

# Konstrukcija stroja za savijanje potpornih profila namota transformatora

---

**Morić, Mario**

**Master's thesis / Diplomski rad**

**2017**

*Degree Grantor / Ustanova koja je dodijelila akademski / stručni stupanj:* **University of Zagreb, Faculty of Mechanical Engineering and Naval Architecture / Sveučilište u Zagrebu, Fakultet strojarstva i brodogradnje**

*Permanent link / Trajna poveznica:* <https://urn.nsk.hr/urn:nbn:hr:235:160508>

*Rights / Prava:* [In copyright](#)/[Zaštićeno autorskim pravom.](#)

*Download date / Datum preuzimanja:* **2024-07-13**

*Repository / Repozitorij:*

[Repository of Faculty of Mechanical Engineering and Naval Architecture University of Zagreb](#)



SVEUČILIŠTE U ZAGREBU  
FAKULTET STROJARSTVA I BRODOGRADNJE

# **DIPLOMSKI RAD**

**Mario Morić**

Zagreb, 2017.

SVEUČILIŠTE U ZAGREBU  
FAKULTET STROJARSTVA I BRODOGRADNJE

# DIPLOMSKI RAD

Mentor:

doc. dr. sc. Tomislav Staroveški, dipl. ing.

Student:

Mario Morić

Zagreb, 2017.

## IZJAVA I ZAHVALA

Izjavljujem da sam ovaj diplomski rad izradio samostalno, koristeći se znanjem i vještinama stečenim tokom studija na Fakultetu strojarstva i brodogradnje Sveučilišta u Zagrebu, te navedenom literaturom.

Zahvaljujem se svom mentoru doc.dr.sc.Tomislavu Staroveškom koji je svojom pomoći, savjetima i ustupljenom literaturom značajno doprinio izradi ovog diplomskog rada.

Također se zahvaljujem cijelokupnom osoblju Laboratorija za alatne stroje, a posebice asistentima Zlatku Čatlaku i Mihi Klaiću na velikoj pomoći i iznimnoj pristupačnosti.

Na kraju, najveću zahvalnost dugujem svojoj obitelji na razumijevanju i podršci koju su mi ukazali tokom dosadašnjeg dijela studija.

Mario Morić



SVEUČILIŠTE U ZAGREBU  
FAKULTET STROJARSTVA I BRODOGRADNJE



Središnje povjerenstvo za završne i diplomske ispite  
Povjerenstvo za diplomske ispite studija strojarstva za smjerove:  
proizvodno inženjerstvo, računalno inženjerstvo, industrijsko inženjerstvo i menadžment, inženjerstvo  
materijala te mehatronika i robotika

Sveučilište u Zagrebu Fakultet strojarstva i brodogradnje	
Datum	Prilog
Klasa:	
Ur. broj:	

## DIPLOMSKI ZADATAK

Student: **Mario Morić** Mat. br.: 0035192319

Naslov rada na hrvatskom jeziku: **Konstrukcija stroja za savijanje potpornih profila namota transformatora**

Naslov rada na engleskom jeziku: **Design of a Transformer Pressboard Bending Machine**

Opis zadatka:

Suvremeni visokonaponski mjerni transformatori najčešće su izvedeni stupnom konstrukcijom u koju se ugrađuju namoti smješteni oko središnje feromagnetske jezgre. Bakreni vodovi se pri tome namataju na bazne profile kružnog oblika, koji uz dobra dielektrična svojstva moraju imati i odgovarajuću nosivost. Za izradu takvih profila najčešće se koriste kompoziti sastavljeni od kartona i različitih vrsta smola (tzv. prešpan). Oblikovanje prešpana u odgovarajuće kružne profile najčešće se izvodi ručno, što iz više razloga predstavlja problem u proizvodnji predmetnih mjernih transformatora.

U radu je potrebno:

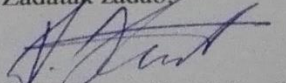
1. opisati tipične izvedbe visokonaponskih mjernih transformatora s osvrtom na pozicije koje se izrađuju od prešpana
2. dati prikaz postojećih načina izrade kružnih profila od prešpana
3. predložiti nekoliko idejnih konstrukcijskih rješenja na osnovi kojih bi se mogao izraditi stroj za izradu kružnih profila od prešpana i odabrati najpovoljnije rješenje
4. detaljno razraditi konačno idejno rješenje i izraditi odgovarajući 3D model s radioničkom i sklopnom dokumentacijom
5. dati zaključke rada
6. navesti korištenu literaturu i eventualno dobivenu pomoć.

Zadatak zadan:  
11. svibnja 2017.

Rok predaje rada:  
13. srpnja 2017.

Predviđeni datum obrane:  
19., 20. i 21. srpnja 2017.

Zadatak zadao:

  
Doc. dr. sc. Tomislav Staroveški

Predsjednica Povjerenstva:

  
Prof. dr. sc. Biserka Runje

# SADRŽAJ :

<b>1. UVOD</b> .....	1
<b>2. OSNOVE TRANSFORMATORA</b> .....	2
2.1. Osnovni dijelovi konstrukcije transformatora .....	2
2.2. Princip rada transformatora.....	4
2.3. Korisnost transformatora.....	5
<b>3. MJERNI TRANSFORMATORI</b> .....	6
3.1. Strujni mjerni transformatori (SMT).....	7
3.2. Naponski mjerni transformatori (NMT) .....	8
3.3. Kombinirani mjerni transformatori .....	9
<b>4. IDEJNA KONSTRUKCIJSKA RJEŠENJA</b> .....	10
4.1. Prešpan .....	10
4.2. Konceptualna rješenja .....	11
4.2.1. Koncept 1 .....	11
4.2.2. Koncept 2 .....	12
4.2.3. Odabir konačnog rješenja .....	13
4.3. Naprava za probno ispitivanje.....	15
<b>5. DETALJNA RAZRADA ODABRANOG KONCEPTA</b> .....	16
5.1. Valjci .....	16
5.2. Posmični prigoni .....	18
5.2.1. Kuglično navojno vreteno i matica .....	19
5.2.2. Trapezno navojno vreteno i matica.....	32
5.3. Vodilice .....	37
5.3.1. Odabir vodilica za posmične prigone .....	38
5.3.2. Proračun odabranih vodilica .....	41

5.4. Prigon glavnog rotacijskog gibanja.....	42
5.4.1. Proračun uležištenja pogonskog valjka.....	43
5.4.2. Proračun remenskog prijenosa.....	45
5.5. Postolje stroja .....	49
<b>6. ZAKLJUČAK.....</b>	<b>51</b>

# POPIS SLIKA

<b>Slika 1.</b> a) Izvedba stupnog trofaznog transformatora; b) Optimalan presjek stupa .....	2
<b>Slika 2.</b> Shematski prikaz jednofaznog dvonamotnog transformatora .....	4
<b>Slika 3.</b> Strujni epoksidni mjerni transformatori tipa AGE i APE .....	7
<b>Slika 4.</b> a) Presjek naponskog mjernog transformatora; b) Vanjski izgled transformatora .....	8
<b>Slika 5.</b> Presjek kombiniranog mjernog transformatora .....	9
<b>Slika 6.</b> a) Razni profili od prešpana; b) Anizotropnost svojstava .....	11
<b>Slika 7.</b> Shematski prikaz konceptualnog rješenja 1 .....	12
<b>Slika 8.</b> Shematski prikaz konceptualnog rješenja 2.....	12
<b>Slika 9.</b> Prikaz uređaja .....	14
<b>Slika 10.</b> Prikaz radne ploče u pogledu odozdo .....	14
<b>Slika 11.</b> Naprava za probno ispitivanje prešpana .....	15
<b>Slika 12.</b> Savijanje prešpana djelovanjem četiri valjaka.....	16
<b>Slika 13.</b> Sklop srednjih valjaka .....	17
<b>Slika 14.</b> Posmični prigon za pravocrtno gibanje .....	18
<b>Slika 15.</b> Opterećenje kugličnog navojnog vretena .....	19
<b>Slika 16.</b> Dimenzijske karakteristike kugličnog navojnog vretena i matice .....	20
<b>Slika 17.</b> Uležištenje kugličnog navojnog vretena.....	22
<b>Slika 18.</b> Dimenzijske karakteristike ležaja 7301 B .....	23
<b>Slika 19.</b> a) 3D model servomotora; b) Momentna karakteristika servomotora .....	25
<b>Slika 20.</b> Otvoreni remenski prijenos s $i_R > 1$ .....	28
<b>Slika 21.</b> Prikaz strukture remena .....	28
<b>Slika 22.</b> Nominalna snaga remena kao funkcija $d_1$ i $n_1$ .....	30
<b>Slika 23.</b> 3D model odabranog remenskog prijenosa .....	31
<b>Slika 24.</b> Opterećenje trapeznog navojnog vretena.....	32
<b>Slika 25.</b> Profil i dimenzije trapeznog vretena .....	33
<b>Slika 26.</b> Matica trapeznog vretena EFM Tr 16×4 .....	33
<b>Slika 27.</b> Ručno kolo GN 924 .....	36
<b>Slika 28.</b> Izvedbe kliznih hidrodinamskih vodilica - okrugle, prizmatične, klinaste .....	37
<b>Slika 29.</b> Dimenzijske karakteristike odabranih vodilica i ležajnih blokova .....	38
<b>Slika 30.</b> a) 3D model vodilice i klizača; b) Prikaz fiksiranja vodilice za radnu ploču.....	39
<b>Slika 31.</b> Posmični prigon KNV + matica .....	40
<b>Slika 32.</b> Posmični prigon TNV + matica.....	40



<b>Slika 33.</b> Prigon glavnog rotacijskog gibanja .....	42
<b>Slika 34.</b> Dimenzijske karakteristike ležaja NKX 10 TN .....	44
<b>Slika 35.</b> Opterećenje ležajeva pogonskog valjka.....	45
<b>Slika 36.</b> Nominalna snaga remena kao funkcija $d_1$ i $n_1$ .....	47
<b>Slika 37.</b> Primjer valjkastog konvejera s postoljem od aluminijskih profila .....	49
<b>Slika 38.</b> a) Presjek aluminijskog profila ; b) Postolje stroja.....	50

## POPIS TABLICA

<b>Tablica 1.</b> Morfološka matrica .....	13
<b>Tablica 2.</b> Rezultati eksperimentalnog ispitivanja prešpana .....	15
<b>Tablica 3.</b> Karakteristike kugličnog navojnog vretena i matice .....	20
<b>Tablica 4.</b> Karakteristike ležaja 7301 B .....	23
<b>Tablica 5.</b> Karakteristike servomotora EMJ-0,2A .....	26
<b>Tablica 6.</b> Karakteristike odabranih remenica .....	26
<b>Tablica 7.</b> Karakteristike remena CMS 525 - 5M09 [15].....	29
<b>Tablica 8.</b> Vrijednosti faktora $C_5$ u ovisnosti o duljini remena L .....	29
<b>Tablica 9.</b> Vrijednost faktora $C_3$ u ovisnosti o prijenosnom omjeru .....	31
<b>Tablica 10.</b> Dimenzijske karakteristike trapeznog vretena Tr 16×4 .....	33
<b>Tablica 11.</b> Dimenzijske karakteristike matice EFM Tr 16×4 .....	33
<b>Tablica 12.</b> Karakteristike vodilica i klizača HGH15CA .....	38
<b>Tablica 13.</b> Karakteristike motora EMJ-0,8A .....	43
<b>Tablica 14.</b> Karakteristike ležaja NKX 10 TN .....	44
<b>Tablica 15.</b> Karakteristike odabranih remenica .....	45

## POPIS OZNAKA

Oznaka	Jedinica	Značanje
$C$	N	dinamička nosivost
$C_o$	N	statička nosivost
$C_0$	-	faktor opterećenja zupčastog remena
$e_1$	V	inducirani napon primarnog namota transformatora
$e_2$	V	inducirani napon sekundarnog namota transformatora
$E_1$	V	efektivna vrijednost inducirano napona primara
$E_2$	V	efektivna vrijednost inducirano napona sekundara
$F_{KNV}$	N	aksijalna sila u kugličnom navojnom vretenu
$F_m$	N	srednje opterećenje kugličnog navojnog vretena
$F_o$	N	obodna sila na pogonskom valjku
$F_{TNV}$	N	aksijalna sila u trapeznom navojnom vretenu
$h_{KNV}$	mm	uspon (korak) kugličnog navojnog vretena
$h_{TNV}$	mm	uspon (korak) trapeznog navojnog vretena
$I_M$	A	struja magnetiziranja
$M$	Nm	pogonski moment
$M_N$	Nm	nazivni moment servo motora
$N_1$	-	broj zavoja primarnog namota transformatora
$N_2$	-	broj zavoja sekundarnog namota transformatora
$n_{KNV}$	min <sup>-1</sup>	učestalost vrtnje kugličnog navojnog vretena
$n_m$	min <sup>-1</sup>	srednja učestalost vrtnje kugličnog navojnog vretena
$n_{TNV}$	min <sup>-1</sup>	učestalost vrtnje trapeznog navojnog vretena
$n_z$	-	broj zubi zupčastog remena
$P_1$	W	jedinična (nominalna) snaga zupčastog remena
	W	radna snaga na primaru transformatora
$P_{cu}$	W	gubici u namotu
$P_{Fe}$	W	gubici u željezu
$P_g$	W	snaga gubitaka (ukupni gubici)
$P_N$	W	nazivna snaga servo motora
$P_R$	W	maksimalna snaga koja se može prenjeti remenom
$v_f$	mm/min	posmična brzina

$v_{rem}$	m/s	brzina remena
$W_1$	J	utrošena energija
$W_2$	J	dobivena energija
$X$	-	proračunski faktor izbora ležajeva
$Y$	-	proračunski faktor izbora ležajeva
$z_1$	-	broj zubi pogonske remenice
$z_2$	-	broj zubi gonjene remenice
$z_t$	$\Omega$	impedancija
$z_z$	-	broj zubi u zahvatu
$\alpha$	$^\circ$	kut uspona trapeznog vretena
$\beta$	$^\circ$	obuhvatni kut na pogonskoj remenici
$\gamma$	$^\circ$	polovina vršnog kuta navoja
$\eta$	-	stupanj korisnosti kugličnog navojnog vretena stupanj korisnosti trapeznog navojnog vretena
$\theta_1$	A	magnetska uzbuda
$\mu_V$	-	faktor trenja matice i trapeznog vretena
$\rho$	$^\circ$	korigirani kut trenja
$\Phi_B$	Wb	magnetski tok

## POPIS TEHNIČKE DOKUMENTACIJE

<b>Crtež br.</b>	<b>Ime crteža</b>	<b>Crtež br.</b>	<b>Ime crteža</b>
MT-01	Pogonski valjak	MT-16	Kućište pog.valjka
MT-02	Šipka pogonskog valjka	MT-17	Kućište potpornog valjka
MT-03	Šipka potpornog valjka	MT-18	Srednja ploča
MT-04	Šipka bočnog valjka	MT-19	Donja ploča
MT-05	Al-blok	MT-20	Lim
MT-06	Ploča U-profila	MT-21	Bočna ploča 1
MT-07	Ploča nosač pog.motora	MT-22	Bočna ploča 2
MT-08	Kućište bočnog valjka	MT-23	Radna ploča
MT-09	Trapezno vreteno-desno	MTS-1	Sklop-pogonski valjak
MT-10	Trapezno vreteno-lijevo	MTS-2	Sklop-bočni valjak
MT-11	Kuglično navojno vreteno	MTS-3	Sklop-potporni valjak
MT-12	L-profil 65x65	MTS-4	Sklop-srednji valjci
MT-13	L-profil 75x55	MTS-5	Posmični prigon_KNV
MT-14	L-profil 90x90	MTS-6	Posmični prigon_TNV
MT-15	U-profil 140x60	MTS-7	Sklop

## SAŽETAK

U radu je prikazan postupak projektiranja i konstruiranja stroja za savijanje potpornih profila namota transformatora. U prvom dijelu rada ukratko je dan pregled osnova mjernih transformatora uključujući njihovu podjelu, konstrukciju i princip rada. Jedan od glavnih izazova konstrukcije mjernih transformatora je odabir odgovarajućeg izolacijskog materijala namota koji osim dobrih izolacijskih svojstava mora imati i zadovoljavajuću nosivost. Kod visokonaponskih mjernih transformatora najčešće se primjenjuje prešpan, odnosno kompozitni materijal odgovarajućih fizikalnih karakteristika. Oblikovanje prešpana u potporne kružne profile pretežno se izvodi ručno, što je iz više razloga nepraktično. Cilj rada je stoga bio predložiti nekoliko idejnih konstrukcijskih rješenja stroja za savijanje potpornih profila od prešpana. Prilikom izbora odgovarajućeg konstrukcijskog rješenja razmatrane su mogućnosti različitih stupnjeva automatizacije procesa, kao i odabir odgovarajućih komponenti te ukupni troškovi izrade. Naposljetku je odabrano rješenje detaljnije konstrukcijski razrađeno. Za predloženo rješenje izrađeni su 3D CAD model te sklopni i radionički crteži.

Ključne riječi: mjerni transformatori, potporni profili, izolacija, razvoj uređaja

## SUMMARY

This paper presents design of a transformer pressboard bending machine. The first part of the paper describes types of instrument transformers as well as design and principles of operation. One of the major challenges in instrument transformer design is suitable coil isolation which must also serve as the coil support structure. Such isolation is usually designed using special kind of pressboard, which is a composite material with suitable physical characteristics. Bending of pressboard into adequate form is time consuming process which is usually done manually. Therefore, the main goal of this paper is design of automated pressboard bending machine which could significantly decrease the instrument transformer assembly time. Several design approaches have been considered, taking into account possibilities of automation as well as the the costs and total number of required components. Finally, drive components of the selected conceptual design were carefully calculated and appropriate 3D models with technical documentation have been created.

Key words: instrument transformers, supporting profiles, isolation, device development

# 1. UVOD

Transformator je mirujući elektromagnetski uređaj koji na načelu elektromagnetske indukcije pretvara sustav izmjeničnog napona u drugi ili više drugih sustava napona iste frekvencije [1]. Općenito, prema broju namota razlikuju se dvonamotni i višenamotni (obično tronamotni) transformatori, dok s obzirom na broj faza postoje jednofazni i višefazni (najčešće trofazni) transformatori. Transformatori se ubrajaju među najraširenije elektromagnetske uređaje i obavljaju različite zadaće. Jedna od najznačajnijih je svakako prijenos i distribucija električne energije. Transformatori koji se koriste u elektroenergetskom sustavu za prijenos i razdiobu električne energije nazivaju se energetske transformatori ili transformatori snage.

Prema snazi energetske se transformatori dijele na [1] :

- male (ispod 50 kVA) → distribucijski transformatori;
- srednje (50 do 1600 kVA) → mrežni transformatori (uloga im je transformacija napona visokonaponske mreže npr. 220 kV u napon distribucijske mreže 30 - 35 kV);
- velike (iznad 1600 kVA) → generatorski ili blok transformatori (spajaju se između generatora i visokonaponske mreže).

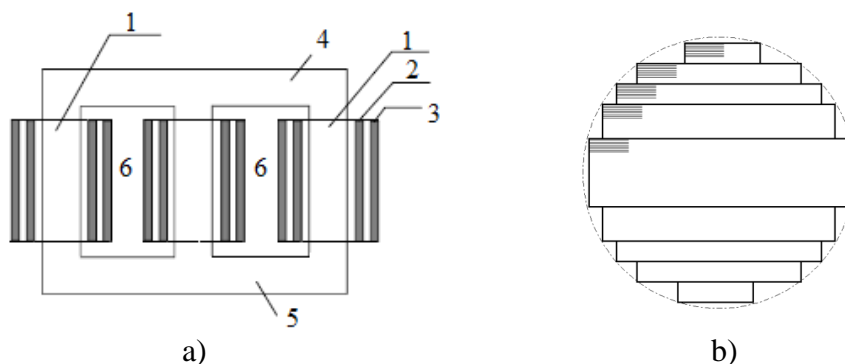
Osim energetskih transformatora još se susreću mjerni transformatori za priključak mjernih instrumenata i zaštitnih uređaja, laboratorijski transformatori za visokonaponska i druga ispitivanja te razne vrste ostalih transformatora (npr. transformatori za zavarivanje). Mjerni transformatori se upotrebljavaju za transformaciju napona ili struje na iznos prilagođen mjernim i zaštitnim uređajima. Ujedno služe za izoliranje mjernih instrumenata od visokog napona u mjernom krugu.



## 2. OSNOVE TRANSFORMATORA

### 2.1. Osnovni dijelovi konstrukcije transformatora

Zbog raznih specifičnih zahtjeva i uvjeta primjene, izvedbe transformatora uveliko se razlikuju pa postoji i veliki broj različitih konstrukcijskih rješenja s različitim karakteristikama. Osnovu transformatora čine željezna jezgra i namoti, dok su uvijek prisutni i ostali dijelovi kao što su pripadajući elementi za priključak te elementi zaštite. Željezna jezgra ostvaruje zatvoreni magnetski krug, a oko jezgre se postavljaju međusobno i prema jezgri izolirani namoti. Željezna jezgra zajedno s namotima čini aktivni dio transformatora koji izravno sudjeluje u procesu transformacije [1]. Dvije su glavne uloge željezne jezgre - elektromagnetska (da se kroz nju stvara magnetski tok) i mehanička (da nosi namot). Jezgra se sastoji od izoliranih hladno valjanih limova velike magnetske vodljivosti i malih specifičnih gubitaka. Transformatorski limovi koji tvore jezgru slažu se takvim rasporedom da zračni raspored bude što manji, a magnetska svojstva najpovoljnija. Zatvorena željezna jezgra najčešće se, zbog konstruktivnih razloga, izvodi pravokutnog oblika, a radi sprječavanja većih vrtložnih struja ne smije biti puna. Slika 1.a) prikazuje načelnu izvedbu jezgrastog (stupnog) trofaznog transformatora. Željezna jezgra se sastoji od stupova (1) koji nose namot nižeg napona (2) i namot višeg napona (3), te gornjeg (4) i donjeg jarma (5) koji povezuju stupove, a služe za zatvaranje magnetskog toka. Prostor između stupova i jarmova naziva se prozor jezgre (6) i služi za smještaj namota. Presjek stupa može imati različite geometrijske oblike pri čemu se ostvaruju različiti omjeri stupa i presjeka unutrašnjosti namota (faktor punjenja stupa). Najčešće se primjenjuju stupovi križnog ili stupnjevanog presjeka, čime se postiže povoljan faktor punjenja stupa [2]. Slika 1.b) prikazuje optimalan presjek stupa ukoliko je u obzir uzeta pretpostavka kako je namot cilindričnog presjeka.



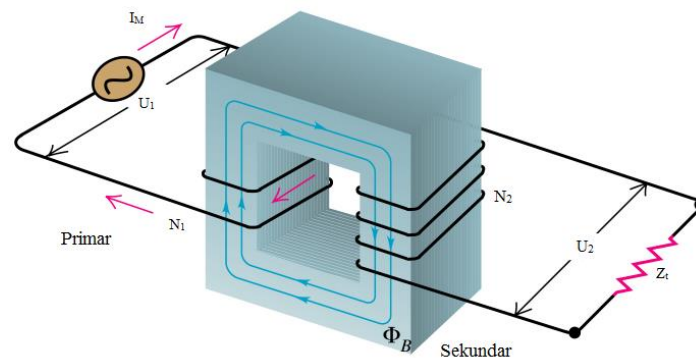
**Slika 1.** a) Izvedba stupnog trofaznog transformatora; b) Optimalan presjek stupa [2]

Pod pojmom namot podrazumjeva se skup zavoja koji pripadaju strujnom krugu jednom od nazivnih napona transformatora. Namoti se u većini slučajeva izrađuju od bakra zbog njegove dobre električne vodljivosti te male električne otpornosti. U posebnim slučajevima, kada je to tehnički i ekonomski opravdano, primjenjuje se i aluminij. Za manje presjeke vodiča najčešće se primjenjuje kružni presjek ( $\sim$  do 3 mm), a za veće pravokutni. Kod suhih transformatora izolacija vodiča je pamučna s impregnacijskim lakom ili s nekoliko slojeva staklenih vlakana impregniranih lakom. Vodiči uljnih transformatora izoliraju se pretežno profilima od izolacijskog papira. Transformatori sadrže namot nižeg napona (niskonaponski namot - NN namot) i namot višeg napona (visokonaponski namot - VN namot). Namot koji se priključuje na mrežu obično se naziva primarni namot (ulazni), dok je izlazni namot sekundarni. Zbog izolacijskih razloga, do stupa dolazi prvo NN namot, a oko njega se stavlja VN namot. Prema položaju i njihovom oblikovanju namoti transformatora mogu biti [3]:

- valjkasti (cilindrični, koncentrični) → Namoti se cilindrično stavljaju oko jezgre. Neposredno oko jezgre stavlja se valjak od izolacijskog papira, a oko njega namot niskog napona čime se ostvaruju dobra izolacijska svojstva. Zatim se koncentrično oko NN namota stavlja VN namot s time da se između njih ostavi dovoljno prostora za potrebnu izolaciju;
- miješani (pločasti) → NN namoti i VN namoti u obliku diska međusobno su paralelno smješteni u ravninama okomitim na stup jezge. Između njih se stavlja izolacijski kolut. Iako je miješani namot povoljniji zbog manjeg rasipanja magnetskog toka, u praksi se češće primjenjuju valjkasti namoti zbog bolje izolacije i veće sigurnosti.

## 2.2. Princip rada transformatora

Za predstojeći opis rada transformatora uvedene su određene pretpostavke: Pretpostavlja se idealni transformator sa zanemarenim gubicima i padovima napona. Zanemaruje se i omski otpor svitaka namota. Slika 2. shematski prikazuje način rada transformatora. Ukoliko se namot s  $N_1$  zavoja priključi na izvor izmjeničnog napona  $U_1$ , on će tada postati primarni namot. Uz otvorenu sklopku S, tj. neuključeno trošilo, poteći će struja magnetiziranja  $I_M$ . Struja magnetiziranja će prolaskom kroz primarne zavojice tvoriti magnetsku uzбудu  $\theta_1$  koja pobuđuje magnetski tok  $\Phi_B$  u potpunosti zatvoren kroz željeznu jezgru. U primarnom namotu će se prema zakonu elektromagnetske indukcije inducirati napon  $E_1$ , a u sekundranom namotu napon  $E_2$ . Vektori napona međusobno su suprotni, dok su po efektivnom iznosu jednaki ( $E_1 = E_2$ ). Iako su naponi  $E_1$  i  $E_2$  inducirani istim promjenjivim magnetskim tokom  $\Phi_B$  postoji razlika u njihovom djelovanju. Napon  $E_1$  je protunapon koji drži ravnotežu naponu izvora (naziva se i napon samoindukcije), dok je napon  $E_2$  aktivni napon koji će tjerati struju kroz trošilo impedancije  $Z_t$  ukoliko se sklopkom zatvori sekundarni krug.



**Slika 2.** Shematski prikaz jednofaznog dvonamotnog transformatora [4]

Prema osnovnom zakonu elektromagnetske indukcije (Faradayev zakon) koji kaže kako se u zavoju koji obuhvaća magnetski tok  $\Phi$  inducira napon trenutne vrijednosti  $e$  razmjern brzini promjene toka, slijedi:

$$e_1 = - N_1 \frac{d\Phi}{dt} \quad \text{i} \quad e_2 = - N_2 \frac{d\Phi}{dt} \quad (2.1.)$$

Ako se promatraju efektivne vrijednosti dobije se:

$$E_1 : E_2 = N_1 : N_2 \quad (2.2.)$$

Budući da je uvedena pretpostavka zanemarenih padova napona (idealni trafo), vrijedi:

$$U_1 : U_2 = N_1 : N_2 \quad (2.3.)$$

Zanemareni su i gubici snage pa vrijedi da je ulazna snaga jednaka izlaznoj:

$$U_1 I_1 = U_2 I_2 \rightarrow I_1 : I_2 = U_2 : U_1 \rightarrow I_1 : I_2 = N_2 : N_1 \quad (2.4.)$$

### 2.3. Korisnost transformatora

Pri procesu transformacije električne energije u transformatoru jedan dio energije se pretvara u toplinu. Naime, zbog omskih otpora primarnog i sekundarnog namota pri prolazu struje postoje padovi napona i gubici u namotu. Osim gubitaka u namotu postoje i gubici koji nastaju prilikom magnetiziranja (gubici u željezu). Porastom snage transformatora problem zagrijavanja postaje sve izraženiji, a samim time su i gubici veći. Uzimajući u obzir navedene činjenice, korisnost realnog transformatora može se prikazati sljedećim izrazom:

$$\eta = \frac{W_2}{W_1} = \frac{\text{dobivena energija}}{\text{utrošena energija}} \quad (2.5.)$$

$$\eta = \frac{P_1 - P_g}{P_1} = 1 - \frac{P_{Cu} + P_{Fe}}{P_1} \quad (2.6.)$$

➤ gdje su:  $P_1$  - radna snaga na primaru, W

$P_{Cu}$  - gubici u bakru, W

$P_{Fe}$  - gubici u željezu, W

$P_g$  - snaga gubitaka (ukupni gubici), W

### 3. MJERNI TRANSFORMATORI

Prilikom nadzora, upravljanja i zaštite električnih postrojenja, mreža i uređaja redovito treba mjeriti razne električne veličine kao što su struja, napon, snaga, frekvencija i slično. Izravno mjerenje (neposredan priključak na vodove visokog napona) je veoma nepraktično, stoga mjerni transformatori mjerene napone i struje svode na iznose koje omogućuju upotrebu instrumenata za nazivne napone od 100 V, te nazivne struje od 5 A i 1 A [5]. Mjerni se transformatori sastoje od jezgre izrađene od feromagnetskog materijala, te od primarnog i sekundarnog namota koji su međusobno odvojeni i izolirani. Primarni namot se spaja u mjerni strujni krug, a sekundarni na mjerni instrument ili zaštitni uređaj. Radi sigurnosti sekundarni namot mora biti pouzdano uzemljen. Podjela mjernih transformatora prema mjestu ugradnje:

- za unutarnju montažu;
- za vanjsku montažu.

Prema veličini koju transformiraju mjerni transformatori se dijele na:

- strujne (SMT) ;
- naponske (NMT) ;
- kombinirane.

Podjela mjernih transformatora prema tipu glavne izolacije:

- izolirani papirom impregniranim uljem → visokonaponski;
- izolirani plinom SF<sub>6</sub> (sumporni heksafluorid) → visokonaponski;
- izolirani epoksidnom smolom → srednjenaponski i niskonaponski

Uljni mjerni transformatori koriste se pri nazivnim naponima višim od 35 kV, najčešće za vanjsku montažu. Primarni i sekundarni namot (zajedno sa jezgrom) smješteni su u uljnom kotlu i međusobno su izolirani namotanom papirnom izolacijom. Plin SF<sub>6</sub> posjeduje odlična izolacijska svojstva - zbog velike gustoće dielektrična čvrstoća je izrazito velika. Inertan je, netoksičan i nezapaljiv, te ne gubi svojstva s vremenom niti pod utjecajem najviših električnih i toplinskih naprezanja. Epoksidna smola je inertni polimer veoma dobrih izolacijskih i mehaničkih osobina (mali koeficijent skupljanja i mali koeficijent linearnog širenja). Mjerni transformatori izolirani epoksidnom smolom se primjenjuju za nazivne napone do 35 kV.

Prednosti transformacije mjerenih struja i napona na vrijednosti prikladne za mjerenje su [6]:

- mjerene struje i naponi vrlo različitih nazivnih iznosa transformiraju se na uvijek iste nazivne vrijednosti (redovno na struje od 1 A ili 5 A i napone od 100 V i 200V) što bitno smanjuje broj potrebnih tipova mjernih, zaštitnih i regulacijskih instrumenata;
- pomoću mjernih transformatora mjerni se instrumenti i uređaji izoliraju od visokih napona u mjerenom krugu, tako da rukovanje njima postaje manje opasno, a njihova se konstrukcija pojednostavnjuje jer ih ne treba izolirati za visoki napon;
- mjerni instrumenti i uređaji mogu biti prostorno znatno udaljeni od mjenoga strujnog kruga, što omogućuje da se postavljaju ondje gdje će to biti najpovoljnije za upravljanje postrojenjem, npr. u zajedničku komandnu prostoriju;
- primjenom mjernih transformatora sprječava se da na rad mjernih uređaja utječu snažna magnetska i električna polja.

### 3.1. Strujni mjerni transformatori (SMT)

Strujni mjerni transformatori transformiraju mjerenu struju u stalnom omjeru i bez faznog pomaka na vrijednost koja je prikladna za napajanje mjernih instrumenata te zaštitnih i regulacijskih uređaja. Mjerni instrument se serijski spaja u sekundarni krug transformatora. Strujni transformatori se u svome radu približavaju idealnom transformatoru. Ovo idealno stanje ne može se sasvim postići, jer je za protjecanje sekundarne struje potreban određeni napon, induciran u sekundarnom namotu. S obzirom na terete koji se priključuju na sekundarne stezaljke strujnih transformatora, razlikuju se strujni transformatori za mjerenje i strujni transformatori za zaštitu [6]. Na slici 3. su prikazane različite vrste strujnih mjernih transformatora proizvođača Končar.

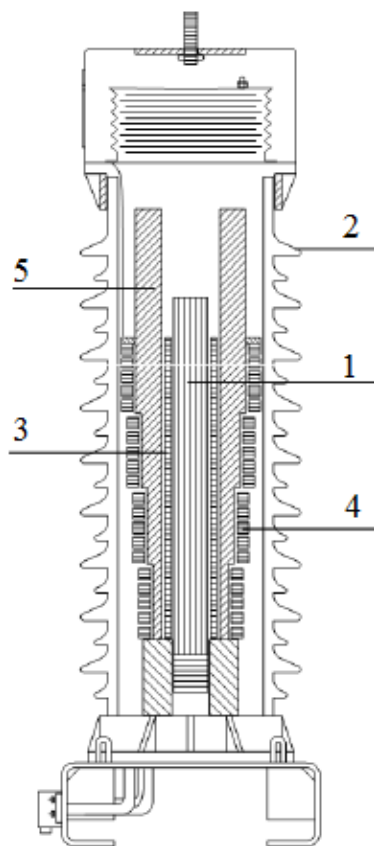


Slika 3. Strujni epoksidni mjerni transformatori tipa AGE i APE [7]

### 3.2. Naponski mjerni transformatori (NMT)

Naponski mjerni transformator je uređaj koji se koristi za transformaciju mjerenih napona na iznos prilagođen mjernim i zaštitnim uređajima. Jednofazni transformator sa željeznom jezgrom se može poistovjetiti s naponskim mjernim transformatorom. Naponski mjerni transformator priključen je paralelno s potrošačima na isti napon. Za razliku od energetske transformatora, naponski mjerni transformator je slabije opterećen, kako bi pogreška mjerenja bila što manja. Pogreške transformatora rastu s porastom tereta i zato se mjerni naponski transformator smije opteretiti samo do nazivnog tereta, koji je redovno naveden na natpisnoj pločici transformatora. Na niskim pogonskim naponima upotrebljavaju se suhe izvedbe, a zaštita od vlage postiže se impregnacijom prikladnim izolacijskim lakovima. Za pogonske napone do 35 kV sve više se koriste izvedbe s epoksidnim smolama.

Slika 4. prikazuje naponski mjerni transformator s otvorenom jezgrom (1 - otvorena jezgra, 2 - VN izolator, 3 - sekundarni namot, 4 - primarni namot, 5 - glavna izolacija).



a)

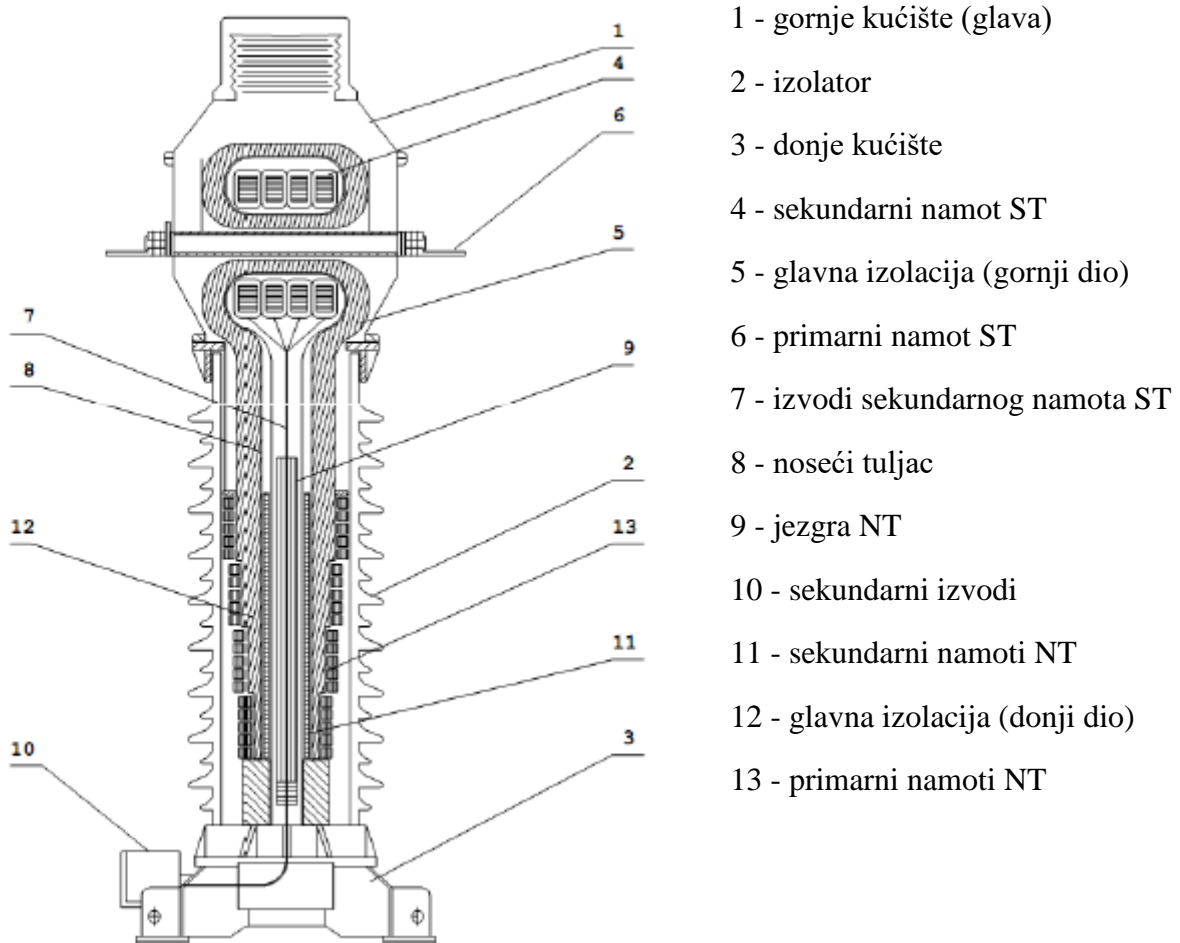


b)

**Slika 4.** a) Presjek naponskog mjernog transformatora; b) Vanjski izgled transformatora [5]

### 3.3. Kombinirani mjerni transformatori

Zasebnu izvedbu čini kombinacija strujnog i naponskog transformatora u zajedničkom kućištu, tzv. kombinirani mjerni transformator. Ova vrsta mjernog transformatora spaja sve poželjne prednosti i karakteristike samostalnih izvedbi strujnog i naponskog transformatora. Postoje razna tehnička rješenja izrade kombiniranih transformatora što ih čini raznolikima i prihvatljivima na tržištu. Zahtjevi s obzirom na točnost postavljaju se posebno za strujni i posebno za naponski transformator. Na slici 5. je prikazan presjek jednog kombiniranog transformatora.



**Slika 5.** Presjek kombiniranog mjernog transformatora [5]

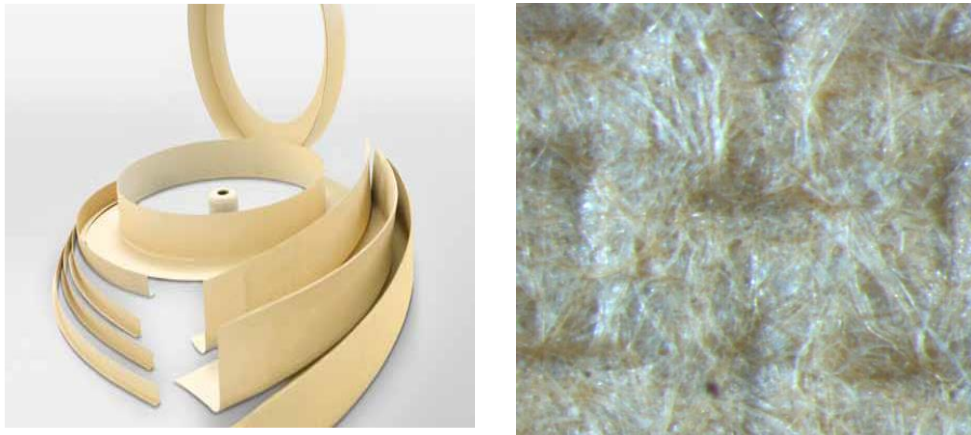


## 4. IDEJNA KONSTRUKCIJSKA RJEŠENJA

Visokonaponski mjerni transformatori uobičajeno su izvedeni stupnom konstrukcijom, gdje se oko središnje feromagnetske jezgre ugrađuju namoti bakrenih vodiča. Izolacija bakrenih vodiča najčešće se ostvaruje njihovim namatanjem na potporne profile kružnog oblika. Za izradu potpornih profila primjenjuje se prešpan, kompozitni materijal sastavljan od izolacijskog papira i različitih vrsta smole. Oblikovanje prešpana u zahtjevane potporne profile kružnog oblika pretežno se izvodi ručno, što iz više razloga predstavlja problem u proizvodnji predmetnih mjernih transformatora. U cilju postizanja veće učinkovitosti i oslobađanja operatera dosadnog i monotonog rada, u daljnjem dijelu rada predloženo je nekoliko osnovnih idejnih konstrukcijskih rješenja na osnovi kojih bi se mogao izraditi stroj za izradu kružnih profila od prešpana.

### 4.1. Prešpan

Prije samog razmatranja mogućih konstrukcijskih rješenja, potrebno je poznavati karakteristična svojstva obrađivanog materijala. Tijela namota transformatora oblažu se prešpanom (eng. *pressboard*, *transformer board*), kompozitnim materijalom koji je kombinacija izolacijskog papira i epoksidne smole. Naizmjeničnim dodavanjem slojeva izolacijskog papira i epoksidne smole dobiva se materijal odgovarajućih mehaničkih (velika žilavost i čvrstoća) i elektroizolacijskih svojstava (visoka dielektrična konstanta). Izolacijski papir tvore celulozna vlakna koja se dobivaju ekstrakcijom iz drva i drugih vlaknastih sirovina (pamuk, lan, konoplja, juta, slama) u obliku celulozne vate. Celulozna vata može sadržavati i do 99% celuloze. Najčešće se primjenjuje sulfatni postupak (dobiva se sulfatna celuloza u obliku dugih i čvrstih vlakana), u kojem se celulozna masa nakon iskuhavanja (5 sati na 100 do 180 °C) s natrijevim hidroksidom i natrijevim sulfidom odvaja od preostalog luga, čisti, pere i suši pod temperaturom i tlakom. Postupak sušenja je veoma bitan budući da ostatak vlage u izolacijskom papiru značajno može utjecati na dielektrična svojstva prešpana. Na slici 6.a) prikazani su različiti profili od prešpana, dok je na slici 6.b) predočen mikroskopski prikaz prešpana [8].



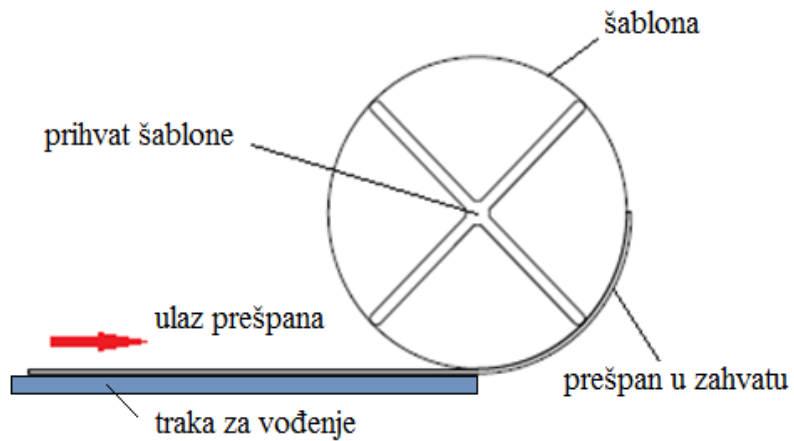
**Slika 6.** a) Razni profili od prešpana; b) Anizotropnost svojstava [8]

## 4.2. Konceptualna rješenja

U poglavljima 4.2.1. i 4.2.2. ukratko su opisana dva moguća rješenja izrade stroja za savijanje potpornih profila namota transformatora. Odabir odgovarajućeg konceptualnog rješenja proveden je u poglavlju 4.2.3. Nadalje, za svaku parcijalnu funkciju pronalazi se nekoliko principa rješenja koji se prikazuju morfološkom matricom. Razradom i analizom parcijalnih rješenja odabire se jedno rješenje kao konačna funkcijska struktura.

### 4.2.1. Koncept 1

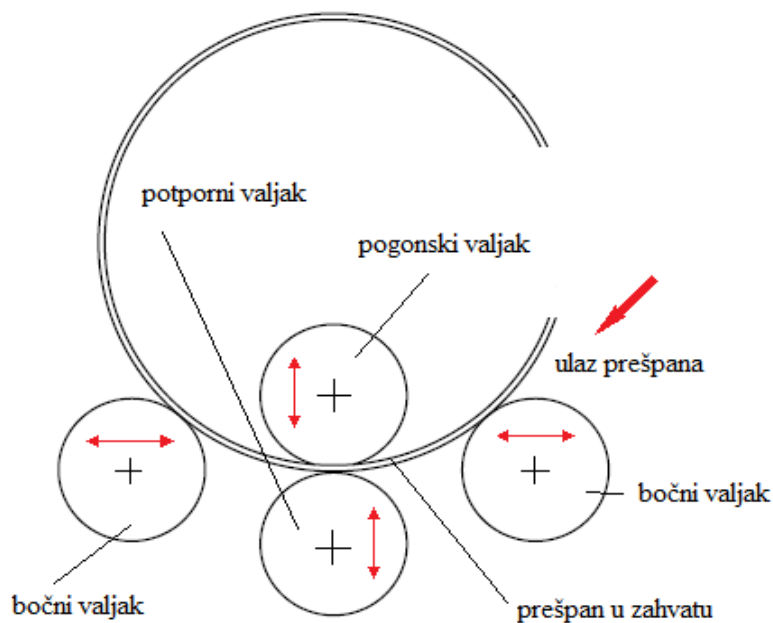
Na slici 7. shematski je prikazano prvo konceptualno rješenje. Stroj bi se sastojao od sljedećih dijelova: bubanj s namotanim prešpanom, traka za vođenje prešpana, bubanj s prihvatom za šablonu, šablona i rezač prešpana. Odmatanjem namotanog bubnja i vođenjem pomoću pokretne trake, prešpan dolazi do bubnja na kojemu se nalazi odgovarajuća šablona te ulazi u zahvat. Rotacijom bubnja i šablone dolazi do savijanja prešpana prema željenom profilu.



**Slika 7.** Shematski prikaz konceptualnog rješenja 1

#### 4.2.2. Koncept 2

Slika 8. shematski prikazuje drugo konceptualno rješenje. Stroj bi se sastojao od sustava četiri valjka - pogonskog valjka, potpornog valjka i bočnih valjaka. Upravljanim i reguliranim pomicanjem kako srednjih tako i bočnih valjaka, omogućilo bi se savijanje prešpana prema traženom promjeru.



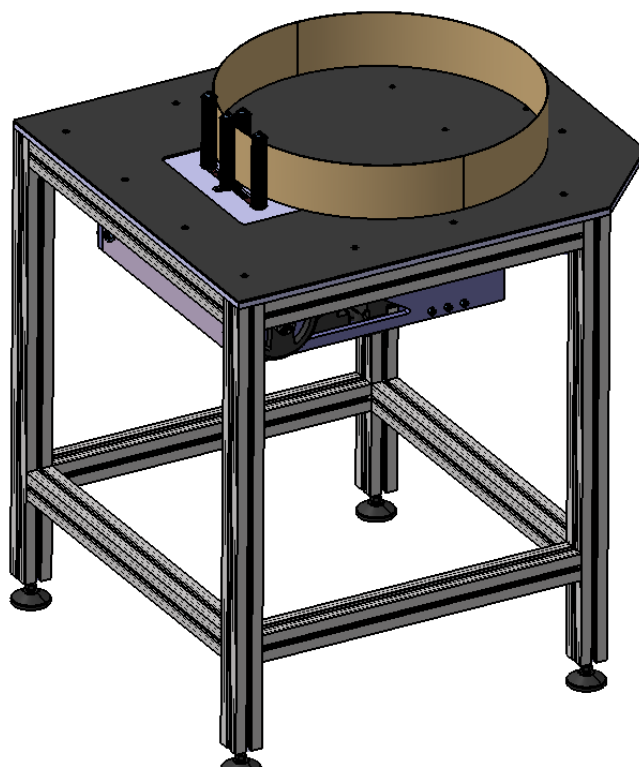
**Slika 8.** Shematski prikaz konceptualnog rješenja 2

### 4.2.3. Odabir konačnog rješenja

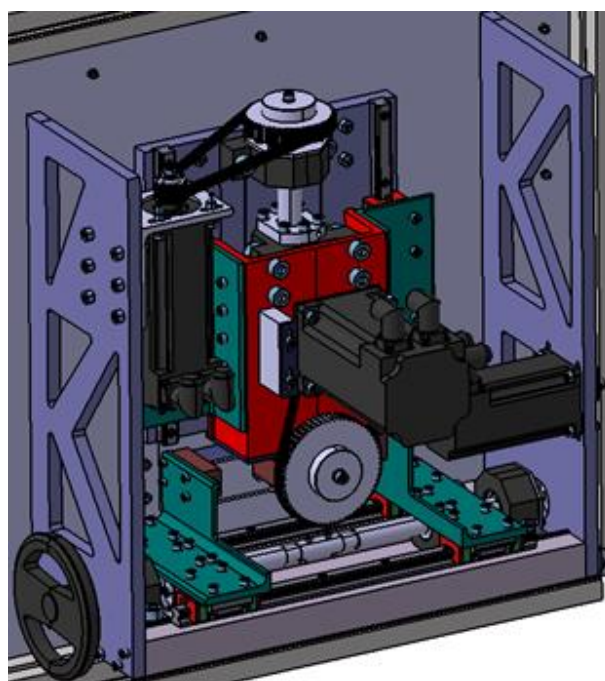
Kao odgovarajuće konceptualno rješenje i rješenje za daljnu detaljnu razradu odabire se sustav četiri valjka. Iako je konceptualno rješenje 1 mehanički lakše realizirati, velika mana ovog koncepta je nemogućnost automatiziranog podešavanja željenog radijusa savijanja. Naime, za svaki željeni promjer prešpana potrebno je imati odgovarajuću šablonu, što je veoma nepraktično, kako s ekonomske tako i s ergonomske točke gledišta. S druge strane, sustav četiri valjaka nudi mogućnost kontinuirane promjene promjera prošpana uslijed pravocrtnog pomicanja srednjih i bočnih valjaka. U sljedećoj tablici je prikazana razrada i analiza parcijalnih rješenja za odabrano konceptualno rješenje sustava četiri valjka (Napomena: Crvenom bojom su označena odabrana rješenja.), dok slike 9. i 10. prikazuju završnu verziju uređaja za savijanje potpornih profila namota transformatora. Na slici 9. je prikazano postolje stroja s pripadajućom radnom pločom i prešpanom u zahvatu, dok slika 10. prikazuje prigon glavnog rotacijskog gibanja kao i posmične prigone.

**Tablica 1.** Morfološka matrica

PARCIJALNA FUNKCIJA		Principi rješenja		
		1	2	3
1.	Elektromotorni pogon (glavni prigon)	Istosmjerni (DC) motor	Asinkroni motor	<u>AC servo motor (sinkroni)</u>
2.	Elektromotorni pogon (posmični prigoni)	DC servo motor	<u>AC servo motor (sinkroni)</u>	Koračni motor
3.	Mjerni član regulacijskog sustava posmičnih prigona	<u>Inkrementalni enkoder</u>	Apsolutni enkoder	Resolver
4.	Snagu i okretni moment prenjeti (glavni prigon)	Spojka + motor	Klinasti remen + motor	<u>Zupčasti remen + motor</u>
5.	Snagu i okretni moment prenjeti (posmični prigon)	Spojka + servo motor	Klinasti remen + servo motor	<u>Zupčasti remen + servo motor</u>
6.	Poziciju prijenosnika osigurati (glavni i posm. prigoni)	<u>Uložni klinom</u>	Klin s nosom	Segmentno pero
7.	Kuglično navojno vreteno uležištiti	<u>3 kuglična ležaja</u>	2 kuglična + 1 valjkasti ležaj	2 valjkasta + 1 kuglični ležaj
8.	Trapezno navojno vreteno uležištiti	<u>3 kuglična ležaja</u>	2 kuglična + 1 valjkasti ležaj	2 valjkasta + 1 kuglični ležaj



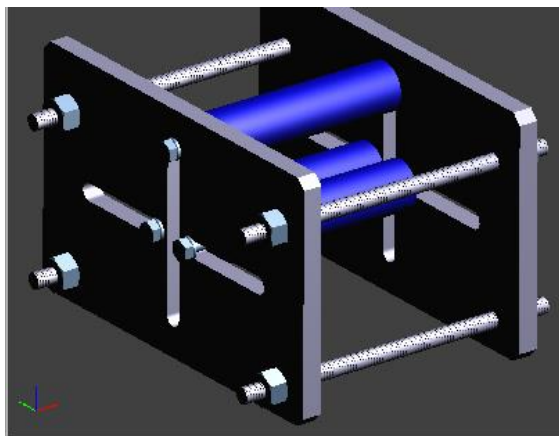
Slika 9. Prikaz uređaja



Slika 10. Prikaz radne ploče u pogledu odozdo

### 4.3. Naprava za probno ispitivanje

Prije same razrade odabranog koncepta proveden je eksperimentalni dio s ciljem utvrđivanja ponašanja prešpana prilikom savijanja. Zbog izrazite nehomogenosti i velike žilavosti bilo je potrebno provjeriti je li savijanjem među valjcima moguće ostvariti odgovarajuću plastičnu deformaciju prešpana, bez velikog elastičnog povrata materijala. Rezultati provedenog eksperimenta bili su izrazito zadovoljavajući budući da se prešpan trajno plastično deformirao, a povrat materijala nije bio velik. Za potrebe eksperimentalnog dijela konstruirana je naprava za probno ispitivanje prešpana, prikazana slikom 11. Eksperimentalni dio proveden je na prešpanu debljine 1 mm i širine 80 mm. Tablica 2. prikazuje dobivene vrijednosti promjera prešpana u ovisnosti o položaju valjaka (za slučaj kada je promjer valjaka 25 mm).



**Slika 11.** Naprava za probno ispitivanje prešpana

**Tablica 2.** Rezultati eksperimentalnog ispitivanja prešpana

	$L_1$ , mm	$L_2$ , mm	Promjer $\varnothing$ , mm
1.	25	25	150 - 200
2.	40	18	200 - 230
3.	55	12	230 - 300
4.	70	10	300 - 350
5.	85	10	350 - 400
6.	100	10	400 - 500
7.	115	10	400 - 500

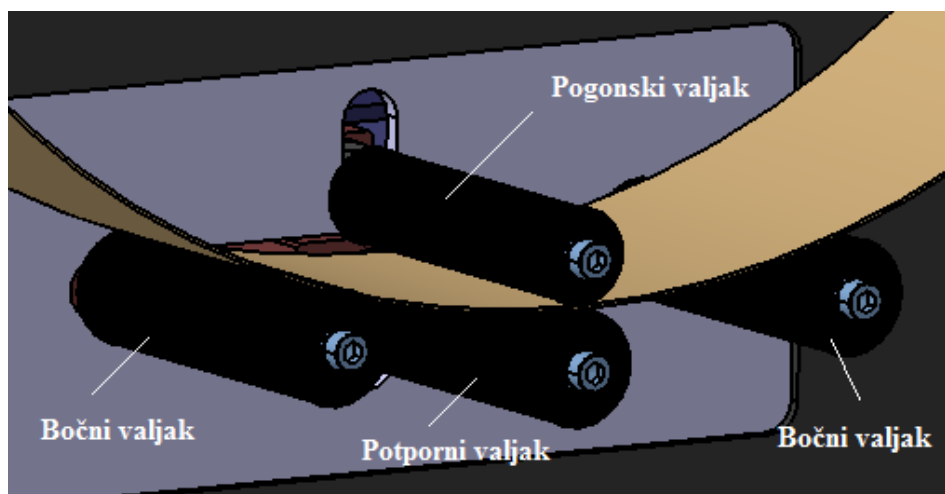
**Napomena:**  $L_1$  - osni razmak bočnih valjaka, mm

$L_2$  - udaljenost pogonskog valjka od simetrale horizontalnog utora, mm

## 5. DETALJNA RAZRADA ODABRANOG KONCEPTA

### 5.1. Valjci

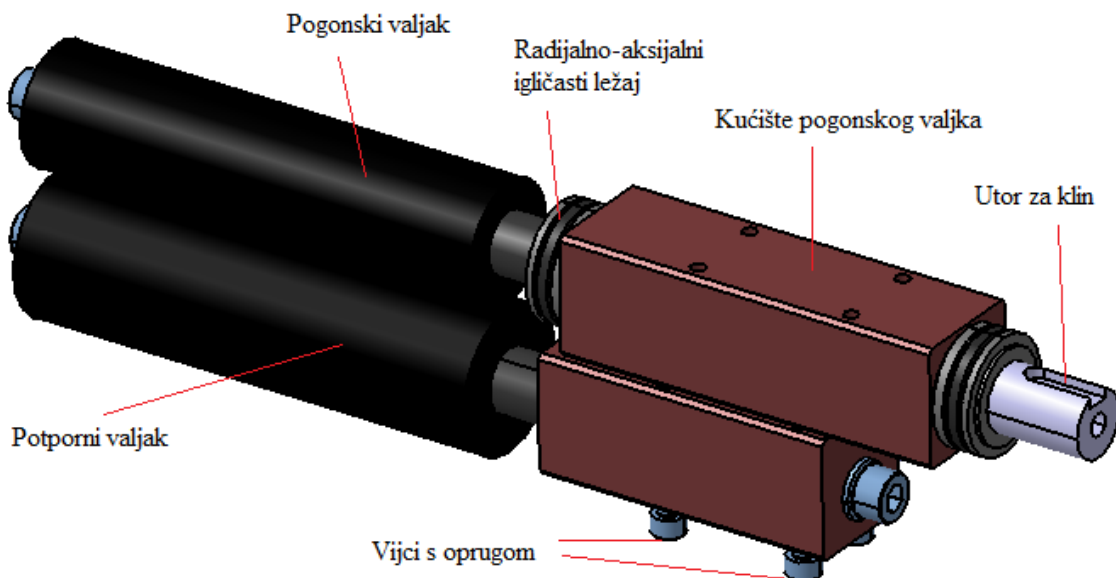
Kao što je objašnjeno u prethodnom poglavlju, sustav četiri valjka bi se sastojao od pogonskog valjka, potpornog valjka i dva bočna valjka. Pogonski valjak bi zajedno s potpornim valjkom činio jedan sklop, dok bi bočni valjci bili svaki zasebno. Reguliranim primicanjem i odmicanjem kako bočnih tako i srednjih valjaka, omogućilo bi se savijanje prešpana prema željenom promjeru (slika 12.). Kako se širine obrađivanog prešpana kreću u intervalu 60-90 mm, odabrana duljina valjaka iznosi 100 mm. Budući da se valjci nalaze s jedne strane radne ploče dok su njihova kućišta smještena s nasuprotne strane, neophodno je da valjci budu šuplji kako bi se kroz njih mogla smjestiti šipka koja će spajati određeni valjak s odgovarajućim kućištem. Kako je pogonski valjak najjače opterećen, a ujedno svojim momentom mora uvlačiti prešpan u zahvat te ga nakon savijanja tjerati van iz zahvata, za njega je odabrano posebno uležištenje. Odabir i proračun uležištenja pogonskog valjka obrađeni su u kasnijem poglavlju. Vanjski promjer pogonskog valjka iznosi 25 mm, a unutarnji 10 mm.



**Slika 12.** Savijanje prešpana djelovanjem četiri valjaka

Bočni valjci kao i potporni valjak nisu toliko opterećeni i ne zahtjevaju posebno uležištenje, stoga su prema katalogu proizvođača [9] odabrani valjci kataloške oznake 1.1DK.S31.G03, koji u sebi već imaju integrirane ležajeve. Vanjski promjer valjaka iznosi 30 mm, dok je unutarnji promjer 8mm.

U svrhu boljeg prijanjanja prešpana među valjke i postizanja većeg trenja, valjke je potrebno vulkanizirati. Prolazna šipka pogonskog valjka na jednom kraju mora imati utor za klin (slika 13.) na koji se kasnije montira gonjena remenica prigona glavnog rotacijskog gibanja. Kućište potpornog valjka, koji služi kao držač prešpana, je vezano za kućište pogonskog valjka vijcima s oprugom. Na taj način osigurava se dovoljno jaka sila stezanja prešpana koju je po potrebi moguće podešavati. Osiguravanjem dovoljno jake sile stezanja sprječava se mogućnost proklizavanja prešpana tijekom ciklusa deformiranja.

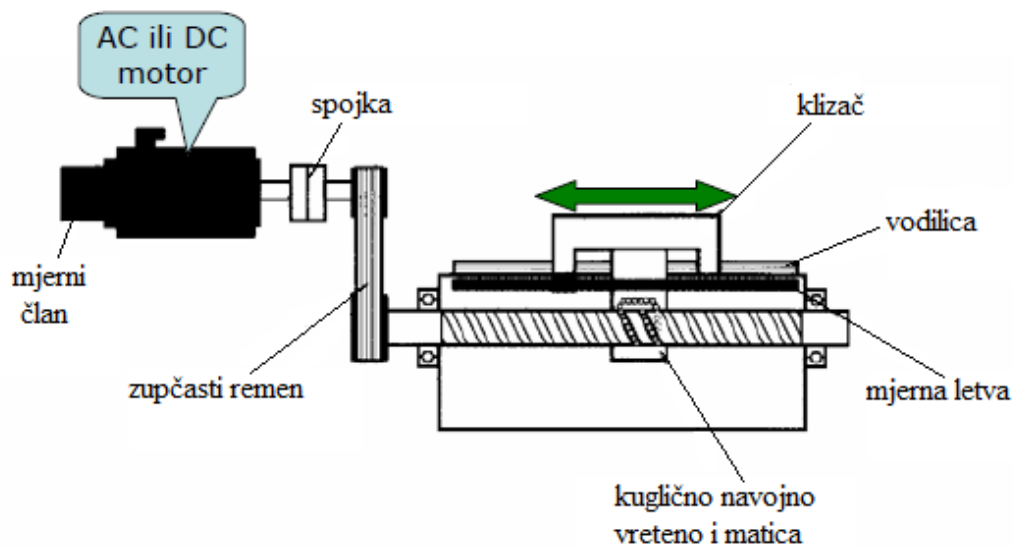


**Slika 13.** Sklop srednjih valjaka



## 5.2. Posmični prigoni

Prigoni za posmično gibanje imaju tri glavne uloge: omogućiti pravocrtna (najčešće) gibanja, osigurati kontinuitet procesa obrade te omogućiti promjenu vrijednosti posmičnog gibanja. Kuglična i trepezna vretena su najčešće korišteni mehanizmi za pretvaranje rotacijskog gibanja u translacijko. Kuglična navojna vretena se koriste za posmične brzine  $v_f < 75$  m/min. Kod izrade stroja za savijanje potpornih profila namota transformatora, primicanje i odmicanje srednjih valjaka (pogonskog i potpornog) realizirano je pomoću kugličnog navojnog vretena i odgovarajuće matice. Budući da je trapezno vreteno moguće projektirati na način da bude samokočno, mehanizam trapeznog navojnog vretena i odgovarajuće matice odabran je za pravocrtno gibanje bočnih valjaka. U poglavljima 5.2.1. i 5.2.2. prikazan je detaljan proračun navojnih vretena, kao i izbor odgovarajućih posmičnih motora. Slika 14. prikazuje posmični prigon za pravocrtno gibanje izveden pomoću kugličnog navojnog vretena i remenskog prijenosa.



Slika 14. Posmični prigon za pravocrtno gibanje[10]

### 5.2.1. Kuglično navojno vreteno i matica

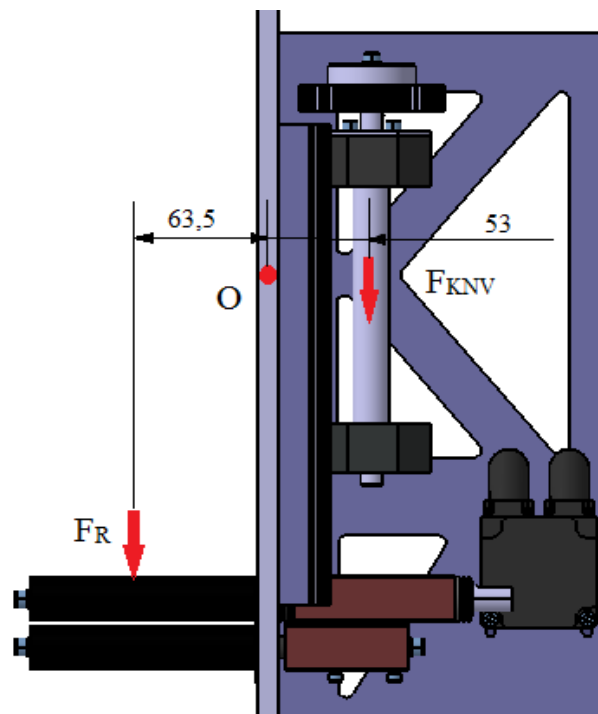
Na slici 15. je prikazano opterećenje kugličnog navojnog vretena uslijed oblikovanja (savijanja) potpornog profila od prešpana.

$F_R = 1000 \text{ N}$  (100 kg) radijalna sila na pogonskom valjku (odabrano proizvoljno radi potrebe proračuna)

$$\sum M_o = 0 \quad F_R \times 63,5 = F_{KNV} \times 53 \quad (5.1.)$$

$$1000 \times 63,5 = F_{KNV} \times 53$$

$$F_{KNV} \sim 1200 \text{ N}$$



**Slika 15.** Opterećenje kugličnog navojnog vretena

Izbor kugličnog navojnog vretena

Vijek trajanja mehanizma računa se prema sljedećem izrazu [10]:

$$L = L_h \times n_m \times 60, \text{ milijuna okretaja} \quad (5.2.)$$

$$L = 12000 \times 500 \times 60 = 360$$

➤ gdje su:  $L_h$  - iskustveno vrijeme rada (5000 - 12000 h)

$n_m$  - srednja učestalost vrtnje KNV,  $\text{min}^{-1}$

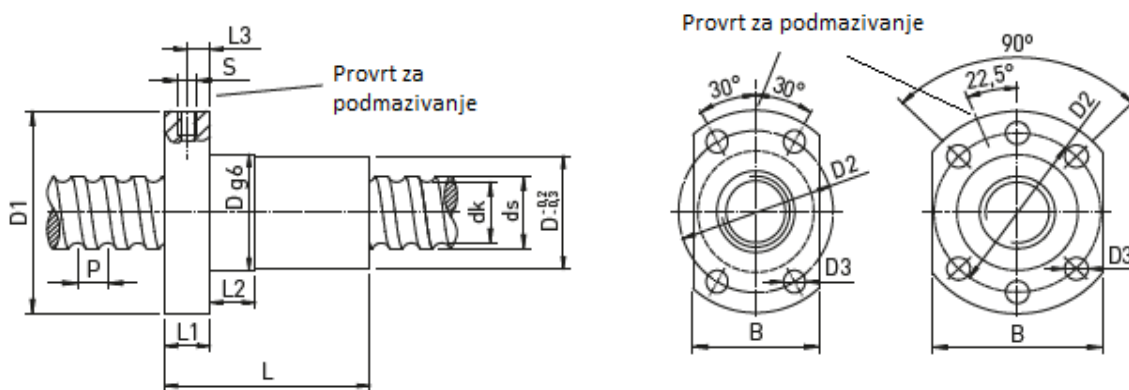
Dinamička nosivost kugličnog navojnog vretena računa se prema sljedećoj formuli [10]:

$$C = F_m \times \sqrt[3]{L} \quad (5.3.)$$

$$C = 1200 \times \sqrt[3]{360} = 8536 \text{ N}$$

➤ gdje je:  $F_m$  - srednje promjenjivo opterećenje KNV, N

Iz kataloga proizvođača [11] odabrano je kuglično vreteno i matica R20-05K4-FSCDIN čija je dinamička nosivost 13400 N. Zahtjevana duljina kugličnog navojnog vretena iznosi 223 mm.



Slika 16. Dimenzijske karakteristike kugličnog navojnog vretena i matice [11]

Tablica 3. Karakteristike kugličnog navojnog vretena i matice [11]

Oznaka	Vrijednost	Oznaka	Vrijednost
$d_s$ , mm	19,5	L, mm	40
P, mm	5	$L_1$ , mm	10
$D_{g6}$ , mm	36	$L_2$ , mm	10
$D_1$ , mm	58	$L_3$ , mm	5
$D_2$ , mm	47	B, mm	44
$D_3$ , mm	6,6	C (dinamička nosivost), N	13400
$d_K$ , mm	16,9	$C_0$ (statička nosivost), N	32740
S	M6	Masa, kg	0,23

Nakon odabira kugličnog navojnog vretena potrebno je izračunati stvarni vijek trajanja kugličnog navojnog vretena [11]:

$$L = \left(\frac{C}{F_m}\right)^3 \times \frac{10^6}{n_m \times 60} \quad (5.4.)$$

$$L = \left(\frac{13400}{1200}\right)^3 \times \frac{10^6}{500 \times 60} = 46\,414 \text{ h}$$

Kao uvjet je postavljeno da kuglično navojno vreteno mora izdržati 5 godina i to tako da je u pogonu 24 h dnevno:

$$L = 46\,414 \text{ h} > 43\,800 \text{ h} \quad (5 \text{ godina} \times 365 \text{ dana} \times 24)$$

→ Budući da je vijek trajanja veći od 5 godina, kuglično vreteno zadovoljava.

## Kontrola kugličnog navojnog vretena

### 1. Kontrola KNV na učestalost vrtnje [11]

$$n_{KNV\_max} = 1000 \text{ min}^{-1} \quad (\text{proizvoljno odabrano radi potrebe proračuna})$$

$$n_{KRIT} = k_D \times \frac{d_k}{l_d^2} \times 10^8 \quad (5.5)$$

$$n_{KRIT} = 1,88 \times \frac{16,9}{140^2} \times 10^8 = 162\,102 \text{ min}^{-1}$$

➤ Pri čemu su:  $n_{KRIT}$  - kritična učestalost vrtnje KNV,  $\text{min}^{-1}$

$k_d$  - faktor uležištenja KNV (prema katalogu proizvođača)

$l_d$  - udaljenost između ležajeva, mm

$$n_{max} = 0,8 \times n_{KRIT} = 0,8 \times 162\,102 = 129\,682 \text{ min}^{-1} \rightarrow n_{max} > n_{KNV\_max}$$

→ Budući da vrijedi  $n_{max} > n_{KNV\_max}$ , kuglično vreteno zadovoljava.

### 2. Kontrola KNV na izvijanje [11]

$$F_{KNV\_max} = 1500 \text{ N} \quad (\text{proizvoljno odabrano radi potrebe proračuna})$$

$$F_{KRIT} = k_K \times \frac{d_k^4}{l_d^2} \times 10^5 \quad (5.6.)$$

$$F_{KRIT} = 2,05 \times \frac{16,9^4}{140^2} \times 10^5 = 853 \text{ kN}$$

➤ gdje su:  $F_{KRIT}$  - kritična sila izvijanja, N

$k_K$  - faktor uležištenja KNV - a

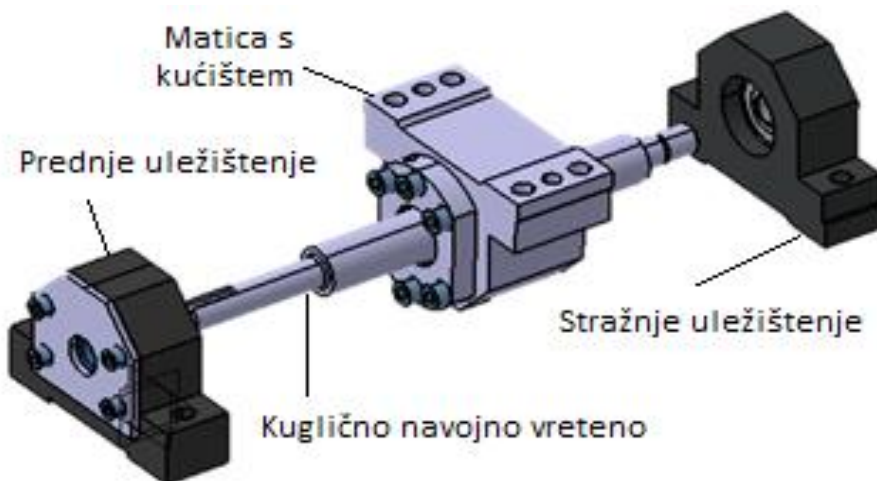
$$F_{Kmax} = 0,5 \times F_{KRIT} = 0,5 \times 853 \text{ kN} = 426,5 \text{ kN} \rightarrow F_{Kmax} > F_{KNV\_max}$$

→ Budući da vrijedi  $F_{Kmax} > F_{KNV\_max}$ , kuglično vreteno zadovoljava.

## Izbor prednjeg uležištenja KNV

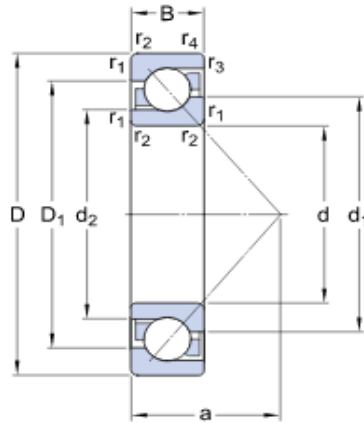
Montaža kugličnog navojnog vretena se izvodi pomoću dva oslonca:

- Fiksni oslonac - u slučaju kada je potrebna velika aksijalna krutost; izvodi se u obliku dva kuglična ležaja s kosim dodirom;
- Slobodni oslonac - jeftinija opcija s jednorednim kugličnim ležajevima gdje nema tako visokih zahtjeva tijekom obrade.



**Slika 17.** Uležištenje kugličnog navojnog vretena

Slika 17. prikazuje 3D model kugličnog vretena i pripadajuće matice, kao i odgovarajuća uležištenja. Kao fiksni oslonac (prednje uležištenje) odabran je radijalno-aksijalni ležaj 7301 B proizvođača SKF. Radi sigurnosti (na rukavac uležišten prednjim ležajem montira se remenica) u ležajno kućište se ugrađuju dva ležaja, tzv. „O“ ugradnja odnosno ugradnja „leđa o leđa“. Prednje uležištenje mora biti fiksno, tj. ne smije dozvoljavati nikakve aksijalne pomake. Drugi kraj kugličnog navojnog vretena uležišten je običnim radijalnim ležajem 6201 - 2RS koji dozvoljava aksijalno pomicanje uslijed toplinske dilatacije vretena. U sljedećoj tablici dani su osnovni kataloški podaci odabranog ležaja 7301 B.



**Slika 18.** Dimenzijske karakteristike ležaja 7301 B [12]

**Tablica 4.** Karakteristike ležaja 7301 B [12]

Oznaka	Vrijednost	Oznaka	Vrijednost
d, mm	12	r <sub>1,2</sub> , mm	1 (minimalno)
D, mm	37	r <sub>3,4</sub> , mm	0,6 (minimalno)
B, mm	12	C (dinamička nosivost), N	11400
d <sub>1</sub> , mm	21,75	C <sub>0</sub> (statička nosivost), N	5300
d <sub>2</sub> , mm	16,95	X (proračunski faktor)	0,57
D <sub>1</sub> , mm	28,25	Y (proračunski faktor)	0,52
a, mm	16,3	Masa, kg	0,06

Kontrola prednjeg uležištenja KNV :

Ekvivalentno dinamičko opterećenje ležaja računa se na sljedeći način [12]:

$$P = X \times F_R + Y \times F_A \quad (5.7.)$$

$$P = 0,57 \times 500 + 0,52 \times 1500 = 1065 \text{ N}$$

➤ gdje su:  $F_R$  - radijalna komponenta opterećenja, N (proizvoljno  $F_R = 500 \text{ N}$ )

$F_A$  - aksijalna komponenta opterećenja, N ( $\sim F_{\text{KNV\_max}} = 1500 \text{ N}$ )

Nakon što je dobiveno ekvivalentno dinamičko opterećenje, potrebno je izračunati nazivni vijek trajanja odabranog ležaja [12]:

$$L = \left(\frac{C}{P}\right)^3 \times \frac{10^6}{n_m \times 60} \quad (5.8.)$$

$$L = \left(\frac{11400}{1065}\right)^3 \times \frac{10^6}{500 \times 60} = 41\,000 \text{ h}$$

### Potreban moment i snaga

Moment potreban za savladavanje aksijalne sile u kugličnom navojnom vretenu računa se prema sljedećem izrazu [11]:

$$M = \frac{F_{KNV} \times h_{KNV}}{2000 \times \pi \times \eta} \quad (5.9.)$$

$$M = \frac{1200 \times 5}{2000 \times \pi \times 0,9} = 1,09 \text{ Nm}$$

- pri čemu su:  $h_{KNV}$  - uspon (korak) kugličnog navojnog vretena, mm  
 $\eta$  - stupanj iskoristivosti KNV - a (standardno 0,9)

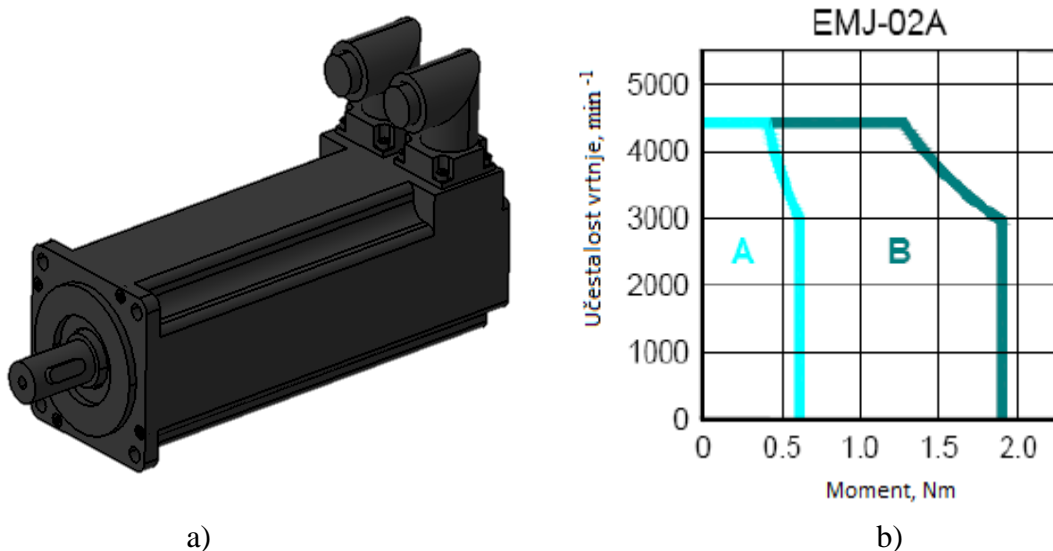
Potrebna snaga [11]:

$$P = \frac{M \times n_{KNV\_max}}{9550} = \frac{1,09 \times 1000}{9550} = 0,12 \text{ kW} \quad (5.10.)$$

## Odabir posmičnog motora

Za upravljanje posmičnim osima u obzir su uzeti isključivo sinkroni servomotori (sinkroni motori s permanentnim magnetima), poglavito zbog pogonskih karakteristika i mogućnosti regulacije. Razmatrani motori opremljeni su inkrementalnim enkoderima sa stražnje strane koji daju povratnu informaciju o položaju. Regulacijski sustav posmičnog prigona ima zadatak regulirati poziciju i brzinu pojedine osi stroja. Osim toga, mora se osigurati točnost pozicioniranja kod širokog raspona brzina. Zahtjevi koji se u praksi redovito postavljaju na servomotore su [13]: visoka točnost, dobra dinamika, mogućnost upravljanja brzinom u različitim intervalima, visoka pouzdanost i dugi vijek trajanja.

S izračunatim pogonskim momentom (5.9.) ulazi se u katalog servomotora proizvođača ESTUN. Potrebno je voditi računa da je servomotore najbolje odabrati blizu nazivnog broja okretaja. Na temelju dobivenog momenta izabran je servomotor EMJ-0,2A. Slika 19.a) prikazuje 3D model odabranog servomotora dok je na slici 19.b) prikazana momentna karakteristika motora. Karakteristike odabranog motora prikazane su u tablici 5. Budući da je nazivna brzina vrtnje motora  $3000 \text{ min}^{-1}$ , a maksimalna brzina vrtnje kugličnog navojnog vretena  $1000 \text{ min}^{-1}$ , morat će se primjeniti remenski prijenos s prijenosnim omjerom 1:3.



**Slika 19.** a) 3D model servomotora; b) Momentna karakteristika servomotora [14]



**Tablica 5.** Karakteristike servomotora EMJ-0,2A [14]

Nazivna snaga	0,2 kW
Nazivni okretni moment	0,64 Nm
Max. okretni moment	1,92 Nm
Nazivni brzina vrtnje	3000 min <sup>-1</sup>
Max. brzina vrtnje	4500 min <sup>-1</sup>
Nazivna struja	1,3 A
Max. struja	3,9 A
Enkoder	inkrementalni

Primjenom remenskog prijenosa s prijenosnim omjerom 1:3, motor će ostvariti sljedeći okretni moment :

$$M_{\text{MOTOR}} = M_N \times 3 = 0,64 \times 3 = 1,92 \text{ Nm} \quad (5.11.)$$

$$M_{\text{MOTOR}} > M_{\text{IZRAČUNATO}} (= 1,09 \text{ Nm})$$

- Budući da je moment motora veći od izračunatog, odabrani servomotor zadovoljava.

### Proračun remenskog prijenosa

Prema traženom prijenosnom omjeru 1:3, iskustveno je odabran remenski prijenos zupčastim remenom proizvođača SIT. Prednosti remenskog prijenosa zupčastim remenom su konstantan prijenosni omjer (budući da nema puzanja remena) te vrlo malo potrebno prednatezanje remena pa je i opterećenje ležajeva nisko. Karakteristike odabranih remenica navedene su u tablici 6.

**Tablica 6.** Karakteristike odabranih remenica [15]

	Pogonska remenica	Gonjena remenica
Kataloška oznaka	HTD 16 - 5M09	HTD 48 - 5M09
Diobeni promjer d, mm	25,47	76,39
Unutarnji promjer d <sub>1</sub> , mm	24,32	75,25
Korak P, mm	5	5
Širina b, mm	20	25,5
Broj zubi, z	16	48
Materijal	čelik	aluminij

Prijenosni omjer može se odrediti pomoću slijedećeg izaraza [16]:

$$i_R = \frac{d_2}{d_1} = \frac{n_1}{n_2} = \frac{z_2}{z_1} \quad (5.12.)$$

$$i_R = \frac{76,39}{25,47} = \frac{3000}{1000} = \frac{48}{16} = 3$$

Brzina remena određuje se na sljedeći način [16]:

$$V_{\text{rem}} = d_1 \times \pi \times n_1 = d_2 \times \pi \times n_2 \quad (5.13.)$$

$$V_{\text{rem}} = 0,02547 \times \pi \times 50 = 0,07639 \times \pi \times 16,667 = 4 \text{ m/s}$$

**Napomena:** Diobeni promjeri su izraženi u m, a brzine vrtnje remenica u m/s.

Preporučeni osni razmak remenica [16]:

$$0,7 (d_1 + d_2) \leq a \leq 2 (d_1 + d_2) \quad (5.14.)$$

$$0,7 (25,47 + 76,39) \leq a \leq 2 (25,47 + 76,39)$$

$$71,3 \text{ mm} \leq a \leq 203,72 \text{ mm}$$

Zbog konstrukcijskih razloga za daljnji proračun odabire se  $a = 180 \text{ mm}$ .

Obuhvatni kut na manjoj (pogonskoj) remenici [16]:

$$\cos \frac{\beta}{2} = \frac{d_2 - d_1}{2a} \quad (5.15.)$$

$$\cos \frac{\beta}{2} = \frac{76,39 - 25,47}{2 \times 180}$$

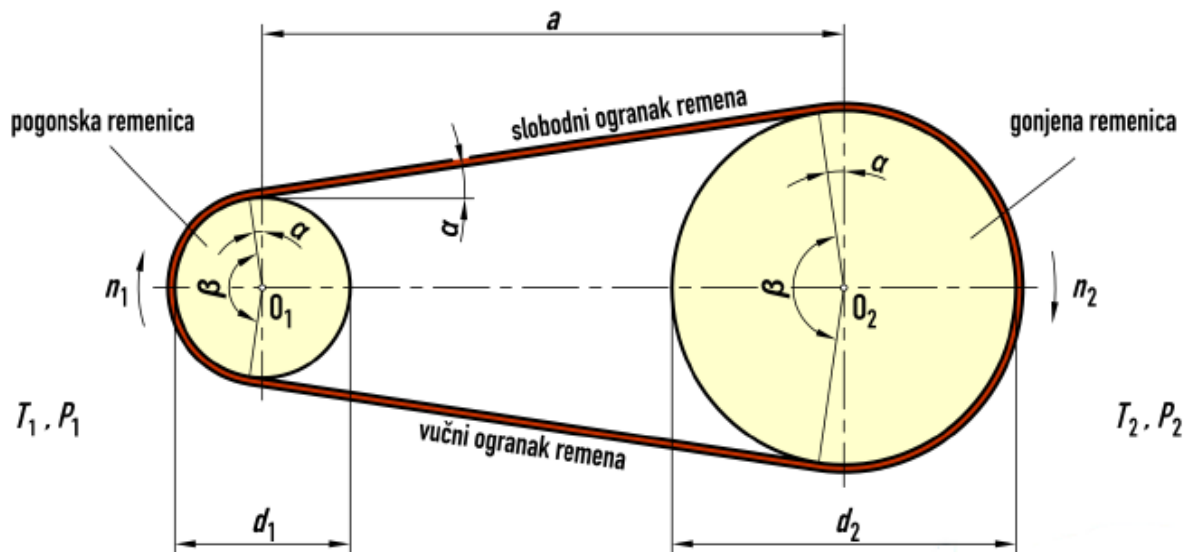
$$\beta = 163,7^\circ$$

Aktivna (računska) duljina remena kod otvorenog remenskog prijenosa računa se kao [16]:

$$L = 2 \times (a + 0,05) \times \sin \frac{\beta}{2} + \frac{d_1}{2} \times \left( \frac{\beta \times \pi}{180^\circ} \right) + \frac{d_2}{2} \times \left( 2\pi - \frac{\beta \times \pi}{180^\circ} \right) \quad (5.16.)$$

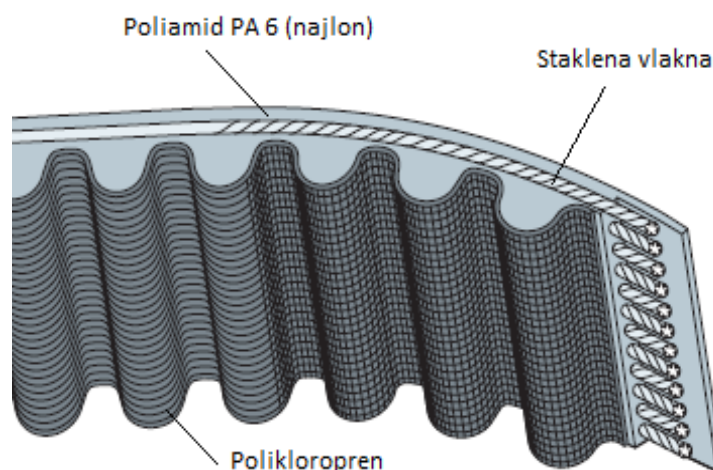
$$L = 2 \times (180 + 0,05) \times \sin \frac{163,7}{2} + \frac{25,47}{2} \times \left( \frac{163,7 \times \pi}{180^\circ} \right) + \frac{76,39}{2} \times \left( 2\pi - \frac{163,7 \times \pi}{180^\circ} \right)$$

$$L = 356,46 + 36,38 + 130,86 = 523,7 \text{ mm}$$



**Slika 20.** Otvoreni remenski prijenos s  $i_R > 1$  [16]

Prema katalogu proizvođača [15] odabire se remen CMS 525 - 5M09 duljine 525 mm. Na slici 21. prikazana je struktura odabranog remena. Nosivi dio remena čine ojačanja od staklenih vlakana dok unutarnji zaštitni dio čini polikloropren (neopren) koji je veoma fleksibilan i otporan na trošenje. Odabrani zupčasti remen je zajedno s pripadajućim remenicama prikazan na slici 23.



**Slika 21.** Prikaz strukture remena [15]

**Tablica 7.** Karakteristike remena CMS 525 - 5M09 [15]

<b>CMS 525 – 5M09</b>	
Duljina L, mm	525
Širina B, mm	9
Korak P, mm	5
Broj zubi $n_z$	105
Visina remena s, mm	3,6
Visina zuba remena h, mm	2,1

Broj zubi u zahvatu računa se prema sljedećoj formuli [16]:

$$z_z = z_1 \times \frac{\beta}{360} \quad (5.17.)$$

$$z_z = 16 \times \frac{163,7}{360} = 7,28 \rightarrow z_z = 8$$

Maksimalna snaga koja se može prenijeti remenskim prijenosom dobiva se preko sljedećeg izraza [15]:

$$P_R = P_1 \times C_1 \times C_5 \quad (5.18.)$$

- gdje su:  $P_1$  - jedinična (nominalna) snaga remena, kW (Slika 22.)
- $C_1$  - faktor u ovisnosti o broju zubi u zahvatu (za  $z_z \geq 6 \rightarrow C_1 = 1$ )
- $C_5$  - faktor u ovisnosti o duljini remena (Tablica 8.)

**Tablica 8.** Vrijednosti faktora  $C_5$  u ovisnosti o duljini remena L [15]

<b>Korak remena, mm</b>	<b>Duljina remena, mm</b>	<b><math>C_5</math></b>
<b>5</b>	< 440	0,8
	440 - 500	0,9
	500 - 800	1
	800 - 1100	1,1
	> 1100	1,2

## MUSTANG® SPEED HTD - 5M09

		Rated power [kW]															
Teeth no.		14	16	18	20	24	28	32	36	40	44	48	56	64	72	80	
Pitch Ø [mm]		22,28	25,46	28,65	31,83	38,20	44,56	50,93	57,30	63,66	70,03	76,39	89,13	101,86	114,59	127,32	
rpm	Small pulley	20	0,017	0,021	0,025	0,028	0,035	0,042	0,049	0,056	0,063	0,071	0,078	0,093	0,108	0,123	0,139
		40	0,032	0,039	0,046	0,052	0,065	0,079	0,092	0,106	0,119	0,133	0,147	0,175	0,204	0,233	0,262
		60	0,046	0,056	0,066	0,075	0,094	0,113	0,133	0,152	0,172	0,192	0,212	0,253	0,295	0,337	0,379
		100	0,072	0,088	0,103	0,118	0,148	0,179	0,210	0,241	0,273	0,304	0,337	0,402	0,468	0,535	0,602
		200	0,130	0,160	0,189	0,217	0,274	0,330	0,388	0,446	0,505	0,565	0,624	0,745	0,868	0,992	1,12
		300	0,183	0,227	0,268	0,309	0,389	0,471	0,554	0,637	0,721	0,806	0,891	1,06	1,24	1,41	1,59
		400	0,233	0,290	0,343	0,395	0,499	0,604	0,710	0,817	0,925	1,03	1,14	1,36	1,59	1,81	2,04
		500	0,280	0,349	0,414	0,477	0,604	0,731	0,860	0,990	1,12	1,25	1,38	1,65	1,92	2,19	2,46
		600	0,325	0,406	0,482	0,557	0,705	0,854	1,00	1,16	1,31	1,46	1,62	1,92	2,23	2,55	2,86
		700	0,369	0,462	0,548	0,633	0,802	0,972	1,14	1,32	1,49	1,66	1,84	2,19	2,54	2,89	3,24
		800	0,411	0,515	0,612	0,707	0,897	1,09	1,28	1,47	1,66	1,86	2,05	2,44	2,83	3,21	3,60
		950	0,471	0,592	0,705	0,815	1,03	1,25	1,47	1,69	1,91	2,14	2,36	2,80	3,24	3,68	4,11
		1000	0,491	0,617	0,735	0,850	1,08	1,31	1,54	1,77	2,00	2,23	2,46	2,92	3,37	3,83	4,27
		1200	0,566	0,714	0,851	0,985	1,25	1,51	1,78	2,05	2,31	2,58	2,84	3,36	3,88	4,39	4,88
		1450	0,656	0,829	0,990	1,15	1,45	1,76	2,07	2,37	2,68	2,98	3,28	3,88	4,46	5,02	5,57
		1600	0,707	0,895	1,07	1,24	1,57	1,90	2,23	2,56	2,89	3,21	3,53	4,17	4,78	5,37	5,95
		1800	0,773	0,980	1,17	1,36	1,72	2,09	2,44	2,80	3,16	3,51	3,85	4,53	5,18	5,80	6,40
2000	0,836	1,06	1,27	1,47	1,87	2,26	2,65	3,03	3,41	3,78	4,15	4,86	5,55	6,20	6,81		
2400	0,955	1,22	1,46	1,69	2,14	2,59	3,03	3,46	3,88	4,29	4,70	5,47	6,19	6,87	7,48		
2850	1,08	1,38	1,65	1,92	2,43	2,93	3,41	3,89	4,35	4,80	5,23	6,05	6,79	7,45	8,04		
3200	1,17	1,50	1,80	2,08	2,63	3,17	3,69	4,19	4,68	5,15	5,59	6,42	7,16	7,79	8,32		
3600	1,27	1,63	1,95	2,26	2,86	3,43	3,98	4,51	5,02	5,50	5,96	6,78	7,48	8,06	8,50		

Slika 22. Nominalna snaga remena kao funkcija  $d_1$  i  $n_1$  [15]

Kako u tablici nema točnog podatka o nominalnoj snazi pri brzini vrtnje pogonske remenice  $3000 \text{ min}^{-1}$ , potrebno je provesti linearnu interpolaciju [16]:

$$P_1 = 1,38 + \frac{3000-2850}{3200-2850} \times (1,50 - 1,38) \quad (5.19)$$

$$P_1 = 1,43 \text{ kW}$$

Sada je moguće izračunati snagu koja se može prenjeti remenskim prijenosom [15]:

$$P_R = 1,43 \times 1 \times 1 = 1,43 \text{ kW}$$

Da bi odabrani remenski prijenos zadovoljio, mora vrijediti uvjet:

$$P_R > P_{EM}$$

➤ pri čemu je:  $P_{EM}$  - maksimalna snaga koju motor može dati, kW

Snagu elektromotora računamo na sljedeći način [15]:

$$P_{EM} = P_N \times C_0 \quad (5.20)$$

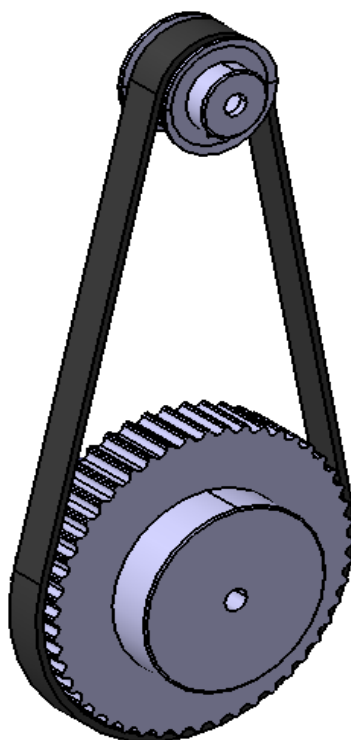
- gdje su:  $P_N$  - nazivna snaga odabranog servo motora, kW  
 $C_0$  - faktor vijeka trajanja ( $C_0 = C_2 + C_3$ )  
 $C_2$  - faktor opterećenja ( za rad 16 - 24 h dnevno  $\rightarrow C_2 = 1,9$  )  
 $C_3$  - faktor u ovisnosti o prijenosnom omjeru (Tablica 8.)

**Tablica 9.** Vrijednost faktora  $C_3$  u ovisnosti o prijenosnom omjeru [15]

Prijenosni omjer, $i_R$	$C_3$
1 - 1,25	-
> 1,25 - 1,75	0,1
> 1,75 - 2,5	0,2
> 2,5 - 3,5	0,3
> 3,5	0,4

$$P_{EM} = 0,2 \times 2,2 = 0,44 \text{ kW} \rightarrow P_R > P_{EM}$$

- Budući da vrijedi  $P_R > P_{EM}$ , odabrani remenski prijenos zadovoljava



**Slika 23.** 3D model odabranog remenskog prijenosa

### 5.2.2. Trapezno navojno vreteno i matica

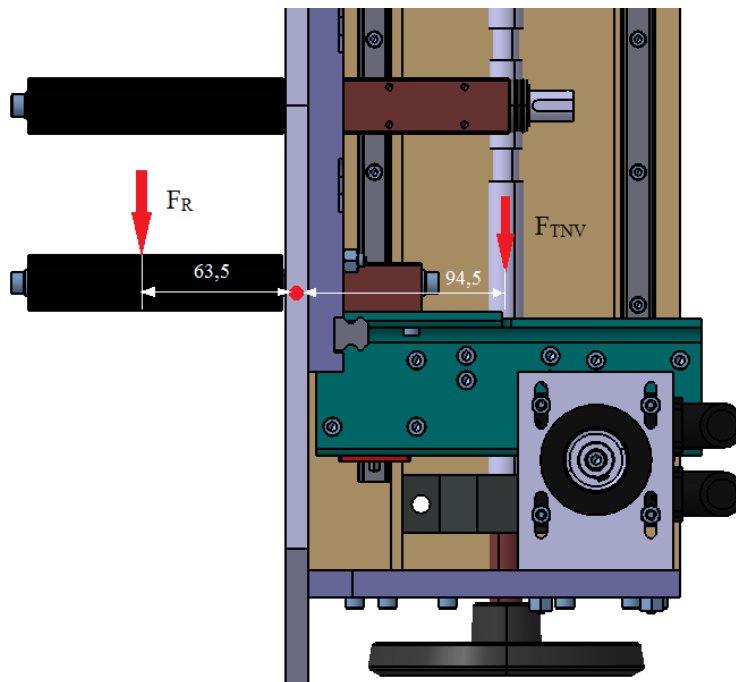
Za pretvaranje rotacijskog gibanja u translacijsko gibanje bočnih valjaka odabran je mehanizam trapeznog navojnog vretena i matice budući da se trapezno vreteno može projektirati na način da bude samokočno. Sinkronizirano primicanje i odmicanje bočnih valjaka realizirano je primjenom lijevovojnog i desnovojnog trapeznog vretena. S jedne strane nalazi se ručno kolo kojim je omogućeno ručno podešavanje pozicije valjaka, dok je s druge strane smješten remenski prijenos s odgovarajućim posmičnim motorom. Za uležištenje trapezних vretena korišteni su identični ležajevi kao i u slučaju kugličnog navojnog vretena. Nazivni vijek trajanja odabranih ležaja biti će i veći od izračunatog u dijelu 5.2.1. budući da dio opterećenja prenose vodilice. Opterećenje trapeznog vretena uslijed savijanja potpornog profila prikazano je slikom 24.

$F_R = 1000\text{N}$  (100kg) radijalna sila na bočnom valjku (odabrano proizvoljno radi potrebe proračuna)

$$\sum M_o = 0 \quad F_R \times 63,5 = F_{TNV} \times 94,5 \quad (5.21.)$$

$$1000 \times 63,5 = F_{TNV} \times 94,5$$

$$F_{TNV} \sim 672 \text{ N}$$

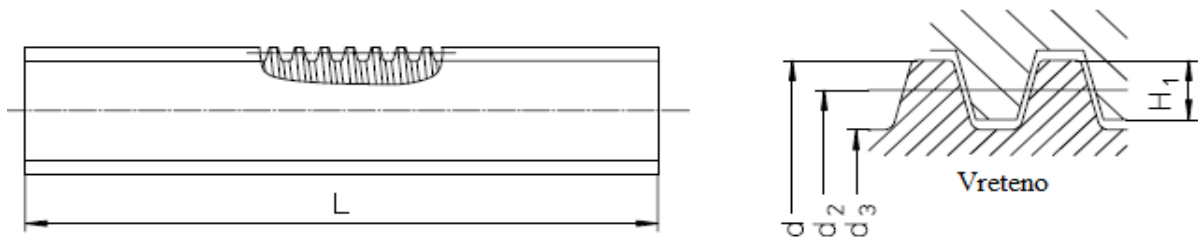


**Slika 24.** Opterećenje trapeznog navojnog vretena

## Izbor i kontrola trapeznog navojnog vretena

Prema katalogu proizvođača [17] iskustveno su odabrana sljedeća trapezna vretena, kao i odgovarajuće matice:

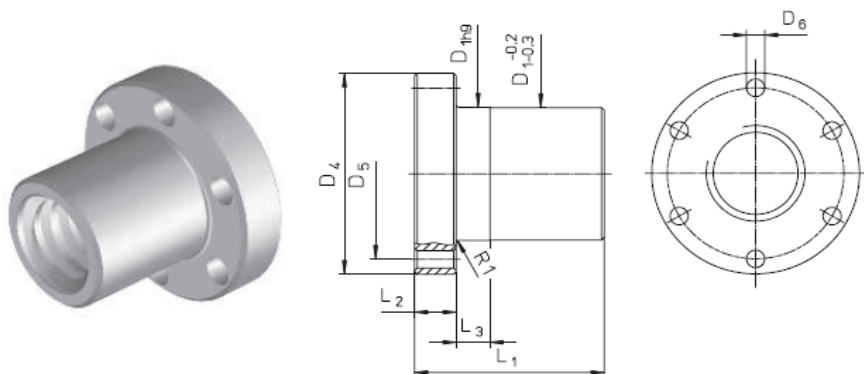
- desnovojno: RPTS Tr 16×4, duljina  $L = 240$  mm
- lijevovojno: RPTS Tr 16×4, duljina  $L = 240$  mm



Slika 25. Profil i dimenzije trapeznog vretena [17]

Tablica 10. Dimenzijske karakteristike trapeznog vretena Tr 16×4 [17]

Tr 16×4	d, mm	$d_{2min}$ , mm	$d_{2max}$ , mm	$d_3$ , mm	$H_1$ , mm
	16	13,64	13,905	10,80	2



Slika 26. Matica trapeznog vretena EFM Tr 16×4 [17]

Tablica 11. Dimenzijske karakteristike matice EFM Tr 16×4 [17]

EFM Tr 16×4	$D_1$ , mm	$D_4$ , mm	$D_5$ , mm	$D_6 \times 6$ , mm	$L_1$ , mm	$L_2$ , mm	$L_3$ , mm	m, kg
	28	48	38	6	44	12	8	0,25



Kontrola odabranog trapeznog vretena:

1. Kontrola TNV na učestalost vrtnje [17]

$$n_{\text{TNV\_max}} = 1000 \text{ min}^{-1} \text{ (proizvoljno odabrano radi potrebe proračuna)}$$

$$n_{\text{max}} = 0,8 \times n_{\text{KRIT}} \times f_{\text{KR}} \quad (5.22.)$$

$$n_{\text{max}} = 0,8 \times 50000 \times 0,36$$

$$n_{\text{max}} = 14400 \text{ min}^{-1}$$

- gdje su:  $n_{\text{KRIT}}$  - kritična brzina vrtnje TNV (iz kataloga proizvođača),  $\text{min}^{-1}$   
 $f_{\text{KR}}$  - faktor uležištenja TNV (iz kataloga proizvođača)

$$n_{\text{max}} > n_{\text{max\_TNV}}$$

→ Budući da vrijedi  $n_{\text{max}} > n_{\text{max\_TNV}}$ , trapezno vreteno zadovoljava.

2. Kontrola TNV na izvijanje [17]

$$F_{\text{TNV\_max}} \sim 700 \text{ N}$$

$$F_{\text{Kmax}} = 0,8 \times F_{\text{KRIT}} \times f_{\text{KR}} \quad (5.23.)$$

$$F_{\text{Kmax}} = 0,8 \times 70 \times 0,25$$

$$F_{\text{Kmax}} = 14 \text{ kN}$$

- gdje su:  $F_{\text{KRIT}}$  - kritična sila izvijanja (prema katalogu proizvođača), N  
 $f_{\text{KR}}$  - faktor uležištenja TNV (prema katalogu proizvođača)

$$F_{\text{Kmax}} > F_{\text{TNV\_max}}$$

→ Budući da vrijedi  $F_{\text{Kmax}} > F_{\text{TNV\_max}}$ , trapezno vreteno zadovoljava

Potreban moment i snaga

Potreban moment računa se prema sljedećem izrazu [17]:

$$M = \frac{F_{\text{TNV}} \times h_{\text{TNV}}}{2000 \times \pi \times \eta} \quad (5.24.)$$

$$M = \frac{672 \times 4}{2000 \times \pi \times 0,467} = 0,91 \text{ Nm}$$

- pri čemu su:  $F_{\text{TNV}}$  - sila u trapeznom vretenu, N  
 $h_{\text{TNV}}$  - uspon trapeznog navojnog vretena, mm

Stupanj iskoristivosti trapeznog navojnog vretena dobiva se na sljedeći način [17]:

$$\tan \alpha = \frac{h_{\text{TNV}}}{d_2 \times \pi} = \frac{4}{13,64 \times \pi} = 5,33^\circ \quad (5.25.)$$

$$\tan \rho = \frac{\mu_V}{\cos \gamma} = \frac{0,1}{\cos 15^\circ} = 5,91^\circ \quad (5.26.)$$

$\rho > \alpha \rightarrow$  navoj je samokočan!

➤ pri čemu su:  $\alpha$  - kut uspona,

$\rho$  - korigirani kut trenja, °

$\gamma$  - polovina vršnog kuta navoja, °

$\mu_V$  - faktor trenja između matice i vretena ( $\sim 0,1$ )

$$\eta = \frac{\tan \alpha}{\tan (\alpha + \rho)} = \frac{\tan 5,33}{\tan 11,24} = 0,467 \quad (5.27.)$$

Potrebna snaga [17]:

$$P = \frac{M \times n_{\text{TNV\_max}}}{9550} = \frac{0,91 \times 1000}{9550} = 0,1 \text{ kW} \quad (5.28.)$$

I kod posmičnog prigona bočnih valjaka, prijenos snage i okretnog momenta realiziran je pomoću servomotora i remenskog prijenosa sa zupčastim remenom. Budući da se i ovdje zahtjeva velika točnost pozicioniranja kao i brzi odziv sustava, u obzir ulaze isključivo servomotori. Prema dobivenom momentu, u katalogu proizvođača [14] odabire se isti motor kao i u slučaju kugličnog navojnog vretena (ESTUN EMJ-0,2A). Uz odabir prijenosnog omjera 1:3 i primjenu istih remenica motor će moći ostvariti moment 1,92 Nm što je veće od izračunatog momenta od 0,91 Nm.

Preporučeni osni razmak remenica dobiva se prema (5.14.) :

$$0,7 (d_1 + d_2) \leq a \leq 2 (d_1 + d_2)$$

$$0,7 (25,47 + 76,39) \leq a \leq 2 (25,47 + 76,39)$$

$$71,3\text{mm} \leq a \leq 203,72\text{mm}$$

Zbog konstrukcijskih razloga za daljnji proračun odabire se  $a = 118 \text{ mm}$ .

Prema (5.15.), obuhvatni kut na manjoj (pogonskoj) remenici iznosi:

$$\cos \frac{\beta}{2} = \frac{d_2 - d_1}{2a}$$

$$\cos \frac{\beta}{2} = \frac{76,39 - 25,47}{2 \times 118}$$

$$\beta = 155,1^\circ$$

Aktivna (računska) duljina remena kod otvorenog remenskog prijenosa (5.16.):

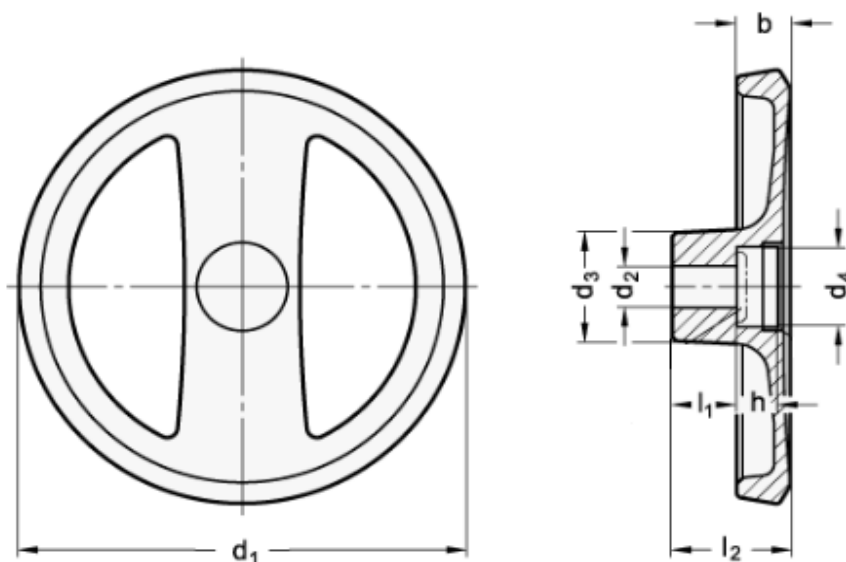
$$L = 2 \times (a + 0,05) \times \sin \frac{\beta}{2} + \frac{d_1}{2} \times \left( \frac{\beta \times \pi}{180^\circ} \right) + \frac{d_2}{2} \times \left( 2\pi - \frac{\beta \times \pi}{180^\circ} \right)$$

$$L = 2 \times (118 + 0,05) \times \sin \frac{155,1}{2} + \frac{25,47}{2} \times \left( \frac{155,1 \times \pi}{180^\circ} \right) + \frac{76,39}{2} \times \left( 2\pi - \frac{155,1 \times \pi}{180^\circ} \right)$$

$$L = 230,5 + 34,47 + 136,59 = 401,56 \text{ mm}$$

Prema izračunatoj duljini remena, iz kataloga proizvođača [15] odabran je remen CMS 405 - 5M09 duljine 405 mm, širine 9 mm, koraka 5 mm, s brojem zubi  $n_z = 81$ .

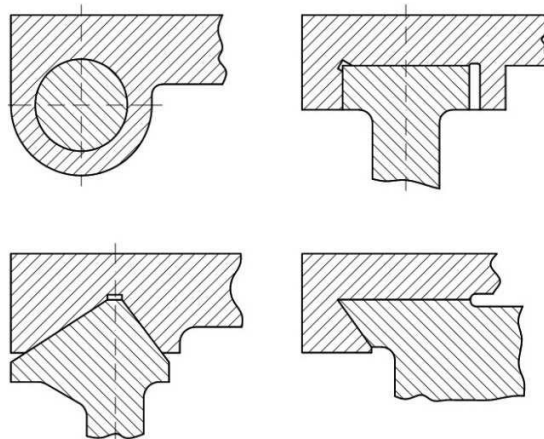
Za ručno podešavanje položaja trapeznog navojnog vretena odabrano je ručno kolo promjera  $d_1 = 125 \text{ mm}$ , kataloške oznake GN 924 proizvođača Elesa Ganter.



**Slika 27.** Ručno kolo GN 924 [18]

### 5.3. Vodicice

Vodicice su strojni elementi čija je funkcija povezivanje nepokretnih (najčešće postolje) i pokretnih djelova obradnog stroja (klizač). Na taj način osiguravaju jedan stupanj slobode gibanja klizača. Osim toga, služe za vođenje i nošenje klizača po postolju. Osnovna podjela vodilica je na klizne i kotrljajuće. Klizne se još dijele na hidrodinamske i hidrostatske. Kod klasičnih alatnih strojeva pretežito se koriste hidrodinamske vodilice gdje trenje ovisi o brzini klizača (Stribeckova krivulja). Na početku gibanja postoji suho trenje što rezultira visokim faktorom trenja. Povećanjem brzine klizanja, suho trenje prelazi u mješovito i na kraju u tekuće trenje. Usljed toga se smanjuje faktor trenja. Za razliku od hidrodinamskih vodilica, karakteristika hidrostatskih vodilica je to da klizač klizi po uljnom filmu (uljni džepovi odnosno uljne kade) i na taj način se ostvaruje tekuće trenje. Hidrostatske vodilice osiguravaju veliku krutost i trajnost sustava, ali mana ovakve izvedbe je cijena [19].

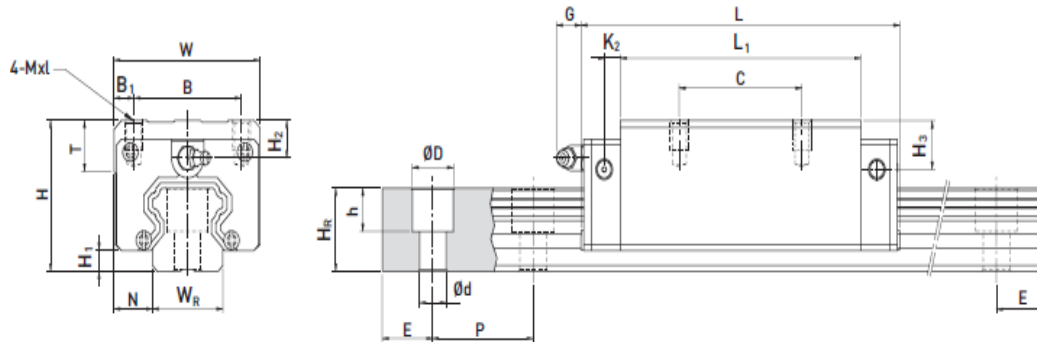


**Slika 28.** Izvedbe kliznih hidrodinamskih vodilica - okrugle, prizmatične, klinaste [19]

Kod numerički upravljanih alatnih strojeva većinom se koriste kotrljajuće vodilice. Prednosti u odnosu na klizne vodilice su manja masa i manje trenje (trenje kotrljanja < trenje klizanja). Osim toga, omogućuju i brže pozicioniranje klizača, a odlikuju se i brzom i jednostavnom ugradnjom. Elementi kotrljajućih vodilica su tračnice, klizač i kotrljajuća tijela (kuglice, valjčići, iglice).

### 5.3.1. Odabir vodilica za posmične prigone

Vodilice su odabrane iskustveno, prema katalogu proizvođača HIWIN. Za oba posmična prigona odabrane su klizne vodilice HG serije, kataloške oznake HGH15CA. Jedina razlika očituje se u duljini vodilica → za vođenje matice kugličnog navojnog vretena odabrane vodilice su duljine  $L = 260$  mm, dok su za vođenje matice trapeznog navojnog vretena odabrane vodilice duljine  $L = 340$  mm.

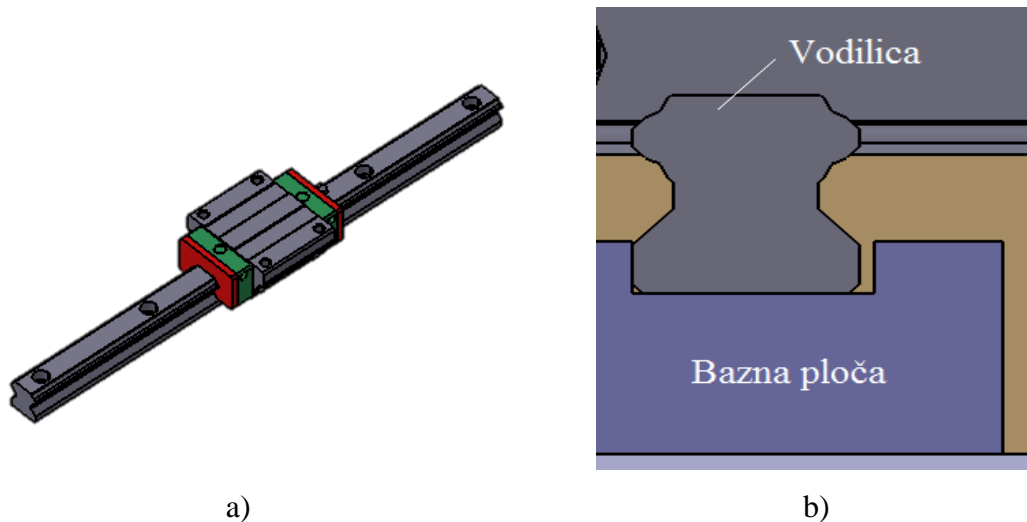


**Slika 29.** Dimenzijske karakteristike odabranih vodilica i ležajnih blokova [20]

**Tablica 12.** Karakteristike vodilica i klizača HGH15CA [20]

Oznaka	Vrijednost	Oznaka	Vrijednost
H, mm	28	C, mm	26
H <sub>1</sub> , mm	4,3	D, mm	7,5
W <sub>R</sub> , mm	15	d, mm	5,3
W, mm	34	P, mm	60
B, mm	26	h, mm	4,5
H <sub>R</sub> , mm	15	C (dinamička nosivost), kN	11,38
L, mm	61,4	C <sub>0</sub> (statička nosivost), kN	16,97
L <sub>1</sub> , mm	39,4	4 - Mx1	M4

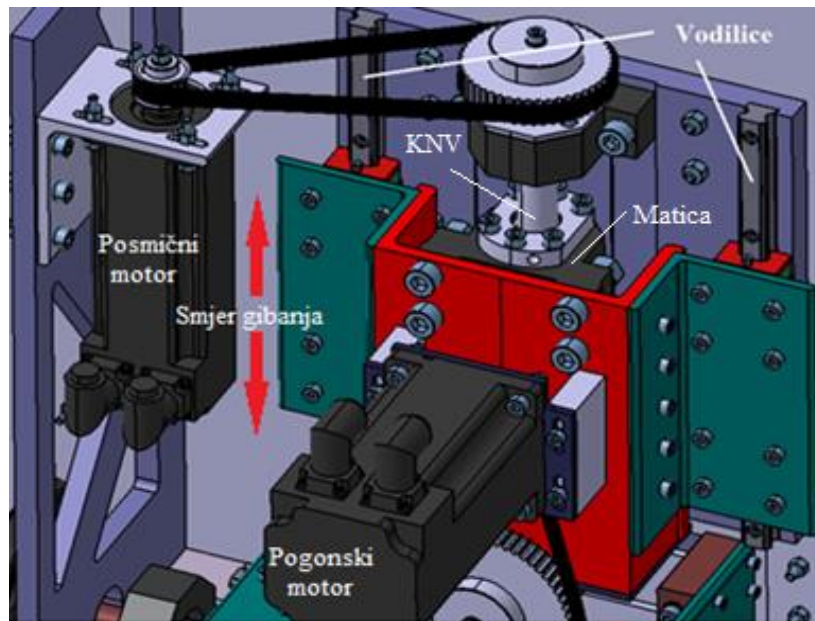
Geometrijski odnos vodilice i klizača određuje geometrijsku točnost stroja, dok kinematsku točnost stroja određuju linijska odstupanja, ravnost i paralelnost vodilica. Na slici 30.a) prikazan je 3D model vodilice i pripadajućeg klizača, dok je na slici 30.b) prikazan način montiranja vodilice na radnu ploču. Na baznoj ploči debljine 16 mm napravljen je žlijeb dubine 2 mm, s ciljem fiksiranja jednog boka vodilice i osiguravanja ravnosti i paralelnosti u odnosu na drugu vodilicu.



**Slika 30.** a) 3D model vodilice i klizača [20]; b) Prikaz fiksiranja vodilice za radnu ploču

### ➤ Kuglično navojno vreteno

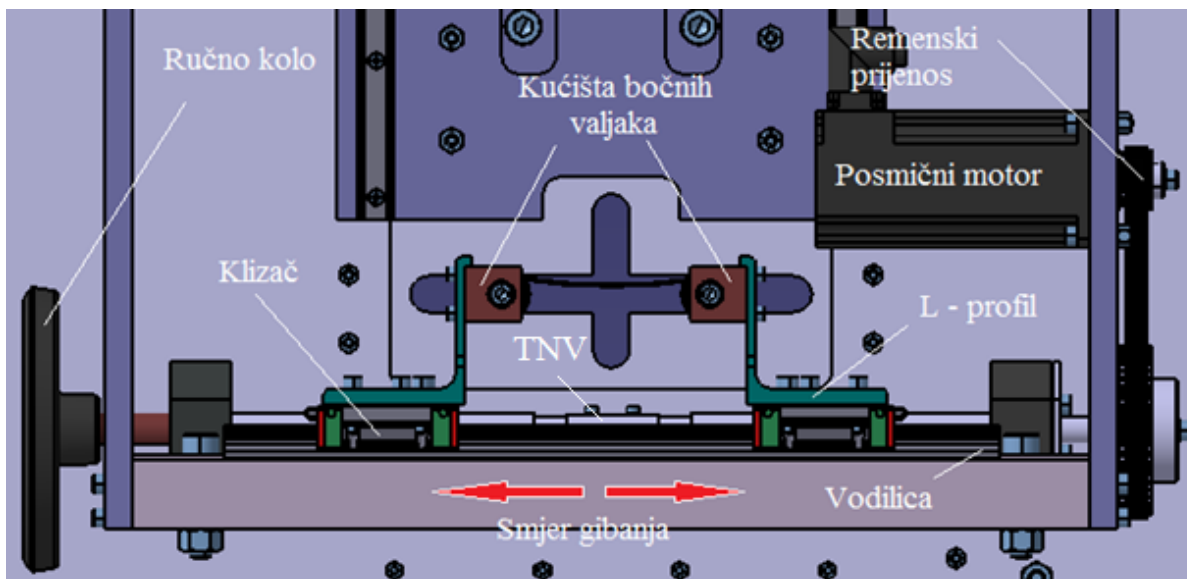
Slika 31. prikazuje izvedbu posmičnog prigona kuglično navojno vreteno i matica. Na klizače vodilica kugličnog navojnog vretena vijcima su spojeni L - profili (zeleno) koji nose U - profil (crveno) zajedno s posmičnim servomotorom i pripadajućim remenskim prijenosom. Posmični motor preko svog remenskog prijenosa prenosi moment kugličnom navojnom vretenu čime se u konačnici ostvaruje gibanje prigona. Budući da je matica kruto vezana s U - profilom, ostvareno je gibanje cijelog sustava ( L-profil, U-profil, posmični motor + remenski prijenos, sklop srednjih valjaka).



Slika 31. Posmični prigon KNV + matica

➤ Trapezno navojno vreteno

Na identičan način izveden je i drugi posmični prigon (slika 32.). Posmični motor preko remenskog prijenosa prenosi moment trapeznom navojnom vretenu. Rotacijom trapeznih vretena (lijevovojno i desnovojno) u jednu stranu doći će do primicanja bočnih valjaka, dok će se vrtnjom vretena u suprotnu stranu valjci odmicati jedan od drugog.



Slika 32. Posmični prigon TNV + matica

### 5.3.2. Proračun odabranih vodilica

Obzirom da je točnu vrijednost opterećenja klizača veoma teško odrediti, za potrebe proračuna uzima se vrijednost od 400N.

Životni vijek linearne vodilice računa se prema sljedećem izrazu [20]:

$$L = \left(\frac{C}{P}\right)^3 \times 50 \quad (5.29.)$$

$$L = \left(\frac{11380}{400}\right)^3 \times 50 = 1\,151\,375 \text{ km}$$

Životni vijek izražen u radnim satima [20]:

$$L_h = \frac{L \times 10^3}{v_e \times 60} \quad (5.30.)$$

- pri čemu je:  $v_e$  - brzina gibanja klizača, m/min
- za KNV:  $v_{e\_max} = 5 \text{ m/s} = 300 \text{ m/min}$
- za TNV:  $v_{e\_max} = 4 \text{ m/s} = 260 \text{ m/min}$

$$L_h = \frac{1\,151\,375 \times 10^3}{300 \times 60} = 63965 \text{ h}$$

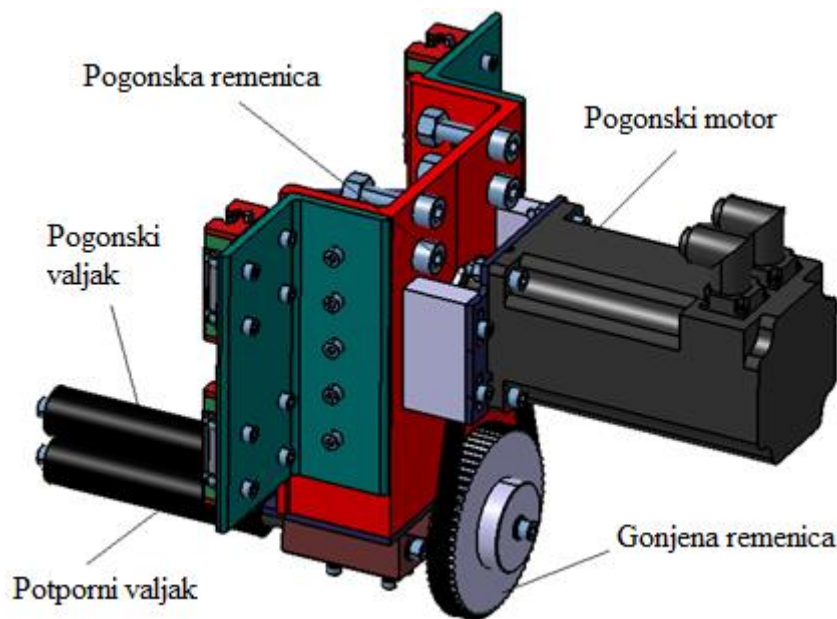
$$L_h = \frac{1\,151\,375 \times 10^3}{260 \times 60} = 73800 \text{ h}$$

Ukoliko je postavljen zahtjev da vodilice moraju izdržati minimalno 5 godina, radeći svaki dan u godini po 24 h, dolazi se do brojke od 43800 h. Prema dobivenim rješenjima vidljivo je kako odabrane vodilice zadovoljavaju.



## 5.4. Prigon glavnog rotacijskog gibanja

Translacijsko gibanje pogonskog i potpornog valjka izvedeno je pomoću kugličnog navojnog vretena i matice, ali time nije realizirano rotacijsko gibanje pogonskog valjka. Prigon glavnog rotacijskog gibanja (slika 33.) također je izveden pomoću sinkronog servomotora i odgovarajućeg remenskog prijenosa.



**Slika 33.** Prigon glavnog rotacijskog gibanja

Ukoliko se pretpostavi da na obodu pogonskog valjka djeluje sila od 500 N, dobiva se moment:

$$M = F_o \times r \quad (5.31.)$$

➤ gdje je:  $r$  - polumjer pogonskog valjka, mm

$$M = 500 \times 0,0125 = 6,25 \text{ Nm}$$

Sa dobivenim podatkom ulazi se u katalog proizvođača [14] te se iskustveno odabire motor ESTUN EMJ-0,8A. Karakteristike odabranog motora prikazane su tablicom 13. Budući da motor ima nazivnu vrijednost brzine vrtnje  $3000 \text{ min}^{-1}$ , a kao uvijet je postavljena maksimalna brzina vrtnje pogonskog valjka  $n_{PV\_max} = 1000 \text{ min}^{-1}$ , i ovdje će se morati primjeniti remenski prijenos s prijenosnim omjerom 1:3.

**Tablica 13.** Karakteristike motora EMJ-0,8A [14]

Nazivna snaga	0,75 kW
Nazivni okretni moment	2,4 Nm
Max. okretni moment	7,2 Nm
Nazivni brzina vrtnje	3000 min <sup>-1</sup>
Max. brzina vrtnje	4500 min <sup>-1</sup>
Nazivna struja	5 A
Max. struja	12 A

Primjenom remenskog prijenosa s prijenosnim omjerom 1:3, motor će ostariti sljedeći moment:

$$M_{\text{MOTOR}} = M_N \times 3 \quad (5.32.)$$

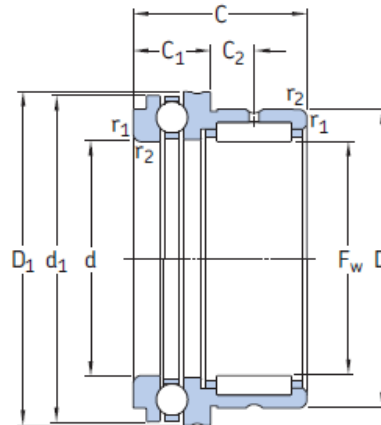
$$M_{\text{MOTOR}} = 2,4 \times 3 = 7,2 \text{ Nm}$$

$$M_{\text{MOTOR}} > M_{\text{IZRAČUNATO}} (= 6,25 \text{ Nm})$$

- Budući da je moment motora veći od izračunatog, motor zadovoljava.

#### 5.4.1. Proračun uležištenja pogonskog valjka

Pri izboru ležajeva pogonskog valjka nailazi se na određeni problem. Naime, budući da kućišta pogonskog i potpornog valjka dimenzijski ne smiju biti veća od samih valjaka jer bi u protivnom i prije dodira valjaka došlo do međusobnog sudaranja kućišta, potrebno je odabrati ležaj koji će svojim dimenzijama zadovoljiti traženi zahtjev. Osim toga, ležaj mora imati odgovarajuću radijalnu i aksijalnu nosivost (u obzir ulaze samo radijalno - aksijalni ležajevi). Prema katalogu proizvođača [12], ležajevi koji zadovoljavaju postavljene uvijete su kombinirani radijalno - aksijalni igličasti ležajevi. Odabire se kombinirani igličasti ležaj NKX 10 TN. Kod ovog ležaja radijalno opterećenje nose iglice, dok kuglice prenose aksijalno opterećenje. Karakteristike odabranog ležaja dane su tablicom 14.



Slika 34. Dimenzijske karakteristike ležaja NKX 10 TN [12]

Tablica 14. Karakteristike ležaja NKX 10 TN [12]

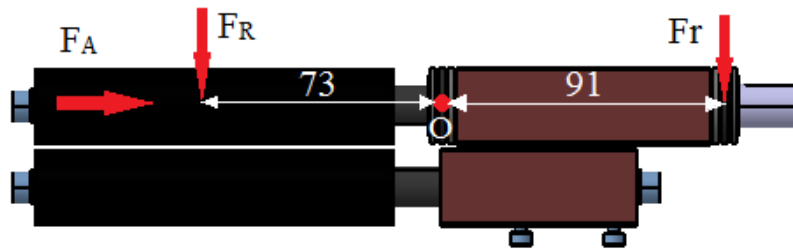
Oznaka	Vrijednost	Oznaka	Vrijednost
d, mm	10	C <sub>2</sub> , mm	6,5
d <sub>1</sub> , mm	24	r <sub>1</sub> , mm	0,3 (minimalno)
D <sub>1</sub> , mm	24	r <sub>2</sub> , mm	0,3 (minimalno)
D, mm	19	C <sub>r</sub> , N	5940
F <sub>w</sub> , mm	10	C <sub>a</sub> , N	9950
C, mm	23	n <sub>max</sub> , min <sup>-1</sup>	13000
C <sub>1</sub> , mm	9	Masa, kg	0,034

Budući da je pogonski valjak neznatno aksijalno opterećen, proračun se provodi prema radijalnom opterećenju. Da bi mogli provesti proračun ležaja, iskustveno je odabrana vrijednost radijale sile na pogonskom valjku kao i u poglavlju 5.2.1. →  $F_R = 1000$  N. Slika 35. shematski prikazuje opterećenje kombiniranog igličastog ležaja uslijed savijanja potpornog profila.

$$\sum M_o = 0 \quad F_R \times 73 = F_r \times 91 \quad (5.33.)$$

$$1000 \times 73 = F_r \times 91$$

$$F_r \sim 800 \text{ N (radijalna sila na ležaju)}$$



**Slika 35.** Opterećenje ležajeva pogonskog valjka

$F_r = 800 \text{ N} \rightarrow P_R = 800 \text{ N}$  (ekvivalentno radijalno opterećenje, N)

$n_m = 250 \text{ min}^{-1}$  (srednja vrijednost brzine vrtnje pogonskog valjka,  $\text{min}^{-1}$ )

$$L_r = \left(\frac{C_r}{P_r}\right)^3 \times \frac{10^6}{n_m \times 60} \quad (5.34.)$$

$$L_r = \left(\frac{5940}{800}\right)^3 \times \frac{10^6}{250 \times 60} = 27\,289 \text{ h}$$

Obzirom da izračunati vijek trajanja ležaja ne zadovoljava kriterij od minimalno 5 godina rada (43 800 h), za uležištenje pogonskog valjka odabire se kombinacija dva ležaja NKX 10TN.

#### 5.4.2. Proračun remenskog prijenosa

Prema traženom prijenosnom omjeru 1:3, iskustveno su odabrane remenice proizvođača SIT čije su karakteristike navedene u tablici 15.

**Tablica 15.** Karakteristike odabranih remenica [15]

	Pogonska remenica	Gonjena remenica
Kataloška oznaka	HTD 20 - 5M09	HTD 60 - 5M09
Diobeni promjer d, mm	31,83	95,49
Unutarnji promjer d <sub>1</sub> , mm	30,69	94,35
Korak P, mm	5	5
Širina b, mm	22,5	25,5
Broj zubi, z	20	60
Materijal	čelik	aluminij

Prijenosni omjer se računa prema (5.12.):

$$i_R = \frac{d_2}{d_1} = \frac{n_1}{n_2} = \frac{z_2}{z_1}$$

$$i_R = \frac{95,49}{31,83} = \frac{3000}{1000} = \frac{60}{20} = 3$$

Brzinu remena se dobiva prema izrazu (5.13.):

$$V_{\text{rem}} = d_1 \times \pi \times n_1 = d_2 \times \pi \times n_2$$

$$V_{\text{rem}} = 0,03183 \times \pi \times 50 = 0,09549 \times \pi \times 16,667 = 5 \text{ m/s}$$

Preporučeni osni razmak remenica (5.14.):

$$0,7 (d_1 + d_2) \leq a \leq 2 (d_1 + d_2)$$

$$0,7 (31,83 + 95,49) \leq a \leq 2 (31,83 + 95,49)$$

$$89,12 \text{ mm} \leq a \leq 254,64 \text{ mm}$$

Zbog konstrukcijskih razloga za daljnji proračun odabire se  $a = 122 \text{ mm}$ .

Obuhvatni kut na manjoj (pogonskoj) remenici računa se prema (5.15.):

$$\cos \frac{\beta}{2} = \frac{d_2 - d_1}{2a}$$

$$\cos \frac{\beta}{2} = \frac{95,49 - 31,83}{2 \times 122}$$

$$\beta = 149,75^\circ$$

Aktivna (računska) duljina remena kod otvorenog remenskog prijenosa (5.16.):

$$L = 2 \times (a + 0,05) \times \sin \frac{\beta}{2} + \frac{d_1}{2} \times \left( \frac{\beta \times \pi}{180^\circ} \right) + \frac{d_2}{2} \times \left( 2\pi - \frac{\beta \times \pi}{180^\circ} \right)$$

$$L = 2 \times (122 + 0,05) \times \sin \frac{149,75}{2} + \frac{31,83}{2} \times \left( \frac{149,75 \times \pi}{180^\circ} \right) + \frac{95,49}{2} \times \left( 2\pi - \frac{149,75 \times \pi}{180^\circ} \right)$$

$$L = 235,6 + 41,59 + 175,2 = 452,4 \text{ mm}$$

Prema izračunatoj duljini remena, iz kataloga proizvođača [15] odabire se remen kataloške oznake CMS 460 - 5M09, duljine 460 mm, širine 9 mm, koraka 5 mm, s brojem zubi  $n_z = 92$ .

Broj zubi u zahvatu računa se prema izrazu (5.17.):

$$z_z = z_1 \times \frac{\beta}{360}$$

$$z_z = 20 \times \frac{149,75}{360} = 8,32 \rightarrow z_z = 9$$

Maksimalna snaga koja se može prenjeti remenskim prijenosom (5.18.):

$$P_R = P_1 \times C_1 \times C_5$$

➤ gdje su:  $P_1$  - jedinična (nominalna) snaga remena, kW (slika 36.)

$C_1$  - faktor u ovisnosti o broju zubi u zahvatu (za  $z_z \geq 6 \rightarrow C_1 = 1$ )

$C_5$  - faktor u ovisnosti o duljini remena (Tablica 8.)

### MUSTANG® SPEED HTD - 5M09

		Rated power [kW]															
Teeth no.		14	16	18	20	24	28	32	36	40	44	48	56	64	72	80	
Pitch Ø [mm]		22,28	25,46	28,65	31,83	38,20	44,56	50,93	57,30	63,66	70,03	76,39	89,13	101,86	114,59	127,32	
rpm	Small pulley	20	0,017	0,021	0,025	0,028	0,035	0,042	0,049	0,056	0,063	0,071	0,078	0,093	0,108	0,123	0,139
		40	0,032	0,039	0,046	0,052	0,065	0,079	0,092	0,106	0,119	0,133	0,147	0,175	0,204	0,233	0,262
		60	0,046	0,056	0,066	0,075	0,094	0,113	0,133	0,152	0,172	0,192	0,212	0,253	0,295	0,337	0,379
		100	0,072	0,088	0,103	0,118	0,148	0,179	0,210	0,241	0,273	0,304	0,337	0,402	0,468	0,535	0,602
		200	0,130	0,160	0,189	0,217	0,274	0,330	0,388	0,446	0,505	0,565	0,624	0,745	0,868	0,992	1,12
		300	0,183	0,227	0,268	0,309	0,389	0,471	0,554	0,637	0,721	0,806	0,891	1,06	1,24	1,41	1,59
		400	0,233	0,290	0,343	0,395	0,499	0,604	0,710	0,817	0,925	1,03	1,14	1,36	1,59	1,81	2,04
		500	0,280	0,349	0,414	0,477	0,604	0,731	0,860	0,990	1,12	1,25	1,38	1,65	1,92	2,19	2,46
		600	0,325	0,406	0,482	0,557	0,705	0,854	1,00	1,16	1,31	1,46	1,62	1,92	2,23	2,55	2,86
		700	0,369	0,462	0,548	0,633	0,802	0,972	1,14	1,32	1,49	1,66	1,84	2,19	2,54	2,89	3,24
		800	0,411	0,515	0,612	0,707	0,897	1,09	1,28	1,47	1,66	1,86	2,05	2,44	2,83	3,21	3,60
		950	0,471	0,592	0,705	0,815	1,03	1,25	1,47	1,69	1,91	2,14	2,36	2,80	3,24	3,68	4,11
		1000	0,491	0,617	0,735	0,850	1,08	1,31	1,54	1,77	2,00	2,23	2,46	2,92	3,37	3,83	4,27
		1200	0,566	0,714	0,851	0,985	1,25	1,51	1,78	2,05	2,31	2,58	2,84	3,36	3,88	4,39	4,88
		1450	0,656	0,829	0,990	1,15	1,45	1,76	2,07	2,37	2,68	2,98	3,28	3,88	4,46	5,02	5,57
		1600	0,707	0,895	1,07	1,24	1,57	1,90	2,23	2,56	2,89	3,21	3,53	4,17	4,78	5,37	5,95
1800	0,773	0,980	1,17	1,36	1,72	2,09	2,44	2,80	3,16	3,51	3,85	4,53	5,18	5,80	6,40		
2000	0,836	1,06	1,27	1,47	1,87	2,26	2,65	3,03	3,41	3,78	4,15	4,86	5,55	6,20	6,81		
2400	0,955	1,22	1,46	1,69	2,14	2,59	3,03	3,46	3,88	4,29	4,70	5,47	6,19	6,87	7,48		
2850	1,08	1,38	1,65	1,92	2,43	2,93	3,41	3,89	4,35	4,80	5,23	6,05	6,79	7,45	8,04		
3200	1,17	1,50	1,80	2,08	2,63	3,17	3,69	4,19	4,68	5,15	5,59	6,42	7,16	7,79	8,32		
3600	1,27	1,63	1,95	2,26	2,86	3,43	3,98	4,51	5,02	5,50	5,96	6,78	7,48	8,06	8,50		

Slika 36. Nominalna snaga remena kao funkcija  $d_1$  i  $n_1$  [15]

Budući da u tablici nema točnog podatka o nominalnoj snazi pri brzini vrtnje pogonske remenice  $3000 \text{ min}^{-1}$ , vrijednost nominalne snage dobiva se linearnom interpolacijom:

$$P_1 = 1,92 + \frac{3000 - 2850}{3200 - 2850} \times (2,08 - 1,92)$$

$$P_1 = 1,988 \text{ kW}$$

Snaga koju je moguće prenjeti remenskim prijenosom:

$$P_R = 1,988 \times 1 \times 0,9 = 1,43 \text{ kW}$$

Da bi odabrani remenski prijenos zadovoljio, mora vrijediti uvjet:

$$P_R > P_{EM}$$

- pri čemu je:  $P_{EM}$  - maksimalna snaga koju motor može dati, kW

Snaga elektromotora dobiva se prema (5.20.):

$$P_{EM} = P_N \times C_0$$

- gdje je:  $C_0$  - faktor vijeka trajanja (= 2,2 → kao i kod proračuna KNV)

$$P_{EM} = 0,75 \times 2,2 = 1,65 \text{ kW} \rightarrow P_R > P_{EM}$$

- Budući da vrijedi  $P_R > P_{EM}$ , remenski prijenos zadovoljava.

## 5.5. Postolje stroja

Izbor odgovarajućih materijala je usko povezan s funkcionalnošću i radnom sposobnošću dijelova strojeva u različitim sklopovima. Mehaničke komponente stroja moraju biti krute i čvrste da podrže brze pomične dijelove te da podnesu djelovanje momenata inercije. Izbor materijala ovisan je o mehaničkim svojstvima materijala, kao što su:

- statička i dinamička čvrstoća,
- površinska tvrdoća,
- otpornost na habanje i koroziju,
- svojstva trenja,
- ekonomičnost izrade.

Postolja spajana od spojnih elemenata građena su od profila različitih vrsta pretežito metala (aluminija i čelika) te su spojena spojnim elementima, pretežito vijcima. Ovaj je način izrade pogodan kod izrade prototipova te manjih strojeva. Osim što je 2,9 puta lakši od čelika (veoma mala specifična masa), aluminij se odlikuje dobrim mehaničkim svojstvima pri niskim temperaturama i dobrom otpornošću na koroziju. Zbog navedenih prednosti, primjena aluminijskih profila svakodnevno raste.

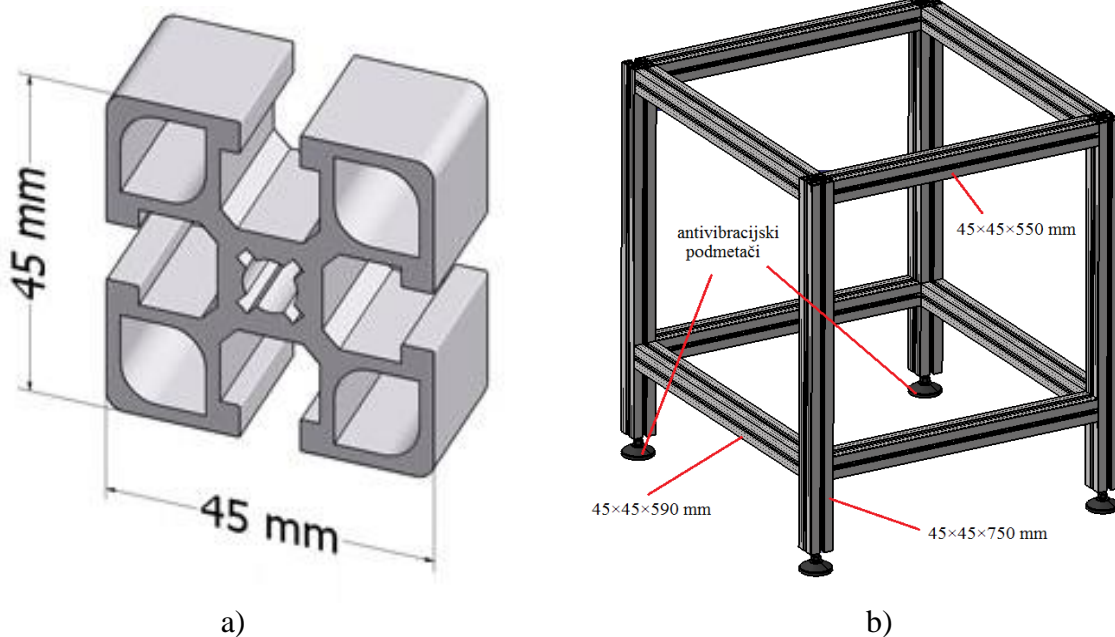


**Slika 37.** Primjer valjkastog konvejera s postoljem od aluminijskih profila [21]



S ekonomske strane gledišta, aluminijski profili su manje povoljni od pravokutnih čeličnih profila. Ipak, zbog navedenih prednosti aluminija pred čelikom, za izradu postolja stroja odabrani su aluminijski profili 45×45 F (kataloška oznaka: N 10.1033) proizvođača MiniTec. Slika 38.a) prikazuje presjek odabranog aluminijskog profila, dok je na slici 38.b) prikazano postolje stroja.

- 45×45×750 mm → 4 komada
- 45×45×590 mm → 4 komada
- 45×45×550 mm → 4 komada



**Slika 38.** a) Presjek aluminijskog profila [21]; b) Postolje stroja

## 6. ZAKLJUČAK

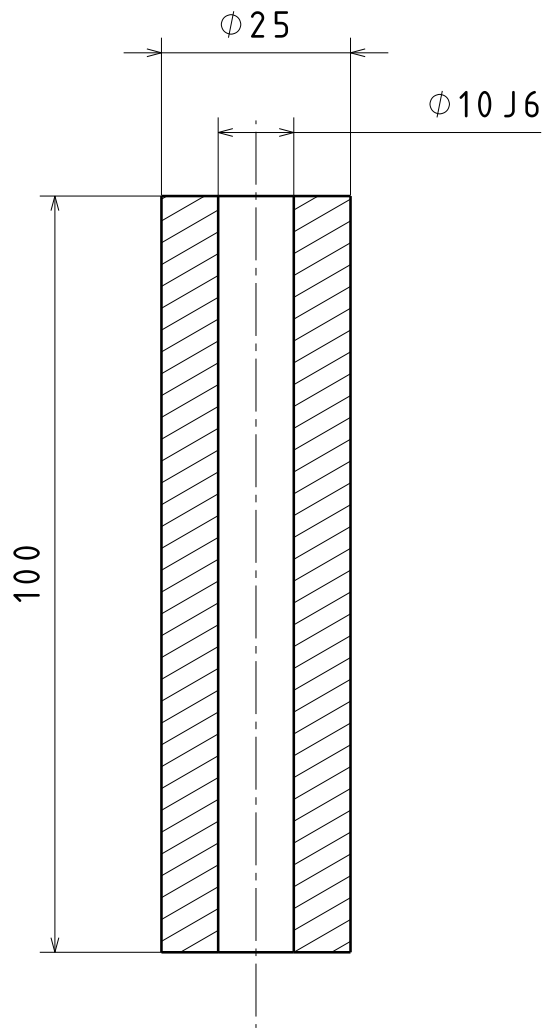
Visokonaponski mjerni transformatori imaju važnu ulogu u prijenosnoj, odnosno distribucijskoj mreži, gdje se koriste za izoliranje mjernih i zaštitnih uređaja od visokog napona. Osim toga, koriste se za transformaciju mjerenih struja i napona na iznos prilagođen mjernim i zaštitnim uređajima unutar definiranog razreda točnosti.


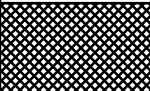

Izolacija bakrenih vodiča redovito se ostvaruje primjenom prešpana, kompozitnog materijala odgovarajućih izolacijskih svojstava. Oblikovanje prešpana u potporne profile namota transformatora najčešće se izvodi ručno, što je nepovoljno iz više razloga. Stoga je cilj ovog rada bio osmisliti mehanički dio stroja za savijanje potpornih profila namota transformatora, koji bi bio prikladan za daljnju automatizaciju primjenom odgovarajućih senzora. Osnovna ideja stroja za savijanje potpornih profila je omogućiti automatizirano podešavanje željenog radijusa savijanja, reguliranim i kontinuiranim gibanjem srednjih i bočnih valjaka. Za pojedine parcijalne funkcije ponuđeno je nekoliko mogućih rješenja, što je prikazano morfološkom matricom. Njihovom analizom i razradom predloženo je konačno rješenje. Posmični prigoni srednjih i bočnih valjaka realizirani su primjenom remenskog prijenosa i navojnih vretena, dok je prigon glavnog rotacijskog gibanja izveden samo remenskim prijenosom. Pogonske karakteristike i mogućnost regulacije glavni su razlog odabira sinkronih servomotora u svim prigonima.

Daljnji razvoj predloženog stroja biti će usmjeren konstrukciji mehanizma za odrezivanje prešpana na mjeru i mehanizma za kontinuiranu dobavu ljepila.

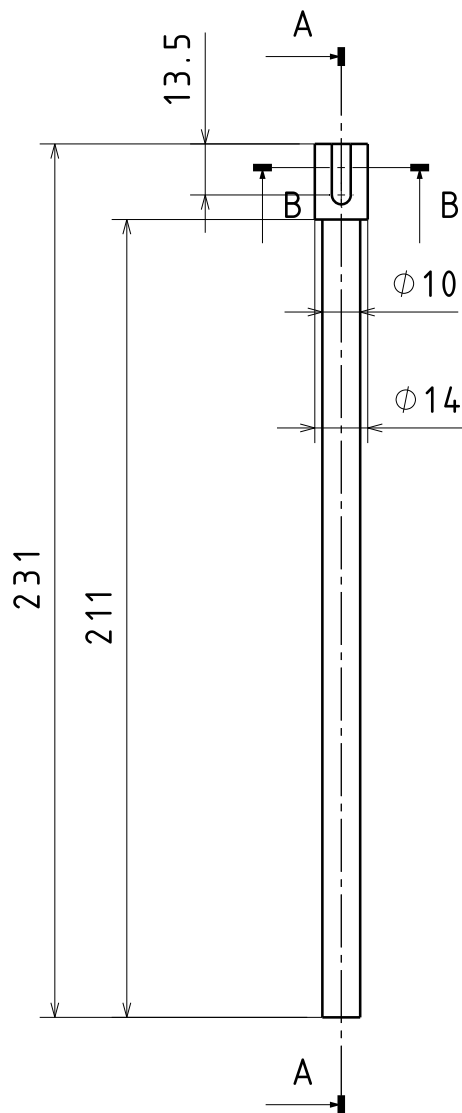
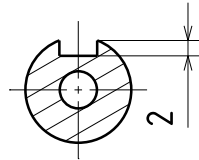
## Literatura :

- [1] B.Skalicki; J.grilec. Električni strojevi i pogoni, Zagreb, 2011.
- [2] Đ.Kalić: Transformatori, Beograd, 2001.
- [3] B.Mitraković: Transformator, Naučna knjiga, Beograd, 1985.
- [4] Z.Cvetković: Osnove elektrotehnike 1 (predavanja), Elektronski fakultet u Nišu, 2016.
- [5] Z.Maljkić: Teorija električnih strojeva i transformatora, Mjerni transformatori, Fakultet elektrotehnike i računarstva, Zagreb, 2015
- [6] V.Bego, Mjerni transformatori, Zagreb, 1977.
- [7] KONČAR - Mjerni transformatori, Strujni epoksidni transformatori (katalog proizvoda)
- [8] F.Kübler, Cellulose based insulation materials for oil immersed transformers, 2013.
- [9] <https://www.interroll.com>
- [10] D.Ciglar: Proračun kugličnog navojnog vretena, predavanja, Zagreb, 2017.
- [11] <http://www.hiwin.cz>
- [12] <http://www.skf.com/hr>
- [13] D.Brezak: Regulacija obradnih strojeva, predavanja, Zagreb, 2016.
- [14] <http://www.motioncontrolproducts.com>
- [15] <http://www.sitspa.com>
- [16] K.Vučković: Remenski prijenos (predavanja), Elementi konstrukcija 2, Zagreb, 2015.
- [17] <https://www.bibus.hr>
- [18] <https://www.elesa-ganter.com>
- [19] D.Ciglar: Sklopovi alatnih strojeva, predavanja, Zagreb, 2017.
- [20] <http://www.hiwin.com/ballscrews.html>
- [21] [http://www.minitecframing.com/Products/MiniTec\\_Products.html](http://www.minitecframing.com/Products/MiniTec_Products.html)

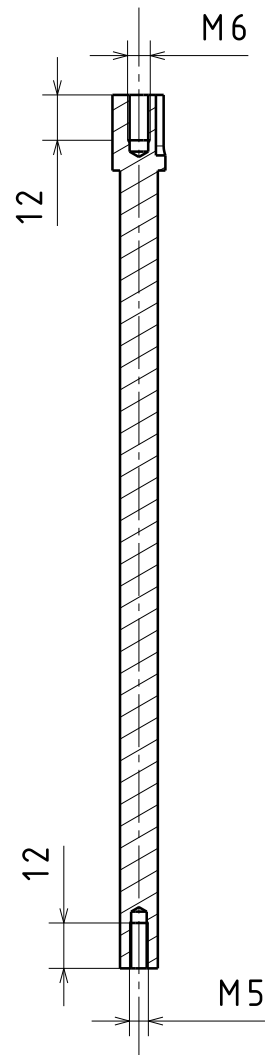



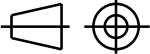
Broj naziva - code		Datum	Ime i prezime	Potpis	 <b>FSB Zagreb</b>
		Projektirao			
		Razradio			
		Crtao	Mario Morić		
ISO - tolerancije		Objekt:	Objekt broj:		
$\phi 10$ J6	+0,08	Napomena:			R. N. broj:
	-0,05				Kopija
		Materijal: Č4572	Masa:		
		Naziv:			
			<b>Pogonski valjak</b>		Format:
		Mjerilo:			Listova:
		1:1	Crtež broj: <b>MT-01</b>		List:

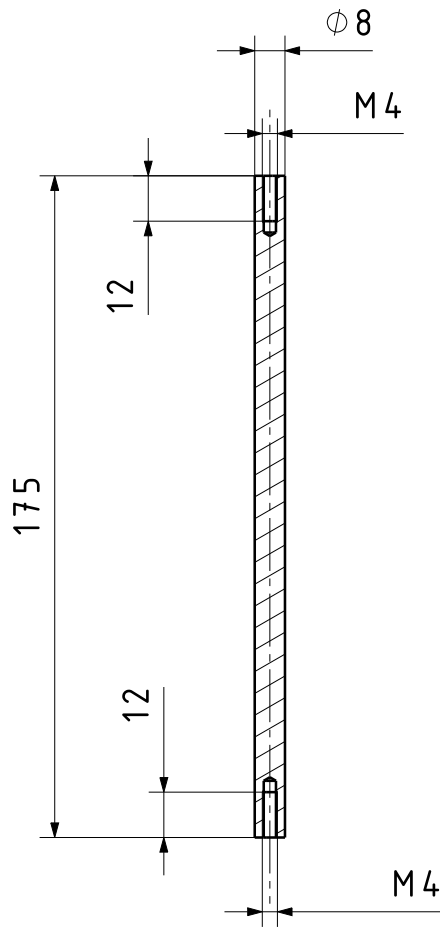
Presjek B-B  
M 1:1



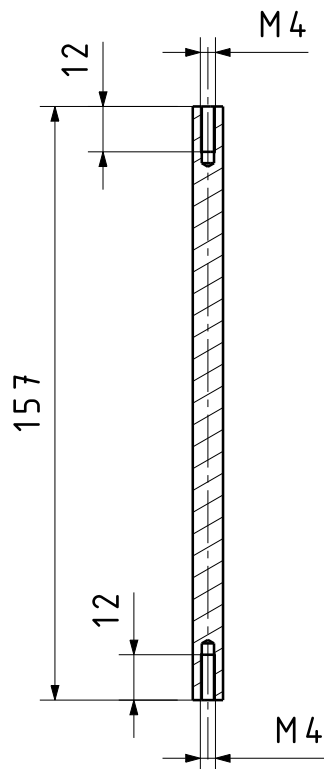
Presjek B-B


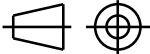


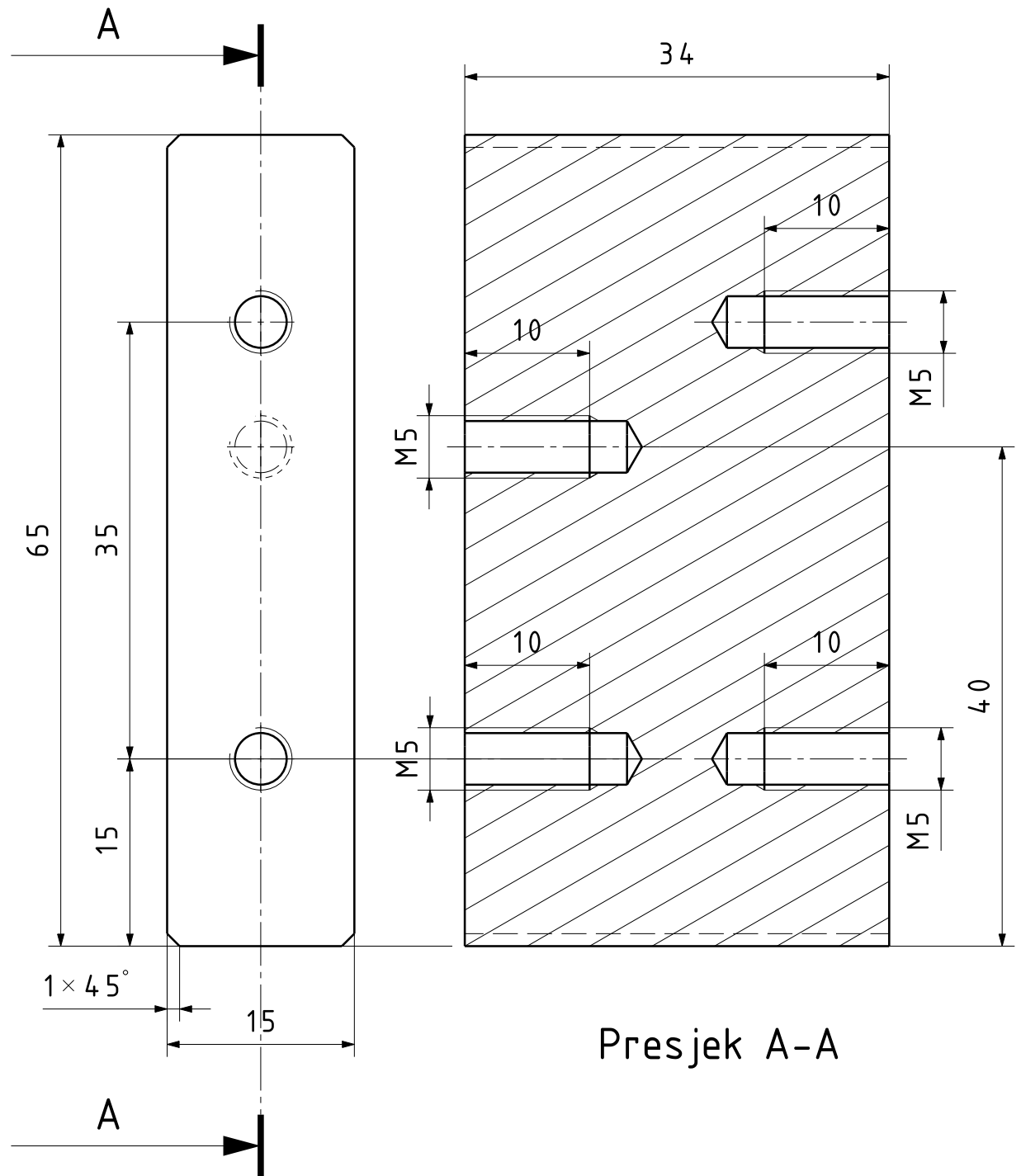
	Datum	Ime i prezime	Potpis	 <b>FSB Zagreb</b>
Projektirao				
Razradio				
Crtao		Mario Morić		
Pregledao				
Objekt:			Objekt broj:	Kopija
			R. N. broj:	
Napomena:				
Materijal: Č4572		Masa:		
	Naziv:			Pozicija:
	Šipka pogonskog valjka			Format: A4
Mjerilo:	Crtež broj: MT-02			Listova:
1:2				List:




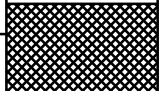
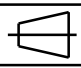
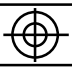
	Datum	Ime i prezime	Potpis	 <b>FSB Zagreb</b>
Projektirao				
Razradio				
Crtao		Mario Morić		
Pregledao				
Objekt:			Objekt broj:	
			R. N. broj:	
Napomena:				Kopija
Materijal: Č4572		Masa:		
 	Naziv:		Pozicija:	Format: A4
Mjerilo:	Šipka potpornog valjka			Listova:
1:2	Crtež broj: MT-03			List:



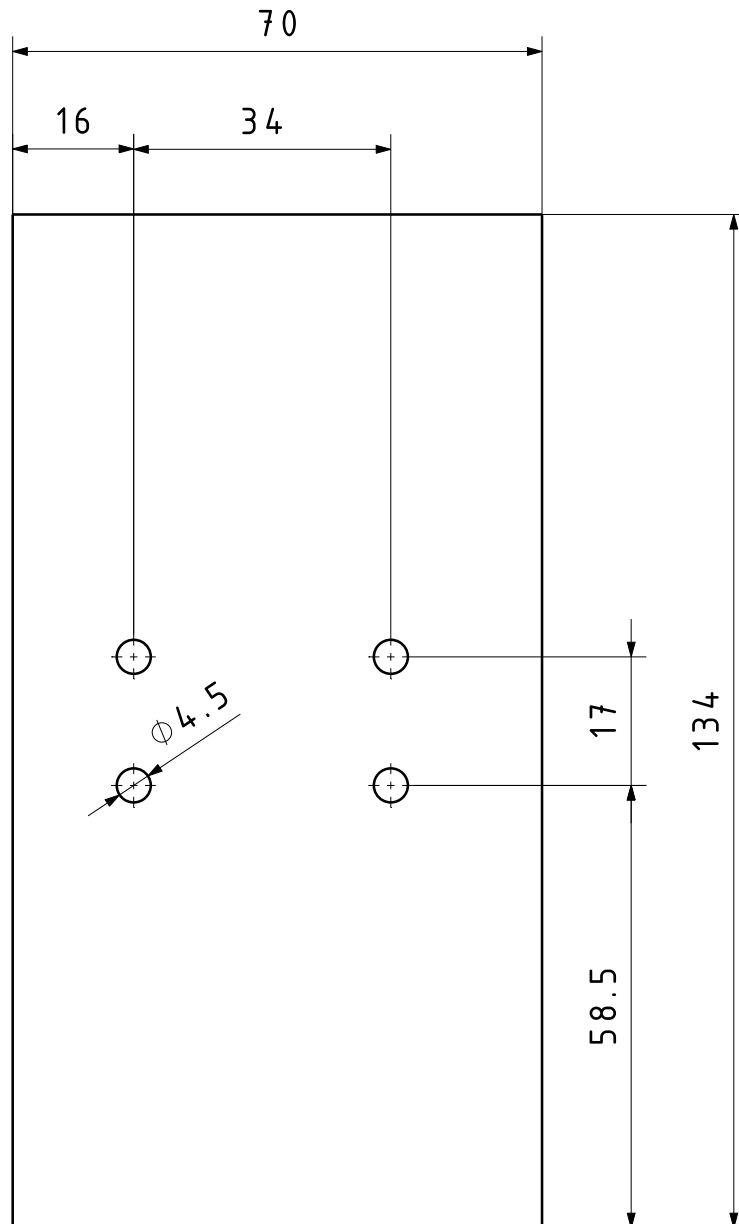
	Datum	Ime i prezime	Potpis	 <b>FSB Zagreb</b>
Projektirao				
Razradio				
Crtao		Mario Morić		
Pregledao				
Objekt:			Objekt broj:	
			R. N. broj:	
Napomena:				Kopija
Materijal: Č4572			Masa:	
	Naziv:		Pozicija:	Format: A4
Mjerilo:	Šipka bočnog valjka			Listova:
1:2	Crtež broj: MT-04			List:




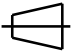

Presjek A-A

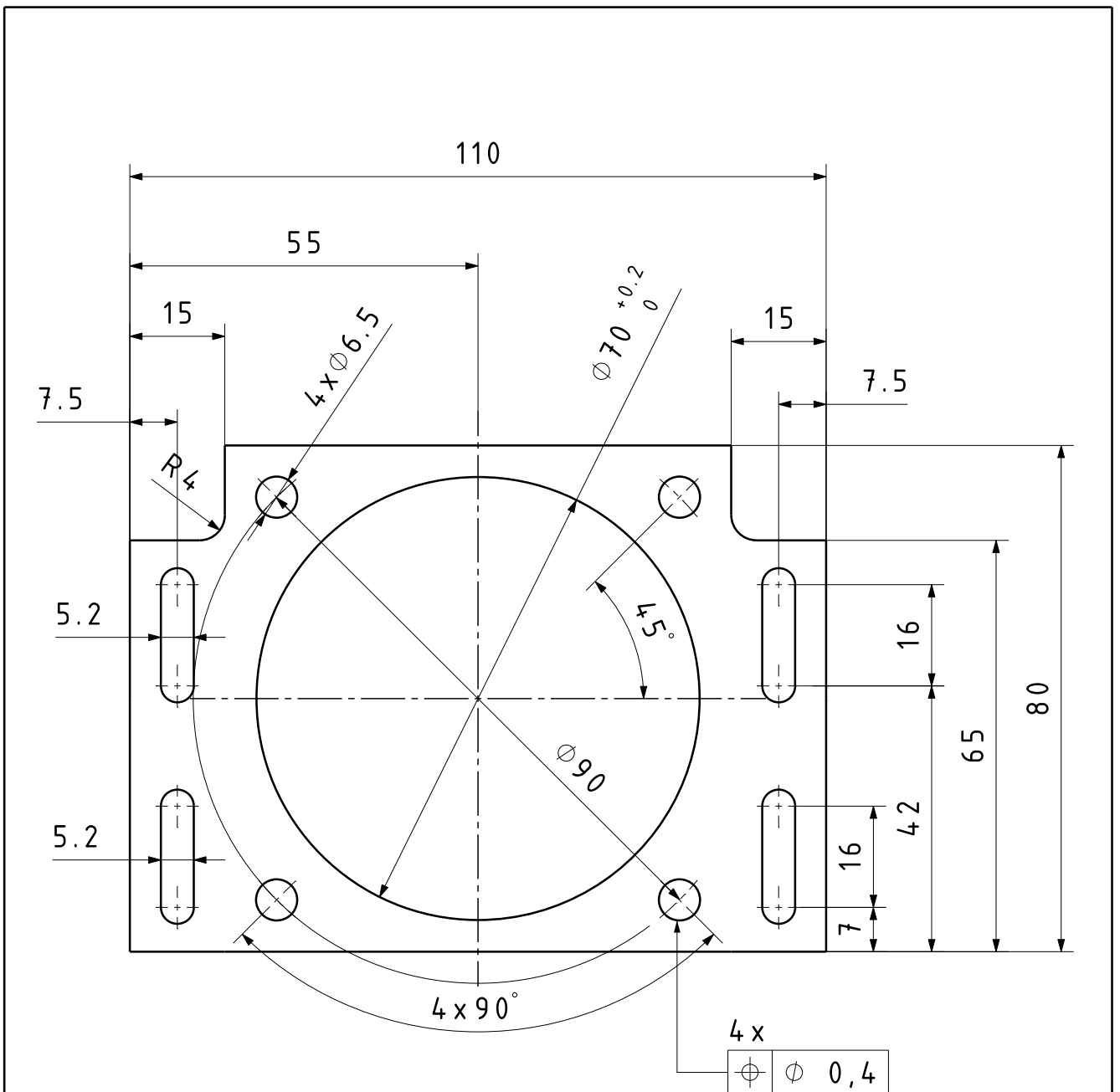
	Datum	Ime i prezime	Potpis	 <b>FSB Zagreb</b>
Projektirao				
Razradio				
Crtao		Mario Morić		
Pregledao				
Objekt:			Objekt broj:	
			R. N. broj:	
Napomena:				Kopija
				
Materijal: AlMg3		Masa:		
 	Naziv:		Pozicija:	Format: A4
Mjerilo:	<b>Al-blok</b>			Listova:
2:1	Crtež broj: MT-05			List:




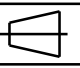


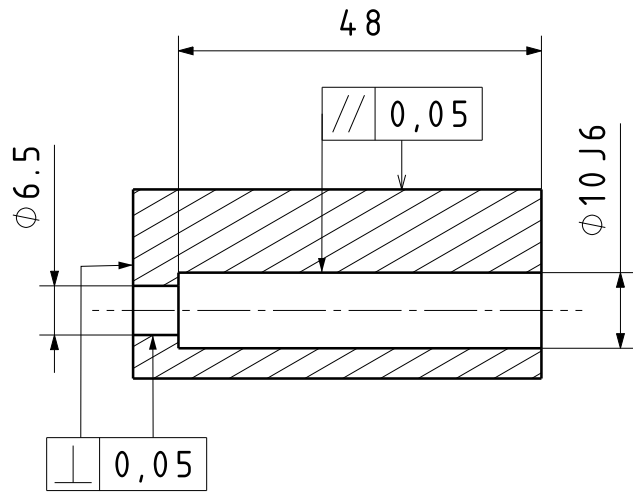
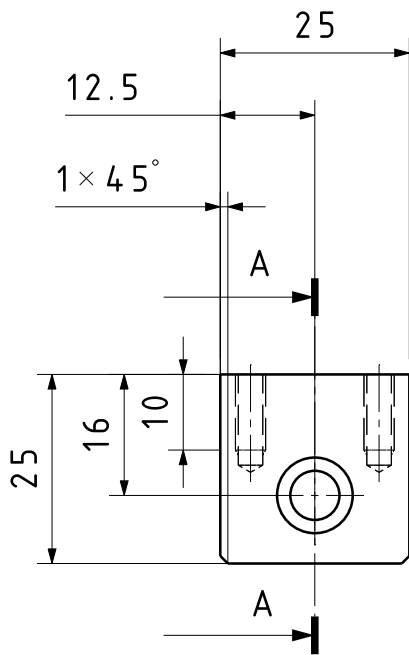
Napomena: Debljina ploče iznosi 4 mm. Svi provrti su prolazni.

	Datum	Ime i prezime	Potpis	 <b>FSB Zagreb</b>
Projektirao				
Razradio				
Crtao		Mario Morić		
Pregledao				
Objekt:			Objekt broj:	
			R. N. broj:	
Napomena:				Kopija
Materijal: AlMg3		Masa:		
		Naziv:		Pozicija:
Mjerilo:		<b>Ploča U-profila</b>		Format: A4
1:1				Listova:
Crtež broj: MT-06				List:

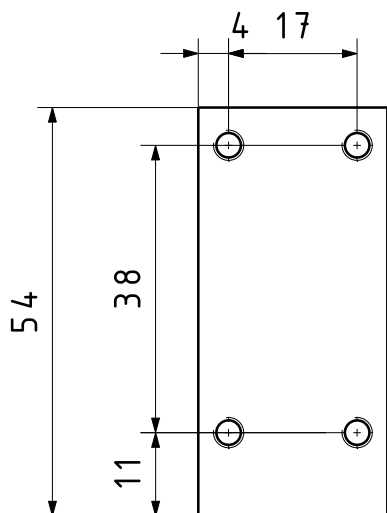



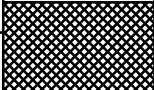


Napomena: Debljina ploče je 4 mm. Svi provrti i utori su prolazni.

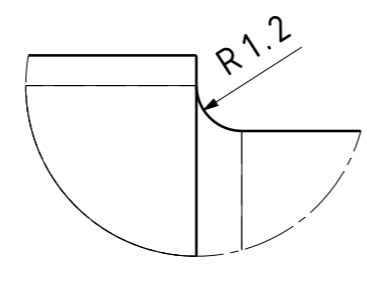
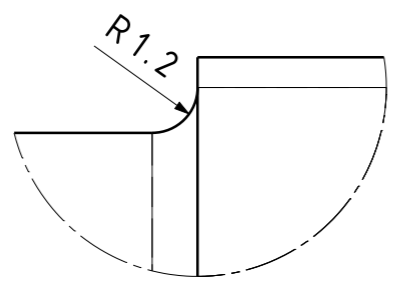
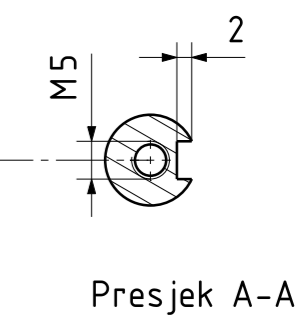
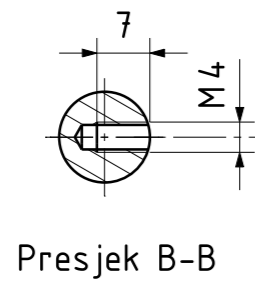
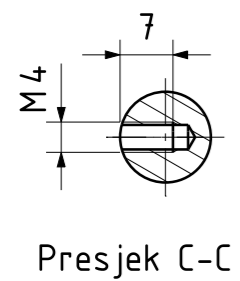
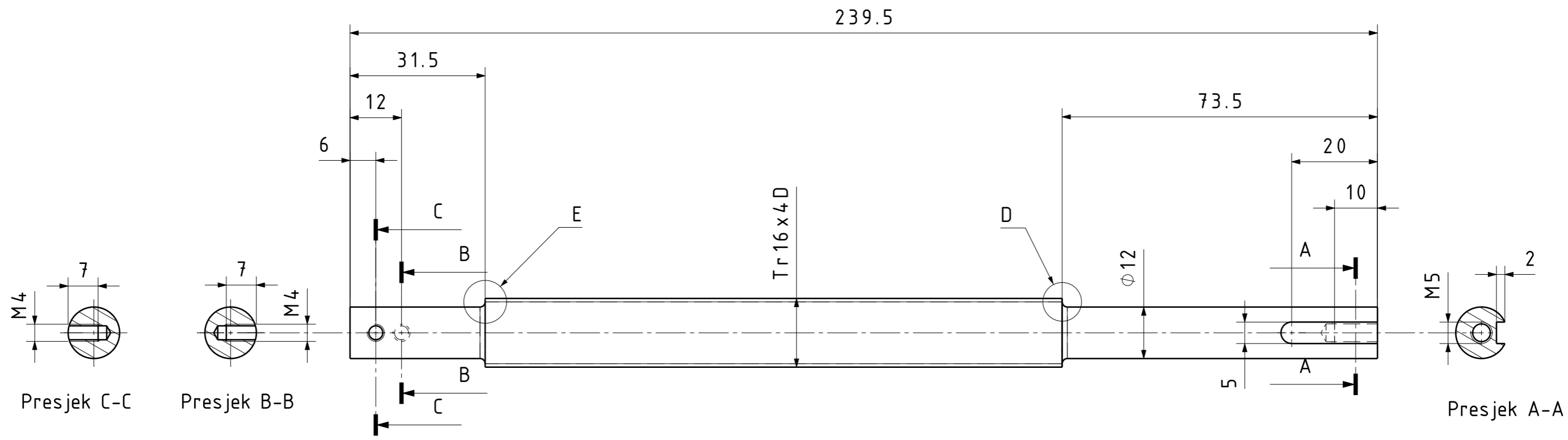
	Datum	Ime i prezime	Potpis	 <b>FSB Zagreb</b>
Projektirao				
Razradio				
Crtao		Mario Morić		
Pregledao				
Objekt:			Objekt broj:	
			R. N. broj:	
Napomena:				Kopija
Materijal: Č4572	Masa:			
 Mjerilo:	Naziv:		Pozicija:	Format: A4
1:1	<b>Ploča nosač pogonskog motora</b>			Listova:
	Crtež broj: MT-07			List:



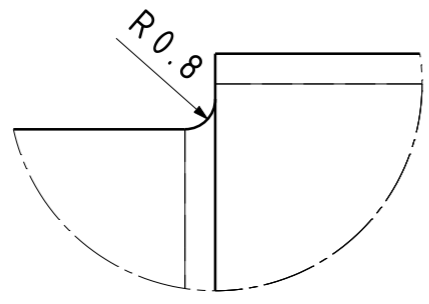
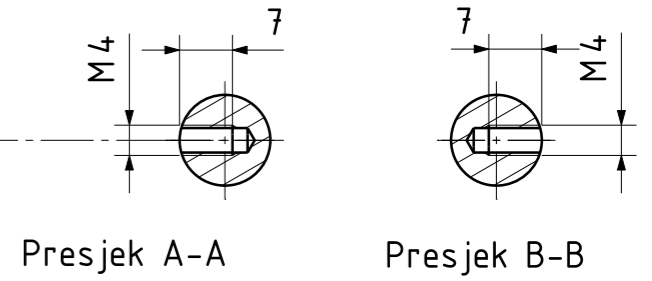
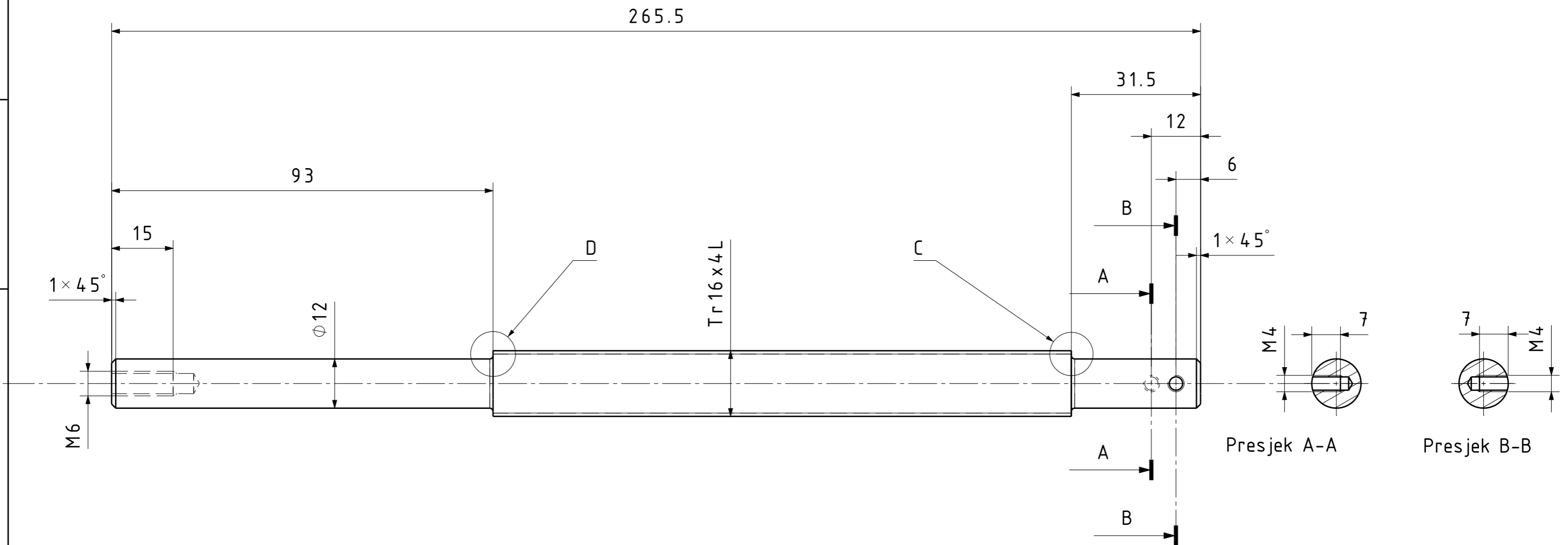
Presjek A-A



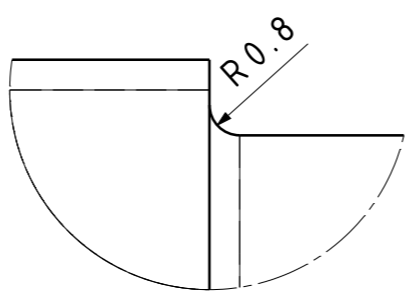
Broj naziva - code		Projektirao	Datum	Ime i prezime	Potpis	 <b>FSB Zagreb</b>	
		Razradio					
		Crtao		Mario Moric			
		Pregledao					
ISO - tolerancije		Objekt:			Objekt broj:		
$\Phi 10 J6$	+0,08 -0,05				R. N. broj:		
		Napomena:			Kopija		
		Materijal: AlMg3		Masa:			
		  Naziv:					Pozicija:
		Mjerilo:			Kućište bočnog valjka		Format:
		1:1			Crtež broj: MT-08		Listova:
							List:



	Datum	Ime i prezime	Potpis	
Projektirao				
Razradio				
Crtao		Mario Morić		
Pregledao				
Objekt:		Objekt broj:		
		R. N. broj:		
Napomena:				Kopija
Materijal: Č1120		Masa:		
Mjerilo:	Naziv:		Pozicija:	Format: A3
1:1	Trapezno vreteno - desno			Listova:
	Crtež broj: MT-09			List:

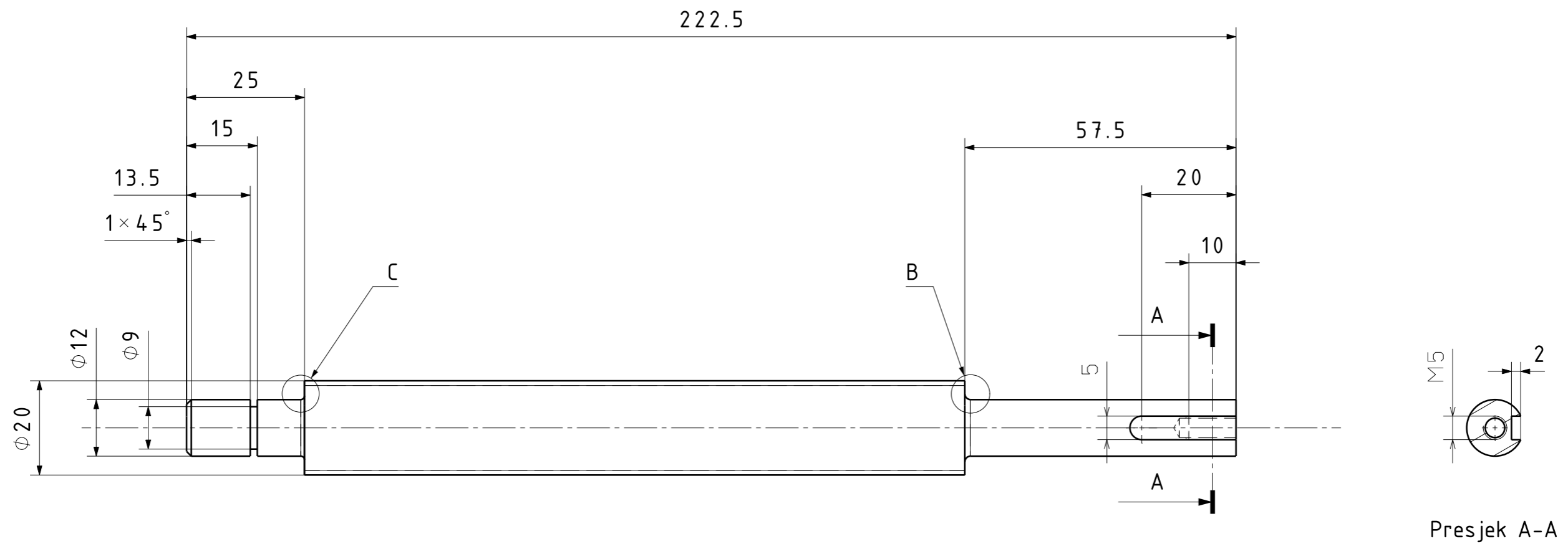


Detalj D  
M 5:1

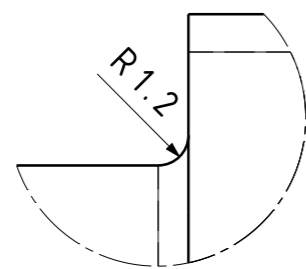


Detalj C  
M 5:1

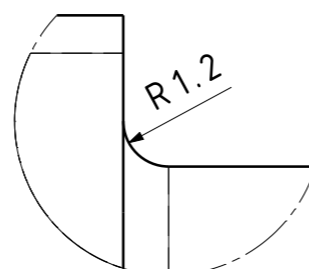
	Datum	Ime i prezime	Potpis	
Projektirao				
Razradio				
Crtao		Mario Morić		
Pregledao				
Objekt:		Objekt broj:		
		R. N. broj:		
Napomena:				Kopija
Materijal: Č1120		Masa:		
	Naziv:		Pozicija:	Format: A3
Mjerilo:	Trapezno vreteno - lijevo			Listova:
1:1	Crtež broj: MT-10			List:



Presjek A-A

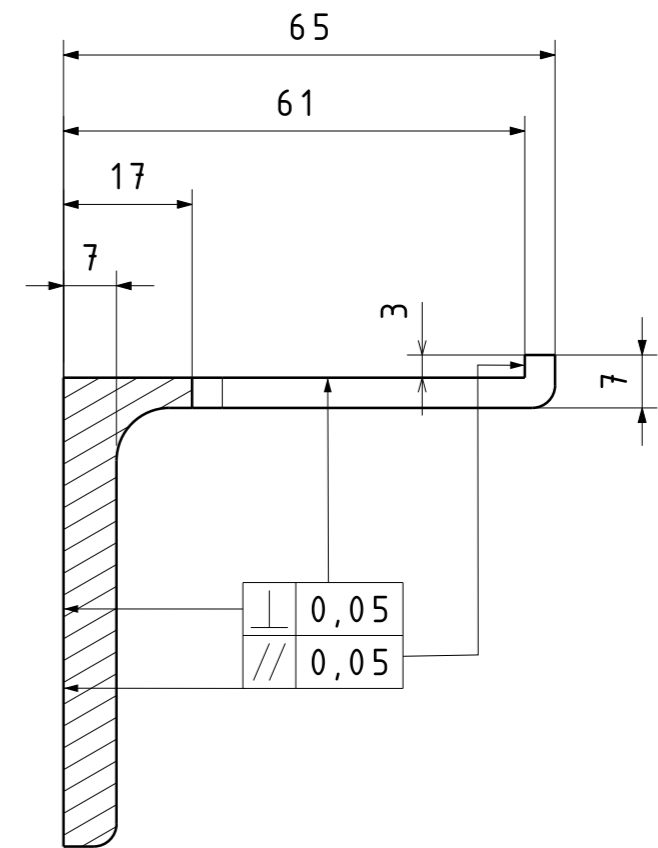
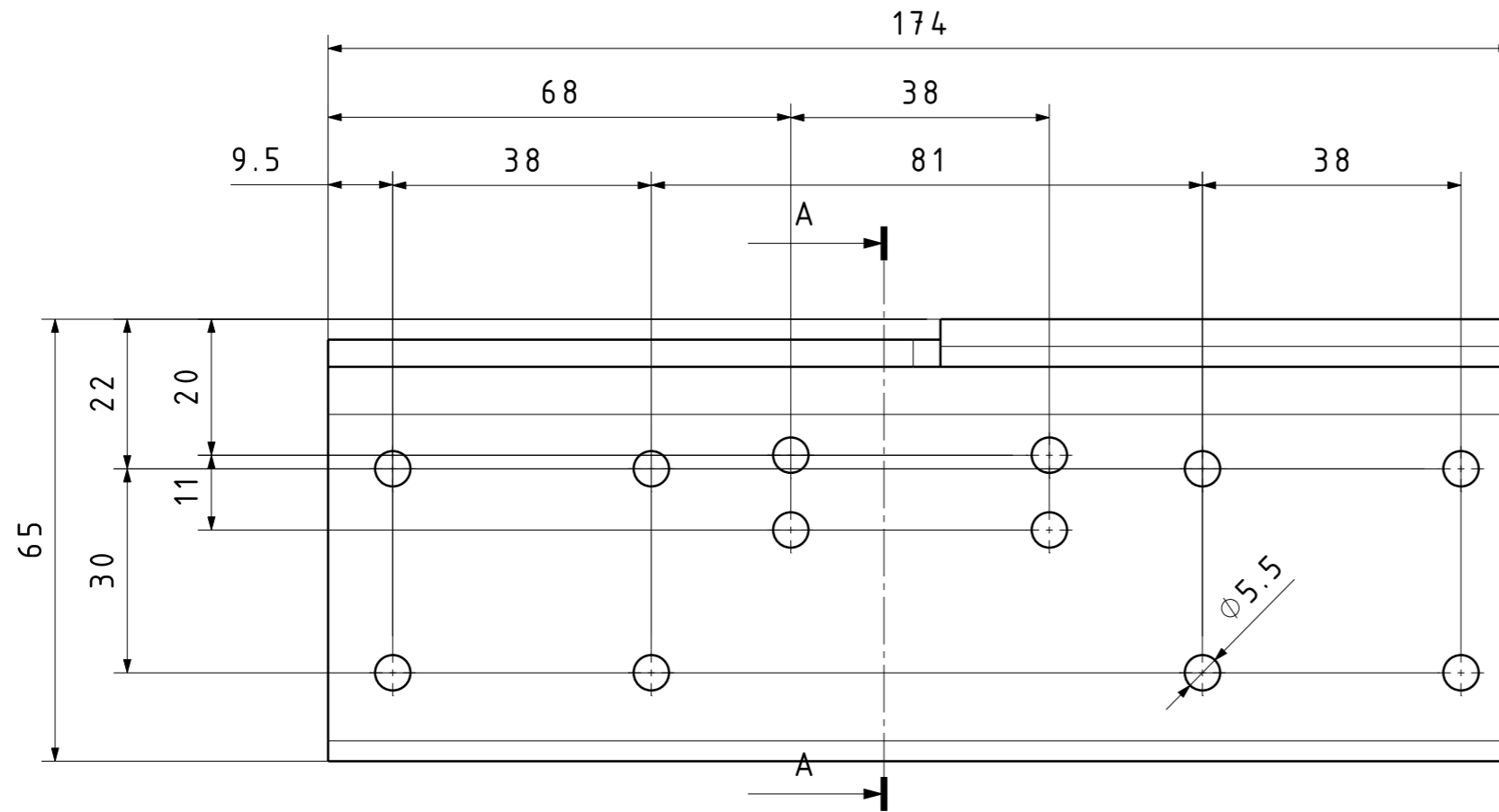


Detalj C  
M 5:1

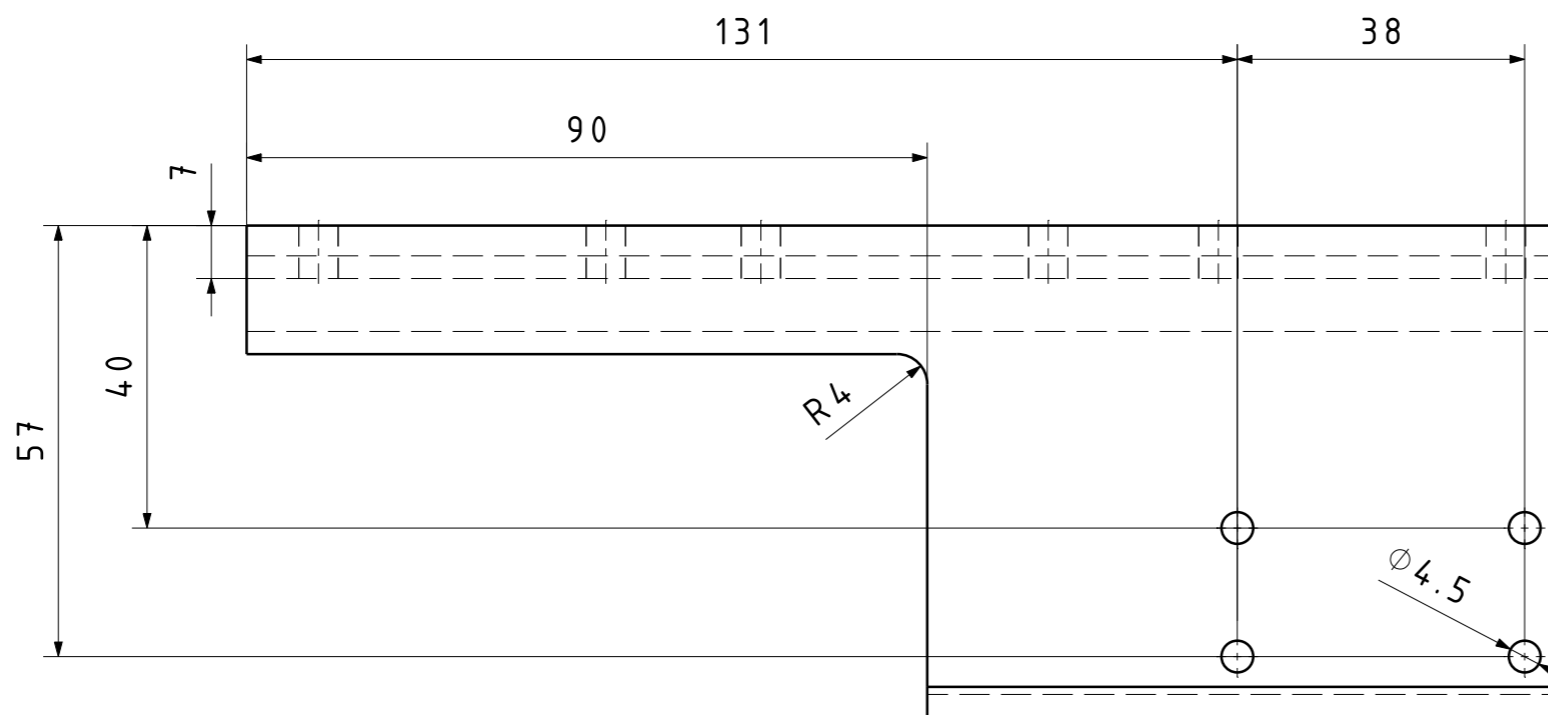


Detalj B  
M 5:1

	Datum	Ime i prezime	Potpis	
Projektirao				
Razradio				
Crtao		Mario Morić		
Pregledao				
Objekt:			Objekt broj:	
			R. N. broj:	
Napomena:			Kopija	
Materijal: Č0361		Masa:		
 Mjerilo originala	Naziv:		Pozicija:	Format: A3
1:1	Kuglično navojno vreteno			Listova:
	Crtež broj: MT-11			List:

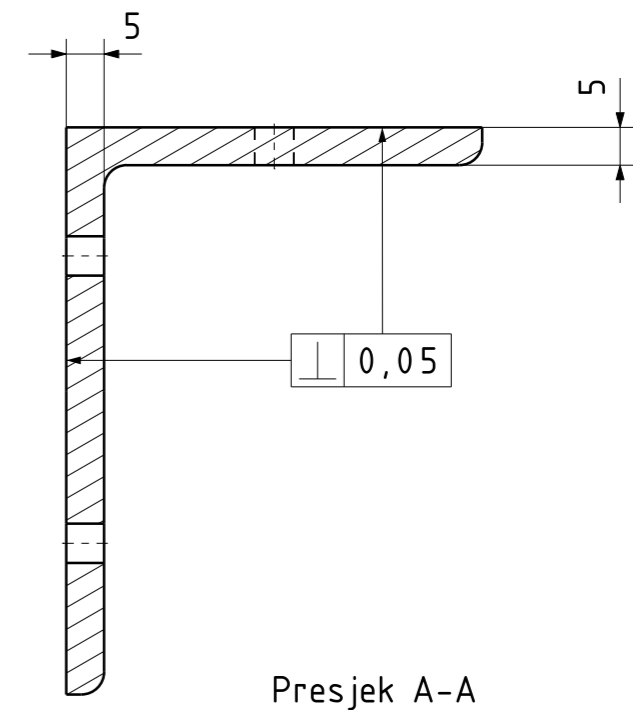
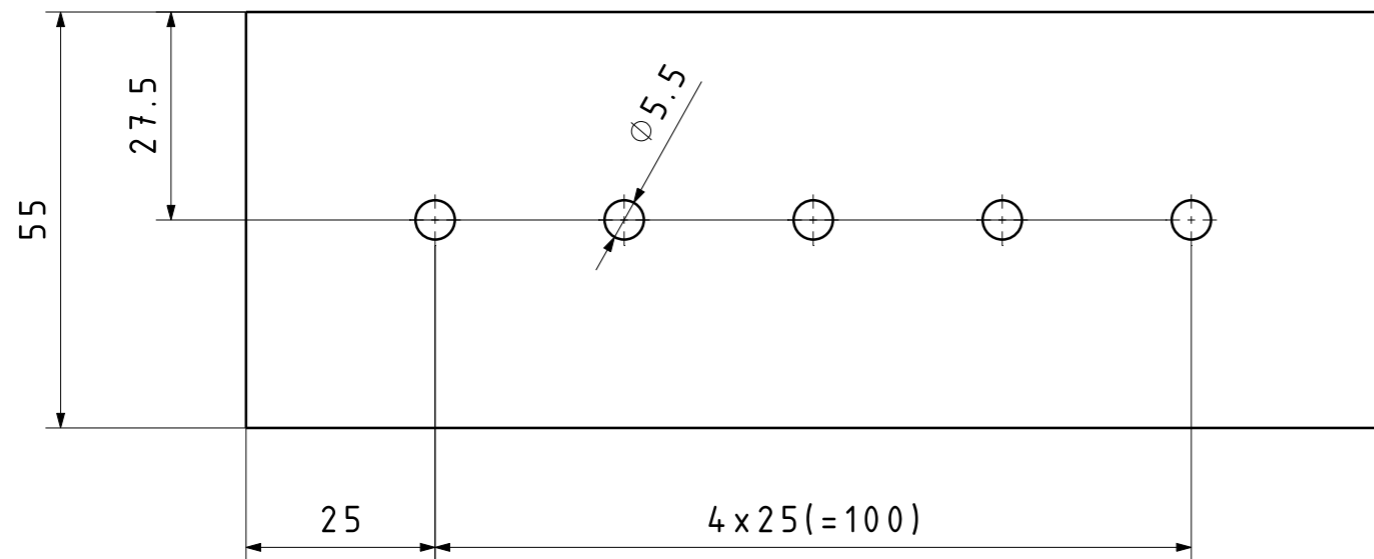
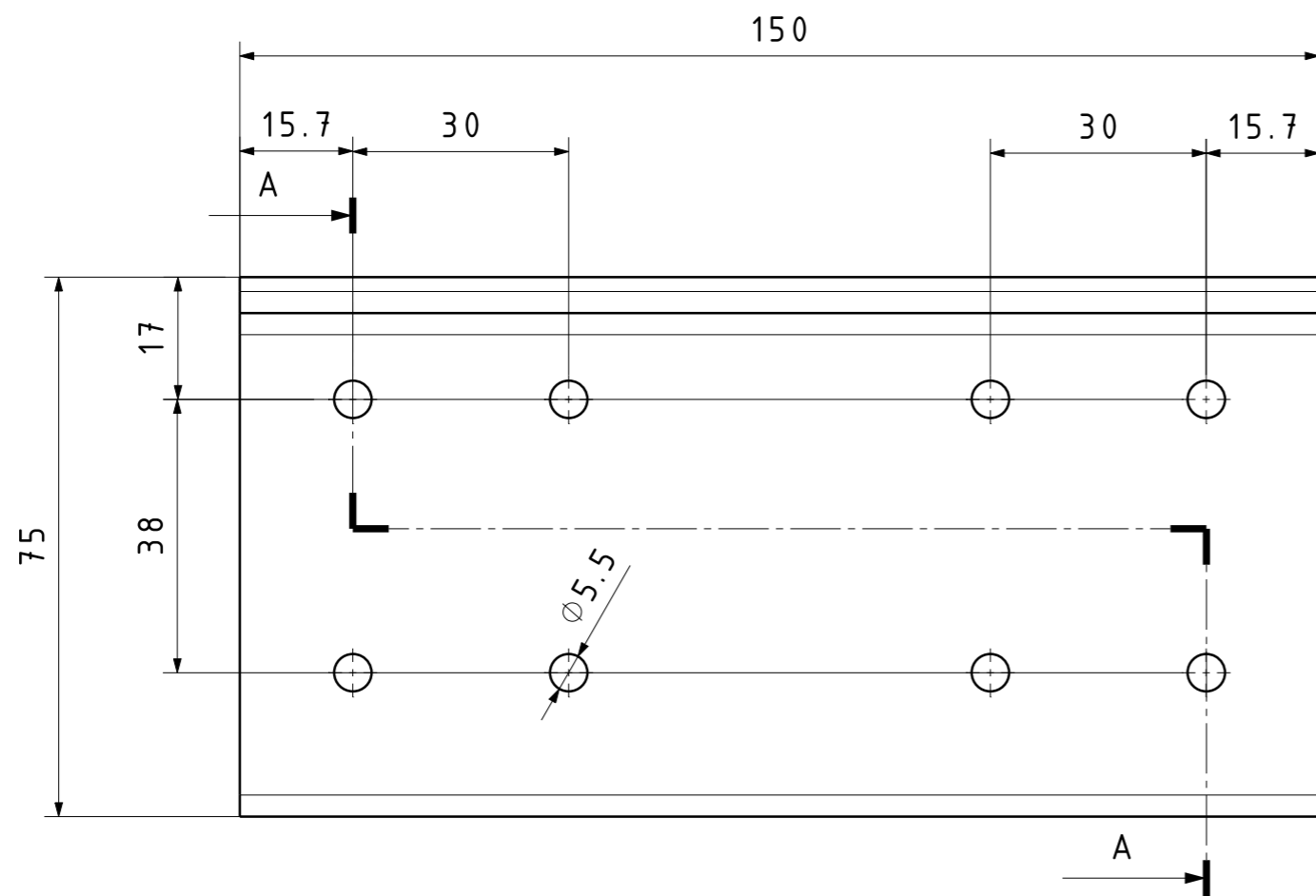


Presjek A-A



Napomena: Svi provrti su prolazni.

Projektirao	Datum	Ime i prezime	Potpis	
Razradio				
Crtao		Mario Morić		
Pregledao				
Objekt:			Objekt broj:	<div style="background-color: #cccccc; width: 100px; height: 100px; display: flex; align-items: center; justify-content: center;"> <span>Kopija</span> </div>
			R. N. broj:	
Napomena:				
Materijal: Č0361		Masa:		
	Naziv:		Pozicija:	Format: A3
Mjerilo:	<b>L-profil 65x65</b>			Listova:
1:1	Crtež broj: MT-12			List:

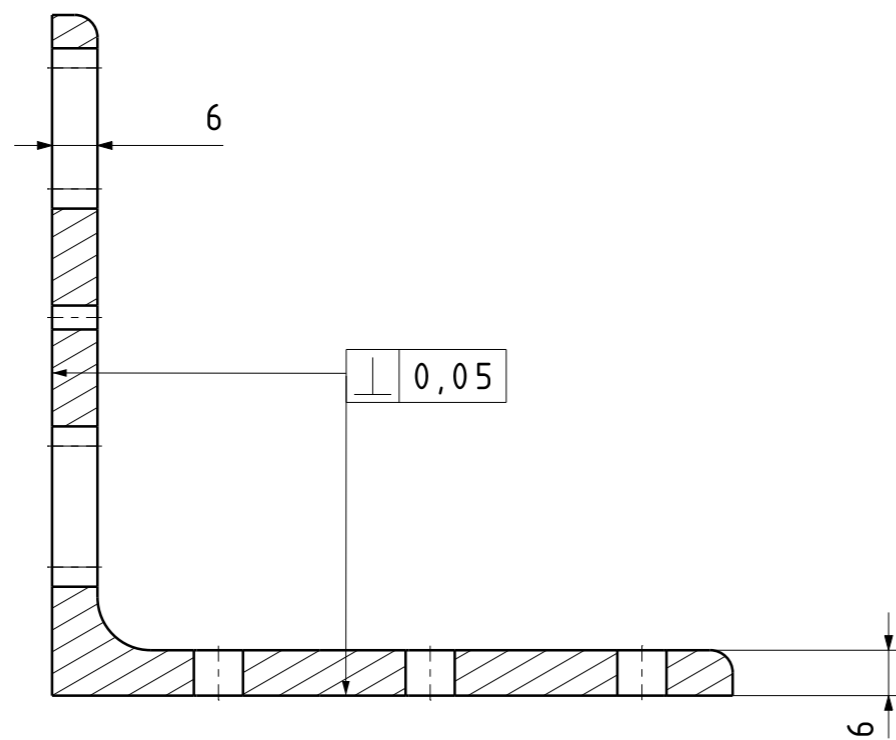
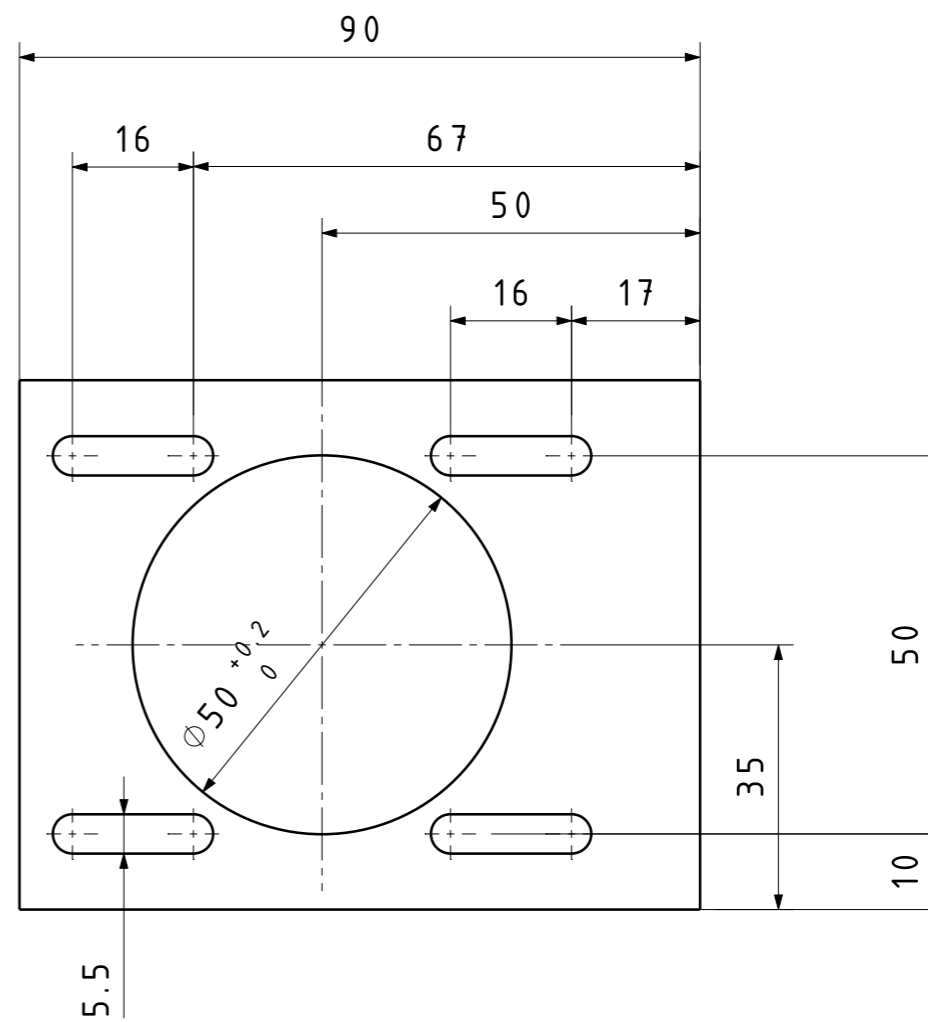
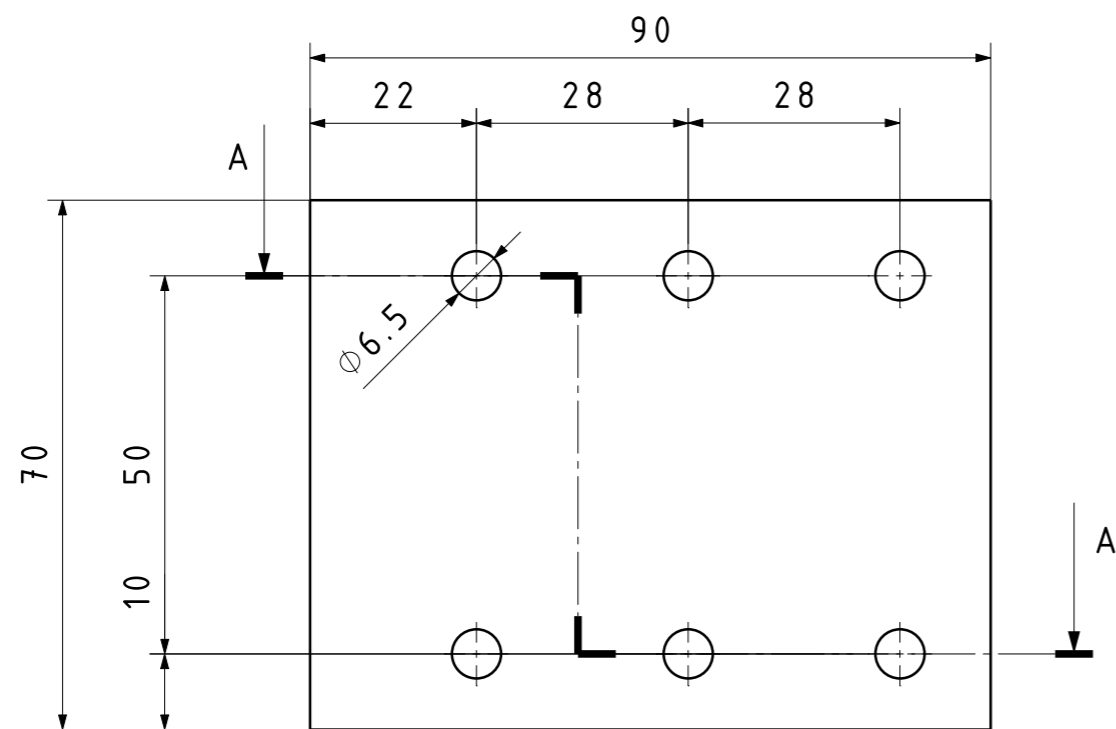


Presjek A-A

Napomena: Svi provrti su prolazni.

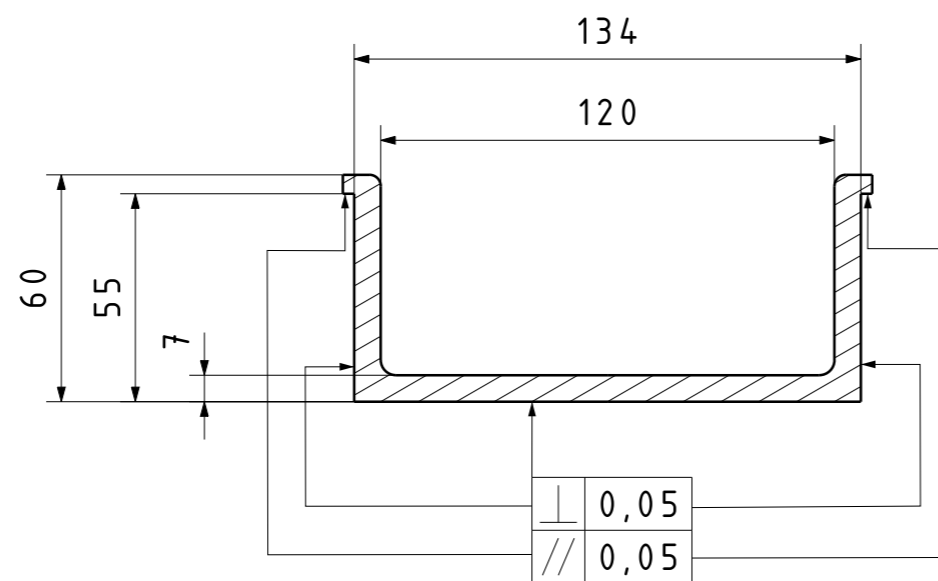
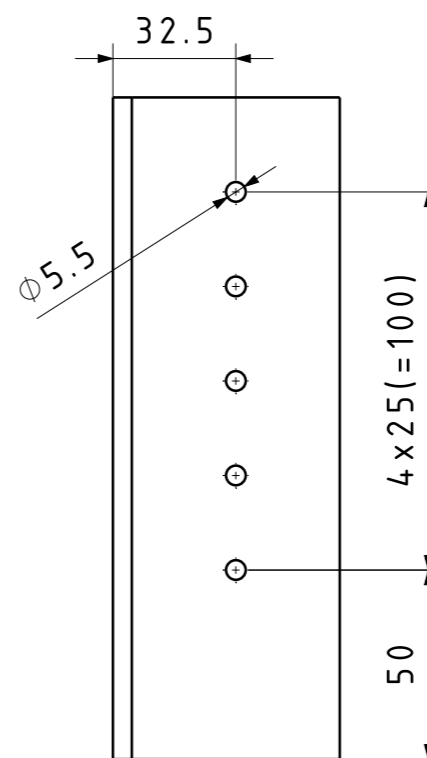
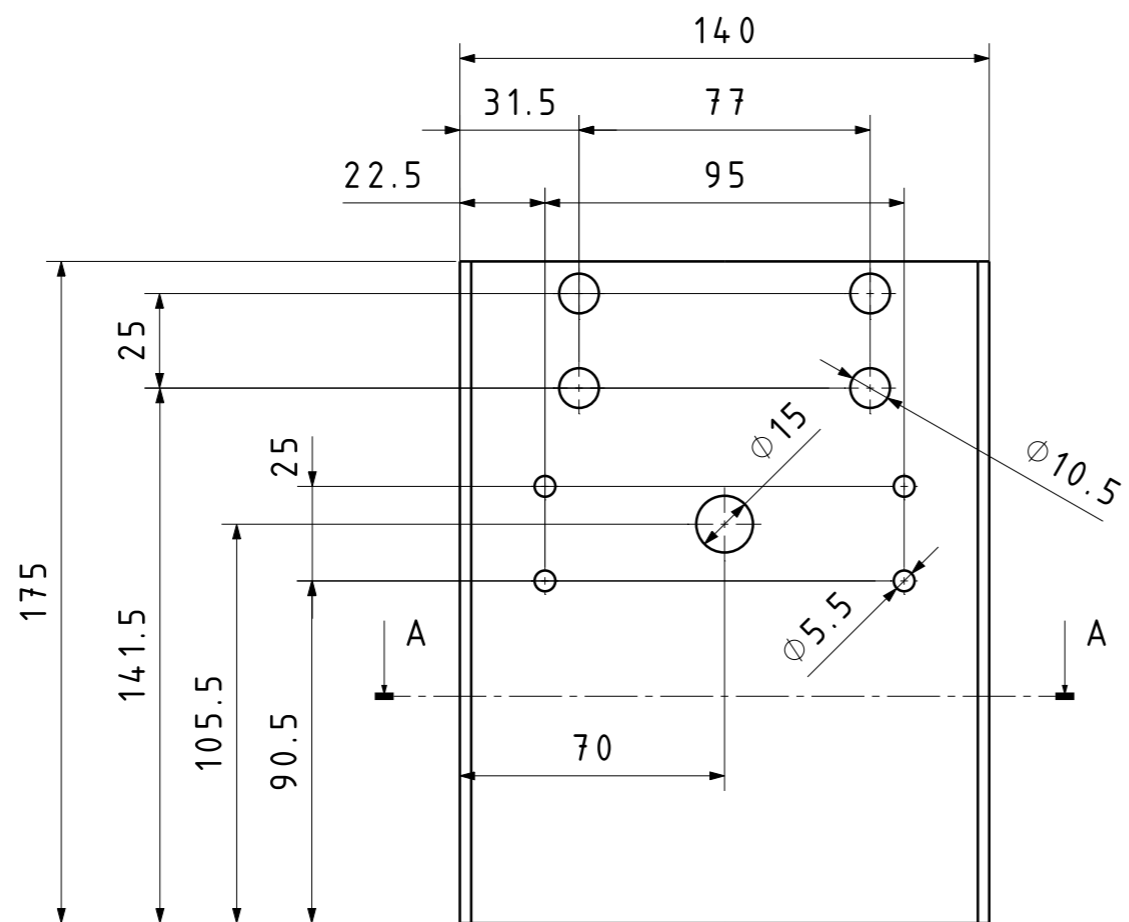
	Datum	Ime i prezime	Potpis	
Projektirao				
Razradio		Mario Morić		
Crtao				
Pregledao				
Objekt:			Objekt broj:	
			R. N. broj:	
Napomena:			Kopija	
Materijal: Č0361		Masa:		
Mjerilo: 1:1		Naziv: L-profil 75x55		
		Pozicija:		Format: A3
		Crtež broj: MT-13		Listova:
				List:






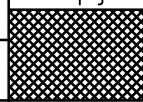

Presjek A-A

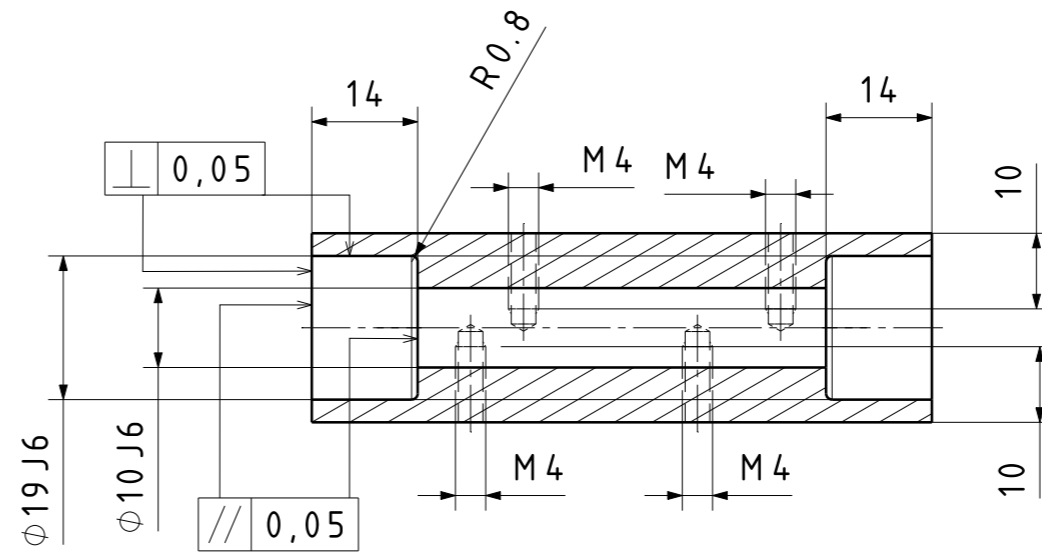
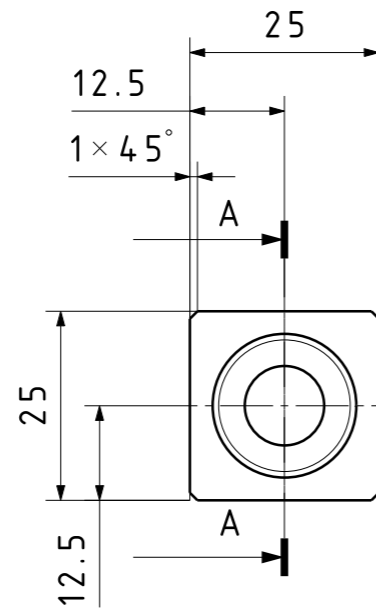
	Datum	Ime i prezime	Potpis	
Projektirao				
Razradio				
Crtao		Mario Morić		
Pregledao				
Objekt:			Objekt broj:	
			R. N. broj:	
Napomena:				Kopija
Materijal: Č0361		Masa:		
 Mjerilo:	Naziv:		Pozicija:	Format: A3
1:1	L-profil 90x90			Listova:
	Crtež broj: MT-14			List:



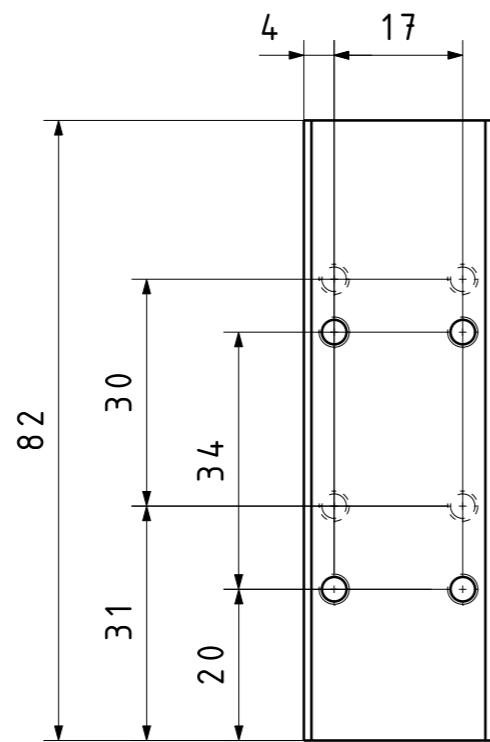
Presjek A-A

Napomena: Svi provrti su prolazni.

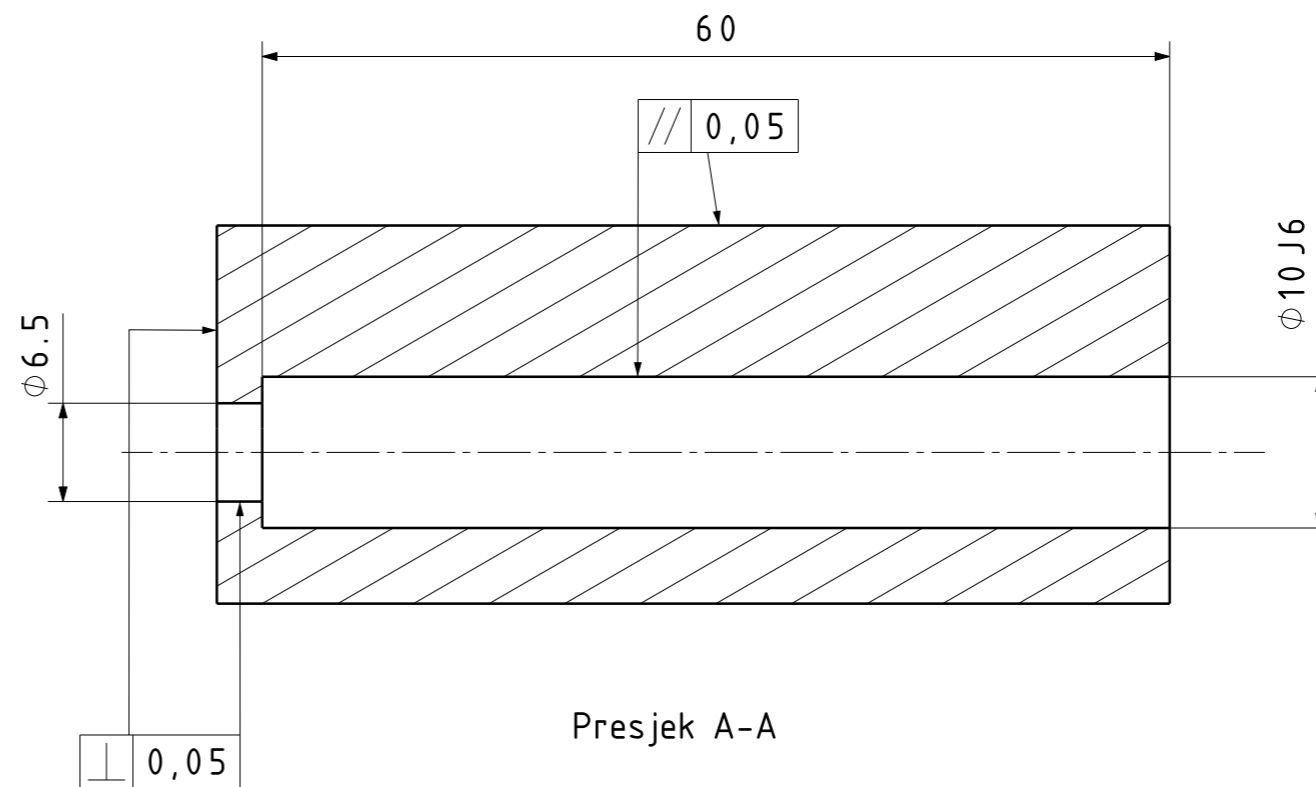
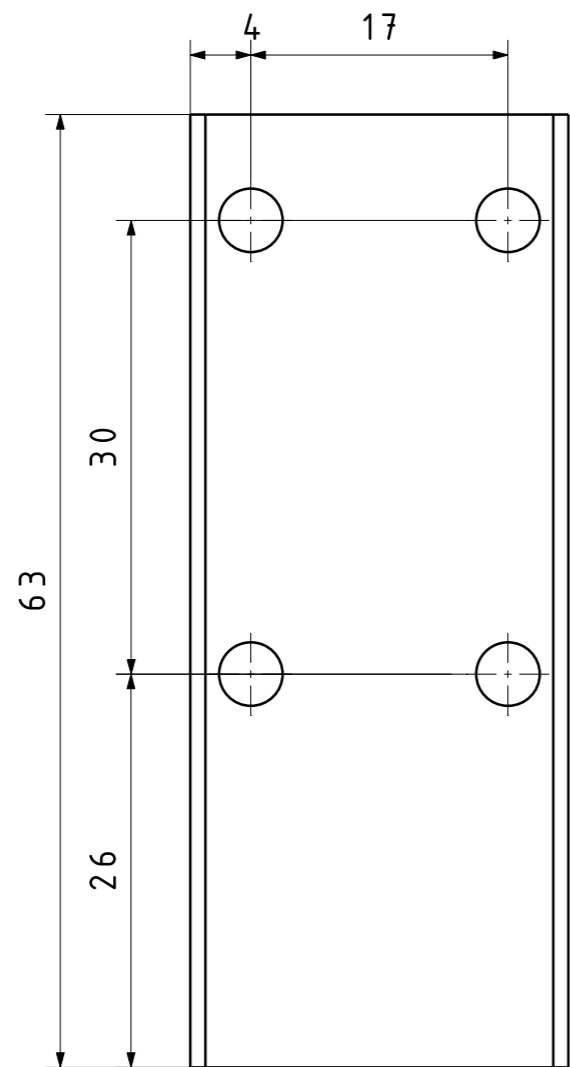
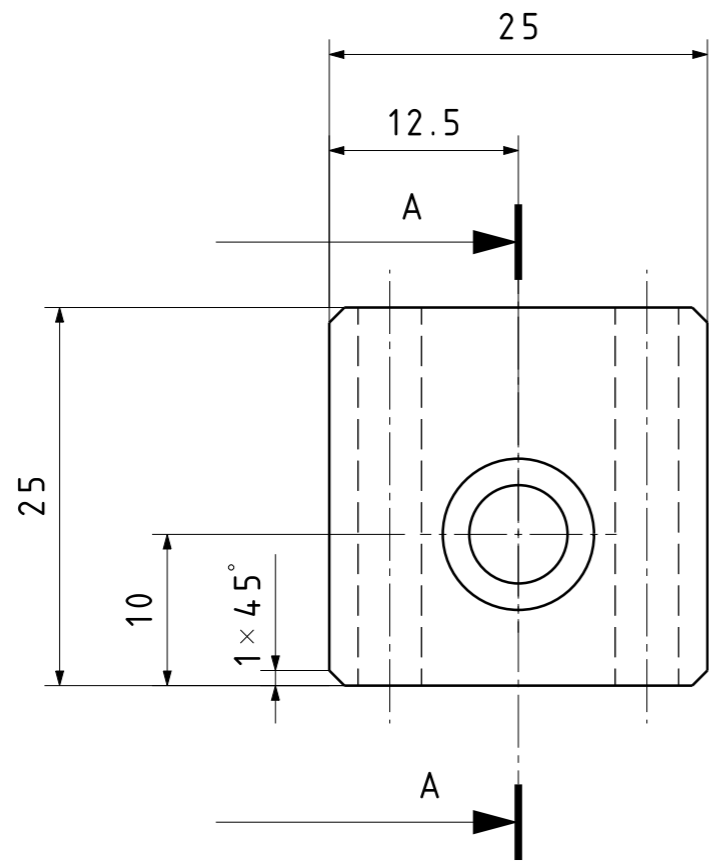
Projektirao	Datum	Ime i prezime	Potpis	 FSB Zagreb
Razradio				
Crtao		Mario Morić		
Pregledao				
Objekt:		Objekt broj:		
		R. N. broj:		
Napomena:				Kopija
Materijal: Č0361		Masa:		
 Naziv: U-profil 140x60		Pozicija:		
Mjerilo: 1:2		Crtež broj: MT-15		Format: A3
				Listova:
				List:



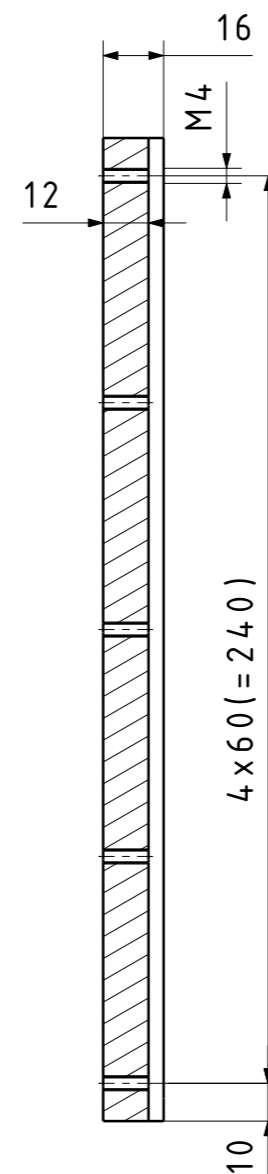
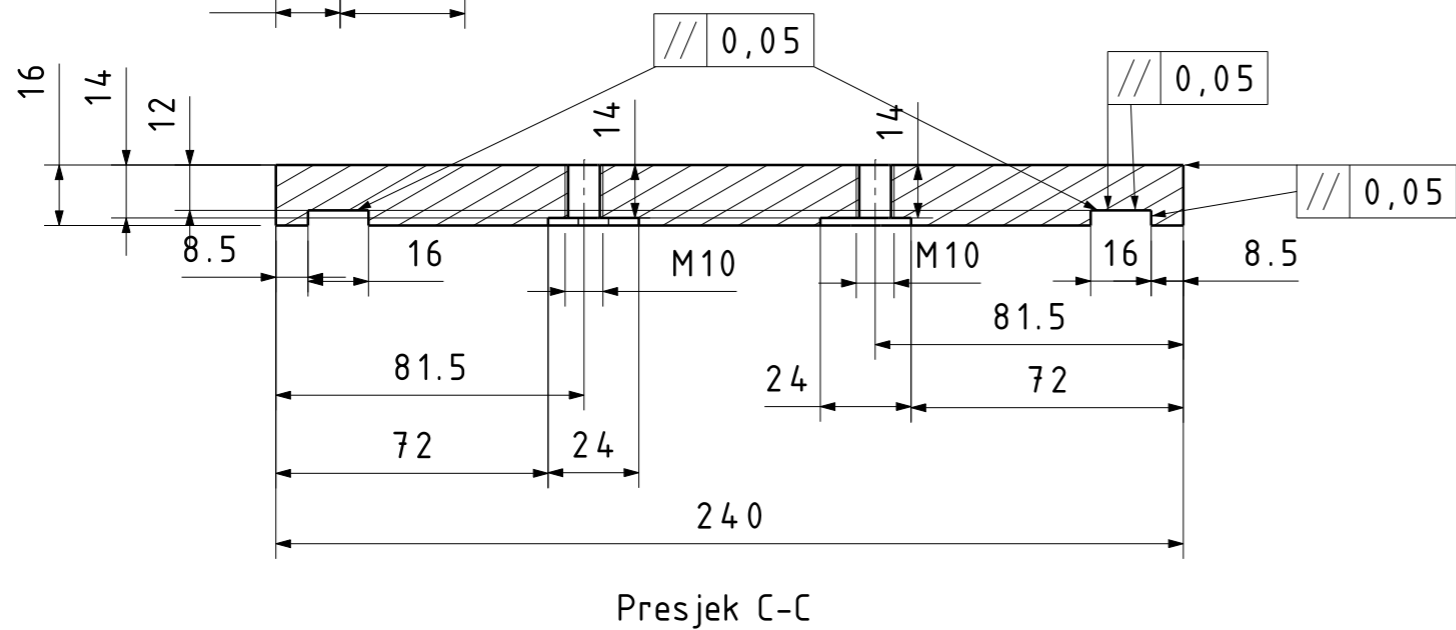
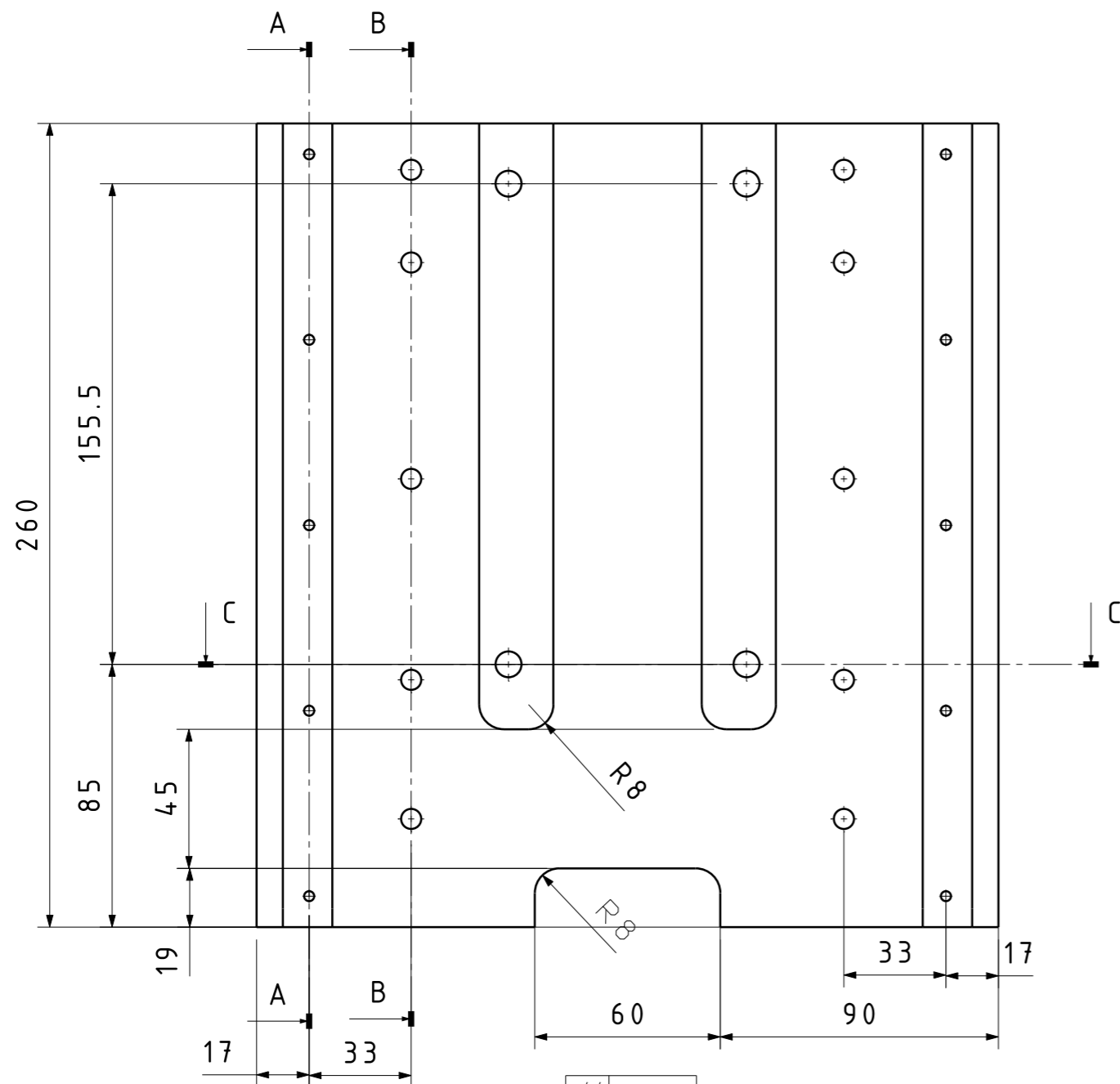
Presjek A-A



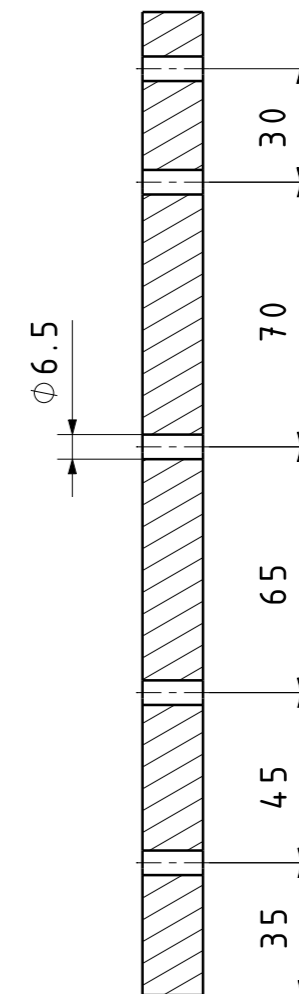
Broj naziva - code	Projektirao	Datum	Ime i prezime	Potpis	
	Razradio				
	Crtao		Mario Morić		
	Pregledao				
ISO - tolerancije		Objekt:		Objekt broj:	
$\Phi 19 J6$	+0,08 -0,05			R. N. broj:	
$\Phi 10 J6$	+0,08 -0,05	Napomena:			
		Materijal: AlMg3	Masa:		
			Naziv:		Pozicija:
		Mjerilo:	Kućište pogonskog valjka		Format:
		1:1	Crtež broj: MT-16		Listova:
					List:



Broj naziva - code	Projektirao	Datum	Ime i prezime	Potpis	
	Razradio				
	Crtao		Mario Morić		
	Pregledao				
ISO - tolerancije		Objekt:		Objekt broj:	
Φ10 J6	+0,08 -0,05	Napomena:		R. N. broj:	
		Materijal: AlMg3		Masa:	Kopija
		Mjerilo:		Naziv:	
		1:1		Kučište pogonskog valjka	
		Crtež broj: MT-17		Pozicija:	
				Format:	
				Listova:	
				List:	

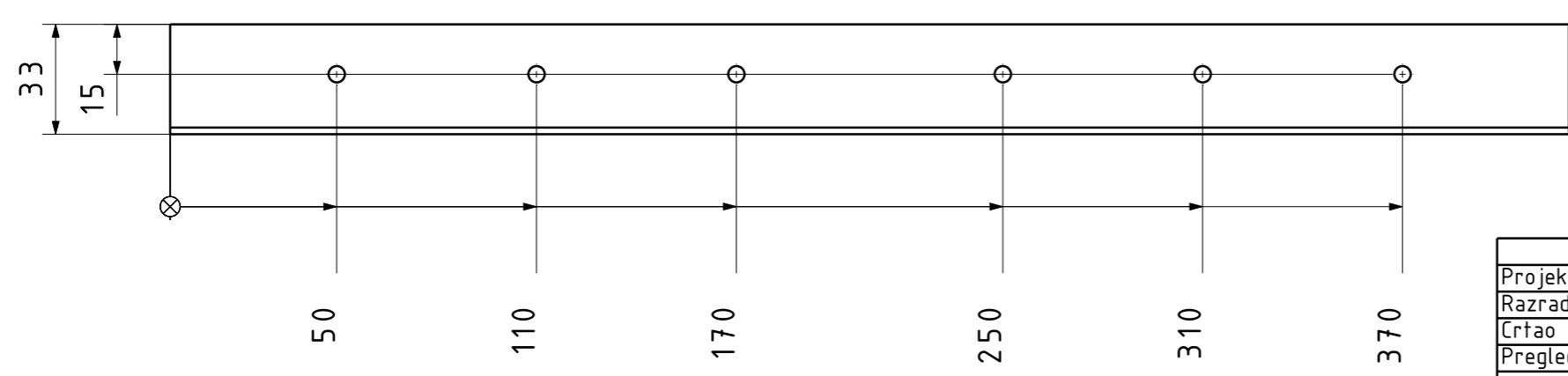
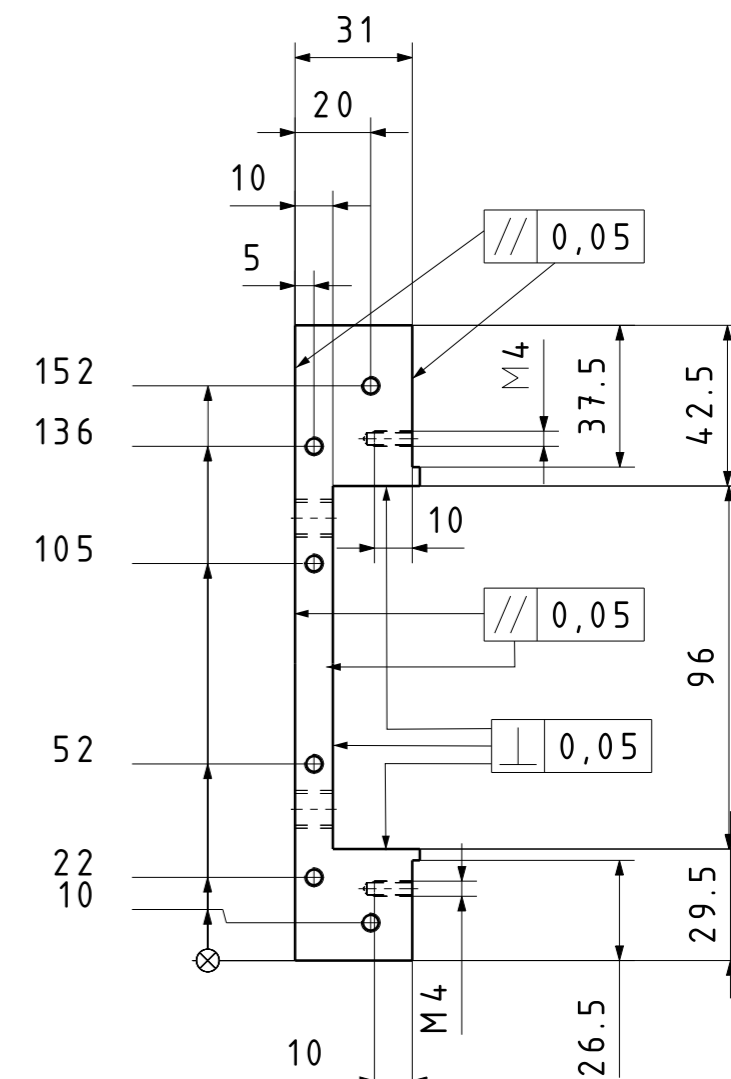
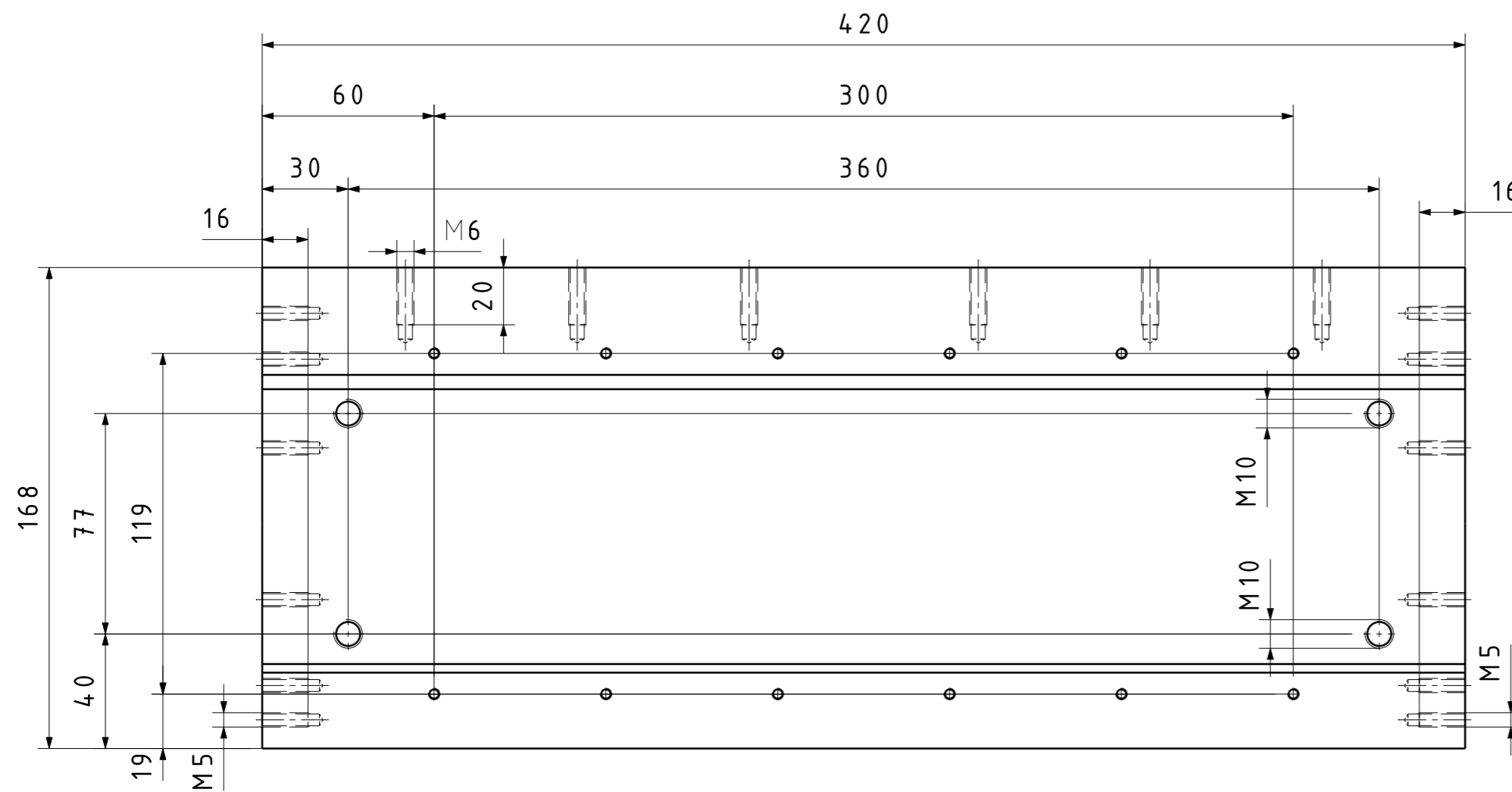


Presjek A-A

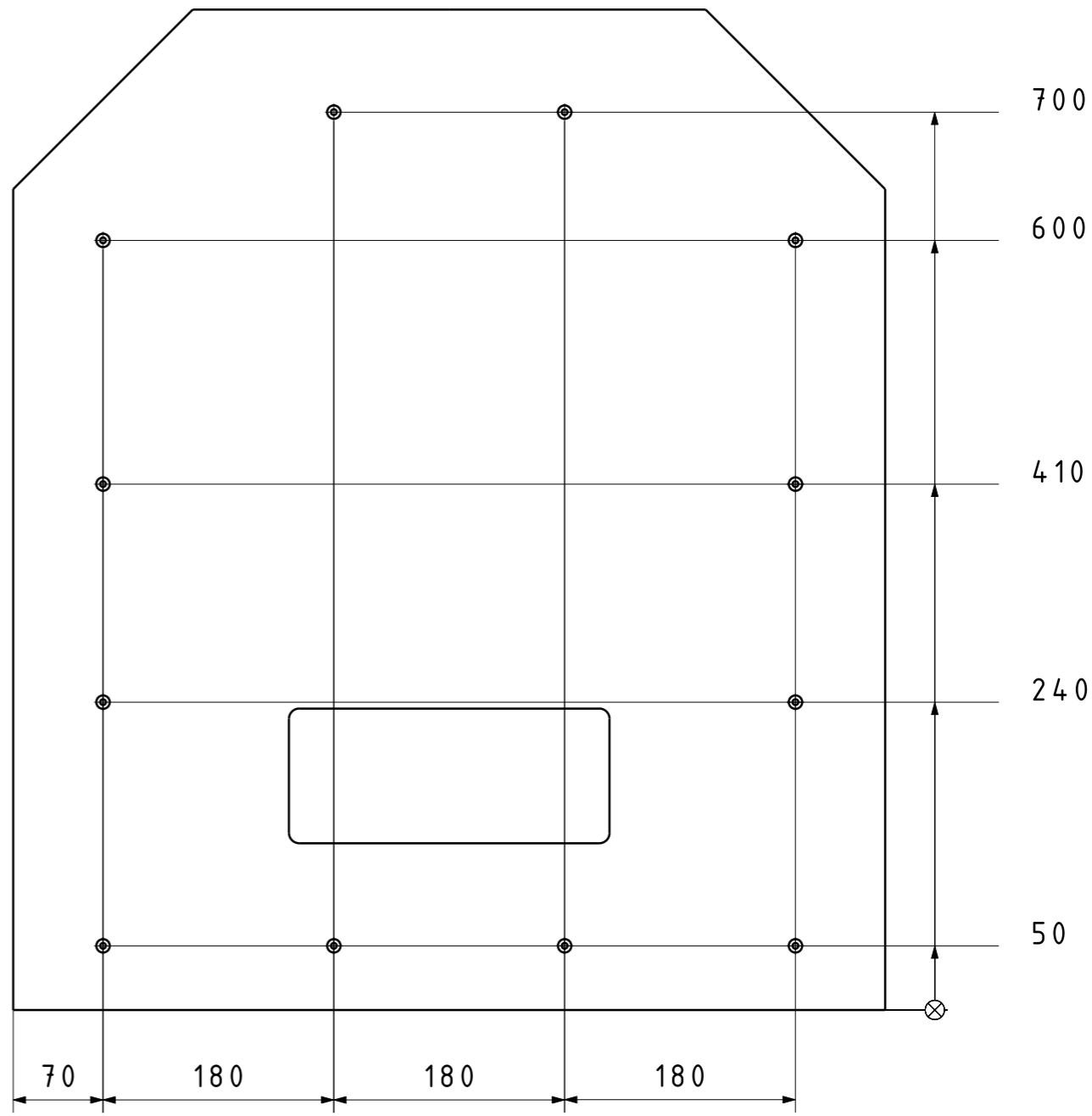
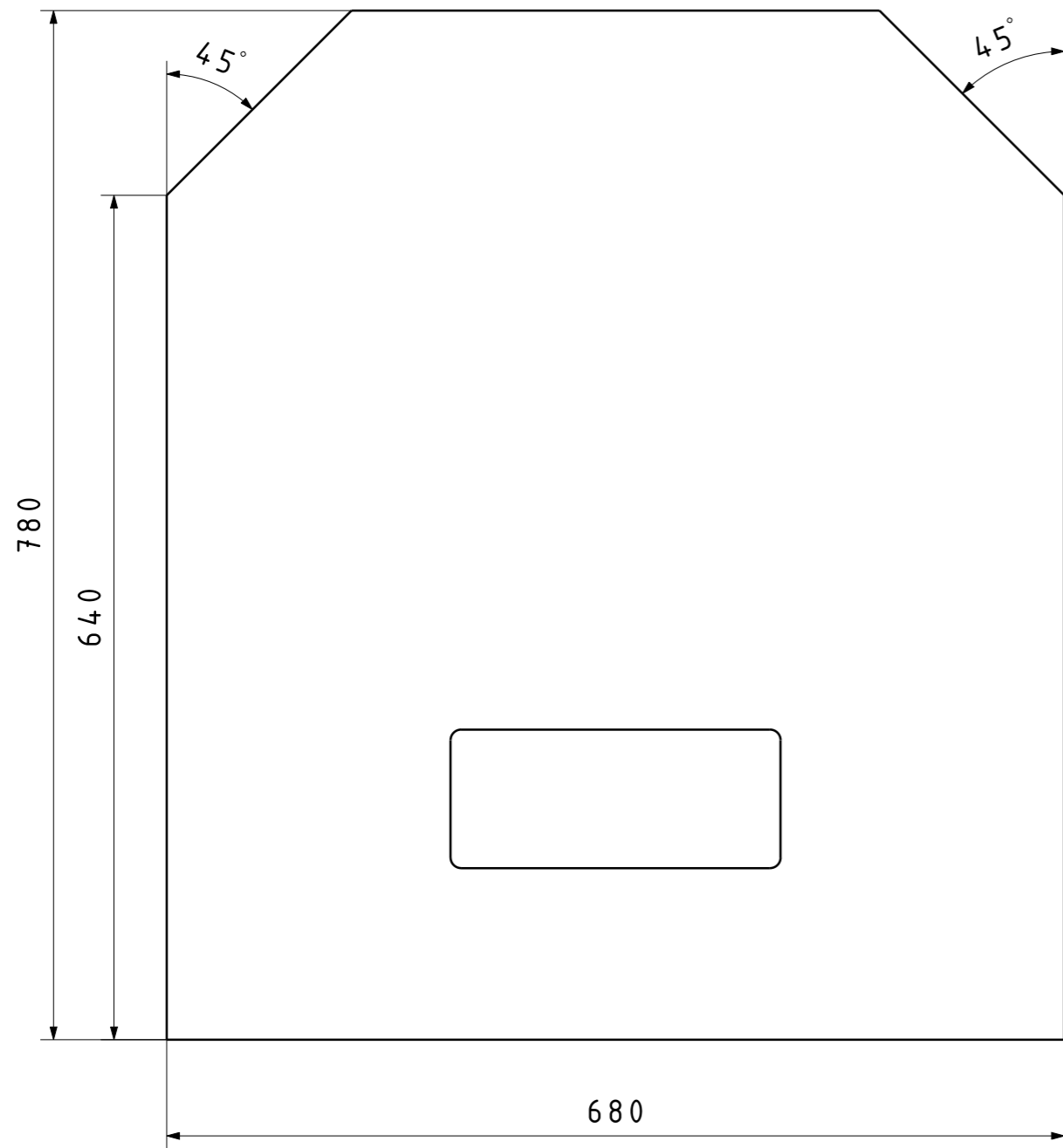


Presjek B-B

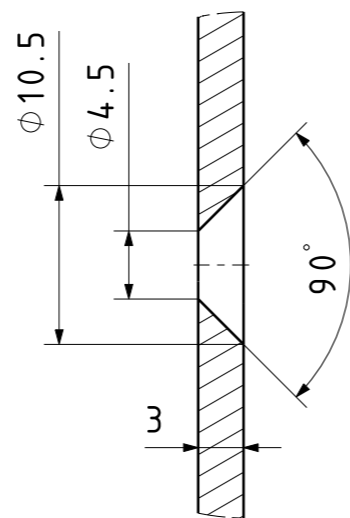
Projektirao	Datum	Ime i prezime	Potpis	
Razradio				
Crtao		Mario Morić		
Pregledao				
Objekt:		Objekt broj:		
Napomena:		R. N. broj:		
Materijal: Č4572		Masa:		
Mjerilo: 1:2		Naziv: Srednja ploča		Kopija
		Pozicija:		Format: A3
		Crtež broj: MT-18		Listova:
				List:




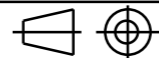
	Datum	Ime i prezime	Potpis	
Projektirao				
Razradio				
Crtao		Mario Morić		
Pregledao				
Objekt:		Objekt broj:		
		R. N. broj:		
Napomena:				Kopija
Materijal: Č4572		Masa:		
	Naziv:		Pozicija:	Format: A3
Mjerilo:	Donja ploča		Listova:	
1:2	Crtež broj: MT-19			List:

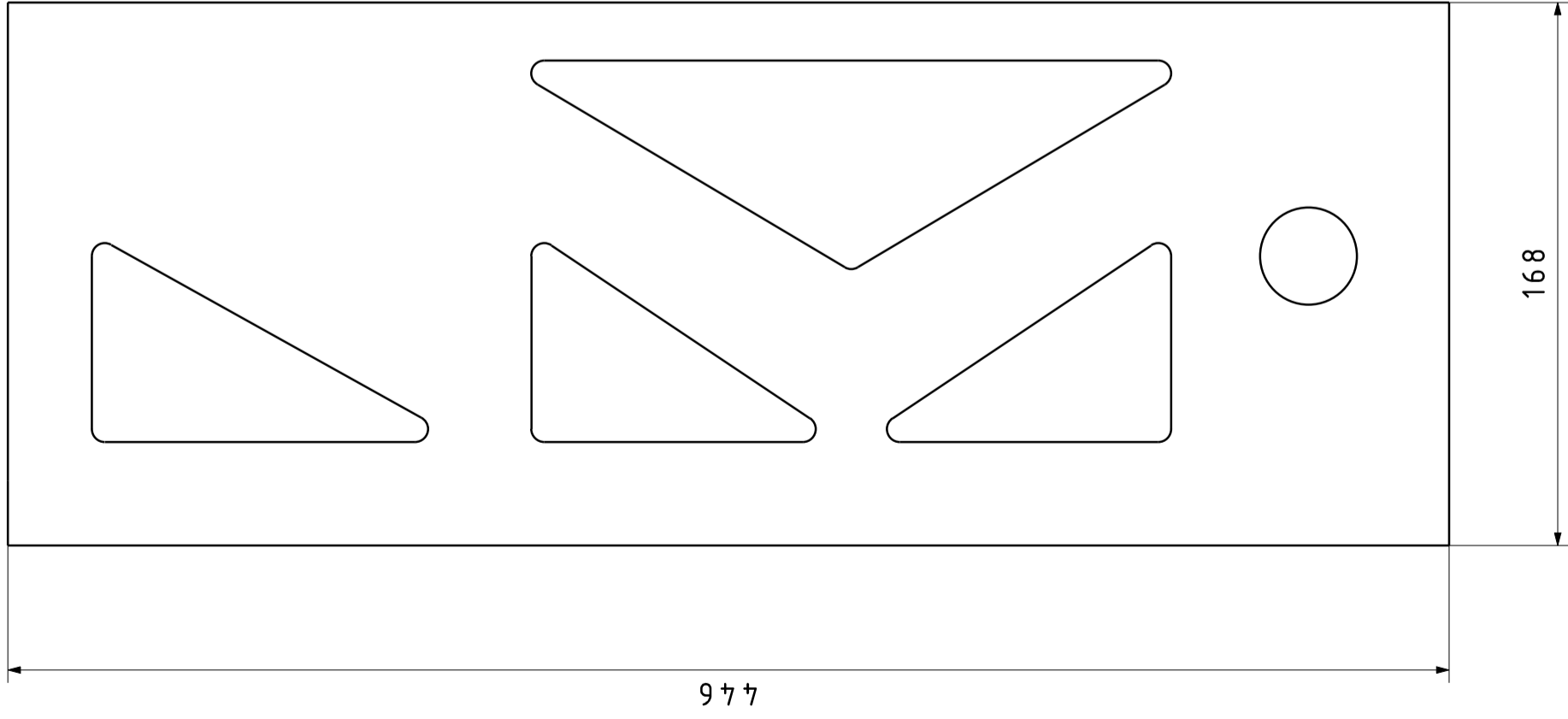
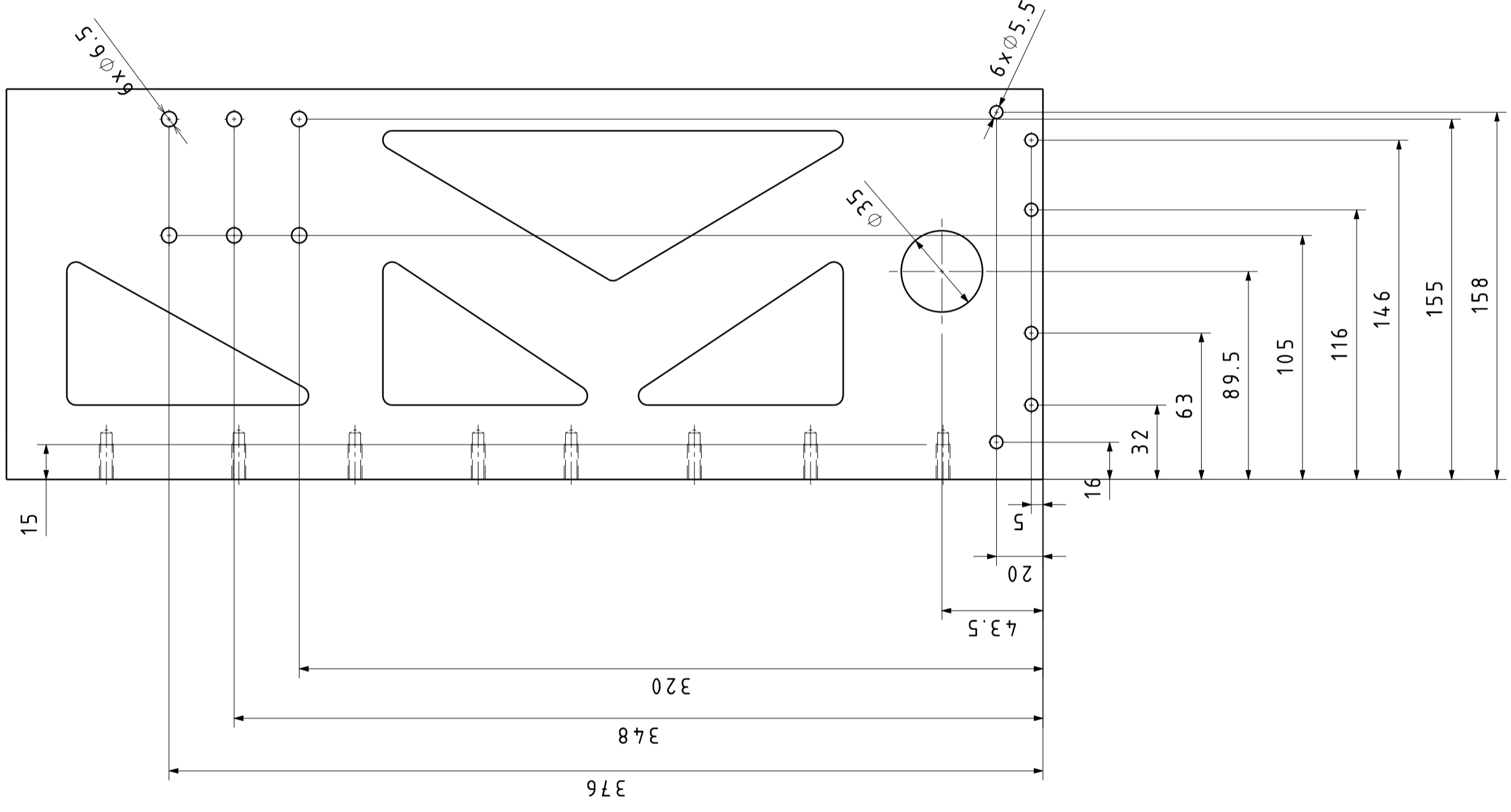
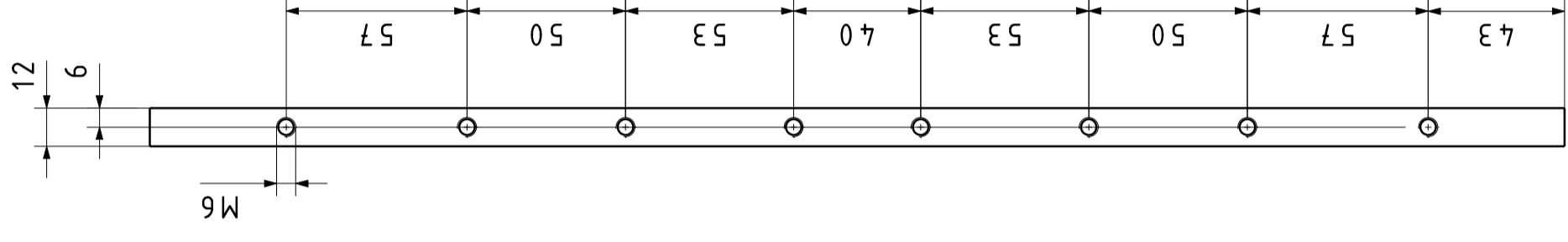


Napomena: Rezati laserom ili vodenim mlazom.



Presjek provrta  
M 2:1

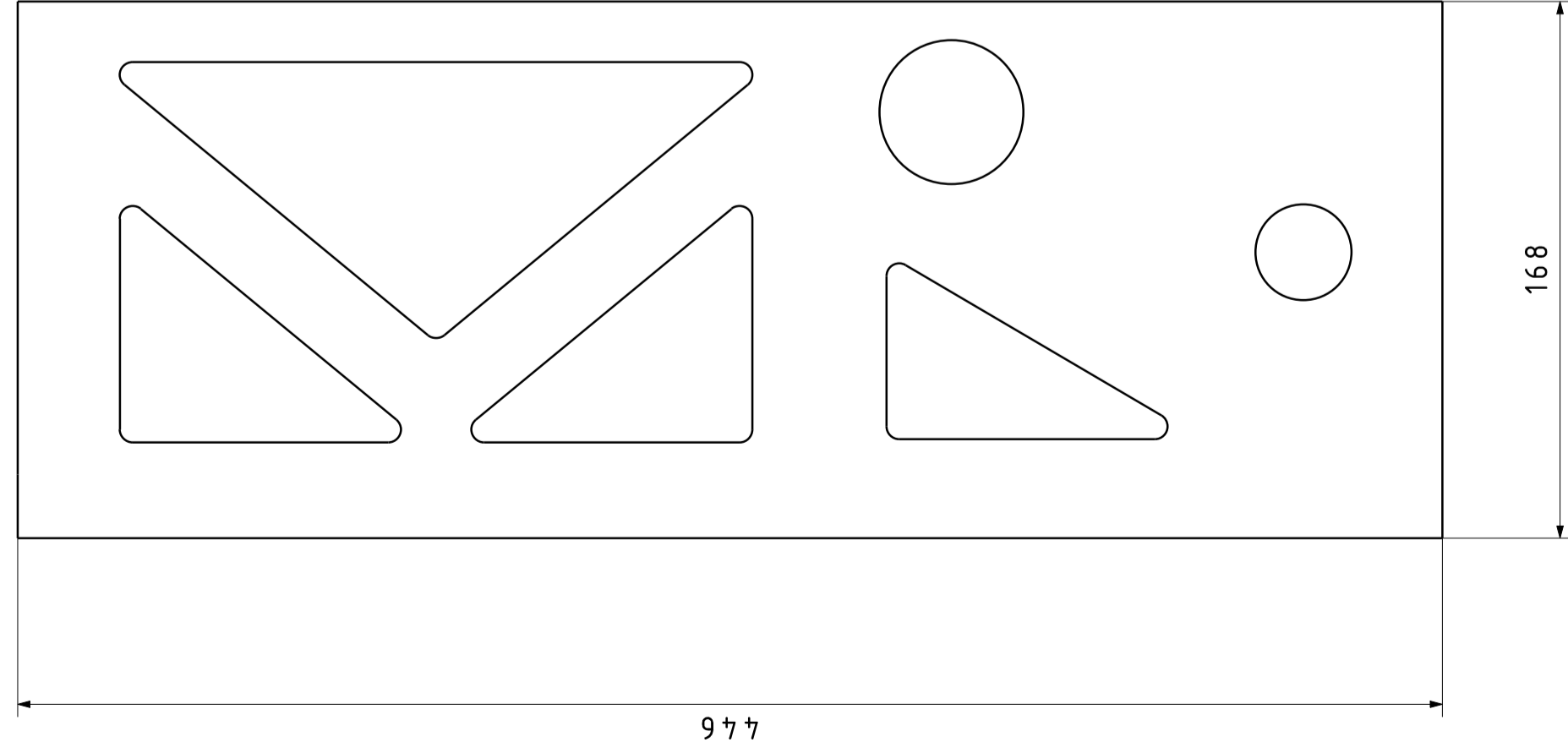
Projektirao	Datum	Ime i prezime	Potpis	 <b>FSB Zagreb</b>
Razradio				
Crtao		Mario Morić		
Pregledao				
Objekt:			Objekt broj:	<div style="background-color: #cccccc; width: 100%; height: 100%; text-align: center;">Kopija</div>
Napomena:			R. N. broj:	
Materijal: Č4580		Masa:		
		Naziv:	<h1>Lim</h1>	
Mjerilo: 1:5		Pozicija:		
Crtež broj: MT-20			Format: A3	
			Listova:	
			List:	



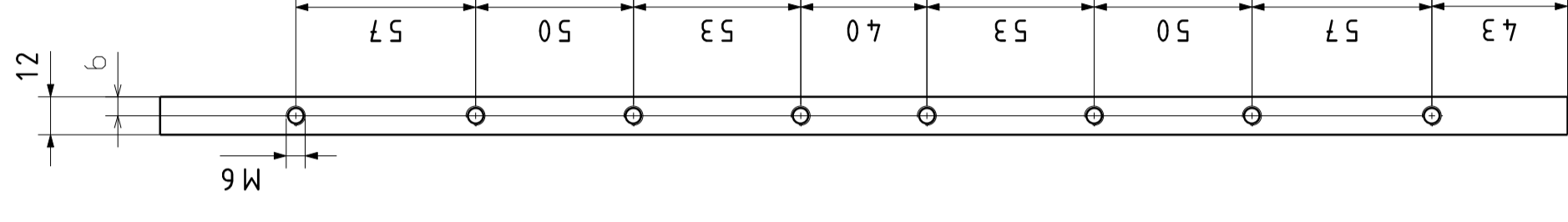
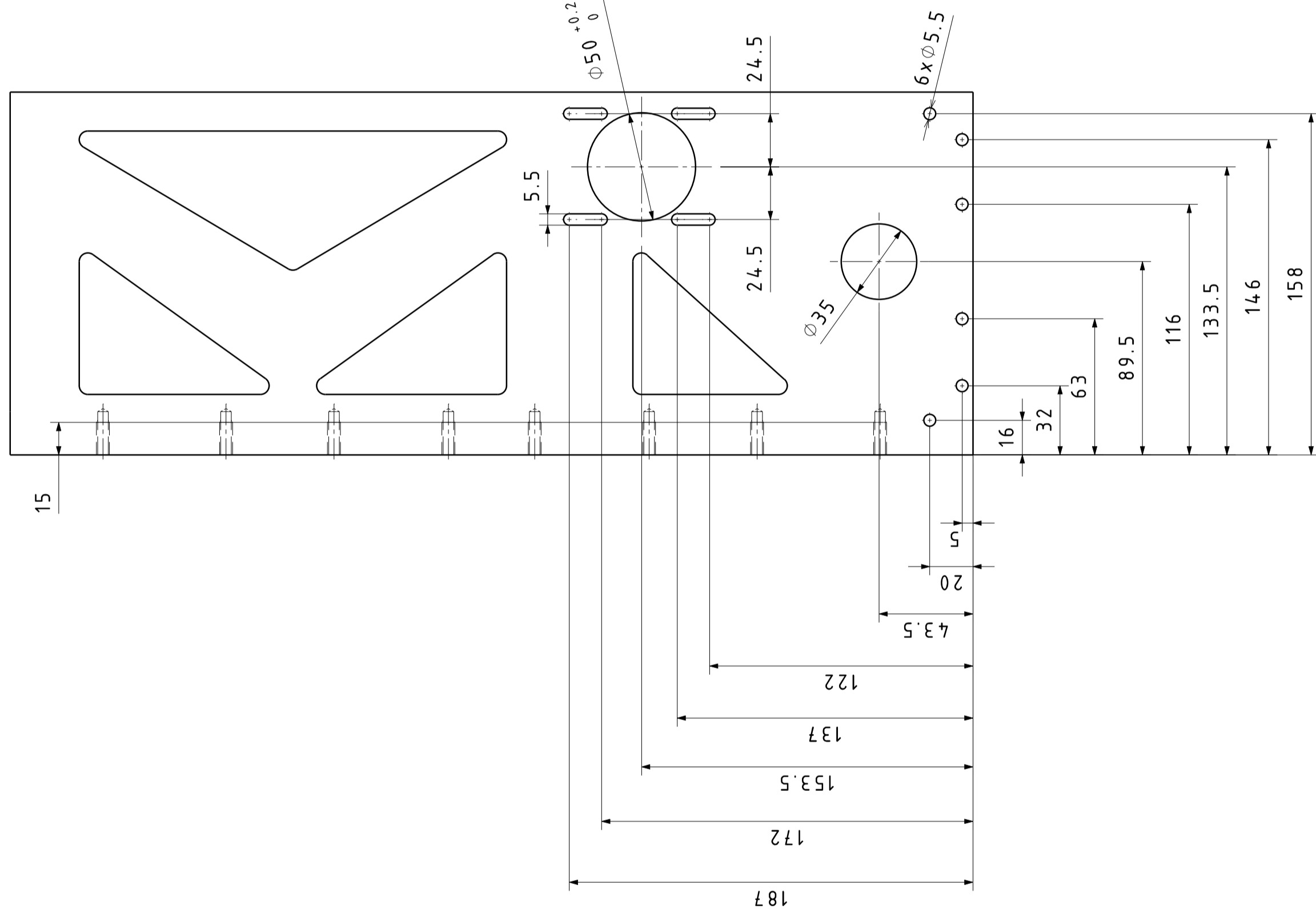
Napomena: Rezati laserom ili vodenim mlazom.

Projektno Razradio Crtao Pregledao	Ime i prezime Mario Morić	Potpis	
Datum			
Objekt R. N. broj			
Napomena:			
Materijal: Č4572	Masa:		
Mjerilo:	Naziv: <b>Bočna ploča 1</b>	Pozicija:	
		Format: A2	
		Listova:	
		List:	
		Crtež broj: MT-21	





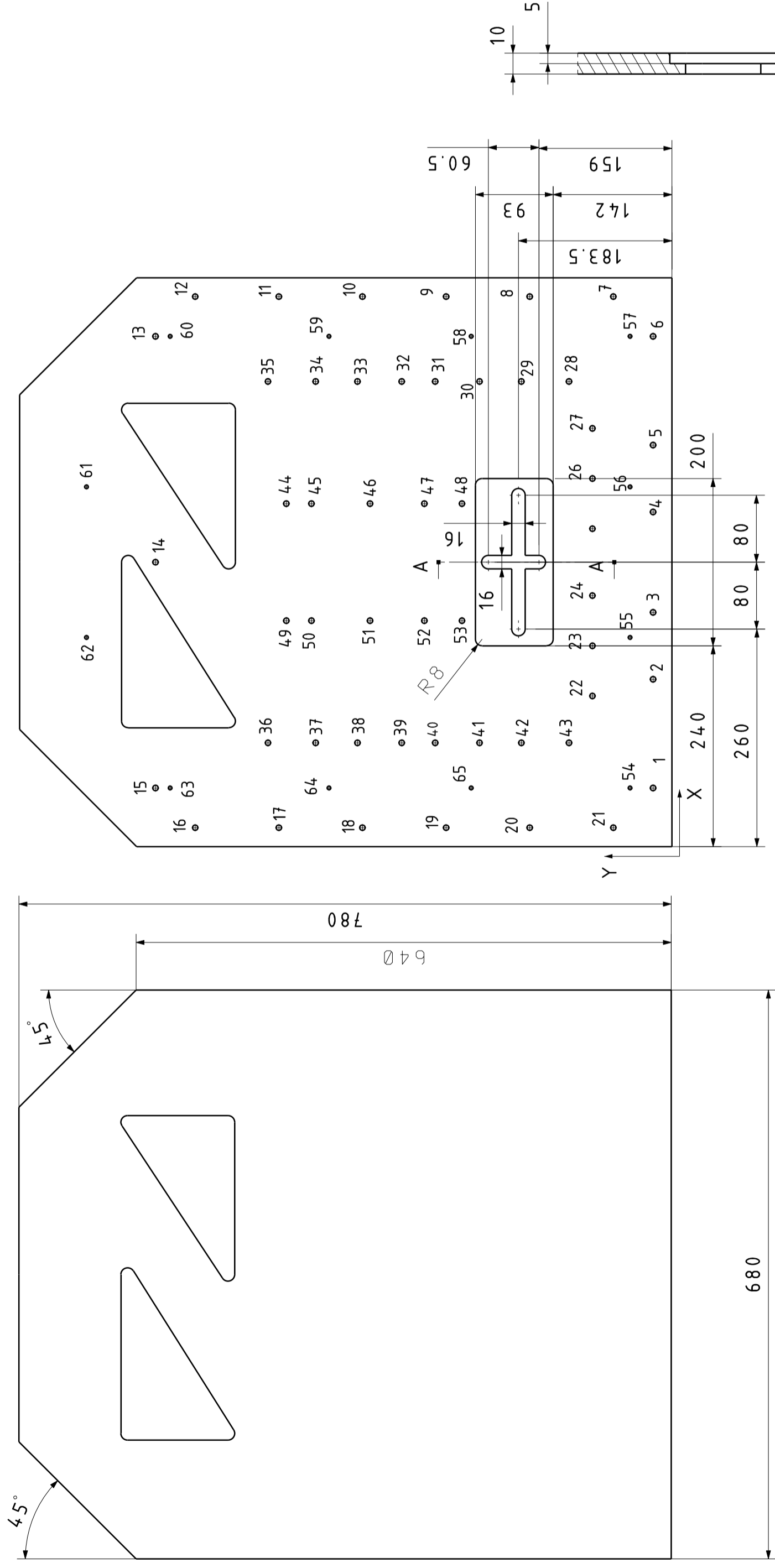
Napomena: Rezati laserom ili vodenim mlazom.



Projektno Razradio	Datum	Ime i prezime	Potpis
Crtao		Mario Morić	
Pregledao			
Objekt: R. N. broj:			
Napomena: Kopija			
Materijal: Č4572		Masa:	
Naziv: Bočna ploča 2		Pozicija:	
Mjerilo: 1:2	Crtež broj: MT-22		Format: A2
			Listova:
			List:



Napomena: Svi provrti (osim M6 provrta) i utori su prolazni.



Napomena: Rezati laserom ili vodenim mlazom.

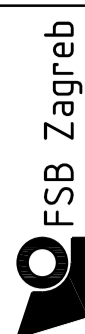
Napomena: Svi provrti su prolazni.

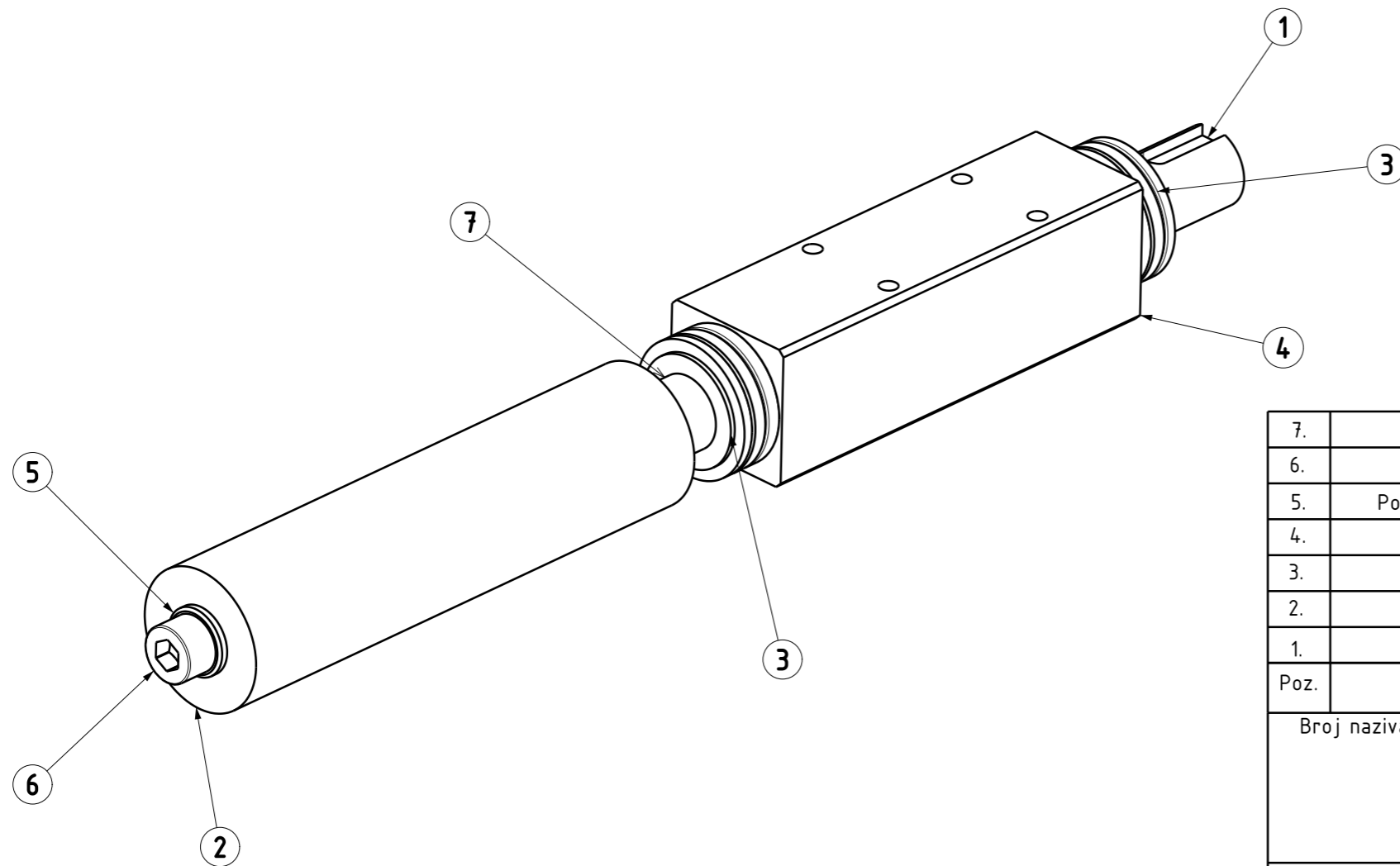
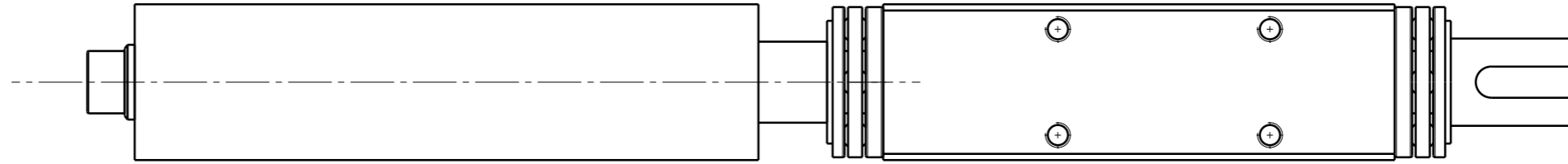
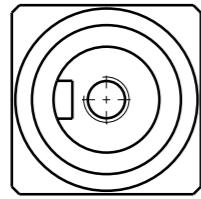
Provrt	X	Y	Provrt	X	Y
1	70	22,5	33	556	376
2	200	22,5	34	556	426
3	280	22,5	35	556	483
4	400	22,5	36	124	483
5	480	22,5	37	124	426
6	610	22,5	38	124	376
7	657,5	70	39	124	323
8	657,5	170	40	124	283
9	657,5	270	41	124	230
10	657,5	370	42	124	180
11	657,5	470	43	124	123
12	657,5	570	44	410	251
13	610	617,5	45	410	296
14	340	617,5	46	410	361
15	70	617,5	47	410	431
16	22,5	570	48	410	461
17	22,5	470	49	270	461
18	22,5	370	50	270	431
19	22,5	270	51	270	361
20	22,5	170	52	270	296
21	22,5	70	53	270	251
22	180	95	54	70	50
23	240	95	55	250	50
24	300	95	56	430	50
25	380	95	57	610	50
26	440	95	58	610	240
27	500	95	59	610	410
28	556	123	60	610	600
29	556	180	61	250	700
30	556	230	62	430	700
31	556	283	63	70	600
32	556	323	64	70	410
			65	70	240

Presjek A-A  
M 1:2

Provrti 1-54  
M 2:1

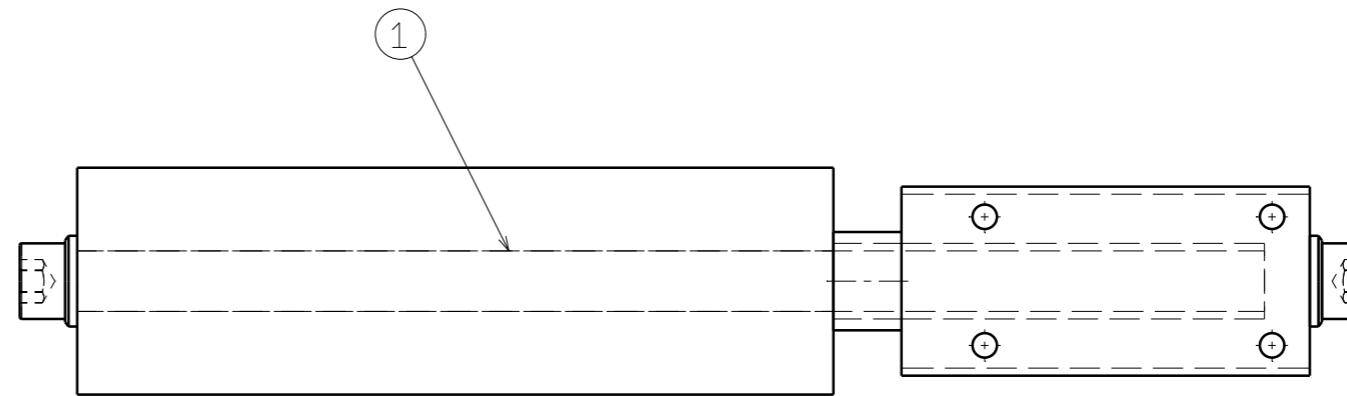
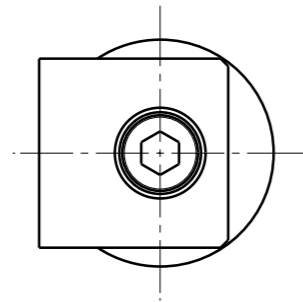
Projektorao	Datum	Ime i prezime	Potpis
Razradio			
Crtao		Mario Morić	
Pregledao			
Objekt:	Objekt broj: R. N. broj:		
Napomena:	Kopija		
Materijal: AlMg3	Masa:	Naziv: Radna ploča	
Mjerilo: 1:5	Crtež broj: MT-23		Format: A2
			Listova:
			List:



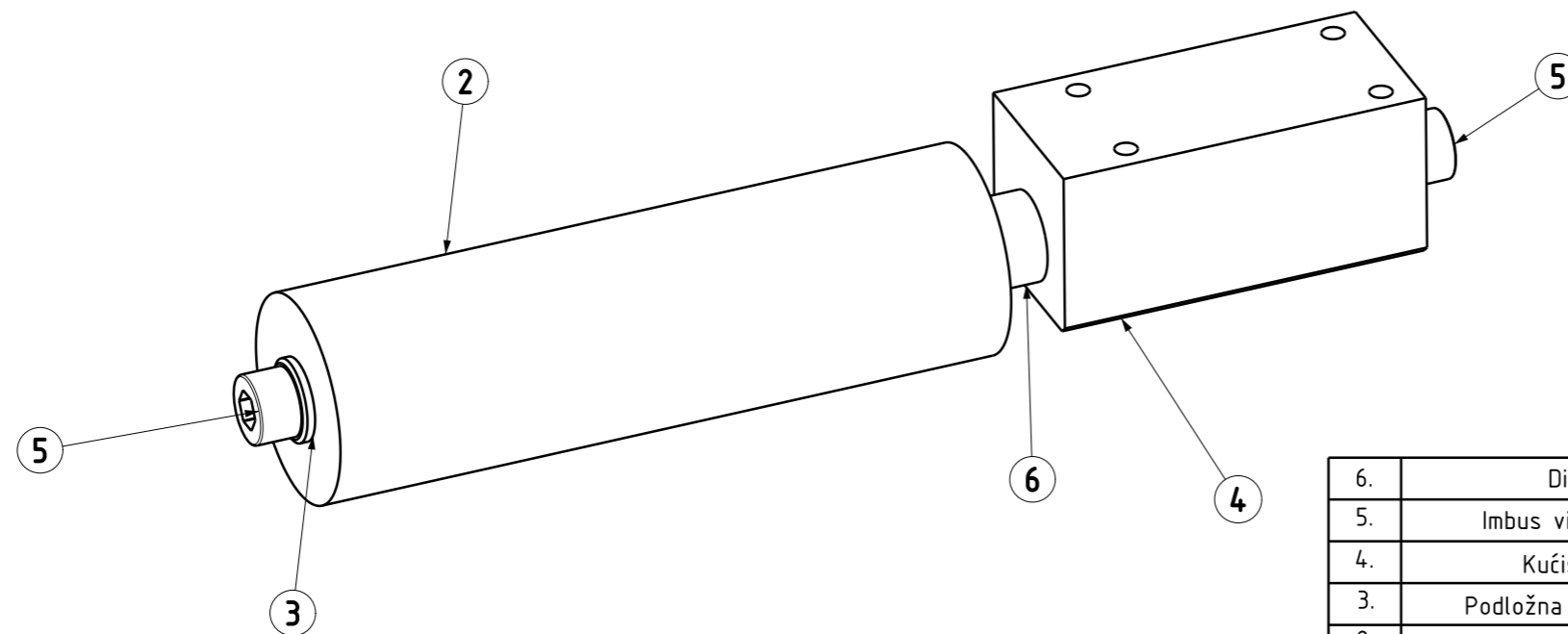


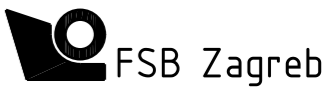
7.	Distantni prsten	1				
6.	Imbus vijak ISO 4762 M6x16	1				
5.	Podložna pločica ISO 7089 M6x16	1				
4.	Kućište pogonskog valjka	1				
3.	Igličasti ležaj NKX 10 TN	2				
2.	Pogonski valjak	1				
1.	Šipka pogonskog valjka	1				
Poz.	Naziv dijela	Kom.	Crtež broj Norma	Materijal	Sirove dimenzije Proizvođač	Masa
Broj naziva - code		Datum	Ime i prezime	Potpis		
Projektirao						
Razradio						
Crtao			Mario Morić			
Pregledao						
Mentor						
ISO - tolerancije		Objekt:	Objekt broj:			
			R. N. broj:			
Napomena:		Smjer:		Kopija		
		Proizvodno inženjerstvo				
Materijal:		Masa:	DIPLOMSKI RAD			
		Naziv:		Pozicija:		
		Sklop-pogonski valjak		Format:		
Mjerilo:				Listova:		
1:1		Crtež broj: MTS-01		List:		

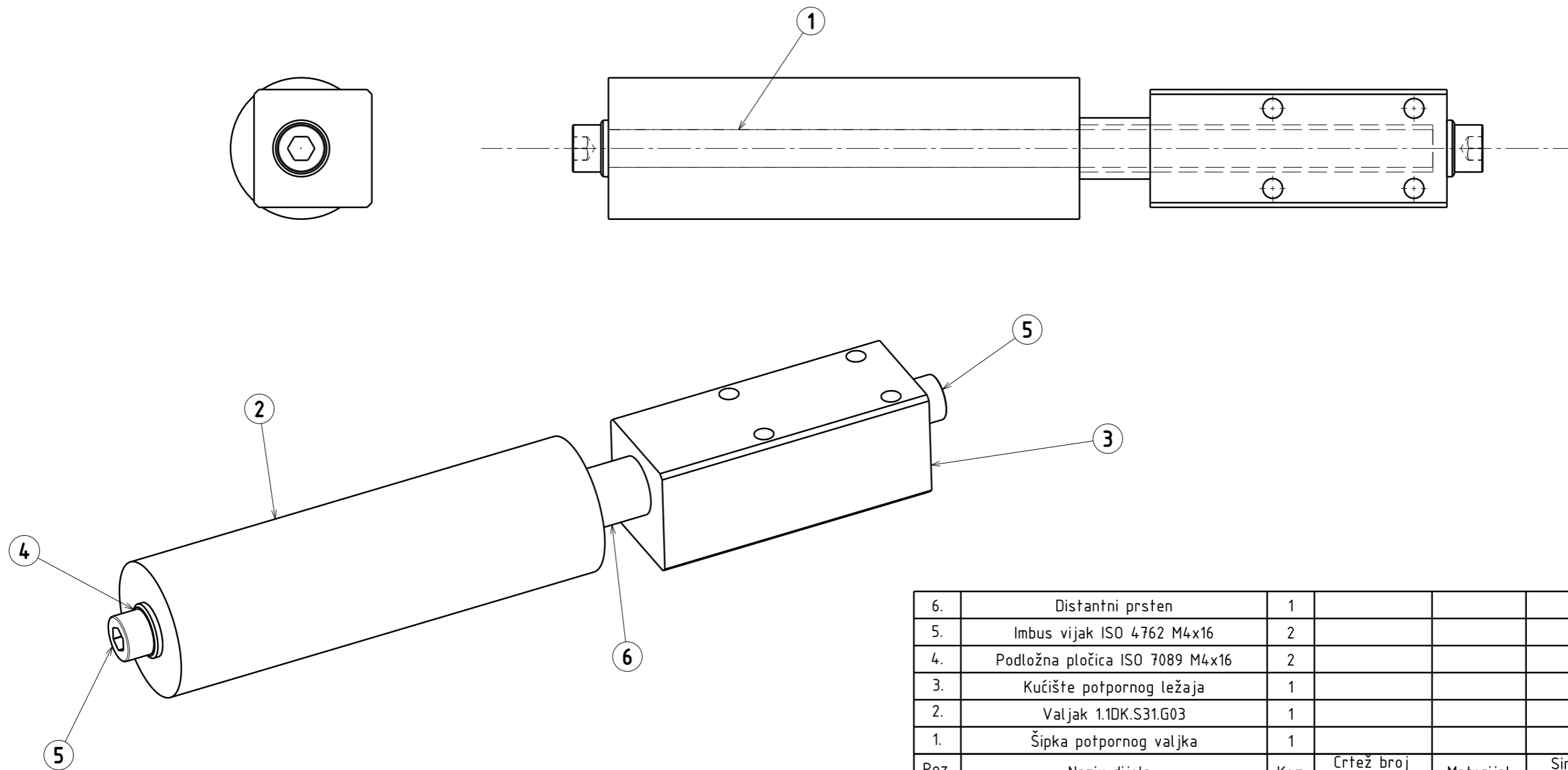

**FSB Zagreb**  
 Studij strojarstva



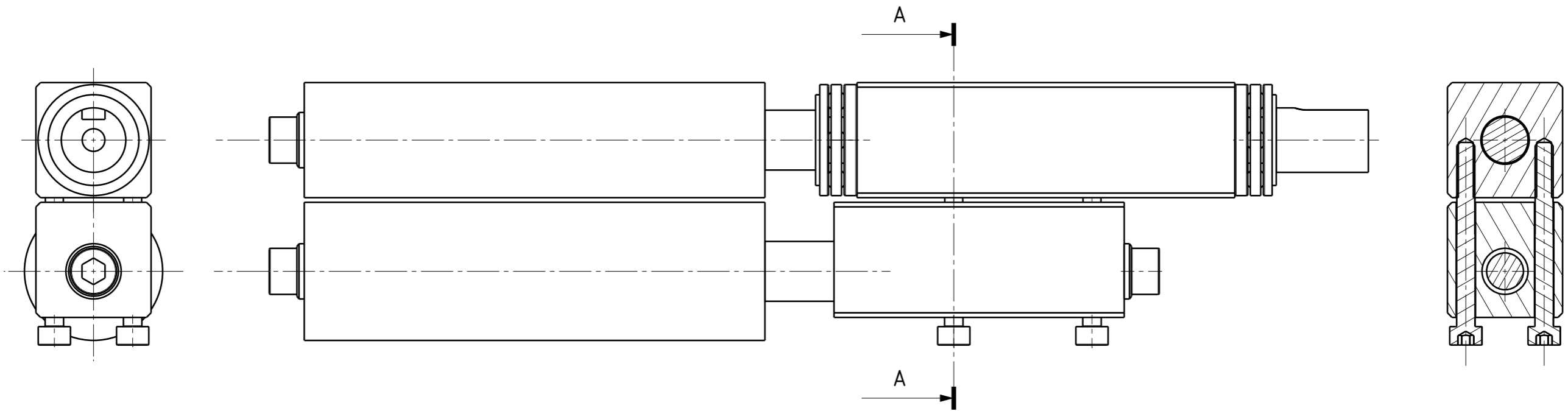
Šipka pogonskog valjka



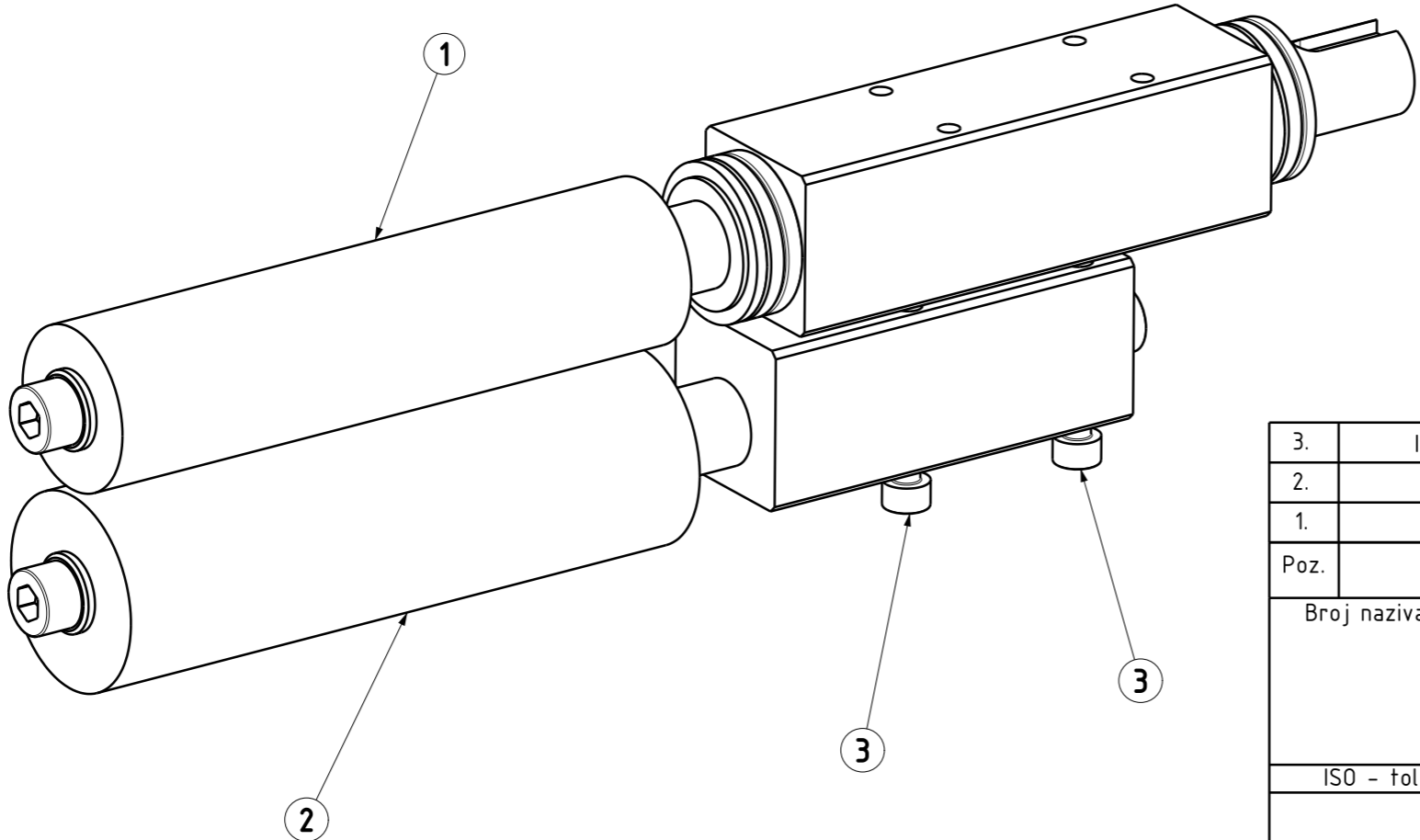
6.	Distantni prsten	1				
5.	Imbus vijak ISO 4762 M4x16	2				
4.	Kućište bočnog valjka	1				
3.	Podložna pločica ISO 7089 M4x16	2				
2.	Valjak 1.1DK.S31.G03	1				
1.	Šipka bočnog valjka	1				
Poz.	Naziv dijela	Kom.	Crtež broj Norma	Materijal	Sirove dimenzije Proizvođač	Masa
Broj naziva - code		Datum	Ime i prezime	Potpis	 <b>FSB Zagreb</b> Studij strojarstva	
Projektirao						
Razradio						
Crtao			Mario Morić			
Pregledao						
Mentor						
ISO - tolerancije		Objekt:		Objekt broj:		
				R. N. broj:		
		Napomena:		Smjer: Proizvodno inženjerstvo		Kopija
		Materijal:		Masa:	<b>DIPLOMSKI RAD</b>	
		Mjerilo:		Naziv:		Pozicija:
		1:1		<b>Sklop-bočni valjak</b>		Format:
				Crtež broj: MTS-02		Listova:
						List:

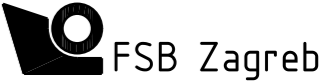


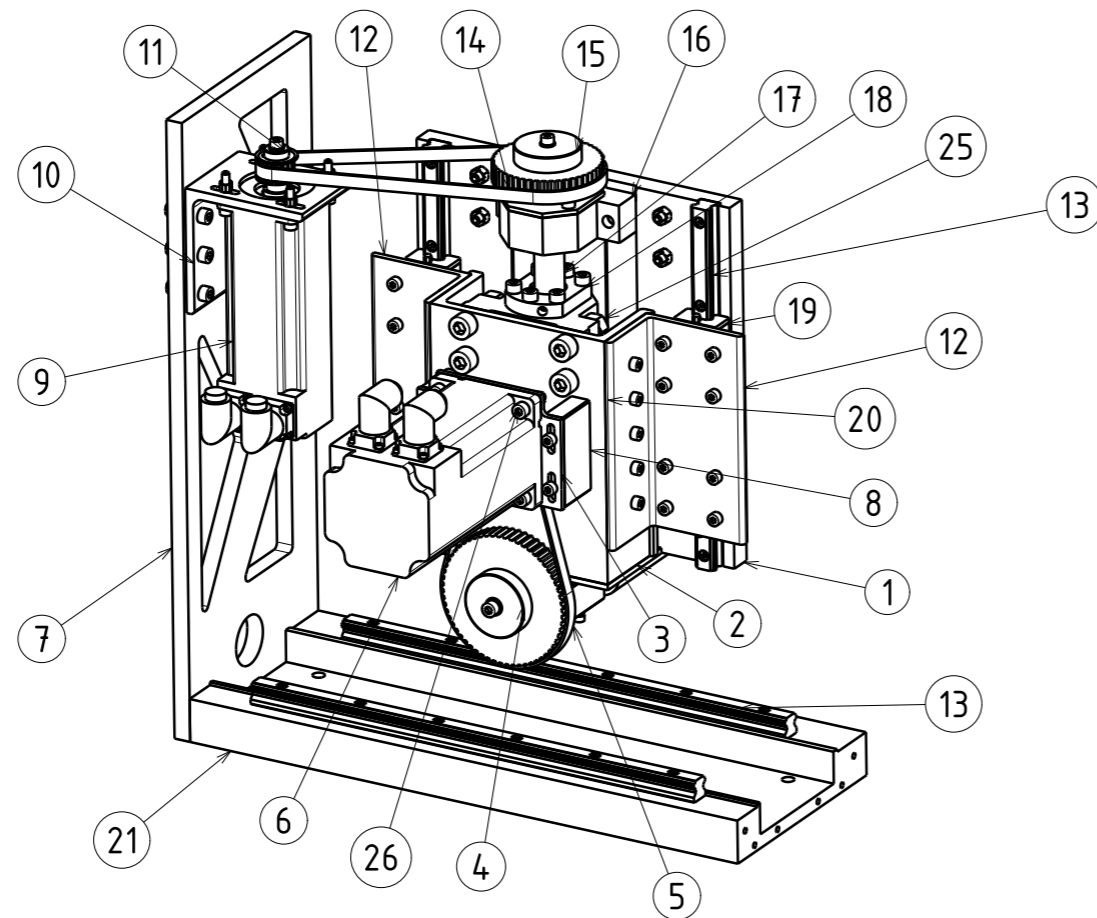
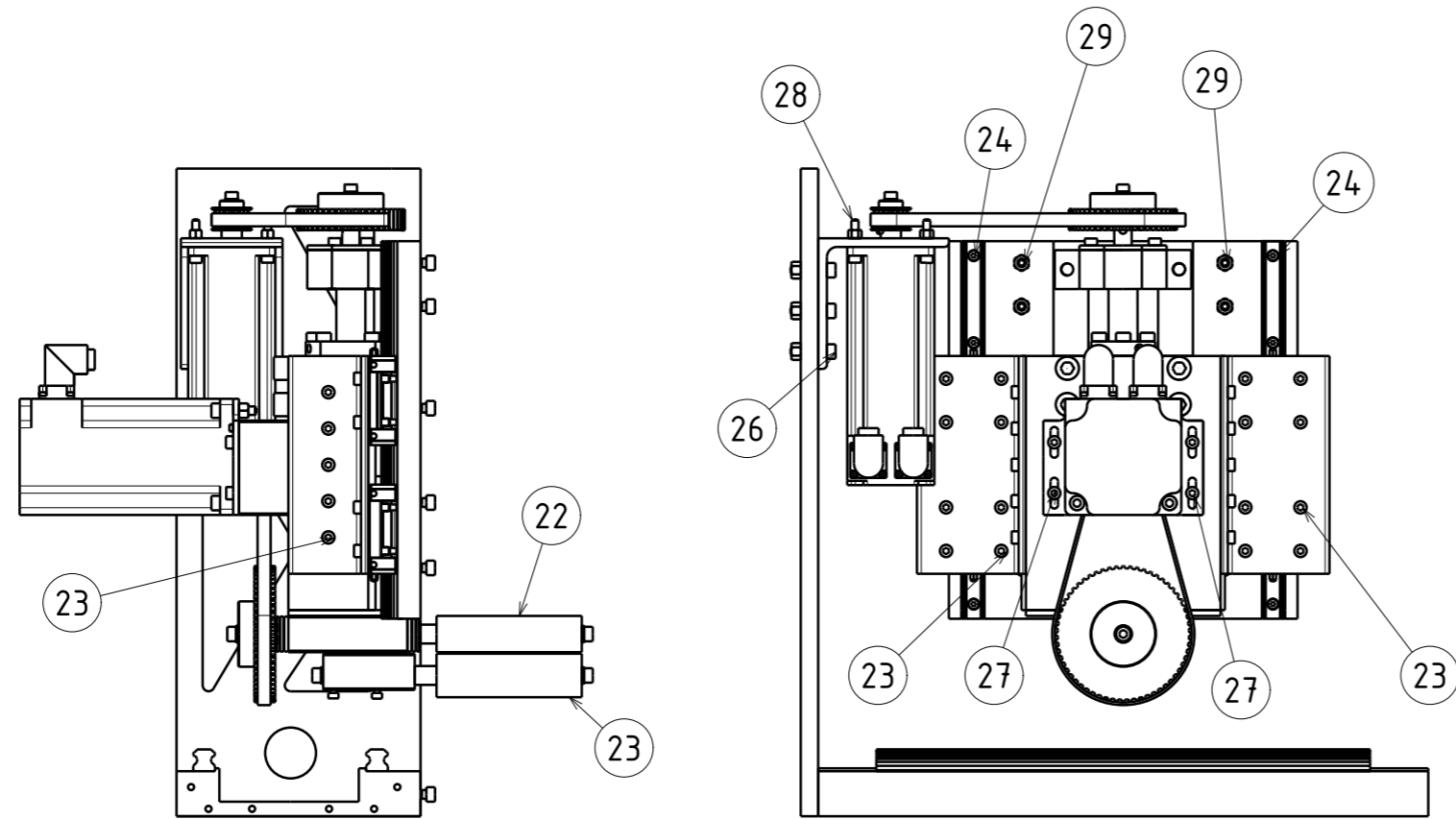
6.	Distantni prsten	1				
5.	Imbus vijak ISO 4762 M4x16	2				
4.	Podložna pločica ISO 7089 M4x16	2				
3.	Kućiče potpornog ležaja	1				
2.	Valjak 1.1DK.S31.G03	1				
1.	Šipka potpornog valjka	1				
Poz.	Naziv dijela	Kom.	Crtež broj Norma	Materijal	Sirove dimenzije Proizvođač	Masa
Broj naziva - code		Datum	Ime i prezime	Potpis		
Projektirao					 <b>FSB Zagreb</b> Studij strojarstva	
Razradio						
Crtao			Mario Morić			
Pregledao						
Mentor						
ISO - tolerancije		Objekt:		Objekt broj:		
				R. N. broj:		
		Napomena:		Smjer: Proizvodno inženjerstvo		Kopija
		Materijal:		Masa:	<b>DIPLOMSKI RAD</b>	
		Mjerilo:		Naziv: <b>Sklop-potporni valjak</b>		Pozicija: Format:
		1:1		Crtež broj: <b>MTS-03</b>		Listova:
						List:




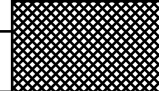
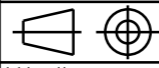
Presjek A-A

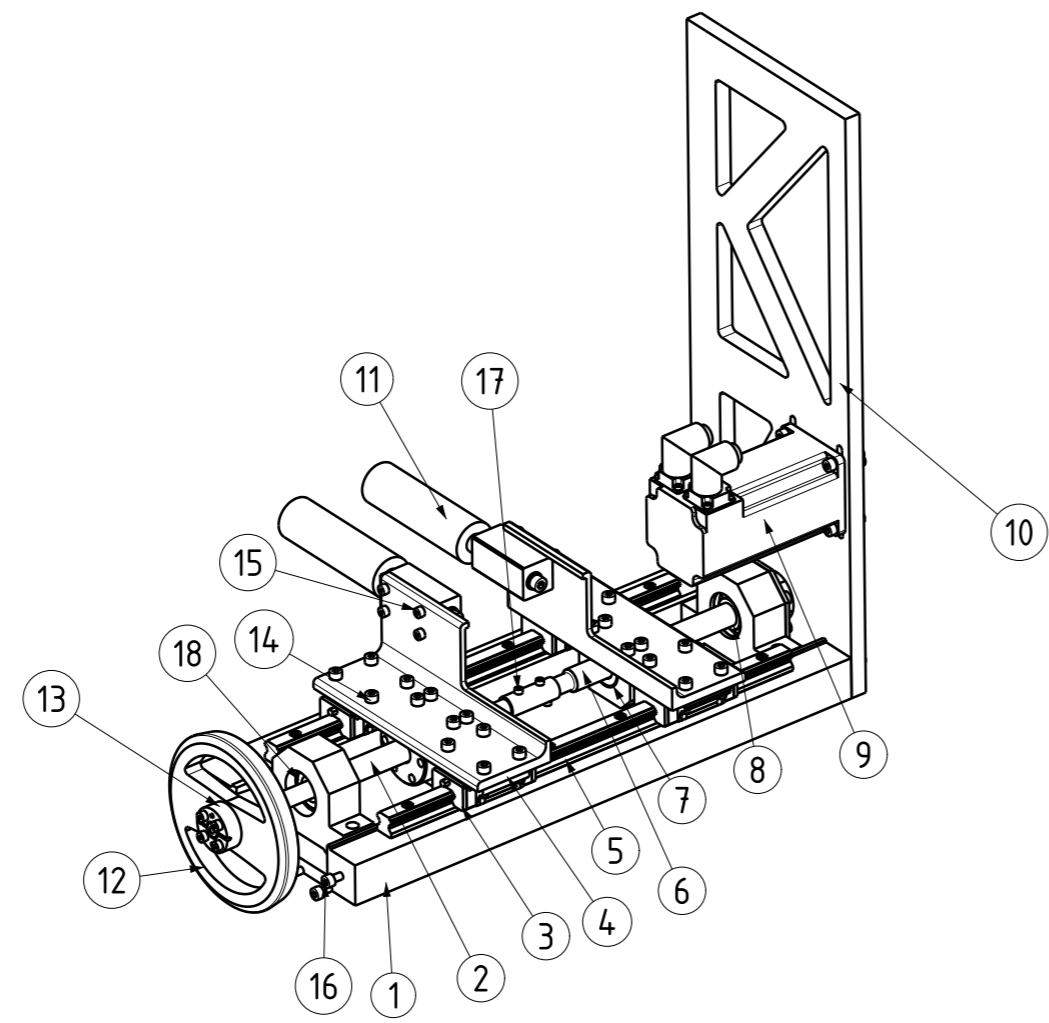
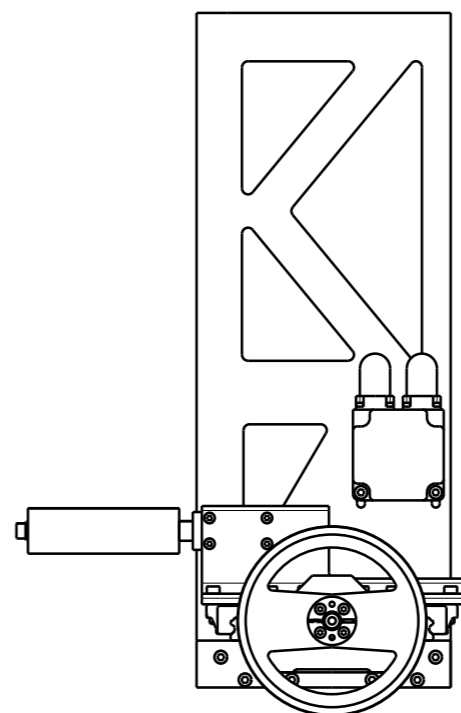
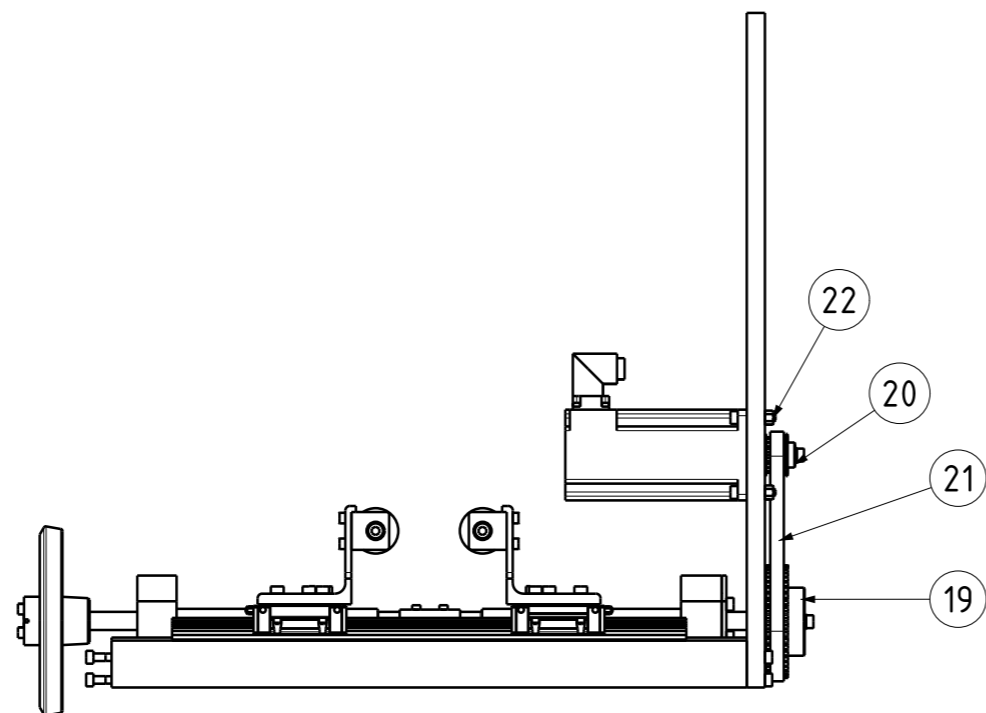


3.	Imbus vijak ISO 4762 M4x40	4				
2.	Sklop - potporni valjak	1				
1.	Sklop - pogonski valjak	1				
Poz.	Naziv dijela	Kom.	Crtež broj Norma	Materijal	Sirove dimenzije Proizvođač	Masa
Broj naziva - code		Datum	Ime i prezime		Potpis	
Projektirao			Mario Morić		 <b>FSB Zagreb</b> Studij strojarstva	
Razradio						
Crtao						
Pregledao						
Mentor						
ISO - tolerancije		Objekt:			Objekt broj:	
					R. N. broj:	
		Napomena:			Smjer: Proizvodno inženjerstvo	
		Materijal:		Masa:	<b>DIPLOMSKI RAD</b>	
		Mjerilo:		Naziv:		Pozicija:
1:1				<b>Sklop-srednji valjci</b>		Format: Listova: List:
				Crtež broj: <b>MTS-04</b>		



15.	Remenica HTD 48-5M09	1	30.	Vijak 6x20 (ISO 4762)	10
14.	Remen CMS 525-5M09	1	29.	Vijak 5x25 (ISO 4762)	4
13.	Vodilica HGH15CA	4	28.	Vijak 5x16 (ISO 4762)	7
12.	L-profil 75x55	2	27.	Vijak 6x25 (ISO 4762)	22
11.	Remenica HTD 16-5M09	1	26.	Vijak 10x40 (ISO 4762)	4
10.	L-profil 90x90	1	25.	Vijak 4x16 (ISO 4762)	10
9.	Motor EMJ - 0,2 A	1	24.	Vijak5x20 (ISO 4762)	26
8.	Nosač ploče pog.motora	1	23.	Sklop-potporni valjak	1
7.	Bočna ploča 1	1	22.	Sklop-pogonski valjak	1
6.	Motor EMJ-0,8A	1	21.	Donja ploča	1
5.	Remen CMS 460-5M09	1	20.	U-profil 140x60	1
4.	Remenica HTD 60-5M09	1	19.	Klizrač HGH15CA	4
3.	Ploča-nosač pog.motora	1	18.	Matica KNV-R20 05K4	1
2.	Ploča c-profila	1	17.	Kuglično nav.vretno	1
1.	Srednja ploča	1	16.	Prednje uležištenje KNV	1
Pozicija	Naziv dijela	Komada	Pozicija	Naziv dijela	Komada

Projektirao	Datum	Ime i prezime	Potpis	 <b>FSB Zagreb</b> Studij strojarstva
Razradio				
Crtao		Mario Morić		
Pregledao				
Mentor				
Objekt:		Objekt broj:		
		R. N. broj:		
Napomena:		Smjer:		Kopija
		Proizvodno inženjerstvo		
Materijal:		Masa:	DIPLOMSKI RAD	
		Naziv:		Pozicija:
Mjerilo:		Posmični prigon_KNV		Format:
1:5		Crtež broj: MTS-05		Listova:
				List:



11.	Sklop-bočni valjak	2	22.	Vijak 5x25 (ISO 4762)	4
10.	Bočna ploča 2	1	21.	Remen CMS 405-5M09	1
9.	Motor EMJ-0,2A	1	20.	Remenica HTD 16-5M09	1
8.	Ležaj 7301 B	2	19.	Remenica HTD 48-5M09	1
7.	Matica EFM Tr16x4	2	18.	Ležaj 6201 2RS	1
6.	Trapezno vreteno_D	1	17.	Vijak M4x12 (ISO 4762)	4
5.	Vodilica HGH15CA	2	16.	Vijak M5x30 (ISO 4762)	12
4.	L-profil 65x65	2	15.	Vijak M4x12(ISO 4762)	8
3.	Klizač HGH15CA	4	14.	Vijak M5x20 (ISO 4762)	24
2.	Trapezno vreteno_L	1	13.	Štezna čahura TLK 110	1
1.	Donja ploča	1	12.	Ručno kolo GN 924	1
Pozicija	Naziv dijela	Komada	Pozicija	Naziv dijela	Komada

	Datum	Ime i prezime	Potpis
Projektirao			
Razradio			
Crtao		Mario Morić	
Pregledao			
Mentor			

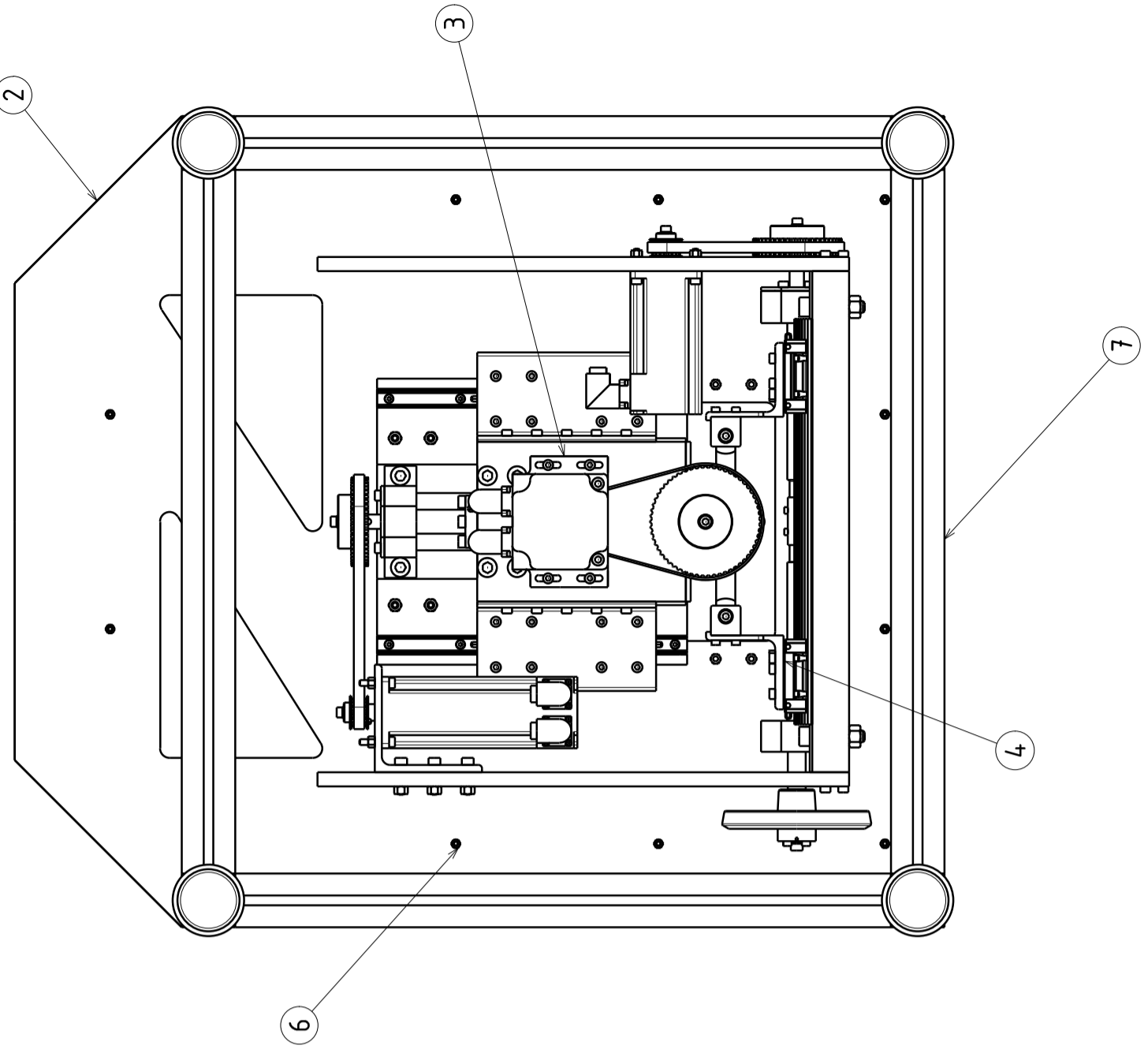
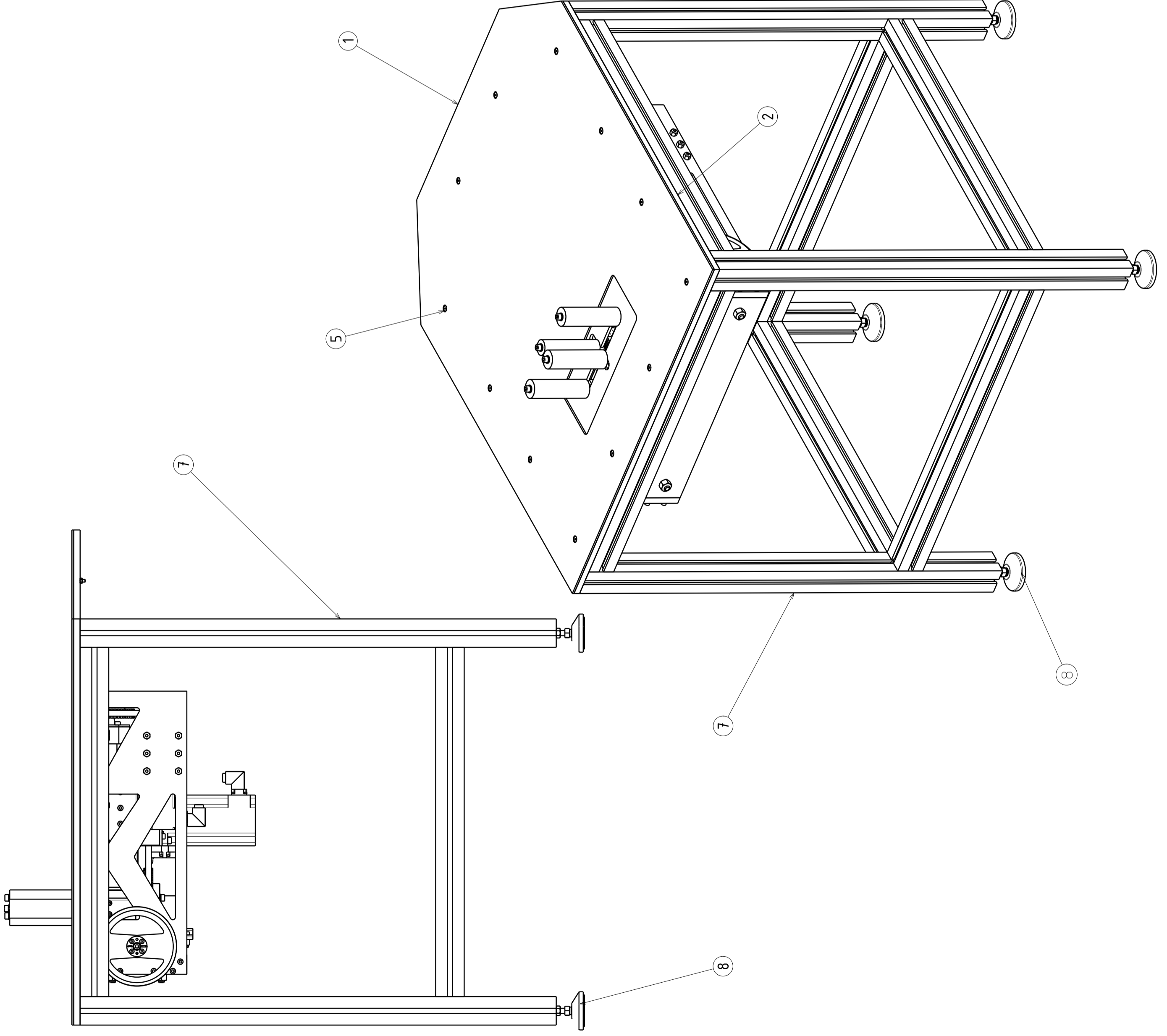


Objekt:	Objekt broj:
	R. N. broj:

Napomena:	Smjer:	Kopija
	Proizvodno inženjerstvo	
Materijal:	Masa:	<b>DIPLOMSKI RAD</b>

Mjerilo:	Naziv:	Pozicija:	Format:
1:5	Posmični prigon_TNV		Listova:
	Crtež broj: MTS-06		List:





8.	Anti-vibracijski podmetač (21:1881)	4
7.	Al-profil 45x45 F (20:1033)	12
6.	Matica M4 (ISO 4032)	12
5.	Vijak M4x20 (ISO 10642)	12
4.	Posmični prigon-TNV	1
3.	Posmični prigon-KNV	1
2.	Radna ploča	1
1.	Lim	1

Broj naziva - code	Naziv dijela	Datum	Kom.	Norma	Materijal	Sirove dimenzije	Masa
	Projektirao						
	Razradio						
	Crtao						
	Pregledao						
	ime i prezime						



ISO - tolerancije		Objekt:		Objekt broj:	
		Napomena:		R. N. broj:	
		Materijal:		Kopija	
		Mjerilo:		Masa:	
		Naziv:		Pozicija:	
		Mjerno:		Format:	
				Listova:	
				List:	

SKLOP  
Crtež broj: MTS-07

1:5