

Razvoj upravljačkog sustava ispitnog postava za bušenje u koštano-zglobnoj kirurgiji

Sever, Karlo

Master's thesis / Diplomski rad

2017

Degree Grantor / Ustanova koja je dodijelila akademski / stručni stupanj: **University of Zagreb, Faculty of Mechanical Engineering and Naval Architecture / Sveučilište u Zagrebu, Fakultet strojarstva i brodogradnje**

Permanent link / Trajna poveznica: <https://urn.nsk.hr/urn:nbn:hr:235:983950>

Rights / Prava: [In copyright](#)/[Zaštićeno autorskim pravom.](#)

Download date / Datum preuzimanja: **2025-01-04**

Repository / Repozitorij:

[Repository of Faculty of Mechanical Engineering and Naval Architecture University of Zagreb](#)



SVEUČILIŠTE U ZAGREBU
FAKULTET STROJARSTVA I BRODOGRADNJE

DIPLOMSKI RAD

Karlo Sever

Zagreb, 2017.

SVEUČILIŠTE U ZAGREBU
FAKULTET STROJARSTVA I BRODOGRADNJE

DIPLOMSKI RAD

Mentori:

Doc. dr. sc. Tomislav Staroveški, dipl. ing.

Student:

Karlo Sever

Zagreb, 2017.

Izjavljujem da sam ovaj rad izradio samostalno koristeći znanja stečena tijekom studija i navedenu literaturu.

Zahvaljujem se mentoru doc. dr. sc. Tomislavu Staroveškom na iznimnom strpljenju, korisnom savjetovanju i pomoći tijekom izrade praktičnog i teoretskog rada.

Zahvaljujem se asistentu dr. sc. Mihi Klaiću i laborantima katedre za alatne strojeve što su mi pomogli u izradi dijelova za ispitni postav.

Zahvaljujem se i kolegi Damiru Kučiniću koji mi je pomogao u izradi ispitnog postava i davao korisne savjete prilikom izrade upravljačkog sustava.

Također bih se zahvalio svojoj obitelji, djevojci i prijateljima što su mi bili podrška tijekom cijelog studiranja i dizali mi moral kad mi je bilo najteže.

Karlo Sever



SVEUČILIŠTE U ZAGREBU

FAKULTET STROJARSTVA I BRODOGRADNJE



Središnje povjerenstvo za završne i diplomske ispite
Povjerenstvo za diplomske ispite studija strojarstva za smjerove:
proizvodno inženjerstvo, računalno inženjerstvo, industrijsko inženjerstvo i menadžment, inženjerstvo materijala te mehatronika i robotika

Sveučilište u Zagrebu Fakultet strojarstva i brodogradnje	
Datum	Prilog
Klasa:	
Ur. broj:	

DIPLOMSKI ZADATAK

Student: **Karlo Sever**

Mat. br.: 0035190335

Naslov rada na hrvatskom jeziku: **Razvoj upravljačkog sustava ispitnog postava za bušenje u koštano-zglobnoj kirurgiji**

Naslov rada na engleskom jeziku: **Design of a Control System for Medical Drill Testbed**

Opis zadatka:

Suvremene bušilice za primjenu u koštano-zglobnoj kirurgiji izvedene su s razmjerno niskim stupnjem automatizacije, bez mogućnosti nadzora obradnog procesa i/ili adaptivnog upravljanja parametrima obrade, čime bi se tijekom zahvata potencijalno mogla spriječiti mehanička i termička oštećenja koštano tkiva. Njihove bi karakteristike trebale potencijalno omogućiti nadzor mehaničkih i toplinskih utjecaja na alat i kost primjenom različitih vrsta mjernih sustava i naprednih algoritama odlučivanja, automatizaciju posmičnog gibanja alata uz potencijalnu primjenu visokobrzinskih režima obrade te primjenu naprednih adaptivnih upravljačkih algoritama u cilju ograničenja sila i temperature rezanja. Uzevši u obzir navedene karakteristike novog tipa poluautomatizirane ručne medicinske bušilice, u okviru ovog rada razviti će se, implementirati i testirati kod za upravljanje pogonskim motorima ispitnog postava za bušenje u koštano-zglobnoj kirurgiji.

U radu je potrebno:

1. opisati nepoželjne posljedice na koštano tkivo koje se potencijalno mogu javiti korištenjem neodgovarajućih parametara obrade ili istrošenih alata
2. dati prikaz postojećih izvedbi upravljačkih sustava bušilica za primjenu u koštano-zglobnoj kirurgiji
3. detaljno opisati upravljački sustav ispitnog postava medicinske bušilice
4. napisati kod za komunikaciju upravljačkog računala s regulatorima posmičnog i glavnog motora postava primjenom EtherCAT sabirnice. Kod je potrebno napisati u razvojnom okruženju LabView
5. dati zaključke rada
6. navesti korištenu literaturu i eventualno dobivenu pomoć.

Zadatak zadan:

11. svibnja 2017.

Rok predaje rada:

13. srpnja 2017.

Predviđeni datum obrane:

19., 20. i 21. srpnja 2017.

Zadatak zadao:

Doc. dr. sc. Tomislav Staroveški

Predsjednica Povjerenstva:

Prof. dr. sc. Biserka Runje

SADRŽAJ

SADRŽAJ	I
POPIS SLIKA	II
SAŽETAK.....	IV
SUMMARY	V
1. UVOD.....	1
2. PROCES BUŠENJA KOSTIJU	2
2.1. Termička nekroza kosti.....	2
2.2. Dovod sredstva za hlađenje i ispiranje.....	3
2.3. Trošenje alata	4
2.4. Parametri obrade	5
2.4.1. Brzina rezanja	5
2.4.2. Posmak.....	6
2.4.3. Dubina rezanja	6
2.4.4. Promjer svrdla.....	7
2.5. Konstrukcija svrdla	7
3. POSTOJEĆE IZVEDBE BUŠILICA U KOŠTANO-ZGLOBNOJ KIRURGIJI	10
3.1. Pneumatske bušilice	10
3.2. Baterijske bušilice	11
3.3. SMARTdrill® bušilica.....	12
4. RAZVOJ UPRAVLJAČKOG SUSTAVA ISPITNOG POSTAVA	14
4.1. Napajanje ispitnog postava	16
4.2. Upravljačko računalo	17
4.3. Nadzorno računalo	19
4.4. EtherCAT komunikacijski sustav	19
4.4.1. Arhitektura uređaja	23
4.4.2. Fizički sloj EtherCAT-a.....	25
4.4.3. Sloj veza EtherCAT-a	25
4.4.4. Aplikacijski sloj EtherCAT-a	26
4.5. Regulatori pogonskih motora.....	31
4.6. Pogonski motori prigona.....	34
4.7. Konfiguriranje motora i regulatora	35
4.8. Parametriranje mjerne stanice	37
4.9. Kreiranje LabVIEW projekta i konfiguriranje uređaja	38
4.10. Izrada upravljačkog programa	40
4.10.1. READ_SDO(SubVI).vi	41
4.10.2. WRITE_SDO(SubVI).vi.....	43
4.11. Konačni izgled projekta i opis rada s korisničkim sučeljem.....	44
5. ZAKLJUČAK.....	47
LITERATURA.....	48
PRILOZI.....	49

POPIS SLIKA

Slika 1.	Radiološka slika prstenastih sekvestara kao posljedica termičke nekroze [2]3	
Slika 2.	Prikaz vanjskog (a) i unutarnjeg (b) sustava hlađenja [1]	4
Slika 3.	Fotografije triju svrdla, bočni pogled i pogled s vrha oštrice [1]	5
Slika 4.	Geometrija vrha spiralnog svrdla [3]	7
Slika 5.	Kut uspona žlijeba svrdla [3]	8
Slika 6.	Standardno medicinsko svrdlo tvrtke Synthes, Švicarska [2]	9
Slika 7.	Pneumatska bušilica deSoutter MPX-610	10
Slika 8.	Baterijska bušilica deSoutter MBQ-707	11
Slika 9.	Prikaz softvera za praćenje procesa sustava SMARTdrill® [5]	12
Slika 10.	SMARTdrill® bušilica [5]	13
Slika 11.	Prikaz ožičenja ispitnog postava	15
Slika 12.	Upravljačko i nadzorno računalo	15
Slika 13.	Komponente napajanja (1- DRP-240-24, 2- DRP-240-48, 3- MDR-20-5)	16
Slika 14.	Mjerna stanica NI PXIe8135	18
Slika 15.	EtherCAT princip rada [10]	20
Slika 16.	EtherCAT okvir [10]	21
Slika 17.	EtherCAT sinkronizacija [11]	22
Slika 18.	Protokoli EtherCAT sustava prema OSI modelu [10]	23
Slika 19.	Arhitektura podređenog uređaja [10]	24
Slika 20.	EtherCAT okvir [11]	26
Slika 21.	Komunikacija SDO porukama [10]	28
Slika 22.	CiA 402 protokol [10]	28
Slika 23.	Automat stanja EtherCAT uređaja [10]	30
Slika 24.	Detaljan prikaz servo regulatora	31
Slika 25.	Montažna kartica	32
Slika 26.	Servo motor LS Mecapion APM-SA01ACN	34
Slika 27.	Unošenje parametara servo motora	36
Slika 28.	Podešavanje regulacijskih pojačanja za pozicijsku petlju	36
Slika 29.	Postavke mjerne stanice u NI MAX-u	37
Slika 30.	Dodavanje mjerne stanice u projekt	38
Slika 31.	Dodavanje nadređenog uređaja	39
Slika 32.	Dodavanje XML datoteke	39
Slika 33.	Dodavanje podređenog uređaja	40
Slika 34.	Blok dijagram za kontrolu glavnog servo motora	41
Slika 35.	Blok dijagram READ_SDO(SubVI).vi	42
Slika 36.	Statusne riječi za određena podstanja prema CiA 402 protokolu [14]	43
Slika 37.	Kontrolne riječi za određena podstanja prema CiA 402 protokolu [15]	44
Slika 38.	Konačni izgled projekta	45
Slika 39.	Korisničko sučelje	45

POPIS TABLICA

Tablica 1. Specifikacije izmjenjivača Meanwell DRP-240-24 [6]	17
Tablica 2. Specifikacije izmjenjivača Meanwell DRP-240-48 [6]	17
Tablica 3. Specifikacije izmjenjivača Meanwell MDR-20-5 [7]	17
Tablica 4. Specifikacije mjerne stanice NI PXIe-8135 [8]	19
Tablica 5. Opis Automat stanja i dopuštenja [10]	30
Tablica 6. Specifikacije servo regulatora DZEANTU-020B200 [12].....	32
Tablica 7. Opis statusnih LED dioda [12].....	33
Tablica 8. Specifikacije servo motora APM-SA01ACN [13].....	34

SAŽETAK

Bušenje kostiju u medicini susreće se s raznim problemima vezanim uz istrošenost svrdla, a koji se mogu poistovjetiti s obradom odvajanjem čestica u metaloprerađivačkoj industriji. Međutim, ovdje se radi o ljudskom zdravlju, a kako prilikom kirurškog zahvata neodgovarajućim alatom i parametrima obrade može doći do termičke nekroze kosti, potrebno je kirurzima olakšati ovaj postupak u cilju izbjegavanja neželjenih posljedica. Zbog svega navedenog razvila se ideja o sustavu medicinske bušilice koji bi mogao regulirati glavno i posmično gibanje svrdla u stvarnom vremenu, uz istovremeni nadzor istrošenosti reznog alata i temperature bušenja.

Cilj ovog diplomskog rada predstavlja razvoj odgovarajuće programske podrške na temelju koje će se zasnivati automatizirani upravljački sustav novog tipa medicinske bušilice. Programski kod upravljačkog sustava realiziran je u razvojnom okruženju LabVIEW, a njegova je namjena osigurati visokodinamička gibanja posmičnog i glavnog prigona uz mogućnost akvizicije parametara procesa u stvarnom vremenu.

Ključne riječi: termička osteonekroza, stvarno vrijeme, medicinska bušilica

SUMMARY

As it is the case in industrial applications, during the bone drilling process several problems can occur related to the influence of tool wear on the workpiece material and the tool stability. However, bone drilling directly influences on the dynamic of human or animal postoperative recovery in the sense that inadequate drilling parameters can result in thermal bone necrosis. It is therefore essential to make this procedure as autonomous as possible. Hence, the idea of a system that could automatically adjust cutting and feed motion in the real-time and simultaneously monitor tool wear and bone drilling temperature was developed.

The main goal of this thesis is related to the development of the application software which will serve as a control system platform of a new type of bone drilling machine. The programming code is written in LabVIEW software environment and its purpose is to assure highly dynamic cutting and feed motions with the real-time bone drilling parameters acquisition.

Key words: thermal osteonecrosis, real-time, bone drilling machine

1. UVOD

Prvi zapisi o bušenju kostiju sežu još iz vremena starih civilizacija, odnosno već se u rimskoj, grčkoj i egipatskoj medicini govorilo o bušenju kostiju. Na ljudskim kosturima koji datiraju iz tih vremena pronađene su medicinski izbušeni provrti u lubanjama. Smatra se da je početak modernog medicinskog bušenja kostiju započeo oko 1850. godine, kada su francuski kirurzi Cucuel i Rigaud opisali fiksiranje frakture pomoću vijaka [1].

Iako ovaj postupak ima relativno dugu povijest, još uvijek postoje problemi koji se moraju riješiti. Najveći problem je odvođenje topline iz zone rezanja jer kod zagrijavanja kosti može doći do pojave termičke nekroze kosti (termičke osteonekroze), odnosno dolazi do toplinskog oštećenja koštanog tkiva koje se nakon toga ne može regenerirati. U najgorem slučaju termička osteonekroza može dovesti do smrti [2]. Drugi bitan problem je odabir optimalnih parametara rezanja s obzirom na minimalno zagrijavanje koštanog tkiva, odnosno parametre rezanja koji će što manje oštetiti tkivo. Nadalje, problem predstavlja i konstrukcija svrdla kojim će se bušiti te dovođenje sredstva za hlađenje i ispiranje. Sredstvo za hlađenje i ispiranje mora se dovesti u zonu rezanja jer temperatura kosti ne smije prijeći 47 °C.

Iz tog razloga razvila se ideja o automatizaciji procesa bušenja kostiju. Uvođenjem automatiziranog posmičnog prigona ostvarila bi se bolja regulacija posmičnog gibanja, odnosno aksijalne sile, dok bi se višesenzorskim pristupom potencijalno omogućio indirektni nadzor stanja oštrice alata. To bi u konačnici smanjilo komplikacije u zahvatima povezane s termičkom osteonekrozom. U cilju realizacije takvih sustava potrebno je izraditi odgovarajući ispitni postav opremljen glavnim i posmičnim prigonom te upravljačkim i mjernim sustavom. Tema ovog diplomskog rada je izrada upravljačkog sustava za jednu takvu bušilicu koja će u konačnici biti mobilna i jednostavna za upotrebu. Riječ je o programskoj podršci čija je namjena u ovoj fazi testiranje prototipne bušilice i mjerenje parametara procesa tijekom bušenja u stvarnom vremenu.

U prvom dijelu rada opisani su parametri bušenja kostiju te su dane postojeće izvedbe medicinskih bušilica. U drugom dijelu rada opisan je razvoj upravljačkog sustava ispitnog postava i opis rukovanja izrađenom upravljačkom aplikacijom.

2. PROCES BUŠENJA KOSTIJU

2.1. Termička nekroza kosti

Jedan od glavnih problema prilikom bušenja kostiju je termička nekroza kosti. Do nje može doći ukoliko se koriste neodgovarajući parametri ili istrošeni alati. Termička nekroza kosti je naziv za odumiranje koštanog tkiva uslijed zagrijavanja. Još 1941. godine Gillies je primijetio nekrozu kosti oko čavla postavljenog u kost, a on je to pripisao toplini oslobođenoj tijekom bušenja kosti [2]. Kosti koje su najbližnje ljudskima su svinjska i pseća, tako da su se daljnja istraživanja vršila na tim kostima. Mnogi znanstvenici definirali su temperaturu od 50 °C kao kritičnu pri kojoj dolazi do ireverzibilne promjene, odnosno ireverzibilnog odumiranja koštanog tkiva. Međutim, smatra se da je najniža temperatura kod koje još uvijek može doći do nekroze temperatura od 47 °C, s time da kost mora biti izložena toj temperaturi 1 minutu kako bi došlo do nekroze [2]. Na slici 1. prikazana je radiološka slika prstenastih sekvestara (odumrlog tkiva) koji su posljedica termičke osteonekroze.

Do termičke nekroze kosti uslijed rezanja dolazi zbog razvijanja trenja. Trenje se stvara na mjestu dodira oštrice svrdla i obratka (u ovom slučaju kosti). Rezanjem svrdla dolazi do pucanja intermolekularnih veza kortikalisa. Tijekom bušenja 2/3 energije pretvara se u toplinu što znači da dolazi do porasta temperature kosti. Povišena temperatura oštećuje kost i onemogućuje obnavljanje kosti. Uz neposredno mjesto bušenja dolazi do resorpcije kosti i kost gubi čvrstoću. Vezivno tkivo ima znatno manju čvrstoću od kortikalisa što dovodi do labavog dodira između kosti i vijaka, a to pak rezultira povećanom gibljivošću vijaka. Upravo je to suprotno od onoga što se želi postići, a to je fiksiranje kosti. Pločica postavljena na mjestu prijeloma postane gibljiva, a gibljivost se s vremenom povećava uslijed kretanja [2]. Ukoliko se ovako nešto dogodi, potrebno je ponoviti operativni zahvat.

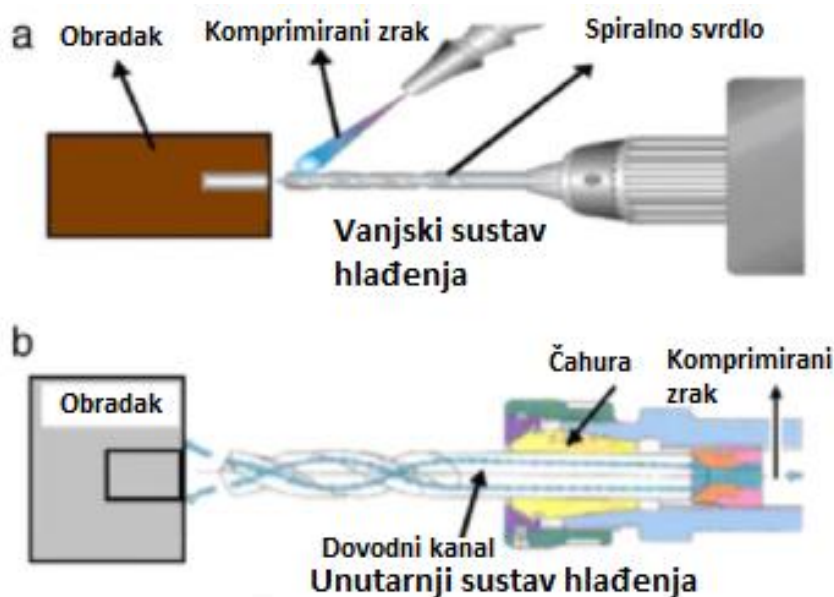


Slika 1. Radiološka slika prstenastih sekvestara kao posljedica termičke nekroze [2]

2.2. Dovod sredstva za hlađenje i ispiranje

Obradu kosti bušenjem često treba popratiti sredstvom za hlađenje i ispiranje. Međutim, problem nije jednostavan kao kod konvencionalnog bušenja. U ovom slučaju „obradak“ se ne može proizvoljno pozicionirati na radnom stolu, a dodatan problem postavlja i potreba za sterilizacijom. Uz to, ne postoje alati za medicinsku primjenu koji imaju integrirane kanale za dovođenje sredstva za hlađenje. Sustavi hlađenja mogu se dijeliti na unutarnje sustave hlađenja (otvorenog i zatvorenog tipa) i vanjske sustave hlađenja [1].

Unutarnjim sustavima hlađenja smatraju se sustavi kod kojih tekućina za hlađenje ili komprimirani zrak prolaze kroz svrdlo. Kod zatvorenog tipa unutarnjeg sustava rashladno sredstvo cirkulira zatvorenim sustavom kroz svrdlo i vraća se natrag u spremnik, dok se kod otvorenog tipa dovodi u izravan kontakt s obrađivanim materijalom u zoni rezanja [1]. Na slici 2. prikazani su vanjski (a) te unutarnji sustav hlađenja otvorenog tipa (b).



Slika 2. Prikaz vanjskog (a) i unutarnjeg (b) sustava hlađenja [1]

Kod vanjskih sustava hlađenja fluid ili zrak dovode se na mjesto kontakta svrdla i kosti pomoću mlaznice koja je neovisna o bušilici.

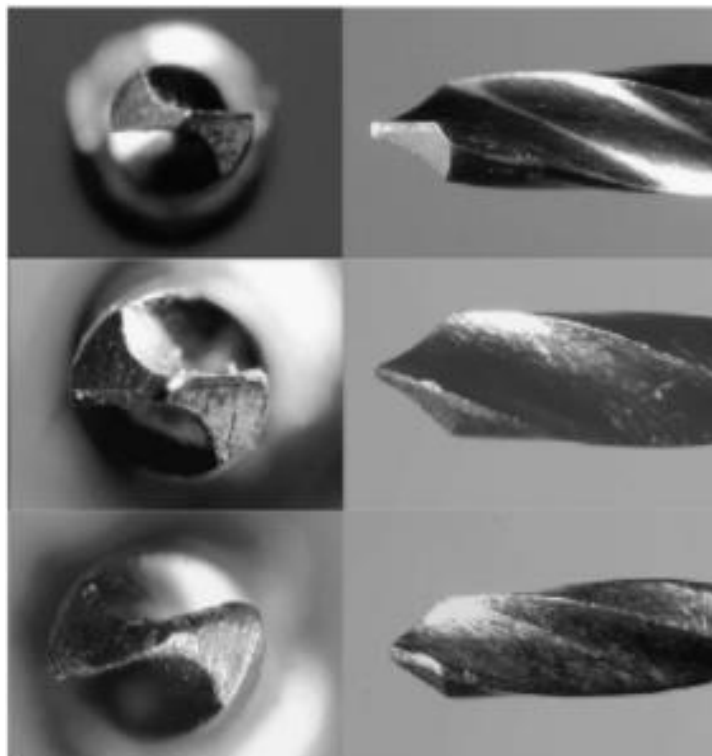
Uz navedene dvije funkcije hlađenja i ispiranja, tekućina za hlađenje ima još jednu bitnu funkciju, a to je podmazivanje. Podmazivanjem dolazi do smanjenja trenja, a samim time i do smanjenog generiranja topline. Iako se podmazivanje svrdla u kontekstu medicine spominjalo u nekim člancima, medicinska sredstva za hlađenje još uvijek nisu ispitana. Trenutno se u medicini uglavnom koristi vanjski sustav hlađenja fiziološkom otopinom.

Glavni nedostatak vanjskog sustava hlađenja je što sredstvo za hlađenje ne dolazi do zone kontakta svrdla i kosti gdje se razvija najviše topline. Stoga se unutarnji sustav otvorenog tipa smatra boljim odabirom.

2.3. Trošenje alata

Kao kod svake obrade odvajanjem čestica, tako i kod medicinskog bušenja dolazi do trošenja oštrice alata. Ako je oštrica istrošena, tijekom bušenja se razvija više topline, a to dovodi do povećanja temperature bušenja. Dinamiku trošenja rezne oštrice većim dijelom uvjetuju brzina rezanja, posmak, dubina rezanja kao i tvrdoća obrađivanog materijala. Chacon et al. 2006. proveli su eksperiment na 3 različita medicinska svrdla. Oni su primijetili da do povišenja temperature dolazi već nakon 25 zahvata, ali ne u istoj mjeri kod sva 3 svrdla

(najlošije rezultate imalo je svrdlo s najmanjim stražnjim kutem rezanja) [1]. Na slici 3. mogu se vidjeti tri svrdla u 2 karakteristična pogleda. Na gornjem dijelu slike je novo i nekorišteno svrdlo, na srednjem dijelu slike je svrdlo s kojim je odrađeno 600 zahvata, a na donjem dijelu slike je svrdlo koje se koristilo nekoliko mjeseci.



Slika 3. Fotografije triju svrdla, bočni pogled i pogled s vrha oštrice [1]

2.4. Parametri obrade

Ranije je navedeno kako i parametri rezanja imaju znatan utjecaj na trajnost svrdla, a posljedično i na pojavu termičke nekroze. U nastavku slijedi opis parametara koji imaju značajan utjecaj na ishod operativnog zahvata.

2.4.1. Brzina rezanja

Postoje mnogi objavljeni rezultati što se tiče istraživanja utjecaja brzine rezanja kod bušenja kostiju na razvijenu temperaturu u zoni rezanja. Istraživači su se najčešće bazirali na brzine do 3000 okretaja u minuti. Matthews i Hirsch još su 1972. godine proveli istraživanje i zaključili da u rasponu od 345 do 2900 okretaja u minuti nema značajne promjene u porastu temperature, već porast temperature ovisi o primijenjenoj aksijalnoj sili. Brisman je 1996. dobio zanimljive rezultate koji potvrđuju prethodni zaključak: bušenje kosti brzinom od 1800

min^{-1} i aksijalnom silom od 1,2kg jednako zagrijava kost u usporedbi s brzinom od 2400 min^{-1} uz silu od 2,4 kg. Sharawy je sa suradnicima pak zaključio da za se manje topline generira ako je frekvencija vrtnje u rasponu od 1225 do 2500 min^{-1} . Zaključili su da je povećanjem aksijalne sile i frekvencije vrtnje porast temperature praktički beznačajan.

Mnogi znanstvenici proveli su istraživanja sa znatno većim brzinama okretaja koje su iznosile čak do $100\,000 \text{ min}^{-1}$. Abouzgia i Reingewirtz istaknuli su da porast temperature s brzinom rezanja nije linearna funkcija, već krivulja s rastom, maksimumom, padom i stabilnim područjem. Udiljak et al. 2007. godine provodi ispitivanje u rasponu od 3000 do $24\,000 \text{ min}^{-1}$. Rezultati su prikazani u mjernoj jedinici m/min koja se koristi za izražavanje glavne brzine rezanja u terminologiji obrade materijala odvajanjem čestica. Testirali su 2 vrste svrdla: klasično medicinskog i svrdlo s dvije oštrice promjera 2,5, 3,2 i 4,5 mm. Njihovi rezultati pokazali su da se manje topline generira pri brzinama od 140 m/min u odnosu na 6,53 m/min. Također su zaključili su da nema smisla povećavati brzinu rezanja iznad 140 m/min [1].

2.4.2. Posmak

Posmak je pomoćno gibanje kojim se osigurava kontinuitet obrade. Ako je posmak veći, ostvaruje se kraće vrijeme bušenja, a samim time i kost se manje zagrijava. S druge strane, povećanjem aksijalne sile koja je nužna da bi se posmak ostvario, povećava se i trenje što dovodi do porasta temperature. Potrebno je naći optimalnu vrijednost posmaka s obzirom na trajanje obrade i zagrijavanje kosti. Utjecaj posmaka kod medicinskog bušenja kostiju nije još detaljno obrađen, no postoje neki radovi koji su se bavili ovom problematikom. Reingewirtz je proveo istraživanje na brzinama od 400 i 800 min^{-1} održavajući aksijalne sile konstantnima u iznosima od 0,8, 1,3 i 2 kg. Povećanjem aksijalne sile neznatno se povećava temperatura, ali zato se istovremeno smanjuje i vrijeme bušenja. Jednim istraživanjem koje su proveli Nam et al. zaključeno je da je najbolje kombinirati male brzine rezanja u kombinaciji s razmjerno velikom aksijalnom silom i obratno [1].

2.4.3. Dubina rezanja

Porastom dubine rezanja generira se i veća temperatura kosti. Cordioli i Majzoub još su 1997. godine uočili značajnu razliku u generiranoj temperaturi između dubina od 4 i 8 mm neovisno o promjeru svrdla i prisutnosti hlađenja. No, Tehemar je dvije godine kasnije pobio njihove rezultate korištenjem unutarnjeg sustava hlađenja. 2004. godine Kalidindi provodi

istraživanje u kojem zaključuje da s povećanjem dubine rezanja svrdlo ostaje dulje u kontaktu s kosti, što dovodi do povećanog generiranja topline i zagrijavanja kosti [1].

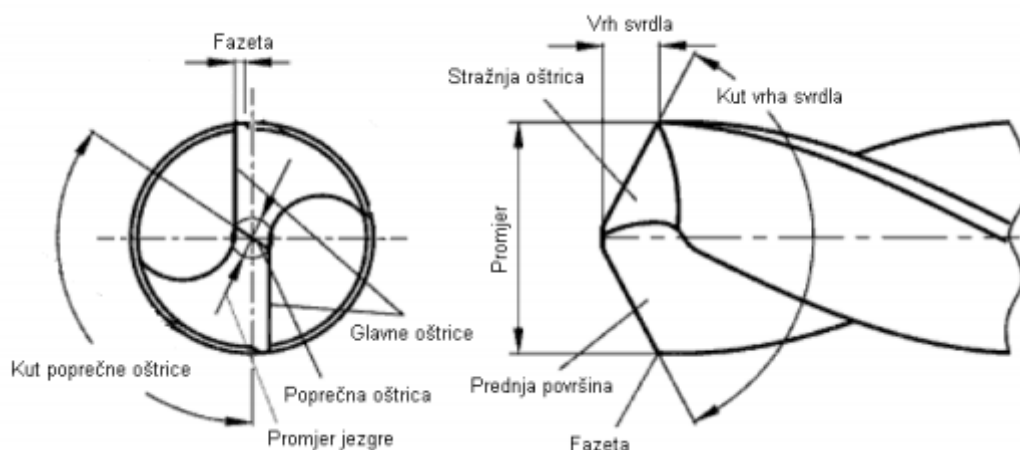
2.4.4. Promjer svrdla

Promjer svrdla sljedeći je parametar obrade koji utječe na porast temperature. Veličina dodirne površine povećava se s promjerom svrdla, a samim time potrebno je i više energije da bi se ostvarila obrada. Najveći promjeri svrdla za koje su se provela ispitivanja iznose između 4 i 4,5 mm. Kod ovih promjera izmjerena je temperatura veća od kritične (47 °C). S druge strane, kod manjih promjera svrdla treba voditi brigu o izvicanju uslijed djelovanja aksijalne sile [1]. U protivnom obrada rezultira deformiranim provrtima. Idealni promjer svrdla za medicinsko bušenje kosti je u rasponu od 3,5 do 4,5 mm.

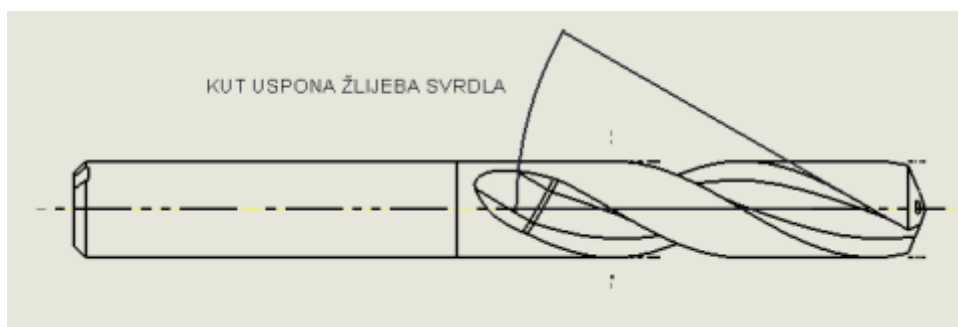
2.5. Konstrukcija svrdla

Konstrukcija svrdla ima značajan utjecaj na proces bušenja kostiju. Svrkla se sastoje od prihvata, tijela (žlijebova) i reznih oštrica. Važni geometrijski parametri su kut žlijebova svrdla, broj reznih oštrica, geometrija oštrice i materijal svrdla. Na slici 4. prikazana je geometrija vrha spiralnog svrdla s označenim bitnim parametrima.

Vrlo bitan parametar geometrije oštrice je vršni kut. Vršni kut svrdla ima direktan utjecaj na kvalitetu obrađene površine i bira se prema vrsti obrađivanog materijala. Za mekane materijale koriste se svrdla s kutom vrha od 90 °, dok se za tvrđe materijale, primjerice čelik, u pravilu koriste svrdla čiji kut vrha iznosi 120°. Kako je kost razmjerno mekan materijal, preporuča se korištenje svrdla s kutem vrha od 90°



Slika 4. Geometrija vrha spiralnog svrdla [3]



Slika 5. Kut uspona žlijeba svrdla [3]

Međutim, tijekom godina provedena su istraživanja kod kojih nije uočena veza između vršnog kuta svrdla i povećanja temperature kosti.

Sljedeći bitan parametar kod odabira svrdla su žlijebovi čija je osnovna namjena odvođenje odvojene čestice. Na slici 5. prikazano je svrdlo s označenim kutem uspona žlijeba [3]. Svrdla mogu imati dva ili tri žlijeba (broj oštrica određuje broj žlijebova). Istraživanja su pokazala da svrdla s tri oštrice i tri žlijeba pokazuju bolje rezultate nego svrdla s dvije oštrice i dva žlijeba. Najbitnija prednost svrdla s tri oštrice je veća krutost, što je bitno ukoliko je potrebno izbušiti dublji provrt. Osim toga, rezultati novijih istraživanja pokazali su da svrdla s tri oštrice mogu raditi pri većim posmacima, a s dodatnom trećom oštricom odstranjuje se više materijala što smanjuje vrijeme bušenja. Što se tiče generirane topline, između razmatranih svrdla nije zabilježena značajna razlika u temperaturi bušenja. Nadalje, kod bušenja suhe kosti stvara se kratka odvojena čestica koja se lako odvodi [1]. Za takve materijale u pravilu se koriste svrdla s malim kutem uspona žlijeba. Međutim, kod samog operativnog zahvata problem nije tako jednostavan. Odvojene čestice kosti miješaju se s krvlju i u takvom mokrom stanju ima drugačija svojstva nego suha kost. U takvim situacijama pogodnije je svrdlo s većim kutem uspona žlijeba [1]. Standardno medicinsko svrdlo može se vidjeti na slici 6.

Što se tiče odabira materijala svrdla, ne postoji mnogo istraživanja. Tek je 2011. godine provedeno ispitivanje utječu li površinske prevlake na generiranje topline. Iznenadujuće, rezultati su pokazali da se kod svrdla s TiBN prevlakom generira više topline nego kod HSS svrdla bez prevlake [1].



Slika 6. Standardno medicinsko svrdlo tvrtke *Synthes*, Švicarska [2]

3. POSTOJEĆE IZVEDBE BUŠILICA U KOŠTANO-ZGLOBNOJ KIRURGIJI

Bušenje kostiju i nije najnoviji operativni postupak u medicini. Razvojem tehnologije razvijala se i medicinska aparatura. U današnje vrijeme postoji mnogo modela medicinskih bušilica koje mogu biti pneumatske ili električne. Postojeće izvedbe bušilica nemaju nikakav upravljački sustav, a to znači da parametri obrade ovise o znanju kirurga. Tijekom operativnog zahvata teško je voditi brigu o svim parametrima, a svaka greška može dovesti do neželjenih komplikacija. U nastavku su dani opisi postojećih izvedbi medicinskih bušilica.

3.1. Pneumatske bušilice

Osnovna komponenta pneumatske bušilice je pneumatski motor pogonjen komprimiranim zrakom, najčešće u području između 6 i 7 bara. Prednost ovih izvedbi medicinskih bušilica je robusnost te jednostavnost sterilizacije dijelova. Nedostatak im je nepraktičnost uporabe zbog prisutnosti pneumatskih vodova za dovod i odvod zraka. Nadalje, nazivna frekvencija vrtnje im se kreće u rasponu do 1000 min^{-1} i podešava se pomoću ventila koji su izvedeni u obliku tipkala na drški bušilice. Pritiskom tipkala mijenja se položaj ventila čime se utječe na smjer i brzinu vrtnje. Kod ovakvih izvedbi bušilica nije moguće ostvariti precizno podešavanje frekvencije vrtnje.. Primjer pneumatske bušilice prikazan je na slici 7.



Slika 7. Pneumatska bušilica deSoutter MPX-610

3.2. Baterijske bušilice

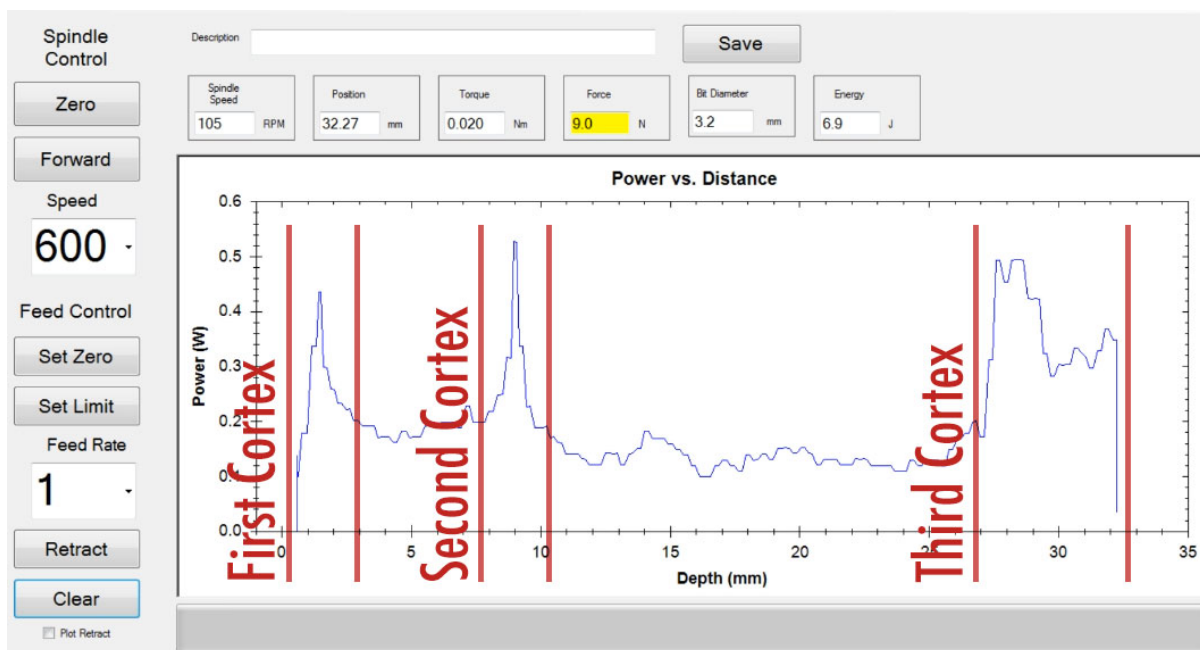
Za razliku od pneumatskih bušilica, kod baterijskih nema potrebe za kablovima. Model koji je opisan je MBQ-707 tvrtke deSoutter prikazan na slici 8. Maksimalna frekvencija vrtnje u minuti koje ova bušilica može postići iznosi 1350 min^{-1} [4]. Nedostatak baterijskih i pneumatskih bušilica je nemogućnost precizne regulacije posmaka, odnosno aksijalne sile što u oba slučaja ovisi o kirurgu.



Slika 8. Baterijska bušilica deSoutter MBQ-707

3.3. SMARTdrill® bušilica

SMARTdrill® bušilica je napredna bušilica za bušenje kostiju. Pomoću softvera na računalu omogućeno je praćenje procesa bušenja tako da kirurg u svakom trenutku može imati uvid u parametre procesa. Ovaj sustav, uz regulaciju frekvencije vrtnje, također ima i mogućnost podešavanja dubine rezanja te mjerenja aksijalne sile i ostalih parametara procesa u stvarnom vremenu. Njime je također moguće identificirati mehaničke karakteristike obrađivane kosti i na osnovu tih informacija odrediti odgovarajuće parametre obrade. To je velika prednost ove bušilice jer je zbog toga uvelike smanjen rizik od pojave neželjene termičke nekroze. Uz to, softver prati svaki proces bušenja i generira bazu podataka koja se može iskoristiti za podešavanje raznih parametara bušilice. Na slici 9. prikazan je izgled softvera koji prati operativni zahvat. Softver prati i regulira broj okretaja, dubinu bušenja, posmičnu silu te grafički prikazuje ovisnost sile u odnosu na dubinu bušenja [5]. Na slici 10. dan je prikaz SMARTdrill® bušilice.



Slika 9. Prikaz softvera za praćenje procesa sustava SMARTdrill® [5]



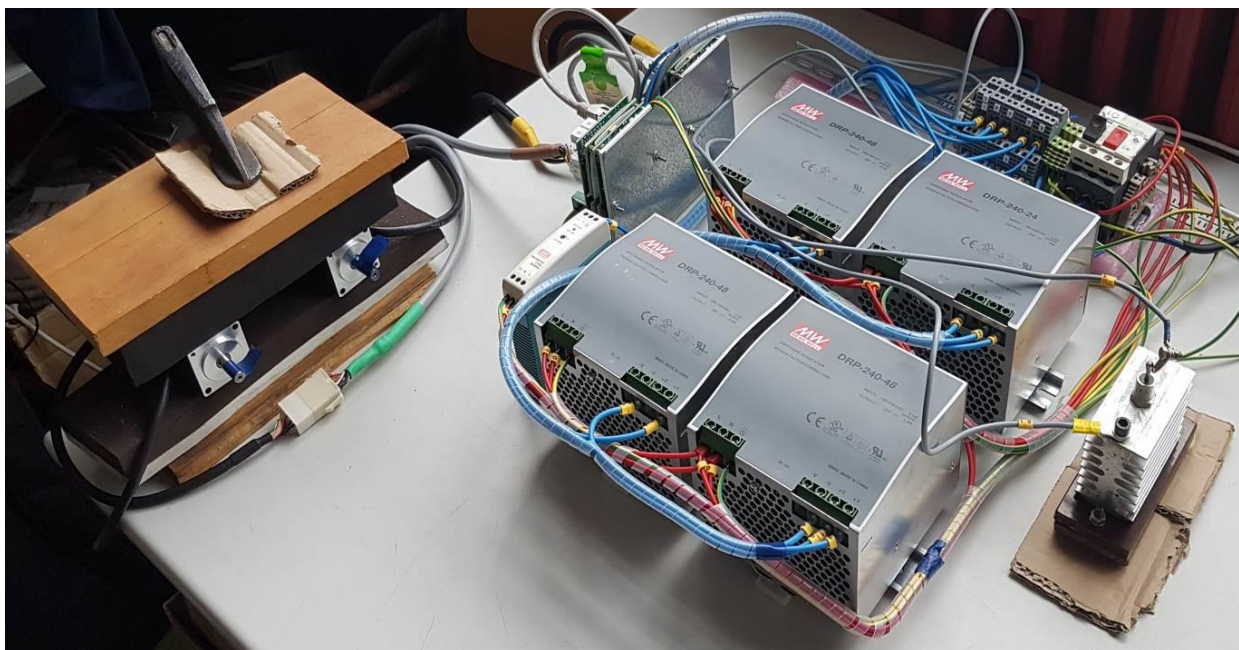
Slika 10. SMARTdrill® bušilica [5]

4. RAZVOJ UPRAVLJAČKOG SUSTAVA ISPITNOG POSTAVA

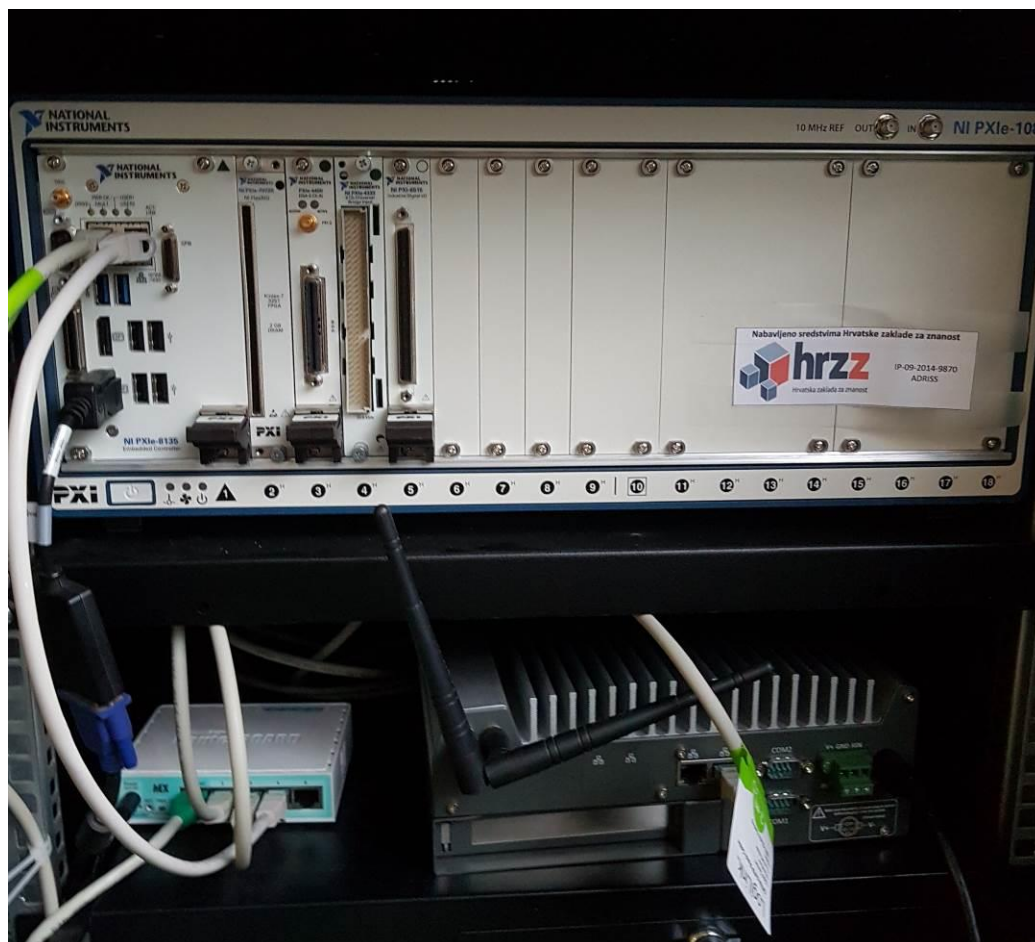
Ovaj rad rađen je u sklopu projekta ADRISS čiji je jedan od ciljeva razvoj ispitnog postava medicinske bušilice s mogućnošću adaptivne regulacije parametara bušenja. Takva medicinska bušilica morala bi biti opremljena glavnim i posmičnim prigonom te nizom senzora namijenjenih indirektnom nadzoru stanja rezne oštrice alata. U užem smislu, ovaj rad je fokusiran na realizaciju upravljačkog sustava posmičnog i glavnog prigona ispitnog postava. Stoga je u daljnjem tekstu ovog poglavlja detaljnije opisan razvoj upravljačkog sustava postava.

Na slici 11. prikazano je ožičenje ispitnog postava koji je se trenutno izrađuje. Upravljački sustav sastoji se od upravljačkog računala na kojemu je instaliran operacijski sustav u stvarnom vremenu, nadzornog računala na kojem se prikazuje korisničko sučelje, te regulatora posmičnog i glavnog prigona s odgovarajućim sustavom istosmjernog napajanja. Upravljačko i nadzorno računalo mogu se vidjeti na slici 12.

Prilikom odabira pogonskih motora prigona, pažnja je posvećena njihovim pogonskim karakteristikama, dimenzijama i masi. Spomenute karakteristike utječu na sile rezanja koje je moguće ostvariti, kao i na ergonomiju bušilice. Detaljne karakteristike odabranih regulatora i motora objašnjen je u daljnjim poglavljima. Regulatori posmičnog i glavnog prigona povezani su s upravljačkim računalom putem EtherCAT sabirnice. Njenim je izborom osigurana brza i deterministična komunikacija s upravljačkim računalom. U sklopu rada razvijena je i odgovarajuća aplikacija za upravljanje prigonima.



Slika 11. Prikaz ožičenja ispitnog postava



Slika 12. Upravljačko i nadzorno računalo

4.1. Napajanje ispitnog postava

Sustav napajanja realiziran je pomoću stabiliziranih izvora istosmjernog napajanja međusobno povezanih u seriju. Svi korišteni ispravljači su uređaji tvrtke Meanwell. Za ovaj ispitni postav korištena su tri različita modela ispravljača različitih izlaznih napona. Napajanje istosmjernog međukruga regulatora ostvareno je serijskim spojem jednog izvora izlaznog napona 24V (tablica 1) i tri izvora izlaznog napona 48V (tablica 2). Time je ostvaren napon istosmjernog međukruga u iznosu od 170V. Napajanje logičkih krugova oba regulatora ostvareno je stabiliziranim izvorom napona 5V (tablica 3).



Slika 13. Komponente napajanja (1- DRP-240-24, 2- DRP-240-48, 3- MDR-20-5)

Tablica 1. Specifikacije izmjenjivača Meanwell DRP-240-24 [6]

Veličina	Ulazne veličine (izmjenična struja)			Izlazne veličine (istosmjerna struja)				
	Raspon napona	Raspon frekvencije	Korisnost	Izlazni napon	Jakost struje	Raspon jakosti struje	Snaga	Raspon napona
Iznos	85-264 VAC	47-63Hz	84%	24V	10A	0-10A	240W	24-28V

Tablica 2. Specifikacije izmjenjivača Meanwell DRP-240-48 [6]

Veličina	Ulazne veličine (izmjenična struja)			Izlazne veličine (istosmjerna struja)				
	Raspon napona	Raspon frekvencije	Korisnost	Izlazni napon	Jakost struje	Raspon jakosti struje	Snaga	Raspon napona
Iznos	85-264 VAC	47-63Hz	85%	48V	5A	0-5A	240W	48-53V

Tablica 3. Specifikacije izmjenjivača Meanwell MDR-20-5 [7]

Veličina	Ulazne veličine (izmjenična struja)			Izlazne veličine (istosmjerna struja)				
	Raspon napona	Raspon frekvencije	Korisnost	Izlazni napon	Jakost struje	Raspon jakosti struje	Snaga	Raspon napona
Iznos	85-264 VAC	47-63Hz	76%	5V	3A	0-3A	15W	4.75-5.5V

4.2. Upravljačko računalo

Kao upravljačko računalo u ovom ispitnom postavu koristi se mjerna stanica PXIe-8135 proizvođača National Instruments (u nastavku NI). Mjerna stanica prikazana je na slici 14. Stanica ima više utora za ugradnju različitih akvizicijskih kartica kojima bi se uz odgovarajuće senzore mogle mjeriti vibracije, sile i ostali parametri procesa. Upravljačko računalo je putem Ethernet veze povezano s nadzornim računalom preko jednog Ethernet priključka. Drugi Ethernet priključak koristi se za povezivanje upravljačkog računala sa servo regulatorima putem EtherCAT sabirnice. Na upravljačkom računalu instaliran je operacijski

sustav u stvarnom vremenu NI Phar Lap. U sklopu rada napravljena je programska podrška koja je objašnjena u poglavlju 4.8. Na tablici 4. prikazane su specifikacije mjerne stanice NI PXIe-8135.



Slika 14. Mjerna stanica NI PXIe8135

Tablica 4. Specifikacije mjerne stanice NI PXIe-8135 [8]

NI PXIe-8135	
Karakteristika	Vrijednost/Opis
CPU (procesor)	Intel Core i7-3610QE, 2.3 GHz
Standardna RAM memorija	4 GB dual-channel 1600 MHz DDR3
Standardna ROM memorija	250 GB SATA (7200 rpm)
Operativni sustav	NI Phar Lap

4.3. Nadzorno računalo

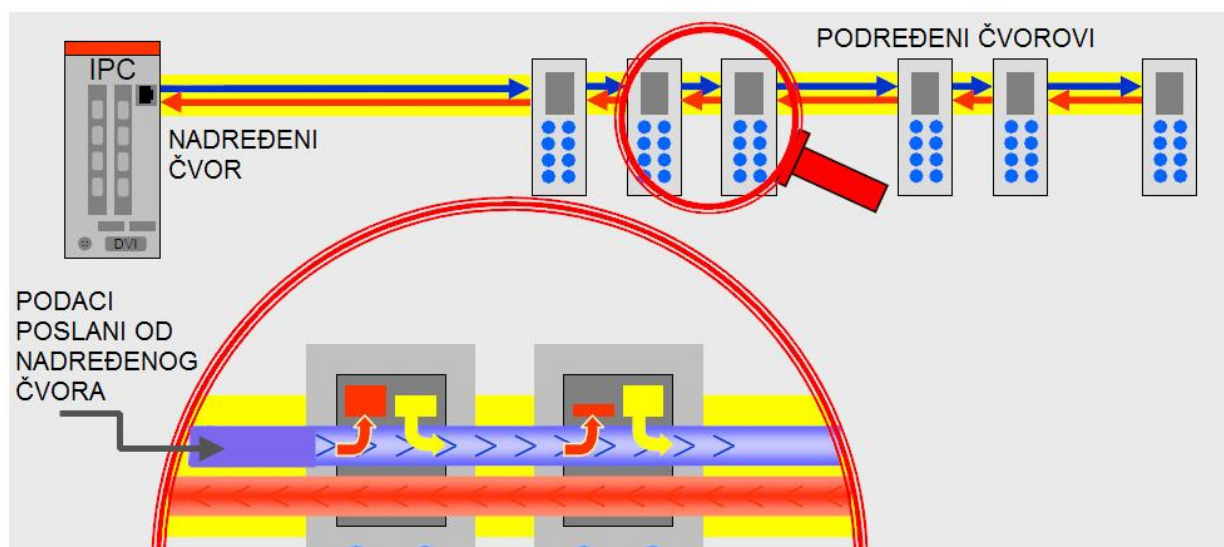
Nadzorno računalo zapravo je industrijski PC na koji je instaliran operacijski sustav Windows 7 i razvojno okruženje LabView 2015. Nadzorno računalo koristi se za pokretanje aplikacije i prikaz zaslona korisničkog sučelja pomoću kojeg je moguće upravljati prigonima.

Još jedna funkcija nadzornog računala je i konfiguriranje servo regulatora pomoću softvera DriveWare. Da bi se konfiguriranje moglo provesti, regulatore je potrebno povezati s nadzornim računalom putem USB sučelja.

Postupci konfiguriranja upravljačkog računala i regulatora detaljnije su opisani u daljnjim poglavljima.

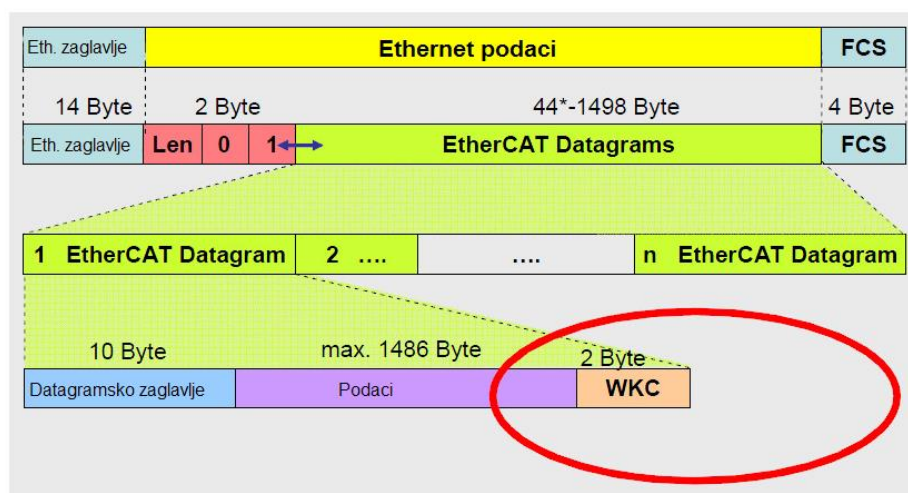
4.4. EtherCAT komunikacijski sustav

EtherCAT (eng. *Ethernet for Control Automation Technology*) je industrijski Ethernet protokol koju je razvila tvrtka Beckhoff Automation 2003. godine. Izrazito je pogodan za industrijsku aplikaciju zato što radi u stvarnom vremenu. EtherCAT se počeo razvijati zato što je bilo potrebno ostvariti mala vremena ciklusa osvježavanja podataka, malo kašnjenje kod sinkronizacije distribuiranih procesa, a najbitnije od svega je bilo postizanje što nižih cijena uređaja koji su potrebni za implementaciju ove tehnologije [9]. Tako primjerice vrijeme ciklusa kod EtherCAT-a iznosi ispod 100 mikrosekundi, a kašnjenje tijekom sinkronizacije je smanjeno na red veličine ispod 1 mikrosekunde [9].



Slika 15. EtherCAT princip rada [10]

Ovaj protokol bazira se na metodi sumirajućeg okvira kojeg odašilje nadređeni čvor. Taj okvir sadrži podatke za sve čvorove koji su na mreži. Slika 15. prikazuje način komunikacije unutar jedne takve mreže s EtherCAT protokolom. Kada okvir kojeg je poslao nadređeni čvor dođe do podređenog čvora, ovaj preuzme podatke koji su namijenjeni njemu i odmah potom vraća odgovor u isti okvir. Na ovaj način okvir putuje kroz sve čvorove da bi se nakon zadnjeg čvora ponovno vratio u nadređeni čvor koji potom odašilje idući sumirajući okvir. Okvire može poslati isključivo nadređeni čvor dok ga podređeni čvorovi samo prosljeđuju prema sljedećem čvoru u nizu te se na taj način ostvaruje komunikacija u stvarnom vremenu. Što se tiče spajanja na mrežu, nadređeni čvor ne treba posebnu karticu, već se može koristiti bilo koji Ethernet kontroler zato što je funkcija nadređenog čvora implementirana u softveru. Kao što je ranije navedeno, velika prednost ovog protokola je niska cijena uređaja koji su potrebni za implementaciju. Samim time smanjeni su i troškovi napajanja, montiranja, ožičenja i sl. [10].

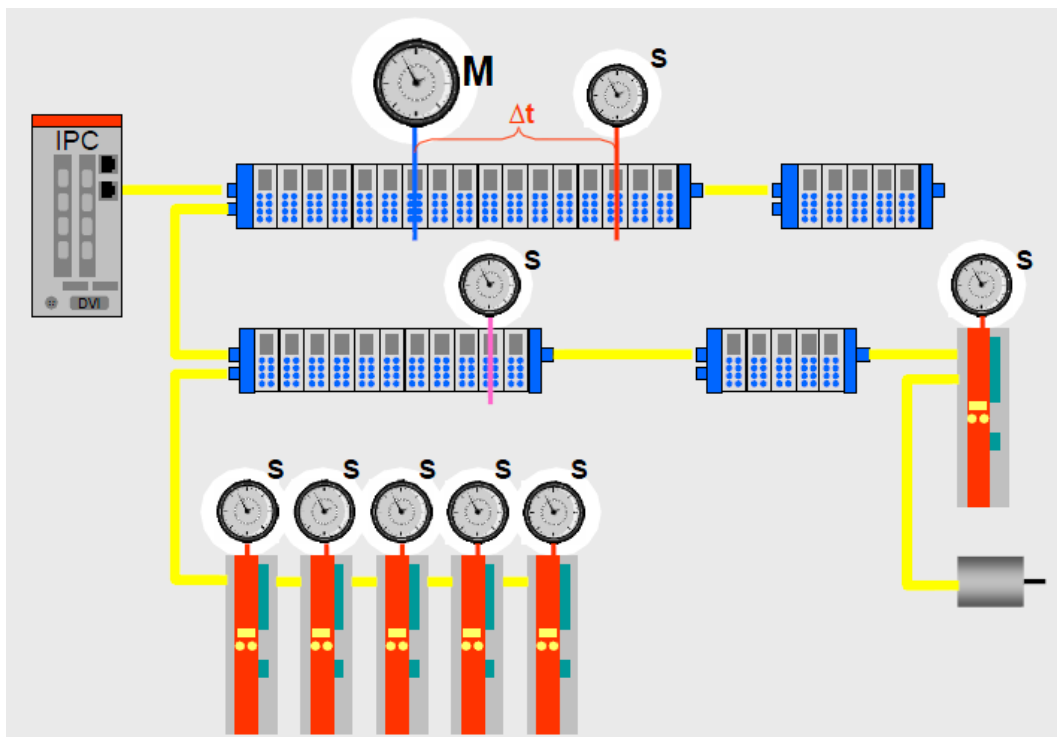


Slika 16. EtherCAT okvir [10]

Slika 16. prikazuje EtherCAT datagram (blok podataka koji se šalje na mrežu kao jedna poruka) koji se ugrađuje u Ethernet okvir. U polje zaglavlja datagrama upisuju se razni podaci kao što su adresa, duljina podataka te opcije slanja kojima se optimizira čitanje i zapisivanje podataka u sumirajućem okviru. Na kraju svakog EtherCAT okvira nalazi se brojač (eng. *Working Counter* - *WKC*). Njegova zadaća je brojanje interakcija između uređaja koji su bili adresirani od nadređenog čvora. S druge strane, nadređeni čvor provjerava obrađuju li se EtherCAT datagrami ispravno, a to radi tako da uspoređuje iznos brojača s prethodno predviđenim brojem interakcija.

Nadalje, sinkronizacija se odvija korištenjem distribuiranih satova (eng. *Distributed Clocks*) koji se integriraju u kontrolere podređenih uređaja (eng. *Slave Controller*). Sinkronizacija pomoću distribuiranih satova prikazana je na slici 17. Primjenom distribuiranih satova može se postići sinkronizacija u vremenu manjem od 1 mikrosekunde. To se ostvaruje tako da se sat jednog podređenog čvora (označen slovom M na slici 17.) postavlja kao referentni dok se ostali sinkroniziraju prema njemu [10].

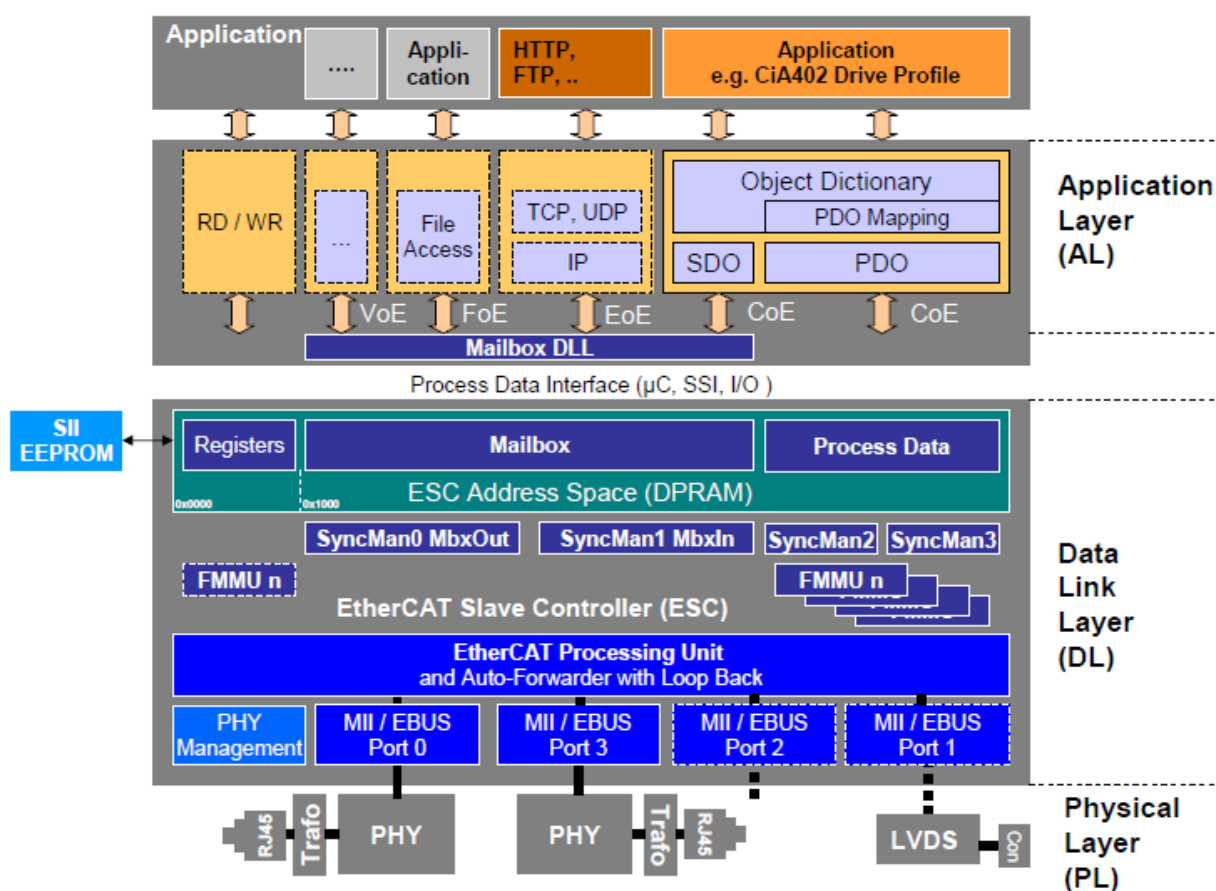
Korištenjem EtherCAT protokola omogućene su razne topologije mreža što omogućuje veliku fleksibilnost prilikom projektiranja mreže. Maksimalni broj čvorova koji mogu biti spojeni u mreži iznosi 65 535.



Slika 17. EtherCAT sinkronizacija [11]

Prema [9], vrijeme ažuriranja za 1000 distribuiranih ulaznih i izlaznih signala iznosi svega 30 mikrosekundi. U jednom Ethernet okviru može biti preneseno do 1486 bajtova, što je ekvivalent otprilike 12 000 digitalnih ulaza i izlaza. Za ažuriranje maksimalne količine podataka potrebno je 300 mikrosekundi. Prevedeno, komunikacija sa 100 servo upravljanih osi uz prijenos dodatnih podataka kao što su postavljene veličine, kontrolni podaci, trenutna pozicija i status, može se ažurirati svakih 100 mikrosekundi. Dakle, ovaj protokol ima izvrsne karakteristike koje se mogu primijeniti u raznim industrijskim rješenjima [11].

EtherCAT je kao i svaki industrijski sabirnički sustav modeliran prema OSI sustavu. OSI (eng. *Open Systems Interconnection*) model je model mrežne komunikacije sastavljen od 7 slojeva. EtherCAT koristi njegov prvi, drugi i sedmi sloj [10]. Na slici 18. dan je EtherCAT sustav s protokolima na pojedinim slojevima OSI modela, a to su fizički sloj, sloj veza i aplikacijski sloj.

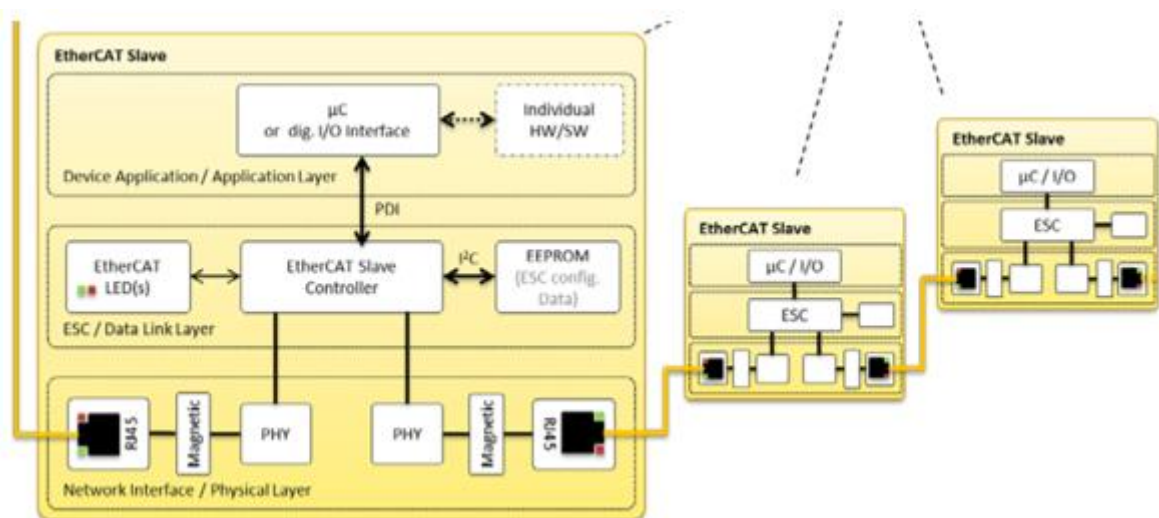


Slika 18. Protokoli EtherCAT sustava prema OSI modelu [10]

4.4.1. Arhitektura uređaja

Što se tiče arhitekture uređaja, razlikuje se nadređeni i podređeni uređaj. Nadređeni uređaj koristi standardni mrežni komunikacijski hardver i određeni softver za rad u stvarnom vremenu. Podređeni uređaj sastoji se od 3 dijela s tim da svaki ima ulogu prema određenom sloju OSI modela. Arhitektura podređenog uređaja može se vidjeti na slici 19.

Prvi dio podređenog uređaja čini sučelje za mrežnu komunikaciju (eng. *Network Interface*) koje sakuplja signale od krajnjih uređaja i prosljeđuje ih prema ESC-u (eng. *EtherCAT Slave Controller*) i obratno.



Slika 19. Arhitektura podređenog uređaja [10]

Drugi dio je zapravo ESC čip koji ima ulogu izvršavanja operacija u stvarnom vremenu. Zadaća mu je obrada okvira i izmjena procesnih informacija između nadređenog i podređenog uređaja. Sastoji se od registara, DPRAM (eng. *Dual Purpose RAM*) memorije, EEPROM memorije (eng. *Electrically Erasable Programmable Read- Only Memory*) i ostalih sučelja koja su potrebna da bi se procesna informacija izmjenjivala. Registri i DPRAM čine lokalnu memoriju ESC čipa veličine 64 kB, od čega registri zauzimaju 4 kB, a DPRAM 60 kB. EEPROM memorija sadrži konfiguracijske parametre ESC čipa koji se prilikom pokretanja uređaja upisuju u prethodno spomenute registre. ESC koristi PDI (eng. *Process Data Interface*) za prosljeđivanje okvira i procesnih informacija prema mikrokontroleru koristeći DPRAM memoriju. Obrada okvira pomoću ESC-a odvija se u samo jednom smjeru. U suprotnom smjeru odvija se samo prosljeđivanje okvira. ESC može sadržavati dva ili više sučelja od kojih svako podržava funkciju automatskog prosljeđivanja i petlju vraćanja [10].

Treći i posljednji dio od kojeg se sastoji podređeni uređaj je mikrokontroler čija je zadaća obrada protokola aplikacijskog sloja.

Svaki proizvođač EtherCAT podređenog uređaja uz isti mora isporučiti informacijsku datoteku- ESI (eng. *EtherCAT Slave Information*). ESI datoteka je zapisana u XML formatu i ona se učitava u EEPROM memoriju uređaja. U njoj su sadržane sve operacije koje uređaj može izvršiti [10].

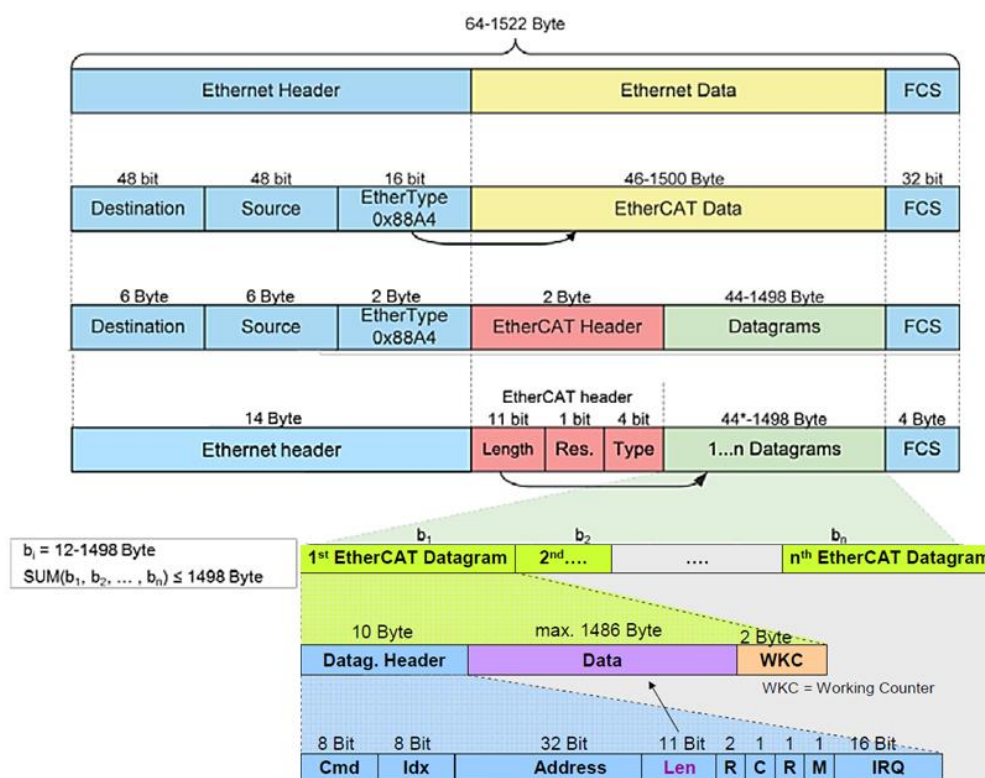
4.4.2. Fizički sloj EtherCAT-a

Fizički sloj ima ulogu osigurati prijenos podataka u fizikalnom smislu iz jednog čvora u drugi primjenom standardnog Ethernet sučelja. Podređeni čvorovi spajaju se pomoću Cat 5 UTP ili STP mrežnog kabela i omogućuju udaljenost između čvorova do 100 metara. Svaki od podređenih čvorova na sebi sadrži barem dva sučelja s RJ-45 konektorima kako bi se mogli povezati prethodni i sljedeći čvor u liniji. Ovakvim načinom povezivanja stvara se otvoreni krug. Da bi se omogućio dvosmjernan prijenos podataka, čvorovi moraju fizički biti spojeni u liniju iako prema načinu rada ostvaruju kružnu topologiju [10].

4.4.3. Sloj veza EtherCAT-a

Komunikacija funkcionira tako da nadređeni čvor šalje Ethernet okvir prema podređenim čvorovima koji iz njega čitaju podatke, u njega upisuju podatke ili istovremeno iz njega čitaju i u njega upisuju podatke.

EtherCAT okvir bazira se na klasičnom Ethernet okviru. Razlika je u tome što se u ovom slučaju Ethernet okvir modificira sa sastavnim dijelovima EtherCAT protokola. Slika 20. prikazuje jedan takav modificirani Ethernet okvir. U zaglavlju okvira sadržane su informacije o MAC adresi (eng. *Media Access Control adress*) izvora i odredišta i korišteni protokol za unošenje podataka u okvir. EtherCAT protokol označuje se oznakom 0x88A4. U polje podataka smješteni su EtherCAT zaglavlje i datagrami koji se prema standardnim specifikacijama sloja veza nazivaju DLPDU (eng. *Type 12 Data Link Protocol Dana Units*). Na kraju svakog okvira nalazi se polje FCS pomoću kojeg se vrši provjera integriteta okvira od strane podređenog uređaja. Svaka zasebna EtherCAT naredba ima odgovarajući DLPDU. Naredbe se koriste za izmjenu podataka jer njima nadređeni uređaj obavlja operacije upisivanja ili čitanja podataka iz memorije podređenog čvora (uređaja). Svaki DLPDU također se sastoji od zaglavlja, podataka i brojača [11].



Slika 20. EtherCAT okvir [11]

Rad brojača zasniva se na brojanju uređaja koji su uspješno adresirani unutar DLPDU-a. Svaki podređeni uređaj povećava vrijednost brojača prilikom svakog čitanja ili upisivanja. Nadređeni uređaj procijeni vrijednost brojača na temelju operacija koje se trebaju izvršiti prije svakog slanja okvira. Nakon što se okvir vrati u nadređeni uređaj, on uspoređuje ostvarenu vrijednost s procijenjenom vrijednošću brojača i na temelju te jednakosti ili nejednakosti može zaključiti je li došlo do pogreške prilikom obrade podataka [10].

4.4.4. Aplikacijski sloj EtherCAT-a

Posljednji, aplikacijski sloj, zadužen je za realizaciju automata stanja EtherCAT uređaja (eng. *State Machine*) te za komunikaciju jednim od sljedećih komunikacijskih protokola:

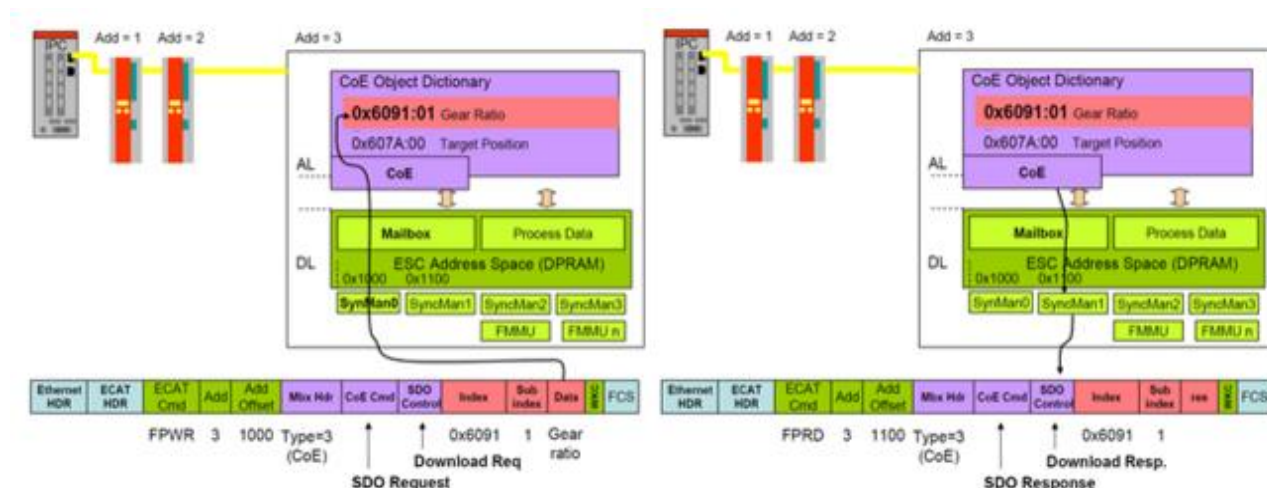
- 1) Ethernet over EtherCAT (EoE)
- 2) File Access over EtherCAT (FoE)
- 3) SERCOS over EtherCAT (SoE)
- 4) CANopen over EtherCAT (CoE)

Važno je napomenuti da podređeni uređaj ne mora podržavati sve protokole, dovoljno je da podržava samo one za koje je namijenjen jer nadređeni uređaj iz ENI datoteke čita podržani protokol. Servo regulatori koji su dio ispitnog postava koriste CoE komunikacijski protokol koji će se u nastavku opširnije opisati.

CANopen over EtherCAT (CoE) komunikacijski protokol omogućuje funkcioniranje EtherCAT protokola mehanizmima komunikacije koji su isti kao i oni kod CANopen standarda. Za komunikaciju između uređaja koriste se rječnik objekata (eng. *Object Dictionary*), SDO mapiranje (eng. *Service Data Objects*) i PDO mapiranje (eng. *Process Data Object*). Navedene SDO i PDO poruke koriste se za čitanje i zapisivanje podataka u objekte. I PDO i SDO poruke šalje nadređeni uređaj podređenima. Kad nadređeni uređaj pošalje SDO poruku podređenom, on dobiva potvrdu o uspješnom zaprimanju. Kod PDO poruka to nije slučaj [10].

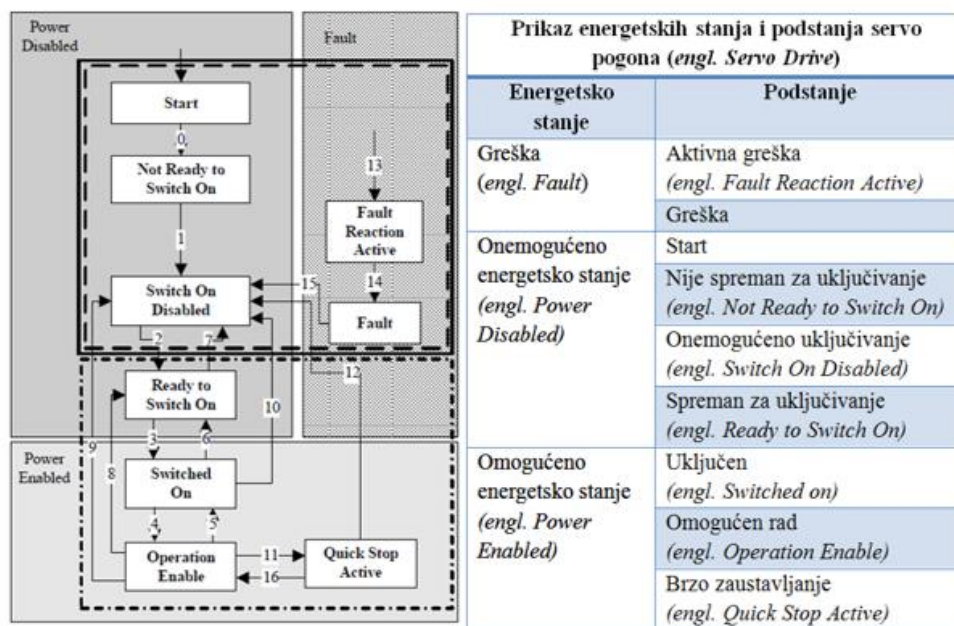
Korištenjem SDO poruka preko sandučića (eng. *mailbox*) adresira se određena lokacija unutar rječnika objekata. Tako se omogućuje zapisivanje i čitanje željenih podataka na određenim lokacijama. SDO poruke koriste se za podatke koji nisu vremenski kritični te za konfiguracijske podatke. Što se tiče čitanja i zapisivanja u objekte, moguće je čitati i zapisivati u praktički sve objekte unutar rječnika.

Na slici 21. prikazana je obrada zahtjeva kojeg nadređeni uređaj šalje podređenom uređaju adrese 3, a radi se o upisu podataka iz rječnika objekta u okvir. Objekt koji je potrebno očitati ima indeks 0x6091 i pod indeks (eng. *subindex*) 1. Nakon što zaprimi zahtjev, podređeni uređaj upisuje podatke u okvir. S druge strane, PDO porukama podaci se ciklički zapisuju i čitaju. Prije nego se komunikacija uspostavi, podaci koji se žele ciklički zapisivati i čitati iz uređaja moraju se mapirati. Procesni podaci mapiraju se unutar rječnika objekata pomoću posebno određenih adresa. Međutim, postoji ograničenje koje iznosi 16 mapiranih objekata unutar jedne PDO poruke. Jednom kada se PDO poruke konfiguriraju, nadređeni uređaj ih automatski i ciklički odašilje [10].



Slika 21. Komunikacija SDO porukama [10]

CoE je definiran standardom CiA 402 (eng. *CAN in Automation*). Tim standardom određen je automat stanja čvora na mreži kao i načini prijenosa procesnih informacija.

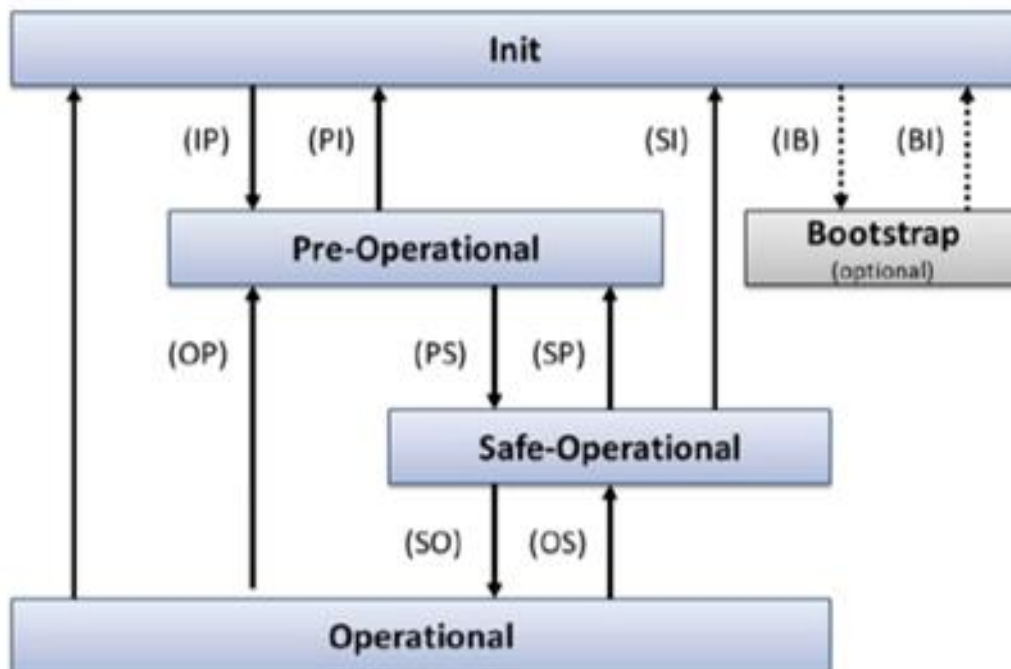


Slika 22. CiA 402 protokol [10]

Na slici 22. mogu se vidjeti stanja koja su određena CiA 402 standardom. Promjenom stanja automata mijenja se i pogonsko stanje podređenog čvora. Na slici se mogu vidjeti tri energetska stanja: greška, onemogućeno energetske stanje (servo motor nije pod naponom) i omogućeno energetske stanje (servo motor je pod naponom). Prilikom uključivanja uređaj se nalazi u pod stanju *Start* i nakon inicijalizacije automatski se prebacuje u podstanje *Switch On*

Disabled. Daljnji prijelazi ostvaruju se slanjem odgovarajućih SDO poruka. Potrebno je korištenjem odgovarajuće kontrolne riječi i upisivanjem odgovarajućih podataka u registar objekta prijeći u podstanje *Ready To Switch On*. Slijedi prijelaz u podstanje *Operation Enable* te konačno *Power Enabled* u kojem je dopušteno upravljanje servo motorom. U slučaju da je potrebno naglo zaustaviti motor, to se postiže prelaskom u podstanje *Quick Stop Active*. U tom podstanju servo motor još uvijek zadržava *Power Enabled* stanje pa se nastavak gibanja vrlo lako nastavlja ponovnim prebacivanjem u podstanje *Operation Enable*. Ako bi tijekom rada došlo do greške, pogon će se automatski prebaciti u podstanje *Fault Reaction Active* i prijeći u onemogućeno stanje [10]. Da bi se ponovno došlo do stanja u kojem servo motor može normalno raditi potrebno je ponoviti navedeni postupak i pratiti redosljed stanja i podstanja.

Automat stanja EtherCAT uređaja koristi se za opis trenutnog stanja svakog podređenog uređaja. Postoje četiri osnovna i jedno opcionalno stanje. Uređaj može imati aktivne razne funkcije, a to ovisi o stanju u kojem se uređaj nalazi. Stanjima podređenih uređaja upravlja nadređeni uređaj. To se postiže tako da nadređeni uređaj podređenima šalje zahtjeve u koje stanje da se postave. Zahtjevi se najčešće šalju SDO porukama. Na slici 23. prikazana su moguća stanja podređenih uređaja kao i načini na koje se može prelaziti između njih. Kod automata stanja nužno je pratiti redosljed prebacivanja iz stanja u stanje. Svaki uređaj se prilikom pokretanja nalazi u stanju *Init*. Potom se prebacuje u stanje *Pre-Operational*. Slijedi prebacivanje u *Safe-Operational* i konačno u stanje *Operational* u koje je omogućeno komuniciranje i SDO i PDO porukama [11]. Dozvoljeni mehanizmi komunikacije s obzirom na stanje čvora prikazani su u tablici 5.



Slika 23. Automat stanja EtherCAT uređaja [10]

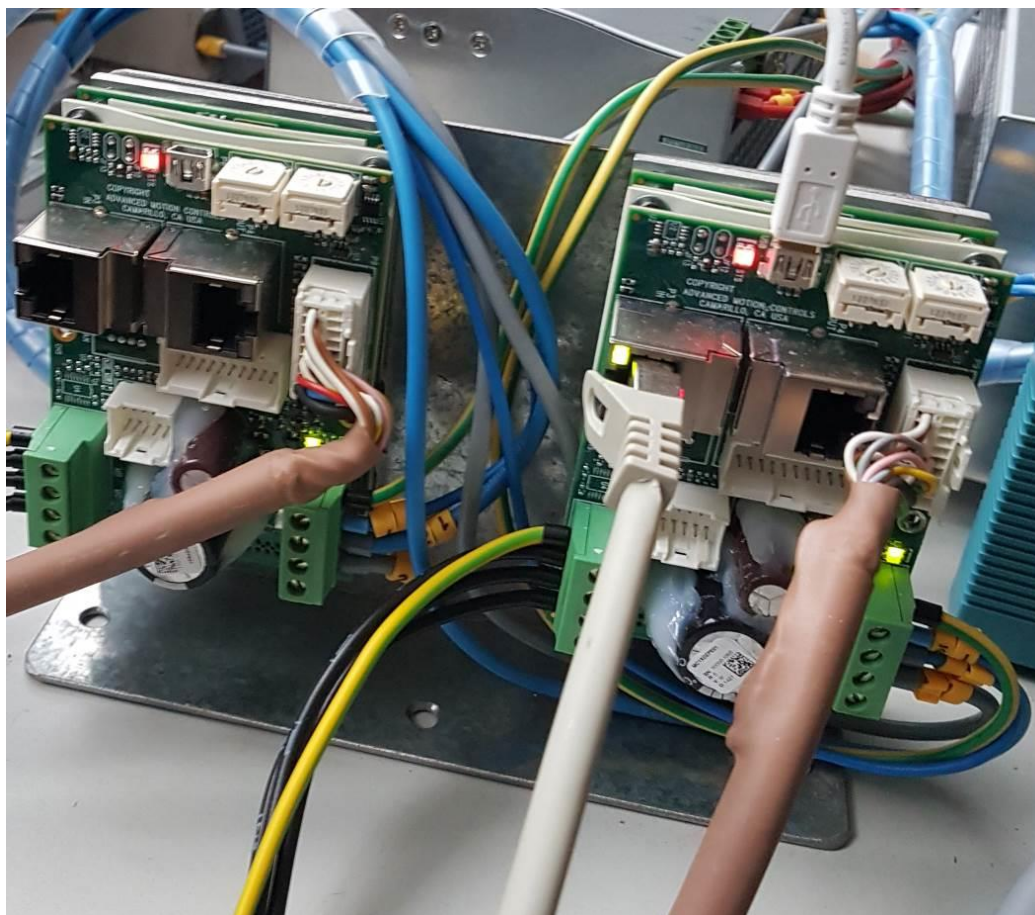
Tablica 5. Opis Automat stanja i dopuštenja [10]

Stanje	Dopuštenja
Init (inicijalno)	Nije dozvoljena komunikacija ni SDO ni PDO porukama.
Pre-Operational (pred operacijsko)	Dozvoljena je komunikacija samo SDO porukama.
Safe-Operational (sigurno operacijsko)	Dozvoljena je SDO komunikacija, PDO poruke mogu se slati i obrađivati samo od podređenog prema nadređenom uređaju.
Operational (operacijsko)	Dozvoljena je komunikacija i SDO i PDO porukama u oba smjera

4.5. Regulatori pogonskih motora

Servo regulatori mogu se vidjeti na slici 24. Riječ je o regulatorima tvrtke Advanced Motion Controls (u nastavku AMC), a korišteni model u postavu je DZEANTU-020B200. Ovaj servo regulator može se koristiti za pogon više različitih vrsta motora. Nadalje, spomenuti servo regulator podržava EtherCAT sučelje i komunikaciju putem komunikacijskog protokola CoE (CANopen over EtherCAT). Regulator se parametrira programskim paketom DriveWare i tijekom parametriranja mora biti povezan s računalom putem USB sučelja,

U ispitnom postavu koriste se dva servo regulatora kojima se upravlja dvama servo motorima: jedan servo motor pogoni glavni prigon bušilice, dok drugi pogoni posmični prigon. Regulator glavnog prigona konfiguriran je tako da radi kao regulator brzine vrtnje, dok je regulator posmičnog prigona parametriran na način da radi kao regulator pozicije. Regulacijska pojačanja za strujnu, brzinsku i pozicijsku petlju podešavaju se u sklopu programskog paketa DriveWare.

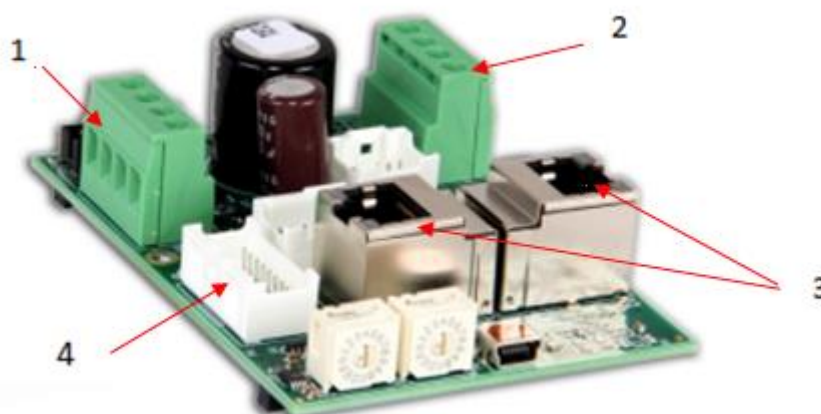


Slika 24. Detaljan prikaz servo regulatora

Tablica 6. Specifikacije servo regulatora DZEANTU-020B200 [12]

Specifikacije regulatora DZEANTU-020B200	
Raspon izlaznog napona	40-175V
Maksimalna izlazna jakost struje	20A
Izlazna jakost struje	10A
Komunikacijska sučelja	EtherCAT, USB

U cilju spajanja servo regulatora na napajanje, a potom i na servo motore, potrebno je na njih spojiti montažnu karticu. Montažna kartica za spomenuti model servo regulatora je AMC MC1XDZPE01 (slika 26.).

**Slika 25. Montažna kartica**

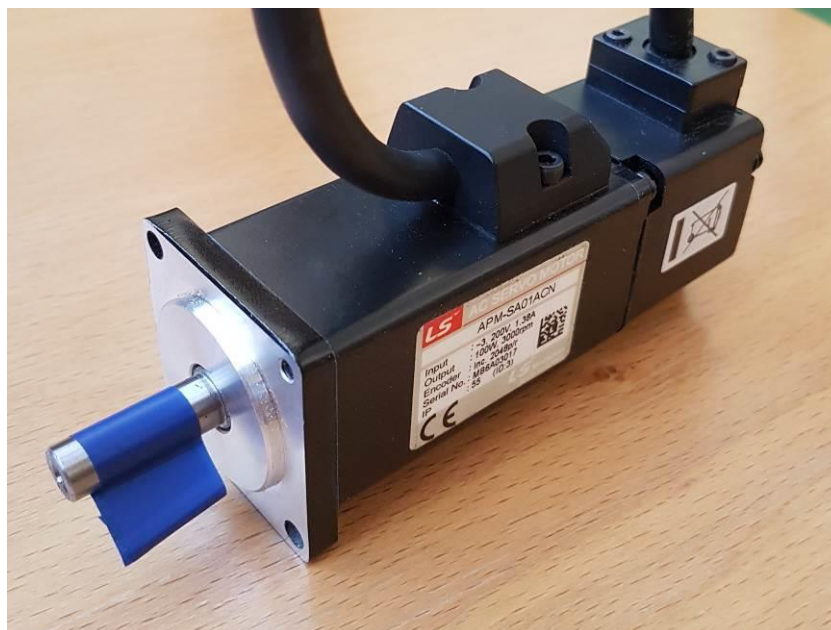
Na slici 25. označeni su karakteristični dijelovi kartice. Izvor napajanja spaja se na konektor (1). Konektor(2) služi za povezivanje servo motora. RJ-45 mrežni konektori (3) služe za povezivanje servo regulatora s nadređenim uređajem putem Ethernet kabela. Sučelje enkodera nalazi se na konektoru (4). Na tablici 7. može se vidjeti opis statusnih LED dioda koje indiciraju trenutno stanje regulatora.

Tablica 7. Opis statusnih LED dioda [12]

Link/Act In/Out LED dioda	
Stanje	Opis
Svijetli zeleno	Dobra konekcija-nema aktivnosti
Treperi zeleno	Dobra konekcija-mrežna aktivnost
Ugašena	Konekcija nije valjana
Status/Error Led dioda	
Stanje	Opis
Svijetli zeleno	Uređaj je u stanju OPERATIONAL.
Brzo treperi zeleno	Uređaj je u stanju PRE-OPERATIONAL
Jednom zasvijetli zeleno	Uređaj je u stanju SAFE-OPERATIONAL
Sporo treperi zeleno	Uređaj još nije ušao u stanje INIT ili Uređaj je u stanju BOOTSTRAP ili U tijeku je učitavanje firmware-a
Ugašena	Uređaj je u stanju INIT
Svijetli crveno	Uređaj više ne odgovara
Brzo treperi crveno	Greška u konfiguraciji
Sporo treperi crveno	Greška u dizanju sustava
Jednom zasvijetli crveno	Greška u sinkronizaciji s nadređenim uređajem
Dvaput zasvijetli crveno	SyncManager je pauziran

4.6. Pogonski motori prigona

Servo motori korišteni za glavni i posmični prigon su sinkroni motori proizvođača LS Mecapion, a riječ je o modelu APM-SA01ACN (slika 26.). Rezolucija njihovog enkodera iznosi 2048 impulsa po okretaju, a broj polova iznosi 8. Tablica 8. prikazuje specifikacije predmetnog motora.



Slika 26. Servo motor LS Mecapion APM-SA01ACN

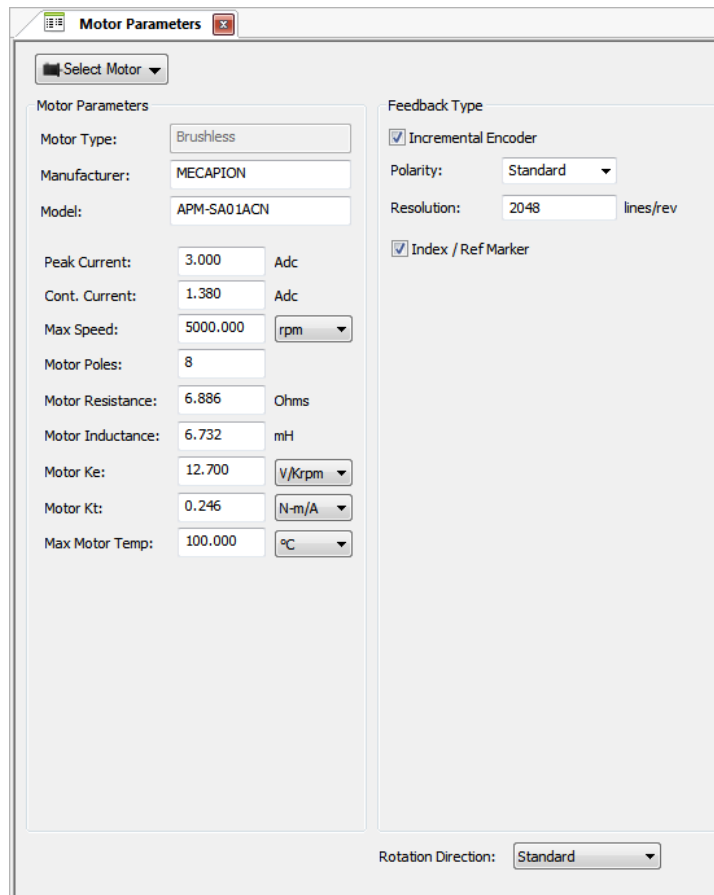
Tablica 8. Specifikacije servo motora APM-SA01ACN [13]

Servo motor LS Mecapion APM-SA01ACN	
Dimenzije oboda	□40mm
Izlazna snaga	0,1kW
Moment	0,32Nm
Maksimalna jakost struje	4,14A
Optimalna jakost struje	1,38A
Maksimalna brzina	5000 min ⁻¹
Optimalna brzina	3000 min ⁻¹
Moment tromosti	0,05 kgm ² x10 ⁻⁴
Masa	0,5kg

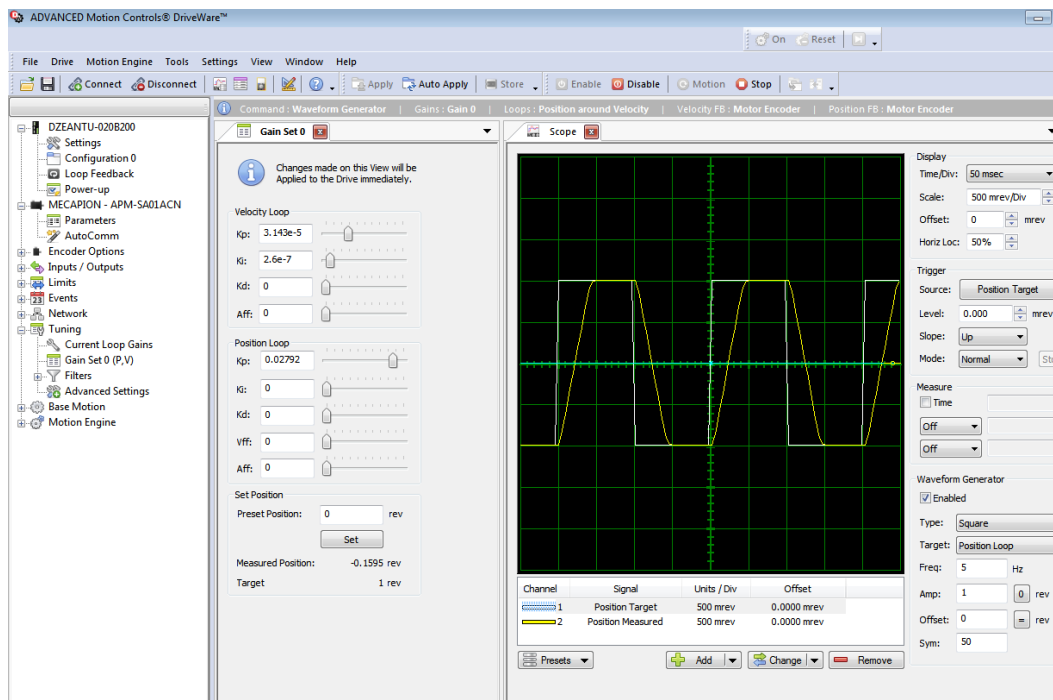
4.7. Konfiguriranje motora i regulatora

Parametriranje servo regulatora vrši se u softveru DriveWare. Prije nego što se može započeti konfiguriranje regulatora, potrebno je unijeti parametre servo motora koji će se spojiti na servo regulator. Parametri servo motora APM-SA01ACN mogu se vidjeti na slici 27. Nakon toga može se započeti konfiguriranje pojačanja u pojedinim petljama kaskadne regulacije.

U kaskadnom regulacijskom krugu servo regulatora prvo se podešavaju parametri pojačanja strujne petlje. Za ovu petlju unose se faktori pojačanja integralno (Ki) i integralnog (Ki) djelovanja. Nakon toga slijedi podešavanje pojačanja regulatora brzinske i pozicijske petlje, gdje je za oba regulatora moguće unijeti faktore pojačanja proporcionalnog, integralnog i derivacijskog djelovanja. Na slici 28. dan je primjer konfiguriranja regulacijskih pojačanja za pozicijsku petlju. Podešavanje parametara regulatora izvodi se aktiviranjem internog generatora signala (eng. *Enable Waveform Generator*), čiji se izlaz tijekom parametriranja koristi kao referentni signal momenta, brzine ili pozicije. Generatorom signala mogu se mijenjati valni oblici, frekvencija i amplituda razmatrane referentne vrijednosti. Na taj se način može jednostavno ispitati ponašanje razmatranog regulatora.



Slika 27. Unošenje parametara servo motora

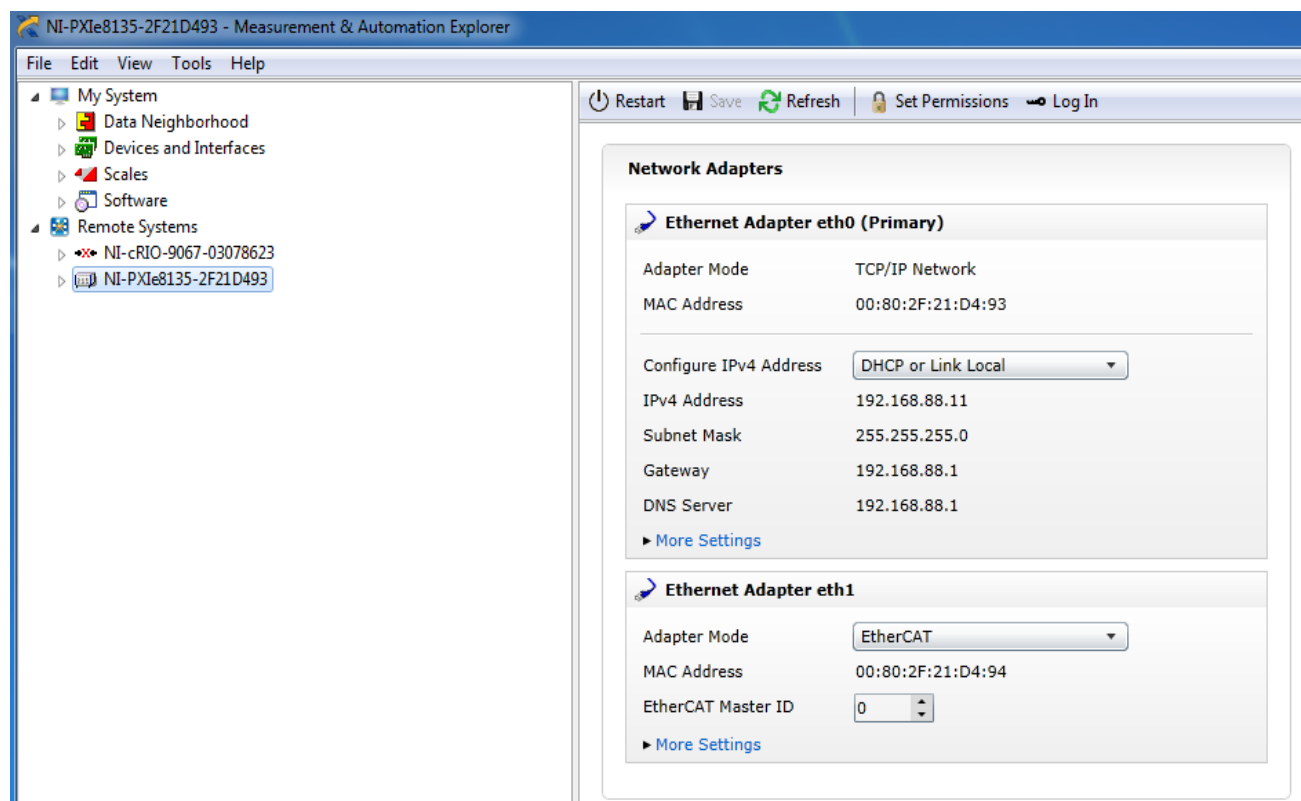


Slika 28. Podešavanje regulacijskih pojačanja za pozicijsku petlju

Nakon što su podešena regulacijska pojačanja za sve tri petlje, potrebno je parametrirati sustav na način da se omogući komunikacija putem EtherCAT sabirnice. U prvom se koraku postavlja izvor reference putem komunikacijskog kanala (eng. *Communication Channel*). Nakon toga, potrebno je zadati mod u kojem će se raditi servo regulator prilikom pokretanja, odnosno, koji će regulatori biti omogućeni (regulatori momenta i/ili brzine i/ili pozicije). Regulator glavnog motora postavljen je u brzinski mod (eng. *Cyclic Velocity*), dok je regulator posmičnog motora postavljen u pozicijski mod (eng. *Cyclic Position*).

4.8. Parametriranje mjerne stanice

Parametriranje mjerne stanice NI PXIe-8135 vrši se u programskom paketu NI Measurement & Automation Explorer (NI MAX). Mjerna stanica spaja se s računalom putem Ethernet sučelja kako bi se konfigurirala IP adresa mjerne stanice i zadali modeli rada mrežnih adaptera. Na slici 29. mogu se vidjeti postavke mjerne stanice. Mjerna stanica se odabire u stablu na slici 29. unutar mape *Remote Systems*.

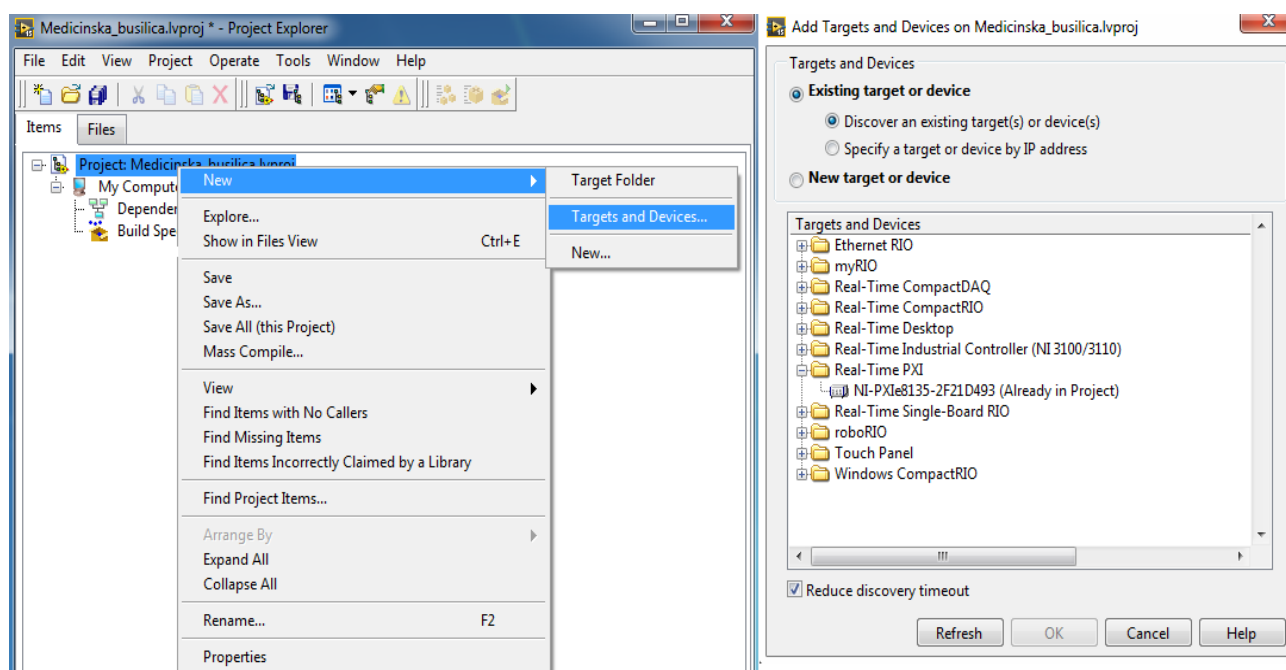


Slika 29. Postavke mjerne stanice u NI MAX-u

Adapter 0 parametriran je za komunikaciju mjerne stanice i nadzornog računala putem TCP/IP veze. Mrežni adapter 1 parametriran je za komunikaciju putem EtherCAT sabirnice te je zadužen za komunikaciju između mjerne stanice i podređenih uređaja (servo regulatora). Na slici se još mogu vidjeti i IP adresa mjerne stanice te MAC adresa pojedinog mrežnog adaptera.

4.9. Kreiranje LabVIEW projekta i konfiguriranje uređaja

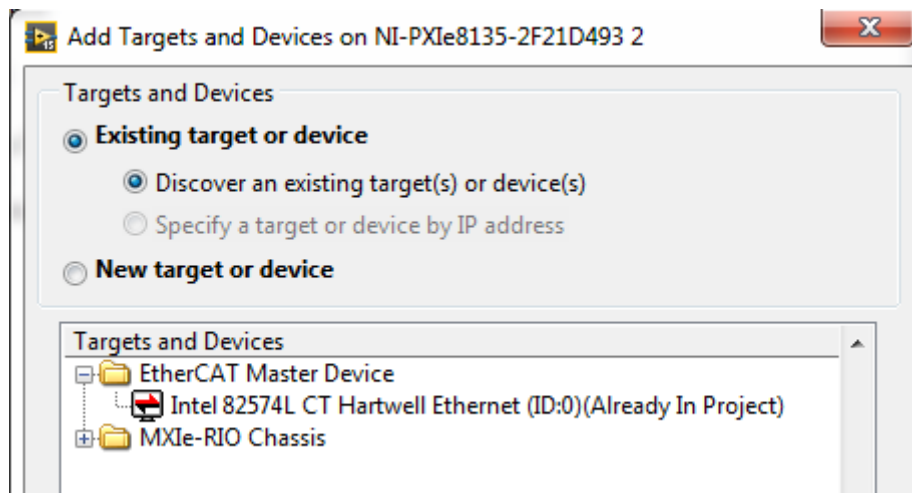
Nakon konfiguriranja servo regulatora i mjerne stanice slijedi izrada upravljačkog sustava u softveru NI-LabVIEW 2015. Prilikom prvog pokretanja softvera potrebno je kreirati novi projekt, u ovom slučaju *Medicinska_busilica.lvproj*. Nakon kreiranja projekta, potrebno je dodati mjernu stanicu, a taj postupak prikazuje slika 30.



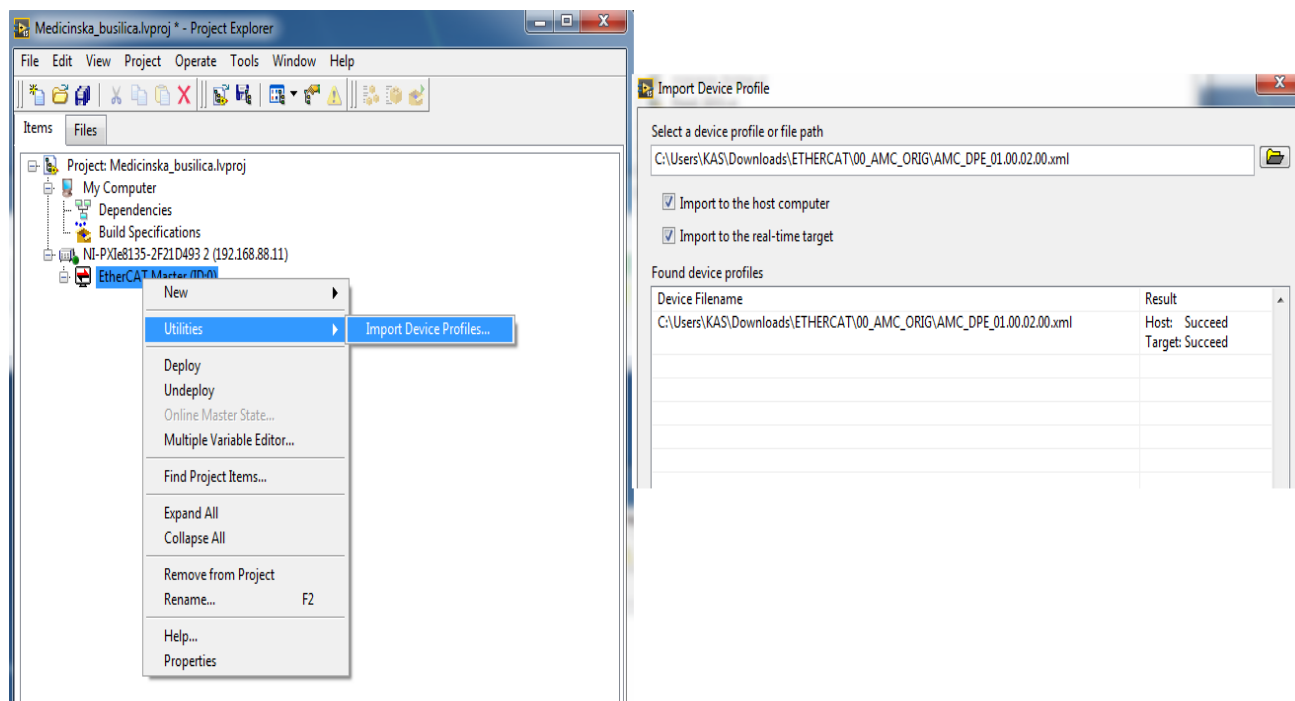
Slika 30. Dodavanje mjerne stanice u projekt

Desnim klikom na projekt otvara se izbornik i potom se odabire *New -> Targets and Devices*. LabVIEW automatski prepoznaje mjernu stanicu što se može vidjeti također na slici 30. desno. Nakon dodavanja mjerne stanice potrebno je dodati nadređeni uređaj. Postupak je sljedeći: desnim klikom na oznaku mjerne stanice u stablu projekta odabire se *New -> Targets and Devices*. LabVIEW ponovno automatski prepoznaje nadređeni uređaj (eng. *master*). Dio postupka prikazan je na slici 31. Sada je potrebno dodati podređene uređaje. Podređeni uređaji nisu automatski prepoznati što znači da je potrebno uvesti opisnu XML datoteku

podređenih uređaja na mjernu stanicu. Postupak je prikazan na slici 32. Nakon što se datoteka uspješno uveze (slika 32. desno) potrebno je ponovno pokrenuti LabVIEW projekt kako bi se promjene učitale.



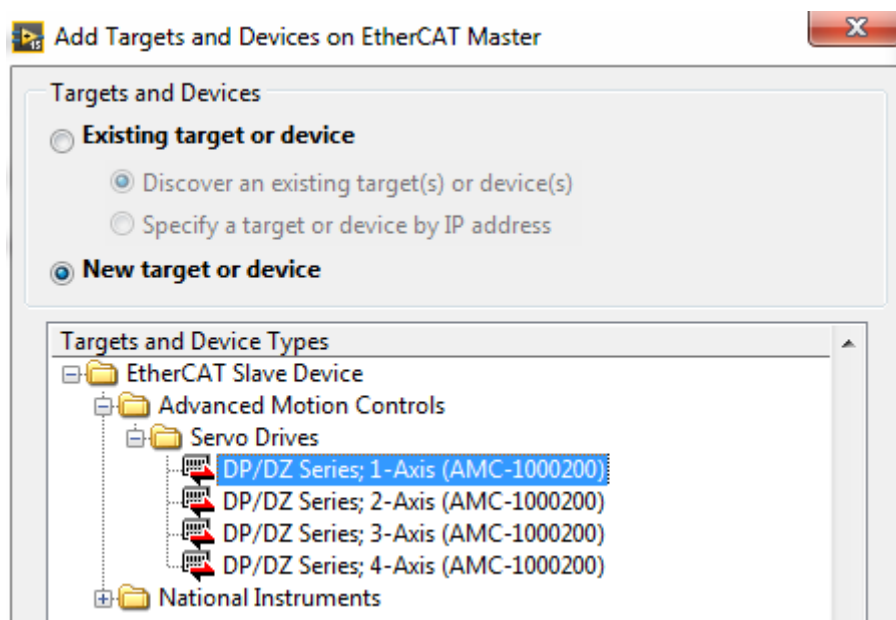
Slika 31. Dodavanje nadređenog uređaja



Slika 32. Dodavanje XML datoteke

Nakon ponovnog pokretanja LabVIEW projekta mogu se dodati podređeni uređaji. Desnim klikom na *EtherCAT Master* u stablu projekta i odabirom *New -> Targets and Devices* otvara se izbornik u kojem se mogu odabrati podređeni uređaji. Kako je XML datoteka uvezena, u

padajućem izborniku pojavljuje se *AMC Servo Drives*. Odabire se servo regulator za jednu os (eng. *I-Axis*), a potom se navedeni postupak ponavlja kako bi se dodao još jedan podređeni uređaj jer je ranije navedeno da se koriste dva servo regulatora; jedan za glavni prigon i jedan za posmični prigon. Na slici 33. može se vidjeti odabir servo regulatora.



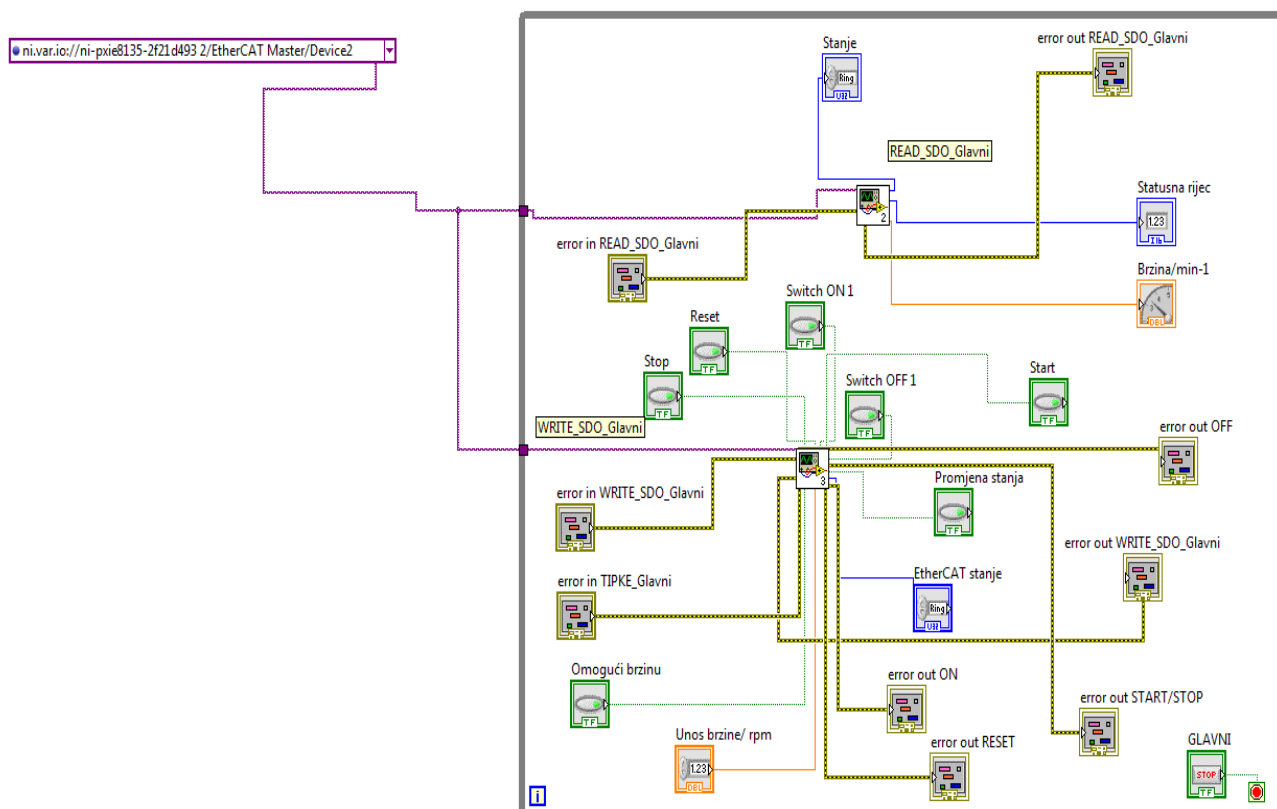
Slika 33. Dodavanje podređenog uređaja

4.10. Izrada upravljačkog programa

Unutar projekta *Medicinska_busilica.lvproj* stvara se glavni dio programskog koda pod nazivom *Glavni.vi*. Ekstenzija *.vi* je skraćenica za virtualni instrument (eng. *Virtual Instrument - VI*), a zapravo se radi o programu ili potprogramu. U ovom programu sadržan je blok dijagram glavnog dijela programa i potrebni potprogrami (eng. *SubVI*, zapravo potprogram). Blok dijagram za servo motor glavnog prigona prikazan je na slici 34.

Na slici 34. može se vidjeti kako se blok dijagram sastoji od dva potprograma: *READ_SDO(SubVI).vi* i *WRITE_SDO(SubVI).vi*. Za servo motor posmičnog prigona koriste se ista dva potprograma. Boje „vodova“ koji povezuju ikone označavaju vrstu podataka koja se prenosi između objekata. Primjerice, zelena boja označava *boolean*, žuta predstavlja varijable greške, narančasta označava *integer* (cijeli broj), a ljubičasta je referenca uređaja. *READ_SDO(SubVI).vi* je potprogram kojem je uloga čitanje i ispisivanje SDO (eng. *Service Data Object*) poruka koje podređeni uređaj šalje nadređenom, npr. trenutna pozicija servo motora. *WRITE_SDO(SubVI).vi* ima ulogu slanja SDO poruka od nadređenog uređaja prema

nadređenom uređaju. Pomoću ovog potprograma servo motoru se zadaju naredbe, odnosno reference brzina vrtnje ili pozicije. Važno je napomenuti kako su SDO poruke sporije od PDO (eng. *Process Data Object*) poruka, međutim zbog grešaka u XML datoteci proizvođača servo regulatora nije bilo moguće servo regulatore postaviti u stanje Operational u kojem je moguća PDO komunikacija. Servo regulatori rade u stanju Pre-Operational u kojem je moguća komunikacija isključivo SDO porukama.



Slika 34. Blok dijagram za kontrolu glavnog servo motora

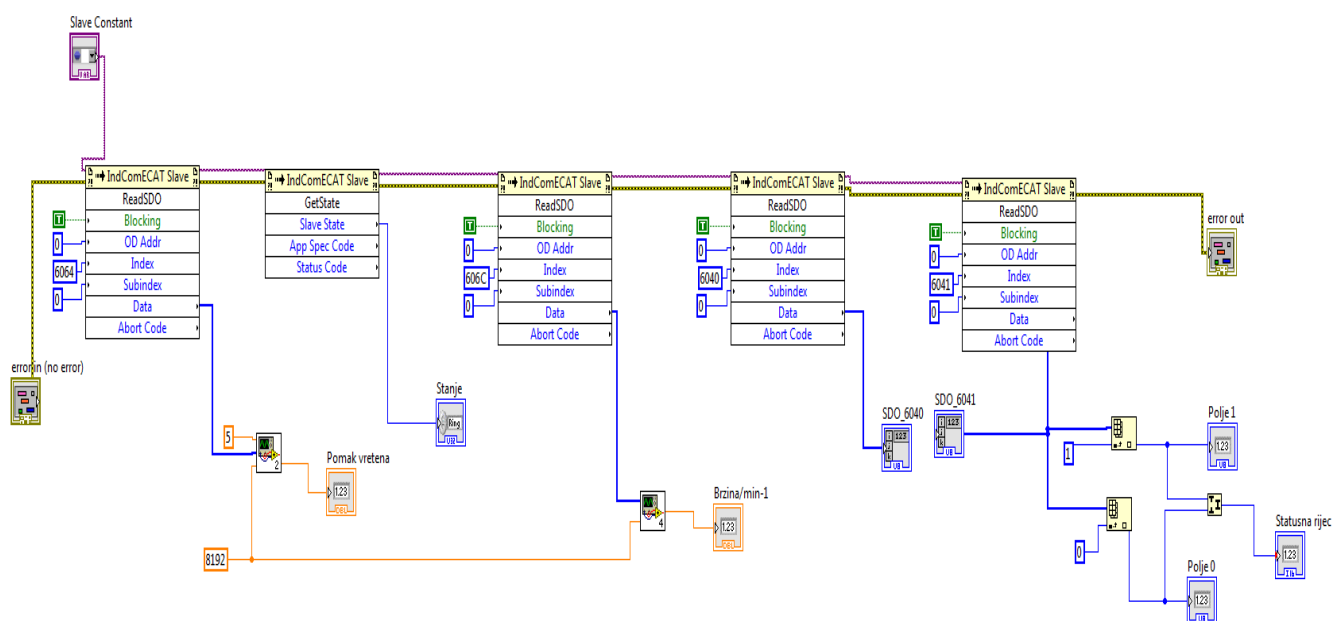
4.10.1. READ_SDO(SubVI).vi

Ranije je spomenuto kako je uloga ovog potprograma čitanje SDO poruka koje podređeni uređaj šalje nadređenom. Na slici 35. prikazan je blok dijagram ovog potprograma. Ima 4 bitne funkcije: čitanje pozicije servo motora (u ovom slučaju napravljen je još jedan potprogram kojim se zapravo računa pozicija vretena posmičnog prigona), čitanje frekvencije vrtnje servo motora, čitanje statusne riječi i naposljetku čitanje stanja podređenog uređaja.

Da bi se moglo razumjeti objašnjenje funkcija potprograma, potrebno je objasniti pojam *endian*, što u prijevodu znači format podataka. Postoje dva formata *endiana* koji se razlikuju prema načinu adresiranja: veliki (eng. *big endian*) i mali (eng. *little endian*). Veliki

endian predstavlja niz bajtova kod kojeg je najvažniji bajt na prvom mjestu. Suprotno, mali *endian* predstavlja niz bajtova kod kojeg je najmanje važan bajt na prvom mjestu. U razvojnom okruženju LabVIEW brojevi su zapisani u formatu velikog *endiana*. To znači da je brojeve potrebno konvertirati u format malog *endiana* koji servo regulator može dekodirati.

Čitanje trenutne pozicije servo motora vrši se pomoću objekta čiji je indeks h6064. Vrsta podataka za ovaj objekt je 32-bitni cijeli broj (eng. *integer*). Izlazni podatak je zapravo mali *endian* pa ga je potrebno pretvoriti u veliki *endian*. Pomoću potprograma *u32_to_float.vi* veliki *endian* pretvara se u broječani zapis koji se jednostavno može očitati. Osim toga, predviđeno je da će se pozicija mjeriti na posmičnom prigonu tako da je unutar ovog potprograma izvršena pretvorba pročitane vrijednosti kako bi pokazivala trenutnu poziciju posmičnog prigonu.



Slika 35. Blok dijagram *READ_SDO(SubVI.vi)*

Očitavanje brzine servo motora vrši se pomoću objekta indeksa h606C. Vrsta podataka koja generira također je 32-bitni cijeli broj. I u ovom slučaju podatak na izlazu objekta je mali *endian* pa je korišten još jedan potprogram, točnije *mjerenje_brzine.vi*. Pomoću ovog potprograma dobiva se konvertirana vrijednost frekvencije vrtnje motora izražena u min^{-1} .

Sljedeći objekt koji se čita je statusna riječ (eng. *Status Word*), a indeks ovog objekta je h6041. Vrsta podataka je 16-bitni cijeli broj bez predznaka (eng. *unsigned integer*). Ovaj objekt prikazuje u binarnom zapisu podstanja servo regulatora. Na slici 36. prikazane su vrijednosti statusne riječi u binarnom zapisu.

Drive State	Bit 6	Bit 5	Bit 4	Bit 3	Bit 2	Bit 1	Bit 0	StatusWord
Not Ready to Switch On	0	X	X	0	0	0	0	xxxx xxxx x0xx 0000
Switch On Disabled	1	X	X	0	0	0	0	xxxx xxxx x1xx 0000
Ready to Switch On	0	1	X	0	0	0	1	xxxx xxxx x01x 0001
Switched On	0	1	X	0	0	1	1	xxxx xxxx x01x 0011
Operation Enabled	0	1	X	0	1	1	1	xxxx xxxx x01x 0111
Fault	0	X	X	1	0	0	0	xxxx xxxx x0xx 1000
Quick Stop Active	0	0	X	0	1	1	1	xxxx xxxx x00x 0111

0 = OFF, 1 = ON, X = don't care

Slika 36. Statusne riječi za određena podstanja prema CiA 402 protokolu [14]

Posljednji objekt koji se čita u ovom potprogramu je automat stanja EtherCAT komunikacije. Pomoću ovog objekta može se vidjeti u kojem se stanju nalazi podređeni uređaj. Ranije je navedeno da postoje 4 stanja, a to su redom Init, Pre-Operational, Safe-Operational i Operational. Za prijelaz između stanja potrebno je strogo pratiti ovaj redoslijed bez obzira na smjer promjene (iz Init u Operational ili iz Operational u Init).

4.10.2. *WRITE_SDO(SubVI).vi*

Pomoću ovog potprograma šalju se naredbe podređenom uređaju koje on zatim izvršava. Blok dijagram veoma je sličan onom na slici 35., jedina je razlika što se ovdje SDO poruke ne čitaju nego se zapisuju, točnije nadređeni član šalje SDO poruke podređenom članu koji zatim izvršava određene funkcije. Ovim potprogramom može se zadati određena pozicija, brzina vrtnje, željeno stanje automata regulatora (slika 36).

Brzina se zadaje pomoću objekta na adresi 60FFh. Vrsta podataka koji se unose u objekt su 32-bitni cijeli brojevi. Unos brzine mora se zapisati nizom bajtova. Zato je bilo potrebno napraviti pretvorbu brojčanog unosa brzine u min^{-1} u mali *endian* kako bi unos željene brzine bio jednostavniji.

Zadavanje pozicije vrši se pomoću objekta 607A i 32-bitnih integera. Unos pozicije veoma je sličan unosu brzine jer se pozicija također mora zadati kao mali *endian*. U ovom slučaju pozicija nije zadana kao kut zakreta nego kao pomak kugličnog navojnog vretena. Drugim riječima, unosom pozicije zapravo se unosi željeni pomak navojnog vretena.

Mijenjanje podstanja regulatora izvršava se pomoću objekta koji se zove kontrolna riječ (eng. *Control Word*). Adresa objekta je 6040h, a vrsta podataka je kao i kod statusne riječi- 16-bitni cijeli broj bez predznaka. Na slici 37. prikazane su heksadecimalne vrijednosti kontrolnih riječi koje je potrebno zadati kako bi se postiglo željeno podstanje regulatora.

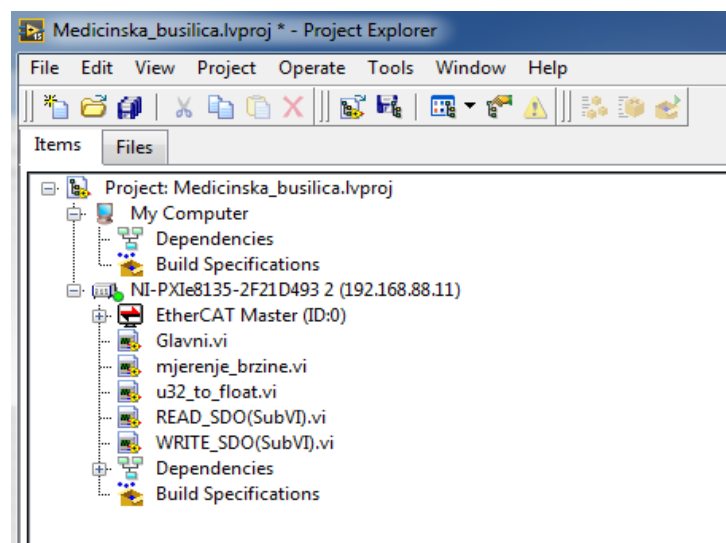
Value (Hex)	Command	Description
80	Reset Fault	On any transition to "1" of bit 7 causes a Reset Fault
04	Disable Voltage	Drive in "Switch On Disabled" state
06	Shutdown	Drive in "Ready to Switch On" state
07	Switch On	Drive in "Switched On" state
0F	Enable Operation	Drive in "Operation Enabled" state
02	Stop	Drive in "Stop Active" state
1F	Start Homing	Starts Homing (when in homing mode)
0F	End Homing	Ends Homing

Slika 37. Kontrolne riječi za određena podstanja prema CiA 402 protokolu [15]

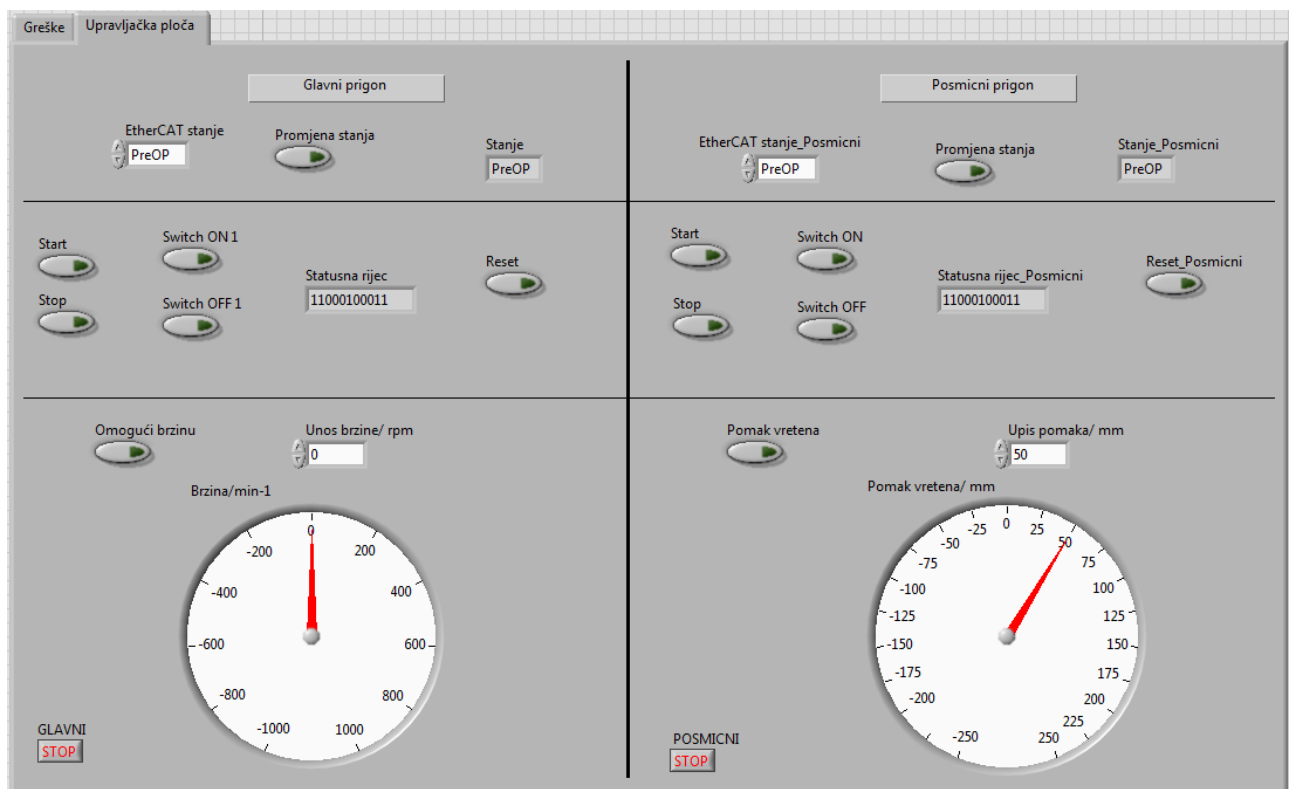
4.11. Konačni izgled projekta i opis rada s korisničkim sučeljem

Nakon što je izrađen glavni program sa svim pripadajućim potprogramima, konačan izgled projekta dan je na slici 38. U programu *Glavni.vi* nalazi se upravljačka ploča pomoću koje se upravlja servo motorima, dok su ostali potprogrami implementirani u *Glavni.vi*. Za oba servo regulatora (za glavni i za posmični prigon) koriste se isti potprogrami. Blok dijagram jednog prigona prikazan je na slici 34.

Nakon što je napravljen blok dijagram za oba prigona, izrađeno je korisničko sučelje kako bi se olakšalo upravljanje servo motorima (slika 39.).



Slika 38. Konačni izgled projekta



Slika 39. Korisničko sučelje

Na slici se može vidjeti da je upravljačka ploča korisničkog sučelja podijeljena na dva dijela: upravljanje glavnim prigonom i upravljanje posmičnim prigonom. U prvom redu upravljačke ploče može se vidjeti komanda promjene stanja uređaja i virtualna tipka *Promjena stanja* kojom se omogućuje tranzicija. Na desnoj strani se može vidjeti mali prozor u kojem je prikazano trenutno stanje servo regulatora.

U sredini lijevog dijela upravljačke ploče nalaze se razne tipke kojima se mijenja podstanje servo regulatora. Lijeva strana upravljačke ploče odnosi se na upravljanje regulatorom glavnog, a desna na upravljanje posmičnog prigona. U sredini je prikazana statusna riječ prema kojoj je moguće odrediti trenutno podstanje servo regulatora. Kratkotrajnim pritiskom tipke *Switch ON* i potom isto kratkotrajnim pritiskom tipke *Start*, servo regulator razmatranog prigona prebacuje se u podstanje *Operation Enabled*. Nakon toga, moguće je unosom brzine izražene u okretajima u minuti (min^{-1}) i kratkotrajnim pritiskom na tipku *Omogući brzinu* poslati SDO poruku podređenom uređaju. Servo motor se zatim počinje vrtjeti zadanom brzinom sve dok se na upravljačkoj ploči ne pritisne tipka *Stop*. Postupak je potrebno ponoviti ako se želi unijeti novi iznos brzine vrtnje. U slučaju greške, potrebno je kratkotrajno pritisnuti tipku *Reset*, a u slučaju da se želi ugasiti servo regulator potrebno je pritisnuti tipku *Switch OFF*. Ispod tipki nalazi se indikator koji prikazuje trenutnu brzinu vrtnje u okretajima u minuti.

U donjem desnom dijelu upravljačke ploče nalazi se prozor u koji se unosi željena pozicija kugličnog navojnog vretena u mm. Pritiskom na tipku *Pomak vretena* omogućuje se slanje SDO poruke podređenom uređaju. Ispod tipke i prozora nalazi se indikator trenutne poziciju posmičnog prigona.

Oba servo regulatora stavljena su u blok dijagram koji se vrši u beskonačnoj petlji kako bi program cijelo vrijeme radio sve dok se ručno ne zaustavi. Zbog toga je za svaki prigona dodana tipka stop (*GLAVNI* i *POSMICNI*) čijim se pritiskom zaustavlja glavni program i prekidaju se sve funkcije.

5. ZAKLJUČAK

Kod medicinskog bušenja kostiju može doći do komplikacija izazvanih termičkom osteonekrozom. Iz dostupne literature poznato je da su glavni uzročnici termičke osteonekroze neodgovarajući parametri obrade i korištenje istrošenih reznih alata. Dodavanjem posmičnog prigona i odgovarajućih senzora kojima bi se mogli pratiti parametri procesa, povećala bi se autonomnost sustava za medicinsko bušenje i time smanjila mogućnost pojave predmetnih nepoželjnih posljedica.

S tom svrhom započet je projekt ADRISS kojem je konačni cilj razvoj ispitne medicinske bušilice s naprednim upravljačkim sustavom koji bi imao mogućnost nadzora procesa u stvarnom vremenu.

Cilj ovog rada bio je izraditi programsku podršku za upravljanje glavnim i posmičnim prigonom ispitnog postava za bušenje. Sustav je realiziran primjenom upravljačkog računala s operacijskim sustavom u stvarnom vremenu, odgovarajućim motorima i pripadajućim regulatorima. Izrađenim sustavom moguće je upravljati pomoću upravljačke aplikacije napisane u razvojnom okruženju LabVIEW 2015. Programska podrška je uspješno realizirana i testirana na posmičnom i glavnom prigonu ispitnog postava.

Idući koraci u razvoju programske podrške bit će usmjereni razvoju modula za akviziciju parametara procesa u stvarnom vremenu.

LITERATURA

- [1] https://www.researchgate.net/publication/51788341_Cortical_bone_drilling_and_thermal_osteonecrosis, 21.6.2017.
- [2] Augustin, Goran: *Termičko oštećenje kosti tijekom bušenja dvostupnjevanim svrdlom i svrdlom s protočnim hlađenjem*, Doktorski rad, Zagreb, 2011.
- [3] Fumić, Ivan, *Suvremeni rezni alati za obradu provrta*, Završni rad, Zagreb, 2015.
- [4] <http://www.de-soutter.com/MBQ-707>, 24.6.2014.
- [5] <http://www.smartmeddevices.com/technology/a-smart-new-paradigm-in-orthopaedic-drilling/>, 24.6.2017.
- [6] <http://www.meanwell.com/webapp/product/search.aspx?prod=DRP-240>, 4.7.2017
- [7] <http://www.meanwell.com/webapp/product/search.aspx?prod=MDR-20>, 4.7.2017.
- [8] <http://www.ni.com/datasheet/pdf/en/ds-403>, 5.7.2017.
- [9] <https://www.ethercat.org/en/technology.html>, 25.6.2017.
- [10] Mandir, Mario, *Primjena EtherCAT sabirnice u upravljačkim sustavima obradnih strojeva*, Diplomski rad, Zagreb, 2015.
- [11] <http://lectoraatmechatronica.wikispaces.com/file/view/EtherCAT+communication.pdf>, 29.6.2017.
- [12] https://dpk3n3gg92jwt.cloudfront.net/domains/amc/pdf/AMC_Datasheet_DZEANTU-020B200.pdf, 5.7.2017.
- [13] LS mecapiion_L7 Series_Vol 1.2.pdf, 5.7.2017.
- [14] AMC_CommManual_EtherCAT.pdf, 8.7.2017.

PRILOZI

I. CD-R disk