

Primjena fotogrametrije u postupcima povratnog inženjerstva i brze izrade prototipova

Perić, Marko

Master's thesis / Diplomski rad

2017

Degree Grantor / Ustanova koja je dodijelila akademski / stručni stupanj: **University of Zagreb, Faculty of Mechanical Engineering and Naval Architecture / Sveučilište u Zagrebu, Fakultet strojarstva i brodogradnje**

Permanent link / Trajna poveznica: <https://urn.nsk.hr/urn:nbn:hr:235:297027>

Rights / Prava: [In copyright](#)/[Zaštićeno autorskim pravom.](#)

Download date / Datum preuzimanja: **2024-07-15**

Repository / Repozitorij:

[Repository of Faculty of Mechanical Engineering and Naval Architecture University of Zagreb](#)



SVEUČILIŠTE U ZAGREBU
FAKULTET STROJARSTVA I BRODOGRADNJE

DIPLOMSKI RAD

Marko Perić

Zagreb, 2017.

SVEUČILIŠTE U ZAGREBU
FAKULTET STROJARSTVA I BRODOGRADNJE

DIPLOMSKI RAD

Mentor:

Prof. dr. sc. Damir Semenski

Student:

Marko Perić

Zagreb, 2017.

Izjavljujem da sam ovaj rad izradio samostalno koristeći znanja stečena tijekom studija i navedenu literaturu.

Zahvaljujem se svima koji su mi pružili pomoć pri izradi ovog rada. Prije svega zahvaljujem svojem mentoru prof. dr. sc. Damiru Semenskom na pomoći, podršci i razumjevanju pri izradi rada. Uputio bi i zahvalu zaposlenicima tvrtke Topomatika i IZIT, a posebno Marku Zajecu, mag. ing. na nesebičnoj i potpunoj podršci u izradi određenih dijelova rada. Također se zahvaljujem svojim roditeljima bez čije podrške moj studij ne bi bio moguć.

Marko Perić



SVEUČILIŠTE U ZAGREBU
FAKULTET STROJARSTVA I BRODOGRADNJE



Središnje povjerenstvo za završne i diplomske ispite
Povjerenstvo za diplomske ispite studija strojarstva za smjerove:
procesno-energetski, konstrukcijski, brodstrojarski i inženjersko modeliranje i računalne simulacije

Sveučilište u Zagrebu Fakultet strojarstva i brodogradnje	
Datum	Prilog
Klasa:	
Ur. broj:	

DIPLOMSKI ZADATAK

Student: **Marko Perić** Mat. br.: 0035181201

Naslov rada na hrvatskom jeziku: **Primjena fotogrametrije u postupcima povratnog inženjerstva i brze izrade prototipova**

Naslov rada na engleskom jeziku: **Application of photogrammetry in the procedures of reverse engineering and rapid prototyping**

Opis zadatka:

U radu je potrebno opisati postupke povratnog inženjerstva i brze izrade prototipova pomoću modernih tehnologija digitalne fotogrametrije i aditivne proizvodnje. Na odabranim primjerima napraviti analizu tehnološkog procesa 3D skeniranja i brze izrade prototipova koristeći za to predviđene CAD alate uz suradnju dvije tvrtke u korištenju tih tehnologija.

U radu je potrebno:

- Opisati postupke povratnog inženjerstva i brze izrade prototipova
- Objasniti tehnologije digitalne fotogrametrije i aditivne proizvodnje
- Analizirati upotrebljivost tih tehnologija na odabranim primjerima
- Usporediti CAD alate koji se koriste pri izradi računalnog modela

Za izradu 3D modela potrebno je koristiti za to predviđene CAD aplikacije.

U radu navesti korištenu literaturu, kao i eventualnu pomoć.

Zadatak zadan:

11. svibnja 2017.

Rok predaje rada:

13. srpnja 2017.

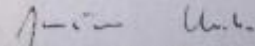
Predviđeni datum obrane:

19., 20. i 21. srpnja 2017.

Zadatak zadao:


Prof. dr. sc. Damir Semenski

Predsjednica Povjerenstva:


Prof. dr. sc. Tanja Jurčević Lulić

SADRŽAJ

POPIS SLIKA	III
POPIS TABLICA.....	VI
POPIS TEHNIČKE DOKUMENTACIJE	VII
POPIS OZNAKA	VIII
SAŽETAK.....	IX
SUMMARY	X
1. UVOD.....	1
2. POVRATNO INŽENJERSTVO	2
2.3. Primjena povratnog inženjerstva.....	3
3. DIGITALNA FOTOGRAMetriJA.....	5
3.1. 3D Skeniranje.....	6
3.1.1. Optički 3D skeneri	7
3.2. Prednosti i nedostaci 3D skeniranja	10
3.3. Digitalizacija i procesuiranje točaka	11
3.4. Solidifikacija oblaka točaka	12
3.4.1. Parametarsko modeliranje.....	12
3.4.2. Egzaktni pristup	13
4. PRIMJENA FOTOGRAMetriJE NA POSTUPKE POVRATNOG INŽENJERSTVA	14
4.1. Profil tvrtke Topomatika.....	14
4.1.1. O tvrtci	14
4.1.2. Primarna djelatnost	15
4.1.3. Istaknuti 3D skeneri tvrtke Topomatika	16
4.2. Proces 3D skeniranja.....	17
4.2.1. 3D skener ATOS Core 500	17
5. BRZA IZRADA PROTOTIPOVA.....	21
5.1. Značajke tehnologija brze izrade prototopova	22

5.2. Primjena tehnologija brze izrade prototipova	23
6. ADITIVNA PROIZVODNJA	24
6.1. Postupci 3D printanja.....	26
6.1.1. Stereolitografija (SLA)	26
6.1.2. Sinteriranje laserskim snopom (SLS)	28
6.1.3. Taloženje rastaljenog materijala (FDM).....	30
6.1.4. PolyJet.....	32
7. PRIMJENA ADITIVNE PROIZVODNJE NA POSTUPKE BRZE IZRADE PROTOTIPOVA	33
7.1. Profil tvrtke IZIT.....	33
7.1.1. O tvrtci	33
7.1.2. Primarna djelatnost	34
8. PROJEKTI.....	36
8.1. Klin za ventil.....	36
8.1.1. Tijek modeliranja	36
8.2. Upravljačka palica.....	43
8.2.1. Tijek modeliranja	43
8.3. Držać za 3D skeniranje objekata.....	51
8.3.1. RapidFit.....	52
8.3.2. Držači za 3D skeniranje u Topomatici.....	53
8.3.3. Tijek razvoja držača: Koncepti	54
8.3.4. Držać za 3D skeniranje objekata.....	56
8.3.5. Proces 3D printanja držača	66
8.3.6. Demonstracija držača u radu.....	69
9. ZAKLJUČAK.....	71
10. LITERATURA	72
11. PRILOZI.....	73

POPIS SLIKA

Slika 1 Inženjerstvo unaprijed.....	2
Slika 2 Povratno inženjerstvo.....	3
Slika 3 Kanistar za gorivo (Jerrycan)	4
Slika 4 3D skener prve generacije.....	8
Slika 5 3D skener druge generacije.....	9
Slika 6 3D skener treće generacije	9
Slika 7 Oblak točaka	11
Slika 8 Poligonalni model	11
Slika 9 NURBS krivulje.....	13
Slika 10 Logo Topomatike.....	14
Slika 11 ATOS ScanBox.....	15
Slika 12 ATOS Capsule	16
Slika 13 ATOS Core 500	17
Slika 14 Kalibracija senzora.....	18
Slika 15 Objekt i stol.....	18
Slika 16 Odabir postavki	19
Slika 17 Kreiranje 3D skena.....	19
Slika 18 Analiza skenirane geometrije.....	20
Slika 19 Faze u procesu brze izrade prototipova.....	21
Slika 20 Provjera ergonomije upravljača prije izrade	22
Slika 21 Udio korištenja brze izrade prototipova.....	23
Slika 22 Stereolitografija.....	26
Slika 23 Primjer SLA 3D printera.....	27
Slika 24 Sinteriranje laserskim snopom	28
Slika 25 Model dobiven SLS postupkom.....	29
Slika 26 Taloženje rastaljenog materijala	30
Slika 27 FDM 3D printer Dimension Elite (IZIT)	31
Slika 28 PolyJet.....	32
Slika 29 Lokacija tvrtke IZIT	33
Slika 30 Zortrax M200 (IZIT).....	35

Slika 31 Strataysys Objet 30 (IZIT)	35
Slika 32 Skenirani oblak točaka klina	36
Slika 33 Stvaranje površina.....	37
Slika 34 Dijelovi dobiveni rezanjem površina	37
Slika 35 Automatsko izvlačenje presjeka.....	38
Slika 36 Izvučeni puni model prihvata.....	38
Slika 37 Sve korištene površine	39
Slika 38 Skošnja i zaobljenja.....	39
Slika 39 Konačni model klina (s oblakom točaka)	40
Slika 40 Konačni model klina	40
Slika 41 Tolerancija istaknute površine	41
Slika 42 Položaj klina u kućištu	41
Slika 43 Sjedanje klina u kućište.....	42
Slika 44 Sklop ventila	42
Slika 45 Upravljačka palica.....	43
Slika 46 Uklanjanje donjeg dijela palice	44
Slika 47 Uklanjanje upravljačkog dijela	44
Slika 48 Označavanje unutarnjeg dijela	44
Slika 49 Izrezana geometrija	45
Slika 50 Dodavanje geometrije	45
Slika 51 Popunjavanje rupa.....	46
Slika 52 Popunjavanje geometrije „mostovima“	46
Slika 53 Zaglađivanje površine	47
Slika 54 Modificiranje NURBS krivulja.....	47
Slika 55 Odstupanje površinskog modela	48
Slika 56 Donji dio palice.....	49
Slika 57 Spajanje gornjeg i donjeg dijela.....	49
Slika 58 Konačni model upravljačke palice	50
Slika 59 Neosigurani objekt koji se skenira	51
Slika 60 Primjer držača objekta pripremljenog za 3D skeniranje	51
Slika 61 RapidFit set držača.....	52
Slika 62 Improvizirano rješenje 1	53
Slika 63 Improvizirano rješenje 2	53

Slika 64 Koncept 1	54
Slika 65 Koncept 2	55
Slika 66 Konačna verzija držača	56
Slika 67 Nosač.....	57
Slika 68 Aluminijski profil.....	57
Slika 69 Bosch aluminijski profil 20x20.....	58
Slika 70 1,2, 3.....	59
Slika 71 Leptir vijak.....	59
Slika 72 Baza držača	60
Slika 73 Proračunski model.....	61
Slika 74 Proračunski presjek	61
Slika 75 Simulacijski progib nosača	64
Slika 76 Naprezanja po von Misesu	65
Slika 77 Nosač pripremljen za 3D print	66
Slika 78 Ostali dijelovi pripremljeni za 3D print	66
Slika 79 Print završen.....	67
Slika 80 Slijedi skidanje objekta lopaticom	67
Slika 81 Odstranjivanje pomoćnog materijala	68
Slika 82 Gotovi isprintani dijelovi	68
Slika 83 Držać u softveru	69
Slika 84 Držać u radu	69
Slika 85 Konačna demonstracija	70

POPIS TABLICA

Tablica 1 Postojeći postupci 3D printanja.....	25
--	----

POPIS TEHNIČKE DOKUMENTACIJE

Koriste se proizvodne metode koje ne zahtjevaju izradu tehničke dokumentacije.

POPIS OZNAKA

Oznaka	Jedinica	Opis
F	N	Sila
L	mm	Duljina
y_1	mm	Udaljenost težišta donjeg presjeka
y_2	mm	Udaljenost težišta gornjeg presjeka
y_T	mm	Udaljenost težišta
A_1	mm ²	Površina presjeka donjeg dijela
A_2	mm ²	Površina presjeka gornjeg dijela
I_1	mm ⁴	Moment tromosti donjeg presjeka
I_2	mm ⁴	Moment tromosti gornjeg presjeka
I	mm ⁴	Ukupni moment tromosti presjeka
W	mm ³	Moment otpora presjeka
R_m	N/mm ²	Vlačna čvrstoća materijala
ν	-	Faktor sigurnosti (krhki materijal)
σ_{dop}	N/mm ²	Dopušteno naprezanje
M	Nm	Moment savijanja presjeka
σ_s	N/mm ²	Naprezanje savijanja presjeka
E	N/mm ²	Modul elastičnosti
w	mm	Progib nosača
T	°C	Temperatura
m	kg	Masa
Rez	MP	Rezolucija

SAŽETAK

U ovom diplomskom radu prikazano je kako pomoću tehnologija digitalne fotogrametrije i aditivne proizvodnje možemo provoditi postupke povratnog inženjerstva i brze izrade prototipova. U prvom dijelu opisano je povratno inženjerstvo i njegova primjena, digitalna fotogrametrija, optički 3D skeneri koji se koriste i tehnike CAD modeliranja. U tom segmentu prikazan je primjer procesa 3D skeniranja u tvrtci Topomatika. U drugom dijelu su opisane tehnologije brze izrade prototipova te procesi aditivne izrade tih prototipova uz pomoć 3D printera za koje je dan pregled vrsta i postupaka. U praktičnom dijelu rada demonstrirane su mogućnosti ovih tehnologija pomoću projekata rađenih u tvrtkama IZIT i Topomatika.

Ključne riječi: Povratno inženjerstvo, digitalna fotogrametrija, 3D skeniranje, digitalizacija oblaka točaka, parametarsko i egzaktno modeliranje, brza izrada prototipova, aditivna proizvodnja, 3D printanje, klin za ventil, upravljačka palica, držač za 3D skeniranje objekata

SUMMARY

In this graduate thesis it is demonstrated how we can use digital photogrammetry and additive manufacturing technologies in the procedures of reverse engineering and rapid prototyping. First part of the thesis explains reverse engineering and its application, digital photogrammetry, optical 3D scanners and CAD modeling techniques that are used. In relation to that, example of 3D scanning process in the company Topomatika is given. Second part of the thesis shows the technologies of rapid prototyping and additive manufacturing of those prototypes with 3D printing machines for which the types and procedures are explained. The capabilities of all these technologies are demonstrated through projects in the companies IZIT and Topomatika.

Key words: Reverse engineering, digital photogrammetry, 3D scanning, digitalization of point cloud, parametric and exact modeling, rapid prototyping, additive manufacturing, 3D printing, valve wedge, control stick, object holder for 3D scanning

1. UVOD

Na današnjem kompetitivnom globalnom tržištu tvrtke konstantno traže nove načine proizvodnje i konstruiranja koji bi skratili vrijeme razvoja novih proizvoda i zadovoljili očekivanja kupaca. Jedan od načina kojim se to može postići je razvoj novih proizvoda temeljen na već postojećim proizvodima ili fizičkim modelima koji se mogu rekonstruirati u nekim od CAD alata kako bi se dobio računalni model prikladan za daljnje projektiranje i proizvodnju. Takav postupak rekonstrukcije gotovog proizvoda u oblike iz kojih se mogu proizvesti novi proizvodi naziva se povratno inženjerstvo. Jednom kada imamo računalni model željenog proizvoda možemo ga popravljati u CAD alatima ili ga modificirati prema traženim specifikacijama. Često se iz tog virtualnog modela želi dobiti fizički model i za to koristimo tehnologije brze izrade prototipova. Prototipovima možemo dobiti izgled i funkcionalnost željenog proizvoda bez izrade posebnih alata što nam pomaže da brzo i jeftino radimo iteracije u konstrukciji proizvoda. Izrada dijela ili sklopa se obično radi pomoću 3D printera, uređaja koji je zapravo tip industrijskog robota. Korištenjem ove dvije tehnologije zajedno možemo brzo i lako proći kroz proces razvoja novog proizvoda. To nam omogućava optimiziranje proizvoda, brzu provjeru ergonomnosti, povećanje broja varijanti proizvoda, eliminiranje nepotrebnih značajki proizvoda te smanjenje vremena razvoja. Mnoge tvrtke su već prihvatile ove principe i koriste ih za različite zadatke. U napravljenim projektima u ovom radu demonstrirat će se prednosti brze izrade prototipova na primjeru držača za 3D skeniranje. Klin za ventil će se raditi povratnim inženjerstvom, a projekt modeliranja upravljačke palice pokazat će kako se kreiraju dijelovi složenih geometrija. Razvoj ovih tehnologija još uvijek teče i sa smanjenjem vremena 3D skeniranja i printanja mogu se u potpunosti zamijeniti tradicionalne metode proizvodnje te je taj prijelaz sve bliže. S time, pravi utjecaj brze izrade prototipova na industriju tek slijedi.

2. POVRATNO INŽENJERSTVO

2.1. Definicija

Pojam povratnog inženjerstva se koristi u različitim inženjerskim područjima, od kojih svako ima svoje specifičnosti. Ipak se može dati općenita definicija bez obzira na područje.

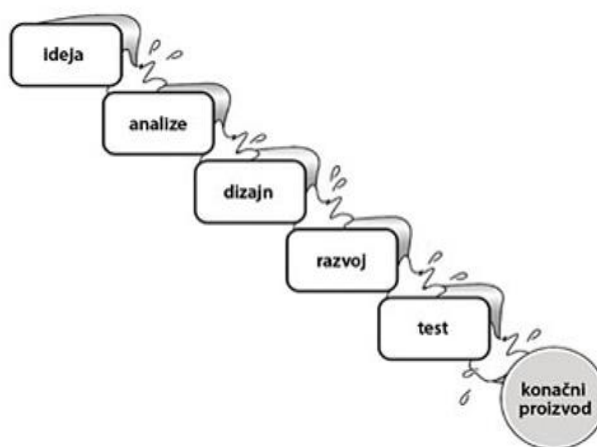
Povratno inženjerstvo je postupak rekonstrukcije postojećeg proizvoda u oblik iz kojeg se može ponovno proizvesti takav proizvod koji je identičan izvornom, djelomično prepravljen ili popravljen.

2.2. Inženjerstvo

Inženjerstvo je postupak konstruiranja, proizvodnje, montaže i održavanja proizvoda. Postoje dvije vrste inženjerstva:

1. Inženjerstvo unaprijed

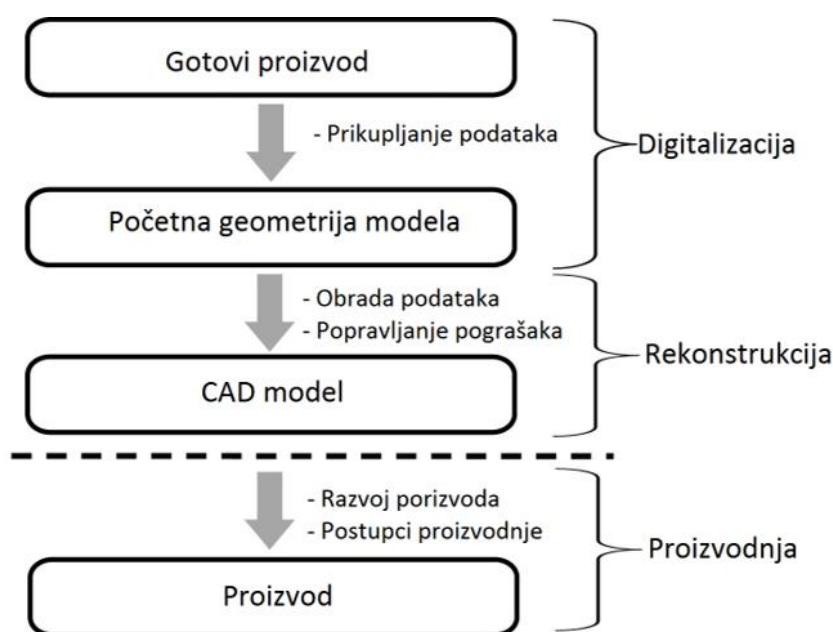
Inženjerstvo unaprijed je postupak pri kojem iz višeg nivoa apstrakcije prelazimo u niže nivoe pri procesima projektiranja. Opis „unaprijed“ je dodan samo da bi ga se moglo razlikovati od novijih pristupa povratnog inženjerstva. U takvom tradicionalnom inženjerstvu aktivnosti su inicijalizirane idejom nakon koje slijedi istraživanje tržišta, koncepti, prototip, proizvod i prodaja.



Slika 1 Inženjerstvo unaprijed

2. Povratno inženjerstvo

U povratnom inženjerstvu razvoj proizvoda teče u suprotnom smjeru od tradicionalnog inženjerstva. Većinom se koristi za rekonstrukciju postojećih proizvoda iz kojih digitalizacijskim metodama (koje će biti opisane kasnije) prikupljamo podatke o geometriji koji se pohranjuju u računalo. Tako prikupljeni podaci o obliku proizvoda se obrađuju, popravljaju se pogreške i rekonstruira se željeni oblik u pripadajući CAD model. Tako dobiveni model se dalje koristi za proizvodnju novog proizvoda.



Slika 2 Povratno inženjerstvo

2.3. Primjena povratnog inženjerstva

Rad inženjera je uključen u sve aspekte današnjeg života. Izgrađene građevine, vozila i sva popratna oprema su posljedice inženjerskih aktivnosti. Proizvodnja i inženjerstvo zajedno predstavljaju u većini zemalja najveći udio ekonomske aktivnosti. Tehnologije i postupci povratnog inženjerstva se primjenjuju u skoro svim granama industrije od kemijske, elektronske, strojarke, zabavne industrije sve do softverskog inženjeringa i računalne industrije.

Povratno inženjerstvo se provodi iz više razloga:

- Redizajn ili dizajn već postojećih dijelova građenih od složenih površina
- Nepoznata (nepostojeća ili izgubljena) tehnička dokumentacija
- Izvorni proizvođač ne izrađuje određeni proizvod
- CAD model željenog proizvoda je nepotpun
- Želja za otklanjanjem loših značajki proizvoda ili suprotno tome dodavanje pomoćnih značajki temeljenih na uporabi proizvoda
- Promjena materijala proizvoda
- Analiza konkurentskih proizvoda



Slika 3 Kanistar za gorivo (Jerrycan)

Slika 3 (lijevo njemački original, desno kopija) prikazuje kako su amerikanci i britanci kopirali njemački dizajn kanistra za gorivo koji se pokazao kao superioran u skoro svim aspektima: čvrstoći, lakoći korištenja, volumenu, prenašanju s dva čovjeka i na transportu vozilima. Takvo kopiranje već postojećeg proizvoda je dobar primjer povratnog inženjerstva.

3. DIGITALNA FOTOGRAMetriJA

Fotogrametrija (foto + gram + metrija), znanost i tehnika određivanja oblika, veličine ili položaja nekog objekta snimanjem, mjerenjem i interpretacijom fotografskih snimaka. Zasniva se na činjenici da snimka nastaje prema određenim geometrijskim i optičkim zakonitostima, pa je njihovim poznavanjem moguće na osnovi snimke djelomično ili u potpunosti rekonstruirati snimljeni objekt.

Na osnovi jedne snimke mogu se odrediti dvodimenzijaska svojstva objekta, tj. provesti potpuna rekonstrukcija približno ravnog objekta (npr. zemljišta, pročelja zgrade) ili djelomična rekonstrukcija prostornog objekta (npr. obrisa nekog predmeta). Za određivanje trodimenzijaskih svojstava objekta potrebno je načiniti dvije snimke, tzv. stereopar, iz različitih kutova snimanja. Takvo se snimanje naziva stereoskopskim, a fotogrametrijska rekonstrukcija uz pomoć stereoparova naziva se stereofotogrametrijom.

Prema položaju snimališta razlikuje se aerofotogrametrija, kojom se objekti snimaju iz zrakoplova, satelita, svemirske sonde, i terestrička fotogrametrija, kada se objekt snima s tla. Za snimanje najčešće služe posebno građene i kalibrirane fotografske kamere, čime je olakšano određivanje orijentacije snimke, tj. rekonstrukcija geometrijskih odnosa prilikom snimanja. Bliski objekti stereoskopski se snimaju stereokamerom, dok se snimanje iz zraka provodi automatskim aerokamerama. U novije se doba klasične fotografske kamere sve više zamjenjuju digitalnim kamerama (fotografija).

Rekonstrukcija geometrijskih odnosa i veličina snimljenog objekta obuhvaća postupke orijentacije i izmjere. Ti se postupci u analognoj fotogrametriji provode optičko-mehaničkim uređajima. Znatno su fleksibilniji postupci analitičke fotogrametrije, gdje se rekonstrukcija provodi numerički, uz pomoć računala. Najnoviji postupci digitalne fotogrametrije oslanjaju se na snimke učinjene digitalnim kamerama ili na naknadno digitalizirane snimke učinjene klasičnim tehnikama.

Digitalna fotogrametrija kombinirana s drugim, npr. projektorskim postupcima, te u sprezi s tehnikama računalne obradbe slike, omogućuje gotovo u potpunosti automatizirano dobivanje trodimenzijskoga digitalnog modela objekta.

Budući da se fotogrametrijsko snimanje ne obavlja na samom objektu, već s udaljenosti, područje je njegove primjene široko. U geodeziji se aerofotogrametrijom znatno ubrzava i olakšava izmjera zemljišta i izradba karata, dok se u inženjerstvu primjenjuje pri trasiranju prometnica, u hidrotehnici, urbanizmu i prostornom planiranju. Aerosnimke se često rabe i u arheologiji, geologiji i geografiji, a ključna im je primjena i za vojne namjene. Terestrička fotogrametrija se već dulje vrijeme primjenjuje u kriminalistici, arhitekturi i zaštiti spomenika kulture, dok su novi digitalni postupci znatno proširili primjenu, npr. u medicini i industriji. Fotogrametrijskim se postupcima mogu pratiti i pomaci ledenjaka, deformacije zgrada, ili pojava i širenje pukotina na dijelovima konstrukcija. Konačno, bez fotogrametrije nije zamislivo ni kartiranje i proučavanje površine planeta.

U Hrvatskoj fotogrametrija ima dugu tradiciju. Već je 1897. objavljena prva knjiga iz tog područja na hrvatskom jeziku (F. Kružić. Fotogrametrija i praktični dio tahimetrije), 1947. osnovana je katedra za fotogrametriju na Tehničkom fakultetu u Zagrebu, a 1961. utemeljen je Zavod za fotogrametriju kao prva samostalna ustanova te djelatnosti.

3.1. 3D Skeniranje

3D digitalizacija je tehnika prikupljanja značajki sa stvarnog objekta i njihov prikaz u računalnom obliku, drugim riječima točke s površine objekta se registriraju i obrađuju te rekonstruiraju u računalu u svrhu dobivanja 3D modela. Uređaj kojim se radi digitalizacija se naziva 3D skener (ili digitalizator). 3D skener je stroj koji radi na principima digitalne fotogrametrije i dizajniran je da radi u inženjerskom okruženju i konstrukcijskom uredu. Uređaj je dizajniran tako da stvara oblak točaka po površini predmeta. Tako dobivene točke posjeduju svoje prostorne koordinate koje računalo može jednostavno prikazati.

3D skeneri su slični konvencionalnim kamerama, isto kao i kamere imaju vidno polje stožastog oblika. To znači da mogu prikupljati podatke samo o vidljivim površinama. Kamera 3D skenera prikuplja podatke o boji na površini predmeta, a skeneri informacije o udaljenosti površinskih točaka do vidnog polja. Obično se mora vršiti više skeniranja sa svih strana predmeta da se dobije potpuna slika prednje strane, stražnje strane i ostale geometrije koja se ne vidi. Nakon što se obave sva skeniranja, moraju se spojiti tj. poravnati u zajednički koordinatni sustav. 3D skeneri mogu biti posebni uređaji ili kao dio postojećeg CNC stroja. Postoje razne vrste 3D skenera od aktivnih do pasivnih. Optički laserski skeneri su najčešći u upotrebi, oni odašilju zraku svjetlosti na površinu objekta koja se odbija i vraća do skenera. Pomoću vremena koje je potrebno da se zraka vrati do skenera određuje se položaj skenirane točke u prostoru. Laser pripada aktivnoj metodi jer se vrši interakcija s objektom. Pasivne metode se ne koriste često u strojarstvu jer njima dobivamo jednu sliku koja ne opisuje cijeli objekt nego daje samo vizualizaciju jedne strane, što nije pogodno za rekonstrukciju 3D modela.

3.1.1. Optički 3D skeneri

Zajedno s razvojem računalne tehnologije su se razvijali i sustavi za 3D optičko skeniranje. Njihov napredak se može podijeliti u četiri faze:

- Prva generacija – jedan projektor i jedna kamera
- Druga generacija – jedan projektor i dvije kamere
- Treća generacija – dodatak kodiranog svjetla u dvije osi
- Četvrta generacija – samokalibracija i četiri kamere

3.1.1.1. Prva generacija

U prvoj generaciji skener je imao jednu kameru i jedan projektor. Projektor šalje svjetlosne uzorke na mjerni objekt s kojim kamera jednoznačno definira položaj mjerne točke na predmetu. Uzorak koji svjetlo ostavlja je polje svjetlih i tamnih pruga čime dobivamo različite stupnjeve osvjetljenosti. Položaji mjernih točaka se određuju trijangulacijom distorziranih svjetlosnih pruga na površini predmeta. S time da međusobni položaj kamere i projektor mora biti poznat tj. jednoznačno definiran.

Sustav se mora često kalibrirati zbog vanjskih mehaničkih i termodinamičkih utjecaja koji mogu uzrokovati grešku. Kalibriranje se obavlja na posebnom objektu za koji se zna da ima apsolutnu krutost. Nedostaci prve generacije se očituju u tome što je orijentacija kamere i projektor fiksna u usporedbi s objektom koji se mora rotirati tijekom mjerenja i skeniranja. To uzrokuje razne probleme zbog gabarita mjernih predmeta i potrebe da se vrši njihova rotacija.



Slika 4 3D skener prve generacije

3.1.1.2. Druga generacija

Druga generacija su skeneri kojima je dodana još jedna kamera. U tom slučaju projektor se nalazi između dvije kamere. Svaka kamera određuje dvije koordinate točke tako da je ovaj sustav osiguravao četiri koordinate (za definiciju položaja točke u prostoru potrebne su tri koordinate). Time je eliminirana potreba za kalibracijom kamere i objekta. Sustav triangulira položaj točke na objektu pomoću dvije zrake svjetlosti iz dvije kamere. Ovakvi sustavi imaju mogućnost pomicanja oko mjernog objekta. Uvjeti kalibriranja se ne smiju mijenjati na mjerenjima prve i druge generacije jer to rezultira neuspjelim mjerenjima. Prenošenje sustava, toplinske distorzije i vibracije mogu lako dekalibrirati sustav.



Slika 5 3D skener druge generacije

3.1.1.3. Treća generacija

Treća generacija 3D skenera svjetlo kodira u dvije okomite osi. Svaka točka koja se mjeri digitalizira se vodoravnim i okomitim uzorkom. Ovakvim sustavom možemo mijenjati kalibracijske parametre tijekom 3D skeniranja tj. prisutno je samokalibriranje sustava. Treća generacija skenera je najzastupljenija danas i u širokoj je uporabi.



Slika 6 3D skener treće generacije

3.1.1.4. Četvrta generacija

Svaki sustav do sada mjerenje je obavljao jednim takozvanim mjernim kalibrom kojeg određuje objektiv kamere. Kada je predmet veći od mjernog kalibra zamjeni se objektiv kamere s širokokutnim objektivom i tako se postigne veći mjerni volumen. Poboljšanje četvrte generacije 3D skenera je dodatak još dvije mjerne kamere čime se postiže automatizirano prilagođavanje mjernog volumena volumenu objekta. Ovakvi sustavi se još razvijaju te su u eksperimentalnoj fazi, a princip rada je u većini slučajeva industrijska tajna.

3.2. Prednosti i nedostaci 3D skeniranja

Rezultati 3D skeniranja ovise o više parametara koji povećavaju kompliciranost samog procesa. Neki od tih parametara mogu biti složenost oblika objekta koji se skenira, vrijeme i trošak skeniranja te uporaba pravog skenera za određenu namjenu. Iz tih razloga važno je naglasiti prednosti i nedostatke 3D skeniranja.

Prednosti:

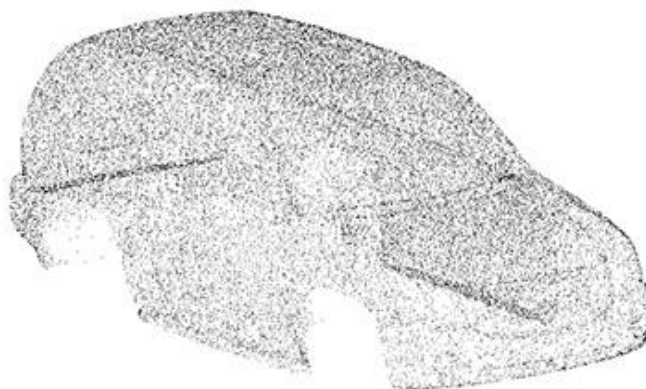
- Uvelike povećava efikasnost rada s dijelovima kompliciranih oblika
- Omogućuje kreiranje novih verzija zastarjelih CAD modela
- Pomaže u zamjeni starih dijelova ili dijelova koji nedostaju
- Mogu se vršiti lake modifikacije postojećih proizvoda

Nedostaci:

- Skenirani model je samo površinski
- Unutarnje površine objekta je nemoguće skenirati
- Sjajni i glatki objekti se ne mogu odmah skenirati nego zahtjevaju površinski tretman prahom ili sprejem
- Određeni skeneri zahtjevaju zamračen radni prostor

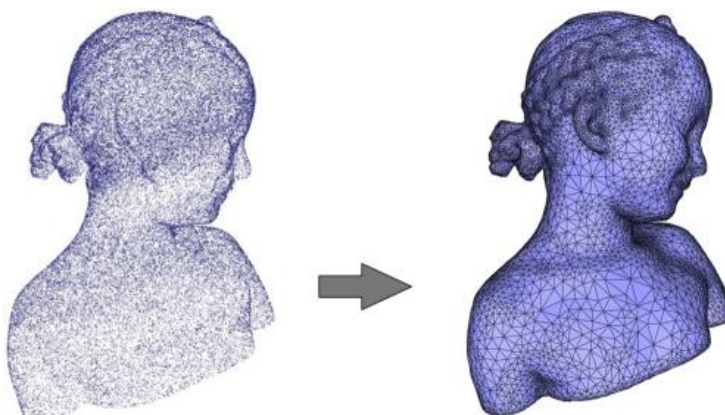
3.3. Digitalizacija i procesuiranje točaka

Nakon postupka 3D skeniranja dobivam skup točaka u prostoru koji se u literaturi naziva „oblak točaka“. Tako dobivene točke se programski povezuju u površine i tako nastaje „Facet“, geometrijsko tijelo koje je zatvoreno s velikim brojem ravnih površina. U ovaj fazi se mogu spajati skenirani dijelovi objekta, kojih je često više od dva da se dobije čitava geometrija.



Slika 7 Oblak točaka

Oblak točaka (eng. point cloud) može biti različite gustoće ovisno o mogućnosti lasera i željene brzine skeniranja. Oblak točaka se najčešće automatiziranim procesima pretvara u poligonalni model, iz kojeg kasnije možemo dobiti solid model.



Slika 8 Poligonalni model

Kod spajanja više skeniranih strana objekta vrši se automatsko uklanjanje skeniranih dijelova koji se preklapaju i točaka koje potencijalno odstupaju od geometrije. Do takvih odstupanja dolazi zbog vrste, osvjetljenja i kvalitete površine koja se skenira. Prema različitim analizama oko 80% vremena u procesima povratnog inženjerstva otpada na faze obrade površinskog modela i sa sve modernijim automatizacijama ovog procesa produktivnost će se uvelike poboljšati. Podfaze obrade točaka uključuju filtriranje grešaka i reduciranje točaka. Greške se mogu javiti u sastavu površine (hrapavost, odsjaj, materijal...) ili mogu biti systemske koje se očituju u pojavi iglica (eng. spikes) zbog neuglačanosti površine. Prilikom 3D skeniranja prikuplja se velika količina točaka što je karakteristika laserskog skeniranja. Shodno tome, zahtjevnija površina objekta nalaže i veći broj točaka kako bi se precizno opisala. Međutim velika količina podataka negativno utječe na veličinu datoteke i usporava proces obrade modela. CAD sistemi, u dosta slučajeva, nisu sposobni obrađivati modele s ogromnom količinom točaka. Zato prije CAD obrade smanjujemo broj točaka modela, ali ne previše da se ne izgube važni detalji površine.

3.4. Solidifikacija oblaka točaka

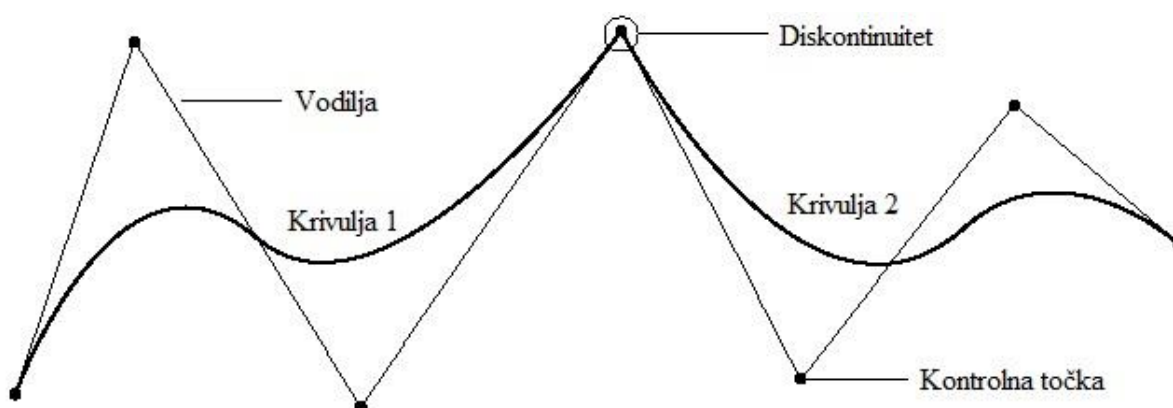
Prema oblaku točaka u CAD alatima konstruiramo geometriju koja se sastoji od punih „solid“ modela ili površina. Postoje dva pristupa: parametarski i egzaktni pristup.

3.4.1. Parametarsko modeliranje

Svaki dio koji je izrađen strojarski tj. tehničkim principima s ravnim, okomitim površinama i standardnim dijelovima modeliramo parametarski. Kako skenirana geometrija uvijek malo odstupa od pravih kutova i površina, na inženjeru je da pretpostavi način na koji je objekt izrađen. Na sve ravne dijelove treba postaviti idealno ravne plohe na njih. Nadalje, ako je objekt osnosimetričan treba ga napraviti osnoimetričnim iako skenirana geometrija malo odstupa. Treba voditi računa i o paralelnosti, okomitosti, cilindričnosti i sličnim geometrijskim odnosima. Točnost i kvaliteta parametarskog modeliranja ovisi o samom inženjeru i njegovom znanju o tehnologijama izrade strojarskih dijelova.

3.4.2. Egzaktni pristup

Vrlo je teško geometrijski opisati organske objekte i umjetničke forme. Za tako komplicirane geometrije koristimo se programima koji oblak točaka pretvaraju u puno malih površina koje se nazivaju NURBS površine. NURBS (eng. Non-uniformal rational basis spline) model je matematički model koji se koristi u generiranju računalnih površina i krivulja. Matematički model se bazira na Bezier-ovim krivuljama koje sadrže kontrolne točke izvan same krivulje koje kontroliraju stupanj zakrivljenosti.



Slika 9 NURBS krivulje

Krivulja je jednoznačno definirana s dvije početne i dvije kontrolne točke. Bezierove krivulje također sadrže tri uvjeta kontinuiteta:

- G1 – Početne i završne točke koje služe za spajanje više NURBS krivulja.
- G2 – Uvjet tangentrnosti između dvije krivulje. Vektori početne i završne točke susjednih krivulja se moraju poklapati, ukoliko ovaj uvjet nije zadovoljen dobiti ćemo oštar rub (što može biti poželjno ako je takva geometrija).
- G3 – Završni vektori moraju biti iste dužine što nam daje kontinuirani prijelaz zakrivljenosti između dvije krivulje.

4. PRIMJENA FOTOGRAMETRIJE NA POSTUPKE POVRATNOG INŽENJERSTVA

4.1. Profil tvrtke Topomatika

4.1.1. O tvrtci

Topomatika d.o.o. jedina je tvrtka u Hrvatskoj koja se profesionalno bavi 3D digitalizacijom odnosno 3D skeniranjem, mjerenjem i kontrolom oblika, dimenzija, položaja i deformacija objekata veličine od desetak milimetara do nekoliko desetaka metara.

Osim usluga 3D optičkog mjerenja nude i suvremene trodimenzionalne optičke mjerne sustave njemačkog proizvođača GOM mbH, softverska rješenja Geomagic, mjerne i ispeksijske mikroskope tvrtke Vision Engineering te opremu za mjerenje mehaničkih svojstava materijala i komponenti Hegewald&Peschke, čiji su ekskluzivni zastupnici za Hrvatsku, Sloveniju, Srbiju, Bosnu i Hercegovinu, Makedoniju i Crnu Goru.

Bave se i izradom različitih projekata te nude:

- dizajn i razvoj
- kontrolu kvalitete proizvoda
- konstruiranje modela, alata i kalupa
- kopiranje dijelova i proizvoda
- rješavanje problema s montažom
- izradu dokumentacije, arhiviranje i računalne prezentacije
- djelatnost u medicini, stomatologiji, arhitekturi, arheologiji, kiparstvu



Slika 10 Logo Topomatike

4.1.2. Primarna djelatnost

Beskontaktno 3D skeniranje GOM-ovim optičkim skenerima serije ATOS brzo i precizno bilježi trodimenzionalne oblike stvarnih objekata, neovisno o njihovom materijalu, veličini i složenosti. ATOS serija industrijskih 3D skenera visoke rezolucije primjenjuje se za trodimenzionalnu digitalizaciju širokog niza objekata, kao što su dijelovi od lima, alati i matrice, turbinske lopatice, prototipovi, injekcijski prešani ili izliveni dijelovi i mnogi drugi predmeti. Tehnologija plavog svjetla uske valne duljine jamči preciznost neovisnu o okolišnom osvjetljenju. Rezultat skeniranja je kompletna geometrija digitalizirana u formi gustog oblaka točaka ili poligonizirane mreže koja precizno opisuje geometriju površine skeniranog objekta. Detaljan oblik objekata ostaje pohranjen u računalu, dok mnogobrojne funkcije GOM programskih paketa olakšavaju primjenu u nizu različitih područja industrije, dizajna, umjetnosti, kulture, znanosti, edukacije...

3D skeniranje je brzo, precizno i ekonomično rješenje za, primjerice:

- kontrolu kvalitete
- povratno inženjerstvo
- digitalno modeliranje
- 3D printanje
- 3D vizualizaciju i arhiviranje...



Slika 11 ATOS ScanBox

4.1.3. Istaknuti 3D skeneri tvrtke Topomatika

Topomatika posjeduje čitav niz 3D skenera za svaku namjenu i svaku veličinu objekta koji se skenira, od 35 mm do 2 m. Razvrstavaju se u 3 glavne skupine:

1. ATOS Core: Razlučivost 5 MP
2. ATOS Compact: Od 2 MP do 5 MP
3. ATOS Triple Scan: 5,8,12,16 MP. Industrijska primjena
4. ATOS Capsule: 8,12,16 MP. Novonabavljeni skener koji se koristi za industrijsku kontrolu tolerancija malih komada, veća rezolucija, robotizirana jedinica, koristi ATOS ScanBox za 3D skeniranje u kontroliranim uvjetima.



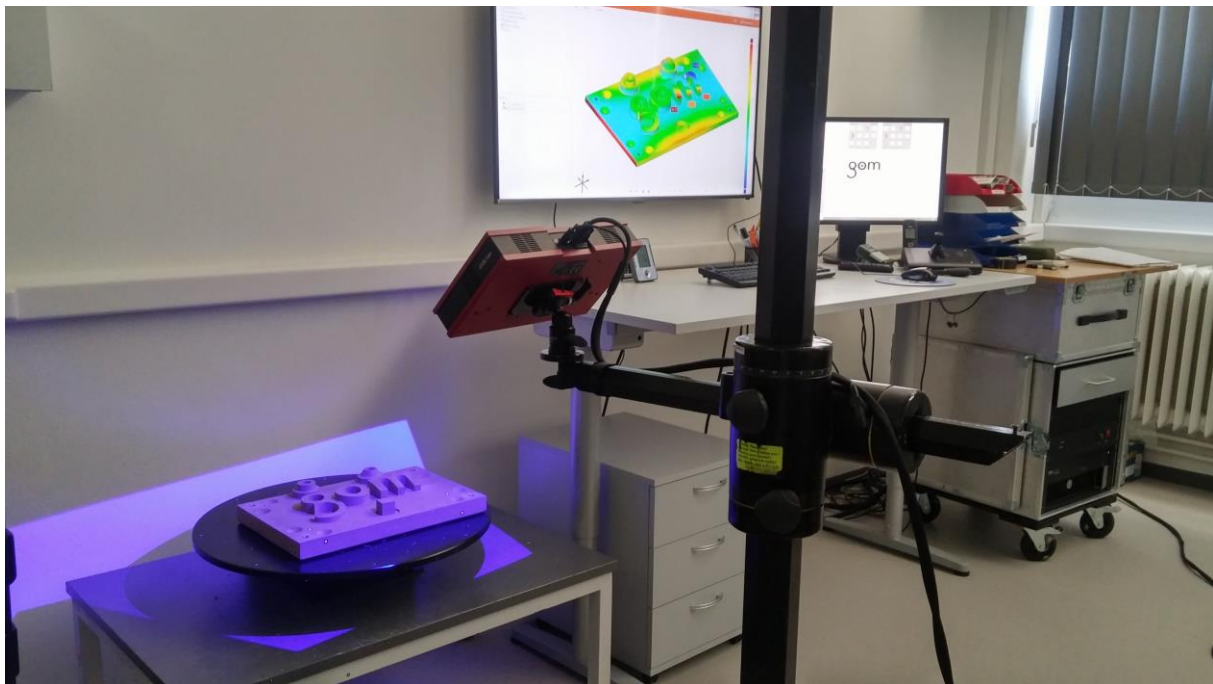
Slika 12 ATOS Capsule

4.2. Proces 3D skeniranja

4.2.1. 3D skener ATOS Core 500

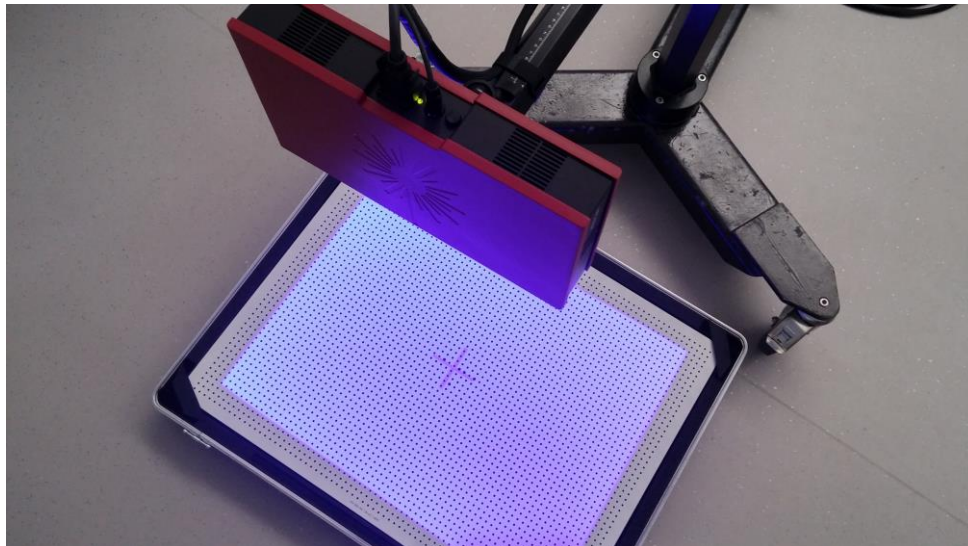
Tehničke karakteristike:

- Laser tehnologije plave svjetlosti
- Mjerno područje: 500x380x380 mm
- Radna udaljenost: 440 mm
- Razmak točaka (rezolucija): 0.195 mm
- Masa senzora: 2.9 kg
- Radna temperatura: +5 do +40 °C



Slika 13 ATOS Core 500

Prije skeniranja provjerava se kalibracija senzora. Koriste se točke promjera 3 mm. Kalibracija se vrši u 18 pozicija i time se osigurava točnost senzora. Ploče za kalibraciju su točno mjerene i čuvaju se u posebnom kovčegu.



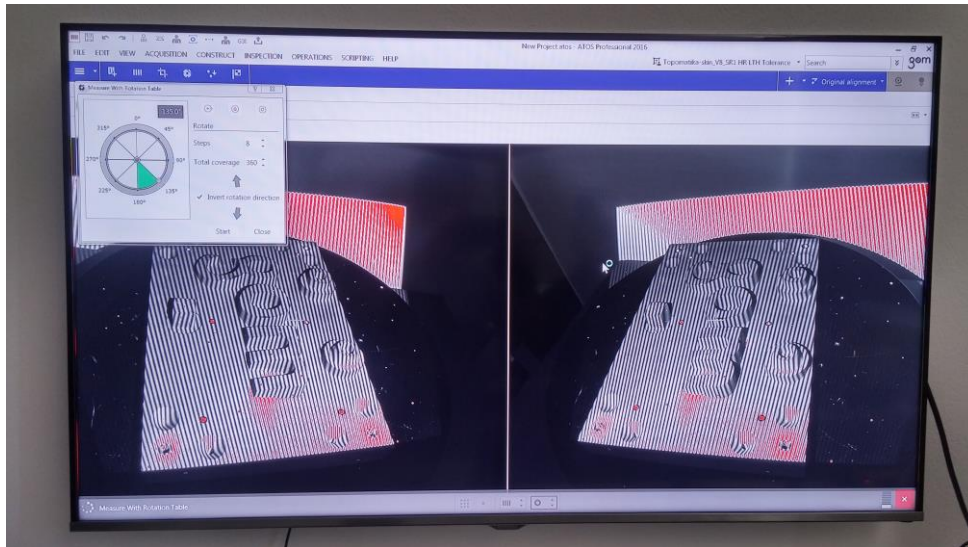
Slika 14 Kalibracija senzora

Nakon što je senzor kalibriran, objekt koji se treba 3D skenirati stavlja se na posebni stol koji je povezan s računalom i posjeduje mogućnost automatske rotacije.



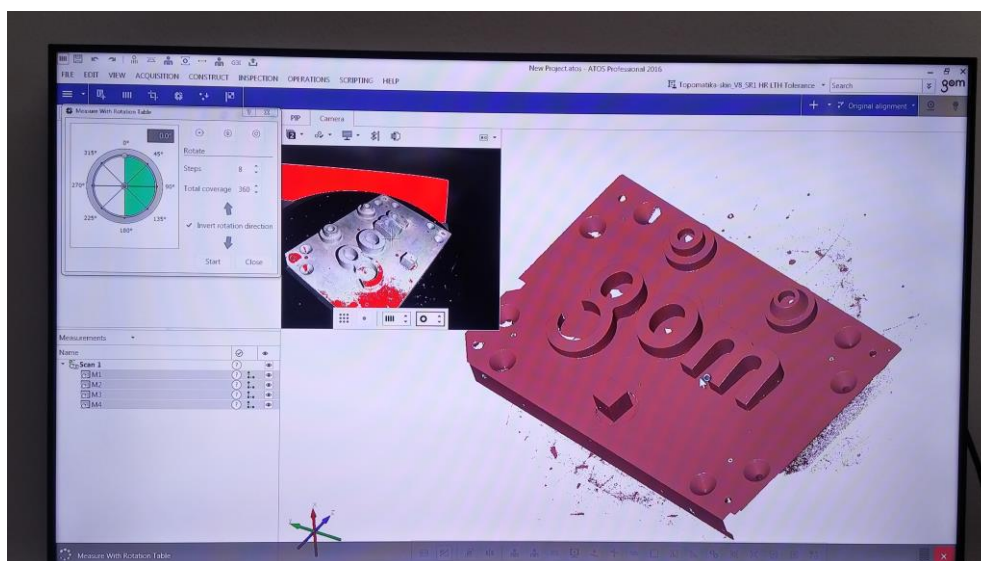
Slika 15 Objekt i stol

U programu se odabere koliko puta da se stol okrene jer se objekt mora skenirati sa svih strana pošto se radi o optičkom skeniranju.



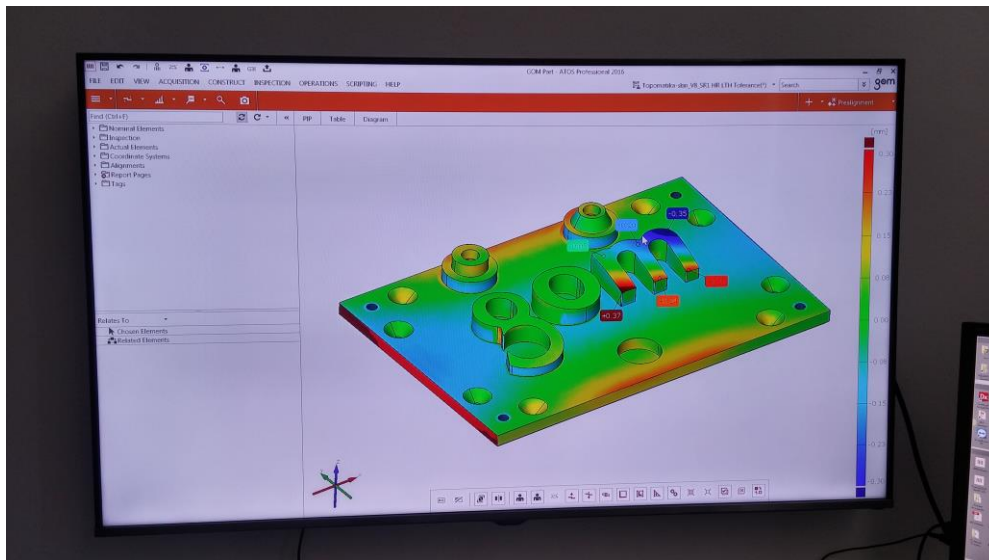
Slika 16 Odabir postavki

Nakon što se odaberu željene postavke kreće postupak skeniranja koji je u ovom slučaju potpuno automatiziran. Svaki sken je zarotiran u odnosu na drugi, ali ga program automatski prema referentnim točkama dovede u pravi položaj. Točke u kojima postoji preklapanje se stope u jednu, ravne površine su opisane manjim brojem točaka da se smanji veličina datoteke 3D modela.



Slika 17 Kreiranje 3D skena

Završeni sken se može modificirati u programu da se ukloni neželjeni višak točaka ili nepravilnosti u geometriji. Također se može vršiti analiza odstupanja ručno modeliranog CAD modela i skenirane STL datoteke.



Slika 18 Analiza skenirane geometrije

5. BRZA IZRADA PROTOTIPOVA

Brza izrada prototipova (eng. Rapid Prototyping) je izrada stvarnih objekata pomoću nekih od tehnologija 3D printanja na temelju 3D CAD računalnih podataka. Materijali koji se mogu koristiti su polimeri, metali, keramika, drvo i kompoziti u raznim oblicima (prah, tekućina, sloj itd.). Modeli i prototipovi stvarnih objekata se izrađuju najčešće u svrhu procjene oblika i dimenzija, modificiranja funkcionalnosti, ergonomije, fotografiranja za marketing, testiranja u zračnom tunelu i još čitavog niza elemenata.

Metodologija svih procesa brze izrade prototipova se sastoji od nekoliko faza. Model proizvoda se izrađuje u jednom od brojnih 3D CAD programskih paketa iz glave inženjera ili na temelju 3D skenirane geometrije. Nakon modeliranja i dobivanja računalnog STEP modela koji je podržan od svih CAD programa slijedi konverzija u STL format koji je standardni format za brzu izradu prototipova. Takav format sadrži informacije o geometriji objekta pomoću mreže planarnih trokuta, a postupak rada s tim formatima je opisan u predhodnom poglavlju. STL datoteka se učitava u uređaj za 3D printanje koji izrađuje stvarni objekt. Tehnologija 3D printanja ima puno i u nastavku rada će biti objašnjene najvažnije.



Slika 19 Faze u procesu brze izrade prototipova

5.1. Značajke tehnologija brze izrade prototopova

Tehnologije brze izrade prototipova odlikuju brojne prednosti koje su omogućile njihovo probijanje na strojarsko tržište u odnosu na klasične tehnologije izrade. Neke prednosti brze izrade prototipova su sljedeće:

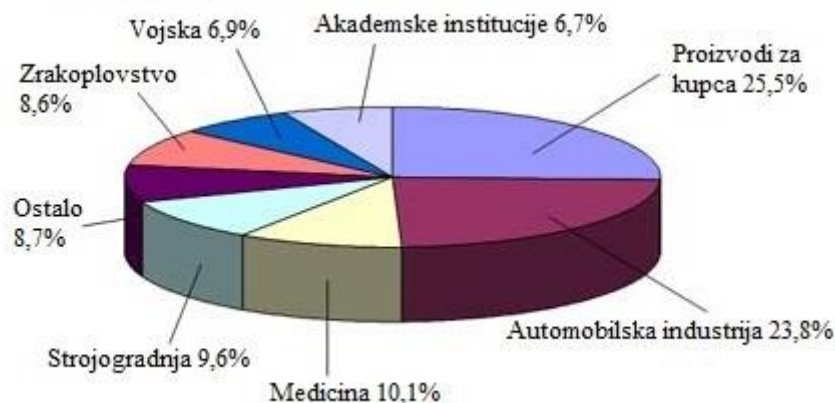
- Vrijeme – Značajno smanjenje vremena potrebnog za razvoj proizvoda. Izbjegavanje grešaka koje mogu dovesti do zastoja u proizvodnji. Brza iteracija različitih konstrukcijskih ideja. Vrijeme izrade prototipa ovisi o vrsti postupka i najčešće se sastoji od tri dijela: priprema datoteke (od 0,5 do 2 sata), stvaranje dijela (od 0,5 do 15 sati) i naknadna obrada (od 0,25 do 6 sati). Sve to znači kako vrijeme od narudžbe do gotovog prototipa iznosi od 1 do 4 dana
- Novac – Smanjenje cijene prototipova kod složenih oblika te eliminacija potrebe za izradom posebnog alata za taj proizvod. Također izbjegavanje čitavog proizvodnog procesa.
- Kvaliteta – Brzo uočavanje pogrešaka i njihovo ispravljanje. Omogućena brza implementacija ergonomskih dodataka i njihovo testiranje.
- Učinkovitost – Puno brža analiza funkcionalnosti, oblika i dimenzija.



Slika 20 Provjera ergonomije upravljača prije izrade

5.2. Primjena tehnologija brze izrade prototipova

Proizvodni postupci koji koriste brzu izradu proizvoda se primjenjuju u različitim granama industrije što je vidljivo na slici.



Slika 21 Udio korištenja brze izrade prototipova

Najveći udio zauzimaju proizvodi za masovno tržište (izrada naočala, opreme za ronjenje, cipela, tenisica za sportaše itd.) i automobilska industrija (provjeravanje tolerancija bloka motora, izrada dijelova ovjesa, mjenjačkih kutija, upravljačkih mehanizama, spojki, kalupa za odljevke složenih oblika, trkaćih automobila i bolida Formule 1 te izrada dijelova za antikna vozila za koje ne postoje dijelovi na modernom tržištu).

Nakon toga slijede medicina (izrada slušnih aparata, elemenata za ispravljanje zubi, implantata itd.), strojogradnja i građevinska industrija (razvijaju se i koncepti izgradnje čitavih građevina u pravoj veličini), zrakoplovstvo i svemirska tehnologija (dijelovi space shuttlea, svemirskih postaja, borbenih i civilnih zrakoplova).

6. ADITIVNA PROIZVODNJA

Aditivna proizvodnja (eng. Additive Manufacturing), dio proizvodnoga strojarstva koji se bavi izradbom predmeta nanošenjem čestica u tankim slojevima. Proizvodni proces započinje konstruiranjem trodimenzionalnoga modela računalnim CAD programima za modeliranje, ili digitaliziranjem prostornoga oblika već postojećega objekta trodimenzionalnim skenerima. Zatim se model pretvara u niz horizontalnih poprečnih presjeka koji se strojem za proizvodnju tvorevina (3D printer) otiskuju sloj po sloj do konačnog proizvoda. Tim se postupcima jednako uspješno mogu izraditi prototipovi, kalupi i alati velike preciznosti te funkcionalni dijelovi spremni za upotrebu. No brzina izradbe, izbor materijala i dimenzije modela zasad su ograničeni.

Ovisno o tehnologiji dobivanja slojeva i upotrijebljenim materijalima, koji mogu biti u krutom, tekućem i praškastom stanju, razvijeno je više postupaka aditivne proizvodnje. Najčešće se upotrebljavaju polimerni materijali kao što su akrilonitril-butadien-stiren (ABS), poli-amidi (PA), polikarbonat (PC), poli-metil-metakrilat (PMMA), poli-vinil-klorid (PVC), poli-uretan (PUR), epoksidne smole, ali i kompozitni materijali (tehnički materijali), keramika, čelik, aluminij, titanij i druge lake slitine.

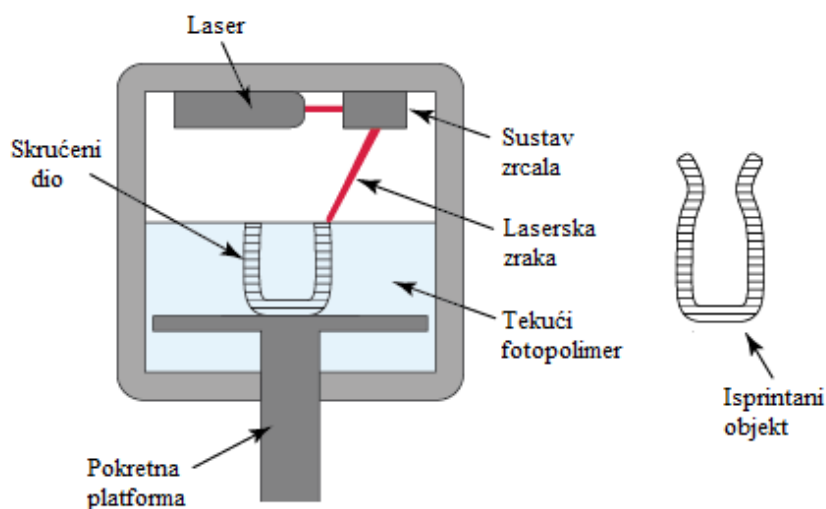
Tablica 1 Postojeći postupci 3D printanja

POSTUPAK	TEHNOLOGIJA	MATERIJALI
Ekstruzija	Taloženje rastaljenog materijala FDM	Termoplastike, metali, jestivi materijali, guma
	Direktno nanošenje tintom DIW	Keramički materijali, metalne legure, keramal
Polimerizacija	Stereolitografija SLA	Fotopolimer
	Procesiranje digitalnim svjetlom DLP	Fotopolimer
Praškom	3D tisak pomoću glave s tintom 3DP	Gotovo svaka metalna legura, u prahu polimeri
	Taljenje elektronskim snopom EBM	Gotovo svaka metalna legura uključujući titan legure
	Selektivno lasersko taljenje SLM	Titan legure, legure kobalt-krom, nehrđajući čelik
	Selektivno sinteriranje toplinom SHS	Termoplastični prah
	Selektivno lasersko sinteriranje SLS	Termoplastični prah, metalni prah, keramički prah
	Sint. laserom direktno na metal DMLS	Gotovo svaka metalna legura
Laminacija	Modeliranje objekta laminacijom LOM	Papir, metalne folije, plastične folije
Energijom	Nanošenje usmjerenom energijom	Gotovo svaka metalna legura
Žicom	Izrada slobodnih oblika el. zrakom EBF	Gotovo svaka metalna legura

6.1. Postupci 3D printanja

6.1.1. Stereolitografija (SLA)

Prvi postupak aditivne proizvodnje je stereolitografija razvijena 1986. godine u tvrtki 3D Systems u SAD-u. Proizvod se dobiva iz CAD modela koji se dijeli na slojeve. Upotrebljavaju se različiti fotopolimerni materijali u tekućem stanju koji reagiraju na ultraljubičasto zračenje. Laserski snop prelazi preko sloja izratka koji se nalazi na platformi i tako ga skrućuje. Nakon što je završilo skrućivanje jednog sloja platforma se pomiče za 0,1 mm prema dolje nakon čega slijedi isti postupak skrućivanja za sljedeći sloj. Platforma se pomiče sve dok svi slojevi nisu izrađeni i proizvod kreiran. Nakon završetka printanja platforma se podiže iznad tekućeg fotopolimera i preostali tekući materijal se cijedi.



Slika 22 Stereolitografija

Zatim slijedi čišćenje proizvoda i, ako je to potrebno, naknadna obrada kako bi se dobila željena preciznost površine. Zbog svoje slojevite strukture proizvod često ima stepeničast oblik. Što je veća visina pomicanja platforme takav oblik je izraženiji. Stepence se mogu smanjiti različitim orijentacijama dijela tijekom printanja. Na primjer, ako se dulja os orijentira u vertikalnom smjeru vrijeme izrade se produljuje, ali su stepence manje izražene. Ako se dulja orijentira u horizontalnom smjeru, kraće je vrijeme izrade, ali su stepence izraženije.

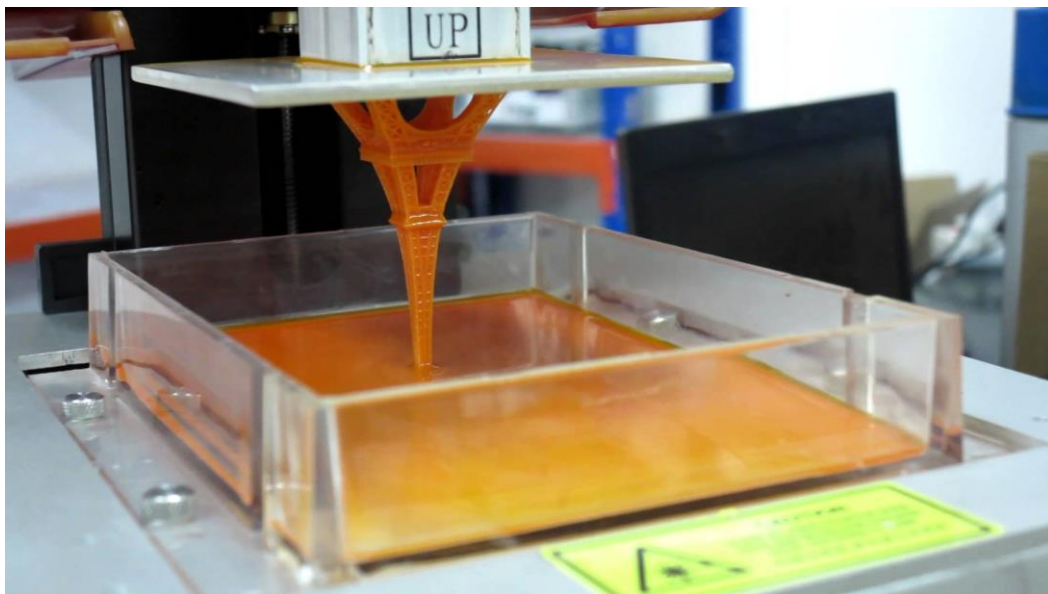
6.1.1.1. Prednosti i nedostaci stereolitografije

Prednosti:

- Potpuno automatiziran proces
- Moguća izrada višebojnih proizvoda
- Visoka rezolucija
- Nema geometrijskih ograničenja oblika

Nedostaci:

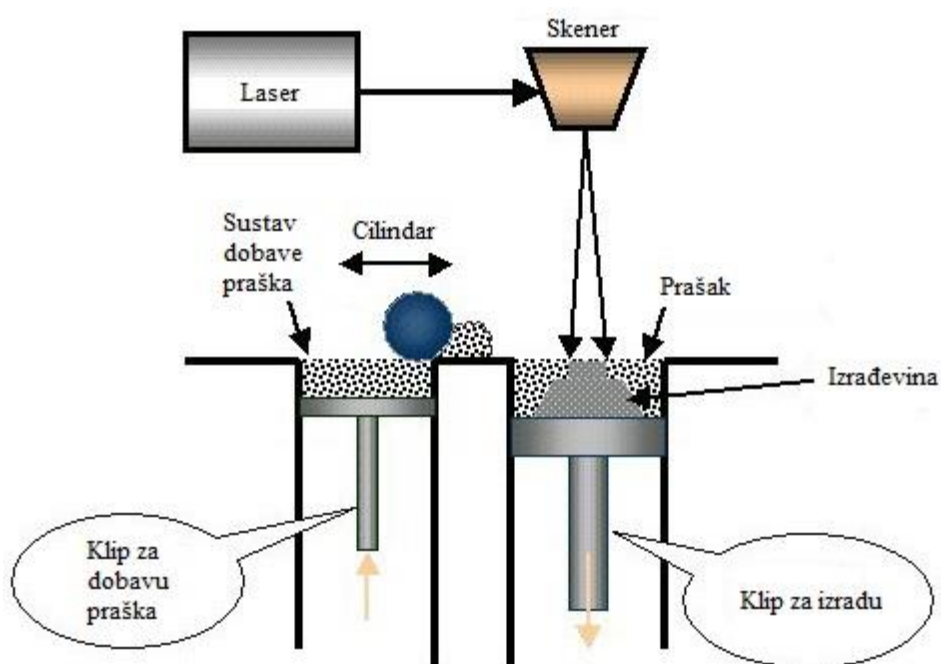
- Proizvod je slabijih mehaničkih svojstava
- Ograničeni materijali izrade (samo fotopolimeri)
- Pri izradi se stvaraju potpornji koje treba ukloniti
- Stezanje fotopolimera uzrokuje pojavu naprezanja i deformacija
- Fotopolimer je otrovan u tekućem stanju



Slika 23 Primjer SLA 3D printera

6.1.2. Sinteriranje laserskim snopom (SLS)

Proces sinteriranja laserskim snopom je patentiran 1989. godine također u SAD-u. Laserski snop se u ovom slučaju koristi za sinteriranje praškastih materijala (poliamidi, plastomeri, metali). Moguća je primjena različitih vrsta materijala što je prednost u odnosu na SLA postupak. STL datoteka se učitava u printer i tako započinje proces. Nakon toga precizni mehanizmi za valjanje raspoređuju praškasti materijal po platformi. Zraka CO2 lasera prelazi preko sloja praha i grije ga na temperaturu malo nižu od tališta. S time dolazi do povezivanja čestica materijala i skrućivanja sloja izratka. Parametri skrućivanja praha ovise o snazi lasera te o temperaturi sinteriranja materijala. Platforma se spušta i nanosi se novi sloj praškastog materijala koji se sinterira. Proces se ponavlja sve dok nije gotov proizvod koji se onda skida s platforme i po potrebi naknadno obrađuje. Ovim procesom se mogu proizvesti dijelovi vrlo složenih oblika.



Slika 24 Sinteriranje laserskim snopom

6.1.2.1. Prednosti i nedostaci sinteriranja laserskim snopom

Prednosti:

- Proizvodi su boljih mehaničkih svojstava u usporedbi sa stereolitografijom
- SLS proizvodi se mogu koristiti za ispitivanja funkcija proizvoda
- Sam postupak je brži od SLA
- Nije potreban potporanj za materijal jer višak praha podupire proizvod
- Neupotrebljen prah se može iskoristiti za sljedeći proizvod
- Mala zaostala naprezanja

Nedostaci:

- Lošija kvaliteta površine u odnosu na stereolitografiju
- Pri korištenju nekih materijala potrebna je zaštitna atmosfera radi pojave otrovnih plinova kod srašćivanja



Slika 25 Model dobiven SLS postupkom

6.1.3.1. Prednosti i nedostaci taloženja rastaljenim materijalom

Prednosti:

- Ne koristi se laserski snop
- Manja potrošnja energije
- Materijali nisu otrovni
- Mogućnost izrade više proizvoda odjednom
- Niski troškovi održavanja

Nedostaci:

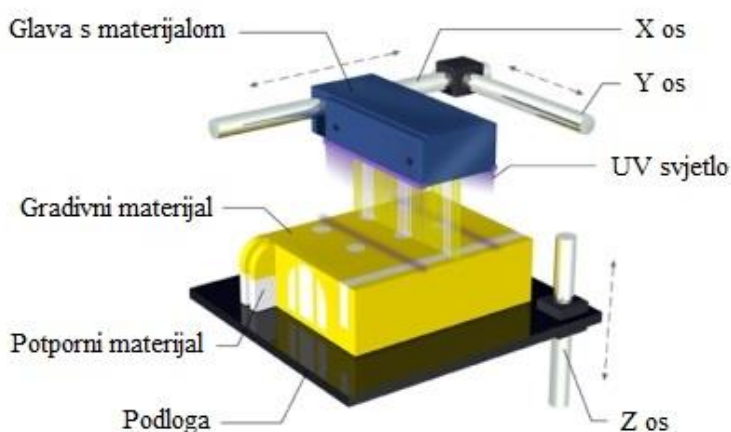
- Mali broj raspoloživih materijala
- Nužna primjena potpornja
- Funkcionalnost proizvoda ograničena je izborom materijala
- Vidljive su linije između slojeva



Slika 27 FDM 3D printer Dimension Elite (IZIT)

6.1.4. PolyJet

PolyJet je tehnologija koja omogućuje kreiranje proizvoda s glatkim površinama te kompleksnom geometrijom sa rezolucijom do 0,1 mm. Proces 3D printanja na PolyJet uređaju je sličan printanju normalnog papira. Počinje se sa 3D CAD datotekom koja se učitava u računalni program u kojem određujemo orijentaciju i druge parametre proizvoda koji će se printati. Glava printera ispušta minijaturene kapljice fotopolimera koji se instantno skućava pomoću UV zraka te taj postupak ponavlja sloj po sloj. Gdje postoje šupljine ispušta se potporni materijal. Nakon printanja taj potporni materijal se odstranjuje ručno ili mlazom vode. Ovaj postupak se koristi kada želimo dobiti sjajne površine koje su karakteristične kod izrade minijatura i modela.



Slika 28 PolyJet

6.1.4.1. Prednosti i nedostaci PolyJet postupka

Prednosti:

- Daje fine, sjajne površine
- Mogućnost izrade kompleksnih geometrija i detalja
- Raznolikost materijala i boja

Nedostaci:

- Skup materijal
- Čišćenje potpornog materijala

7. PRIMJENA ADITIVNE PROIZVODNJE NA POSTUPKE BRZE IZRADE PROTOTIPOVA

7.1. Profil tvrtke IZIT

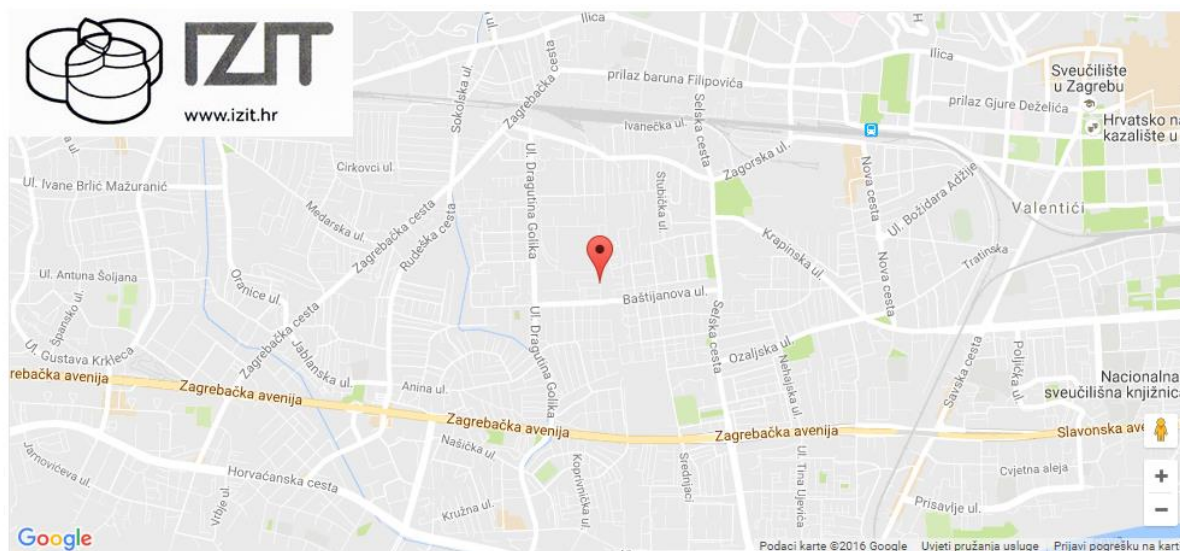
7.1.1. O tvrtci

Tvrtka IZIT je vodeći referentni centar za uvođenje i primjenu tehnologije 3D printanja, tj. direktne digitalne proizvodnje. Kao ovlašteni partneri firme Stratasys, jedne od vodećih iz područja proizvodnje opreme za Rapid Prototyping i Additive Manufacturing, nude 3D printere različitih tehnologija ali i usluge 3D printanja, bilo da se radi o brzjoj izradi prototipova ili o proizvodnji zamjenskih dijelova ili malih serija krajnjih proizvoda.

Lokacija:

Fallerovo šetalište 22

10000 Zagreb, Hrvatska



Slika 29 Lokacija tvrtke IZIT

7.1.2. Primarna djelatnost

U današnjem industrijskom okruženju svaki proizvodni proces započinje s izradom 3D CAD modela, tj. virtualnog prototipa proizvoda. IZIT izrađuje CAD modele bilo da se radi o razvoju proizvoda, modeliranju iz nacrtu ili skice prema ideji naručitelja ili izradi modela na temelju 3D skenirane geometrije (povratno inženjerstvo – Reverse Engineering), nacrtu ili naručiteljeve ideje.

Tvrtka svoj proizvodni program dijeli na 6 cjelina:

1. 3D skeniranje i mjerenje oblika/deformacija
3D digitalizacija i fotogrametrijsko mjerenje objekata svih veličina.
2. Povratno inženjerstvo
Na osnovi skeniranih podataka izrada 3D CAD modela.
3. Razvoj 3D modela, CAE analiza
Izrada virtualnih prototipova, varijantnih konstrukcija i teh. dokumentacije
4. Popravak 3D podataka
Popravak STEP, IGES ili modela drugog formata
5. 3D printanje
Izrada prototipa direktno iz 3D modela
6. Maketarstvo
Izrada maketa kombinacijom 3D printa i klasičnih tehnologija

Strojevi:

Dimension Elite 3D printer, FDM tehnologija
Objet 30 3D printer, PolyJet tehnologija
Zortrax M200 3D printer, FDM (otvorena atmosfera)

Softver:

PTC Creo
Gom Inspect
Geomagic Design X i Wrap
AutoCAD



Slika 30 Zortrax M200 (IZIT)



Slika 31 Stratasys Objet 30 (IZIT)

8. PROJEKTI

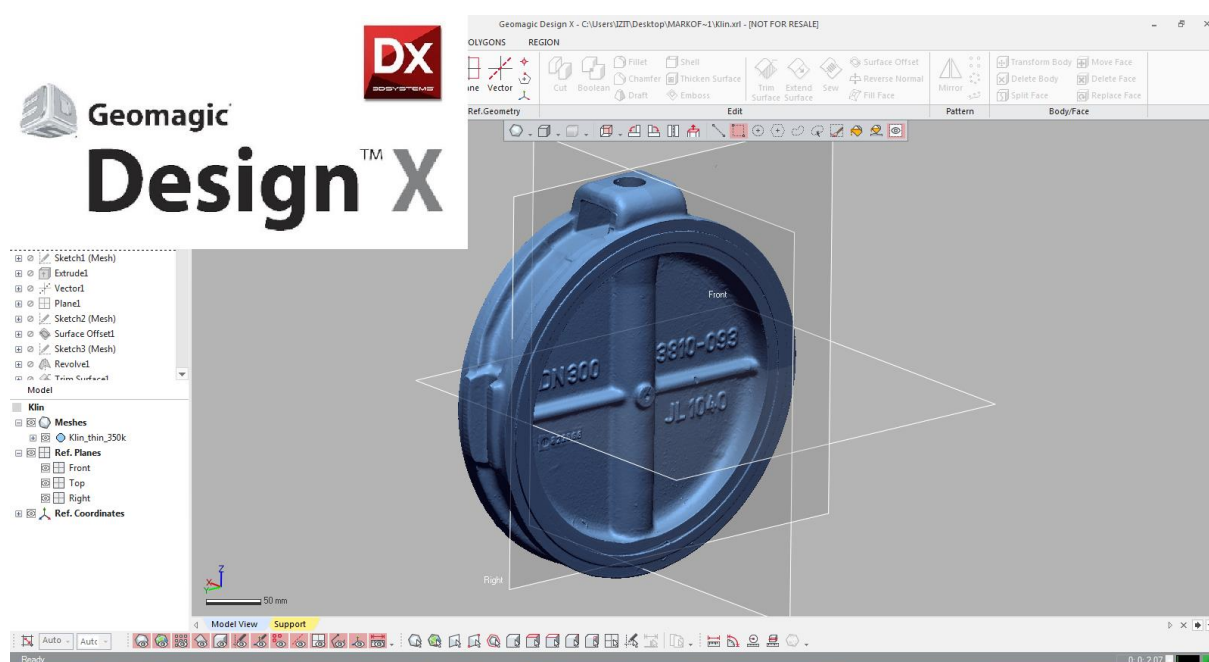
U praktičnom dijelu rada će biti prikazani projekti rađeni za tvrtke IZIT i Topomatiku koji pokazuju prednosti tehnologija digitalne fotogrametrije i aditivne proizvodnje u postupcima povratnog inženjerstva i brze izrade prototipova.

8.1. Klin za ventil

Kao jedan od primjera tehnologija povratnog inženjerstva uzet je klin koji se postavlja u unutrašnjosti kućišta ventila. Najvažniji zahtjev za ovaj strojarski dio je da površina klina koja naliježe na rub kućišta bude u najmanjim mogućim odstupanjima tako da se postigne dobro brtvljenje. Ovaj projekt je rađen u tvrtci IZIT pomoću CAD programa Geomagic Design X. Dio koji se modelira rađen je parametarskim pristupom.

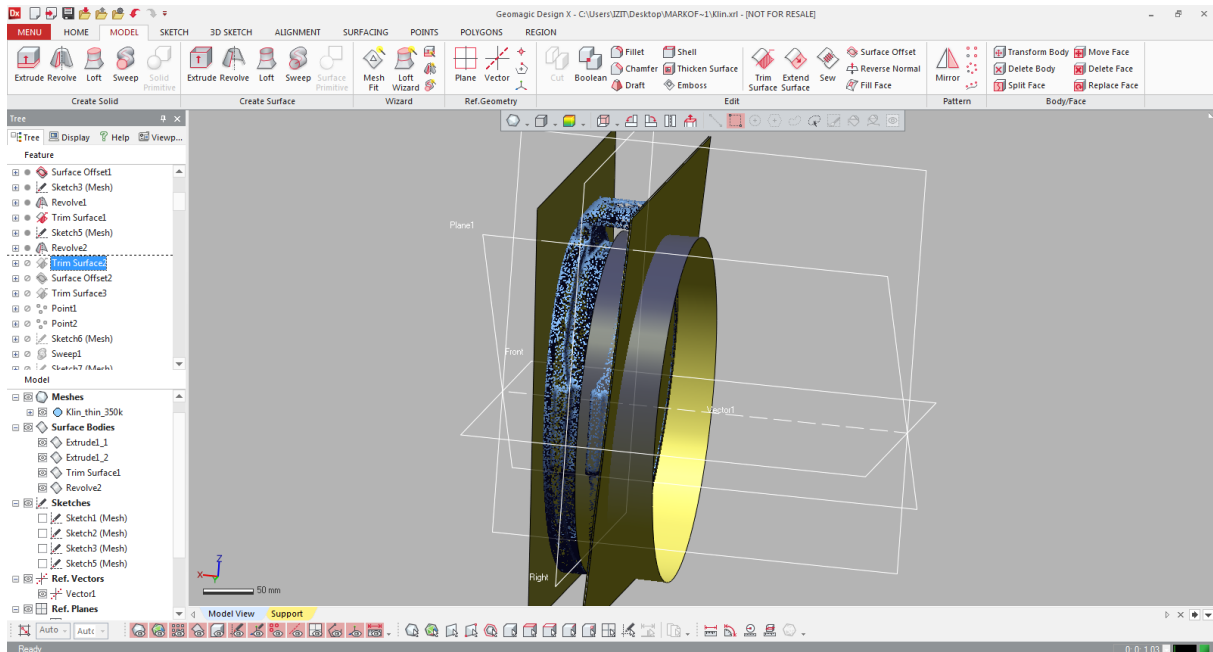
8.1.1. Tijek modeliranja

Kao referenca za modeliranje koristi se oblak točaka u STL formatu dobiven 3D skeniranjem zastarjelog dijela.



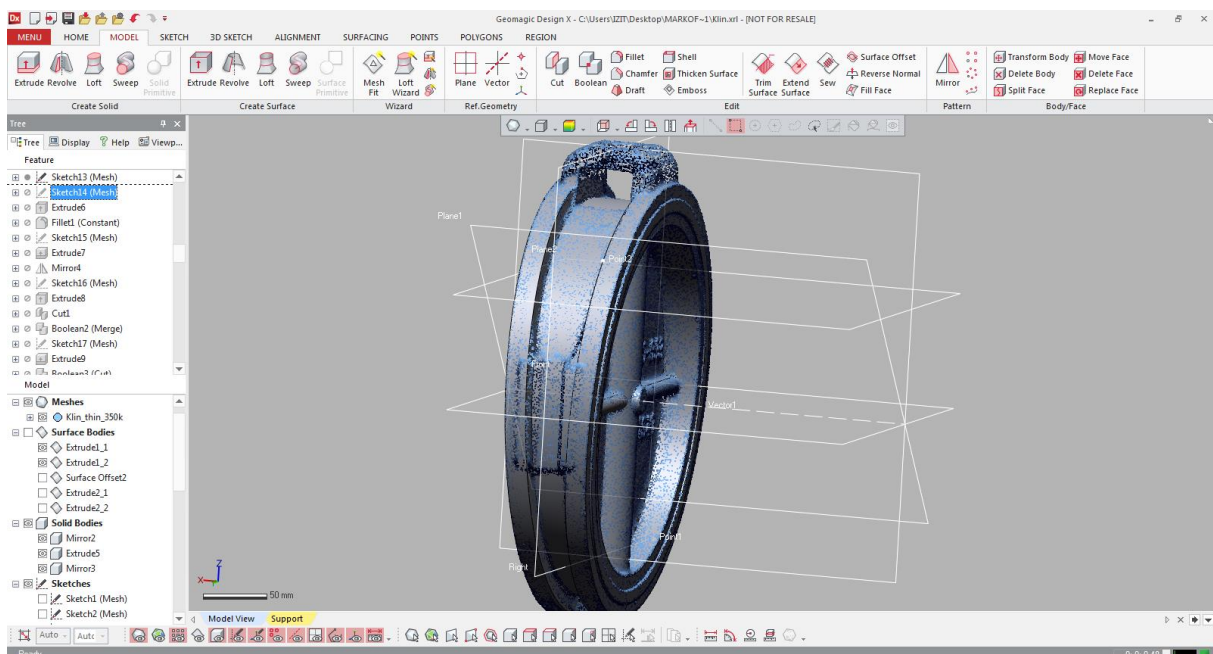
Slika 32 Skenirani oblak točaka klina

Prema oblaku točaka postavljaju se površine koje će određivati geometriju modela.



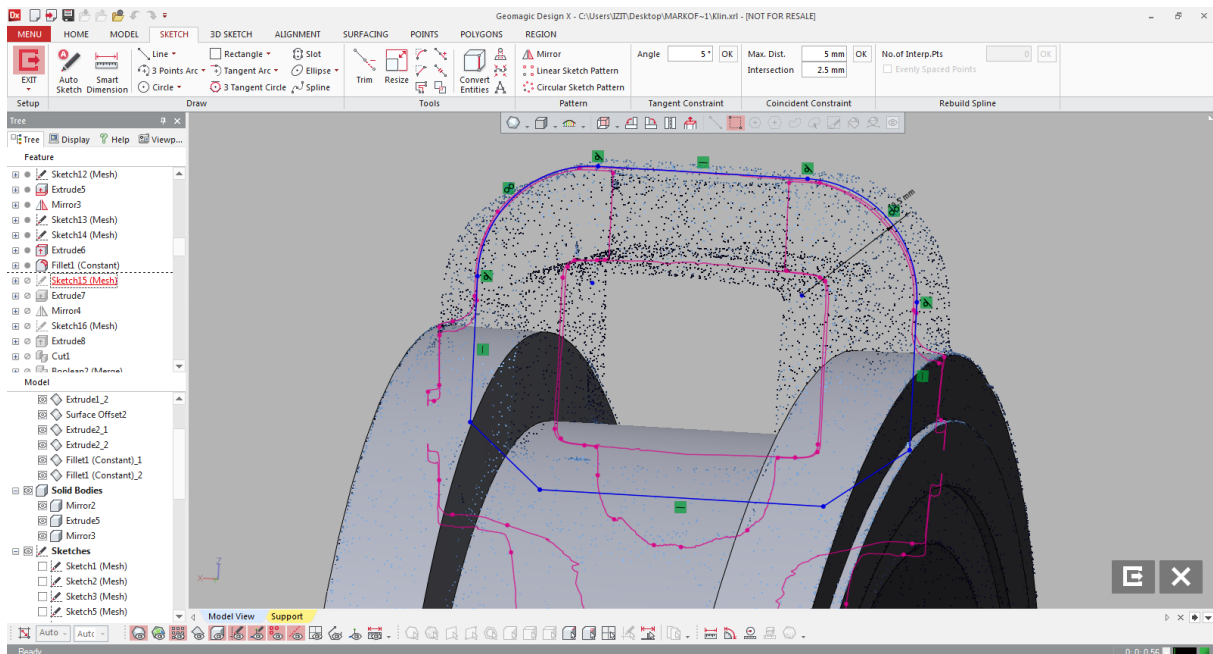
Slika 33 Stvaranje površina

Nakon što su za sve ravne plohe definirane površine one se međusobno režu i dobije se puni model.

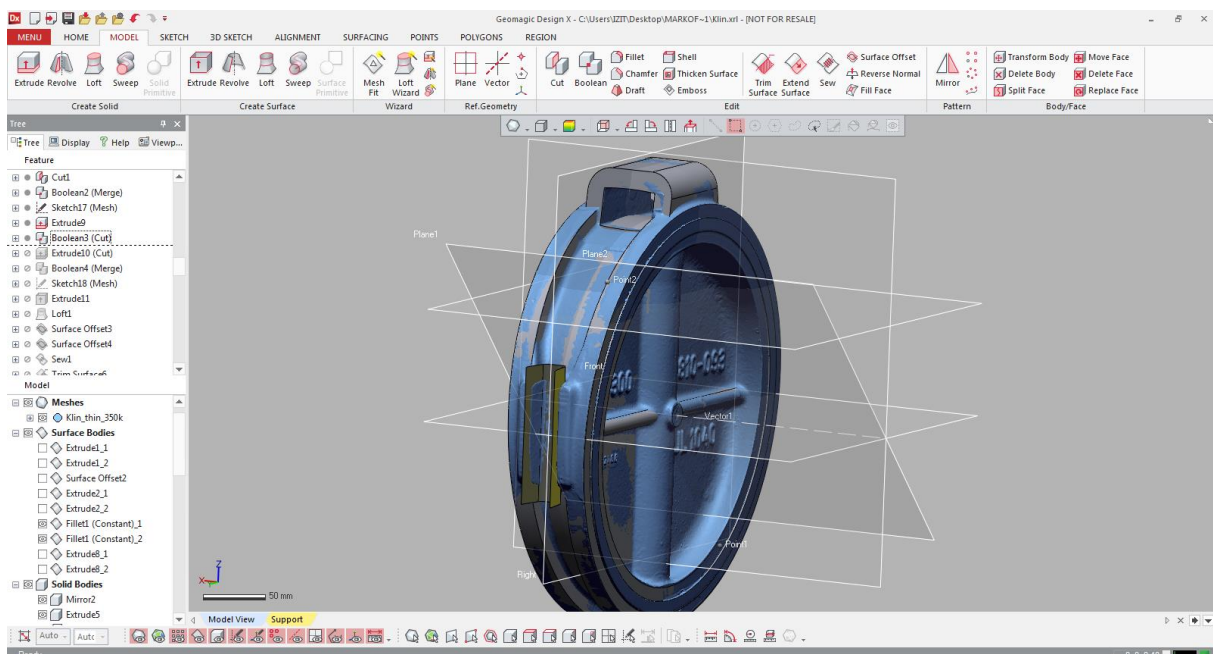


Slika 34 Dijelovi dobiveni rezanjem površina

Gornji dio prihvata klina modelira se na način da se koristi opcija automatskog izvlačenja profila iz presjeka oblaka točaka (roze krivulje). Preko rozog profila vuku se plave krivulje koje definiraju geometriju za izvlačenje punog modela.

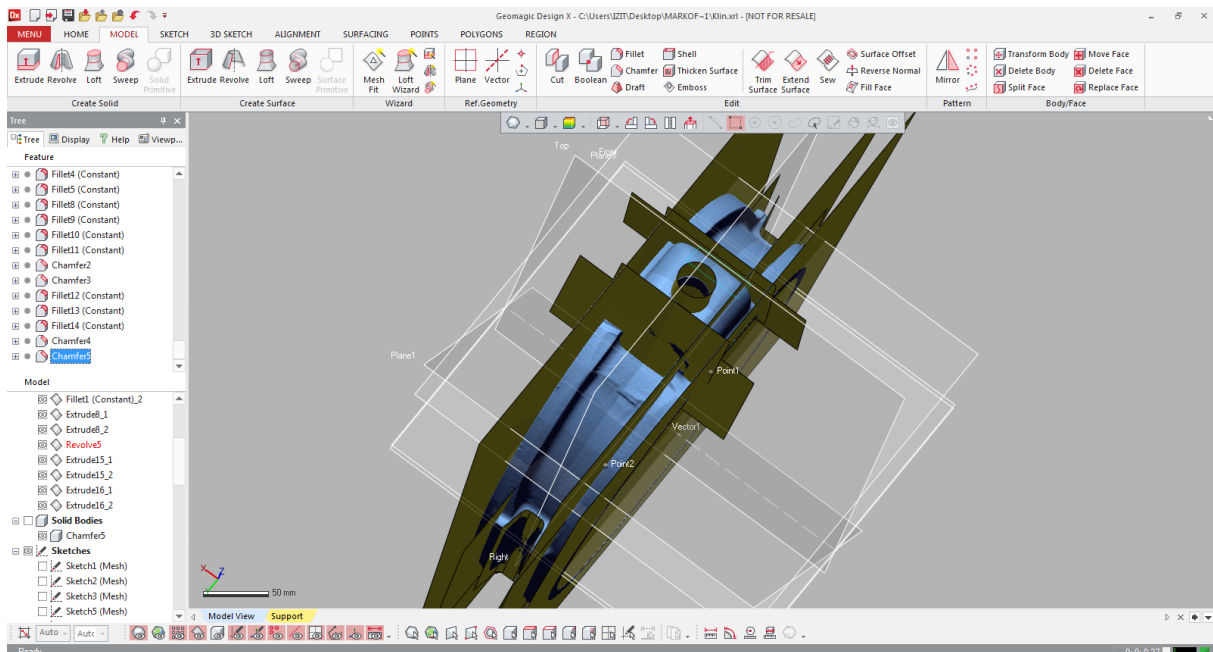


Slika 35 Automatsko izvlačenje presjeka



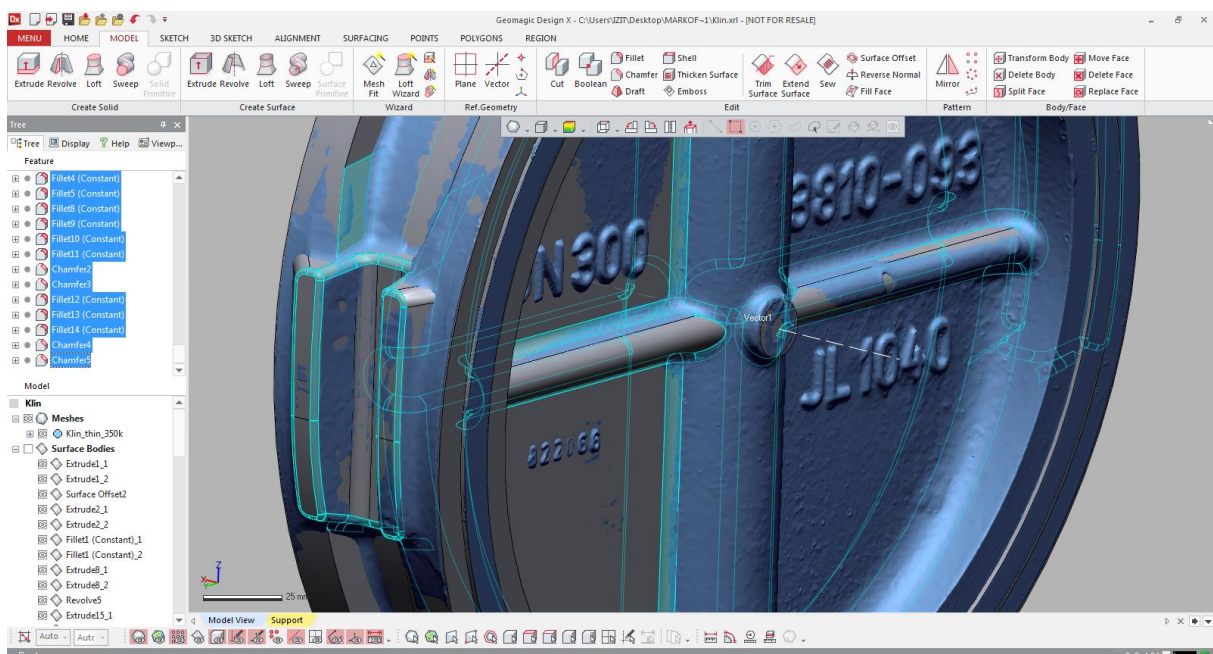
Slika 36 Izvučeni puni model prihvata

Takav postupak rezanja i oblikovanja se ponavlja za ostale elemente gdje je potrebno.



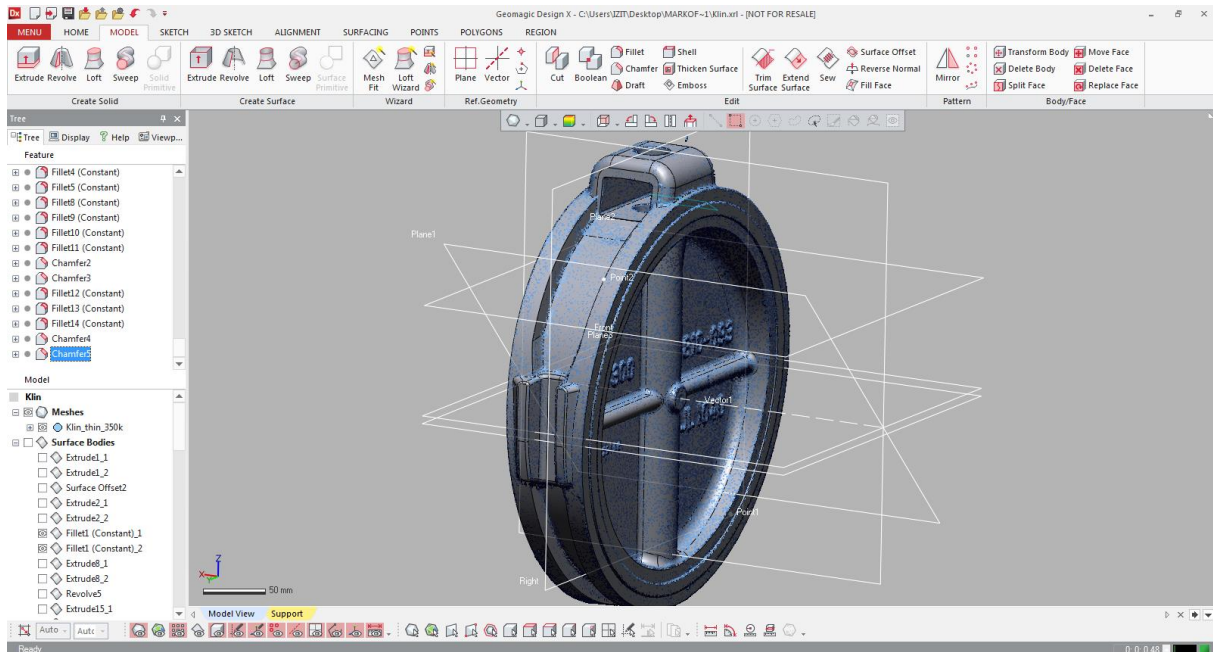
Slika 37 Sve korištene površine

Završno se stavljaju skošenja i zaobljenja na predviđena mjesta.

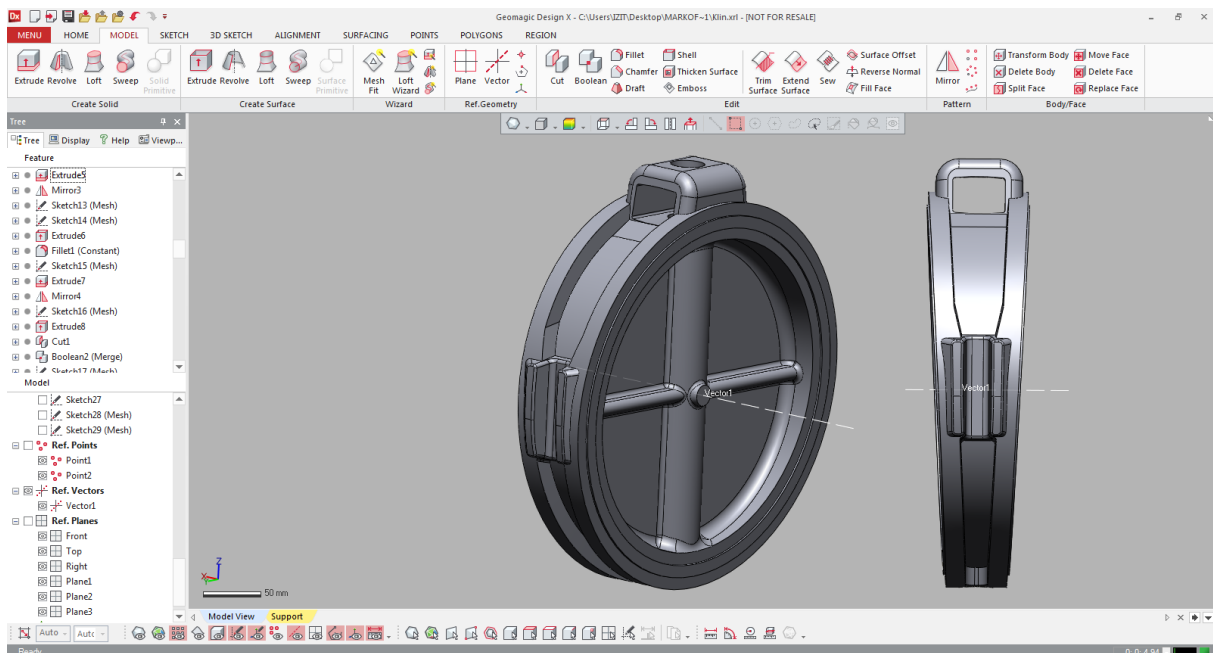


Slika 38 Skošnja i zaobljenja

Na kraju se dobije model klina.

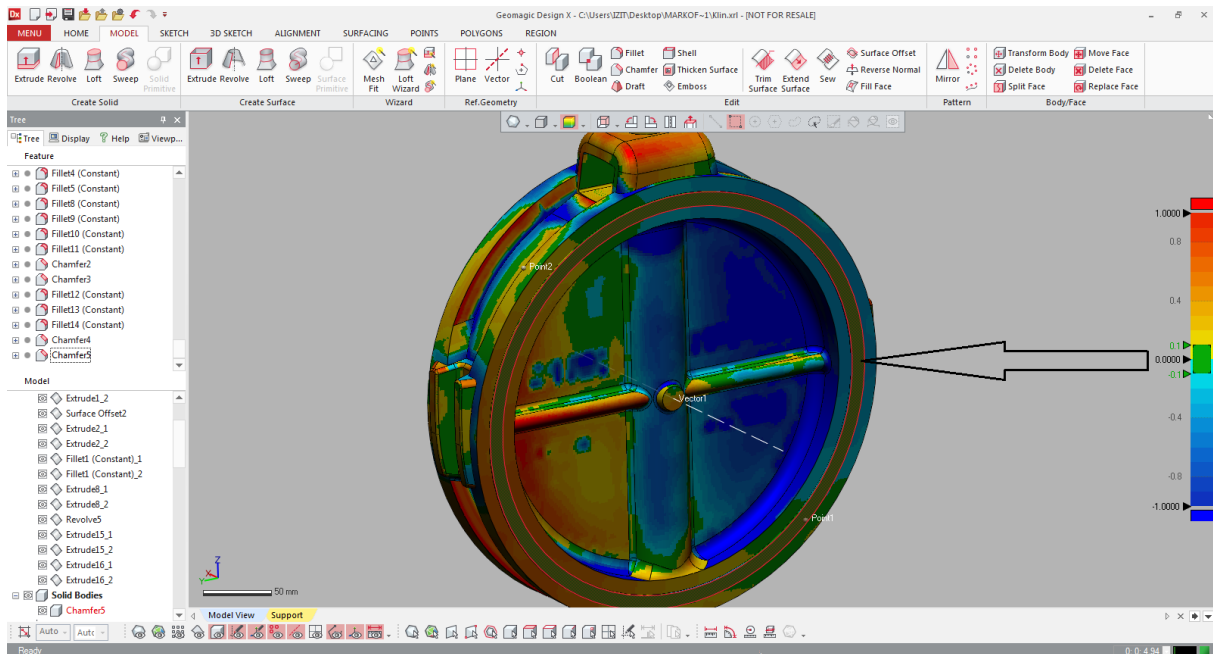


Slika 39 Konačni model klina (s oblakom točaka)

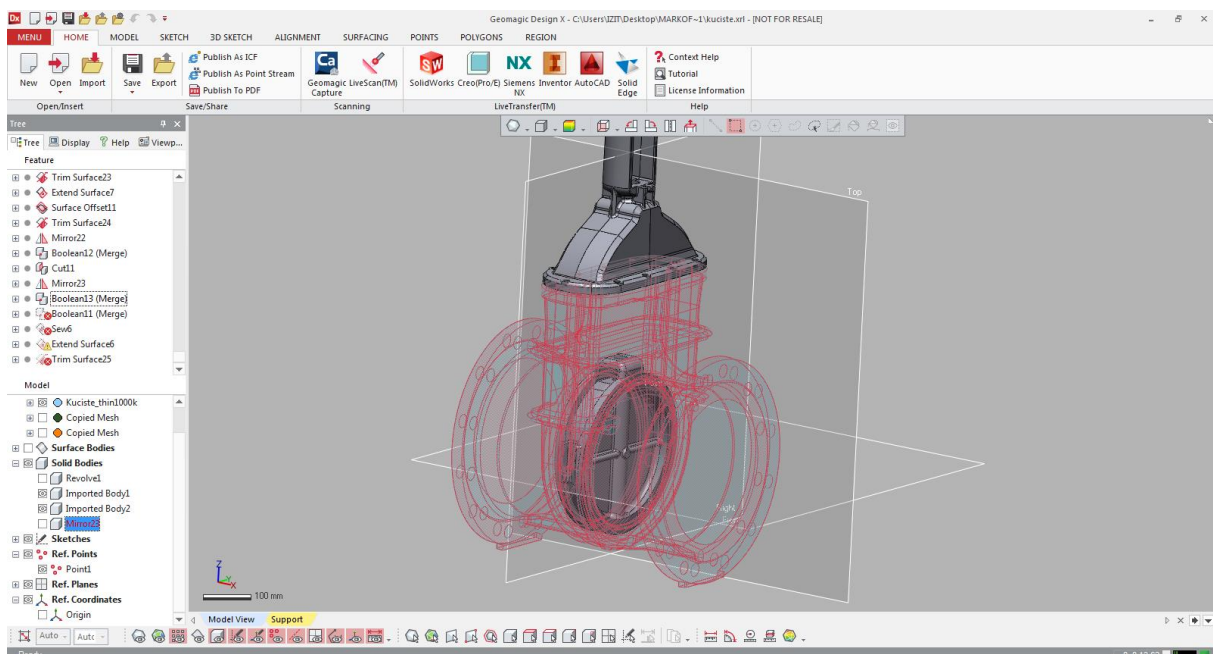


Slika 40 Konačni model klina

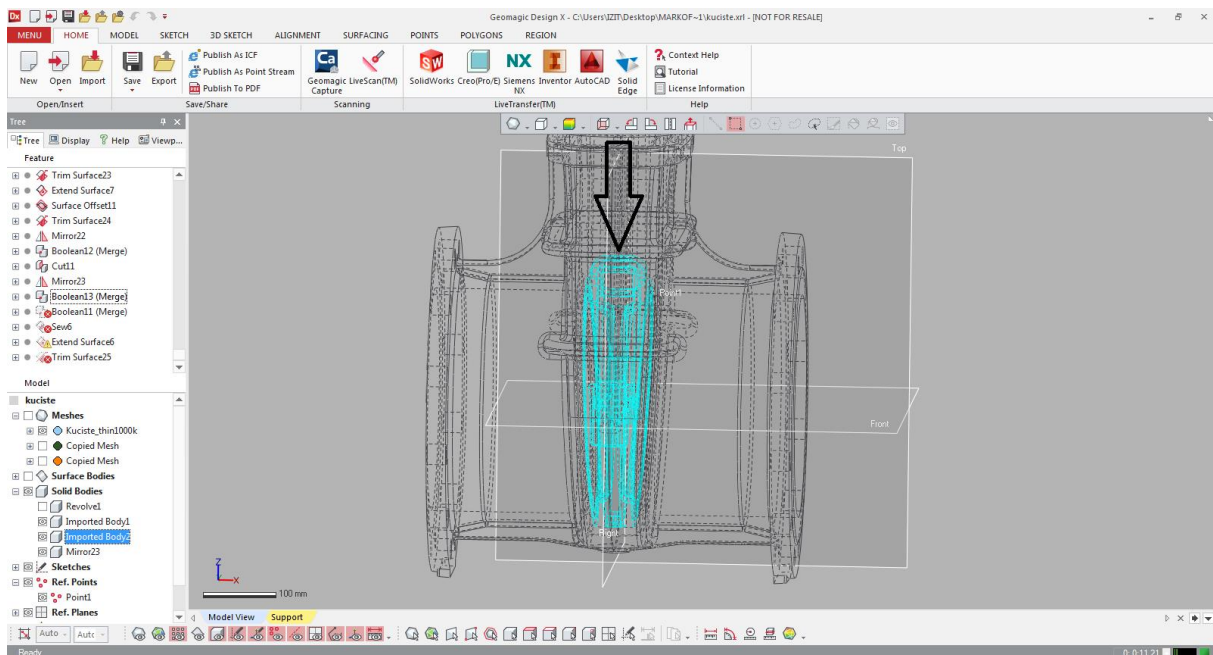
Pri modeliranju se pazilo da površina koja sjeda na kućište ventila bude u najmanjim mogućim odstupanjima.



Slika 41 Tolerancija istaknute površine

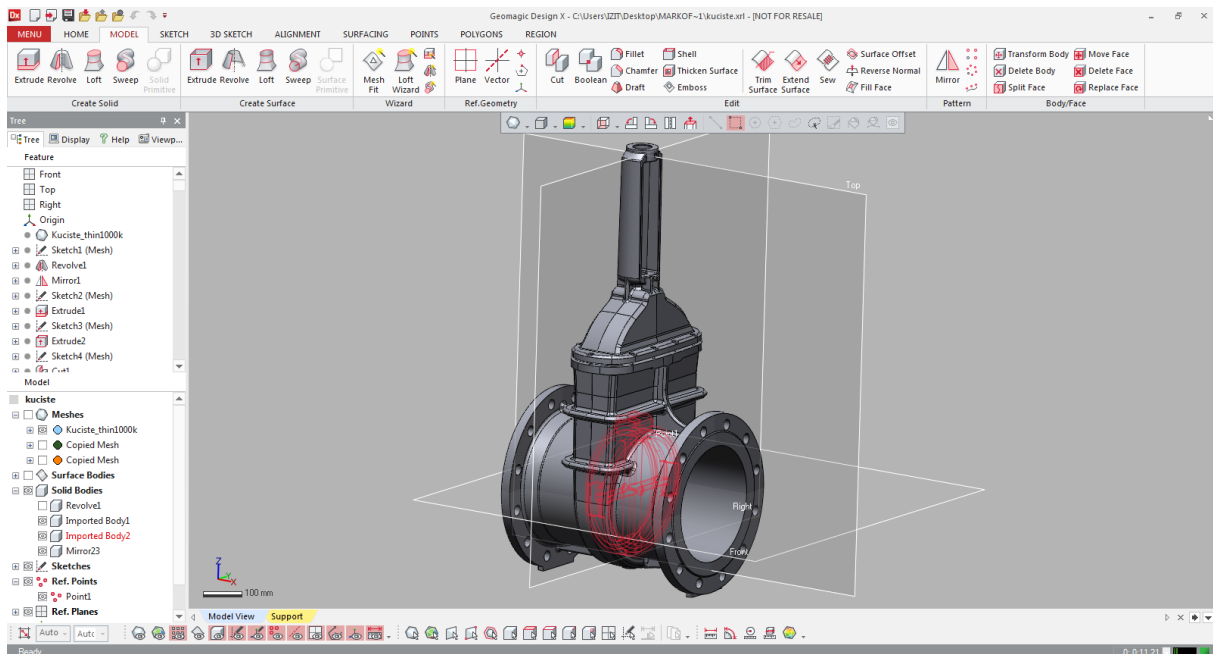


Slika 42 Položaj klina u kućištu



Slika 43 Sjedanje klina u kućište

Na kraju je prikazan gotov model sklopa kućišta ventila i klina.



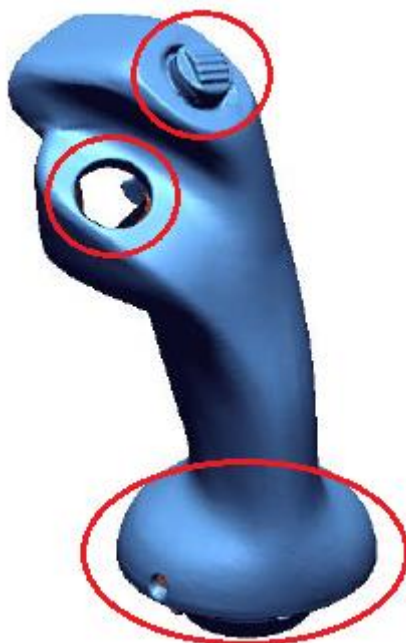
Slika 44 Sklop ventila

8.2. Upravljačka palica

Kao primjer modeliranja egzaktim pristupom prikazati će se izrada digitalnog modela upravljačke palice. Ovakav pristup modeliranju je pogodan kada se radi o kompleksnoj ili organskoj geometriji. Ne koriste se parametarske značajke nego set alata kojima možemo popravljati oblak točaka i oblikovati ga na način da je pogodan za prekrivanje NURBS površinama koje točno opisuju zakrivljenost geometrije. Ovaj projekt je rađen u tvrtci IZIT pomoću egzaktnog modula CAD programa Geomagic Design X.

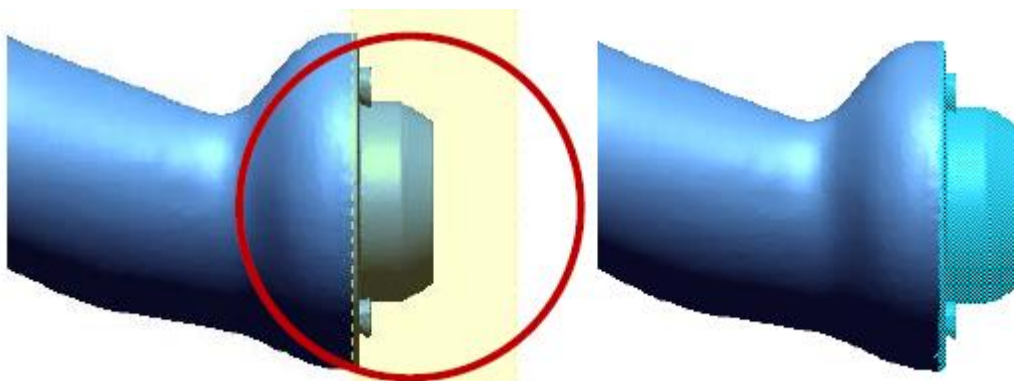
8.2.1. Tijek modeliranja

Kreće se od skenirane geometrije koja sadrži neke nepravilnosti koje moramo popraviti. Te nepravilnosti mogu biti pogreške u 3D skeniranju zbog vrste, osvjetljenja ili kvalitete površine. Također se moraju izbaciti pravilni oblici prikazani slikom koji će se kasnije dodati parametarski.

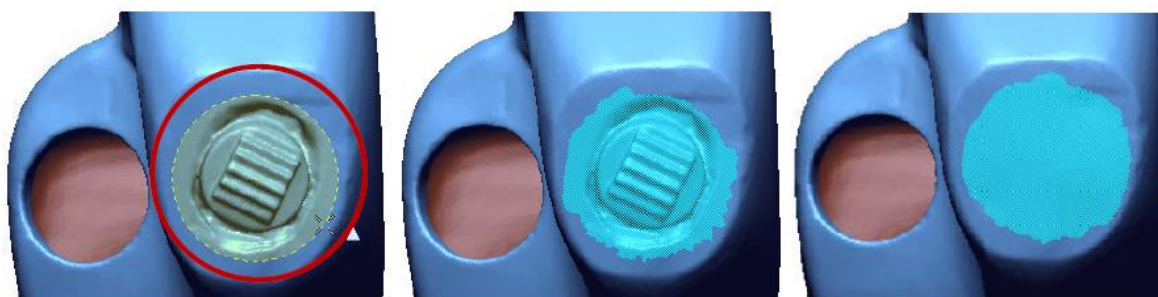


Slika 45 Upravljačka palica

Izrezuju se oblici koji se mogu dodati kasnije parametarski. S označavanjem oblaka točaka koriste se naredbe za uklanjanje geometrije donjeg i upravljačkog dijela palice.

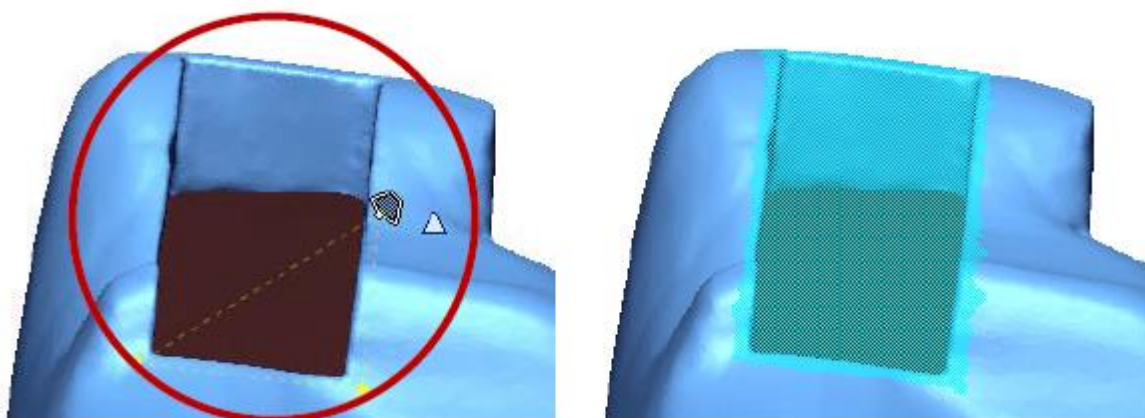


Slika 46 Uklanjanje donjeg dijela palice



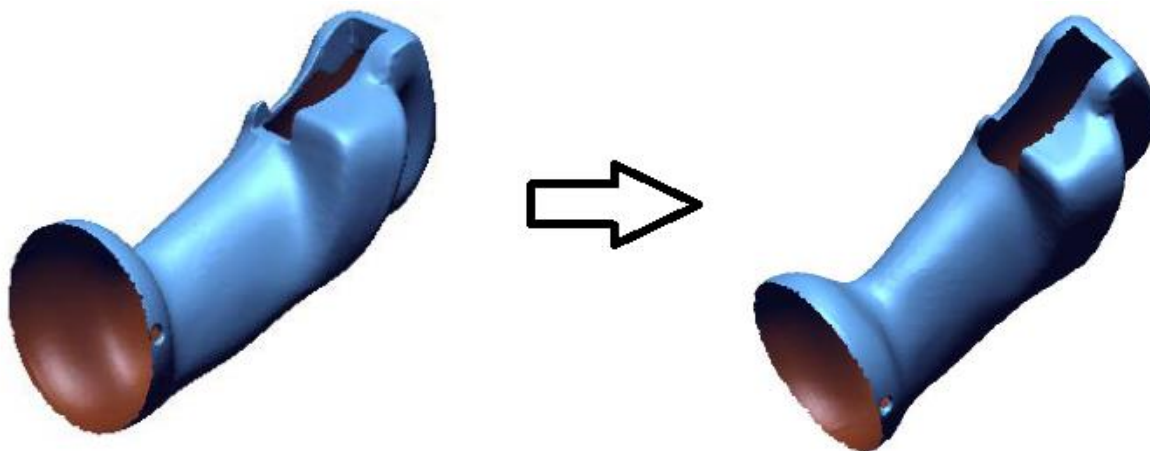
Slika 47 Uklanjanje upravljačkog dijela

Uklanjaju se i dijelovi koji ulaze unutar modela tako da se dobije jedna okolna površina koja definira geometriju za postavljanje egzaktnih krivulja.



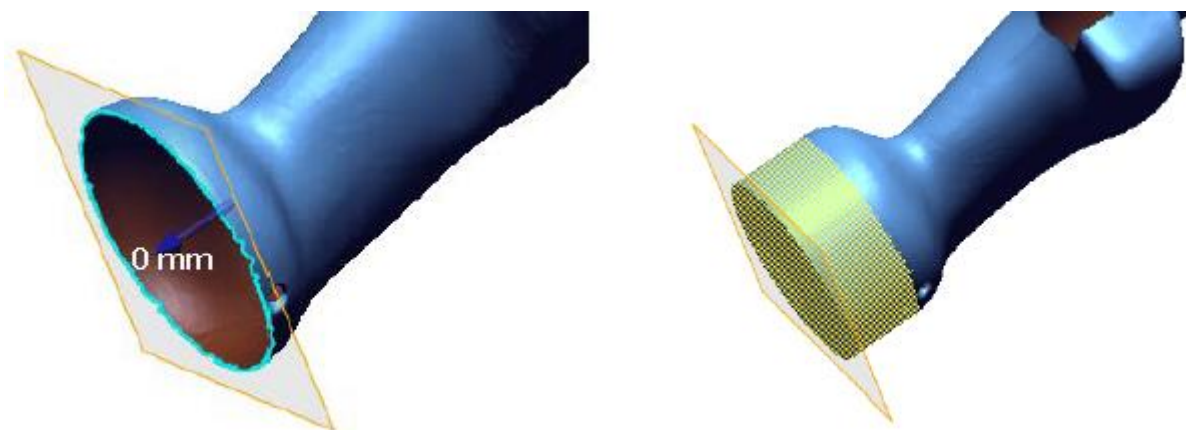
Slika 48 Označavanje unutarnjeg dijela

Nakon što su eliminirani kritični dijelovi geometrije dobiva se sljedeći izgled palice.



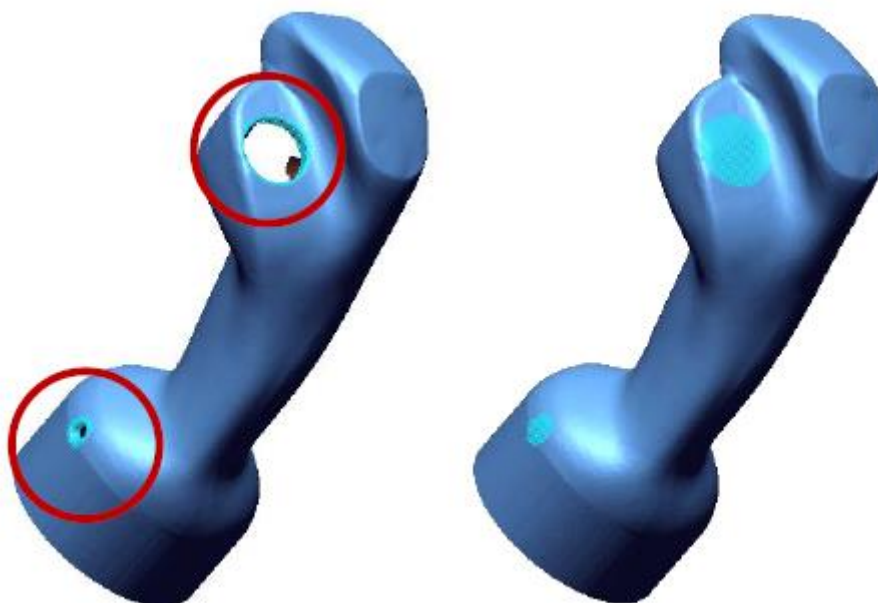
Slika 49 Izrezana geometrija

Sljedeći međukorak je dodavanje geometrije donjeg dijela da se kasnije lakše spoje parametarski i egzaktni dio.



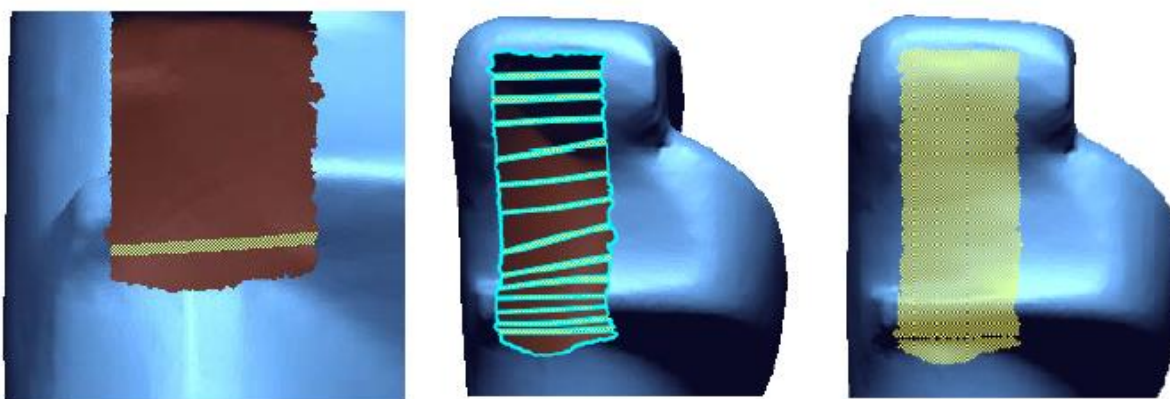
Slika 50 Dodavanje geometrije

Rupe u geometriji se popunjavaju da se dobije glatka površina.



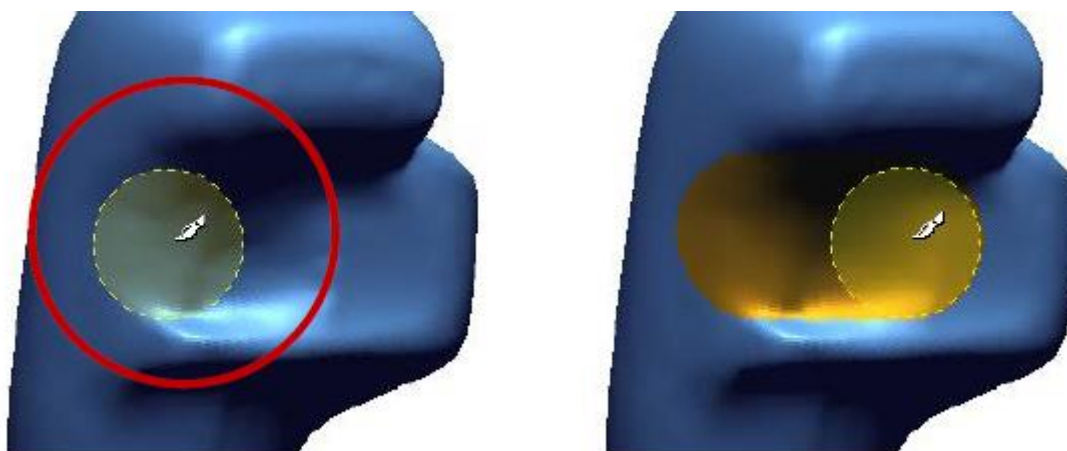
Slika 51 Popunjavanje rupa

Na dijelove koji su složene geometrije moraju se dodati takozvani „mostovi“ koji će definirati način na koji se geometrija popunjava.



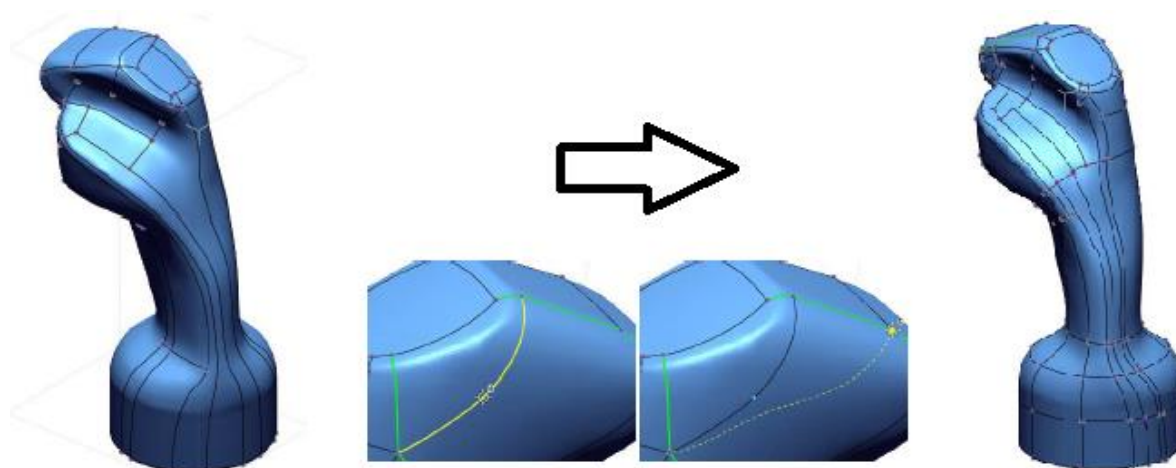
Slika 52 Popunjavanje geometrije „mostovima“

Koriste se i alati za modificiranje geometrije kao što je kist za zaglađivanje površine. Odabere se jačina zaglađivanja i promjer kista te se označi dio koji treba zagladiti.



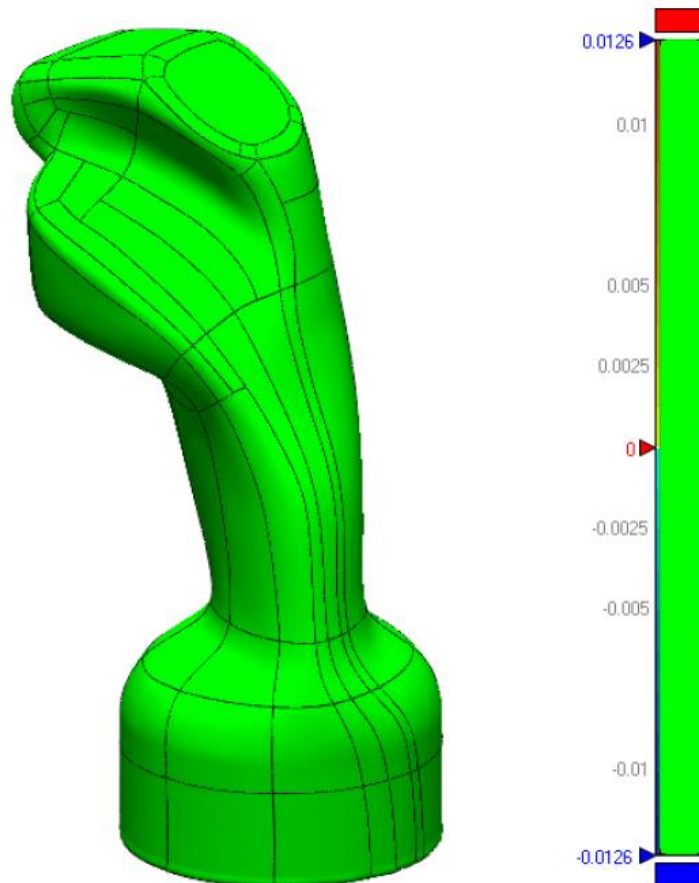
Slika 53 Zaglađivanje površine

Nakon što je površina uređena i zatvorene su sve rupe kreće se sa definiranjem egzaktnih površina. Program sam generira mrežu NURBS krivulja koje se moraju modificirati i urediti da površine koje te krivulje definiraju odgovaraju zakrivljenosti geometrije.



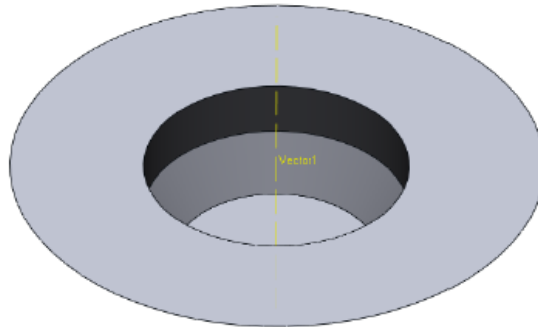
Slika 54 Modificiranje NURBS krivulja

Nakon uređivanja NURBS krivulja program generira površine između njih i dobije se površinski model upravljačke palice. Ako se odabere prikaz tolerancija u odnosu na oblak točaka vidi se da je odstupanje zanemarivo.



Slika 55 Odstupanje površinskog modela

Zadnji korak je parametarsko modeliranje donjeg dijela palice.



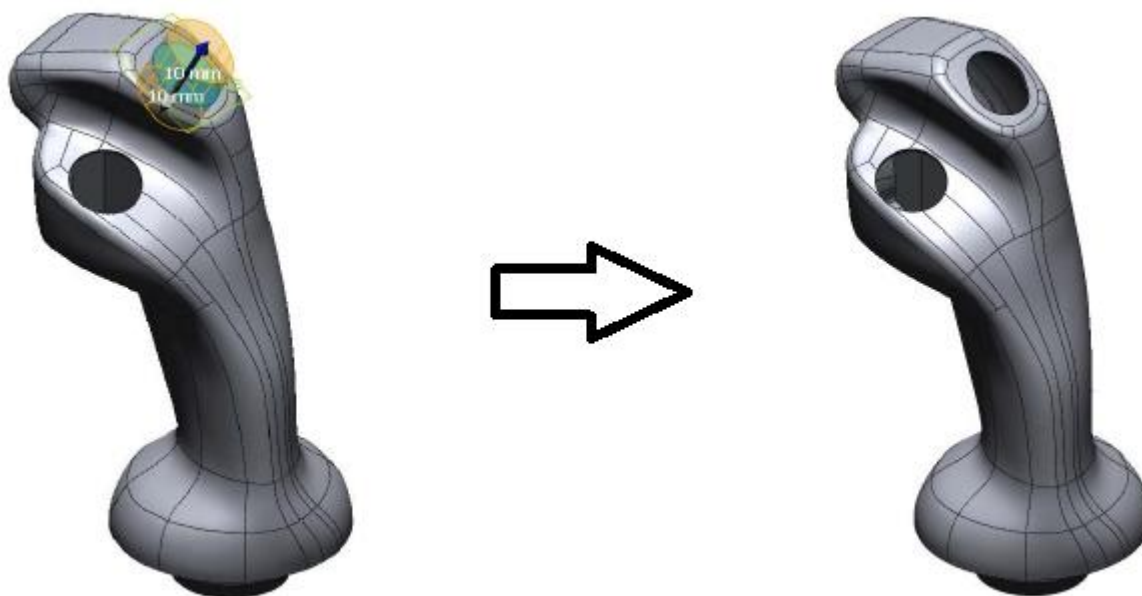
Slika 56 Donji dio palice

Te njegovo spajanje s palicom. Ako smo pazili da radimo u isto koordinatnom sustavu, donji i gornji dio savršeno sjedaju jedan na drugi.



Slika 57 Spajanje gornjeg i donjeg dijela

Zadnji korak je dodavanje rupa koje smo maknuli zbog kreiranja površinskog modela. Naknadno dodane rupe su geometrijski točnije i bez nedostataka u odnosu na originalne rupe.



Slika 58 Konačni model upravljačke palice

8.3. Držać za 3D skeniranje objekata

Okolina za 3D skeniranje objekata se sastoji od ograđenog ili otvorenog prostora posebno izdvojenog za skeniranje. U njemu se nalazi pomični, okretni stol na koji se stavljaju objekti koji su spremni za skeniranje. Robotska ruka s 3D skenerom obilazi objekt sa svih strana i vrši skeniranje. Također, uvijek je prisutna radna stanica koja je povezana s vanjskim računalom na kojem operater vrši unos svih parametara i kontrolu skeniranja.



Slika 59 Neosigurani objekt koji se skenira

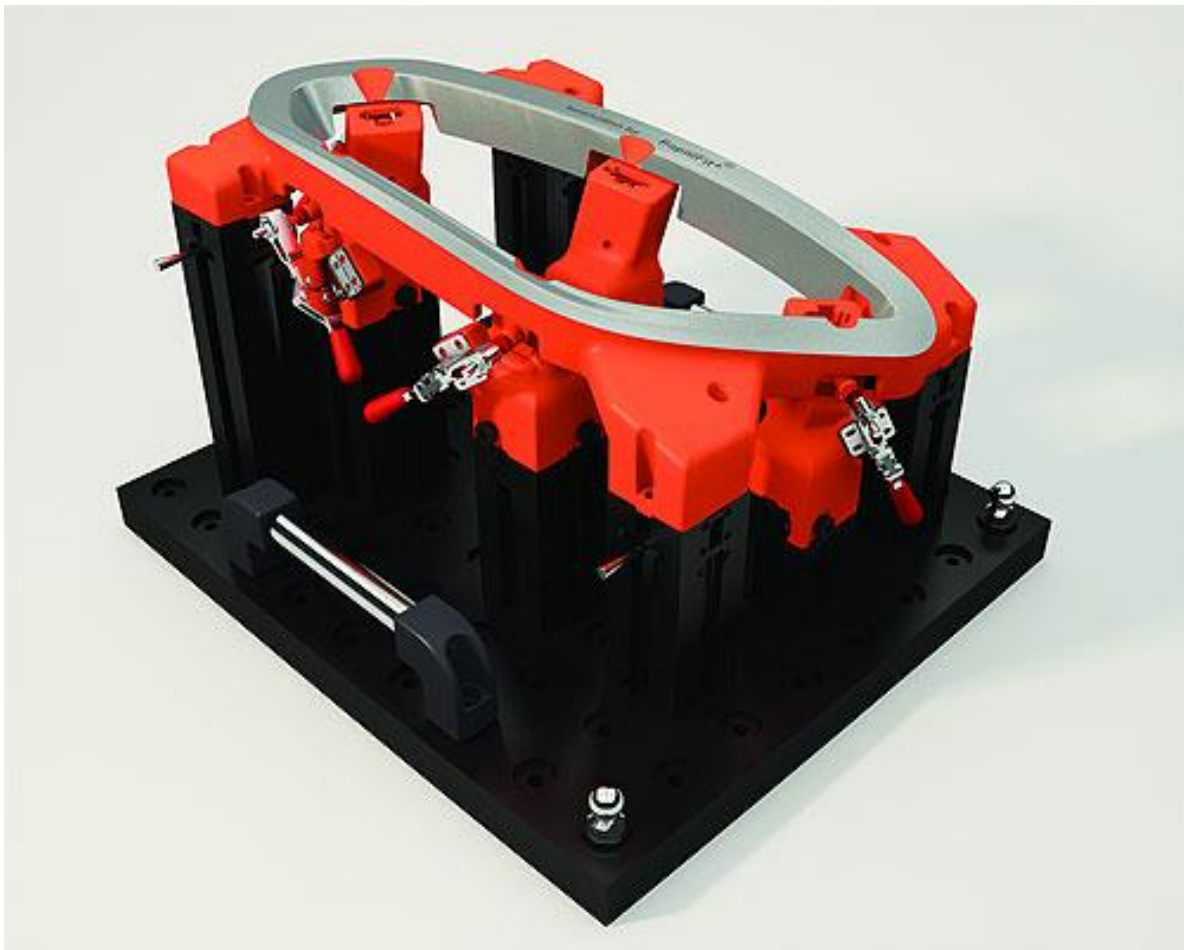
Kao što se vidi na slici, tijekom okretanja stola na kojem je objekt oko svoje osi može doći do klizanja objekta što se ne smije dogoditi. Objekt se obično osigurava držačima koji se posebno konstruiraju za svaki objekt prema njegovoj geometriji.



Slika 60 Primjer držaća objekta pripremljenog za 3D skeniranje

8.3.1. RapidFit

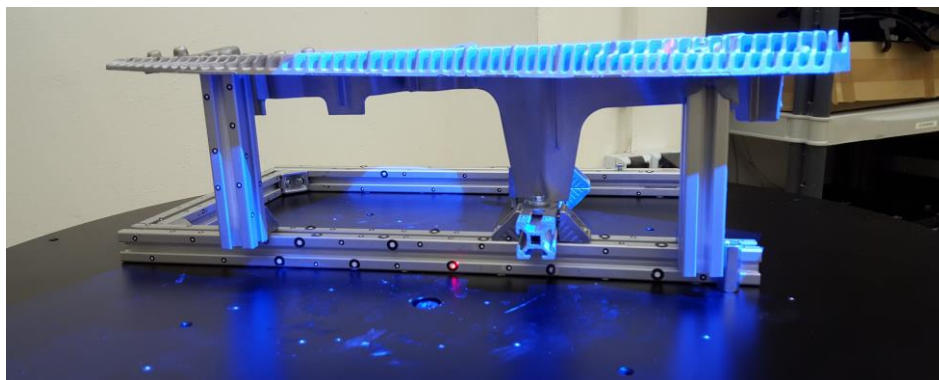
Na tržištu ne postoji puno kompanija koje se bave izradom držača za 3D skeniranje jer je to područje dosta specijalizirano i tek u razvoju. Tako su i u spomenutoj tvrtci RapidFit držači samo sekundarni dio djelatnosti kojima se bave. Uglavnom se bave izradom softvera za 3D printere, pomoćnih dijelova u proizvodnji i medicinskih naprava. Njihovi držači za 3D skeniranje su zapravo adaptirani držači za mjerenje ili izradu strojarskih dijelova i kao takvi su dosta komplicirani i skupi. Set takvih držača može koštati i do 5000 eura.



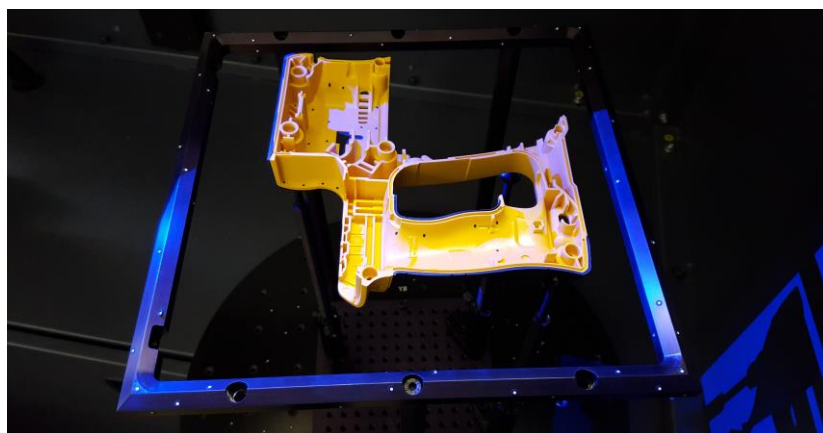
Slika 61 RapidFit set držača

8.3.2. Držači za 3D skeniranje u Topomatici

Rješenja kojima se rješava fiksiranje objekata su većinom improvizirana, tj. prilagođena i posebno konstruirana za svaki individualni objekt koji se 3D skenira. Koriste se različite klapne i zateznici u kombinaciji s vijčanim vezama koji sve to povezuju.



Slika 62 Improvizirano rješenje 1



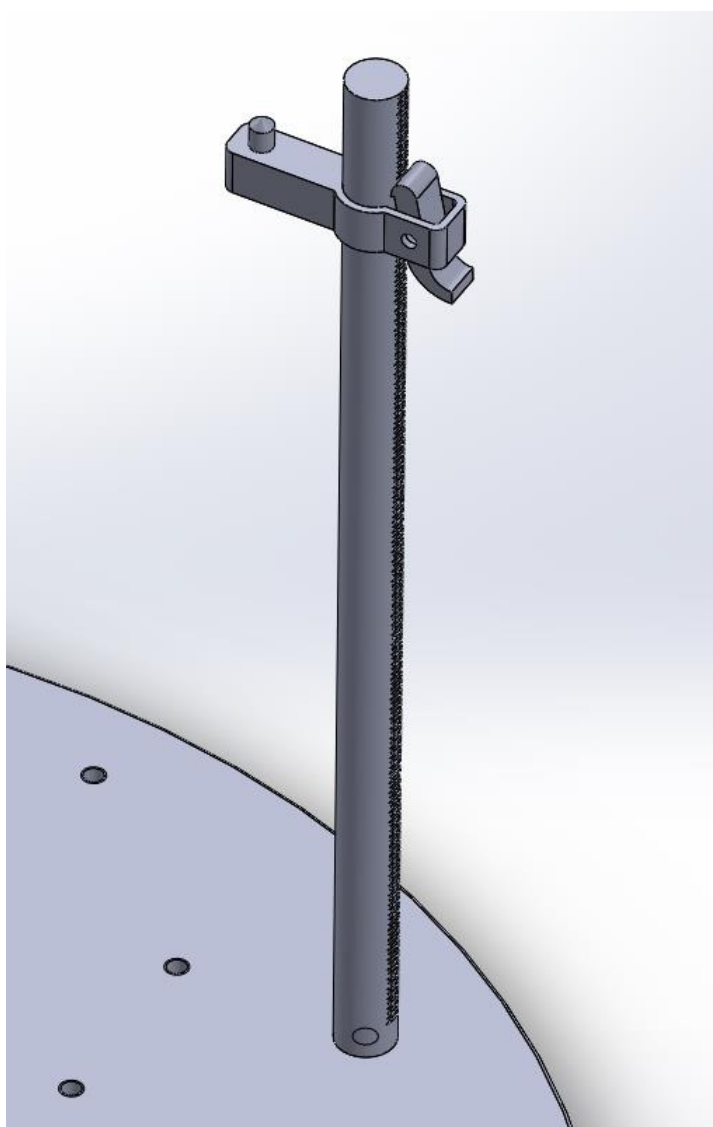
Slika 63 Improvizirano rješenje 2

U većini slučajeva držači se konstruiraju i izrađuju posebno za svaki objekt, što oduzima dosta vremena inženjeru. Nadalje, izrada svakog držača košta novca i materijala. Time je nastala potreba za izradom unificiranog držača koji će odgovarati različitim oblicima objekata te će biti podesiv i prilagodljiv.

8.3.3. Tijek razvoja držača: Koncepti

8.3.3.1. Koncept 1

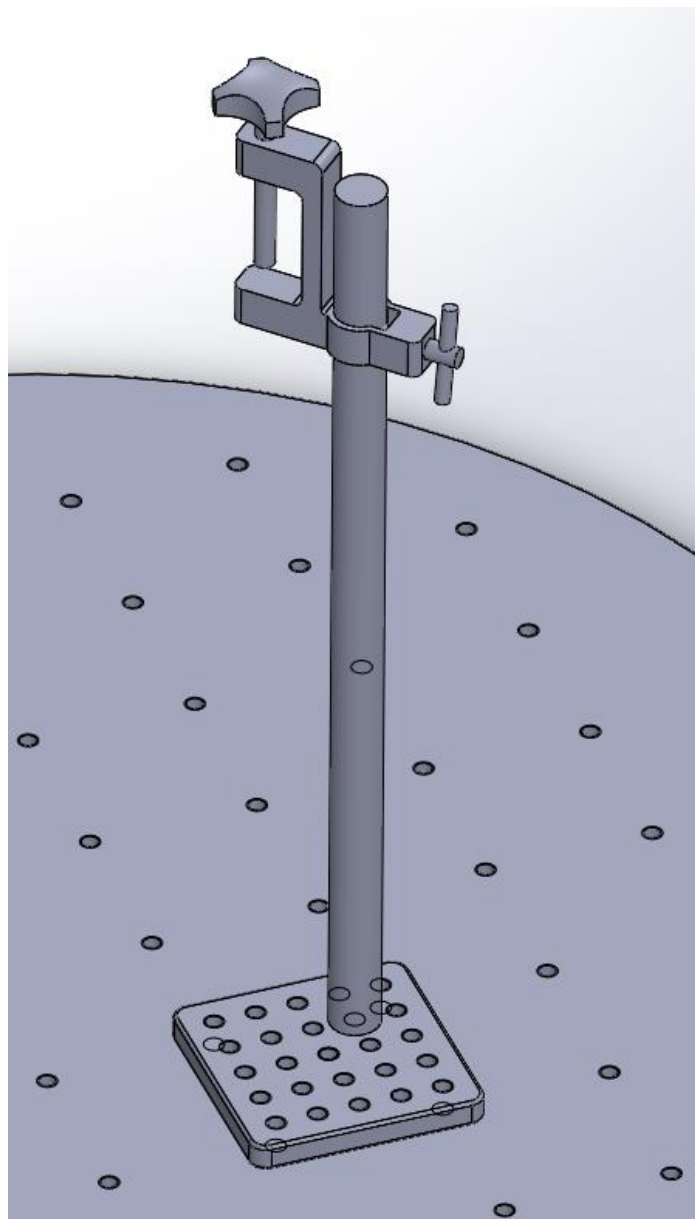
Jedan od glavnih zahtjeva za razvoj univerzalnog držača je da bude podesiv i prilagodljiv. To je riješeno u prvom konceptu tako da se držač može podešavati po visini pomoću polužnog mehanizma s povratnom oprugom i narezanim utorima na stupu držača. Kad se hoće podešiti visina, stisne se poluga koja se otkvači od stupa, držač se stavi na željenu visinu i pusti se poluga. Stup se spaja s okretnim stolom pomoću vijka i provrta u stolu. Prihvat objekta koji se skenira je ostvaren vrhom koji upada u provrte objekta.



Slika 64 Koncept 1

8.3.3.2. Koncept 2

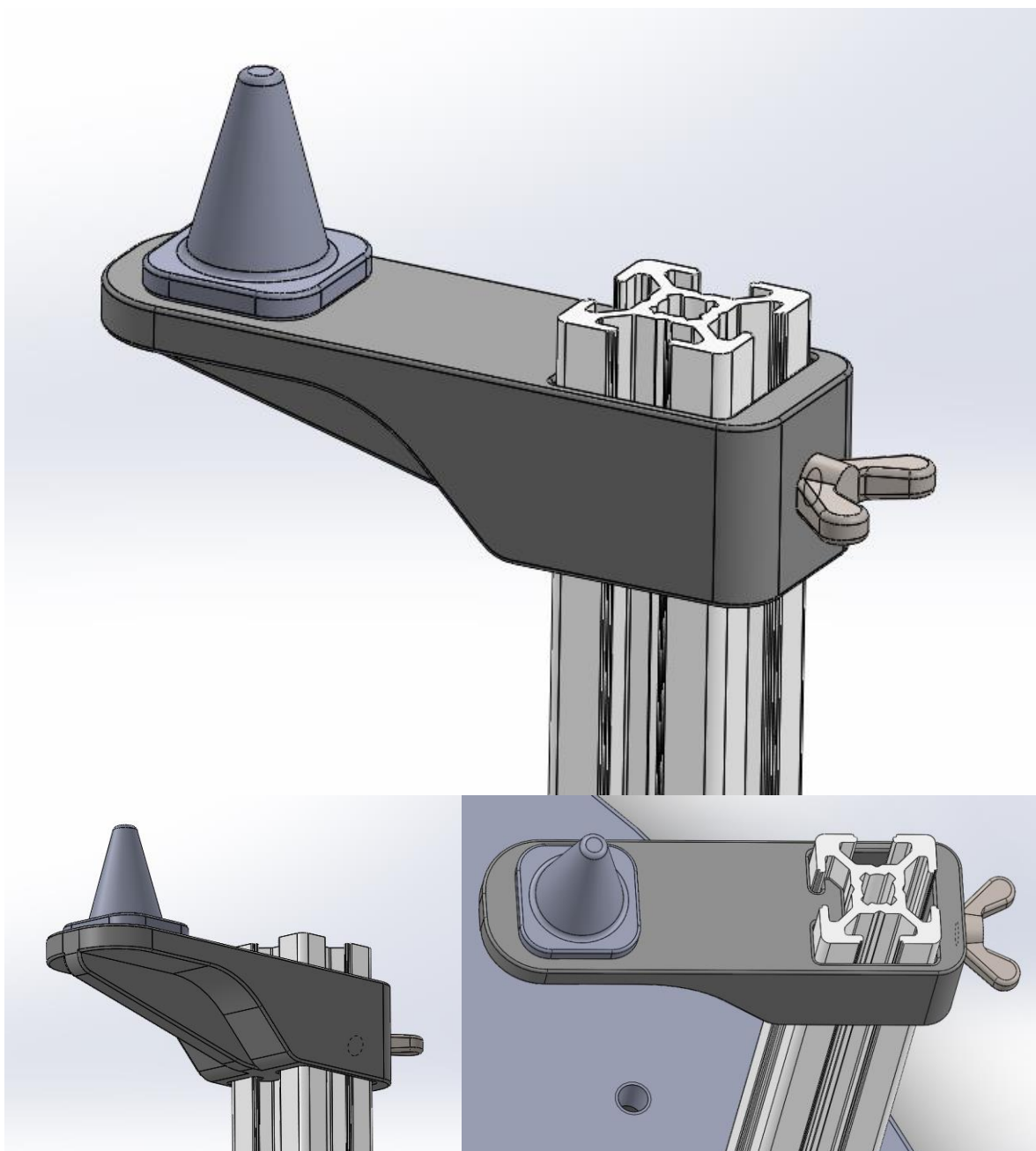
Drugi koncept je poboljššan u odnosu na prvi tako da je umjesto polužnog mehanizma stavljen vijak čijim zakretanjem se držač stegne uz stup i održava na željenoj visini. Time je dobiveno i zakretanje držača oko vlastite osi. Također prihvat objekta je ostvaren stezaljkom tako da odgovara većini oblika prihvata s objektom. Na bazu stupa se također može dodati i međuploča s gušćim rasporedom provrta za preciznije pozicioniranje držača na okretnom stolu.



Slika 65 Koncept 2

8.3.4. Držać za 3D skeniranje objekata

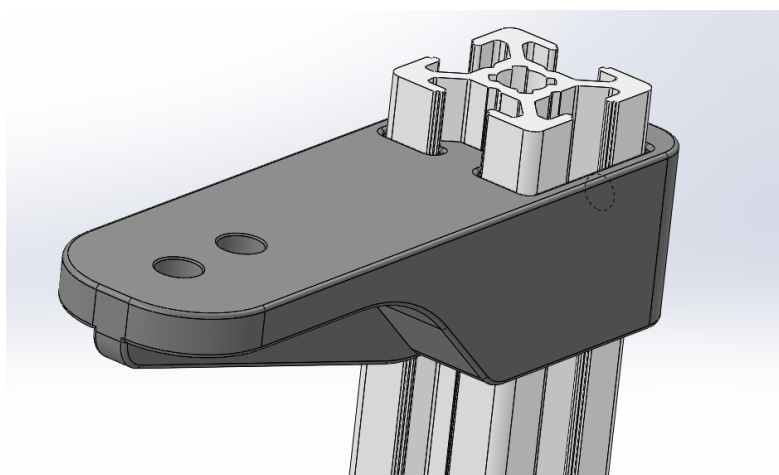
Konačna verzija držača je kombinacija ideja iz koncepata. Na sljedećim slikama je prikazan sklop držača i u nastavku će biti objašnjene njegove komponente.



Slika 66 Konačna verzija držača

8.3.4.1. Nosač držača

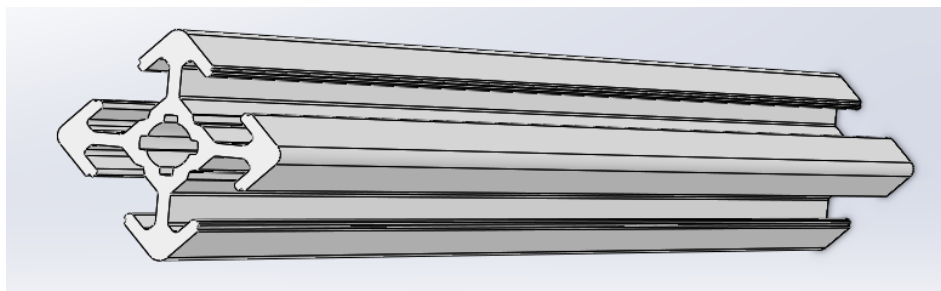
Konstrukcija tijela držača je izvedena na takav način da sjeda u utor od aluminijskog profila i ima dovoljno zračnosti (0.2mm) da se može pomicati po profilu. Vrh nosača ima dva upusta u koji sjedaju promjenjivi nastavci za kontakt s objektom. Također je dodano rebro za stabilnost pri utjecaju sila objekta na nosač. Odabrani materijal je polimer ABS koji je pogodan za 3D printer Zortrax M200 na kojem je ovaj nosač isprintan.



Slika 67 Nosač

8.3.4.2. Aluminijski profil

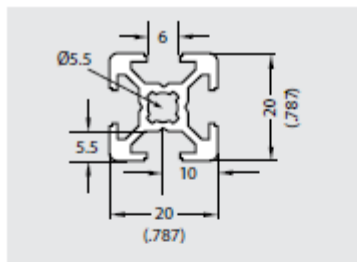
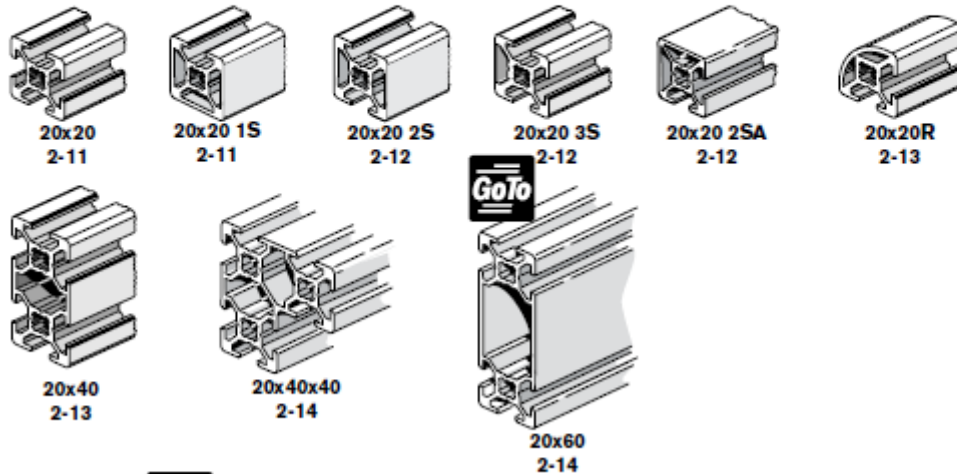
Odabrani stup nosača je standardni Bosch-ov aluminijski profil dimenzija 20x20mm. Tvrtka Topomatika posjeduje ovakve nosače različitih duljina i u tom slučaju se išlo na ovakvo rješenje da se iskoristi već postojeći materijal.



Slika 68 Aluminijski profil

Section 2: Profiles

20-Series Profiles



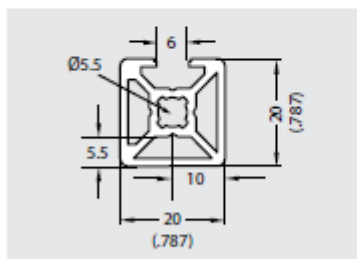
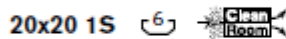
Features:

- Ideal for light-duty construction
- Has four 6mm T-slots

Non-Machined End Finish Options	Part Number
Profile 20x20, pkg. of 20, 3000mm long	3 842 517 179
Profile 20x20, single, 3000mm long	3 842 517 173

Machined Options	End Finish	Part Number
Profile 20x20, -/-, specify length $\geq 30\text{mm} \leq 3000\text{mm}$	<input type="checkbox"/>	3 842 992 888/ __ mm

Please contact your distributor for other machining options.



Features:

- Ideal for light-duty construction
- Closed T-slot adds neat, finished appearance

Non-Machined End Finish Options	Part Number
Profile 20x20 1S, pkg. of 20, 3000mm long	3 842 536 475
Profile 20x20 1S, single, 3000mm long	3 842 536 476

Machined Options	End Finish	Part Number
Profile 20x20 1S, -/-, specify length $\geq 30\text{mm} \leq 3000\text{mm}$	<input type="checkbox"/>	3 842 993 421/ __ mm

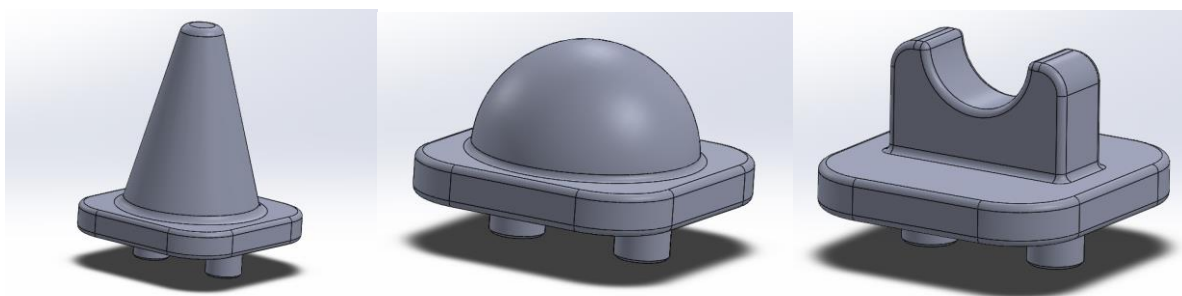
Please contact your distributor for other machining options.

GoTo boschrexroth-us.com/framing to get these in stock items **FAST** from your local distributor

Slika 69 Bosch aluminijski profil 20x20

8.3.4.3. Promjenjivi nastavci

Za sam kontakt s objektom su konstruirani različiti nastavci iz ABS-a, svaki pogodan za drugačiju zadaću. U nastavku su prikazane 3 verzije za različite oblike.



Slika 70 1,2, 3

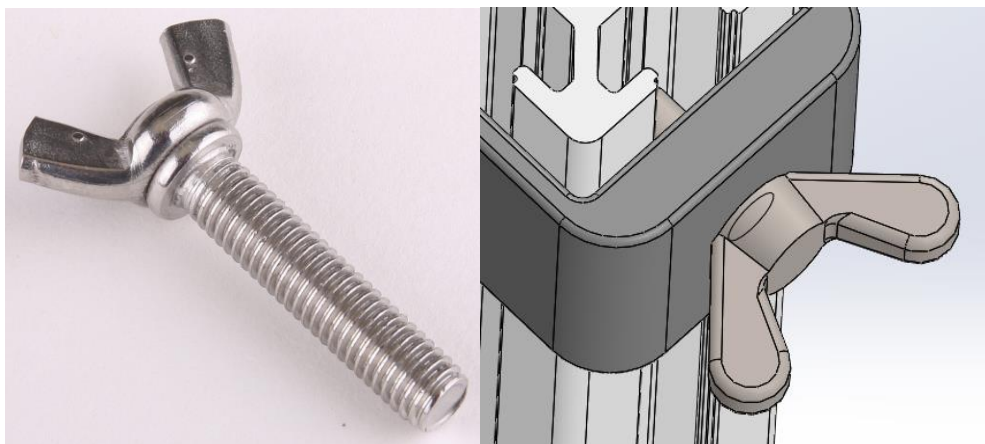
Na slici 63 broj 1 se nalazi konični nastavak za prihvat objekata s provrtima.

Slika 63 broj 2 prikazuje sferični nastavak za prihvat objekata s zakrivljenim površinama.

I na slici 63 broj 3 je nastavak za cilindrične objekte.

8.3.4.4. Leptir vijak

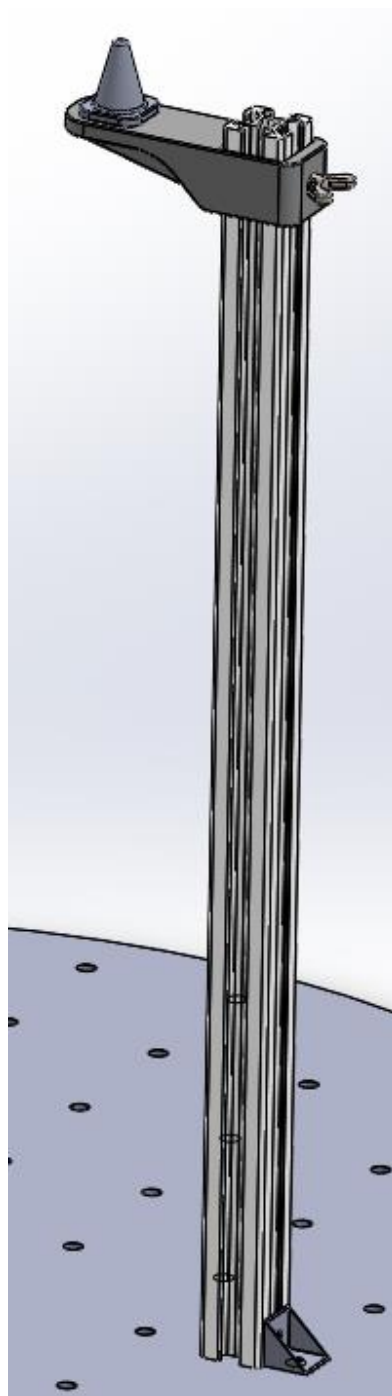
Za fiksiranje željene visine držača odabran je sustav s leptir vijkom, što se pokazalo kao jeftino i pouzdano rješenje. Leptir vijak je standardni vijak M5 dubine 12mm.



Slika 71 Leptir vijak

8.3.4.5. Baza držača

Spoj držača s okretnim stolom je riješen jednostavnom priрубnicom koja se tako montirana može pomicati u željenim smjerovima i tako preciznije pozicionirati držač.

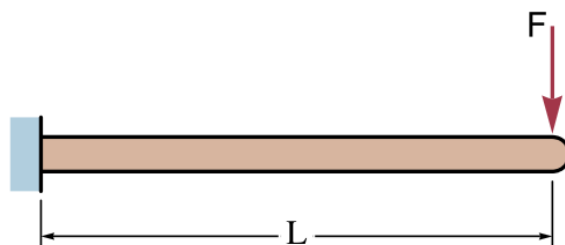


Slika 72 Baza držača

8.3.4.6. Proračun nosača

Čvrstoća nosača

Kontrola čvrstoće nosača na kritičnom presjeku



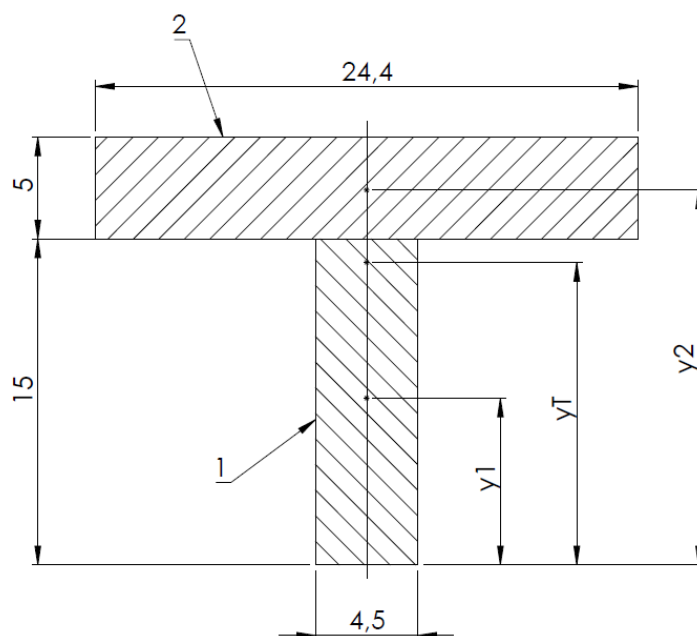
Slika 73 Proračunski model

Ulazni podaci:

$$F = 100 \text{ N}$$

$$L = 50 \text{ mm}$$

Kritični presjek:



Slika 74 Proračunski presjek

Moment tromosti presjeka

$$y_1 = 7,5 \text{ mm} \quad y_2 = 17,5 \text{ mm}$$

Površine presjeka:

$$A_1 = 4,5 \cdot 15 = 67,5 \text{ mm}^2$$

$$A_2 = 24,4 \cdot 5 = 122 \text{ mm}^2$$

Koordinata težišta:

$$y_T = \frac{y_1 \cdot A_1 + y_2 \cdot A_2}{A_1 + A_2} = \frac{7,5 \cdot 67,5 + 17,5 \cdot 122}{67,5 + 122} = 13,94 \text{ mm}$$

Momenti tromosti:

$$I_1 = \frac{4,5 \cdot 15^3}{12} + (y_T - y_1)^2 \cdot A_1 = \frac{4,5 \cdot 15^3}{12} + (13,94 - 7,5)^2 \cdot 67,5 = 4065,09 \text{ mm}^4$$

$$I_2 = \frac{24,4 \cdot 5^3}{12} + (y_2 - y_T)^2 \cdot A_2 = \frac{24,4 \cdot 5^3}{12} + (17,5 - 13,94)^2 \cdot 122 = 1800,34 \text{ mm}^4$$

Ukupni moment tromosti:

$$I = I_1 + I_2 = 4065,09 + 1800,34 = 5865,43 \text{ mm}^4$$

Moment otpora presjeka

$$W = \frac{I}{y_T} = \frac{5865,43}{13,94} = 420,76 \text{ mm}^3$$

Kontrola čvrstoće nosača

Vlačna čvrstoća materijala:

$$\text{ABS, } R_m = 37 \dots 110 \text{ N/mm}^2$$

$$\text{Uzet izmjereni iznos: } R_m = 44 \text{ N/mm}^2$$

Dopušteno naprezanje:

Faktor sigurnosti (krhki materijali): $\nu = 2$

$$\sigma_{dop} = \frac{R_m}{\nu} = \frac{44}{2} = 22 \text{ N/mm}^2$$

Naprezanje savijanja:

Moment savijanja: $M = F \cdot L = 100 \cdot 50 = 5000 \text{ Nm}$

$$\sigma_s = \frac{M}{W} = \frac{5000}{420,76} = 11,8 \text{ N/mm}^2$$

Kontrola čvrstoće:

$$\sigma_s = 11,8 \text{ N/mm}^2 < \sigma_{dop} = 22 \text{ N/mm}^2$$

Zadovoljava

Progib nosača

Ulazni podaci:

$$F = 100 \text{ N}$$

$$L = 50 \text{ mm}$$

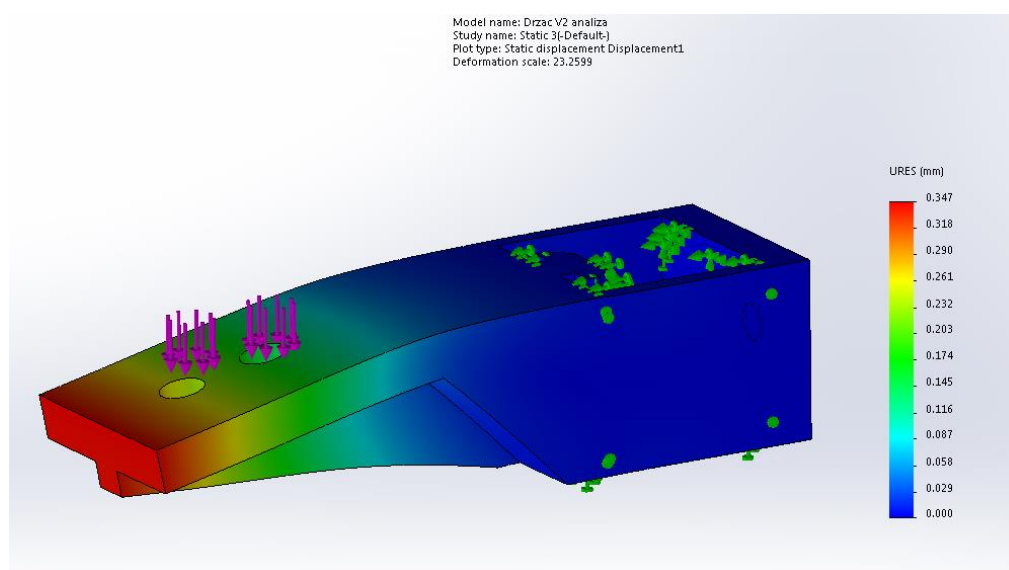
$$E = 2300 \text{ N/mm}^2$$

$$I = 5865,43 \text{ mm}^4$$

Računski progib nosača:

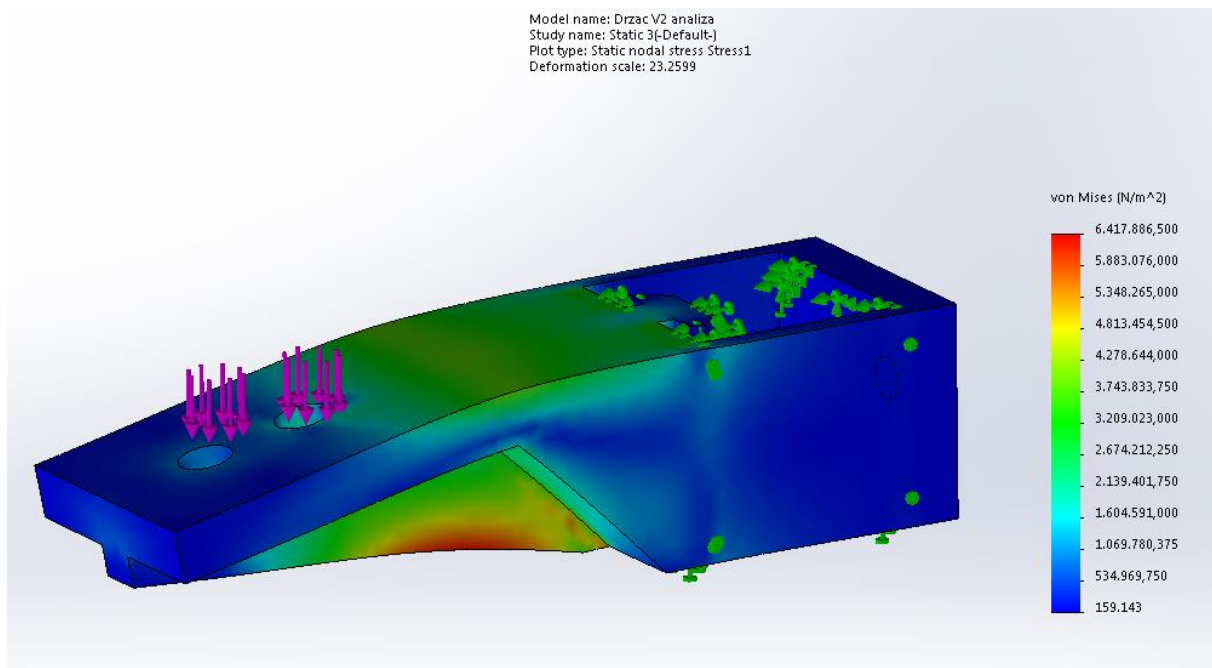
$$w = \frac{F \cdot L^3}{3 \cdot E \cdot I} = \frac{100 \cdot 50^3}{3 \cdot 2300 \cdot 5865,43} = 0,308 \text{ mm}$$

Simulacijski progib nosača:



Slika 75 Simulacijski progib nosača

Simulacija je rađena u programu Solidworks 2014 (Simulation module) metodom konačnih elemenata. Deformacijska skala je uzeta da se vizualno vidi pomak (23 puta preuveličan). Usporedbom računskog rezultata i rezultata dobivenog simulacijom možemo primjetiti da se ne razlikuju značajno.

Naprezanja u nosaču:**Slika 76 Naprezanja po von Misesu**

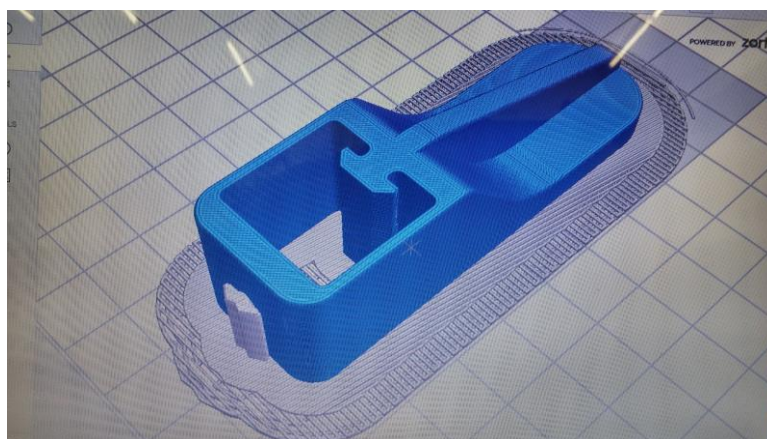
Prikazom naprezanja po von Misesu možemo vidjeti raspodjelu naprezanja i identificirati kritično mjesto na rebru gdje je koncentrirano naprezanje u nosaču.

8.3.5. Proces 3D printanja držača

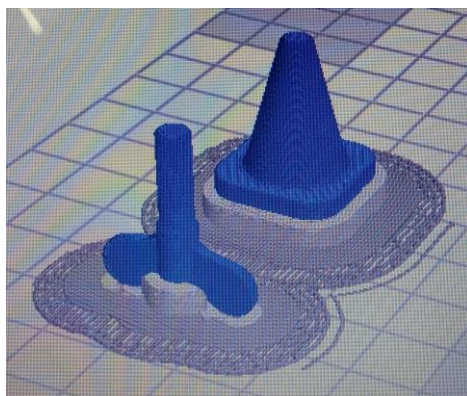
Držač i njegovi popratni dijelovi su se printali na 3D printeru Zortrax M200 iz materijala ABS. Priprema modela i zadavanje parametara za printanje je vršeno u softveru Z-suite.

1. Priprema modela u Z-suite:

- Zadavanje materijala: ABS
- Postavljanje debljine sloja: 0,09 mm
- Ispuna objekta materijalom: Visoka ispuna
- Kut popratnog materijala: 30 stupnjeva
- Ostale postavke podešene

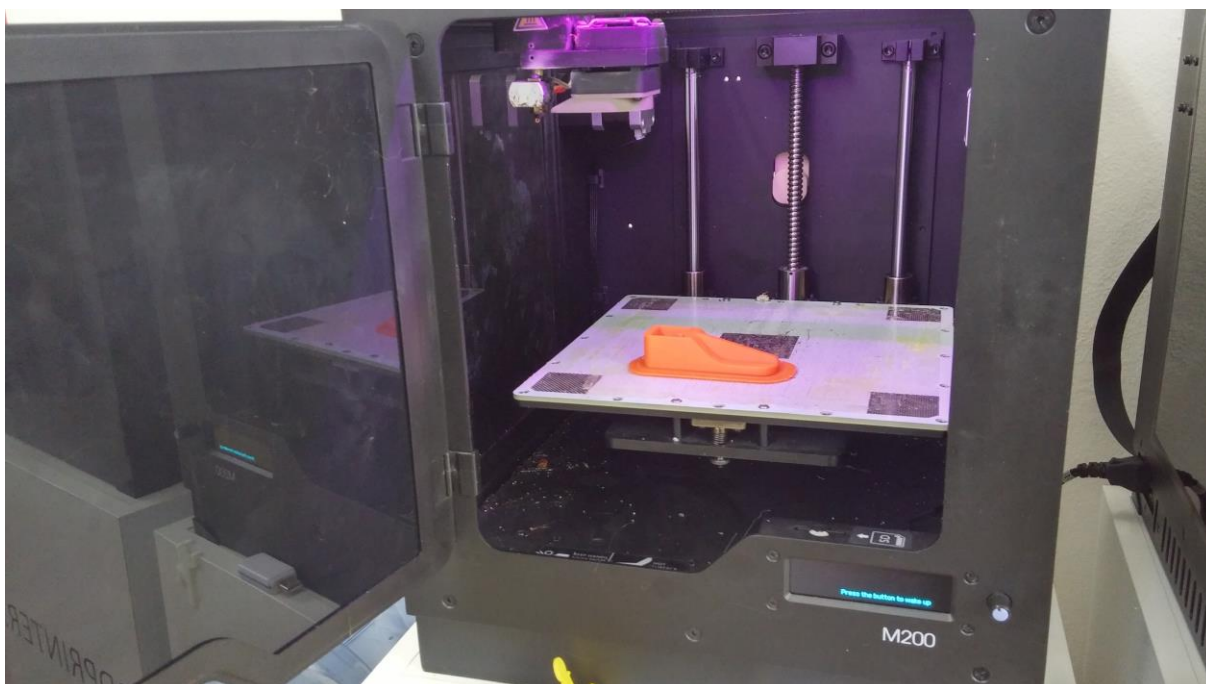


Slika 77 Nosač pripremljen za 3D print

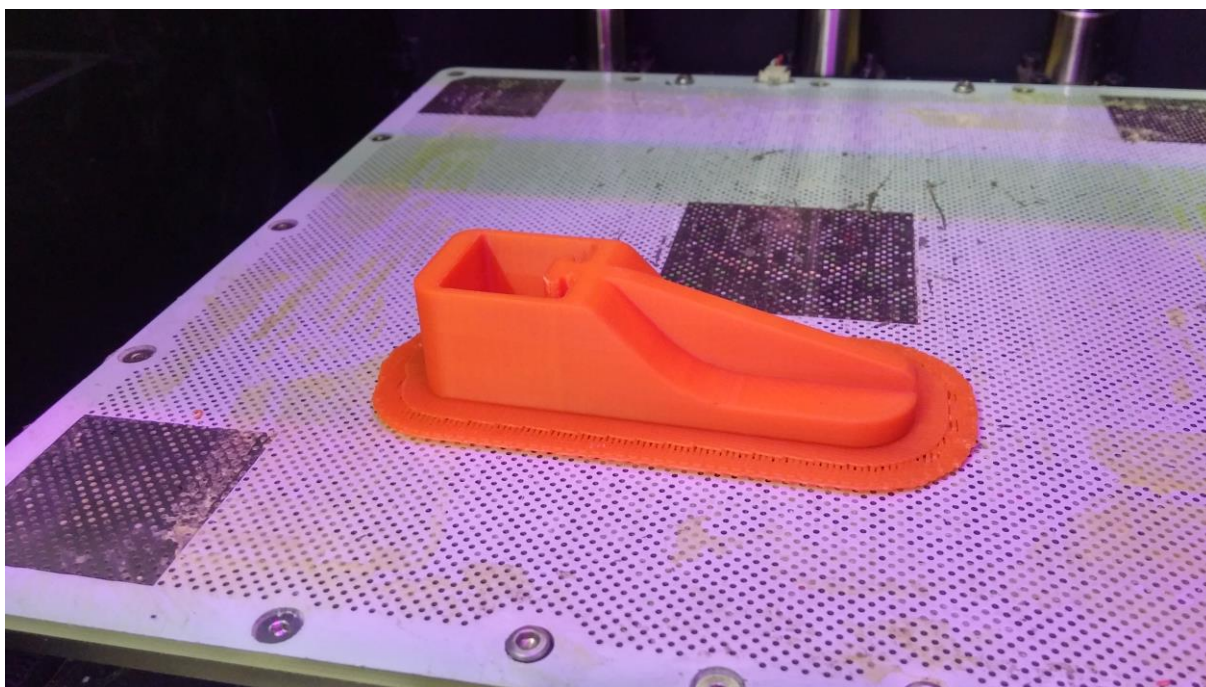


Slika 78 Ostali dijelovi pripremljeni za 3D print

2. Printanje u 3D printeru:

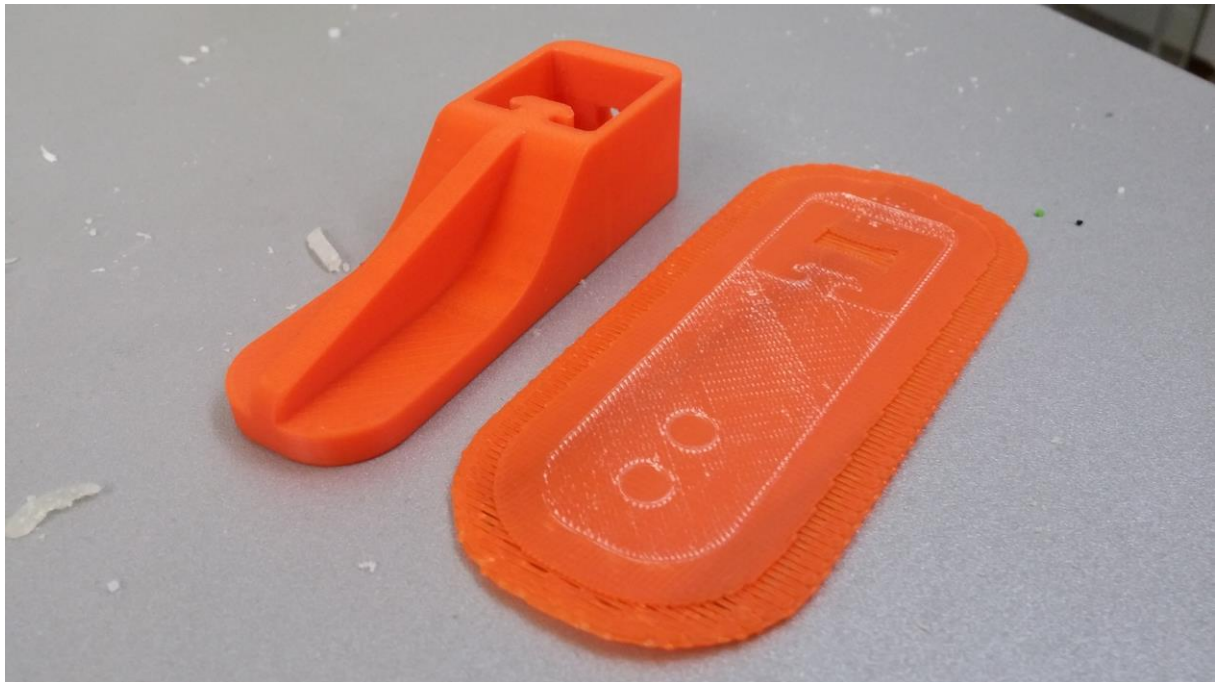


Slika 79 Print završen



Slika 80 Slijedi skidanje objekta lopaticom

3. Odstranjivanje pomoćnog materijala:

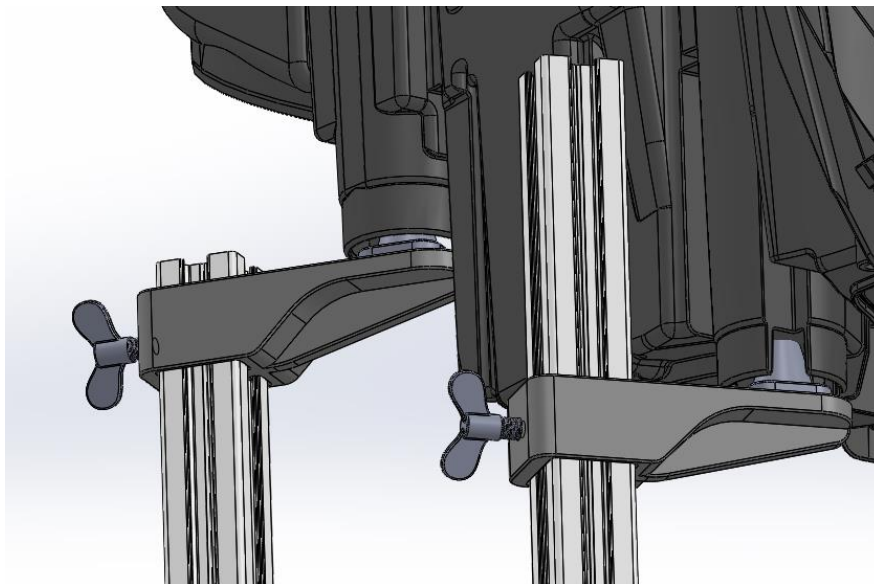


Slika 81 Odstranjivanje pomoćnog materijala



Slika 82 Gotovi isprintani dijelovi

8.3.6. *Demonstracija držača u radu*



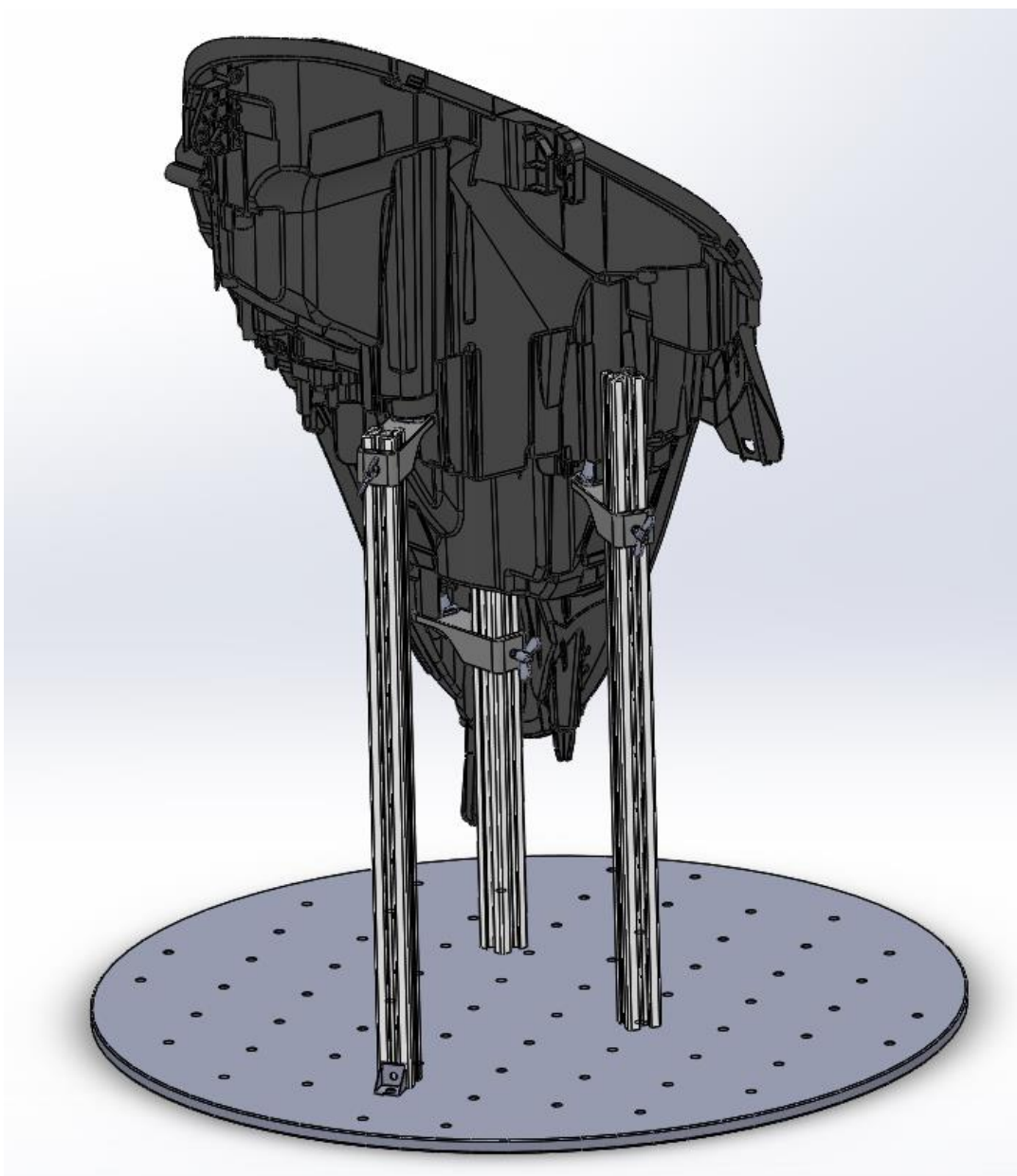
Slika 83 Držać u softveru



Slika 84 Držać u radu

Skeniranje kućišta prednjeg svjetla automobila pomoću držača:

Razvojem ovakvog rješenja izvedbe držača pokazalo se kako se tehnologijama brze izrade prototipova može lako napraviti novi proizvod koji se može početi koristiti gotovo instantno, što omogućava rano detektiranje grešaka i iteraciju u izradi. Držačima je moguće 3D skenirati objekte komplicirane geometrije s značajnim vertikalnim dimenzijama. Profili su tanki da ne ometaju 3D skeniranje, a dovoljno čvrsti da nose držače koji pozicioniraju objekt preko već postojećih provrta. Stavljanje držača je lako i jednostavno, također izrada držača je jeftina i moguća je višestruka uporaba istih držača što prije nije bio slučaj.

**Slika 85 Konačna demonstracija**

9. ZAKLJUČAK

Ovim diplomskim radom prikazano je kako pomoću tehnologija digitalne fotogrametrije i aditivne proizvodnje možemo provoditi postupke povratnog inženjerstva i brze izrade prototipova. U prvom dijelu opisano je povratno inženjerstvo i njegova primjena koja je idealna u slučajevima rekonstrukcije starih proizvoda ili dodavanja unaprjeđenja. Digitalna fotogrametrija je napredna tehnika koja postaje sve jeftinija. 3D skeneri koji su prije bili neisplativi dolaze do te razine da se može nabaviti ručni skener za oko 400 kn koji skenira istom kvalitetom kao višestruko skuplji profesionalni skener prije 15 godina. Glavni nedostatak takvih optičkih mjernih sustava je nemogućnost skeniranja unutrašnjosti objekta, ali se često taj dio geometrije lako rekonstruira parametarski. Uz parametarski pristup modeliranju prikazan je i egzaktan pristup koji ako je pravilno integriran u računalni program postaje moćan alat u opisivanju složene geometrije. U suradnji s tvrtkom Topomatika prikazan je proces 3D skeniranja koji se razvio do skoro potpunog automatizma omogućujući brzo i jeftino digitaliziranje proizvoda. U drugom dijelu rada rađena je analiza tehnologija brze izrade prototipova u kojoj se pokazalo da je vojska, koja je bila prethodnik u tom aspektu inženjerstva, pala u drugi plan razvojem automobilske industrije i proizvoda za mase. Aditivna proizvodnja je grana industrije koja je još u razvoju. Postoje mnogi postupci koji su prikladni za specifične zadatke te još nije moguća masovna proizvodnja zbog sporosti procesa i ograničenja materijala. Usprkos tome, za brzo i jeftino dobivanje prototipa bez potrebe za razvojem posebnih alata te testiranje ergonomije i dimenzija 3D printanje se pokazalo kao idealan proces. Kroz projekte rađene unutar vodećih tvrtki u Hrvatskoj demonstrirane su prednosti ovih razvojnih tehnologija i modernih tehnika računalne obrade koje su svake godine sve bolje zbog konstantnog razvoja programske opreme i optičkih sustava. Ako se industrija 3D skeniranja i printanja nastavi razvijati ovim tempom, potvrdit će svoje mjesto kao jedna od najbrže rastućih novih tehnologija u industrijskoj proizvodnji.

10. LITERATURA

- [1] Kraus, K.: Photogrammetry, 2nd edition, de Gruyter New York, 2007.
- [2] Ghosh, Sanjib K.: Fundamentals of Computational Photogrammetry, New Delhi, 2005.
- [3] Linder, W.: Digital Photogrammetry, Springer Berlin, 2009.
- [4] Kraut, B.: Strojarski priručnik, Tehnička knjiga Zagreb, 1970.
- [5] Decker, K. H.: Elementi strojeva, Tehnička knjiga Zagreb, 1975.
- [6] https://en.wikipedia.org/wiki/Reverse_engineering
- [7] <http://www.enciklopedija.hr/natuknica.aspx?id=20257>
- [8] <http://www.topomatika.hr/>
- [9] https://en.wikipedia.org/wiki/Rapid_prototyping
- [10] <http://www.enciklopedija.hr/natuknica.aspx?id=69979>
- [11] https://en.wikipedia.org/wiki/3D_printing_processes
- [12] <http://www.izit.hr/>
- [13] <http://www.geomagic.com/en/>
- [14] <http://www.materialise.com/en/rapidfit>
- [15] http://www13.boschrexroth-us.com/framing_shop/product/Default.aspx?Group=101
- [16] <http://www.solidworks.com/>

11. PRILOZI

I. CD-R disc