

Projektiranje naprave za oštrenje svrdala

Miklaužić, Ivan

Master's thesis / Diplomski rad

2017

Degree Grantor / Ustanova koja je dodijelila akademski / stručni stupanj: **University of Zagreb, Faculty of Mechanical Engineering and Naval Architecture / Sveučilište u Zagrebu, Fakultet strojarstva i brodogradnje**

Permanent link / Trajna poveznica: <https://um.nsk.hr/um:nbn:hr:235:158359>

Rights / Prava: [In copyright](#)/[Zaštićeno autorskim pravom.](#)

Download date / Datum preuzimanja: **2024-07-27**

Repository / Repozitorij:

[Repository of Faculty of Mechanical Engineering and Naval Architecture University of Zagreb](#)



SVEUČILIŠTE U ZAGREBU
FAKULTET STROJARSTVA I BRODOGRADNJE

DIPLOMSKI RAD

Ivan Miklaužić

Zagreb, 2017.

SVEUČILIŠTE U ZAGREBU
FAKULTET STROJARSTVA I BRODOGRADNJE

DIPLOMSKI RAD

Mentor:

Prof. dr. sc. Damir Ciglar, dipl. ing.

Student:

Ivan Miklaužić

Zagreb, 2017.

Izjavljujem da sam ovaj rad izradio samostalno koristeći stečena znanja i vještine tijekom studija na Fakultetu strojarstva i brodogradnje, Sveučilišta u Zagrebu.

Posebno se zahvaljujem cijenjenom mentoru prof. dr. sc. Damiru Ciglaru, koji mi je svojom pomoći i savjetima puno pomogao tijekom izrade ovog diplomskog rada.

Zahvaljujem se asistentu dipl. ing. Zlatku Čatlaku na svom pruženom vremenu koje je nesebično odvojio za pomoć pri izradi ovog diplomskog rada.

Također, posebnu zahvalnost iskazujem svojoj sestri Ivani koja me je uvijek podržavala i upućivala na pravi put.

Zahvaljujem se djevojci Moniki na ukazanoj podršci koju mi je bezuvjetno pružila tokom cijelog studija.

I na kraju, najveću zaslugu pripisujem svojim roditeljima, koji su uvijek bili tu, uz mene, bez obzira da li se radilo o teškim ili sretnim trenucima i bez kojih sve ovo što sam dosad postigao ne bi bilo moguće.

Ivan Miklaužić



SVEUČILIŠTE U ZAGREBU
FAKULTET STROJARSTVA I BRODOGRADNJE



Središnje povjerenstvo za završne i diplomске ispite
Povjerenstvo za diplomске ispite studija strojarstva za smjerove:
proizvodno inženjerstvo, računalno inženjerstvo, industrijsko inženjerstvo i menadžment, inženjerstvo
materijala te mehatronika i robotika

Sveučilište u Zagrebu Fakultet strojarstva i brodogradnje	
Datum	Prilog
Klasa:	
Ur. broj:	

DIPLOMSKI ZADATAK

Student: **Ivan Miklaužić**

Mat. br.: 0035181792

Naslov rada na hrvatskom jeziku: **Projektiranje naprave za oštrenje svrdala**

Naslov rada na engleskom jeziku: **Design of Device for Drills Sharpening**

Opis zadatka:

U industrijskoj proizvodnji različitih dijelova, obrade provrta su vrlo zastupljene operacije. Kod toga se često koriste spiralna svrdla za bušenje provrta raznih dimenzija. Kao i svi ostali rezni alati, spiralna svrdla se u zahvatu s obratkom troše i potrebno ih je ponovo naoštiti da bi im se vratila funkcionalnost, odnosno sposobnost rezanja.

Prema prethodno navedenom, u radu je potrebno sljedeće:

- dati objašnjenja koje operacije se koriste kod obrade provrta,
- skicirati pojedine operacije obrade provrta zajedno s odgovarajućim reznim alatom,
- u CAD programu projektirati napravu za oštrenje svrdala,
- izraditi sklopnu i radioničku dokumentaciju za izradu naprave.

U radu je potrebno navesti korištenu literaturu i eventualno dobivenu pomoć.

Zadatak zadan:
11. svibnja 2017.

Rok predaje rada:
13. srpnja 2017.

Predviđeni datum obrane:
19., 20. i 21. srpnja 2017.

Zadatak zadao:


Prof. dr. sc. Damir Ciglar

Predsjednica Povjerenstva:


Prof. dr. sc. Biserka Runje

SADRŽAJ

SADRŽAJ	I
POPIS SLIKA	III
POPIS TEHNIČKE DOKUMENTACIJE	V
POPIS OZNAKA	VI
SAŽETAK	VIII
SUMMARY	IX
1. UVOD.....	1
2. POSTUPCI OBRADJE PROVRTA.....	3
2.1. Zabušivanje	3
2.2. Bušenje	4
2.3. Proširivanje	5
2.4. Upuštanje	6
2.5. Razvrtnje	7
2.6. Urezivanje i narezivanje navoja	8
2.7. Istokarivanje.....	9
2.8. Duboko bušenje.....	11
2.8.1. Bušenje provrta topovskim svrdlom	11
2.8.2. Bušenja provrta BTA postupkom.....	12
2.8.3. Bušenje provrta ejektorskim svrdlom.....	13
2.8.4. Bušenje provrta specijalnim spiralnim svrdlima.....	14
3. KARAKTERISTIKE BUŠENJA PROVRTA	16
3.1. Vrste alata za bušenje provrta	16
3.1.1. Spiralna svrdla.....	16
3.1.2. Svrdla s pločicama od tvrdog metala	22
3.1.3. Svrdla s izmjenjivim vrhom.....	23
3.2. Parametri obrade bušenja provrta.....	25

3.2.1.	Posmak.....	25
3.2.2.	Brzina rezanja	26
3.2.3.	Sile rezanja i snaga obrade provrta	27
3.2.4.	Dimenzije odvojene čestice	29
3.3.	Trošenje alata	31
3.3.1.	Mehanizmi trošenja alata.....	31
3.3.2.	Vijek trajanja alata	33
4.	KONSTRUKCIJA NAPRAVE ZA OŠTRENJE SVRDALA.....	35
4.1.	Kućište	35
4.2.	Klizač.....	36
4.3.	Nosač	37
4.4.	Čeljust.....	38
4.5.	Sklop naprave za oštrenje svrdala	40
5.	NAČIN UPOTREBE NAPRAVE ZA OŠTRENJE SVRDALA.....	42
6.	ZAKLJUČAK	47
	LITERATURA.....	48
	PRILOZI	50

POPIS SLIKA

Slika 1.	Zabušivač [1]	4
Slika 2.	Bušenje [4]	5
Slika 3.	Proširivanje [6]	6
Slika 4.	Upuštanje [6]	6
Slika 5.	Razvrtnje [6]	7
Slika 6.	Višerezni razvrtač sa spiralnim oštricama [7]	7
Slika 7.	Set za ručno urezivanje i narezivanje navoja [8]	8
Slika 8.	Ureznik za strojno urezivanje [8].....	8
Slika 9.	Gruba obrada s dvije rezne oštrice [9]	9
Slika 10.	Motka za istokarivanje s jednom reznom oštricom [10].....	10
Slika 11.	Glava za istokarivanje s digitalnim zaslonom [11].....	10
Slika 12.	Bušenje provrta topovskim svrdlom [12].....	11
Slika 13.	Topovska svrdla s različitim brojem reznih oštrica [13].....	12
Slika 14.	Bušenje provrta BTA postupkom [14].....	12
Slika 15.	Bušenje provrta ejektorskim svrdlom [15].....	13
Slika 16.	Glava s izmjenjivim pločicama za ejektorsko bušenje [16].....	14
Slika 17.	Specijalno spiralno svrdlo za duboko bušenje [17]	14
Slika 18.	Spiralno svrdlo s cilindričnim prihvatom [18]	18
Slika 19.	Spiralno svrdlo s koničnim prihvatom [17].....	18
Slika 20.	Rezna geometrija spiralnog svrdla.....	19
Slika 21.	Kut uspona spiralnog utora [20]	20
Slika 22.	Načini dovođenja SHIP-a [21].....	21
Slika 23.	Svrdla s pločicama od tvrdog metala [21].....	22
Slika 24.	Izmjena vrha alata (lijevo) [23] i svrdlo s izmjenjivim vrhom (desno) [24].....	23
Slika 25.	Izmjenjivi vrh svrdla s mogućnošću samocentriranja [26]	24
Slika 26.	Gibanja kod obrade provrta [6].....	25
Slika 27.	Prikaz posmaka i brzine rezanja [21]	26
Slika 28.	Sile rezanja na spiralnom svrdlu [6]	28
Slika 29.	Pravilno odvođenje odvojenih čestica [21]	29
Slika 30.	Ovisnost odvojene čestice o brzini rezanja i posmaku [21]	30
Slika 31.	Ovisnost mehanizma trošenja o temperaturi [29]	31

Slika 32.	Krivulja trošenja reznih alata [29]	34
Slika 33.	Kučište.....	35
Slika 34.	Klizač	36
Slika 35.	Nosač.....	37
Slika 36.	Standardni pritezač [32]	38
Slika 37.	Lijevi i desni dio čeljusti	39
Slika 38.	Čeljust.....	39
Slika 39.	Naprava za oštrenje svrdala.....	41
Slika 40.	Početna pozicija naprave	42
Slika 41.	Orijentacija čeljusti i svrdla	43
Slika 42.	Namještanje kuta naprave ovisno o kutu vrha svrdla	43
Slika 43.	Dovođenje svrdla u dodir s brusnom pločom.....	44
Slika 44.	Rotacija čeljusti oko nosača (gornja pozicija).....	45
Slika 45.	Rotacija čeljusti oko nosača (donja pozicija)	45
Slika 46.	Oštrenje druge rezne oštrice	46

POPIS TEHNIČKE DOKUMENTACIJE

Broj crteža	Naziv iz sastavnice
Pos_01	Naprava za oštrenje svrdala
Pos_01_01	Podsklop kućište
Pos_01_01_01	Prednja strana
Pos_01_01_02	Stražnja strana
Pos_01_01_03	Vodilica
Pos_01_01_04	Vreteno
Pos_01_02	Podsklop klizač
Pos_01_02_01	Držać nosača
Pos_01_02_02	Matica
Pos_01_03	Podsklop nosač
Pos_01_03_01	Podnožje nosača
Pos_01_03_02	Nosač
Pos_01_03_03	Osovina
Pos_01_04	Podsklop čeljusti
Pos_01_04_01	Lijeva čeljust - desno
Pos_01_04_02	Lijeva čeljust - lijevo
Pos_01_04_03	Desna čeljust - desno
Pos_01_04_04	Desna čeljust - lijevo
Pos_01_04_05	Poluga

POPIS OZNAKA

Oznaka	Jedinica	Opis
A_z	mm ²	Poprečni presjek odvojene čestice za jednu oštricu
b	mm	Debljina odvojene čestice
D_c	mm	Promjer alata
f	mm	Posmak
F_a	N	Aksijalna sila rezanja
F_c	N	Glavna sila rezanja
F_{cp}	N	Glavna sila rezanja poprečne oštrice
F_f	N	Posmična sila rezanja
F_{fp}	N	Posmična sila rezanja poprečne oštrice
f_n	mm	Posmak po zubu
F_p	N	Natražna sila rezanja
F_t	N	Sila trenja
h	mm	Širina odvojene čestice
KB	mm	Širina kratera trošenja na prednjoj površini
k_c	N/mm ²	Specifični otpor rezanja
$k_{c1.1}$	N/mm ²	Glavna vrijednost specifičnog otpora rezanja
K_i	-	Korekcijski faktor
KM	mm	Razmak od sredine kratera do rezne oštrice
KT	mm	Dubina kratera trošenja na prednjoj površini
m_c	-	EkspONENT debljine odvojene čestice kod izračuna glavne sile rezanja
M_{Fc}	Nm	Moment vrtnje glavne oštrice
M_{Fcp}	Nm	Moment vrtnje poprečne oštrice
M_{Ft}	Nm	Moment trenja
M_u	Nm	Ukupan moment obrade provrta
n	mm ⁻¹	Broj okretaja u minuti
P_c	W	Snaga obrade u zoni rezanja

R_a	μm	Srednje aritmetičko odstupanje profila
VB	mm	Širina trošenja na stražnjoj površini
VB_{max}	mm	Maksimalna vrijednost širine trošenja na stražnjoj površini
v_c	m/min	Brzina rezanja
v_f	mm/min	Posmična brzina
α	°	Stražnji kut reznog klina
β	°	Kut klina
γ	°	Prednji kut reznog klina
κ_r	°	Kut namještanja alata
$2\kappa_r$	°	Kut vrha svrdla
ω	°	Kut uspona spiralnih utora prstastih alata

SAŽETAK

U današnje vrijeme, gotovo da i ne postoji proizvodnja u kojoj se na izradcima ne primjenjuju barem neke operacije obrade provrta. Prilikom izrade provrta najčešće odabrani rezni alat je svrdlo, koje se prilikom upotrebe troši. Kako bi takvo svrdlo ponovno imalo jednaku funkcionalnost kao i prilikom prve upotrebe, potrebno ga je pravilno naoštiti. Zato je upravo tema ovog diplomskog rada projektiranje naprave za oštrenje svrdala.

Kod obrade provrta se koriste različite operacije, počevši redom od najčešće prve operacije, zabušivanja, pa sve do operacija dubokog bušenja. Sve operacije su zajedno s odgovarajućim reznim alatom prikazane i objašnjene u drugom poglavlju ovog rada.

U trećem poglavlju su prikazane karakteristike obrade provrta, kao što su vrste alata za bušenje provrta, parametri obrade pri izradi provrta i trošenje reznog alata.

Glavna tema ovog diplomskog rada obrađena je u četvrtom poglavlju, gdje je prikazana projektirana naprava za oštrenje svrdala u CAD programu. Dane su njezine karakteristike, te je izrađena sklopna i radionička dokumentacija za izradu naprave.

Jednako koliko je važna sama funkcionalnost naprave, važno je pravilno i stručno rukovanje, kako ne bi došlo do ozljeđivanja radnika, a to je objašnjeno u petom poglavlju.

Na temelju gore iznesenih poglavlja, na kraju rada je izveden zaključak o mogućnostima same naprave za oštrenje svrdala te njezine primjene u proizvodnji.

SUMMARY

Today, almost every manufacturing process of CNC machined parts contains at least some of the drilling operations. Most common tool for drilling is head drill, which wears during exploitation. To maintain functionality like the first time it is used, it is recommended to sharpen it properly. That is why the subject of this master's thesis is the designing process of head drill sharpening fixture.

Many of machining operations are used during drilling, starting from usually first operation, that is center drilling, all the way to the operations of deep hole drilling. Every of this operation and tools needed to perform them are explained in second chapter of this thesis.

In third chapter are explained characteristics of hole processing, to be more specific, types of tools for drilling, machining parameters for drilling and tool wear.

Main subject of this thesis is explained in chapter four, where it is given CAD presentation of head drill sharpening fixture. There have been explained technical characteristics of fixture and its assembly and manufacturing documentation.

Just like the functionality of the fixture, it is important to be operated and handled properly to prevent workers injuries. More on this subject will be explained in chapter five.

Based on all previous chapters, on the end of this thesis it is given a conclusion on possibilities and usability of head drill sharpening fixture and its application in manufacturing.

1. UVOD

U današnje vrijeme, industrija je glavni pokretač gospodarstva države te se vrlo često snaga i moć neke države prikazuje upravo kroz jakost njihove industrije na svjetskom tržištu. Zahtjevi tržišta koji direktno utječu na razvoj industrije su sve veći i veći te se industrija suočava s brzim i neprestanim promjenama. Velika brzina razvoja novih proizvoda te visoki zahtjevi kupaca za kvalitetom i pristupačnijim cijenama samo su nekih od faktora. Također, konkurencija na globalnom tržištu postaje sve nemilosrdnija te je imperativ svake industrije proizvesti brže, kvalitetnije i jeftinije pojedini proizvod.

Pojam industrija gotovo uvijek dijeli poveznicu s pojmom strojarstvo, a vrlo česte asocijacije uz strojarstvo su robotika, automatizacija, upravljanje i regulacija pojedinih strojeva, postupci obrade odvajanjem čestica i mnoge druge.

Upravo postupci obrade odvajanjem čestica nalaze se skoro u svakoj proizvodnji, bila ona masovna ili pojedinačna, a obavljaju se na alatnim strojevima ovisno o vrsti postupka. Osnovni postupci obrade odvajanjem čestica su:

- Glodanje
- Tokarenje
- Brušenje
- Bušenje

Također, svaki od tih postupaka obrade odvajanjem čestica ima svoj specifični alat.

Jedan od najzastupljenijih postupaka zasigurno je bušenje, odnosno proces obrade provrta koji se može izvoditi na različitim strojevima, od jednostavnih bušilica pa sve do suvremenih pet osnih obradnih centara. Isto tako, postoje različiti rezni alati ovisno o postupku obrade provrta kao što su zabušivanje, bušenje, proširivanje, upuštanje, razvrtanje, urezivanje i narezivanje navoja, istokarivanje i duboko bušenje.

Vrlo često birani alat za postupak obrade odvajanjem čestica bušenjem je spiralno svrdlo koje se upotrebljava upravo za izradu provrta različitih dimenzija. Kao i svi ostali rezni alati, spiralna svrdla se u zahvatu s obratkom troše i potrebno ih je ponovo naoštiti kako bi im se vratila funkcionalnost, odnosno sposobnost rezanja.

Upravo zbog tih postupaka trošenja spiralnih svrdala i njihovog ponovnog vraćanja u prvobitnu funkciju projektirana je naprava za oštrenje svrdala što je i tema ovog diplomskog rada.

Poznavajući građu spiralnih svrdala i reznih oštrica, projektirana je naprava koja omogućava lakše i jednostavnije oštrenje kako bi se svrdlu ponovo vratila sposobnost rezanja. Sama naprava predviđena je za oštrenje spiralnih svrdala promjera $\text{Ø}1 - \text{Ø}20$ mm.

Naprava omogućava jedno translacijsko gibanje i dva rotacijska gibanja. Translacija omogućava dostavno gibanje pomoću kojeg dolazi do dodira svrdla i alata za brušenje – brusne ploče. Ostala su gibanja također potrebna jer se pomoću jedne rotacije vrši pozicioniranje ovisno o kutu vrha spiralnog svrdla, a pomoću druge rotacije se vrši sam proces oštrenja.

Dakle, u radu je projektirana naprava za oštrenje svrdala u CAD programu. Dane su njezine karakteristike, te je izrađena sklopna i radionička dokumentacija za izradu naprave.

2. POSTUPCI OBRADJE PROVRTA

Postupci obrade provrta su jedni od najčešće korištenih operacija pri obradi odvajanjem čestica. Koriste se uglavnom za izradu i proširivanje već nastalih provrta te za postizanje bolje točnosti. Operacije koje se izvode u svrhu izrade provrta su :

- Zabušivanje
- Bušenje
- Proširivanje
- Upuštanje
- Razvrtnje
- Urezivanje i narezivanje navoja
- Istokarivanje
- Duboko bušenje

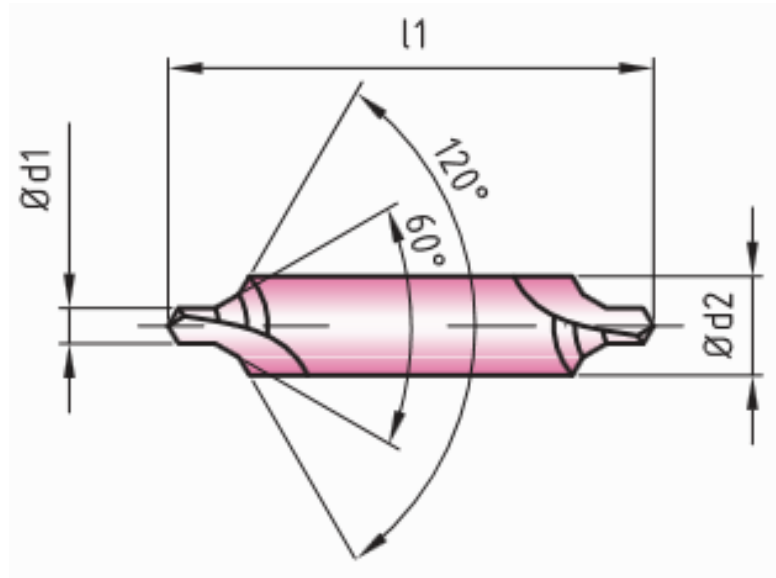
Sve te operacije izvode se na alatnim strojevima, pretežno bušilicama, pri čemu je glavno gibanje kružno kontinuirano, a posmično gibanje pravocrtno kontinuirano koje se izvodi istodobno sa glavnim gibanjem.

2.1. Zabušivanje

Zabušivanje je postupak obrade odvajanjem čestica koji se izvodi prvi u procesu izrade provrta te se upotrebljava prije bušenja kako bi se osiguralo centriranje i pravilno vođenje svrdla u samom procesu bušenja. Također, zabušivanje se koristi za izradu središnjeg provrta (uvrta), najčešće na osovinama, gdje se pomoću tog središnjeg provrta i šiljka u procesu tokarenja ta osovina dodatno pridržava.

Proces zabušivanja izvodi se na alatnim strojevima, uglavnom bušilicama pri čemu je glavno i posmično gibanje dodijeljeno alatu. Alat za zabušivanje je svrdlo za središnje uvrte, odnosno zabušivač, a promjer tog zabušivača trebao bi biti 70% promjera svrdla s kojim će se provrt izraditi. Zanimljivo je da se od svih reznih alata za obradu provrta jedino zabušivač izvodi obostrano, odnosno, tijelo mu je cilindričnog oblika, a na obje strane ima izrađene rezne oštrice definirane geometrije koje mogu izrađivati središnji provrt.

Isto tako, zabušivač mora biti odabran ovisno o vrsti svrdla s kojim će se izvoditi proces izrade samog provrta, a izgled i dimenzije zabušivača prikazuje slika 1.



Slika 1. Zabušivač [1]

2.2. Bušenje

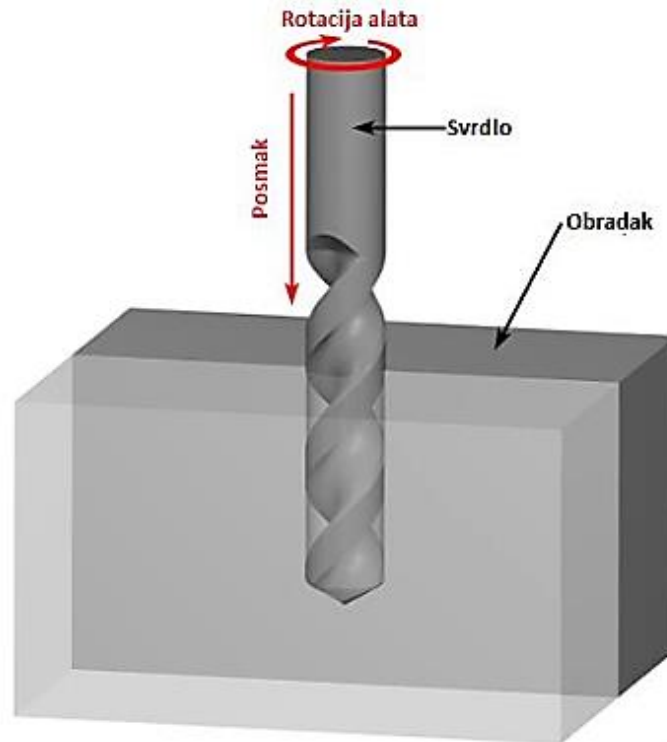
Bušenje je postupak obrade odvajanjem čestica koji se upotrebljava za izradu provrta manjih dimenzija ili za proširivanje na provrte većih dimenzija, te je ujedno i najčešće korišteni postupak obrade provrta [2].

Izvodí se na alatnim strojevima, uglavnom bušilicama pri čemu je glavno gibanje kružno kontinuirano, a posmično gibanje je pravocrtno kontinuirano. U većini slučajeva i glavno i posmično gibanje dodijeljeno je alatu, slika 2.

Alat za izradu provrta je svrdlo, definirane geometrije reznog dijela s dvije glavne rezne oštrice te s jednom poprečnom oštricom koja otežava proces izrade provrta.

Neki od specifičnih problema kod obrade provrta prema [3] su sljedeći : iznos brzine rezanja opada od periferije prema osi alata gdje je vrijednost nula, problem je odvođenje odvojenih čestica iz zone rezanja, nepovoljna je raspodjela topline u zoni obrade, povećano je trošenje na oštrim rubovima reznog dijela alata i postoji trenje vodećih zavojnih faseta alata po stjenci provrta.

U sljedećem poglavlju biti će detaljno opisan postupak obrade provrta bušenjem.



Slika 2. Bušenje [4]

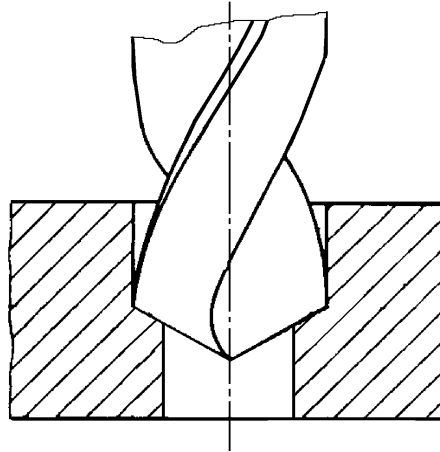
2.3. Proširivanje

Proširivanje je postupak obrade provrta kojemu je osnovna zadaća proširenje postojećeg provrta na neku veću dimenziju. Koristi se u slučaju kada se provrti ne mogu izvesti jednim bušenjem zbog preopterećenja stroja ili samog svrdla, slika 3.

Proces se izvodi na alatnim strojevima, bušilicama gdje je glavno gibanje kružno kontinuirano i najčešće je dodijeljeno alatu, dok je posmično gibanje pravocrtno kontinuirano te također dodijeljeno alatu.

Alat za proširivanje je proširivač koji može imati 2 do 3 rezne oštrice, a najčešće se izrađuju od brzoreznog čelika i tvrdog metala.

Također, proširivanje se može izvesti u više operacija, ali je preporučljivo da promjer svakog slijedećeg provrta bude 50% veći od prethodnog provrta [5].



Slika 3. Proširivanje [6]

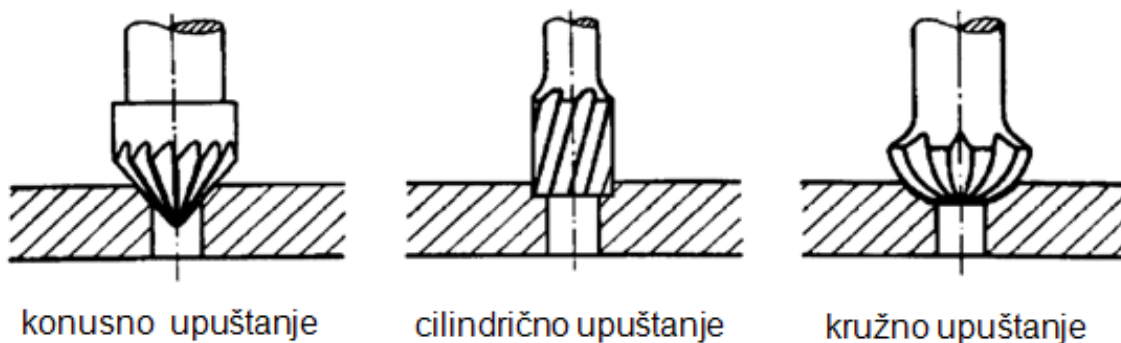
2.4. Upuštanje

Upuštanje je postupak obrade provrta koji se provodi nakon bušenja s ciljem postizanja željenog oblika, odnosno proširivanja ili oblikovanja već izbušenih provrta.

Pretežno se izvodi na bušilicama pri čemu je glavno gibanje kružno kontinuirano, a posmično gibanje je pravocrtno kontinuirano te se izvode istovremeno. Ako se obrada izvodi na bušilicama sva gibanja izvodi alat [2].

Najčešće je upuštanje zapravo skošavanje oštih rubova izbušenih provrta ili skidanje srha na izlaznom izbušenom dijelu provrta. Također, upuštanje se koristi kako bi glave inbus vijaka bile poravnane s površinom obratka, odnosno kako bi se nalazile ispod gornje površine.

Alat za upuštanje je upuštač, definirane geometrije reznog dijela s više od dvije rezne oštrice. Različite vrste upuštanja prikazuje slika 4.



Slika 4. Upuštanje [6]

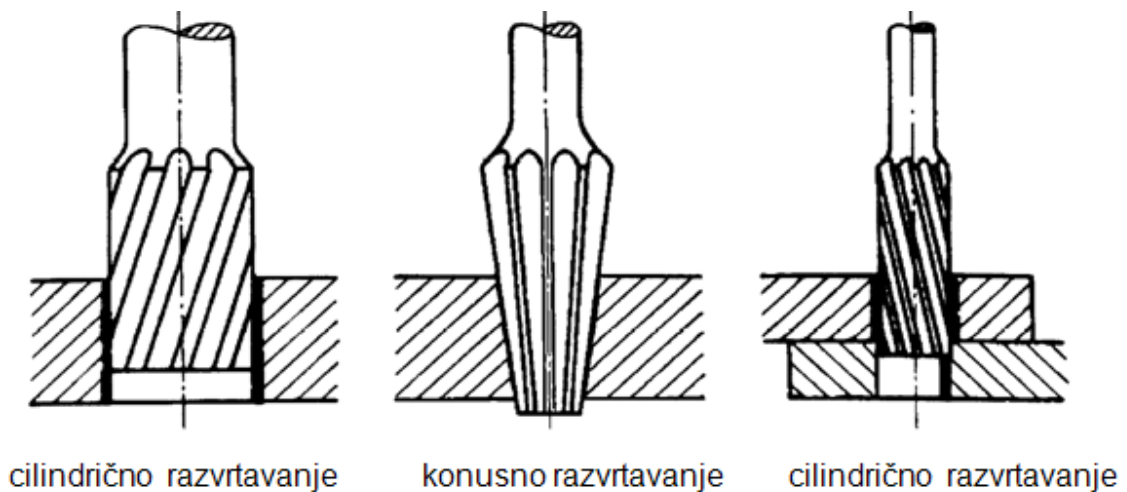
2.5. Razvrtnje

Razvrtnje je postupak završne obrade odvajanjem čestica koji se provodi nakon bušenja, a svrha mu je konačna, finija i preciznija obrada već izbušenih provrta, slika 5.

Operacije razvrtnja izvode se pretežno na bušilicama gdje je glavno gibanje kružno kontinuirano, dok je posmično gibanje pravocrtno kontinuirano te su ta gibanja najčešće dodijeljena alatu.

Alat za razvrtnje je razvrtač, a razlikuje se razvrtnje jednoreznim i višereznim alatima. Višerezni razvrtači imaju vođenje preko pomoćnih oštrica smještenih po obodu, a jednorezni pomoću uzdužnih vodilica smještenih također po obodu. Oštrice višereznih razvrtača mogu biti ravne koje se koriste uglavnom za prolazne provrte i spiralne koje se koriste za neprolazne provrte radi boljeg odvođenja odvojenih čestice iz samog provrta, slika 6.

Također, razvrtnje spada u postupke fine obrade i služi za poboljšanje kvalitete obrade provrta, ali pritom ne može utjecati na otklon grešaka položaja i oblika prethodno izrađenog provrta [3]. Najčešće je cilindrično razvrtnje, slika 5, a svrha mu je završna i precizna obrada već izbušenog provrta na dimenziju tolerancijskog polja H.



Slika 5. Razvrtnje [6]



Slika 6. Višerezni razvrtač sa spiralnim oštricama [7]

2.6. Urezivanje i narezivanje navoja

Urezivanje i narezivanje navoja su postupci obrade odvajanjem čestica pomoću kojih se, kako i sam naziv govori, urezuje unutrašnji navoj u već postojećem provrtu ili narezuje vanjski navoj na određenoj osovini. Pomoću urezivanja i narezivanja navoja moguće je izraditi sve standardizirane navoje.

Operacije urezivanja navoja izvode se na alatnim strojevima, pretežno bušilicama no moguće je i ručno urezivanje i narezivanje navoja pomoću seta alata i okretaljki koje prikazuje slika 7.



Slika 7. Set za ručno urezivanje i narezivanje navoja [8]

Alat za urezivanje navoja je ureznik ili urezno svrdlo, slika 8. Zbog točnog uvođenja ureznika u prethodno izrađeni provrt, početni dio reznog dijela alata kod svih ureznika je koničan i ima rezne oštrice koje postepeno obrađuju profil navoja.

Za izbor postupka obrade i alata potrebno je također obratiti pozornost na: obradivost materijala, broj provrta za obradu, kvalitetu obrade, vrstu obrade i vrstu navoja [3].



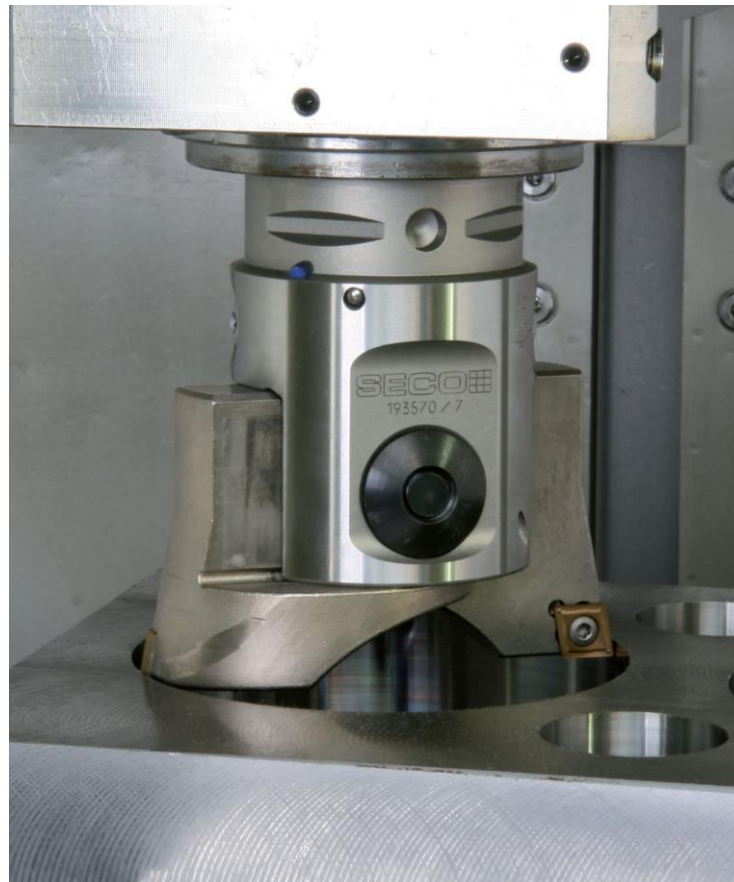
Slika 8. Ureznik za strojno urezivanje [8]

2.7. Istokarivanje

Istokarivanje je postupak obrade odvajanjem čestica koji se koristi nakon bušenja ili lijevanja provrta sa svrhom dobivanja grube ili fine površine. Nakon lijevanja provrta se koristi grubo istokarivanje da bi se provrt doveo na približnu željenu dimenziju, dok se fino istokarivanje koristi za postizanje visokih tolerancija provrta i visoke kvalitete površine provrta.

Proces istokarivanja se vrši na različitim strojevima kao što su bušilice, koordinatne bušilice, horizontalne bušilice – glodalice, glodalice i obradni centri. Glavno gibanje je kružno kontinuirano, a posmično gibanje je pravocrtno kontinuirano te su oba gibanja dodijeljena alatu.

Alat za istokarivanje je motka za istokarivanje, odnosno bušna motka koja može imati više reznih oštrica. Motka s jednom reznom oštricom koristi se za finu obradu, dok se motka s dvije i više reznih oštrica koristi za grubu i predzavršnu obradu, slika 9.



Slika 9. Gruba obrada s dvije rezne oštrice [9]

Motke za istokarivanje Steadyline, švedskog proizvođača SECO [10], učinkovito smanjuju neželjene vibracije u ekstremnim uvjetima rezanja, a to je postignuto s dinamičkim pasivnim sustavom u tijelu držača, u kojem metalni uteg poništava vibracije koje eventualno nastaju radi izvijanja držača tijekom strojne obrade, slika 10.



Slika 10. Motka za istokarivanje s jednom reznom oštricom [10]

Također, proizvođač alata ISCAR ima široku ponudu glava za istokarivanje s digitalnim zaslonom, slika 11. Prednosti takvih glava su vrlo visoka preciznost podešavanja od 0,002 mm i pregledan digitalni zaslon s vrijednostima izraženim u milimetrima čime se sprečavaju pogreške u radu. Pomoću tih glava moguće je izraditi provrte pomjera 2,5 – 110 mm.



Slika 11. Glava za istokarivanje s digitalnim zaslonom [11]

2.8. Duboko bušenje

Duboko bušenje provrta je, kako mu i samo ime govori, bušenje na velike dubine gdje se najčešće smatra da odnos duljine bušenja i promjera svrdla mora biti velik.

U počecima postupka dubokog bušenja smatralo se da taj odnos mora biti do $5 \times D$ dok se u današnje vrijeme govori o dubokom bušenju kada je odnos veći od $50 \times D$. Također, razvojem suvremenih postupaka dubokog bušenja dolazimo do zapanjujućih rezultata od čak $200 \times D$.

Prilikom dubokog bušenja, glavno gibanje najčešće vrši obradak i ono je kružno kontinuirano dok posmično gibanje, koje je pravocrtno kontinuirano, vrši alat.

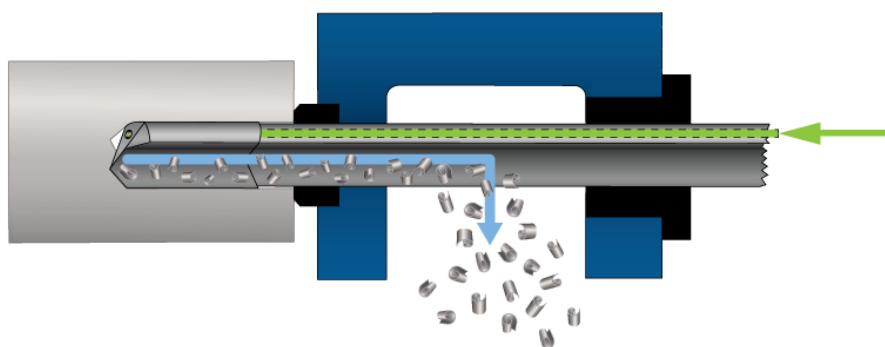
Problem kod ovakvog bušenja je odvođenje odvojenih čestica, krutost reznog alata, dovođenje sredstva za hlađenje, ispiranje i podmazivanje (SHIP-a) do zone rezanja te je zbog toga razvijeno nekoliko različitih postupaka, odnosno sustava dubokog bušenja:

- Bušenje provrta topovski svrdlom
- Bušenje provrta BTA postupkom
- Bušenje provrta ejektorskim svrdlom
- Bušenje provrta specijalnim spiralnim svrdlima

2.8.1. Bušenje provrta topovskim svrdlom

Bušenje provrta topovskim svrdlom namijenjeno je za izradu provrta manjih dimenzija, a izvodi se na obradnim centrima i na specijalnim strojevima za bušenje pomoću topovskog svrdla.

Prilikom bušenja topovskim svrdlom SHIP se dovodi do mjesta obrade pomoću kanala kroz sam alat te se zajedno s odvojenom česticom vraća pomoću ulegnuća na obodu V oblika i izlazi iz provrta, slika 12.



Slika 12. Bušenje provrta topovskim svrdlom [12]

U praksi se najčešće koriste topovska svrdla s jednom reznom oštricom no postoje i topovska svrdla s dvije rezne oštrice, slika 13.

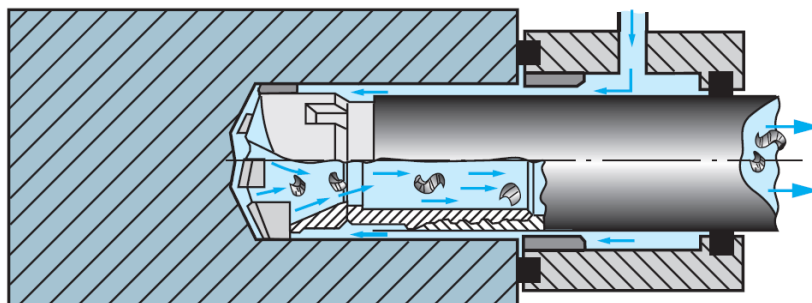


Slika 13. Topovska svrdla s različitim brojem reznih oštrica [13]

2.8.2. Bušenja provrta BTA postupkom

Postupak bušenja provrta BTA svrdlom razvijen je s ciljem sprječavanja grebanja odvojenih čestica po obrađenoj površini provrta. Izvodi se na specijalnim namjenskim strojevima za duboko bušenje BTA svrdlom gdje su brzine rezanja 4-6 puta veće što ujedno znači i veću produktivnost.

Dovođenje SHIP-a vrši se izvana po obodu sve do mjesta obrade i usmjerenja istog kroz prstenasti otvor u cijevi koja se nalazi u sredini BTA svrdla, slika 14. Također, primjenom ovog postupka bitno je brtvljenje sustava jer se SHIP dovodi pri visokom tlaku.

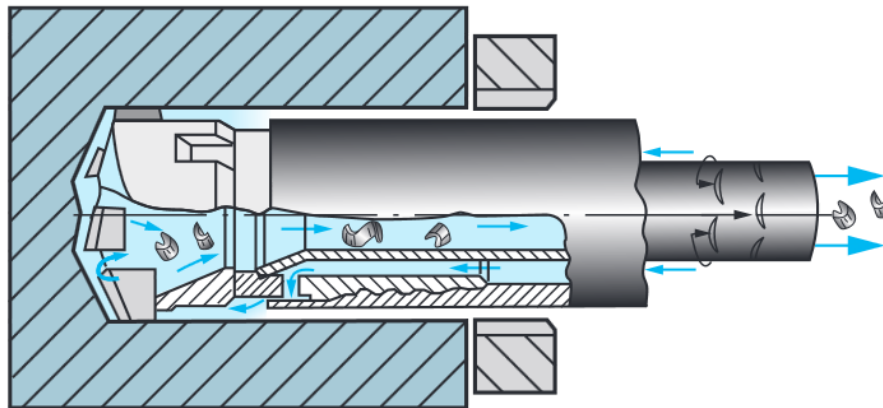


Slika 14. Bušenje provrta BTA postupkom [14]

2.8.3. Bušenje provrta ejektorskim svrdlom

Sustav bušenja provrta ejektorskim svrdlom slično je bušenju provrta BTA postupkom no razlikuje se u nekoliko bitnih karakteristika.

U ovom postupku se držač sastoji od dvije cijevi, što je različito od BTA postupka, tako da SHIP dolazi kroz zazor između dviju cijevi i odnosi odvojenu česticu kroz unutarnju cijev, slika 15.



Slika 15. Bušenje provrta ejektorskim svrdlom [15]

Unutarnja cijev alata sadrži rupice preko kojih dio SHIP-a odlazi u cijev za izbacivanje odvojenih čestica te se tako stvara vakuum koji pomaže u odvođenju odvojenih čestica [3]. Također, u ovom postupku nije potrebno brtvljenje jer SHIP dolazi pod tlakom od 15 bara što je višestruko manje nego kod BTA postupka.

Bušenje se može izvršiti na NC tokarilicama koje imaju dodatni uređaj za tu svrhu ili na strojevima za duboko bušenje, koji su jednostavnije izvedbe nego kod BTA postupka.

Njemački proizvođač alata Botek proizvodi rezne alate specijalizirane za proces dubokog bušenja. U svojoj ponudi nude topovska svrdla, glave za duboko bušenje ejektorskim postupkom i spiralna svrdla za duboko bušenje.

Bušenje ejektorskim postupkom je također moguće pomoću specijalne glave sa izmjenjivim pločicama s kojima je moguće izraditi provrte promjera 25 – 65 mm, slika 16.



Slika 16. Glava s izmjenjivim pločicama za ejektorsko bušenje [16]

2.8.4. Bušenje provrta specijalnim spiralnim svrdlima

Specijalna spiralna svrdla koja se koriste za bušenje dubokih provrta, imaju provrte kroz tijelo alata kako bi bilo omogućeno dovođenje SHIP-a u zonu rezanja. Geometrija rezne oštrice ovih svrdala izvedena je na način tako da je u velikoj mjeri otklonjen negativan utjecaj poprečne oštrice, slika 17.



Slika 17. Specijalno spiralno svrdlo za duboko bušenje [17]

Primjenom ove metode svrdlo se mora izvlačiti iz provrta otprilike 3 do 4 puta zbog otklanjanja odvojenih čestica iz zone rezanja.

Operacije dubokog bušenja izvode se najčešće na bušilicama no moguće je i izvođenje tih operacija na NC strojevima.

3. KARAKTERISTIKE BUŠENJA PROVRTA

Kako je u prošlom poglavlju bilo ukratko rečeno o samom procesu bušenja u ovom će poglavlju biti detaljnije objašnjen proces bušenja, vrste alata za bušenje te parametri obrade prilikom bušenja.

Bušenje je postupak obrade odvajanjem čestica koji se upotrebljava za izradu provrta manjih dimenzija ili za proširivanje na provrte većih dimenzija te je najviše primjenjivani postupak s udjelom od 20 do 25% u odnosu na druge postupke obrade rezanjem [3].

Prethodno je rečeno da se kod obrade provrta javljaju problemi kao: iznos brzine rezanja opada od periferije prema osi alata, problem je odvođenje odvojenih čestica iz zone rezanja, nepovoljna je raspodjela topline u zoni obrade, povećano je trošenje na oštrim rubovima reznog dijela alata i postoji trenje vodećih zavojnih faseta alata po stjenci provrta.

Upravo iz tih razloga bušenje provrta zahtijeva detaljniju analizu koja će biti obrađena u nastavku.

3.1. Vrste alata za bušenje provrta

Alati za bušenje provrta su svrdla kojih na tržištu ima velik izbor, a u ovom radu su obrađene tri osnovne vrste koje će biti detaljno objašnjene u nastavku:

- Spiralna svrdla
- Svrdla s pločicama od tvrdog metala
- Svrdla s izmjenjivim vrhom

3.1.1. *Spiralna svrdla*

Spiralna svrdla su najčešće korišteni alati u procesu obrade provrta te mogu imati jednu ili više reznih oštrica ovisno o namjeni. Također, imaju mogućnost dovođenja sredstva za hlađenje, ispiranje i podmazivanje (SHIP-a) kroz šupljine u tijelu samog svrdla koja se najviše koristi u procesima dubokog bušenja.

Osnovna podjela spiralnih svrdala je po njihovim dimenzijama, materijalu, broju reznih oštrica, geometriji vrha i načinu stezanja dok je za odabir pravilnog svrdla potrebno znati o kakvom se materijalu obratka radi, dali se izrađuje prolazni ili slijepi provrt, očekivanu kvalitetu provrta i uvjete rezanja. Svi navedeni parametri su vrlo važni pri izboru odgovarajućeg svrdla.

U današnje vrijeme postoji velika količina svrdala koja su na oko jednaka, ali se u nekom malom detalju razlikuju, a baš on uvelike utječe na kvalitetu provrta i vrijeme izvršavanje same operacije bušenja.

Kao i svi ostali rezni alati, spiralna svrdla se u zahvatu s obratkom troše i potrebno ih je ponovo naoštriti kako bi im se vratila funkcionalnost, odnosno sposobnost rezanja.

Najvažniji parametri, koji utječu na svojstva izrade provrta, kod spiralnih svrdala su:

- Prihvat svrdla
- Jezgra spiralnog svrdla i geometrija rezne oštrice
- Broj reznih oštrica
- Kut uspona spiralnog utora
- Provrti za dovođenje SHIP-a
- Materijali spiralnih svrdla

3.1.1.1. Prihvat svrdla

Prihvat svrdla je dio alata pomoću kojeg se svrdlo priteže na radni stroj na kojem se vrši dotična operacija izrade provrta.

Zadaća prihvata je prijenos momenta i sile rezanja sa samog stroja na reznju oštricu svrdla. Također, prihvat mora omogućiti pravilno stezanje svrdla i pozicioniranje na stroju.

Najčešće korišteni prihvat kod spiralnih svrdla su cilindrični prihvat i konični prihvat koji su većinom izvedeni kao Morse konus.

Cilindrični prihvat najčešće je korišteni prihvat kod spiralnih svrdala, a ujedno je i najekonomičniji. Specifičnost mu je ta da je sam prihvat istih dimenzija kao i reznja površina svrdla, slika 18.

Svrdla s takvim prihvatom stežu se pomoću stezne glave s tri stezne čeljusti kakve se koriste u klasičnim bušilicama.



Slika 18. Spiralno svrdlo s cilindričnim prihvatom [18]

Konični prihvat, koji je u većini slučajeva izveden kao Morse konus, koristi se za bušenje provrta većih dimenzija i većih sila rezanja, slika 19.



Slika 19. Spiralno svrdlo s koničnim prihvatom [17]

Svrkla s Morse konus puno brže vrše izmjenu alata nego svrdla s cilindričnim konusom što je u današnje vrijeme jako bitan faktor.

Morse konus postoji u sedam različitih dimenzija, od MK0 - MK6, te su svi samokočni tako da nema potrebe za naknadnim stezanjem nakon umetanja svrdla u steznu glavu [19]. Također, postoje i adapteri za Morse konus, takozvane Morse čahure.

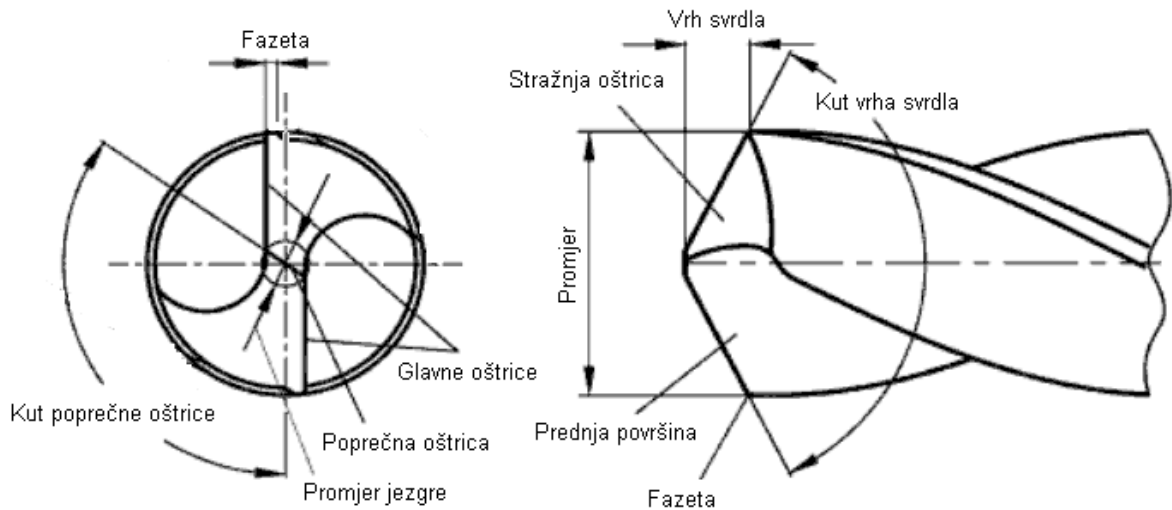
3.1.1.2. Jezgra spiralnog svrdla i geometrija rezne oštrice

Preko cijele radne dužine svrdla nalaze se dva spiralna utora koji služe za odvođenje odvojenih čestica, a na vrhu se nalaze dvije glavne rezne oštrice povezane s poprečnom reznom oštricom. Spiralni utori izrađeni su tehnologijom valjanja, glodanja ili brušenja te od vrha svrdla prema drški postaju sve plići jer prate jezgru svrdla čiji se promjer od vrha prema drški povećava približno za 10%. Time se povećava krutost i otpornost svrdla na izvijanje.

Čvrstoća spiralnog svrdla ovisi o debljini same jezgre i širini spiralnih utora. No, te dvije veličine su u suprotnosti, odnosno ako se smanji širina spiralnih utora i poveća debljina jezgre dobiva se veća čvrstoća, ali je odvođenje odvojenih čestica lošije, što usporava proces izrade provrta.

Zbog tih razloga su jezgra svrdla i promjer svrdla pomno proračunati, a približan je odnos 0,21:1.

Spiralno svrdlo sastoji se od dvije glavne rezne oštrice i jedne poprečne oštrice. Isto tako, sadrži i dvije fazete koje služe za vođenje svrdla te dva spiralna utora za odvođenje odvojenih čestica, slika 20.



Slika 20. Rezna geometrija spiralnog svrdla

Kut vrha svrdla je $2\kappa_r$, a kutovi reznog klina su: stražnji kut α , koji je veći od nule i mijenja se duž rezne oštrice ka središtu svrdla, kut klina β i prednji kut γ . Rezna geometrija svrdla je takva, da je na periferiji svrdla veći prednji kut i manji stražnji, dok je u središtu svrdla obrnuto.

Također, kut vrha svrdla odabire se prema materijalu obratka jer vrši velik utjecaj na prednji i stražnji kut kao i na otpornost jezgre svrdla. S povećanje tog kuta povećava se i otpor rezanja što znači da se povećava i naprezanje.

3.1.1.3. Broj reznih oštrica

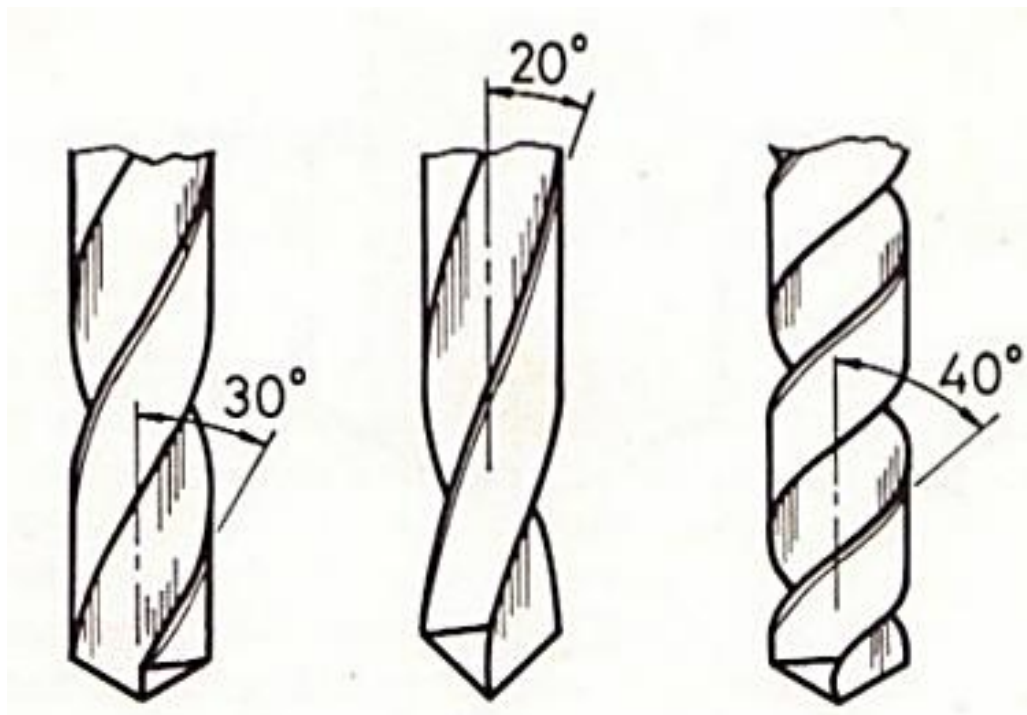
Broj reznih oštrica kod spiralnih svrdala varira od jedne do četiri. Najviše se koriste upravo svrdla s dvije rezne oštrice dok se ostala svrdla koriste za specijalnu primjenu. Tako se svrdlo s jednom reznom oštricom prvenstveno koristi za duboka bušenja, a svrdla s većim brojem reznih oštrica koriste se za finiju obradu samog provrta.

3.1.1.4. Kut uspona spiralnog utora

Kako se spiralna svrdla razlikuju po njihovim karakteristikama, tako se razlikuju i po obliku samog svrdla. Postoje svrdla, slika 21, s različitim kutovima uspona spiralnog utora koji se koriste za obrađivanje točno određenih materijala obradaka.

Spiralno svrdlo s kutom uspona spiralnog utora od $18-30^\circ$ koristi se pretežno za obrađivanje metalnih materijala kao što su: meki i legirani čelik, sivi lijev, čelični i temper lijev, aluminijske legure, mjedi, bronce. Svrdla s kutom uspona spiralnog utora od $10-15^\circ$ koriste se za obrađivanje tvrdih i krutih materijala kao što su: sivi lijev, Mg-legure, austenitni čelici. Njihova odvojena čestica je kratka, a mali kut uspona omogućuje njeno brzo izbacivanje i prodiranje samog svrdla u materijal. Također, postoje i svrdla čiji je kut uspona spiralnog utora veći i iznosi $30-40^\circ$. Takva svrdla koriste se za obrađivanje mekanih metalnih materijala kao što su bakar, Cu-legure, mekani materijali od plastike, a odvojena čestica koja se dobiva je duga.

Kut uspona spiralnog utora određuje i čvrstoću samog svrdla, te je svrdlo s kutom uspona od 28° najmanje osjetljivo na torzijska opterećenja dok je svrdlo s kutom uspona od 35° najmanje osjetljivo na radijalna opterećenja.



Slika 21. Kut uspona spiralnog utora [20]

3.1.1.5. Provrti za dovođenje SHIP-a

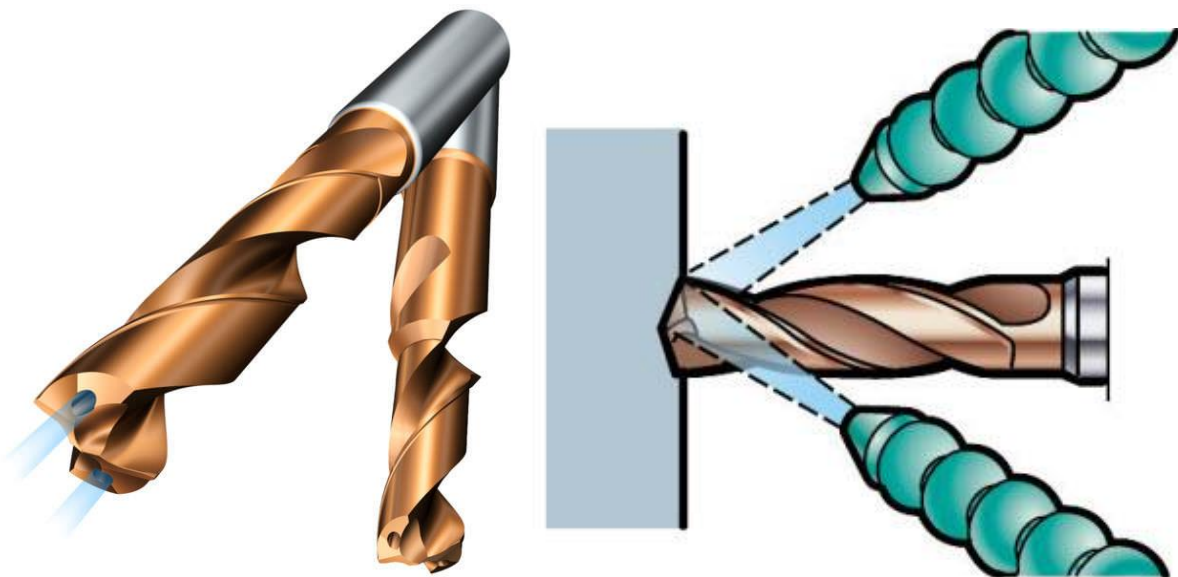
SHIP ili sredstvo hlađenja, ispiranja i podmazivanja koristi se, kako mu i sam naziv govori, za hlađenje i podmazivanje alata i obratka u zoni rezanja, ispiranje odvojenih čestica i čestica nastalih zbog trošenja alata te za kratkotrajnu zaštitu obratka od korozije.

Primjenom SHIP-a snižava se temperatura alata, obratka i stroja, a povećava se postojanost alata i kvaliteta obrađene površine. Hlađenjem se odvodi generirana toplina, a podmazivanjem se smanjuje trenje rezne površine u zoni obrade te se na taj način smanjuju sile rezanja i potrebna snaga obrade i usporava se trošenje samog alata [3].

Pravilan odabir SHIP-a je također vrlo važan i ovisi o vrsti postupka obrade i o procjeni je li potrebno više hlađenje ili podmazivanje.

Dovođenje SHIP-a koristi se u situacijama kad je dubina provrta veća od $5 \times D$, a može biti izvedeno na dva načina:

- Dovođenjem kroz provrte u samom svrdlu, slika 22 (lijevo)
- Vanjsko dovođenje između svrdla i obratka, slika 22 (desno)



Slika 22. Načini dovođenja SHIP-a [21]

3.1.1.6. Materijali spiralnih svrdla

Postupak bušenja dobio je značajan napredak izrade provrta tek primjenom svrdla od tvrdih metala, ali se još uvijek koriste i HSS svrdla. U usporedbi sa HSS-om, svrdla od tvrdog metala povećavaju kvalitetu obrade provrta dok se produktivnost povećava i do 10 puta.

Također, u današnje vrijeme svrdla se prevlače različitim prevlakama kao što su PCD prevlake i CBN prevlake te se takva svrdla koriste kod većih brzina obrade nego kod tvrdog metala.

Koriste se i različite vrste tehničke keramike kao što su oksidna keramika te neoksidna keramika kod koje je najčešći predstavnik silicijev karbid (SiC) koji pokazuje izrazito dobra svojstva pri povišenim temperaturama, ima veliku čvrstoću i tvrdoću te veliku otpornost na trošenje [22].

3.1.2. Svrdla s pločicama od tvrdog metala

Svrdla s pločicama od tvrdog metala koriste se za brza i ekonomična bušenja kraćih provrta do dubine $5 \times D$, a promjeri takvih provrta su od 16 do 120 mm. Kroz samo svrdlo dovodi se SHIP na obje rezne oštrice što doprinosi većoj brzini rezanja i smanjenju vremena obrade.

Samo svrdlo sastoji se od čeličnog tijela i izmjenjivih reznih pločica koje se nalaze na vrhu alata. Pločice su postavljene nesimetrično, odnosno jedna pločica prelazi preko središta svrdla, dok je druga pločica postavljena na rubu vanjskog plašta svrdla tako da obje pločice zajedno prekrivaju cijelu reznu površinu, slika 23. Geometrija rezne oštrice može biti različita ovisno o vrsti pločice.



Slika 23. Svrdla s pločicama od tvrdog metala [21]

Također, postoji mogućnost obrade različitih materijala obradaka jer na tržištu postoji veliki izbor pločica koje se koriste za određene materijale.

Prednosti korištenja svrdla s pločicama od tvrdog metala su [3]:

- Brzine rezanja do 15 puta veća nego kod svrdla od brzoreznog čelika
- Nije potrebno oštrenje alata
- Laka zamjena reznih pločica
- Lak izbor reznih pločica ovisno o materijalu obratka
- Dobra kvaliteta obrade provrta

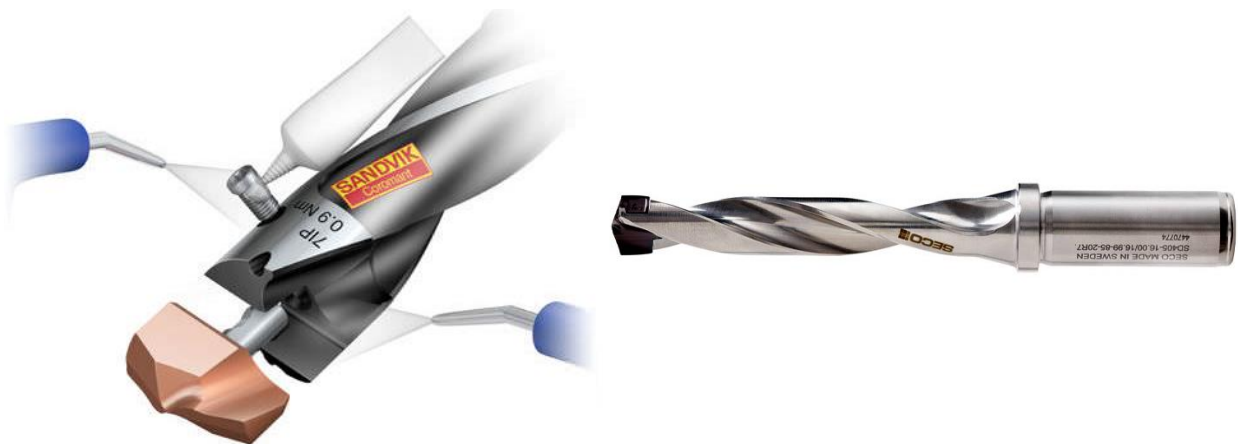
Nedostatak svrdla s pločicama od tvrdog metala je upravo raspored pločica na vrhu alata zbog toga što unutarnja pločica prelazi preko središta svrdla te je u toj točki brzina rezanja jednaka nuli. Iz tog razloga unutarnja pločica mora biti od tvrdog materijala i jače geometrije.

Isto tako, u današnje vrijeme koriste se pločice s Wiper tehnologijom koja nam omogućava da sa istim posmakom dobijemo jedanput bolju kvalitetu obrade, odnosno da sa 50% većim posmakom dobijemo istu kvalitetu obrade kao i kod običnih pločica što doprinosi brzini same izrade provrta.

3.1.3. Svrdla s izmjenjivim vrhom

Svrdla s izmjenjivim vrhom su relativno nova na tržištu i pokazuju odlične rezultate. Pomoću tih svrdla moguće je izraditi provrte promjera od 10 do 40 mm i dubine od 5 x D.

Takva svrdla sastoje se od čeličnog tijela i izmjenjivog vrha alata koji se pričvršćuje pomoću posebnih vijka za samo tijelo svrdla, slika 24.



Slika 24. Izmjena vrha alata (lijevo) [23] i svrdlo s izmjenjivim vrhom (desno) [24]

Kroz tijelo alata prolaze provrti pomoću kojih se dovodi SHIP do zone rezanja, a zamjena samog vrha moguća je dok je alat u stroju i tako se dodatno smanji vrijeme zastoja.

Prednosti svrdla s izmjenjivim vrhom su prema [25] sljedeće:

- Visoka produktivnost
- Jednostavno rukovanje i sigurna izmjena vrha alata
- Dugi vijek trajanja alata
- Odlična kvaliteta provrta
- Veliki izbor vrha alata ovisno o materijalu obratka
- Pouzdanost i sigurnost

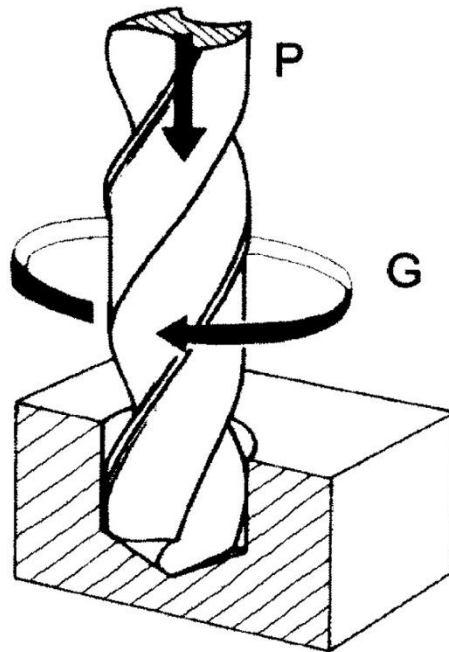
Proizvođač alata ISCAR, unaprijedio je svrdla s izmjenjivim vrhom za bušenje novom geometrijom s poboljšanom mogućnošću samocentriranja, boljom kvalitetom obrađene površine i općenito većom kvalitetom obrađenog provrta. Pomoću tih svrdala, slika 25, moguće je izraditi provrte promjera 8 – 25,9 mm te takva svrdla osiguravaju toleranciju provrta u IT8 kvaliteti.



Slika 25. Izmjenjivi vrh svrdla s mogućnošću samocentriranja [26]

3.2. Parametri obrade bušenja provrta

Nakon odabira alata za određeni materijal obratka potrebno je odrediti parametre za taj postupak obrade. Najvažniji parametri za izradu provrta su posmak i brzina rezanja koji ujedno govore i o gibanjima pomoću kojih je moguće izraditi određeni provrt, slika 26. Također, vrlo su bitne sile rezanja, snaga i dimenzije odvojenih čestica te će to biti objašnjeno u nastavku.



Slika 26. Gibanja kod obrade provrta [6]

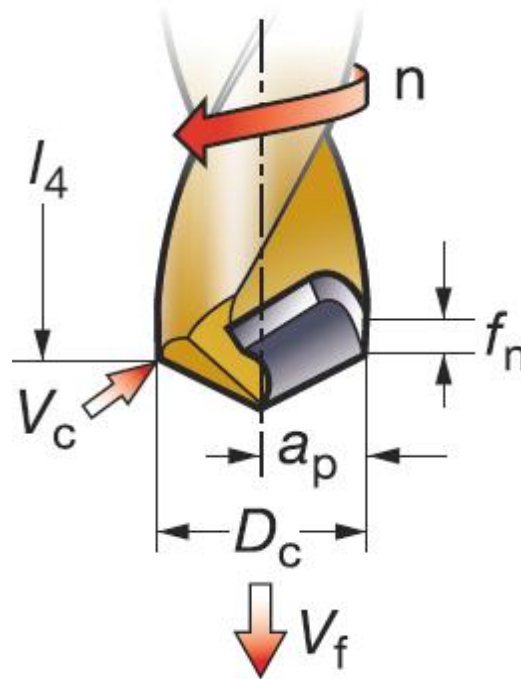
3.2.1. Posmak

Posmak je brzina gibanja alata, u ovom slučaju svrdla, prema obratku. To je pomoćno gibanje kod procesa izrade provrta te je najčešće pravocrtno kontinuirano, slika 27.

Posmična brzina može se izračunati pomoću jednadžbe (1):

$$v_f = f \cdot n \quad (1)$$

Izgled odvojenih čestica, hrapavost obrađene površine i kvaliteta provrta direktno su povezani s posmakom i to tako što je za grubu obradu njegova vrijednost veća, a za finiju manja.



Slika 27. Prikaz posmaka i brzine rezanja [21]

3.2.2. Brzina rezanja

Brzina rezanja definirana je kao obodna brzina na svrdlu kojom oštrica odvaja česticu odnosno brzina s kojom alat obrađuje obradak. Najveća brzina rezanja nalazi se na vanjskom rubu svrdla. Isto tako, brzina rezanja daje glavno gibanje koje je kod procesa bušenja kružno kontinuirano, a izračun brzine rezanja vrši se pomoću jednadžbe (2):

$$v_c = \frac{D_c \cdot n \cdot \pi}{1000} \quad (2)$$

Pravilan izbor brzine rezanja ovisi o:

- Materijalu obratka i alata
- Kvaliteti obrade (toleranciji, hrapavosti)
- Hlađenju i podmazivanju
- Snazi stroja

Brzine rezanja propisane su od strane proizvođača za određeni alat i nalaze se najčešće na kraju kataloga.

Određivanje parametara obrade može se prema [27] temeljiti na:

- Iskustvu tehnologa
 - što je i najbrže, ali nosi rizik
- Priručnicima i katalozima proizvođača alata
 - Potrebno je prepoznati specifičnosti obrade konkretnog obratka te u tom smislu izvršiti korekciju preporučenih vrijednosti iz kataloga
- Programima za određivanje parametara obrade
 - Moguće je koristiti baze podataka i matematičke modele sustava obrade
 - Pouzdanija metoda, ali zahtjevnije je posjedovanje odgovarajućeg računalnog sustava

3.2.3. Sile rezanja i snaga obrade provrta

3.2.3.1. Sile rezanja

U procesu izrade provrta kao i u svim procesima obrade odvajanjem čestica kod dodira alata i obratka javljaju se određene sile. Pošto spiralno svrdlo u pravilu ima dvije rezne oštrice i jednu poprečnu u daljnjem tekstu biti će objašnjene sile rezanja upravo za takvo svrdlo.

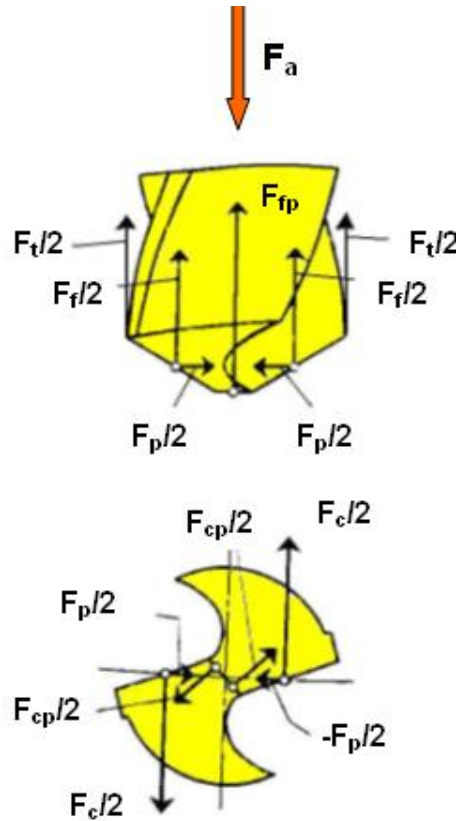
Glavna oštrica sastoji se od tri različite komponente sile rezanja, slika 28.:

- Glavna sila rezanja, F_c
- Posmična sila rezanja, F_f
- Natražna sila rezanja, F_p

Kako je nemoguće odvajanje čestica bez prisustva sile trenja tako je ona i u ovom procesu prisutna s malim konačnim udjelom kod aksijalne sile rezanja.

Također, poprečna oštrica, koja otežava bušenje te se ne smije zanemariti, sastoji se od dvije različite komponente sile rezanja, slika 28.:

- Glavna sila rezanja poprečne oštrice, F_{cp}
- Posmična sila rezanja poprečne oštrice, F_{fp}



Slika 28. Sile rezanja na spiralnom svrdlu [6]

Aksijalna sila rezanja računa se pomoću jednadžbe (3):

$$F_a = F_f + F_{fp} + F_t \quad (3)$$

Iz jednadžbe (3) vidljivo je da se aksijalna komponenta sile rezanja kod bušenja računa pomoću posmične sile rezanja glavne i poprečne oštrice te sile trenja. Upravo 50% aksijalne sile rezanja odnosi se na svladavanje posmične sile rezanja poprečne oštrice što je jednako zbroju posmične sile rezanja glavne oštrice koja iznosi 45% i sile trenja od 5%. Iz tih razloga vidljivo je da poprečna oštrica nije bezazlena te da se na nju treba obratiti velika pozornost.

3.2.3.2. Snaga kod obrade provrta

Snaga potrebna za izradu provrta računa se pomoću jednadžbe (4):

$$P_c = \frac{f_n \cdot v_c \cdot D_c \cdot k_c}{240 \cdot 10^3} \quad (4)$$

Specifični otpor rezanja računa se pomoću jednadžbe (5):

$$k_c = k_{c1.1} \cdot h^{-m_c} \cdot \prod K_i \quad (5)$$

Gdje se vrijednosti za glavnu vrijednost otpora rezanja, $k_{c1.1}$ i eksponent m_c uzimaju iz tablica u funkciji materijala obratka [3]. Isto tako postoje i posebne tablice s vrijednostima za $k_{c1.1}$ koje su određene za bušenje.

3.2.3.3. Moment kod obrade provrta

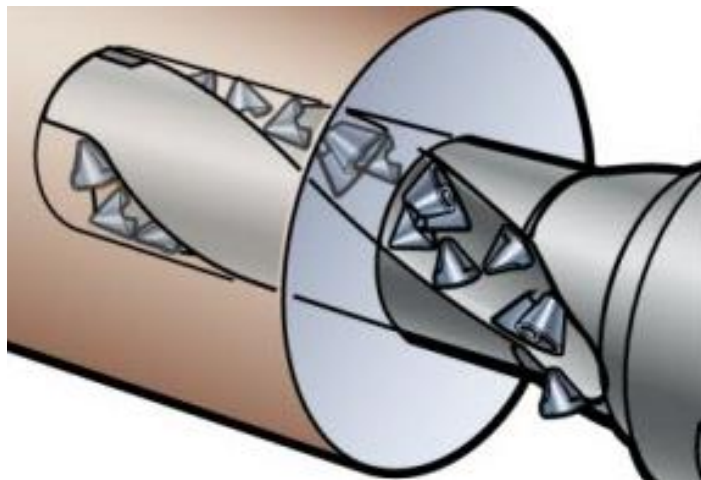
Ukupni moment kod obrade provrta računa se pomoću jednadžbe (6):

$$M_u = M_{Fc} + M_{Fcp} + M_{Ft} \quad (6)$$

Iz jednadžbe (6) vidljivo je da na moment vrtnje dvije glavne rezne oštrice otpada 70-90% ukupnog momenta obrade provrta, na moment vrtnje poprečne oštrice otpada 5-10% te na moment trenja fasete u provrtu otpada 5-20% ukupnog momenta obrade provrta [3].

3.2.4. Dimenzije odvojene čestice

Odvođenje odvojenih čestica iz zone rezanja jedan je od glavnih problema kod obrade provrta. Odvojene čestice mogu biti u različitim oblicima no najpoželjniji oblik odvojenih čestica je takav da se odvođenje vrši tijekom izrade provrta, slika 29, a ne sa zaustavljanjem same radnje izrade provrta.



Slika 29. Pravilno odvođenje odvojenih čestica [21]

Poprečni presjek odvojene čestice kod obrade spiralnim svrdlom može se za jednu oštricu izračunati pomoću jednadžbe (7):

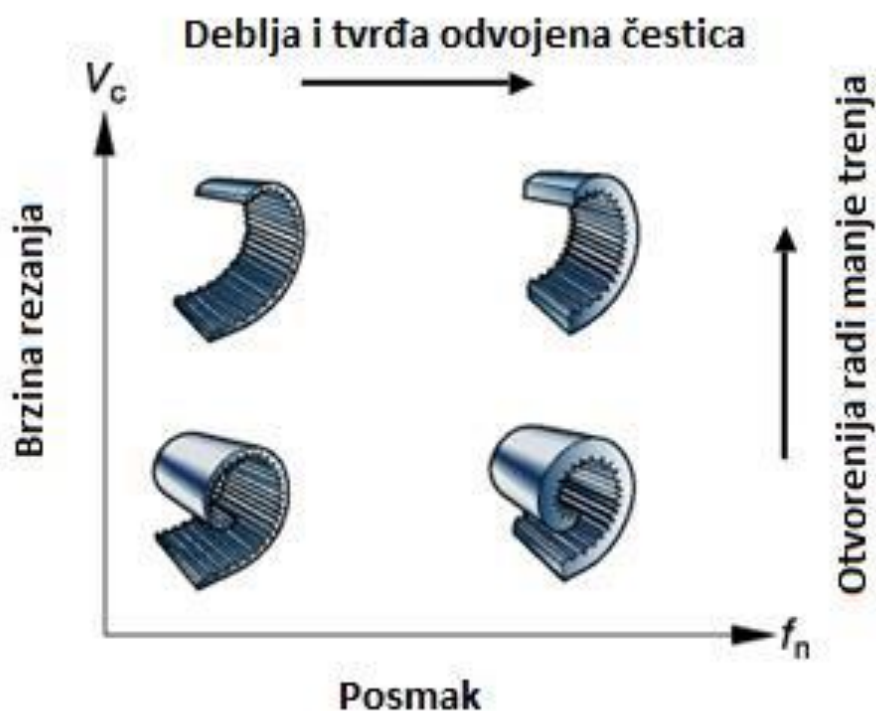
$$A_z = \frac{D_c \cdot f}{4} = \frac{D_c \cdot f_n}{2} \quad (7)$$

Također, moguće je izračunati debljinu i širinu odvojene čestice. Debljina odvojene čestice računa se pomoću jednadžbe (8), a širina pomoću jednadžbe (9):

$$h = f_n \cdot \sin \kappa_r \quad (8)$$

$$b = \frac{D_c}{2 \cdot \sin \kappa_r} \quad (9)$$

Na slici 30 prikazana je ovisnost odvojene čestice o brzini rezanja i posmaku.



Slika 30. Ovisnost odvojene čestice o brzini rezanja i posmaku [21]

3.3. Trošenje alata

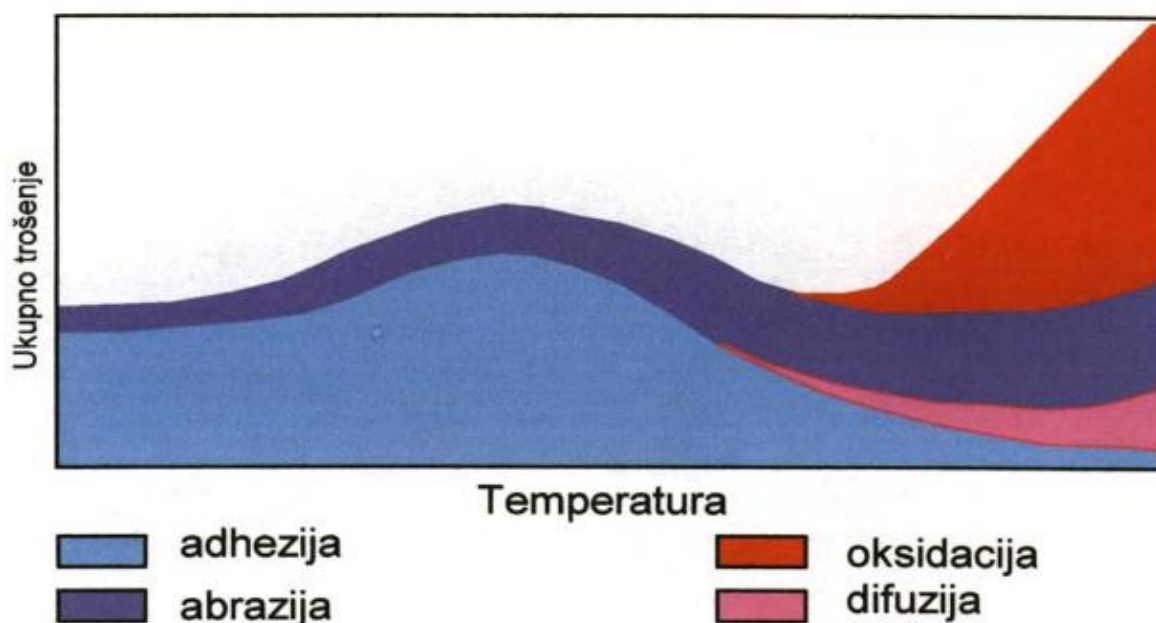
Prilikom procesa obrade provrta rezna površina alata istovremeno je izložena vrlo visokim mehaničkim, toplinskim i kemijskim utjecajima te zbog toga nastaju tribološki procesi i trošenja koja mogu dovesti do istrošenja, ali i do loma alata [3].

3.3.1. Mehanizmi trošenja alata

Mehanizmi trošenja opisuju se slijedom zbivanja koji dovode do odvajanja jedne čestice trošenja s rezne površine, a najvažniji mehanizmi su [28]:

- Abrazija
- Adhezija
- Oksidacija
- Difuzija

Dok su abrazija i adhezija mehanički mehanizmi trošenja i prisutni su uvijek te dominiraju pri nižim temperaturama, oksidacija i difuzija su kemijski mehanizmi trošenja karakteristični za povišene temperature obrade, slika 31.



Slika 31. Ovisnost mehanizma trošenja o temperaturi [29]

3.3.1.1. Abrazija

Abrazija je mehanizam trošenja koji nastaje istiskivanjem materijala, uzrokovano tvrdim česticama ili tvrdim izbočinama, a proces trenja na kontaktnoj površini između alata i obratka može se usporediti sa suhim trenjem u vakuumu.

Kako je tvrdoća reznih alata puno veća od tvrdoće obratka javlja se takozvana nulta abrazija do koje dolazi kada je cijela abradirana površina tvrđa od abraziva. Prilikom ovog mehanizma trošenja vrlo brzo dolazi do istrošenja alata.

3.3.1.2. Adhezija

Adhezija je mehanizam trošenja kojeg karakterizira prijelaz materijala s jedne klizne površine na drugu pri relativnom gibanju, a zbog procesa zavarivanja krutih faza. Nastaje pri povišenim temperaturama ($t > 400^\circ$).

Deformacije odvojene čestice i toplina, kao i tlak donje strane odvojene čestice na prednju površinu alata uzrokuju pojavu lokalnog zavarivanja gdje se ti spojevi odmah kidaju i tako uzrokuju trošenje alata [3].

Najveće trošenje je pri niskim brzinama rezanja jer je tada omogućeno veće stvaranje naljepka na prednjoj površini alata.

3.3.1.3. Oksidacija

Oksidacija je mehanizam trošenja koji nastaje pri povišenim temperaturama u predjelu vrha alata. Taj mehanizam trošenja nema veliki utjecaj na alatne i brzorezne čelike ali uvelike utječe na alate od tvrdog metala bez prevlake gdje na stražnjoj površini nastaju kompleksni W-Co-Fe-oksidi koji se lako troše u obradi te dovode do loma alata u predjelu vrha [3].

3.3.1.4. Difuzija

Difuzija je mehanizam trošenja koji nastaje kod većih brzina rezanja i visokih temperatura u zoni obrade te se uslijed tog procesa razlažu manje stabilne kemijske veze u materijalu alata i obratka. Prilikom obrade ugljičnog čelika pri povišenim temperaturama s alatom od tvrdog metala nastaje tipičan primjer difuzijskog trošenja [3].

Postoje i drugi mehanizmi trošenja koji nisu obrađeni u ovom radu, a oni su: krhanje rezne oštrice, mikrokrhanje, poprečne pukotine, češljaste pukotine i plastična deformacija.

3.3.2. *Vijek trajanja alata*

Alat koji više ne može obavljati zahtijevanu funkciju dosegao je završetak korisnog vijeka trajanja, a kriterij istrošenosti alata ne može se jednoznačno odrediti nego ovisi o konkretnoj situaciji u kojoj se alat i obradak nalaze. Kao kriterij postojanosti uzimaju se prema [30]:

- Vrijednosti parametara obrade – hrapavost, promjer ili općenito dimenzije
- Mjerljive veličine procesa – sile, snaga, moment, vibracije

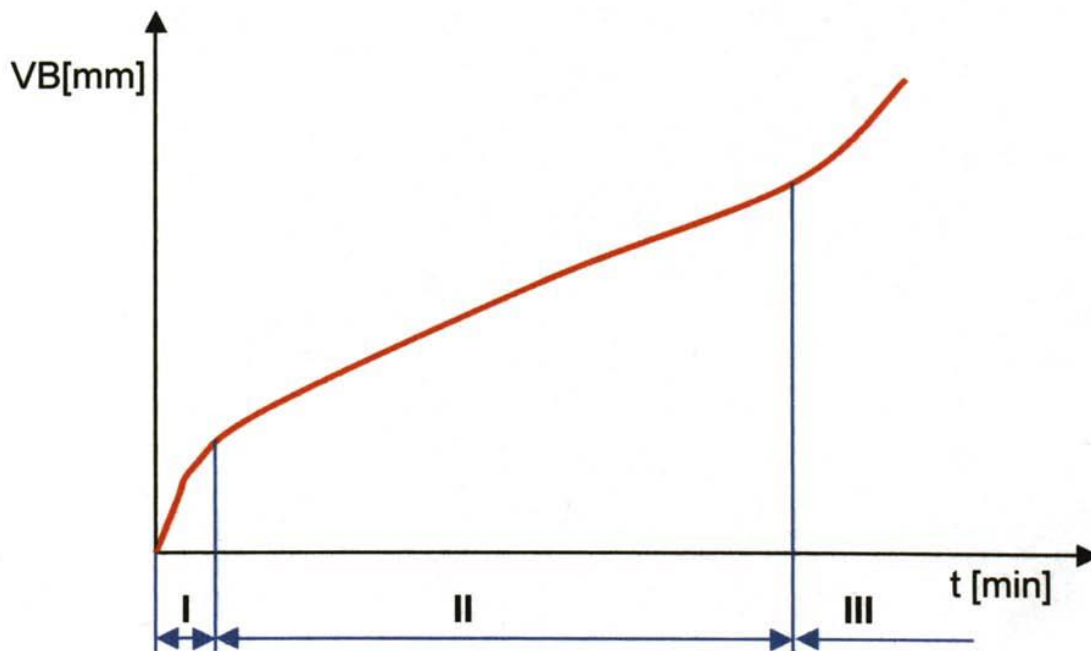
Za ocjenu trošenja kod alata s ravnom prednjom površinom dominiraju sljedeći parametri, a standardi preporučaju samo prva tri:

- VB – širina trošenja na stražnjoj površini
- VB max – max. vrijednost širine trošenja na stražnjoj površini
- KT – dubina kratera trošenja na prednjoj površini
- KB – širina kratera trošenja na prednjoj površini
- KM – razmak od sredine kratera do rezne oštrice

Kod završne obrade za određivanje kriterija istrošenosti preporuča se parametar hrapavosti obrađene površine, R_a .

Prema međunarodnim standardima za različite materijale alata kao što su keramika, tvrdi metali, materijali s visokom brzinom obrade (HSS) preporučuju se različiti kriteriji istrošenosti [30].

Krivulja trošenja reznih alata prikazuje promjenu trošenja stražnje površine alata u ovisnosti o vremenu obrade za što je potrebno zadovoljiti uvjet da su posmak i brzina vrtnje konstantni, slika 32.



Slika 32. Krivulja trošenja reznih alata [29]

Na krivulji trošenja razlikuju se tri perioda trošenja alata:

- I. Period uhadavanja – rezna oštrica prilagođava se materijalu obratka, veliki intenzitet i mali iznos trošenja
- II. Period ravnomjernog („normalnog”) trošenja – pravocrtna promjena trošenja u vremenu, intenzitet trošenja alata manji je nego u periodu uhadavanja
- III. Period naglog trošenja – veliki porast trošenja i nemogućnost daljnje obrade

Iz svega zaključeno, spiralna svrdla se u zahvatu s obratkom troše te ih je potrebno ponovo naoštriti kako bi im se vratila funkcionalnost, odnosno sposobnost rezanja. Iz tog razloga projektirana je naprava za oštrenje svrdala pomoću koje se na brz i jednostavan način vraćaju rezna svojstva svrdla što je i u nastavku detaljno objašnjeno.

4. KONSTRUKCIJA NAPRAVE ZA OŠTRENJE SVRDALA

Kako je tema diplomskog rada „Projektiranje naprave za oštrenje svrdala” upravo u sljedeće dvije cjeline će biti obrađena srž ovog problema i objašnjena sama naprave i način njene upotrebe. U prilogu, na kraju rada, dani su radionički nacrti pojedinih dijelova. Projektiranje cijele naprave izvedeno je u programskom paketu Catia V5R20.

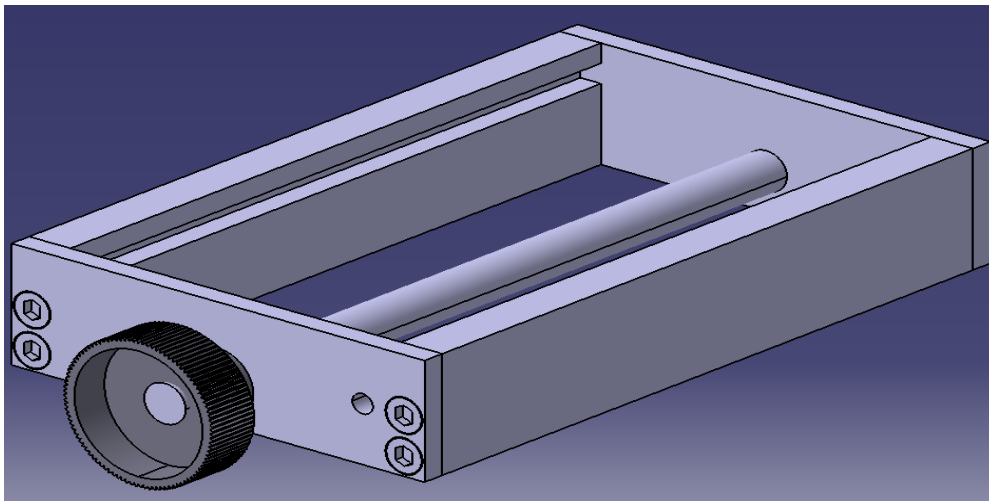
Naprave za oštrenje svrdala podijeljena je u nekoliko zasebnih sklopova radi jednostavnosti prilikom izrade:

- Kućište
- Klizač
- Nosač
- Čeljusti

Također, svaki od tih sklopova sastoji se od većeg broja zasebnih dijelova.

4.1. Kućište

Kućiče naprave izrađeno je od čelika St 37-3 debljine 5 i 10 mm [31]. Sastoji se od dvije bočne vodilice te prednje i stražnje površine koje su zajedno povezane pomoću inbus vijka M5. Kroz prednju i stražnju površinu prolazi vreteno M10 koje ima ulogu dostavne osi cijele naprave, a osigurano je pomoću uskočnika na stražnjoj površini, slika 33.



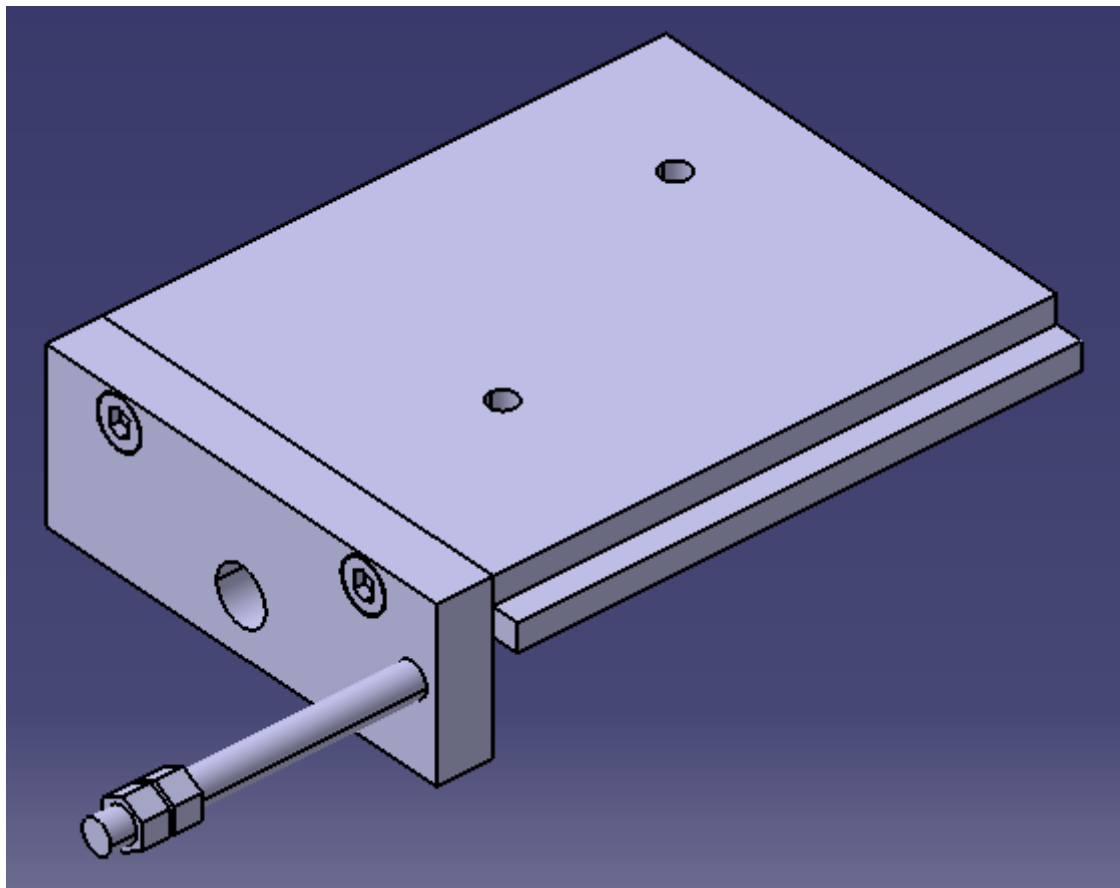
Slika 33. Kućište

4.2. Klizač

Materijal za izradu klizača, slika 34, je također čelik St 37-3 debljine 10 mm. Klizač se sastoji od dva djela koji su međusobno povezani pomoću inbus vijka M5.

Dio koji se nalazi u vertikalnoj ravnini sadrži provrt s navojem M10 kako bi pomoću vijka s kućišta bilo omogućeno dostavno gibanje.

U vertikalnoj ravnini također se nalazi uvrtni vijak M5 koji ima funkciju određivanja udaljenosti dostavnoj osi. Prilikom vraćanja naprave u početnu poziciju, kako bi se izvršila rotacija čeljusti u svrhu oštrenja druge rezne oštrice svrdla, bitno je ponovo doći do jednake udaljenosti od alata za brušenje kako bi obje rezne oštrice bile jednako naoštrene te kako ne bi došlo do odstupanja od kružnosti.

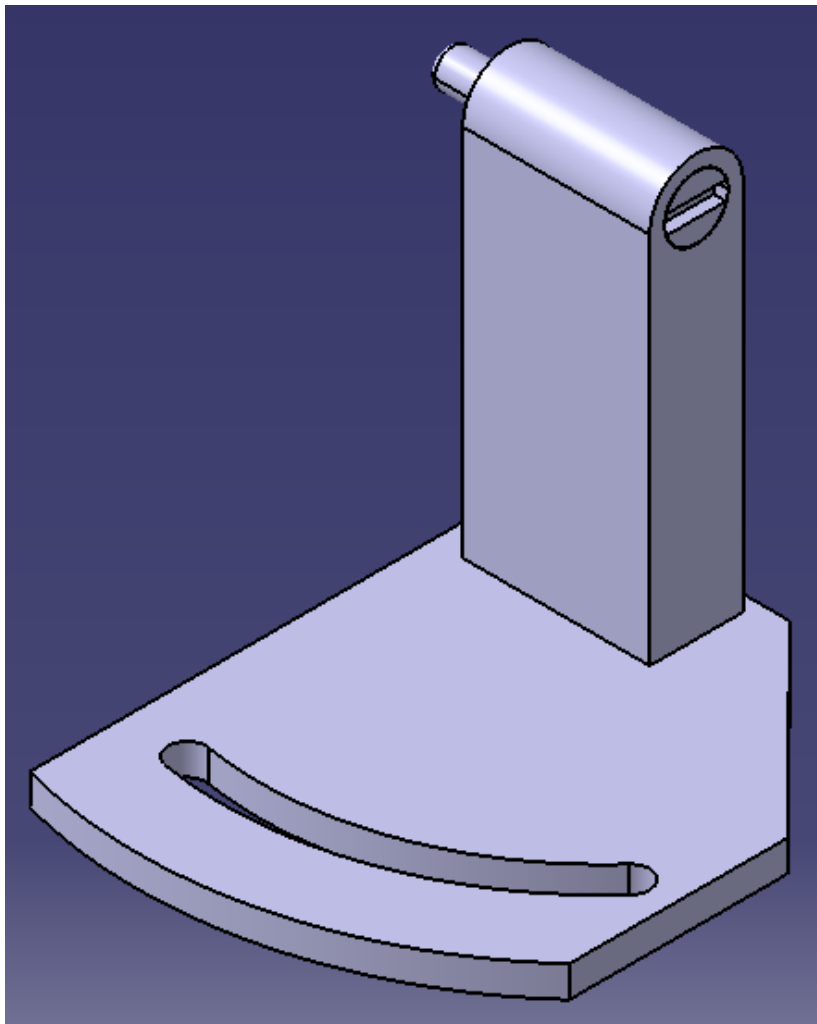


Slika 34. Klizač

4.3. Nosač

Projektiranje nosača izrađena je od tri nezavisna djela: podnožje nosača, nosač i osovina. Podnožje nosača i sam nosač spojeni su inbus vijcima M5. Za izradu tih dijelova koristi se čelik St 37-3 debljine 5 mm za podnožje nosača i 15 mm za sam nosač.

Na stražnjoj strani podnožja nosača, koji naliže na klizač, nalazi se osovina oko koje se rotira cijeli nosač, a na vrhu nosača nalazi se osovina oko koje se rotira čeljust, slika 35.



Slika 35. Nosač

Svrha nosača je ostvariti kut između svrdla i alata za brušenje ovisno o kutu vrha svrdla koje je u procesu oštrenja.

Nosač čeljusti je za klizač pričvršćen pomoću standardnog pritezača, slika 36.



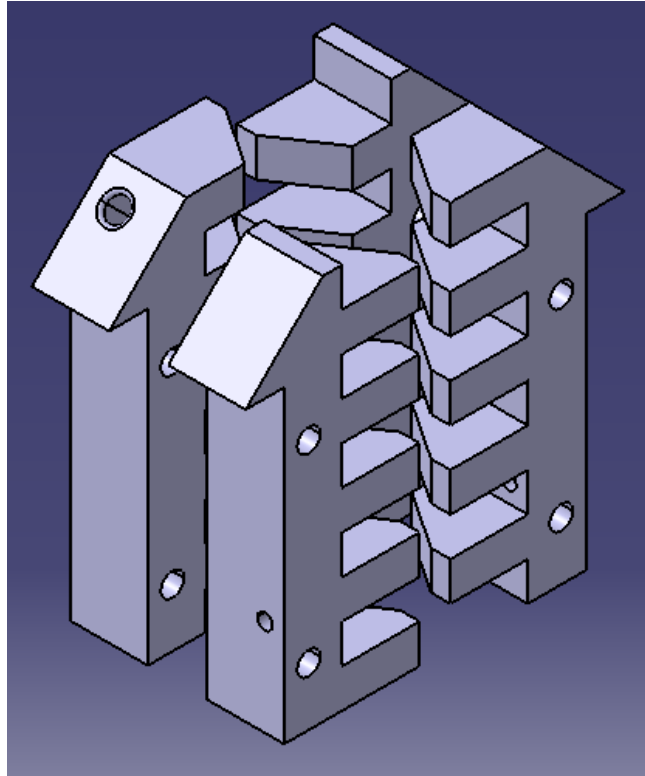
Slika 36. Standardni pritezač [32]

4.4. Čeljust

Svrha čeljusti je stezanje i orijentiranje željenog svrdla za proces oštrenja. Dimenzije svrdla, predviđene da se stežu u ovu veličinu čeljusti, su od promjera $\text{Ø}1 - \text{Ø}20$ mm. Sklop čeljusti sastoji se od nekoliko različitih dijelova:

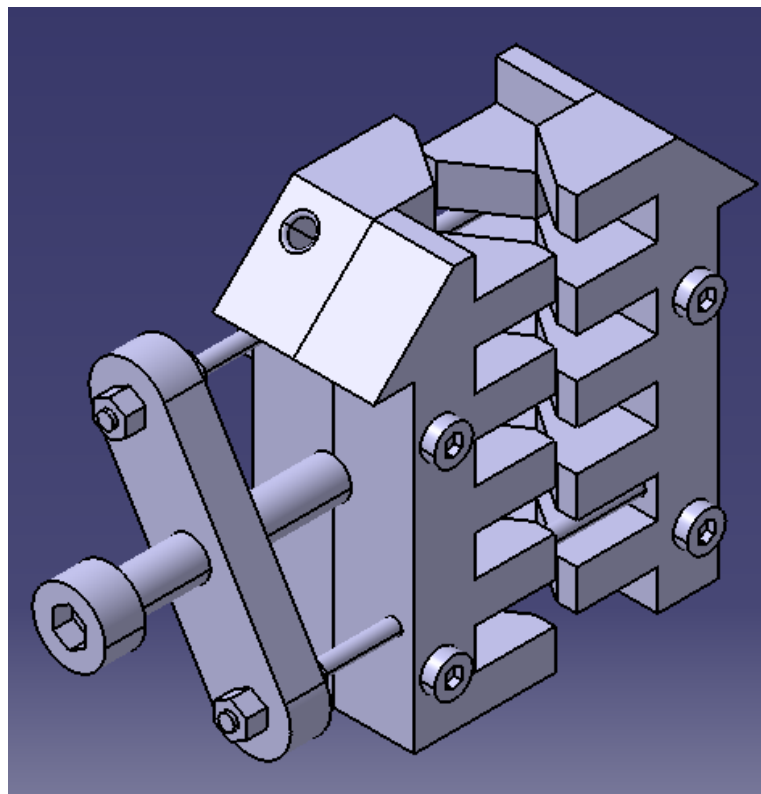
- Lijeva čeljust
- Desna čeljust
- Poluga
- Vodicica čeljusti
- Matice
- Vijci

Zbog jednostavnije izrade, lijevi i desni dio čeljusti, podijeljeni su također na dva djela, slika 37, a materijal za izradu je aluminij.



Slika 37. Lijevi i desni dio čeljusti

Svaki od tih dijelova povezan je vijcima u jednu cjelinu, a na njih su pričvršćene vodilice pomoću kojih se čeljusti pomiču, slika 38.



Slika 38. Čeljust

Čeljusti se spajaju s nosačem preko osovine koja ujedno omogućuje i rotaciju cijele čeljusti oko nje kako bi tijekom oštrenja svrdlo dobilo pravilnu stražnju površinu za koju je bitno da tijekom operacije bušenja ne dolazi u dodir s obratkom.

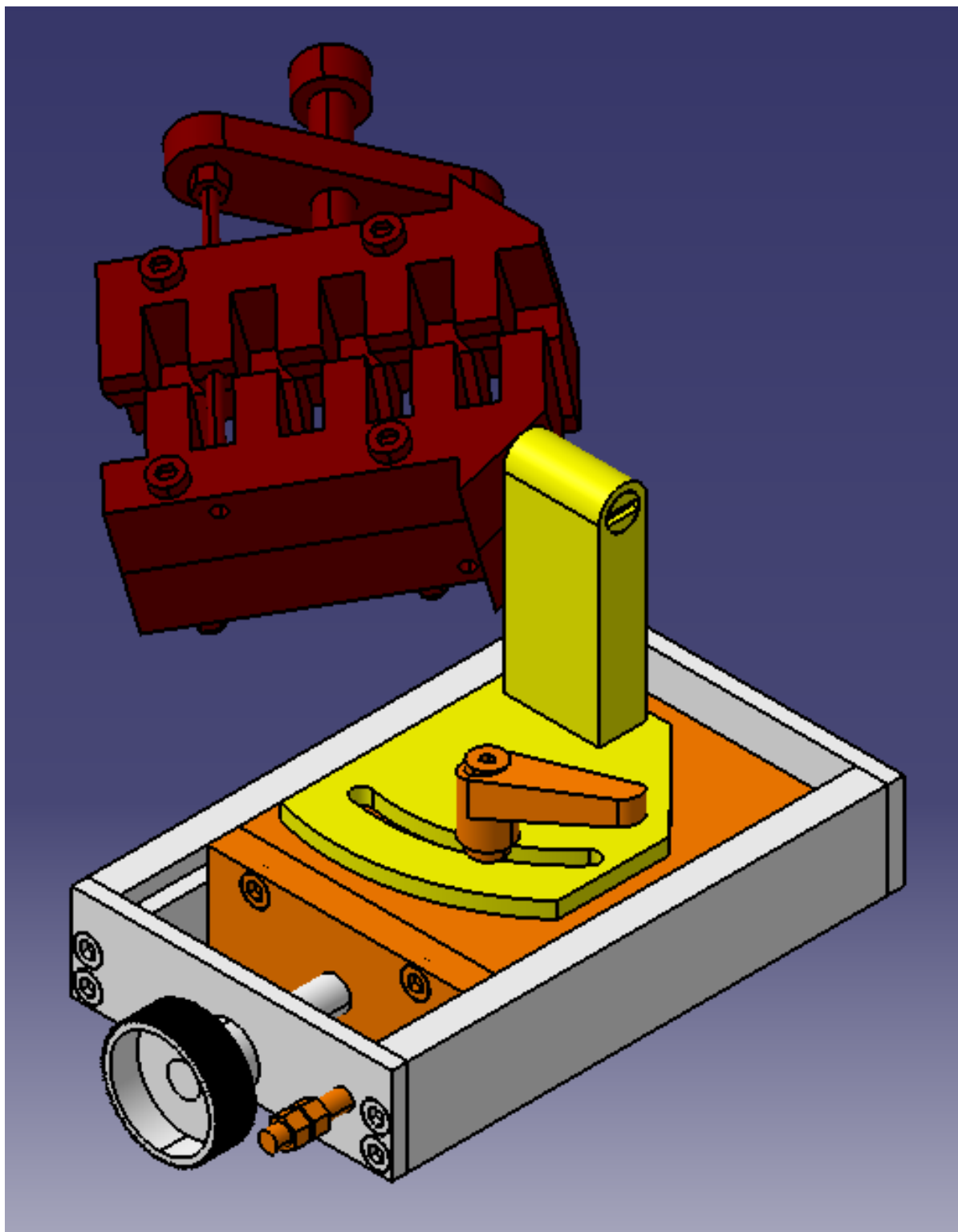
4.5. Sklop naprave za oštrenje svrdala

Cijela naprava za oštrenje svrdala prikazana je u izometriji, slika 39. Zbog lakšeg poimanja dijelova oni su prikazani određenim bojama i to redom:

- Kućište – bijela
- Klizač – narančasta
- Nosač – žuta
- Čeljust – crvena

Dimenzije projektirane naprave za oštrenje svrdala su:

- duljina 160 mm
- širina 100 mm
- visina – cca. 200 mm (ovisi o poziciji u kojoj se trenutno nalazi čeljust)



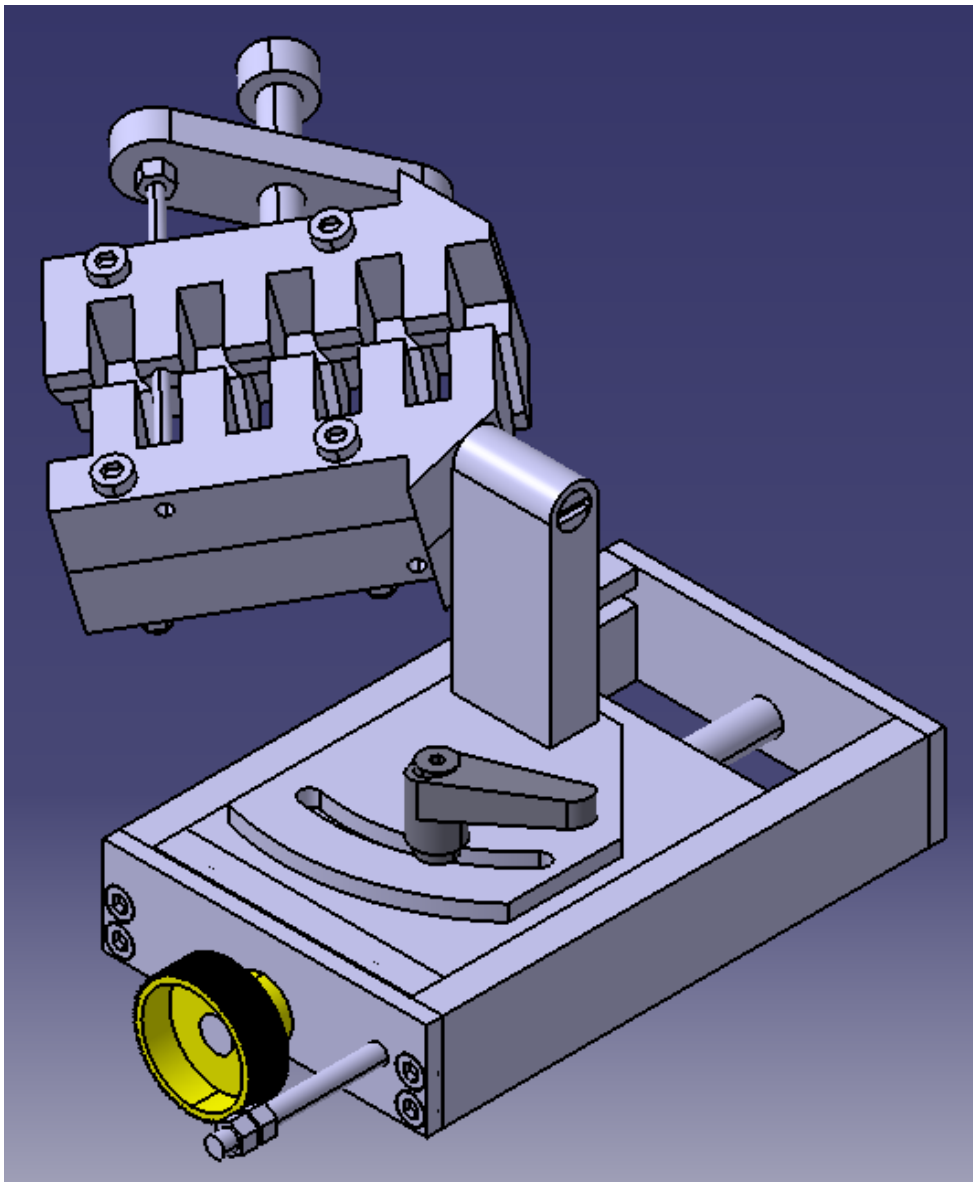
Slika 39. Naprava za oštrenje svrdala

5. NAČIN UPOTREBE NAPRAVE ZA OŠTRENJE SVRDALA

Projektirana naprava za oštrenje svrdala izvedena je na način da je njena upotreba vrlo jednostavna, te je opisana u sljedećim koracima. Također, izbor upotrijebljenih materijala za pojedine dijelove sveden je na minimum, kako bi izrada same naprave bila što jeftinija, a ujedno i manjih dimenzija i mase zbog mogućnosti preseljenja naprave s jedne brusilice na drugu.

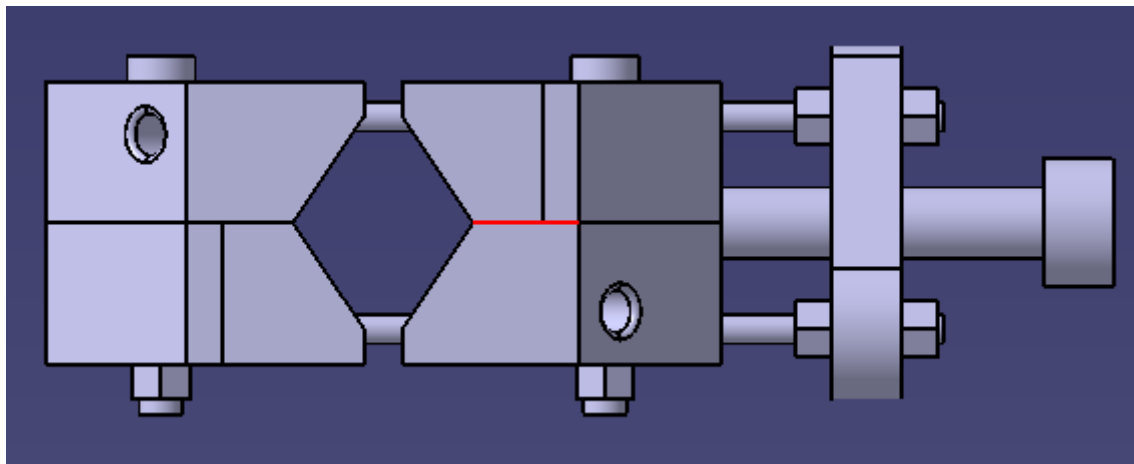
Koraci pri rukovanju napravom:

1. Prije početka procesa oštrenja svrdla, naprava se mora dovesti u početnu poziciju pomoću zupčaste (nazubljene) matice koja je istaknuta žutom bojom, slika 40.



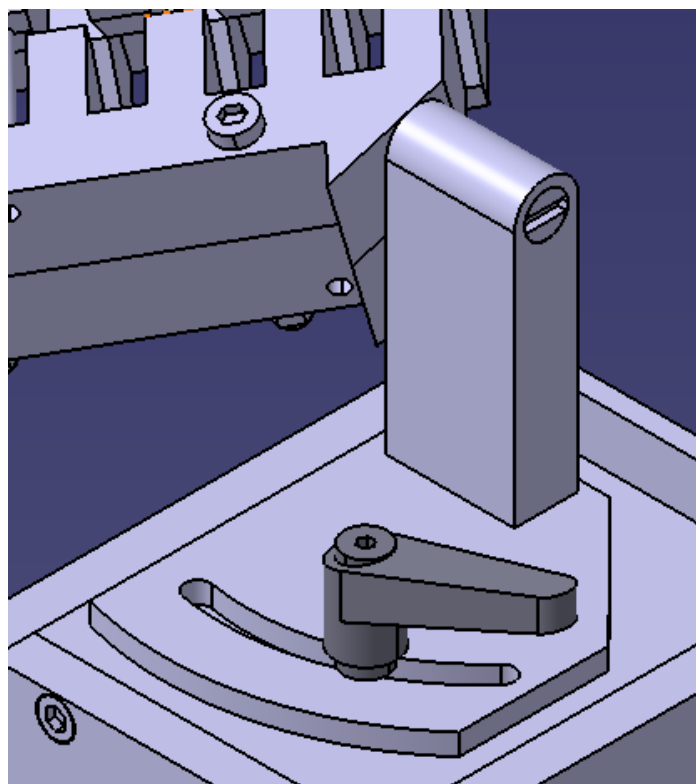
Slika 40. Početna pozicija naprave

- Sljedeći korak sastoji se od odvajanja čeljusti od nosača čeljusti te umetanja, orijentacije i stezanja svrdla u samu čeljust. Svrldo se u čeljust stavlja tako da je jedna njegova glavna rezna oštrica paralelna s polovinom jedne čeljusti, odnosno s crvenom crtom na slici 41.



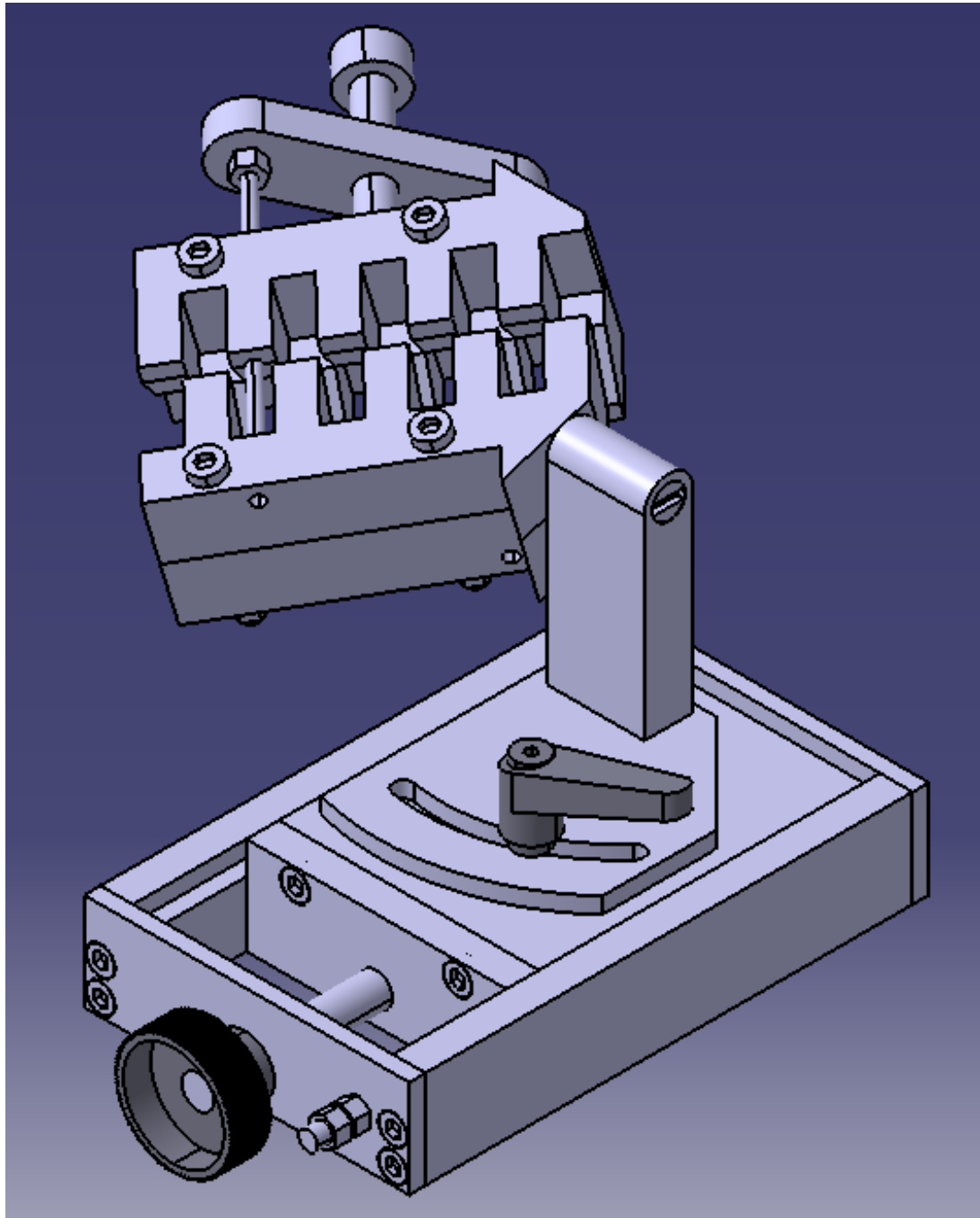
Slika 41. Orijentacija čeljusti i svrdla

- Nakon orijentacije svrdla u čeljusti, slijedi ponovno spajanje čeljusti s nosačem, te namještanje kuta ovisno o kutu vrha svrdla, kako bi cijela rezna površina istovremeno došla u dodir s brusnom pločom, slika 42.



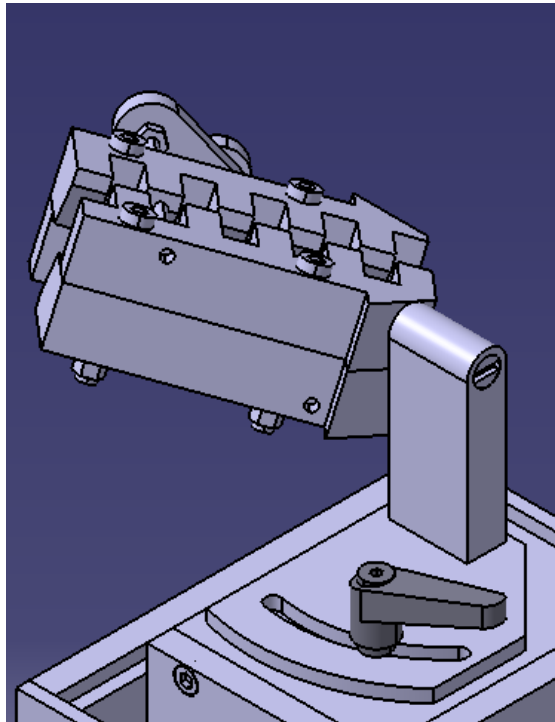
Slika 42. Namještanje kuta naprave ovisno o kutu vrha svrdla

4. Naprava se dovodi pomoću dostavne osi do mjesta za oštrenje, a pomoću uvrtnog vijka se bilježi udaljenost kako bi se pri povratku ponovo došlo do iste poziciju, slika 43. Taj postupak je vrlo bitan kako bi se jednako naoštrile obje glavne rezne oštrice jer u protivnom bi svrdlo tijekom operacije bušenja radilo veći promjer od predviđenog.

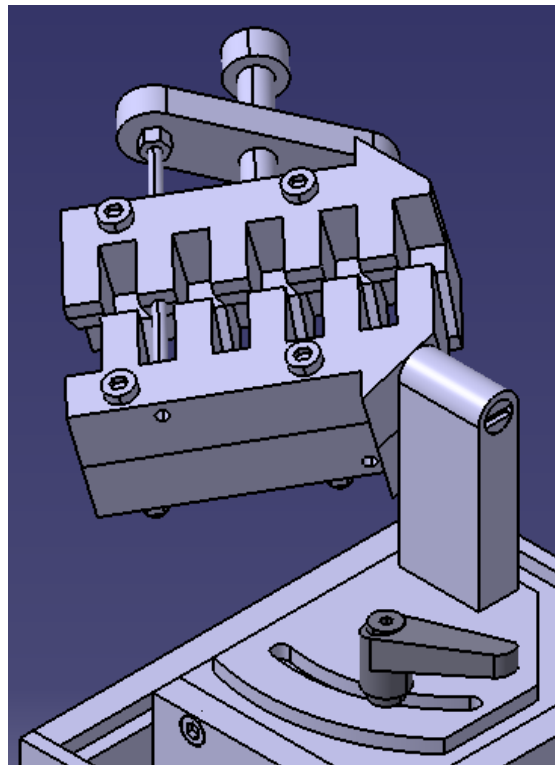


Slika 43. Dovodjenje svrdla u dodir s brusnom pločom

5. Nakon svih tih koraka slijedi operacija oštrenja svrdla, odnosno jedne glavne rezne oštrice i to pomoću rotacije čeljusti oko nosača pomoću osovine, slika 44 i slika 45.



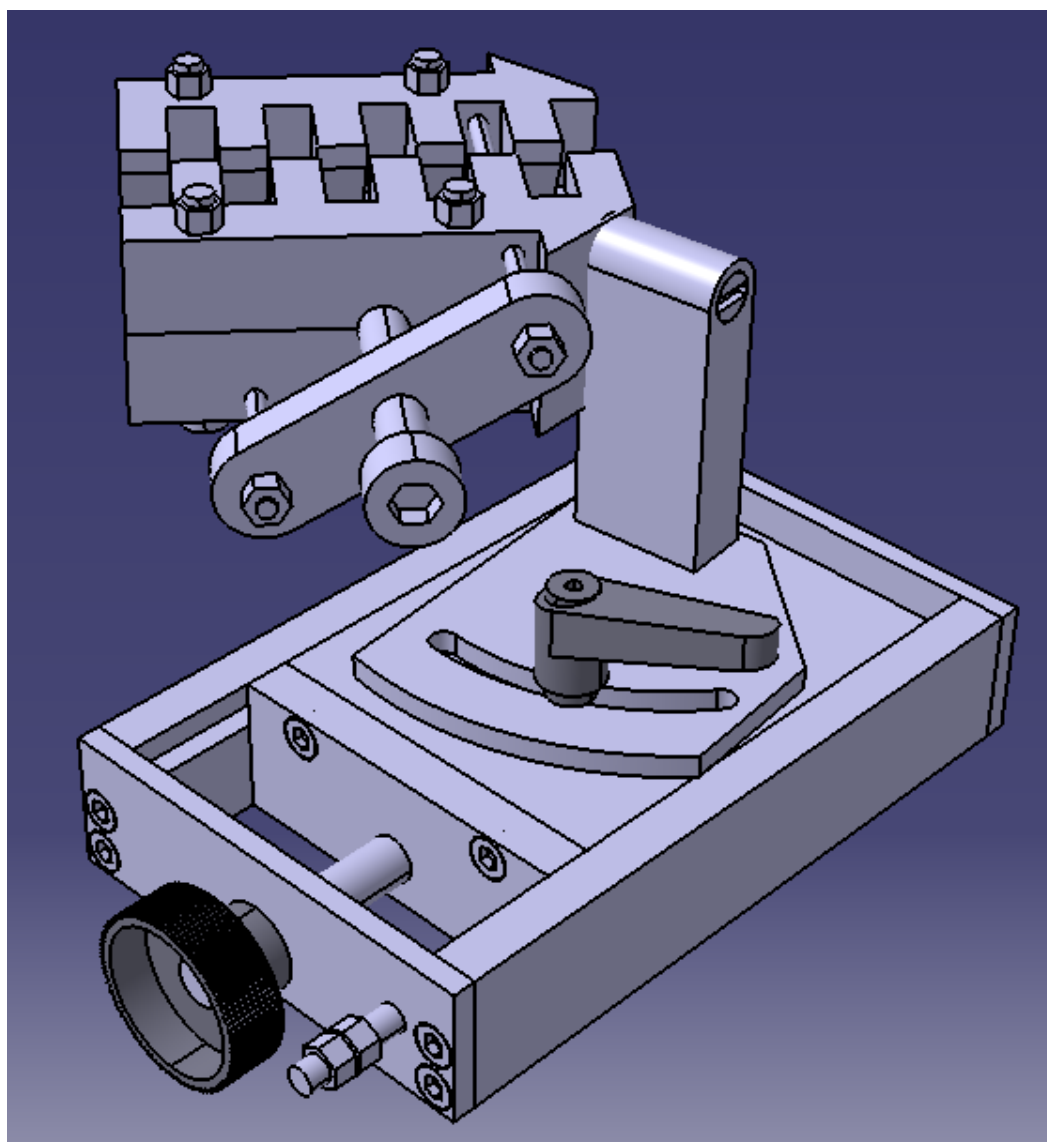
Slika 44. Rotacija čeljusti oko nosača (gornja pozicija)



Slika 45. Rotacija čeljusti oko nosača (donja pozicija)

6. Prilikom završetka oštrenja, slijedi povratak u početnu poziciju te okretanje čeljusti sa svrdlom na drugu stranu, kako bi se moglo izvršiti oštrenje druge glavne rezne oštrice. Kod tog oštrenja druge glavne rezne oštrice svrdla, uvrtni vijek omogućava da se pri ponovnom vraćanju naprave u poziciju za oštrenje dolazi do iste pozicije. Jedino će tako obje glavne rezne oštrice svrdla biti jednako naoštrene, slika 46.

Nakon toga slijedi ponavljanje operacije samog oštrenja rotacijom čeljusti oko nosača pomoću osovine, slika 44 i slika 45.



Slika 46. Oštrenje druge rezne oštrice

Nakon izvršenja radnji opisanih koracima pri rukovanju napravom, svrdlo odnosno obje glavne rezne oštrice svrdla su jednako naoštrene i na taj način je svrdlu ponovo vraćena njegova početna funkcionalnost.

6. ZAKLJUČAK

Obrada odvajanje čestica sastoji se od više različitih postupaka kao što su tokarenje, glodanje, blanjanje, dubljenje, provlačenje, piljenje, honanje, lepanje, brušenje i bušenje. Upravo bušenje je jedan od najzastupljenijih i najvažnijih postupaka.

Bušenje je postupak upotrijebljen gotovo u svakoj grani strojarstva koja se bavi obradom odvajanjem čestica jer je nezamislivo izraditi provrt određenih dimenzija i točnosti bez upotrebe tog postupka. Kako je spiralno svrdlo najčešće korišteni rezni alata kod bušenja, ono se i najčešće troši i oštećuje. Prilikom istrošenosti, svrdlo se prvenstveno pokuša ponovo naoštiti ako je oštrenjem moguće vratiti stanje svrdla u prvobitno, što ovisi o stupnju istrošenosti svrdla.

Upravo postupak oštrenja svrdla je vrlo bitan postupak i to ne samo kako bi se rezne oštrice svrdla ponovo naoštrole već se svaka rezna oštrica mora jednako naoštiti kako ne bi prilikom sljedeće izrade provrta došlo do odstupanja od zadane dimenzije provrta.

U ovom diplomskom radu projektirana je naprava za oštrenje svrdala u CAD programskom paketu Catia V5R20. Ona ima upravo tu funkciju, da na jednostavan i brz način omogući ponovo vraćanje svrdla u prvobitnu funkciju. Prilikom projektiranja naprave pomno su obrađeni pojedini detalji koji osiguravaju funkcionalnost naprave. Dane su njezine karakteristike i mogućnosti, te je izrađena kompletna sklopna i radionička dokumentacija za izradu naprave.

Jednako koliko je važna sama funkcionalnost naprave, važno je pravilno i stručno rukovanje. Zato su dane i upute odnosno opisani su koraci pri rukovanju napravom, u svrhu oštrenja obje glavne rezne oštrice svrdala. Opisanim koracima je svrdlu ponovo vraćena njegova početna funkcionalnost.

Naprava projektirana u ovom diplomskom radu osmišljena je za potrebe Laboratorija za alatne strojeve, Fakulteta strojarstva i brodogradnje, Sveučilišta u Zagrebu. Isto tako, naprava bi mogla poslužiti i u manjim poduzećima, koja imaju potrebu oštiti svrdla, a ovom napravom bi se ostvarila ušteda troškova, što je u današnje vrijeme jedan od najbitnijih faktora opstanka poduzeća.

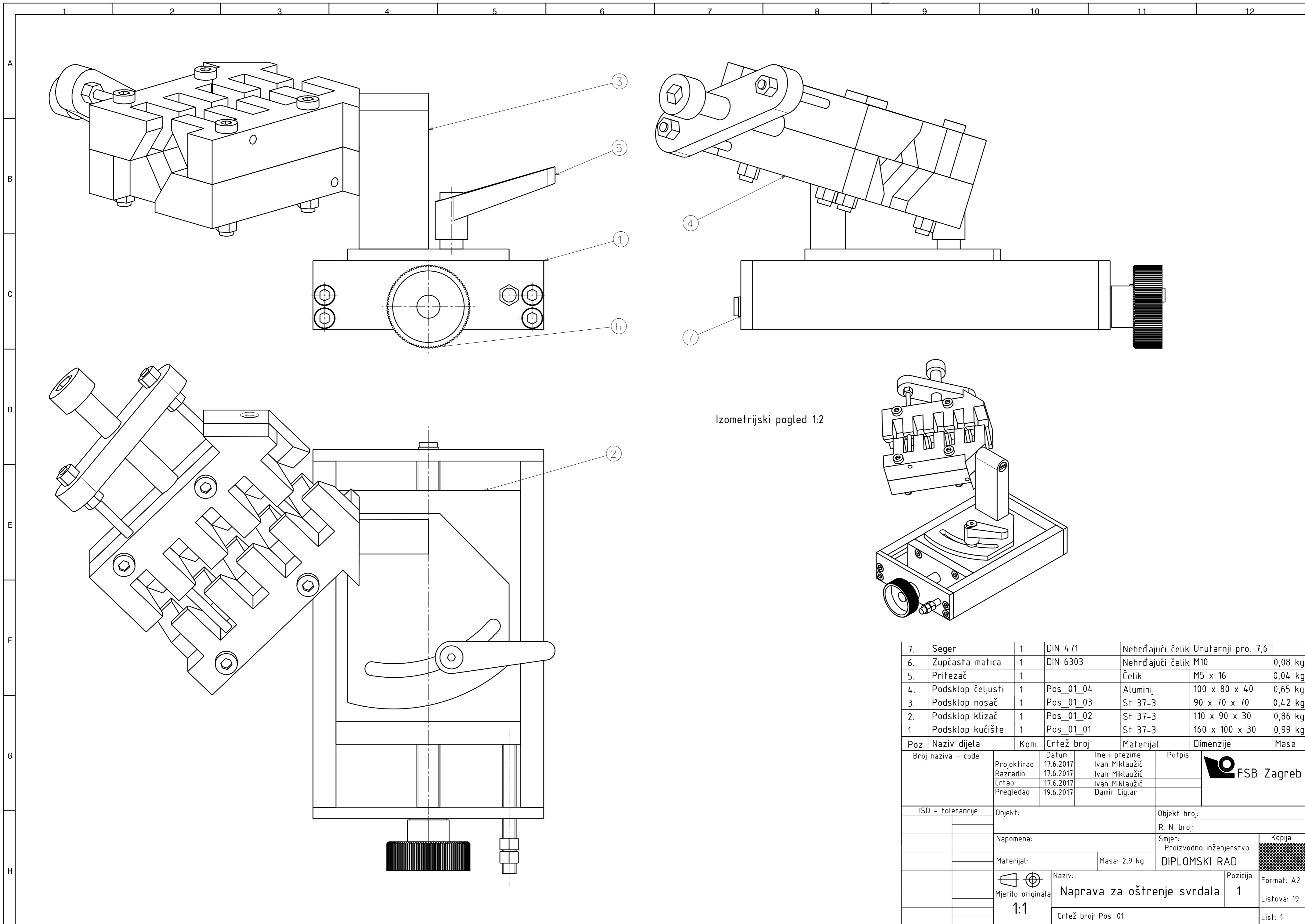
LITERATURA

- [1] PPM – alati, Svrdla od tvrdog metala, 2017
- [2] Ciglar, D.: Predavanje iz kolegija Obrada odvajanjem čestica, Zagreb, 2014.
- [3] Pavić, A.: Tehnologija – Obrada odvajanjem čestica, Veleučilište u Karlovcu, 2013.
- [4] <http://www.custompartnet.com/wu/hole-making> 15.5.2017.
- [5] Slade, I.: Obrada materijala II, I tehnička škola Tesla, Zagreb,
- [6] Ciglar, D.: Predavanja iz kolegija Alati i naprave, Zagreb, 2017.
- [7] <https://www.hoffmann-group.com/HR/hr/rotometal/Mono-narezivanje/Razvrta%C4%8Di/Strojni-razvrta%C4%8D-H7/p/164000> 25.5.2017.
- [8] BAER, Gewinde formen, Katalog alata, 2017
- [9] SECO Tools, Katalog alata, 2017
- [10] <http://irt3000.hr/hr/vijesti/arhiv-vijesti/20161108076251/Seco-predstavlja-glave-za-istokarivanje-za-grubu-i-finu-obradu-za-tokarske-motke-za-prigu%C5%A1enje-vibracija-Steadyline%C2%AE/> 30.5.2017.
- [11] <http://www.hardmetal.ie/wp-content/uploads/2016/06/NPA16-2016.pdf>
- [12] <https://www.tubehollows.com/customtubing/gun-drilling> 1.6.2017.
- [13] SANDVIK Coromant Tools, Gun Drilling, 2017.
- [14] DONGSAN Tool Co., <http://www.dsgundrill.com/tool/tool8.asp?ch=8> 3.6.2017.
- [15] SANDVIK Coromant Tools, Deep hole drilling, 2017.
- [16] <http://teco.net.au/pdf/botek/solid-drilling-head-type-70-a-typ-70-b.pdf> 3.6.2017.
- [17] WALTER Tools, Katalog alata, 2017.
- [18] IZAR Cutting Tools, Katalog proizvoda, 2017.
- [19] <http://www.beautifuliron.com/mttaper.htm> 5.6.2017.
- [20] Tulloch, G.: Drilling machine, <https://www.slideshare.net/garfieldTulloch/drilling-machine-metal-woprk> 8.6.2017.

- [21] SANDVIK Coromant Rotating Tools, katalog alata, 2015.
- [22] Novosel, M., Cajner, F., Krumes, D.: Alatni materijali, Strojarski fakultet Slavonski Brod, 1996.
- [23] <http://koledzypofachu.pl/index.php/corodrill-870/>
- [24] <https://mfgtechupdate.com/2014/05/seco-adds-two-new-geometries-to-crownloc-plus-drill-family/> 9.6.2017.
- [25] <http://www.sandvik.coromant.com/sitecollectiondocuments/downloads/global/brochures/en-us/c-1140-544.pdf> 10.6.2017.
- [26] <https://www.iscar.com/eCatalog/Family.aspx?fnum=4119&mapp=DR&app=77&GFSTYP=M> 11.6.2017.
- [27] Kučić-Mirković, S.: Režimi obrade, Tehnička škola za strojarstvo i brodogradnju, Rijeka, 2015.
- [28] Grilec, K., Ivušić, V., Tribologija – autorizirana predavanja, Zagreb, 2011.
- [29] Udiljak, T.: Trošenje i postojanost reznih alata, Zagreb, 2009.
- [30] Udiljak, T.: Predavanja iz kolegija Oblikovanje deformiranjem i obrada odvajanjem čestica, Zagreb, 2014/2015.
- [31] STROJOPROMET, Katalog materijala, 2017.
- [32] <https://www.halder.com/eng/Products/Standard-Parts/Operating-Elements/Adjustable-Clamping-Levers/Adjustable-Clamping-Levers-inner-parts-from-stainless-steel-with-screw> 15.6.2017.

PRILOZI

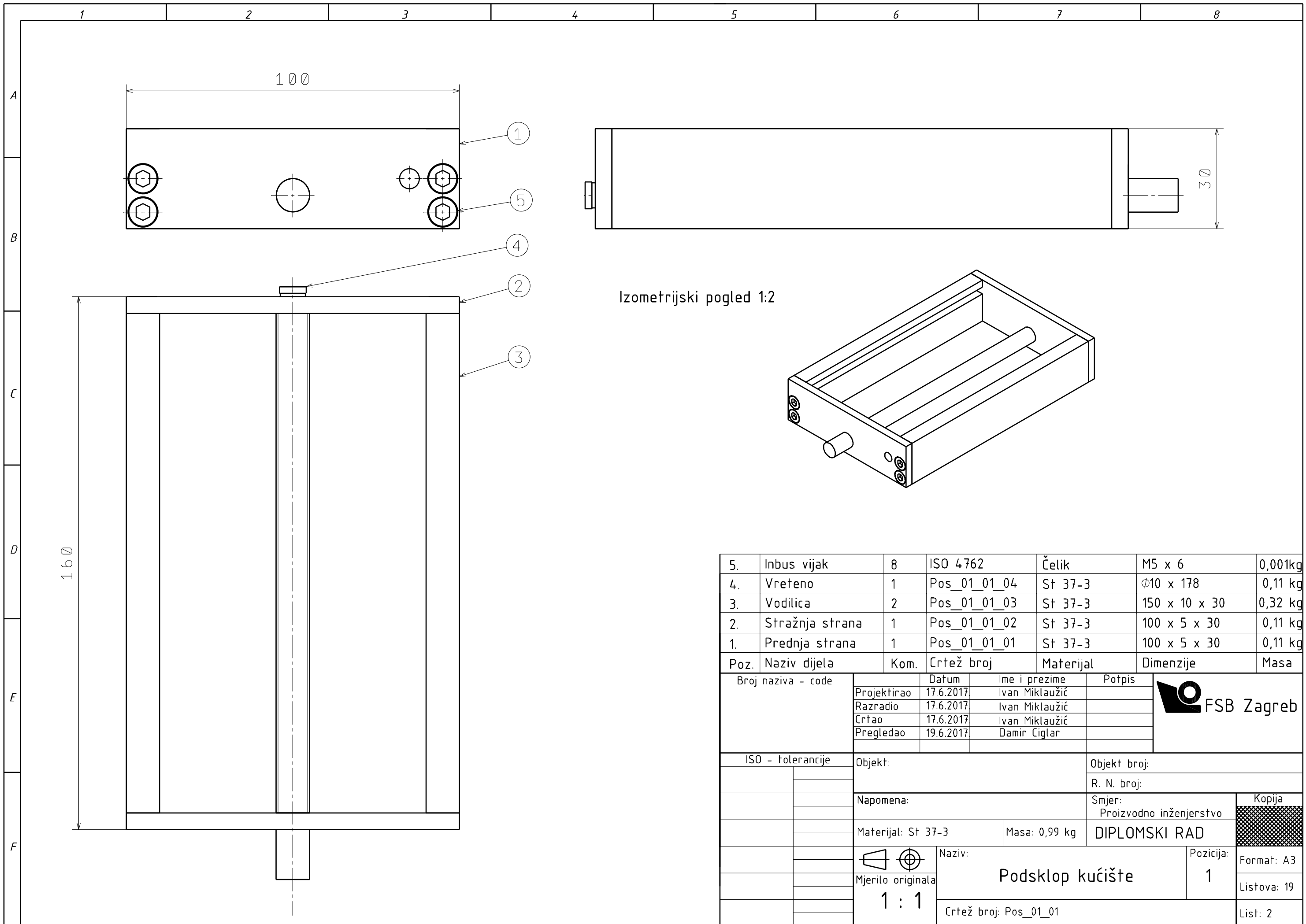
- I. CD – R disc
- II. Tehnička dokumentacija



Izometrijski pogled 1:2

Poz.	Naziv dijela	Kom.	Crtež broj	Materijal	Dimenzije	Masa
7.	Seger	1	DIN 471	Nehrđajući čelik	Unutarnji pro. 7,6	
6.	Zupčasta matica	1	DIN 6303	Nehrđajući čelik	M10	0,08 kg
5.	Pritezač	1		Čelik	M5 x 16	0,04 kg
4.	Podsklop čeljusti	1	Pos_01_04	Aluminij	100 x 80 x 40	0,65 kg
3.	Podsklop nosač	1	Pos_01_03	St 37-3	90 x 70 x 70	0,42 kg
2.	Podsklop klizač	1	Pos_01_02	St 37-3	110 x 90 x 30	0,86 kg
1.	Podsklop kućište	1	Pos_01_01	St 37-3	160 x 100 x 30	0,99 kg

Broj naziva - code	Datum	Ime i prezime	Potpis	
Projektirao	17.6.2017.	Ivan Miklaužić		
Razradio	17.6.2017.	Ivan Miklaužić		
Crtao	17.6.2017.	Ivan Miklaužić		
Pregledao	19.6.2017.	Damir Ciglar		
ISO - tolerancije	Objekt:	Objekt broj:		
		R. N. broj:		
	Napomena:	Smjer:	Kopija	
		Proizvodno inženjerstvo		
	Materijal:	Masa: 2,9 kg	DIPLOMSKI RAD	
		Naziv:	Pozicija:	Format: A2
	Mjerilo originala	Naprava za oštrenje svrdala	1	Listova: 19
	1:1	Crtež broj: Pos_01		List: 1



Izometrijski pogled 1:2

Poz.	Naziv dijela	Kom.	Crtež broj	Materijal	Dimenzije	Masa
5.	Inbus vijak	8	ISO 4762	Čelik	M5 x 6	0,001kg
4.	Vreteno	1	Pos_01_01_04	St 37-3	Ø10 x 178	0,11 kg
3.	Vodilica	2	Pos_01_01_03	St 37-3	150 x 10 x 30	0,32 kg
2.	Stražnja strana	1	Pos_01_01_02	St 37-3	100 x 5 x 30	0,11 kg
1.	Prednja strana	1	Pos_01_01_01	St 37-3	100 x 5 x 30	0,11 kg

Broj naziva - code	Datum	Ime i prezime	Potpis
Projektirao	17.6.2017	Ivan Miklaužić	
Razradio	17.6.2017	Ivan Miklaužić	
Crtao	17.6.2017	Ivan Miklaužić	
Pregledao	19.6.2017	Damir Ciglar	

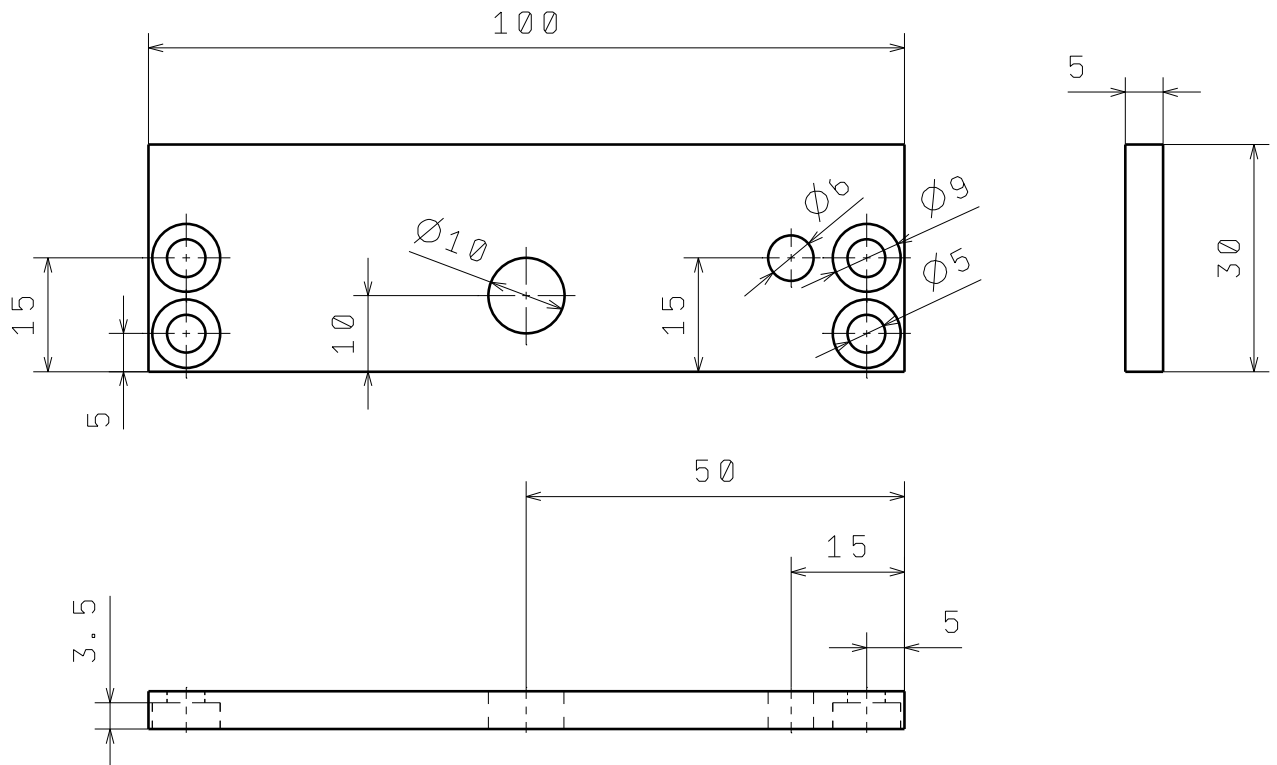
ISO - tolerancije	Objekt:	Objekt broj:
		R. N. broj:
	Napomena:	Smjer: Proizvodno inženjerstvo
	Materijal: St 37-3	Masa: 0,99 kg
	Mjerilo originala	Naziv: Podsklop kućište
	1 : 1	Crtež broj: Pos_01_01

Format: A3
Listova: 19
List: 2

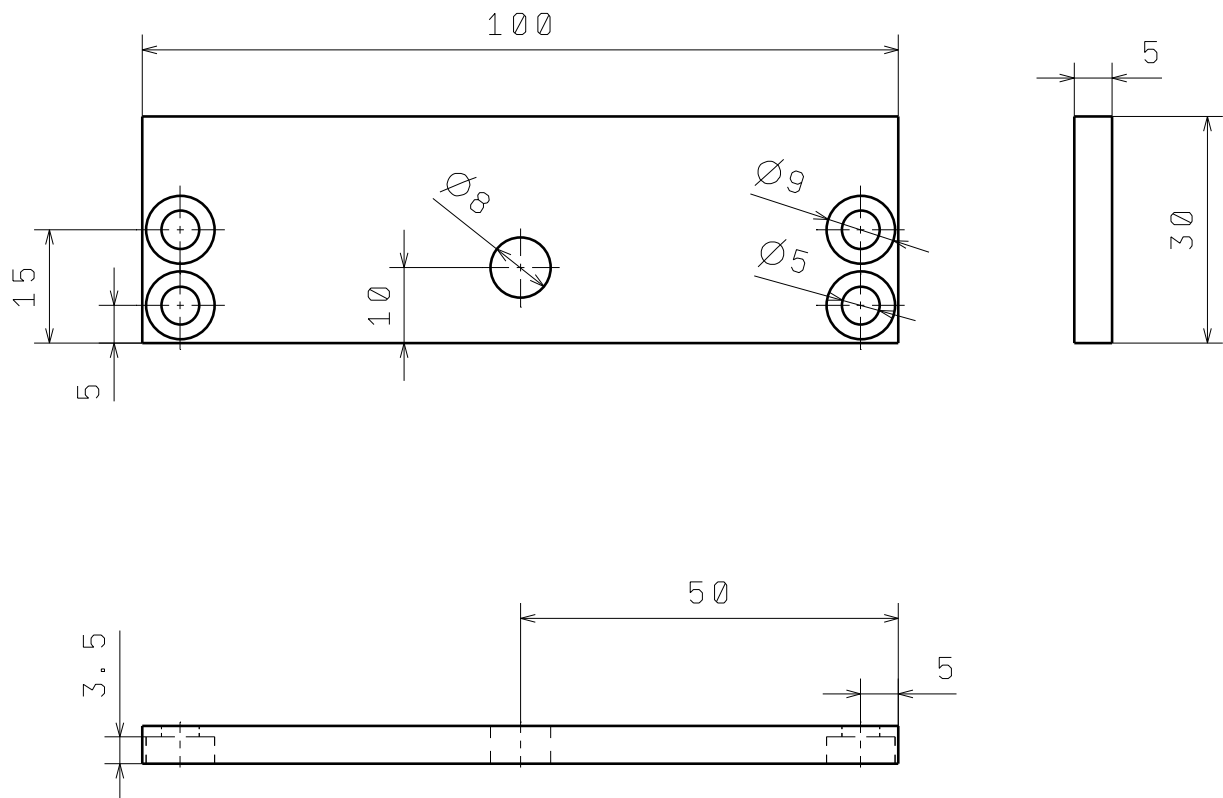
FSB Zagreb

DIPLOMSKI RAD

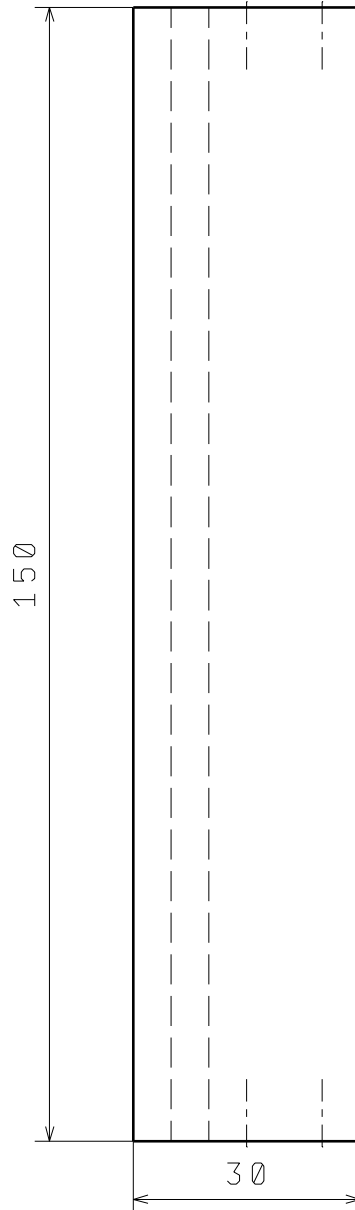
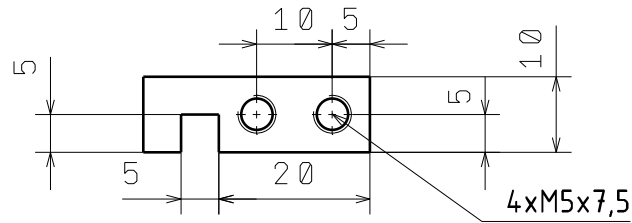
Kopija


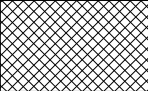




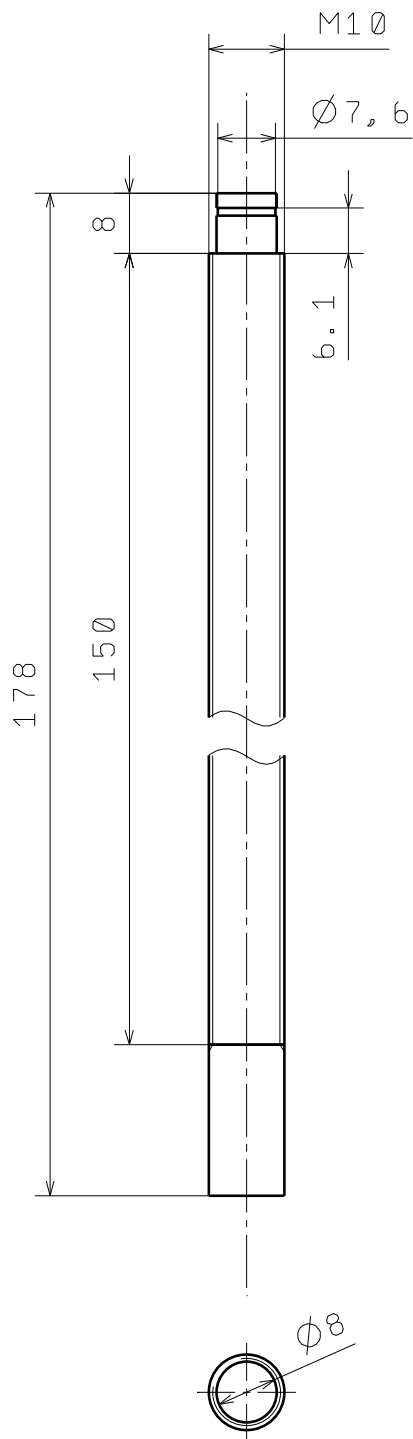
Projektirao	Datum	Ime i prezime	Potpis	 FSB Zagreb	
Razradio	17.6.2017.	Ivan Miklaužić			
Crtao	17.6.2017.	Ivan Miklaužić			
Pregledao	19.6.2017.	Damir Ciglar			
Objekt:			Objekt broj:		
			R. N. broj:		
Napomena: Skinuti sve oštre rubove			Smjer: Proizvodno inženjerstvo		Kopija
Materijal: St 37-3		Masa: 0,11 kg	DIPLOMSKI RAD		
 Mjerilo originala	Naziv: PREDNJA STRANA		Pozicija: 1	Format: A4	
1 : 1		Crtež broj: Pos_01_01_01		Listova: 19	
				List: 3	


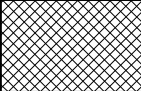




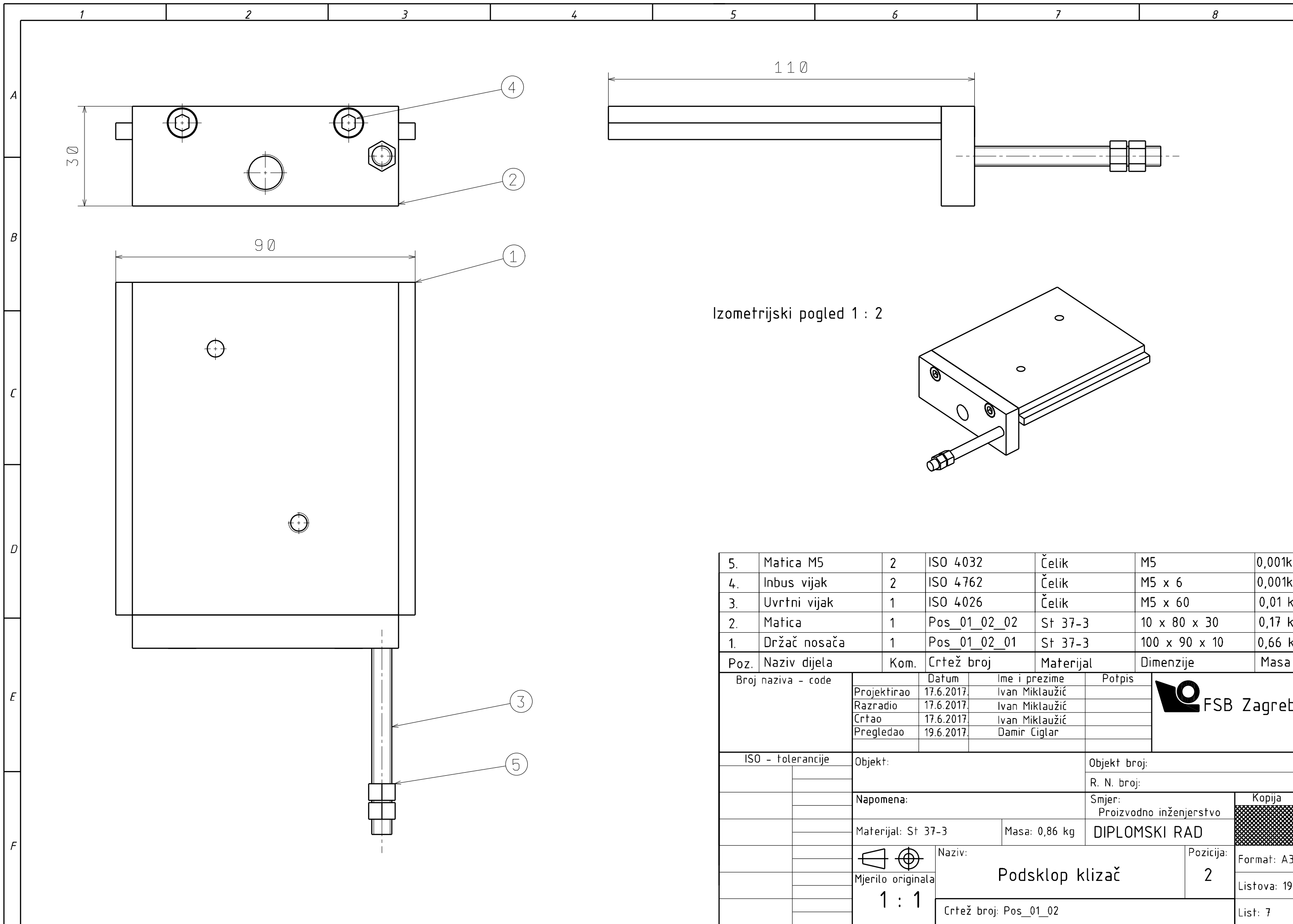
Projektirao	Datum	Ime i prezime	Potpis	 FSB Zagreb
Razradio	17.6.2017.	Ivan Miklaužić		
Crtao	17.6.2017.	Ivan Miklaužić		
Pregledao	19.6.2017.	Damir Ciglar		
Objekt:			Objekt broj:	
			R. N. broj:	
Napomena: Skinuti sve oštre rubove			Smjer: Proizvodno inženjerstvo	Kopija
Materijal: St 37-3		Masa: 0,11 kg	DIPLOMSKI RAD	
 	Naziv:		Pozicija:	Format: A4
Mjerilo originala	STRAŽNJA STRANA		2	Listova: 19
1 : 1	Crtež broj: Pos_01_01_02			List: 4



	Datum	Ime i prezime	Potpis	 FSB Zagreb
Projektirao	17.6.2017.	Ivan Miklaužić		
Razradio	17.6.2017.	Ivan Miklaužić		
Crtao	17.6.2017.	Ivan Miklaužić		
Pregledao	19.6.2017.	Damir Ciglar		
Objekt:			Objekt broj:	
			R. N. broj:	
Napomena: Skinuti sve oštre rubove			Smjer: Proizvodno inženjerstvo	Kopija
Materijal: St 37-3		Masa: 0,32 kg	DIPLOMSKI RAD	
 	Naziv: VODILICA		Pozicija: 3	Format: A4
Mjerilo originala				Listova: 19
1 : 1	Crtež broj: Pos_01_01_03			List: 5



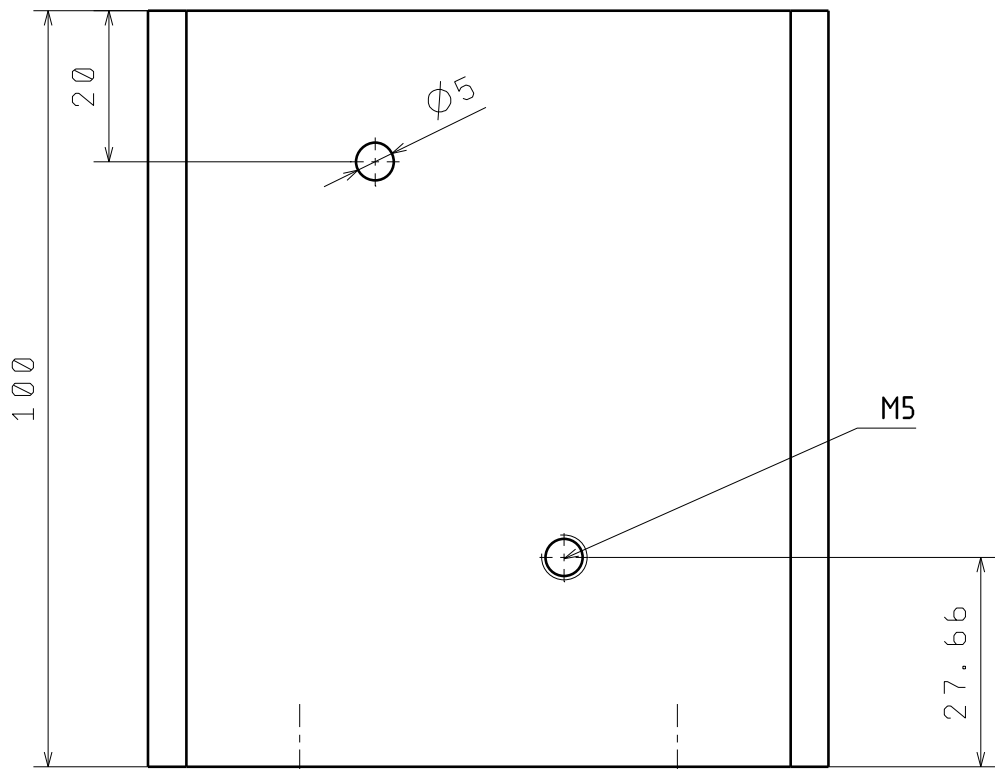
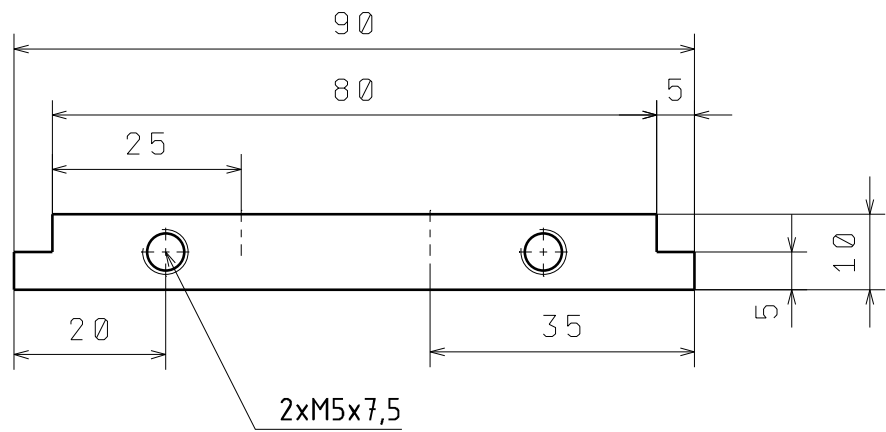
	Datum	Ime i prezime	Potpis	 FSB Zagreb
Projektirao	17.6.2017.	Ivan Miklaužić		
Razradio	17.6.2017.	Ivan Miklaužić		
Crtao	17.6.2017.	Ivan Miklaužić		
Pregledao	19.6.2017.	Damir Ciglar		
Objekt:			Objekt broj:	
			R. N. broj:	
Napomena: Skinuti sve oštre rubove			Smjer: Proizvodno inženjerstvo	Kopija
Materijal: St 37-3		Masa: 0,11 kg	DIPLOMSKI RAD	
 	Naziv: VRETENO		Pozicija: 4	Format: A4
Mjerilo originala 1 : 1	Crtež broj: Pos_01_01_04			Listova: 19
				List: 6

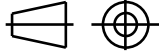


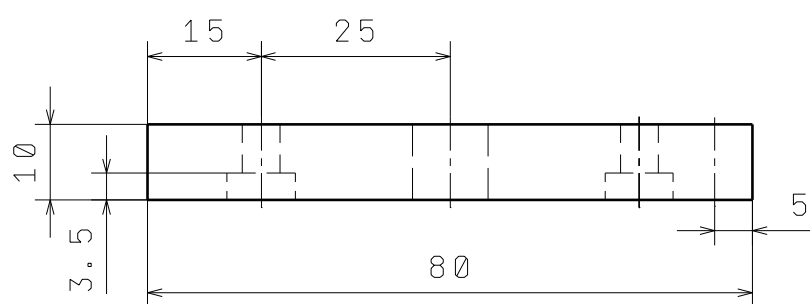
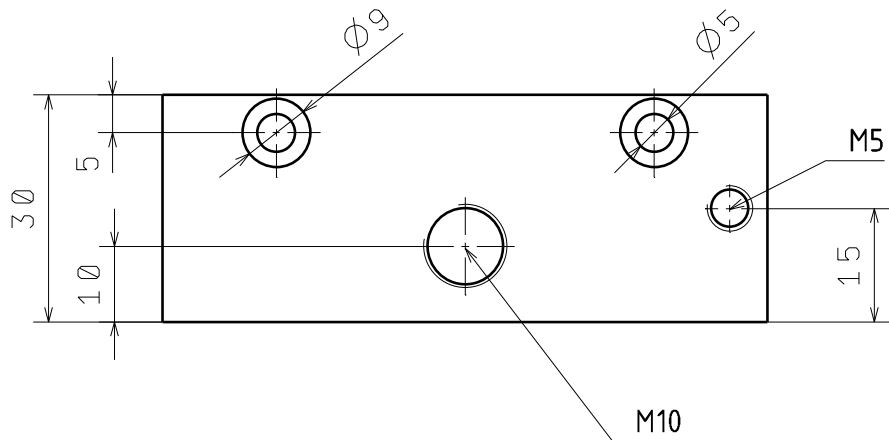
Izometrijski pogled 1 : 2


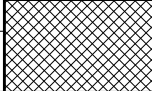
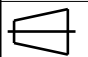

Poz.	Naziv dijela	Kom.	Crtež broj	Materijal	Dimenzije	Masa
5.	Matica M5	2	ISO 4032	Čelik	M5	0,001kg
4.	Inbus vijak	2	ISO 4762	Čelik	M5 x 6	0,001kg
3.	Uvrtni vijak	1	ISO 4026	Čelik	M5 x 60	0,01 kg
2.	Matica	1	Pos_01_02_02	St 37-3	10 x 80 x 30	0,17 kg
1.	Držač nosača	1	Pos_01_02_01	St 37-3	100 x 90 x 10	0,66 kg

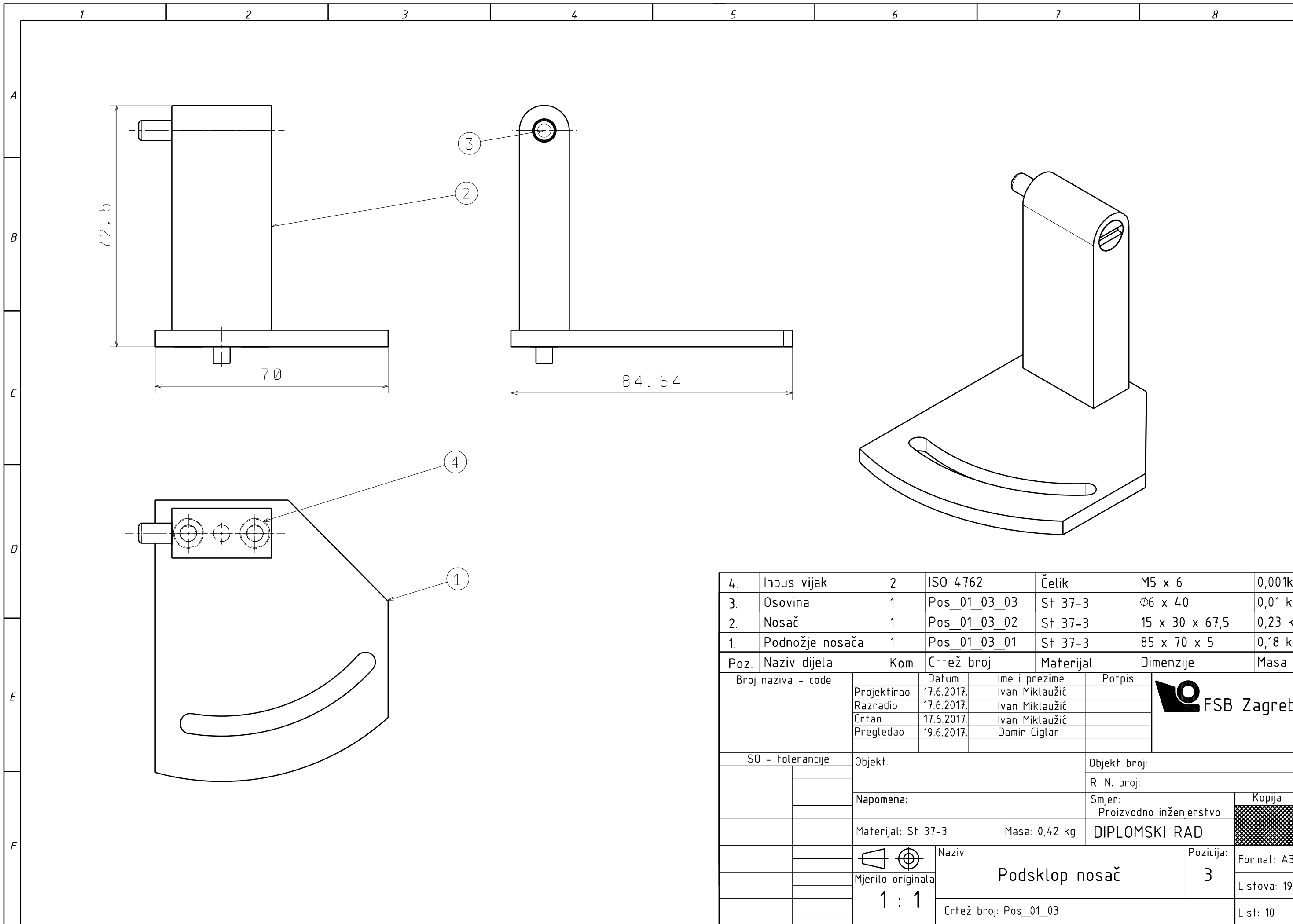
Broj naziva - code	Projektirao	Datum	Ime i prezime	Potpis	
	Razradio	17.6.2017.	Ivan Miklaužić		
	Crtao	17.6.2017.	Ivan Miklaužić		
	Pregledao	19.6.2017.	Damir Ciglar		
ISO - tolerancije	Objekt:		Objekt broj:		
			R. N. broj:		
	Napomena:		Smjer:		Kopija
			Proizvodno inženjerstvo		
	Materijal: St 37-3		Masa: 0,86 kg	DIPLOMSKI RAD	
	 Mjerilo originala 1 : 1	Naziv:		Pozicija:	Format: A3
		Podsklop klizač		2	Listova: 19
	Crtež broj: Pos_01_02				List: 7



Projektirao	Datum	Ime i prezime	Potpis	 FSB Zagreb
Razradio	17.6.2017.	Ivan Miklaužić		
Crtao	17.6.2017.	Ivan Miklaužić		
Pregledao	19.6.2017.	Damir Ciglar		
Objekt:			Objekt broj:	
			R. N. broj:	
Napomena: Skinuti sve oštre rubove			Smjer: Proizvodno inženjerstvo	Kopija
Materijal: St 37-3		Masa: 0,66 kg	DIPLOMSKI RAD	
 Mjerilo originala	Naziv: DRŽAČ NOSAČA		Pozicija: 1	Format: A4
	1 : 1		Crtež broj: Pos_01_02_01	Listova: 19
				List: 8

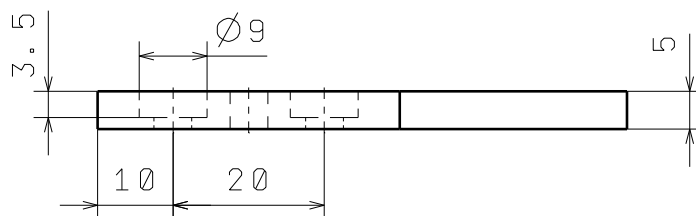
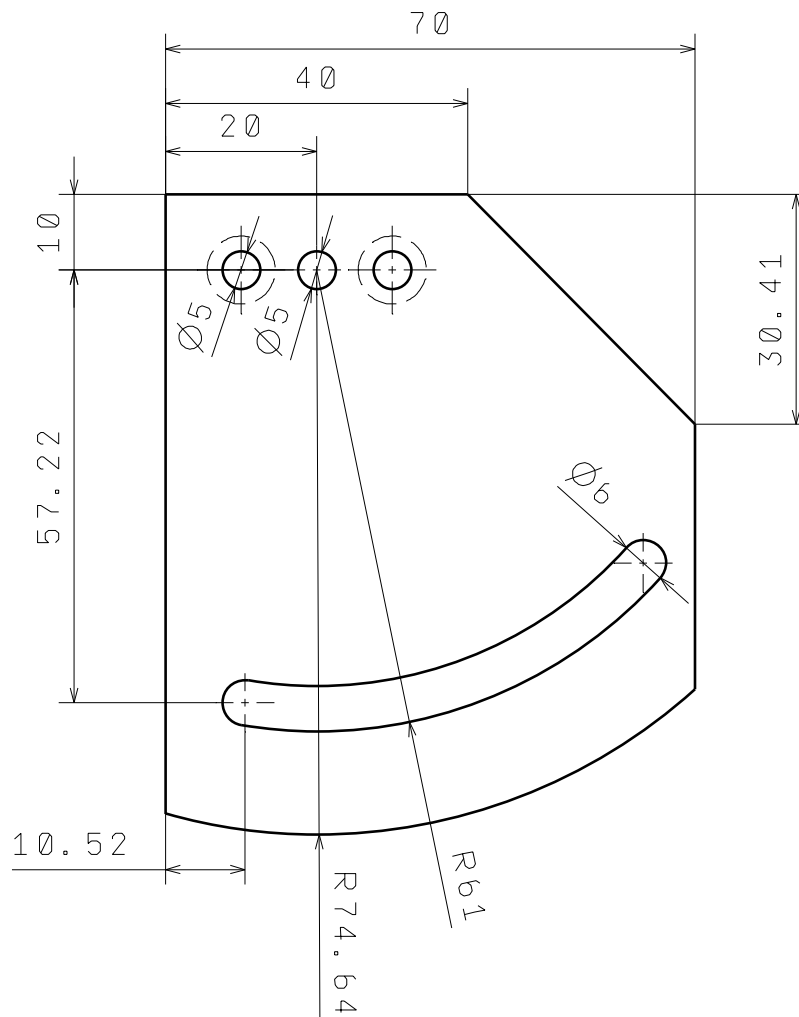



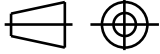
Projektirao	Datum	Ime i prezime	Potpis	 FSB Zagreb
Razradio	17.6.2017.	Ivan Miklaužić		
Crtao	17.6.2017.	Ivan Miklaužić		
Pregledao	19.6.2017.	Damir Ciglar		
Objekt:			Objekt broj:	
			R. N. broj:	
Napomena: Skinuti sve oštre rubove			Smjer: Proizvodno inženjerstvo	Kopija
Materijal: St 37-3		Masa: 0,17 kg	DIPLOMSKI RAD	
 	Naziv: MATICA		Pozicija: 2	Format: A4
Mjerilo originala				Listova: 19
1 : 1	Crtež broj: Pos_01_02_02			List: 9

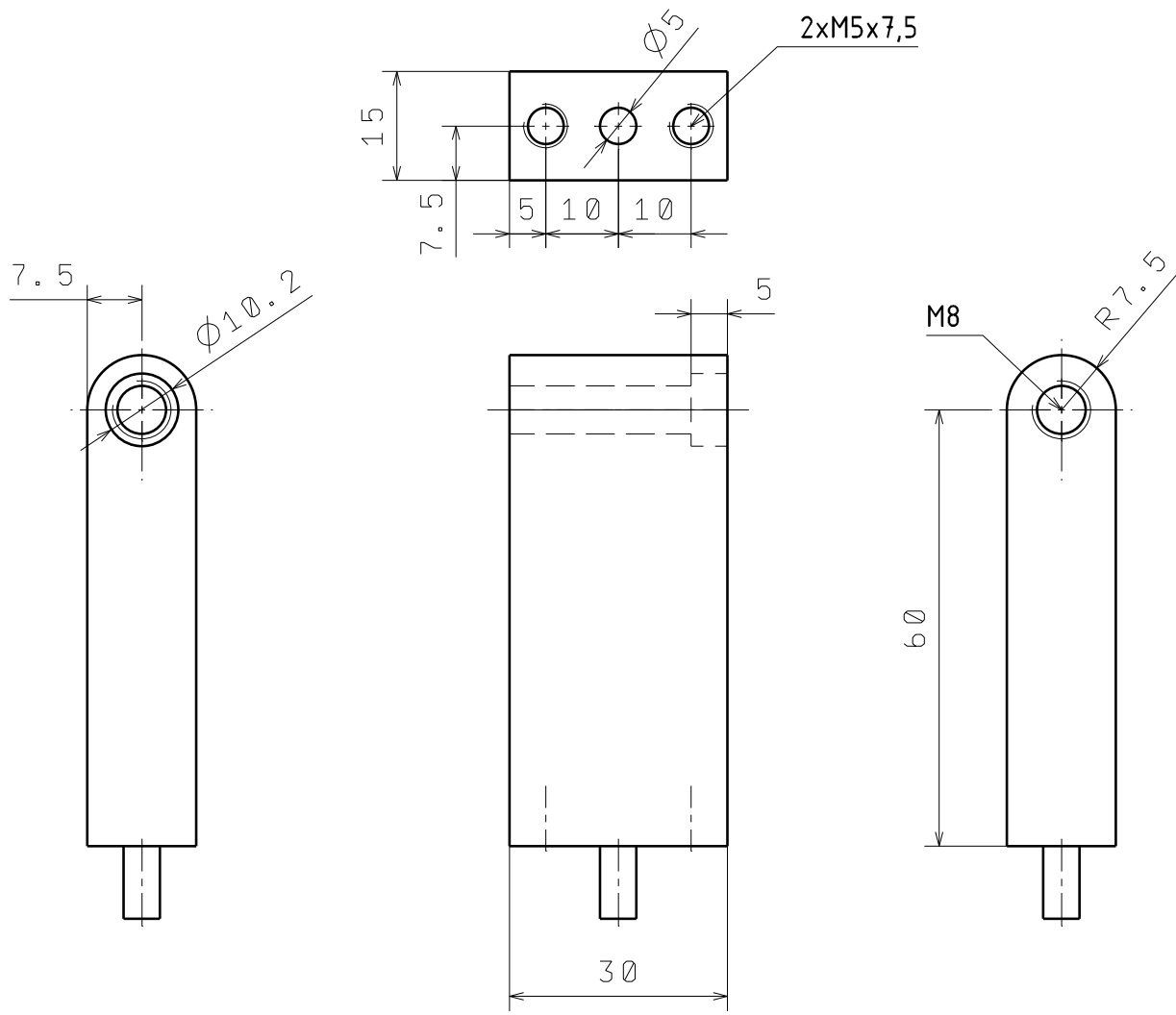



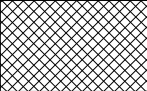
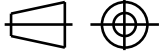
4.	Inbus vijak	2	ISO 4762	Čelik	M5 x 6	0,001kg
3.	Osovina	1	Pos_01_03_03	St 37-3	Ø6 x 40	0,01 kg
2.	Nosač	1	Pos_01_03_02	St 37-3	15 x 30 x 67,5	0,23 kg
1.	Podnožje nosača	1	Pos_01_03_01	St 37-3	85 x 70 x 5	0,18 kg

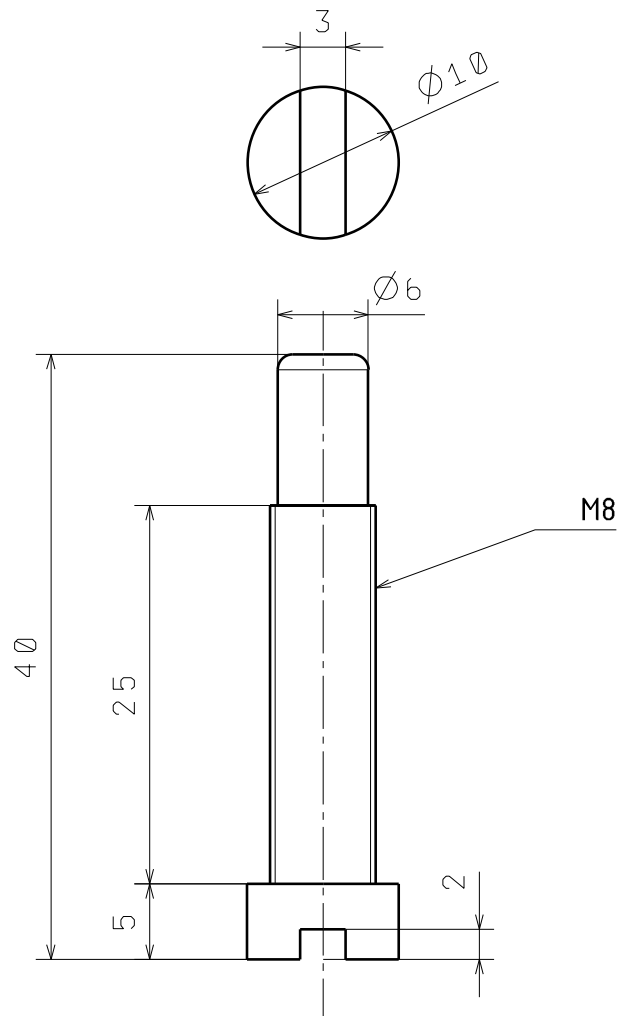
Poz.	Naziv dijela	Kom.	Crtež broj	Materijal	Dimenzije	Masa
Broj naziva - code		Datum	Ime i prezime		Potpis	
Projektirao		17.6.2017.	Ivan Miklaužić			
Razradio		17.6.2017.	Ivan Miklaužić			
Crtao		17.6.2017.	Ivan Miklaužić			
Pregledao		19.6.2017.	Damir Ciglar			
ISO - tolerancije		Objekt:			Objekt broj:	
					R. N. broj:	
		Napomena:			Smjer: Proizvodno inženjerstvo	
		Materijal: St 37-3		Masa: 0,42 kg	DIPLOMSKI RAD	
				Naziv: Podsklop nosač		Pozicija: 3
		Mjerilo originala: 1 : 1				Format: A3
				Crtež broj: Pos_01_03		Listova: 19
						List: 10



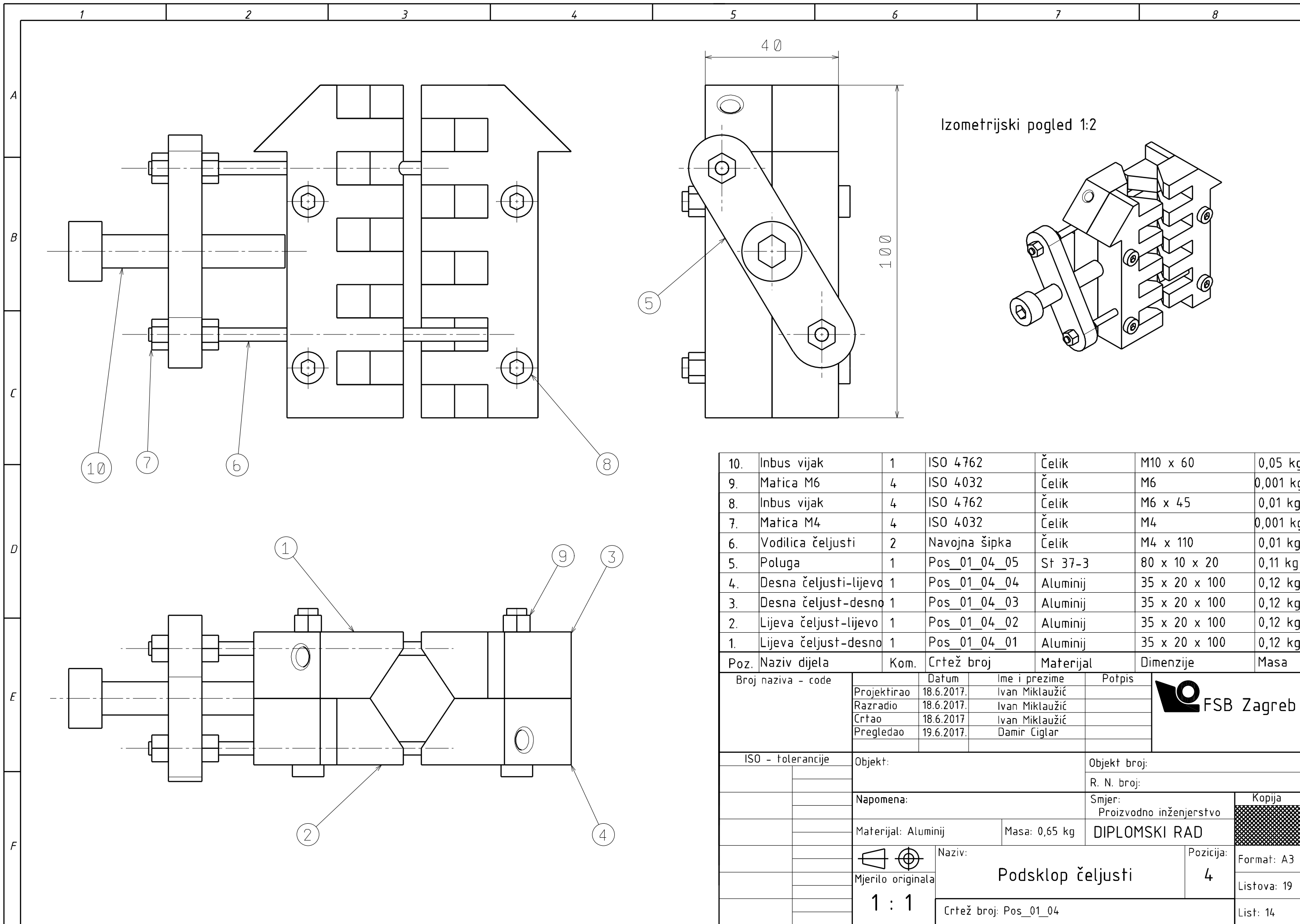
Projektirao	Datum	Ime i prezime	Potpis	 FSB Zagreb
Projektirao	17.6.2017.	Ivan Miklaužić		
Razradio	17.6.2017.	Ivan Miklaužić		
Crtao	17.6.2017.	Ivan Miklaužić		
Pregledao	19.6.2017.	Damir Čiglar		
Objekt:			Objekt broj:	<div style="background-color: #cccccc; width: 100%; height: 100%;"></div>
			R. N. broj:	
Napomena: Skinuti sve oštre rubove			Smjer: Proizvodno inženjerstvo	Kopija
Materijal: St 37-3		Masa: 0,18 kg	DIPLOMSKI RAD	
 Mjerilo originala	Naziv: PODNOŽJE NOSAČA		Pozicija: 1	
	1 : 1			Format: A4
Crtež broj: Pos_01_03_01				Listova: 19
				List: 11



	Datum	Ime i prezime	Potpis	 FSB Zagreb
Projektirao	17.6.2017.	Ivan Miklaužić		
Razradio	17.6.2017.	Ivan Miklaužić		
Crtao	17.6.2017.	Ivan Miklaužić		
Pregledao	19.6.2017.	Damir Čiglar		
Objekt:			Objekt broj:	
			R. N. broj:	
Napomena: Skinuti sve oštre rubove			Smjer: Proizvodno inženjerstvo	Kopija
Materijal: St 37-3		Masa: 0,23 kg	DIPLOMSKI RAD	
	Naziv: NOSAČ		Pozicija: 2	Format: A4
Mjerilo originala				Listova: 19
1 : 1	Crtež broj: Pos_01_03_02			List: 12



	Datum	Ime i prezime	Potpis	 FSB Zagreb
Projektirao	17.6.2017.	Ivan Miklaužić		
Razradio	17.6.2017.	Ivan Miklaužić		
Crtao	17.6.2017.	Ivan Miklaužić		
Pregledao	19.6.2017.	Damir Ciglar		
Objekt:			Objekt broj:	
			R. N. broj:	
Napomena: Skinuti sve oštre rubove			Smjer: Proizvodno inženjerstvo	Kopija
Materijal: St 37-3		Masa: 0,01 kg	DIPLOMSKI RAD	
	Naziv: OSOVINA		Pozicija: 3	Format: A4
Mjerilo originala				Listova: 19
2 : 1	Crtež broj: Pos_01_03_03			List: 13

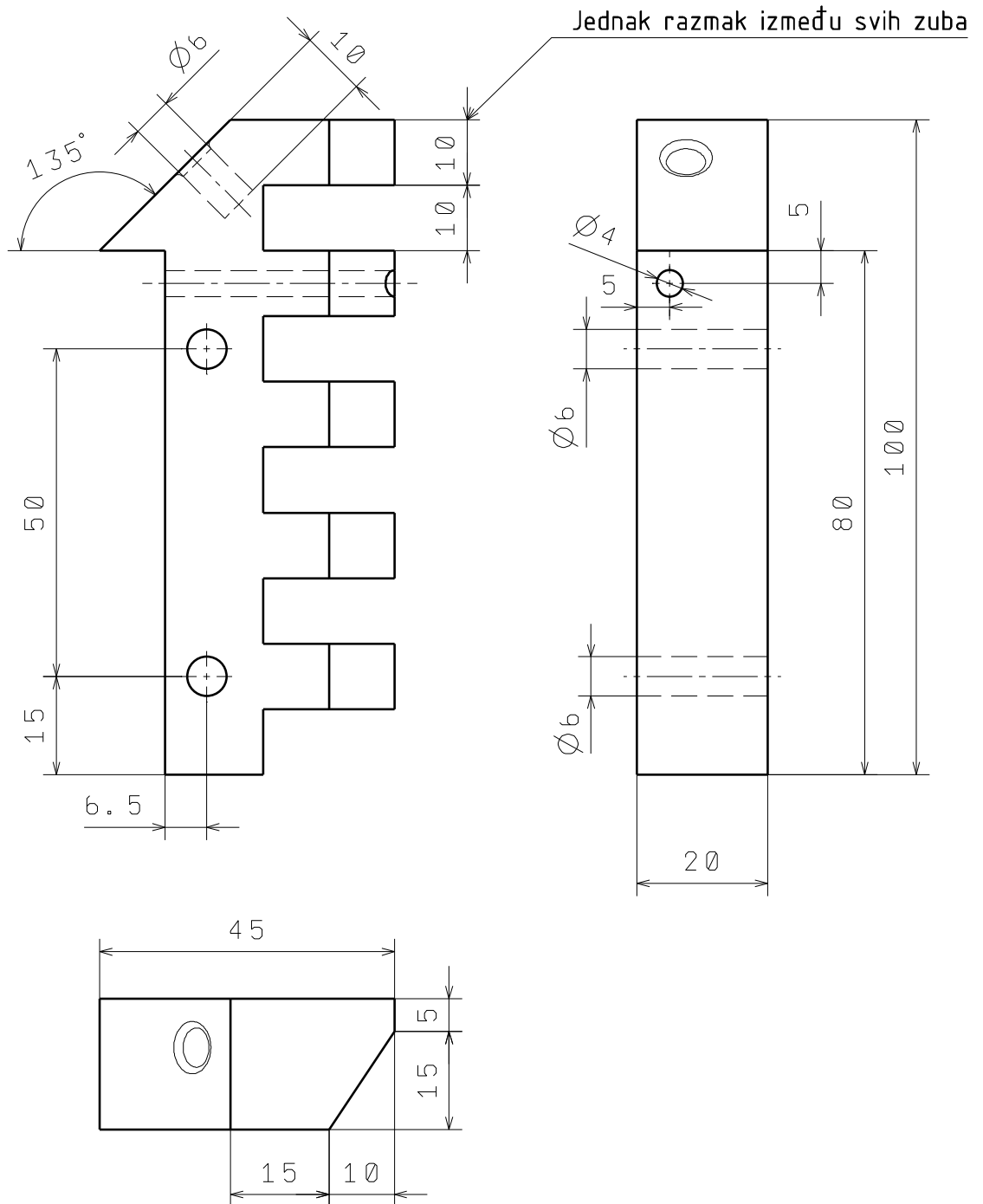


Izometrijski pogled 1:2

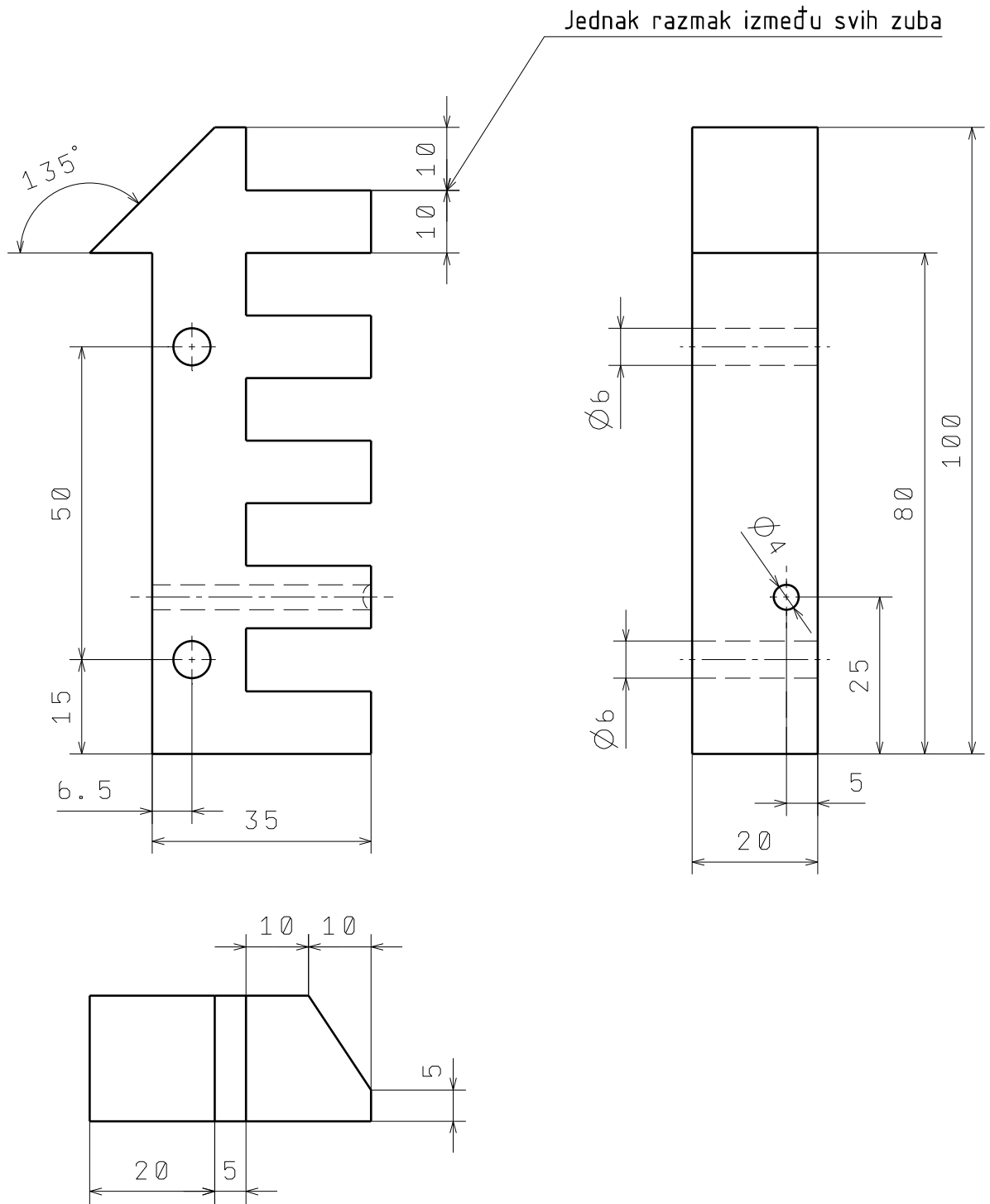
10.	Inbus vijak	1	ISO 4762	Čelik	M10 x 60	0,05 kg
9.	Matica M6	4	ISO 4032	Čelik	M6	0,001 kg
8.	Inbus vijak	4	ISO 4762	Čelik	M6 x 45	0,01 kg
7.	Matica M4	4	ISO 4032	Čelik	M4	0,001 kg
6.	Vodilica čeljusti	2	Navojna šipka	Čelik	M4 x 110	0,01 kg
5.	Poluga	1	Pos_01_04_05	St 37-3	80 x 10 x 20	0,11 kg
4.	Desna čeljusti-lijevo	1	Pos_01_04_04	Aluminij	35 x 20 x 100	0,12 kg
3.	Desna čeljust-desno	1	Pos_01_04_03	Aluminij	35 x 20 x 100	0,12 kg
2.	Lijeva čeljust-lijevo	1	Pos_01_04_02	Aluminij	35 x 20 x 100	0,12 kg
1.	Lijeva čeljust-desno	1	Pos_01_04_01	Aluminij	35 x 20 x 100	0,12 kg


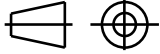
Poz.	Naziv dijela	Kom.	Crtež broj	Materijal	Dimenzije	Masa
Broj naziva - code						
Projektirao		Datum	Ime i prezime		Potpis	
Razradio		18.6.2017.	Ivan Miklaužić			
Crtao		18.6.2017.	Ivan Miklaužić			
Pregledao		19.6.2017.	Damir Ciglar			
ISO - tolerancije			Objekt:		Objekt broj:	
					R. N. broj:	
Napomena:				Smjer:		Kopija
				Proizvodno inženjerstvo		
Materijal: Aluminij			Masa: 0,65 kg		DIPLOMSKI RAD	
Mjerilo originala		Naziv:			Pozicija:	
1 : 1		Podsklop čeljusti			4	
Crtež broj: Pos_01_04					Format: A3	
					Listova: 19	
					List: 14	



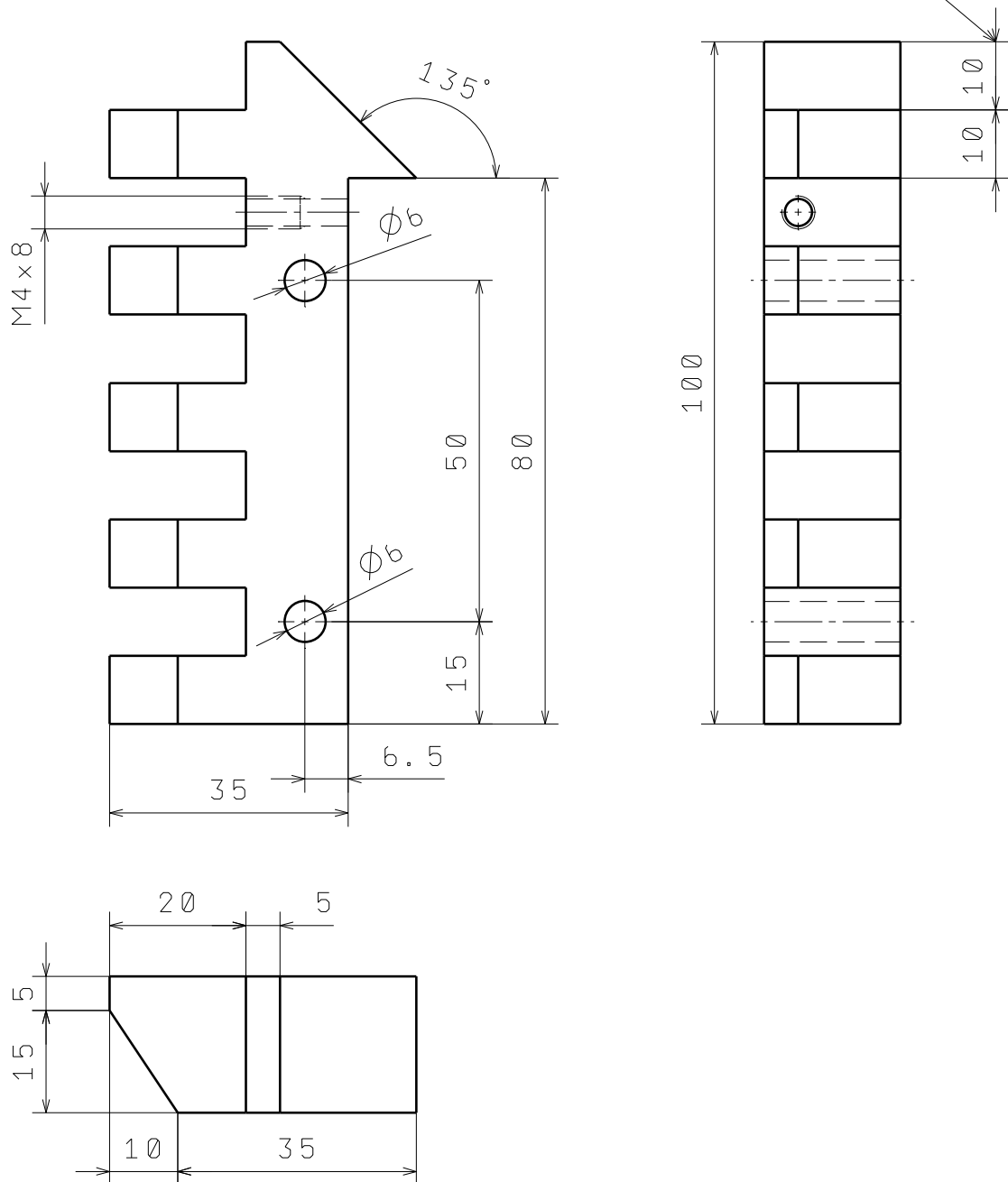


Projektirao	Datum	Ime i prezime	Potpis	 FSB Zagreb
Razradio	18.6.2017.	Ivan Miklaužić		
Crtao	18.6.2017.	Ivan Miklaužić		
Pregledao	19.6.2017.	Damir Čiglar		
Objekt:			Objekt broj:	<div style="background-color: #cccccc; width: 100%; height: 100%;"></div>
			R. N. broj:	
Napomena: Skinuti sve oštre rubove			Smjer: Proizvodno inženjerstvo	<div style="background-color: #cccccc; width: 100%; height: 100%;"></div>
Materijal: Aluminij		Masa: 0,12 kg	DIPLOMSKI RAD	
 Mjerilo originala	Naziv: LIJEVA ČELJUST - DESNO		Pozicija: 1	Format: A4
1 : 1	Crtež broj: Pos_01_04_01			Listova: 19
				List: 15

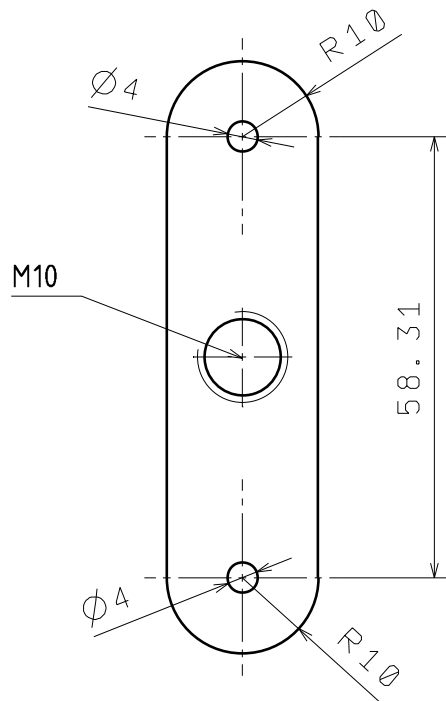


Projektirao	Datum	Ime i prezime	Potpis	 FSB Zagreb
Razradio	18.6.2017.	Ivan Miklaužić		
Crtao	18.6.2017.	Ivan Miklaužić		
Pregledao	19.6.2017.	Damir Čiglar		
Objekt:			Objekt broj:	
			R. N. broj:	
Napomena: Skinuti sve oštre rubove			Smjer: Proizvodno inženjerstvo	Kopija
Materijal: Aluminij		Masa: 0,12 kg	DIPLOMSKI RAD	
 Mjerilo originala	Naziv: LIJEVA ČELJUST - LIJEVO		Pozicija: 2	Format: A4
	1 : 1		Crtež broj: Pos_01_04_02	Listova: 19
				List: 16

Jednak razmak između svih zubi



Projektirao	Datum	Ime i prezime	Potpis	 FSB Zagreb
Projektirao	18.6.2017.	Ivan Miklaužić		
Razradio	18.6.2017.	Ivan Miklaužić		
Crtao	18.6.2017.	Ivan Miklaužić		
Pregledao	19.6.2017.	Damir Čiglar		
Objekt:			Objekt broj:	<div style="background-color: #cccccc; border: 1px solid black; padding: 2px;">Kopija</div>
			R. N. broj:	
Napomena: Skinuti sve oštre rubove			Smjer: Proizvodno inženjerstvo	<div style="background-color: #cccccc; border: 1px solid black; padding: 2px;">Format: A4</div>
Materijal: Aluminij		Masa: 0,12 kg	DIPLOMSKI RAD	
 Mjerilo originala	Naziv: DESNA ČELJUST - DESNO		Pozicija: 3	<div style="background-color: #cccccc; border: 1px solid black; padding: 2px;">Listova: 19</div>
	1 : 1			<div style="background-color: #cccccc; border: 1px solid black; padding: 2px;">List: 17</div>
Crtež broj: Pos_01_04_03				



	Datum	Ime i prezime	Potpis	 FSB Zagreb
Projektirao	18.6.2017.	Ivan Miklaužić		
Razradio	18.6.2017.	Ivan Miklaužić		
Crtao	18.6.2017.	Ivan Miklaužić		
Pregledao	19.6.2017.	Damir Ciglar		
Objekt:			Objekt broj:	
			R. N. broj:	
Napomena: Skinuti sve oštre rubove			Smjer: Proizvodno inženjerstvo	Kopija
Materijal: St 37-3		Masa: 0,11 kg	DIPLOMSKI RAD	
 Mjerilo originala	Naziv: POLUGA		Pozicija: 5	Format: A4
	1 : 1		Crtež broj: Pos_01_04_05	Listova: 19
				List: 19