

# Konstrukcija mehanizma za okidanje poluautomatskog pištolja

---

**Barić, Toni**

**Master's thesis / Diplomski rad**

**2017**

*Degree Grantor / Ustanova koja je dodijelila akademski / stručni stupanj:* **University of Zagreb, Faculty of Mechanical Engineering and Naval Architecture / Sveučilište u Zagrebu, Fakultet strojarstva i brodogradnje**

*Permanent link / Trajna poveznica:* <https://urn.nsk.hr/urn:nbn:hr:235:093406>

*Rights / Prava:* [In copyright](#)/[Zaštićeno autorskim pravom.](#)

*Download date / Datum preuzimanja:* **2024-07-17**

*Repository / Repozitorij:*

[Repository of Faculty of Mechanical Engineering and Naval Architecture University of Zagreb](#)



Sveučilište u Zagrebu  
**Fakultet strojarstva i brodogradnje**

# **Diplomski rad**

**Toni Barić**

Zagreb, 2017.

Sveučilište u Zagrebu  
**Fakultet strojarstva i brodogradnje**

Konstrukcija mehanizma za okidanje poluautomatskog pištolja  
(Design of Semi-Automatic Pistol Trigger Mechanism)

Mentor:

Prof. dr. sc. Marko Jokić

Student:

Toni Barić

Zagreb, 2017

Izjavljujem da sam ovaj rad izradio samostalno koristeći stečena znanja tijekom studija i navedenu literaturu.

Zahvaljujem se svom mentoru na pomoći i savjetima



SVEUČILIŠTE U ZAGREBU  
FAKULTET STROJARSTVA I BRODOGRADNJE



Središnje povjerenstvo za završne i diplomske ispite  
Povjerenstvo za diplomske ispite studija strojarstva za smjerove:  
procesno-energetski, konstrukcijski, brodstrojarski i inženjersko modeliranje i računalne simulacije

Sveučilište u Zagrebu	
Fakultet strojarstva i brodogradnje	
Datum	Prilog
Klasa:	
Ur. broj:	

## DIPLOMSKI ZADATAK

Student: **Toni Barić**

Mat. br.: 0035186939

Naslov rada na hrvatskom jeziku: **Konstrukcija mehanizma za okidanje poluautomatskog pištolja**

Naslov rada na engleskom jeziku: **Design of Semi-Automatic Pistol Trigger Mechanism**

Opis zadatka:

Mehanizam za okidanje poluautomatskog pištolja zadužen je za aktiviranje sklopa udarne igle, sadrži sustave osiguranja od neželjenog okidanja i u vezi je s dijelom mehanizma pištolja za punjenje komore i postavljanje sklopa udarne igle u zakočeni položaj. Kao ključni dio pištolja, mehanizam za okidanje mora zadovoljavati stroge konstrukcijske zahtjeve u pogledu pouzdanosti, sigurnosti, robusnosti i trajnosti.


U radu je potrebno konstruirati mehanizam za okidanje poluautomatskog pištolja. Odabrati tip mehanizma, provesti sintezu mehanizma, odabrati materijale i dimenzionirati sve relevantne dijelove mehanizma. Pritom provesti proračun sila na članove mehanizma tijekom okidanja, kinematičku analizu i sintezu mehanizma, te sve otale relevantne analize i proračune (proračun sile na okidaču, pomak okidača kod okidanja, itd.).


U radu je potrebno navesti korištenu literaturu i eventualno dobivenu pomoć.

Zadatak zadan:  
11. svibnja 2017.

Rok predaje rada:  
13. srpnja 2017.

Predviđeni datum obrane:  
19., 20. i 21. srpnja 2017.

Zadatak zadao:  
  
Doc. dr. sc. Marko Jokić

Predsjednica Povjerenstva:  
  
Prof. dr. sc. Tanja Jurčević Lulić

## SADRŽAJ

SADRŽAJ .....	I
POPIS SLIKA .....	IV
POPIS TABLICA .....	VII
POPIS OZNAKA .....	VIII
SAŽETAK .....	VIII
1. UVOD .....	1
1.1. Definicija i tipovi .....	1
1.1.1. Pištolj s jednim metkom .....	1
1.1.2. Pištolj s više cijevi .....	2
1.1.3. Revolveri .....	2
1.1.4. Poluautomatski pištolji .....	3
1.1.5. Automatski pištolji .....	3
1.2. Etimologija .....	4
1.3. Povijest i razvoj .....	4
1.4. Metak .....	6
1.4.1. Sastav .....	6
1.4.2. Barut .....	7
2. PRINCIP RADA .....	8
3. MJERE SIGURNOSTI MEHANIZMA OKIDANJA .....	10
3.1. Osiguranje okidača predokidačem .....	11
3.2. Osiguranje udarne igle pasivnom blokadom .....	12
3.3. Osiguranje održavanja linijskog dodira .....	13
4. ODABIR MATERIJALA .....	14
4.1. Poliamid PA 6 .....	14
4.1.1. Karakteristike i primjena .....	14
4.1.2. Svojstva materijala .....	15
4.2. Nehrđajući čelik X5CrNi18-10 .....	15
4.2.1. Karakteristike i primjena .....	15
4.2.2. Standardne vrste .....	16
4.2.3. Svojstva materijala .....	17
4.3. Čelik za poboljšavanje 42CrMo4 .....	17

4.3.1. Karakteristike .....	17
4.3.2. Tipični primjeri i primjene.....	18
5. PRORAČUN.....	19
5.1. Definiranje proračuna i elemenata mehanizma okidanja .....	19
5.2. Definiranje sile u opruzi.....	20
5.2.1. Tlačna opruga.....	20
5.2.2. Vlačna opruga .....	20
5.3. Definiranje položaja djelovanja na okidač .....	21
5.4. Proračun početne sile djelovanja na okidač .....	22
5.5. Geometrijska analiza.....	24
5.5.1. Geometrijska analiza uzdužnog pomaka .....	24
5.5.2. Geometrijska analiza utjecaja uzdužnog pomaka na hod okidača .....	26
5.5.3. Geometrijska analiza utjecaja uzdužnog pomaka na vlačnu oprugu.....	27
5.6. Uzdužni pomak .....	28
5.6.1. Uzdužni pomak neposredno pred dodir poluge s konektorom .....	28
5.6.2. Uzdužni pomak neposredno pred izlazak poluge iz kontakta.....	31
5.6.3. Ukupni uzdužni pomak poluge .....	36
5.6.4. Ukupni uzdužni hod okidača .....	36
5.6.5. Ukupni kut zakreta okidača .....	36
5.7. Proračun sile djelovanja na okidač prije dodira poluge s konektorom .....	38
5.8. Proračun sile dodira konektora i poluge.....	41
6. PROVJERA ČVRSTOĆE I KRUTOSTI .....	44
6.1. Kontrola konektora na Hertzov pritisak .....	44
6.2. Proračun svornjaka.....	45
6.3. Numerička analiza poluge mehanizma .....	47
6.3.1. Prvi slučaj .....	47
6.3.1.1. Postavljanje opterećenja i rubnih uvjeta .....	47
6.3.1.2 Numerička analiza .....	48
6.3.1.3. Analiza dobivenih rezultata.....	51
6.3.2. Drugi slučaj.....	51
6.3.2.1. Postavljanje opterećenja i rubnih uvjeta .....	51
6.3.2.2 Numerička analiza .....	51
6.3.2.3. Analiza dobivenih rezultata.....	52

6.3.3. Treći slučaj.....	53
6.3.3.1. Postavljanje opterećenja i rubnih uvjeta .....	53
6.3.3.2 Numerička analiza .....	53
6.3.3.3. Analiza dobivenih rezultata.....	54
7. ZAKLJUČAK .....	55
8. LITERATURA .....	56
9. PRILOZI .....	57



## POPIS SLIKA

Slika 1.	Signalni pištolj Orion .....	1
Slika 2.	Pištolj Deringer .....	2
Slika 3.	Revolver Colt 1873 .....	2
Slika 4.	Poluautomatski pištolj Glock 17 .....	3
Slika 5.	Automatski pištolj Berreta 93R.....	3
Slika 6.	Ručni top iz perioda kineske dinastije Yuan (1271-1368) .....	4
Slika 7.	Zagorska kubura.....	5
Slika 8.	Hrvatski pištolj HS-2000 .....	5
Slika 9.	Sastav metka .....	6
Slika 10.	Zrnca bezdimnog baruta .....	7
Slika 11.	Prikaz sklopa mehanizma .....	8
Slika 12.	Tendencija gibanja prije okidanja .....	9
Slika 13.	Tendencija gibanja nakon okidanja .....	9
Slika 14.	Mjere sigurnosti mehanizma okidanja .....	10
Slika 15.	Osiguranje okidača predokidačem .....	11
Slika 16.	Osiguranje udarne igle.....	12
Slika 17.	Osiguranje održavanja linijskog dodira.....	13
Slika 18.	Primjeri primjene poliamida .....	14
Slika 19.	Elementi sklopa okidača te sklopa udarne igle .....	19
Slika 20.	Opruge u radnoj poziciji sklopova .....	19
Slika 21.	Opruge zastupljene u mehanizmu okidanja .....	20
Slika 22.	Definiranje položaja djelovanja na okidač .....	21
Slika 23.	Raspodjela sila na poluzi i okidaču .....	22
Slika 24.	Geometrijska analiza kuta zakreta okidača.....	24
Slika 25.	Geometrijska analiza hoda okidača.....	26
Slika 26.	Geometrijska analiza pomaka vlačne opruge .....	27
Slika 27.	Referentni položaji za razmatranje pomaka .....	28
Slika 28.	Programski kod za potrebe izračuna iteracije u MATLAB-u.....	29
Slika 29.	Ovisnost uzdužnog pomaka o kutu zakreta .....	29
Slika 30.	Ovisnost duljine vlačne opruge o uzdužnom pomaku.....	30
Slika 31.	Potrebni vertikalni pomak poluge .....	31
Slika 32.	Referentne veličine za razmatranje pomaka .....	32
Slika 33.	Model referentnih veličina u ADAMS-u.....	32
Slika 34.	Simulacija vertikalnog pomaka lijevog kraja poluge.....	33
Slika 35.	Simulacija uzdužnog pomaka lijevog kraja poluge .....	33
Slika 36.	Dijagram vertikalnog pomaka lijevog kraja poluge.....	34
Slika 37.	Dijagram uzdužnog pomaka lijevog kraja poluge .....	35
Slika 38.	Programski kod za potrebe izrade dijagrama MATLAB-u .....	37
Slika 39.	Ovisnost ukupnog uzdužnog pomaka o kutu zakreta.....	37
Slika 40.	Raspodjela sila na poluzi i okidaču .....	38
Slika 41.	Raspodjela sila na poluzi i okidaču .....	41
Slika 42.	Prikaz relevantnih veličina na poluzi .....	45
Slika 43.	Proračunska skica svornjaka.....	45
Slika 44.	Postavljanje rubnih uvjeta na polugu .....	46
Slika 45.	Postavljanje opterećenja na polugu .....	47

Slika 46.	Poluga diskretizirana trokutastim konačnim elementima.....	47
Slika 47.	Prikaz rezultata statičke analize – prikaz naprezanja .....	48
Slika 48.	Usitnjena mreža konačnih elemenata na kritičnim mjestima .....	48
Slika 49.	Prikaz rezultata statičke analize – prikaz naprezanja .....	49
Slika 50.	Prikaz rezultata statičke analize – prikaz progiba .....	49
Slika 51.	Nedeformirani i deformirani oblik poluge .....	49
Slika 52.	Postavljanje opterećenja na polugu .....	50
Slika 53.	Prikaz rezultata statičke analize – prikaz naprezanja .....	51
Slika 54.	Prikaz rezultata statičke analize – prikaz progiba .....	51
Slika 55.	Postavljanje opterećenja na polugu .....	52
Slika 56.	Prikaz rezultata statičke analize – prikaz naprezanja .....	52
Slika 57.	Prikaz rezultata statičke analize – prikaz progiba .....	53

## POPIS TABLICA

Tablica 1. Mehanička svojstva poliamida.....	15
Tablica 2. Kemijski sastav standardnih vrsta austenitnih nehrđajućih čelika.....	16
Tablica 3. Mehanička svojstva nekih austenitnih nehrđajućih čelika .....	17
Tablica 4. Mehanička svojstva nekih čelika za poboljšavanje.....	18

## POPIS OZNAKA

Oznaka	Jedinica	Opis
$\alpha$	°	kut zakreta okidača
d	mm	promjer žice opruge
$D_{sr}$	mm	srednji promjer navoja
f	mm	opruženje, hod opruge
$f_p$		faktor proporcionalnosti
$\varphi_1$	°	kut između komponenti rezultantne sile
$\varphi_2$	°	kut između komponenti sile vlačne opruge
G	$N/mm^2$	modul klizanja
h	mm	uzdužni pomak
$i_f$		broj navoja s opružnim djelovanjem
$l_o$	mm	duljina tijela opruge
$l_1$	mm	krak sile okidača i korisnika
$l_2$	mm	krak sile okidača i poluge
$l_3$	mm	opterećena duljina tlačne opruge
$l_4$	mm	opterećena duljina vlačne opruge
$F_d$	N	dodirna sila poluge i udarne igle
$F_K$	N	dodirna sila poluge i konektora
$F_o$	N	sila opruge
$F_{o1}$	N	sila tlačne opruge
$F_{o2}$	N	sila vlačne opruge
$F_d$	N	dodirna sila poluge i udarne igle
$F_K$	N	dodirna sila poluge i konektora
$F_{pr}$	N	sila prsta

## SAŽETAK

Mehanizam za okidanje vatrenog pištolja mora zadovoljiti osnovnu funkciju aktiviranje metka udarnom iglom uslijed pritiska okidača odgovarajućom silom okidanja. U prvom poglavlju dan je pregled glavnih izvedbi pištolja. Poluautomatski pištolj kao odabrani izvor snage ispaljivanja udarne igle, unutar svog tijela ima ugrađen mehanizam okidanja. Potisak okidača rezultira ispaljivanje udarne igle čija je analiza opisana u drugom poglavlju.

S obzirom da je riječ o mehanizmu koji je sastavni dio vatrenog oružja koji služi za blisku borbu na bojištu, mehanizam je izravno povezan sa dodatnim komponentama pištolja kao mjere sigurnosti koji sprečavaju aktivaciju udarne igle u neželjenom trenutku.

Pregled spomenutih komponenti dan je u trećem poglavlju.

U četvrtom poglavlju istaknuti su materijali koji su odabrani za izradu mehanizma i njegovih komponenata.

Za odabrani mehanizam u petom poglavlju je izračunata sila kojom korisnik mora pritisnuti otponac da bi se okidač pomaknuo. Izračunati su također maksimalni iznosi kuta zakreta te uzdužnog hoda okidača na koji korisnik treba djelovati da bi se članovi doveli u položaj za okidanje.

Kako bi se provjerila valjanost izbora odabranih materijala te konstrukcijskih oblika elemenata mehanizma za okidanje, u šestom poglavlju izvršena je kontrola čvrstoće i krutosti svornjaka, konektora i poluge kao elemenata koji su tokom okidanja najnepovoljnije opterećeni.

Za crteže i modele korišten je program Solidworks 2016.

Za dinamičku analizu korišten je program MSC ADAMS 2014.

Za matematičke operacije i iteracije korišten je program MATLAB.

Za numeričku analizu korišten je program Solidworks Simulation 2016.

## 1. UVOD

### 1.1 . Definicija i tipovi

Vatreno oružje je naziv pod kojim se podrazumijeva svaki uređaj koji ispaljuje jedan ili više projektila pri velikim brzinama koristeći plinove koji se razvijaju izgaranjem eksploziva odnosno punjenja, u cijevi. [1]

**Pištolj** je vrsta vatrenog oružja koje je dizajnirano da se drži u ruci prilikom korištenja.

Pištolji se obično dijele na:

- pištolje s jednim metkom
- pištolje s više cijevi
- revolvere
- poluautomatske pištolje
- automatske pištolje.

#### 1.1.1. Pištolj s jednim metkom

Pištolj s jednim metkom je najjednostavnija vrsta pištolja koja pri jednom punjenju omogućuje ispaljivanje jednog projektila. Jedan od suvremenih primjera pištolja s jednim metkom je signalni pištolj. Pištolji s jednim metkom se također koriste u streljaštvu i lovu na divljači. [1]



Slika 1. Signalni pištolj Orion

### 1.1.2. Pištolj s više cijevi

Nedugo nakon početka korištenja vatrenog oružja, izumitelji su počeli eksperimentiranjem sa višecjevnim oružjem u potrazi za mogućnošću ispaljivanja više projektila prije ponovnog punjenja. Ovaj oblik pištolja nije puno zaživio jer se ispostavilo kako je efikasnije rješenje položaj metka prilagoditi cijevi nego obrnuto. Najpoznatiji primjer ovog tipa pištolja je Derringer.[1]



Slika 2. Pištolj Derringer

### 1.1.3. Revolveri

Razvojem revolvera u 19 st. postignut je cilj praktičnog dovođenja većeg broja projektila cijevi za ispaljivanje i to u kratkom periodu. Dovođenje projektila odnosno metka cijevi se postiže rotacijom cilindra u kojem su metci postavljeni. Pritisak okidača ima dvojaku ulogu, jedna se odnosi na rotaciju cilindra dok se druga odnosi na pozicioniranje čekića koji će u jednom trenutku ,nakon što se otonac pomakne za određeni iznos, udariti po poleđini čahure metka te rezultirati ispaljivanje zrna kroz cijev. Broj metaka koji se nalazi pohranjen u cijevi može iznositi od 5 do 10 ovisno o veličini revolvera i cilindra. [1]



Slika 3. Revolver Colt 1873.

#### 1.1.4. Poluautomatski pištolji

Razvoju revolvera uslijedio je razvoj poluautomatskog pištolja iza čijeg naziva se krije mogućnost da se nakon ispaljivanja jednog metka svi elementi pištolja dovode u položaj za ispaljivanje sljedećeg metka. Proces poluautomatskog djelovanja koristi energiju inercijske sile metka kojim se izbacuje čahura ispaljenog metka iz kućišta pištolja te sljedeći metak se dovodi u položaj za ispaljivanje. [1]



Slika 4. Poluautomatski pištolj Glock 17

#### 1.1.5. Automatski pištolji

Razlika automatskog pištolja naspram poluautomatskog je u tome što se kod automatskog pištolja metci ispaljuju i dovode u položaj za sljedeće ispaljivanje sve dok je okidač pritisnut dok je kod poluautomatskog pištolja potrebno ostvariti potez otpuštanja te ponovnog pritiska okidača sa ciljem ponovnog ispaljivanja metka.[1]



Slika 5. Automatski pištolj Berreta 93R



## 1.2. Etimologija

Izraz "pištolj" potječe od francuske riječi *pistole* (ili *pistolet*), za koju se smatra da je mogla nastati iz tri različita izvora[1]:

- iz češkog *pistole* koja potječe od češke riječi *píšťala* za frulu, što je mogući opis husitskog vatrenog oružja.
- od grada Pistoia u Italiji, gdje je slična oružja 1540-ih izrađivao majstor Camillio Vettelli.
- od riječi *pistallo* koja je u srednjovjekovnom francuskom označavala jabuku balčaka na sedlu, gdje su to oružje običavali držati konjanici.

## 1.3. Povijest i razvoj

Prva naprava identificirana kao pištolj predstavljala je cijev bambusa koja je koristila barut za ispaljivanje strijele, ta primitivna naprava pojavila se u Kini u 10 stoljeću kao ishod otkrića baruta u 9 stoljeću.[1]



Slika 6. Ručni top iz perioda kineske dinastije Yuan (1271-1368).

Pištolji su se kao posebno oružje razvili iz pušaka, odnosno pojavili u Europi i Aziji krajem 15. stoljeća. Od njih su se uglavnom razlikovali po kratkoći cijevi, manjoj težini i dometu, a prvenstveno su bili namijenjeni pripadnicima konjaništva.

Razvoj pištolja je kroz sljedeća četiri stoljeća gotovo u potpunosti pratio razvoj pušaka, što se prvenstveno odnosilo na mehanizme za ispaljivanje zrna. Prvi pištolji su imali glatke cijevi, sa streljivom, odnosno olovnim zrnima koji su se punili sprijeda. Opaljivanje se vršilo paljenjem barutnog punjenja kroz rupu na stražnjem dijelu oružja. Na taj način dolazi do stvaranja velikog tlaka između cijevi na stražnjem dijelu oružja i olovnog zrna te se olovno zrno ispaljuje u smjeru glatke cijevi na suprotnoj strani.

Kao i kod pušaka, to se činilo putem fitilja, zatim posebnih mehanizmima za proizvodnju iskri koje bi upalile barutno punjenje. Takvi primitivni pištolji se danas vrlo često kolokvijalno nazivaju *kuburama*. [1]



Slika 7. Zagorska kubura

Razvoj metalurgije u 19. stoljeću dovodi do stvaranja suvremenih metaka, kao i nastojanja da se poveća brzina paljbe. Prvo se započelo s višecijevnim pištoljima, od kojih je najpoznatiji Derringer, da bi se 1830-ih razvili revolveri koji metke ispaljuju iz bubnja. Revolveri se brže pune i brže ispaljuju metke od klasičnih pištolja, te stječu dominaciju i popularnost koja će trajati sve do 20. stoljeća.

Poluautomatski pištolji su dugo vremena bili manje pouzdani, precizni i imali slabiji domet u odnosu na revolvere, ali se ta situacija promijenila iza Drugog svjetskog rata. Većina vojski tada počinje koristiti poluatomatske pištolje, a razvijaju se i prvi automatski pištolji. Najnoviji razvoj pištolja odnosi se na korištenje polimera i kompozitnih materijala koji omogućavaju manju težinu. [1]

U Republici Hrvatskoj najpoznatija tvrtka za proizvodnju vatrenih pištolja je HS-product iz Karlovca čiji je pištolj HS-2000 među najprodavanijim pištoljima na svjetskom tržištu [2].

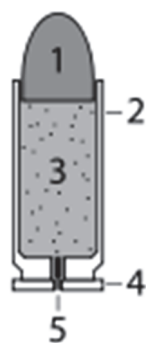


Slika 8. Hrvatski pištolj HS-2000

## 1.4. Metak

Razvoj vatrenih pištolja te mehanizama za njihovo okidanje usko je povezano sa razvojem streljiva odnosno metka koji predstavlja projektil koji se ispaljuje iz raznih vrsta vatrenog oružja.[3]

### 1.4.1. Sastav



1. projektil (zrno, kugla; ujedno i kalibar metka)
2. čahura
3. trinitroceluloza (malodimni barut)
4. prsten čahure
5. upaljač koji pri detonaciji aktivira barutno punjenje.

Slika 9. Sastav metka

Redosljed kod ispaljivanja zrna je sljedeći:

- Barut se zapali jer udarna igla snažno udara po kapsuli.
- U mili sekundama malo punjenje eksplodira, uslijed čega plamen zapali barutno punjenje u čahuri.
- Barut gori u snažnoj kemijskoj reakciji i pretvara se u plin. Tlak plina može biti vrlo visok, s obzirom na to da je naboj zatvoren sa svih strana.
- Na kraju jedini mogući izlaz metka popušta, zrno izlazi iz čahure zbog tlaka plina i kroz vrlo kratko vrijeme dobiva ubrzanje kao rezultat širenja plinova.

U prošlosti su zrno i čahura bili fizički odvojeni pa se punjenje pištolja odvijalo ručno te je protokol između punjenja i ispaljivanja zrna relativno dugo trajao.

Plinovi, oslobođeni izgaranjem baruta, proizvode ogroman tlak. Kod kalibra 9mm do 2500 bara. Kalibar 9 mm Parabellum, službenog naziva "Kalibar 9×19mm", u Sjevernoj Americi poznat pod imenom 9mm Luger, najpoznatiji je i najčešće korišten metak na svijetu. Oznaka "9 × 19" znači da je promjer zrna 9mm, a dužina čahure 19mm. [3]

Balistički podaci za ovaj kalibar metka su sljedeći:

- Masa zrna: 8 g
- Brzina: 340m/s
- Kinetička energija: 462 Joula

### 1.4.2. Barut

**Barut** je pirotehnička smjesa sljedećeg sastava:

- kalijev nitrat 75%
- drveni ugljen 15%
- sumpor 10%



Slika 10. Zrnca bezdimnog baruta

Ovaj sastav i omjer je korišten od početka u Kini, gdje je i izmišljen. Smatra se prvim eksplozivom i prvom pirotehničkom mješavinom.

Kroz povijest su se mijenjali sastojci baruta i način izrade. U svojim počecima, barut se radio u velikim količinama, jer je bio jedni do tada poznati eksploziv i često se koristio. Pošto je pravljenje i izrada baruta dosta opasan i rizičan posao, da se smanji mogućnost od zapaljenja miješan je s etanolom.

Izmislili su ga kineski alkemičari u 9. stoljeću, iako se pretpostavlja da je već znan od prije, od 160. - 122. pr. Kr. Po tradiciji ugljen je rađen od drveta breze, ali se može koristiti i lijeska, bazga ili bor (češeri). U osnovi, barut je mješavina kalijevog nitrata, sumpora i ugljena, ali se umjesto njega u mnogim pirotehničkim smjesama koristi i šećer. Kalijev nitrat služi kao oksidans, a sumpor osigurava stabilnu reakciju. Ugljik i kisik stvaraju reakcijom ugljični dioksid i energiju. NO<sub>3</sub>, S i C (nitrat (u ovom kontekstu kalijev nitrat-KNO<sub>3</sub>), sumpor i ugljik (ugljen iz drva, s visokim udjelom ugljika u sebi)) zajedno reagiraju stvarajući dušični i ugljični dioksid, te kalijev sulfid. Reakcija izgaranja ne može se prikazati točnom kemijskom jednažbom.

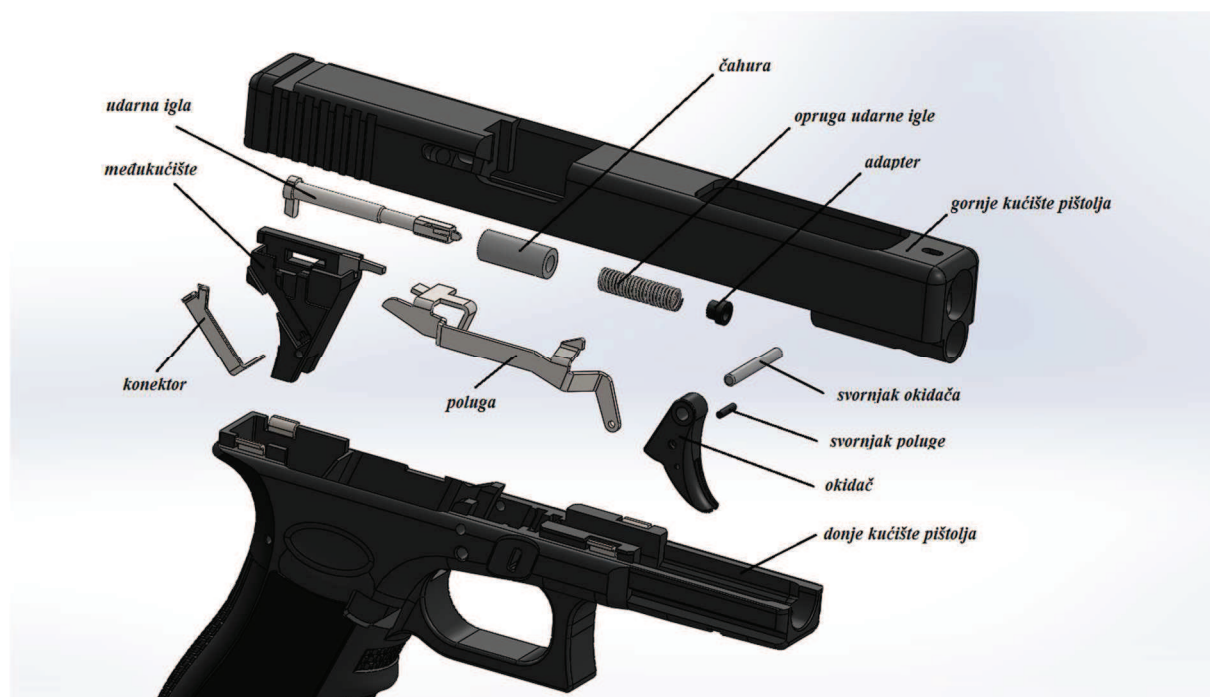
Ima široke primjene u pirotehnici. Od svih vrsta eksploziva barut reagira najsporije. Vrlo je osjetljiv na mehaničke impulse. Osjetljivost mu je na udar i trenje u razini osjetljivosti jakih sekundarnih eksploziva, heksogena i oktogena. Posebice ga karakterizira velika osjetljivost na plamen i iskru. Zbog takvih svojstava rad sa crnim barutom zahtjeva primjenu strogih mjera pirotehničke sigurnosti, posebno usmjerenih na sprječavanje stvaranja uvjeta koji bi mogli izazvati nastanak iskre (trenje, statički elektricitet i sl.). Zbog izvanredno velike osjetljivosti na iskru i plamen, velike brzine pripaljivanja i sagorijevanja kod nižih tlakova, crni je barut našao veliku primjenu u streljivu.

Temperatura izgaranja je oko 2400 °C, a brzina izgaranja je oko 340 m/s uz oslobađanje energije od 720 kcal/kg. [4]

## 2. PRINCIP RADA

Primarna funkcija svakog mehanizma okidanja jest omogućiti korisniku ispaljivanje zrna u željenom smjeru prilikom odgovarajućeg pritiska kažiprsta na površinu okidača.

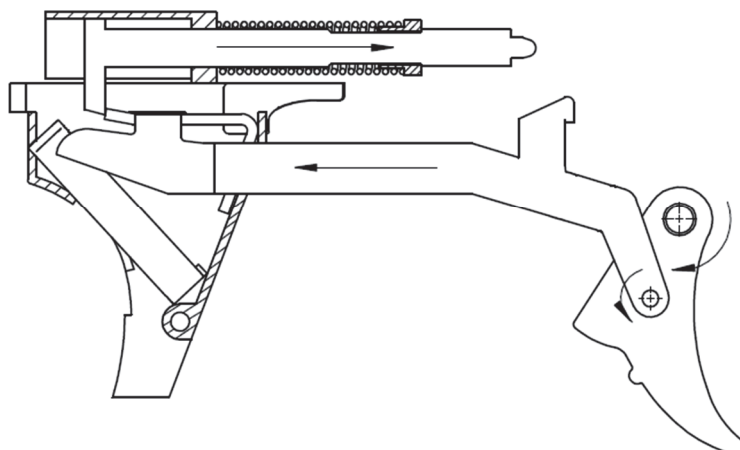
Na okidaču se nalaze dva utora kroz koja prolaze svornjaci. Kroz veći utor prolazi svornjak koji spaja okidač sa donjim dijelom kućišta pištolja. Kroz manji utor prolazi svornjak kojim se ostvaruje kontakt između poluge i okidača. Prilikom pomaka okidača javljaju se dvije osi rotacije – jedna se odnosi na rotaciju okidača dok se druga odnosi na rotaciju poluge.



Slika 11. Prikaz sklopa mehanizma

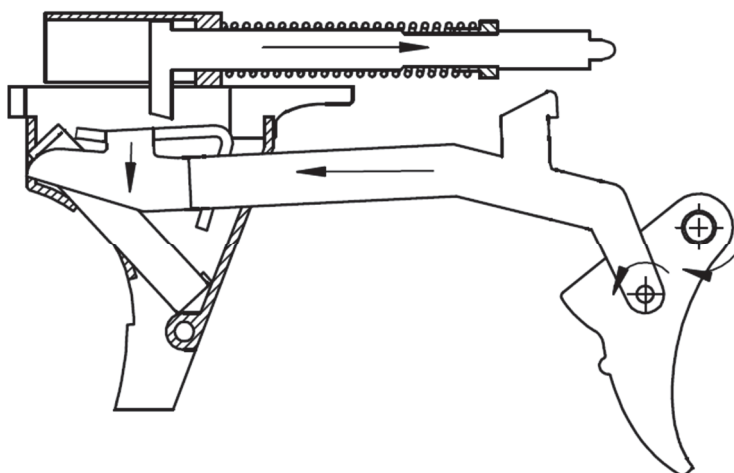
Najvažnija uloga rotacije okidača je ostvariti translaciju poluge svojim pomakom u uzdužnom smjeru mehanizma. Naime neposredno pred drugi kraj poluge koji nije vezan za okidač postoji produžetak u poprečnom smjeru, taj nastavak ostvaruje linijski dodir sa udarnom iglom. Udarne igla ima oblik strelice koja u svojem podnožju ima produžetak sa šiljastim vrhom koji je u spomenutom dodiru sa polugom. Čahura u kojoj se taj produžetak nalazi vezana je sa gornjim dijelom kućišta pištolja. Čahura ima provrt kroz koji prolazi udarna igla te otvor u smjeru donjeg dijela pištolja kroz koji prolazi spomenuti nastavak udarne igle.

Po sredini duljine udarne igle, promjer udarne igle je sužen kako bi se na to suženje postavio dvodijelni adapter. Između vanjske poprečne površine čahure i površine prstenastog adaptera postavljena je tlačna opruga kojom se osvaruje potencijalna energija potrebna za okidanje.



Slika 12. Tendencija gibanja prije okidanja

Dakle pomakom okidača ostvaruje se translacija poluge. Translacijom poluge preko dodirne površine između poluge i udarne igle translacija se prenosi na udarnu iglu te se udaljenost između vanjske poprečne površine čahure i površine adaptera smanjuje. Što znači da se hod opruge povećava, a samim time i tlačna sila opruge.



Slika 13. Tendencija gibanja nakon okidanja

Do okidanja udarne igle dolazi u trenutku kada poluga i udarna igla izađu iz dodira. To se odvija tako što kraj poluge koji nije u dodiru sa udarnom iglom ima zaobljeni produžetak koji u jednom trenutku dolazi u dodir sa konektorom. Konektor je vezan sa međukućištem u sklopu sa donjim dijelom kućišta pištolja. Uloga konektora jest svojim položajem i oblikom utjecati na spuštanje spomenutog kraja poluge na nižu razinu. U trenutku izlaska udarne igle iz kontakta sabijena tlačna opruga se razvlači te potiskuje adapter u smjeru razvlačenja dok adapter potiskuje udarnu iglu što u konačnici rezultira okidanjem.

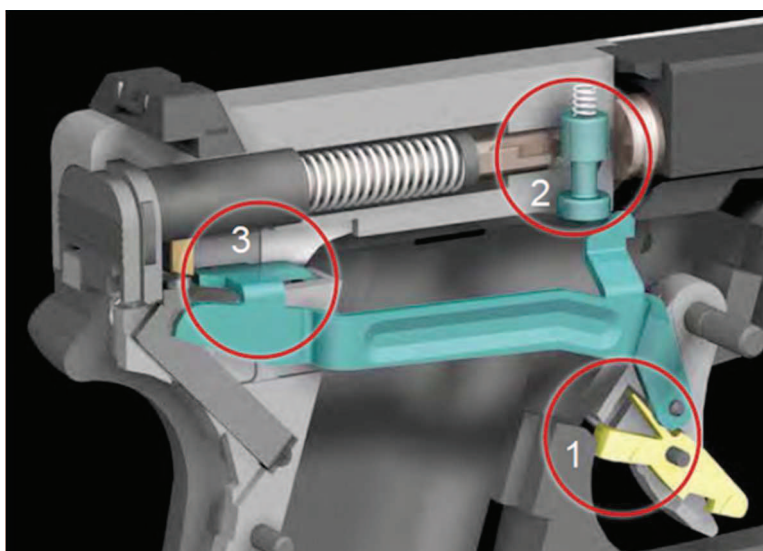
### 3. MJERE SIGURNOSTI MEHANIZMA OKIDANJA

Trenutak nepažnje, naglog trzaja ili udarac po okidaču može dovesti do neplaniranog okidanja okidača, a time i ispaljivanje zrna u neželjenom smjeru. Taj smjer je nerijetko sam korisnik ili čovjek koji se nalazi u njegovoj neposrednoj blizini.

Da bi se preventivno djelovalo na neželjeno okidanje u većini mehanizama za okidanje ugrađeni su elementi koji zaustavljaju gibanje okidača ili udarne igle te djeluju kao tri neovisne kočnice i povezane su sa okidačem. [5]

Kod vatrenog pištolja GLOCK 17 postoje tri mjere sigurnosti mehanizma okidanja:

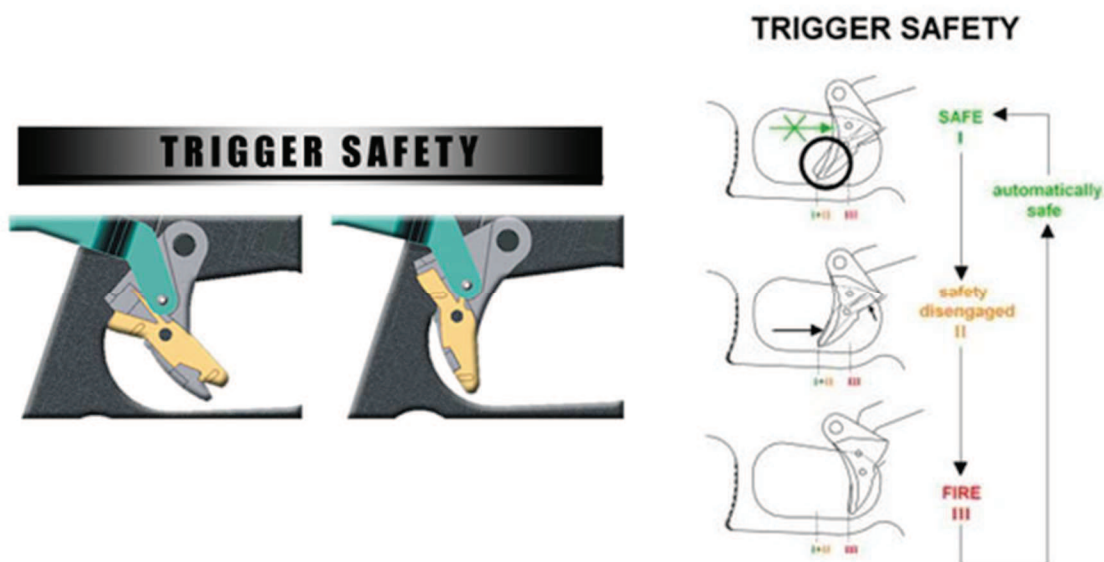
1. Osiguranje okidača predokidačem
2. Osiguranje udarne igle pasivnom blokadom
3. Osiguranje održavanja linijskog dodira



Slika 14. Mjere sigurnosti mehanizma okidanja

### 3.1. Osiguranje okidača predokidačem

Sigurnost okidača predokidačem se odnosi na sprječavanje rotacije okidača bez prethodne rotacije predokidača koji se sa okidačem nalazi vezan sa svornjakom.



Slika 15. Osiguranje okidača predokidačem

Sigurnost okidača predokidačem se odnosi na sprječavanje rotacije okidača bez prethodne rotacije predokidača koji se sa okidačem nalazi vezan sa svornjakom.

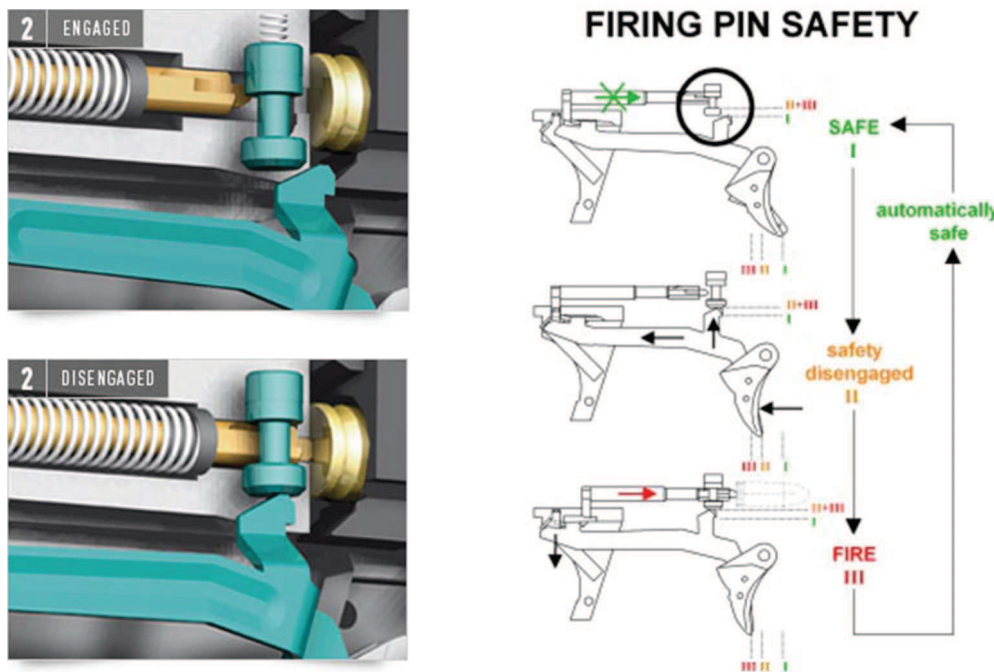
Predokidač predstavlja jednostavnu polugu koja je prije pokretanja sa jednim svojim krakom u dodiru sa donjim kućištem pištolja. Kako bi se okidač mogao pomaknuti potrebno je prethodno ostvariti rotaciju predokidača u smjeru kazaljke kako bi krak izašao iz dodira.

S obzirom da se drugi krak predokidača nalazi na neposrednom vrhu okidača, krak sile koji pogoni okidač je potrebno realizirati na odgovarajućoj udaljenosti od osi rotacije.[5]



### 3.2. Osiguranje udarne igle pasivnom blokadom

Sigurnost udarne igle se se odnosi na spriječavanje njene maksimalne translacije u smjeru ispaljivanja pomoću vertikalno položene blokade. Ta pasivna blokada onemogućuje okidanje dok okidač nije povučen do kraja.



Slika 16. Osiguranje udarne igle

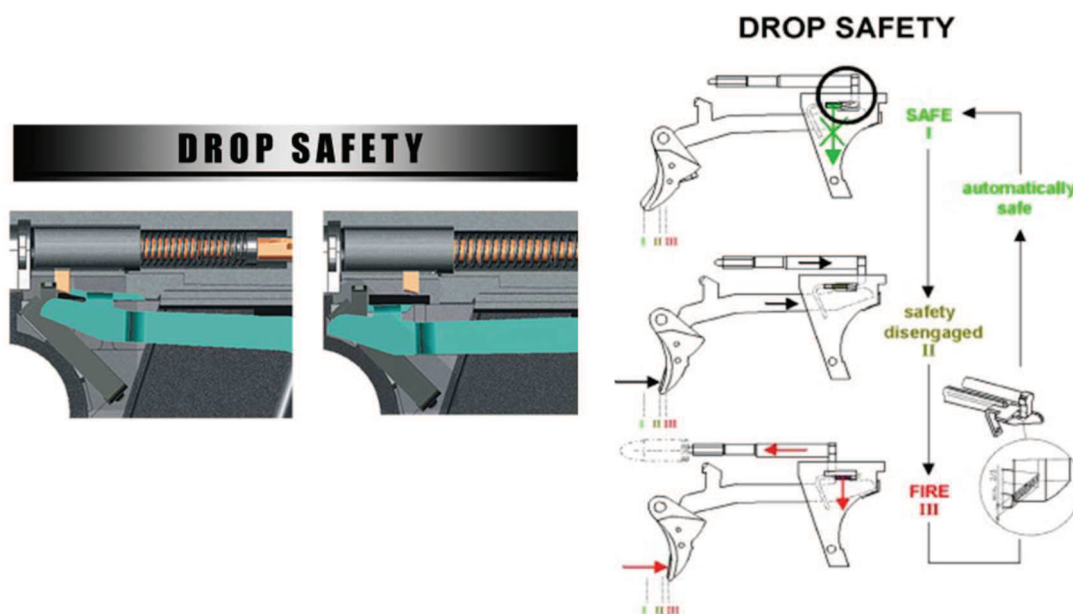
Sigurnost udarne igle se se odnosi na spriječavanje njene maksimalne translacije u smjeru ispaljivanja pomoću vertikalno položene blokade. Ta pasivna blokada onemogućuje okidanje dok okidač nije povučen do kraja. Vertikalno položena blokada nalazi se u posebnom utoru unutar gornjeg dijela kućišta pištolja čija se vertikalna putanja poklapa sa horizontalnom putanjom i sadržajem udarne igle. Blokada je valjkastog oblika sa suženim promjerom po sredini svoje duljine. Između kućišta i gornje površine blokade nalazi se tlačna opruga koja ju potisuje u smjeru poluge.

Ukoliko se putanja udarne igle poklapa sa većim promjerom blokade tada će površina blokade spriječiti gibanje udarne igle jer će s njom doći u dodir. Jedina mogućnost uspješne realizacije maksimalne translacije udarne igle jest ukoliko se na preklapajućem položaju udarne igle i blokade, blokada nalazi sa svojim suženim promjerom koji će udarnoj igli dopustiti nesmetani prolaz. [5]

Naime poluga okidača po svojoj duljini u blizini okidača ima vertikalni nastavak u smjeru udarne igle. Taj nastavak u trenutku neposredno pred i nakon ispaljivanja udarne igle ulazi u dodir sa donjom površinom blokade te ju potiskuje od udarne igle što u konačnici rezultira nesmetanim okidanjem.

### 3.3. Osiguranje održavanja linijskog dodira

Sigurnost održanja linijskog dodira između poluge i udarne igle osigurava da udarna igla ne ispali ni na koji drugi način, osim u slučaju kada okidač ostvari svoj maksimalni pomak.



Slika 17. Osiguranja održavanja linijskog dodira

Sigurnost održanja linijskog dodira između poluge i udarne igle osigurava da udarna igla ne ispali ni na koji drugi način, osim u slučaju kada okidač ostvari svoj maksimalni pomak.

Jer iako okidač nije postigao svoj maksimalni pomak, tlačna opruga između poprečne vanjske površine čahure i površine adaptera je postigla dovoljno opruženje kojim bi se ostvarilo ispaljivanje, ukoliko bismo naglo odmaknuli kažiprst sa okidača. Ova mjera sigurnosti također dolazi do izražaja u slučaju pada pištolja kada tlačna opruga udarne igle uslijed inercijskih sila može ostvariti nekontrolirani hod, neovisno o pomaku okidača. Zbog takvih neželjenih slučajeva postoji kontinuirani linijski dodir poluge i udarne igle sve do trenutka postizanja maksimalnog hoda okidača.[5]

## 4. ODABIR MATERIJALA

Vatreni pištolj, a samim time i mehanizam okidanja su pod neprestanim utjecajem mnogih vanjskih čimbenika kao što su korozija, tlak, udarci te je s obzirom na navedeno, mehanizam kao najbitniji sustav kontrole upravljanja pištolja potrebno izraditi od materijala koji ne hrđa i koji se neće deformirati pod utjecajem određenog tlaka i udara pištolja o vanjsku površinu.

Također je pri odabiru materijala važno voditi utjecaja o ukupnoj masi pištolja koja će se odraziti na lakoću upravljanja i korištenja.

Za materijal kućišta pištolja, okidača, čahure i adaptera je odabran polimer poliamid PA 6, za materijal opruge odabran je nehrđajući čelik X5CrNi18-10 dok je za materijal poluge, udarne igle i konektora odabran čelik za poboljšavanje 42CrMo4.

### 4.1. POLIAMID PA 6

#### 4.1.1. Karakteristike i primjena

Danas su poliamidi zastupljeni u gotovo svakoj industriji. Najviše se koriste u za izradu vlakana za potrebe tekstilne industrije, kao ambalažni materijali u prehrambenoj industriji u obliku folija male propusnosti za plinove i sl. Zastupljeni su i u elektroničkoj industriji gdje se koriste kao izolatori, za izradu konektora i sl.. Zbog povoljnih mehaničkih svojstava, čvrstoće, tvrdće i žilavosti u kombinaciji s niskom gustoćom koja općenito odlikuje polimerne materijale, mogućnošću upotrebe pri za polimerne materijale relativno visokim temperaturama (do oko 180 °C) i kemijskom postojanošću na razna ulja i maziva, dijelovi od lijevanih i ekstrudiranih poliamida često se koriste kao zamjena za metalne dijelove kao npr. za dijelove automobila, kućišta alata i sl. Poliamid 6 ima široku upotrebu i kod izrade sportskih rekvizita, kao npr. pancERICA za skijanje ili koturaljka. Poliamidi imaju izvrsna tribološka svojstva u pogledu kliznih karakteristika pa se u strojogradnji koriste za izradu zupčanika, kliznih čahura, raznih vodilica, valjaka zatransportne trake, zvjezdastih transportera i sl. [6][7]



Slika 18. Primjeri primjene poliamida

#### 4.1.2. Svojstva materijala

Mehanička svojstva opisuju ponašanje materijala pod utjecajem neke vrste mehaničkog opterećenja. Ona se određuju normiranim statičkim i dinamičkim metodama, kod kojih opterećenje može biti kratko trajno i dugotrajno. Najčešća mehanička svojstva pomoću kojih se određuje raspon primjene nekog polimernog materijala su: čvrstoća (rastezna, savojna, tlačna, dinamička), žilavost (udarna i savojna) i tvrdoća. [6][7]

Mehanička svojstva često uporabljivih poliamida prikazana su tablicom 1.

Materijal	Rastezni modul elastičnosti [N/mm <sup>2</sup> ]	Granica razvlačenja [N/mm <sup>2</sup> ]	Istezljivost [%]
PA 6	1400	40	200
PA 66	2000	65	150
PA 11	1000	70	500
PA 12	1600	45	300

Tablica 1. Mehanička svojstva poliamida [7]

## 4.2. NEHRĐAJUĆI ČELIK X5CrNi18-10

### 4.2.1. Karakteristike i primjena

Austenitni nehrđajući čelici su na prvom mjestu po ukupnoj proizvodnji i po broju različitih vrsta. Korozijski su postojani u puno različitih medija. Minimalna granica razvlačenja na sobnoj temperaturi iznosi oko 210 N/mm<sup>2</sup>. Ne mogu se toplinski očvrnuti. Zadržavaju dobra svojstva na vrlo niskim temperaturama. Maksimalna temperatura primjene je oko 760 °C, do koje ne dolazi do smanjenja čvrstoće i otpornosti na oksidaciju. Mogu se (značajno) očvrnuti hladnom deformacijom. Primjenjuju se u uvjetima kad se traži dobra postojanost na atmosfersku koroziju i koroziju na povišenoj temperaturi. Zavarljivost im je dobra. Legiraju se elementima koji osiguravaju formiranje austenitne mikrostrukture: niklom, dušikom i bakrom. Ukupni maseni udio gamagenih legiranih elemenata uglavnom prelazi 8%. Ugljik, iako nije legirni element također promiče austenitnu mikrostrukturu, a dodaje se i zato što povisuje otpornost na puzanje. Dušik, osim što promiče austenitnu strukturu, povisuje čvrstoću na sobnoj i niskim temperaturama.

Austenitni nehrđajući čelici primjenjuju se u vrlo različitim područjima, od nosivih konstrukcija i primjene u arhitekturi, preko kuhinjskih uređaja do medicinske opreme. Široko područje primjene imaju ne samo zbog dobre korozijske postojanosti veći zbog dobre oblikovljivosti, zavarljivosti, izdržljivosti i dr. [8]

#### 4.2.2. Standardne vrste:

Svi austenitni čelici mogu se prema vrsti gamagenih legirnih elemenata podijeliti u dvije podskupine:

- Austenitni nehrđajući čelici s niklom
- Ni-Mn-N – austenitni nehrđajući čelici

Prema američkom sustavu označavanja (AISI – American Iron and Steel Institute) prva podskupina pripada seriji 300, a čelici iz druge podskupine pripadaju seriji 200. Iako je razvijeno mnoštvo različitih vrsta austenitnih čelika, vrste s oznakom 300 (po AISI sustavu) su najstarije, imaju najširu primjenu i najčešće se primjenjuju. U tablici 2 prikazani su austenitni nehrđajući čelici koji se najčešće primjenjuju. Većina austenitnih čelika razvijena je iz čelika 18-8 (18 %Cr i 8-10 %Ni), dodavanjem legirnih elemenata i modificiranjem sastava, čime su se postigla bolja mehanička i korozijska svojstva. Najčešće primjenjivanje vrste austenitnih nehrđajućih čelika su čelici tipa 304, 316, 321 i 347 te njihove varijacije.

Čelik s oznakom 304 je temeljni čelik skupine i skupa s čelikom 304L je najčešće u upotrebi. Čelik s oznakom 316 ima oko 2% Mo više od čelika oznake 304 (i oko 2% manje Cr) što mu znatno poboljšava otpornost na rupičastu koroziju. Čelici sa slovom L u oznaci imaju snižen sadržaj ugljika na vrijednost do 0,03 % (304L i 316L). Neosjetljivi su na interkristalnu koroziju – ako nema dovoljno ugljika za nastanak kritične količine karbida, nema ni interkristalne korozije. [8]

Oznake			Maseni udio elemenata, %									
EN oznaka		USA	C	Mn	P	S	Si	Cr	Ni	Mo	N	Ostatak
X2CrMnNiN17-7-5	1.4371	201 L	0,03	6-8	0,045	0,015	1	16-18	3,6-5,5	-	0,15-0,2	-
X12CrMnNiN17-7-5	1.4372	201	0,15	5,5-7,5	0,045	0,015	1	16-18	3,5-5,5		0,05-0,25	
X12CrMnNiN18-9-5	1.4373	202	0,15	7,5-10,5	0,045	0,015	1	17-19	4-6		0,5-0,25	
X8CrMnCuNB17-8-3	1.4597	204C	0,1	6,5-8,5	0,04	0,03	2	16-18	2	1	0,15-0,3	
X8CrNiS18-9	1.4305	303	0,1	2	0,045	0,15-0,35	1	17-19	8,0-10,0	-	0,11	Cu: 1
X5CrNi18-10	1.4301	304	0,07	2	0,045	0,015	1	17,5-19,5	8-10,5	-	0,11	-
X2CrNi18-11	1.4306	304L	0,03	2	0,045	0,015	1	18-20	10-12	-	0,11	-
X6CrNi18-10	1.4948	304H	0,04-0,08	2	0,035	0,015	1	17-19	8-11		0,1	
X5CrNiMo17-12-2	1.4401	316	0,07	2	0,045	0,015	1	16,5-18,5	10-13	2-2,5	0,11	-
X2CrNiMo17-12-2	1.4404	316L	0,03	2	0,045	0,015	1	16,5-18,5	10-13	2-2,5	0,11	-
X6CrNiMoTi17-12-2	1.4571	316Ti	0,08	2	0,045	0,015	1	16,5-18,5	10-13	2-2,5-		Ti: 0,7
X6CrNiMoB17-12-2	1.4919	316H	0,04-0,08	2	0,035	0,015	1	16,5-18,5	10-13	2-2,5-	0,11	B: 0,0015-0,005
X2CrNiMoN17-13-5	1.4439	317LMN	0,03	2	0,045	0,015	1	16,5-18,5	12,5-14,5	4-5	0,12-0,22	
X6CrNiTi18-10	1.4541	321	0,08	2	0,045	0,015	1	17-19	9-12	-		Ti: 0,7
X12NiCrSi35-16	1.4864	330	0,15	2	0,045	0,015	1-2	15-17	33-37	-	0,11	
X6CrNiNb18-10	1.4550	347	0,08	2	0,045	0,015	1	17-19	9-12			Nb: 1

Tablica 2. Kemijski sastav standardnih vrsta austenitnih nehrđajućih čelika [8]

### 4.2.3. Svojstva materijala:

Vrijednosti vlačne čvrstoće i granice razvlačenja austenitnih nehrđajućih čelika prilično su skromne i slične su vrijednostima kod niskougličnih čelika. Minimalne vrijednosti konvencionalne granice razvlačenja ( $R_{p0,2}$ ) nalaze se u rasponu od 205 do 275 N/mm<sup>2</sup>, a vlačne čvrstoće ( $R_m$ ) između 520 i 760 N/mm<sup>2</sup>. Istezljivost je u rasponu od 40 do 60%. Vrijednosti čvrstoće i granice razvlačenja mogu se povisiti hladnom deformacijom.

Austenitni čelici općenito ne mogu očvrnuti precipitacijom niti strukturnom transformacijom. Samo neke specijalne vrste ovih čelika s visokim udjelom nikla i s dodatkom titana mogu očvrnuti precipitacijom gama-prim-faze,  $Ni_3(Al,Ti)$ .

Također je moguće da se kod nekih austenitnih čelika u mikrostrukтури pojavi martenzit.

To se događa u slučaju hlađenja materijala na vrlo niske temperature i/ili u slučaju hladne deformacije s vrlo visokim stupnjem ugnječenja. U tablici 3. navedena su mehanička svojstva austenitnih nehrđajućih čelika pri sobnoj temperaturi. Navedene vrijednosti odnose se na žareno stanje.[8]

Čelik	Vlačna čvrstoća N/mm <sup>2</sup>	Granica razvlačenja N/mm <sup>2</sup>	Istezljivost %	Suženje %
X5CrNi18-10	515	205	40	50
X2CrNi18-9	480	170	40	50
X3CrNiMo17-13-3	515	205	40	50
X2CrNiMo17-12-2	480	170	40	50
X6CrNiTi18-10	515	205	40	50
X6CrNiNb18-10	515	205	40	50

Tablica 3. Mehanička svojstva nekih austenitnih nehrđajućih čelika[8]

## 4.3. ČELIK za poboljšavanje 42CrMo4

### 4.3.1. Karakteristike

Čelici za poboljšavanje spadaju u skupinu nelegiranih i niskolegiranig čelika sa udjelom ugljika u rasponu od 0,2 do 0,6 %. Koriste se za dijelove koji u radu moraju postići kombinaciju granice razvlačenja, visoke istežljivosti, vlačne čvrstoće, žilavosti i dinamičke izdržljivosti. Osnovni preduvjet za postizavanje željenih svojstava je prokaljenost što se odnosi na jednoličnost svojstava po presjeku.[8]

### 4.3.2. Tipični primjeri i primjene

C22 (Č1330), C45(Č1530) - Zbog male prokaljivosti primjenjuju se do promjera( debljine presjeka) do 40mm, iznimno do 100 mm za slabije opterećene dijelove, često i u normaliziranom stanju. Primjena za osovine, vijke, vretena, veće zupčanike u paru, klipnjače itd.

34Cr4 (Č4130) – Veća prokaljivost omogućava primjenu do promjera od 100mm dinamički opterećenih dijelova – koljenaste osovine, poluosovine automobila, osovine u mjenjaču...

42CrMo4 (Č4732) – Primjena za veće dimenzije i veća radna opterećenja. Najekonomičniji je za promjere do 100mm dijelova vozila i zrakoplova: osovine, klipnjače, koljenaste osovine, poluosovine automobila, kardanske osovine, zupčanici...

36CrNiMo4(Č5430)- Čelik najbolje prokaljivosti pa je najekonomičniji u primjeni za dijelove velikih dimenzija( Preko 150 mm promjera) od kojih se traži visoka granica razvlačenja i udarni rad loma. Najskuplji od svih čelika za poboljšavanje zbog legiranja s Ni. Primjeri primjene: osovine turbogeneratora, ekscentr osovine za preše, veliki zupčanici...[8]

Čelik	Vlačna čvrstoća N/mm <sup>2</sup>	Granica razvlačenja N/mm <sup>2</sup>	Tvrdoća HB	Istezljivost %
<b>C22</b>	500	300	156	22
<b>34Cr4</b>	800	600	217	14
<b>42CrMo4</b>	1000	750	217	11
<b>36CrNiMo4</b>	1000	800	217	11

Tablica 4. Mehanička svojstva nekih čelika za poboljšavanje [9]

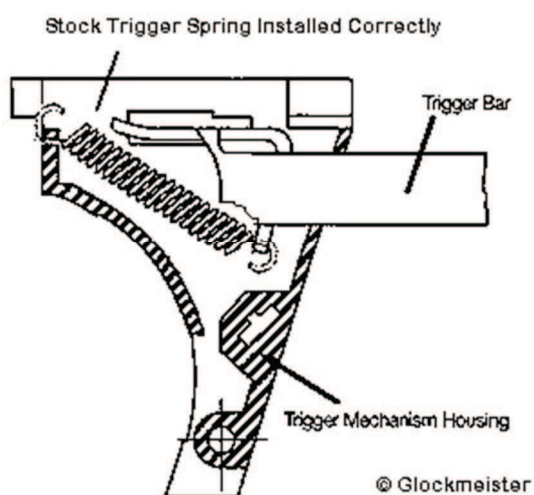
## 5. PRORAČUN

### 5.1 Definiranje proračuna i elemenata mehanizma okidanja

Kod proračuna našeg mehanizma ispitujemo izlazne podatke iz poznatih ulaznih podataka i parametara sustava. U slučaju kod kojeg želimo postići pomak okidača, ulazne podatke predstavljaju sile u oprugama. Izlazni podatak koji će se pronaći u prvom dijelu proračuna putem momentnih jednadžbi jest sila prsta kojom je potrebno djelovati na okidač da bi se ostvario njegov pomak. U drugom dijelu proračuna kao ulazni podatak će se uzeti optimalna sila proizvođača kojom korisnik djeluje na okidač da bi došlo do ispaljivanja metka.



Slika 19. Elementi sklopa okidača te sklopa udarne igle



Slika 20. Opruge u radnoj poziciji sklopova



## 5.2 Definiranje sile u opruzi

Sila koja djeluje u opruzi odnosno njen iznos potencijalne energije ovisi o materijalu od kojeg je opruga izrađena, o njenom promjeru žice, srednjem promjeru opruge, radnom broju navoja, te dužini na koju je razvučena ako je riječ o vlačnoj opruzi odnosno dužini na koju je stlačena ako je riječ o tlačnoj opruzi jer u ovom proračunu će biti zastupljena jedna i druga vrsta opruge.

Sila u opruzi prema [10]:

$$F_o = \frac{G \cdot d^4 \cdot f}{8 \cdot D_{sr}^3 \cdot i_f}$$



Slika 21. Opruge zastupljene u mehanizmu okidanja

### 5.2.1. Tlačna opruga

Modul klizanja za nehrđajući čelik:  $G_1 = 73\,000 \text{ N/mm}^2$

- Izmjereno:
- Srednji promjer navoja:  $D_{sr,1} = 5,8 \text{ mm}$
  - Broj navoja s opružnim djelovanjem:  $i_{f,1} = 21$
  - Neopterećena duljina opruge:  $l_{0,1} = 65 \text{ mm}$
  - Promjer žice:  $d_1 = 0,8 \text{ mm}$

### 5.2.2. Vlačna opruga

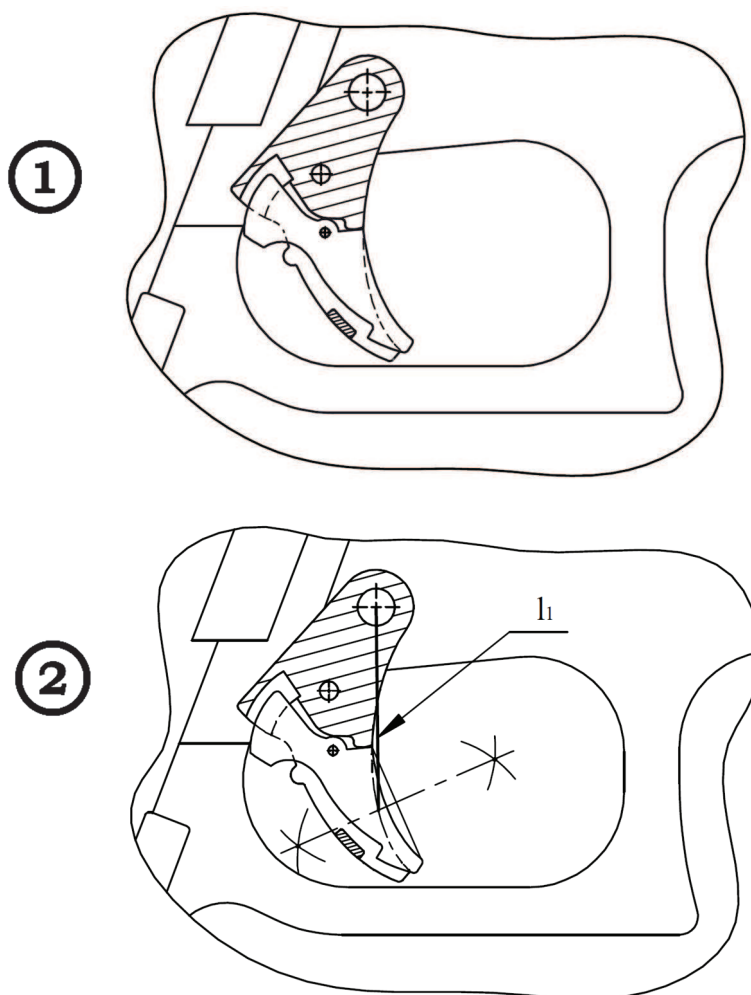
Modul klizanja za nehrđajući čelik:  $G_2 = 73\,000 \text{ N/mm}^2$

- Izmjereno:
- Srednji promjer navoja:  $D_{sr,2} = 5 \text{ mm}$
  - Broj navoja s opružnim djelovanjem:  $i_{f,2} = 16$
  - Neopterećena duljina opruge:  $l_{0,2} = 14 \text{ mm}$
  - Promjer žice:  $d_2 = 0,5 \text{ mm}$

### 5.3. Definiranje položaja djelovanja na okidač

Veliki broj grafičkih izmjera za potrebe izrade analize mehanizma okidanja je gometrijski određen osima rotacija elemenata ili svojim duljinama dok je za potrebe odeđivanja udaljenosti od osi rotacije okidača do mjesta pritiska najvažnije zadovoljiti funkcionalnu ulogu aktivacije predokidača opisano u poglavlju 3.1. kako bi rotacija okidača bila ostvarena. Taj položaj je odabran tako što je po duljini predokidača koji izvire iz okidača u početnom trenutku povučena simetrala.

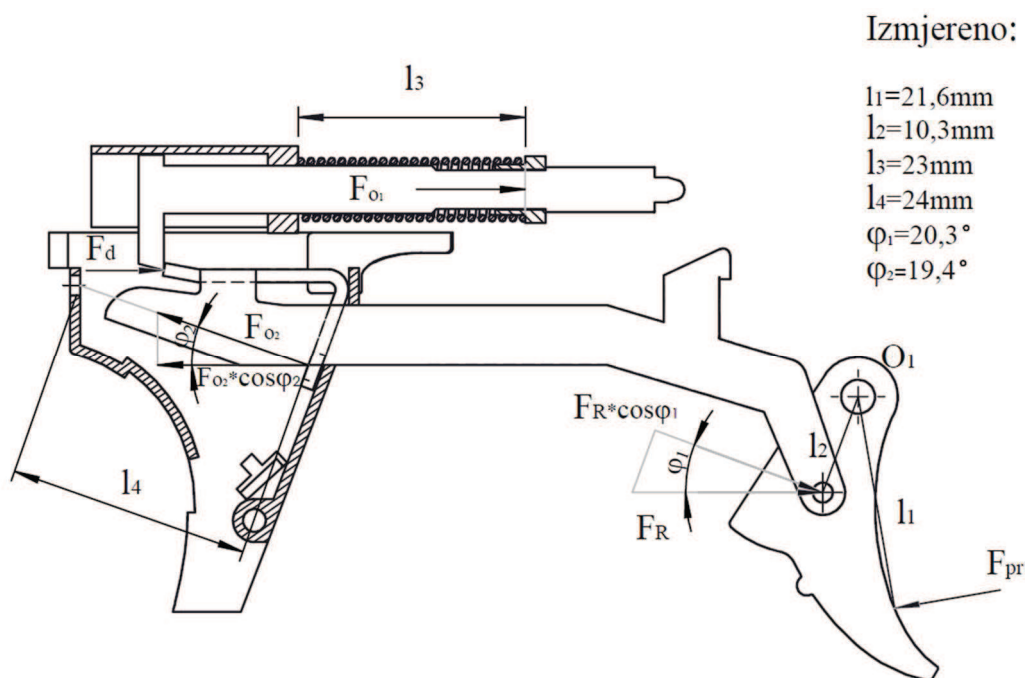
Kao presjecište simetrale i okidača odabran je položaj na koji je potrebno djelovati da bi se aktivirao okidač.



Slika 22. Definiranje položaja djelovanja na okidač

#### 5.4. Proračun početne sile djelovanja na okidač

Početa sila kojom korisnik treba djelovati na okidač je ona sila na samom početku kojom se mora savladati rezultantna sila na manjem kraku okidača, a ta rezultantna sila se najvećim djelom odnosi na tlačnu silu opruge koja u ovom slučaju ima najmanji pomak.



Slika 23. Raspodjela sila na poluzi i okidaču

Sila u tlačnoj opruzi:

$$F_{o1} = \frac{G_1 \cdot d_1^4 \cdot f_1}{8 \cdot D_{sr,1}^3 \cdot i_{f,1}} = \frac{73000 \cdot 0,8^4 \cdot 42}{8 \cdot 5,8^3 \cdot 21} = 38,3 \text{ N} \quad (5.1)$$

$$\text{Hod opruge: } f_1 = l_{0,1} - l_3 = 65 - 23 = 42 \text{ mm} \quad (5.2)$$

Sila u vlačnoj opruzi:

$$F_{o2} = \frac{G_2 \cdot d_2^4 \cdot f_2}{8 \cdot D_{sr,2}^3 \cdot i_{f,2}} = \frac{73000 \cdot 0,5^4 \cdot 10}{8 \cdot 5^3 \cdot 16} = 2,85 \text{ N} \quad (5.3)$$

$$\text{Hod opruge: } f_2 = l_4 - l_{0,2} = 24 - 14 = 10 \text{ mm} \quad (5.4)$$

Rezultantna sila:

$$F_R = F_d - F_{o2} \cdot \cos\varphi_2 = 38,3 - 2,85 \cdot \cos(19,4^\circ) = 35,6 \text{ N} \quad (5.5)$$

Dodirna sila između poluge i ubodne igle jednaka je sili u tlačnoj opruzi:

$$F_d = F_{o1} = 38,3 \text{ N} \quad (5.6)$$

Suma momenata oko točke  $O_1$

$$\sum M_{O_1} = 0$$

$$F_R \cdot \cos\varphi_1 \cdot l_2 \leq F_{pr} \cdot l_1$$

Iz čega proizlazi potrebna sila na 'prstu' :

$$F_{pr} \geq \frac{F_R \cdot \cos\varphi_1 \cdot l_2}{l_1} \quad (5.7)$$

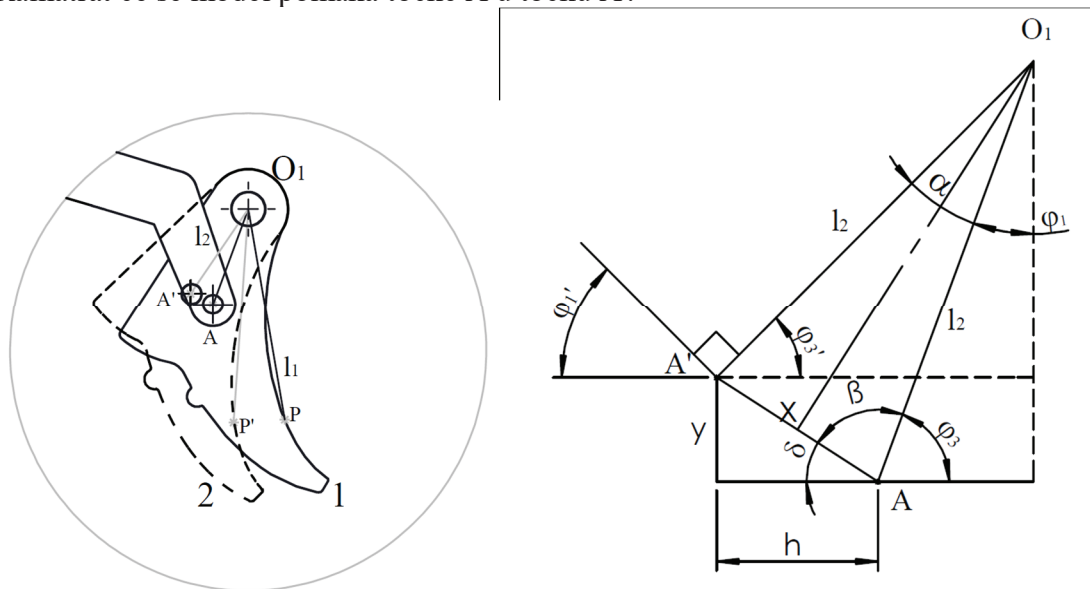
$$F_{pr} \geq \frac{35,6 \cdot \cos 20,3^\circ \cdot 10,3}{21,6}$$

$$F_{pr} \geq 15,9 \text{ N}$$

## 5.5. Geometrijska analiza

### 5.5.1. Geometrijska analiza uzdužnog pomaka

Geometrijskom analizom će se pokazati na koji način uzdužni pomak  $h$  ovisi o kutu zakreta između kraka sile okidača i poluge sa utvđenim početnim položajem s obzirom na uzdužnu os. Ramatrat će se model pomaka točke A u točku A'.



Slika 24. Geometrijska analiza zakreta okidača

Poznati su nam:  $\varphi_1$ ,  $l_2$  i kut  $\alpha$  kojeg sami korigiramo

Tetiva  $x$  nad kružnim lukom AA' se može dobiti iz sljedeće jednadžbe:

$$\sin \frac{\alpha}{2} = \frac{x}{2 \cdot l_2} \rightarrow x = 2 \cdot l_2 \cdot \sin \frac{\alpha}{2} \quad (5.8)$$

Kut  $\beta$  iz jednakokračnog trokuta  $\Delta AA'O_1$ :

$$\beta = \frac{180^\circ - \alpha}{2} = 90^\circ - \frac{\alpha}{2} \quad (5.9)$$

Kut  $\varphi_3$  što ga točka A zatvara sa uzdužnom osi u desnom pravcu:

$$\varphi_3 = 90 - \varphi_1 \quad (5.10)$$

Kut  $\delta$  što ga točka A zatvara sa uzdužnom osi u desnom pravcu:

$$\delta = 180^\circ - \varphi_3 - \beta \quad (5.11)$$

Ako se (5.9) i (5.10) uvrste u (5.11) dobije se:

$$\delta = \varphi_1 + \frac{\alpha}{2} \quad (5.12)$$

Horizontalni pomak točke A :

$$h = x \cdot \cos \delta \quad (5.13)$$

Vertikalni pomak točke A :

$$y = x \cdot \sin \delta \quad (5.14)$$

Ako se (5.8) i (5.12) uvrste u (5.13) dobije se:

$$h = 2 \cdot l_2 \cdot \sin \frac{\alpha}{2} \cdot \cos \left( \varphi_1 + \frac{\alpha}{2} \right) \quad (5.15)$$

Novi kut  $\varphi_1'$  što ga rezultatna sila zatvara sa krakom sile:

$$\varphi_1' = 90^\circ - \varphi_3' \quad (5.16)$$

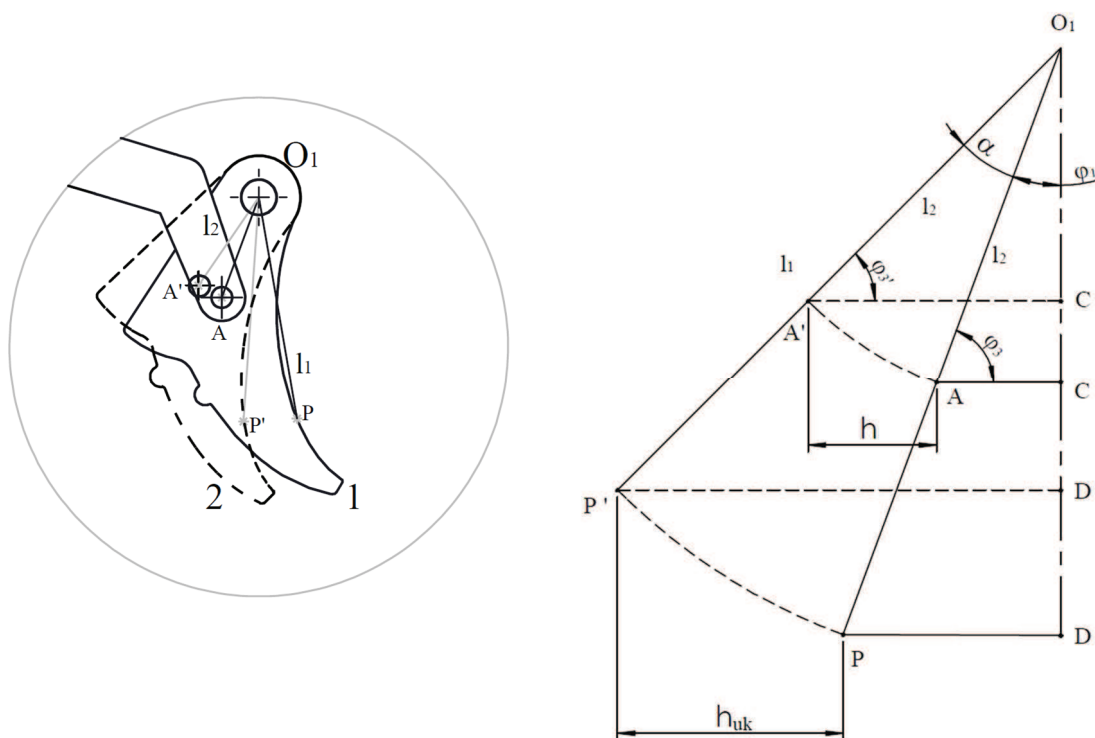
Kut  $\varphi_3'$  se nalazi iz novonastalog pravokutnog trokuta:

$$\varphi_3' = 90^\circ - (\alpha + \varphi_1) \quad (5.17)$$

Nakon što se (5.17) uvrsti u (5.16) :

$$\varphi_1' = \alpha + \varphi_1 \quad (5.18)$$

## 5.5.2. Geometrijska analiza utjecaja uzdužnog pomaka na hod okidača



Slika 25. Geometrijska analiza hoda okidača

Uzdužni pomak koji se razmatrao u poglavlju 5.4 odnosi se na pomak okidača na onom kraku koji spaja os rotacije okidača te os rotacije poluge. No sa korisničke perspektive relevantan je onaj krak na kojem korisnik pomoću svog kažiprsta potiskuje okidač.

Taj model pomaka na slici 25 prikazan je kao pomak točke P na mjesto točke P'.

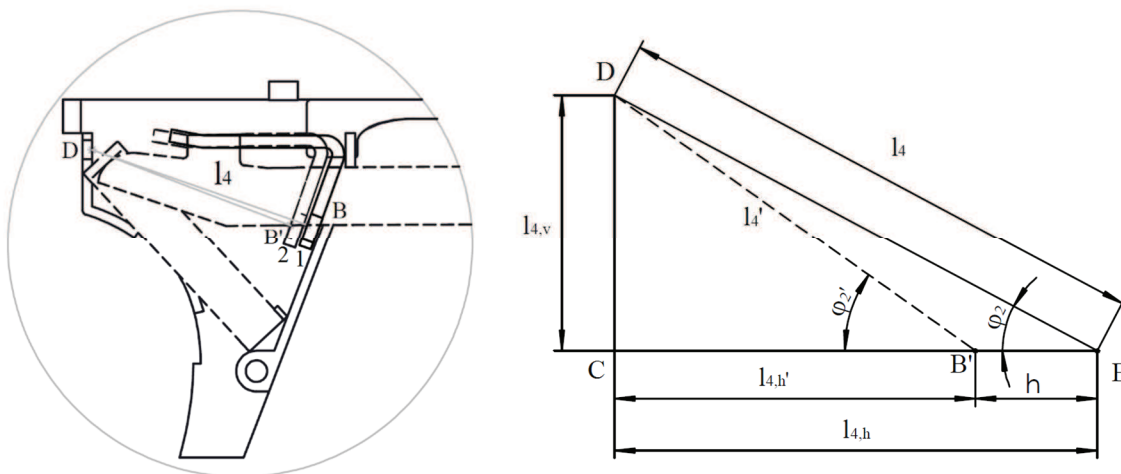
Kako će se svaka materijalna točka okidača na istoj udaljenosti od osi rotacije okidača, rotacijom okidača pomaknuti za isti iznos, radi jednostavnosti točke P i P' su translahirane kao kolinearni produžetak točkama A i A'. Iz slike je vidljivo kako je trokut  $\Delta ACO_1$  sličan trokutu  $\Delta PDO_1$  jer su im kutevi ostali nepromijenjeni. Isto tako je vidljivo kako su trokuti sa pomaknutim točkama  $\Delta A'C'O_1$  i  $\Delta P'D'O_1$  također slični gdje faktor proporcionalnosti predstavlja omjer veličina stranica. Analogno usvojenim geometrijskim sličnostima trokuta može se zaključiti kako će veličina horizontalne udaljenosti između točke P i P' biti proporcionalna horizontalnoj udaljenosti između točaka A i A'.

Faktor proporcionalnosti  $f_p$  :

$$f_p = l_1/l_2 \rightarrow 21,6/10,3 = 2,097 \quad (5.19)$$

### 5.5.3. Geometrijska analiza utjecaja uzdužnog pomaka na vlačnu oprugu

Sljedećom geometrijskom analizom će se pokazati na koji način uzdužni pomak poluge utječe na kut koji vlačna opruga zatvara sa uzdužnom osi te opterećenu duljinu opruge kojom se definira hod opruge, a time i sila u opruzi. Vertikalni pomak poluge će se zbog relativno malog iznosa zanemariti. Ramatrat će se model pomaka točke B u točku B'



Slika 26. Geometrijska analiza pomaka vlačne opruge

Poznati su nam:  $\varphi_2$  i  $l_4$  te pomak  $h$  kojeg korigiramo:

Iz pravokutnog trokuta  $\Delta BCD$  ćemo definirati veličine kateta

Vertikalna komponenta:

$$l_{4,v} = l_4 \cdot \sin \varphi_2 \quad (5.20)$$

Horizontalna komponenta:

$$l_{4,h} = l_4 \cdot \cos \varphi_2 \quad (5.21)$$

Kut  $\varphi_2$  izražen preko kateta:

$$\varphi_2 = \arctg \frac{l_{4,v}}{l_{4,h}} \quad (5.22)$$

Definicija kuta  $\varphi_2'$  koji nastaje ukoliko dođe do uzdužnog pomaka  $h$  :

$$\varphi_2' = \arctg \frac{l_{4,v}}{l_{4,h} - h} \quad (5.23)$$

Definicija nove hipotenuze iz trokuta  $\Delta B'CD$  koja ujedno predstavlja novu opterećenu duljinu opruge, koja je direktno povezana sa hodom opruge, a time i njenoj sili:

$$l_4' = \sqrt{(l_{4,h} - h)^2 + l_{4,v}^2} \quad (5.24)$$

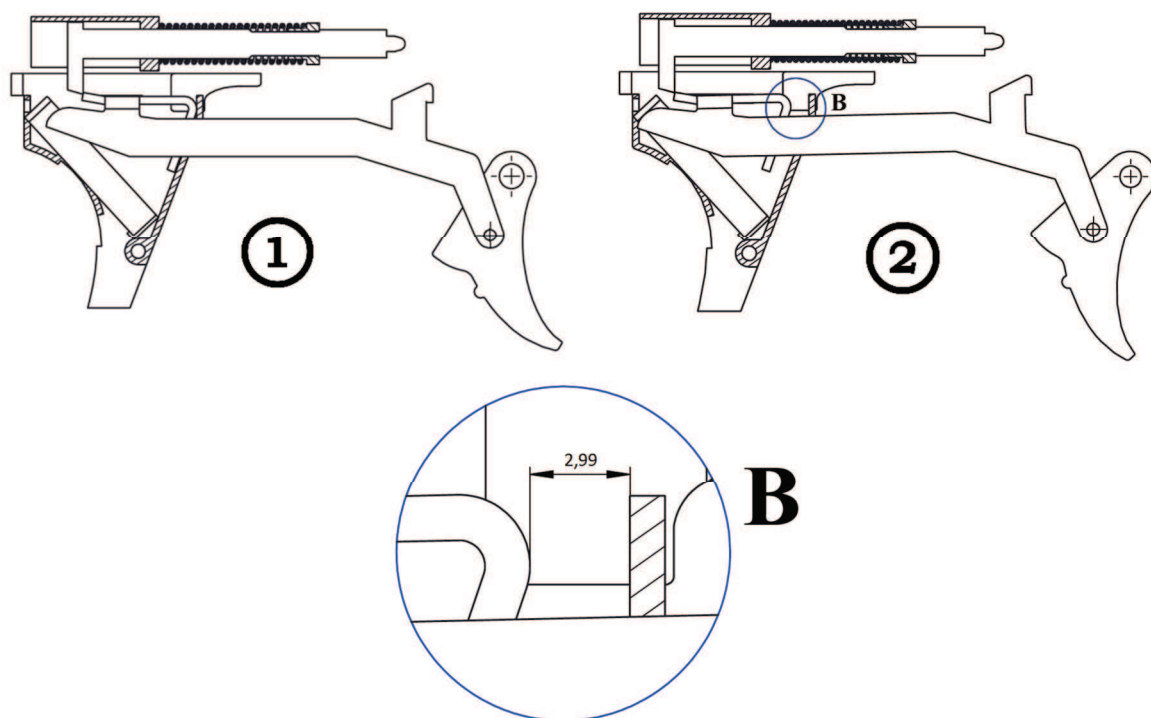


## 5.6. Uzdužni pomak

### 5.6.1. Uzdužni pomak neposredno pred dodir poluge s konektorom

Prvi dijagram će prikazivati ovisnost uzdužnog pomaka  $h$  o kutu zakreta okidača  $\alpha$ .

Maksimalni iznos uzdužnog pomaka okidača, pred dodir poluge sa konektorom, se može odrediti udaljenošću poluge i stijenke međukućišta u zadanim položajima.



Slika 27. Referentni položaji za razmatranje pomaka

Pomak  $h_0$  :

$$h_0 = 2,99\text{mm} \quad (5.25)$$

Iz jednadžbe 5.15 će se pomoću iteracije odrediti kut alfa u trenutku ostvarenog hoda iz 5.25.

$$h_0 = 2 \cdot l_2 \cdot \sin \frac{\alpha}{2} \cdot \cos \left( \varphi_1 + \frac{\alpha}{2} \right)$$

Iteracija je napravljena u tri koraka pomoću petlje napravljene u programskom paketu MATLAB. U prvom koraku se pretpostavlja da se kut alfa nalazi između  $18^\circ$  i  $20^\circ$  gdje je utvrđeno da se kut alfa nalazi između  $19^\circ$  i  $20^\circ$  što se detaljnije provjerava u drugom koraku da bi se u trećem koraku ta provjera suzila na interval između kuteva  $19.25^\circ$  i  $19.5^\circ$ . U konačnici najbliži iznos pomaku  $h$  od 3mm ispada ukoliko se za kut alfu uzme kut  $19.35^\circ$ .

```

% PRVI KORAK
for alfa_0 = 18:1:20
    l_2 = 10.3;
    l_1 = 21.6;
    fi_1=(20.3*pi)/180;
    alfa=(alfa_0*pi)/180;
    h_1 = 2*l_2*sin(alfa/2)*cos(fi_1+(alfa/2))
end

% DRUGI KORAK
for alfa_0 = 19:0.25:20
    l_2 = 10.3;
    l_1 = 21.6;
    fi_1=(20.3*pi)/180;
    alfa=(alfa_0*pi)/180;
    h_2 = 2*l_2*sin(alfa/2)*cos(fi_1+(alfa/2))
end

% TRECI KORAK
for alfa_0 = 19.25:0.05:19.5
    l_2 = 10.3;
    l_1 = 21.6;
    fi_1=(20.3*pi)/180;
    alfa=(alfa_0*pi)/180;
    h_3 = 2*l_2*sin(alfa/2)*cos(fi_1+(alfa/2))
end

>> alfa_0 = 19.35;
    l_2 = 10.3;
    l_1 = 21.6;
    fi_1=(20.3*pi)/180;
    alfa=(alfa_0*pi)/180;
    h = 2*l_2*sin(alfa/2)*cos(fi_1+(alfa/2))

h =

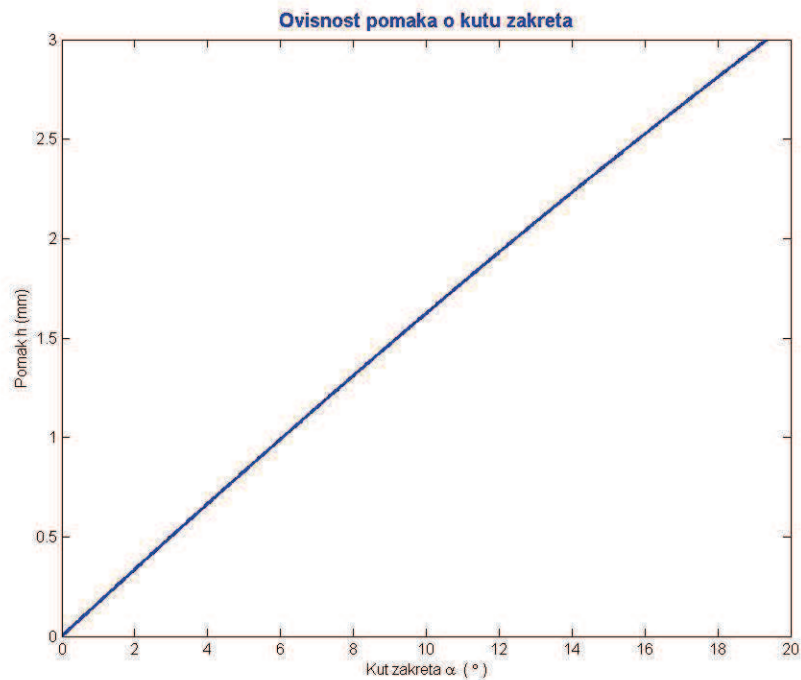
    2.9990

```

Slika 28. Programski kod za potrebe izračuna iteracije u MATLAB-u

Odabrano za  $h_0 = 2,99\text{mm} \rightarrow \alpha_0 = 19.35^\circ$  (5.26)

Dijagram ovisnosti pomaka  $h$  i kuta zakreta  $\alpha$  biti će izrađen također pomoću MATLAB-a na način da će x-os predstavljati kut  $\alpha$ , a y-os kut pomak  $h$ .



Slika 29. Ovisnost uzdužnog pomaka o kutu zakreta

Drugi dijagram će prikazivati ovisnost opterećene duljine vlačne opruge  $l'_4$  o uzdužnom pomaku okidača  $h_0$ . Za grafički prikaz navedene ovisnost koristiti će se jednadžba 5.24 u kojoj će se, za potrebe izračuna vrijednosti horizontalne i vertikalne komponente duljine opruge te kuta koji vlačna opruga zatvara sa horizontalnom osi, koristiti vrijednosti izmjerene u poglavlju 5.4 slika 23.

$$\text{Konačna duljina vlačne opruge: } l'_4 = \sqrt{(l_{4,h} - h)^2 + l_{4,v}^2}$$

$$\text{Početna duljina vlačne opruge: } l_4 = 24\text{mm}$$

$$\text{Kut između horizontalne i vertikalne komponente vlačne opruge: } \varphi_2 = 19,4^\circ$$

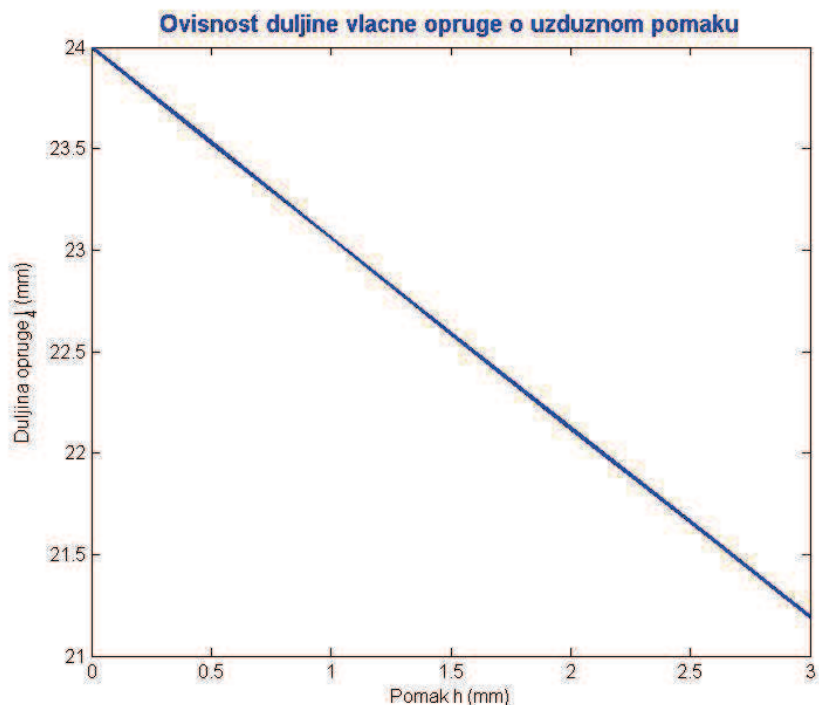
Vertikalna komponenta prema 5.20 :

$$l_{4,v} = l_4 \cdot \sin\varphi_2 \rightarrow 24 \cdot \sin 19,4^\circ = 7,97 \text{ mm}$$

Horizontalna komponenta prema 5.21 :

$$l_{4,h} = l_4 \cdot \cos\varphi_2 \rightarrow 24 \cdot \cos 19,4^\circ = 22,64 \text{ mm}$$

Za vrijednost uzdužnog pomaka  $h$  uzet će se vrijednosti na intervalu od nula do konačne vrijednosti 3mm izračunate pod 5.25.

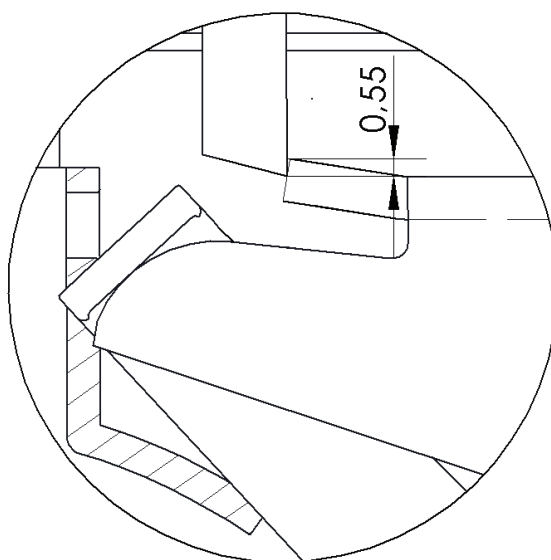


Slika 30. Ovisnost duljine vlačne opruge o uzdužnom pomaku

### 5.6.2. Uzdužni pomak neposredno pred izlazak poluge iz kontakta

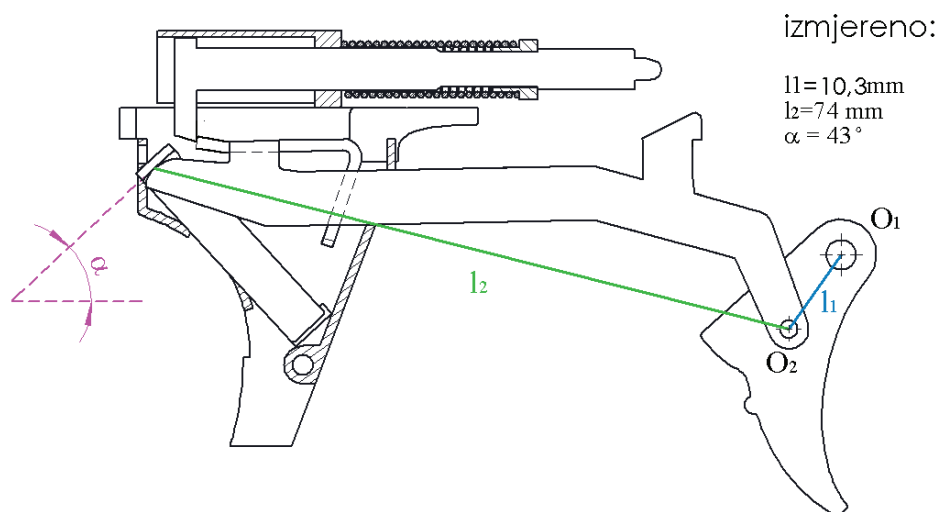
U sljedećem nastavku kod određivanja uzdužnog pomaka analizirati će se slučaj u periodu gdje poluga ulazi u dodir sa konektorom do trenutka kada poluga izađe iz dodira sa udarnom iglom. Za potrebe geometrijske analize te dinamike navedenog slučaja, koristiti će se programski paket „ADAMS“. No kako bismo odredili veličinu uzdužnog pomaka moramo imati definiranu određenu funkcijsku veličinu . Tu veličina predstavlja vertikalni pomak koji poluga treba ostvariti kako bi izašla iz kontakta sa udarnom iglom.

Potrebni pomak je izmjeren na mjestu dodira poluge i udarne igle te iznosi 0.55mm.

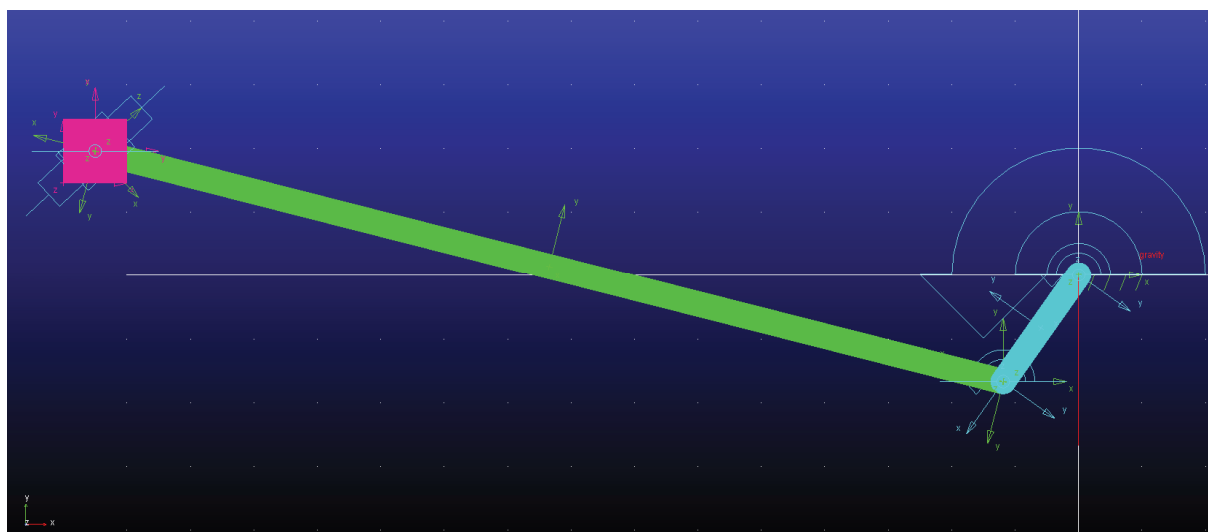


Slika 31. Potrebni vertikalni pomak poluge

Model pomaka poluge obilježen je sa dvije osi rotacije – glavna koja se odnosi na os rotacije okidača te sporedne koja se odnosi samo na os rotacije poluge te kutnim nagibom konektora koji usmjerava gibanje poluge. Dinamički model sa odgovarajućim duljinama te kutnim nagibom izrađen je u programskom paketu „ADAMS“ .

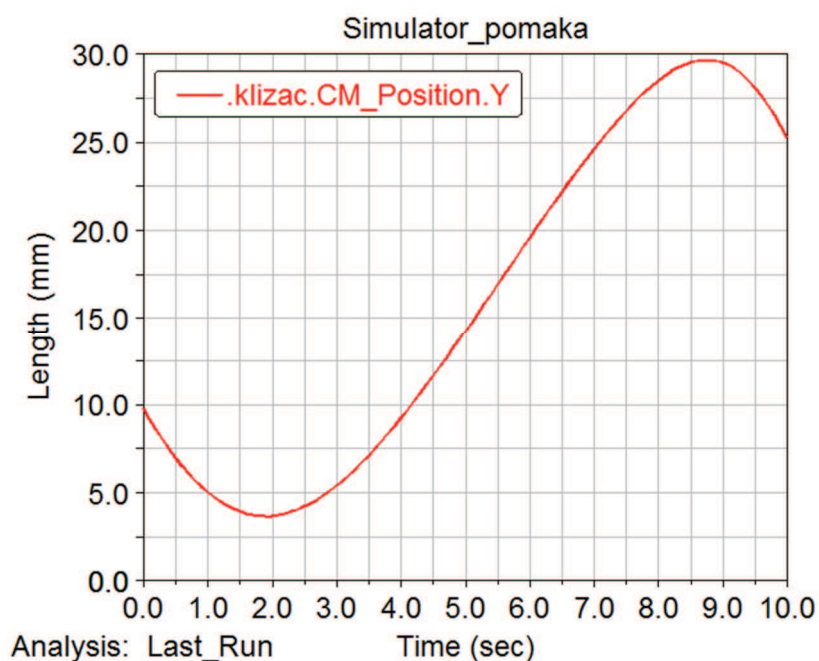


Slika 32. Referentne veličine za razmatranje pomaka

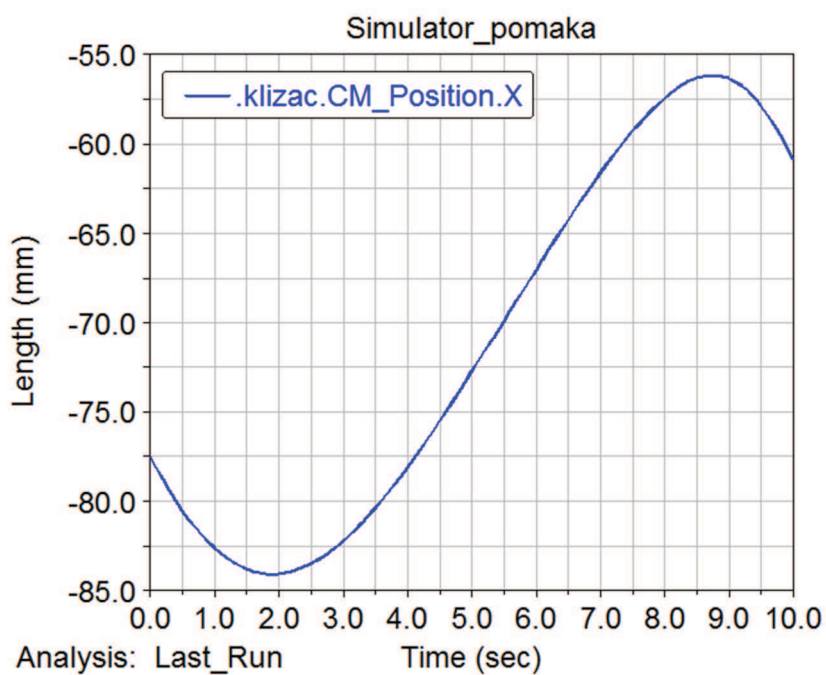


Slika 33. Model referentnih veličina u ADAMS-u

Kada bi se manja poluga koja je na slici 33 označena plavom bojom nesmetano gibala u smjeru kazaljke na satu neovisno o kućištu pištolja tada bi grafički prikaz tog gibanja asociirao na sinusoidu, dok bi samo gibanje aludiralo na gibanje klipnog mehanizma. Za razmatranje pomaka u ADAMS-u uzet je u obzir dio mehanizma koji je na slici 33 označen magenta bojom pod nazivom klizač što predstavlja lijevi kraj veće poluge označene zelenom bojom.

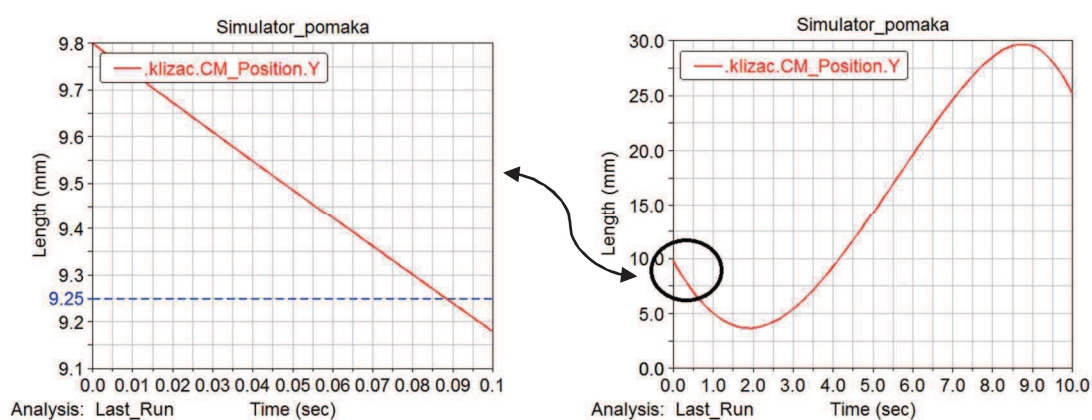


Slika 34. Simulacija vertikalnog pomaka lijevog kraja dulje poluge



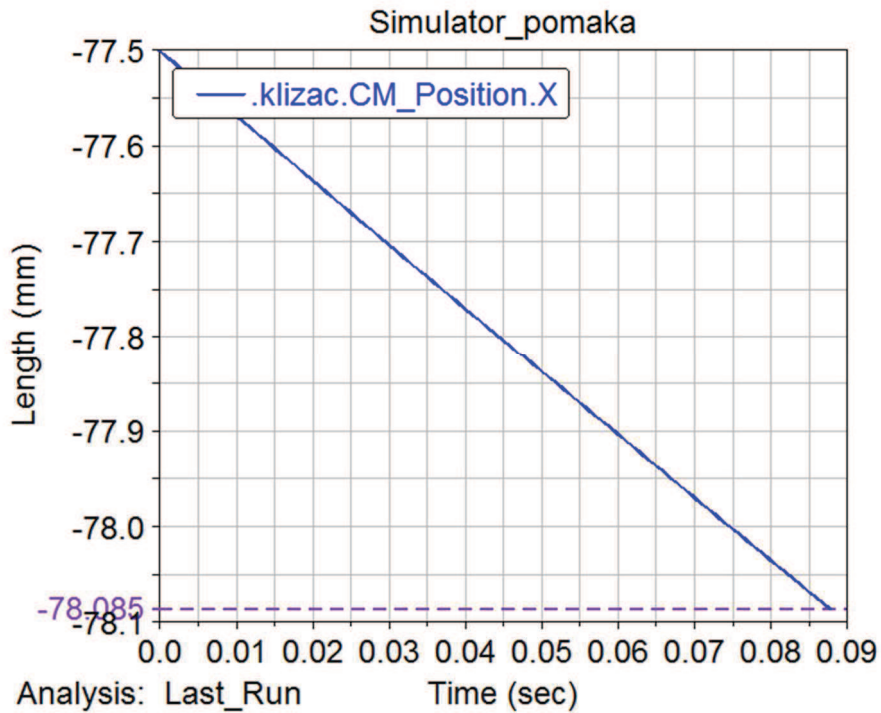
Slika 35. Simulacija uzdužnog pomaka lijevog kraja poluge

Na slikama 34 i 35 vrijednost funkcijske veličine pomaka predstavlja vrijeme koji je ovisno o tome koja je brzina rotacije manje poluge postavljena kao ulazna veličina u ADAMS-ove parametre. No taj nam podatak nije relevantan u ovom slučaju već samo veličina pomaka. Također treba napomenuti kako rotacija manje poluge nije nesmetana, već ovisi o donjem dijelu kućišta pištolja s kojim se nalazi u vezi. Podatak koji želimo saznati iz ADAMS-ovih dijagrama je uzdužni pomak lijevog kraja poluge u trenutku kada taj lijevi kraj poluge napravi pomak u iznosu od 0,55mm što je grafički izmjereno u trenutku dodira poluge i konektora, prikazano na slici 31.



Slika 36. Dijagram vertikalnog pomaka lijevog kraja poluge

Iz dijagrama vertikalnog pomaka može se izvući parametar vremena kao funkcijska veličina u kojem dolazi do poznatog pomaka. Taj vremenski podatak u ovom slučaju za vertikalni pomak od 0,55mm iznosi 0,088 sekundi što se može očitati iz presjecišta linije konačne vrijednosti položaja označene plavom isprekidanom bojom na slici 36 te crvenom krivuljom koja predstavlja gibanje lijevog kraja dulje poluge.



Slika 37. Dijagram uzdužnog pomaka lijevog kraja poluge

Analogno dijagramu vertikalnog pomaka iz dijagrama uzdužnog pomaka lijevog kraja poluge se može odrediti vrijednost uzdužnog pomaka kao razlika konačnog i početnog položaja lijevog kraja poluge .

Pomak  $h_2$ :

$$h_2 = l_2^{x1} - l_2^{x2} \rightarrow -77.5 - (-78,085) = 0,585\text{mm} \quad (5.27)$$



### 5.6.3 Ukupni uzdužni pomak poluge

Ukupni uzdužni pomak poluge odnosno pomak okidača na mjestu osi rotacije okidača i poluge dobit će se tako što će se zbrojiti uzdužni pomak neposredno pred dodir sa konektorom izračunat pod 5.25 sa uzdužnim pomakom koji nastaje nakon dodira poluge i konektora te traje sve do izlaska poluge iz kontakta sa udarnom iglom izračunat pod 5.27.

Ukupni pomak  $h_p$ :

$$h_p = h_0 + h_2 \rightarrow 2,99 + 0,585 = 3,575 \text{ mm} \quad (5.28)$$

### 5.6.4 Ukupni uzdužni hod okidača

Maksimalni korak okidača odnosi se na uzdužni hod koji će okidač prijeći od početnog trenutka djelovanja na okidač do onog trenutka kada će poluga izaći iz dodira sa udarnom iglom. Veličina uzdužnog hoda okidača će se izračunati na način da će se vrijednost uzdužnog pomaka poluge pomnožiti sa vrijednosti faktora proporcionalnosti izračunat pod 5.19.

Ukupni pomak  $h_{ok}$ :

$$h_{ok} = h_p \cdot f_p \rightarrow 3,575 \cdot 2,097 = 7,52 \text{ mm} \quad (5.29)$$

### 5.6.5 Ukupni kut zakreta okidača

Maksimalni kutni hod se odnosi na kut zakreta oko osi vrtnje okidača  $O_1$  u trenutku kada okidač postigne maksimalni korak izražen u poglavlju 5.6.4 .

Iz jednadžbe 5.15 će se pomoću iteracije kao u poglavlju 5.6.1 odrediti kut alfa u trenutku ostvarenog hoda iz 5.28.

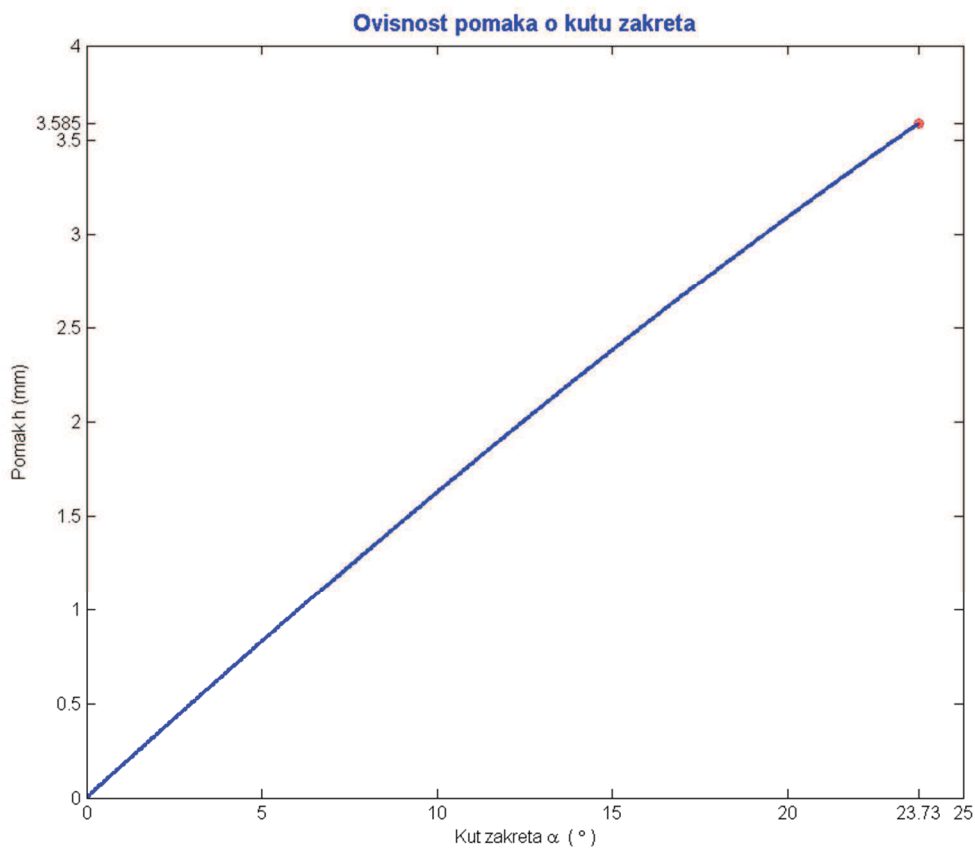
$$h_p = 2 \cdot l_2 \cdot \sin \frac{\alpha_p}{2} \cdot \cos \left( \varphi_1 + \frac{\alpha_p}{2} \right)$$

```

% Maksimalni kutni hod
alfa_0 = 0:0.05:23.73;
l_2 = 10.3;
l_1 = 21.6;
fi_1=(20.3*pi)/180;
alfa=(alfa_0*pi)/180;
h = 2*l_2*sin(alfa/2).*(cos(fi_1+(alfa/2)));
plot(alfa_0,h,'LineWidth',2)
title('Ovisnost pomaka o kutu zakreta','FontSize',12,'FontWeight','bold','Color','b')
xlabel('Kut zakreta \alpha ( \circ )')
ylabel('Pomak h (mm)')
set(gca, 'XTick', [0 5 10 15 20 23.73 25])
set(gca, 'YTick', [0 0.5 1 1.5 2 2.5 3 3.5 3.585 4])
hold on
plot(23.73,3.585,'ro')

```

Slika 38. Programski kod za potrebe izrade dijagrama u MATLAB-u



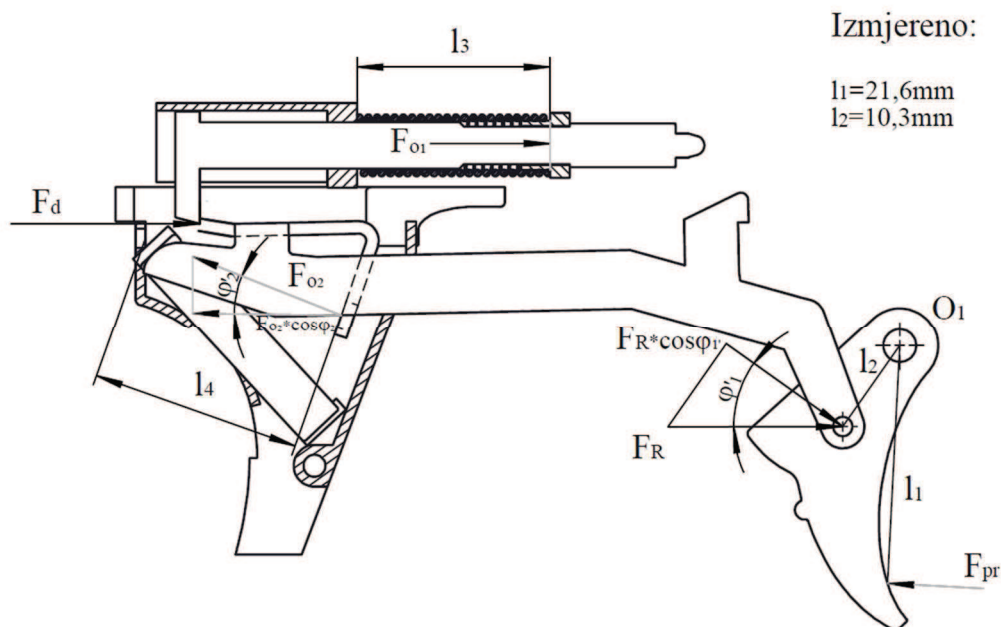
Slika 39. Ovisnost ukupnog uzdužnog pomaka o kutu zakreta

Ukupni kut zakreta  $\alpha_p$ :

$$\text{Odabrano za } h_p = 5,575 \text{ mm} \rightarrow \alpha_p = 23,73^\circ \quad (5.30)$$

### 5.7. Proračun sile djelovanja na okidač prije dodira poluge s konektorom

U sljedećem dijelu proračuna će se izračunati sila kojom je potrebno djelovati na okidač neposredno pred dodir poluge sa konektorom koji ima ulogu spuštanja poluge na nižu razinu kako bi na taj način poluga i udarna igla izašli iz kontakta.



Slika 40. Raspodjela sila na poluzi i okidaču

Pomoću izvedene jednadžbe iz geometrijske analize 5.18. te uz poznate podatke početnog kuta  $\varphi_1$  iz poglavlja 5.4 te kuta zakreta  $\alpha$  definiranog u 5.26 odrediti će se kut  $\varphi_1'$

Izračun kuta  $\varphi_1'$  :

$$\varphi_1' = \alpha + \varphi_1 \rightarrow 19,35^\circ + 20,3^\circ = 39,65^\circ \quad (5.31)$$

Pomoću izvedene jednadžbe iz geometrijske analize 5.23. te uz poznate podatke početnog kuta  $\varphi_2$  i duljine opruge  $l_4$  iz poglavlja 5.4. te uzdužnog pomaka poluge  $h_o$  definiranog u 5.25 odrediti će se kut  $\varphi_2'$

Izračun kuta  $\varphi_2'$  :

$$\varphi_2' = \arctg \frac{l_{4,v}}{l_{4,h} - h}$$

Nakon što se 5.20 i 5.21 uvrste u 5.23 :

$$\varphi_2' = \arctg \frac{l_4 \cdot \sin \varphi_2}{l_4 \cdot \cos \varphi_2 - h} \rightarrow \arctg \frac{24 \cdot \sin 19,4}{24 \cdot \cos 19,4 - 2,99} = 22,08^\circ \quad (5.32)$$

Duljina tlačne opruge će se dobiti tako što će se njena duljina u početnom trenutku iz poglavlja 5.4. umanjiti za iznos uzdužnog pomaka poluge prema 5.25.

Izračun duljine  $l'_3$  :

$$l'_3 = l_3 - h_0 \rightarrow 23 - 2,99 = 20,01 \text{ mm} \quad (5.33)$$

Pomoću izvedene jednadžbe iz geometrijske analize 5.24. te uz poznate podatke početnog kuta  $\varphi_2$  i duljine opruge  $l_4$  iz poglavlja 5.4. te uzdužnog pomaka poluge  $h_0$  definiranog u 5.25 odrediti će se duljina vlačne opruge  $l'_4$

Izračun duljine  $l'_4$  :

$$l'_4 = \sqrt{(l_{4,h} - h)^2 + l_{4,v}^2}$$

Nakon što se 5.20 i 5.21 uvrste u 5.24 :

$$l'_4 = \sqrt{(l_4 \cdot \cos\varphi_2 - h_0)^2 + l_4 \cdot \sin\varphi_2^2} \rightarrow \sqrt{(24 \cdot \cos 19,4 - 2,99)^2 + (24 \cdot \sin 19,4)^2}$$

$$l'_4 = 21,2 \text{ mm} \quad (5.34)$$

*Sila u tlačnoj opruzi:*

$$F_{01} = \frac{G_1 \cdot d_1^4 \cdot f_1}{8 \cdot D_{sr,1}^3 \cdot i_{f,1}} = \frac{73000 \cdot 0,8^4 \cdot 45}{8 \cdot 5,8^3 \cdot 21} = 41,05 \text{ N} \quad (5.35)$$

*Hod opruge:*  $f_1 = l_{0,1} - l'_3 = 65 - 20,01 = 45 \text{ mm}$  (5.36)

*Sila u vlačnoj opruzi:*

$$F_{02} = \frac{G_2 \cdot d_2^4 \cdot f_2}{8 \cdot D_{sr,2}^3 \cdot i_{f,2}} = \frac{73000 \cdot 0,5^4 \cdot 7,2}{8 \cdot 5^3 \cdot 16} = 2,25 \text{ N} \quad (5.37)$$

*Hod opruge:*  $f_2 = l'_4 - l_{0,2} = 21,2 - 14 = 7,2 \text{ mm}$  (5.38)

Rezultantna sila:

$$F_R = F_d - F_{o2} \cdot \cos\varphi'_2 = 41,05 - 2,25 \cdot \cos(22,8^\circ) = 38,9 \text{ N} \quad (5.39)$$

Dodirna sila između poluge i udarne igle jednaka je sili u tlačnoj opruzi:

$$F_d = F_{o1} = 41,05 \text{ N} \quad (5.40)$$

Suma momenata oko točke  $O_1$

$$\sum M_{O_1} = 0$$

$$F_R \cdot \cos\varphi'_1 \cdot l_2 \leq F_{pr} \cdot l_1$$

Iz čega proizlazi potrebna sila na 'prstu' :

$$F_{pr} \geq \frac{F_R \cdot \cos\varphi'_1 \cdot l_2}{l_1} \quad (5.41)$$

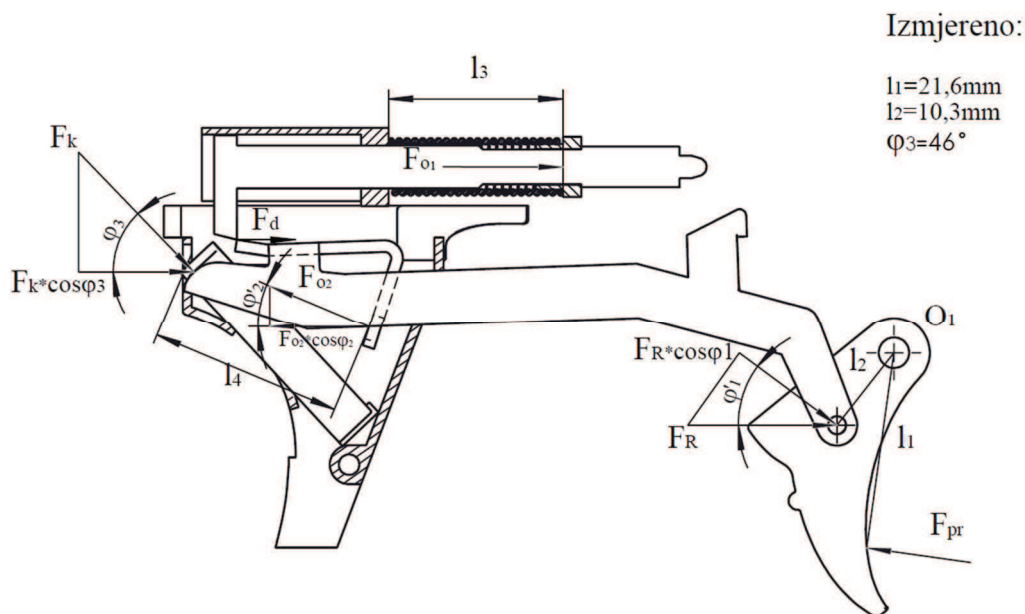
$$F_{pr} \geq \frac{38,9 \cdot \cos 39,65^\circ \cdot 10,3}{21,6}$$

$$F_{pr} \geq 14,3 \text{ N} \quad (5.42)$$

Može se uočiti kako je u ovom malom koraku okidača sila djelovanja na 'prstu' smanjila iznos u iznosu na početnu silu djelovanja bez obzira što se rezultantna sila povećala, a razlog tome je što se komponenta rezultante sile okomita na krak sile okidača smanjila, jer se kut  $\varphi_1$  povećao.

### 5.8. Proračun sile dodira konektora i poluge

U nastavku će se definirati iznos dodirne sile između konektora i poluge u trenutku neposrednom pred izlazak iz dodira poluge i udarne igle. To je položaj u kojem je tlačna opruga najviše sabijena te je kut zakreta okidača najvećeg iznosa. U ovom slučaju se kao ulaznu veličinu također treba uvrstiti sila djelovanja na okidač koja prema proračunima proizvođača iznosi 25 N [11].



Slika 41. Raspodjela sila na poluzi i okidaču

Pomoću izvedene jednadžbe iz geometrijske analize 5.18. te uz poznate podatke početnog kuta  $\varphi_1$  iz poglavlja 5.4. te ukupnog kuta zakreta  $\alpha_p$  definiranog u 5.30. odrediti će se kut  $\varphi_1'$

Izračun kuta  $\varphi_1'$  :

$$\varphi_1' = \alpha_p + \varphi_1 \rightarrow 23,73^\circ + 20,3^\circ = 44,03^\circ \quad (5.43)$$

Pomoću izvedene jednadžbe iz geometrijske analize 5.23. te uz poznate podatke početnog kuta  $\varphi_2$  i duljine opruge  $l_4$  iz poglavlja 5.4. te ukupnog uzdužnog pomaka poluge  $h_p$  definiranog u 5.28 odrediti će se kut  $\varphi_2'$

Izračun kuta  $\varphi_2'$  :

$$\varphi_2' = \arctg \frac{l_{4,v}}{l_{4,h} - h}$$

Nakon što se 5.20 i 5.21 uvrste u 5.23 :

$$\varphi_2' = \arctg \frac{l_4 \cdot \sin \varphi_2}{l_4 \cdot \cos \varphi_2 - h_p} \rightarrow \arctg \frac{24 \cdot \sin 19,4}{24 \cdot \cos 19,4 - 3,575} = 22,7^\circ \quad (5.44)$$

Duljina tlačne opruge će se dobiti tako što će se njena duljina u početnom trenutku umanjiti za iznos ukupnog uzdužnog pomaka poluge

Izračun duljine  $l'_3$  :

$$l'_3 = l_3 - h_p \rightarrow 23 - 3,575 = 19,42 \text{ mm} \quad (5.45)$$

Pomoću izvedene jednadžbe iz geometrijske analize 5.24. te uz poznate podatke početnog kuta  $\varphi_2$  i duljine opruge  $l_4$  iz poglavlja 5.4. te ukupnog uzdužnog pomaka poluge  $h_p$  definiranog u 5.28 odrediti će se duljina vlačne opruge  $l'_4$

Izračun duljine  $l'_4$  :

$$l'_4 = \sqrt{(l_{4,h} - h)^2 + l_{4,v}^2}$$

Nakon što se 5.27 i 5.28 uvrste u 5.31 :

$$l'_4 = \sqrt{(l_4 \cdot \cos\varphi_2 - h_p)^2 + l_4 \cdot \sin\varphi_2^2} \rightarrow \sqrt{(24 \cdot \cos 19,4 - 3,575)^2 + (24 \cdot \sin 19,4)^2}$$

$$l'_4 = 20,65 \text{ mm} \quad (5.46)$$

Suma momenata oko točke O1 :

$$\sum M_{O_1} = 0$$

$$F_R \cdot \cos\varphi'_1 \cdot l_2 \leq F_{pr} \cdot l_1$$

Iz čega proizlazi rezultatna sila :

$$F_R \leq \frac{F_{pr} \cdot l_1}{\cos\varphi'_1 \cdot l_2} \quad (5.47)$$

$$F_R \leq \frac{25 \cdot 21,6}{\cos 44,03^\circ \cdot 10,3}$$

$$F_R \leq 72,9 \text{ N} \quad (5.48)$$

$$\text{Odabrano: } F_R = 72 \text{ N} \quad (5.49)$$

Sila u tlačnoj opruzi:

$$F_{o1} = \frac{G_1 \cdot d_1^4 \cdot f_1}{8 \cdot D_{sr,1}^3 \cdot i_{f,1}} = \frac{73000 \cdot 0,8^4 \cdot 45,6}{8 \cdot 5,8^3 \cdot 21} = 41,5 \text{ N} \quad (5.50)$$

$$\text{Hod opruge: } f_1 = l_{0,1} - l_3' = 65 - 19,42 = 45,6 \text{ mm} \quad (5.51)$$

Sila u vlačnoj opruzi:

$$F_{o2} = \frac{G_2 \cdot d_2^4 \cdot f_2}{8 \cdot D_{sr,2}^3 \cdot i_{f,2}} = \frac{73000 \cdot 0,5^4 \cdot 6,65}{8 \cdot 5^3 \cdot 16} = 1,9 \text{ N} \quad (5.52)$$

$$\text{Hod opruge: } f_2 = l_4' - l_{0,2} = 20,65 - 14 = 6,65 \text{ mm} \quad (5.53)$$

Rezultantna sila:

$$F_R = F_d - F_{o2} \cdot \cos \varphi_2' + F_k \cdot \cos \varphi_3 \quad (5.54)$$

Pri čemu je  $F_d = F_{o1} = 41,5 \text{ N}$

Konačno kontaktna sila iznosi:

$$F_k = \frac{F_R - F_d + F_{o2} \cdot \cos \varphi_2'}{\cos \varphi_3} = \frac{72 - 41,5 + 1,9 \cdot \cos 22,7^\circ}{\cos 46^\circ} = 46,4 \text{ N} \quad (5.55)$$



## 6. PROVJERA ČVRSTOĆE I KRUTOSTI

### 6.1. Kontrola konektora na Hertzov pritisak

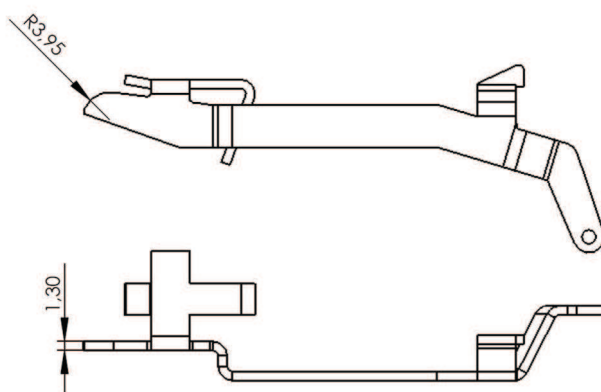
Potrebno je kontrolirati čeljust na Hertzov(kontaktni) pritisak. Prema [12], za linijski dodir slijedi izraz:

$$p = \sqrt{\frac{F \cdot E^*}{\pi \cdot L \cdot R}} = \sqrt{\frac{69,6 \cdot 115384}{3,14 \cdot 1,3 \cdot 3,95}} = 705,7 \frac{\text{N}}{\text{mm}^2} \quad (6.1)$$

Gdje je:

Kontaktna sila, uz faktor sigurnosti  $S = 1,5$  :

$$F = S \cdot F_k = 1,5 \cdot 46,4 = 69,6 \text{ N} \quad (6.2)$$



Slika 42. Prikaz relevantnih veličina na poluzi

Polumjer vrha poluge :  $R = 3,95 \text{ mm}$  (6.3)

Širina poluge:  $L = 1,3 \text{ mm}$  (6.4)

Modul elastičnosti [12]:

$$\frac{1}{E^*} = \frac{1 - \nu_1^2}{E_1} + \frac{1 - \nu_2^2}{E_2} = \frac{2 \cdot (1 - \nu_1^2)}{E} \quad (6.5)$$

$$E^* = \frac{E}{2 \cdot (1 - \nu^2)} = \frac{210000}{2 \cdot (1 - 0,3^2)} = 115384 \frac{\text{N}}{\text{mm}^2} \quad (6.6)$$

Modul elastičnosti za čelik [10]:

$$E_1 = E_2 = E = 210000 \text{ N/mm}^2 \quad (6.7)$$

Poissonov faktor za čelik [10]:

$$\nu_1 = \nu_2 = \nu = 0,3 \quad (6.8)$$

Granično naprezanje za materijal 42CrMo4 [10]:

$$\sigma_{Hlim} = 1450 \frac{\text{N}}{\text{mm}^2} \quad (6.9)$$

Dopušteni Hertzov pritisak:

$$p_{dop} = \frac{\sigma_{Hlim}}{S_H} = \frac{1450}{1,5} = 966,7 \frac{\text{N}}{\text{mm}^2} \quad (6.10)$$

Gdje je  $S_H$  faktor sigurnosti protiv pittinga [10]:  $S_H = 1,5$  (6.11)

Izračunati pritisak manji je od dopuštenog:

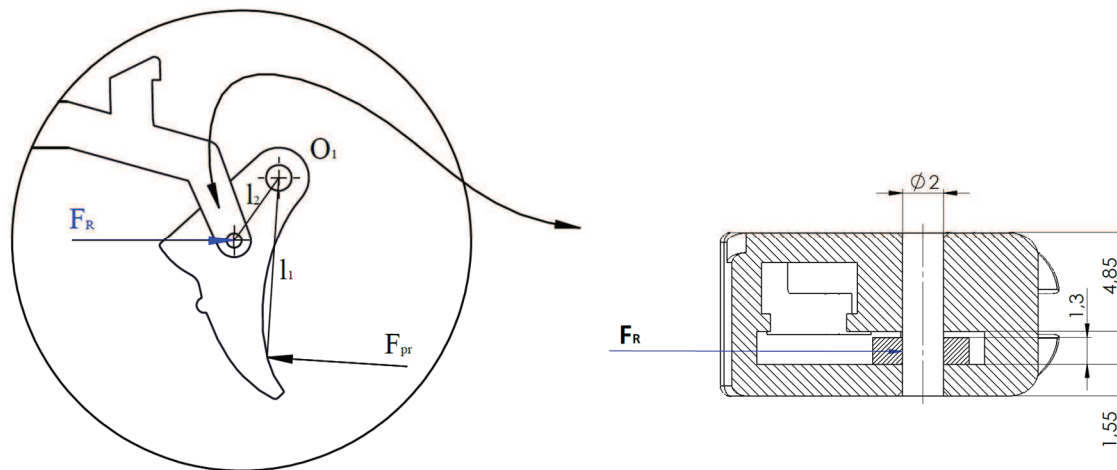
$$p < p_{dop}$$

Uvjet je zadovoljen.

## 6.2. Proračun svornjaka

Proračun svornjaka se izvodi prema [10] uz normu DIN 1433 za materijal E295.

Na slici 43 je prikazana proračunska skica svornjaka.



Slika 43. Proračunska skica svornjaka

Silu na svornjak predstavlja rezultantna sila :

$$F_R = 72 \text{ N}$$

Definirane veličine:

- Širina kraćeg dijela u spoju:  $a_1 = 1,55 \text{ mm}$
- Širina duljeg dijela u spoju:  $a_2 = 4,85 \text{ mm}$
- Širina poluge:  $b = 1,3 \text{ mm}$
- Promjer svornjaka:  $d = 2 \text{ mm}$
- Dopušteno tlačno naprezanje za E295, prema [10]:  $p_{dop} = 30 \frac{\text{N}}{\text{mm}^2}$
- Dopušteno savojno naprezanje za E295, prema [10]:  $\sigma_{fdop} = 125 \frac{\text{N}}{\text{mm}^2}$
- Dopušteno smično naprezanje za E295, prema [10]:  $\tau_{adop} = 72 \frac{\text{N}}{\text{mm}^2}$

Vanjski tlak:

$$p_v = \frac{F_R}{(a_1 + a_2) \cdot d} = \frac{72}{(1,55 + 4,85) \cdot 2} = 5,63 \frac{\text{N}}{\text{mm}^2} < p_{dop} = 30 \frac{\text{N}}{\text{mm}^2}$$

Unutarnji tlak:

$$p_u = \frac{F_R}{b \cdot d} = \frac{72}{1,3 \cdot 2} = 27,7 \frac{\text{N}}{\text{mm}^2} < p_{dop} = 30 \frac{\text{N}}{\text{mm}^2}$$

Naprezanje na savijanje:

$$\sigma_{f1} = \frac{0,5 \cdot F_R \cdot 0,5 \cdot a_1}{0,1 \cdot d^3} = \frac{0,5 \cdot 72 \cdot 0,5 \cdot 1,55}{0,1 \cdot 2^3} = 34,8 \frac{\text{N}}{\text{mm}^2} < \sigma_{fdop} = 125 \frac{\text{N}}{\text{mm}^2}$$

$$\sigma_{f2} = \frac{0,5 \cdot F_R \cdot 0,5 \cdot a_2}{0,1 \cdot d^3} = \frac{0,5 \cdot 72 \cdot 0,5 \cdot 4,85}{0,1 \cdot 2^3} = 109,1 \frac{\text{N}}{\text{mm}^2} < \sigma_{fdop} = 125 \frac{\text{N}}{\text{mm}^2}$$

Naprezanje na odrez:

$$\tau_a = \frac{F_R}{2 \cdot A} = \frac{72}{2 \cdot \frac{2^2 \cdot \pi}{4}} = 11,46 \frac{\text{N}}{\text{mm}^2} < \tau_{adop} = 72 \frac{\text{N}}{\text{mm}^2}$$

Uvjeti su zadovoljeni.

### 6.3. Numerička analiza poluge mehanizma

U ovom će se dijelu rada provesti kontrola čvrstoće odabranih materijala za elemente poluge i konektor koji su pri okidanju najviše izloženi opterećenjima. Kontrola će se izvršiti za tri karakteristična slučaja koja su navedena u poglavljima 5.4. 5.7. i 5.8. odnosno početni slučaj kada se djeluje na okidač, slučaj za trenutak neposrednog dodira poluge i konektora te slučaj za trenutak neposrednog izlaska dodira poluge i udarne igle.

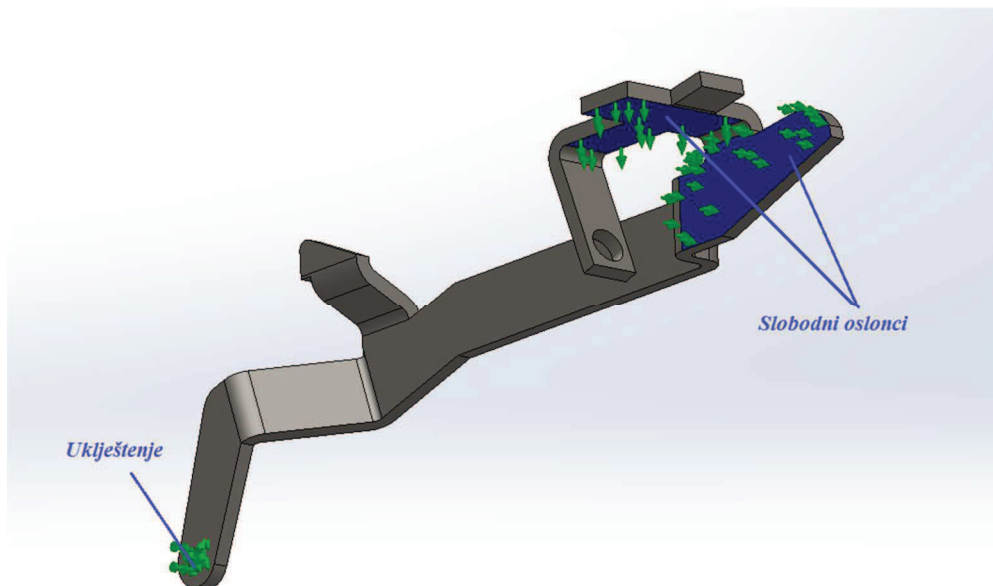
Numerička analiza za model poluge će se provesti pomoću računalnog programa SOLIDWORKS Simulations 2016, a temelji se na metodi konačnih elemenata kao numeričkoj metodi koja se odnosi na podjelu konstrukcije na konačne elemente koji se međusobno spajaju u pripadnim čvorovima s odgovarajućim brojem stupnjeva slobode. [13]

#### 6.3.1. Prvi slučaj

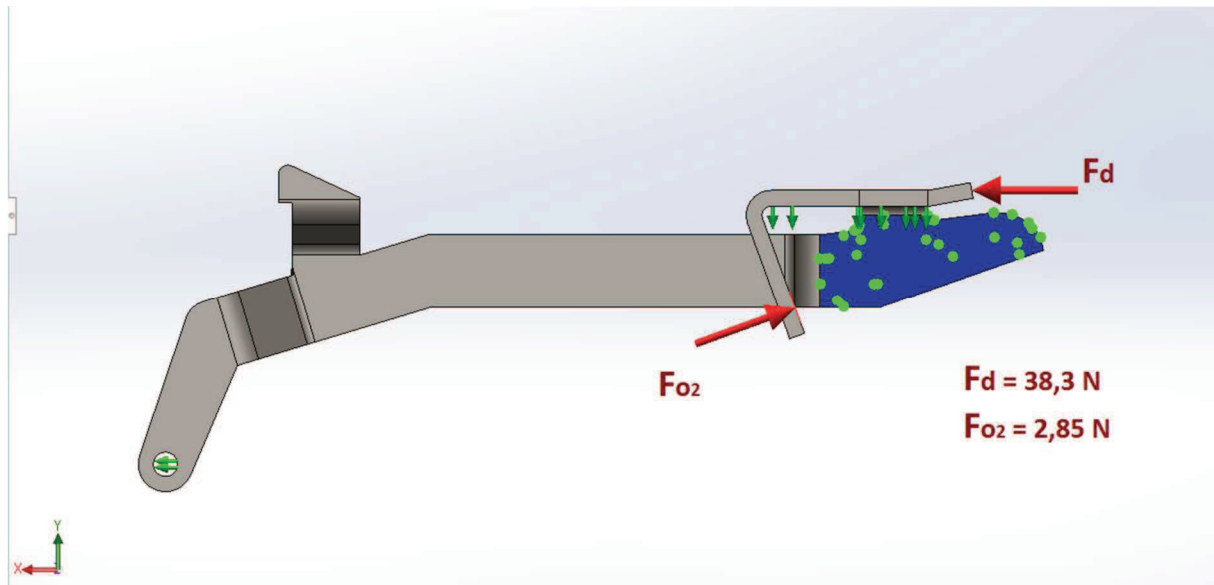
Prvi slučaj se odnosi na početno djelovanje potrebitom silom na okidač da bi se mehanizam počeo gibati. Na polugu djeluju sila udarne igle te sila vlačne opruge.

##### 6.3.1.1. Postavljanje opterećenja i rubnih uvjeta

Kako bi se stvarni uvjeti simulirali na model poluge na os rotacije poluge i okidača stavljen je rubni uvjet uklještenja dok je na plohama poluge (označene plavom bojom) koje kližu po stranicama međukućišta i konektora spriječen pomak okomit na te plohe.



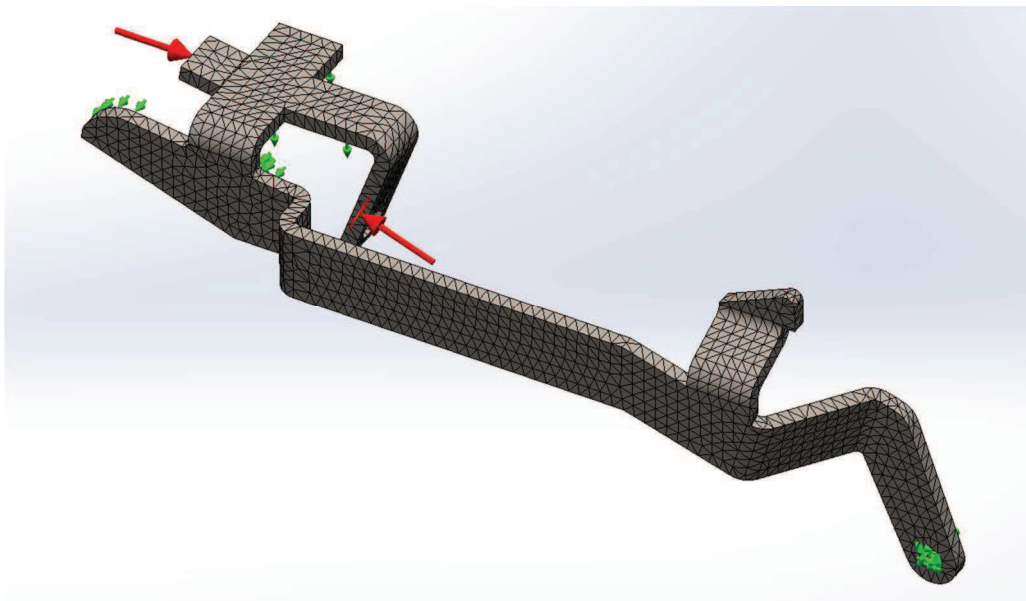
Slika 44. Postavljanje rubnih uvjeta na polugu



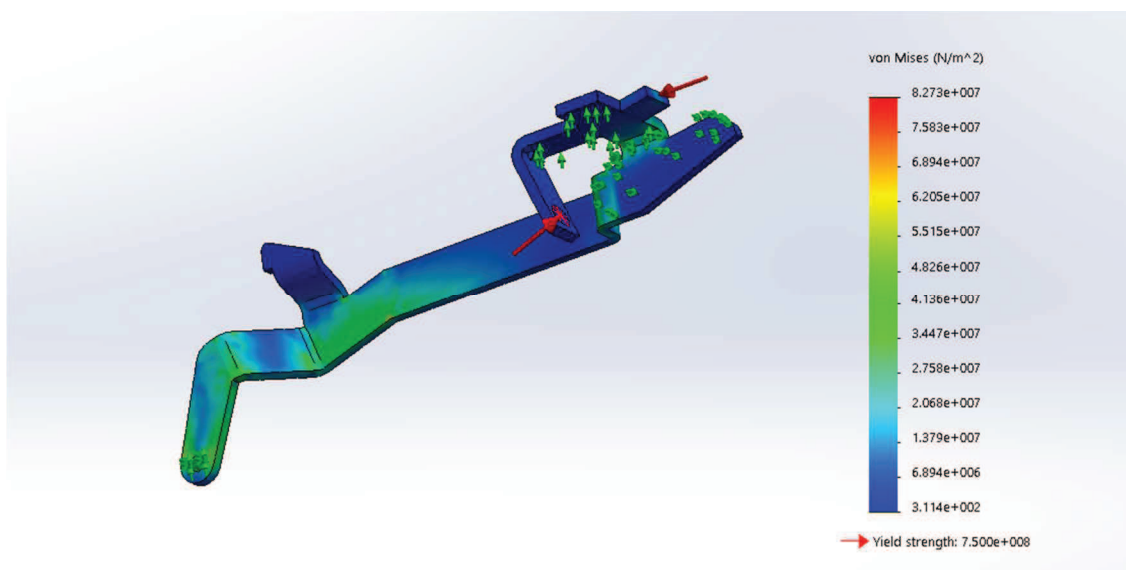
Slika 45. Postavljanje opterećenja na polugu

### 6.3.1.2. Numerička analiza

Nakon što su postavljeni rubni uvjeti i opterećenja realnu konstrukciju s beskonačno mnogo stupnjeva slobode zamjenjuje se s proračunskim modelom s konačnim brojem stupnjeva slobode. Odnosno model poluge je potrebno diskretizirati sa mrežom konačnih elemenata pomoću naredbe mesh i pokrenuti program. [13]

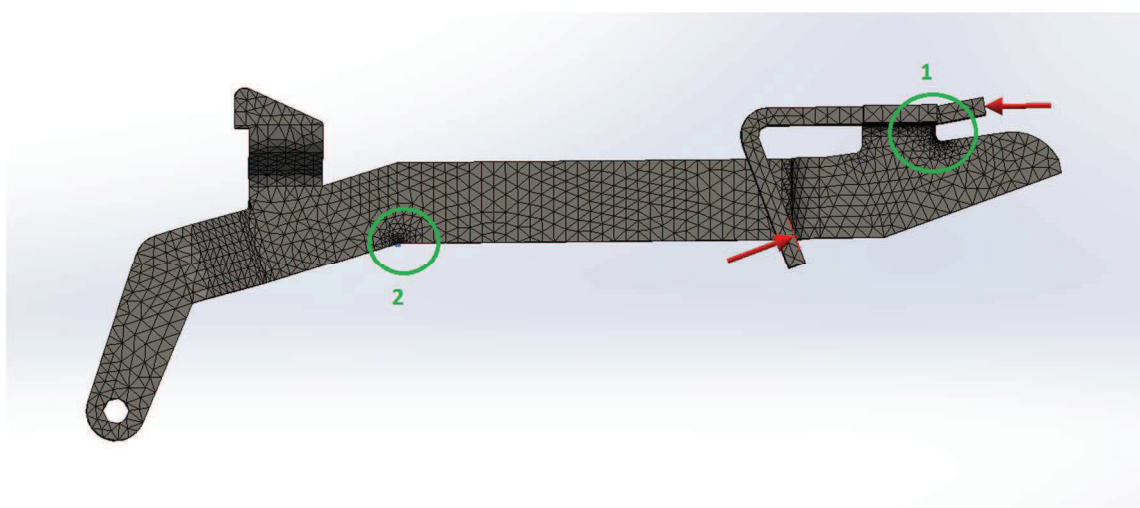


Slika 46. Poluga diskretizirana trokutastim konačnim elementima



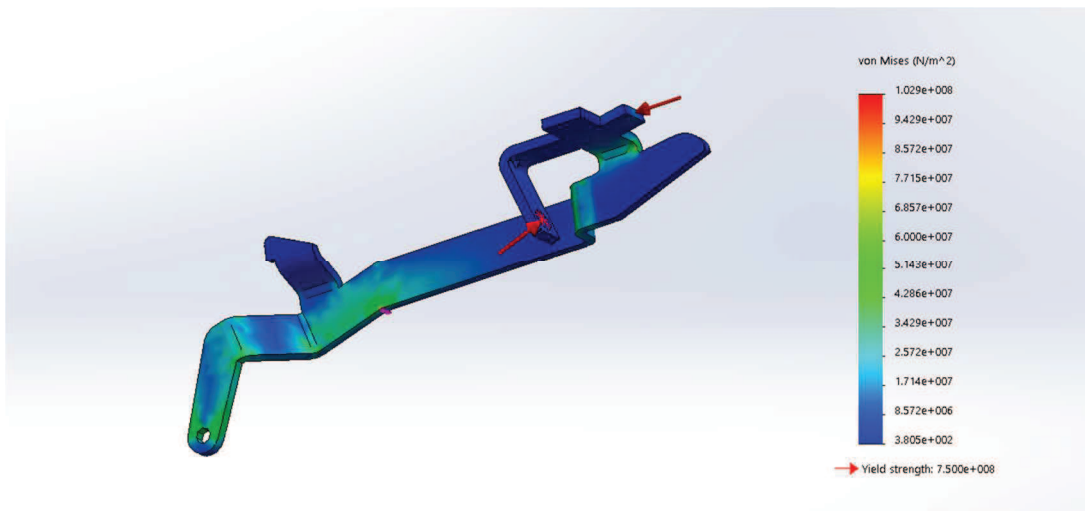
Slika 47. Prikaz rezultata statičke analize – prikaz napraznanja

Pri prvom pokretanju statičke analize uočavaju se područja na poluzi koja su najviše opterećena te se na tim dijelovima usitnjuje mreža konačnih elemenata iz razloga što točnost rezultata raste s povećanjem broja elemenata, odnosno ukupnog broja stupnjeva slobode. [13]

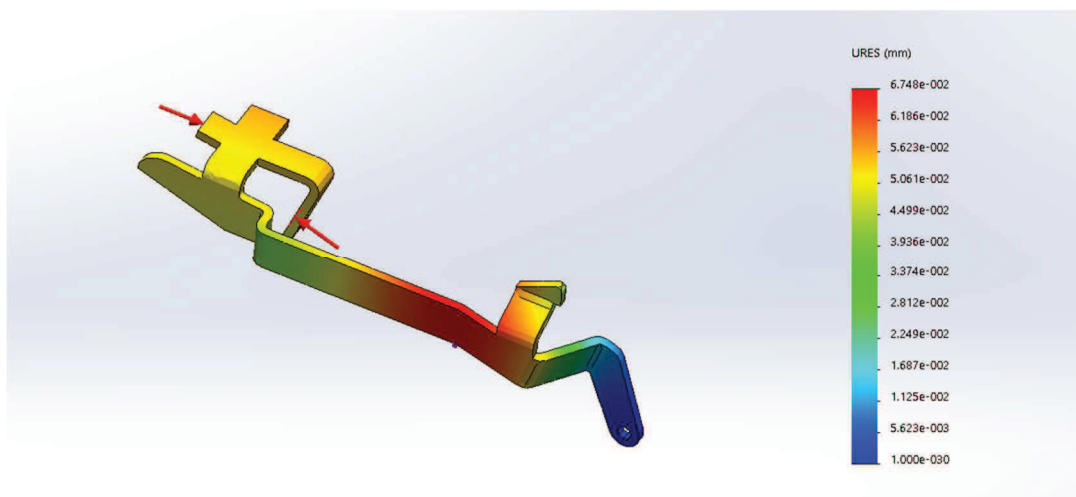


Slika 48. Usitnjena mreža konačnih elemenata na kritičnim mjestima

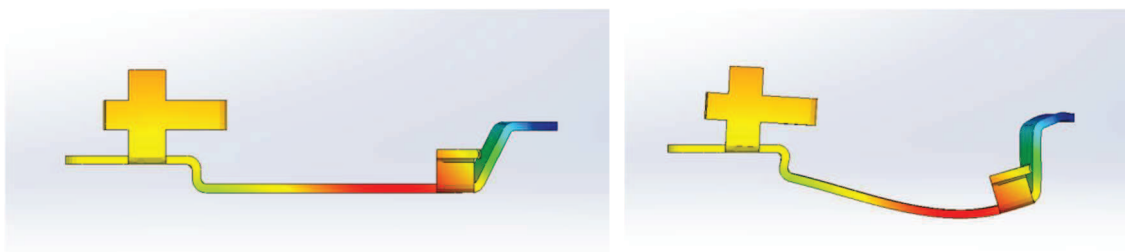
Nakon što je napravljena nova mreža konačnih elemenata slijedi pokretanje statičke analize te uočavanje rezultata naprezanja i deformacija.



Slika 49. Prikaz rezultata statičke analize – prikaz napraznanja



Slika 50. Prikaz rezultata statičke analize – prikaz progiba



Slika 51. Nedeformirani i deformirani oblik poluge

### 6.3.1.3. Analiza dobivenih rezultata

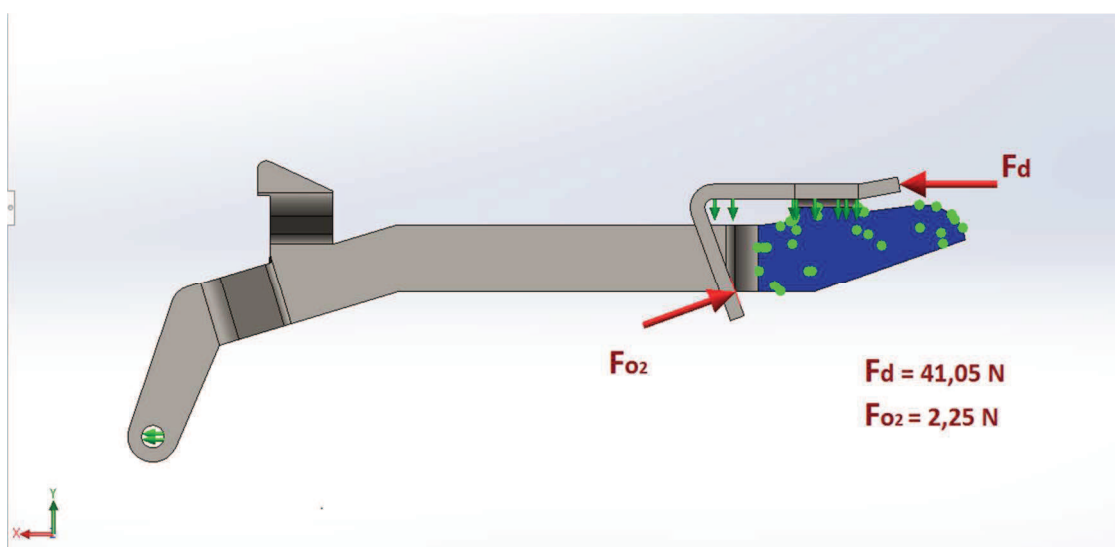
Najveći iznos Von Misesovih napreznja dobivenih numeričkom analizom iznosi 103 Mpa što je mnogo manji iznos od granice razvlačenja odabranog materijala poluge 42CrMo4 koji iznosi 750 Mpa, što bi značilo da je opravdan izbor materijala sa stajališta napreznja.

### 6.3.2. Drugi slučaj

Drugi slučaj se odnosi na situaciju u kojoj poluga dolazi neposredno pred dodir s konektorom.

#### 6.3.2.1. Postavljanje opterećenja i rubnih uvjeta

Promjene sa stajališta rubnih uvjeta se ne događaju u odnosu na prvi slučaj, jedino se iznosi sila koje opterećuju polugu mijenjaju za određene iznose u ovisnosti o horizontalnom pomaku poluge.

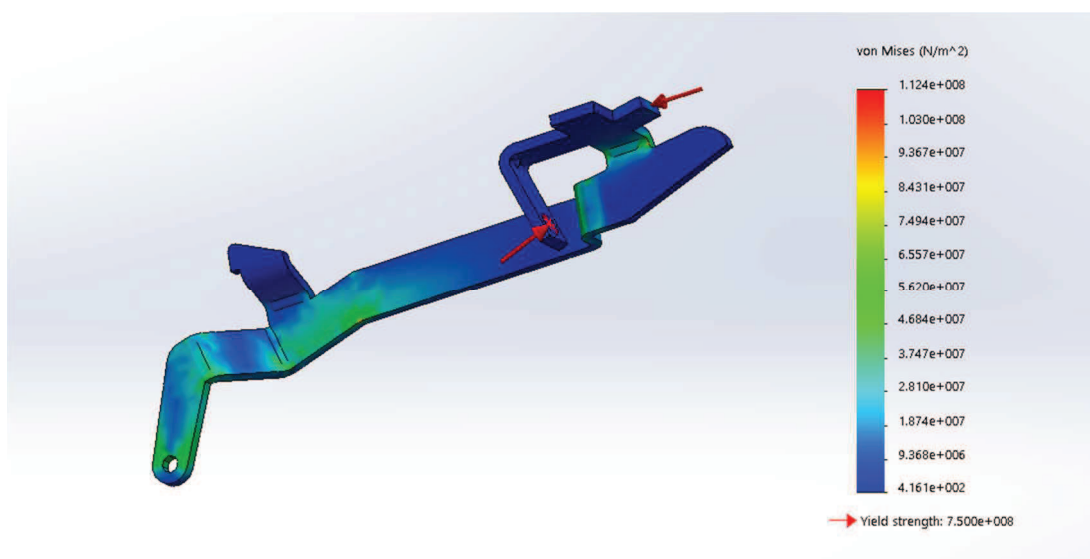


Slika 52. Postavljanje opterećenja na polugu

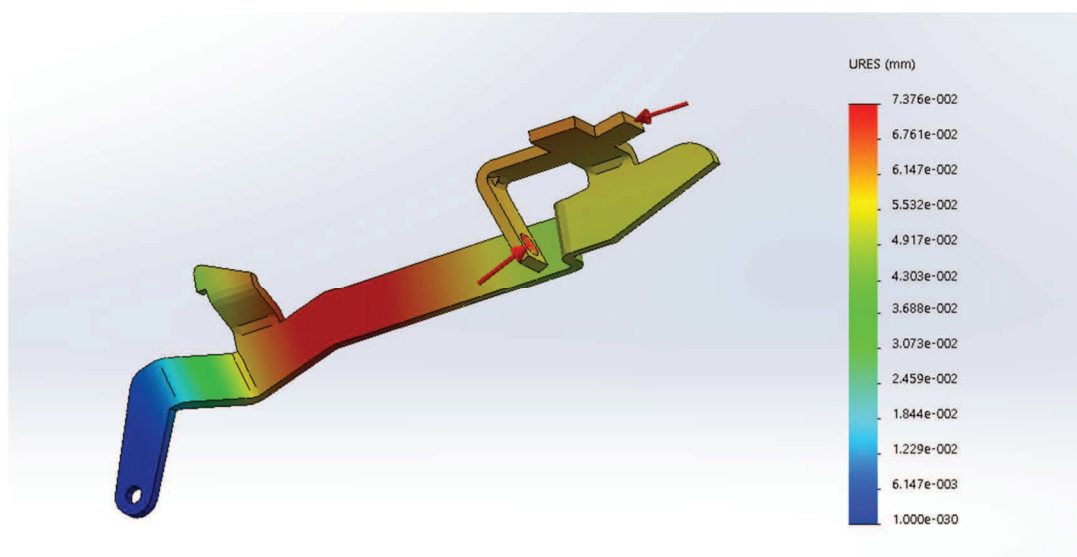
#### 6.3.2.2. Numerička analiza

S obzirom da se bitne promjene sa stajališta rubnih uvjeta ne događaju element poluge je diskretiziran sa mrežom konačnih elemenata kao i u prvom slučaju te je nakon promijenjenih vrijednosti sila opterećenja poluge pokrenuta statička analiza.





Slika 53. Prikaz rezultata statičke analize – prikaz napraznanja



Slika 54. Prikaz rezultata statičke analize – prikaz progiba

### 6.3.2.3. Analiza dobivenih rezultata

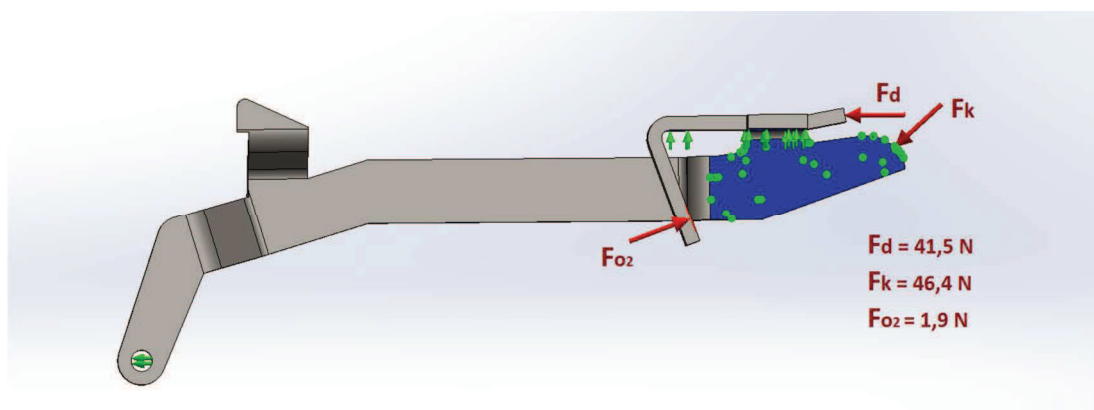
Najveći iznos Von Misesovih napreznja dobivenih numeričkom analizom iznosi 112 Mpa što je mnogo manji iznos od granice razvlačenja odabranog materijala poluge 42CrMo4 koji iznosi 750 Mpa što bi značilo da je opravdan izbor materijala sa stajališta napreznja i za drugi slučaj.

### 6.3.3. Treći slučaj

Treći slučaj razmatra se za situaciju u kojoj poluga neposredno izlazi iz dodira sa udarnom iglom. Poluga se pritom nalazi u dodiru sa konektorom koji usmjerava gibanje poluge.

#### 6.3.3.1. Postavljanje opterećenja i rubnih uvjeta

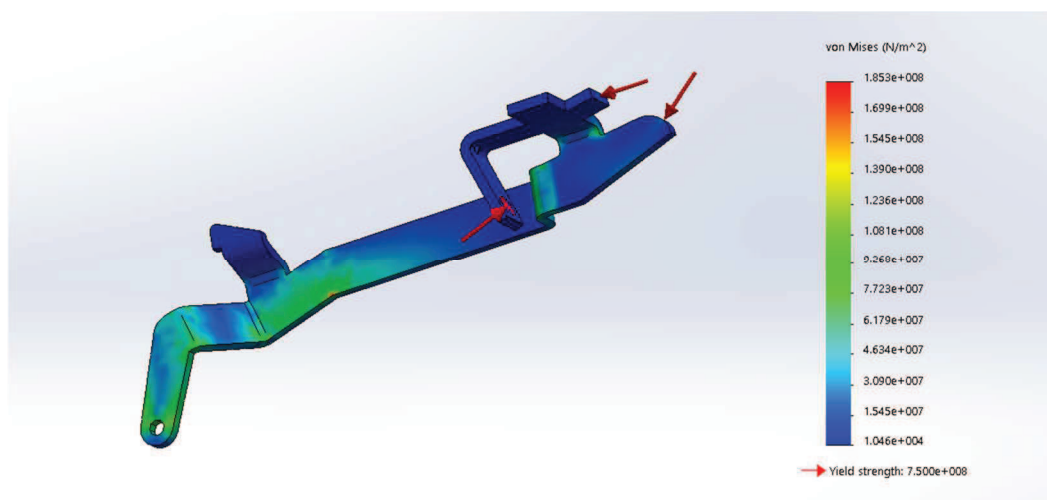
Rubni uvjeti ostaju isti kao i kod prva dva slučaja dok se kod opterećenja javlja dodatna sila koja djeluje na polugu u smjeru normale na dodirnoj liniji poluge i konektora, pritom se iznosi sila dodirne sile poluge i udarne igle te vlačne opruge mijenjaju za određene iznose u ovisnosti o horizontalnom pomaku poluge.



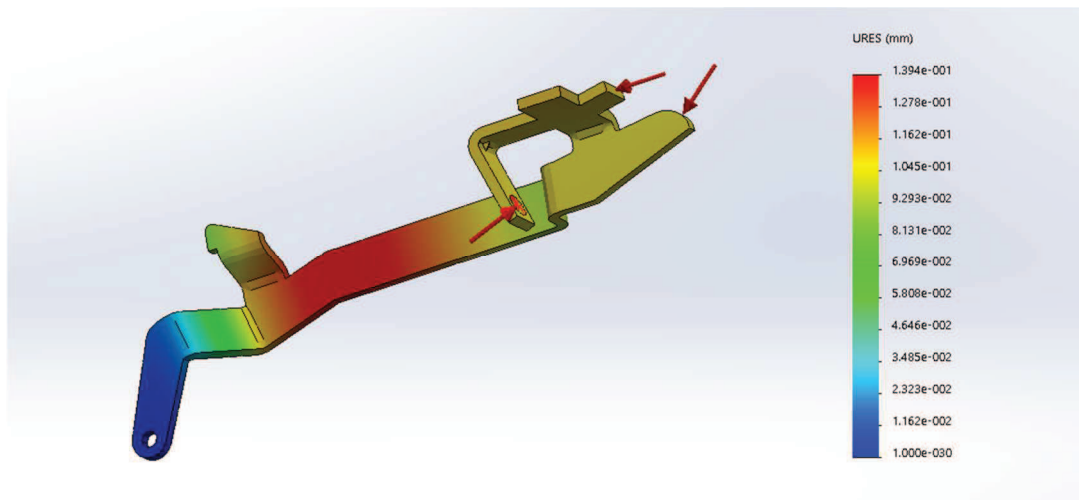
Slika 55. Postavljanje opterećenja na polugu

#### 6.3.3.2. Numerička analiza

S obzirom da se bitne promjene sa stajališta rubnih uvjeta ne događaju element poluge je diskretiziran sa mrežom konačnih elemenata kao i u prva dva slučaja te je nakon promijenjenih vrijednosti sila opterećenja te definiranja opterećenja novom silom na poluzi pokrenuta statička analiza.



Slika 56. Prikaz rezultata statičke analize – prikaz naprezanja



Slika 57. Prikaz rezultata statičke analize – prikaz progiba

### 6.3.3.3. *Analiza dobivenih rezultata*

Najveći iznos Von Misesovih napreznja dobivenih numeričkom analizom iznosi 185 Mpa što je također mnogo manji iznos od granice razvlačenja odabranog materijala poluge 42CrMo4 koji iznosi 750 Mpa što bi značilo da je opravdan izbor materijala sa stajališta napreznja i za treći najnepovoljniji slučaj.

## 7. ZAKLJUČAK

Najnovije izvedbe mehanizma za okidanje sve više nastoje biti izrađene pomoću manjeg broja elemenata u kojim će pojedini član mehanizma imati višestruku ulogu. Najveću ulogu u mehanizmu koji je odabran za ovaj rad ima poluga pomoću koje se ostvaruje prijenos sile sa okidača na oprugu udarne igle, te pomoću koje se ostvaruju mjere sigurnosti kako nebi došlo do neželjenih okidanja. Površina konektora na kojoj se postiže dodir poluge javlja se trenje, to trenje će nakon nekog vremena prouzročiti trošenje i zamorom materijala što će na kraju rezultirati nemogućnošću okidanja. Kako bi se izbjegle neželjene posljedice članove mehanizma potrebno je redovito polirati i održavati.

Iznos uzdužnog hoda na okidaču koji korisnik postiže pritiskom svog prsta direktno je povezan sa položajem na kojem je potisak ostvaren tako da će se naći varijabilni podatci u korisničkim priručnicima proizvođača vatrenog oružja. No kao što je u radu spomenuto, ukoliko postoji predookidač najvažnije je prvo njega aktivirati da bi aktivacija okidača bila moguća.

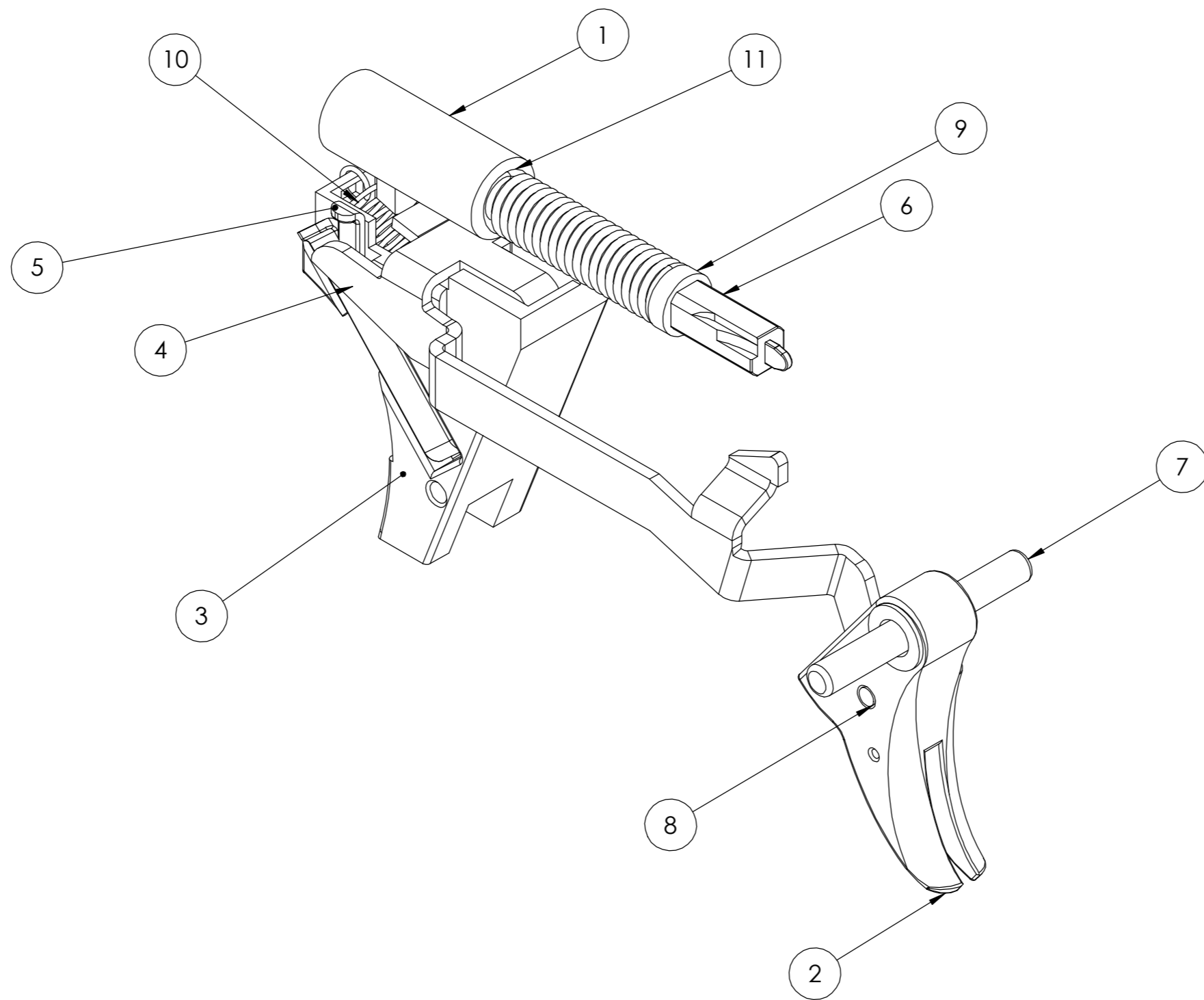
U Republici Hrvatskoj postoji samo jedan istaknuti proizvođač vatrenog oružja sa sjedištem u Karlovcu prema čijim tvrdnjama broj narudžbi neprestano premašuje broj proizvedenih vatrenih pištolja koji se najviše izvoze na američko tržište.

## 8. LITERATURA

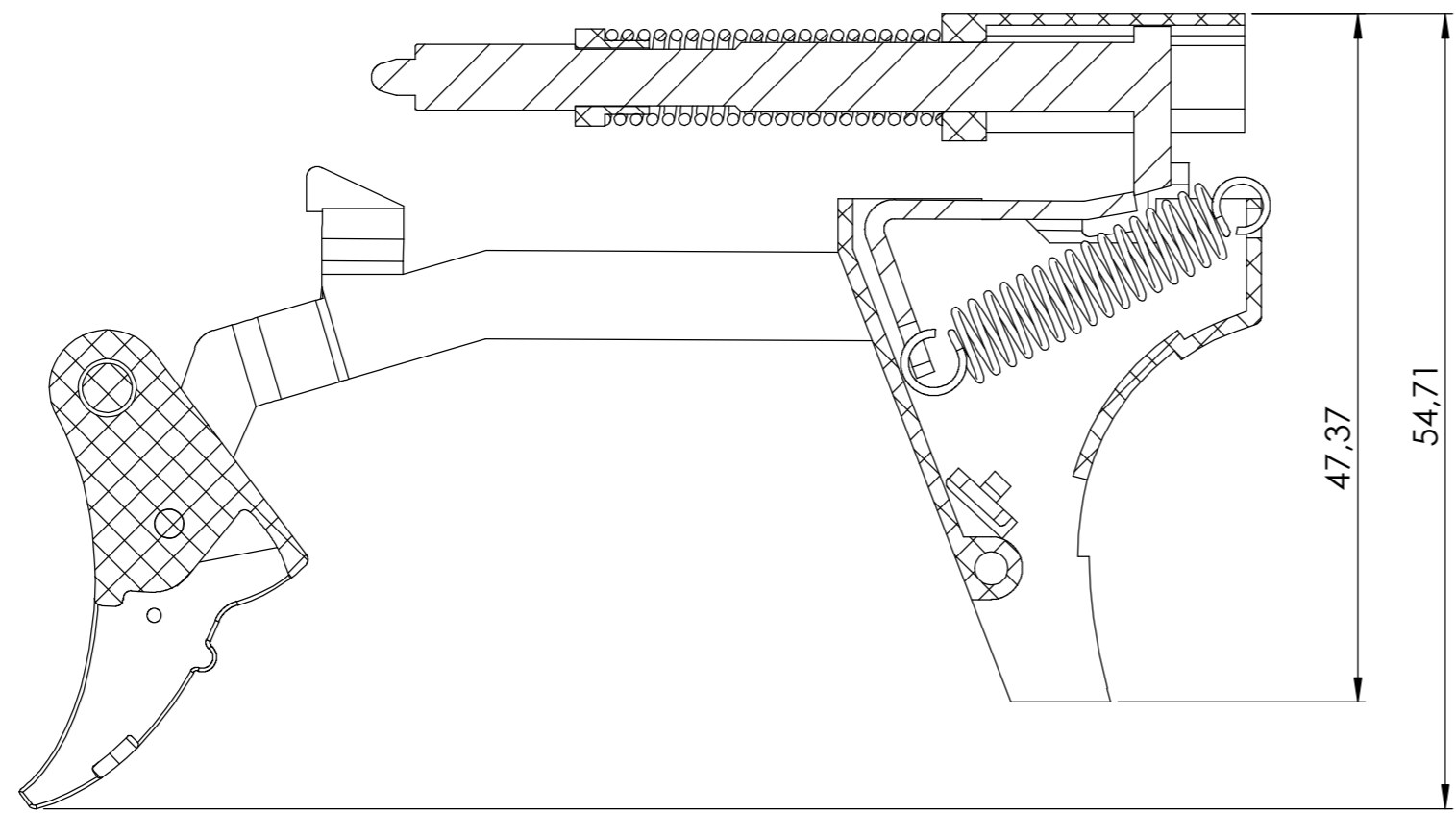
- [1] <https://en.wikipedia.org/wiki/Handgun>
- [2] [https://en.wikipedia.org/wiki/HS\\_Produkt](https://en.wikipedia.org/wiki/HS_Produkt)
- [3] <https://en.wikipedia.org/wiki/Bullet>
- [4] <https://en.wikipedia.org/wiki/Gunpowder>
- [5] <https://us.glock.com/technology/safe-action>
- [6] M. Rakvin : „Poliamidi“, Diplomski rad, FSB, Zagreb, 2009.
- [7] T. Filetin, F. Kovačićek, J. Indof.: „Svojstva i primjena materijala“, FSB, Zagreb, 2002.
- [8] V. Rede : Predavanja iz kolegija „, Materijali II“, FSB, Zagreb
- [9] Bojan Kraut: Strojarski priručnik, 2009.
- [10] Karl-Heinz Decker: Elementi strojeva, Tehnička knjiga Zagreb, 2006.
- [11] <https://us.glock.com/products/model/g17/Triggerpull>
- [12] K. L. Johnson: Contact mechanics. Cambridge University Press, 6. Nachdruck der 1. Auflage, 2001
- [13] Sorić, J.: *Metoda konačnih elemenata*, Golden marketing-Tehnička knjiga, Zagreb, 2004.

## **9. PRILOZI**

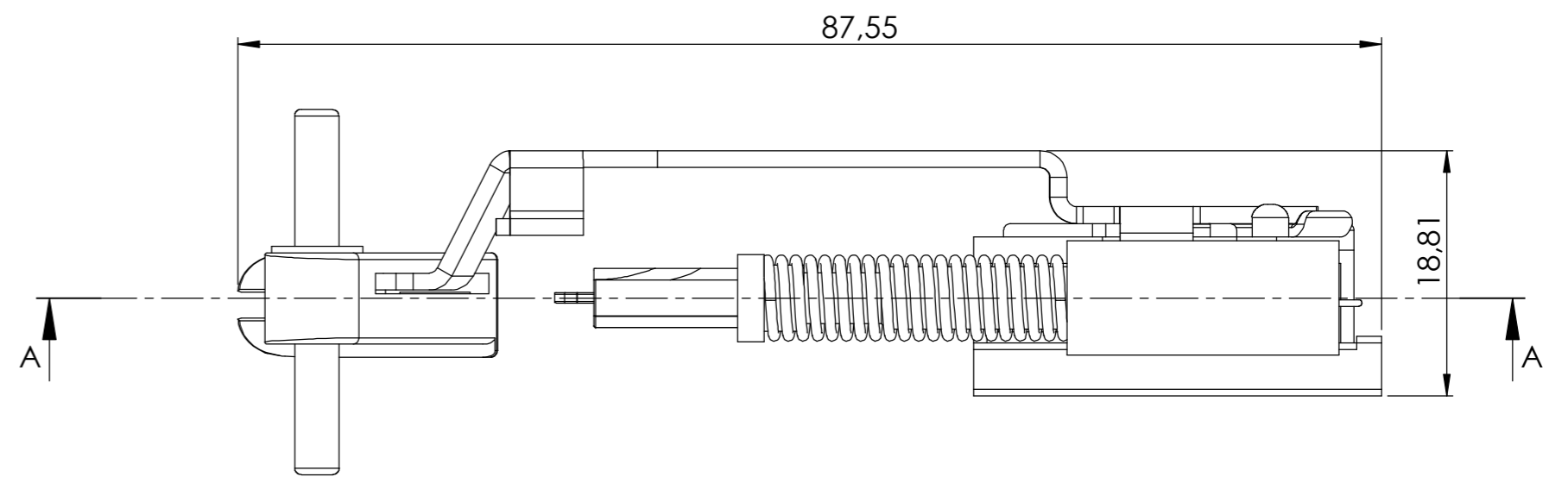
### **I. Tehnička dokumentacija**



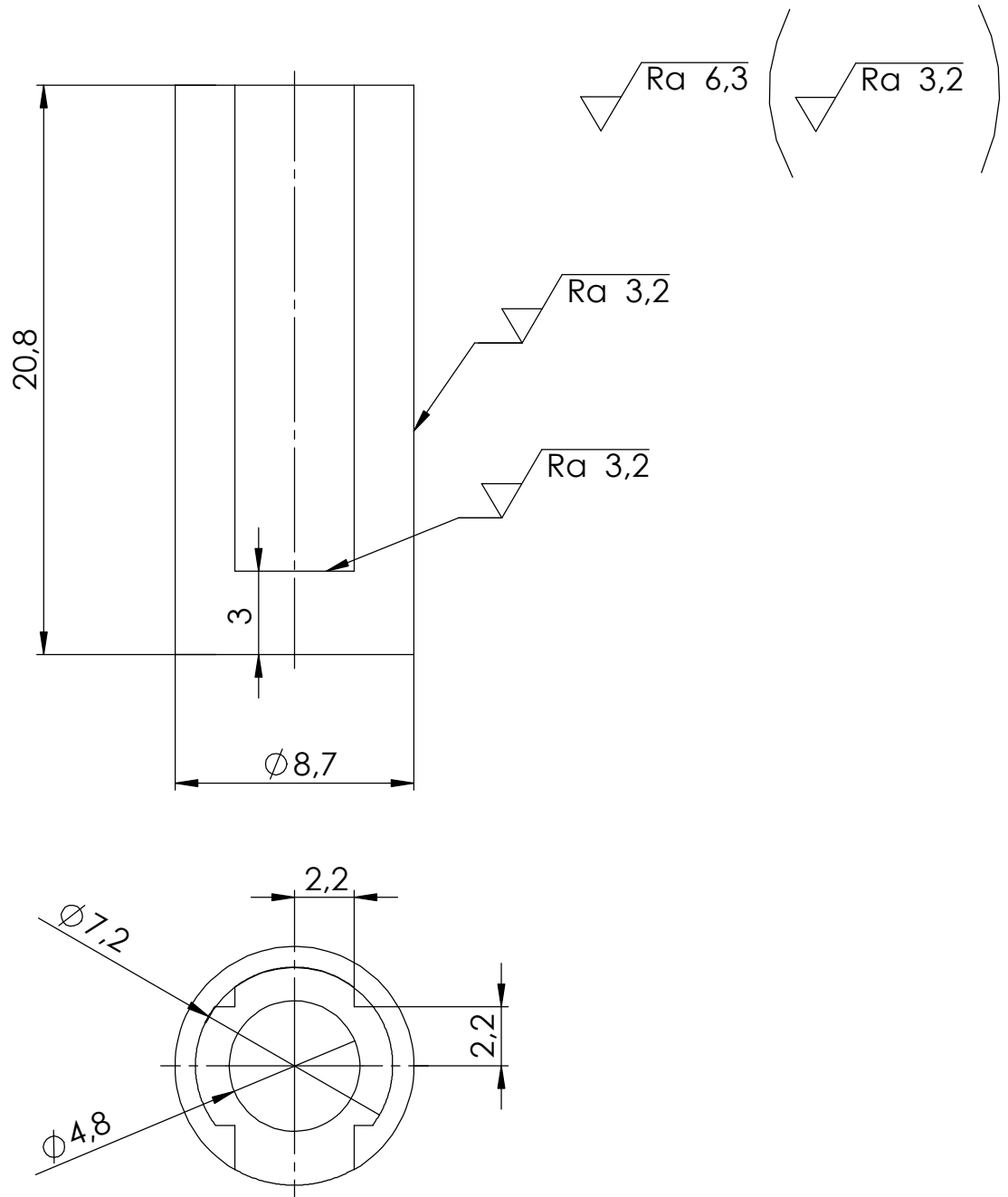
RD BR.	NAZIV	KOLIČINA	MATERIJAL
1	Catura	1	PA 6
2	Okidac	1	PA 6
3	Medukuciste	1	PA 6
4	Poluga	1	42CrNi18-10
5	Konektor	1	42CrNi18-10
6	Udarna_Igla	1	42CrNi18-10
7	Svornjak_Okidaca	1	E295
8	Svornjak_Poluge	1	E295
9	Adapter	1	PA 6
10	Vlacna opruga	1	X5CrNi18-10
11	Tlacna_Opruga	1	X5CrNi18-10

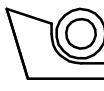
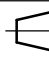



Presjek A-A



Broj naziva - code	Projektirao	07.07.2017.	Toni Barić	Potpis	
	Razradio	07.07.2017.	Toni Barić		
	Crtao	07.07.2017.	Toni Barić		
	Pregledao		dr.sc. Marko Jokić, dipl.Ing.		
	Mentor				
ISO - tolerancije	Objekt:			Objekt broj:	
				R. N. broj:	
	Napomena:				Kopija
	Materijal:	Masa: 26,73 g			
		Naziv:		Pozicija:	Kopija
	Mjerilo originala	Sklopni nacrt			Format: A2
	2:1	Crtež broj: TB-DIP-2017-sklopni			Listova: 1
					List: 1



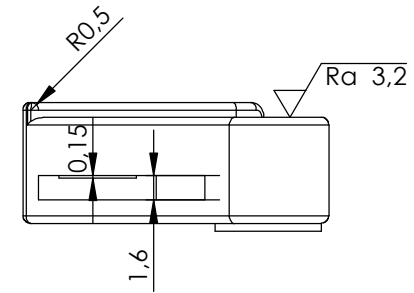
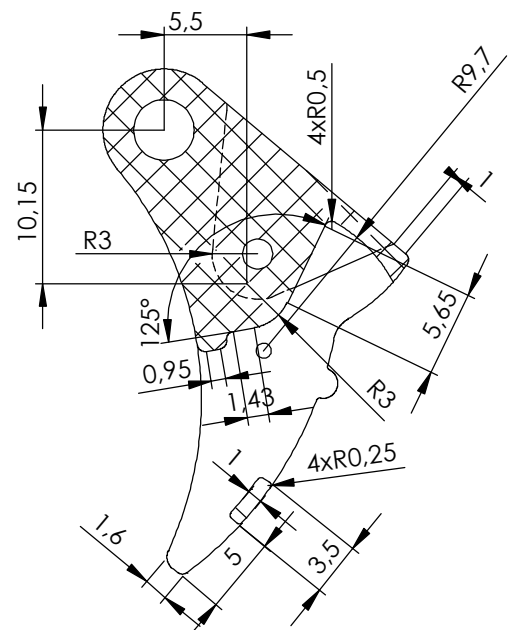
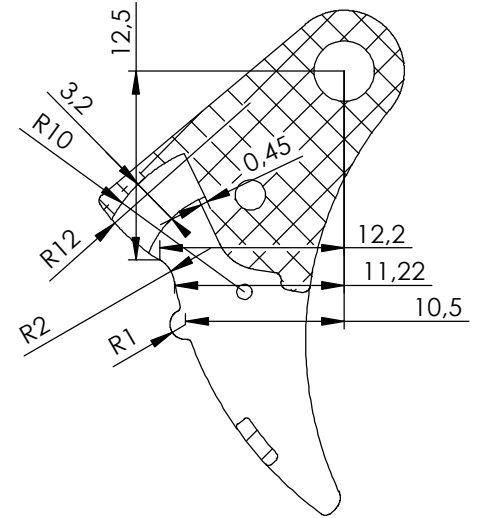
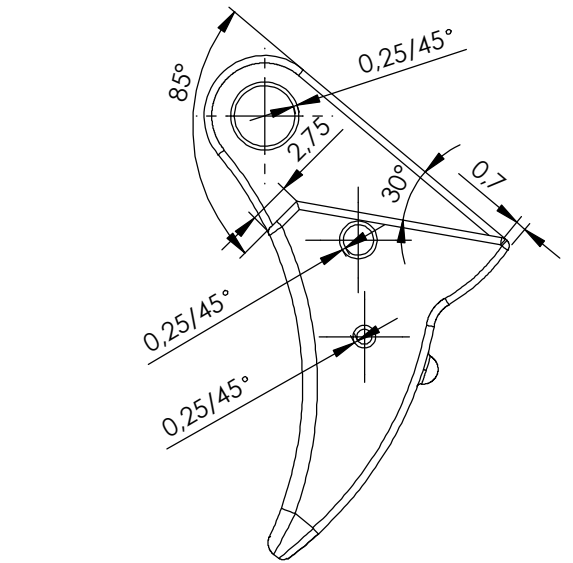
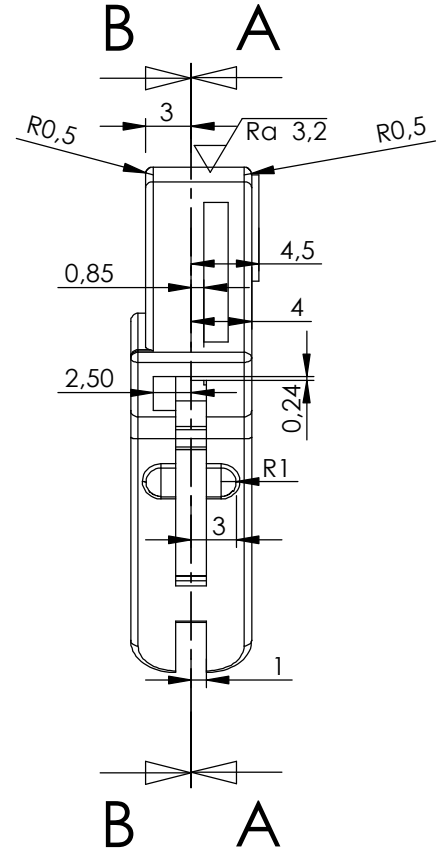
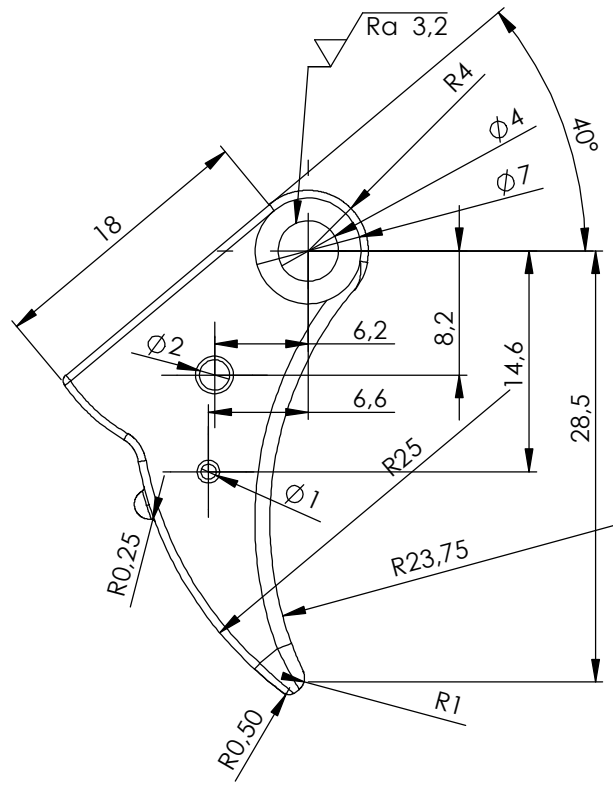
Broj naziva - code	Datum	Ime i prezime	Potpis	 <b>FSB Zagreb</b>	
	Projektirao	07.07.2017.	Toni Barić		
	Razradio	07.07.2017.	Toni Barić		
	Crtao	07.07.2017.	Toni Barić		
	Pregledao		dr.sc. Marko Jokić, dipl.Ing.		
Mentor					
ISO - tolerancije	Objekt:		Objekt broj:		
			R. N. broj:		
	Napomena:			Kopija	
	Materijal: PA 6	Masa: 0.5896 g			
	 	Naziv:	Pozicija:	Format: A4	
	Mjerilo originala	Cahura	1	Listova: 1	
	4:1	Crtež broj: TB-DIP-2017-1		List: 1	

Design by CADLab



1 2 3 4 5 6 7 8

Ra 6,3 ( Ra 3,2 )



Presjek A-A

Presjek B-B

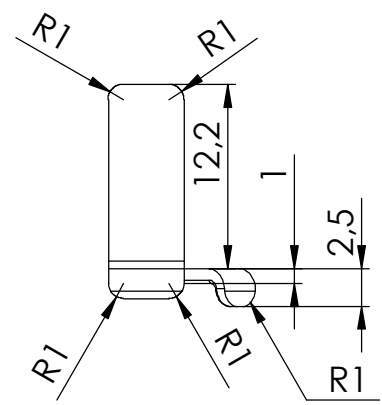
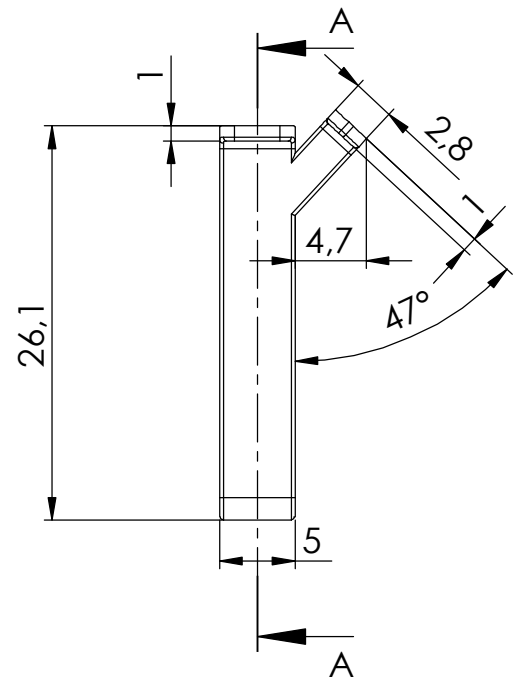
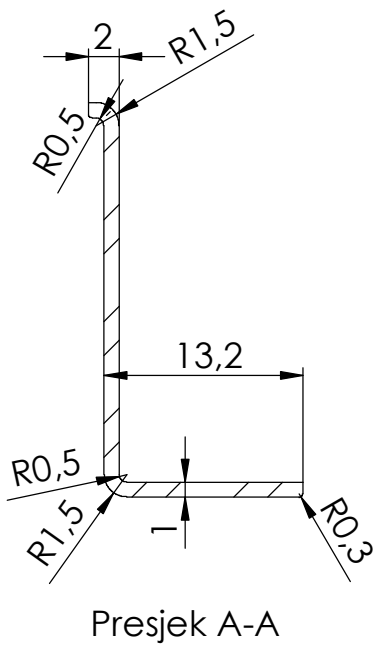
Broj naziva - code	Projektirao	07.07.2017.	Toni Barić	Potpis		
	Razradio	07.07.2017.	Toni Barić			
	Crtao	07.07.2017.	Toni Barić			
	Pregledao		dr.sc.Marko Jokić, dipl.Ing.			
	Mentor					
ISO - tolerancije	Objekt:			Objekt broj:		
				R. N. broj:		
	Napomena: Sve neoznačene rubove obraditi na R0,5.				<div style="background-color: #cccccc; width: 20px; height: 20px; display: inline-block;"></div> Kopija	
	Materijal:	PA 6	Masa:	2.41 g		
		Naziv:		Pozicija:	<div style="background-color: #cccccc; width: 20px; height: 20px; display: inline-block;"></div> Format: A3	
	Mjerilo originala	Okidac		2		
	2:1	Crtež broj: TB-DIP-2017-2			<div style="background-color: #cccccc; width: 20px; height: 20px; display: inline-block;"></div> Listova: 1	
					<div style="background-color: #cccccc; width: 20px; height: 20px; display: inline-block;"></div> List: 1	

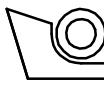
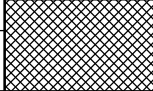
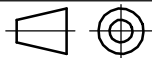
Design by CADLab



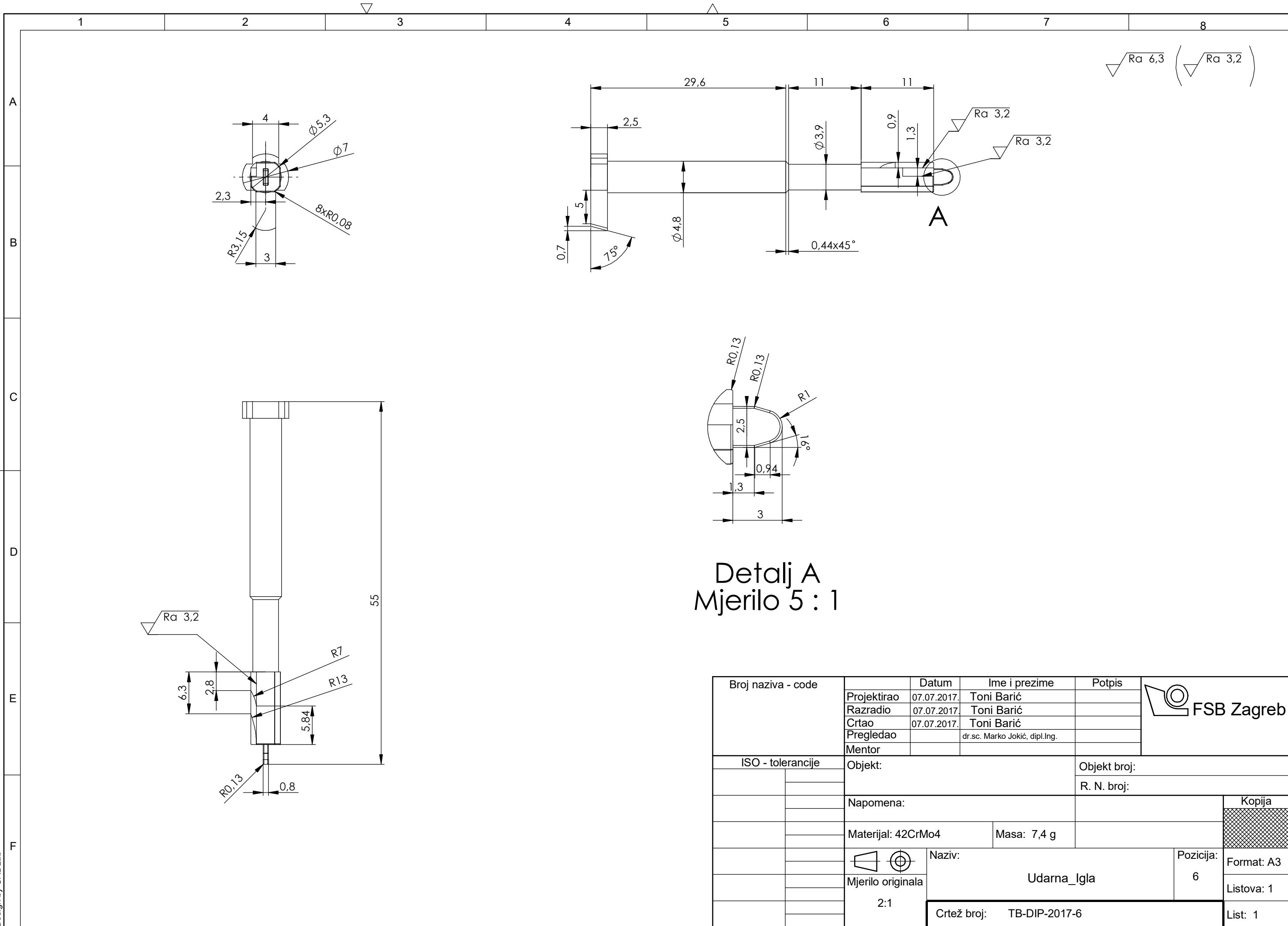


Ra 6,3



Broj naziva - code	Projektirao	07.07.2017.	Toni Barić	Potpis	 <b>FSB Zagreb</b>
	Razradio	07.07.2017.	Toni Barić		
	Crtao	07.07.2017.	Toni Barić		
	Pregledao		dr.sc. Marko Jokić, dipl.Ing.		
	Mentor				
ISO - tolerancije	Objekt:			Objekt broj:	
				R. N. broj:	
	Napomena:				Kopija
	Materijal:	42CrMo4	Masa:	1.62 g	
	 Naziv:			Pozicija:	
	Mjerilo originala			Konektor	5
	2:1			Crtež broj:	TB-DIP-2017-5
					List: 1

Design by CADLab



Detalj A  
Mjerilo 5 : 1

Broj naziva - code	Projektirao	07.07.2017.	Toni Barić	Potpis	
	Razradio	07.07.2017.	Toni Barić		
	Crtao	07.07.2017.	Toni Barić		
	Pregledao		dr.sc. Marko Jokić, dipl.Ing.		
	Mentor				
ISO - tolerancije	Objekt:			Objekt broj:	
				R. N. broj:	
	Napomena:				Kopija
	Materijal: 42CrMo4	Masa: 7,4 g			
		Naziv:		Pozicija:	Kopija
	Mjerilo originala	Udarna_Igla		6	Format: A3
	2:1	Crtež broj: TB-DIP-2017-6			Listova: 1
					List: 1