

Konstrukcija uređaja za prešanje limenki

Gašparec, Jurica

Master's thesis / Diplomski rad

2017

Degree Grantor / Ustanova koja je dodijelila akademski / stručni stupanj: **University of Zagreb, Faculty of Mechanical Engineering and Naval Architecture / Sveučilište u Zagrebu, Fakultet strojarstva i brodogradnje**

Permanent link / Trajna poveznica: <https://um.nsk.hr/um:nbn:hr:235:596517>

Rights / Prava: [In copyright](#) / [Zaštićeno autorskim pravom.](#)

Download date / Datum preuzimanja: **2025-02-28**

Repository / Repozitorij:

[Repository of Faculty of Mechanical Engineering and Naval Architecture University of Zagreb](#)



SVEUČILIŠTE U ZAGREBU
FAKULTET STROJARSTVA I BRODOGRADNJE

DIPLOMSKI RAD

Jurica Gašparec

Zagreb, 2017.

SVEUČILIŠTE U ZAGREBU
FAKULTET STROJARSTVA I BRODOGRADNJE

DIPLOMSKI RAD

Mentori:

Prof. dr. sc. Nenad Bojčetić, dipl. ing.

Student:

Jurica Gašparec

Zagreb, 2017.

Izjavljujem da sam ovaj rad izradio samostalno koristeći znanja stečena tijekom studija i navedenu literaturu.

Ovom prilikom zahvaljujem se:

Svome mentoru, prof. dr. sc. Nenadu Bojčetiću na svojim stručnim savjetima i pristupačnosti tijekom izrade ovog diplomskog rada.

Zahvaljujem svojoj obitelji bez čije velike potpore i poticanja tijekom cijelog školovanja ne bih postigao ovaj uspjeh.

Posebno zahvaljujem svojoj voljenoj Anamariji koja mi je bila bezuvjetna potpora kroz sve faze studiranja i uz čiju sam ljubav, utjecaj, strpljenje i razumijevanje svaki izazov i postavljenu prepreku savladavao upornije i jednostavnije.

Zahvaljujem i svojim prijateljima, kao i kolegama s fakulteta na svom ukazanom prijateljstvu i pomoći.

Jurica Gašparec, univ. bacc. ing. mech.



SVEUČILIŠTE U ZAGREBU
FAKULTET STROJARSTVA I BRODOGRADNJE



Središnje povjerenstvo za završne i diplomske ispite
Povjerenstvo za diplomske ispite studija strojarstva za smjerove:
procesno-energetski, konstrukcijski, brodstrojarski i inženjersko modeliranje i računalne simulacije

Sveučilište u Zagrebu	
Fakultet strojarstva i brodogradnje	
Datum: 07-2017	Prilog
Klasa: 602-04/17-6/4	
Ur. broj: 15-1703-17-211	

DIPLOMSKI ZADATAK

Student: **Jurica Gašparec**

Mat. br.: 0035184448

Naslov rada na hrvatskom jeziku: **Konstrukcija uređaja za prešanje limenki**

Naslov rada na engleskom jeziku: **The design of a tin press machine**

Opis zadatka:

Pravilno zbrinjavanje otpada je jedna od potreba za kvalitetnu zaštitu okoliša. Limenke u svom izvornom obliku zauzimaju velik prostor i time mogu stvoriti probleme pri zbrinjavanju. Stoga je limenke uputno sprešati prije odlaganja. U cilju rješavanja problema prešanja limenki potrebno je konstruirati uređaj za prešanje. Uređaj mora biti pogonjen elektromotorom, treba omogućiti prešanje limenki volumena 0.5 litara, limenke se moraju sabiti na 30% početnog volumena, nakon prešanja potrebno je omogućiti automatsko izbacivanje sprešane limenke iz stroja u koš, pri izradi konstrukcijskog rješenja voditi računa o zaštiti korisnika od ozljeđivanja.

U radu je potrebno:

1. Analizirati i prikazati postojeća rješenja sličnih uređaja.
2. Koncipirati više varijanti rješenja.
3. Definirati kriterije za uspoređivanje varijanti rješenja.
4. Varijante rješenja usporediti te vrednovanjem odabrati najpovoljniju.
5. Izraditi detaljno konstrukcijsko rješenje odabrane varijante.
6. Izraditi računalni model stroja u 3D CAD programskom paketu.
7. Izraditi tehničku dokumentaciju, pri čemu će se opseg konstrukcijske razrade dogovoriti tijekom izrade rada.

U radu navesti korištenu literaturu i eventualno dobivenu pomoć.

Zadatak zadan:

11. svibnja 2017.

Rok predaje rada:

13. srpnja 2017.

Predvideni datum obrane:

19., 20. i 21. srpnja 2017.

Zadatak zadao:

Prof. dr. sc. Nenad Bojčetić

Predsjednica Povjerenstva:

Prof. dr. sc. Tanja Jurčević Lulić

SADRŽAJ

SADRŽAJ	I
POPIS SLIKA	III
POPIS TABLICA	IV
POPIS TEHNIČKE DOKUMENTACIJE	V
POPIS OZNAKA	VI
SAŽETAK	X
SUMMARY	XI
1. UVOD	1
2. ANALIZA TRŽIŠTA	2
2.1. Pacific Precision Metals	2
2.2. Eko – Mania	3
2.3. Commercial Zone CanPacktor	4
2.4. Kitchen Craft	5
2.5. Pacific Precision Metals	6
2.6. DC Mach Inc.	7
2.7. Harbor Freight Tools	8
2.8. EZ Power Crusher	9
2.9. Mil – tek 2101	10
2.10. Herkules HCR1	10
3. FUNKCIJSKA DEKOMPOZICIJA	11
4. MORFOLOŠKA MATRICA	12
5. KONCEPTI	16
5.1. Koncept 1	16
5.2. Koncept 2	17
5.3. Koncept 3	21
6. USPOREDBA I VREDNOVANJE KONCEPATA	22
7. DETALJNO KONSTRUKCIJSKO RJEŠENJE	23
7.1. Proračun kinematike mehanizma prešanja	23
7.2. Proračun sila u klipnom mehanizmu	26
7.3. Proračun remenskog prijenosa	28
7.4. Proračun vratila	36
7.5. Proračun ležajeva	54
7.6. Odabir elektromotora	57
7.7. Proračun vijaka elektromotora	59
7.8. Proračun pera	60
7.9. Proračun samokočnosti matice	61
7.10. Proračun izvijanja šipke stapa	62
7.11. Proračun svornjaka	63
7.12. Odabir kotača	65

7.13. Proračun zavara	66
8. ZAKLJUČAK.....	70
LITERATURA.....	71
PRILOZI	72

POPIS SLIKA

Slika 1.	Preša Pacific Precision Metals	2
Slika 2.	Preša Eko – Mania.....	3
Slika 3.	Preša Commercial zone	4
Slika 4.	Preša Kitchen Craft	5
Slika 5.	Preša Pacific Precision Metals	6
Slika 6.	Preša DC Mach Inc.....	7
Slika 7.	Preša Harbor Freight Tools.....	8
Slika 8.	Pneumatska preša EZ Power Crusher	9
Slika 9.	Automatska preša Mil – tek.....	10
Slika 10.	Automatska preša Herkules	10
Slika 11.	Koncept 1	16
Slika 12.	Koncept 2.....	17
Slika 13.	Koncept 3.....	21
Slika 14.	Ilustrativni prikaz mehanizma.....	23
Slika 15.	Ilustrativni prikaz djelovanja brzine na tuljku zamašnjaka	24
Slika 16.	Ilustrativni prikaz djelovanja brzina na klipnjači.....	24
Slika 17.	Specijalni slučaj: $\vartheta = 0^\circ$	25
Slika 18.	Specijalni slučaj: $\vartheta = \varphi = 90^\circ$	25
Slika 19.	Sile u mehanizmu	26
Slika 20.	Parametri odabranih remenica	28
Slika 21.	Konusni dio remenice.....	29
Slika 22.	Odabrani remen.....	31
Slika 23.	Sile u remenu	33
Slika 24.	Opterećenje vratila	36
Slika 25.	Dijagrami vratila	38
Slika 26.	Moment u točki C.....	39
Slika 27.	Moment u točki D	40
Slika 28.	Moment u točki B.....	40
Slika 29.	Moment u točki E.....	41
Slika 30.	Gonjeno vratilo	43
Slika 31.	Ležaj NA 4905.2RS	55
Slika 32.	Ležajno kućište FY 30 TF/VA228	56
Slika 33.	Ležaj YAR 206-2FW/VA228	57
Slika 34.	Tehnički podaci elektromotora	58
Slika 35.	Odabrani elektromotor.....	58
Slika 36.	Opterećenje vijaka.....	59
Slika 37.	Izvijanje šipke	62
Slika 38.	Odabrana vilica	63
Slika 39.	Proračun svornjaka	63
Slika 40.	Odabrani kotači tvrtke Blicke	65
Slika 41.	Ploča zavarena za okvir stola.....	66
Slika 42.	Uređaj za prešanje limenki	69

POPIS TABLICA

Tablica 1. Specifikacije preše Pacific Precision Metals	2
Tablica 2. Specifikacije preše Eko – Mania.....	3
Tablica 3. Specifikacije preše Commercial zone	4
Tablica 4. Specifikacije preše Pacific Precision Metals	6
Tablica 5. Specifikacije preše DC Mach Inc.....	7
Tablica 6. Specifikacije preše Harbor Freight Tools	8
Tablica 7. Specifikacije preše EZ Power Crusher	9
Tablica 8. Specifikacije automatske preše Mil – tek	10
Tablica 9. Specifikacije automatske preše Herkules	10
Tablica 10. Funkcije u morfološkoj matrici.....	12
Tablica 11. Morfološka matrica	13
Tablica 12. Koncept 1	16
Tablica 13. Koncept 2.....	17
Tablica 14. Koncept 3.....	21
Tablica 15. Evaluacija koncepata	22
Tablica 16. Odabrano rješenje.....	22
Tablica 17. Sile u klipnom mehanizmu	26
Tablica 18. Rezultantni momenti vratila.....	41
Tablica 19. Odabrani normirani promjeri vratila	42
Tablica 20. Rezultati proračuna elektromotora	57

POPIS TEHNIČKE DOKUMENTACIJE

DR_17-00-00	Uređaj za prešanje limenki
DR_17-01-00	Sklop stola
DR_17-02-00	Zaštitni poklopac
DR_17-03-00	Sklop stapa i vodilica
DR_17-04-00	Sklop cilindra
DR_17-04-02	Cilindar
DR_17-04-04	Cilindar prije savijanja
DR_17-05-00	Spremnik
DR_17-06-00	Sklop vratila
DR_17-06-01	Zamašnjak
DR_17-07-03	Klipnjača
DR_17-08-00	Stap s plaštem
DR_17-09-00	Sklop vodilice
DR_17-10-00	Kupola za ležaj

POPIS OZNAKA

LATINIČNE OZNAKE

Oznaka	Jedinica	Opis
a	mm	osni razmak remenica
A_S	mm ²	površina presjeka svornjaka
A_{vij}	mm ²	površina presjeka vijka
a_{zav}	mm	debljina zavara
A_{zav}	mm ²	površina zavara
b_1	-	faktor veličine strojnog dijela kod savijanja i uvijanja
b_2	-	faktor kvalitete površine
C	N	dinamička nosivost ležaja
C_1	N	dinamička opterećenost ležaja
c_1	-	faktor obuhvatnog kuta za pogon s klinastim remenom
c_2	-	faktor opterećenja za pogon s klinastim remenom
c_3	-	faktor duljine za uske klinaste remene
c_4	-	faktor djelovanja za uske klinaste remene
c_5	-	faktor prijenosnog omjera za uske klinaste remene
d	mm	promjer vratila
D_L	mm	promjer limenke
d_m	mm	promjer pogonske remenice
d_S	mm	promjer svornjaka
$d_š$	mm	promjer šipke
d_v	mm	promjer gonjene remenice
E	N/mm ²	modul elastičnosti
F_0	N	obodna sila u remenu
F_1	N	sila u remenu
F_2	N	sila u remenu
F_A	N	rezultantna sila u igličastom ležaju
F_a	N	aksijalna sila u ležaju
F_B	N	rezultantna sila u kugličnom ležaju
F_k	N	uzdužna sila klipnjače u klipnom mehanizmu
F_{kr}	N	kritična sila izvijanja
F_n	N	normalna sila u klipnom mehanizmu
F_P	N	proračunska sila prešanja limenke
$F_{P,E}$	N	eksperimentalna sila prešanja limenke
F_r	N	radijalna sila u klipnom mehanizmu
F_R	N	rezultantna sila u remenu

F_t	N	tangencijalna sila u klipnom mehanizmu
$F_{t,R}$	N	tangencijalna sila na gonjenoj remenici
$F_{t,Z}$	N	tangencijalna sila na zamašnjaku
F_{vij}	N	sila u jednom vijku
$F_{vij,UK}$	N	ukupna sila u vijcima
g	m/s^2	gravitacijsko ubrzanje
G_k	N	težina klipnjače
$G_{R,v}$	N	težina gonjene remenice
G_Z	N	težina zamašnjaka
h	mm	visina pera
h_0	mm	visina neisprešane limenke
I	mm^4	aksijalni moment tromosti
i	-	broj pera po obodu
i_R	-	prijenosni omjer remenskog prijenosa
L	mm	duljina remena
l_0	mm	slobodna duljina izvijanja
L_{10h_min}	h	zahtijevani nazivni vijek trajanja ležaja
L_a	mm	aktivna duljina remena
L_k	mm	duljina klipnjače
l_{ξ}	mm	duljina šipke
l_t	mm	nosiva duljina pera
l_{zav}	mm	duljina zavora
M	Nm	rezultantni moment savijanja
m_{1k}	kg	masa koju preuzima jedan kotač
m_{4k}	kg	masa uređaja bez kotača
m_d	kg	masa distantnika
m_{EM}	kg	masa elektromotora
m_k	kg	masa klipnjače
$m_{R,m}$	kg	masa pogonske remenice
$m_{R,v}$	kg	masa gonjene remenice
M_{red}	Nm	reducirani moment
m_Z	kg	masa zamašnjaka
n_{EM}	min^{-1}	broj okretaja elektromotora
n_k	-	broj kotača
n_R	min^{-1}	broj okretaja gonjenog vratila
n_{vij}	-	broj vijaka
n_{zav}	N/mm^2	normalno naprezanje okomito na ravninu spoja zavora
P	N	ekvivalentno dinamičko opterećenje ležaja
p	N/mm^2	bočni tlak

p_{dop}	N/mm^2	dopušteni bočni tlak
P_{EM}	W	snaga elektromotora
P_{h}	mm	uspon navoja
P_{N}	W	nazivna snaga jednog remena
P_{R}	W	snaga na gonjenoj remenici
P_{Z}	W	snaga na zamašnjaku
R	mm	polumjer ekscentra, položaj tuljka
R_{m}	N/mm^2	vlačna čvrstoća
S	-	faktor sigurnosti
S_{post}	-	postojeća sigurnost vratila
S_{potr}	-	potrebna sigurnost vratila
T_{EM}	Nm	okretni moment elektromotora
T_{R}	Nm	okretni moment na gonjenoj remenici
T_{Z}	Nm	okretni moment zamašnjaka
v_{rem}	m/s	brzina remena
W	mm^3	aksijalni moment otpora
z	-	broj remena

GRČKE OZNAKE

Oznaka	Jedinica	Opis
α_0	-	faktor čvrstoće materijala vratila
β	°	obuhvatni kut remena
β_{kf}	-	efektivni faktor zareznog djelovanja kod savijanja
β_{kt}	-	efektivni faktor zareznog djelovanja kod uvijanja
γ	rad	kut nagiba vučnog i slobodnog ogranka remena
ε	-	eksponent vijeka trajanja ležaja
η_{L}	-	stupanj korisnog djelovanja uležištenja vratila
η_{R}	-	stupanj korisnog djelovanja remenskog prijenosa
μ	-	koeficijent trenja
ρ'	°	korigirani kut trenja
σ_{f}	N/mm^2	nominalno savojno naprezanje
σ_{fDN}	N/mm^2	trajna dinamička čvrstoća na naizmjenično promjenjivo naprezanje pri savijanju
$\sigma_{\text{fDN,dop}}$	N/mm^2	dopušteno savojno naprezanje na naizmjenično opterećeno vratilo
σ_{fdop}	N/mm^2	dopušteno savojno naprezanje
σ_{red}	N/mm^2	reducirano naprezanje
$\sigma_{\text{z,dop}}$	N/mm^2	dopušteno naprezanje zavora
τ_{a}	N/mm^2	smično naprezanje u presjeku svornjaka

τ_{dop}	N/mm^2	dopušteno smično naprezanje
τ_{DI}	N/mm^2	trajna dinamička čvrstoća na istosmjerno promjenjivo naprezanje pri uvijanju
τ_{vij}	N/mm^2	smično naprezanje u vijku
φ	-	faktor udara
φ_u	°	kut uspona
ω_{EM}	rad/s	kutna brzina elektromotora
ω_{Lk}	rad/s	kutna brzina klipnjače
ω_R	rad/s	kutna brzina ekscentra na zamašnjaku

SAŽETAK

Recikliranje predstavlja postupak pretvaranja otpadnog materijala u novi proizvod. Recikliranjem se štedi na sirovinskim resursima i energiji, utječe se na zaštitu životne sredine te na smanjenje otpada i degradacije tla. Vrijeme razlaganja otpada poput aluminijskih limenki u prirodi je vrlo dugotrajno, između 100 – 500 godina. Čak 2/3 aluminijske limenke koja je ikad bio proizveden danas je još u upotrebi.

U ovom radu prikazan je razvoj konstrukcije uređaja za prešanje limenki. Prvi dio rada sadrži analizu postojećih rješenja proizvoda na tržištu. U drugom dijelu rada prikazane su funkcije uređaja u funkcijskoj dekompoziciji i na temelju funkcijske dekompozicije parcijalna rješenja funkcija u morfološkoj matrici. Na temelju funkcijske dekompozicije i morfološke matrice generirani su koncepti koji su uspoređeni i evaluirani metodom težinskih faktora. Konačno rješenje proizvoda rezultat je kombinacije generiranih koncepata. U trećem dijelu rada prikazan je proračun nestandardnih dijelova uređaja i računalni CAD model konačnog uređaja. Računalni CAD model izrađen je u programskom paketu *Catia V5 R20*.

Ključne riječi: limenke, preša za limenke

SUMMARY

Recycling represents a procedure of conversion waste into a new product. Recycling saves raw materials and energy, effects on saving the environment, waste decrease and soil degradation. Waste like aluminum cans has a very long-term time disposal, between 100 – 500 years. 2/3 of aluminum that has ever been produced is still in use.

This thesis shows the design development of a tin press machine. The first part of this work contains an analysis of available products on the market. In the second part of this work there are functions of the machine displayed in a functional decomposition and partial solutions of those functions in a morphological matrix. Concepts were generated based on both functional decomposition and morphological matrix and were evaluated with weighting evaluation criteria. The final solution of the machine is a result of a combination of generated concepts. In the third part of this work there are calculations of non-standard components of the machine displayed as well as the entire CAD model of the machine.

The CAD model was made in software *Catia V5 R20*.

Key words: tin cans, can crusher

1. UVOD

Uređaji za prešanje limenki mogu se podijeliti u više kategorija:

- Prema načinu djelovanja
- Prema poziciji prešanja
- Prema veličini limenki koje prešaju
- Prema materijalu od kojeg su izrađene

Prema načinu djelovanja dijele se na ručne, poluautomatske i automatske [1].

Najčešće su ručne, koje pojedinačno prešaju jednu po jednu limenku. Proces prešanja sastoji se od ručnog povlačenja poluge uslijed kojeg se spušta ploča za ostvarivanje dodirnog pritiska na vrh limenke. Završetkom procesa prešanja potrebno je izvaditi isprešanu limenku i umetnuti neisprešanu.

Poluautomatske preše, za razliku od ručnih, imaju svojevrsan spremnik na vrhu preše. U spremniku limenke leže jedna na drugoj te se povratom poluge u početnu poziciju limenka sama ubacuje u prostor za prešanje. Isprešana limenka ispada iz konstrukcije kroz otvor na dnu. Na taj način proces prešanja obavlja se brže nego kod ručnih preša.

Automatske preše imaju najbrži proces prešanja, a dijele se na pneumatske, hidraulične i električne. Dostupne su limitiranom broju korisnika ili samo proizvođačima.

Zbog svoje jednostavne izrade i cijene najpopularnije su pneumatske preše koje za prešanje koriste stlačeni zrak.

Hidraulične preše postižu sile koje se mogu iskoristiti i za puno zahtjevnije zadatke od prešanja aluminijskih limenki. Obično se radi o velikim i skupim industrijskim prešama.

Električne preše rade potpuno automatski. Za razliku od hidrauličnih preša kod kojih se treba za svaki proces prešanja pritisnuti tipku, električne preše nemaju taj zahtjev te tako znatno ubrzavaju proces prešanja pojedinačnih limenki.

Prema poziciji prešanja postoje horizontalne, vertikalne i univerzalne preše [1].

Horizontalne preše montiraju se na horizontalne podloge poput stola, vertikalne se najčešće montiraju na zid, a univerzalne praktički bilo gdje.

2. ANALIZA TRŽIŠTA

U ovom poglavlju prikazana su postojeća rješenja na tržištu.

2.1. Pacific Precision Metals

Ručna preša američke tvrtke Pacific Precision Metals može prešati aluminijske limenke volumena do 475 ml. Izrađena je od vrlo izdržljivog čelika koji može izdržati kontinuiranu uporabu. Uređaj se montira vertikalno na zid pomoću četiri vijka. Zid mora biti od čvrstog materijala kako vijci ne bi oštetili zid tijekom procesa prešanja [1].

Tablica 1. Specifikacije preše Pacific Precision Metals

Montaža	Vertikalna
Dimenzije	426 x 76.2 x 112 mm
Materijal	Čelik
Maksimalni obujam limenke	475 ml
Automatsko izbacivanje limenki	Ne
Spremnik za isprešane limenke	Ne
Koš za neisprešane limenke	Ne
Masa	0.45 kg
Cijena	\$20



Slika 1. Preša Pacific Precision Metals

Prednosti:

- Preša limenke volumena do 475 ml
- Izdržljiv i čvrst okvir
- Pouzdana konstrukcija
- Jednostavna upotreba
- Lijepi dizajn

Nedostaci:

- Mogućnost neželjenog izbacivanja limenke za vrijeme prešanja, ako limenka nije cijelim obujmom u preši
- Nedovoljno čvrsta ručka
- Korisnik mora samostalno vaditi isprešanu limenku

2.2. Eko – Mania

Vertikalna preša tvrtke Eko – Mania preša limenke i boce različitih materijala: aluminija, čelika, PET i kartona. Ručka, tijelo i mehanizam za prešanje izrađeni su od čelika. Preša aluminijske i čelične limenke volumena do 500 ml. Većim limenkama smanji visinu do 4 cm. Zbog većih opterećenja montira se na čvršću podlogu poput drva. U protivnom može doći do oštećivanja zida ili same preše [1].

Tablica 2. Specifikacije preše Eko – Mania

Montaža	Vertikalna
Dimenzije	510 x 180 x 170 mm
Materijal	Čelik
Maksimalni obujam limenke	500 ml
Automatsko izbacivanje limenki	Ne
Spremnik za isprešane limenke	Ne
Koš za neisprešane limenke	Ne
Masa	4.3 kg
Cijena	\$50



Slika 2. Preša Eko – Mania

Prednosti:

- Jedan od rijetkih uređaja koji preša ambalažu različitih materijala
- Izdržljiva čelična konstrukcija
- Prešanje limenki volumena do 500 ml

Nedostaci:

- Visoka cijena u odnosu na ostale preše za limenke
- Jednostavnije prešanje PET boca rukama i nogama nego ovim uređajem

2.3. Commercial Zone CanPacktor

Uređaj tvrtke Commercial zone zapravo je spoj preše i spremnika za isprešane limenke.

Preša je ručna i proces prešanja je horizontalni. I preša i spremnik izrađeni su od izdržljivog polietilena. Iako je preša montirana na spremnik tako da isprešane limenke upadaju u nj automatski, to u praksi nije uvijek slučaj te ponekad korisnik mora ručno izbaciti isprešanu limenku. Za razliku od preši montiranih na zid koje proces prešanja započinju na vrhu limenke, horizontalna preša prešanje započinje na sredini limenke.

Spremnik je volumena 113 l, a u njega stane 400 isprešanih aluminijskih limenki volumena 355 ml. Masa spremnika je mala pa proces prešanja može biti nespretn radi stabilnosti uređaja [1].

Tablica 3. Specifikacije preše Commercial zone

Montaža	Horizontalna
Dimenzije	559 x 406 x 838 mm
Materijal	Polietilen
Maksimalni obujam limenke	355 ml
Automatsko izbacivanje limenki	Da
Spremnik za isprešane limenke	Da
Koš za neisprešane limenke	Ne
Masa	5.9 kg
Cijena	\$125



Slika 3. Preša Commercial zone

Prednosti:

- Spremnik kapaciteta za 400 isprešanih aluminijskih limenki
- Automatsko izbacivanje isprešanih limenki u koš
- Prenosiv

Nedostaci:

- Visoka cijena u odnosu na preše koje nemaju spremnik za isprešane limenke
- Prešanje manjom silom u odnosu na preše koje su montirane na zid
- Potrebno je više napora za prešanje u odnosu na preše koje su montirane na zid

2.4. Kitchen Craft

Preša tvrtke Kitchen Craft limenke preša nogom. Jednostavnog je dizajna, prenosiva, a pomoću nje je moguće prešati limenke volumena do 590 ml. Čelične je konstrukcije i zauzima malo prostora. Nakon korištenja lako se zaklopi i pospremi [1].

Prednosti:

- Prešanje limenki volumena do 590 ml
- Potporna pregrada s dvije pozicije za pozicioniranje malih i velikih limenki
- Sklopiva
- Izdržljiva i dugotrajna

Nedostaci:

- Nema automatsko odstranjivanje isprešanih limenki
- Može prešati limenke samo jednu po jednu
- Kompliciranije korištenje od vertikalnih preša



Slika 4. Preša Kitchen Craft

2.5. Pacific Precision Metals

Poluautomatska preša tvrtke Pacific Precision Metals preša limenke volumena 355 ml. Preša je nadograđena sa košem za neisprešane limenke u koji stane 6 limenki. Nakon prešanja, limenke ispadaju direktno ispod preše što ubrzava rad. Konstrukcija ove preše izrađena je od čelika [1].

Tablica 4. Specifikacije preše Pacific Precision Metals

Montaža	Vertikalna
Dimenzije	145 x 203 x 457 mm
Materijal	Čelik
Maksimalni obujam limenke	355 ml
Automatsko izbacivanje limenki	Da
Spremnik za isprešane limenke	Ne
Koš za neisprešane limenke	Da
Masa	2.4 kg
Cijena	\$29



Slika 5. Preša Pacific Precision Metals

Prednosti:

- Čvrsta konstrukcija izrađena od izdržljivog čelika
- Limenke upadaju direktno u prešu iz koša za neisprešane limenke
- U koš stane do 6 limenki volumena 355 ml
- Brži cjelokupni proces prešanja

Nedostaci:

- Limenke volumena većeg od 355 ml mogu zapeti u košu za neisprešane limenke
- Ako se stavi 6 limenki u koš, može doći do ispadanja limenke na vrhu koša tijekom prešanja prve limenke

2.6. DC Mach Inc.

Vertikalna poluautomatska preša tvrtke DC Mach Inc. ima koš za neisprešane limenke u koji stane do 10 limenki volumena 355 ml. Ukoliko se izvadi koš, moguće je prešati i veće limenke. Preša je izrađena od poliamida [1].

Tablica 5. Specifikacije preše DC Mach Inc.

Montaža	Vertikalna
Dimenzije	457 x 152 x 152 mm
Materijal	Poliamid
Maksimalni obujam limenke	355 ml
Automatsko izbacivanje limenki	Da
Spremnik za isprešane limenke	Ne
Koš za neisprešane limenke	Da
Masa	1 kg
Cijena	\$25



Slika 6. Preša DC Mach Inc.

Prednosti:

- Brži proces prešanja limenki volumena 355 ml nego kod običnih ručnih preša
- Niska cijena za poluautomatsku prešu
- Može se koristiti i za limenke većih volumena kad se skine koš

Nedostaci:

- Konstrukcija je plastična pa se može oštetiti čestim korištenjem
- Ukoliko zapnu, korisnik povremeno mora poravnati limenke u košu što usporava rad

2.7. Harbor Freight Tools

Poluautomatska preša tvrtke Harbor Freight Tools može prešati limenke do 500 ml. Konstrukcija okvira i koša za neisprešane limenke izrađena je od čelika, dok je ručka izrađena od poliamida. Ručka je dugačka 38 cm. Preša se montira na zid. Na preši se nalaze metalne kukice za postavljanje vreće u koju preša ubacuje isprešane limenke [1].

Tablica 6. Specifikacije preše Harbor Freight Tools

Montaža	Vertikalna
Dimenzije	305 x 127 x 457 mm
Materijal	Čelik / Poliamid
Maksimalni obujam limenke	500 ml
Automatsko izbacivanje limenki	Da
Spremnik za isprešane limenke	Ne
Koš za neisprešane limenke	Da
Masa	1.63 kg
Cijena	\$25



Slika 7. Preša Harbor Freight Tools

Prednosti:

- Može prešati limenke volumena do 500 ml
- Jednostavno korištenje zbog dugačke ručke
- Kukice za postavljanje vreće
- Niska cijena za poluautomatsku prešu

Nedostaci:

- Komplicirana montaža koša za neisprešane limenke
- Limenke mogu zapeti u košu za neisprešane limenke

2.8. EZ Power Crusher

EZ Power Crusher je pneumatska preša čelične konstrukcije. Uređaj je siguran za korištenje zbog vrata preše koja djeluju kao prekidač. Preša miruje u trenucima unosa limenke, a zatvaranjem vrata automatski započinje s prešanjem [1].

Tablica 7. Specifikacije preše EZ Power Crusher

Materijal	Čelik
Maksimalni obujam limenke	355 ml
Automatsko izbacivanje limenki	Da
Spremnik za isprešane limenke	Ne
Koš za neisprešane limenke	Ne
Cijena	\$280



Slika 8. Pneumatska preša EZ Power Crusher

2.9. Mil – tek 2101

Preša tvrtke Mil – tek je pneumatska preša. Može prešati konzerve, limenke i bubnjeve volumena do 30 l smanjujući im početni volumen za 90 %. Sigurna je za prešanje ambalaže u kojoj je bio opasan fluid. Pogoni se komprimiranim zrakom iz kompresora. Kako nema u sebi električnih i hidrauličnih komponenti, smanjeni su rizici od požara i kontaminacije ulja [2].

Tablica 8. Specifikacije automatske preše Mil – tek

Dimenzije preše	2005 x 525 x 510 mm
Dimenzije vrata	490 x 405 x 400 mm
Maksimalni obujam limenke	30 l
Pritisak	2250 kg na 8 bara
Razina buke	<70 dB
Masa	125 kg
Cijena	\$107



Slika 9. Automatska preša Mil – tek

2.10. Herkules HCR1

Pneumatska preša tvrtke Herkules je namijenjena za prešanje limenki boja. U sklopu preše je bubanj za skupljanje isprešanih i izbačenih limenki [3].

Tablica 9. Specifikacije automatske preše Herkules

Dimenzije preše	838 x 2311 x 737 mm
Dimenzije vrata	355 x 444 x 355 mm
Maksimalni obujam limenke	18.9 l
Pritisak	3750 kg na 6.2 – 8.2 bara
Trajanje procesa prešanja	20 s
Masa	160 kg
Cijena	\$6336



Slika 10. Automatska preša Herkules

3. FUNKCIJSKA DEKOMPOZICIJA

Izradom funkcijske dekompozicije uređaj za prešanje limenki može se sagledati na apstraktan način. Prvenstveno se tu podrazumijeva definiranje funkcija uređaja bez tehničkih rješenja.

Prema funkcijskoj dekompoziciji uređaj ima sljedeće funkcije:

- Električnu energiju prihvatiti
- Električnu energiju voditi
- Električnu energiju u mehaničku pretvoriti
- Brzinu vrtnje prilagoditi
- Snagu prenijeti
- Rotaciju u translaciju pretvoriti
- Smjer vođenja osigurati
- Limenku umetnuti
- Zapinjanje limenke onemogućiti
- Neisprešanu limenku od ispadanja osigurati
- Limenku prešati
- Limenku ukloniti
- Isprešanu limenku skladištiti
- Reakcijske sile prenijeti
- Korisnika zaštititi

Funkcijska dekompozicija se zbog velikog formata nalazi u prilogu ovog rada.

4. MORFOLOŠKA MATRICA







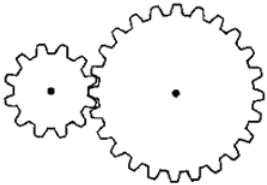
Morfološkom matricom kao jednom od metoda za generiranje koncepata omogućava se pregled svih tehničkih rješenja pojedine funkcije.





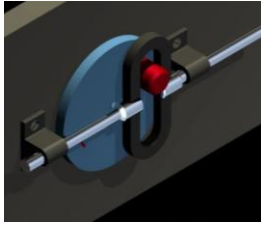


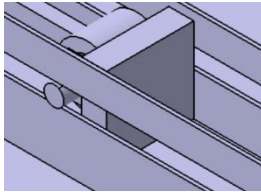
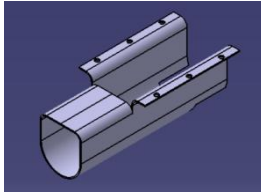

Radi preglednosti, funkcijama definiranim u funkcijskoj dekompoziciji dodijeljen je broj (Tablica 10) kako bi morfološka matrica prikazana u tablici 11 bila preglednija.

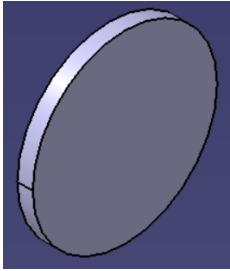

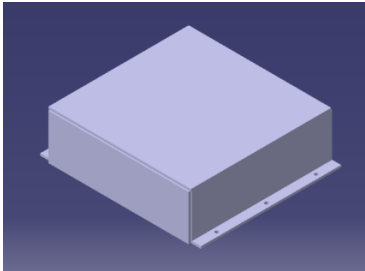

Tablica 10. Funkcije u morfološkoj matrici

1	Električnu energiju prihvatiti
2	Električnu energiju voditi
3	Električnu energiju u mehaničku pretvoriti
4	Brzinu vrtnje prilagoditi
5	Snagu prenijeti
6	Rotaciju u translaciju pretvoriti
7	Smjer vođenja osigurati
8	Limenku umetnuti
9	Limenku prešati
10	Korisnika zaštititi

Tablica 11. Morfološka matrica

1	<p style="text-align: center;">1. Utičnica</p> 			
2	<p style="text-align: center;">1. Utičač</p> 			
3	<p style="text-align: center;">1. Elektromotor</p> 			
4	<p style="text-align: center;">1. Reduktor</p> 	<p style="text-align: center;">2. Remenski prijenos</p> 	<p style="text-align: center;">3. Lančani prijenos</p> 	<p style="text-align: center;">4. Zupčani prijenos</p> 

5	<p>1. Remenica</p> 	<p>2. Lančanik</p> 	<p>3. Zupčanik</p> 	
6	<p>1. Zamašnjak</p> 	<p>2. Scotch Yoke</p> 	<p>3. Koljenasto vratilo</p> 	
7	<p>1. Vodilica</p> 	<p>2. Izrezi na cilindru</p> 	<p>3. Oblik cilindra</p> 	
8	<p>1. Ručno umetanje limenke</p> 			

9	<p>1. Stap</p> 	<p>2. Klip</p> 
10	<p>1. Zaštitni poklopac</p> 	<p>2. Naljepnica upozorenja</p> 

5. KONCEPTI

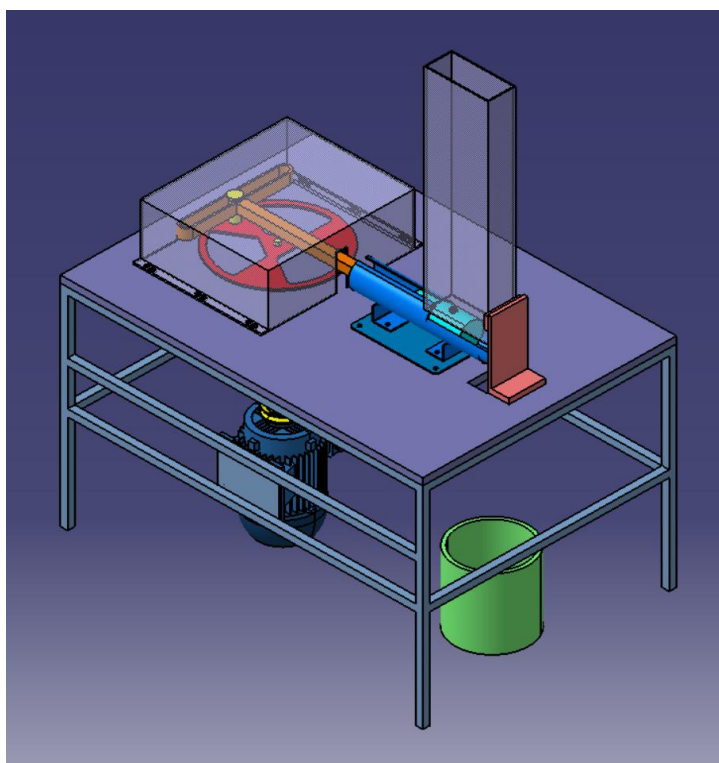
Na osnovu definiranih rješenja iz morfološke matrice osmišljena su tri koncepta. Osmišljeni koncepti moraju se usporediti i ocijeniti kako bi se odabrao najbolji za daljnju konstrukcijsku razradu. Uz svaki koncept priložena je tablica u kojoj su prikazana odabrana rješenja iz morfološke matrice.

5.1. Koncept 1

Elektromotor preko lančanog prijenosa pokreće gonjeno vratilo, a gonjeno vratilo horizontalno pozicionirani zamašnjak koji je naslonjen na njemu. Na ekscentru zamašnjaka montiran je Scotch Yoke mehanizam. Rotacijom zamašnjaka tuljak klizi po profilu Scotch Yoke mehanizma i tako omogućava translatorno gibanje potrebno za prešanje limenke. Limenke se ubacuju u spremnik iznad mjesta prešanja, za prešanje se koristi klip, a limenka nakon deformiranja ispada kroz otvor na cilindru i stolu izravno u koš.

Tablica 12. Koncept 1

Koncept 1	
Redni broj funkcije	Broj rješenja
1.	1
2.	1
3.	1
4.	1, 3
5.	2
6.	1, 2
7.	1
8.	1
9.	2
10.	1



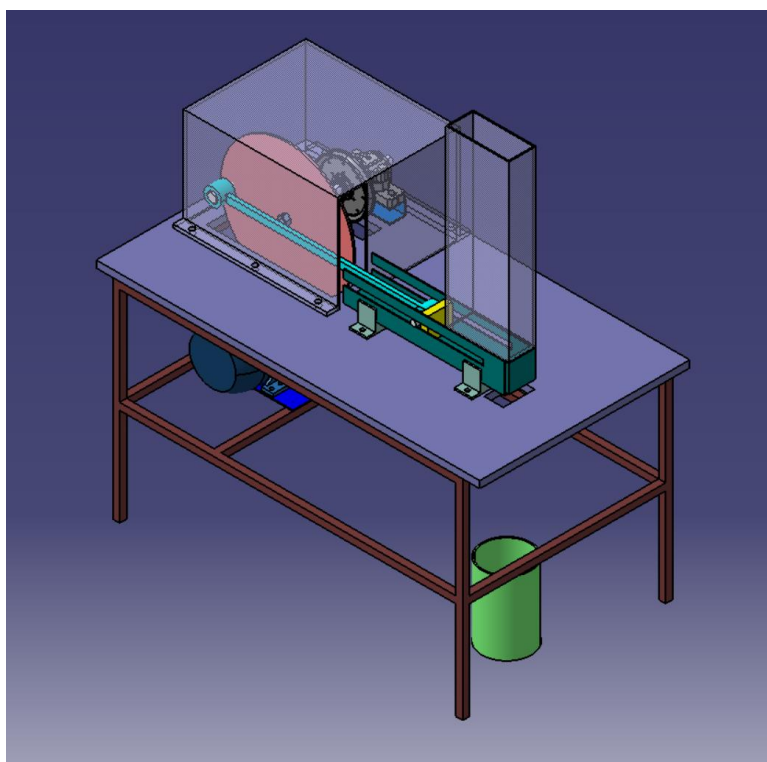
Slika 11. Koncept 1

5.2. Koncept 2

Elektromotor preko otvorenog remenskog prijenosa pokreće gonjeno vratilo, a gonjeno vratilo pokreće vertikalno pozicionirani zamašnjak koji je postavljen na njemu. Koncept radi na principu klipnog mehanizma pri čemu se okretanjem vratila ravninski giba tuljak na ekscentru zamašnjaka. Klipnjača je spojena sa tuljkom s jedne i sa stapom za prešanje s druge strane. Sa stapom je spojena pomoću osovinice kako bi se osigurala zglobna veza. Osovinica kliže po izrezanom profilu na bočnim stijenkama kućišta za prešanje kako bi se osiguralo vođenje klipnjače. Limenke se ubacuju u spremnik iznad mjesta prešanja, za prešanje se koristi stap, a limenka nakon deformiranja ispada kroz otvor na cilindru i stolu izravno u koš.

Tablica 13. Koncept 2

Koncept 2	
Redni broj funkcije	Broj rješenja
1.	1
2.	1
3.	1
4.	1, 2
5.	1
6.	1, 3
7.	2
8.	1
9.	1
10.	1



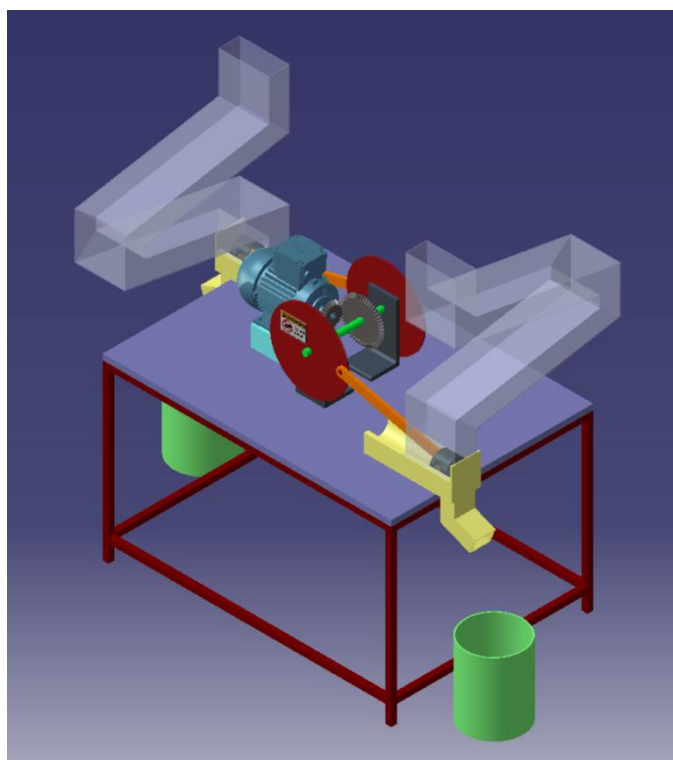
Slika 12. Koncept 2

5.3. Koncept 3

Elektromotor preko stožnika pokreće gonjeno vratilo, a gonjeno vratilo pokreće dva međusobno paralelna vertikalna zamašnjaka. Koncept 3 radi na istom principu kao prethodni koncept, uz razliku što istovremeno preša dvostruko više limenki. Limenke se ubacuju u zakrivljeni spremnik u koji stane više limenki. Za prešanje se koristi klip, a limenka nakon deformiranja ispada kroz žlijeb spojen na otvor cilindra izravno u koš.

Tablica 14. Koncept 3

Koncept 3	
Redni broj funkcije	Broj rješenja
1.	1
2.	1
3.	1
4.	4
5.	3
6.	1, 3
7.	3
8.	1
9.	2
10.	2



Slika 13. Koncept 3

6. USPOREDBA I VREDNOVANJE KONCEPATA

Koncepti se ocjenjuju metodom težinskih faktora. Kriteriji za ocjenjivanje koncepata i njihova evaluacija prikazani su u tablici 15.

Tablica 15. Evaluacija koncepata

Kriteriji	Važnost kriterija	Koncept 1		Koncept 2		Koncept 3	
		Ocjena	Π	Ocjena	Π	Ocjena	Π
Jednostavnost mehanizma	5	3	15	4	20	4	20
Kompaktnost	4	4	16	3	12	2	8
Vođenje klipnjače	3	3	9	3	9	3	9
Način izbacivanja limenke	3	3	9	3	9	2	6
Zaštita korisnika	4	4	16	4	16	1	4
Dizajn	3	4	12	2	6	3	9
Σ			77		72		56

Važnost kriterija: 1-5

Ocjena: 1-4

Temeljem rezultata iz tablice 15 zaključuje se da koncept 1 najbolje kotira. Međutim, budući da taj koncept nema najvažniji kriterij najbolje ocijenjen, za daljnju konstrukcijsku razradu razradit će se rješenje koje će biti kombinacija koncepata 1 i 2.

Odabrano rješenje imat će rješenja funkcija prikazana u sljedećoj tablici:

Tablica 16. Odabrano rješenje

Odabrano rješenje	
Redni broj funkcije	Broj rješenja
1.	1
2.	1
3.	1
4.	1, 2
5.	1
6.	1, 3
7.	1, 3
8.	1
9.	1
10.	1

Predviđeno je da će se uređaj koristiti jednom svaka tri do četiri mjeseca uz očekivano kratko vrijeme rada.

7. DETALJNO KONSTRUKCIJSKO RJEŠENJE

Potrebno je definirati okvirne parametre s kojima će se započeti proračun.

Aluminijske limenke su standardnih dimenzija [4], a dimenzije relevantne za proračun i konstrukciju su:

$$h_0 = 168 \text{ mm} \quad \text{– visina neisprešane limenke}$$

$$D_L = 66,2 \text{ mm} \quad \text{– promjer tijela limenke}$$

7.1. Proračun kinematike mehanizma prešanja

Budući se koristi klipni mehanizam (Slika 14) potrebno je odrediti poziciju ekscentra na zamašnjaku, odnosno polumjer na kojem će biti smješten tuljak za prihvat klipnjače.

Pozicija tuljka povezana je sa visinom sprešane limenke relacijom

$$R = 0,7 \cdot h_0 \quad (1)$$

$$R = 0,7 \cdot 168 = 118 \text{ mm} \quad (2)$$

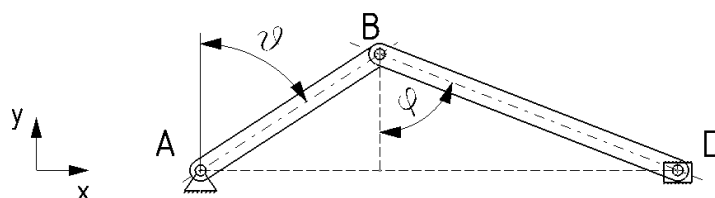
Prije rješavanja kinematike treba definirati približnu brzinu vrtnje gonjenog vratila i duljinu klipnjače.

Odabrano, iz konstrukcijskih razloga:

$$L_k = 300 \text{ mm} \quad \text{– duljina klipnjače}$$

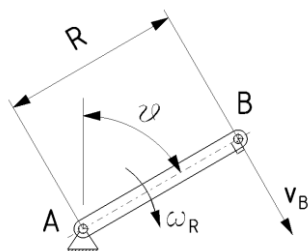
$$n_R = 120 \text{ min}^{-1} \quad \text{– brzina vrtnje gonjenog vratila}$$

Pri rješavanju kinematike razmatra se ravninsko gibanje krutog tijela.



Slika 14. Ilustrativni prikaz mehanizma

Mehanizam se rastavlja na dva štapa – AB (Slika 15) i BD (Slika 16) na kojima se ucrtavaju vektori brzina.



Slika 15. Ilustrativni prikaz djelovanja brzine na tuljku zamašnjaka

Obodna brzina u točki B (Slika 15) izvodi kružno gibanje te se crta okomito na polumjer R , a definira se kao produkt kružne brzine i prethodno definirane pozicije tuljka [5]

$$v_B = \omega_R \cdot R \quad (3)$$

Kružna brzina može se prema [5] napisati kao

$$\omega_R = 2 \cdot \pi \cdot \frac{n_R}{60} \quad (4)$$

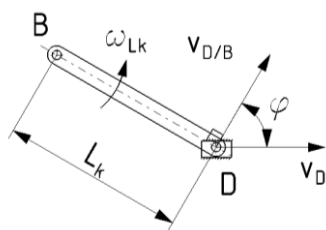
Uvrštenjem izraza (4) u izraz (3) dobije se

$$v_B = 2 \cdot \pi \cdot \frac{n_R}{60} \cdot R = 2 \cdot \pi \cdot \frac{120}{60} \cdot 0,118 = 1,5 \text{ m/s} \quad (5)$$

Za klipnjaču (Slika 16) prema [5] vrijede sljedeći izrazi brzine

$$v_D = v_B + v_{D/B} \quad (6)$$

$$v_{D/B} = \omega_{Lk} \cdot L_k \quad (7)$$



Slika 16. Ilustrativni prikaz djelovanja brzina na klipnjači

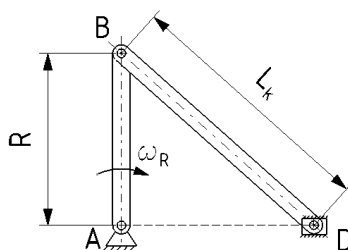
Za mehanizam (Slika 14) vrijede sljedeći izrazi

$$v_D = v_B \cdot \cos \vartheta + v_{D/B} \cdot \cos \varphi \quad (8)$$

$$0 = -v_B \cdot \sin \vartheta + v_{D/B} \cdot \cos \varphi \quad (9)$$

Razmatraju se specijalni slučajevi:

a) Slučaj $\vartheta = 0^\circ$



Slika 17. Specijalni slučaj: $\vartheta = 0^\circ$

Uvrštavanjem kuta $\vartheta = 0^\circ$ u izraz (9) slijedi

$$v_{D/B} = 0 \quad (10)$$

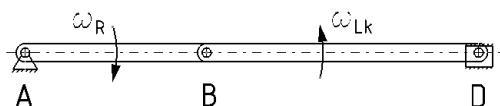
Ako se izraz (10) uvrsti u izraz (7) slijedi

$$\omega_{Lk} = 0 \quad (11)$$

Kut $\vartheta = 0^\circ$ i izraz (10) uvrštavaju se u izraz (8) iz kojeg slijedi

$$v_D = v_B = 1,5 \text{ m/s} \quad (12)$$

b) Slučaj $\vartheta = \varphi = 90^\circ$



Slika 18. Specijalni slučaj: $\vartheta = \varphi = 90^\circ$

Uvrštavanjem kuta $\vartheta = \varphi = 90^\circ$ u izraze (8) i (9) slijedi

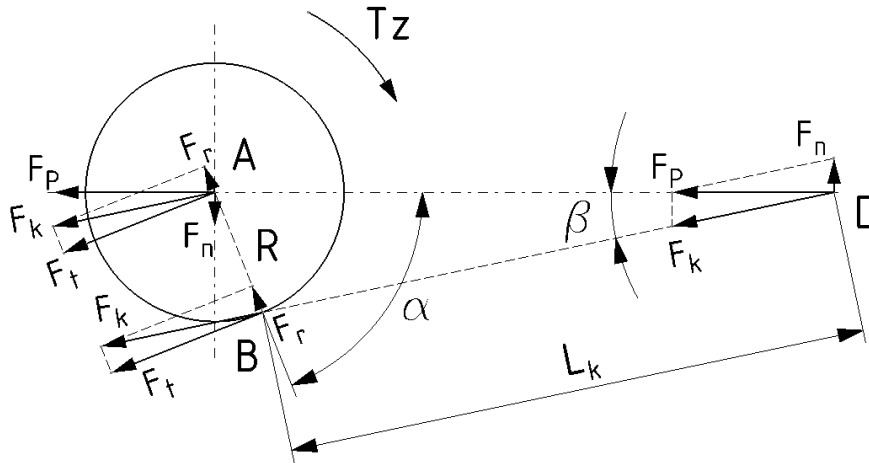
$$v_D = 0 \quad (13)$$

$$v_B = 0 \quad (14)$$

Kako se akceleracija može izraziti kao derivacija brzine, jednostavno se može zaključiti da će se maksimalna akceleracija pojaviti kod specijalnog slučaja $\vartheta = 0^\circ$ (Slika 17), dok će kod specijalnog slučaja $\vartheta = \varphi = 90^\circ$ (Slika 18) akceleracija biti jednaka nuli. Jednako tako može se temeljem Newtonova drugog zakona zaključiti da se maksimalna sila prešanja postiže kada je akceleracija maksimalna.

7.2. Proračun sila u klipnom mehanizmu

Sile koje se javljaju u klipnom mehanizmu prikazane su na slici 19. Nazivi sila definirani su prema [6] u tablici 17.



Slika 19. Sile u mehanizmu

Potrebna sila prešanja limenke utvrđena je eksperimentalno [7] i iznosi $F_{P,E} = 250 \text{ N}$.

Proračunska sila prešanja iznosi

$$F_p = F_{P,E} \cdot S \quad (15)$$

$S = 2$ – faktor sigurnosti u kojem su uračunate inercijske i sile trenja

$$F_p = 250 \cdot 2 = 500 \text{ N} \quad (16)$$

Tablica 17. Sile u klipnom mehanizmu

Parametar	Opis parametra
F_p	sila prešanja limenke
F_n	normalna sila kojom stap naliježe na cilindar
F_k	sila koja djeluje na klipnjaču
F_t	tangencijalna sila koja djeluje u smjeru kretanja klipnjače
F_r	radijalna sila koja djeluje okomito na smjer kretanja klipnjače

Budući sila prešanja ovisi o akceleraciji tuljka smještenog na ekscentru, ona će svoj iznos mijenjati. Stoga se za proračun sila u klipnom mehanizmu uzima najveća akceleracija, a to je u položaju $\alpha = 90^\circ$.

Iz geometrije za $\alpha = 90^\circ$ slijedi

$$\beta = \sin^{-1} \left(\frac{R}{L_k} \right) \quad (17)$$

$$\beta = \sin^{-1} \left(\frac{118}{300} \right) = 23,16^\circ \quad (18)$$

Uvrštavanjem kuteva u relacije za sile (Slika 19) slijede izrazi [6]

$$F_n = F_p \cdot \tan \beta \quad (19)$$

$$F_n = 500 \cdot \tan 23,16^\circ = 214 \text{ N} \quad (20)$$

$$F_k = \frac{F_p}{\cos \beta} \quad (21)$$

$$F_k = \frac{500}{\cos 23,16^\circ} = 543,8 \text{ N} \quad (22)$$

$$F_t = F_p \cdot \frac{\sin(\alpha + \beta)}{\cos \beta} \quad (23)$$

$$F_t = 500 \cdot \frac{\sin(90^\circ + 23,16^\circ)}{\cos 23,16^\circ} = 500 \text{ N} \quad (24)$$

$$F_r = F_p \cdot \frac{\cos(\alpha + \beta)}{\cos \beta} \quad (25)$$

$$F_r = 500 \cdot \frac{\cos(90^\circ + 23,16^\circ)}{\cos 23,16^\circ} = -214 \text{ N} \quad (26)$$

Moment na zamašnjaku može se izračunati momentnom jednačbom oko oslonca A

$$T_Z = F_t \cdot R \quad (27)$$

$$T_Z = 500 \cdot 0,118 = 59 \text{ Nm} \quad (28)$$

Pritom snaga na zamašnjaku iznosi

$$P_Z = T_Z \cdot \omega_R \quad (29)$$

$$P_Z = T_Z \cdot 2 \cdot \pi \cdot \frac{n_R}{60} \quad (30)$$

$$P_Z = 59 \cdot 2 \cdot \pi \cdot \frac{120}{60} = 741,4 \text{ W} \quad (31)$$

7.3. Proračun remenskog prijenosa

Obzirom na malu brzinu i malu snagu odabire se remenski prijenos sa klinastim remenom. Odabirom remenskog prijenosa sa klinastim remenom omogućuje se tiši rad i kompaktnost konstrukcije – manji osni razmak, ali i promjeri remenica. Ujedno su vratila manje opterećena i može se prenijeti veći okretni moment u odnosu na remenski prijenos sa plosnatim remenom.

Remenski prijenos poslužit će za dodatnu redukciju broja okretaja gonjenog vratila, ali i za smještaj elektromotora bliže sredini stola.

Odabrane su remenice tvrtke *Mädler* [8] čiji se podaci nalaze na slikama 20 i 21.

Odabrani promjeri remenica:

$$d_m = 63 \text{ mm} \quad \text{– pogonska remenica}$$

$$d_v = 100 \text{ mm} \quad \text{– gonjena remenica}$$

V-Belt Pulleys for Taper Bushes, 1 Groove

Material: cast iron EN-GJL200.

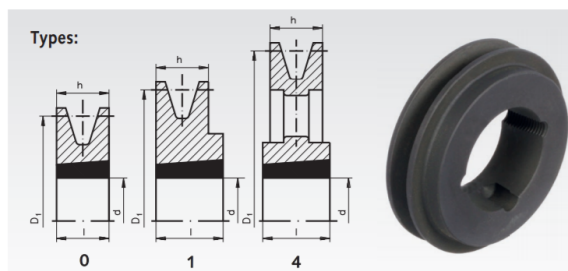
Taper V-belt pulleys similar to DIN 2211 or DIN 2217 matching narrow V-belts DIN 2215 und DIN 7753.

Design:

B = dished pulley

V = solid pulley

Ordering Details: e.g.: Product No. 151 106 00, V-Belt Pulley for Taper Clamping Bush, 1 Groove, Profile 10, Ø63 mm



Profile 10 and SPZ

Product No.	Nominal Ø D ₁ mm	Design	Type	h mm	l mm	Relation of Hub to Rim	Bush* No.	Bore d mm	Weight approx. kg
151 106 00	63	V	1	16	22	one-sided projecting 6	1108	10 - 28	0,30
151 107 00	71	V	1	16	22	one-sided projecting 6	1108	10 - 28	0,40
151 108 00	80	V	1	16	25	one-sided projecting 9	1210	10 - 32	0,50
151 109 00	90	V	1	16	25	one-sided projecting 9	1210	10 - 32	0,70
151 110 00	100	V	1	16	25	one-sided projecting 9	1210	10 - 32	0,80
151 111 00	112	V	1	16	25	one-sided projecting 9	1610	12 - 42	1,00
151 112 00	125	V	1	16	25	one-sided projecting 9	1610	12 - 42	1,20
151 114 00	140	V	1	16	25	one-sided projecting 9	1610	12 - 42	1,60
151 116 00	160	V	1	16	25	one-sided projecting 9	1610	12 - 42	2,10
151 118 00	180	B	4	16	25	one-sided projecting 9	1610	12 - 42	1,80
151 120 00	200	B	4	16	32	one-sided projecting 16	2012	12 - 50	2,50
151 122 00	224	B	4	16	32	one-sided projecting 16	2012	12 - 50	2,80
151 125 00	250	B	4	16	32	projecting on both sides 8	2012	12 - 50	3,30
151 128 00	280	B	4	16	32	projecting on both sides 8	2012	12 - 50	3,80
151 131 00	315	B	4	16	32	projecting on both sides 8	2012	12 - 50	4,80

Slika 20. Parametri odabranih remenica

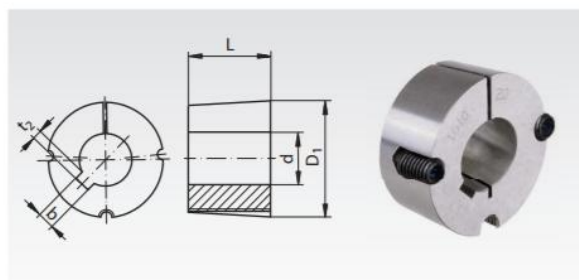
Taper Bushes

Material: GG25.

Bores ISO E8, feather keyways in accordance with DIN 6885/1. Screws included in delivery.

Shaft tolerance +0.05/-0.125 mm. Can be used with or without parallel key, depending on the required torque.

Other bush sizes and bores available at short notice (some in stock). Assembly instructions see page 824.



Ordering Details: e.g.: Product No. 622 501 09, Taper Bush 1008, 9 mm Bore

Product No.	Taper bush No.	Bore d mm	Keyway b mm	t ₂ mm	L mm	D ₁ mm	Weight kg
622 501 09	1008	9	3	1,4	22,3	35,2	0,175
622 501 10	1008	10	3	1,4	22,3	35,2	0,160
622 501 11	1008	11	4	1,8	22,3	35,2	0,140
622 501 12	1008	12	4	1,8	22,3	35,2	0,120
622 501 14	1008	14	5	2,3	22,3	35,2	0,118
622 501 15	1008	15	5	2,3	22,3	35,2	0,116
622 501 16	1008	16	5	2,3	22,3	35,2	0,112
622 501 18	1008	18	6	2,8	22,3	35,2	0,100
622 501 19	1008	19	6	2,8	22,3	35,2	0,098
622 501 20	1008	20	6	2,8	22,3	35,2	0,094
622 501 22	1008	22	6	2,8	22,3	35,2	0,080
622 501 24 ¹⁾	1008	24	8	1,3 ¹⁾	22,3	35,2	0,070
622 501 25 ¹⁾	1008	25	8	1,3 ¹⁾	22,3	35,2	0,068
622 502 09	1108	9	3	1,4	22,3	38,4	0,195
622 502 10	1108	10	3	1,4	22,3	38,4	0,180
622 502 11	1108	11	4	1,8	22,3	38,4	0,165
622 502 12	1108	12	4	1,8	22,3	38,4	0,154
622 502 14	1108	14	5	2,3	22,3	38,4	0,148
622 502 15	1108	15	5	2,3	22,3	38,4	0,145
622 502 16	1108	16	5	2,3	22,3	38,4	0,140
622 502 17	1108	17	5	2,3	22,3	38,4	0,136
622 502 18	1108	18	6	2,8	22,3	38,4	0,132
622 502 19	1108	19	6	2,8	22,3	38,4	0,126
622 502 20	1108	20	6	2,8	22,3	38,4	0,122
622 502 22	1108	22	6	2,8	22,3	38,4	0,112
622 502 24	1108	24	8	3,3	22,3	38,4	0,096
622 502 25	1108	25	8	3,3	22,3	38,4	0,092
622 502 28 ¹⁾	1108	28	8	1,3 ¹⁾	22,3	38,4	0,088
622 503 10	1210	10	3	1,4	25,4	47,5	0,282
622 503 11	1210	11	4	1,8	25,4	47,5	0,280
622 503 12	1210	12	4	1,8	25,4	47,5	0,278
622 503 14	1210	14	5	2,3	25,4	47,5	0,274
622 503 15	1210	15	5	2,3	25,4	47,5	0,267
622 503 16	1210	16	5	2,3	25,4	47,5	0,262
622 503 17	1210	17	5	2,3	25,4	47,5	0,257
622 503 18	1210	18	6	2,8	25,4	47,5	0,250
622 503 19	1210	19	6	2,8	25,4	47,5	0,244
622 503 20	1210	20	6	2,8	25,4	47,5	0,240
622 503 22	1210	22	6	2,8	25,4	47,5	0,224
622 503 24	1210	24	8	3,3	25,4	47,5	0,208
622 503 25	1210	25	8	3,3	25,4	47,5	0,198
622 503 28	1210	28	8	3,3	25,4	47,5	0,184
622 503 30	1210	30	8	3,3	25,4	47,5	0,168
622 503 32	1210	32	10	3,3	25,4	47,5	0,160
622 513 14	1215	14	5	2,3	38,1	47,5	0,380
622 513 16	1215	16	5	2,3	38,1	47,5	0,370
622 513 18	1215	18	6	2,8	38,1	47,5	0,350
622 513 19	1215	19	6	2,8	38,1	47,5	0,340
622 513 20	1215	20	6	2,8	38,1	47,5	0,335
622 513 22	1215	22	6	2,8	38,1	47,5	0,320
622 513 24	1215	24	8	3,3	38,1	47,5	0,290
622 513 25	1215	25	8	3,3	38,1	47,5	0,285
622 513 28	1215	28	8	3,3	38,1	47,5	0,260
622 513 30	1215	30	8	3,3	38,1	47,5	0,230
622 513 32	1215	32	10	3,3	38,1	47,5	0,200

Product No.	Taper bush No.	Bore d mm	Keyway b mm	t ₂ mm	L mm	D ₁ mm	Weight kg
622 504 12	1610	12	4	1,8	25,4	57	0,416
622 504 14	1610	14	5	2,3	25,4	57	0,412
622 504 15	1610	15	5	2,3	25,4	57	0,408
622 504 16	1610	16	5	2,3	25,4	57	0,402
622 504 17	1610	17	5	2,3	25,4	57	0,397
622 504 18	1610	18	6	2,8	25,4	57	0,390
622 504 19	1610	19	6	2,8	25,4	57	0,380
622 504 20	1610	20	6	2,8	25,4	57	0,373
622 504 22	1610	22	6	2,8	25,4	57	0,366
622 504 24	1610	24	8	3,3	25,4	57	0,356
622 504 25	1610	25	8	3,3	25,4	57	0,348
622 504 28	1610	28	8	3,3	25,4	57	0,324
622 504 30	1610	30	8	3,3	25,4	57	0,304
622 504 32	1610	32	10	3,3	25,4	57	0,280
622 504 35	1610	35	10	3,3	25,4	57	0,264
622 504 38	1610	38	10	3,3	25,4	57	0,240
622 504 40	1610	40	12	3,3	25,4	57	0,210
622 504 42	1610	42	12	3,3	25,4	57	0,200
622 508 12	1615	12	4	1,8	38,1	57	0,590
622 508 14	1615	14	5	2,3	38,1	57	0,580
622 508 15	1615	15	5	2,3	38,1	57	0,580
622 508 16	1615	16	5	2,3	38,1	57	0,580
622 508 18	1615	18	6	2,8	38,1	57	0,561
622 508 19	1615	19	6	2,8	38,1	57	0,557
622 508 20	1615	20	6	2,8	38,1	57	0,552
622 508 22	1615	22	6	2,8	38,1	57	0,540
622 508 24	1615	24	8	3,3	38,1	57	0,520
622 508 25	1615	25	8	3,3	38,1	57	0,510
622 508 28	1615	28	8	3,3	38,1	57	0,470
622 508 30	1615	30	8	3,3	38,1	57	0,446
622 508 32	1615	32	10	3,3	38,1	57	0,414
622 508 35	1615	35	10	3,3	38,1	57	0,380
622 508 38	1615	38	10	3,3	38,1	57	0,346
622 508 40	1615	40	12	3,3	38,1	57	0,340
622 508 42 ¹⁾	1615	42	12	2,2 ¹⁾	38,1	57	0,260
622 505 12	2012	12	4	1,8	31,8	70	0,810
622 505 14	2012	14	5	2,3	31,8	70	0,800
622 505 15	2012	15	5	2,3	31,8	70	0,785
622 505 16	2012	16	5	2,3	31,8	70	0,770
622 505 18	2012	18	6	2,8	31,8	70	0,762
622 505 19	2012	19	6	2,8	31,8	70	0,756
622 505 20	2012	20	6	2,8	31,8	70	0,750
622 505 22	2012	22	6	2,8	31,8	70	0,736
622 505 24	2012	24	8	3,3	31,8	70	0,724
622 505 25	2012	25	8	3,3	31,8	70	0,714
622 505 28	2012	28	8	3,3	31,8	70	0,684
622 505 30	2012	30	8	3,3	31,8	70	0,658
622 505 32	2012	32	10	3,3	31,8	70	0,630
622 505 35	2012	35	10	3,3	31,8	70	0,604
622 505 38	2012	38	10	3,3	31,8	70	0,566
622 505 40	2012	40	12	3,3	31,8	70	0,538
622 505 42	2012	42	12	3,3	31,8	70	0,510
622 505 45	2012	45	14	3,8	31,8	70	0,460
622 505 48	2012	48	14	3,8	31,8	70	0,404
622 505 50	2012	50	14	3,8	31,8	70	0,372

Slika 21. Konusni dio remenice

Prema DIN 7753 preporučeni osni razmak [9] pogonskog i gonjenog vratila mora biti u granicama

$$0,7 \cdot (d_v + d_m) < a < 2 \cdot (d_v + d_m) \quad (32)$$

$$0,7 \cdot (100 + 63) < a < 2 \cdot (100 + 63) \quad (33)$$

$$114,1 \text{ mm} < a < 326 \text{ mm} \quad (34)$$

Za početak odabran je osni razmak

$$a = 300 \text{ mm}$$

Obuhvatni kut na remenici računa se prema [10] pomoću izraza

$$\cos \frac{\beta}{2} = \frac{d_v - d_m}{2a} \quad (35)$$

$$\cos \frac{\beta}{2} = \frac{100 - 63}{2 \cdot 300} \quad (36)$$

$$\frac{\beta}{2} = 86,5^\circ = 1,51 \text{ rad} \quad (37)$$

$$\beta = 173^\circ = 3,02 \text{ rad} \quad (38)$$

Kut nagiba vučenog i slobodnog ogranka računa se prema [9] pomoću izraza

$$\gamma = \frac{\pi}{2} - \frac{\beta}{2} \quad (39)$$

$$\gamma = \frac{\pi}{2} - 1,51 = 0,06 \text{ rad} \quad (40)$$

Na osnovu definiranih parametara prema [9] se određuje aktivna duljina klinastog remena

$$L_a = 2a \cdot \sin \frac{\beta}{2} + \frac{\pi}{2} \cdot (d_v + d_m) + \frac{\hat{\gamma}}{2} \cdot (d_v - d_m) \quad (41)$$

$$L_a = 2 \cdot 300 \cdot \sin 86,5^\circ + \frac{\pi}{2} \cdot (100 + 63) + \frac{\hat{\gamma}}{2} \cdot (100 - 63) = 856 \text{ mm} \quad (42)$$

Za beskonačne uske klinaste remene biraju se standardne aktivne duljine.

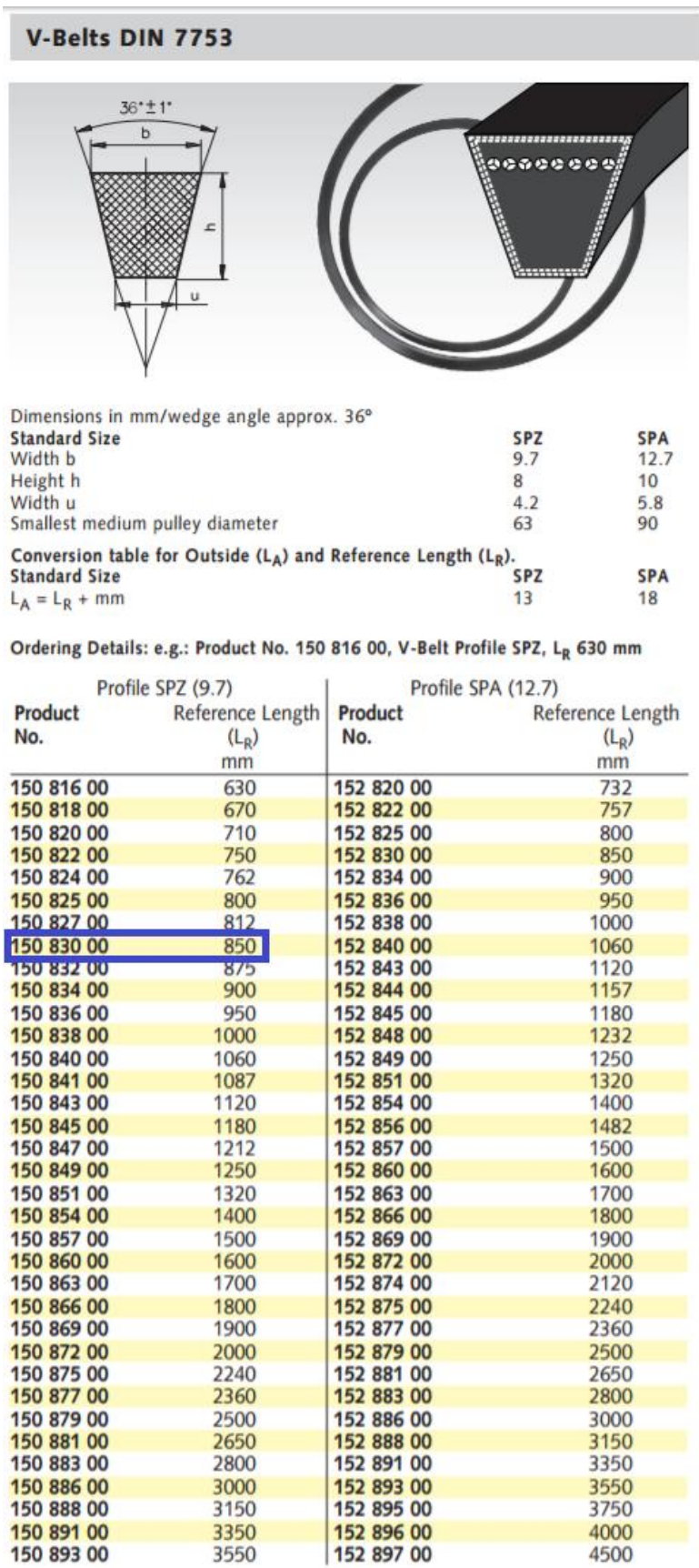
Smanjuje se osni razmak vratila i usvaja se

$$a = 298 \text{ mm}$$

Uvrštavanjem potonjeg osnovnog razmaka u izraze (35) do (42) određuje se standardna duljina klinastog remena

$$L = 850 \text{ mm}$$

Odabran je uski klinasti remen SPZ 9,7 x 850 DIN 7753.



Slika 22. Odabrani remen

Sile u remenu

Kako bi se izračunale sile u remenu (Slika 23) potrebno je prvo odrediti obodnu silu na remenici.

Snaga na gonjenoj remenici određuje se preko snage na zamašnjaku i stupnja korisnosti uležištenja vratila

$$P_R = \frac{P_Z}{\eta_L} \quad (43)$$

$$\eta_L = 0,99 \quad \text{– stupanj korisnog djelovanja uležištenja vratila}$$

$$P_R = \frac{741,4}{0,99^2} = 756,5 \text{ W} \quad (44)$$

Izračunom snage na remenici moguće je odrediti moment koji se prenosi

$$T_R = \frac{P_R}{2 \cdot \pi \cdot \frac{n_R}{60}} \quad (45)$$

$$T_R = \frac{756,5}{2 \cdot \pi \cdot \frac{120}{60}} = 60,9 \text{ Nm} \quad (46)$$

Konačno, obodna sila izračunava se pomoću izraza

$$F_0 = \frac{2T_R}{d_v} \quad (47)$$

$$F_0 = \frac{2 \cdot 60,9}{0,1} = 1218 \text{ N} \quad (48)$$

Uz pretpostavku ravnomjernog nalijevanja remena po cijelom obuhvatnom kutu β vrijede Eytelweineove jednadžbe [10]

$$F_1 = F_2 \cdot e^{\mu\beta} \quad (49)$$

$e^{\mu\beta}$ se radi jednostavnijeg zapisa zamjenjuje slovnom oznakom [10]

$$m = e^{\mu\beta} \quad (50)$$

$$\mu = 0,75 \quad \text{– koeficijent trenja}$$

$$m = e^{0,75 \cdot 3,02} = 9,627 \quad (51)$$

$$F_0 = F_1 - F_2 \quad (52)$$

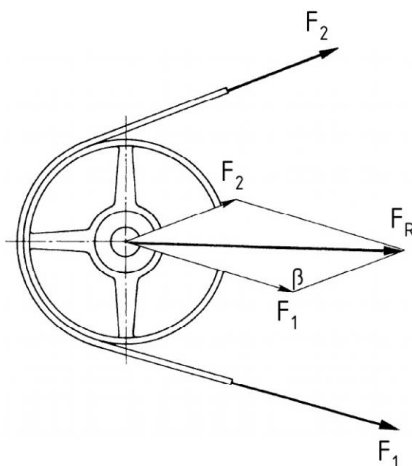
Uvrštavanjem i sređivanjem Eytelweineovih jednadžbi napisanih izrazima (49) i (52) dobiveni su konačni izrazi za nategnutost remena [10]

$$F_1 = F_0 \cdot \frac{m}{m-1} \quad (53)$$

$$F_1 = 1218 \cdot \frac{9,627}{9,627-1} = 1359,2 \text{ N} \quad (54)$$

$$F_2 = \frac{F_0}{m-1} \quad (55)$$

$$F_2 = \frac{1218}{9,627-1} = 141,2 \text{ N} \quad (56)$$



Slika 23. Sile u remenu

Rezultantna sila koja opterećuje gonjeno vratilo izračunava se iz geometrije prema slici 23.

$$F_R = \sqrt{F_1^2 + F_2^2 - 2F_1F_2 \cos \beta} \quad (57)$$

$$F_R = \sqrt{1359,2^2 + 141,2^2 - 2 \cdot 1359,2 \cdot 141,2 \cdot \cos 173^\circ} = 1500 \text{ N} \quad (58)$$

Brzina remena

Brzina remena može se odrediti preko obodne sile i snage koja se prenosi.

Prijenosni omjer remenica [10]

$$i_R = \frac{d_v}{d_m} \quad (59)$$

$$i_R = \frac{100}{63} = 1,6 \quad (60)$$

Prijenosni omjer može se izraziti i preko brzina vrtnje

$$i_R = \frac{n_{EM}}{n_R} \quad (61)$$

Iz gornjeg izraza slijedi

$$n_{EM} = i_R \cdot n_R \quad (62)$$

$$n_{EM} = 1,6 \cdot 120 = 192 \text{ min}^{-1} \quad (63)$$

Moment na elektromotoru izračunava se prema sljedećem izrazu

$$T_{EM} = \frac{T_Z}{i_R \cdot \eta_R \cdot \eta_L^2} \quad (64)$$

$$\eta_R = 0,96 \quad \text{– stupanj korisnog djelovanja remenskog prijenosa}$$

$$\eta_L = 0,99 \quad \text{– stupanj korisnog djelovanja uležištenja vratila}$$

$$T_{EM} = \frac{59}{1,6 \cdot 0,96 \cdot 0,99^2} = 39,2 \text{ Nm} \quad (65)$$

Pomoću izračunatog momenta i brzine vrtnje, moguće je izračunati i potrebnu snagu elektromotora

$$P_{EM} = T_{EM} \cdot \omega_{EM} \quad (66)$$

$$P_{EM} = T_{EM} \cdot 2 \cdot \pi \cdot \frac{n_{EM}}{60} \quad (67)$$

$$P_{EM} = 39,2 \cdot 2 \cdot \pi \cdot \frac{192}{60} = 788 \text{ W} \quad (68)$$

Konačno, brzina remena

$$v_{rem} = \frac{P_{EM}}{F_0} \quad (69)$$

$$v_{rem} = \frac{788}{1218} = 0,65 \text{ m/s} \quad (70)$$

Broj remena

Radi proračuna broja remena odabrano je

$$v_{rem} = 1 \text{ m/s}$$

Broj remena računa se prema [10]

$$Z = \frac{P_{EM} \cdot \prod_{i=1}^6 c_i}{P_N} \quad (71)$$

Pritom su

$$P_{EM} = 788 \text{ W} \quad \text{– snaga koja se prenosi, u ovom slučaju snaga elektromotora}$$

$$P_N = 500 \text{ W} \quad \text{– najveća snaga koju je moguće prenijeti jednim remenom [9]}$$

$$Z \quad \text{– broj remena}$$

$c_1 = 0,98$ – faktor obuhvatnog kuta za pogon s klinastim remenom [9]

$c_2 = 1,1$ – faktor opterećenja za pogon s klinastim remenom [9]

$c_3 = 0,86$ – faktor duljine za uski klinasti remen [9]

$c_4 = 0,29$ – faktor djelovanja za uski klinasti remen [9]

$c_5 = 1,16$ – faktor prijenosnog omjera za uski klinasti remen [9]

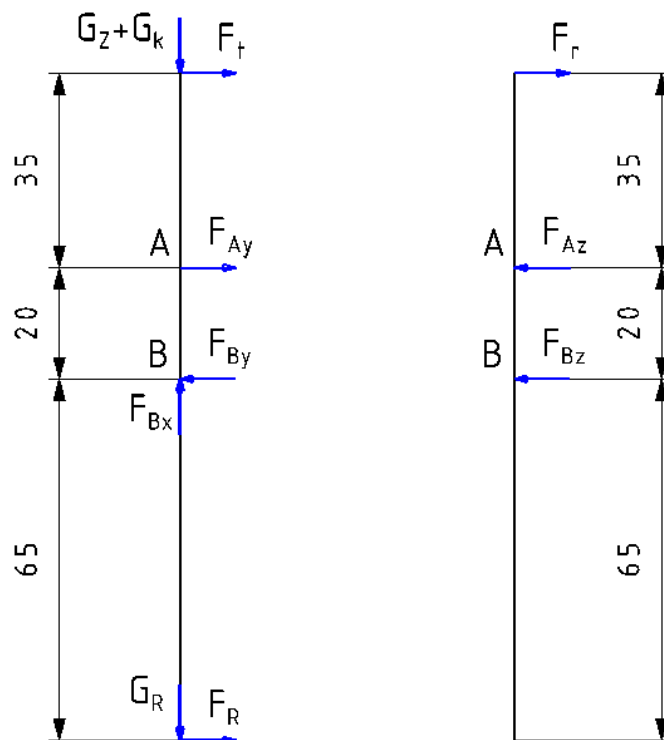
Uvrštavanjem vrijednosti dobiva se

$$z = \frac{788 \cdot 0,98 \cdot 1,1 \cdot 0,86 \cdot 0,29 \cdot 1,16}{0,5 \cdot 10^3} = 0,5 \quad (72)$$

Za remenski prijenos klinastim remenom potreban je jedan remen.

7.4. Proračun vratila

Rastavljanjem aktivnih i reaktivnih sila na međusobno okomite x-y i x-z ravnine određuju se sve komponente sila koje djeluju na vratilo.



Slika 24. Opterećenje vratila

Na vratilo djeluju resultantna sila remenskog prijenosa (58), tangencijalna sila na klipnom mehanizmu (24) i radijalna sila na klipnom mehanizmu (26) te težine zamašnjaka, klipnjače i gonjene remenice.

Mase zamašnjaka, klipnjače i gonjene remenice preuzete su iz CAD modela.

Težina zamašnjaka

$$G_z = m_z \cdot g = 1 \cdot 9,81 = 9,81 \text{ N} \quad (73)$$

Težina klipnjače

$$G_k = m_k \cdot g = 0,234 \cdot 9,81 = 2,29 \text{ N} \quad (74)$$

Težina gonjene remenice

$$G_{R,v} = m_{R,v} \cdot g = 1,08 \cdot 9,81 = 10,6 \text{ N} \quad (75)$$

Ravnina x-y

Uvjeti ravnoteže za ravninu x-y:

$$\Sigma M_B = 0;$$

$$-F_t \cdot 55 - F_{Ay} \cdot 20 + F_R \cdot 65 = 0 \quad (76)$$

$$F_{Ay} = \frac{F_R \cdot 65 - F_t \cdot 55}{20} = \frac{1500 \cdot 65 - 500 \cdot 55}{20} = 3500 \text{ N} \quad (77)$$

$$\Sigma F_x = 0;$$

$$F_{Bx} = G_Z + G_k + G_{R,v} = 9,81 + 2,29 + 10,6 = 22,7 \text{ N} \quad (78)$$

$$\Sigma F_y = 0;$$

$$F_{By} = F_R + F_{Ay} + F_t = 1500 + 3500 + 500 = 5500 \text{ N} \quad (79)$$

Ravnina x-z

Uvjeti ravnoteže za ravninu x-z:

$$\Sigma M_B = 0;$$

$$-F_r \cdot 55 + F_{Az} \cdot 20 = 0 \quad (80)$$

$$F_{Az} = F_r \cdot \frac{55}{20} = -214 \cdot \frac{55}{20} = -588,5 \text{ N} \quad (81)$$

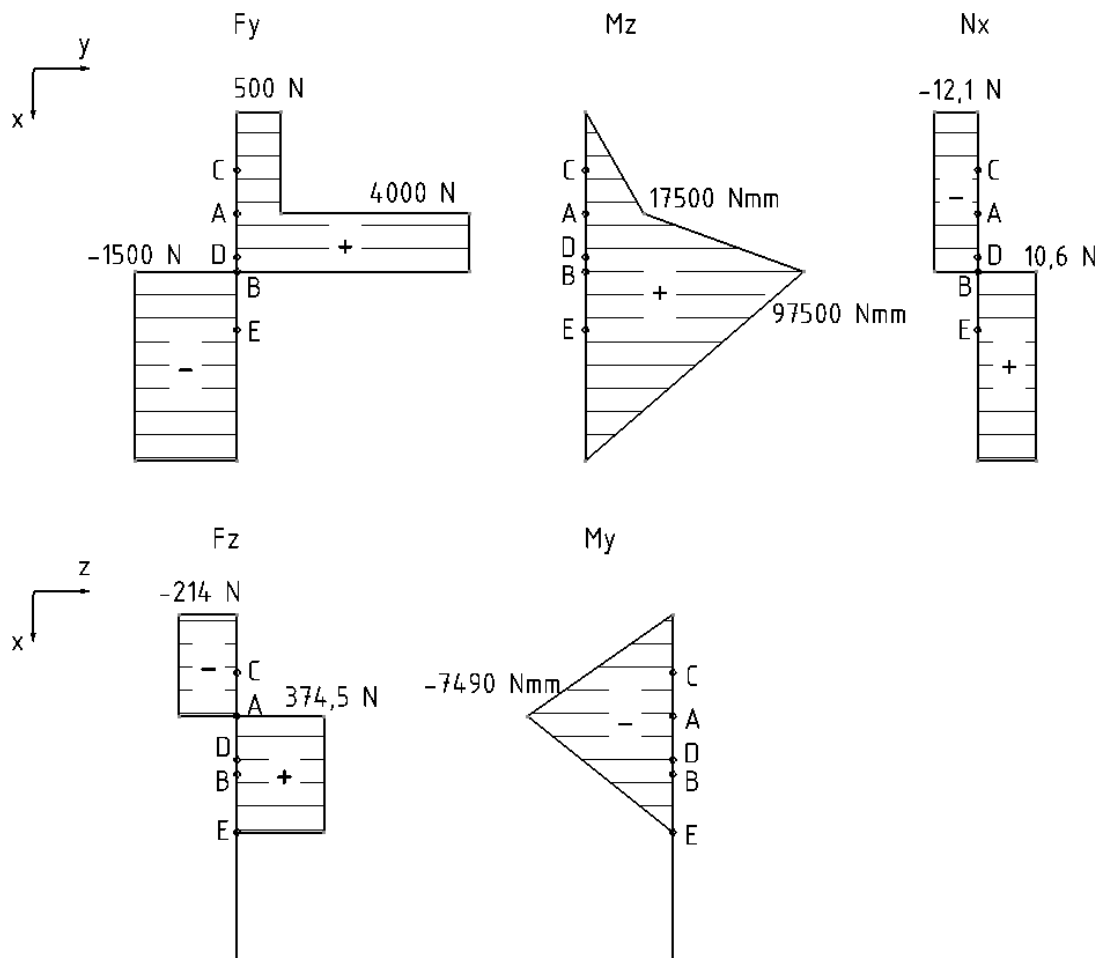
$$\Sigma F_z = 0;$$

$$F_{Bz} = F_r - F_{Az} = -214 - (-588,5) = 374,5 \text{ N} \quad (82)$$

Rezultantne sile u osloncima A i B:

$$F_A = \sqrt{F_{Ay}^2 + F_{Az}^2} = \sqrt{3500^2 + 588,5^2} = 3549,1 \text{ N} \quad (83)$$

$$F_B = \sqrt{F_{Bx}^2 + F_{By}^2 + F_{Bz}^2} = \sqrt{22,7^2 + 5500^2 + 374,5^2} = 5512,8 \text{ N} \quad (84)$$



Slika 25. Dijagrami vratila

Za izračun promjera idealnog vratila potrebno je odrediti momente savijanja na različitim udaljenostima.

Iz dijagrama momenata slijedi:

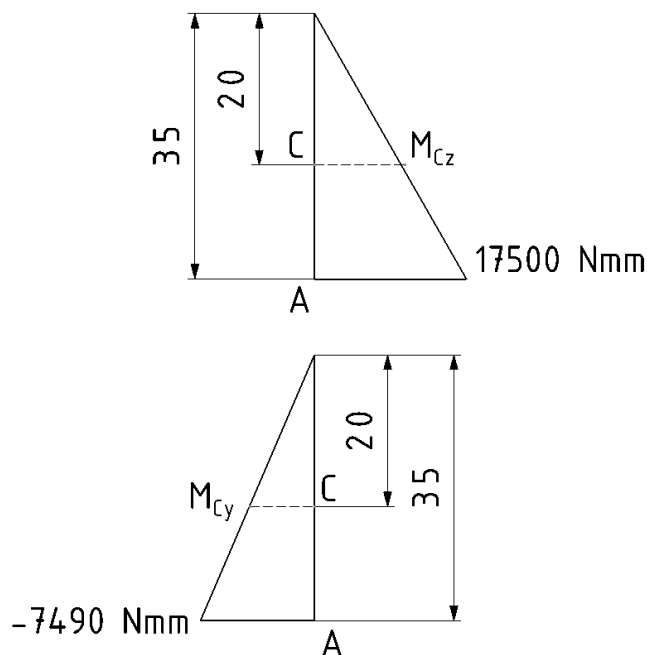
- Moment u točki C

$$l = 20 \text{ mm}$$

$$M_{Cz} = M_{Az} \cdot \frac{20}{35} = 17500 \cdot \frac{20}{35} = 10000 \text{ Nmm} \quad (85)$$

$$M_{Cy} = M_{Ay} \cdot \frac{20}{35} = -7490 \cdot \frac{20}{35} = -4280 \text{ Nmm} \quad (86)$$

$$M_C = \sqrt{M_{Cy}^2 + M_{Cz}^2} = \sqrt{4280^2 + 10000^2} = 10877 \text{ Nmm} \quad (87)$$



Slika 26. Moment u točki C

– Moment u točki A

$$l = 35 \text{ mm}$$

$$M_{Az} = 17500 \text{ Nmm} \quad (88)$$

$$M_{Ay} = -7490 \text{ Nmm} \quad (89)$$

$$M_A = \sqrt{M_{Ay}^2 + M_{Az}^2} = \sqrt{7490^2 + 17500^2} = 19036 \text{ Nmm} \quad (90)$$

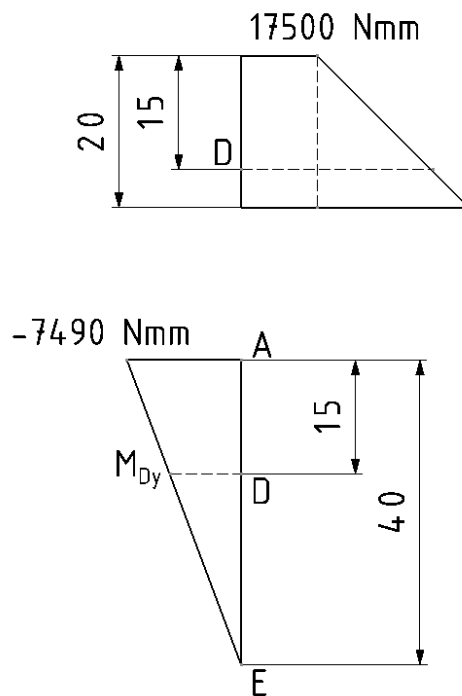
– Moment u točki D

$$l = 50 \text{ mm}$$

$$M_{Dz} = M_{Az} + (M_{Bz} - M_{Az}) \cdot \frac{15}{20} = 17500 + (97500 - 17500) \cdot \frac{15}{20} = 77500 \text{ Nmm} \quad (91)$$

$$M_{Dy} = M_{Ay} \cdot \frac{15}{40} = -7490 \cdot \frac{15}{40} = -2808,7 \text{ Nmm} \quad (92)$$

$$M_D = \sqrt{M_{Dy}^2 + M_{Dz}^2} = \sqrt{2808,7^2 + 77500^2} = 77551 \text{ Nmm} \quad (93)$$



Slika 27. Moment u točki D

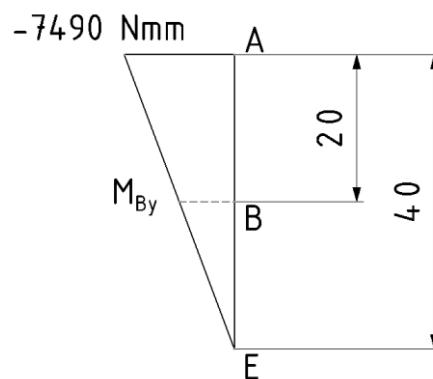
– Moment u točki B

$$l = 55 \text{ mm}$$

$$M_{Bz} = 97500 \text{ Nmm} \quad (94)$$

$$M_{By} = M_{Ay} \cdot \frac{20}{40} = -7490 \cdot \frac{20}{40} = -3745 \text{ Nmm} \quad (95)$$

$$M_B = \sqrt{M_{By}^2 + M_{Bz}^2} = \sqrt{3745^2 + 97500^2} = 97572 \text{ Nmm} \quad (96)$$



Slika 28. Moment u točki B

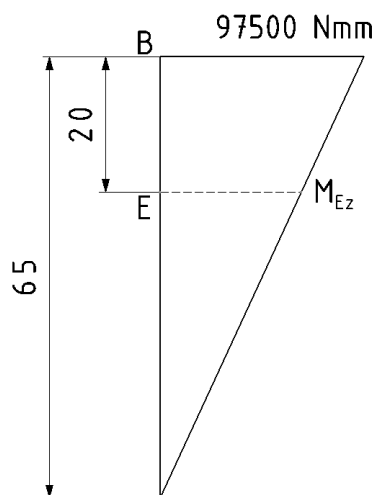
– Moment u točki E

$$l = 75 \text{ mm}$$

$$M_{Ez} = M_{Bz} \cdot \frac{20}{65} = 97500 \cdot \frac{20}{65} = 30000 \text{ Nmm} \quad (97)$$

$$M_{Ey} = 0 \quad (98)$$

$$M_E = \sqrt{M_{Ey}^2 + M_{Ez}^2} = \sqrt{0^2 + 30000^2} = 30000 \text{ Nmm} \quad (99)$$



Slika 29. Moment u točki E

Rezultati momenata u svim točkama prikazani su u tablici 18.

Tablica 18. Rezultantni momenti vratila

Moment	Vrijednost
M_A	19036 Nmm
M_B	97572 Nmm
M_C	10877 Nmm
M_D	77551 Nmm
M_E	30000 Nmm

Za materijal vratila odabran je čelik St 60-2 za koji prema [11] vrijede sljedeći podaci:

$$\sigma_{fDN} = 300 \text{ N/mm}^2$$

$$\tau_{tDI} = 230 \text{ N/mm}^2$$

$$\sigma_{fDN,dop} = 60 \text{ N/mm}^2$$

$$\alpha_0 = \frac{\sigma_{fDN}}{1,73 \cdot \tau_{tDI}} = \frac{300}{1,73 \cdot 230} = 0,75 \quad (100)$$

Određivanje reduciranih momenata [11]

$$M_{Ared} = \sqrt{M_A^2 + 0,75 \cdot (\alpha_0 T_R)^2} = \sqrt{19036^2 + 0,75 \cdot (0,75 \cdot 60900)^2} = 43898 \text{ Nmm} \quad (101)$$

$$M_{Bred} = \sqrt{M_B^2 + 0,75 \cdot (\alpha_0 T_R)^2} = \sqrt{97572^2 + 0,75 \cdot (0,75 \cdot 60900)^2} = 105285 \text{ Nmm} \quad (102)$$

$$M_{Cred} = \sqrt{M_C^2 + 0,75 \cdot (\alpha_0 T_R)^2} = \sqrt{10877^2 + 0,75 \cdot (0,75 \cdot 60900)^2} = 41024 \text{ Nmm} \quad (103)$$

$$M_{Dred} = \sqrt{M_D^2 + 0,75 \cdot (\alpha_0 T_R)^2} = \sqrt{77551^2 + 0,75 \cdot (0,75 \cdot 60900)^2} = 87056 \text{ Nmm} \quad (104)$$

$$M_{Ered} = \sqrt{M_E^2 + 0,75 \cdot (\alpha_0 T_R)^2} = \sqrt{30000^2 + 0,75 \cdot (0,75 \cdot 60900)^2} = 49645 \text{ Nmm} \quad (105)$$

Određivanje promjera idealnog vratila [11]

$$d_1 = \sqrt[3]{\frac{10 M_{Cred}}{\sigma_{fDN, dop}}} = \sqrt[3]{\frac{10 \cdot 41024}{60}} = 18,98 \text{ mm} \quad (106)$$

$$d_2 = \sqrt[3]{\frac{10 M_{Ared}}{\sigma_{fDN, dop}}} = \sqrt[3]{\frac{10 \cdot 43898}{60}} = 19,41 \text{ mm} \quad (107)$$

$$d_3 = \sqrt[3]{\frac{10 M_{Dred}}{\sigma_{fDN, dop}}} = \sqrt[3]{\frac{10 \cdot 87056}{60}} = 24,39 \text{ mm} \quad (108)$$

$$d_4 = \sqrt[3]{\frac{10 M_{Bred}}{\sigma_{fDN, dop}}} = \sqrt[3]{\frac{10 \cdot 105285}{60}} = 25,98 \text{ mm} \quad (109)$$

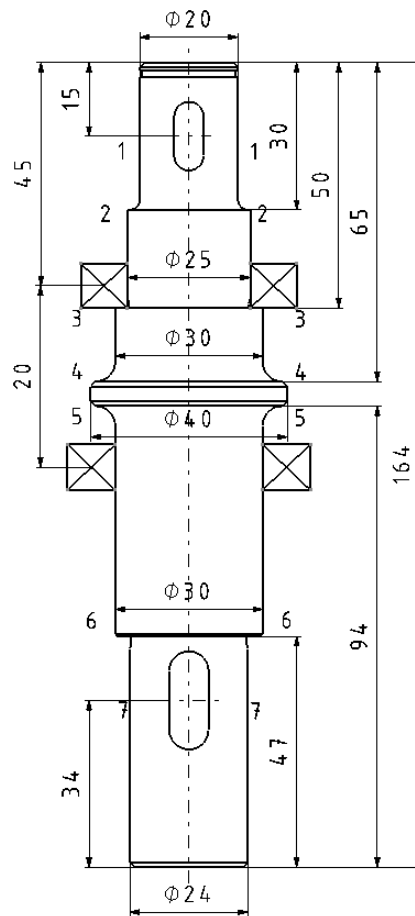
$$d_5 = \sqrt[3]{\frac{10 M_{Ered}}{\sigma_{fDN, dop}}} = \sqrt[3]{\frac{10 \cdot 49645}{60}} = 20,23 \text{ mm} \quad (110)$$

Odabrani promjeri stupnjevanog vratila prikazani su u tablici 19.

Tablica 19. Odabrani normirani promjeri vratila

Promjer vratila	Vrijednost
d_1	20 mm
d_2	25 mm
d_3	30 mm
d_4	30 mm
d_5	25 mm

Konačno konstrukcijsko oblikovanje vratila



Slika 30. Gonjeno vratilo

Presjek 1-1

$$M_C = 10877 \text{ Nmm}$$

$$T = 60900 \text{ Nmm}$$

$$\beta_{kf} = 1,9 \quad \text{– faktor zareznog djelovanja kod savijanja [11]}$$

$$\beta_{kt} = 1,8 \quad \text{– faktor zareznog djelovanja kod uvijanja [11]}$$

$$\alpha_0 = 0,75$$

$$M_{red 1} = \sqrt{(M_C \cdot \beta_{kf})^2 + 0,75 \cdot (\alpha_0 T \beta_{kt})^2} \quad (111)$$

$$M_{red 1} = \sqrt{(10877 \cdot 1,9)^2 + 0,75 \cdot (0,75 \cdot 60900 \cdot 1,8)^2} = 74139 \text{ Nmm} \quad (112)$$

Presjek 2-2

$$M_C = 10877 \text{ Nmm}$$

$$T = 60900 \text{ Nmm}$$

$$D = 25 \text{ mm}$$

$$d = 20 \text{ mm}$$

$$\rho = 2 \text{ mm}$$

$$\frac{\rho}{d} = \frac{2}{20} = 0,1$$

$$R_m = 600 \text{ N/mm}^2 \quad - \text{ vlačna čvrstoća za čelik St 60-2 [11]}$$

$$\beta_{kf2} = 1,5$$

$$\beta_{kt1,4} = 1,2$$

$$\frac{D}{d} = \frac{25}{20} = 1,25$$

$$c_1 = 0,54$$

$$c_2 = 0,84$$

$$\beta_{kf} = 1 + c_1 \cdot (\beta_{kf2} - 1) = 1 + 0,54 \cdot (1,5 - 1) = 1,27 \quad (113)$$

$$\beta_{kt} = 1 + c_2 \cdot (\beta_{kt1,4} - 1) = 1 + 0,84 \cdot (1,2 - 1) = 1,17 \quad (114)$$

$$\alpha_0 = 0,75$$

$$M_{red2} = \sqrt{(M_C \cdot \beta_{kf})^2 + 0,75 \cdot (\alpha_0 T \beta_{kt})^2} \quad (115)$$

$$M_{red2} = \sqrt{(10877 \cdot 1,27)^2 + 0,75 \cdot (0,75 \cdot 60900 \cdot 1,17)^2} = 48298 \text{ Nmm} \quad (116)$$

Presjek 3-3

$$M_A = 19036 \text{ Nmm}$$

$$T = 60900 \text{ Nmm}$$

$$D = 30 \text{ mm}$$

$$d = 25 \text{ mm}$$

$$\rho = 2 \text{ mm}$$

$$\frac{\rho}{d} = \frac{2}{25} = 0,08$$

$$R_m = 600 \text{ N/mm}^2$$

$$\beta_{kf2} = 1,52$$

$$\beta_{kt1,4} = 1,23$$

$$\frac{D}{d} = \frac{30}{25} = 1,2$$

$$c_1 = 0,46$$

$$c_2 = 0,8$$

$$\beta_{kf} = 1 + c_1 \cdot (\beta_{kf2} - 1) = 1 + 0,46 \cdot (1,52 - 1) = 1,24 \quad (117)$$

$$\beta_{kt} = 1 + c_2 \cdot (\beta_{kt1,4} - 1) = 1 + 0,8 \cdot (1,23 - 1) = 1,19 \quad (118)$$

$$\alpha_0 = 0,75$$

$$M_{red3} = \sqrt{(M_A \cdot \beta_{kf})^2 + 0,75 \cdot (\alpha_0 T \beta_{kt})^2} \quad (119)$$

$$M_{red3} = \sqrt{(19036 \cdot 1,24)^2 + 0,75 \cdot (0,75 \cdot 60900 \cdot 1,19)^2} = 52658 \text{ Nmm} \quad (120)$$

Presjek 4-4

$$M_D = 77551 \text{ Nmm}$$

$$T = 60900 \text{ Nmm}$$

$$D = 35 \text{ mm}$$

$$d = 30 \text{ mm}$$

$$\rho = 2 \text{ mm}$$

$$\frac{\rho}{d} = \frac{2}{30} = 0,067$$

$$R_m = 600 \text{ N/mm}^2$$

$$\beta_{kf2} = 1,6$$

$$\beta_{kt1,4} = 1,34$$

$$\frac{D}{d} = \frac{35}{30} = 1,16$$

$$c_1 = 0,34$$

$$c_2 = 0,71$$

$$\beta_{kf} = 1 + c_1 \cdot (\beta_{kf2} - 1) = 1 + 0,34 \cdot (1,6 - 1) = 1,1 \quad (121)$$

$$\beta_{kt} = 1 + c_2 \cdot (\beta_{kt1,4} - 1) = 1 + 0,71 \cdot (1,34 - 1) = 1,24 \quad (122)$$

$$\alpha_0 = 0,75$$

$$M_{red4} = \sqrt{(M_D \cdot \beta_{kf})^2 + 0,75 \cdot (\alpha_0 T \beta_{kt})^2} \quad (123)$$

$$M_{red4} = \sqrt{(77551 \cdot 1,1)^2 + 0,75 \cdot (0,75 \cdot 60900 \cdot 1,24)^2} = 98402 \text{ Nmm} \quad (124)$$

Presjek 5-5

$$M_B = 97572 \text{ Nmm}$$

$$T = 60900 \text{ Nmm}$$

$$D = 35 \text{ mm}$$

$$d = 30 \text{ mm}$$

$$\rho = 2 \text{ mm}$$

$$\frac{\rho}{d} = \frac{2}{30} = 0,067$$

$$R_m = 600 \text{ N/mm}^2$$

$$\beta_{kf2} = 1,6$$

$$\beta_{kt1,4} = 1,34$$

$$\frac{D}{d} = \frac{35}{30} = 1,16$$

$$c_1 = 0,34$$

$$c_2 = 0,71$$

$$\beta_{kf} = 1 + c_1 \cdot (\beta_{kf2} - 1) = 1 + 0,34 \cdot (1,6 - 1) = 1,1 \quad (125)$$

$$\beta_{kt} = 1 + c_2 \cdot (\beta_{kt1,4} - 1) = 1 + 0,71 \cdot (1,34 - 1) = 1,24 \quad (126)$$

$$\alpha_0 = 0,75$$

$$M_{red5} = \sqrt{(M_B \cdot \beta_{kf})^2 + 0,75 \cdot (\alpha_0 T \beta_{kt})^2} \quad (127)$$

$$M_{red5} = \sqrt{(97572 \cdot 1,1)^2 + 0,75 \cdot (0,75 \cdot 60900 \cdot 1,24)^2} = 118006 \text{ Nmm} \quad (128)$$

Presjek 6-6

$$M_E = 30000 \text{ Nmm}$$

$$T = 60900 \text{ Nmm}$$

$$D = 30 \text{ mm}$$

$$d = 25 \text{ mm}$$

$$\rho = 2 \text{ mm}$$

$$\frac{\rho}{d} = \frac{2}{25} = 0,08$$

$$R_m = 600 \text{ N/mm}^2$$

$$\beta_{kf2} = 1,52$$

$$\beta_{kt1,4} = 1,23$$

$$\frac{D}{d} = \frac{30}{25} = 1,2$$

$$c_1 = 0,46$$

$$c_2 = 0,8$$

$$\beta_{kf} = 1 + c_1 \cdot (\beta_{kf2} - 1) = 1 + 0,46 \cdot (1,52 - 1) = 1,24 \quad (129)$$

$$\beta_{kt} = 1 + c_2 \cdot (\beta_{kt1,4} - 1) = 1 + 0,8 \cdot (1,23 - 1) = 1,19 \quad (130)$$

$$\alpha_0 = 0,75$$

$$M_{red6} = \sqrt{(M_E \cdot \beta_{kf})^2 + 0,75 \cdot (\alpha_0 T \beta_{kt})^2} \quad (131)$$

$$M_{red6} = \sqrt{(30000 \cdot 1,24)^2 + 0,75 \cdot (0,75 \cdot 60900 \cdot 1,19)^2} = 59996 \text{ Nmm} \quad (132)$$

Presjek 7-7

$$M_E = 30000 \text{ Nmm}$$

$$T = 60900 \text{ Nmm}$$

$$\beta_{kf} = 1,9$$

$$\beta_{kt} = 1,8$$

$$\alpha_0 = 0,75$$

$$M_{red7} = \sqrt{(M_E \cdot \beta_{kf})^2 + 0,75 \cdot (\alpha_0 T \beta_{kt})^2} \quad (133)$$

$$M_{red7} = \sqrt{(30000 \cdot 1,9)^2 + 0,75 \cdot (0,75 \cdot 60900 \cdot 1,8)^2} = 91206 \text{ Nmm} \quad (134)$$

Proračun sigurnosti

$$\varphi = 1,2 \quad \text{– faktor udara za srednje jake vrste udaraca [11]}$$

$$\sigma_{\text{FDN}} = 300 \text{ N/mm}^2 \quad \text{– trajna dinamička čvrstoća za čelik St 60-2 [11]}$$

$$S_{\text{potr}} = 1,4 \quad \text{– potrebna sigurnost [11]}$$

Presjek 1-1

$$d_1 = 20 \text{ mm}$$

$$W_1 \cong 0,1 \cdot d_1^3 \quad (135)$$

$$W_1 = 0,1 \cdot 20^3 = 800 \text{ mm}^3 \quad (136)$$

$$\sigma_{\text{red 1}} = \frac{M_{\text{red 1}}}{W_1} \quad (137)$$

$$\sigma_{\text{red 1}} = \frac{74139}{800} = 92,67 \text{ N/mm}^2 \quad (138)$$

$$b_1 = 0,95 \quad \text{– faktor veličine strojnog dijela [11]}$$

$$b_2 = 0,92 \quad \text{– faktor kvalitete površinske obrade [11]}$$

$$S_{\text{post 1}} = \frac{b_1 \cdot b_2 \cdot \sigma_{\text{FDN}}}{\varphi \cdot \sigma_{\text{red 1}}} > S_{\text{potr}} \quad (139)$$

$$S_{\text{post 1}} = \frac{0,95 \cdot 0,92 \cdot 300}{1,2 \cdot 92,67} > S_{\text{potr}} = 1,4 \quad (140)$$

$$S_{\text{post 1}} = 2,36 > S_{\text{potr}} = 1,4 \quad (141)$$

Zadovoljava!

Presjek 2-2

$$d_2 = 20 \text{ mm}$$

$$W_2 \cong 0,1 \cdot d_2^3 \quad (142)$$

$$W_2 = 0,1 \cdot 20^3 = 800 \text{ mm}^3 \quad (143)$$

$$\sigma_{\text{red } 2} = \frac{M_{\text{red } 2}}{W_2} \quad (144)$$

$$\sigma_{\text{red } 2} = \frac{48298}{800} = 60,37 \text{ N/mm}^2 \quad (145)$$

$$b_1 = 0,95$$

$$b_2 = 0,83$$

$$S_{\text{post } 2} = \frac{b_1 \cdot b_2 \cdot \sigma_{\text{fDN}}}{\varphi \cdot \sigma_{\text{red } 2}} > S_{\text{potr}} \quad (146)$$

$$S_{\text{post } 2} = \frac{0,95 \cdot 0,83 \cdot 300}{1,2 \cdot 60,37} > S_{\text{potr}} = 1,4 \quad (147)$$

$$S_{\text{post } 2} = 3,27 > S_{\text{potr}} = 1,4 \quad (148)$$

Zadovoljava!

Presjek 3-3

$$d_3 = 25 \text{ mm}$$

$$W_3 \cong 0,1 \cdot d_3^3 \quad (149)$$

$$W_3 = 0,1 \cdot 25^3 = 1562,5 \text{ mm}^3 \quad (150)$$

$$\sigma_{\text{red } 3} = \frac{M_{\text{red } 3}}{W_3} \quad (151)$$

$$\sigma_{\text{red } 3} = \frac{52658}{1562,5} = 33,7 \text{ N/mm}^2 \quad (152)$$

$$b_1 = 0,93$$

$$b_2 = 0,83$$

$$S_{\text{post } 3} = \frac{b_1 \cdot b_2 \cdot \sigma_{\text{fDN}}}{\varphi \cdot \sigma_{\text{red } 3}} > S_{\text{potr}} \quad (153)$$

$$S_{\text{post } 3} = \frac{0,93 \cdot 0,83 \cdot 300}{1,2 \cdot 33,7} > S_{\text{potr}} = 1,4 \quad (154)$$

$$S_{\text{post } 3} = 5,73 > S_{\text{potr}} = 1,4 \quad (155)$$

Zadovoljava!

Presjek 4-4

$$d_4 = 30 \text{ mm}$$

$$W_4 \cong 0,1 \cdot d_4^3 \quad (156)$$

$$W_4 = 0,1 \cdot 30^3 = 2700 \text{ mm}^3 \quad (157)$$

$$\sigma_{\text{red } 4} = \frac{M_{\text{red } 4}}{W_4} \quad (158)$$

$$\sigma_{\text{red } 4} = \frac{98402}{2700} = 36,45 \text{ N/mm}^2 \quad (159)$$

$$b_1 = 0,9$$

$$b_2 = 0,83$$

$$S_{\text{post } 4} = \frac{b_1 \cdot b_2 \cdot \sigma_{\text{fDN}}}{\varphi \cdot \sigma_{\text{red } 4}} > S_{\text{potr}} \quad (160)$$

$$S_{\text{post } 4} = \frac{0,9 \cdot 0,83 \cdot 300}{1,2 \cdot 36,45} > S_{\text{potr}} = 1,4 \quad (161)$$

$$S_{\text{post } 4} = 5,12 > S_{\text{potr}} = 1,4 \quad (162)$$

Zadovoljava!

Presjek 5-5

$$d_5 = 30 \text{ mm}$$

$$W_5 \cong 0,1 \cdot d_5^3 \quad (163)$$

$$W_5 = 0,1 \cdot 30^3 = 2700 \text{ mm}^3 \quad (164)$$

$$\sigma_{\text{red } 5} = \frac{M_{\text{red } 5}}{W_5} \quad (165)$$

$$\sigma_{\text{red } 5} = \frac{118006}{2700} = 43,7 \text{ N/mm}^2 \quad (166)$$

$$b_1 = 0,9$$

$$b_2 = 0,83$$

$$S_{\text{post } 5} = \frac{b_1 \cdot b_2 \cdot \sigma_{\text{fDN}}}{\varphi \cdot \sigma_{\text{red } 5}} > S_{\text{potr}} \quad (167)$$

$$S_{\text{post } 5} = \frac{0,9 \cdot 0,83 \cdot 300}{1,2 \cdot 43,7} > S_{\text{potr}} = 1,4 \quad (168)$$

$$S_{\text{post } 5} = 4,27 > S_{\text{potr}} = 1,4 \quad (169)$$

Zadovoljava!

Presjek 6-6

$$d_6 = 24 \text{ mm}$$

$$W_6 \cong 0,1 \cdot d_6^3 \quad (170)$$

$$W_6 = 0,1 \cdot 24^3 = 1382,4 \text{ mm}^3 \quad (171)$$

$$\sigma_{\text{red } 6} = \frac{M_{\text{red } 6}}{W_6} \quad (172)$$

$$\sigma_{\text{red } 6} = \frac{59996}{1382,4} = 43,4 \text{ N/mm}^2 \quad (173)$$

$$b_1 = 0,93$$

$$b_2 = 0,83$$

$$S_{\text{post } 6} = \frac{b_1 \cdot b_2 \cdot \sigma_{\text{FDN}}}{\varphi \cdot \sigma_{\text{red } 6}} > S_{\text{potr}} \quad (174)$$

$$S_{\text{post } 6} = \frac{0,93 \cdot 0,83 \cdot 300}{1,2 \cdot 43,4} > S_{\text{potr}} = 1,4 \quad (175)$$

$$S_{\text{post } 6} = 4,45 > S_{\text{potr}} = 1,4 \quad (176)$$

Zadovoljava!

Presjek 7-7

$$d_7 = 24 \text{ mm}$$

$$W_7 \cong 0,1 \cdot d_7^3 \quad (177)$$

$$W_7 = 0,1 \cdot 24^3 = 1382,4 \text{ mm}^3 \quad (178)$$

$$\sigma_{\text{red } 7} = \frac{M_{\text{red } 7}}{W_7} \quad (179)$$

$$\sigma_{\text{red } 7} = \frac{91206}{1382,4} = 65,97 \text{ N/mm}^2 \quad (180)$$

$$b_1 = 0,93$$

$$b_2 = 0,83$$

$$S_{\text{post } 7} = \frac{b_1 \cdot b_2 \cdot \sigma_{\text{fDN}}}{\varphi \cdot \sigma_{\text{red } 7}} > S_{\text{potr}} \quad (181)$$

$$S_{\text{post } 7} = \frac{0,93 \cdot 0,83 \cdot 300}{1,2 \cdot 65,97} > S_{\text{potr}} = 1,4 \quad (182)$$

$$S_{\text{post } 7} = 2,93 > S_{\text{potr}} = 1,4 \quad (183)$$

Zadovoljava!

7.5. Proračun ležajeva

Kod proračuna vratila izračunate su sve komponente sila potrebne za proračun ležajeva. Ležaj u osloncu A preuzima samo opterećenja radijalnim silama. Shodno tome, izbor ležaja vrši se prema radijalnoj reakciji F_A i promjeru rukavca d_2 .

$$F_{rA} = F_A = 3549,1 \text{ N} \quad (184)$$

Ekvivalentno dinamičko opterećenje ležaja u osloncu A

$$P = F_{rA} = 3549,1 \text{ N} \quad (185)$$

Dinamička opterećenost ležaja u osloncu A računa se prema [12]

$$C_1 = P \cdot \left(\frac{60 \cdot n_R \cdot L_{10h_min}}{10^6} \right)^{\frac{1}{\varepsilon}} \quad (186)$$

$$L_{10h_min} = 4500 \text{ h} \quad \text{– zahtijevani nazivni vijek trajanja ležaja u satima [12]}$$

$$\varepsilon = \frac{10}{3} \quad \text{– za ležaj s teorijskim dodirom u liniji [12]}$$

$$C_1 = 3549,1 \cdot \left(\frac{60 \cdot 120 \cdot 4500}{10^6} \right)^{\frac{1}{10}} = 10075,9 \text{ N} \quad (187)$$

Prema dinamičkoj opterećenosti ležaja i promjeru rukavca za oslonac A odabran je igličasti ležaj NA 4905.2RS iz *SKF* online kataloga [13].

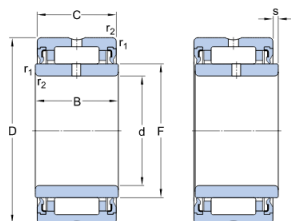
$$C_1 = 10,08 \text{ kN} < C = 21,6 \text{ kN}$$

Zadovoljava!

Podaci za odabrani ležaj prikazani su na slici 31.

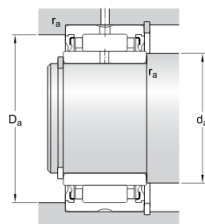
NA 4905.2RS

Dimensions



d	25	mm
D	42	mm
B	18	mm
C	17	mm
F	30	mm
r _{1,2}	min. 0.3	mm
s	max. 0.5	mm

Abutment dimensions



d _a	min. 27	mm
D _a	max. 40	mm
r _a	max. 0.3	mm

Calculation data

Basic dynamic load rating	C	21.6	kN
Basic static load rating	C ₀	27.5	kN
Fatigue load limit	P _u	3.25	kN
Limiting speed		6300	r/min

Mass

Mass bearing		0.09	kg
--------------	--	------	----

Slika 31. Ležaj NA 4905.2RS

Ležaj u osloncu B treba preuzeti radijalna i aksijalna opterećenja. Izbor ležaja vrši se prema radijalnoj sili u osloncu B i aksijalnoj sili koju oslonac preuzima [12].

$$F_{rB} = \sqrt{F_{By}^2 + F_{Bz}^2} \quad (188)$$

$$F_{rB} = \sqrt{5500^2 + 374,5^2} = 5512,7 \text{ N} \quad (189)$$

$$F_a = F_{Bx} = 22,7 \text{ N} \quad (190)$$

Budući je aksijalna sila izrazito mala, odabire se radijalni ležaj koji može preuzeti malu aksijalnu silu.

$$P = F_{rB} = 5512,7 \text{ N} \quad (191)$$

$$C_1 = P \cdot \left(\frac{60 \cdot n_R \cdot L_{10h_min}}{10^6} \right)^{\frac{1}{\varepsilon}} \quad (192)$$

$$L_{10h_min} = 4500 \text{ h} \quad \text{– zahtijevani nazivni vijek trajanja ležaja u satima [12]}$$

$$\varepsilon = 3 \quad \text{– za ležaj s teorijskim dodirom u točki [12]}$$

$$C_1 = 5512,7 \cdot \left(\frac{60 \cdot 120 \cdot 4500}{10^6} \right)^{\frac{1}{3}} = 17574,4 \text{ N} \quad (193)$$

Prema dinamičkoj opterećenosti ležaja i promjeru rukavca za oslonac B odabrano je ležajno kućište FY 30 TF/VA228 sa ležajem YAR 206-2FW/VA228 iz *SKF* online kataloga [13].

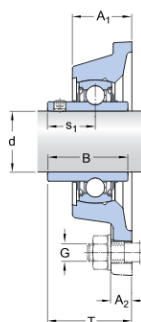
$$C_1 = 17,6 \text{ kN} < C = 19,5 \text{ kN}$$

Zadovoljava!

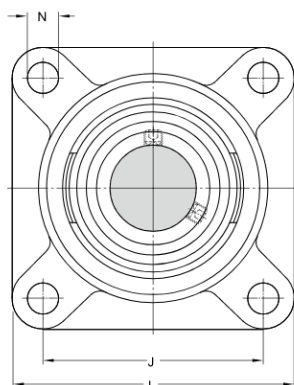
Podaci za odabrano kućište i ležaj prikazani su na slikama 32 i 33.

FY 30 TF/VA228

Dimensions



d	30	mm
A ₁	32.5	mm
A ₂	13	mm
J	82.5	mm
L	108	mm
T	42.2	mm
N	12.7	mm
B	38.1	mm
s ₁	22.2	mm



Calculation data

Basic dynamic load rating	C	19.5	kN
Basic static load rating	C ₀	11.2	kN
Limiting speed		190	r/min
Limiting temperature	T	350	°C

Mass

Mass bearing unit		1.08	kg
-------------------	--	------	----

Mounting information

Grub (set) screw	G ₂	M6x0.75	
Hexagonal key size for grub screw	N	3	mm
Recommended tightening torque for grub screw		4	N·m
Attachment bolts, recommended metric size	G	10	mm

Appertaining products

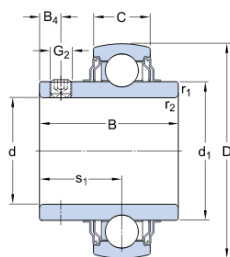
Bearing

[YAR 206-2FW/VA228](#)

Slika 32. Ležajno kućište FY 30 TF/VA228

YAR 206-2FW/VA228

Dimensions



d	30	mm
D	62	mm
B	38.1	mm
C	18	mm
d ₁	≈ 39.7	mm
B ₄	5	mm
s ₁	22.2	mm
r _{1,2}	min. 0.6	mm

Calculation data

Basic dynamic load rating	C	19.5	kN
Basic static load rating	C ₀	11.2	kN
Limiting speed		190	r/min
Limiting temperature	T	350	°C

Mass

Mass bearing		0.28	kg
--------------	--	------	----

Mounting information

Grub (set) screw	G ₂	M6x0.75	
Hexagonal key size for grub screw	N	3	mm
Recommended tightening torque for grub screw		4	N·m

Slika 33. Ležaj YAR 206-2FW/VA228

7.6. Odabir elektromotora

Na temelju izračunatih vrijednosti snage, momenta i brzine vrtnje elektromotora kod remenskog prijenosa odabran je elektromotor s reduktorom tvrtke *Siemens* [14] čiji su podaci prikazani na slici 34.

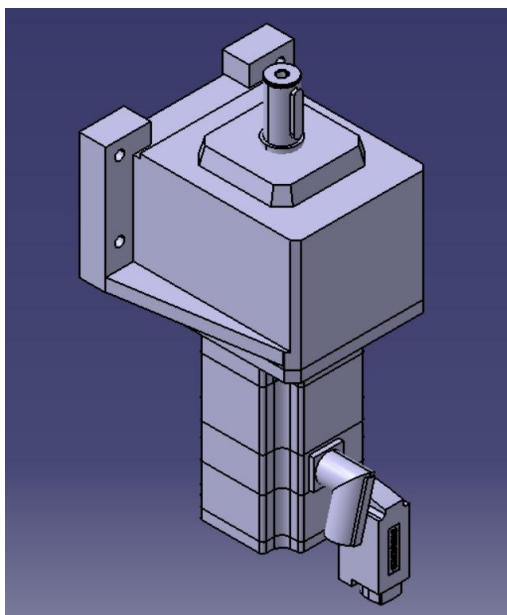
Rezultati izračuna parametara elektromotora prikazani su u tablici 20.

Tablica 20. Rezultati proračuna elektromotora

Parametar	Vrijednost
P_{EM}	788 W
T_{EM}	39,2 Nm
n_{EM}	192 min ⁻¹

Description	Technical data	Options
Output P2 (S3-Operation 60% according to EN60034-1)		0.79 kW
Output torque M2 (S3-Operation 60% according to EN60034-1)		39.6 Nm
Output torque n2		191 rpm
Rated ratio inom		16
Exact ratio iexakt (converter input)		377/24
Torsional backlash		15 arcmin
Max. permissible acceleration torque M2max		138 Nm
Max. permissible transverse force at gear shaft end Frzul (referred to the center of output shaft)		1273 N
Max. permiss. input speed n1max (S3 operation 60% according to EN60034-1)		4000 rpm
Moment of inertia J (corresponding to motor shaft)		3.32 kgcm²
Weight (without oil)		15.8 kg
Quantity of oil (related to mounting position)		1.1 l
Max. permissible gear case temperature		90 °C
Engineering data		i
Encoder data		
Encoder type		Resolver 14 bit
Dimensions		
Shaft height SH		48 mm
Solid shaft		∅ 25 mm

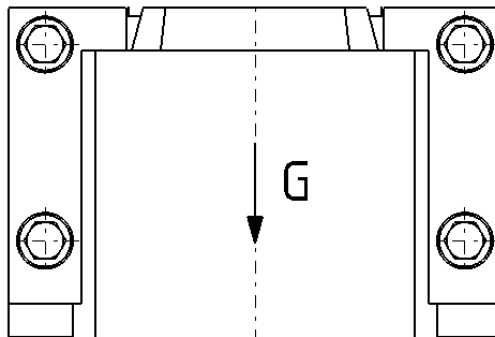
Slika 34. Tehnički podaci elektromotora



Slika 35. Odabrani elektromotor

7.7. Proračun vijaka elektromotora

Kako se elektromotor montira vertikalno, vijci kojima je spojen za okvir stola opterećeni su smično.



Slika 36. Opterećenje vijaka

Odabrana su četiri vijka čvrstoće 6.8:

$$R_m = 6 \cdot 100 = 600 \text{ N/mm}^2 \quad (194)$$

$$R_e = 6 \cdot 100 \cdot 0,8 = 480 \text{ N/mm}^2 \quad (195)$$

Na vijke djeluju težine elektromotora, pogonske remenice i distantnika

$$F_{vij,UK} = (m_{EM} + m_{R,m} + m_d) \cdot g = (15,8 + 0,392 + 0,098) \cdot 9,81 \cong 160 \text{ N} \quad (196)$$

$$n_{vij} = 4 \quad \text{– broj vijaka}$$

Sila u jednom vijku definira se kao omjer ukupne sile u vijcima i broja vijaka

$$F_{vij} = \frac{F_{vij,UK}}{n_{vij}} = \frac{160}{4} = 40 \text{ N} \quad (197)$$

Površina poprečnog presjeka vijka

$$A_{vij} = \frac{d_2^2 \cdot \pi}{4} = \frac{7,35^2 \cdot \pi}{4} = 42,4 \text{ mm}^2 \quad (198)$$

Smično naprezanje vijka

$$\tau_{vij} = \frac{F_{vij}}{A_{vij}} = \frac{40}{42,4} = 0,94 \text{ N/mm}^2 \quad (199)$$

$$\tau_{dop} = 0,6 \cdot R_e = 0,6 \cdot 480 = 288 \text{ N/mm}^2 \quad (200)$$

$$\tau_{vij} = 0,94 \text{ N/mm}^2 \leq \tau_{dop} = 288 \text{ N/mm}^2$$

Zadovoljava!

7.8. Proračun pera

Obodna sila na gonjenoj remenici

$$F_{tR} = \frac{2 \cdot T_R}{d_6} = \frac{2 \cdot 60,9}{0,24} = 507,5 \text{ N} \quad (201)$$

Odabrano pero [8] za $d_6 = 24 \text{ mm}$

$$b \times h = 8 \times 7 \text{ mm}$$

$$h = 7 \text{ mm} \quad - \text{ visina pera}$$

$$l_t = 12 \text{ mm} \quad - \text{ nosiva duljina pera [8]}$$

$$i = 1 \quad - \text{ broj pera po obodu}$$

$$p_{\text{dop}} = 40 \text{ N/mm}^2 \quad - \text{ dopušteni tlak za glavinu od sivog lijeva [9]}$$

Proračun bočnog tlaka pera na remenici prema [9]:

$$p = \frac{F_{tR}}{0,5 \cdot h \cdot l_t \cdot i} = \frac{507,5}{0,5 \cdot 7 \cdot 12 \cdot 1} = 12,1 \text{ N/mm}^2 \quad (202)$$

$$p = 12,1 \text{ N/mm}^2 < p_{\text{dop}} = 40 \text{ N/mm}^2$$

Zadovoljava!

Obodna sila na zamašnjaku

$$F_{tZ} = \frac{2 \cdot T_Z}{d_1} = \frac{2 \cdot 59}{0,2} = 590 \text{ N} \quad (203)$$

Odabrano pero [8] za $d_1 = 20 \text{ mm}$

$$b \times h = 6 \times 6 \text{ mm}$$

$$h = 6 \text{ mm} \quad - \text{ visina pera}$$

$$l_t = 8 \text{ mm} \quad - \text{ nosiva duljina pera [8]}$$

$$i = 1 \quad - \text{ broj pera po obodu}$$

$$p_{\text{dop}} = 80 \text{ N/mm}^2 \quad - \text{ dopušteni tlak za glavinu od čelika [9]}$$

Proračun bočnog tlaka pera na zamašnjaku prema [9]:

$$p = \frac{F_{tZ}}{0,5 \cdot h \cdot l_t \cdot i} = \frac{590}{0,5 \cdot 6 \cdot 8 \cdot 1} = 24,6 \text{ N/mm}^2 \quad (204)$$

$$p = 24,6 \text{ N/mm}^2 < p_{\text{dop}} = 80 \text{ N/mm}^2$$

Zadovoljava!

7.9. Proračun samokočnosti matice

Matica na gonjenom vratilu osigurava remenicu od ispadanja te je stoga nužno da se uslijed vrtnje vratila matica ne odvrće. Kako bi se spriječilo odvrtnje matice, navoj matice mora biti samokočan.

Za samokočnost navoja [15] mora biti ispunjen uvjet

$$\varphi_u < \rho' \quad (205)$$

$$\tan \varphi_u = \frac{P_h}{d_2 \cdot \pi} \quad (206)$$

$$\tan \rho' = \frac{\mu}{\cos \beta} \quad (207)$$

$$\varphi_u \quad [^\circ] \quad \text{– kut uspona}$$

$$\rho' \quad [^\circ] \quad \text{– korigirani kut trenja}$$

$$P_h = 1 \text{ mm} \quad \text{– uspon navoja [16]}$$

$$d_2 = 22,051 \text{ mm} \quad \text{– srednji promjer matice [16]}$$

$$\mu = 0,15 \quad \text{– koeficijent trenja za par čelik – čelik}$$

$$\beta = 30^\circ \quad \text{– polovina vršnog kuta navoja [16]}$$

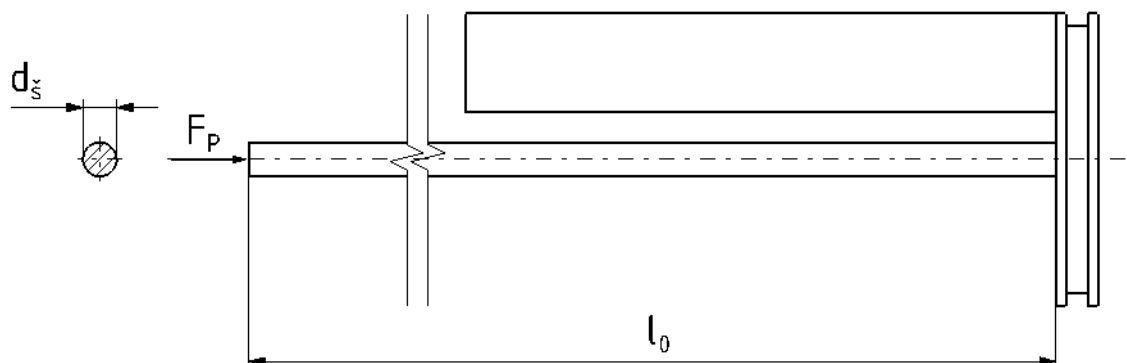
$$\varphi_u = \tan^{-1} \left(\frac{P_h}{d_2 \cdot \pi} \right) = \tan^{-1} \left(\frac{1}{22,051 \cdot \pi} \right) = 0,827^\circ \quad (208)$$

$$\rho' = \tan^{-1} \left(\frac{\mu}{\cos \beta} \right) = \tan^{-1} \left(\frac{0,15}{\cos 30^\circ} \right) = 9,826^\circ \quad (209)$$

$$\varphi_u = 0,827^\circ < \rho' = 9,826^\circ$$

Navoj je samokočan!

7.10. Proračun izvijanja šipke stapa



Slika 37. Izvijanje šipke

Pri proračunu izvijanja, sila prešanja mora biti manja od kritične sile izvijanja.

$$F_{kr} > F_P$$

$$l_0 = \frac{1}{2} l_s = \frac{1}{2} \cdot 380 = 190 \text{ mm} \quad (210)$$

$$I = \frac{\pi \cdot d_s^4}{64} = \frac{\pi \cdot 8^4}{64} = 201,06 \text{ mm}^4 \quad (211)$$

$$F_{kr} = \frac{\pi^2 \cdot E \cdot I}{l_0^2} = \frac{\pi^2 \cdot 210000 \cdot 201,06}{190^2} = 11543,5 \text{ N} \quad (212)$$

$$E = 210000 \text{ N/mm}^2 \quad \text{– modul elastičnosti za čelik}$$

$$I \text{ [mm}^4\text{]} \quad \text{– aksijalni moment tromosti}$$

$$F_{kr} = 11543,5 \text{ N} > F_P = 500 \text{ N}$$

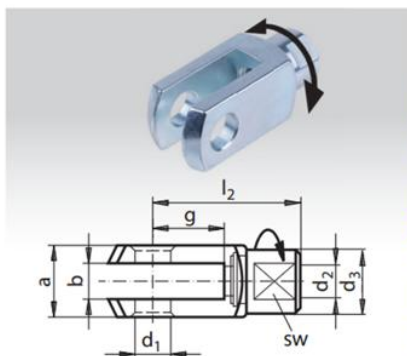
$$S = \frac{F_{kr}}{F_P} = \frac{11543,5}{500} = 23,08 \quad (213)$$

Zadovoljava!

7.11. Proračun svornjaka

Za spajanje klipnjače i podsklopa stapa za prešanje odabrana je vilica tvrtke *Mädler* (Slika 38).

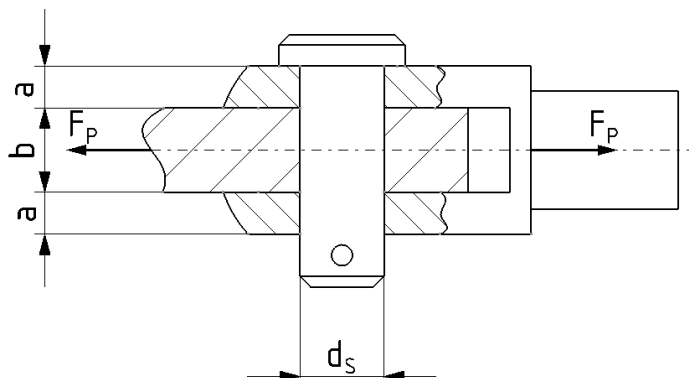
Size mm	a mm	b mm	d ₁ mm	d ₂ mm	d ₃ mm	g mm	l ₂ mm	sw mm	GD g	Weight	
										KL g	SL g
4 x 8	8	4	4	M4	-	8	16	-	6	1,0	1,3
4 x 16	8	4	4	M4	-	16	24	-	8	1,0	1,3
5 x 10	10	5	5	M5	9	10	20	7	10	2,8	3,0
5 x 20	10	5	5	M5	9	20	30	7	14	2,8	3,0
6 x 12	12	6	6	M6	10	12	24	9	16	3,4	3,6
6 x 24	12	6	6	M6	10	24	36	9	23	3,4	3,6
8 x 16	16	8	8	M8	14	16	32	12	38	9,3	10
8 x 32	16	8	8	M8	14	32	48	12	55	9,3	10
10 x 20	20	10	10	M10	18	20	40	16	80	17	19
10 x 40	20	10	10	M10	18	40	60	16	120	17	19
12 x 24	24	12	12	M12	20	24	48	18	125	32	34
12 x 48	24	12	12	M12	20	48	72	18	180	32	34
14 x 28	27	14	14	M14	-	28	56	-	190	47	50
14 x 56	27	14	14	M14	-	56	85	-	265	47	50
16 x 32	32	16	16	M16	-	32	64	-	300	70	73
16 x 64	32	16	16	M16	-	64	96	-	430	70	73



Material: Steel zinc-plated.
 Clevis GD: like DIN 71752, but rotating.
 Ordering Details: e.g.: Product No. 637 552 03,
 Clevis GD 5 x 10 right

Slika 38. Odabrana vilica

Proračun svornjaka izvodi se prema [9].



Slika 39. Proračun svornjaka

Površinski tlakovi:

$$p_v = \frac{F_P}{2a \cdot d_S} = \frac{500}{2 \cdot 4 \cdot 8} = 7,81 \text{ N/mm}^2 \quad (214)$$

$$p_u = \frac{F_P}{b \cdot d_S} = \frac{500}{8 \cdot 8} = 7,81 \text{ N/mm}^2 \quad (215)$$

$$p_{dop} = 24 \text{ N/mm}^2 \quad \text{– dopušteni bočni tlak [9]}$$

$$p_v = p_u = 7,81 \text{ N/mm}^2 \leq p_{dop} = 24 \text{ N/mm}^2$$

Zadovoljava!

Naprezanje na savijanje:

$$\sigma_f = \frac{0,5F_P \cdot 0,5a}{0,1 \cdot d_S^3} = \frac{0,5 \cdot 500 \cdot 0,5 \cdot 4}{0,1 \cdot 8^3} = 9,77 \text{ N/mm}^2 \quad (216)$$

$$\sigma_{fdop} = 100 \text{ N/mm}^2 \quad - \text{dopušteno savojno naprezanje [9]}$$

$$\sigma_f = 9,77 \text{ N/mm}^2 \leq \sigma_{fdop} = 100 \text{ N/mm}^2$$

Zadovoljava!

Naprezanje na odrez:

$$A_S = \frac{d_S^2 \cdot \pi}{4} = \frac{8^2 \cdot \pi}{4} = 50,27 \text{ mm}^2 \quad (217)$$

$$\tau_a = \frac{F_P}{2A_S} = \frac{500}{2 \cdot 50,27} = 4,97 \text{ N/mm}^2 \quad (218)$$

$$\tau_{adop} = 54 \text{ N/mm}^2 \quad - \text{dopušteno smično naprezanje [9]}$$

$$\tau_a = 4,97 \text{ N/mm}^2 \leq \tau_{adop} = 54 \text{ N/mm}^2$$

Zadovoljava!

7.12. Odabir kotača

Kako stol ima preveliku masu da bi se nosio bez teškoća, montiraju se kotači sa kočnicom radi lakšeg i jednostavnijeg prenošenja uređaja.

Ukupna masa koja djeluje na kotače:

$$m_{4k} = 49,6 \text{ kg} \quad - \text{ iz CAD modela}$$

$$n_k = 4 \quad - \text{ broj kotača}$$

Opterećenje po kotaču

$$m_{1k} = \frac{m_{4k}}{n_k} = \frac{49,6}{4} = 12,4 \text{ kg} \quad (219)$$

Odabrani su kotači s kočnicom tvrtke *Blickle* [17] koji su prikazani na slici 40.

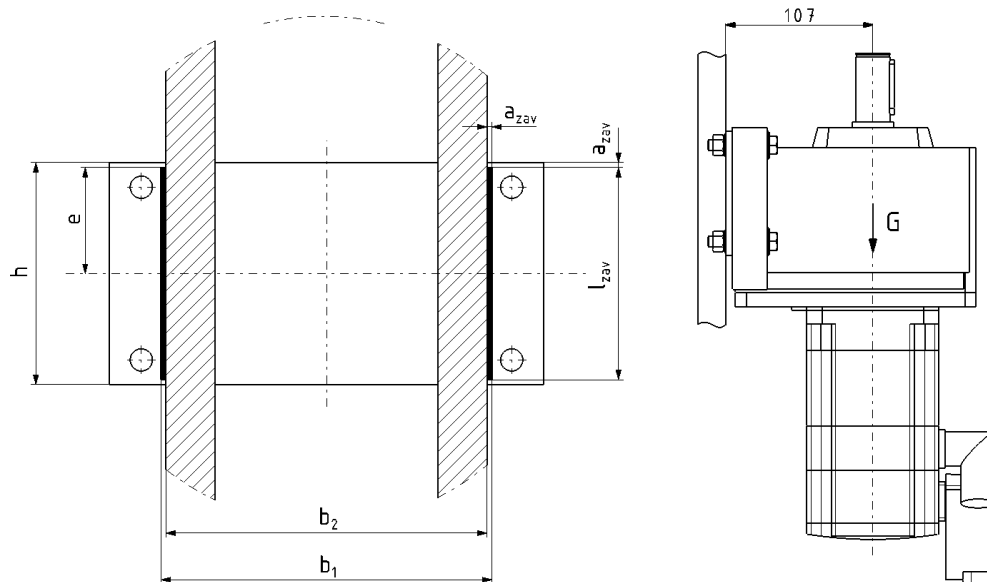


Plate size		57
Bolt hole Ø		13
Wheel Ø		80 mm (D)
Wheel width		32 mm (T2)
Load capacity		100 kg
Total height		108 mm (H)
Offset swivel castor		40 mm
unit weight		0,6 kg
Temperature resistance		-20 ° C
Temperature resistance to		60 ° C
tread and tyre hardness		85° Shore A
Bearing type		Plain bore

Slika 40. Odabrani kotači tvrtke *Blickle*

7.13. Proračun zavora

Kontrola zavora ploče elektromotora i okvira



Slika 41. Ploča zavarena za okvir stola

$$a_{zav} = 2 \text{ mm} \quad \text{– debljina zavora}$$

Zavar opterećuju mase elektromotora, pogonske remenice i distantnika:

$$G = (m_{EM} + m_{R,m} + m_d) \cdot g \quad (220)$$

$$G = (15,8 + 0,392 + 0,098) \cdot 9,81 \cong 160 \text{ N} \quad (221)$$

Zbog nepotpunog postizanja debljine zavora na njegovom početku i kraju vrijedi

$$l_{zav} = h - 2 \cdot a_{zav} = 90 - 2 \cdot 2 = 86 \text{ mm} \quad (222)$$

Naprezanje zavora na savijanje [18]

$$b_1 = b_2 + 2 \cdot a_{zav} = 130 + 2 \cdot 2 = 134 \text{ mm} \quad (223)$$

$$b_2 = 130 \text{ mm} \quad \text{– iz CAD modela}$$

$$L = 107 \text{ mm} \quad \text{– krak djelovanja sile}$$

$$I_y = \frac{b_1 \cdot l_{zav}^3}{12} - \frac{b_2 \cdot l_{zav}^3}{12} \quad (224)$$

$$I_y = \frac{134 \cdot 86^3}{12} - \frac{130 \cdot 86^3}{12} = 212018,7 \text{ mm}^4 \quad (225)$$

$$e = \frac{l_{zav}}{2} = \frac{86}{2} = 43 \text{ mm} \quad (226)$$

$$W = \frac{I_y}{e} = \frac{212018,7}{43} = 4930,7 \text{ mm}^3 \quad (227)$$

$$n_{zav} = \frac{G \cdot L}{W} = \frac{160 \cdot 107}{4930,7} = 3,47 \text{ N/mm}^2 \quad (228)$$

$$\sigma_{\perp} = \frac{1}{\sqrt{2}} \cdot n_{zav} = \frac{1}{\sqrt{2}} \cdot 3,47 = 2,45 \text{ N/mm}^2 \quad (229)$$

$$\tau_{\perp} = \sigma_{\perp} = 2,45 \text{ N/mm}^2 \quad (230)$$

Naprezanje zavara na odrez [18]

$$A_{zav} = 4 \cdot l_{zav} \cdot a_{zav} = 4 \cdot 86 \cdot 2 = 688 \text{ mm}^2 \quad (231)$$

$$\tau_{\parallel} = \frac{G}{A_{zav}} = \frac{160}{688} = 0,23 \text{ N/mm}^2 \quad (232)$$

Pritom su

n_{zav} [N/mm²] – normalno naprezanje okomito na ravninu spoja zavara

σ_{\perp} [N/mm²] – normalno naprezanje okomito na smjer zavara

τ_{\perp} [N/mm²] – smično naprezanje okomito na smjer zavara

τ_{\parallel} [N/mm²] – smično naprezanje paralelno sa smjerom zavara

Reducirano naprezanje

$$\sigma_{red} = \sqrt{\sigma_{\perp}^2 + 1,8 \cdot (\tau_{\perp}^2 + \tau_{\parallel}^2)} \quad (233)$$

$$\sigma_{red} = \sqrt{2,45^2 + 1,8 \cdot (2,45^2 + 0,23^2)} = 4,11 \text{ N/mm}^2 \quad (234)$$

Uvjet čvrstoće

$$\sigma_{red} \leq \sigma_{z,dop} \quad (235)$$

$\sigma_{dop} = 160 \text{ N/mm}^2$ – dopušteno naprezanje za S235 JRG2 prema HRN U.E7.150

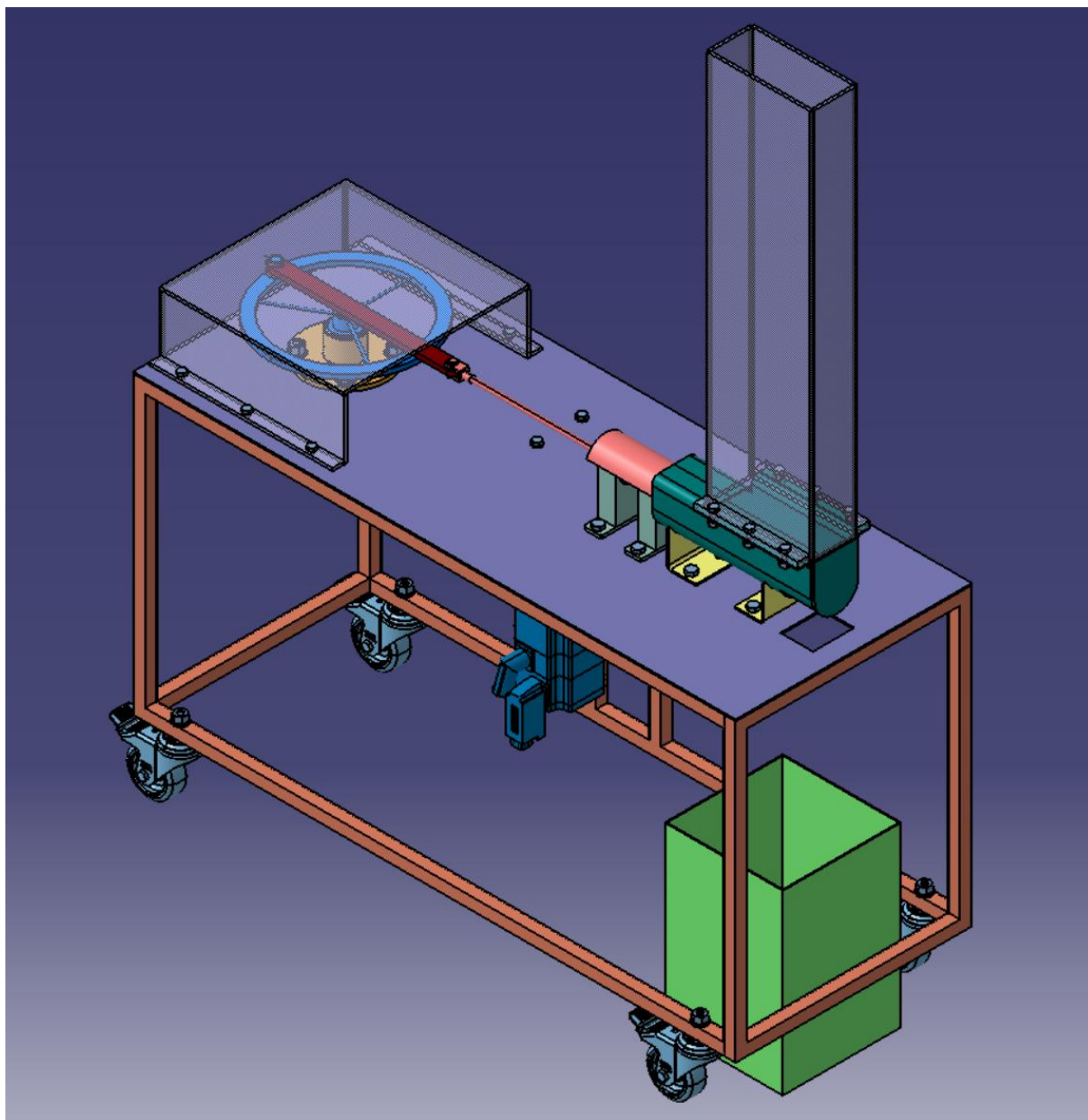
$$\sigma_{z,dop} = \beta_z \cdot \sigma_{dop} = 160 \text{ N/mm}^2 \quad (236)$$

$$\beta_z = 0,8 \cdot \left(1 + \frac{1}{a_{zav}}\right) \quad (237)$$

Za $a_{zav} \leq 4 \text{ mm}$ usvaja se $\beta_z = 1$

$$\sigma_{red} = 4,11 \text{ N/mm}^2 \leq \sigma_{z,dop} = 160 \text{ N/mm}^2 \quad (238)$$

Zadovoljava!



Slika 42. Uređaj za prešanje limenki

8. ZAKLJUČAK

Zbog obaveza u svakodnevnom životu pitanje recikliranja i skladištenja nesvjesno se postavlja na dno liste prioriteta. Kako čovjek nakon konzumiranja pića iz limenke često samo odloži limenku u svom izvornom obliku, nakupljanjem većeg broja limenki kroz mjesec ili godinu postaje problematično skladištiti kod kuće.

Na tržištu ima veliki broj kompaktnih ručnih preši, no njihovo korištenje gubi smisao kada treba prešati pozamašan broj limenki. Gubi se puno vremena na prešanje, a ako su još i montirane na zid postoji mogućnost oštećivanja zida. Upravo radi uštede vremena i prostora, cilj ovog rada bio je konstruirati uređaj za prešanje limenki pogonjen elektromotorom koji će olakšati pripremu i proces prešanja, a koji će se koristiti nakon dužeg perioda skupljanja.

Konstruirani uređaj sa svojim proračunom zadovoljava zahtjeve koji su pred njega postavljeni. Kako bi se tokom godine koristio relativno mali broj puta, očekuje se dugi radni vijek uređaja i njegovih dijelova. Za ubacivanje limenki služi spremnik u koji stane veći broj limenki, a limenke nakon prešanja ispadaju izravno u koš ispod stola. Za jednostavan transport i skladištenje uređaja montirani su kotači, a uz mogućnost rastavljanja uređaja samu nosivu konstrukciju uređaja moguće je upotrijebiti kao standardni stol.

LITERATURA

- [1] Do Recycling, <http://dorecycling.com/>, Studeni 2016.
- [2] Mil-tek, <http://www.miltekusa.com/balers-and-compactors>, Studeni 2016.
- [3] Herkules, <http://herkules.us/herkules/crushers>, Studeni 2016.
- [4] Rexam online katalog, <https://www.yumpu.com/en/document/view/5510728/cans-our-sizes-rexam-catalogue>, Svibanj 2017.
- [5] Jecić, S.: Mehanika II (Kinematika i dinamika), Tehnička knjiga Zagreb, 1989.
- [6] Jeras, D.: Motori s unutrašnjim izgaranjem, Tehnički školski centar KoV, Zagreb, 1975.
- [7] Design and development of an economic autonomous beverage cans crusher, http://www.academia.edu/2464280/DESIGN_AND_DEVELOPMENT_OF_AN_ECONOMIC_AUTONOMOUS_BEVERAGE_CANS_CRUSHER, Svibanj 2017.
- [8] Mädler, <http://si.maedler.de/>, Lipanj 2017.
- [9] Decker, K. H.: Elementi strojeva, Tehnička knjiga Zagreb, 2006.
- [10] Vučković, K.: Remenski prijenos: podloge uz predavanja – za internu upotrebu, FSB, Zagreb, 2015.
- [11] Horvat, Z.: Vrtilo – Proračun, FSB, Zagreb
- [12] Vučković K.: Ležajevi: podloge uz predavanja – za internu upotrebu, FSB, Zagreb, 2015.
- [13] SKF online katalog, <http://www.skf.com/group/index.html>, Lipanj 2017.
- [14] Siemens, <http://www.cad-creator.com/CADCreator/Home.cfm?{ts%20%272017-06-14%2023:31:57%27}>, Lipanj 2017.
- [15] Herold, Z., Žeželj, D.: Vijčana preša, FSB, Zagreb
- [16] Kraut, B.: Strojarski priručnik, Deveto hrvatsko izdanje, Tehnička knjiga, Zagreb
- [17] Blickle, <http://www.blickle.com/>, Lipanj 2017.
- [18] Herold, Z.: Stezni i zavareni spoj, FSB, Zagreb, 1998.

PRILOZI

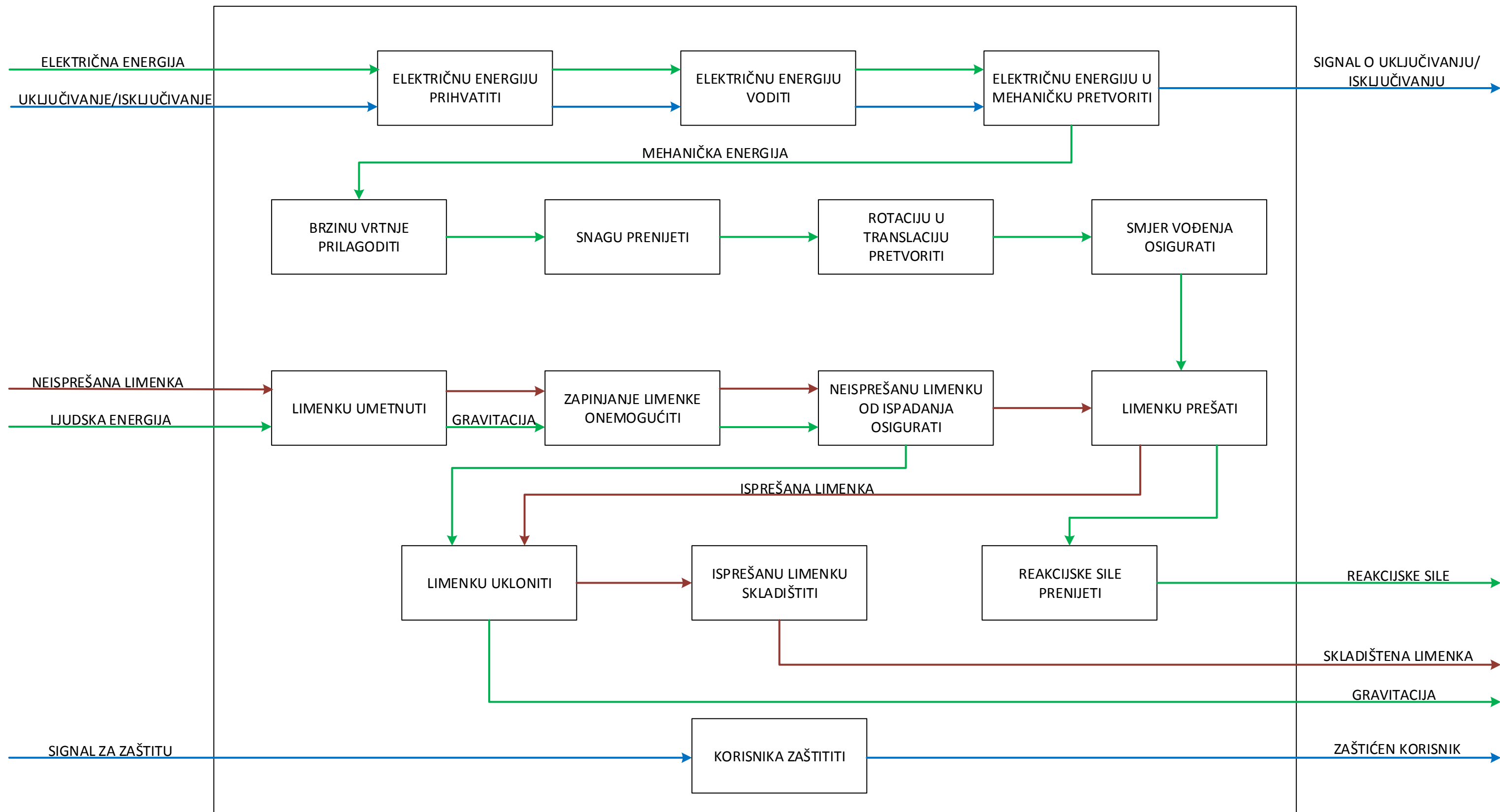
- I. CD-R disc
- II. Funkcijska dekompozicija
- III. Tehnička dokumentacija

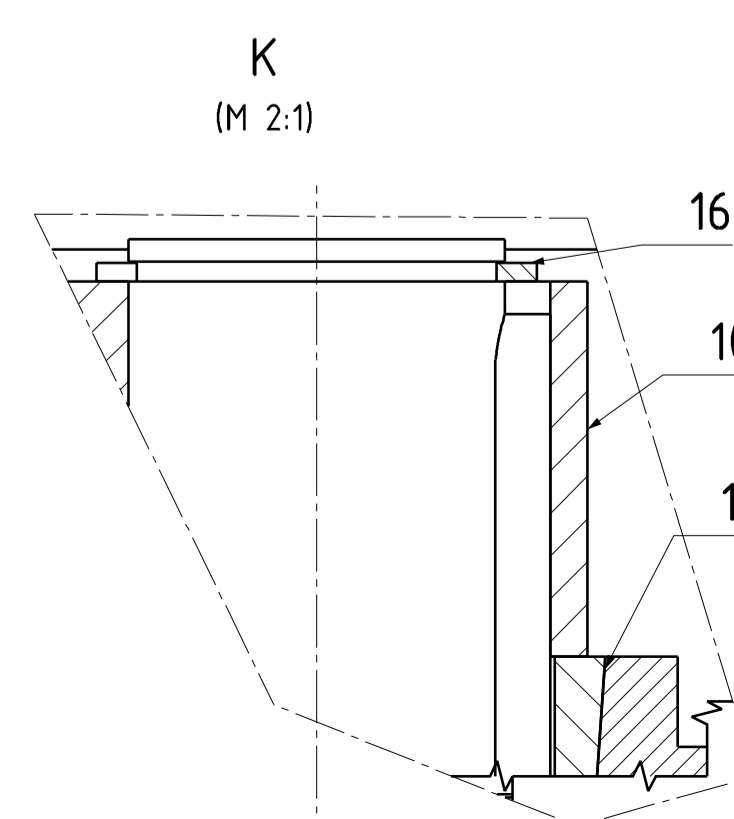
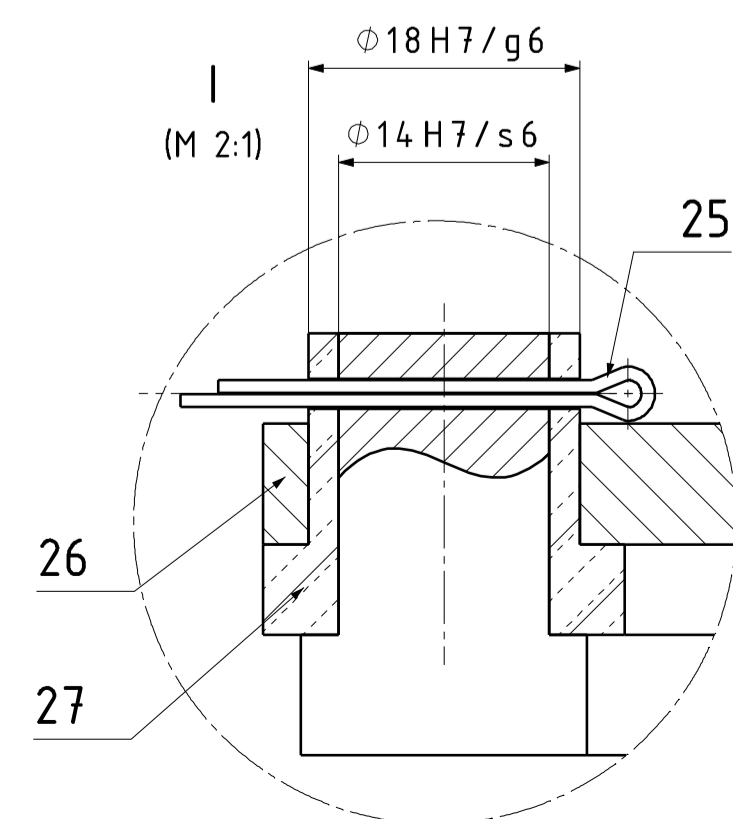
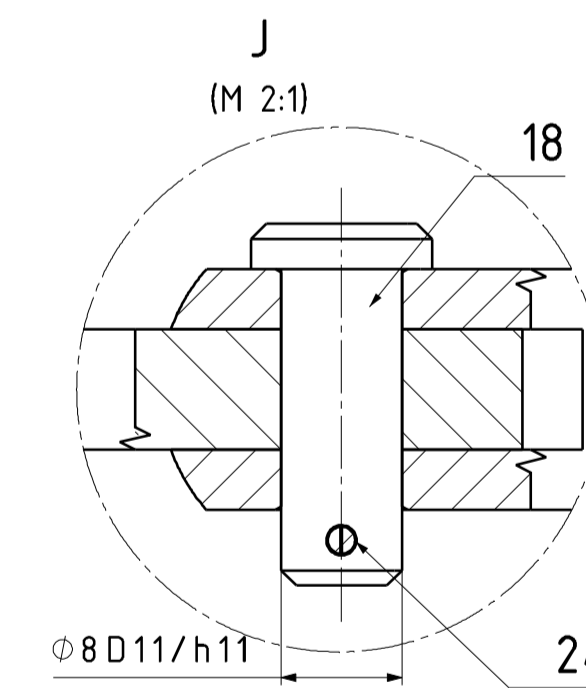
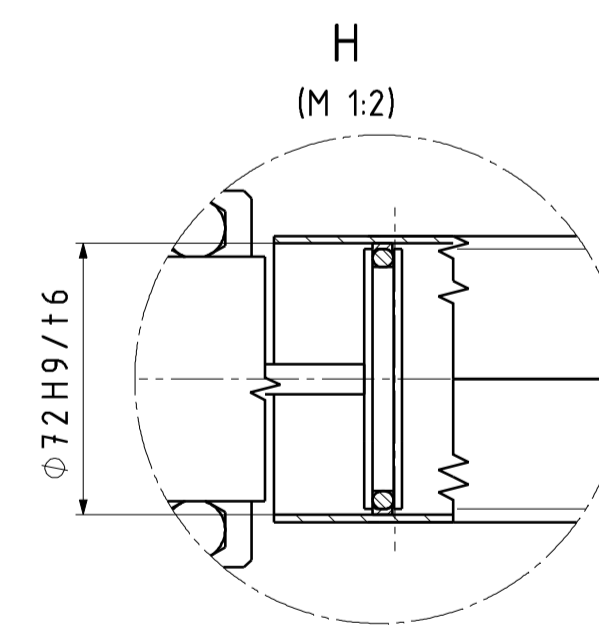
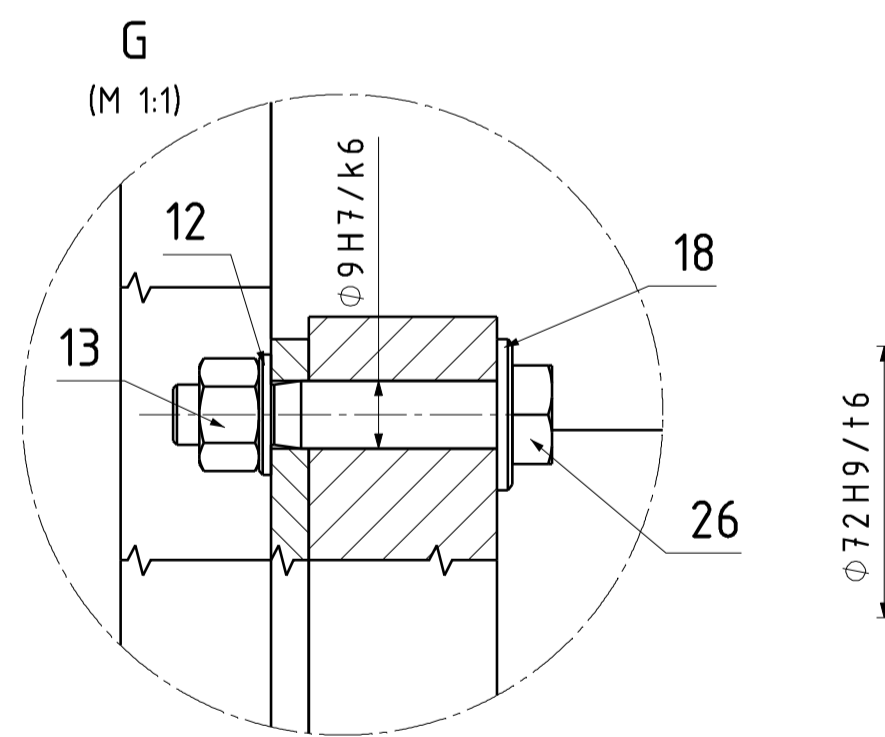
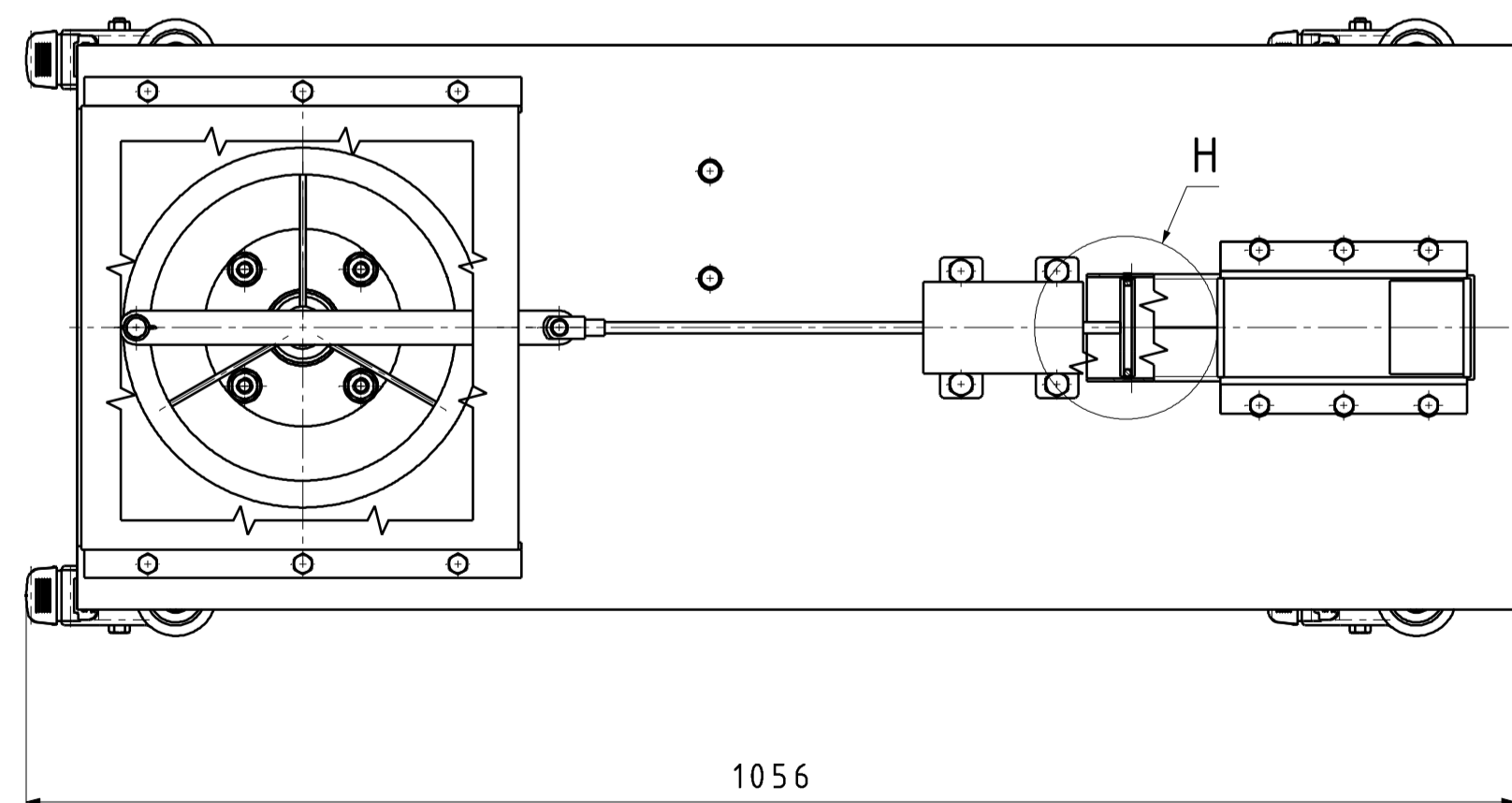
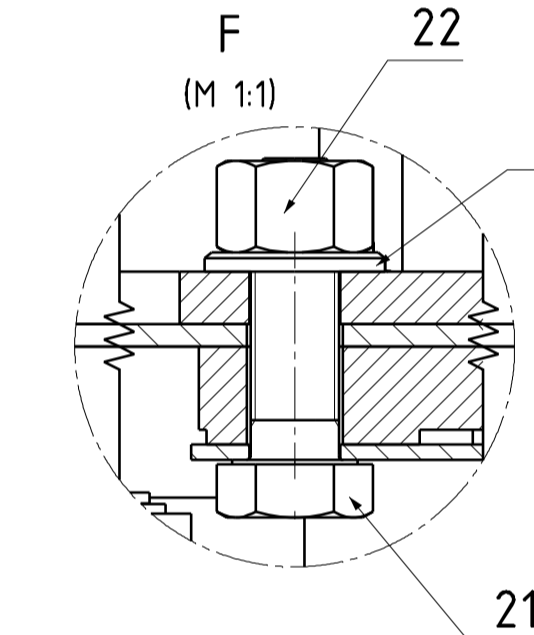
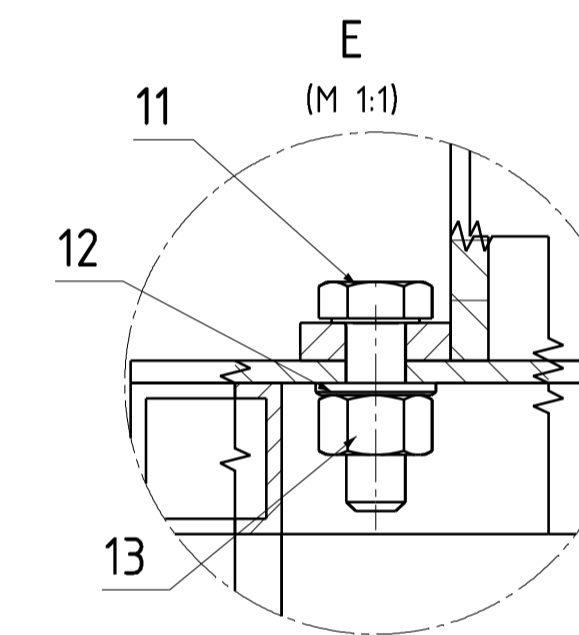
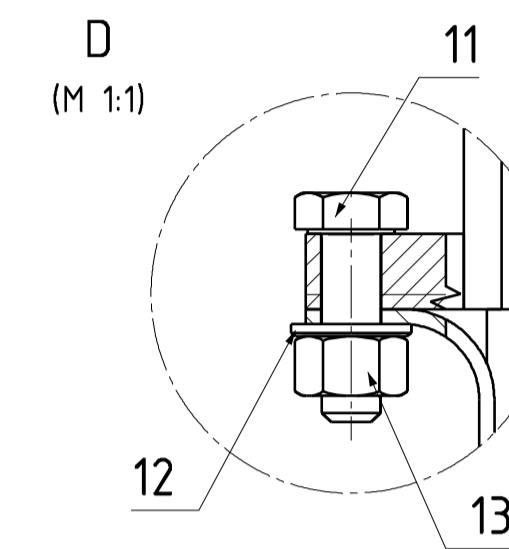
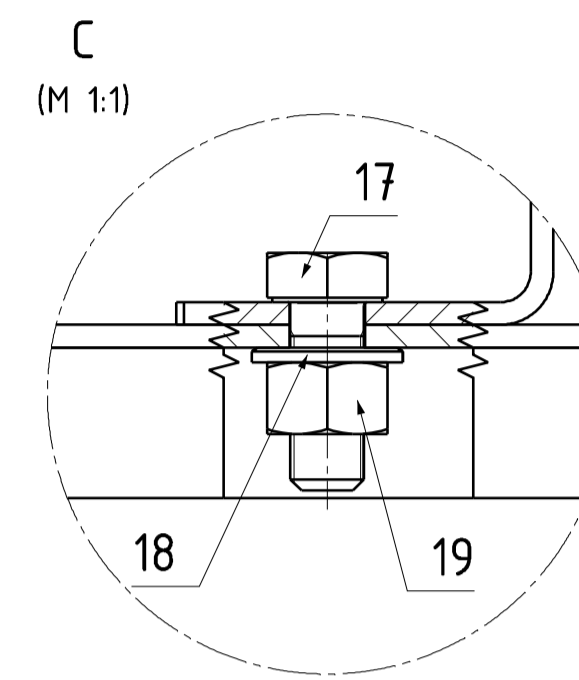
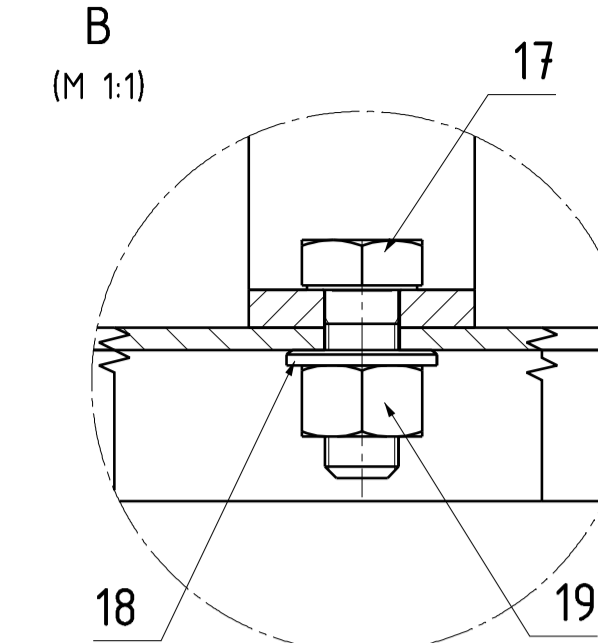
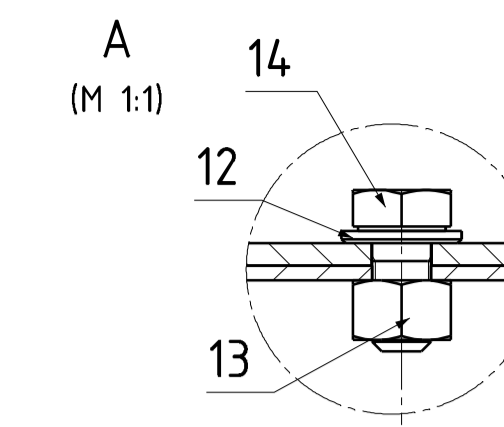
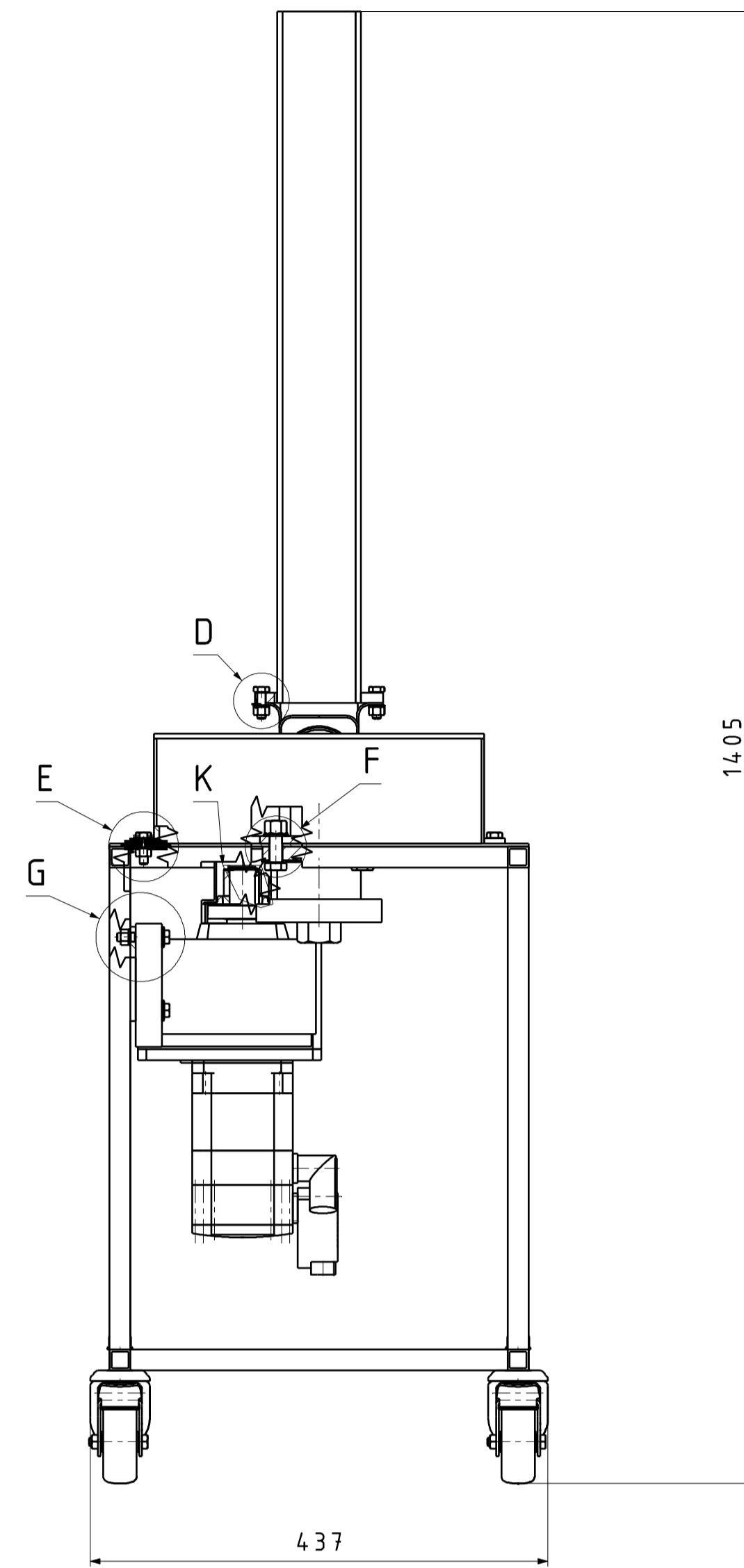
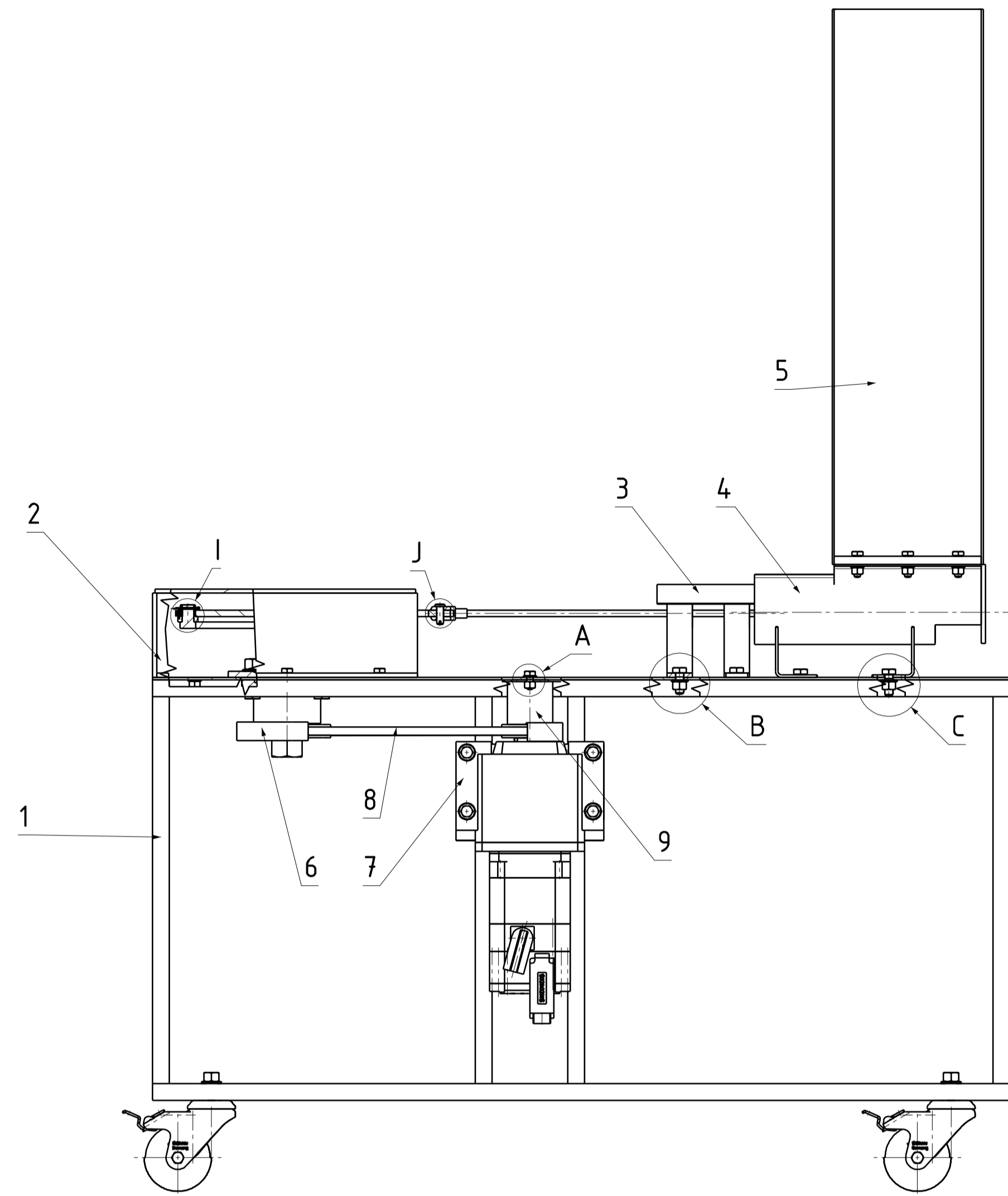
LEGENDA

ENERGIJA →

MATERIJAL →

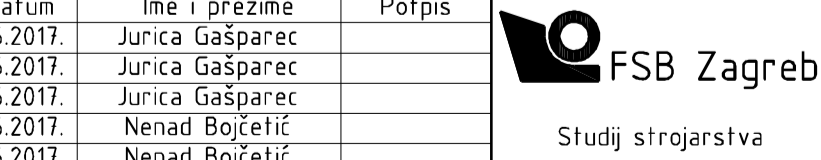
SIGNAL →





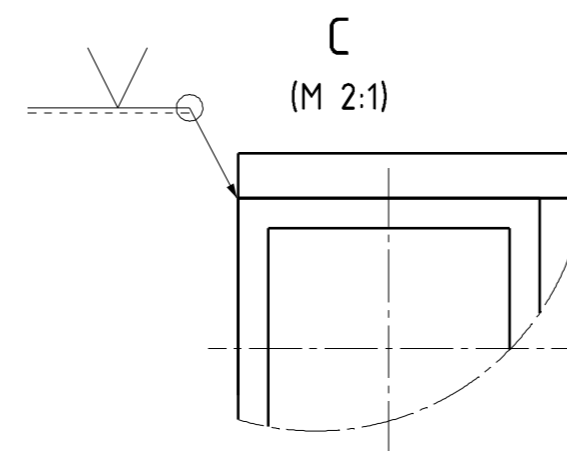
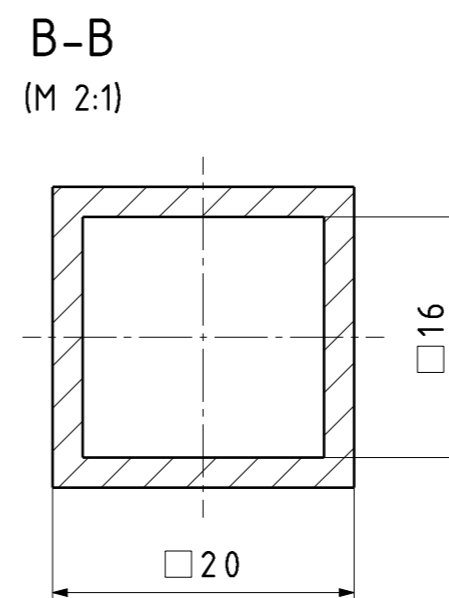
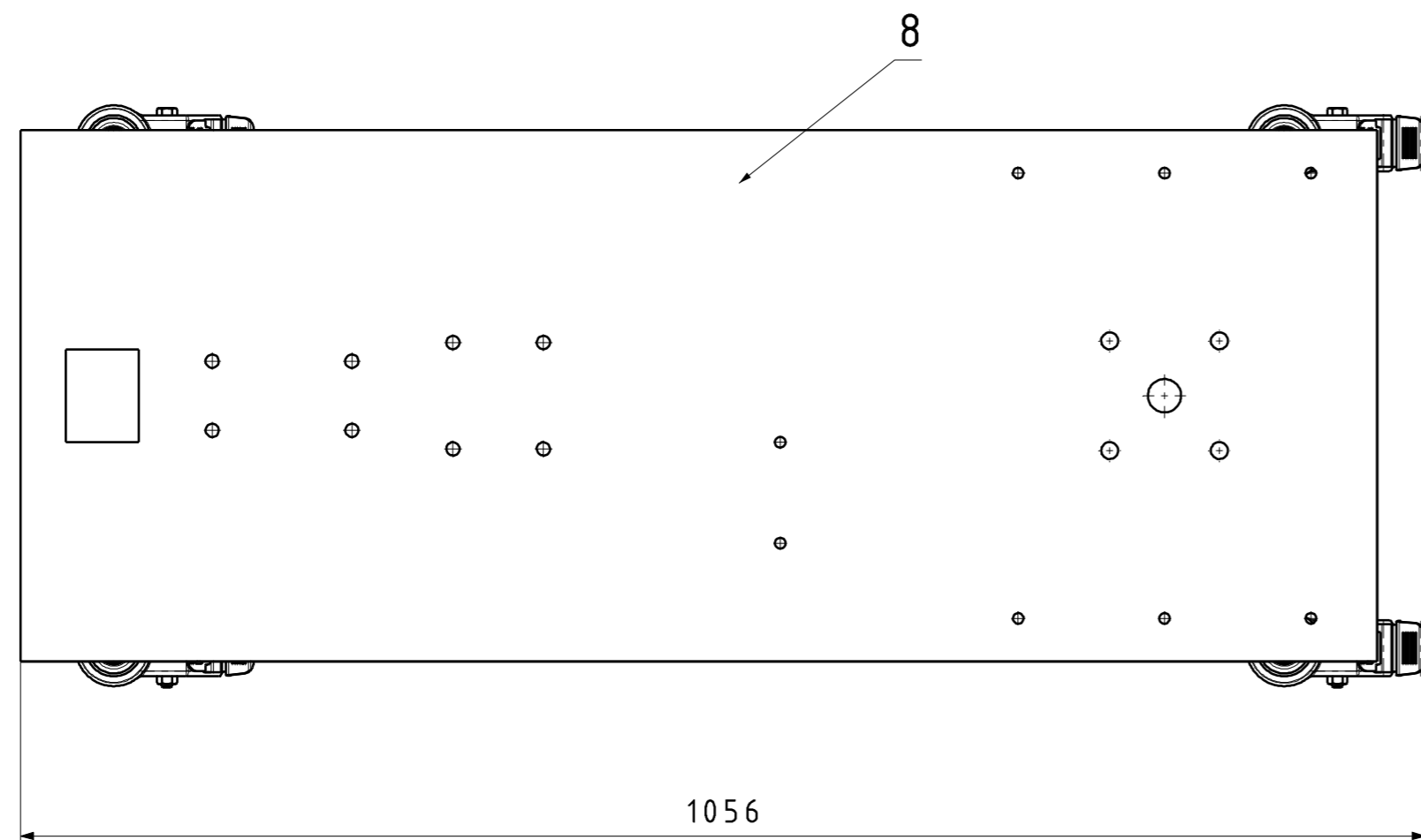
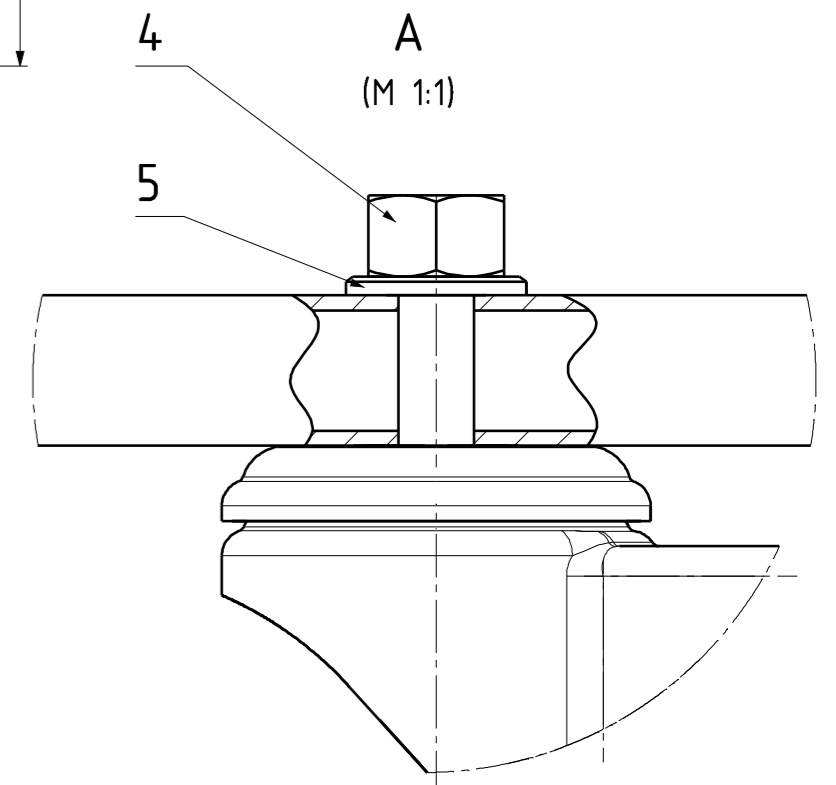
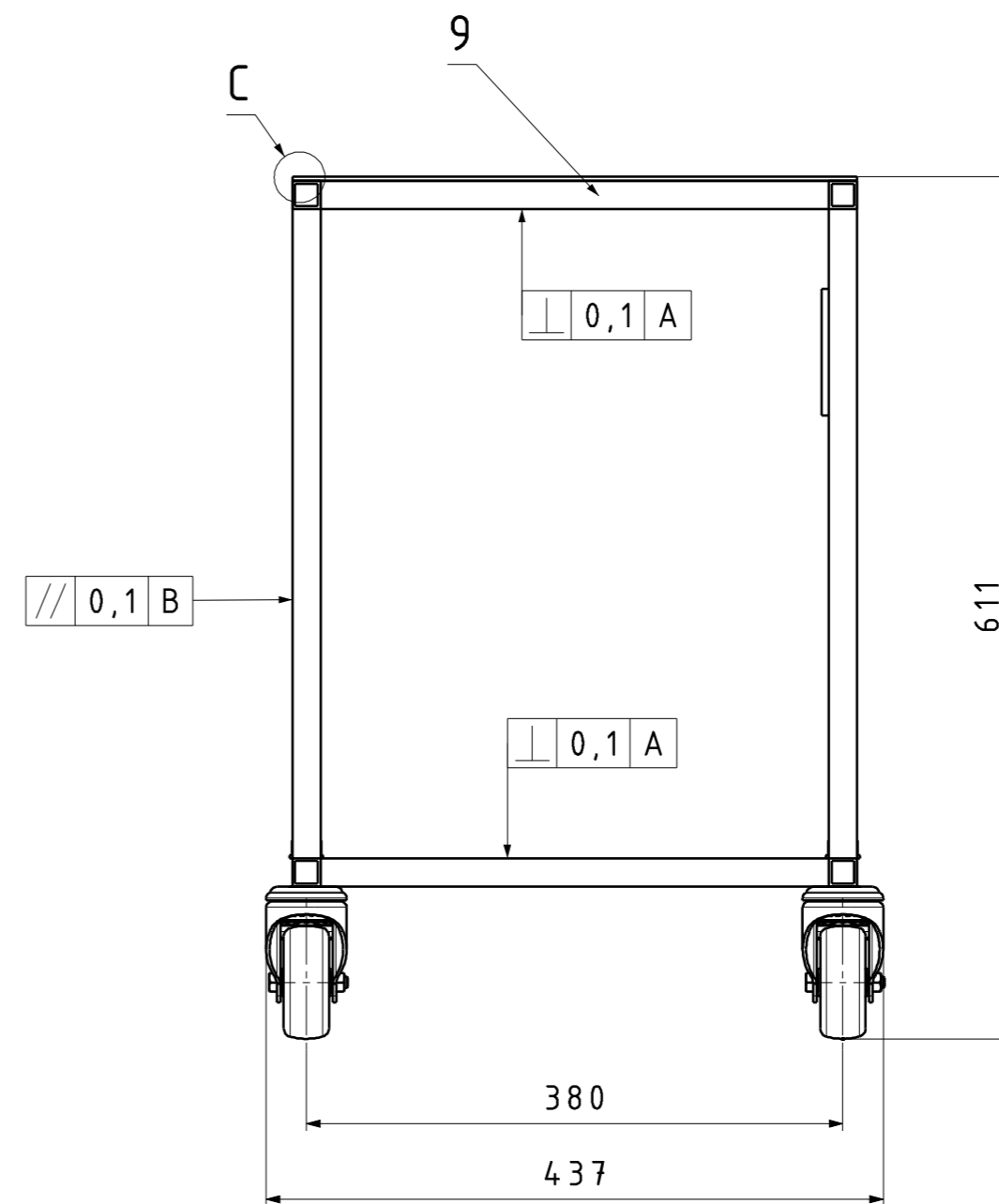
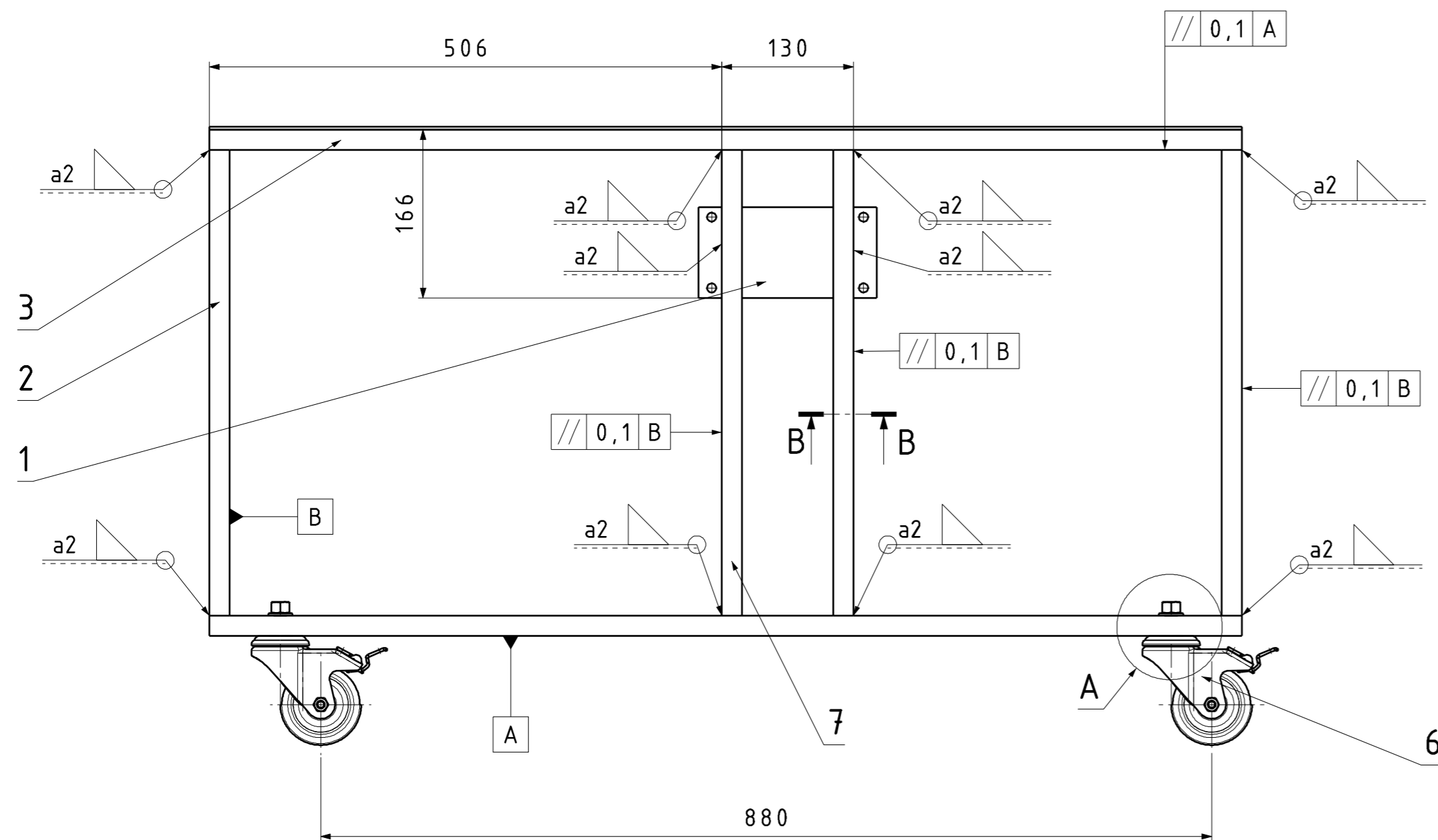
27	Čahura	1	DR_17-07-04	P.CuSn14	Ø24/Ø14x20	0,027
26	Klipnjača	1	DR_17-07-03	C35	324x24x8	0,462
25	Rascjepka Ø2x25	1	DIN 94	Pocinčani čelik	DIV	0,0005
24	Rascjepka Ø2x14	1	DIN 94	Pocinčani čelik	DIV	0,0004
23	Podloška 12x24	4	ISO 7089	Čelik	DIV	0,0063
22	Matica M12	4	ISO 4034	6	DIV	0,017
21	Vijak M12x40	4	ISO 4017	6.8	DIV	0,045
20	Vijak M8x1x50	4	DIN 609	6.8	Norelem	0,028
19	Matica M10	8	ISO 4034	6	DIV	0,011
18	Podloška 10x20	12	ISO 7089	Čelik	DIV	0,0036
17	Vijak M10x25	8	ISO 4017	6.8	DIV	0,024
16	Uskočnik Ø25	1	DIN 471	C55E	DIV	0,0019
15	Pogonska remenica	1	ISO 106 00	EN-GJL200	Mädler	0,39
14	Vijak M8x16	2	ISO 4017	6.8	DIV	0,011
13	Matica M8	14	ISO 4034	6	DIV	0,0052
12	Podloška 8x16	14	ISO 7089	Čelik	DIV	0,0018
11	Vijak M8x25	12	ISO 4017	6.8	DIV	0,014
10	Distantnik	1	DR_17-07-02	S235JRG2	Ø36/Ø25x25	0,1
9	Zaštitna remenica	1	DR_17-07-01	Poliamid	Ø88x73	0,03
8	Remen SPZ 9.7	1	ISO 830 00		Mädler	0,063
7	Elektromotor	1	1FK7042-5AF21-1PU5-Z		Siemens	15,8
6	Sklop vratila	1	DR_17-06-00		Ø255x181	5,46
5	Spremnik	1	DR_17-05-00		180x122x660	1,54
4	Sklop cilindra	1	DR_17-04-00		275x122x134	1,63
3	Sklop stapa i vodilica	1	DR_17-03-00		419x100x111	2,63
2	Zaštitni poklopac	1	DR_17-02-00		355x315x105	0,92
1	Sklop stola	1	DR_17-01-00		1056x437x611	22

Poz.	Naziv dijela	Kom.	Crtež broj	Materijal	Dimenzije	Masa
Broj naziva - code						
0035184448						
ISO - tolerancije		Objekt:		Objekt broj:		
Ø8 D11/h11	+0,220 +0,040	Datum		R. N. broj:		
Ø9 H7/k6	+0,014 -0,010	Ime i prezime		Konstrukcijski smjer		
Ø14 H7/s6	-0,010 -0,039	Napomena:		DIPLOMSKI RAD		
Ø18 H7/g6	+0,035 +0,006	Materijal:		Masa: - 52kg		
Ø72 H9/16	-0,001 -0,094	Naziv:		DIPLOMSKI RAD		
Mjerilo originala		Uređaj za prešanje timenki		Format: A1		
M 15		Crtež broj: DR_17-00_00		Listova: 1		
				List: 1		



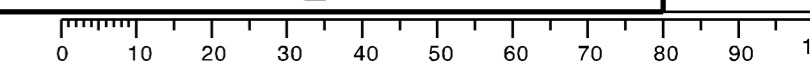
Studij strojarstva

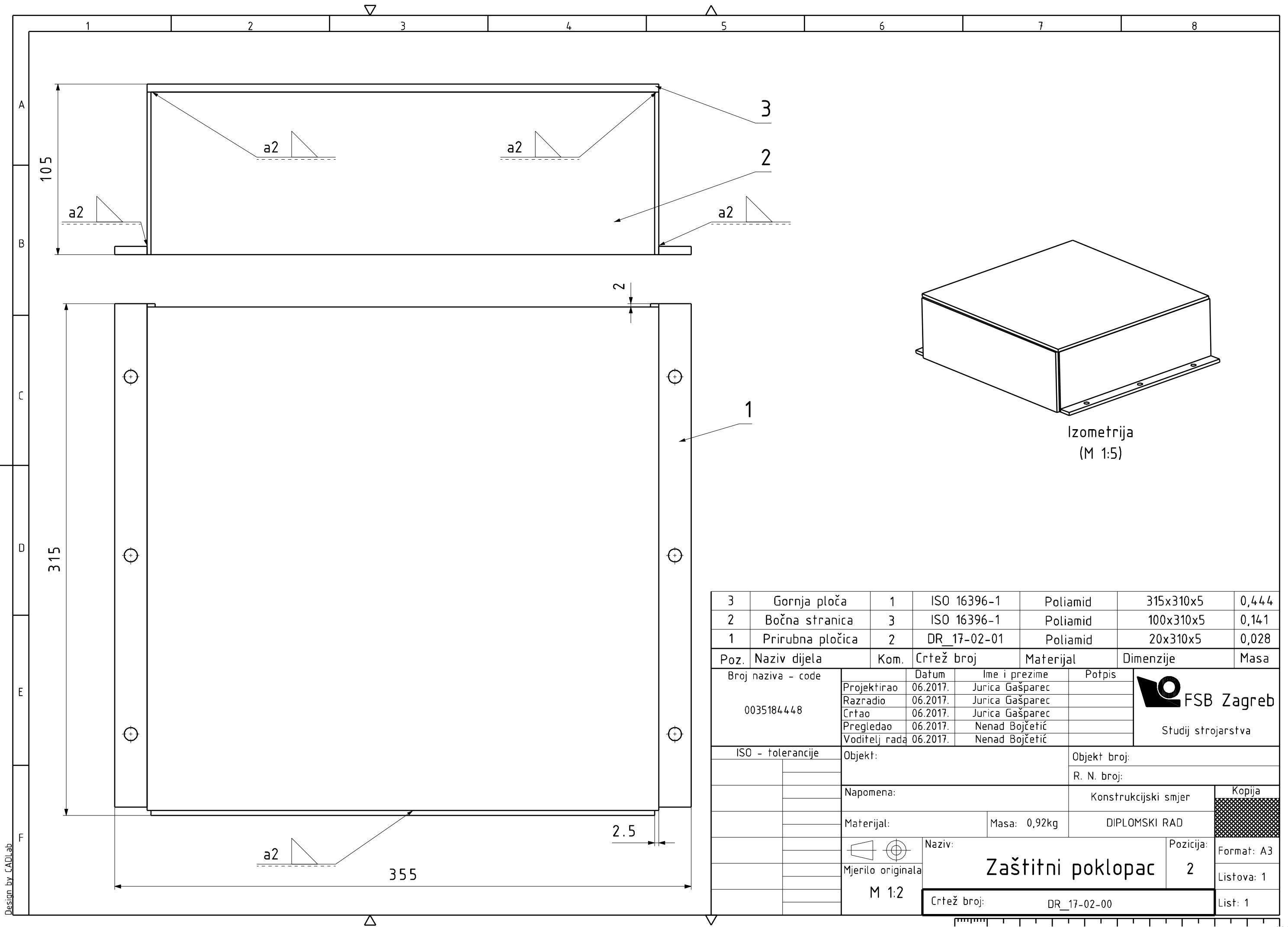
0 10 20 30 40 50 60 70 80 90 100



Poz.	Naziv dijela	Kom.	Crtež broj	Materijal	Dimenzije	Masa
9	Profil □20x360	4	EN 10025	S235JRG2	Strojopromet	0,407
8	Ploča stola	1	DR_17-01-01	S235JRG2	1020x400x3	9,48
7	Profil □20x1020s rupama	2	DR_17-01-03	S235JRG2	Strojopromet	1,15
6	Kočač	4	TPA 80G-FI-GS12		Blickle	0,6
5	Podloška 12x24	4	ISO 7089	Čelik	DIV	0,0063
4	Matica M12	4	ISO 4032	6	DIV	0,017
3	Profil □20x1020	2	EN 10025	S235JRG2	Strojopromet	1,154
2	Profil □20x460	6	EN 10025	S235JRG2	Strojopromet	0,521
1	Nosač elektromotora	1	DR_17-01-02	S235JRG2	176x90x5	0,61

Poz.	Naziv dijela	Kom.	Crtež broj	Materijal	Dimenzije	Masa
Broj naziva - code		Datum	Ime i prezime	Potpis		
0035184448		Projektirao 06.2017.	Jurica Gašparec			
		Razradio 06.2017.	Jurica Gašparec			
		Crtao 06.2017.	Jurica Gašparec			
		Pregledao 06.2017.	Nenad Bojčetić			
		Voditelj rada 06.2017.	Nenad Bojčetić			
ISO - tolerancije		Objekt:		Objekt broj:		
				R. N. broj:		
Napomena:		Pozicije 2, 3, 7 i 9 imaju poprečni presjek istih dimenzija		Konstrukcijski smjer	Kopija	
Materijal:		Masa: ~ 22kg		DIPLOMSKI RAD		
Mjerilo originala		M 1:5		Naziv: Sklop stola		Pozicija: 1
		Crtež broj: DR_17-01-00		Format: A2		Listova: 1
				List: 1		

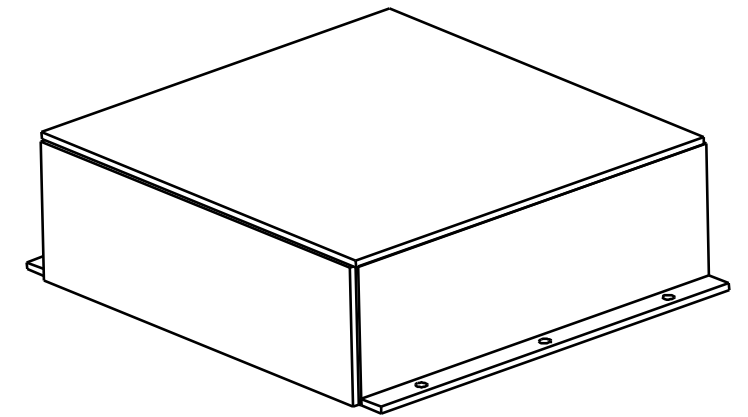




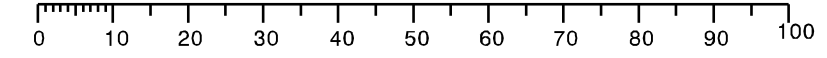
Poz.	Naziv dijela	Kom.	Crtež broj	Materijal	Dimenzije	Masa
3	Gornja ploča	1	ISO 16396-1	Poliamid	315x310x5	0,444
2	Bočna stranica	3	ISO 16396-1	Poliamid	100x310x5	0,141
1	Prirubna pločica	2	DR_17-02-01	Poliamid	20x310x5	0,028

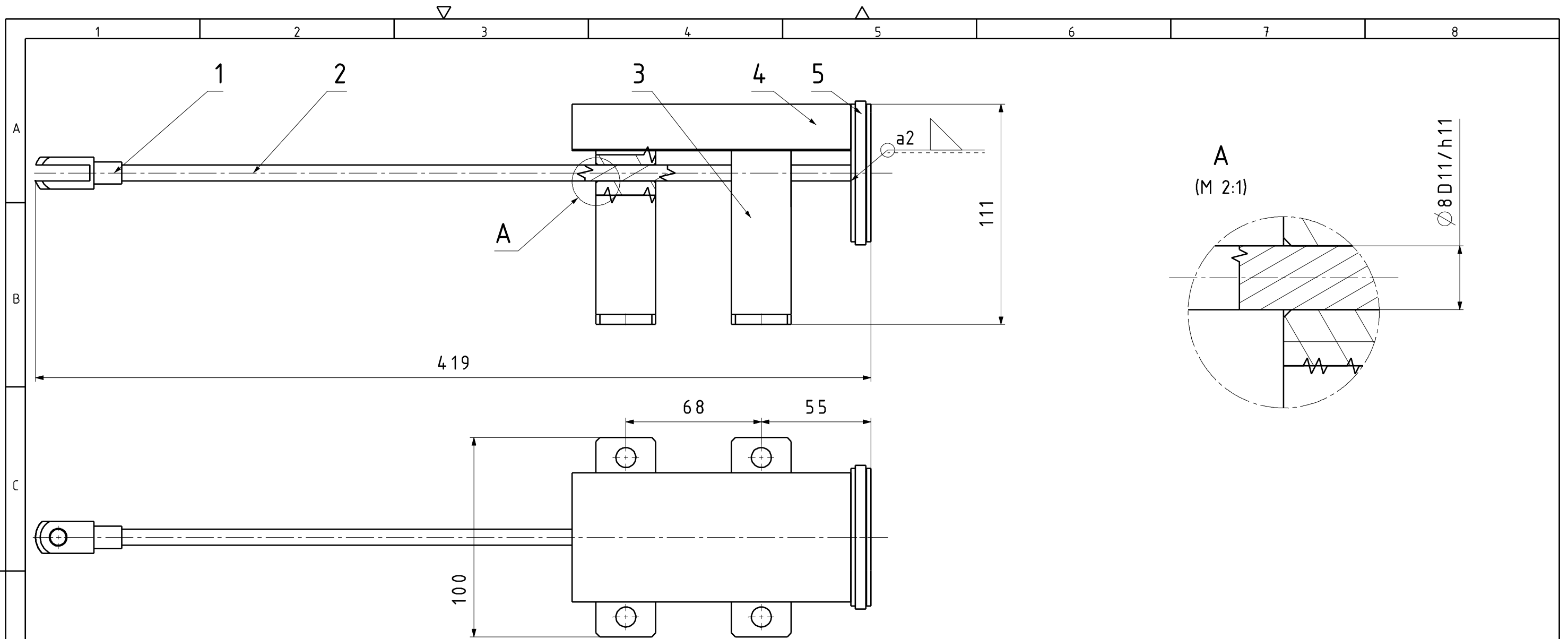
Broj naziva - code		Datum	Ime i prezime	Potpis
0035184448		Projektirao 06.2017.	Jurica Gašparec	
		Razradio 06.2017.	Jurica Gašparec	
		Crtao 06.2017.	Jurica Gašparec	
		Pregledao 06.2017.	Nenad Bojčetić	
		Voditelj rada 06.2017.	Nenad Bojčetić	

ISO - tolerancije		Objekt:	Objekt broj:
			R. N. broj:
		Napomena:	Konstruktivski smjer
		Materijal:	DIPLOMSKI RAD
		Masa: 0,92kg	Kopija
		Naziv:	Format: A3
		Zaštitni poklopac	Listova: 1
		Pozicija:	List: 1
		2	
		Crtež broj:	
		DR_17-02-00	



Izometrija
(M 1:5)





Napomena:
Prikazan je sklop u početnom položaju

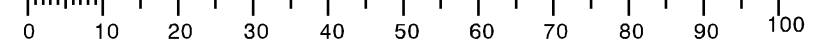
Poz.	Naziv dijela	Kom.	Crtež broj	Materijal	Dimenzije	Masa
5	Brтва	1	APG300720-Z80N	NBR	Trelleborg	0,003
4	Stap s plaštem	1	DR_17-08-00	S235JRG2	$\varnothing 69 \times 150$	0,43
3	Sklop vodilice	2	DR_17-09-00		100x30x101	1,02
2	Šipka	1	DR_17-03-01	S235JRG2	$\varnothing 8 \times 380$	0,15
1	Vilica	1	DIN 71752		Mädler	0,01

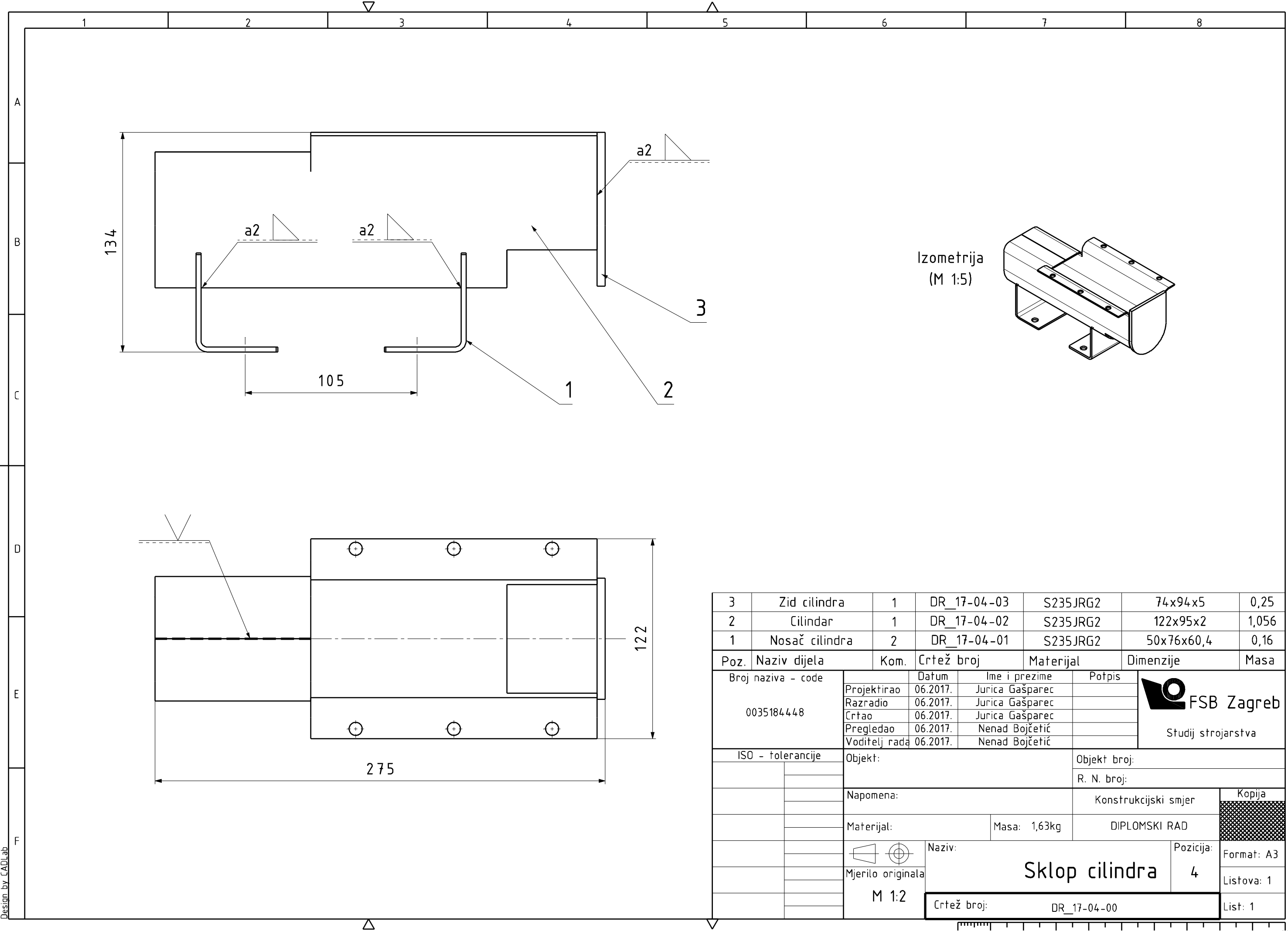
Broj naziva - code 0035184448	Datum	Ime i prezime	Potpis
	Projektirao 06.2017.	Jurica Gašparec	
	Razradio 06.2017.	Jurica Gašparec	
	Crtao 06.2017.	Jurica Gašparec	
	Pregledao 06.2017.	Nenad Bojčetić	
Voditelj rada 06.2017.	Nenad Bojčetić		

ISO - tolerancije	Objekt:	Objekt broj:
$\varnothing 8 D11/h11$		R. N. broj:
+0,220		
+0,040		

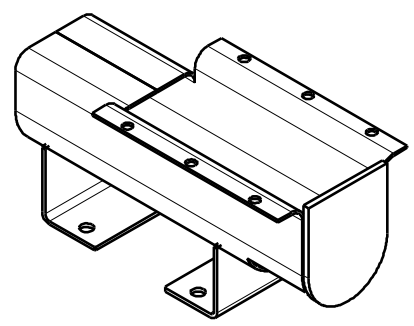
Napomena:	Konstruktivski smjer	Kopija
	DIPLOMSKI RAD	

Materijal:	Masa: 2,63kg	Naziv:	Pozicija:
		Sklop stapa i vodilica	3
Mjerilo originala		Crtež broj:	DR_17-03-00
M 1:2			





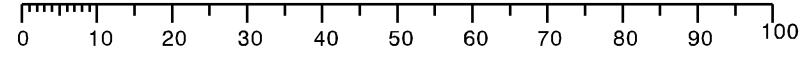
Izometrija
(M 1:5)



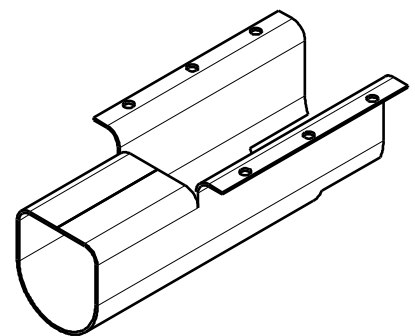
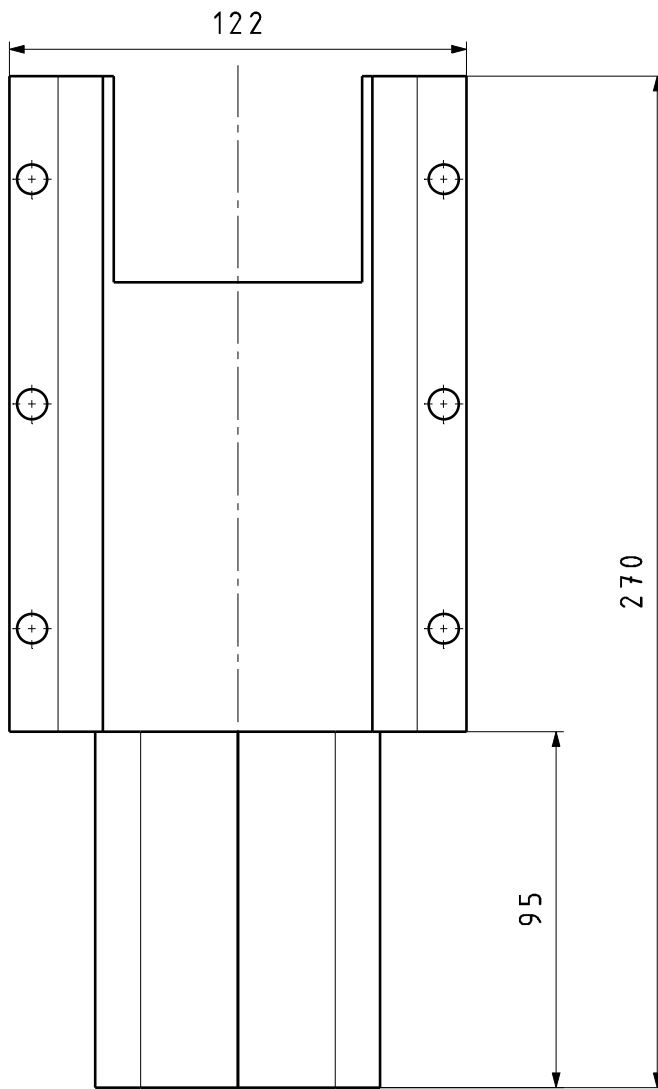
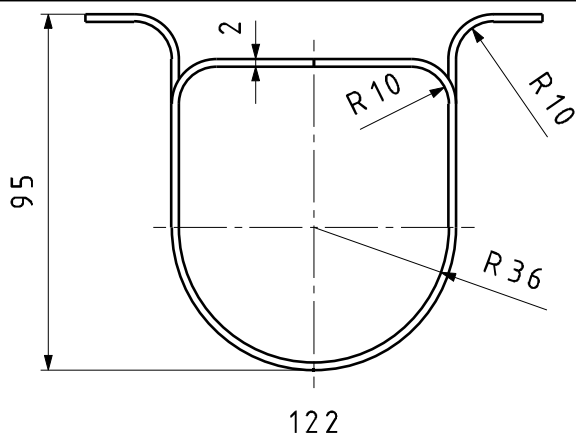
Poz.	Naziv dijela	Kom.	Crtež broj	Materijal	Dimenzije	Masa
3	Zid cilindra	1	DR_17-04-03	S235JRG2	74x94x5	0,25
2	Cilindar	1	DR_17-04-02	S235JRG2	122x95x2	1,056
1	Nosač cilindra	2	DR_17-04-01	S235JRG2	50x76x60,4	0,16

Broj naziva - code		Datum	Ime i prezime	Potpis
0035184448		06.2017.	Jurica Gašparec	
		06.2017.	Jurica Gašparec	
		06.2017.	Nenad Bojčetić	
		06.2017.	Nenad Bojčetić	


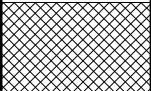
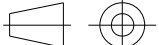
ISO - tolerancije		Objekt broj:	
		R. N. broj:	
Napomena:		Konstruktivski smjer	Kopija
Materijal:		Masa: 1,63kg	DIPLOMSKI RAD
Mjerilo originala		Naziv:	Pozicija:
M 1:2		Sklop cilindra	4
		Crtež broj:	List: 1
		DR_17-04-00	

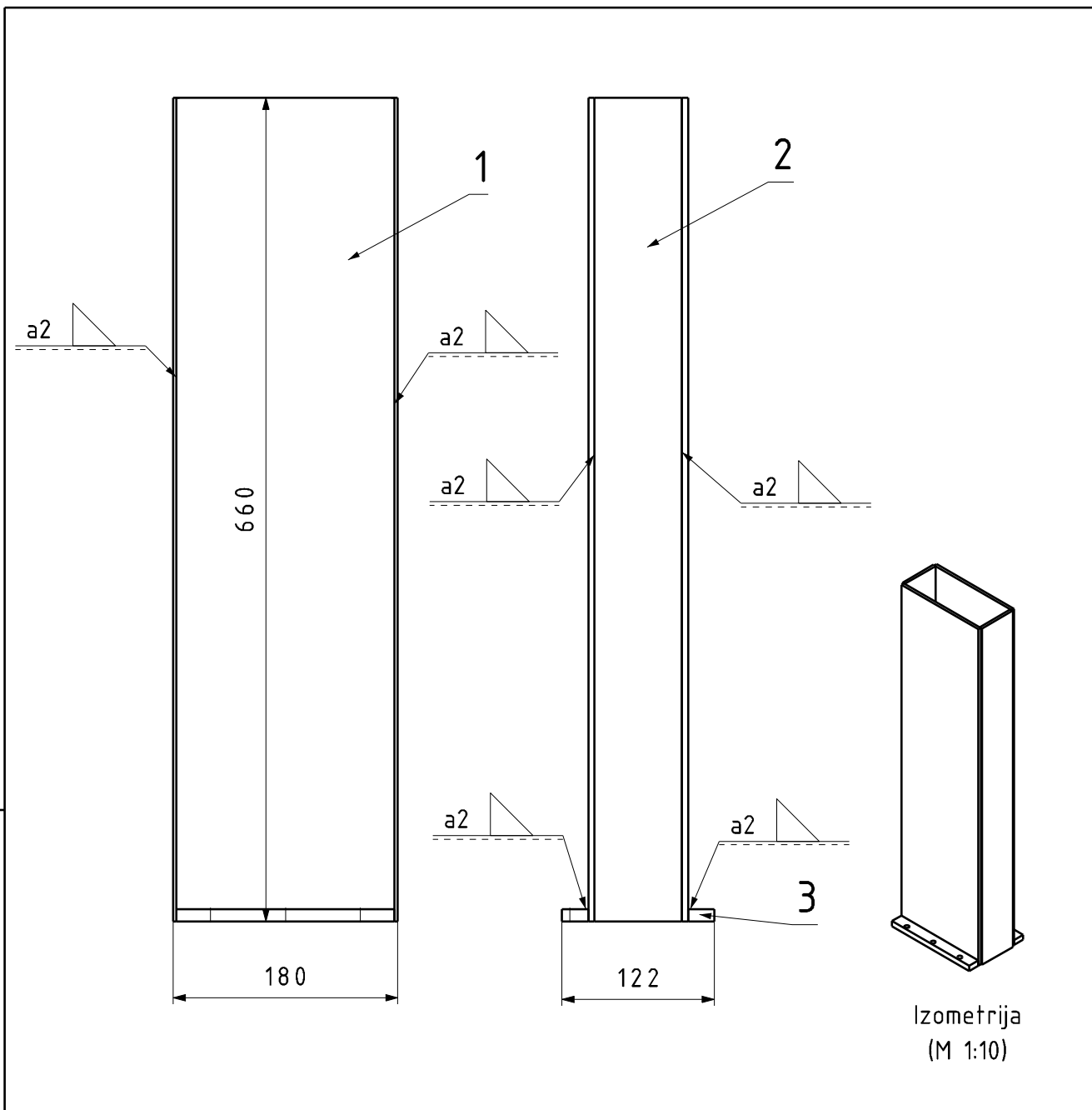



Design by CADLab



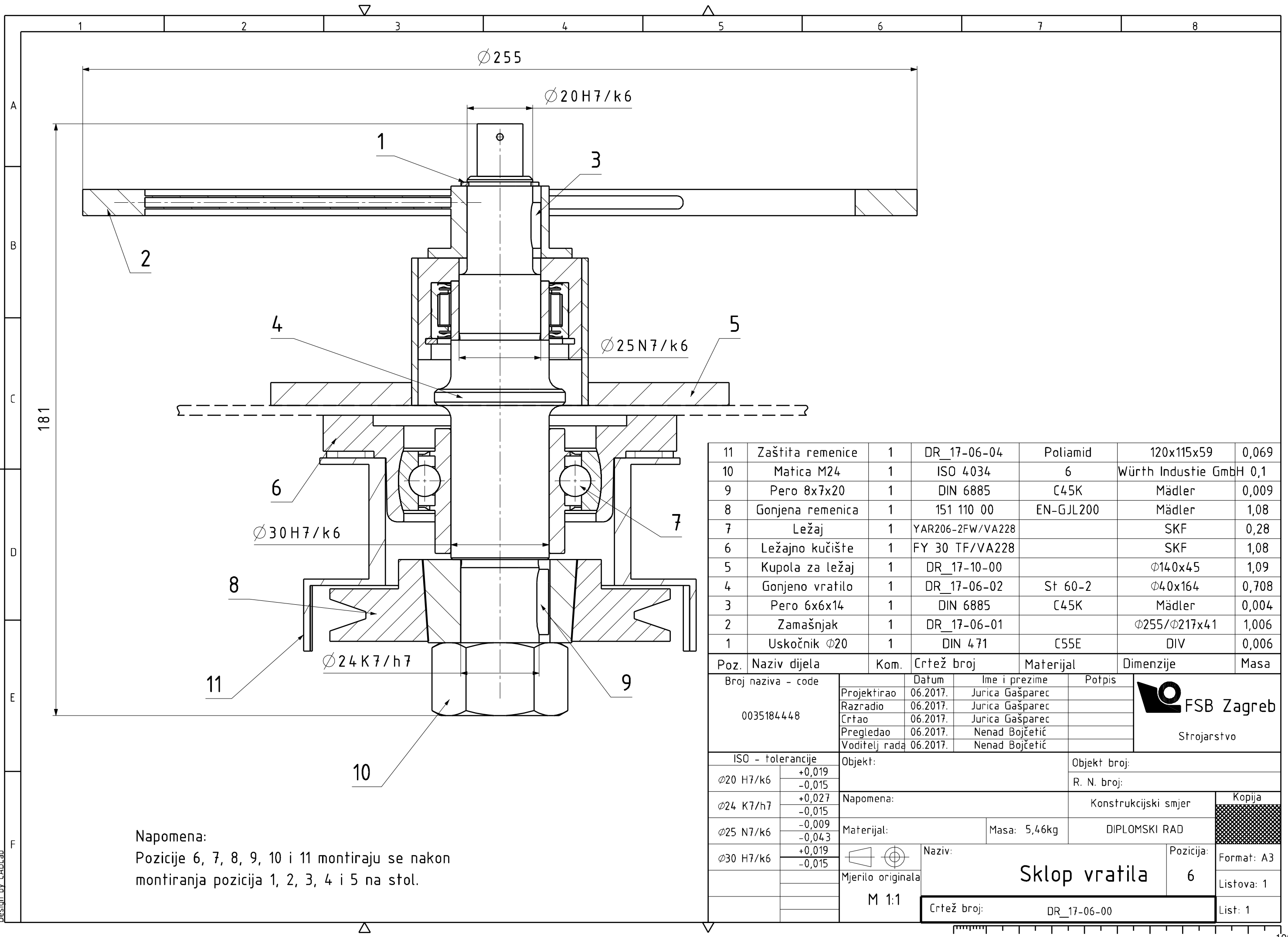
Izometrija
(M 1:5)

	Datum	Ime i prezime	Potpis	 FSB Zagreb Studij strojarstva
Projektirao	06.2017.	Jurica Gašparec		
Razradio	06.2017.	Jurica Gašparec		
Crtao	06.2017.	Jurica Gašparec		
Pregledao	06.2017.	Nenad Bojčetić		
Voditelj rada	06.2017.	Nenad Bojčetić		
Objekt:			Objekt broj:	
			R. N. broj:	
Napomena:			Konstruktivski smjer	Kopija
Materijal:	S235JRG2	Masa: 1,056 kg	DIPLOMSKI RAD	
	Naziv:		Pozicija:	Format: A4
Mjerilo originala	Cilindar		2	Listova: 2
M 1:2				Crtež broj:



3	Prirubna pločica spremnika	2	DR_17-05-01	Poliamid	175x21x10	0,032
2	Uža stranica spremnika	2	ISO 16396-1	Poliamid	660x70x5	0,21
1	Šira stranica spremnika	2	ISO 16396-1	Poliamid	660x175x5	0,526
Poz.	Naziv dijela	Kom.	Crtež broj Norma	Materijal	Sirove dimenzije Proizvođač	Masa
Broj naziva - code		Datum	Ime i prezime		Potpis	
Projektirao		06.2017.	Jurica Gašparec		 FSB Zagreb Studij strojarstva	
Razradio		06.2017.	Jurica Gašparec			
Crtao		06.2017.	Jurica Gašparec			
Pregledao		06.2017.	Nenad Bojčetić			
Voditelj rada		06.2017.	Nenad Bojčetić			
ISO - tolerancije		Objekt:			Objekt broj:	
					R. N. broj:	
		Napomena:			Konstrukcijski smjer	
		Materijal:			DIPLOMSKI RAD	
		Masa: 1,54 kg			Kopija	
		Naziv:			Format: A4	
					Pozicija: 5	
					Mjerilo originala M 1:5	
		Crtež broj:			List: 1	
		DR_17-05-00				

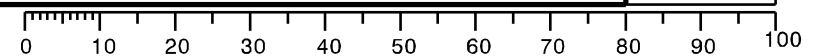
Design by CADLab

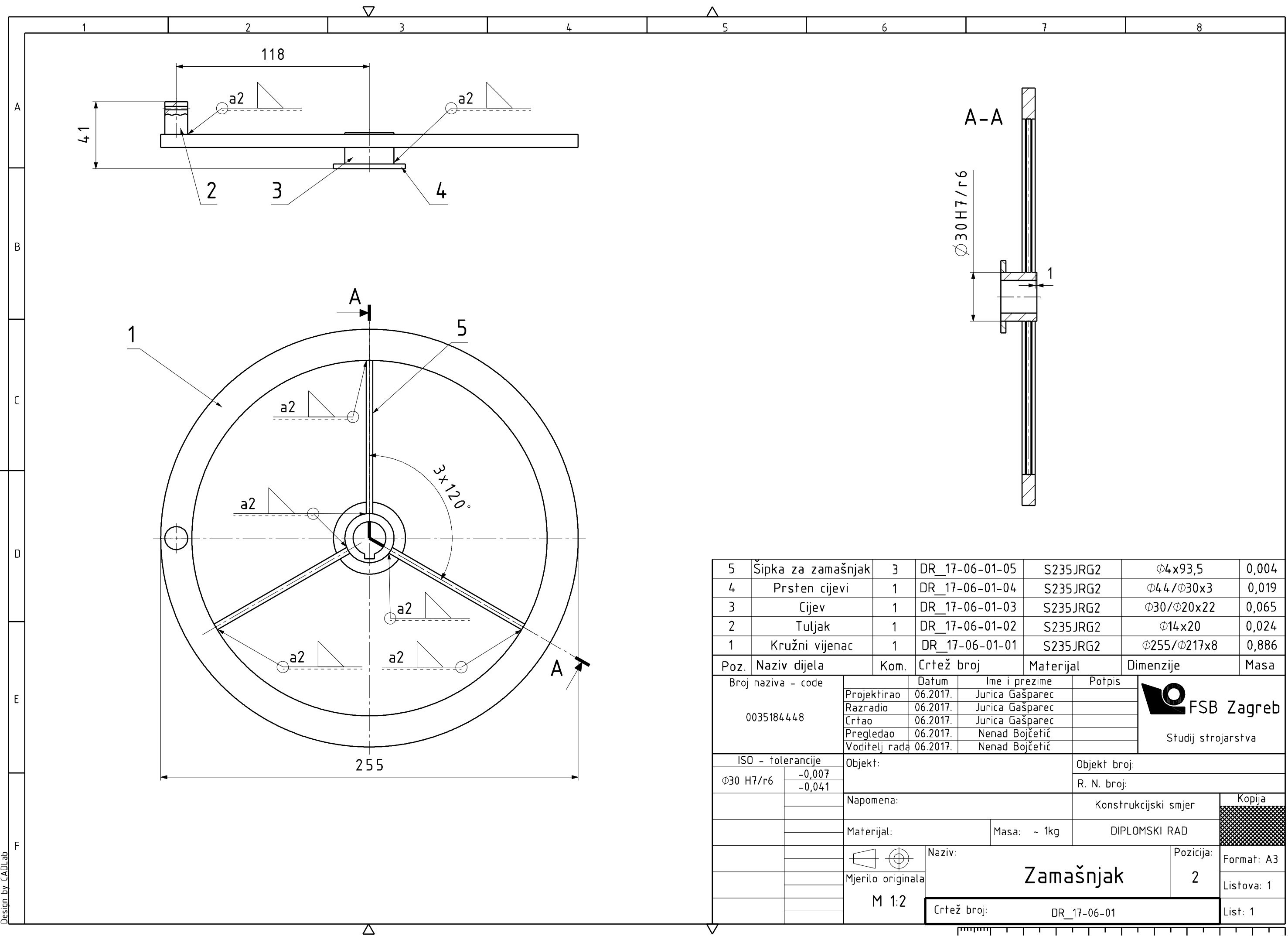


Napomena:
 Pozicije 6, 7, 8, 9, 10 i 11 montiraju se nakon
 montiranja pozicija 1, 2, 3, 4 i 5 na stol.

Poz.	Naziv dijela	Kom.	Crtež broj	Materijal	Dimenzije	Masa
11	Zaštita remenice	1	DR_17-06-04	Poliamid	120x115x59	0,069
10	Matica M24	1	ISO 4034	6	Würth Industrie GmbH 0,1	
9	Pero 8x7x20	1	DIN 6885	C45K	Mädler	0,009
8	Gonjena remenica	1	151 110 00	EN-GJL200	Mädler	1,08
7	Ležaj	1	YAR206-2FW/VA228		SKF	0,28
6	Ležajno kućište	1	FY 30 TF/VA228		SKF	1,08
5	Kupola za ležaj	1	DR_17-10-00		Ø140x45	1,09
4	Gonjeno vratilo	1	DR_17-06-02	St 60-2	Ø40x164	0,708
3	Pero 6x6x14	1	DIN 6885	C45K	Mädler	0,004
2	Zamašnjak	1	DR_17-06-01		Ø255/Ø217x41	1,006
1	Uskočnik Ø20	1	DIN 471	C55E	DIV	0,006

Poz.	Naziv dijela	Kom.	Crtež broj	Materijal	Dimenzije	Masa
Broj naziva - code		Datum		Ime i prezime		Potpis
0035184448		06.2017.		Jurica Gašparec		 Strojarstvo
		06.2017.		Jurica Gašparec		
		06.2017.		Jurica Gašparec		
		06.2017.		Nenad Bojčetić		
ISO - tolerancije		Objekt:				Objekt broj:
Ø20 H7/k6	+0,019 -0,015					R. N. broj:
Ø24 K7/h7	+0,027 -0,015	Napomena:				Konstruktivski smjer
Ø25 N7/k6	-0,009 -0,043	Materijal:				DIPLOMSKI RAD
Ø30 H7/k6	+0,019 -0,015	Mjerno originala				Kopija
M 1:1				Naziv:		Format: A3
				Sklop vratila		Lista: 1
				Crtež broj: DR_17-06-00		Lista: 1





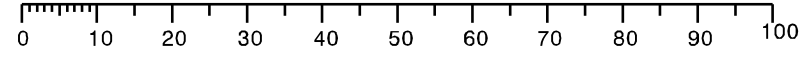
Poz.	Naziv dijela	Kom.	Crtež broj	Materijal	Dimenzije	Masa
5	Šipka za zamašnjak	3	DR_17-06-01-05	S235JRG2	Φ4x93,5	0,004
4	Prsten cijevi	1	DR_17-06-01-04	S235JRG2	Φ44/Φ30x3	0,019
3	Cijev	1	DR_17-06-01-03	S235JRG2	Φ30/Φ20x22	0,065
2	Tuljak	1	DR_17-06-01-02	S235JRG2	Φ14x20	0,024
1	Kružni vijenac	1	DR_17-06-01-01	S235JRG2	Φ255/Φ217x8	0,886

Broj naziva - code	Datum	Ime i prezime	Potpis
0035184448	Projektirao	06.2017. Jurica Gašparec	
	Razradio	06.2017. Jurica Gašparec	
	Crtao	06.2017. Jurica Gašparec	
	Pregledao	06.2017. Nenad Bojčetić	
	Voditelj rada	06.2017. Nenad Bojčetić	

ISO - tolerancije	Objekt:	Objekt broj:
Φ30 H7/r6		R. N. broj:
-0,007	Napomena:	Konstrukcijski smjer
-0,041		DIPLOMSKI RAD
	Materijal:	Masa: ~ 1kg
	Mjerilo originala	Naziv:
	M 1:2	Zamašnjak
		Pozicija:
		2
	Crtež broj:	DR_17-06-01

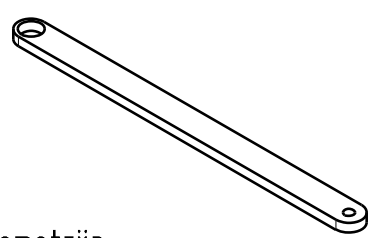
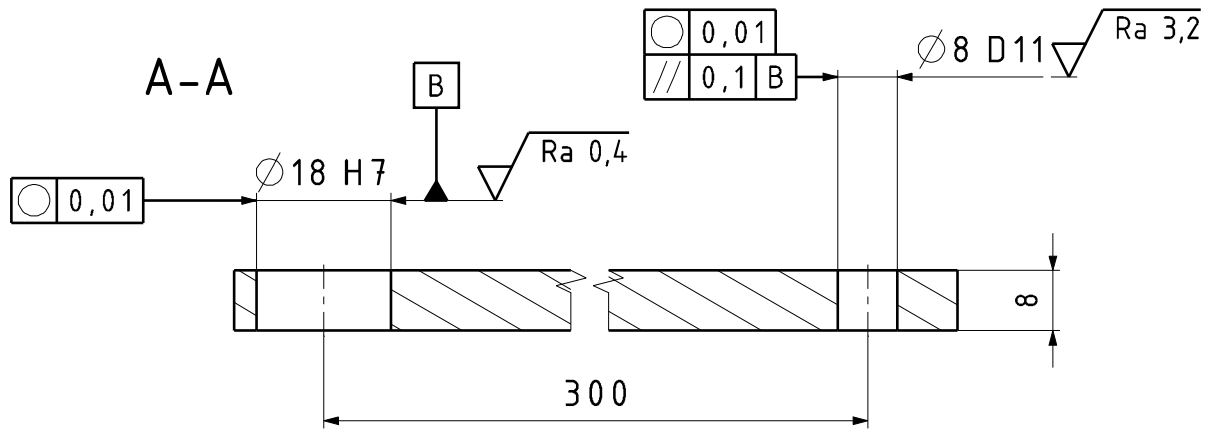
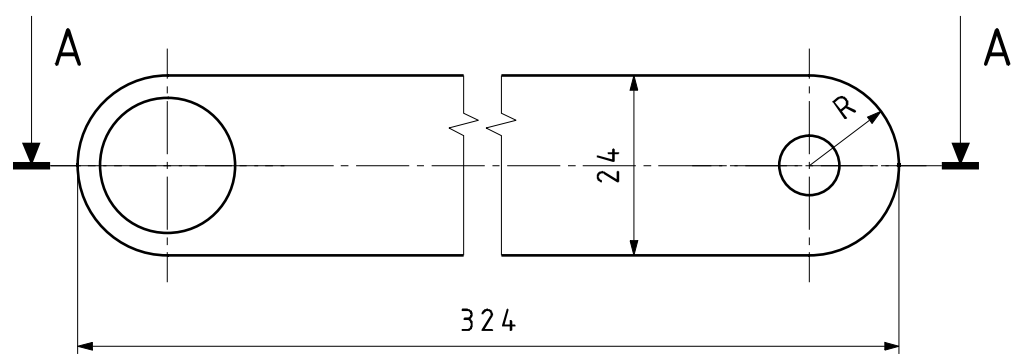


Kopija
Format: A3
Listova: 1
List: 1


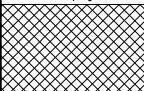


Design by CADLab

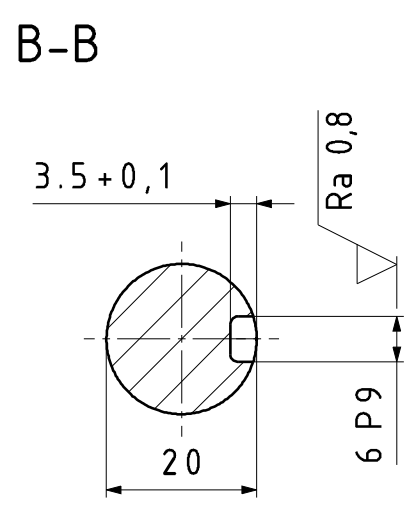
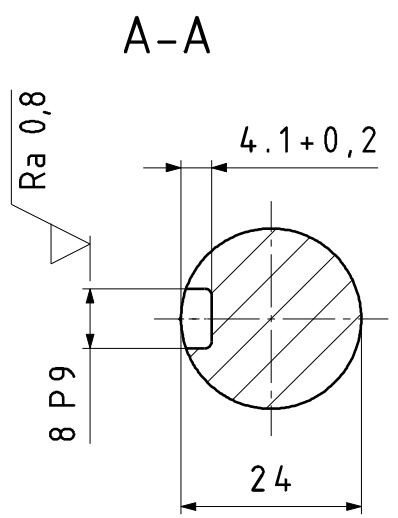
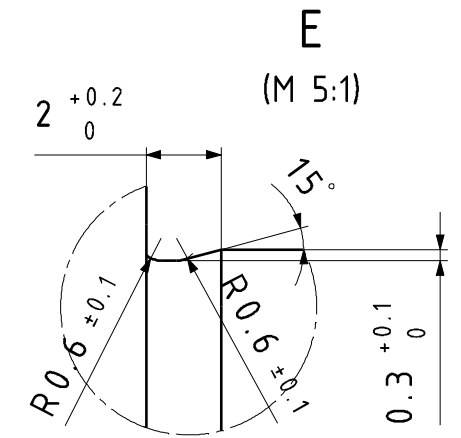
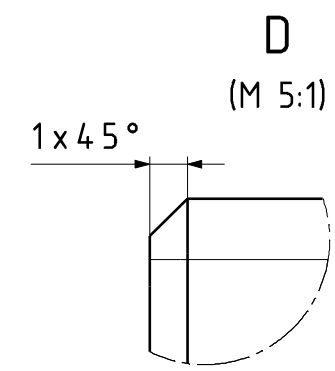
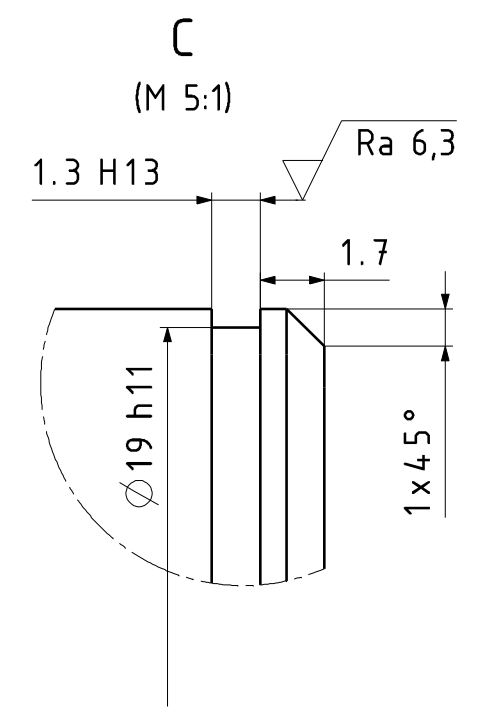
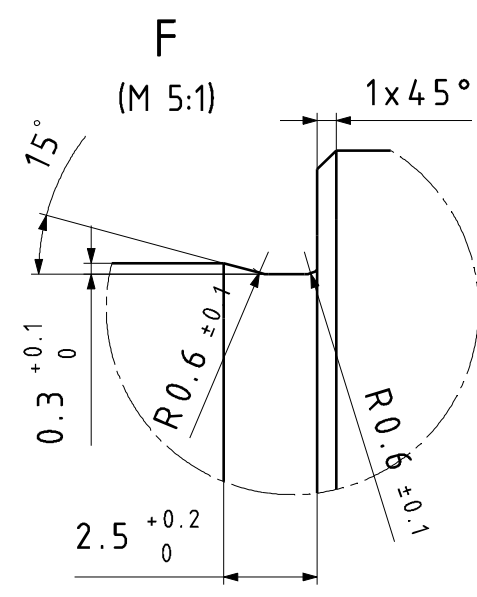
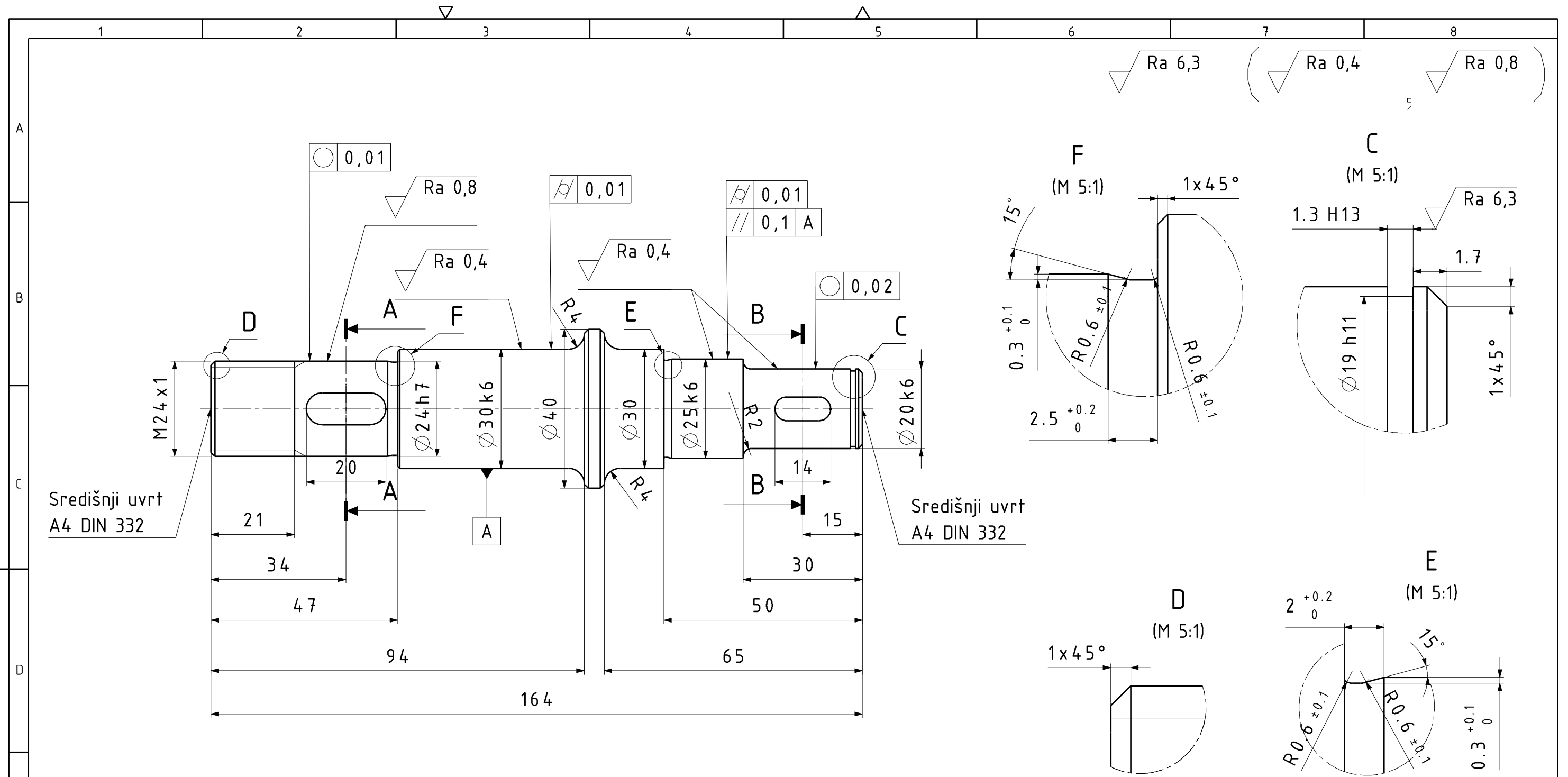
$\sqrt{Ra\ 3,2}$ ($\sqrt{Ra\ 0,4}$)



Izometrija
(M 1:5)

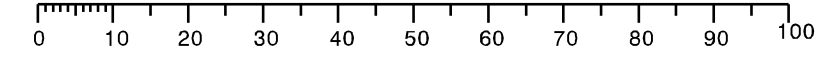
Broj naziva - code 0035184448	Projektirao	Datum	Ime i prezime	Potpis	 FSB Zagreb Studij strojarstva
	Razradio	06.2017.	Jurica Gašparec		
	Crtao	06.2017.	Jurica Gašparec		
	Pregledao	06.2017.	Nenad Bojčetić		
	Voditelj rada	06.2017.	Nenad Bojčetić		
ISO - tolerancije	Objekt:			Objekt broj:	
$\phi 8\ D11$ $+0.130$ $+0.040$				R. N. broj:	
$\phi 18\ H7$ $+0.018$ $+0$	Napomena:			Konstruktivski smjer	Kopija
	Materijal:	C35	Masa: 0,234 kg	DIPLOMSKI RAD	
	Mjerilo originala	Naziv:		Pozicija:	
	M 1:1	<h2 style="text-align: center;">Klipnjača</h2>		26	
		Crtež broj:		DR_17-07-03	
					Format: A4
					Listova: 1
					List: 1

Design by CADLab

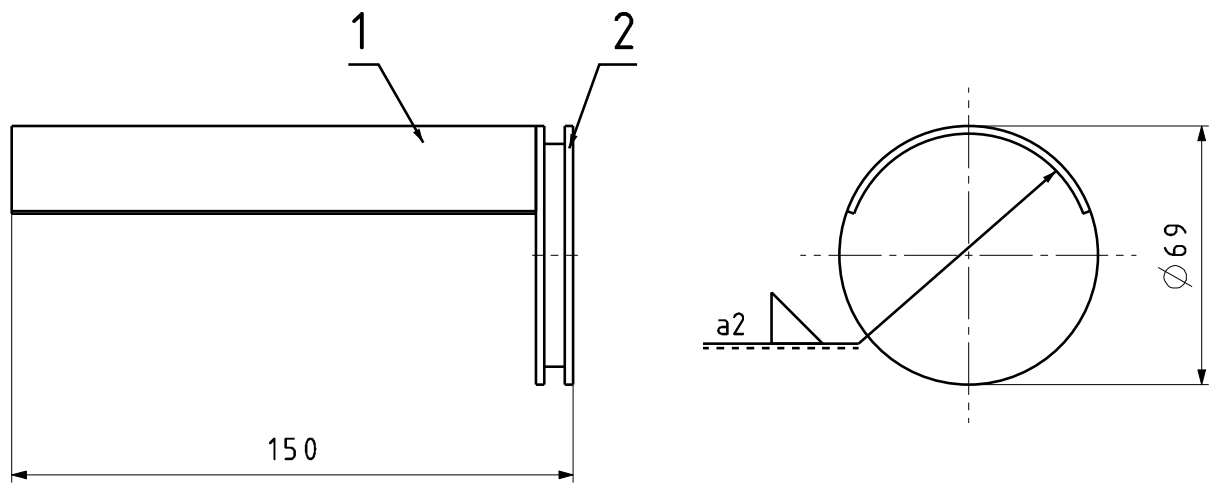



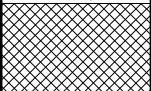
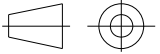
Ø25 k6	+0,015	Ø20 k6	+0,015
	+0,002		+0,002
Ø30 k6	+0,015	Ø24 h7	+0
	+0,002		-0,021

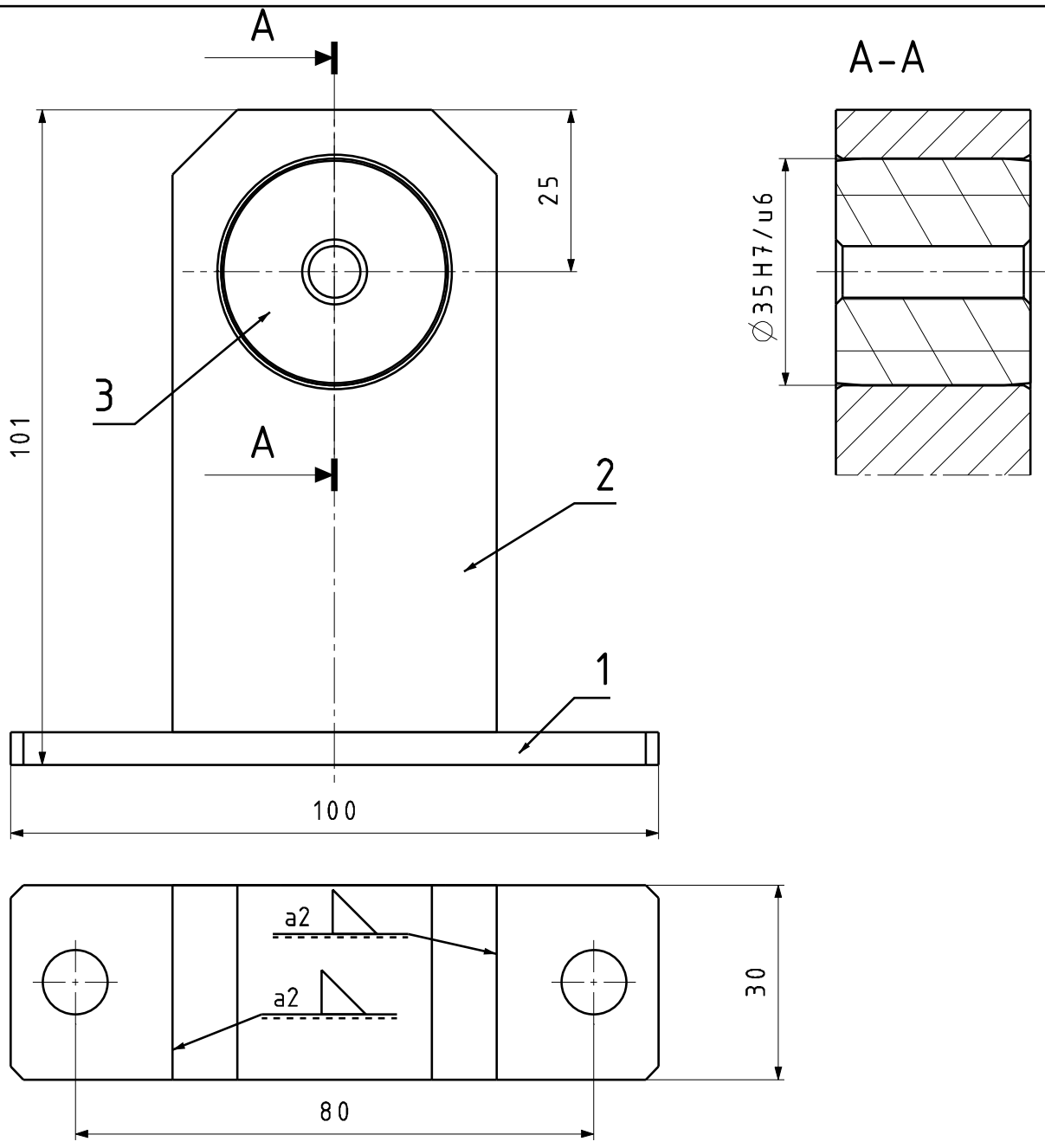
Broj naziva - code 0035184448	Datum	Ime i prezime	Potpis	 Studij strojarstva	
	Projektirao	06.2017.	Jurica Gašparec		
	Razradio	06.2017.	Jurica Gašparec		
	Crtao	06.2017.	Jurica Gašparec		
	Pregledao	06.2017.	Nenad Bojčetić		
	Voditelj rada	06.2017.	Nenad Bojčetić		
ISO - tolerancije		Objekt:		Objekt broj:	
1.3 H13	+0,14 +0			R. N. broj:	
6 P9	-0,012 -0,042	Napomena:		Konstruktivski smjer	
8 P9	-0,015 -0,051	Materijal: St 60-2		DIPLOMSKI RAD	
Ø19 h11	+0 -0,13	Masa: 0,708kg		Kopija	
		Naziv:		Format: A3	
		Mjerilo originala		Listova: 1	
		M 1:1		List: 1	
		Crtež broj:			
		DR_17-06-02			



Design by CADLab




2	Ploča stapa	1	DR_17-08-02	S235JRG2	Ø69x10	0,25
1	Plášť stapa	1	DR_17-08-01	S235JRG2	24x140x2	0,18
Poz.	Naziv dijela	Kom.	Crtež broj Norma	Materijal	Sirove dimenzije Proizvođač	Masa
Broj naziva - code		Datum	Ime i prezime	Potpis	 FSB Zagreb Studij strojarstva	
Projektirao		06.2017.	Jurica Gašparec			
Razradio		06.2017.	Jurica Gašparec			
Crtao		06.2017.	Jurica Gašparec			
Voditelj rada		06.2017.	Nenad Bojčetić			
ISO - tolerancije		Objekt:		Objekt broj:		
				R. N. broj:		
		Napomena:			Konstruktivski smjer	Kopija
		Materijal:		Masa: 0,43 kg	DIPLOMSKI RAD	
			Naziv:		Pozicija:	Format: A4
		Mjerilo originala	<h2 style="text-align: center;">Stap s plaštem</h2>			4
		M 1:2				Crtež broj: DR_17-08-00
						List: 1



3	Guma vodilice	1	DR_17-09-03	POM	Φ35/ Φ8x30	0,025
2	Gornji dio kućišta vodilice	1	DR_17-09-02	S235JRG2	50x30x96	0,881
1	Donji dio kućišta vodilice	1	DR_17-09-01	S235JRG2	100x30x5	0,111

Poz.	Naziv dijela	Kom.	Crtež broj Norma	Materijal	Sirove dimenzije Proizvođač	Masa
------	--------------	------	---------------------	-----------	--------------------------------	------

Broj naziva - code	Datum	Ime i prezime	Potpis	 FSB Zagreb Studij strojarstva
	Projektirao	Jurica Gašparec		
	Razradio	Jurica Gašparec		
	Crtao	Jurica Gašparec		
	Pregledao	Nenad Bojčetić		
Voditelj rada	Nenad Bojčetić			

ISO - tolerancije	Objekt:	Objekt broj:
Φ35 H7/u6		R. N. broj:
-0,035		
-0,076		

Napomena:	Konstruktivski smjer	Kopija

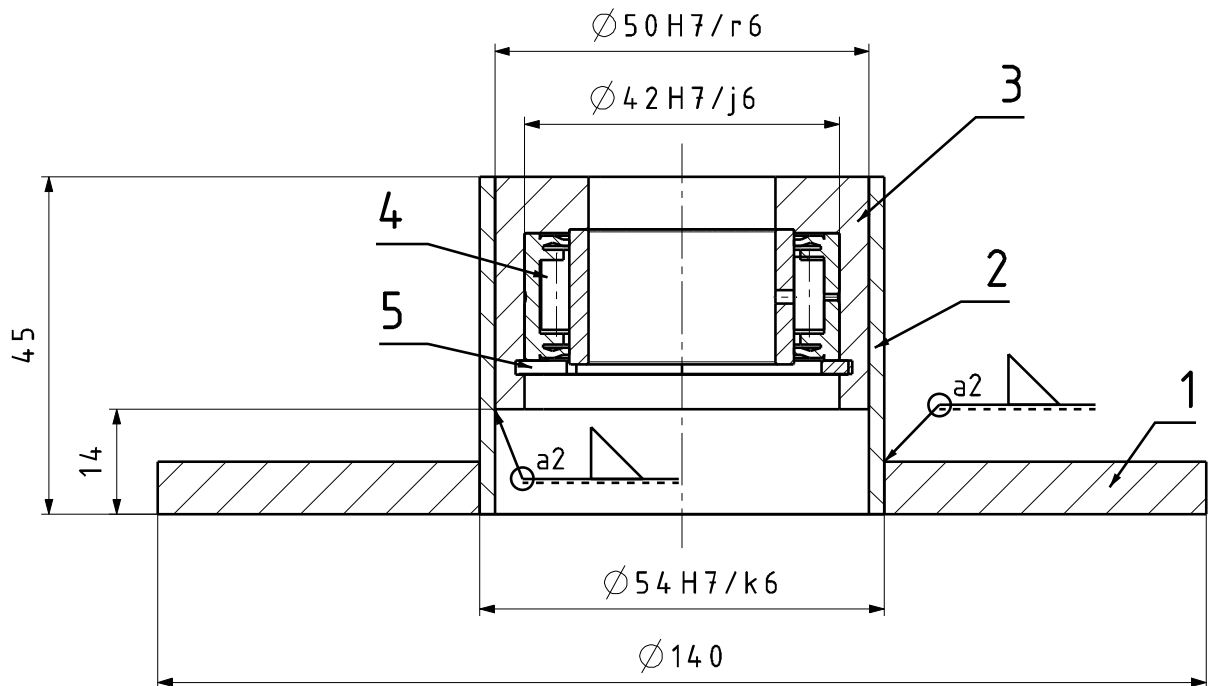
Materijal:	Masa: 1,02 kg	DIPLOMSKI RAD
------------	---------------	---------------

 Naziv:	Pozicija:	Format: A4
--	-----------	------------

Mjerilo originala	Sklop vodilice	3	Listova: 1
-------------------	-----------------------	---	------------


M 1:1	Crtež broj:	DR_17-09-00	List: 1
-------	-------------	-------------	---------

Design by CADLab

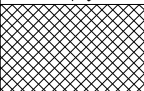


5	Uskočnik $\phi 42$	1	DIN 472	C55E	DIV	0,005
4	Ležaj NA4905.2RS	1			SKF	0,09
3	Prsten kupole	1	DR_17-10-03	S235JRG2	$\phi 50 / \phi 25 \times 31$	0,19
2	Cijev kupole	1	DR_17-10-02	S235JRG2	$\phi 54 / \phi 50 \times 45$	0,116
1	Prirubnica kupole	1	DR_17-10-01	S235JRG2	$\phi 140 / \phi 54 \times 7$	0,696

Poz.	Naziv dijela	Kom.	Crtež broj Norma	Materijal	Sirove dimenzije Proizvođač	Masa
------	--------------	------	---------------------	-----------	--------------------------------	------

Broj naziva - code	Projektirao	Datum	Ime i prezime	Potpis	 FSB Zagreb Studij strojarstva
	Razradio	06.2017.	Jurica Gašparec		
	Crtao	06.2017.	Jurica Gašparec		
	Pregledao	06.2017.	Nenad Bojčetić		
	Voditelj rada	06.2017.	Nenad Bojčetić		

ISO - tolerancije		Objekt:		Objekt broj:	
$\phi 42$ H7/j6	+0,030	Napomena:		R. N. broj:	
	-0,011				
$\phi 50$ H7/r6	-0,009	Materijal:		Konstrukcijski smjer	
	-0,050				
$\phi 54$ H7/k6	+0,028	Masa: 1,09kg		DIPLOMSKI RAD	
	-0,021				

Mjerilo originala M 1:1		Naziv:	Pozicija:	Kopija  Format: A4 Listova: 1 List: 1	
		Kupola za ležaj			5
		Crtež broj: DR_17-10-00			

Design by CADLab