

# Simulacija proizvodnog procesa procesa tvrtke Metalis

---

**Sumpor, Martin**

**Master's thesis / Diplomski rad**

**2017**

*Degree Grantor / Ustanova koja je dodijelila akademski / stručni stupanj:* **University of Zagreb, Faculty of Mechanical Engineering and Naval Architecture / Sveučilište u Zagrebu, Fakultet strojarstva i brodogradnje**

*Permanent link / Trajna poveznica:* <https://um.nsk.hr/um:nbn:hr:235:674702>

*Rights / Prava:* [In copyright](#)/[Zaštićeno autorskim pravom.](#)

*Download date / Datum preuzimanja:* **2024-07-13**

*Repository / Repozitorij:*

[Repository of Faculty of Mechanical Engineering and Naval Architecture University of Zagreb](#)



SVEUČILIŠTE U ZAGREBU  
FAKULTET STROJARSTVA I BRODOGRADNJE

# **DIPLOMSKI RAD**

**Martin Sumpor**

Zagreb, 2017.

SVEUČILIŠTE U ZAGREBU  
FAKULTET STROJARSTVA I BRODOGRADNJE

# DIPLOMSKI RAD

Mentor:

Prof. dr. sc. Goran Đukić, dipl. ing.

Student:

Martin Sumpor

Zagreb, 2017.

Izjavljujem da sam ovaj rad izradio samostalno koristeći stečena znanja tijekom studija i navedenu literaturu, savjetima mentora prof. dr. sc. Gorana Đukića i poduzeća Metalis d.o.o.

Zahvaljujem se svom mentoru prof. dr. sc. Goranu Đukiću na stručnoj pomoći i danim savjetima tijekom izrade ovog diplomskog rada.

Također se zahvaljujem poduzeću Metalis d.o.o. na ustupljenim informacijama, savjetima, materijalima i korisnim podacima, koji su korišteni prilikom izrade ovog rada.

Posebno se zahvaljujem svojoj obitelji, a najviše svojim roditeljima na podršci tijekom studija.

Martin Sumpor





SVEUČILIŠTE U ZAGREBU  
**FAKULTET STROJARSTVA I BRODOGRADNJE**



Središnje povjerenstvo za završne i diplomske ispite  
Povjerenstvo za diplomske ispite studija strojarstva za smjerove:  
proizvodno inženjerstvo, računalno inženjerstvo, industrijsko inženjerstvo i menadžment, inženjerstvo materijala te mehatronika i robotika

Sveučilište u Zagrebu Fakultet strojarstva i brodogradnje	
Datum	Prilog
Klasa:	
Ur. broj:	

## DIPLOMSKI ZADATAK

Student: **Martin Sumpor** Mat. br.: 0035194152

Naslov rada na hrvatskom jeziku: **Simulacija proizvodnog procesa tvrtke Metalis**

Naslov rada na engleskom jeziku: **Simulation of Production Process of Company Metalis**

Opis zadatka:

Temeljem izrađenog simulacijskog modela proizvodnog sustava tvrtke Metalis potrebno je analizirati postojeći proizvodni proces te simulacijama provesti analizu nekoliko predloženih poboljšanja.

U radu je potrebno:

- dati sažet opis poduzeća (djelatnost, proizvodni program, proizvodni pogoni, organizacijska shema i odjeli,...)
- detaljno prikazati tok materijala u proizvodnom pogonu i tehnološki opis proizvodnje perforiranih kablskih kanala
- izraditi simulacijski model postojećeg procesa proizvodnje, s verifikacijom i validacijom modela
- predložiti preinake u proizvodnom sustavu ili procesu (prostorni raspored, novi strojevi, promjene u procesu i sl.) te na modificiranim modelima simulacijama analizirati učinke predloženih promjena

U radu je potrebno navesti korištenu literaturu i eventualno dobivenu pomoć.

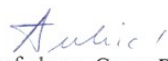
Zadatak zadan:  
11. svibnja 2017.

Rok predaje rada:  
13. srpnja 2017.

Predviđeni datum obrane:  
19., 20. i 21. srpnja 2017.

Zadatak zadao:

Predsjednica Povjerenstva:

  
Izv. prof. dr. sc. Goran Đukić

  
Prof. dr. sc. Biserka Runje

## SADRŽAJ

SADRŽAJ .....	I
POPIS SLIKA .....	III
POPIS TABLICA .....	IV
POPIS TEHNIČKE DOKUMENTACIJE .....	V
POPIS OZNAKA .....	VI
SAŽETAK .....	VII
SUMMARY .....	VIII
1. UVOD .....	1
2. METALIS d.o.o. ....	3
2.1. Proizvodni sustav poduzeća Metalis d.o.o. ....	4
2.1.1. Proizvodni sustav RJ Bravarija .....	7
2.1.2. Proizvodni sustav RJ Kanali i pribor .....	7
2.2. Proizvodni program poduzeća Metalis d.o.o. ....	8
2.2.1. Perforirani kabelski kanali .....	9
2.2.2. Tehnička svojstva perforiranih kabelskih kanala .....	10
2.2.3. Nosivost perforiranih kabelskih kanala .....	13
2.2.4. Reference .....	14
3. PROIZVODNI PROCES PERFORIRANIH KABELSKIH KANALA .....	15
3.1. Tok materijala u proizvodnom pogonu i tehnološki opis proizvodnje perforiranih kabelskih kanala .....	16
3.1.1. RM 1 – Hidraulične škare za rezanje metalnih limova .....	19
3.1.2. RM 2 – Ekscentar preša za perforiranje .....	20
3.1.3. RM 3 – Ekscentar preša za štancanje kraja kanala .....	21
3.1.4. RM 4 – Hidraulična savijačica za savijanje rubova kanala .....	22
3.1.5. RM 5 – Hidraulična savijačica za savijanje stranica kanala .....	23
3.1.6. Pakiranje perforiranih kanala na paletu .....	23
3.1.7. Viličar za transport materijala u proizvodnom sustavu .....	24
3.2. Podjela perforiranih kanala prema tehnološkom procesu .....	25
4. SIMULACIJA PROIZVODNOG PROCESA PERFORIRANIH KABELSKIH KANALA .....	30
4.1. Enterprise Dynamics .....	33
4.2. Formiranje simulacijskog modela .....	34
4.3. Simulacija proizvodnje perforiranih kanala .....	37

---

5. PRIJEDLOZI MODIFIKACIJA U PROIZVODNOM PROCESU PERFORIRANIH KABELSKIH KANALA.....	42
5.1. Modifikacija i poboljšanje postojećeg proizvodnog procesa.....	42
5.1.1. Tok materijala u modificiranom postojećem proizvodnom procesu .....	44
5.2. Automatska linija za proizvodnju perforiranih kabelskih kanala .....	46
5.2.1. Odmatalica lima s kolicima.....	48
5.2.2. Ravnalica lima .....	49
5.2.3. Hidraulična preša sa alatima za štancanje (perforiranje) .....	50
5.2.4. Stroj za profiliranje kanala.....	51
5.2.5. Preša za odsijecanje i proširivanje kanala.....	53
5.2.6. Prihvatni stol za gotove kanale .....	53
5.2.7. Upravljački pult .....	54
5.2.8. Tok materijala nakon uvođenja automatske linije .....	54
6. SIMULACIJA MODIFICIRANOG I NOVOG PROIZVODNOG PROCESA PERFORIRANIH KABELSKIH KANALA.....	57
6.1. Simulacija modificiranog postojećeg proizvodnog procesa .....	57
6.2. Simulacija novog proizvodnog procesa .....	60
7. ZAKLJUČAK.....	65
8. LITERATURA .....	67
9. PRILOZI.....	68

## POPIS SLIKA

Slika. 1. Tlocrt lokacije poduzeća Metalis d.o.o. [4.] .....	5
Slika. 2. Perforirani kabelski kanal [3.].....	10
Slika. 3. Dijagram nosivosti perforiranog kanalnog nosača PKU [3.].....	13
Slika. 4. Tlocrt proizvodnog procesa perforiranih kabelskih kanala [4.].....	16
Slika. 5. Tok materijala između skladišta i proizvodnog pogona perforiranih kabelskih kanala .....	17
Slika. 6. Tok materijala unutar proizvodnog pogona perforiranih kabelskih kanala .....	18
Slika. 7 Hidraulične škare MG 31/6 [5.].....	20
Slika. 8. Ekscentar preša EPU 63 [5.].....	21
Slika. 9. Hidraulična savijačica HAPA 80 [5.] .....	22
Slika. 10. Prikaz pakiranja perforiranih kanala na paletu .....	24
Slika. 11. Proces simulacije sustava [9.].....	30
Slika. 12. Simulacijski model povezan kanalima.....	35
Slika. 13. Verifikacija simulacijskog modela pomoću tlocrta proizvodnog procesa .....	36
Slika. 14. Rezultati simulacije proizvodnje nakon 2250 sati .....	37
Slika. 15. Red čekanja metalnih traka na mjestu za odlaganje SM 5u u vremenu.....	39
Slika. 16. Red čekanja paketa metalnih limova u vremenu .....	39
Slika. 17. Rezultati simulacije proizvodnje nakon 6750 sati .....	40
Slika. 18. Hidraulične škare MG 20/2 [12.].....	43
Slika. 19. Tok materijala između skladišta i proizvodnog pogona nakon modifikacije postojećeg proizvodnog procesa .....	44
Slika. 20. Tok materijala unutar proizvodnog pogona nakon modifikacije postojećeg proizvodnog procesa.....	45
Slika. 21. Automatska linija za proizvodnju perforiranih kabelskih kanala [13.].....	46
Slika. 22. Tlocrt novog proizvodnog procesa proizvodnje perforiranih kabelskih kanala .....	48
Slika. 23. Odmatalica lima s kolicima [13.].....	49
Slika. 24. Ravnalica lima [13.].....	50
Slika. 25. Hidraulična preša za štancanje [13.] .....	51
Slika. 26. Stroj za profiliranje [13.].....	52
Slika. 27. Preša za odsijecanje i proširivanje [13.].....	53
Slika. 28. Prihvatni stol za gotove kanale [13.].....	54
Slika. 29. Upravljački pult [13.].....	54
Slika. 30. Tok materijala novog proizvodnog procesa perforiranih kabelskih kanala .....	55
Slika. 31. Rezultati modificirane proizvodnje nakon 2250 sati .....	58
Slika. 32. Red čekanja metalnih traka na mjestu za odlaganje SM 5u u vremenu nakon modifikacije.....	59
Slika. 33. Simulacijski model novog proizvodnog procesa povezan kanalima .....	62
Slika. 34. Rezultati simulacije novog proizvodnog procesa nakon 2250 sati .....	63
Slika. 35. Rezultati simulacije novog proizvodnog procesa nakon 4416 sati .....	64

**POPIS TABLICA**

Tablica. 1. Popis objekata na lokaciji poduzeća Metalis d.o.o. [4.].....	6
Tablica. 2. Tehničke karakteristike hidrauličnih škara MG 31/6 [5.] .....	19
Tablica. 3. Tehničke karakteristike ekscentar preše EPU 63 [5.] .....	21
Tablica. 4. Tehničke karakteristike hidraulične savijačice HAPA 80 [5.].....	22
Tablica. 5. Dimenzije specijalnih paleta i maksimalna količina pakiranja [6.] .....	23
Tablica. 6. Tehničke karakteristike viličara Jungheinrich EFG-DF 13 [7.].....	25
Tablica. 7. Godišnje potrebe perforiranih kanala PKU - 50/30 .....	26
Tablica. 8. Trajanje tehnoloških operacija pri izradi perforiranih kanala PKU - 50/30.....	26
Tablica. 9. Godišnje potrebe perforiranih kanala PKU, PKUL - 60 .....	28
Tablica. 10. Trajanje tehnoloških operacija pri izradi perforiranih kanala PKU, PKUL -60 ..	28
Tablica. 11. Tehničke karakteristike hidrauličnih škara MG 20/2 [5.] .....	42
Tablica. 12. Tehničke karakteristike odmatalice lima s kolicima [13.] .....	49
Tablica. 13. Tehničke karakteristike ravnalice lima [13.].....	50
Tablica. 14. Tehničke karakteristike hidraulične preše sa promjenjivim alatima za štancanje [13.] .....	51
Tablica. 15. Tehničke karakteristike stroja za profiliranje [13.] .....	52
Tablica. 16. Tehničke karakteristike preše za odsijecanje i proširivanje kanala [13.].....	53
Tablica. 17. Skupine perforiranih kablskih kanala ovisno o dužini kanala.....	60
Tablica. 18. Reprezentativni broj komada u jednoj roli lima od 3 tone .....	61

## **POPIS TEHNIČKE DOKUMENTACIJE**

**POPIS OZNAKA**

<b>Oznaka</b>	<b>Jedinica</b>	<b>Opis</b>
$RM$		Radno mjesto/stroj
$SM_u$		Ulazno mjesto za odlaganje pojedinog radnog mjesta/stroja
$SM_i$		Izlazno mjesto za odlaganje pojedinog radnog mjesta/stroja
$T_{pz}$	s	Pripremno završno vrijeme
$x_i$		Udio pojedinog kanala u odnosu na ukupnu količinu
$T_{kom}$	s/kom	Tehnološko vrijeme izrade jednog kanala
$T_{uk}$	s/kom	Ukupno vrijeme izrade jednog kanala u seriji
$n_i$	kom	Količina kanala u jednoj seriji
$v_{apl}$	m/min	Brzina proizvodnje automatske proizvodne linije

## **SAŽETAK**

U ovom radu izrađen je simulacijski model proizvodnog procesa perforiranih kabelskih kanala, te simulirana i analizirana godišnja proizvodnja perforiranih kabelskih kanala tvrtke Metalis d.o.o.

U radu je predstavljena tvrtka Metalis d.o.o., opisan je proizvodni sustav tvrtke i podjela na proizvodne procese. Detaljnije je opisan proizvodni proces perforiranih kabelskih kanala, sami perforirani kabelski kanali, tok materijala u proizvodnom procesu i tehnološki opis proizvodnje kabelskih kanala. Na temelju tlocrta proizvodnog sustava, proizvodnih podataka i tehnoloških postupaka izrade perforiranih kabelskih kanala izrađen je simulacijski model postojećeg procesa proizvodnje verificiran i validiran, te je simulirana proizvodnja i analizirani rezultati. Predložene su modifikacije u postojećem proizvodnim procesu, te je za predložene modifikacije proizvodnog procesa izrađen simulacijski model i simulirana proizvodnja perforiranih kabelskih kanala u istom vremenskom periodu. Također su analizirani dobiveni rezultati i uspoređeni sa rezultatima postojećeg stanja kako bi se utvrdili učinci predloženih modifikacija.

Ključne riječi: Proizvodni proces, Tok materijala, Simulacijski model, Simulacija, Verifikacija, Validacija



## **SUMMARY**

In this paper, a simulation model of the production process of perforated cable channels was developed and simulated and analyzed annual production of perforated cable channels by Metalis d.o.o.

This paper presents Metalis d.o.o., describes the production system of the company and the division into production processes. More detailed description is the production process of perforated cable channels, perforated cable channels themselves, material flow in the production process and the technological description of cable ducts production. Based on the floor plan of the production system, production data and technological processes of perforated cable channels, a simulation model of the existing production process was verified and validated, and simulated production and analyzed results. Suggestions are made in the existing production process, and simulation model and simulated production of perforated cable channels have been made for the proposed modification of the production process in the same time period. The obtained results were also analyzed and compared with the results of the existing condition to determine the effects of the proposed modifications.

Key words: Production Process, Material Flow, Simulation Model, Simulation, Verification, Validation

## 1. UVOD

Svaki proizvodni sustav projektiran je prema potrebama koje u trenutku projektiranja zahtijeva tržište za koje se projektira i izrađuje taj proizvodni sustav. Kod projektiranja novih proizvodnih sustava, kapacitet sustava nije jednoznačno određene nego je najčešće srednja vrijednost podataka dobivena analizom, koji prate stanje tržišta. Takvi proizvodni sustavi mogu se prilagođavati potrebama tržišta, ali te vrijednosti prilagodbe nisu značajne, već neki određeni postotak ovisno o vrsti proizvoda koji se proizvodi u tom proizvodnom sustavu. No kada te potrebe počinju premašivati vrijednosti do kojih se proizvodni sustav može prilagoditi potrebno je mijenjati proizvodni sustav ili barem jedan njegov dio kako bi se uspjeli zadovoljiti zahtjevi tržišta. Mijenjati proizvodni sustav ne podrazumijeva nužno nabavu novih strojeva većih kapaciteta kako bi se povećao kapacitet cijelog sustava jer se tržište svakodnevno mijenja, nego se najčešće misli na povećavanje produktivnosti postojećeg sustava kako bi se povećao kapacitet samog sustava. Povećanje produktivnosti može se postići poboljšanjem tehnologije proizvodnje, logističkih aktivnosti u toku materijala i organizacijskim preslagivanjem. Ovisno o vrsti poboljšanja produktivnost sustava ne mora se nužno povećavati jer se može dogoditi da smo previdjeli neke ključne elemente u samom sustavu. Da bi se vidjeli rezultati poboljšanja potrebno je promatrati proizvodni sustav neki određeni period kako bi se izmjerili rezultati i usporedili sa prijašnjim što je u realnim uvjetima preskupo i najčešće se ne radi, nego se umjesto promatranja proizvodnog sustava rade simulacije istih tih proizvodnih sustava u računalnim softverima. Pomoću računalne simulacije moguće je vidjeti za koliko će se povećati produktivnost proizvodnog sustava ovisno o vrsti poboljšanja, te je tako moguće na temelju računalne simulacije provesti poboljšanje ili više njih koji povećavaju produktivnost postojećeg proizvodnog sustava. Osim same produktivnosti iz računalne simulacije također se može doznati koji element proizvodnog sustava je usko grlo na kojeg treba obratiti pažnju prilikom poboljšanja.

U nastavku ovog rada predstavljeno je poduzeće Metalis d.o.o. sa svojim proizvodnim sustavom i programom. Detaljnije je opisan proizvodni proces za proizvodnju metalnih perforiranih kablskih kanala, što je ujedno i vlastiti proizvod poduzeća. Unutar opisa proizvodnog procesa metalnih perforiranih kablskih kanala navedeni su strojevi na kojima se izrađuju perforirani kanali zajedno sa tehničkim karakteristikama i slikom, prikazan je tok materijala između skladišta i proizvodnog sustava, te tok materijala između strojeva unutar

samog proizvodnog pogona. Zbog različitih tipova perforiranih kanala, kanali su grupirani u dvije skupine koje se razlikuju po broju tehnoloških operacija u izradi kanala, te je za svaku skupinu odabran reprezentativni kanal. Za svaki reprezentativni kanal skupine izračunato je vrijeme izrade pomoću tehnoloških postupaka izrade perforiranih kabelskih kanala. Na temelju radnih naloga koji su izrađeni prema narudžbama tržišta i tehnoloških postupka izrade perforiranih kabelskih kanala formiran je simulacijski model proizvodnog sustava u računalnom softveru Enterprise Dynamics, te je simulirana godišnja proizvodnja perforiranih kabelskih kanala u postojećem proizvodnom sustavu. Računalna simulacija opisuje trenutačno stanje proizvodnje metalnih perforiranih kabelskih kanala što podrazumijeva da se u istom vremenskom periodu proizvede gotovo jednaka količina perforiranih kabelskih kanala kao i u realnoj proizvodnji poduzeća Metalis d.o.o. Nakon simulacije postojećeg proizvodnog procesa, analizirani su rezultati dobiveni simulacijom i utvrđene su kritične operacije unutar procesa, te zastoji toka materijala. Kako bi se otklonili problemi koji su otkriveni analizom postojećeg proizvodnog procesa, predložena je modifikacija postojećeg proizvodnog procesa i potpuno novi proizvodni proces koji uključuje zamjenu starih strojeva novom automatskom proizvodnom linijom. Za predložene modifikacije proizvodnog procesa perforiranih kabelskih kanala formirani su simulacijski modeli i simulirano je ponašanje procesa, odnosno proizvodnja u istom vremenskom periodu kao i u slučaju postojećeg stanja. Nadalje nakon svake simulacije analizirani su dobiveni rezultati simulacije i uspoređeni sa rezultatima dobivenim u simulaciji postojećeg stanja proizvodnog procesa perforiranih kabelskih kanala kako bi se utvrdilo da li se proizvodni proces predloženim modifikacijama poboljšao, te ako je u kojoj mjeri.

## 2. METALIS d.o.o.

Poduzeće Metalis djeluje na tržištu od 1957. godine, dok je od 1993. godine u privatnom vlasništvu. Nakon gotovo šezdeset godina rada i djelovanja u metaloprerađivačkoj industriji Metalis je danas prepoznatljiv proizvođač na tržištu. Snaga poduzeća su zaposlenici i njihovo iskustvo, znanje i vještine te stalno ulaganje u njihovu izobrazbu i ulaganje u nove tehnologije. Metalis je hrvatski proizvođač kablinskih kanala koji se primjenjuju za razvođenje električnih instalacija u proizvodnim pogonima, radnim halama i ostalim industrijskim prostorima. Osim proizvodnje kablinskih kanala poduzeće Metalis bavi se proizvodnjom različitih metalnih konstrukcija i metalnih sklopova prema narudžbama i tehničkoj dokumentaciji kupaca. Također uz samu proizvodnju nudi usluge laserskog rezanja metalnih ploča, sačmarenje, CNC glodanje i tokarenje, lakiranje, te 2D i 3D projektiranje.

Lokacija poduzeća Metalis d.o.o. je Toplička cesta 54, 49240 Donja Stubica, Hrvatska

Osim na tržištu Hrvatske, Metalis danas 60% svoje proizvodnje plasira na inozemno tržište u zemlje Švicarsku, Njemačku, Austriju, Sloveniju i Bosnu i Hercegovinu. [3.]

Sustav upravljanja kvalitetom, usklađen s zahtjevima norme ISO 9001:2008, kontinuirano se održava, poboljšava i potvrđuje. Takav pristup omogućuje ostvarivanje postavljenih ciljeva kvalitete, koji se redovito dograđuju [3.] :

- Zahtjevima tržišta
- Inoviranjem tehnologije proizvodnje
- Izobrazbom i motiviranjem djelatnika

Uspješnu implementaciju sustava kvalitete prema zahtjevima norme ISO 9001:2008 potvrđena je odgovarajućim certifikatom. Vrhunac svoje pažnje prema kupcu Metalis posebno iskazuje brigom o svojim proizvodima kroz dodatna ispitivanja njihove funkcionalnosti, sigurnosti u radu, te utjecaja na okolinu i zdravlje ljudi. Ispitivanja su protokolarna i izvode ih ovlaštene laboratoriji. Da je to tako pokazuju izdani certifikati o sukladnosti proizvoda sa odgovarajućim propisima za pojedina područja [3.]:

- Transporter - SIQ No.: T251-0206/06
- Dosage equipment - SIQ No.: T251-0205/06
- Transport line - SIQ No.: T251-0261/06
- Protupožarni kablinski kanali - LTM br.: 288908 1-2-3

## 2.1. Proizvodni sustav poduzeća Metalis d.o.o.

Proizvodni sustav je organizacijski oblik koji integrira grupu različitih funkcija kao podsustava neophodnih za realizaciju industrijske proizvodnje predstavljenu skupom aktivnosti koje su usmjerene na fizičke i kemijske promjene ulaznih repromaterijala u finalne proizvode. Konkretnije, proizvodni sustav je namijenjen obradi (izradi) proizvoda, u okviru kojeg se vrši pretvorba informacija, materijala i energije u gotov proizvod (izradak) posredstvom radnog osoblja i radnih sredstava, a sastoji se od niza temeljnih modula – osnovnih proizvodnih sustava. Proizvodni sustav je ujedno i dio šireg poslovnog sustava i to onaj dio u kome nastaje proizvod. Proizvodni sustavi se mogu identificirati na četiri različite razine [1.]:

1. Na razini tvornice sustav je tvornica, a elementi sustava su područja ili grupe opreme.
2. Na razini područja ili grupe opreme sustav je područje s nekoliko strojeva ili grupa strojeva (proizvodna ćelija)
3. Na razini ćelije, sustav je grupa strojeva koji se tipično promatraju kao jedan entitet.
4. Na razini strojeva, proizvodni sustav je individualni stroj pri čemu su elementi sustava komponente stroja.

Proizvodni sustav je strukturiran od više podsustava koji su aktivni tijekom funkcioniranja proizvodnog sustava kao cjeline te identificira sljedeće podsustave proizvodnog sustava [1.]:

1. obradni podsustav (izrataci, oprema, alati)
2. transportni podsustav (transportna oprema, manipulacija, skladištenje)
3. sustav prostora (proizvodni, pomoćni, skladišni, prometni)
4. energetske podsustav (izvori, energetske mreže)
5. informacijski podsustav (računalne mreže, oprema, podrška)
6. podsustav radnog osoblja (proizvodni i pomoćni radnici, operateri, poslovođe)
7. podsustav organizacije (makro i mikro organizacija, metode upravljanja).

Ukoliko se kao jedan od ciljeva projektiranja proizvodnog sustava razmatra i kvaliteta, potrebno je od rane faze projektiranja proizvodnog sustava promatrati i 8. podsustav proizvodnog sustava – kontrolni podsustav. Kontrolni podsustav je organizacijski oblik namijenjen osiguranju povoljne razine kvalitete proizvoda ili proizvodnog procesa, posredstvom radnog osoblja, kontrolne opreme i postupaka kontrole. [1.]

Proizvodni sustav poduzeća Metalis d.o.o sastoji se od dva manja proizvodna sustava koji se istovremeno odvijaju u zasebnim proizvodni pogonima, te jedan dio zajedno u pogonu za obradu metalnih limova. Proizvodni sustav se dijeli na dvije radne jedinice a to su RJ Bravarija i RJ Kanali i pribor. Iako su proizvodni pogoni zasebni oba proizvodna pogona materijal dopremaju iz skladišta sirovina i gotovih proizvoda. Proizvodni pogoni, skladišta i upravne zgrade nalaze se na jednoj lokaciji. Tlocrt lokacije poduzeća prikazan je na slici 1. u nastavku.

METALIS d.o.o.  
Donja Stubica,  
Toplička c. 54



**Slika. 1. Tlocrt lokacije poduzeća Metalis d.o.o. [4.]**

Popis objekata na lokaciji prikazanoj slikom 1. dan je u tablici 1. u nastavku.

Tablica. 1. Popis objekata na lokaciji poduzeća Metalis d.o.o. [4.]

Redni broj objekta	Naziv objekta
1.	Upravna zgrada
2.	Porta
3.	Blagovaonica
4.	Garderoba (prizemlje) / Uredi (kat)
5.	Lakirnica
6.	Skladište sirovina
7.	Kontrola kvalitete
8.	Kotlovnica
9.	Održavanje
10.	Spremnik za lož ulje
11.	Strojna obrada metalnih limova
12.	Strojna obrada odvajanjem čestica
13.	Energetska stanica
14.	Proizvodnja metalnih konstrukcija 1
15.	Proizvodnja kanala i pribora
16.	Trafostanica
17.	Spremište opasnog otpada
18.	Stolarija
19.	Proizvodnja metalnih konstrukcija 2
20.	Skladište gotovih proizvoda i sirovina
21.	Stanica za plinsko rezanje metalnih ploča
22.	Natkriveni prostor za sirovine
23.	Parkiralište Zapad
24.	Zelena površina
25.	Parkiralište Istok
26.	Skladište gotovih proizvoda i montaža

### **2.1.1. *Proizvodni sustav RJ Bravarija***

Proizvodni sustav RJ Bravarije čini oko  $\frac{3}{4}$  proizvodnog sustava poduzeća Metalis d.o.o. Ovaj proizvodni sustav sastoji se od proizvodnih pogona Proizvodnja metalnih konstrukcija 1 i 2 u kojima se izvode tehnološke operacije zavarivanja, brušenja i bravarski rad, Strojne obrade odvajanjem čestica gdje se izvode tehnološke operacije tokarenja (CNC i konvencionalno), glodanja (CNC i konvencionalno), piljenja (CNC) i obrade provrta, Strojne obrade limova gdje se izvode tehnološke operacije laserskog rezanja metalnih limova i ploča, rezanje metalnih limova na hidrauličkim škarama, savijanje metalnih pozicija (profilno, kružno) na hidrauličkim prešama (CNC i konvencionalno), Stanice za plinsko rezanje gdje se režu čelične ploče debljine veće od 20 mm, Lakirnice, Stanice za sačmarenje, Skladišta sirovina i gotovih proizvoda, Montaže i Kontrole kvalitete.

### **2.1.2. *Proizvodni sustav RJ Kanali i pribor***

Proizvodni sustav RJ Kanali i pribor čini ostalih  $\frac{1}{4}$  proizvodnog sustava. Ovaj proizvodni sustav sastoji se od proizvodnih pogona Proizvodnja kanala i pribora gdje se proizvode metalni kabelski kanali i metalni pribor kabelskih kanala koji je potreban za montažu kabelskih kanala. U proizvodnim pogonima kanala i pribora izvode operacije rezanja na hidrauličkim škarama, perforiranja na ekscentar prešama pomoću odgovarajućih alata, savijanja na hidrauličkim prešama metalnih limova i ručno sklapanje ljestvičastih kabelskih kanala. Sklapanja ljestvičasti kabelskih kanala i pribor za montažu kabelskih kanala proizvodi se u jedno dijelu proizvodnog pogona Strojne obrade metalnih limova većinom na hidrauličnim i ekscentar prešama, a perforirani kabelski kanali u proizvodnom pogonu kanala i pribor na hidrauličnim škarama i savijačicama, te ekscentar prešama koji će biti opisani zajedno sa tehničkim karakteristikama kao i cijeli tehnološki proces proizvodnje perforiranih kabelskih kanala u poglavlju Proizvodni proces proizvodnje perforiranih kanala.



## 2.2. Proizvodni program poduzeća Metalis d.o.o.

Kako veći dio proizvodnog procesa čini proizvodni sustav RJ Bravarije tako je i proizvodni asortiman ovog proizvodnog sustava prilično različit. Proizvodni asortiman ovog proizvodnog sustava dijeli se na [3.] :

### 1. Oprema alatnih strojeva

- 1.1. Transporteri strugotine (šarnirni, magnetni, stružni)
- 1.2. Teleskopske zaštite vodilica strojeva (sa kliznim i kotrljajućim elementima)
- 1.3. Zaštite radnog prostora

### 2. Metalni sklopovi

- Izrada metalnih dijelova ili sklopova prema tehničkoj dokumentaciji kupca, lakiranje i površinska zaštita, te montaža strojno obrađenih dijelova, električnih, pneumatskih i hidrauličkih komponenti na sklop.

### 3. Zavarene konstrukcije

- Izrada metalnih zavarenih konstrukcija prema tehničkoj dokumentaciji maksimalne mase do 5000kg po jedinici proizvoda, sa mogućnošću strojne obrade, lakiranja i površinske zaštite istih.

### 4. Okretna vrata

- Okretna vrata su namijenjena za kontrolirani ulaz posjetitelja. Izvode se kao jednostruka, dvostruka, u nizu te po zahtjevu, na pokretnoj platformi. Vrata kontrolirano propuštaju osobe u jednom ili oba smjera. Po zahtjevu se opremaju tipkalom za propuštanje, čitačem kartica, svjetlosnom signalizacijom. Izrađena su od čeličnih profila, vruće cinčanih, nehrđajućih i bojanih prema zahtjevu.

Iako samo četvrtinu proizvodnog procesa čini RJ Kanali i pribor, proizvodni asortiman ovog proizvodnog sustava je itekako različit. Budući da su kabelski kanali i pribor vlastiti proizvod poduzeća, te da bi ti proizvodi bili konkurentni na tržištu potrebno je zadovoljiti zahtjeve koje nameće tržište i neke nove proizvode kako bi se ostvarila konkurentska prednost. Zbog prilagođavanja kupcima iz različitih djelatnosti i njihovim standardima, također i zbog unapređenja vlastitih proizvoda proizvodni asortiman dijeli se na [3.]:

### 1. Perforirani kabelski kanali i spojnice

- 1.1. Perforirani kabelski kanali i pribor širine 35mm od pocinčanih limova
- 1.2. Perforirani kabelski kanali i pribor širine 60mm od pocinčanih limova

1.3.Lagani perforirani kabelski kanali i pribor od pocinčanih limova

1.4.Termički cinčani perforirani kabelski kanali i pribor

1.5.Inox perforirani kabelski kanali i pribor

1.6.Normirani (E90) vatrootporni perforirani kabelski kanali i pribor

- perforirana laka konstrukcija kanala
- perforirana teška konstrukcija kanala

## **2. Ljestvičasti kabelski kanali i spojnice**

2.1.Ljestvičasti kabelski kanali i pribor širine 60mm od pocinčanog lima

2.2.Ljestvičasti kabelski kanali i pribor širine 150mm od pocinčanog lima

2.3.Termički cinčani ljestvičasti kanali i pribor širine 60 i 150mm

2.4.Normirani (E90) vatrootporni ljestvičasti kabelski kanali i pribor

## **3. Ovjescni i zavjesni elementi**

3.1.Nosači i konzole s priborom

3.2.Obujmice i trake

3.3.Vezni pričvrtni pribor

## **4. Specijalni kabelski kanali i pribor**

- Kabelski kanali perforirani ili ljestvičasti izrađeni prema zahtjevu kupaca

Kako najveći dio proizvodnje zauzimaju upravo perforirani kabelski kanali u nastavku je detaljno opisana proizvodnja i uloga perforiranih kabelskih kanala.

### ***2.2.1. Perforirani kabelski kanali***

Nosači kabela s priborom perforirani kanali služe razvođenju električnih kabela za različite namjene: za prijenos, signalizaciju, upravljanje i drugo. Najvećim se dijelom ugrađuju u industrijska postrojenja i električne centrale, a ostali potrošači su bolnice, aerodromi, sportske dvorane, stadioni, robne kuće, tuneli i slični objekti.

Izrađuju se industrijski, u serijama, na modularnom principu, a svaka grupa u ovom katalogu predstavlja montažni sistem za racionalan i ekonomičan razvod kabela od mjesta napajanja do mjesta potrošnje.

Materijali koji se koriste za izradu nosača kabela s priborom su: čelik (DIN 1623), aluminij (DIN 1725) i nehrđajući čelik (DIN 17440).

U slučaju posebnih dimenzija i izvedbi ili specijalnih konstrukcija za određene namjene (npr. kod nuklearnih elektrana) kabelski kanali i pribor izrađuju se po zahtjevu kupca. [3.]

Primjena kabelskih kanala u instalacijama omogućuje [3.]:

- precizno projektiranje razvoda
- jednostavnu i točnu izradu troškovnika
- lakšu i bržu montažu
- preglednost trasa
- kvalitetnu zaštitu
- lako održavanje

Perforirani kabelski kanal prikazan je slikom 2. u nastavku.



Slika. 2. Perforirani kabelski kanal [3.]

### 2.2.2. Tehnička svojstva perforiranih kabelskih kanala

Svi elementi sistema nosača kabela, izrađeni od čeličnih limova, zaštićeni su, već prema zahtjevu naručitelja, odnosno uvjeta na mjestu ugradnje, na jedan od sljedećih načina [3.]:

- Toplim cinčanjem na principu kontinuiranog nanošenja zaštitnog sloja cinka, debljine oko  $20 \mu\text{m}$  (ukupno  $275 \text{ g/m}^2$  za obje strane lima), tzv. Sendzimirovim postupkom. Oznaka zaštite: **Sc**
- Toplim cinčanjem na principu uranjanja, sa zaštitnim slojem cinka debljine  $50 \div 70 \mu\text{m}$  ( $350$  do  $500 \text{ g/m}^2$ ). Debljina i kvaliteta zaštite odgovaraju "Pravilniku o tehničkim mjerama i uvjetima za zaštitu čeličnih konstrukcija od korozije". Površinska zaštita izvedena je u skladu sa standardima: EN ISO 1461, BS 729 ili ASTM-A 123. Oznaka zaštite: **Tc**

- Plastificiranjem, tj. elektrostatskim raspršivanjem prašaka raznih umjetnih smola, te njihovom polimerizacijom pri temperaturi od 170 do 210 °C, s debljinom zaštitnog sloja  $80 \div 100 \mu\text{m}$ . Prašak se nanosi na čeličnu podlogu ili na podlogu sa zaštitnim slojem cinka, u željenoj boji i tonu. Oznaka zaštite: **PI**
- Bojenjem i lakiranjem, temeljnim i pokrivnim premazom, u željenoj boji i tonu. Oznaka zaštite: **Tb i Zb**
- Galvanskim cinčanjem, sa zaštitnim slojem debljine  $9 \div 12 \mu\text{m}$ , prema HRN C.T7.111 Oznaka zaštite: **Gc**

Čelični limovi zaštićeni Sendzimirovim postupkom (Sc) nazivaju se trgovački i pocinčani limovi. Posebne su odlike tako pocinčanog lima:

- Visoka ujednačenost debljine cinčane prevlake po cijeloj širini limene ploče, s obje strane
- Elastičnost i dobro prijanjanje prevlake
- Sposobnost samozaštite rezanih mjesta, nastalih u toku tehnološkog postupka izrade elemenata nosača kabela, zbog elektrokemijske razlike potencijala željeza i cinka. Ako se na mjestu reza pojavi vlaga, ona se ponaša kao elektrolit pa nastaje lokalni galvanski članak. Cink ima prema željezu negativni potencijal i postaje anoda. Posljedica toga je dugotrajan proces kojim cink štiti željezo od korozije po principu katodne zaštite.
- Sposobnost samozaštite kod eventualnih mehaničkih oštećenja cinčane prevlake, po istom principu katodne zaštite.

Samozaštita rezanih mjesta, pri normalnim atmosferskim uvjetima, zadovoljava kod debljine limova do 3 mm, pa nije potrebna nikakva dodatna zaštita. Zaštita nosača kabela i pribora cinčanjem na principu uranjanja (Tc) pri istim je atmosferskim uvjetima trajnija od pocinčanog lima, a upotrebljava se posebno kod kemijskih isparavanja i djelovanja morskog zraka, u gradskoj ili manje onečišćenoj industrijskoj atmosferi. U oba slučaja zaštite, tj. (Sc) i (Tc), cink ima dobro svojstvo da pri atmosferskom utjecaju stvara sloj, uglavnom cink-karbonata i hidratiziranog cink-oksida – tzv. "bijelu hrđu", koji štiti cink, a time i površinu čelika. Slojevi se cinka pod utjecajem kemijskog sastava atmosfere troše, ali se istodobno stalno obnavljaju rezervom cinka iz prevlake koja se nalazi na čeliku. Na taj način cinčana prevlaka korodira i uz to se troši, no prisutnost korodiranih slojeva sve više usporava proces

korozije, a napredovanje se svodi na minimum, što omogućuje višegodišnju uspješnu zaštitu čelične podloge.

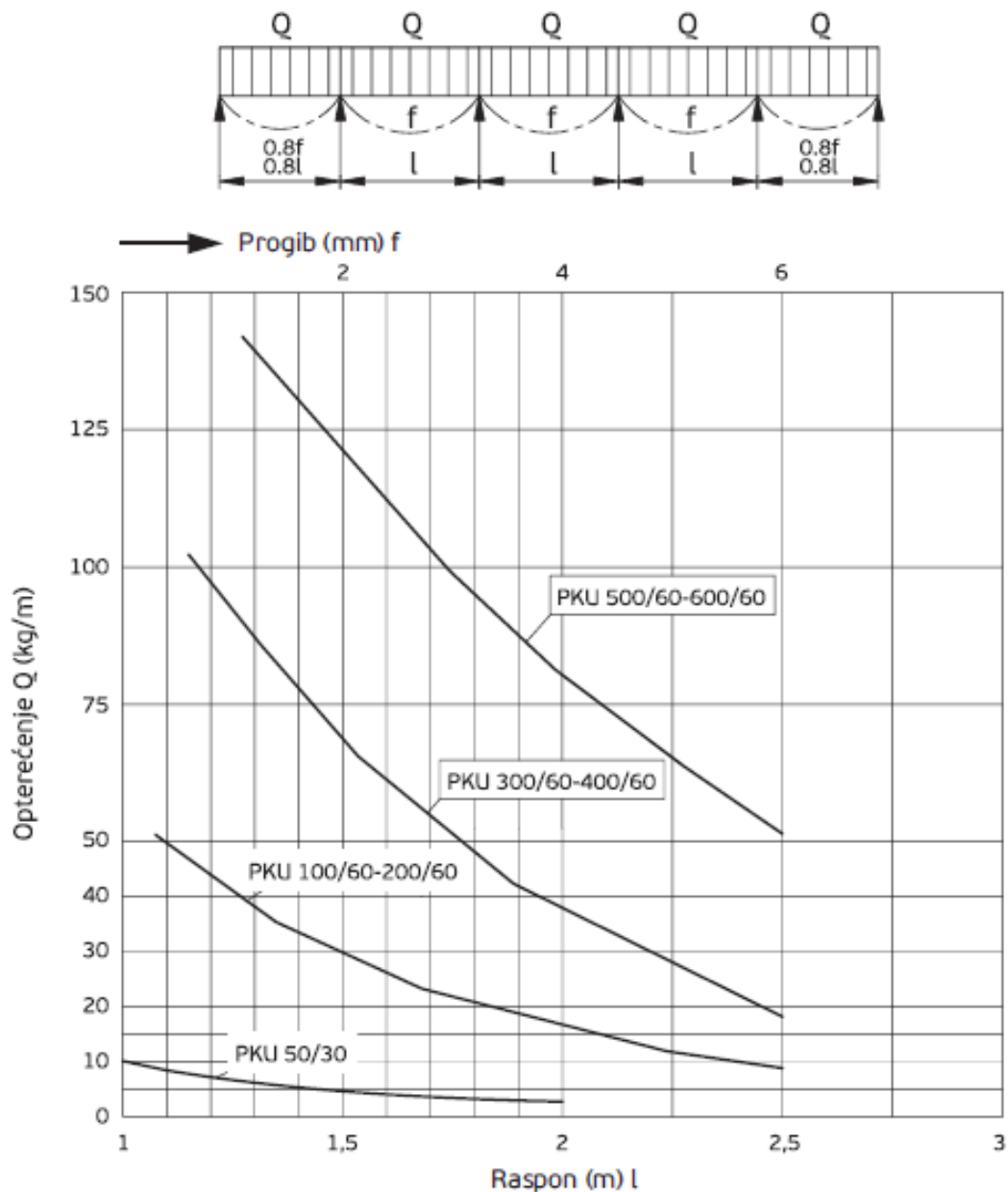
Zaštita plastificiranjem (Pl) odlikuje se, pored ostalog, posebnom fiziološko-bakteriološkom otpornošću zbog čega se naročito primjenjuje u prehrambenoj industriji, pri čemu se upotrebljava epoksidni prašak. Elektrostatskim raspršivanjem praška na pocinčane površine dobiva se kombinirana zaštita koja se međusobno dopunjuje. Trajnost joj je 2 do 3 puta veća u odnosu na samo pocinčanu površinu. Mehanički je otpornija (tvrđa), a kemijski veoma postojana, pa se primjenjuje u naročito agresivnim sredinama. Za pravilan izbor zaštite (epoksid, poliester, mješavina epoksida i poliestera) potrebno je utvrditi točne uvjete na mjestu ugradnje. Primjena zaštite raspršivanjem nije uvijek moguća. Plastificirani elementi, naime, ne provode električnu energiju, pa se stoga ti elementi ne mogu ugrađivati u zaštitne sisteme.

Zaštita bojanjem (Tb) i lakiranjem (Zb) primjenjuje se u slučaju posebnih zahtjeva za unutrašnjim uređenjem prostora, odnosno za slučaj agresivnijih sredina gdje ne zadovoljava cinčana zaštita. Sistem zaštite određuje naručilac u skladu s "Pravilnikom o tehničkim mjerama i uvjetima za zaštitu čeličnih konstrukcija od korozije" ili kojim drugim standardom, kao npr. DIN 55928/8.

Zaštita galvanskim cinčanjem (Gc) primjenjuje se kod spojnih vijaka i obujmica. Standardna zaštita naših elemenata dobiva se upotrebom pocinčanih limova, a dijelova debljih od 3 mm cinčanjem na principu uranjanja. [3.]

### 2.2.3. Nosivost perforiranih kabelskih kanala

U dijagramu nosivosti nalaze se podaci o maksimalno dopuštenim nosivostima. Podaci o maksimalno dopuštenim nosivostima dobiveni su ispitivanjem u skladu sa normom EN 61537:2007. Dijagram nosivosti perforiranog kabelskog kanala prikazan je na slici 3. u nastavku. [3.]



Slika. 3. Dijagram nosivosti perforiranog kanalnog nosača PKU [3.]

#### 2.2.4. Reference

Proizvodi iz asortimana kanali i pribor poduzeća Metalis d.o.o. ugrađuju se u razne industrijske i druge objekte. Od industrijskih objekta mogu se izdvojiti postrojenja i centrale za proizvodnju energije kao što su termocentrale KTE Jertovec, Hrvatska, Termoelektrana Gacko, Bosna i Hercegovina, Termoelektrana Kosovo B, Kosovo, hidrocentrale Hidroelektrana Lešće, Hrvatska, Hidroelektrana Bhwani II & III, India, Hidrocentrala Elbasan, Albanija, Hidroelektrana Grabovica, Bosna i Hercegovina, te nuklearne centrale Nuklearna elektrana Krško, Slovenija.

Osim industrijskih objekta proizvodni asortiman kanala i pribora ugrađuje se u škole, fakultete i sportske dvorane kao što su Arena Zagreb, Arena Split, Dvorana Osijek, Dvorana Poreč, veliki shopping centri unutar Republike Hrvatske od kojih su izdvojeni City Centar One, Zagreb, Avenue Mall, Zagreb, Avenue Mall, Osijek, Arena Centar, Zagreb, Bauhaus, Hrvatska, Eurodom, Osijek, Kaufland, Hrvatska, Lesnina XXXL, Zagreb, Portanova, Osijek, Robna kuća Interspar, Zagreb, te ostali objekti koji bilo industrijski, uslužni ili za neku treću namjenu navedeni u nastavku kao što su bolnica KBC Rebro, Zagreb, Podravka, Koprivnica, Pliva, Zagreb, DINA, Krk, INA Rafinerija Rijeka – Hydrocracker, Rijeka, Zagrebački Velesajam, Vindija, Varaždin, SkyOffice – Zagreb, Bosmal – Sarajevo, Bosna i Hercegovina, TŽV Gredelj, Zagreb, Metalka, Ljubljana, Slovenija, Hidroponski plastenici, Zaprešić, INA Sisak – Izomerizacija, TLM Šibenik, KBC Split, Vetropack Straža... [3.]

### 3. PROIZVODNI PROCES PERFORIRANIH KABELSKIH KANALA

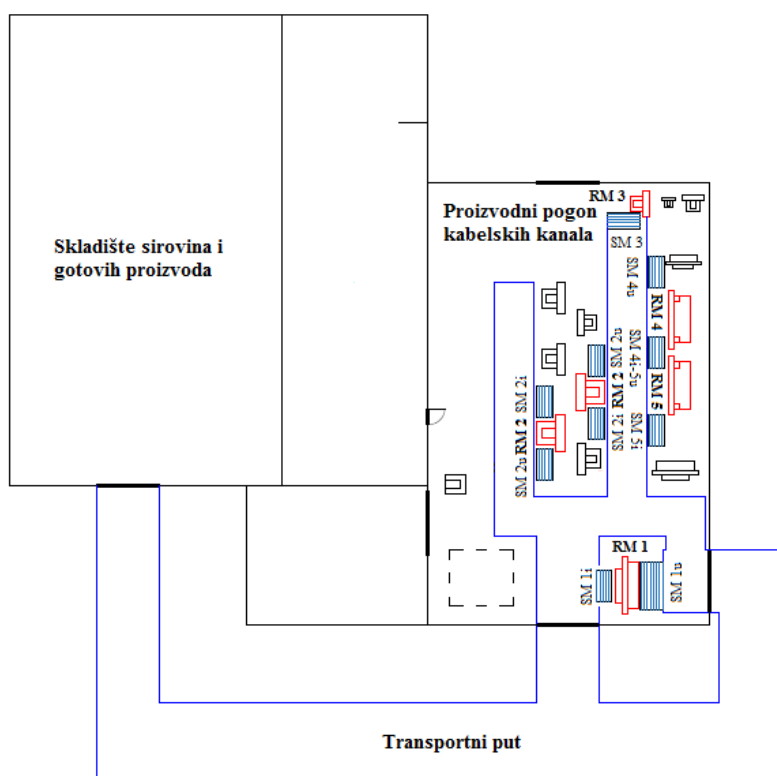
Proizvodni proces podrazumijeva sve aktivnosti i djelovanja koja rezultiraju pretvaranjem ulaznih materijala (sirovina, poluproizvoda) u gotov proizvod. Proizvodni proces je znatno širi pojam od tehnološkog procesa koji je samo njegov temeljni dio, a obuhvaća sve aktivnosti i događaje u toku izrade nekog proizvoda: operacije, provjeru kvalitete, transport materijala, čekanja, zastoje i uskladištenja. Proizvodna struktura odvijanja procesa određena je prostornim rasporedom (eng. layout) što podrazumijeva razmještaj proizvodne opreme u prostoru. Pri tome se u okviru radnog mjesta osim prostora za proizvodnu opremu određuje i prostor za osoblje (neto površine) kao i prostor za odlaganje, rukovanje i među-operacijski transport izradaka (uz neto površinu formira bruto površinu). Prostornim rasporedom radnih mjesta prilagođenih toku odvijanja procesa određuje se prostorna struktura osnovnog proizvodnog sustava.

Upravo prostorna i vremenska struktura odvijanja procesa predstavljaju osnovne značajke pojedinog osnovnog proizvodnog sustava jer određuju tok materijala kroz proizvodni sustav za vrijeme odvijanja proizvodnog procesa, pa uz ostale značajke sustava presudno utječu i na njegovo funkcioniranje i efikasnost. Način na koji materijal izrade prolazi kroz proizvodni sustav tijekom obrade definiran je modelom toka materijala pri čemu se razlikuju tekući i valoviti model protoka. U tekućem modelu protoka u pravilu nema među-operacijskih čekanja i po završetku prethodne operacije materijal bez zastoja (čekanja) ide na narednu operaciju. Kod valovitog modela protoka materijala postoji značajno vrijeme među-operacijskog čekanja prije početka naredne operacije. [1.]

Proizvodnja perforiranih kabelskih kanala odvija se u proizvodnom pogonu Kanali i pribor na strojevima za obradu limova označenim na slici 4. **RM 1** do **RM 5** i njihovim mjestima za odlaganje **SM** na kojima se odlaže materijal prije i poslije operacije, te su u visini prihvata stroja odnosno alata kojim se operacija izvodi. Materijal za izradu perforiranih kabelskih kanala su ploče metalnih limova, a dopremaju se iz skladišta sirovina u obliku paketa koji sadrže više ploča metalnih limova. Za transport paketa metalnih limova iz skladišta u proizvodni pogon koriste se čeonu viličari s dizelskim motorom nosivosti nekoliko tona koji se koriste unutar proizvodnog sustava za transport materijala i gotovih proizvoda. Unutar proizvodnog pogona za proizvodnju kabelskih kanala materijal se između strojeva transportira



električnim viličarom čije će karakteristike biti prikazane u nastavku. Transport paleta sa gotovim perforiranim kabelskim kanalima obavlja električni viličar. Između ulaznih i izlaznih mjesta za odlaganje pojedinog stroja materijal prenosi ručno operater koji radi na tom stroju. Proizvodni proces za proizvodnju perforiranih kabelskih kanala koji obuhvaća skladište sirovina i gotovih proizvoda, proizvodni pogon zajedno sa rasporedom strojeva i mjestima za odlaganje materijala, te transportne putove prikazan je na slici 4. u nastavku.



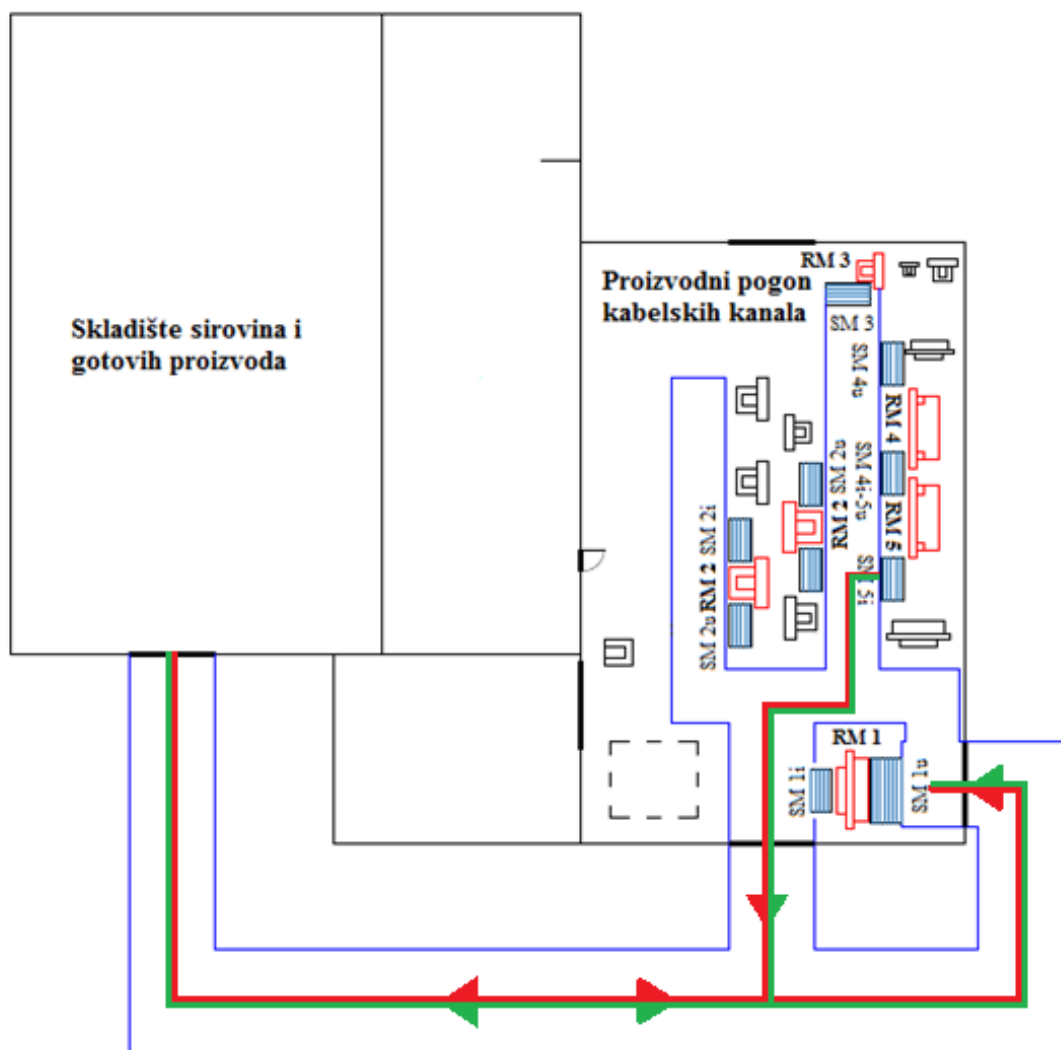
Slika. 4. Tlocrt proizvodnog procesa perforiranih kabelskih kanala [4.]

### 3.1. Tok materijala u proizvodnom pogonu i tehnološki opis proizvodnje perforiranih kabelskih kanala

Tok materijala ili grafički hodogram obrade podrazumijeva prikaz protoka materijala kroz proizvodni sustav tijekom proizvodnog procesa. Redoslijedu događaja u proizvodnom procesu time se uz vremensku dodaje i prostorna dimenzija. Razlikuju se jednosmjerni i dvosmjerni hod izradaka u proizvodnom sustavu. Jednosmjerni hod izradaka karakterizira istovjetan redoslijed operacija s redoslijedom korištene proizvodne opreme. Kod dvosmjernog hoda izradaka, osim prethodno navedenog slučaja, hod materijala može biti i prema unatrag što znači da se naredna operacija ne izvodi na proizvodnoj opremi koja je postavljena u nastavku proizvodnog procesa. U kontekstu novih proizvodnih paradigmi, važan element hodograma obrade postaje i broj putanji hodograma. Jedna putanja hodograma obrade

predstavlja svaku pojedinu, moguću varijantu kretanja jednog izratka kroz proizvodni sustav, od prve do posljednje operacije. [1.]

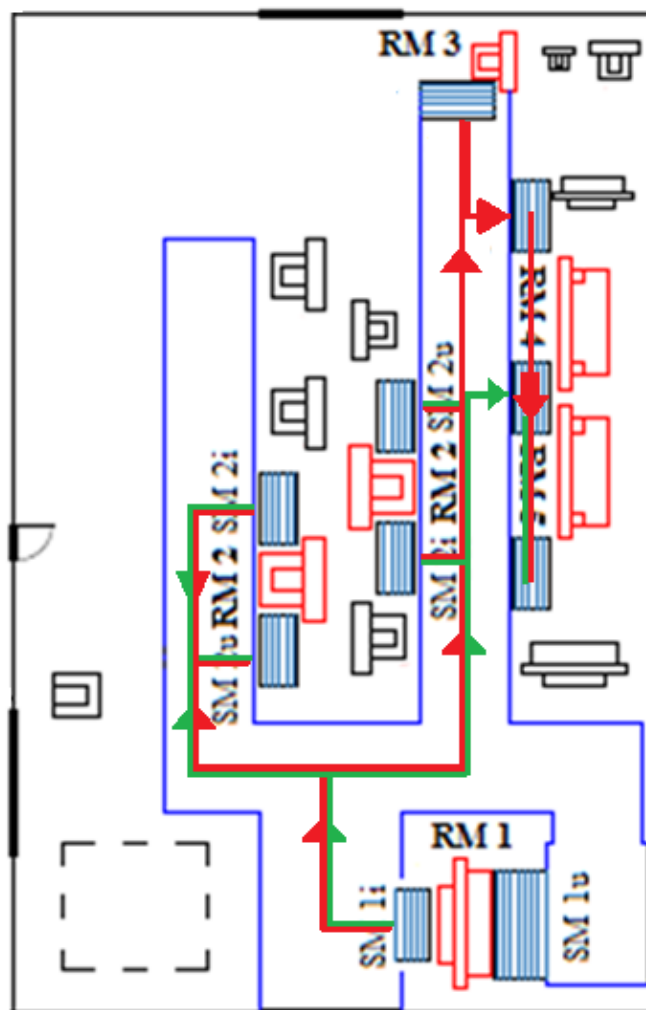
Tok materijala koji se odvija unutar proizvodnog procesa proizvodnje perforiranih kabelskih kanala dijeli se na dva različita toka materijala koji se razlikuju po lokaciji gdje se odvijaju. Tok materijala koji obuhvaća pakete ploča metalnih limova i palete gotovih perforiranih kabelskih kanala odvija se između skladišta gotovih proizvoda i sirovine i proizvodnog pogona perforiranih kabelskih kanala. Budući da paketi metalnih limova imaju masu veću od nosivosti električnog viličara koji se koristi unutar proizvodnog pogona, oni se iz skladišta dopremaju pomoću viličara s dizelskim motorom veće nosivosti koji se koristi unutar proizvodnog sustava poduzeća, dok palete perforiranih kabelskih kanala transportiraju se u skladište pomoću električnog viličara koji je u proizvodnom sustavu. Tok materijala između skladišta i proizvodnog sustava prikazan je slikom 5. u nastavku.



**Slika. 5. Tok materijala između skladišta i proizvodnog pogona perforiranih kabelskih kanala**

Na slici 5. tok materijala označen crvenom bojom označava materijal koji se koristi za izradu perforiranih kablskih kanala visine 60 milimetara (PKU/60) i on čini većinu materijala, a zelenom bojom materijal koji se koristi za izradu perforiranih kablskih kanala visine 30 milimetara (PKU/30).

Tok materijala koji se odvija unutar proizvodnog pogona obuhvaća trake metalnih limova koje se transportiraju električnim viličarom između strojeva na kojima se izrađuju perforirani kablски kanali. Tok materijala unutar proizvodnog pogona prikazan je na slici 6. u nastavku.



**Slika. 6. Tok materijala unutar proizvodnog pogona perforiranih kablskih kanala**

Kao i na prethodnoj slici i na slici 6. tok materijala označen crvenom bojom odnosi se na perforirane kablские kanale visine 60 milimetara (PKU/60), a zelenom bojom na kanale visine 30 milimetara (PKU/30). Tokovi se razlikuju po broju tehnoloških operacija odnosno radnih mjesta na kojima se izrađuju perforirani kanali. Radna mjesta i tehnološki postupak proizvodnje perforiranih kablskih kanala opisan je u nastavku.

### 3.1.1. RM 1 – Hidraulične škare za rezanje metalnih limova

Na ovom radnom mjestu ploče metalnih limova standardnih dimenzija režu se na manje trake koje imaju dužinu jednaku početnoj ploči, a širina ovisi o tipu kanala. Operator nakon provjere radnog naloga podešava parametre rezanja koji ovise o tipu koji se u toj seriji proizvodi. Parametri koji se podešavaju su sila rezanja i graničnik koji određuje širinu trake koja se reže. U međuvremenu dok traje podešavanje stroja, viličar iz skladišta doprema metalne limove i odlaže ih na ulazno mjesto za odlaganje tog stroja. Nakon što je stroj podešen i dopremljeni limovi iz skladišta započinje proces rezanja metalnih limova. Operatori ručno stavljaju jednu po jednu ploču metalnog lima do postavljenog graničnika i režu ga na trake, koje padaju na izlazno mjesto za odlaganje iza stroja. Trake metalnog lima se sa izlaznog mjesta za odlaganje viličarom transportiraju do drugog stroja gdje se izvodi sljedeća operacija. Operacija rezanja metalnih traka izvodi se na hidrauličnim škarama MG 31/6. Tehničke karakteristike hidrauličnih škara prikazane su u tablici 2., a stroj na slici 7. u nastavku.

**Tablica. 2. Tehničke karakteristike hidrauličnih škara MG 31/6 [5.]**

<b>Hidraulične škare MG 31/6</b>		
Snaga stroja	11	[kW]
Maksimalna debljina rezanja	6,35	[mm]
Maksimalna dužina rezanja	3100	[mm]
Dužina stroja	4300	[mm]
Širina stroja	1240	[mm]
Visina stroja	1770	[mm]
<b>Proizvođač: Jelšingrad po licenci LVD Company, Belgija</b>		



Slika. 7. Hidraulične škare MG 31/6 [5.]

### 3.1.2. RM 2 – Ekscentar preša za perforiranje

Na ovom radnom mjestu trake metalnih limova koje se režu u prethodnoj tehnološkoj operaciji štancaju se pomoću odgovarajućeg alata koji ovisi o širini kanala, te nastaje perforirana površina. Ovisno o tipu kanala na stroj se stavlja odgovarajući alat i podešava sila prešanja odnosno rezanja. Nakon podešavanja stroja operator ručno uzima trake metalnih limova sa pripadajućeg ulaznog mjesta za odlaganje koje je dopremio viličar. Jednu po jednu traku metalnog lima postavlja do graničnika na alatu za štancanje i štanca trake kako bi se postigla perforirana površina. Perforirane trake metalnih limova operator ručno slaže na izlazno mjesto za odlaganje tog stroja koji se kasnije viličarom transportiraju do drugog stroja gdje se izvodi sljedeća operacija. Operacija štancanja izvodi se na ekscentar preši EPU 63. Tehničke karakteristike ekscentar preše za štancanje prikazane su u tablici 3., a stroj na slici 8. u nastavku.

Tablica. 3. Tehničke karakteristike ekscentar preše EPU 63 [5.]

Ekscentar preša EPU 63		
Snaga stroja	5,5	[kW]
Nazivna radna sila	63	[t]
Dužina stroja	2100	[mm]
Širina stroja	1200	[mm]
Visina stroja	2700	[mm]
<b>Proizvođač:</b> Jelšingrad po licenci LVD Company, Belgija		



Slika. 8. Ekscentar preša EPU 63 [5.]

### 3.1.3. RM 3 – Ekscentar preša za štancanje kraja kanala

Na ovom radnom mjestu štanca se kraj na trakama metalnih limova pomoću odgovarajućeg alata, koje su u prethodnoj operaciji perforirane. Stroj se podešava ovisno o tipu kanala. Nakon što završi tehnološka operacija perforiranja viličarom se prevoze perforirane trake metalnih limova do mjesta za odlaganje stroja za štancanje krajeva kanala. Operator na stroju ručno uzima perforiranu traku i stavlja u alat za štancanje i štanca kraj kanala. Kanal se štanca samo na jednom kraju što omogućava da se kasnije kod montaže dva kanala mogu spojiti. Nakon štancanja operator vraća perforirane trake lima na mjesto za odlaganje koje se viličarom transportiraju do drugog stroja gdje se izvodi sljedeća operacija. Operacija štancanja krajeva



kanala izvodi se na ekscentar preši EPU 63, a tehničke karakteristike sa slikom za ekscentar prešu su prikazane u tablici 3.

### 3.1.4. RM 4 – Hidraulična savijačica za savijanje rubova kanala

Na ovom radnom mjestu savijaju se rubovi na perforiranim trakama kojima su u prethodnoj operaciji odštancani krajevi. Operator ručno uzima jednu po jednu traku lima sa ulaznog mjesta za odlaganje i savija rubove kanala, te ih nakon operacije stavlja na izlazno mjesto za odlaganje tog stroja koje je ujedno ulazno za sljedeću operaciju. Rubovi kanala su jednaki na svim kanalima neovisno o širini kanala pa se podešava samo sila savijanja koja ovisi o debljini metalnog lima odnosno trake od koje se izrađuje kanal. Operacija savijanja rubova kanala izvodi se na hidrauličnoj savijačici HAPA 80. Tehničke karakteristike hidraulične savijačice prikazane su u tablici 4., a stroj na slici 9. u nastavku.

**Tablica. 4. Tehničke karakteristike hidraulične savijačice HAPA 80 [5.]**

<b>Hidraulična savijačica HAPA 80</b>		
Snaga stroja	5,5	[kW]
Nazivna radna sila	80	[t]
Radna dužina	3000	[mm]
Radna brzina	9	[mm/s]
Brzina povratnog hoda	55	[mm/s]
<b>Proizvođač: Jelšingrad po licenci LVD Company, Belgija</b>		



**Slika. 9. Hidraulična savijačica HAPA 80 [5.]**

### 3.1.5. RM 5 – Hidraulična savijačica za savijanje stranica kanala

Na ovom radnom mjestu savijaju se stranice kanala na trakama kojima su prethodno savijeni rubovi. Operator ručno uzima sa ulaznog mjesta za odlaganje trake metalnog lima, te savija stranice kanala čime nastaje kanal. Savijene kanale ručno odlaže na paletu koja je kod stroja i ujedno je to izlazno mjesto za odlaganje tog stroja. Kanali koji se odlažu na paletu kraj stroja se nakon savijanja pakiraju i transportiraju viličarom u skladište gotovih proizvoda. Savijanje stranica kanala izvodi se na svim kanalima istim alatom neovisno o širini kanala, nego se samo podešava sila savijanja koja ovisi o debljini metalnog lima odnosno trake od koje se izrađuje kanal. Operacija savijanja stranica kanala izvodi se na hidrauličkoj savijačici HAPA 80. Tehničke karakteristike hidrauličke savijačice sa slikom prikazane su u tablici 4.

### 3.1.6. Pakiranje perforiranih kanala na paletu

Nakon posljednje tehnološke operacije savijanja stranica kanala, operater na koji radi na tom stroju odlaže gotove kanale na specijalne palete koje se izrađuju u stolarskom odjelu poduzeća prema definiranim zahtjevima u odnosu na kanal. Općenito palete moraju udovoljavati standardima za utovar viličarom, odnosno moraju imati minimalne otvore za vilice viličara. Za izradu takvih paleta koriste se standardne drvene daske i kvadratne grede.

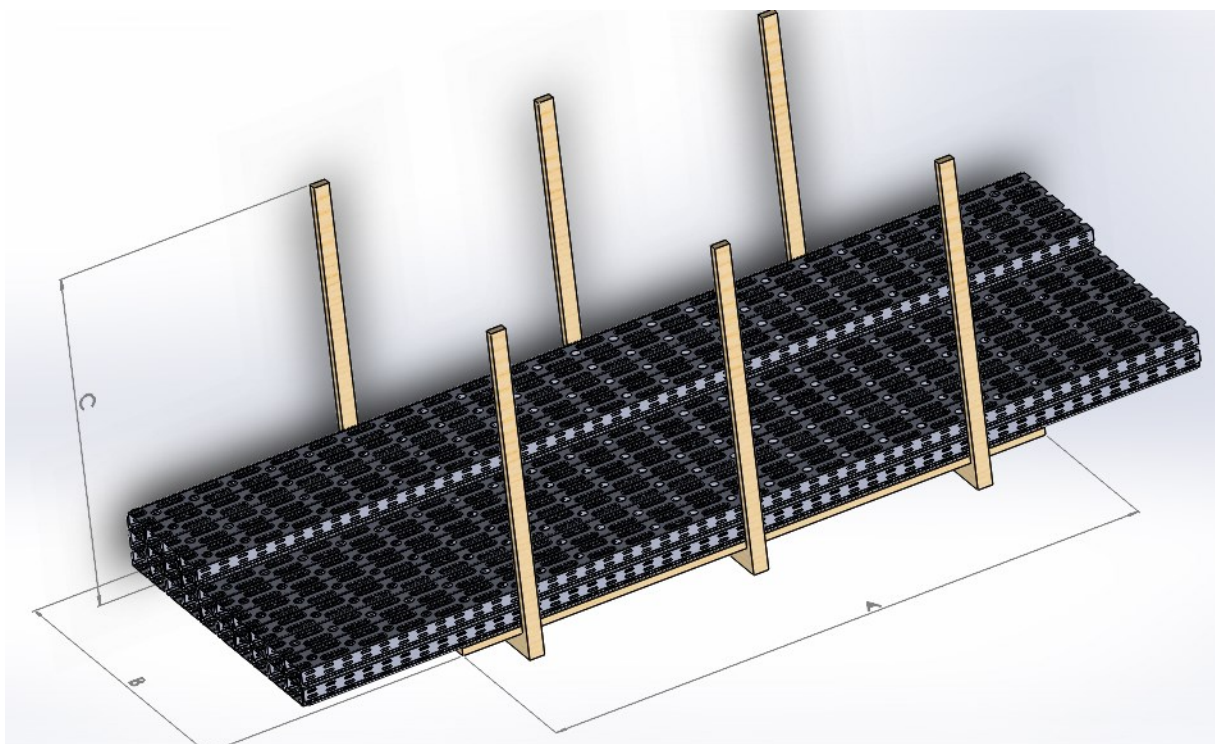
Ovisno o vrsti kanala u tablici 5. u nastavku prikazane su gabaritne mjere i maksimalna količina kanala koja se pakira na navedenu specijalnu paletu.

**Tablica. 5. Dimenzije specijalnih paleta i maksimalna količina pakiranja [6.]**

PKU- SC, TC I PKUL SC KANALI				
Naziv	Maksimalna količina	A [mm]	B [mm]	C [mm]
Perforirani kanal PKU-50/30	300	1950	550	600
Perforirani kanal PKU-100/60	270	1950	1010	990
Perforirani kanal PKU-200/60	150	1950	1070	990
Perforirani kanal PKU-300/60	90	1950	950	990
Perforirani kanal PKU-400/60	60	1950	830	990
Perforirani kanal PKU-500/60	60	1950	1010	990
Perforirani kanal PKU-600/60	30	1950	615	990



Nakon slaganja kanala na paletu obavezno je njihovo pričvršćivanje čeličnim ili polimernim trakama pomoću uređaja za pričvršćivanje. Pričvršćivanje kanala za paletu trakama obavlja jedan operater, a svaka paleta se učvršćuje sa tri trake. Trake obuhvaćaju vertikalne letvice i stežu kanale na paleti kako prilikom utovar ili istovara, te transporta ne bi došlo ispadanja kanala sa palete. Pakiranje kanala na paletu i karakteristične dimenzije A, B, C prikazane su na slici 10.




Slika. 10. Prikaz pakiranja perforiranih kanala na paletu

### 3.1.7. Viličar za transport materijala u proizvodnom sustavu

Za transport materijala unutar proizvodnog pogona između pojedinih strojeva, te za odvoz punih paleta perforiranih kanala u skladište koristi se električni viličar proizvođača Jungheinrich model EFG-DF 13. Tehničke karakteristike sa slikom električnog viličara prikazane su u tablici 6. u nastavku.

Tablica. 6. Tehničke karakteristike viličara Jungheinrich EFG-DF 13 [7.]

Jungheinrich EFG-DF 13		
	Pogon	elektro
	Nosivost [kg]	1300
	Visina podizanja [mm]	3000
	Ukupna dužina [mm]	2881
	Dimenzije vilica [mm]	35x100x1150
	Brzina vožnje [km/h]	12
	Brzina podizanja s/bez tereta [m/s]	0,25/0,5
	Brzina spuštanja s/bez tereta [m/s]	0,58/0,60

### 3.2. Podjela perforiranih kanala prema tehnološkom procesu

Perforirani kabelski kanali se prema tehničkim svojstvima dijele na više podskupina, ali u pogledu tehnološke izrade samih perforiranih kanala nema velike razlike. Kada se promatra tehnološka izrada perforiranih kanala najjednostavnija podjela je prema broju tehnoloških operacija odnosno postupku izrade. Postupak izrade je za sve perforirane kanale gotovo jednak samo se mijenjaju dimenzije i materijal od kojeg se izrađuju dok tehnologija izrade i strojevi za izradu su isti. Kako se perforirani kanali PKU/30 ne izrađuju na svim strojevima kao i ostali, perforirani kanali su podijeljeni u dvije skupine.

Prvu skupinu čine perforirani kanali visine 30 milimetara, to su:

- Perforirani kabelski kanal PKU-50/30 SC i
- Perforirani kabelski kanal PKU-50/30 TC

Perforirani kanali iz ove skupine izrađuju se na radnim mjestima RM 1, RM 2 i RM 5. Podaci o godišnjoj proizvodnoj količini prikazani su u tablici 7., a trajanje tehnoloških operacija na pojedinim radnim mjestima u tablici 8. u nastavku.

**Tablica. 7. Godišnje potrebe perforiranih kanala PKU - 50/30**

Naziv proizvoda	Godišnja količina [kom]	Udio ukupne količine
PERF.KAB.KANAL PKU-50/30 SC	23500	0,90506451
PERF.KAB.KANAL PKU-50/30 TC	2465	0,09493549
$\Sigma$	<b>25965</b>	<b>1</b>

**Tablica. 8. Trajanje tehnoloških operacija pri izradi perforiranih kanala PKU - 50/30**

Naziv proizvoda	Radno mjesto <b>RM 1</b>		Radno mjesto <b>RM 2</b>		Radno mjesto <b>RM 5</b>	
	Tpz [s]	Tkom [s]	Tpz [s]	Tkom [s]	Tpz [s]	Tkom [s]
PERF.KAB.KANAL PKU-50/30 SC	2700	42	3600	94	4500	58
PERF.KAB.KANAL PKU-50/30 TC	2700	22	3600	63	4500	36
<b>Reprezentativni kanal PKU/30</b>	<b>2700</b>	<b>40</b>	<b>3600</b>	<b>91</b>	<b>4500</b>	<b>56</b>

Iz podataka u tablicama 7. i 8. i radnih naloga odabran je reprezentativan perforirani kanal koji se izrađuje u serijama od 900 komada, a učestalost serije je svaka dva tjedna. Za takvu dinamiku proizvodnje i ovisno o udjelu pojedinog kanala u odnosu na ukupnu količinu u nastavku su prema jednadžbama (1), (2) i (3) izračunana su vremena izrade na pojedinim strojevima za reprezentativni kanal i iznose:

Pripremno završno vrijeme pojedinog stroja:

$$T_{pz} = \sum_1^i x_i * T_{pzi} \text{ [s]} \quad (1)$$

Tehnološko vrijeme pojedinog stroja za jedan kanal:

$$T_{kom} = \sum_1^i x_i * T_{komi} \text{ [s]} \quad (2)$$

Ukupno vrijeme izrade jednog kanala:

$$T_{uk} = \frac{T_{pz}}{n} + T_{kom} \text{ [s]} \quad (3)$$

Radno mjesto **RM 1**

- pripremno završno vrijeme  $T_{pz}= 2700$  [s]
- tehnološko vrijeme za jedan kanal  $T_{kom}= 40$  [s]
- vrijeme za izradu jednog kanala  $T_{uk}= 43$  [s]
- broj odrezanih traka od jedne ploče prosječno iznosi  $i= 12$  [kom]

**Radno mjesto RM 2**

- pripremno završno vrijeme  $T_{pz}= 3600$  [s]
- tehnološko vrijeme za jedan kanal  $T_{kom}= 91$  [s]
- vrijeme za izradu jednog kanala  $T_{uk}= 95$  [s]

**Radno mjesto RM 5**

- pripremno završno vrijeme  $T_{pz}= 4500$  [s]
- tehnološko vrijeme za jedan kanal  $T_{kom}= 56$  [s]
- vrijeme za izradu jednog kanala  $T_{uk}= 61$  [s]

Gotove perforirane kanale iz ove skupine operater na radnom mjestu RM 5 odlaže na specijalnu paletu po 300 kanala na jednu paletu. Vrijeme učvršćivanja kanala na paleti čeličnim ili polimernim trakama pomoću uređaja za pričvršćivanja iznosi 180 sekundi. Nakon što se kanali učvrste, transportiraju se viličarom u skladište.

Drugu skupinu čine perforirani kanali visine 60 milimetara, to su:

- Perforirani kabelski kanal PKU-100/60 SC
- Perforirani kabelski kanal PKU-200/60 SC
- Perforirani kabelski kanal PKU-300/60 SC
- Perforirani kabelski kanal PKU-400/60 SC
- Perforirani kabelski kanal PKUL-100/60 SC
- Perforirani kabelski kanal PKUL-200/60 SC
- Perforirani kabelski kanal PKUL-300/60 SC
- Perforirani kabelski kanal PKUL-400/60 SC
- Perforirani kabelski kanal PKU-100/60 TC
- Perforirani kabelski kanal PKU-200/60 TC
- Perforirani kabelski kanal PKU-300/60 TC
- Perforirani kabelski kanal PKU-400/60 TC

Perforirani kanali iz ove skupine izrađuju se na radnim mjestima RM 1, RM 2 RM 3 RM 4 i RM 5. Podaci o godišnjoj proizvodnoj količini prikazani su u tablici 9., a trajanje tehnoloških operacija na pojedinim radnim mjestima u tablici 10. u nastavku.

Tablica. 9. Godišnje potrebe perforiranih kanala PKU, PKUL - 60

Naziv proizvoda	Godišnja količina [kom]	Udio ukupne količine
PERF.KAB.KANAL PKU-100/60 SC	33961	0,320610615
PERF.KAB.KANAL PKU-200/60 SC	17781	0,16786247
PERF.KAB.KANAL PKU-300/60 SC	4824	0,045541227
PERF.KAB.KANAL PKU-400/60 SC	20	0,000188811
PERF.KAB.KANAL PKUL-100 SC L=3000	19860	0,187489379
PERF.KAB.KANAL PKUL-200 SC L=3000	13300	0,125559353
PERF.KAB.KANAL PKUL-300 SC L=3000	3100	0,029265714
PERF.KAB.KANAL PKUL-400 SC L=3000	1990	0,0187867
PERF.KAB.KANAL PKU-100/60 L=2m, TC	6540	0,061741216
PERF.KAB.KANAL PKU-200/60 L=2m, TC	3250	0,030681797
PERF.KAB.KANAL PKU-300/60 L=2m, TC	700	0,006608387
PERF.KAB.KANAL PKU-400/60 L=2m, TC	600	0,005664332
<b>Σ</b>	<b>105926</b>	<b>1</b>

Tablica. 10. Trajanje tehnoloških operacija pri izradi perforiranih kanala PKU, PKUL -60

Naziv proizvoda	Radno mjesto RM 1		Radno mjesto RM 2		Radno mjesto RM 3		Radno mjesto RM 4		Radno mjesto RM 5	
	Tpz [s]	Tkom [s]	Tpz [s]	Tkom [s]	Tpz [s]	Tkom [s]	Tpz [s]	Tkom [s]	Tpz [s]	Tkom [s]
PERF.KAB.KANAL PKU-100/60 SC	2700	72	3600	64	3600	52	3600	54	3600	54
PERF.KAB.KANAL PKU-200/60 SC	2700	79	3600	72	3600	58	3600	65	3600	65
PERF.KAB.KANAL PKU-300/60 SC	3600	86	3600	96	3600	72	3600	72	3600	72
PERF.KAB.KANAL PKU-400/60 SC	3600	94	3600	96	3600	72	3600	82	3600	82
PERF.KAB.KANAL PKUL-100 SC L=3000	3600	72	3600	64	3600	52	3600	54	3600	54
PERF.KAB.KANAL PKUL-200 SC L=3000	2700	79	3600	72	3600	58	3600	65	3600	65
PERF.KAB.KANAL PKUL-300 SC L=3000	3600	86	3600	96	3600	72	3600	72	3600	72
PERF.KAB.KANAL PKUL-400 SC L=3000	3600	94	3600	96	3600	72	3600	82	3600	82
PERF.KAB.KANAL PKU-100/60 L=2m, TC	2700	29	3600	47	5400	95	3600	50	2700	50
PERF.KAB.KANAL PKU-200/60 L=2m, TC	2700	40	3600	54	5400	97	3600	58	2700	58
PERF.KAB.KANAL PKU-300/60 L=2m, TC	2700	58	3600	65	5400	104	3600	65	2700	65
PERF.KAB.KANAL PKU-400/60 L=2m, TC	2700	58	360	72	5400	137	3600	72	2700	72
<b>Reprezentativni kanal PKU/60</b>	<b>2953</b>	<b>72</b>	<b>3600</b>	<b>68</b>	<b>3788</b>	<b>61</b>	<b>3600</b>	<b>59</b>	<b>3506</b>	<b>59</b>

Iz podataka u tablicama 9. i 10. i radnih naloga odabran je reprezentativan perforirani kanal koji se izrađuje u serijama od 2100 komada, a učestalost serije je jednom tjedno. Za takvu dinamiku proizvodnje i ovisno o udjelu pojedinog kanala u odnosu na ukupnu količinu u nastavku su prema jednadžbama (1), (2) i (3) izračunana su vremena izrade na pojedinim strojevima za reprezentativni kanal i iznose:

#### Radno mjesto RM 1

- pripremno završno vrijeme  $T_{pz}= 2953$  [s]
- tehnološko vrijeme za jedan kanal  $T_{kom}= 72$  [s]
- vrijeme za izradu jednog kanala  $T_{uk}= 74$  [s]
- broj odrezanih traka od jedne ploče prosječno iznosi  $i= 5$  [kom]

**Radno mjesto RM 2**

- pripremno završno vrijeme  $T_{pz}= 3600$  [s]
- tehnološko vrijeme za jedan kanal  $T_{kom}= 68$  [s]
- vrijeme za izradu jednog kanala  $T_{uk}= 70$  [s]

**Radno mjesto RM 3**

- pripremno završno vrijeme  $T_{pz}= 3788$  [s]
- tehnološko vrijeme za jedan kanal  $T_{kom}= 61$  [s]
- vrijeme za izradu jednog kanala  $T_{uk}= 63$  [s]

**Radno mjesto RM 4**

- pripremno završno vrijeme  $T_{pz}= 3600$  [s]
- tehnološko vrijeme za jedan kanal  $T_{kom}= 59$  [s]
- vrijeme za izradu jednog kanala  $T_{uk}= 61$  [s]

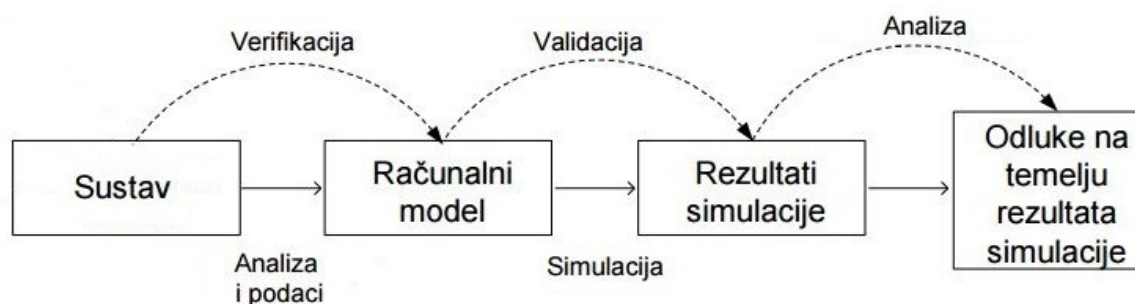
**Radno mjesto RM 5**

- pripremno završno vrijeme  $T_{pz}= 3506$  [s]
- tehnološko vrijeme za jedan kanal  $T_{kom}= 59$  [s]
- vrijeme za izradu jednog kanala  $T_{uk}= 61$  [s]

Gotove perforirane kanale iz ove skupine kao i iz prve skupine operater na radnom mjestu RM 5 odlaže na specijalnu paletu po 210 kanala na jednu paletu što je srednja vrijednost ovisna o vrsti kanala i njegovom udjelu u ukupnoj količini. Vrijeme učvršćivanja kanala na paleti čeličnim ili polimernim trakama pomoću uređaja za pričvršćivanja iznosi 180 sekundi. Nakon što se kanali učvrste, transportiraju se viličarom u skladište.

#### 4. SIMULACIJA PROIZVODNOG PROCESA PERFORIRANIH KABELSKIH KANALA

Simulacija je postala važna tehnologija u posljednjih nekoliko godina, jer omogućava projektantima zamisliti nove sustave odnosno kako bi se oni kvantificirali i promatrali njihovo ponašanje ovisno o nametnutim parametrima u simulaciji. Modeliranje i simulacije pojavljuju se danas kao ključne tehnologije za podršku proizvodnji. Također postoje različiti pogledi o tome kako najbolje razvijati, validirati i koristiti simulacijske modele, a imaju tendenciju što realnije opisati stvari u prirodi. U složenim sustavima kao što su proizvodni sustavi može biti težak zadatak provođenje promjena malih ili velikih za bilo koju organizaciju. Bez obzira je li sustav proizvodna linija, soba za izvođenje operacija (tehnoloških, logističkih i drugih) ili sustav za izvanredne situacije, simulacija se može koristiti za proučavanje i otklanjanje poteškoća u postojećem sustavu. [8.] Da bi se promatrani simulirani sustav uopće mogao analizirati potrebno je simulacijski model verificirati i validirati kako bi bili sigurni da taj simulacijski model stvarno odgovara realnom sustavu koji želimo simulirati. Proces simulacije sustava prikazan je na slici 11. u nastavku.



Slika. 11. Proces simulacije sustava [9.]

Svaki dio procesa simulacije sustava prikazanog slikom 11. predstavlja jednu cjelinu koju definiraju njezine karakteristične značajke koje su važne za uspješnost čitavog procesa simulacije.

*Sustav* je organizirana grupa prepoznatljivih dijelova koji zajedničkim međudjelovanjem ostvaruju zadanu funkciju cilja. Na ovaj način pokazano je, da je sustav nešto što se dinamički mijenja kroz vrijeme, pa time postoji i neko *stanje sustava* u vremenu. Svaki sustav se u svakom trenutku nalazi u nekom određenom stanju. Stanje sustava važan je skup obilježja za simulacijsko modeliranje i možemo ga opisati kao niz karakteristika sustava u promatranom

trenutku, odnosno skupom vrijednosti varijabli koje opisuju sustav u nekoj vremenskoj točki. Poznavanje stanja sustava preduvjet je izvođenja simulacije na računalu jer točnim poznavanjem i kontroliranim promjenama karakteristika sustava, zapravo se i obavlja simulacija, odnosno fiktivno se mijenja stanje sustava u realnom vremenu. Stanje sustava posljedica je međudjelovanja elemenata sustava u nekom vremenskom trenutku, što znači da se za točno opisivanje stanja sustava moraju prepoznati elementi koji ga čine. [10.]

*Model* je pojednostavljeni prikaz stvarnog sustava pomoću kojeg istražujemo promjene stanja sustava. Smisao modela je da što vjernije prikazuje stvarnu situaciju, odnosno svojstva sustava prema kojem je izgrađen. Svaki stvarni sustav moguće je ponekad prikazati i s više vrsta modela (mentalni, materijalni, matematički, računalni i dr.). Svaka vrsta modela ima prednosti i nedostatke, pa je najbolje rješenje njihova kombinacija i upotreba više vrsta modela za opis jedne situacije iz stvarnog okruženja. U ovom slučaju izrada modela nije jednostavan posao, a ugradnja modela ponašanja sustava u model zahtijeva uporabu računala. Poznavanje svojstava sustava i izgradnja modela na bazi istih nije dovoljno za izvođenje uspješne simulacije. Svaki stvarni sustav, pored svojih dijelova i međusobnih veza, ima i svoju funkciju, odnosno način na koji elementi i veze sustava zajednički djeluju, čime se postiže dinamika odvijanja procesa unutar sustava (stvaranja i izmjene određenih stanja sustava). U proces simulacijskog modeliranja mora pored modela sustava postojati i *model* njegovog *ponašanja*, odnosno pravila i algoritmi međusobnog djelovanja elemenata stvarnog sustava koji su prikazani modelom. [10.]

*Rezultati* dobiveni uporabom računala mogu se prezentirati na više različitih načina (tablice, grafikoni, pregledi, funkcijske krivulje, te pojedinačni numerički ili opisni podaci). Analizom izlaznih rezultata stvara se slika o ponašanju modela i njegovim reakcijama na promjene ulaznih obilježja. Tako se može ostvariti željeno ponašanje modela ili eksperimentalno spoznati nove mogućnosti. [10.]

*Donošenje odluka* ili zaključivanje o ponašanju sustava proces je agregacije i sinteze podataka i informacija dobivenih provođenjem simulacije nad modelom stvarnog sustava. Korištenjem računala za provođenje procesa simulacije dobiva se dinamička simulacija, odnosno mogu se pratiti promjene stanja modela kroz određeno vremensko razdoblje. Uspješna primjena računala ovisi o kvaliteti računalnog programa razvijenog za promatranu situaciju, a bitno je da dobiveni izlazni rezultati budu u okvirima realne objektivne stvarnosti. Program pisan za izvođenje određene simulacije mora u potpunosti zadovoljiti zahtjeve koje pred njega



postavlja ciljna funkcija sustava koji se simulira, jer samo na taj način model sustava i njegovog ponašanja ima smisla u simulaciji stanja sustava. [10.]

Navedeni dijelovi procesa simulacije svaki za sebe predstavlja skup informacija o promatranom sustavu, ali da bi se te informacije kasnije mogle koristiti za donošenje odluka i unapređivanje sustava potrebno je te dijelove povezati odnosno dovesti ih u međusobni odnos. To znači da simulacijski model koji modeliramo na računalu treba verificirati i validirati sa realnim sustavom koji promatramo, te analizirati dobivene rezultate simulacije.

*Verifikacija* je proces provjere je li neki konceptualni model ispravno transformiran u računalni model (provjera je li računalni model pomoću kojeg će se realizirati simulacija ispravan u odnosu na konceptualni model). [9.]

*Validacija* ili ocjena valjanosti je proces provjere je li konceptualni model dovoljno ispravan za potrebe određenog istraživanja, predstavlja cjelokupnu provjeru modela, odnosno reprezentira li model u cijelosti realni sustav s odgovarajućom ispravnošću. [9.]

Validacija i verifikacija predstavljaju kontinuirane procese koji se izvode tijekom cijelog životnog ciklusa simulacijskog istraživanja. Valjanost nekog modela ne može se odrediti jednoznačno, već se vrši s obzirom na njegovu svrhu. Model koji je valjan za jednu svrhu ne mora nužno biti valjan i upotrebljavan za druge slične svrhe. Cilj validacije i verifikacije je povećanje povjerenja u model i rezultate simulacije. [9.]

Iako svi od navedenih dijelova procesa simulacije imaju podjednaku važnost u tom procesu jer izostankom bilo kojeg prekida se tok i postoji velika šansa da simulacija ne uspije, ipak veću pozornost u tom procesu treba posvetiti verifikaciji i validaciji modela. Često se u simulacijskom modelu neki dijelovi realnog sustava pojednostavljaju pa je nužno utvrditi da li ta pojednostavljenja utječu i u kojoj mjeri na rezultate simulacije. Baš kao što ne postoje jednoznačno određeni postupci za verifikaciju i validaciju modela nego ovise o modelu i njegovoj svrsi, tako i ne postoji jednoznačno određeno u kojoj mjeri se simulacijski model treba podudarati sa stvarnim i koliko dobre rezultate treba davati simulacija.

Nadalje simulacijski modeli postojećih sustava koji su verificirani i validirani omogućavaju analizu alternativnih rješenja, te ponašanje i testiranje novih sustava prije nego što se proizvede prototip takvog sustava što smanjuje troškove i vrijeme provedbe. [8.] Osim samog procesa simulacije važno je i koji računalni softver koristimo za simulaciju, jer nije svaki softver jednako dobar za sve procese nego softver treba birati prema sustavu koji se simulira.

#### 4.1. Enterprise Dynamics

Enterprise Dynamics je objektno-orijentirani softver za modeliranje, simulaciju, vizualizaciju, i kontrolu dinamičkih procesa. Korisnici mogu uzeti predmete takozvane "atome" iz standardnih knjižnica softvera, kako bi formirali vlastiti model. Enterprise Dynamics temelji se na konceptu atoma, kao i modeliranje objekata u svaki od modela. Atom može predstavljati stroj, brojač ili proizvod, ali to također može imati ne-fizički karakter kao na primjer graf. Što se tiče razlika u vrsti atoma, najčešće se koriste osnovni atomi, a to su proizvod (Product), izvor (Source), ponor (Sink), poslužitelj (Server) i red (Queue), transport atomi koji se odnose na prijevoz, kao što su transportne trake (Conveyors), transporteri ili viličari (Transporter) i ostali. Zahvaljujući otvorenoj strukturi Enterprise Dynamics, napredni korisnik može izgraditi nove atome, na primjer stroj s vrlo specifičnim karakteristikama, dok početnik može obično sa samo 30 najčešće korištenih atoma imati dovoljno materijala za formiranje jednostavnijih modela. U ovom trenutku, Enterprise Dynamics uključuje 100 standardnih atoma, ali taj broj je u porastu. Atomi su predefrirani objekti za modeliranje koji se koriste za brzu izgradnju i analizu modela. Enterprise Dynamics također ima izgrađen programski jezik nazvan 4DScript, koji se može koristiti za postavljanje posebnih uvjeta iz stvarnosti u model čime se parametri iz realnih sustava ugrađuju u model koji se formira i promatra.

Enterprise Dynamics omogućava u formiranom virtualnom modelu postavljanje problema ili eksperimenta, traženje rješenje za određeni problem ili odgovor na određeno pitanje. Prednosti korištenja Enterprise Dynamicsa u industriji i logistici su [11.]:

- Sposobnost testiranja budućeg sustava u ranoj fazi projektiranja.
- Testiranje i poboljšanje predložene izmjene nastale kao rezultat na primjer Lean proizvodnje ili Six Sigma studije, bez utjecaja na operativnu okolinu.
- Modeliranje i analiza nekoliko scenarija, kao što su Rough-Cut Capacity Planning<sup>1</sup>, kako bi se pripremili za budućnost.
- Optimizacija i planiranja ulaganja u proizvodnju i prijevozna sredstava.
- Procjena utjecaja nesigurnosti i varijacija na performanse sustava
- Analiza i vizualizacija operativnih sustava u 2D i 3D animaciji.

---

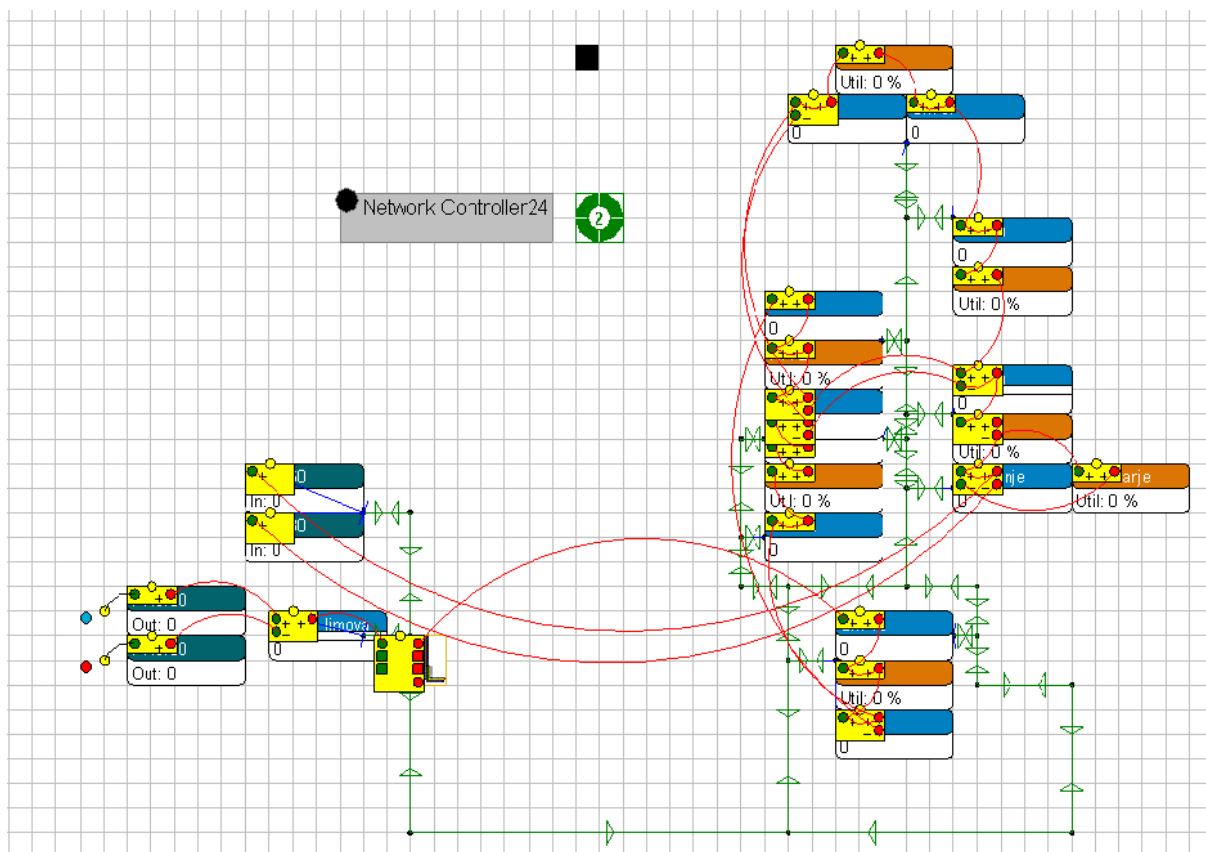
<sup>1</sup> Planiranje kapaciteta grubim rezanjem → tehnika bruto planiranja kapaciteta

## 4.2. Formiranje simulacijskog modela

Kao ulazni podaci za simulaciju proizvodnog sustava kanali i pribor korišteni su radni nalozi unazad godinu dana koji su izdani za proizvodnju perforiranih kabelskih kanala na temelju narudžba za isti vremenski period. Potrebe materijala, kao i trajanje pojedinih tehnoloških operacija na radnim mjestima definirane su pomoću tehnoloških postupaka izrade perforiranih kabelskih kanala. Zbog velikog broja različitih perforiranih kabelskih kanala, za simulaciju perforirani kabelski kanali su podijeljeni u dvije skupine koje se razlikuju po broju tehnoloških operacija u izradi perforiranih kabelskih kanala, te je za svaku skupinu odabran reprezentativni perforirani kanal. Simulacija proizvodnje perforiranih kabelskih kanala izvodi se u računalnom softveru Enterprise Dynamics proizvođača INCONTROL Simulation Solutions.

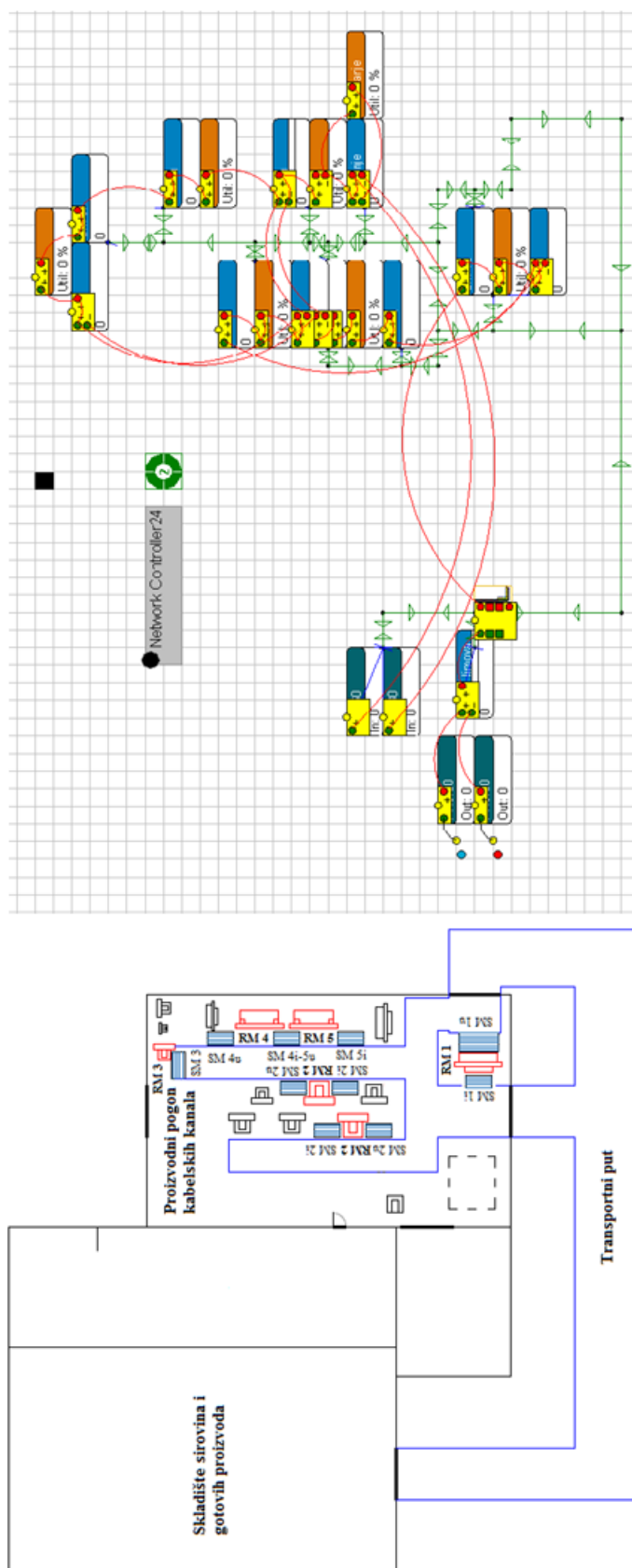
Simulacijski model proizvodnje perforiranih kabelskih kanala izrađen je u računalnom softveru Enterprise Dynamics 7. Raspored strojeva i transportni putovi određeni su pomoću tlocrta proizvodnog pogona u AutoCad-u i mjerenjem udaljenosti između strojeva u samom proizvodnom pogonu tako da udaljenosti u simulacijskom modelu odgovaraju stvarnim udaljenostima. U simulacijskom modelu atomi Source generiraju ploče metalnih limova u količinama definiranim radnim nalogima za promatrani period, radna mjesta odnosno strojevi definirani su atomima Server sa pripadajućim mjestima za odlaganje koja su definirana atomima Queue i ograničenjem kapaciteta koja je jednaka jednoj paleti pakiranja kanala, te atomi Sink koji definiraju skladište gotovih proizvoda. Paketi limova iz skladišta do radnog mjesta RM 1 transportiraju se jednim od dizel viličara koji su unutar proizvodnih pogona, a zbog pojednostavljenja materijal između strojeva u pogonu i u skladište skaču sa jednog na drugi atom unutar simulacijskog modela, ali su vremena transporta između strojeva uzeta u obzir kod izračuna tehnoloških operacija na svakom stroju. Izvor PKU/60 koji generira ploče metalnih limova za perforirane kanale iz druge skupine generira svaki dan paket limova koji sadrži 84 ploče što je 420 metalnih traka nakon prve tehnološke operacije, i odgovara tjednoj količini od 2100 komada. Drugi izvor PKU/30 generira ploče metalnih limova za perforirane kanale iz prve skupine svaka dva tjedna odnosno svakih deset dana generira jedan paket limova koji sadrži 75 ploča što je 900 metalnih traka nakon prve tehnološke operacije. Nakon prve tehnološke operacije dalje između strojeva materijal ide po 150 metalnih traka za kanale prve skupine i 105 metalnih traka za kanale druge skupine kako bi se izbjegla čekanja do sljedeće tehnološke operacije. Kanali se proizvode u 2016. godini pet dana u tjednu u jednoj smjeni po 8 sati sa pauzom od pola sata i vrijeme proizvodnje iznosi 7,5 sati dnevno, a u

2017. godini zbog povećane potražnje za perforiranim kabelskim kanalima u dvije smjene po 8 sati sa pauzom od pola sata svaka smjena i vrijeme proizvodnje iznosi 15 sati dnevno. U navedenom vremenskom periodu potreba iznosi 25965 komada, a proizvedeno je 23119 komada PKU 50/30 perforiranih kabelskih kanala, a za PKU/60 potreba iznosi 105926 komada, a proizveden je 96591 perforirani kabelski kanal. Simulacijski model s spojenim kanalima prikazan je na slici 12. u nastavku.



**Slika. 12. Simulacijski model povezan kanalima**

Da bi se provjerilo da simulacijski model proizvodnog procesa koji je prikazan na slici 12. odgovara proizvodnom procesu u stvarnosti u nastavku je slikom 13. Prikazana usporedba tlocrta proizvodnog procesa perforiranih kanala s simulacijskim modelom što je ujedno i jedna od metoda pomoću koje se je simulacijski model verificirao. Sa slike 13. je vidljivo da odgovara svaka lokacija radnog mjesta odnosno stroja u simulacijskom modelu lokaciji u stvarnosti, a udaljenosti transportnih putova su izmjerene jednake vrijednosti unesene u simulacijski model.



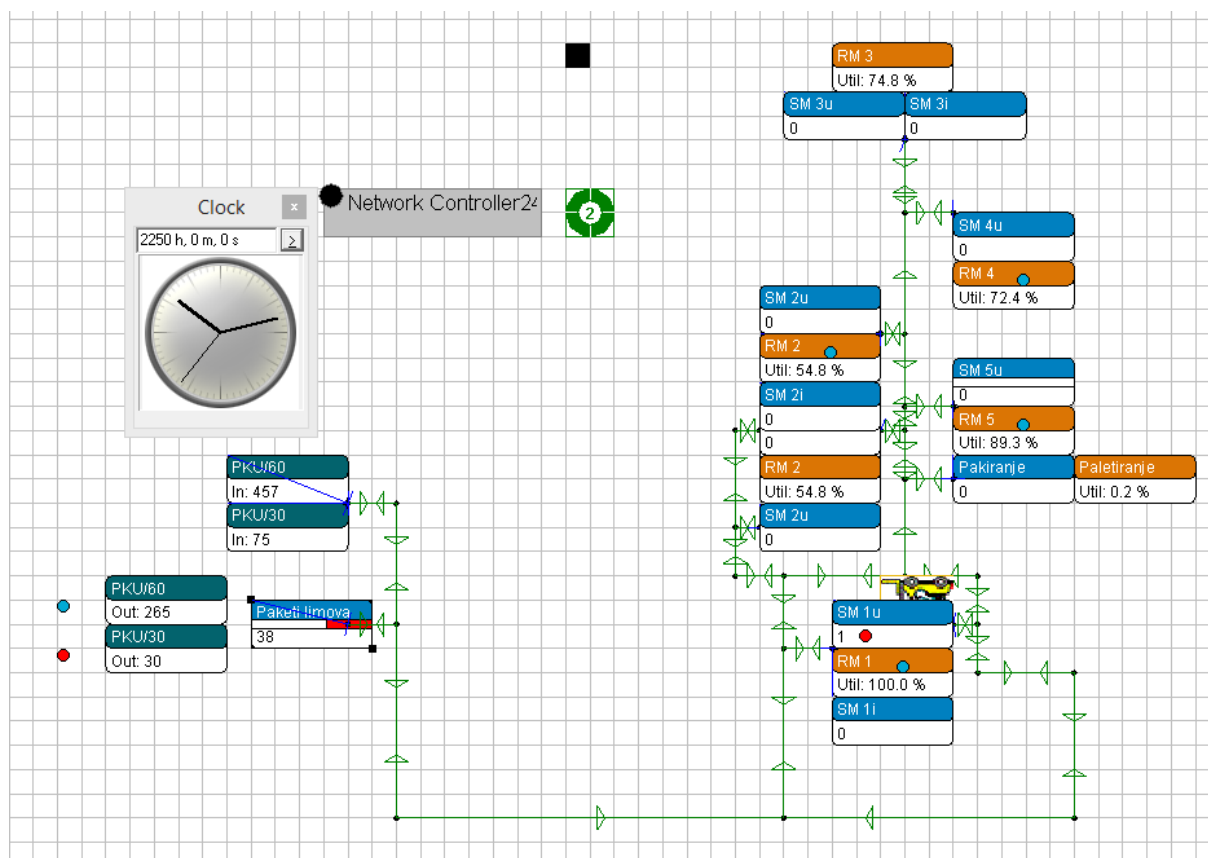
Slika. 13. Verifikacija simulacijskog modela pomoću tlocrta proizvodnog procesa

### 4.3. Simulacija proizvodnje perforiranih kanala

Iz radnih naloga je utvrđeno da su 252 dana rađena u jednoj smjeni po 7,5 sati, i 24 dana u dvije smjene po 15 sati što ukupno iznosi 2250 radnih sati za promatrani vremenski period. Za taj vremenski period provedena je simulacija proizvodnje i dobiveni su sljedeći rezultati:

- iz izvora PKU/30 generirano je 30 paketa limova što je u prosjeku potrebno za 27000 perforiranih kanala iz prve skupine kanala,
- iz izvora PKU/60 generirano je 265 paketa limova što je u prosjeku potrebno za 111300 perforiranih kanala iz druge skupine kanala,
- u skladište PKU/30 je dopremljeno 75 paleta perforiranih kanala što je 22500 perforiranih kanala PKU/30,
- dok u skladište PKU/60 je dopremljeno 457 paleta kanala PKU/60 što je prosječno 95970 kanala.

Rezultati simulacije prikazani su na slici 14. u nastavku.

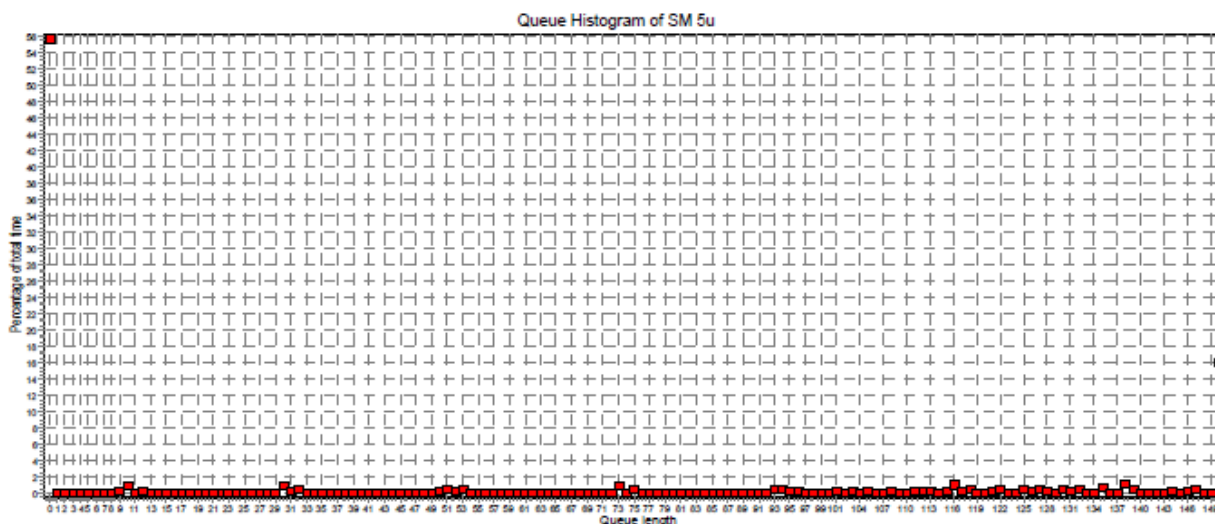


Slika. 14. Rezultati simulacije proizvodnje nakon 2250 sati

Kao što je i prethodno navedeno, a vidljivo je sa slike 14. gdje su prikazani osnovni rezultati simulacije proizvodnje perforiranih kabelskih kanala za jednaki vremenski period za koji su

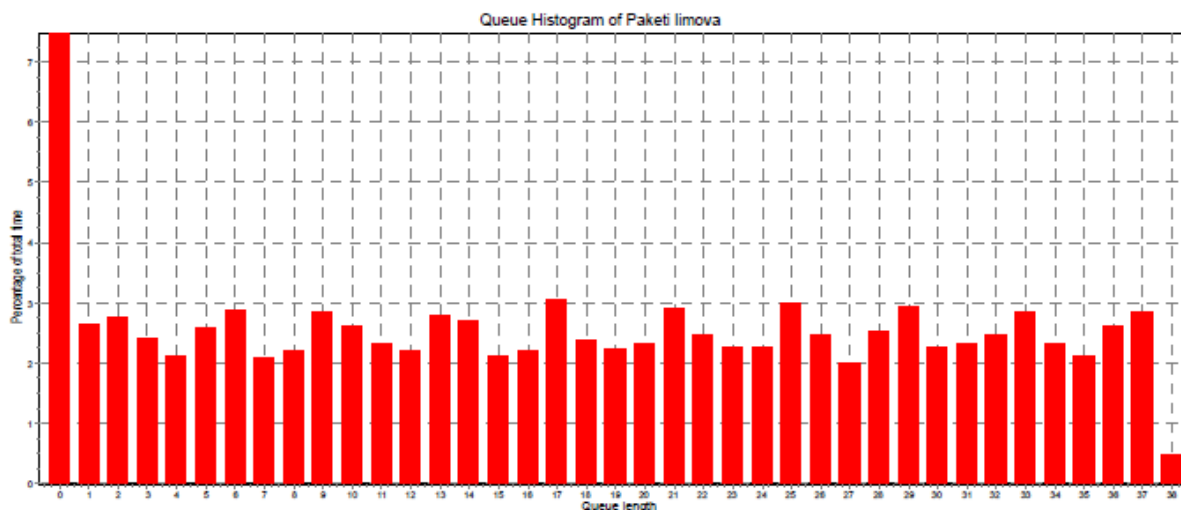
analizirani podaci iz proizvodnje, a u ovom slučaju to iznosi 2250 sati dobiveni rezultati se u velikoj mjeri poklapaju sa podacima iz same proizvodnje. Naravno da ti rezultati nisu potpuno jednaki već se razlikuju za određeni postotak koji je prihvatljivim granicama. Tako odstupanja u generiranju perforiranih kablinskih kanala PKU/30 iznosi negdje oko 4 %, a za PKU/60 je to 5 %. Ova odstupanja ne predstavljaju nikakav problem jer je u modelu generirano iz oba izvora veća količina proizvoda, pa ti postoci pokazuju za koliko izvori u simulacijskom modelu premašuju količine iz proizvodnje, odnosno potražnju za perforiranim kanalima. Za razliku od odstupanja u generiranju proizvoda, odstupanja rezultata u proizvodnji perforiranih kablinskih kanala su nešto manja. Tako za skupinu kanala PKU/30 odstupanje između količine proizvedenih kanala u proizvodnom pogonu i količine u simulacijskom modelu iznosi 3 %, a za skupinu kanala PKU/60 to odstupanje iznosi 1 %. Ta odstupanja u ovom slučaju se odnose na razliku između stvarne proizvodnje i simulacije samo što ovdje je ta razlika negativna, odnosno više je proizvedeno su stvarnoj proizvodnji nego što se dobiva simulacijom.

Jedna od problema koji dovodi do odstupanja rezultata u količini proizvedenih kanala u proizvodnom pogonu i količini naručenih kanala je red čekanja koji se stvara ispred zadnje tehnološke operacije savijanja stranica kanala na radnom mjestu RM 5, jer je kapacitet skladišnog mjesta ograničen na jednu paletu koja ovdje iznosi maksimalno 150 metalnih traka, a to znači da kad jedna paleta sa prethodne operacije dođe do tog skladišnog mjesta druga mora čekati dok se ne obrade sve metalne trake sa te palete. U stvarnoj proizvodnji taj red čekanja se ne formira doslovno ispred stroja na radnom mjestu RM 5 nego se metalne trake na paletama odlažu najčešće izvan proizvodnog pogona. Baš kao što i u stvarnoj proizvodnji tako i u simulaciji se stvara red čekanja ispred radnog mjesta RM 5, i to u 16 % slučajeva što je približno svaka šesta paleta, pa nije čudno što opterećenost stroja na radnom mjestu RM 5 iznosi 89 %, a nije u potpunosti iskorišten kapacitet tog stroja. Rezultati reda čekanja metalnih traka na obradu ispred radnog mjesta RM 5 prikazan je slikom 15. u nastavku.



**Slika. 15. Red čekanja metalnih traka na mjestu za odlaganje SM 5u u vremenu**

Drugi problem koji dovodi do odstupanja rezultata u količini proizvedenih kanala u proizvodnom pogonu i količini naručenih kanala je potpuna iskorištenost radnog stroja na radnom mjestu RM 1, odnosno preopterećenost tog stroja zbog čega se stvara red čekanja paketa metalnih limova u skladištu što je upravo razlika između generiranih i proizvedenih proizvoda. Red čekanja paketa metalnih limova prikazana je na slici 16. u nastavku.



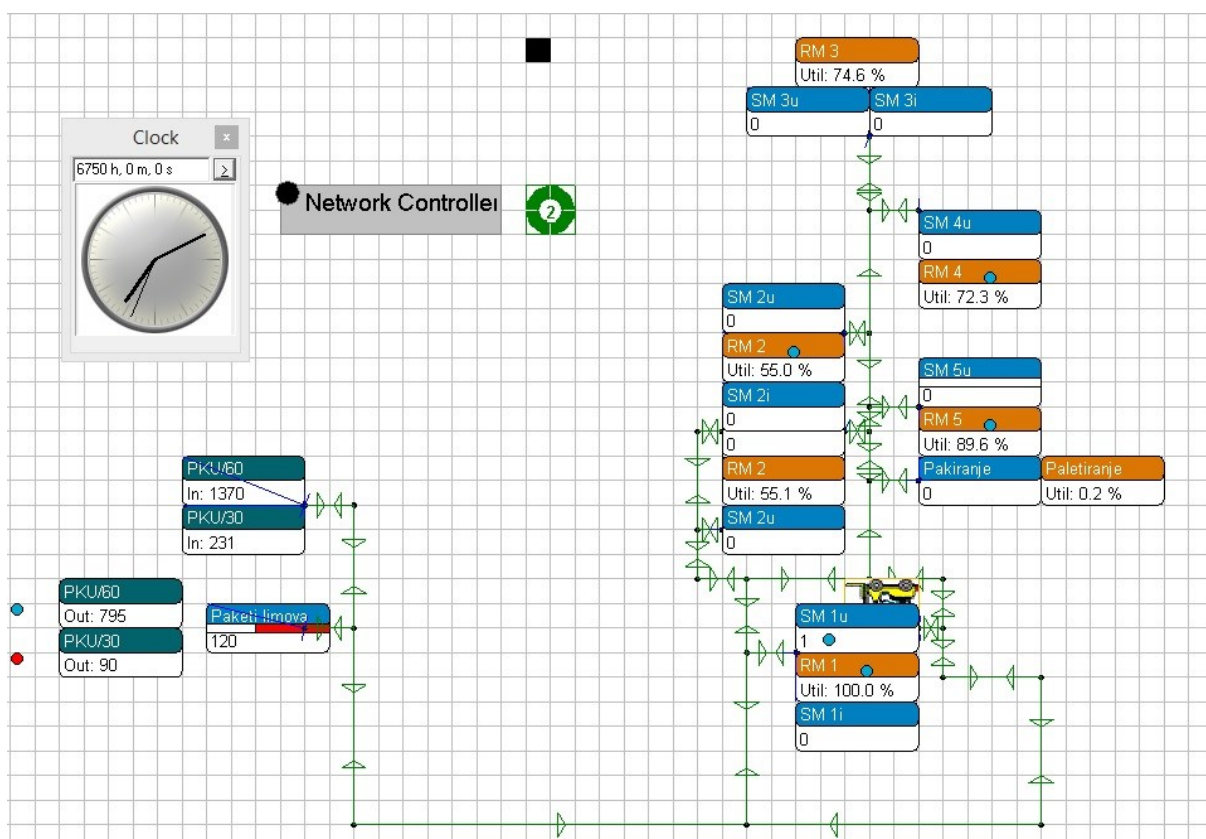
**Slika. 16. Red čekanja paketa metalnih limova u vremenu**

Da bi se u simulaciji moglo zanemariti vrijeme uhodavanja proizvodnog procesa, također je provedena simulacija u trajanju od 6750 sati što je tri puta veći vremenski period od promatranog. Nakon simulacije od 6750 sati dobiveni su sljedeći rezultati :



- iz izvora PKU/30 generirano je 90 paketa limova što je u prosjeku potrebno za 81000 perforiranih kanala iz prve skupine kanala, a 27000 perforiranih kanala u promatranom vremenskom periodu od 2250 sati,
- iz izvora PKU/60 generirano je 795 paketa limova što je u prosjeku potrebno za 333900 perforiranih kanala iz druge skupine kanala, a 111 300 perforiranih kanala u promatranom vremenskom periodu od 2250 sati,
- u skladište PKU/30 je dopremljeno 231 paleta perforiranih kanala što je 69300 perforiranih kanala PKU/30, a 23100 perforiranih kanala PKU/30 u promatranom vremenskom periodu od 2250 sati,
- dok u skladište PKU/60 je dopremljeno 1370 paleta kanala PKU/60 što je prosječno 287700 kanala, a 95900 perforiranih kanala PKU/60 u promatranom vremenskom periodu od 2250 sati,

Rezultati simulacije u tri puta većem vremenskom periodu od 6750 sati prikazani su na slici 17. u nastavku.



Slika. 17. Rezultati simulacije proizvodnje nakon 6750 sati

I nakon tri puta većeg vremenskog perioda simulacije proizvodnje perforiranih kabelskih kanala izračunati prosječni rezultati za promatrani vremenski period od 2250 sati ne odstupaju u velikoj mjeri od onih stvarnih, već su isti što se tiče generiranja proizvoda iz izvora i iznose 4 % za izvor PKU/30, a 5 % za izvor PKU/60. Što se tiče proizvodnje javljaju se isti problemi sa redovima čekanja ispred radnih mjesta RM1 i RM 5, ali odstupanje u količini proizvedenih kanala u stvarnoj proizvodnji i u simulaciji za obje skupine kanala iznose samo 1 % što je itekako prihvatljivo za simulaciju.

## 5. PRIJEDLOZI MODIFIKACIJA U PROIZVODNOM PROCESU PERFORIRANIH KABELSKIH KANALA

U nastavku ovog poglavlja promatrat će se prijedlozi modifikacija proizvodnog procesa perforiranih kabelskih kanala s ciljem povećanja količine proizvodnje za dva slučaja. U prvom slučaju razmatrat će se modifikacija i poboljšanje postojećeg pogona koji je ionako gotovo maksimalno iskorišten, te u drugom potpuno novi proizvodni pogon sa svim automatiziranim strojevima takozvana automatska linija za profiliranje kabelskih kanala.

### 5.1. Modifikacija i poboljšanje postojećeg proizvodnog procesa

Trenutno stanje proizvodnog procesa perforiranih kanala što se tiče količine je u potpunosti iskorišteno, jer kao što je vidljivo iz prethodnog poglavlja gdje je simuliramo sadašnje stanje iskoristivost prve operacije je 100 %, a to ujedno i znači da je tom operacijom određena maksimalna količina koja se može proizvesti u nekom vremenu. Da bi se povećala količina proizvodnje perforiranih kanala prva modifikacija postojećeg proizvodnog procesa je dodavanje još jednog stroja i to hidrauličnih škara koje su već instalirane u proizvodnom pogonu. Tehničke karakteristike hidrauličnih škara MG 20/2 prikazane su u tablici 11., a stroj na slici 18. u nastavku.

**Tablica. 11. Tehničke karakteristike hidrauličnih škara MG 20/2 [5.]**

<b>Hidraulične škaru MG 20/2</b>		
Snaga stroja	4	[kW]
Maksimalna debljina rezanja	2,5	[mm]
Maksimalna dužina rezanja	2100	[mm]
Dužina stroja	2615	[mm]
Širina stroja	1360	[mm]
Visina stroja	1520	[mm]
<b>Proizvođač: Jelšingrad po licenci LVD Company, Belgija</b>		

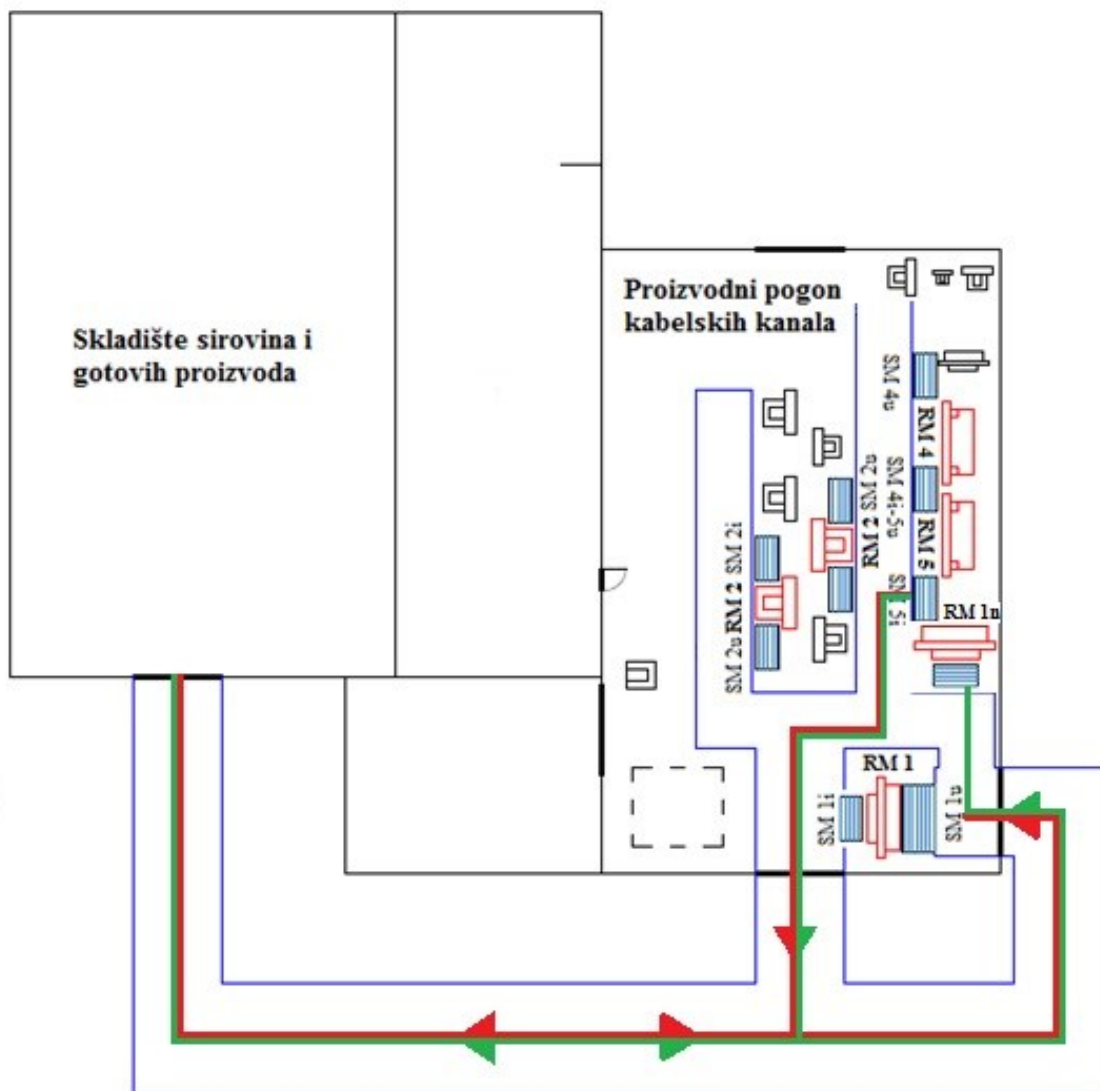


**Slika. 18. Hidraulične škare MG 20/2 [12.]**

Osim dodavanja novog stroja u proizvodni pogon, napravljena je još jedna modifikacija postojećeg stanja, a to je novi alat za štancanje kanala iz grupe kanala PKU/60 koji u jednoj operaciji na ekscentar preši koja je ujedno i druga operacija štanca početak kanala, perforira kanal i štanca kraj kanala. Ovim alatom vrijeme operacije štancanja ostaje isto, a ukida se sljedeća operacija iz prethodnog tehnološkog postupka koja je obuhvaćala samo štancanje krajeva kanala. Zbog ukidanja treće operacije samo vrijeme proizvodnje jednog kanala se smanjuje jer vrijeme obrade na drugoj operaciji ostaje isto.

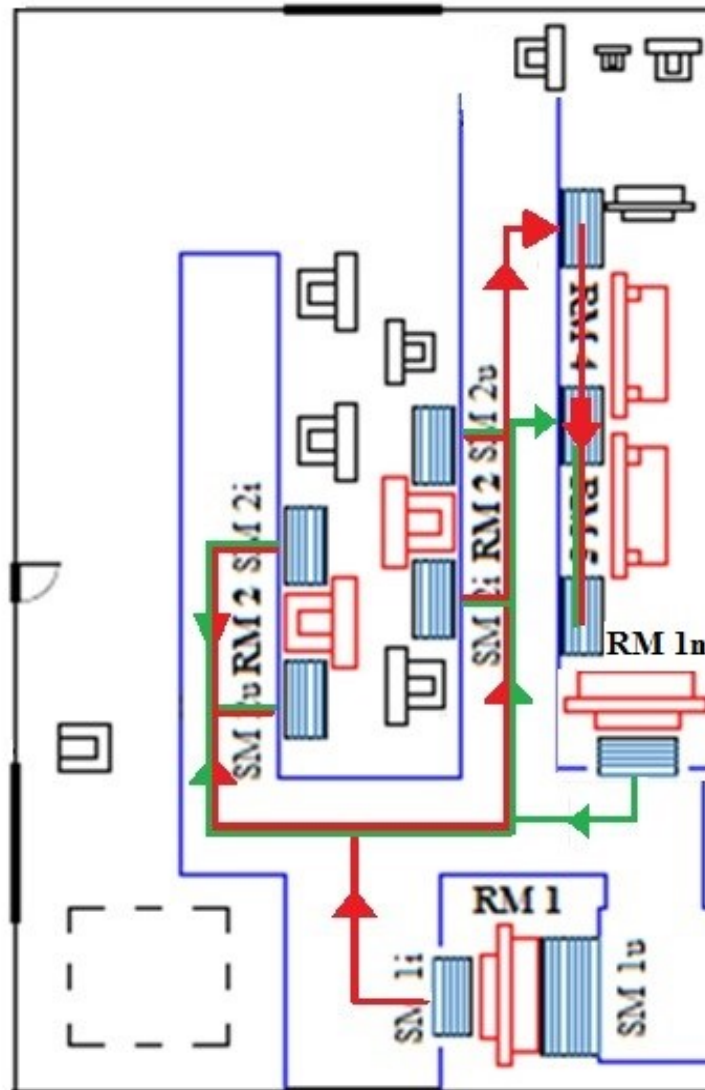
### 5.1.1. Tok materijala u modificiranom postojećem proizvodnom procesu

Nakon modifikacija u postojećem proizvodnom procesu mijenja se i tok materijala između skladišta sirovina i gotovih proizvoda i proizvodnog pogona perforiranih kanala i izgleda kako j prikazan na slici 19. u nastavku.



**Slika. 19. Tok materijala između skladišta i proizvodnog pogona nakon modifikacije postojećeg proizvodnog procesa**

Budući da se modifikacije postojećeg proizvodnog procesa tiču samog proizvodnog pogona perforiranih kanala odnosno tehnološkog postupka i lokacija strojeva na kojima se odvijaju potrebne tehnološke operacije mijenja se i tok materijala unutar proizvodnog pogona i izgleda kako je prikazano na slici 20. u nastavku.



**Slika. 20. Tok materijala unutar proizvodnog pogona nakon modifikacije postojećeg proizvodnog procesa**

Kao i u prethodnim poglavljima gdje je opisan tok materijala unutar proizvodnog procesa perforiranih kabelskih kanala i na slikama 19. i 20. tok koji je označen crvenom bojom predstavlja grupu kanala PKU/60, a tok označen zelenom bojom predstavlja grupu kanala PKU/30.

Simulacija i analiza proizvodnog procesa perforiranih kabelskih kanala sa prikazanim modifikacijama biti će prikazana u sljedećem poglavlju u nastavku.

## 5.2. Automatska linija za proizvodnju perforiranih kabelskih kanala

Iako su moguće modifikacije postojećeg proizvodnog procesa, one ne bi značajno promijenile količinu proizvodnje jer su strojevi na kojima se proizvode perforirani kabelski kanali ujedno i stari strojevi koji ne mogu raditi sa iskoristivošću od 100 %, a potreba za perforiranim kanalima sve više raste, jedno od rješenja je zamijeniti stare strojeve novim automatiziranim strojevima. Automatizirani strojevi imaju mogućnost integracije u automatsku proizvodnu liniju što sam proces izrade perforiranih kanala pretvara u kontinuirani proces, te se tako eliminiraju tokovi materijali između samih strojeva jer materijal kontinuirano ide sa jedne na drugu tehnološku operaciju odnosno od jednog od drugog stroja. Automatska linija za proizvodnju perforiranih kanala prikazana je na slici 21. u nastavku.



Slika. 21. Automatska linija za proizvodnju perforiranih kabelskih kanala [13.]

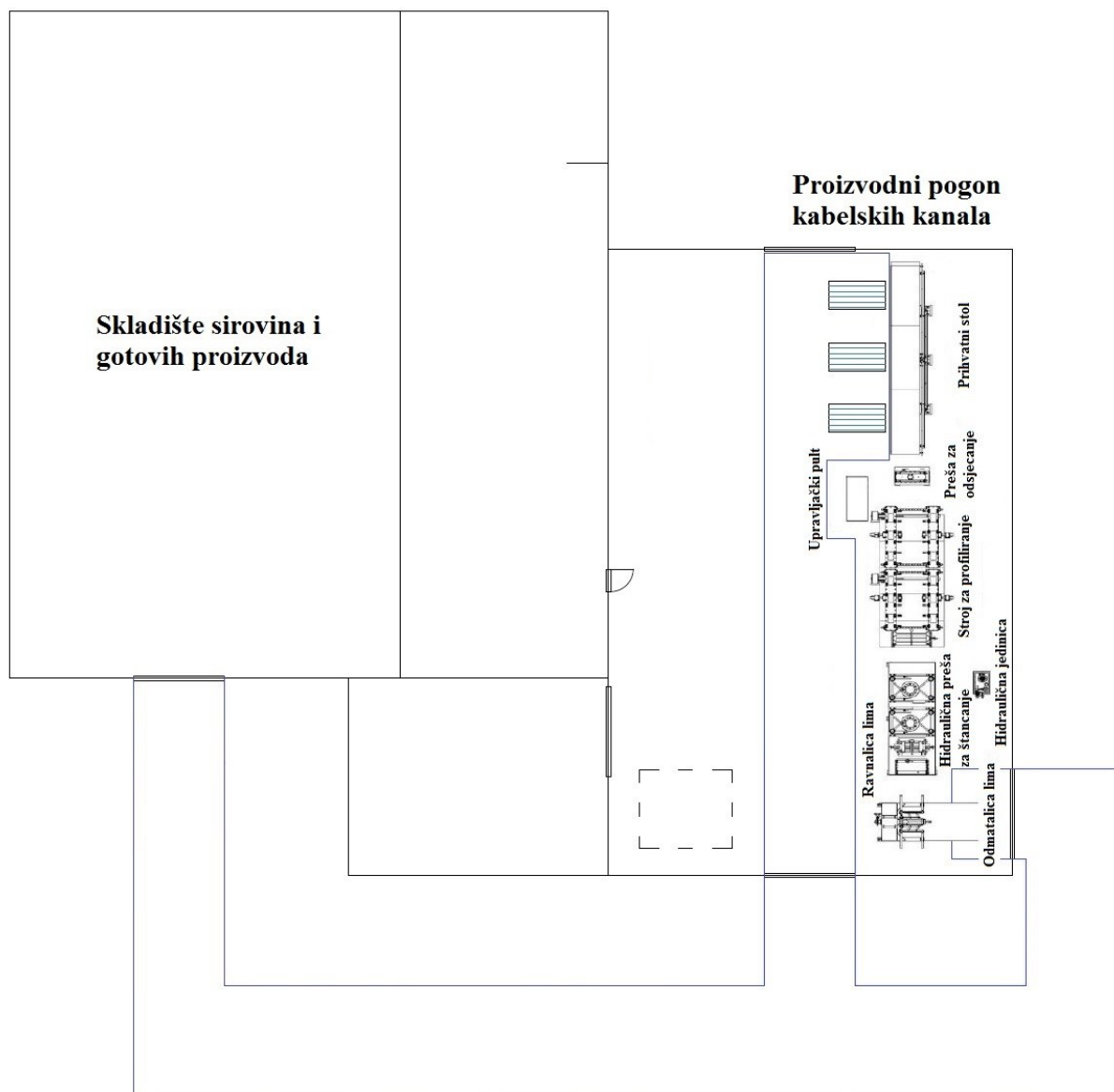


Automatska linija prikazana na slici 17. sastoji se od sljedećih elemenata: [13.]

1. Odmatalice lima s kolicima,
2. Ravnalice lima,
3. Hidraulične preše sa alatima za štancanje (perforiranje),
4. Stroja za profiliranje,
5. Preše za odsijecanje i proširivanje kanala,
6. Pihvatni stol za gotove kanale i
7. Upravljačkog pulta.

Uvođenjem automatske linije za proizvodnju perforiranih kablskih kanala mijenja se sami proizvodni proces istih. Kao početni materijal za izradu perforiranih kablskih kanala više nisu ploče metalnih limova nego su to metalne trake početne širine i debljine za svaki kanal pakirane u namotane role ukupne mase 3000 kilograma, pa je dužina trake u roli ovisna o širini i debljini lima. Role namotanih metalnih traka iz skladišta sirovina do kolica odmatalice lima transportiraju se pomoću slobodnog čeonog dizel viličara koji se koristi unutar čitavog proizvodnog sustava poduzeća za transport materijala i gotovih proizvoda. Izrada perforiranih kablskih kanala odvija se na strojevima koji čine automatsku liniju navedeni prethodno, gotovi perforirani kablški kanali se pakiraju ručno sa prihvatnog stola na drvene palete koje se izrađuju stolarskom odjelu poduzeća. Količina kanala kao i dimenzije drvenih paleta ovise o vrsti i tipu perforiranog kablskog kanal i navedene su u tablici 5. u poglavlju 3. Pakiranje gotovih perforiranih kablskih kanala obavljaju dvojica operatera ručno. Nakon pakiranja na paletu i učvršćivanja perforiranih kanala na paleti metalnim ili plastičnim trakama pomoću alata za učvršćivanje radi lakšeg transporta, palete perforiranih kanala se transportiraju u skladište gotovih proizvoda električnim čeonim viličarom. Za rad automatizirane proizvodne linije sada je potrebno 3 operatera umjesto dosadašnjih 6 što omogućava da se proizvodnja odvija u dvije smjene. Novi proizvodni proces koji obuhvaća skladište sirovina i gotovih proizvoda, proizvodni pogon s automatskom linijom za proizvodnju perforiranih kablskih kanala, te transportnim putovima prikazan je na slici 22. u nastavku.





Slika. 22. Tlocrt novog proizvodnog procesa proizvodnje perforiranih kabljskih kanala

### 5.2.1. Odmatalica lima s kolicima

Odmatalica lima je prvi stroj u automatskoj liniji za proizvodnju perforiranih kabljskih kanala. Radi lakšeg stavljanja role lima na bubaj odmatalice koriste se hidraulična kolica sa pripadajućim stazama. Viličar koji transportira rolu lima iz skladišta sirovina u proizvodni pogon, stavlja rolu na hidraulična kolica koje se podižu za određenu visinu tako da je središte role lima na jednakoj visini kao i središte bubnja odmatalice, te se pomicanjem hidrauličnih kolica po pripadajućim stazama rola lima stavi na odmatalicu. Hidrauličnim kolicima upravlja radnik pomoću upravljača na odmatalici, a bubnjem odmatalice se može upravljati preko upravljača ili sa upravljačkog pulta gdje se upravlja cijelom automatskom linijom. Tehničke

karakteristike odmatalice lima s kolicima prikazane se u tablici 12., a stroj na slici 23. u nastavku.

**Tablica. 12. Tehničke karakteristike odmatalice lima s kolicima [13.]**

<b>Odmatalica lima s kolicima</b>		
Maksimalna masa koluta lima	4000	[kg]
Maksimalna širina koluta lima	900	[mm]
Debljina trake lima	0,5 - 1	[mm]
Tip odmatalice	konzolna, hidraulična	-
Pogonski motor	2,2	[kW]
Nosivost hidrauličnih kolica	4000	[kg]
<b>Proizvođač:</b> Metal-produnkt d.o.o., Smederevska Palanka, Srbija		



**Slika. 23. Odmatalica lima s kolicima [13.]**

### **5.2.2. Ravnalica lima**

Nakon odmatalice sljedeći stroj u automatskoj liniji je ravnalica lima koja poravnava traku lima koja se odmata sa koluta u ravnu traku kako bi se mogle odvijati tehnološke operacije koje slijede. Ravnalica lima vuče traku lima sa odmatalice pomoću pogonskog valjka, a ravnanje lima se izvodi pomoću parova valjaka koji su poredani jedan nasuprot drugoga. Između odmatalice i ravnalice lima mora biti najmanje dva metra razmaka kako bi traka lima mogla pod odgovarajućim kutom nalijegati na ulazni stol ravnalice lima što osigurava željeno ravnanje lima. Tehničke karakteristike ravnalice lima prikazane su u tablici 13., a stroj na slici 24. u nastavku.

Tablica. 13. Tehničke karakteristike ravnalice lima [13.]

Ravnalica lima		
Broj valjaka	3 (gore)+4 (dolje)	-
Namještanje gornjih valjaka	ručno	-
Pogonski motor	2,2	[kW]
<b>Proizvođač:</b> Metal-produkt d.o.o., Smederevska Palanka, Srbija		



Slika. 24. Ravnalica lima [13.]

### 5.2.3. Hidraulična preša sa alatima za štancanje (perforiranje)

Sljedeći stroj u automatskoj liniji nakon ravnalice je hidraulična preša za štancanje otvora na kanalima odnosno perforiranje. Iza ulaznog stola stroja nalazi se servo dodavač materijala koji gura traku lima kroz stroj. Stroj se sastoji od osam preša za štancanje sa promjenjivim alatima. Alati za štancanje su odvojeni i zasebno se štancaju središnji dio, bočni otvori, početak i završetak kanala. Prolaskom kroz sve alate nastaje perforirana neprekinuta traka lima koja odlazi do sljedeće operacije kroz izlazni stol stroja. Tehničke karakteristike hidraulične preše sa promjenjivim alatima za štancanje prikazane su u tablici 14., a stroj na slici 25. u nastavku.

**Tablica. 14. Tehničke karakteristike hidraulične preše sa promjenjivim alatima za štancanje [13.]**

<b>Hidraulična preša za štancanje</b>		
Debljina trake lima	0,5 - 1	[mm]
Maksimalna širina trake lima	750	[mm]
Odstupanje širine	±0,5	[mm]
Brzina štancanja	3	[m/min]
Pogon	15	[kW]
Broj preša	8	-
<ul style="list-style-type: none"> <li>- Alati za izradu središnjeg dijela (100/60, 200/60, 300/60, 400/60, 500/60, 600/60)</li> <li>- Alati za izradu bočnih otvora (100/60, 200/60, 300/60, 400/60, 500/60, 600/60)</li> <li>- Alati za izradu početka kanala (100/60, 200/60, 300/60, 400/60) , 500/60, 600/60</li> <li>- Alati za izradu završetka kanala (100/60, 200/60, 300/60, 400/60, 500/60, 600/60)</li> <li>- Alati za izradu kanala 50/30 (alat za kompletan komad)</li> </ul>		
<b>Proizvođač:</b> Metal-produkt d.o.o., Smederevska Palanka, Srbija		



**Slika. 25. Hidraulična preša za štancanje [13.]**

#### **5.2.4. Stroj za profiliranje kanala**

Nakon perforiranja traka lima ulazi u stroj za perforiranje kablskih kanala koji se nalazi iza hidraulične preše u automatskoj liniji. U stroju za profiliranje perforirana traka poprima oblik



kanala. Profiliranje kanala odvija se pomoću profilnih valjaka u dvije sekcije za profiliranje. U prvoj sekciji za profiliranje izrađuju se rubovi kanala, a u drugoj stranice kanala čime se postiže konačni izgled perforiranog kabelskog kanala. Tehničke karakteristike stroja za profiliranje prikazane su u tablici 15., a stroj na slici 26. u nastavku.

**Tablica. 15. Tehničke karakteristike stroja za profiliranje [13.]**

<b>Stroj za profiliranje</b>		
Sekcija 1 za profiliranje		
Broj stanica sa valjcima	10	[kom]
Pogon - elektromotor	5,5	[kW]
Učestalost vrtnje elektromotora	1440	[o/min]
Brzina profiliranja	0-20	[m/min]
Tip pogona osovinskog sklopa	lančani	-
Sekcija 2 za profiliranje		
Broj stanica sa valjcima	8	[kom]
Pogon - elektromotor	5,5	[kW]
Učestalost vrtnje elektromotora	1440	[o/min]
Brzina profiliranja	0-20	[m/min]
Tip pogona osovinskog sklopa	lančani	-
<b>Proizvođač:</b> Metal-produkt d.o.o., Smederevska Palanka, Srbija		



**Slika. 26. Stroj za profiliranje [13.]**

### 5.2.5. Preša za odsijecanje i proširivanje kanala

Zadnja tehnološka operacija prije pakiranja je odsijecanje kablaskih kanala na određenu dužinu koja ovisi o tipu kanala. Perforirani kablaski kanali koji su profilirani ulaze u alat za odsijecanje i proširivanje, te pomoću hidraulične preše se odsijecaju na zadanu dužinu. Prolaskom profiliranog perforiranog kablaskog kanal kroz ovu, a ujedno i zadnju tehnološku operaciju u automatskoj liniji nastaje gotovi proizvod. Tehničke karakteristike preše za odsijecanje i proširivanje kanala prikazane su u tablici 16., a stroj na slici 27. u nastavku.

**Tablica. 16. Tehničke karakteristike preše za odsijecanje i proširivanje kanala [13.]**

Preša za odsijecanje i proširivanje		
Pogon	hidraulični	-
Tip	stabilne	-
Pogonski motor hidrauličnog agregata	5,5	[kW]
Alati za odsijecanje i proširivanje kanala – svaki kanal ima svoj nezavisni alat		
<b>Proizvođač:</b> Metal-produkt d.o.o., Smederevska Palanka, Srbija		



**Slika. 27. Preša za odsijecanje i proširivanje [13.]**

### 5.2.6. Prihvatni stol za gotove kanale

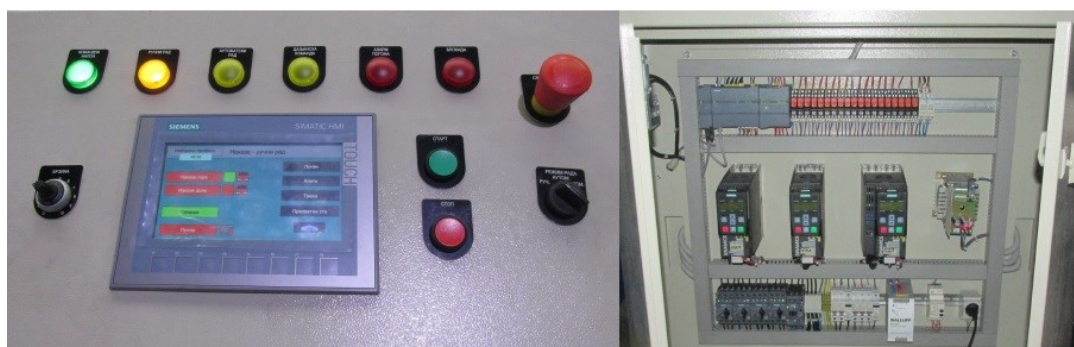
Nakon odsijecanja perforirani kablaski kanali dolaze na prihvatni stol s mehaničkim valjcima sa kojeg radnici uzimaju i pakiraju perforirane kablaskе kanale na palete. Prihvatni stol je dugačak četiri metra i prikazan je na slici 28. u nastavku.



Slika. 28. Prihvatni stol za gotove kanale [13.]

### 5.2.7. Upravljački pult

Pomoću upravljačkog pulta upravlja se cijelom automatskom linijom za proizvodnju perforiranih kabelskih kanala. Sa upravljačkog pulta operator upravlja svim pogonskim motorima (električnim, hidrauličnim), dok se izmjena alata na hidrauličnim prešama i podešavanje širine i debljine izvodi ručno. Za ovu automatsku liniju koristi se upravljački pult proizvođača Siemens i prikazan je na slici 29. u nastavku.

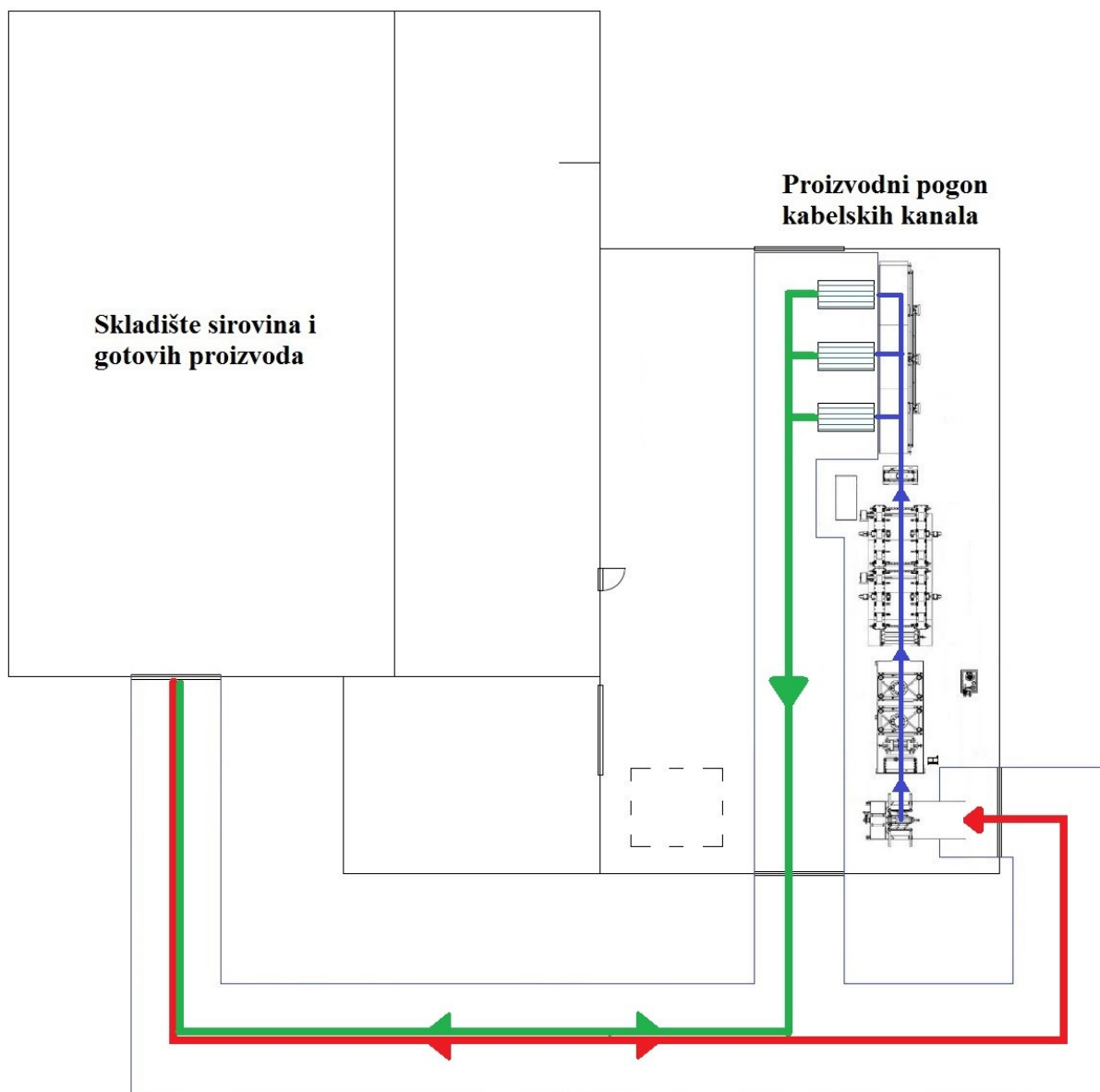


Slika. 29. Upravljački pult [13.]

### 5.2.8. Tok materijala nakon uvođenja automatske linije

Za razliku od postojećeg proizvodnog pogona uvođenjem automatske linije za proizvodnju perforiranih kabelskih kanala tok materijala se mijenja i izgleda jednostavnije jer su svi

strojevi poredani u liniju i materijal odnosno metalna traka lima prolazi i obrađuje se na svim strojevima u liniji. Početni materijal za izradu perforiranih kablaskih kanala sada su trake limova namotane u role, koje se transportiraju dizel viličarom iz skladišta sirovina do proizvodnog pogona gdje se izrađuju perforirani kablaski kanali, a odvoze se električnim viličarom pakirani na drvene palete u skladište gotovih proizvoda. Tok materijala novog proizvodnog procesa perforiranih kablaskih kanala prikazan je na slici 30. u nastavku.



**Slika. 30. Tok materijala novog proizvodnog procesa perforiranih kablaskih kanala**

Tok materijal označen na slici 30. crvenom bojom predstavlja tok između skladišta sirovina i proizvodnog pogona što uključuje trake metalnih limova namotane u role, a to je sada početni materijal za izradu perforiranih kablaskih kanala. Za razliku od ploča metalnih limova role metalnih limova su sve jednake mase, a dužina trake lima ovisi o širini i debljini same trake.



Tok materijala označen na slici 30. plavom bojom predstavlja tok materijala kroz automatsku liniju za proizvodnju perforiranih kablskih kanala, a to je traka metalnog lima iz koje se izrađuju perforirani kablski kanali i proizvedene kanale koji izlaze na prihvatni stol proizvodne automatske linije i pakiraju se na drvene palete.

Tok materijala označen na slici 30. zelenom bojom predstavlja tok između proizvodnog pogona i skladišta gotovih proizvoda, a to su gotovi perforirani kablski kanali pakirani na drvene palete koji se transportiraju u skladište. Drvene palete i količina perforiranih kablskih kanala ostaju isti kao u postojećem proizvodnom procesu i određeni su tablicom. 5. u poglavlju 3.

## **6. SIMULACIJA MODIFICIRANOG I NOVOG PROIZVODNOG PROCESA PERFORIRANIH KABELSKIH KANALA**

Simulacijom modificiranog i novog proizvodnog procesa nastoji se utvrditi i nakon simulacije analizirati da li i u kolikoj mjeri predložene modifikacije postojećeg sustava daju bolje rezultate u odnosu na postojeće stanje proizvodnog procesa. U smislu boljih rezultata prvenstveno se misli na količinu proizvedenih proizvoda i smanjenje redova čekanja u proizvodnom procesu. Neovisno o rezultatima simulacije modificiranog postojećeg proizvodnog procesa u nastavku je prikazana simulacija i analiza novog proizvodnog procesa u kojem su stari strojevi zamijenjeni novim automatiziranim strojevima koji čine automatsku proizvodnu liniju za proizvodnju perforiranih kabelskih kanala.

### **6.1. Simulacija modificiranog postojećeg proizvodnog procesa**

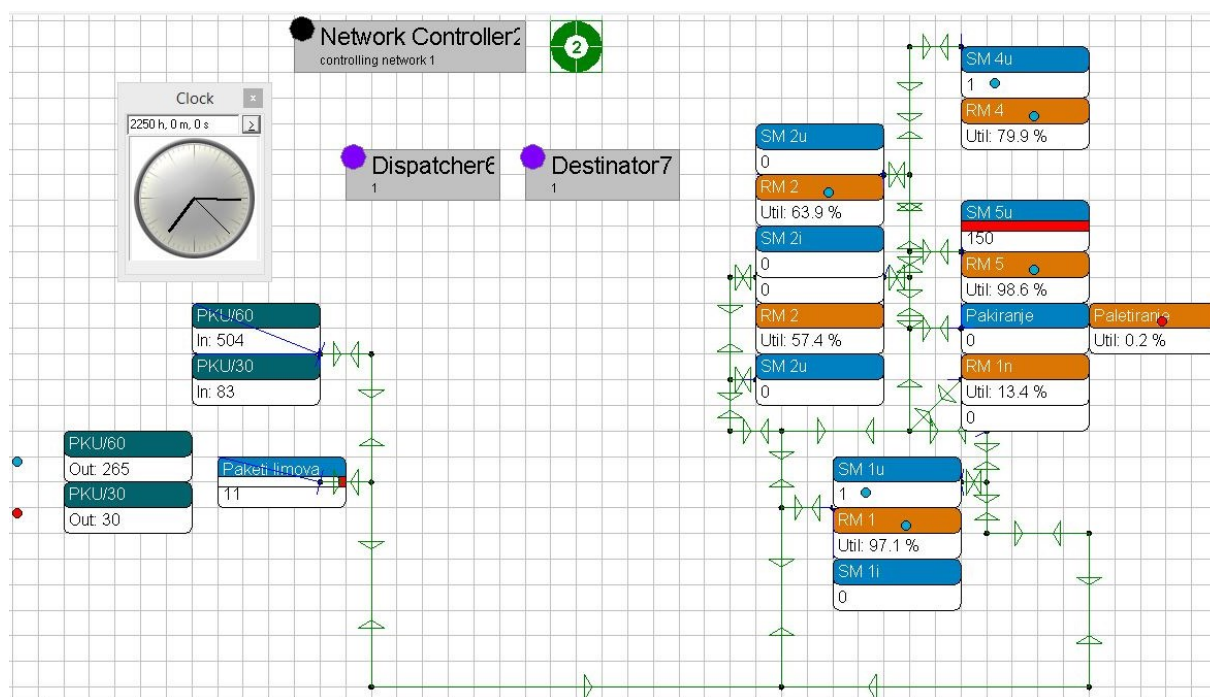
Na temelju rezultata postojećeg proizvodnog procesa perforiranih kabelskih kanala uočeno je nekoliko problema koji se javljaju protekom zadanog vremena simulacije. Uočen je veliki red čekanja materijala u samome skladištu sirovina zbog potpunosti kapaciteta prve tehnološke operacije odsijecanja metalnih ploča limova na manje trake. Kako je to prva operacija u cijelome tehnološkom postupku ona direktno utječe na količinu proizvodnje cjelokupnog proizvodnog pogona. U ovom slučaju dodan je još jedan stroj odnosno još jedne hidraulične škare za rezanje metalnih limenih traka kako bi se oslobodio određeni dio kapaciteta drugih hidrauličnih škara. Osim dodavanja još jednog stroja, druga modifikacija tiče se novog alata za perforiranje metalnih limenih traka koje se izvodi na drugom radnom mjestu na ekscentar prešama. Novi alat uz dosadašnju izradu početka kanala i perforiranja sada štanca i završetak kanala što automatski isključuje treću tehnološku operaciju i time se smanjuje komadno, a i ukupno vrijeme izrade perforiranih kabelskih kanala.

Za izradu modificiranog simulacijskog modela proizvodnog procesa perforiranih kabelskih kanala korišten je verificirani i validirani simulacijski model postojećeg proizvodnog procesa. U postojeći simulacijski modela unesene su prethodno navedene modifikacije, a vremena obrade na pojedinim strojevima i učestalost generiranja narudžba odnosno materijala potrebnog za izradu perforiranih kabelskih kanala ostaje isto. U novom simulacijskom modelu predviđeno je kako će se na dodanom stroju rezati samo ploče metalnih limova za izradu perforiranih kabelskih kanala iz skupine kanala PKU/30, dok na svim ostalim strojevima se izrađuju perforirani kabelski kanali kao i u postojećem stanju proizvodnog procesa.

Simulacija modificiranog proizvodnog procesa perforiranih kabelskih kanala provedena je za isti vremenski period od 2250 sati u simulacijskom softveru Enterprise Dynamics 7 i dobiveni su sljedeći rezultati:

- iz izvora PKU/30 generirano je 30 paketa limova što je u prosjeku potrebno za 27000 perforiranih kanala iz prve skupine kanala,
- iz izvora PKU/60 generirano je 265 paketa limova što je u prosjeku potrebno za 111300 perforiranih kanala iz druge skupine kanala,
- u skladište PKU/30 je dopremljeno 83 paleta perforiranih kanala što je 24900 perforiranih kanala PKU/30,
- dok u skladište PKU/60 je dopremljeno 504 paleta kanala PKU/60 što je prosječno 105840 kanala.

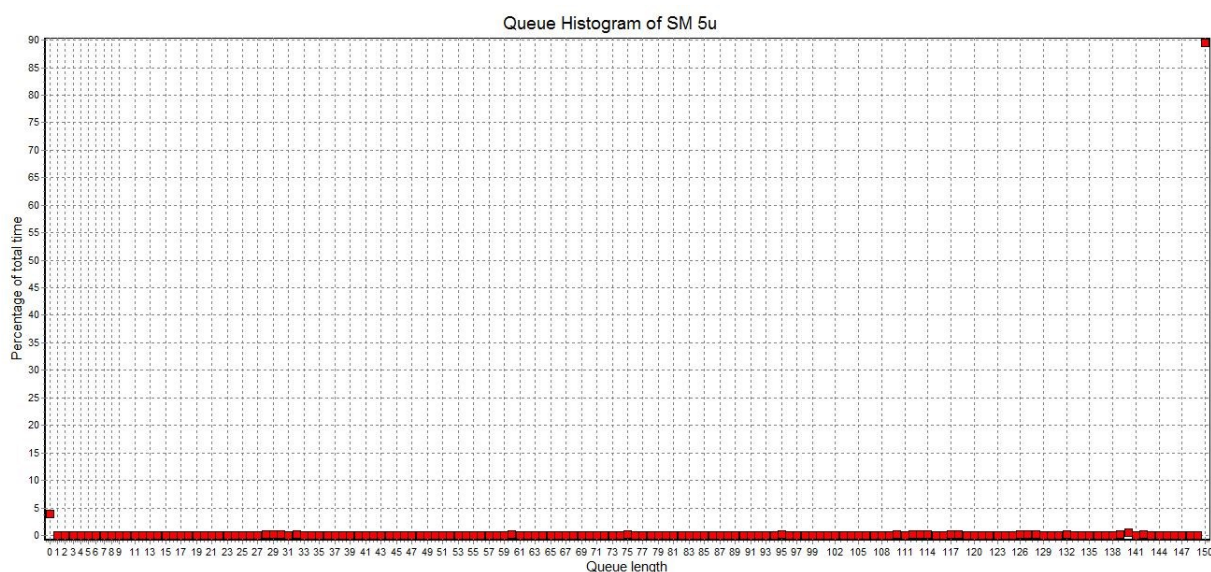
Rezultati simulacije prikazani su na slici 31. u nastavku.



**Slika. 31. Rezultati modificirane proizvodnje nakon 2250 sati**

Sa slike 31. vidljivo je da su količine generiranih paketa metalnih limova ostale iste kao i u prethodnoj simulaciji. Proizvedeno je 83 palete perforiranih kabelskih kanala grupe PKU/30 što je 24900 pojedinačnih kanala, a to je povećanje proizvodnje od oko 10,66 % za tu grupu kanala. Iz grupe PKU/60 proizvedeno je 504 palete perforiranih kabelskih kanala što iznosi prosječno 105 840 pojedinačnih kanala, a to je povećanje proizvodnje od oko 10,28 % za tu grupu kanala. Red čekanja paketa metalnih limova smanjio se sa 38 paketa na 11 paketa što je poboljšanje negdje oko 345 % ili okvirno red čekanja paketa limova se smanjio tri i pol puta.

Iskoristivost prve operacije RM 1 nije se nešto promijenila jer je upravo dodavanje još jednog stroja RM 1n zaslužno za smanjenje reda čekanja paketa metalnih limova. Nadalje strojevi RM 2 imaju iskoristivost oko 60 % i oni nisu i dalje kritična operacija u proizvodnji perforiranih kabelskih kanala kao i sljedeća operacija RM 4 koja ima iskoristivost oko 80 %. Iskoristivost zadnje tehnološke operacije RM 5 je sada gotovo 99 %. Tome u prilog ide i zauzetost njezinog mjesta za odlaganje prije same tehnološke operacije SM 5u koje se uvelike promijenilo sa početnih 16 % zauzetosti u postojećem stanju sad je naraslo na gotovo 90 % što je prikazano slikom 32. u nastavku.



**Slika. 32. Red čekanja metalnih traka na mjestu za odlaganje SM 5u u vremenu nakon modifikacije**

Iz rezultata simulacije može se zaključiti kako su predložene modifikacije poboljšale postojeći proizvodni proces perforiranih kabelskih kanala što je rezultiralo povećanjem ukupnog broja proizvedenih kanala za oko 10 %, ali i istovremeno su se pojavila dva uska grla u proizvodnji perforiranih kabelskih kanala, a to su radna mjesta RM 1 i RM 5 što ukazuje da su dobivene proizvodne količine gotovih perforiranih kabelskih kanala gotovo pa maksimalne za ovaj proizvodni proces i promatrani vremenski period.

## 6.2. Simulacija novog proizvodnog procesa

Za simulaciju novog proizvodnog procesa perforiranih kabelskih kanala, simulacijski model je formiran na temelju postojećih podataka proizvodnih količina i udjela u proizvodnim količinama perforiranih kabelskih kanala. Ti podaci su jednaki podacima koji su korišteni i u prethodne dvije simulacije proizvodnog procesa. Kako se u ovo slučaju radi o novom proizvodnom procesu koji proizvodi perforirane kabelske kanale pomoću automatizirane linije za profiliranje, mijenja se i tehnološki postupak izrade, a time i način grupiranja kabelskih kanala. Tako sad kabelski kanali su grupirani u dvije skupine koje se razlikuju po dužini kanala, jer je sada tehnološki postupak izrade perforiranih kabelskih kanala jednak za sve kanale. Ovisno o dužini kanala grupiranje perforiranih kabelskih kanala i njihov udio u ukupnoj količini prikazan je u tablici 17. u nastavku.

**Tablica. 17. Skupine perforiranih kabelskih kanala ovisno o dužini kanala**

Naziv proizvoda	Godišnja količina [kom]	Udio ukupne količine
PERF.KAB.KANAL PKU-100/60 SC	33961	0,25749293
PERF.KAB.KANAL PKU-200/60 SC	17781	0,134815871
PERF.KAB.KANAL PKU-300/60 SC	4824	0,036575657
PERF.KAB.KANAL PKU-400/60 SC	20	0,00015164
PERF.KAB.KANAL PKUL-100 SC L=3000	19860	0,150578887
PERF.KAB.KANAL PKUL-200 SC L=3000	13300	0,100840846
PERF.KAB.KANAL PKUL-300 SC L=3000	3100	0,023504257
PERF.KAB.KANAL PKUL-400 SC L=3000	1990	0,015088217
PERF.KAB.KANAL PKU-100/60 L=2m, TC	6540	0,049586401
PERF.KAB.KANAL PKU-200/60 L=2m, TC	3250	0,02464156
PERF.KAB.KANAL PKU-300/60 L=2m, TC	700	0,005307413
PERF.KAB.KANAL PKU-400/60 L=2m, TC	600	0,004549211
PERF.KAB.KANAL PKU-50/30 SC	23500	0,178177434
PERF.KAB.KANAL PKU-50/30 TC	2465	0,018689676
<b>Σ</b>	<b>131891</b>	<b>1</b>

Nadalje u novom proizvodnom procesu više kao polazni materijal ne koriste se ploče metalnih limova, već su sada polazni materijal trake limova namotane u role mase 3000 kilograma, pa je za potrebe izrade simulacijskog modela određen reprezentativni broj komada perforiranih kabelskih kanala koji se mogu izraditi iz jedne role lima. Reprezentativni broj komada dobiven je umnoškom broja komada u jednoj roli lima svakog pojedinog kanala i pripadajućeg udjela svakog pojedinog kanala u ukupnoj količini. Odabir reprezentativnog broja komada u jednoj roli lima prikazan je u tablici 18. u nastavku.

**Tablica. 18. Reprezentativni broj komada u jednoj roli lima od 3 tone**

Naziv proizvoda	Udio ukupne količine	Broj komada u roli lima
PERF.KAB.KANAL PKU-100/60 SC	0,25749293	730
PERF.KAB.KANAL PKU-200/60 SC	0,134815871	524
PERF.KAB.KANAL PKU-300/60 SC	0,036575657	315
PERF.KAB.KANAL PKU-400/60 SC	0,00015164	257
PERF.KAB.KANAL PKUL-100 SC L=3000	0,150578887	929
PERF.KAB.KANAL PKUL-200 SC L=3000	0,100840846	667
PERF.KAB.KANAL PKUL-300 SC L=3000	0,023504257	405
PERF.KAB.KANAL PKUL-400 SC L=3000	0,015088217	330
PERF.KAB.KANAL PKU-100/60 L=2m, TC	0,049586401	852
PERF.KAB.KANAL PKU-200/60 L=2m, TC	0,02464156	611
PERF.KAB.KANAL PKU-300/60 L=2m, TC	0,005307413	378
PERF.KAB.KANAL PKU-400/60 L=2m, TC	0,004549211	308
PERF.KAB.KANAL PKU-50/30 SC	0,178177434	1400
PERF.KAB.KANAL PKU-50/30 TC	0,018689676	962
<b>Σ</b>	<b>1</b>	<b>632</b>

Tehnološki parametri proizvodnje za automatiziranu proizvodnu liniju prikazani su u prethodnom poglavlju, a u ovom simulacijskom modelu odabrana je brzina proizvodnje proizvodne trake od  $v_{apl} = 3$  m/min koja je ujedno i brzina najsporije operacije u automatiziranoj proizvodnoj liniji odnosno u ovom slučaju brzina hidraulične preše za perforiranje kablaskih kanala, jer kroz sve tehnološke operacije metalna traka lima prolazi u jednom komadu i tek se na posljednjoj operaciji vrši odsijecanje.

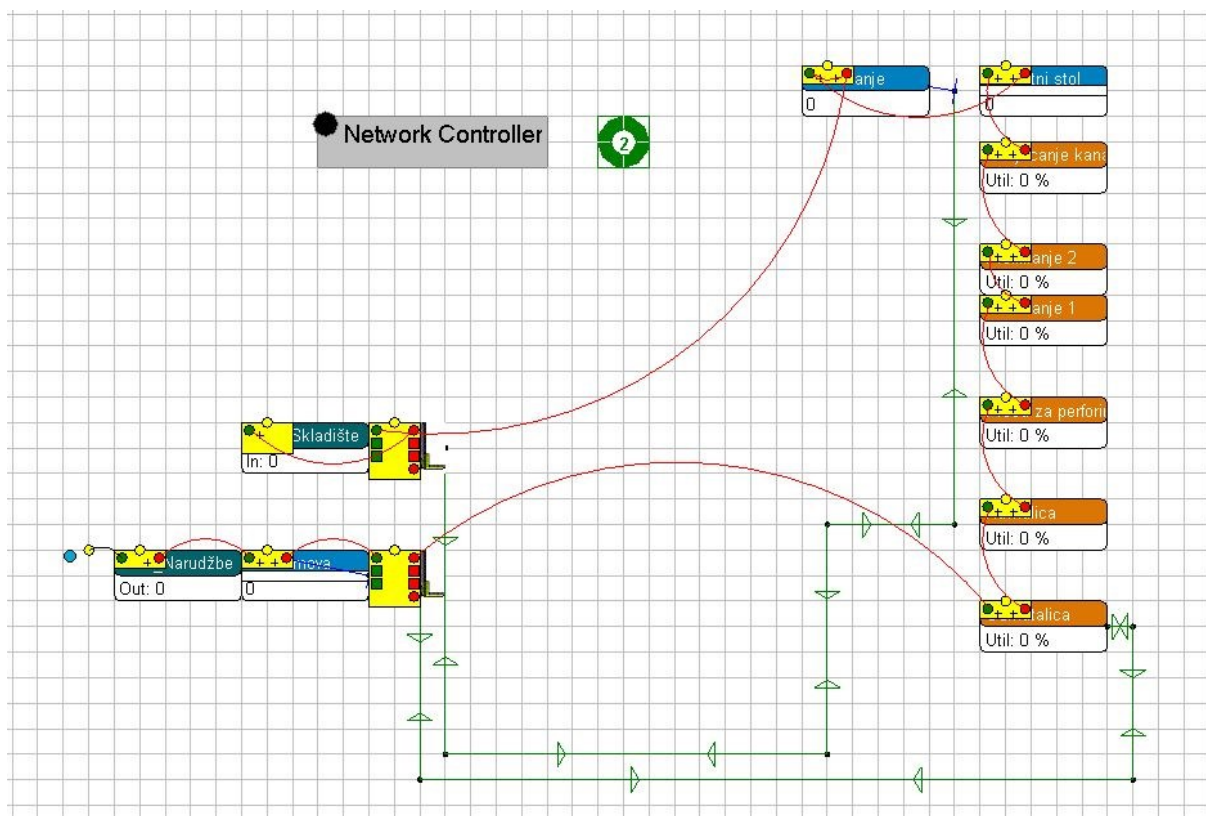
Vrijeme potrebno za namještanje proizvodnih parametara, izmjenu alata na strojevima, stavljanje role lima na odmatalicu i vrijeme potrebno za izradu prvog perforiranog kablaskog kanala iznosi 3600 sekundi ili 1 sat. Vrijeme potrebno za svaki sljedeći kanal dužine 3 metra je 60 sekundi, a za kanal dužine 2 metra je 40 sekundi, pa tehnološka vremena izrade prema jednadžbama (1), (2) i (3) iznose:

- pripremno završno vrijeme  $T_{pz} = 3600$  [s]
- tehnološko vrijeme za jedan kanal  $T_{kom} = 54$  [s]
- vrijeme za izradu jednog kanala  $T_{uk} = 60$  [s]

Vrijeme da operater stavi jedan gotovi perforirani kanala sa prihvatnog stola na paletu procjenjuje se na 10 sekundi. Operater pakira na paletu prosječnu vrijednost perforiranih kanala koja je izračunata ovisno vrsti i udjelu pojedinog kanala i iznosi 228 kanala. Broj perforiranih kablaskih kanala koji se pakiraju na jednu paletu prikazani su prethodno u tablici

5. Vrijeme učvršćivanja kanala na paleti čeličnim ili polimernim trakama pomoću uređaja za pričvršćivanja iznosi 180 sekundi kao i do sada.

Pomoću tlocrta novog proizvodnog procesa perforiranih kabelskih kanala i tehnoloških parametara prethodno navedenih formiran je simulacijski model novog proizvodnog procesa perforiranih kabelskih kanala koji je prikazan na slici 33. u nastavku.



**Slika. 33. Simulacijski model novog proizvodnog procesa povezan kanalima**

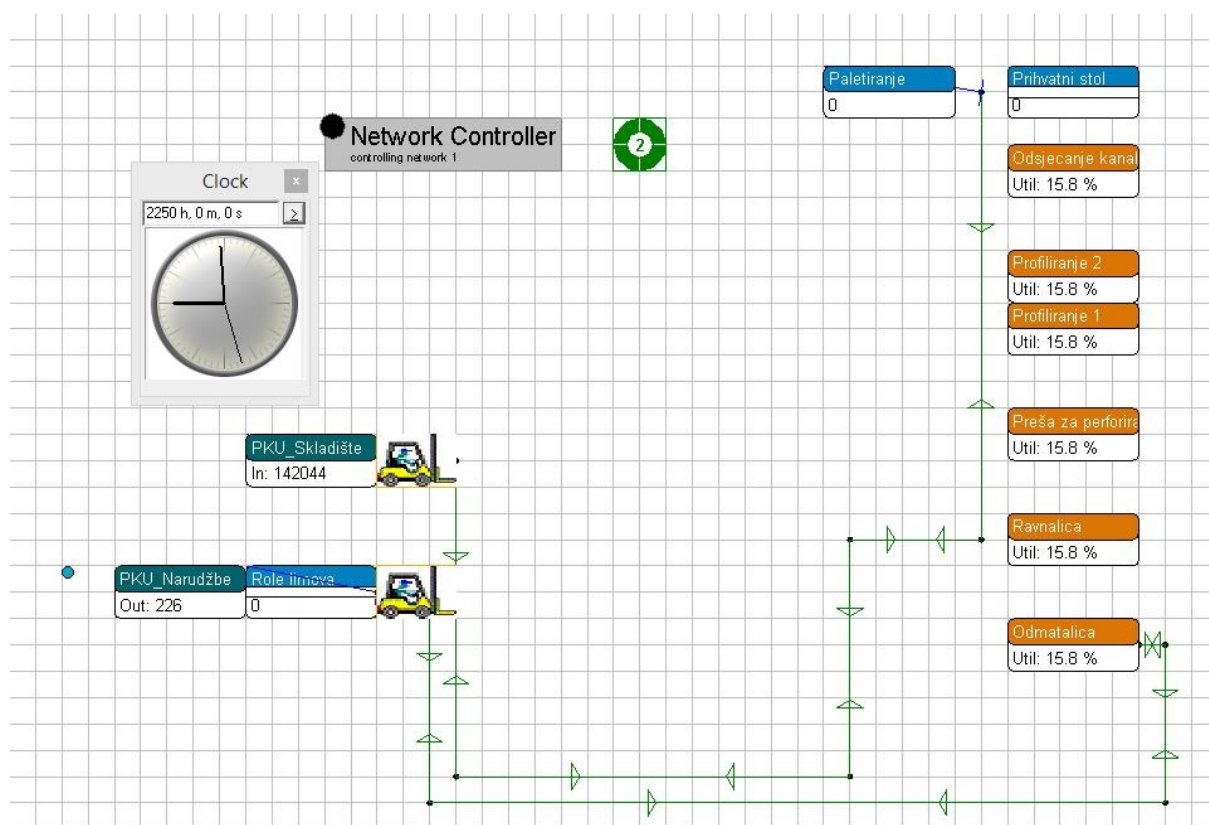
Za promatrani vremenski period od 2250 sati kao i u prethodnim slučajevima provedena je simulacija novog proizvodnog procesa perforiranih kabelskih kanala i dobiveni su sljedeći rezultati.

- iz izvora je generirano 226 rola lima što je dovoljno za 142832 perforirana kabelska kanala,
- u skladište je dopremljeno 142044 komada gotovih perforiranih kabelskih kanala.

Rezultati simulacije odnose se na reprezentativni kanal što je ukupna količina kabelskih kanala u promatranom periodu.

Rezultati simulacije prikazani su na slici 34. u nastavku.





**Slika. 34. Rezultati simulacije novog proizvodnog procesa nakon 2250 sati**

Rezultati simulacije novog proizvodnog procesa perforiranih kabelskih kanala pokazuju da zamjenom starih strojeva novim automatiziranim, odnosno automatiziranom proizvodnom linijom itekako donosi poboljšanje proizvodnog procesa. U istom promatranom vremenskom periodu automatska proizvodna linija proizvodi najveću količinu perforiranih kabelskih kanala, a u odnosu na postojeće stanje to iznosi 19,9 % više proizvedenih perforiranih kabelskih kanala, dok u odnosu na modificirani postojeći proces to iznosi oko 8,65 %. Uz povećanje proizvodne količine perforiranih kabelskih kanala u novom proizvodnom procesu nema zastoja niti uskih grla proizvodnje što podrazumijeva da proces proizvodnje teče nesmetano i bez zastoja, te sa samo tri operatera što omogućuje da sa istim brojem ljudi kao u postojećem proizvodnom procesu ovaj može raditi u dvije smjene umjesto jedne.

Da bi se stekao red veličine o količini koja se je mogla proizvesti za isti kalendarski odsječak vremena (276 dana kao i u prethodnom slučaju) u dvije smjene simulirana je proizvodnja perforiranih kabelskih kanala u trajanju od 4416 sati što predstavlja proizvodnju u dvije smjene po 8 sati, jer proizvodna linija ne treba stajati dok su radnici na pauzi.

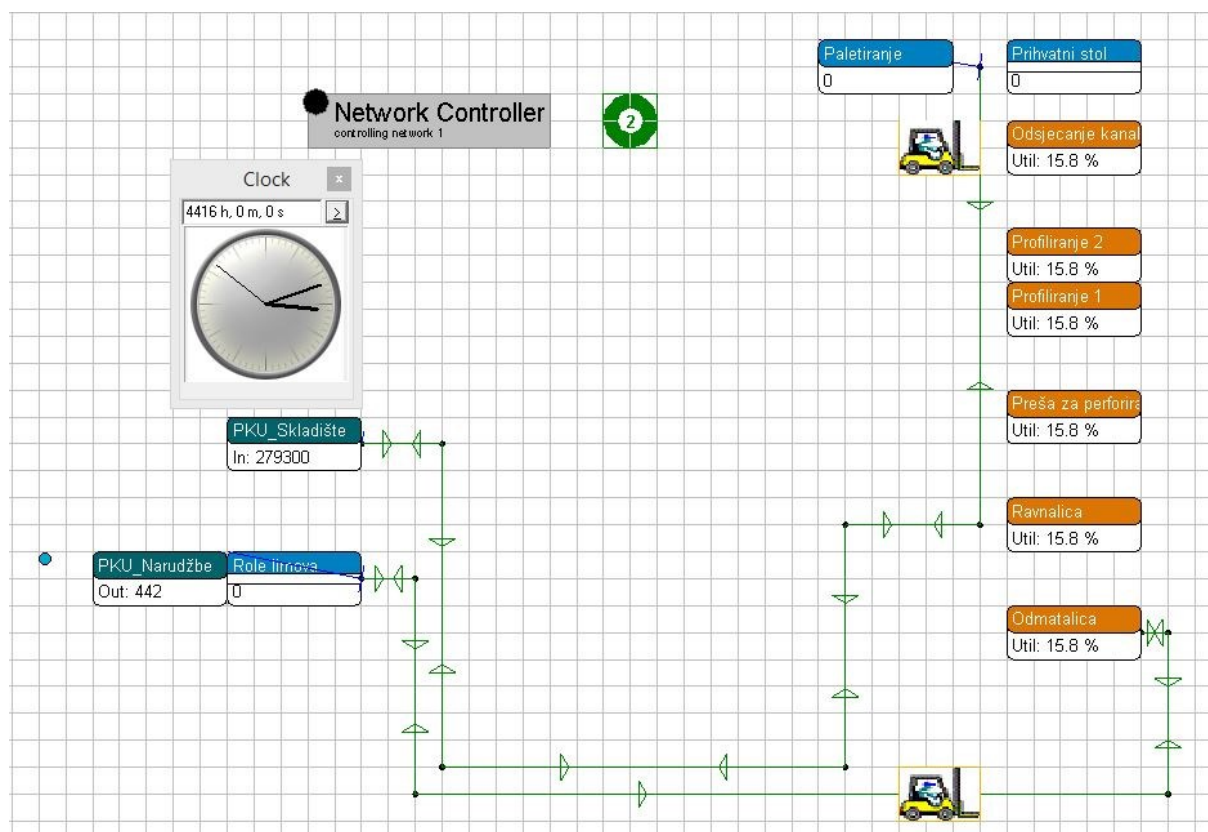
Za simulaciju u trajanju od 4416 sati dobiveni su sljedeći rezultati:



- iz izvora je generirano 442 rola lima što je dovoljno za 279344 perforirana kabelska kanala,
- u skladište je dopremljeno 279300 komada gotovih perforiranih kabelskih kanala

Rezultati simulacije odnose se na reprezentativni kanal što je ukupna količina kabelskih kanala u promatranom periodu.

Rezultati simulacije prikazani su na slici 35. u nastavku



**Slika. 35. Rezultati simulacije novog proizvodnog procesa nakon 4416 sati**

Simulacija nakon 4416 sati pokazuje da se novom proizvodnom linijom za isti broj dana i sa istim brojem ljudi može proizvesti daleko veća količina perforiranih kabelskih kanala, a to iznosi gotovo 235 % veća proizvedena količina u odnosu na postojeći proizvodni procesa i oko 213 % u odnosu na modificirani postojeći proces. Dobiveni postoci poboljšanja su dakako veći u simulaciji nego bi to bilo u realnoj proizvodnji, jer u simulacijskom modelu postoje određena pojednostavljenja i nisu predviđeni zastoji u proizvodnji. Tako rezultati dobiveni simulacijom predstavljaju neki okvirni red veličine poboljšanja koje je moguće postići uvođenjem automatske proizvodne linije uz uvjet da se perforirani kabelski kanali proizvode po ovom ili sličnom tehnološkom postupku.

## 7. ZAKLJUČAK

U prethodnim poglavljima je predstavljen proizvodni sustav za proizvodnju perforiranih kabelskih kanala koji je samo jedan dio čitavog proizvodnog procesa poduzeća Metalis d.o.o. Za proizvodni sustav perforiranih kabelskih kanala obrađeni su radni nalozi unazad godinu dana i na temelju njih i tehnoloških postupaka izrade opisana je proizvodnja perforiranih kanala. Koristeći podatke o proizvodnji unazad godinu dana proizvodnja perforiranih kanala je podijeljena u dvije skupine proizvoda koje se razlikuju po tehnološkom postupku proizvodnje odnosno strojevima na kojima se izrađuju. Za svaku skupinu definiran je reprezentativni kanal za koji su izračunana tehnološka vremena izrade na strojevima, te tok materijala između skladišta i proizvodnog pogona i tok materijala unutar proizvodnog pogona između strojeva. Pomoću reprezentativnih kanala formiran je simulacijski model proizvodnog u računalnom softveru Enterprise Dynamics 7 koji simulira proizvodnju perforiranih kanala u vremenskom periodu unazad godinu dana. Osim tehnoloških postupaka kod formiranja simulacijskog korišteni su podaci iz radnih naloga, te izvještaji sa skladišta. Nakon formiranja simulacijskog modela provedena je računalna simulacija od 2250 sati što odgovara fondu radnih sati za promatrani vremenski period. Rezultati dobiveni računalnom simulacijom razlikuju 1% za skupinu perforiranih kanala PKU/30 i 3% za skupinu kanala perforiranih kanala PKU/60 što je posljedica pojednostavljenja simulacijskog modela i pridruživanja vremena transporta materijala između strojeva vremenu izrade na pojedinom stroju. Osim godišnje količine proizvodnje perforiranih kanala računalnom simulacijom ustanovljeni su problemi koji se događaju u realnoj proizvodnji perforiranih kanala, a to su premaleni kapaciteti radnih mjesta RM 1 i RM 5 i njihovih mjesta za odlaganje zbog čega nije moguće proizvesti više perforiranih kanala u promatranom vremenskom periodu. Kako bi se utvrdilo da simulacijski model proizvodnje perforiranih kabelskih kanala zaista opisuje stvarnu proizvodnju provedena je simulacija u tri puta većem vremenskom periodu što iznosi 6750 sati i dobiveni rezultati se poklapaju u velikoj mjeri sa prethodnom simulacijom, samo što odstupanje u količini proizvedenih kanal u ovom slučaju je jednako za obje skupine i iznosi samo 1%. Budući da potražnja za perforiranim kabelskim kanalima i dalje raste potrebno je modificirati proizvodni sustav proizvodnje perforiranih kanala u pogledu tehnologije izrade, a isto taku i pogledu logističkih aktivnosti odnosno povećati kapacitete mjesta za odlaganje strojeva kako bi se eliminirali nepotrebni transporti materijala tijekom proizvodnje. Kako bi

se oslobodili popunjeni kapaciteti strojeva i povećali proizvodni kapaciteti predložene su modifikacije postojećeg proizvodnog procesa, izrađen je modificirani simulacijski model proizvodnje perforiranih kabelskih kanala i simulirana je proizvodnja perforiranih kabelskih kanala u trajanju od 2250 sati i dobiveni rezultati su veći za negdje oko 10 %. Modifikacijom postojećeg proizvodnog procesa povećala se je proizvodna količina, ali kapaciteti kritičnih strojeva RM 1 i RM 5 su i dalje premaleni da bi se mogla proizvesti veća količina perforiranih kabelskih kanala. Kao drugo poboljšanje proizvodnog procesa perforiranih kabelskih kanala predložen je potpuno novi proizvodni proces koji podrazumijeva proizvodnju perforiranih kabelskih kanala pomoću automatizirane proizvodne linije. Za novi proizvodni proces također je formiran simulacijski model na temelju podataka o proizvodnji iz radnih naloga, tehničkih parametara automatizirane proizvodne linije i novog tehnološkog postupka. Provedena je računalna simulacija novog proizvodnog procesa u trajanju od 2250 sati kako bi se usporedili rezultati sa prethodne dvije simulacije, a postignuto poboljšanje iznosi 19,9 % u odnosu na postojeći proizvodni proces i 8,65 % u odnosu na modificirani postojeći proizvodni sustav i to bez ikakvih zastoja i uskih grla u proizvodnom procesu. Budući da za rad automatske proizvodne linije je potrebno duplo manje ljudi nego u postojećem sustavu simulirana je proizvodnja u trajanju od 4416 sati što je rad u dvije smjene po 8 sati 276 dana isto kao i u prethodno promatranom vremenskom periodu. Simulacijom novog proizvodnog sustava u trajanju od 4416 sati rezultati su daleko veći od rezultata u prethodnim slučajevima. Tako je proizvedena količina za taj vremenski period veća za oko 235 % u odnosu na postojeći proizvodni proces i negdje oko 213 % u odnosu na modificirani. Dakako ovi postoci su okvirni i oni predstavljaju u najvećoj mjeri samo red veličine poboljšanja, jer je u ovim simulacijama pretpostavljena minimalna brzina proizvodnje proizvodne linije, te veličine rola lima su pretpostavljene sve jednake mase što se može razlikovati zbog nabavne cijene materijala, a ti parametri direktno utječu na sam proizvodni proces. Kako potreba za perforiranim kabelskim kanalima je i dalje u porast, rješenje je automatizirana proizvodna linija, jer ona u slučaju neke nepredviđene okolnosti može raditi sa većim brzinama, ali i ako je potrebno u tri smjene.

## 8. LITERATURA

- [1.] Optimiranje konceptualnog modela kontrolnog podsustava pri projektiranju proizvodnog sustava, Doktorski rad, S. Doboviček, Rijeka, 2014.  
URL: [http://old.riteh.hr/znanost/oglasna/Doktorska\\_disertacija\\_SDobovicek.pdf](http://old.riteh.hr/znanost/oglasna/Doktorska_disertacija_SDobovicek.pdf) (15.5.2017.)
- [2.] URL: <http://docplayer.gr/30329697-Planiranje-i-upravljanje-proizvodnjom.html>
- [3.] URL: <http://www.metalis.hr/Metal2/index.php/hr/> (17.5.2017.)
- [4.] Građevinsko tehnička dokumentacija proizvodnih pogona Metalis d.o.o., Donja Stubica, Hrvatska, 2011.
- [5.] Tehnička dokumentacija strojeva proizvođača Jelšingrad, Istraživačko razvojni centar, Banja Luka, Bosna i Hercegovina, 1979.
- [6.] Deklariranje, označavanje i pakiranje proizvoda, Istraživanje i razvoj, Metalis d.o.o. Donja Stubica, Hrvatska, 2009.
- [7.] URL: [http://mlakar-vilicari.hr/wp-content/uploads/2016/01/efg\\_110.pdf](http://mlakar-vilicari.hr/wp-content/uploads/2016/01/efg_110.pdf) (19.5.2017.)
- [8.] URL <http://waset.org/publications/8133/importance-of-simulation-in-manufacturing>
- [9.] URL: <https://www.fer.hr/download/repository/PP10.pdf> (24.5.2017.)
- [10.] Razvoj složenih inženjerskih sustava za pročišćavanje vode, Doktorski rad, L. Gotal Dmitrović, Varaždin, 2015.  
URL: [http://services.foi.hr/thesis\\_phd/rad\\_gotal\\_dmitrovic.pdf](http://services.foi.hr/thesis_phd/rad_gotal_dmitrovic.pdf) (24.5.2017.)
- [11.] URL: <http://support.incontrols.com/en/ed-tutorials.html> Enterprise Dynamics Tutorial .pdf (24.05.2017.)
- [12.] URL: <http://www.lsgmachinetools.co.za/products/sheet-metal-machinery/guillotines.html> (24.5.2017.)
- [13.] URL: <http://www.metalprodukt.rs/> (29.05.2017.)

## **9. PRILOZI**

- I. CD – R disc
- II. Radni nalozi za perforirane kabelaške kanale od 13.01.2016. do 2.2.2017.
- III. Tehnološki postupak za Perforirani kabelaški kanal PKU-50/30 SC
- IV. Tehnološki postupak za Perforirani kabelaški kanal PKU-100/60 SC
- V. Tehnološki postupak za Perforirani kabelaški kanal PKU-200/60 SC
- VI. Tehnološki postupak za Perforirani kabelaški kanal PKU-300/60 SC
- VII. Tehnološki postupak za Perforirani kabelaški kanal PKU-400/60 SC
- VIII. Tehnološki postupak za Perforirani kabelaški kanal PKUL-100/60 SC
- IX. Tehnološki postupak za Perforirani kabelaški kanal PKUL-200/60 SC
- X. Tehnološki postupak za Perforirani kabelaški kanal PKUL-300/60 SC
- XI. Tehnološki postupak za Perforirani kabelaški kanal PKUL-400/60 SC
- XII. Tehnološki postupak za Perforirani kabelaški kanal PKU-50/30 TC
- XIII. Tehnološki postupak za Perforirani kabelaški kanal PKU-100/60 TC
- XIV. Tehnološki postupak za Perforirani kabelaški kanal PKU-200/60 TC
- XV. Tehnološki postupak za Perforirani kabelaški kanal PKU-300/60 TC
- XVI. Tehnološki postupak za Perforirani kabelaški kanal PKU-400/60 TC
- XVII. Ulaz i izlaz perforiranih kanala u skladište od 13.01.2016. do 2.2.2017.

Radni nalog	Identifikacijski broj proizvoda	Naziv proizvoda	Količina [kom]	Otvaranje RN	Rok isporuke
RN1160296	104101	PERF.KAB.KANAL PKU-300/60 L=2m TC	200	6.4.2016	28.4.2016
RN1161203	104101	PERF.KAB.KANAL PKU-300/60 L=2m TC	250	5.12.2016	20.12.2016
RN1170032	104101	PERF.KAB.KANAL PKU-300/60 L=2m TC	250	12.1.2017	26.1.2017
RN1160297	104102	PERF.KAB.KANAL PKU-400/60 L=2m TC	350	6.4.2016	28.4.2016
RN1161204	104102	PERF.KAB.KANAL PKU-400/60 L=2m TC	250	5.12.2016	20.12.2016
RN1160017	105625	PERF.KAB.KANAL PKU-100/60 L=2m TC	250	13.1.2016	25.1.2016
RN1160105	105625	PERF.KAB.KANAL PKU-100/60 L=2m TC	500	2.2.2016	12.2.2016
RN1160197	105625	PERF.KAB.KANAL PKU-100/60 L=2m TC	400	9.3.2016	14.3.2016
RN1160216	105625	PERF.KAB.KANAL PKU-100/60 L=2m TC	250	9.3.2016	23.3.2016
RN1160275	105625	PERF.KAB.KANAL PKU-100/60 L=2m TC	100	31.3.2016	4.4.2016
RN1160294	105625	PERF.KAB.KANAL PKU-100/60 L=2m TC	500	6.4.2016	28.4.2016
RN1160319	105625	PERF.KAB.KANAL PKU-100/60 L=2m TC	50	11.4.2016	14.4.2016
RN1160353	105625	PERF.KAB.KANAL PKU-100/60 L=2m TC	500	21.4.2016	28.4.2016
RN1160394	105625	PERF.KAB.KANAL PKU-100/60 L=2m TC	750	5.5.2016	25.5.2016
RN1160651	105625	PERF.KAB.KANAL PKU-100/60 L=2m TC	250	5.7.2016	22.7.2016
RN1160775	105625	PERF.KAB.KANAL PKU-100/60 L=2m TC	250	3.8.2016	19.8.2016
RN1160848	105625	PERF.KAB.KANAL PKU-100/60 L=2m TC	150	31.8.2016	30.9.2016
RN1160987	105625	PERF.KAB.KANAL PKU-100/60 L=2m TC	250	11.10.2016	28.10.2016
RN1161201	105625	PERF.KAB.KANAL PKU-100/60 L=2m TC	500	5.12.2016	20.12.2016
RN1170017	105625	PERF.KAB.KANAL PKU-100/60 L=2m TC	540	11.1.2017	24.1.2017
RN1170030	105625	PERF.KAB.KANAL PKU-100/60 L=2m TC	350	12.1.2017	26.1.2017
RN1170115	105625	PERF.KAB.KANAL PKU-100/60 L=2m TC	950	2.2.2017	15.2.2017
RN1160086	105626	PERF.KAB.KANAL PKU-200/60 L=2m TC	300	28.1.2016	28.1.2016
RN1160106	105626	PERF.KAB.KANAL PKU-200/60 L=2m TC	250	2.2.2016	12.2.2016
RN1160295	105626	PERF.KAB.KANAL PKU-200/60 L=2m TC	500	6.4.2016	28.4.2016
RN1160354	105626	PERF.KAB.KANAL PKU-200/60 L=2m TC	250	21.4.2016	28.4.2016
RN1160481	105626	PERF.KAB.KANAL PKU-200/60 L=2m TC	400	18.5.2016	19.5.2016
RN1160776	105626	PERF.KAB.KANAL PKU-200/60 L=2m TC	250	3.8.2016	19.8.2016
RN1160849	105626	PERF.KAB.KANAL PKU-200/60 L=2m TC	250	31.8.2016	30.9.2016
RN1161202	105626	PERF.KAB.KANAL PKU-200/60 L=2m TC	250	5.12.2016	20.12.2016
RN1170018	105626	PERF.KAB.KANAL PKU-200/60 L=2m TC	450	11.1.2017	24.1.2017
RN1170031	105626	PERF.KAB.KANAL PKU-200/60 L=2m TC	350	12.1.2017	26.1.2017
RN1160013	105896	PERF.KAB.KANAL PKU-50/30 SC	1500	13.1.2016	25.1.2016
RN1160093	105896	PERF.KAB.KANAL PKU-50/30 SC	1000	1.2.2016	12.2.2016
RN1160208	105896	PERF.KAB.KANAL PKU-50/30 SC	2000	9.3.2016	23.3.2016
RN1160288	105896	PERF.KAB.KANAL PKU-50/30 SC	1500	6.4.2016	23.4.2016
RN1160389	105896	PERF.KAB.KANAL PKU-50/30 SC	1000	5.5.2016	25.5.2016
RN1160513	105896	PERF.KAB.KANAL PKU-50/30 SC	1500	25.5.2016	16.6.2016
RN1160549	105896	PERF.KAB.KANAL PKU-50/30 SC	1000	6.6.2016	6.6.2016
RN1160649	105896	PERF.KAB.KANAL PKU-50/30 SC	1500	5.7.2016	22.7.2016
RN1160770	105896	PERF.KAB.KANAL PKU-50/30 SC	2000	3.8.2016	19.8.2016
RN1160844	105896	PERF.KAB.KANAL PKU-50/30 SC	1500	31.8.2016	23.9.2016
RN1160973	105896	PERF.KAB.KANAL PKU-50/30 SC	2000	7.10.2016	12.10.2016
RN1160982	105896	PERF.KAB.KANAL PKU-50/30 SC	1500	11.10.2016	28.10.2016
RN1161194	105896	PERF.KAB.KANAL PKU-50/30 SC	2000	2.12.2016	5.12.2016
RN1161262	105896	PERF.KAB.KANAL PKU-50/30 SC	1500	20.12.2016	22.12.2016
RN1170023	105896	PERF.KAB.KANAL PKU-50/30 SC	1000	12.1.2017	26.1.2017
RN1170100	105896	PERF.KAB.KANAL PKU-50/30 SC	1000	1.2.2017	20.2.2017
RN1160070	105897	PERF.KAB.KANAL PKU-100/60 SC	2000	25.1.2016	15.2.2016
RN1160094	105897	PERF.KAB.KANAL PKU-100/60 SC	2000	1.2.2016	12.2.2016
RN1160209	105897	PERF.KAB.KANAL PKU-100/60 SC	2000	9.3.2016	23.3.2016
RN1160277	105897	PERF.KAB.KANAL PKU-100/60 SC	2000	1.4.2016	4.4.2016
RN1160376	105897	PERF.KAB.KANAL PKU-100/60 SC	2500	29.4.2016	15.5.2016
RN1160512	105897	PERF.KAB.KANAL PKU-100/60 SC	2500	25.5.2016	16.6.2016
RN1160550	105897	PERF.KAB.KANAL PKU-100/60 SC	1500	6.6.2016	6.6.2016
RN1160625	105897	PERF.KAB.KANAL PKU-100/60 SC	2000	27.6.2016	15.7.2016
RN1160700	105897	PERF.KAB.KANAL PKU-100/60 SC	2000	19.7.2016	22.7.2016
RN1160771	105897	PERF.KAB.KANAL PKU-100/60 SC	2000	3.8.2016	19.8.2016
RN1160845	105897	PERF.KAB.KANAL PKU-100/60 SC	1500	31.8.2016	23.9.2016
RN1160970	105897	PERF.KAB.KANAL PKU-100/60 SC	2000	6.10.2016	11.10.2016
RN1160983	105897	PERF.KAB.KANAL PKU-100/60 SC	1000	11.10.2016	28.10.2016

RN1161081	105897	PERF.KAB.KANAL PKU-100/60 SC	1000	7.11.2016	25.11.2016
RN1161145	105897	PERF.KAB.KANAL PKU-100/60 SC	2000	15.11.2016	18.11.2016
RN1161197	105897	PERF.KAB.KANAL PKU-100/60 SC	1500	5.12.2016	20.12.2016
RN1170024	105897	PERF.KAB.KANAL PKU-100/60 SC	2000	12.1.2017	26.1.2017
RN1170101	105897	PERF.KAB.KANAL PKU-100/60 SC	2000	1.2.2017	20.2.2017
RN1160095	105898	PERF.KAB.KANAL PKU-200/60 SC	2000	1.2.2016	12.2.2016
RN1160210	105898	PERF.KAB.KANAL PKU-200/60 SC	1500	9.3.2016	23.3.2016
RN1160289	105898	PERF.KAB.KANAL PKU-200/60 SC	1500	6.4.2016	23.4.2016
RN1160390	105898	PERF.KAB.KANAL PKU-200/60 SC	1000	5.5.2016	25.5.2016
RN1160514	105898	PERF.KAB.KANAL PKU-200/60 SC	1000	25.5.2016	16.6.2016
RN1160551	105898	PERF.KAB.KANAL PKU-200/60 SC	1000	6.6.2016	6.6.2016
RN1160650	105898	PERF.KAB.KANAL PKU-200/60 SC	1000	5.7.2016	22.7.2016
RN1160772	105898	PERF.KAB.KANAL PKU-200/60 SC	2000	3.8.2016	19.8.2016
RN1160984	105898	PERF.KAB.KANAL PKU-200/60 SC	1000	11.10.2016	28.10.2016
RN1161198	105898	PERF.KAB.KANAL PKU-200/60 SC	2000	5.12.2016	20.12.2016
RN1170025	105898	PERF.KAB.KANAL PKU-200/60 SC	2000	12.1.2017	26.1.2017
RN1170102	105898	PERF.KAB.KANAL PKU-200/60 SC	1500	1.2.2017	20.2.2017
RN1160014	105899	PERF.KAB.KANAL PKU-300/60 SC	500	13.1.2016	25.1.2016
RN1160096	105899	PERF.KAB.KANAL PKU-300/60 SC	1000	1.2.2016	12.2.2016
RN1160290	105899	PERF.KAB.KANAL PKU-300/60 SC	1000	6.4.2016	23.4.2016
RN1160773	105899	PERF.KAB.KANAL PKU-300/60 SC	750	3.8.2016	19.8.2016
RN1160985	105899	PERF.KAB.KANAL PKU-300/60 SC	1000	11.10.2016	28.10.2016
RN1170026	105899	PERF.KAB.KANAL PKU-300/60 SC	500	12.1.2017	26.1.2017
RN1160018	106620	PERF.KAB.KANAL PKU-50/30 L=2m TC	250	13.1.2016	25.1.2016
RN1160217	106620	PERF.KAB.KANAL PKU-50/30 L=2m TC	250	9.3.2016	23.3.2016
RN1160352	106620	PERF.KAB.KANAL PKU-50/30 L=2m TC	500	21.4.2016	28.4.2016
RN1160652	106620	PERF.KAB.KANAL PKU-50/30 L=2m TC	250	5.7.2016	22.7.2016
RN1160986	106620	PERF.KAB.KANAL PKU-50/30 L=2m TC	250	11.10.2016	28.10.2016
RN1161008	106620	PERF.KAB.KANAL PKU-50/30 L=2m TC	500	12.10.2016	25.10.2016
RN1170029	106620	PERF.KAB.KANAL PKU-50/30 L=2m TC	250	12.1.2017	26.1.2017
RN1160711	112733	PERF.KAB.KANAL PKU-100/60 SC+PL	4	21.7.2016	27.7.2016
RN1161086	112733	PERF.KAB.KANAL PKU-100/60 SC+PL	64	8.11.2016	18.11.2016
RN1161087	112734	PERF.KAB.KANAL PKU-200/60 SC+PL	38	8.11.2016	18.11.2016
RN1170087	112734	PERF.KAB.KANAL PKU-200/60 SC+PL	16	23.1.2017	26.1.2017
RN1161088	112735	PERF.KAB.KANAL PKU-300/60 SC+PL	14	8.11.2016	18.11.2016
RN1170057	112735	PERF.KAB.KANAL PKU-300/60 SC+PL	6	13.1.2017	18.1.2017
RN1161089	112736	PERF.KAB.KANAL PKU-400/60 SC+PL	6	8.11.2016	18.11.2016
RN1160087	116220	PERF.KAB.KANAL PKU-100/60 SC, E30/90	90	1.2.2016	2.2.2016
RN1160149	116220	PERF.KAB.KANAL PKU-100/60 SC, E30/90	88	12.2.2016	15.2.2016
RN1160160	116220	PERF.KAB.KANAL PKU-100/60 SC, E30/90	20	18.2.2016	20.2.2016
RN1160664	116220	PERF.KAB.KANAL PKU-100/60 SC, E30/90	20	6.7.2016	11.7.2016
RN1160738	116220	PERF.KAB.KANAL PKU-100/60 SC, E30/90	12	28.7.2016	29.7.2016
RN1160748	116220	PERF.KAB.KANAL PKU-100/60 SC, E30/90	10	29.7.2016	2.8.2016
RN1160825	116220	PERF.KAB.KANAL PKU-100/60 SC, E30/90	18	23.8.2016	25.8.2016
RN1161092	116220	PERF.KAB.KANAL PKU-100/60 SC, E30/90	50	9.11.2016	15.11.2016
RN1161235	116220	PERF.KAB.KANAL PKU-100/60 SC, E30/90	67	7.12.2016	9.12.2016
RN1170004	116220	PERF.KAB.KANAL PKU-100/60 SC, E30/90	18	9.1.2017	10.1.2017
RN1160082	116221	PERF.KAB.KANAL PKU-200/60 SC, E30/90	10	27.1.2016	29.1.2016
RN1160146	116221	PERF.KAB.KANAL PKU-200/60 SC, E30/90	30	12.2.2016	15.2.2016
RN1160243	116221	PERF.KAB.KANAL PKU-200/60 SC, E30/90	30	16.3.2016	18.3.2016
RN1160416	116221	PERF.KAB.KANAL PKU-200/60 SC, E30/90	57	5.5.2016	10.5.2016
RN1160661	116221	PERF.KAB.KANAL PKU-200/60 SC, E30/90	17	6.7.2016	11.7.2016
RN1160665	116221	PERF.KAB.KANAL PKU-200/60 SC, E30/90	14	6.7.2016	11.7.2016
RN1160747	116221	PERF.KAB.KANAL PKU-200/60 SC, E30/90	7	29.7.2016	2.8.2016
RN1160797	116221	PERF.KAB.KANAL PKU-200/60 SC, E30/90	17	9.8.2016	12.8.2016
RN1161095	116221	PERF.KAB.KANAL PKU-200/60 SC, E30/90	8	9.11.2016	15.11.2016
RN1161239	116221	PERF.KAB.KANAL PKU-200/60 SC, E30/90	17	7.12.2016	9.12.2016
RN1170002	116221	PERF.KAB.KANAL PKU-200/60 SC, E30/90	9	9.1.2017	13.1.2017
RN1170015	116221	PERF.KAB.KANAL PKU-200/60 SC, E30/90	7	10.1.2017	16.1.2017
RN1170116	116221	PERF.KAB.KANAL PKU-200/60 SC, E30/90	4	2.2.2017	2.2.2017
RN1160187	116222	PERF.KAB.KANAL PKU-300/60 SC, E30/90	8	1.3.2016	1.3.2016
RN1160413	116222	PERF.KAB.KANAL PKU-300/60 SC, E30/90	44	5.5.2016	10.5.2016
RN1160743	116222	PERF.KAB.KANAL PKU-300/60 SC, E30/90	2	29.7.2016	2.8.2016

RN1160741	116223	PERF.KAB.KANAL PKU-400/60 SC, E30/90	14	29.7.2016	2.8.2016
RN1160015	117440	PERF.KAB.KANAL PKUL-100 SC L=3000	750	13.1.2016	25.1.2016
RN1160137	117440	PERF.KAB.KANAL PKUL-100 SC L=3000	810	5.2.2016	15.2.2016
RN1160172	117440	PERF.KAB.KANAL PKUL-100 SC L=3000	810	24.2.2016	29.2.2016
RN1160214	117440	PERF.KAB.KANAL PKUL-100 SC L=3000	1080	9.3.2016	23.3.2016
RN1160266	117440	PERF.KAB.KANAL PKUL-100 SC L=3000	1350	31.3.2016	11.4.2016
RN1160301	117440	PERF.KAB.KANAL PKUL-100 SC L=3000	810	6.4.2016	23.4.2016
RN1160373	117440	PERF.KAB.KANAL PKUL-100 SC L=3000	540	28.4.2016	3.5.2016
RN1160395	117440	PERF.KAB.KANAL PKUL-100 SC L=3000	810	5.5.2016	25.5.2016
RN1160541	117440	PERF.KAB.KANAL PKUL-100 SC L=3000	540	6.6.2016	9.6.2016
RN1160562	117440	PERF.KAB.KANAL PKUL-100 SC L=3000	540	7.6.2016	7.6.2016
RN1160653	117440	PERF.KAB.KANAL PKUL-100 SC L=3000	540	5.7.2016	22.7.2016
RN1160754	117440	PERF.KAB.KANAL PKUL-100 SC L=3000	810	1.8.2016	4.8.2016
RN1160777	117440	PERF.KAB.KANAL PKUL-100 SC L=3000	750	3.8.2016	19.8.2016
RN1160805	117440	PERF.KAB.KANAL PKUL-100 SC L=3000	1080	16.8.2016	25.8.2016
RN1160852	117440	PERF.KAB.KANAL PKUL-100 SC L=3000	750	31.8.2016	23.9.2016
RN1160905	117440	PERF.KAB.KANAL PKUL-100 SC L=3000	1080	16.9.2016	21.9.2016
RN1160988	117440	PERF.KAB.KANAL PKUL-100 SC L=3000	1500	11.10.2016	28.10.2016
RN1161047	117440	PERF.KAB.KANAL PKUL-100 SC L=3000	810	24.10.2016	27.10.2016
RN1161082	117440	PERF.KAB.KANAL PKUL-100 SC L=3000	1500	7.11.2016	25.11.2016
RN1161208	117440	PERF.KAB.KANAL PKUL-100 SC L=3000	1500	5.12.2016	20.12.2016
RN1170027	117440	PERF.KAB.KANAL PKUL-100 SC L=3000	1500	12.1.2017	26.1.2017
RN1160016	117441	PERF.KAB.KANAL PKUL-200 SC L=3000	750	13.1.2016	25.1.2016
RN1160173	117441	PERF.KAB.KANAL PKUL-200 SC L=3000	150	24.2.2016	29.2.2016
RN1160215	117441	PERF.KAB.KANAL PKUL-200 SC L=3000	750	9.3.2016	23.3.2016
RN1160267	117441	PERF.KAB.KANAL PKUL-200 SC L=3000	300	1.4.2016	11.4.2016
RN1160302	117441	PERF.KAB.KANAL PKUL-200 SC L=3000	300	6.4.2016	23.4.2016
RN1160342	117441	PERF.KAB.KANAL PKUL-200 SC L=3000	750	18.4.2016	21.4.2016
RN1160396	117441	PERF.KAB.KANAL PKUL-200 SC L=3000	450	5.5.2016	25.5.2016
RN1160542	117441	PERF.KAB.KANAL PKUL-200 SC L=3000	450	6.6.2016	9.6.2016
RN1160563	117441	PERF.KAB.KANAL PKUL-200 SC L=3000	450	7.6.2016	7.6.2016
RN1160636	117441	PERF.KAB.KANAL PKUL-200 SC L=3000	500	28.6.2016	5.7.2016
RN1160654	117441	PERF.KAB.KANAL PKUL-200 SC L=3000	750	5.7.2016	22.7.2016
RN1160806	117441	PERF.KAB.KANAL PKUL-200 SC L=3000	900	16.8.2016	25.8.2016
RN1160853	117441	PERF.KAB.KANAL PKUL-200 SC L=3000	1000	31.8.2016	23.9.2016
RN1160975	117441	PERF.KAB.KANAL PKUL-200 SC L=3000	600	7.10.2016	13.10.2016
RN1160978	117441	PERF.KAB.KANAL PKUL-200 SC L=3000	1200	10.10.2016	14.10.2016
RN1160989	117441	PERF.KAB.KANAL PKUL-200 SC L=3000	1000	11.10.2016	28.10.2016
RN1161209	117441	PERF.KAB.KANAL PKUL-200 SC L=3000	1500	5.12.2016	20.12.2016
RN1170028	117441	PERF.KAB.KANAL PKUL-200 SC L=3000	1500	12.1.2017	26.1.2017
RN1160138	117442	PERF.KAB.KANAL PKUL-300 SC L=3000	90	5.2.2016	15.2.2016
RN1160168	117442	PERF.KAB.KANAL PKUL-300 SC L=3000	180	19.2.2016	25.2.2016
RN1160174	117442	PERF.KAB.KANAL PKUL-300 SC L=3000	90	24.2.2016	29.2.2016
RN1160245	117442	PERF.KAB.KANAL PKUL-300 SC L=3000	90	16.3.2016	17.3.2016
RN1160263	117442	PERF.KAB.KANAL PKUL-300 SC L=3000	200	29.3.2016	30.3.2016
RN1160268	117442	PERF.KAB.KANAL PKUL-300 SC L=3000	180	1.4.2016	11.4.2016
RN1160374	117442	PERF.KAB.KANAL PKUL-300 SC L=3000	180	28.4.2016	3.5.2016
RN1160397	117442	PERF.KAB.KANAL PKUL-300 SC L=3000	180	5.5.2016	25.5.2016
RN1160580	117442	PERF.KAB.KANAL PKUL-300 SC L=3000	30	10.6.2016	13.6.2016
RN1160624	117442	PERF.KAB.KANAL PKUL-300 SC L=3000	90	24.6.2016	28.6.2016
RN1160630	117442	PERF.KAB.KANAL PKUL-300 SC L=3000	90	28.6.2016	5.7.2016
RN1160703	117442	PERF.KAB.KANAL PKUL-300 SC L=3000	180	20.7.2016	28.7.2016
RN1160722	117442	PERF.KAB.KANAL PKUL-300 SC L=3000	90	25.7.2016	28.7.2016
RN1160811	117442	PERF.KAB.KANAL PKUL-300 SC L=3000	180	16.8.2016	25.8.2016
RN1160854	117442	PERF.KAB.KANAL PKUL-300 SC L=3000	270	31.8.2016	23.9.2016
RN1160906	117442	PERF.KAB.KANAL PKUL-300 SC L=3000	180	16.9.2016	21.9.2016
RN1160974	117442	PERF.KAB.KANAL PKUL-300 SC L=3000	300	7.10.2016	13.10.2016
RN1160990	117442	PERF.KAB.KANAL PKUL-300 SC L=3000	500	11.10.2016	28.10.2016
RN1160008	117443	PERF.KAB.KANAL PKUL-400 SC L=3000	200	11.1.2016	18.1.2016
RN1160041	117443	PERF.KAB.KANAL PKUL-400 SC L=3000	180	14.1.2016	20.1.2016
RN1160175	117443	PERF.KAB.KANAL PKUL-400 SC L=3000	60	24.2.2016	29.2.2016
RN1160510	117443	PERF.KAB.KANAL PKUL-400 SC L=3000	60	23.5.2016	25.5.2016
RN1160543	117443	PERF.KAB.KANAL PKUL-400 SC L=3000	120	6.6.2016	9.6.2016



RN1160623	117443	PERF.KAB.KANAL PKUL-400 SC L=3000	90	24.6.2016	28.6.2016
RN1160807	117443	PERF.KAB.KANAL PKUL-400 SC L=3000	60	16.8.2016	25.8.2016
RN1160837	117443	PERF.KAB.KANAL PKUL-400 SC L=3000	60	25.8.2016	26.8.2016
RN1160877	117443	PERF.KAB.KANAL PKUL-400 SC L=3000	60	6.9.2016	13.9.2016
RN1161032	117443	PERF.KAB.KANAL PKUL-400 SC L=3000	120	19.10.2016	3.11.2016
RN1161048	117443	PERF.KAB.KANAL PKUL-400 SC L=3000	180	24.10.2016	27.10.2016
RN1161050	117443	PERF.KAB.KANAL PKUL-400 SC L=3000	120	25.10.2016	8.11.2016
RN1161112	117443	PERF.KAB.KANAL PKUL-400 SC L=3000	180	9.11.2016	14.11.2016
RN1170103	117443	PERF.KAB.KANAL PKUL-400 SC L=3000	500	1.2.2017	20.2.2017
RN1160380	131025	PERF.KABEL KANAL PKU-50 TC E 30/90	150	2.5.2016	5.5.2016
RN1160522	131025	PERF.KABEL KANAL PKU-50 TC E 30/90	30	30.5.2016	1.6.2016
RN1160540	131025	PERF.KABEL KANAL PKU-50 TC E 30/90	35	6.6.2016	6.6.2016

METALIS  
DONJA STUBICA

Datum: 13.02.2017 10:52:23

Stranica: 1

## Tehnološki postupak

<b>105896</b>	<b>PERF.KAB.KANAL PKU-50/30 SC</b>
---------------	------------------------------------

Za:

Br materijala

Naziv materijala

Kvalitet

Masa  
kg  
0,0Dimenzije  
\* \*

RBO	Naziv operacije	Spec.alat	GRM	Naziv	Tpz (ch)	Tkom (ch)	NS (h)
<b>10</b>	<b>rezanje na škarama</b>		<b>11</b>	<b>ŠKARE HIDRAULICKE</b>	75	1,16	0,76

IB

Naziv

Količina

Tk

Napravljeno

Rezanje lima PC 0.55 na dimenziju 111x3000.

Kontrolirao:

<b>20</b>	<b>štancanje</b>		<b>21</b>	<b>EKSCENTAR PREŠA 63 TONE</b>	100	2,6	1,03
		IB	Naziv	Količina	Tk	Napravljeno	
			110404 Alat za NPKL-004/110-210	x1			

Perforiranje trake. Alat br. 903.

Kontrolirao:

<b>30</b>	<b>savijanje</b>		<b>32</b>	<b>BRIDNA SAVIJAČICA HAPA 80</b>	125	1,8	1,27
		IB	Naziv	Količina	Tk	Napravljeno	

Savijanje kanala i pakiranje u paletu po 300 kom. Alat br. 910.

Kontrolirao:

METALIS  
DONJA STUBICA

Datum: 10.02.2017 10:19:56

Stranica: 1

## Tehnološki postupak

<b>105897</b>	<b>PERF.KAB.KANAL PKU-100/60 SC</b>
---------------	-------------------------------------

Za:				Masa	Dimenzije
Br materijala	Naziv materijala	Kvalitet		kg	* *
				0,0	

RBO	Naziv operacije	Spec.alat	GRM	Naziv	Tpz (ch)	Tkom (ch)	NS (h)
<b>10</b>	<b>rezanje na škarama</b>		<b>11</b>	<b>ŠKARE HIDRAULICKE</b>	75	2	0,77

IB	Naziv	Količina	Tk	Napravljeno
----	-------	----------	----	-------------

Rezanje lima PC 0.7 na dimenziju 240x3000.

Kontrolira o:

<b>20</b>	<b>štancanje</b>		<b>21</b>	<b>EKSCENTAR PREŠA 63 TONE</b>	100	1,77	1,02
IB	Naziv	Količina	Tk	Napravljeno			

Perforiranje kanala. Alat br. 898.

Kontrolira o:

<b>30</b>	<b>štancanje</b>		<b>21</b>	<b>EKSCENTAR PREŠA 63 TONE</b>	100	1,45	1,01
IB	Naziv	Količina	Tk	Napravljeno			

Štancanje kraja kanala. Alat br. 920.

Kontrolira o:

<b>40</b>	<b>savijanje</b>		<b>32</b>	<b>BRIDNA SAVIJAČICA HAPA 80</b>	100	1,5	1,02
IB	Naziv	Količina	Tk	Napravljeno			

Savijanje poruba. Alat br. 917.

Kontrolira o:

<b>50</b>	<b>savijanje</b>		<b>32</b>	<b>BRIDNA SAVIJAČICA HAPA 80</b>	100	1,5	1,02
IB	Naziv	Količina	Tk	Napravljeno			

Savijanje stranica i pakiranje kanala u paletu po 270 kom.

Kontrolira o:

METALIS  
DONJA STUBICA

Datum: 10.02.2017 10:20:38

Stranica: 1

## Tehnološki postupak

105898	PERF.KAB.KANAL PKU-200/60 SC							
Za:						Masa	Dimenzije	
Br materijala	Naziv materijala		Kvalitet			kg	* *	
						0,0		
RBO	Naziv operacije	Spec.alat	GRM	Naziv		Tpz (ch)	Tkom (ch)	NS (h)
10	rezanje na škarama		11	ŠKARE HIDRAULICKE		75	2,2	0,77
	IB	Naziv		Količina	Tk	Napravljeno		
Rezanje lima PC 0.7 na dimenziju 340x3000.								
Kontrolira:								
20	štancanje		21	EKSCENTAR PREŠA 63 TONE		100	2	1,02
	IB	Naziv		Količina	Tk	Napravljeno		
Perforiranje kanala. Alat br. 899.								
Kontrolira:								
30	štancanje		21	EKSCENTAR PREŠA 63 TONE		100	1,6	1,02
	IB	Naziv		Količina	Tk	Napravljeno		
Štancanje kraja kanala. Alat br. 920.								
Kontrolira:								
40	savijanje		32	BRIDNA SAVIJAČICA HAPA 80		100	1,8	1,02
	IB	Naziv		Količina	Tk	Napravljeno		
Savijanje poruba. Alat br. 917.								
Kontrolira:								
50	savijanje		32	BRIDNA SAVIJAČICA HAPA 80		100	1,8	1,02
	IB	Naziv		Količina	Tk	Napravljeno		
Savijanje stranica i pakiranje kanala u paletu po 150 kom.								
Kontrolira:								

METALIS  
DONJA STUBICADatum: 10.02.2017 10:21:11  
Stranica: 1

## Tehnološki postupak

105899		PERF.KAB.KANAL PKU-300/60 SC						
Za:	Br materijala		Naziv materijala	Kvalitet	Masa kg 0,0	Dimenzije * *		
RBO	Naziv operacije		Spec.alat	GRM	Naziv	Tpz (ch)	Tkom (ch)	NS (h)
<b>10</b>	<b>rezanje na škarama</b>			<b>11</b>	<b>ŠKARE HIDRAULICKE</b>	100	2,4	1,02
	IB	Naziv		Količina	Tk	Napravljeno		
Rezanje lima PC 0.9 na dimenziju 440x3000.								
Kontrolirao:								
<b>20</b>	<b>štancanje</b>			<b>21</b>	<b>EKSCENTAR PREŠA 63 TONE</b>	100	2,66	1,03
	IB	Naziv		Količina	Tk	Napravljeno		
Perforiranje kanala. Alat br. 900.								
Kontrolirao:								
<b>30</b>	<b>štancanje</b>			<b>21</b>	<b>EKSCENTAR PREŠA 63 TONE</b>	100	2	1,02
	IB	Naziv		Količina	Tk	Napravljeno		
Štancanje kraja kanala. Alat br. 920.								
Kontrolirao:								
<b>40</b>	<b>savijanje</b>			<b>32</b>	<b>BRIDNA SAVIJAČICA HAPA 80</b>	100	2	1,02
	IB	Naziv		Količina	Tk	Napravljeno		
Savijanje poruba. Alat br. 917.								
Kontrolirao:								
<b>50</b>	<b>savijanje</b>			<b>32</b>	<b>BRIDNA SAVIJAČICA HAPA 80</b>	100	2	1,02
	IB	Naziv		Količina	Tk	Napravljeno		
Savijanje stranica i pakiranje kanala u paletu po 90 kom.								
Kontrolirao:								

METALIS  
DONJA STUBICA

Datum: 10.02.2017 10:21:57

Stranica: 1

## Tehnološki postupak

<b>106813</b>	<b>PERF.KAB.KANAL PKU-400/60 SC</b>
---------------	-------------------------------------

Za: Br materijala	Naziv materijala	Kvalitet	Masa kg 0,0	Dimenzije * *			
RBO	Naziv operacije	Spec.alat	GRM	Naziv	Tpz (ch)	Tkom (ch)	NS (h)
<b>10</b>	<b>rezanje na škarama</b>		<b>11</b>	<b>ŠKARE HIDRAULICKE</b>	100	2,6	1,03

IB	Naziv	Količina	Tk	Napravljeno
	Rezanje lima PC 0.9 na dimenziju 540x3000.			

Kontrolirao:

<b>20</b>	<b>štancanje</b>		<b>21</b>	<b>EKSCENTAR PREŠA 63 TONE</b>	100	2,66	1,03
IB	Naziv	Količina	Tk	Napravljeno			

Perforiranje kanala. Alat br. 901.

Kontrolirao:

<b>30</b>	<b>štancanje</b>		<b>21</b>	<b>EKSCENTAR PREŠA 63 TONE</b>	100	2	1,02
IB	Naziv	Količina	Tk	Napravljeno			

Štancanje kraja kanala. Alat br. 920.

Kontrolirao:

<b>40</b>	<b>savijanje</b>		<b>32</b>	<b>BRIDNA SAVIJAČICA HAPA 80</b>	100	2,28	1,02
IB	Naziv	Količina	Tk	Napravljeno			

Savijanje poruba. Alat br. 917.

Kontrolirao:

<b>50</b>	<b>savijanje</b>		<b>32</b>	<b>BRIDNA SAVIJAČICA HAPA 80</b>	100	2,28	1,02
IB	Naziv	Količina	Tk	Napravljeno			

Savijanje stranica i pakiranje kanala u paletu po 60 kom.

Kontrolirao:

METALIS  
DONJA STUBICA

Datum: 10.02.2017 10:23:26

Stranica: 1

## Tehnološki postupak

<b>117440</b>	<b>PERF.KAB.KANAL PKUL-100 SC L=3000</b>
---------------	--

Za: Br materijala	Naziv materijala	Kvalitet	Masa kg 0,0	Dimenzije * *			
RBO	Naziv operacije	Spec.alat	GRM	Naziv	Tpz (ch)	Tkom (ch)	NS (h)
<b>10</b>	<b>rezanje na škarama</b>		<b>11</b>	<b>ŠKARE HIDRAULICKE</b>	75	2	0,77

IB	Naziv	Količina	Tk	Napravljeno
----	-------	----------	----	-------------

Rezanje lima PC 0.55 na dimenziju 240x3000.

Kontrolirao:

<b>20</b>	<b>štancanje</b>		<b>21</b>	<b>EKSCENTAR PREŠA 63 TONE</b>	100	1,77	1,02
IB	Naziv	Količina	Tk	Napravljeno			

Perforiranje kanala. Alat br. 898.

Kontrolirao:

<b>30</b>	<b>štancanje</b>		<b>21</b>	<b>EKSCENTAR PREŠA 63 TONE</b>	100	1,45	1,01
IB	Naziv	Količina	Tk	Napravljeno			

Štancanje kraja kanala. Alat br. 920.

Kontrolirao:

<b>40</b>	<b>savijanje</b>		<b>32</b>	<b>BRIDNA SAVIJAČICA HAPA 80</b>	100	1,5	1,02
IB	Naziv	Količina	Tk	Napravljeno			

Savijanje poruba. Alat br. 917.

Kontrolirao:

<b>50</b>	<b>savijanje</b>		<b>32</b>	<b>BRIDNA SAVIJAČICA HAPA 80</b>	100	1,5	1,02
IB	Naziv	Količina	Tk	Napravljeno			

Savijanje stranica i pakiranje kanala u paletu po 270 kom.

Kontrolirao:

METALIS  
DONJA STUBICA

Datum: 10.02.2017 10:23:48

Stranica: 1

## Tehnološki postupak

117441	PERF.KAB.KANAL PKUL-200 SC L=3000						
Za: Br materijala	Naziv materijala		Kvalitet		Masa kg 0,0	Dimenzije * *	
RBO	Naziv operacije	Spec.alat	GRM	Naziv	TPz (ch)	Tkom (ch)	NS (h)
<b>10</b>	<b>rezanje na škarama</b>		<b>11</b>	<b>ŠKARE HIDRAULICKE</b>	75	2,2	0,77
	IB	Naziv	Količina	Tk	Napravljeno		
Rezanje lima PC 0.55 na dimenziju 340x3000.							
Kontrolirao:							
<b>20</b>	<b>štancanje</b>		<b>21</b>	<b>EKSCENTAR PREŠA 63 TONE</b>	100	2	1,02
	IB	Naziv	Količina	Tk	Napravljeno		
Perforiranje kanala. Alat br. 899.							
Kontrolirao:							
<b>30</b>	<b>štancanje</b>		<b>21</b>	<b>EKSCENTAR PREŠA 63 TONE</b>	100	1,6	1,02
	IB	Naziv	Količina	Tk	Napravljeno		
Štancanje kraja kanala. Alat br. 920.							
Kontrolirao:							
<b>40</b>	<b>savijanje</b>		<b>32</b>	<b>BRIDNA SAVIJAČICA HAPA 80</b>	100	1,8	1,02
	IB	Naziv	Količina	Tk	Napravljeno		
Savijanje poruba. Alat br. 917.							
Kontrolirao:							
<b>50</b>	<b>savijanje</b>		<b>32</b>	<b>BRIDNA SAVIJAČICA HAPA 80</b>	100	1,8	1,02
	IB	Naziv	Količina	Tk	Napravljeno		
Savijanje stranica i pakiranje kanala u paletu po 150 kom.							
Kontrolirao:							



METALIS  
DONJA STUBICA

Datum: 10.02.2017 10:24:17

Stranica: 1

## Tehnološki postupak

<b>117442</b>	<b>PERF.KAB.KANAL PKUL-300 SC L=3000</b>
---------------	--

Za:				Masa	Dimenzije		
Br materijala	Naziv materijala	Kvalitet		kg	* *		
				0,0			
RBO	Naziv operacije	Spec.alat	GRM	Naziv	Tpz (ch)	Tkom (ch)	NS (h)
<b>10</b>	<b>rezanje na škarama</b>		<b>11</b>	<b>ŠKARE HIDRAULICKE</b>	100	2,4	1,02
	IB Naziv		Količina	Tk	Napravljeno		

Rezanje lima PC 0.7 na dimenziju 440x3000.

Kontrolirao:

<b>20</b>	<b>štancanje</b>		<b>21</b>	<b>EKSCENTAR PREŠA 63 TONE</b>	100	2,66	1,03
	IB Naziv		Količina	Tk	Napravljeno		

Perforiranje kanala. Alat br. 900.

Kontrolirao:

<b>30</b>	<b>štancanje</b>		<b>21</b>	<b>EKSCENTAR PREŠA 63 TONE</b>	100	2	1,02
	IB Naziv		Količina	Tk	Napravljeno		

Štancanje kraja kanala. Alat br. 920.

Kontrolirao:

<b>40</b>	<b>savijanje</b>		<b>32</b>	<b>BRIDNA SAVIJAČICA HAPA 80</b>	100	2	1,02
	IB Naziv		Količina	Tk	Napravljeno		

Savijanje poruba. Alat br. 917.

Kontrolirao:

<b>50</b>	<b>savijanje</b>		<b>32</b>	<b>BRIDNA SAVIJAČICA HAPA 80</b>	100	2	1,02
	IB Naziv		Količina	Tk	Napravljeno		

Savijanje stranica i pakiranje kanala u paletu po 90 kom.

Kontrolirao:

METALIS  
DONJA STUBICA

Datum: 10.02.2017 10:24:36

Stranica: 1

## Tehnološki postupak

<b>117443</b>	<b>PERF.KAB.KANAL PKUL-400 SC L=3000</b>
---------------	--

Za: Br materijala	Naziv materijala	Kvalitet	Masa kg 0,0	Dimenzije * *			
RBO	Naziv operacije	Spec.alat	GRM	Naziv	Tpz (ch)	Tkom (ch)	NS (h)
<b>10</b>	<b>rezanje na škarama</b>		<b>11</b>	<b>ŠKARE HIDRAULICKE</b>	100	2,6	1,03
	IB	Naziv	Količina	Tk	Napravljeno		

Rezanje lima PC 0.7 na dimenziju 540x3000.

Kontrolirao:

<b>20</b>	<b>štancanje</b>		<b>21</b>	<b>EKSCENTAR PREŠA 63 TONE</b>	100	2,66	1,03
	IB	Naziv	Količina	Tk	Napravljeno		

Perforiranje kanala. Alat br. 901.

Kontrolirao:

<b>30</b>	<b>štancanje</b>		<b>21</b>	<b>EKSCENTAR PREŠA 63 TONE</b>	100	2	1,02
	IB	Naziv	Količina	Tk	Napravljeno		

Štancanje kraja kanala. Alat br. 920.

Kontrolirao:

<b>40</b>	<b>savijanje</b>		<b>32</b>	<b>BRIDNA SAVIJAČICA HAPA 80</b>	100	2,28	1,02
	IB	Naziv	Količina	Tk	Napravljeno		

Savijanje ponuba. Alat br. 917.

Kontrolirao:

<b>50</b>	<b>savijanje</b>		<b>32</b>	<b>BRIDNA SAVIJAČICA HAPA 80</b>	100	2,28	1,02
	IB	Naziv	Količina	Tk	Napravljeno		

Savijanje stranica i pakiranje kanala u paletu po 60 kom.

Kontrolirao:

METALIS  
DONJA STUBICA

Datum: 13.02.2017 10:52:51

Stranica: 1

## Tehnološki postupak

106620	PERF.KAB.KANAL PKU-50/30 L=2m, TC							
Za: Br materijala	Naziv materijala		Kvalitet		Masa kg 0,0		Dimenzije * *	
RBO	Naziv operacije	Spec.alat	GRM	Naziv		Tpz (ch)	Tkom (ch)	NS (h)
<b>10</b>	<b>rezanje na škarama</b>		<b>11</b>	<b>ŠKARE HIDRAULICKE</b>		75	0,6	0,76
	IB	Naziv	Količina	Tk	Napravljeno			
Rezanje lima HV 0.8 na dimenziju 111x2000. PAZI točno 9 kom iz ploče.								
Kontrolirao:								
<b>20</b>	<b>štancanje</b>		<b>21</b>	<b>EKSCENTAR PRÉŠA 63 TONE</b>		100	1,75	1,02
	IB	Naziv	Količina	Tk	Napravljeno			
Perforiranje trake. Alat br. 903.								
Kontrolirao:								
<b>30</b>	<b>savijanje</b>		<b>32</b>	<b>BRIDNA SAVIJAČICA HAPA 80</b>		125	1	1,26
	IB	Naziv	Količina	Tk	Napravljeno			
Savijanje kanala. Alat br. 910.								
Kontrolirao:								
<b>40</b>	<b>Kooperacija</b>		<b>80</b>	<b>TERMIČKO CINČANJE</b>			0	0,00
	IB	Naziv	Količina	Tk	Napravljeno			
1,32 kg po komadu.								
Kontrolirao:								
<b>50</b>	<b>bravarski rad</b>		<b>40</b>	<b>BRAVAR</b>		33	2,5	0,36
	IB	Naziv	Količina	Tk	Napravljeno			
Dorada nakon TC i pakiranje u paletu po 300 kom.								
Kontrolirao:								

METALIS  
DONJA STUBICA

Datum: 10.02.2017 10:25:50

Stranica: 1

## Tehnološki postupak

<b>105625</b>	<b>PERF.KAB.KANAL PKU-100/60 L=2m, TC</b>
---------------	---

Za:									
Br materijala	Naziv materijala	Kvalitet		Masa kg <b>0,0</b>	Dimenzije * *				
RBO	Naziv operacije	Spec.alat	GRM	Naziv	TPz (ch)	Tkom (ch)	NS (h)		
<b>10</b>	<b>rezanje na škarama</b>		<b>11</b>	<b>ŠKARE HIDRAULICKE</b>	75	0,8	0,76		

IB	Naziv	Količina	Tk	Napravljeno
----	-------	----------	----	-------------

Rezanje lima HV 0.8 na dimenziju 240x2000.

Kontrolira:

<b>20</b>	<b>štancanje</b>		<b>21</b>	<b>EKSCENTAR PREŠA 63 TONE</b>	100	1,3	1,01		
IB	Naziv	Količina	Tk	Napravljeno					

Perforiranje kanala. Alat br. 898.

Kontrolira:

<b>30</b>	<b>štancanje</b>		<b>21</b>	<b>EKSCENTAR PREŠA 63 TONE</b>	75	1,45	0,76		
IB	Naziv	Količina	Tk	Napravljeno					

Odsjecanje kosine na kraju kanala, alat br. 920.

Kontrolira:

<b>40</b>	<b>štancanje</b>		<b>21</b>	<b>EKSCENTAR PREŠA 63 TONE</b>	75	1,2	0,76		
IB	Naziv	Količina	Tk	Napravljeno					

Odsjecanje oslobođenja 57x14 na kraju kanala gdje su kosine, alat br.469.

Kontrolira:

<b>50</b>	<b>savijanje</b>		<b>32</b>	<b>BRIDNA SAVIJAČICA HAPA 80</b>	100	1,4	1,01		
IB	Naziv	Količina	Tk	Napravljeno					

Savijanje poruba. Alat br. 917.

Kontrolira:

METALIS  
DONJA STUBICA

Datum: 10.02.2017 10:25:51

Stranica: 2

## Tehnološki postupak

<b>105625</b>	<b>PERF.KAB.KANAL PKU-100/60 L=2m, TC</b>
---------------	---

Za:					Masa	Dimenzije	
Br materijala	Naziv materijala	Kvalitet			kg	* *	
RBO	Naziv operacije	Spec.alat	GRM	Naziv	TPz (ch)	Tkom (ch)	NS (h)
<b>60</b>	<b>savijanje</b>		32	<b>BRIDNA SAVIJAČICA HAPA 80</b>	75	1,4	0,76
	IB	Naziv	Količina	Tk	Napravljeno		

Savijanje stranica.

Kontrolirao:

<b>70</b>	<b>Kooperacija</b>		80	<b>TERMIČKO CINČANJE</b>		0	0,00
	IB	Naziv	Količina	Tk	Napravljeno		

2,7 kg po komadu.

Kontrolirao:

<b>80</b>	<b>bravarski rad</b>		40	<b>BRAVAR</b>	33	3	0,36
	IB	Naziv	Količina	Tk	Napravljeno		

Dorada nakon TC i pakiranje u paletu po 270 komada.

Kontrolirao:

METALIS  
DONJA STUBICA

Datum: 10.02.2017 10:26:17

Stranica: 1

## Tehnološki postupak

<b>105626</b>	<b>PERF.KAB.KANAL PKU-200/60 L=2m, TC</b>
---------------	---

Za: Br materijala	Naziv materijala		Kvalitet		Masa kg 0,0	Dimenzije * *
RBO	Naziv operacije	Spec.alat	GRM	Naziv	TPz (ch)	Tkom (ch) NS (h)
<b>10</b>	<b>rezanje na škarama</b>		<b>11</b>	<b>ŠKARE HIDRAULICKE</b>	75	1,1 0,76

IB	Naziv	Količina	Tk	Napravljeno
----	-------	----------	----	-------------

Rezanje lima HV 0.8 na dimenziju 340x2000.

Kontrolirao:

<b>20</b>	<b>štancanje</b>		<b>21</b>	<b>EKSCENTAR PREŠA 63 TONE</b>	100	1,5 1,02
-----------	------------------	--	-----------	--------------------------------	-----	----------

Perforiranje kanala. Alat br. 899.

Kontrolirao:

<b>30</b>	<b>štancanje</b>		<b>21</b>	<b>EKSCENTAR PREŠA 63 TONE</b>	75	1,3 0,76
-----------	------------------	--	-----------	--------------------------------	----	----------

Odsjecanje kosine na kraju kanala, alat br. 920.

Kontrolirao:

<b>40</b>	<b>štancanje</b>		<b>21</b>	<b>EKSCENTAR PREŠA 63 TONE</b>	75	1,4 0,76
-----------	------------------	--	-----------	--------------------------------	----	----------

Odsjecanje oslobođenja 57x14 na kraju kanala gdje su kosine, alat br.469.

Kontrolirao:

<b>50</b>	<b>savijanje</b>		<b>32</b>	<b>BRIDNA SAVIJAČICA HAPA 80</b>	100	1,6 1,02
-----------	------------------	--	-----------	----------------------------------	-----	----------

Savijanje poruba. Alat br. 917.

Kontrolirao:

METALIS  
DONJA STUBICA

Datum: 10.02.2017 10:26:18

Stranica: 2

## Tehnološki postupak

<b>105626</b>	<b>PERF.KAB.KANAL PKU-200/60 L=2m, TC</b>
---------------	---

Za: Br materijala	Naziv materijala	Kvalitet	Masa kg 0,0	Dimenzije * *			
RBO	Naziv operacije	Spec.alat	GRM	Naziv	Tipz (ch)	Tkom (ch)	NS (h)
<b>60</b>	<b>savijanje</b>		<b>32</b>	<b>BRIDNA SAVIJAČICA HAPA 80</b>	<b>75</b>	<b>1,6</b>	<b>0,77</b>
	IB	Naziv	Količina	Tk	Napravljeno		

Savijanje stranica.

Kontrolirao:

<b>70</b>	<b>Kooperacija</b>		<b>80</b>	<b>TERMIČKO CINČANJE</b>		<b>0</b>	<b>0,00</b>
	IB	Naziv	Količina	Tk	Napravljeno		

3,8 kg po komadu.

Kontrolirao:

<b>80</b>	<b>bravarski rad</b>		<b>40</b>	<b>BRAVAR</b>	<b>33</b>	<b>3,2</b>	<b>0,36</b>
	IB	Naziv	Količina	Tk	Napravljeno		

Dorada nakon TC i pakiranje u paletu po 150 komada.

Kontrolirao:

METALIS  
DONJA STUBICA

Datum: 10.02.2017 10:26:45

Stranica: 1

## Tehnološki postupak

<b>104101</b>	<b>PERF.KAB.KANAL PKU-300/60 L=2m, TC</b>
---------------	---

Za:	Br materijala	Naziv materijala	Kvalitet	Masa kg 0,0	Dimenzije * *
-----	---------------	------------------	----------	-------------------	------------------

RBO	Naziv operacije	Spec.alat	GRM	Naziv	Tpz (ch)	Tkom (ch)	NS (h)
<b>10</b>	<b>rezanje na škarama</b>		<b>11</b>	<b>ŠKARE HIDRAULICKE</b>	75	1,6	0,77

IB	Naziv	Količina	Tk	Napravljeno
----	-------	----------	----	-------------

Rezanje lima HV 1.0 na dimenziju 440x2000.

Kontrolira o:

<b>20</b>	<b>štancanje</b>		<b>21</b>	<b>EKSCENTAR PREŠA 63 TONE</b>	100	1,8	1,02
-----------	------------------	--	-----------	--------------------------------	-----	-----	------

IB	Naziv	Količina	Tk	Napravljeno
----	-------	----------	----	-------------

Perforiranje kanala. Alat od PK-300/50

Kontrolira o:

<b>30</b>	<b>štancanje</b>		<b>21</b>	<b>EKSCENTAR PREŠA 63 TONE</b>	75	1,3	0,76
-----------	------------------	--	-----------	--------------------------------	----	-----	------

IB	Naziv	Količina	Tk	Napravljeno
----	-------	----------	----	-------------

Odsjecanje kosine na kraju kanala, alat br.920.

Kontrolira o:

<b>40</b>	<b>štancanje</b>		<b>21</b>	<b>EKSCENTAR PREŠA 63 TONE</b>	75	1,6	0,77
-----------	------------------	--	-----------	--------------------------------	----	-----	------

IB	Naziv	Količina	Tk	Napravljeno
----	-------	----------	----	-------------

Odsjecanje oslobođenja 57x14 na kraju kanala gdje su kosine, al. br. 469.

Kontrolira o:

<b>50</b>	<b>savijanje</b>		<b>32</b>	<b>BRIDNA SAVIJAČICA HAPA 80</b>	100	1,8	1,02
-----------	------------------	--	-----------	----------------------------------	-----	-----	------

IB	Naziv	Količina	Tk	Napravljeno
----	-------	----------	----	-------------

Savijanje poruba. Alat br. 917.

Kontrolira o:



METALIS  
DONJA STUBICA

Datum: 10.02.2017 10:26:45

Stranica: 2

## Tehnološki postupak

<b>104101</b>	<b>PERF.KAB.KANAL PKU-300/60 L=2m, TC</b>
---------------	---

Za:

Br materijala

Naziv materijala

Kvalitet

Masa  
kg  
0,0Dimenzije  
\* \*

RBO	Naziv operacije	Spec.alat	GRM	Naziv	Tpz (ch)	Tkom (ch)	NS (h)
<b>60</b>	<b>savijanje</b>		32	BRIDNA SAVIJAČICA HAPA 80	75	1,8	0,77

IB

Naziv

Količina

Tk

Napravljeno

Savijanje stranica.

Kontrolira o:

<b>70</b>	<b>Kooperacija</b>		80	TERMIČKO CINČANJE		0	0,00
-----------	--------------------	--	----	-------------------	--	---	------

IB

Naziv

Količina

Tk

Napravljeno

6,6 kg po komadu.

Kontrolira o:

<b>80</b>	<b>bravarski rad</b>		40	BRAVAR	33	3,7	0,37
-----------	----------------------	--	----	--------	----	-----	------

IB

Naziv

Količina

Tk

Napravljeno

Dorada nakon TC i pakiranje kanala u paletu po 90 kom.

Kontrolira o:

METALIS  
DONJA STUBICA

Datum: 10.02.2017 10:27:04

Stranica: 1

## Tehnološki postupak

<b>104102</b>	<b>PERF.KAB.KANAL PKU-400/60 L=2m, TC</b>
---------------	---

Za: Br materijala	Naziv materijala	Kvalitet	Masa kg 0,0	Dimenzije * *			
RBO	Naziv operacije	Spec.alat	GRM	Naziv	TPz (ch)	Tkom (ch)	NS (h)
<b>10</b>	<b>rezanje na škarama</b>		<b>11</b>	<b>ŠKARE HIDRAULICKE</b>	75	1,6	0,77

IB	Naziv	Količina	Tk	Napravljeno
Rezanje lima HV 1.0 na dimenziju 540x2000.				
Kontrolirao:				

<b>20</b>	<b>štancanje</b>		<b>21</b>	<b>EKSCENTAR PREŠA 63 TONE</b>	100	2	1,02
IB	Naziv	Količina	Tk	Napravljeno			

Perforiranje kanala. Alat br. 901.

Kontrolirao:

<b>30</b>	<b>štancanje</b>		<b>21</b>	<b>EKSCENTAR PREŠA 63 TONE</b>	75	2	0,77
IB	Naziv	Količina	Tk	Napravljeno			

Odsjecanje kosine na kraju kanala, alat br.920.

Kontrolirao:

<b>40</b>	<b>štancanje</b>		<b>21</b>	<b>EKSCENTAR PREŠA 63 TONE</b>	75	1,8	0,77
IB	Naziv	Količina	Tk	Napravljeno			

Odsjecanje oslobođenja 57x14 na kraju kanala gdje su kosine, alat br.469.

Kontrolirao:

<b>50</b>	<b>savijanje</b>		<b>32</b>	<b>BRIDNA SAVIJAČICA HAPA 80</b>	100	2	1,02
IB	Naziv	Količina	Tk	Napravljeno			

Savijanje poruba. Alat br. 917.

Kontrolirao:

METALIS  
DONJA STUBICA

Datum: 10.02.2017 10:27:04

Stranica: 2

## Tehnološki postupak

<b>104102</b>	<b>PERF.KAB.KANAL PKU-400/60 L=2m, TC</b>
---------------	---

Za:  
Br materijala    Naziv materijala    Kvalitet    Masa  
kg  
**0,0**    Dimenzije  
\* \*

RBO	Naziv operacije	Spec.alat	GRM	Naziv	Tpz (ch)	Tkom (ch)	NS (h)
<b>60</b>	<b>savijanje</b>		32	BRIDNA SAVIJAČICA HAPA 80	75	2	0,77

IB	Naziv	Količina	Tk	Napravljeno
----	-------	----------	----	-------------

Savijanje stranica.

Kontrolirao:

<b>70</b>	<b>Kooperacija</b>		80	TERMIČKO CINČANJE		0	0,00
-----------	--------------------	--	----	-------------------	--	---	------

IB	Naziv	Količina	Tk	Napravljeno
----	-------	----------	----	-------------

kg po komadu.

Kontrolirao:

<b>80</b>	<b>bravarski rad</b>		40	BRAVAR	33	4,2	0,37
-----------	----------------------	--	----	--------	----	-----	------

IB	Naziv	Količina	Tk	Napravljeno
----	-------	----------	----	-------------

Dorada nakon TC i pakiranje u paletu.

Kontrolirao:

13,1,2016 – 2,2,2017

		U LAZ		I Z LAZ
105896	PERF.KAB.KANAL PKU-50/30 SC	<u>21437</u>	kom	<u>21915</u>
105897	PERF.KAB.KANAL PKU-100/60 SC	<u>31543</u>	kom	<u>32059</u>
105898	PERF.KAB.KANAL PKU-200/60 SC	<u>15707</u>	kom	<u>16305</u>
105899	PERF.KAB.KANAL PKU-300/60 SC	<u>4208</u>	kom	<u>4169</u>
106813	PERF.KAB.KANAL PKU-400/60 SC	<u>2008</u>	kom	<u>2724</u>
106620	PERF.KAB.KANAL PKU-50/30 L=2m, TC	<u>1682</u>	kom	<u>1830</u>
105625	PERF.KAB.KANAL PKU-100/60 L=2m, TC	<u>5369</u>	kom	<u>5468</u>
105626	PERF.KAB.KANAL PKU-200/60 L=2m, TC	<u>2174</u>	kom	<u>2492</u>
104101	PERF.KAB.KANAL PKU-300/60 L=2m, TC	<u>359</u>	kom	<u>554</u>
104102	PERF.KAB.KANAL PKU-400/60 L=2m, TC	<u>505</u>	kom	<u>611</u>
106030	PERF.KAB.KANAL PKU-500/60 L=2m, TC	<u>/</u>	kom	<u>/</u>
112545	PERF.KAB.KANAL PKU-600/60 L=2m, TC	<u>/</u>	kom	<u>/</u>
117440	PERF.KAB.KANAL PKUL-100 SC L=3000	<u>18832</u>	kom	<u>19068</u>
117441	PERF.KAB.KANAL PKUL-200 SC L=3000	<u>11755</u>	kom	<u>12307</u>
117442	PERF.KAB.KANAL PKUL-300 SC L=3000	<u>2681</u>	kom	<u>2804</u>
117443	PERF.KAB.KANAL PKUL-400 SC L=3000	<u>1450</u>	kom	<u>1381</u>