

# Razvoj spoja glave motora i ispušne grane s turbopunjačem

---

Capor, Matija

Master's thesis / Diplomski rad

2017

*Degree Grantor / Ustanova koja je dodijelila akademski / stručni stupanj:* **University of Zagreb, Faculty of Mechanical Engineering and Naval Architecture / Sveučilište u Zagrebu, Fakultet strojarstva i brodogradnje**

*Permanent link / Trajna poveznica:* <https://urn.nsk.hr/urn:nbn:hr:235:543323>

*Rights / Prava:* [In copyright](#)/[Zaštićeno autorskim pravom.](#)

*Download date / Datum preuzimanja:* **2025-03-08**

*Repository / Repozitorij:*

[Repository of Faculty of Mechanical Engineering and Naval Architecture University of Zagreb](#)



SVEUČILIŠTE U ZAGREBU  
FAKULTET STROJARSTVA I BRODOGRADNJE

# **DIPLOMSKI RAD**

**Matija Mathias Capor**

Zagreb, 2017. godina.

SVEUČILIŠTE U ZAGREBU  
FAKULTET STROJARSTVA I BRODOGRADNJE

# **DIPLOMSKI RAD**

**„Razvoj spoja glave motora i ispušne grane s turbopunjačem“**

Mentori:

Prof. dr. sc. Dorian Marjanović, dipl. ing.

Student:

Matija Mathias Capor

Zagreb, 2017. godina.

Sadržaj ovog diplomskog rada je zaštićen ugovorom o tajnosti između Daimler AG-a i Fakulteta Strojarnstva i Brodogradnje u Zagrebu do 31.03.2022.

Preslika ugovora o tajnosti se nalazi u Prilogu I. na kraju ovog diplomskog rada.

Ovaj diplomski rad je u cijelosti izrađen u Kompetencijskom-centru Daimler AG-a za razvoj motora Mercedes-Benz Cars u Untertürkheimu kod Stuttgarta. Pod vodstvom i mentorstvom g. Maroja Matane mag. ing. mech.

Izjavljujem da sam ovaj rad izradio samostalno služeći se znanjem i vještinama stečenim tijekom studija, te literaturnim i drugim izvorima informacija navedenim na kraju rada.

Zahvaljujem se svom mentoru na Fakultetu Strojarsstva i Brodogradnje u Zagrebu, Prof. dr. sc. Dorianu Marjanoviću prilikom prihvaćanja mentorstva za ovaj diplomski rad, strpljenju i razumijevanju, te danim stručnim savjetima i uputama.

Zahvaljujem se svom mentoru u Daimler AG-u, Maroju Matani mag. ing. mech., na ukazanom povjerenju za razvoj projekta „Razvoj spoja glave motora i ispušne grane s turbopunjačem“, te svesrdnoj pomoći sa profesionalnim i tehničkim savjetima. Bez čije ukazane prilike za daljnji razvoj izuma, ne bi imao priliku izrade diplomskog rada u automobilskom razvoju.

Posebnu zahvalu upućujem svojim roditeljima Xenii i Luki čije je zajedništvo, podrška i odricanje tijekom odrastanja moje braće i mene, uz omogućavanje slobodnog razvoja intelekta tokom odrastanja, omogućilo da stabilnim korakom mogu kročiti u profesionalni svijet.

Zahvaljujem se svojoj djevojci Ewi-Angeli na ljubavi i razumijevanju za vrijeme razdvojenosti tokom godine dana prakse i izrade diplomskog rada u Daimler AG-u, te strpljivosti i snažnoj podršci u zajedničkom životu.

U posebnom sjećanju zahvaljujem mom pokojnom djedu Karlu, koji me od ranog djetinjstva poticao na obrazovanje i stalno propitkivanje, kao što je i on sam radio do duboke starosti. Što me kontinuirano podizao u oštromnu osobu i prenosio na mene dio mudrosti iz svoga životnog i akademskog iskustva. Djedu za poželjet, koji me je uvijek poticao na razborito i realistično donošenje životnih odluka; čija je mudrost, podrška i bezrezervna ljubav omogućila da na mnogim skretanjima pronađem pravi smjer.

Matija Mathias Capor

Sveučilište u Zagrebu	
Fakultet strojarstva i brodogradnje	
Datum	Prilog
Klasa:	
Ur.broj:	

## DIPLOMSKI ZADATAK

Student: Matija Mathias Capor

Mat. br.: 0035171128

Naslov rada na hrvatskom jeziku: **Razvoj spoja glave motora i ispušne grane s turbopunjačem**

Naslov rada na engleskom jeziku: **Development of a cylinder head and turbocharger form-fitting connection**

Opis zadatka:

Spoj ispušne grane i glave motora rastavljivi je spoj koji se tradicionalno izvodi vijčanom vezom upotrebom svornih vijaka i matica. Spoj osigurava brtvljenje u predviđenim režimima rada motora i mirovanju te pri temperaturama od  $-30\text{ }^{\circ}\text{C}$  do  $350\text{ }^{\circ}\text{C}$ . Pored odvoda i usmjeravanja plinova izgaranja ispušna grana treba omogućiti toplinske dilatacije te pričvršćenje elemenata za zaštitu od toplinskog zračenja. U cilju smanjenja troškova proizvodnje i montaže tendencija je integriranja ispušne grane i turbopunjača. Ispušna je grana opterećena vlastitom težinom, toplinskim naprezanjima te težinom sklopa turbopunjača.

Na primjeru Mercedes-Benz M256 motora potrebno je rekonstruirati postojeću izvedbu spoja ispušne grane i glave motora tako da se spoj izvede oblikom. Minimizirati broj dijelova te korištenje vijaka u spoju svesti na najmanju moguću mjeru. Potrebne parametre dogovoriti s mentorom

Pri rekonstrukciji uzeti u obzir implikacije predloženog spoja na ostale dijelove sklopa motora: oblik glave motora, rashladne kanale, prirubnicu ispušne grane, brtvu, vijčane spojeve te zaštitne elemente prostora motora.

Konstrukciju oblikovati poštujući tehnološke zahtjeve. Pri dimenzioniranju uzeti u obzir statička i dinamička opterećenja tijekom proizvodnje i eksploatacije. Toplinska i mehanička naprezanja provjeriti dostupnim CAE alatima.

Napraviti komparativnu analizu stare i nove konstrukcije spoja.

U radu je potrebno navesti korištenu literaturu i eventualno dobivenu pomoć.

Zadatak zadan:  
19. siječnja 2017.

Rok predaje rada:  
23. ožujka 2017.

Predviđeni datumi obrane:  
29., 30. i 31. ožujka 2017.

Zadatak zadao:

Predsjednica Povjerenstva:

Prof.dr.sc. Dorian Marjanović

Prof. dr. sc. Tanja Jurčević Lulić

## SADRŽAJ

SADRŽAJ .....	I
POPIS SLIKA .....	III
POPIS TABLICA.....	V
POPIS TEHNIČKE DOKUMENTACIJE .....	VI
POPIS OZNAKA .....	VII
SAŽETAK.....	VIII
SUMMARY .....	IX
1. Uvod .....	1
1.1. Smjer razvoja motora s unutrašnjim izgaranjem.....	2
2. Stanje tehnike – spoja glave motora i ispušne grane .....	4
2.1. Pregled konvencionalnih rješenja ispušne grane .....	5
2.2. Problematika spoja glave motora i ispušne grane kod primjene turbopunjača.....	7
2.3. Pregled konvencionalnih rješenja spoja glave motora i ispušne grane .....	16
3. Proces, ciljevi i zahtjevi razvoja projekta „Integrirana stezna letva“ .....	18
3.1. Osnovni principi „Simultaneous Engineering-a“ i primjena u projektu .....	18
3.2. Ciljevi razvoja.....	20
3.3. Plan razvoja.....	21
3.4. Pregled sudjelujućih odjela Daimler AG-a i vanjskih dobavljača .....	23
3.5. Tehnički zahtjevi na spoj glave motora i ispušne grane .....	25
4. Razvoj novog spoja glave motora i ispušne grane .....	30
4.1. Funkcijsko stablo .....	30
4.2. Morfološka matrica .....	32
4.3. Analiza idejnih rješenja.....	33
4.3.1. Referentni koncept – „Odvojiva klizna letva - ispod“ .....	33
4.3.2. Redni broj koncepta 1 – „Izravan spoj vijcima“ .....	35
4.3.3. Redni broj koncepta 2 – „Odvojiva klizna letva - iznad“ .....	37
4.3.4. Redni broj koncepta 3 – „Integrirana klizna letva - iznad“ .....	39
4.3.5. Redni broj koncepta 4 – „Integrirana klizna letva - ispod“ .....	41
4.4. Odabir idejnog rješenja .....	43
5. Konstrukcijska razrada – Spoj glave motora i ispušne grane .....	45
5.1. Ishodišno stanje serijskog Mercedes-Benz M256 motora .....	46
5.2. Razvoj 1. verzije .....	47
5.2.1. Rezultati simulacije lijevanja .....	55
5.2.2. Rezultati simulacije temperaturnog polja .....	58
5.2.3. Rezultati simulacije mehaničkog naprezanja.....	60
5.3. Razvoj optimirane 2. verzije .....	63
5.3.1. Rezultati termomehaničke simulacije .....	71
5.3.2. Rezultati Simulacije strujanja rashladnog fluida u glavi motora .....	74
6. Design-freeze.....	75

---

6.1. Prikaz alata za obradu integrirane stezne letve .....	75
6.2. Vremenski slijed proizvodnje prototipnih dijelova.....	76
7. Zaključak .....	77
8. LITERATURA .....	78
9. PRILOZI.....	79
PRILOG I. – Ugovor o tajnosti podataka projekta.....	80
PRILOG II. – Tablica dodjele težine kriterija.....	82
PRILOG III. – Pregled težinskih ocjena koncepata po tehničkim zahtjevima.....	83



## POPIS SLIKA

Slika 2.1 Ispušna grana od lijevanog čelika, sa integriranim turbinskim kućištem [4].....	4
Slika 2.2 Ispušna grana izrađena od čeličnog lijeva [4] .....	5
Slika 2.3 Ispušna grana izrađena od čeličnih cijevi [4].....	6
Slika 2.4 Ispušna grana izrađena od čeličnih limova [4].....	6
Slika 2.5 Zračno izolirana ispušna grana izrađena od čeličnih limova [4] .....	6
Slika 2.6 Usporedba temperature ispušnih plinova atmosferskog motora za različite izvedbe ispušne grane [2] .....	7
Slika 2.7 Općeniti primjer „ATL-Extrem“ testa .....	9
Slika 2.8 Prikaz kućišta turbine ispušnog turbopunjača u presjeku [5] .....	10
Slika 2.9 Prikaz simulacije raspodjele temperature u materijalu ispušne grane i kućišta turbine .....	11
Slika 2.10 Prikaz simulacije relativnog toplinskog širenja ispušne grane u odnosu na glavu motora.....	12
Slika 2.11 Gornja (limena) i donja (lijevana) potpora turbopunjača.....	13
Slika 2.12 Nedovoljno dimenzionirana limena potpora turbopunjača [6] .....	14
Slika 2.13 Pukotine na LSI ispušnoj grani serijskog BMW M57N motora [7] .....	15
Slika 2.14 Izravan spoj ispušne grane vijcima na glavu motora .....	16
Slika 2.15 Spoj ispušne grane pomoću odvojive stezne letve.....	17
Slika 3.1 Tok razvojnih šarži Mercedes-Benz motora [8] .....	18
Slika 3.2 Shematski prikaz projekta kroz razvojne metode .....	19
Slika 3.3 Plan „Razrade idejnih rješenja“ .....	21
Slika 3.4 Plan „Konstrukcijske razrade“ 1. verzije .....	22
Slika 3.5 Plan „Konstrukcijske razrade“ optimirane 2. verzije.....	22
Slika 3.6 Pregled sudjelujućih odjela i dobavljača na projektu „Integrirana stezna letva“ .....	24
Slika 3.7 Raspodjela linijske sile na konturu brtve ispušne grane .....	27
Slika 4.1 Funkcijsko stablo - spoj glave motora i ispušne grane .....	31
Slika 4.2 Referentni koncept – „Odvojiva klizna letva - ispod“ .....	33
Slika 4.3 Redni broj koncepta 1 – „Izravan spoj vijcima“ .....	35
Slika 4.4 Redni broj koncepta 2 – „Odvojiva klizna letva - iznad“ .....	37
Slika 4.5 Redni broj koncepta 3 – Integrirana klizna letva "iznad" .....	39
Slika 4.6 Redni broj koncepta 4 – Integrirana klizna letva "ispod" .....	41
Slika 4.7 Pregled ukupnih ocjena po tehničkim zahtjevima za svih koncepata.....	44
Slika 5.1 Struktura 3D-CAD modela glave M256 motora.....	46
Slika 5.2 Presjek prirubnice ispušne grane - Usporedba serijskog M256 motora i 1. verzije..	47
Slika 5.3 Prirubnice ispušne grane - Usporedba serijskog M256 motora i 1. verzije .....	48
Slika 5.4 Konstrukcija konture integrirane stezne letve.....	48
Slika 5.5 Segment glave motora - usporedba serijskog M256 motora i 1. verzije.....	49
Slika 5.6 Glava motora - usporedba serijskog M256 motora i 1. verzije.....	49
Slika 5.7 Donja jezgra rashladne tekućine - usporedba serijskog M256 motora i 1. verzije ...	50
Slika 5.8 Presjek glave motora 1. verzije kroz vijčani spoj ispušne grane .....	51
Slika 5.9 Prikaz brtva ispušne grane sa produženi nosivim limom.....	52
Slika 5.10 Brtva ispušne grane - usporedba brtve serijskog M256 motora i 1. verzije.....	53
Slika 5.11 Stezna letva - usporedba serijskog M256 motora i 1. verzije .....	54
Slika 5.12 Shematski prikaz ROTACAST® postupka lijevanja glave motora.....	55
Slika 5.13 Prostorni prikaz simulacije hlađenja (skrućivanja) taljevine aluminijske legure ...	56

Slika 5.14 Prikaz simulacije skrućivanja taljevine aluminijske legure po Y-Z ravnini .....	57
Slika 5.15 Prikaz simulacije raspodjele topline na ispušnoj strani glave motora .....	58
Slika 5.16 Prikaz simulacije raspodjele topline kroz presjek glave motor.....	59
Slika 5.17 Prikaz simulacije raspodjela naprezanja na ispušnoj strani motora .....	60
Slika 5.18 Prikaz simulacije sila pritezanja u vijcima.....	61
Slika 5.19 Prikaz simulacije raspodjele linijske sile na konturu brtve ispušne grane .....	62
Slika 5.20 Presjek prirubnice ispušne grane - Usporedba 1. i 2. verzije .....	63
Slika 5.21 Prirubnice ispušne grane - Usporedba 1. i 2. verzije .....	64
Slika 5.22 Segment glave motora - usporedba 1. i 2. verzije .....	65
Slika 5.23 Kontura integrirane stezne letve u glavi motora - usporedba 1. i 2. verzije .....	66
Slika 5.24 Glava motora - usporedba 1. i 2. verzije .....	66
Slika 5.25 Donja jezgra rashladne tekućine - usporedba 1. i 2. verzije .....	67
Slika 5.26 Gornja jezgra rashladne tekućine - usporedba serijskog M256 motora i 2. verzije .....	68
Slika 5.27 Presjek glave motora optimirane 2. verzije kroz vijčani spoj ispušne grane .....	69
Slika 5.29 Cijev povrata rashladne tekućine iz turbopunjača .....	70
Slika 5.30 Prikaz simulacije raspodjele topline u glavi motora .....	71
Slika 5.31 Prikaz simulacije raspodjele sile pritezanja .....	72
Slika 5.32 Prikaz simulacije relativnog toplinskog širenja ispušne grane u odnosu na glavu motora.....	73
Slika 5.33 Prikaz simulacije strujanja u rashladnom kanalu glave motora .....	74
Slika 6.1 Konturno glodalo razvijeno za projekt „Integrirana stezna letva“ .....	75
Slika 6.2 Plan proizvodnje prototipnih dijelova.....	76

## **POPIS TABLICA**

Tablica 3.1 Zahtjevi korisnika i ocjena važnosti zahtjeva .....	25
Tablica 3.2 Čelici i nikal legure prema DIN EN 10269 za niske i visoke radne temperature .	28
Tablica 4.1 Morfološka matrica spoja glave motora i ispušne grane.....	32
Tablica 4.2 Ocjene tehničkih zahtjeva - Referentni koncept .....	34
Tablica 4.3 Ocjene tehničkih zahtjeva - Redni broj koncepta 1.....	36
Tablica 4.4 Ocjene tehničkih zahtjeva - Redni broj koncepta 2.....	38
Tablica 4.5 Ocjene tehničkih zahtjeva - Redni broj koncepta 3.....	40
Tablica 4.6 Ocjene tehničkih zahtjeva - Redni broj koncepta 4.....	42

## POPIS TEHNIČKE DOKUMENTACIJE

BROJ CRTEŽA	Naziv iz sastavnice
ARR00368760	Sklopni crtež
ARR00460067	Glava motora sa integriranom steznom letvom
ARR00464621	Ispušna grana
ARR00447028	Klizna letva
ARR00464616	Brtva ispušne grane (razvoj u obvezi dobavljača)
ARR00431657	Cijev rashladne tekućine (razvoj u obvezi dobavljača)

**POPIS OZNAKA**

<b>Oznaka</b>	<b>Jedinica</b>	<b>Opis</b>
$V_m$	$\text{dm}^3$	Radni obujam motora
$P_s$	$\text{kW/ dm}^3$	Specifična snaga motora
$T_3$	$^{\circ}\text{C}$	Temperatura ispuha prije ulaza u turbinu
$P_3$	mbar	Tlak ispuha prije ulaza u turbinu

## SAŽETAK

Sadržaj ovog Diplomskog rada baziran je na razvoju i istraživanju tijekom realizacije projekta: „Razvoj spoja glave motora i ispušne grane s turbopunjačem" u Daimler AG-u.

Svrha ovog istraživanja je razvoj novog spoja glave motora i ispušne grane za motor s unutrašnjim izgaranjem i prednabijanjem, sa ciljem poboljšanja konstrukcije po kriterijima čvrstoće, jednostavnosti montaže i ukupne cijene u serijskoj proizvodnji Mercedes-Benz vozila.

Opseg ovog diplomskog rada čini:

- Pregled postojećih konstrukcijskih rješenja ispušne grane motora i problematiku zbog njihove izloženosti visokim temperaturama ispušnih plinova, te opterećenjima pri radu motora
- Pregled postojećih rješenja spoja glave motora i ispušne grane
- Prikupljanje i analiza zahtjeva na spoj, te razradu i ocijenjivanje mogućih idejnih rješenja po QFD metodi
- Tehničku razradu odabranog idejnog rješenja „Integrirana stezna letva – iznad“ u 3D-CAD programu
- Evaluacija razrađene konstrukcije simulacijskim metodama
- Daljnje optimiranje konstrukcije na osnovu rezultata simulacija
- Vremenski plan za proizvodnju prototipnih dijelova i sklapanje ispitnog motora

Ključne riječi: spoj oblikom, stezni spoj, glava motora, ispušna grana, turbopunjač

## **SUMMARY**

The content of this diploma thesis is based on the development and research during the project: "Development of the connection between a cylinder head and exhaust manifold with turbocharger" at the Daimler AG.

The purpose of this research is the development of a new connection of the cylinder head and exhaust manifold for an internal combustion engine with a exhaust supercharger, with the aim of improving the structure according to the criteria of strength, ease of installation and the total price in the serial production of Mercedes-Benz vehicles.

The scope of this diploma thesis makes:

- Review of existing design solutions for exhaust manifolds of the engine and the issues due to their exposure to high exhaust gas temperatures and loads with the engine running
- Review of existing solutions for the connection between the cylinder head and exhaust manifold
- Gathering of requirements and analysis on the connection, the development and evaluation of possible design solutions by QFD method
- Technical development of the selected conceptual design "Integrated form-fitting connection" in a 3D-CAD program
- Evaluation of the developed design through simulation methods
- Further optimization of the design on the based on the simulation results
- Timetable for the production of prototype parts and assembly of the test engine

Key words: form-fitting connection, clamp connection, cylinder head, exhaust manifold, turbocharger

## 1. Uvod

Sadržaj ovog Diplomskog rada baziran je na razvoju i istraživanju tijekom realizacije projekta: „Razvoj spoja glave motora i ispušne grane s turbopunjačem" (njem. *Entwicklung einer formschlüssigen Verbindung zwischen Zylinderkopf und Abgaskrümmmer mit Abgasturbolader*), koja će se u daljnjem tekstu nazivati projekt „Integrirana stezna letva“ ili integrirani spoj.

Osnova za predserijsko istraživanje čini patentna prijava g. Maroja Matane iz Daimler AG-a, pod nazivom „Stezna letva za motor s unutrašnjim izgaranjem, posebno za motorna vozila, kao i motora s unutrašnjim izgaranjem s bar jednom takvom steznom letvom“ (njem. *Klemmleiste für eine Verbrennungskraftmaschine, insbesondere eines Kraftwagens, sowie Verbrennungskraftmaschine mit wenigstens einer solchen Klemmleiste*) prijavljenu pod brojem patenta DE102016000940 (objava 03.08.2017).

Osnovu za konstrukciju i istraživanje čini Mercedes-Benz redni 6-cilindrični Otto-motora interne oznake M256, radnog obujma 2999 cm<sup>3</sup>, koji se izvodi u dvije izvedbe snage od 270kW i 320 kW, te se nalazi u serijskoj proizvodnji od 2017. godine.

Posebnost M256 motora u izvedbi snage od 320 kW, je da po prvi put Mercedes-Benz motor upotrebljuje dodatni električni kompresor, koji poboljšava odaziv motora i povećava linearnost razvoja momenta i snage pri nižim brzinama vrtnje motora. Električni kompresor dobavljača BorgWarner ubrzava unutar 300 ms na 70.000 s<sup>-1</sup> i radi u kontinuitetu do 2 s ili do postizanja potrebnog tlaka prednabijanja ispušnog turbopunjača za određenu radnu točku.

Uz upotrebu dodatnog električnog kompresora, M256 je jedan od prvih Otto-motora s ugrađenim filterom čestica na svjetskom tržištu. Motor raspolaže sa 48V električnim sustavom, a svi pomoćni agregati su električno pokretani, zbog čega M256 motor više ne koristi remenski prijenos snage sa radilice na pomoćne agregate. Zbog čega se ugradbena dužina motora približava ugradbenoj dužini rednog 4-cilindričnog motora.

M256 motor raspolaže tzv. ISG (integriranim starter-generatorom), koji preuzima funkciju generatora i elektropokretača, a sastavni je dio 48V električnog sustava, te ostvaruje snagu od 15 kW i do 220 Nm okretnog momenta. Upotrebom ISG-a M256 postaje tzv. Mildhybrid. [1]



Kao osnova za istraživanje moguće primjene integrirane stezne letve za spoj ispušne grane i glave motora, njezine trajnosti za vrijeme radnog vijeka i ostvarivosti u serijskoj proizvodnji, redni 6-cilindrični motor predstavlja kritičnu osnovu za ovu vrstu istraživanja jer predstavlja najdužu konvencionalnu konfiguraciju klipnog motora s unutrašnjim izgaranjem primijenjenu u osobnim vozilima. Bitno je napomenuti da je M256 po svojoj koncepciji Otto-motor, zbog čega se temperature ispušnih plinova kreću i do  $\approx 1000^{\circ}\text{C}$ <sup>1</sup> [4]. Za očekivati je da su zaključci dobiveni ovim istraživanjem kvalitativno primjenjivi i na konfiguracije motora manje ugradbene dužine i manje temperature ispuha, kao npr. 4-cilindrični dizel motor.

Očekivane prednosti integriranog spoja oblikom su:

- Smanjenje broja dijelova i težine motora
- Smanjenje troškova razvoja, ispitivanja, proizvodnje, logistike i montaže
- Poboljšanje tolerancija sklopljenih dijelova motora
- Pojednostavljenje rashladnih kanala unutar glave motora
- Smanjenje prostora potrebnih dijelova na ispušnoj strani glave motora

Tehničko poboljšanje patentne prijave DE102016000940 proizlazi iz izvedbe stezne letve kao integralnog djela odljevka glave motora, obrađene u istom proizvodnom koraku sa brtvenom površinom ispušne strane glave motora, primjenom koje se otvara potencijal za signifikantnu uštedu po proizvedenom motoru.

### 1.1. Smjer razvoja motora s unutrašnjim izgaranjem

Proizvođači automobila zbog porasta cijene energenata, tehnološkog napretka i utjecaja konkurencije kontinuirano ulažu u razvoj motora manjih dimenzija, manje potrošnje goriva i veće snage. Takav pristup razvoju se naziva „Downsizing“. [2]

Uobičajeni pristup „Downsizing-u“ u autoindustriji je povećanje efikasnosti kroz smanjenje radnog obujma motora -  $V_m$ , uz istovremeno povećanje specifične snage -  $P_s$ .

---

<sup>1</sup> Gornja dopuštena temperatura ispušnih plinova kod Dizel motora iznosi do  $850^{\circ}\text{C}$  [4]

Povećanje efikasnosti motora s unutrašnjim izgaranje „Downsizing-om“ ostvaruje se primjenom nekoliko tehničkih rješenja [2]:

- Prednabijanjem usisanog zraka (iskorištavanjem kinetičke energije ispušnih plinova za pokretanje kompresora usisanog zraka, što rezultira povećanim punjenjem prostora izgaranja zrakom)
- Optimiranjem tijeka izgaranja u cilindru (vremenima otvaranja usisnih i ispušnih ventila, količinom i načinom ubrizgavanja goriva, trenutkom zapaljenja smjese zraka i goriva u taktu ekspanzije, optimiranjem prostora izgaranja)
- Smanjenjem gubitaka trenja unutar motora (poboljšano podmazivanje, smanjeni gubici trenja klipa o stjenku cilindra, smanjeni gubici trenja na agregatima motora)
- Smanjenjem oscilirajućih i rotirajućih masa motora
- Smanjenjem broja cilindara motora (smanjenje tarnih površina i površina za toplinske gubitke)

Najveći utjecaj na povećanje specifične snage motora ima prednabijanje motora, primjenom kojeg se otvaraju nova problematična tehnička pitanja pri konstruiranju i razvoju motora, pogotovo uslijed povećanog toplinskog opterećenja komponenti motora.

## 2. Stanje tehnike – spoja glave motora i ispušne grane

Kod motora s unutrašnjim izgaranjem od početka njihove primjene primjenjuju se ispušne grane od lijevanog čelika, a izgaranje se odvijalo u podstehiometrijskom području, te su zbog viška goriva koje je svojom toplinom isparavanja hladilo prostor izgaranja temperature ispušnih plinova bile relativno niske.

Sredinom 1980-ih godina je počelo zakonsko reguliranje razine emisija štetnih plinova, takvi propisi su zahtijevali upotrebu katalizatora, koji kemijsku reakciju katalizacije ispušnih plinova ostvaruju u zagrijanom stanju (radna temperatura iznosi oko 500°C) i samo u uskom stehiometrijskom području izgaranja.

Stroži propisi na emisije štetnih plinova uzrokovale su da se emisije preostalih i štetnih ugljikovodika ( $C_xH_x$ ), ugljičnog monoksida (CO) i dušičnih oksida ( $NO_x$ ) u ispušnim plinovima moraju u što je moguće kraćem vremenu pretvoriti u ugljični dioksid ( $CO_2$ ), vodu ( $H_2O$ ) i dušik ( $N_2$ ) [2], a iz tog razloga katalizator doći na radnu temperaturu u što je moguće kraćem vremenu nakon hladnog starta motora. [4]

Zbog potrebe za bržim zagrijavanjem katalizatora i bolje izolacije vrućih dijelova motora razvijene su različite vrste ispušnih grana manje mase i stoga manjeg toplinskog kapaciteta nego kod izrade od lijevanog čelika, koje su prikazane u sljedećem potpoglavlju.



Slika 2.1 Ispušna grana od lijevanog čelika, sa integriranim turbinskim kućištem [4]

## 2.1. Pregled konvencionalnih rješenja ispušne grane

Uz povećanje temperature ispušnih plinova zbog rada u stehiometrijskom području izgaranja u gotovo cijelom radnom području motora, na temperaturu ispušnih plinova znatno je utjecalo i povećanje specifične snage motora -  $P_s$ .

Početak 1980-ih temperatura ispušnih plinova kod Otto-motora iznosila  $\approx 850^\circ\text{C}$ , kod Dizel-motora  $\approx 650^\circ\text{C}$ , dok kod aktualnih motora one iznose preko  $\approx 1000^\circ\text{C}$  za Otto-motore i do  $\approx 850^\circ\text{C}$  kod Dizel motora. [2]

Toliko povećanje temperature znatno utječe na izbor materijala ispušnog sustava, pogotovo kod Otto-motora, tako da današnji ispušni sustavi zahtijevaju visokolegirane čelike sa udjelima nikla od preko 10%, koji omogućavaju trajnost i razinu kvalitete automobilske industrije.

Uz poboljšane legure za visokotemperaturne primjene, razvijene su i različite vrste konstrukcije ispušne grane koje osiguravaju manje gubitke topline iz ispušnih plinova prije ulaska u turbopunjač i katalizator, čime se ujedno i manje topline emitira u motornom prostoru, što je poželjno za razvoj kompaktnog sklopa motora.

Danas uobičajene konstrukcije ispušne grane su:

- Ispušna grana od čeličnog lijeva (Slika 2.2)
- Ispušna grana izrađena od čeličnih cijevi (Slika 2.3)
- Ispušna grana izrađena od čeličnih limova (Slika 2.4)
- Zračno izolirana ispušna grana izrađena od čeličnih limova (Slika 2.5)



Slika 2.2 Ispušna grana izrađena od čeličnog lijeva [4]



Slika 2.3 Ispušna grana izrađena od čeličnih cijevi [4]



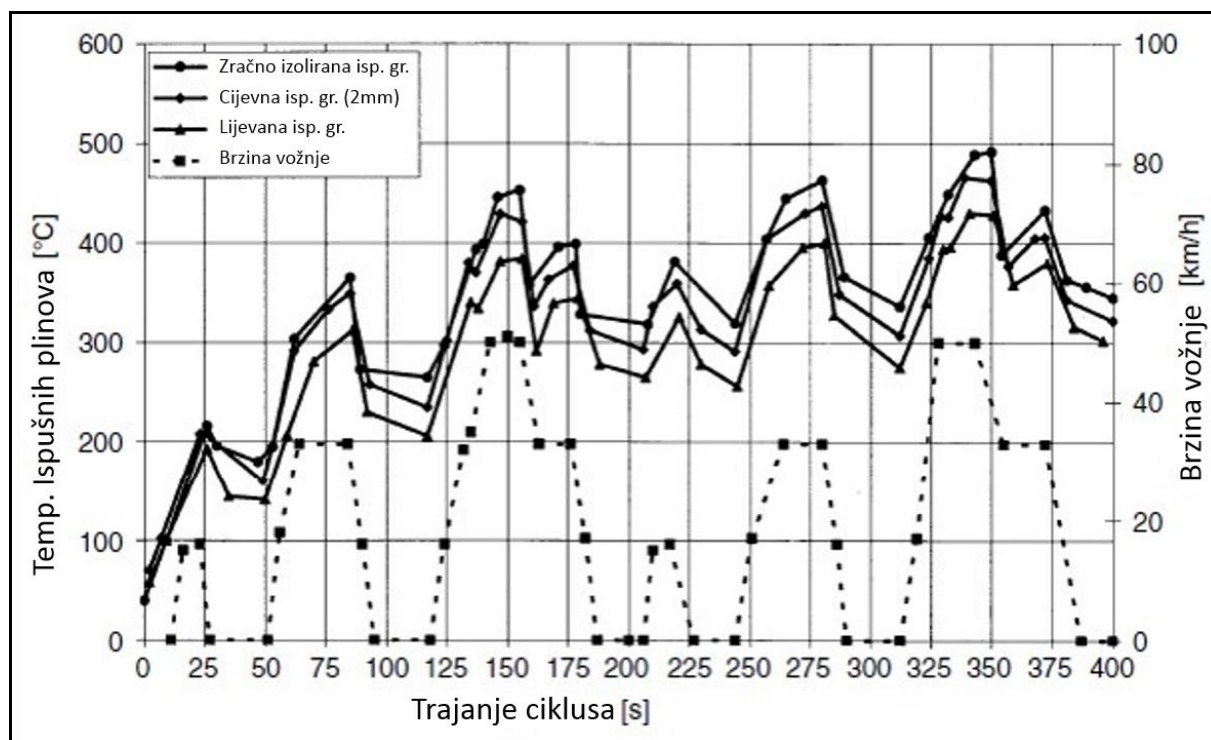
Slika 2.4 Ispušna grana izrađena od čeličnih limova [4]



Slika 2.5 Zračno izolirana ispušna grana izrađena od čeličnih limova [4]

Temperature ispušnih plinova prije ulaska u katalizator za različite konstrukcije ispušne grane prikazane su na dijagramu na slici (Slika 2.6), na osnovu čega se mogu ocijeniti svojstva toplinske izolacije različitih izvedbi ispušnih grana.

Gubici topline iz ispušnih plinova preko ispušne grane utječu na brzinu zagrijavanja katalizatora, ali se odražavaju negativno i na efikasnost rada turbopunjača.



**Slika 2.6 Usporedba temperature ispušnih plinova atmosferskog motora za različite izvedbe ispušne grane [2]**  
(izmjerene prije ulaza u katalizator)

## 2.2. Problematika spoja glave motora i ispušne grane kod primjene turbopunjača

Za optimalno iskorištenje kinetičke energije ispušnih plinova potreban je što kraći put ispušnih plinova od ispušnih ventila do ulaska u turbinu i da su kanali za vođenje ispušnih plinova približno jednake dužine. Takvi uvjeti zahtijevaju da se turbopunjač montira što bliže glavi motora, zbog čega se turbinsko kučiste spaja izravno na ispušnu granu ili je izrađeno kao sastavni dio ispušne grane (Slika 2.1), što znatno povećava mehaničko opterećenje spoja glave motora i ispušne grane uslijed težine turbopunjača i vibracija pri radu motora.

Primjenom ispušnog turbopunjača povećava se otpor strujanju ispušnih plinova u ispušnom sustavu, što uz visoke temperature ispušnih plinova uslijed visoke specifične snage motora, dovodi do visokog prijenosa toplina na ispušnu granu u odnosu na motor bez povećanog povratnog tlaka na ispuhu, kao što je to slučaj kod atmosferskog motora.

Zbog upotrebe turbopunjača automobilski proizvođači razvili su motorne i cestovne ispitne postupke, u svrhu simuliranja kritičnih obrazaca upotrebe vozila kod kupca, radi osiguranja kvalitete prednabijanja i ispuha za vrijeme cijelog radnog vijeka vozila.

Na Mercedes-Benz M256 motoru provodi se nekoliko različitih ispitnih postupaka radi ispitivanja komponenti prednabijanja i ispuha u trajnom pogonu na motornoj kočnici ili u testnom automobilu, ovisno o stupnju razvoja motora i vozila kroz razvojne šarže.

U ispitnim postupcima se motor ili vozilo održavaju u definiranim radnim točkama (brzina vrtnje i okretni moment motora). Radne točke su definirane sa ciljem simuliranja realnih oštećenja u što kraćem vremenskom periodu. Na taj način je motor tijekom ispitivanja često izložen višestruko većim opterećenjima nego što većina kupaca može ostvariti u prosječnoj cestovnoj upotrebi vozila na cestama, u svrhu otkrivanja slabih točaka u sklopu motora i vozila ili ciljano za određeni dio.

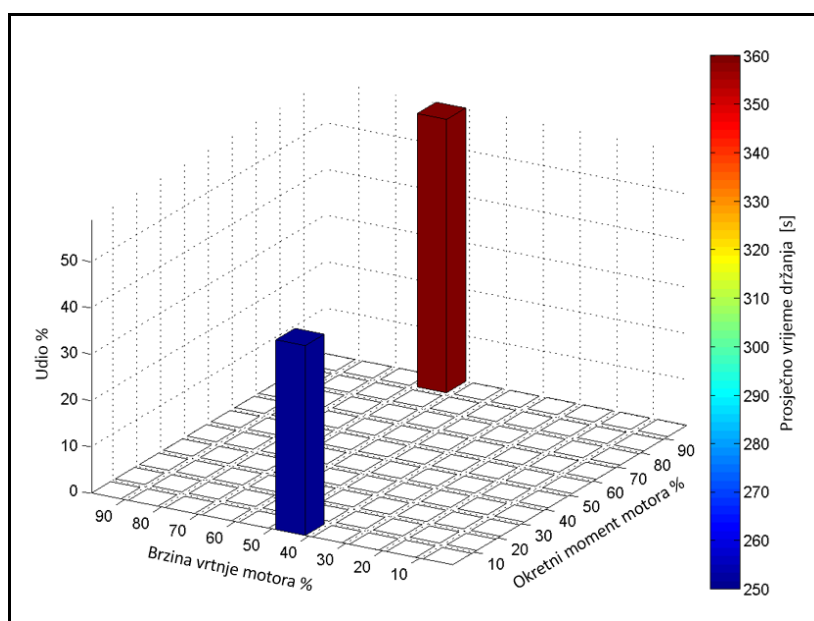
Primjer testa za ispitivanje trošenja dijelova cijelog motora je test u 43-radne točke, pri čemu motor na ispitnom stolu u jednom ispitnom ciklusu višestruko prolazi kroz cijelo radno područje motora, a ti ispitni ciklusi se ovisno o namjeni ili pojavi kvara ponavljaju u trajanju od 500 do 1000 radnih sati motora (nekad i duže). Motor se nakon ispitnog postupka rastavlja i svaki pojedini dio se čisti i pregledava kako bi se ustanovili znakovi trošenja ili oštećenja na svakom pojedinačnom dijelu motora.

Primjer testa za simuliranje ekstremnih uvjeta na turbopunjač, tzv. ATL-Extrem test za iniciranje pukotina u kućištu turbopunjača (njem. Abgasturbolader, skrać. ATL, hrv. ispušni turbopunjač) pri čemu motor naizmjenično radi u 2 radne točke na ispitnom stolu u trajanju od  $\approx 200$  h ili do pojave pukotina na kućištu turbine.

Ispitni postupak se provodi tako da se sklop ispušne grane i turbopunjača zagrijava i hladi uz maksimalne temperaturne gradijente u svrhu iniciranja toplinskih napetosti u materijalu. Pri ispitivanju se motor prvo zagrijava radom u točki punog opterećenja (tj. u točki maksimalnog okretnog momenta) i 60-70% maks. brzine vrtnje motora, radi progrijavanja komponenti ispuha na maksimalne moguće temperature ispuha.

Nakon određenog vremena progrijavanja, motor se prebacuje u režim postizanja maksimalnog mogućeg hlađenja. Pri čemu se prekida se ubrizgavanje goriva, uz 100% otvorenosti zaklopke zraka, a brzine vrtnje se smanjuje na 40-50% maks. brzine vrtnje motora. Kao što je kvalitativno prikazano na dijagramu na slici (Slika 2.7).

Motor pri tome radi kao zračna pumpa (na radilicu motora se dovodi okretni moment za okretanje motora) jer propuhivanjem zraka, bez izgaranja, dolazi do naglog hlađenja ispušne grane i turbopunjača u svrhu iniciranja toplinskih napetosti u materijalu kućišta turbopunjača.



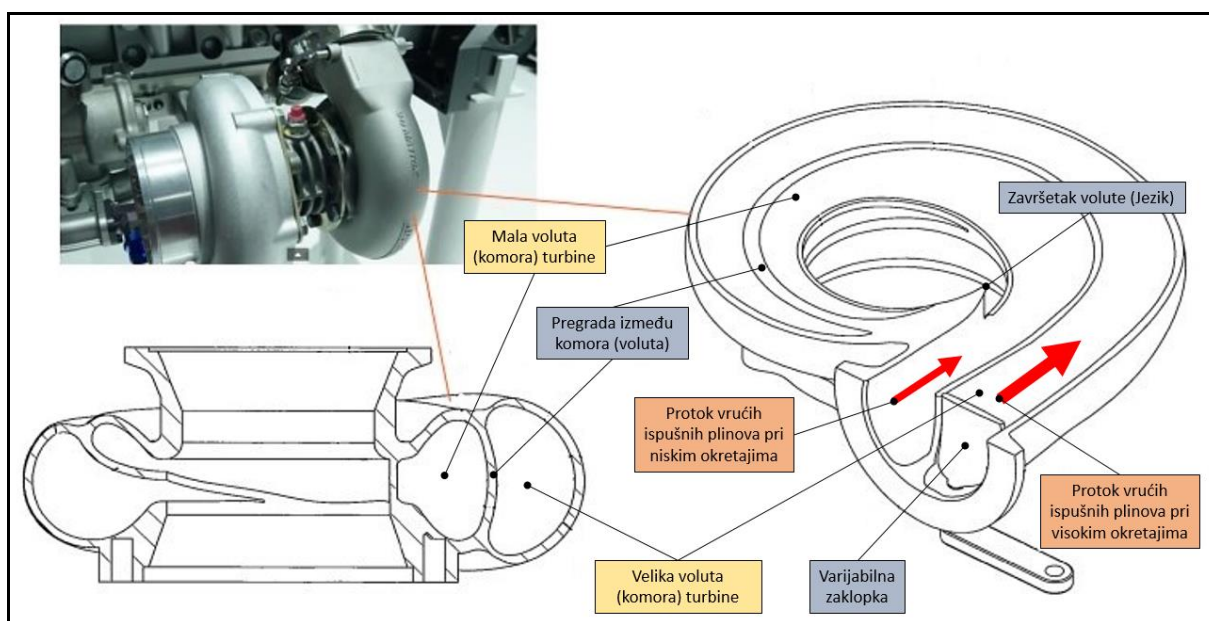
Slika 2.7 Općeniti primjer „ATL-Extrem“ testa

Kritični element na ispušnom turbopunjaču predstavlja kućište turbine, a ne turbinski rotor kao što bi bilo za očekivati. Razlog tome je je veća masa kućišta ispušne turbine, koja čini nužnom upotrebu materijala niže cijene (odnosno nižeg udjela nikla, zbog relativno visoke cijene te sirovine).



Uz odabira materijala, na toplinsku otpornost negativno utječu i kompleksne geometrijske značajke turbinskog kućišta, razlike debljine stijenke materijala i time rezultirajućim temperaturnim gradijentima unutar materijala (Slika 2.9), što dovodi do iniciranja pukotina u turbinskom kućištu uslijed termičkih napetosti.

Maksimalna temperatura ispušnih plinova i gradijenti zagrijavanja i hlađenja su kritične veličine za materijal kućišta turbopunjača, jer iniciraju toplinska naprezanja u stijenkama voluta i jeziku na kraju kanala voluta (Slika 2.8) koji zbog svoje filigrane izrade i izravnoj izloženosti vrućim ispušnim plinovima predstavlja toplinski najizloženiji dio turbinskog kućišta.



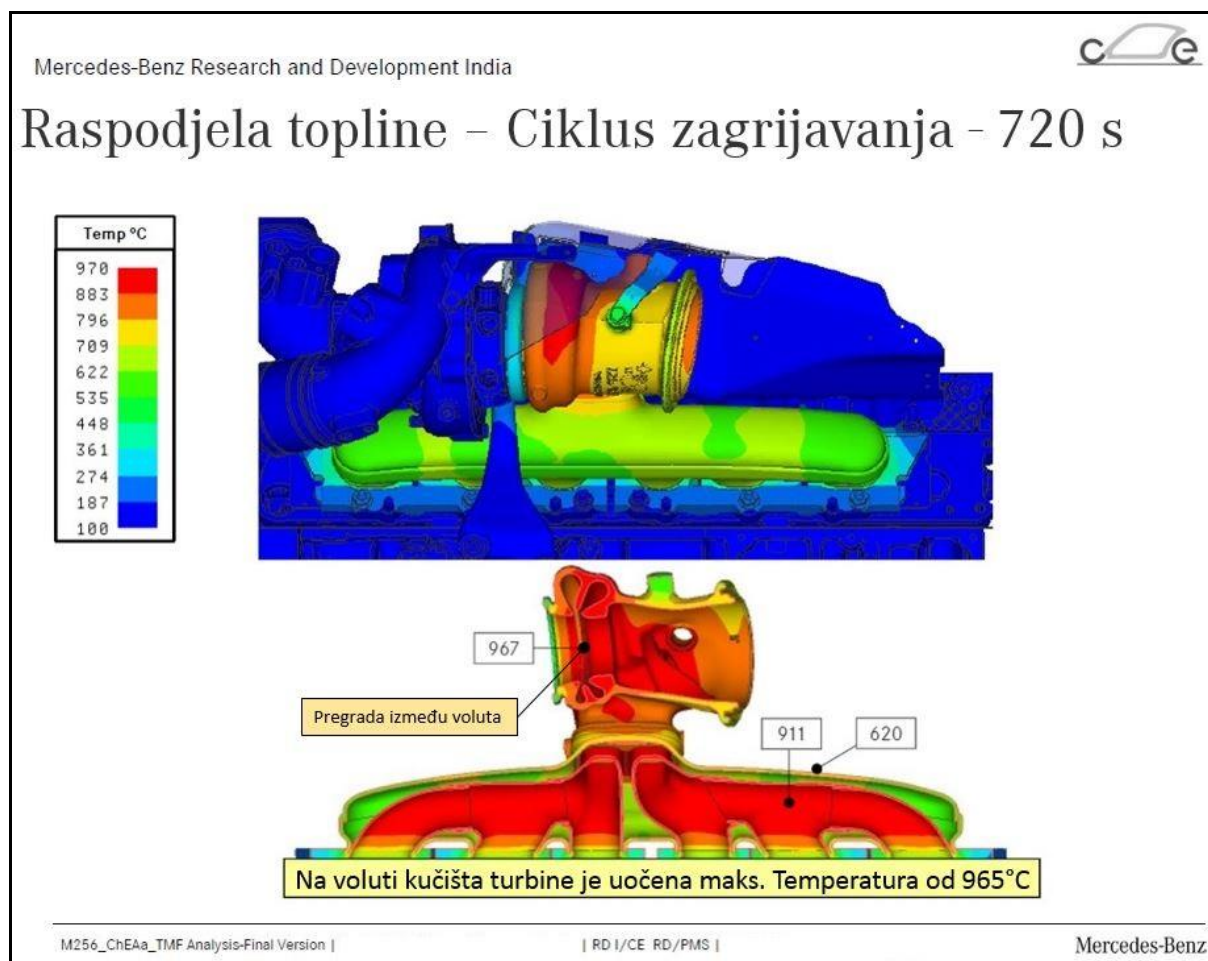
**Slika 2.8 Prikaz kućišta turbine ispušnog turbopunjača u presjeku [5]**

(Koenigsegg One:1 iz 2014. godine, sa zaklopkom za varijabilno nastrojavanje ispušnih plinova u malu volutu pri niskim okretajima i veliku volutu pri visokim okretajima vrtnje motora)

Zbog visoke toplinske opterećenosti i male mase potrebnog materijala, se za izradu turbinskih rotora koriste materijali visokog udjela nikla kao što su „Inconel 713C“ ili „MAR M246“. Izradom od visokotemperaturnih legura čelika, turbinski rotor zbog svoje male mase i tankih stijenki dobro podnosi visoke temperature ispušnih plinova i oscilacije temperatura ispušnih plinova kroz radni raspon rada motora. Za trajnost turbinskog rotora su prije svega nepovoljne neizbježne pulzacije ispušnih plinova, na koje se pravilnim konstruiranjem dotoka ispušnih plinova može utjecati.

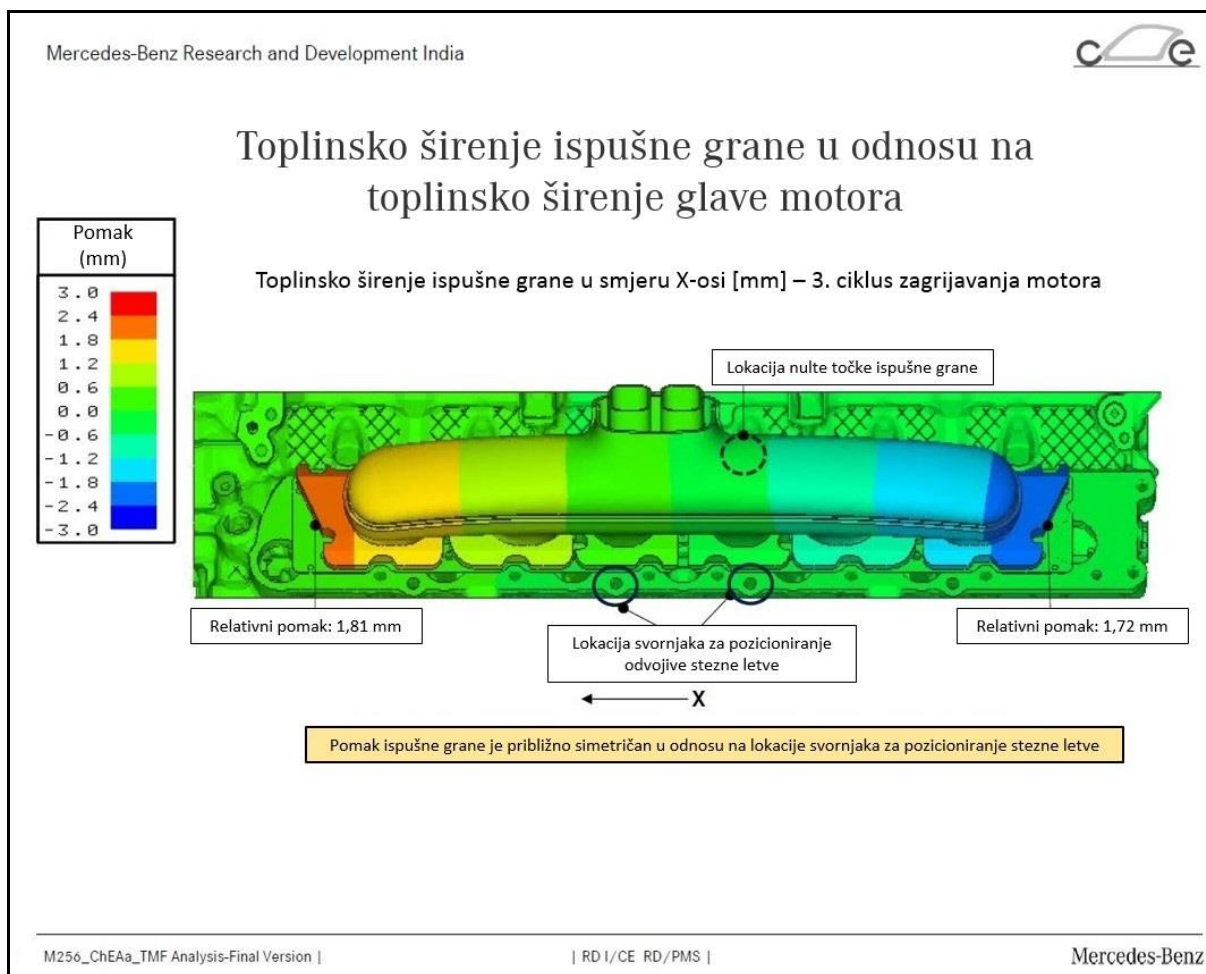
Kao što je spomenuo, kritični element na ispušnoj strani motora je sklop turbine, a relevantne vrijednosti koje se mjere pri ispitivanjima su dozvoljeni tlak - P3 i temperatura - T3 prije ulaska u turbinu, koji smiju iznositi do  $\approx 2,6$  bar i  $\approx 980^{\circ}\text{C}$  za twin-scroll turbinu ili  $\approx 1050^{\circ}\text{C}$  za monoscroll turbinu. Navedene vrijednosti su ujedno parametri kojima je izložena ispušna grana, koja je posebno osjetljiva na toplinska naprezanja jer se u slučaju M256 motora izrađuje postupkom zavarivanja.

Za čvrstoću, brtvljenje i toplinsko širenje ispušne grane, je osim vršne temperature bitna i ravnomjerna raspodjela topline u dijelovima LSI ispušne grane (njem. Luftspaltisoliert, skrać. LSI, hrv. zračno izoliran). Raspodjela topline u dijelovima ispuha, kao što je prikazano za M256 motor na slici (Slika 2.9.), ukazuje na temperature dijelova spoja glave motora i ispušne grane, koji su bitni za procijenu temperatura kojima će biti izloženi vijčani i stezni elementi buduće konstrukcije spoja.



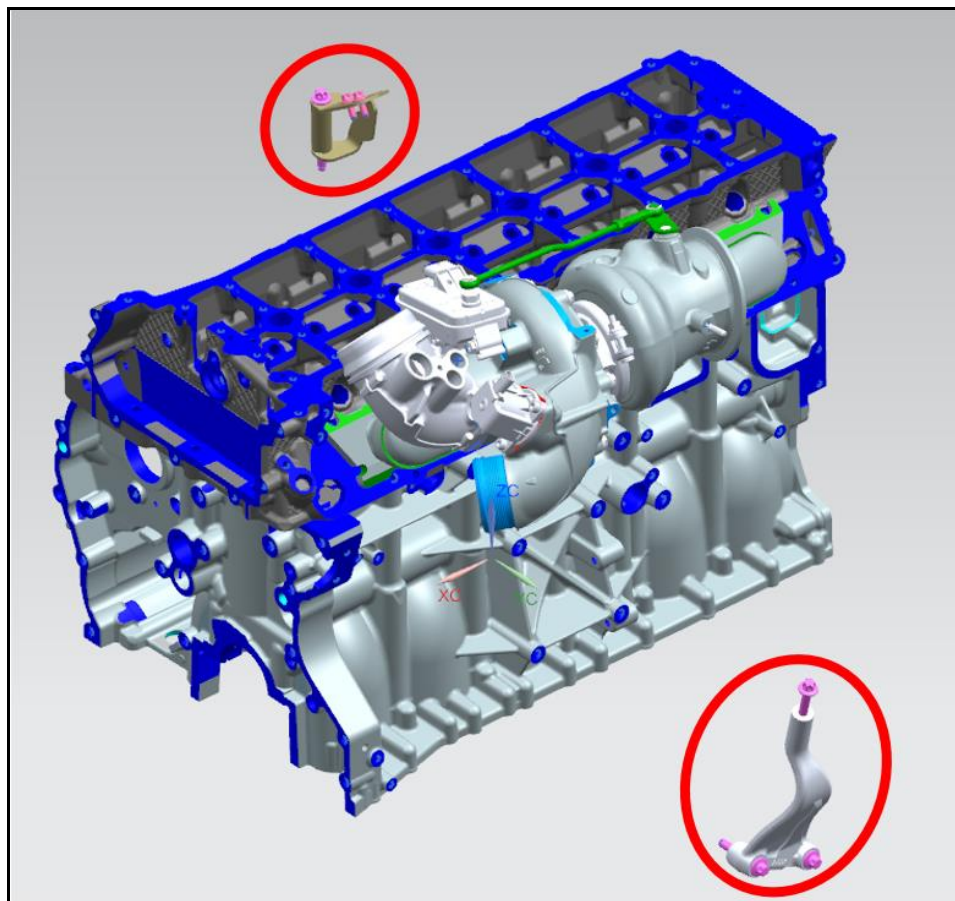
**Slika 2.9** Prikaz simulacije raspodjele temperature u materijalu ispušne grane i kućišta turbine (na M256 motoru razvojne šarže EAa sa twin-scroll turbinom)

Na slici (Slika 2.10) prikazani su rezultati simulacije toplinskog širenja LSI ispušne grane M256 motora, sa prikazom relativnih toplinskih pomaka ispušne grane u odnosu na toplinske pomake glave motora. Očita je problematika brtvljena ispušnih plinova pri klizanju prirubnice ispušne grane po brtvi ispušne grane i do 1,81 mm. Prikazani toplinski pomaci su ujedno bitan zahtjev pri konstrukciji vijčanih i steznih elemenata buduće konstrukcije spoja.



**Slika 2.10 Prikaz simulacije relativnog toplinskog širenja ispušne grane u odnosu na glavu motora**  
(na M256 motor razvojne šarže EAa pri 3. ciklusu zagrijavanja)

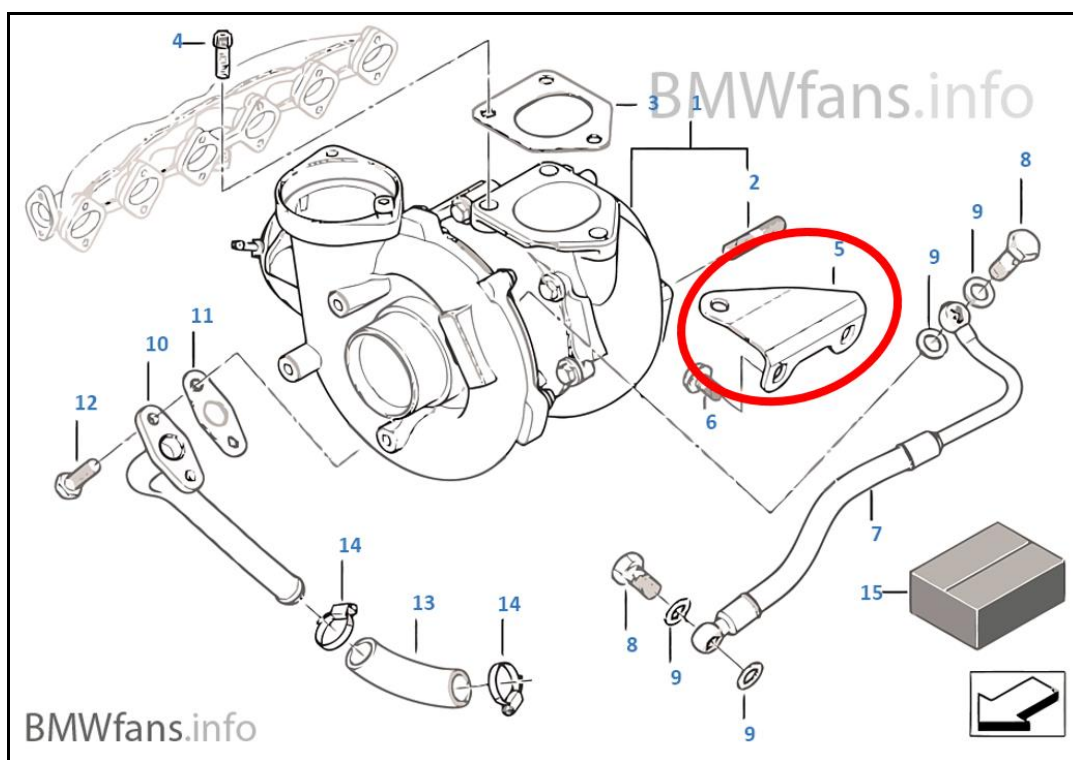
Dio opterećenja težine ispušne grane se prenosi preko spoja ispušne grane na glavu motora, dok se na M256 motoru dio opterećenja prenosi na dodatne potpore za turbopunjač kao na što je prikazano na slici (Slika 2.11).



**Slika 2.11 Gornja (limena) i donja (lijevana) potpora turbopunjača**  
(na serijskom Mercedes-Benz M256 motoru)

Zbog pokušaja smanjenja troškova ili nedostatka potrebnog prostora, postoje primjeri serijskih motora kod kojih su dodatne potpore nedostavno dimenzionirane.

Jedan takav primjer motora s ispušnim turbopunjačem sa nedovoljno dimenzioniranom potporom je BMW M57N motor (Slika 2.12) koji se od početka proizvodnje 02/2012. godine isporučivao sa zračno-izoliranom ispušnom granom, da bi se sa tehnički obnovljenim motorom oznake M57N2 od 02/2005. godine ugrađivala ispušna grana od čeličnog lijeva koja je čvršće konstrukcije i bolje podnosi opterećenja kojima je izložena za vrijeme radnog vijeka.



**Slika 2.12 Nedovoljno dimenzionirana limena potpora turbopunjača [6]**  
(primjena na LSI ispušnoj grani serijskog BMW M57N motora)

U slučaju nepostojećih potpora za turbopunjač ili njihove nedostatne čvrstoće, zbog naprezanja i visokih temperatura, dolazi do plastičnih deformacija materijala ispušne grane. Za vrijeme hlađenja dolazi do mikropukotina, čijom propagacijom dolazi do puknuća ispušne grane i prodora vrućih ispušnih plinova u motorni prostor.

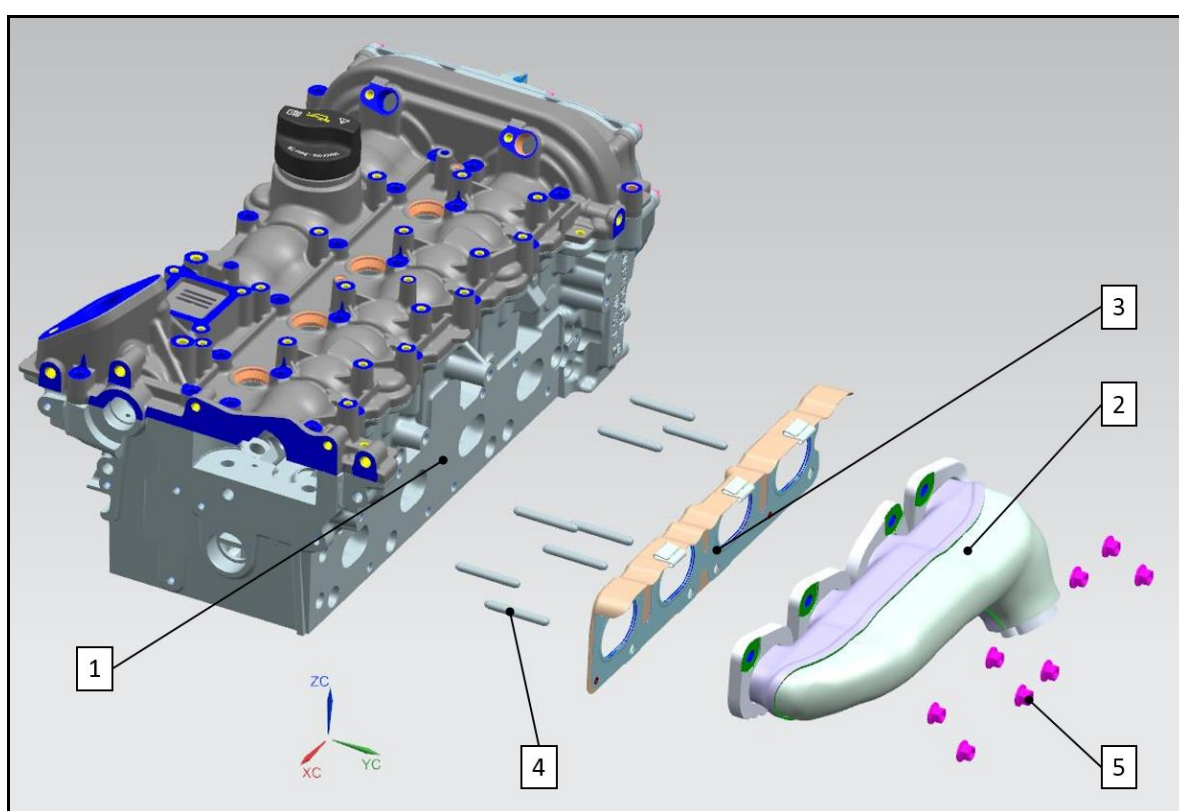
Jedan takav primjer pogrešno dimenzioniranog sklopa ispušne grane i turbopunjača, kod je došlo do pukotina zbog plastifikacije materijala uslijed previsokih naprezanja je ispušna grana BMW M57N dizel-motora, prikazana na slici (Slika 2.13).



**Slika 2.13 Pukotine na LSI ispušnoj grani serijskog BMW M57N motora [7]**

### 2.3. Pregled konvencionalnih rješenja spoja glave motora i ispušne grane

Kod motora s unutrašnjim izgaranjem, koji ne koriste prednabijanje ili je kompresor usisnog zraka pokretan mehanički, ispušna grana nema veliku težinu (do  $\approx 8$  kg), dok ispušna grana u sklopu s turbopunjačem može težiti i do  $\approx 20$  kg. Zbog jednostavnosti konstrukcije, se kod motora sa niskim zahtjevima na čvrstoću spoja glave motora i ispušne grane najčešće koristi izravan spoj ispušne grane vijcima na glavu motora, kao što je prikazano na primjeru serijskog M274 motora (Slika 2.14).

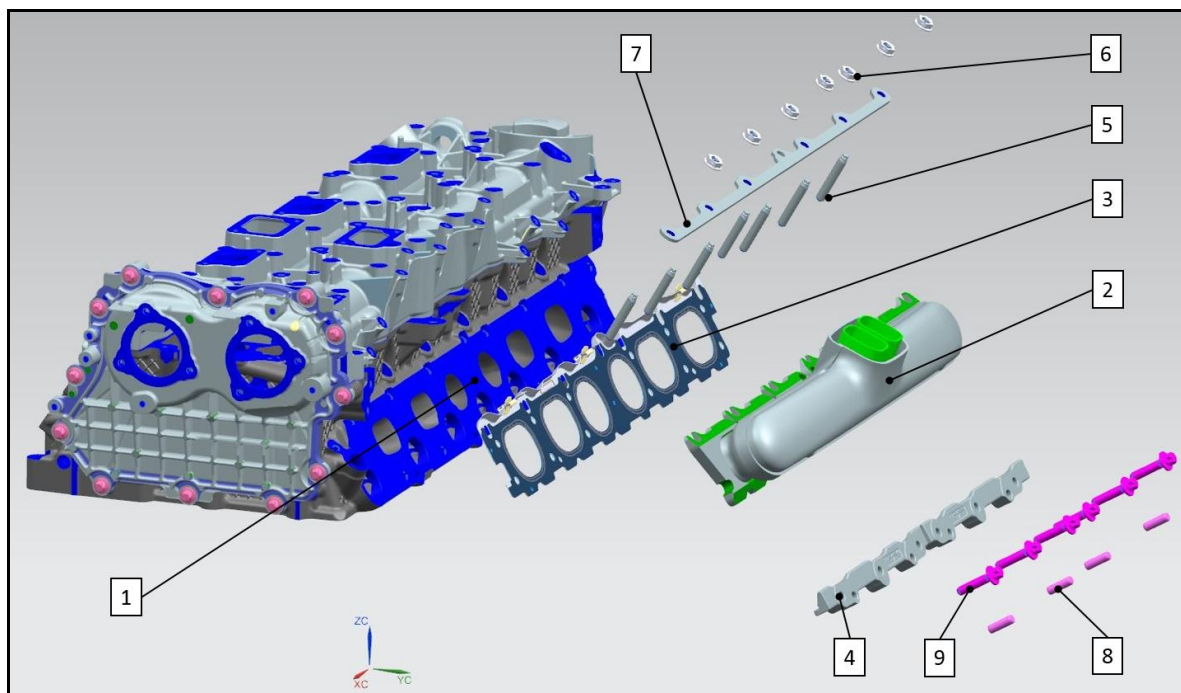


**Slika 2.14 Izravan spoj ispušne grane vijcima na glavu motora**

(1 – brtvena površina ispušne grane na glavi motora, 2 – ispušna grana, 3 – brtva ispušne grane, 4 – svorni vijci, 5 – matice)

Kod upotrebe turbopunjača, koji može težiti i preko 10 kg, spoj ispušne grane i glave motora treba biti što robusnije izvedbe i dostatne krutosti da bi se omogućila sigurna pozicija turbopunjača u svim uvjetima rada motora, osigurala dobra raspodjela dodirnog pritiska na brtvu ispušne grane, te osigurala klizne površine za omogućavanje toplinskog širenja ispušne grane.

Radi omogućavanja toplinskog širenja ispušne grane, boljeg hlađenja vijčanih spojeva i prednosti u procesu serijske montaže razvijen je spoj ispušne grane pomoću odvojive stezne letve, kao što je prikazano na primjeru serijskog M256 motora (Slika 2.15).



**Slika 2.15 Spoj ispušne grane pomoću odvojive stezne letve**

(1 – brtvena površina ispušne grane na glavi motora, 2 – ispušna grana, 3 – brtva ispušne grane, 4 – stezna letva 5 – svorni vijci, 6 – matice, 7 – klizna letva, 8 – svornjak, 9 – vijci stezne letve)

Uslijed visoke temperature ispušne grane kod motora visoke specifične snage, prirubnica ispušne grane se na mjestu pritezanja zagrijava i do 350°C, što može vijčani spoj vijcima u glavi motora dovesti do granice dozvoljene temperature za navoj u aluminijskoj leguri glave motora i potrebno je intenzivno hlađenje vijčanog spoja rashladnim kanalom u glavi motora. Indirektni vijčani spoj, kao kod odvojive stezne letve pridonosi smanjenju prijelaza topline na vijčane spojeve.

Opis funkcioniranja navednih konvencionalnih vrsta spojeva ispušne grane i glave motora, te prednosti i nedostaci pojedinih konstrukcija se dalje razmatraju u potpoglavlju „4.3 Analiza idejnih rješenja“.



### 3. Proces, ciljevi i zahtjevi razvoja projekta „Integrirana stezna letva“

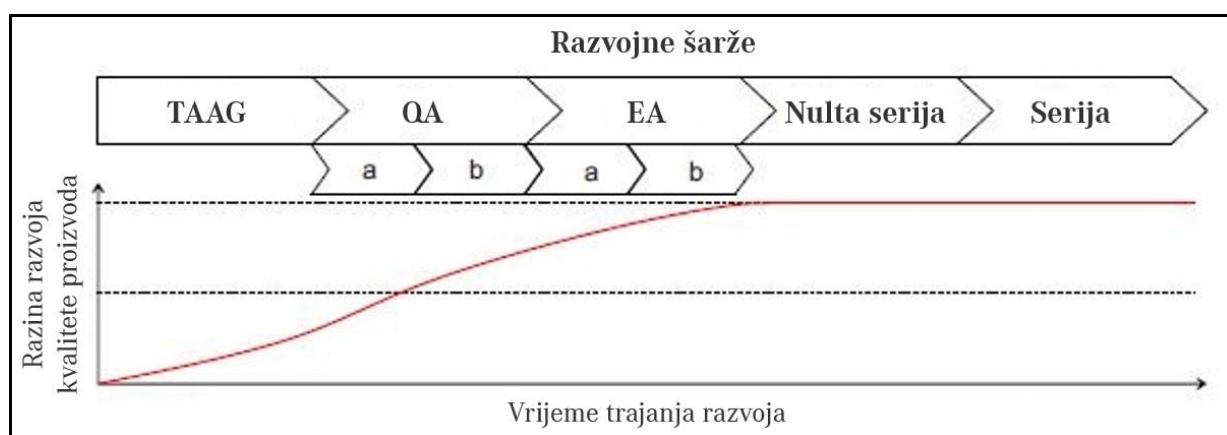
Zbog opsežnosti projekta koji pokriva potpunu ili djelomičnu tehničku razradu 5 dijelova motora (glave motora, ispušne grane, brtve ispušne grane, vijčanog spoja, cijevi rashladnog medija turbopunjača), prikupljanje velike količine ekspertnih iskustava iz 12 razvojnih i proizvodnih odjela i usklađivanje sa dobavljačima 2 dijela, te konačne validacije konstrukcije simulacijskim metodama, bilo je potrebno mnoge korake razmjene informacija i tehničke razrade provoditi simultano, pritom su se korisnim pokazali principi razvoja „Simultaneous Engineering-a“.

#### 3.1. Osnovni principi „Simultaneous Engineering-a“ i primjena u projektu

Uobičajeni serijski razvojni proces u Mercedes-Benz Cars-u je podijeljen u razvojne šarže koje se odlikuju različitim razinama razvoja, validiraju ispitivanjima i zaključuju tzv. „Quality Gate-ima“ (eng. Quality Gate, hrv. okvir kvalitete). U Quality Gate-ima se ukazuje na aktualne probleme i definiraju se postupci koji će se provoditi u sljedećim šaržama.

Razvojne šarže se nazivaju TAAG (njem. Technologie Absicherungsaggregat, hrv. agregat za osiguranje tehnologije), QA (njem. Qualifizierungsaggregat, hrv. kvalifikacijski agregat), EA (njem. Entwicklungsaggregat, hrv. razvojni agregat), te Nulta serija koja služi kao test za potvrđivanje serijskih procesa i alata. Najkasnije u šarži nulte serije procesi i proizvodi nebi više trebali pokazivati nedostatke koji nisu u skladu sa serijskim procesom.

Na slici (Slika 3.1) su prikazani tekući prelazi između razvojnih šarži. [8]



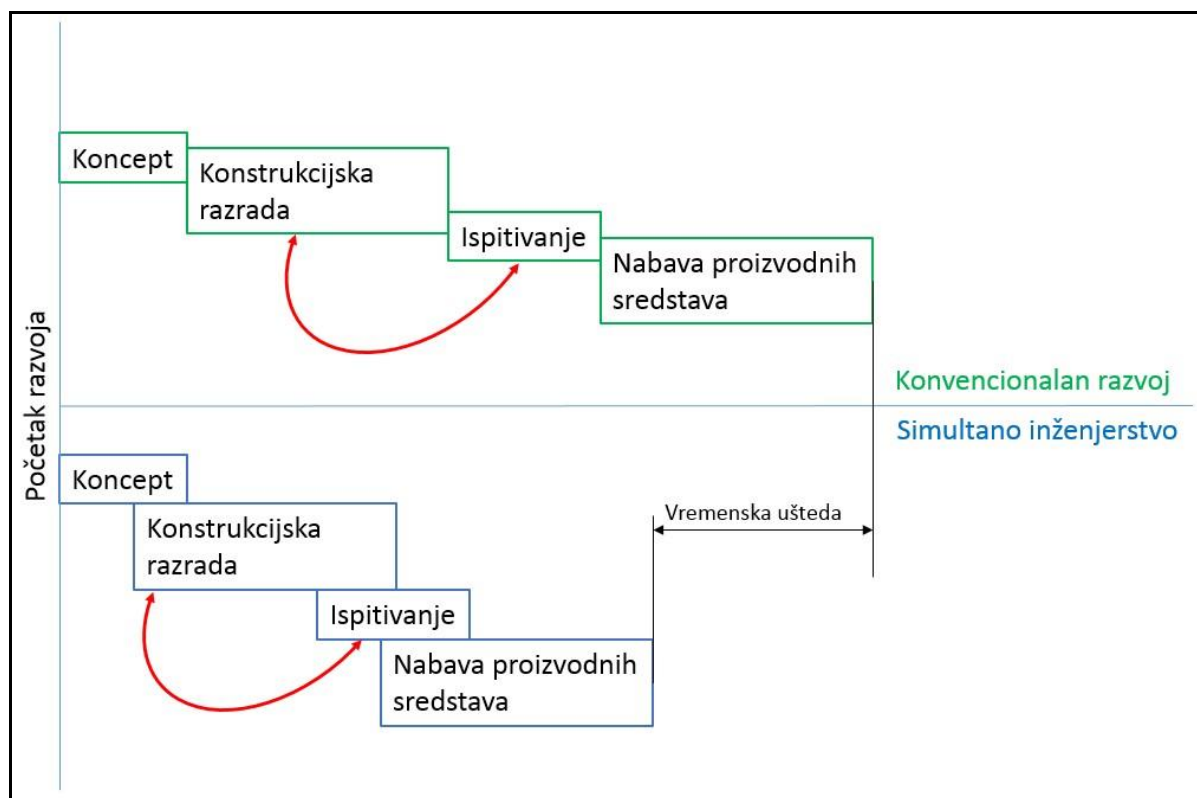
Slika 3.1 Tok razvojnih šarži Mercedes-Benz motora [8]

Bez aktivnog usklađivanja tijekom razvoja konstrukcije sa partnerima iz razvoja, proizvodnje i montaže, ne bi bilo moguće opseg obrađenih dijelova provesti u stanje prototipne proizvodivosti unutar predviđenog vremena razrade od 9 mjeseci.

Zbog navedenog kratkog roka za ostvarenje funkcionalnog stanja konstrukcije, uobičajeni proces serijskog razvoja motora u Daimler AG-u koji traje 4-5 godina nije bio primjenjiv.

Zbog ograničenog vremena su korištene smjernice za optimirani razvojni proces po principima razvoja „Simultaneous Engineering-a“ (hrv. Simultanog inženjerstva), što je omogućilo da se u kratkom vremenu zatvori jedna iteracijska petlja tehničke razrade i validacije simulacijskim metoda, te daljnjom optimizacijom konstrukcije.

Tok razvoja projekta „Integrirana stezna letva“ uz primjenu simultanog inženjerstva i uz primjenu konvencionalnog razvoja prikazana je na slici (Slika 3.2), pri čemu je kvalitativno prikazana vremenska ušteda.



Slika 3.2 Shematski prikaz projekta kroz razvojne metode

### 3.2. Ciljevi razvoja

Cilj razvoja novog spoja glave motora i ispušne grane je ispitivanje mogućnosti za tehničko poboljšanje spoja koji je u primjeni na serijskom M256 motoru (Slika 2.15), tj. spoju glave motora i ispušne grane sa odvojjivom steznom letvom koja se nalazi iznad ispušne grane. Takav spoj već nosi određene prednosti u odnosu na konvencionalno upotrijebljeni izravni spoj vijcima (Slika 2.14), ali na osnovu prijave patenta DE102016000940, tj. „integrirane stezne letve“ ostaje za istražiti dali rješenje dano patentnom prijavom donosi tehničke prednosti i dali je izum perspektivan za primjenu u serijskoj proizvodnji motora.

U tu svrhu će se provesti prikupljanje ekspertnih zahtjeva iz razvoja i proizvodnje, a na osnovi prikupljenih zahtjeva će se provesti postupak analize i razvoja konceptnih rješenja po QFD metodi (engl. Quality function deployment, hrv. razvoj kvalitetne funkcije) u svrhu detaljne razrade zahtjeva na spoj glave motora i ispušne grane, te će se provest ocjenjivanje koncepata.

Najbolje ocijenjeni koncept će se dalje konstrukcijski razrađivati imajući u vidu serijsku proizvodivost, serijsku montažu, servisne zahtjeve i u konačnom cilju dugotrajnost spoja bez povećanja ili čak uz smanjenje troškova za kupca (u ovom slučaju automobilskeg proizvođača).

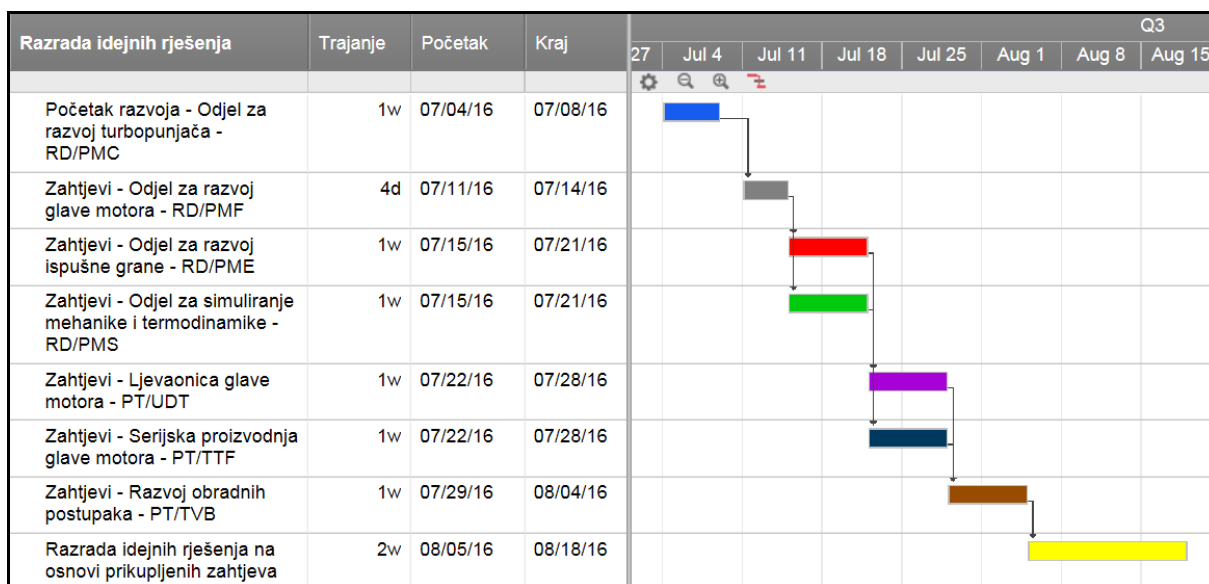
Nakon konstrukcijske razrade će konstrukcija biti ispitana simulacijskim metodama u svrhu provjere funkcionalnosti nove konstrukcije spoja.

Neovisno o pozitivnom ili negativnom rezultatu simulacijskih ispitivanja, ovo predrazvojnog istraživanje donosi dodanu vrijednost u vidu generiranog znanja za sudionike u projektu, kao i sam odjel u kojem se odvija razvoj.

### 3.3. Plan razvoja

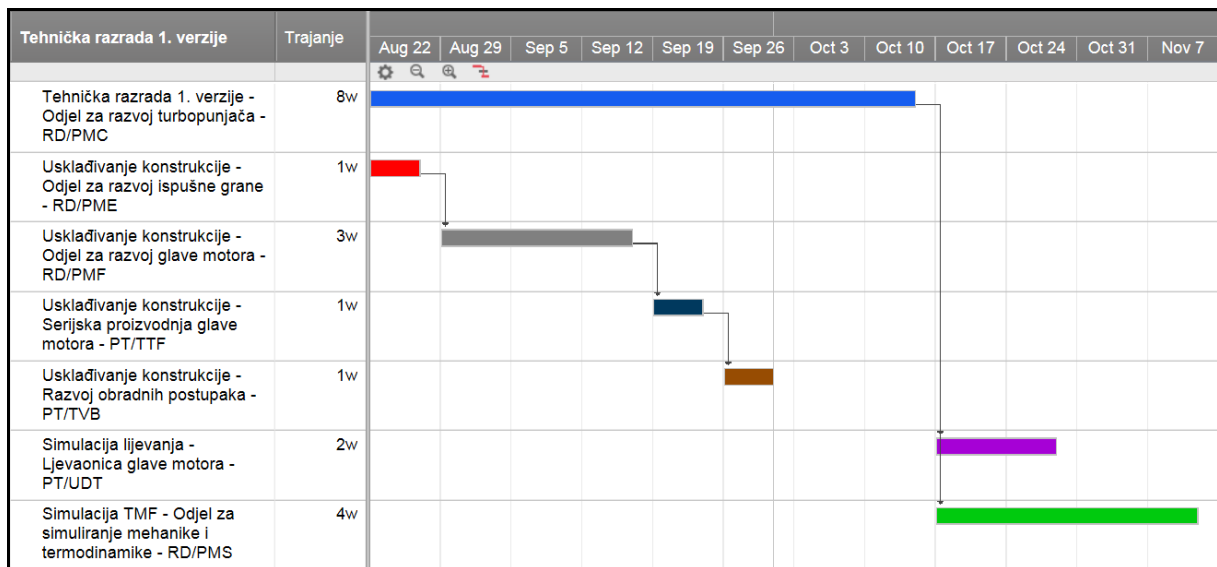
Primjenom simultanog inženjerstva ovaj projekta je podijeljena na dvije glavne faze.

Prva faza je „Razrada idejnih rješenja“ (Slika 3.3), u kojoj je planirano prikupljanje ekspertnih zahtjeva na spoj glave motora i ispušne grane, razrada idejnih rješenja i odabir idejnog rješenja, koje će ići u konstrukcijsku razradu.

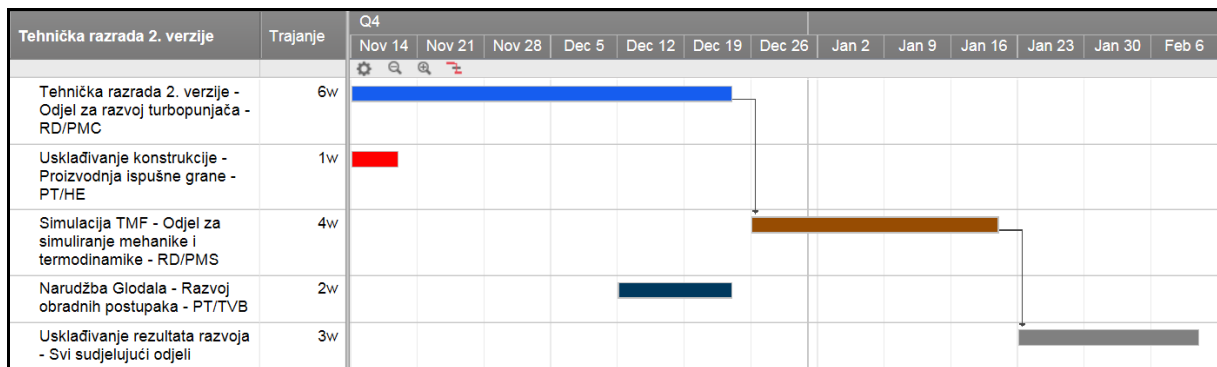


Slika 3.3 Plan „Razrade idejnih rješenja“

Drugu fazu projekta predstavlja „Konstrukcijska razrada“ razvoja 1. verzije konstrukcije (Slika 3.4) i optimirane 2. verzije konstrukcije (Slika 3.5) uz detaljno usklađivanje sa odjelima i stručnjacima za razvoj pojedinih dijelova na kojima su potrebne promjene, te validaciju konstrukcije pomoću simulacijskih metoda.



Slika 3.4 Plan „Konstrukcijske razrade“ 1. verzije



Slika 3.5 Plan „Konstrukcijske razrade“ optimirane 2. verzije

### 3.4. Pregled sudjelujućih odjela Daimler AG-a i vanjskih dobavljača

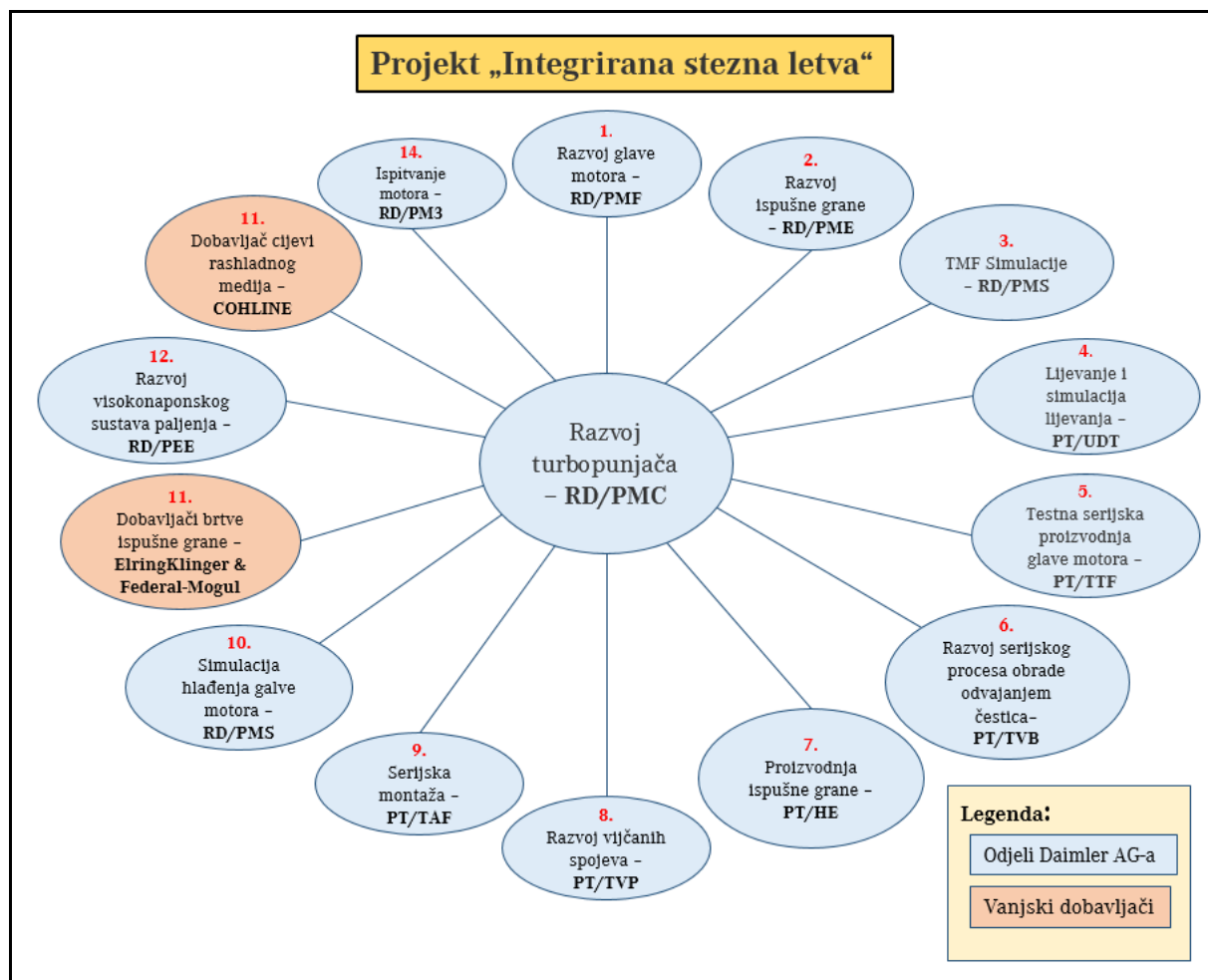
Projekt „Integrirana stezna letva“ pokrenut je u odjelu RD/PMC (odjel razvoja turbopunjača za osobna vozila) unutar kompetencijskog-centra za razvoj motora Mercedes-Benz Cars u Untertürkheimu.

Tijekom izrade diplomskog rada kao razvojni inženjer bio sam zadužen za:

- komunikaciju sa ekspertima iz razvoja i proizvodnje,
- prikupljanje ekspertnih zahtjeva,
- provedbu QFD analize proizvoda,
- razradu idejnih rješenja,
- odabir idejnih rješenja,
- tehnička razrada svih dijelova spoja u CAD-u do faze proizvodivosti.

Dijelove koje razvijaju i proizvode vanjski dobavljači su prilagođeni do razine idejnog rješenja, te su dobavljaču dostavljeni CAD podaci sa geometrijskim značajkama potrebnim za daljnji razvoj.

Pregled svih sudjelujućih odjela iz razvoja i proizvodnje unutar Mercedes-Benz Cars-a i sudjelujućih dobavljača prikazan je na slici (Slika 3.6).



Slika 3.6 Pregled sudjelujućih odjela i dobavljača na projektu „Integrirana stezna letva“

### 3.5. Tehnički zahtjevi na spoj glave motora i ispušne grane

U svrhu zadovoljavanja serijske proizvodivosti i ostvarivanje tehničke prednosti u odnosu na postojeća rješenja prikupljeni su ekspertna mišljenja i zahtjevi na spoj glave motora i ispušne grane, unutar Kompetencijskog centra za motore Daimler AG-a.

Analizom prikupljenih informacija, tehnički zahtjevi na spoj glave motora i ispušne grane su koncentrirani na 14 ključnih zahtjeva, koji su međusobno uspoređeni u Tablici dodjele težine zahtjeva (Prilog II.) u svrhu određivanja težine (važnosti) pojedinog zahtjeva.

Zahtjevi korisnika poredani po težini zahtjeva:

**Tablica 3.1 Zahtjevi korisnika i ocjena važnosti zahtjeva**

Zahtjevi	Rang	Težina Zahtjeva
Prenošenje Sile	1	10,00
Prenošenje Momenta	2	10,00
Toplinsko širenje	3	8,08
Vrijeme trajanja obrade	4	8,08
Čvrstoća	5	7,31
Raspodjela sile pritezanja	6	5,38
Brtvljenje	7	5,38
Lijepljivost	8	5,00
Završno sklapanje	9	4,62
Montaža turbopunjača	10	4,23
Tolerancije	11	2,69
Tehnologičnost	12	2,69
Temperatura svornih vijaka	13	1,92
Servis	14	1,54

U tablici (Tablica 3.1) na 1. i 2. mjestu se nalaze zahtjevi za **prenošenje sile i momenta** koje ispušna grana sa turbopunjačem svojom težinom i vibracijama u radu, prenosi na glavu motora.

Na 3. mjestu je omogućavanje **toplinskog širenja** jer se ispušna grana kao što je prikazano na slici (Slika 2.10) toplinski širi  $\approx 1,8$  [mm] od neutralne osi ispušne grane, relativno u odnosu na glavu motora pri svakom ciklusu zagrijavanja sa okolišne temperature na maksimalnu radnu temperaturu.



Neomogućavanje slobodnog toplinskog širenja dovelo bi do povećanih naprezanja u zagrijanim dijelovima, zbog čega može doći do oštećenja glave motora, elemenata za učvršćivanje ili same ispušne grane, te zbog toga predstavlja zahtjev sa visokom težinom.

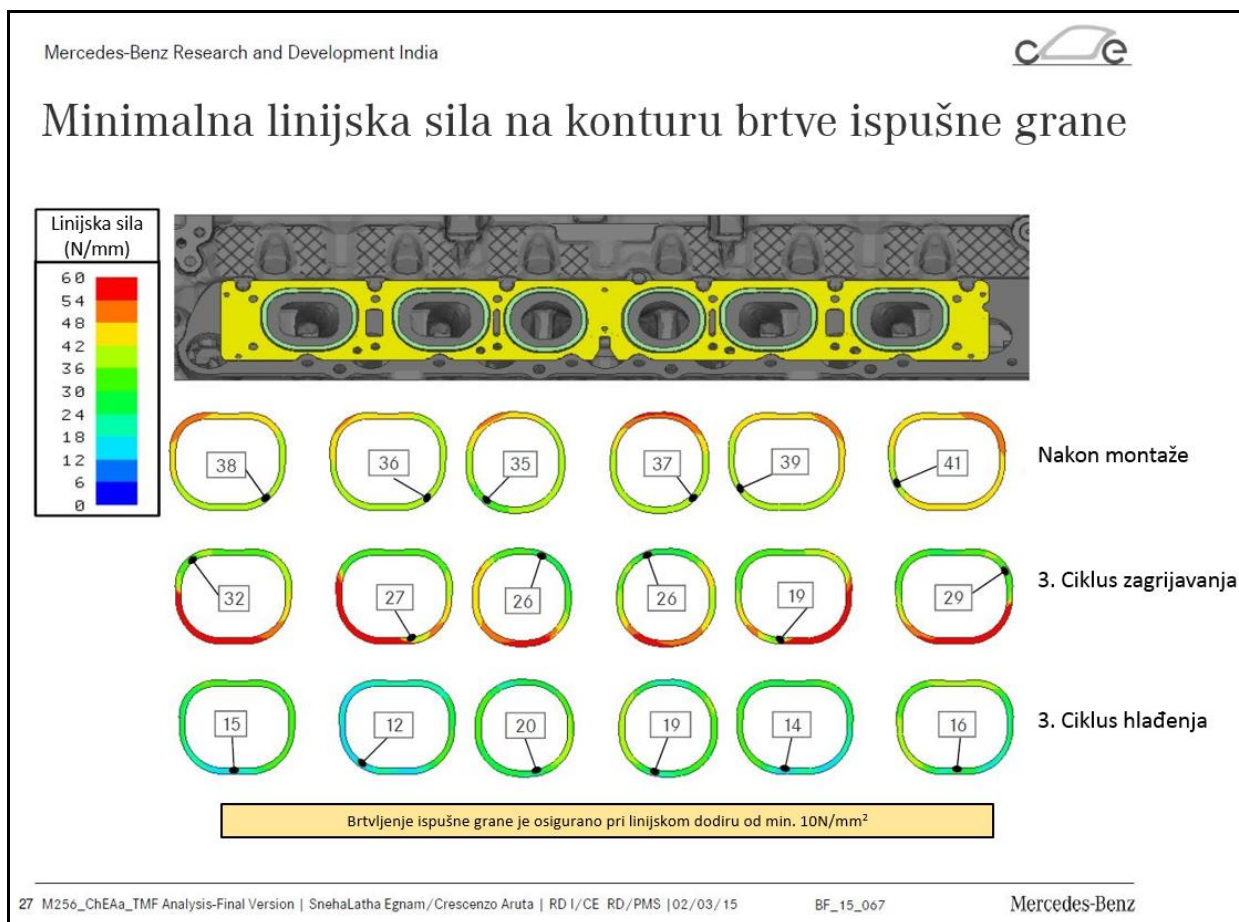
Na 4. mjestu po važnosti je zahtjev na **vrijeme trajanja obrade**, jer u serijskom postrojenju za strojnu obradu glave M256 motora nije previđeno povećanje vremena takta obrade površine za brtvljenje ispušne grane, te bi idejno rješenje koje bi zahtjevalo povećanje trajanja strojne obrade vrlo teško bilo prihvaćeno za serijsku primjenu. Za osiguranje vremena trajanja obrade konceptno rješenje mora osigurati prohodnost glodala promjera od min.  $\phi 100$  [mm].

Na 5. mjestu po važnosti je zahtjev na **čvrstoću** spoja ispušne grane pod utjecajem topline, zahtjev je sličan zahtjevima pod 1. i 2., ali se prvenstveno odnosi na element stezne letve (odvojive ili integrirane) ili spojnog elementa koji trebaju zadržati svoj strukturalni integritet i poziciju pod povećanom temperaturom. Na navedeni zahtjev se može utjecati poboljšanjem odvođenja topline, smanjenjem prijenosa topline na stezni element ili odabirom materijala ukoliko je riječ od odvojivoj steznoj letvi.

Na 6. i 7. mjestu po važnosti se nalaze zahtjevi na ravnomjernu **raspodjelu sile pritezanja i brtvljenje** ispušne grane na spoju sa glavom motora. Pravilno brtvljenje mora biti osigurano u svim režimima rada motora, jer ne smije doći do propuštanja vrućih ispušnih plinova pod tlakom do 2,6 bar i temperaturom do 1050°C izvan ispušnog sustava. Brtvljenje je osigurano pri minimalnoj linijskoj sili na konturu brtve ispušne grane od 10 N/mm (Slika 3.7).

Pošto je linijska sila izvedena vrijednost od dodirnog pritiska po širini konture brtve ispušne grane, na nju se može utjecati konstrukcijskom prilagodbom krutosti i položaja vijčanih spojeva i/ili stezne letve u cilju prilagodbe raspodjele dodirnog pritiska, te prilagodbom same širine brtvene konture.

Važno je uzeti u obzir da se ispušna grana uslijed zagrijavanja deformira, čime se mijenja raspodjela dodirnog pritiska, zbog čega je bitno ostvariti što veću krutost pričvrstnih elemenata. Prilagodba konture brtve ispušne grane se nalazi u domeni ekspertize dobavljača brtve ispušne grane i podložna je višestrukim razvojnim iteracijama, te nije dio zadatka ovog diplomskog rada.



**Slika 3.7 Raspodjela linijske sile na konturu brtve ispušne grane**  
(na M256 motoru razvojne šarže EAa)

Na 8. mjestu po važnosti se nalazi kriteriji **lijevljivosti** glave motora, jer je za prototipnu proizvodnju glave motora uvjet zadržavanje konfiguracije lijevaoničke kokile sa 6 strana kalupa, od kojih samo strana kokila ispušne strane glave motora smije biti promijenjena, jer bi dodatne promjene poskupile prototipnu proizvodnju. Osim dozvoljenih promjena na kalupu bitan kriterij je mogućnost lijevanja konstrukcije glave motora u ROTACAST® postupku, pri čemu ne smije doći do usahlina ili pukotina u odljevku, što je поближе opisano u potpoglavlju „5.2.1 Rezultati simulacije lijevanja“.

Na 9. i 10. mjestu po važnosti sa sličnom težinom zahtjeva se nalaze zahtjevi na jednostavno **završno sklapanje** sa što manjim brojem potrebnih dijelova i nesmetanom **montažom turbopunjača** u ugradbeni položaj.

Na 11. mjestu po važnosti se nalazi kriterij ukupnih **tolerancija** pojedinih dijelova i strojne obrade, čiji ukupan zbroj predstavlja rezultat tolerancija položaja turbopunjača, što je bitno u kontekstu okolnih dijelova usisa i ispuha, te dodatnih potpora koje se spajaju na sklop turbopunjača.

Na 12. mjestu po važnosti se nalazi kriterij na jednostavnu **tehnoločnost** dijelova sklopa, uz minimalni broj izmjena alata.

Na 13. mjestu po važnosti se nalazi kriterij **temperature svornih vijaka**, koja ne smije prelaziti granične temperature na materijal visoko temperaturnih vijaka (Tablica 3.2), te po potrebi osigurati dobro hlađenje navoja u glavi motora preko unutarnjih rashladnih kanala. Kriteriju je dodijeljena relativno niska važnost zbog mogućnosti primjene vijaka više radne temperature i mogućnosti reguliranja temperature vijčanog spoja pozicioniranjem u rashladnom kanalu unutar glave motora.

**Tablica 3.2 Čelici i nikal legure prema DIN EN 10269 za niske i visoke radne temperature**

U DIN EN 10269 dokumentirano Temperaturno područje			Materijal				Tvrdoća po HV vijka i/ili matice	
min.	kratkotrajno <sup>a</sup> maks.	trajno <sup>b</sup> max.	kratka oznaka	oznaka broj	kratki naziv	Stanje <sup>c</sup>	min.	maks.
-120 °C	-	-	KB	1.5680	X12Ni5	+ NT + QT	157 173	203 235
-	400 °C	500 °C	Y <sup>d</sup>	1.1181	C35E	+ N	150	200
-	400 °C	500 °C	YK	1.1181	C35E	+ QT	165	210
-	400 °C	-	YB	1.5511	35B2 <sup>g</sup>	+ QT	165	210
-60 °C	500 °C	550 °C	KG	1.7218	25CrMo4	+ QT	195	240
-100 °C	500 °C	-	GC	1.7225	42CrMo4	+ QT	275	337
-	500 °C	550 °C	GA	1.7709	21CrMoV5-7	+ QT	225	272
-	600 °C	550 °C	GB	1.7711	40CrMoV4 6	+ QT	272	320
-	550 °C	600 °C	V <sup>e</sup>	1.4923	X22CrMoV12-1	+ QT 1 <sup>e</sup>	256	303
-	550 °C	600 °C	VH <sup>f</sup>	1.4923	X22CrMoV12-1	+ QT 2 <sup>f</sup>	287	367
-	600 °C	600 °C	VW	1.4913	X19CrMoNbVN11-1	+ QT	287	367
-	650 °C	670 °C	S	1.4986	X7CrNiMoNb16-16	+ WW + P	210	272
-196 °C	650 °C	650 °C	SD	1.4980	X6NiCrTiMoVB25-15-2	+ AT + P	287	367
-196 °C	650 °C	800 °C	SB	2.4952	NiCr20TiAl	+ AT + P	320	417

<sup>a</sup> Gornja granica temperaturnog područja sa navedenom granicom elastičnosti i većnom čvrstoćom  
<sup>b</sup> Gornja granica Temperaturnog područja sa navedenom trajnom elastičnosti čvrstoćom i trajnom čvrstoćom  
<sup>c</sup> Stanje prema DIN EN 10269:2006-07, Tablica 4:  
+ N: normalno žareno  
+ NT: normalno žareno i popušteno  
+ QT: poboljšano  
+ WW: vruće plastično deformirano  
+ AT: rastopno žareno (homogenizirano) i gašeno  
+ P: dozrijevano  
<sup>d</sup> samo za matice  
<sup>e</sup> oznaka V za materijal X22CrMoV12-1 prema DIN EN 10269 sa 0,2 %-granice elastičnosti  $R_{p0,2} \geq 600$  N/mm<sup>2</sup> (+QT 1)  
<sup>f</sup> oznaka VH za materijal X22CrMoV12-1 prema DIN EN 10269 0,2 %-granice elastičnosti  $R_{p0,2} \geq 700$  N/mm<sup>2</sup> (+ QT 2)  
<sup>g</sup> vidi u VdTÜV-Specifikaciji materijala WB 490.

Na 14. mjestu se nalazi kriterij **servisa**, jer dobra pristupačnost vijčanog spoja u servisnom slučaju nije zanemariva, ali nosi nisku težinu zahtjeva jer je turbopunjač projektiran na radni vijek sklopa motora. Osim navedenog za zamjenu turbopunjača kod serijskog M256 motora je neophodna demontaža sustava za pročišćavanje ispušnih plinova, čime se ostvaruje pristup vijcima spoja glave motora i ispušne grane.

## 4. Razvoj novog spoja glave motora i ispušne grane

Za potrebe razvoja projekta „Integrirana stezna letva“ izađeno je funkcijsko stablo i morfološka matrica na osnovi kojih će biti razvijena koncepti mogućih rješenja spoja glave motora i ispušne grane.

Na osnovu predloženih idejnih rješenja, tj. koncepata, provest će se analiza prednosti i nedostataka pojedinih rješenja u odnosu na referentni koncept serijskog M256 motora.

Odabrano idejno rješenje će se konstruktivno razraditi u 3D-CAD programu, te će se evaluirati simulacijskim metodama u svrhu validacije po kriterijima lijevljivosti, temperaturnog polja, mehaničkog naprezanja i strujanja rashladne tekućine unutar glave motora.

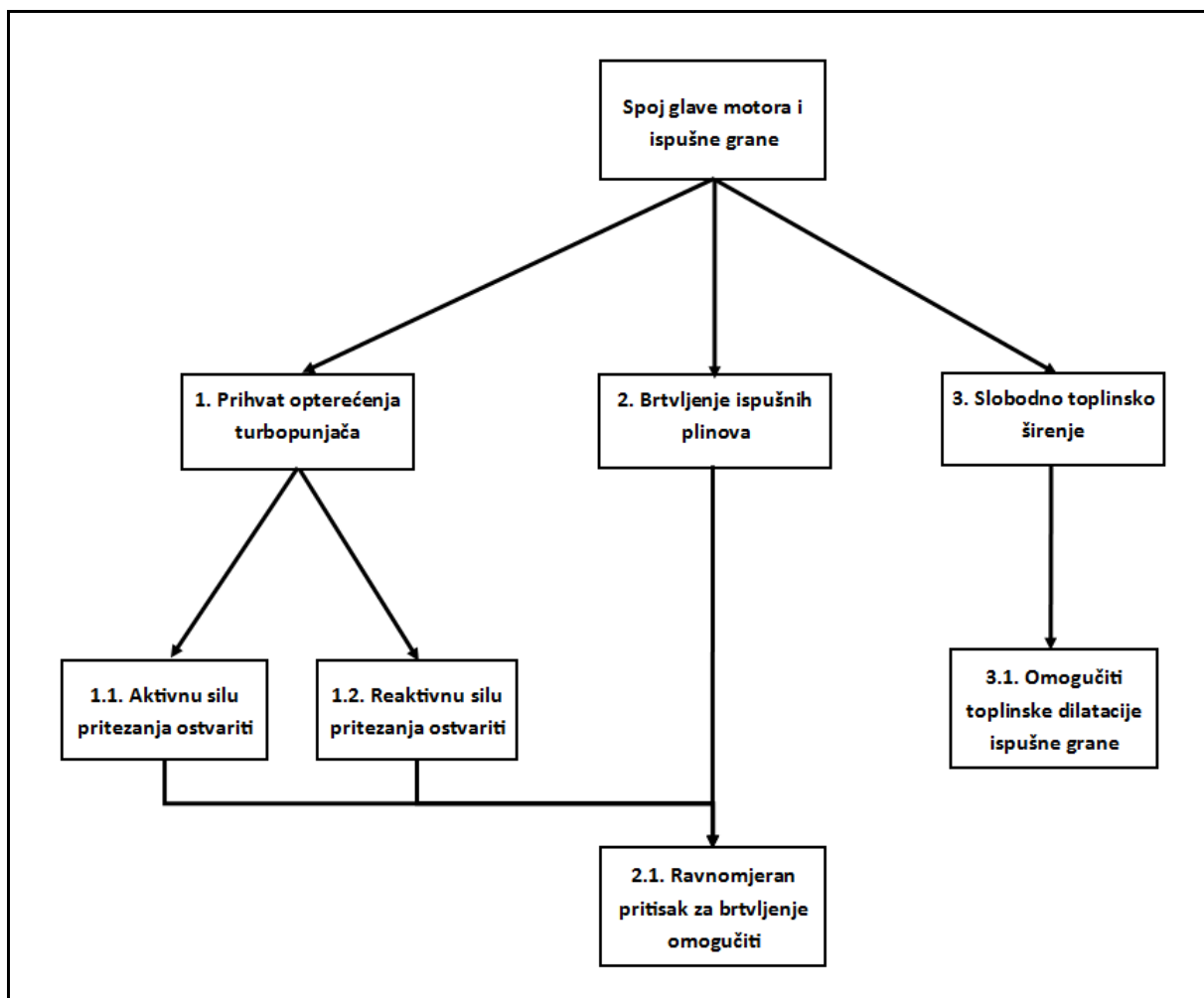
### 4.1. Funkcijsko stablo

Funkcije spoja glave motora i ispušne grane, koje proizlaze iz liste zahtjeva navedene od strane korisnika, prikazane su u funkcijskom stablu na slici (Slika 4.1).

Glavne funkcije u funkcijskom stablu su rastavljene na podfunkcije spoja glave motora i ispušne grane, koje predstavljaju funkcije potrebne za morfološku analizu i daljnu razradu idejnih rješenja spoja.

Funkcije koje valja istaknuti su:

- Prihvat sile i momenta sa ispušne grane na glavu motora
- Omogućavanje slobodnog toplinskog širenja
- Brtvljenje protoka ispušnih plinova
- Sklopivost pri serijskoj montaži



Slika 4.1 Funkcijsko stablo - spoj glave motora i ispušne grane

## 4.2. Morfološka matrica

Za navedene funkcije spoja glave motora i ispušne grane prikazane u funkcijskom stablu (Slika 4.1), su u morfološkoj matrici (Tablica 4.1) navedena moguća rješenja.

Nadalje su na temelju odabira određenih rješenja iz morfološke matrice generirana se konceptualna rješenja uređaja.

Tablica 4.1 Morfološka matrica spoja glave motora i ispušne grane

Morfološka matrica:						
Redni broj funkcije	Funkcija	Rješenja funkcije				
1.1	Aktivnu silu pritezanja ostvariti	Vijcima iznad ispušne grane	Vijcima	Vijcima ispod ispušne grane		
1.2	Reaktivnu silu pritezanja ostvariti	Odvajivom kliznom letvom ispod ispušne grane	Vijcima	Odvajivom kliznom letvom iznad ispušne grane	Integriranom kliznom letvom iznad ispušne grane	Integriranom kliznom letvom ispod ispušne grane
2.1	Ravnomjieran pritisak za brtvljenje omogućiti		Kliznom letvom		Ravnomjernom raspodjelom vijaka	
3.1	Slobodno toplinsko širenje omogućiti		Kliznom letvom		Povećanim provrtima	
Legenda:						
Redni broj koncepta	Naziv koncepta					
Ref. koncept. 0	Odvajiva klizna letva "ispod"					
1	Izravan spoj vijcima					
2	Odvajiva klizna letva "iznad"					
3	Integrirana klizna letva "iznad"					
4	Integrirana klizna letva "ispod"					

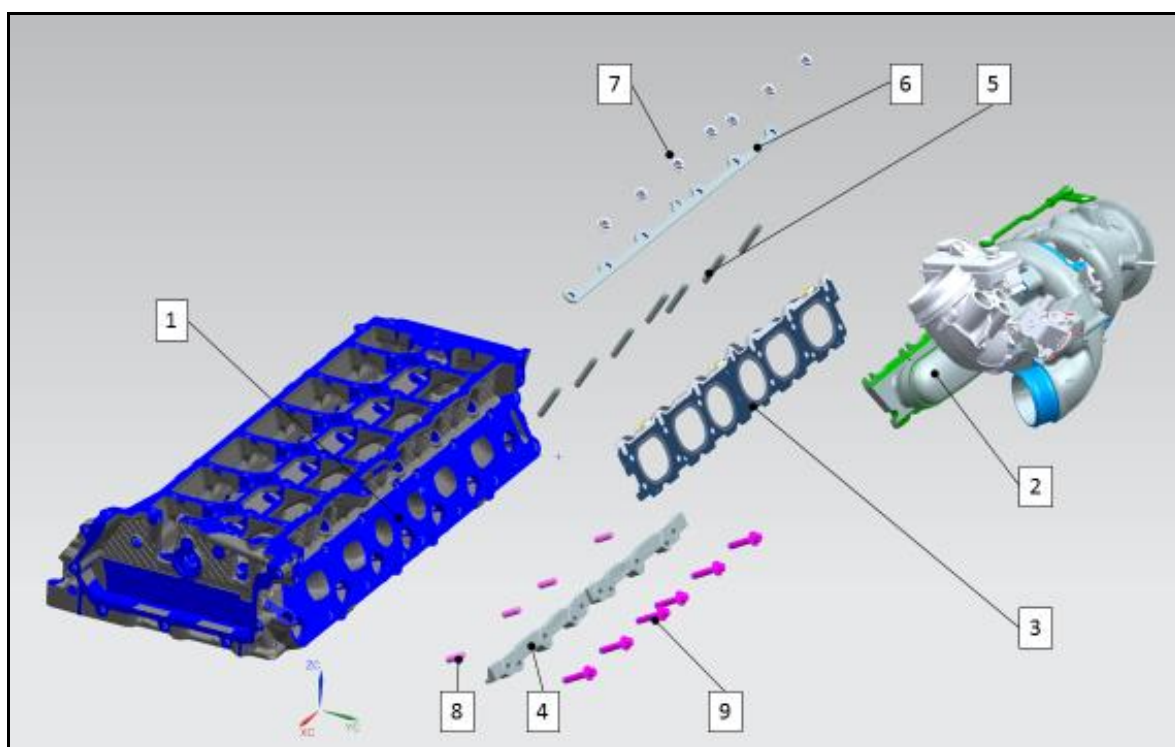
### 4.3. Analiza idejnih rješenja

Odabirom rješenja za pojedine funkcije ponuđenih u morfološkoj matrici generirani su koncepti spoja glave motora i ispušne grane. U narednim podpoglavljima biti će prikazani koncepti i opisani načini funkcioniranja pojedinih spojeva.

U svrhu procijene tehničkih karakteristika i usporedbe pojedinih idejnih rješenja (konceptata) spoja glave motora i ispušne grane provedena je procjena zadovoljavanja tehničkih zahtjeva za sve predložene koncepte.

#### 4.3.1. Referentni koncept – „Odvojiva klizna letva - ispod”

Tehničko rješenje spoja glave motora i ispušne grane **odvojivom** kliznom letvom **ispod** otvora ispušnih kanala u glavi motora, kao što je u primjeni na serijskom Mercedes-Benz M256 motoru, predstavlja referentni koncept za usporedbu idejnih rješenja prema kojem će se ocjenjivati ostala idejna rješenja. (Slika 4.2)



**Slika 4.2 Referentni koncept – „Odvojiva klizna letva - ispod”**

(1 – brtvena površina ispušne grane na glavi motora, 2 - ispušna grana, 3 – brtva ispušne grane, 4 – stezna letva, 5 – svorni vijci, 6 – matice, 7 – klizna letva, 8 – svornjak, 9 – vijci stezne letve)



### Opis spoja „Odvojiva klizna letva - ispod“:

Spoj glave motora i ispušne grane izveden je pomoću odvojive stezne letve (4) (Slika 4.2) koja se nalazi **ispod** ispušne grane, a položaj stezne letve (4) je određen pomoću cilindričnih svornjaka (8), te je pričvršćena pomoću vijaka (9). Preko prethodno zavijenih svornih vijaka (5) se montira brtva ispušne grane (3), te se ispušna grana (2) umeće u steznu letvu (4). Nakon montaže klizne letve (6), matice (7) se pritežu predviđenim okretnim momentom. Pri pritezanju matica (7) se na prirubnice ispušne grane (2) ostvaruje komponenta normalne sile potrebna za elastičnu deformaciju konture brtve ispušne grane (Slika 3.7) kako bi se osiguralo brtvljenje vrućih ispušnih plinova.

Pregled ocjena po tehničkim zahtjevima za referentni koncept:

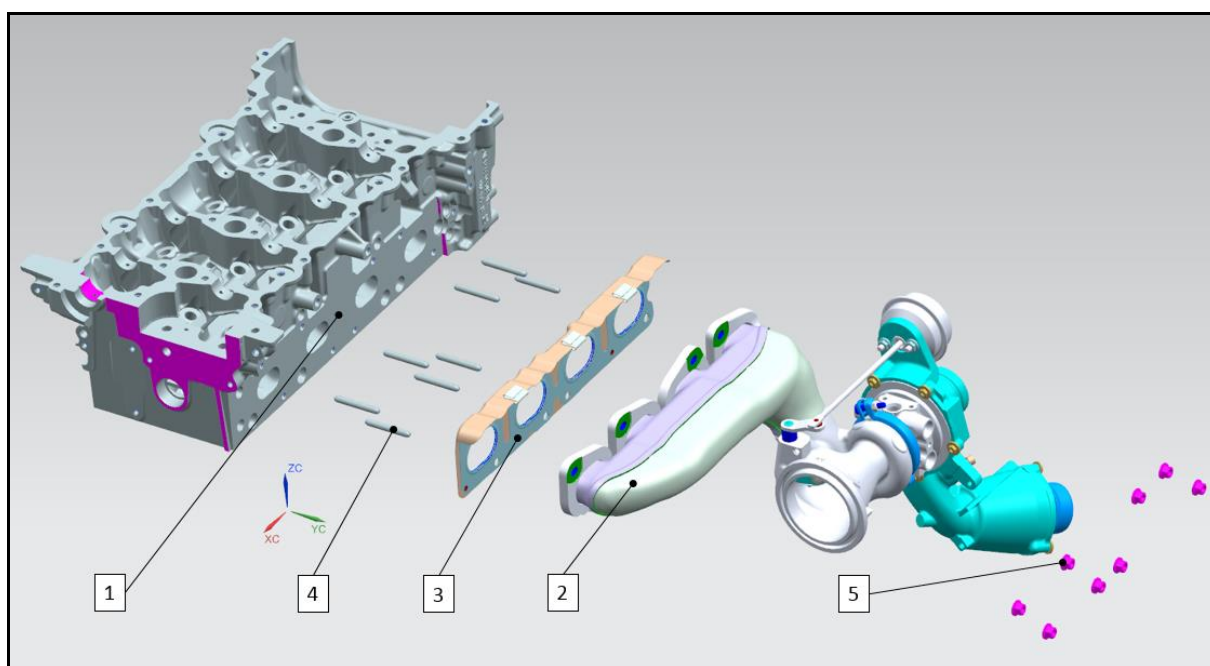
**Tablica 4.2 Ocjene tehničkih zahtjeva - Referentni koncept**

+ 3 = znatno bolje + 2 = bolje + 1 = malo bolje 0 = jednako -1 = malo lošije -2 = lošije -3 = znatno lošije d = dead (zahtjev nije zadovoljen)		<b>Referentni Koncept</b>  <i>"Odvojiva klizna letva - ispod"</i>	
Zahtjevi	Težina zahtjeva	Ocjena	Težinska ocjena zahtjeva
<b>Suma</b>		<b>0</b>	
<b>Rang</b>		<b>0</b>	
1 Prenosenje Sile	10,00	0	0,00
2 Prenosenje Momenta	10,00	0	0,00
3 Toplinsko širenje	8,08	0	0,00
4 Vrijeme trajanja obrade	8,08	0	0,00
5 Čvrstoća	7,31	0	0,00
6 Raspodjela sile pritezanja	5,38	0	0,00
7 Brtvljenje	5,38	0	0,00
8 Lijevljivost	5,00	0	0,00
9 Završno sklapanje	4,62	0	0,00
10 Montaža turbopunjača	4,23	0	0,00
11 Tolerancije	2,69	0	0,00
12 Tehnologičnost	2,69	0	0,00
13 Temperatura svornih vijaka	1,92	0	0,00
14 Servis	1,54	0	0,00

Izvedba spoja „Odvojiva klizna letva - ispod“ je tehničko rješenje primjenjeno na serijskom M256 motoru i svih 14 tehničkih zahtjeva ocijenjeno je sa ocjenom 0 koja služi kao referentni vrijednost za usporedbu prednosti ili inferiornosti pojedinih koncepata u odnosu na serijsku izvedbu M256 motora.

#### 4.3.2. Redni broj koncepta 1 – „Izravan spoj vijcima“

Najjednostavnije tehničko rješenje spoja glave motora i ispušne grane je **izravan spoj vijcima** koji predstavlja koncept pod rednim brojem 1 (Slika 4.3).



**Slika 4.3 Redni broj koncepta 1 – „Izravan spoj vijcima“**

(1 – brtvena površina ispušne grane na glavi motora, 2 – ispušna grana, 3 – brtva ispušne grane, 4 – svorni vijci, 5 – matice)

#### Opis spoja „Izravan spoj vijcima“:

U materijal glave motora (1) zaviju se svorni vijci (4) (potrebna su min. 2 svorna vijka po pribnici svakog ispušnog kanala radi osiguravanje pravilne raspodjele dodirnog pritiska), na svorne vijke (4) se montira brtva ispušne grane (3) i ispušna grana (2). Matice (5) se pritežu predviđenim okretnim momentom radi ostvarivanja normalne sile na pribnicu ispušne grane, potrebne za elastičnu deformaciju konture brtve ispušne grane (Slika 3.7), kako bi se osiguralo brtvljenje vrućih ispušnih plinova.

Pregled ocjena po tehničkim zahtjevima za redni broj koncepta 1:

**Tablica 4.3 Ocjene tehničkih zahtjeva - Redni broj koncepta 1**

Zahtjevi		Težina zahtjeva	Ocjena	Težinska ocjena zahtjeva
Suma			<b>10,00</b>	
Rang			<b>3</b>	
1	Prenošenje Sile	10,00	1	10,00
2	Prenošenje Momenta	10,00	1	10,00
3	Toplinsko širenje	8,08	-1	-8,08
4	Vrijeme trajanja obrade	8,08	1	8,08
5	Čvrstoća	7,31	1	7,31
6	Raspodjela sile pritezanja	5,38	2	10,77
7	Brtvljenje	5,38	-1	-5,38
8	Lijevljivost	5,00	0	0,00
9	Završno sklapanje	4,62	-1	-4,62
10	Montaža turbopunjača	4,23	-2	-8,46
11	Tolerancije	2,69	-2	-5,38
12	Tehnologičnost	2,69	1	2,69
13	Temperatura svornih vijaka	1,92	-2	-3,85
14	Servis	1,54	-2	-3,08

Izvedba spoja „Izravan spoj vijcima“ je najjednostavnije tehničko rješenje za spoj ispušne grane i glave motora, kao što je u primjeni na serijskom Mercedes-Benz M274 motoru i predstavlja najčešće primjenjeno rješenje spoja u autoindustriji.

Izvedba spoja „Izravan spoj vijcima“ nosi malo bolje ocijene za tehničke zahtjeve prenošenja sile i momenta od referentnog koncepta zbog većeg aktivnih elemenata pritezanja, što omogućava bolje prenošenje opterećenja sa ispušne grane na glavu motora.

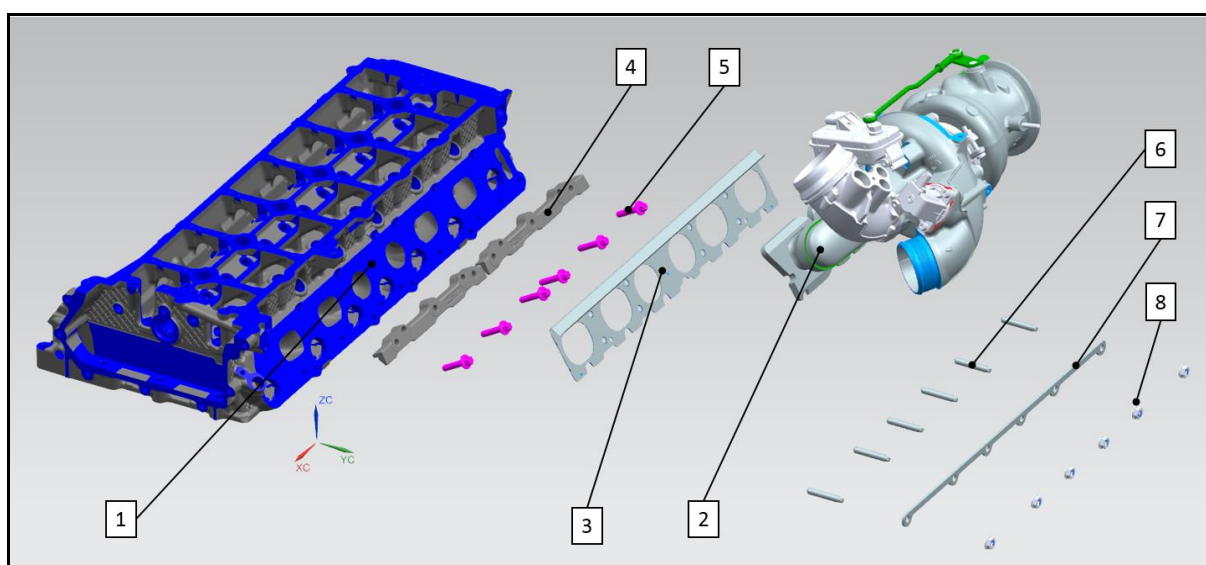
Uz prednost ravnomjerne raspodjele sile pritezanja zbog povoljne raspodjele vijčanih spojeva, ovaj koncept nosi nedostatke u pogledu slobodnog toplinskog širenja, shodno tome lošijeg brtvljenja radi deformacija ispušne grane i otežanog završnog sklapanja zbog montaže preko svornih vijaka.

Posebno izraženi nedostaci koncepta su:

- osiguravanje tolerancija za montažu
- izravan prijenos topline sa priрубnice na vijčani spoj
- veći broj vijčanih spojeva čime se otežava servis

#### 4.3.3. Redni broj koncepta 2 – „Odvojiva klizna letva - iznad“

Tehničko rješenje spoja glave motora i ispušne grane **odvojivom** kliznom letvom **iznad** otvora ispušnih kanala u glavi motora predstavlja koncept pod rednim brojem 2 (Slika 4.4).



**Slika 4.4 Redni broj koncepta 2 – „Odvojiva klizna letva - iznad“**

(1 – brtvna površina ispušne grane na glavi motora, 2 - ispušna grana, 3 – brtva ispušne grane, 4 – stezna letva, 5 – vijci stezne letve, 6 – svorni vijci, 7 – klizna letva, 8 – matice)

#### **Opis spoja „Odvojiva klizna letva - iznad“:**

Spoj ispušne grane i glave motora izveden je pomoću odvojive stezne letve (4) (Slika 4.4) koja se nalazi **iznad** ispušne grane i pričvršćena je pomoću vijaka (5).

Preko prethodno zavijenih svornih vijaka (6) montira se brtva ispušne grane (3), tada se ispušna grana (2) umeće u steznu letvu (4), pritom se ispušna grana oslanja na svorne vijke (6).

Nakon montaže klizne letve (7), matice (8) se pritežu pritežu predviđenim okretnim momentom.

Pri pritezanju matica (8) se na prirubnice ispušne grane (2) ostvaruje komponenta sile koja ispušnu granu pomiče protivno smjeru sile teže i utiskuje prirubnicu ispušne grane u steznu letvu, pri čemu se ostvaruje normalna sila potrebna za elastičnu deformaciju konture brtve ispušne grane (Slika 3.7) kako bi se osiguralo brtvljenje vrućih ispušnih plinova.

Pregled ocjena po tehničkim zahtjevima za redni broj koncepta 2:

**Tablica 4.4 Ocjene tehničkih zahtjeva - Redni broj koncepta 2**

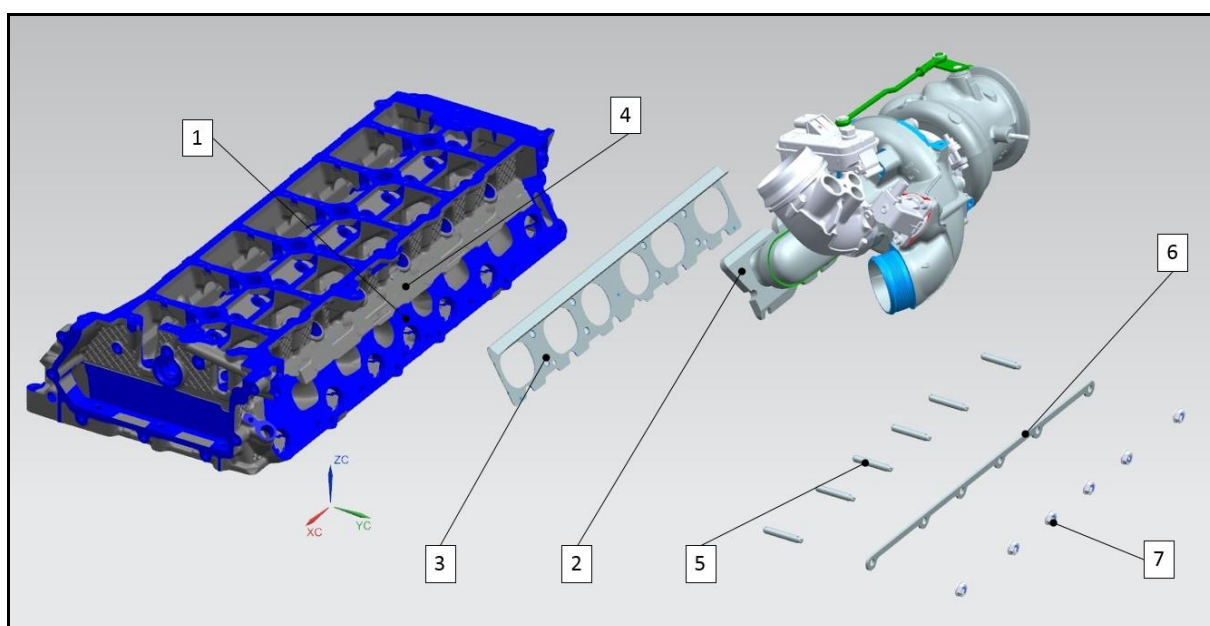
Zahtjevi		Težina zahtjeva	Ocjena	
Suma	Rang		20,77	Težinska ocjena zahtjeva
+ 3 = znatno bolje + 2 = bolje + 1 = malo bolje 0 = jednako -1 = malo lošije -2 = lošije -3 = znatno lošije d = dead (zahtjev nije zadovoljen)		<b>Redni broj koncepta 2</b>  <i>"Odvojiva klizna letva - iznad"</i>		
1	Prenošenje Sile	10,00	1	10,00
2	Prenošenje Momenta	10,00	1	10,00
3	Toplinsko širenje	8,08	0	0,00
4	Vrijeme trajanja obrade	8,08	0	0,00
5	Čvrstoća	7,31	0	0,00
6	Raspodjela sile pritezanja	5,38	0	0,00
7	Brtvljenje	5,38	0	0,00
8	Lijevljivost	5,00	0	0,00
9	Završno sklapanje	4,62	1	4,62
10	Montaža turbopunjača	4,23	-1	-4,23
11	Tolerancije	2,69	0	0,00
12	Tehnologičnost	2,69	0	0,00
13	Temperatura svornih vijaka	1,92	1	1,92
14	Servis	1,54	-1	-1,54

Izvedba spoja „Odvojiva klizna letva - iznad“ nosi malo bolje ocijene za tehničke zahtjeve prenošenja sile i momenta od referentnog koncepta, jer pozicija stezne letve iznad ispušne grane omogućava bolje prenošenje težine i momenta na glavu motora. Položaj svornih vijaka ispod ispušne grane ujedno omogućava jednostavniju završnu montažu motora.

Po zahtjevima montaže turbopunjača navedeni koncept nosi malo lošiju ocjenu jer je potrebno umetanje ispušne grane u steznu letvu protivno smjeru sile teže, a lošije je ocjenjen i po zahtjevu pristupačnosti u servisnom slučaju zbog teže dostupnih matica ispod ispušne grane pri ugrađenom motoru.

#### 4.3.4. Redni broj koncepta 3 – „Integrirana klizna letva - iznad“

Tehničko rješenje spoja glave motora i ispušne grane **integriranom** kliznom letvom **iznad** otvora ispušnih kanala u glavi motora predstavlja koncept pod rednim brojem 3 (Slika 4.5).



**Slika 4.5 Redni broj koncepta 3 – Integrirana klizna letva "iznad"**

(1 – brtvena površina ispušne grane na glavi motora, 2 - ispušna grana, 3 – brtva ispušne grane, 4 – integrirana stezna letva, 5 – svorni vijci, 6 – klizna letva, 7 – matice)

#### Opis spoja „Integrirana klizna letva - iznad“:

Spoj ispušne grane i glave motora izveden je pomoću integrirane stezne letve (4) (Slika 4.5) koja se nalazi **iznad** ispušne grane.

Preko prethodno zavijenih svornih vijaka (5) se montira brtva ispušne grane (3), tada se ispušna grana (2) umeće u integriranu steznu letvu (4), pritom se oslanjajući na svorne vijke (5). Nakon montaže klizne letve (6), matice (7) se pritežu pritežu predviđenim okretnim momentom.

Pri pritezanju matica (7) na prirubnice ispušne grane (2) ostvaruje komponenta sile koja ispušnu granu pomiče protivno smjeru sile teže i utiskuje prirubnicu ispušne grane u steznu letvu, pri tome se ujedno ostvaruje i komponentna normalna sile na prirubnicu ispušne grane potrebna za elastičnu deformaciju konture brtve ispušne grane (Slika 3.7) kako bi se osiguralo brtvljenje vrućih ispušnih plinova.

Pregled ocjena po tehničkim zahtjevima za redni broj koncepta 3:

**Tablica 4.5 Ocjene tehničkih zahtjeva - Redni broj koncepta 3**

+ 3 = znatno bolje + 2 = bolje + 1 = malo bolje 0 = jednako -1 = malo lošije -2 = lošije -3 = znatno lošije d = dead (zahtjev nije zadovoljen)		<b>Redni broj koncepta 3</b>  <i>"Integrirana klizna letva - iznad"</i>	
Zahtjevi	Težina zahtjeva	Ocjena	Težinska ocjena zahtjeva
<b>Suma</b>		<b>90,77</b>	
<b>Rang</b>		<b>1</b>	
1 Prenošnje Sile	10,00	1	10,00
2 Prenošnje Momenta	10,00	2	20,00
3 Toplinsko širenje	8,08	1	8,08
4 Vrijeme trajanja obrade	8,08	2	16,15
5 Čvrstoća	7,31	1	7,31
6 Raspodjela sile pritezanja	5,38	1	5,38
7 Brtvljenje	5,38	1	5,38
8 Lijevljivost	5,00	1	5,00
9 Završno sklapanje	4,62	2	9,23
10 Montaža turbopunjača	4,23	-1	-4,23
11 Tolerancije	2,69	1	2,69
12 Tehnologičnost	2,69	2	5,38
13 Temperatura svornih vijaka	1,92	1	1,92
14 Servis	1,54	-1	-1,54

Izvedba spoja „Integrirana klizna letva - iznad“ dobila je bolje ocijene za tehničke zahtjeve od referentnog koncepta po kriterijima prenošenja sile i momenta jer pozicija stezne letve iznad ispušne grane omogućava bolje prenošenje težine i momenta na glavu motora.

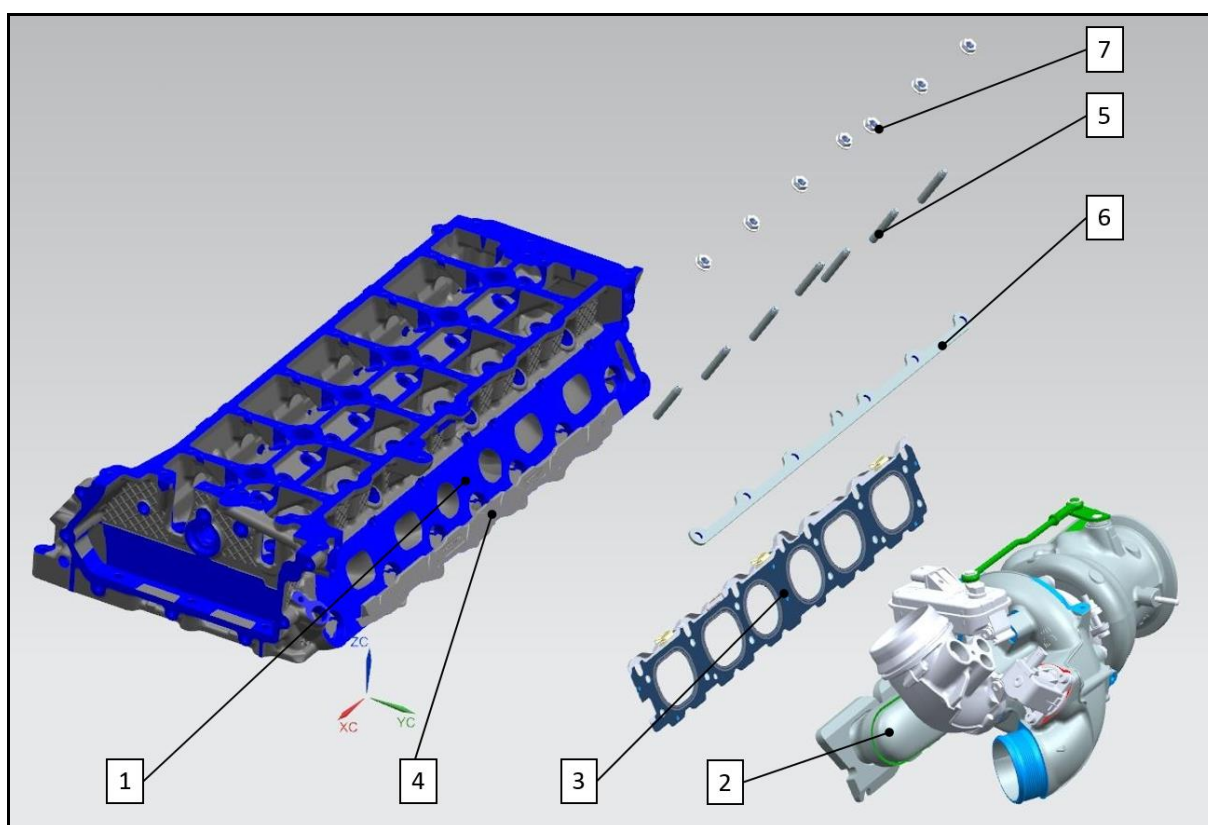
Bolje ocijenjen je zahtjev na vrijeme trajanja obrade jer je moguće obraditi steznu letvu u istom obradnom postupku sa brtvenom površinom na glavi motora.

Ovo rješenje omogućuje dobro toplinsko širenje, a zbog čvrstoće spoja osigurava dobro brtvljenje, te jednostavnije zadovoljavanje tolerancija zbog manjeg broja odvojivih dijelova. Također je bolje ocijenjeno završno sklapanje zbog manjeg broja potrebnih dijelova za montažu.

Po zahtjevima montaže turbopunjača navedeni koncept nosi lošiju ocjenu jer je potrebno montirati sklop turbopunjača protivno smjeru sile teže, te po zahtjevu pristupačnosti u servisnom slučaju zbog teže dostupnih matica ispod ispušne grane pri ugrađenom motoru.

#### 4.3.5. Redni broj koncepta 4 – „Integrirana klizna letva - ispod“

Tehničko rješenje spoja glave motora i ispušne grane **integriranim** kliznom letvom **ispod** otvora ispušnih kanala u glavi motora predstavlja koncept pod rednim brojem 4. (Slika 4.6)



**Slika 4.6 Redni broj koncepta 4 – Integrirana klizna letva "ispod"**

(1 – brtvena površina ispušne grane na glavi motora, 2 - ispušna grana, 3 – brtva ispušne grane, 4 – integrirana stezna letva, 5 – svorni vijci, 6 – klizna letva, 7 – maticе)



### Opis spoja Integrirana klizna letva "ispod":

Spoj ispušne grane i glave motora izveden je pomoću integrirane stezne letve (4) (Slika 4.6) koja se nalazi **ispod** ispušne grane. Preko prethodno zavijenih svornih vijaka (5) se montira brtva ispušne grane (3), te se ispušna grana (2) umeće u integriranu steznu letvu (4).

Nakon montaže klizne letve (6), matice (7) se pritežu predviđenim okretnim momentom. Pri pritezanju matica (7) na prirubnice ispušne grane (2) ostvaruje komponenta sile koja prirubnicu ispušne grane pomiče utiskuje u steznu letvu, pri tome se ujedno ostvaruje i komponentna normalne sile na prirubnicu ispušne grane potrebna za elastičnu deformaciju konture brtve ispušne grane (Slika 3.7) kako bi se osiguralo brtvljenje vrućih ispušnih plinova.

Pregled ocjena po tehničkim zahtjevima za redni broj koncepta 4:

**Tablica 4.6 Ocjene tehničkih zahtjeva - Redni broj koncepta 4**

Zahtjevi		Težina zahtjeva	Redni broj koncepta 4	
			Ocjena	Težinska ocjena zahtjeva
+ 3 = znatno bolje + 2 = bolje + 1 = malo bolje 0 = jednako -1 = malo lošije -2 = lošije -3 = znatno lošije d = dead (zahtjev nije zadovoljen)			<b>"Integrirana klizna letva - ispod"</b>	
<b>Suma</b>			<b>-30,00</b>	
<b>Rang</b>			<b>5</b>	
1	Prenošenje Sile	10,00	1	10,00
2	Prenošenje Momenta	10,00	0	0,00
3	Toplinsko širenje	8,08	0	0,00
4	Vrijeme trajanja obrade	8,08	-3	-24,23
5	Čvrstoća	7,31	0	0,00
6	Raspodjela sile pritezanja	5,38	0	0,00
7	Brtvljenje	5,38	-1	-5,38
8	Lijevljivost	5,00	-1	-5,00
9	Završno sklapanje	4,62	0	0,00
10	Montaža turbopunjača	4,23	0	0,00
11	Tolerancije	2,69	1	2,69
12	Tehnološkičnost	2,69	-3	-8,08
13	Temperatura svornih vijaka	1,92	0	0,00
14	Servis	1,54	0	0,00

Izvedba spoja „Integrirana klizna letva - ispod“ omogućava malo bolje prenošenje sile težine na glavu motora jer je integralni dio glave motora, ali samo u ograničenoj mjeri, jer integrirana stezna letva ispod grane motora ne može ostvariti uporište orebrenjem kao što je slučaj kod integrirane stezne letve iznad ispušne grane.

Znatno lošije je ocijenjeno trajanje strojne obrade, jer je otežan slobodan prolaz glodala za obradu brtvene površine na glavi motora. Promjer glodala mora zadržati promjer od min.  $\phi 100$  [mm] zbog osiguravanja volumena odvajanja strugotine radi održavanja vremena strojne obrade, te osiguravanja trajnosti glodala u serijskoj proizvodnji.

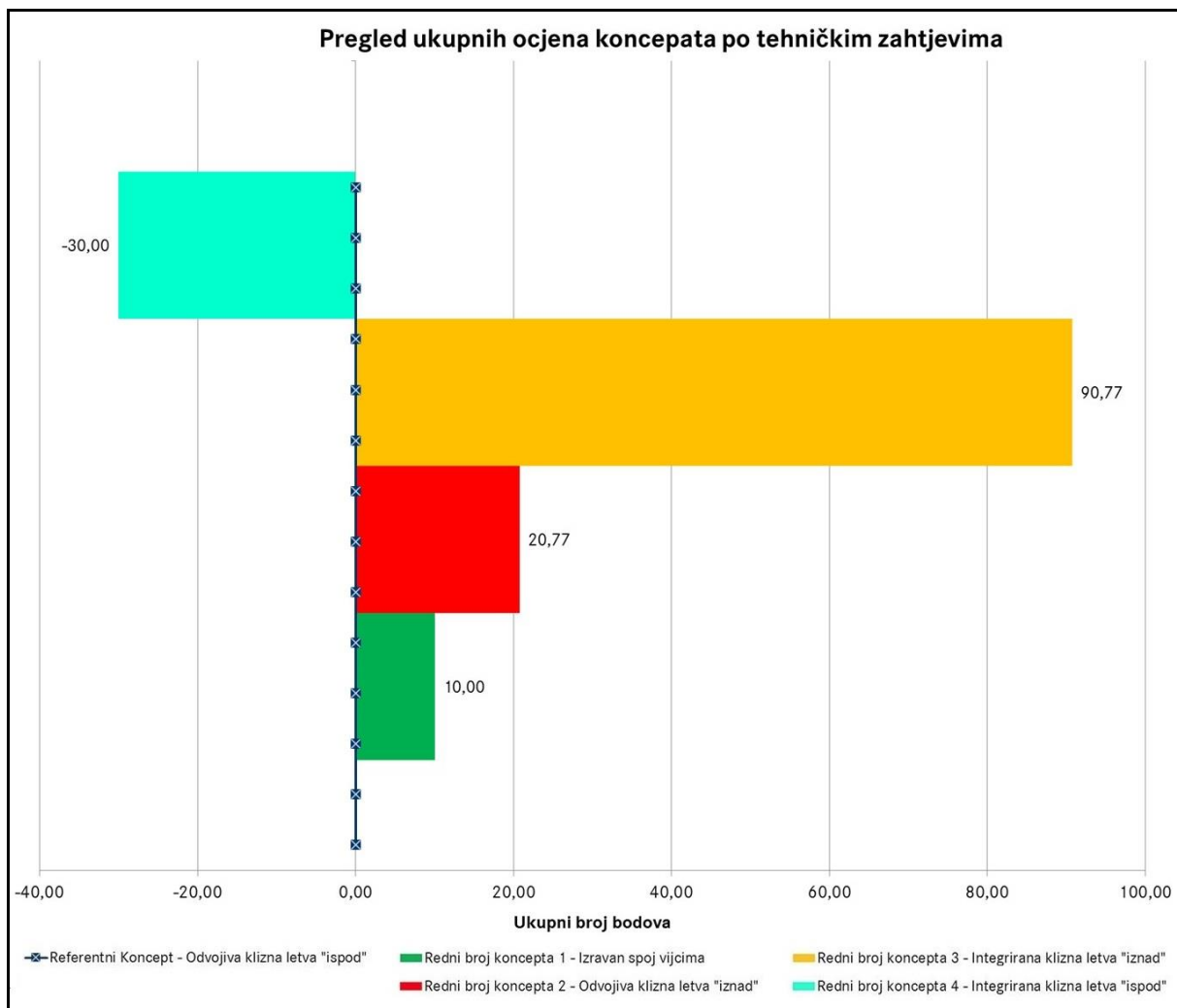
Položaj integrirane stezne letve utječe i na lošu ocjenu proizvodivosti, jer bi zbog višestrukih prolaza glodala manjeg promjera, nastale neizbježne stepenice na brtvenoj površini od 10-12 [ $\mu\text{m}$ ], što bi ugrozilo sigurno brtvljenje.

Zbog položaja integrirane stezne letve na dnu glave motora, postalo bi otežano otplinjavanje ljevaoničke kokile prema gore, stoga je po kriteriju lijevljivosti dodijeljena lošija ocijena.

#### **4.4. Odabir idejnog rješenja**

Ocijene dodijeljene svakom konceptu su pomnožene sa težinom zahtjeva, što daje rezultat težinske ocjene po zahtjevima, a zbroj svih težinskih ocjena pojedinog koncepta daje ukupnu ocjenu za svaki koncept. Na osnovu ukupne ocijene koncepta se odabire tehničko rješenje spoja glave motora i ispušne grane, za daljnju tehničku razradu u ovom diplomskom radu.

Na dijagramu na slici Slika 4.7. prikazan je pregled ukupnih ocjena svih koncepta, iz čega je uočljivo da koncept pod rednim brojem 3 – „Integrirana stezna letva – iznad“ nosi najveću ukupnu ocjenu po tehničkim zahtjevima, stoga će taj koncept činiti osnovu za daljnju tehničku razradu prikazanu u poglavlju „5. Konstrukcijska razrada – Spoj glave motora i ispušne grane“.



**Slika 4.7 Pregled ukupnih ocjena po tehničkim zahtjevima za svih koncepata**

Pregled težinskih ocjena koncepata po svim zahtjevima prikazan je na zajedničkom dijagramu u Prilogu III. na kraju ovog diplomskog rada.

## 5. Konstrukcijska razrada – Spoj glave motora i ispušne grane

Razrada i evaluacija idejnih rješenja spoja glave motora i ispušne grane prikazana u poglavlju „4. Razvoj novog spoja glave motora i ispušne grane“ pokazala je da je idejno rješenje koncepta 3 – „Integrirana klizna letva - iznad“ najpovoljnije tehničko rješenje i nosi najveći potencijal za ostvarivanje tehničkih prednosti

U toku ovog poglavlja biti će prikazana konstrukcijska razrada i razvoj odabranog idejnog rješenja u 3D-CAD alatu, do preliminarnog ispitivanja u svrhu razmatranja moguće primjene u serijskom razvojnom procesu.

Konstrukcijska razrada se bazira serijskom M256 motoru, a težište razvoja se odnosi na glavu motora jer predstavlja osnovu za spajanje svih dijelova spoja ispušne grane, ali ima i razne druge funkcije koje u sklopu konstrukcijske razrada trebaju ostati netaknute ili omogućene uz prilagode. Na ostalim dijelovima sklopa je planirano da se promjene svedu na najmanje moguće u odnosu na serijske dijelove, u svrhu snižavanja troškova razvoja prototipnih dijelova.

Tijek konstrukcijske razrade je podijeljen na 2 cijeline.

Pri razradi 1. verzije je težište na konstrukciji integrirane stezne letve na glavi motora, nakon čega će biti provedena evaluacija simulacijskim metodama, po pitanju lijevljivosti, toplinske raspodjele i mehaničkih naprezanja.

Pri razradi 2.verzije provest će se optimiranje oblika stezne letve u glavi motora po pitanju težine i krutosti, uz optimiranje je pri konstrukciji ostalih dijelova intenzivirano usklađivanje sa odjelima i dobavljačima pojedinih komponenti.

### 5.1. Ishodišno stanje serijskog Mercedes-Benz M256 motora

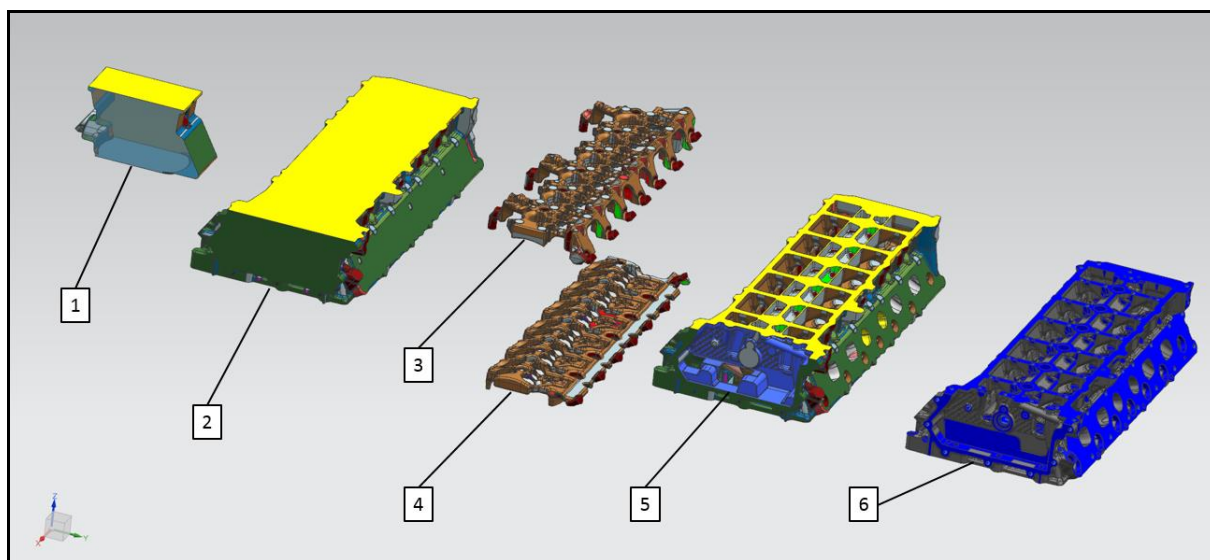
Glava motora predstavlja, uz kućište motora, najkompleksniji dio cijelog vozila. Zbog toga je u ovom potpoglavlju prikazan kratak pregled dijelova iz strukture 3D-CAD modela glave motora koji će tijekom razvoja 1. i 2. verzije prolaziti kroz promjene.

Na slici Slika 5.1 prikazana je struktura 3D-CAD modela glave M256 motora kakva se koristi u serijskom razvoju. Dijelovi koji su tijekom konstrukcijske razrade doživjeli promjene su: Osnovi **segment vanjske konture** (1) koji se multiplicira prema potrebnom broju prostora izgaranja (cilindara).

**Vanjska kontura** glave motora (2) koja obuhvaća vanjske gabarite budućeg odljevka.

**Jezgre rashladnih kanala** (3 i 4) koji se konstruiraju kao pozitivna tijela, ali se oduzimaju od vanjske konture (2) čime se dobiva **sirovi odljevak** (5) koji osim rashladnih kanala sadrži: prostore za ulje za podmazivanje, usisne i ispušne kanale, prostore izgaranja i druge funkcije glave motora.

Sirovi odljevak se strojno obrađuje i time postaje **obrađeni odljevak** (6) na koji se dalje ugrađuju potrebni dijelovi za funkcionalni sklop glave motora (sjedišta ventila, vodilice ventila, gljivasti ventili, opruge ventila, bregasta vratila i ostali dijelovi).



**Slika 5.1 Struktura 3D-CAD modela glave M256 motora**

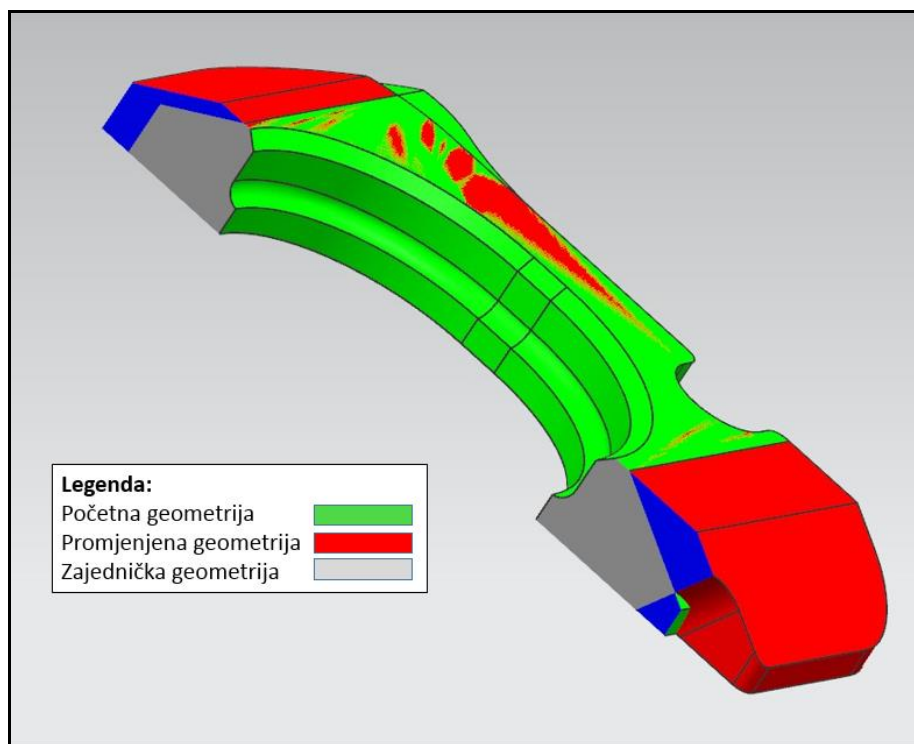
(1 – segment vanjske konture, 2 – vanjska kontura, 3 – jezgra rashladnih kanala (gornja), 4 – jezgra rashladnih kanala (donja), 5 – sirovi odljevak, 6 – obrađeni odljevak)

## 5.2. Razvoj 1. verzije

Kao što je u prethodnom potpoglavlju spomenuto, osnovu za tehničku razradu konstrukcije čine glava motora i ispušna grana sa serijskog M256 motora.

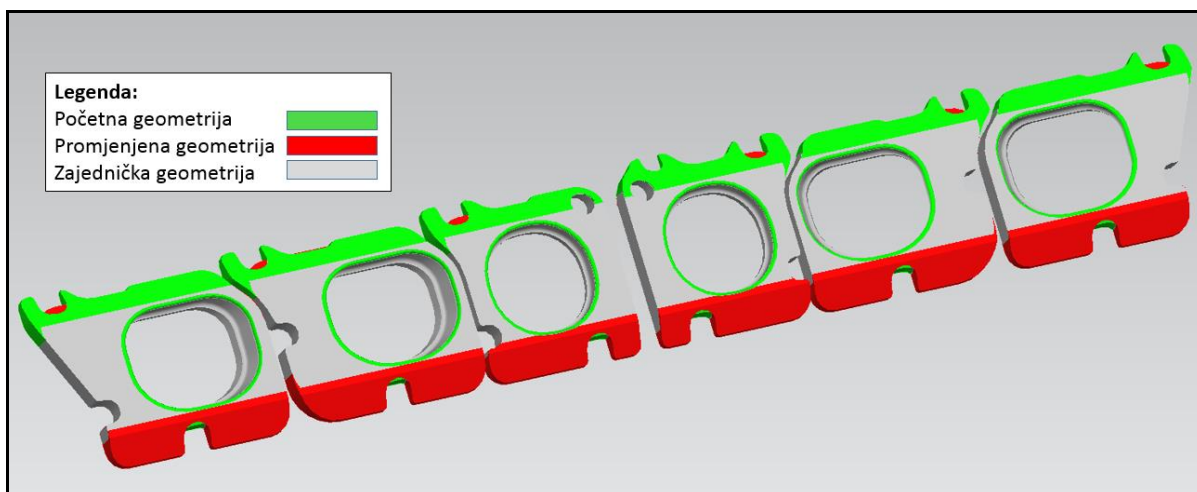
### Konstrukcija prirubnice ispušne grane:

Na serijskom M256 motoru stezna letva se nalazi ispod ispušne grane, dok se na odabranom idejnom rješenju integrirana stezna letva nalazi iznad ispušne grane, iz tog razloga je promjenjen nagib kosina na prirubnicama, te sad iznosi  $28^\circ$  na gornjoj kosini i  $30^\circ$  na donjoj kosini na svih 6 prirubnica, kao što je uočljivo na slici (Slika 5.2).



Slika 5.2 Presjek prirubnice ispušne grane - Usporedba serijskog M256 motora i 1. verzije

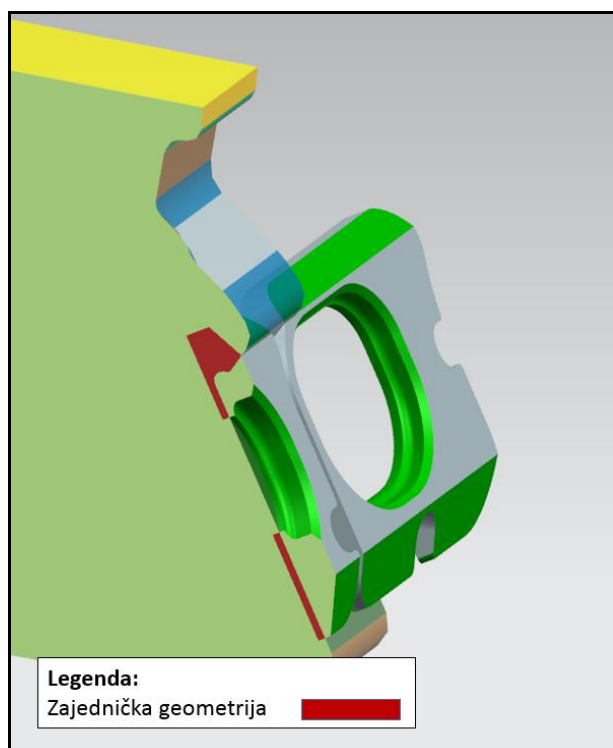
Osim promjene nagiba kosina prirubnice ispušne grane, prilagođena je kontura prirubnica prema novom položaju vijčanih spojeva, koji se kod koncepta sa steznom letvom iznad ispušne grane, trebaju nalaziti ispod ispušne grane, kao što je prikazano na slici (Slika 5.3).



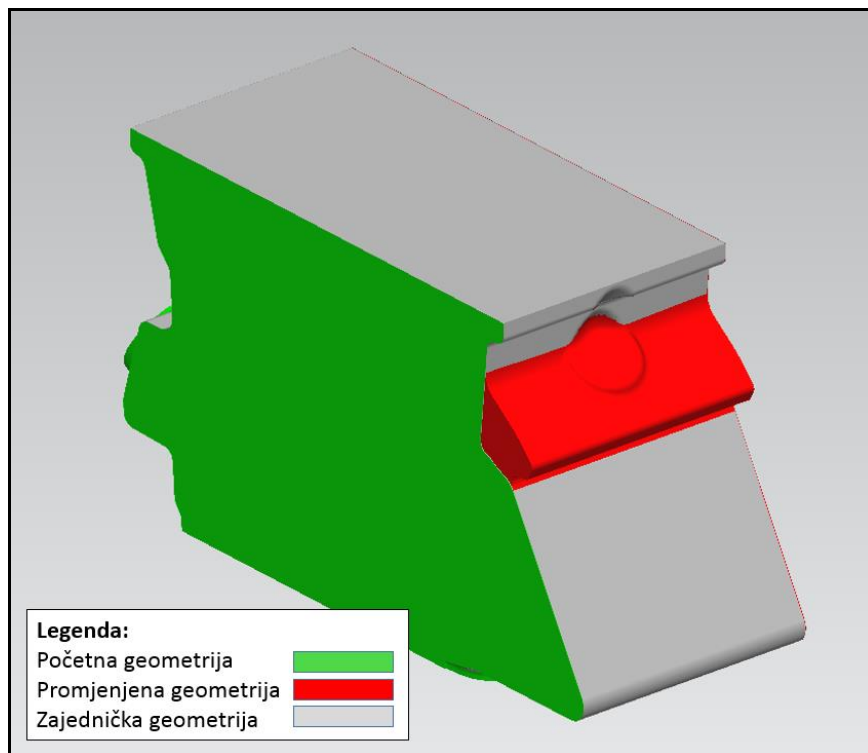
Slika 5.3 Prirubnice ispušne grane - Usporedba serijskog M256 motora i 1. verzije

### Konstrukcija integrirane stezne letve:

Nakon promjene konstrukcije prirubnice ispušne grane, u 3D-CAD alatu je prilagođena prirubnica pozicionirana na svoju ugradbenu poziciju u odnosu na segment vanjske konture glave motora. Služeći se prirubnicom kao referencom, konstruirana je kontura stezne letve, kao što je prikazano na slikama (Slika 5.4 i Slika 5.5).



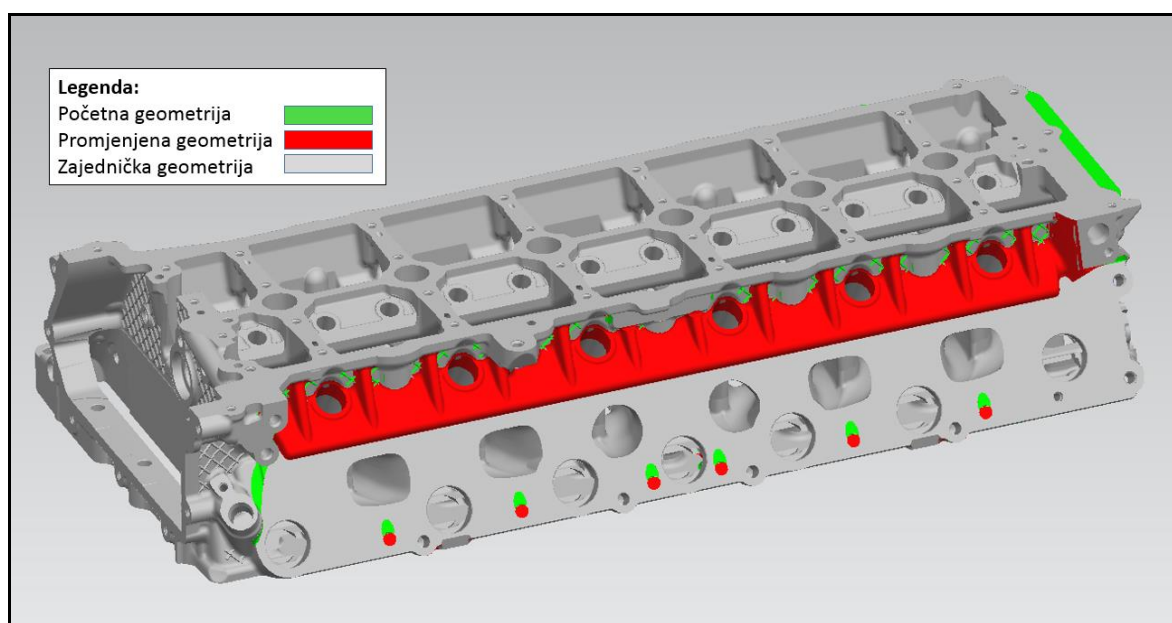
Slika 5.4 Konstrukcija konture integrirane stezne letve  
(korištenje prirubnice ispušne grane kao referencu)



**Slika 5.5 Segment glave motora - usporedba serijskog M256 motora i 1. verzije**

Nakon konstruiranja konture stezne letve na segmentu vanjske konture glave motora, osnovni segment je umnožen, te tvori vanjsku konturu rednog 6 cilindričnog motora.

Konstruirana su orebrenjenja za poboljšanje čvrstoće integrirane stezne letve (Slika 5.6) i dodana su zaobljenja za potrebe lijevanja.

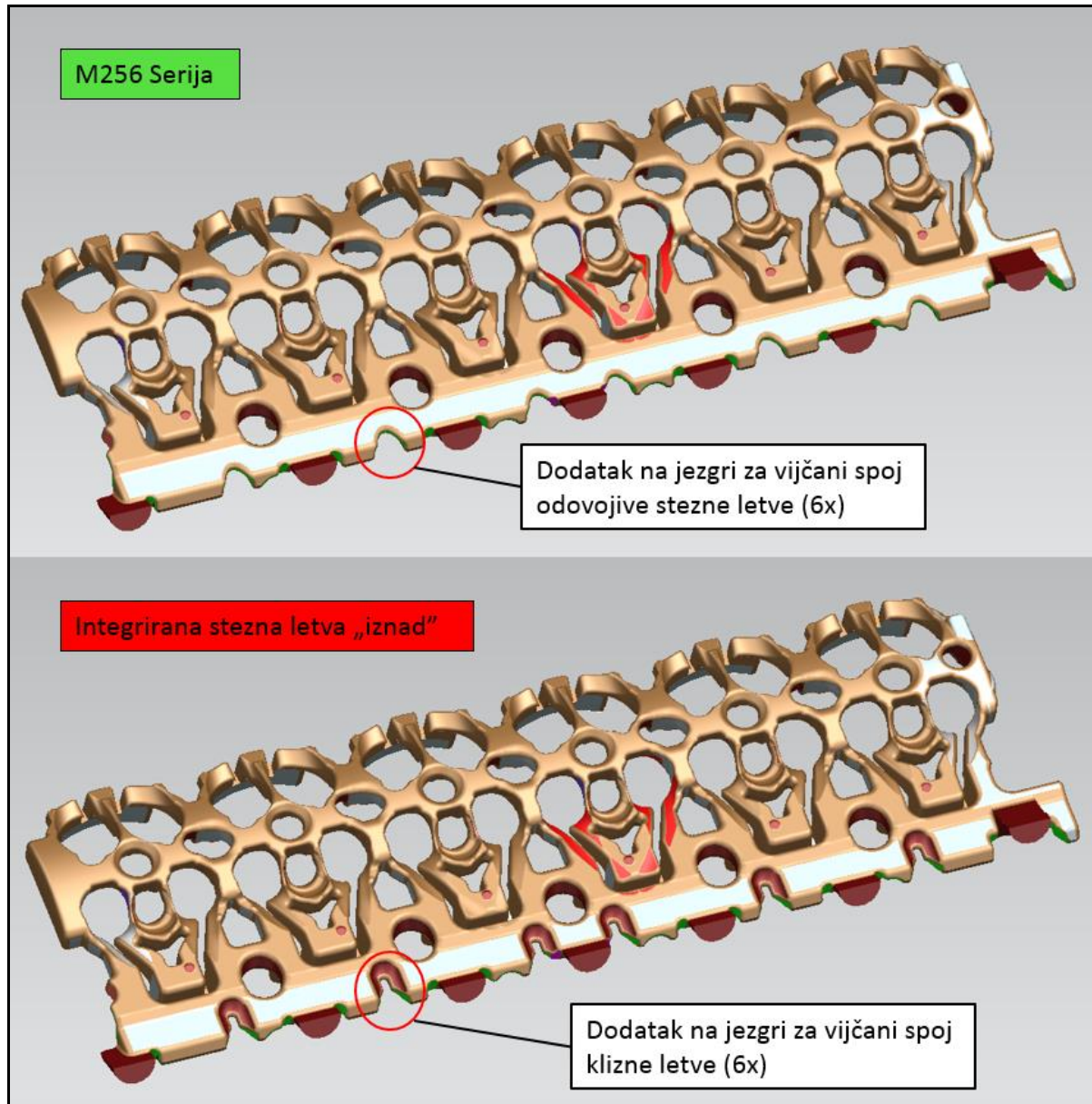


**Slika 5.6 Glava motora - usporedba serijskog M256 motora i 1. verzije**



**Konstrukcija jezgre rashlade tekućine u glavi motora:**

Zbog promjene položaja vijaka u odnosu na serijsku glavu M256 motora, napravljene su promjene na konstrukciji donje jezgre rashladne tekućine u glavi motora (Slika 5.7)



Slika 5.7 Donja jezgra rashladne tekućine - usporedba serijskog M256 motora i 1. verzije

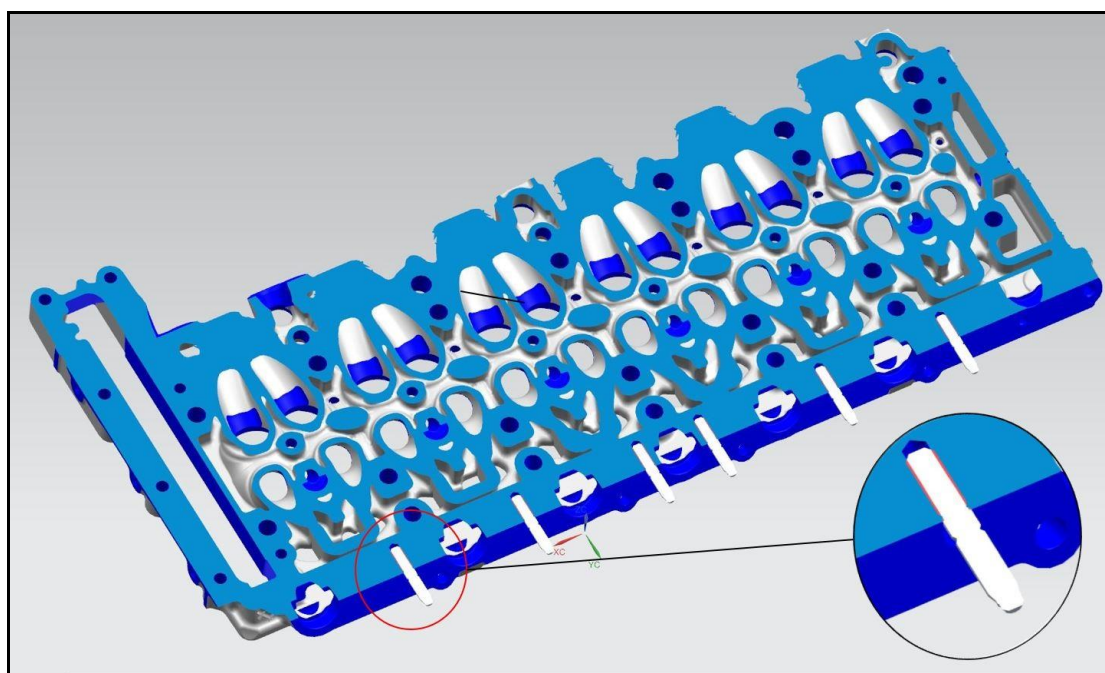
### Konstrukcija vijčanog spoja ispušne grane:

Nakon prilagodbe donje jezgre rashladne tekućine glave motora za drugačiji položaj vijčanog spoja ispušne grane, prilagođena je strojna obrada provrta navoja.

Posebna pažnja pri konstruiranju je posvećena određivanju dubine provrta navoja i izboru svornog vijka, jer se zbog drugačijeg kuta položaja vijaka završetak navoja nalazi u smjeru rashladnih kanala u glavi motora. Takav položaj vijaka je kritičan, jer pri nepažljivoj montaži sa prevelikim momentom pritezanja vijaka može doći do pucanja materijala glave motora i proboja rashladnog kanala, koji za sigurno hlađenje motora mora biti hermetički zabrtvljen radi održavanja tlaka u rashladnom sustavu. Na serijskom M256 motoru se slični vijčani spojevi izvode sa debljinom stijenke aluminijskog materijala od 15-20 [mm] na kraju provrta, što osigurava sigurno pritezanje vijaka bez pucanja materijala glave motora.

Na glavi motora za integriranu steznu letvu nije bilo moguće osigurati dovoljnu debljinu aluminijskog materijala na završetku provrta za sigurno pritezanje vijaka.

Zbog navedenih razloga primijenjeni su dvostrani navojni svornjaci sa srednjim dijelom bez navoja, kako bi se moment pritezanja ostvario na dodiru završetka navoja na tijelu vijka i otvora provrta, a ne na dnu provrta kao što je uobičajeno kod primjene svornih vijaka na glavi motora.



Slika 5.8 Presjek glave motora 1. verzije kroz vijčani spoj ispušne grane

### Konstrukcija brtve ispušne grane s produženim nosivim limom:

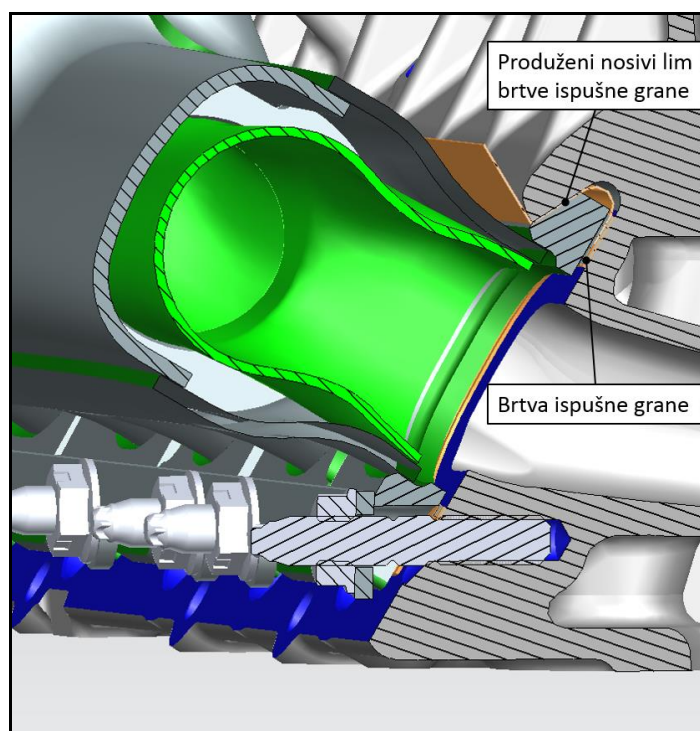
Kod serijskog M256 motora se koristi odvojiva stezna letva od finog čeličnog lijeva, te uslijed zagrijavanja pri radu motora prirubnica ispušne grane izrađena od plemenitog čelika klize po materijalu klizne letve. Pri radu takvog spoja ne nastaju poteškoće jer tarni par čelik/čelik dobro podnosi klizanje pod visokim površinskim pritiskom, bez pojave prekomjernog trošenja.

U slučaju primjene integrirane stezne letve materijal stezne letve je aluminijska legura glave motora. Tarni par čelik/aluminij ne može osigurati dugovječnost konstrukcije tijekom velikog broj ciklusa zagrijavanja i hlađenja, jer bi došlo do trošenja materijala manje tvrdoće, tj. materijala glave motora u navedenom slučaju.

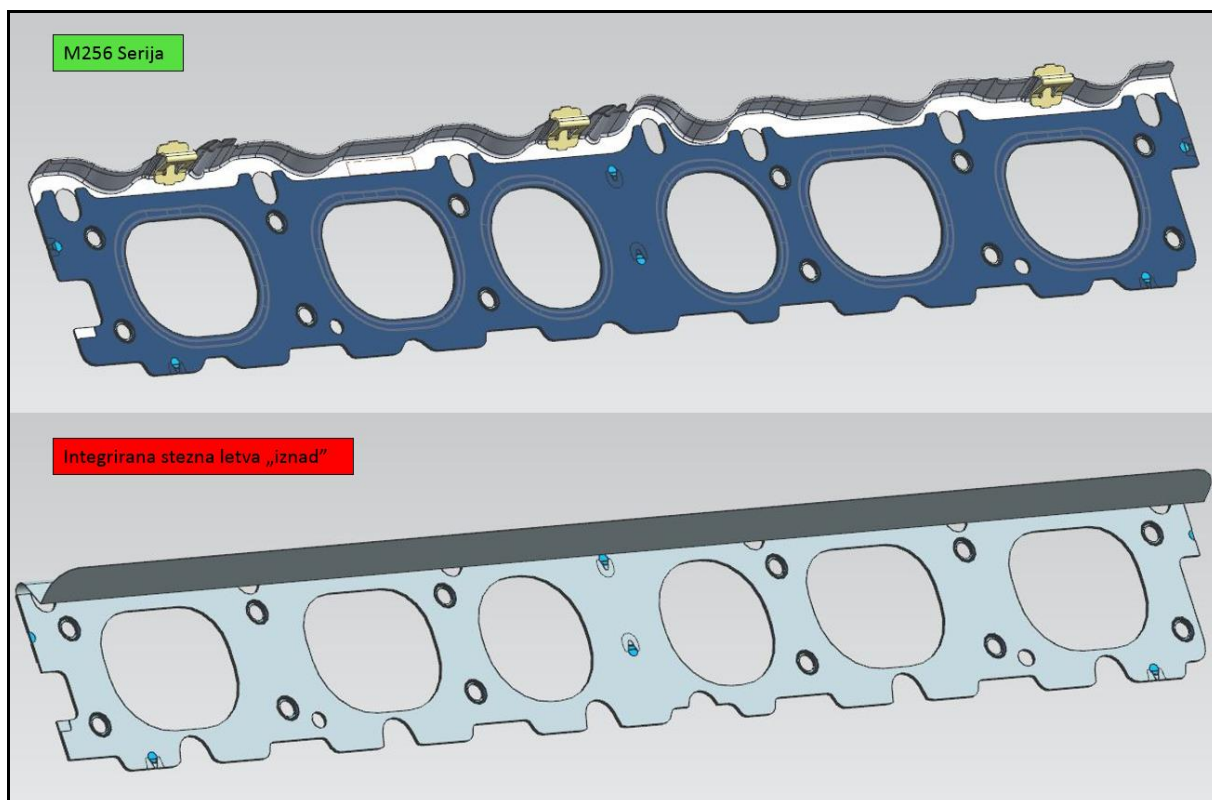
Za navedeni problem je pronađeno konstrukcijsko rješenje u obliku dodatne klizne plohe, koju čine prirubnica i produljeni nosivi lim brtve ispušne grane.

Produljeni lim brtve je konstruiran na način da obuhvaća kosinu prirubnice ispušne grane (Slika 5.9) koja se umeće u integriranu steznu letvu u glavi motora.

Iz iskustva je poznato da se brtva ispušne grane toplinski rasteže približno kao i materijal glave motora, stoga se smatra da jedino relativno gibanje nastaje između prirubnice ispušne grane i produljenog nosivog lima.



Slika 5.9 Prikaz brtva ispušne grane sa produženi nosivim limom



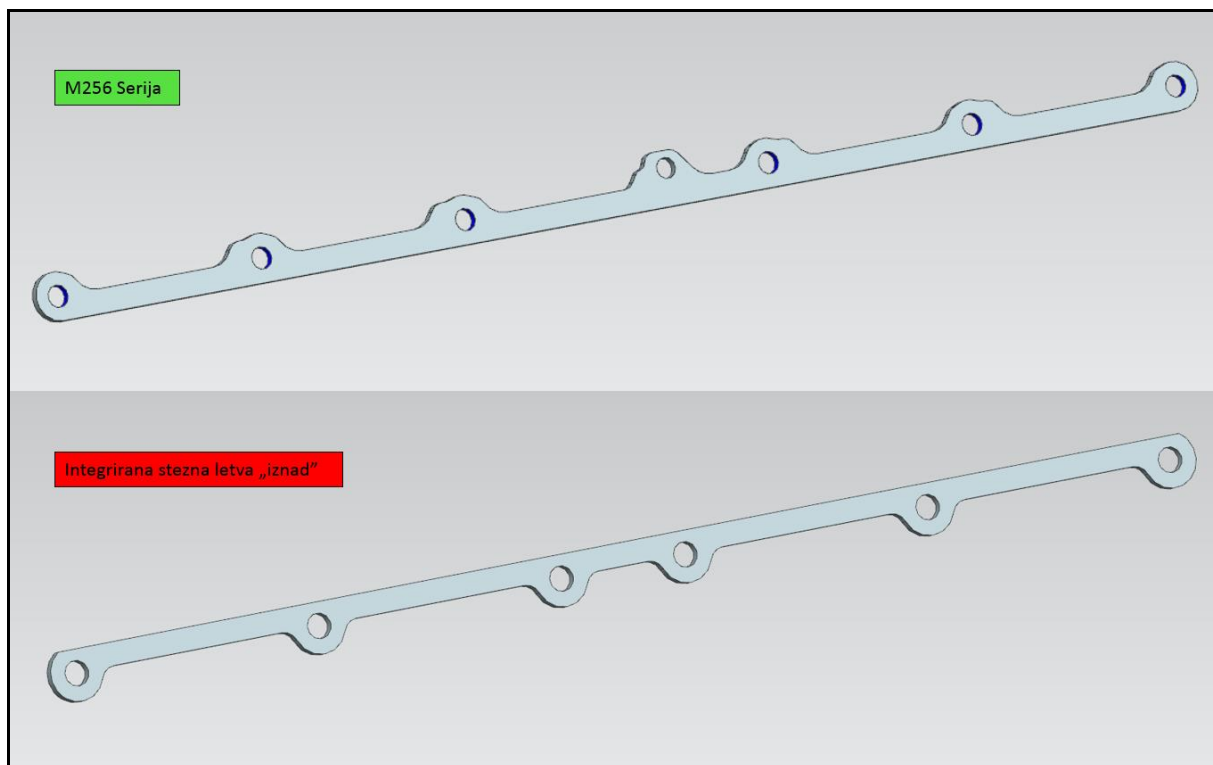
**Slika 5.10 Brtva ispušne grane - usporedba brtve serijskog M256 motora i 1. verzije**

CAD podaci konstrukcijskog rješenja brtve ispušne grane za integriranu steznu letvu prikazani na slici (Slika 5.10) prosljeđeni su dobavljaču brtve, u čijoj domeni ekspertize se nalazi daljnja konstrukcijska razrada brtve i razrada spoja izolacijskog lima na brtvu.

Uz tehničku razradu brtve, dobavljač i konstruktor spoja integrirane stezne letve nastavljaju usklađivanje zahtjeva, radi tehničke daljnje razrade konture stezne letve u svrhu osiguravanja proizvodivosti brtve ispušne.

**Konstrukcija klizne letve:**

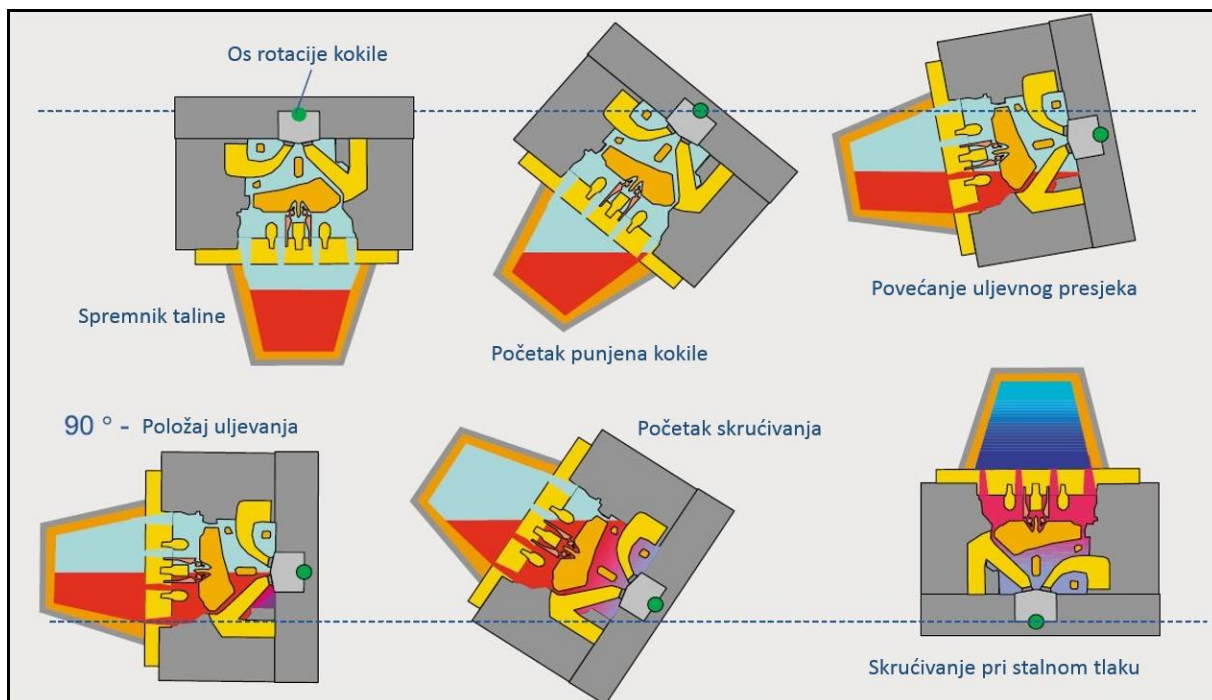
Zbog promjene položaja vijaka u odnosu na serijsku glavu M256 motora, bilo je potrebno konstruirati novu verziju klizne letve, koja služi za prijenos sile pritezanja sa vijčanog spoja na kosinu prirubnice ispušne grane. Stezna letva preuzima funkciju podloške matica, ali zbog jednodijelne izrade predstavlja povoljnije rješenje za serijsku montažu.



Slika 5.11 Stezna letva - usporedba serijskog M256 motora i 1. verzije

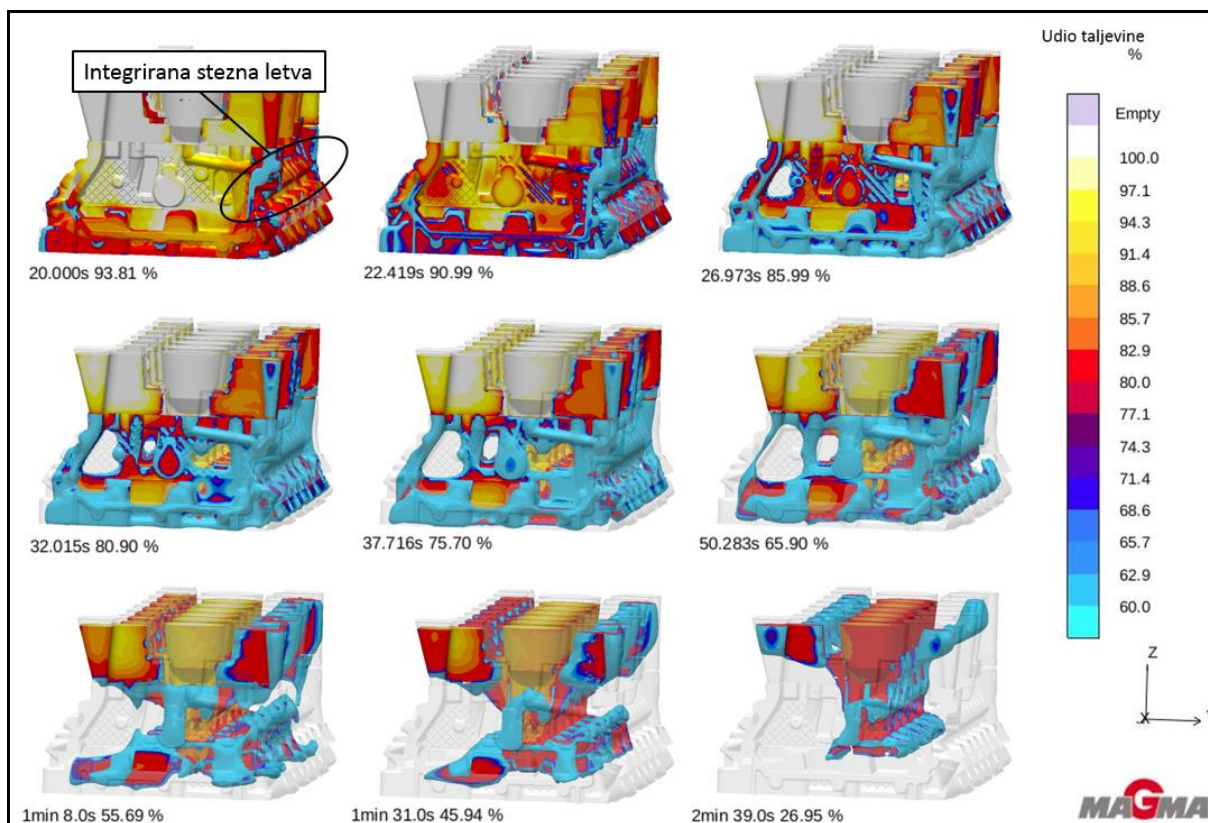
### 5.2.1. Rezultati simulacije lijevanja

Prva evaluacija 1. verzije konstrukcije se odnosi na simulacija lijevanja u ROTACAST® postupku lijevanja (Slika 5.12), radi osiguravanja proizvedivosti odljevka glave motora. Ova validacija simulacije lijevanja je posebno važna, jer bez osigurane lijevljivosti glave motora sa integriranom steznom letvom daljnji razvoj konstrukcije nebi imao smisla.



**Slika 5.12 Shematski prikaz ROTACAST® postupka lijevanja glave motora**

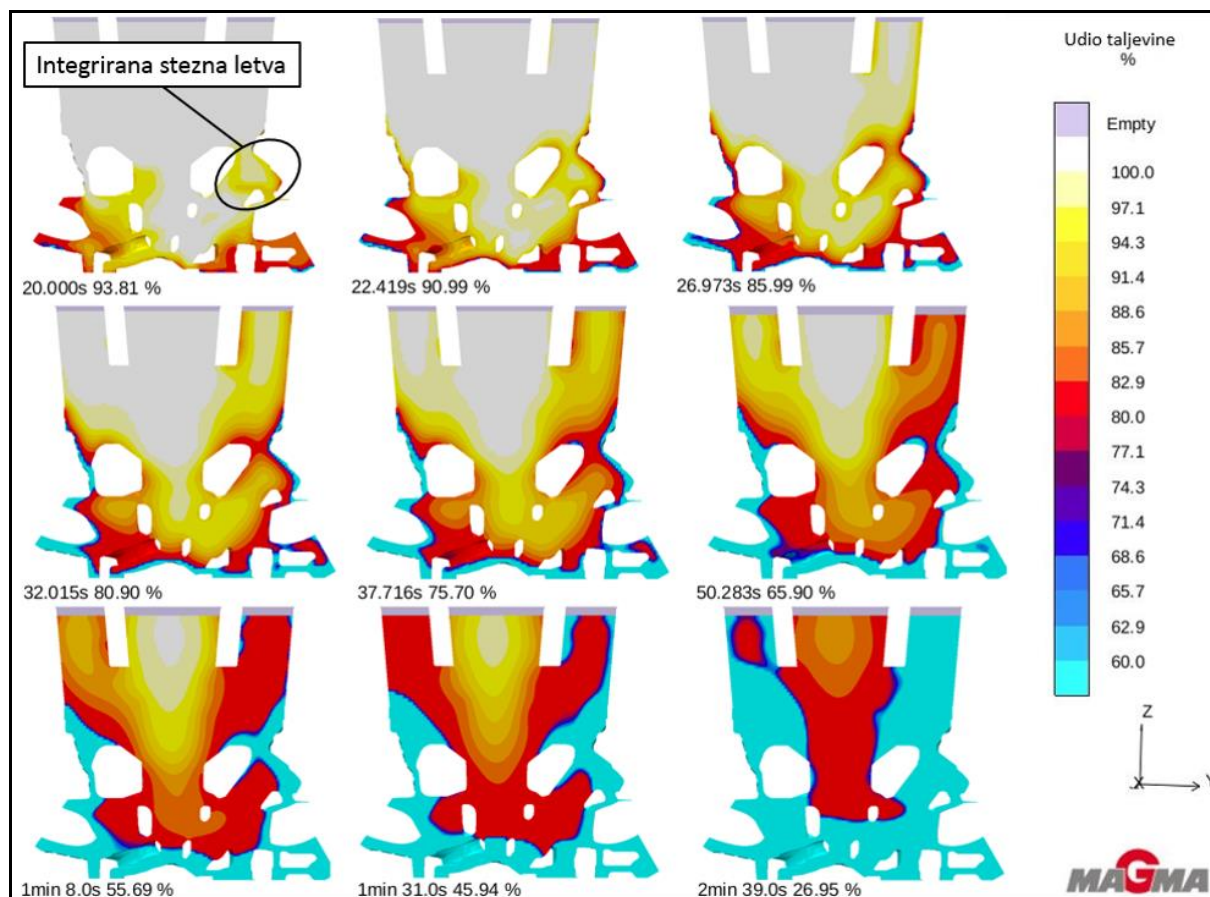
Rezultati simulacije lijevanja na slikama (Slika 5.13 i Slika 5.14) pokazuju da je pri hlađenju odljevka osiguran konstantan dotok taljevine u cijelom području oko lijevaoničkog dodatka za integriranu steznu letvu, što pokazuje da u procesu hlađenja i skrućivanja taljevine nema dijelova sa zaostalom tekućom taljevinom, jer bi to dovelo do usahlina i pukotina u odljevku.



**Slika 5.13** Prostorni prikaz simulacije hlađenja (skrućivanja) taljevine aluminijske legure

Rezultati pokazuju da je osigurana ljevljivost glave motora i da je po brzini hlađenja usporediva sa serijskom glavom motora. Brzina hlađenja je važna vrijednost pri ljevanju glave motora, jer visoki temperaturni gradijenti pri skrućivanju taljevine omogućuju postizanje sitnozrnate metalne strukture aluminijskog odljevka s povoljnim mehaničkim svojstvima.

Zbog upotrebe vodom hlađene čelične kokile u području integrirane stezne letve, mogu se očekivati vrlo dobra mehanička svojstva lijeva, kao posljedica sitne mikrostruktura materijala uslijed upotrebe čelične kokile sa vodom hlađenom stijenkom.



Slika 5.14 Prikaz simulacije skrućivanja taljevine aluminijske legure po Y-Z ravnini

Zbog pozitivnih rezultata simulacije lijevanja, iniciran je sljedeći korak simulacije konstrukcije u svrhu određivanja temperature materijala integrirane stezne letve, što predstavlja sljedeći zahtjev za validaciju konstrukcije.

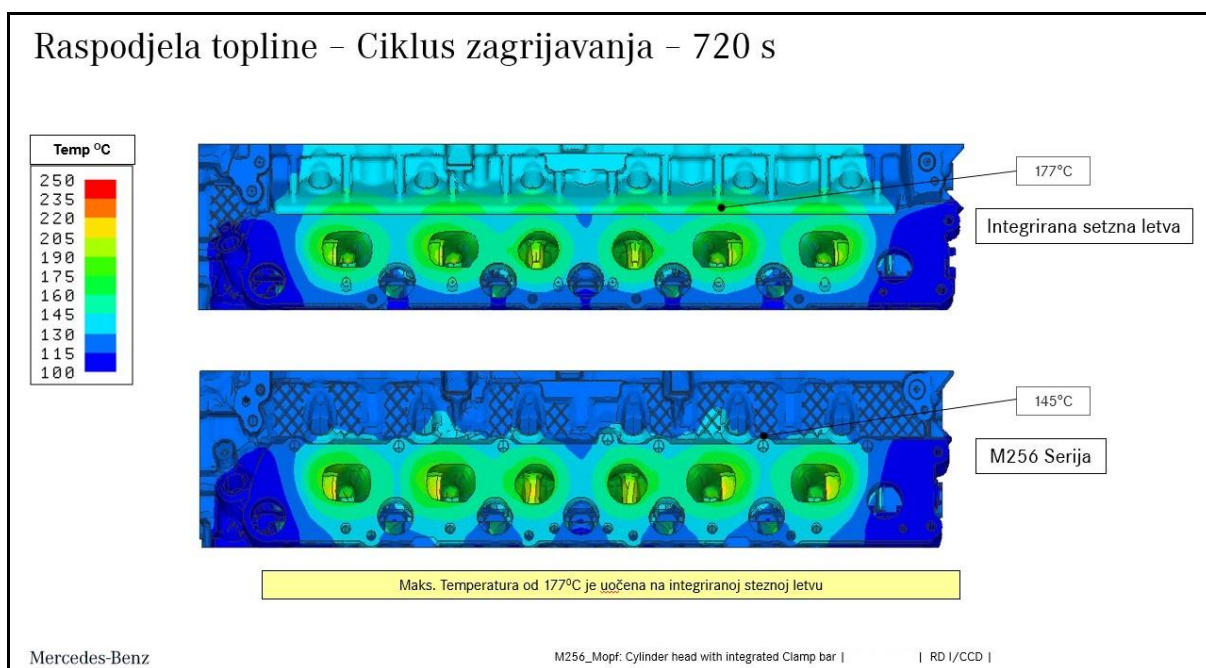


### 5.2.2. Rezultati simulacije temperaturnog polja

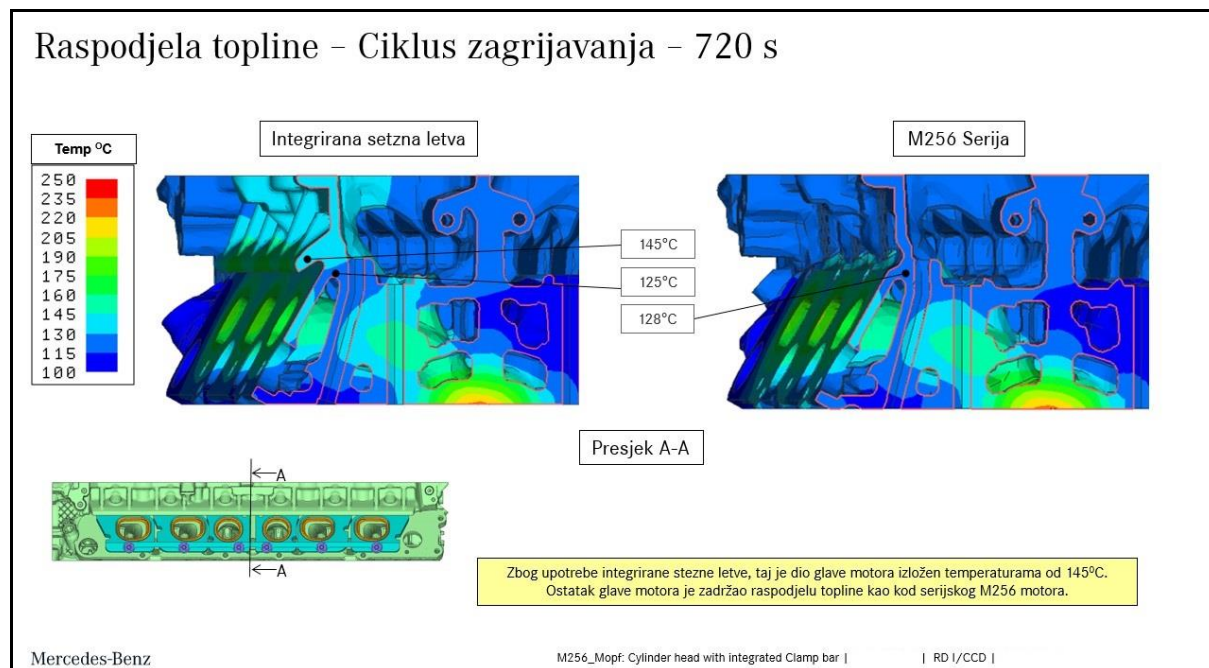
Sljedeći korak potreban za validaciju serijske konformnosti konstrukcije je simulacija temperaturnog polja, koja daje rezultate temperaturnog područja u kojem se nalazi materijal stezne letve. Po iskustvenim vrijednostima iz razvoja glave motora materijal glave motora u području stezne letve ne smije prelaziti  $\approx 230^{\circ}\text{C}$ , jer pri višim temperaturama aluminijski materijal glave motora počinje znatno gubiti na mehaničkim svojstvima, što bi dovelo do prevelikih plastičnih deformacija, zbog čega trajna čvrstoća integrirane klizne letve ne bi bila osigurana.

Na slici (Slika 5.15) je uočljivo da materijal stezne letve doseže vršnu temperaturu od  $177^{\circ}\text{C}$  na manje optečenim rubnim dijelovima stezne letve.

Na slici (Slika 5.16) je prikazana je distribucija topline po presjeku glave motora, iz čega je uočljivo da temperatura u kritičnom presjeku stezne letve iznosi  $145^{\circ}\text{C}$ .



**Slika 5.15 Prikaz simulacije raspodjele topline na ispušnoj strani glave motora (usporedba serijskog M256 motora i 1.verzije)**



**Slika 5.16 Prikaz simulacije raspodjele topline kroz presjek glave motor (usporedba serijskog M256 motora i 1.verzije)**

Bitno je napomenuti da je u svrhu validacije temperaturnog polja 1. verzije konstrukcije, simulacijski model proveden za izravno nalijeganje ispušne grane na integriranu steznu letvu, bez produženog nosivog lima brtve ispušne grane kao što je prikazano u potpoglavlju „5.2. Razvoj 1. verzije“ u dijelu „Konstrukcija brtve ispušne grane s produženim nosivim limom“. Razlog takvog pristupa sastavu simulacije je prikaz najkritičnijeg mogućeg slučaja toplinskog prijenosa sa ispušne grane na integriranu steznu letvu.

Kao što je spomenuto ranije u ovom potpoglavlju temperatura materijala integrirane stezne letve u cijelom volumenu iznosi maksimalno 177°C, a time se nalazi znatno ispod granične temperature za materijal glave motora u tom području.

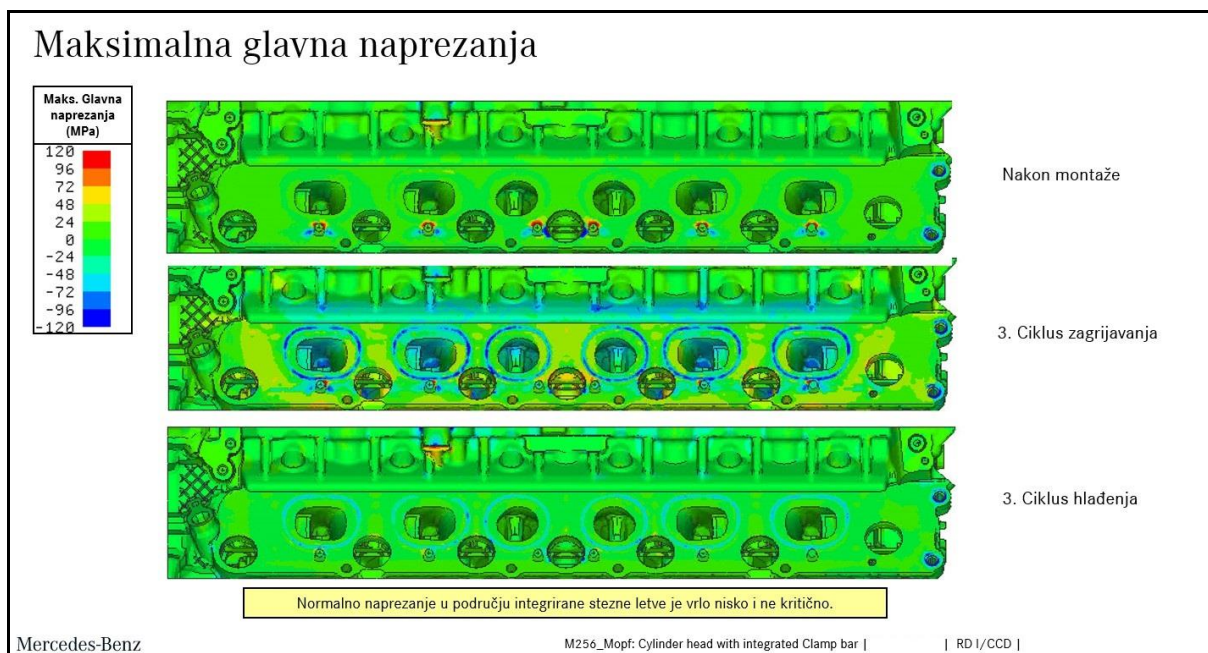
Zbog pozitivnih rezultata simulacije temperaturnog polja, iniciran je sljedeći korak simulacije konstrukcije u svrhu određivanja mehaničkih naprezanja u materijala integrirane stezne letve, što predstavlja sljedeći zahtjev za validaciju konstrukcije

### 5.2.3. Rezultati simulacije mehaničkog naprezanja

Sljedeći potreban korak za validaciju serijske konformnosti konstrukcije je simulacija mehaničkih naprezanja.

Prvi rezultati (Slika 5.17) ove simulacije pokazuju maksimalna naprezanja u materijalu integrirane stezne letve, koji smiju u području stezne letve iznositi maksimalno  $\approx 200$  [Mpa], jer pri većem naprezanju dolazi do plastičnih deformacija i trajna čvrstoća integrirane klizne letve ne bi bila osigurana.

Kao što je prikazano na slici (Slika 5.17), maksimalna naprezanja u području integrirane stezne letve su vrlo niska i daleko ispod kritične vrijednosti od  $\approx 200$  [Mpa].

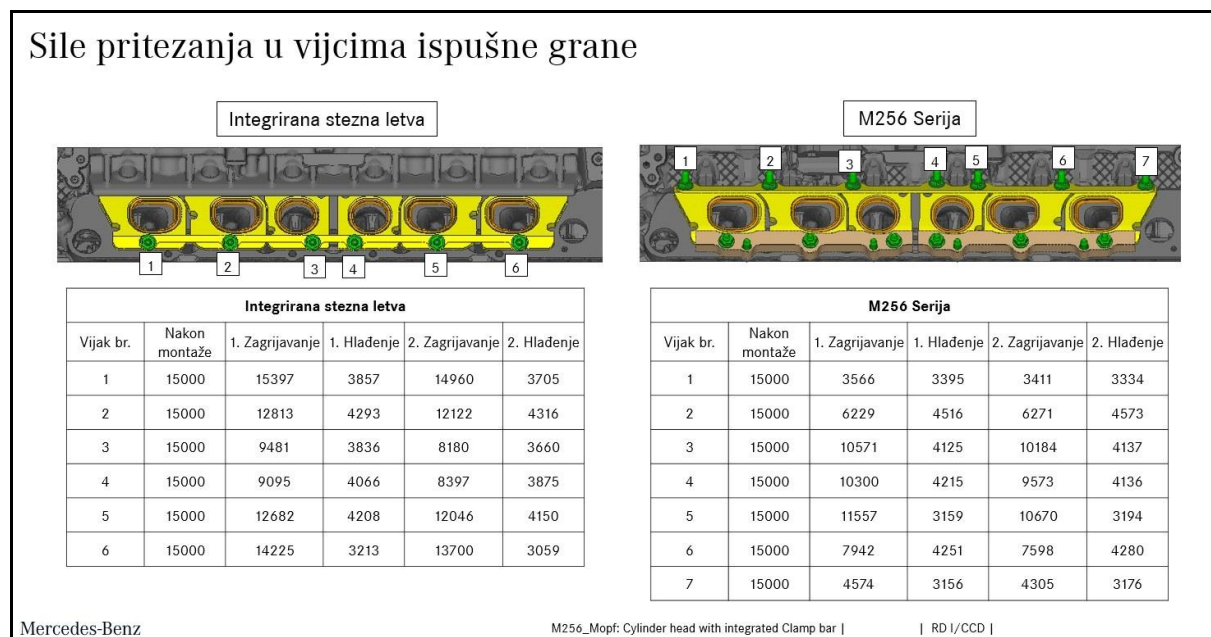


**Slika 5.17 Prikaz simulacije raspodjela naprezanja na ispušnoj strani motora (za 1. verziju konstrukcije)**

Drugi rezultati (Slika 5.18) ove simulacije pokazuju sile pritezanja u vijcima ispušne grane, nakon montaže, te pri 2 uzastopna ciklusa hlađenja i zagrijavanja motora na radnu temperaturu.

Kao što je prikazano na slici (Slika 5.18), sile pritezanja su veće pri zagrijavanju i hlađenju nego kod serijskog M256 motora.

Na osnovu vrijednosti sile pritezanja se može zaključiti da je konstrukcija sa integriranom steznom letvom veće krutosti nego rješenje na serijskom M256 motoru, što je pozitivan i željeni rezultat za funkcionalnost spoja glave motora i ispušne grane, jer omogućava bolje prenošenje sile sa ispušne grane na glavu motora, te bolju raspodjelu dodirnog pritiska na prirubnice ispušne grane nego konstrukcija sa odvojivom steznom letvom.



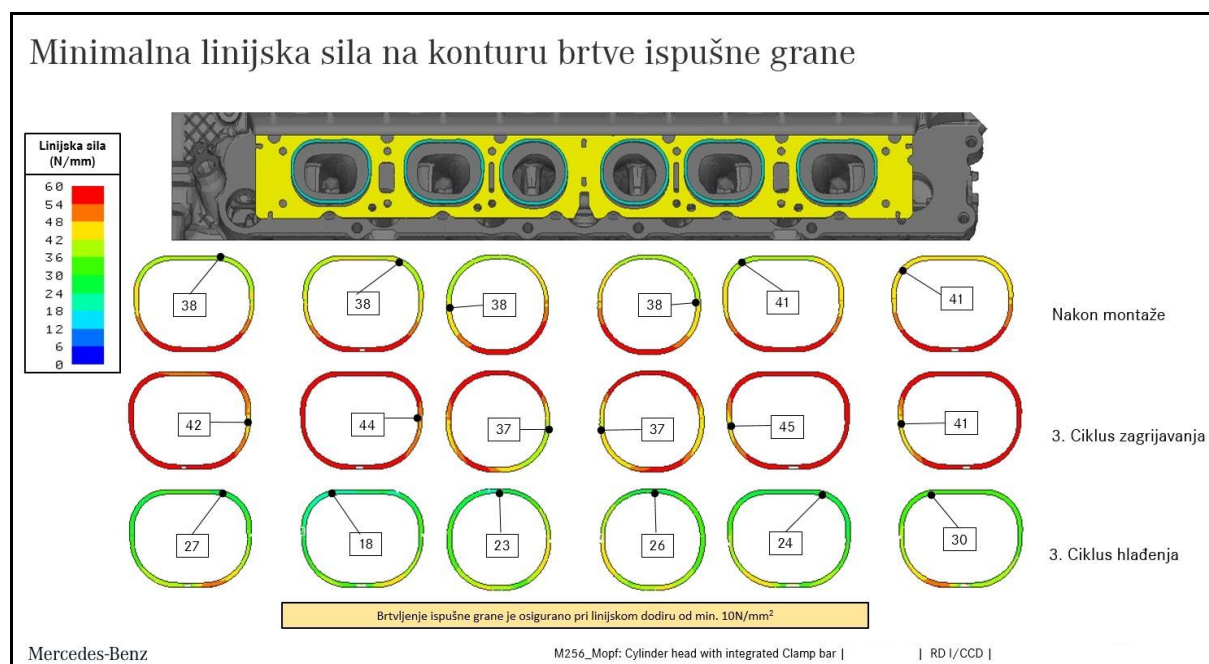
**Slika 5.18** Prikaz simulacije sile pritezanja u vijcima (usporedba serijskog M256 motora i 1.verzije)

Treći rezultati (Slika 5.19) ove simulacije pokazuju raspodjelu linijske sile na konturu brtve ispušne grane za spoj glave motora i ispušne grana sa „integriranom steznom letvom – iznad.

Kao što je uočljivo na prikazu, raspodjela linijske sile nije optimalna, ali je svugdje iznad min. granice linijske sile od 10 [N/mm] iznad koje je osigurano brtvljenje ispušnih plinova.

Razlog nejednake raspodjele linijske sile leži u činjenici da kontura ispušne grane nije prilagođena novim pozicijama vijčanih spojeva i stezne letve. Konstrukcijsko oblikovanje širine konture brtve ispušne grane nalazi u domeni ekspertize dobavljača brtve, te nije zadatak ovog diplomskog rada.

Širina konture brtve ispušne grane se konstrukcijski prilagođava razmještau elemenata za pritezanje i elastičnom ponašanju cijelog spoja, na način da se izvodi šira kontura u područjima većeg dodirnog pritiska, te uža kontura u područjima udaljenim od elementa za pritezanje.



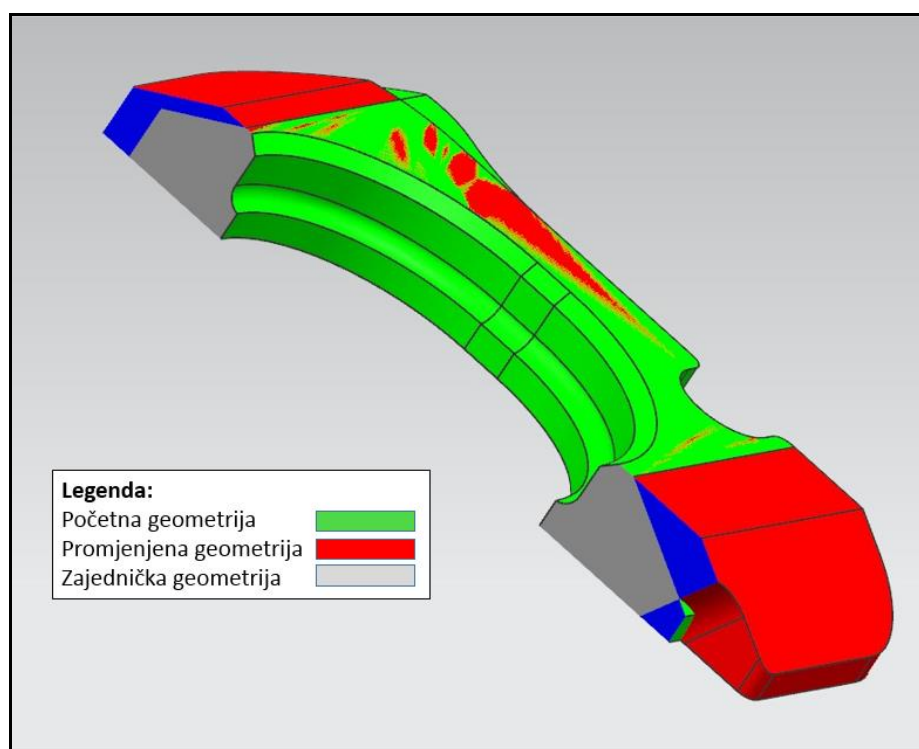
**Slika 5.19 Prikaz simulacije raspodjele linijske sile na konturu brtve ispušne grane (za 1. verziju konstrukcije)**

### 5.3. Razvoj optimirane 2. verzije

Tehnička razrada 1. verzija konstrukcije je imala kao osnovni cilj validaciju samog dijela integrirane stezne letve u glavi motora. Zbog pozitivnih rezultata simulacija 1. verzije konstrukcije „Integrirane stezne letve“, je u tehničkoj razradi 2. verzije posvećena pažnja konstrukcijske prilagodbe u svrhu optimiranja krutosti integrirane stezne letve i cjelokupnog spoja. Osim toga su provedene konstrukcijske promjene radi zadovoljavanja prohodnosti za obradu brtvene površine ispuha na glavi motora glodalom promjera od min.  $\phi 100$  [mm].

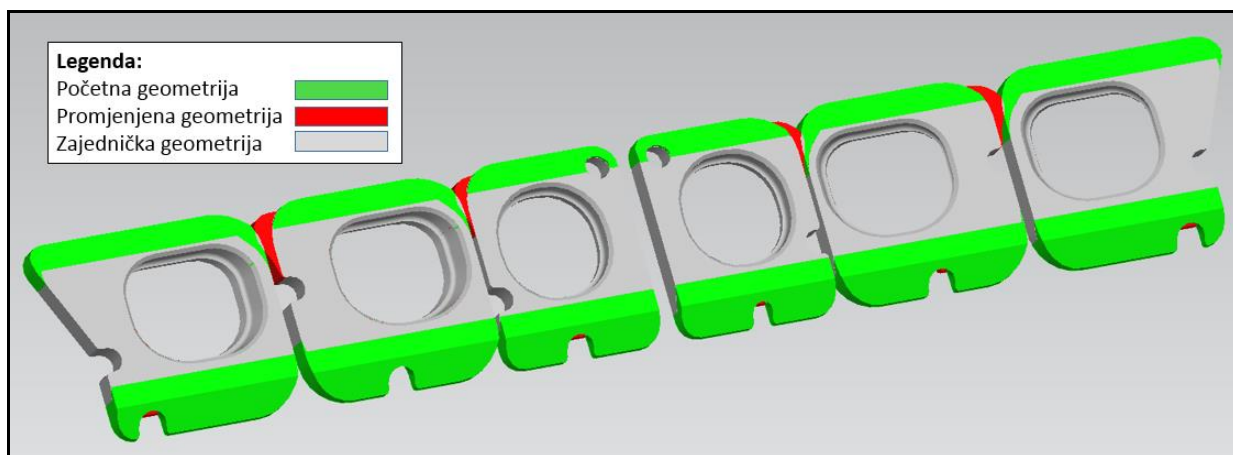
#### Konstrukcija prirubnice ispušne grane:

U svrhu povećanja krutosti integrirane stezne letve je provedeno skraćivanje konzolne mjere, zbog toga su produljene prirubnice ispušne grane iznad ispušnih kanala. Nakon detaljnih usklađivanja sa dobavljačem brtve ispušne grane, definiran je min. razmak vijčanog spoja ispušne grane od otvora ispušnih kanala prirubnice, u svrhu osiguravanja čvrstoće i trajnosti brtve. Zbog navedenih razloga su prirubnice produžene ispod otvora ispušnih kanala u odnosu na 1. verziju, kao što je prikazano na slikama (Slika 5.20 i Slika 5.21).



Slika 5.20 Presjek prirubnice ispušne grane - Usporedba 1. i 2. verzije

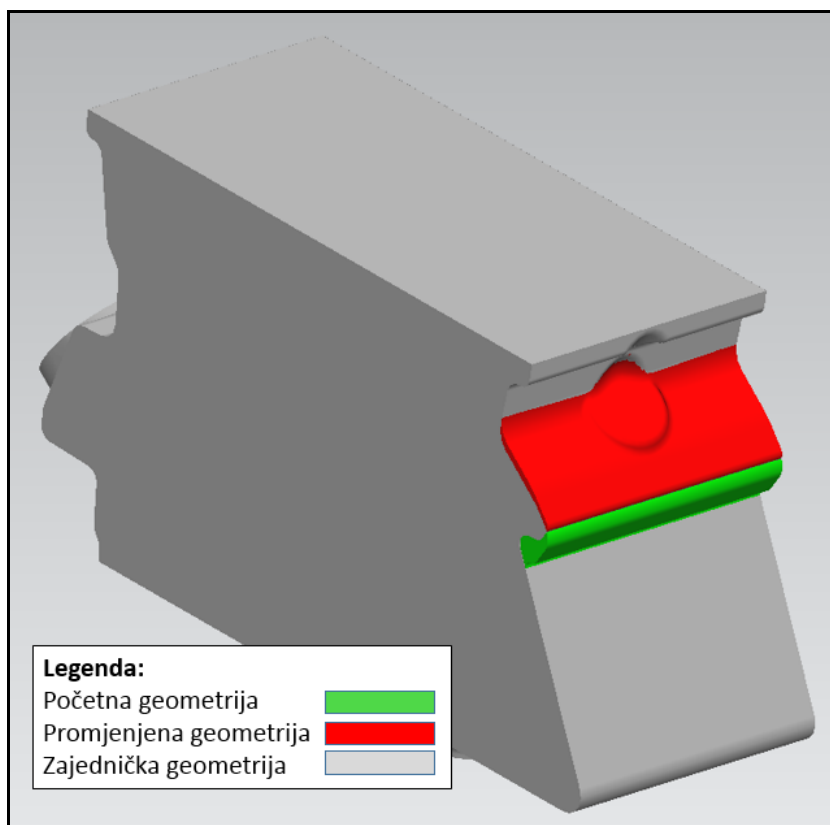
Osim promjene duzine prirubnica, prilagođen je položaj provrta vijčanih spojeva na prirubnicama 1. i 6. cilindra radi bolje raspodjele dodirnog pritiska na brtvu ispušne grane pri zagrijavanju, prema preporukama odjela za razvoj ispušne grane RD/PME.



Slika 5.21 Prirubnice ispušne grane - Usporedba 1. i 2. verzije

**Konstrukcija integrirane stezne letve:**

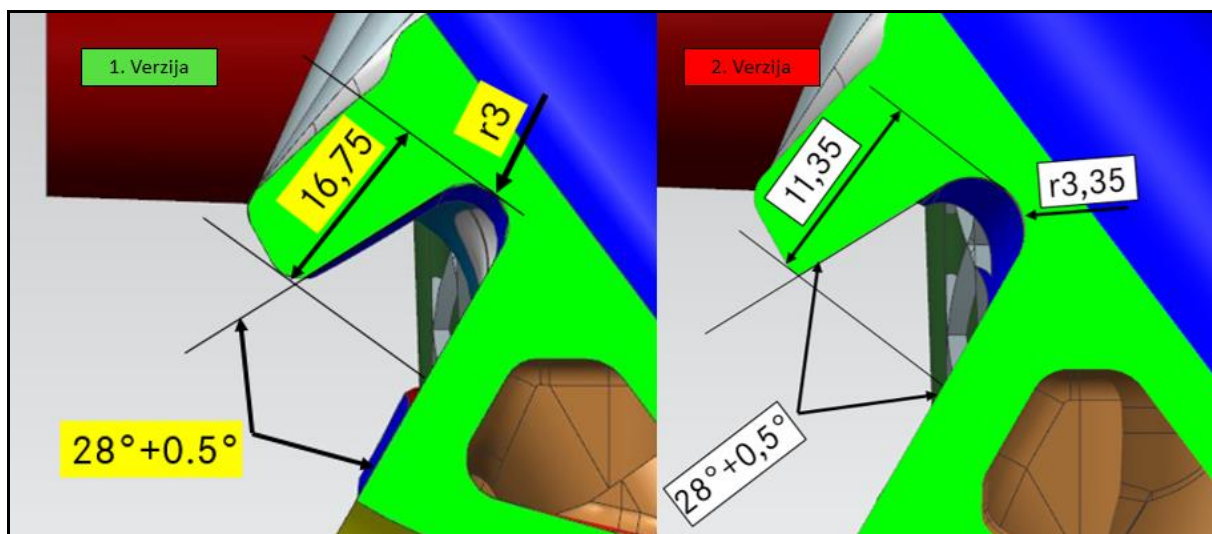
Nakon prilagodbe konstrukcije priрубnice ispušne grane, kontura integrirane stezne letve je optimirana i prilagođena novom položaju kosine priрубnice. Promjenjena kontura integrirane stezne letve je prikazan na slici (Slika 5.22).



**Slika 5.22 Segment glave motora - usporedba 1. i 2. verzije**

Nakon konstruiranja konture stezne letve na segmentu vanjske konture, osnovi segment je umnožen i tvori vanjsku konturu rednog 6 cilindričnog motora. Konstruirana su orebrenja za pojačanje čvrstoće integrirane stezne letve i dodana su zaobljenja za potrebe lijevanja. Nakon konstruiranja ljevaoničkog modela glave motora, konstruirana je kontura strojne obrade za kosinu integrirane stezne letve, kao što je prikazano na slici (Slika 5.23). Pri tome je vođeno detaljno usklađivanje sa odjelom za razvoj postupaka strojne obrade (PT/TVB), radi usklađivanja geometrije integrirane stezne letve sa mogućnostima proizvodnje konturnog glodala. Iz razloga povećanja trajnosti oštrice glodala je radius u konturi integrirane stezne letve povećan sa  $r3$  [mm] na  $r3,35$  [mm].

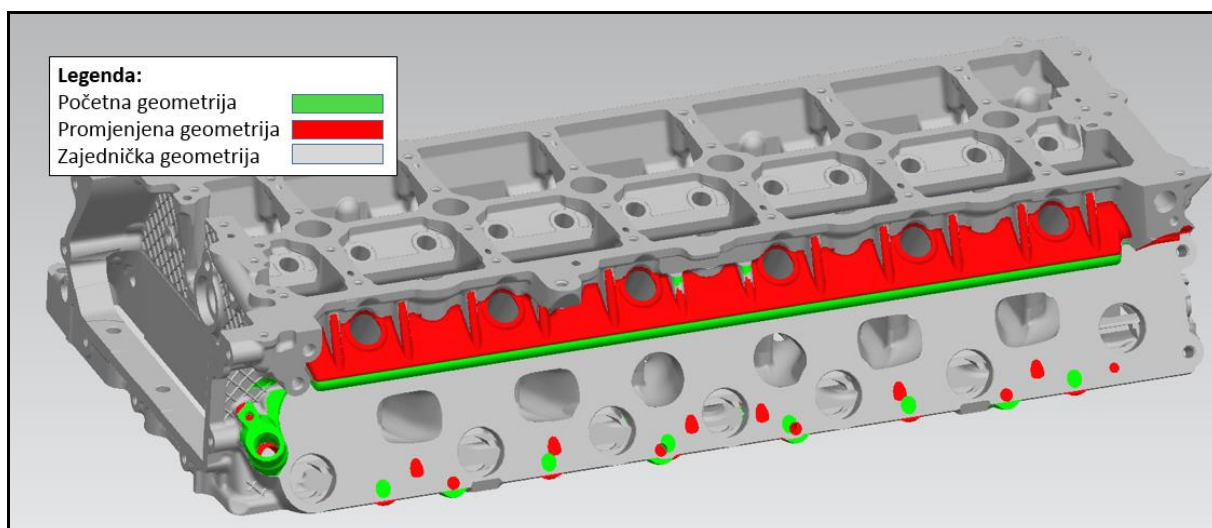




Slika 5.23 Kontura integrirane stezne letve u glavi motora - usporedba 1. i 2. verzije

Na slici (Slika 5.24) prikazano je da je uklonjen priključak za povrat rashladne tekućine iz turbopunjača, radi omogućavanja prohodnosti glodala od  $\phi 100$  [mm], te je priključak premješten na brtvenu plohu ispušne strane glave motora. Takvo rješenje je odabrano jer se radi o prototipnom ispitivanju, te jednostavne prilagodbe cijevi rashladne tekućine.

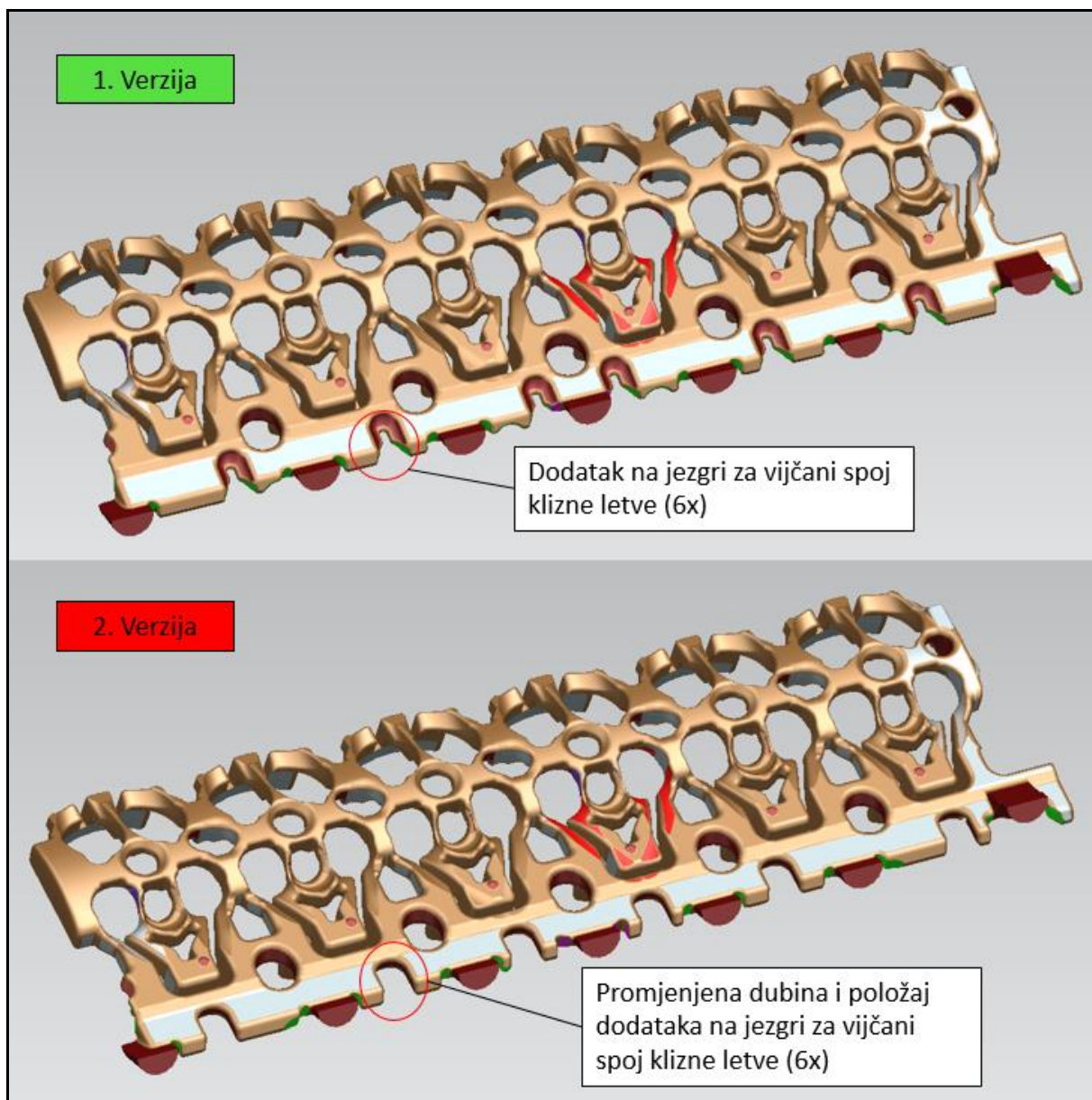
Uočljivo je da promjenjena pozicija vijčanih spojeva ispušne grane, stoga je prilagođena geometrija klizne letve novom razmještaju vijčanih spojeva. Geometrijski uvjeti su proslijeđeni dobavljaču, radi daljnje razrade brtve ispušne grane.



Slika 5.24 Glava motora - usporedba 1. i 2. verzije

**Konstrukcija jezgre rashlade tekućine u glavi motora:**

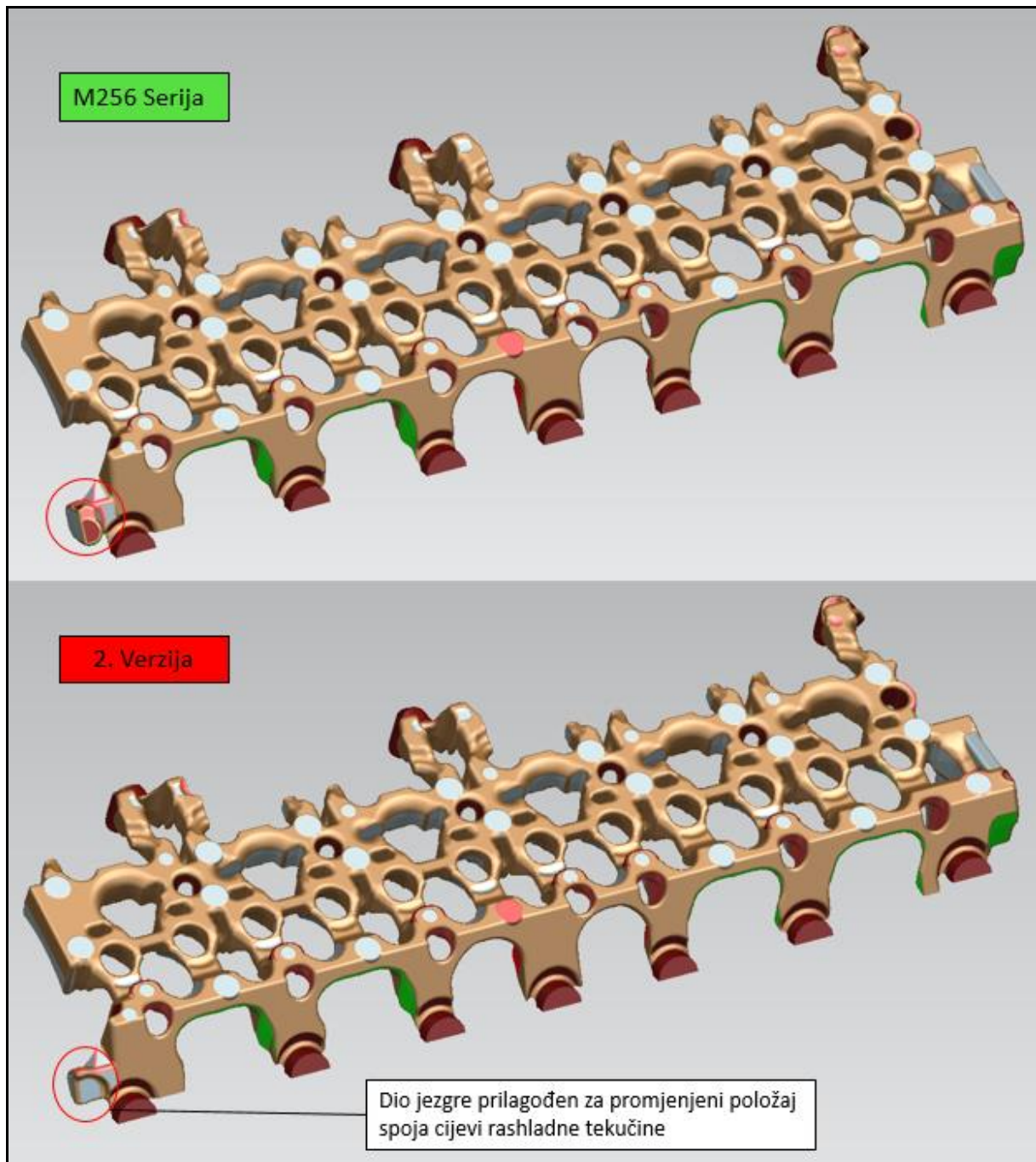
Zbog promjene položaja vijaka u odnosu na 1. verziju konstrukcije glave motora, napravljene su promjene na konstrukciji donje jezgre rashladne tekućine u glavi motora (Slika 5.25).



**Slika 5.25 Donja jezgra rashladne tekućine - usporedba 1. i 2. verzije**

Zbog promjene položaja priključka cijevi rashladne tekućine, napravljene su promjene na konstrukciji gornje jezgre rashladne tekućine u glavi motora, jer je priključak premješten na brtvenu plohu ispušne strane glave motora.

Zbog nove pozicije priključka prilagođena je geometrija gornje jezgre rashladne tekućine u glavi motora, kao što je prikazano na slici (Slika 5.26).



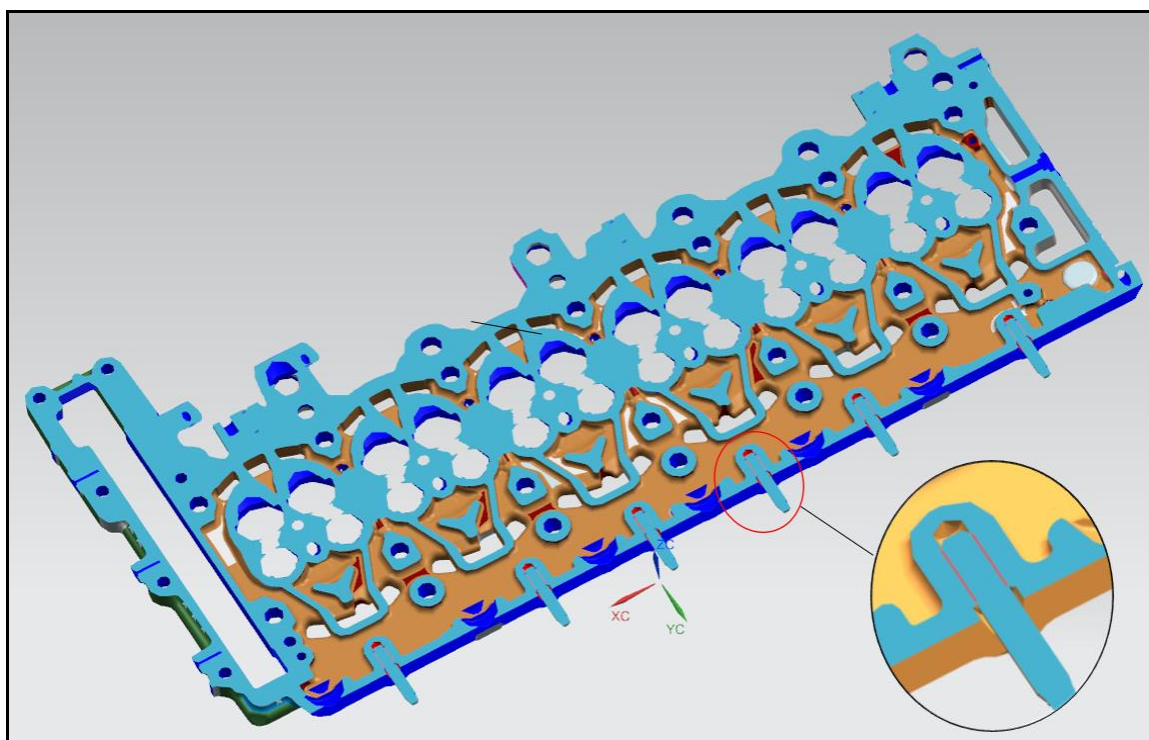
**Slika 5.26 Gornja jezgra rashladne tekućine - usporedba serijskog M256 motora i 2. verzije**

### Konstrukcija vijčanog spoja ispušne grane:

Nakon prilagodbe donje jezgre rashladne tekućine glave motora za drugačiji položaj vijčanog spoja ispušne grane, prilagođena je strojna obrada provrta navoja. U razradi optimirane 2. verzije spoja, posebna pažnja pri konstruiranju je posvećena određivanju dubine provrta navoja i izboru svornog vijka, radi spriječavanja mogućeg prodora vijka u rashladni kanal u glavi motora pri nestručnom pritezanju.

Promjenjena je vrsta svornog vijka, jer je ustanovljeno da dvostrani navojni svornjaci više nisu u serijskoj primjeni i izbačeni su iz kataloga normiranih dijelova za Mercedes-Benz motore. Primjenjeni su navojni svornjaci koji su koriste i na serijskom M256 motoru. Sa ekspertima za vijčane spojeve iz odjela RD/TVP, definirana je zadovoljavajuća dubina navoja za spoj ispušne grane.

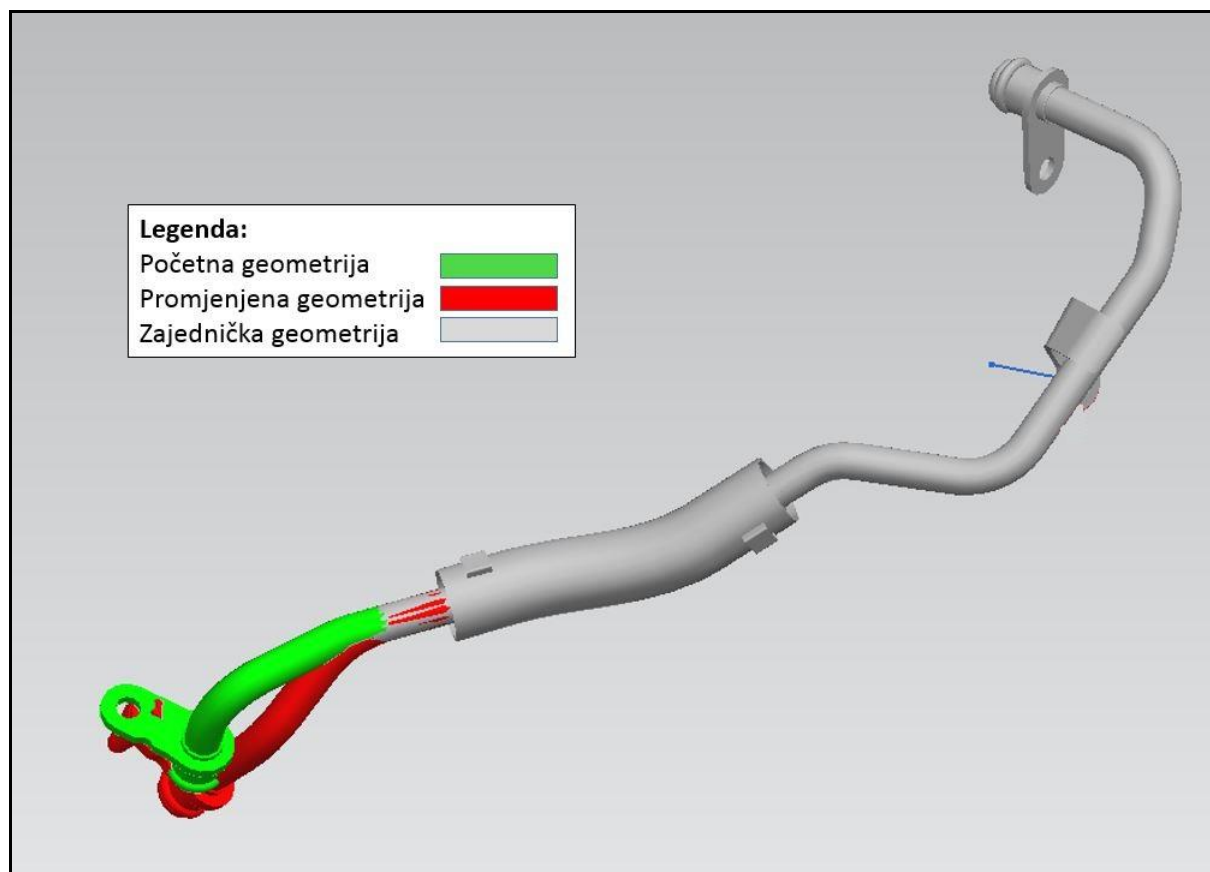
Zbog nemogućnosti ostvarivanja momenta pritezanja navojnog svornjaka na dnu provrta, te nemogućnosti ostvarivanja momenta pritezanja na tijelu vijka zbog primjene navojnih svornjaka sa navojem po cijeloj dužini, određeno je da će se svorni vijci pri montaži osigurati lijepilom Henkel Loctite 121078 protiv odvijanja prilikom demontaže.



Slika 5.27 Presjek glave motora optimirane 2. verzije kroz vijčani spoj ispušne grane

### Konstrukcija cijevi rashladne tekućine:

Zbog promjene pozicije priključka povrata rashladne tekućine iz turbopunjača, kao što je prikazano na slici (Slika 5.24), prilagođeno je vođenje cijevi rashladnog medija novom položaju, te su CAD podaci proslijeđeni dobavljaču na daljnju razradu i provjeru mogućnosti prototipne proizvodnje.



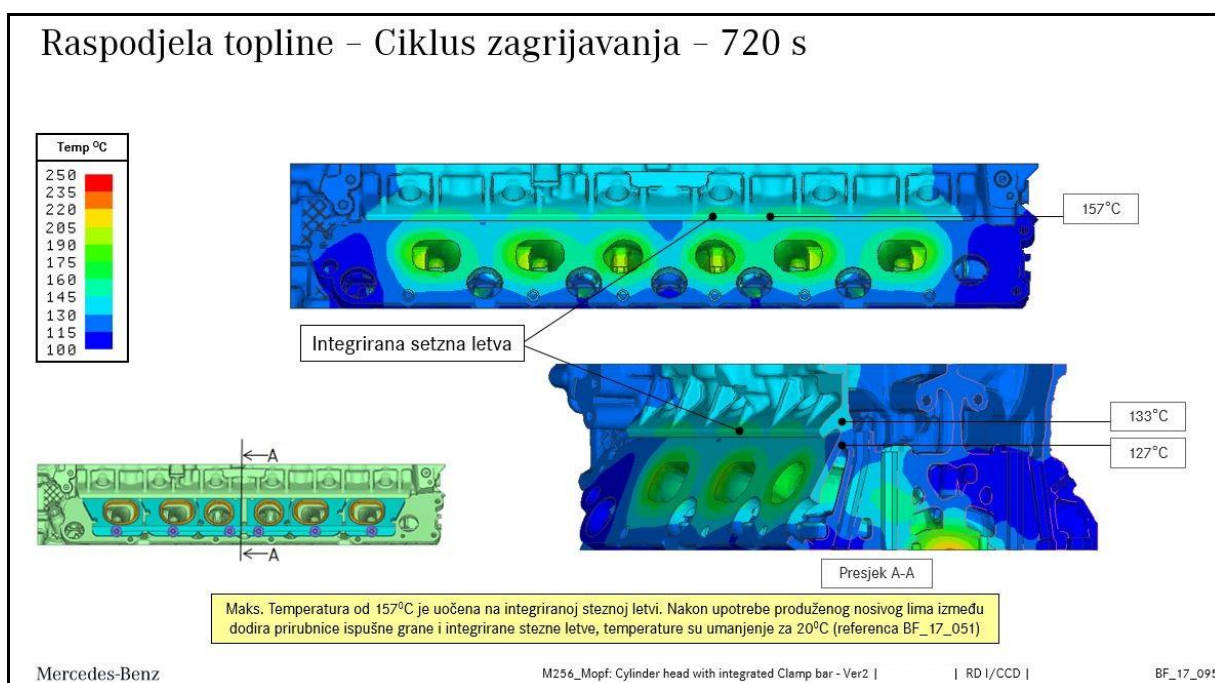
**Slika 5.28 Cijev povrata rashladne tekućine iz turbopunjača**  
(usporedba cijevi serijskog M256 motora i 2.verzije)

### 5.3.1. Rezultati termomehaničke simulacije

Prvi rezultati (Slika 5.29) ove simulacije pokazuju raspodjelu topline u glavi motora.

Uočljivo je da su temperature u materijalu integrirane stezne letve za  $\approx 20^\circ\text{C}$  manje nego što su rezultati simulacije 1. verzije konstrukcije, na slikama (Slika 5.15 i Slika 5.16) u potpoglavlju „5.2.2 Rezultati simulacije temperaturnog polja“.

Razlog manjih temperature se može naći u promjenjenoj geometriji prirubnice ispušne grane, koje su produljene i više udaljene od ispušnih kanala, te pogotovo u činjenici da je u simulaciji 2. verzije primjenjen produženi nosivi lim brtve ispušne grane koji djeluje kao dodatna toplinska barijera.

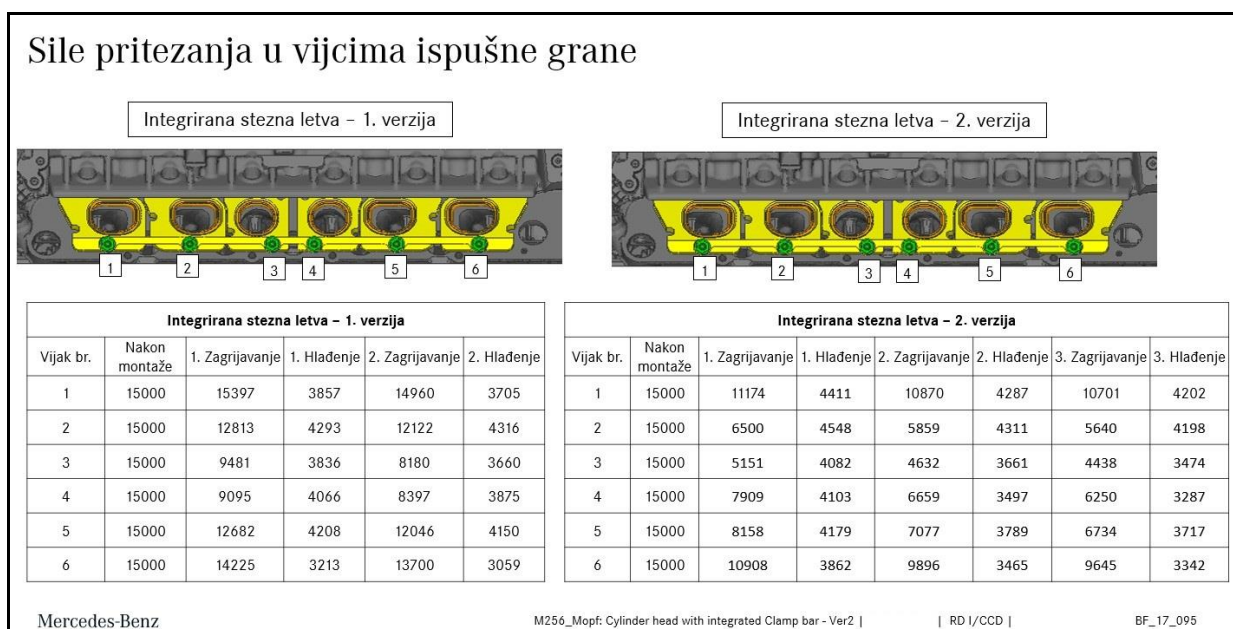


**Slika 5.29 Prikaz simulacije raspodjele topline u glavi motora  
(za 2. verziju konstrukcije)**

Drugi rezultati (Slika 5.30) ove simulacije pokazuju usporedbu raspodjele sile pritezanja vijaka ispušne grane, za 1. i 2. verziju konstrukcije.

Uočljivo je da su sile pritezanja za 2. verziju konstrukcije nakon ciklusa hlađenja veće, nego za 1. verziju. Takva karakteristika pokazuje da je optimizacije konture integrirane stezne letve imala svrhu, te se može zaključiti da je poboljšana krutost spoja u odnosu na 1. verziju.

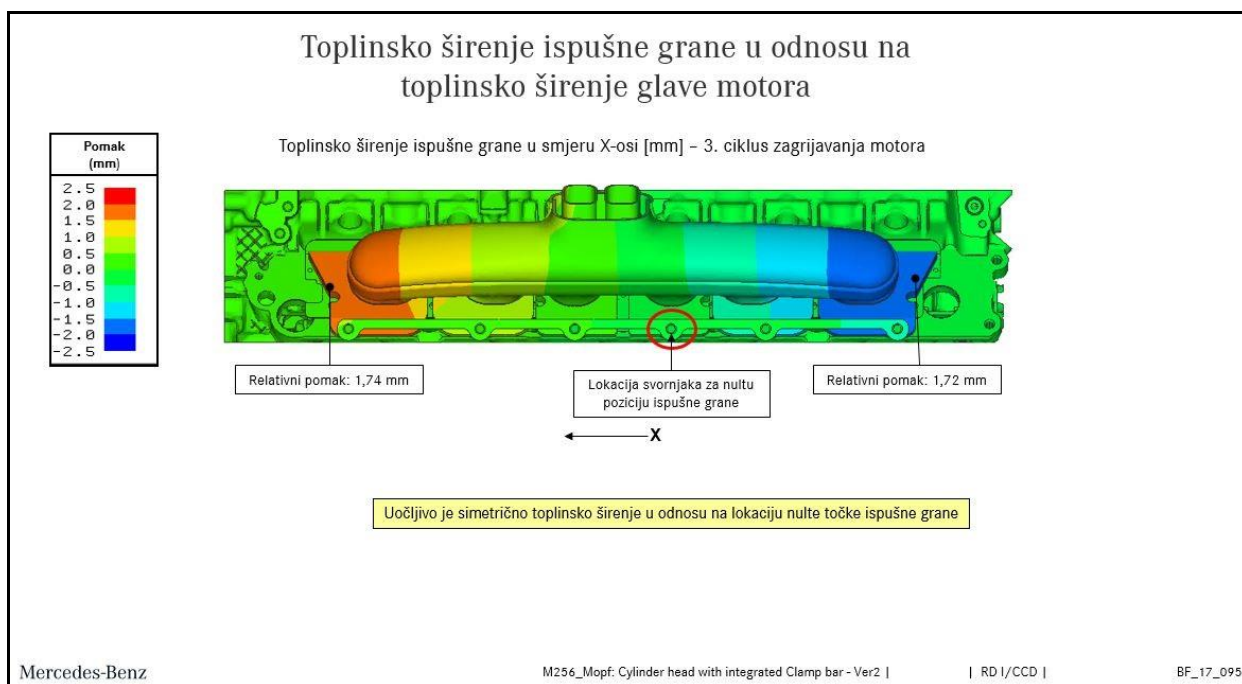
Niže sile pritezanja kod 2. verzije konstrukcije, u odnosu na 1. verziju, pri ciklusima zagrijavanja nisu zabrinjavajući, jer su takve vrijednosti rezultat manjeg zagrijavanja integrirane stezne letve uslijed uspotrebe produženog nosivog lima brtve ispušne grane kod simulacije 2. verzije.



**Slika 5.30** Prikaz simulacije raspodjele sile pritezanja (usporedba 1. i 2. verzije konstrukcije)

Treći rezultati (Slika 5.31) ove simulacije pokazuju relativno toplinsko širenje ispušne grane u odnosu na glavu motora pri zagrijavanju.

Uočljivo je da su toplinski pomaci gotovo simetrični, što je poželjno ponašanje pri toplinskom širenju, te da ukupni zbroj pomaka vrlo slični kao rezultati simulacije toplinskih pomaka za serijski M256 motor prikazani na slici (Slika 2.10).



**Slika 5.31 Prikaz simulacije relativnog toplinskog širenja ispušne grane u odnosu na glavu motora (za 2. verziju konstrukcije)**

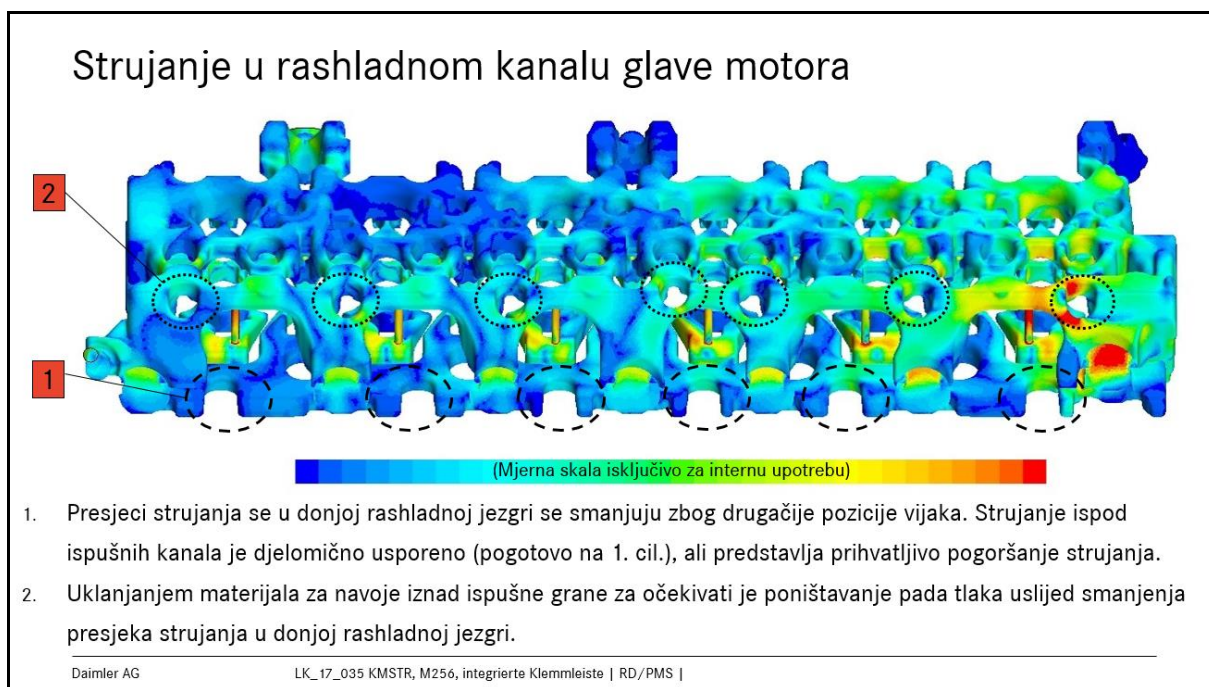


### 5.3.2. Rezultati Simulacije strujanja rashladnog fluida u glavi motora

Zbog manjih promjena na rashladnim kanalima glave motora uslijed promjene položaja vijaka ispušne grane i promjene položaja priključka za cijev povrata rashladne tekućine turbopunjača, provedena je simulacija brzine strujanja iz koje se može preliminarno zaključiti o promjenama karakteristike strujanja i hlađenja glave motora.

Kao što je na slici (Slika 5.32) prikazano, nema znatnog pogoršanja strujanja uslijed promjene položaja vijaka ispušne grane koje bi moglo ugroziti toplinsko opterećenje nekog dijela glave motora u radu.

Uklanjanjem materijala koji je služio za vijčani spoj ispušne grane na serijskom M256 motoru iz gornje rashladne jezgre, a u projektu kao dodatni materijal za učvršćivanje integrirane stezne letve, može se pretpostaviti da bi se pogoršanje strujanja kroz rashladnu jezgru moglo kompenzirati.

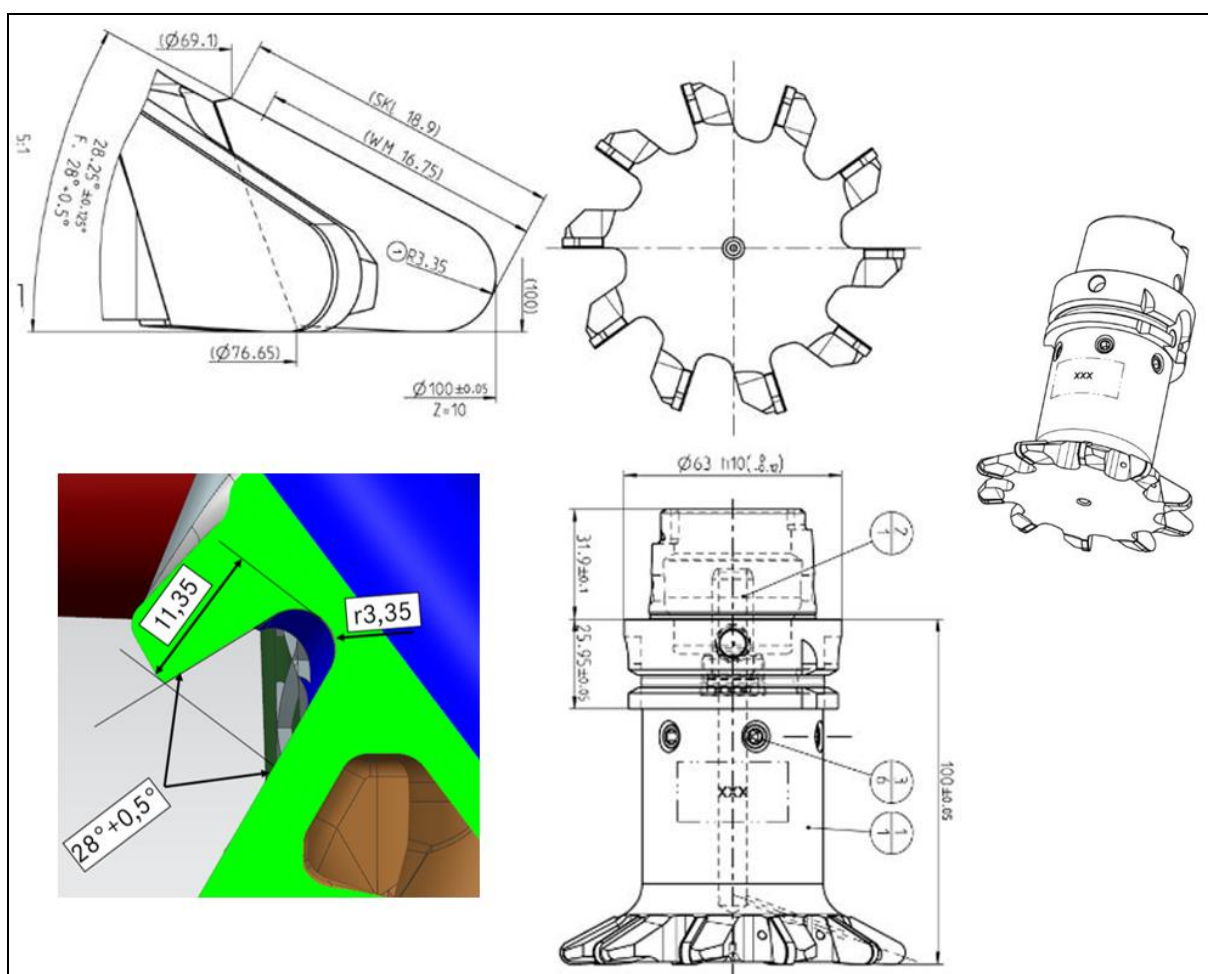


**Slika 5.32 Prikaz simulacije strujanja u rashladnom kanalu glave motora  
(za 2. verziju konstrukcije)**

## 6. Design-freeze

### 6.1. Prikaz alata za obradu integrirane stezne letve

Zbog specifičnosti strojne obrade kosine integrirane stezne letve i dosjedne površine brtve ispušne grane u istom postupku, tj. obrade odvajanjem na dvije plohe pod kutom istovremeno, bilo je potrebno razviti novi postupak odvajanjem strugotine. Takav postupak se do sada na Mercedes-Benz vozilima nije primjenjivao u serijskoj proizvodnji, a zbog toga je razvijeno novo glodalo u suradnji sa ekspertima iz odjela za razvoj postupaka strojne obrade (PT/TVB) koji su uspostavili komunikaciju i definirali zahtjeve za proizvođača konturnog glodala prikazanog na slici (Slika 6.1.), te osigurali zahtjeve za serijsku proizvodivost. Pri razvoju glodala je bilo bitno osigurati kvalitetu obrade obje funkcionalne površine, te održavanje tolerancija na razini spoja serijskog M256 motora, što je prikazano u sljedećem poglavlju.



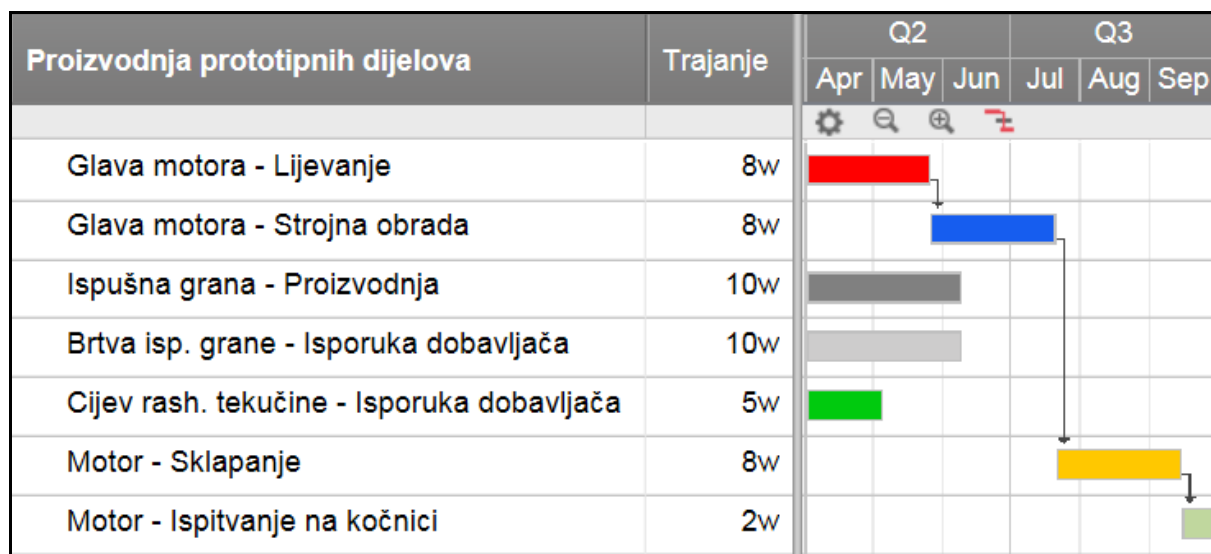
Slika 6.1 Konturno glodalo razvijeno za projekt „Integrirana stezna letva“

## 6.2. Vremenski slijed proizvodnje prototipnih dijelova

Za proizvodnju prototipnih dijelova koji su promjenjeni na projektu „Integrirana stezna letva“ u odnosu na serijski M256 motor, te sklapanje dijelova u funkcionalni ispitni motor potrebno je okvirno oko 24 tjedna. (Slika 6.2)

Nakon sklapanje motora može se provesti validacija sklopa motora na stvarnim dijelovima, ali to nije tema ovog diplomskog rada.

Posebice se pazilo na minimalne promjene na geometriji dijelova i zadržavanju važnih obilježja serijske tehnološkičnosti, u svrhu zadržavanja niskih troškova i izbjegavanja potencijalnih uzroka grešaka.



Slika 6.2 Plan proizvodnje prototipnih dijelova

## 7. Zaključak

U vrijeme kada se automobilska industrija sve više okreće elektrifikaciji pogona, motore s unutrašnjim izgaranjem prosječan krajni kupac sve češće doživljava kao neinovativan i zastarjeli proizvod. Da je takav stav kupca neobjektivan i stvoren na osnovi strateškog marketinga, dokazuje aktualno stanje tehnike motora, jer motori s unutrašnjim izgaranjem nikad nisu bili čišći, trajniji i efikasniji. Razlog visoke razine razvijenosti motora, leži upravo u „starosti“ tehnologije i stoljetnom kontinuiranom ulaganju u njihov razvoj.

Sadržaj ovog diplomskog rada pridonosi u određenoj mjeri daljnjem razvoju motora, jer se sistematski analiziralo tehničko rješenje spoja u svrhu dobivanja najkvalitetnijeg mogućeg idejnog rješenja. Tehničkom razradom idejnog rješenja u 3D-CAD-u je novorazvijeni spoj glave motora i ispušne grane je pozitivno validiran simulacijskim metodama, te dodatno optimiran i doveden do faze prototipne proizvodnosti.

Cilj ovog rada je bilo obaviti prvu etapu razvoja novog spoja, a dali će novorazvijeni spoj u realnim uvjetima potvrditi rezultate simulacija ili će se otvoriti nova otvorena tehnička pitanja, ostaje za promatrati.

## 8. LITERATURA

- [1] *Mercedes-Benz M 256*, [https://de.wikipedia.org/wiki/Mercedes-Benz\\_M\\_256](https://de.wikipedia.org/wiki/Mercedes-Benz_M_256), 03.03.2017. (datum pristupa toj internet stranici)
- [2] *Downsizing*, <https://de.wikipedia.org/wiki/Downsizing>, 03.03.2017. (datum pristupa toj internet stranici)
- [3] *Fahrzeugkatalysator*, <https://de.wikipedia.org/wiki/Fahrzeugkatalysator>, 13.03.2017. (datum pristupa toj internet stranici)
- [4] R. van Basshuysen, F. Schäfer, *Handbuch Verbrennungsmotor - Grundlagen, Komponenten, Systeme, Perspektiven*, 7.23 Abgaskrümmer, Springer Vieweg, 2015.
- [5] *Turbocharging - AUTOZINE TECHNICAL SCHOOL*, [http://www.autozine.org/technical\\_school/engine/Forced\\_Induction\\_2.html](http://www.autozine.org/technical_school/engine/Forced_Induction_2.html), 14.03.2017. (datum pristupa toj internet stranici)
- [6] *Turbo charger with lubrication - BMW 530d E60 Sedan Europe M57N*, [http://bmwfans.info/parts-catalog/E60/Europe/530d-M57N/L-N/feb2003/browse/engine/turbo\\_charger\\_with\\_lubrication/](http://bmwfans.info/parts-catalog/E60/Europe/530d-M57N/L-N/feb2003/browse/engine/turbo_charger_with_lubrication/), 05.03.2017. (datum pristupa toj internet stranici)
- [7] *The bursting of the exhaust manifold on the BMW X5 E53*, <https://sis-motors.ru/news/2016/09/26/exhaust-manifold-m57-bmw-x5-e53/>, 05.03.2017. (datum pristupa toj internet stranici)
- [8] Hüseyin Sahin, *Diplomarbeit - Entwicklung von Korrelationen zur Lebensdauerbewertung von ATL-Turbinengehäusen für thermomechanischen Lastzyklen*, Leibniz Universität Hannover, 2016.
- [9] *Das ROTACAST®-Gießverfahren – millionenfach für Aluminiumzylinderköpfe in der Serie bewährt – Giesserei Rundschau 52.*, [http://www.voeg.at/upload/editor/File/archiv/2005/7-8/Giesserei\\_7\\_8\\_2005\\_Artikel%20\(1\).pdf](http://www.voeg.at/upload/editor/File/archiv/2005/7-8/Giesserei_7_8_2005_Artikel%20(1).pdf), 19.03.2017. (datum pristupa toj internet stranici)

## **9. PRILOZI**

- I. Ugovor o tajnosti podataka
- II. Tablica dodjele težine kriterija
- III. Pregled težinskih ocjena koncepata po tehničkim zahtjevima
- IV. CD-R disc
- V. Tehnička dokumentacija

**PRILOG I. – Ugovor o tajnosti podataka projekta****Geheimhaltungsvereinbarung**

zwischen

Daimler AG  
Mercedesstraße 137  
70327 Stuttgart

- nachfolgend "Daimler" -

Und

Fakultet strojarstva i brodogradnje  
Ivana Lučića 5  
10002 Zagreb  
Kroatien

- nachfolgend "Partner" -

- nachfolgend gemeinsam „Vertragspartner“ genannt -

verpflichten sich gegenseitig, alle Informationen, insbesondere Daten, Zeichnungen, Entwürfe, Skizzen, Pläne, Beschreibungen, Spezifikationen, Messergebnisse, Berechnungen, Erfahrungen, Verfahren, Muster, Kenntnisse und Vorgänge einschließlich geheimen Know-how sowie weitere noch nicht veröffentlichte Anmeldungen gewerblicher Schutzrechte, die ihnen während der Laufzeit dieser Vereinbarung vom anderen Vertragspartner im Zusammenhang mit dem Vorhaben „Razvoj spoja glave motora i ispušne grane s turbopunjačem“ (dt. „Entwicklung einer formschlüssigen Verbindung zwischen Zylinderkopf und Abgaskrümmer mit Abgasturbolader“) (im folgenden "Vorhaben" genannt) zugänglich gemacht werden, oder die sie vom anderen Vertragspartner erhalten, vertraulich zu behandeln, Dritten nicht zugänglich zu machen, vor dem Zugriff Dritter zu schützen, nur für Zwecke im Rahmen des Vorhabens zu verwenden und nur an Mitarbeiter weiterzugeben, die zur Einhaltung der Vertraulichkeit verpflichtet sind, solange zwischen den Vertragsparteien nichts anderes schriftlich vereinbart worden ist.

Diese Vertraulichkeitsverpflichtung gilt nicht für einen Vertragspartner hinsichtlich von Informationen,

1. die ihm nachweislich bereits zuvor bekannt waren,
2. die er nachweislich rechtmäßig von Dritten ohne Auferlegung einer Vertraulichkeitsverpflichtung erhält,

3. die allgemein bekannt sind oder ohne Verstoß gegen die in diesem Vertrag enthaltenen Verpflichtungen allgemein bekannt werden,
4. die er nachweislich im Rahmen eigener unabhängiger Entwicklungen erarbeitet hat.

Die Vertragsparteien verpflichten sich, ihren Mitarbeitern, die von diesen Informationen Kenntnis erhalten, die gleichen Verpflichtungen, wie sie vorstehend die Vertragsparteien eingegangen sind, aufzuerlegen, sofern diese Mitarbeiter nicht bereits in gleichem Umfang durch die jeweiligen Arbeitsverträge zur Geheimhaltung verpflichtet sind.

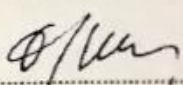
Die Vertragsparteien werden bei der vertraulichen Behandlung der Informationen die gleiche Sorgfalt anwenden, die sie bei der Behandlung eigener vertraulicher Informationen anwenden.

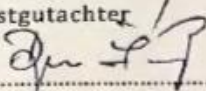
Für den Fall der Mitteilung etwaiger schutzrechtsfähiger Ergebnisse behalten sich die Vertragsparteien alle Rechte hinsichtlich eventueller späterer Schutzrechte vor.

Diese Vereinbarung tritt am 20.09.2016. in Kraft und hat eine Laufzeit bis zum 31.03.2017., wobei die Vertraulichkeitsverpflichtungen hinsichtlich von Informationen, die während der Laufzeit zugänglich wurden, bis 5 Jahre nach Ende der Laufzeit fortauern.

Es gilt ausschließlich das Recht der Bundesrepublik Deutschland.

Der Vertrag ist auf gegenseitiges Vertrauen gestützt. Die Vertragsparteien sind bestrebt, sich über etwaige Meinungsverschiedenheiten freundschaftlich zu einigen. Für Fälle, in denen eine solche Einigung nicht erzielt werden kann, wird die ausschließliche Zuständigkeit der für Stuttgart zuständigen Gerichte vereinbart.

  
.....  
Erstgutachter

  
.....  
Zweitgutachter

.....  
Daimler AG

.....  
ggf. weiterer Prüfungsbeauftragter

.....  
Daimler AG



## PRILOG II. – Tablica dodjele težine kriterija

Težina zahtjeva 0 = manje bitno 1 = jednako bitno 2 = bitnije	Prenošenje Sile	Prenošenje Momenta	Tolerancije	Montaža turbopunjača	Temperatura svornih vijaka	Raspodjela sile pritezanja	Toplinsko širenje	Čvrstoća	Lijevljivost	Tehnološki faktor	Vrijeme trajanja obrade	Brtvljenje	Završno sklapanje	Servis
	Prenošenje Sile	1	1	2	2	2	2	2	2	2	2	2	2	2
Prenošenje Momenta	1	1	2	2	2	2	2	2	2	2	2	2	2	2
Tolerancije	0	0	1	1	0	0	0	0	0	2	0	1	1	1
Montaža turbopunjača	0	0	1	1	2	1	0	0	0	0	2	0	2	2
Temperatura svornih vijaka	0	0	2	2	1	0	0	0	0	0	0	0	0	0
Raspodjela sile pritezanja	0	0	2	0	2	1	1	1	1	2	0	1	1	2
Toplinsko širenje	0	0	2	2	2	1	1	2	2	2	1	2	2	2
Čvrstoća	0	0	2	2	2	1	0	1	2	2	1	2	2	2
Lijevljivost	0	0	2	2	2	1	0	0	1	2	0	1	0	2
Tehnološki faktor	0	0	0	2	2	0	0	0	0	1	0	0	0	2
Vrijeme trajanja obrade	0	0	2	2	2	2	1	1	2	2	1	2	2	2
Brtvljenje	0	0	1	2	2	1	0	0	2	2	0	1	1	2
Završno sklapanje	0	0	1	0	2	1	0	0	2	2	0	1	1	2
Servis	0	0	1	0	2	0	0	0	0	0	0	0	0	1

## PRILOG III. – Pregled težinskih ocjena koncepata po tehničkim zahtjevima

