

# Numerički proračun naprežanja u posudi pod tlakom pomoću metode konačnih elemenata

---

**Volarić, Davor**

**Master's thesis / Diplomski rad**

**2017**

*Degree Grantor / Ustanova koja je dodijelila akademski / stručni stupanj:* **University of Zagreb, Faculty of Mechanical Engineering and Naval Architecture / Sveučilište u Zagrebu, Fakultet strojarstva i brodogradnje**

*Permanent link / Trajna poveznica:* <https://urn.nsk.hr/urn:nbn:hr:235:968532>

*Rights / Prava:* [In copyright](#)/[Zaštićeno autorskim pravom.](#)

*Download date / Datum preuzimanja:* **2024-07-12**

*Repository / Repozitorij:*

[Repository of Faculty of Mechanical Engineering and Naval Architecture University of Zagreb](#)



SVEUČILIŠTE U ZAGREBU  
FAKULTET STROJARSTVA I BRODOGRADNJE

# **DIPLOMSKI RAD**

**Davor Volarić**

Zagreb, 2017.

SVEUČILIŠTE U ZAGREBU  
FAKULTET STROJARSTVA I BRODOGRADNJE

# DIPLOMSKI RAD

Mentor:

Doc. dr. sc. Tomislav Jarak, dipl. ing.

Student:

Davor Volarić

Zagreb, 2017.

Izjavljujem da sam ovaj rad izradio samostalno koristeći stečena znanja tijekom studija i navedenu literaturu.

Zahvaljujem se svom mentoru, doc.dr.sc. Tomislavu Jarku na stručnom vodstvu i ukazanom povjerenju prilikom izrade ovog diplomskog rada.

Veliko hvala mojoj obitelji na nesebičnoj podršci i izuzetnom strpljenju tijekom studija.

Davor Volarić



SVEUČILIŠTE U ZAGREBU  
FAKULTET STROJARSTVA I BRODOGRADNJE



Središnje povjerenstvo za završne i diplomske ispite  
Povjerenstvo za diplomske ispite studija strojarstva za smjerove:  
procesno-energetski, konstrukcijski, brodstrojarski i inženjersko modeliranje i računalne simulacije

Sveučilište u Zagrebu Fakultet strojarstva i brodogradnje	
Datum	Prilog
Klasa:	
Ur.broj:	

## DIPLOMSKI ZADATAK

Student: **Davor Volarić** Mat. br.: 0035172515

Naslov rada na hrvatskom jeziku: **Numerički proračun naprezanja u posudi pod tlakom pomoću metode konačnih elemenata**

Naslov rada na engleskom jeziku: **Numerical calculation of stresses in pressure vessel by Finite Element Method**

Opis zadatka:

Prema uputama u tehničkim normama i propisima, naprezanja u posudama pod tlakom do kojih dolazi uslijed djelovanja vanjskih mehaničkih opterećenja mogu se proračunavati pomoću metode konačnih elemenata.

U radu je potrebno primjenom metode konačnih elemenata numerički modelirati posudu pod tlakom koja se koristi u liniji za preradu biomase. Na posudu u radnim uvjetima djeluju razna vanjska mehanička opterećenja. Za postojeću konstrukciju potrebno je provesti kontrolni statički proračun naprezanja i stabilnosti. U obzir uzeti opterećenje uslijed unutarnjeg tlaka, vanjskog mehaničkog opterećenja, vlastite težine i promjene temperature u radnim uvjetima. Vrijednosti dobivene numeričkim proračunom kontrolirati pomoću normi ASME. Posebnu pažnju potrebno je posvetiti analizi koncentracija naprezanja na mjestima geometrijskih diskontinuiteta. Ukoliko je moguće, predložiti eventualna poboljšanja u konstrukciji.

Sve proračune izvršiti numerički primjenom programskog paketa Abaqus koji se temelji na metodi konačnih elemenata. Za primijenjene konačne elemente i tehnike modeliranja izvršiti verifikaciju na jednostavnijim problemima. Potrebnu dokumentaciju s opisom geometrije, iznosima opterećenja i materijalnih svojstava dostaviti će mentor.

U radu je potrebno navesti korištenu literaturu i eventualno dobivenu pomoć.

Zadatak zadan:  
19. siječnja 2017.

Rok predaje rada:  
23. ožujka 2017.

Predviđeni datumi obrane:  
29., 30. i 31. ožujka 2017.

Zadatak zdao:

  
Doc. dr. sc. Tomislav Jarak

Predsjednica Povjerenstva:

  
Prof. dr. sc. Tanja Jurčević Lulić

## SADRŽAJ

SADRŽAJ .....	I
POPIS SLIKA .....	IV
POPIS TABLICA.....	IV
POPIS OZNAKA .....	VIII
SAŽETAK.....	X
SUMMARY .....	XI
1 UVOD .....	1
1.1 Opis jedinice.....	1
1.2 Podaci za proračun .....	2
1.2.1 Opis materijala korištenih u konstrukciji .....	3
1.2.2 Opterećenje posude vanjskim silama .....	5
2 PRORAČUN POMOĆU NORME.....	6
2.1 ASME norma.....	6
2.2 Cilindrična ljuska posude pod tlakom .....	7
2.3 Prirubnice i vijci .....	9
2.3.1 Gornja prirubnica .....	9
2.3.2 Bočna prirubnica – na strani hidrauličkog mehanizma za pogon ventila .....	12
2.3.3 Bočna prirubnica .....	14
2.4 Poklopci.....	16
2.4.1 Gornji poklopac .....	16
2.4.2 Bočni poklopac.....	18
2.5 Otvori u gornjem poklopcu .....	19
2.6 Potrebna debljina stjenke priključka .....	22
2.7 Prirubnice na priključcima .....	26
2.7.1 Kontrola naprezanja u prirubnici oznake NPS 1“ .....	28
2.7.2 Kontrola naprezanja u prirubnici oznake NPS 2“ i NPS3“ .....	32

---

3	METODA KONAČNIH ELEMENATA .....	35
3.1	Općenito o metodi konačnih elemenata .....	35
3.2	Programski paket <i>Abaqus</i> .....	36
3.2.1	Konačni elementi u <i>Abaqus</i> -u .....	37
3.2.2	3D konačni elementi .....	38
3.2.3	Konačni elementi za analizu ljuskastih konstrukcija .....	39
3.2.4	Tehnike podmodeliranja .....	40
3.2.5	Čvorno temeljena tehnika podmodeliranja .....	41
3.2.6	Spajanje ljuskastih i 3D elemenata (Shell-to-solid coupling) .....	43
4	VERIFIKACIJA KONAČNIH ELEMENATA .....	45
4.1	Dvije duge cijevi spojene prirubnicama .....	45
4.1.1	Analitičko rješenje .....	46
4.1.2	Rješenje pomoću metode konačnih elemenata .....	48
4.1.3	Sklop cilindra sa prirubnicom .....	53
4.2	Cilindrični spremnik ispunjen tekućinom .....	59
4.2.1	Analitičko rješenje .....	59
4.2.2	Rješenje pomoću metode konačnih elemenata .....	63
4.3	Duga cilindrična ljuska opterećena jednolikim kontinuiranim opterećenjem .....	72
4.3.1	Analitičko rješenje .....	72
4.3.2	Rješenje pomoću metode konačnih elemenata .....	75
5	ANALIZA ČVRSTOĆE POSUDE POD TLAKOM .....	79
5.1	Model posude za analizu čvrstoće u <i>Abaqus</i> -u .....	79
5.2	Definiranje opterećenja .....	81
5.3	Klasifikacija naprezanja prema EN 13445-3 .....	84
5.4	Rezultati analize – radni uvjeti .....	86
5.5	Rezultati analize – trenutak zatvaranja ventila .....	87
5.6	Podmodeliranje .....	89
5.6.1	Rezultati analize podmodela – radni uvjeti .....	90
5.6.2	Rezultati analize podmodela – uvjeti u trenutku zatvaranja ventila .....	92

---

6	ZAKLJUČAK .....	94
	LITERATURA .....	96
	PRILOZI .....	97



## POPIS SLIKA

Slika 1.	CAD model posude pod tlakom .....	1
Slika 2.	Vanjske sile koje djeluju na posudu pod tlakom .....	5
Slika 3.	Kategorije zavarenih spojeva prema ASME normi, preuzeto iz [1].....	7
Slika 4.	Prirubnica: a) opterećenja, b) odabrani tip prirubnice; preuzeto iz [1].....	10
Slika 5.	Raspored i oznake priključaka na gornjem poklopcu.....	19
Slika 6.	Dimenzije priključaka N1, N2, N3 i N4, preuzeto iz postojeće dokumentacije.....	20
Slika 7.	Radne faze programa za analizu metodom konačnih elemenata, preuzeto iz [14].....	37
Slika 8.	Uobičajeno korištene skupine elemenata, preuzeto iz [7] .....	37
Slika 9.	a) element prvog reda, b) element drugog reda, c) modificirani element drugog reda; preuzeto iz [7].....	38
Slika 10.	Usporedba elemenata za analizu ljuskastih konstrukcija, preuzeto iz [7] .....	39
Slika 11.	Globalni model sa označenim granicama podmodela, preuzeto iz [7].....	41
Slika 12.	<i>Shell-to-solid</i> podmodeliranje [7].....	42
Slika 13.	Tolerancija kod <i>shell-to-solid</i> podmodeliranja [7] .....	42
Slika 14.	Centralna zona podmodela [7].....	43
Slika 15.	Primjeri <i>shell-to-solid</i> veze [7].....	44
Slika 16.	Preporuke za modeliranje <i>shell-to-solid</i> veze [7].....	44
Slika 17.	Cijevi spojene pomoću prirubnice i opterećene tlakom $p$ .....	45
Slika 18.	Sile i momenti na mjestu spoja.....	46
Slika 19.	Raspodjela radijalnog pomaka duž izvodnice cijevi .....	47
Slika 20.	Model sa zadanim rubnim uvjetima i opterećenjima.....	48
Slika 21.	Prikaz modela sa četverokutnim i trokutnim konačnim elementima.....	49
Slika 22.	Konvergencija ljuskastih konačnih elemenata .....	49
Slika 23.	Grafički prikaz raspodjele radijalnog pomaka.....	50
Slika 24.	Model sa zadanim opterećenjem i rubnim uvjetima.....	51
Slika 25.	Konvergencija prizmatičnih heksagonalnih elemenata prvog i drugog reda.....	51
Slika 26.	Grafički prikaz raspodjele radijalnog pomaka duž izvodnice cilindra .....	52

Slika 27.	Radijalni pomak duž izvodnice cilindra .....	52
Slika 28.	Izvedbe modela iz dva dijela ( <i>parta</i> ).....	53
Slika 29.	Model za slučaj 1 .....	54
Slika 30.	Radijalni pomak duž izvodnice cilindra .....	54
Slika 31.	Grafički prikaz rezultata za radijalni pomak duž izvodnice cilindra .....	55
Slika 32.	Radijalni pomak duž izvodnice cilindra .....	56
Slika 33.	Model za slučaj 3 .....	56
Slika 34.	Radijalni pomak duž izvodnice cilindra .....	57
Slika 35.	Radijalni pomak duž izvodnice cilindra - usporedba .....	58
Slika 36.	Spremnik ispunjen tekućinom .....	59
Slika 37.	Opterećenje i sile na mjestu spoja .....	60
Slika 38.	Radijalni pomak duž izvodnice cilindra .....	61
Slika 39.	Progib kružne ploče.....	62
Slika 40.	Kut zakreta duž izvodnice cilindra .....	62
Slika 41.	Kut zakreta kružne ploče .....	63
Slika 42.	Model spremnika za analizu ljuskastim elementima .....	64
Slika 43.	Radijalni pomak duž izvodnice cilindra .....	65
Slika 44.	Progib kružne ploče u ovisnosti o radijusu.....	65
Slika 45.	Kut zakreta cilindrične ljuske u ovisnosti o visini cilindra .....	66
Slika 46.	Kut zakreta kružne ploče u ovisnosti o radijusu.....	67
Slika 47.	Grafički prikaz progiba dna spremnika .....	67
Slika 48.	Model spremnika za analizu 3D elementima i jedna diskretizacija sa 1628 konačnih elemenata	68
Slika 49.	Tri verzije definiranja oslonca spremnika, rubni uvjet zglobne veze definiran je duž crvene linije	69
Slika 50.	Usporedba analitičkog rješenja i rješenja dobivenog analizom 3D elementima za model s osloncem na rubu spremnika (Slika 25. (a)).....	69
Slika 51.	Usporedba rješenja dobivenih modificiranim modelima sa 3D elementima i analitičkog rješenja za radijalni pomak.....	70

Slika 52.	Usporedba analitičkog i numeričkog rješenja za progib kružne ploče u ovisnosti o radijusu	71
Slika 53.	Cilindrična ljuska opterećena jednoliko kontinuiranim opterećenjem $F$ , po jednoj paraleli	72
Slika 54.	Polovica duge cilindrične ljuske.....	73
Slika 55.	Raspodjela radijalnog pomaka .....	74
Slika 56.	Globalni model .....	75
Slika 57.	Grafički prikaz deformirane ljuske.....	75
Slika 58.	Usporedba raspodjele radijalnog pomaka globalnog modela sa analitičkim rješenjem ....	76
Slika 59.	Podmodel za analizu ljuskastim konačnim elementima .....	77
Slika 60.	Podmodel za analizu 3D konačnim elementima.....	77
Slika 61.	Usporedba raspodjele radijalnog pomaka podmodela sa analitičkim rješenje .....	78
Slika 62.	Modeli posude .....	79
Slika 63.	3D model sa označene tri točke kontrole naprezanja .....	80
Slika 64.	Dva razmatrana slučaja sa pripadnim opterećenjima .....	81
Slika 65.	Kontinuirano opterećenje na bočnoj prirubnici.....	82
Slika 66.	Rubni uvjeti pomaka na donjoj prirubnici.....	83
Slika 67.	Prikaz proračunskog modela sa opterećenjima i rubnim uvjetima za radne uvjete.....	84
Slika 68.	Raspodjela ekvivalentnog naprezanja prema <i>von Misesu</i> za radne uvjete, $\sigma_{ekv}$ [MPa] .....	87
Slika 69.	Raspodjela ekvivalentnog naprezanja prema <i>von Misesu</i> za uvjete u trenutku zaustavljanja protoka medija, $\sigma_{ekv}$ [MPa].....	88
Slika 70.	Prikaz podmodela sa opterećenjem i rubnim uvjetima.....	89
Slika 71.	Raspodjela ekvivalentnog naprezanja prema <i>von Misesu</i> na podmodelu u radnim uvjetima, $\sigma_{ekv}$ [MPa] .....	90
Slika 72.	Prikaz preoblikovane ukrute.....	91
Slika 73.	Raspodjela ekvivalentnog naprezanja prema <i>von Misesu</i> na podmodelu sa preoblikovanom ukrutom – radni uvjeti, $\sigma_{ekv}$ [MPa].....	91
Slika 74.	Raspodjela ekvivalentnog naprezanja prema <i>von Misesu</i> na podmodelu sa preoblikovanom ukrutom – uvjeti u trenutku prekida protoka medija, $\sigma_{ekv}$ [MPa].....	92

**POPIS TABLICA**

Tablica 1.	Ulazni podaci za proračun .....	2
Tablica 2.	Dijelovi i pripadni materijali .....	2
Tablica 3.	Vrijednosti dopuštenih naprezanja materijala korištenih u konstrukciji[1].....	3
Tablica 4.	Kemijski sastav legure C276 [12] .....	4
Tablica 5.	Kemijski sastav čelika P265GH [11] .....	4
Tablica 6.	Kemijski sastav legiranog čelika X12CrMo5 [11].....	5
Tablica 7.	Podaci za gornju prirubnicu.....	9
Tablica 8.	Podaci za bočnu prirubnicu sa plosnatom brtvom.....	12
Tablica 9.	Podaci za bočnu prirubnicu s <i>O-ring</i> brtvom .....	14
Tablica 10.	Dimenzije prirubnice, vrijednosti su u mm [9].....	26
Tablica 11.	Vrijednosti za proračun .....	27
Tablica 12.	Vrijednosti faktora.....	32
Tablica 13.	Rezultati ispitivanja konvergencije modela.....	80
Tablica 14.	Prikaz svojstava materijala korištenih za definiranje materijalnog modela [2].....	81
Tablica 15.	Klasifikacija naprezanja u nekim tipičnim slučajevima opterećenja[10] .....	85
Tablica 16.	Konvergencija rješenja za podmodel – radni uvjeti .....	92
Tablica 17.	Konvergencija rješenja za podmodel – uvjeti u trenutku zatvaranja ventila .....	93

## POPIS OZNAKA

Oznaka	Jedinica	Opis
$A$	$\text{mm}^2$	Potrebna površina presjeka kroz središnju ravninu priključka
$A_I$	$\text{mm}^2$	Stvarna površina presjeka kroz središnju ravninu priključka
$A_b$	$\text{mm}^2$	Stvarna površina presjeka $n$ vijaka
$A_{bp}$	$\text{mm}^2$	Površina bočne prirubnice na kojoj djeluju $q_{F1}$ , $q_{F2}$ , $q_{F3}$
$A_j$	$\text{mm}^2$	Površina presjeka vijka
$A_m$	$\text{mm}^2$	Potrebna površina presjeka vijaka
$D$	Nmm	Fleksijska krutost ploče ili ljske
$D_{bp,v}$	mm	Vanjski promjer prirubnice
$D_{bp,u}$	mm	Unutarnji promjer prirubnice
$D_u$	mm	Unutarnji promjer otvora priključka
$E$	GPa	Youngov modul elastičnosti
$e$	-	Faktor, prema [1]
$F_1, F_1, \dots, F_5$	N	Vanjske sile
$F_L$	-	Faktor, prema [1]
$H$	mm	Dubina spremnika
$H_D, H_G, H_T$	N	Opterećenja koja uzrokuju momente $M_D, M_G, M_T$
$h_D, h_G, h_T$	mm	Krakovi momenata $M_D, M_G, M_T$
$h$	mm	Debljina stjenke cjevi
$h_0$	-	Faktor, prema [1]
$K$	-	Faktor, prema [1]
$L$	-	Faktor, prema [1]
$M_0$	Nmm/mm	Moment savijanja ljske
$M_0$	Nmm	Moment na prirubnici
$M_D, M_G, M_T$	Nmm	Komponente momenta na prirubnici $M_0$
$n$	-	Broj vijaka
$N_x$	N/mm	poprečna membranska sila
$p$	MPa	Proračunski tlak posude
$p_n$	Pa	Hidrostatski tlak
$Q_0$	N/mm	Poprečna sila
$q_1, q_2$		Poopćeni pomaci
$Q_1, Q_2$		Poopćene sile
$q_{F1}, q_{F2}, q_{F3}$	MPa	Kontinuirana opterećenja na bočnoj prirubnici posude
$R$	mm	Polumjer ljske
$R_u$	mm	Unutarnji polumjer otvora priključka
$S$	MPa	Najveće dozvoljeno naprezanje za materijal posude

$S_a$	MPa	Dozvoljeno naprezanje vijka pri sobnoj temperaturi
$S_b$	MPa	Dozvoljeno naprezanje vijka pri radnoj temperaturi
$S_H$	MPa	Uzdužno naprezanje u glavini prirubnice
$S_n$	MPa	Dopušteno naprezanje za materijal vrata priključka
$S_R$	MPa	Radijalno naprezanje u prirubnici
$S_T$	MPa	Tangencijalno naprezanje u prirubnici
$S_v$	MPa	Dopušteno naprezanje za materijal poklopca
$T$	-	Faktor, prema [1]
$t$	mm	Debljina cilindrične ljuste
$t_n$	mm	Debljina stjenke vrata priključka
$t_P$	mm	Potrebna debljina poklopca za predopterećenje brtve
$t_R$	mm	Potrebna debljina poklopca u radnim uvjetima
$t_s$	mm	Stvarna debljina stjenke priključka
$t_{UG-45}$	mm	Minimalna potrebna debljina stjenke vrata priključka
$U$	-	Faktor, prema [1]
$V_L$	-	Faktor, prema [1]
$w$	mm	Radijalni pomak
$W$	N	Proračunsko opterećenje vijaka
$w_c$	mm	Radijalni pomak cilindra
$w_{pl}$	mm	Progib kružne ploče
$W_{m1}$	N	Potrebno opterećenje vijaka u radnim uvjetima
$W_{m2}$	N	Potrebno opterećenje vijaka za predopterećenje brtve
$W_P$	N	Proračunsko opterećenje vijaka za predopterećenje brtve
$W_R$	N	Proračunsko opterećenje vijaka u radnim uvjetima
$Y$	-	Faktor, prema [1]
$Z$	-	Faktor, prema [1]
$\alpha$	°	kut
$\alpha_{11}, \alpha_{12}, \alpha_{22}$	mm <sup>2</sup> /N, mm/N, N <sup>-1</sup>	Uplivni koeficijenti
$\alpha_C$	rad	Kut zakreta cilindrične ljuste
$\alpha_{pl}$	rad	Kut zakreta kružne ploče
$\alpha_T$	K <sup>-1</sup>	Koeficijent toplinskog širenja
$\beta$	mm <sup>-1</sup>	Geometrijsko-materijalna značajka ljuste
$\gamma$	N/m <sup>3</sup>	Specifična težina
$\nu$	-	Poissonov faktor
$\rho$	kg/m <sup>3</sup>	Gustoća tvari
$\sigma_{ekv}$	MPa	Ekvivalentno naprezanje prema <i>von Misesu</i>

## SAŽETAK

Tema ovog rada je numerički proračun naprezanja u posudi pod tlakom pomoću metode konačnih elemenata. Svi proračuni metodom konačnih elemenata prikazani u radu napravljeni su u programskom paketu *Abaqus*. Posuda je uz opterećenje unutarnjim tlakom opterećena i vanjskim mehaničkim opterećenjima. U sklopu rada proveden je kontrolni proračun svih komponenata posude pod tlakom pomoću ASME norme. ASME norma sadrži pravila za proračun posude opterećene samo unutarnjim i/ili vanjskim tlakom, a za kontrolu naprezanja do kojih dolazi uslijed vanjskih mehaničkih opterećenja dopuštena je primjena metode konačnih elemenata. Prije samog numeričkog proračuna objašnjene su metode i tehnike modeliranja dostupne u programskom paketu *Abaqus*, te je na jednostavnim primjerima izvršena verifikacija konačnih elemenata i tehnika modeliranja koji su korišteni pri proračunu posude. Nakon toga je provedena numerička analiza čvrstoće posude za dva slučaja opterećenja koji se javljaju tijekom rada posude. Cijela konstrukcija diskretizirana je pomoću trodimenzijskih volumnih elemenata. Primjećeno je da se na mjestima spojeva ukruta i prirubnica javljaju velike koncentracije naprezanja. Područje s najvišom koncentracijom naprezanja detaljnije je analizirano upotrebom tehnike podmodeliranja. Utvrđeno je da su na mjestima koncentracije naprezanja maksimalna naprezanja viša od dopuštenih te je predloženo rješenje za preoblikovanje kritičnih dijelova konstrukcije kako bi se smanjila koncentracija naprezanja.

Ključne riječi: *Abaqus*, posuda pod tlakom, ASME norma, metoda konačnih elemenata, podmodeliranje

## SUMMARY

The subject of this thesis is stress calculation in a pressurised vessel utilizing the Finite Element Method. All numerical computations are performed by using the program package Abaqus. Alongside the internal pressure load, the vessel is also loaded by external mechanical loads. Within the scope of the thesis, the control stress calculations of all of the vessel's components are performed in accordance with the ASME norm. The ASME norm encompasses all rules concerning calculations of vessels loaded only by internal and/or external pressure, whilst for the calculation of stresses resulting from external mechanical loads the application of Finite Element Method is permitted. Prior to the actual numerical calculation, modelling methods and techniques available within the Abaqus software package are presented, and finite element types and modelling methods utilised for the actual calculations of the vessel are verified on appropriate simple examples. Thereafter, the numerical analysis of the vessel's mechanical strength is carried out, whereby two load cases occurring during the operation conditions are considered. For the purpose of stress analysis, the entire structure is modelled by the three-dimensional continuum elements. It has been established that high stress concentration occurs at the joints of stiffeners and flanges. The stresses in the region with the highest stress concentration is analysed in more details by using the sub-modelling technique. It has been found out that the stresses at that spot are higher than the allowable stresses, and a redesign of the regions with high stress concentrations is proposed.

Key words: *Abaqus*, pressure vessel, ASME norm, Finite Element Method, sub-modelling

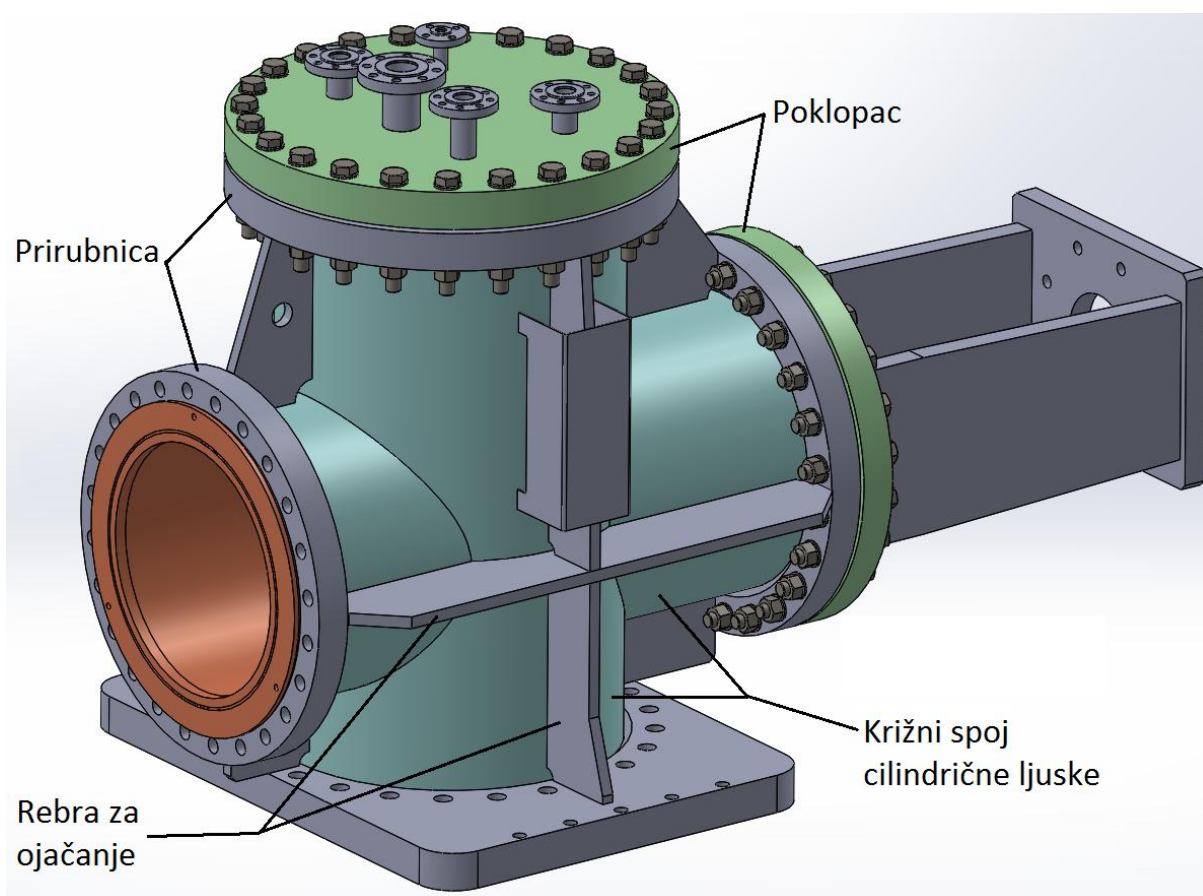


# 1 UVOD

## 1.1 Opis jedinice

Radi se o vertikalnoj, cilindričnoj posudi križnog oblika sa zavarenim prirubnicama na sva četiri otvora. Unutrašnji promjer vertikalnog cilindra je 800 mm, bočni otvori su unutarnjeg promjera 695 mm. Gornji i jedan bočni otvor zatvoreni su sa ravnim poklopcem. Na bočni poklopac postavljen je nosač pogonske hidraulične jedinice koja služi za pokretanje glave ventila koji zatvara tok fluida kroz posudu. Neki od dijelova opreme opterećeni su unutrašnjim tlakom te vanjskim silama.

U sklopu ovog rada prema dostupnoj dokumentaciji modelirana je geometrija posude pomoću programskog paketa *Solidworks 2014*[3]. Slika 1 prikazuje CAD model posude pod tlakom sa označenim dijelovima koji su bitni za proračun. Posuda je detaljno modelirana, međutim za potrebe analize u alatu za numeričku analizu *Abaqus*[4] model će biti u određenoj mjeri pojednostavljen.



Slika 1. CAD model posude pod tlakom

## 1.2 Podaci za proračun

Tablica 1 prikazuje ulazne podatke za konstrukciju.

**Tablica 1. Ulazni podaci za proračun**

Najveći dopušteni radni tlak ( <i>Maximum Allowable Working Pressure MAWP</i> )	1.5 MPa pri 201 °C
Najveći dopušteni vanjski radni tlak ( <i>Maximum Allowable External Working Pressure MAEWP</i> )	-
Najmanja proračunska temperatura materijala ( <i>Minimum Design Metal Temperature MDMT</i> )	0 °C pri 1.5 MPa
Proračunski tlak ( <i>Design Pressure</i> )	1.5 MPa
Proračunska temperatura ( <i>Design Temperature</i> )	201 °C
Najmanja vrijednost testnog tlaka ( <i>Minimum Hydrostatic Test Pressure</i> )	1.95 MPa
Medij	Voda, para i prethodno hidrolizirana smjesa kukuruznih ostataka
Volumen	1400 L
Neto težina	5800 kg
Radna težina	7690 kg
Testna težina	6940 kg

Tablica 2 prikazuje materijale korištene za konstrukciju svakog pojedinog dijela posude pod tlakom.

**Tablica 2. Dijelovi i pripadni materijali**

	ASME SPECIFIKACIJA	TIP / RAZRED	EN SPECIFIKACIJA
Ljuska	SB-575	UNS N10276	C276
Prevlake, unutarnji dijelovi	SB-575, SB-574	UNS N10276	C276
Vrat priključka	SB-619	UNS N10276	C276
Prirubnica	SA-516	Grade 60	P265GH
Poklopci	SA-516	Grade 60	P265GH
Vanjska pojačanja	SA-516	Grade 60	P265GH
Vijci	SA-193	B5	X12CrMo5
Matice	SA-194	Grade 6	X12Cr13
Prirubnica priključka	SA-105	B16.5	

Tablica 3 prikazuje vrijednosti najvećih dopuštenih napreznja za materijale korištene u konstrukciji.

Vrijednosti su uzete prema pododjeljku I, odjeljka II, dio D.

**Tablica 3. Vrijednosti dopuštenih napreznja materijala korištenih u konstrukciji[1]**

Specifikacija	Tip / Razred	Vlačna čvrstoća MPa	Granica tečenja MPa	Granica tečenja pri projektnoj temperaturi (201°C) MPa	Najveće dopušteno napreznje pri projektnoj temperaturi (201°C) MPa	Granica tečenja pri MDMT (0°C) MPa	Najveće dopušteno napreznje pri MDMT (0°C) MPa
SB-575	N10276	690	285	222	188	285	188
SB-574	N10276	690	285	222	188	285	188
SB-619	N10276	690	285	222	188	285	188
SA-516	Razred 60	415	220	189	118	220	118
SA-193	B5	690	550	474	138	552	138
SA-105	B16.5	485	250	213	138	248	138

### 1.2.1 Opis materijala korištenih u konstrukciji

#### Legura C276 (UNS N10276)

C276 je oznaka za superleguru nikal-molibden-krom sa malim dodatkom volframa, koja pruža izvrsnu otpornost na koroziju. Visok udio nikla i molibdena čini ovu leguru posebno otpornom na rupičastu i pukotinsku koroziju u redukcijskoj okolini dok krom donosi otpornost na oksidirajuće medije.

Legura C276, trgovačkog naziva *hastelloy*, ima široku primjenu u okolinama sa najtežim uvjetima koji su karakteristični u petrokemijskoj i kemijskoj obradi, proizvodnji celuloze i papira te zbrinjavanju industrijskog i komunalnog otpada.

Kao poluproizvod legura C276 isporučuje se u raznim oblicima, a prema ASME specifikaciji to su:

- šipke (SB574, SB564)
- ploče/limovi (SB575)
- šavne cijevi (SB619)

Legura C276 može se lako zavarivati i obrađivati primjenom standardnih radioničkih postupaka za austenitne nehrđajuće čelike i legure na bazi nikla.

Fizikalna svojstva:

- gustoća,  $\rho=8890 \text{ kg/m}^3$
- modul elastičnosti,  $E = 205 \text{ GPa}$
- Poissonov faktor,  $\nu = 0,31$

**Tablica 4. Kemijski sastav legure C276 [12]**

Komponenta	Udio [%]	Komponenta	Udio [%]
Nikal	57	Mangan	1
Molibden	15 – 17	Ugljik	0,01
Krom	14,5 – 16,5	Vanadij	0,35
Željezo	4 – 7	Fosfor	0,03
Volfram	3 – 4,5	Sumpor	0,03
Kobalt	2,5	Silicij	0,08

**Konstruktivni čelik P265GH (ASME SA516 Grade 60)**

Radi se o ugljičnom čeliku koji je primarno namijenjen za gradnju posuda pod tlakom tehnologijom zavarivanja, a kod kojih je bitna otpornost na pojavu pukotina u materijalu. Prije svega se koristi za proizvodnju parnih kotlova, posuda pod tlakom te cijevi za transport tekućine visoke temperature. Pogodan je za hladno i toplo oblikovanje. Kao poluproizvod isporučuje se u obliku ploča.

Fizikalna svojstva:

- gustoća,  $\rho = 7750 \text{ kg/m}^3$
- modul elastičnosti,  $E = 200 \text{ GPa}$
- Poissonov faktor,  $\nu = 0,3$

**Tablica 5. Kemijski sastav čelika P265GH [11]**

Komponenta	Udio [%]	Komponenta	Udio [%]
Ugljik	0,2	Krom	0,3
Silicij	0,4	Nikal	0,3
Mangan	0,8 – 1,4	Niobij	0,02
Fosfor	0,025	Vanadij	0,02
Sumpor	0,015	Titan	0,03
Aluminij	0,020	Molibden	0,08
Bakar	0,3	-	-

**Legirani čelik za vijke X12CrMo5 (ASME SA-193 B5)**

Ovaj materijal koristi se za proizvodnju vijaka koji su sastavni dio sklopova predviđenih za rad u okruženjima visoke temperature (npr. posude pod tlakom, ventili i prirubnice).

Fizikalna svojstva:

- gustoća,  $\rho=7750 \text{ kg/m}^3$
- modul elastičnosti,  $E = 200 \text{ GPa}$
- Poissonov faktor,  $\nu = 0,3$

Tablica 6. Kemijski sastav legiranog čelika X12CrMo5 [11]

Komponenta	Udio [%]	Komponenta	Udio [%]
Ugljik	0,1 – 0,15	Krom	4 – 6
Silicij	0,5	Molibden	0,45 – 0,65
Mangan	0,3 – 0,6	Sumpor	0,005
Fosfor	0,02	-	-

### 1.2.2 Opterećenje posude vanjskim silama

Slika 2 prikazuje položaje vanjskih sila koje djeluju na posudu pod tlakom.

Iznosi vanjskih sila su:

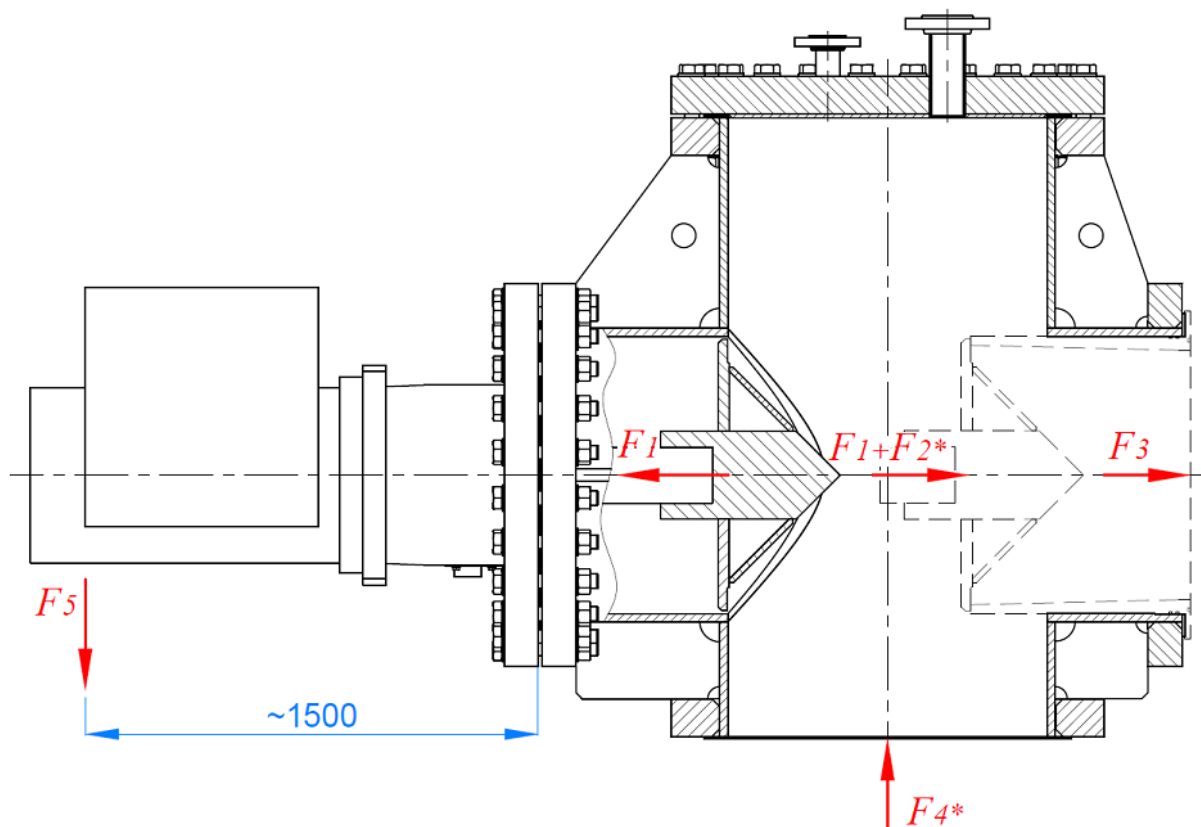
$$F_1 = 570 \text{ kN},$$

$$F_2 = 560 \text{ kN},$$

$$F_3 = 1300 \text{ kN},$$

$$F_4 = 850 \text{ kN},$$

$$F_5 = 10 \text{ kN}.$$



Slika 2. Vanjske sile koje djeluju na posudu pod tlakom

## 2 PRORAČUN POMOĆU NORME

### 2.1 ASME norma

Američko udruženje inženjera strojarstva (*The American Society of Mechanical Engineers*) slovi kao vodeća međunarodna organizacija za razvoj propisa i standarda u strojarstvu, kako u znanstvenoj tako i u praktičnoj domeni. Davne 1911. godine udruženje je osnovalo odbor s ciljem formuliranja standardnih pravila za konstruiranje parnih kotlova i drugih posuda pod tlakom. Taj odbor danas se naziva Odbor za kotlove i posude pod tlakom.

Funkcija Odbora je:

- uspostaviti pravila sigurnosti koja se odnose na integritet tlaka, upravljanje gradnjom kotlova, posuda pod tlakom, transportnih spremnika i komponenata u nuklearnim postrojenjima,
- službena inspekcija integriteta tlaka komponenata u nuklearnim postrojenjima i transportnim spremnicima,
- tumačenje ovih pravila kad se postavlja pitanja s obzirom na njihovu svrhu.

Već 1914. godine izašlo je prvo izdanje pravilnika za parne kotlove i posude pod tlakom (*Boiler & Pressure Vessel Code*). Do danas je ponuda narasla na gotovo 600 različitih pravilnika i standarda koji pokrivaju mnogo različitih područja uključujući tlačnu tehnologiju, nuklearna postrojenja, dizala i pokretne stepenice, gradnju, projektiranje, standardizaciju i testiranje.

ASME propis za kotlove i posude pod tlakom podijeljena je na 12 odjeljaka, a to su:

- I Generatori pare
- II Materijali
- III Pravila za gradnju komponenata nuklearnih postrojenja
- IV Kotlovi za grijanje
- V Nerazorna ispitivanja
- VI Održavanje i rukovanje kotlova za grijanje
- VII Održavanje generatora pare
- VIII Posude pod tlakom
- IX Kvalifikacije za zavarivanje i lemljenje
- X Vlasknima ojačane posude pod tlakom
- XI Pravila za inspekciju komponenata nuklearnih postrojenja
- XII Transportni spremnici

Kako je tema ovog rada proračun posude pod tlakom za to će nam biti potreban VIII odjeljak ASME propisa koji se odnosi na posude pod tlakom[1]. Odjeljak VIII ASME propisa podijeljen je na tri podjele.

Prvi dio (*Division I*) sadrži obavezne i neobavezne priloge koji određuju dopunske kriterije konstruiranja, nerazorna ispitivanja i inspekcijske standarde prihvatljivosti.

Drugi dio (*Division II*) je znatno stroži što se tiče zahtjeva na materijale, konstrukciju i nerazorna ispitivanja u odnosu na prvu podjelu. Pravila iz druge podjele također se mogu primijeniti na posude pod tlakom u kojima postoji prisutnost ljudi, što je karakteristično za industriju opreme za ronjenje.

Zahtjevi iz trećeg dijela (*Division III*) primjenjuju se za posude pod tlakom bilo vanjskim ili unutarnjim, vrijednosti u pravilu većih od 10 000 psi ( $\approx 68,95$  MPa).

Proračun zadane posude pod tlakom vršit će se prema prvoj podjeli (*Division I*), osmog odjeljka (*Section VIII*) ASME propisa.

Prema ASME propisima svaka komponenta se proračunava zasebno.

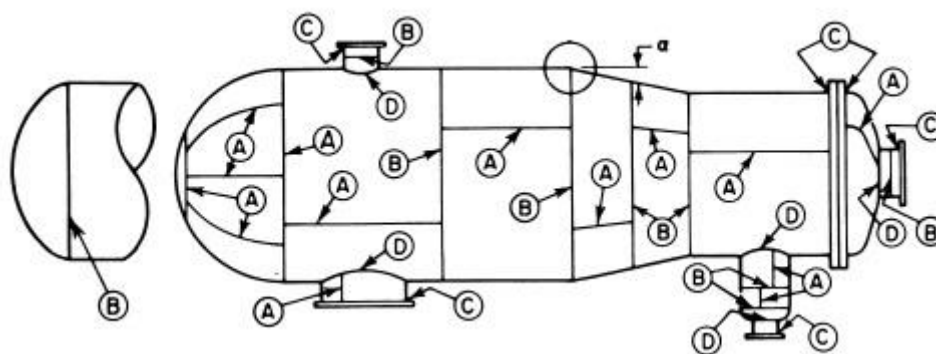
Kontrolni proračun će se raditi za sljedeće komponente:

- plašt posude,
- prirubnice,
- vijci,
- poklopci,
- otvori za priključke.

## 2.2 Cilindrična ljuska posude pod tlakom

Traženi dodatak za koroziju od strane klijenta:

- 2 mm za stjenku posude
- za cjevovode i priključke ne zahtijeva se dodatak za koroziju



**Slika 3. Kategorije zavarenih spojeva prema ASME normi, preuzeto iz [1]**

Prema UW-11 (a)(2)[1], sučeono zavareni spojevi posuda izrađene iz materijala UNS N10276 prema specifikaciji UNS-575, UNS-574 i UNS-619 moraju biti radiografski ispitani po punoj dužini zavara ako debljina stjenke posude duž zavarenog spoja prelazi 10 mm. Cilindrična stjenka posude po potpunom presjeku ima debljinu 20 mm pa je potreban puni radiografski pregled zavara. Vrsta

zavara prema tablici UW-12[1] je Tip 1, svi zavari su uzdužni što znači da su A kategorije (Slika 3).

Prema tablici UW-12[1] za zavar tipa 1, kategorije A koeficijent učinkovitosti zavarenog spoja je:

$$E = 1$$

### Cilindrična ljuska unutarnjeg promjera $D = 800$ mm, $t = 20$ mm

Prema UG-27(1)[1] minimalna debljina stjenke se računa prema izrazu:

$$t = \frac{PR}{SE - 0,6P} \quad (1)$$

Gdje je, prema [1]:

$P = 1,5$  MPa – unutarnji proračunski tlak, iz tablice 1,

$R = 400$  mm – unutarnji polumjer cilindrične ljuske, iz konstrukcije,

$S = 188$  MPa – najveće dopušteno naprezanje za materijal cilindrične ljuske, iz tablice 3.

Minimalna debljina stjenke bez dodatka za koroziju je:

$$t = \frac{1,5 \cdot 400}{188 \cdot 1 - 0,6 \cdot 1,5} = 3,2 \text{ mm} \quad (2)$$

Dodatak za koroziju je 2 mm pa je minimalna potrebna debljina stjenke uz dodatak za koroziju:

$$t_{min} = t + 2 \text{ mm} = 3,2 + 2 = 5,2 \text{ mm} \quad (3)$$

### Cilindrična ljuska unutarnjeg promjera $D = 695$ mm, $t = 20$ mm

Unutarnji polumjer je  $R = 347,5$  mm.

Prema UG-27(1)[1] minimalna debljina stjenke bez dodatka za koroziju je:

$$t = \frac{1,5 \cdot 347,5}{188 \cdot 1 - 0,6 \cdot 1,5} = 2,8 \text{ mm} \quad (4)$$

Dodatak za koroziju je 2 mm pa je minimalna potrebna debljina stjenke uz dodatak za koroziju:

$$t_{min} = t + 2 \text{ mm} = 2,8 + 2 = 4,8 \text{ mm} \quad (5)$$



## 2.3 Prirubnice i vijci

### 2.3.1 Gornja prirubnica

Gornja prirubnica je ravna labava prirubnica za zavarivanje, prema ASME normi ovaj tip prirubnice prikazan je na slici 2-4(4b)[1].

**Tablica 7. Podaci za gornju prirubnicu**

Vanjski promjer	$A = 1085 \text{ mm}$
Unutarnji promjer	$B = 840 \text{ mm}$
Promjer kružnice pozicije vijaka	$C = 990 \text{ mm}$
Debljina prirubnice	$t = 95 \text{ mm}$
Vijci	M36, $n = 24$
Tip brtve	Plosnata, prstenasta brtva
Dimenzije brtve	$OD = 920 \text{ mm}$ , $b_G = 60 \text{ mm}$
Materijal brtve	KlingerSil C4430, $m = 2$ , $y = 11 \text{ MPa}$

#### Opterećenje vijaka – $W$

Potrebno opterećenje vijaka u radnim uvjetima računamo prema izrazu, prema 2-5(1)[1]

$$W_{m1} = H + H_p = 0,785 \cdot G^2 \cdot P + (2 \cdot b \cdot 3,14 \cdot G \cdot m \cdot P) \quad (6)$$

Minimalno potrebno opterećenje vijaka za svrhu predopterećenja brtve, uvjeti bez opterećenja unutarnjim tlakom, računamo prema izrazu 2-5(2)[1]

$$W_{m2} = 3,14 \cdot b \cdot G \cdot y, \quad (7)$$

gdje je  $G$  promjer na poziciji reakcije opterećenja na brtvi, određen je postupkom prema tablici 2-5.2[1] i iznosi

$$G = OD - 2 \cdot b = 920 - 2 \cdot 13,7 = 892,6 \text{ mm}. \quad (8)$$

Potrebno opterećenje vijaka u radnim uvjetima je

$$W_{m1} = 0,785 \cdot 892,6^2 \cdot 1,5 + (2 \cdot 13,7 \cdot 3,14 \cdot 892,6 \cdot 2 \cdot 1,5) \quad (9)$$

$$W_{m1} = 1\,168\,542,4 \text{ N}$$

Potrebno opterećenje vijaka za svrhu predopterećenja brtve je

$$W_{m2} = 3,14 \cdot 13,7 \cdot 892,6 \cdot 11 \quad (10)$$

$$W_{m2} = 422\,376,5 \text{ N}$$

Ukupno potrebna površina presjeka vijaka  $A_m$  za radne uvjete i za svrhu predopterećenja brtve je veća vrijednost od dvije određene prema izrazima

$$A_{m1} = \frac{W_{m1}}{S_b}, \quad A_{m2} = \frac{W_{m2}}{S_a} \quad (11)$$

$S_a$  i  $S_b$  su dozvoljena naprezanja vijaka pri atmosferskoj temperaturi, odnosno pri radnoj temperaturi i iznose (Tablica 3)  $S_a = S_b = 138$  MPa. Uvrštavanjem potrebnih vrijednosti u (11) dobiva se

$$A_{m1} = \frac{W_{m1}}{S_b} = \frac{1\,168\,542,4}{138} = 8467,7 \text{ mm}^2$$

$$A_{m2} = \frac{W_{m2}}{S_a} = \frac{422\,376,5}{138} = 3060,7 \text{ mm}^2 \quad (12)$$

$$A_{m1} > A_{m2} \rightarrow A_m = A_{m1} = 8467,7 \text{ mm}^2$$

Za vijak M36 promjer jezgre vijka je  $d_3 = 31,093$  mm[5] pa je površina presjeka jezgre vijka

$$A_j = \frac{d_3^2 \cdot \pi}{4} = \frac{31,093^2 \cdot \pi}{4} = 759,3 \text{ mm}^2 \quad (13)$$

Stvarni presjek  $A_b$  za  $n = 24$  vijka je

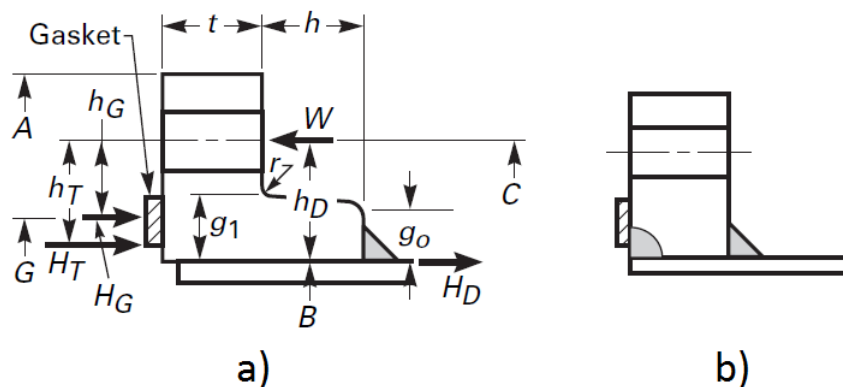
$$A_b = A_j \cdot n = 759,3 \cdot 24 = 18\,223,2 \text{ mm}^2 \quad (14)$$

Proračunsko opterećenje vijka prema 2-5(e) za radne uvjete je, prema jednadžbi 2-5(4)

$$W_R = W_{m1} = 1\,168\,542,4 \text{ N} \quad (15)$$

Proračunsko opterećenje vijka za predopterećenje brtve, prema jednadžbi 2-5(5)[1]

$$W_P = \frac{(A_m + A_b)S_a}{2} = \frac{(8467,7 + 18\,223,2) \cdot 138}{2} = 1\,841\,672 \text{ N} \quad (16)$$



Slika 4. Prirubnica: a) opterećenja, b) odabrani tip prirubnice; preuzeto iz [1]

### Moment na prirubnici $M_0$

U radnim uvjetima ukupni moment  $M_0$  je zbroj tri zasebna momenta definirana izrazima

$$M_D = H_D \cdot h_D, \quad M_T = H_T \cdot h_T, \quad M_G = H_G \cdot h_G = (W_R - H) \cdot h_G \quad (17)$$

Ovdje se  $W$  uzima prema jednadžbi (15). Krakovi za pojedine momente iznose, prema tablici 2-6[1]

$$\begin{aligned}
 h_D &= \frac{C - B}{2} = \frac{990 - 840}{2} = 75 \text{ mm} \\
 h_G &= \frac{C - G}{2} = \frac{990 - 892,6}{2} = 48,7 \text{ mm} \\
 h_T &= \frac{h_D + h_G}{2} = \frac{75 + 48,7}{2} = 61,85 \text{ mm}
 \end{aligned} \tag{18}$$

Iznosi momenata su

$$\begin{aligned}
 M_D &= 0,785 \cdot B^2 \cdot P \cdot h_D = 0,785 \cdot 840^2 \cdot 1,5 \cdot 75 \\
 M_D &= 62\,313\,300 \text{ Nmm} \\
 M_T &= 0,785 \cdot P \cdot (G^2 - B^2) \cdot h_T = 0,785 \cdot 1,5 \cdot (892,6^2 - 840^2) \\
 M_T &= 6\,637\,196 \text{ Nmm} \\
 M_G &= (W_R - 0,785 \cdot G^2 \cdot P) \cdot h_G = (1168542,4 - 0,785 \cdot 892,6^2 \cdot 1,5) \cdot 48,7 \\
 M_G &= 11\,219\,858 \text{ Nmm}
 \end{aligned} \tag{19}$$

Ukupni iznos momenta za radne uvjete je

$$\begin{aligned}
 M_0 &= M_D + M_T + M_G = 62\,313\,300 + 6\,637\,196 + 11\,219\,858 \\
 M_0 &= 80\,170\,354 \text{ Nmm}
 \end{aligned} \tag{20}$$

Moment  $M_0$  za predopterećenje brtve iznosi

$$M_0 = W_P \frac{(C - G)}{2} = 1\,841\,672 \cdot \frac{(990 - 892,6)}{2} = 89\,689\,426,4 \text{ Nmm} \tag{21}$$

### Naprezanje prirubnice

Za odabrani tip prirubnice računa se tangencijalno naprezanje u prirubnici prema 2-7(11)[1] koristeći izraz

$$S_T = \frac{Y M_0}{t^2 B} \tag{22}$$

$Y$  je faktor koji računamo prema izrazu

$$Y = \frac{1}{K - 1} \left[ 0,66845 + 5,7169 \frac{K^2 \log K}{K^2 - 1} \right] \tag{23}$$

$K$  je omjer vanjskog i unutarnjeg promjera prirubnice i iznosi

$$K = \frac{A}{B} = \frac{1085}{840} = 1,292 \tag{24}$$

Pa računamo  $Y$

$$Y = \frac{1}{1,292 - 1} \left[ 0,66845 + 5,7169 \frac{1,292^2 \log 1,292}{1,292^2 - 1} \right] = 7,72 \tag{25}$$

Prema 2-8(2)[1], tangencijalno naprezanje u prirubnici ne smije biti veće od dopuštenog naprezanja za materijal prirubnice  $S_f$ . Najveće dozvoljeno naprezanje za materijal SA-516 Gr.60 (P265GH) je  $S_f = 118$  MPa (Tablica 3).

Za  $M_0$  prema (20) naprezanje u prirubnici iznosi

$$S_T = \frac{YM_0}{t^2B} = \frac{7,72 \cdot 80\,170\,354}{95^2 \cdot 840} = 81,64 \text{ MPa} < S_f = 118 \text{ MPa} \quad (26)$$

Za  $M_0$  prema (21) naprezanje u prirubnici iznosi

$$S_T = \frac{YM_0}{t^2B} = \frac{7,72 \cdot 89\,689\,426,4}{95^2 \cdot 840} = 91,33 \text{ MPa} < S_f = 118 \text{ MPa} \quad (27)$$

### 2.3.2 Bočna prirubnica – na strani hidrauličkog mehanizma za pogon ventila

Ovdje proračunavamo prirubnicu koja je po tipu i svim karakteristikama (dimenzije, materijal) jednaka prethodno proračunatoj gornjoj prirubnici, jedina razlika je da je ova prirubnica manjih dimenzija. Prema tome, ovdje su navedeni samo međurezultati pojedinih veličina te krajnje potrebni rezultati proračuna prirubnice.

**Tablica 8. Podaci za bočnu prirubnicu sa plosnatom brtvom**

Vanjski promjer	$A = 960$ mm
Unutarnji promjer	$B = 735$ mm
Promjer kružnice pozicije vijaka	$C = 875$ mm
Debljina prirubnice	$t = 85$ mm
Vijci	M36, $n = 24$
Tip brtve	Plosnata, prstenasta brtva
Dimenzije brtve	$OD = 810$ mm, $b_G = 55$ mm
Materijal brtve	KlingerSil C4430, $m = 2$ , $y = 11$ MPa

#### Opterećenje vijaka – $W$

Potrebno opterećenje vijaka u radnim uvjetima iznosi

$$W_{m1} = H + H_p = 0,785G^2 \cdot P + (2b \cdot 3,14 \cdot GmP) = 916\,833,2 \text{ N} \quad (28)$$

Minimalno potrebno opterećenje vijaka za svrhu predopterećenja brtve iznosi

$$W_{m2} = 3,14 \cdot b \cdot G \cdot y = 354\,649,1 \text{ N}, \quad (29)$$

Promjer na poziciji reakcije opterećenja na brtvi  $G$  iznosi

$$G = OD - 2 \cdot b = 783,8 \text{ mm} \quad (30)$$

Ukupno potrebna površina presjeka vijka  $A_m$  za radne uvjete i za svrhu predopterećenja brtve je veća vrijednost od sljedeće dvije

$$A_{m1} = \frac{W_{m1}}{S_b} = 6643,7 \text{ mm}^2$$

$$A_{m2} = \frac{W_{m2}}{S_a} = 2570 \text{ mm}^2 \quad (31)$$

$$A_{m1} > A_{m2} \rightarrow A_m = A_{m1} = 6643,7 \text{ mm}^2$$

Za vijak M36 površina presjeka jezgre vijka iznosi

$$A_j = \frac{d_3^2 \cdot \pi}{4} = 759,3 \text{ mm}^2 \quad (32)$$

Stvarni presjek  $A_b$  za  $n = 24$  vijka je

$$A_b = A_j \cdot n = 18\,223,2 \text{ mm}^2 \quad (33)$$

Proračunsko opterećenje vijka za radne uvjete iznosi

$$W_R = W_{m1} = 1\,168\,542,4 \text{ N} \quad (34)$$

Proračunsko opterećenje vijka za predopterećenje brtve iznosi

$$W_P = \frac{(A_m + A_b)S_a}{2} = 1\,715\,816,1 \text{ N} \quad (35)$$

### Moment na prirubnici $M_0$

Krakovi pojedinih momenata iznose

$$h_D = \frac{C - B}{2} = 70 \text{ mm}$$

$$h_G = \frac{C - G}{2} = 45,6 \text{ mm} \quad (36)$$

$$h_T = \frac{h_D + h_G}{2} = 57,8 \text{ mm}$$

Momenti na prirubnicu radnim uvjetima iznose

$$M_D = 0,785 \cdot B^2 \cdot P \cdot h_D = 44\,528\,046 \text{ Nmm}$$

$$M_T = 0,785 \cdot P \cdot (G^2 - B^2) \cdot h_T = 5\,044\,396 \text{ Nmm} \quad (37)$$

$$M_G = (W_R - 0,785 \cdot G^2 \cdot P) \cdot h_G = 8\,821\,091 \text{ Nmm}$$

Ukupni iznos momenta  $M_0$  za radne uvjete je

$$M_0 = M_D + M_T + M_G = 44\,528\,046 + 5\,044\,396 + 8\,821\,091$$

$$M_0 = 58\,393\,533 \text{ Nmm} \quad (38)$$

Za predopterećenje brtve moment  $M_0$  iznosi

$$M_0 = W_P \frac{(C - G)}{2} = 78\,241\,214 \text{ Nmm} \quad (39)$$

### Naprezanje prirubnice

Faktor  $K$  iznosi

$$K = \frac{A}{B} = 1,31 \quad (40)$$

Faktor  $Y$  iznosi

$$Y = \frac{1}{K - 1} \left[ 0,66845 + 5,7169 \frac{K^2 \log K}{K^2 - 1} \right] = 7,34 \quad (41)$$

Najveće dozvoljeno naprezanje za materijal SA-516 Gr.60 (P265GH) je  $S_f = 118 \text{ MPa}$  (Tablica 3).

Za  $M_0$  prema (38) naprezanje u prirubnici iznosi

$$S_T = \frac{YM_0}{t^2 B} = 81,64 \text{ MPa} < S_f = 118 \text{ MPa} \quad (42)$$

Za  $M_0$  prema (39) naprezanje u prirubnici iznosi

$$S_T = \frac{YM_0}{t^2 B} = 91,33 \text{ MPa} < S_f = 118 \text{ MPa} \quad (43)$$

### 2.3.3 Bočna prirubnica

Prema postojećem konstrukcijskom rješenju radi se o ravnoj prirubnici za zavarivanje, taj tip prirubnice odgovara prirubnici prema normi na slici 2-4(4b)[1] i za taj tip prirubnice slijedi proračun.

**Tablica 9. Podaci za bočnu prirubnicu s O-ring brtvom**

Vanjski promjer	$A = 960 \text{ mm}$
Unutarnji promjer	$B = 735 \text{ mm}$
Promjer kružnice pozicije vijaka	$C = 875 \text{ mm}$
Debljina prirubnice	$t = 85 \text{ mm}$
Vijci	M36, $n = 24$
Tip brtve	O - prstenasta brtva ( $m = 0, y = 0$ )
Dimenzije brtve	$OD = G = 695 \text{ mm}$
Materijal brtve	Perlast G80A

### Opterećenje vijaka – $W$

Potrebno opterećenje vijaka u radnim uvjetima računamo prema izrazu, prema 2-5(1)[1]. Prema tablici 2-5.1[1] za O-ring brtve faktori  $m$  i  $y$  iznose  $m = y = 0$  pa je član  $H_p$  jednak  $H_p = 0$ , i imamo sljedeći izraz

$$W_{m1} = H = 0,785 \cdot G^2 \cdot P \quad (44)$$

Prema 2-5(3)(b)[1] za O-ring brtvu vrijednost  $W_{m2} = 0$

Potrebno opterećenje vijaka u radnim uvjetima je

$$\begin{aligned} W_{m1} &= 0,785 \cdot 695^2 \cdot 1,5 \\ W_{m1} &= 568\,762 \text{ N} \end{aligned} \quad (45)$$

Ukupno potrebna površina presjeka vijka  $A_m$  za radne uvjete je

$$A_{m1} = \frac{W_{m1}}{S_b} \quad (46)$$

$S_b$  je dozvoljena napreznja vijaka pri radnoj temperaturi i za materijal vijaka iznosi (Tablica 3)

$S_b = 138 \text{ MPa}$ . Ukupna potrebna površina presjeka vijaka iznosi

$$\begin{aligned} A_{m1} &= \frac{W_{m1}}{S_b} = \frac{568\,762}{138} = 4121,5 \text{ mm}^2 \\ A_m &= A_{m1} = 4121,5 \text{ mm}^2 \end{aligned} \quad (47)$$

Za vijak M36 površina presjeka jezgre vijka je prethodno izračunata, uzimamo vrijednost iz izraza (13). Stvarna površina presjeka je isto tako već izračunata za  $n = 24$  vijaka M36 i uzimamo vrijednost iz izraz (14). Prema 2-5(d)[1], stvarna površina presjeka  $A_b$  ne smije biti manja od potrebne površine presjeka  $A_m$  i taj uvjet je zadovoljen:

$$A_m = A_{m1} = 4121,5 \text{ mm}^2 < A_b = 18\,223,2 \text{ mm}^2 \quad (48)$$

Proračunsko opterećenje vijka prema 2-5(e)[1] za radne uvjete je, prema jednadžbi 2-5(4)[1]

$$W_R = W_{m1} = 568\,762 \text{ N} \quad (49)$$

### Moment na prirubnici $M_0$

Ukupni moment  $M_0$  je zbroj tri zasebna momenta prethodno definirana izrazima (17)

$W$  se uzima prema jednadžbi (49).

Krakovi za pojedine momente iznose, prema tablici 2-6[1]

$$\begin{aligned} h_D &= \frac{C - B}{2} = \frac{875 - 735}{2} = 70 \text{ mm} \\ h_G &= \frac{C - G}{2} = \frac{875 - 695}{2} = 90 \text{ mm} \end{aligned} \quad (50)$$

$$h_T = \frac{h_D + h_G}{2} = \frac{70 + 90}{2} = 80 \text{ mm}$$

Iznosi momenata su

$$\begin{aligned} M_D &= 0,785 \cdot B^2 \cdot P \cdot h_D = 0,785 \cdot 735^2 \cdot 1,5 \cdot 70 \\ M_D &= 44\,528\,046 \text{ Nmm} \\ M_T &= 0,785 \cdot P \cdot (G^2 - B^2) \cdot h_T = 0,785 \cdot 1,5 \cdot (695^2 - 735^2) \\ M_T &= -5\,388\,240 \text{ Nmm} \end{aligned} \tag{51}$$

Izraz za moment  $M_G$  uzimamo (17), uz izraze (44) i (49) imamo

$$M_G = (W_R - H) \cdot h_G = (W_{m1} - H) \cdot h_G = (H - H) \cdot h_G = 0 \tag{52}$$

Ukupni iznos momenta za radne uvjete je

$$\begin{aligned} M_0 &= M_D + M_T + M_G = 44\,528\,046 - 5\,388\,240 + 0 \\ M_0 &= 39\,139\,806 \text{ Nmm} \end{aligned} \tag{53}$$

## Naprezanje prirubnice

Za odabrani tip prirubnice računa se tangencijalno naprezanje u prirubnici prema 2-7(11)[1] koristeći izraz (22), faktor  $Y$  računamo prema izrazu (23) i faktor  $K$  prema izrazu (24).

Faktor  $K$  iznosi

$$K = \frac{A}{B} = \frac{960}{735} = 1,306 \tag{54}$$

Faktor  $Y$  iznosi

$$Y = \frac{1}{1,306 - 1} \left[ 0,66845 + 5,7169 \frac{1,306^2 \log 1,306}{1,306^2 - 1} \right] = 7,42 \tag{55}$$

Prema 2-8(2)[1], tangencijalno naprezanje u prirubnici ne smije biti veće od dopuštenog naprezanja za materijal prirubnice  $S_f$ . Najveće dozvoljeno naprezanje za materijal SA-516 Gr.60 (P265GH) je  $S_f = 118 \text{ MPa}$  (Tablica 3).

Za  $M_0$  prema (53) naprezanje u prirubnici iznosi

$$S_T = \frac{YM_0}{t^2 B} = \frac{7,42 \cdot 39\,139\,806}{85^2 \cdot 735} = 54,7 \text{ MPa} < S_f = 118 \text{ MPa} \tag{56}$$

## 2.4 Poklopci

### 2.4.1 Gornji poklopac

Prema UG-34(c)(2)[1], minimalna potrebna debljina ravnog kružnog poklopca pričvršćenog na prirubnicu vijcima koji uzrokuju moment na rubu poklopca računa se prema formuli UG-45(c)(2)(2)[1]



$$t = d \sqrt{\frac{CP}{SE} + \frac{1,9Wh_G}{SEd^3}} \quad (57)$$

Prema slici UG-34(j)[1] i prema slici 2-4(2)[1] možemo zaključiti da promjer na poziciji reakcije opterećenja na brtvi

$$d = G = 892,6 \text{ mm}$$

Prema UG-34(d) [1] i prema slici UG-34(j) [1] faktor  $C$  koji je definiran metodom spajanja poklopca na priрубnicu iznosi

$$C = 0,3$$

Za materijal poklopca SA-516 Grade 60 (P265GH) najveće dopušteno naprezanje  $S$  iznosi

$$S = 118 \text{ MPa}$$

Prema UW-12(d) [1] i UW-11(a)(2) [1] koeficijent učinkovitosti spoja  $E$  iznosi

$$E = 1$$

Iznos kraka momenta brtve  $h_G$  odredili smo ranije i iznosi, prema (18)

$$h_G = 48,7 \text{ mm}$$

Debljina poklopca  $t$  proračunava se za radne uvjete i za predopterećenje brtve nakon čega odabiremo veću vrijednost.

Ukupno opterećenje vijka  $W$  za radne uvjete i za predopterećenje brtve smo izračunali ranije i koristimo vrijednosti prema (15) za radne uvjete i prema (16) za predopterećenje brtve.

Potrebna debljina poklopca u radnim uvjetima  $t_R$

$$t_R = d \sqrt{\frac{CP}{SE} + \frac{1,9W_R h_G}{SEd^3}} = 892,6 \sqrt{\frac{0,3 \cdot 1,5}{118 \cdot 1} + \frac{1,9 \cdot 1\,168\,542,4 \cdot 48,7}{118 \cdot 1 \cdot 892,6^3}} \quad (58)$$

$$t_R = 63,75 \text{ mm}$$

Prema UG-34(c)(2)[1] pri predopterećenju brtve proračunski tlak  $p$  iznosi  $p = 0$  pa prvi član ispod korijena u jednadžbi (56) nestaje.

Potrebna debljina poklopca pri predopterećenju brtve  $t_P$

$$t_P = d \sqrt{\frac{1,9W_P h_G}{SEd^3}} = 892,6 \sqrt{\frac{1,9 \cdot 1\,841\,672,1 \cdot 48,7}{118 \cdot 1 \cdot 892,6^3}} \quad (59)$$

$$t_P = 40,22 \text{ mm}$$

Slijedi minimalno potrebna debljina poklopca  $t$

$$t_R = 63,75 \text{ mm} > t_P = 40,22 \text{ mm} \rightarrow t = t_R = 63,75 \text{ mm} \quad (60)$$

### 2.4.2 Bočni poklopac

Minimalna potrebna debljina bočnog poklopca proračunava se na isti način kao i za prethodno proračunati gornji poklopac.

Promjer na poziciji reakcije opterećenja na brtvi iznosi

$$d = G = 783,8 \text{ mm}$$

Faktor  $C$  koji je definiran metodom spajanja poklopca na prirubnicu iznosi

$$C = 0,3$$

Za materijal poklopca SA-516 Grade 60 (P265GH) najveće dopušteno naprezanje  $S$  iznosi

$$S = 118 \text{ MPa}$$

Koeficijent učinkovitosti spoja  $E$  iznosi

$$E = 1$$

Iznos kraka momenta brtve  $h_G$  odredili smo ranije u proračunu prirubnice i on iznosi, prema (50)

$$h_G = 45,6 \text{ mm}$$

Ukupno opterećenje vijka  $W$  za radne uvjete i za predopterećenje brtve izračunali smo ranije u proračunu prirubnice pa koristimo vrijednosti prema (34) za radne uvjete i prema (35) za predopterećenje brtve.

Potrebna debljina poklopca u radnim uvjetima  $t_R$

$$t_R = d \sqrt{\frac{CP}{SE} + \frac{1,9W_R h_G}{SEd^3}} = 783,8 \sqrt{\frac{0,3 \cdot 1,5}{118 \cdot 1} + \frac{1,9 \cdot 916\,833,2 \cdot 45,6}{118 \cdot 1 \cdot 783,8^3}} \quad (61)$$

$$t_R = 56,6 \text{ mm}$$

Potrebna debljina poklopca pri predopterećenju brtve  $t_P$

$$t_P = d \sqrt{\frac{1,9W_P h_G}{SEd^3}} = 783,8 \sqrt{\frac{1,9 \cdot 1\,715\,816,1 \cdot 45,6}{118 \cdot 1 \cdot 783,8^3}} \quad (62)$$

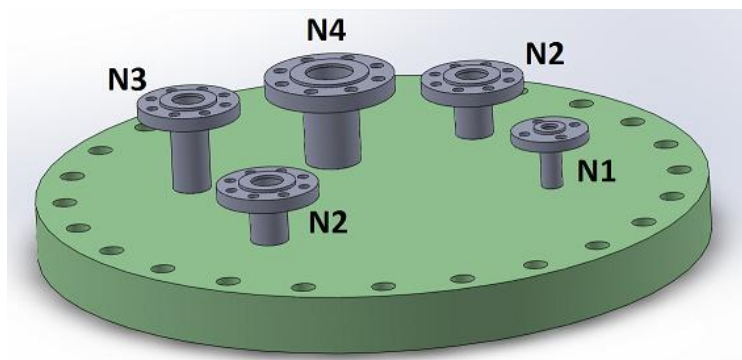
$$t_P = 40,1 \text{ mm}$$

Slijedi minimalno potrebna debljina poklopca  $t$

$$t_R = 56,6 \text{ mm} > t_P = 40,1 \text{ mm} \rightarrow t = t_R = 56,6 \text{ mm} \quad (63)$$

## 2.5 Otvori u gornjem poklopcu

Gornji poklopac ima pet priključaka. Slika 5 prikazuje raspored i oznake priključaka na gornjem poklopcu. Dva priključka N2 i priključak N3 u presjeku poklopca definiraju otvore jednakih dimenzija. Uz to još imamo dva različita otvora za priključke N1 i N4.



**Slika 5. Raspored i oznake priključaka na gornjem poklopcu**

Prema UG-39(b)(2)[1], višestruki otvori od kojih niti jedan nije promjera većeg od polovice promjera poklopca i od kojih niti jedan par otvora nema prosječan promjer veći od četvrtine promjera poklopca mogu biti pojačani pojedinačno prema zahtjevima u UG-39(a)(2)[1]. Prema UG-39(a)(2)[1], ravni poklopci koji imaju jedan otvor promjera koji ne prelazi vrijednost polovice promjera poklopca moraju imati ukupnu površinu presjeka pojačanja kroz centar otvora ne manju od površine dobivene prema sljedećem izrazu

$$A = 0,5 \cdot d \cdot t + t \cdot t_n(1 - f_{r1}) \quad (64)$$

Gdje su:

$d$  – unutarnji promjer kružnog otvora

$t$  – minimalna potrebna debljina poklopca, vrijednost (60)

$t_n$  – debljina stjenke vrata priključka

$f_{r1} = S_n/S_v$  – faktor kada je stjenka priključka umetnuta kroz stjenku poklopca (otvor)

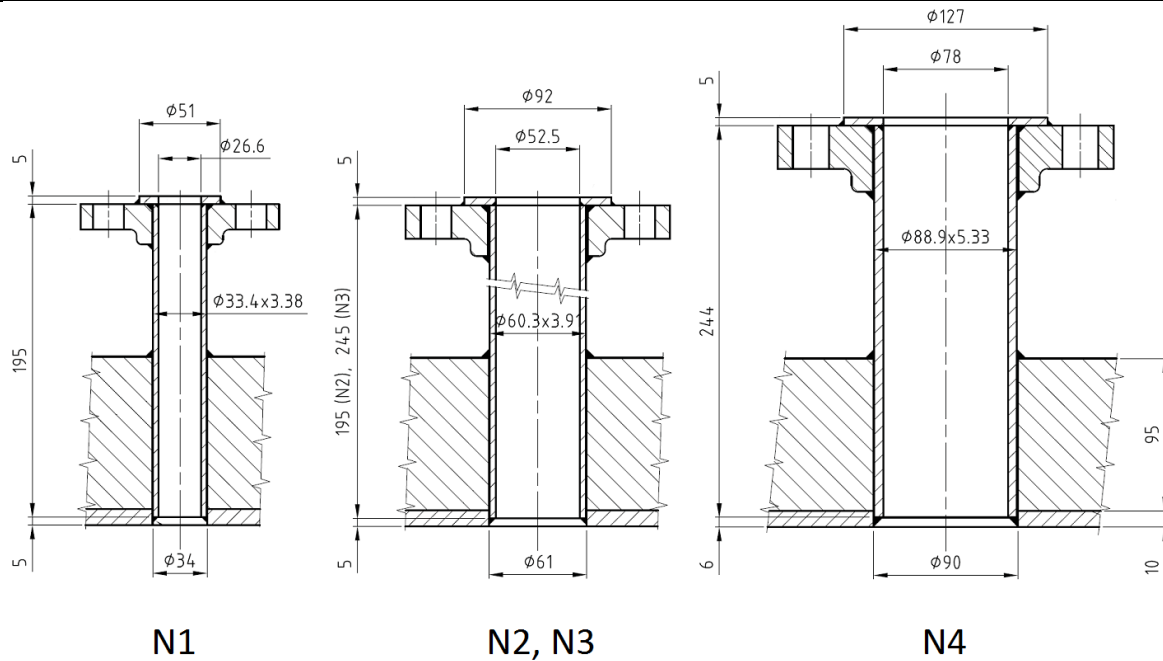
$S_n$  – najveće dopušteno naprezanje materijala priključka

$S_v$  – najveće dopušteno naprezanje materijala poklopca

Faktor  $f_{r1}$  je

$$f_{r1} = \frac{S_n}{S_v} = \frac{188}{118} = 1,6 \quad (65)$$

Slika 6 prikazuje dimenzije svih priključaka.



**Slika 6. Dimenzije priključaka N1, N2, N3 i N4, preuzeto iz postojeće dokumentacije**

### Otvor priključka N1

$d = 26,6$  mm - unutarnji promjer kružnog otvora

$t_n = 3,38$  mm - debljina stjenke vrata priključka

Potrebna površina presjeka za priključak N1 iznosi

$$A = 0,5 \cdot d \cdot t + t \cdot t_n(1 - f_{r1}) = 0,5 \cdot 26,6 \cdot 63,75 + 63,75 \cdot 3,38 \cdot (1 - 1,6)$$

$$A = 718,6 \text{ mm}^2 \quad (66)$$

Stvarna površina presjeka  $A_I$  računa se prema izrazima na slici UG-37.1[1]. Uzimamo veću vrijednost od dvije dobivene iz sljedeća dva izraza

$$A_{11} = d \cdot (E_1 \cdot t - F \cdot t_r) - 2 \cdot t_n \cdot (E_1 \cdot t - F \cdot t_r) \cdot (1 - f_{r1}) \quad (67)$$

$$A_{12} = 2 \cdot (t + t_n)(E_1 \cdot t - F \cdot t_r) - 2 \cdot t_n \cdot (E_1 \cdot t - F \cdot t_r) \cdot (1 - f_{r1}) \quad (68)$$

Prema UG-37(a)[1] slijede vrijednosti za  $t$ ,  $t_r$ ,  $E_1$  i  $F$

$t = 93$  mm – stvarna debljina poklopca u korodiranom stanju

$t_r = 63,75$  mm – minimalna potrebna debljina poklopca prema (60)

$E_1 = 1$  – faktor, prema UG-37(a)[1]

$F = 1$  – korektivni faktor, prema UG-37(a)[1]

Stvarna površina presjeka prema (67)

$$A_{11} = 26,6 \cdot (1 \cdot 93 - 1 \cdot 63,75) - 2 \cdot 3,38 \cdot (1 \cdot 93 - 1 \cdot 63,75) \cdot (1 - 1,6)$$

$$A_{11} = 896,7 \text{ mm}^2 \quad (69)$$

Stvarna površina presjeka prema (68)

$$A_{12} = 2 \cdot (93 + 3,38) \cdot (1 \cdot 93 - 1 \cdot 63,75) - 2 \cdot 3,38 \cdot (1 \cdot 93 - 1 \cdot 63,75) \cdot (1 - 1,6) \quad (70)$$

$$A_{12} = 5756,9 \text{ mm}^2$$

Uzimamo veću vrijednost za stvarnu površinu presjeka

$$A_{11} = 896,7 \text{ mm}^2 < A_{12} = 5756,9 \text{ mm}^2 \rightarrow A_1 = A_{12} = 5756,9 \text{ mm}^2 \quad (71)$$

Pa slijedi

$$A_1 = 5756,9 \text{ mm}^2 > A = 718,6 \text{ mm}^2 \quad (72)$$

Stvarna površina presjeka je veća od najmanje potrebne površine presjeka pa pojačanje otvora nije potrebno!

### Otvori priključaka N2 i N3

$d = 52,5 \text{ mm}$  - unutarnji promjer kružnog otvora

$t_n = 3,9 \text{ mm}$  - debljina stjenke vrata priključka

Potrebna površina presjeka otvora za priključke N2 i N3 iznosi

$$A = 0,5 \cdot d \cdot t + t \cdot t_n(1 - f_{r1}) = 0,5 \cdot 52,5 \cdot 63,75 + 63,75 \cdot 3,9 \cdot (1 - 1,6) \quad (73)$$

$$A = 1524,3 \text{ mm}^2$$

Stvarna površina presjeka prema (67)

$$A_{11} = 52,5 \cdot (1 \cdot 93 - 1 \cdot 63,75) - 2 \cdot 3,9 \cdot (1 \cdot 93 - 1 \cdot 63,75) \cdot (1 - 1,6) \quad (74)$$

$$A_{11} = 1672,5 \text{ mm}^2$$

Stvarna površina presjeka prema (68)

$$A_{12} = 2 \cdot (93 + 3,9) \cdot (1 \cdot 93 - 1 \cdot 63,75) - 2 \cdot 3,9 \cdot (1 \cdot 93 - 1 \cdot 63,75) \cdot (1 - 1,6) \quad (75)$$

$$A_{12} = 5805,5 \text{ mm}^2$$

Uzimamo veću vrijednost za stvarnu površinu presjeka

$$A_{11} = 1672,5 \text{ mm}^2 < A_{12} = 5805,5 \text{ mm}^2 \rightarrow A_1 = A_{12} = 5805,5 \text{ mm}^2 \quad (76)$$

Pa slijedi

$$A_1 = 5805,5 \text{ mm}^2 > A = 1524,3 \text{ mm}^2 \quad (77)$$

Stvarna površina presjeka je veća od najmanje potrebne površine presjeka pa pojačanje otvora nije potrebno!

### Otvori priključaka N4

$d = 78 \text{ mm}$  - unutarnji promjer kružnog otvora

$t_n = 5,33$  mm - debljina stjenke vrata priključka

Potrebna površina presjeka otvora za priključke N2 i N3 iznosi

$$A = 0,5 \cdot d \cdot t + t \cdot t_n(1 - f_{r1}) = 0,5 \cdot 78 \cdot 63,75 + 63,75 \cdot 5,33 \cdot (1 - 1,6)$$

$$A = 2282,4 \text{ mm}^2 \quad (78)$$

Stvarna površina presjeka prema (67)

$$A_{11} = 78 \cdot (1 \cdot 93 - 1 \cdot 63,75) - 2 \cdot 5,33 \cdot (1 \cdot 93 - 1 \cdot 63,75) \cdot (1 - 1,6)$$

$$A_{11} = 2468,6 \text{ mm}^2 \quad (79)$$

Stvarna površina presjeka prema (68)

$$A_{12} = 2 \cdot (93 + 5,33) \cdot (1 \cdot 93 - 1 \cdot 63,75) - 2 \cdot 5,33 \cdot (1 \cdot 93 - 1 \cdot 63,75) \cdot (1 - 1,6)$$

$$A_{12} = 5939,4 \text{ mm}^2 \quad (80)$$

Uzimamo veću vrijednost za stvarnu površinu presjeka

$$A_{11} = 2468,6 \text{ mm}^2 < A_{12} = 5939,4 \text{ mm}^2 \rightarrow A_1 = A_{12} = 5939,4 \text{ mm}^2 \quad (81)$$

Pa slijedi

$$A_1 = 5939,4 \text{ mm}^2 > A = 2282,4 \text{ mm}^2 \quad (82)$$

Stvarna površina presjeka je veća od najmanje potrebne površine presjeka pa pojačanje otvora nije potrebno!

## 2.6 Potrebna debljina stjenke priključka

### Priključak N1

Prema UG-45[1]

$$t_{UG-45} = \max(t_a, t_b) \quad (83)$$

Računamo minimalnu potrebnu debljinu stjenke prema UG-27[1].

Dimenzije cijevi priključka N1:

$D_u = 26,6$  mm  $\rightarrow R_u = 13,3$  mm – unutarnji polumjer otvora (Slika 6)

$t_s = 3,38$  mm – stvarna debljina stjenke, iz konstrukcije prema dostupnoj dokumentaciji

$E = 0,85$  – prema UW-11(b)[1]

$S = 188$  MPa - za materijal SB-619 (UNS N10276) tj. leguru C276

Minimalna potrebna debljina stjenke  $t_a$  je

$$t_a = \frac{P \cdot R_u}{S \cdot E - 0,6 \cdot P} = \frac{1,5 \cdot 13,3}{188 \cdot 0,85 - 0,6 \cdot 1,5} = 0,13 \text{ mm} \quad (84)$$

Prema UG-16(b) [1], minimalna debljina stjenke komponenta za zadržavanje tlaka mora biti  $t_{min} = 1,5$  mm iz toga slijedi

$$t_a = t_{min} = 1,5 \text{ mm} \quad (85)$$

Minimalna potrebna debljina stjenke  $t_b$  određena je prema

$$t_b = \min [t_{b3}, \max (t_{b1}, t_{b2})] \quad (86)$$

Vrijednost za  $t_{b3}$  uzimamo iz tablice UG-45[1], za cijev NPS 1 (DN 25) slijedi

$$t_{b3} = 2,96 \text{ mm} \quad (87)$$

Vrijednost za  $t_{b1}$  je, prema UG-45[1], minimalna potrebna debljina poklopca na mjestu spoja poklopca i priključka za posude opterećene unutarnjim tlakom. U našem slučaju to je ranije određena minimalna potrebna debljina poklopca i iznosi prema (60)

$$t_{b1} = t = 63,75 \text{ mm} \quad (88)$$

Vrijednost  $t_{b2}$  se odnosi za posude opterećen vanjskim tlakom koji nije prisutan u našem problemu.

Sad možemo odrediti vrijednost  $t_b$

$$t_b = \min [t_{b3}, \max (t_{b1}, t_{b2})] = \min [2,96; \max (63,75; -)] = \min [2,96; 63,75] \quad (89)$$

$$t_b = 2,96 \text{ mm}$$

Potrebna debljina stjenke priključka N1 je

$$t_{UG-45} = \max (t_a, t_b) = \max (1,5; 2,96) \quad (90)$$

$$t_{UG-45} = 2,96 \text{ mm}$$

Stvarna debljina  $t_s$  je

$$t_s = 3,38 \text{ mm} > t_{UG-45} = 2,96 \text{ mm} \quad (91)$$

### Priključci N2 i N3

Dimenzije cijevi priključaka N2 i N3:

$D_u = 52,5 \text{ mm} \rightarrow R_u = 26,25 \text{ mm}$  - unutarnji polumjer otvora (Slika 6)

$t_s = 3,9 \text{ mm}$  – stvarna debljina stjenke, iz konstrukcije prema dostupnoj dokumentaciji

$E = 0,85$  – prema UW-11(b)[1]

$S = 188 \text{ MPa}$  - za materijal SB-619 (UNS N10276) tj. leguru C276

Minimalna potrebna debljina stjenke  $t_a$  je

$$t_a = \frac{P \cdot R_u}{S \cdot E - 0,6 \cdot P} = \frac{1,5 \cdot 26,25}{188 \cdot 0,85 - 0,6 \cdot 1,5} = 0,25 \text{ mm} \quad (92)$$

Prema UG-16(b) [1], mora biti  $t_{min} = 1,5$  mm iz toga slijedi

$$t_a = t_{min} = 1,5 \text{ mm} \quad (93)$$

Minimalna potrebna debljina stjenke  $t_b$  određena je prema

$$t_b = \min [t_{b3}, \max (t_{b1}, t_{b2})] \quad (94)$$

Vrijednost za  $t_{b3}$  uzimamo iz tablice UG-45[1], za cijev NPS 2 (DN 50) slijedi

$$t_{b3} = 3,42 \text{ mm} \quad (95)$$

Vrijednost za  $t_{b1}$  iznosi prema (60)

$$t_{b1} = t = 63,75 \text{ mm} \quad (96)$$

Sad možemo odrediti vrijednost  $t_b$

$$t_b = \min [t_{b3}, \max (t_{b1}, t_{b2})] = \min [3,42; \max (63,75; -)] = \min [3,42; 63,75] \quad (97)$$

$$t_b = 3,42 \text{ mm}$$

Potrebna debljina stjenke priključka N1 je

$$t_{UG-45} = \max (t_a, t_b) = \max (1,5; 3,42) \quad (98)$$

$$t_{UG-45} = 3,42 \text{ mm}$$

Stvarna debljina  $t_s$  je

$$t_s = 3,9 \text{ mm} > t_{UG-45} = 3,42 \text{ mm} \quad (99)$$

#### Priključak N4

Dimenzije cijevi priključka N4:

$D_u = 78$  mm  $\rightarrow R_u = 39$  mm - unutarnji polumjer otvora (Slika 6)

$t_s = 5,33$  mm – stvarna debljina stjenke, iz konstrukcije prema dostupnoj dokumentaciji

$E = 0,85$  – prema UW-11(b)[1]

$S = 188$  MPa za materijal SB-619 (UNS N10276) tj. leguru C276

Minimalna potrebna debljina stjenke  $t_a$  je

$$t_a = \frac{P \cdot R_u}{S \cdot E - 0,6 \cdot P} = \frac{1,5 \cdot 39}{188 \cdot 0,85 - 0,6 \cdot 1,5} = 0,37 \text{ mm} \quad (100)$$

Prema UG-16(b) [1], mora biti  $t_{min} = 1,5$  mm iz toga slijedi

$$t_a = t_{min} = 1,5 \text{ mm} \quad (101)$$

Minimalna potrebna debljina stjenke  $t_b$  određena je prema

$$t_b = \min [t_{b3}, \max (t_{b1}, t_{b2})] \quad (102)$$

Vrijednost za  $t_{b3}$  uzimamo iz tablice UG-45[1], za cijev NPS 3 (DN 80) slijedi



$$t_{b3} = 4,80 \text{ mm} \quad (103)$$

Vrijednost za  $t_{b1}$  iznosi prema (60)

$$t_{b1} = t = 63,75 \text{ mm} \quad (104)$$

Sad možemo odrediti vrijednost  $t_b$

$$t_b = \min[t_{b3}, \max(t_{b1}, t_{b2})] = \min[4,80; \max(63,75; -)] = \min[4,80; 63,75]$$
$$t_b = 4,80 \text{ mm} \quad (105)$$

Potrebna debljina stjenke priključka N1 je

$$t_{UG-45} = \max(t_a, t_b) = \max(1,5; 3,42)$$
$$t_{UG-45} = 4,80 \text{ mm} \quad (106)$$

Stvarna debljina  $t_s$  je

$$t_s = 5,33 \text{ mm} > t_{UG-45} = 4,80 \text{ mm} \quad (107)$$

## 2.7 Prirubnice na priključcima

Svaki od pet priključaka ima prirubnicu istog tipa, radi se o labavoj prirubnici sa glavinom za zavarivanje koja odgovara tipu prirubnice prema ASME normi prikazanoj na slici 2-4(2)[1]. Za ukupno pet priključaka imamo tri prirubnice različitih dimenzija. Tablica 10 prikazuje dimenzije za svaku prirubnicu pojedinačno.

Dio postupka proračuna koji se odnosi na računanje opterećenja vijaka i momenata na prirubnicu jednak je postupku koji je ranije prikazan kod proračuna gornje i bočne prirubnice. Dobivene vrijednosti biti će prikazane tablično bez ponavljanja detaljnog postupka i prikaza izraza sa uvrštavanjem svih vrijednosti. Dio proračuna u kojem se kontrolira naprezanje bit će detaljnije prikazan. Naime, kod ovog tipa prirubnice uz tangencijalno naprezanje prirubnice ( $S_T$ ) dodatno se kontrolira radijalno naprezanje u prirubnici ( $S_R$ ) i uzdužno naprezanje u glavini prirubnice ( $S_H$ ).

**Tablica 10. Dimenzije prirubnice, vrijednosti su u mm [9]**

	NPS 1" (priključak N1)	NPS 2" (priključci N2 i N3)	NPS 3" (priključak N4)
A	124	165	210
B	34	62	90
C	89	127	168
t	17,5	22,4	28,4
h	9,4	10,9	14,5
$g_0 = g_1$	9,7	11,1	13,3

Tablica 11. Vrijednosti za proračun

		Veličina prirubnice		
		NPS 1“	NPS 2“	NPS 3“
	Minimalno potrebno opterećenje vijaka			
Radni uvjeti	$W_{m1}$ [N]	6200	18108	32170
Predopterećenje brtve	$W_{m2}$ [N]	8082	20604	33094
	Minimalno potrebna površina presjeka vijaka za radne uvjete i predopterećenje brtve			
	$A_m$ [mm <sup>2</sup> ]	58,57	149,3	239,8
Oznaka navoja	-	M16	M16	M20
Površina presjeka vijaka	$A_j$ [mm <sup>2</sup> ]	144,1	144,1	225,2
Broj vijaka	$n$ [-]	4	8	8
Stvarna površina presjeka vijaka	$A_b$ [mm <sup>2</sup> ]	576,4	1152,8	1801,6
		Proračunsko opterećenje vijaka		
Radni uvjeti	$W_R$ [N]	6200	18108	32170
Predopterećenje brtve	$W_P$ [N]	43813	89845	140856,6
Krakovi momenata $M_D, M_G$ i $M_T$	$h_D$ [mm]	27,5	32,5	39
	$h_G$ [mm]	25	25,31	29,25
	$h_T$ [mm]	26,25	28,9	34,125
Komponente ukupnog momenta koji djeluje na prirubnicu	$M_D$ [Nmm]	37433	147105	371972
	$M_G$ [Nmm]	110226	284448	528006
	$M_T$ [Nmm]	11282	67716	156319
	Ukupan moment koji djeluje na prirubnicu			
Radni uvjeti	$M_0$ [Nmm]	158941	499269	1056297
Predopterećenju brtve	$M_0$ [Nmm]	1095325	2273977	2627966

### 2.7.1 Kontrola naprezanja u prirubnici oznake NPS 1“

Prema 2-7[1], naprezanje u prirubnici mora biti provjereno za radne uvjete i za uvjete prednaprezanja brtve bez obzira koje od dva naprezanja je prevladavajuće. Prema 2-7(a)[1] za labavu prirubnicu sa glavinom za zavarivanje potrebno je provjeriti sljedeća tri naprezanja [1]:

$S_H$  – uzdužno naprezanje u glavini prirubnice

$S_R$  – radijalno naprezanje u prirubnici

$S_T$  – tangencijalno naprezanje u prirubnici

#### Uzdužno naprezanje glavine prirubnice

Uzdužno naprezanje glavine prirubnice računamo prema izrazu

$$S_H = \frac{f \cdot M_0}{L \cdot g_1^2 \cdot B} \quad (108)$$

gdje su:

$f$  – faktor koji se određuje prema dijagramu 2-7.6[1], za prirubnicu koja ima glavinu konstantne debljine (bez nagiba) ovaj faktor iznosi  $f = 1$

$M_0$  – moment koji djeluje na prirubnicu, iz tablice 11

$g_1$  – debljina glavine prirubnice, iz tablice 10

$B$  – unutarnji promjer prirubnice, iz tablice 10

$L$  – faktor koji se računa prema izrazu

$$L = \frac{t \cdot e + 1}{T} + \frac{t^3}{d} \quad (109)$$

gdje su:

$t$  – debljina prirubnice, iz tablice 10

$e$  – faktor koji se za labavu prirubnicu računa prema izrazu

$$e = \frac{F_L}{h_0} \quad (110)$$

$F_L$  – faktor za labavu prirubnicu koji određujemo iz dijagrama 2-7.4[1]

$h_0$  – faktor koji određujemo prema izrazu

$$h_0 = \sqrt{B \cdot g_0} \quad (111)$$

$T$  – faktor koji određujemo prema izrazu

$$T = \frac{K^2(1 + 8,55246 \cdot \log K) - 1}{(1,04720 + 1,9448 \cdot K^2) \cdot (K - 1)} \quad (112)$$

gdje je:

$K$  – faktor koji predstavlja omjer vanjskog i unutarnjeg promjera prirubnice

$$K = \frac{A}{B} \quad (113)$$

$d$  – faktor koji se za labavu prirubnicu računa prema izrazu

$$d = \frac{U}{V_L} \cdot h_0 \cdot g_0^2 \quad (114)$$

gdje je:

$U$  – faktor koji određujemo prema izrazu

$$U = \frac{K^2(1 + 8,55246 \cdot \log K) - 1}{1,36136 \cdot (K^2 - 1)(K - 1)} \quad (115)$$

$V_L$  – faktor za labavu prirubnicu koji određujemo iz dijagrama 2-7.5[1]

Faktor  $K$  iznosi

$$K = \frac{A}{B} = \frac{124}{34} = 3,65 \quad (116)$$

Sada možemo odrediti faktore  $T$

$$T = \frac{3,65^2(1 + 8,55246 \cdot \log 3,65) - 1}{(1,04720 + 1,9448 \cdot 3,65^2) \cdot (3,65 - 1)} = 1,07 \quad (117)$$

i faktor  $U$

$$U = \frac{3,65^2(1 + 8,55246 \cdot \log 3,65) - 1}{1,36136 \cdot (3,65^2 - 1)(3,65 - 1)} = 1,72 \quad (118)$$

Faktor  $h_0$  iznosi

$$h_0 = \sqrt{B \cdot g_0} = \sqrt{34 \cdot 9,7} = 18,16 \quad (119)$$

Faktor  $V_L$  je očitano iz dijagrama 2-7.5[1] i iznosi  $V_L = 1,3$ .

Sad možemo izračunati faktor  $d$

$$d = \frac{U}{V_L} \cdot h_0 \cdot g_0^2 = \frac{1,72}{1,3} \cdot 18,16 \cdot 9,7^2 = 2260,7 \quad (120)$$

Faktor  $F_L$  je očitano iz dijagrama 2-7.4[1] i iznosi  $V_L = 1,51$ .

Faktor  $e$  iznosi

$$e = \frac{F_L}{h_0} = \frac{1,51}{18,16} = 0,083 \quad (121)$$

Faktor  $L$  iznosi

$$L = \frac{t \cdot e + 1}{T} + \frac{t^3}{d} = \frac{17,5 \cdot 0,083 + 1}{1,07} + \frac{17,5^3}{2260,7} = 4,663 \quad (122)$$

Sada imamo sve potrebne veličine pa prema izrazu (108) možemo odrediti uzdužno naprezanje glavine prirubnice. Prema 2-8(a)(1)[1], uzdužno naprezanje glavine prirubnice  $S_H$  ne smije prelaziti vrijednost naprezanja od  $S_{dop} = 1,5 \cdot S_f = 1,5 \cdot 138 \text{ Mpa} = 207 \text{ Mpa}$ .

Uzdužno naprezanje glavine prirubnice u radnim uvjetima iznosi

$$S_{H,R} = \frac{f \cdot M_0}{L \cdot g_1^2 \cdot B} = \frac{1 \cdot 158\,941}{4,663 \cdot 9,7^2 \cdot 34} = 10,65 \text{ MPa} < S_{dop} = 207 \text{ MPa} \quad (123)$$

Uzdužno naprezanje glavine prirubnice pri predopterećenju brtve iznosi

$$S_{H,P} = \frac{f \cdot M_0}{L \cdot g_1^2 \cdot B} = \frac{1 \cdot 1\,095\,325}{4,663 \cdot 9,7^2 \cdot 34} = 73,43 \text{ MPa} < S_{dop} = 207 \text{ MPa} \quad (124)$$

### Radijalno naprezanje prirubnice

Radijalno naprezanje prirubnice računamo prema izrazu

$$S_R = \frac{(1,33 \cdot t \cdot e + 1) \cdot M_0}{L \cdot t^2 \cdot B} \quad (125)$$

Prema 2-8(a)(2)[1] radijalno naprezanje prirubnice  $S_R$  ne smije biti veće od najvećeg dopuštenog naprezanja za materijal prirubnice  $S_f = 138 \text{ MPa}$

U radnim uvjetima radijalno naprezanje prirubnice iznosi

$$S_{R,R} = \frac{(1,33 \cdot t \cdot e + 1) \cdot M_0}{L \cdot t^2 \cdot B} = \frac{(1,33 \cdot 17,5 \cdot 0,083 + 1) \cdot 158\,941}{4,663 \cdot 17,5^2 \cdot 34} \quad (126)$$

$$S_{R,R} = 9,6 \text{ MPa} < S_f = 138 \text{ MPa}$$

Pri predopterećenju brtve radijalno naprezanje prirubnice iznosi

$$S_{R,P} = \frac{(1,33 \cdot t \cdot e + 1) \cdot M_0}{L \cdot t^2 \cdot B} = \frac{(1,33 \cdot 17,5 \cdot 0,083 + 1) \cdot 1\,095\,325}{4,663 \cdot 17,5^2 \cdot 34} \quad (127)$$

$$S_{R,P} = 66,14 \text{ MPa} < S_f = 138 \text{ MPa}$$

### Tangencijalno naprezanje prirubnice

Tangencijalno naprezanje prirubnice računamo prema izrazu

$$S_T = \frac{Y \cdot M_0}{t^2 \cdot B} - Z \cdot S_R \quad (128)$$

gdje je:

$Y$  – faktor koji određujemo prema izrazu (23) i on iznosi

$$Y = \frac{1}{3,65 - 1} \left[ 0,66845 + 5,7169 \frac{3,65^2 \log 3,65}{3,65^2 - 1} \right] = 1,56 \quad (129)$$

Z – faktor koji određujemo prema sljedećem izrazu

$$Z = \frac{K^2 + 1}{K^2 - 1} \quad (130)$$

Faktor Z iznosi

$$Z = \frac{K^2 + 1}{K^2 - 1} = \frac{3,65^2 + 1}{3,65^2 - 1} = 1,16 \quad (131)$$

Prema 2-8(a)(3)[1] tangencijalno naprezanje prirubnice  $S_T$  ne smije biti veće od najvećeg dopuštenog naprezanja za materijal prirubnice  $S_f = 138$  MPa.

U radnim uvjetima tangencijalno naprezanje prirubnice iznosi

$$S_{T,R} = \frac{Y \cdot M_0}{t^2 \cdot B} - Z \cdot S_{R,R} = \frac{1,56 \cdot 158\,941}{17,5^2 \cdot 34} - 1,16 \cdot 9,6 \quad (132)$$

$$S_{T,R} = 12,68 \text{ MPa} < S_f = 138 \text{ MPa}$$

Pri predopterećenju brtve tangencijalno naprezanje prirubnice iznosi

$$S_{T,P} = \frac{Y \cdot M_0}{t^2 \cdot B} - Z \cdot S_{R,P} = \frac{1,56 \cdot 1\,095\,325}{17,5^2 \cdot 34} - 1,16 \cdot 66,14 \quad (133)$$

$$S_{T,P} = 87,38 \text{ MPa} < S_f = 138 \text{ MPa}$$

### Dodatni uvjeti

Dodatno, prema 2-8(a)(4)[1] moraju biti zadovoljena još sljedeća dva uvjeta

$$\frac{(S_H + S_R)}{2} \leq S_f = 138 \text{ MPa} \quad (134)$$

$$\frac{(S_H + S_T)}{2} \leq S_f = 138 \text{ MPa}$$

Za radne uvjete slijedi

$$\frac{(S_{H,R} + S_{R,R})}{2} = \frac{(10,65 + 9,6)}{2} = 10,13 \text{ MPa} < S_f = 138 \text{ MPa} \quad (135)$$

$$\frac{(S_{H,R} + S_{T,R})}{2} = \frac{(10,65 + 12,68)}{2} = 11,67 \text{ MPa} < S_f = 138 \text{ MPa}$$

Pri predopterećenju brtve slijedi

$$\frac{(S_{H,P} + S_{R,P})}{2} = \frac{(73,43 + 66,14)}{2} = 69,79 \text{ MPa} < S_f = 138 \text{ MPa} \quad (136)$$

$$\frac{(S_{H,P} + S_{T,P})}{2} = \frac{(73,43 + 87,38)}{2} = 80,41 \text{ MPa} < S_f = 138 \text{ MPa}$$

### 2.7.2 Kontrola naprezanja u prirubnici oznake NPS 2“ i NPS3“

Postupak kontrole naprezanja prirubnica oznaka NPS 2“ i NPS3“ u potpunosti je jednak prethodno prikazanom postupku kontrole naprezanja za prirubnicu oznake NPS 1“. U tablicama 10 i 11 imamo dio potrebnih vrijednosti koje se odnose na dimenzije i opterećenje prirubnica. Tablica 12 daje pregled faktora potrebnih pri određivanju naprezanja prirubnice, a koji su određeni postupkom prikazanim u prethodnom potpoglavlju.

**Tablica 12. Vrijednosti faktora**

Veličina prirubnice	Faktor											
	$f$	$F_L$	$h_0$	$e$	$K$	$T$	$U$	$V_L$	$d$	$L$	$Y$	$Z$
NPS 2“	1	1,8	26,2	0,069	2,66	1,29	2,32	2	3744,6	4,97	2,11	1,33
NPS 3“	1	1,8	34,6	0,052	2,33	1,39	2,68	2	8201,3	4,57	2,44	1,45

U tablicama 10, 11 i 12 imamo sve potrebne vrijednosti pa možemo odrediti naprezanja u prirubnicama veličine NPS 2“ i NPS 3“.

#### Prirubnica oznake NPS 2“

##### UZDUŽNO NAPREZANJE GLAVINE PRIRUBNICE

Uzdužno naprezanje glavine prirubnice u radnim uvjetima iznosi

$$S_{H,R} = \frac{f \cdot M_0}{L \cdot g_1^2 \cdot B} = \frac{1 \cdot 499\,269}{4,97 \cdot 11,1^2 \cdot 62} = 13,15 \text{ MPa} < S_{dop} = 207 \text{ MPa} \quad (137)$$

Uzdužno naprezanje glavine prirubnice pri predopterećenju brtve iznosi

$$S_{H,P} = \frac{f \cdot M_0}{L \cdot g_1^2 \cdot B} = \frac{1 \cdot 2\,273\,977}{4,97 \cdot 11,1^2 \cdot 62} = 59,9 \text{ MPa} < S_{dop} = 207 \text{ MPa} \quad (138)$$

##### RADIJALNO NAPREZANJE PRIRUBNICE

U radnim uvjetima radijalno naprezanje prirubnice iznosi

$$S_{R,R} = \frac{(1,33 \cdot t \cdot e + 1) \cdot M_0}{L \cdot t^2 \cdot B} = \frac{(1,33 \cdot 22,4 \cdot 0,069 + 1) \cdot 499\,269}{4,97 \cdot 22,4^2 \cdot 62} \quad (139)$$

$$S_{R,R} = 9,87 \text{ MPa} < S_f = 138 \text{ MPa}$$

Pri predopterećenju brtve radijalno naprezanje prirubnice iznosi

$$S_{R,P} = \frac{(1,33 \cdot t \cdot e + 1) \cdot M_0}{L \cdot t^2 \cdot B} = \frac{(1,33 \cdot 22,4 \cdot 0,069 + 1) \cdot 2\,273\,977}{4,97 \cdot 22,4^2 \cdot 62} \quad (140)$$

$$S_{R,P} = 44,94 \text{ MPa} < S_f = 138 \text{ MPa}$$



## TANGENCIJALNO NAPREZANJE PRIRUBNICE

U radnim uvjetima tangencijalno naprezanje prirubnice iznosi

$$S_{T,R} = \frac{Y \cdot M_0}{t^2 \cdot B} - Z \cdot S_{R,R} = \frac{2,11 \cdot 499\,269}{22,4^2 \cdot 62} - 1,33 \cdot 9,87$$

$$S_{T,R} = 20,74 \text{ MPa} < S_f = 138 \text{ MPa}$$
(141)

Pri predopterećenju brtve tangencijalno naprezanje prirubnice iznosi

$$S_{T,P} = \frac{Y \cdot M_0}{t^2 \cdot B} - Z \cdot S_{R,P} = \frac{2,11 \cdot 2\,273\,977}{22,4^2 \cdot 62} - 1,33 \cdot 44,94$$

$$S_{T,P} = 94,46 \text{ MPa} < S_f = 138 \text{ MPa}$$
(142)

## DODATNI UVJETI

Slijede dodatni uvjeti koji moraju biti zadovoljeni, prema izrazima (134).

Za radne uvjete slijedi

$$\frac{(S_{H,R} + S_{R,R})}{2} = \frac{(13,15 + 9,87)}{2} = 11,51 \text{ MPa} < S_f = 138 \text{ MPa}$$

$$\frac{(S_{H,R} + S_{T,R})}{2} = \frac{(13,15 + 20,74)}{2} = 16,95 \text{ MPa} < S_f = 138 \text{ MPa}$$
(143)

Pri predopterećenju brtve slijedi

$$\frac{(S_{H,P} + S_{R,P})}{2} = \frac{(59,9 + 44,94)}{2} = 52,42 \text{ MPa} < S_f = 138 \text{ MPa}$$

$$\frac{(S_{H,P} + S_{T,P})}{2} = \frac{(59,9 + 94,46)}{2} = 77,18 \text{ MPa} < S_f = 138 \text{ MPa}$$
(144)

**Prirubnica oznake NPS 3“**

## UZDUŽNO NAPREZANJE GLAVINE PRIRUBNICE

Uzdužno naprezanje glavine prirubnice u radnim uvjetima iznosi

$$S_{H,R} = \frac{f \cdot M_0}{L \cdot g_1^2 \cdot B} = \frac{1 \cdot 1\,056\,297}{4,57 \cdot 13,3^2 \cdot 90} = 14,52 \text{ MPa} < S_{dop} = 207 \text{ MPa}$$
(145)

Uzdužno naprezanje glavine prirubnice pri predopterećenju brtve iznosi

$$S_{H,P} = \frac{f \cdot M_0}{L \cdot g_1^2 \cdot B} = \frac{1 \cdot 2\,627\,966}{4,57 \cdot 13,3^2 \cdot 90} = 36,12 \text{ MPa} < S_{dop} = 207 \text{ MPa}$$
(146)

## RADIJALNO NAPREZANJE PRIRUBNICE

U radnim uvjetima radijalno naprezanje prirubnice iznosi

$$S_{R,R} = \frac{(1,33 \cdot t \cdot e + 1) \cdot M_0}{L \cdot t^2 \cdot B} = \frac{(1,33 \cdot 28,4 \cdot 0,052 + 1) \cdot 1\,056\,297}{4,57 \cdot 28,4^2 \cdot 90}$$

$$S_{R,R} = 9,44 \text{ MPa} < S_f = 138 \text{ MPa}$$
(147)

Pri predopterećenju brtve radijalno naprezanje prirubnice iznosi

$$S_{R,P} = \frac{(1,33 \cdot t \cdot e + 1) \cdot M_0}{L \cdot t^2 \cdot B} = \frac{(1,33 \cdot 28,4 \cdot 0,052 + 1) \cdot 2\,627\,966}{4,57 \cdot 28,4^2 \cdot 90} \quad (148)$$

$$S_{R,P} = 23,48 \text{ MPa} < S_f = 138 \text{ MPa}$$

#### TANGENCIJALNO NAPREZANJE PRIRUBNICE

U radnim uvjetima tangencijalno naprezanje prirubnice iznosi

$$S_{T,R} = \frac{Y \cdot M_0}{t^2 \cdot B} - Z \cdot S_{R,R} = \frac{2,44 \cdot 1\,056\,297}{28,4^2 \cdot 90} - 1,45 \cdot 9,44 \quad (149)$$

$$S_{T,R} = 21,82 \text{ MPa} < S_f = 138 \text{ MPa}$$

Pri predopterećenju brtve tangencijalno naprezanje prirubnice iznosi

$$S_{T,P} = \frac{Y \cdot M_0}{t^2 \cdot B} - Z \cdot S_{R,P} = \frac{2,44 \cdot 2\,627\,966}{28,4^2 \cdot 90} - 1,45 \cdot 23,48 \quad (150)$$

$$S_{T,P} = 54,3 \text{ MPa} < S_f = 138 \text{ MPa}$$

#### DODATNI UVJETI

Slijede dodatni uvjeti koji moraju biti zadovoljeni, prema izrazima (134).

Za radne uvjete slijedi

$$\frac{(S_{H,R} + S_{R,R})}{2} = \frac{(14,52 + 9,44)}{2} = 11,98 \text{ MPa} < S_f = 138 \text{ MPa} \quad (151)$$

$$\frac{(S_{H,R} + S_{T,R})}{2} = \frac{(14,52 + 21,82)}{2} = 18,17 \text{ MPa} < S_f = 138 \text{ MPa}$$

Pri predopterećenju brtve slijedi

$$\frac{(S_{H,P} + S_{R,P})}{2} = \frac{(36,12 + 23,48)}{2} = 29,8 \text{ MPa} < S_f = 138 \text{ MPa} \quad (152)$$

$$\frac{(S_{H,P} + S_{T,P})}{2} = \frac{(36,12 + 54,3)}{2} = 45,21 \text{ MPa} < S_f = 138 \text{ MPa}$$

### 3 METODA KONAČNIH ELEMENATA

#### 3.1 Općenito o metodi konačnih elemenata

Metoda konačnih elemenata je numerička metoda koja se primjenjuje u mehanici deformabilnih tijela za rješavanje problema statike i dinamike, temelji se na fizičkoj diskretizaciji kontinuuma, pri tome se razmatrani kontinuum s beskonačno stupnjeva slobode zamjenjuje s diskretnim modelom međusobno povezanih elemenata s konačnim brojem stupnjeva slobode. Na taj način područje kontinuuma dijeli se na konačan broj potpodručja koje nazivamo konačni elementi, razmatrani kontinuum postaje mreža konačnih elemenata. Konačni elementi međusobno su povezani točkama na konturi koji se nazivaju čvorovi. Stanje u svakom elementu, kao što je primjerice polje pomaka, deformacije, napreznja, temperature te ostalih veličina u problemu polja, opisuje se pomoću interpolacijskih funkcija. Te funkcije moraju zadovoljavati odgovarajuće uvjete da bi se diskretizirani model što više približio ponašanju kontinuiranog sustava. Uz pravilnu formulaciju konačnih elemenata, približavanje točnom rješenju raste s povećanjem broja elemenata [6].

Metoda konačnih elemenata je približna metoda, stoga prilikom primjene ove metode moramo imati na umu da su i dobivena rješenja približna. Jedino pravilnim izborom proračunskog modela i uz pravilno odabrane konačne elemente, koji su u mogućnosti opisati realni fizikalni proces, možemo se približiti realnim vrijednostima. Da bi to bilo moguće, potrebno je razumjeti fizikalno ponašanje konstrukcije koja se analizira te poznavati teorijsku osnovu konačnih elemenata, a na taj način i ograničenja njihove primjene [6].

Osnovni tipovi konačnih elemenata su [6]:

- jednodimenzijски konačni elementi,
- dvodimenzijски konačni elementi,
- trodimenzijски konačni elementi,
- osnosimetrični konačni elementi,
- konačni elementi za rješavanje problema savijanja ploča,
- konačni elementi za analizu ljuskastih konstrukcija.

Kako se metoda konačnih elemenata zasniva na rješavanju velikih sustava jednadžbi tako je njena primjena u svakodnevnoj inženjerskoj praksi uspjela zaživjeti tek značajnim razvojem računala. U samim počecima primjene uporaba analize metodom konačnih elemenata bila je ograničena skupim „mainframe“ računalima koja su uglavnom posjedovale industrije kao što su zrakoplovna, automobilska, nuklearna i obrambena no danas već na osobnim računalima možemo provoditi analize složenih problema u raznim softverskim paketima zasnovanim na metodi konačnih elemenata[6].

### 3.2 Programski paket *Abaqus*

*Abaqus* je programski paket koji se zasniva na metodi konačnih elemenata. Primjenjuje se za rješavanje različitih problema kao što su analiza pomaka i naprezanja, prijenos topline, difuzija mase, akustička analiza te mnogi drugi, sadrži veliku bazu konačnih elemenata za virtualno modeliranje geometrije. *Abaqus* paket sadrži tri osnovna proizvoda [13]:

- *Abaqus/CAE*,
- *Abaqus/Standard*,
- *Abaqus/Explicit*.

*Abaqus/CAE* je kompletno interaktivno okruženje koje sadrži jednostavno sučelje za kreiranje, praćenje i vrednovanje rezultata dobivenih *Abaqus/Standard* i *Abaqus/Explicit* simulacijama. *Abaqus/CAE* podijeljen je na module, svaki modul definira jedan logički aspekt procesa modeliranja, primjerice definiranje geometrije, definiranje svojstava materijala i stvaranje mreže konačnih elemenata. Kako se korisnik kreće od modula do modula tako gradi model iz kojega *Abaqus/CAE* generira ulaznu datoteku koju korisnik podnosi u *Abaqus/Standard* ili *Abaqus/Explicit* koji izvršava analizu, šalje podatke u *Abaqus/CAE* gdje je moguće pratiti napredak analize, te generira izlaznu datoteku sa informacijama iz analize. Naposljetku, korisnik *Visualization* modul koristi za čitanje izlazne datoteke i pregledavanje rezultata analize [13].

*Abaqus/Standard* predstavlja rješenje idealno za statičke događaje i dinamičke događaje pri malim brzinama gdje su iznimno bitna jako točna rješenja naprezanja. Primjeri uključuju tlak brtvljenja na spojevima, stacionarno stanje kotrljanja gume ili širenje pukotine u kompozitnom trupu aviona. Unutar jedne simulacije moguće je istovremeno analizirati model unutar vremenske i frekvencijske domene [13].

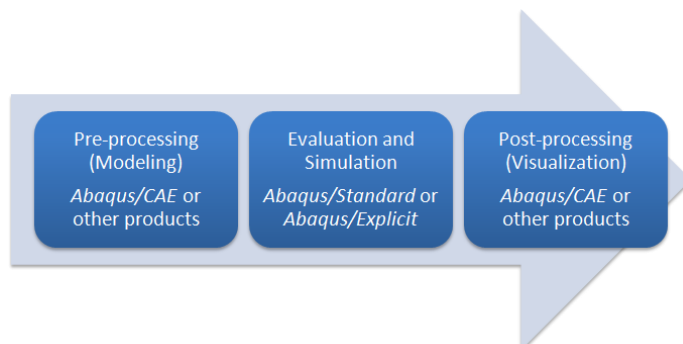
*Abaqus/Explicit* je proizvod za analizu metodom konačnih elemenata koji je posebno dobro prilagođen za simuliranje kratkih tranzijentnih dinamičkih događaja kao što su testovi sudara automobila, testovi ispuštanja potrošačke elektronike, te balistički udari.

Rezultati iz bilo koje točke unutar analize provedene u rješavaču *Abaqus/Standard* mogu se koristiti kao početni uvjeti za nastavak analize u *Abaqus/Explicitu*. Slično tome, analiza započeta *Abaqus/Explicitom* može biti nastavljena u *Abaqus/Standardu*.

Svaki programski paket za rješavanje problema primjenom metode konačnih elemenata, pa tako i *Abaqus*, čine tri radne faze (Slika 7) [13]:

- PRETPROCESOR – opis proračunskog modela tj. modeliranje, stvaranje ulazne datoteke za „rješavač“ (engl. *solver*) (*Abaqus/CAE*)
- PROCESOR – rješavanje problema matematičkog modeliranja (vrednovanje i simuliranje), stvaranje izlazne datoteke za vizualni prikaz rezultata (*Abaqus/Standard* i *Abaqus/Explicit*)

- POSTPROCESOR – generiranje izvješća, grafičkog prikaza, animacije iz izlazne datoteke (*Abaqus/CAE*)



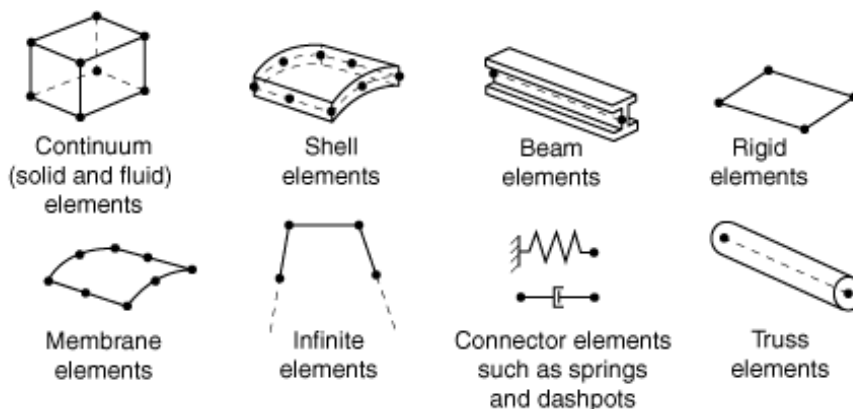
Slika 7. Radne faze programa za analizu metodom konačnih elemenata, preuzeto iz [14]

### 3.2.1 Konačni elementi u *Abaqus-u*

*Abaqus* sadrži opsežnu biblioteku konačnih elemenata te tako pruža moćan skup alata za rješavanje mnogo različitih problema. Postoji pet aspekata koji obilježavaju ponašanje svakog elementa:

- skupina (familija),
- broj stupnjeva slobode (direktna povezan sa skupinom),
- broj čvorova,
- formulacija,
- integracija.

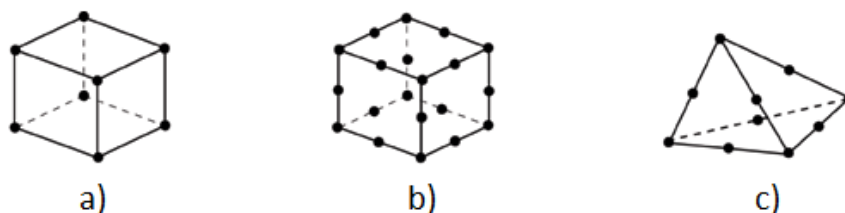
Svaki konačni element u *Abaqus* biblioteci elemenata ima jedinstveno ime, npr. T2D2, S4R, C3D8I ili C3D8R. Slika 8 prikazuje skupine elemenata u *Abaqus-u* koje se uobičajeno koriste u analizi naprežanja. Jedna od glavnih razlika između različitih skupina elemenata je vrsta geometrije koju pojedina skupina elemenata preuzima na sebe.



Slika 8. Uobičajeno korištene skupine elemenata, preuzeto iz [7]

Stupnjevi slobode su temeljne varijable koje se računaju tijekom analize. U analizi naprezanja/pomaka stupnjevi slobode su translacije, a za ljuskaste, gredne i cijevne elemente računaju se i rotacije u svakom čvoru.

Stupnjevi slobode računaju se u čvorovima konačnog elementa. U svakoj drugoj točki elementa pomaci su dobiveni interpolacijom čvornih pomaka. Elementi koji imaju čvorove samo u uglovima, kao što je kvadar sa 8 čvorova (Slika 4 (a)), koriste linearnu interpolaciju u svakom smjeru te se nazivaju linearni elementi ili elementi prvog reda. Elementi sa čvorovima na sredini svakog brida, kao što je kvadar sa 20 čvorova (Slika 4 (b)), koriste kvadratnu interpolaciju pa se često nazivaju kvadratni elementi ili elementi drugog reda. Modificirani trokutni ili tetraedarski elementi sa čvorovima na sredini brida, kao što je tetraedar sa 10 čvorova (Slika 4 (c)), koriste modificiranu interpolaciju drugog reda pa se često nazivaju modificirani elementi ili modificirani elementi drugog reda.



**Slika 9. a) element prvog reda, b) element drugog reda, c) modificirani element drugog reda; preuzeto iz [7]**

Formulacija elementa odnosi se na matematičku teoriju korištenu za definiranje ponašanja elementa. Elementi koji se primjenjuju u programskom paketu *Abaqus*, a namijenjeni su za analizu naprezanja i pomaka (deformacija) temelje se na Lagrangeovoj formulaciji. Na Eulerovoj formulaciji temelje se elementi namijenjeni za simulacije problema mehanike fluida, a uz to *Abaqus/Standard* koristi Eulerove elemente za modeliranje prijelaza topline konvekcijom.

*Abaqus* koristi numeričke tehnike za integriranje veličina po volumenu svakog elementa, čime je omogućena općenitost u ponašanju materijala. Korištenjem Gaussove numeričke integracije za većinu elemenata, *Abaqus* ocjenjuje odziv materijala u svakoj točki integracije u svakom elementu. Neki elementi za analizu kontinuuma u *Abaqusu* mogu koristiti potpunu ili reduciranu integraciju, odabir koji može imati značajan utjecaj na točnost elementa za zadani problem.

### 3.2.2 3D konačni elementi

3D (engl. *continuum*) elementi su standardni volumni elementi u *Abaqusu*, ne uključuju strukturalne elemente poput grednih, ljuskastih, membranskih i štapnih. Postoje u obliku prizme (engl. *hexaedar*), trostrane prizme (engl. *wedge*) i tetraedra. Mogu biti sastavljeni od jednog homogenog materijala ili u *Abaqus/Standardu* mogu sadržavati nekoliko slojeva iz različitih materijala za analizu laminatnih

kompozitnih tvorevina. Puno su precizniji ako nisu distordirani, osobito četverokutni i heksaedarski. Trokutasti i tetraedarski su manje osjetljivi na distorziju.

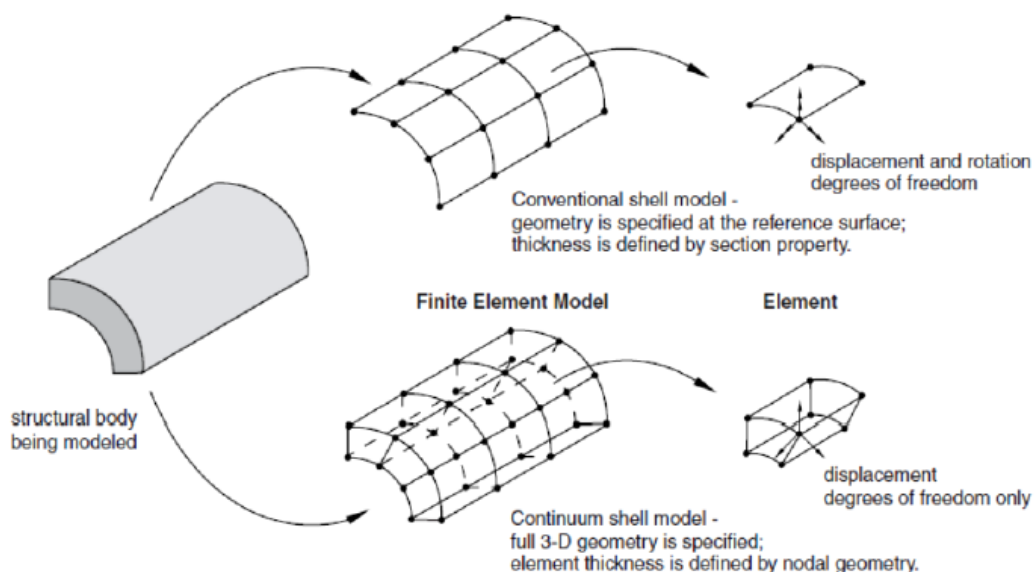
Mogu se koristiti za linearne analize ili složene nelinearne analize koje uključuju kontakt, plastičnost te velike deformacije. Pogodni su za analizu naprezanja, prijenosa topline, zatim akustičku, piezoelektričnu, magnetostatičku i elektromagnetsku analizu. Stupnjevi slobode kod 3D elemenata su po tri translacije u svakom čvoru.

*Abaqus/Standard* biblioteka elemenata uključuje jednodimenzionalne, dvodimenzionalne i trodimenzionalne elemente, prvog reda (linearne) i drugog reda (kvadratne) interpolacije. U ovom radu za rješavanje verifikacijskih problema kao i za rješavanje problema posude pod tlakom korišteni su prizmatični heksagonalni elementi prvog i drugog reda (C3D8R i C3D20R) te tetraedarski elementi drugog reda (C3D10).

### 3.2.3 Konačni elementi za analizu ljuskastih konstrukcija

Konačni elementi za analizu ljuskastih konstrukcija koriste se za modeliranje struktura kod kojih je jedna dimenzija, debljina, značajno manja od ostalih dimenzija. Konvencionalni elementi za analizu ljuskastih konstrukcija koriste ovaj uvjet za diskretizaciju tijela definiranjem geometrije na referentnoj površini, definiramo srednju plohu za koju naknadno zadajemo debljinu ljuske. Konvencionalni ljuskasti elementi imaju rotacijske i translacijske stupnjeve slobode[7].

Suprotno navedenom, 3D (engl. *continuum*) elementima za analizu ljuskastih konstrukcija diskretiziramo čitavo trodimenzionalno tijelo. Debljina je određena geometrijom čvorova elemenata. Stupnjevi slobode kod 3D elemenata su samo translacije[7].



Slika 10. Usporedba elemenata za analizu ljuskastih konstrukcija, preuzeto iz [7]

U *Abaqus*-u postoje konvencionalni ljuskasti elementi za opću namjenu, kao i ljuskasti elementi koji se koriste za probleme tankih i debelih ljusaka.

Ljuskasti elementi za opću namjenu dopuštaju poprečno smično deformiranje. Koriste teoriju debelih ljusaka kako se debljina ljuske povećava, kad se debljina ljuske smanjuje postaju diskretni Kirchhoff-ovi tanki ljuskasti elementi. Tipovi ljuskastih elemenata opće namjene su: S3/S3R, S3RS, S4, S4R, S4RS, S4RSW, SAX1, SAX2, SAX2T, SC6R i SC8R[7].

U *Abaqus/Standardu* tanke ljuske se zahtijevaju u slučajevima gdje je fleksibilnost poprečnog smicanja beznačajna i gdje točno mora biti zadovoljeno Kirchhoff-ovo kinematičko ograničenje. Tipovi ljuskastih elemenata za rješavanje problema tankih ljuski su: STRI3, S4R5, STRI65, S8R5, S9R5, SAXA1n i SAXA2N[7].

U *Abaqus/Standard*-u debele ljuske se zahtijevaju u slučajevima kada je bitna fleksibilnost poprečnog smicanja te kada je poželjna interpolacija drugog reda. Tipovi ljuskastih elemenata za rješavanje problema debelih ljuski su: S8R i S8RT [7].

### 3.2.4 Tehnike podmodeliranja

Podmodeliranje koristimo za detaljno proučavanje područja od interesa na modelu koji analiziramo, primjerice područja visoke koncentracije naprezanja. U većini slučajeva u području interesa kreiramo finiju mrežu konačnih elemenata, tako da nam podmodel može dati preciznije i detaljnije rješenje. Kreiranje podmodela je postupak kroz dva koraka. Prvo se kreira i analizira globalni model. Zatim se kreira podmodel a duž granica podmodela zadajemo rubne uvjete koji sadrže vremenski zavisne varijable spremljene tijekom analize globalnog modela.

Podmodeliranje se najprije klasificira prema tome koju od dvije osnovne tehnike koristimo[7]:

- čvorno temeljena tehnika podmodeliranja
- površinski temeljena tehnika podmodeliranja

Čvorno temeljena tehnika podmodeliranja je najčešće upotrebljavana i najopćenitija. Ova tehnika koristi rezultate u čvorovima (pomake, temperaturu,...) za interpolaciju rezultata globalnog modela na čvorove podmodela. Površinski temeljena tehnika koristi polje naprezanja za interpolaciju rezultata globalnog modela na točke integracije podmodela.

Moguće je odabrati bilo koju od dvije tehnike podmodeliranja ili njihovu kombinaciju, no postoje i ograničenja na koja je potrebno obratiti pozornost pri izboru.

Na podmodelu možemo primijeniti konačne elemente različite od onih koje smo koristili za modeliranje odgovarajuće regije na globalnom modelu [7].

Čvorno temeljena tehnika omogućava sljedeće tipove podmodeliranja (globalni model – na – podmodel)[7]:



- Dvodimenzijски modeli:
  - *Solid-to-solid*
  - *Acoustic-to-structure*
- Trodimenzijски modeli:
  - *Solid-to-solid*
  - *Shell-to-shell*
  - *Membrane-to-membrane*
  - *Shell-to-solid*
  - *Acoustic-to-structure*

Površinski temeljena tehnika omogućava sljedeće tipove podmodeliranja (globalni model – na – podmodel)[7]:

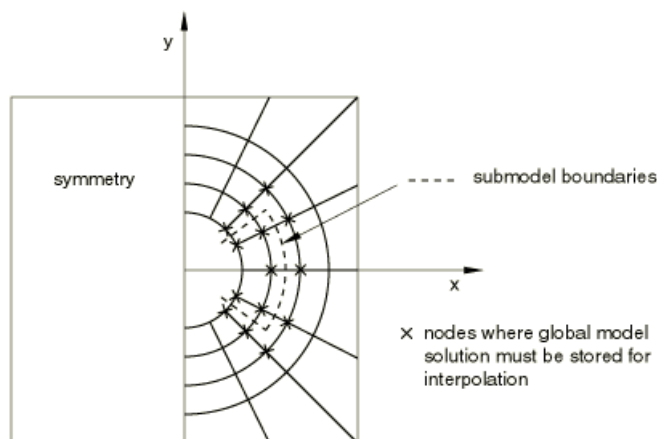
- Dvodimenzijски modeli:
  - *Solid-to-solid*
- Trodimenzijски modeli:
  - *Solid-to-solid*

U nastavku ćemo detaljnije objasniti čvorno temeljenu tehniku podmodeliranja jer ćemo nju primjenjivati u ovom radu, tipovi koje ćemo primjenjivati su *shell-to-solid* i *solid-to-solid*.

### 3.2.5 Čvorno temeljena tehnika podmodeliranja

Analiza podmodela provodi se, bilo djelomično ili u potpunosti, na temelju rezultata dostupnih iz analize globalnog modela. Rezultati globalnog modela interpoliraju se na čvorove koji se nalaze na granici podmodela (Slika 11). Dakle, odziv na granici podmodela je definiran rješenjem globalnog modela.

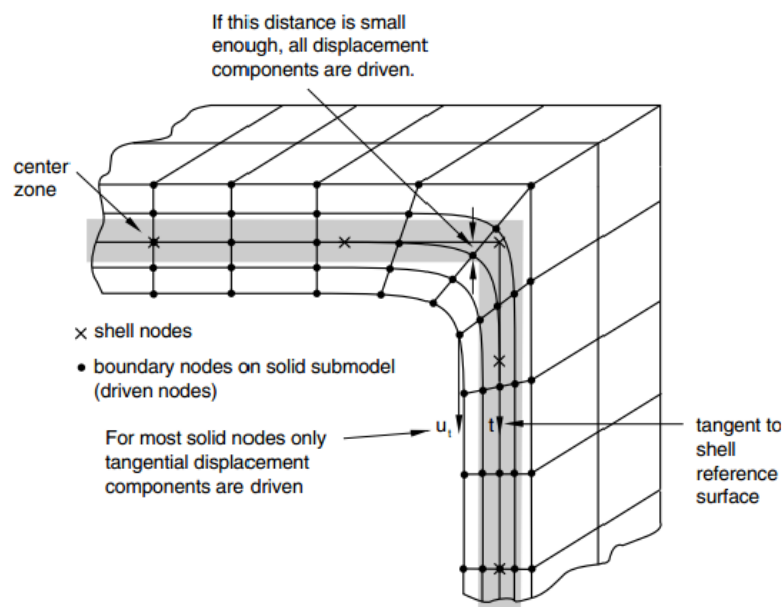
Prilikom *shell-to-solid* podmodeliranja linearni ili nelinearni odziv globalnog ljuskastog modela koristi se kao uzbuda 3D podmodela. Ulazni rubni uvjeti su pri tome pomaci koji su određeni pomacima i rotacijama iz globalnog modela [7].



Slika 11. Globalni model sa označenim granicama podmodela, preuzeto iz [7]



Prilikom *shell-to-solid* podmodeliranja pogonjeni stupnjevi slobode odabiru se automatski, ovisno o udaljenosti između pogonjenog čvora i referentne površine globalnog modela. Sve komponente pomaka pogonjene su u čvorovima koji leže na referentnoj površini ili unutar „centralne zone“ (Slika 14). Veličina centralne zone određena je kao dio rubnih uvjeta podmodela. Za čvorove koji leže dalje od referentne površine, pogonjene su samo komponente pomaka paralelne na referentnu površinu globalnog modela. Najmanje jedan sloj čvorova podmodela mora biti unutar centralne zone, u suprotnom *Abaqus* prijavljuje grešku. Ako korisnik ne postavi drugačiju vrijednost, uzima se zadanih 10% od definirane debljine ljuske [7].



Slika 14. Centralna zona podmodela [7]

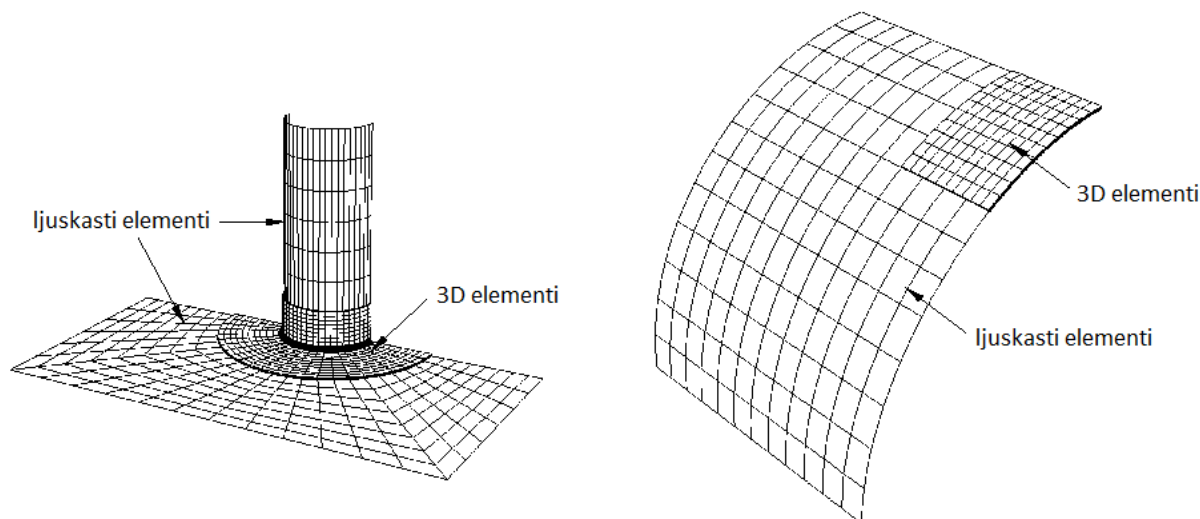
### 3.2.5.2 Solid-to-solid podmodeliranje

*Solid-to-solid* tip podmodeliranja zasniva se na jednakom principu djelovanja kao i *shell-to-solid* tip podmodeliranja. Kod *solid-to-solid* podmodeliranja podmodel čine *solid* elementi a on zamjenjuje područje globalnog modela koji je također diskretiziran *solid* elementima. Kao i kod *shell-to-solid* podmodeliranja pogonjeni čvorovi leže na skupu površina na granici podmodela, a razlika je što podatke dobivaju iz čvorova koji i kod globalnog modela leže na skupu površina.

### 3.2.6 Spajanje ljuskastih i 3D elemenata (*Shell-to-solid coupling*)

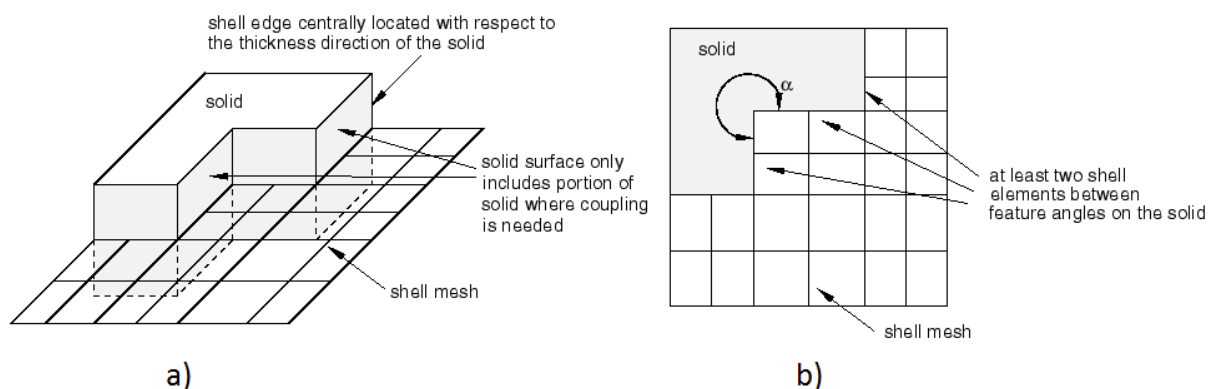
*Shell-to-solid* coupling je opcija veze unutar Abaqusa koja nam unutar jednog modela omogućava prijelaz između područja modeliranog ljuskastim elementima na područje modelirano 3D elementima. Najkorisnija je kada lokalno želimo punu trodimenzionalnu analizu dok ostatak modela može biti modeliran kao ljuska. Opcija koristi skup interno definiranih raspodjela ograničenja veza za

povezivanje linije čvorova duž ruba ljuskastog modela sa skupom čvorova na površini 3D tijela. Automatski se odabiru čvorovi za povezivanje koji leže u području utjecaja na površini 3D tijela. Ova opcija povezivanja ne zahtjeva nikakvo poravnavanje između mreža ljuskastih i 3D elemenata. Opciju je moguće koristiti u geometrijski linearnim kao i u nelinearnim analizama. Slika 15 prikazuje primjere spajanja ljuskastih i 3D elemenata [7].



Slika 15. Primjeri *shell-to-solid* veze [7]

Preporuka je da rub ljuskastog dijela bude centralno smješten u odnosu na debljinu 3D dijela (Slika 15 (a)). Površina 3D dijela na koju se veže rub ljuskastog djela treba biti samo dio ukupne površine. *Shell-to-solid* veza može biti definirana oko uglova (Slika 11 (b)), tada je preporučljivo da kut bude  $60^\circ < \alpha < 300^\circ$ . Uz to potrebno je postaviti barem dva elementa po dužini brida ljuskastog elementa na mjestima oko uglova [7].



Slika 16. Preporuke za modeliranje *shell-to-solid* veze [7]

## 4 VERIFIKACIJA KONAČNIH ELEMENATA

U ovom poglavlju riješena su analitički i numerički tri jednostavna primjera. Rezultati su međusobno uspoređeni te je na taj način ispitana konvergencija konačnih elemenata koji su namijenjeni rješavanju problema ljuski. Na istim primjerima ispitane su metode spajanja različitih tipova konačnih elemenata te tehnika podmodeliranja. Na temelju dobivenih rezultata odabrani su konačni elementi koje ćemo koristiti za analizu posude pod tlakom koja je znatno složeniji model.

### 4.1 Dvije duge cijevi spojene prirubnicama

Dvije duge cijevi spojene su prirubnicama i opterećene unutrašnjim pretlakom  $p$ . Potrebno je pronaći raspodjelu radijalnog pomaka duž izvodnice cijevi. Prirubnice smatrati idealno krutim.

Zadano:

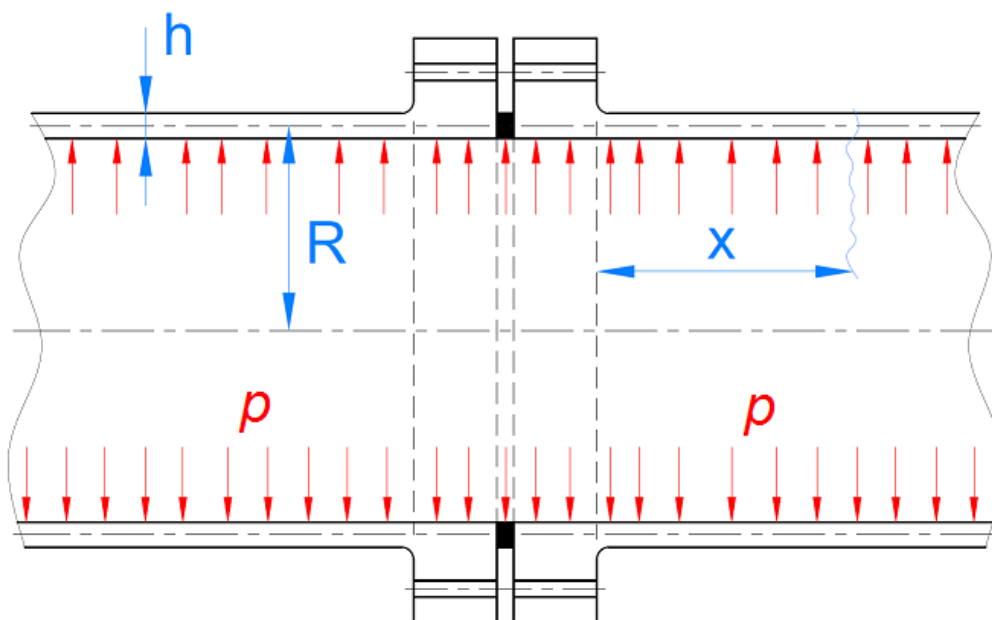
$$R = 250 \text{ mm,}$$

$$h = 5 \text{ mm,}$$

$$E = 210 \text{ GPa,}$$

$$p = 4 \text{ MPa,}$$

$$\nu = 0,3.$$



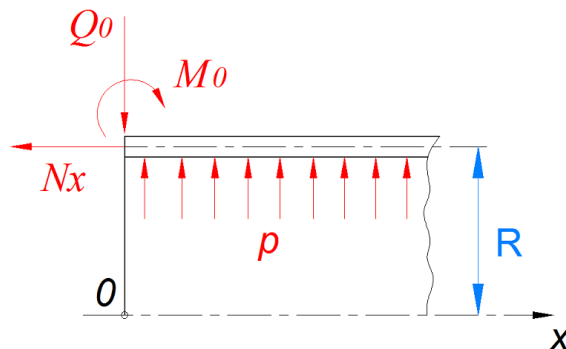
Slika 17. Cijevi spojene pomoću prirubnice i opterećene tlakom  $p$

### 4.1.1 Analitičko rješenje

Proračun je proveden prema postupku detaljno opisanom u [8].

Uslijed djelovanja pretlaka  $p$  cijev se nastoji proširiti, što na mjestu spoja sprječavaju krute prirubnice. Kao rezultat toga, na mjestu spoja prirubnice i cijevi javljaju se poprečna sila  $Q_0$  i moment savijanja  $M_0$ .

Kako su cijevi na kraju zatvorene, u presjeku se javlja uzdužna sila  $N_x$ . Slika 18 prikazuje sile i momente na mjestu spoja.



Slika 18. Sile i momenti na mjestu spoja

Uvjet ravnoteže u smjeru koordinatne osi  $x$

$$\sum F_x = 0,$$

$$N_x \cdot 2 \cdot R\pi - p \cdot R^2\pi = 0, \quad (153)$$

$$N_x = \frac{pR^2\pi}{2R\pi} = \frac{pR}{2}. \quad (154)$$

Budući da cijev razmatramo kao cilindričnu ljusku, koja je na jednom kraju uklještena (mjesto spoja cijevi sa prirubnicom), primjenjujemo sljedeći izraz za progib, prema [8]

$$w = -w_{p,0}f_1(\beta x) - \frac{\alpha_{p,0}}{\beta}f_2(\beta x) + w_p. \quad (155)$$

Gdje je  $w_p$  partikularno rješenje i iznosi:

$$w_p = \frac{pR^2}{2Eh}(2 - \nu). \quad (156)$$

Pri tome moramo uzeti u obzir da je na mjestu spoja  $\alpha_{p,0} = \alpha_p(0) = 0$ , pa konačni izraz za radijalni pomak  $w$  glasi

$$w = -w_{p,0}f_1(\beta x) + w_p, \quad (157)$$

odnosno

$$w(x) = \frac{pR^2(2 - \nu)}{2Eh}[1 - f_1(\beta x)]. \quad (158)$$

Izrazi za eksponencijalno-trigonometrijske funkcije glase, prema [8]

$$f_1(\beta x) = e^{-\beta x} (\cos \beta x + \sin \beta x), \quad (159)$$

$$f_2(\beta x) = e^{-\beta x} \sin \beta x, \quad (160)$$

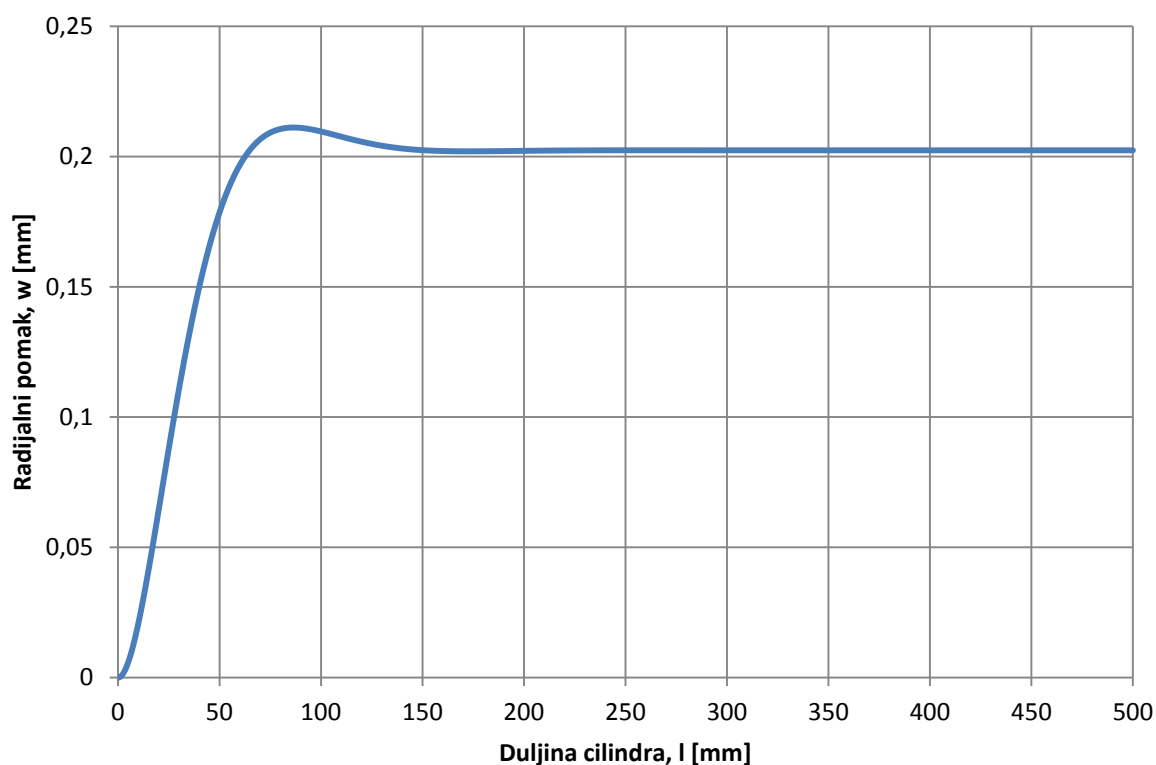
$$f_3(\beta x) = e^{-\beta x} (\cos \beta x - \sin \beta x), \quad (161)$$

$$f_4(\beta x) = e^{-\beta x} \cos \beta x. \quad (162)$$

Geometrijsko-materijalnu značajku  $\beta$  računamo prema izrazu

$$\beta = \frac{\sqrt[4]{3(1-\nu^2)}}{\sqrt{Rh}}. \quad (163)$$

Pomoću računalnog programa *Microsoft Office Excel* [15] dobili smo raspodjelu radijalnog pomaka duž izvodnice cijevi. Slika 19 prikazuje dijagram raspodjele radijalnog pomaka prema analitičkom rješenju.



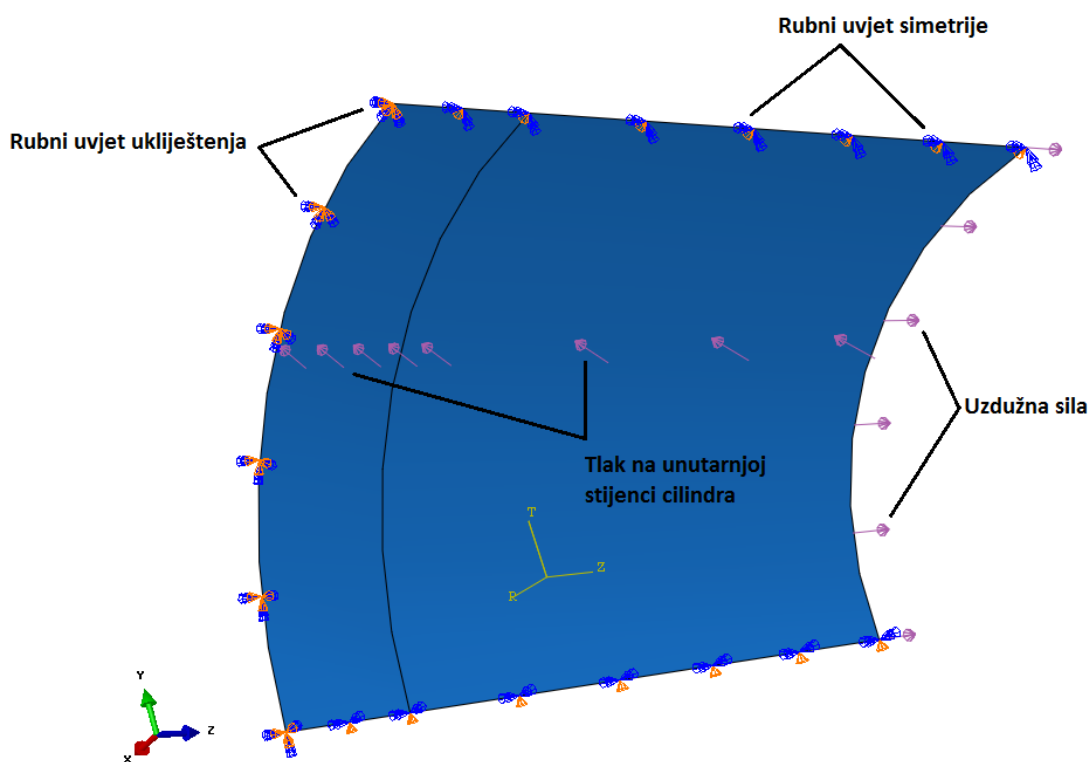
**Slika 19. Raspodjela radijalnog pomaka duž izvodnice cijevi**

Najveća vrijednost radijalnog pomaka iznosi  $w = 0,21113$  mm i nalazi se na udaljenosti  $x = 86,4$  mm od mjesta spoja.

## 4.1.2 Rješenje pomoću metode konačnih elemenata

### 4.1.2.1 Ljuskasti konačni elementi

U svrhu numeričke analize zadanog problema izrađen je pojednostavljeni model prema zadanim dimenzijama. Kada je to moguće, pojednostavljenje modela je svakako poželjno napraviti jer manji model skraćuje vrijeme potrebno za računanje. Model je pojednostavljen tako što nismo modelirali prirubnicu, već smo na mjestu spoja prirubnice i cilindra zadali rubni uvjet uklještenja tj. spriječeni su pomaci i rotacije čvorova duž ruba cilindra. Ovo pojednostavljenje smo mogli napraviti jer je u zadatku zadano da prirubnicu smatramo idealno krutom. Sljedeće pojednostavljenje je modeliranje četvrtine cilindra jer prema zadatku imamo cilindar koji ima dvije ravnine simetrije. Slika 20 prikazuje model sa zadanim opterećenjem i rubnim uvjetima.



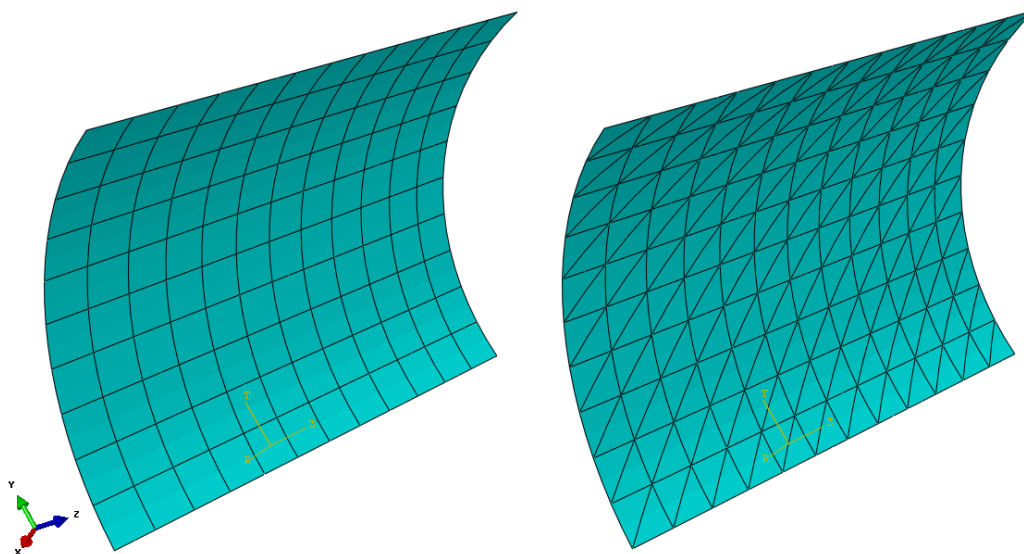
Slika 20. Model sa zadanim rubnim uvjetima i opterećenjima

Zbog jednostavnijeg zadavanja rubnih uvjeta, uvjeta simetrije i opterećenja te zbog lakšeg očitavanja rezultata analize, unutar modela je kreiran i lokalni cilindrični koordinatni sustav.

Nakon što smo definirali rubne uvjete i opterećenje potrebno je izraditi mrežu konačnih elemenata. Ovaj model poslužit će nam za provjeru konvergencije rješenja za ljuskaste konačne elemente prvog i drugog reda. Korišteni su četverokutni ljuskasti elementi prvog reda (S4R5) i drugog reda (S8R5), trokutni ljuskasti elementi prvog reda (S3) i drugog reda (STR165). Slika 21 prikazuje diskretizaciju

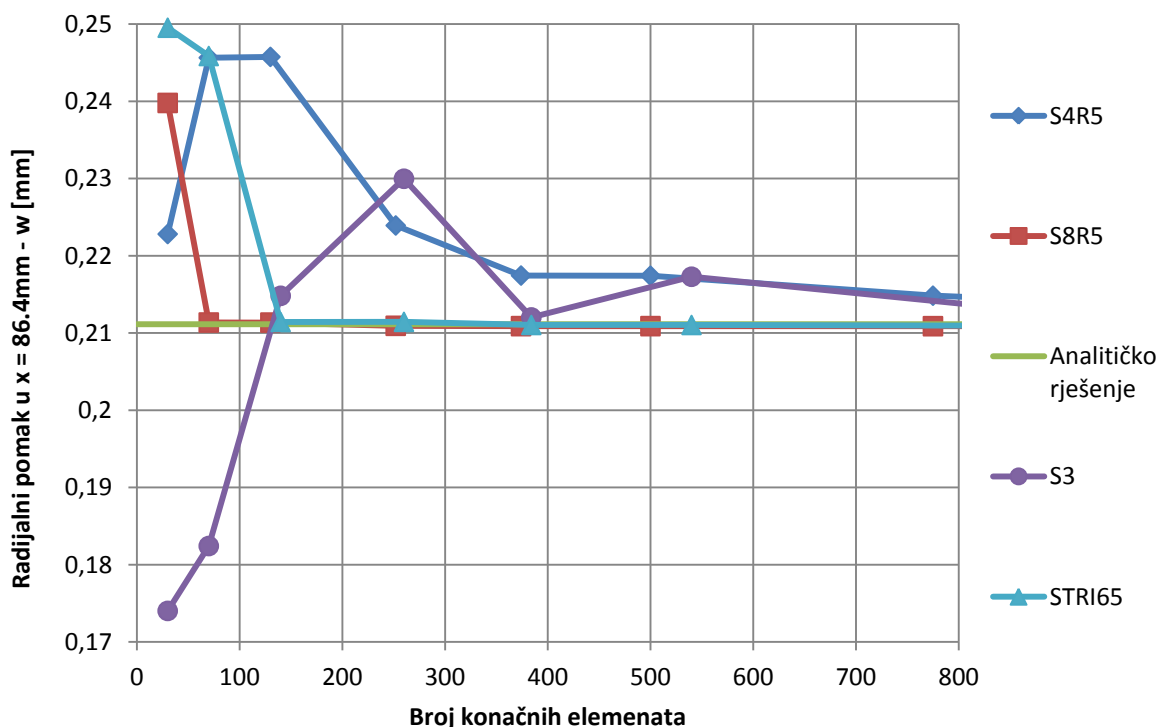


modela sa četverokutnim elementima drugog reda (S8R5) te sa trokutnim elementima drugog reda (STRI65).



**Slika 21. Prikaz modela sa četverokutnim i trokutnim konačnim elementima**

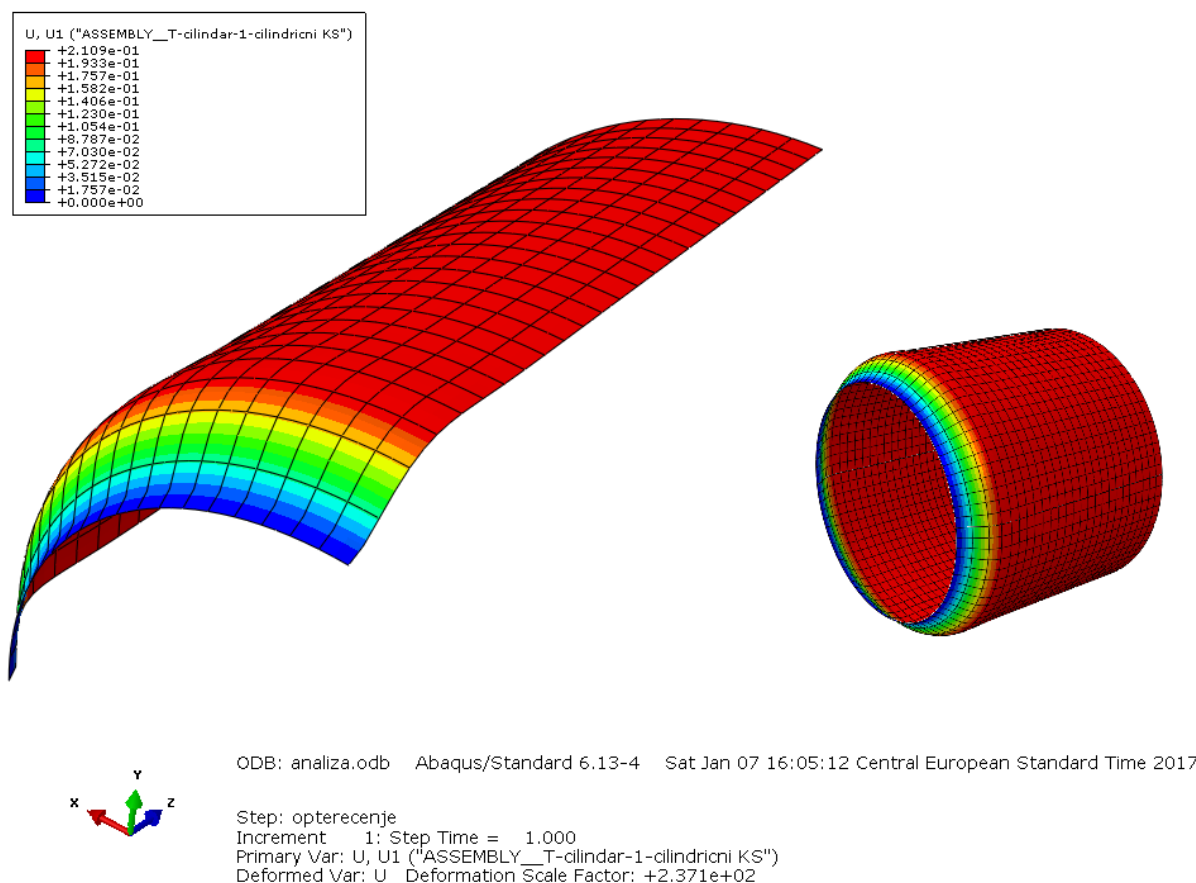
Analiza je provedena na modelu diskretiziranom sa različitim vrstama konačnih elemenata te sa mrežama različitog broja konačnih elemenata. Slika 22 prikazuje konvergenciju rješenja za različite mreže ljuskastih trokutnih i četverokutnih konačnih elemenata.



**Slika 22. Konvergencija ljuskastih konačnih elemenata**

Iz dijagrama vidimo da ljuskasti elementi drugog reda (S8R5 i STRI65) konvergiraju monotono, pri tome četverokutni elementi drugog reda (S8R5) konvergiraju nešto brže pa vidimo da se rješenje za

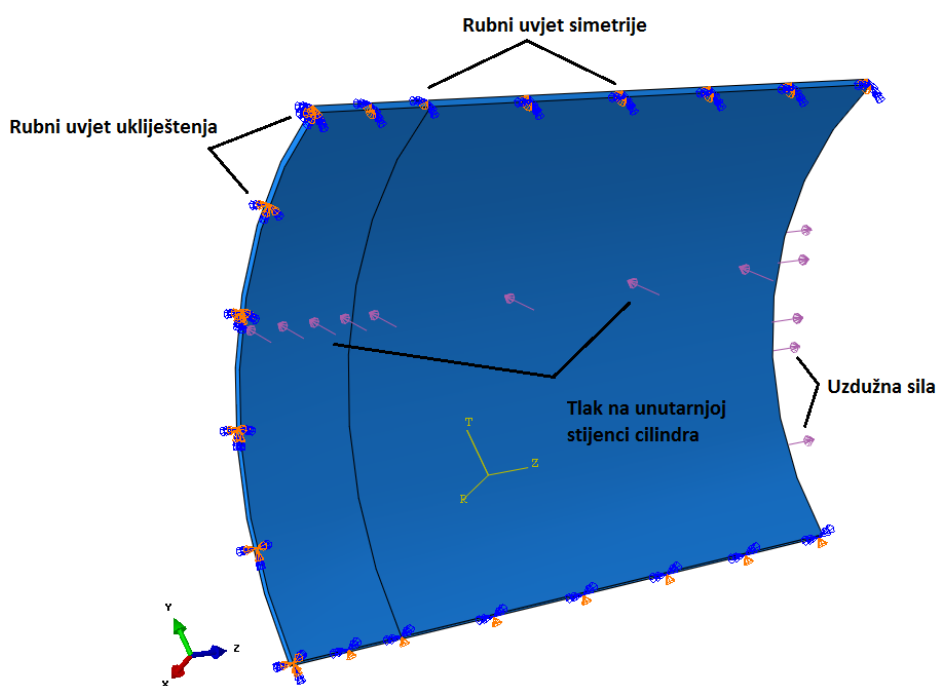
maksimalni radijalni pomak sa mrežom od 70 elemenata već potpuno približilo analitičkom rješenju i daljnjim povećanjem broja elemenata nema promjene rezultata. Primjenom trokutnih elemenata drugog reda (STRI65) potpuno približavanje analitičkom rješenju nastupilo je kod mreže od 140 elemenata. Iz dijagrama vidimo da se primjenom ljuskastih elemenata prvog reda numeričko rješenje približava analitičkom za daleko veći broj elemenata. Slika 23 prikazuje grafički prikaz raspodjele radijalnog pomaka, na slici vidimo četvrtinu cilindra i cijeli cilindar.



**Slika 23. Grafički prikaz raspodjele radijalnog pomaka**

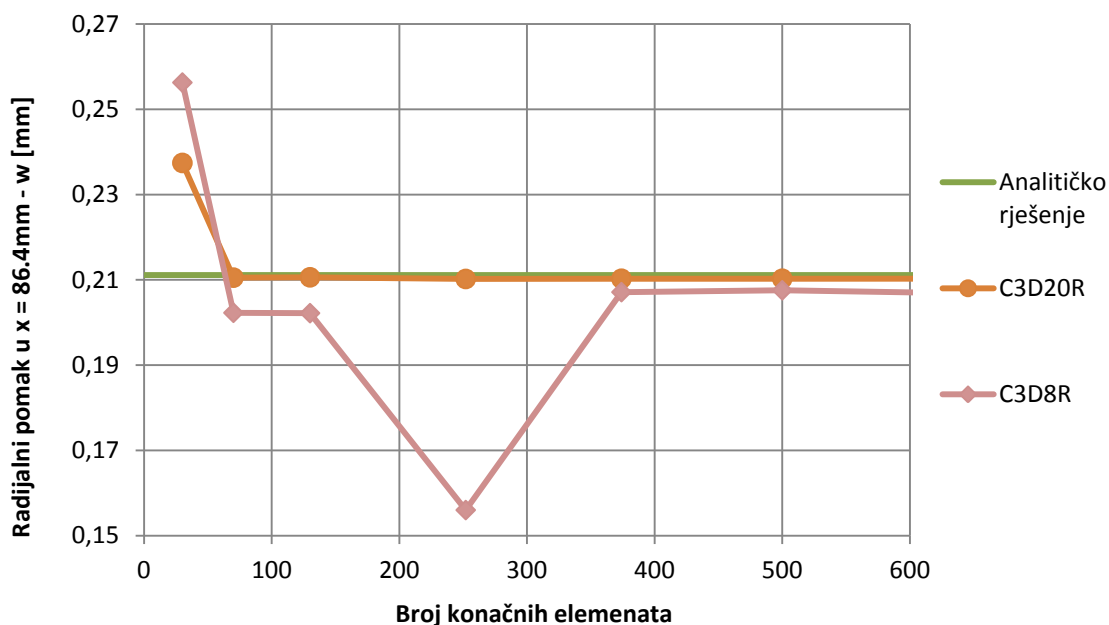
#### 4.1.2.2 3D konačni elementi

U svrhu verifikacije 3D konačnih elemenata također je napravljen pojednostavljeni model, bez prirubnice te je također modelirana samo četvrtina cilindra. Provjera konvergencije provedena je za prizmatične heksagonalne elemente prvog reda (C3D8R) i za prizmatične heksagonalne elemente drugog reda (C3D20R). Slika 24 prikazuje model četvrtine cilindra sa zadanim opterećenjem i rubnim uvjetima uklještenja i simetrije. Za ovaj model također je kreiran lokalni cilindrični koordinatni sustav radi jednostavnijeg zadavanja rubnih uvjeta i opterećenja, kao i za jednostavnije očitavanje rezultata analize.



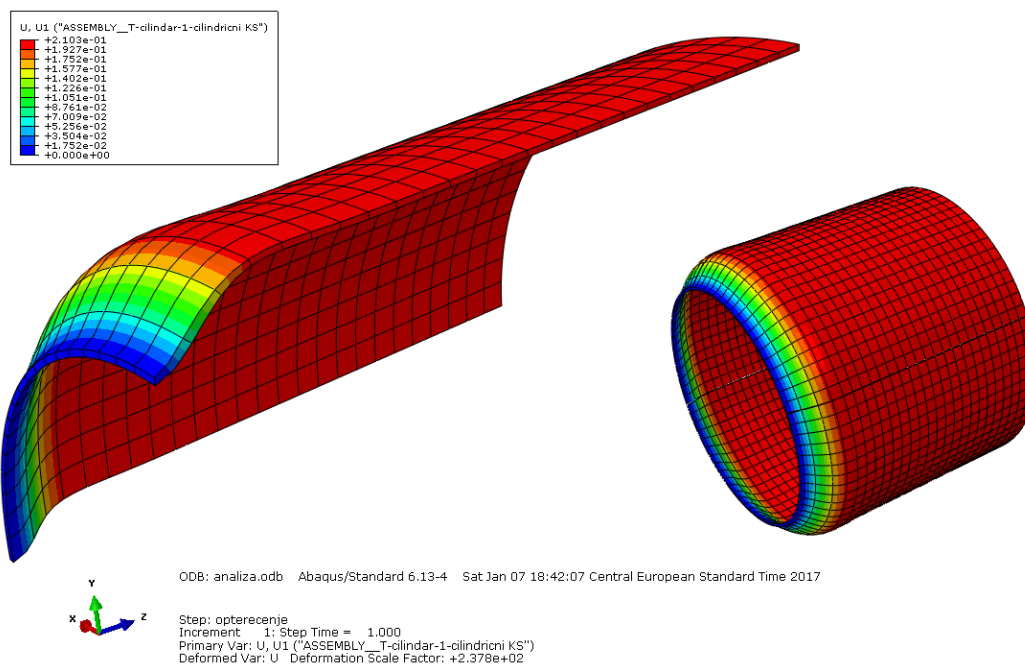
**Slika 24.** Model sa zadanim opterećenjem i rubnim uvjetima

Provedena je analiza sa ranije spomenute dvije vrste 3D konačnih elemenata. Slika 25 prikazuje dijagram konvergencije rješenja dobivenog numeričkom analizom prema analitičkom rješenju. Iz dijagrama vidimo da prizmatični heksagonalni elementi drugog reda (C3D20R) konvergiraju monotono i već za model sa 70 konačnih elemenata rješenje za najveći radijalni pomak se potpuno približilo analitičkom rješenju, s druge strane vidimo da prizmatični heksagonalni elementi prvog reda ne konvergiraju monotono.



**Slika 25.** Konvergencija prizmatičnih heksagonalnih elemenata prvog i drugog reda

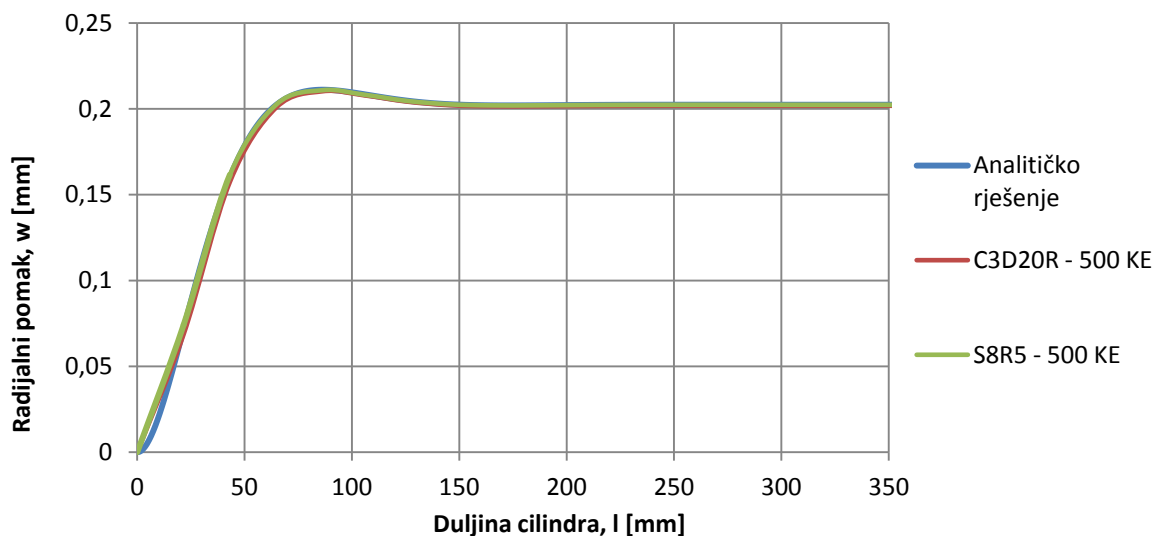
Slika 26 daje nam grafički prikaz raspodjele radijalnog pomaka duž izvodnice cilindra, na slici je prikazana četvrtina cilindra i cijeli cilindar.



**Slika 26. Grafički prikaz raspodjele radijalnog pomaka duž izvodnice cilindra**

Iz rezultata analize i prikazanih rezultata konvergencije zaključujemo da višestruko bolje rezultate daju ljuskasti i 3D elementi drugog reda. Slika 27 prikazuje dijagram s radijalnim pomakom duž izvodnice cilindra, na dijagramu je uspoređeno analitičko rješenje radijalnog pomaka s rješenjima dobivenim računalnim alatom *Abaqus*. Za usporedbu su odabrane diskretizacije sa četverokutnim elementima drugog reda (S8R5) i prizmatičnim heksagonalnim elementima drugog reda (C3D20R).

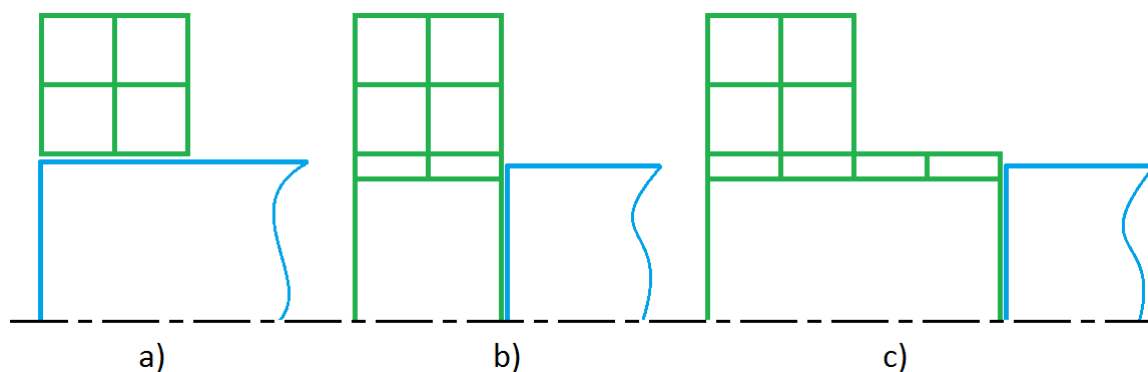
Iz dijagrama vidimo da je postignuta zadovoljavajuća konvergencija numeričkih rješenja dobivenih pomoću računalnog alata *Abaqus*.



**Slika 27. Radijalni pomak duž izvodnice cilindra**

### 4.1.3 Sklop cilindra sa prirubnicom

Na ovom primjeru još ćemo analizirati i mogućnosti modeliranja spajanjem ljuskastih konačnih elemenata sa 3D konačnim elementima. Ovdje ćemo napraviti novi model, sklop iz dva dijela (*parta*). Jedan dio je cilindar a drugi dio je prirubnica koju smo u prethodnim analizama izostavili zbog pojednostavljenja modela. U zadatku je zadano da se prirubnica smatra idealno krutom pa ćemo je i ovdje modelirati kao kruto tijelo (*rigid*), a za usporedbu ćemo napraviti i model gdje je prirubnica deformabilna (*deformable*). Model će biti izveden na tri načina (Slika 28).

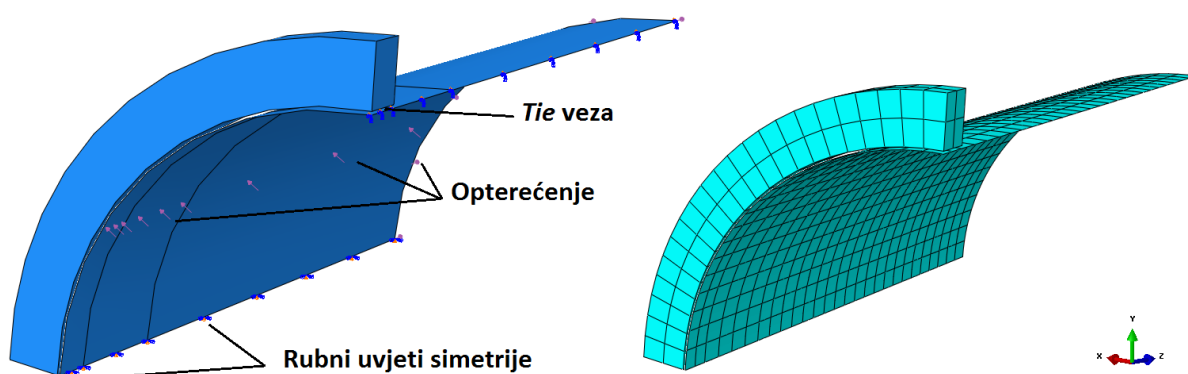


Slika 28. Izvedbe modela iz dva dijela (*parta*)

Prilikom izrade modela iz više dijelova koji su spojeni potrebno je između tih dijelova zadati određeno kinematičko ograničenje (engl. *constraint*). Na ovom primjeru su korištena dva tipa kinematičkih ograničenja [7]: *Tie* i *Shell-to-solid coupling*. Modelirali smo četvrtinu sklopa prirubnice i cilindra. U sklopu modela kreiran je i lokalni cilindrični koordinatni sustav zbog jednostavnijeg zadavanja opterećenja i očitavanja rezultata analize.

#### SLUČAJ 1 (Slika 28 (a))

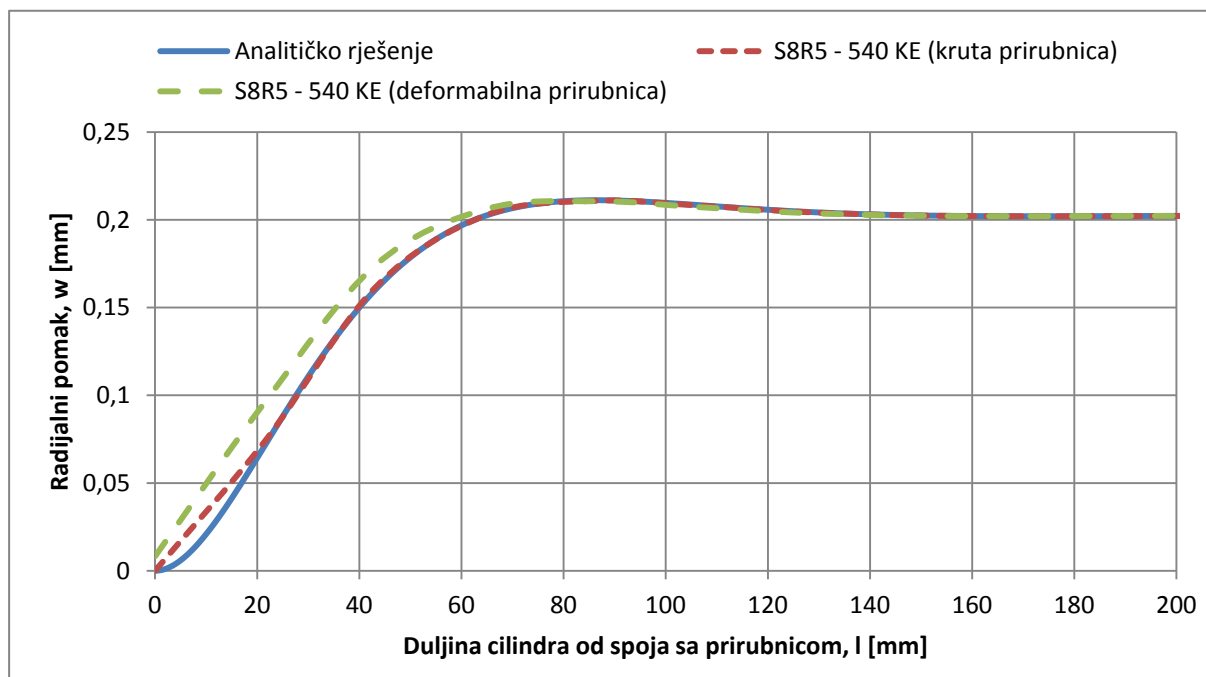
Kod prvog modela (Slika 28 (a)) imamo prirubnicu koja je zaseban dio i modelirana je kao čvrsto tijelo za izradu mreže 3D konačnim elementima, cilindar je također zaseban dio modeliran kao ljuska za izradu mreže ljuskastim konačnim elementima. Analiza je provedena za slučaj da je prirubnica idealno kruta (engl. *rigid*) i za slučaj da je deformabilna (engl. *deformable*). Korišten je *Tie* spoj između prirubnice i cilindra. Rezultate analize smo usporedili s analitičkim rješenjem. Slika 29 prikazuje model proračunski model i diskretizaciju modela sa 540 konačnih elemenata.



Slika 29. Model za slučaj 1

Slika 30 prikazuje rezultate za radijalni pomak duž izvodnice cilindra, prikazan je radijalni pomak počevši od mjesta spoja prirubnice i cilindra. Vidimo da se krivulja radijalnog pomaka duž izvodnice cilindra za slučaj kada je korištena kruta prirubnica gotovo u potpunosti poklapa sa analitičkim rješenjem. Malo odstupanje vidi se u blizini mjesta spoja, no to je iz razloga jer mreža konačnih elemenata nije dovoljno gusta da opiše tako brz porast radijalnog pomaka. Pogušćivanjem mreže na tome mjestu više bi se približili analitičkom rješenju.

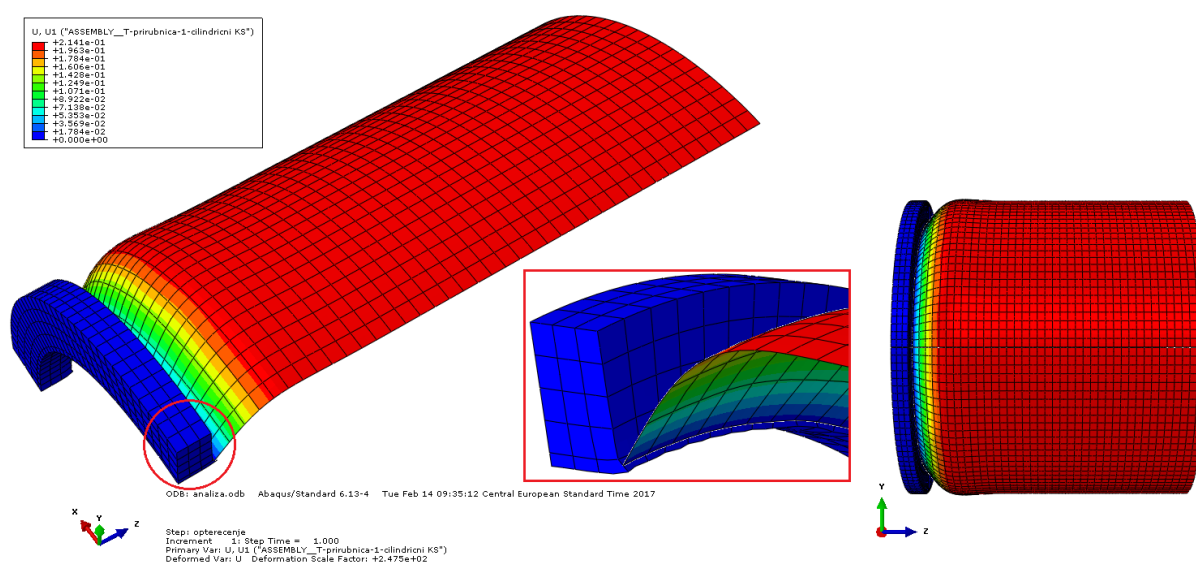
Za slučaj kada je prirubnica deformabilna već na samom spoju imamo mali pomak. Taj pomak je jako malen i udaljavanjem od mjesta spoja slabi utjecaj lokalnog savijanja, pa već na 80 mm od mjesta spoja imamo poklapanje rješenja za radijalni pomak sa analitičkim rješenjem.



Slika 30. Radijalni pomak duž izvodnice cilindra

**SLUČAJ 2 (Slika 28 (b))**

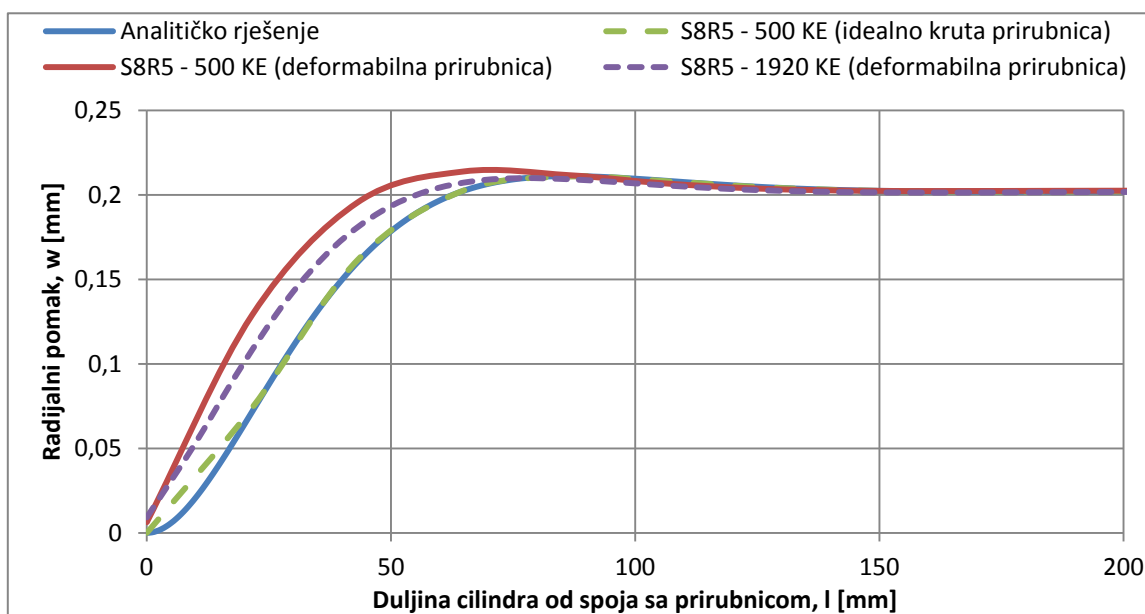
Kod drugog modela (Slika 28 (b)) jedan dio čini prirubnica i segment cilindra na unutarnjoj strani prirubnice u iznos njene širine. Ovaj dio je modeliran kao čvrsto tijelo za izradu mreže 3D konačnim elementima. Na mjestu spoja prirubnice i cilindra nastavlja se drugi dio, ostatak cilindra modeliran kao ljuska za izradu mreže ljuskastim konačnim elementima. Na ovom modelu smo za spajanje prirubnice i cilindrične ljuske koristili *Shell-to-solid* spoj kada je prirubnica deformabilna. *Tie* spoj je korišten u slučaju kada je prirubnica idealno kruta jer se spoj *Shell-to-solid* ne može primijeniti za spajanje dijelova modeliranih kao idealno kruto tijelo.



**Slika 31. Grafički prikaz rezultata za radijalni pomak duž izvodnice cilindra**

Slika 32 prikazuje rezultate analize za radijalni pomak duž izvodnice cilindra. Kao i u prethodnom slučaju, krivulja radijalnog pomaka za model sa idealno krutom prirubnicom se gotovo u potpunosti poklapa sa analitičkim rješenjem. Malo odstupanje imamo samo na mjestu spoja.

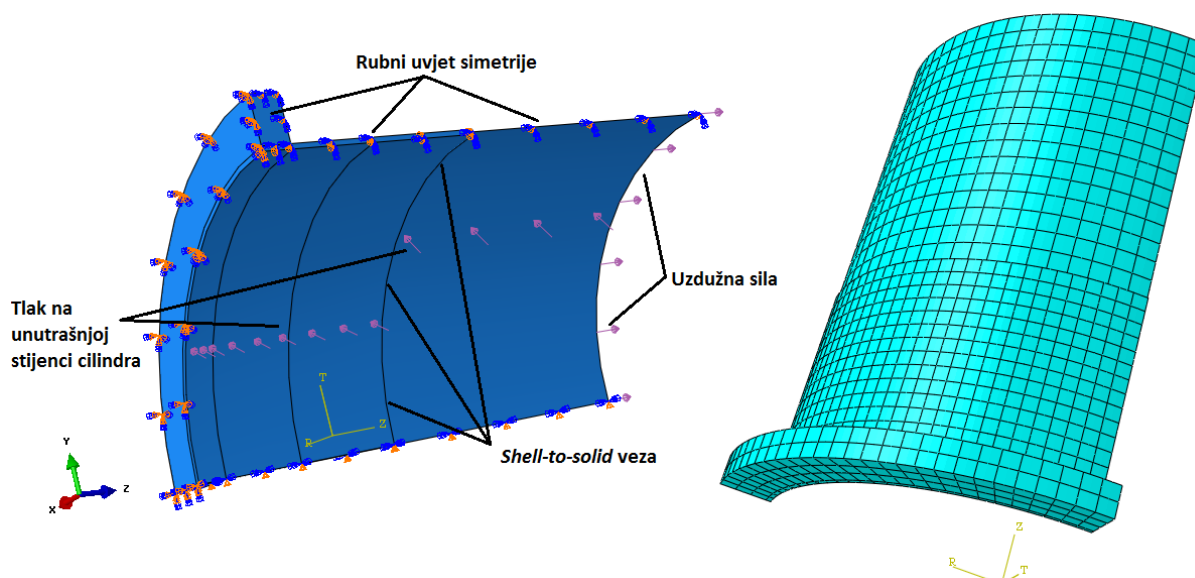
Za model sa deformabilnom prirubnicom na mjestu spoja prirubnice i ljuske postoji maleni pomak jer se prirubnica deformirala. Ovdje za model sa 500 konačnih elemenata imamo nešto veće odstupanje radijalnog pomaka u blizini spoja prirubnice i cilindra nego što je to u prethodnom slučaju. Dodatno je provedena analiza sa 1920 konačnih elemenata i numeričko rješenje se sada više približilo analitičkom. Daljnjim povećavanjem broja konačnih elemenata nije bilo promjene rezultata.



Slika 32. Radijalni pomak duž izvodnice cilindra

## SLUČAJ 3 (Slika 28 (c))

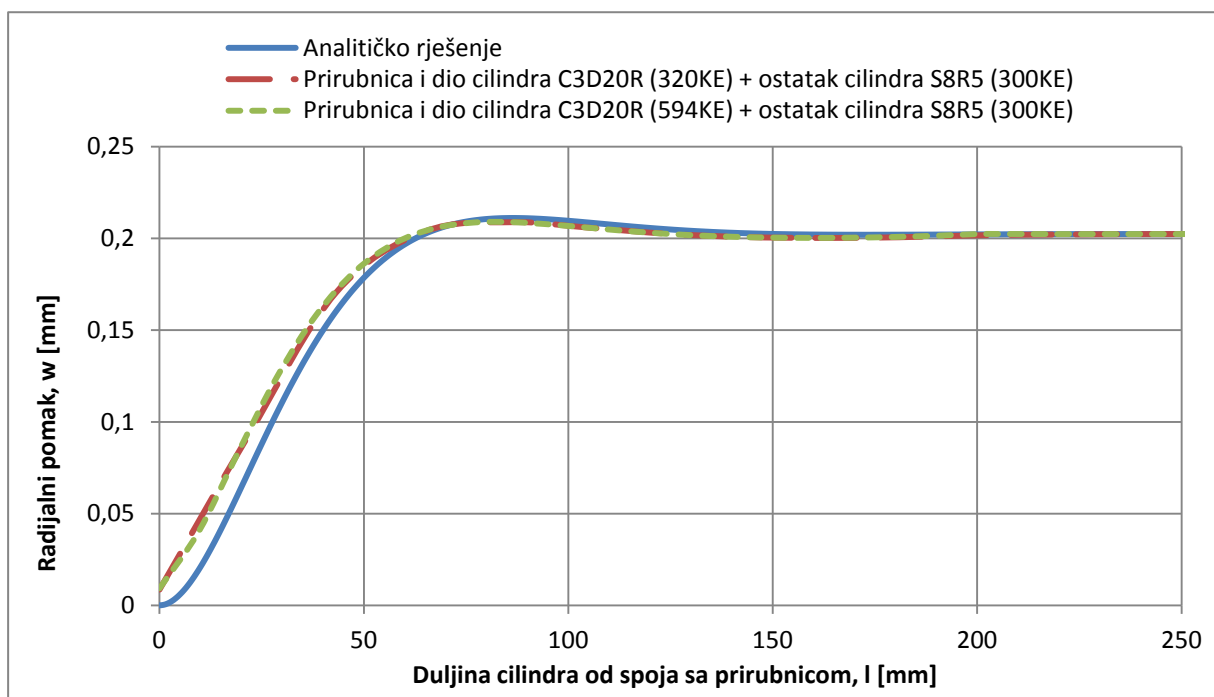
Ovdje imamo model (Slika 28 (c)) koji je sastavljen od jednog dijela koji čini prirubnicu zajedno sa segmentom cilindra dužine 200 mm od 500 mm ukupne dužine cilindra. Ovaj dio modeliran je kao čvrsto tijelo za izradu mreže 3D konačnim elementima. Drugi dio predstavlja preostalih 300 mm cilindra koji je modeliran kao ljuska za izradu mreže ljuskastim konačnim elementima. Na mjestu spoja ova dva dijela postavljena je *Shell-to-solid* veza. Slika 33 prikazuje model sa zadanim opterećenjima, rubnim uvjetima i vezom na mjestu spoja dva dijela. Na slici je prikazana i jedna diskretizacija modela sa 594 C3D20R elemenata i 300 S8R5 elemenata.



Slika 33. Model za slučaj 3

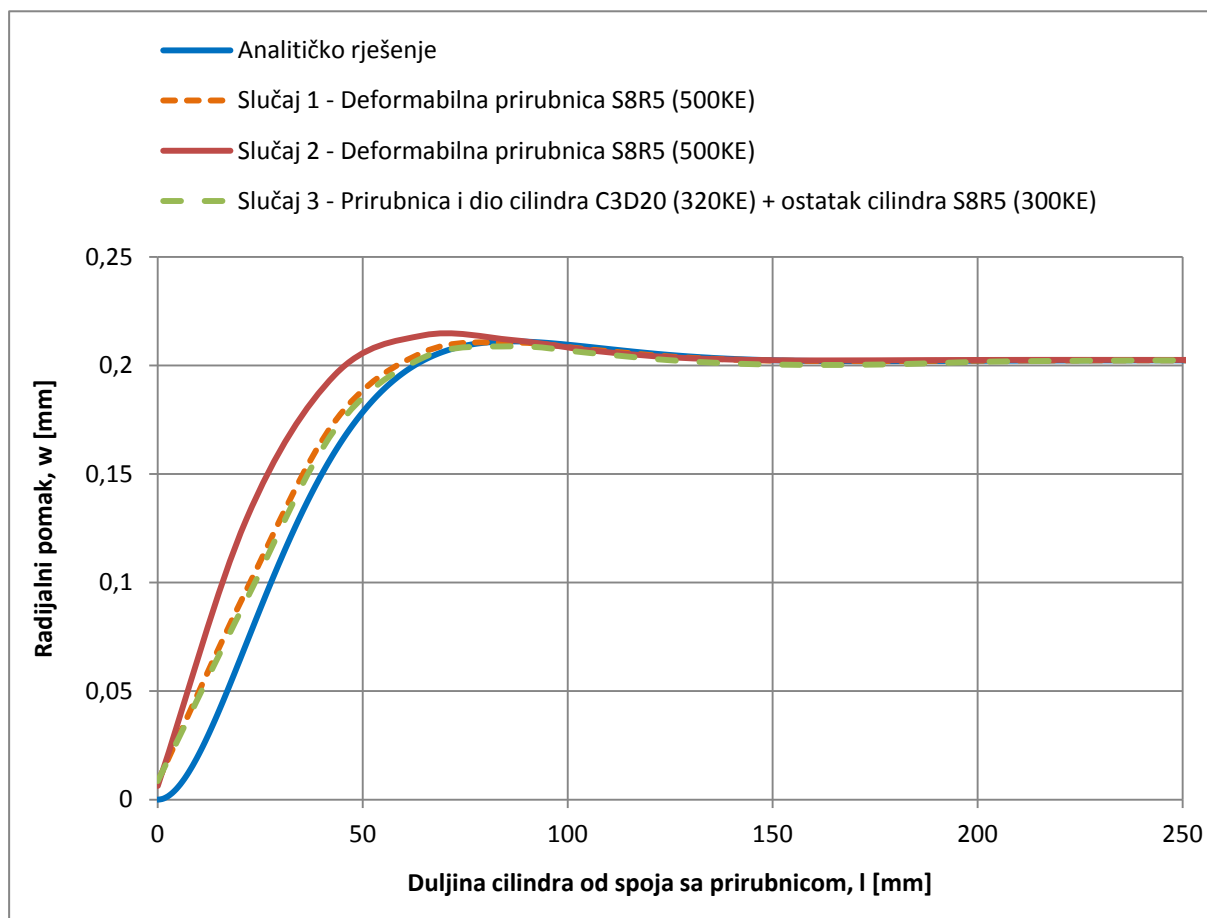


Slika 34 prikazuje rezultate analize za radijalni pomak duž izvodnice cilindra. Analizu smo proveli sa dvije različite mreže konačnih elemenata uz napomenu da smo mijenjali samo broj konačnih elemenata dijela sa prirubnicom, dakle povećali smo broj 3D konačnih elemenata. U prvom slučaju imamo dio sa prirubnicom diskretiziran sa 320 C3D20R konačnih elemenata, a u drugom slučaju je taj dio diskretiziran sa 594 C3D20R elemenata. Vidimo da je krivulja radijalnog pomaka gotovo jednaka za obje diskretizacije. Rješenja su jako bliska analitičkom rješenju, osim na mjestu spoja gdje imamo mali pomak jer je u ovom slučaju kompletan model deformabilan.



**Slika 34. Radijalni pomak duž izvodnice cilindra**

Slika 35 prikazuje usporedbu za sva tri slučaja međusobno. Za slučaj 1 i 3 imamo krivulje radijalnog pomaka koje se gotovo u potpunosti međusobno podudaraju. Krivulje za navedene slučajeve bliže su analitičkom rješenju nego krivulja za slučaj 2. U slučaju 2 modelirali smo *Shell-to-solid* vezu točno na spoju prirubnice i cilindra. Na tome mjestu je izražen geometrijski diskontinuitet zbog kojeg se javlja lokalno savijanje cilindrične ljuske. Iz ovoga lako možemo zaključiti da nikako nije preporučljivo na mjestima geometrijskih diskontinuiteta modelirati spojeve različitih vrsta elemenata jer takav način modeliranja negativno utječe na rješenje.



Slika 35. Radijalni pomak duž izvodnice cilindra - usporedba

## 4.2 Cilindrični spremnik ispunjen tekućinom

Cilindrični spremnik ispunjen je vodom i oslonjen na nepomični kružni oslonac. Polumjer spremnika je  $R$ , a debljina stjenke i debljina dna jednaka je  $h$ . Potrebno je odrediti radijalni pomak cilindrične stjenke spremnika, progib dna spremnika te kuteve zakreta cilindra i dna spremnika. Dobivena rješenja kasnije usporediti sa numeričkim rješenjem dobivenim u *Abaqusu*.

Zadano:

$$R = 100 \text{ mm},$$

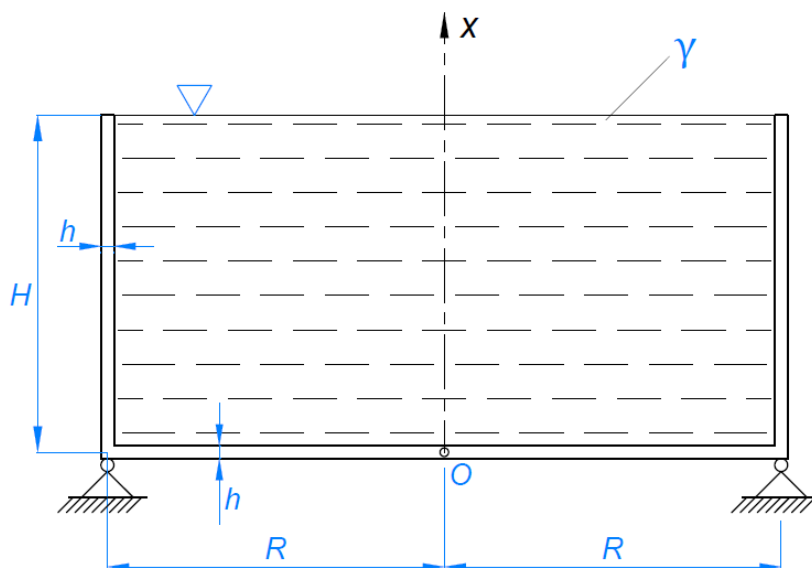
$$H = 100 \text{ mm},$$

$$h = 2,5 \text{ mm},$$

$$E = 210 \text{ GPa},$$

$$\gamma = 9,81 \cdot 10^{-6} \text{ N/mm}^3,$$

$$\nu = 0,3.$$



Slika 36. Spremnik ispunjen tekućinom

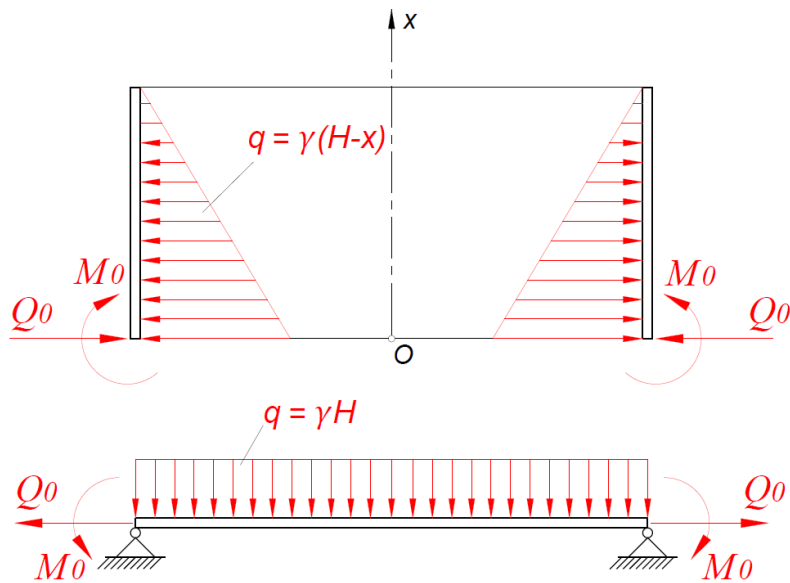
### 4.2.1 Analitičko rješenje

Za rješavanje ovog problema posudu možemo rastaviti na dva dijela, cilindričnu ljusku i dno u obliku kružne ploče. Cilindrična ljuska je na donjem kraju opterećena poprečnom silom  $Q_0$  i momentom  $M_0$ , duž izvodnice trokutastim normalnim opterećenjem tj. hidrostatskim tlakom koji se mijenja po zakonu

$$p_n = \gamma(H - x). \quad (164)$$

Na dnu posude, za  $x = 0$ , tlak iznosi

$$p_n = q = \gamma H. \quad (165)$$



Slika 37. Opterećenje i sile na mjestu spoja

Na mjestu spoja cilindrične ljuske i kružne ploče djeluju poprečna sila  $Q_0$  i moment  $M_0$ , možemo ih odrediti iz uvjeta jednakosti dužinskog i kutnog pomaka kružne ploče i cilindrične ljuske na mjestu spoja. Spremnik je na mjestu spoja vezan nepomičnim osloncem pa navedeni uvjeti jednakosti glase

$$w_c = 0, \quad (166)$$

$$\alpha_c = \alpha_{pl}. \quad (167)$$

Indeks  $c$  se odnosi na cilindričnu ljusku a  $pl$  na kružnu ploču.

Pomaci cilindrične ljuske sastoje se od membranskih pomaka i pomaka zbog savijanja. Iz toga slijedi

$$w_c = w_c^m + w_c^s, \quad (168)$$

$$\alpha_c = \alpha_c^m + \alpha_c^s. \quad (169)$$

Indeks  $m$  se odnosi na membransko stanje, a  $s$  na savijanje.

Budući da je spremnik otvoren, uzdužna sila u cilindričnoj ljusci je  $N_x = 0$ , pa membranski pomaci iznose, prema [8]

$$w_c^m = \frac{\gamma R^2}{Eh} (H - x), \quad (170)$$

$$\alpha_c^m = \frac{\gamma R^2}{Eh}. \quad (171)$$

Pomake uslijed savijaja određujemo pomoću uplivnih koeficijenata, prema [8]

$$w_c^s = -\alpha_{11}Q_0 + \alpha_{12}M_0 = -\frac{Q_0}{2D\beta^3} + \frac{M_0}{2D\beta^2}, \quad (172)$$

$$\alpha_c^s = -\alpha_{21}Q_0 + \alpha_{22}M_0 = -\frac{Q_0}{2D\beta^2} + \frac{M_0}{D\beta}. \quad (173)$$

Kut zakreta ploče na mjestu spoja je, prema [8]

$$\alpha_{pl} = -\frac{M_0R}{D(1+\nu)} + \frac{\gamma HR^3}{8D(1+\nu)}. \quad (174)$$

Uvrštavanjem izraza (170), (172), (171), (173) i (174) u izraze za uvjete jednakosti pomaka (166) i (167) dobijemo dvije jednadžbe s dvije nepoznanice, poprečnom silom  $Q_0$  i momentom  $M_0$

$$\frac{\gamma R^2 H}{Eh} - \frac{Q_0}{2D\beta^3} + \frac{M_0}{2D\beta^2} = 0, \quad (175)$$

$$\frac{\gamma R^2}{Eh} - \frac{Q_0}{2D\beta^2} + \frac{M_0}{D\beta} = -\frac{M_0R}{D(1+\nu)} + \frac{\gamma HR^3}{8D(1+\nu)}. \quad (176)$$

Sređivanjem jednadžbi i uvrštavanjem zadanih vrijednosti dobijemo vrijednosti poprečne sile  $Q_0$  i momenta  $M_0$  na mjestu spoja

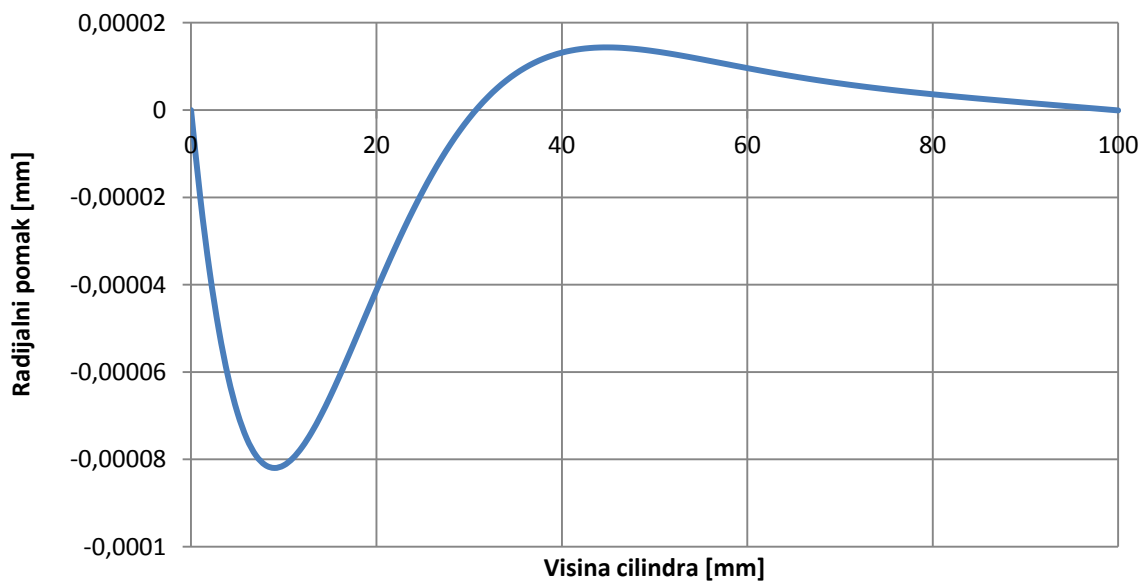
$$Q_0 = 0,098734216 \text{ N/mm},$$

$$M_0 = 1,14028291 \text{ Nmm/mm}.$$

Izraz za radijalni pomak duž izvodnice cilindra glasi

$$w_c(x) = \frac{\gamma R^2}{Eh}(H-x) - \frac{Q_0}{2D\beta^3}f_4(x) + \frac{M_0}{2D\beta^2}f_3(x). \quad (177)$$

Slika 38 prikazuje radijalni pomak duž izvodnice cilindra, od dna prema vrhu spremnika.

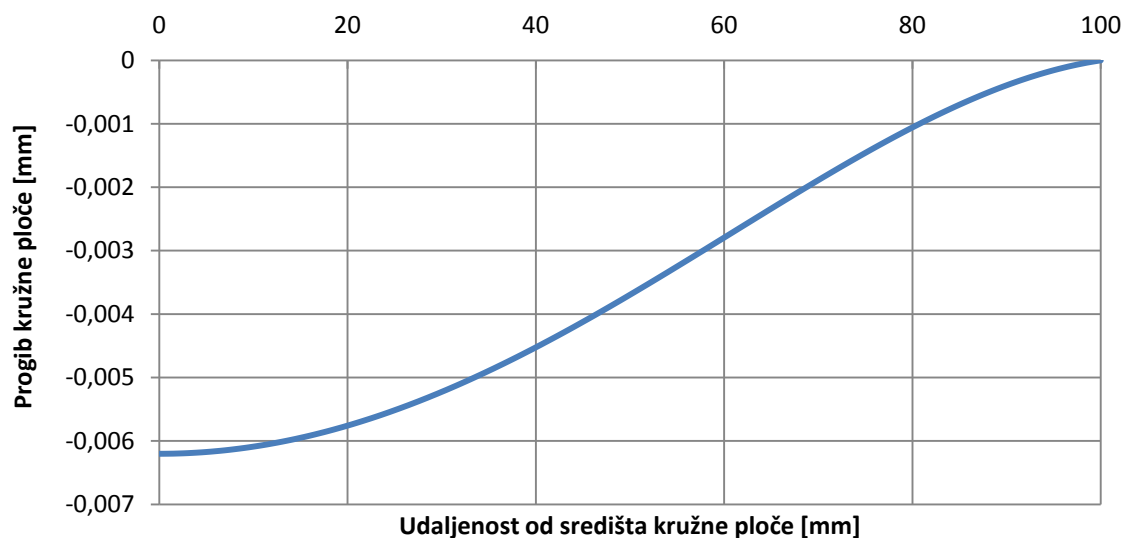


Slika 38. Radijalni pomak duž izvodnice cilindra

Izraz za progib kružne ploče glasi

$$w_{pl}(r) = \frac{M_0}{2D(1+\nu)}(R^2 - r^2) - \frac{\gamma HR^4}{64D} \left[ \frac{5+\nu}{1+\nu} + \left(\frac{r}{R}\right)^4 - \frac{6+2\nu}{1+\nu} \left(\frac{r}{R}\right)^2 \right]. \quad (178)$$

Slika 39 prikazuje progib dna u obliku kružne ploče od središta prema rubu.

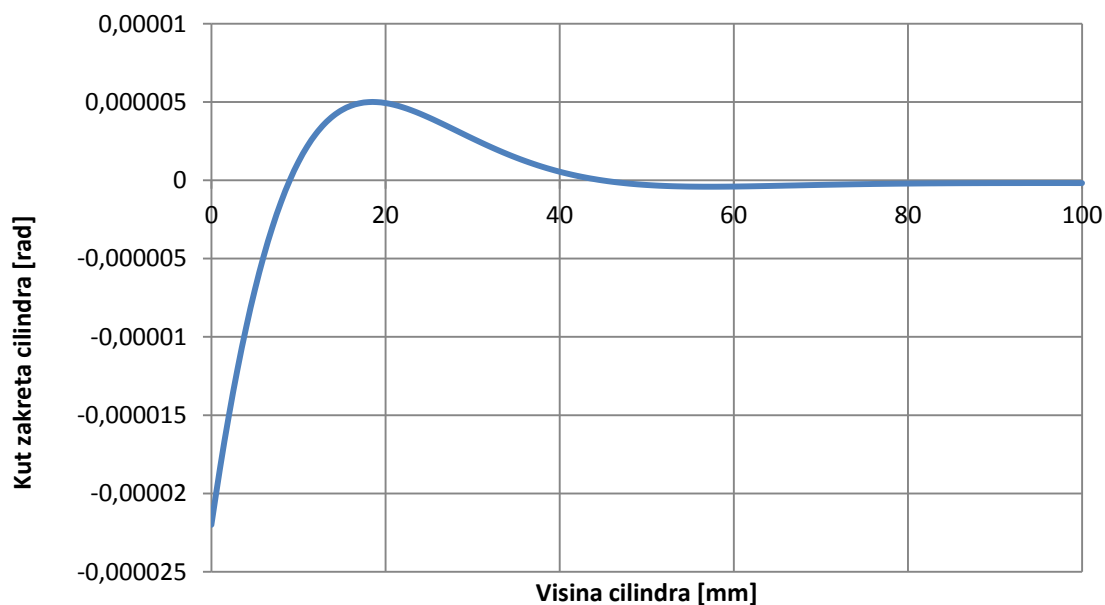


**Slika 39. Progib kružne ploče**

Izraz za kut zakreta duž izvodnice cilindra glasi

$$\alpha_c(x) = \frac{Q_0}{2D\beta^2} f_1(x) + \frac{M_0}{D\beta} f_4(x) - \frac{\gamma R^2}{Eh}. \quad (179)$$

Slika 16 prikazuje kut zakreta duž izvodnice cilindra, od dna prema vrhu spremnika.

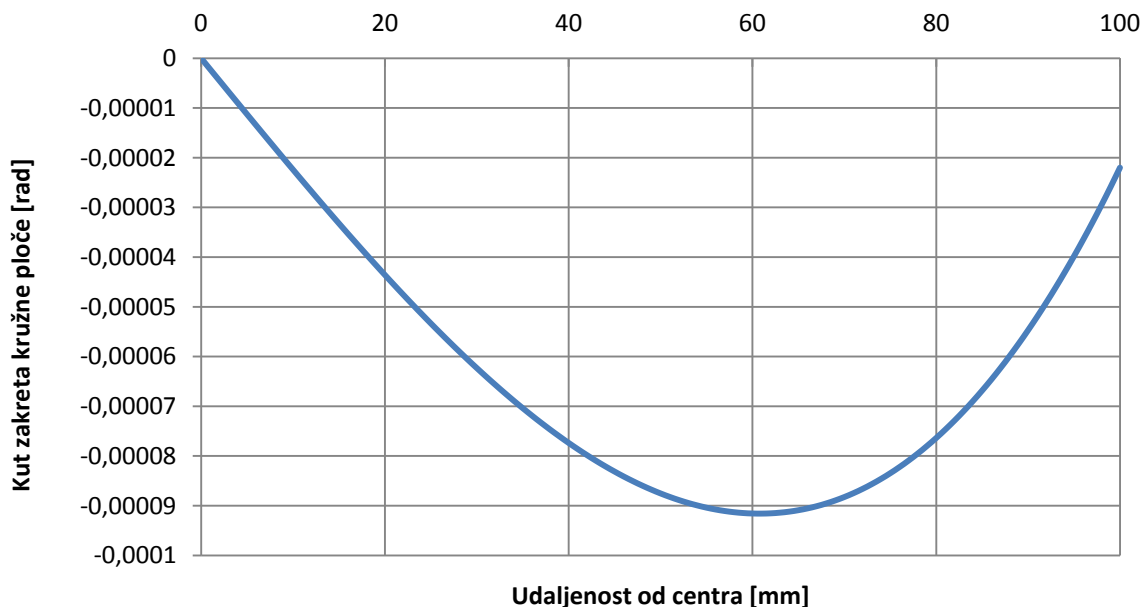


**Slika 40. Kut zakreta duž izvodnice cilindra**

Izraz za kut zakreta dna spremnika u obliku kružne ploče glasi

$$\alpha_{pl}(r) = -\frac{M_0}{D(1+\nu)}r - \frac{\gamma H}{16D}r \left[ \frac{3+\nu}{1+\nu}R^2 - r^2 \right]. \quad (180)$$

Slika 41 prikazuje kut zakreta dna u obliku kružne ploče, od središta do mjesta spoja sa cilindričnom ljuskom.



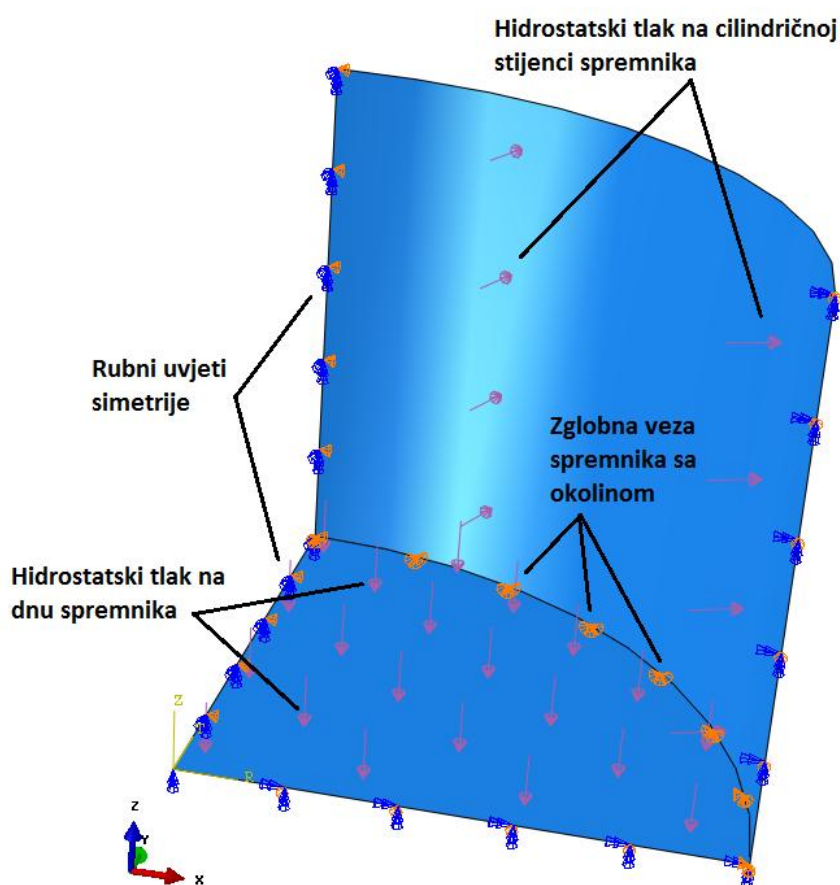
Slika 41. Kut zakreta kružne ploče

#### 4.2.2 Rješenje pomoću metode konačnih elemenata

Cilindrični spremnik u ovom primjeru ima dvije ravnine simetrije tako da ćemo jednako kao u prethodnom primjeru modelirati samo četvrtinu spremnika. Izradit ćemo jedan model za analizu sa 2D elementima i model za analizu sa 3D elementima. U ovom primjeru koristit ćemo konačne elemente koji su se u prethodnom primjeru pokazali kao najbolji, to su četverokutni ljuskasti elementi drugog reda (S8R5) i prizmatični heksagonalni elementi drugog reda (C3D20R).

##### 4.2.2.1 Ljuskasti konačni elementi

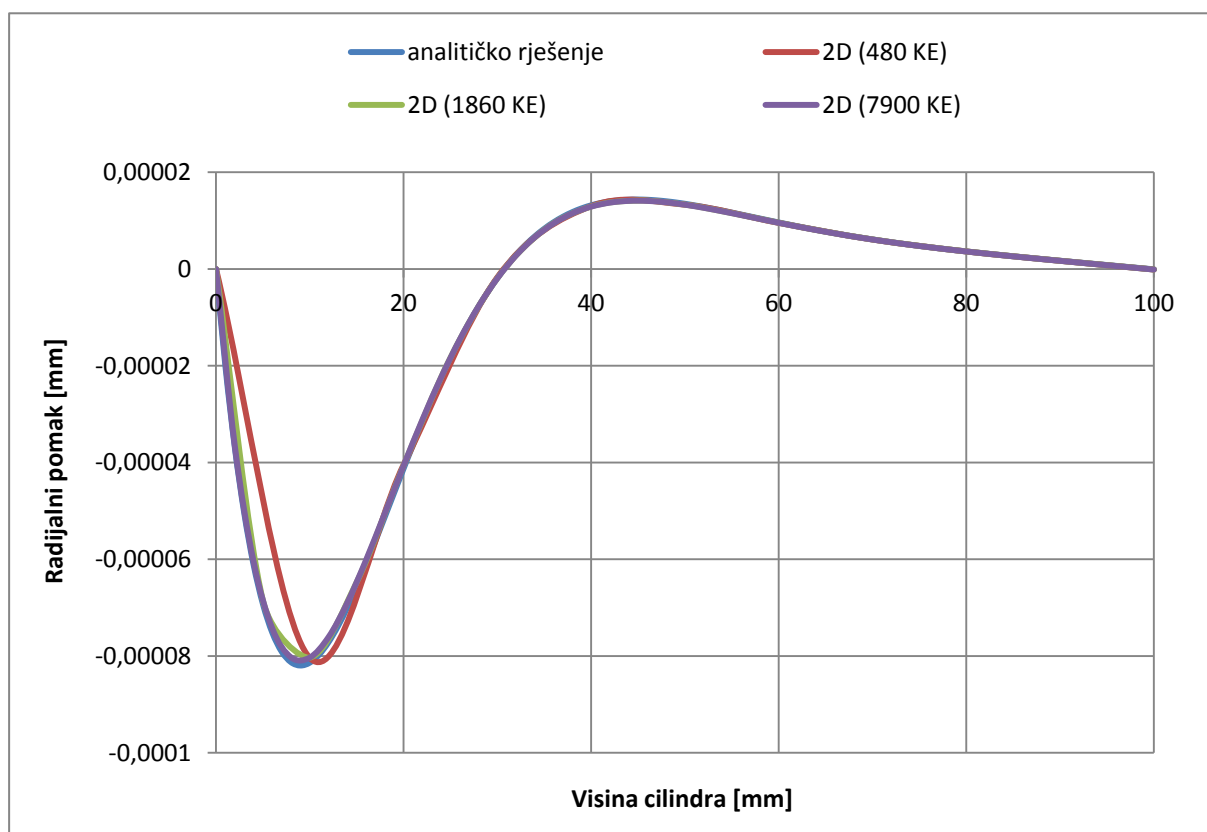
Pošto rješavamo problem cilindričnog spremnika i ovdje je bilo pogodno u sklopu modela kreirati lokalni cilindrični koordinatni sustav jer će nam to omogućiti lakši rad sa modelom, lokalni cilindrični koordinatni sustav je kreiran u središtu dna spremnika. Slika 42 prikazuje model spremnika sa zadanim rubnim uvjetima i opterećenjima. Dno je opterećeno hidrostatskim tlakom konstantne vrijednosti dok se hidrostatski tlak na stijenci cilindra mijenja u ovisnosti o dubini spremnika. Na mjestu spoja dna u obliku kružne ploče i cilindrične ljuske je zglobna veza pa smo duž ruba ograničili pomak u svim smjerovima, a zakreti su ostali slobodni. Na rubovima gdje je četvrtina spremnika „odsječena“ od cijelog spremnika zadali smo rubne uvjete simetrije.



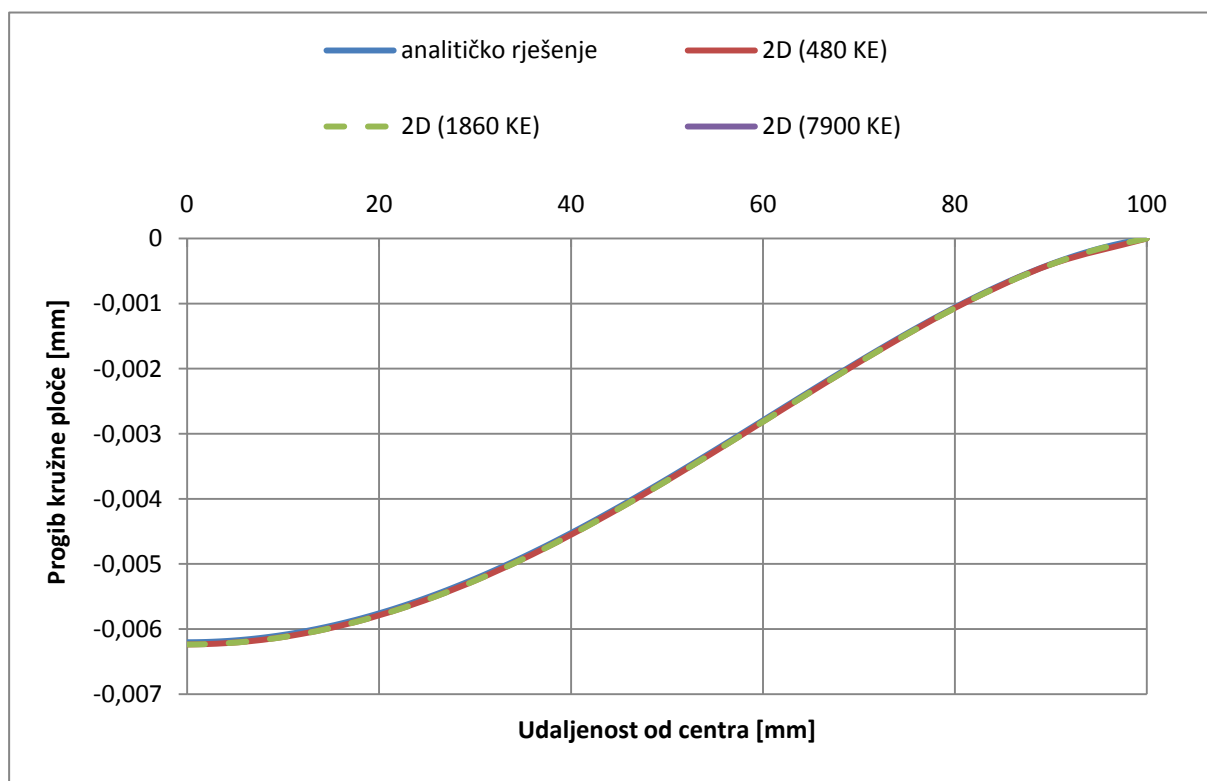
**Slika 42. Model spremnika za analizu ljuskastim elementima**

Slika 43 prikazuje radijalni pomak duž izvodnice cilindrične ljuske, analitičko rješenje je uspoređeno sa rješenjima pomoću metode konačnih elemenata za tri mreže sa različitim brojem konačnih elemenata. Vidimo da se rješenje korištenjem mreže sa 480 elemenata na mjestu spoja ne poklapa u potpunosti sa analitičkim rješenjem, no udaljavanjem od mjesta spoja vidimo potpuno poklapanje krivulja. Za gušće mreže vidimo potpuno poklapanje krivulja radijalnog pomaka sa analitičkim rješenjem. Iz ovoga se jasno vidi koliki je utjecaj lokalnog savijanja na mjestu spoja i da je za točnije rješenje potrebna gusta mreža na mjestu spoja.





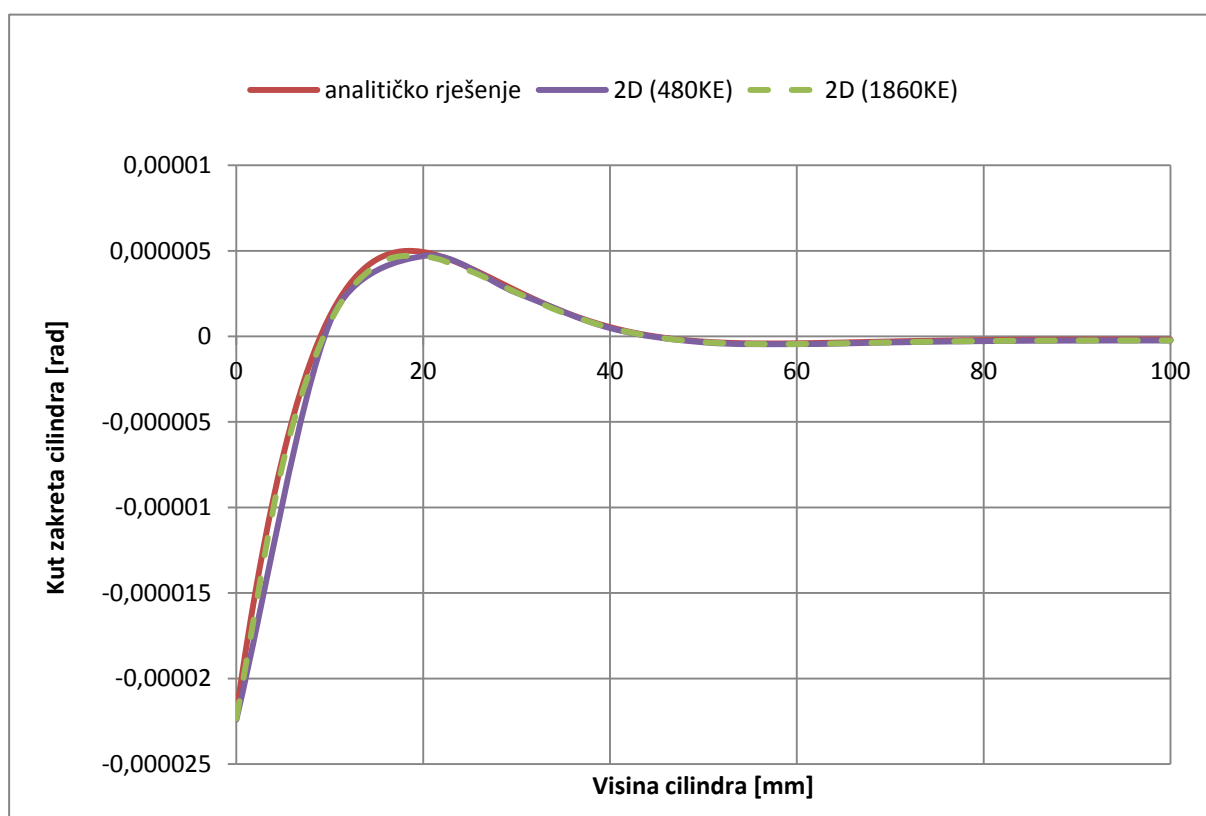
Slika 43. Radijalni pomak duž izvodnice cilindra



Slika 44. Progib kružne ploče u ovisnosti o radijusu

Usporedba analitičkog rješenja krivulje progiba dna u obliku kružne ploče sa numeričkim rješenjem prikazuje Slika 44, dana je usporedba za tri mreže različitog broja konačnih elemenata . Ovdje vidimo da već za mrežu sa najmanjim brojem konačnih elemenata (480 KE) imamo potpuno poklapanje sa analitičkim rješenjem.

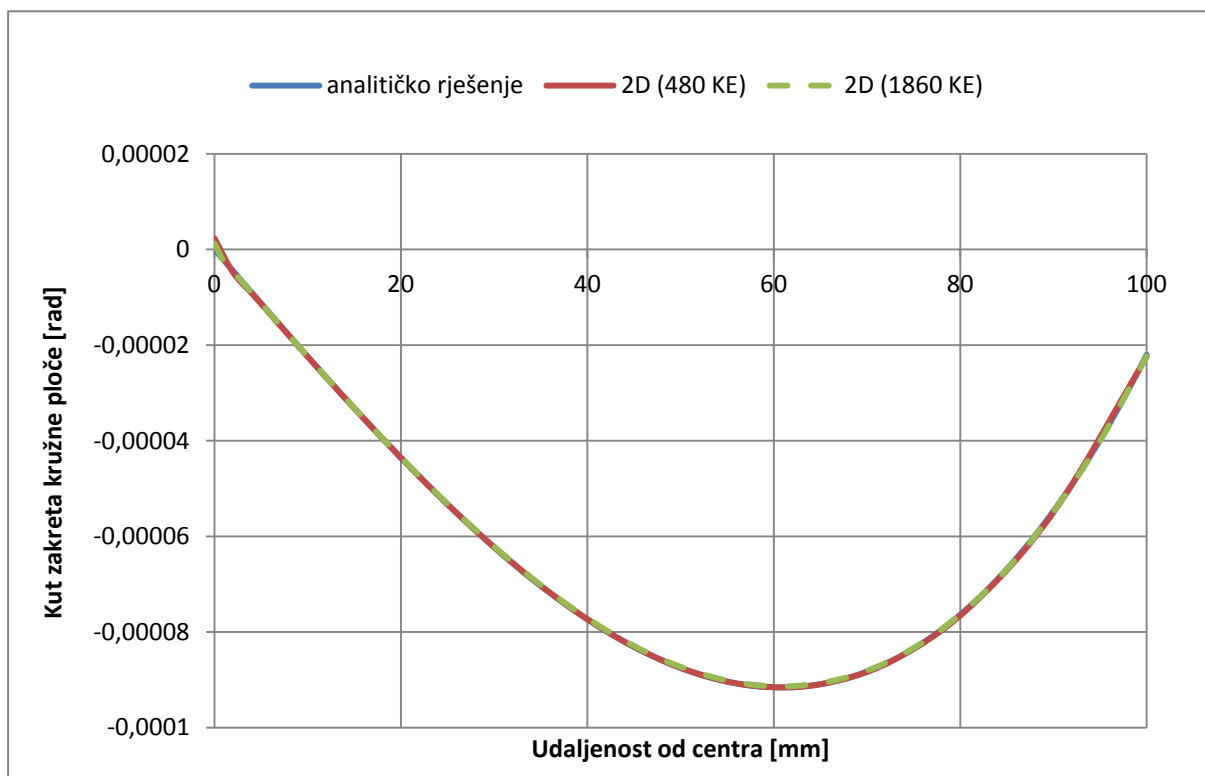
Slika 45 prikazuje kut zakreta duž izvodnice cilindrične ljuske, dan je prikaz analitičkog rješenja i rješenja metodom konačnih elemenata za dvije različite diskretizacije.



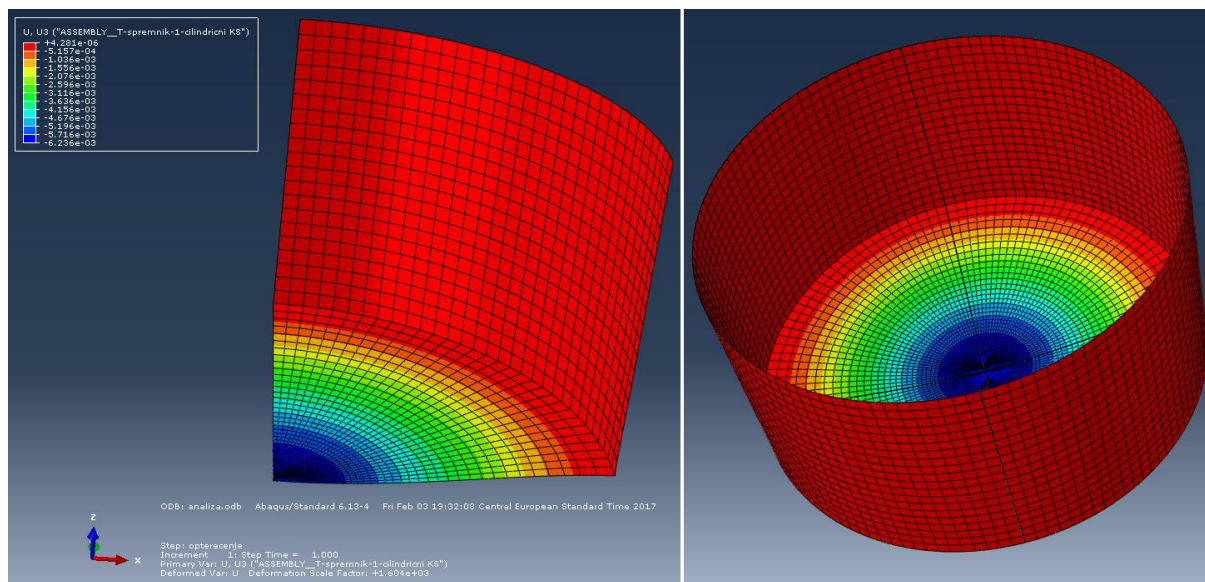
**Slika 45. Kut zakreta cilindrične ljuske u ovisnosti o visini cilindra**

Slika 46 prikazuje kut zakreta dna spremnika u obliku kružne ploče u ovisnosti o polumjeru, prikazana je usporedba analitičkog rješenja sa numeričkim rješenjima za dvije različite diskretizacije.

Grafički prikaz progiba dna u obliku kružne ploče prikazuje Slika 47, prikazan je model sa mrežom od 1860 konačnih elemenata, na slici je i prikaz cijelog spremnika.



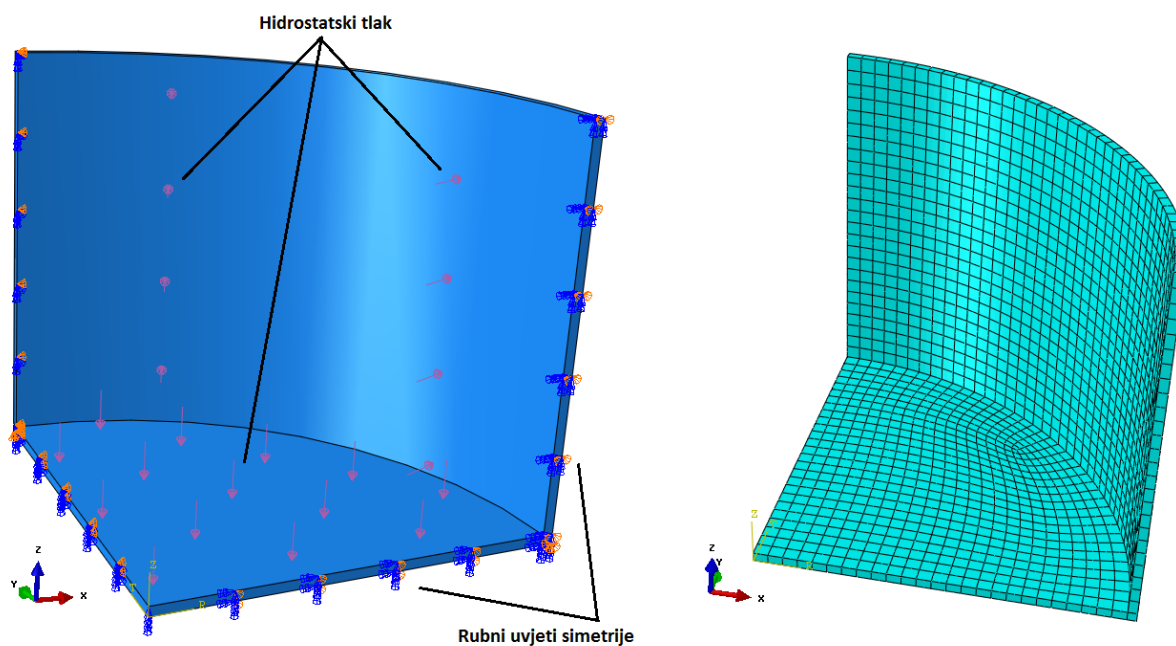
Slika 46. Kut zakreta kružne ploče u ovisnosti o radijusu



Slika 47. Grafički prikaz progiba dna spremnika

## 4.2.2.2 3D konačni elementi

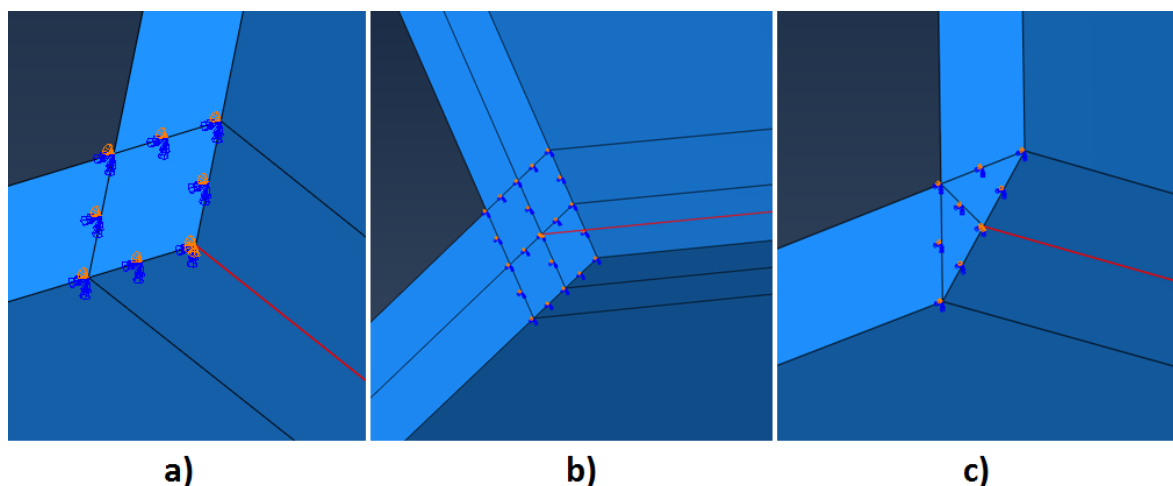
Za potrebe analize 3D konačnim elementima također smo modelirali četvrtinu spremnika te unutar modela kreirali lokalni cilindrični koordinatni sustav. Model spremnika sa zadanim opterećenjem i rubnim uvjetima za analizu 3D elementima prikazuje Slika 48, na slici vidimo i jednu diskretizaciju sa 1628 elemenata. Sve analize su provedene korištenjem prizmatičnih heksagonalnih elemenata drugog reda (C3D20R).



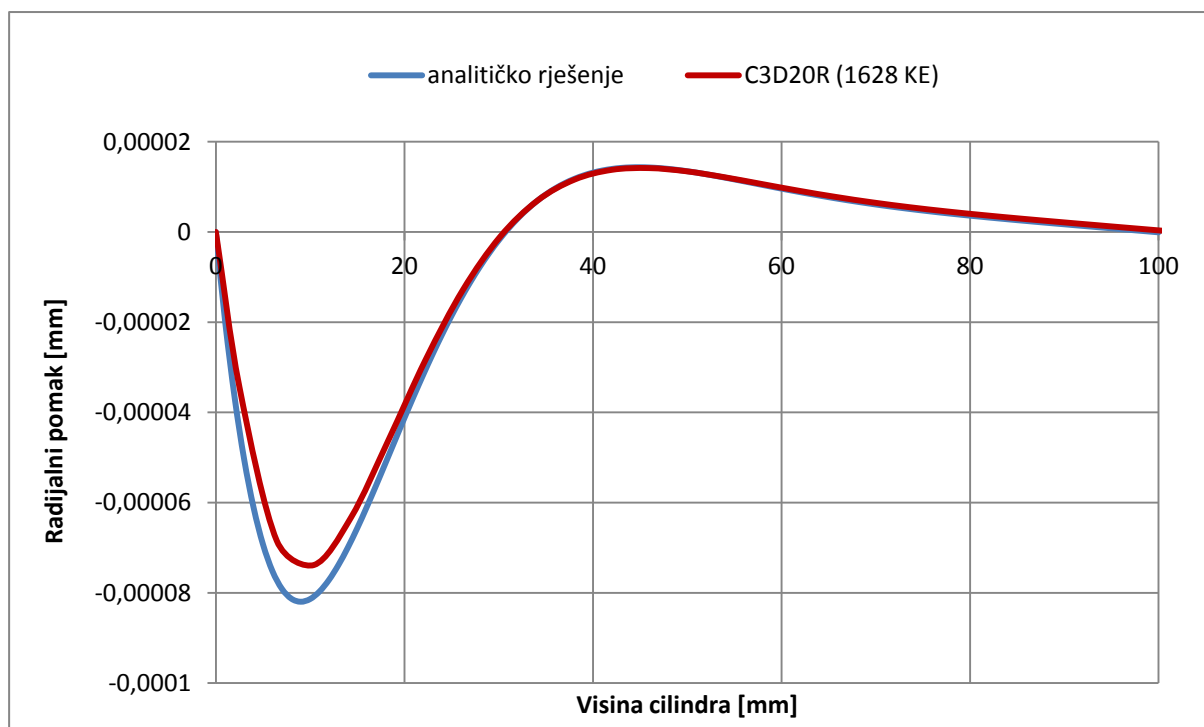
**Slika 48. Model spremnika za analizu 3D elementima i jedna diskretizacija sa 1628 konačnih elemenata**

Analizom inicijalnog modela provedenom sa nekoliko različitih diskretizacija uočeno je značajno odstupanje radijalnog pomaka duž izvodnice cilindra na mjestu gdje radijalni pomak postigne maksimalan iznos. Neovisno o tome koliko bi pogustili mrežu konačnih elemenata, razlika je uvijek bila približno jednaka. Uzrok tome je način kako smo modelirali oslonac spremnika, tj. zglobnu vezu spremnika. Kod analitičkog rješenja oslonac je definiran duž presjecišta srednjih ploha cilindrične ljuske i kružne ploče, na isti način definirana je zglobna veza na modelu spremnika za analizu ljuskastim konačnim elementima pa zbog toga rješenja dobivena analizom sa ljuskastim elementima odgovaraju analitičkom rješenju. Kod prve verzije modela za analizu sa 3D elementima zglobnu vezu smo postavili na rub spremnika (Slika 49 (a)) i za taj slučaj se pojavila primjetna razlika u maksimalnoj vrijednosti radijalnog pomaka. Slika 26 prikazuje usporedbu analitičkog rješenja za radijalni pomak duž izvodnice cilindra sa rješenjem pomoću metode konačnih elemenata za slučaj kada je oslonac modeliran na rubu spremnika, na dijagramu se vidi razlika u odstupanju najveće vrijednosti radijalnog pomaka po dužini izvodnice cilindrične ljuske.

Kako bi dobili rješenje bliže analitičkom napravljene su modifikacije oslonca spremnika. Jedna modificirana verzija modelirana je tako da imamo dva konačna elementa po debljini cilindrične ljuske i dva konačna elementa po debljini kružne ploče (Slika 49 (b)). Tako smo stvorili uvjet da možemo postaviti zglobnu vezu na istom mjestu kao u modelu za analitički proračun te u modelu za analizu ljuskastim elementima. Druga modificirana verzija napravljena je tako da smo na rubu spremnika modelirali skošenje od  $45^\circ$  po debljini stjenke (Slika 49 (c)), na taj način smo dobili model koji nam daje mogućnost postavljanja oslonca na isto mjesto kako je to i u modelu za analitički proračun.

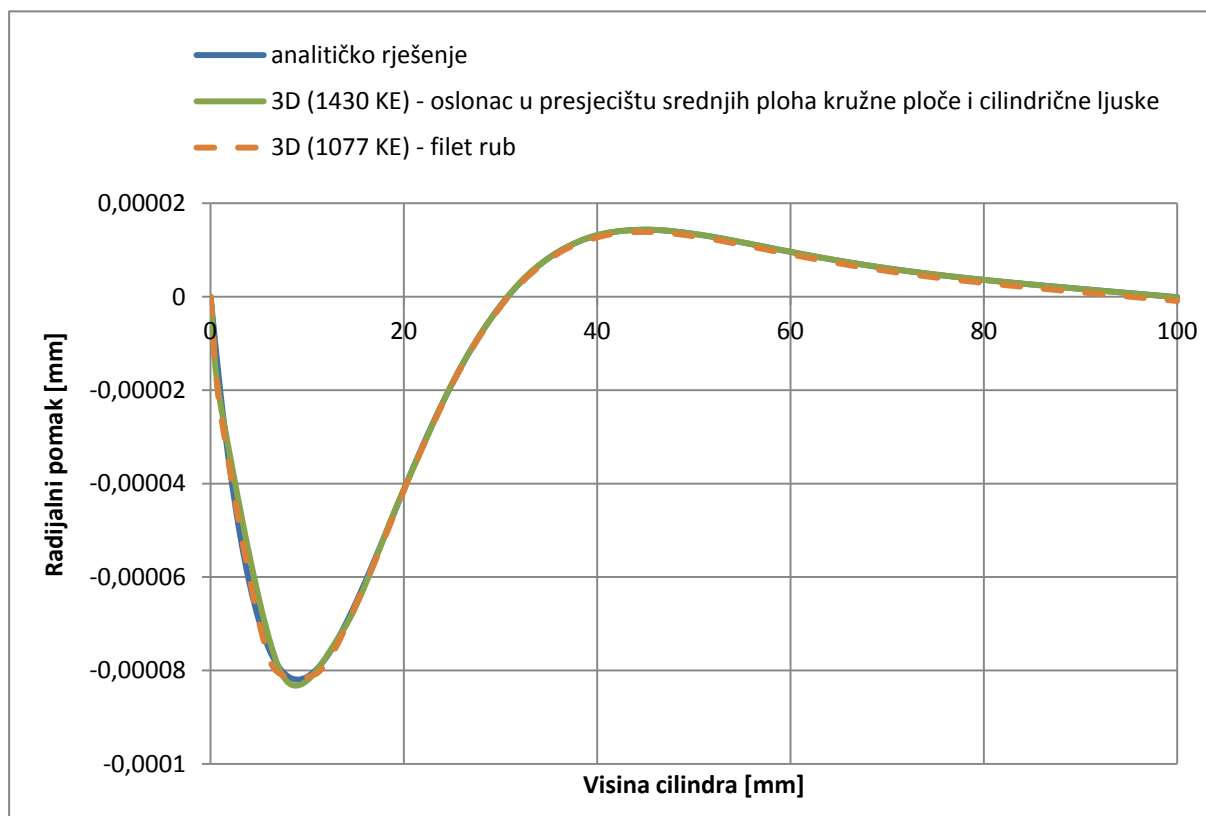


Slika 49. Tri verzije definiranja oslonca spremnika, rubni uvjet zglobne veze definiran je duž crvene linije



Slika 50. Usporedba analitičkog rješenja i rješenja dobivenog analizom 3D elementima za model s osloncem na rubu spremnika (Slika 25. (a))

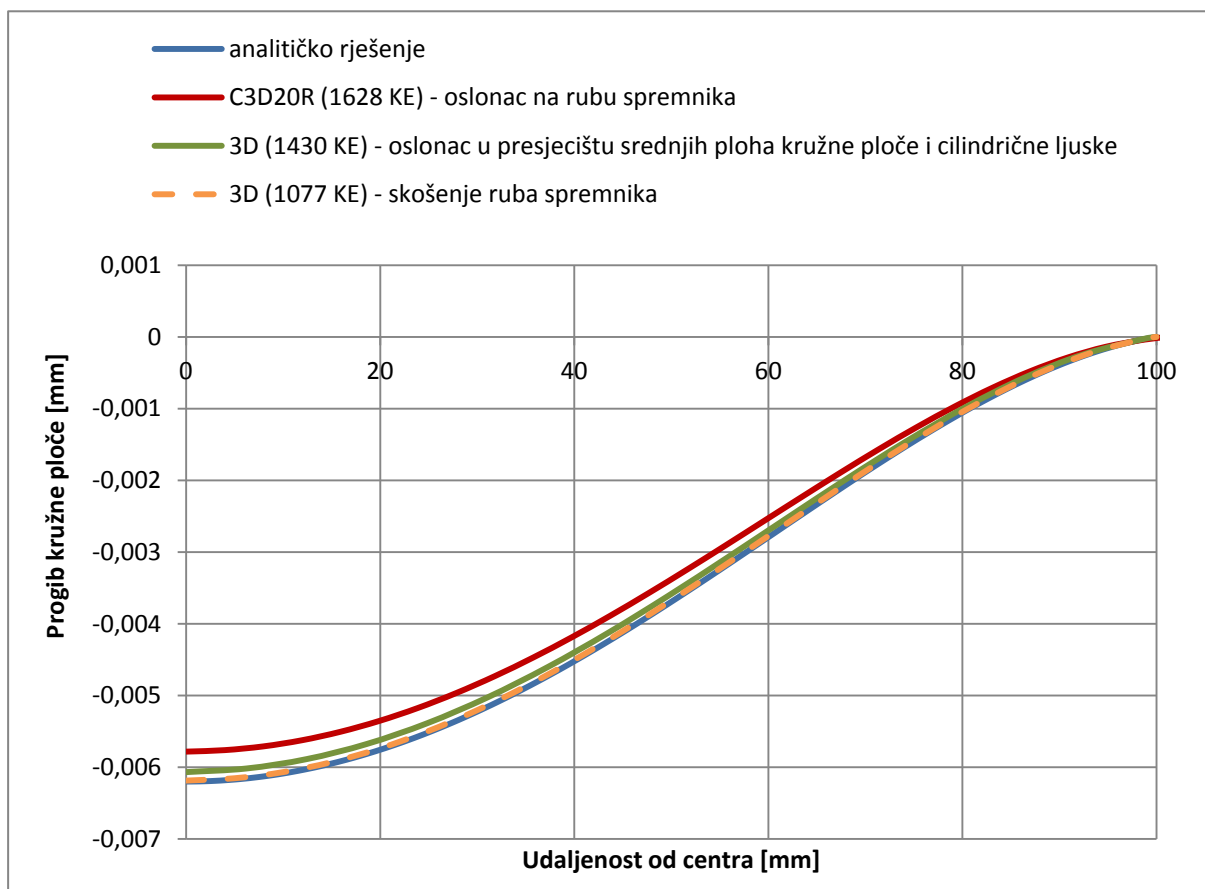
Slika 51 prikazuje krivulje radijalnog pomaka duž izvodnice cilindra za dva modificirana modela. Vidimo da je sada rješenje dobiveno metodom konačnih elemenata jednako analitičkom rješenju i to za oba modificirana modela. Bitno je napomenuti da je modifikacija sa skošenim rubom spremnika ovdje bolje rješenje jer smo je mogli izvesti samo sa jednim konačnim elementom po debljini stjenke i dna spremnika, a to znači manji broj konačnih elemenata modela što je svakako povoljnije.



**Slika 51. Usporedba rješenja dobivenih modificiranim modelima sa 3D elementima i analitičkog rješenja za radijalni pomak**

U slučaju rješenja za progib dna u obliku kružne ploče situacija je slična (Slika 52), postavljanjem oslonca na rub spremnika u rješenju imamo odstupanje vrijednosti progiba koji je najveći u središtu dna spremnika i to odstupanje se smanjuje prema rubu spremnika. Prvi modificirani model daje puno bolje rješenje no još uvijek je uočljiva razlika u odnosu na analitičko rješenje, ali to moramo uzeti kao dobar rezultat. Za model na kojem smo modelirali skošenje ruba i na takvom rubu postavili zglobnu vezu dobivamo rješenje za progib koje je gotovo identično analitičkom rješenju.

Na ovom primjeru smo dodatno potvrdili da su odabrani konačni elementi za analizu tankostjenih konstrukcija dobar izbor i daju vrlo dobre rezultate, također smo dobili uvid u to kako modeliranje detalja utječe na rezultat.



Slika 52. Usporedba analitičkog i numeričkog rješenja za progib kružne ploče u ovisnosti o radijusu

### 4.3 Duga cilindrična ljuska opterećena jednolikim kontinuiranim opterećenjem

Duga cilindrična ljuska polumjera  $R$  i debljine stjenke  $h$  opterećena je jednoliko raspodjeljenom silom intenziteta  $F$  po jednoj paraleli. Potrebno je odrediti raspodjelu radijalnog pomaka duž cilindrične ljuske.

Zadano:

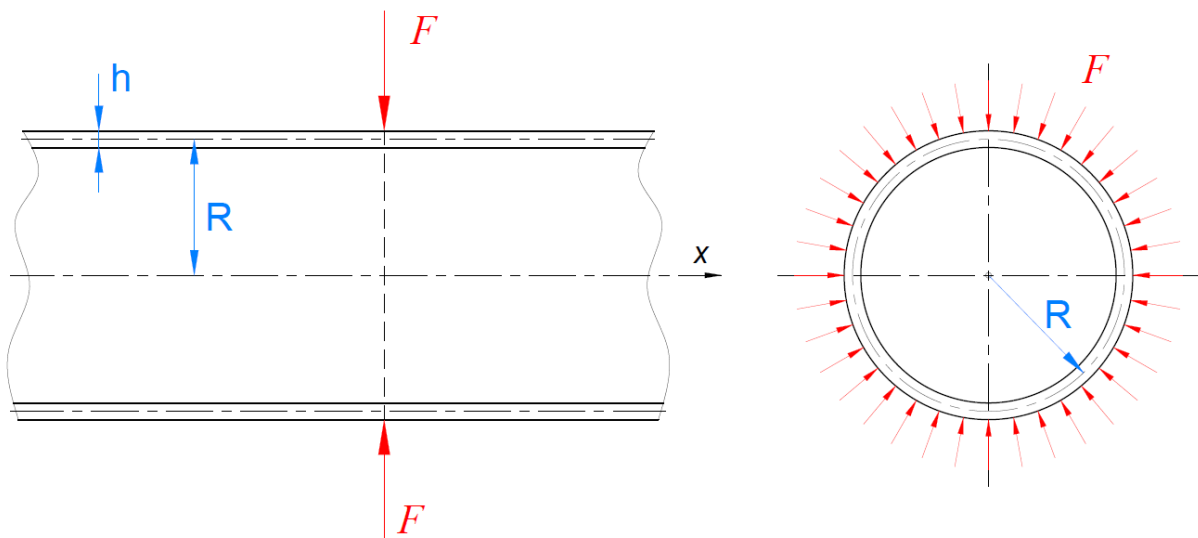
$$R = 250 \text{ mm},$$

$$h = 5 \text{ mm},$$

$$E = 210 \text{ GPa},$$

$$\nu = 0,3,$$

$$F = 800 \text{ N/mm}.$$



Slika 53. Cilindrična ljuska opterećena jednoliko kontinuiranim opterećenjem  $F$ , po jednoj paraleli

#### 4.3.1 Analitičko rješenje

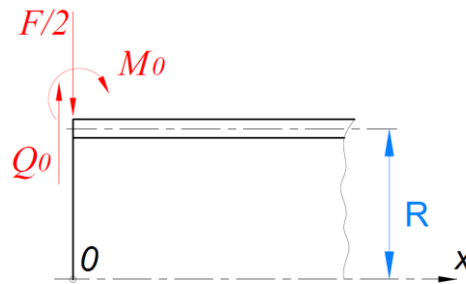
Ljuskę možemo rasjeci na dva dijela na mjestu djelovanja sile  $F$ . Slika 54 prikazuje reakcije koje se javljaju na mjestu na kojem smo rasjekli ljuskę, za  $x = 0$  iz slike proizlazi da je

$$Q_0 = -\frac{F}{2}. \quad (181)$$

Na temelju uvjeta simetrije s obzirom na cijelu ljuskę zaključujemo da je za  $x = 0$  tangenta na elastičnu plohu ljuske horizontalna, tj.

$$\alpha = \frac{dw}{dx} = 0. \quad (182)$$





Slika 54. Polovica duge cilindrične ljuske

Pomoću popoćenih sila i pomaka možemo pisati relacije za pomake i zakrete na rubu ljuske tj. u  $x = 0$

$$q_1 = \alpha_{11}Q_1 + \alpha_{12}Q_2, \quad (183)$$

$$q_2 = \alpha_{21}Q_1 + \alpha_{22}Q_2. \quad (184)$$

Gdje su:

$$q_1 = w, \quad (185)$$

$$q_2 = -\alpha, \quad (186)$$

$$Q_1 = Q_0, \quad (187)$$

$$Q_2 = M_0. \quad (188)$$

Uplivni koeficijenti glase, prema [8]

$$\alpha_{11} = \frac{1}{2D\beta^3}, \quad (189)$$

$$\alpha_{12} = \alpha_{21} = \frac{1}{2D\beta^2}, \quad (190)$$

$$\alpha_{22} = \frac{1}{D\beta}. \quad (191)$$

Iz ovoga možemo zapisati izraz za kut zakreta na kraju ljuske

$$\alpha = -\alpha_{21}Q_0 - \alpha_{22}M_0 + \frac{dw_p}{dx}. \quad (192)$$

Gdje je  $\frac{dw_p}{dx} = \alpha_p$  partikularno rješenje za kut zakreta prema [8]

Budući da na ljusku ne djeluje tlak slijedi da su

$$p_x = p_n = 0. \quad (193)$$

Pa je uzdužna sila, prema [8], jednaka

$$N_x = 0. \quad (194)$$

Slijedi da je partikularno rješenje za radijalni pomak, prema [8]

$$w_p = \frac{R^2}{Eh} \left( p_n - \nu \frac{N_x}{R} \right) = 0. \quad (195)$$

Partikularno rješenje za kut zakreta, prema [8]

$$\alpha_p = \frac{dw_p}{dx} = 0. \quad (196)$$

Iz izraza za kut zakreta na kraju ljske (192) sada možemo odrediti moment savijanja  $M_0$

$$M_0 = -\frac{\alpha_{21}}{\alpha_{22}} Q_0 = -\frac{1}{\frac{1}{D\beta}} \left( -\frac{F}{2} \right), \quad (197)$$

$$M_0 = \frac{F}{4\beta}. \quad (198)$$

Izraz za geometrijsko-materijalnu značajku  $\beta$  glasi, prema [8]

$$\beta = \frac{\sqrt[4]{3(1-\nu^2)}}{\sqrt{Rh}}. \quad (199)$$

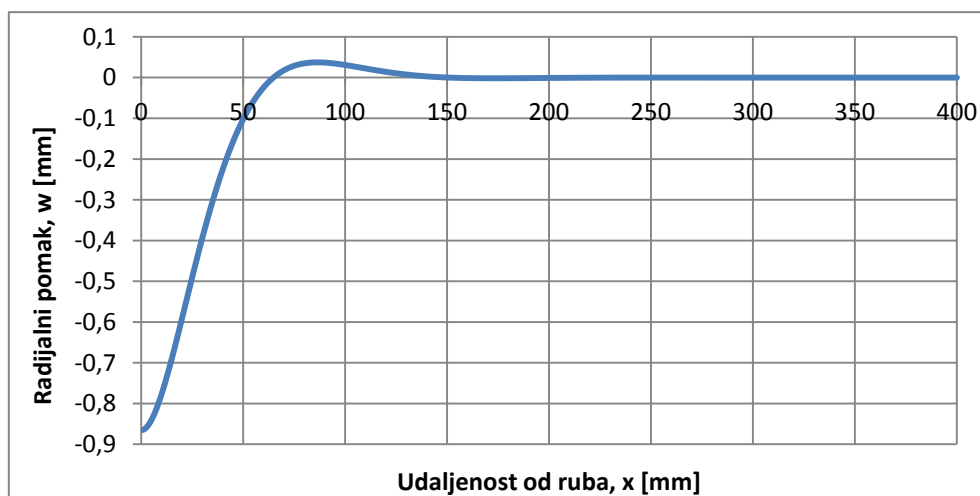
Izraz za fleksijsku krutost  $D$  glasi, prema [8]

$$D = \frac{Eh^3}{12(1-\nu^2)}. \quad (200)$$

Izraz za raspodjelu radijalnog pomaka  $w(x)$  duž izvodnice cilindrične ljske tj. duž koordinatne osi  $x$  prema [8]

$$w(x) = \frac{Q_0}{2D\beta^3} f_4(\beta x) + \frac{M_0}{2D\beta^2} f_3(\beta x) + w_p. \quad (201)$$

Sve veličine u izrazu su poznate i možemo odrediti raspodjelu radijalnog pomaka duž izvodnice cilindrične ljske. Slika 55 prikazuje raspodjelu radijalnog pomaka dobivenu pomoću računalnog alata *Microsoft Excel*.



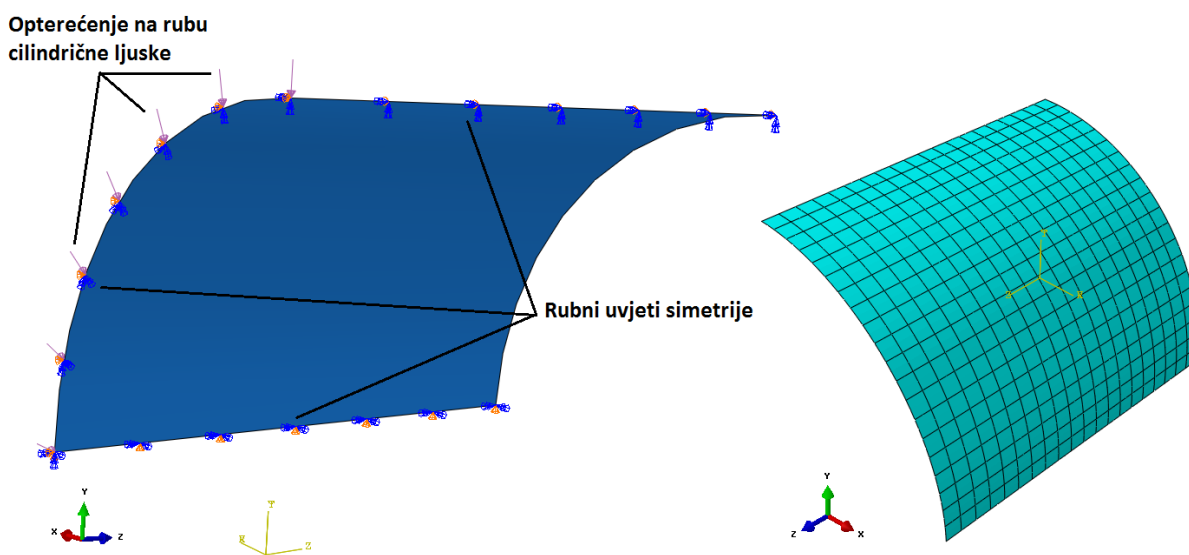
Slika 55. Raspodjela radijalnog pomaka

### 4.3.2 Rješenje pomoću metode konačnih elemenata

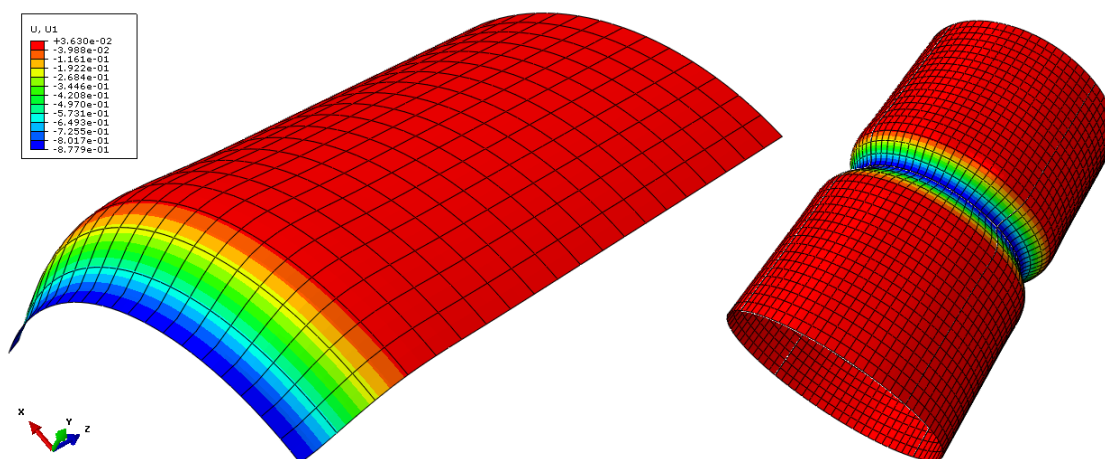
Na ovom primjeru prikazat ćemo tehniku podmodeliranja. Izradit ćemo globalni model za analizu ljuskastim konačnim elementima a iz njega ćemo izdvojiti podmodele, jedan podmodel će biti diskretiziran ljuskastim konačnim elementima a drugi 3D konačnim elementima.

Cilindrična ljuska zadana u zadatku ima tri ravnine simetrije pa za globalni model možemo izraditi osminu cilindrične ljuske. Kako za problem imamo cilindrični spremnik rubne uvjete i opterećenje dobro je definirati u cilindričnom koordinatnom sustavu pa smo unutar modela kreirali lokalni cilindrični koordinatni sustav. Slika 56 prikazuje globalni model sa zadanim rubnim uvjetima simetrije i opterećenjem na rubu te jednu diskretizaciju modela sa 400 konačnih elemenata.

Slika 57 deformirani globalni model, prikazana je osmina cilindrične ljuske i cijeli model.

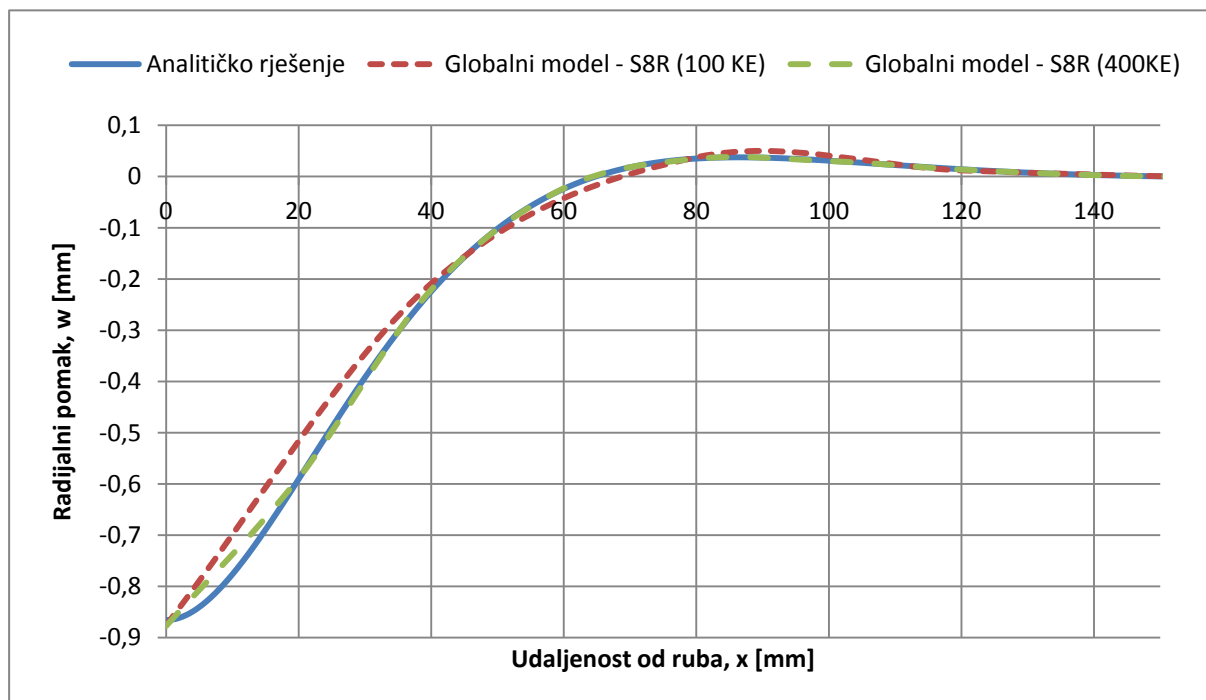


Slika 56. Globalni model



Slika 57. Grafički prikaz deformirane ljuske

Slika 58 prikazuje usporedbu analitičkog rješenja za raspodjelu radijalnog pomaka sa rješenjima dobivenim numeričkom analizom. Usporedba je prikazana za globalni model sa dvije različite diskretizacije, jednu sa 100 konačnih elemenata i drugu sa 400 konačnih elemenata. Oba rješenja dobivena metodom konačnih elemenata su jako dobra. Diskretizacija sa 400 elemenata gotovo je identična analitičkom rješenju, samo uz rub cilindrične ljuske imamo malo odstupanje jer mreža konačnih elemenata nije dovoljno gusta da opiše tako naglu promjenu radijalnog pomaka.

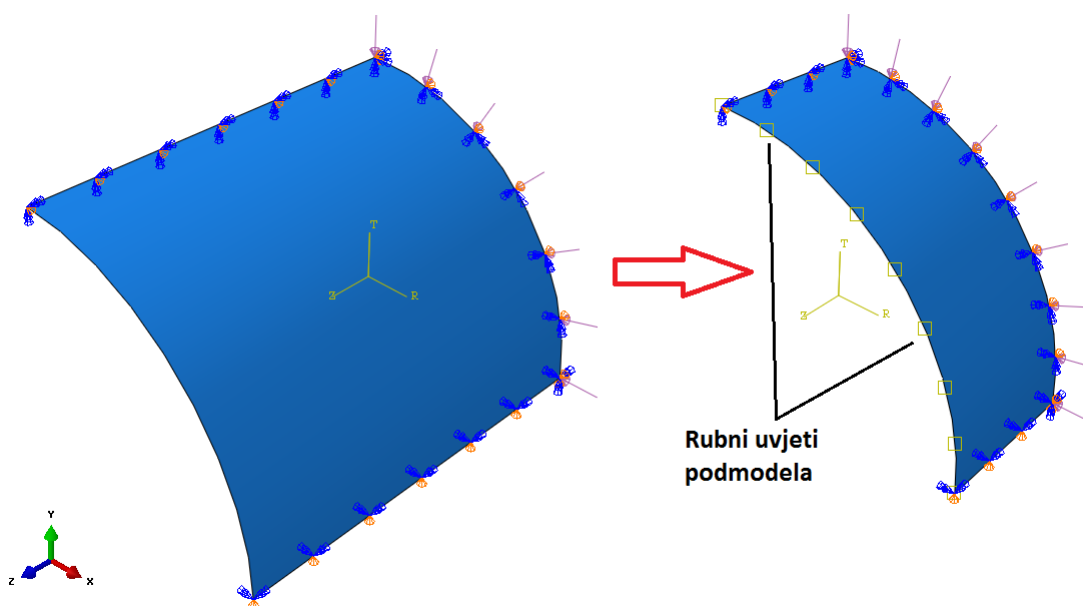


**Slika 58. Usporedba raspodjele radijalnog pomaka globalnog modela sa analitičkim rješenjem**

Ako bi se željeli još više približiti analitičkom rješenju trebali bi još više povećavati broj konačnih elemenata modela što bi povećalo vrijeme računanja matematičkog modela, tj. povećalo bi se vrijeme analize. Kako nebi došlo do toga možemo primijeniti tehniku podmodeliranja i tako na manjem modelu dobiti bolje rješenje u željenom području, obično su to mjesta koncentracije naprezanja

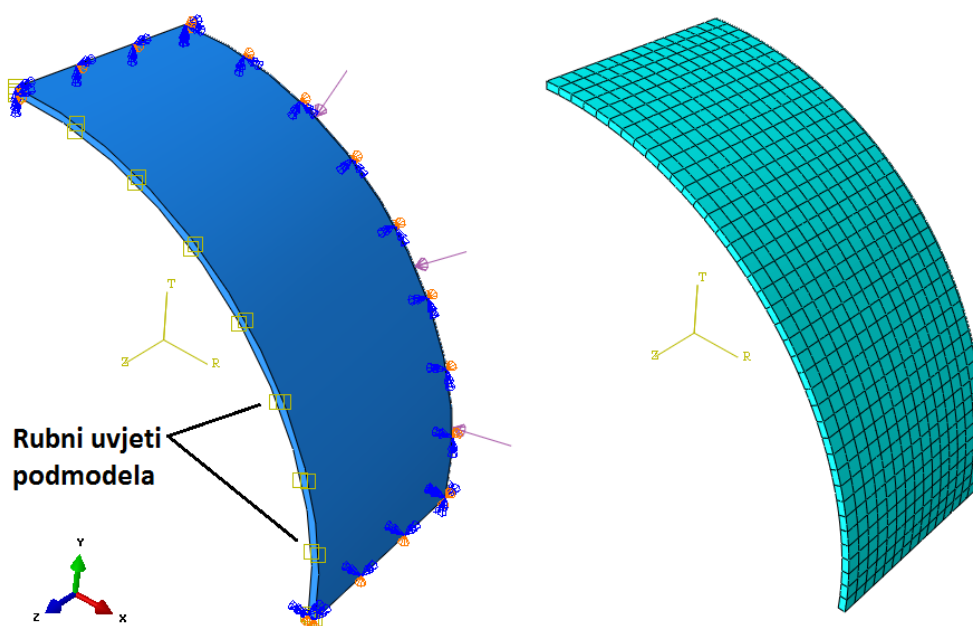
Kada smo proveli analizu globalnog modela sa ljuskastim elementima možemo pristupiti izradi podmodela jer podmodel će uzeti podatke iz izlazne datoteke globalnog modela.

Podmodel za analizu ljuskastim elementima kreiramo tako da kopiramo kompletnu geometriju globalnog modela i onda uklonimo dijelove geometrije koje ne želimo na podmodelu. Model u ovom primjeru je jako jednostavan, imamo osminu cilindrične ljuske ukupne dužine 400 mm. Za podmodel ćemo uzeti 150 mm od ruba jer prema globalnom modelu vidimo da dalje od toga nema značajnije promjene radijalnog pomaka, dakle jednostavno ćemo odsjeći ostalih 250 mm cilindrične ljuske. Slika 59 prikazuje podmodel spreman za analizu, na slici vidimo kako su rubni uvjeti podmodela postavljeni na rub gdje je odsječen dio cilindra.



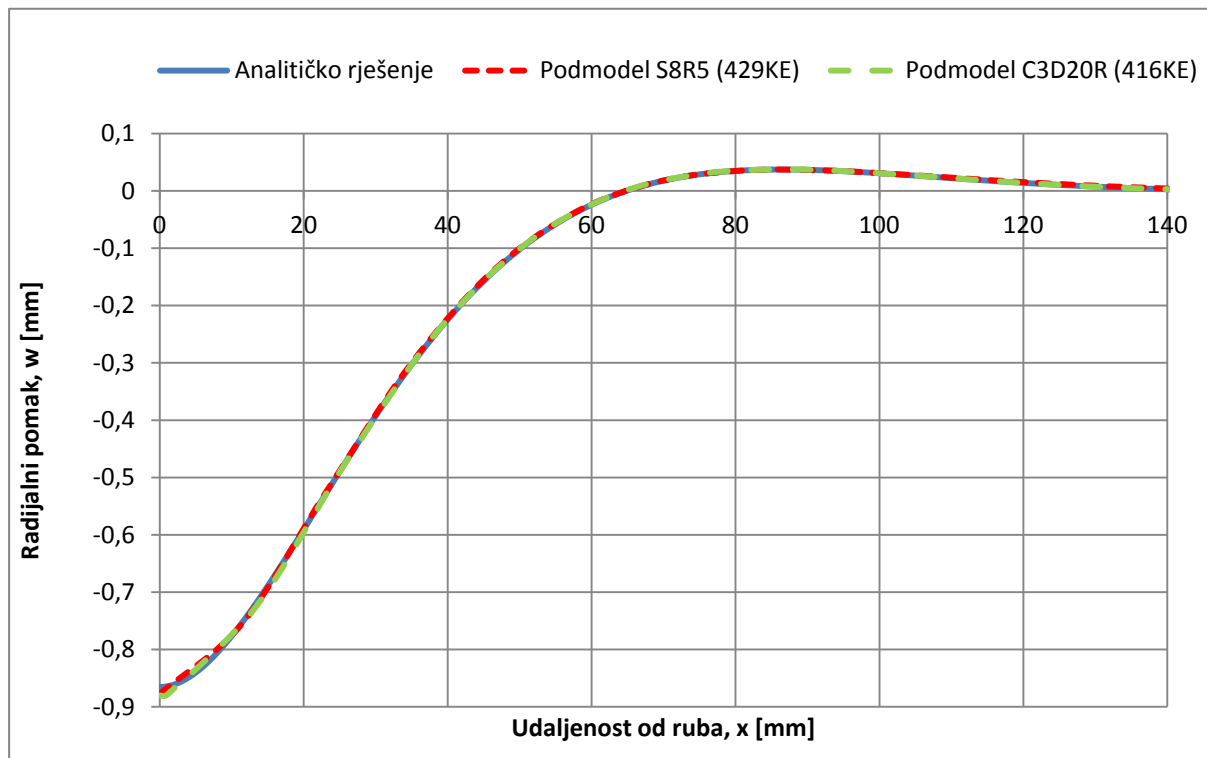
**Slika 59. Podmodel za analizu ljuskastim konačnim elementima**

Postupak kreiranja podmodela za analizu 3D konačnim elementima bitno se razlikuje od prethodno opisanog postupka za kreiranje podmodela za analizu ljuskastim konačnim elementima. Geometrija globalnog modela nam ne koristi već moramo izraditi novi model. Dakle ovdje globalni model izrađen kao *shell* kompletno uklonimo i na njegovom mjestu modeliramo novi model, prema dimenzijama podmodela, kao *solid* za analizu 3D elementima. Bitno je samo pripaziti na pozicioniranje i dimenzije, novi model mora biti na modeliran na istoj lokaciji gdje se nalazio i originalni model. Slika 60 prikazuje podmodel za analizu 3D konačnim elementima i jednu njegovu diskretizaciju sa C3D20R elementima.



**Slika 60. Podmodel za analizu 3D konačnim elementima**

Slika 61 prikazuje usporedbu analitičkog rješenja sa numeričkim rješenjima za podmodele sa ljuskastim i 3D elementima. Vidimo da su ljuskasti podmodel diskretiziran sa 429 konačnih elemenata te 3D podmodel diskretiziran sa 416 konačnih elemenata dali puno bolji rezultat nego globalni ljuskasti model sa 400 konačnih elemenata, rješenja koja smo dobili analizom podmodela gotovo su identična analitičkom rješenju.

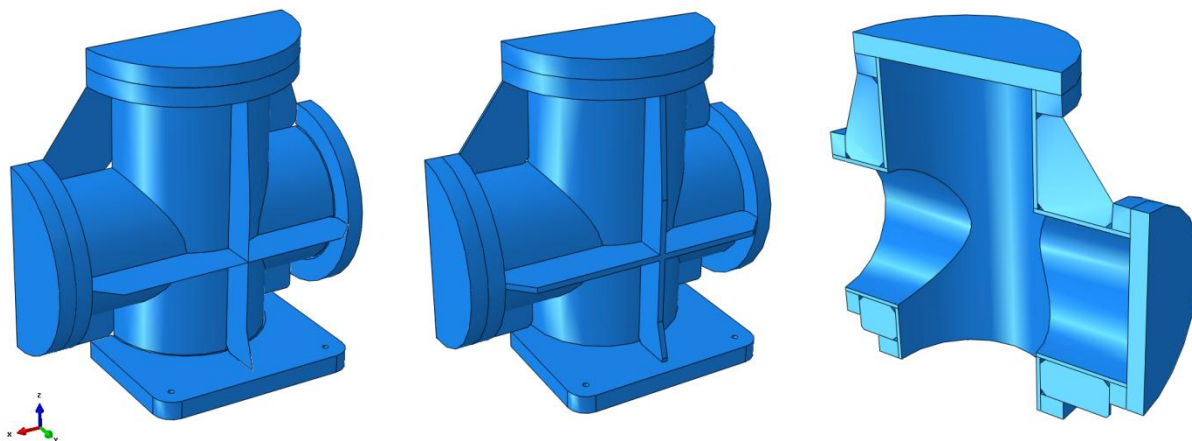


Slika 61. Usporedba raspodjele radijalnog pomaka podmodela sa analitičkim rješenje

## 5 ANALIZA ČVRSTOĆE POSUDE POD TLAKOM

### 5.1 Model posude za analizu čvrstoće u *Abaqus-u*

Za potrebe numeričke analize čvrstoće izrađena su dva različita modela posude pod tlakom. Kod prve verzije imamo dijelove modelirane kao ljuska i dijelove modelirane kao čvrsto tijelo. Cilindrične dijelovi posude iz niklove legure C276, kao i rebra za ojačanje iz čelika kvalitete P265GH, diskretizirani su ljuskastim konačnim elementima. Prirubnice i poklopci iz čelika kvalitete P265GH modelirani su pomoću 3D kontinuumskih elemenata. Udrugom modelu cijela posuda modelirana je samo pomoću 3D kontinuumskih elemenata. Posuda je jednostruko simetrična pa je modelirana samo jedna polovina posude. Nadalje, model posude za analizu čvrstoće pojednostavljen je u odnosu na stvarni model. Vijčana veza poklopaca s prirubicama nije modelirana jer u okviru ovog rada ne analiziramo čvrstoću vijaka. Iz istog razloga nisu modelirani niti priključci na gornjem poklopcu te hidraulički mehanizam zatvaranja ventila.



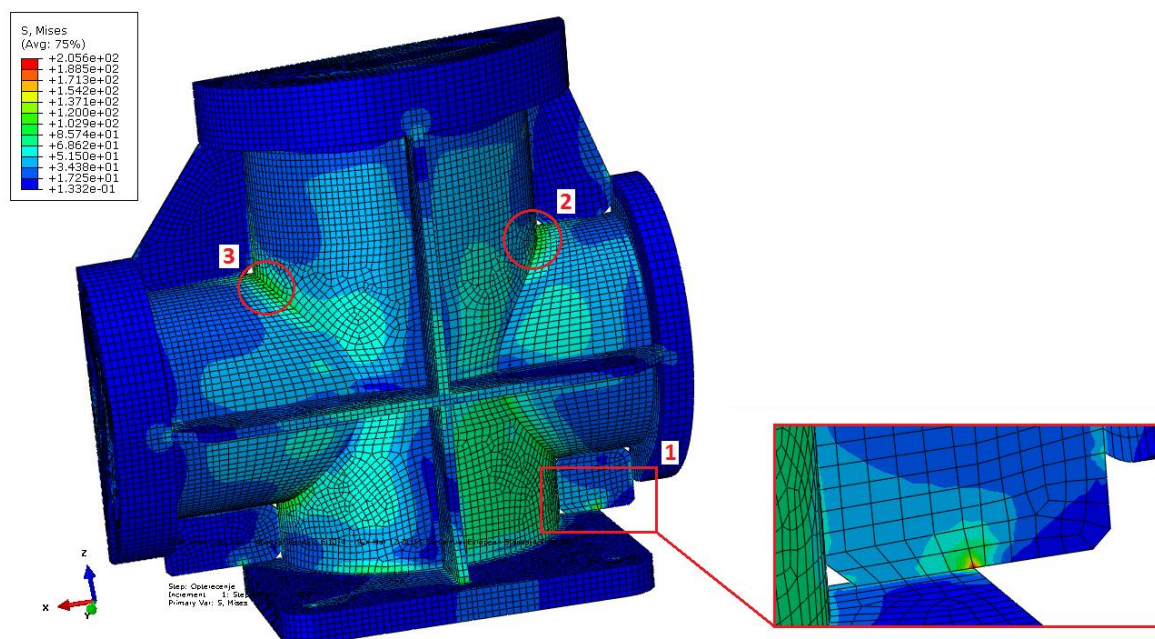
Slika 62. Modeli posude

Konvergencija modela ispitana je kroz analizu sa četiri različite diskretizacije za svaku od dvije verzije modela, pri čemu su kontrolirana naprezanja u tri točke modela (Slika 63). Za potrebu ispitivanja konvergencije posuda je opterećena proračunskim tlakom ( $p = 1.5 \text{ MPa}$ ) i vlastitom težinom. Tablica 13 prikazuje rezultate ispitivanja konvergencije modela. Vidimo da su rezultati naprezanja na mjestima spojeva cilindričnih ljuski (pozicije 2 i 3) približno jednaki pa možemo zaključiti da je konvergencija modela postignuta. Možemo uočiti da se vrijednosti ekvivalentnog naprezanja razlikuju kod dva promatrana modela. Ta razlika iznosi oko 11% što se moglo očekivati i smatra se prihvatljivim jer ljuskasti elementi za razliku od 3D elemenata ne uzimaju u obzir sve komponente tenzora naprezanja pa iz toga proizlazi i ta razlika u rezultatu.

Na spoju ukrute i prirubnice (točka 1) rješenje nije konvergiralo, nego vrijednost ekvivalentnog napreznja ima tendenciju porasta s pugušnjavanjem mreža konačnih elemenata. Na tome mjestu je izražen geometrijski diskontinuitet pa će kod analize čvrstoće posude, kada u obzir uzmemo sva prisutna opterećenja, takva mjesta trebati posebno detaljno analizirati za što će biti korištena tehnika podmodeliranja.

**Tablica 13. Rezultati ispitivanja konvergencije modela**

Broj elemenata	LJUSKASTI + 3D MODEL			Broj elemenata	3D MODEL		
	S, Mises [MPa]				S, Mises [MPa]		
	1.	2.	3.		1.	2.	3.
<b>44044</b>	341	163,5	126,3	<b>43081</b>	213,4	151,2	138
<b>34329</b>	240,3	163,7	126,3	<b>33875</b>	205,6	151,2	138
<b>18868</b>	216,7	164,8	126,1	<b>21292</b>	200	151	137,9
<b>11866</b>	162,2	159,9	124,7	<b>14042</b>	177,5	150,7	137,9



**Slika 63. 3D model sa označene tri točke kontrole napreznja**

Analizu čvrstoće provest ćemo za dva slučaja opterećenja. Prvi slučaj obuhvaća opterećenja koja djeluju na posudu u radnim uvjetima kad kroz posudu imamo protok medija, dok drugi slučaj obuhvaća opterećenja u trenutku zatvaranja ventila, tj. prekida protoka medija kroz posudu. Za analizu čvrstoće posude koristit će se model s 3D konačnim elementima. Prvotna je namjera bila za analizu koristiti model kombinacijom ljuskastih i 3D konačnih elemenata, ali u fazi podmodeliranja došlo se



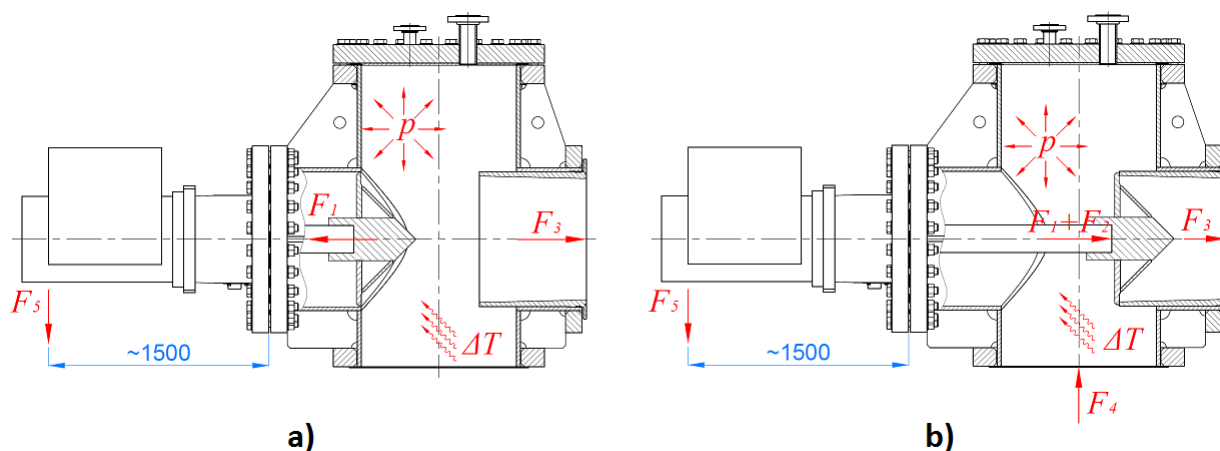
do spoznaje da specifična geometrija modela u kombinaciji s određenim ograničenjima programskog paketa za analizu *Abaqus* ne omogućava izradu valjanih podmodela *shell-to-solid* tehnikom podmodeliranja. Iz tog razloga kao globalni model koristit ćemo puni 3D model, a podmodele ćemo modelirati *solid-to-solid* tehnikom podmodeliranja.

**Tablica 14. Prikaz svojstava materijala korištenih za definiranje materijalnog modela [2]**

SVOJSTVO			MATERIJAL	
			C276 (SB-575, UNS N10276)	P265GH (SA-516, Gr.60)
Gustoća	$\rho$ [kg/m <sup>3</sup> ]	8870	7750	
Poissonov faktor	$\nu$ [-]	0,31	0,3	
Modul elastičnosti	$E$ [MPa]	0 °C	205 000	200 000
		201 °C	195 000	190 000
Koeficijent toplinskog širenja	$\alpha_T$ [K <sup>-1</sup> ]	$12 \cdot 10^{-6}$	$10 \cdot 10^{-6}$	

## 5.2 Definiranje opterećenja

Slika 64 prikazuje posudu s opterećenjima za dva razmatrana slučaja. Prvi slučaj (Slika 64 (a)) se odnosi na radne uvjete kad kroz posudu postoji protok medija. Tada na posudu djeluje unutarnji tlak  $p$ , sile vanjskog mehaničkog opterećenja  $F_3$ ,  $F_1$  i  $F_5$  te promjena temperature  $\Delta T$ . Drugi slučaj (Slika 64 (b)) se odnosi na uvjete u trenutku zaustavljanja protoka medija kroz posudu, tj. u trenutku zatvaranja ventila. Tada na posudu djeluju sva opterećenja kao u radnim uvjetima, osim sile  $F_1$  koja djeluje na bočnu priрубnicu na suprotnoj strani posude. Uz to u drugom slučaju posudu dodatno opterećuju sile  $F_2$  i  $F_4$ .



**Slika 64. Dva razmatrana slučaja sa pripadnim opterećenjima**

**PRORAČUNSKI TLAK  $p$** 

Proračunski tlak  $p$  djeluje na unutrašnjoj stijenci posude i iznosi  $p = 1,5$  MPa.

**TOPLINSKO OPTEREĆENJE  $\Delta T$** 

Početna temperatura je  $T_1 = 0^\circ\text{C}$  a konačna temperatura je  $T_2 = 201^\circ\text{C}$ . Pri proračunu je pretpostavljeno da je cijela konstrukcija zagrijana jednoliko za  $\Delta T = T_2 - T_1 = 201^\circ\text{C}$  u odnosu na početnu temperaturu.

**SILA  $F_3$** 

Silu  $F_3$  aproksimiramo kontinuiranim opterećenjem tj. tlakom na bočnu prirubnicu. Iznos opterećenja je:

$$q_{F_3} = \frac{F_3}{A_{bp}} = \frac{1\,300\,000}{0,299} = 4,348 \text{ MPa}, \quad (202)$$

pri čemu je:

$F_3 = 1300$  kN – iznos sile,

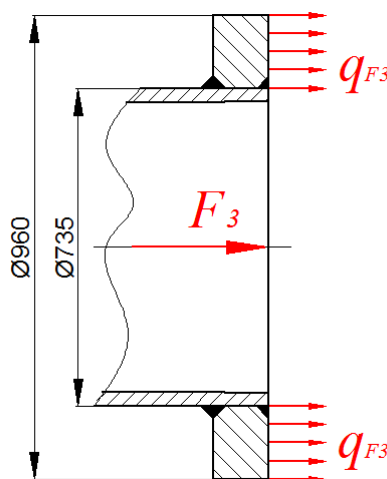
$A_{bp}$  – površina bočne prirubnice na kojoj djeluje opterećenje, a iznosi:

$$A_{bp} = \frac{(D_{bp,v}^2 - D_{bp,u}^2) \cdot \pi}{4} = \frac{(0,96^2 - 0,735^2) \cdot \pi}{4} = 0,299 \text{ m}^2, \quad (203)$$

gdje je:

$D_{bp,v} = 960$  mm – vanjski promjer prirubnice,

$D_{bp,u} = 735$  mm – unutarnji promjer prirubnice.



**Slika 65. Kontinuirano opterećenje na bočnoj prirubnici**

**SILA  $F_1$** 

Silu  $F_1$  aproksimiramo kontinuiranim opterećenjem na bočnu prirubnicu, analogno modeliranju sile  $F_3$ . Bočne prirubnice su jednakih dimenzija pa je i površina prirubnice na kojoj djeluje opterećenje  $q_{F_3}$  jednaka površini na kojem djeluje opterećenje od sile  $F_1$ . Iznos kontinuiranog opterećenja je:

$$q_{F1} = \frac{F_1}{A_{bp}} = \frac{570\,000}{0,299} = 1,906 \text{ MPa}, \quad (204)$$

pri čemu je:

$F_1 = 570 \text{ kN}$  – iznos sile,

$A_{bp}$  – površina bočne prirubnice na koju djeluje opterećenje, prema (203).

### SILA $F_2$

Sila  $F_2$  je sila koja djeluje na bočnu prirubnicu uslijed djelovanja unutarnjeg tlaka nakon zatvaranja ventila. Modelirana je na isti način kao i sile  $F_1$  i  $F_3$ , a iznos kontinuiranog opterećenja kojim aproksimiramo silu  $F_2$  je:

$$q_{F2} = \frac{F_2}{A_{bp}} = \frac{560\,000}{0,299} = 1,873 \text{ MPa}, \quad (205)$$

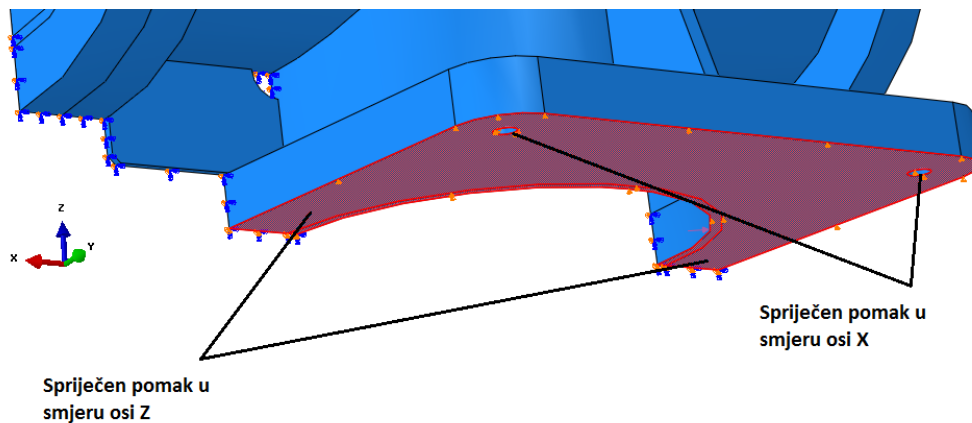
pri čemu je:

$F_3 = 560 \text{ kN}$  – iznos sile,

$A_{bp}$  – površina bočne prirubnice na kojoj djeluje opterećenje, prema (203).

### SILA $F_4$

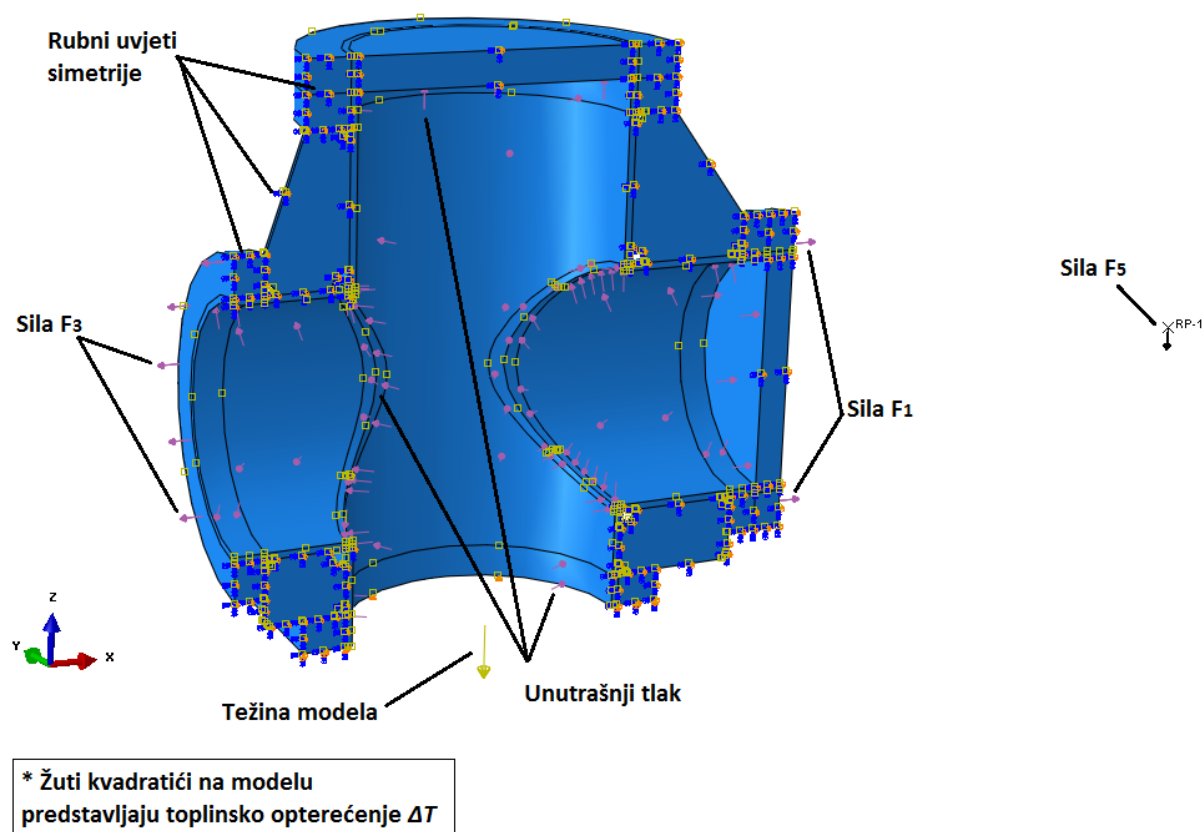
Sila  $F_4$  javlja se u trenutku zaustavljanja protoka medija kroz posudu uslijed djelovanja unutarnjeg tlaka. U modelu je uzeta u obzir postavljanjem odgovarajućih rubnih uvjeta pomaka na donju prirubnicu te ju nije potrebno posebno modelirati kao prethodne sile.



Slika 66. Rubni uvjeti pomaka na donjoj prirubnici

### SILA $F_5$

Sila  $F_5$  povezana je na prirubnicu na kojoj je montiran hidraulički mehanizam kinematskom vezom *coupling*. Sila  $F_5$  leži u ravnini simetrije modela pa na model postavljamo polovicu iznosa sile i to iznosi  $F_5 = 5 \text{ kN}$ .



Slika 67. Prikaz proračunskog modela sa opterećenjima i rubnim uvjetima za radne uvjete

### 5.3 Klasifikacija naprezanja prema EN 13445-3

Prema normi EN 13445-3 [10] razlikujemo primarna i sekundarna naprezanja. Primarna naprezanja su ona koja udovoljavaju zakonima ravnoteže primjenjenih opterećenja kao što su tlak, sile i momenti. Sekundarna naprezanja su ona koja nastaju na mjestima geometrijskih diskontinuiteta, na mjestima spoja područja napravljenih od materijala različitog modula elastičnosti, pri djelovanju vanjskih opterećenja ili pri toplinskom širenju. Primarna i sekundarna naprezanja mogu biti membranska ( $\sigma_{ij,m}$ ) ili naprezanja uslijed savijanja ( $\sigma_{ij,b}$ ). Oznake naprezanja su [10]:

$P_m$  – opće primarno membransko naprezanje,

$P_L$  – lokalno primarno membransko naprezanje,

$P_b$  – primarno naprezanje uslijed savijanja,

$Q$  – sekundarno membransko naprezanje + naprezanje uslijed savijanja,

$Q_m$  – sekundarno membransko naprezanje,

$Q_b$  – sekundarno naprezanje uslijed savijanja.

Tablica 15. Klasifikacija napreznja u nekim tipičnim slučajevima opterećenja[10]

DIO POSUDE	PODRUČJE RAZMATRANJA	VRSTA NAPREZ ANJA	IZVOR NAPREZANJA		
			Mehanička opterećenja		Toplinska opterećenja
			Tlak i globalna opterećenja	Ostala mehanička opterećenja	
Cilindrična, sferna, konusna ili torusna ljuska	Područje udaljeno od velikih geometrijskih diskontinuiteta ili od točke lokalnog djelovanja vanjske sile	$\sigma_{ij,m}$	$P_m$		$Q_m$
		$\sigma_{ij,b}$	$Q_b$	$P_b$	$Q_b$
	Blizina spoja s drugom ljuskom, prirubnicom ili točke lokalnog djelovanja vanjske sile	$\sigma_{ij,m}$	$P_L$		$Q_m$
		$\sigma_{ij,b}$	$Q_b$	$P_b$	$Q_b$
Ravni završetak posude, ravna stjenka	Područje udaljeno od velikih geometrijskih diskontinuiteta	$\sigma_{ij,m}$	$P_m$		$Q_m$
		$\sigma_{ij,b}$	$P_b$		$Q_b$
	Blizina rubova ili ukrute	$\sigma_{ij,m}$	$P_m$		$Q_m$
		$\sigma_{ij,b}$	$Q_b$	$Q_b$	$Q_b$

### Ograničenje ekvivalentnih primarnih napreznja

Ekvivalentna primarna membranska napreznja moraju u svim uvjetima opterećenja zadovoljiti sljedeće relacije[10]:

$$(\sigma_{eq})_{pm} \leq f, \quad (206)$$

$$(\sigma_{eq})_{pL} \leq 1,5 \cdot f, \quad (207)$$

$$(\sigma_{eq})_p \leq 1,5 \cdot f. \quad (208)$$

### Ograničenje ekvivalentnih napreznja koja proizlaze iz primarnih i sekundarnih napreznja

Kada je konstrukcija opterećena istovremeno kombinacijom primarnih i sekundarnih napreznja, u svim točkama konstrukcije mora biti zadovoljena sljedeća relacija[10]:

$$(\Delta\sigma_{eq})_{p+q} \leq 3 \cdot f. \quad (209)$$

**Vrijednosti dopuštenih naprezanja**

Za materijal C276 (UNS N10276) najveće dopušteno naprezanje je  $f = S = 188$  MPa, prema [2]. Vrijednosti najvećih dopuštenih ekvivalentnih naprezanja prema normi EN 13445-3 [10] su:

$$(\sigma_{ekv})_{Pm} \leq S = 188 \text{ MPa}$$

$$(\sigma_{ekv})_{(P+Q)m} \leq 1,5 \cdot S = 282 \text{ MPa}$$

$$(\sigma_{ekv})_{P+Q} \leq 3 \cdot S = 564 \text{ MPa}$$

Za materijal P265GH (SA-516, Grade 60) najveće dopušteno naprezanje je  $f = S = 118$  MPa, prema [2]. Vrijednosti najvećih dopuštenih naprezanja prema normi EN 13445-3 [10] su:

$$(\sigma_{ekv})_{Pm} \leq S = 118 \text{ MPa}$$

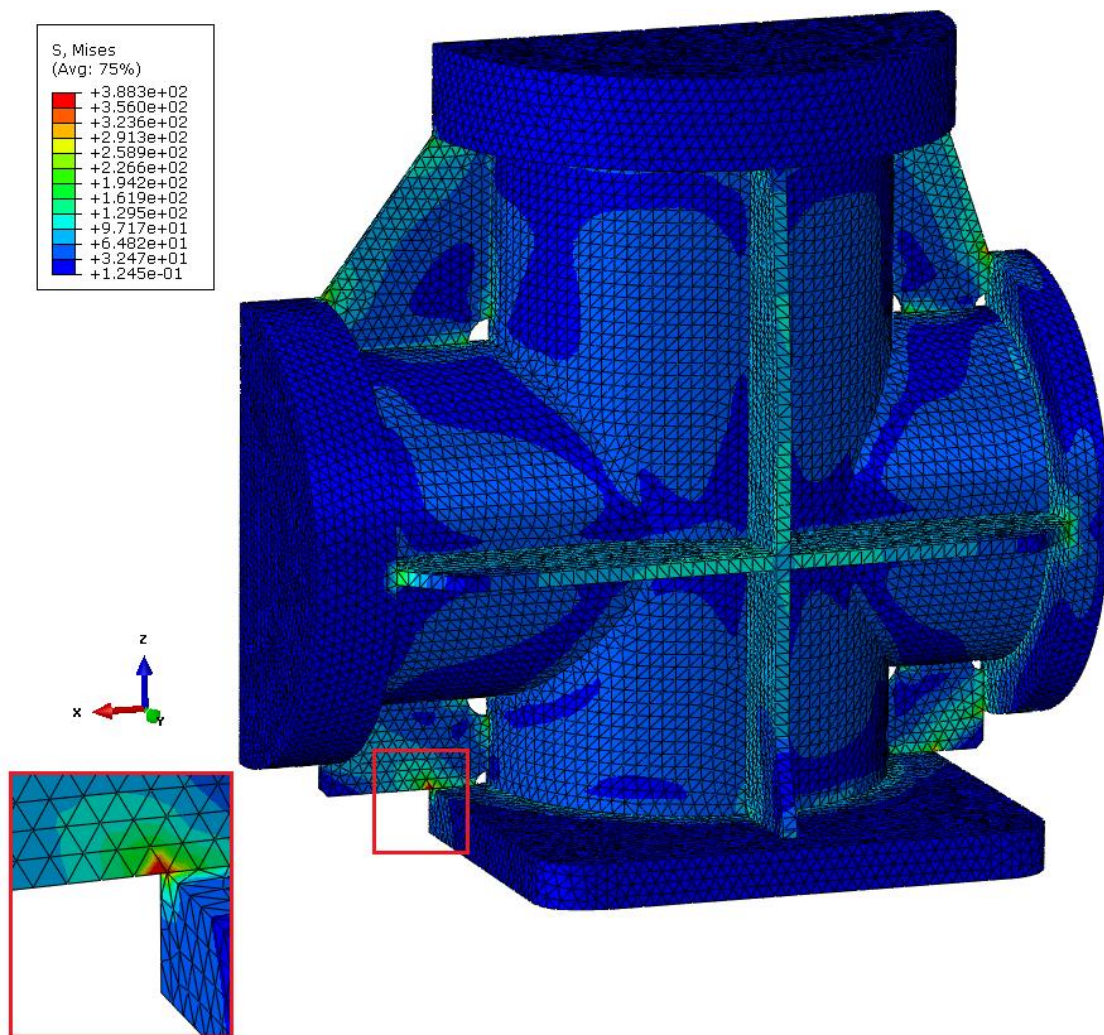
$$(\sigma_{ekv})_{(P+Q)m} \leq 1,5 \cdot S = 177 \text{ MPa}$$

$$(\sigma_{ekv})_{P+Q} \leq 3 \cdot S = 354 \text{ MPa}$$

**5.4 Rezultati analize – radni uvjeti**

U analizi posude pri radnim uvjetima od opterećenja su u obzir uzeti unutarnji tlak  $p$ , vanjske sile  $F_1$ ,  $F_3$  i  $F_5$  te toplinsko opterećenje  $\Delta T$ . Slika 68 prikazuje raspodjelu ekvivalentnog naprezanja prema *von Misesu*. Na spoju cilindričnih ljuski najveća vrijednost ekvivalentnog naprezanja je 88,4 MPa što je manje od najvećeg dopuštenog ekvivalentnog naprezanja koje iznosi 564 MPa. Na spoju donje prirubnice i cilindrične ljuske najveća vrijednost ekvivalentnog naprezanja je 121,3 MPa i to je manje od najvećeg dopuštenog naprezanja koje za materijal prirubnice iznosi 354 MPa a za materijal cilindrične ljuske 564 MPa. Na svim ostalim mjestima na posudi gdje postoji spoj prirubnice i cilindrične ljuske naprezanja su manja od najvećih dopuštenih koja smo prethodno naveli. Na spoju gornje prirubnice i cilindrične ljuske najveće ekvivalentno naprezanje je 118,9 MPa, na spoju lijeve bočne prirubnice i cilindrične ljuske najveće ekvivalentno naprezanje je 106,7 MPa te na spoju desne bočne prirubnice i cilindrične ljuske najveće ekvivalentno naprezanje je 114,2 MPa.

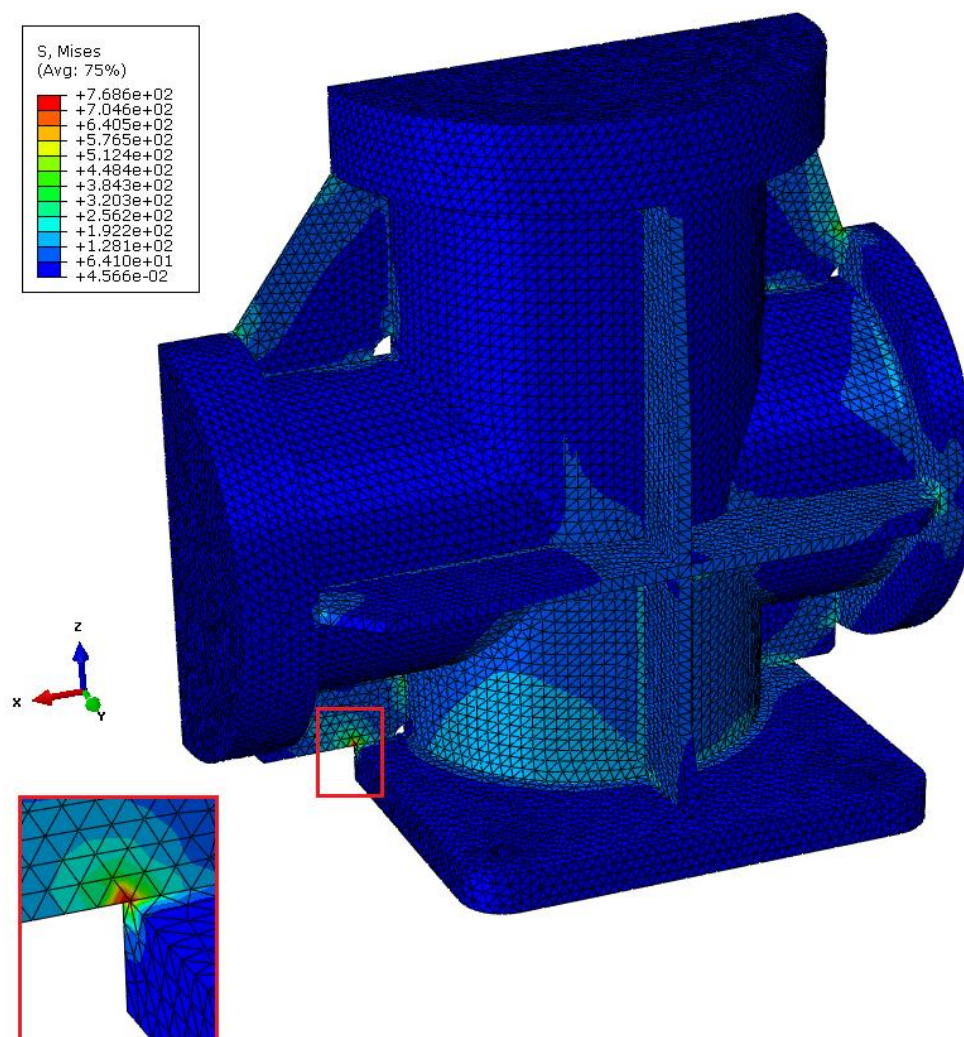
Najveća naprezanja pojavila su se na spojevima prirubnica sa ukrutama pa tako najveći iznos naprezanja na modelu imamo na spoju donje prirubnice i ukrute koja se na modelu nalazi lijevo dolje. Iznos ekvivalentnog naprezanja na tome mjestu je 388,3 MPa što je više od najvećeg dopuštenog ekvivalentnog naprezanja za materijal ukrute i prirubnice koji iznosi 354 MPa. Na tome mjestu je izražen geometrijski diskontinuitet, a uz pojednostavljenu geometriju modela koja definira nagle prijelaze možemo zaključiti da numerički dobiven iznos ekvivalentnog naprezanja na tome mjestu možda nije realan i to mjesto bi trebalo detaljnije analizirati primjenom tehnike podmodeliranja.



Slika 68. Raspodjela ekvivalentnog napreznja prema *von Misesu* za radne uvjete,  $\sigma_{\text{ekv}}[\text{MPa}]$

### 5.5 Rezultati analize – trenutak zatvaranja ventila

U analizi posude u trenutku zatvaranja ventila, tj. zaustavljanja protoka medija kroz posudu u obzir uzimamo unutarnji tlak  $p$  u dijelu posude gdje je zaustavljen protok medija, sile  $F_3$  i  $F_5$  koje djeluju na istim mjestima kao u prethodnom slučaju, silu  $F_1$  koja sada djeluje na bočnu priрубnicu, silu  $F_2$  koja je posljedica djelovanja unutarnjeg tlaka te toplinsko opterećenje  $\Delta T$ . Slika 69 prikazuje raspodjelu ekvivalentnog napreznja prema *von Misesu*. Najveće ekvivalentno napreznje koje se javlja na spoju cilindričnih ljuski iznosi 158,2 MPa što je gotovo dvostruko veća vrijednost nego u prethodnom slučaju, ali je i dalje puno manje od najvećeg dopuštenog ekvivalentnog napreznja za materijal ljuske koje iznosi 564 MPa. Na spoju donje priрубnice i cilindrične ljuske najveća vrijednost ekvivalentnog napreznja je 211,9 MPa što je manje od najveće dopuštene vrijednosti ekvivalentnog napreznja koja za materijal priрубnice iznosi 354 MPa, a za materijal cilindrične ljuske 564 MPa.



**Slika 69. Raspodjela ekvivalentnog naprezanja prema von Misesu za uvjete u trenutku zaustavljanja protoka medija,  $\sigma_{\text{ekv}}$ [MPa]**

Na ostalim mjestima spoja cilindrične ljske sa prirubnicama naprezanja su manja od najvećih dopuštenih za materijal prirubnice i cilindrične ljske. Na spoju gornje prirubnice i cilindrične ljske najveća vrijednost ekvivalentnog naprezanja je 140,1 MPa, na spoju bočne lijeve prirubnice sa cilindričnom ljskom vrijednost ekvivalentnog naprezanja je 119,2 MPa, te na spoju bočne desne prirubnice sa cilindričnom ljskom vrijednost ekvivalentnog naprezanja je 161,1 MPa.

Najveća naprezanja i u ovom slučaju pojavila su se na mjestima spojeva ukruta sa prirubnicama, a najveći iznos naprezanja ponovno je na spoju donje prirubnice sa ukrutom, označenom na slici 69. Iznos ekvivalentnog naprezanja na tome mjestu je 768,6 MPa i ta vrijednost je puno veća od vrijednosti najvećeg dopuštenog ekvivalentnog naprezanja za materijal prirubnice koja iznosi 354 MPa. Kako je u prethodnom slučaju objašnjeno, to je mjesto jako izraženog geometrijskog diskontinuiteta i koncentraciju naprezanja na takvim mjestima možemo uvijek očekivati, no moramo ih i detaljnije analizirati.

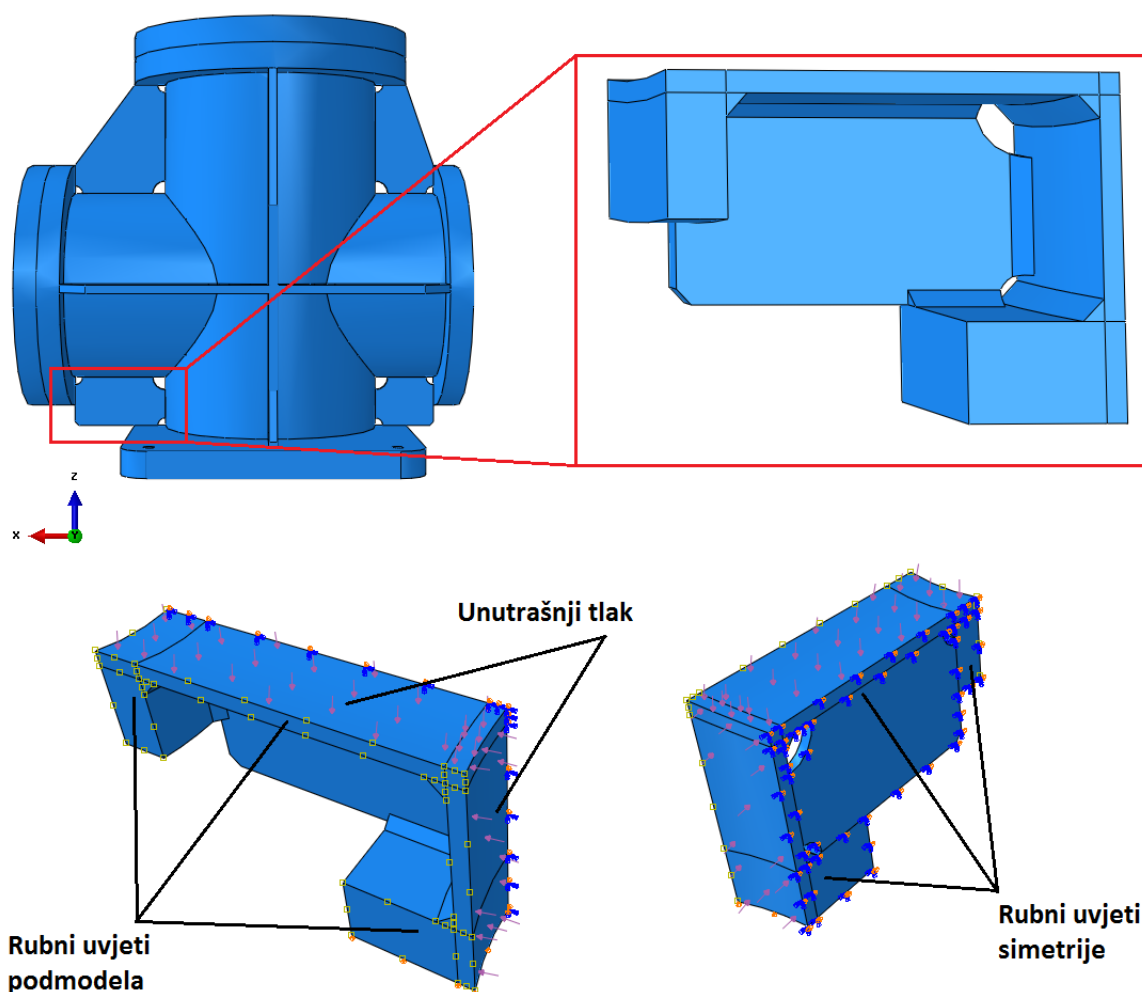


## 5.6 Podmodeliranje

Analizom globalnog modela za oba slučaja opterećenja imamo koncentracije naprezanja na spojevima ukruta sa prirubnicama. Najveće naprezanje se pojavilo na spoju donje prirubnice sa ukrutom, na mjestu označenom na slici 69, pa ćemo za to područje izraditi podmodel pomoću kojeg ćemo detaljnije analizirati naprezanja na mjestu spoja. Globalni model je modeliran kao čvrsto 3D tijelo pomoću kontinuumskih elemenata pa će i podmodel biti modeliran pomoću 3D kontinuumskih elementima za što je korištena *solid-to-solid* tehnika podmodeliranja.

Slika 70 prikazuje podmodel izdvojen iz globalnog modela. Na slici vidimo definirano opterećenje modela, rubne uvjete pomaka i rubne uvjete podmodela. Rubni uvjeti podmodela postavljeni su na površine koje su zapravo granice podmodela. Za razliku od globalnog modela gdje nisu modelirani zavari, na podmodel su dodani zavari na svim mjestima na kojima se nalaze u stvarnoj konstrukciji.

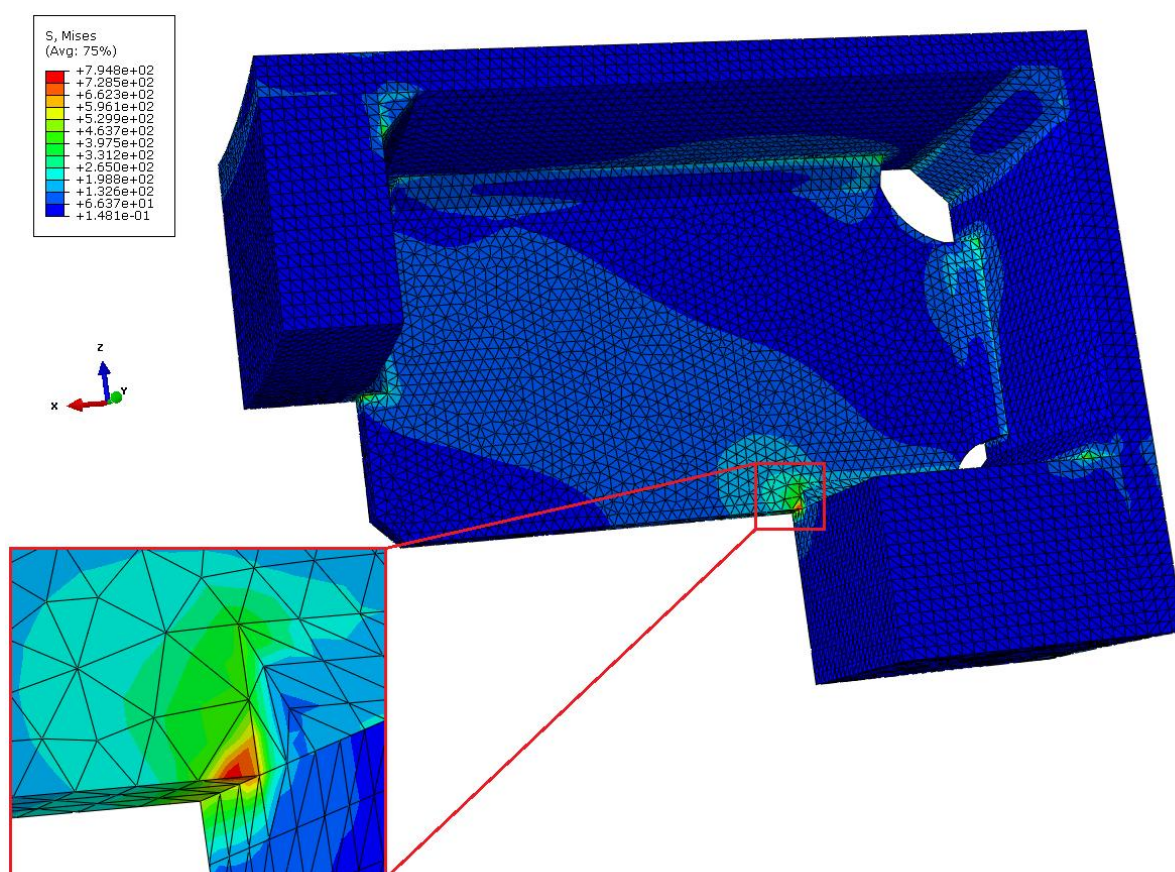
Analiza podmodela je provedena za oba razmatrana slučaja opterećenja: za slučaj opterećenja u radnim uvjetima te za slučaj opterećenja u trenutku zaustavljanja protoka medija kroz posudu. U nastavku su prikazani rezultati.



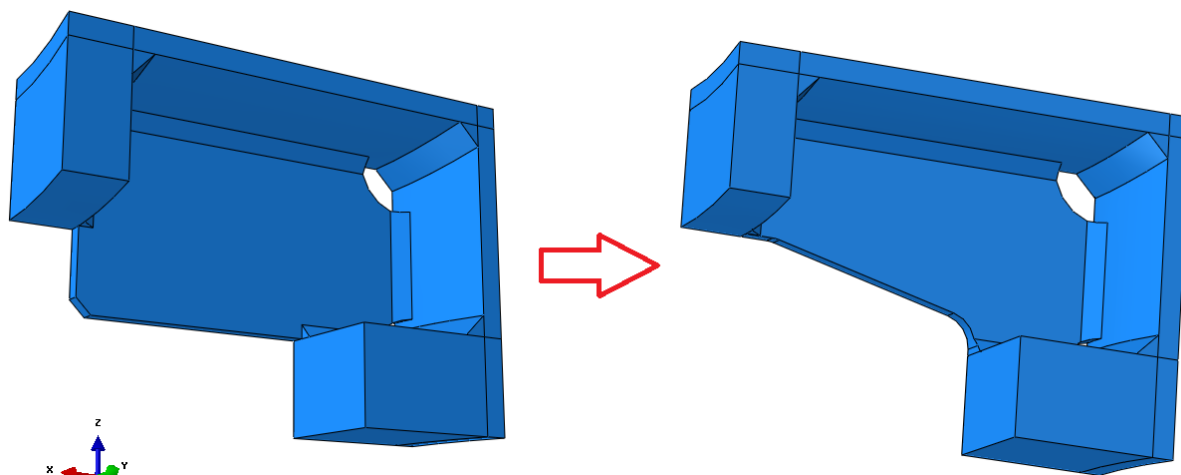
Slika 70. Prikaz podmodela sa opterećenjem i rubnim uvjetima

### 5.6.1 Rezultati analize podmodela – radni uvjeti

Slika 71 prikazuje raspodjelu ekvivalentnog naprezanja prema *von Misesu* na podmodelu u radnim uvjetima. Vrijednosti ekvivalentnog naprezanja na cijelom podmodelu su manje od dopuštenog naprezanja koje je za materijal ukrute i prirubnica 354 MPa, a za materijal cilindrične ljuske 564 MPa. Na podmodelu na istom mjestu spoja prirubnice s ukrutom kao i na globalnom modelu imamo koncentraciju naprezanja najvećeg iznosa 794,8 MPa što je puno više od dozvoljenog iznosa od 354 MPa za materijal ukrute i prirubnice. Poznato je da na stvarnim konstrukcijama ovakva mjesta geometrijskog diskontinuiteta nisu poželjna zbog pojave koncentracije naprezanja. Iz toga razloga kao najbolje rješenje nameće se preoblikovanje ukrute, što je i učinjeno te je ponovno provedena analiza na podmodelu sa preoblikovanom ukrutom. Slika 72 prikazuje ukrutu prije i nakon preoblikovanja. Ukruta je preoblikovana na način da na spojevima ukrute sa prirubnicom imamo ravni prijelaz uz dodatak radijusa kod naglog prijelaza ukrute na spoj sa donjom prirubnicom. Dodavanjem radijusa izbjegnuto je novo potencijalno mjesto izraženog geometrijskog diskontinuiteta na samoj ukruti.

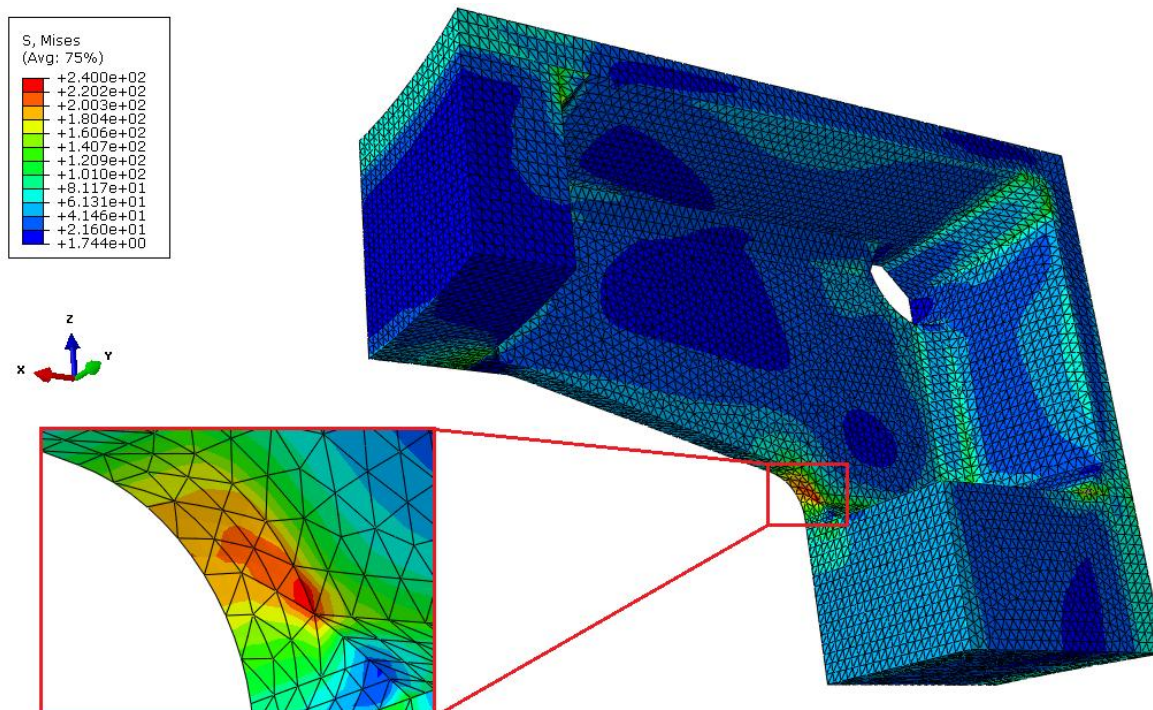


Slika 71. Raspodjela ekvivalentnog naprezanja prema *von Misesu* na podmodelu u radnim uvjetima,  $\sigma_{ekv}$ [MPa]



**Slika 72. Prikaz preoblikovane ukrute**

Slika 73 prikazuje raspodjelu ekvivalentnog naprežanja na podmodelu sa preoblikovanom ukrutom. Najveće ekvivalentno naprežanje na podmodelu iznosi 240 MPa što je manje od najvećeg dopuštenog naprežanja za materijal priрубnice i ukrute koje iznosi 354 MPa. Preoblikovanjem ukrute uklonjeno je mjesto izraženog geometrijskog diskontinuiteta na spoju ukrute sa priрубnicom i tako je višestruko smanjen iznos najvećeg ekvivalentnog naprežanja koje se javilo na mjestu spoja priрубnice i ukrute.



**Slika 73. Raspodjela ekvivalentnog naprežanja prema *von Misesu* na podmodelu sa preoblikovanom ukrutom – radni uvjeti,  $\sigma_{ekv}$ [MPa]**

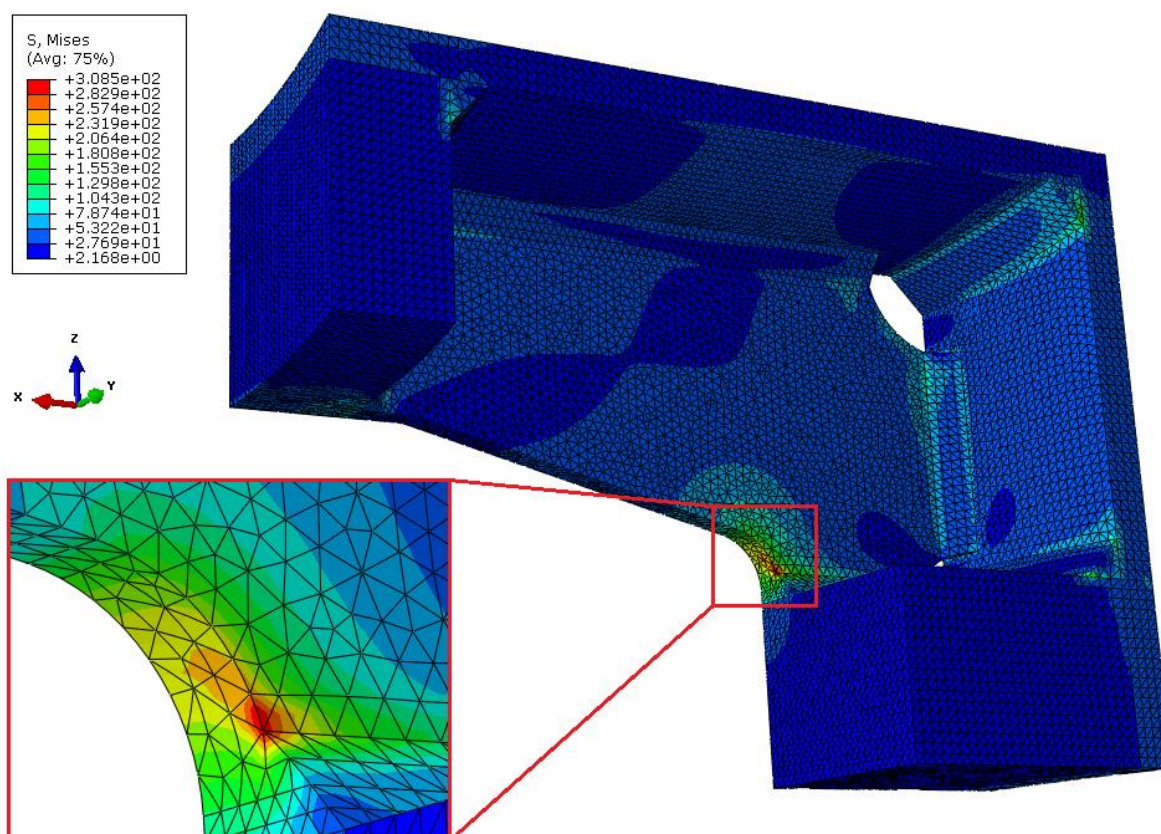
Da bismo potvrdili dobar rezultat koji je dobiven preoblikovanjem ukrute, provedena je konvergencija ekvivalentnog napreznja, a ispitana je na podmodelu za tri različite mreže konačnih elemenata. Tablica 16 prikazuje rezultate kovergencije iz kojih vidimo da je rješenje konvergiralo.

**Tablica 16. Konvergencija rješenja za podmodel – radni uvjeti**

<b>Broj konačnih elemenata podmodela</b>	103 507	150 174	261 645
<b>Ekvivalentno napreznje, <math>\sigma_{ekv}</math> [MPa]</b>	238,2	239,8	240

### 5.6.2 Rezultati analize podmodela – uvjeti u trenutku zatvaranja ventila

Pošto se preoblikovanje ukrute pokazalo kao dobro rješenje za uklanjanja mjesta koncentracije napreznja visokih vrijednosti, na istom podmodelu sa preoblikovanom ukrutom provedena je analiza za slučaj opterećenja u uvjetima prilikom prekida protoka medija kroz posudu. Slika prikazuje raspodjelu ekvivalentnog napreznja prema *von Misesu* na podmodelu, također je prikazan detalj mjesta najvećeg napreznja na podmodelu.



**Slika 74. Raspodjela ekvivalentnog napreznja prema *von Misesu* na podmodelu sa preoblikovanom ukrutom – uvjeti u trenutku prekida protoka medija,  $\sigma_{ekv}$ [MPa]**

Najveće napreznje na modelu je na istom mjestu kao i u analizi prethodnog slučaja. Sad je iznos napreznja nešto veći što se moglo očekivati s obzirom da u analiziranom slučaju opterećenja imamo

dodatna opterećenja koja djeluju na podmodel. Vrijednost najvećeg naprezanja je 308,5 MPa i manja je od najveće dopuštene vrijednosti za materijal ukrute i prirubnice koje iznosi 354 MPa. Da bismo verificirali dobiveni rezultat, provjerena je konvergencija rješenja za dobiveni iznos naprezanja. Konvergencija je ispitana na tri različite mreže podmodela. Tablica 17 prikazuje rezultate konvergencije iz kojih vidimo da je rješenje konvergiralo.

**Tablica 17. Konvergencija rješenja za podmodel – uvjeti u trenutku zatvaranja ventila**

<b>Broj konačnih elemenata podmodela</b>	103 507	150 174	261 645
<b>Ekvivalentno naprezanje, <math>\sigma_{ekv}</math> [MPa]</b>	305,9	307,7	308,5

Iako su rješenja za podmodel u oba slučaja opterećenja manja od najvećeg dopuštenog ekvivalentnog naprezanja, te je ispitivanjem konvergencije utvrđeno da rješenja konvergiraju, treba ih uzeti sa rezervom jer iz slika vidimo da je vrijednost najvećeg naprezanja ponovno koncentrirana oko jedne točke na mjestu gdje se mijenja geometrija modela. S druge strane, geometrija proračunskog modela je idealizirana pa imamo oštre rubove. U stvarnoj konstrukciji ne bi postojali tako oštri rubovi pa je vjerovatno da bi i vrijednosti najvećih naprezanja bile znatno manje od rješenja dobivenih numeričkom analizom. Na kraju možemo zaključiti kako je preoblikovanjem ukrute ipak značajno smanjena vrijednost najvećeg ekvivalentnog naprezanja na mjestu konstrukcije koje se pokazalo kao kritično mjesto pa po istom principu treba preoblikovati i ostale ukrute na mjestima konstrukcije gdje postoji spoj sa prirubnicom.

## 6 ZAKLJUČAK

Zadatak u okviru ovog rada bilo je primjenom metode konačnih elemenata numerički modelirati, prema postojećem konstrukcijskom rješenju, posudu pod tlakom koja se koristi u liniji za preradu biomase te na numeričkom modelu provesti kontrolni statički proračun naprezanja. Posuda je u radnim uvjetima opterećena unutarnjim tlakom, vanjskim mehaničkim opterećenjima, vlastitom težinom te toplinskim opterećenjem. Detaljan model posude, prema dostupnoj tehničkoj dokumentaciji, izrađen je u programskom paketu *Solidworks* u svrhu daljnje razrade za potrebe numeričkog proračuna. Proračun korištenjem metode konačnih elemenata proveden je u programskom paketu *Abaqus*.

U prvom dijelu rada proveden je kontrolni proračun svih komponenata posude pod tlakom prema ASME normi. ASME norma za proračun kotlova i posuda pod tlakom sastoji se od 12 odjeljaka od kojih su korišteni II odjeljak u kojem su definirane karakteristike materijala, te VIII odjeljak u kojem su definirana pravila i smjernice za proračun svih komponenata posuda pod tlakom. ASME norma u obzir uzima samo opterećenje uslijed unutarnjeg ili vanjskog tlaka, ali ne i opterećenja uslijed djelovanja vanjskih sila. Stoga je proračun svih komponenata proveden za proračunski tlak koji iznosi  $p = 1,5$  MPa. Sve komponente se proračunavaju prema minimalnim potrebnim dimenzijama osim prirubnica kod kojih se kontroliraju naprezanja. Prema provedenom kontrolnom proračunu sve komponente posude pod tlakom zadovoljavaju.

U drugom dijelu rada na tri jednostavna problema provedena je verifikacija konačnih elemenata koji su predviđeni za korištenje pri numeričkoj analizi posude pod tlakom. Verifikacija je provedena za ljuskaste četverokutne i trokutne elemente prvog i drugog reda te za 3D heksaedarske i tetraedarske elemente prvog i drugog reda. Najboljima su se pokazali ljuskasti i 3D elementi drugog reda jer puno brže konvergiraju od elemenata prvog reda. Stoga su elementi drugog reda odabrani za korištenje prilikom numeričke analize posude pod tlakom. Na istim jednostavnim problemima provedena je i verifikacija *shell-to-solid* tehnike spajanja ljuskastih i 3D elemenata, te *shell-to-solid* i *solid-to-solid* tehnike podmodeliranja. Navedene tehnike su zadovoljile verifikaciju pa su odabrane za primjenu kod analize posude pod tlakom.

U finalnom dijelu rada modelirana je posuda pod tlakom primjenom metode konačnih elemenata u programskom paketu *Abaqus*. Za potrebe numeričke analize model posude je pojednostavljen u odnosu na stvarnu konstrukciju. Između ostalog, nisu modelirane vijčane veze poklopaca sa prirubnicama, priključci na gornjem poklopcu posude te hidraulički mehanizam za pogon glave ventila. Pojednostavljenja su napravljena jer u velikoj mjeri pojednostavljuju model i analizu, a numerička analiza čvrstoće navedenih dijelova ne ulazi u okvir ovoga rada. Bitno je napomenuti i da su navedena pojednostavljenja bila moguća jer nemaju nikakav značajan utjecaj na čvrstoću ostalih dijelova posude.

Numerička analiza čvrstoće posude provedena je za dva slučaja opterećenja. Prvi slučaj uključuje opterećenja u radnim uvjetima, dok drugi slučaj uključuje opterećenja u trenutku zaustavljanja protoka medija kroz posudu. Naprezanja koja se javljaju pri navedenim slučajevima opterećenja klasificirana su prema normi EN 13445-3, a kontrolirana su ekvivalentna naprezanja prema *von Misesu*. Ekvivalentna naprezanja u svim dijelovima zadovoljavaju osim na spojevima ukruta s prirubnicama. Za mjesto na kojem se pojavilo najveće ekvivalentno naprezanje u cijeloj posudi izrađen je podmodel i taj spoj je detaljnije analiziran. Mjesto spoja ukrute s prirubnicom predstavlja mjesto jako izraženog geometrijskog diskontinuiteta i to se nameće kao jedini razlog pojave koncentracije naprezanja na tome mjestu. Kao rješenje za eliminiranje koncentracije naprezanja na mjestu spoja ponuđena je opcija preoblikovanja ukrute, te je za tako modificiranu verziju konstrukcije provedena analiza za gore navedene slučajeve opterećenja. Vrijednosti najvećeg ekvivalentnog naprezanja su smanjene i manje su od dopuštenog naprezanja za pojedine dijelove konstrukcije. Budući da se predloženo preoblikovanje ukrute pokazalo kao dobro rješenje za smanjenje koncentracije naprezanja na mjestu spoja ukrute s prirubnicom, bilo bi potrebno po istom principu preoblikovati i ostale ukrute na konstrukciji posude.

## LITERATURA

- [1] 2010 ASME Boiler & Pressure Vessel Code, Section VIII (Division 1), Rules for construction of pressure vessels, ASME, 2010.
- [2] 2010 ASME Boiler & Pressure Vessel Code, Section II, Part D – Properties (Metric), Materials, ASME, 2010.
- [3] Solidworks 2014 x64 Edition, Dassault Systems Solidworks Corp., Waltham, Massachusetts, USA, 2013.
- [4] Abaqus/CAE 6.13-4, Dassault Systemes Simulia Corp., Providence, RI, USA, 2013.
- [5] Tehnical pocket guide, Schaeffler Technologies GmbH & Co. KG, Herzogenaurach, 2014.
- [6] Sorić, J.:Metoda konačnih elemenata, Golden marketing-Tehnička knjiga Zagreb, 2004.
- [7] Abaqus 6.13 Online Documentation, Dassault Systems, 2013.
- [8] Alfirević, I.: Linearna analiza konstrukcija, Krinen d.o.o. Zagreb, 2003.
- [9] <http://www.lyncoflange.com/customer/lyflfi/pdf/socl300.pdf>
- [10] Norma: EN 13445-3:2009, Unfired pressure vessels – Part 3: Design, BSI, 2009.
- [11] <http://www.steelnumber.com/en/>
- [12] <http://www.corrosionmaterials.com/documents/dataSheet/alloyC276DataSheet.pdf>
- [13] <https://www.3ds.com/products-services/simulia/products/abaqus/>
- [14] <https://en.wikipedia.org/wiki/Abaqus>
- [15] Program Microsoft Office Excel 2007, Microsoft corporation, Redmond, Washington, SAD, 2007.



## **PRILOZI**

### **I. CR-R disc**