

Utjecaj parametara uljevnog sustava na punjenje kalupa

Milaković, Miran

Master's thesis / Diplomski rad

2017

Degree Grantor / Ustanova koja je dodijelila akademski / stručni stupanj: **University of Zagreb, Faculty of Mechanical Engineering and Naval Architecture / Sveučilište u Zagrebu, Fakultet strojarstva i brodogradnje**

Permanent link / Trajna poveznica: <https://urn.nsk.hr/urn:nbn:hr:235:937876>

Rights / Prava: [In copyright](#)/[Zaštićeno autorskim pravom.](#)

Download date / Datum preuzimanja: **2024-09-05**

Repository / Repozitorij:

[Repository of Faculty of Mechanical Engineering and Naval Architecture University of Zagreb](#)



SVEUČILIŠTE U ZAGREBU
FAKULTET STROJARSTVA I BRODOGRADNJE

DIPLOMSKI RAD

Miran Milaković

Zagreb, 2017.

SVEUČILIŠTE U ZAGREBU
FAKULTET STROJARSTVA I BRODOGRADNJE

DIPLOMSKI RAD

Mentor:

Izv. prof. dr. sc. Branko Bauer

Student:

Miran Milaković

Zagreb, 2017.

Izjavljujem da sam ovaj rad izradio samostalno koristeći znanja stečena tijekom studija i navedenu literaturu.

Zahvaljujem se mentoru izv.prof.dr.sc. Branku Baueru na stručnom vođenju, savjetima i strpljenju prilikom izrade ovog kako teoretskog tako i eksperimentalnog rada. Također se zahvaljujem svim djelatnicima Laboratorija za ljevarstvo i njihovoj pomoći u praktičnom dijelu rada. Na kraju, veliko hvala mojoj obitelji na podršci i strpljenju tijekom cijelog studija.

Miran Milaković



SVEUČILIŠTE U ZAGREBU
FAKULTET STROJARSTVA I BRODOGRADNJE



Središnje povjerenstvo za završne i diplomske ispite
Povjerenstvo za diplomske ispite studija strojarstva za smjerove:
proizvodno inženjerstvo, računalno inženjerstvo, industrijsko inženjerstvo i menadžment, inženjerstvo
materijala i mehatronika i robotika

Sveučilište u Zagrebu Fakultet strojarstva i brodogradnje	
Datum	Prilog
Klasa:	
Ur.broj:	

DIPLOMSKI ZADATAK

Student: **Miran Milaković** Mat. br.: 0035163418

Naslov rada na hrvatskom jeziku: **Utjecaj parametara uljevnog sustava na punjenje kalupa**

Naslov rada na engleskom jeziku: **Effect of gating system design parameters on mold filling properties**

Opis zadatka:

Oblik uljevnog sustava mora omogućiti dovoljno brzo punjenje kalupne šupljine kako ne bi došlo do preranog skrućivanja taljevine, a opet dovoljno sporo da se izbjegnu uključine u odljevku. Oblik, veličina i položaj uljevnog sustava su kritični parametri procesa uljevanja taljevine u kalupnu šupljinu.

U okviru rada potrebno je proučiti tehnologiju lijevanja aluminijskih legura i prikupiti podatke o konstrukciji i izradi uljevnog sustava za jednokratni pješčani kalup.

Za odljevak u obliku ploče potrebno je konstruirati CAD model s nekoliko varijanti horizontalnog uljevnog sustava. Napraviti simulaciju punjenja kalupne šupljine u programskom paketu QuikCAST te analizirati i optimirati parametre uljevnog sustava.

Zadatak zadan:
19. siječnja 2017.

Rok predaje rada:
23. ožujka 2017.

Predviđeni datum obrane:
29., 30. i 31. ožujka 2017.

Zadatak zadao:

Predsjednica Povjerenstva:

Izv. prof. dr. sc. Branko Bauer

Prof. dr. sc. Biserka Runje

SADRŽAJ

SADRŽAJ	I
POPIS SLIKA	III
POPIS TABLICA.....	V
POPIS OZNAKA	VI
SAŽETAK.....	VII
SUMMARY	VIII
1. UVOD.....	1
2. LIJEVANJE.....	2
2.1. Postupci lijevanja	4
2.2. Kalupna mješavina	5
2.3. Kalup	6
2.4. Model	7
2.5. Uljevni sustavi.....	9
2.5.1. Osnovne komponente uljavnog sustava	9
2.5.2. Uljevna čaša	10
2.5.3. Spust.....	11
2.5.4. Razvodnik	12
2.5.5. Ušće.....	13
3. VRSTE ULJEVNIH SUSTAVA	14
3.1. Dimenzioniranje uljavnog sustava	15
3.2. Primjena Bernoulijevog zakona	15
3.3. Zakon o kontinuitetu strujanja	16
3.4. Učinci momenta	17
4. ALUMINIJ	22
4.1. Aluminiij i njegove slitine.....	24
4.2. Svojstva aluminiija.....	24
4.3. Primjena aluminiija	25
4.4. Legure aluminiija	27
4.4.1. Legure Al – Si	27
4.4.2. Legure Al – Si – Cu	27
4.4.3. Legure Al – Si – Mg	28
4.4.4. Legure Al – Mg.....	28
5. GREŠKE NA ODLJEVCIMA	29
6. EKSPERIMENTALNI DIO	30
6.1. Odljevak	30
6.2. Proračun za semitlačni uljevni sustav 1:2:2	31
6.3. Proračun za semitlačni uljevni sustav 1:4:4	34
6.4. Simulacije u QuikCAST-u	37
6.5. Rezultati simulacija.....	43
6.6. Izrada modela	46

6.7. Izrada kalupa	47
6.8. Priprema taljevine i lijevanje	52
7. ZAKLJUČAK.....	59
LITERATURA.....	60
Prilozi	61

POPIS SLIKA

Slika 1. Lijevanje metala u kalup [2]	1
Slika 2. Tok proizvodnje odljevaka [3]	2
Slika 3. Primjena odljevaka u autoindustriji [4]	3
Slika 4. Podjela procesa lijevanja metala [5]	4
Slika 5. Sastav kalupne mješavine [6]	5
Slika 6. Dijelovi jednokratnog kalupa [5]	7
Slika 7. Osnovne komponente uljavnog sustava [1]	10
Slika 8. Uljevne čaše [1]	11
Slika 9. Shematski prikaz taljevine u spustu [1]	12
Slika 10. Podnožje spusta i karakteristične dimenzije [1]	12
Slika 11. Shematski prikaz mogućih poprečnih presjeka razvodnika [1]	13
Slika 12. Shematski prikaz mogućih poprečnih presjeka ušća [1]	13
Slika 13. Vrste uljavnih sustava [1]	14
Slika 14. Pravilan i nepravilan način povezivanja razvodnika i ušća u tlačnom uljavnom sustavu [1]	15
Slika 15. Pravilan i nepravilan spoj razvodnika i ušća u semitlačnom uljavnom sustavu [1]	15
Slika 16. Brzina toka taljevine kroz kanal s različitim površinama poprečnog presjeka [1]	16
Slika 17. Povratni tok taljevine i stvaranje turbulencija na početku lijevanja u tlačnom uljavnom sustavu zbog nepravilne konstrukcije razvodnika [1]	17
Slika 18. Pravilno konstruiran završetak razvodnika u tlačnom uljavnom sustavu [1]	18
Slika 19. Nepravilna (a) i pravilna (b) konstrukcija razvodnika u semitlačnom uljavnom sustavu [1]	18
Slika 20. Reynoldsov broj i njegova povezanost s karakterizacijom strujanja	19
Slika 21. Shematski prikaz stvaranja zona niskog tlaka zbog nagle promjene poprečnog presjeka kanala kroz koje protječe taljevina [1]	20
Slika 22. Shematski prikaz toka taljevine u slučaju nagle promjene smjera tečenja (a) i postupene promjene smjera tečenja (b) [1]	21
Slika 23. Proizvodnja primarnog aluminijskog [8]	23
Slika 24. Ukupna svjetska proizvodnja aluminijskog u 2013 god. mil. t. [8]	23
Slika 25. Aluminij [8]	24
Slika 26. Aluminijaska ambalaža [8]	26
Slika 27. Primjena aluminijskog (automobilska industrija) [14]	26
Slika 28. Aluminijaska kablovi [8]	26
Slika 29. Primjena aluminijskog (cijevi) [8]	26
Slika 30. Klasifikacija ljevarskih grešaka [12]	29
Slika 31. 3D model odljevka	30
Slika 32. Projekcije odljevka	30
Slika 33. 3D prikaz semitlačnog uljavnog sustava 1:2:2	33
Slika 34. 3D prikaz semitlačnog uljavnog sustava 1:2:2 gdje je kritični presjek povećan za 30%	34
Slika 35. 3D prikaz semitlačnog uljavnog sustava 1:4:4	36
Slika 36. 3D prikaz semitlačnog uljavnog sustava 1:4:4 gdje je kritični presjek povećan za 30%	36
Slika 37. Prolazak taljevine kroz razvodnik uljavnog sustava 1:2:2 (lijevo) i 1:2:2 1.3ds (desno)	37

Slika 38. Prolazak taljevine kroz razvodnik uljevnog sustava 1:4:4 (lijevo) i 1:4:4 1.3ds (desno)	38
Slika 39. Ulaz taljevine u kalupnu šupljinu sustava 1:2:2 (lijevo) i 1:2:2 1.3ds (desno)	39
Slika 40. Ulaz taljevine u kalupnu šupljinu sustava 1:4:4 (lijevo) i 1:4:4 1.3ds (desno)	39
Slika 41. Vrijeme i postotak popunjenosti semitlačnog uljevnog sustava 1:2:2 pri kojem je brzina taljevine kroz ušća konstantna	40
Slika 42. Karakteristični presjeci semitlačnog uljevnog sustava 1:2:2 na kojima su izvršena mjerenja brzine taljevine kroz pojedina ušća	40
Slika 43. Brzine na ušćima 1:2:2 (lijevo) i 1:2:2 1.3ds (desno)	41
Slika 44. Brzine na ušćima 1:4:4 (lijevo) i 1:4:4 1.3ds (desno)	41
Slika 45. Raspon brzina u vremenu po ušćima u semitlačnom uljevnom sustavu 1:2:2	42
Slika 46. Brzina na razvodniku semitlačnog uljevnog sustava 1:2:2	42
Slika 47. Brzina taljevine na ušćima uljevnog sustava 1:2:2	44
Slika 48. Brzina taljevine na razvodnicima uljevnog sustava 1:2:2	44
Slika 49. Brzina taljevine na ušćima uljevnog sustava 1:4:4	45
Slika 50. Brzina taljevine na razvodnicima uljevnog sustava 1:4:4	46
Slika 51. Modeli uljevnog sustava 1:2:2	46
Slika 52. Modeli uljevnog sustava 1:4:4	47
Slika 53. Donja polovica kalupa sa razdjelnikom i razvodnikom posipana likapodijem	48
Slika 54. Nanošenje modelne i punidbene kalupne mješavine na donjak	48
Slika 55. Sabijanje i poravnavanje punidbene kalupne mješavine donjaka	49
Slika 56. Okretanje donjaka	49
Slika 57. Postavljanje elemenata uljevnog sustava u gornji dio kalupa	50
Slika 58. Nanošenje likapodija i modelne kalupne mješavine na gornjak	50
Slika 59. Sabijanje i poravnavanje punidbene kalupne mješavine gornjaka	51
Slika 60. Donjak (lijevo) i gornjak (desno) nakon izvađenih elemenata uljevnog sustava	51
Slika 61. Sklapanje gornjeg i donjeg dijela kalupa	51
Slika 62. Gotovi kalupi	52
Slika 63. Ingot od legure AlSi10Mg	53
Slika 64. Elektrootporna peć	53
Slika 65. Zagrijavanje lonca	53
Slika 66. Mjerenje temperature taljevine i lijevanje u zagrijani lonac	54
Slika 67. Mjerenje temperature kod kalupa i ulijevanje	54
Slika 68. Kamera GoPro Hero	55
Slika 69. Lijevanje u sustav 1:2:2	55
Slika 70. Lijevanje u sustav 1:2:2 1.3ds	56
Slika 71. Lijevanje u sustav 1:4:4	57
Slika 72. Lijevanje u sustav 1:4:4 1.3ds	57

POPIS TABLICA

Tablica 1. Skupljanje odljevka pri skrućivanju u kalupu [7].....	8
Tablica 2. Ovisnost stupnja skošenja o visini odljevka [7]	8
Tablica 3. Proizvodnja primarnog aluminijsa [8]	22
Tablica 4. Osnovna svojstva aluminijsa [8]	25
Tablica 5. Brzine na ušćima i razvodnicima u različitim varijantama uljevnog sustava 1:2:2 ...	43
Tablica 6. Brzine na ušćima i razvodnicima u različitim varijantama uljevnog sustava 1:4:4 ...	45

POPIS OZNAKA

Oznaka	Jedinica	Opis
t	s	Vrijeme lijevanja
m	kg	Masa taljevine u kalupu
ρ	kg/dm^3	Gustoća taljevine
A_{ps}	mm^2	Površina poprečnog presjeka podnožja spusta
A_u	mm^2	Površina poprečnog presjeka svih ušća
A_s	mm^2	Površina poprečnog presjeka spusta
h	mm	Visina
v	m/s	Brzina
g	m/s^2	Gravitacijsko ubrzanje
p	N/mm^2	Tlak
Q	m^3/s	Intenzitet strujanja
A_k	mm^2	Površina kritičnog presjeka
H_R	mm	Računska visina, udaljenost od vrha uljevne čaše
h_{og}	mm	Visina odljevka u gornjoj polovici kalupa
h_o	mm	Ukupna visina odljevka
V	m^3	Volumen
A_u^*	mm^2	Površina poprečnog presjeka jednog ušća
d_s	mm	Promjer kritičnog presjeka
A_s	mm^2	Površina poprečnog presjeka spusta
A_r	mm^2	Površina poprečnog presjeka razvodnika
R_e	-	Reynoldsov broj
η	-	Koeficijent iskorištenja taljevine
μ	-	Koeficijent brzine istjecanja

SAŽETAK

Predmet ovog diplomskog rada je utjecaj parametara uljavnog sustava na punjenje kalupa.

U radu je opisana tehnologija lijevanja aluminijskih legura u kalupe za jednokratnu uporabu. U teorijskom dijelu rada su opisane osnovne komponente te vrste uljavnih sustava. U eksperimentalnom dijelu rada za zadani odljevak u obliku ploče napravljene su četiri varijante uljavnog sustava. Po dvije za uljavni sustav 1:2:2 i dvije za uljavni sustav 1:4:4. Prva varijanta za uljavni sustav 1:2:2 i 1:4:4 je dobivena proračunom za zadani odljevak, te su kod druge dvije varijante modela, povećane dimenzije kritičnog presjeka za 30% dok su ostale dimenzije uljavnog sustava ostale iste. Za sve četiri varijante su napravljene simulacije u programskom paketu QuikCAST. Nakon toga su napravljene drveni modeli uljavnih sustava pomoću kojih su izrađeni jednokratni kalupi u koje je lijevana aluminijska legura AlSi10Mg. Na kraju je prikazana usporedba rezultata dobivenih simulacijom i rezultata dobivenih lijevanjem.

Ključne riječi: Aluminijske legure, uljavni sustav, simulacija lijevanja

SUMMARY

The subject for this thesis is the effect of gating system design parameters on mold filling properties.

The paper describes technology of aluminium alloy casting into expendable molds.

The theoretical part describes the basic components of this type of gating system. In the experimental part, four versions of the gating system were made for the given plate shaped casting. Two versions for the 1:2:2 and two for the 1:4:4 gating system were analysed. The first version of the 1:2:2 and 1:4:4 gating system was attained through mathematical calculations for the given casting, while the other two versions had all the exact same dimensions of the gating systems with the exception of the critical cross section being increased by 30%. Simulations were made for all four versions using the QuikCAST software. Wooden patterns of the gating system components were made and green sand molds were produced. The results obtained by the simulations and experiments were compared.

Key words: aluminium alloys, gating system, casting simulation

1. UVOD

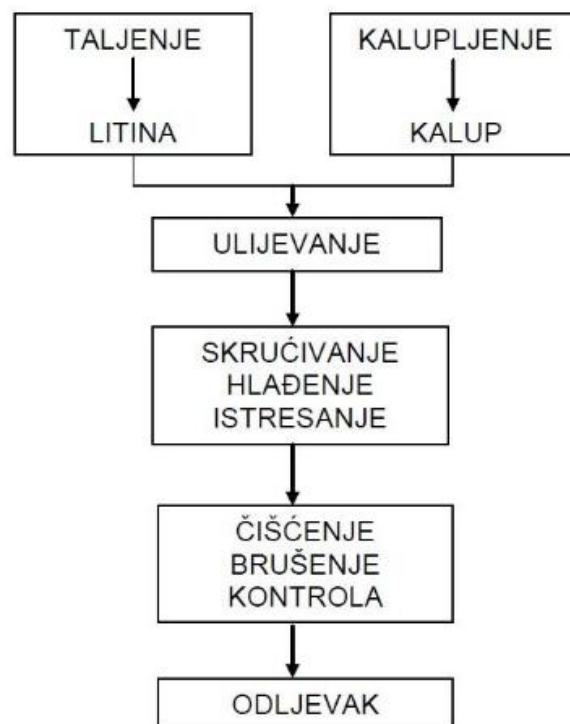
Lijevanje je jedna od tehnologija oblikovanja predmeta od metala kojom se rastaljeni metal oblikuje ulijevanjem u kalupe, slika 1. Metal poprima oblik i dimenzije kalupne šupljine i zadržava ga nakon skrućivanja. Proizvodnja metalnih predmeta lijevanjem, odnosno proizvodnja metalnih odljevaka je vrlo star postupak. Proizvodnja odljevaka dugo se vremena zasnivala na empirijskim pravilima, odnosno metodi pokusa i pogreške zbog nedovoljnih spoznaja o procesima koji se događaju tijekom taljenja te lijevanja i skrućivanja odljevaka u kalupu. Lijevanje je danas u velikoj mjeri poznat, vrlo konkurentan i efikasan proizvodni proces za izradu metalnih predmeta različitih oblika, veličina i kompleksnosti čija kvaliteta udovoljava zahtjevima suvremenog tržišta. Često je i jedina tehnologija za izradu vrlo složenih dijelova s unutarnjim šupljinama (npr. blokovi motora). Tehnologijom lijevanja moguće je dijelove strojeva, koji bi se inače morali raditi iz više komada, odliti u jednom. Glavni cilj ljevača je postizanje konzistentne visoke kvalitete i zahtijevanih svojstava odljevaka uz što je moguće niže proizvodne troškove. Međutim, lijevanje metala je vrlo kompleksan proces i često može rezultirati neočekivanim rezultatima jer obuhvaća vrlo velik broj varijabli koje se moraju strogo kontrolirati. Iz prakse je poznato da većina grešaka na odljencima potječe od nepravilno konstruiranog i postavljenog uljevnog sustava i sustava napajanja. Turbulentno strujanje taljevine, erozija kalupa i uključci u odljevku, deformacija odljevka, nepovoljni temperaturni gradijenti u kalupu itd. samo su neki od problema koji nastaju uslijed neadekvatnog uljevnog sustava. [1]



Slika 1. Lijevanje metala u kalup [2]

2. LIJEVANJE

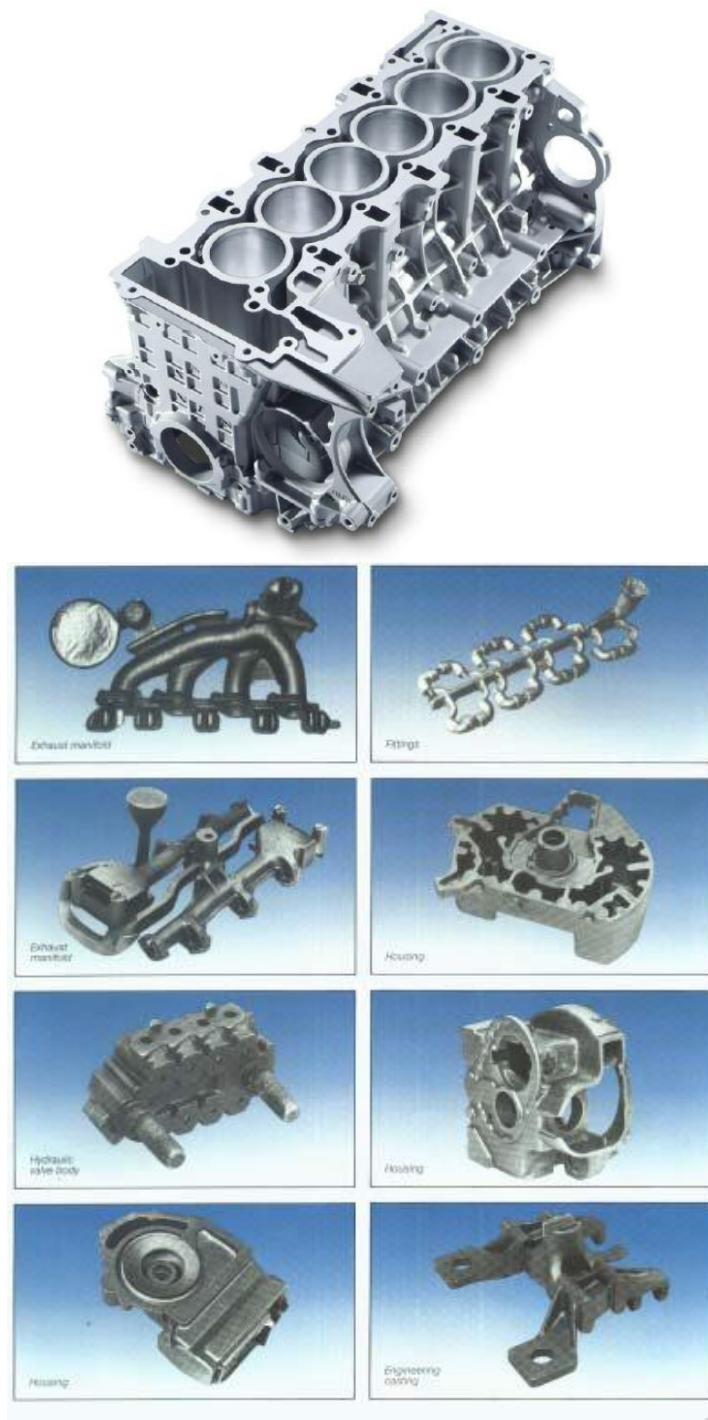
Proizvodnja odljevaka u pravilu se sastoji od tri međusobno povezane operacije: taljenje, kalupljenje te ulijevanje taljevine u kalup, slika 2. Nakon hlađenja odljevka u kalupu, slijedi njegovo istresanje iz kalupa, čišćenje, brušenje, potrebna završna obrada, skladištenje i na kraju otprema. Za vrijeme ulijevanja, skrućivanja i ohlađivanja, taljevina na kalup djeluje mehanički, kemijski i toplinski. Svako od navedenih djelovanja ima utjecaja na kvalitetu odljevka, pa ih tijekom proizvodnje treba svesti na najmanju moguću mjeru. [3]



Slika 2. Tok proizvodnje odljevaka [3]

Taljenje metala gdje se dobiva litina i kalupljenje gdje se dobiva kalup odvijaju se paralelno u ljevaonici. Rezultat njihovog rada siječe se na mjestu ulijevanja koje se smatra centralnim mjestom u ljevaonici. Kod lijevanja kontroliramo samo temperaturu ulijevanja i na nju možemo utjecati, zato je važno da kalupljenje bude izvedeno ispravno.

Odljevci se primjenjuju u mnogim industrijama kao što su: automobilska, slika 3. (najveća zastupljenost), strojogradnja, građevina, brodogradnja, medicina, energetika, zrakoplovna i svemirska industrija, gradnja tračničkih vozila te u raznim drugim područjima. Većina tehničkih sklopova je nezamisliva bez odljevaka.



Slika 3. Primjena odljevaka u autoindustriji [4]

Kao i sve druge tehnologije, lijevanje ima svojih prednosti i nedostataka. [5]

Prednosti postupka lijevanja:

- moguće lijevanje složenih geometrija vanjskog i unutarnjeg dijela
- moguće dobiti dimenzijski točan ili približno točan oblik
- moguće proizvesti vrlo velike odljevke
- lijevati se može bilo koji metal

- moguća masovna proizvodnja
- velik raspon dimenzija odljevaka od 1g do 300 tona.

Nedostaci postupka lijevanja:

- ograničenost mehaničkih svojstava, poroznost
- problem je postići dimenzijsku točnost i određenu kvalitetu površine
- opasan postupak proizvodnje
- loš ekološki utjecaj

2.1. Postupci lijevanja

Procesi lijevanja se dijele na: [5]



Slika 4. Podjela procesa lijevanja metala [5]

Kod lijevanja u jednokratne kalupe za izradu svakog pojedinog odljevka mora se svaki puta izraditi novi kalup, dok se kod lijevanja u stalne kalupe pomoću jednog kalupa oblikuje veliki broj odljevaka. Izbor stalnog ili jednokratnog kalupa vrlo je složen, a ovisi o tehnološkim i ekonomskim kriterijima od kojih su najznačajniji vrsta legure koja se lijeva i veličina serije (za manje serije su isplativiji jednokratni kalupi). Najviše se odljevaka lijeva u jednokratne kalupe. U jednokratnim kalupima mogu se lijevati odljevci svih oblika i dimenzija, mogu se lijevati svi metali, a primjereni su i za pojedinačnu i za serijsku i za masovnu proizvodnju. Svježa kalupna mješavina od koje se izrađuje jednokratni kalup se ne odbacuje odmah nakon lijevanja, nego se od nje, uz određene tehnološke zahvate izrađuje novi kalup. Približno 95% se može ponovno upotrijebiti što je vrlo ekonomično. Stalni kalupi se izrađuju od izdržljivih metalnih materijala

otpornih na toplinu, obično sivog lijeva i posebnog čelika koji su prošli specifičnu toplinsku obradu. Metalni kalupi nazivaju se kokile i koriste se prvenstveno za lijevanje neželjeznih materijala. Za njihovu izradu potrebni su skupi, specijalizirani strojevi pa je ta izrada vrlo skupa (25 000 eura na više, ovisno o složenosti odljevka). Sloboda u konstruiranju odljevaka je ograničena jer treba predvidjeti mogućnost vađenja odljevka iz kalupa. Ciklus izrade jednog odljevka je znatno kraći nego kod lijevanja u jednokratne kalupe, jer je veća brzina hlađenja odljevka nego u pješčanom kalupu. Zbog bržeg hlađenja dobiva se finija struktura (sitnije zrno) i bolja mehanička svojstva odljevka. [6]

2.2. Kalupna mješavina

Jednokratni kalupi i jezgre sastoje se od: [6]

- osnovnog materijala (vatrootporni mineral – pijesak)
- veziva
- dodataka



Slika 5. Sastav kalupne mješavine [6]

Kalup i kalupni materijal imaju odlučujući utjecaj na kvalitetu odljevka, npr. točnost dimenzija, kvalitetu površine i mikrostrukturu koja definira mehanička svojstva. Glavni zahtjevi koji se postavljaju na materijal za kalupljenje (kalupnu mješavinu) su:

- dobra oblikovljivost
- dovoljna čvrstoća (postojanost oblika i otpornost eroziji nakon oblikovanja, te za vrijeme ulijevanja i skrućivanja)
- visoka vatrootpornost
- beznačajna nepoželjna reakcija s taljevinom
- dovoljna propusnost za plinove (omogućavanje izlaza vrućih plinova i zraka iz jezgre i kalupa)

- dobra razrušivost nakon lijevanja (kako bi se odljevak mogao skupljati bez pojave pukotina)
- jednostavna mogućnost regeneracije – ponovnog korištenja.

Pijesak mora biti temperaturno i kemijski postojan. Koriste se pijesci:

- kvarcni
- cirkonijski
- kromitni
- olivinski
- šamotni

Veličina zrna najviše korištenog kvarcnog pijeska je $0,06 \div 0,75$ mm. Što su manja zrna pijeska to će biti manja hrapavost površine odljevka. Što su zrna pijeska veća to će se lakše propuštati zrak i plinovi tijekom ulijevanja/skrućivanja taline. Smjesa zrna manjih veličina povećava čvrstoću kalupa, ali mu smanjuje propusnost.

Veziva daju kalupu potrebna mehanička svojstva. Veziva se dijele na:

-Anorganska veziva:

- glina
- cement
- vodeno staklo

-Organska veziva:

- fenolni polimeri
- furanski polimeri

Dodaci kalupnim materijalima poboljšavaju njihova svojstva: tečljivost, sabitljivost, djelovanje veziva, sprječavaju greške zbog ekspanzije pijeska, poboljšavaju svojstva razrušivosti kalupa.

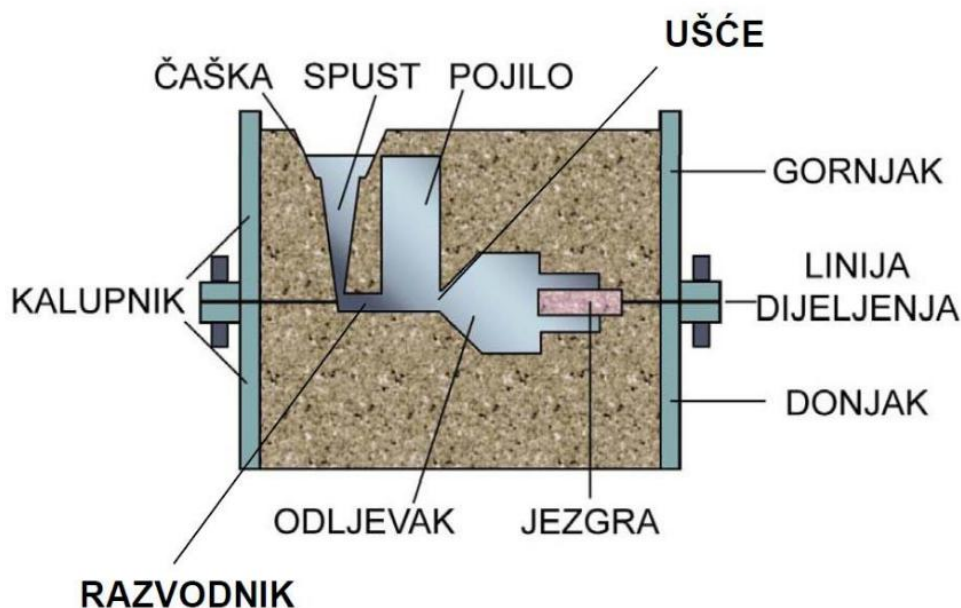
Uobičajeni dodaci su:

- piljevina,
- željezni oksid,
- šećeri,
- glikol

2.3. Kalup

Kalup služi za davanje oblika odljevka. Vanjski oblik odljevka određuju stijenske kalupa, dok unutarnji oblik (ukoliko postoje šupljine) određuju umetci koji se nazivaju jezgre. U pravilu se kalupi sastoje od dva dijela: kako bi se lakše izvadio model iz kalupa nakon kalupljenja

(jednokratni kalupi) ili radi lakšeg vađenja odljevka (stalni kalupi). Kod horizontalno dijeljenih kalupa (horizontalna diobena ravnina) gornji kalup naziva se gornjak, a donji kalup donjak.



Slika 6. Dijelovi jednokratnog kalupa [5]

2.4. Model

Model kojim se oblikuje kalupna šupljina, izrađuje se na temelju nacрта komada. Pri konstrukciji modela treba paziti na:

- skupljanje odljevka pri hlađenju – dodatak za skupljanje
- deformaciju odljevka pri hlađenju – korekciju za deformaciju
- dodatnu obradu odljevka postupcima odvajanja strugotine – dodatak za obradu
- vađenje modela iz kalupa:
 - pogodna ravnina dijeljenja
 - skošenje površina okomitih na ravninu dijeljenja

Prema tome, ne može se u izradi kalupa koristiti original umjesto modela. Ravnina dijeljenja modela siječe model po njegovom najvećem presjeku kako bi se oba njegova dijela mogla izvući iz kalupa. Dimenzije modela moraju biti veće od dimenzija originalnog odljevka zbog skupljanja odljevka pri hlađenju krutine. [7]


Tablica 1. Skupljanje odljevka pri skrućivanju u kalupu [7]

Vrsta metala	ε , mm/m	Vrsta metala	ε , mm/m
legure aluminija	13	magnezij	21
aluminijska bronca	21	legure magnezija	16
legure bakar-nikal	21	manganska bronca	21
cink	26	mjed	13
ugljični čelik	16 ÷ 21	nikal	21
kromni čelik	21	olovo	26
manganski čelik	26	sivi željezni lijev	8 ÷ 13
kositar	21	bijeli željezni lijev	21

Površine koje su okomite na modelnu ploču treba izraditi sa skošenjem kako se pri vađenju modela kalup ne bi oštetio. Stupanj skošenja je ovisan o visini odljevka. Ovisnost stupnja skošenja o visini odljevka prikazana je u tablici 2. [7]

Tablica 2. Ovisnost stupnja skošenja o visini odljevka [7]

h , mm	a , mm	α
do 20	1	3°
+ 50	1,5	1°30'
+ 100	2	1°15'
+ 200	2,5	0°45'
+ 300	3,0	0°30'
+ 500	4,0	0°30'
+ 800	5,0	0°30'
1000	6,0	0°30'
+ 1200	7,0	0°30'



2.5. Uljevni sustavi

Uljevni sustav je mreža kanala preko kojih taljevina ulazi u kalup i ispunjava kalupnu šupljinu.

Pravilno konstruiran uljevni sustav mora zadovoljiti niz kriterija: [1]

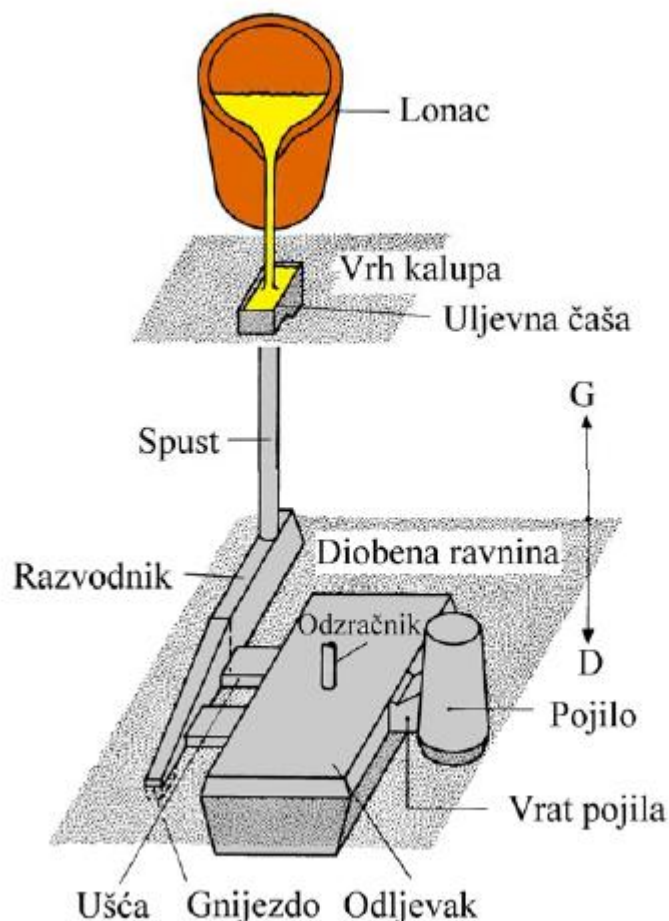
- brzo popunjavanje kalupne šupljine,
- minimalizacija turbulencije,
- izbjegavanje erozije kalupa i jezgara,
- uklanjanje troske, metalnih oksida i uključaka prije ulaza u kalupnu šupljinu,
- spriječiti zahvaćanje zraka i ukloniti plinove iz kalupne šupljine,
- izbjegavanje distorzije (deformacije) odljevaka,
- stvaranje pogodnih toplinskih gradijenata,
- omogućiti proizvodnju odljevaka uz korištenje minimalne količine metala (maksimalan izvadak),
- ekonomičnost uklanjanja uljavnog sustava,
- kompatibilnost s postojećim načinom kalupljenja i lijevanja.

2.5.1. Osnovne komponente uljavnog sustava

Osnovne komponente uljavnog sustava su: [1]

- uljevna čaša,
- spust,
- podnožje spusta,
- razvodnik,
- ušće (ušća),
- odzračnik (odzračnici),

Na slici 7. su prikazane osnovne komponente uljavnog sustava.



Slika 7. Osnovne komponente uljavnog sustava [1]

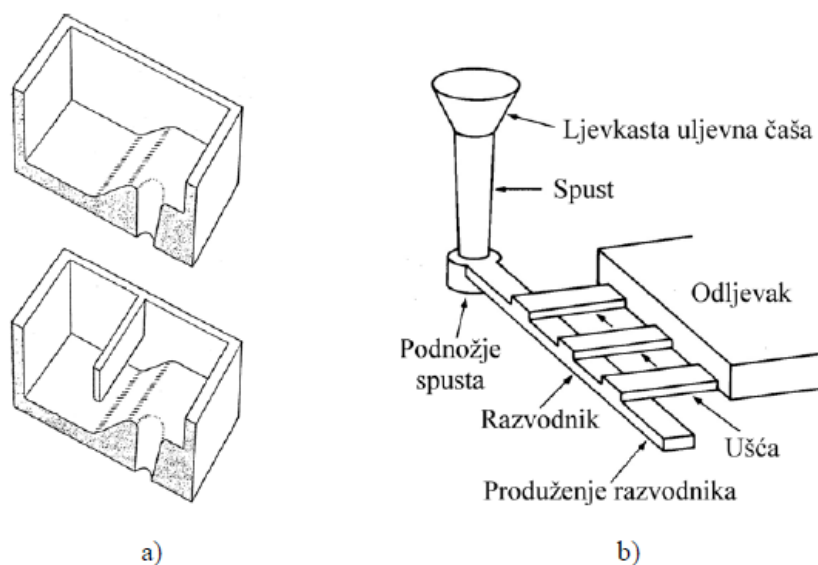
(kalup s horizontalnom diobenom ravninom). G- gornja polovica kalupa, D – donja polovica kalupa

Sve navedene komponente uljavnog sustava međusobno su povezane primjenom specifičnih pravila i proračunatih omjera. Uljevni sustav može sadržavati i elemente koji osiguravaju napajanje odljevka (pojila), tj. pritjecanje taljevine i nakon završetka punjenja kalupne šupljine (za vrijeme skrućivanja odljevka) da bi se izbjegle greške uslijed stezanja metala. Radi poboljšanja čistoće taljevine prije ulaska u kalupnu šupljinu, odnosno uklanjanja nečistoća, u uljevni sustav mogu se staviti filtri. [1]

2.5.2. Uljevna čaša

Uljevna čaša je prvi dio uljavnog sustava preko kojeg se uvodi taljevina u ostale dijelove sustava. Ona predstavlja rezervoar taljevine tijekom lijevanja, održavajući uljevni sustav tijekom cijelog lijevanja punim, sprječava rasprskavanje taljevine pri izlivanju iz lonca te sprječava nasisavanje zraka i plinova, kao i ulaz troske u spust i ostale dijelove uljavnog sustava. Dubina

uljevne čaše mora bit 3-4 puta veća od promjera spusta kako se iznad spusta ne bi pojavio vrtlog koji uvlači zrak i trosku s površine taljevine. Prema obliku uljevna čaša može biti koritasta i ljevkasta, prikazana na slici 8. [1]

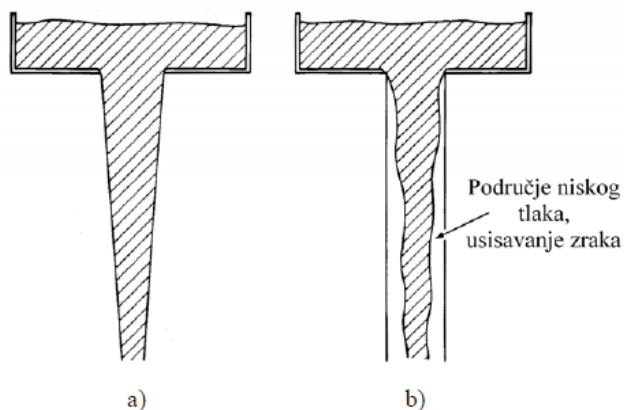


Slika 8. Uljevne čaše [1]

(Koritasta uljevna čaša (a), uljevni sustav s ljevkastom uljevnom čašom (b))

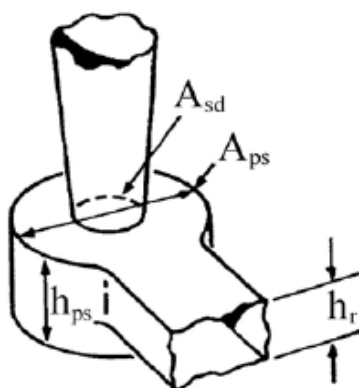
2.5.3. Spust

Spust je vertikalni kanal kružnog poprečnog presjeka putem kojeg se taljevina iz uljevne čaše transportira prema razvodniku i potom prema ušćima. Pravilno konstruiran spust sužava se prema dolje, slično obliku mlaza fluida pri slobodnom padu (slika 9.a). Takvim oblikom spusta smanjuju se turbulencije i mogućnost usisavanja zraka. Ako se presjek spusta ne sužava prema dolje, taljevina nasisava plinove zbog stvaranja područja niskog tlaka (slika 9.b). Osim toga tok taljevine je neujednačen i turbulentan, pogotovo kada mlaz taljevine dostigne osnovu spusta (podnožje spusta). [1]



Slika 9. Shematski prikaz taljevine u spustu [1]
(koji se sužava prema dolje (a) i ravnom spustu (b))

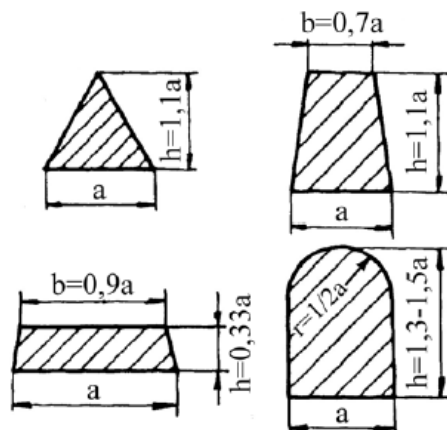
Na dnu spusta obično se nalazi podnožje spusta prikazano na slici 10., čija je uloga smanjenje turbulencije i tendencije ka usisavanju zraka.



Slika 10. Podnožje spusta i karakteristične dimenzije [1]

2.5.4. Razvodnik

Razvodnik prihvaća i umiruje taljevinu iz spusta, omogućuje izdvajanje uključaka i metalnih oksida (isplivavaju na površinu taljevine i zadržavaju se u gornjem dijelu razvodnika) te usmjerava taljevinu u ušća. Razvodnik i uljevna čaša jedine su komponente u uljevnom sustavu, osim filtra, koje mogu spriječiti ulazak uključaka i metalnih oksida u kalupnu šupljinu. Na slici 11. prikazani su različiti oblici poprečnog presjeka razvodnika. [1]

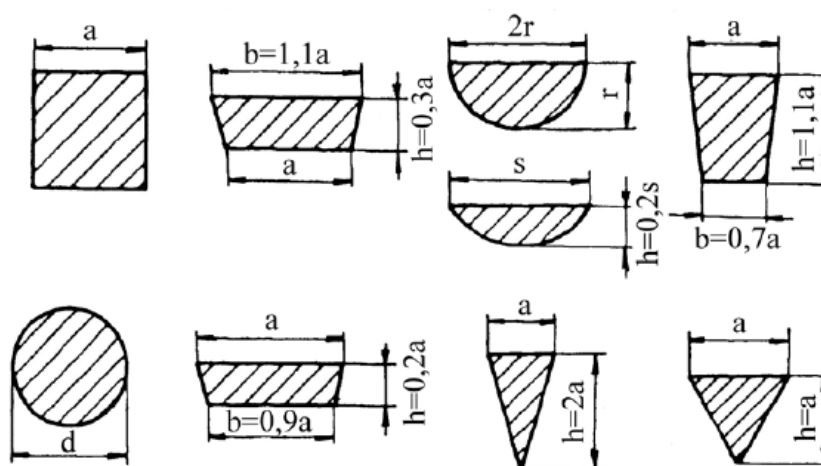


Slika 11. Shematski prikaz mogućih poprečnih presjeka razvodnika [1]

Uljevni sustav može imati jedan ili više razvodnika, što ovisi o veličini, obliku i broju odljevaka u kalupu. Razvodnici moraju biti tako konstruirani da se izbjegnu nagle promjene smjera tečenja taljevine jer uzrokuju stvaranje zona niskog tlaka i usisavanja zraka.

2.5.5. Ušće

Ušće (ušća) predstavljaju završni element uljavnog sustava i povezuju razvodnik s kalupnom šupljinom. Dimenzije i oblik ušća treba prilagoditi debljini stijenke odljevka. Na slici 12. prikazani su različiti poprečni presjeci ušća. [1]



Slika 12. Shematski prikaz mogućih poprečnih presjeka ušća [1]

Najčešće se upotrebljavaju ušća pravokutnog poprečnog presjeka. Ušća se postavljaju tako da se osigura pravilno i ravnomjerno punjenje kalupne šupljine taljevinom.

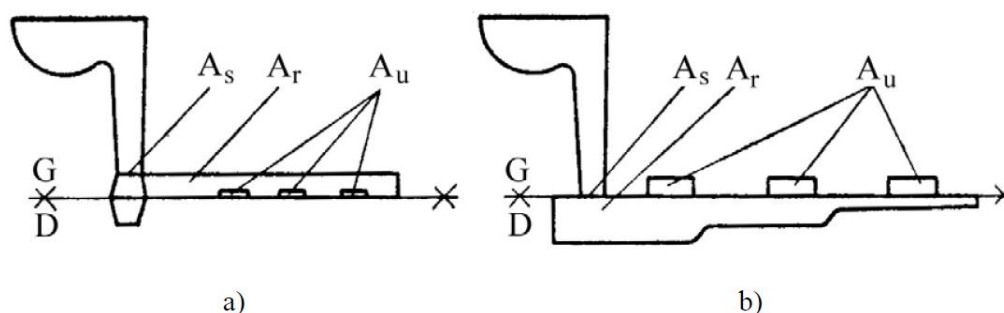
3. VRSTE ULJEVNIH SUSTAVA

Prema položaju ušća uljevni sustavi se mogu podijeliti u tri osnovne grupe: [1]

- Direktni uljevni sustavi sa ušćem odozgo (omogućuju brzo lijevanje, pravilno skrućivanje odljevaka i postepeno hlađenje)
- Indirektni uljevni sustavi sa ušćem na dibennoj ravnini (primjenjuju se kad to zahtijeva konfiguracija odljevka i jednostavnost kalupljenja)
- Uljevni sustavi sa ušćem odozdo (mirniji način punjenja kalupne šupljine, neprirodan slijed skrućivanja i zahtijeva veća pojila)

Prema položaju kritičnog presjeka (najmanji poprečni presjek u uljevnom sustavu), uljevni sustavi se dijele na dvije osnovne skupine:

- *Tlačni uljevni sustavi ili sustavi s prigušenjem*. Po obliku su konvergentni jer se presjeci kanala sužavaju od spusta prema kalupnoj šupljini. Vrijedi odnos $A_s > A_r > A_u$, gdje je: A_s – površina poprečnog presjeka spusta, A_r – površina poprečnog presjeka razvodnika, A_u – površina poprečnog presjeka ušća (slika 13.a).
- *Semitlačni uljevni sustavi ili uljevni sustavi bez prigušenja*. Po obliku su divergentni jer se u smjeru toka taljevine šire, pa za njih vrijedi odnos: $A_s < A_r < A_u$ (slika 13.b).

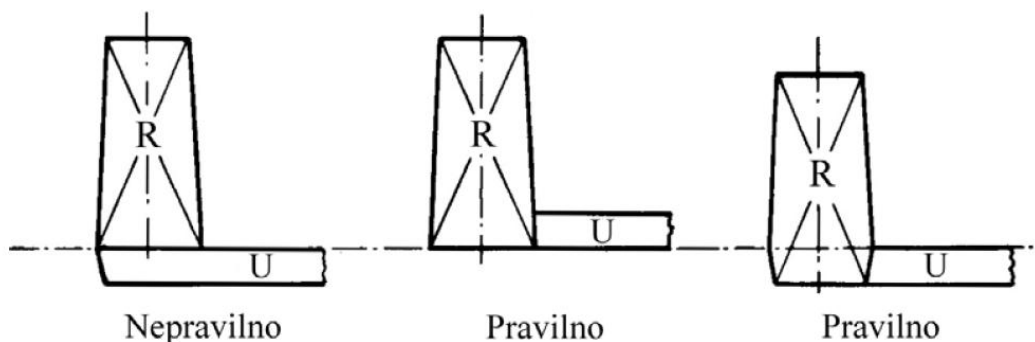


Slika 13. Vrste uljevni sustava [1]

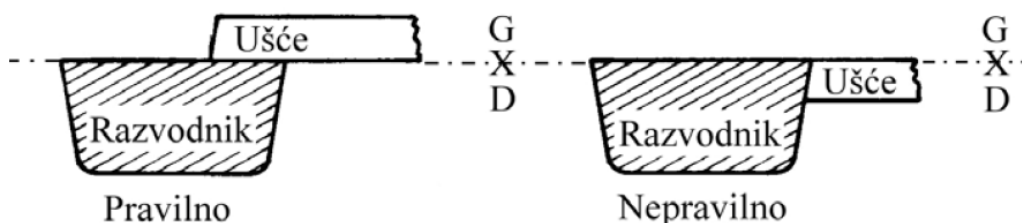
((a) tlačni uljevni sustav, b) semitlačni uljevni sustav)

Dio uljavnog sustava koji ima najmanji poprečni presjek određuje brzinu strujanja taljevine u sustavu, odnosno vrijeme punjenja kalupa i naziva se *kritični presjek* ili *prigušenje*. Kod tlačnih uljevni sustava kritični presjek je presjek ušća dok kod semitlačnih uljevni sustava to može biti presjek na izlazu iz spusta ili presjek razvodnika u blizini spusta (suženje razvodnika).

Kod tlačnih uljernih sustava razvodnik se smješta u gornju polovicu kalupa, a ušća u donju ili gornju polovicu kalupa (ispod ili iznad diobene ravnine kalupa), s tim da donja stranica (dno) ušća i razvodnika moraju biti u istom nivou (u istoj horizontalnoj ravnini) što je prikazano na slici 14. Kod semitlačnih uljernih sustava razvodnik je smješten u donjoj polovici kalupa ispod diobene ravnine, a ušća u gornjoj polovici kalupa na diobenoj ravnini, prikazano na slici 15. Time se smanjuje mogućnost ulaska troske i nečistoće u ušća. [1]



Slika 14. Pravilan i nepravilan način povezivanja razvodnika i ušća u tlačnom uljernom sustavu [1]



Slika 15. Pravilan i nepravilan spoj razvodnika i ušća u semitlačnom uljernom sustavu [1]

3.1. Dimenzioniranje uljernog sustava

Uljevni sustav se dimenzionira počevši od dijela koji ima najmanji poprečni presjek, tzv. kritični presjek, koji određuje brzinu strujanja u uljernom sustavu. Vrijeme punjenja kalupne šupljine također ovisi o kritičnom presjeku. Za pravilno dimenzioniranje uljernog sustava potrebno je poznavati nekoliko temeljnih principa dinamike fluida. [1]

3.2. Primjena Bernoulijevog zakona

Prema Bernoulijevom zakonu, u svakoj točki punog sustava ukupna energija je konstantna, odnosno zbroj potencijalne energije, kinetičke energije i energije tlaka u svim presjecima je konstantan:

$$h + \frac{v^2}{2g} + \frac{p}{\rho} = konst. \quad (1)$$

gdje je: h – visina, v – brzina, g – gravitacijsko ubrzanje, p – tlak i ρ – gustoća.

Pomoću Torricellijeve formule možemo dobiti brzinu istjecanja odnosno brzinu taljevine u ušću (m/s). Torricellijeva formula glasi:

$$v = \sqrt{2gH} \quad (2)$$

Međutim, stvarna brzina istjecanja taljevine u ušću je uvijek manja od te vrijednosti zbog energetske gubitaka koji nastaju uslijed unutarnjeg trenja u uljevnom sustavu. Iz tog razloga uvodi se koeficijent brzine istjecanja μ :

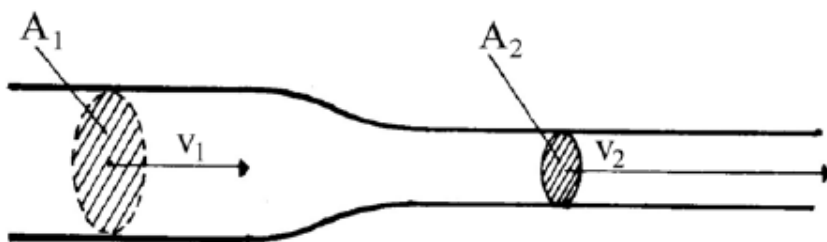
$$v = \mu\sqrt{2gH} \quad (3)$$

Vrijednost koeficijenta μ ovisi o vrsti lijeva, odnosno koeficijentu viskoznosti taljevine, temperaturi taljevine te obliku i konstrukciji uljevnog sustava (broj promjena pravca kretanja taljevine). [1]

3.3. Zakon o kontinuitetu strujanja

Prema zakonu o kontinuitetu strujanja, u sustavu s nepropusnim stijenka koje je ispunjen nestlačivom tekućinom, intenzitet strujanja (Q) je konstantan u svim točkama sustava:

$$Q = A_1 v_1 = A_2 v_2 = konst. \quad (4)$$

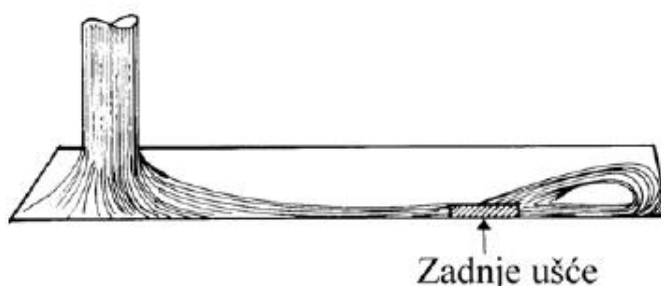


Slika 16. Brzina toka taljevine kroz kanal s različitim površinama poprečnog presjeka [1]

Volumen tekućine koji protječe u jedinici vremena kroz bilo koji presjek u sustavu je konstantan. To znači da brzina tekućine raste sa smanjenjem površine poprečnog presjeka i obrnuto. [1]

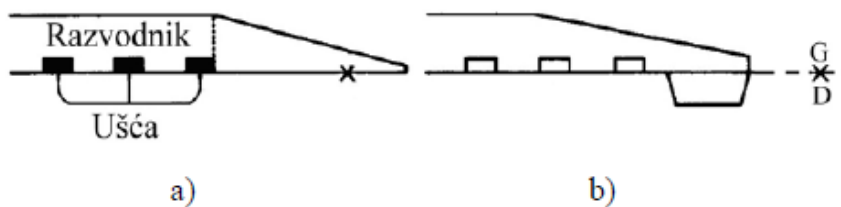
3.4. Učinci momenta

Tijelo koje se nalazi u stanju mirovanja ili se giba konstantnom brzinom ostat će u tom stanju sve dok vanjska sila ne djeluje na njega. To znači da će npr. taljevina u razvodniku koja se giba (teče) konstantnom brzinom nastaviti s tim tokom u danom smjeru sve dok vanjska sila ne djeluje na nju i promjeni joj smjer ili brzinu ili oboje. Na početku lijevanja u tlačnom uljevnom sustavu taljevina u razvodniku gibati će se konstantnom brzinom sve dok ne dosegne završetak razvodnika. U toj točki dolazi do nagle deceleracije, što rezultira smanjenjem brzine na nulu. Prema tome, nastala sila uzrokuje tok u suprotnom smjeru, prikazano na slici 17., što u konačnici rezultira visokom turbulencijom i mogućim unošenjem troske i nečistoća u ušća jer je prva taljevina značajnije oksidirana te sadrži čestice troske i razne nečistoće. [1]



Slika 17. Povratni tok taljevine i stvaranje turbulencija na početku lijevanja u tlačnom uljevnom sustavu zbog nepravilne konstrukcije razvodnika [1]

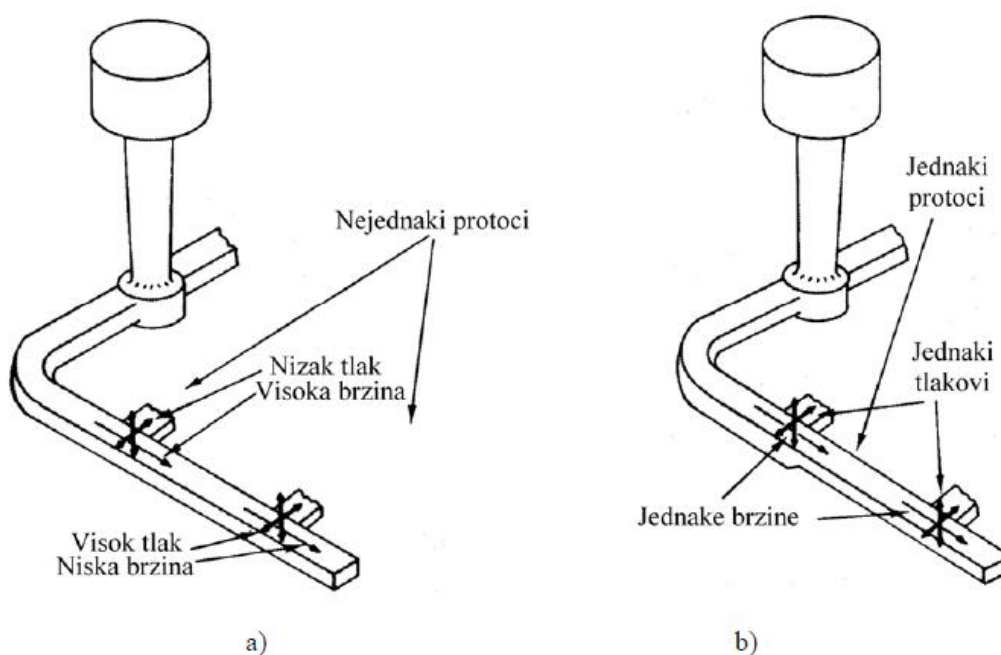
Prethodno opisani problem može se riješiti pravilnom konstrukcijom razvodnika. Ako razvodnik ima dovoljnu dužinu nakon zadnjeg ušća (produžetak razvodnika, slike 18 i 19.b), zbog djelovanja momenta prva taljevina prolazi mimo ušća i završava u produžetku razvodnika. Isti princip primjenjuje se i kod semitlačnih uljevni sustava. U tom slučaju ušća će se puniti čistom taljevinom koja slijedi iza početnog mlaza. Kod tlačnih uljevni sustava završetak razvodnika, odnosno produžetak od zadnjeg ušća do kraja razvodnika, mora se smanjivati prema kraju tako da se poprimi oblik klina (slika 18.a). Time se minimalizira turbulencija i mogućnost unošenja troske i nečistoća u ušća. U slučaju ograničenog prostora u kalupu (nedostatan produžetak razvodnika nakon zadnjeg ušća) može se dodati tzv. „gnijezdo“, odnosno podnožje ispod razvodnika na njegovom kraju (slika 18.b).



Slika 18. Pravilno konstruiran završetak razvodnika u tlačnom uljennom sustavu [1]

(a) klinasti oblik razvodnika od zadnjeg ušća do završetka razvodnika, b) dodatak tzv. „gnijezda“ na kraju klinastog dijela razvodnika)

Da bi brzina strujanja ostala konstantna duž čitave dužine razvodnika u semitlačnom uljennom sustavu, potrebno je održavati jednake tlakove na ušćima, slika 19. [1]



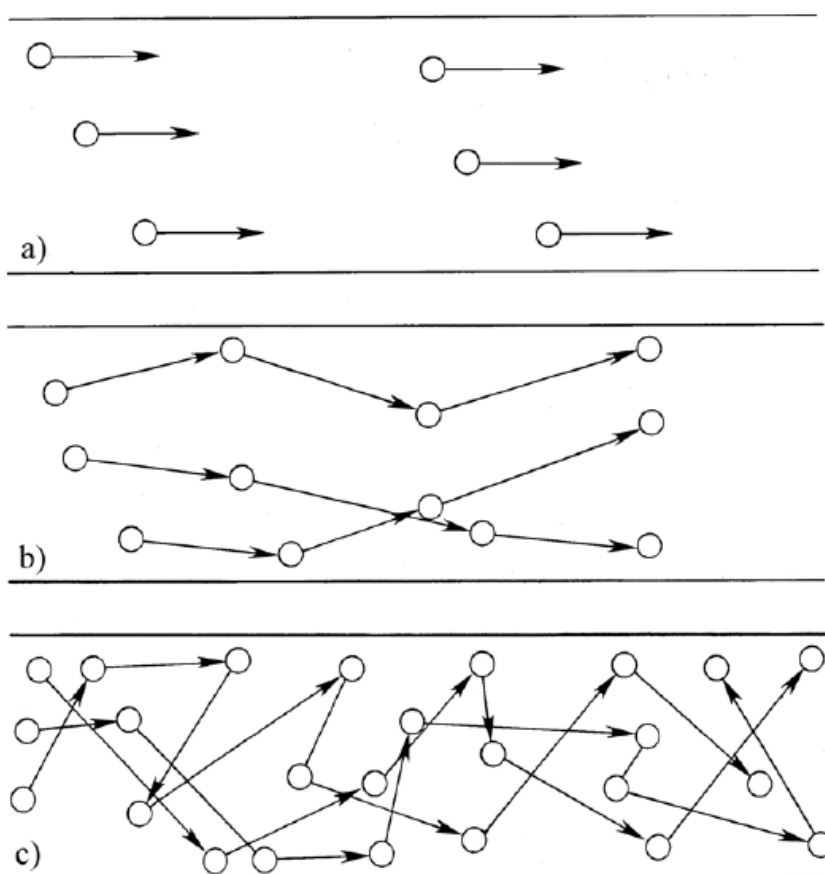
Slika 19. Nepravilna (a) i pravilna (b) konstrukcija razvodnika u semitlačnom uljennom sustavu [1]

Zbog djelovanja momenta brzina taljevine kod prvog ušća je veća u odnosu na drugo ušće. Kod drugog ušća, brzina u razvodniku smanjuje se kad se dostigne njegov kraj, što rezultira višim tlakom i višim protokom taljevine kroz drugo ušće. Ovaj nedostatak može se ukloniti prikladnom konstrukcijom razvodnika: presjek razvodnika sužava se u smjeru tečenja taljevine poslije svakog ušća za površinu poprečnog presjeka ušća. Na slici 19., postavljanjem stepenice na razvodniku nakon prvog ušća (slika 19.b) izjednačavaju se brzine taljevine i tlakovi kod oba ušća. Isti efekt može se postići i postepenim suženjem poprečnog presjeka razvodnika u smjeru tečenja taljevine.

Ispitivajući strujanje različitih tekućina u cijevima, Reynolds je došao do zaključka da priroda strujanja viskoznih tekućina ovisi o brzini strujanja v , viskozitetu η , gustoći ρ i promjeru cijevi d . Strujanje tekućine može se karakterizirati izračunavanjem tzv. Reynoldsovog broja:

$$R_e = \frac{v d \rho}{\eta} \quad (5)$$

Ako je: $R_e < 2000$ (slika 20.a) strujanje je laminarno. Molekule tekućine nastoje se gibati u smjeru toka. [1]



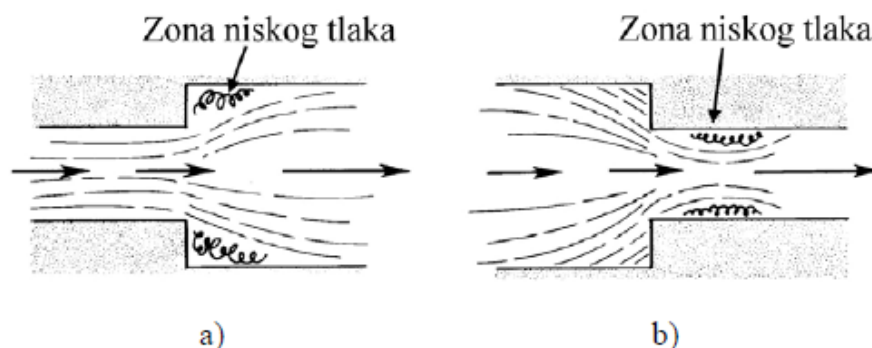
Slika 20. Reynoldsov broj i njegova povezanost s karakterizacijom strujanja

a) $R_e < 2000$ (laminarno strujanje), b) $2000 \leq R_e < 20000$ (turbulentno strujanje), c) $R_e \geq 20000$ (izrazito turbulentno strujanje) [1]

U sustavima u kojima je Reynoldsov broj između 2000 i 20000, u određenom opsegu pojavit će se miješanje i turbulencija (slika 20.b), s tim da će se na površini mlaza održavati relativno neometan (miran) granični sloj. Ova vrsta turbulentnog tečenja, uobičajena je za mnoge uljevne

sustave u ljevaonicama, može se smatrati relativno bezopasnom sve dok ne dođe do kidanja površinskog sloja mlaza taljevine, što bi rezultiralo zahvaćanjem zraka. Ako je $R_e > 20000$, strujanje će biti izrazito turbulentno (slika 20.c). U tom slučaju doći će do kidanja površinskog sloja mlaza taljevine s velikom vjerojatnošću uvlačenja (zahvaćanja) zraka i stvaranja metalnih oksida (troske). U uljevnim sustavima u praksi ne ostvaruje se idealno laminarno strujanje jer bi u tom slučaju brzina taljevine bila vrlo niska i ne bi se mogao ispuniti kalup prije nego što dođe do skrućivanja taljevine. U većini slučajeva strujanje je miješano, s tim da ne smije doći do kidanja površinskog sloja mlaza taljevine. Treba težiti da laminarna komponenta bude što je moguće više izražena.

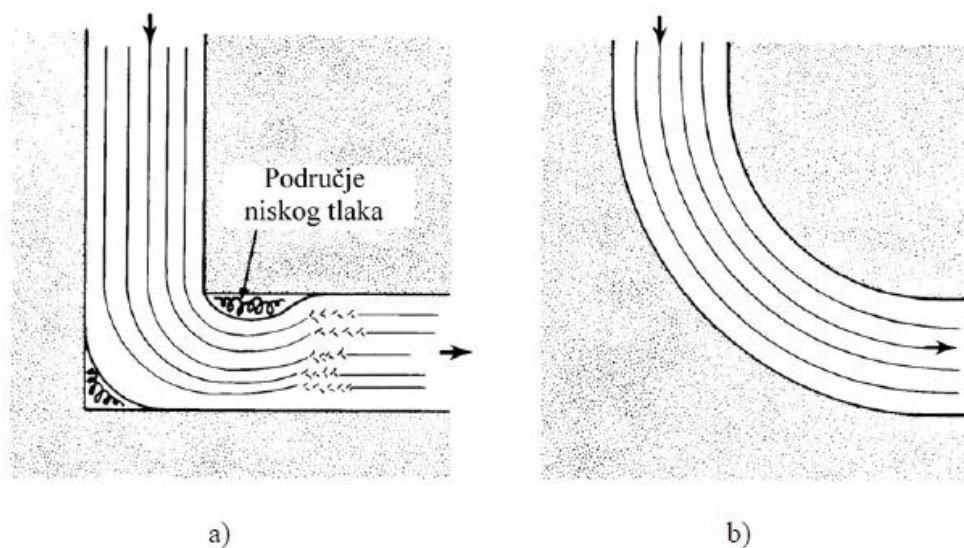
Pri konstruiranju uljevnog sustava potrebno je izbjeći nagle (oštre) promjene poprečnog presjeka kanala kroz koje protječe taljevina, jer može doći do stvaranja zona niskog tlaka, nasisanja zraka i pojave turbulencija, slika 21.



Slika 21. Shematski prikaz stvaranja zona niskog tlaka zbog nagle promjene poprečnog presjeka kanala kroz koje protječe taljevina [1]

(a) naglo povećanje poprečnog presjeka kanala, b) naglo smanjenje poprečnog presjeka kanala)

Problem prikazan na slici 21. može se minimalizirati postepenim promjenama poprečnih presjeka kanala. U uljevnim sustavima potrebno je izbjeći nagle (iznenadne) promjene smjera tečenja taljevine, jer mogu rezultirati stvaranjem zona niskog tlaka, nasisanjem zraka i pojavom turbulencija, slika 22a. Navedeni problemi mogu se minimalizirati postepenom promjenom smjera tečenja taljevine. Nagle promjene smjera tečenja taljevine rezultiraju i povećanjem gubitaka uslijed trenja. [1]



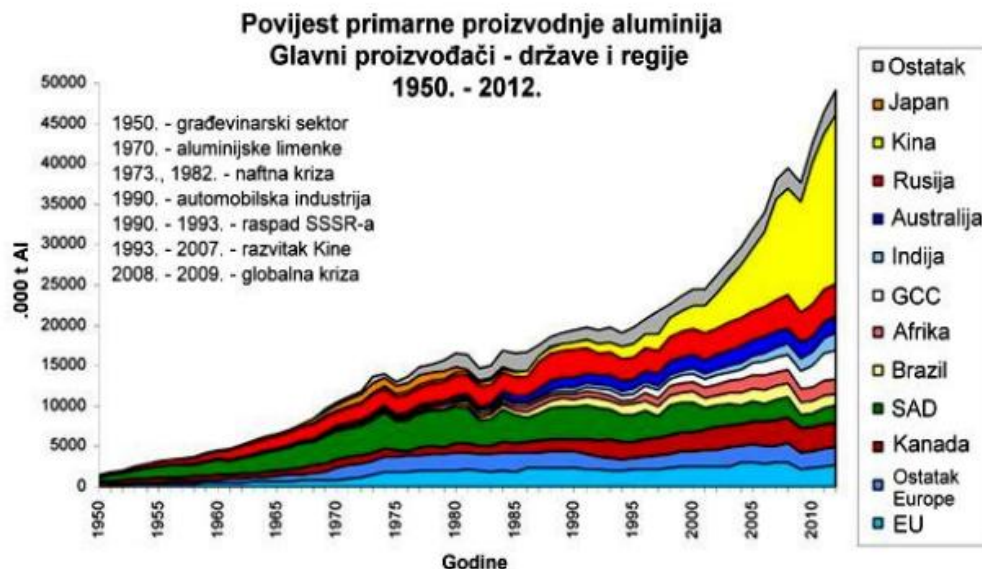
Slika 22. Shematski prikaz toka taljevine u slučaju nagle promjene smjera tečenja (a) i postepene promjene smjera tečenja (b) [1]

4. ALUMINIJ

Aluminij je mladi materijal te je u nešto više od stoljeća od njegove prve komercijalne proizvodnje, postao drugi najviše upotrebljavani metal u svijetu nakon čelika. Zbog velikog afiniteta prema kisiku, što znači da se teže reducira od svih prisutnih elemenata, aluminij se ne može dobiti direktnom redukcijom. Pri direktnoj redukciji najprije bi se reduciralo željezo, zatim mangan, silicij, titan, a tek tada aluminij. Nečistoće iz tako dobivenog sirovog aluminija, ne bi se mogle ukloniti uobičajenim metodama metalurške rafinacije koje se baziraju na lakšoj oksidaciji nečistoća jer se ovdje zbog velikog afiniteta prema kisiku najlakše oksidira aluminij. Zbog toga se za dobivanje aluminija prvo mora dobiti čisti oksid aluminija – glinica koja se zatim reducira. Proces dobivanja aluminija provodi se tako da se prvo iz aluminijeve rude, najčešće boksita dobiva čista glinica. 1887. godine Carl Josef Bayer je patentirao mokri postupak dobivanja glinice iz boksita pomoću NaOH. Uz određene modifikacije taj postupak je i danas najvažniji postupak za dobivanje glinice. Potražnja za aluminijskim proizvodima povećava se iz godine u godinu što se može vidjeti iz tablice 3 i slike 23. [8]

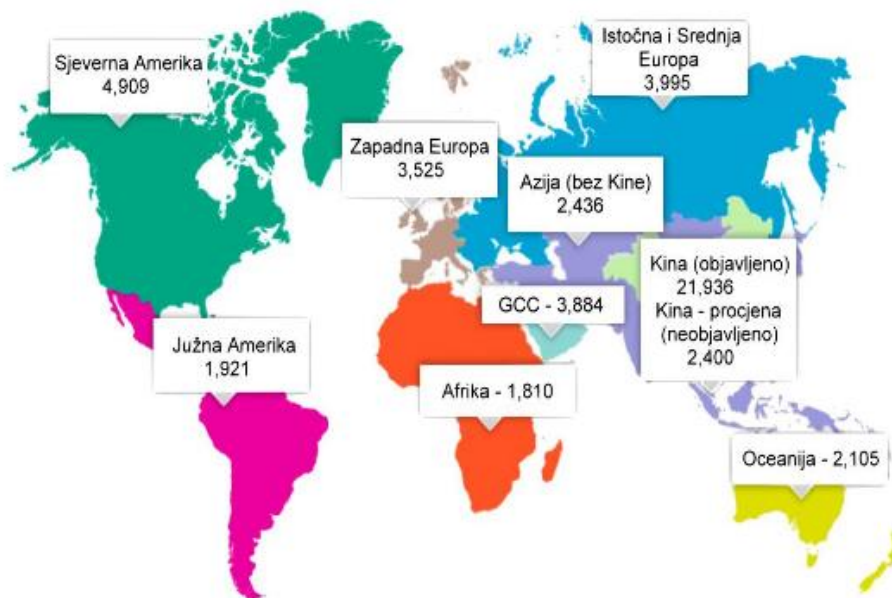
Tablica 3. Proizvodnja primarnog aluminija [8]

Godina	Proizvodnja [t]	Godina	Proizvodnja [t]
1860.	0,5	1960.	4,555.700
1870.	1,0	1970.	10,206.300
1890.	99,0	1980.	15,390.000
1900.	5.693	1990.	19,514.000
1910.	44.400	2000.	24,657.000
1920.	121.000	2005.	31,905.000
1930.	269.000	2010.	42,353.000
1940.	807.300	2011.	45,789.000
1950.	1,506.900	2012.	47,787.000



Slika 23. Proizvodnja primarnog aluminija [8]

Najveći proizvođač primarnog aluminija u svijetu trenutno je Kina s oko 24 mil. t. što je otprilike 50% od ukupne svjetske proizvodnje koja je u 2013. godini iznosila 48,9 mil. t. Pregled vodećih svjetskih proizvođača aluminija za 2013. godinu prikazan je na slici 24. [8]



Slika 24. Ukupna svjetska proizvodnja aluminija u 2013 god. mil. t. [8]

4.1. Aluminij i njegove slitine

Aluminij u periodnom sustavu elementa nosi simbol Al, atomski (redni) broj mu je 13, a atomska masa mu iznosi 26,9815386. Aluminij je srebrno – bijela krutina, slika 25.



Slika 25. Aluminij [8]

Zbog velikog afiniteta prema kisiku, aluminij se u prirodi nikad ne pojavljuje u elementarnom obliku, nego u obliku spojeva sa sumporom, silicijem i kisikom. [8]

4.2. Svojstva aluminija

Neka od bitnijih svojstva aluminija su: [9]

- povoljan omjer čvrstoće i gustoće, posebno pri uporabi nekih od legura
- uglavnom dobre livljivosti
- najpovoljniji omjer električne vodljivosti i gustoće među svim metalima
- relativno velika korozijska postojanost
- veliki afinitet prema kisiku
- mala gustoća
- relativno nisko talište
- mogućnost postizanja različite čvrstoće ovisno o toplinskoj obradi
- jednostavna obrada postupcima odvajanjem čestica

Tablica 4. Osnovna svojstva aluminija [8]

Svojstva	Jedinica	Vrijednost	Napomena
<i>Fizikalna svojstva</i>			
Gustoća, ρ	kg/m ³	2698	na 20 °C i 101325 Pa
		2390	na T_t
Molarni volumen	cm ³ /mol	10,00	pri 20 °C
		11,29	pri T_t
<i>Toplinska svojstva</i>			
Temperatura taljenja, T_t	°C	660,32	< 1013·10 ⁻³ bar
Temperatura vrenja, T_v	°C	2519	< 1013·10 ⁻³ bar
Toplinska vodljivost, λ	W/(m K)	237	na 27 °C
Toplina taljenja	kJ/mol	10,71	
Toplina isparavanja	kJ/mol	294	na 25 °C
Masena unutarnja energija, u	J/kg	3,98·10 ³	
Specifična toplina, C_p	kJ/(kg K)	0,91	na 25 °C
Temperaturni koeficijent istezanja	10 ⁻⁶ K ⁻¹	23,5	na 25 °C
<i>Mehanička svojstva</i>			
Young-ov modul elastičnosti, E	GPa	70	na 20 °C
Poissonov broj, ν		0,33	
Granica razvlačenja, $R_{p0,2}$	MPa	20...120 N/mm ²	
Vlačna čvrstoća*, R_m	MPa	40...180	
Istezljivost*, A	[%]	50...4	
Tvrdća	Vickers	MPa	167
	Brinell	MPa	245
	Mohs	MPa	2,75
<i>Električna svojstva</i>			
Električna vodljivost	10 ⁷ S/m	3,8	
Električna otpornost	10 ⁻⁸ mΩ	2,6	na 20 °C

* ovisno o stanju

4.3. Primjena aluminija

Zbog male težine i gustoće (tri puta manja od gustoće čelika), prirodne otpornosti na koroziju i pogodnih fizikalnih svojstava za kalupljenje, aluminij ima vrlo široku primjenu u: [10]

- avioindustriji
- brodogradnji
- pakiranju proizvoda (aluminijske folije, limenke..)
- svemirskoj industriji (preko 80% udjela aluminija u svemirskim letjelicama)
- prijenosu električne struje (dalekovodi)
- automobilske industriji (motor i ostali dijelovi)
- informatičkoj industriji (mobiteli, prijenosnici..)
- građevinarstvu (instalacije, građevinski elementi..)



Slika 26. Aluminijska ambalaža [8]



Slika 27. Primjena aluminija (automobilska industrija) [14]



Slika 28. Aluminijski kablovi [8]



Slika 29. Primjena aluminija (cijevi) [8]

4.4. Legure aluminija

Tehnički čisti aluminij koji sadrži 99,0 – 99,8 % Al ne upotrebljava se za lijevanje pod tlakom, zbog slabih mehaničkih svojstva. Također pri njegovom lijevanju dolazi do niza teškoća zbog velikog volumenskog skupljanja koje iznosi ~ 6,5%. Osim navedenog, čisti aluminij ima nisku čvrstoću i lošu livljivost. Zbog toga se jedino upotrebljava za lijevanje kada se zahtijevaju naročito dobra električna i toplinska provodljivost te povećana otpornost na koroziju. Najčešći legirni elementi koji se dodaju čistom aluminiju su: silicij, bakar, magnezij i cink, čime se postižu posebna svojstva. [11]

4.4.1. Legure Al – Si

Legure aluminija sa silicijem imaju dobru livljivost, dobra mehanička svojstva, otporne su na koroziju i mogu se zavarivati. Za lijevanje se najčešće koriste legure eutektičkog sastava (11 – 13 % Si). One imaju dobru livljivost te se upotrebljavaju za izradu složenih odljevaka s tankim stijenkama kod kojih treba izbjegavati lokalna zadebljanja. Silicij povećava livljivost i plastičnost pri visokim temperaturama i smanjuje skupljanje legure. Od legura koje sadrže 11 – 13 % silicija lijevaju se odljevci koji se toplinski ne obrađuju. Nedostatak im je otežana mehanička obrada i niža mehanička svojstva u odnosu na legure s bakrom i magnezijem. Legure aluminija i silicija s niskim sadržajem magnezija pogodne su za toplinsku obradu, čime se bitno poboljšavaju mehanička svojstva. Nadeutektičke legure imaju ~ 25% Si i stabilna svojstva na povišenim temperaturama. Uz dodatak od 0,2 – 0,3 % magnezija ove legure imaju poboljšana mehanička svojstva. Dodatkom bakra ovim legurama smanjuje se tvrdoća i otpornost na koroziju. Aluminijske legure su izrazito zastupljene u proizvodnji odljevaka tlačnim lijevom. Lagane su i gustoća im iznosi 2,65 – 2,80 kg/dm³. Osim otpornosti na koroziju, aluminijske legure imaju dobru toplinsku i električnu provodljivost, dobru obradivost i nemagnetične su. Također imaju dobra mehanička svojstva i dimenzijsku stabilnost. [11]

4.4.2. Legure Al – Si – Cu

Al – Si – Cu legure imaju povišena mehanička svojstva, ali su im zbog bakra smanjena livljivost i korozijska svojstva. Ove legure su sklone stvaranju poroznosti u odljevcima. Korištenjem novih tehnologija lijevanja pod tlakom (lijevanje u vakuumu i lijevanje dodatnim tlačenjem), smanjeno je nastajanje poroznosti odljevaka, a omogućeno je da se ove legure uspješno toplinski obrađuju

radi poboljšanja mehaničkih svojstava. Time je omogućena šira primjena ovih legura. Legure aluminijske s bakrom imaju dobru čvrstoću i zadovoljavajuću istezljivost. Imaju smanjenu otpornost na trošenje i dobro se strojno obrađuju. Uz povećanje udjela silicija poboljšava im se livljivost. Dodatkom 0,2 – 0,5 % Ti i 0,2 – 0,5 % Mg te uz provedenu toplinsku obradu kod ovih legura postižu se visoke čvrstoće. [11]

4.4.3. Legure Al – Si – Mg

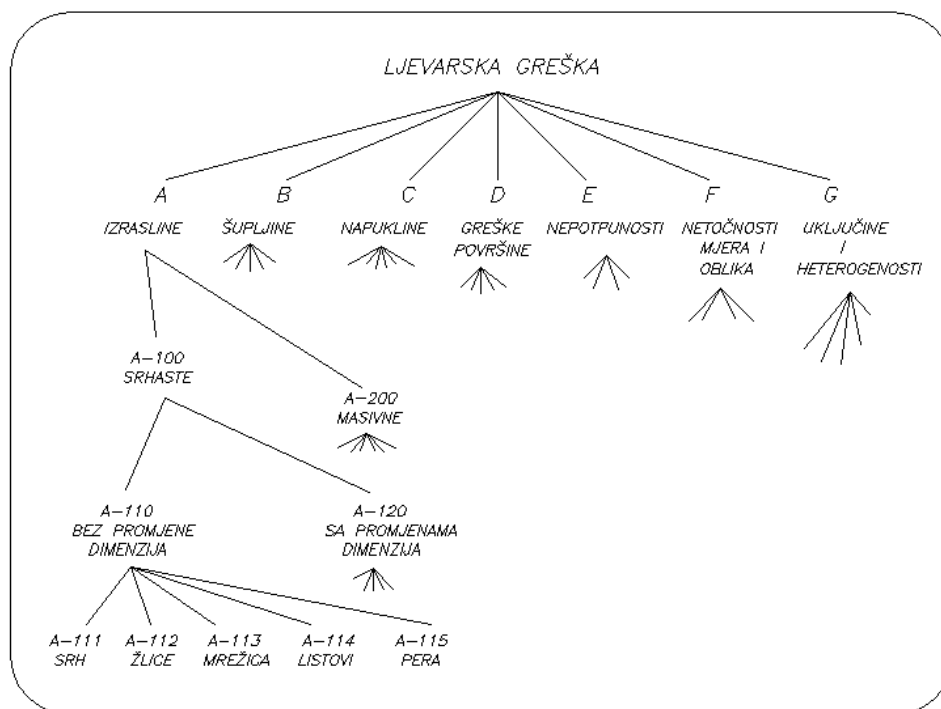
Eutektičke Al-Si-Mg legure su precipitacijski očvrstljive uz dodatak od 0,2 % do 0,5 % Mg. Odlikuju se dobrom livljivošću koja se pogoršava smanjenjem udjela silicija. Imaju uzak temperaturni interval skrućivanja (do 30°C) i malo linearno skupljanje (1%). Kod lijevanja u pijesak moraju se obvezatno cijepiti. Pješčani odljevci mogu se zavarivati. Radna temperatura uporabe odljevaka je do 200°C. [9]

4.4.4. Legure Al – Mg

Ove legure imaju dobru otpornost na koroziju, naročito pod utjecajem morske vode. Dobro se obrađuju rezanjem, imaju visoka mehanička svojstva i ne lijepe se na površinu tlačnog klipa pri lijevanju odljevaka. Dodatak magnezija daje odljencima postojan srebrni sjaj. Uz povećani dodatak magnezija narušavaju se ljevačka svojstva i pojavljuju ljevačke greške na odljencima (usahline i tople pukotine). Zbog šireg temperaturnog intervala skrućivanja, naročito kod legura koje sadrže oko 10 % Mg, smanjena su njezina svojstva. Ove legure su sklone oksidaciji u rastaljenom stanju, što zahtijeva primjenu složene tehnologije pri taljenju i lijevanju taljevine. Nedostatak ovih legura je smanjena livljivost, plastičnost i povećano skupljanje pri visokim temperaturama. [11]

5. GREŠKE NA ODLJEVCIMA

U tehnološkom procesu proizvodnje odljevaka, postupcima koji se provode i materijalima koji se koriste nalazi se mnogo potencijalnih mjesta nastanka greške. [5] Najnoviji način klasifikacije, prema međunarodnom atlasu ljevačkih grešaka zasniva se na vanjskom izgledu greške, gdje je kriterij prepoznavanja nedostatka oblik, dimenzija i mjesto pojave greške na odljevku. Identifikacija greške ne zahtijeva poznavanje specifičnih ljevačkih znanja, upotrebu posebne opreme, niti ocjenu uzroka greške. Greške su prema ICFTA (International Committee of Foundry Technical Associations) svrstane u sedam kategorija. Svaka je kategorija podijeljena u skupine, a skupine su podijeljene u podskupine. Na slici 30. prikazane su pojedinačne greške klasificirane u okviru podskupina, a označene su slovom (kategorija) i s tri broja (skupina i podskupina). Klasifikacija je vrlo detaljna, što stvara poteškoće u praktičnoj primjeni, jer lako može izazvati zabunu kontrolora. Prateće liste su preopsežne dok se neke greške uopće ne pojavljuju. Pored ove opsežnosti, a u skladu s definiranim kriterijem, izostavljeni su neki važni parametri kvalitete. To su u prvom redu kemijski sastav, mehanička svojstva i druga posebna svojstva (antikorozivnost, toplinska stabilnost i dr.). Zato svaka ljevaonica morati izraditi vlastitu kvalifikaciju, vodeći računa o međunarodnoj klasifikaciji koja je danas uglavnom standardno prihvaćena. [11]



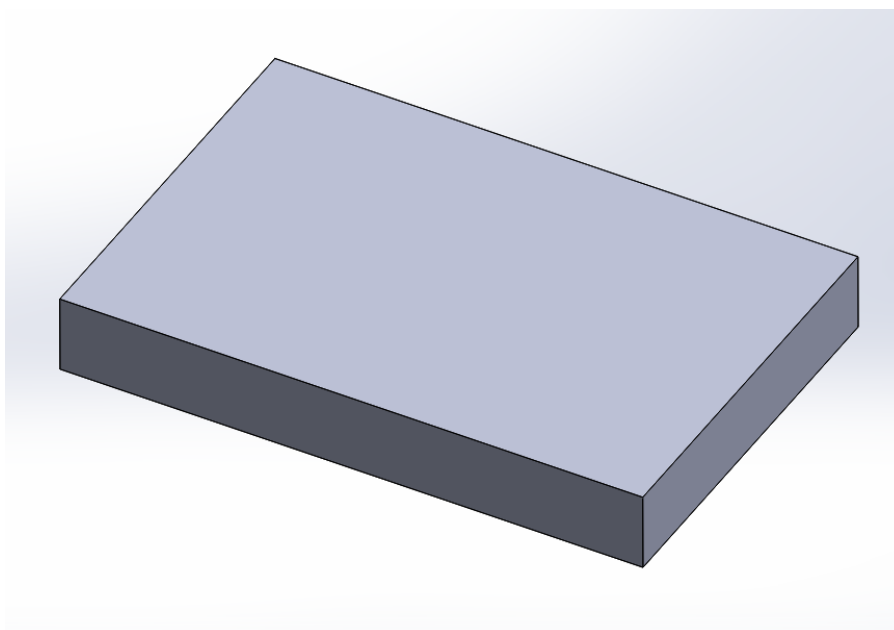
Slika 30. Klasifikacija ljevarskih grešaka [12]

6. EKSPERIMENTALNI DIO

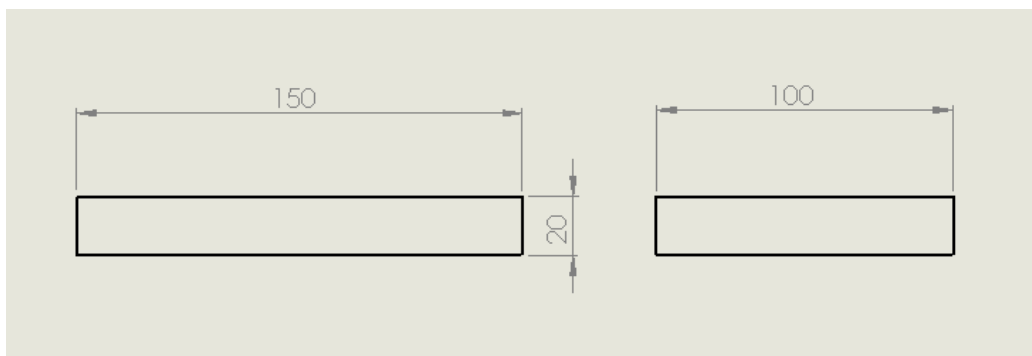
U ovom radu za zadani odljevak u obliku ploče bilo je potrebno konstruirati CAD model s nekoliko varijanti horizontalnog uljavnog sustava. Napravljene su četiri varijante za semitlačni uljevni sustav (dvije za sustav 1:2:2 i dvije za sustav 1:4:4). Za konstruirane varijante uljavnog sustava provedena je simulacija lijevanja u programskom paketu QuikCAST te su analizirani dobiveni rezultati.

6.1. Odljevak

Dimenzije odljevka su 150x100x20mm prikazane na slici 32. Na slici 31. prikazan je crtež zadanog odljevka konstruiran u programu SOLIDWORKS 2013.



Slika 31. 3D model odljevka



Slika 32. Projekcije odljevka

Za uljevni sustav je izabran semitlačni uljevni sustav ili uljevni sustav bez prigušenja.

6.2. Proračun za semitlačni uljevni sustav 1:2:2

Poznati podaci:

Dimenzije odljevka: 150x100x20mm

Gustoća taljevine: $\rho = 2400 \text{ kg/m}^3 = 2,4 \text{ kg/dm}^3$

Volumen odljevka:

$$V = 150 \times 100 \times 20 = 300\,000 \text{ mm}^3 = 0,3 \text{ dm}^3 \quad (6)$$

Masa odljevka:

$$m = \rho \times V = 2,4 \times 0,3 = 0,72 \text{ kg} \quad (7)$$

Masa taljevine:

-koeficijent iskorištenja taljevine: 0,7

$$m_t = \frac{0,72}{0,7} = 1,03 \text{ kg} \quad (8)$$

-računska visina:

$$H_R = H - \frac{h^2 \cdot \rho \cdot g}{2 \cdot h_0} = 90 - \frac{20^2}{2 \times 20} = 80 \text{ mm} \quad (9)$$

-vrijeme ulijevanja:

Na temelju preporučenih iskustvenih podataka određena je brzina lijevanja od 6s.

-površina kritičnog presjeka:

$$A_k = \frac{m_t}{\mu \cdot t \cdot 0,105 \cdot \sqrt{H_R}} = \frac{1,03}{0,5 \cdot 6 \cdot 0,105 \cdot \sqrt{8}} = 116 \text{ mm}^2 \quad (10)$$

-odabrani omjeri površina poprečnih presjeka:

$$A_s : A_r : A_u = 1 : 2 : 2 \quad (11)$$

$$A_k = A_s \quad (12)$$

A_u – površina presjeka svih ušća

$$A_u = 2 \cdot A_s = 2 \cdot 116 = 232 \text{ mm}^2 \quad (13)$$

A_u^* = površina presjeka jednog ušća (odabran je uljevni sustav s 3 ušća).

$$A_u^* = \frac{A_u}{3} = \frac{232}{3} = 77 \text{ mm}^2 \quad (14)$$

-odabire se ušće:

$$a = 3b \quad (15)$$

$$b = \sqrt{\frac{A_u^*}{3}} = \sqrt{\frac{77}{3}} = 5.06 \text{ mm} \quad (16)$$

$$a = 3 \cdot 5.06 = 15.18 \text{ mm} \quad (17)$$

-odabire se razvodnik:

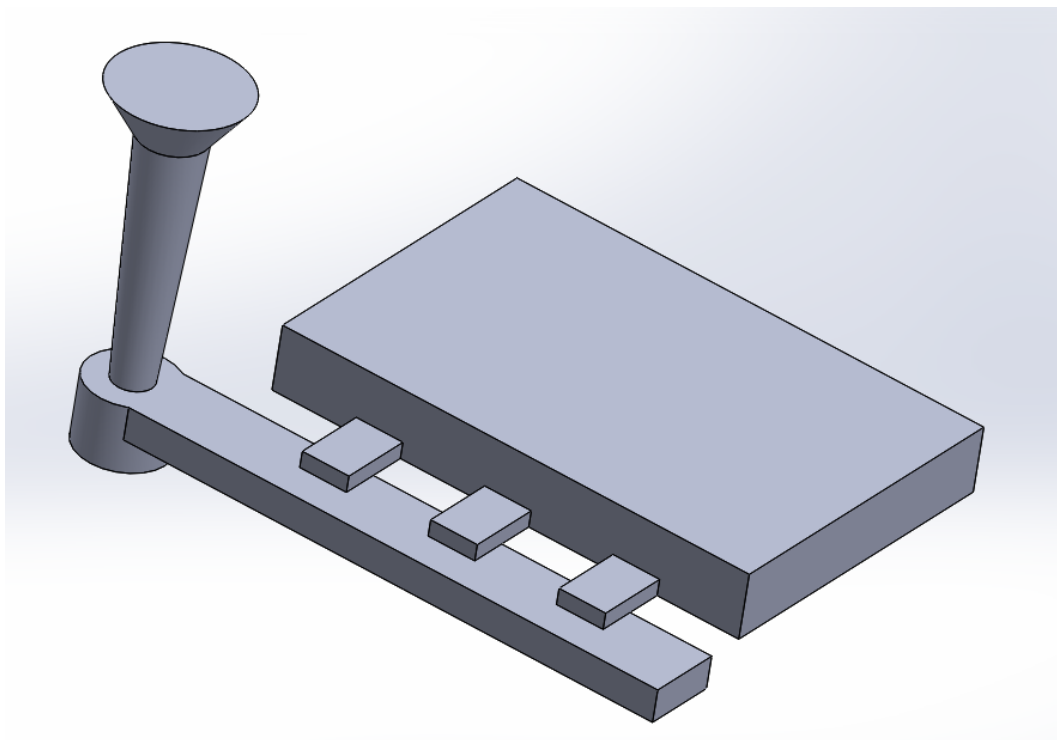
$$a = 10 \text{ mm} \quad (18)$$

$$b = 23 \text{ mm} \quad (19)$$

-promjer spusta:

$$d_s = \sqrt{\frac{4 \cdot A_s}{\pi}} = \sqrt{\frac{4 \cdot 116}{\pi}} = 12,2 \text{ mm} \quad (20)$$

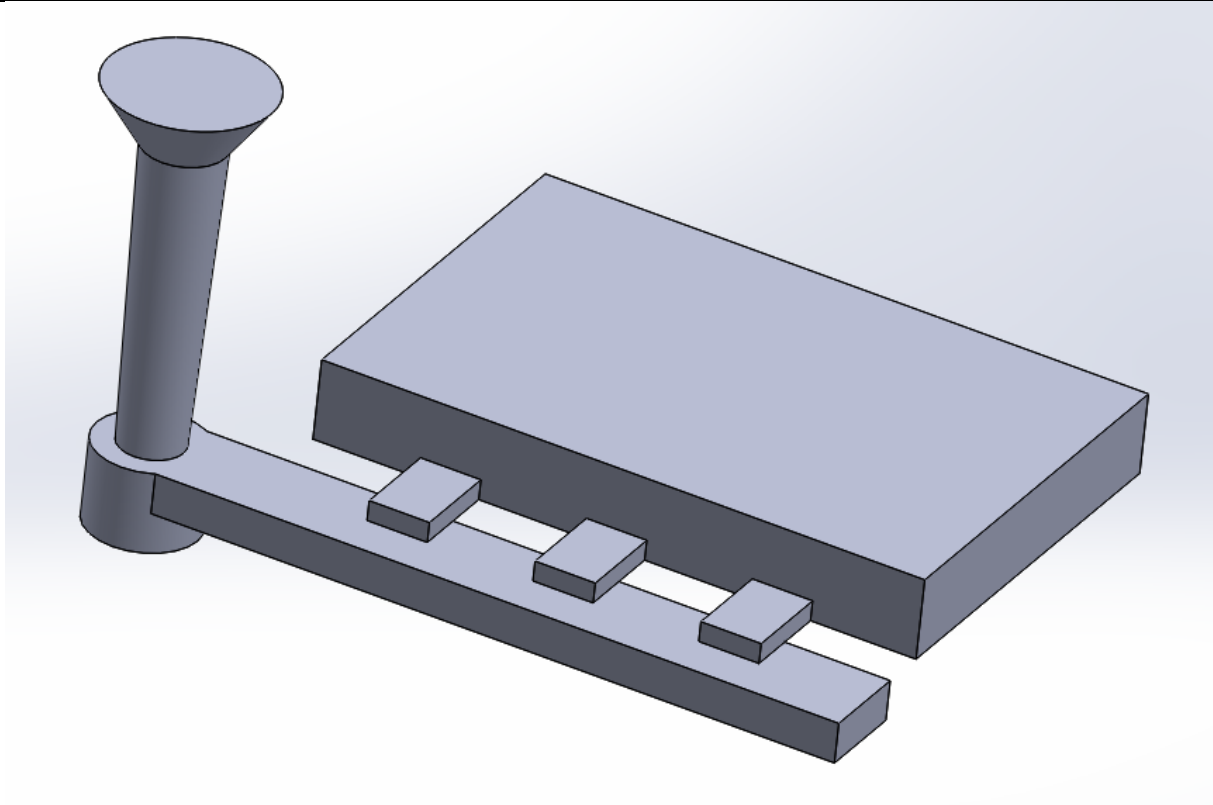
Na temelju dobivenih podataka izrađen je model semitlačnog uljavnog sustava u programu SOLIDWORKS 2013 prikazan na slici 33.



Slika 33. 3D prikaz semitlačnog uljavnog sustava 1:2:2

Što se tiče dimenzija razdjelnika (površina i visina), one se uzimaju po pravilu da je njegova visina dva puta visina razvodnika i njegova površina je pet puta veća od površine donjeg dijela spusta.

Kako je u semitlačnom uljevnom sustavu kritični presjek na izlazu iz spusta, napravljena je još jedna varijanta uljavnog sustava gdje je promijenjena njegova dimenzija, ali je pritom odljevnik (ploča) ostao istih dimenzija. U toj varijanti je povećan kritični presjek (d_s) za 30%. Prilikom povećanja kritičnog presjeka dimenzije ostalih dijelova uljavnog sustava (razdjelnika, razvodnika i ušća) su ostale iste. Tako konstruiran uljevni sustav prikazan je na slici 34.



Slika 34. 3D prikaz semitlačnog uljavnog sustava 1:2:2 gdje je kritični presjek povećan za 30%

Kako su za lijevanje aluminijsa najpogodniji semitlačni uljevni sustavi sa omjerima poprečnih presjeka: $A_s:A_r:A_u = 1:2:2$ i $A_s:A_r:A_u = 1:4:4$, napravljen je proračun i za semitlačni uljevni sustav 1:4:4.

6.3. Proračun za semitlačni uljevni sustav 1:4:4

Proračun ostaje isti do omjera površina poprečnih presjeka jer je isti odljevak (ploča).

-odabrani omjeri površina poprečnih presjeka:

$$A_s:A_r:A_u = 1:4:4 \quad (21)$$

$$A_k = A_s \quad (22)$$

A_u – površina presjeka svih ušća

$$A_u = 4 \cdot A_s = 4 \cdot 116 = 464 \text{ mm}^2 \quad (23)$$

A_u^* = površina presjeka jednog ušća (odabran je uljevni sustav s 3 ušća).

$$A_u^* = \frac{A_u}{3} = \frac{464}{3} = 155 \text{ mm}^2 \quad (24)$$

-odabire se ušće:

$$a = 3b \quad (25)$$

$$b = \sqrt{\frac{A_u^*}{3}} = \sqrt{\frac{155}{3}} = 7,2 \text{ mm} \quad (26)$$

$$a = 3 \cdot 7,2 = 21,6 \text{ mm} \quad (27)$$

-odabire se razvodnik:

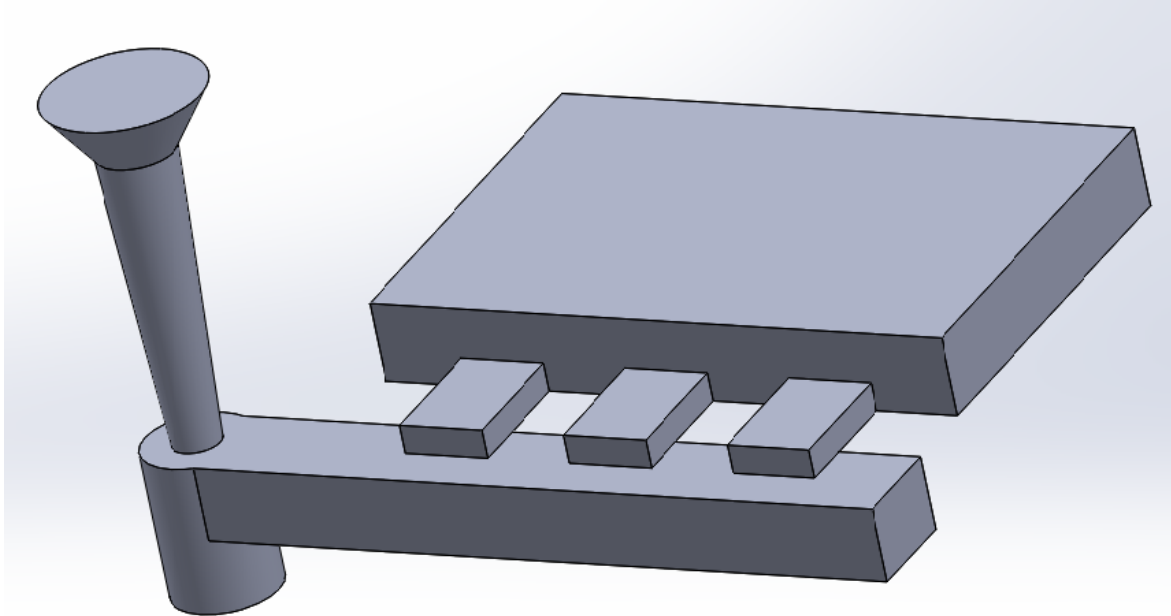
$$a = 18,68 \text{ mm} \quad (28)$$

$$b = 25 \text{ mm} \quad (29)$$

-promjer spusta:

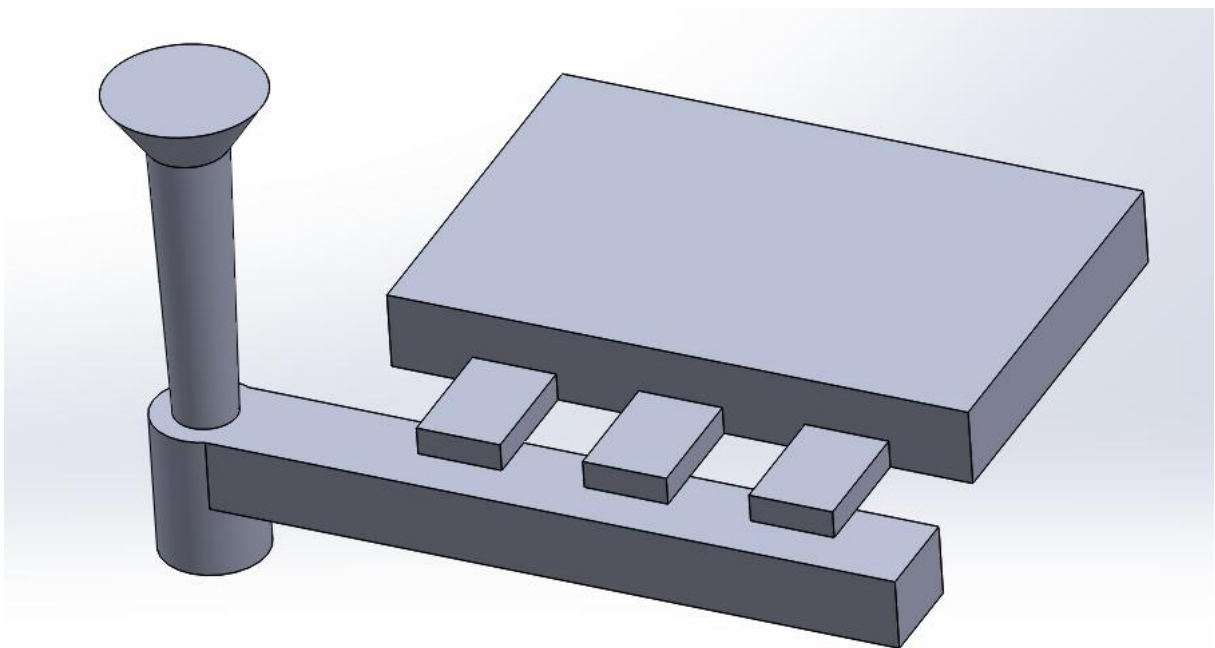
$$d_s = \sqrt{\frac{4 \cdot A_s}{\pi}} = \sqrt{\frac{4 \cdot 116}{\pi}} = 12,2 \text{ mm} \quad (30)$$

Na temelju dobivenih podataka izrađen je model semitlačnog uljevnog sustava u programu SOLIDWORKS 2013, prikazan na slici 35.



Slika 35. 3D prikaz semitlačnog uljavnog sustava 1:4:4

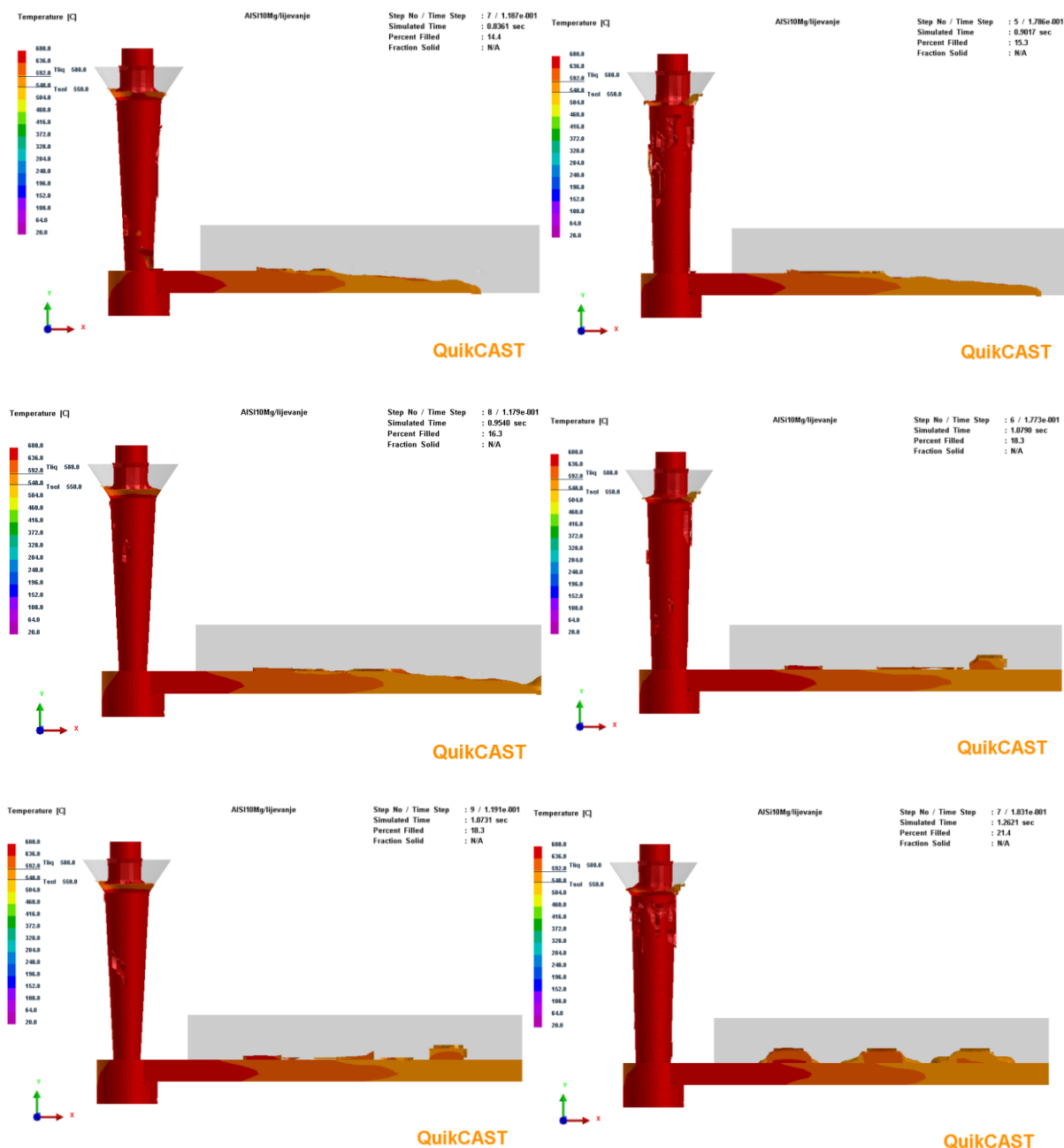
Ponovljen je postupak kao i za uljevni sustav 1:2:2. Kritični presjek (d_s) je povećan za 30%, te su pritom ostale dimenzije uljavnog sustava (razdjelnik, razvodnik i ušća), kao i odljevak (ploča) ostale nepromijenjene. Tako konstruiran uljevni sustav prikazan je na slici 36.



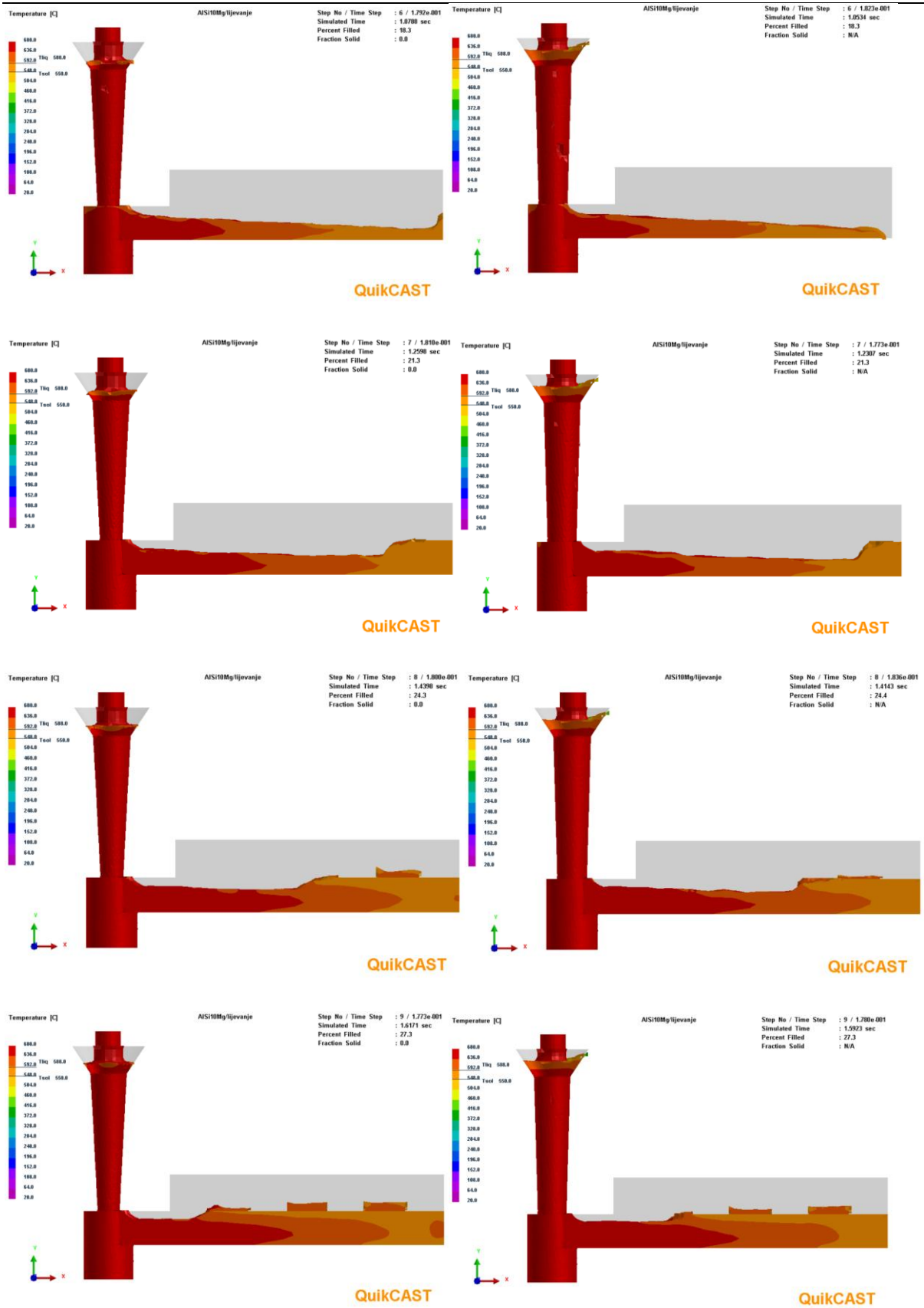
Slika 36. 3D prikaz semitlačnog uljavnog sustava 1:4:4 gdje je kritični presjek povećan za 30%

6.4. Simulacije u QuikCAST-u

Za svaku varijantu izvršena je simulacija lijevanja u programskom paketu QuikCAST u svrhu dobivanja brzine taljevine na pojedinim ušćima te razvodniku. Korišteni kalup za donjak je dimenzija 300x200x65mm te za gornjak 300x200x90mm. Brzine na razvodniku te na ušćima su mjerene u trenutku kada bi brzina taljevine kroz pojedino ušće bila konstantna.



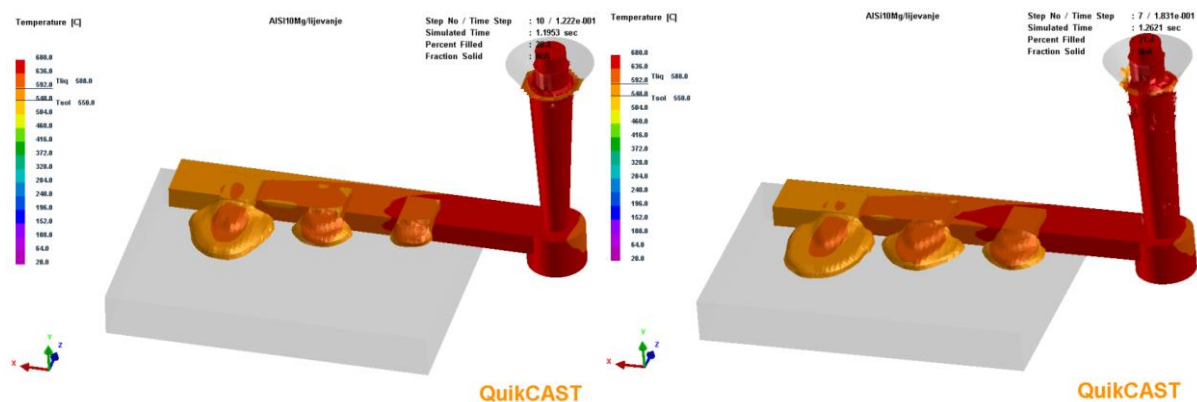
Slika 37. Prolazak taljevine kroz razvodnik uljavnog sustava 1:2:2 (lijevo) i 1:2:2 1.3ds (desno)
Iz slike 37. može se vidjeti da taljevina ima veću brzinu kroz razvodnik te da prije prolazi kroz ušća u sustavu 1:2:2 1.3ds nego u sustavu 1:2:2.



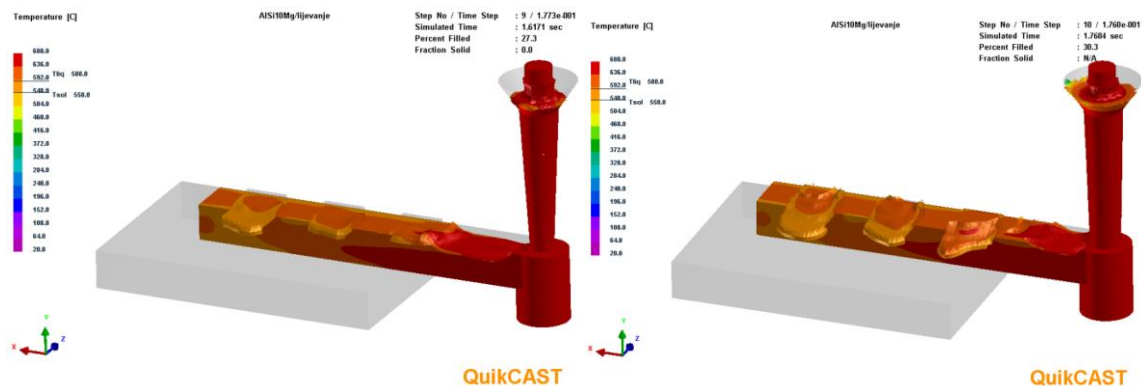
Slika 38. Prolazak taljevine kroz razvodnik uljavnog sustava 1:4:4 (lijevo) i 1:4:4 1.3ds (desno)

U idućoj varijanti, iz slike 38. može se zaključiti da je brzina taljevine veća u sustavu 1:4:4 nego u sustavu 1:4:4 1.3ds.

Nakon razvodnika taljevina prolazi kroz ušća te ulazi u kalupnu šupljinu. Sami ulaz taljevine za sve varijante prikazan je na slikama 39. i 40.



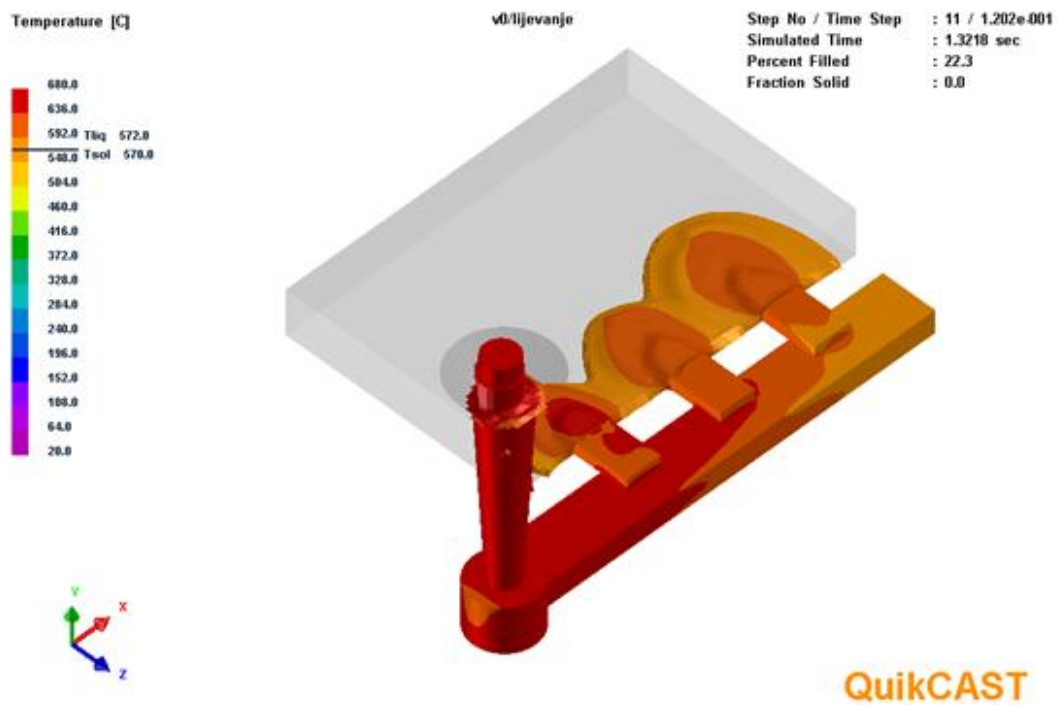
Slika 39. Ulaz taljevine u kalupnu šupljinu sustava 1:2:2 (lijevo) i 1:2:2 1.3ds (desno)



Slika 40. Ulaz taljevine u kalupnu šupljinu sustava 1:4:4 (lijevo) i 1:4:4 1.3ds (desno)

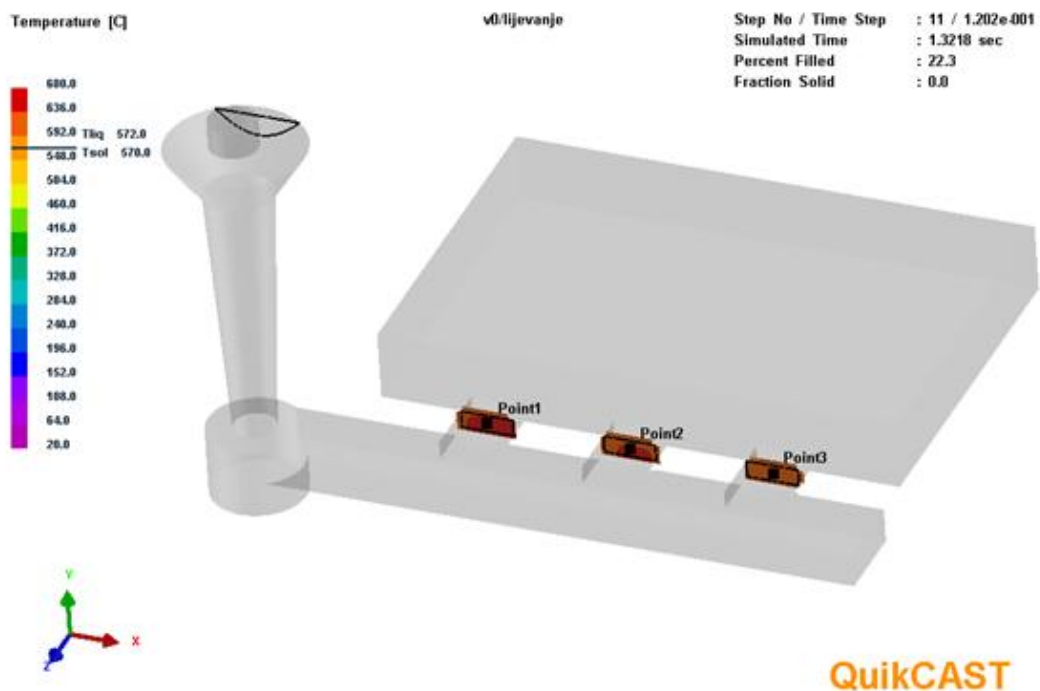
Iz slika 39. i 40. može se vidjeti kako taljevina prvo prolazi kroz treće te kroz drugo i na kraju kroz prvo ušće pri ulasku u kalupnu šupljinu.

Brzine na razvodniku i ušćima su prvo mjerene za sustav 1:2:2 prikazan na slici 33. Vrijeme od početka ulijevanja pri kojem je brzina taljevine postala konstantna je 1,3218s, te je postotak popunjenosti uljevnog sustava iznosio 22,3% , što je prikazano na slici 41.



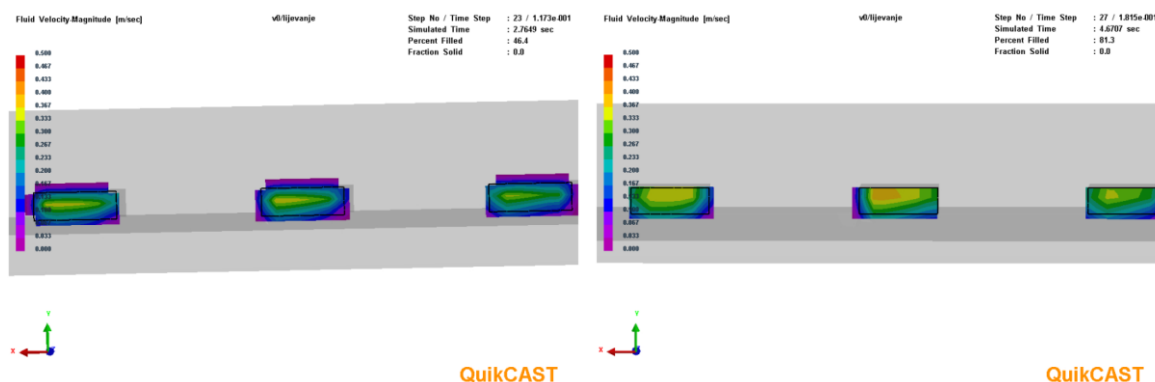
Slika 41. Vrijeme i postotak popunjenosti semitlačnog uljavnog sustava 1:2:2 pri kojem je brzina taljevine kroz ušća konstantna

Karakteristični presjeci na kojima je izvršeno mjerenje prikazani su na slici 42.

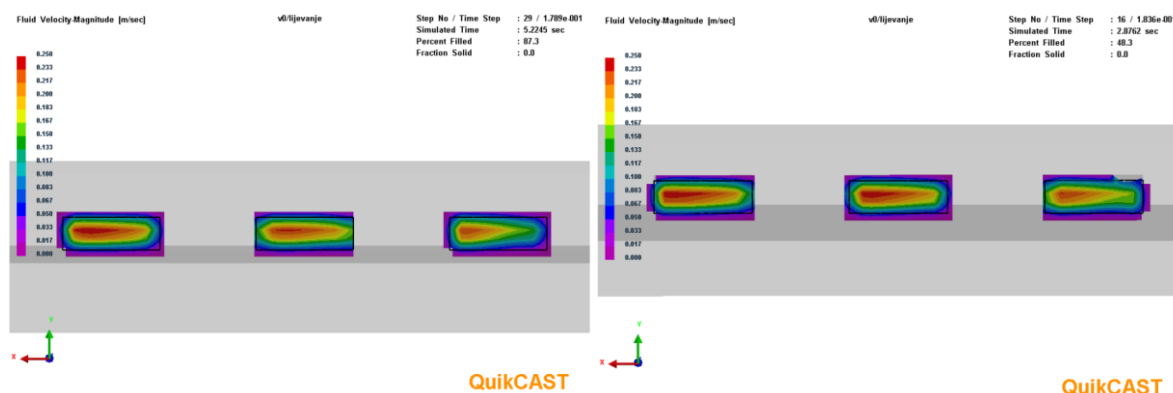


Slika 42. Karakteristični presjeci semitlačnog uljavnog sustava 1:2:2 na kojima su izvršena mjerenja brzine taljevine kroz pojedina ušća

Nakon odabranih karakterističnih presjeka, slijedi mjerenje brzina kroz pojedina ušća. Istraživanja su pokazala da kada se koristi više ušća, popunjavanje kalupne šupljine nije ravnomjerno. Rastaljeni metal ima tendenciju strujati po putevima koji imaju najmanji otpor, te će veliki dio metala ulaziti kroz zadnje ušće.[14]

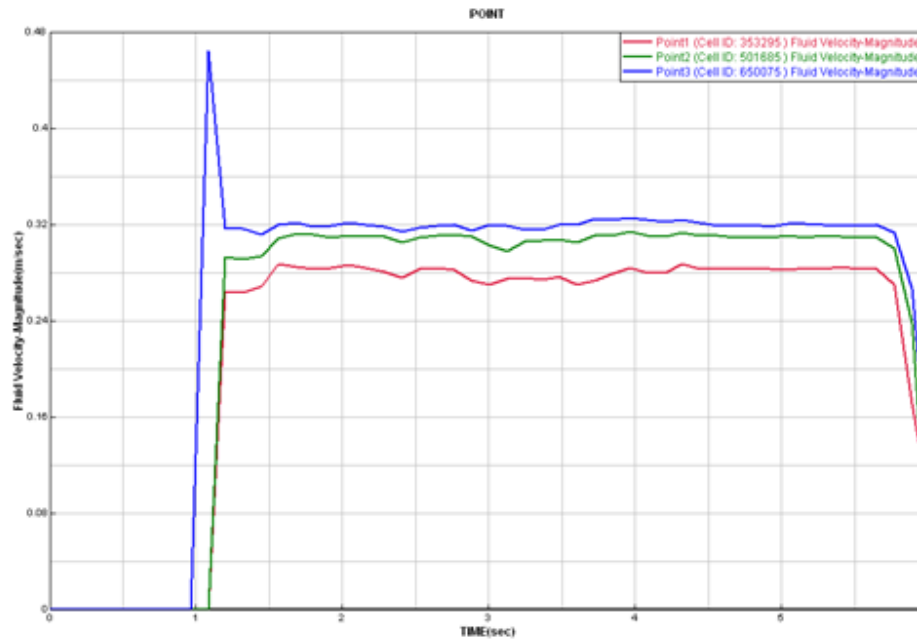


Slika 43. Brzine na ušćima 1:2:2 (lijevo) i 1:2:2 1.3ds (desno)



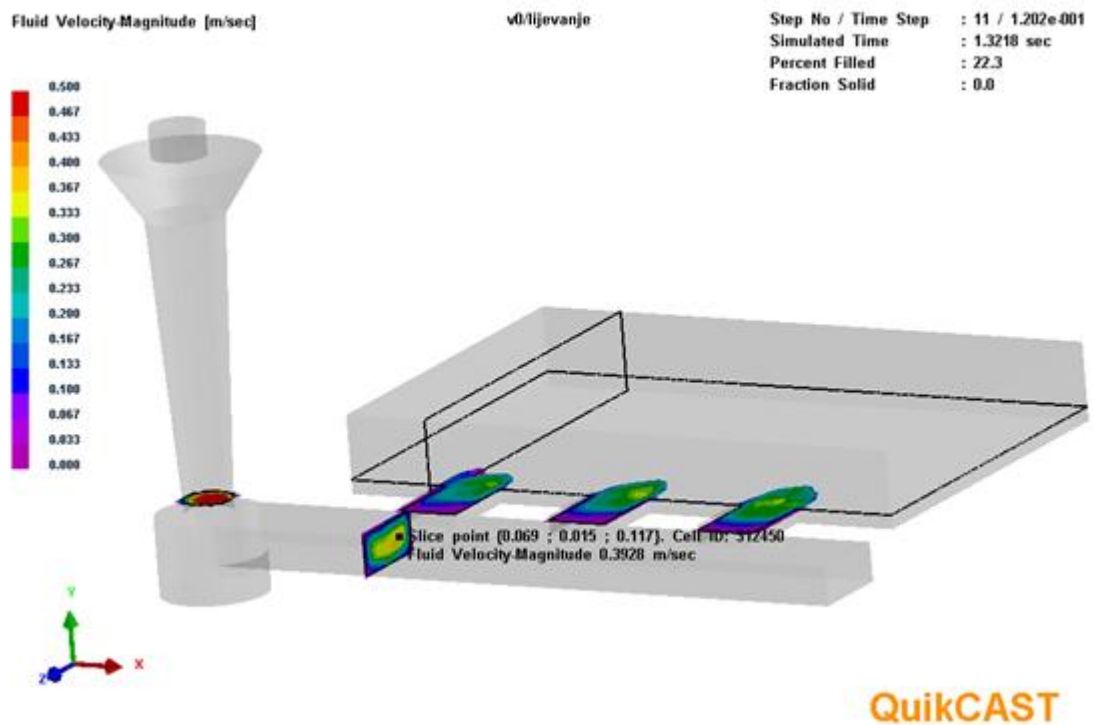
Slika 44. Brzine na ušćima 1:4:4 (lijevo) i 1:4:4 1.3ds (desno)

Zbog tog razloga je prvo mjerena brzina na ušću 3. Brzina nije ista na svakom dijelu ušća, pa je fokus na onaj dio ušća gdje brzina taljevina najveća što je prikazano slikama 43. i 44. Na trećem ušću ta brzina iznosi 0,3525m/s. Iduće ušće na kojem je mjerena brzina je ušće broj 2. Najveća brzina na tom ušću je iznosila 0,3411 m/s. Zadnje ušće na kojemu je mjerena brzina je ušće broj 1, ušće u koje taljevina zadnja ulazi te je njezina brzina iznosila 0,3184 m/s.



Slika 45. Raspon brzina u vremenu po ušćima u semitlačnom uljevnom sustavu 1:2:2
(Point 1-brzina na prvom ušću, Point 2-brzina na drugom ušću, Point 3-brzina na trećem ušću)

Nakon izmjerenih brzina na svakom ušću uslijedilo je mjerenje brzine na razvodniku malo prije prvog ušća. Brzina taljevine na razvodniku iznosi 0,3928 m/s te je prikazana na slici 46.



Slika 46. Brzina na razvodniku semitlačnog uljevnom sustavu 1:2:2

Postupak je ponovljen za uljevni sustav 1:2:2 1.3ds. Vrijeme pri kojem je brzina taljevina postala konstantna je 1,4396s, te je popunjenost uljavnog sustava 24,3%. Dobivena brzina taljevine na trećem ušću iznosila je 0,3854 m/s, na drugom ušću 0,3825 m/s a na prvom ušću 0,3606 m/s. Brzina taljevina na razvodniku malo prije prvog ušća iznosila je 0,4065 m/s.

Nakon dvije varijante uljavnog sustava 1:2:2, napravljene su još dvije varijante uljavnog sustava 1:4:4. Prvo je napravljena simulacija za varijantu 1:4:4 te za varijantu 1:4:4 1.3ds. Mjerenja su izvršena na kritičnim presjecima pojedinih ušća i na razvodniku malo prije prvog ušća kao i za sustav 1:2:2. Vrijeme pri kojem je brzina taljevina postala konstantna je 2,3386 s, te je postotak popunjenosti uljavnog sustava iznosio 39,3%. Brzina taljevina na trećem ušću je 0,2464 m/s, na drugom ušću 0,241 m/s i na prvom ušću 0,2275 m/s. Brzina taljevina na razvodniku iznosi 0,2410 m/s. Kao zadnja varijanta je napravljena simulacija za uljevni sustav 1:4:4 1.3ds. Vrijeme pri kojem je brzina taljevina postala konstantna je 2,1544 m/s, te je postotak popunjenosti uljavnog sustava iznosio 36,3%. Brzina taljevina na trećem ušću je 0,2494 m/s, na drugom ušću 0,2491 m/s i na prvom ušću 0,2352 m/s. Brzina taljevina na razvodniku iznosi 0,2792 m/s.

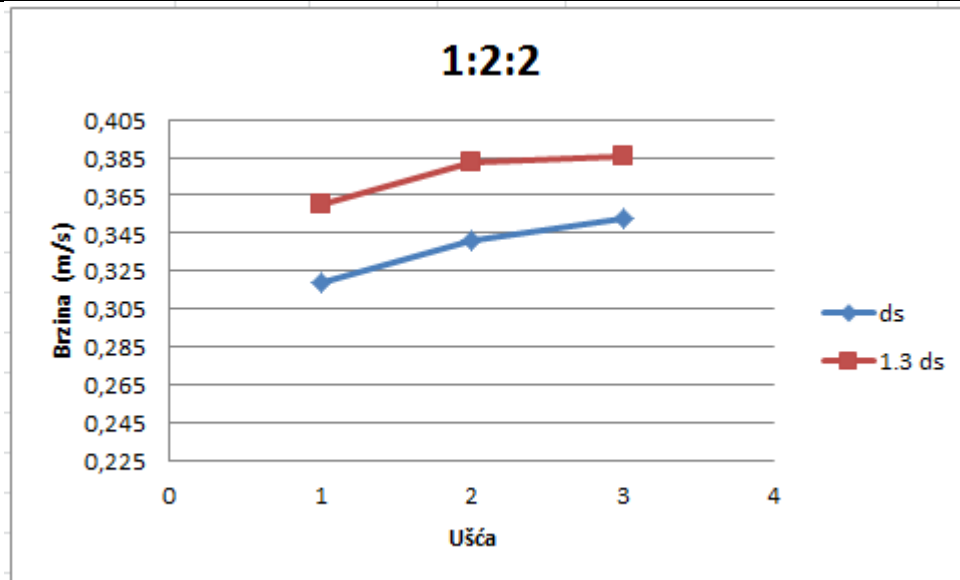
6.5. Rezultati simulacija

Radi lakše usporedne brzina na ušćima i razvodnicima u pojedinim varijantama uljavnih sustava 1:2:2 te 1:4:4, svi podaci su prikazani u sljedeće dvije tablice (tablica 5. i tablica 6).

Tablica 5. Brzine na ušćima i razvodnicima u različitim varijantama uljavnog sustava 1:2:2

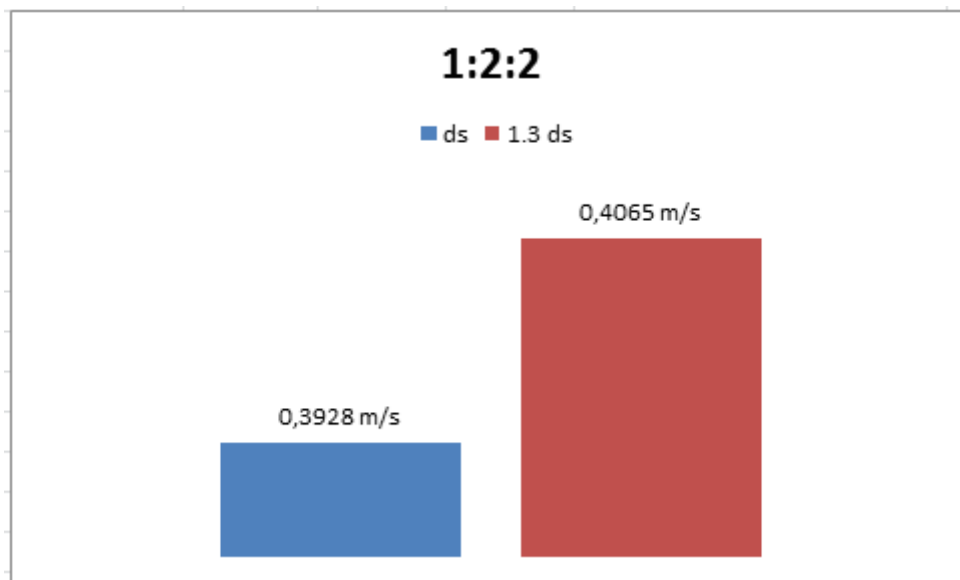
1:2:2		
varijanta	ds	1.3ds
brzina na prvom ušću (m/s)	0,3184	0,3606
brzina na drugom ušću (m/s)	0,3411	0,3825
brzina na trećem ušću (m/s)	0,3525	0,3854
brzina na razvodniku prije prvog ušća (m/s)	0,3928	0,4065
vrijeme (sek)	1,3218	1,4396

Iz tablice 5 može se zaključiti da se povećanjem kritičnog presjeka za 30% povećava i brzina taljevina kroz pojedina ušća. Kao i u slučaju dobivenom proračunom (ds), tako i u slučaju gdje je povećan kritični presjek (1.3ds), brzina taljevina je najveća na trećem zatim na drugom te najmanja na prvom ušću. Raspon brzina po ušćima za varijante sustava 1:2:2 prikazane su na dijagramu na slici 47.



Slika 47. Brzina taljevine na ušćima uljavnog sustava 1:2:2

Što se tiče brzine na razvodniku za slučajeve uljavnog sustava 1:2:2 može se vidjeti da se povećanjem kritičnog presjeka povećava i njegova brzina prikazana na slici 48.



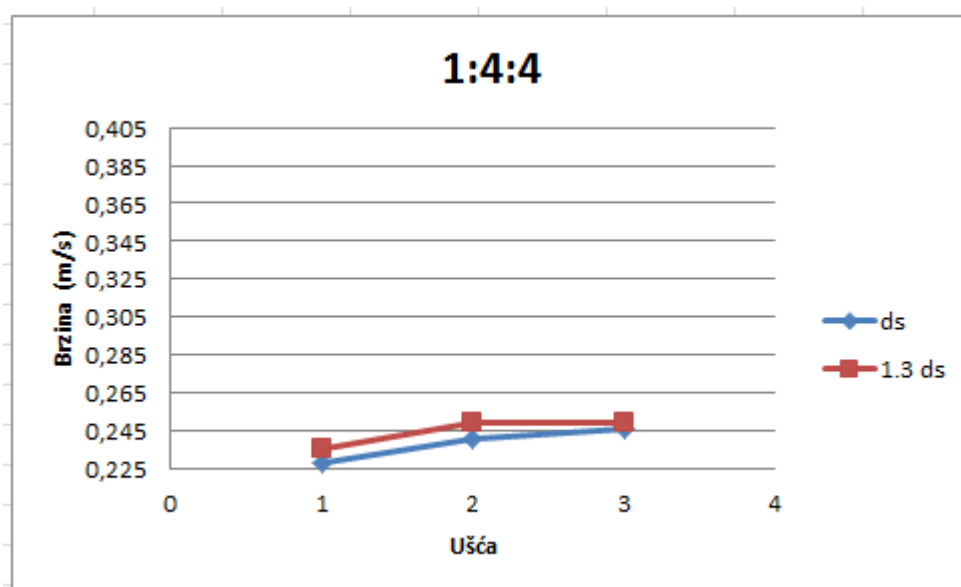
Slika 48. Brzina taljevine na razvodnicima uljavnog sustava 1:2:2

Rezultati brzina za uljevni sustav 1:4:4 prikazani su u tablici 6.

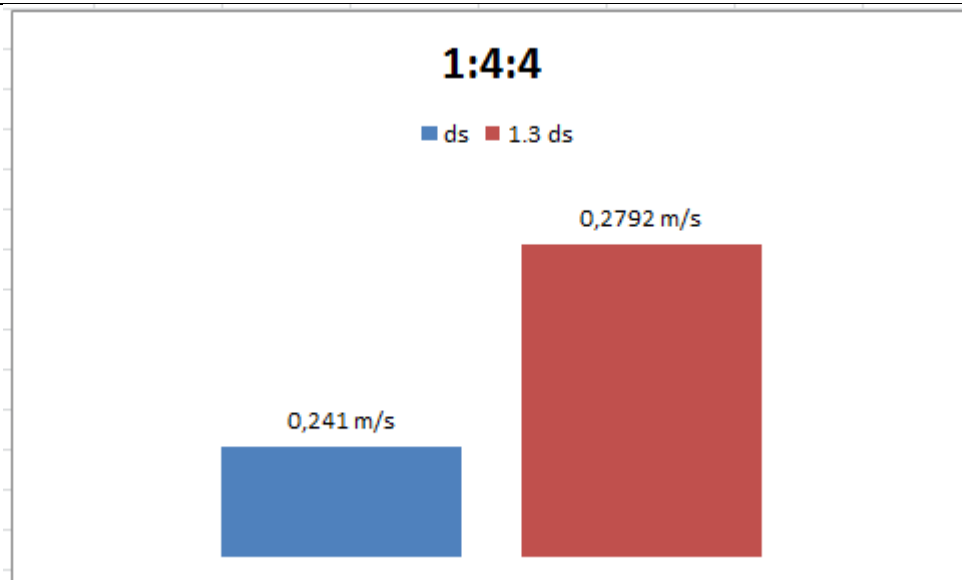
Tablica 6. Brzine na ušćima i razvodnicima u različitim varijantama uljavnog sustava 1:4:4

1:4:4		
varijanta	ds	1.3ds
brzina na prvom ušću (m/s)	0,2275	0,2352
brzina na drugom ušću (m/s)	0,241	0,2491
brzina na trećem ušću (m/s)	0,2464	0,2494
brzina na razvodniku prije prvog ušća (m/s)	0,241	0,2792
vrijeme (sek)	2,3386	2,1544

Kao i kod slučaja za uljevni sustav 1:2:2, tako i u uljavnom sustavu 1:4:4, povećanjem kritičnog presjeka se povećava i brzina taljevine kroz pojedina ušća. Brzina taljevine se smanjuje od trećega prema prvome ušću. Raspon brzina po ušćima za varijante sustava 1:4:4 prikazane su na dijagramu na slici 49.

**Slika 49. Brzina taljevine na ušćima uljavnog sustava 1:4:4**

Što se tiče brzine na razvodniku za slučajeve uljavnog sustava 1:2:2 može se vidjeti da se povećanjem kritičnog presjeka povećava i njegova brzina prikazana na slici 50.



Slika 50. Brzina taljevine na razvodnicima uljevnog sustava 1:4:4

6.6. Izrada modela

Napravljeni su modeli za sve četiri varijante uljernih sustava. Za izradu modela su korišteni podaci dobiveni proračunom za uljevne sustave 1:2:2 i 1:4:4. Dodatno je napravljen još jedan spust (kojem je promjer povećan za 30%). Prikaz modela može se vidjeti na slikama 51. i 52.



Slika 51. Modeli uljevnog sustava 1:2:2



Slika 52. Modeli uljevnog sustava 1:4:4

6.7. Izrada kalupa

Nakon izrade modela uljevnih sustava i modela odljevka slijedi izrada jednokratnog pješčanog kalupa. Postupak izrade kalupa prikazan slikama 53. do 62. i lijevanje odljevaka odvijalo se u Laboratoriju za Ljevarstvo na Fakultetu strojarstva i brodogradnje.

U donju polovicu kalupa stavlja se donji dio uljevnog sustava (razdjelnik i razvodnik), te se posipa likapodijem kako bi se što lakše izvadilo iz kalupa.



Slika 53. Donja polovica kalupa sa razdjelnikom i razvodnikom posipana likapodijem
Nakon toga se u donju polovicu kalupa stavlja modelna kalupna mješavina a zatim se nakon sabijanja nanosi punidbena kalupna mješavina.



Slika 54. Nanošenje modelne i punidbene kalupne mješavine na donjak
Punidbena kalupna mješavina se naknadno sabija i poravnava.



Slika 55. Sabijanje i poravnavanje punidbene kalupne mješavine donjaka

Nakon toga se donji dio kalupa (donjak) okreće te se na njega stavlja gornji dio kalupa (gornjak) sa ostalim elementima uljavnog sustava.



Slika 56. Okretanje donjaka



Slika 57. Postavljanje elemenata uljevnog sustava u gornji dio kalupa

Gornji dio kalupa se radi kasnijeg lakšeg vađenja modela, kao i donji dio posipava likapodijem pa se nanosi modelna i punidbena kalupna mješavina te se vrši sabijanje i poravnavanje.

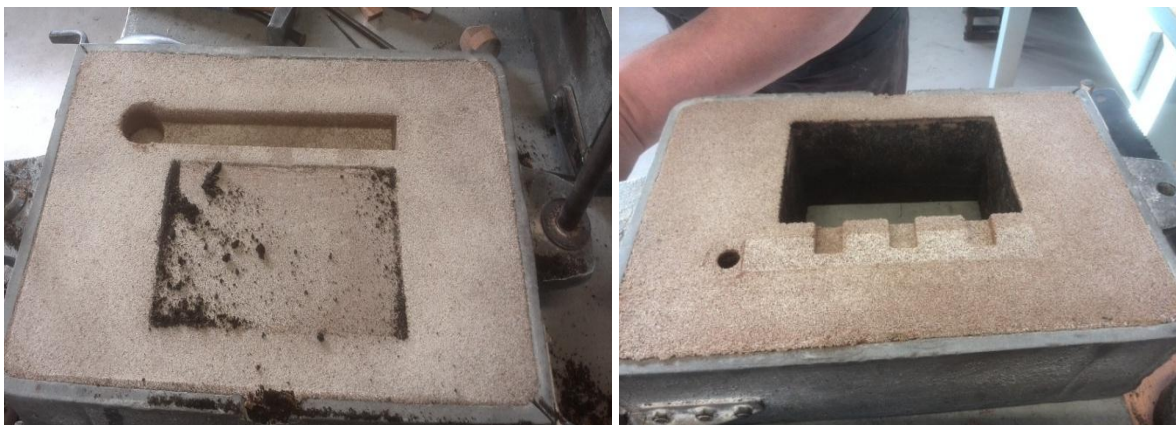


Slika 58. Nanošenje likapodija i modelne kalupne mješavine na gornjak



Slika 59. Sabijanje i poravnavanje punidbene kalupne mješavine gornjaka

Nakon toga slijedi vađenje elemenata uljavnog sustava iz gornjeg i donjeg dijela kalupa.



Slika 60. Donjak (lijevo) i gornjak (desno) nakon izvađenih elemenata uljavnog sustava

Nakon toga se ponovno sklope gornji i donji dio kalupa te se kalup odnosi na mjesto gdje će se izvršiti lijevanje.



Slika 61. Sklapanje gornjeg i donjeg dijela kalupa

Postupak izrade jednokratnog pješanog kalupa je ponovljen još tri puta da bi se dobile četiri različite izvedbe uljavnog sustava, dvije za uljevni sustav 1:2:2 i dvije za uljevni sustav 1:4:4. Sva četiri napravljena kalupa su prikazana na slici 62.



Slika 62. Gotovi kalupi

6.8. Priprema taljevine i lijevanje

Lijevana je aluminijska legura AlSi10Mg. Za taljenje materijala u laboratoriju je korištena elektrootporna peć, tvrtke Estherm. U peć stane 5kg materijala, kojemu da se potpuno rastali treba oko 4 sata. Za potrebe lijevanja u kalupe temperatura taline treba biti 680°C, te se peć namješta na temperaturu iznad 750°C jer se prilikom lijevanja iz peći u lonac te dolaska do mjesta lijevanja gubi toplina. Lonac u koji se talina iz peći lijeva prethodno se zagrijava plinskim plamenom. Lijevanje je prikazano slikama 63. - 72.



Slika 63. Ingot od legure AlSi10Mg



Slika 64. Elektrootporna peć



Slika 65. Zagrijavanje lonca



Slika 66. Mjerenje temperature taljevine i lijevanje u zagrijani lonac

Temperatura taljevine se nakon pretakanja u ljevački lonac konstantno provjerava pirometrom kako bi za ulijevanje u kalup bila temperatura od 680°C .



Slika 67. Mjerenje temperature kod kalupa i ulijevanje

Gornji dio kalupa je ostavljen otvoren kod sve četiri varijante iz razloga da se vidi prolazak taljevine kroz ušća. Na taj način se može napraviti usporedba lijevanja sa rezultatima simulacije. Da bi što točnije snimili prolazak taljevine kroz pojedina ušća, korištena je kamera marke GoPro, model Hero.



Slika 68. Kamera GoPro Hero

Kako bi bili sigurni da je prilikom ulijevanja temperatura taljevine 680°C , nakon prvog lijevanja je ostatak taljevine iz lijevačkog lonca vraćen u elektrootpornu peć na dodatno zagrijavanje. Prvo se lijevao model 1:2:2, te model 1:2:2 1.3ds, te model 1:4:4 i kao završni model 1:4:4 1.3ds.



Slika 69. Lijevanje u sustav 1:2:2

Iz slike 69., se može vidjeti kako taljevina prvo prolazi kroz treće ušće te nakon toga kroz drugo te prvo, kako je dobiveno i simulacijom.



Slika 70. Lijevanje u sustav 1:2:2 1.3ds

Slika 70., pokazuje ulijevanje u sustav 1:2:2 1.3ds. Može se vidjeti da taljevina prvo prolazi kroz treće ušće te kroz drugo ušće i na kraju kroz prvo ušće. Rezultati dobiveni lijevanjem su isti kao i rezultati dobiveni simulacijom.



Slika 71. Lijevanje u sustav 1:4:4

Na slici 71., može se vidjeti ulijevanje u sustav 1:4:4 dobiven proračunom. Talina prvo prolazi kroz prvo ušće što se razlikuje od rezultata dobivenih simulacijom, te nakon toga kroz treće ušće koje je na simulaciji bilo prvo i kao posljednje kroz drugo ušće.



Slika 72. Lijevanje u sustav 1:4:4 1.3ds

Posljednji se lijevao sustav 1:4:4 1.3ds. Iz slike 72., može se vidjeti da talina prvo prolazi kroz prvo ušće te nakon toga kroz drugo ušće i na kraju kroz treće ušće, što se potpuno razlikuje od rezultata dobivenih iz simulacije. Simulacija je pokazala da talina kao i u ostalim slučajevima prvo prolazi kroz treće zatim kroz drugo i na kraju kroz prvo ušće.

7. ZAKLJUČAK

U ovom radu je prikazano kako proračunati i konstruirati uljevni sustav za odljevke od aluminijskih legura. Konstruirane su četiri varijante semitlačnog uljavnog sustava u programu SolidWorks 2013 te su provedene simulacije u programskom paketu QuikCAST. Napravljene su po dvije varijante semitlačnog uljavnog sustava 1:2:2 i po dvije varijante semitlačnog uljavnog sustava 1:4:4. Za svaki uljevni sustav prva varijanta je dobivena proračunom te je kod druge varijante povećan kritični presjek za 30% dok su ostale dimenzije uljavnog sustava ostale iste. U Laboratoriju za ljevarstvo na Fakultetu strojarstva i brodogradnje izrađeni su kalupi i provedeno je lijevanje aluminijske legure AlSi10Mg za sve četiri varijante uljavnih sustava.

Prilikom punjenja kalupa na simulacijama snimljene su brzine prolaska taljevine kroz pojedina ušća i razvodnik. Također je snimljen način popunjavanja razvodnika i ulazak taljevine u kalupnu šupljinu. Uočen je porast brzine punjenja kod obje varijante uljavnog sustava. Za zadano vrijeme lijevanja 6 sekundi popunjavanje je mirnije kod uljavnog sustava 1:2:2 dok se kod uljavnog sustava 1:4:4 pojavio povratni val taljevine u razvodniku što povlači za sobom povećanje turbulencije i unošenje oksida. Povećanje površine kritičnog presjeka 30% rezultiralo je većom brzinom na ušćima i razvodniku, čime je dobiveno brže popunjavanje kalupne šupljine ali i veće turbulencije. Od navedene 4 varijante najbolje se pokazala 1:2:2 sa proračunatim kritičnim presjekom.

Prilikom lijevanja u laboratoriju gornji dio kalupa je ostavljen otvoren kako bi se mogao uočiti ulazak taljevine u kalupnu šupljinu i napraviti usporedba sa rezultatima dobivenim simulacijom. Za uljevni sustav 1:2:2 i 1:2:2 1.3ds rezultati dobiveni simulacijom podudaraju se sa rezultatima dobivenim lijevanjem, dok se za uljevni sustav 1:4:4 i 1:4:4 1.3ds rezultati dobiveni simulacijom razlikuju od rezultata dobivenih simulacijom.

LITERATURA

- [1] Unkić, F., Glavaš, Z.: Osnove lijevanja metala, Sisak 2009.
- [2] Dostupno na: <http://www.kupres.de/novosti/2004/zvona/zvona3.htm>
- [3] I. Budić, predavanja na Strojarskom fakultetu u Zagrebu, Zagreb, 2006
- [4] Dostupno na: <http://www.americanmuscle.com/frpp-boss302-block.html>
- [5] Dostupna: https://www.fsb.unizg.hr/atlantis/upload/newsboard/15_02_2010__11943_ljevarstvo-proiz-post-2009.pdf
- [6] Bauer, B., Mihalic, I.: Osnove tehnologije lijevanja, Fakultet strojarstva i brodogradnje, Zagreb, 2012.
- [7] Dostupno na: <http://www.ffri.hr/~zvonimir/StrojarskaTehnologija/>
- [8] Dostupno na: <https://www.simet.unizg.hr/hr/nastava/predavanja/diplomski-sveucilisni-studij-metalurgija/2-godina-diplomskog-studija/metalurgija-aluminija>
- [9] Filetin, T., Kovačićek, F., Indof, J.: Svojstva i primjena materijala, Fakultet strojarstva i brodogradnje, Zagreb, 2002.
- [10] Budić, I.: Posebni ljevački postupci II. dio, Strojarski fakultet u Slavonskom Brodu, Slavonski Brod, 2009.
- [11] Budić, I.: Posebni ljevački postupci I. dio, Strojarski fakultet u Slavonskom Brodu, Slavonski Brod, 2006.
- [12] Campbell, J.: The new metallurgy of cast metals castings, second edition, University of Birmingham, 2003.
- [13] Dostupno na: https://www.fsb.unizg.hr/usb_frontend/files/1481542108-0-ljpp-horizontalni-uljevni-sustav.pdf
- [14] Dostupno na: <https://www.pcd-insert.com/FAQ/pcd-inserts-cutting-aluminum-in-automotive-industry.html>

Prilozi

I. CD-R disc