

# Ukrcajna rampa za invalidska kolica za putnička vozila

---

Lisičar, Marko

Undergraduate thesis / Završni rad

2017

Degree Grantor / Ustanova koja je dodijelila akademski / stručni stupanj: **University of Zagreb, Faculty of Mechanical Engineering and Naval Architecture / Sveučilište u Zagrebu, Fakultet strojarstva i brodogradnje**

Permanent link / Trajna poveznica: <https://um.nsk.hr/um:nbn:hr:235:099701>

Rights / Prava: [In copyright](#) / [Zaštićeno autorskim pravom.](#)

Download date / Datum preuzimanja: **2024-07-23**

Repository / Repozitorij:

[Repository of Faculty of Mechanical Engineering and Naval Architecture University of Zagreb](#)



SVEUČILIŠTE U ZAGREBU  
FAKULTET STROJARSTVA I BRODOGRADNJE

# ZAVRŠNI RAD

**Marko Lisičar**

Zagreb, 2017.

SVEUČILIŠTE U ZAGREBU  
FAKULTET STROJARSTVA I BRODOGRADNJE

# ZAVRŠNI RAD

Mentor:

Prof. dr. sc. Neven Pavković, dipl. ing.

Student:

Marko Lisičar

Zagreb, 2017.

Izjavljujem da sam ovaj rad izradio samostalno koristeći stečena znanja tijekom studija i navedenu literaturu.

Zahvaljujem se mentoru prof. dr. sc. Nevenu Pavkoviću za svu pruženu pomoć i savjete tijekom izrade ovog rada.

Marko Lisičar



SVEUČILIŠTE U ZAGREBU  
FAKULTET STROJARSTVA I BRODOGRADNJE



Središnje povjerenstvo za završne i diplomske ispite  
Povjerenstvo za završne ispite studija strojarstva za smjerove:  
procesno-energetski, konstrukcijski, brodstrojarski i inženjersko modeliranje i računalne simulacije

Sveučilište u Zagrebu Fakultet strojarstva i brodogradnje	
Datum	Prilog
Klasa:	
Ur.broj:	

## ZAVRŠNI ZADATAK

Student: **Marko Lisičar** Mat. br.: 0035186400

Naslov rada na hrvatskom jeziku: **UKRAJNA RAMPA ZA INVALIDSKA KOLICA ZA PUTNIČKA VOZILA**

Naslov rada na engleskom jeziku: **WHEELCHAIR RAMP FOR PASSENGER CARS**

Opis zadatka:

Koncipirati i konstruirati ukrajnu rampu koja olakšava ulazak u putnička vozila osobama koja koriste invalidska kolica. Rampu treba prilagoditi manjim putničkim kombi vozilima. Brzina podizanja treba biti približno 5m/min, a nosivost rampe treba biti 200 kg. Pri koncipiranju i konstruiranju voditi računa da eventualno potrebne preinake na vozilu budu minimalne.

U radu treba:

- analizirati postojeće uređaje na tržištu,
- koncipirati više varijanti rješenja, usporediti ih i vrednovanjem odabrati najpovoljnije,
- odabrano projektno rješenje uređaja razraditi s potrebnim proračunima nestandardnih dijelova,
- izraditi računalni model uređaja i tehničku dokumentaciju u 3D CAD sustavu.

Pri konstrukcijskoj razradi obratiti pozornost na tehnologično oblikovanje dijelova. Analizirati kritična mjesta. Opseg konstrukcijske razrade, modeliranja i izrade tehničke dokumentacije dogovoriti tijekom izrade rada.


U radu navesti korištenu literaturu i eventualno dobivenu pomoć

Zadatak zadan:  
30. studenog 2016.

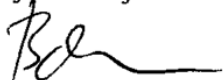
Rok predaje rada:  
1. rok: 24. veljače 2017.  
2. rok (izvanredni): 28. lipnja 2017.  
3. rok: 22. rujna 2017.

Predviđeni datumi obrane:  
1. rok: 27.2. - 03.03. 2017.  
2. rok (izvanredni): 30. 06. 2017.  
3. rok: 25.9. - 29. 09. 2017.

Zadatak zadao:

  
Prof. dr. sc. Neven Pavković

Predsjednik Povjerenstva:

  
Prof. dr. sc. Igor Balen

## SADRŽAJ

SADRŽAJ .....	I
POPIS SLIKA .....	III
POPIS TABLICA.....	IV
POPIS TEHNIČKE DOKUMENTACIJE .....	V
POPIS OZNAKA .....	VI
SAŽETAK.....	VII
SUMMARY .....	VIII
1. UVOD.....	1
2. INVALIDSKA KOLICA.....	3
2.1. Dimenzije invalidskih kolica .....	4
2.2. Antropometrijske veličine vezane uz visinu za osobe u kolicima .....	4
3. UKRCAJNE RAMPE.....	6
3.1. Podjela ukrcajnih rampi .....	6
4. ANALIZA TRŽIŠTA .....	8
4.1. Konkurentske tvrtke .....	8
4.1.1. AMF – Bruns .....	8
4.1.2. Autoadapt.....	9
4.1.3. PLS.....	9
4.1.4. Anteo.....	9
4.2. Konkurentske tvrtke - proizvodi .....	9
4.2.1. AMF – Bruns .....	9
4.2.1.1. Linearlift AL1 Solid.....	9
4.2.1.2. AL1 Split Linearlift.....	11
4.2.1.3. AL1 Panorama Linearlift .....	12
4.2.1.4. Swivel Lift BSL 350 .....	13
4.2.2. Autoadapt.....	13
4.2.2.1. Millenium.....	14
4.2.2.2. Vista .....	14
4.2.2.3. Vista Split.....	14
4.2.2.4. Q – serija.....	15
4.2.2.5. Century XT .....	15
4.2.2.6. Swing – A – Way.....	18
4.2.2.7. UVL 603 C (Under Vehicle Lift).....	19
4.2.3. PLS.....	21
4.2.3.1. SWL .....	21
4.2.3.2. Slimline.....	22
4.2.4. Anteo.....	23
5. DEFINICIJA CILJA.....	25
6. TEHNIČKI UPITNIK .....	26
7. ANALIZA POSTOJEĆIH RJEŠENJA (PATENTI).....	27

---

7.1. Patent 1 .....	27
7.2. Patent 2.....	29
7.3. Patent 3.....	30
7.4. Patent 4.....	31
8. FUNKCIJSKA DEKOMPOZICIJA .....	32
9. MORFOLOŠKA MATRICA .....	33
10. KONCEPTI.....	36
10.1. Koncept 1 .....	36
10.2. Koncept 2 .....	37
10.3. Koncept 3 .....	39
10.4. Koncept 4 .....	41
10.5. Evaluacija koncepata.....	43
11. KONSTRUKCIJSKA RAZRADA.....	46
11.1. Proračun vertikalnog elektromotora.....	46
11.2. Proračun čvrstoće vretena .....	48
11.3. Proračun matice.....	48
11.4. Proračun aksijalnog ležaja .....	49
11.5. Proračun vodilica .....	50
12. ZAKLJUČAK.....	51
LITERATURA.....	52
PRILOZI.....	53

**POPIS SLIKA**

Slika 1.	Međunarodni simbol invalidnosti.....	1
Slika 2.	Plakat za poticanje inkluzije osoba s invaliditetom.....	2
Slika 3.	Vrste invalidskih kolica.....	3
Slika 4.	Prosječne dimenzije invalidskih kolica .....	4
Slika 5.	Antropometrijske veličine vezane uz visinu osobe u kolicima .....	4
Slika 6.	Parkirališno mjesto u nizu .....	5
Slika 7.	Vrste ukrcajnih rampi s obzirom na pogon .....	6
Slika 8.	Vrste ukrcajnih rampi u ovisnosti o položaju rada.....	6
Slika 9.	Linearlift AL1 Solid .....	10
Slika 10.	Linearlift AL1 Solid opće dimenzije.....	10
Slika 11.	AL1 Split Linearlift .....	11
Slika 12.	AL1 Split Linearlift .....	11
Slika 13.	AL1 Panorama Linearlift.....	12
Slika 14.	AL1 Panorama Linearlift opće dimenzije .....	12
Slika 15.	Swivel Lift BSL 350.....	13
Slika 16.	Millenium .....	14
Slika 17.	Vista.....	14
Slika 18.	Vista Split .....	14
Slika 19.	Q – serija .....	15
Slika 20.	Century XT.....	15
Slika 21.	Shematski prikaz dosadašnjih pet serija rampi.....	16
Slika 22.	Dubina prihvatne stope.....	16
Slika 23.	Swing - A - Way.....	18
Slika 24.	Swing - A - Way opće dimenzije .....	18
Slika 25.	UVL 603 C .....	19
Slika 26.	UVL 603 C opće dimenzije.....	20
Slika 27.	SWL.....	21
Slika 28.	Slimline .....	22
Slika 29.	Anteo ukrcajne rampe .....	23
Slika 30.	Anteo opće dimenzije.....	24
Slika 31.	Patent 1 .....	27
Slika 32.	Detalji patent 1 .....	28
Slika 33.	Patent 2 .....	29
Slika 34.	Detalji patent 2 .....	29
Slika 35.	Patent 3 .....	30
Slika 36.	Detalji patent 3 .....	30
Slika 37.	Patent 4 .....	31
Slika 38.	Detalji patent 4 .....	31
Slika 39.	Funkcijska dekompozicija uređaja .....	32
Slika 40.	Koncept 1 .....	36
Slika 41.	Koncept 2 .....	37
Slika 42.	Koncept 2 prikaz pozicija.....	37
Slika 43.	Koncept 3 .....	39
Slika 44.	Koncept 3 prikaz pozicija.....	39
Slika 45.	Koncept 4 .....	41
Slika 46.	Koncept 4, prikaz pozicija .....	42



---

**POPIS TABLICA**

Tablica 1. Linearlift AL1 Solid tehničke karakteristike .....	10
Tablica 2. AL1 Split linearlift tehničke karakteristike .....	11
Tablica 3. AL1 Panorama Linearlift tehničke karakteristike .....	12
Tablica 4. Swivel Lift BSL 350 tehničke karakteristike .....	13
Tablica 5. Tehničke karakteristike dosadašnjih pet serija rampi tvrtke Autoadapt.....	17
Tablica 6. Swing - A - Way tehničke karakteristike .....	19
Tablica 7. UVL 603 C tehničke karakteristike .....	20
Tablica 8. SWL tehničke karakteristike .....	21
Tablica 9. Slimline tehničke karakteristike .....	22
Tablica 10. Anteo tehničke karakteristike .....	24
Tablica 11. Morfološka matrica .....	33
Tablica 12. Pozicije koncepta 1 .....	36
Tablica 13. Pozicije 2. koncepta.....	38
Tablica 14. Pozicije 3. koncepta.....	40
Tablica 15. Pozicije 4 koncepta.....	42
Tablica 16. Evaluacija konceptata .....	43
Tablica 17. Dimenzije putničkih kombi vozila .....	45
Tablica 18. Specifikacije elektromotora.....	47

---

**POPIS TEHNIČKE DOKUMENTACIJE**

<b>BROJ CRTEŽA</b>	<b>Naziv iz sastavnice</b>
ZR-ML-00-00-00	Ukrcajna rampa
ZR-ML-01-00-00	Horizontalni sklop
ZR-ML-01-01-00	Horizontalna kutija
ZR-ML-01-01-01	Poklopac horizontalne kutije
ZR-ML-01-01-02	Distanca poklopca
ZR-ML-01-01-03	Rebro L
ZR-ML-01-01-04	Distanca vodilice
ZR-ML-01-01-05	Nosač ležaja
ZR-ML-01-01-06	C profil horizontalne kutije
ZR-ML-01-01-07	Veza šipki
ZR-ML-01-01-08	Nosač motora
ZR-ML-01-01-09	Bok horizontalne kutije zatvoreni
ZR-ML-01-01-10	Bok horizontalne kutije otvoreni
ZR-ML-01-02-00	Nosiva ploča
ZR-ML-01-03-00	Prihvatna ploča
ZR-ML-01-04-00	Ležajno mjesto
ZR-ML-02-00-00	Vertikalni sklop
ZR-ML-03-00-00	Platforma
ZR-ML-03-00-01	Lim platforme 1
ZR-ML-03-00-02	Lim platforme 2

**POPIS OZNAKA**

$A_j$	mm	površina jezgre navoja vretena
$d$	mm	veliki promjer navoja vretena
$d_2$	mm	srednji promjer navoja vretena
$d_3$	mm	mali promjer navoja vretena
$d_s$	mm	promjer šipke
$F$	N	sila
$F_M$	N	sila u matici
$F_T$	N	tangencijalna sila
$F_{TR}$	N	sila trenja
$F_{VR}$	N	sila u vretenu
$g$	m/s <sup>2</sup>	ubrzanje sile teže
$G$	N	težina
$H_1$	mm	nosiva dubina navoja
$n$	min <sup>-1</sup>	brzina vrtnje
$p$	N/mm <sup>2</sup>	tlak bokova navoja
$p_{dop}$	N/mm <sup>2</sup>	dopušteni bočni tlak
$P$	mm	korak navoja
$P_h$	mm	uspon navoja
$P_{EM}$	W	snaga elektromotora
$R_e$	N/mm <sup>2</sup>	granica tečenja
$T$	Nm	okretni moment
$T_{vr}$	Nm	moment torzije vretena
$v_{zad}$	m/s	zadana brzina podizanja
$v_{diz}$	m/s	ostvarena brzina podizanja
$\alpha$	°	kut uspona
$\beta$	°	polovica kuta profila trapeznog navoja
$\eta_L$	-	iskoristivost ležaja
$\mu$	-	faktor trenja
$\pi$	-	Ludolfov broj
$\rho$	°	kut trenja
$\sigma$	N/mm <sup>2</sup>	normalno naprezanje
$\sigma_{dop}$	N/mm <sup>2</sup>	dopušteno naprezanje
$\sigma_f$	N/mm <sup>2</sup>	naprezanje uslijed savijanja
$\sigma_{red}$	N/mm <sup>2</sup>	reducirano naprezanje
$\tau$	N/mm <sup>2</sup>	torzijsko naprezanje

---

**SAŽETAK**

Tema ovog završnog rada je osmisliti i konstrukcijski razraditi ukrcajnu rampu za invalidska kolica namijenjenu manjim putničkim kombi vozilima. Osnovna zadaća ukrcajne rampe je omogućiti osobama u invalidskim kolicima ukrcavanje u motorno vozilo.

Analizom tržišta i postojećih rješenja izrađene su funkcijska dekompozicija i morfološka matrica. Na temelju njih proizašli su koncepti koji su se zatim evaluirali, te je odabran koncept sa najvišim ocjenama. Sa tim konceptom išlo se u daljnju konstrukcijsku razradu, nakon koje je slijedio proračun kritičnih dijelova. Računalni model uređaja, kao i pripadajuća tehnička dokumentacija, izrađeni su u programskom paketu SolidWorks.

Ključne riječi: ukrcajna rampa, invalidi, invalidska kolica, putničko vozilo

---

**SUMMARY**

The issue of this paper is to conceptualise and develop a wheelchair lift designed for smaller passenger vehicles (vans). The main task of a wheelchair lift is to allow an individual in a wheelchair to enter and exit a vehicle.

Analysis of the market and existing patent solutions resulted in design concepts, which have been evaluated. The concept with highest grades served as a base for further calculation and design development.

Computer models and technical documentation were made in 3D CAD Software Solidworks.

Key words: platform lift, invalids, wheelchair, transportation vehicle

## 1. UVOD

Riječ invalid potječe od latinske riječi “invalidus“, što znači slab, nemoćan, nesposoban.

Općenito, invalidnost podrazumijeva bilo koji oblik fizičkog ili mentalnog nedostatka, koji ograničava osobu u jednoj ili više životnih aktivnosti.

Najčešće se pod tim pojmom misli na probleme vezane uz kretanje, brigu o sebi, sposobnost za rad te usvajanje znanja i učenja, zbog kojih takve osobe često zahtijevaju stručnu medicinsku skrb.

Iako je veoma teško odrediti broj invalidnih osoba u svijetu, u literaturi se najčešće procjene kreću u rasponu od 8 do 10 % , s time da je njihov broj u stalnom porastu.

Prema Konvenciji Ujedinjenih naroda o pravima osoba s invaliditetom iz 2006. godine, koju je ratificirala i Hrvatska, definira se pojam osoba s invaliditetom: “Osobe s invaliditetom su one osobe koje imaju dugotrajna tjelesna, mentalna, intelektualna ili osjetilna oštećenja, koja u međudjelovanju s različitim preprekama mogu sprječavati njihovo puno i učinkovito sudjelovanje u društvu na ravnopravnoj osnovi s drugima“. Prema procjenama UN-a, u svijetu ima oko 650 milijuna osoba s invaliditetom, što čini oko 10% svjetske populacije (United Nations, 2011.). Na sljedećoj slici je prikazan međunarodni simbol invalidnosti.



**Slika 1. Međunarodni simbol invalidnosti**

Prema podacima Hrvatskog registra o osobama s invaliditetom, u Republici Hrvatskoj je registrirano 529 103 osobe s invaliditetom (316 557 muškaraca i 212 546 žena, od čega 59 266 ratnih vojnih invalida Domovinskog rata), što čini oko 12% ukupne populacije [1]. Definicija osoba s invaliditetom hrvatskog ministarstva rada vezana je za utvrđivanje sposobnosti za obavljanje rada istih, stoga se razlikuje od opće definicije.

Prema ministarstvu rada i mirovinskog sustava, invalidnost se javlja kada se, zbog promjena u zdravstvenom stanju koje se ne mogu otkloniti liječenjem, radna sposobnost smanji za više od polovice prema tjelesno i psihički zdravoj osobi iste ili slične naobrazbe i sposobnosti. Tada se utvrđuje profesionalna nesposobnost za rad kod navedenih osoba.

Dakle, naglasak je na tome da je promjena u zdravlju "trajna" i "da se ne može otkloniti liječenjem", što znači da se privremena nesposobnost ne smatra invalidnošću niti može biti temelj za priznanje prava po osnovi invalidnosti. Opseg prava osobe s invaliditetom utvrđuje se nakon provedene stručne ekspertize i utvrđivanja stupnja invaliditeta.

Danas postoje brojne organizacije i udruge za pomoć osobama s invaliditetom. Njihov glavni cilj je inkluzija invalida, tj. omogućavanje njihovog ravnopravnog sudjelovanja u političkom, društvenom, gospodarskom i kulturnom životu, kao i jednake mogućnosti u pogledu obrazovanja i zapošljavanja. Na sljedećoj slici nalazi se primjer plakata za poticanje inkluzije osoba s invaliditetom.



**Slika 2. Plakat za poticanje inkluzije osoba s invaliditetom**

Suvremena društvena zajednica prvenstveno teži stvaranju radnih uvjeta za osobe s invaliditetom, kao i njihovom osposobljavanju za rad. Navedeno bi trebalo biti obveza svake civilizirane ljudske zajednice, jer upravo je ravnopravno sudjelovanje na tržištu rada jedan od osnovnih načina na koji će se invalidne osobe doista osjećati korisno i u potpunosti se integrirati u društvo.

Uz sve to, posebno valja istaknuti i preoblikovanje većine predmeta i objekata iz svakodnevnog života za potrebe osoba s invaliditetom (stambeni prostori, pribor za jelo, telefoni, računala, prijevozna sredstva, parkirališna mjesta, pomagala vezana uz obavljanje sportskih aktivnosti...).

Naposljetku, treba reći da se u novije vrijeme učinilo mnogo za invalidne osobe. Svijest i empatija društva se polako, ali kontinuirano razvija, što uzrokuje konstantno povećanje opsega njihovih prava i povlastica, te samim time poboljšavanje njihovog položaja u društvu.

Možemo slobodno reći da invalidi danas više nisu marginalizirani i ravnopravno zauzimaju sve društvene položaje u društvu, a kvaliteta njihovog života se značajno povećala.

## 2. INVALIDSKA KOLICA

Invalidska kolica su ortopedsko pomagalo za osobe s ograničenom pokretljivošću. Invalidska kolica omogućavaju veću mobilnost i samostalnost navedenim osobama, a procjenjuje se da se njima danas koristi cca 24 milijuna ljudi [2]. Iako povjesničari drže da su oblici konstrukcija koje možemo smatrati invalidskim kolicima nastali još prije nekoliko tisuća godina, razvoj invalidskih kolica u obliku kakvog ga danas poznajemo započeo je u 17. stoljeću. Isprva su to bile jednostavne konstrukcije izrađene u potpunosti od drva, da bi u razdoblju između dva svjetska rata, točnije 1933. godine, američki inženjer Herbert A. Everest konstruirao prva moderna sklopiva kolica izrađena od čelika namijenjenog zrakoplovnoj industriji.

Od tada do današnjih dana teče njihov neprestani razvoj i usavršavanje, a mnogo je učinjeno i na području njihove prilagodbe individualnim potrebama i antropometrijskim razlikama među korisnicima.

Također je bitno napomenuti i uvođenje motoriziranih invalidskih kolica koja u pravilu koriste korisnici koji nisu sposobni sami pokretati kolica, te je istima tako omogućeno kretanje bez pomoći okoline. Danas u svijetu postoje stotine različitih vrsta kolica za različite namjene. Njihova osnovna podjela vrši se prema načinu njihova pokretanja, na motorizirana i manualna invalidska kolica. Na sljedećoj slici su prikazana manualna invalidska kolica (lijevo) i motorizirana invalidska kolica sa stražnjim pogonom (desno).



Slika 3. Vrste invalidskih kolica

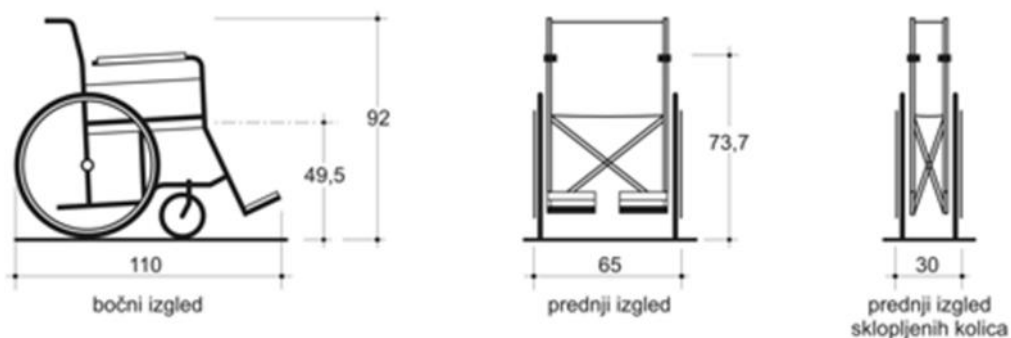
U usporedbi sa motoriziranim invalidskim kolicima, manualna kolica su značajno laganija, manjih dimenzija pa prema tome i lakša za manevriranje, a uz to imaju i neograničen doseg. Podrazumijeva se da su mnogo jeftinija i lakše ih je transportirati i održavati. Zbog svega toga danas u svijetu u velikoj većini prevladavaju manualna invalidska kolica, stoga će se ona uzeti u razmatranje prilikom daljnje razrade ovoga rada.

Za naše potrebe bitno je definirati veličine koje će nam poslužiti kao ulazni parametri konstrukcijske razrade rampe. To se prije svega odnosi na dimenzije kolica i antropometrijske veličine za osobe koje koriste invalidska kolica.



## 2.1. Dimenzije invalidskih kolica

Iz priloga “Pravilnika o osiguranju pristupačnosti građevina osobama s invaliditetom i smanjenom pokretljivošću” [3], preuzeta je slika koja će se uzeti kao referentna po pitanju standardnih dimenzija invalidskih kolica. Sve dimenzije na slici izražene su u centimetrima.



Slika 4. Prosječne dimenzije invalidskih kolica

## 2.2. Antropometrijske veličine vezane uz visinu za osobe u kolicima

Dimenzije na sljedećoj slici izražene su u metrima.

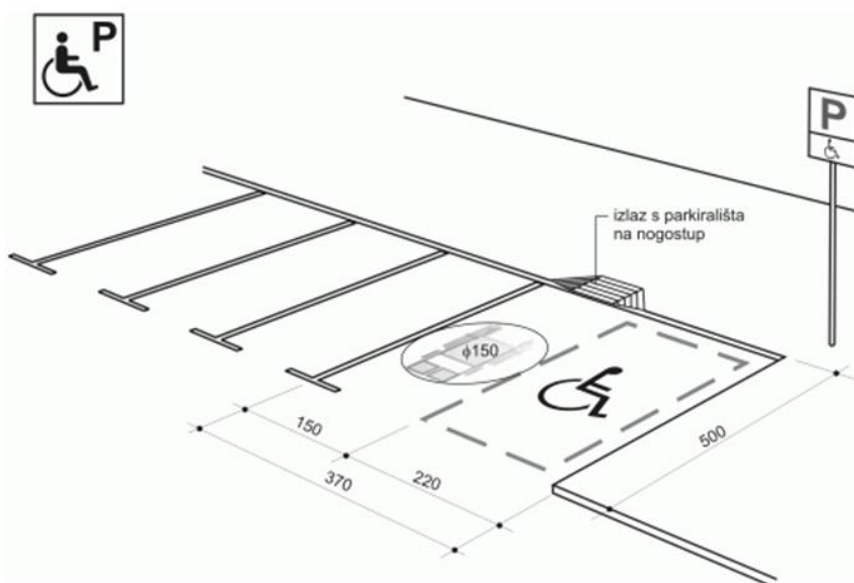


Slika 5. Antropometrijske veličine vezane uz visinu osobe u kolicima

Na temelju prethodne dvije slike proizlaze sljedeće karakteristike:

- minimalna površina platforme rampe: 1100 mm x 650 mm,
- visina rukohvata (ukoliko će se ići na rješenje s rukohvatom): 700 mm – 900 mm,
- minimalna visina prtljažnog prostora vozila: 1350 mm – 1550 mm

Iz istog pravilnika preuzeta je i sljedeća slika parkirališnog mjesta u nizu za osobe u invalidskim kolicima. Iz nje možemo zaključiti da, ukoliko se ide na bočno smještenu rampu, njena vanjska dimenzija širine koja izlazi iz vozila trebala bi biti unutar 1500 mm. Parkirno mjesto za invalide trebali bi biti mjesto koje je najbliže ulazu objektu kojem pripada.



Slika 6. Parkirališno mjesto u nizu

### 3. UKRCAJNE RAMPE

Standardna putnička vozila nisu opskrbljena opremom za prihvat i transport invalidskih kolica. Iz tog razloga, preinakama na vozilu i ugradnjom ukrcajnih rampi omogućuje se prijevoz osoba u invalidskim kolicima. Ukrcajna rampa za invalidska kolica je uređaj čiji je osnovni cilj podići invalidska kolica zajedno sa njihovim korisnikom u vozilo.

#### 3.1. Podjela ukrcajnih rampi

Podjela ukrcajnih rampi vrši se u ovisnosti o principu rada te o položaju rada. Podjela u ovisnosti o principu rada u suštini je podjela na rampe koje imaju vlastiti pogon i one koje ga nemaju. U radu će se koncentrirati na rampe sa vlastitim pogonom. Na sljedećoj slici lijevo je prikazana ukrcajna rampa bez vlastitog pogona dok je na slici desno ukrcajna rampa s vlastitim pogonom.



Slika 7. Vrste ukrcajnih rampi s obzirom na pogon

Ukrcajne rampe se također mogu podijeliti u ovisnosti o položaju rada: bočne i stražnje. U oba slučaja rampe se mogu smjestiti na dno utovarnog prostora ili ispod njega. Sljedeće slike prikazuju stražnju ukrcajnu rampu (lijevo) i bočnu ukrcajnu rampu (desno).



Slika 8. Vrste ukrcajnih rampi u ovisnosti o položaju rada

Što se tiče preinaka na vozilu, njihov opseg i vrsta variraju od proizvođača do proizvođača, a svrstavamo ih u dvije kategorije: preinake gdje su osobe u invalidskim kolicima vozači i preinake gdje su osobe u invalidskim kolicima putnici. Neke od najčešćih vrsta preinaka uključuju:

- spuštanje dna vozila,
- promjene rasporeda sjedišta,
- ugradnja ukrcajne rampe ili zakretnog sjedala,
- ukrućivanje suspenzije vozila,
- sustav za bočno ili stražnje naginjanje vozila,
- ojačanja na dnu vozila,
- ugradnja šina na dno vozila predviđenih za kopče za učvršćivanje invalidskih kolica.

## 4. ANALIZA TRŽIŠTA

Rampa za invalide spada u kategoriju generičkih proizvoda, tj. proizvoda koji su uvjetovani tržištem, zbog čega je prilikom započinjanja projektiranja proizvoda od presudne važnosti istražiti tržište. Razmatranje proizvoda koje na tržište stavlja naša konkurencija, kao i potraživanja kupaca, pomoći će nam da se približno definira lista specifikacija za naš proizvod.

U ovom poglavlju prikazati će se postojeća rješenja te analizirati njihove prednosti i nedostatke.

Jedan od ključnih zahtjeva tržišta je svakako i cijena. Prilikom razvoja proizvoda trebamo voditi računa o tome da naš proizvod bude pristupačan cijenom, odnosno da cijenom ne odskaače previše u odnosu na proizvode konkurencije.

Neki od načina redukcije cijene su:

- optimizacija konstrukcije (smanjenje škarta),
- izbor jeftinijih tehnoloških postupaka,
- korištenje usluga vanjskih suradnika,
- izbor jeftinijih standardnih dijelova,
- korištenje većeg broja standardnih dijelova,
- izbor jeftinijih materijala za konstrukciju.

Međutim, treba voditi računa o tome da naš finalni proizvod bude zadovoljavajuće kvalitete i da ispunjava zahtjeve kupaca. Također, nikako ne smijemo narušiti sigurnost korisnika i dovesti ga u opasnost prilikom korištenja proizvoda.

### 4.1. Konkurentske tvrtke

Prije razrade i oblikovanja konceptata korisno je istražiti što se nudi na tržištu. Na temelju toga možemo lakše procijeniti potrebne specifikacije.

#### 4.1.1. AMF – Bruns

Tvrtka je osnovana 1958. godine kao “Gustav Bruns KG“ (2012. mijenja naziv u AMF - Bruns) u gradu Apeni u sjeverozapadnoj Njemačkoj i isprva je proizvodila poljoprivredne strojeve. Nedugo nakon osnutka, već 1960-ih godina tvrtka se počinje baviti izradom industrijskih transportnih postrojenja, a 1970-ih počinju sa proizvodnjom prvih sigurnosnih sustava za invalidska kolica. Danas su temeljne poslovne aktivnosti tvrtke proizvodnja transportnih sustava i pristupne opreme za invalide. Tvrtka se u Europi nametnula kao tržišni lider za proizvodnju vozila za prijevoz invalida i ostalu povezanu opremu.

#### **4.1.2. Autoadapt**

Tvrtka je osnovana 1996. godine, sa sjedištem u Stenkullenu na jugozapadu Švedske. Tvrtka se bavi isključivo preinakama vozila za osobe s invaliditetom, a danas posluje u više od 50 zemalja diljem svijeta. Nakon rasta i proboja na tržište tvrtke BraunAbility i Buno Independent Living Aids, globalni igrači na području proizvodnje ukrcajnih rampi za vozila postaju suvlasnici i partneri tvrtke Autoadapt, a ona 2014. postaje većinski vlasnik tvrtke Unwin. Ove tri tvrtke danas tvore najveću grupaciju u industriji za adaptaciju komercijalnih putničkih vozila.

#### **4.1.3. PLS**

Tvrtka PLS (Passenger Lift Services) osnovana je 1991. godine na području regije Zapadni Midlands, tradicionalnom središtu britanske industrije. Danas posluje u sklopu globalne korporacije Mobility Networks Group i trenutno je najveći britanski proizvođač rampi za invalidska kolica.

#### **4.1.4. Anteo**

Tvrtka je osnovana 1969. godine u Bologni, te se u početku bavila proizvodnjom hidrauličkih cilindara po narudžbi. Godine 1989. tvrtka se okreće proizvodnji utovarnih rampi, pri čemu započinje njen nagli rast i globalni uspjeh. Danas tvrtka nudi više od 130 modela utovarnih rampi u preko 30 000 različitih konfiguracija, a svaki njihov proizvod u potpunosti je izrađen u Italiji.

### **4.2. Konkurentske tvrtke - proizvodi**

U nastavku će biti izdvojeno nekoliko karakterističnih rampi iz proizvodnog portfolia pojedine tvrtke, uz kratak opis istih. Podrazumijeva se da se radi o proizvodima vezanim uz prijevoz invalida namijenjenim manjim putničkim kombi vozilima. Podno svakog modela nalazi se tablica u kojoj su prikazane njegove tehničke specifikacije.

Na kraju će se evaluirati svi modeli, te istaknuti njihove prednosti i nedostaci.

#### **4.2.1. AMF – Bruns**

##### **4.2.1.1. Linearlift ALI Solid**

Model je u potpunosti automatiziran. Jedinstvena konstrukcija ove rampe omogućava njeno montiranje kako na stražnju, tako i na bočnu stranu vozila. Također, posjeduje specijalno proizvedene aluminijske ruke koje čine ovaj proizvod jednim od najlakših na tržištu. Platforma rampe konstruirana je tako da se omogući vidljivost kroz nju, što je posebno bitno za vozače kada je rampa zatvorena. Površine su plastificirane i dodatno prevučene u svrhu zaštite od korozije. Sljedeće slike prikazuju model.

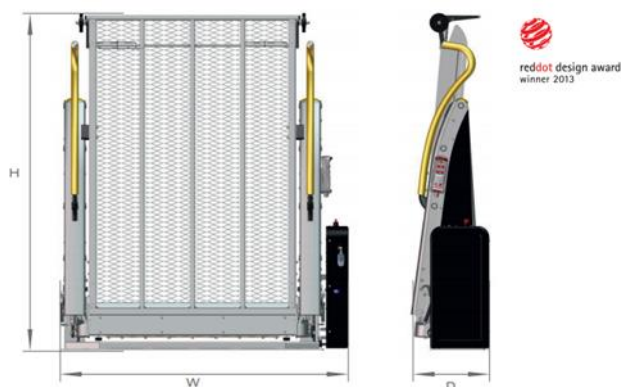


Slika 9. Linearlift AL1 Solid

Tablica 1. Linearlift AL1 Solid tehničke karakteristike

Tehničke karakteristike			
Tip - Model	AL1 Solid 1380	AL1 Solid 1130	AL1 Solid 1065
Nosivost	400 kg		
Masa	120 - 130 kg (ovisno o veličini platforme)		
Dimenzije platforme (širina x dužina)	920 mm x 1380 mm	830 mm x 1130 mm	750 mm x 1065 mm
Napajanje	Elektro-hidraulički motor 12 V		
Visina podizanja	900 mm		
Širina (W)	1290 mm	1200 mm	1120 mm
Dubina (D)	350 mm	350 mm	350 mm
Visina (H)	1500 mm	1250 mm	1065 mm

Sljedeća slika prikazuje opće dimenzije korištene u tablici.



Slika 10. Linearlift AL1 Solid opće dimenzije

## 4.2.1.2. AL1 Split Linearlift

Ova ukrajna rampa po značajkama je slična prijašnjoj, ali ima jednu specifičnost koja ju razlikuje. Naime, ovaj model posjeduje razdvojenu (prepolovljenu) rampu koja omogućava potpunu preglednost i prolaz kroz stražnja vrata nakon što se rampa zatvori. Sljedeće slike prikazuju model.

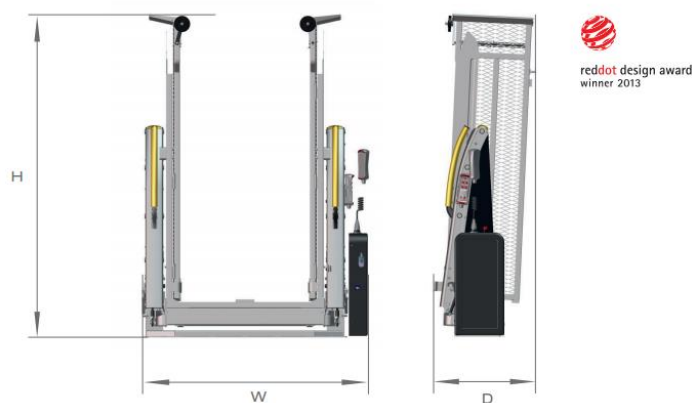


Slika 11. AL1 Split Linearlift

Tablica 2. AL1 Split linearlift tehničke karakteristike

Tehničke karakteristike			
Tip - Model	SPLIT 1300	SPLIT 1085	SPLIT 1085S
Nosivost	400 kg		
Masa	122 – 140 kg (ovisno o veličini platforme)		
Dimenzije platforme (širina x dužina)	830 mm x 1300 mm	750 mm x 1085 mm	670 mm x 1085 mm
Napajanje	Elektro-hidraulički motor 12 V		
Visina podizanja	900 mm		
Širina (W)	1200 mm	1120 mm	1040 mm
Dubina (D)	500 mm	500 mm	500 mm
Visina (H)	1405 mm	1190 mm	1190 mm

Sljedeća slika prikazuje opće dimenzije korištene u tablici.



Slika 12. AL1 Split Linearlift



## 4.2.1.3. AL1 Panorama Linearlift

Specifičnost ovog modela je u platformi koja ima mogućnost sklapanja. Ovakvom izvedbom platforme postiže se mogućnost ugradnje dužih, tj. većih tlocrtnih površina platformi na vozila manjih dimenzija stražnjeg otvora.

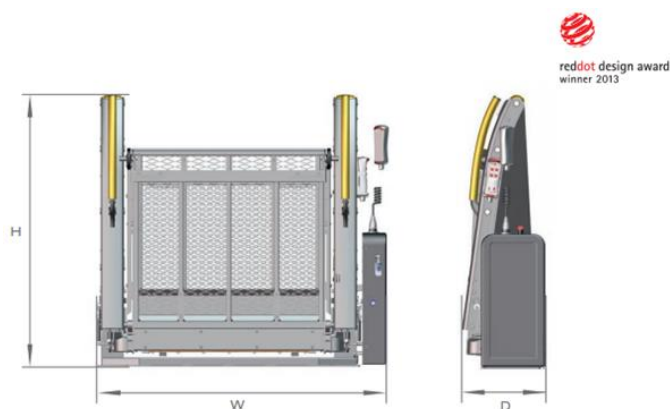


Slika 13. AL1 Panorama Linearlift

Tablica 3. AL1 Panorama Linearlift tehničke karakteristike

Tehničke karakteristike		
Tip-Modeli	AL1 1200	AL1 1400
Nosivost	400 kg	
Masa	135 kg	140 kg
Dimenzije platforme (širina x dužina)	755 mm x 1200 mm	755 mm x 1400 mm
Napajanje	Elektro-hidraulički motor 12V	
Visina podizanja	900mm	
Širina (W)	1200 mm	1200 mm
Dubina (D)	350 mm	350 mm
Visina (H)	1125 mm	1125 mm

Sljedeća slika prikazuje opće dimenzije korištene u tablici.



Slika 14. AL1 Panorama Linearlift opće dimenzije

## 4.2.1.4. Swivel Lift BSL 350

Specifičnost ove ukrcajne rampe je u mogućnosti zakreta rampe za 2 x 90°, zbog čega se platformi može pristupiti direktno s pločnika, a u sklopljenom položaju zauzima minimalan prostor u vozilu. Dakle, za normalno funkcioniranje ukrcajne rampe potreban je minimalan prostor iza vozila, pa se ona pokazala kao dobro rješenje kada su uvjeti u prometu nešto zahtjevniji.



Slika 15. Swivel Lift BSL 350

Tablica 4 . Swivel Lift BSL 350 tehničke karakteristike

Tehničke karakteristike	
Nosivost	350 kg
Masa	150 kg
Dimenzije platforme (širina x dužina)	840 mm x 1200 mm
Napajanje	Elektro-hidraulički motor 12 V
Vrijeme podizanja	10 s
Vrijeme spuštanja	8 s
Operacija spuštanja	Hidraulični pogon
Operacija podizanja	Hidraulični pogon

## 4.2.2. Autoadapt

Tvrtka Autoadapt ima široku paletu ukrcajnih rampi. Razlikuju se dvije skupine rampi: rampe kojima upravlja rukovatelj (član obitelji, profesionalni njegovatelj, vozač) i rampe namijenjene samostalnom korištenju osoba s invaliditetom. Ove dvije skupine razlikuju se utoliko što su potonje opremljene sa tri odvojena načina rukovanja: komandama na gornjoj strani kućišta pumpe, komandama na platformi i pomoću ručnog žičanog upravljača, dok se prvima zbog sigurnosnih razloga može upravljati samo pomoću ručnog upravljača. Od proizvođača namijenjenih manjim putničkim kombi vozilima najviše se ističu sljedeći modeli:

#### 4.2.2.1. *Millenium*

Millenium serija rampi tvrtke Autoadapt konstruirana je za montažu na bočnu ili stražnju stranu vozila. Razlikuju se četiri modela različitih tlocrtnih dimenzija platforme. Podizanje i spuštanje osigurava par cilindara smješten s prednje strane rampe. Sljedeća slika prikazuje Millenium ukrcajnu rampu.



**Slika 16. Millenium**

#### 4.2.2.2. *Vista*

Rampa je veoma slična modelu Millenium, međutim kod ovog modela platforma se presavija te tako omogućava bolju vidljivost za vozača. Sljedeća slika prikazuje Vista ukrcajnu rampu.



**Slika 17. Vista**

#### 4.2.2.3. *Vista Split*

Specifičnost ovog modela je rastavljenost platforme na dva dijela koja se prislanjaju uz bok vozila. Sljedeća slika prikazuje Vista Split ukrcajnu rampu.



**Slika 18. Vista Split**

#### 4.2.2.4. Q – serija

Specifičnost ove rampe je približno tri puta veća krutost u odnosu na ostale modele na tržištu. Ovo je jedna od jedinih rampi na tržištu koja je predviđena za vožnju rukovatelja na vanjskom kutu platforme, zajedno sa korisnikom invalidskih kolica. Možemo reći da je ovo druga, poboljšana generacija serije Vista Split. Iako se za uobičajeni vijek trajanja rampi uzima manje od 10 000 ciklusa, ove rampe su uspješno testirane na vijek od 32 000 ciklusa. Također, značajno je reducirana buka koju proizvodi rampa prilikom vožnje u zatvorenom položaju.



Slika 19. Q – serija

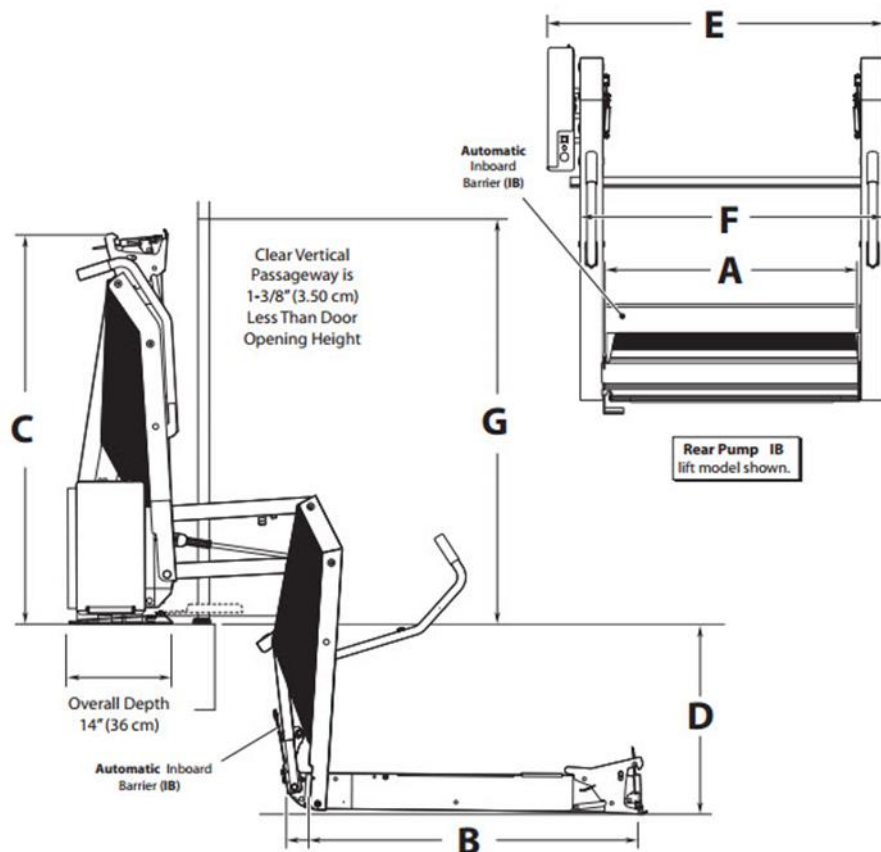
#### 4.2.2.5. Century XT

Ovaj model posjeduje teleskopsku platformu koja se širi do 152 cm duljine, omogućavajući ukrcavanje većih električnih kolica za kretanje invalida.

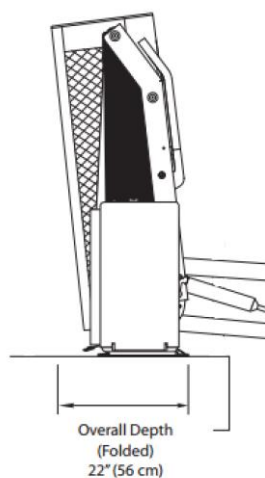


Slika 20. Century XT

Budući da je dosadašnjih pet serija rampi izgledom veoma slično, za prikaz specifikacija korisit će se tablica koja se odnosi na isti shematski prikaz rampe sa istaknutim dimenzijama. Shematski prikaz rampe prikazuje sljedeća slika. Tablica sa specifikacijama nalazi se na sljedećoj stranici.



Slika 21. Shematski prikaz dosadašnjih pet serija rampi



Slika 22. Dubina prihvatne stope

Tablica 5 . Tehničke karakteristike dosadašnjih pet serija rampi tvrtke Autoadapt

Tehničke karakteristike								
serija		Millenium	Vista		Vista Split	Q	Century XT	
model		L917IB	VL917FIB		VL996IB3042	Q	CL917IB	
<b>A</b>	Korisna širina platforme [mm]	840	840		760	860	840	
<b>B</b>	Korisna duljina platforme [mm]	1300	1300		1070	1320	1300	
<b>C</b>	Ukupna visina rampe, u sklopljenom položaju [mm]	1430	1400		1150	1410	1420	
<b>D</b>	Maksimalna udaljenost od poda do zemlje, visina podizanja [mm]	1220	1220		790	800	1220	
<b>E</b>	Ukupna širina rampe [mm]	1150	1180		1120	1225	1170	
<b>F</b>	Potrebna širina vrata [mm]	1070	1070		1000	1180	1070	
<b>G</b>	Potrebna visina vrata [mm]	1440	1440		1170	-	1440	
Težina rampe [kg]		155 - 175		159	134	152	154	
Nosivost rampe [kg]		363		363	300	400	363	
Radni tlak [bar]		172		206	172	-	172	
Radni fluid		HVI 26						
Radna temperatura [°C]		-30 ÷ +65						
Volumen spremnika s uljem [L]		1,25		1,0	1,25	-	1,25	
Napajanje [V] (Elektro-hidraulički motor)		12	24	12	24	12	12	
Jakost električne struje (max.) [A]		70	35	70	35	70	70	

Napomena: Ukupna dubina prihvatne stope ujedno je i najveća dimenzija dubine i kod svih je rampi jednaka, a iznosi 360 mm. Izuzetak čine modeli iz serije Vista Split i Q kod kojih se zbog specifičnog načina sklapanja najveća dimenzija dubine povećala na 540 mm kod Q serije, odnosno 560 mm kod serije Vista Split (stopa je istih dimenzija, međutim presavijeno dno platforme je šire od nje). Navedeno se može vidjeti na slikama 21 i 22 na prethodnoj stranici.

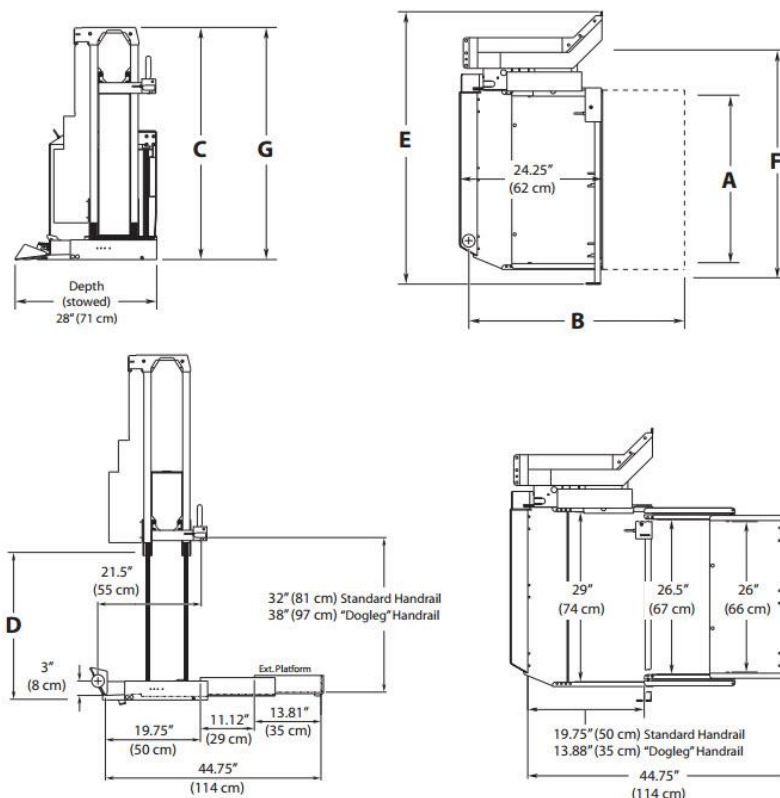


4.2.2.6. Swing – A – Way

Ovaj model ugrađuje se na bočnu stranu vozila. Namijenjen je ukrcavanju na uskim prostorima (uža parkirališna mjesta) ili ukrcavanju direktno sa pločnika. Sljedeće slike prikazuje Swing – A – Way ukrcajnu rampu i njezine opće dimenzije koje su dane u tablici ispod. Dubina rampe iznosi 710 mm.



Slika 23. Swing - A - Way



Slika 24. Swing - A - Way opće dimenzije

Tablica 6. Swing - A - Way tehničke karakteristike

Tehničke karakteristike		
model		L800XVA
<b>A</b>	Korisna širina platforme [mm]	740
<b>B</b>	Korisna duljina platforme [mm]	920
<b>C</b>	Ukupna visina rampe, u sklopljenom položaju [mm]	1170
<b>D</b>	Maksimalna udaljenost od poda do zemlje, visina podizanja [mm]	690
<b>E</b>	Ukupna širina rampe [mm]	1170
<b>F</b>	Potrebna širina vrata [mm]	1040
<b>G</b>	Potrebna visina vrata [mm]	1180
	Težina rampe [kg]	111 - 122
	Nosivost rampe [kg]	363
	Radni tlak [bar]	145
	Radni fluid	HVI 26
	Radna temperatura [°C]	-30 ÷ +65
	Volumen spremnika s uljem [L]	1,0
	Napajanje [V]	12 (Elektro-hidraulički motor)
	Jakost električne struje (max.) [A]	100

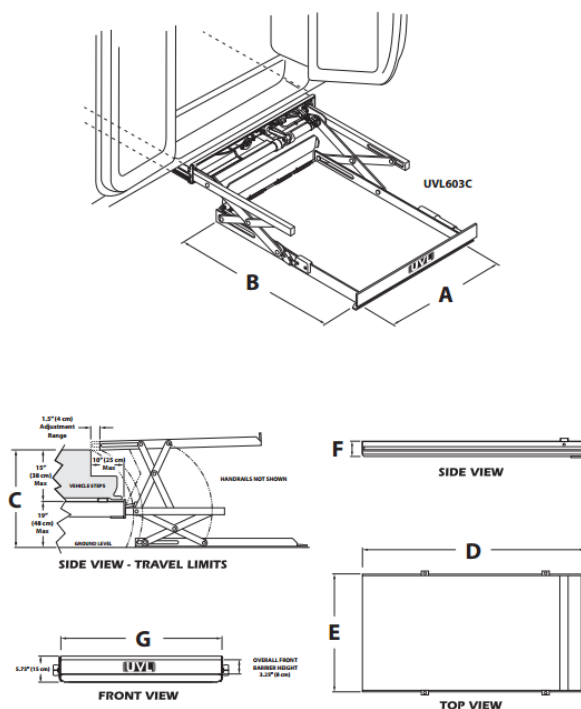
#### 4.2.2.7. UVL 603 C (Under Vehicle Lift)

Model je namijenjen montiranju sa vanjske strane vozila, ispod vozila. Zahvaljujući tome ne zauzima putni prostor vozila. U zatvorenom položaju smješten je u posebno kućište u kojem je zaštićen od svih vremenskih uvjeta. Sljedeće slike prikazuje UVL 603 C ukrajnu rampu i njezine opće dimenzije koje su dane u tablici ispod.



Slika 25. UVL 603 C





Slika 26. UVL 603 C opće dimenzije

Tablica 7. UVL 603 C tehničke karakteristike

Tehničke karakteristike		
model		UVL603C
<b>A</b>	Korisna širina platforme [mm]	760
<b>B</b>	Korisna duljina platforme [mm]	1220
<b>C</b>	Maksimalna udaljenost od poda do zemlje, visina podizanja [mm]	860
<b>D</b>	Ukupna duljina otvorene platforme [mm]	1700
<b>E</b>	Ukupna širina platforme [mm]	1030
<b>F</b>	Visina platforme [mm]	120
<b>G</b>	Potrebna širina vrata [mm]	1030
	Težina rampe [kg]	111
	Nosivost rampe [kg]	340
	Radni tlak [bar]	224
	Radni fluid	HVI 26
	Radna temperatura [°C]	-30 ÷ +65
	Volumen spremnika s uljem [L]	0,95
	Napajanje [V] (Elektro-hidraulički motor)	12                      24
	Jakost električne struje (max.) [A]	120                      60

### 4.2.3. PLS

#### 4.2.3.1. SWL

Kod ovog modela rampa je smještena sa stražnje strane ispod podvozja vozila. Rampa se u zatvorenom položaju smješta u galvanizirano kućište koje štiti njene sastavne dijelove od pojave korozije. Specifičnost ovog modela je da radi sa do 30% manjim radnim tlakom nego slični modeli na tržištu, što doprinosi manjoj potrošnji baterija (akumulatora). Sljedeća slika prikazuje SWL ukrcajnu rampu. Tehničke karakteristike su dane u tablici ispod.



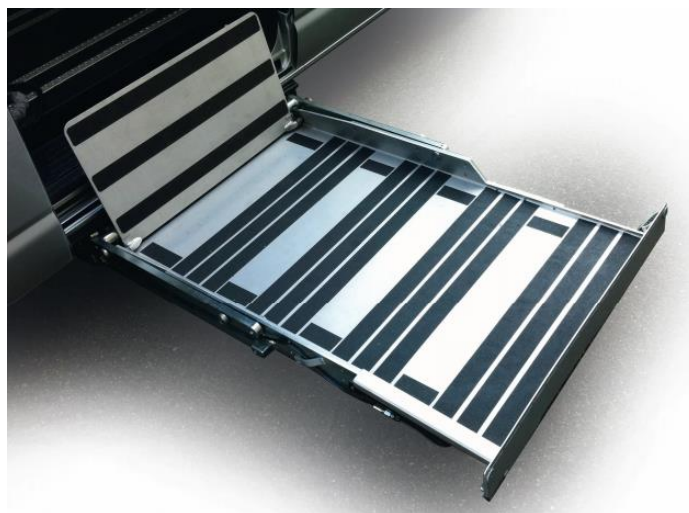
Slika 27. SWL

Tablica 8. SWL tehničke karakteristike

Tehničke karakteristike		
Korisna širina platforme [mm]	825	
Korisna duljina platforme [mm]	1410	
Ukupna širina (u sklopljenom položaju) [mm]	1000	
Ukupna duljina (u sklopljenom položaju) [mm]	1280	
Ukupna visina (u sklopljenom položaju) [mm]	180	
Max. visina podizanja [mm]	1050	
Masa [kg]	185	
Nosivost [kg]	400	
Napajanje [V] (Elektro-hidraulički motor)	12	24

## 4.2.3.2. Slimline

Ovaj model rampe predviđen je za bočnu montažu ispod podvozja vozila. Platforma je izrađena od aluminija, čime se reducirala ukupna masa rampe, a također se istovremeno rješio problem opasnosti od korozije. Kućiše je veoma kompaktno, ukupne visine 90 mm. Sljedeća slika prikazuje SWL ukrcajnu rampu. Tehničke karakteristike su dane u tablici ispod.



Slika 28. Slimline

Tablica 9. Slimline tehničke karakteristike

Tehničke karakteristike		
Korisna širina platforme [mm]	800	
Korisna duljina platforme [mm]	1200	
Ukupna širina (u sklopljenom položaju) [mm]	981	
Ukupna duljina (u sklopljenom položaju) [mm]	1720	
Ukupna visina (u sklopljenom položaju) [mm]	90	
Max. visina podizanja [mm]	850	
Masa [kg]	140	
Nosivost [kg]	300	
Napajanje [V] (Elektro-hidraulički motor)	12	24
Max. radni tlak [bar]	180	

#### 4.2.4. Anteo

Ukrcajne rampe tvrtke Anteo rade na sličnom principu kao i rampe drugih proizvođača, pa će se u njihovom prikazu izostaviti opis pojedinog modela i prijeći direktno na njihove tehničke specifikacije. Sljedeće slike prikazuju pojedine modele ukrcajnih rampi tvrtke Anteo i opće dimenzije čije su vrijednosti prikazane u tablici ispod.



F3HD – IV



F3HD – IVFL

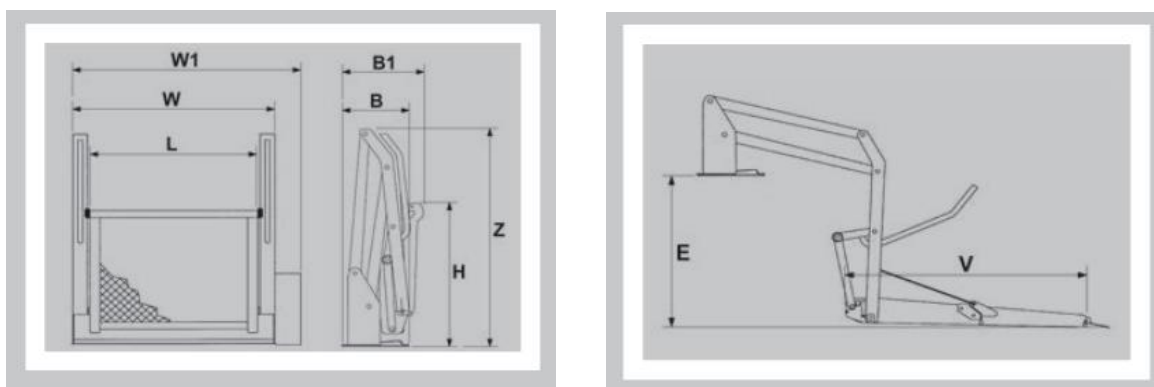


F3HD – IVF



F3HD – VS

Slika 29. Anteo ukrcajne rampe



Slika 30. Anteo opće dimenzije

Tablica 10. Anteo tehničke karakteristike

Tehničke karakteristike								
Model	F3HD – 1250 IV		F3HD-1150 IVFL		F3HD 800×1400 IVF		F3HD – VS	
E [mm]	920		880		920		920	
B [mm]	310		310		310		310	
B1 [mm]	340		350		350		580	
V [mm]	1250		1150		1400		1350	
H [mm]	1220		-		800		0	
L [mm]	800		700		800		590	
W [mm]	1030		940		1030		1035	
W1 [mm]	1140		1070		1140		1145	
Z [mm]	1320		1125		1220		1420	
Masa [kg]	145		105		145		145	
Nosivost [kg]	320		320		350		350	
Napajanje [V] (Elektro- hidraulički motor)	12	24	12	24	12	24	12	24
Jakost električne struje (max.) [A]	100	50	100	50	100	50	100	50
Snaga električnog motora [W]	500	800	500	800	500	800	500	800
Brzina podizanja (max.opterećenje) [m/min]	5							
Brzina spuštanja (max.opterećenje) [m/min]	6							
Kapacitet spremnika za ulje [L]	1,8							
Radni tlak [bar]	140							
Razina buke u radu [dB]	<70							

## 5. DEFINICIJA CILJA

<b>DEFINICIJA CILJA ZA RAZVOJ PROIZVODA</b>	Naziv projekta: <b>Ukrcajna rampa za invalidska kolica za putnička vozila</b>	Datum: <b>2017.</b>
<b>Opis proizvoda:</b>		
Uređaj koji pomaže osobama u invalidskim kolicima ući u vozilo.		
<b>Primarno tržište:</b>		
Osobe u invalidskim kolicima i članovi njihove obitelji		
<b>Sekundarno tržište :</b>		
Starije i nemoćne osobe i članovi njihovih obitelji, domovi za starije i nemoćne osobe, bolnice, udruge osoba s invaliditetom, gradski prijevoznici (npr. ZET za područje Zagreba), hoteli, centri za fizikalnu terapiju i rehabilitaciju (npr. toplice)		
<b>Koje karakteristike se podrazumijevaju:</b>		
Učinkovitost, konkurentna cijena, ekološka prihvatljivost, što veći omjer nosivosti i mase prazne rampe, sigurno rukovanje		
<b>Ciljane grupe korisnika:</b>		
Vlasnici manjih putničkih vozila		
<b>Pravci kreativnog razvoja:</b>		
Načini pokretanja rampe, smještaj rampe na vozilu		
<b>Limiti projekta:</b>		
Dimenzije putničkog prostora vozila, cijena, kompleksnost proizvoda		

---

## 6. TEHNIČKI UPITNIK

### Što je stvarni problem koji treba riješiti?

Prenijeti osobu u invalidskim kolicima sa kolnika/pločnika u vozilo.

### Koja implicitna očekivanja i želje je potrebno uključiti u razvoj?

Učinkovitost, ekonomičnost, sigurnost, inovativnost.

### Koje su potrebe korisnika?

Ukrcavanje korisnika u putničko vozilo bez ugrožavanja njihove sigurnosti.

### U kojim smjerovima postoje mogućnosti za kreativni razvoj i inventivno rješavanje problema?

Konstrukcija platforme i način njenog sklapanja.

### Ima li limita na kreativnost u razvoju?

Cijena, kompleksnost proizvoda, zaštita korisnika.

### Koje karakteristike/svojstva proizvod nužno mora imati?

Učinkovitost, jednostavno i sigurno rukovanje.

### Koje karakteristike/svojstva proizvod sigurno ne smije imati?

Prevelike vanjske dimenzije uređaja, nedovoljna krutost konstrukcije.

### Koji se aspekti razvoja mogu i trebaju kvantificirati u ovom trenutku?

Maksimalne dimenzije platforme rampe, brzina podizanja rampe, nosivost.

### Koja su tehnička i tehnološka ograničenja naslijeđena iz prethodnog iskustva sa sličnim proizvodom?

Ne postoji prethodno iskustvo sa sličnim proizvodom.



## 7. ANALIZA POSTOJEĆIH RJEŠENJA (PATENTI)

Svi odabrani patenti odnose se na područje ukrcajnih rampi za invalidska kolica koje pomažu korisnicima ukrcavanje ili iskrcavanje iz vozila.

### 7.1. Patent 1

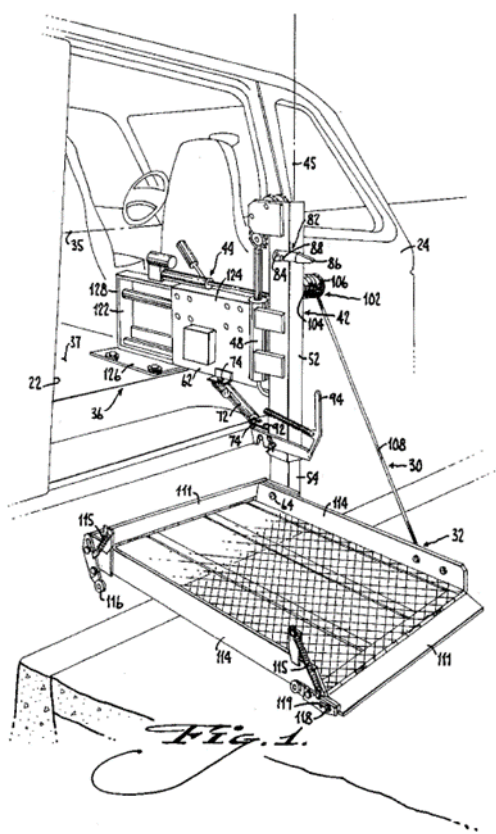
Naziv patenta na engleskom jeziku: Wheelchair lift with laterally displaceable support post for vertical and rotational displacement

Broj patenta: 5,542,811

US005542811A

Datum objavljivanja: 06.08.1996.

Link: <https://patents.google.com/patent/US5542811A/en?q=wheelchair+lift&q=laterally&q=displaceable&q=support&q=post&q=vertical&q=rotational&q=displacement>



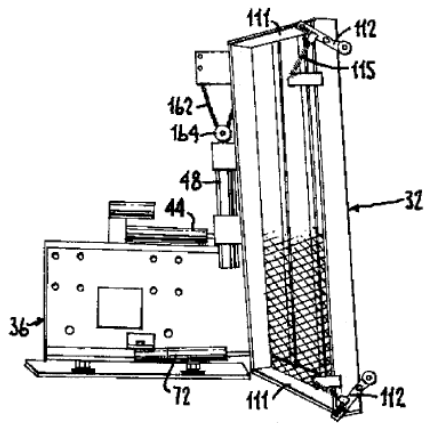
Slika 31. Patent 1

kolica ne kliznu sa platforme, što bi moglo dovesti do opasnosti od njihovog prevrtanja i ugrožavanja korisnika. U nastavku se nalazi slika koja pobliže prikazuju detalje patenta 1.

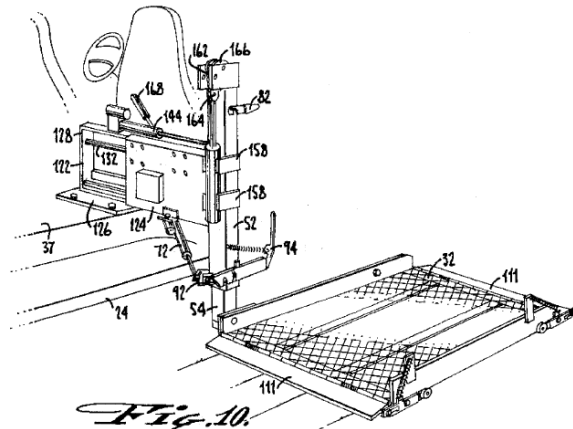
Ukrcajna rampa za invalidska kolica montira se na jednu stranu ulaza u vozilo. Uređaj se sastoji od dvije cjeline: sustava za linearni pomak (prema ili od ulaza u vozilo) te sustava za vertikalni pomak (od tla do dna utovarnog prostora vozila i obrnuto). Linearni pomak osigurava se pomoću linearnog aktuatora, pričvršćenog na dno putničkog prostora, koji pozicionira centralni vertikalni stup zajedno s platformom. Vertikalni pomak osigurava se pomoću hidrauličkog cilindra i lančanog prijenosa koji pozicioniraju platformu u odnosu na dno vozila. Dodatni linearni aktuator smješten je između vertikalnog pogonskog mehanizma i platforme i on osigurava rotaciju platforme oko središnje vertikalne osi centralnog stupa.

Platforma je sklopiva i zakretna oko središnje osi centralnog vertikalnog stupa, a zakretanje je osigurano pomoću hidrauličkog cilindra pričvršćenog između platforme i vertikalnog pogonskog mehanizma. Na dnu platforme nalazi se bočna zaštita koja se rasklapa u trenutku dodira sa tlom, odnosno sklapa u trenutku prestanka dodira, što je osigurano sustavom opruga. Ona osigurava da kotači invalidskih

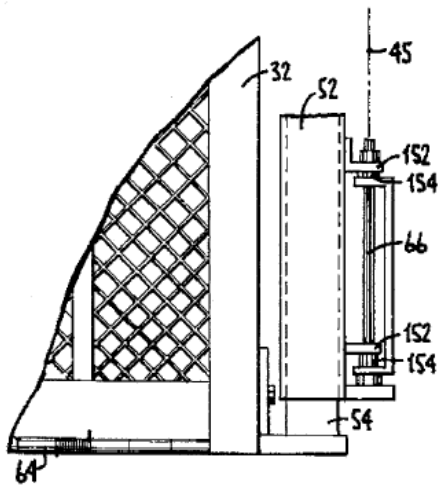




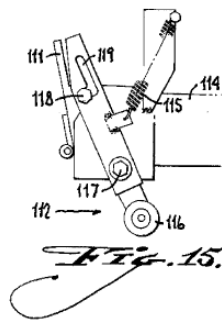
*Fig. 3.*



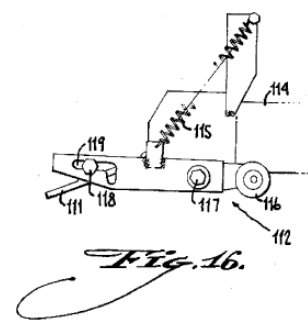
*Fig. 10.*



*Fig. 9.*



*Fig. 15.*



*Fig. 16.*

Slika 32. Detalji patent 1

## 7.2. Patent 2

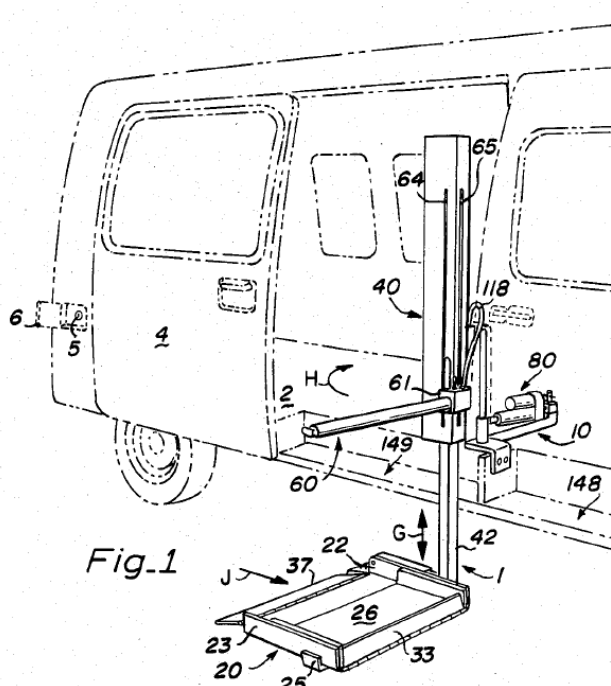
Naziv patenta na engleskom jeziku: Rotary wheelchair lift

Broj patenta: 4,664,584

US4664584A

Datum objavljivanja: 12.05.1987.

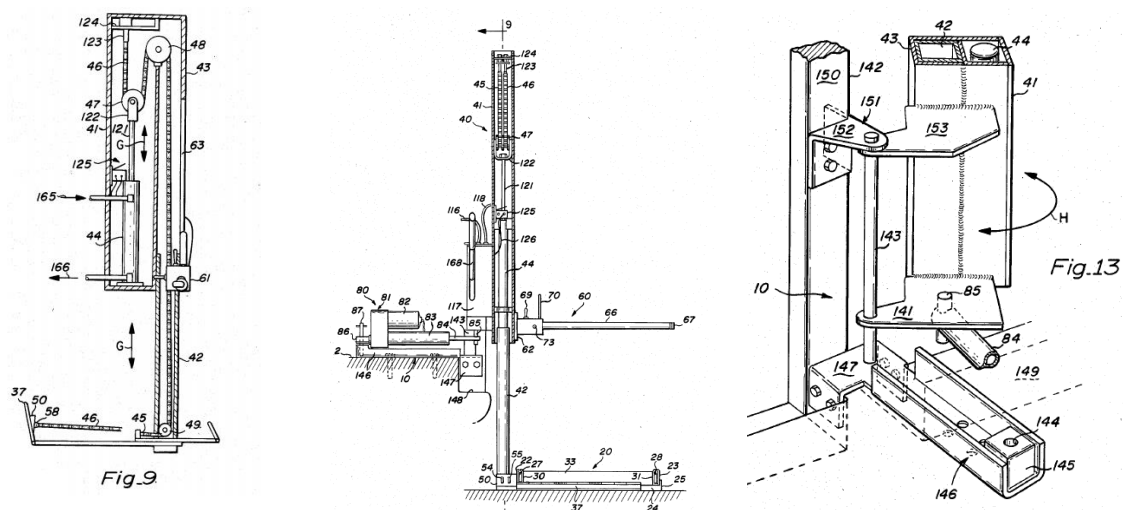
Link: <https://patents.google.com/patent/US4664584A/en?q=rotary&q=wheelchair+lift>



Slika 33. Patent 2

Uređaj se sastoji od vertikalne teleskopske cijevi i horizontalne platforme koja je pričvršćena na nju. Kontrole za upravljanje rampom nalaze se na vertikalnoj cijevi. Vertikalni pomak osiguran je hidrauličkim cilindrom koji je povezan sa sustavom kolotura kojima se smanjuje potrebna pogonska sila cilindra. Kada se klip giba prema dolje platforma se giba prema gore i obrnuto. Sustav kolotura također osigurava i sklapanje platforme, jer je lanac s donje strane pričvršćen za vanjski rub platforme. Ulaz i izlaz iz vozila osiguran je pomoću zakretanja platforme oko središnje osi vertikalne cijevi. Zakretanje se vrši pomoću drugog hidrauličkog cilindra, horizontalno pričvršćenog za dno vozila, ili ručno. Uređaj je također opremljen sa rasklopivom cijevi za koju se korisnik u invalidskim kolicima može primiti

prilikom ukrcavanja/iskrcavanja iz vozila. Horizontalno postavljeni hidraulički cilindar vezan je na cjevčicu (pozicija 84) i zakreće platformu oko središnje osovine (pozicija 143). U nastavku se nalazi slika koje pobliže prikazuje detalje patenta 2.



Slika 34. Detalji patent 2

### 7.3. Patent 3

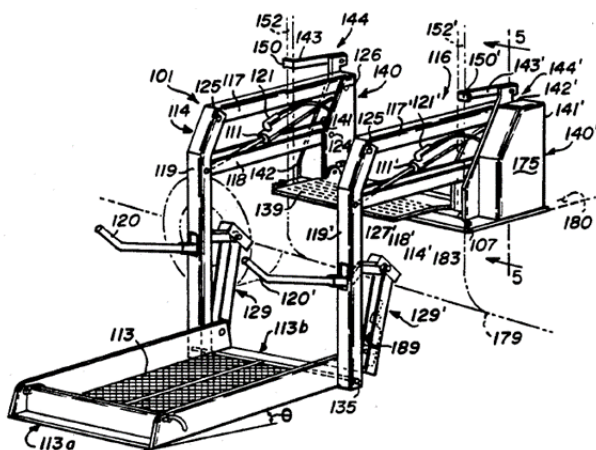
Naziv patenta na engleskom jeziku: Dual hydraulic, parallelogram arm wheelchair lift

Broj patenta: 5,261,779

US005261779A

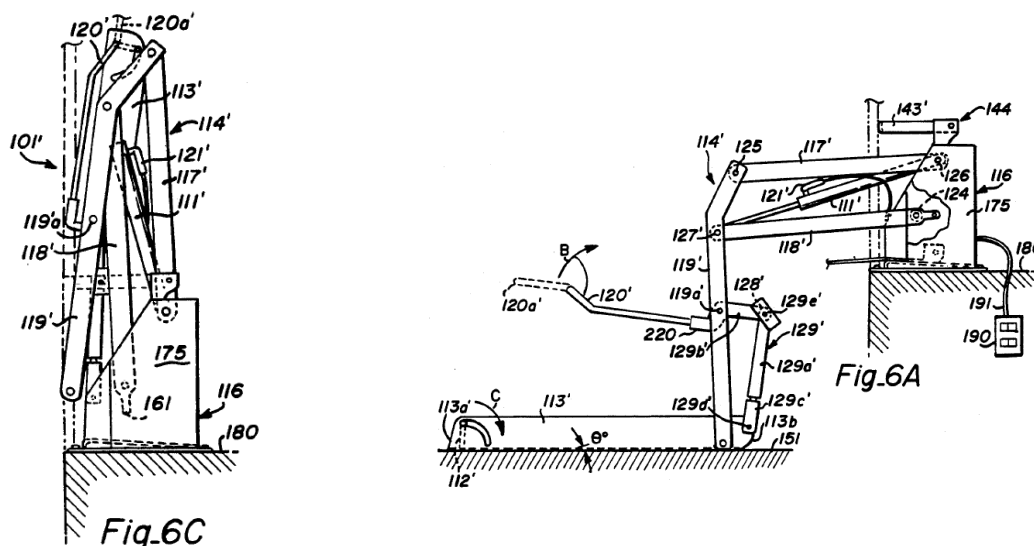
Datum objavljivanja: 16.11.1993.

Link: <https://patents.google.com/patent/US5261779A/en?q=dual&q=hydraulic+arm&q=wheelchair+lift>



Slika 35. Patent 3

Sklop ukrcajne rampe uključuje platformu povezanu s prednje strane na par paralelogramnih mehanizama, od kojih je svaki opremljen hidrauličkim cilindrom za podizanje i spuštanje platforme. Hidraulički cilindri montirani su bazom prema dolje, tako da su potpuno ispruženi kada je platforma spuštena, dok su potpuno uvučeni kada je platforma u najgornjem položaju. Zbog činjenice da se uvlačenjem klipa podiže platforma, podizanje se vrši glatko, bez trzaja. Mehanizam za dizanje ima ojačano postolje montirano na dno prtljažnog prostora kako bi se smanjio moment savijanja na platformu. Rampa je opremljena sa dodatnim parom cilindara koji su vezani s jedne strane na platformu, a s druge strane na krak mehanizma za podizanje. Tako se pomoću istog para cilindara osigurava sklapanje platforme rampe i bočnih držača za prihvat korisnika. U nastavku se nalazi slika koje pobliže prikazuje detalje patenta 3.



Slika 36. Detalji patent 3

## 7.4. Patent 4

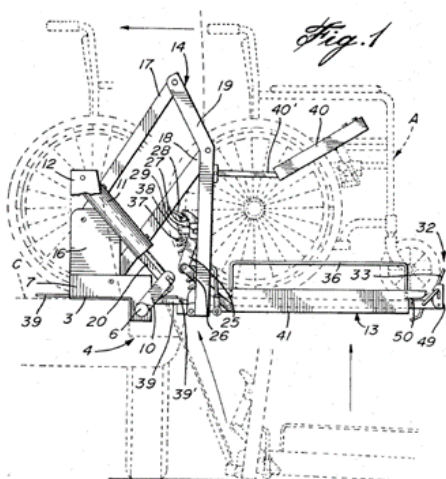
Naziv patenta na engleskom jeziku: Invalid lift

Broj patenta: 4,534,450

US4534450A

Datum objavljivanja: 13.08.1985.

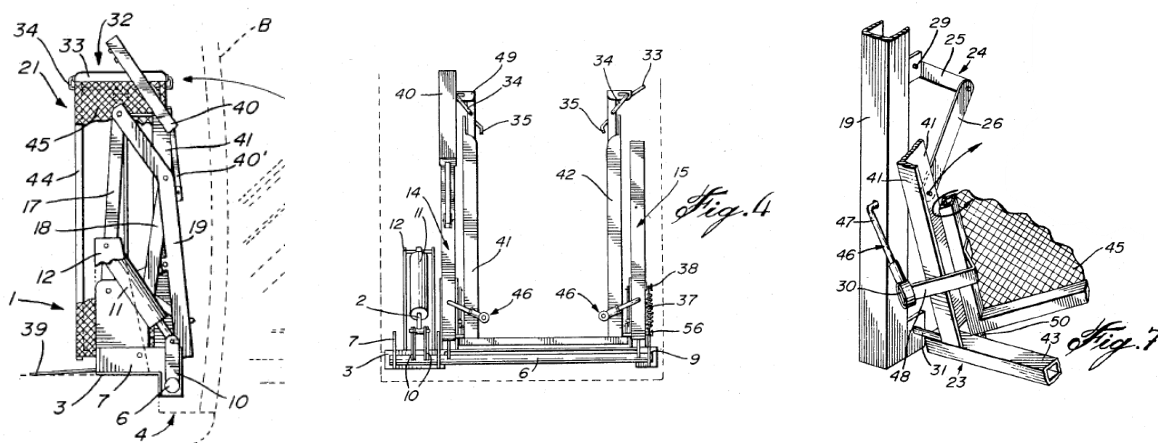
Link: <https://patents.google.com/patent/US4534450A/en?q=invalid&q=lift>



Slika 37. Patent 4

Uređaj se sastoji od platforme koju je moguće razdvojiti na dva jednaka dijela. Dijelove je moguće zakrenuti oko vertikalne osi prema bočnim stranicama vozila kada se rampa nalazi u zatvorenom položaju, čime se omogućava nesmetani prolaz drugim osobama kroz otvor vrata vozila. Rampa je sa vozilom povezana paralelogramnim mehanizmom koji je pokretan pomoću hidrauličkog cilindra. Zbog poprečno postavljene osovine koja se proteže širinom cijele rampe potreban je samo jedan hidraulički cilindar za pokretanje rampe, što smanjuje dimenzije i cijenu cjelokupnog uređaja. Platforma posjeduje i zaštitni okvir napravljen od čeličnih traka, koji sprječava ispadanje kolica sa platforme. Prednja strana zaštitnog okvira se otvara u trenutku dodira s tlom (zatvara nakon prestanka dodira), što je omogućeno putem

opružnog mehanizma, a služi kako bi korisnik mogao izaći sa platforme na tlo i obrnuto. Rampa se u svom zatvorenom položaju naslanja na profil (pozicija 41) koji služi kao graničnik. U nastavku se nalazi slika koje pobliže prikazuje detalje patenta 4.



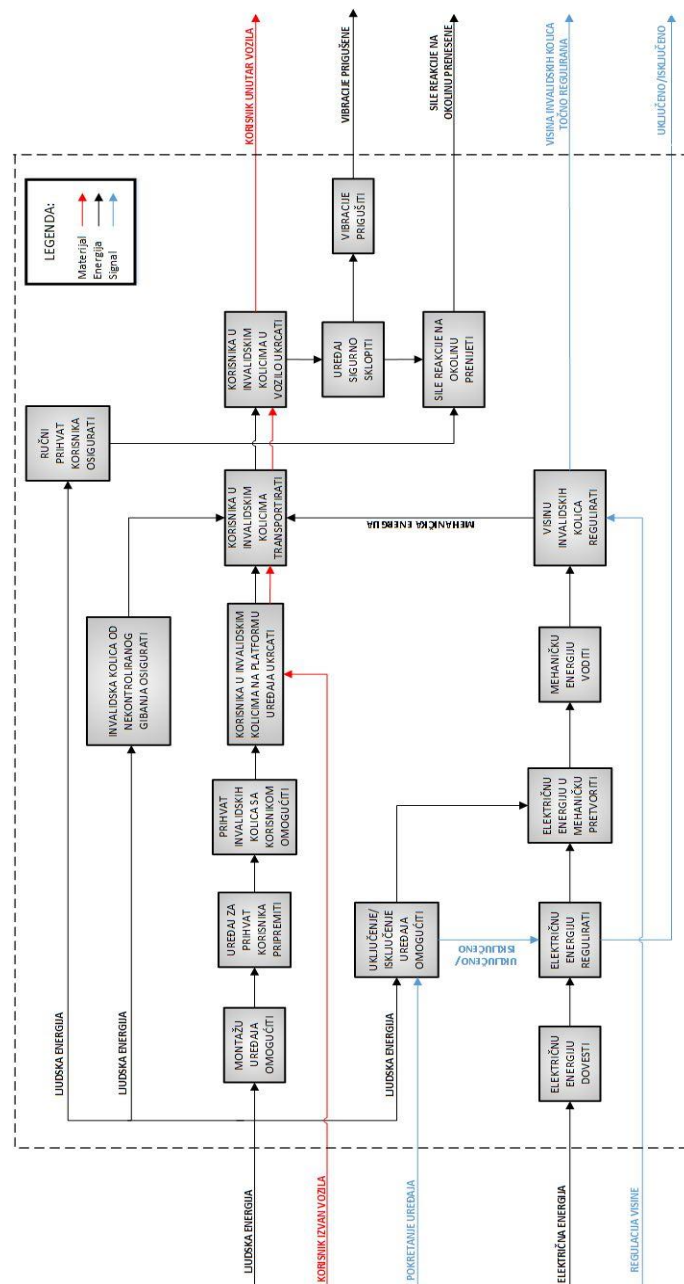
Slika 38. Detalji patent 4

## 8. FUNKCIJSKA DEKOMPOZICIJA

Funkcija je svojstvo tehničkog sustava koje opisuje njegovu sposobnost ispunjavanja svrhe za koju je namijenjen, tj. transformaciju ulaznih veličina u izlazne u zadanim uvjetima.

Cilj funkcijskog modeliranja je transformiranje potreba prepoznatih kod kupaca u funkcionalni opis, a zatim u jasne tehničke specifikacije, tj. mjerljive vrijednosti proizvoda.








Funkcijskom dekompozicijom problem ćemo razložiti na manje cjeline te ga tako pojednostaviti. Prednost funkcijskog modeliranja je što će problemi, odnosno potrebe ostati na razini apstrakcije i ne će se ponuditi konkretna tehnička rješenja, a to će nam omogućiti sagledavanje problema na nov način i ne će nas kočiti u kreativnom razvoju. Sljedeća slika prikazuje funkcijsku dekompoziciju uređaja.




Slika 39. Funkcijska dekompozicija uređaja

## 9. MORFOLOŠKA MATRICA

Tablica 11. Morfološka matrica

Funkcija	Radni princip			
Montažu uređaja omogućiti	Vijak 	Zavareni spoj 		
Uređaj za prihvatanje korisnika pripremiti	Ručno 	Mehanizmom za rasklapanje 		
Prihvatanje invalidskih kolicica sa korisnikom omogućiti	Platforma (ploča) 	"Skije" 		
Korisnika u invalidskim kolicima na platformi uređaja ukrcati	Ručno 	Vitlom 		
Korisnika u invalidskim kolicima transportirati	Hidraulički cilindar 	Zubna letva 	Vreteno 	Pneumatski cilindar 
Korisnika u invalidskim kolicima u vozilo ukrcati	Ručno 	Vitlom 		



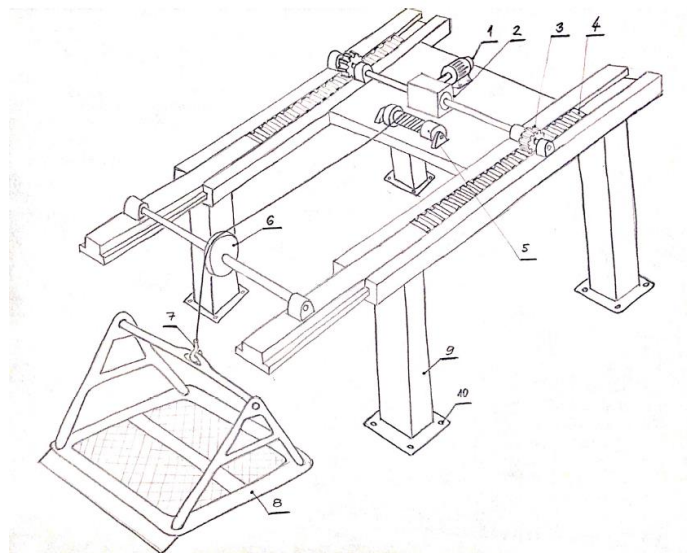
Funkcija	Radni princip			
Uređaj sigurno sklopiti	Ručno 		Mehanizmom za sklopanje 	
Vibracije prigušiti	Opruga 	Amortizer 	Gumena obloga 	Gumena podloška 
Sile reakcije na okolinu prenijeti	Valjni ležajevi 	Klizni ležajevi 	Kotač 	Linearne vodilice 
Invalidska kolica od nekontroliranog gibanja osigurati	Zaštitni lim 		Sigurnosni remen 	Sigurnosne kopče 
Ručni prihvati korisnika osigurati	Ručka 		Šipka 	
Električnu energiju dovesti	Električni kabel 			
Električnu energiju regulirati	Frekvencijski pretvarač 			

Funkcija	Radni princip				
Električnu energiju u mehaničku pretvoriti	Jednofazni asinkroni stroj 	Elektrohidraulička pumpa 	Trofazni asinkroni stroj 	Istosmjerni stroj 	
Okretni moment povećati	Lančani prijenos 	Remenski prijenos 	Zupčanci 	Tarenice 	Pužni prijenosnik 
Okretni moment voditi	Vratilo 		Kardansko vratilo 		
Visinu invalidskih kolica regilirati	Daljinski upravljač 	Komande na uređaju 		Žičani upravljač 	
Uključenje/isključenje uređaja omogućiti	Kip prekidač 	Grebenasti prekidač 	Pomični prekidač 	Prekidač vaga 	Kartica 



## 10. KONCEPTI

### 10.1. Koncept 1



Slika 40. Koncept 1

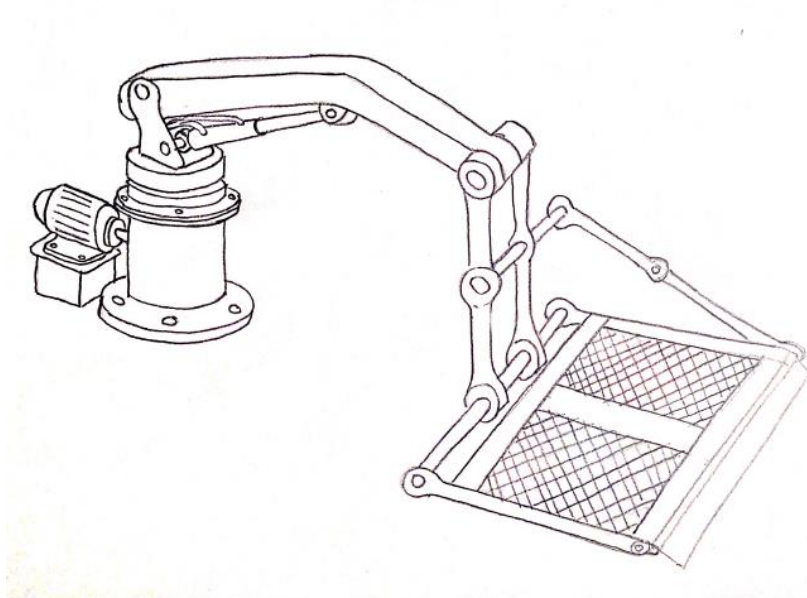
#### Opis koncepta 1:

Elektromotor (pozicija 1) spojen je na reduktor (pozicija 2) koji ima dva izlaza. Preko izlaznih vratila se prenosi okretni moment na zupčanike (pozicija 3). Zupčanici su u kontaktu sa zubnim letvama (pozicija 4). Translacijom zubnih letvi omogućuje se izlazak koloture (pozicija 6) preko stražnjeg ruba vozila. Preko koloture je prebačeno čelično uže koje na izlaznom kraju ima pričvršćenu kuku (pozicija 7). Kuka je zakvačena za konstrukciju platforme (pozicija 8). Platforma se podiže pomoću vitla (pozicija 5), a njezino pomicanje u vozilo ostvareno je translacijom zubnih letvi koje su pogonjene elektromotorom. Cijela konstrukcija je zavarena i pričvršćena za stupove (pozicija 9) koji su vijcima (pozicija 10) stegnuti za pod vozila.

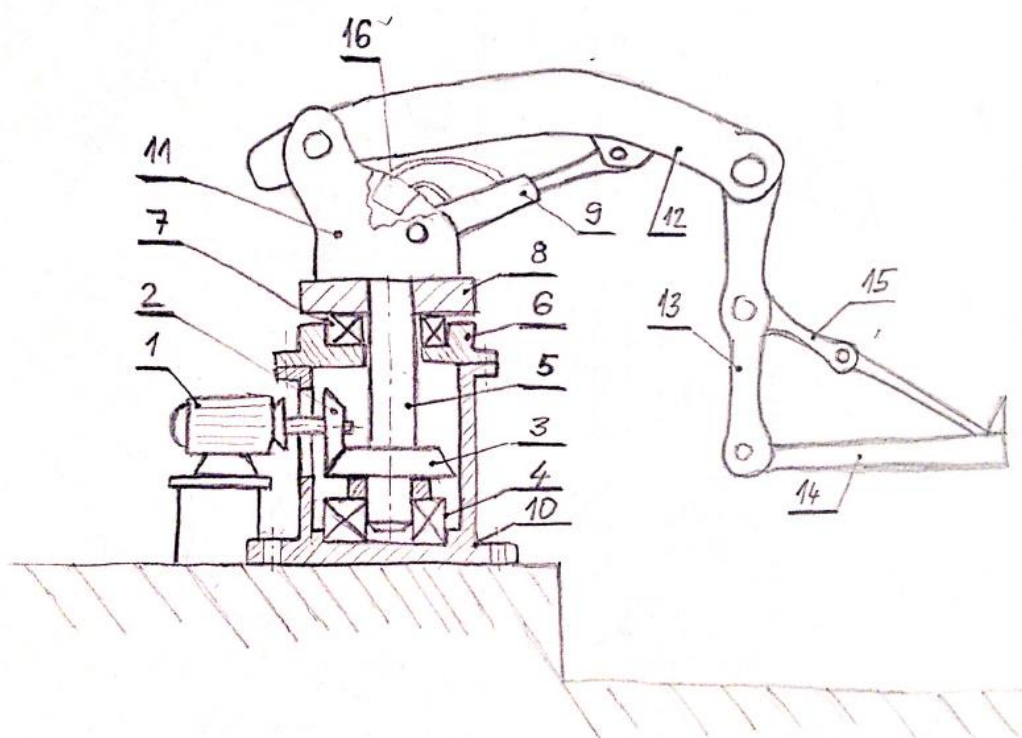
Tablica 12. Pozicije koncepta 1

Pozicija	Komponenta
1.	Elektromotor
2.	Reduktor
3.	Zupčanik
4.	Zubna letva
5.	Vitlo
6.	Kolotura
7.	Kuka
8.	Platforma
9.	Stup
10.	Vijak

10.2. Koncept 2



Slika 41. Koncept 2



Slika 42. Koncept 2 prikaz pozicija

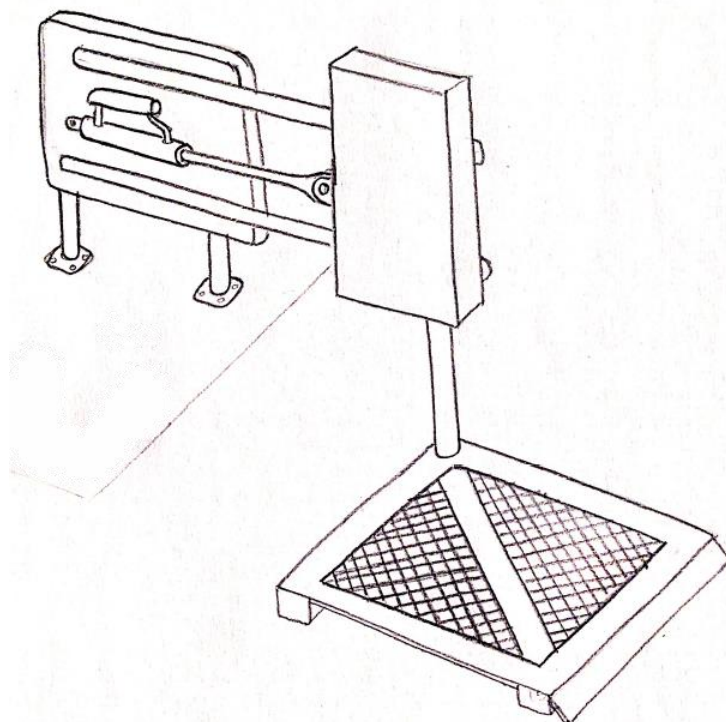
**Opis koncepta 2:**

Naprava prikazana na slici ima dva stupnja gibanja (horizontalni i vertikalni pomak). Prvi stupanj gibanja pogonjen je elektromotorom (pozicija 1) koji pomoću stožnika (pozicije 2 i 3) prenosi okretno gibanje. Vratilo (pozicija 5) je uležišteno sa radijalno-aksijalnim i aksijalnim ležajem (pozicije 4 i 7). Poklopac (pozicija 6) je pričvršćen vijcima za kućište (pozicija 10), a uloga poklopca je ujedno i da prihvati aksijalni ležaj. Rotirajuća baza (pozicija 8) je postavljena na vratilo i ona omogućuje da se na nju montira postolje (pozicija 11). Svrha postolja je omogućiti prihvat ruke (pozicija 12). Ruka ima mogućnost drugog stupnja gibanja koji je ostvaren pomoću pumpe (pozicija 16) koja je spojena na hidraulički cilindar (pozicija 9) koji pomiče ruku. Na ruku je spojen stup (pozicija 13) koji nosi platformu (pozicija 14). Kad nije u funkciji platforma ima mogućnost preklopa koji je ostvaren škarama (pozicija 15). Pomicanjem hidrauličkog cilindra omogućava se podizanje platforme, a zakretanjem rotirajuće baze omogućen je ulaz platforme u vozilo. Naprava se montira i pričvršćuje na jednu stranu ulaza u vozilo.

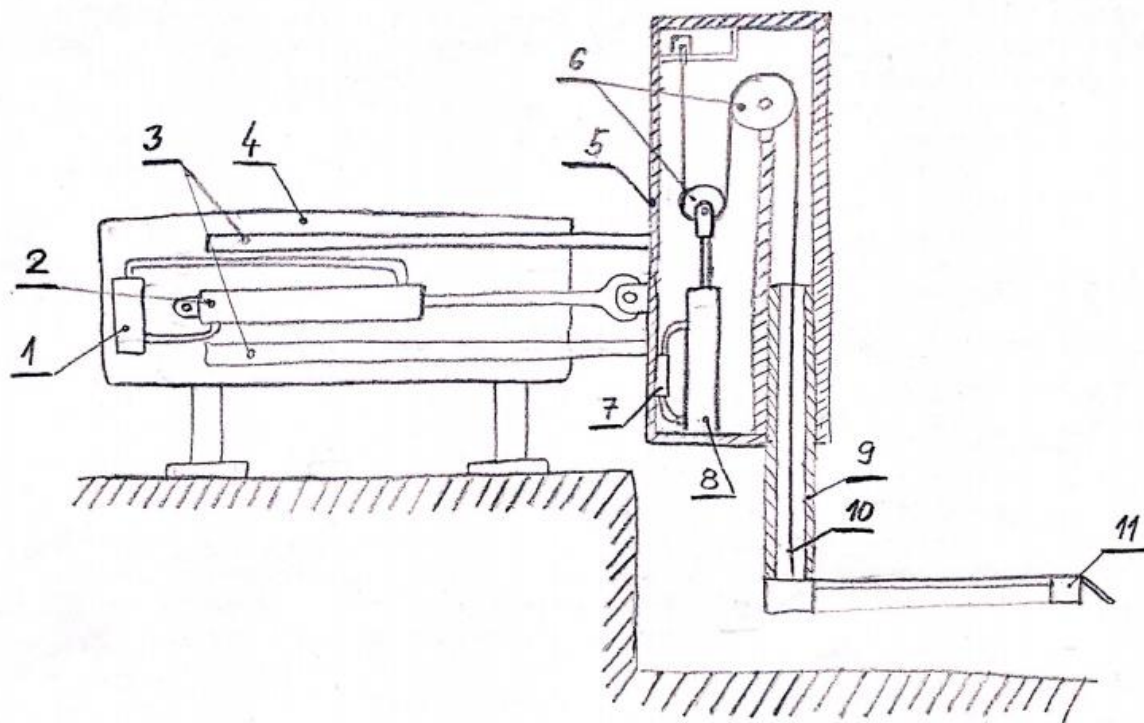
**Tablica 13. Pozicije 2. koncepta**

<b>Pozicija</b>	<b>Komponenta</b>
1.	Elektromotor
2.	Manji stožnik
3.	Veći stožnik
4.	Radijalno-aksijalni ležaj
5.	Vratilo
6.	Poklopac
7.	Aksijalni ležaj
8.	Rotirajuća baza
9.	Hidraulički cilindar
10.	Kućište
11.	Postolje
12.	Ruka
13.	Stup
14.	Platforma
15.	Škare
16.	Pumpa

10.3. Koncept 3



Slika 43. Koncept 3



Slika 44. Koncept 3 prikaz pozicija

**Tablica 14. Pozicije 3. koncepta**

<b>Pozicija</b>	<b>Komponenta</b>
1.	Pumpa 1
2.	Hidraulički cilindar 1
3.	Linearne vodilice
4.	Kućište sustava za horizontalni pomak
5.	Kućište sustava za vertikalni pomak
6.	Koloture
7.	Pumpa 2
8.	Hidraulički cilindar 2
9.	Vertikalni stup
10.	Čelično uže
11.	Platforma

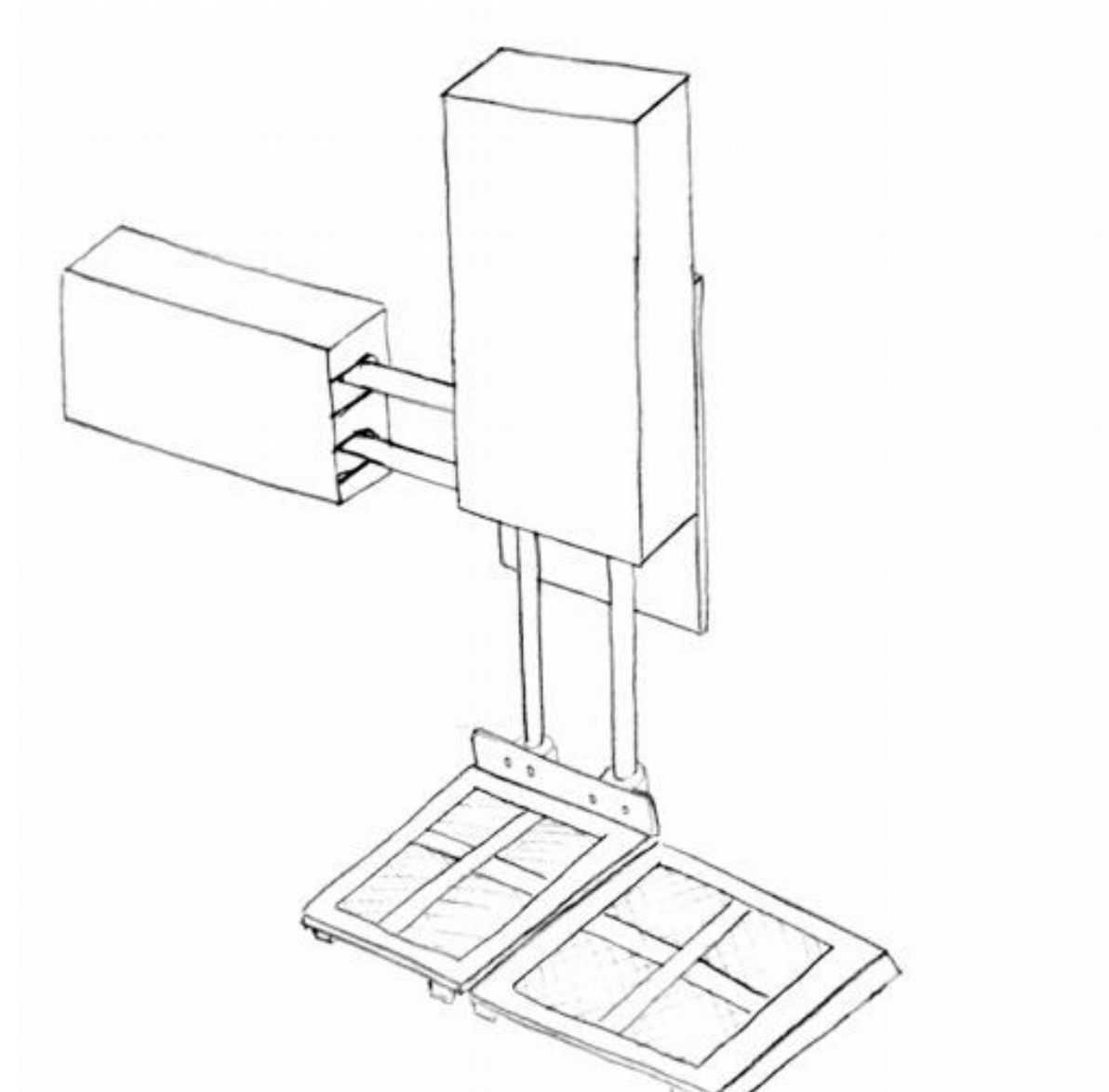
Opis koncepta 3:

Uređaj prikazan na slici ima dva stupnja gibanja, horizontalni i vertikalni pomak. Horizontalni pomak osigurava horizontalno postavljeni hidraulički cilindar (pozicija 2), dok je vertikalni pomak osiguran vertikalno postavljenim hidrauličkim cilindrom (pozicija 8). Horizontalno postavljeni hidraulički cilindar spojen je na kućište sustava za vertikalni pomak, te ga pomiče unutar ili izvan vozila, dok je precizno vođenje osigurano aksijalnim vodilicama (pozicija 3).

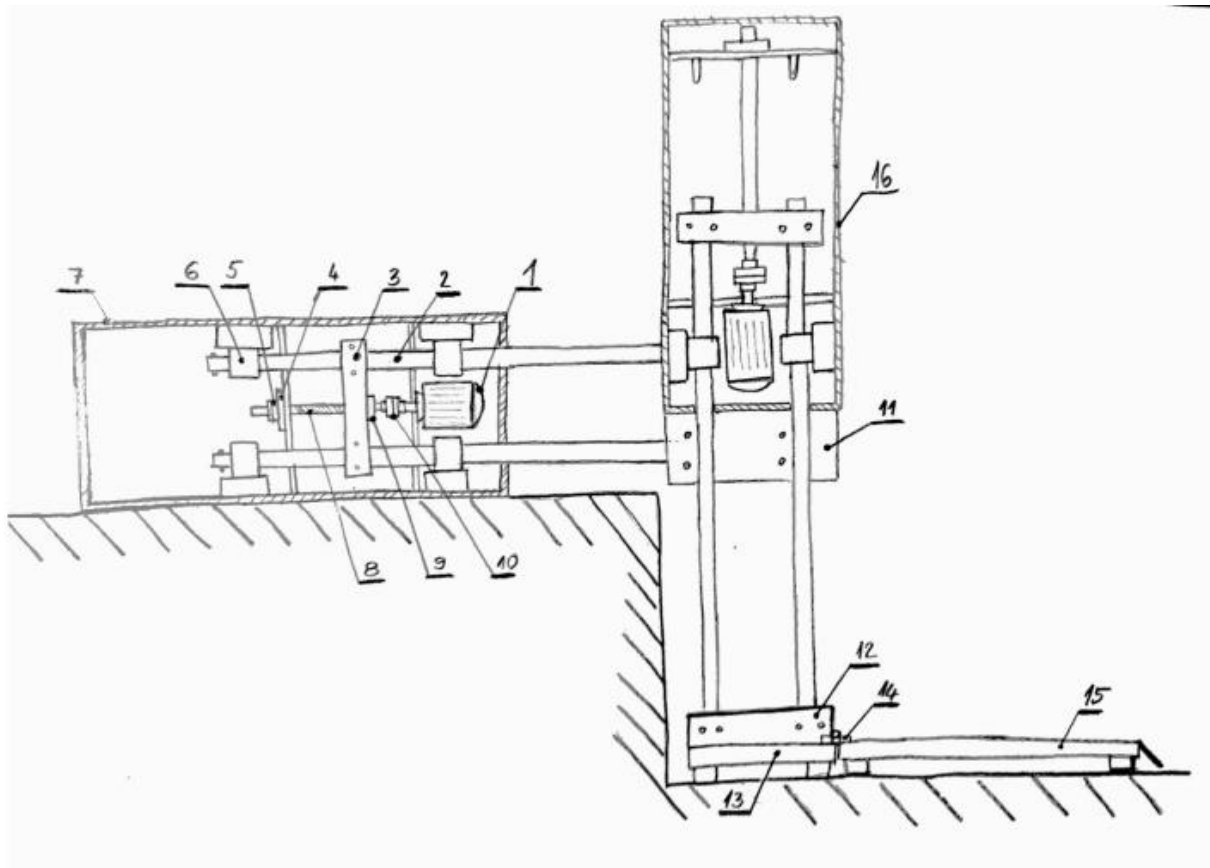
Nakon što se kućište sustava za vertikalni pomak izbaci preko ruba vozila, vertikalni hidraulički cilindar (pozicija 8) se širi ili skuplja, te tako putem sustava kolotura (pozicija 6) uvlači ili izvlači vertikalni stup (pozicija 9). Platforma uređaja (pozicija 11) spojena je na vertikalni stup, stoga se podiže ili spušta zajedno s njim.

## 10.4. Koncept 4

Uređaj prikazan na slici sastoji se od dva glavna podsklopa, horizontalnog i vertikalnog, pomoću kojih su omogućeni pripadajući pomaci, te od platforme rampe. Pomaci su osigurani pomoću dva elektromotora spojena putem spojke na sklop vretena i matice. Okretanjem vretena matica se giba u aksijalnom smjeru, te tako putem spojnice pomiče okrugle šipke u vodilicama, koje pak osiguravaju pomak cijelog uređaja. Platforma se sastoji od dva okvira povezana pantima, stoga ju je moguće preklopiti tako da ne zauzima mnogo putničkog prostora kada se ne koristi.



Slika 45. Koncept 4



Slika 46. Koncept 4, prikaz pozicija

Tablica 15. Pozicije 4 koncepta

Pozicija	Komponenta
1.	Elektromotor
2.	Šipka
3.	Spojnicica
4.	Ležajno mjesto
5.	Osigurač
6.	Vodilica
7.	Kućište horizontalno
8.	Vreteno
9.	Matica
10.	Spojka
11.	Ploča za prihvat 1
12.	Ploča za prihvat 2
13.	Platforma 1
14.	Pant
15.	Platforma 2
16.	Kućište vertikalno

## 10.5. Evaluacija koncepata

Kako bi se odlučili sa kojim konceptom će se ići u konstrukcijsku razradu, potrebno ih je evaluirati i odabrati najprikladniji za naše potrebe. Koncepti će se evaluirati prema sljedećim kriterijima:

- Jednostavnost montaže i demontaže uređaja
- Ukupna masa praznog uređaja
- Gabaritne dimenzije uređaja
- Varijabilno mjesto ugradnje (mogućnost ugradnje na bočna i na stražnja vrata)
- Preciznost vođenja
- Cijena
- Broj sastavnih dijelova (složenost izvedbe)
- Procjena brzine ukrcavanja
- Smanjenje vidljivosti vozaču

Zadovoljenje određenog zahtjeva ocjenjivati će se ocjenama od 1 do 5, pri čemu ocjena 5 označava potpuno zadovoljenje zahtjeva. Evaluacija je prikazana u sljedećoj tablici.

**Tablica 16. Evaluacija koncepata**

<b>Kriterij</b>	<b>Koncept 1</b>	<b>Koncept 2</b>	<b>Koncept 3</b>	<b>Koncept 3</b>
Jednostavnost montaže i demontaže uređaja	3	3	4	4
Ukupna masa praznog uređaja	2	3	3	4
Gabaritne dimenzije uređaja	2	4	4	4
Varijabilno mjesto ugradnje	2	3	5	5
Preciznost vođenja	2	3	4	4
Procjena cijene uređaja	2	3	3	4
Broj sastavnih dijelova	2	3	3	3
Procjena brzine ukrcavanja	3	4	3	4
Smanjenje vidljivosti vozaču	3	4	4	4
<b>Ukupno</b>	<b>21</b>	<b>31</b>	<b>33</b>	<b>36</b>



Nakon provedenog ocjenjivanja, koncept 4 dobio je najviše ocjene. Njegove glavne prednosti koje ga izdvajaju u odnosu na ostale koncepte su male vanjske dimenzije uređaja, stoga je moguća njegova ugradnja na bočna i na stražnja vrata vozila. Time se također povećava opseg vozila na koje je moguće ugraditi ovu ukrcajnu rampu, a zbog relativno male mase ne će biti opasnosti od preopterećenja vozila. Vođenje je precizno, a operacije ukrcavanja i iskrcavanja korisnika relativno kratko traju.

Kao što je prethodno navedeno, sa konceptom 4 ići će se u daljnju konstrukcijsku razradu, međutim prije će se prikazati kratki pregled putničkih kombi vozila, da bi se kasnije definirale tehničke specifikacije potrebne za daljnju razradu i modeliranje uređaja.

Tekstom zadatka rečeno je da se ukrcajna rampa ugrađuje na putnička kombi vozila. Prvo će se definirati o kakvim vozilima je riječ. U skladu sa zakonima i pravilnicima Republike Hrvatske vezanim uz klasifikaciju motornih vozila, definirane su kategorije vozila. Putničko kombi vozilo spada u kategoriju M1. Kategorija M1 obuhvaća motorna vozila s najmanje četiri kotača, konstruirana i proizvedena za prijevoz putnika, koji osim sjedala za vozača imaju najviše osam sjedala.

Minimalne dimenzije nama potrebnog putničkog prostora određene su dimenzijama invalidskih kolica i antropometrijskim veličinama korisnika invalidskih kolica. Najveći utjecaj ima dimenzija visine osobe u invalidskim kolicima, koja se kreće od 1250 do 1450 mm. Iz navedenog proizlazi da dimenzija visine utovarnog prostora vozila okvirno ne bi smjela biti manja od 1500 mm. Zpravo iz tog razloga zapravo se moramo usmjeriti na “srednje“ velika putnička kombi vozila, kako ne bi došlo do opasnosti da osoba u invalidskim kolicima udari glavom o rub vozila pri ukrcavanju, ili da se mora saginjati prilikom istog.

Zbog velikog broja različitih proizvođača i tipova vozila, navesti će se samo njih nekoliko, kako bi se dobio uvid u kojim prostornim granicama se treba kretati naš uređaj. Obzirom da je zamišljeno da se uređaj može montirati i na bočna vrata, širina ulaza na bočnim vratima definirati će širinu platforme. Visina dna prtljažnog prostora definirati će minimalni potrebni vertikalni hod. Nosivost vozila gotovo uvijek ne će biti upitna, pa se ne će navoditi u tablici. Podaci su navedeni u tablici 16 na sljedećoj stranici.

Tablica 17. Dimenzije putničkih kombi vozila

Proizvođač	Tip vozila	Duljina putničkog prostora	Min. širina putničkog prostora (max. širina)	Visina prtljažnog prostora	Udaljenost od tla do dna putničkog prostora	Širina bočnih vrata	Visina bočnog ulaza
Mercedes-Benz	Sprinter	2600	1350 (1780)	1650	561	1040	1520
	Vito		1270 (1685)	1392	558	961	1252
VW	Caddy maxi kombi	1823	1168 (1190)	1240	581	701	1084
	Transporter kombi	2572	1244 (1627)	1397	572	1017	1282
	Caravelle	2532	1220 (1627)	1320	571	1011	1247
	Crafter	2600	1350 (1780)	1650	670	1040	1520
Renault	Trafic SL	2537	1268 (1662)	1419	552	1030	1284
	Master FWD SL28	2583	1380 (1765)	1700	560	1050	1581
Ford	Transit L2H2 Van	2900	1392 (1784)	1886	496 - 614	1300	1700
	Tourneo Custom	1930	1350 (1752)	1340	450 - 583	1030	1320
Opel	Vivaro	2537	1268 (1662)	1320	552	1030	1284
	Movano	2583	1380 (1765)	1627	563	1050	1581

Prema podacima zadanim u zadatku i uz proučavanje dimenzija putničkih vozila, određuju se okvirni parametri za konstrukciju uređaja:

- Minimalne dimenzije platforme: 700 mm x 1150 mm
- Maksimalna ukupna širina dijela platforme koji izlazi iz vozila: 1010 mm
- Minimalni vertikalni hod platforme: 575 mm
- Potrebna nosivost uređaja: 200 kg
- Brzina podizanja platforme:  $\approx 5$  m/min

## 11. KONSTRUKCIJSKA RAZRADA

### 11.1. Proračun vertikalnog elektromotora

Procjenjena ukupna masa:

$$m = 250 \text{ kg}$$

Težina:

$$G = m \cdot g = 250 \cdot 9,81 = 2452,5 \text{ N} \cong 2453 \text{ N}$$

Faktor trenje u vodilicama: (0,01 - 0,05)

$$\mu = 0,025$$

Sila na jednu vodilicu:

$$F_N = \frac{G}{2} = \frac{2453}{2} = 1226,5 \text{ N} \cong 1227 \text{ N}$$

Ukupna sila trenja u vodilicama:

$$F_{Tr} = 2 \cdot F_N \cdot \mu = 2 \cdot 1227 \cdot 0,025 \cong 61 \text{ N}$$

Sila u matici:

$$\sum F_x = 0$$

$$F_M = F_{Tr} = 61 \text{ N}$$

Sila u vretenu:

$$F_{Vr} = F_M + G = 2514 \text{ N}$$

Podaci o vretenu Tr12x3:

$d = 12 \text{ mm}$  – veliki promjer navoja

$d_2 = 10,5 \text{ mm}$  – srednji promjer navoja

$d_3 = 8,5 \text{ mm}$  – mali promjer navoja

$A_j = 56,7 \text{ mm}^2$  – površina jezgre

$P = 3 \text{ mm}$  – korak navoja

$P_h = 3 \text{ mm}$  – uspon navoja

$$\tan \alpha = \frac{P_h}{d_2 \cdot \pi} = \frac{3}{10,5 \cdot \pi} = 0,09095$$

$$\alpha = \tan^{-1}(0,09095) = 5,2^\circ$$

$$\tan \rho' = \frac{\mu_{vr}}{\cos \beta} = \frac{0,05}{\cos 15^\circ} = 0,05176$$

$\mu_{vr} = 0,03 \dots 0,05$  - faktor trenja između vretena i matice, prema [21], str. 136

$$\mu_{vr} = 0,05$$

$$\rho' = \tan^{-1}(0,05176) = 2,963^\circ$$

$\rho' = 2,963^\circ \leq \alpha = 5,2^\circ$  - navoj nije samokočan

Obodna sila na vretenu:

$$F_t = F_{Vr} \cdot \tan(\alpha + \rho') = 2514 \cdot \tan(5,2^\circ + 2,963^\circ) \cong 361 \text{ N}$$

Potrebni okretni moment :

$$T = F_t \cdot \frac{d_2}{2} \cdot \frac{1}{\eta_L} = 361 \cdot \frac{0,0105}{2} \cdot \frac{1}{0,98} \cong 1,93 \text{ Nm}$$

$\eta_L = 0,98$  – iskoristivost ležaja

Za horizontalni pomak uzet ćemo brzinu podizanja zadanu u zadatku.

$$v_{zad} = 5 \text{ m/min} = 83,33 \text{ mm/s}$$

Tražena brzina vrtnje elektromotora:

$$n_{EM} = \frac{v_{zad}}{P_h} = \frac{83,33}{3} = 27,77 \text{ s}^{-1} = 1666,66 \text{ min}^{-1} \cong 1667 \text{ min}^{-1}$$

Potrebna snaga elektromotora:

$$P = T \cdot \omega = T \cdot 2\pi n_{EM} = 1,93 \cdot 2 \cdot \pi \cdot 27,77 \cong 336,7 \text{ W}$$

Iz izračunatih vrijednosti okretnog momenta i brzine vrtnje odabran je model elektromotra

MA34000 proizvođača Pittman – motors. Njegove karakteristike su prikazane u tablici.

**Tablica 18. Specifikacije elektromotora**

Model	MA34000	
Karakteristika	Mjerna jedinica	Vrijednost
Napon	AC	120
Snaga	W	747
Brzina vrtnje	$\text{min}^{-1}$	1750
Okretni moment	Nm	2,1
Jakost struje	A	8,0
Duljina	mm	183
Masa	kg	3,8
Širina	mm	83

Dobivena brzina pomicanja:

$$v_{pom,dob} = \frac{n_{EM}}{60} \cdot P_h = \frac{1750}{60} \cdot 3 = 87,5 \text{ mm/s} = 5,25 \text{ m/min}$$

$$v_{pom,dob} = 5,25 \text{ m/min} > v_{zad} = 5 \text{ m/min}$$

## 11.2. Proračun čvrstoće vretena

Vlačno / tlačno naprezanje:

$$\sigma = \frac{F_{vr}}{A_j} = \frac{2514}{56,7} = 44,3 \text{ N/mm}^2$$

Torzijsko naprezanje:

$$\tau = \frac{T_{vr}}{0,2 \cdot d_3^3} = \frac{1,93 \cdot 10^3}{0,2 \cdot 8,5^3} = 15,71 \text{ N/mm}^2$$

$T_{vr} = 1,93 \text{ Nm}$  – moment potreban za podizanje

Reducirano naprezanje

$$\sigma_{red} = \sqrt{\sigma^2 + 3 \cdot \tau^2} = \sqrt{44,3^2 + 3 \cdot 15,71^2} = 52 \text{ N/mm}^2$$

Za dopušteno ekvivalentno naprezanje trapeznog navoja pri izmjenično promjenljivom opterećenju, prema [20] uzeto je :

$$\sigma_{dop, vr} = 0,13 \cdot \sigma_M = 0,13 \cdot 700 = 91 \text{ N/mm}^2$$

Za materijal vretena E335 uzeto je  $\sigma_M = 700 \text{ N/mm}^2$

$$\sigma_{red} = 52 \text{ N/mm}^2 > \sigma_{dop, vr} = 91 \text{ N/mm}^2$$

## 11.3. Proračun matice

Provjera matice vretena na bočni tlak, prema [21]:

$$p = \frac{F_{vr} \cdot P}{m \cdot d_2 \cdot \pi \cdot H_1}$$

$$m = 35 \text{ mm}$$

$$d_2 = 10,5 \text{ mm}$$

$$H_1 = 1,5 \text{ mm}$$

$$p = \frac{2514 \cdot 3}{35 \cdot 10,5 \cdot \pi \cdot 1,5} = 4,35 \text{ N/mm}^2$$

$$p_{dop} = 10 \text{ N/mm}^2 > p = 4,35 \text{ N/mm}^2$$

Matica vretena zadovoljava.

## 11.4. Proračun aksijalnog ležaja

Izbor ležaja provodi se preko dinamičke nosivosti:

$$C_1 = P_a \cdot \left( \frac{60 \cdot n_m \cdot L_{10h\_min}}{10^6} \right)^{\frac{1}{\varepsilon}}$$

Gdje je:

- ekvivalentno dinamičko aksijalno opterećenje  $P_a = 3000 \text{ N}$
- brzina vrtnje  $n_m = 1750 \text{ min}^{-1}$
- eksponent vijeka trajanja (za ležajeve s teorijskim dodirom u točki)  $\varepsilon = 10/3$
- zahtijevani nazivni vijek trajanja u satima  $L_{10h\_min} = 5000 \text{ h}$

$$C_1 = 3000 \cdot \left( \frac{60 \cdot 1750 \cdot 5000}{10^6} \right)^{\frac{3}{10}} = 19641 \text{ N}$$

$$C_0 = 2300 \text{ N}$$

$$C_1 \leq C_0$$

Aksijalni ležaj zadovoljava.

**11.5. Proračun vodilica**

Vodilice će se proračunati na savijanje:

$$\sigma = \frac{M}{W_o}$$

Gdje je:

$M$  - moment savijanja na kritičnom presjeku

$W_o$  - polarni moment otpora

$$W_o = \frac{d^3 \cdot \pi}{16} = \frac{30^3 \cdot \pi}{16} = 5301 \text{ mm}^3$$

$$M = \frac{F}{2} \cdot l = \frac{3000}{2} \cdot 0,5 = 750 \text{ N/mm}^2$$

$$\sigma = \frac{M}{W_o} = \frac{750 \cdot 1000}{5301} = 141 \text{ N/mm}^2$$

Dopušteno naprezanje (S355):

$$\sigma_{dop} = \frac{R_e}{2} = \frac{355}{2} = 177,5 \text{ N/mm}^2$$

$$\sigma_{dop} \geq \sigma$$

Vodilice zadovoljavaju.

---

## 12. ZAKLJUČAK

Promatrajući većinu proizvoda na tržištu uočava se problem relativno velike mase i gabaritnih mjera ukrcajnih rampi. Također, zbog izvedbi rampe sa dva podizna kraka, kompletni stražnji kraj vozila zauzet je sa pogonskim mehanizmom rampe, zbog čega se smanjuje utovarni prostor vozila, a ne postoji mogućnost izlaska ili ulaska druge osobe u vozilo kada je rampa zatvorena.

Također, rampe na tržištu koriste parove hidrauličkih cilindara, čime se povećava njihova cijena, a javlja se i pitanje njihovog održavanja.

Osnovna ideja konstruirane ukrcajne rampe jest njena jednostavnost i relativno niska cijena. Rampa se kod putničkih vozila može montirati kako na bočna tako i na stražnja vrata, a osigurava ukrcavanje na vozila do 600 mm visine putničkog prostora. Također, njen utjecaj na vidljivost vozača je relativno malen, jer je vertikalno kućište i u bočnoj i u stražnjoj varijanti ugradnje smješteno uz rub vozila. Daljnji mogući pravci usavršavanja konstrukcije uključivali bi smanjenje mase rampe, pogotovo korištenjem kvalitetnijih materijala, čime bi se također smanjile njene gabaritne dimenzije.



---

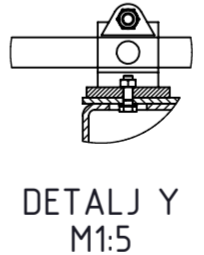
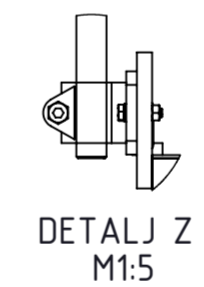
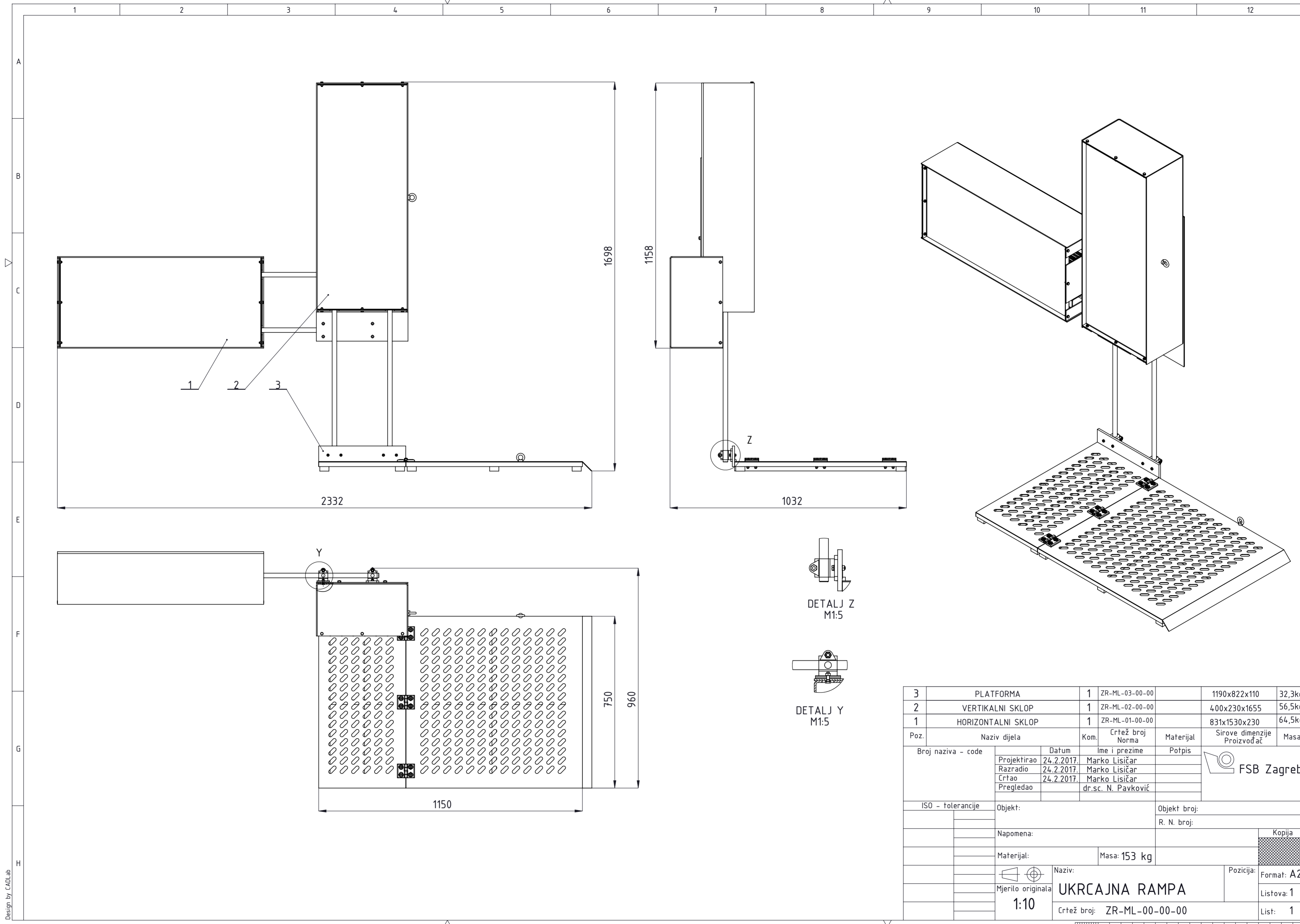
**LITERATURA**

- [1] Hrvatski zavod za javno zdravstvo, <http://www.hzjz.hr>.
- [2] <http://karl-dietz-kijevo.hr/>
- [3] <https://www.nn.hr/> (NN 151/2005)
- [4] <https://hr.wikipedia.org/wiki/Invalidnost>
- [5] <http://www.mrms.hr/>
- [6] <https://www.amf-bruns-behindertenfahrzeuge.de>
- [7] <http://www.uir-zagreb.hr>
- [8] <http://www.ottobock.hr/ortopedska-pomagala/reha-mobilnost/elektromotorna-invalidska-kolica/243>
- [9] <https://www.amf-bruns-behindertenfahrzeuge.de>
- [10] <http://www.anteo.com>
- [11] <http://www.passengerliftservices.co.uk>
- [12] <https://www.autoadapt.com>
- [13] <http://www.skf.com>
- [14] <http://www.schaeffler.de>
- [15] Vučković, K.: Osovine i vratila, podloge uz predavanja
- [16] Kranjčević, N.: Elementi strojeva, podloge uz predavanja
- [17] <http://www.norelem.com>
- [18] <http://www.traceparts.com/>
- [19] Herold, Z., Stezni i zavareni spoj, FSB, Zagreb, 1998.
- [20] Kraut, B.: Strojarski priručnik, Tehnička knjiga Zagreb, 2009.
- [21] Decker, K. H.: Elementi strojeva, Golden marketing - Tehnička knjiga, Zagreb, 2006.
- [22] Kljajin, M., Opalić, M.: Inženjerska grafika, SFSB, Slavonski Brod, 2010.
- [23] <http://www.mbvans.com>
- [24] <https://www.renault.co.uk>
- [25] <http://www.vw.com/>
- [26] <http://www.ford.com>
- [27] <http://www.opel.com/>

---

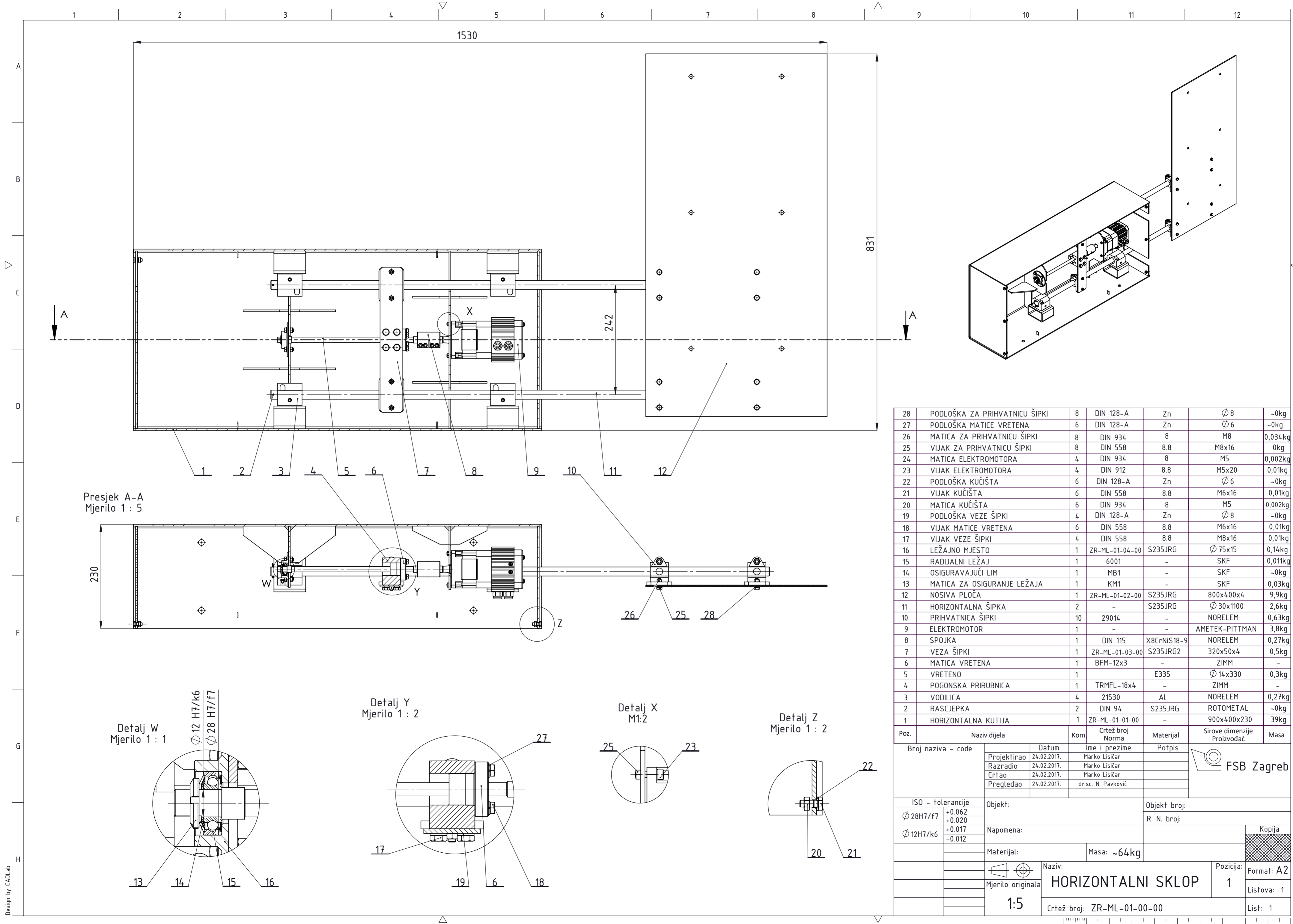
**PRILOZI**

- I. CD-R disc
- II. Tehnička dokumentacija



3	PLATFORMA	1	ZR-ML-03-00-00		1190x822x110	32,3kg
2	VERTIKALNI SKLOP	1	ZR-ML-02-00-00		400x230x1655	56,5kg
1	HORIZONTALNI SKLOP	1	ZR-ML-01-00-00		831x1530x230	64,5kg
Poz.	Naziv dijela	Kom.	Crtež broj Norma	Materijal	Sirove dimenzije Proizvođač	Masa
Broj naziva - code		Datum	Ime i prezime	Potpis		
		Projektirao 24.2.2017.	Marko Lisičar			
		Razradio 24.2.2017.	Marko Lisičar			
		Crtao 24.2.2017.	Marko Lisičar			
		Pregledao	dr.sc. N. Pavković			
ISO - tolerancije		Objekt:		Objekt broj:		
				R. N. broj:		
Napomena:						Kopija
Materijal:		Masa: 153 kg				
		Naziv:		Pozicija:		Format: A2
		Mjerilo originala		UKRCAJNA RAMPA		Listova: 1
		1:10		Crtež broj: ZR-ML-00-00-00		List: 1

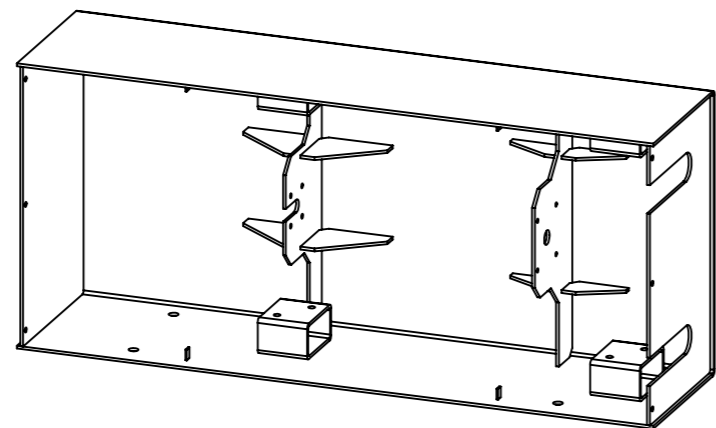
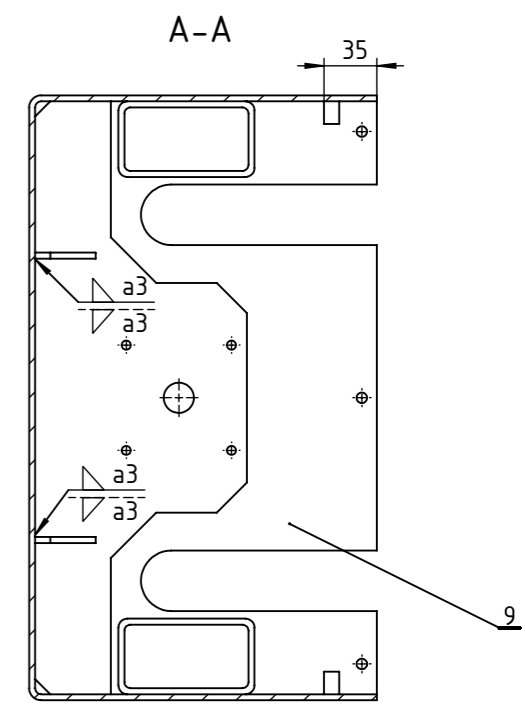
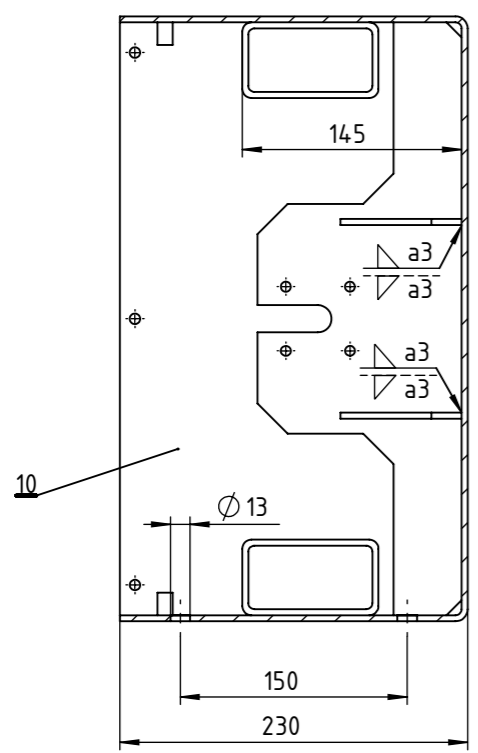
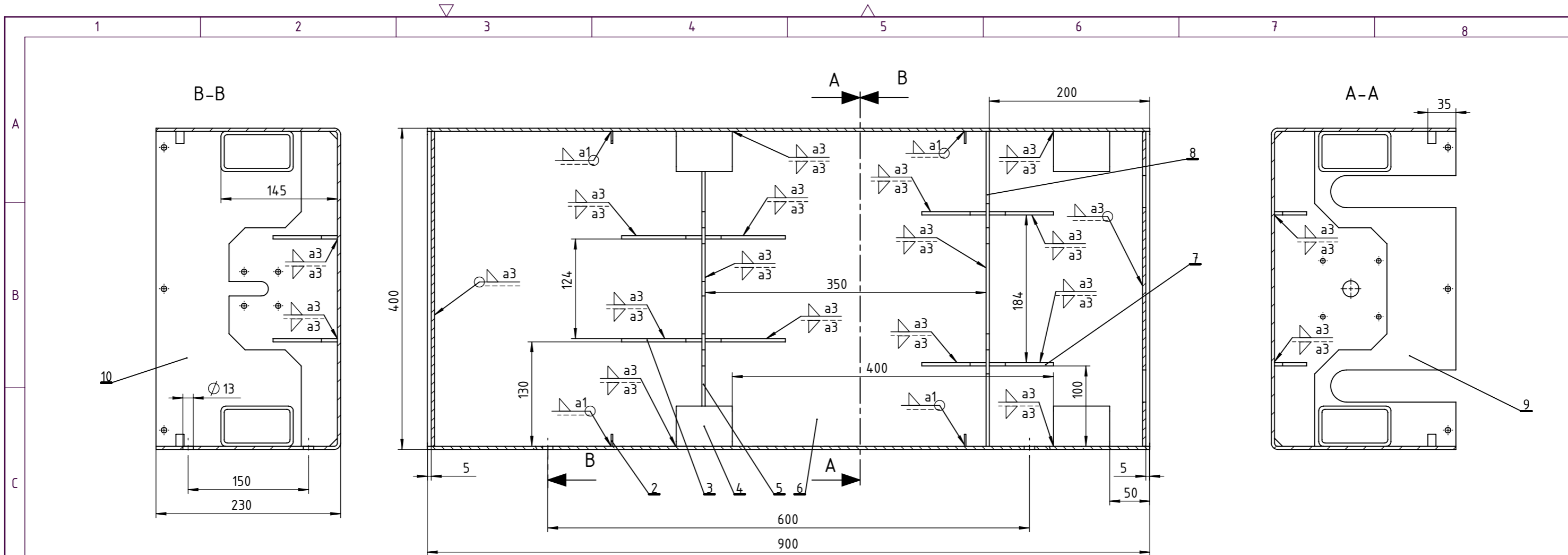




28	PODLOŠKA ZA PRIHVATNICU ŠIPKI	8	DIN 128-A	Zn	Ø 8	-0kg
27	PODLOŠKA MATICE VRETENA	6	DIN 128-A	Zn	Ø 6	-0kg
26	MATICA ZA PRIHVATNICU ŠIPKI	8	DIN 934	8	M8	0,034kg
25	VIJAK ZA PRIHVATNICU ŠIPKI	8	DIN 558	8.8	M8x16	0kg
24	MATICA ELEKTROMOTORA	4	DIN 934	8	M5	0,002kg
23	VIJAK ELEKTROMOTORA	4	DIN 912	8.8	M5x20	0,01kg
22	PODLOŠKA KUČIŠTA	6	DIN 128-A	Zn	Ø 6	-0kg
21	VIJAK KUČIŠTA	6	DIN 558	8.8	M6x16	0,01kg
20	MATICA KUČIŠTA	6	DIN 934	8	M5	0,002kg
19	PODLOŠKA VEZE ŠIPKI	4	DIN 128-A	Zn	Ø 8	-0kg
18	VIJAK MATICE VRETENA	6	DIN 558	8.8	M6x16	0,01kg
17	VIJAK VEZE ŠIPKI	4	DIN 558	8.8	M8x16	0,01kg
16	LEŽAJNO MJESTO	1	ZR-ML-01-04-00	S235JRG	Ø 75x15	0,14kg
15	RADIJALNI LEŽAJ	1	6001	-	SKF	0,011kg
14	OSIGURAVAJUĆI LIM	1	MB1	-	SKF	-0kg
13	MATICA ZA OSIGURANJE LEŽAJA	1	KM1	-	SKF	0,03kg
12	NOSIVA PLOČA	1	ZR-ML-01-02-00	S235JRG	800x400x4	9,9kg
11	HORIZONTALNA ŠIPKA	2	-	S235JRG	Ø 30x1100	2,6kg
10	PRIHVATNICA ŠIPKI	10	29014	-	NORELEM	0,63kg
9	ELEKTROMOTOR	1	-	-	AMETEK-PITTMAN	3,8kg
8	SPOJKA	1	DIN 115	X8CrNiS18-9	NORELEM	0,27kg
7	VEZA ŠIPKI	1	ZR-ML-01-03-00	S235JRG2	320x50x4	0,5kg
6	MATICA VRETENA	1	BFM-12x3	-	ZIMM	-
5	VRETENO	1	-	E335	Ø 14x330	0,3kg
4	POGONSKA PRIRUBNICA	1	TRMFL-18x4	-	ZIMM	-
3	VODILICA	4	21530	Al	NORELEM	0,27kg
2	RASCJEPKA	2	DIN 94	S235JRG	ROTMETAL	-0kg
1	HORIZONTALNA KUTIJA	1	ZR-ML-01-01-00	-	900x400x230	39kg

Poz.	Naziv dijela	Kom.	Crtež broj Norma	Materijal	Sirove dimenzije Proizvođač	Masa																				
<table border="1"> <tr> <td>Broj naziva - code</td> <td>Datum</td> <td>Ime i prezime</td> <td>Potpis</td> </tr> <tr> <td>Projektiroao</td> <td>24.02.2017.</td> <td>Marko Lisičar</td> <td></td> </tr> <tr> <td>Razradio</td> <td>24.02.2017.</td> <td>Marko Lisičar</td> <td></td> </tr> <tr> <td>Crtao</td> <td>24.02.2017.</td> <td>Marko Lisičar</td> <td></td> </tr> <tr> <td>Pregledao</td> <td>24.02.2017.</td> <td>dr.sc. N. Pavković</td> <td></td> </tr> </table>							Broj naziva - code	Datum	Ime i prezime	Potpis	Projektiroao	24.02.2017.	Marko Lisičar		Razradio	24.02.2017.	Marko Lisičar		Crtao	24.02.2017.	Marko Lisičar		Pregledao	24.02.2017.	dr.sc. N. Pavković	
Broj naziva - code	Datum	Ime i prezime	Potpis																							
Projektiroao	24.02.2017.	Marko Lisičar																								
Razradio	24.02.2017.	Marko Lisičar																								
Crtao	24.02.2017.	Marko Lisičar																								
Pregledao	24.02.2017.	dr.sc. N. Pavković																								
ISO - tolerancije		Objekt:		Objekt broj:																						
Ø 28H7/f7	+0.062 +0.020	Napomena:		R. N. broj:																						
Ø 12H7/k6	+0.017 -0.012	Materijal:		Masa: ~64kg																						
Mjerilo originala		Naziv:		Pozicija:																						
1:5		HORIZONTALNI SKLOP		1																						
		Crtež broj: ZR-ML-01-00-00		Listova: 1																						
				List: 1																						

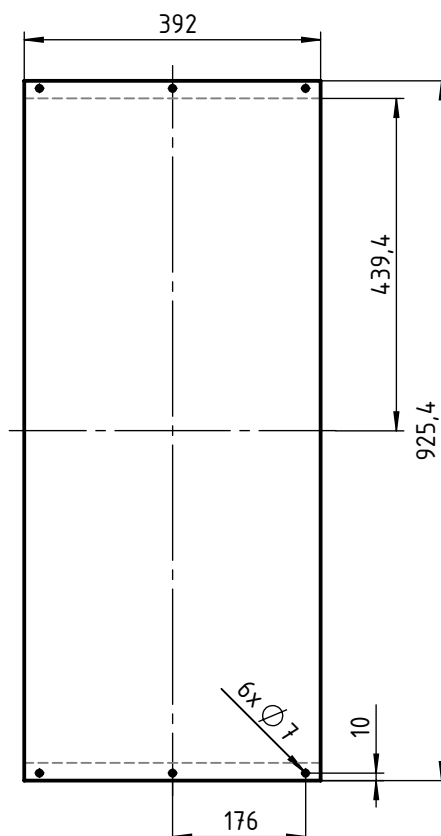
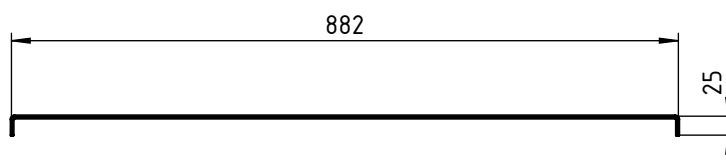




10	BOK HORIZONTALNE KUTIJE OTVORENI	10	ZR-ML-01-01-10	S235JRG2	226x392x4	2,4kg
9	BOK HORIZONTALNE KUTIJE ZATVORENI	9	ZR-ML-01-01-09	S235JRG2	226x392x4	2,7kg
8	NOSAČ MOTORA	1	ZR-ML-01-01-08	S235JRG2	140x392x4	1,04kg
7	REBRO M	4	ZR-ML-01-01-07	S235JRG2	40x80x4	0,07kg
6	C PROFIL HORIZONTALNE KUTIJE	1	ZR-ML-01-01-06	S235JRG2	230x400x900	23,8kg
5	NOSAČ LEŽAJA	1	ZR-ML-01-01-05	S235JRG2	135x392x4	0,94kg
4	DISTANCA VODILICE	4	ZR-ML-01-01-04	S235JRG2	90x50x70	0,56kg
3	REBRO L	4	ZR-ML-01-01-03	S235JRG2	80x100x4	0,17kg
2	DISTANCA POKLOPCA	4	ZR-ML-01-01-02	S235JRG2	10x15x2	3g
1	POKLOPAC HORIZONTALNE KUTIJE	1	ZR-ML-01-01-01	S235JRG2	392x882x25	5,6kg

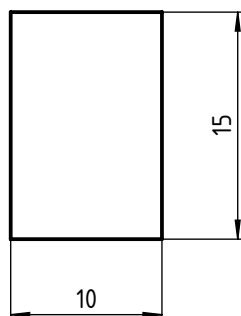
Poz.	Naziv dijela	Kom.	Crtež broj Norma	Materijal	Sirove dimenzije Proizvođač	Masa
Broj naziva - code		Datum	Ime i prezime	Potpis		
Projektirao		6.3.2017.	Marko Lisičar			
Razradio		6.3.2017.	Marko Lisičar			
Crtao		6.3.2017.	Marko Lisičar			
Pregledao			dr.sc. N. Pavković			
ISO - tolerancije		Objekt:	Broj objekta:			
			R. N.:			
		Napomena:		Kopija		
		Materijal: S235JRG2	Masa: 39kg			
		Mjerilo originala	Naziv: HORIZONTALNA KUTIJA	Pozicija:	Format: A3	
		1:5			Listova: 1	
			Crtež broj: ZR-ML-01-01-00		List: 1	





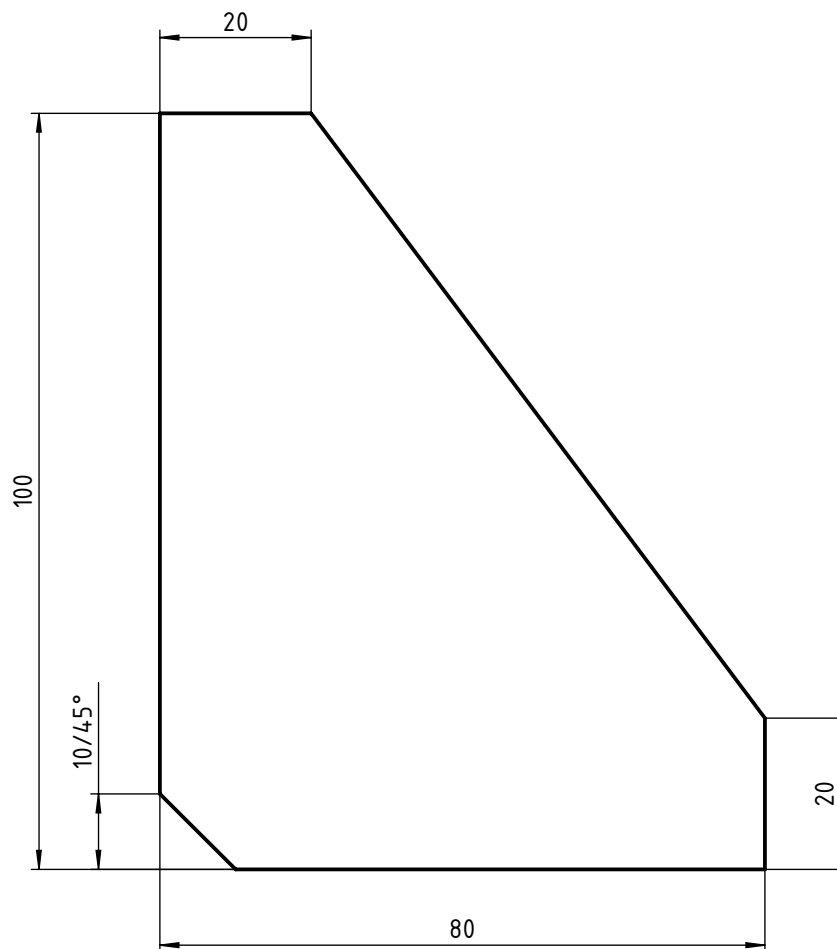
NAPOMENA: debljina lima 2 mm, radijusi savijanja lima R2

Broj naziva - code	Datum	Ime i prezime	Potpis		
	Projektirao	24.2.2017.	Marko Lisičar		
	Razradio	24.2.2017.	Marko Lisičar		
	Crtao	24.2.2017.	Marko Lisičar		
	Pregledao		dr.sc. N. Pavković		
ISO - tolerancije	Objekt:		Broj objekta:		
			R. N.:		
	Napomena:			Kopija	
	Materijal: S235JRG2	Masa: 5,6kg			
	 Mjerilo originala <b>1:10</b>	Naziv: <b>POKLOPAC HORIZONTALNE KUTIJE</b>		Pozicija: <b>1</b>	
	Crtež broj: ZR-ML-01-01-01			Format: A4 Listova: 1 List: 1	



NAPOMENA: debljina lima 2 mm

Broj naziva - code	Datum	Ime i prezime	Potpis		
	Projektirao	24.2.2017.	Marko Lisičar		
	Razradio	24.2.2017.	Marko Lisičar		
	Crtao	24.2.2017.	Marko Lisičar		
	Pregledao		dr.sc. N. Pavković		
ISO - tolerancije	Objekt:		Broj objekta:		
			R. N.:		
	Napomena:			Kopija	
	Materijal: S235JRG2	Masa: 0,003kg			
		Naziv:	Pozicija:	Format: A4	
	Mjerilo originala	<b>DISTANCA POKLOPCA</b>	<b>2</b>	Listova: 1	
	<b>2:1</b>	Crtež broj: ZR-ML-01-01-02		List: 1	

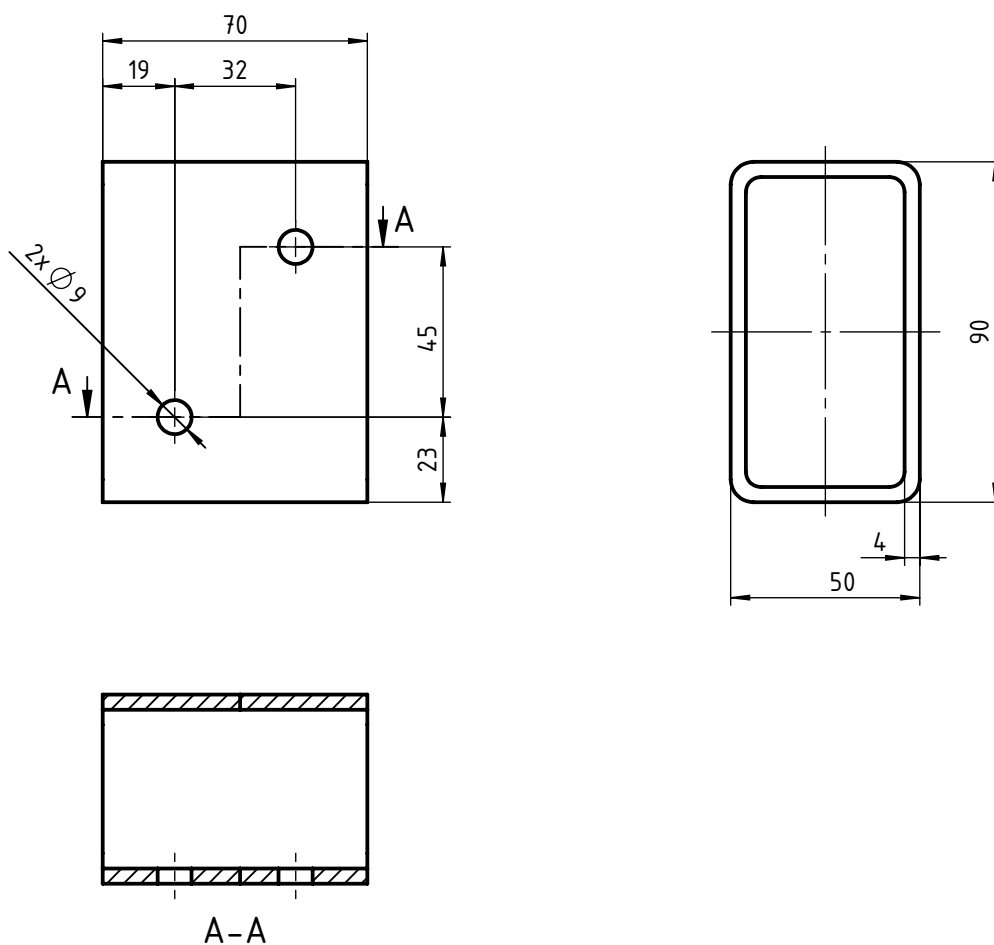


NAPOMENA: debljina lima 4 mm

Broj naziva - code	Projektirao	Datum	Ime i prezime	Potpis	
	Razradio	6.3.2017.	Marko Lisičar		
	Crtao	6.3.2017.	Marko Lisičar		
	Pregledao		dr.sc. N. Pavković		
ISO - tolerancije	Objekt:			Broj objekta:	
				R. N.:	
	Napomena:				Kopija
	Materijal: S235JRG2	Masa: 0,17kg			
		Naziv:			Pozicija:
	Mjerilo originala	REBRO L			3
	1:1	Crtež broj: ZR-ML-01-01-03			Format: A4
					Listova: 1
					List: 1

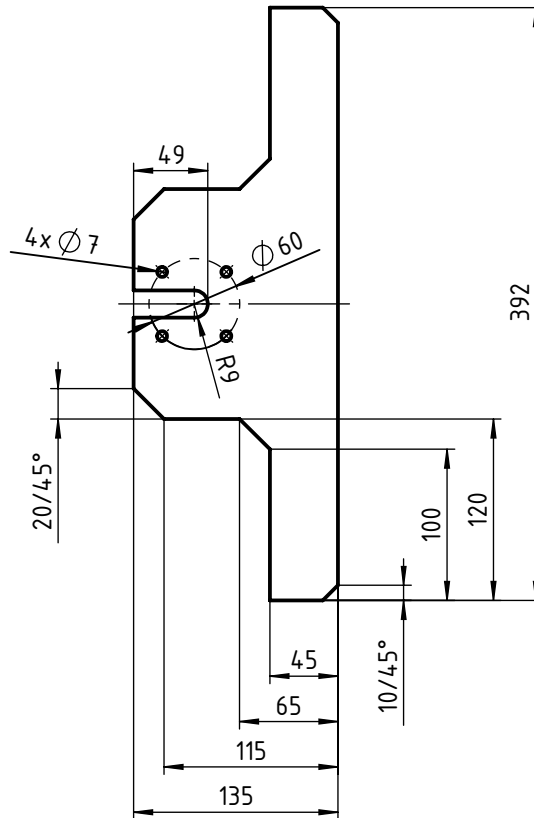


Ra 25



NAPOMENA: provrtni  $\varnothing 9$  se buše u šavnu pravokutnu cijev 90x50x4 duljine 70 mm

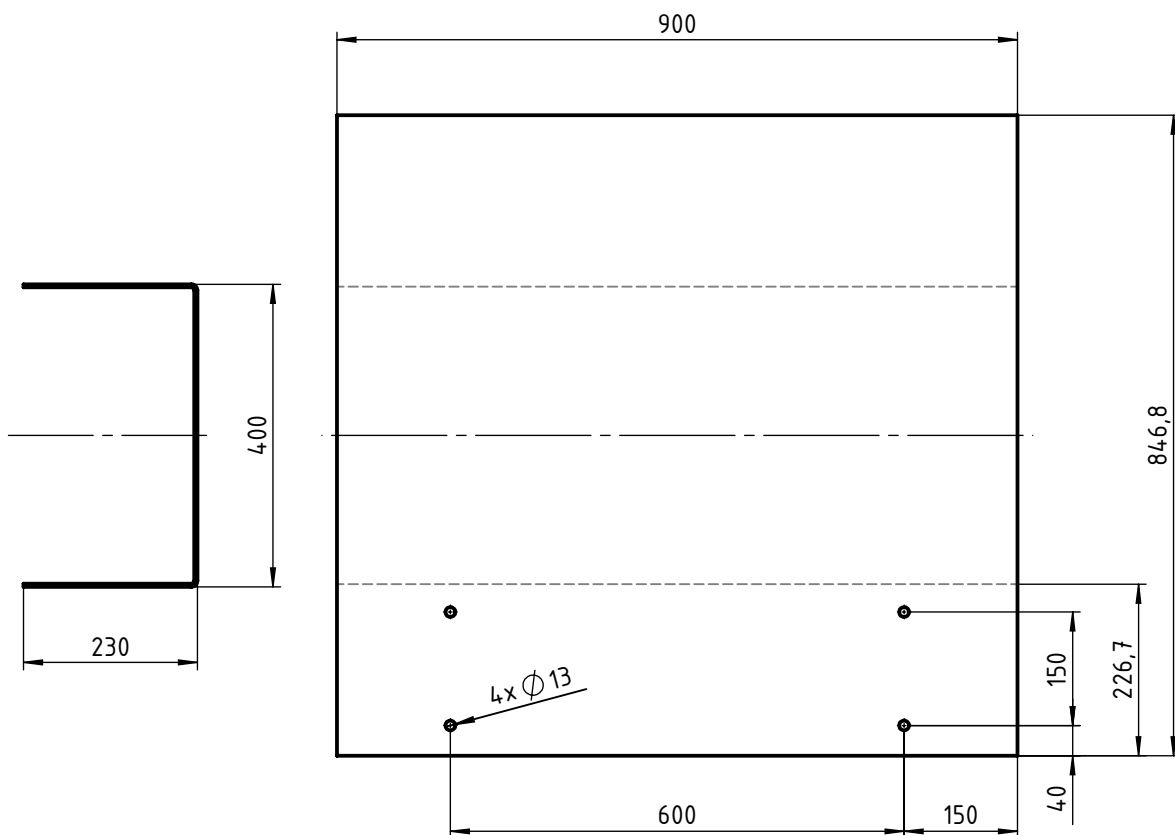
Broj naziva - code	Datum	Ime i prezime	Potpis	 FSB Zagreb	
	Projektirao	24.2.2017.	Marko Lisičar		
	Razradio	24.2.2017.	Marko Lisičar		
	Crtao	24.2.2017.	Marko Lisičar		
	Pregledao		dr.sc. N. Pavković		
ISO - tolerancije	Objekt:		Broj objekta:		
			R. N.:		
	Napomena:			Kopija	
	Materijal: S235JRG2	Masa: 0,56kg			
	 Mjerilo originala	Naziv:	Pozicija:	Format: A4	
	1:2	DISTANCA VODILICE	4	Listova: 1	
		Crtež broj: ZR-ML-01-01-04		List: 1	



NAPOMENA: debljina lima 4 mm

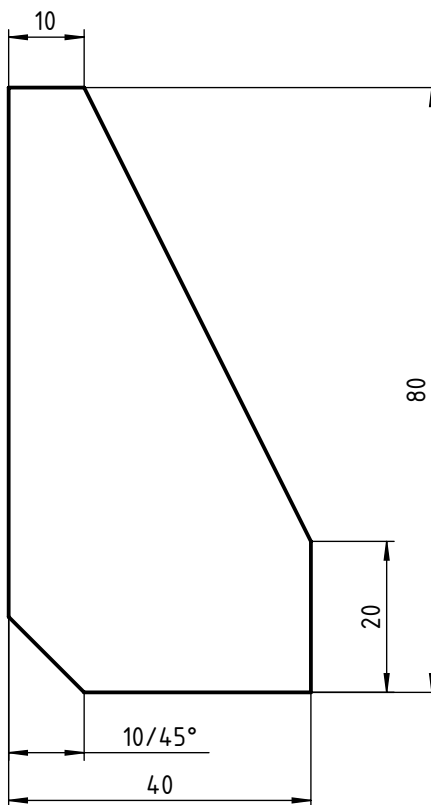
Broj naziva - code	Datum	Ime i prezime	Potpis		
	Projektirao	24.2.2017.	Marko Lisičar		
	Razradio	24.2.2017.	Marko Lisičar		
	Crtao	24.2.2017.	Marko Lisičar		
	Pregledao		dr.sc. N. Pavković		
ISO - tolerancije	Objekt:		Broj objekta:		
			R. N.:		
	Napomena:			Kopija	
	Materijal: S235JRG2	Masa: 0,94kg			
		Naziv:	Pozicija:	Format: A4	
	Mjerilo originala	<b>NOSAČ LEŽAJA</b>	<b>5</b>	Listova: 1	
	<b>1:5</b>	Crtež broj: ZR-ML-01-01-05		List: 1	

√ Ra 12,5



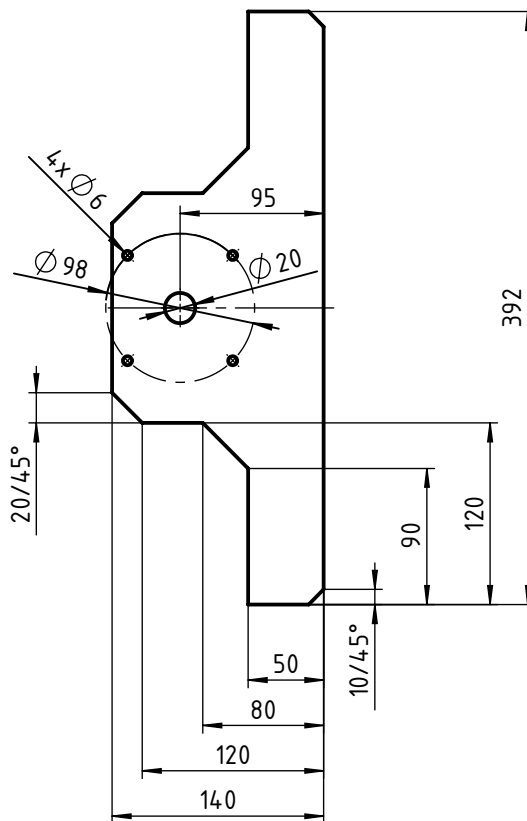
NAPOMENA: debljina lima 4 mm, radijusi savijanja lima R4

Broj naziva - code	Datum	Ime i prezime	Potpis	 FSB Zagreb	
	Projektirao	24.2.2017.	Marko Lisičar		
	Razradio	24.2.2017.	Marko Lisičar		
	Crtao	24.2.2017.	Marko Lisičar		
	Pregledao		dr.sc. N. Pavković		
ISO - tolerancije	Objekt:		Broj objekta:		
			R. N.:		
	Napomena:			Kopija	
	Materijal: S235JRG2	Masa: 23,8kg			
	 Mjerilo originala <b>1:10</b>	Naziv: <b>C PROFIL HORIZONTALNE KUTIJE</b>		Pozicija: <b>6</b>	
	Crtež broj: ZR-ML-01-01-06			Format: A4 Listova: 1 List: 1	



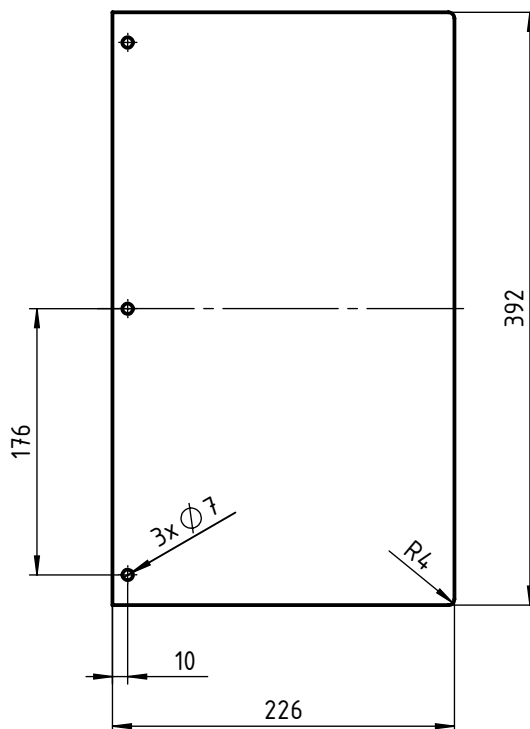
NAPOMENA: debljina lima 4 mm

Broj naziva - code	Datum	Ime i prezime	Potpis	 <b>FSB Zagreb</b>	
	Projektirao	24.2.2017.	Marko Lisičar		
	Razradio	24.2.2017.	Marko Lisičar		
	Crtao	24.2.2017.	Marko Lisičar		
	Pregledao		dr.sc. N. Pavković		
ISO - tolerancije	Objekt:		Broj objekta:		
			R. N.:		
	Napomena:			Kopija	
	Materijal: S235JRG2	Masa: 0,07kg			
	 Mjerilo originala <b>1:1</b>	Naziv: <b>REBRO M</b>		Pozicija: <b>7</b>	
	Crtež broj: ZR-ML-01-01-07			Format: <b>A4</b> Listova: <b>1</b> List: <b>1</b>	



NAPOMENA: debljina lima 4 mm

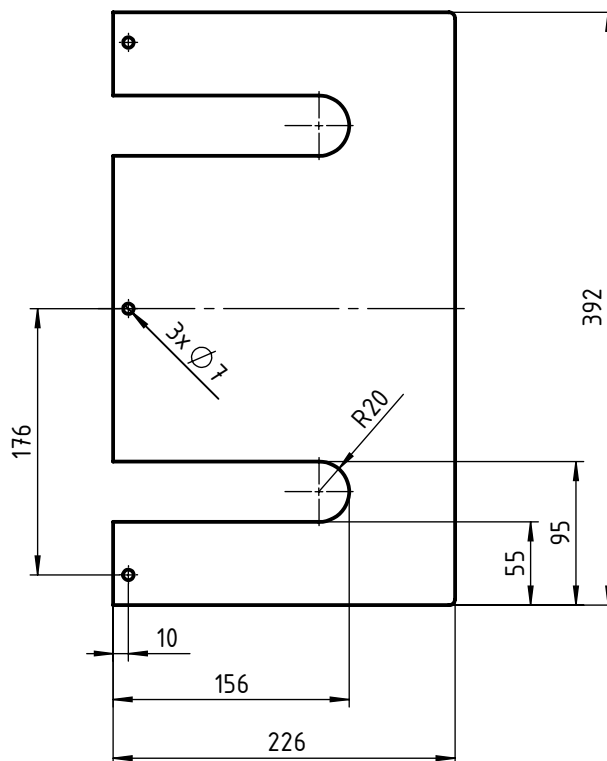
Broj naziva - code	Datum	Ime i prezime	Potpis		
	Projektirao	6.3.2017.	Marko Lisičar		
	Razradio	6.3.2017.	Marko Lisičar		
	Crtao	6.3.2017.	Marko Lisičar		
	Pregledao		dr.sc. N. Pavković		
ISO - tolerancije	Objekt:		Broj objekta:		
			R. N.:		
	Napomena:			Kopija	
	Materijal: S235JRG2	Masa: 1,04kg			
		Naziv:		Pozicija:	
	Mjerilo originala	<b>NOSAČ MOTORA</b>		<b>8</b>	
	<b>1:5</b>	Crtež broj: ZR-ML-01-01-08		Format: A4	
				Listova: 1	
				List: 1	



NAPOMENA: debljina lima 4 mm

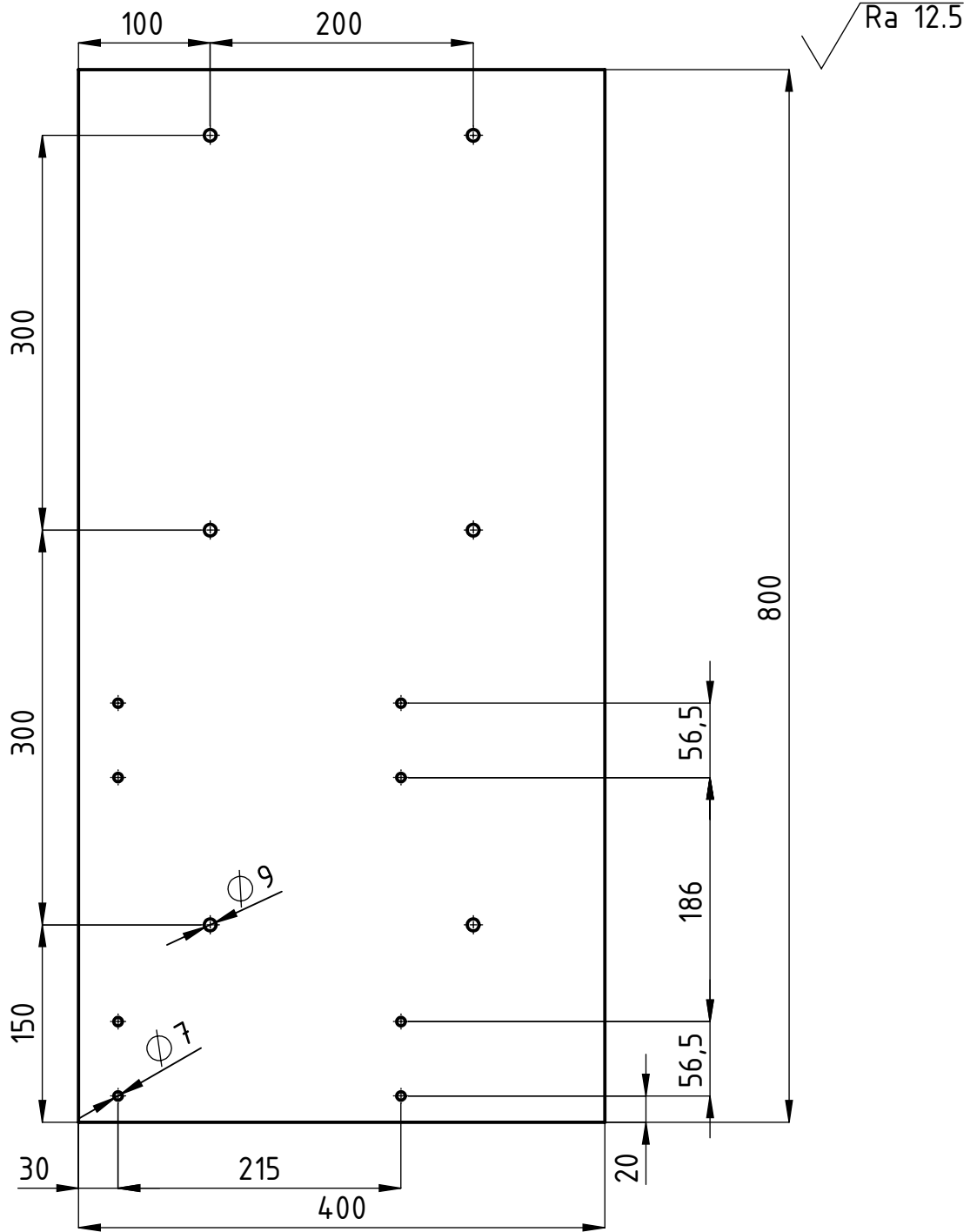
Broj naziva - code	Datum	Ime i prezime	Potpis	 <b>FSB Zagreb</b>	
	Projektirao	24.2.2017.	Marko Lisičar		
	Razradio	24.2.2017.	Marko Lisičar		
	Crtao	24.2.2017.	Marko Lisičar		
	Pregledao		dr.sc. N. Pavković		
ISO - tolerancije	Objekt:		Broj objekta:		
			R. N.:		
	Napomena:			Kopija	
	Materijal: S235JRG2	Masa: 2,7kg			
	 Mjerilo originala <b>1:5</b>	Naziv: <b>BOK HORIZONTALNE KUTIJE ZATVORENI</b>		Pozicija: <b>9</b>	
		Crtež broj: ZR-ML-01-01-09		Format: A4	
				Listova: 1	
				List: 1	

Ra 12,5



NAPOMENA: debljina lima 4 mm

Broj naziva - code	Datum	Ime i prezime	Potpis	 FSB Zagreb	
	Projektirao	24.2.2017.	Marko Lisičar		
	Razradio	24.2.2017.	Marko Lisičar		
	Crtao	24.2.2017.	Marko Lisičar		
	Pregledao		dr.sc. N. Pavković		
ISO - tolerancije	Objekt:		Broj objekta:		
			R. N.:		
	Napomena:			Kopija	
	Materijal: S235JRG2	Masa: 2,4kg			
		Naziv:	Pozicija:	Format: A4	
	Mjerilo originala	<b>BOK HORIZONTALNE KUTIJE OTVORENI</b>	<b>10</b>	Listova: 1	
	<b>1:5</b>	Crtež broj:	<b>ZR-ML-01-01-10</b>	List: 1	

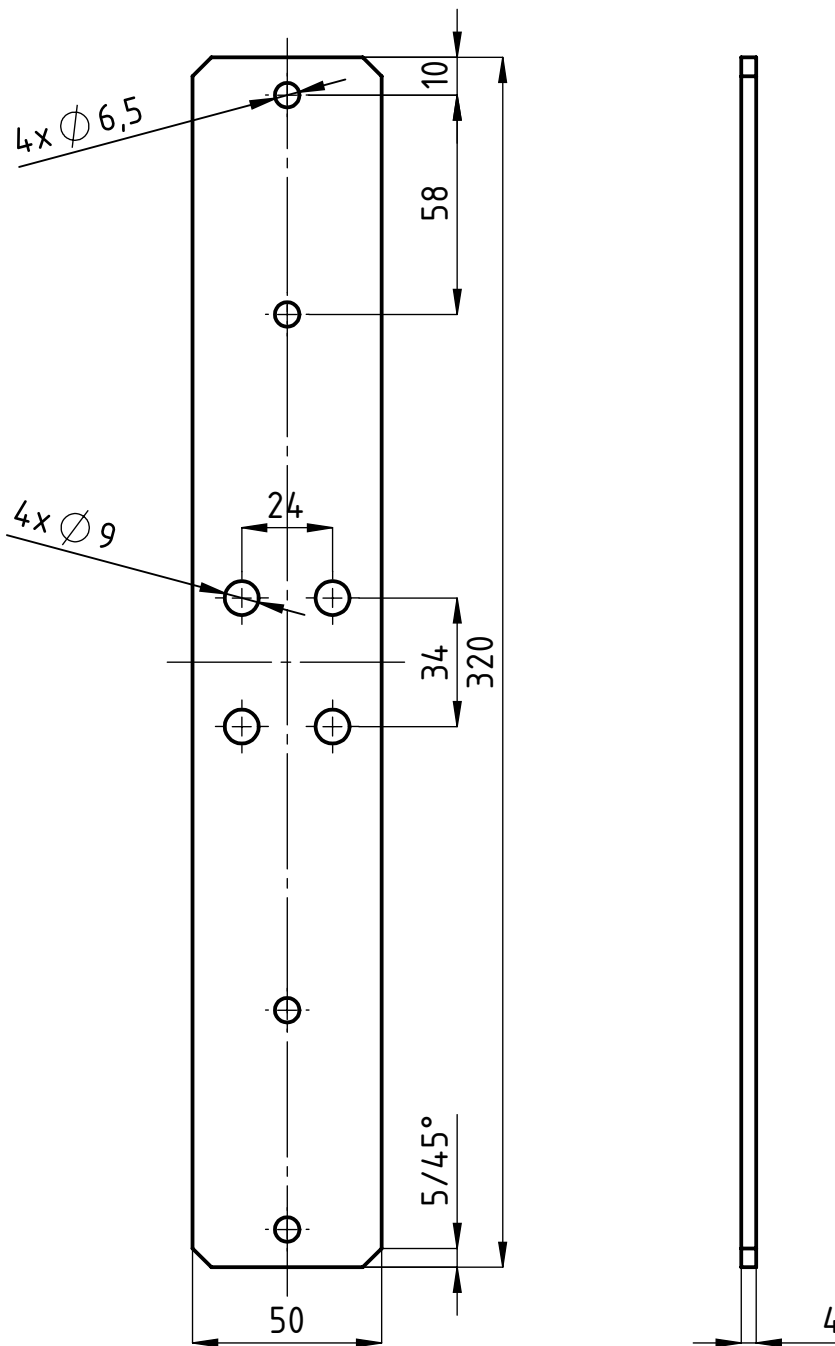


NAPOMENA: debljina lima 4 mm

Broj naziva - code	Datum	Ime i prezime	Potpis	 <b>FSB Zagreb</b>	
	Projektirao	24.2.2017.	Marko Lisičar		
	Razradio	24.2.2017.	Marko Lisičar		
	Crtao	24.2.2017.	Marko Lisičar		
	Pregledao		dr.sc. N. Pavković		
ISO - tolerancije	Objekt:		Broj objekta:		
			R. N.:		
	Napomena:			Kopija	
	Materijal: S235JRG2	Masa: 9,9kg			
	  Mjerilo originala	Naziv:		Pozicija:	
	1:5	<b>NOSIVA PLOČA</b>		12	
	Crtež broj: ZR-ML-01-02-00			Format: A4	
				Listova: 1	
				List: 1	

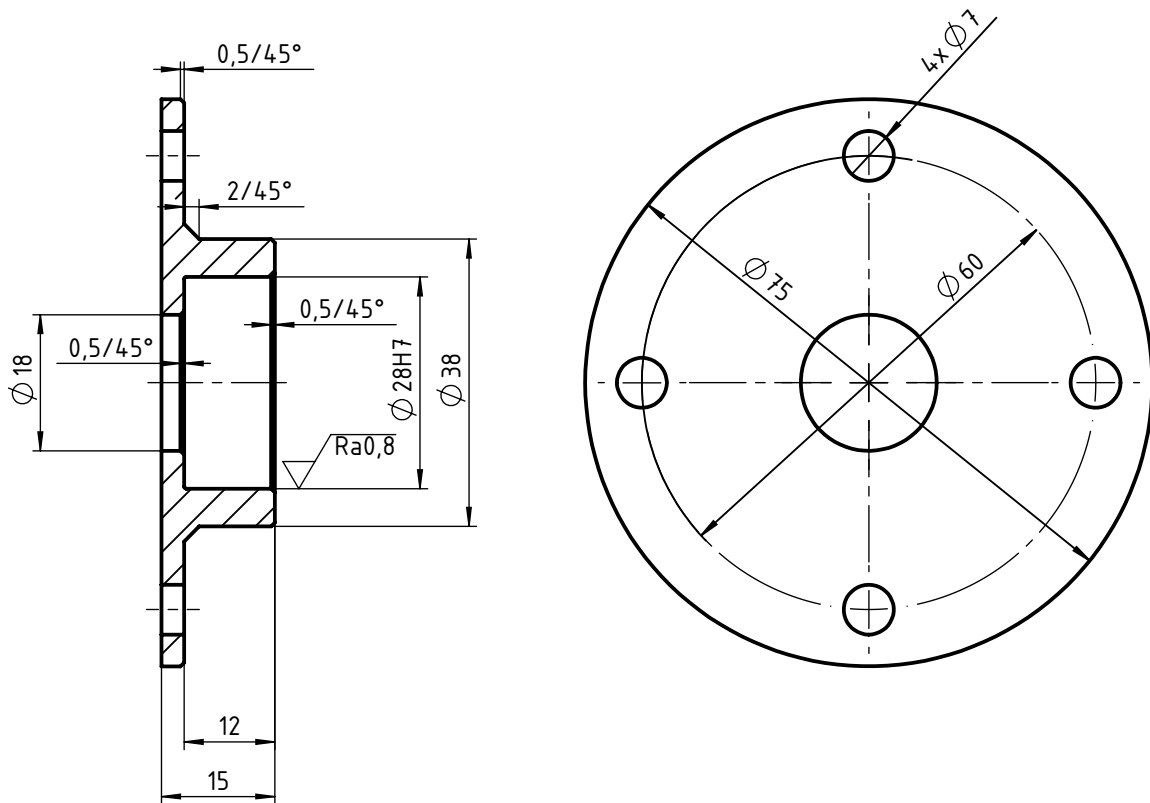


Ra 12.5

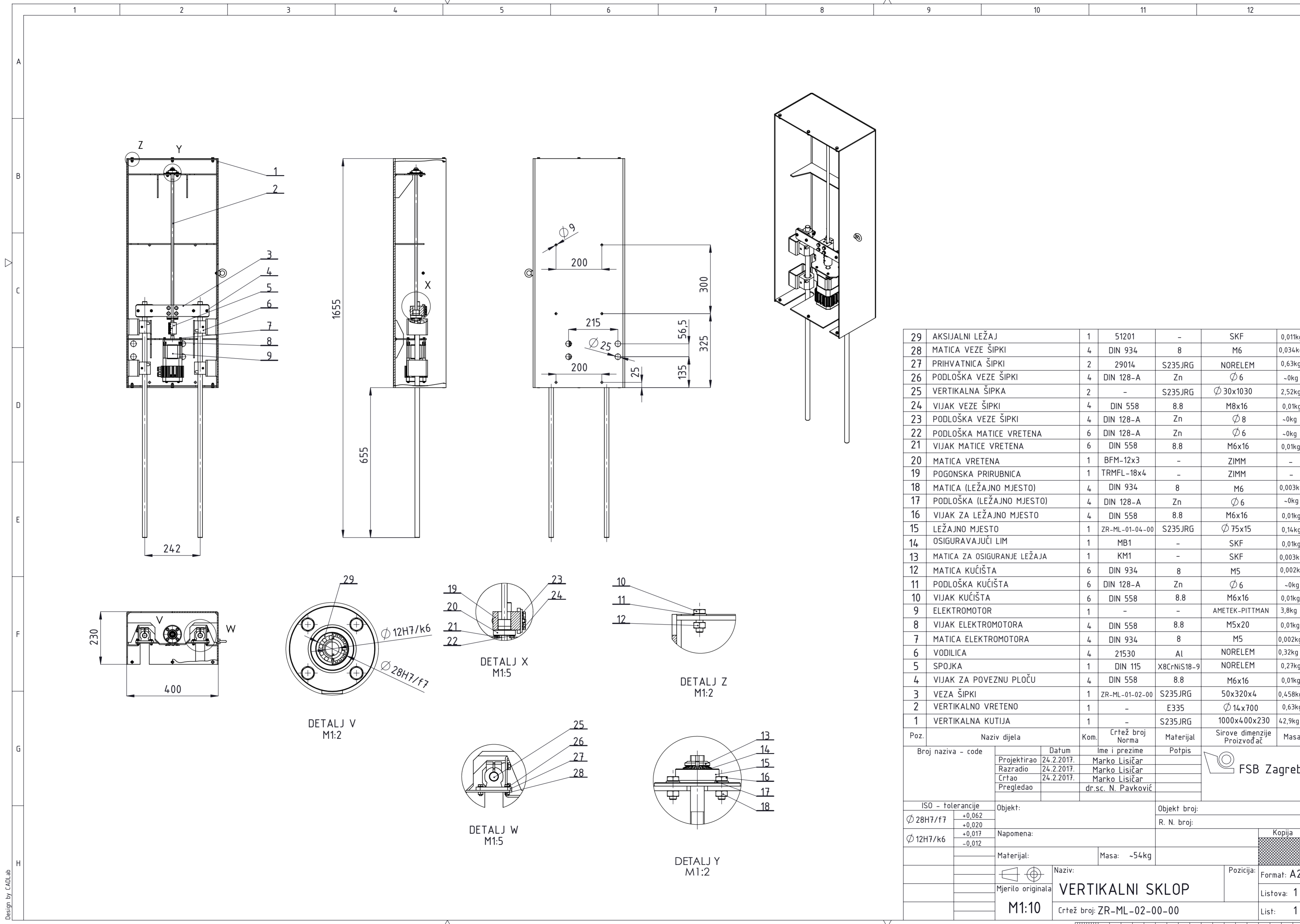


Broj naziva - code	Datum	Ime i prezime	Potpis	 <b>FSB Zagreb</b>	
	Projektirao	24.2.2017.	Marko Lisičar		
	Razradio	24.2.2017.	Marko Lisičar		
	Crtao	24.2.2017.	Marko Lisičar		
	Pregledao		dr. sc. N. Pavković		
ISO - tolerancije	Objekt:		Broj objekta:		
			R. N.:		
	Napomena:			Kopija	
	Materijal: S235JRG2	Masa: 0,5kg			
	 Mjerilo originala	Naziv: <b>VEZA ŠIPKI</b>		Pozicija: <b>7</b>	
	1:2	Crtež broj: ZR-ML-01-03-00		Format: A4	
				Listova: 1	
				List: 1	

√ Ra 12,5 ( √ Ra 0,8 )

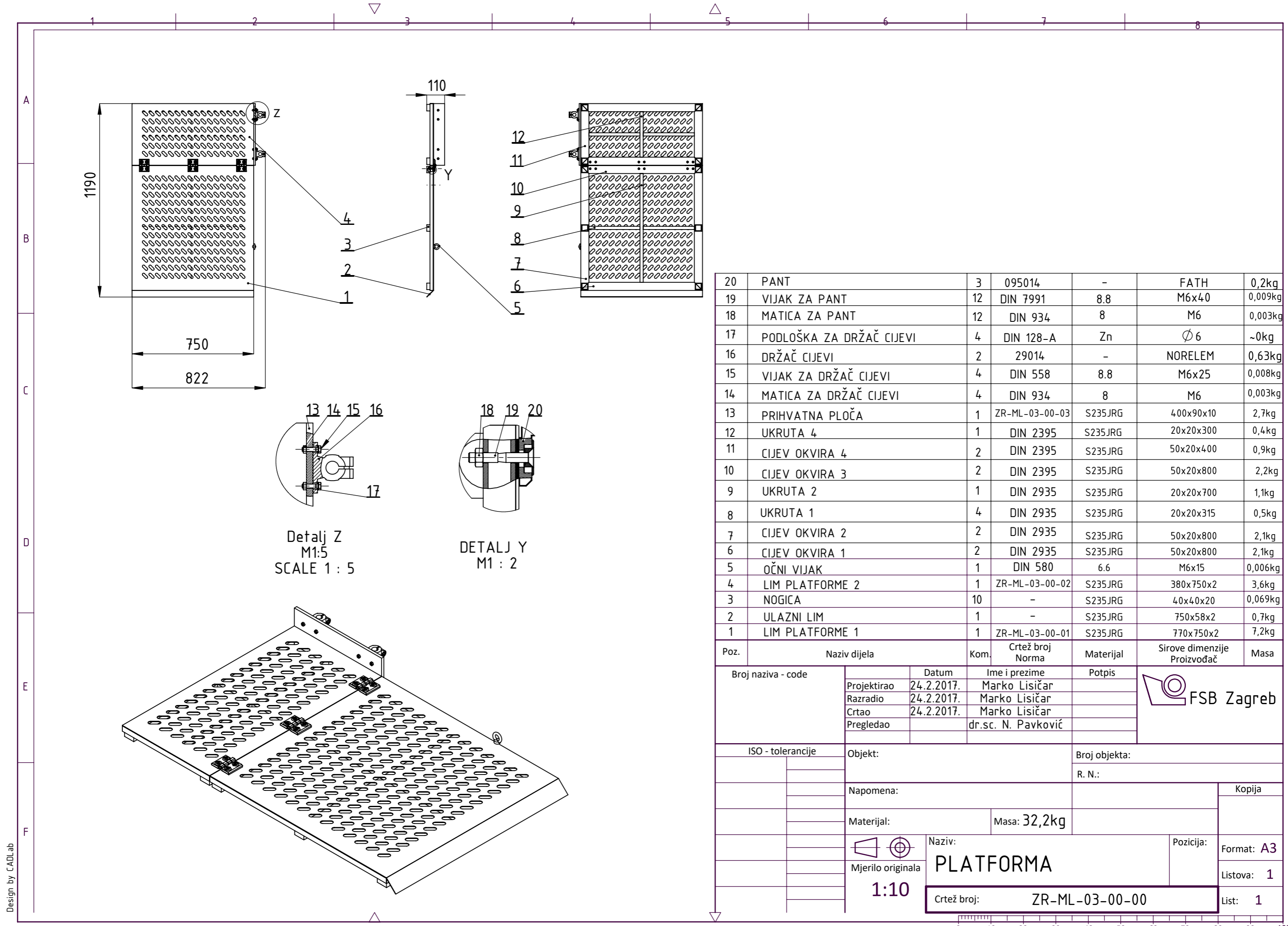


Broj naziva - code	Projektirao	Datum	Ime i prezime	Potpis	 <b>FSB Zagreb</b>
	Razradio	24.2.2017.	Marko Lisičar		
	Crtao	24.2.2017.	Marko Lisičar		
	Pregledao		dr.sc. N. Pavković		
ISO - tolerancije	Objekt:			Broj objekta:	
				R. N.:	
	Napomena:			Kopija	
	Materijal:		Masa: 0,14kg		
	 Mjerilo originala <b>1:1</b>	Naziv:		Pozicija:	Format: A4
		<b>LEŽAJNO MJESTO</b>		<b>16</b>	Listova: 1
		Crtež broj: ZR-ML-01-04-00			List: 1



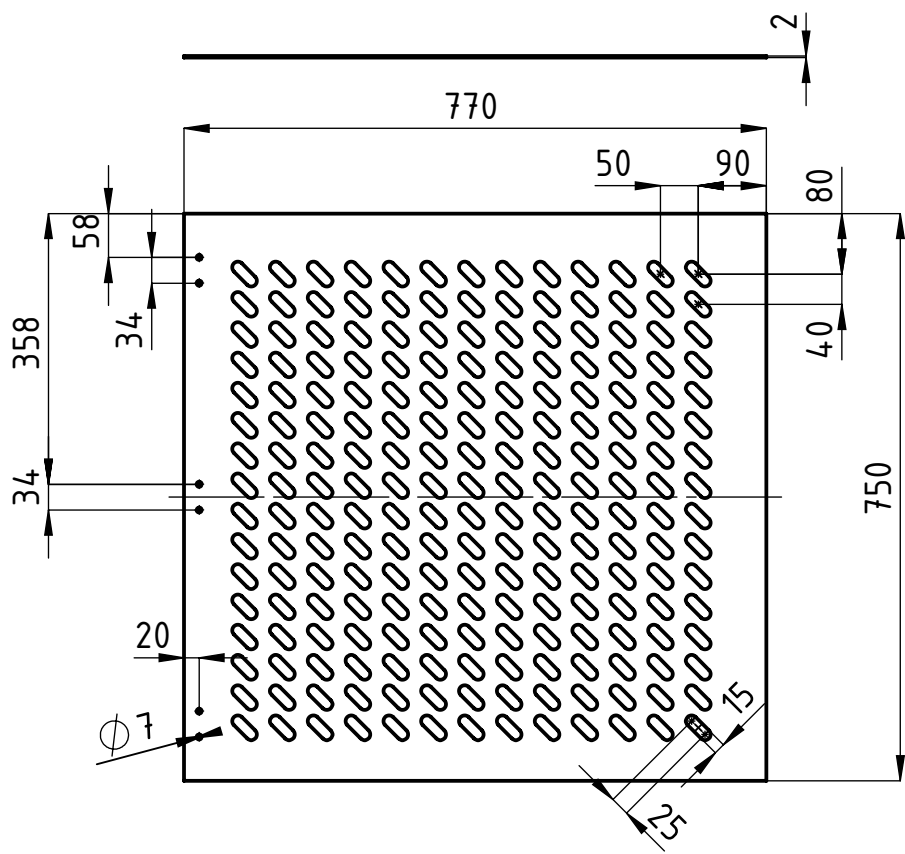
29	AKSIJALNI LEŽAJ	1	51201	-	SKF	0,011kg
28	MATICA VEZE ŠIPKI	4	DIN 934	8	M6	0,034kg
27	PRIHVATNICA ŠIPKI	2	29014	S235JRG	NORELEM	0,63kg
26	PODLOŠKA VEZE ŠIPKI	4	DIN 128-A	Zn	Ø 6	-0kg
25	VERTIKALNA ŠIPKA	2	-	S235JRG	Ø 30x1030	2,52kg
24	VIJAK VEZE ŠIPKI	4	DIN 558	8.8	M8x16	0,01kg
23	PODLOŠKA VEZE ŠIPKI	4	DIN 128-A	Zn	Ø 8	-0kg
22	PODLOŠKA MATICE VRETENA	6	DIN 128-A	Zn	Ø 6	-0kg
21	VIJAK MATICE VRETENA	6	DIN 558	8.8	M6x16	0,01kg
20	MATICA VRETENA	1	BFM-12x3	-	ZIMM	-
19	POGONSKA PRIRUBNICA	1	TRMFL-18x4	-	ZIMM	-
18	MATICA (LEŽAJNO MJESTO)	4	DIN 934	8	M6	0,003kg
17	PODLOŠKA (LEŽAJNO MJESTO)	4	DIN 128-A	Zn	Ø 6	-0kg
16	VIJAK ZA LEŽAJNO MJESTO	4	DIN 558	8.8	M6x16	0,01kg
15	LEŽAJNO MJESTO	1	ZR-ML-01-04-00	S235JRG	Ø 75x15	0,14kg
14	OSIGURAVAJUĆI LIM	1	MB1	-	SKF	0,01kg
13	MATICA ZA OSIGURANJE LEŽAJA	1	KM1	-	SKF	0,003kg
12	MATICA KUĆIŠTA	6	DIN 934	8	M5	0,002kg
11	PODLOŠKA KUĆIŠTA	6	DIN 128-A	Zn	Ø 6	-0kg
10	VIJAK KUĆIŠTA	6	DIN 558	8.8	M6x16	0,01kg
9	ELEKTROMOTOR	1	-	-	AMETEK-PITTMAN	3,8kg
8	VIJAK ELEKTROMOTORA	4	DIN 558	8.8	M5x20	0,01kg
7	MATICA ELEKTROMOTORA	4	DIN 934	8	M5	0,002kg
6	VODILICA	4	21530	Al	NORELEM	0,32kg
5	SPOJKA	1	DIN 115	X8CrNiS18-9	NORELEM	0,27kg
4	VIJAK ZA POVEZNU PLOČU	4	DIN 558	8.8	M6x16	0,01kg
3	VEZA ŠIPKI	1	ZR-ML-01-02-00	S235JRG	50x320x4	0,458kg
2	VERTIKALNO VRETENO	1	-	E335	Ø 14x700	0,63kg
1	VERTIKALNA KUTIJA	1	-	S235JRG	1000x400x230	42,9kg
Poz.	Naziv dijela	Kom.	Crtež broj Norma	Materijal	Sirove dimenzije Proizvođač	Masa

Broj naziva - code		Datum	Ime i prezime	Potpis	
Projektirao		24.2.2017.	Marko Lisičar		
Razradio		24.2.2017.	Marko Lisičar		
Crtao		24.2.2017.	Marko Lisičar		
Pregledao			dr.sc. N. Pavković		
ISO - tolerancije		Objekt:	Objekt broj:		
Ø 28H7/f7	+0,062 +0,020			R. N. broj:	
Ø 12H7/k6	+0,017 -0,012	Napomena:		Kopija	
Materijal:		Masa: -54kg			
Mjerilo originala		Naziv:		Pozicija:	
M1:10		VERTIKALNI SKLOP		Format: A2	
		Crtež broj: ZR-ML-02-00-00		Listova: 1	
				List: 1	



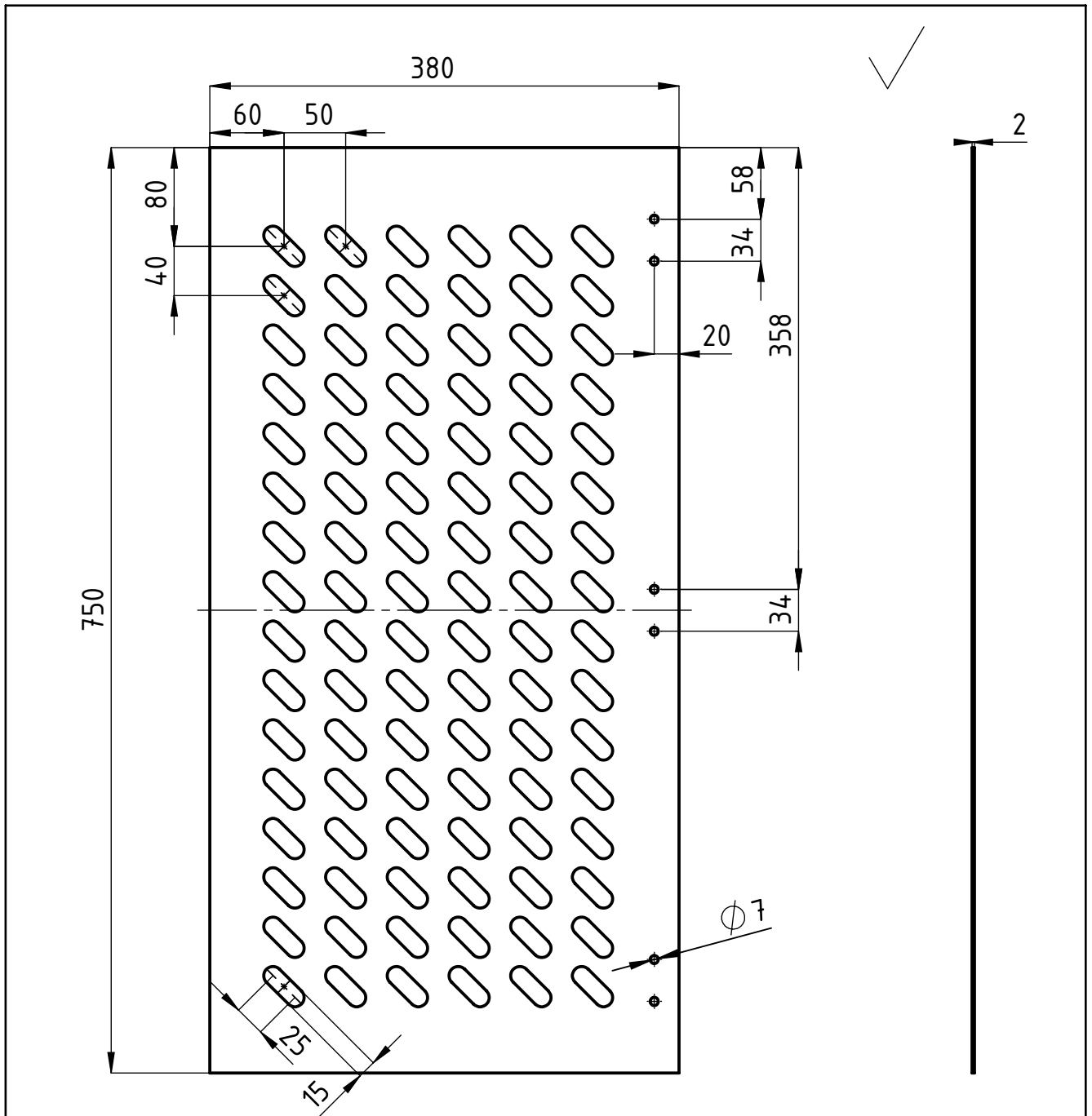
20	PANT	3	095014	-	FATH	0,2kg
19	VIJAK ZA PANT	12	DIN 7991	8.8	M6x40	0,009kg
18	MATICA ZA PANT	12	DIN 934	8	M6	0,003kg
17	PODLOŠKA ZA DRŽAČ CIJEVI	4	DIN 128-A	Zn	Ø 6	~0kg
16	DRŽAČ CIJEVI	2	29014	-	NORELEM	0,63kg
15	VIJAK ZA DRŽAČ CIJEVI	4	DIN 558	8.8	M6x25	0,008kg
14	MATICA ZA DRŽAČ CIJEVI	4	DIN 934	8	M6	0,003kg
13	PRIHVATNA PLOČA	1	ZR-ML-03-00-03	S235JRG	400x90x10	2,7kg
12	UKRUTA 4	1	DIN 2395	S235JRG	20x20x300	0,4kg
11	CIJEV OKVIRA 4	2	DIN 2395	S235JRG	50x20x400	0,9kg
10	CIJEV OKVIRA 3	2	DIN 2395	S235JRG	50x20x800	2,2kg
9	UKRUTA 2	1	DIN 2935	S235JRG	20x20x700	1,1kg
8	UKRUTA 1	4	DIN 2935	S235JRG	20x20x315	0,5kg
7	CIJEV OKVIRA 2	2	DIN 2935	S235JRG	50x20x800	2,1kg
6	CIJEV OKVIRA 1	2	DIN 2935	S235JRG	50x20x800	2,1kg
5	OČNI VIJAK	1	DIN 580	6.6	M6x15	0,006kg
4	LIM PLATFORME 2	1	ZR-ML-03-00-02	S235JRG	380x750x2	3,6kg
3	NOGICA	10	-	S235JRG	40x40x20	0,069kg
2	ULAZNI LIM	1	-	S235JRG	750x58x2	0,7kg
1	LIM PLATFORME 1	1	ZR-ML-03-00-01	S235JRG	770x750x2	7,2kg

Poz.	Naziv dijela	Kom.	Crtež broj Norma	Materijal	Sirove dimenzije Proizvođač	Masa
Broj naziva - code		Datum	Ime i prezime	Potpis		
Projektirao		24.2.2017.	Marko Lisičar			
Razradio		24.2.2017.	Marko Lisičar			
Crtao		24.2.2017.	Marko Lisičar			
Pregledao			dr.sc. N. Pavković			
ISO - tolerancije		Objekt:	Broj objekta:		R. N.:	
		Napomena:		Kopija		
		Materijal:	Masa: 32,2kg			
		Naziv: PLATFORMA		Pozicija:	Format: A3	
		Mjerilo originala 1:10		Listova: 1		
		Crtež broj: ZR-ML-03-00-00		List: 1		

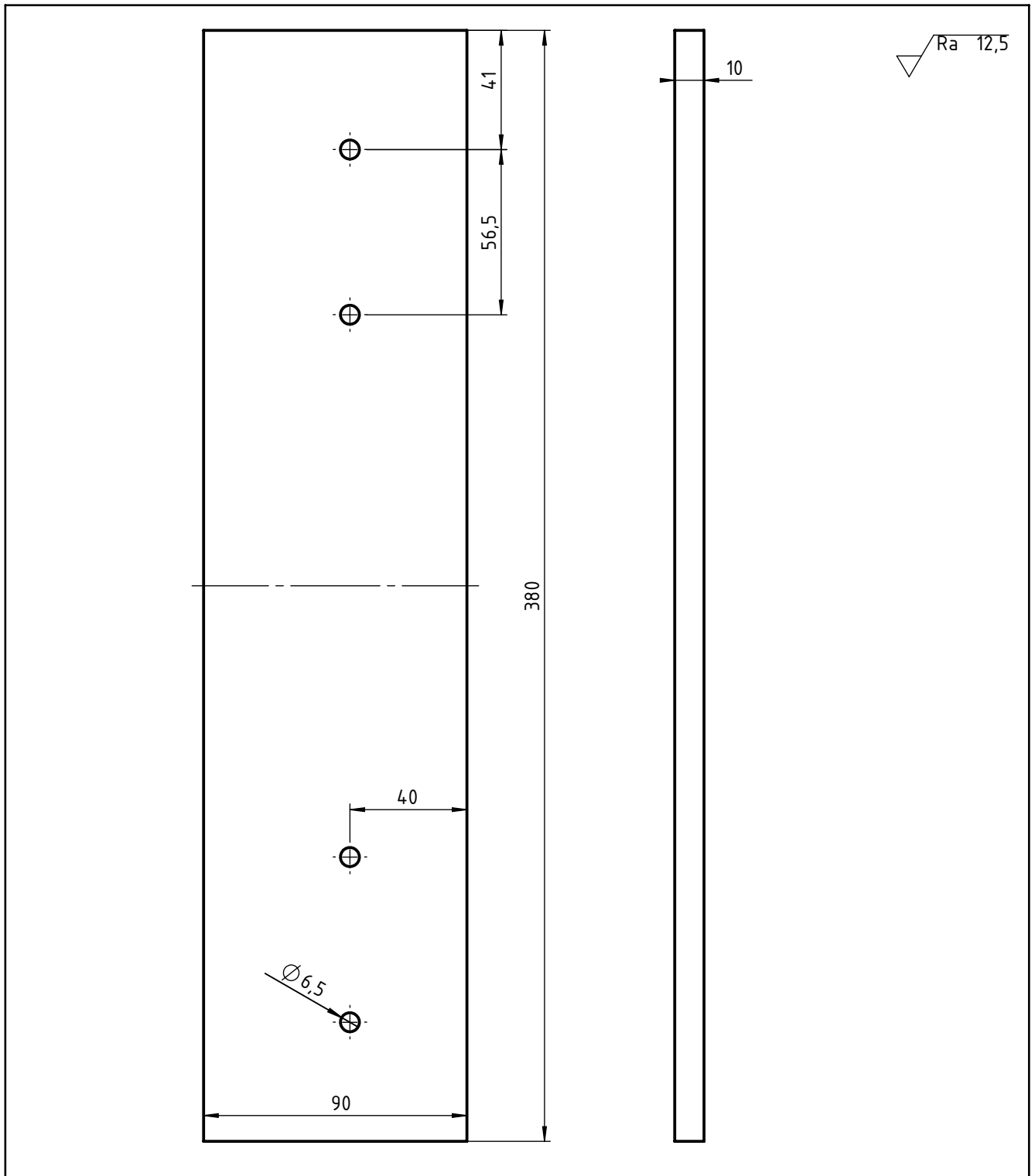


Broj naziva - code	Datum	Ime i prezime	Potpis		
	Projektirao	24.2.2017.	Marko Lisičar		
	Razradio	24.2.2017.	Marko Lisičar		
	Crtao	24.2.2017.	Marko Lisičar		
	Pregledao		dr.sc. N. Pavković		
ISO - tolerancije	Objekt:		Broj objekta:		
			R. N.:		
	Napomena:			Kopija	
	Materijal:	Masa: 7,2kg			
	 Mjerilo originala 1:20	Naziv: <b>LIM PLATFORME 1</b>		Pozicija: <b>1</b>	
		Crtež broj: ZR-ML-03-00-01		Format: A4 Listova: 1 List: 1	

Design by CADLab



Broj naziva - code	Projektirao	Datum	Ime i prezime	Potpis	 FSB Zagreb
	Razradio	24.2.2017.	Marko Lisičar		
	Crtao	24.2.2017.	Marko Lisičar		
	Pregledao		dr.sc. N. Pavković		
ISO - tolerancije	Objekt:			Broj objekta:	
				R. N.:	
	Napomena:				Kopija
	Materijal:		Masa: 3,6kg		
	 	Naziv:			Pozicija:
	Mjerilo originala	LIM PLATFORME 2			2
	1:10	Crtež broj: ZR-ML-03-00-02			Format: A4
					Listova: 1
					List: 1



Broj naziva - code	Datum	Ime i prezime	Potpis	 <b>FSB Zagreb</b>	
	Projektirao	24.2.2017.	Marko Lisičar		
	Razradio	24.2.2017.	Marko Lisičar		
	Crtao	24.2.2017.	Marko Lisičar		
	Pregledao		dr.sc. N. Pavković		
ISO - tolerancije	Objekt:		Broj objekta:		
			R. N.:		
	Napomena:		Kopija		
	Materijal:	Masa: 2,7kg			
	 Naziv:	<b>PRIHVATNA PLOČA</b>		Pozicija:	
	<b>1:5</b>	<b>3</b>		Format: <b>A4</b>	
		Crtež broj: <b>ZR-ML-03-00-03</b>		Listova: <b>1</b>	
				List: <b>1</b>	