

Cirkularna pila kao traktorski priključak

Nekić, Luka

Undergraduate thesis / Završni rad

2017

Degree Grantor / Ustanova koja je dodijelila akademski / stručni stupanj: **University of Zagreb, Faculty of Mechanical Engineering and Naval Architecture / Sveučilište u Zagrebu, Fakultet strojarstva i brodogradnje**

Permanent link / Trajna poveznica: <https://um.nsk.hr/um:nbn:hr:235:733141>

Rights / Prava: [In copyright](#)/[Zaštićeno autorskim pravom.](#)

Download date / Datum preuzimanja: **2024-11-12**

Repository / Repozitorij:

[Repository of Faculty of Mechanical Engineering and Naval Architecture University of Zagreb](#)



SVEUČILIŠTE U ZAGREBU
FAKULTET STROJARSTVA I BRODOGRADNJE

ZAVRŠNI RAD

Luka Nekić

Zagreb, 2017.

SVEUČILIŠTE U ZAGREBU
FAKULTET STROJARSTVA I BRODOGRADNJE

ZAVRŠNI RAD

Mentor:
Doc.dr.sc. Dragan Žeželj

Student:
Luka Nekić

Zagreb, 2017.

Izjavljujem da sam ovaj rad izradio samostalno koristeći stečena znanja tijekom studija i navedenu literaturu.

Zahvaljujem se mentoru doc.dr.sc. Draganu Žeželju na ukazanom povjerenju i korisnim savjetima tijekom izrade rada. Zahvaljujem se i roditeljima na moralnoj i finansijskoj podršci.

Luka Nekić



SVEUČILIŠTE U ZAGREBU
FAKULTET STROJARSTVA I BRODOGRADNJE



Središnje povjerenstvo za završne i diplomske ispite
Povjerenstvo za završne ispite studija strojarstva za smjerove:
procesno-energetski, konstrukcijski, brodstrojarski i inženjersko modeliranje i računalne simulacije

Sveučilište u Zagrebu Fakultet strojarstva i brodogradnje	
Datum	Prilog
Klasa:	
Ur.broj:	

ZAVRŠNI ZADATAK

Student: **Luka Nekić** Mat. br.: **0035195331**

Naslov rada na hrvatskom jeziku: **Cirkularna pila kao traktorski priključak**

Naslov rada na engleskom jeziku: **Tractor mounted circular saw**

Opis zadatka:

Traktor je uobičajeno vozilo prisutno na seoskim gospodarstvima te je često korišten kao pogonski stroj za razne priključke i alate. Jedan od takvih priključaka je cirkularna pila kojom se traktor pretvara u mobilnu pilanu.

Potrebno je napraviti idejno rješenje traktorskog priključka s cirkularnom pilom. Kako bi poslove mogla raditi samo jedna osoba rješenje mora omogućavati automatsku ili poluautomatsku dobavu trupaca te transport otpiljaka iz neposredne blizine pile. Tijekom izrade koncepata i rješenja u obzir uzeti i sljedeće:

- pila koristi traktor kao pogonski i prijevozni stroj te se ugrađuje na nosače na stražnjoj strani traktora,
- treba biti moguće rezanje trupaca duljine do 1000 mm i promjera do 250 mm,
- rješenje mora biti pogodno za jednostavan početak i završetak rada,
- posebnu pažnju treba obratiti na sigurnost operatera i zaštitu od rotirajućih i oštih dijelova.

Vrijednosti potrebne za proračun i odabir pojedinih komponenti usvojiti iz postojećih rješenja sličnih sustava, iskustvenih vrijednosti te u dogovoru s mentorom.

Računalni model odabranog rješenja uređaja izraditi u 3D CAD sustavu, cjelovito konstrukcijsko rješenje prikazati sklopnim crtežom, a dijelove odabrane u dogovoru s mentorom razraditi do razine radioničkih.

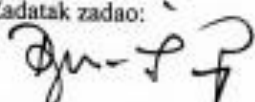
U radu navesti korištenu literaturu, norme kao i eventualnu pomoć.

Zadatak zadan:
30. studenog 2016.

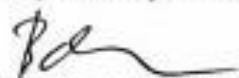
Rok predaje rada:
1. rok: 24. veljače 2017.
2. rok (izvanredni): 28. lipnja 2017.
3. rok: 22. rujna 2017.

Predviđeni datumi obrane:
1. rok: 27.2. - 03.03. 2017.
2. rok (izvanredni): 30. 06. 2017.
3. rok: 25.9. - 29. 09. 2017.

Zadatak zadao:


doc. dr. sc. Dragan Keželj

Predsjednik Povjerenstva:


Prof. dr. sc. Igor Balen

Sadržaj

Sadržaj.....	I
Popis slika.....	II
Popis tehničke dokumentacije.....	III
Popis oznaka.....	IV
Sažetak.....	VI
1. UVOD.....	1
1.2. Traktorski cirkular.....	2
1.2.1. Traktor.....	2
2. ANALIZA TRŽIŠTA.....	3
2.1. Manji proizvođači.....	3
2.2. Serijska proizvodnja.....	4
3. OPIS UREĐAJA.....	7
4. PRORAČUN.....	8
4.1. Promjer pile.....	8
4.2. Snaga potrebna za rezanje.....	9
4.3. Remenski prijenos.....	14
4.4. Proračun vratila.....	17
4.4.1. Vratilo I.....	17
4.4.2. Vratilo II.....	21
4.5. Kinematika stroja.....	24
5. Kontrolni proračun.....	28
5.1. Proračun zavara.....	29
6. Literatura.....	33

Popis slika:

Slika 1. Prikaz osnovnih smjerova rezanja:	1
Slika 2. Kružna pila	1
Slika 3. Traktorski cirkular	2
Slika 4. Radni stroj	3
Slika 5. CCS 500	3
Slika 6. Cirkular CCS 500 u radu	4
Slika 7. HRUST 400	5
Slika 8. Krpan KZ 700 s transportnom trakom	6
Slika 9. BGU WK 700 Z	6
Slika 10. Rad na stroju	7
Slika 11. Podaci o listu pile	8
Prirubnica za prihvat lista pile je standardnog oblika. Ako je promjer vratila jednak unutrašnjem promjeru pila bira se oblik prikazan na slici 12. Oblik prirubnice	8
Slika 13. Oblik prirubnice	8
Slika 14. Odabir prirubnice	9
Slika 15. Sile rezanja kod kružnih pila	10
Slika 16. Dijagram za određivanje brzine rezanja	12
Slika 17. Podaci o minimalno promjeru remena	15
Slika 18. Dimenzije remenica	16
Slika 19. Opterećenje vratila I u F_R ravnini	17
Slika 20. Pretpostavljeno vratilo I	18
Slika 21. Promjer vratila I na presjeku II	19
Slika 22. Dimenzije ležaja RASE 40-XL	21
Slika 23. Opterećenje vratila u F_R ravnini	21
Slika 24. Pretpostavljeno vratilo II	21
Slika 25. Skica kinematike mehanizma	24
Slika 26. Dimenzije cilindra	25
Slika 27. Karakteristike pumpe i odabranog multiplikatora	26
Slika 28. Karakteristike hidromotora	27
Slika 29. Sile na prirubnici	28
Slika 30. Shematski prikaz spoja stroja s traktorom	29
Slika 31. Presjek zavara na spoju 1	30
Slika 32. Presjek zavara na spoju 2	30
Slika 33. Model uređaja	31

Popis tehničke dokumentacije

10-001-2017 Traktorski cirkular

10-002-2017 Sklop prihvata

10-007-2017 Sklop vratila II

10-033-2017 Vratilo I

10-008-2017 Vratilo II

Popis oznaka

Oznaka	Jedinica	Opis
a, b	mm	udaljenosti pojedinih presjeka
A_{rem}	mm ²	površina poprečnog presjeka remena
D_{min}	mm	minimalni promjer bile
d_{w1}	mm	kinematski promjer pogonske remenice
d_{w2}	mm	kinematski promjer gonjene remenice
F_p	N	sila posmičnog rezanja
F_r	N	radijalan komponenta sile rezanja
F_t	N	tangencijalna komponenta sile rezanja
h	mm	visina reza
h_{max}	mm	maksimalna visina rezanja
i	-	prijenosni omjer
k	-	faktor iskorištenja remena
L_w	mm	proračunska duljina remena
M	Nm	Moment
n	min ⁻¹	brzina vrtnje
n_1	min ⁻¹	brzina vrtnje pogonske remenice
n_2	min ⁻¹	brzina vrtnje gonjene remenice
P_0	kW	snaga potrebna za prazni hod
P_N	kW	nazivna snaga koju jedan remen može prenositi
P_p	kW	snaga posmičnog gibanja
P_r	kW	snaga rezanja
$P_{traktora}$	kW	potrebna snaga traktora
v	m/s	brzina
v_{rem}	m/s	brzina remena
z	-	broj remena
η_k	-	faktor korisnosti kardanskog vratila
η_L	-	faktor korisnosti ležaja
η_R	-	faktor korisnosti prijenosa
σ_c	N/mm ²	vlačno naprezanje uslijed centrifugalne sile
σ_{dop}	N/mm ²	dopušteno naprezanje
σ_f	N/mm ²	Naprezanje uslijed savijanja
φ	°	kut između sila rezanja

F_{AI}	N	proračunska sila u osloncu A za vratilo I
F_{AII}	N	proračunska sila u osloncu A za vratilo II
F_{BI}	N	proračunska sila u osloncu B za vratilo I
F_{BII}	N	proračunska sila u osloncu B za vratilo II
P_{pu}	kW	snaga pumpe
T_1	Nm	moment na pogonskoj remenice
T_2	Nm	moment na pogonskoj remenice
T_{pu}	Nm	moment za pokretanje pumpe
T_{uk}	Nm	ukupni moment na vratilu I

Sažetak

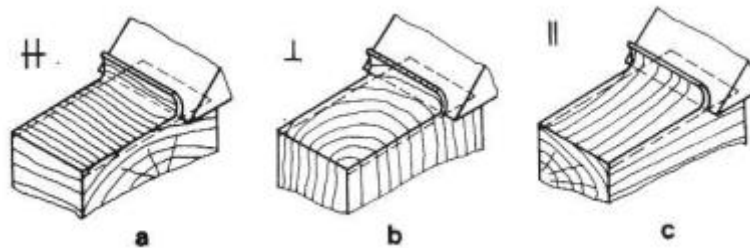
Traktorski cirkulari se danas uvelike koriste u postupcima poprečnog rezanja drva. Kako i sam naziv kaže za pogon koriste traktor te su zbog svoje jednostavne konstrukcije i male cijene izrazito pogodni za obavljanje manjih uslužnih radova.

Tema ovog završnog je pronaći način za poboljšanje uvjeta rada na traktorskom cirkularu. Cilj je uređaj napraviti što autonomnijim kako bi se smanjio broj operatera na uređaju, a samim time vrijeme aktivnog rada. U uvodnom dijelu rada opisuje se sam proces rezanja drva. Obraća se pozornost na složenost postupka i problem nehomogenosti strukture drva. Nakon toga slijedi analiza tržišta i pregled postojećih proizvoda. Pokušati će se pronaći slični proizvodi te analizirati njihove karakteristike kako bi dobili smjernice za daljnji razvoj uređaja. U drugom dijelu završnog provodi se proračun osnovnih dijelova uređaja te nakon toga slijedi i sama razrada uređaja te tehnička dokumentacija.

1. UVOD

Rezanje drva je tehnološki proces koji se sastoji od nekoliko povezanih radnji u svrhu obrade radnog komada. Radni komad je drvo te ima specifičnu strukturu. Drvo je nehomogen, anizotropan i vlaknast materijal. Izgrađeno je od stanica (vlaknaca) koje su izduženog oblika te su smještene u smjeru rasta drveta. Pretežno se sastoji celuloze, lignina i smole. U živoj biljci ova struktura ima trostruku ulogu: vodi produkte izmjene tvari, čuva te tvari te deblu biljke daje potrebnu mehaničku čvrstoću. Celulozne molekule stjenka stanica raspoređene su tako da mogu preuzeti različita naprezanja. Često su raspoređena u stjenki cijevi u obliku dvostrukih spirala tako da mogu preuzeti različita naprezanja. Nehomogenost strukture predstavlja najveći problem prilikom rezanja drva. Čvrstoća se uvelike razlikuje ovisno o smjeru vlakana. Najveća vrijednost čvrstoće ima u smjeru vlakana, a najmanju okomito na smjer vlakana te se smanjuje s sadržajem vlage.

Postoje tri osnovna smjera gibanja reznog brida, tri prijelazna smjera i jedan opći smjer. Tri osnovna smjera gibanja reznog brida ujedno su i najjednostavniji smjerovi rezanja. Pri određivanju smjera rezanja kao osnova se uzima smjer drvnih vlaknaca. Smjer brzine rezanja, položaj glavnog reznog brida te položaj ravnine rezanja prema smjeru drvnih vlaknaca određuje sve osnovne i sve prijelazne smjerove rezanja te opći smjer rezanja. [1]



Slika 1. Prikaz osnovnih smjerova rezanja:

a) tangencijalni, b) poprečni, c) uzdužni

Najčešće upotrebljavani strojevi u mehaničkoj preradi drva su kružne pile. Kružna pila kao alat ima glavno rotacijsko gibanje i posmično pravocrtno. Moment na alatu varira prilikom rezanja zbog nehomogenosti materijala.



Slika 2. Kružna pila

1.2. Traktorski cirkular

Cirkular je radni stroj koji se u pravilu koristi za poprečno rezanje drva. Kao rezni alat koristimo kružnu pilu. Za pogon pile u pravilu se koriste elektromotori. Traktorski cirkular snagu za pokretanje pile dobiva preko izlaznog kardanskog vratila na traktoru. Posmično gibanje obratka (drveta) izvodi radnik na radnom stroju. Osim za pokretanje cirkulara, traktor se koristi i za transport istog. Klasičan traktorski cirkular ima jednostavnu konstrukciju. Sastoji se od nosive konstrukcije na kojoj se nalazi prihvat za traktor, kardansko vratilo, kutni reduktor ili remenski prijenos, vratilo, kružna pila i mehanizam za prihvat i gibanje obratka. Brzina vrtnje kružne pile je između 1000 i 1500 okretaja u minuti. Minimalna snaga traktora za pokretanje je 15 kW.



Slika 3. Traktorski cirkular

1.2.1. Traktor

Traktor je motorno vozilo konstruirano da vuče, potiskuje ili nosi izmjenjiva oruđa, odnosno da služi za pogon takvih oruđa ili za vuču priključnih vozila. Traktori predstavljaju univerzalne uređaje na koje se mogu priključiti različiti strojevi posebne namjene, kao što su plugovi, drljače i sl. Za prijenos snage, okretnog momenta, traktor koristi kardanski izlaz na koji se spaja kardansko vratilo koje povezuje traktor s priključnim strojem. Traktor koristimo i kao transportno sredstvo. Možemo ga koristiti za vuču priključaka, npr. prikolice, ili za nošenje priključaka, npr. plugovi. Prilikom nošenja, traktor se s priključkom spaja u tri točke.



Slika 4. Radni stroj**2. ANALIZA TRŽIŠTA**

Analizu tržišta podijelio sam u dvije cjeline. Prvi dio je pregled manjih proizvođača. Naime zbog relativno jednostavne konstrukcije na tržištu postoji dosta malih proizvođača traktorskih cirkulara. Oni su zapravo dosta jednostavni te su zbog toga zanimljivi za analizu. Neka od rješenja mogu mi pomoći pri smanjenju kompleksnosti mog rješenja. Druga skupina su veliki profesionalni proizvođači. To su proizvođači koji proizvode strojeve za profesionalnu upotrebu kao što su veći traktorski cirkulari za šumare ili strojevi za pilane. U analizi sam promatrao i druge strojeve za obradu drva. Razlog tomu je zahtjev da uređaj bude automatiziran. Kod klasičnih traktorskih cirkulara nisam pronašao automatizirani sustav za prihvat i posmak alata dok neki strojevi, kao što su strojevi za rad u pilanama, takav mehanizam imaju. Same mehanizme ću detaljnije objasniti u daljnjoj analizi.

2.1. Manji proizvođači

Na tržištu postoji vrlo velik broj malih proizvođača traktorskih cirkulara. Njihova analiza je zahtjevna jer većina nema web adresu već svoje proizvode nude preko oglasa na drugim stranicama i podaci o proizvodu su nepotpuni.

CCS 500

Prvi proizvođač kojeg bi naveo je tvrtka Agroservis proizvodnja d.o.o. U svom programu imaju dva modela: CCS 500 i CCS 600.

**Slika 5. CCS 500**

Modeli imaju sljedeće karakteristike:

- Minimalna potrebna snaga traktora je 35 kW
- Za pogon koriste kardansko vratilo preko kutnog reduktora
- Traženi broj okretaja kardanskog vratila: 540 o/min
- Promjeri pile: 500 i 600 mm
- Cijena: 4500 i 5000 kn

Uređaji su zanimljivi zbog jednostavnog i sigurnog načina gibanja obratka. Radnik obradak stavlja na radni stol te ga pritišće s ručicom. Spuštanjem ručice oslobađa se mehanizam za pravocrtno gibanje stola. Obradak se posmiče prema pili te ulazi u zahvat s njom i ostvaruje se rezanje obratka.



Slika 6. Cirkular CCS 500 u radu

Ostali uređaji manjih proizvođača nemaju interesantnih dijelova koje bi bilo potrebno dodatno analizirati. Većina ih je kako je već prije navedeno dosta jednostavna te prilikom njihove izrade nije se posvetila prevelika pažnja optimiranju i pravilnom tehnološkom oblikovanju.

2.2. Serijska proizvodnja

HRUST 400

HRUSR 400 je traktorski cirkular proizveden u Sloveniji. Uređaj se složenije konstrukcije, a njegova posebnost je u posebnoj transportnoj traci za uklanjanje odrezanih komada iz neposredne blizine cirkulara. Uređaj se može koristiti za rezanje i cijepanje drva. Zbog toga je izrazito zanimljiv za analizu. Naime kako je zadatak napraviti automatizirani traktorski cirkular jedno od rješenja koje bi se koristilo za automatizaciju je definitivno hidraulični sustav na samom cirkularu. HRUST 400 koristi hidrauličnu pumpu koja je spojena na vratilo koje prenosi snagu s kardanskog vratila traktora. Operator na stroju preko razvodnog sustava upravlja klipom koji se koristi za potiskivanje obratka na nož te na taj način cijepa obradak (drvo). Sam sustav rezanja je sličan kao i kod ostalih cirkulara te posmično gibanje obratka prema listu pile obavlja radnik. Na uređaju se još nalazi i transportna traka koja je pogonjena preko remenskog prijenosa i kardanskog vratila traktora. Traka je složenije konstrukcije jer posjeduje transportni i radni položaj. Prebacivanje između položaja vrši se pomoću hidrauličnog klipa.

Karakteristike uređaja:

- Masa: 200 kg
- Promjer lista pile: 600 mm
- Cijena: 26200 kn
- Pogon: kardansko vratilo



Slika 7. HRUST 400

KRPAN KZ 700 pro

Kružna pila proizvođača KRPAN proizvedena je u Sloveniji. Proizvođač navodi dvije izvedbe cirkulara, pogon preko kardana ili pogon elektromotor. Cirkular je složene konstrukcije jer posjeduju velik broj karakteristika kako bi rad na njemu bio sigurniji i lakši. Proizvođač također uz cirkulare nudi i transportnu traku koja bi odnosila odpiljke iz neposredne blizine cirkulara. Traka može imati pogon preko elektromotora ili hidropogon. Nama je zanimljiv hidraulični pogon jer kako je prije navedeno jedan od ideja u razradi koncepta je hidraulični pogon koji bi se smjestio na sam uređaj. Transportna traka se može kupiti odvojeno od cirkulara ali je konstruirana na način da se što jednostavnije spoji s cirkularom. Traka se može fiksno spajati s cirkularom te su onda potrebna dodatna ojačanja konstrukcije cirkulara što zahtijeva znatno veću snagu traktora zbog velike mase. Moguća je i izvedba transportne trake kao vučeno priključno vozilo, traka ima vlastite kotače. Takva izvedba je nešto pogodnija jer je potrebna manja snaga traktora, ali je puštanje u rad takve kombinacije složenije jer je potrebno spajati i rastavljati uređaje prilikom svakog puštanja u rad.

Karakteristike uređaja:

- Masa: 208 kg
- Promjer lista pile: 700 mm
- Pogon: elektromotor ili kardanski pogon

Karakteristike transportne trake:

- Pogon: hidropogon
- Duljina trake: 5000 mm
- Masa: 300 kg
- Širina trake: 400 mm



Slika 8. Krpan KZ 700 s transportnom trakom

BGU WK 700 Z

Kružna pila proizvođača BGU Maschinen proizvedena je u Njemačkoj. U svom proizvodnom programu BGU raspolaže od najjednostavnijih do složenih profesionalnih proizvoda koji se koriste za obradu drva. Uređaj WK 700 Z je jednostavni traktorski cirkular. Karakterizira ga mala masa i jednostavnost.

Karakteristike uređaja:

- Potrebna snaga: 12 Kw
- Promjer kružne pile: 700 mm
- Masa: 114 kg
- Cijena: 7000 kn



- **Slika 9. BGU WK 700 Z**

3. OPIS UREĐAJA

Zadatak završnog je izrada automatiziranog traktorskog cirkulara za poprečno rezanje trupaca drva promjera do 250 mm. Glavni zadatak je uređaj napraviti automatiziranim kako bi se smanjio potreban rad operatera. Na slici 10. vidimo kako je rad na uređaju kako bi se maksimalno iskoristio njegov rad te smanjilo vrijeme između ciklusa rezanje potrebno čak tri radnika.



Slika 10. Rad na stroju

Kako je vidljivo na slici 10. osim navedenog problema, broja operatera, postoji također i veliki problem sigurnosti na radu. Pila treba biti što više zaštićena kako prilikom stavljanja obratka ili odnošenja odpiljaka iz blizine uređaja.

Zbog navedenih nedostataka osnovni cilj u konstruiranju zadanog uređaja biti će njegova automatizacija. Za automatizaciju uređaja koristi se hidraulični sustav. Hidraulični sustav je precizan i ima brzo vrijeme odziva te zahtijeva manje dimenzije nego što je to slučaj kod pneumatskog sustava. Električni sustav u ovom slučaju nije dolazio u obzir zbog nedostatka el. energije. Hidraulični sustav predstavlja opasnost zbog medija (ulja) koje se koristi. Kako je ovdje slučaj o radnom stroju koji se koristi na otvorenom, ulje nem ne predstavlja veliku opasnost. Za potpunu automatizaciju potreban nam je razvodnik i mjerni uređaji (senzori).

Hidraulični sustav za automatizaciju sadržavao bi pumpu, hidromotor, cilindar, spremnik ulja, filter ulja, razvodnu kutiju te bi sve zajedno bilo povezano s cijevima. Pumpa bi snagu za pokretanje dobivala preko kardanskog vratila traktora te bi se pomoću nje pokretao hidromotor koji bi služio za pomak obratka nakon samog procesa rezanja (slika). Cilindar bi služio za posmično gibanje obratka. Preko senzora i razvodne kutije koordinirao bi se cijeli sustav. Aksijalni pomak obratka osigurao bi se preko potisne ploče koja bi bila klizno uležištena na pomičnoj ruci na koju dolazi obradak. Pomak ploče vršio bi se preko hidromotora i čeličnog užeta.

4. PRORAČUN

Uređaj treba biti u mogućnosti rezati drvene trupce promjera do 250 mm i duljine do 1000 mm: Pogon cirkulara dobiva se preko kardanskog vratila traktora. Standardni broj okretaja kardanskog vratila je 540 okr/min^{-1} .

4.1. Promjer pile

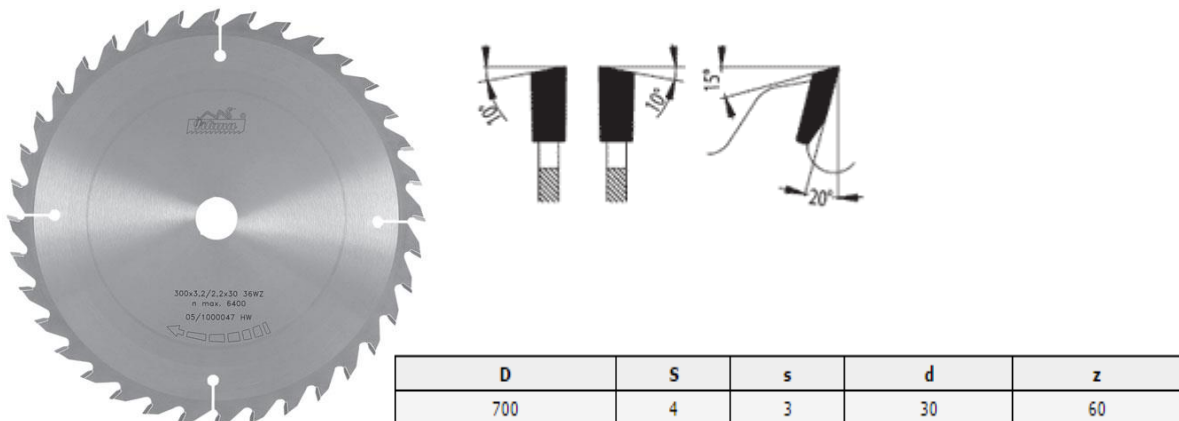
Maksimalna visina rezanja prema [2], str 185. iznosi:

$$h_{\max} = (0,35 \text{ do } 0,4) D. \quad (4.1)$$

Iz izraza dobivamo okvirni promjer pile koji nam je potreban kako bi uspjeli zadovoljiti zadana podatke:

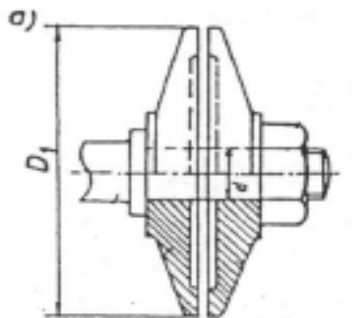
$$D_{\min} = \frac{h_{\max}}{0,35} = \frac{250}{0,35} = 714,3 \text{ mm}. \quad (4.2)$$

Standardni promjer pile koje nude proizvođači je 700 mm. Stoga uzimamo $D=700 \text{ mm}$. Odabrana je standardna pila proizvođača „Pilana“ 81-35 WZ:[3]



Slika 11. Podaci o listu pile

Prirubnica za prihvat lista pile je standardnog oblika. Ako je promjer vratila jednak unutrašnjem promjeru pila bira se oblik prikazan na slici 12. Oblik prirubnice



Slika 13. Oblik prirubnice

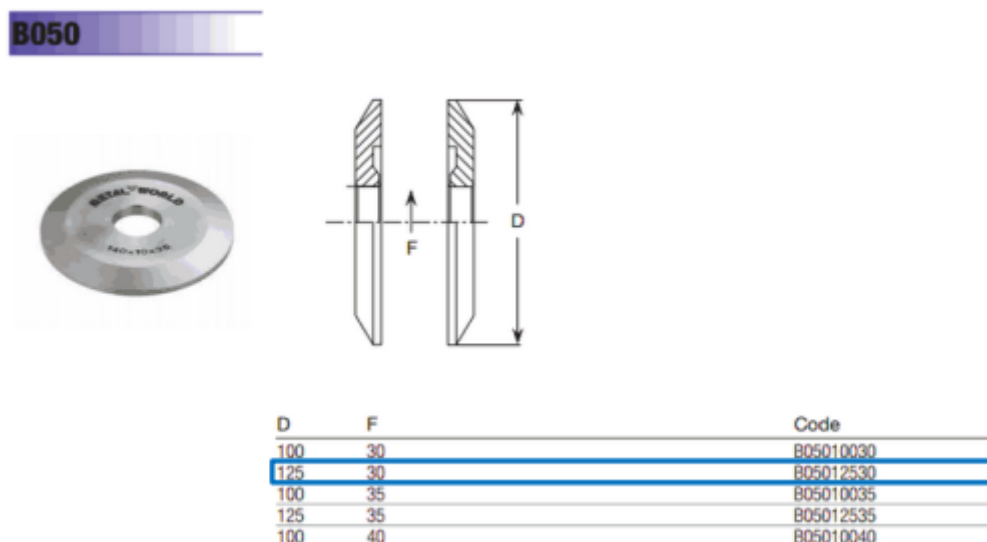
Promjer prirubnice izračunava se prema [2], str 211:

$$d_1 = 5\sqrt{D}. \quad (4.3)$$

Za pilu promjera 700 mm:

$$d_1 = 5\sqrt{D} = 5 \cdot \sqrt{700} = 132,3 \text{ mm}. \quad (4.4)$$

Uzimamo standardnu prirubnicu [4]:



Slika 14. Odabir prirubnice

Sada možemo provjeriti kolika je maksimalna dubina rezanja pile. Za odabrani primjer pile $D=700$ mm i prirubnice $d_1=125$ mm dubinu rezanja dobivamo prema izrazu:

$$\frac{D - d_1}{2} = \frac{700 - 125}{2} = 287,5 \text{ mm}. \quad (4.5)$$

Vidimo da odabrani promjer pile **zadovoljava** zadane uvjete.

4.2. Snaga potrebna za rezanje

Proračun za izračunavanje snage motora uzimamo prema [2]. Ukupna snaga potrebna za pogon:

$$P = P_0 + P_r + P_p \quad (4.6)$$

Gdje je:

P_0 - snaga potrebna za prazan hod,

P_r - snaga potreba za rezanje,

P_p - snaga posmičnog gibanja.

U proračun ulazimo s preporučenim vrijednostima proizvođača pile:

$$\begin{aligned} n &= 1500 \text{ min}^{-1} \\ v &= 50 \text{ m/s} \end{aligned} \quad (4.7)$$

Snaga za prazni hod:

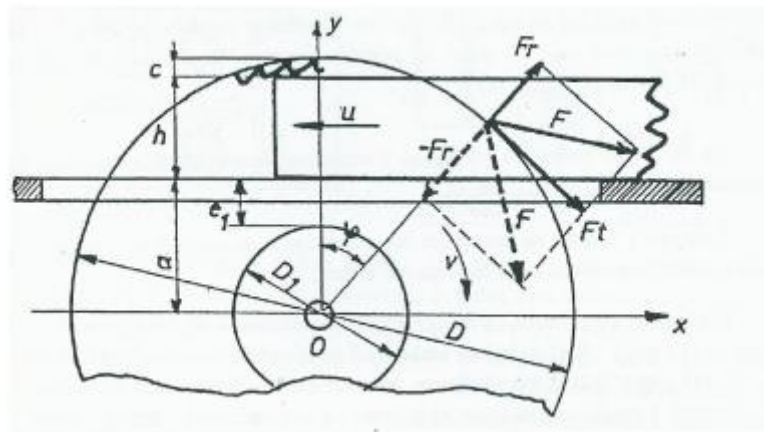
$$\begin{aligned} P &= \frac{0,736 \cdot D \cdot n}{8 \cdot 105} \text{ [kW]}, \\ P &= \frac{0,736 \cdot 0,7 \cdot 1500}{8 \cdot 105} = 0,92 \text{ kW}. \end{aligned} \quad (4.8)$$

Snaga posmičnog gibanja:

$$P_p = \frac{F_p \cdot v_p}{8 \cdot 105} \text{ [kW]}. \quad (4.9)$$

Sila u pravcu posmičnog gibanja:

$$F_p = F_t \cdot \cos \varphi + F_r \cdot \sin \varphi \text{ [N]}. \quad (4.10)$$



Slika 15. Sile rezanja kod kružnih pila

Kut zahvata:

$$\begin{aligned} \varphi &= \arccos \frac{a_s + h}{D}, \\ \varphi &= \arccos \frac{70 + 250}{700}, \\ \varphi &= 62,8^\circ. \end{aligned} \quad (4.11)$$

Radijalna komponenta sile rezanja:

$$F_r = (0,35 \sim 0,5) \cdot F_t \text{ [N]}. \quad (4.12)$$

Tangencijalna komponenta sile rezanja:

$$F_t = 102 \cdot \frac{P}{v} \text{ [N]}. \quad (4.13)$$

Snaga rezanja:

$$P_r = \frac{K \cdot b \cdot h \cdot v_p}{1000} \text{ [kW]}. \quad (4.14)$$

Brzina posmaka:

$$v_p = 5 \text{ m/min} = 0,0833 \text{ m/s}. \quad (4.15)$$

Broj zubi pile:

$$z = 60. \quad (4.16)$$

Širina propiljka:

$$b = 4 \text{ mm}. \quad (4.17)$$

Visina reza:

$$h = 250 \text{ mm}. \quad (4.18)$$

Iz Slike... na temelju broja zubi, broja okretaja i brzine posmaka očitavamo posmak po zubu:

$$s_z = 0,06 \text{ mm/zubu}. \quad (4.19)$$

Specifični otpori rezanja izračunavaju se prema:

$$K = K_T \cdot C_{vr} \cdot C_w \cdot C_z \text{ [N/mm}^2\text{]} \quad (4.20)$$

Gdje su:

$$\begin{aligned} K_T & - \text{specifični rad rezanja [J/cm}^3\text{]} \\ C_{vr} & - \text{korekcijski faktor za vrstu drva} \\ C_w & - \text{korekcijski faktor za vlažnost drva} \\ C_z & - \text{korekcijski faktor za zatupljenost oštrice} \end{aligned} \quad (4.21)$$

Podatke pojedinih faktora uzimamo iz tablica: [1]

$$\begin{aligned} K_T & = 22 \text{ N/mm}^2 \\ C_{vr} & = 1,6 \\ C_w & = 1,15 \\ C_z & = 1,5 \end{aligned} \quad (4.22)$$

Specifični rad rezanja određujemo na temelju posmaka i broja zubi. Faktori C_{vr} i C_w uzeti su za najteže uvijete rada jer želimo osigurati rad cirkulara u svim uvjetima.

Za odabrani slučaj iz izraza (4.22) i (4.21) dobivamo:

$$K = 22 \cdot 1,6 \cdot 1,15 \cdot 1,5 = 60,72 \text{ N/mm}^2 \quad (4.23)$$

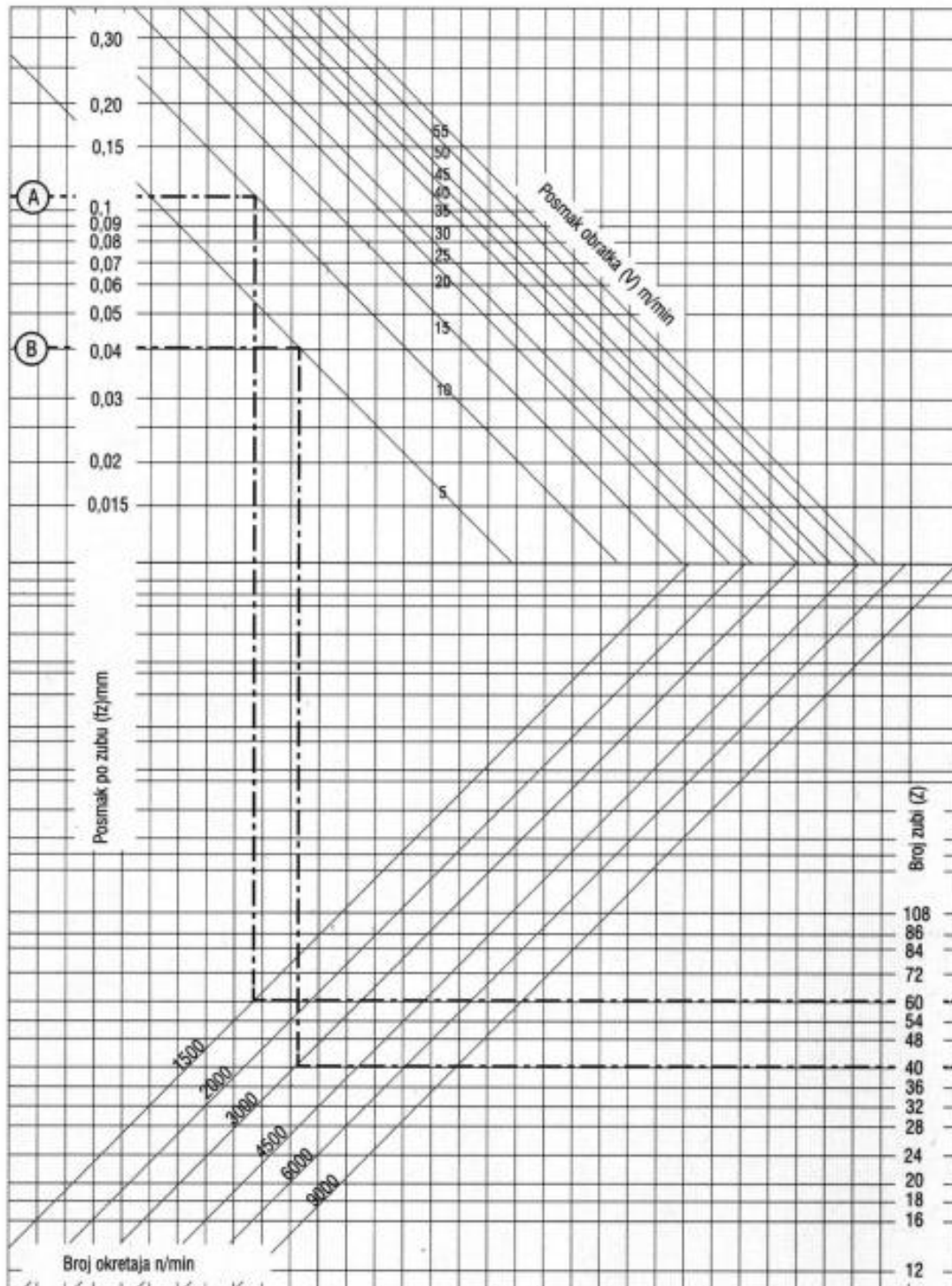
Određivanje brzine rezanja kod HW kružne pile

Tablica za određivanje posmaka obradka, posmak po zubu, broja okretaja i broja reznih oštrica.

Dva primjera izračuna brzine rezanja

Ⓐ $n = 1500$ o/min $V_1 = 10$ m/min $Z = 60$ $f_z = 0,11$ mm

Ⓑ $n = 3000$ o/min $V_1 = 5$ m/min $Z = 40$ $f_z = 0,04$ mm



Slika 16. Dijagram za određivanje brzine rezanja

I konačno uvrštavanjem izraza (4.15), (4.16), (4.17), (4.18) i (4.23) u (4.14) dobivamo snagu potrebnu za rezanje:

$$P_r = \frac{60,72 \cdot 4 \cdot 250 \cdot 0,083}{1000} = 5,04 \text{ kW.} \quad (4.24)$$

Tangencijalnu komponentu sile naprezanja dobivamo iz izraza (4.13):

$$F_t = 102 \cdot \frac{4,5}{50} = 10,28 \text{ N.} \quad (4.25)$$

Radijalnu komponentu sile rezanja dobivamo iz izraza (4.12):

$$F_r = 0,4 \cdot F_t = 0,4 \cdot 10,28 = 4,11 \text{ N.} \quad (4.26)$$

Sila u pravcu posmičnog kretanja (4.10):

$$F_p = 10,28 \cdot \cos \varphi + 4,11 \cdot \sin \varphi = 8,7 \text{ N.} \quad (4.27)$$

Snaga pomoćnog kretanja:

$$P_p = \frac{8,7 \cdot 5}{8 \cdot 105} = 0,0517 \text{ kW.} \quad (4.28)$$

Ukupna snaga za pogon:

$$P = P_0 + P_r + P_p = 0,91 + 5,04 + 0,0517 = 6 \text{ kW} \quad (4.29)$$

Za dobivanje snage na kardanskom vratilu traktora trebamo uzeti u obzir i gubitke pojedinih strojnih dijelova:

$$\eta_L = 0,99 \text{ - ležaj}$$

$$\eta_R = 0,94 \text{ - remenski prijenos}$$

$$\eta_k = 0,9 \text{ - kardansko vratilo}$$

Potrebna snaga pogonskog stroja:

$$P_{\text{traktora}} = \frac{P}{\eta_L^4 \cdot \eta_R \cdot \eta_k} = 7,43 \text{ kW} \quad (4.30)$$

4.3. Remenski prijenos

Proračun remena uzimamo prema [5]. Gdje se snaga koju remen može prenositi računa preko izraza:

$$P \leq F_0 \cdot v_{rem} = (\sigma_{dop} - \sigma_f - \sigma_c) \cdot k \cdot A_{rem} \cdot v_{rem} \quad (4.31)$$

Gdje su:

- σ_{dop} - dopušteno vlačno naprezanje remena,
- σ_f - naprezanje uslijed savijanja,
- σ_c - vlačno naprezanje uslijed centrifugalne sile,
- k - faktor iskorištenja remena,
- A_{rem} - površina poprečnog presjeka remena,
- v_{rem} - brzina remena.

Za proračun broja remena koristimo formulu:

$$z = \frac{P \cdot c_2}{P_N \cdot c_1 \cdot c_3 \cdot c_4 \cdot c_5} \quad (4.32)$$

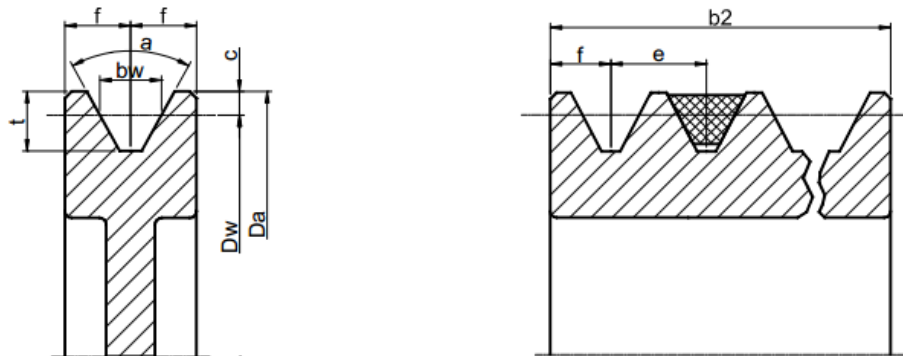
Gdje je:

- P - Snaga koju treba prenositi,
- P_N - nazivna snaga jednog remena,
- c_1 - faktor obuhvatnog kuta
- c_2 - faktor opterećenja
- c_3 - faktor duljine remena
- c_4 - faktor djelovanja
- c_5 - faktor prijenosnog omjera

Nazivna snaga jednog remena ovisi brzini remena, te se kao i c faktori očitavaju iz tablica.[6] Kako bismo očitali podatke iz tablica potrebno je prvo odrediti promjere remenica i duljinu remena. Preporučeni osni razmak osi remena a je:

$$0,7 \cdot (d_{w1} + d_{w2}) \leq a \leq 2 \cdot (d_{w1} + d_{w2}). \quad (4.33)$$

Remenice uzimamo proizvođača "Stemin Breitbach" [7], oblik remena je A.



	AFMETINGEN	ABMESSUNGEN				DIMENSIONS	
profil Profil profile	α	D_w	b_w	t	c	f	e
				(mm)			
SPZ	$34^\circ \pm 1^\circ$	≤ 80	8,5	$+0,6$	2,0	$+0,6$	$+0,3$
	$38^\circ \pm 1^\circ$	> 80		0		$-0,6$	$-0,3$
SPA	$34^\circ \pm 1^\circ$	≤ 118	11,0	$+0,6$	2,8	$+0,6$	$+0,3$
	$38^\circ \pm 1^\circ$	> 118		0		$-0,6$	$-0,3$

Slika 17. Podaci o minimalno promjeru remena

Na slici vidimo podatke o proračunskoj širini remena i minimalnom promjeru remenice. Za manju remenicu uzimamo $d_w=90$ mm. Kako smo ranije u proračunu snage potrebne za piljenje drva uzimali brzinu vrtnje lista pile 1500 o/min, a brzina vrtnje kardanskog vratila na traktorima je 540 o/min te iz toga možemo dobiti potreban prijenosni omjer remenskog prijenosa:

$$i = \frac{n_1}{n_2} = \frac{540}{1500} = 0,36. \quad (4.34)$$

Sada možemo odrediti i promjer veće remenice d_{w2} :

$$d_{w2} = \frac{d_{w1}}{i} = \frac{90}{0,36} = 250 \text{ mm}. \quad (4.35)$$

Sada možemo preko izraza (4.32) odrediti potreban osni razmak remenica:

$$238 \leq a \leq 680 \text{ mm} \quad (4.36)$$

Uzimamo $a=500$ mm. Nakon odabira osnog razmaka možemo izračunati i dužinu remena. Koristimo približan izraz:

$$L_w \approx 2 \cdot a + \frac{\pi}{2} (d_{wm} + d_{wv}) + \frac{(d_{wv} - d_{wm})^2}{4 \cdot a}. \quad (4.37)$$

I konačno dobivamo:

$$L_w = 2 \cdot 500 + \frac{\pi}{2} (50 + 250) + \frac{(250 - 90)^2}{4 \cdot 500} = 1484 \approx 1450 \text{ mm}. \quad (4.38)$$

Sada možemo odrediti i brzinu remena:

$$v_{rem} = \frac{n_1 \cdot \pi \cdot d_1}{30 \cdot 2} = \frac{540 \cdot 0,25}{30 \cdot \pi \cdot 2} = 7,06 \text{ m/s.} \quad (4.39)$$

Iz možemo očitati P_I iz tablice:[7](decker)

$$P_I = 3,2 \text{ kW.} \quad (4.40)$$

Potrebno je još odrediti i korekcijske faktore:

$$c_1 = 1,$$

$$c_2 = 1,1,$$

$$c_3 = 0,91,$$

$$c_4 = 1,$$

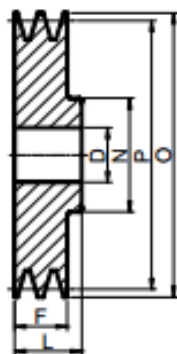
$$c_5 = 1,05.$$

Broj potrebnih remena dobivamo iz (4.31):

$$z = \frac{P \cdot c_2}{P_N \cdot c_1 \cdot c_3 \cdot c_4 \cdot c_5} = \frac{7,43 \cdot 1,1}{3,2 \cdot 1,1 \cdot 0,91 \cdot 1,1} = 2,31. \quad (4.41)$$

Uzimamo $z=3$.

Sada možemo i odrediti remenice:[7]



V-snaarschijven

Gietijzer – Ongeboord

**Stemin
Breitbach**

V-belt Pulleys

Cast-Iron – Unbored

SPA3/A3

SPA3/A3

Part Nr.	P	O	Type	N	D _{min}	D _{max}	L	J	E	F	Weight
	(mm)		(-)	(mm)							(kg)
4600A009003T7	90	95,5	7	-	15	48	-	-	-	50	1,6
4600A025003T3	250	255,5	3	80	20	58	60	217	12	50	5,3

Slika 18. Dimenzije remenica

4.4. Proračun vratila

Za izračun promjera vratila potrebno je prvo odrediti opterećenja na vratilo. Prvo ćemo izračunati sile koje djeluju na vratilo zbog remenskog prijenosa i natezanja remena. Obodnu silu remenskog prijenosa dobivamo preko izraza:

$$P = M \cdot \omega = F_o \cdot \frac{d_1}{2} \cdot \frac{n_1 \cdot \pi}{30}. \quad (4.42)$$

Iz izraza (4.42) dobivamo obodnu silu:

$$F_o = \frac{60 \cdot P}{d_1 \cdot n_1 \cdot \pi} = \frac{60 \cdot 5400}{0,25 \cdot 540 \cdot \pi} = 763 \text{ N}. \quad (4.43)$$

Sada možemo izračunati momente na remenicama:

$$T_1 = F_o \cdot \frac{d_1}{2} = 763 \cdot \frac{0,25}{2} = 95,4 \text{ Nm}, \quad (4.44)$$

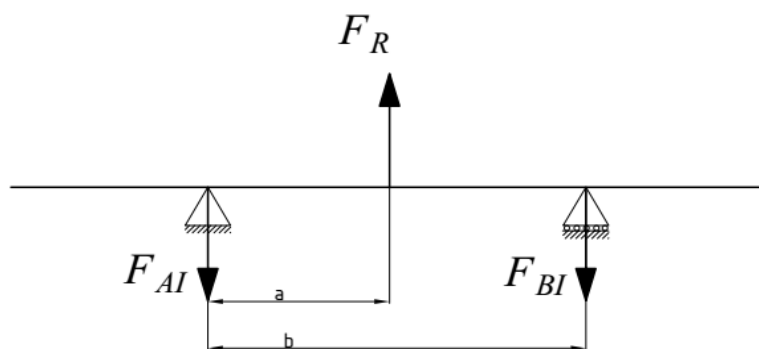
$$T_2 = F_o \cdot \frac{d_2}{2} = 763 \cdot \frac{0,09}{2} = 34,3 \text{ Nm}, \quad (4.45)$$

Reaktivna sila koja djeluje na vratilo:

$$F_R = 3 \cdot F_o = 3 \cdot 763 = 2289 \approx 2300 \text{ N}. \quad (4.46)$$

4.4.1. Vratilo I

Potrebno je izračunati reakcije u osloncima. Uzimamo okvirne vrijednosti za udaljenost između oslonaca.

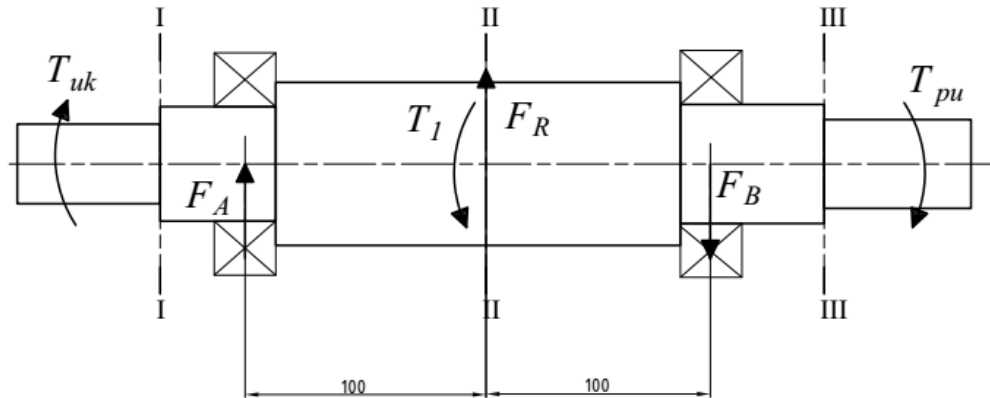


Slika 19. Opterećenje vratila I u F_R ravnini

Kako je $a=b=100$ mm. Jasno je zaključiti kako je:

$$F_{AI} = F_{BI} = \frac{F_R}{2} = 1150 \text{ N}. \quad (4.47)$$

Vratilo I je također opterećeno i momentom uvijanja. Moment uvijanja u ovom slučaju nije nimalo zanemariv te predstavlja veći dio opterećenja. Vratilo ima tri kritična presjeka te bi se moglo proizvesti i kao glatko vratilo, ali ti to predstavljalo veliki konstrukcijski problem.



Slika 20. Pretpostavljeno vratilo I

Proračun vratila vršimo prema [7](Decker). Potrebno je prvo odrediti materijal vratila i dopuštenja naprezanja za zadani materijal. Za materijal vratila S235JR očitavamo slijedeće vrijednosti dopuštenih naprezanja:

$$\sigma_{fDNdop} = 50 \text{ N/mm}^2$$

$$\sigma_{fDN} = 200 \text{ N/mm}^2$$

$$\tau_{tDI} = 160 \text{ N/mm}^2$$

$$\alpha_0 = \frac{190}{1,73 \cdot 160} = 0,73$$

Presjek I-I

Vratilo je u ovom slučaju opterećeno samo na torziju. Kako bi izračunali ukupni moment torzije potreban nam je i moment potreban za pokretanje pumpe. Pretpostavljenu snagu za pokretanje pumpe uzimamo 2kW. Prema tome je moment T_{up} jednak:

$$T_{pu} = \frac{P_{pu}}{\omega_1} = \frac{2000}{\frac{540 \cdot \pi}{30}} = 35 \text{ Nm.} \quad (4.48)$$

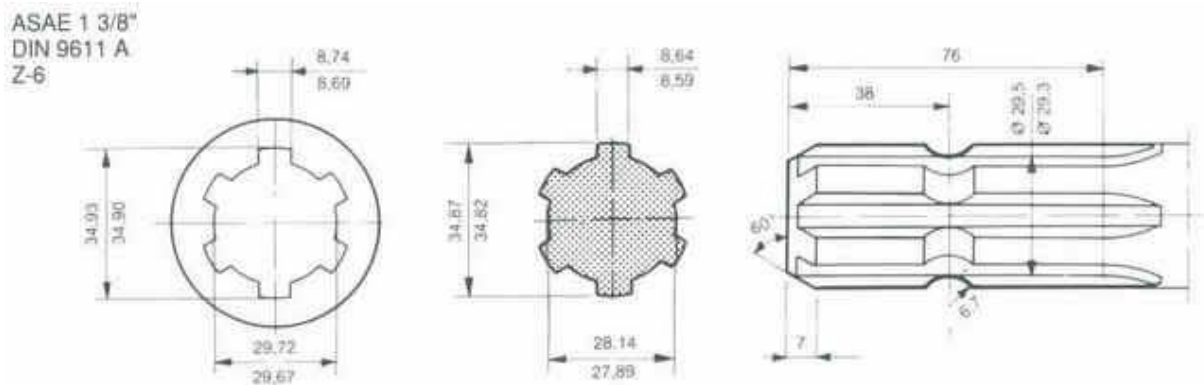
Ukupni moment koji trebamo dobiti od pogonskog stroja iznosi:

$$T_{uk} = T_1 + T_{pu} = 95,4 + 35 = 130,4 \text{ Nm.} \quad (4.49)$$

Promjer d dobivamo iz izraza, a dopušteno posmično naprezanje uzimao iz [7]:

$$d_1 = \sqrt[3]{\frac{5 \cdot T_{uk}}{\tau_{tDI d_{dop}}}} = \sqrt[3]{\frac{5 \cdot 130,4}{30}} = 27,9 \text{ mm.} \quad (4.50)$$

Na presjeku I dolazi kardansko vratilo traktora koje je standardnog oblika i promjera pa prema tome te prema tome odabiremo i promjer vratila.



Slika 21. Promjer vratila I na presjeku II

Točan iznos opterećenja vratila i faktor sigurnosti izračunati ćemo u kontrolnom proračunu.

Presjek II-II

Ovaj presjek je kritičan jer na njemu osim torzije imao i maksimalan iznos momenta savijanja. Moment savijanja iznosi:

$$M_{2I} = F_{AI} \cdot a = 1150 \cdot 0,1 = 115 \text{ Nm.} \quad (4.51)$$

Reducirani moment;

$$M_{r2I} = \sqrt{M_{2I}^2 + 0,75(\alpha_0 \cdot T_{uk})^2} = \sqrt{115^2 + 0,75(0,73 \cdot 130,4)^2} = 141,5 \text{ Nm.} \quad (4.52)$$

Promjer vratila:

$$d_2 = \sqrt[3]{\frac{10M_{r2I}}{\sigma_{fDNdop}}} = \sqrt[3]{\frac{10 \cdot 141,5 \cdot 1000}{50}} = 30,4 \text{ mm} \quad (4.53)$$

Promjer vratila odabiremo veći nego potreban jer trebamo stupnjevati vratilo radi jednostavnije konstrukcije, promjer je još potrebno provjeriti nakon izbora ležaja dali zadovoljava uvjet maksimalnog promjera vratila odnosno na naslon ležaja.

$$d_2 = 45 \text{ mm} \quad (4.54)$$

Presjek III-III

Zadani presjek opterećen je samo momentom uvijanja T_{pu} . Prema tome promjer iznosi:

$$d_3 = \sqrt[3]{\frac{5 \cdot T_{up}}{\tau_{tDIldop}}} = \sqrt[3]{\frac{5 \cdot 35 \cdot 1000}{30}} = 18 \text{ mm.} \quad (4.55)$$

Uzimamo:

$$d_3 = 35 \text{ mm.} \quad (4.56)$$

Malo veći promjer smo uzeli radni manjeg prijelaza tijekom stupnjevanja vratila. Također promjer će se mijenjati ovisno o odabiru multiplikatora i pumpe.

Odabir ležajeva

Proračun ležaja vršimo prema [8]

$$C_1 = P \cdot \left(\frac{60 \cdot n \cdot L_{10h}}{10^6} \right)^{\frac{1}{\varepsilon}} \quad (4.57)$$

$$P = F_{Al} = 1150 \text{ N}, \quad (4.58)$$

$$n = 540 \text{ o/min}^{-1}$$

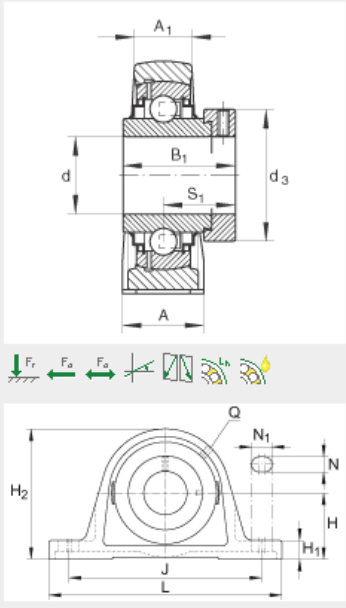
$$L_{10h} = 16000$$

$$\varepsilon = 3$$

$$C_1 = 1150 \cdot \left(\frac{60 \cdot 540 \cdot 16000}{10^6} \right)^{\frac{1}{3}} = 9238 \text{ N} \quad (4.58)$$

Biramo ležaj i kućište INA RASE 40 XL-N

Plummer block housing units RASE40-XL-N
cast iron housing, radial insert ball bearing with eccentric locking collar, R seals



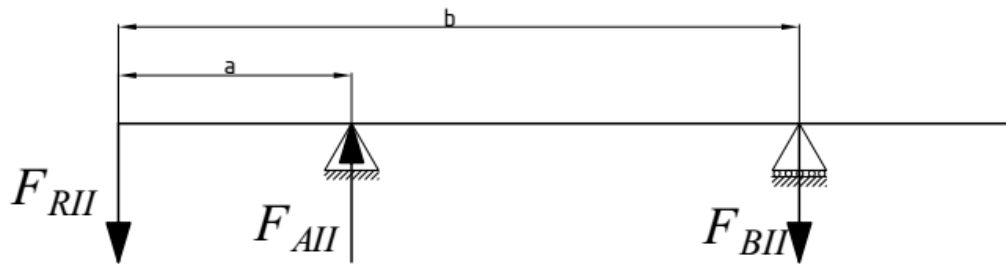
[Accessories](#)

d	40 mm	
L	179 mm	
H ₂	99 mm	
A	48 mm	
A ₁	30 mm	
B ₁	56,5 mm	
d _{3 max}	58 mm	
H	49,2 mm	
H ₁	19 mm	
J	138 mm	
N	14 mm	
N ₁	26 mm	
Q	M6	
S ₁	35,1 mm	
m	1,95 kg	Mass
C _r	34500 N	Basic dynamic load rating, radial
C _{0r}	19800 N	Basic static load rating, radial
	ASE/AK08	Designation of housing
	GE40-XL-KRR-B	Designation of bearing
	KASK08	Bearing end cap, closed design. To be ordered separately.
		Slot for bearing end cap

Slika 22. Dimenzije ležaja RASE 40-XL

4.4.2. Vratilo II

Na početku je potrebno izračunati reakcije u osloncima. Uzimamo okvirne vrijednosti za udaljenosti između oslonaca. Sile rezanja na pili, zbog malog iznosa i pojednostavljenja proračuna, ne uzimamo u proračunu opterećenja vratila.

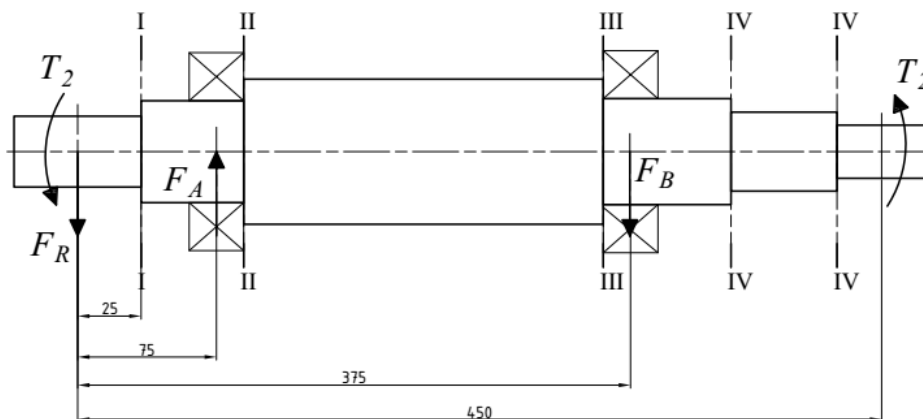
Slika 23. Opterećenje vratila u F_R ravni

$$\begin{aligned} \sum M_A = 0 \\ F_R \cdot a - F_B \cdot (b - a) = 0 \end{aligned} \quad (4.59)$$

$$F_B = F_R \frac{a}{b - a} = 2300 \cdot \frac{100}{300} = 766,7 \text{ N.} \quad (4.60)$$

$$F_A = F_R - F_B = 1533,3 \text{ N.} \quad (4.61)$$

Za dimenzije pojedinih presjeka skiciramo pretpostavljeno vratilo s zadanim dimenzijama.



Slika 24. Pretpostavljeno vratilo II

Proračun vratila vršimo prema [7]. Potrebno je prvo odrediti materijal vratila i dopuštenja naprezanja za zadani materijal. Za materijal vratila S235JR očitavamo slijedeće vrijednosti dopuštenih naprezanja:

$$\sigma_{fDNdop} = 50 \text{ N/mm}^2$$

$$\sigma_{fDN} = 200 \text{ N/mm}^2$$

$$\tau_{iDI} = 160 \text{ N/mm}^2$$

$$\alpha_0 = \frac{190}{1,73 \cdot 160} = 0,73$$

Presjek I-I

Moment torzije je jednak za sve presjek i on iznosi prema (4.45):

$$T_2 = 34,3 \text{ Nm.} \quad (4.62)$$

Moment savija prema slici iznosi:

$$M_1 = F_R \cdot 0,05 = 2300 \cdot 0,025 = 57,5 \text{ Nm.} \quad (4.63)$$

Reducirani moment:

$$M_{r1} = \sqrt{M_1^2 + 0,75(\alpha_0 \cdot T_2)^2} = \sqrt{57,5^2 + 0,75(0,73 \cdot 34,3)^2} = 61,45 \text{ Nm.} \quad (4.64)$$

Okvirni presjek dobivamo iz izraza:

$$d_1 = \sqrt[3]{\frac{10M_{r1}}{\sigma_{fDNdop}}} = \sqrt[3]{\frac{10 \cdot 61,45 \cdot 1000}{50}} = 23,1 \text{ mm} \quad (4.65)$$

Na presjeku jedan nalazi se još i pero stoga za presjek jedan uzimamo:

$$d_1 = 30 \text{ mm.} \quad (4.66)$$

Presjek II-II

Promjer presjeka se određuje analogno na svim presjecima jer kako je već rečeno svi presjeci su opterećeni na savijanje i torziju stoga se u daljnjem računanju navodi skraćeni postupak:

$$M_2 = F_R \cdot 0,075 - F_A \cdot 0,025 = 134,17 \text{ Nm,} \quad (4.67)$$

$$M_{r2} = \sqrt{M_2^2 + 0,75(\alpha_0 \cdot T_2)^2} = 136,42 \text{ Nm,} \quad (4.68)$$

$$d_2 = \sqrt[3]{\frac{10M_{r2}}{\sigma_{fDNdop}}} = \sqrt[3]{\frac{10 \cdot 136,42}{50}} = 30,1 \text{ mm,} \quad (4.69)$$

$$d_2 = 40 \text{ mm.} \quad (4.70)$$

Presjek III-III

$$M_3 = F_B \cdot 0,025 = 19,16 \text{ Nm}, \quad (4.71)$$

$$M_{r3} = \sqrt{M_2^2 + 0,75(\alpha_0 \cdot T_2)^2} = 28,94 \text{ Nm}, \quad (4.72)$$

$$d_3 = \sqrt[3]{\frac{10M_{r3}}{\sigma_{fDNdop}}} = \sqrt[3]{\frac{10 \cdot 28,94}{50}} = 17,95 \text{ mm}. \quad (4.73)$$

Kako vidimo optimalan promjer vratila bi bio $d_3=20$ mm ali zbog simetrije uležištenja i pravilnog stupnjevanja vratila odabiremo:

$$d_3 = 40 \text{ mm}. \quad (4.74)$$

Presjek IV-IV i V-V

Presjeci su opterećeni samo na torziju te njihov promjer odabiremo prema:

$$d_{4-5} = \sqrt[3]{\frac{20 \cdot T_2}{\tau_{iDldop}}} = \sqrt[3]{\frac{20 \cdot 34,3}{40}} = 25 \text{ mm}. \quad (4.75)$$

Za promjere biramo:

$$\begin{aligned} d_4 &= 35 \text{ mm}, \\ d_5 &= 30 \text{ mm}. \end{aligned} \quad (4.76)$$

Odabir ležajeva

Proračun ležaja vršimo prema [6]

$$C_1 = P \cdot \left(\frac{60 \cdot n \cdot L_{10h}}{10^6} \right)^{\frac{1}{\varepsilon}} \quad (4.77)$$

$$P = F_{AII} = 1533 \text{ N}, \quad (4.78)$$

$$n = 540 \text{ o/min}^{-1}$$

$$L_{10h} = 16000$$

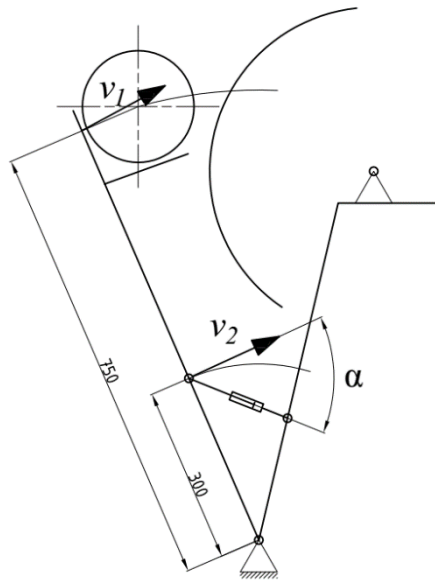
$$\varepsilon = 3$$

$$C_1 = 1533 \cdot \left(\frac{60 \cdot 540 \cdot 16000}{10^6} \right)^{\frac{1}{3}} = 17311 \text{ N} \quad (4.79)$$

Radi jednostavnosti odabiru se isti ležajevi kao i na vratilu I.

4.5. Kinematika stroja

Kako je već prije navedeno uređaj treba imati automatski posmak trupca prema pili za rezanje. Posmak se vrši pomoću klipa koji privlači ruku na kojoj se nalazi trupac. Kako bismo mogli odrediti dimenzije klipa potrebno nam je poznavati kinematiku mehanizma.



Slika 25. Skica kinematike mehanizma

Iz skice je jasno vidljivo kako je omjer potrebnog prijeđenog puta:

$$s_2 = s_1 \frac{300}{750}. \quad (4.80)$$

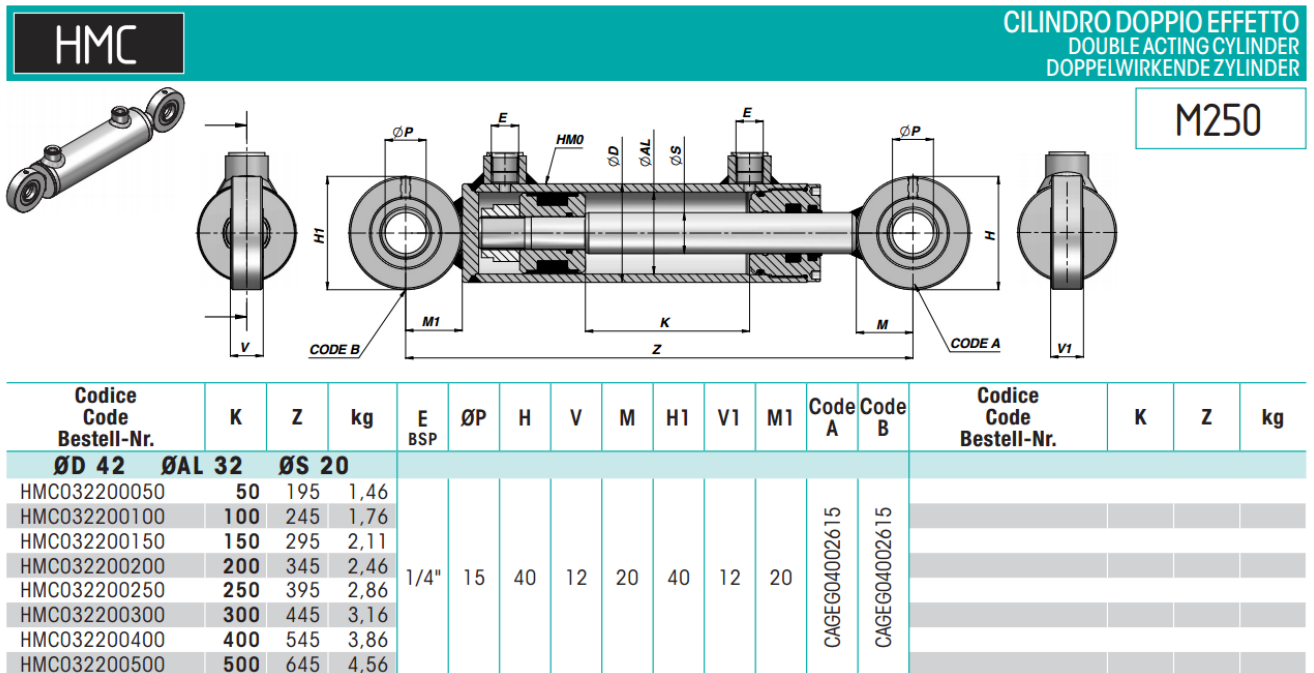
Kako je promjer trupca 250 mm za s_1 uzimamo:

$$s_1 = 300 \text{ mm}. \quad (4.81)$$

Sada možemo izračunati potreban hod klipa:

$$s_2 = s_1 \frac{300}{750} = 300 \cdot \frac{300}{750} = 120 \text{ mm}. \quad (4.82)$$

Odabiremo cilindar HMC03220150:



Slika 26. Dimenzije cilindra

U istom omjeru su hod klipa i njegova brzina pa prema tome možemo odrediti preko brzine posmaka i brzinu klipa:

$$v_c = v_p \frac{300}{750} = 0,083 \cdot \frac{300}{750} = 0,0332 \text{ m/s.} \quad (4.83)$$

Lako je iz navedenoga izračunati i potreban potok ulja:

$$Q = v_c \cdot A = v_c \cdot \frac{(AL^2 - S^2) \cdot \pi}{4} = 0,032 \cdot \frac{(0,032^2 - 0,02^2) \cdot \pi}{4} = 0,0000156 \text{ m}^3/\text{s.} \quad (4.84)$$

Za pumpu se uzima zupčasta pumpa. Kako pumpa radi na brzinama vrtnje oko 1500 min^{-1} , a izlazno vratilo traktora ima brzinu vrtnje 540 min^{-1} potreban nam je multiplikator. Moguće je promaći gotove izvedbe pumpi s multiplikator. Odabiremo izvedbu proizvođača KRS:



Shanghai Koreson Machinery Co., Ltd



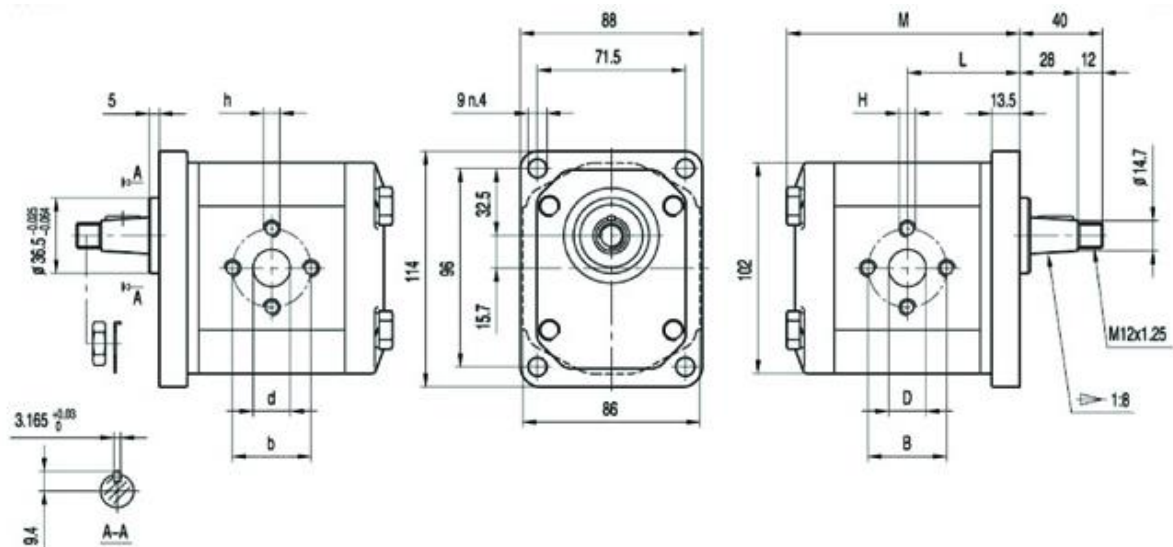
0086-21-39882658



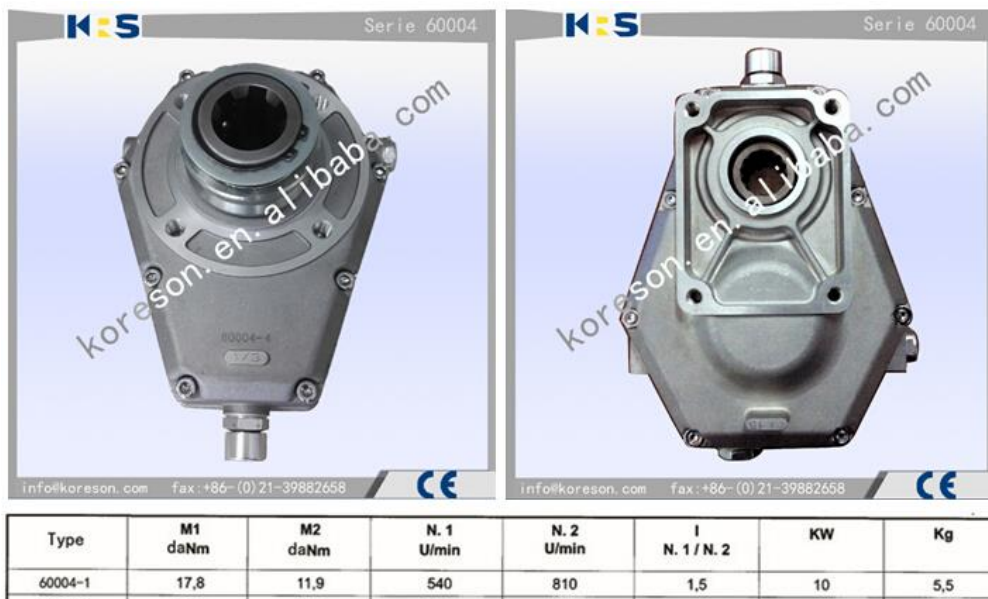
INFO@KORESON.COM



0086-13916741419



Type	Displacement (cm ³ /rev)	Max pressure			Max. speed (r/min)	Min. speed (r/min)	Dimensions							
		P1 bar	P2 bar	P3 bar			M mm	L mm	B mm	D mm	H mm	b mm	d mm	h mm
KHP2B0-D-3	3	270	285	300	4000	800	91.1	43.6	30	13	M6	30	13	M6



Type	M1 daNm	M2 daNm	N. 1 U/min	N. 2 U/min	I N. 1 / N. 2	KW	Kg
60004-1	17,8	11,9	540	810	1,5	10	5,5

Slika 27. Karakteristike pumpe i odabranog multiplikatora

Za hidromotor odabiremo:

HYDRAULIC MOTORS MM



APPLICATION

- » Conveyors
- » Textile machines
- » Mining machinery
- » Machine tools
- » Ventilators
- » Construction plant equipment and access platforms etc.

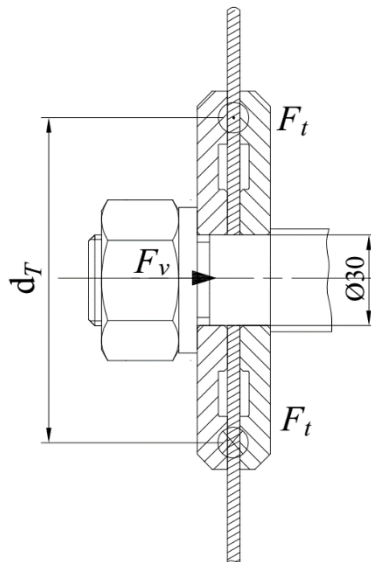


Type		MM 8
Displacement, cm ³ /rev [in ³ /rev]		8,2 [.5]
Max. Speed, [RPM]	Cont.	1950
	Int.*	2440
Max. Torque daNm [lb-in]	Cont.	1,1 [106]
	Int.*	1,5 [133]
	Peak**	2,1 [187]
Max. Output kW [HP]	Cont.	1,8 [2.4]
	Int.*	2,6 [3.6]
Max. Pressure Drop bar [PSI]	Cont.	105 [1500]
	Int.*	140 [2030]
	Peak**	200 [2900]
Max. Oil Flow lpm [GPM]	Cont.	16 [4.2]
	Int.*	20 [5.5]
Max. Inlet Pressure bar [PSI]	Cont.	140 [2030]
	Int.*	175 [2540]
	Peak**	225 [3260]
Max. Return Pressure without Drain Line or Max. Pressure in Drain Line, bar [PSI]	Cont. 0-100 RPM	140 [2030]
	Cont. 100-400 RPM	105 [1500]
	Cont. 400-800 RPM	50 [725]
	Cont. >800 RPM	20 [290]
Max. Return Pressure with Drain Line bar [PSI]	Int.* 0-max. RPM	140 [2030]
	Cont.	140 [2030]
	Int.*	175 [2540]
Max. Starting Pressure with Unloaded Shaft, bar [PSI]	Cont.	4 [60]
	Peak**	225 [3260]
Min. Starting Torque daNm [lb-in]	At max. press. drop Cont.	0,7 [65]
	At max. press. drop Int.*	1,0 [90]
Min. Speed***, [RPM]		50
Weight, kg [lb] For "F" flange: + 0,200 [.441]	MM	1,9 [4.2]
	MMF(S)	2,0 [4.41]
	MMP	2,2 [4.85]
	MMD	2,6 [5.73]

Slika 28. Karakteristike hidromotora

5. Kontrolni proračun

Kako je vidljivo u prethodnom dijelu proračuna većina presjeka na vratilu je predimenzionirana te zbog toga njih nećemo posebno analizirati. Provjerit ćemo samo presjek IV na vratilu II jer je on osim torzijski opterećen još i na vlak uslijed sile pritezanja matice kako bi se osigurala potrebna sila trenja za prijenos momenta s vratila na list pile. Prvo je potrebno odrediti silu pritezanja u vijčanom spoju.



Slika 29. Sile na prirubnici

$$F_{tr} = \frac{T_1}{d_t} = \frac{34}{0,075} = 453,3 \text{ N} \quad (5.1)$$

Iz izraza (4.85) dobivamo potrebnu silu pritezanja matice:

$$F_v = \frac{F_{tr}}{\mu} = \frac{453,3}{0,2} = 2266,7 \text{ N} \quad (5.2)$$

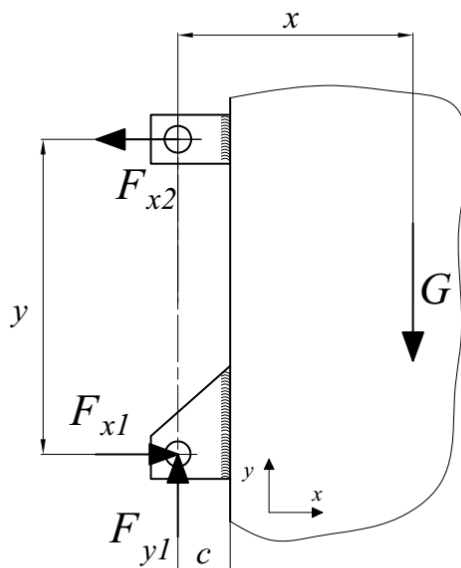
Vlačno naprezanja na vratilu II iznosi:

$$\sigma_v = \frac{F_v}{A} = \frac{2266,7}{\frac{30^2 \cdot \pi}{4}} = 3,21 \text{ N} \quad (5.3)$$

Vidljivo je kako vlačno naprezanje ne utječe puno na sigurnost presjeka IV.

5.1. Proračun zavora

Najkritičniji zavari su na mjestu spoja traktora i radnog stroja.



Slika 30. Shematski prikaz spoja stroja s traktorom

Iz gotov modela uzimamo dimenzije y i c te masu uređaja m , a udaljenost x pretpostavljamo da težište djeluje na polovici stroja. Dimenzije iznose:

$$\begin{aligned} x &= 400 \text{ mm}, \\ m &= 350 \text{ kg}, \\ y &= 380 \text{ mm}, \\ c &= 100 \text{ mm}. \end{aligned}$$

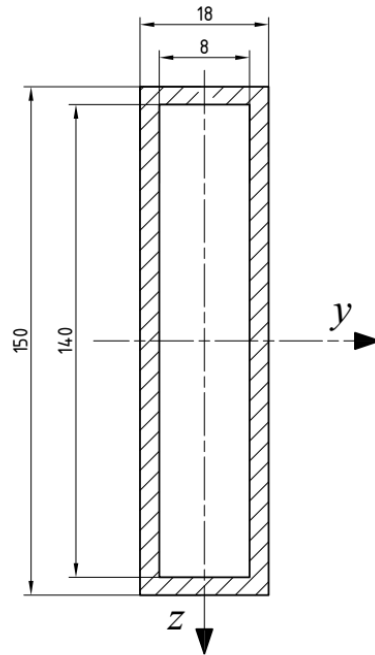
Iz slike 30. lako je odrediti iznose rezultantnih sila na mjestu spoja. Postavljanje momentne jednadžbe oko gornjeg hvatišta dobivamo:

$$F_{x1} = G \cdot \frac{x}{y} = m \cdot g \cdot \frac{x}{y} = 350 \cdot 9,81 \cdot \frac{400}{380} = 3614 \text{ N}. \quad (5.4)$$

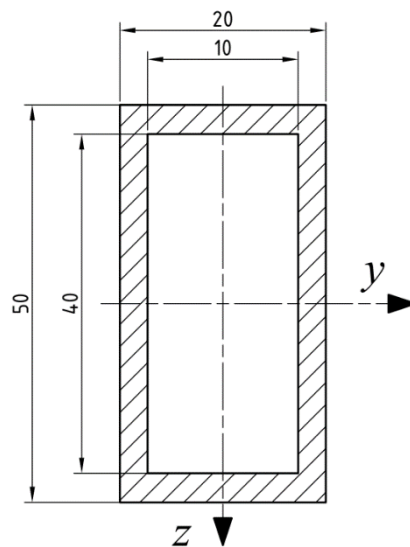
Sada možemo odrediti i ostale reakcijske sile:

$$\begin{aligned} F_{x2} &= F_{x1} = 3614 \text{ N}, \\ F_{y1} &= G = 3433 \text{ N}. \end{aligned} \quad (5.5)$$

Zavar na gornjem mjestu prihvata je vlačno opterećen dok je zavar na donjem mjestu opterećen na savijanje. Reakciju F_{x1} preuzima konstrukcija te ona ne opterećuje zavar.



Slika 31. Presjek zavora na spoju 1



Slika 32. Presjek zavora na spoju 2

Iz slika 31. i 32. određujemo geometrijske karakteristike zavara koje su nam potrebne za proračun:

$$I_{y1} = \frac{b_1^1 h_1^3}{12} - \frac{b_2^1 h_2^3}{12} = \frac{18 \cdot 150^3}{12} - \frac{8 \cdot 140^3}{12} = 3233166 \text{ mm}^4, \quad (5.6)$$

$$A_2 = b_1^2 h_1^2 - b_1^1 h_1^2 = 50 \cdot 30 - 40 \cdot 10 = 1100 \text{ mm}^2. \quad (5.7)$$

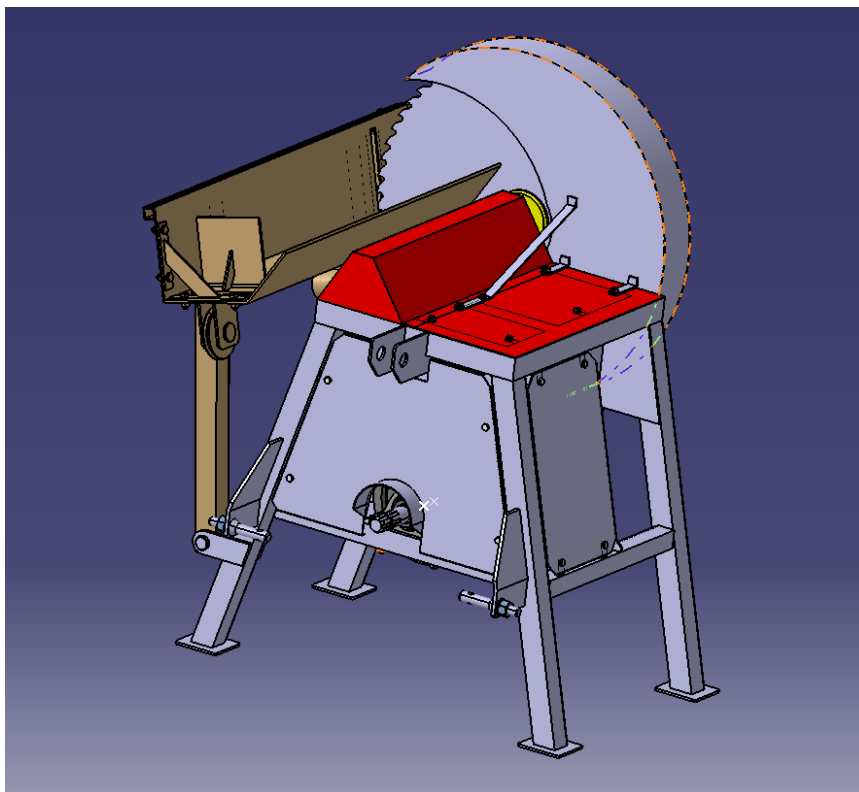
Sada možemo odrediti i naprezanja u zavarima:

$$\sigma_{1x} = \frac{M_{y1}}{I_{y1}} z = \frac{F_{y1} \cdot c}{I_{y1}} \cdot z = \frac{3433 \cdot 100}{3233166} \cdot 75 = 7,96 \text{ N/mm}^2, \quad (5.8)$$

$$\sigma_{2x} = \frac{F_{x2}}{A_2} = \frac{3614}{1100} = 3,28 \text{ N/mm}^2. \quad (5.9)$$

Zavari zadovoljavaju.

Nakon proračuna dobivamo i konačnu verziju uređaja.



Slika 33. Model uređaja

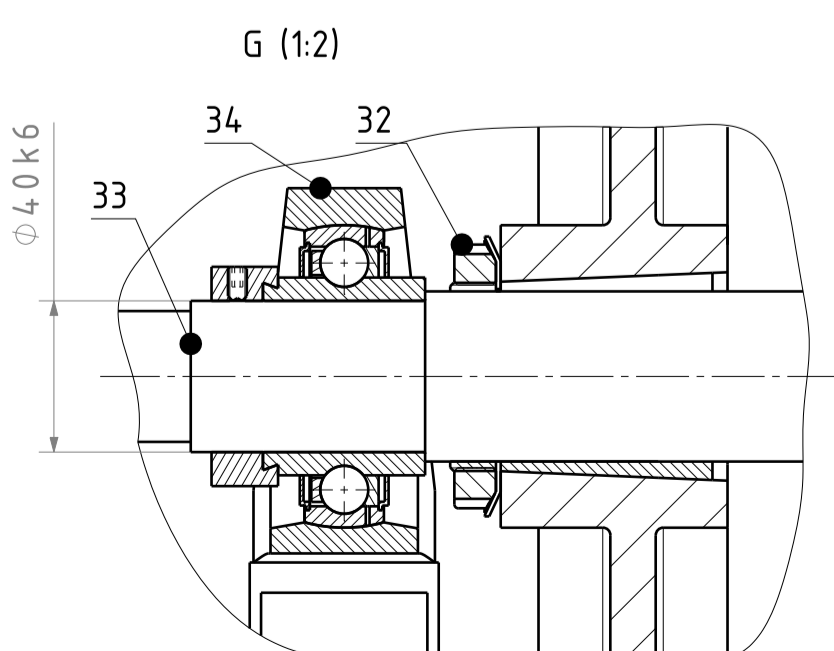
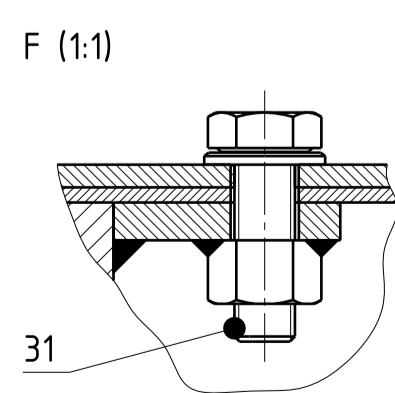
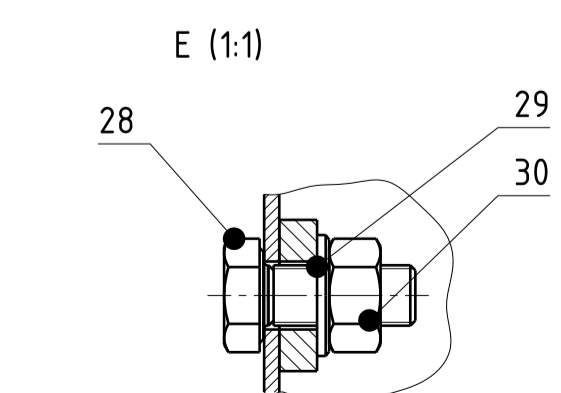
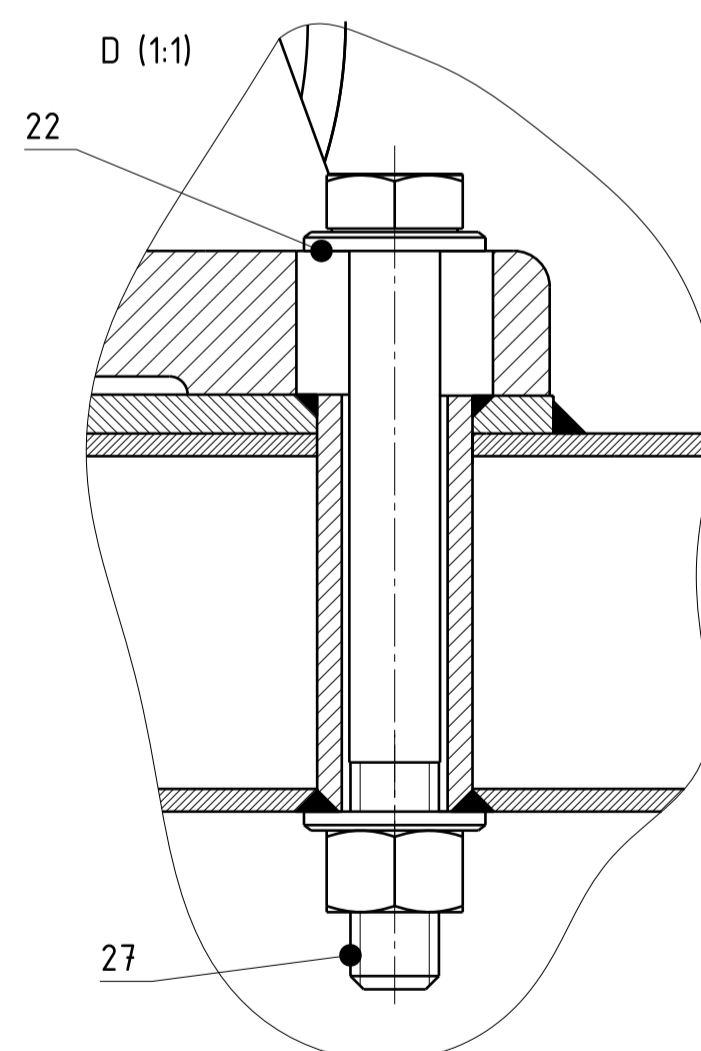
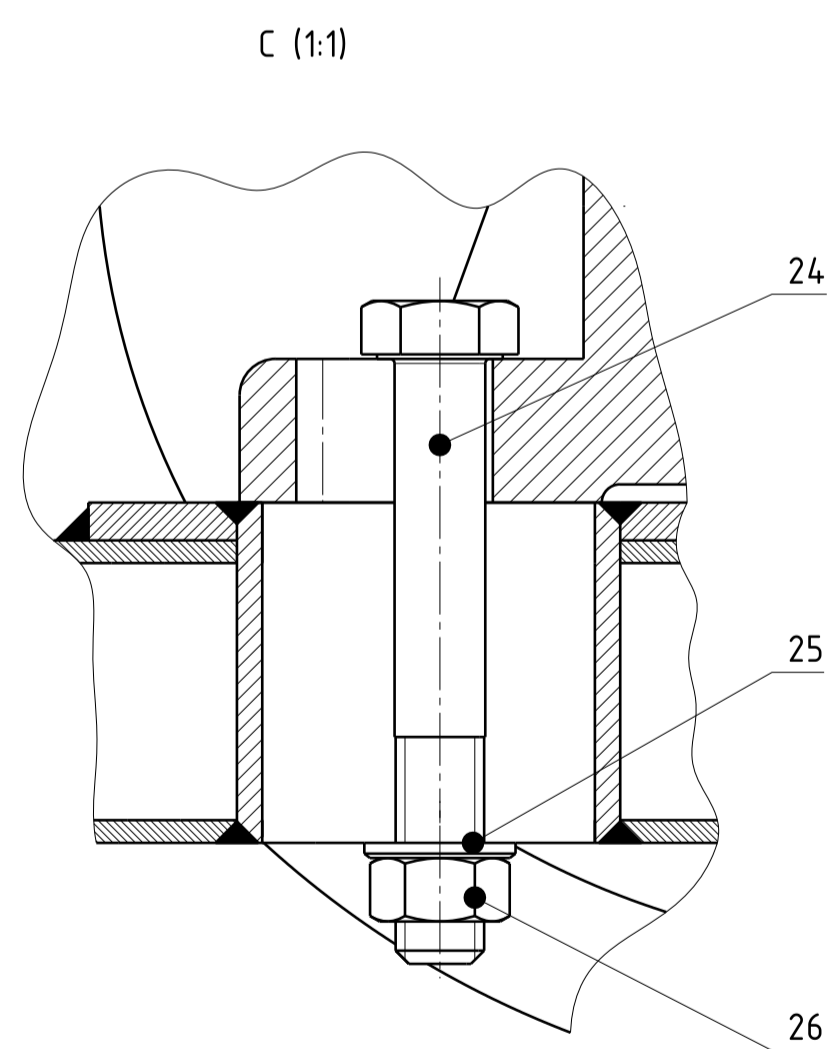
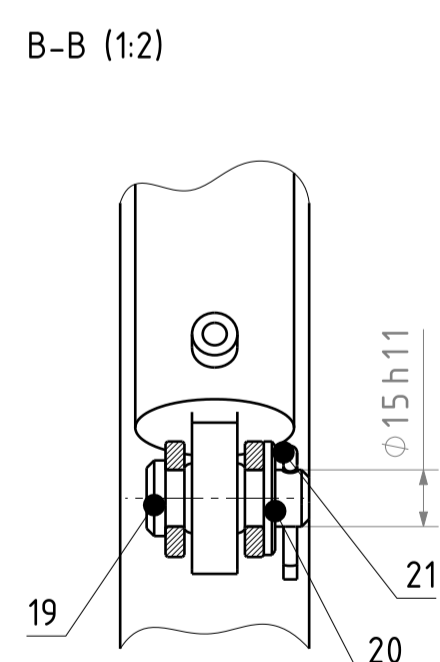
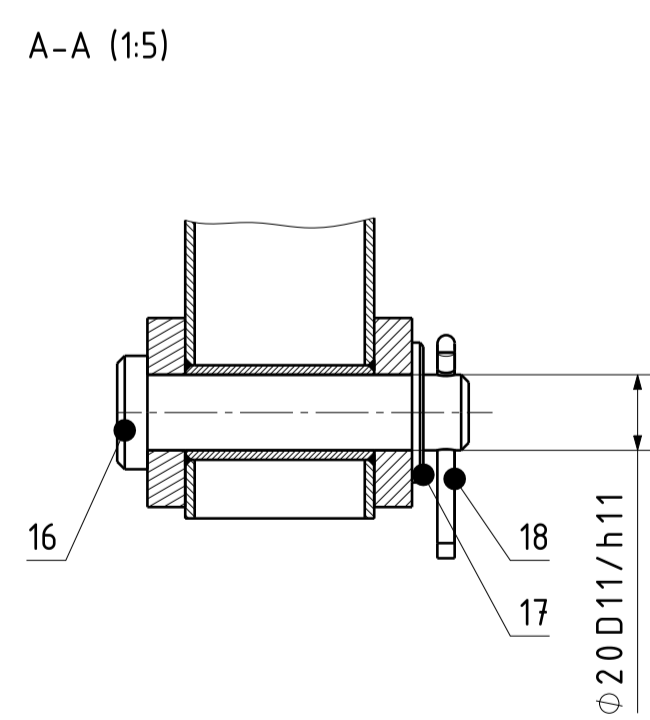
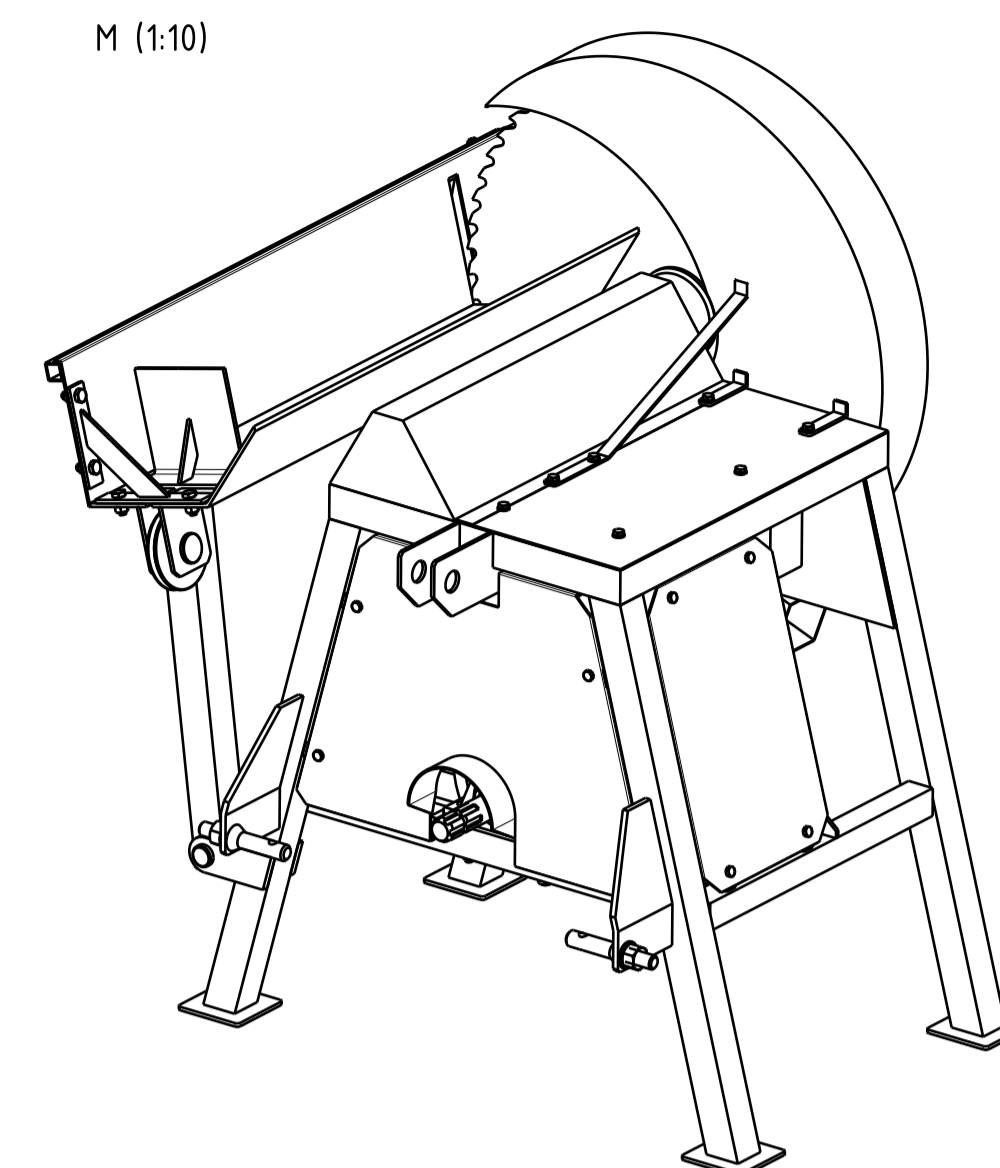
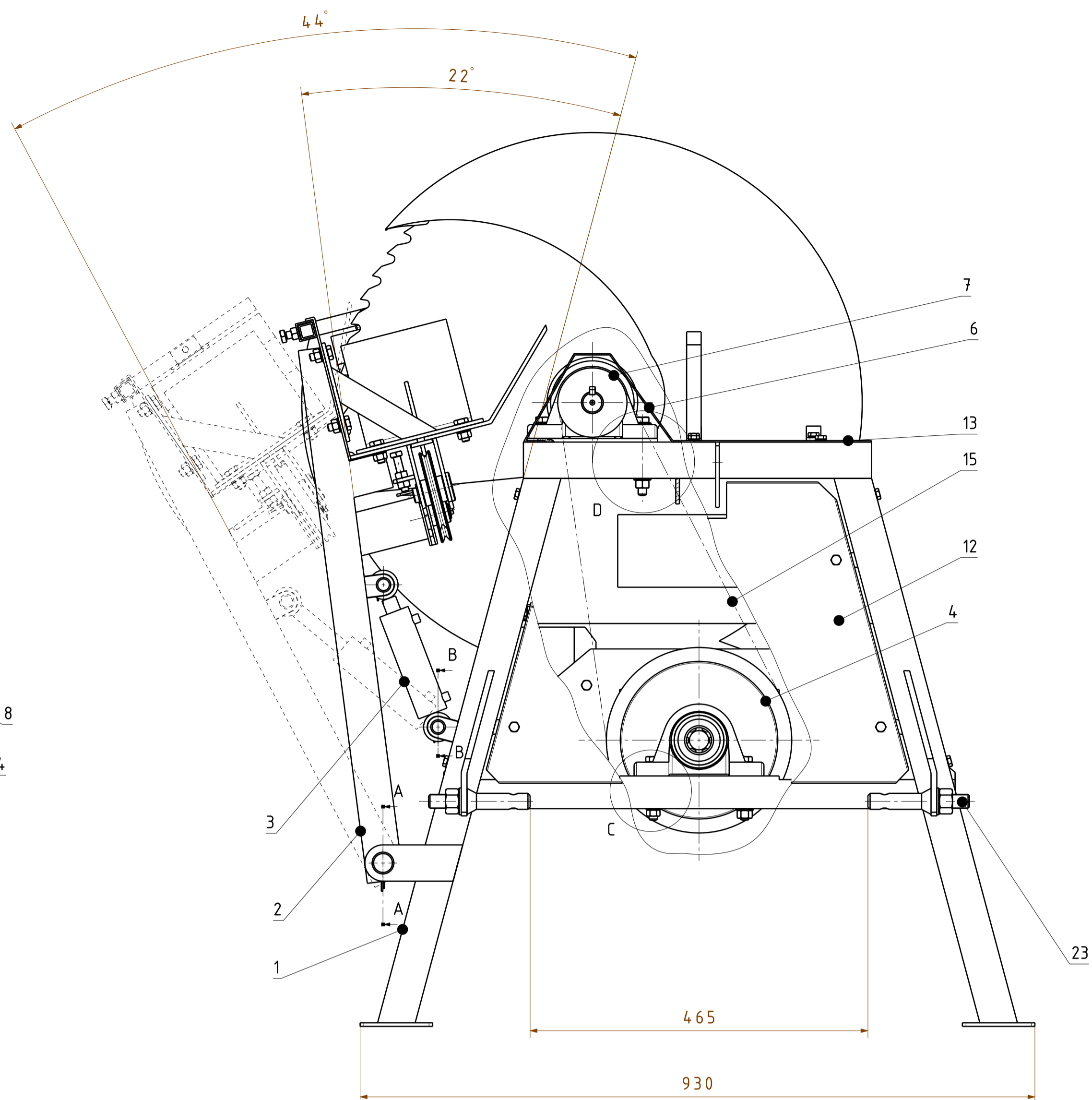
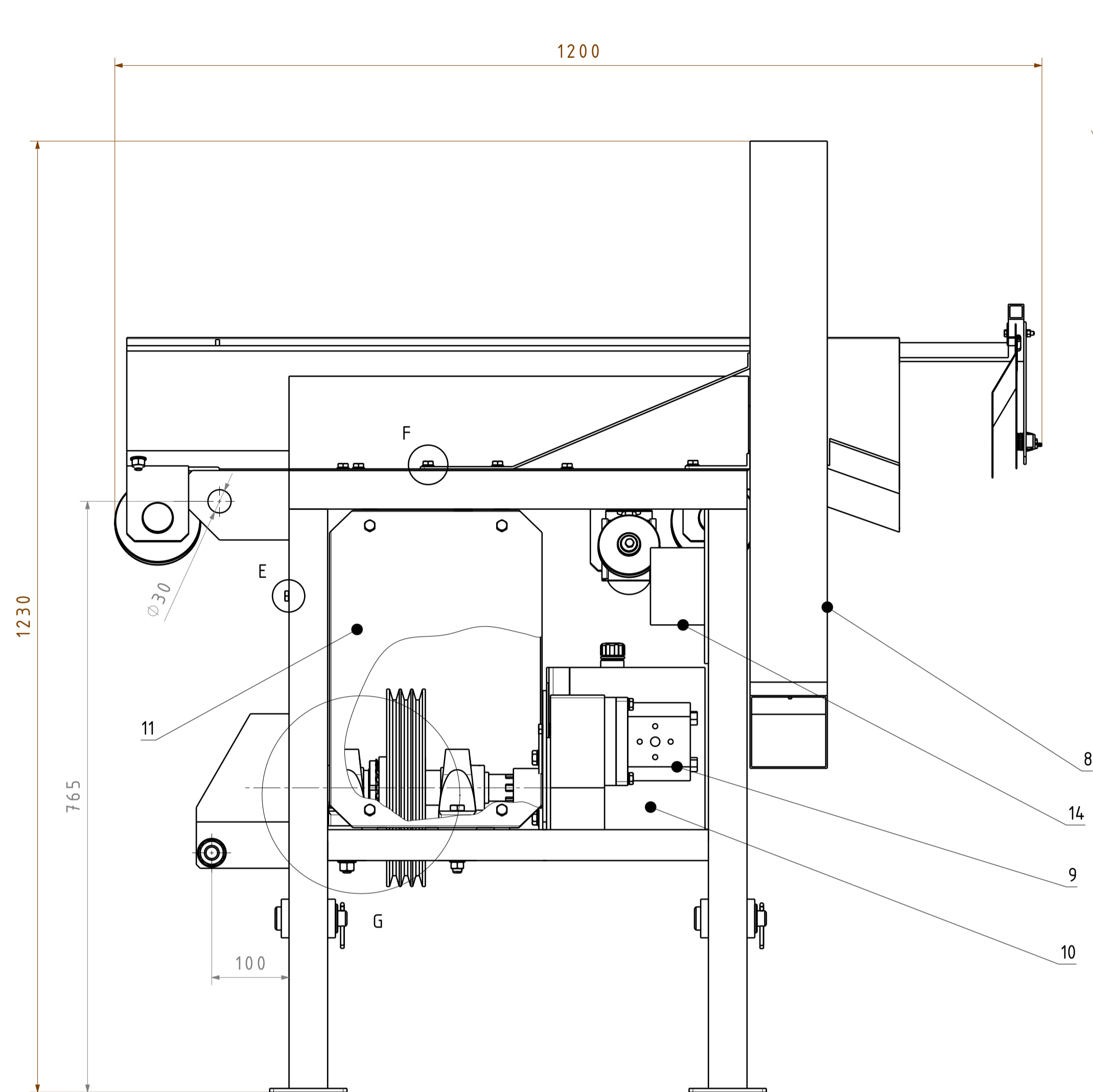
6. Zaključak

U ovom završnom radu dobili smo uređaj koji zadovoljava tražene uvijete zadatka. Uređaj je jednostavnije konstrukcije te su prikazane osnovne funkcije uređaja kako bi bio autonoman. U izradi uređaja je opisan razvodnik i način na koji bi on trebao upravljati sustavom. Detaljna konstrukcija se nije provodila te je taj dio ostavljen za eventualnu naknadu razradu uređaja.

Cijena uređaja je nešto veća nego što je to slučaj kod klasičnih traktorskih cirkulara, ali je zato njegova isplativost veća. Zbog svog jedinstvenog dizajna i načina rada uređaj ima veliko ciljano tržište. Zbog toga ovaj uređaj ima visoku isplativost.

7. Literatura

- [1] Perica Hajdarović, Završni rad, Fakultet strojarstva i brodogradnje, Zagreb 2014.
- [2] Goglia, V., Strojevi i alati za obradu drva – I dio, Šumarski fakultet, Zagreb, 1994.
- [3] <http://www.pilana.com/>
- [4] Vinski Juraj, Katalog 2013, Karlovac, 2013.
- [5] K.H. Decker, Elementi strojeva, Tehnička knjiga, Zagreb 2006.
- [7] <http://www.steminbreitbach.com/>
- [8] Katalog INA FAG, Scheaffler Technologies GmbH, 2014

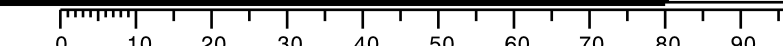


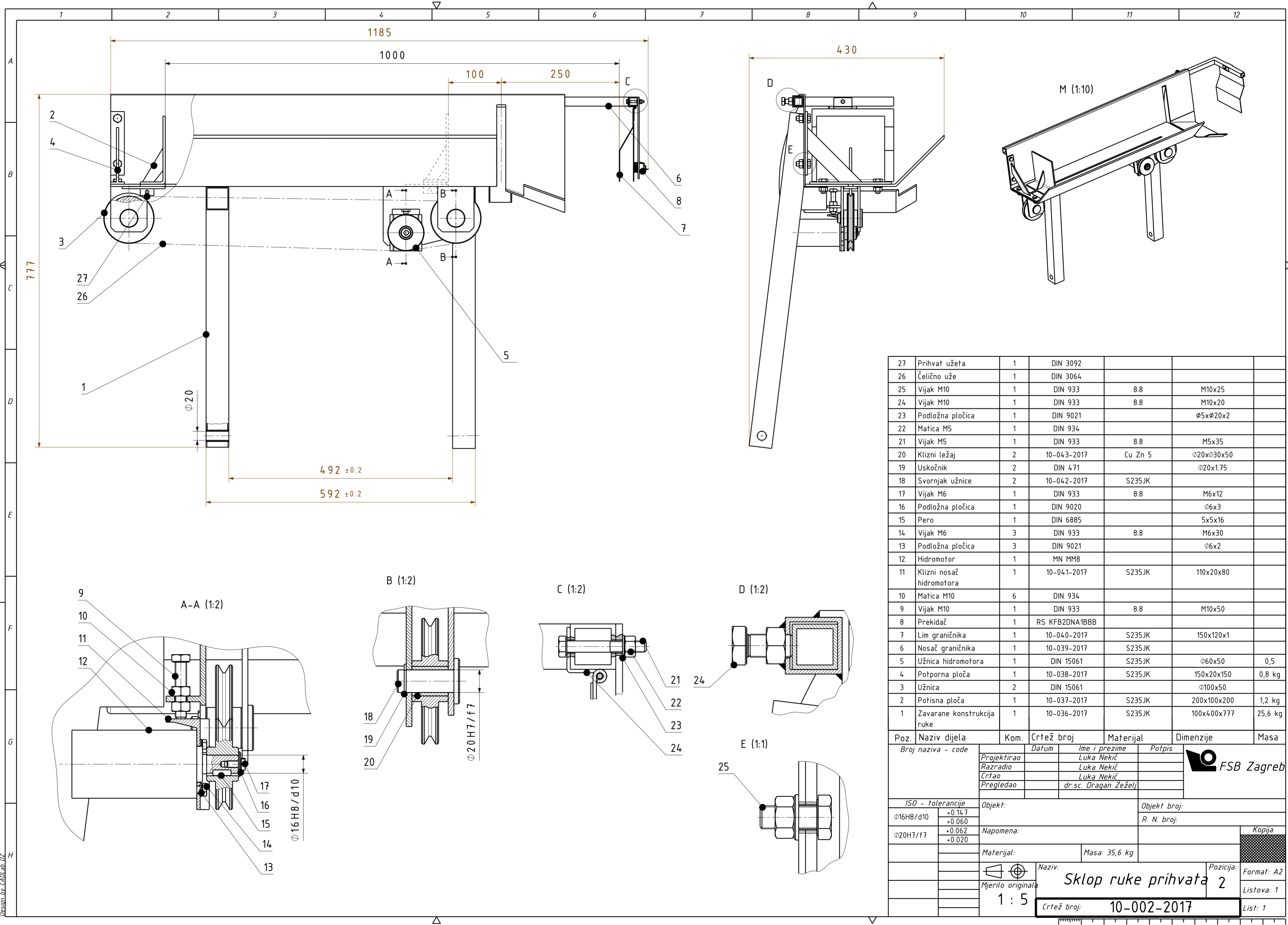
Poz.	Naziv dijela	Kom.	Crtež broj	Materijal	Dimenzije	Masa
34	Ležaj RASE45-xl-N	2	INA FAG		179x48x100	1,8 kg
33	Vraštilo I	1	10-033-2017	S235JK	Ø45x426	6,3 kg
32	Natezna ljuska H3310	1	INA FAG		Ø45x60	
31	Vijak M8	4		8.8	M8x25	
30	Matica M8	12	DIN 933	8.8		
29	Podložna pločica	20	DIN 9021		Ø8x1	
28	Vijak M8	16	DIN 933	8.8	M8x20	
27	Vijak M12	4	DIN933	8.8	M12x100	
26	Matica	8	DIN934			
25	Podložna pločica	12	DIN9021		Ø12x2	
24	Vijak M12	4	DIN933	8.8	M12x80	
23	Klin prihvaća	2				
22	Podložna pločica	4	DIN 9021		Ø12x2	
21	Rasjepka	2	DIN 94		Ø1,4x25	
20	Podložna pločica	2	DIN 9021		Ø15x2	
19	Svornjak	2	10-017-2017	S235JR	Ø15x45	
18	Rasjepka	2	DIN 94		Ø4,6x45	
17	Podložna pločica	2	DIN 9021		Ø20x3	
16	Svornjak	2	10-016-2017	S235JR	Øx80	
15	Remen	3	Optibel			
14	Razvodna kutija	1				
13	Lim	1	10-013-2017	S235JR	580x200x2	1,1 kg
12	Prednja zaštita	1	10-012-2017	S235JR	400x20x2	1,3 kg
11	Bočna zaštita	2	10-011-2017	S235JR	150x350x2	0,9 kg
10	Rezervar ulja	1	10-010-2017		150x150x200	
9	Pumpa s multiplikatorom	1	KHp2B0-d-3		200x300x150	5,5 kg
8	Zaštitni lim lista	1	10-008-2017	S235JR	Ø750x50	
7	Sklop vratila II	1	10-007-2017		150x115x575	10,5 kg
6	Lim zaštitne vratila	1	10-06-2017	S235JR	580x500x2	0,8 kg
4	Remenica	1	4600A025003T3		Ø250x60	5,3 kg
3	Cilindar	1	HMC03220150		Ø4,2x300	
2	Sklop ruke prihvaća	1	10-03-2017		1185x430x777	35,6 kg
1	Zavarena konstrukcija	1	10-02-2017		930x480x750	40,2 kg

Projektor	Datum	Ime i prezime	Potpis
Projektirao		Luka Nekić	
Razradio		Luka Nekić	
Crtao		Luka Nekić	
Pregledao		dr.sc.Đorđan Žeželj	

ISO - tolerancije	Objekt:	Objekt broj:
Ø15h11	0	R. N. broj:
	-0,130	
Ø20D11/h11	+0,325	
	+0,065	
Ø40k6	+0,018	
	+0,002	

Naziv:	Format:
Trakotrski cirkular	A1
1 : 5	Listova: 1
Crtež broj: 10-01-2017	List: 1

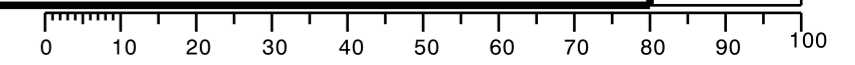


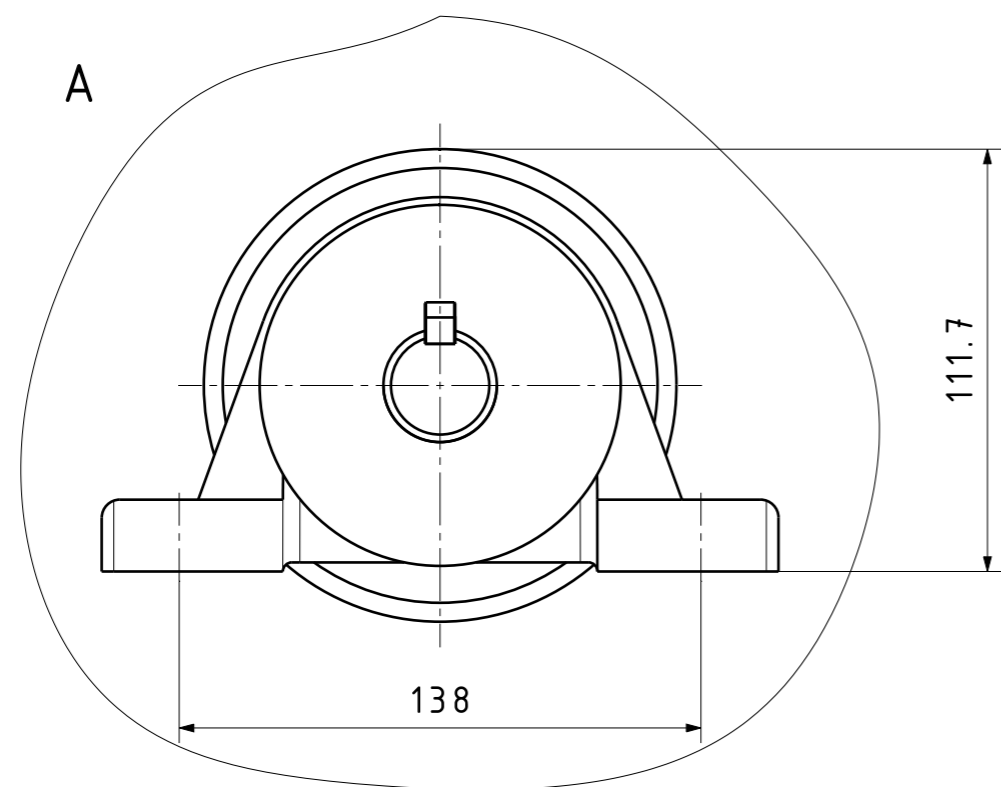
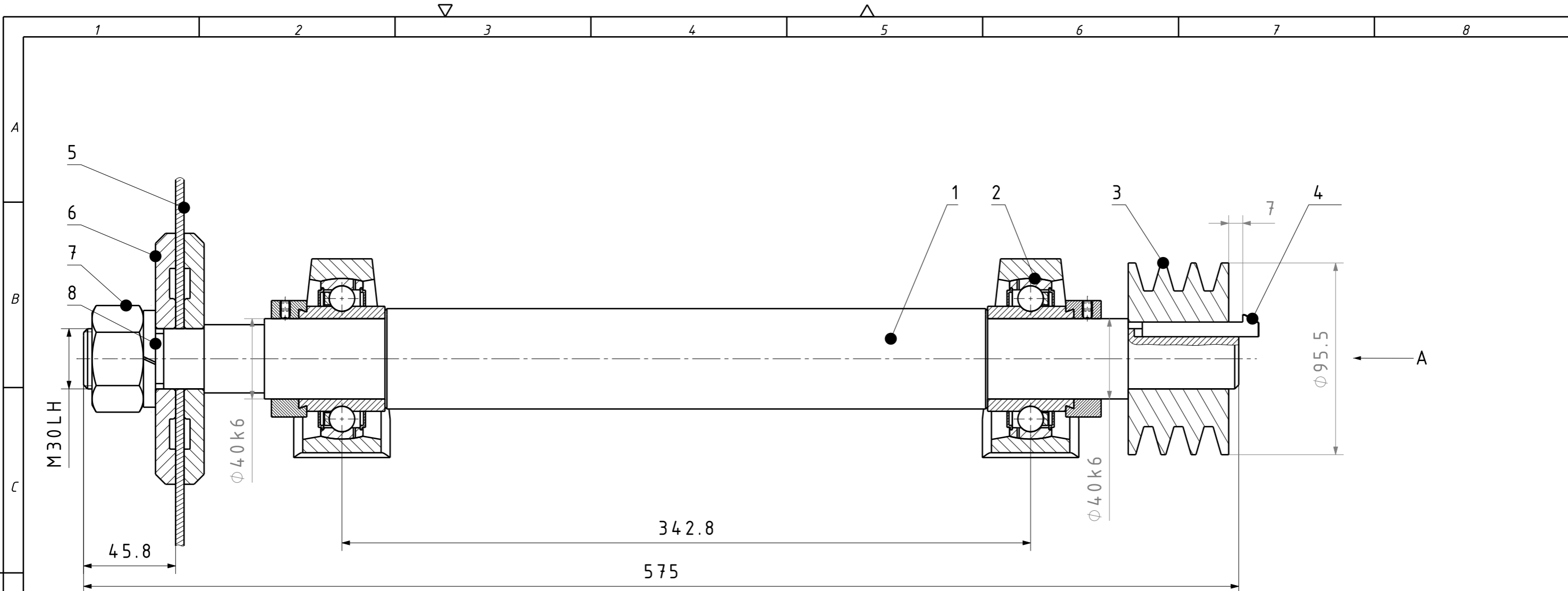


Poz.	Naziv dijela	Kom.	Crtež broj	Materijal	Dimenzije	Masa	
27	Prihvat užeta	1		DIN 3092			
26	Čelično uže	1		DIN 3064			
25	Vijak M10	1		DIN 933	8.8	M10x25	
24	Vijak M10	1		DIN 933	8.8	M10x20	
23	Podložna pločica	1		DIN 9021		Ø5xØ20x2	
22	Matica M5	1		DIN 934			
21	Vijak M5	1		DIN 933	8.8	M5x35	
20	Klizni ležaj	2		10-043-2017	Cu Zn 5	Ø20xØ30x50	
19	Uskočnik	2		DIN 471		Ø20x1.75	
18	Svornjak užnice	2		10-042-2017	S235JK		
17	Vijak M6	1		DIN 933	8.8	M6x12	
16	Podložna pločica	1		DIN 9020		Ø6x3	
15	Pero	1		DIN 6885		5x5x16	
14	Vijak M6	3		DIN 933	8.8	M6x30	
13	Podložna pločica	3		DIN 9021		Ø6x2	
12	Hidromotor	1		MN MM8			
11	Klizni nosač hidromotora	1		10-041-2017	S235JK	110x20x80	
10	Matica M10	6		DIN 934			
9	Vijak M10	1		DIN 933	8.8	M10x50	
8	Prekidač	1		RS KFB2DNA1BBB			
7	Lim graničnika	1		10-040-2017	S235JK	150x120x1	
6	Nosač graničnika	1		10-039-2017	S235JK		
5	Užnica hidromotora	1		DIN 15061	S235JK	Ø60x50	0,5
4	Potporna ploča	1		10-038-2017	S235JK	150x20x150	0,8 kg
3	Užnica	2		DIN 15061		Ø100x50	
2	Potisna ploča	1		10-037-2017	S235JK	200x100x200	1,2 kg
1	Zavarane konstrukcija ruke	1		10-036-2017	S235JK	100x400x777	25,6 kg

Poz. Naziv dijela		Kom.	Crtež broj	Materijal	Dimenzije	Masa
Broj naziva - code						
Projektirao			Datum	Ime i prezime	Potpis	
Razradio				Luka Nekić		
Crtao				Luka Nekić		
Pregledao				dr.sc. Dragan Žeželj		
ISO - tolerancije		Objekt:		Objekt broj:		
Ø16H8/d10	+0.147			R. N. broj:		
	+0.060					
Ø20H7/f7	+0.062	Napomena:		Kopija		
	+0.020					
Materijal:		Masa: 35,6 kg				
Mjerilo originala		Naziv: Sklop ruke prihвата 2		Pozicija: Format: A2		
1 : 5		Crtež broj: 10-002-2017		Listova: 1		
				List: 1		

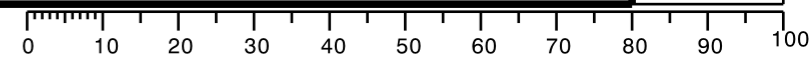
Design by CADLAB d.o.o.



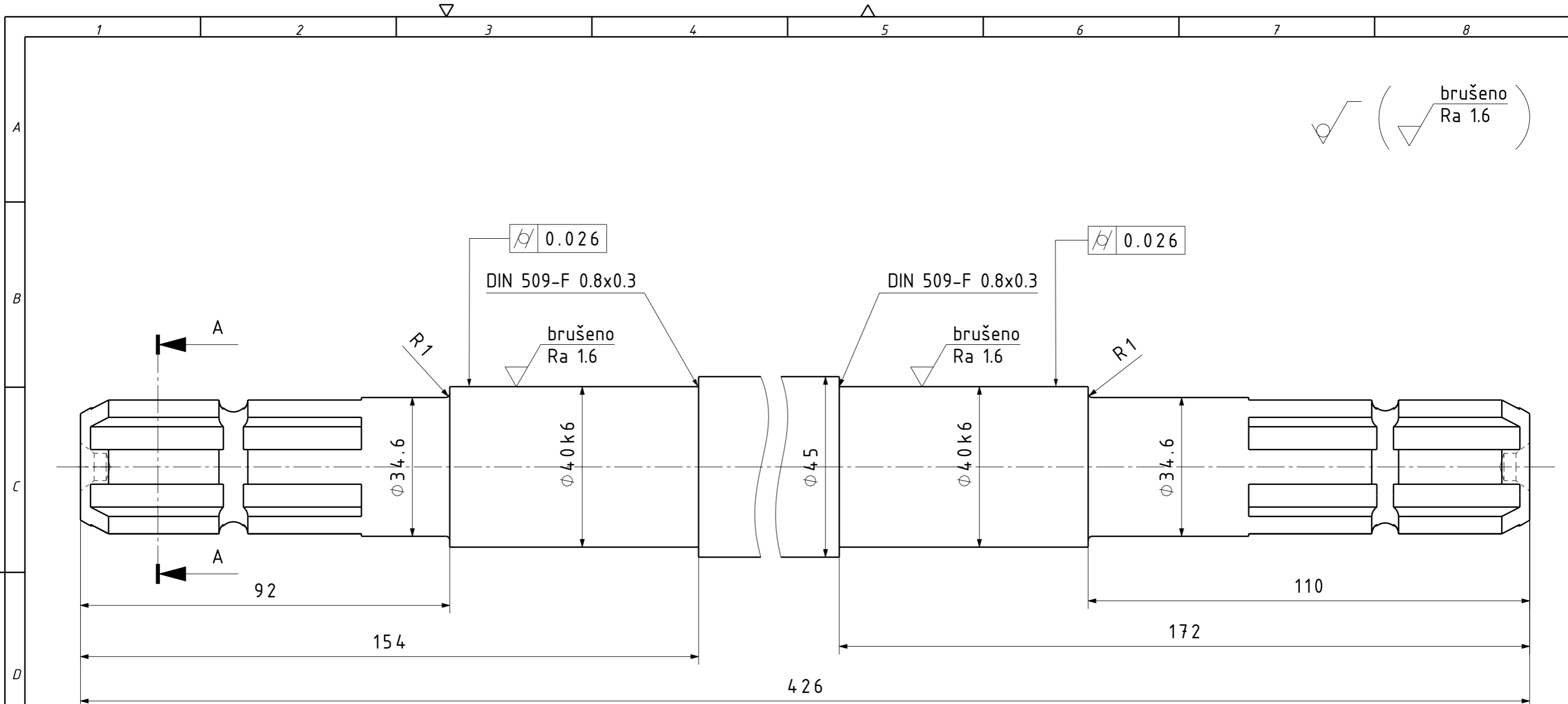


8	Podložna pločica	1	DIN 127		Φ30x7	
7	Matica M30	1	DIN 934			
6	Prirubnica	1	B050		Φ125x15	
5	Llšt pile Φ700	1	81-35 WZ		Φ700x4,2	
4	Klin	1	DIN 6887		8x7x50	
3	Remenica	1	4600A00900317		Φ90x60	1,8kg
2	Ležaj RASE40-XL	2	INA FAG		179x48x99	1,95kg
1	Vratilo II	1	10-008-2017	S235JR	Φ50x575	6,78 kg

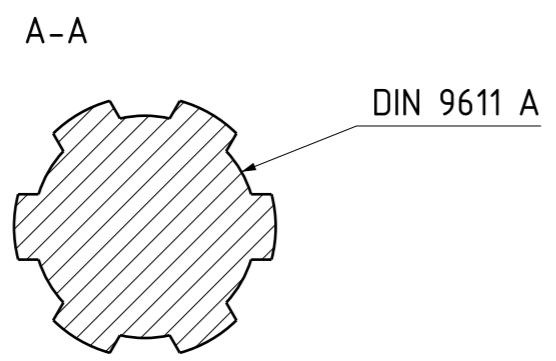
Poz.	Naziv dijela	Kom.	Crtež broj	Materijal	Dimenzije	Masa
Broj naziva - code		Datum		Ime i prezime		Potpis
Projektirao				Luka Nekić		
Razradio				Luka Nekić		
Crtao				Luka Nekić		
Pregledao				dr.sc. Dražan Žeželj		
ISO - tolerancije		Objekt:			Objekt broj:	
Φ40k6	+0,018				R. N. broj:	
	+0,002					
		Napomena:				
		Materijal:			Masa: 10,54 kg	
					Naziv:	
		1 : 1			Sklop vratila II	
		Crtež broj: 10-007-2017			Pozicija: 7 Format: A3 Listova: 1 List: 1	



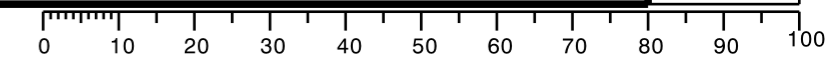
Design by CADLab



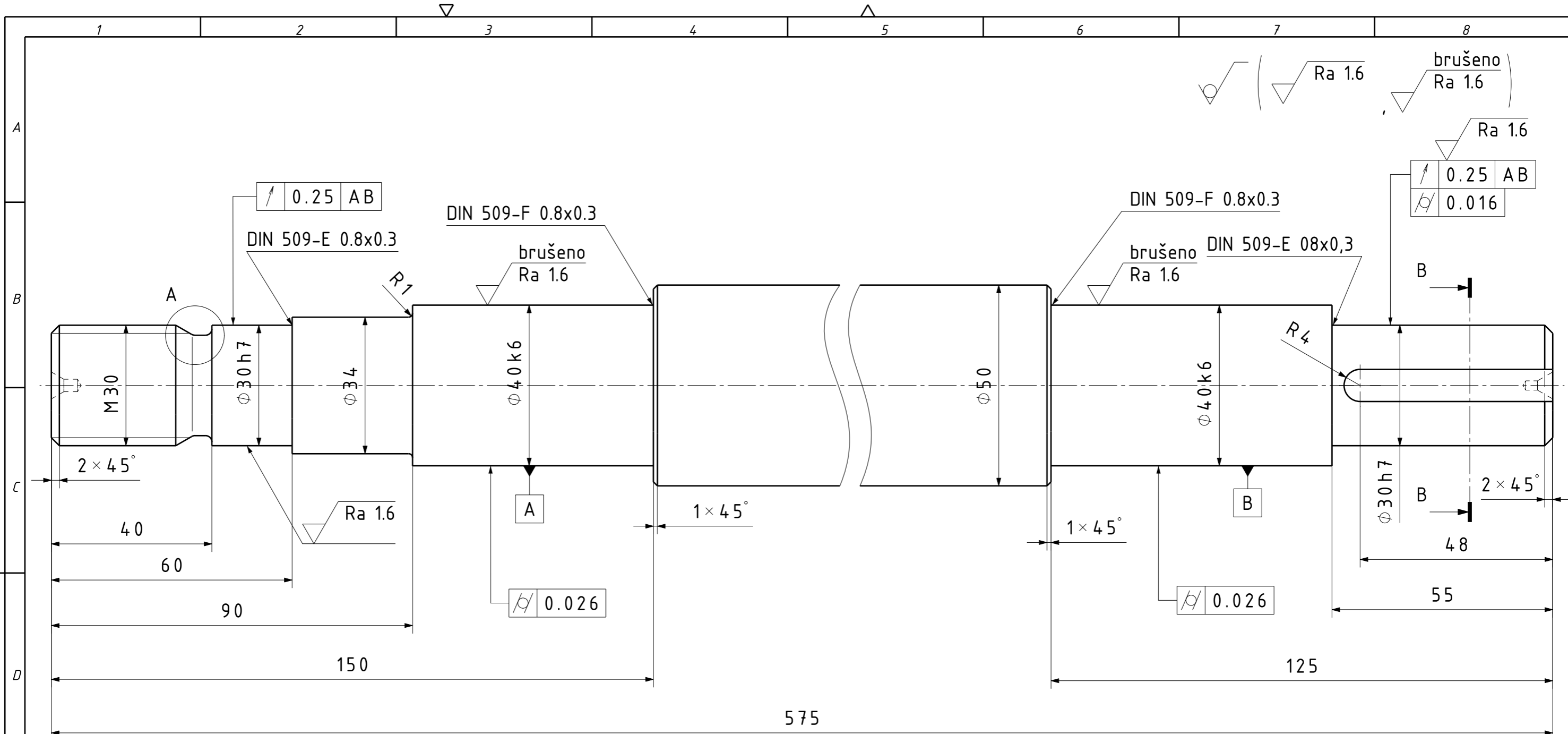
- Napomena:
- Svi oštri bridovi iznose 0,5x45
 - Središnje uvrte izraditi prema DIN 322-A
 - Oba kraja vratila obraditi prema DIN 9611 A



Broj naziva - code	Projektirao	Datum	Ime i prezime	Potpis	FSB Zagreb
	Razradio		Luka Nkić		
	Crtao		Luka Nkić		
	Pregledao		dr.sc. Dragan Žeželj		
ISO - tolerancije		Objekt:		Objekt broj:	
40k6	+0,018			R. N. broj:	
	+0,002				
Napomena:					Kopija
Materijal: S235JR			Masa: 6,34 kg		
Mjerilo originala			Naziv:		Pozicija:
1 : 1			Vratilo I		33
Crtež broj: 10-033-2017					Format: A3
					Listova: 1
					List: 1



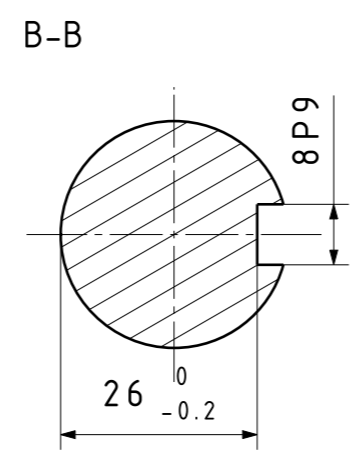
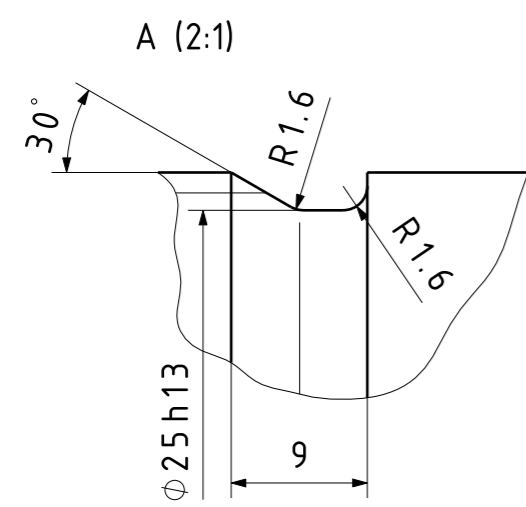
Design by CADLab



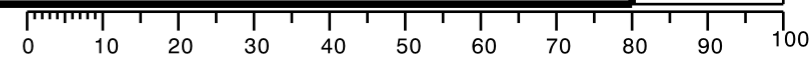
575

Napomena:

- Svi oštri bridovi iznose 0.5x45°
- Središnje uvrte izraditi prema DIN 332-A



Broj naziva - code	Projektirao	Datum	Ime i prezime	Potpis	
	Razradio		Luka Nekić		
	Crtao		Luka Nekić		
	Pregledao		dr.sc. Dragan Žeželj		
ISO - tolerancije		Objekt:		Objekt broj:	
Φ40k6	+0,018 +0,002			R. N. broj:	
8P9	-0,015 -0,051	Napomena:			
		Materijal: S235JR	Masa: 6,87 kg		
		Mjerilo originala	Naziv:	Pozicija:	Kopija
		1 : 1	Vratilo II	1	Format: A3
			Crtež broj: 10-008-2017		Listova: 1
					List: 1



Design by CADLab