

Automatizacija procesa proizvodnje elektromotora

Cicvarić, Eugen

Undergraduate thesis / Završni rad

2017

Degree Grantor / Ustanova koja je dodijelila akademski / stručni stupanj: **University of Zagreb, Faculty of Mechanical Engineering and Naval Architecture / Sveučilište u Zagrebu, Fakultet strojarstva i brodogradnje**

Permanent link / Trajna poveznica: <https://um.nsk.hr/um:nbn:hr:235:286802>

Rights / Prava: [In copyright](#)/[Zaštićeno autorskim pravom.](#)

Download date / Datum preuzimanja: **2024-11-25**

Repository / Repozitorij:

[Repository of Faculty of Mechanical Engineering and Naval Architecture University of Zagreb](#)



SVEUČILIŠTE U ZAGREBU
FAKULTET STROJARSTVA I BRODOGRADNJE

ZAVRŠNI RAD

Eugen Cicvarić

Zagreb, 2017.

SVEUČILIŠTE U ZAGREBU
FAKULTET STROJARSTVA I BRODOGRADNJE

ZAVRŠNI RAD

Mentor:

Prof. dr.sc. Zoran Kunica

Student:

Eugen Cicvarić

Zagreb, 2017.



SVEUČILIŠTE U ZAGREBU
FAKULTET STROJARSTVA I BRODOGRADNJE



Središnje povjerenstvo za završne i diplomске ispite
 Povjerenstvo za završne ispite studija strojarstva za smjerove:
 proizvodno inženjerstvo, računalno inženjerstvo, industrijsko inženjerstvo i menadžment, inženjerstvo
 materijala i mehatronika i robotika

Sveučilište u Zagrebu Fakultet strojarstva i brodogradnje
Datum: 24-02-2017 Prilog
Klasa: 602-04/17-6/4
Ur. broj: 15-1703-17-112

ZAVRŠNI ZADATAK

Student: **Eugen CICVARIĆ** Mat. br.: 0069059782

Naslov rada na hrvatskom jeziku: **Automatizacija procesa proizvodnje elektromotora**

Naslov rada na engleskom jeziku: **Automatisation of the production process of electric motors**

Opis zadatka:

Suvremena tehnologija omogućuje zamjenu ljudskog rada u mnogim područjima. Tako se i u proizvodnji elektromotora još uvijek pojavljuju radnje, izvođene ručno, a koje bi se mogle pokušati izvođiti automatizirano.

U radu je potrebno:

1. opisati proizvod – elektromotore
2. opisati trenutni proizvodni proces, i naznačiti mogućnosti unapređenja s naglaskom na automatizirane pojedinih radnji
3. za jednu od u prethodnoj točki naznačenih mogućnosti unapređenja, predložiti rješenje – koncept automatiziranog procesa.

Zadatak zadao:
30. studenog 2016.


Rok predaje rada:
1. rok: 24. veljače 2017.
2. rok (izvanredni): 28. lipnja 2017.
3. rok: 22. rujna 2017.

Predviđeni datumi obrane:
1. rok: 27.2. - 03.03. 2017.
2. rok (izvanredni): 30. 06. 2017.
3. rok: 25.9. - 29. 09. 2017.

Zadatak zadao:


Prof. dr. sc. Zoran Kunica

v.d. predsjednika Povjerenstva:


Izv. prof. dr. sc. Branko Bauer

Izjava

Izjavljujem da je ovaj rad izrađen samostalno koristeći se navedenom literaturom te stečenim znanjem na Fakultetu strojarstva i brodogradnje u Zagrebu.

Zahvaljujem mentoru prof. dr.sc. Zoranu Kunici na savjetima i stručnom znanju koje je pružio tijekom izrade završnog rada.

Zahvaljujem i tvrtki Končar-MES d.d. u na prijedlogu teme za završni rad, a posebno dipl.ing. Šimunu Ercegovcu, dipl.ing. Vjekoslavu Krleži i dipl.ing Veljku Šangulinu na ustupljenim podacima o proizvodnome procesu elektromotora.

Također zahvaljujem obitelji i kolegama koji su bili podrška tijekom cijelog studija.

U Zagrebu, 20. veljače 2017.

Eugen Cicvarić

Sažetak

U radu je opisan način rada elektromotora s navedenim razlozima njegove široke uporabe. Također, opisan je proces proizvodnje elektromotora u tvrtki Končar-MES d.d., s posebnim naglaskom na proces bojenja.



Kako bi se proces bojenja unaprijedio (pridonijelo uštedi materijala i povećanju kvalitete procesa bojenja i samog proizvoda), analiziran je sa stanovišta odabira najprikladnijeg postupka i izvedbe mlaznice te mogućnosti automatizacije.

Softverom CATIA/DELMIA oblikovano je nekoliko koncepata automatskog sustava bojenja, s navođenjem njihovih prednosti, nedostataka i ograničenja, te je na osnovi toga predložen unaprijeđeni sustav bojenja dvama robotima Yaskawa EXP1250. Softverskom simulacijom procijenjena je proizvodnost predloženog sustava.

Summary

This work describes the basics of an electric motor and reasons of its widespread use, as well as its production in the company Končar-MES d.d., with special emphasis on the process of painting.



In order to improve the process of painting (to achieve material savings and higher quality of painting process and product itself), it is analyzed, from the viewpoints of choice of the most convenient painting technology and nozzle type, and automation possibilities.

By the software CATIA/DELMIA several concepts of automatic painting system are designed, with lists of their advantages, disadvantages and limitations. Among those concepts, the system consisting of two Yaskawa EXP1250 robots is recommended. Software simulation is used to determine the productivity of the recommended system.

SADRŽAJ

Zadatak	Error! Bookmark not defined.
Izjava	II
Sažetak	III
Summary	IV
Popis oznaka i mjernih jedinica fizikalnih veličina	VII
Popis slika	VIII
Popis tablica	X
1. UVOD	1
2. ELEKTROMOTORI	2
2.1. PODJELA ELEKTRIČNIH STROJEVA	3
2.2. SASTAVNI DIJELOVI ELEKTROMOTORA	4
3. OPIS PROIZVODNOG PROCESA ELEKTROMOTORA	5
3.1. PROIZVODNI PROCES	5
3.2. PROCES BOJENJA	6
3.3. PARAMETRI U PROCESU BOJENJA	8
3.4. PROIZVODNE KOLIČINE MALIH ELEKTRIČNIH MOTORA U TVRTKI KONČAR-MES d.d.	9
4. POBOLJŠANJA POSTOJEĆEG PROCESA BOJENJA	11
4.1. PROCES AUTOMATSKOG BOJENJA	12
4.2. PREDNOSTI AUTOMATSKOG SUSTAVA BOJENJA	13
4.3. ISPITIVANJE DEBLJINE BOJE	14
5. AUTOMATIZACIJA PROCESA BOJENJA ELEKTROMOTORA	15
5.1. OPIS PROJEKTA NOVE LAKIRNICE	15
5.2. IZBOR MLAZNICE	18
5.2.1. Elektrostatska mlaznica	19
5.2.2. HVLP	20
5.2.3. LVLP	21
5.2.4. Konvencionalna mlaznica	21
5.2.5. Preporuka mlaznice	22
5.3. OPIS GIBANJA MLAZNICE	23
5.4. POSTAVLJANJE PARAMETARA MLAZNICE	27
5.5. PRINCIPIJELNA TEHNIČKA RJEŠENJA AUTOMATSKOG PROCESA BOJENJA	29

5.5.1. Mlaznice po obodu kružnog manipulatora.....	29
5.5.2. Primjena linearnih manipulatora	31
5.5.3. Industrijski robot	34
5.6. IZBOR PRINCIPIJELNOG TEHNIČKOG RJEŠENJA	39
6. ZAKLJUČAK.....	43
7. LITERATURA	45

Popis oznaka i mjernih jedinica fizikalnih veličina

Oznaka	Mjerna jedinica	Opis
δ	μm	debljina boje
L	m	udaljenost mlaznice od obratka
L_{uk}	m	osni razmak između dvaju nosača motora
n_{motora}	količina	broj elektromotora
p	bar	tlak
Q_B	m^3/kg	protok boje
Q_z	m^3/kg	protok zraka
TE	%	efikasnost prijenosa boje
t	s	takt dolaska elektromotora u radni prostor
t_s	s	vrijeme trajanja radne smjene
v_k	m/s	brzina konvejera
v_m	m/s	brzina gibanja mlaznice
W_2	J	dobiveni (korisni) mehanički rad elektromotora
W_2	J	mehanički rad koji se doprema elektromotoru
W_g	J	mehanički gubici u radu elektromotora

Popis slika

Slika 1. Dvosmjernan rad električnog stroja	2
Slika 2. Podjela električnih strojeva.....	3
Slika 3. Sastavni dijelovi elektromotora	4
Slika 4. Sklop rotora i vratila	5
Slika 5. Slojevi boje na predmetu obrade.....	6
Slika 6. Neobojena mjesta na kućištu elektromotora	7
Slika 7. Zaostala prašina prije nanošenja boje	7
Slika 8. Mjestimične nakupine boje	8
Slika 9. Robot Studio – modul za oblikovanje i analiziranje procesa bojenja	9
Slika 10. Porast prodaje robota na godišnjoj razini, u tisućama [19].....	11
Slika 11. Ovjesni konvejer	12
Slika 12. Znakovi opasnosti vezani uz kemijske spojeve u bojama.....	13
Slika 13. Mjerene boje na motoru 5ABZA 80	14
Slika 14. Mjerenje boje na motoru 7ABZA 180	14
Slika 15. Dimenzije nove lakirnice	16
Slika 16. Funkcionalna shema nove lakirnice	17
Slika 17. Osnovni dijelovi elektrostatskog sustava	19
Slika 18. Način primanja boje na obradak	20
Slika 19. Rebra za hlađenje elektromotora.....	20
Slika 20. SATAjet 2000	22
Slika 21. Anest IWATA LPA 200	23
Slika 22. Opisana promjena putanje točke [11]	23
Slika 23. Definiranje putanje s obzirom na vrh alata	24
Slika 24. Na 3D modelu elektromotora označeni: upravljački ormarić, kućište i ventilatorska kapa	24
Slika 25. Trajektorija pri bojenju upravljačkog ormarića	25
Slika 26. Trajektorija pri bojenju kućišta elektromotora.....	25
Slika 27. Trajektorija pri bojenju ventilatorske kape	26
Slika 28. Opisivanje položaja materijalne točke u Descartesovom koordinatnom sustavu	26
Slika 29. Shema rada automatske mlaznice [6].....	27
Slika 30. Mogući tragovi boje prilikom namještanja parametara [10].....	27
Slika 31. Koncept mlaznica po obodu kružnog manipulatora i moguća gibanja	30
Slika 32. Koncept mlaznica po obodu kružnog manipulatora	30
Slika 33. Linearni manipulator s ucrtanim smjerovima mogućih gibanja	32
Slika 34. Koncept procesa s linearnim manipulatorima.....	33
Slika 35. Ponuda robota za proces bojenja tvrtke Yaskawa.....	34
Slika 36. Predloženi industrijski roboti MOTOMAN (Yaskawa) u bazi Delmia-je.....	35

Slika 37. Gabaritne mjere motora 7AZ 180 B3	35
Slika 38. Nemogućnost doseg robot EPX1250 do upravljačkog ormarića	36
Slika 39. Nemogućnost doseg robot EPX1250 do donje strane elektromotora.....	36
Slika 40. Nemogućnost doseg robot EPX1250 pri promijenjenoj orijentaciji elektromotora	37
Slika 41. Dva robota EPX1250 mogu doseći sve površine predviđene za bojenje.....	37
Slika 42. Prikaz paralelnog rada dvaju robota EPX1250 u virtualnom okruženju	38
Slika 43. Rad jednog robota s okrećućim nosačem.....	38
Slika 44. Automatski čistač mlaznice	42
Slika 45. Sustav za automatsku izmjenu boje	42

Popis tablica

Tablica 1. Proizvodne količine elektromotora u tvrtki KONČAR-MES d.d.	9
Tablica 2. Prijedlog sadržaja tehnološkog lista za proces bojenja	28
Tablica 3. Specifikacije robota Yaskawa EPX1250.....	40

1. UVOD

Automatizacija proizvodnih procesa predstavlja globalni napredak industrije, a njezin razvoj utječe na ekonomske i društvene promjene.

U početku automatizacija je bila prisutna samo u tvrtkama koje su proizvodile velike proizvodne količine, ali današnji trend, koji robote i manipulatore čini cjenovno pristupačnijima, omogućio je njezino integriranje u srednje velika i manja poduzeća.

Time je omogućeno proizvod učiniti jeftinijim, a u isto vrijeme i kvalitetnijim. Fleksibilni automatski sustavi za razliku od radnika mogu osigurati veće proizvodne količine, veću ujednačenost kvalitete proizvoda, veću uštedu materijala, a time i uštedu poduzeću.

Implementacija automatskih proizvodnih procesa zahtijeva inženjersko znanje i iskustvo kako bi se investicija činila što profitabilnijom u smislu novčanog dohotka i kvalitete proizvoda.

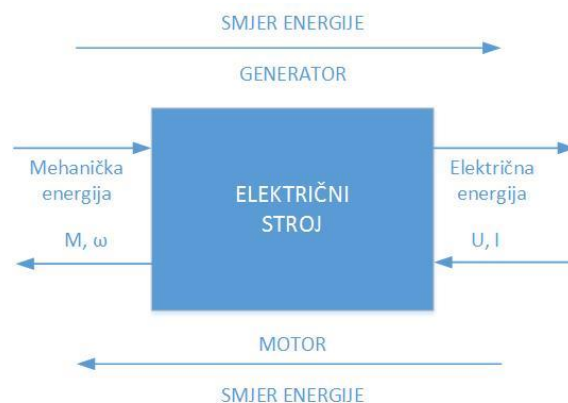
Elektromotori su, zahvaljujući svojim izvrsnim tehničkim svojstvima kao što su izrazito visoka korisnost, brz odziv i jednostavno upravljanje brzinom odnosno momentom bez zupčanog prijenosa, postali osnovna komponenta u gotovo svakoj industriji. Široku uporabu elektromotora dokazuje činjenica da se gotovo 2/3 proizvedene električne energije u svijetu koristi za njihov pogon.

Cilj ovog rada je razmotriti probleme koji se trenutačno javljaju u procesu bojenja elektromotora te predložiti poboljšanja u obliku napredne tehnologije – automatskog rješenja procesa bojenja. U tu će se svrhu, pored ostaloga, oblikovati automatski sustav bojenja elektromotora u softveru CATIA/Delmia, koja pripada skupini softvera za CAE¹ i programiranje *off-line*.

¹ CAE – engl. *Computer Aided Engineering* – Računalom podržano inženjerstvo: računalom podržane inženjerske djelatnosti oblikovanja, simulacije i vizualizacije radnih procesa.

2. ELEKTROMOTORI

Elektromotorima se nazivaju strojevi koji pretvaraju električnu energiju u mehaničku, dok uređaje suprotne namjene, odnosno one koji pretvaraju mehaničku energiju u električnu, generatori. Jedna od osnovnih značajki električnih strojeva je mogućnost dvosmjerne pretvorbe energije, to znači da isti stroj u pojedinim radnim uvjetima može raditi kao motor, dok u drugim kao generator.



Slika 1. Dvosmjernan rad električnog stroja

Princip rada električnih strojeva temelji se na tri osnovne pojave u elektrotehnici, a to su: elektromagnetna indukcija, sila na vodič u magnetskom polju protjecan strujom, te zakon protjecanja. Elektromagnetsku indukciju i silu na vodič u magnetskom polju protjecan strujom veže se uz pretvorbu mehaničke i električne energije, dok zakon protjecanja povezuje struju i magnetske veličine.

O velikoj primjeni elektromotora govori podatak da se gotovo 2/3 proizvedene električne energije u svijetu troši u elektromotornim pogonima, tj. pogonima koji koriste elektromotore kao radni stroj. Široka primjena takvih motora posljedica je izvrsnih tehničkih svojstava kao što su:

- visoka korisnost
- stalna spremnost za pogon uz puno opterećenje
- brz odziv
- širok raspon raspoložive snage
- regenerativno kočenje
- brzina implementacija u proizvodni sustav.

Korisnost električnih strojeva nadmašuje korisnost ostalih vrsta strojeva, a varira ovisno o snazi, odnosno o veličini stroja. Tako primjerice, kod najvećih električnih strojeva korisnost može iznositi 0,99, kod strojeva srednjih snaga oko 0,9, dok kod mikrostrojeva ne iznosi više od 0,2.

Gubici energije nastaju zbog elektromagnetskih svojstava materijala i mehaničkog otpora gibanju, a manifestiraju se u obliku razvijene topline.

Dobiveni rad iz stroja, W_2 , manji je od rada koji se doprema stroju, W_1 , stoga za realni stroj vrijedi izraz:

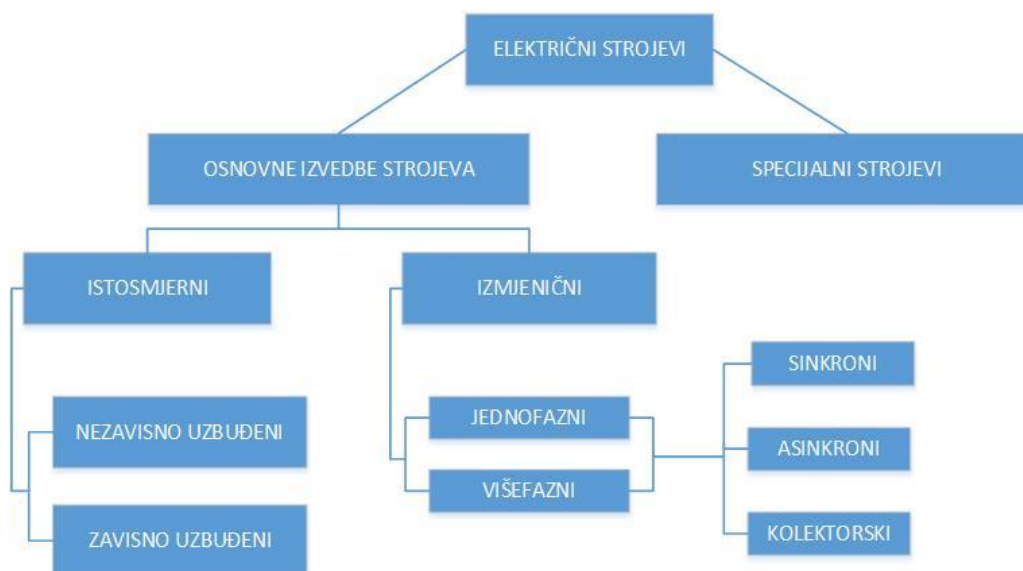
$$W_2 = W_1 - W_g$$

gdje W_g označuje gubitke.

Elektromagnetska svojstva materijala uzrokuju gubitke P_{gel} zbog protjecanja struje kroz namot koji je obično izrađivan od bakra, gubitke u magnetskom krugu, P_{Fe} , zbog vrtložnih struja i histereze, te gubitke u izolaciji P_δ . Mehanički gubici $P_{tr,v}$ su uzrokovani trenjem i ventilacijom, odnosno pomičnim dijelovima stroja.

2.1. PODJELA ELEKTRIČNIH STROJEVA

Slika 2. predstavlja uobičajenu podjelu elektromotora koja se može naći u literaturi [1].



Slika 2. Podjela električnih strojeva

S obzirom na vrstu struje koja prolazi priključnim vodovima razlikuju se:

- strojevi istosmjerne struje i
- strojevi izmjenične struje.

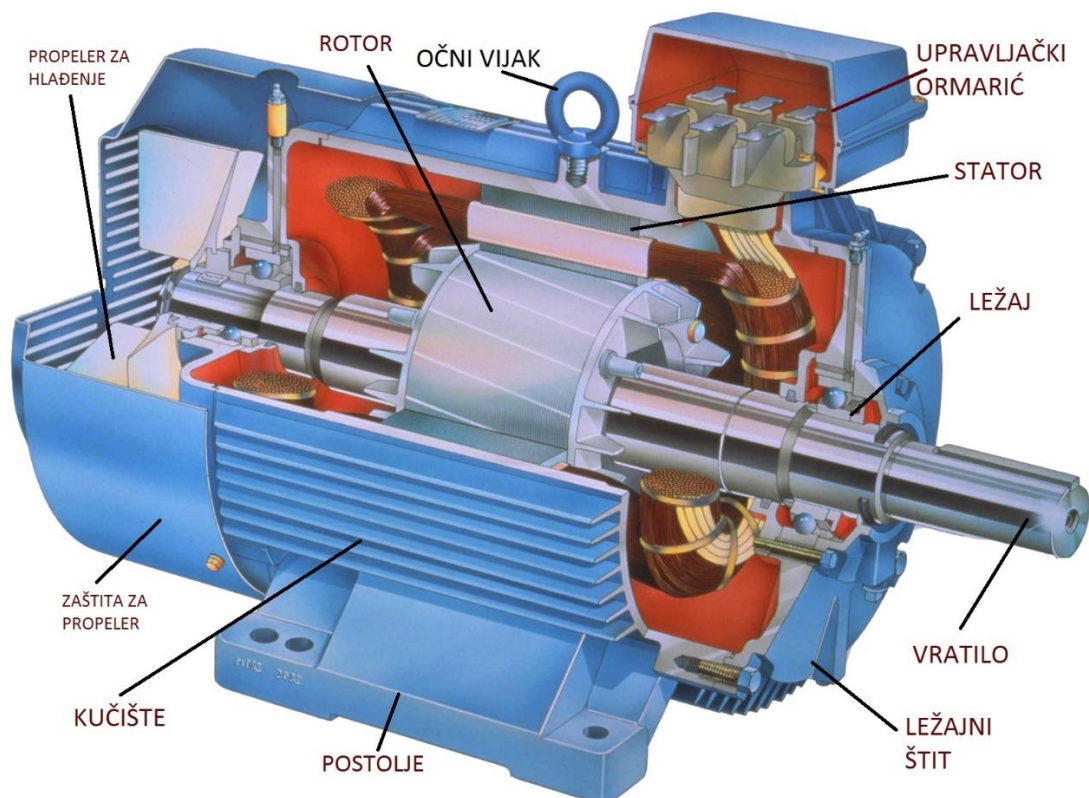
Strojeve izmjenične struje može se podijeliti na jednofazne i višefazne (u praksi najčešće trofazne), a s obzirom na uzbuđu i izvedbu rotora na sinkrone, asinkrone i kolektorske.

Osim navedene uobičajene podjele, električne se strojeve može podijeliti prema vrsti mehaničke zaštite, iznosu nazivne brzine vrtnje, izvedbenom obliku i drugome.

2.2. SASTAVNI DIJELOVI ELEKTROMOTORA

Elektromotor kao rotacijski stroj se sastoji od dva osnovna dijela (Slika 3.):

- statora ili nepomičnog dijela
- rotora ili pomičnog dijela.



Slika 3. Sastavni dijelovi elektromotora

U klasičnim izvedbama motora vanjski dio miruje (stator), dok unutarnji rotor se okreće. Između statora i rotora postoji zračni raspor u kojem se održava magnetsko polje, B , nastalo elektromagnetskim putem. Na rotoru i statoru postoje utori u smjeru osi u kojima se nalazi namot.

S obzirom na položaj osovine elektromotor može biti položen vertikalno ili horizontalno što zahtijeva točan izbor ležajeva koji osiguravaju centričan položaj rotora pri vrtnji, aksijalni pomak rotora, te smanjuju gubitke izazvane trenjem.

Zbog magnetskih, električnih i mehaničkih gubitaka razvija se toplina koja se odvodi pomoću propelera koji je zaštićen kapom i kućištem koji na sebi ima veći broj rebara čime se povećava rashladna površina.

3. OPIS PROIZVODNOG PROCESA ELEKTROMOTORA

Kako bi se osigurali standardi, dostupnost i konkurentnost na tržištu industrijska poduzeća za proizvodnju elektromotora su nužna proizvodnju prilagoditi sukladno nacionalnim normama i međunarodno priznatim normama, preporukama i propisima kao što su: IEC, DIN, VDE, EN, CE.

U ovome radu razmatrat će se elektromotori koje proizvodi tvrtka KONČAR-MES d.d.

3.1. PROIZVODNI PROCES

Proizvodnja elektromotora započinje paralelno u više izradbenih stanica što skraćuje vrijeme ciklusa potrebnog za izradu proizvoda.

U namataonici se u aksijalne utore na statoru namataju bakrene žice (namot), ručno ili strojno, što čini *namotani statorski paket*. U isto vrijeme se u drugoj izradbenoj stanici strojno obrađuju potrebni dijelovi za elektromotore kao što su vratila, kućišta, ležajni štitovi i drugi.

Za namotani statorski paket potrebno je napraviti kontrolu kvalitete te ga zatim transportirati do uređaja za impregnaciju. Impregnacija je proces oblaganja smolom statorskog paketa radi dodatne zaštite. Nakon nanijete smole paket se zagrijava na višim temperaturama koje iznose oko 220 °C i pri toj temperaturi se zadržava najmanje osam sati.

Vratila se obrađuju na CNC strojevima ili ručnim tokarilicama iz metalne šipke različitih promjera i duljina, ovisno o vrsti elektromotora kojeg je potrebno proizvesti. Tako obrađeno vratilo uprešava se u rotor.



Slika 4. Sklop rotora i vratila

Statorski i rotorski paket kao i kućište, mogu se samostalno lijevati u vlastitoj proizvodnji ili se dobavljati kao gotovi od ostalih proizvođača.

Po potrebi kućište se dodatno obrađuje odnosno prilagođava, tako se primjerice mogu obraditi provrti za dosjed, skinuti srhovi i probušiti navojne rupe preko kojih se pričvrsti priključni ormarić.

Ležajni štitovi se režu iz šipke ili se kupuju kao gotovi odljevci nakon čega slijedi dodatna obrada na CNC strojevima.

Kako bi svi ugradbeni elementi bili spremni za završnu montažnu liniju potrebno je uprešati statorski paket u kućište.

U završnoj montaži, koju obavlja tri do pet radnika, sklapaju se kućište i rotor, stavljaju se ležaji čiji izbor ovisi o orijentaciji elektromotora, brtva, upravljački ormarić, poklopac i drugi dijelovi. Ovisno o namjeni, odnosno zahtjevu kupaca, moguće je ugraditi i kočnicu koja je karakteristična primjerice za elektromotore na dizalicama kako bi se spriječio pad tereta dok je elektromotor isključen.

Nakon završne montaže, elektromotori se stavljaju na ovjesni lančani konvejer koji prolazi kroz lakirnicu gdje se nanose zaštitni slojevi boje. Broj temeljnih slojeva, od jednog do četiri, varira i ovisi o vanjskim utjecajima odnosno radnoj atmosferi u kojoj će se elektromotor nalaziti. Motori predviđeni za rad u priobalnoj ili morskoj okolini sadrže veći broj temeljnih slojeva radi povećane mogućnosti nastanka korozije.

Elektromotori konvejerom nastavljaju put prema jedinici za pakiranje gdje ih je potrebno osigurati za transport prema kupcu.

3.2. PROCES BOJENJA

U današnjim industrijama proces bojenja se obično sastoji od nanošenja nekoliko slojeva boje na predmet obrade, gdje svaki sloj ima specifičnu ulogu. Razlikuju se tri osnovne vrste slojeva: temeljni, srednji (međusloj), te završni [4].



Slika 5. Slojevi boje na predmetu obrade

Temeljni sloj, čije su svrhe zaštititi kućište od korozije i olakšati prionljivost narednih slojeva boje, postavlja se na prethodno, pjeskarenjem ili poliranjem, očišćenu metalnu podlogu da bi se omogućila dovoljna adhezija.

Nakon temeljnog sloja, dolazi međusloj koji je namijenjen da predmetu obrade omogući sveobuhvatnu zaštitu. Pruža dodatnu zaštitu od korozije, usporava oksidaciju te sprječava upijanje vlage u vlažnim atmosferama. Ponekad je praksa proizvođača da ne koriste navedeni sloj iz razloga što je po specifikacijama vrlo sličan temeljnom sloju. Umjesto međusloja tada se nanosi više premaza temeljne boje.

Završni sloj, osim što utječe na estetiku, predmetu osigurava zaštitu od utjecaja sunčevih zraka i smanjuje količinu kondenzacije na površini.

Loša priprema površine podrazumijeva neuklonjene nakupine masnoće i/ili prašine čije se posljedice mogu ustanoviti vizualnom kontrolom nakon apliciranja boje. Greške koje mogu nastati na površini, a često su posljedica nedovoljno dobro pripremljene površine, jesu nebojena mjesta, mjestimice nakupljena boja i vidljiva zrnca prašine ispod premaza [2].



Slika 6. Nebojena mjesta na kućištu elektromotora



Slika 7. Zaostala prašina prije nanošenja boje



Slika 8. Mjestimične nakupine boje

3.3. PARAMETRI U PROCESU BOJENJA

Pravilan izbor parametara nužan je korak u osiguravanju kvalitete, što podrazumijeva efikasan prijenos boje, željenu debljina sloja (δ) te eliminaciju grešaka u obliku nebojenih mjesta ili nakupina.

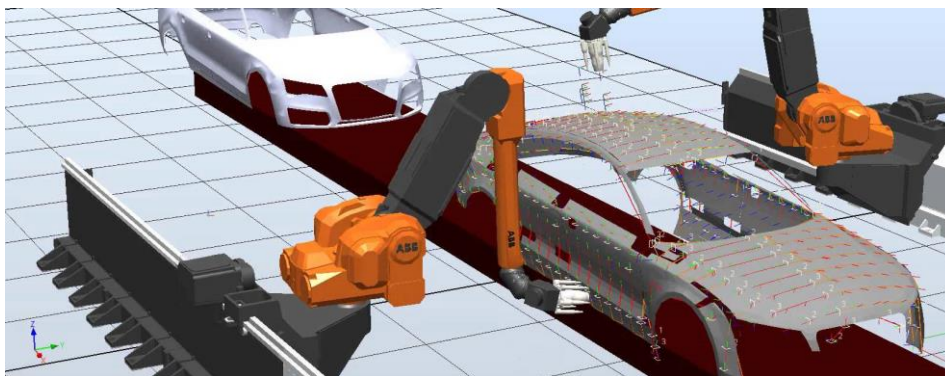
Postoji niz veličina koje utječu na proces:

- protok boje, Q_b , m³/s
- udaljenost mlaznice od obratka, L , m
- geometrija obratka
- vrsta postupka (HVLP², konvencionalna ili elektrostatska)
- brzina konvejera, v_k , m/s
- brzina gibanja mlaznice po trajektoriji, v_m , m/s
- tlak zraka na ulazu mlaznice, p , bar
- promjer otvora izmjenjivog nastavka na vrhu mlaznice
- trag mlaznice.

Unatoč sve većoj softverskoj podršci za analizu automatskog bojenja, još uvijek ne postoji potpuno rješenje koje će uzeti sve ulazne veličine u obzir i na temelju toga točno proračunati parametre, no pristup takvim softverom svakako bi skratio vrijeme implementacije procesa (definiranja radnih parametara).

Kao popularna softverska rješenja za analizu procesa bojenja vrijedi navesti *Roboguide* tvrtke Fanuc [15] i *Robot Studio* tvrtke ABB [18].

² HVLP – engl. *High volume, low pressure* – velik volumen, nizak tlak



Slika 9. Robot Studio – modul za oblikovanje i analiziranje procesa bojenja

Praksa mnogih proizvođača koji uvode automatizaciju jest, nakon oblikovanja sustava, odabrati parametre na temelju prethodnog iskustva, ako postoji, odnosno eksperimentom. Potom slijedi analiza rezultata procesa bojenja, i, po potrebi, ponavljanje testiranja dok se ne dostigne željeni rezultat.

Takav pristup može biti vremenski zahtjevan, no nužan za osiguranje pouzdanosti, konzistentnosti i ponovljivosti rezultata odabira parametara.

Idealnu efikasnost prijenosa boje s mlaznice na obradak nije moguće u potpunosti postići, ali pravilnim izborom parametara i tehnologije uvelike se može povećati.

Efikasnost prijenosa, TE , definira se izrazom:

$$TE = \frac{\text{boja koja se aplicirala na materijal}}{\text{ukupna količina potrošene boje}} \cdot 100 \%.$$

3.4. PROIZVODNE KOLIČINE MALIH ELEKTRIČNIH MOTORA U TVRTKI KONČAR-MES d.d.

Tvrtka KONČAR-MES d.d. godišnje proizvede oko 46 000 električnih motora, a detaljniji popis proizvedenih količina ovisno u modelu naveden je u tablici 1.

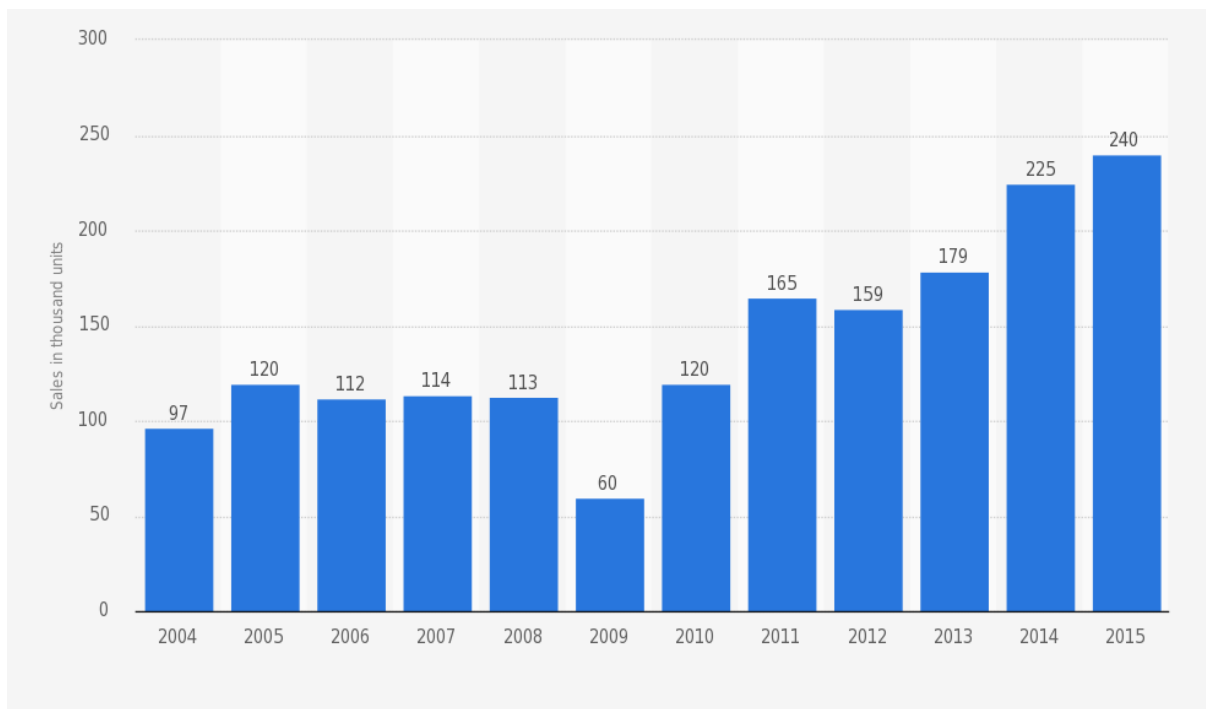
Tablica 1. Proizvodne količine elektromotora u tvrtki KONČAR-MES d.d.

Brojčana vrijednost u stupcu „Tip elektromotora“ označava udaljenost od ravnine, na koju je postavljen elektromotor, do osi vratila motora i predstavlja standardno nazivlje (označavanje) elektromotora s obzirom na dimenzije.



4. POBOLJŠANJA POSTOJEĆEG PROCESA BOJENJA

Poboljšanja postojećeg procesa bojenja naziru se prije svega u primjeni automatizacije. Rješenja automatizacije proizvodnih procesa koja uključuju industrijski robot još uvijek često imaju reputaciju da su poglavito primjenjiva samo u velikim i tehnološki naprednim industrijama. Međutim, današnji trendovi i prakse pokazuje da se automatizacija uvodi i u cijeli niz manjih industrija, neovisno o namjeni (vrsti proizvoda). Razlog tomu je što su roboti postali cjenovno pristupačniji kako se povećava njihov sveukupni udio na tržištu, posebno zbog tržišta koje doživljavaju nagli rast kao što je Kina (Slika 10.).



Slika 10. Porast prodaje robota na godišnjoj razini, u tisućama [19]

Automatizacija procesa bojenja je vrlo dobro – očekivano rješenje u slučajevima kada postoji veći broj ponavljajućih proizvoda, čak i bez obzira na broj varijanti proizvoda. U memoriji upravljačke jedinice automatskog sustava spremljeni su programi koji se neprestano pozivaju (aktualiziraju), ovisno o proizvodu koji je na redu u proizvodnom procesu (prema planu proizvodnje).

Također je potrebno obratiti pažnju na veličinu i kompleksnost geometrije dijelova. Za dijelove vrlo malih dimenzija, nezgodne i preosjetljive za bojenje rukom ili robotom, ili dijelove komplicirane geometrije do čijih se ploha ne može pristupiti, preporučuje se uranjanje u kemijske kupke ili kupke s bojom. [20]

Stoga vrijedi pravilo da će proizvode koje može bojiti ljudska ruka, vrlo vjerojatno moći i robot.

4.1. PROCES AUTOMATSKOG BOJENJA

Bojenje se sastoji od višestrukih postupaka koje je potrebno provesti prije i nakon samog apliciranja boje. Proces nije jednoznačno definiran, ovisi o tehnološkom pristupu unutar poduzeća, ali obično se sastoji od u nastavku navedenih koraka [12].

1. Završna obrada

Dio ili sklop prije nanošenja boje je u potpunosti tehnološki obrađen jer svaka naknadna obrada, nakon bojenja, ostavlja nezaštićene površine.

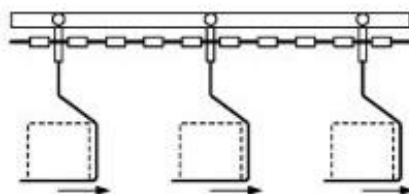
2. Priprema površine

Površinu je postupkom pjeskaranja ili poliranja potrebno očistiti kako bi se izbjegnule greške prikazane u poglavlju 3.2.

3. Prezentacija proizvoda

Prezentacija podrazumijeva odabir ulaznog stanja tj. načina odlaganja i transporta kojim se proizvod dovodi u lakirnicu i nalazi na početku procesa. Potrebno je osigurati da sve površine koje zahtijevaju nanošenje boje budu pristupačne.

U Končar-MES d.d. za ostvarenje funkcije transporta u tehnološkim operacijama kao što su bojenje, sušenje i pjeskarenje, koriste konvejer na kojemu su elektromotori kruto ovješeni (Slika 11.).



Slika 11. Ovjesni konvejer

4. Nanošenje boje

Proces bojenja zahtijeva odabir vrste mlaznice (točka 5.2.), definiranje parametara (točke 3.3. i 5.4.) te izbor i prilagodbu automatskog sustava (točka 5.5.).

5. Stvrdnjavanje sloja

Nakon aplikacije boje predmet se konvejerom odvodi u sušaru, gdje se izlaže povišenim temperaturama, kako bi se skratilo vrijeme sušenja.

6. Kontrola kvalitete

Obradak se skida s konvejera kako bi se napravila vizijska provjera i ispitala debljina boje (točka 4.3.).

7. Pakiranje.

4.2. PREDNOSTI AUTOMATSKOG SUSTAVA BOJENJA

Automatizacijom procesa bojenja očekuje se povećanje kvalitete proizvoda, odnosno postizanje ravnomjernije raspodjele i željene debljine boje po površini uz manji utrošak boje. Očekivanja su da će zamjena neautomatiziranog (ručnog) sustava automatiziranim donijeti uštedu od 15 do 30 % uz primjenu iste tehnologije bojenja.

Automatski sustavi imaju mogućnost rada u uskim tolerancijama što uvelike otklanja mogućnost pogreške. Primjerice, ukoliko se u neautomatiziranim sustavima nanese premalo boje proizvod će morati na doradu što osim prekomjerne potrošnje iziskuje i dodatno vrijeme. Suprotno tome, može se dogoditi i nanošenje prekomjernog sloja, čime također dolazi do nepotrebne potrošnje i mogućeg pucanja boje uslijed djelovanja gravitacije.

Precizna debljine boje osigurava dugoročniji neometani rad proizvoda, odnosno njegovu otpornost na koroziju i ostale vanjske utjecaje.

Također je obveza proizvođača u mnogim slučajevima kupcu s proizvodom isporučiti i rezultate kontrole kvalitete, među kojima je i debljina boje.

Mjerenje boje izvršava se s magnetno-induktivnim mjeracem čije se ticalo postavlja na kućište gotovog proizvoda na nekoliko različitih mjesta kako bi se obuhvatila cijela površina; nakon mjerenja rezultati se unesu u računalo da bi se u konačnici isprintali te isporučili kupcu zajedno s proizvodom.



Važno je napomenuti da su lakirnice izrazito nezdrave za čovjeka zbog kemijskih spojeva koje se nalaze u bojama.



Slika 12. Znakovi opasnosti vezani uz kemijske spojeve u bojama

Objašnjenje znakova (četiri znaka i pet objašnjenja):

- H226-Zapaljiva tekućina i para.
- H315-Nadražuje kožu.
- H317-Može izazvati alergijsku reakciju na koži.
- H318-Uzrokuje teške ozljede oka.
- H411-Otrovno za vodeni okoliš s dugotrajnim učincima.

4.3. ISPITIVANJE DEBLJINE BOJE

Ispitivanje debljine boje napravljeno je na dva nasumično odabrana motora, 5ABZA 80 i 7ABZKAE 180. Mjerenja su obavljena magnetno-induktivnim mjeračem, a rezultati su prikazani slikama 13. i 14.

Slika 13. Mjerene boje na motoru 5ABZA 80

Slika 14. Mjerenje boje na motoru 7ABZA 180

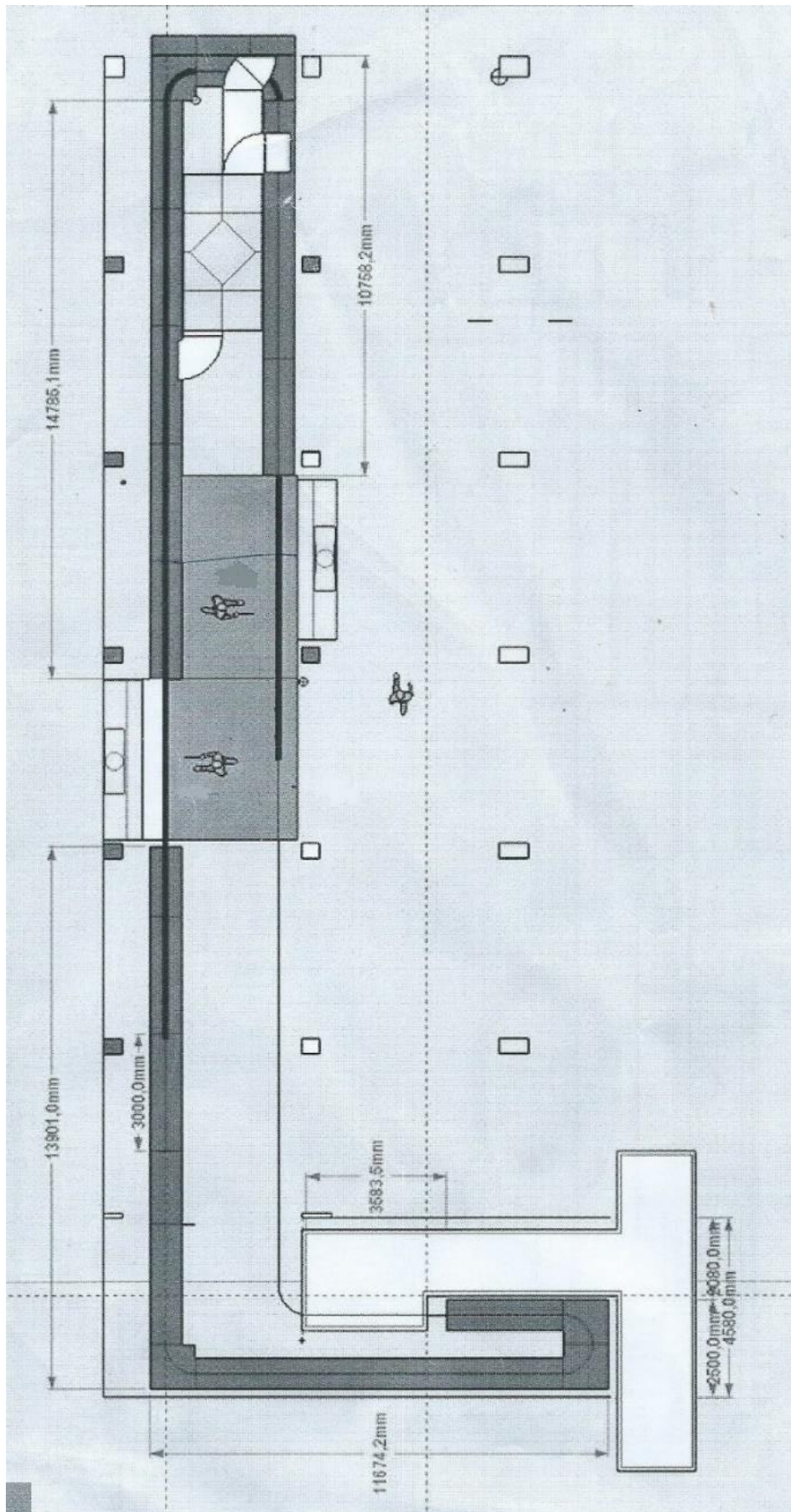
5. AUTOMATIZACIJA PROCESA BOJENJA ELEKTROMOTORA

U ovom poglavlju će se opisati projekt nove lakirnice u tvrtki KONČAR-MES d.d. , uz navođenje nekoliko mogućih varijanti rješenja automatizacije bojenja, koja su proizašla iz novih ideja i stečenog znanja prilikom izrade ovoga rada. Rješenja će se pokušati što vjernije prikazati koristeći CAD i CAE, a na temelju prednosti i nedostataka izabrati će se ono najbolje te dodatno razraditi.

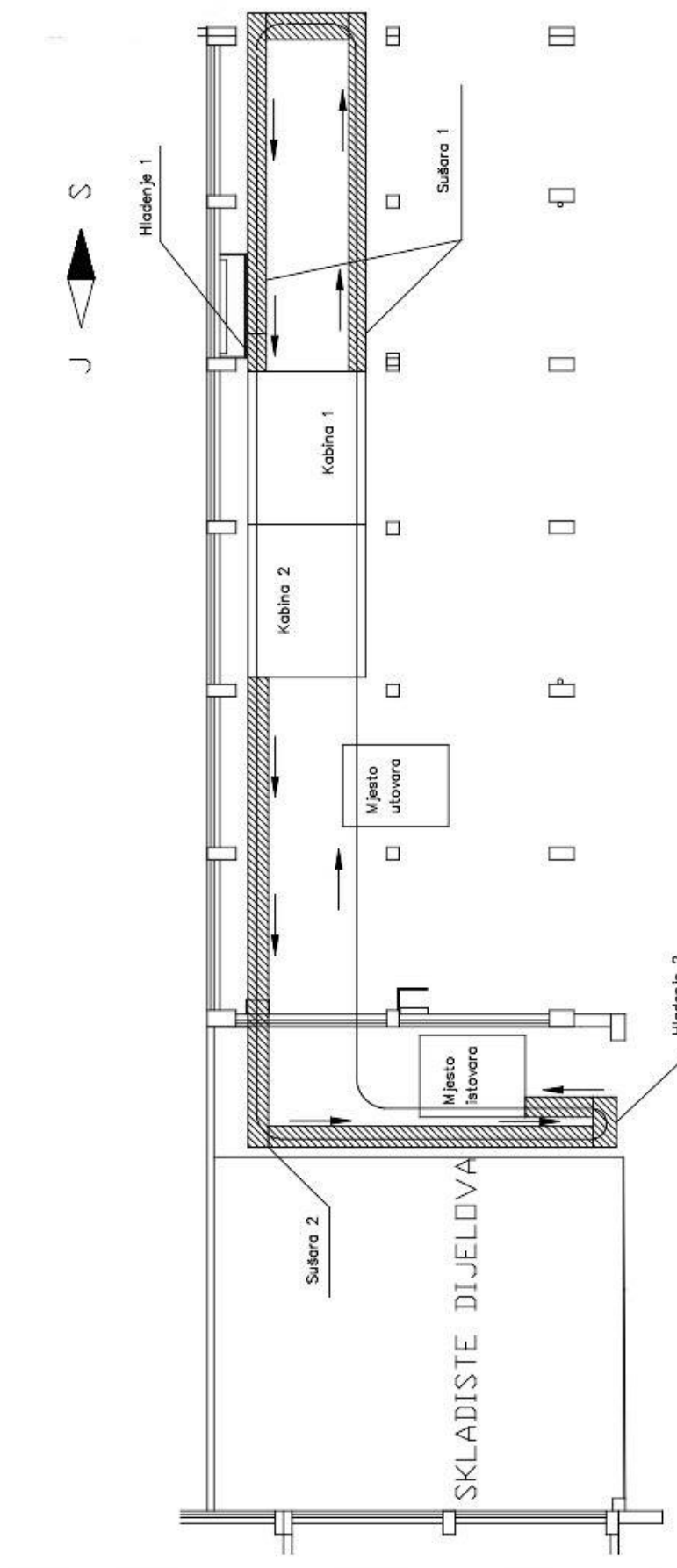
Također će se pristupiti odabiru pravilnih parametara procesa bojenja, analizi kinematike automatskog procesa bojenja te izboru odgovarajuće postupka bojenja na temelju koje će se izabrati automatska mlaznica.

5.1. OPIS PROJEKTA NOVE LAKIRNICE

Slikama 15. i 16. prikazana je trenutačna shema nove lakirnice: budući da je projekt još u fazi razvoja, nisu u potpunosti razrađeni svi detalji, a trenutne dimenzije mogu odstupati od onih u konačnoj verziji.



Slika 15. Dimenzije nove lakirnice



Slika 16. Funkcionalna shema nove lakirnice

Lakirnica se sastoji od dvije kabine za ličenje (Kabina 1 i Kabina 2), a može se izvesti kao jedinstvena Kabina s dva radna mjesta.

Ukupna duljina transportnog sustava je oko 90 m, a ukupna nosivost transportnog lanca koji je izveden kao samostalna konstrukcija iznosi 10 000 kg.

Brzina konvejera je prilagodljiva pomoću frekvencijskog pretvarača, za potrebe ovog rada pretpostavit će se osnovna brzina od 0,4 m/min.

Na transportnom lancu potrebno je omogućiti prihvat motora na udaljenosti svakih 400 mm, a mjesta za utovar i istovar moraju biti izvedena tako da postavljanje odnosno skidanje elektromotora bude jednostavno, tj. zahtijeva se varijabilna visina skidanja pojedinog elektromotora.

Proces je izveden tako da se predmeti obrade gibaju kontinuirano kroz kabine za ličenje i sušare.

Nakon izlaska iz Kabine 1, gdje se nanosi temeljna boja, elektromotor ulazi u Sušaru 1 u kojoj se ventilacijom toplog zraka postiže temperatura od 60 °C. Uz pretpostavljenu brzinu transportnog lanca 0,4 m/min sušenje boje traje oko 1 h. Zatim, nakon sušenja, elektromotor dolazi u prostor za hlađenje prisilnom ventilacijom zraka sobne temperature kako bi površina bila spremna za nanošenje drugog sloja boje.

U Kabini 2 se nanosi sljedeći sloj boje, ovisno o proizvodnome procesu pojedinog elektromotora, nanosi se završni ili iznova temeljni sloj boje. (Elektromotor može imati od jednog do četiri sloja boje, najčešće ima dva sloja: temeljni i završni).

Iza Kabine 2 nalazi se Sušara 2 u kojoj se elektromotor suši u istim temperaturnim uvjetima i vremenskom periodu kao i u Sušari 1.

Predmet obrade nakon Sušare 2 se opet prisilno hladi kako bi bio spreman za pakiranje ili nanošenja sljedećeg sloja boje.

Kabine se sastoje od dvije odsisne stijene sa sistemom ispiranja. Stijena je napravljena od inox lima s kontroliranim odsisom. Zrak u kabini je filtriran i klimatiziran, a stijene imaju ispirača vode. Voda odlazi u separator gdje se taloži boja, a pročišćena voda se vraća u sustav.

Osim zahtjeva za zadovoljavanje Ex standarda s klasifikacijskom zonom [21] (očekuje se da radni sustav lakirnice bude upravljiv, što podrazumijeva reguliranje: brzine transportnog lanca, temperature zraka u sušarama, temperature i protoka zraka u kabinama, razine vode u bazenu ispod kabina za bojenje, protoka zraka u rekuperatoru, te odsisa zraka iz kabina prema filtrima.

5.2. IZBOR MLAZNICE

Vrsta mlaznice u automatskom sustavu bojenja bitan je čimbenik koji će se ponajviše odraziti na završnu kvalitetu proizvoda. Izbor mlaznice ovisi o: geometriji obratka, zahtjevima za kvalitetom i brzinom operacije, investiciji te ograničenjima postupka bojenja u kojemu se mlaznica koristi.

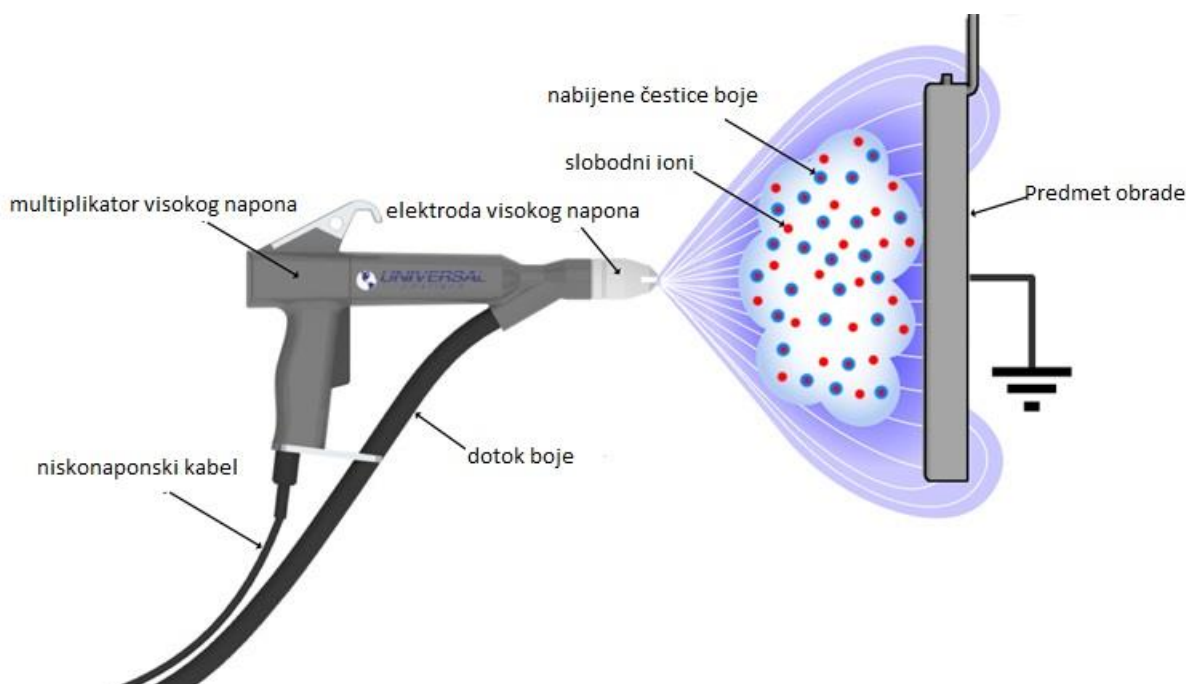
U razmatranje će se uzeti najčešće korišteni postupci bojenja:

- elektrostatska
- HVLP – engl. *High-Volume/Low Pressure* – velik volumen/nizak tlak
- LVLP – engl. *Low-Volume/Low Pressure* – nizak volumen/nizak tlak
- konvencionalna.

Za svaku će se napraviti osnovna analiza kako bi se odabralo rješenje koje će što bolje zadovoljiti postavljene kriterije.

5.2.1. Elektrostatska mlaznica

Takav način nanošenja boje funkcionira na principu elektrostatskih sila koje se javljaju uslijed različito nabijenih tijela odnosno čestica. Za razliku od klasičnog, u elektrostatskom bojenju se na vrhu mlaznice nalazi elektroda koja česticama boje pri izlazu dodjeljuje pozitivan naboj, tako da će negativno nabijeni, uzemljen metalan predmet, privlačiti pozitivne kapljice boje poput magneta.



Slika 17. Osnovni dijelovi elektrostatskog sustava

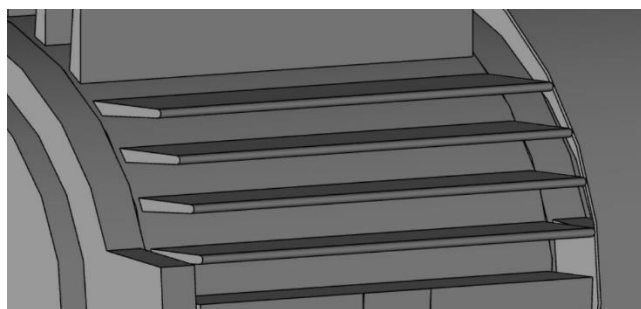
Uslijed tako stvorenog električnog polja u kojem djeluju elektrostatske sile, omogućuje se vrlo velika efikasnost prijenosa boje na predmet, u prosjeku iznad 90 %, što uvelike pridonosi uštedi boje: preko 50 % u odnosu na konvencionalan način bojenja.

Zbog djelovanja sila, elektrostatsko bojanje je pogodno za predmete složene i nepristupačne geometrije kako bi se osigurala postojanost boje i pravilna raspodjela po cijeloj površini. Primjerice, u automobilskoj industriji takav način nanošenja boje je prisutan već dugi niz godina jer olakšava projektiranje trajektorije gibanja mlaznice, a neki dijelovi karoserije su toliko nepristupačni da se ne bi mogli obraditi drugom metodom bojenja.



Slika 18. Način primanja boje na obradak

Ipak, i pored svih prednosti, ovaj način nanošenja boje nije primjenjiv na elektromotorima. Naime, testiranja su pokazala da se u kanalima, između rebara za hlađenje motora, stvara Faradejev kavez što sprječava apliciranje boje.



Slika 19. Rebra za hlađenje elektromotora

5.2.2. HVLP

Engl. kratica HVLP označava termin *High-Volume/Low Pressure*, odnosno velik volumen/nizak tlak. Takav način bojenja koristi veći protok zraka, oko $0,01 \text{ m}^3/\text{s}$ isporučen pri nižem tlaku na izlazu iz mlaznice. (ispod 1 bara manometarskog tlaka).

Postoje dva pristupa kojima se može uspostaviti bojenje HVLP. Jedan je investirati u turbinu koja ima mogućnost generiranja veće količine zraka kojeg isporučuje pri nižim tlakovima. Drugi način podrazumijeva zadržavanje trenutnog sustava dopreme zraka, ali potrebno je investirati u konverzijsku mlaznicu koja pomoću zračnih komora i prepreka spušta visoki ulazni (6 bara) na niži izlazni tlak (ispod 1 bara) [5].

Uslijed nižeg tlaka takav proces omogućava bolju kontrolu procesa, mlaznica se nalazi bliže predmetu obrade što uvelike povećava prijenos boje. Prosječna transportna efikasnost za HVLP iznosi oko 65 % što je veliki napredak u odnosu na konvencionalnu metodu čija efikasnost iznosi oko 35 %.

Prednosti postupka HVLP jesu:

- visoka završna kvaliteta sloja boje zbog fine atomizacije boje, s boljom kontrolom prekomjernog nanosa boje (zbog nižeg izlaznog tlaka nema „odbijanja“ boje od obratka)
- velike uštede boje radi veće transportne učinkovitosti
- smanjeno štetno djelovanje na okoliš
- jedna od najčešće korištenih metoda što podrazumijeva veću podršku u smislu opreme, savjeta i slično.

Nedostaci su:

- sporija brzina bojenja od konvencionalne metode
- zahtjev za većom količinom zraka.

5.2.3. LVLP

Postupak LVLP za razliku od HVLP-a koristi manje protoke zraka, oko 0,0025 do 0,0035 m³/s, što ide u prilog današnjim stavu koji stlačeni zrak kategorizira kao skup medij.

Takav pristup omogućava još bolju kontrolu procesa u smislu postizanja bolje završne kvalitete i manjeg gubitka boje uslijed efikasnijeg prijenosa (*TE* iznosi iznad 70 %).

Unatoč manjem protoku zraka i tlaku na izlazu, tehnologija LVLP ponekad ne može zadovoljiti zahtijevanu brzinu procesa današnjih industrija, što je ujedno i razlog zašto HVLP ima enormno veći tržišni udio.

Prema iskustvima lakirera, također se ne preporuča koristiti LVLP za nanošenje temeljne boje zbog prevelike viskoznosti što oštećuje mlaznicu.

5.2.4. Konvencionalna mlaznica

U današnje vrijeme industrije sve manje koriste konvencionalni način bojenja iz razloga kao što su: prekomjerno trošenje boje i nezadovoljavanje propisa utjecaja na okoliš.

S običnom, konvencijalnom opremom u prosjeku se samo 1/3 boje prenese na obradak, ostatak boje pada na vodeni zid, gdje se filtrira, a zatim odlazi na otpad.

Na izlazu iz takve mlaznice djeluje tlak od 3 do 5 bara (negdje i više) što proces čini bržim od HVLP-a ili LVLP-a.

Prednosti su:

- pravilnim odabirom parametara može se postići visoka završna kvaliteta
- proces je brži od HVLP-a i LVLP-a.

Nedostaci su, pak:

- slabija kontrola procesa, može doći do prekomjernog nanosa boje
- iskoristi se tek oko 30 % boje
- u nekim zemljama ne zadovoljava ekološke propise.

5.2.5. Preporuka mlaznice

Sagledavanjem osnovnih prednosti, nedostataka i ograničenja pojedinih postupaka bojenja, kao najbolji izbor pokazao se HVLP. Navedeni postupak zadovoljava zahtjeve za kvalitetom, brzinom operacije i mogućnost integracije u sustav koji može isporučiti ulazni tlak od 3 do 6 bara.

Preporučuje se nekoliko automatskih mlaznica različitih proizvođača, namijenjenih radu na manipulatorima i robotima.

Mlaznica SATAjet 3000 A ili mlaznica SATAjet 3000 ROB (Slika 20.) – ROB inačica mlaznice se razlikuje po tome što ima automatsko podešavanje traga mlaznice i vanjsku regulaciju protoka zraka. Obje varijante su isključivo namijenjene automatskim procesima. Cijena je 10 500 kn.



Slika 20. SATAjet 2000

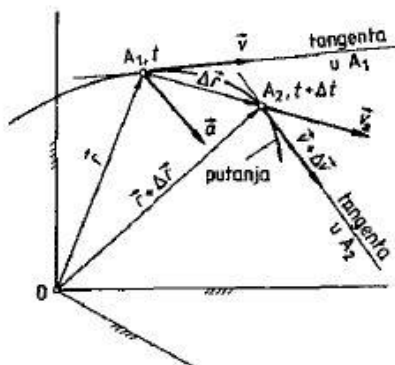
Mlaznica Anest Iwara LPA 100 ili mlaznica Anest Iwara LPA 200 (Slika 21.), mlaznica je napravljena od nehrđajućeg čelika, sadržava vanjsku kontrolu traga mlaznice³ i protoka fluida. Cijena iznosi 9 000 kn.



Slika 21. Anest IWATA LPA 200

5.3. OPIS GIBANJA MLAZNICE

Za vrijeme gibanja u prostoru točka mijenja svoj položaj. U nekom trenutku t položaj točke određen je vektorom položaja r , iz čega slijedi da se vektor r mijenja s vremenom. Geometrijsko mjesto položaja više točaka s obzirom na koordinatni sustav opisuje krivulja u prostoru koja se naziva putanjom [11].



Slika 22. Opisana promjena putanje točke [11]

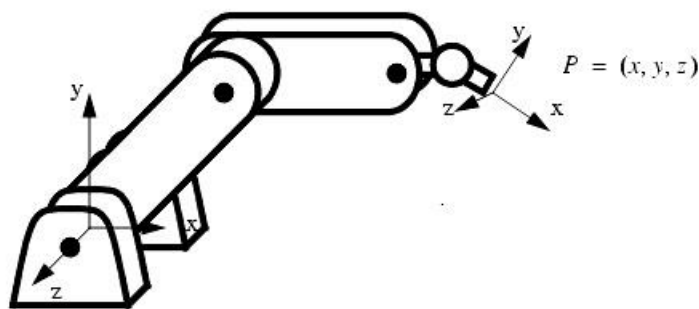
Vektorska jednadžba putanje, tj. promjena vektora r tokom vremena prikazuje se izrazom:

$$r = r(t).$$

U realnim slučajevima putanja predstavlja gibanje tijela, odnosno alata po nekim točkama. U primjeru robota i manipulatora najčešće se upravlja položajem vrha alata koji je pričvršćen na

³ fan geometry -- trag mlaznice

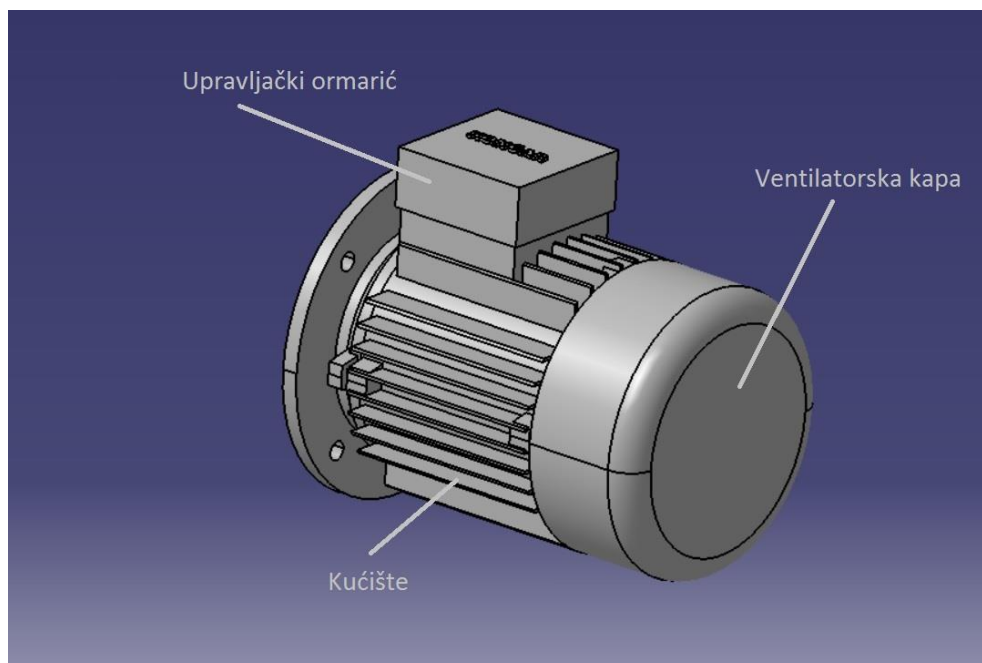
takav sustav (pištolj za zavarivanje, hvataljka, mlaznica za bojenje, svrdlo i drugo). Položaj se prati s obzirom na neku prethodno definiranu koordinatnu os.



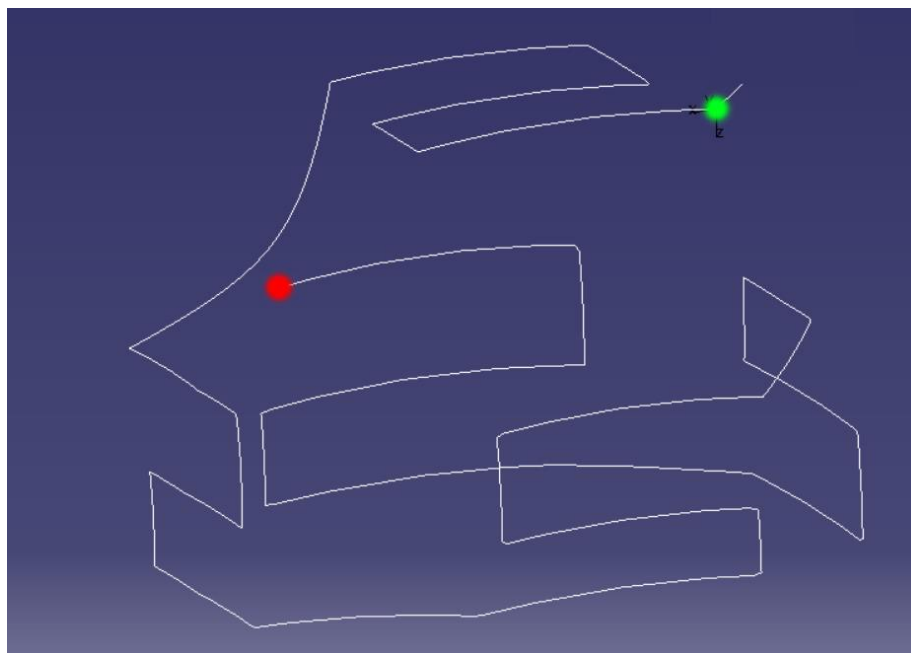
Slika 23. Definiranje putanje s obzirom na vrh alata

. Stoga će se u ovom radu, pokušati definirati krivulja koja ubuduće može predstavljati referencu za propisivanje (definiranje radnih parametara) tehnoloških postupaka i dokumentacije za bojenja. Također, definiranje prikladne krivulje osnova je za projektiranje automatske izvedbe bojenja (oblikovanje tehničkog rješenja i njegovog kasnijeg programiranja).

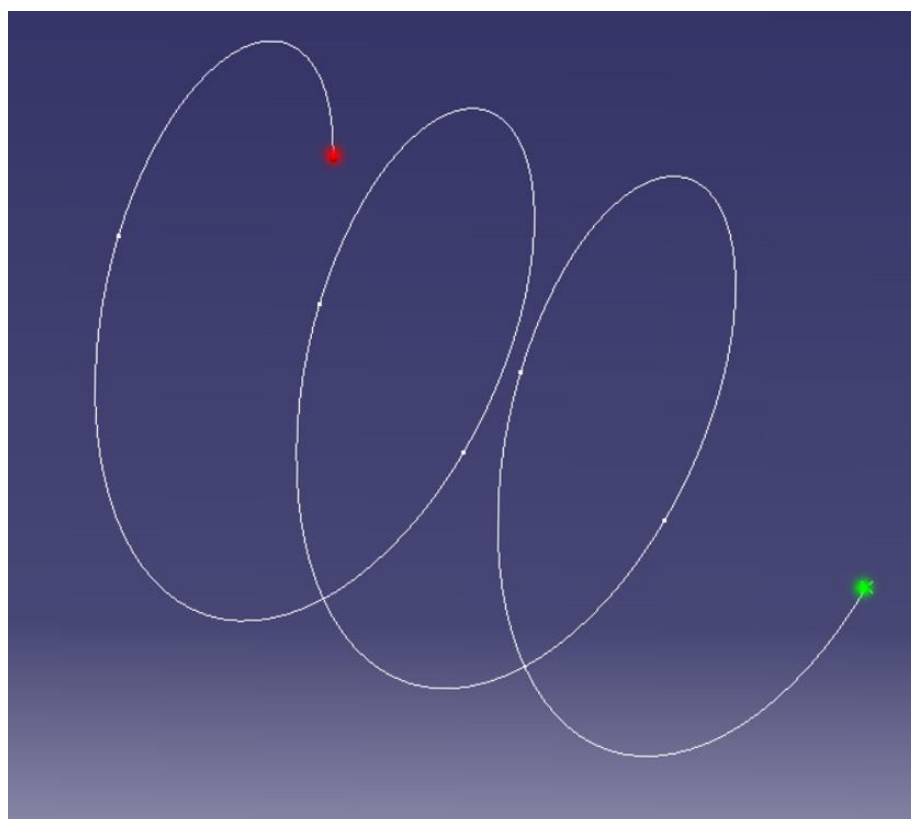
U cilju pojednostavnjenja prikazivanja putanje (trajektorije), proces bojenja može se raščlaniti na tri segmenta: bojenje upravljačkog ormarića, kućišta te ventilatorske kape. Navedeni segmenti su prikazani slikama 24. do 27. Na tim su slikama dane cjelokupne putanje, s time da zelene točke predstavljaju početnu točku, a crvene krajnju točku gibanja. Gibanje je u svim slučajevima krivoctno.



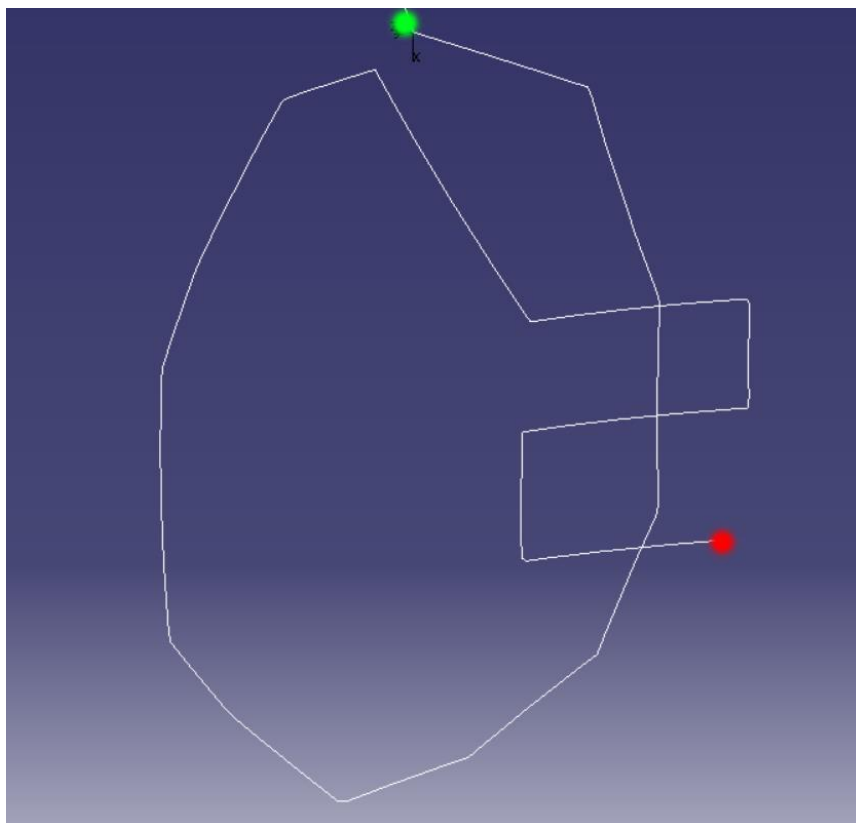
Slika 24. Na 3D modelu elektromotora označeni: upravljački ormarić, kućište i ventilatorska kapa



Slika 25. Trajektorija pri bojenju upravljačkog ormarića

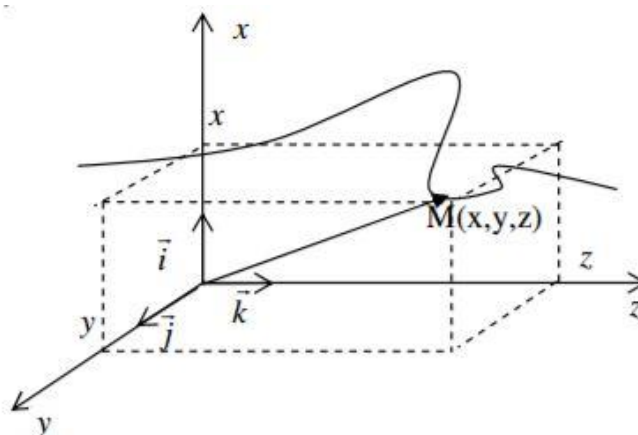


Slika 26. Trajektorija pri bojenju kućišta elektromotora



Slika 27. Trajektorija pri bojenju ventilatorske kape

Za opis i analizu trajektorija i kinematike, može se koristiti neki od koordinatnih sustava: Descartesov, sferni, cilindrični, polarni ili drugi. Na primjer, u Descartesovom koordinatnom sustavu smjerove osi x , y i z određuju jedinični vektori i , j i k . U prostoru se odabire referentna točka, odnosno ishodište koordinatnog sustava O , a točka koja određuje položaj alata naziva se materijalna točka M .

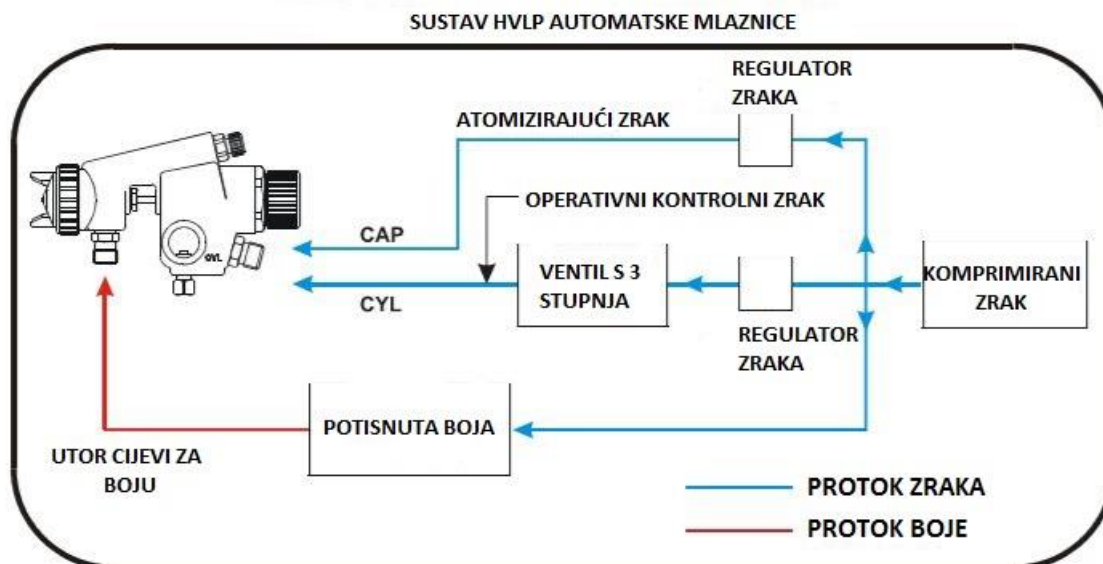


Slika 28. Opisivanje položaja materijalne točke u Descartesovom koordinatnom sustavu

Položaj čestice je opisan koordinatama: $x = x(t)$, $y = y(t)$ i $z = z(t)$, to su ujedno i parametarske jednadžbe putanje, a t označava vrijeme i predstavlja nezavisan parametar.

5.4. POSTAVLJANJE PARAMETARA MLAZNICE

Automatske mlaznice obično sadrže tri ulaza, od kojih su dva za zrak, dok je jedan za boju (Slika 29.).

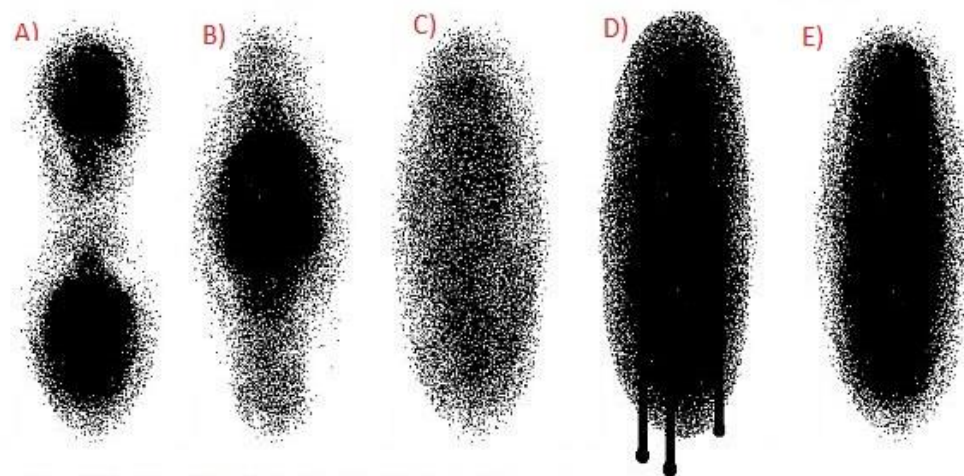


Slika 29. Shema rada automatske mlaznice [6]

Prema preporukama proizvođača za navedene automatske mlaznice HVLP [6 i 7], minimalni ulazni tlak iznosi 3 do 4 bara. Operativna kontrolna zračna linija sadrži automatski ventil pomoću kojeg se regulira proces. Temeljni sloj iz spremnika potrebno je potisnuti tlakom od 0,7 do 1,5 bara, ovisno o viskoznosti, željenoj debljini i kvaliteti sloja.

Propisana udaljenost mlaznice od predmeta iznosi 200 mm.

Prije nego što se krene u operativnu uporabu potrebno je na čistoj jednobojnoj podlozi (npr. papir) ispitati kakav trag boje ostavlja mlaznica, slika 30. prikazuje moguće slučajeve [10].



Slika 30. Mogući tragovi boje prilikom namještanja parametara [10]

Redom prikazani slučajevi na slici 30.:

- A) prevelik protok zraka
- B) nedovoljan protok zraka
- C) nedovoljno boje
- D) previše boje
- E) poželjno stanje.

Također se zahtijeva odabrati i izmjenjivi nastavak na vrhu mlaznicu o kojem ovise dimenzije otvora za boju, za nanos temeljnog sloja iskustvene preporuke iznose od 1,4 do 2 mm.

Ponekad se nije moguće u potpunosti osloniti na preporuke proizvođača, tehnološki listovi su rađeni u pojedinačnim slučajevima, odnosno za odabran tlak, određene dimenzije otvora za boju, vrstu boje (razlika u viskoznosti), različite protoke zraka i sloja i drugo. No, mogu poslužiti kao vodilja za vlastito postavljanje.

Tablicom 2. predložen je osnovni sadržaj (za stvaranje) tehnološkog lista za proces bojenja, naime, za upis osnovnih podataka o procesu (definiranje radnih parametara procesa).

Tablica 2. Prijedlog sadržaja tehnološkog lista za proces bojenja

TEHNOLOŠKA LISTA ZA PROCES BOJENJA	
NAZIV ELEKTROMOTORA	
KORIŠTENA MLAZNICA	
VRSTA BOJE	<i>temeljna/završna</i>
TRAŽENA DEBLJINA BOJE	
BRZINA GIBANJA KONVEJERA, v_k , m/s	
BRZINA GIBANJA MLAZNICE PO TRAJEKTORIJI, v_m , m/s	
UDALJENOST VRHA MLAZNICE OD OBRATKA, L , m	
TLAK ZRAKA NA ULAZU U MLAZNICU, p , bar	
PROTOK ZRAKA KROZ MLAZNICU, Q_z , m ³ /s	
PROMJER OTVORA IZMJENJIVOG NASTAVKA NA VRHU MLAZNICE	1.0, 1.2, 1.4, 1.5...
TRAG MLAZNICE	
PROTOK BOJE, Q_b , m ³ /s	
NAPOMENE	



5.5. PRINCIPIJELNA TEHNIČKA RJEŠENJA AUTOMATSKOG PROCESA BOJENJA

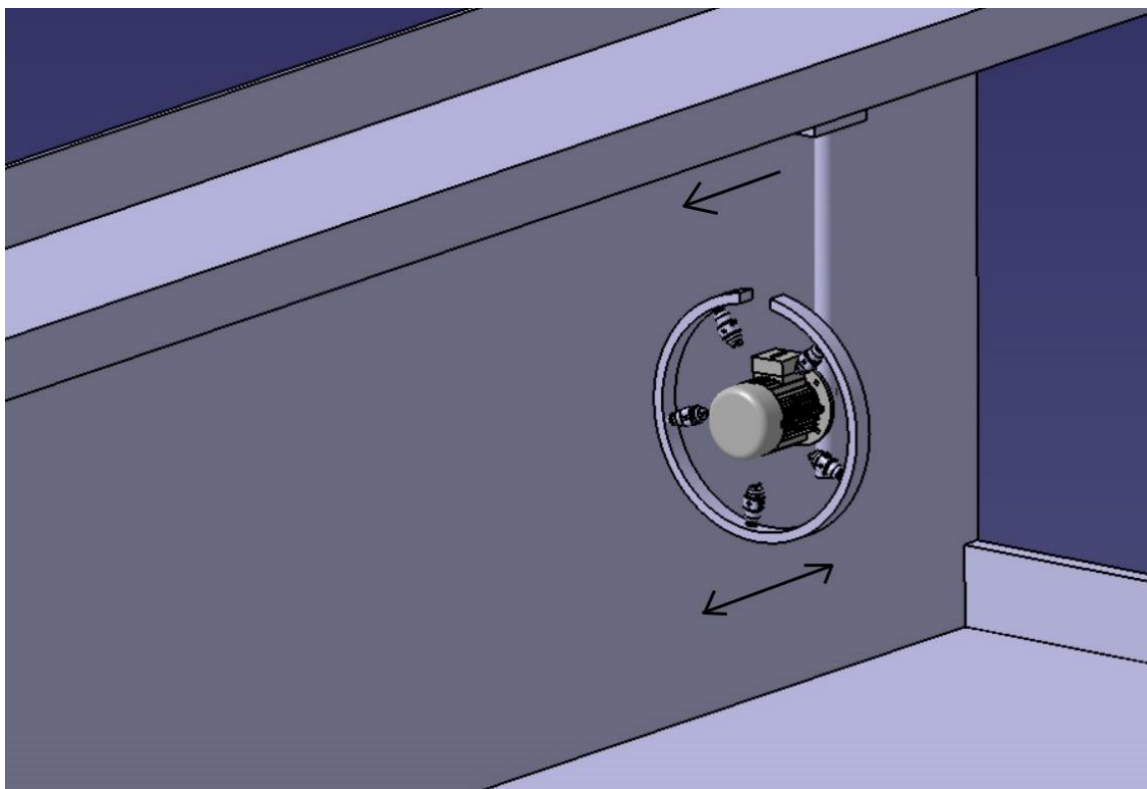
U sklopu zadatka predložit će se nekoliko tehničkih rješenja – koncepata automatskog procesa bojenja. Svaki od predstavljenih koncepata bit će opisan, s navedenim prednostima, nedostacima i ograničenjima, a ono najizglednije će sadržavati dodatnu razradu.

5.5.1. Mlaznice po obodu kružnog manipulatora

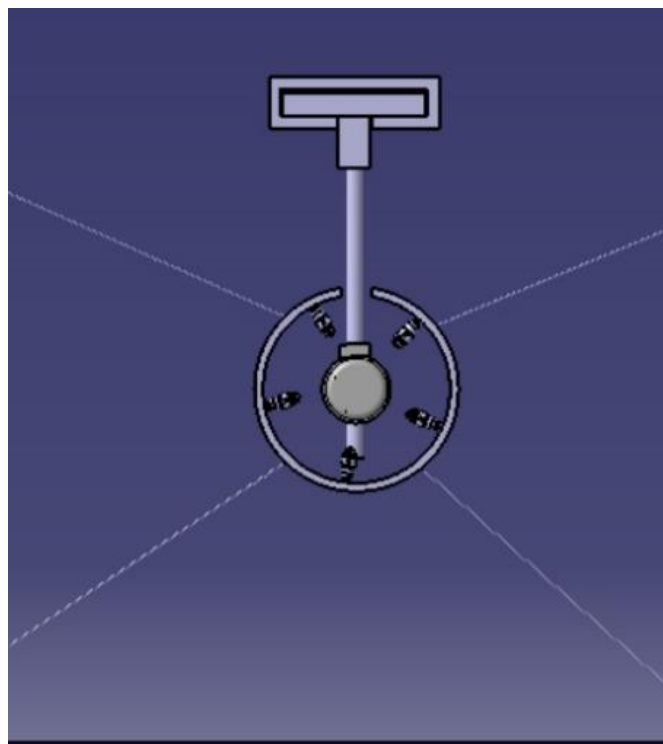
Položaj manipulatora može se promatrati u dvije varijante, kao statičan (fiksiran)⁴ ili linearno pomičan preko dodatnog konvejera.

U slučaju statičnog položaja potrebno je ubrzati konvejer na kojem se nalaze elektromotori jer paralelno radi veći broj mlaznica, tri ili više, čime se ubrzava proces bojenja, što brzinu od 0,4 m/min čini nedovoljnom (Slika 31.).

⁴ Ovdje je zapravo riječ o nosaču mlaznica, a ne manipulatoru koji ostvaruje neko gibanje.



Slika 31. Koncept mlaznica po obodu kružnog manipulatora i moguća gibanja



Slika 32. Koncept mlaznica po obodu kružnog manipulatora

Ukoliko je manipulator pomičan, trenutna brzina konvejera elektromotora može ostati konstantna, a ciklus procesa bojenja će biti definiran brzinom gibanje dodatne osi.

Ovakav manipulator podrazumijeva vlastito konstrukcijsko rješenje pošto nije prisutan na tržištu, što može smanjiti investicijske troškove jer bi se koristilo vlastito znanje.⁵

U primjeni na elektromotorima postoji problem što se ne mogu obuhvatiti sve površine, i zbog složene površine postoji mogućnost da dijelovi kod spojeva ili utori za hlađenje ne budu obrađeni (obojeni). Ovakav koncept bi bio idealan kod dugačkih cijevi konstantnog promjera.

Prednosti:

- paralelno korištenje više mlaznica proces može učiniti bržim
- dobro rješenje za obratke veće duljine i konstantnog promjera
- kompaktnost
- jednostavno definiranje kinematike (gibanje jednog elementa u smjeru jedne osi)
- samostalna konstrukcija rješenja su obično cjenovno pristupačnija.

Nedostaci:

- ukoliko se proizvodi veći asortiman proizvoda različitih dimenzija, mlaznice neće imati konstantnu udaljenost od predmeta obrade što mijenja parametre
- nemogućnost obrade dva elektromotora na jednom nosaču
- potreba za dodatnom osi (na kojoj se nalazi kružni manipulator) ili prilagodba postojećeg (regulacija brzine)
- uređaj nije moguće prenamijeniti
- potreba za većim brojem mlaznica
- potreban jak kompresor koji će paralelno posluživati sve mlaznice
- nedostupnost takvih proizvoda na tržištu, zahtjeva se vlastito projektiranje
- nemogućnost integracije sustava za automatsko čišćenje mlaznica.

Ograničenja:

- nije primjenjivo na elektromotorima zbog nemogućnosti dohvata ventilatorske kape
- zbog komplicirane geometrije elektromotora postoji mogućnost neobrađenih površina.

5.5.2. Primjena linearnih manipulatora

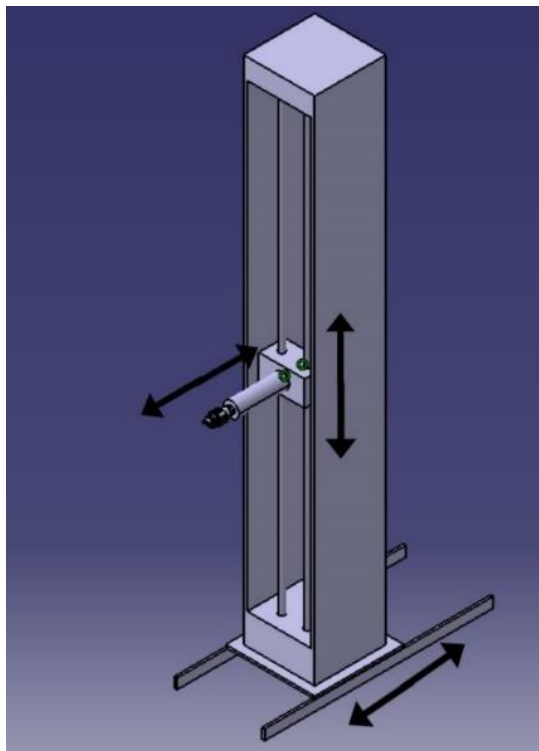
Linearni manipulatori vrlo su često rješenje u procesu bojenja za velikoserijsku proizvodnju [13]. Obično sadrže dva stupnja slobode gibanja s mogućnosti dodavanja još jednog ukoliko se integrira na linearni tračni sustav.

Uslijed ograničenih kretnji, kompliciranije geometrije kao što su elektromotori, zahtijevaju uvođenje nekoliko takvih manipulatora i njihovo pravilno postavljanje, horizontalno ili vertikalno, kako bi se proces učinio potpunim.

Osi manipulatora moguće je dobiti u različitim dimenzijama, obično s hodom od 1 do 2 m, a ovisno o tome cijena se kreće od 1000 do nekoliko tisuća USD.

⁵ Vlastito razvijeni sustav mogao bi se zatim nuditi na tržištu.

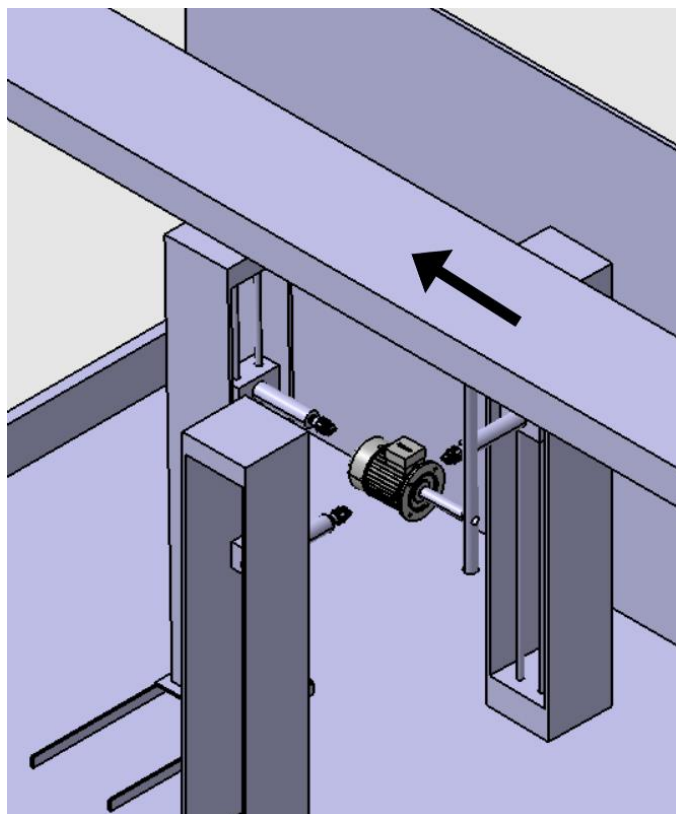
Na bloku koji se linearno giba po vodilicama po potrebi je moguće instalirati veći broj mlaznica (Slika 33.).



Slika 33. Linearni manipulator s ucrtanim smjerovima mogućih gibanja

Manipulator koji se nalazi na putanji elektromotora potrebno je postaviti na tračni sustav radi izbjegavanje kolizije.

Ukoliko je brzina konvejera nedovoljna, potrebno je i ostala dva manipulatora postaviti na tračni sustav (Slika 34.).



Slika 34. Koncept procesa s linearnim manipulatorima

Prednosti:

- brzina izvođenja operacije
- praktično rješenje za ravne geometrije
- postavljanje više mlaznica na manipulator može ubrzati proces
- zbog linearnog pomaka ima mogućnost bojenja više proizvoda na jednom nosaču.

Nedostaci:

- potrebno kombinirati manipulatore kako bi se obuhvatio plašt predmeta poprečnog kružnog presjeka
- neiskorišten mogući hod mlaznice s obzirom na dimenzije elektromotora
- potrebno konstruirati/kupiti linearni tračni sustav
- potreban jak kompresor koji će paralelno posluživati više mlaznica
- nemogućnost integracije sustava za automatsko čišćenje mlaznica.

Ograničenja:

- mogućnost neobrađenih površina
- nemogućnost dohvata jedne strane upravljačkog ormarića u rješenju prikazanom na slici 34.

Udio neobrađenih površina bi se smanjio ako nosač ima mogućnost rotacije elektromotora tijekom procesa bojenja, no to zahtijeva dodatna ulaganja i ne rješava problem neobrađene površine na upravljačkome ormariću.

5.5.3. Industrijski robot

Uslijed svoje svestrane primjene i mogućnosti prenamjene industrijski robot ima nezaustavljiv trend rasta po pitanju automatizacije [17]. Koristi se u mnogim operacijama kao što su: zavarivanje, obrada odvajanjem čestica, zavarivanje, bojenje, rukovanje, pakiranje, paletiziranje i druge.

Prethodno navedena principijelna tehnička rješenja pokazala su da sustavi do tri stupnjeva slobode gibanja, čak i kombiniranjem više manipulatora, teško mogu dohvatiti sve površine koje je potrebno obojiti.

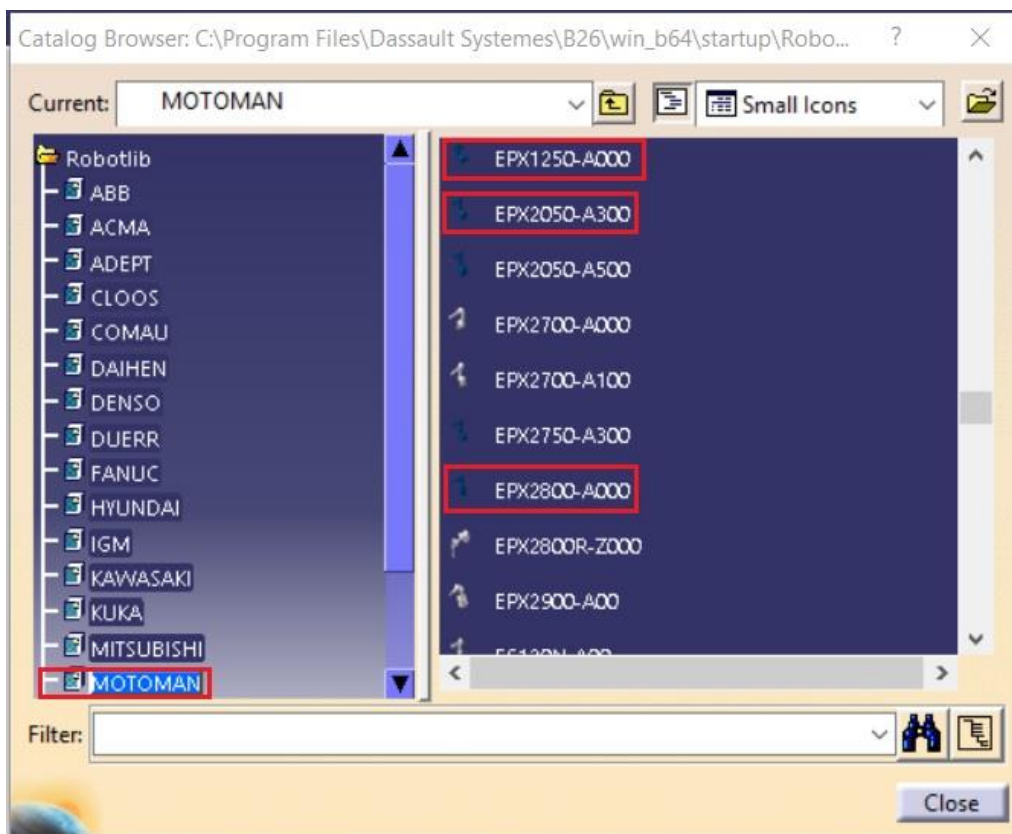
Proizvođači robota za aplikaciju bojenja pretežito predlažu robote koji imaju šest stupnjeva slobode gibanja, tako primjerice Yaskawa izdvaja iz ponude sljedeće robote prikazane na slici 35 [8 i 17].



Slika 35. Ponuda robota za proces bojenja tvrtke Yaskawa

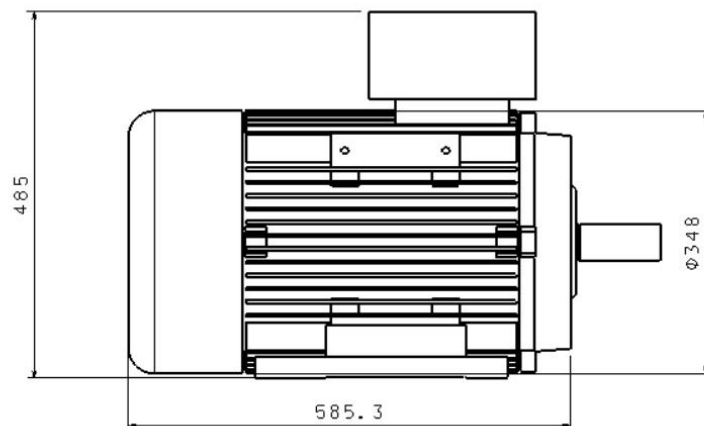
Prikazani roboti razlikuju se po dimenzijama, odnosno po horizontalnom i vertikalnom dosegu, kao i po nosivosti. Masa predloženih mlaznica iznosi oko 0,5 kg, što znači da svi roboti zadovoljavaju u pogledu opterećenja, te je potrebno ispitati može li robot kinematski obuhvatiti površine predviđene za nanošenje boje.

Kinematska provjera se može napraviti pomoću softvera Delmia-je, dodatka Catia-je, proizvođača Dassault Systemes. Delmia u svojoj bazi sadrži modele robota većine većih proizvođača robota s unaprijed definiranim kinematskim vezama između zglobova (Slika 36).



Slika 36. Predloženi industrijski roboti MOTOMAN (Yaskawa) u bazi Delmia-je

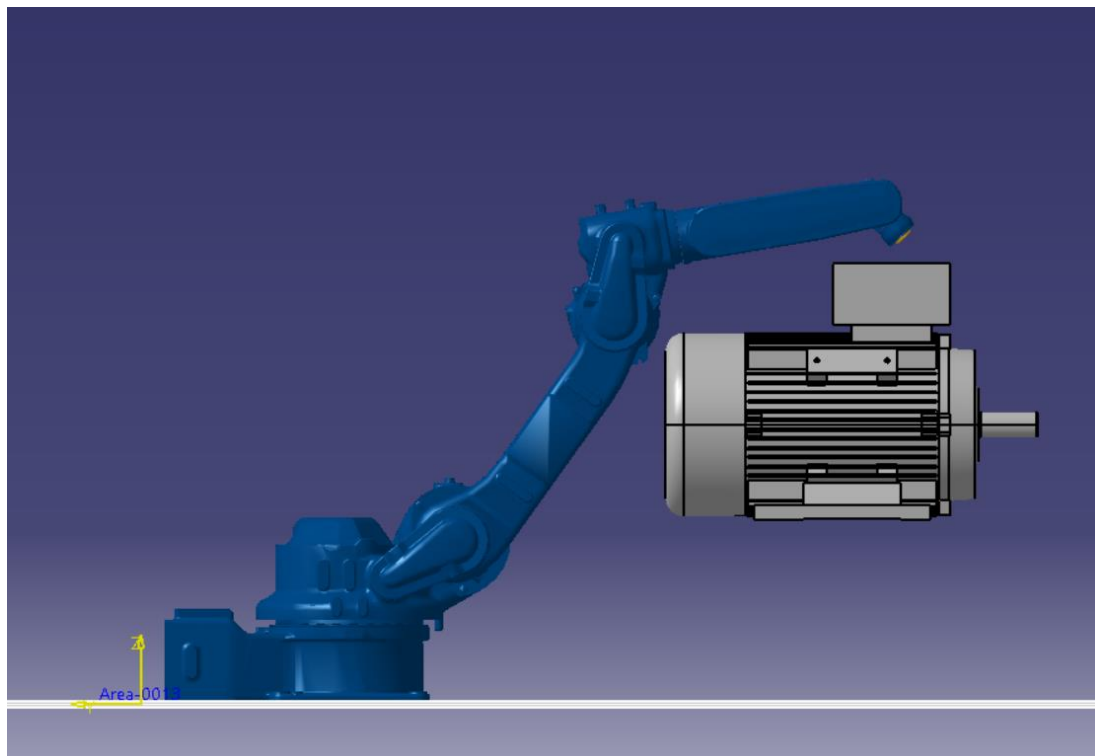
Kao predmet razmatranja uzet će se najveći motor iz Končarove serije malih električnih strojeva, 7AZ 180 B3, s gabaritnim mjerama označenih na slici 37.



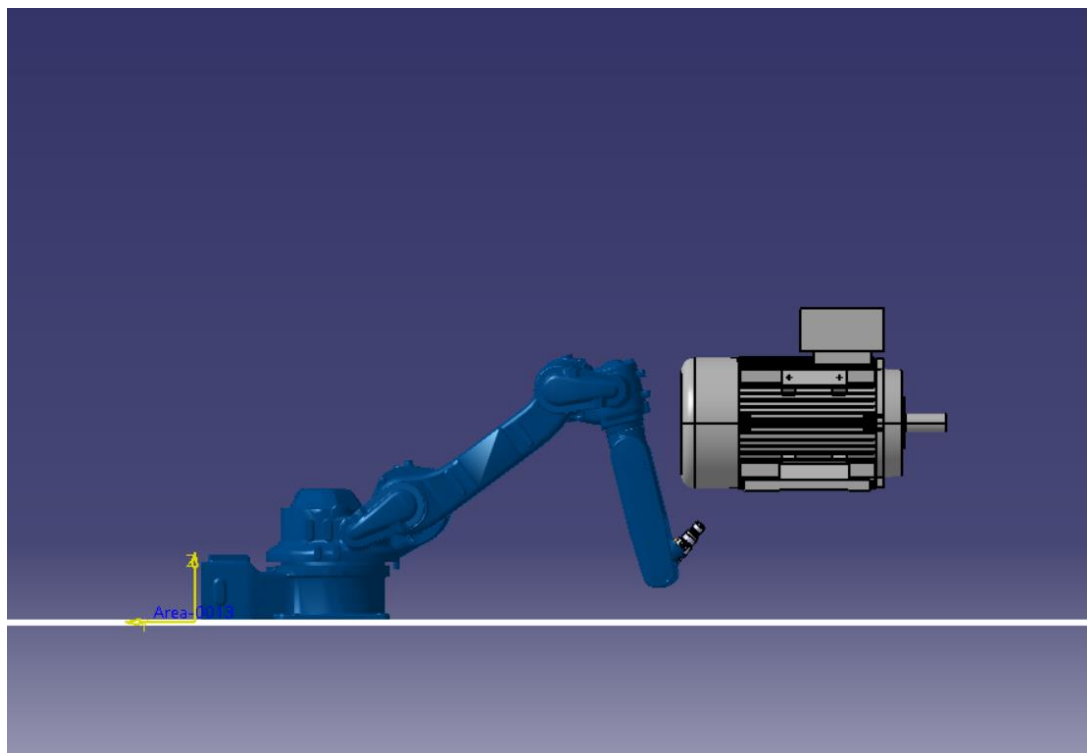
Slika 37. Gabaritne mjere motora 7AZ 180 B3

EPX1250 je najmanji robot iz Yaskawine serije robota namijenjenih bojenju. Sadrži šest stupnjeva slobode gibanja, horizontalni doseg iznosi mu 1,26 m, vertikalni 1,85 m, dok mu je maksimalna nosivost 5 kg.

Principijelno rješenje s jednim robotom pokazuje nemogućnost dosegavanja nekih površina, kao što su stražnji dio upravljačkog ormarića i donje strane elektromotora (slike 38. i 39.). Također u oba slučaja postoji opasnost od kolizije s predmetom obrade.

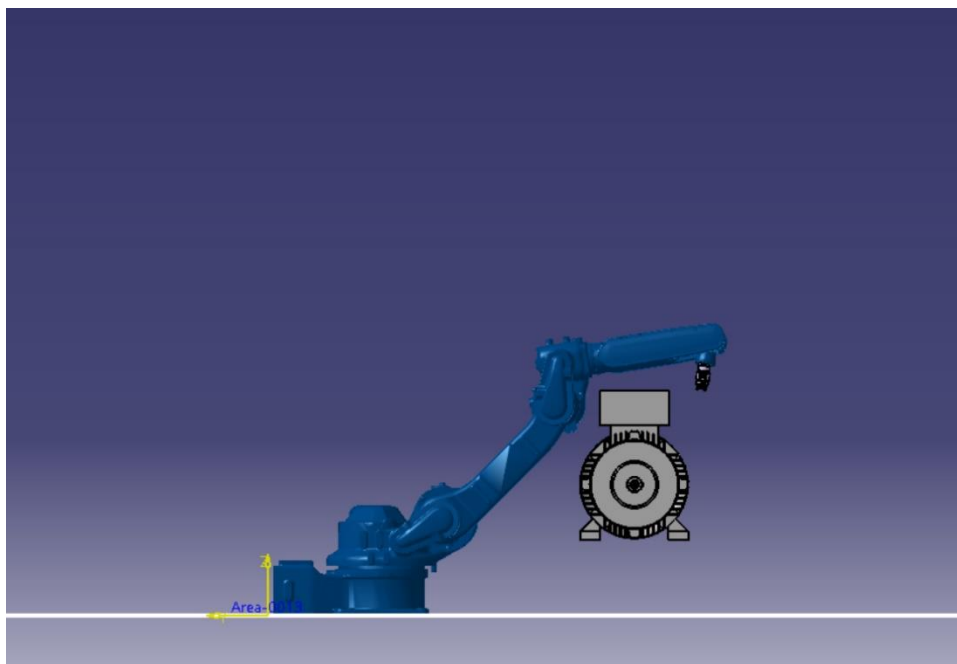


Slika 38. Nemogućnost dosegavanja robota EPX1250 do upravljačkog ormarića



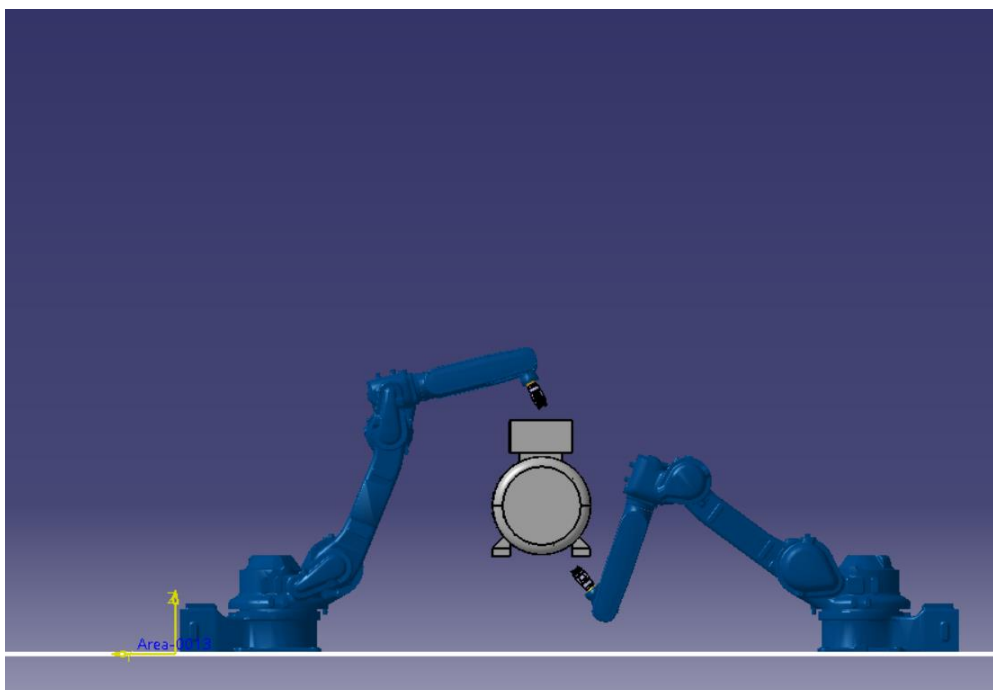
Slika 39. Nemogućnost dosegavanja robota EPX1250 do donje strane elektromotora

Rotacijom elektromotora za 90° , robotu je udaljenija polovica elektromotora gotovo čitava nedostupna za obradu (Slika 40.).

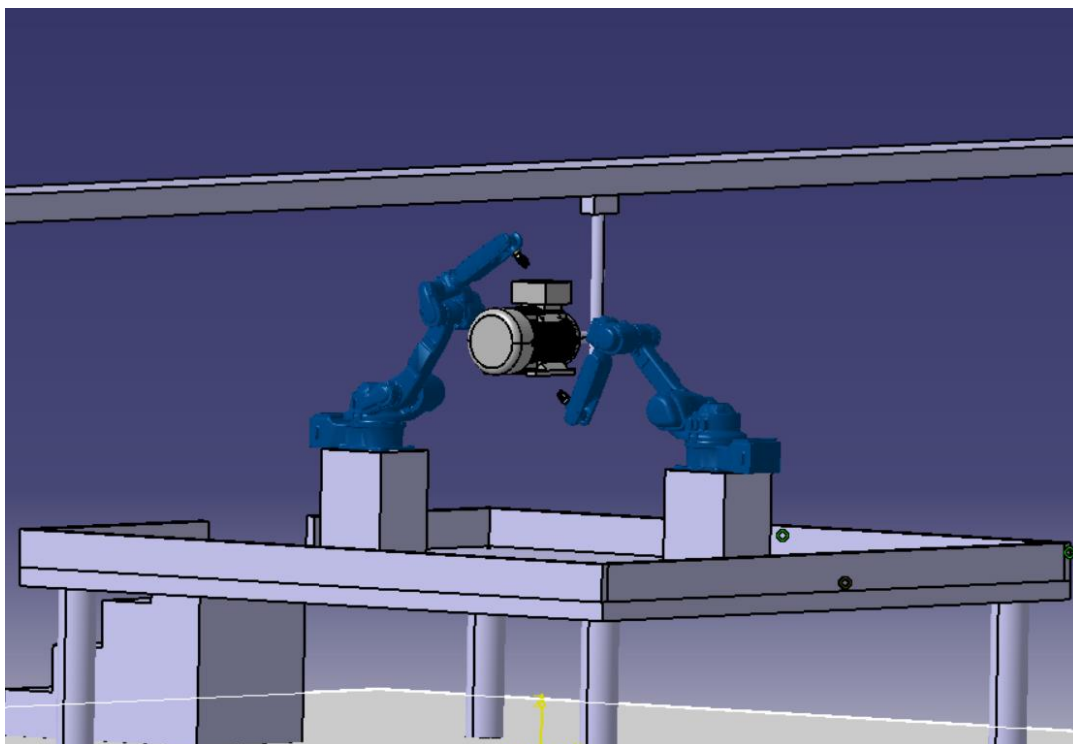


Slika 40. Nemogućnost doseg robotu EPX1250 pri promijenjenoj orijentaciji elektromotora

Navedeni se problem može riješiti uvođenjem još jednog robota EPX1250: tako, osim što će se osigurati apliciranje boje po čitavoj površini, proces će se moći izvesti u kraćem vremenskom razdoblju zbog paralelnog rada dvaju robota (slike 41. i 42.).

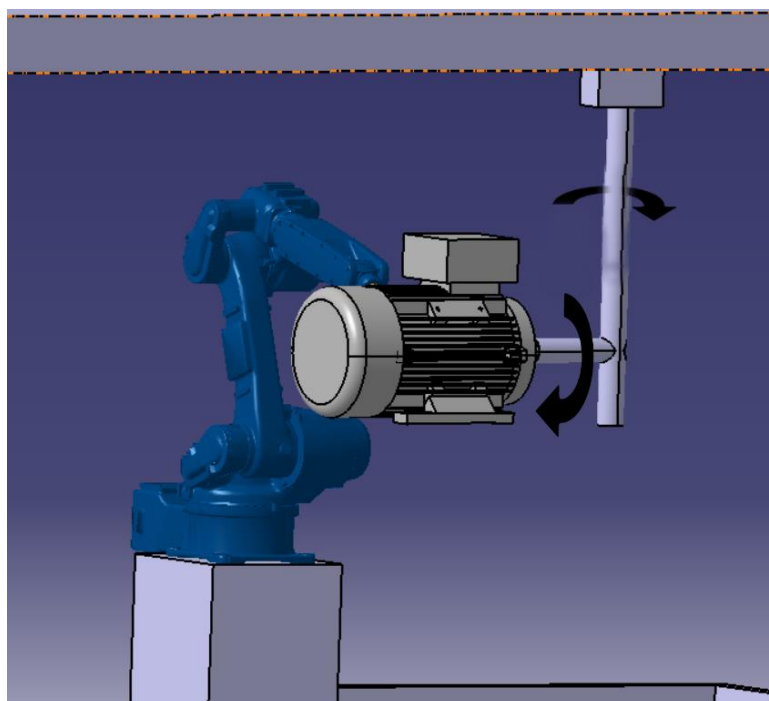


Slika 41. Dva robota EPX1250 mogu doseći sve površine predviđene za bojenje



Slika 42. Prikaz paralelnog rada dvaju robota EPX1250 u virtualnom okruženju

Drugo rješenje istog problema (Slika 40.), a sa samo jednim robotom EPX1250, sadržavalo bi uporabu nosača koji ima mogućnost rotacije elektromotora. Tada, nakon što robot obradi jednu polovicu elektromotora, motor se na nosaču rotira za 180° oko osi vratila ili osi okomite na vratilo, što neobrađenu polovicu elektromotora čini dostupnom za obradu. Takvo rješenje podrazumijeva da svi nosači imaju pogonsku jedinicu koja izvršava rotaciju, odgovarajuće senzore i upravljačku jedinicu (Slika 43.).



Slika 43. Rad jednog robota s okrećućim nosačem

Robot srednje veličine, EXP2050, i najveći robot iz serije, EXP2800, bez obzira na veći horizontalni i vertikalni raspon, u odnosu na EXP1250, također ne mogu u pojedinačnom radu dosegnuti sve plohe elektromotora, unotač isprobavanju više različitih položaja. Pošto dva robota EPX1250 zadovoljavaju kriterije obrade, neće se razmatrati paralelni rad većih robota jer time nepotrebno rastu iznos investicije za robote i potreban prostor za njihov smještaj.

S obzirom na dimenzije i nosivost, cijene navedenih robota iznose od 25 000 do 60 000 EUR.

Prednosti rješenja s dva robota:

- mogućnost opisivanja gibanja oko složene geometrije
- fini pokreti omogućuju održavati konstantnu udaljenost mlaznice od obratka
- kompatibilnost s automatskim sustavima za čišćenje mlaznica
- sinkron rad više robota ubrzava proces
- softverska podrška za simulaciju procesa.

Nedostaci rješenja s dva robota:

- skuplje rješenje u odnosu na kružni i linearni manipulator
- potrebna dva robota da se opiše cijela površina elektromotora
- zahtjev za većim prostorom lakirnice.

Ograničenja:

- Robot u pojedinačnom radu ne može dosegnuti sve potrebne točke da bojenje bude potpuno, osim ako u procesu sudjeluju dva ili više robota koji zajedno rade, ili se uvedu nosači s mogućnosti rotacije.

5.6. IZBOR PRINCIPIJELNOG TEHNIČKOG RJEŠENJA

S obzirom na postavljene zahtjeve, odabrano je principijelno tehničko rješenje s dva robota EPX1250 koji paralelno rade na bojenju elektromotora (Slika 42.). Finim kretnjama robot može dosegnuti sve površine namijenjene bojenju, a pritom održati konstantnost parametara tijekom cijelog ciklusa obrade.

Za razliku od ručnog bojenja, robot ima vrlo visoku ponovljivost, što će rezultirati manjim brojem grešaka i većom točnosti ukoliko su parametri dobro definirani.

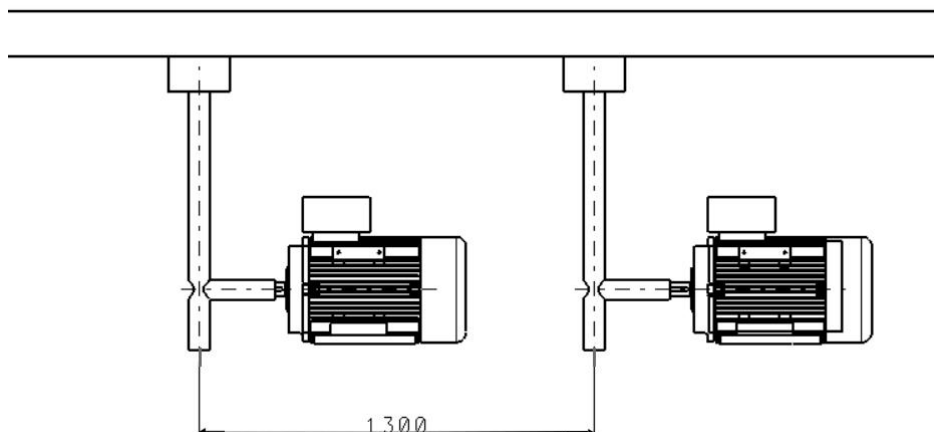
Detaljne specifikacije robota Yaskawa EPX1250 dane su tablicom 3.

Cijena dvaju robota iznosi oko 60 000 EUR-a.

Tablica 3. Specifikacije robota Yaskawa EPX1250

Broj kontroliranih osiju	6
Nosivost	5 kg
Vertikalni doseg	1,852 mm
Horizontalni doseg	1,256 mm
Maksimalna brzina	S-os 185 °/s L-os 185 °/s U-os 185 °/s R-os 360 °/s B-os 410 °/s T-os 500 °/s
Masa	110 kg
Potrošnja energije	1,5 kVA
Dopušteni momenti	R-os 8 Nm B-os 8 Nm T-os 3 Nm
Došušteni momenti inercije	R-os 0,20 kg m ² B-os 0,20 kg m ² T-os 0,07 kg m ²
Montaža	Pod, strop, zid

Pomoću softvera CATIA/DELMIA dobiveno je procijenjeno vrijeme procesa bojenja elektromotora u iznosu od 14,2 s, uz brzinu robota postavljenu na 50 %. Važno je napomenuti da pritom trajektorija nije optimirana i nije u potpunosti jednaka trajektoriji ručnog bojenja (slike 25. do 27.).



Slika 44. Udaljenost između dvaju nosača

Uz pretpostavljenu brzinu konvejera $v_k = 0,4$ m/min i osni razmak između dvaju nosača 1,3 m, što ostavlja dovoljno prostora za dimenzije elektromotora i njegovu obradu (slika 44.), proistječe da je u smjeni od 7,5 sati moguće obojiti 138 elektromotora. Proračun je u nastavku:

$$L_{UK} = 1,3 \text{ m}$$

$$v_k = 0,4 \text{ m/min}$$

$$t_s = 7,5 \text{ h} = 27000 \text{ s}$$

$$t = \frac{L_{uk}}{v_k} = \frac{1,3}{0,4} = 3,25 \text{ min} = 195 \text{ s, iz čega slijedi:}$$

$$n_{motora} = \frac{t_s}{t} = \frac{27000}{195} = 138 \text{ motora}$$

pri čemu su:

L_{UK} - udaljenost između dva nosača, m

v_k - brzina gibanja konvejera, m/s

t - takt, vrijeme bojenja i vrijeme dolaska elektromotora u radni prostor robota, s

t_s - vrijeme trajanja jedne smjene, s

n_{motora} - moguća proizvedena količina elektromotora u smjeni trajanja 7,5 sati.

Postojeća približna maksimalna proizvodna količina iznosi 185 elektromotora dnevno. U svrhu dosezanja (i premašivanja) te količine, proizvodnost je moguće povećati bržim radom robota i konvejera (uz provjeru kvalitete procesa bojenja), no istodobno s druge strane treba uzeti faktor iskorištenja robota (koji može biti znatno manji od 100 %). Ukoliko se brzina konvejera primjerice poveća na 1 m/min, čime takt iznosi 78 s (što je opet dovoljno robotu za obradu po procjeni iz simulacije), u smjeni od 7,5 sati moguće je obojiti čak 346 motora. No,

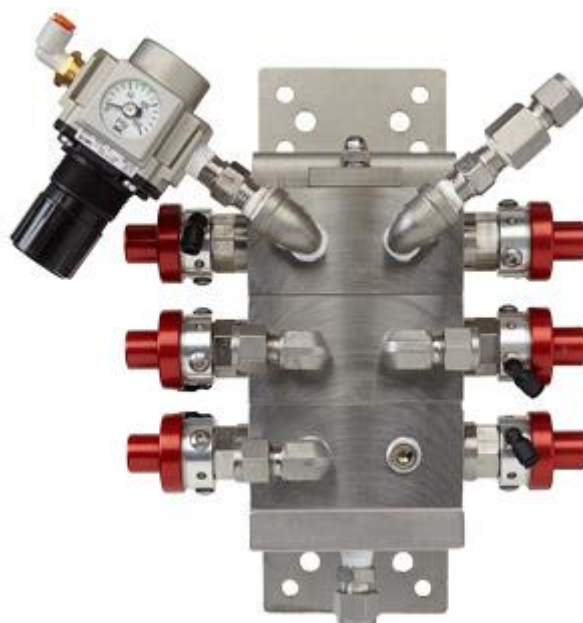
treba imati na umu da je potrebna provjera održivosti kvalitetnih parametara procesa bojenja (usklađenost vremena sušenja s brzinom konvejera).

Može se zaključiti da je predloženi automatski proces bojenja izgledan za ostvarenje proizvodno-ekonomskih ciljeva, ali su potrebni dodatni proračuni i provjere.

Automatski robotski sustav moguće je još unaprijediti automatskim čistačem mlaznice (Slika 45.) i sustavom za automatsku izmjenu boje (Slika 46.). [13]



Slika 45. Automatski čistač mlaznice



Slika 46. Sustav za automatsku izmjenu boje

6. ZAKLJUČAK

Široka primjena elektromotora, kao pokretača radnih strojeva u industriji i električnih vozila, podrazumijeva i njihove velike proizvodne količine. Velike proizvodne količine, pak, neminovno zahtijevaju automatizaciju proizvodnje, kojom se, kako bi poduzeće ostalo konkurentno na tržištu, ne ostvaruje samo zahtijevana količina, nego i povećana kvaliteta proizvoda.

Tako je u ovome radu razmatrana proizvodnja elektromotora, pri čemu je posebna pažnja posvećena procesu bojenja i njegovoj automatizaciji.

Prije razmatranja automatizacije bojenja, analiziran je tehnološki proces bojenja, kako bi se on, s jedne strane, što potpunije definirao, a s druge, odredili bitni čimbenici za njegovo unaprjeđenje. [REDACTED]

[REDACTED] Trenutačno korištena vrsta mlaznice, konvencionalna, ima efikasnost prijenosa boje na obradak oko 35 %, što predstavlja velik gubitak materijala, a time i skuplji odvoz otpada. Stoga su opisane najčešće korištene druge vrste postupaka i mlaznica, na temelju čega je odabran postupak HVLP, s prosječnim prijenosom boje oko 65 % i manjom mogućnosti prekomjernog nanosa sloja boje na obradak. U sklopu rada preporučene su automatske mlaznice proizvođača Sata odnosno Inest Iwata te je navedena njihova okvirna cijena.

Za preporučeni postupak bojenja i mlaznicu, predloženi su oblik i sadržaj tehnološkog lista za proces bojenja, čijim bi se korištenjem u potpunosti definirao proces bojenja. U tehnološki list unosio bi se niz radnih (tehnoloških) parametara.

Dodatno, u radu su spomenute greške koje se mogu pojaviti prilikom konfiguriranja (postavljanja) parametara mlaznice te dani prijedlozi za njihovo otklanjanje.

U drugome dijelu rada, oblikovana su tri koncepta s nekoliko podvarijanti, tj. principijelnih tehničkih rješenja automatskog bojenja, s navođenjem njihovih prednosti, nedostataka i ograničenja. Ispostavilo se da dva industrijska 6-osna robota u sinkronom radu najbolje ispunjavaju postavljene kriterije, u smislu ostvarenja složenih trajektorija za pokrivanja svih površina elektromotora namijenjenih bojenju. Koncepti automatskih sustava oblikovani su u softveru CATIA/DELMIA (koji sadrži bazu robota s unaprijed definiranim kinematskim vezama između zglobova), korištenjem robota EXP1250 tvrtke Yaskawa.

Oblikovanje koncepta automatskog bojenja, zasnivalo se na postavci njihovog uključanja u konvejski sustav za pomicanje ovješanih elektromotora, koji se upravo projektira za tvrtku-proizvođača elektromotora.

Softverskom simulacijom procijenjeno vrijeme bojenja elektromotora uz pomoć dvaju robota iznosi 14,2 s, uz brzinu robota postavljenu na 50 %, s napomenom da trajektorija robota treba biti dodatno optimizirana.

Brzinom konvejera od 0,4 m/min i pretpostavljenim osnim razmakom između dvaju nosača ovješanih elektromotora od 1,3 m, moguće je u smjeni trajanja 7,5 smjeni obojiti 138

elektromotora, što je blisko maksimalnoj dnevnoj proizvodnoj količini postojećeg procesa. Ako bi se povećala brzina konvejera, što brzo robotsko bojenje dozvoljava, može se utjecati na povećanje proizvodnosti.

Predloženi automatski proces bojenja izgledan je za ostvarenje proizvodno-ekonomskih ciljeva, ali su potrebni dodatni proračuni i provjere.

Daljnji koraci za uvođenje automatizacije zahtijevaju još detaljniju analizu parametara bojenja i definiranje optimirane trajektorije, pomoću softverskih rješenja i pokusa.

7. LITERATURA

- [1] Božidar Skalicki i Josip Grilec: Električni strojevi i pogoni, FSB, Zagreb, 2005.
- [2] Elaborat o provedenoj analizi tehnološkog procesa – preporuke za unapređenje, Katedra za zaštitu materijala, Fakultet strojarstva i brodogradnje u Zagrebu, 2015.
- [3] www.koncar-mes.hr Pristupljeno: 2017-12-02
- [4] http://www.steelconstruction.info/Paint_coatings Pristupljeno: 2016-02-17
- [5] <http://www.fujispray.com/hvlp-components/> Pristupljeno: 2017-01-01
- [6] <https://www.sata.com> Pristupljeno: 2017-02-05
- [7] <http://anestiwata.com/> Pristupljeno: 2017-02-05
- [8] <https://www.robots.com/applications/motoman/painting-automation/robots> Pristupljeno: 2016-12-17
- [9] <http://www.spraygunworld.com/Information2/AAA/AAA%20vs%20hvlp%20vs%20rp.html> Pristupljeno: 2016-12-17
- [10] <http://www.how-to-build-hotrods.com/set-up-hvlp.html> Pristupljeno: 2016-12-17
- [11] Stjepan Jecić: Mehanika II (kinematika i dinamika), Tehnička knjiga, Zagreb, 1995.
- [12] <https://www.motoman.com/> Pristupljeno: 2017-01-05
- [13] <http://aqautomation.com/products/> Pristupljeno: 2017-01-05
- [14] <https://grabcad.com/library/automatic-air-spray-gun> Pristupljeno: 2017-01-17
- [15] <http://www.fanuc.eu/hr/hr/roboti/dodatna-oprema/roboguide> Pristupljeno: 2017-02-01
- [16] <http://www.ifr.org> Pristupljeno: 2017-01-08
- [17] <https://www.motoman.com> Pristupljeno: 2017-01-05
- [18] <http://new.abb.com/products/robotics/robotstudio> Pristupljeno: 2017-02-01
- [19] <https://www.statista.com/statistics/264084/worldwide-sales-of-industrial-robots/> Pristupljeno: 2016-12-26
- [20] http://www.robotics.org/content-detail.cfm/Industrial-Robotics-Industry-Insights/Robotic-Paint-Automation-for-Smaller-Industrial-Operations/content_id/983 Pristupljeno: 2016-12-05
- [21] V. Šangulin: Lakirnica malih motora u Končar-MES-u, Projekt, Zagreb, 2016.