

Prototip 3D pisača s paralelnom kinematičkom strukturom

Fuš, Hinko

Undergraduate thesis / Završni rad

2017

Degree Grantor / Ustanova koja je dodijelila akademski / stručni stupanj: **University of Zagreb, Faculty of Mechanical Engineering and Naval Architecture / Sveučilište u Zagrebu, Fakultet strojarstva i brodogradnje**

Permanent link / Trajna poveznica: <https://urn.nsk.hr/urn:nbn:hr:235:682369>

Rights / Prava: [In copyright](#)/[Zaštićeno autorskim pravom.](#)

Download date / Datum preuzimanja: **2024-07-13**

Repository / Repozitorij:

[Repository of Faculty of Mechanical Engineering and Naval Architecture University of Zagreb](#)



SVEUČILIŠTE U ZAGREBU
FAKULTET STROJARSTVA I BRODOGRADNJE

ZAVRŠNI RAD

Hinko Fuš

Zagreb, 2017.

SVEUČILIŠTE U ZAGREBU
FAKULTET STROJARSTVA I BRODOGRADNJE

ZAVRŠNI RAD

Mentori:

Doc. dr. sc. Tomislav Staroveški

Student:

Hinko Fuš

Zagreb, 2017.

Izjavljujem da sam ovaj rad izradio samostalno koristeći stečena znanja tijekom studija i navedenu literaturu.

Zahvaljujem se svima koji su mi pomogli kod izrade samog rada svojim znanjem i iskustvom, a posebno bih istaknuo svog mentora doc. dr. sc. Tomislava Staroveškog te asistenta Miha Klaića.

Hinko Fuš



SVEUČILIŠTE U ZAGREBU
FAKULTET STROJARSTVA I BRODOGRADNJE



Središnje povjerenstvo za završne i diplomske ispite
Povjerenstvo za završne ispite studija strojarstva za smjerove:
proizvodno inženjerstvo, računalno inženjerstvo, industrijsko inženjerstvo i menadžment, inženjerstvo
materijala i mehatronika i robotika

Sveučilište u Zagrebu	
Fakultet strojarstva i brodogradnje	
Datum	Prilog
Klasa:	
Ur.broj:	

ZAVRŠNI ZADATAK

Student: **Hinko Fuš** Mat. br.: 0035194558

Naslov rada na hrvatskom jeziku: **Prototip 3D pisača s paralelnom kinematičkom strukturom**

Naslov rada na engleskom jeziku: **Prototype of 3D Printer with Parallel Kinematics**

Opis zadatka:

Pojavom niskobudžetnih 3D pisača, postupak taložnog očvršćivanja (e. *Fused deposition modeling – FDM*) postao je jednim od najčešće primjenjivanih aditivnih postupaka. 3D pisači koji rade na temelju postupka FDM najčešće su konstruirani serijskim kinematskim strukturama, a prigoni su im izvedeni koračnim motorima. Iako se takvim pristupom ostvaruje jednostavno i cjenovno prihvatljivo rješenje, postoje ograničenja u brzini nanošenja slojeva.

Kao jednim od mogućih rješenja kojim bi se predmetni nedostatak mogao otkloniti nameće se konstrukcija 3D pisača s paralelnom kinematičkom strukturom te realizacija prigona stroja primjenom sinkronih servo motora.

Stoga je u radu potrebno:

- Dati pregled konstrukcijskih rješenja postojećih 3D pisača s naglaskom na kinematiku,
- Prilagoditi idejno rješenje postojećeg manipulatora s paralelnom strukturom na način da se isti može primijeniti kao 3D pisač u postupku taložnog očvršćivanja,
- Izraditi odgovarajuće tehnološke programe svih pozicija prototipa i
- Dati zaključke rada.

Zadatak zadan:
30. studenog 2016.

Rok predaje rada:
1. rok: 24. veljače 2017.
2. rok (izvanredni): 28. lipnja 2017.
3. rok: 22. rujna 2017.

Predviđeni datumi obrane:
1. rok: 27.2. - 03.03. 2017.
2. rok (izvanredni): 30. 06. 2017.
3. rok: 25.9. - 29. 09. 2017.

Zadatak zadao:

Doc. dr. sc. Tomislav Staroveški

v.d. predsjednik Povjerenstva:

Izv. prof. dr. sc. Branko Bauer

SADRŽAJ

SADRŽAJ	I
POPIS SLIKA	II
POPIS TABLICA.....	IV
SAŽETAK.....	V
SUMMARY	VI
1. UVOD	1
1.1. Taložno očvršćivanje (FDM).....	1
1.1.1. Uvod u aditivu proizvodnju.....	1
1.1.2. Način rada	Error! Bookmark not defined.
1.1.3. Prednosti i nedostaci.....	8
1.1.4. Konstrukcijska rješenja	9
1.2. Strojevi s paralelnom kinematikom	11
1.2.1. Prednosti i nedostaci.....	13
1.2.2. Preciznost	13
2. IDEJNO RJEŠENJE 3D PISAČA S PARALELNOU STRUKTUROM	15
2.1. Odabir manipulatora s paralelnom strukturom	15
2.2. Prilagodba.....	16
2.2.1. Smještaj koluta	16
2.2.2. Izbor motora posmičnih prigona	17
2.2.3. Remenski prijenos	23
2.2.4. Postolje vodilica	25
2.2.5. Brizgalica	26
2.2.6. Ekstruder	28
3. IZRADA TEHNOLOŠKIH PROGRAMA.....	31
3.1. Glodanje.....	31
3.2. Tokarenje	41
4. ZAKLJUČAK	51
LITERATURA.....	52
PRILOG	54

POPIS SLIKA

Slika 1.	Utjecaj debljine slojeva na konačan izgled predmeta	2
Slika 2.	Prednosti i nedostaci aditivnih tehnologija [3]	2
Slika 3.	Usporedba RP i konvencionalnih postupaka [10].....	3
Slika 4.	Faze izrade predmeta [1].....	5
Slika 5.	Princip povratnog inženjerstva [22].....	5
Slika 6.	Usporedba STL i CAD modela [2]	6
Slika 7.	Odabir rezolucije [23]	6
Slika 8.	Različita debljina i ispunjenost ljuska [24]	7
Slika 9.	Prikaz predmeta s i bez potporne strukture [24]	8
Slika 10.	Prednosti i nedostaci FDM-a u odnosu na druge AM tehnologije.....	8
Slika 11.	Ultimaker –3D pisac [4].....	9
Slika 12.	Printbot – 3D pisac [5].....	9
Slika 13.	Shematski prikaz Delta 3D pisaca [6]	10
Slika 14.	Polarni 3D pisac [7]	10
Slika 15.	Primjer zatvorenog kinematskog lanca kod PKM-a [8].....	11
Slika 16.	Gough-ova platforma [8]	11
Slika 17.	Stewart platforma[11]	12
Slika 18.	Triaglide [10]	12
Slika 19.	ABB-Flexpicker [12]	12
Slika 20.	Polazni manipulator s paralelnom kinematskom strukturom [13].....	15
Slika 21.	Modificirana gornja okvirna ploča.....	16
Slika 22.	Držac koluta	16
Slika 23.	Pozicije držača koluta na gornjoj okvirnoj ploči	17
Slika 24.	Usporedba krivulja moment – brzina koračnog i servo motora.....	18
Slika 25.	Razlika između analognog i digitalnog principa mjerenja [16].....	19
Slika 26.	Presjek servo motora [15]	19
Slika 27.	Shematski prikaz apsolutnog enkodera [17]	20
Slika 28.	Shematski prikaz inkrementalnog enkodera [17].....	20
Slika 29.	Dimenzije motora [18].....	21
Slika 30.	Ploča za pričvršćenje motora na konstrukciju 3D pisaca.....	22
Slika 31.	Smještaj motora na konstrukciji 3D pisaca.....	22
Slika 32.	Katalog remenica [19].....	23
Slika 33.	Shematski prikaz remenskog prijenosa [20]	23
Slika 34.	Remenski prijenos 3D pisaca.....	24
Slika 35.	Stalak vodilica.....	25
Slika 36.	Brizgalica	26
Slika 37.	Sustav brizgalice	27
Slika 38.	Smještaj brizgalice na pokretnoj ploči	27
Slika 39.	Nema17 koračni motor i Bowden ekstruder	28
Slika 40.	Smještaj ekstrudera	29
Slika 41.	Konačno konstrukcijsko rješenje 3D pisaca	30
Slika 42.	Montažna ploča posmičnih prigona	31
Slika 43.	Sirovac za izradu montažne ploče posmičnih prigona.....	31
Slika 44.	Izrada montažne ploče posmičnih prigona - stezanje 1	32
Slika 45.	Putanja alata kod obrade kraćih bokova	32
Slika 46.	Putanja alata kod obrade boka u sredini	33

Slika 47.	Izrada montažne ploče posmičnih prigona – stezanje 2.....	33
Slika 48.	Putanja alat kod obrade preostalih dijelova boka.....	33
Slika 49.	Putanja alata kod zabušivanja na čeonj površini.....	34
Slika 50.	Putanja alata kod bušenja provrta $\phi 6,5$ na čeonj površini.....	34
Slika 51.	Putanja alata kod bušenja provrta $\phi 8,5$ na čeonj površini.....	34
Slika 52.	Putanja alata kod bušenja slijepog provrta $\phi 8,5$ na dubinu 6 mm	35
Slika 53.	Presjek prilikom bušenja $\phi 8,5$ koje omogućava da ulazak prstastog glodala nije aksijalan	35
Slika 54.	Putanja alata kod cilindričnog upuštanja	36
Slika 55.	Površine za stezanje prilikom izrade provrta na bočnoj površini	36
Slika 56.	Putanja alata kod bušenja na bočnoj površini	37
Slika 57.	Površine za prvo stezanje prilikom upuštanja boka	37
Slika 58.	Putanja alata kod obrade na krajevima	38
Slika 59.	Putanja alata kod obrade u sredini	38
Slika 60.	Putanja alata kod upuštanja preostalih dijelova površine	38
Slika 61.	Stezanje sirovca na stroj.....	40
Slika 62.	Obrada boka	40
Slika 63.	Osovina	41
Slika 64.	Izgled osovine nakon tokarenje.....	41
Slika 65.	Način stezanja - Tokarenje.....	42
Slika 66.	MC naziv materijala.....	42
Slika 67.	Kvalitete pločica	43
Slika 68.	Odabir držača za čeono i uzdužno tokarenje	43
Slika 69.	Odabir pločice za čeono i uzdužno tokarenje	44
Slika 70.	Odabir režima obrade za čeono i uzdužno tokarenje	44
Slika 71.	Preporučena dubina rezanja za pločicu CCMT060204-PM	45
Slika 72.	Putanja alata prilikom čeonog poravnanja	45
Slika 73.	Putanja alata kod grubog uzdužnog tokarenja	46
Slika 74.	Odabir držača za izradu utora	47
Slika 75.	Odabir pločice za izradu utora	47
Slika 76.	Odabir režima obrade kod izrade utora.....	48
Slika 77.	Putanja alata kod izrade utora	48
Slika 78.	Putanja alata kod fine uzdužne obrade.....	49

POPIS TABLICA

Tablica 1.	Prednosti i nedostaci PKM-a.....	13
Tablica 2.	Specifikacije motora[18].....	21

SAŽETAK

Posljednjih godina zabilježen je izrazit rast u primjeni aditivnih tehnologija u svim granama industrije, a posebno i u osobnoj primjeni. Tome je pridonijela pojava niskobudžetnih 3D pisača koji rade na principu taložnog očvršćivanja (*Eng. Fused Deposition Modelling, FDM*). Većina konstrukcijskih rješenja 3D pisača je temeljena na serijskim kinematskim strukturama i prigonima izvedenim koračnim motorima. Takvom se konstrukcijom ostvaruje jednostavno, cjelovito i prihvatljivo rješenje, ali postoje ograničenja u brzini nanošenja slojeva.

U ovom radu opisane su prednosti primjene aditivnih tehnologija te je dat pregled konstrukcijskih izvedbi postojećih 3D pisača s naglaskom na kinematiku. Izvršena je prilagodba idejnog rješenja postojećeg manipulatora s paralelnom strukturom na način da se isti može primijeniti kao 3D pisac u postupku taložnog očvršćivanja. Konstruirani su potrebni dodatni elementi posmičnih prigona, kao i glave za nanošenje. Na kraju su izrađeni tehnološki programi svih pozicija prototipa u CAD/CAE/CAM sustavu CATIA V5.

SUMMARY

In recent years, there has been a significant increase in the application of additive manufacturing in all industries, as well as in the personal application. This is due to an increase of low-cost 3D printers which are available on the market. Such 3D printers are based on the principle of fused deposition modelling. Majority of such machines are designed using serial kinematic structures and stepper motors. Even though such construction provides simple, comprehensive and acceptable solution, there are limitations in terms of printing speed.

This study describes common approaches in FDM based 3D printers design, emphasizing the advantages and disadvantages in different kinematic structures. The second part of this work focuses on the retrofit and conversion of existing manipulator design with parallel kinematics into a FDM based 3D printer with multiple extruder heads. Required additional elements have been designed and drives and belts have been selected. On the end, technological programs of all prototype positions are made in CAD/CAE/CAM system CATIA V5.

1. UVOD

1.1. Taložno očvršćivanje (FDM)

1.1.1. Uvod u aditivu proizvodnju

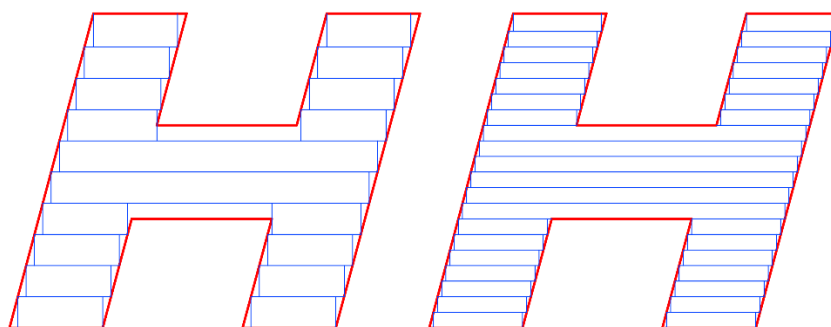
Aditivna proizvodnja [1] (Eng. Additive manufacturing) je formaliziran naziv za brzu izradu prototipova (Eng. Rapid prototyping, RP). Izraz brza izrada prototipova se koristi u različitim industrijama kako bi se opisao proces za brzu izradu predmeta koji služe za bolju vizualizaciju prije samog plasiranja predmeta na tržište. Drugim riječima, naglasak je na izradi nečega brzo i kao izlaz je prototip ili nekakav osnovni model koji kasnije služi za izradu konačnog proizvoda.

*„Jedna slika govori više od tisuću riječi,
jedan model govori više od tisuću slika.“*

Korisnici RP tehnologija su shvatili kako je taj izraz neodgovarajući, posebno iz razloga jer neučinkovito opisuje novije primjene te tehnologije. Poboljšanja u pogledu kvalitete izlaznih proizvoda takovih strojeva dovela su do toga da su ti predmeti gotovo, ako ne i u potpunosti, identični konačnom proizvodu. Mnogo se dijelova danas zapravo proizvodi aditivnim postupcima. Stoga se ti predmeti više ne mogu nazivati prototipovima, a sve te tehnologije počinju se nazivati aditivnim tehnologijama.

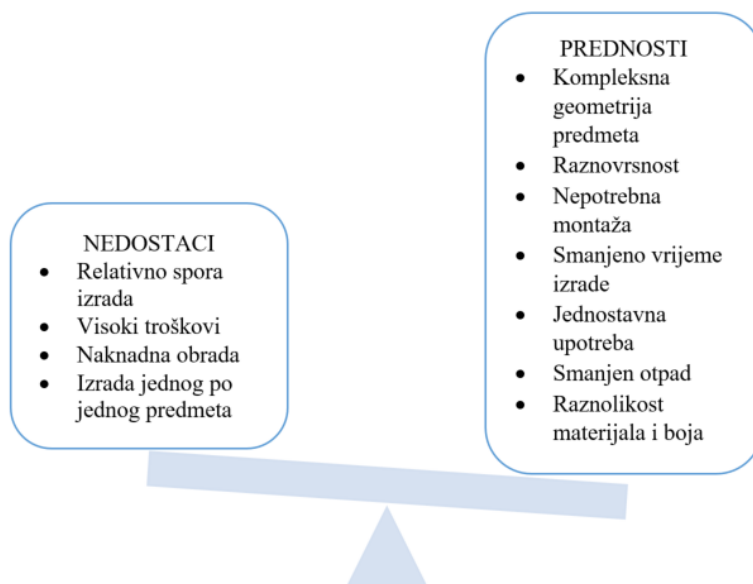
Osnovni princip tih tehnologija je taj što model može biti izrađen direktno bez planiranja procesa. Time se pojednostavljuje proces izrade kompleksnih 3D predmeta izravno iz CAD sustava. Druge tehnologije izrade zahtijevaju pažljivu i detaljnu analizu geometrije dijela kako bi se odredili parametri kao što su: redosljed izrade različitih značajki, koje alate i procese izrade je potrebno primijeniti te koje su sve naprave potrebne za njegovu izradu. U suprotnosti s time, aditivne tehnologije trebaju samo osnovne dimenzije, poznavanje kako taj uređaj radi i koji se materijal koristi za izradu tog dijela.

Dijelovi se izrađuju nanošenjem materijala u slojevima, pri čemu je svaki sloj tanki presjek dobiven iz CAD sustava. Manjom debljinom sloja je konačan proizvod sličniji originalom izgledu (Slika 1). Velika većina 3D pisača koristi ovaj princip izrade, a glavna razlika je u korištenom materijalu te načinu nanošenja i međusobnog povezivanja slojeva. Navedene razlike određuju: geometrijsku točnost dobivenog predmeta, njegova mehanička svojstva, da li je potrebna naknadna obrada, vrijeme izrade samog predmeta, koja je potrebna veličina stroja, ukupna cijena stroja i samog procesa izrade i dr.



Slika 1. Utjecaj debljine slojeva na konačan izgled predmeta

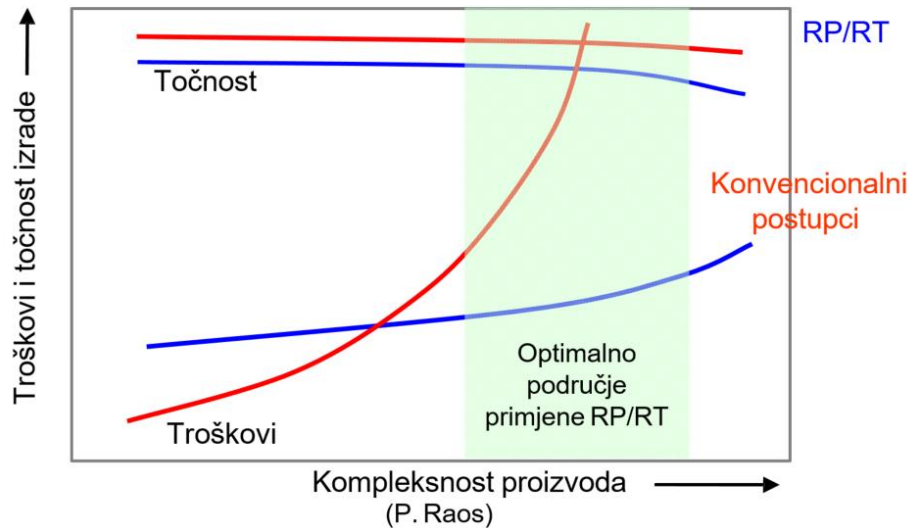
Aditivne tehnologije se u današnje vrijeme sve više razvijaju, a razlog tome je taj što imaju mnoge prednosti u odnosu na druge tehnologije izrade (Slika 2).



Slika 2. Prednosti i nedostaci aditivnih tehnologija [3]

Prednosti aditivnih tehnologija

- Izrada predmeta kompleksne geometrije – manji je trošak izrade predmeta s kompleksnom geometrijom. Što je predmet kompleksniji, odnosno ima više šupljina, to je njegova izrada brža i jeftinija.



Slika 3. Usporedba RP i konvencionalnih postupaka [10]

- Raznovrsnost – ukoliko ima potrebe za izradom različitih predmeta samo je potrebno promijeniti program i može se krenuti s izradom drugog predmeta
- Nepotrebna montaža – mogu se izrađivati sklopovi
- Smanjeno vrijeme izrade – može se izraditi prototip na 3D pisaču odmah nakon što je generirana putanja alata.
- Jednostavna upotreba – nisu potrebna velika znanja kako bi se izradili neki jednostavniji predmeti
- Manji otpad – gubitak materijala jedino se javlja kod potpornih struktura, ali u usporedbi s većinom drugih tehnologija izrade svakako je manji
- Raznolikost materijala i boja – mogu se koristiti različiti materijali, ali i materijali različitih boja

Nedostaci aditivnih tehnologija

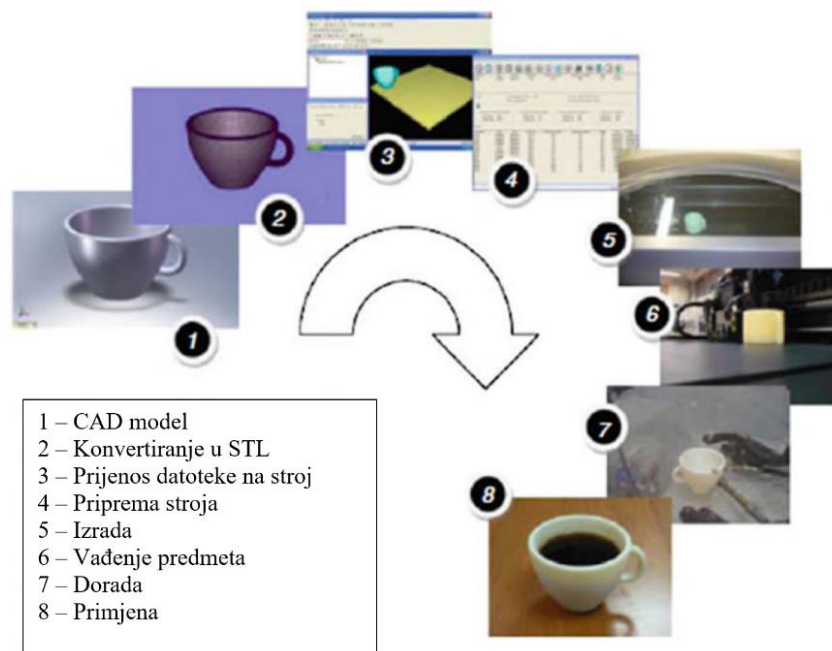
- Relativno spora izrada – predmet se izrađuje sloj po sloj što svakako produljuje vrijeme izrade u odnosu na neku drugu tehnologiju
- Visoki troškovi proizvodnje – cijena sirovine je još uvijek veća u odnosu na druge postupke izrade
- Naknadna obrada – sam izgled površine i dimenzijska točnost je manja nego kod nekih drugih postupaka izrade
- Nemogućnost izrade više predmeta odjednom

1.1.2. Faze izrade predmeta pomoću taložnog očvršćivanja

Taložno očvršćivanje (Eng. Fused Deposition Modelling, FDM) je aditivna tehnologija koja izrađuje predmet nanošenjem sloj po sloj, zagrijavanjem i ekstrudiranjem termoplastične žice kroz brizgalicu, koja ujedno i određuje protok materijala. Brizgalica se zagrijava kako bi se rastalio materijal. Putanja brizgalice se dobiva najčešće korištenjem CAM (Eng. Computer Aided Manufacturing) softverskih paketa. Predmet se izrađuje tako što se gotovo trenutno ekstrudirani materijal stvrdnjava nakon izlaska iz mlaznice.

Pomoću ove tehnologije mogu se izraditi izdržljive komponente s kompleksnom geometrijom u gotovo bilo kojoj veličini i obliku. Jedina od aditivnih tehnologija [1] koja koristi materijale poput ABS-a, PC-ISO polikarbonata i ULTEM 9085 smole. Ti navedeni materijali, u odnosu na druge polimere, imaju odličnu toplinsku i kemijsku otpornost te jako povoljan omjer mase i čvrstoće.

Proces izrade predmeta pomoću ove tehnologije prikazan je na slici 4.



Slika 4. Faze izrade predmeta [1]

1) CAD model

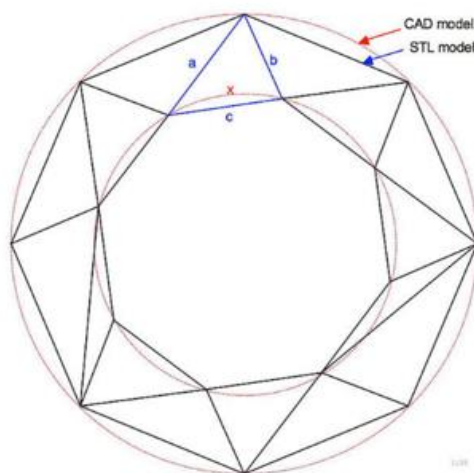
Svaki proces započinje s izradom 3D modela predmeta koji potpuno opisuje geometriju predmeta. Moguće je i korištenje takozvanog povratnog inženjerstva (Eng. Reverse engineering), gdje se skeniranjem, odnosno digitalizacijom predmeta, dobiva 3D model u STL formatu. Shematski prikaz procesa dobivanja CAD modela pomoću povratnog inženjerstva prikazan je na slici 5.



Slika 5. Princip povratnog inženjerstva [22]

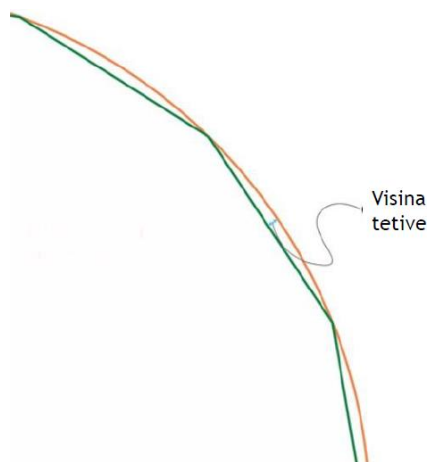
2) Konvertiranje u STL

Gotovo svaki stroj kod aditivnih tehnologija prihvaća STL oblik datoteke koji se u današnje vrijeme može dobiti direktno iz CAD sustava. Taj oblik datoteke dobiva se diskretizacijom 3D modela. Na slici 6 prikazana je usporedba CAD i STL modela.



Slika 6. Usporedba STL i CAD modela [2]

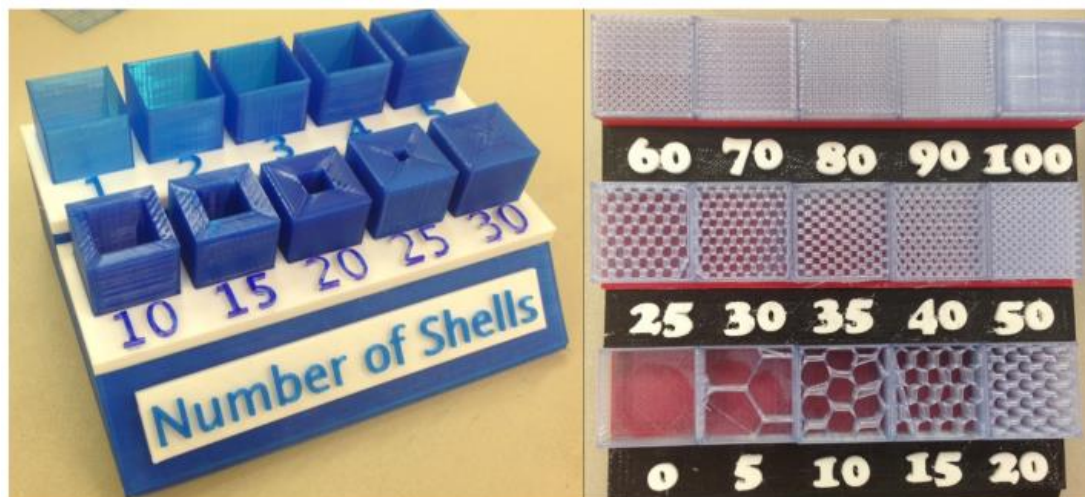
Prilikom konvertiranja potrebno je odrediti i rezoluciju koja se očituje kao visina tetive (Slika 7).



Slika 7. Odabir rezolucije [23]

3) Prijenos datoteke na stroj

Dobiveni 3D model se uzastopno presijeca ravninom (najčešće paralelnom s XY ravninom), pri čemu se u svakom koraku generira odgovarajuća putanja alata (brizgalice) koja se zatim prebacuje na 3D pisac. Neki od najpoznatijih programa za diskretizaciju 3D modela [23] su: Slic3r, Cura, KISSlicer i Skeinforge



Slika 8. Različita debljina i ispunjenost ljuska [24]

Na temelju STL datoteke oblikuje se ljuska predmeta. Zatim se unutar ljuske dodaje punilo u obliku rešetke koja daje čvrstoću predmetu te, ukoliko je potrebno, se konstruira potporna struktura. Vrlo je teško odrediti idealnu debljinu ljuske te postotak ispunjenosti ljuske. S većim vrijednostima debljine i postotka ispunjenosti ljuske dobiva se veći utrošak materijala pa je i vrijeme izrade duže, dok se malim vrijednostima ne postiže željena čvrstoća samog predmeta. Prikaz različitih debljina i postotka ispunjenosti ljusaka dan je na slici 8.

4) Priprema stroja

Stroj se mora pravilno pripremiti, a to se odnosi na postavljanje parametara za izradu, kao što su: protok materijala, vrsta materijala, temperatura brizgalice, brzina izrade, debljina slojeva i sl.

5) Izrada

Izrada predmeta je uglavnom automatiziran proces te nije potreban stalan nadzor nad strojem. Eventualno se može provjeriti ispravnost izlaska materijala iz brizgalice.

6) Vađenje predmeta

Jednom kada stroj završi izradu predmeta, on se mora izvaditi. Prije samog vađenja predmeta potrebno je provjeriti da li se predmet dovoljno ohladio te da li je brizgalica pomaknuta u referentni položaj kako se ne bi opekli na njen vrh.

7) Dorada / 8) Primjena

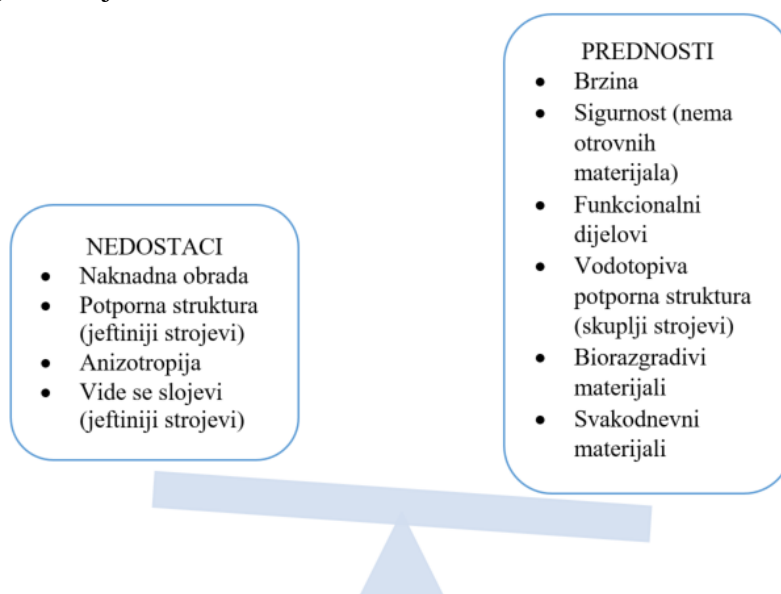
Kada se predmet izvadi iz stroja, ponekad je potrebno naknadno čišćenje ili dorada prije same upotrebe. Najčešće je potrebno ukloniti potporne strukture koje su služile za pridržavanje materijala prilikom samog nanošenja. Materijal koji izlazi iz brizgalice je mekan i ukoliko nema potporne strukture na kraju bi se dobio neželjen izgled predmeta (Slika 9). To oduzima neko vrijeme, a najčešće se vrši ručno.



Slika 9. Prikaz predmeta s i bez potporne strukture [24]

1.1.3. Prednosti i nedostaci taložnog očvršćivanja

U današnje vrijeme pomoću taložnog očvršćivanja mogu se izraditi predmeti s vrlo kompleksnom geometrijom. Glavna prednost postupka [1] je ta što je to jedini postupak aditivne tehnologije kod kojeg se koristi termoplastika (npr. ABS i UTLEM). Navedeni materijali koriste se za izradu gotovih predmeta. Takovi dobiveni predmeti imaju dobra mehanička, toplinska i kemijska svojstva u odnosu na predmete izrađene iz nekog drugog polimera. Neke od prednosti taložnog očvršćivanja u odnosu na druge postupke aditivne tehnologije mogu se vidjeti na slici 10.



Slika 10. Prednosti i nedostaci FDM-a u odnosu na druge AM tehnologije

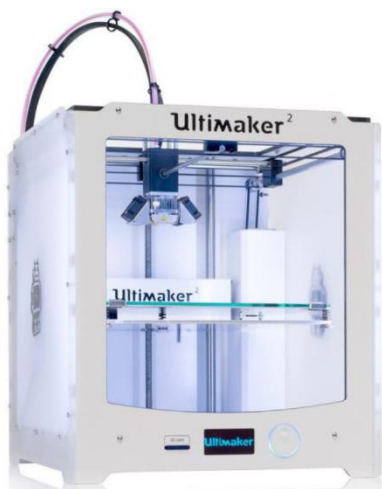
1.1.4. Konstrukcijska rješenja

U pogledu konstrukcijskog rješenja, danas se na tržištu mogu naći pisači s kartezijskim koordinatnim sustavom kao i delta, polarni te SCARA 3D pisači.

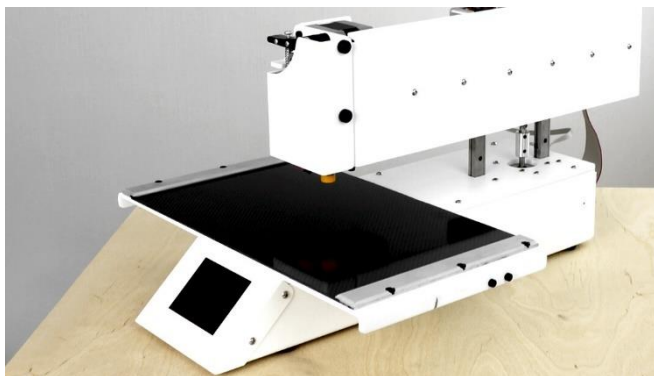
3D pisači s kartezijskim koordinatnim sustavom

Većina 3D pisača na tržištu koristi ovakvo konstrukcijsko rješenje. Glavna prednost ovog pristupa je pojednostavljeni upravljački sustav, a nedostatak je brzina izrade samog predmeta. Konstrukcijska rješenja ovise o tome kako su pomaci po osi X, Y i Z dodijeljeni stolu odnosno brizgalici, a najčešće su sljedeće izvedbe:

- Stol se pomiče gore-dolje, odnosno pomiče se samo u smjeru Z osi, dok se brizgalica može pomicati u smjerovima X i Y osi. (Slika 11)
- Stol se pomiče samo u smjeru Y osi, dok se brizgalica pomiče u smjerovima X i Z osi. To je mehanički jednostavnije konstrukcijsko rješenje, olakšano je održavanje, ali je brzina tiskanja manja u odnosu na prethodni slučaj [26]. (Slika 12)



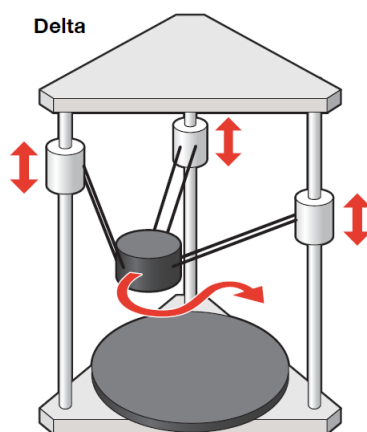
Slika 11. Ultimaker –3D pisač [4]



Slika 12. Printrbot – 3D pisač [5]

Delta 3D pisači

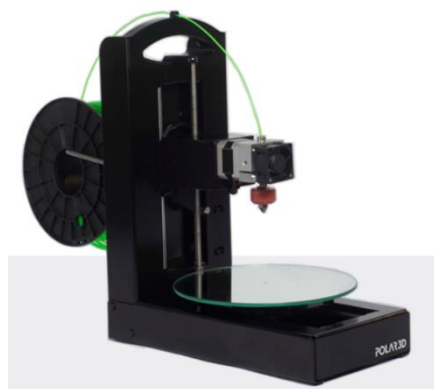
Drugi naziv je 3D pisač s paralelnom kinematikom. Sva potrebna gibanja obavlja brizgalica koja je spojena s 3 kraka na stupove u trokutnoj izvedbi. Poziciju brizgalice određuju visine hvatišta krakova, odnosno na kojoj se visini nalazi svaki od 3 klizača (Slika 13). Glavna prednost ovakvog konstrukcijskog rješenja je ta što su pomični dijelovi lakši. Time je moguće ostvariti veće brzine i skraćenje vremena izrade. Sastoji se od manje dijelova što olakšava održavanje te je sama konstrukcija 3D pisača jednostavnija. Zadnjih godina im se popularnost povećava. U usporedbi s kartezijskim 3D pisačem s jednakim radnim prostorom/volumenom, delta 3D pisači su viši što je jedan od glavnih nedostataka ovakvog konstrukcijskog rješenja.



Slika 13. Shematski prikaz Delta 3D pisača [6]

Polarni 3D pisači

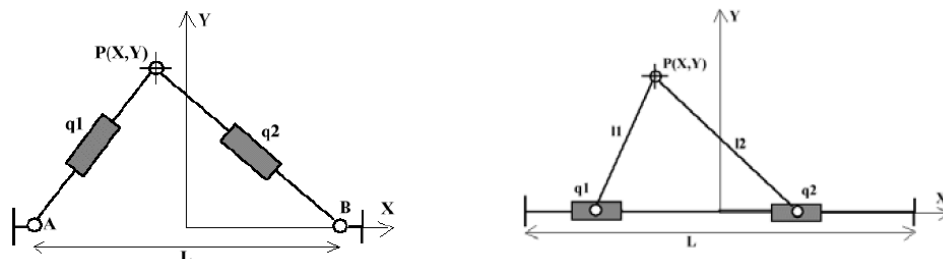
Ovakvi 3D pisači koriste polarni koordinatni sustav. To znači da se na postolju nalazi okretni stol, a brizgalica se može pomakati gore-dolje te lijevo-desno. Primjer jednog polarnog 3D pisača prikazan je na slici 14. Glavna prednost ovakvog konstrukcijskog rješenja je ta što su potrebne samo dvije numerički upravljane osi. Također imaju mogućnost izrade dijelova većeg volumena u usporedbi s drugim tipovima pisača iste cijene [7].



Slika 14. Polarni 3D pisač [7]

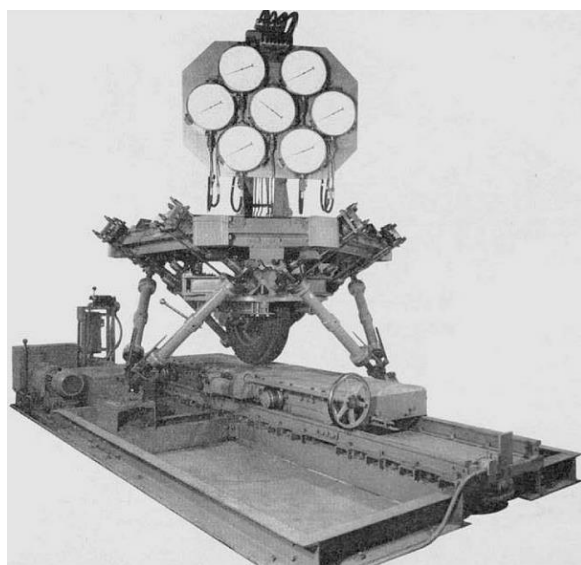
1.2. Strojevi s paralelnom kinematikom

Stroj s paralelnom kinematskom strukturom sastoji se od zatvorenog kinematskog lanca. Mobilna platforma povezana je s fiksnom pomoću najmanje 2 kinematska lanca (Slika 15).



Slika 15. Primjer zatvorenog kinematskog lanca kod PKM-a [8]

Prva industrijska primjena PKM-a (Eng. Parallel Kinematics Machine) je bila Gough-ova platforma (Slika 16), napravljena 1957. godine, koja je služila za ispitivanje guma. Zatim su se počeli koristiti u simulatorima leta te kod robota zbog male mase pomičnih dijelova i visokih dinamičkih karakteristika. Paralelna kinematika se počela primjenjivati kod alatnih strojeva razvojem visokobrzinske obrade.



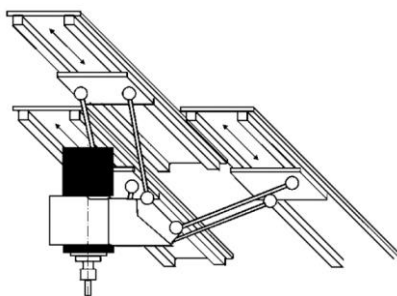
Slika 16. Gough-ova platforma [8]

Strojevi s paralelnom kinematikom se prema načinu pokretanja platforme mogu podijeliti na:

- PKM s promjenjivom duljinom krakova (Slika 17.)
- PKM s konstantnom duljinom krakova (Slika 18.)
- PKM s okretnim spojkama fiksnih krakova (Slika 19.)



Slika 17. Stewart platforma[11]



Slika 18. Triaglide [10]



Slika 19. ABB-Flexpicker [12]

1.2.1. Prednosti i nedostaci PKM-a

Prednosti i nedostaci strojeva s paralelnom kinematikom [9] dani su u Tablici 1.

Tablica 1. Prednosti i nedostaci PKM-a

PREDNOSTI	NEDOSTACI
Visoka krutost zbog zatvorenog kinematskog lanca	Malen i kompleksan radni prostor
U „rukama“ se javljaju sile tlaka i vlaka, nema sile savijanja	Malen omjer volumena radnog prostora i samog stroja
Mala inercija	Složeni upravljački sustav
Mogućnost dinamičkog rada pri velikim brzinama zbog male pokretne mase	Krutost ovisi o poziciji u prostoru
Velik omjer nosivosti i težine stroja	Zahtjevni kalibracijski postupci
Građen od velikog broja jednakih dijelova	
Mogućnost modularne gradnje te rekonfigurabilnost	
Koriste se linearni pogoni za rotacijska gibanja	

1.2.2. Preciznost

Strojevi s paralelnom kinematikom bi teoretski trebali imati visoku preciznost zbog zatvorenih kinematskih lanaca. Na početku primjene samih strojeva u praksi, odmah se uočilo da im je preciznost zapravo glavna mana. Razlog tome su: pojava mogućih pogrešaka nastalih tijekom izrade samog stroja, pojava kinematskih pogrešaka u pogonima i zglobovima, pojava elastičnih deformacija uzrokovanih djelovanjem vanjskih sila, toplinske dilatacije, limitirane geometrijske točnosti senzora i sl. Greške koje utječu na preciznost se mogu podijeliti na statičke, kvazi statičke te dinamičke [9]. Statičke te kvazi statičke greške ne ovise o dinamici i silama generiranim tijekom procesa, dok dinamičke ovise o postupku obrade.

Kod strojeva s paralelnom kinematikom se individualne greške na nekoj osi umnožavaju, npr. greška u nekoj osi uzrokuje greške i u svim ostalim stupnjevima slobode gibanja izvršnog člana. Za ostvarenje potrebne točnosti, transformacijski model u upravljačkoj jedinici mora predvidjeti realno ponašanje stroja, što se najčešće radi pomoću sljedećih metoda kalibracije te kompenzacije [9]:

- Prva metoda – mjeri se položaj i orijentacija središnje točke pokretnog dijela u nekoliko položaja u radnom prostoru. Pomoću numeričke optimizacije određuju se geometrijski parametri kinematike
- Druga metoda – prostorna greška se kompenzira za iznos aritmetičke sredine triju dimenzijskih matrica mjerenih grešaka u radnom prostoru
- Treća metoda – kompenzacija predvidljivih grešaka (npr. progib uslijed djelovanja sile gravitacije)

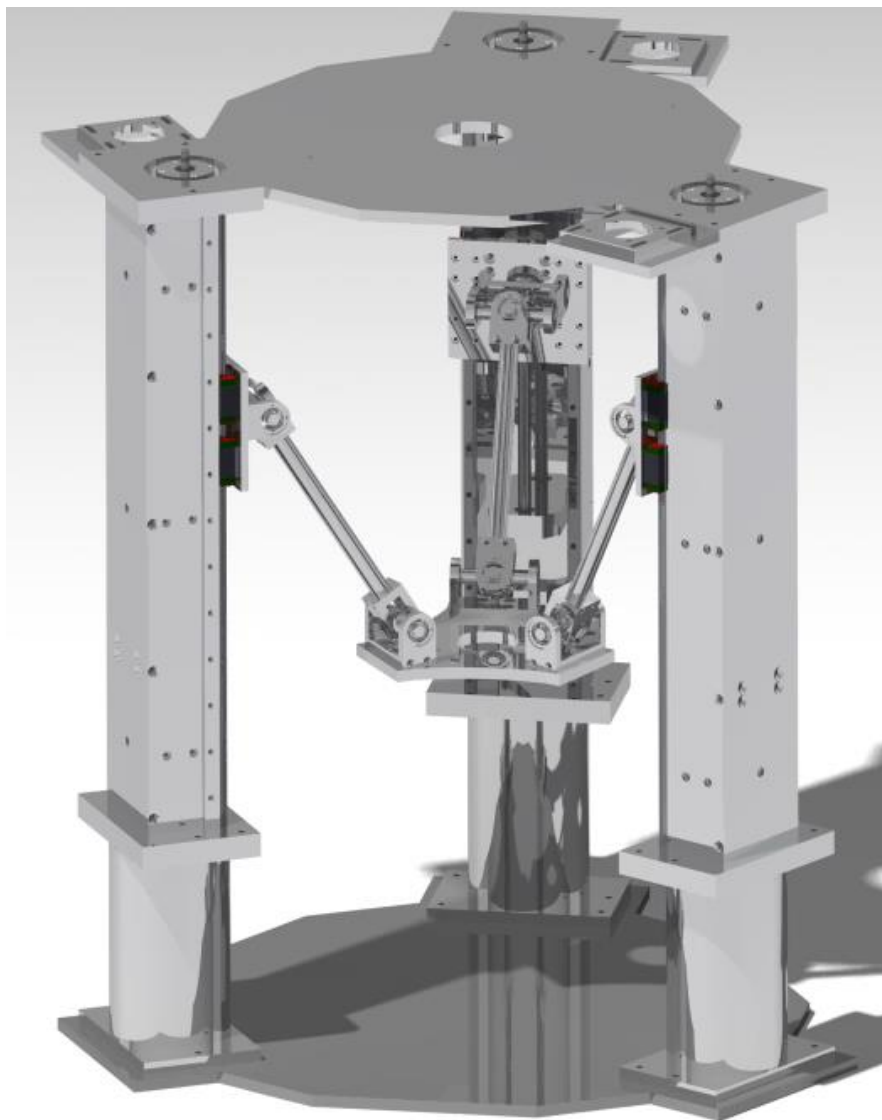
Najučinkovitija metoda za smanjenje greške izazvane toplinskom dilatacijom je hlađenje najosjetljivijih kinematskih komponenata stroja. Druga metoda uključuje mjerenje temperature komponenata te kompenzacija na temelju modela toplinske dilatacije. Međutim ta metoda zahtjeva korištenje velikog broja senzora za mjerenje temperature te je sam toplinski model vrlo složen.

2. IDEJNO RJEŠENJE 3D PISAČA S PARALELNOU STRUKTUROM

U okviru ovog poglavlja izvršena je prilagodba postojećeg idejnog rješenja manipulatora s paralelnom strukturom na način da se isti može primijeniti kao 3D pisač u postupku taložnog očvršćivanja.

2.1. Odabir manipulatora s paralelnom strukturom

Kao polazni manipulator s paralelnom kinematskom strukturom odabrano je idejno konstrukcijsko rješenje izvedeno u sklopu diplomskog rada Tomislava Vuglača [13]

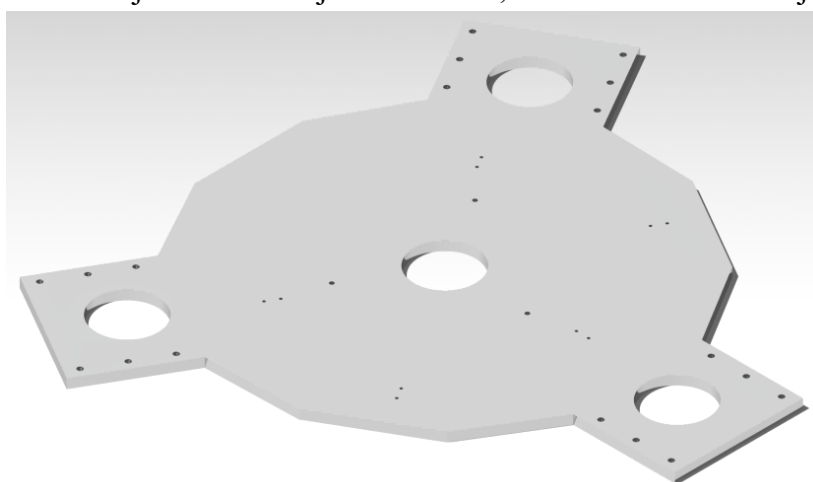


Slika 20. Polazni manipulator s paralelnom kinematskom strukturom [13]

2.2. Prilagodba

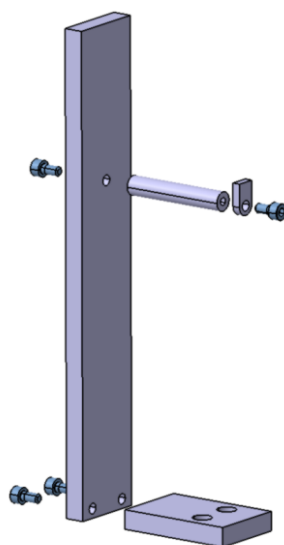
2.2.1. Smještaj koluta

Kod idejnog rješenja 3D pisača odlučeno je da se u isto vrijeme na sam pisač mogu smjestiti 5 koluta kako bi se omogućilo tiskanje s većim brojem materijala odnosno boja. Najbolje rješenje za smještaj koluta je gornja okvirna ploča manipulatora. U sredini gornje okvirne ploče potrebno je izraditi provrt promjera 100 mm koja će omogućavati nesmetan prolazak žice do brizgalice. Također je potrebna izrada provrta kako bi se učvrstili nosači koluta. Prikaz modifikacija može se vidjeti na slici 21, a radionički crtež dan je u prilogu.



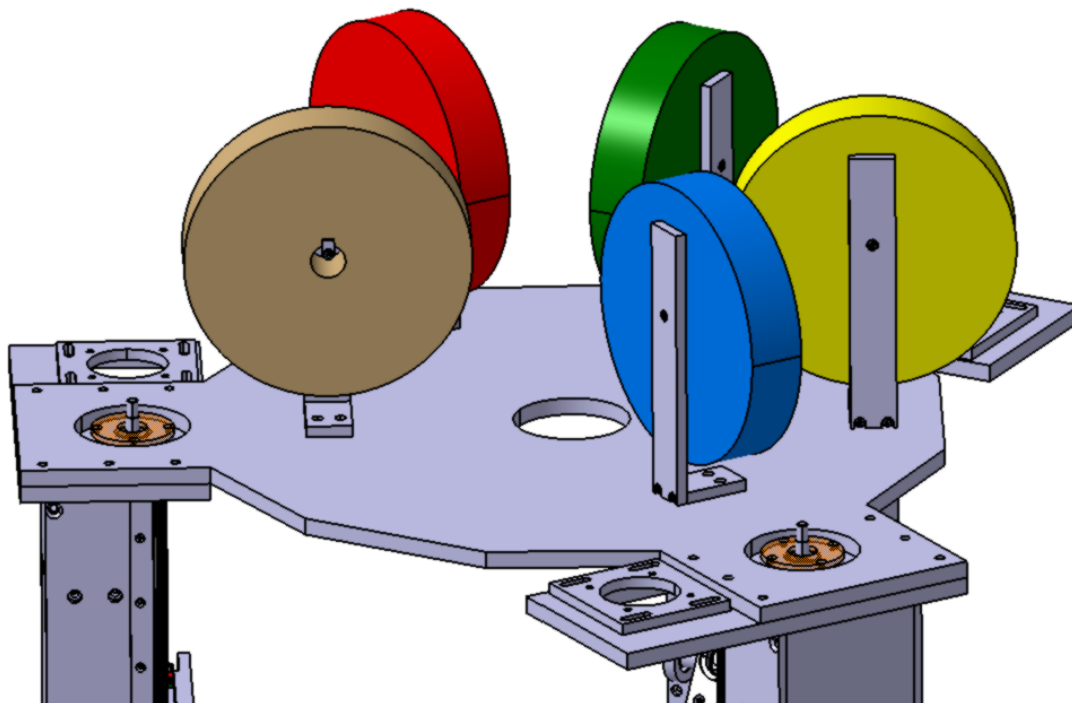
Slika 21. Modificirana gornja okvirna ploča

Na gornju okvirnu ploču postavlja se 5 držača koluta. Maksimalni promjer koluta iznosi 250 mm. Na slici 22 dan je prikaz držača, a radionički crteži svih pozicija dani su u prilogu.



Slika 22. Držać koluta

Držac koluta se pričvršćuje za gornju okvirnu ploču pomoću dva imbus vijka M5x10, što je prikazano slikom 23.



Slika 23. Pozicije držača koluta na gornjoj okvirnoj ploči

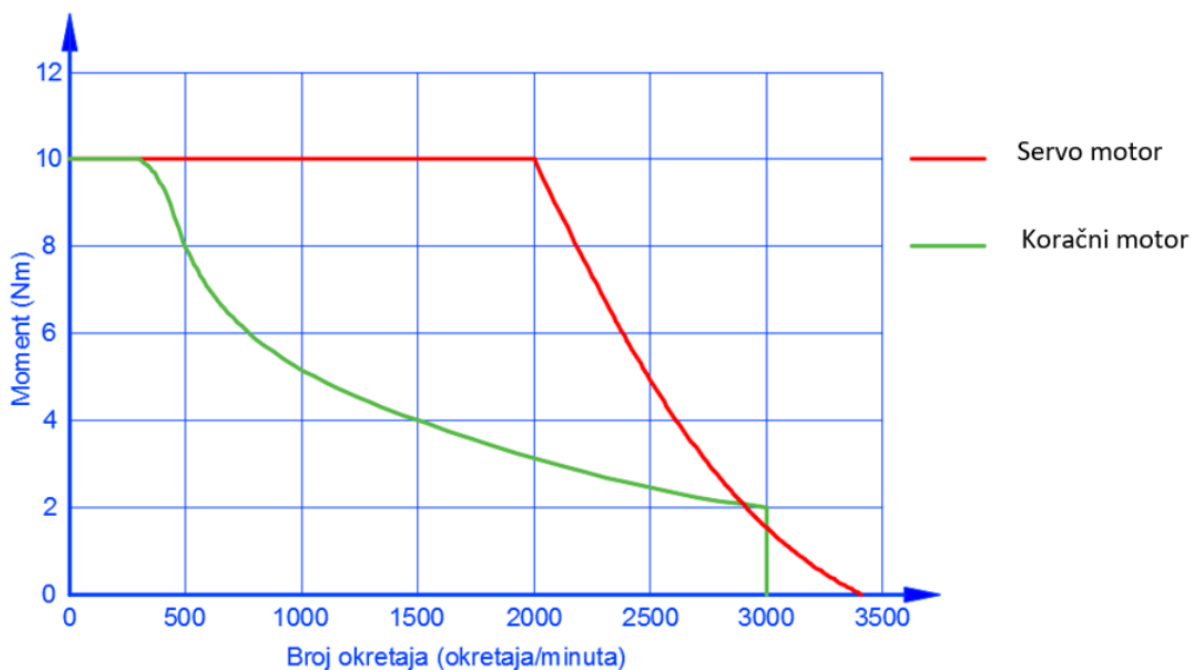
2.2.2. Izbor motora posmičnih prigona

Kao moguće rješenje, nameće se izbor koračnih (step) ili servo motora. Sam izbor motora uvjetovan je pogonskim uvjetima koji u ovom slučaju trebaju biti prilagođeni eksperimentalnom radu. Drugim riječima, pogonski motori trebali bi biti prikladni za šire područje brzina uz konstantni moment u cilju iznalaženja maksimalnih posmičnih brzina.

Razlike između koračnih i servo motora

Osnovna razlika između koračnih i servo motora je u načinu konstrukcije i regulacije. Koračni motori obično imaju 50-100 polova dok servo motori imaju obično 4-12 polova [14]. Koračni motor obično nema enkoder čime bi se ostvarila povratna veza, dok se kod servo motora uvijek ugrađuju enkoderi ili resolveri koji omogućavaju točno određivanje položaja rotora motora.

Usporedbom krivulja moment – brzina (Slika 24.) može se uočiti kako su im karakteristike vrlo različite. Koračni motor ima veliki moment kod manjih brzina te se povećanjem brzine moment smanjuje. Kod servo motora krivulja je gotovo ravna što znači da unutar nazivnog područja moment motora ostaje konstantan. Kod koračnih motora potrebno je uzeti u obzir i rezonanciju odnosno frekvenciju kod koje se ona pojavljuje.



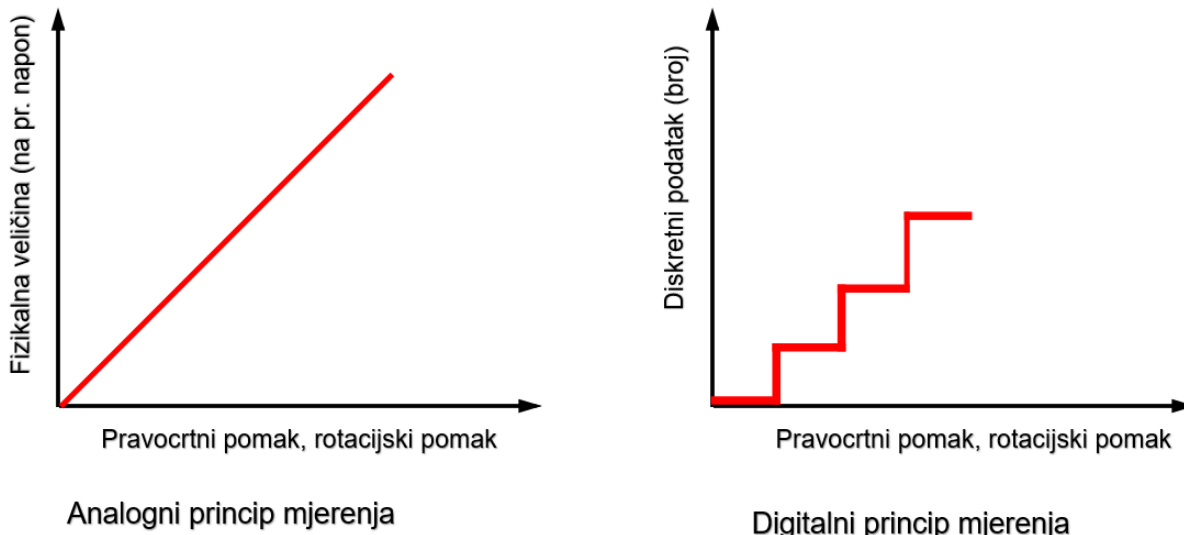
Slika 24. Usporedba krivulja moment – brzina koračnog i servo motora

U pogledu cijene, servo motori su skuplji u odnosu na koračne motore, a razlog tome je konstrukcija motora i nužno potreban senzor položaja rotora.

Kako je glavna karakteristika 3D pisača s paralelnom kinematskom strukturom brzina same izrade, potrebna je brza i česta promjena položaja rotora motora te se stoga odabire servo motor.

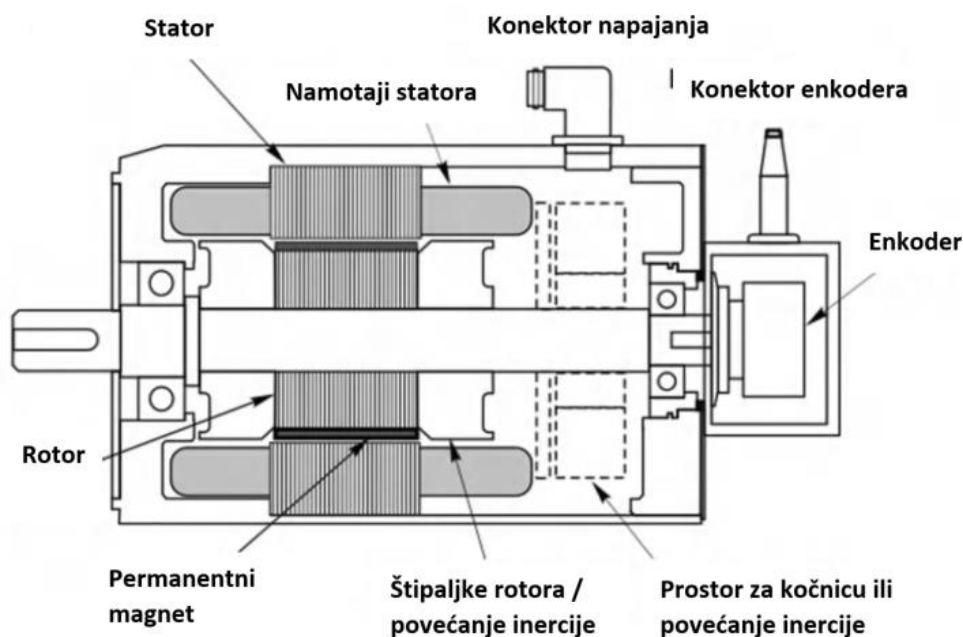
Servo motor – regulacija položaja

Većina servo motora koristi zatvorenu regulacijsku petlju kod određivanja položaja. Postoji analogno i digitalno određivanje položaja, a njihova razlika prikazana je na slici 25.



Slika 25. Razlika između analognog i digitalnog principa mjerenja [16]

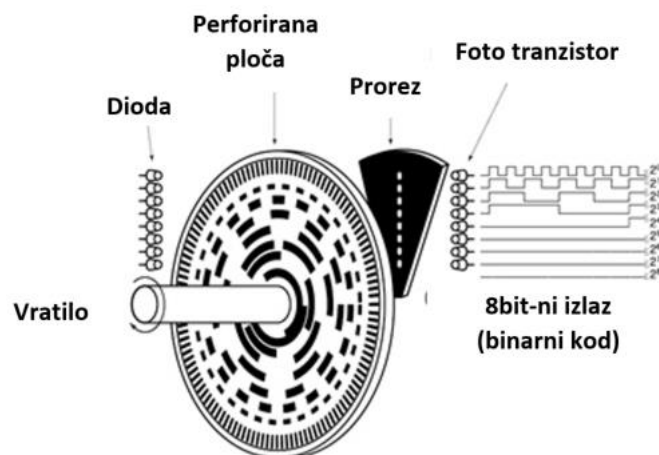
Najčešće se primjenjuje digitalni princip mjerenja položaja, najčešće pomoću digitalnog enkodera. Enkoder se najčešće ugrađuje sa stražnje strane servo motora, kako je prikazano na slici 26.



Slika 26. Presjek servo motora [15]

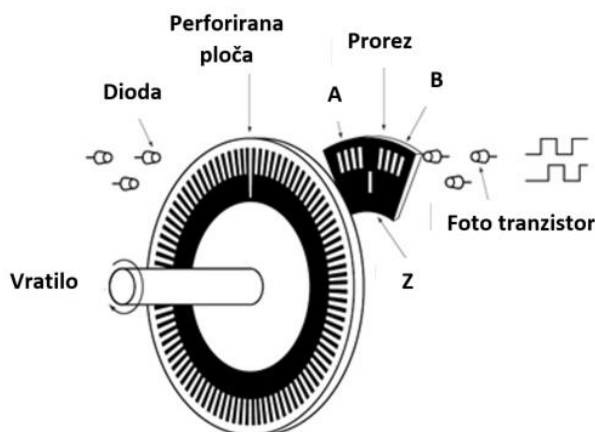
Enkoder je elektro-mehanički uređaj koji pretvara poziciju (kut) ili zakret rotora motora u digitalan kod. Postoje dvije glavne vrste: apsolutni i inkrementalni. Apsolutni enkodери „pamte“ položaj nakon prekida dovoda električne energije, te se sustav ne mora ponovno referencirati. Kod inkrementalnih enkodera prilikom ponovnog pokretanja potrebno je svaki put prvo doći u referentnu točku.

Pojednostavljeni shematski prikaz apsolutnog enkodera dan je na slici 27.



Slika 27. Shematski prikaz apsolutnog enkodera [17]

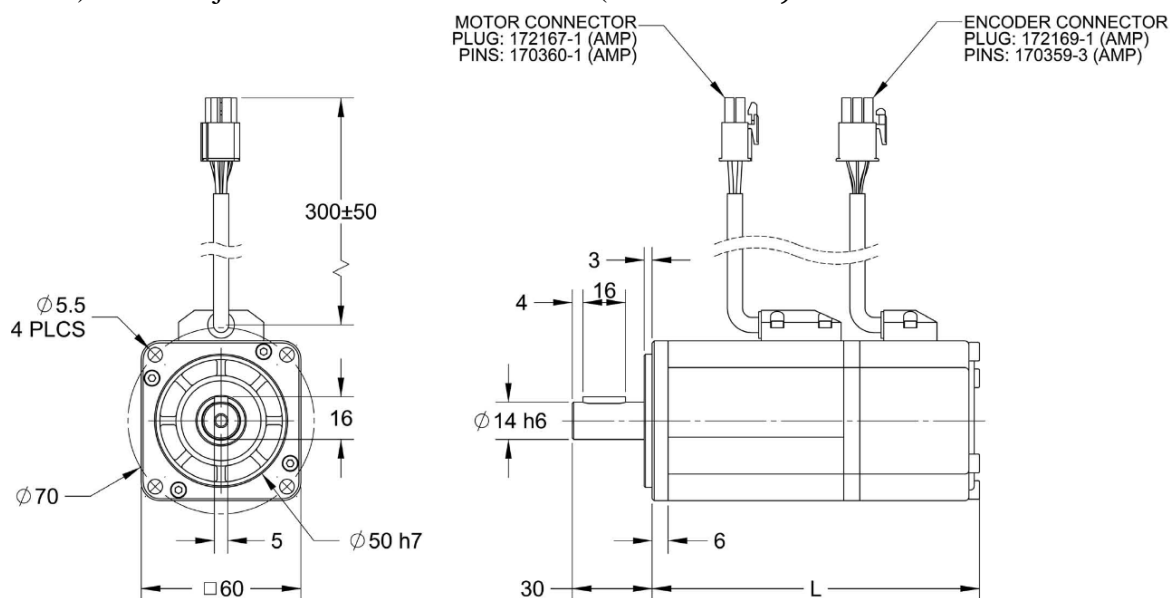
Pojednostavljeni shematski prikaz inkrementalnog enkodera dan je na slici 28.



Slika 28. Shematski prikaz inkrementalnog enkodera [17]

Odabir motora

Za 3D pisač s paralelnom kinematskom strukturom odabran je servo motor EMJ 04ASA22 proizvođača ESTUN. Radi se o servo motoru snage 400 W, potrebno mu je napajanje od 200 V, koristi apsolutni enkoder te na vratilu ima utor za pero (iščitano iz oznake). Dimenzije motora dane su na slici 29. ($L = 131$ mm)



Slika 29. Dimenzije motora [18]

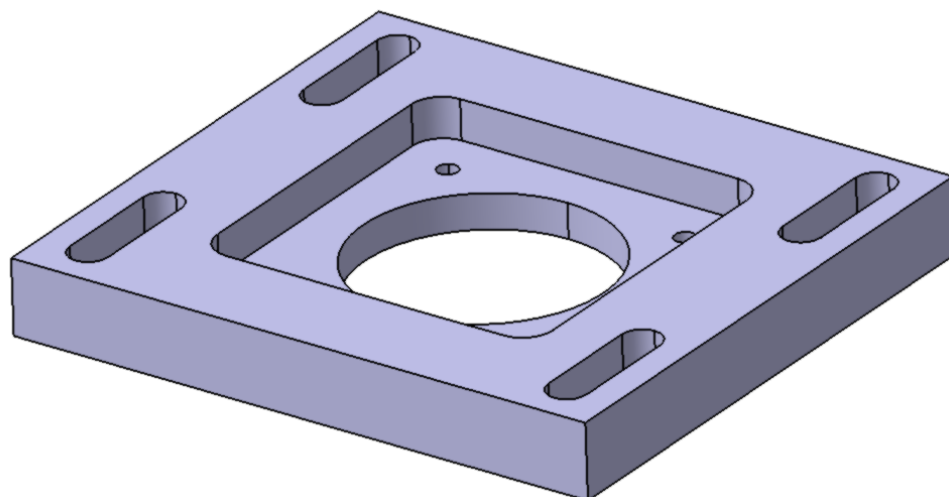
Specifikacije motora dane su u tablici 2.

Tablica 2. Specifikacije motora [18]

Snaga [W]	400
Okretni moment [Nm]	1,27
Projektirani broj okretaja [RPM]	3000
Maksimalni broj okretaja [RPM]	4500
Kočnica	Nema
Inercija [kg-m-s ²]	316,11
Projektirana jakost struje [A rms]	2,7
Maksimalna jakost struje [A rms]	8,1
Težina	2,5

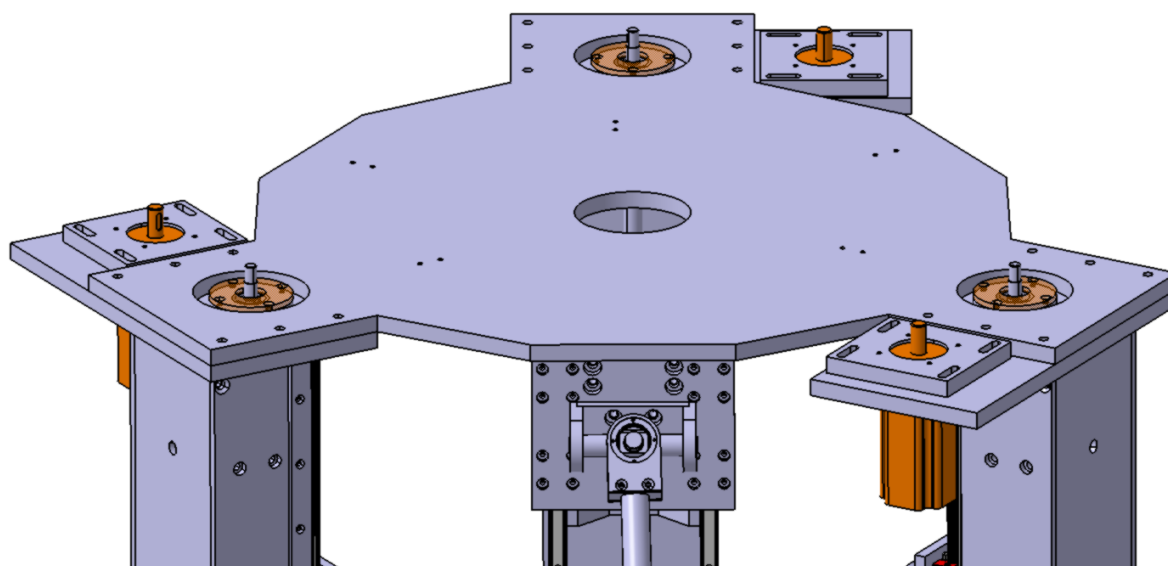
Smještaj motora

Kako bi se motor mogao postaviti na konstrukciju 3D pisača, potrebno je izraditi ploču koja će ujedno poslužiti i za zatezanje remena. Prikaz ploče može se vidjeti na slici 30, a radionički crtež dan je u prilogu.



Slika 30. Ploča za pričvršćenje motora na konstrukciju 3D pisača

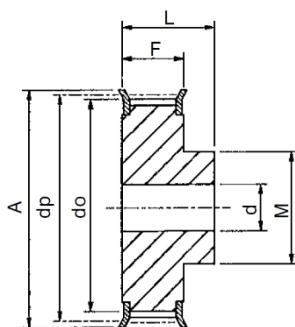
Prikaz smještaja motora na konstrukciji 3D pisača dan je na slici 31.



Slika 31. Smještaj motora na konstrukciji 3D pisača

2.2.3. Remenski prijenos

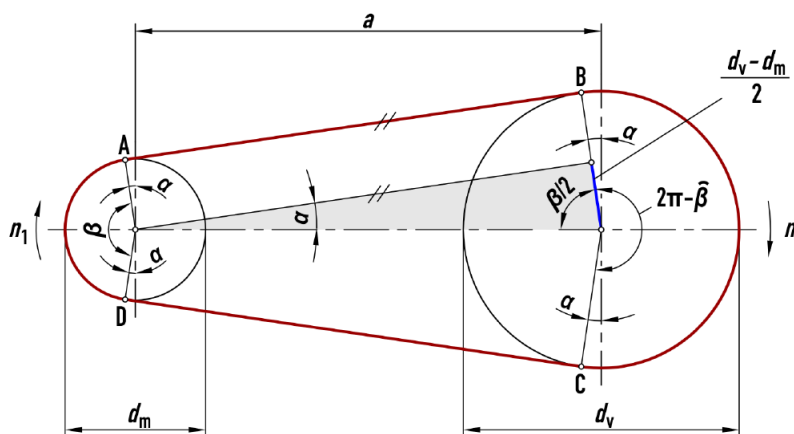
Kod remenskog prijenosa odabran je prijenosni omjer 1, $i = 1 \rightarrow d_1 = d_2$, što znači da su promjeri remenica jednaki. Odabrane su remenice 30-5M-15, što govori da remenica ima 30 zubi, profila HTD 5M, širina potrebnog remena iznosi 15 mm, a njene dimenzije dane su na slici 32.



Catalogue No.	No. Teeth Z	Pulley Type	Pitch Circle Diameter dp	Min. Bore d	Max Bore d	Outside Diameter do	Flange Diameter A	Pulley Width F	Bore Length L	Hub Diameter M	Rim Diameter N	Approx. Weight kg
5mm Pitch Pulleys for 15mm wide Belts. Ref. 5M15												
12-5M-15	12	1F	19.10	4.0	7	18.0	23.0	20.5	26.0	12.0	-	.034
14-5M-15	14	1F	22.28	6.0	8	21.1	25.0	20.5	26.0	13.0	-	.046
15-5M-15	15	1F	23.87	6.0	10	22.7	28.0	20.5	26.0	16.0	-	.056
16-5M-15	16	1F	25.46	6.0	11	24.3	28.0	20.5	26.0	16.5	-	.064
18-5M-15	18	1F	28.65	6.0	13	27.5	32.0	20.5	26.0	20.0	-	.086
20-5M-15	20	1F	31.83	6.0	14	30.7	36.0	20.5	26.0	23.0	-	.112
21-5M-15	21	1F	33.42	6.0	15	32.3	38.0	20.5	26.0	24.0	-	.130
22-5M-15	22	1F	35.01	6.0	16	33.9	38.0	20.5	26.0	25.5	-	.140
24-5M-15	24	1F	38.20	6.0	18	37.1	42.0	20.5	28.0	27.0	-	.180
26-5M-15	26	1F	41.38	6.0	20	40.2	44.0	20.5	28.0	30.0	-	.220
28-5M-15	28	1F	44.56	6.0	22	43.4	48.0	20.5	28.0	30.5	-	.260
30-5M-15	30	1F	47.75	6.0	24	46.6	51.0	20.5	28.0	35.0	-	.300
32-5M-15	32	1F	50.93	6.0	26	49.8	54.0	20.5	28.0	35.5	-	.340
34-5M-15	34	1F	54.12	6.0	28	53.0	57.0	20.5	28.0	36.0	-	.380
36-5M-15	36	1F	57.30	8.0	26	56.2	60.0	20.5	28.0	38.0	-	.426
40-5M-15	40	1F	63.66	8.0	26	62.5	70.0	20.5	28.0	38.0	-	.520

Slika 32. Katalog remenica [19]

Potrebno je odrediti duljinu remena, a proračun se vršiti na temelju literature [20]. Potrebna skica sustava dana je na slici 33.



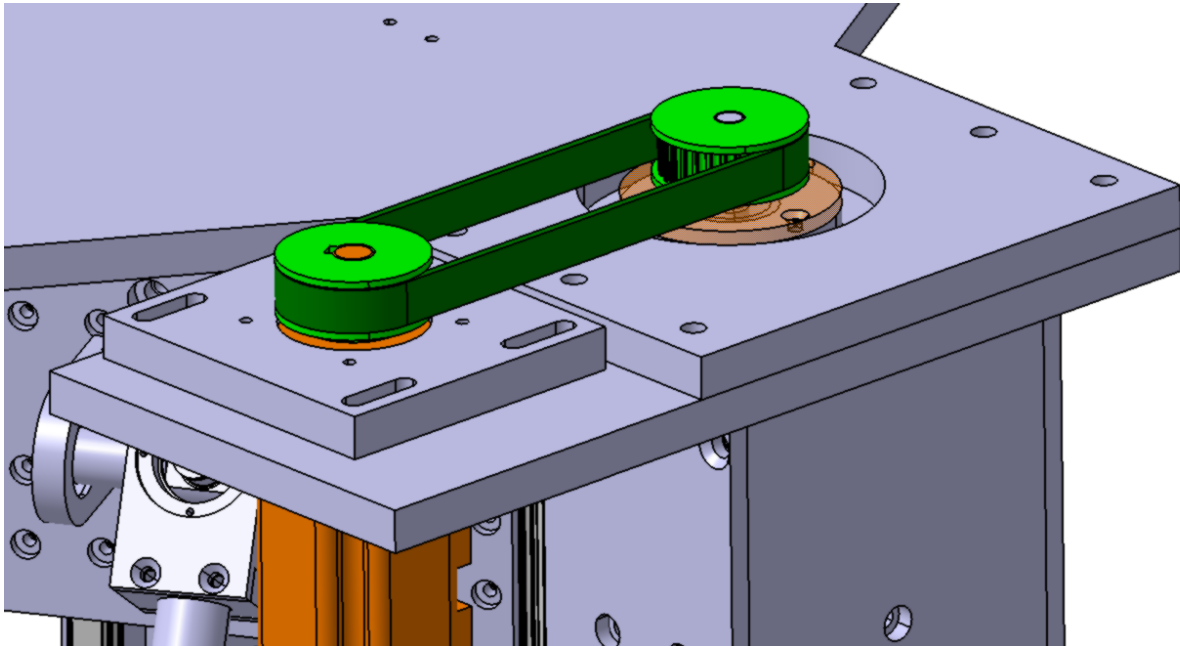
Slika 33. Shematski prikaz remenskog prijenosa [20]

Iz slika 32. i 33. očitano je da je srednji promjer remenica iznosi $d_v = d_m = d_o = 46.6$ mm, kut α kod prijenosnog omjera $i = 1$ iznosi $\alpha = 0$, a predviđeni osni razmak između remenica iznosi $a = 164$ mm (konstrukcijski je riješena mogućnost zatezanja remena). Prema tome, duljina remenica iznosi:

$$L = 2 \cdot a \cdot \cos(\alpha) + \frac{\pi}{2}(d_m + d_v) + \hat{\alpha}(d_v - d_m) = 2 \cdot a + \pi \cdot d_p = 2 \cdot 164 + \pi \cdot 46.6 = 474,4 \text{ mm}$$

Odabire se prva veća standardna duljina remena, a to je 475 mm te je oznaka remena tada *HTD 475 5M*.

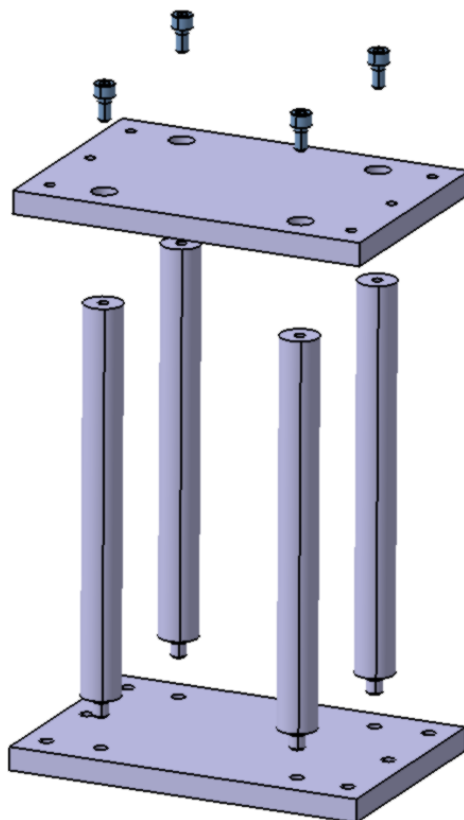
Prikaz remenskog prijenosa na konstrukciji 3D pisača dan je na slici 34.



Slika 34. Remenski prijenos 3D pisača

2.2.4. Postolje vodilica

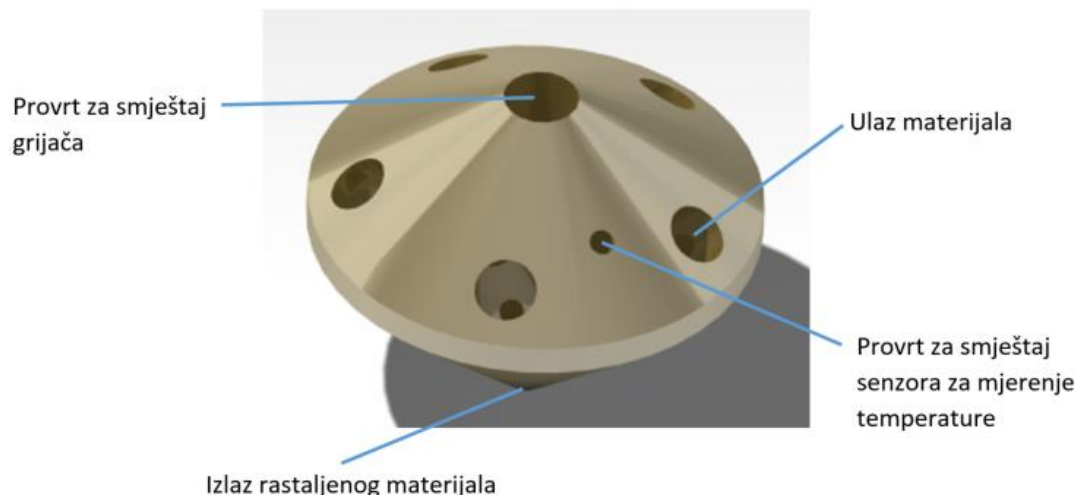
Na slici 20 može se uočiti da je kod izrade postolja vodilica potrebno koristiti postupak zavarivanja. Zavarivanjem se u materijal unosi toplina i to može dovesti do toplinskog istezanja. Sva tri postolja vodilica moraju imati jednaku visinu, a to bi s ovakvim načinom izrade bilo teško ostvarivo ili bi zahtijevalo naknadnu obradu. Zbog toga je odlučeno da će se rekonstruirati postolje vodilica. Postolje vodilice sastoji se od donje i gornje ploče, četiriju šipki te četiri vijka. Na šipkama je s jedne strane izrađen vanjski navoj M10 koji omogućava spajanje s donjom pločom stalka. Na drugoj strani šipke izrađen je unutarnji navoj koji omogućava spajanje s gornjom pločom stalka pomoću vijka M8x16. Rekonstruirano postolje vodilice prikazano je na slici 35. Radionički crteži pozicija dani su u prilogu.



Slika 35. Stalak vodilica

2.2.5. Brizgalica

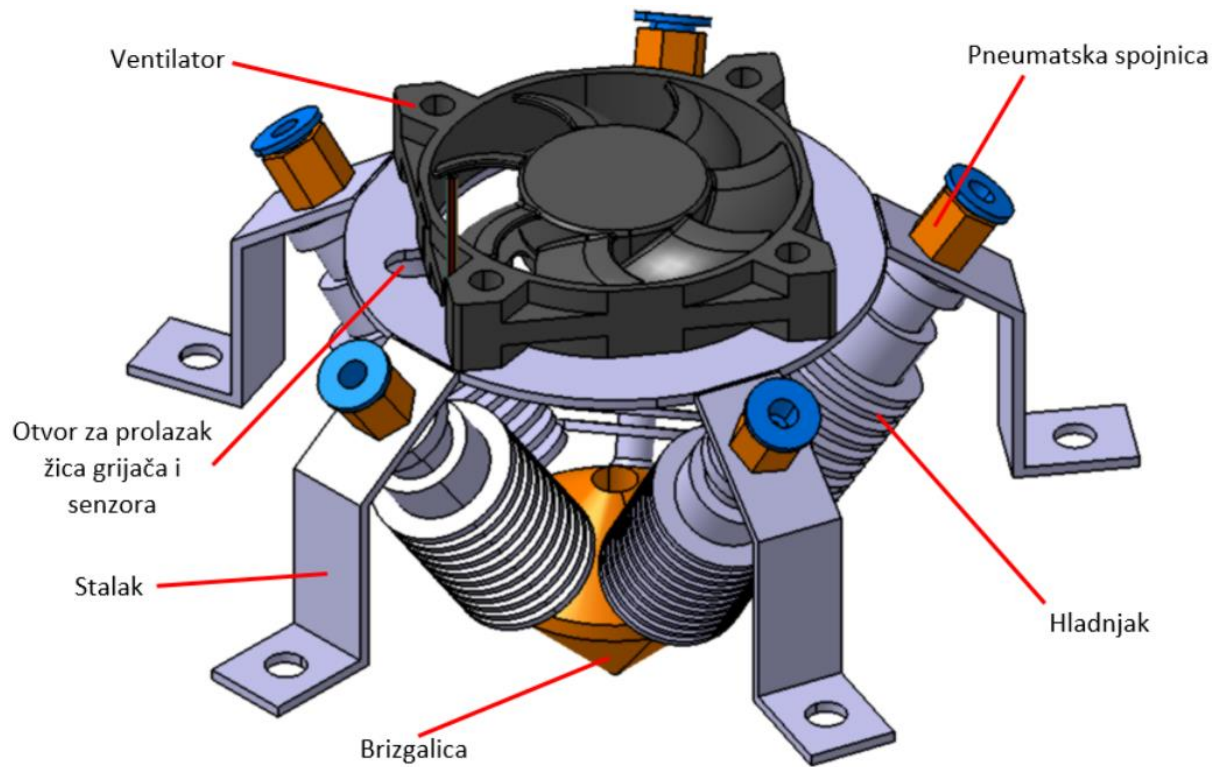
Predviđeno je da 3D pisač ima mogućnost istovremenog rada s 5 različitih boja. Na tržištu nema komercijalno dostupnog rješenja brizgalice koja bi to omogućavala te ju je stoga potrebno konstruirati. Prikaz brizgalice dan je na slici 36, a radionički crtež dan je u prilogu.



Slika 36. Brizgalica

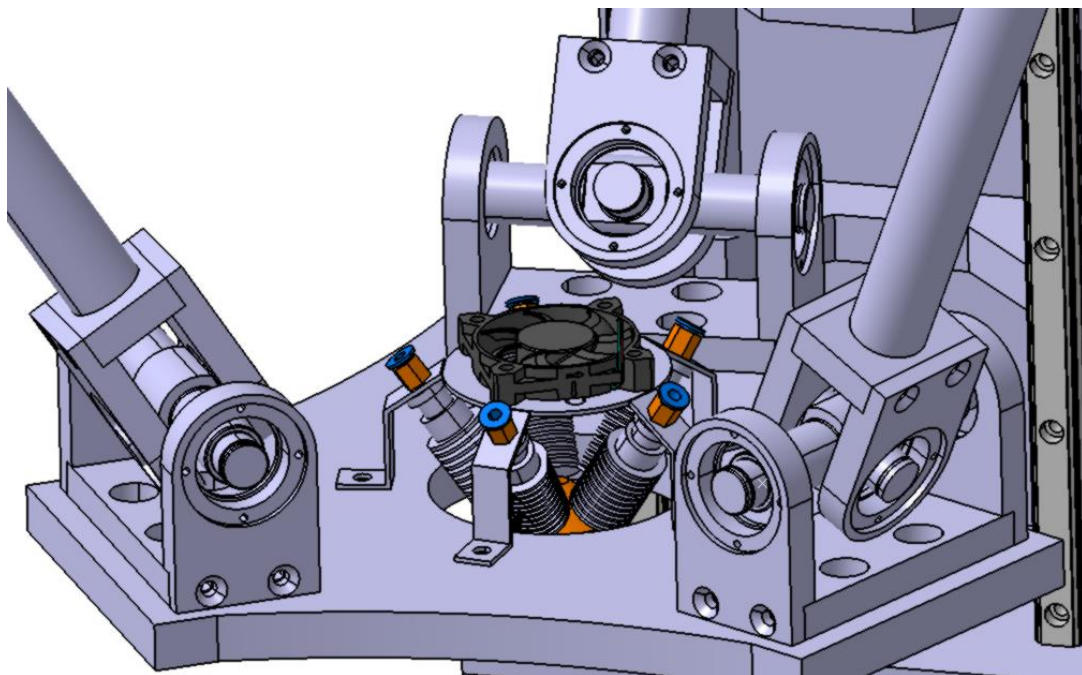
Brizgalica je izrađena od legure bakra i cinka (tvornički naziv mesing) jer ima odlično svojstvo provođenja topline. Na njoj je izrađeno 5 provrta koji služe za ulaz materijala, provrt za smještaj grijača snage 40W (12V) dimenzija 6 × 20 mm te provrt za smještaj senzora za mjerenje temperature (Termistor 100K NTC $\phi 1,25 \times 2$ mm). Provrt $\phi 0,4$ mm služi za izlaz materijala.

Sustav brizgalice 3D pisača prikazan je na slici 37. Kako bi se spriječilo zagrijavanje okolnih dijelova, postavljeno je 5 hladnjaka (pasivno hlađenje) i aksijalni ventilator 50×50×10 mm koji pospješuje samo hlađenje (aktivno hlađenje). Kroz hladnjak prolazi žica te on ujedno služi i za temperiranje same žice. Na hladnjak se nadovezuje pneumatska spojnica (PC4-M6) koja služi za prihvat cijevi (vanjski promjer 4 mm, unutarnji promjer 2 mm) izrađene od teflona (PTFE). Teflon ostaje elastičan te je otporan na temperaturama do 260°C, stoga je idealan materijal za ovu primjenu. Cijev spaja sustav brizgalice s ekstruderom te kroz nju prolazi žica.



Slika 37. Sustav brizgalice

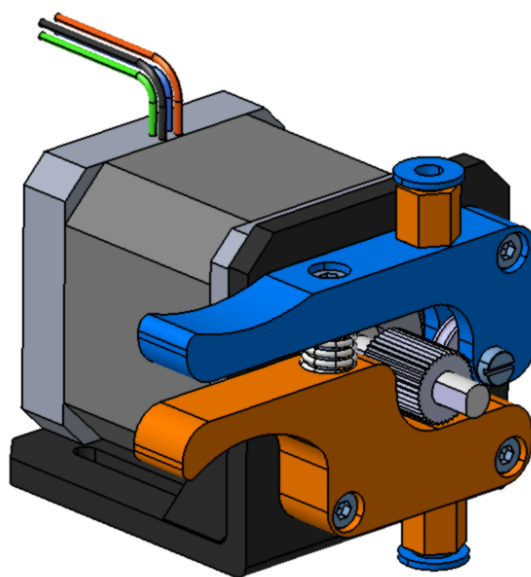
Sustav brizgalice se pričvršćuje na pokretnu ploču pomoću 5 imbus vijaka M5x10. Radionički crtež modificirane pokretne ploče dan je u prilogu. Prikaz brizgalice na konstrukciji 3D pisača dan je na slici 38.



Slika 38. Smještaj brizgalice na pokretnoj ploči

2.2.6. Ekstruder

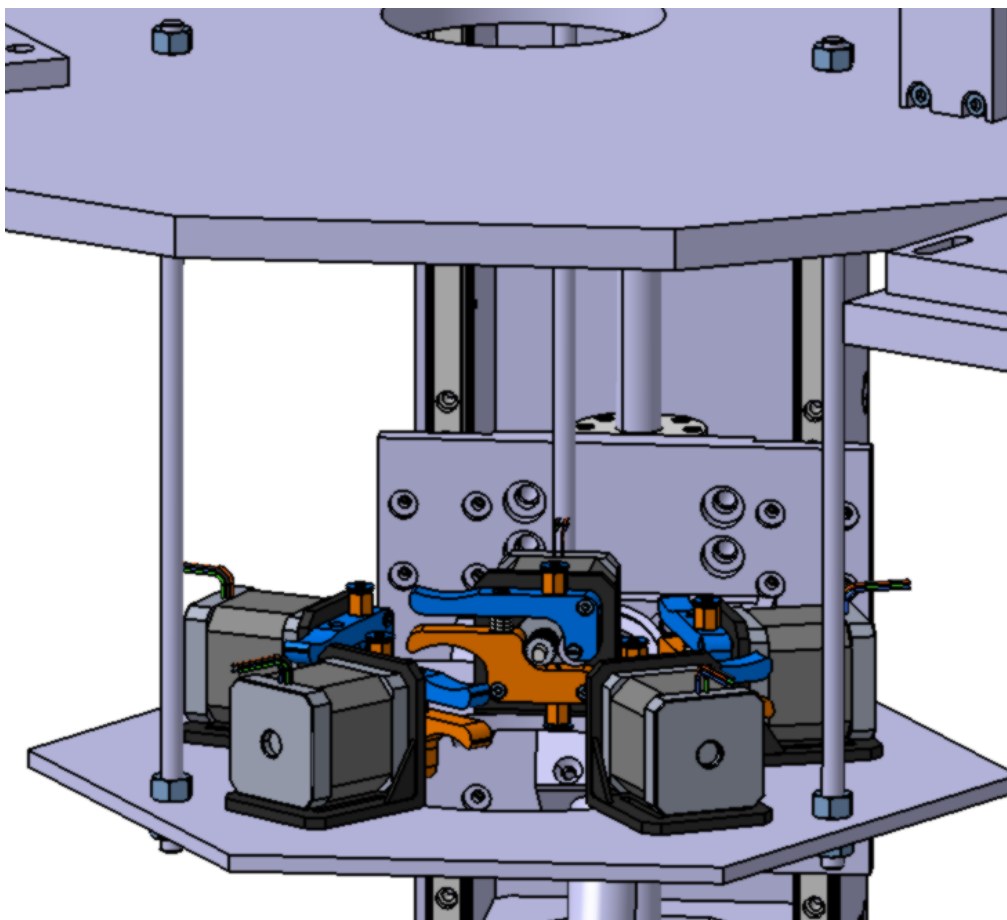
Dobava žice/materijala do brizgalice osigurava se pomoću odgovarajućeg ekstrudera. Moguća je direktna izvedba ili takozvana Bowden izvedba ekstrudera. Kod direktne izvedbe se ekstruder odmah nadovezuje na brizgalicu i takvo konstrukcijsko rješenje sprečava izvijanje žice. Za svaku žicu potreban je zasebni ekstruder te se stoga s povećanjem broja žica povećava i masa pokretnog djela 3D pisača. To je ujedno i glavni razlog zašto se direktna izvedba koristi kod 3D pisača s mogućnošću rada samo s jednim materijalom. Kod Bowden izvedbe ekstrudera moguće je postaviti ekstruder na kućište 3D pisača. Time se smanjuje masa pokretnog djela pisača te to omogućava veće brzine nanošenja materijala. Prilikom konstruiranja potrebno je uzeti u obzir i udaljenost između brizgalice i ekstrudera kako bi se ostvarila zadovoljavajuća aksijalna sila u žici. U ovom konceptualnom rješenju 3D pisača naglasak je na većim brzinama izrade te je stoga odabran Bowden ekstruder. Na slici 39 prikazan je odabrani sustav ekstrudera koji se sastoji od Nema 17 koračnog motora i Bowden ekstrudera.



Slika 39. Nema17 koračni motor i Bowden ekstruder

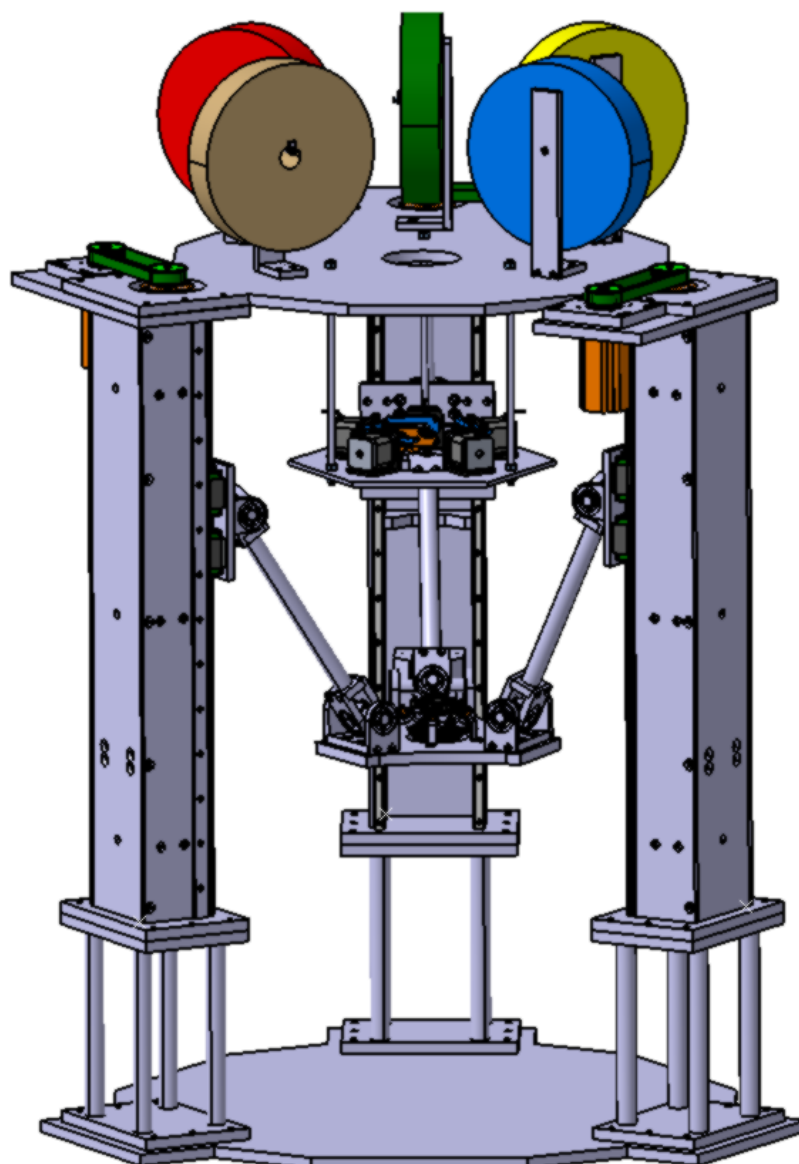
Kod Delta izvedbe 3D pisača udaljenost između ekstrudera do glave je puno veća u odnosu na 3D pisače s kartezijskim koordinatnim sustavom. Kako bi se izbjeglo izvijanje žice, ona prolazi kroz cijev. Kad bi ekstruderi bili postavljeni na gornjoj okvirnoj ploči, udaljenost između ekstrudera i brizgalice bila bi veća od 1m. Stoga je konstruiran nosač koji se pričvršćuje za gornju okvirnu ploču pomoću navojnih šipki, čime se smanjuje udaljenost za 30 cm. Ekstruderi nisu postavljeni na pokretnu ploču iz razloga jer bi se značajno povećala ukupna masa pokretnog djela pisača. To bi u konačnici dovelo do smanjenja brzine nanošenja čime bi se izgubila glavna prednost Delta izvedbe 3D pisača u odnosu na 3D pisač s kartezijskim koordinatnim sustavom.

Smještaj ekstrudera prikazan je na slici 40.



Slika 40. Smještaj ekstrudera

Konačno konstrukcijsko rješenje 3D pisača dano je na slici 41.



Slika 41. Konačno konstrukcijsko rješenje 3D pisača

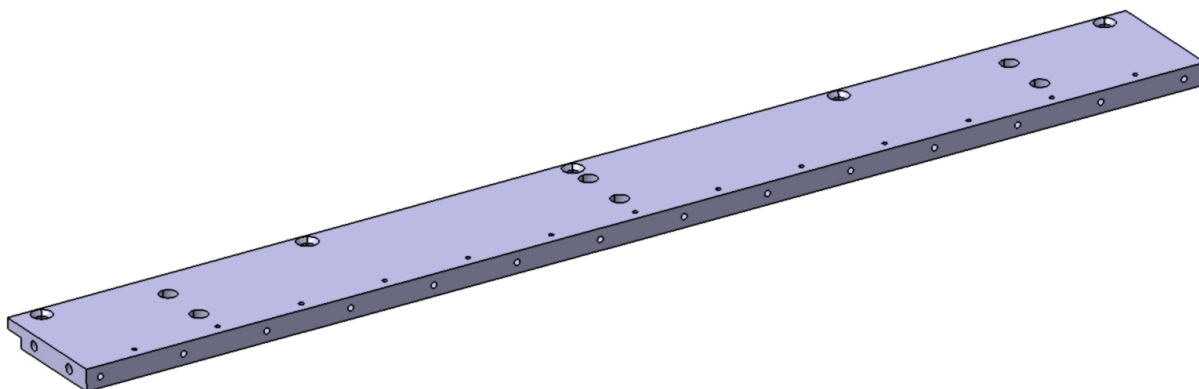
3. IZRADA TEHNOLOŠKIH PROGRAMA

Prototip 3D pisača s paralelnom kinematikom sastoji se od preko 20 različitih pozicija. Kako bi se izbjegla nepreglednost samog rada, dokumentirani su po jedan primjer glodanja te jedan primjer tokarenja, dok su CAM datoteke tehnoloških programa ostalih dijelova dane u prilogu na CD-ROM-u.

Sve simulacije putanja alata rađene su u programu CATIA V5R20.

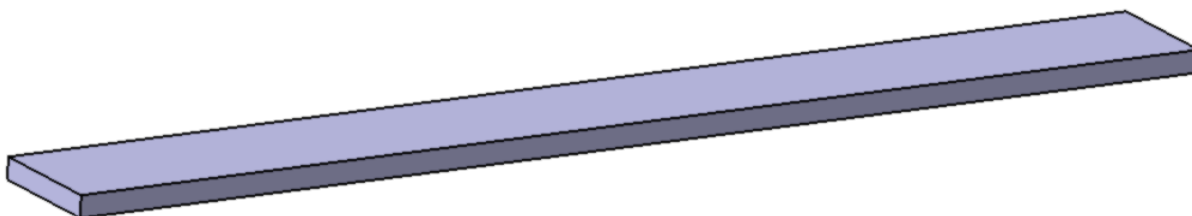
3.1. Glodanje

Kao reprezentativni dio koji se obrađuje pretežno postupkom glodanja i bušenja, odabrana je montažna ploča vodilica posmičnih prigona (Slika 42) zbog svoje kompleksnosti izrade.



Slika 42. Montažna ploča posmičnih prigona

Kao sirovac (Slika 43) koristi se aluminijska ploča (AlMgSi0,5) dimenzija 809×92,5×15 mm.



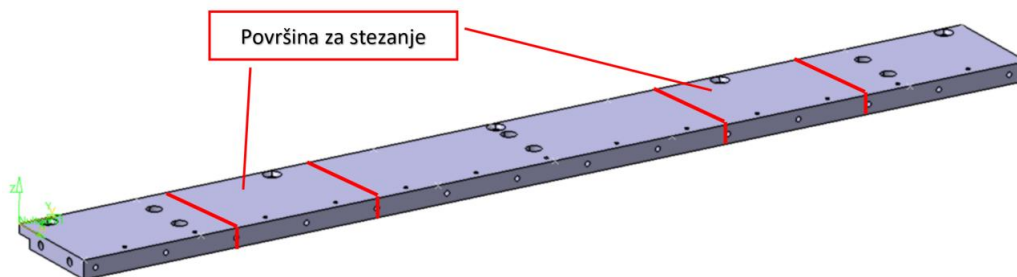
Slika 43. Sirovac za izradu montažne ploče posmičnih prigona

Kod izrade koriste se dostupni alati u laboratoriju za alatne strojeve na Fakultetu strojarstva i brodogradnje u Zagrebu.

Obrada bokova

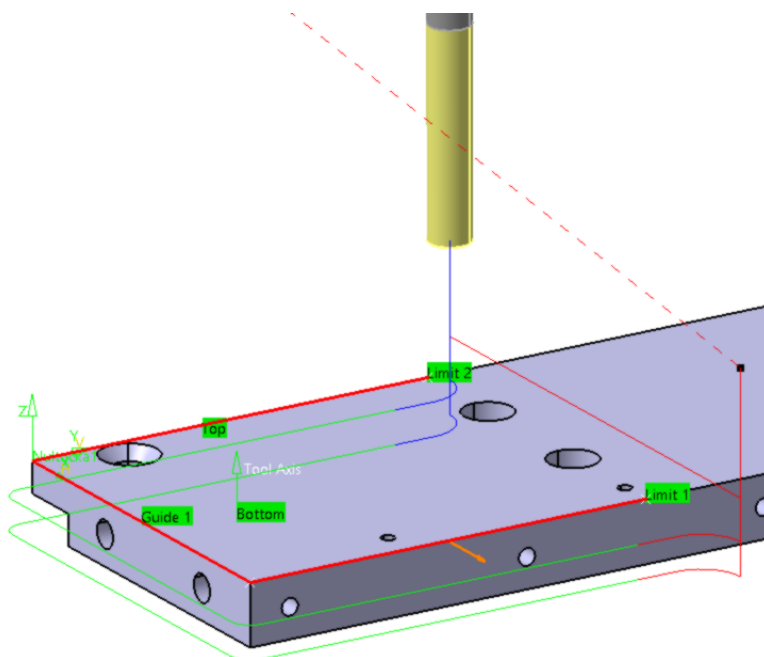
Kako je montažna ploča posmičnih prigona dugačka malo više od 800 mm, a potrebno je obraditi svaki rub, a obrada se mora vršiti u više stezanja. Koristi se prstasto glodalo promjera 10 mm s brzinom rezanja u iznosu od 125 m/min te posmakom 0,1 mm/okr.

Prvo su obrađivani kraći bokovi. Površina za stezanje (između crvenih linija) prikazana je na slici 44.



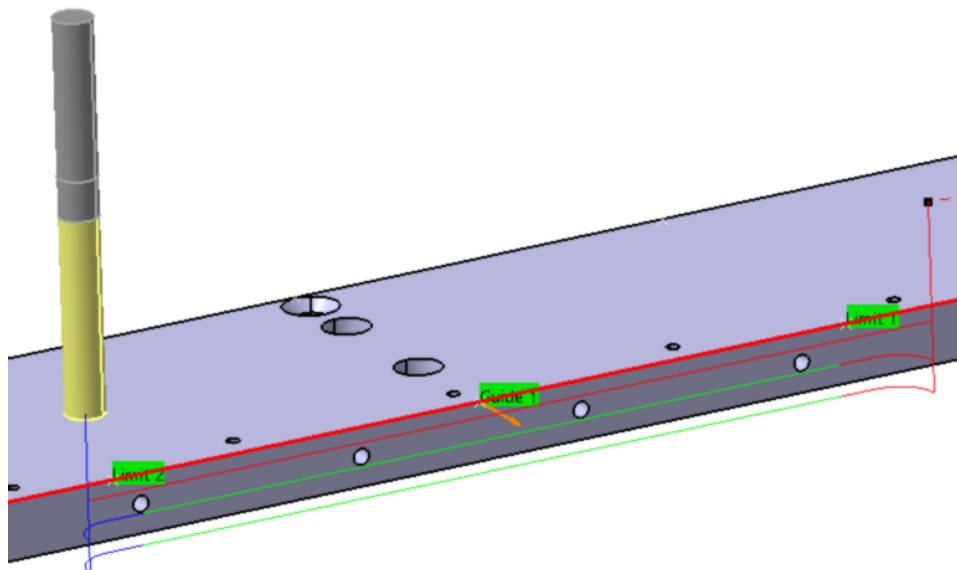
Slika 44. Izrada montažne ploče posmičnih prigona - stezanje 1

Putanja alata kod obrade kraćih bokova prikazana je na slici 45.



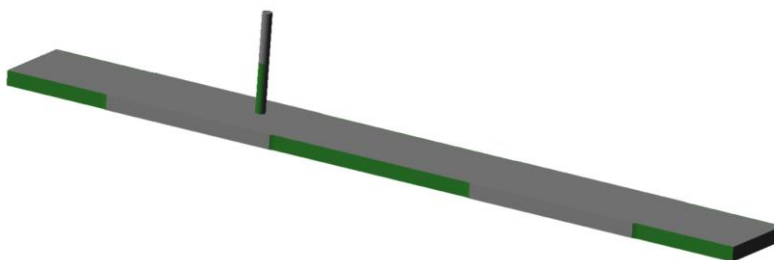
Slika 45. Putanja alata kod obrade kraćih bokova

U istom stezanju obrađuju se i bokovi u sredini, a putanja alata dana je na slici 46.



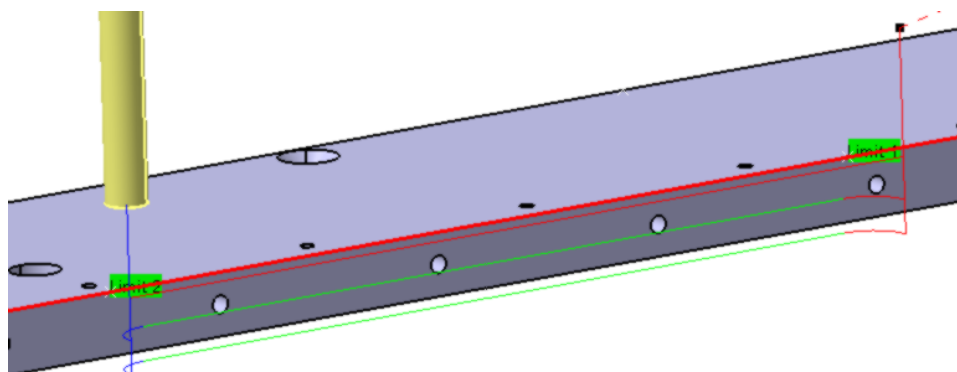
Slika 46. Putanja alata kod obrade boka u sredini

Kako bi se obradili preostali bokovi, potrebno je drugo stezanje. Stezanje se vrši na obrađene površine, prikazane zelenom površinom na slici 47.



Slika 47. Izrada montažne ploče posmičnih prigona – stezanje 2

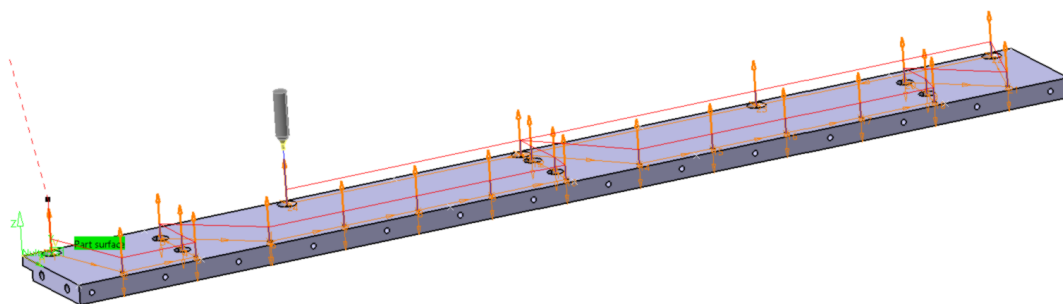
Putanja alata kod obrade preostalih dijelova boka prikazana je na slici 48.



Slika 48. Putanja alat kod obrade preostalih dijelova boka

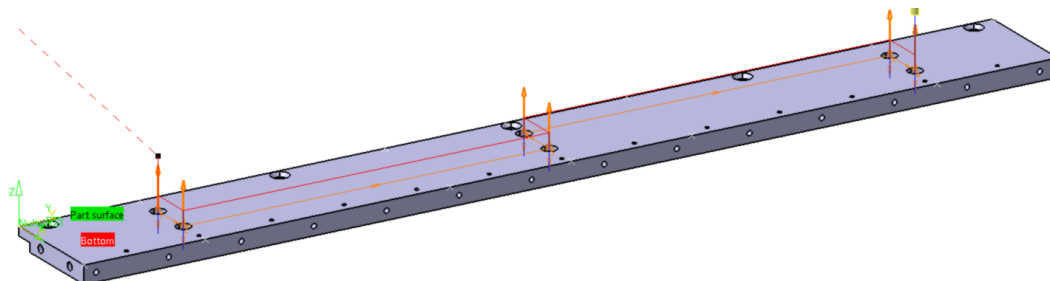
Izrada provrta na čeonj površini

Za izradu provrta na čeonj površini koristi se isto stezanje kao i kod obrade preostalih dijelova bokova. Prvo je potrebno izvršiti zabušivanje (dubina 2,5 mm). Nakon čega slijedi predbušenje sa svrdlom promjera $\phi 3,3$. Odabrana brzina rezanja kod zabušivanja iznosi 15 m/min, a kod bušenja 20 m/min. Posmak je kod jedne i druge operacije jednak i iznosi 0,1 mm/okr. Putanja alata za zabušivanje i bušenje je gotovo identična, a razlikuje se samo u dubini obrade. Putanja alata kod zabušivanja na čeonj površini prikazana je na slici 49.



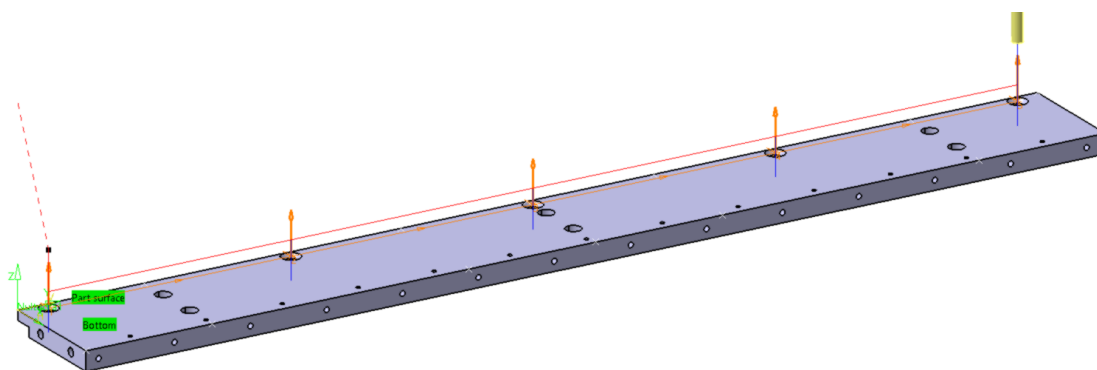
Slika 49. Putanja alata kod zabušivanja na čeonj površini

Sljedeća operacija je bušenje 6 prolaznih provrta $\phi 6,5$ kroz koje prolazi vijak M6, a putanja alata dana je na slici 50.



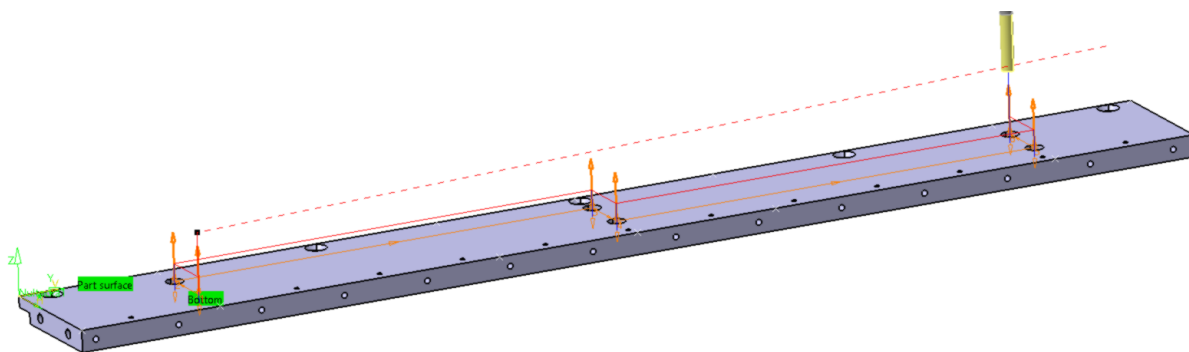
Slika 50. Putanja alata kod bušenja provrta $\phi 6,5$ na čeonj površini

Nakon toga slijed bušenje 5 prolaznih provrta $\phi 8,5$ kroz koje prolazi vijak M8. Putanja alata prikazana je na slici 51. Upuštanje provrta izradit će se naknadno.

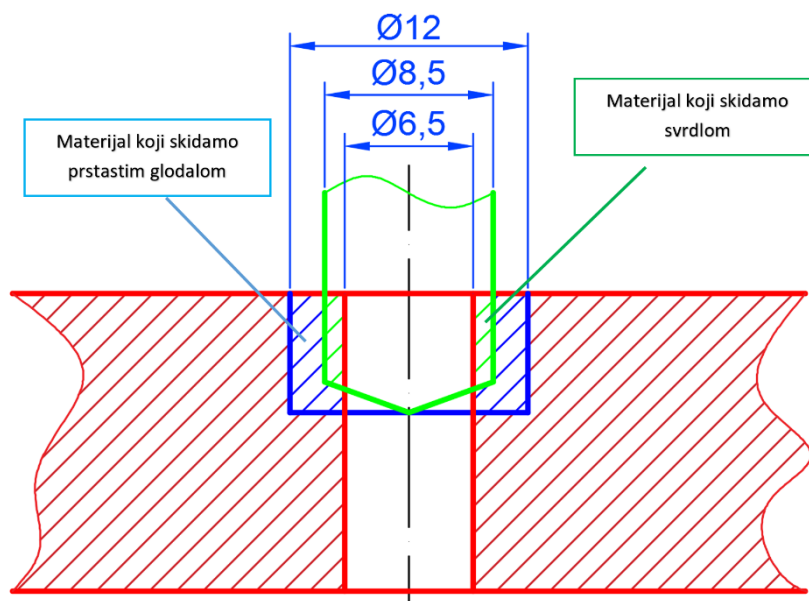


Slika 51. Putanja alata kod bušenja provrta $\phi 8,5$ na čeonj površini

Kako bi se omogućilo upuštanje, $\phi 12$ na dubinu 6 mm, prstastim glodalom promjera $\phi 8$, potrebno je prvo izvršiti bušenje sa svrdlom $\phi 8,5$ na dubinu od 6 mm. Time se sprečava aksijalan ulazak prstastog glodala u zahvat što s odabranim glodalom nije moguće. Prikaz putanje alata dan je na slici 52, dok je na slici 53 prikazan presjek prilikom bušenja jednog provrta

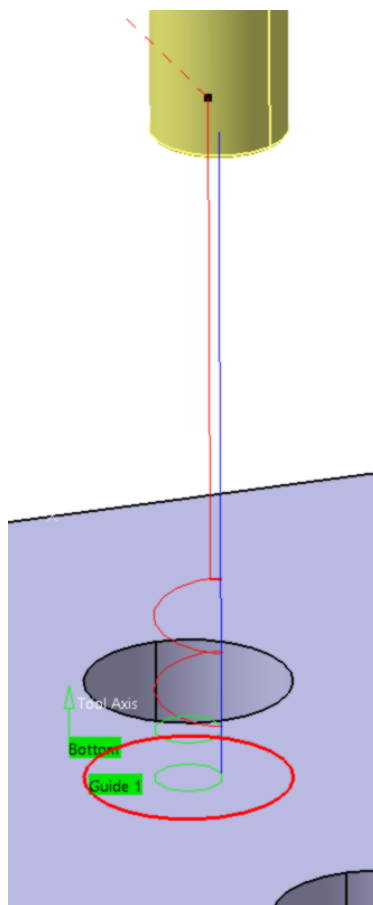


Slika 52. Putanja alata kod bušenja slijepog provrta $\phi 8,5$ na dubinu 6 mm



Slika 53. Presjek prilikom bušenja $\phi 8,5$ koje omogućava da ulazak prstastog glodala nije aksijalan

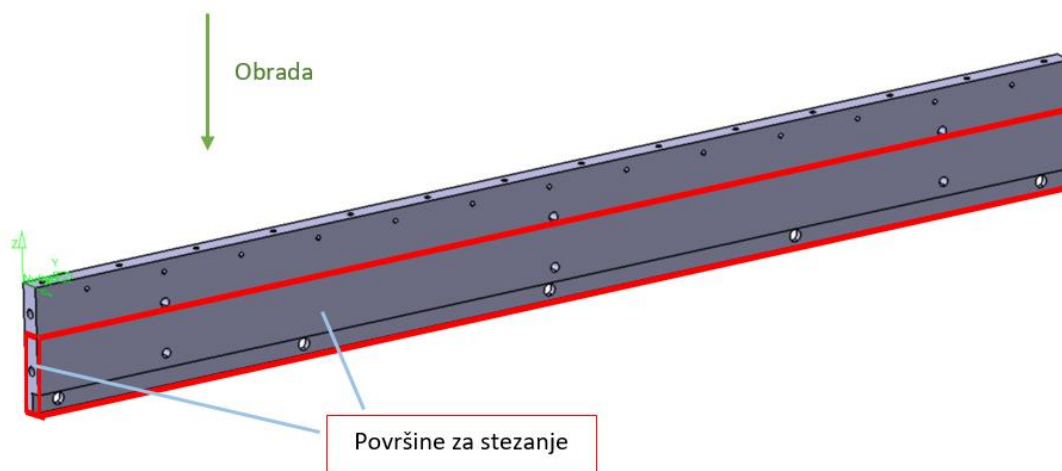
Putanja alata cilindričnog upuštanja, $\phi 12$ na dubinu 6 mm, dana je na slici 54. Tom obradom završava se obrada na čeonj površini.



Slika 54. Putanja alata kod cilindričnog upuštanja

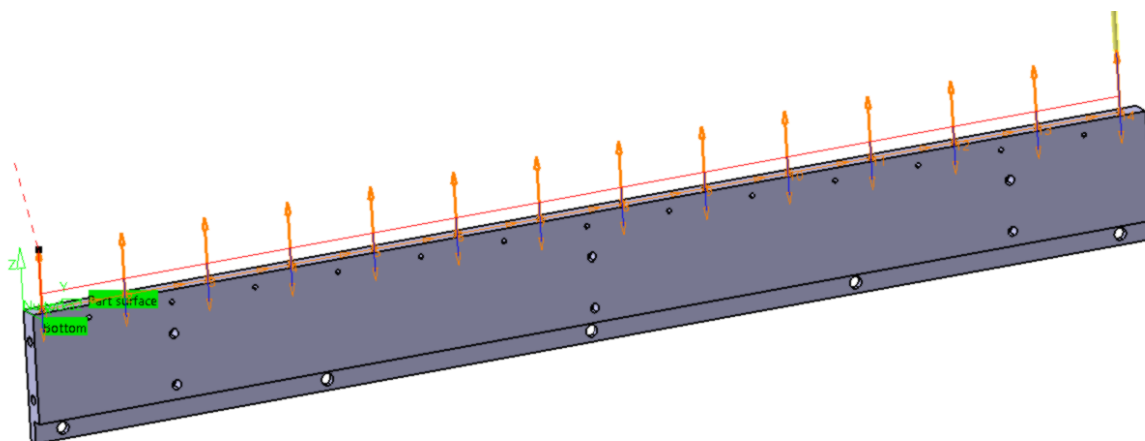
Izrada provrta na bočnoj površini

Provrta $\phi 4,2$ služe za naknadno ručno urezivanje navoja M5 koji služi za pritezanje vodilica. Potrebno stezanje prikazano je na slici 55.



Slika 55. Površine za stezanje prilikom izrade provrta na bočnoj površini

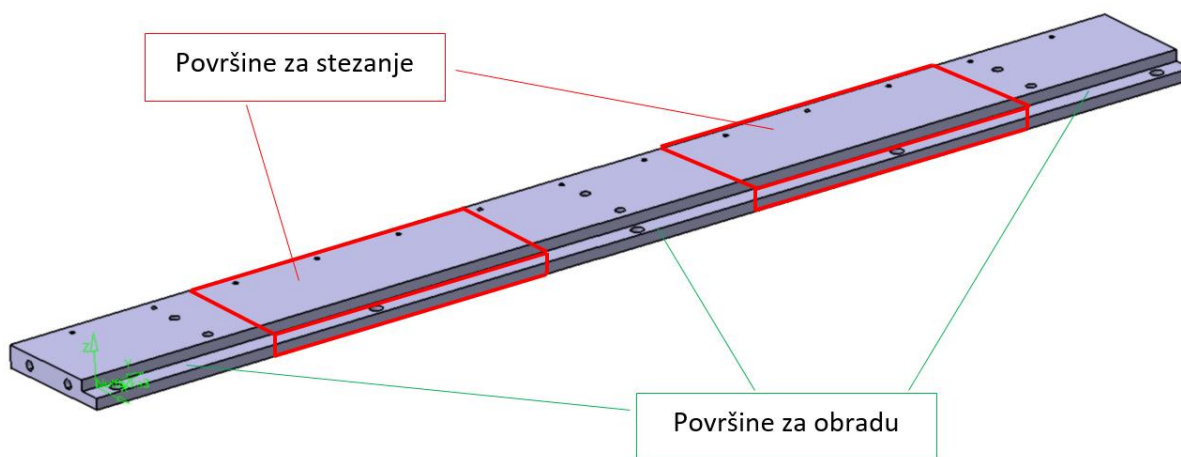
Prvo je potrebno zabušivanje na dubinu od 2,5 mm te zatim bušenje provrta $\phi 4,2$ na dubinu 15 mm. Odabrana brzina rezanja kod zabušivanja iznosi 15 m/min, a kod bušenja 25 m/min. Posmak je kod jedne i druge operacije jednak i iznosi 0,1 mm/okr. Putanja alata za zabušivanje i bušenje je gotovo identična, a razlikuje se samo u dubini obrade. Putanja alata kod bušenja na čeonj površini prikazana je na slici 56.



Slika 56. Putanja alata kod bušenja na bočnoj površini

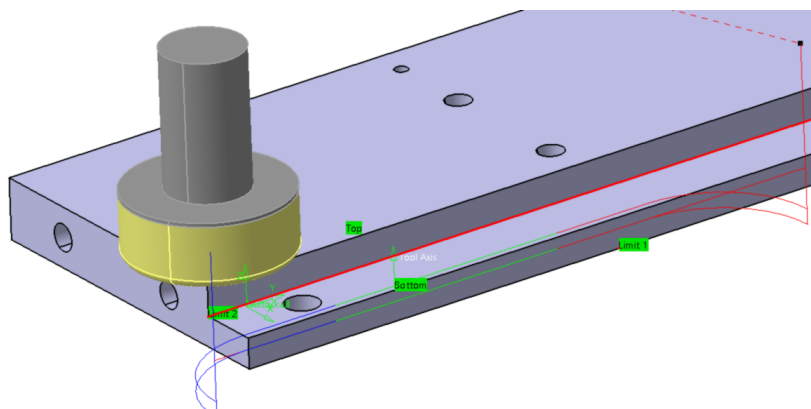
Upuštanje boka

Potrebno je upustiti jedan bok 7,5 mm na dužini od 805 mm. Obrada se vrši u 2 stezanja. Alat je čeono glodalo promjera $\phi 40$, brzina rezanja iznosi 250 m/min, a posmak 0,1 mm/okr. Prikaz površina za prvo stezanje dan je na slici 57.

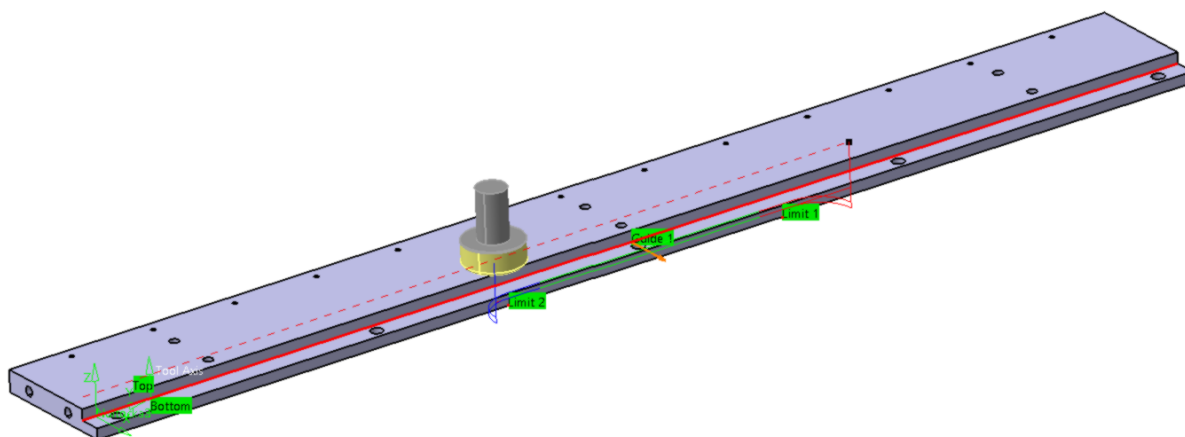


Slika 57. Površine za prvo stezanje prilikom upuštanja boka

Na slici 58 prikazana je putanja alata kod obrade na krajevima, a na slici 59 putanja alata kod obrade u sredini.

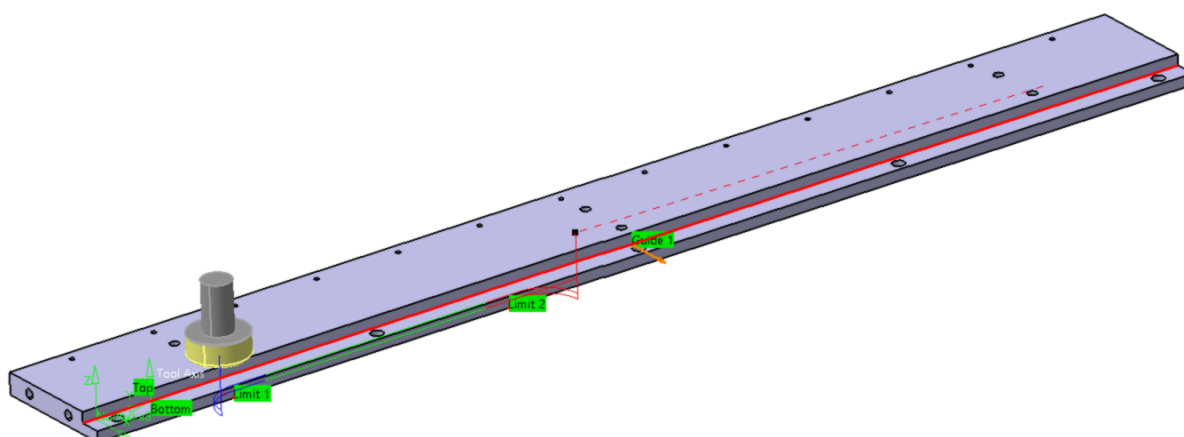


Slika 58. Putanja alata kod obrade na krajevima



Slika 59. Putanja alata kod obrade u sredini

Na samom kraju, obradak je potrebno stegnuti na mjestima gdje smo već upustili bok te obraditi preostale površine, a putanju alata u tom slučaju dana je na slici 60.



Slika 60. Putanja alata kod upuštanja preostalih dijelova površine

NC – kod (početak)

N1 G49 G64 G17 G80 G0 G90 G40 G99

(IMSPOST PPTABLE 11-29-01)

(T1_PRSTASTO_D10)

N2 T0001 M6

N3 X105. Y114.9 S4000 M3

N4 G43 Z31. H1

N5 G1 G94 Z-9. F5000.

N6 G3 X95. Y104.9 I0 J-10.

N7 G1 Y94.9

N8 Y0 F400.

N9 G2 X90. Y-5. I-5. J0

N10 G1 X0

N11 G2 X-5. Y0 I0 J5.

N12 G1 Y94.9

N13 Y104.9 F8000.

N14 G3 X-15. Y114.9 I-10. J0

N15 G1 Z1.

N16 G0 X105.

N17 Z-8.

N18 G1 Z-18. F5000.

N19 G3 X95. Y104.9 I0 J-10.

N20 G1 Y94.9

N21 Y0 F400.

N22 G2 X90. Y-5. I-5. J0

N23 G1 X0

N24 G2 X-5. Y0 I0 J5.

N25 G1 Y94.9

N26 Y104.9 F8000.

N27 G3 X-15. Y114.9 I-10. J0

N28 G1 Z22.

N29 Y690.1 Z31. F5000.

Izrada

Primjer stezanja sirovca dan je na slici 61.



Slika 61. Stezanje sirovca na stroj

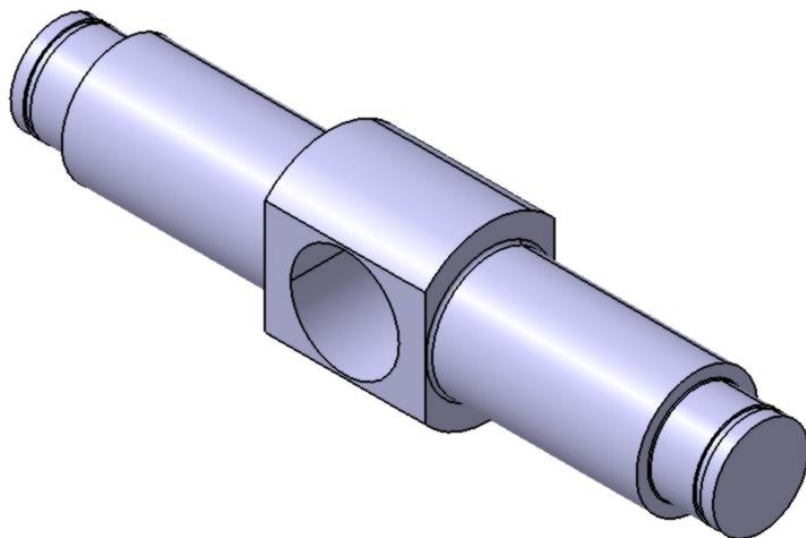
Na slici 62 je prikazan primjer obrade boka.



Slika 62. Obrada boka

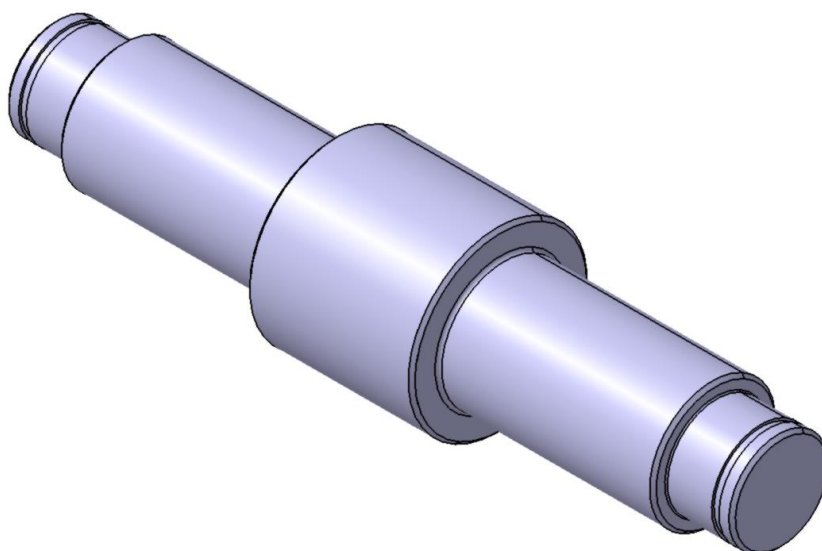
3.2. Tokarenje

Kao reprezentativan dio koji se obrađuje pretežno tokarenjem odabrana je osovina, a njen izgled prikazan je na slici 63.



Slika 63. Osovina

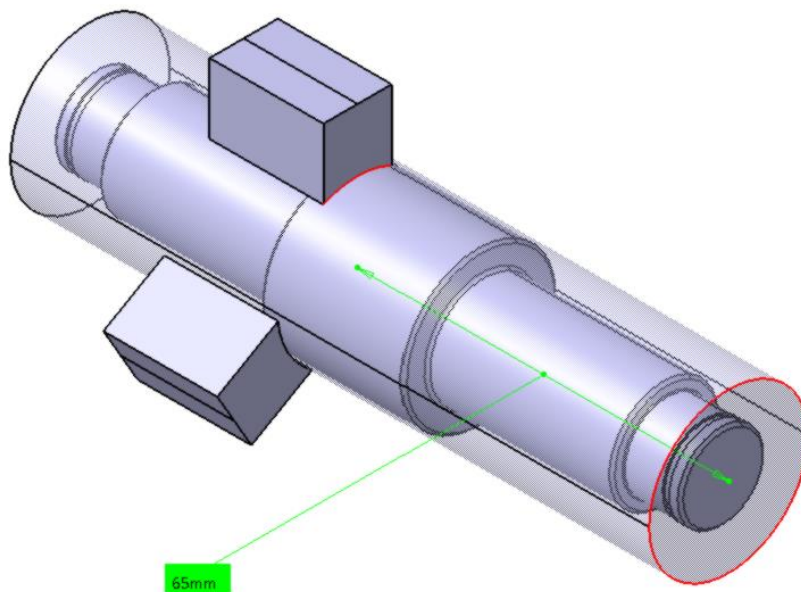
Poravnanje te provrt za svornjak se neće obraditi iz razloga jer se radi o jednostavnim operacijama koje su već obrađene u prethodnom poglavlju. Potrebni izgled predmeta nakon tokarenja dan je na slici 64. Kako je predmet simetričan, potrebno je dobiti NC kod za samo jednu stranu predmeta.



Slika 64. Izgled osovine nakon tokarenje

Sirovac je čelična šipka $\phi 28 \times 112$ mm. Materijal je legirani čelik za cementiranje 16MnCr5 (Č. 4320).

Način stezanja prikazan je na slici 65.



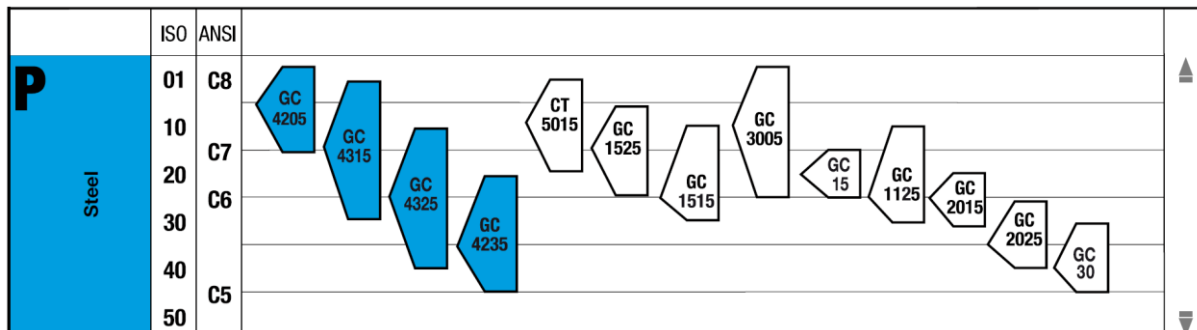
Slika 65. Način stezanja - Tokarenje

Za izbor alata koristit će se SANDVIK katalog alata za tokarenje [21]. Na samom početku u katalogu je potrebno naći MC naziv materijala koji odgovara čeliku 16MnCr5, kako bi se kasnije mogli odabrati režimi obrade. Taj postupak prikazan je na slici 66.

ISO	MC	CMC	Country										
			Europe	Germany	Great Britain	Sweden	USA	France	Italy	Spain	Japan		
			Standard	W.-nr.	BS	EN	SS	AISI/SAE/ASTM	AFNOR	UNI	UNE	JIS	
Low-alloy steel													
P2.1.Z.AN	02.1	16Mo3	1.5415	1501-240	-	2912	A204GrA	15D3	16Mo3KW	16Mo3	-	-	-
P2.1.Z.AN	02.1	14Ni6	1.5622	-	-	-	A350LF5	16N6	14Ni6	15Ni6	-	-	-
P2.1.Z.AN	02.1	21NiCrMo2	1.6523	805M20	362	2506	8620	20NCD2	20NiCrMo2	20NiCrMo2	-	SNCM220(H)	-
P2.1.Z.AN	02.1	17CrNiMo6	1.6587	820A16	-	-	-	18NCD6	-	14NiCrMo13	-	-	-
P2.1.Z.AN	02.1	15Cr3	1.7015	523M15	-	-	5015	12C3	-	-	-	SCR415(H)	-
P2.1.Z.AN	02.1	55Cr3	1.7176	527A60	48	-	5155	55C3	-	-	-	SUP9(A)	-
P2.1.Z.AN	02.1	15CrMo5	1.7262	-	-	2216	-	12CD4	-	12CrMo4	-	SCM415(H)	-
P2.1.Z.AN	02.1	13CrMo4-5	1.7335	1501-620Gr27	-	-	A182 F11;F12	15CD3.5	14CrMo4 5	14CrMo45	-	-	-
P2.1.Z.AN	02.1	10CrMo9 10	1.7380	1501-622 Gr.31;45	-	2218	A182 F.22	12CD9, 10	12CrMo9, 10	TU.H	-	-	-
P2.1.Z.AN	02.1	14MoV6 3	1.7715	1503-660-440	-	-	-	-	-	13MoCrV6	-	-	-
P2.1.Z.AN	02.1	50CoMo4	1.7228	823M30	33	2512	-	-	653M31	-	-	-	-
P2.1.Z.AN	02.2	14NiCr10	1.5732	-	-	-	3415	14NC11	16NiCr11	15NiCr11	-	SNC415(H)	-
P2.1.Z.AN	02.2	14NiCr14	1.5752	655M13; A12	36A	-	3415;3310	12NC15	-	-	-	SNC815(H)	-
P2.1.Z.AN	02.1/02.2	16MnCr5	1.7131	(527M20)	-	2511	5115	16MC5	16MnCr5	16MnCr5	-	-	-
P2.1.Z.AN	02.1/02.2	34CrMo4	1.7220	708A37	19B	2234	4137;4135	35CD4	35CrMo4	34CrMo4	-	SCM432;SCCRM3	-

Slika 66. MC naziv materijala

Sljedeći korak je odabir kvalitete pločica. Kvalitete pločica za obradu čelika dane su na slici 67. Prednost imaju kvalitete pločica koje su prikazane plavom bojom, a to su: GC 4205, GC 4315, GC4325, GC 4235.



Slika 67. Kvalitete pločica

Tehnološki proces

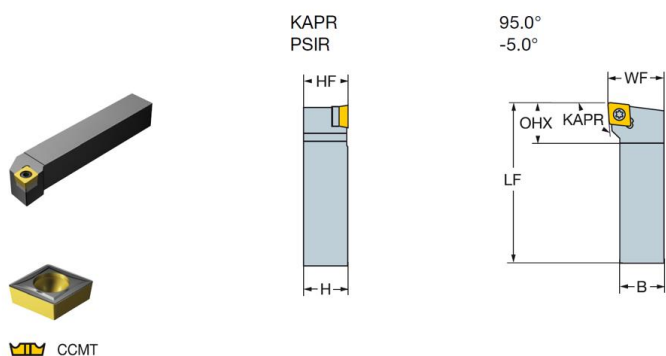
1. Gruba obrada

1.1. Čeono poravnanje

Kako bi se smanjio broj potrebnih alata (držača i pločica), odabire se takav držač koji omogućuje čeono i uzdužno tokarenje. Također je potrebno odabrati takav držač koji omogućuje stezanje pločice koja ima vrh radijusa 0,4 mm, što ujedno odgovara i najmanjem radijusu na predmetu. Odabrani držač prikazan je na slici 68, a to je SCLCR 0808D 06.

CoroTurn® 107 shank tool for turning

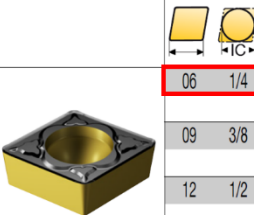
Screw clamp design



CZC _{MS}	OHX	Ordering code	Dimensions, mm					MIID			
			B	H	LF	WF	HF				
06	8 x 8	11.0	SCLCR/L 0808D 06	8.0	8.0	60.0	10.0	8.0	0.9	0.04	CCMT 06 02 04
	10 x 10	11.0	SCLCR/L 1010E 06	10.0	10.0	70.0	12.0	10.0	0.9	0.08	CCMT 06 02 04
09	12 x 12	15.6	SCLCR/L 1212F 09-M	12.0	12.0	80.0	16.0	12.0	3.0	0.56	CCMT 09 T3 08
	16 x 16	16.8	SCLCR/L 1616H 09	16.0	16.0	100.0	20.0	16.0	3.0	0.55	CCMT 09 T3 08
	20 x 20	17.8	SCLCR/L 2020K 09	20.0	20.0	125.0	25.0	20.0	3.0	0.40	CCMT 09 T3 08
12	20 x 20	21.7	SCLCR/L 2020K 12	20.0	20.0	125.0	25.0	20.0	3.0	0.40	CCMT 12 04 08

Slika 68. Odabir držača za čeono i uzdužno tokarenje

Iz tablice držača može se vidjeti kako je potrebna pločica CCMT 06 02 04, također se odabire takva kvaliteta pločice koja omogućava grubu i finu obradu (-PM) kako bi se smanjio broj potrebnih različitih pločica. Kao najprimjerenija kvaliteta pločice odabire se GC 4325 koja ima zadovoljavajuću žilavost te otpornost na trošenje. Odabrana pločica prikazana je na slici 69.



			P								M				K				N		S												
ISO CODE			1515	1525	4205	4235	4315	4325	5015	GC30	1115	1125	2015	2025	2035	235	GC15	3005	3205	3210	3215	GC30	H13A	1125	H10	H13A	1105	1115	1125	GC15	H13A		
06	1/4	CCMT 06 02 04-PM	☆	☆	☆	☆	☆	☆																									
		CCMT 06 02 08-PM	☆	☆		☆	☆	☆																									
		09	3/8	CCMT 09 T3 04-PM	☆	☆	☆	☆	☆	☆																							
				CCMT 09 T3 08-PM	☆	☆	☆	☆	☆	☆																							
		12	1/2	CCMT 12 04 04-PM	☆	☆	☆	☆	☆	☆																							
				CCMT 12 04 08-PM		☆		☆	☆	☆																							
CCMT 12 04 12-PM	☆					☆	☆	☆																									

Slika 69. Odabir pločice za čeno i uzdužno tokarenje

Još je potrebno odabrati i režime obrade. Oni ovise o materijalu, kvaliteti pločice, samoj pločici te kvaliteti obrade. Odabir posmaka te brzine rezanja dan je na slici 70.

ISO P	CMC No.	Steel	Specific cutting force k_{e1}	Hardness Brinell	<<<< WEAR RESISTANCE		
					CT5015	GC1525	GC4325
					h_{ex} , mm \approx feed f_n , mm/r		
					0.05-0.1-0.2	0.05-0.1-0.2	0.1-0.4-0.8
MC No.		Material	N/mm ²	HB	Cutting speed (v_c), m/min		
P1.1.Z.AN	01.1	Unalloyed steel C = 0.1-0.25%	1500	125	650-540-440	560-465-380	510-345-245
P1.2.Z.AN	01.2	C = 0.25-0.55%	1600	150	570-480-385	495-415-335	455-305-215
P1.3.Z.AN	01.3	C = 0.55-0.80%	1700	170	510-425-340	430-365-295	425-290-205
		Low-alloy steel (alloying elements $\leq 5\%$)					
P2.1.Z.AN	02.1	Non-hardened	1700	180	480-400-320	375-320-255	460-305-215
P2.1.Z.AN	02.12	Ball bearing steel	1800	210	-	-	395-265-190
P2.5.Z.HT	02.2	Hardened and tempered	1850	275	285-235-190	200-165-135	255-180-140
P2.5.Z.HT	02.2	Hardened and tempered	2050	350	230-190-150	160-135-110	205-145-110
		High-alloy steel (alloying elements $> 5\%$)					
P3.0.Z.AN	03.11	Annealed	1950	200	395-330-250	260-215-175	300-205-150
P3.0.Z.HT	03.21	Hardened tool steel	3000	325	195-165-130	145-115-90	135-95-75
		Steel castings					
P1.5.C.UT	06.1	Unalloyed	1550	180	260-215-175	225-185-145	240-180-130
P2.6.C.UT	06.2	Low-alloy (alloying elements $\leq 5\%$)	1600	200	270-225-170	175-145-105	210-140-100
P3.0.C.UT	06.3	High-alloy (alloying elements $> 5\%$)	2050	225	200-165-125	140-115-85	185-125-90

Slika 70. Odabir režima obrade za čeno i uzdužno tokarenje

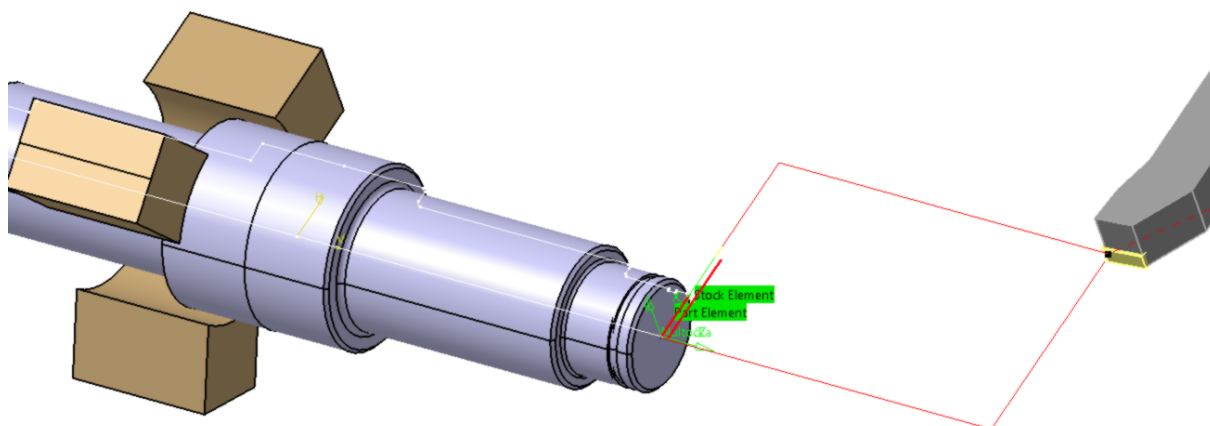
Za materijal P2.1.Z.AN. te kvalitetu pločice GC 4325, raspon brzine rezanja je $v_c = 460 - 215$ m/min, dok je posmak u rasponu od $f = 0,1 - 0,8$ mm/okr. Kako se čeno poravnaje radi u jednom prolazu (srednja kvaliteta površine), odabiru se srednje vrijednosti, a to su $v_c = 305$ m/min te $f = 0,4$ mm/okr.

Preporučena dubina rezanja za pločicu CCMT 06 02 04 – PM je u rasponu od $a_p = 0,2 - 2,4$ mm što se vidi na slici 71. Čeono poravnanje vrši se u jednom prolazu, a dubina rezanja iznosi 1 mm.

Insert	Depth of cut		
	Rec	$a_p = \text{mm}$	
		Min	Max.
CCMT060204-KM	0.64	0.20	2.40
CCMT060204-MF	0.30	0.10	1.70
CCMT060204-MM	0.64	0.20	2.40
CCMT060204-PF	0.30	0.10	1.70
CCMT060204-PM	0.64	0.20	2.40
CCMT060204-UF	0.40	0.20	1.50
CCMT060204-UM	1.00	0.50	2.50
CCMT060204-UR	1.50	1.00	2.50
CCMT060204-WF	0.80	0.30	2.00

Slika 71. Preporučena dubina rezanja za pločicu CCMT060204-PM

Putanja alata prilikom čeonog poravnanja dana je na slici 72.



Slika 72. Putanja alata prilikom čeonog poravnanja

Sažetak čeonog poravnanja:

Alat: T1 (SANDVIK)

Držač: SCLCR 0808D 06

Pločica: CCMT 06 02 04 PM

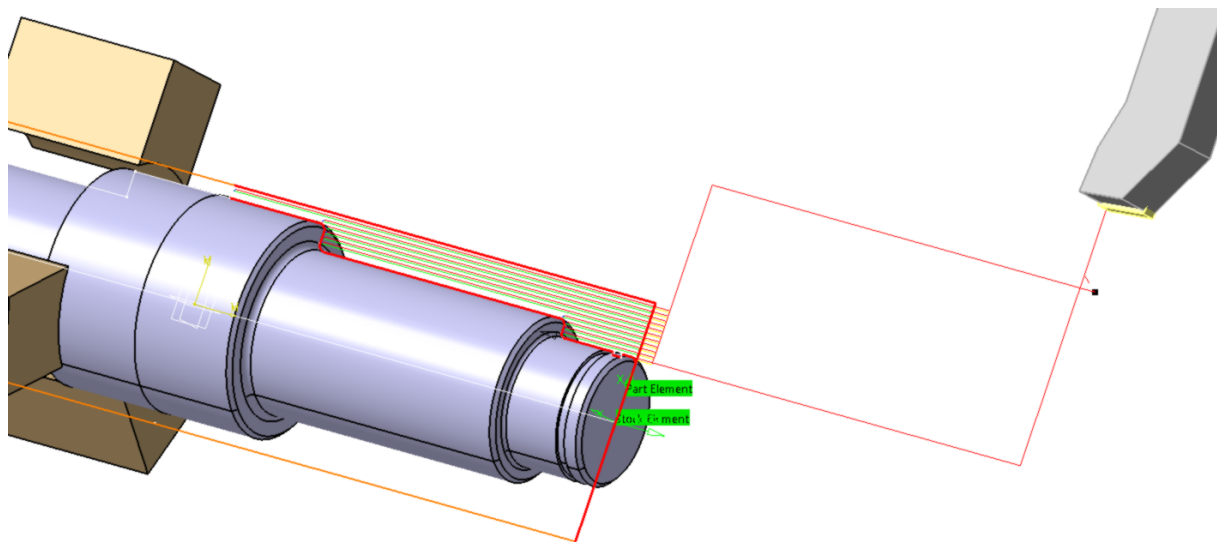
Brzina rezanja: 305 m/min

Posmak: 0,4 mm/okr.

Dubina rezanja: 1 mm

1.2. Uzdužno tokarenje

Kako je za čeono poravnanje odabran alat koji može poslužiti i za uzdužno tokarenje, potrebno je samo odabrati prikladne režime obrade prema slikama 70 i 71. Putanja alata prikazana je na slici 73. Kako je ovo gruba obrada, ostavljen je aksijalni dodatak u iznosu od 0,1 mm te radijalni dodatak u iznosu 0,3 mm



Slika 73. Putanja alata kod grubog uzdužnog tokarenja

Sažetak grubog uzdužnog tokarenja:

Alat: T1 (SANDVIK)

Držać: SCLCR 0808D 06

Pločica: CCMT 06 02 04 PM

Brzina rezanja: 440 m/min

Posmak: 0,1 mm/okr.

Dubina rezanja: 0,64 mm (preporučena dubina rezanja za zadanu pločicu)

2. Fina obrada

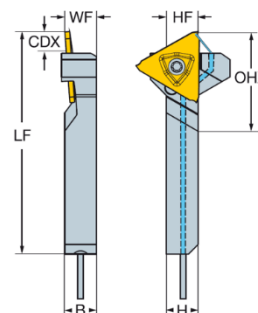
2.1. Izrada utora

Potrebno je izraditi utor širine 1,1 mm dubine 0,7 mm koji služi za smještaj uskočnika koji osigurava poziciju ležaja. Na slici 74 prikazan je odabrani držač, oznaka mu je QS-RF123T06-1010BHP.

CoroCut® 3 QS shank tool for parting and grooving

Screw clamp design

High precision coolant supply



Metric version

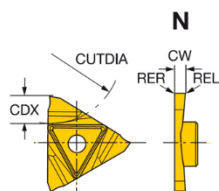
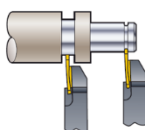
SSC	CZC _{MS}	CDX	OHX	CNSC	Ordering code	Dimensions, mm						CP Bar	Nm	Kg	MIID
						B	H	LF	WF	HF					
T	10 x 10	6	23	1	QS-RF123T06-1010BHP	10	10	70	10	10	80	3.0	0.05	N123T3-	
	12 x 12	6	23	1	QS-RF123T06-1212BHP	12	12	70	12	12	80	3.0	0.06	N123T3-	
	16 x 16	6	23	1	QS-RF123T06-1616BHP	16	16	70	16	16	80	3.0	0.15	N123T3-	
U	10 x 10	6	23	1	QS-LF123U06-1010BHP	10	10	70	10	10	80	3.0	0.11	N123U3	
	12 x 12	6	23	1	QS-LF123U06-1212BHP	12	12	70	12	12	80	3.0	0.05	N123U3	
	16 x 16	6	23	1	QS-LF123U06-1616BHP	16	16	70	16	16	80	3.0	0.06	N123U3	

Slika 74. Odabir držača za izradu utora

Prema slici 74, vidi se da je potrebno odabrati pločicu N123T3. Odabrana pločica N123T3-0070-0000-GS u kvaliteti 1125 dana je na slici 75.

CoroCut® 3 insert for grooving

Grooving



SSC	CW	REL	RER	CDX	Ordering code	Dimensions, mm, inch					
						P	M	K	N	S	CUTDIA
T	0.50	0.00	0.00	1.5	N123T3-0050-0000-GS	1125	1125	1125	1125	1125	100
	.020	.000	.000	.059		☆	☆	☆	☆	☆	3.937
	0.60	0.00	0.00	1.6	N123T3-0060-0000-GS	☆	☆	☆	☆	☆	100
	.024	.000	.000	.063		☆	☆	☆	☆	☆	3.937
	0.70	0.00	0.00	1.7	N123T3-0070-0000-GS	☆	☆	☆	☆	☆	100

Slika 75. Odabir pločice za izradu utora

Nakon odabira držača i pločice, potrebno je odrediti režime obrade. Preporučeni režimi obrade dani su na slici 76. Pošto je potrebna fina kvaliteta obrađene površine odabrana je brzina rezanja u iznosu od $v_C = 210$ m/min te posmak u iznosu od $f = 0,45$ mm/okr.

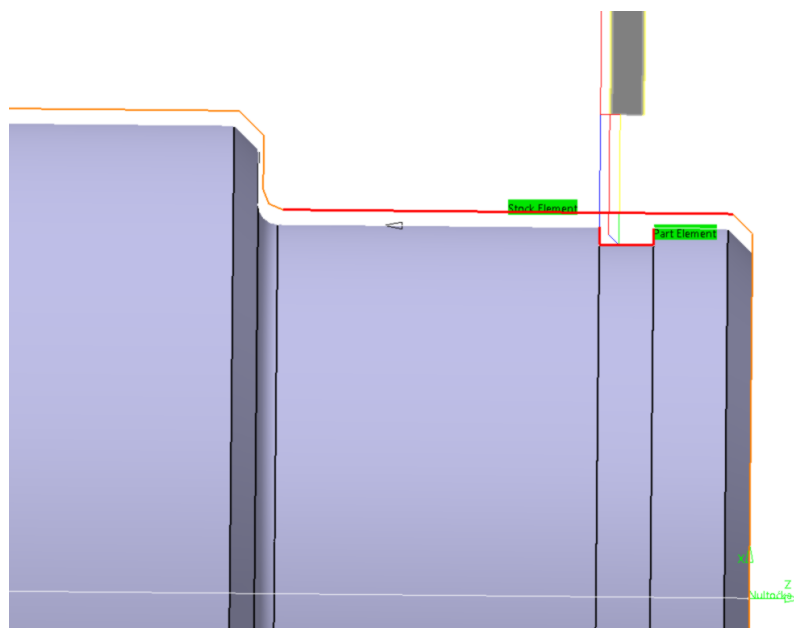
Cutting speed recommendations, metric values

The recommendations are valid for use with cutting fluid.

ISO P	CMC No.	Steel	Specific cutting force k_{ct}	Hardness Brinell	<<< WEAR RESISTANCE		
					CT525	GC3115	GC1115
					h_{ex} , mm \approx feed f_x , mm/r	0.05-0.5	0.05-0.5
MC No.	Material	N/mm ²	HB	Cutting speed (v_c), m/min			
P1.1.Z.AN	01.1	Unalloyed C = 0.1-0.25%	1500	125	235-170	355-185	360-180
P1.2.Z.AN	01.2	C = 0.25-0.55%	1600	150	220-155	330-140	325-145
P1.3.Z.AN	01.3	C = 0.55-0.80%	1700	170	210-145	300-125	290-130
Low-alloy $\leq 5\%$							
P2.1.Z.AN	02.1	Non-hardened	1700	180	205-145	290-135	290-135
P2.5.Z.HT	02.2	Hardened and tempered	1850	275	185-120	270-105	250-115
P2.5.Z.HT	02.2	Hardened and tempered	2050	350	150-100	220-85	200-95
High-alloy $> 5\%$							
P3.0.Z.AN	03.11	Annealed	1950	200	130-100	260-115	255-115
P3.0.Z.HT	03.21	Hardened tool steel	3000	325	80-55	205-75	185-75
Castings							
P1.5.C.UT	06.1	Unalloyed	1550	180	150-100	175-75	-
P2.6.C.UT	06.2	Low-alloy (alloying elements $\leq 5\%$)	1600	200	135-85	200-90	-
P3.0.C.UT	06.3	High-alloy (alloying elements $> 5\%$)	2050	225	115-70	160-75	-
P3.2.C.AQ	06.33	Manganese steel, 12-14% Mn	2900	250	75-50	90-50	-

Slika 76. Odabir režima obrade kod izrade utora

Putanja alata prikazana je na slici 77.



Slika 77. Putanja alata kod izrade utora

Sažetak izrade utora:

Alat: T2 (SANDVIK)

Držač: QS-RF123T06-1010BHP

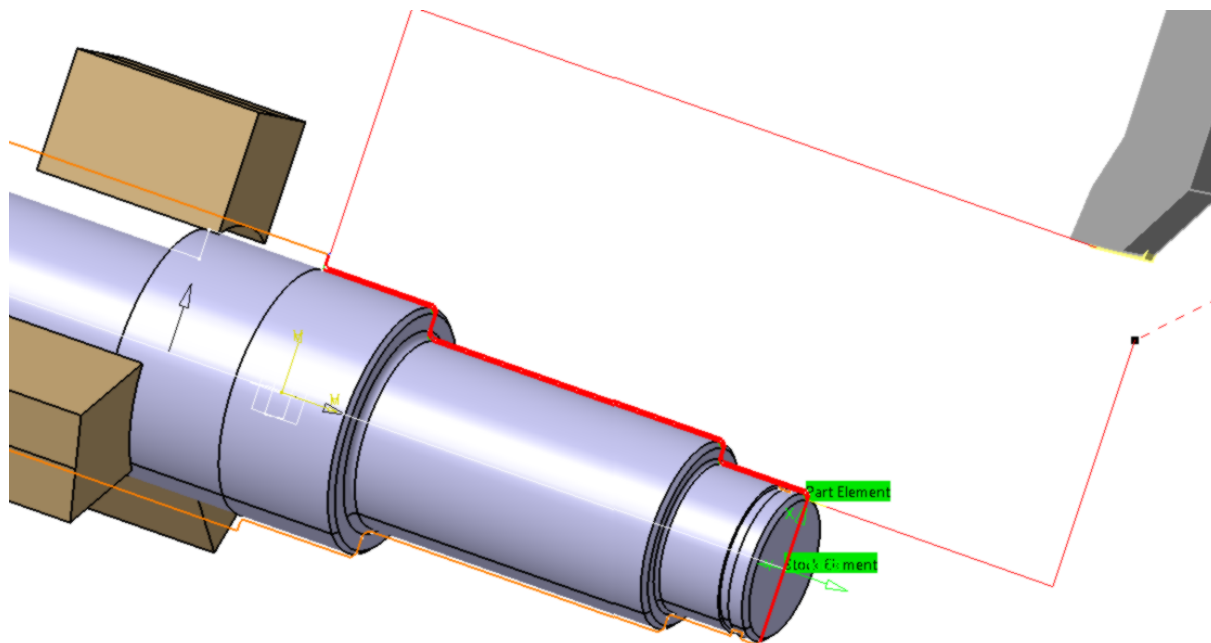
Pločica: N123T3-0070-0000-GS

Brzina rezanja: 210 m/min

Posmak: 0,45 mm/okr.

2.2. Uzdužna obrada

Na samome kraju potrebno je s alatom T1 skinuti dodatak ostavljen za finu obradu. Putanja alata dana je na slici 78.



Slika 78. Putanja alata kod fine uzdužne obrade

Sažetak finog uzdužnog tokarenja:

Alat: T1 (SANDVIK)

Držač: SCLCR 0808D 06

Pločica: CCMT 06 02 04 PM

Brzina rezanja: 220 m/min

Posmak: 0,75 mm/okr.

NC kod (dio)

N1. G90 G94 G17 G98 G40 G15 G80 G49 G0 G50 G75 G54 G68 G67 M5 M9

(IMSPPCC_LATHE PPTABLE 06-13-2003)

(T1_SCLCR_0808D_06)

N2. T01 L1 M6

N3. X31. S440 M3

N4. Z50.

N5. Z0

N6. X16.

N7. G1 G95 X14. F.3

N8. X-.4 F.2

N9. X-.188 Z.212 F.8

N10. G0 Z50.212

N11. X29.812

N12. Z52.

N13. X28.391

N14. Z2.

N15. X13.391

N16. G1 Z0 F.3

N17. Z-54.9 F.2

N18. X13.603 Z-54.688 F.8

N19. G0 Z2.

N20. X12.782

N21. G1 Z0 F.3

N22. Z-43.116 F.2

N23. X12.994 Z-42.904 F.8

N24. G0 Z2.

N25. X12.173

N26. G1 Z0 F.3

N27. Z-42.507 F.2

N28. X12.385 Z-42.295 F.8

N29. G0 Z2.

N30. X11.564

4. ZAKLJUČAK

Istraživanjem tržišta uočeno je kako većina dostupnih niskobudžetnih 3D pisaa na tržištu ima mogućnost rada samo s jednim materijalom u isto vrijeme, uz istovremeno razmjerno male brzine nanošenja. Upravo te dvije informacije bile su misao vodilja u izradi ovog rada.

U prvom djelu rada je izvršena prilagodba postojećeg idejnog rješenja manipulatora s paralelnom kinematskom strukturom u 3D pisaa, koji će raditi na principu taložnog očvršćivanja. Na gornju okvirnu ploču stroja postavljeno je 5 držaa za smještaj koluta s materijalom. Posmični prigoni izvedeni su pomoću sinkronih servomotora s permanentnim magnetima, kakvi su u trenutku rada bili dostupni. Shodno tome odabrane su remenice te sam remen. Također je konstruirano novo postolje vodilica kako bi se omogućila jednostavnija te brža izrada pozicija. Na tržištu nije dostupna glava koja bi omogućavala rad s pet različitih boja u isto vrijeme, stoga ju je bilo potrebno konstruirati. Na samom kraju odabrani su kupovni elementi poput grijača, senzora za mjerenje temperature, hladnjaka, ventilatora i dr.

Nakon što je izrađen konceptualni 3D model pisaa, postavilo se pitanje kako pojedine konstruirane pozicije izraditi. Kao najjednostavnije, najbolje i najbrže rješenje odabrana je izrada na numerički upravljanim alatnim strojevima. Izrađeni su tehnološki procesi izrade u programskom CAD/CAM okruženju CATIA V5, pomoću kojeg su generirane putanje alata.

Ovakvo konceptualno rješenje 3D pisaa može poslužiti za izradu nekih drugih završnih ili diplomskih radova, u sklopu kojih će se: projektirati upravljačka jedinica, odrediti maksimalne posmične brzine pisaa, odrediti maksimalna brzina nanošenja i sl.

LITERATURA

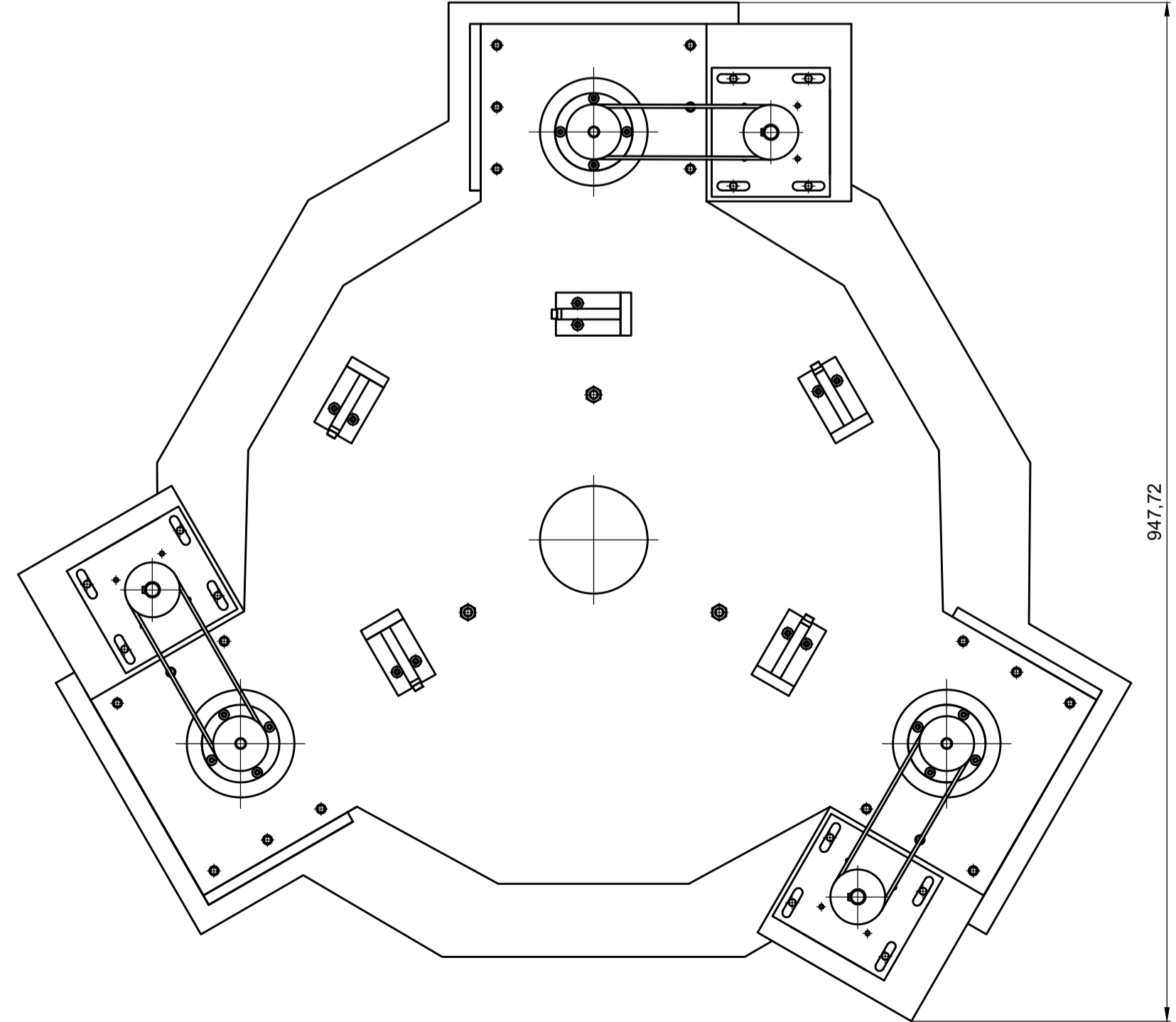
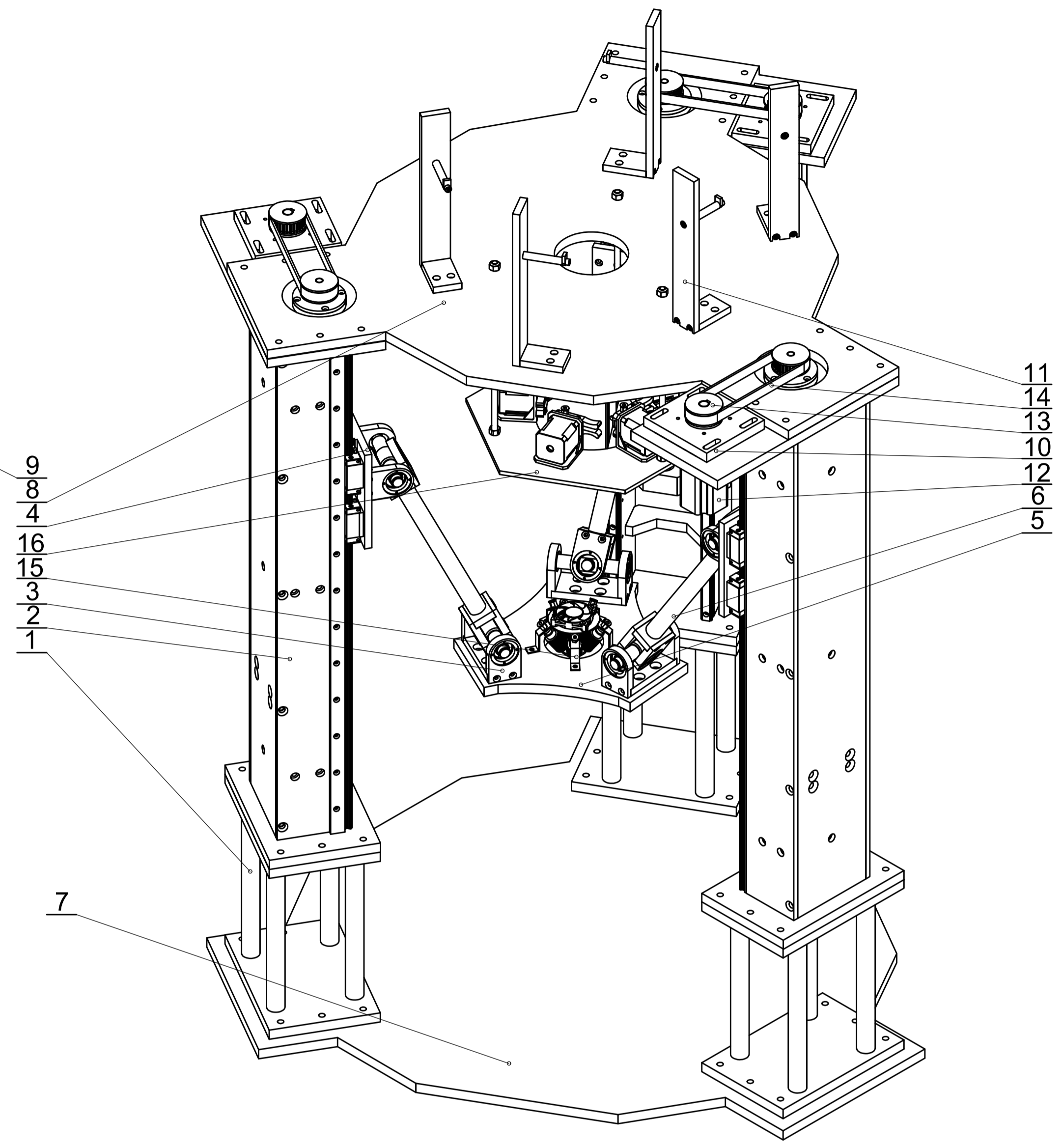
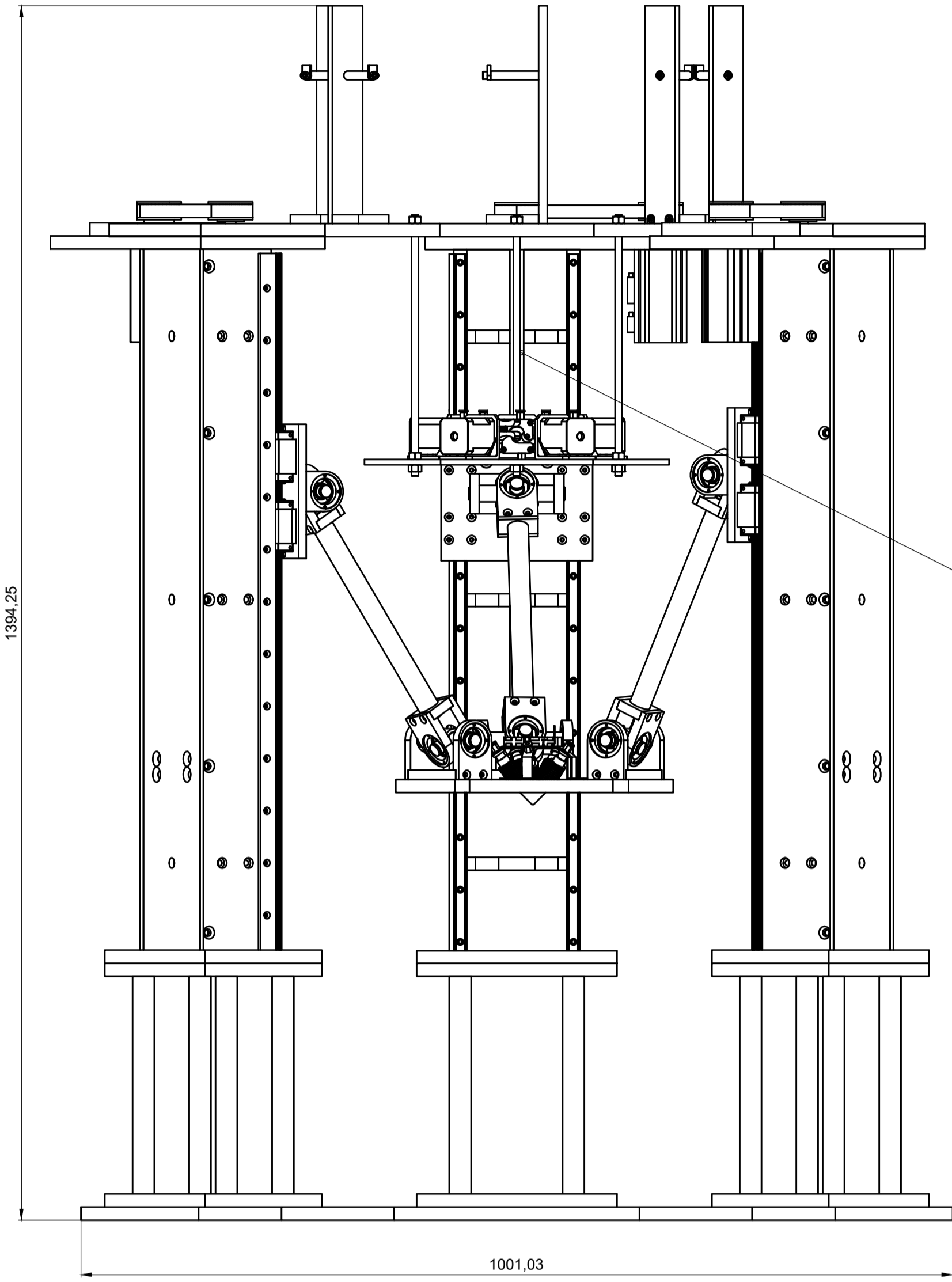
- [1] Ian Gibson, David Rosen, Brent Stucker: Additive Manufacturing Technologies, Springer, USA, 2015
- [2] Stereolithography Interface Specification, 3D Systems, Inc., 1988
- [3] Chad Duty: Pros and Cons of Additive Manufacturing, CAMX conference, USA, 2014.
- [4] <https://ultimaker.com/>, pristupljeno dana 5.12.2016.
- [5] <https://printrbot.com/>, pristupljeno dana 5.12.2016.
- [6] PWC, The future of 3-D printing: Moving beyond prototyping to finished product, 2014.
- [7] <http://www.polar3d.com/#whypolar/>, pristupljeno dana 5.12.2016.
- [8] Felix Majou, Philippe Wenger, Damien Chablat: The design of parallel kinematic machine tools using kinetostatic performance criteria, 2007.
- [9] Zoran Pandilov, Klaus Rall: Parallel kinematics machine tools: history, present, future, 2006.
- [10] Bulent Yusuf: 3D Printers Explained, Mechanical Wonders, 2015.
- [11] <http://www.mrmoco.com/cranes-rigs/products/model-movers/motion-base/>, pristupljeno dana 6.12.2016.
- [12] <http://new.abb.com/products/robotics/industrial-robots/irb-360/>, pristupljeno dana 6.12.2016.
- [13] Tomislav Vuglač: Konstrukcija i analiza robota paralelne kinematske strukture, diplomski rad, FSB, Zagreb, 2015.
- [14] Matthew Burris: Stepper Motors vs Servo Motors – Selecting a Motor, Lifewire, 2016.
- [15] Austin Hughes, Bill Drury: Electric motors and drives: Fundamentals, Types and Applications, Fourth Edition, Elsevier, 2013.
- [16] Tomislav Staroveški: Proizvodnja podržana računalom – Predavanja, 2016.
- [17] <http://www.tamagawa-seiki.com/>, pristupljeno dana 29.12.2016.
- [18] <http://en.estun.com/>, pristupljeno dana 29.12.2016.
- [19] Cross-Morse catalogue of HTD Timing Pulleys
- [20] Krešimir Vučković: Remenski prijenos – predavanja, FSB, 2015.
- [21] SANDVIK Coromant: Turning Tools, 2015.
- [22] <http://www.izit.hr/usluge/povratno-inzenjerstvo-reverse-engineering/>, pristupljeno dana 30.1.2017.
- [23] Dave Touretzky: RP Technologies, Carnegie Mellon University, 2014

[24] Whitney Hipolite: Infill Percentages and Number of Shells, 2015

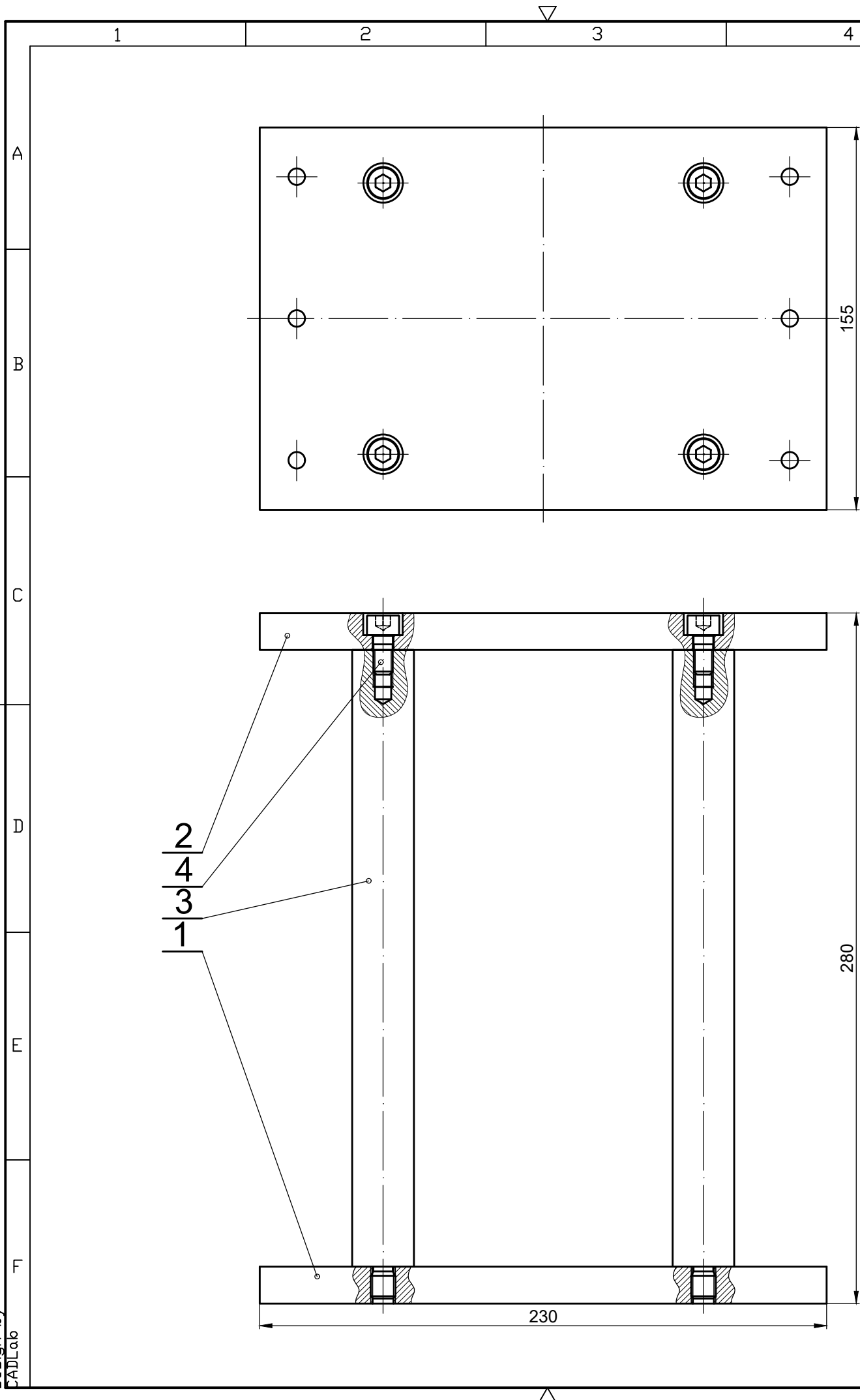
[25] Damir Godec: Aditivna proizvodnja tvorevina, FSB, 2016.

PRILOG

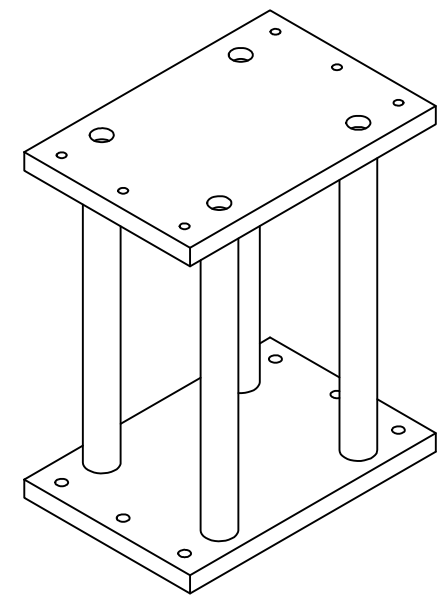
1. CD ROM
2. Tehnička dokumentacija



Poz.	Naziv dijela	Kom.	Crtež broj	Norma	Materijal	Sirove dimenzije	Masa
						Proizvođač	kg
16	Sklop - Ekstruder	1	HF-ZR-17				3,5
15	Glava	1	HF-ZR-13				0,273
14	Remen HTD 475 5M	3			SIC		
13	Remenica HTD 30-5M-15	3			SIC		0,3
12	Motor EMJ 04ASA22	3			ESTUN		2,5
11	Držač kolota	5	HF-ZR-11		AlMgSi0,5	250x40x74	0,997
10	Pločica motora	3	HF-ZR-6		AlMgSi0,5	120x110x15	0,337
9	Vreteno	3	DR-2015-11-31			Ø24x650	0,977
8	Gornja okvira ploča	1	HF-ZR-5		AlMgSi0,5	936x936x15	16,3
7	Temeljna ploča	1	DR-2015-11-29		AlMgSi0,5	1001x1001x15	24,11
6	Krak	3	DR-2015-11-28		AlMgSi0,5	Ø24x297	0,319
5	Pokretna ploča	1	HF-ZR-16		AlMgSi0,5	320x320x15	2,044
4	Sklop klizna platforma	3	DR-2015-11-28		AlMgSi0,5	849x355x165	1,588
3	Univerzalni zglob	6	DR-2015-11-23		AlMgSi0,5	110x88x45	0,461
2	Sklop okvira vodilice	3	DR-2015-11-16		AlMgSi0,5	849x355x165	18,99
1	Postolje vodilica	3	HF-ZR-4		AlMgSi0,5	230x155x280	6,708
Poz. Naziv dijela		Kom.	Crtež broj	Norma	Materijal	Sirove dimenzije	Masa
Broj naziva - code		Datum	Ime i prezime	Potpis			
Projektirao							
Razradio		2.2017.	Hinko Fuš	Fuš H.			
Crtao							
Pregledao							
Mentor							
ISO - tolerancije		Objekt:		Objekt broj:			
				R. N. broj:			
Napomena:				Smjer:		Kopija	
				Proizvodno inženjerstvo			
Materijal:		Masa: 170 kg		ZAVRŠNI RAD			
Mjerilo originala		Naziv:		Pozicija:		Format: A1	
1:5		FDM 3D PISAČ SA PARALELNO KINEMATIKOM				Listova: 1	
		Crtež broj: HF-ZR-12				List: 1	

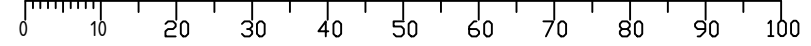


IZOMETRIJA
(M 1:5)

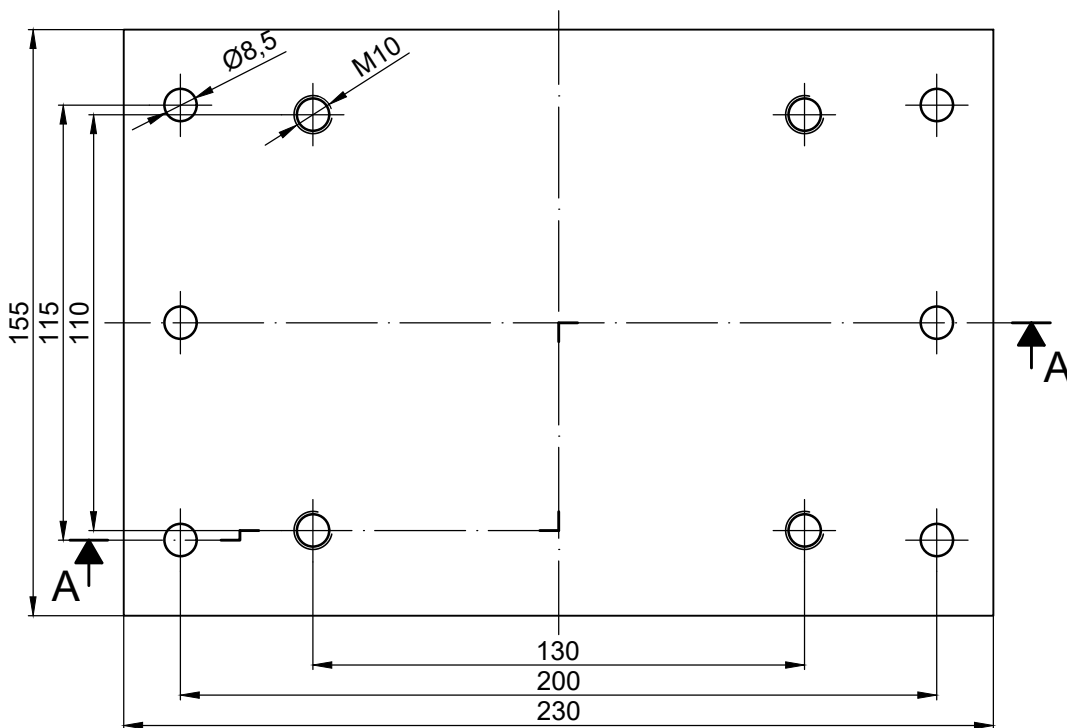
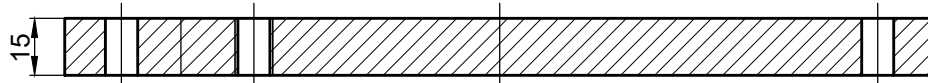


4	Vijak M8x16	4	ISO 4762			
3	Šipka	4	HF-ZR-3	St 42-2	Ø25x265	0,966
2	Gornja ploča	1	HF-ZR-2	AlMgSi0,5	235x160x15	1,417
1	Donja ploča	1	HF-ZR-1	AlMgSi0,5	235x160x15	1,426
Poz.	Naziv dijela	Kom.	Crtež broj Norma	Materijal	Sirove dimenzije Proizvođač	Masa kg
Broj naziva - code		Datum	Ime i prezime	Potpis		
Projektirao						
Razradio						
Crtao		12.2016.	Hinko Fuš	Fuš H.		
Pregledao						
ISO - tolerancije		Objekt:		Objekt broj:		
		FDM 3D PISAČ SA PARALELNOM KINEMATIKOM		R. N. broj:		
		Napomena:		Smjer:		Kopija
				Proizvodno inženjerstvo		
		Materijal:		Masa: 6,708 kg	ZAVRŠNI RAD	
				Naziv:		Pozicija:
		Mjerilo originala		POSTOLJE VODILICA		1
		M(1:5)		Crtež broj: HF-ZR-4		Format: A3
						Listova: 1
						List: 1

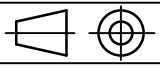
Design by
CADLab



PRESJEK A-A

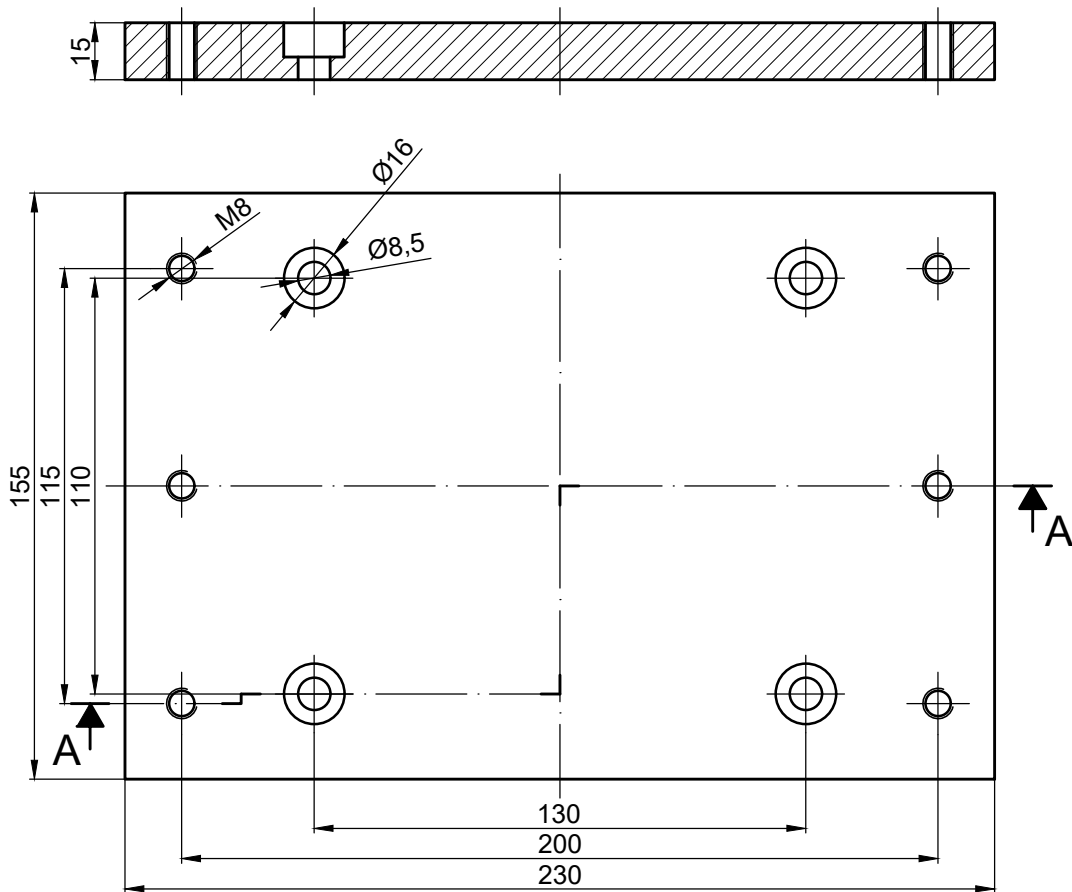


Napomena: Nekotirane bridove lagano skositi

		Datum	Ime i prezime	Potpis	 FSB Zagreb
		Projektirao			
		Razradio			
		Crtao	12.2016.	Hinko Fuš	
		Pregledao			
ISO - tolerancije		Objekt:		Objekt broj:	
		POSTOLJE VODILICA		R. N. broj:	
		Napomena:			Kopija
		Materijal: AlMgSi0,5			
		Masa: 1,426 kg			
		 Naziv:		Pozicija:	
		Mjerilo originala		1	
		M1:2		Format: A4 Listova: 1 List: 1	
		Crtež broj: HF-ZR-1			

Design by CADLab

PRESJEK A-A

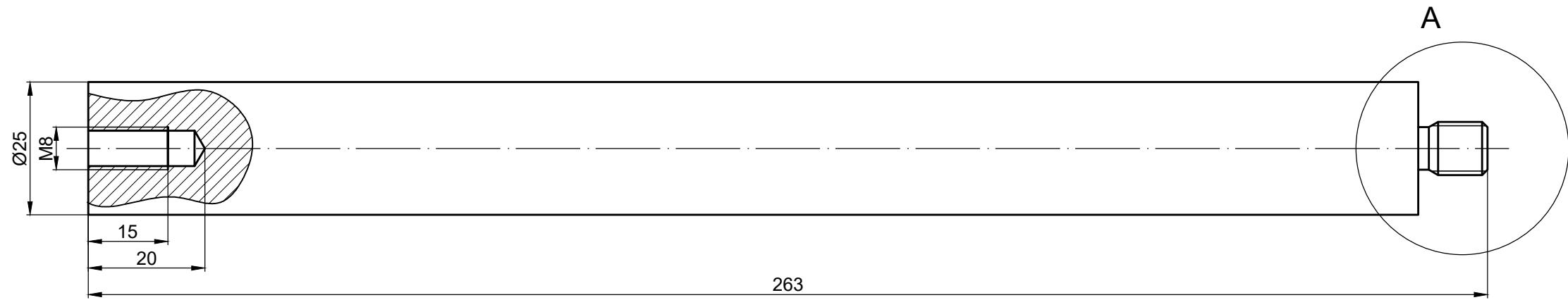


Napomena: Nekotirane bridove lagano skositi

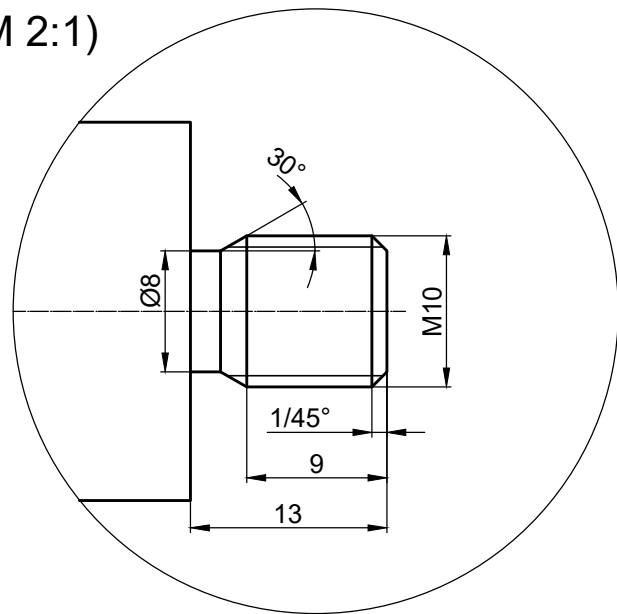
	Projektirao	Datum	Ime i prezime	Potpis	 FSB Zagreb
	Razradio				
	Crtao	12.2016.	Hinko Fuš	Fuš H.	
	Pregledao				
ISO - tolerancije	Objekt: POSTOLJE VODILICA			Objekt broj:	
				R. N. broj:	
	Napomena:			Smjer: Proizvodno inženjerstvo	Kopija
	Materijal: AlMgSi0,5	Masa: 1,417 kg	ZAVRŠNI RAD		
	 Naziv: GORNJA PLOČA	Pozicija: 2		Format: A4	
	Mjerilo originala: M1:2	Crtež broj: HF-ZR-2		Listova: 1	
				List: 1	

Design by CADLab


Ra 3,2



DETALJ A
(M 2:1)

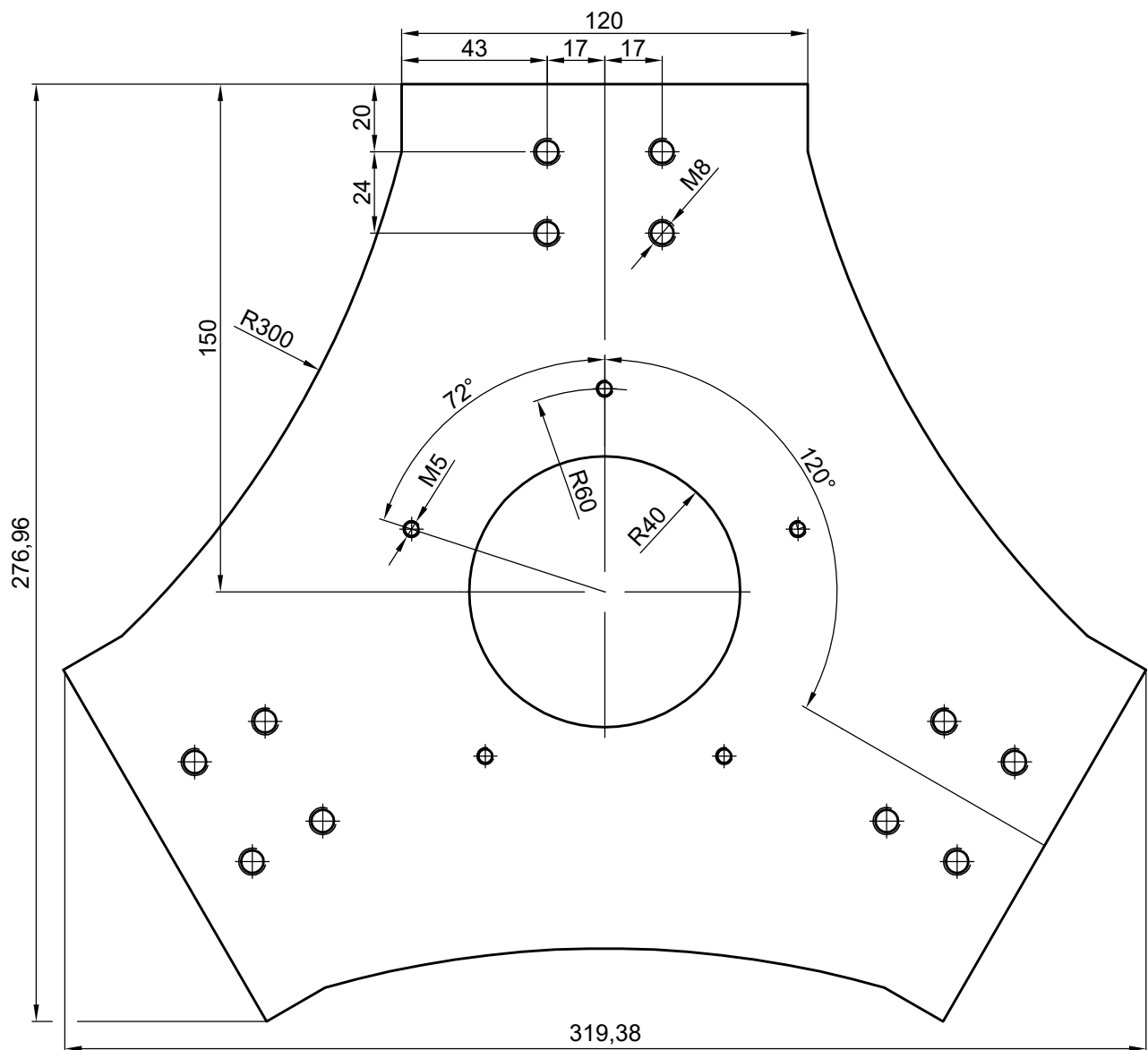


Napomena: Nekotirani radiusi na detaljima iznose R0,2


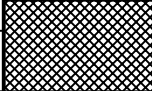
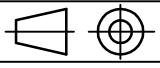
Broj naziva - code	Projektirao	Datum	Ime i prezime	Potpis	
	Razradio				
	Crtao	12.2016.	Hinko Fuš	Fuš H.	
	Pregledao				
ISO - tolerancije	Objekt: POSTOLJE VODILICA			Objekt broj:	
	Napomena:			R. N. broj:	
	Materijal: St 42-2	Masa: 0,966kg	Smjer: Proizvodno inženjerstvo		Kopija
	Naziv: ŠIPKA		ZAVRŠNI RAD		
	Mjerilo originala	Naziv: ŠIPKA		Pozicija:	Format: A3
	M 1:1			3	Listova: 1
	M(2:1)	Crtež broj: HF-ZR-3			List: 1

0 10 20 30 40 50 60 70 80 90 100

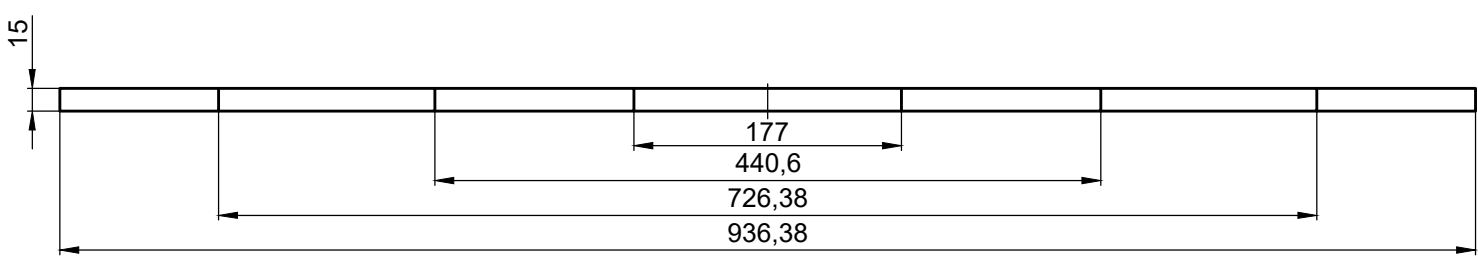
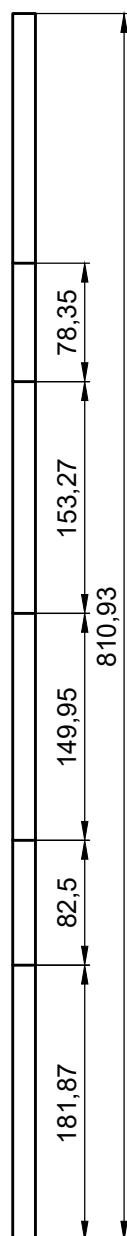
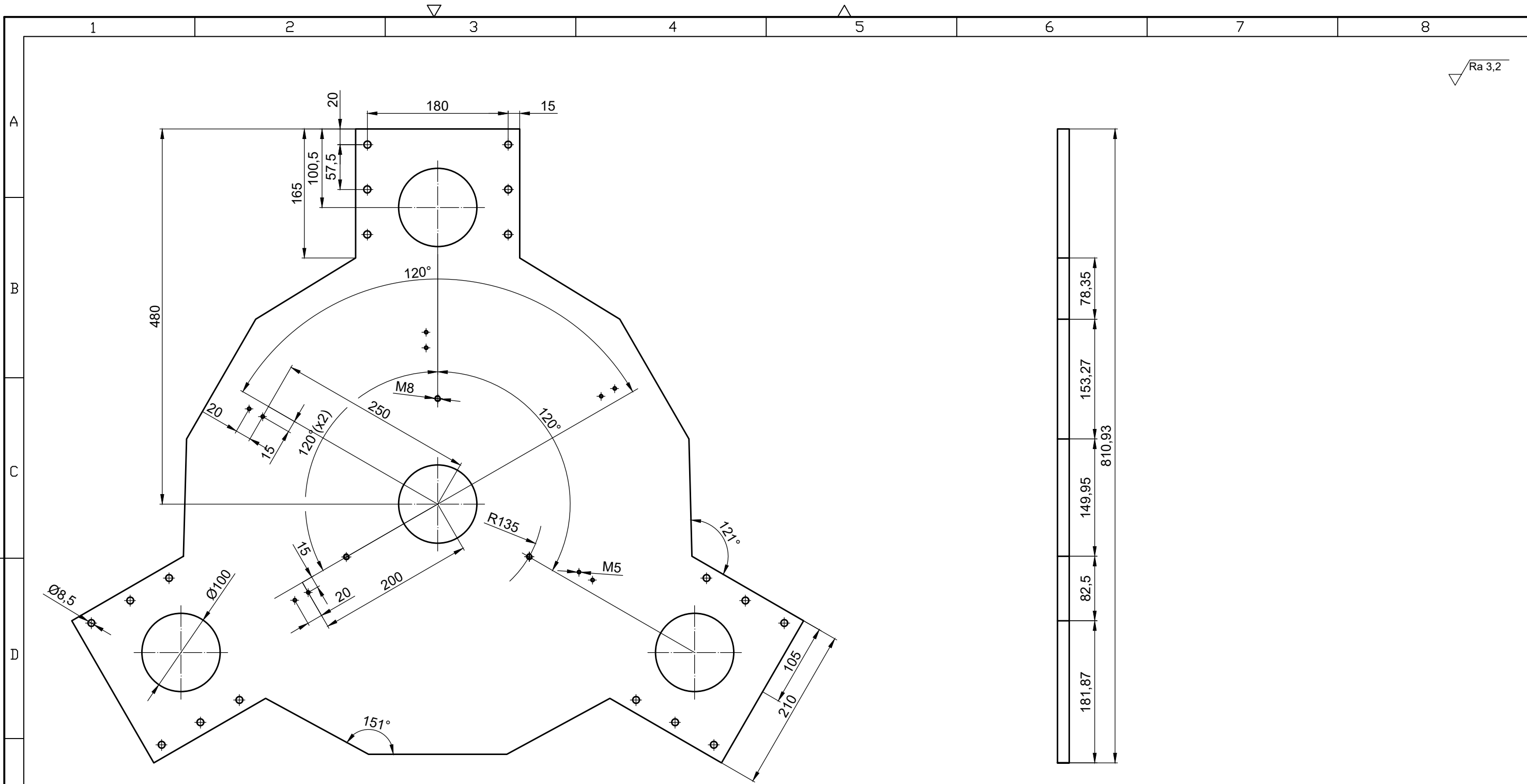
√ Ra 3,2



Napomena: Nekotirane bridove lagano skositi, svi provrti su prolazni

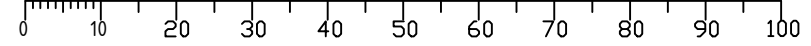
		Datum	Ime i prezime	Potpis	 FSB Zagreb
	Projektirao				
	Razradio				
	Crtao	2.2017.	Hinko Fuš	Fuš H.	
	Pregledao				
ISO - tolerancije	Objekt:			Objekt broj:	
	FDM 3D PISAČ SA PARALELNO KINEMATIKOM			R. N. broj:	
	Napomena:			Smjer:	Kopija
				Proizvodno inženjerstvo	
	Materijal: AlMgSi0,5		Masa: 2 kg	ZAVRŠNI RAD	
		Naziv:			Pozicija:
	Mjerilo originala	POKRETNNA PLOČA			5
	M1:2	Crtež broj: HF-ZR-16			Format: A4
					Listova: 1
					List: 1

Design by CADLab



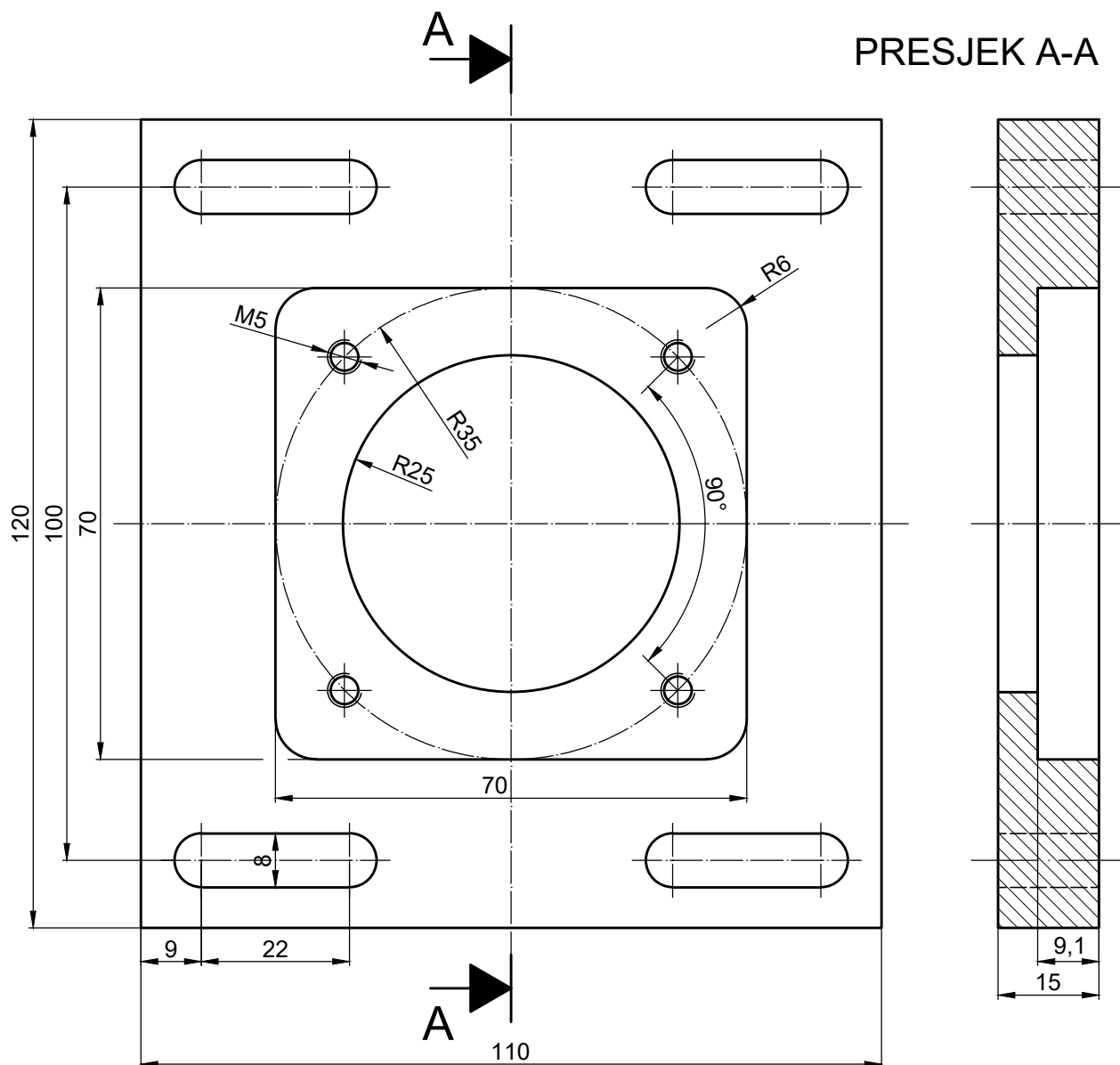
Napomena: Svi provrti su prolazni, te je sve bridove potrebno lagano skositi

Broj naziva - code	Projektirao	Datum	Ime i prezime	Potpis	
	Razradio				
	Crtao	12.2016.	Hinko Fuš	Fuš H.	
	Pregledao				
ISO - tolerancije	Objekt: FDM 3D PISAČ SA PARALELNO KINEMATIKOM		Objekt broj:		
	Napomena:		R. N. broj:		
	Materijal: AlMgSi0,5	Masa: 16,3 kg	Smjer: Proizvodno inženjerstvo		Kopija
	Naziv: GORNJA OKVIRNA PLOČA		ZAVRŠNI RAD		
	Mjerilo originala	Naziv: 8		Format: A3	
	M1:5	Crtež broj: HF-ZR-5		Listova: 1	
				List: 1	

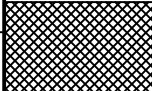
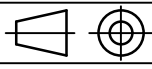


Design by CADLab

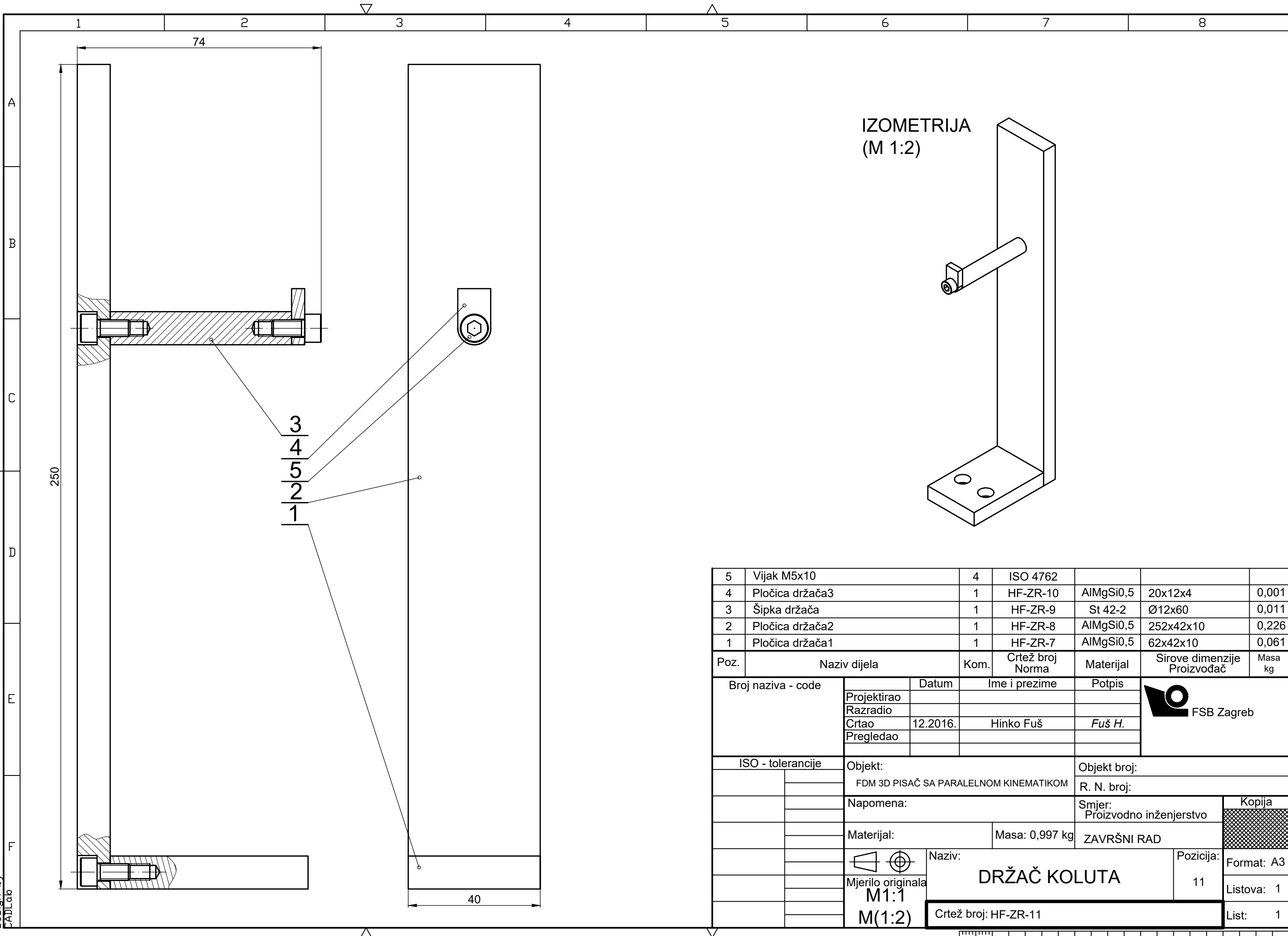
Ra 3,2



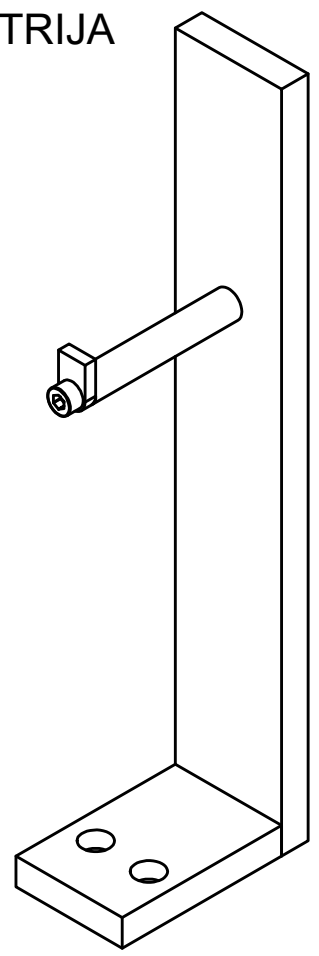
Napomena: Unutarnji navoj M5 je prolazan te je potrebno sve nekotirane bridove lagano skositi

	Projektirao	Datum	Ime i prezime	Potpis	 FSB Zagreb
	Razradio				
	Crtao	12.2016.	Hinko Fuš	Fuš H.	
	Pregledao				
ISO - tolerancije	Objekt:			Objekt broj:	
	FDM 3D PISAČ SA PARALELNO KINEMATIKOM			R. N. broj:	
	Napomena:			Smjer:	Kopija
				Proizvodno inženjerstvo	
	Materijal: AlMgSi0,5	Masa: 0,337 kg	ZAVRŠNI RAD		
		Naziv:		Pozicija:	Format: A4
	Mjerilo originala	PLOČICA MOTORA		10	Listova: 1
	M1:1	Crtež broj: HF-ZR-6			List: 1

Design by CADLab



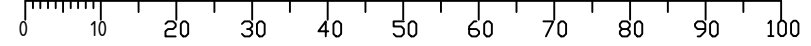
IZOMETRIJA
(M 1:2)

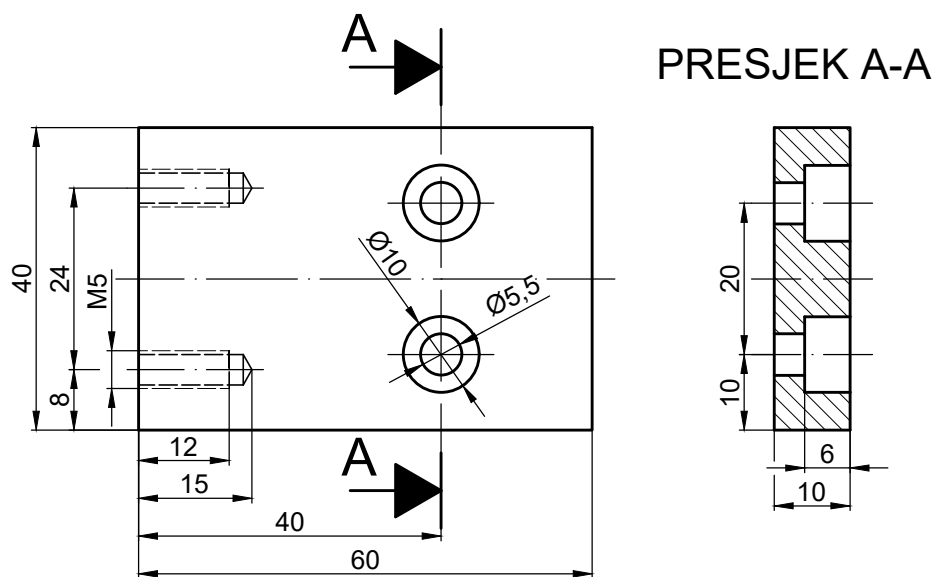


- 3
- 4
- 5
- 2
- 1

5	Vijak M5x10	4	ISO 4762			
4	Pločica držača3	1	HF-ZR-10	AlMgSi0,5	20x12x4	0,001
3	Šipka držača	1	HF-ZR-9	St 42-2	Ø12x60	0,011
2	Pločica držača2	1	HF-ZR-8	AlMgSi0,5	252x42x10	0,226
1	Pločica držača1	1	HF-ZR-7	AlMgSi0,5	62x42x10	0,061
Poz.	Naziv dijela	Kom.	Crtež broj Norma	Materijal	Sirove dimenzije Proizvođač	Masa kg
Broj naziva - code		Datum	Ime i prezime	Potpis		
Projektirao						
Razradio						
Crtao		12.2016.	Hinko Fuš	Fuš H.		
Pregledao						
ISO - tolerancije		Objekt:		Objekt broj:		
		FDM 3D PISAČ SA PARALELNO KINEMATIKOM		R. N. broj:		
		Napomena:		Smjer:		Kopija
				Proizvodno inženjerstvo		
		Materijal:		Masa: 0,997 kg	ZAVRŠNI RAD	
				Naziv:		Pozicija:
		Mjerilo originala		DRŽAČ KOLUTA		Format: A3
		M(1:2)		Crtež broj: HF-ZR-11		Listova: 1
						List: 1

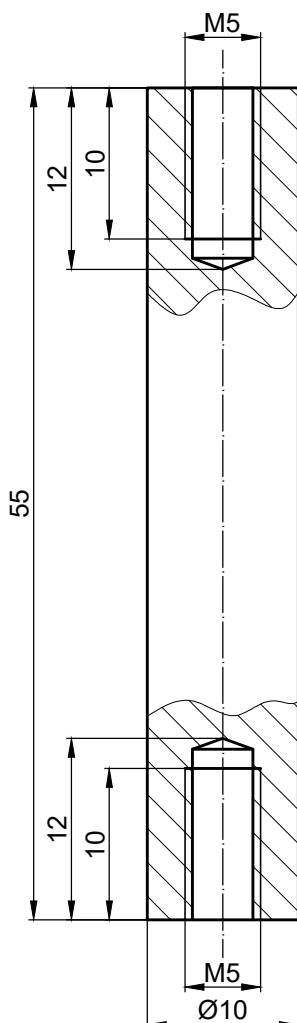
Design by
CADLab





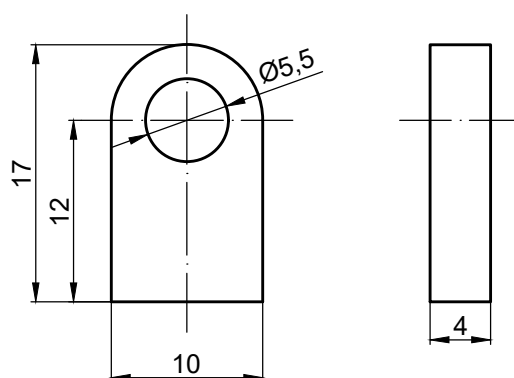
Napomena: Nekotirane bridove lagano skositi

		Datum	Ime i prezime	Potpis	 FSB Zagreb
		Projektirao			
		Razradio			
		Crtao	12.2016.	Hinko Fuš	
		Pregledao			
ISO - tolerancije		Objekt:		Objekt broj:	
		DRŽAČ KOLUTA		R. N. broj:	
		Napomena:		Smjer: Proizvodno inženjerstvo	
		Materijal: AlMgSi0,5		Masa: 0,061 kg	
		Mjerno originala		ZAVRŠNI RAD	
		M1:1		Naziv: PLOČICA DRŽAČA1	
				Pozicija: 1	
				Crtež broj: HF-ZR-7	
				Kopija	
				Format: A4	
				Listova: 1	
				List: 1	

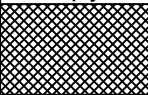
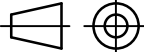


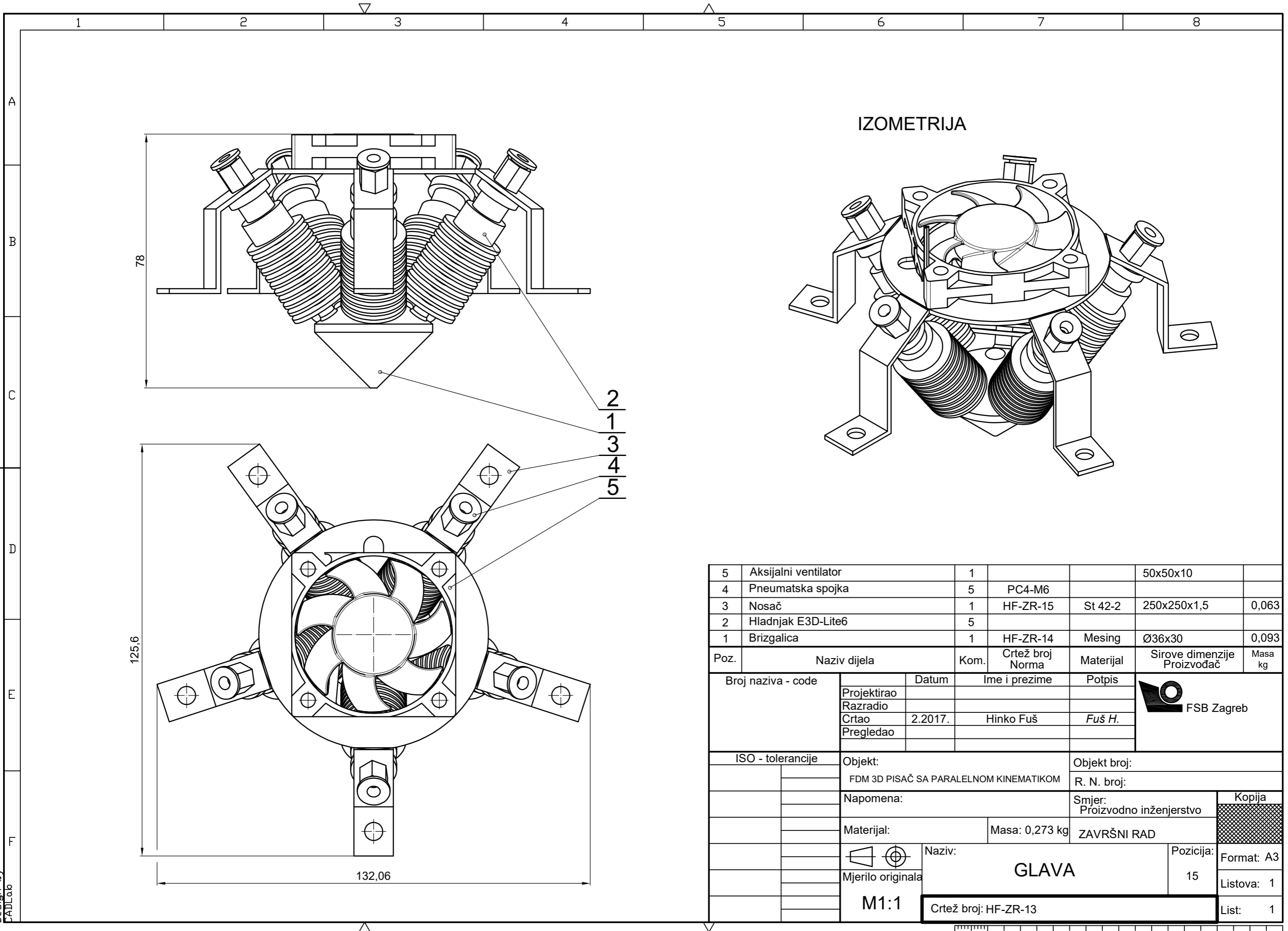
Napomena: Nekotirane bridove lagano skositi

	Datum	Ime i prezime	Potpis	 FSB Zagreb
	Projektirao			
	Razradio			
	Crtao	12.2016.	Hinko Fuš	
Pregledao				
ISO - tolerancije	Objekt:		Objekt broj:	
	DRŽAČ KOLUTA		R. N. broj:	
	Napomena:		Smjer:	Kopija
			Proizvodno inženjerstvo	
	Materijal: AlMgSi0,5	Masa: 0,011 kg	ZAVRŠNI RAD	
		Naziv:		Pozicija:
	Mjerilo originala	ŠIPKA DRŽAČA		3
	M2:1	Crtež broj: HF-ZR-9		Format: A4
				Listova: 1
				List: 1

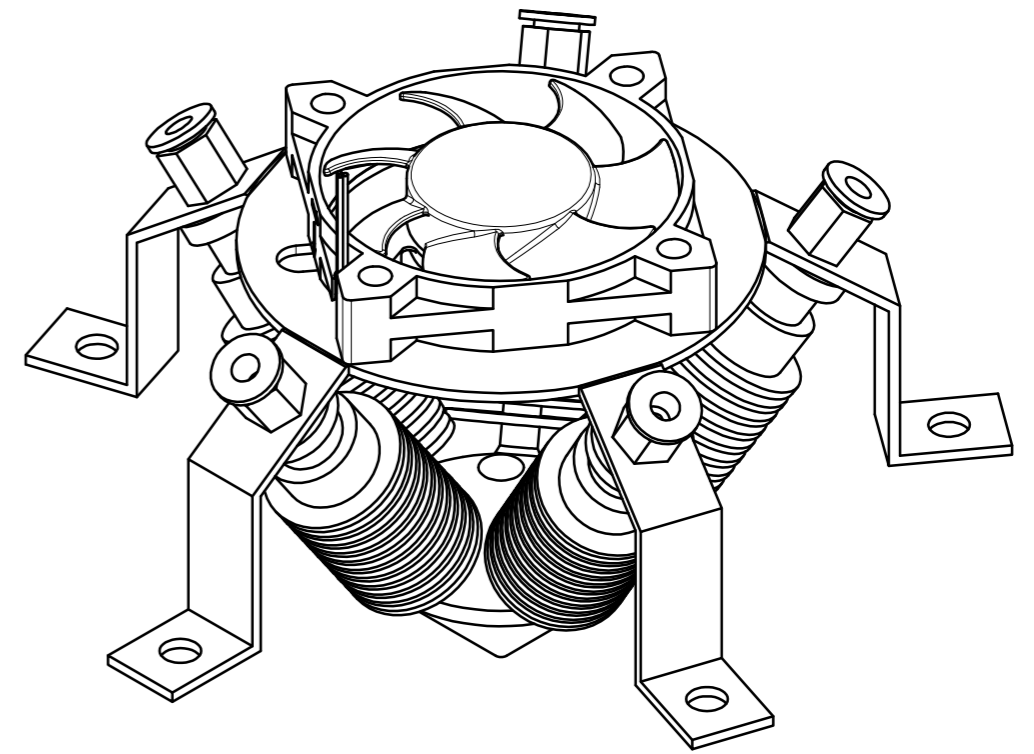


Napomena: Nekotirane bridove lagano skositi

	Datum	Ime i prezime	Potpis	 FSB Zagreb
	Projektirao			
	Razradio			
	Crtao	12.2016.	Hinko Fuš	
Pregledao				
ISO - tolerancije	Objekt:		Objekt broj:	
	DRŽAČ KOLUTA		R. N. broj:	
	Napomena:		Smjer:	Kopija
			Proizvodno inženjerstvo	
	Materijal: AlMgSi0,5	Masa: 0,001 kg	ZAVRŠNI RAD	
		Naziv:		Pozicija:
	Mjerilo originala	PLOČICA DRŽAČA3		4
	M2:1	Crtež broj: HF-ZR-10		Format: A4
				Listova: 1
				List: 1

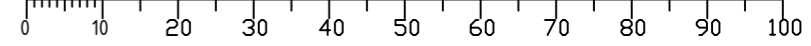


IZOMETRIJA



5	Aksijalni ventilator	1			50x50x10	
4	Pneumatska spojka	5	PC4-M6			
3	Nosač	1	HF-ZR-15	St 42-2	250x250x1,5	0,063
2	Hladnjak E3D-Lite6	5				
1	Brizgalica	1	HF-ZR-14	Mesing	Ø36x30	0,093
Poz.	Naziv dijela	Kom.	Crtež broj Norma	Materijal	Sirove dimenzije Proizvođač	Masa kg
Broj naziva - code		Datum	Ime i prezime		Potpis	
Projektirao						
Razradio						
Crtao		2.2017.	Hinko Fuš		Fuš H.	
Pregledao						
ISO - tolerancije		Objekt:			Objekt broj:	
		FDM 3D PISAČ SA PARALELNO KINEMATIKOM			R. N. broj:	
		Napomena:			Smjer: Proizvodno inženjerstvo	
		Materijal:			Masa: 0,273 kg	ZAVRŠNI RAD
					Naziv: GLAVA	
		Mjerilo originala			Pozicija: 15	
		M1:1			Crtež broj: HF-ZR-13	
					Format: A3	
					Listova: 1	
					List: 1	

Design by CADLab



1

2

3

4

5

6

7

8

A

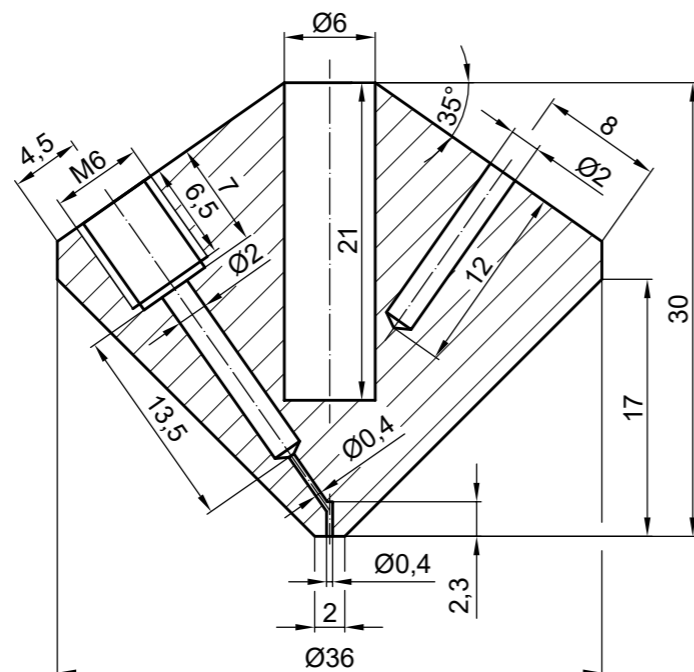
B

C

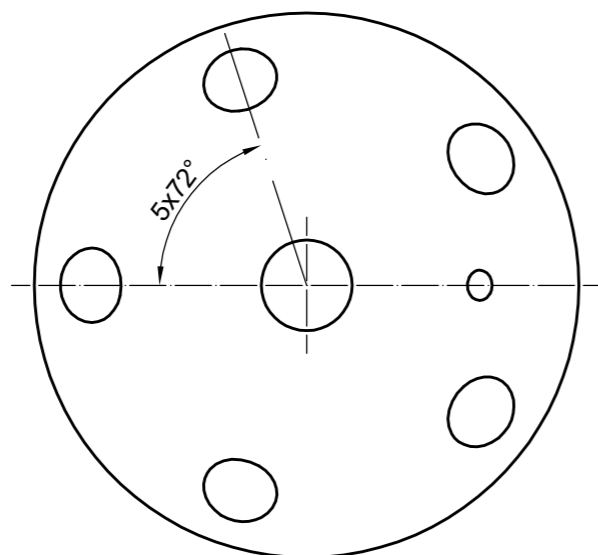
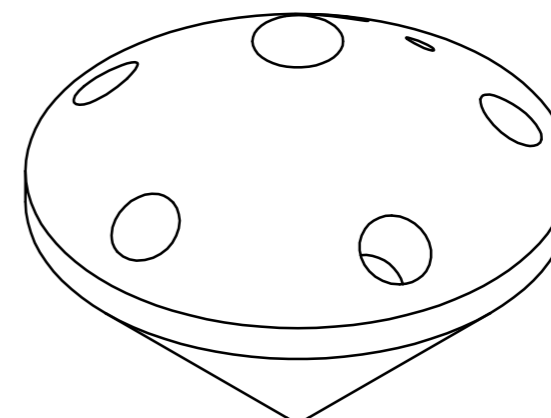
D

E

F



IZOMETRIJA

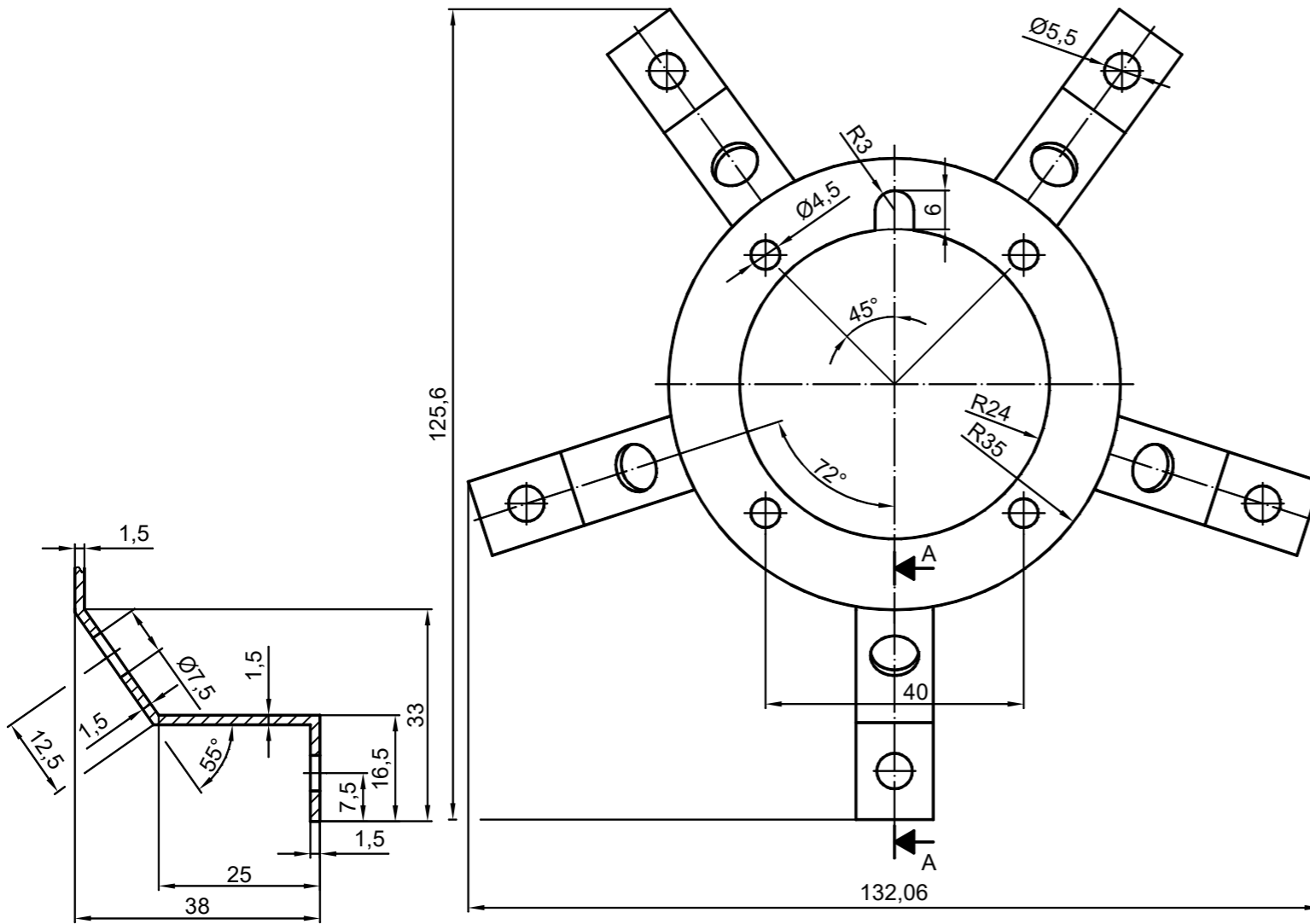
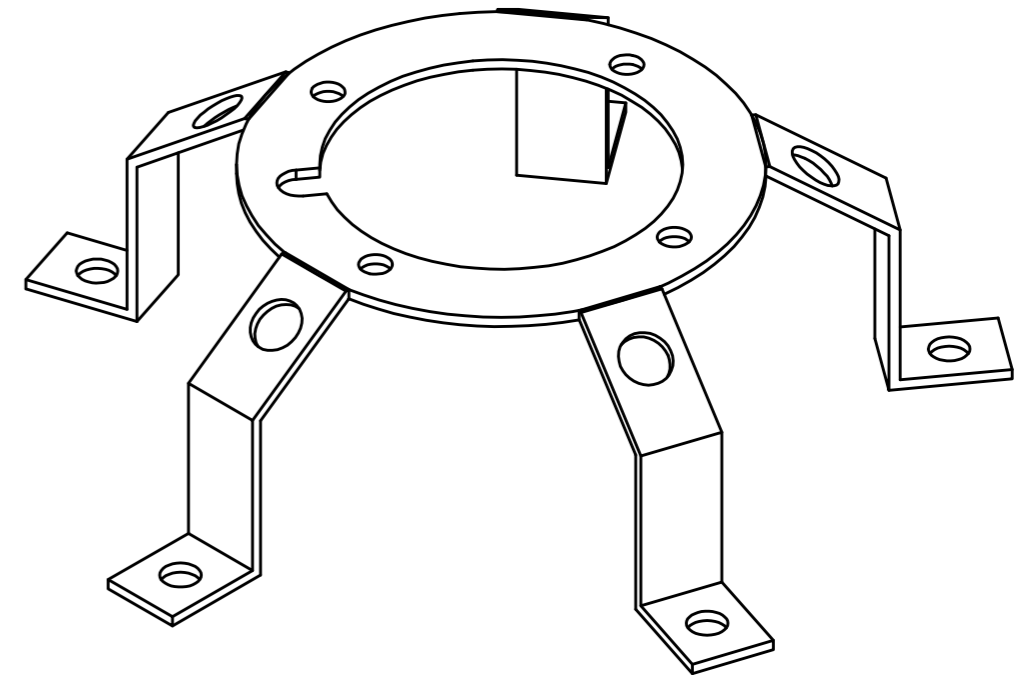


Broj naziva - code	Projektirao	Datum	Ime i prezime	Potpis	
	Razradio				
	Crtao	2.2017.	Hinko Fuš	Fuš H.	
	Pregledao				
ISO - tolerancije	Objekt: GLAVA			Objekt broj:	
	Napomena:			R. N. broj:	
	Materijal: Mesing	Masa: 0,093 kg	ZAVRŠNI RAD	Smjer: Proizvodno inženjerstvo	
	Mjerilo originala	Naziv: BRIZGALICA		Pozicija: 1	Kopija
	M2:1	Crtež broj: HF-ZR-14		Format: A3	
				Listova: 1	
				List: 1	

Napomena: Provrte Ø0,4 i Ø2 potrebno je izraditi sa hrapavošću površine

Ra 3,2

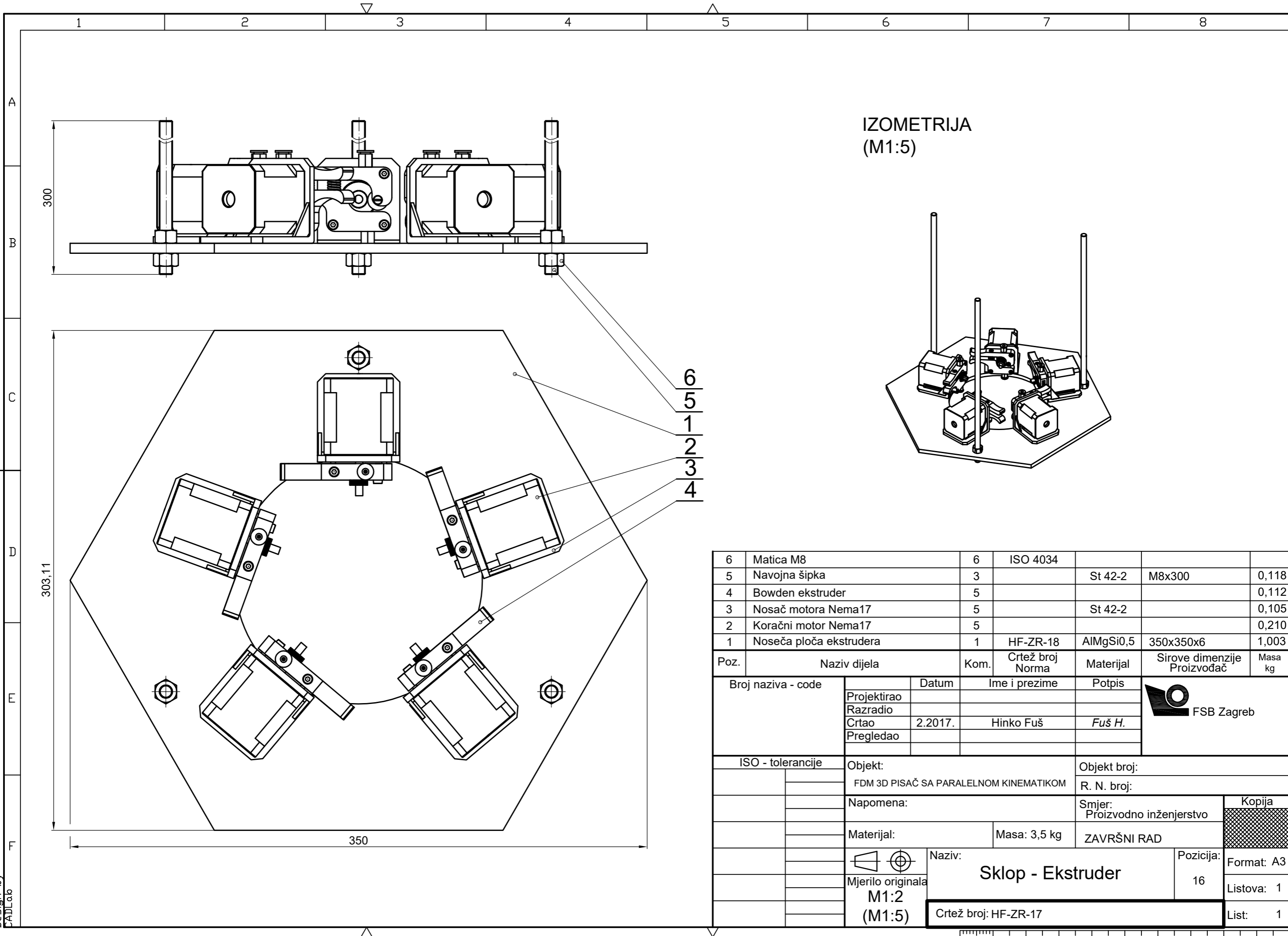
IZOMETRIJA



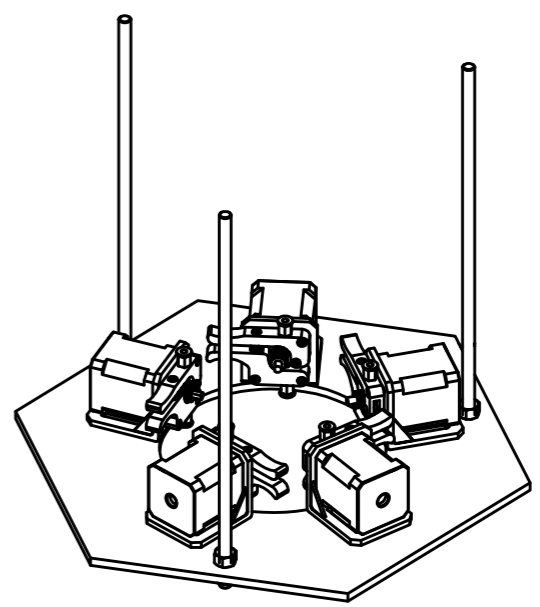
Broj naziva - code	Projektirao	Datum	Ime i prezime	Potpis	
	Razradio				
	Crtao	2.2017.	Hinko Fuš	Fuš H.	
	Pregledao				
ISO - tolerancije	Objekt: GLAVA			Objekt broj:	
	Napomena:			R. N. broj:	
	Materijal: St 42-2	Masa: 0,063 kg	ZAVRŠNI RAD	Smjer: Proizvodno inženjerstvo	
	 Mjerilo originala M1:1	Naziv: NOSAČ		Pozicija: 3	Kopija
	Crtež broj: HF-ZR-15			Format: A3	
				Listova: 1	
				List: 1	

Napomena: Sve bridove lagano skositi

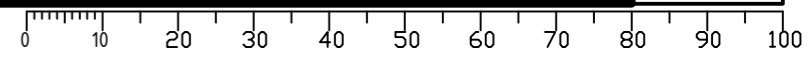
0 10 20 30 40 50 60 70 80 90 100



IZOMETRIJA
(M1:5)

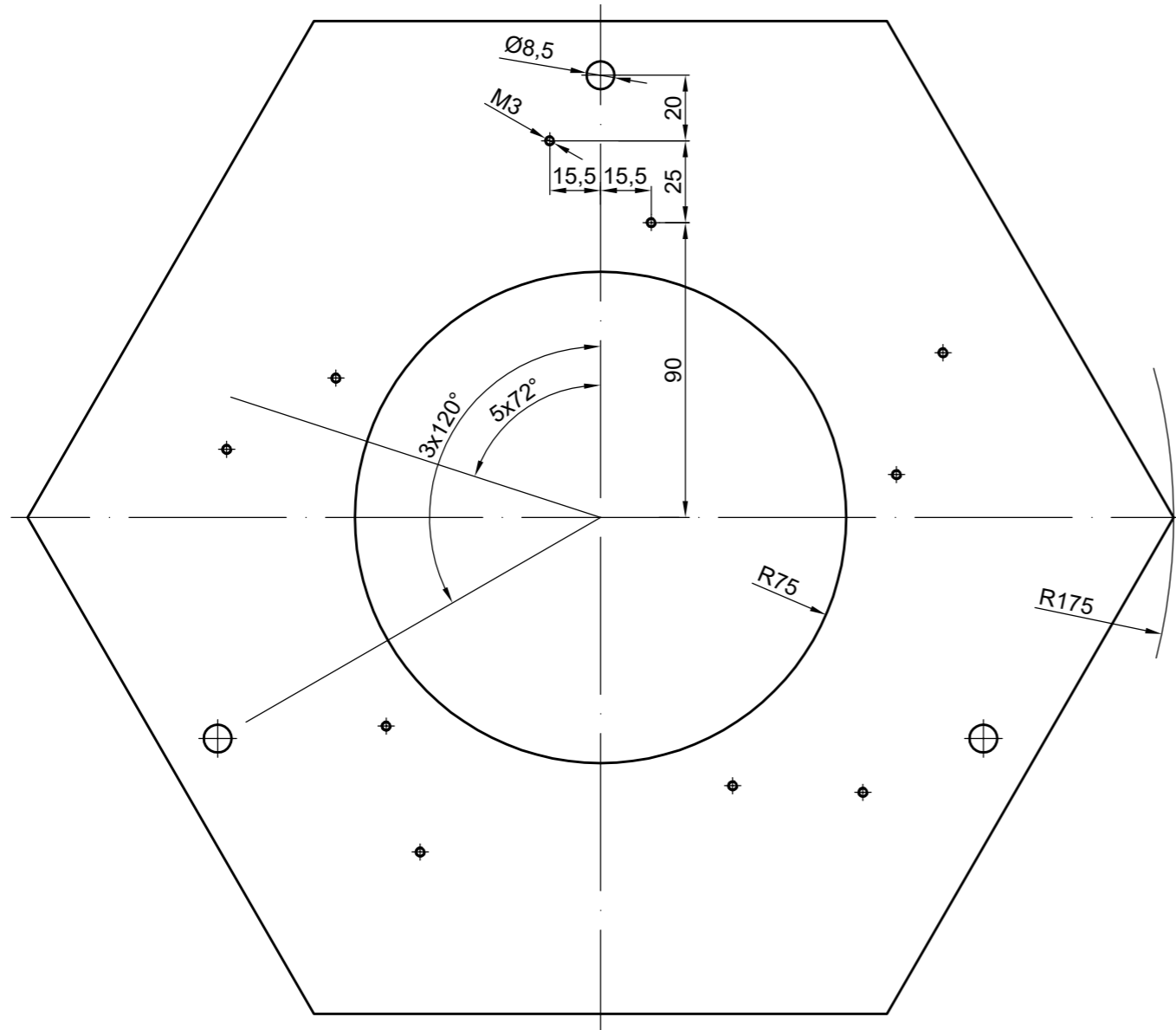
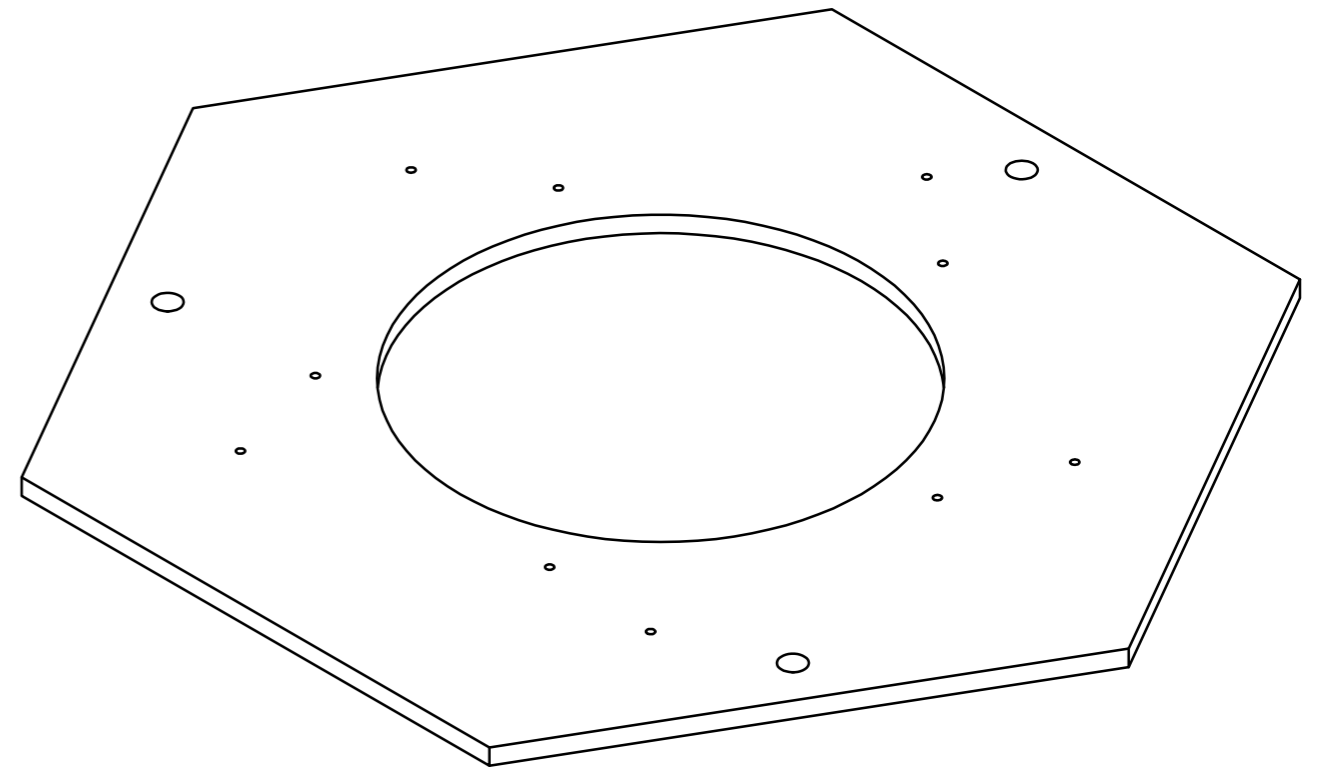



6	Matica M8	6	ISO 4034			
5	Navojna šipka	3		St 42-2	M8x300	0,118
4	Bowden ekstruder	5				0,112
3	Nosač motora Nema17	5		St 42-2		0,105
2	Koračni motor Nema17	5				0,210
1	Noseća ploča ekstrudera	1	HF-ZR-18	AlMgSi0,5	350x350x6	1,003
Poz.	Naziv dijela	Kom.	Crtež broj Norma	Materijal	Sirove dimenzije Proizvođač	Masa kg
Broj naziva - code		Datum	Ime i prezime	Potpis		
Projektirao						
Razradio						
Crtao		2.2017.	Hinko Fuš	Fuš H.		
Pregledao						
ISO - tolerancije		Objekt:		Objekt broj:		
		FDM 3D PISAČ SA PARALELNO KINEMATIKOM		R. N. broj:		
		Napomena:		Smjer:		Kopija
				Proizvodno inženjerstvo		
		Materijal:		Masa: 3,5 kg	ZAVRŠNI RAD	
				Naziv:		Format: A3
		Mjerilo originala		Sklop - Ekstruder		16
		M1:2		Crtež broj: HF-ZR-17		Listova: 1
		(M1:5)				List: 1



Ra 3,2

IZOMETRIJA



Broj naziva - code	Projektirao	Datum	Ime i prezime	Potpis	 FSB Zagreb
	Razradio				
	Crtao	2.2017.	Hinko Fuš	Fuš H.	
	Pregledao				
ISO - tolerancije	Objekt: SKLOP - EKSTRUDER			Objekt broj:	
	Napomena:			R. N. broj:	
	Materijal: AlMgSi0,5	Masa: 1,003 kg	ZAVRŠNI RAD	Smjer: Proizvodno inženjerstvo	
	Naziv: PLOČA EKSTRUDERA			Kopija	
	Mjerilo originala	1		Format: A3	
	M1:2	Crtež broj: HF-ZR-18		Listova: 1	
				List: 1	

Napomena: Sve bridove lagano skositi, svi provrti su prolazni

Design by
CADLab

0 10 20 30 40 50 60 70 80 90 100