

# Zagrijavanje zraka za proces sušenja

---

**Vučinić, Borna**

**Undergraduate thesis / Završni rad**

**2017**

*Degree Grantor / Ustanova koja je dodijelila akademski / stručni stupanj:* **University of Zagreb, Faculty of Mechanical Engineering and Naval Architecture / Sveučilište u Zagrebu, Fakultet strojarstva i brodogradnje**

*Permanent link / Trajna poveznica:* <https://um.nsk.hr/um:nbn:hr:235:018650>

*Rights / Prava:* [In copyright](#)/[Zaštićeno autorskim pravom.](#)

*Download date / Datum preuzimanja:* **2025-01-01**

*Repository / Repozitorij:*

[Repository of Faculty of Mechanical Engineering and Naval Architecture University of Zagreb](#)



SVEUČILIŠTE U ZAGREBU  
FAKULTET STROJARSTVA I BRODOGRADNJE

# ZAVRŠNI RAD

**Borna Vučinić**

Zagreb, 2017.

SVEUČILIŠTE U ZAGREBU  
FAKULTET STROJARSTVA I BRODOGRADNJE

# ZAVRŠNI RAD

Mentor:  
Prof. dr. sc. Ivanka Boras, dipl. ing.

Student:  
Borna Vučinić

Zagreb, 2017.

Izjavljujem da sam ovaj rad izradio samostalno koristeći stečena znanja tijekom studija i navedenu literaturu.

Zahvaljujem se svojoj obitelji i svojim bližnjima na bezuvjetnoj potpori tijekom studija.

Borna Vučinić



SVEUČILIŠTE U ZAGREBU  
FAKULTET STROJARSTVA I BRODOGRADNJE



Središnje povjerenstvo za završne i diplomske ispite  
Povjerenstvo za završne ispite studija strojarstva za smjerove:  
procesno-energetski, konstrukcijski, brodstrojarski i inženjersko modeliranje i računalne simulacije

|                                     |        |
|-------------------------------------|--------|
| Sveučilište u Zagrebu               |        |
| Fakultet strojarstva i brodogradnje |        |
| Datum                               | Prilog |
| Klasa:                              |        |
| Ur.broj:                            |        |

## ZAVRŠNI ZADATAK

Student: **Borna Vučinić** Mat. br.: 0035192691

Naslov rada na hrvatskom jeziku: **Zagrijavanje zraka za proces sušenja**

Naslov rada na engleskom jeziku: **Air heating for drying process**

Opis zadatka:

Za proces sušenja ugušćenog mlijeka potrebno je pripremiti 3 kg/s zraka temperature 180 °C. Kao ogrjevni medij koristi se suhozasićena vodena para tlaka 13 bar koja zagrijava zrak predajući mu toplinu u dva serijski spojena izmjenjivača topline jednakih izvedbi.

Proces teče tako da se zrak uzet iz okoliša, temperature 30 °C, zagrijava u prvom izmjenjivaču topline preuzimajući toplinski tok od struje vrele kapljevine (nastale potpunom kondenzacijom pare u drugom izmjenjivaču). Potom se zrak uvodi u drugi izmjenjivač topline u kojem se zagrijava na konačnu temperaturu, preuzimajući toplinski tok od struje suhozasićene vodene pare koja u izmjenjivaču potpuno kondenzira.

Izmjenjivači su izvedeni kao lamelni izmjenjivači s jednim prolazom na cijevnoj strani. Ogrjevna para prolazi kroz 400 čeličnih cijevi dimenzija  $\phi 16,7 \times 1$  mm izrađenih od nehrdajućeg čelika. Lamela su pravokutne i napravljene od aluminija. Dimenzije lamela su 400 x 350 x 0,18 mm. Razmak između lamela iznosi 2 mm. U okviru rada potrebno je odrediti:

- površine izmjenjivača topline,
- iskoristivost topline pojedinog izmjenjivača,
- temperaturu ogrjevne vode na izlazu iz sustava izmjenjivača.

Dobivene je rezultate potrebno analizirati i komentirati.

U radu navesti korištenu literaturu i eventualnu pomoć mentora.

Zadatak zadan:  
30. studenog 2016.

Rok predaje rada:  
1. rok: 24. veljače 2017.  
2. rok (izvanredni): 28. lipnja 2017.  
3. rok: 22. rujna 2017.

Predviđeni datumi obrane:  
1. rok: 27.2. - 03.03. 2017.  
2. rok (izvanredni): 30. 06. 2017.  
3. rok: 25.9. - 29. 09. 2017.

Zadatak zadao:

*I. Boras*  
Prof. dr. sc. Ivanka Boras

Predsjednik Povjerenstva:

*Balen*  
Prof. dr. sc. Igor Balen

## SADRŽAJ

|   |    |
|---|----|
| 1. UVOD .....   | 5  |
| 1.1. Općenito .....   | 5  |
| 1.2. Lamelni izmjenjivači topline .....   | 5  |
| 1.2.1. Konstrukcijske i pogonske karakteristike .....   | 7  |
| 2. PROBLEMATIKA ZADATKA .....   | 7  |
| 3. PRORAČUN .....   | 8  |
| 3.1. Zadane karakteristike izmjenjivača:.....   | 8  |
| 3.1.1. Konstrukcijski parametri:.....   | 8  |
| 4. PRORAČUN UKUPNE POVRŠINE ZA IZMJENU TOPLINE JEDNOG IZMJENJIVAČA ....                           | 10 |
| 5. TERMODINAMIČKI PRORAČUN .....  | 12 |
| 5.1. Proračun koeficijenta prijelaza topline za struje zraka i vodene pare u izmjenjivaču 2 ..... | 12 |
| 5.1.1. Proračun koeficijenta prijelaza topline na strani zraka .....                              | 12 |
| 5.1.2. Proračun koeficijenta prijelaza topline na strani vodene pare .....                        | 16 |
| 5.2. Proračun koeficijenta prijelaza topline za struje zraka i kondenzata u izmjenjivaču 1 .....  | 19 |
| 5.2.1. Proračun koeficijenta prijelaza topline na strani zraka .....                              | 19 |
| 5.2.2. Proračun koeficijenta prijelaza topline na strani kondenzata .....                         | 21 |
| 6. ZAKLJUČAK .....  | 24 |

**POPIS SLIKA**

|   |    |
|---|----|
| Slika 1.1. Lamelni izmjenjivač topline .....                  | 5  |
| Slika 1.2. Grupno orebrene cijevi.....                        | 6  |
| Slika 1.3 Vrste orebrenja (pojedinačno orebrene cijevi) ..... | 6  |
| Slika 3.1. Shema serijski spojenih izmjenjivača.....          | 8  |
| Slika 3.2. Konstrukcijski parametri .....                     | 9  |
| Slika 5.1. Shema izmjenjivača 2.....                          | 12 |
| Slika 5.2. Shema izmjenjivača 1.....                          | 19 |

**POPIS TABLICA**

|   |    |
|---|----|
| Tablica 5.1. Svojstva zraka na ulazu i izlazu iz sustava izmjenjivača .....                         | 13 |
| Tablica 5.2. Svojstva pare pri tlaku od 13 bar .....  | 17 |
| Tablica 5.3. Svojstva zraka za srednju temperaturu $\vartheta_{zr,sr,1}$ u izmjenjivaču 1 .....     | 19 |
| Tablica 5.4. Svojstva kondenzata za srednju temperaturu $\vartheta_{w,sr,1}$ u izmjenjivaču 1 ..... | 21 |



## POPIS OZNAKA

| Oznaka          | Mjerna jedinica       | Opis   |
|-----------------|-----------------------|--|
| $a$             | mm                    | Razmak između dvije lamele   |
| $A$             | mm <sup>2</sup>       | Površina izmjene topline po jednoj cijevi  |
| $A_0$           | mm <sup>2</sup>       | Ulazna nastrojna površina u području unakrsnog strujanja   |
| $A_{ft}$        | mm <sup>2</sup>       | Površina lamela po jednoj cijevi   |
| $A_s$           | mm <sup>2</sup>       | Najmanja vertikalna površina između dvije cijevi   |
| $A_{sf}$        | mm <sup>2</sup>       | Površina jedne lamela  |
| $A_t$           | mm <sup>2</sup>       | Površina cijevi uzimajući u obzir i lamele   |
| $A_{to}$        | mm <sup>2</sup>       | Površina cijevi bez lamela   |
| $A_{uk}$        | mm <sup>2</sup>       | Ukupna površina izmjene topline jednoga izmjenjivača   |
| $A_{ul}$        | mm <sup>2</sup>       | Nastrojna površina izmjenjivača  |
| $b_f$           | mm                    | Visina lamela  |
| $C_1$           | W/K                   | Toplinski kapacitet struje zraka   |
| $c_{p,szp}$     | kJ/(m <sup>2</sup> K) | Specifični toplinski kapacitet suhozasićene pare   |
| $c_{p,vk}$      | kJ/(m <sup>2</sup> K) | Specifični toplinski kapacitet vrele kapljevine  |
| $c_{p,zr,1'}$   | kJ/(m <sup>2</sup> K) | Specifični toplinski kapacitet zraka na ulazu u izmjenjivač 1                                      |
| $c_{p,zr,2''}$  | kJ/(m <sup>2</sup> K) | Specifični toplinski kapacitet zraka na izlazu iz izmjenjivača 2                                   |
| $c_{p,zr,sr}$   | kJ/(m <sup>2</sup> K) | Specifični toplinski kapacitet zraka za srednju vrijednost temperature za sustav oba izmjenjivača  |
| $c_{p,zr,sr,1}$ | kJ/(m <sup>2</sup> K) | Specifični toplinski kapacitet zraka za srednju vrijednost temperature u izmjenjivaču 1            |
| $c_{p,w,sr,1}$  | kJ/(m <sup>2</sup> K) | Specifični toplinski kapacitet zraka za srednju vrijednost temperature kondenzata u izmjenjivaču 1 |
| $d_i$           | mm                    | Unutarnji promjer cijevi   |
| $d_o$           | mm                    | Vanjski promjer cijevi   |
| $Ga_w$          | [-]                   | Gallilejeva značajka za paru   |
| $Ja_w$          | [-]                   | Jakobova značajka za paru  |
| $k_1$           | W/(m <sup>2</sup> K)  | Koeficijent prolaza topline u izmjenjivaču 1   |

|                   |                      |  |
|-------------------|----------------------|--|
| $k_2$             | W/(m <sup>2</sup> K) | Koeficijent prolaza topline u izmjenjivaču 2                                       |
| $l$               | m                    | Duljina cijevi   |
| $l_f$             | mm                   | Širina lamele  |
| $Nu_{m,w,1}$      | [-]                  | Asimptota Nusseltovog broja za male vrijednosti                                    |
| $Nu_{m,w,2}$      | [-]                  | Asimptota Nusseltovog broja za visoke vrijednosti                                  |
| $Nu_{w,1}$        | [-]                  | Nusseltov broj za kondenzat u izmjenjivaču 1                                       |
| $Nu_{w,2}$        | [-]                  | Nusseltov broj za paru u izmjenjivaču 2  |
| $Nu_{zr,1}$       | [-]                  | Nusseltov broj za zrak u izmjenjivaču 1  |
| $Nu_{zr,2}$       | [-]                  | Nusseltov broj za zrak u izmjenjivaču 2  |
| $n_c$             | [-]                  | Broj cijevi u snopu  |
| $n_{cv}$          | [-]                  | Broj cijevi u jednom stupcu snopa cijevi   |
| $P$               | [-]                  | Broj prolaza cijevi  |
| $p'$              | bar                  | Tlak zasićenja pare  |
| $Pr$              | [-]                  | Prandtlov broj za zrak   |
| $Pr_{vk}$         | [-]                  | Prandtlov broj za vrelu kapljevinu   |
| $Pr_{szp}$        | [-]                  | Prandtlov broj za suhozasićenu paru  |
| $Re_{w,1}$        | [-]                  | Reynoldsov broj za kondenzat u izmjenjivaču 1                                      |
| $Re_{w,2}$        | [-]                  | Reynoldsov broj za paru u izmjenjivaču 2   |
| $Re_{zr,1}$       | [-]                  | Reynoldsov broj za zrak u izmjenjivaču 1   |
| $Re_{zr,2}$       | [-]                  | Reynoldsov broj za zrak u izmjenjivaču 2   |
| $s_t$             | mm                   | Vertikalni razmak između dvije osi cijevi  |
| $w_0$             | m/s                  | Brzina zraka na početku unakrsnog strujanja  |
| $w_s$             | m/s                  | Brzina zraka kroz najmanju nastrojnu površinu                                      |
| $X$               | [-]                  | Pomoćna značajka   |
| $\alpha_{m,zr,1}$ | W/(m <sup>2</sup> K) | Koeficijent prijelaza topline za zrak ne uzimajući u obzir lamele u izmjenjivaču 1 |
| $\alpha_{m,zr,2}$ | W/(m <sup>2</sup> K) | Koeficijent prijelaza topline za zrak ne uzimajući u obzir lamele u izmjenjivaču 2 |
| $\alpha_{v,zr,1}$ | W/(m <sup>2</sup> K) | Virtualni koeficijent prijelaza topline za zrak u izmjenjivaču 1                   |
| $\alpha_{v,zr,2}$ | W/(m <sup>2</sup> K) | Virtualni koeficijent prijelaza topline za zrak u izmjenjivaču 2                   |

|                         |                      |   |
|-------------------------|----------------------|---|
| $\alpha_{w,1}$          | W/(m <sup>2</sup> K) | Koeficijent prijelaza topline za kondenzat u izmjenjivaču 1                                   |
| $\alpha_{w,2}$          | W/(m <sup>2</sup> K) | Koeficijent prijelaza topline za paru u izmjenjivaču 2  |
| $\alpha_{w,2,p}$        | W/(m <sup>2</sup> K) | Pretpostavljeni koeficijent prijelaza topline na strani pare                                  |
| $\delta_f$              | mm                   | Debljina lamele   |
| $\delta_y$              | mm                   | Vertikalni razmak između dvije cijevi   |
| $\eta_f$                | [%]°                 | Učinkovitost lamela   |
| $\vartheta_{w,1}'$      | °C                   | Temperatura kondenzata na ulazu u izmjenjivač 1   |
| $\vartheta_{w,1}''$     | °C                   | Temperatura kondenzata na izlazu iz izmjenjivača 1  |
| $\vartheta_{w,2}'$      | °C                   | Temperatura pare na ulazu u izmjenjivač 2   |
| $\vartheta_{w,2}''$     | °C                   | Temperatura kondenzata na izlazu iz izmjenjivača 2  |
| $\vartheta_{zr,1}'$     | °C                   | Temperatura zraka na ulazu u izmjenjivač 1  |
| $\vartheta_{zr,1}''$    | °C                   | Temperatura zraka na izlazu iz izmjenjivača 1   |
| $\vartheta_{zr,2}'$     | °C                   | Temperatura zraka na ulazu u izmjenjivač 2  |
| $\vartheta_{zr,2}''$    | °C                   | Temperatura zraka na izlazu iz izmjenjivača 2   |
| $\Delta\vartheta_{m,1}$ | °C                   | Srednja logaritamska temperatura u izmjenjivaču 1   |
| $\Delta\vartheta_{m,2}$ | °C                   | Srednja logaritamska temperatura u izmjenjivaču 2   |
| $\lambda_f$             | W/(mK)               | Toplinska provodnost lamele   |
| $\lambda_{szp}$         | W/(mK)               | Toplinska provodnost suhozasićene pare  |
| $\lambda_t$             | W/(mK)               | Toplinska provodnost cijevi   |
| $\lambda_{vk}$          | W/(mK)               | Toplinska provodnost vrele kapljevine   |
| $\lambda_{w,sr,1}$      | W/(mK)               | Toplinska provodnost kondenzata za srednju vrijednost temperature kondenzata u izmjenjivaču 1 |
| $\lambda_{zr,sr,1}$     | W/(mK)               | Toplinska provodnost zraka za srednju vrijednost temperature zraka u izmjenjivaču 1           |
| $\lambda_{zr,sr,2}$     | W/(mK)               | Toplinska provodnost zraka za srednju vrijednost temperature zraka u izmjenjivaču 2           |
| $\lambda_{zr,1}'$       | W/(mK)               | Toplinska provodnost zraka za temperaturu na ulazu u izmjenjivač 1                            |

|                    |                   |   |
|--------------------|-------------------|---|
| $\lambda_{zr,2}''$ | W/(mK)            | Toplinska provodnost zraka za temperaturu na izlazu iz izmjenjivača 2                         |
| $\mu_{szp}$        | Pa·s              | Dinamička viskoznost suhozasićene pare  |
| $\mu_{vk}$         | Pa·s              | Dinamička viskoznost vrele kapljevine   |
| $\mu_{w,sr,1}$     | Pa·s              | Dinamička viskoznost kondenzata za srednju vrijednost temperature kondenzata u izmjenjivaču 1 |
| $\mu_{zr,sr,1}$    | Pa·s              | Dinamička viskoznost zraka za srednju vrijednost temperature zraka u izmjenjivaču 1           |
| $\mu_{zr,sr}$      | Pa·s              | Dinamička viskoznost zraka za srednju vrijednost temperature zraka u sustavu izmjenjivača     |
| $\mu_{zr,1}'$      | Pa·s              | Dinamička viskoznost zraka za temperaturu zraka na ulazu u izmjenjivač 1                      |
| $\mu_{zr,2}''$     | Pa·s              | Dinamička viskoznost zraka za temperaturu zraka na izlazu iz izmjenjivača 2                   |
| $\rho_{szp}$       | kg/m <sup>3</sup> | Gustoća suhozasićene pare   |
| $\rho_{vk}$        | kg/m <sup>3</sup> | Gustoća vrele kapljevine  |
| $\rho_{w,sr,1}$    | kg/m <sup>3</sup> | Gustoća kondenzata za srednju vrijednost temperature kondenzata u izmjenjivaču 1              |
| $\rho_{zr,sr,1}$   | kg/m <sup>3</sup> | Gustoća zraka za srednju vrijednost temperature zraka u izmjenjivaču 1                        |
| $\rho_{zr,sr}$     | kg/m <sup>3</sup> | Gustoća zraka za srednju vrijednost temperature zraka u sustavu izmjenjivača                  |
| $\rho_{zr,1}'$     | kg/m <sup>3</sup> | Gustoća zraka za temperaturu zraka na ulazu u izmjenjivač 1                                   |
| $\rho_{zr,2}''$    | kg/m <sup>3</sup> | Gustoća zraka za temperaturu zraka na izlazu iz izmjenjivača 2                                |
| $\Phi_{uk}$        | W                 | Ukupni toplinski tok izmijenjen unutar sustava izmjenjivača                                   |
| $\Phi_1$           | W                 | Toplinski tok u izmjenjivaču 1  |
| $\Phi_2$           | W                 | Toplinski tok u izmjenjivaču 2  |
| $\varphi_{uk}$     | [-]               | Pomoćna veličina  |
| $\varphi_{uk}'$    | [-]               | Pomoćna veličina  |
| $\varphi$          | [-]               | Pomoćna veličina  |

## **SAŽETAK**

Tema ovoga rada je zagrijavanje zraka u dva serijski spojena lamelna izmjenjivača topline te njihov termodinamički proračun.

U prvom poglavlju ovoga rada govori se općenito o izmjenjivačima topline te njihovoj širokoj primjeni u raznim granama industrije. Osim toga dan je i uvid u osnovni princip rada takvih aparata.

Nakon toga se u drugom poglavlju govori o određenoj vrsti izmjenjivača topline a to su lamelni izmjenjivači. Opisan je njihov princip rada, od kojih elemenata se sastoje, vrste njihovih izvedbi i njihove prednosti i mane.

U trećem poglavlju je opisana sama problematika zadatka i veličine koje je potrebno izračunati u sklopu rada.

Konstruktivski proračun je obrađen u četvrtom poglavlju dok je u petom poglavlju obrađen termodinamički proračun lamelnih izmjenjivača topline.

U šestom poglavlju je donesen zaključak i osvrt na rad.

Ključne riječi: Lamelni izmjenjivači topline, ukupna površina izmjene topline, koeficijent prijelaza topline

## **SUMMARY**

The topic of this thesis is process of air heating in two serial arranged finned heat exchangers and their thermodynamic calculus.

In first chapter of this thesis it is spoken about heat exchangers in generally and their applications in various branches of industry. Also it is given a fundamental insight in their working characteristics.

Second chapter describes specific kind of heat exchangers, that are finned heat exchangers. Their working characteristics, design elements and various designs are thoroughly described.

Task goals and its content are described in third chapter.

Design calculus is elaborated in fourth chapter while thermodynamic calculus is elaborated in fifth.

Conclusion and review of this thesis are given in sixth chapter.

Keywords: Finned heat exchangers, overall heat transfer surface, heat transfer coefficient

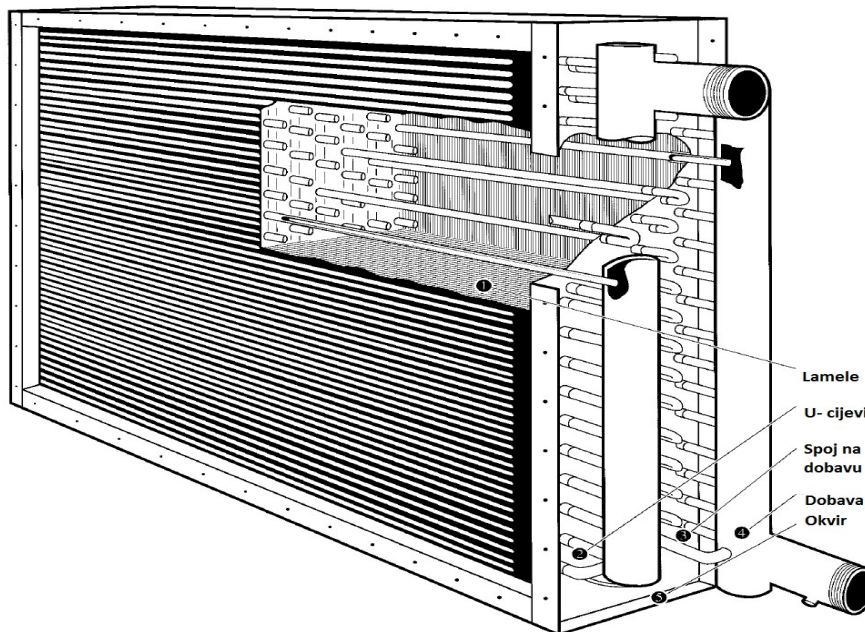
## 1. UVOD

### 1.1. Općenito

Izmjenjivači topline su toplinski aparati u kojima se prenosi toplina između dva ili više fluida (tekućina) radi zagrijavanja ili ohlađivanja jednog fluida drugim. Takvi toplinski aparati imaju široku primjenu kao npr. u postrojenjima centralnog grijanja (bojleri, radijatori, kaloriferi), postrojenjima za pripremu potrošne tople vode i kod postrojenja koja se primjenjuju u rashladnoj tehnici (isparivači, kondenzatori). Isto tako veliku primjenu takvi toplinski aparati nalaze u kemijskoj i prehrambenoj industriji kao zagrijači, kondenzatori, sušionice, ekstraktori, destilatori i rektifikatori. Također veliku primjenu imaju u području termoenergetskih postrojenja (parni kotao, isparivač, pregrijači pare, zagrijači zraka, zagrijači napojne vode, ekonomajzeri, kondenzator) odnosno nuklearnih postrojenja (parni kotao, kondenzator).

### 1.2. Lamelni izmjenjivači topline

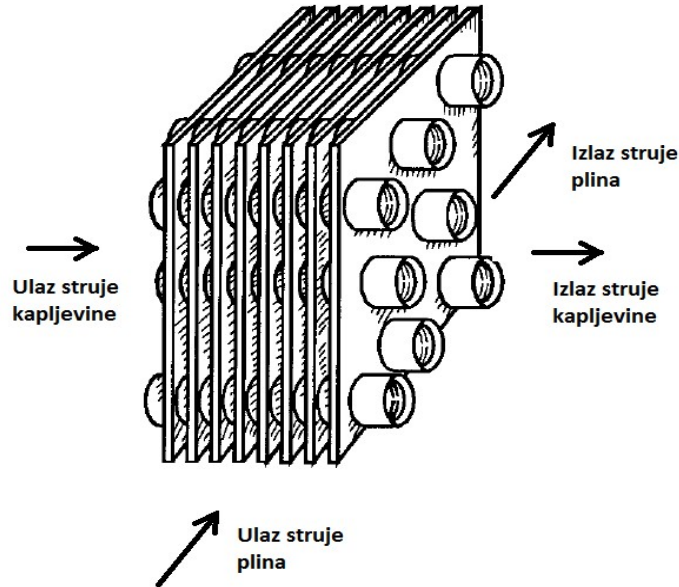
Lamelni izmjenjivači topline pripadaju grupi križnih rekuperativnih izmjenjivača topline. Kod križnog rekuperatora, za razliku od istosmjernog i protusmjernog kod kojih struje teku međusobno paralelno, struje se međusobno križaju (ukrščaju). Struje su međusobno odvojene čvrstom stijenkom. Kod lamelnih izmjenjivača tu ulogu imaju cijevi. Osim toga što čvrsta stijenka onemogućuje direktni dodir struja ona ujedno služi kao ogrjevna odnosno rashladna površina.



Slika 1.1. Lamelni izmjenjivač topline

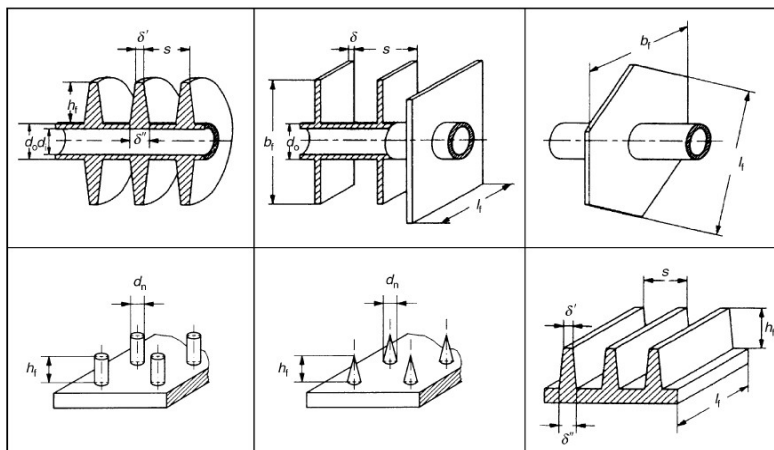
Izmjena topline odvija se između dvije struje preko čvrste stijenke (cijevi). Jedna od struja je plin dok druga može biti u plinovitom ili kapljevitom agregatnom stanju, odnosno može doći i do promjene agregatnog stanja struje tijekom izmjene topline unutar izmjenjivača. Koeficijent prijelaza topline struje plina je uobičajeno jedan ili čak

dva reda veličine manji od koeficijenta prijelaza topline na strani kapljevine, a s obzirom da se teži tome da struje imaju ujednačeni potencijal za izmjenu topline  $\alpha A$  (minimalizacija veličine izmjenjivača), na vanjsku stijenku cijevi se stavljaju lamele (strana plina).



Slika 1.2. Grupno orebrenе cijevi

Razlikujemo više vrsta lamela, one su najčešće pravokutnog ili kružnog oblika. Razlikujemo pojedinačno orebrenе cijevi i grupno (snop cijevi) orebrenе cijevi. Pojedinačno orebrenе cijevi su robusnije u odnosu na grupno orebrenе cijevi i praktičnije su za uporabu kod velikih izmjenjivača topline. Izmjenjivači topline sa grupno orebrenim cijevima su jeftiniji zbog svoje jednostavnosti i masovne proizvodnje.



Slika 1.3 Vrste orebrenja (pojedinačno orebrenе cijevi)

Ova vrsta izmjenjivača često se koristi kao kondenzator i isparivač u sustavima hlađenja i klimatizacije, te za hlađenje ili grijanje zraka u procesnoj industriji.



### 1.2.1. Konstrukcijske i pogonske karakteristike

- Nerijetko, barem jedna od struja je plin sa niskim koeficijentom prijelaza topline.
- Tekućine moraju biti čiste i relativno nekorozivnog karaktera zbog otežanog čišćenja.
- Snaga dobave i pad tlaka često su jednako važni kao i karakteristike bitne za izmjenu topline.
- Značajne uštede na težini, volumenu i investicijskim troškovima.

## 2. PROBLEMATIKA ZADATKA

U svrhu sušenja ugušćenog mlijeka potrebno je pripremiti 3 kg/s zraka, odnosno treba ga zagrijati od ulazne temperature 30°C na temperaturu od 180 °C. Proces zagrijavanja odvija se unutar dva serijski spojena lamelna izmjenjivača. Lamelni izmjenjivači su istih izvedbi što podrazumjeva jednake parametre lamela (visina, širina, debljina, materijal izrade), njihov razmak, jednak broj cijevi i cijevi jednake izvedbe (promjer, debljina, materijal izrade). Kao ogrjevni medij za zagrijavanje zraka koristi se suhozasićena para tlaka 13 bar koja unutar izmjenjivača 2 potpuno kondenzira, a zatim se u izmjenjivaču 1 pothlađuje.

Izmjenjivači su izvedeni sa jednim prolazom cijevi. Ogrjevna para prolazi kroz 400 čeličnih cijevi dimenzija  $\phi 16,7 \times 1$  mm izrađenih od nehrđajućeg čelika. Lamele su pravokutne i napravljene od aluminija. Dimenzije lamela su 400 x 350 x 0,18 mm. Razmak između lamela iznosi 2 mm. U okviru rada potrebno je odrediti:

- a) površine izmjenjivača topline,
- b) iskoristivost topline pojedinog izmjenjivača,
- c) temperaturu ogrjevne vode na izlazu iz sustava izmjenjivača.

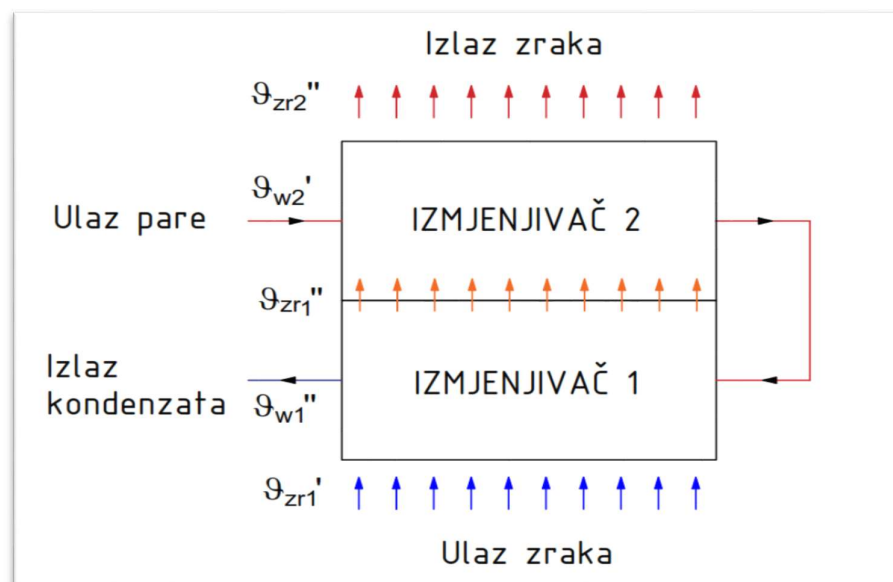
### 3. PRORAČUN

#### 3.1. Zadane karakteristike izmjenjivača:

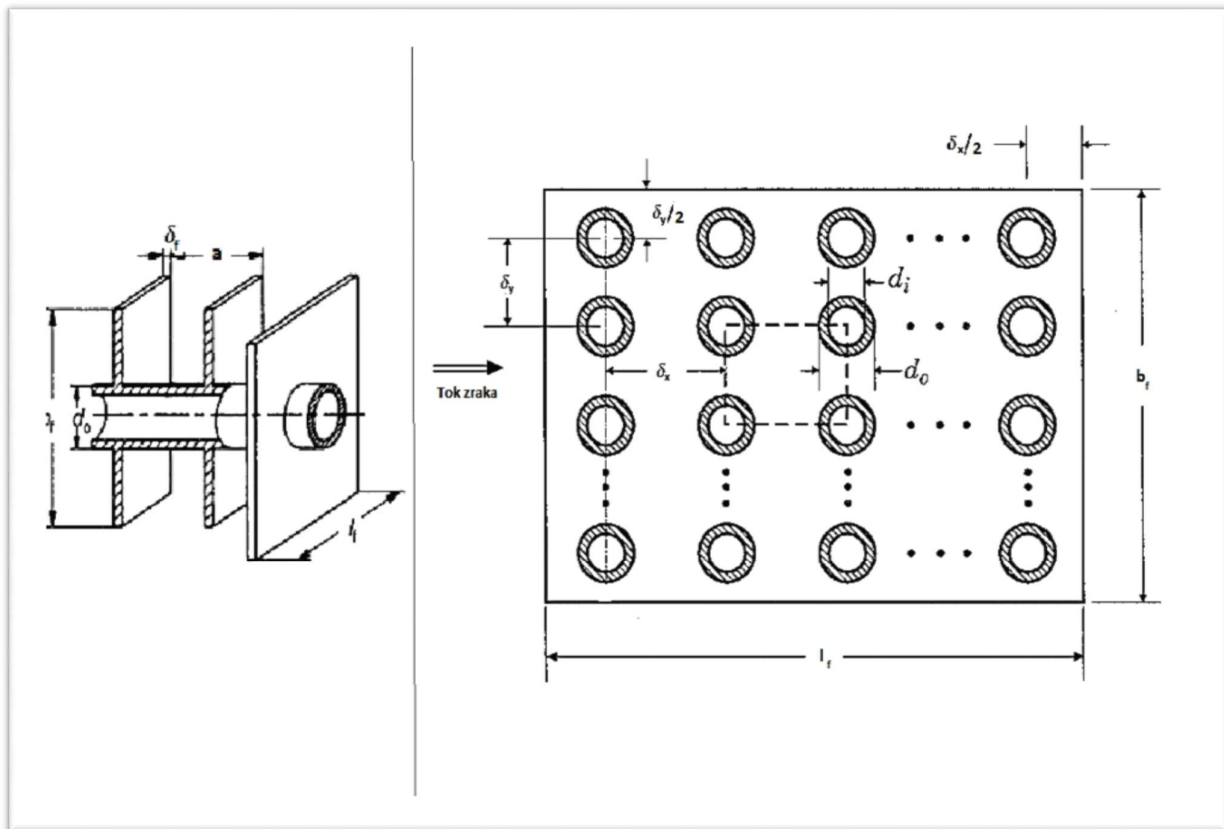
|  |   |
|--|---|
| $q_{m,zr} = 3 \text{ kg/s}$                          | protočna masa zraka                                   |
| $\vartheta_{zr,1}' = 30 \text{ °C}$                  | temperatura zraka (okolišna) na ulazu u izmjenjivač 1 |
| $\vartheta_{zr,2}'' = 180 \text{ °C}$                | temperatura zraka na izlazu iz izmjenjivača 2         |
| $p'(\vartheta = 191,61 \text{ °C}) = 13 \text{ bar}$ | tlak zasićenja suhozasićene pare                      |
| Izmjenjivači topline su jednakih izvedbi $A_1 = A_2$ |   |

#### 3.1.1. Konstrukcijski parametri:

|                              |                          |
|------------------------------|--------------------------|
| $P = 1$                      | broj prolaza cijevi      |
| $n_c = 400$                  | broj čeličnih cijevi     |
| $d_o = 16,7 \text{ mm}$      | vanjski promjer cijevi   |
| $d_i = 14,7 \text{ mm}$      | unutarnji promjer cijevi |
| $b_f = 400 \text{ mm}$       | visina jedne lamele      |
| $l_f = 350 \text{ mm}$       | širina jedne lamele      |
| $\delta_f = 0,18 \text{ mm}$ | debljina lamele          |
| $a = 2 \text{ mm}$           | razmak između lamela     |



Slika 3.1. Shema serijski spojenih izmjenjivača



Slika 3.2. Konstrukcijski parametri

## 4. PRORAČUN UKUPNE POVRŠINE ZA IZMJENU TOPLINE JEDNOG IZMJENJIVAČA

Proračun je proveden uz pretpostavku duljine cijevi  $l$ . Njezina prava vrijednost dobivena je postupkom iteracije.

$$l_p = 0,6 \text{ m} \quad (\text{pretpostavljena duljina cijevi})$$

Korištene formule za izmjenu topline kod orebrenih cijevi uzete su iz *VDI Heat Atlas*. Formule dane u *VDI Heat Atlasu* odnose se na pojedinačno orebrene cijevi sa kružnim lamelama. Stoga se formule moraju korigirati za grupno orebrene cijevi sa pravokutnim lamelama.

S obzirom da je cilj proračuna izračunati ukupnu površinu za izmjenu topline prvo je potrebno definirati neke osnovne konstrukcijske veličine kao što su:

A) Vertikalni razmak između dvije cijevi:

$$\delta_y = \frac{b_f - n_{cv} \cdot d_o}{n_{cv} + 1} = \frac{400 - 20 \cdot 16,7}{20 + 1} = 3,1 \text{ mm} \quad (4.1.)$$

B) Vertikalni razmak između dvije osi cijevi:

$$s_t = d_o + \delta_y = 3,143 + 16,7 = 19,8 \text{ mm} \quad (4.2.)$$

C) Najmanja vertikalna površina između dvije cijevi:

$$A_s = (s_t - d_o) \cdot a = (19,843 - 16,7) \cdot 2 = 6,3 \text{ mm}^2 \quad (4.3.)$$

D) Ulazna nastrojna površina u području unakrsnog strujanja:

$$A_0 = s_t \cdot s = s_t \cdot (a + \delta_f) = 19,843 \cdot (2 + 0,18) = 43,3 \text{ mm}^2 \quad (4.4.)$$

Osim preko cijevi izmjena topline se odvija i preko lamela, stoga je potrebno izračunati površinu lamele

$$\begin{aligned} A_{sf} &= 2 \cdot \left( l_f \cdot b_f - n_c \cdot \frac{d_o^2 \Pi}{4} \right) = 2 \cdot \left( 350 \cdot 400 - 400 \cdot \frac{16,7^2 \Pi}{4} \right) \\ &= 104\,768,2 \text{ mm}^2 \end{aligned} \quad (4.5.)$$

i njihov broj.

$$n_f = \frac{l_f}{s} = \frac{630,8}{2,18} = 289,4 \approx 290 \quad (4.6.)$$

Kada su poznate površina jedne lamele i broj lamela moguće je izračunati njihovu ukupnu površinu po jednoj cijevi.

$$A_{ft} = \frac{A_{sf} \cdot n_f}{n_c} = \frac{104\,768 \cdot 290}{400} = 75\,794 \text{ mm}^2 \quad (4.7.)$$

Kako lamele zauzimaju svojom debljinom dio površine cijevi, cijevi nisu u direktnom dodiru sa strujom zraka po cijeloj svojoj dužini. Stoga u proračunu razlikujemo dvije relevantne površine za izmjenu topline:

A) Površina cijevi uzimajući u obzir i debljinu lamele:

$$A_t = (n_f + 1) \cdot d_o \cdot a \cdot \pi = (290 + 1) \cdot 16,7 \cdot 2 \cdot \pi = 30\,469,4 \text{ mm}^2 \quad (4.8.)$$

B) Površina cijevi bez lamela:

$$A_{to} = l \cdot \pi \cdot d_o = 630,8 \cdot \pi \cdot 16,7 = 33097,3 \text{ mm}^2 \quad (4.9.)$$

Znajući površinu  $A_t$  i  $A_{ft}$  može se izračunati površina izmjene topline po jednoj cijevi.

$$A = A_{ft} + A_t = 75\,794 + 30\,469,4 = 106\,264,2 \text{ mm}^2 \quad (4.10.)$$

Pošto se lamelni izmjenjivač topline sastoji od snopa cijevi potrebno je površinu  $A$  pomnožiti sa brojem cijevi kako bi se dobila ukupna površina izmjene topline jednog izmjenjivača.

$$A_{uk} = n_c \cdot A = 400 \cdot 106\,264,2 = 42\,505\,678,3 \text{ mm}^2 \quad (4.11.)$$

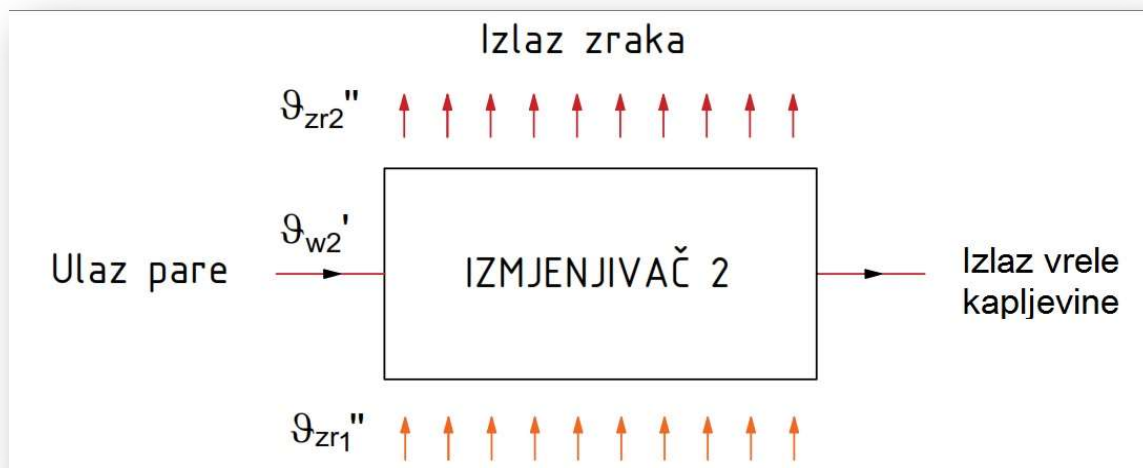
## 5. TERMODINAMIČKI PRORAČUN

Proračun je proveden uz pretpostavku koeficijenta prijelaza topline na strani pare  $\alpha_{w,2}$ . Njezina prava vrijednost dobivena je postupkom iteracije.

$$\alpha_{w,2,p} = 10\,000 \text{ W}/(\text{m}^2\text{K})$$

Cilj termodinamičkog proračuna je izračun koeficijenta prijelaza topline za struju zraka i kondenzata u izmjenjivaču 1 odnosno za struju zraka i vodene pare u izmjenjivaču 2. Kada su poznati koeficijenti prijelaza topline može se izračunati ukupna površina izmjene topline jednog izmjenjivača, a time i duljina cijevi.

### 5.1. Proračun koeficijenta prijelaza topline za struje zraka i vodene pare u izmjenjivaču 2



Slika 5.1. Shema izmjenjivača 2

#### 5.1.1. Proračun koeficijenta prijelaza topline na strani zraka

$\rho_{zr,1}'$  [kg/m<sup>3</sup>] – gustoća zraka na ulazu u izmjenjivač 1

$c_{p,zr,1}'$  [kJ/(kgK)] – specifični toplinski kapacitet zraka na ulazu u izmjenjivač 1

$\lambda_{zr,1}'$  [W/(mK)] – toplinska provodnost zraka na ulazu u izmjenjivač 1

$\mu_{zr,1}'$  [Pa·s] – kinematička viskoznost zraka na ulazu u izmjenjivač 1

Pr [-] - Prandtlova značajka za zrak

$\rho_{zr,2}''$  [kg/m<sup>3</sup>] - gustoća zraka na izlazu iz izmjenjivača 2

$c_{p,zr,2}''$  [kJ/(kgK)] - specifični toplinski kapacitet zraka na izlazu iz izmjenjivača 2

$\lambda_{zr,2}''$  [W/(mK)] - toplinska provodnost zraka na izlazu iz izmjenjivača 2

$\mu_{zr,2}''$  [Pa·s] - kinematička viskoznost zraka na izlazu iz izmjenjivača 2

| Zrak na ulazu u izmjenjivač 1.        | Zrak na izlazu iz izmjenjivača 2.      | Aritmetička sredina temperatura       | Jedinica          |
|---------------------------------------|--|---------------------------------------|-------------------|
| <b>Za 30</b>                          | <b>Za 180</b>                          | <b>Za 105</b>                         | <b>°C</b>         |
| $\rho_{zr,1}' = 1,1492$               | $\rho_{zr,2}'' = 0,7688$               | $\rho_{zr,sr,2} = 0,922$              | kg/m <sup>3</sup> |
| $c_{p,zr,1}' = 1,0066$                | $c_{p,zr,2}'' = 1,0238$                | $c_{p,zr,sr,2} = 1,014$               | kJ/kgK            |
| $\lambda_{zr,1}' = 0,02629$           | $\lambda_{zr,2}'' = 0,036516$          | $\lambda_{zr,sr,2} = 0,0310$          | W/mK              |
| $\mu_{zr,1}' = 18,681 \times 10^{-6}$ | $\mu_{zr,2}'' = 25,052 \times 10^{-6}$ | $\mu_{zr,sr,2} = 20,2 \times 10^{-6}$ | Pa·s              |
| Pr = 0,706                            | Pr = 0,706                             | Pr = 0,706                            |                   |

Tablica 5.1. Svojstva zraka na ulazu i izlazu iz sustava izmjenjivača

U toplinskom proračunu su toplinska svojstva zraka uzeta konstantnim, a izračunata su za srednju vrijednost temperature zraka od ulaza do izlaza iz sustava izmjenjivača topline, za 105 °C.

Podatci su uzeti iz *Toplinskih tablica*.

Ukupni toplinski tok izmijenjen u oba izmjenjivača:

$$\phi_{uk} = q_{m,zr} \cdot c_{p,zr,sr} \cdot (\vartheta_{zr,2}'' - \vartheta_{zr,1}') = 3 \cdot 1,014 \cdot (180 - 30) = 456,08 \text{ kW} \quad (5.1.)$$

Koeficijent prijelaza topline indirektno je uvjetovan brzinom strujanja fluida između redova cijevi. Zbog toga je potrebno izračunati brzinu prostrujavanja zraka kroz najmanju vertikalnu površinu između dvije cijevi  $A_s$ .

Nastrujna površina:

$$A_{ul} = l \cdot b_f = 0,63085 \cdot 400 = 252 \, 340 \text{ mm}^2 \quad (5.2.)$$

$$w_0 = \frac{q_{m,zr}}{\rho_{zr,1} \cdot A_{ul}} = \frac{3}{1,1492 \cdot 0,252340} = 10,34 \text{ m/s} \quad (5.3.)$$

Brzina strujanja zraka kroz najmanju vertikalnu površinu između dvije cijevi:

$$w_s = w_0 \cdot \frac{A_0}{A_s} = 10,22 \cdot \frac{43,256}{6,284} = 71,2 \text{ m/s} \quad (5.4.)$$

$$Re_{zr,2} = \frac{\rho_{zr,sr} \cdot d_o \cdot w_s}{\mu_{zr,1}} = \frac{0,922 \cdot 0,0167 \cdot 71,2}{0,0000202} = 54\,280,2 \quad (5.5.)$$

Nusseltova značajka za slučaj turbulentnog strujanja zraka za model gole cijevi (kada lamele nisu uzete u obzir):

$$\begin{aligned} Nu_{zr,2} &= 0,22 \cdot Re_{zr,2}^{0,6} \cdot \left(\frac{A}{A_{t0}}\right)^{-0,15} \cdot Pr^{\frac{2}{3}} \\ &= 0,22 \cdot 54\,280,2^{0,6} \cdot \left(\frac{106\,264,2}{33\,097,3}\right)^{-0,15} \cdot 0,706^{\frac{2}{3}} = 101,49 \end{aligned} \quad (5.6.)$$

Slijedi koeficijent prijelaza topline:

$$\alpha_{m,zr,2} = \frac{Nu_{zr,2} \cdot \lambda_{zr,2}}{d_o} = \frac{101,49 \cdot 0,0310}{0,0167} = 188,39 \text{ W/(m}^2\text{K)} \quad (5.7.)$$

Koeficijent prijelaza topline koji uzima u obzir i lamele zove se virtualni koeficijent prijelaza topline  $\alpha_{v,zr,2}$ , i funkcija je koeficijenta prijelaza topline za golu cijev ( $\alpha_{m,zr,2}$ ) te učinkovitosti lamele  $\eta_f$ .

Učinkovitost lamele definira se kao:

$$\eta_f = \frac{1}{X} \cdot \frac{e^X - e^{-X}}{e^X + e^{-X}}$$

Veličine u jednadžbu definirane su na sljedeći način:

pomoćna veličina  $\varphi'_{uk}$  odnosi se na cijeli snop cijevi i računa se prema izrazu:

$$\varphi'_{uk} = 2 \cdot \frac{b_f}{d_o} \cdot \sqrt{\frac{l_f}{b_f} - 0,2} = 1,28 \cdot \frac{400}{16,7} \cdot \sqrt{\frac{350}{400} - 0,2} = 25,188 \quad (5.8.)$$

Pomoćna veličina  $\varphi_{uk}$ :

$$\begin{aligned} \varphi_{uk} &= (\varphi'_{uk} - 1) \cdot (1 + 0,35 \cdot \ln(\varphi'_{uk})) \\ &= (25,188 - 1) \cdot (1 + 0,35 \cdot \ln(25,188)) = 51,501 \end{aligned} \quad (5.9.)$$



Prethodno izračunate vrijednosti veličina  $\varphi'$  i  $\varphi$  se odnose na pravokutne lamele za jednu cijev, stoga se izraz  $\varphi_{uk}$ , koji se odnosi na cijeli snop cijevi, treba podijeliti s brojem cijevi.

$$\varphi = \frac{\varphi_{uk}}{n_c} = \frac{51,501}{400} = 0,129 \quad (5.10.)$$

$$X = \varphi \cdot \frac{d_o}{2} \cdot \sqrt{\frac{2 \cdot \alpha_{m,zr,2}}{\lambda_f \cdot \delta_f}} = 0,129 \cdot \frac{0,0167}{2} \cdot \sqrt{\frac{2 \cdot 172,9688}{209 \cdot 0,00018}} = 0,128 \quad (5.11.)$$

Poznavajući pomoćne veličine  $\varphi$  i  $X$  može se izračunati učinkovitost lamela:

$$\eta_f = \frac{1}{X} \cdot \frac{e^X - e^{-X}}{e^X + e^{-X}} = \frac{1}{0,128} \cdot \frac{e^{0,128} - e^{-0,128}}{e^{0,128} + e^{-0,128}} = 0,995 \quad (5.12.)$$

iz čega slijedi:

$$\begin{aligned} \alpha_{v,zr,2} &= \alpha_{m,zr,2} \cdot [1 - (1 - \eta_f)] \cdot \frac{A_{ft}}{A} \\ &= 187,06 \cdot [1 - (1 - 0,995)] \cdot \frac{76\,695}{107\,526} = 187,87 \text{ W/(m}^2\text{K)} \end{aligned} \quad (5.13.)$$

### 5.1.2. Proračun koeficijenta prijelaza topline na strani vodene pare

Proračun je proveden uz pretpostavku koeficijenta prijelaza topline na strani pare  $\alpha_{w,2}$ . Njezina prava vrijednost dobivena je postupkom iteracije.

$$\alpha_{w2,p} = 10\,000 \text{ W/(m}^2\text{K)}$$

$$\begin{aligned} \frac{1}{k_2} &= \frac{1}{\alpha_{w2}} + \frac{A}{A_i} \cdot \left( \frac{1}{\alpha_{zr2}} + \frac{d_o - d_i}{2 \cdot \lambda_t} \right) \\ &= \frac{1}{10\,000} + \frac{106\,264}{29\,133} \cdot \left( \frac{1}{187,87} + \frac{0,002}{2 \cdot 58} \right) = 0,0058 \frac{\text{m}^2\text{K}}{\text{W}} \end{aligned} \quad (5.14.)$$

Koeficijent prolaza topline za izmjenjivač 2 iznosi:

$$k_2 = \frac{1}{0,00575} = 173,9 \text{ W/(m}^2\text{K)} \quad (5.15.)$$

Temperatura zraka na ulazu u izmjenjivač 2:

$$\begin{aligned} \frac{\vartheta'_{zr,2} - \vartheta''_{zr,2}}{\vartheta'_{zr,2} - \vartheta'_{w,2}} &= 1 - e^{-\frac{k_2 \cdot A_{uk}}{C_1}} \\ \frac{\vartheta'_{zr,2} - 180}{\vartheta'_{zr,2} - 191,61} &= 1 - e^{-\frac{173,9 \cdot 42,5}{3071,4}} \end{aligned} \quad (5.16.)$$

$$\vartheta'_{zr,2} = 62,77^\circ\text{C}$$

Logaritamska razlika temperature u izmjenjivaču 2 računa se pomoću sljedećeg izraza:

$$\begin{aligned} \Delta\vartheta_{m,2} &= \frac{(\vartheta''_{w,2} - \vartheta'_{zr,2}) - (\vartheta'_{w,2} - \vartheta''_{zr,2})}{\ln\left(\frac{\vartheta'_{w,2} - \vartheta'_{zr,2}}{\vartheta''_{w,2} - \vartheta''_{zr,2}}\right)} \\ &= \frac{(191,61 - 62,77) - (191,61 - 180)}{\ln\left(\frac{191,61 - 62,77}{191,61 - 180}\right)} = 48,71 \text{ }^\circ\text{C} \end{aligned} \quad (5.17.)$$

Toplinski tok izmjenjen u izmjenjivaču 2:

$$\Phi_2 = k_2 \cdot A_{uk} \cdot \Delta\vartheta_{m,2} = 173,9 \cdot 42,5 \cdot 48,71 = 360\,062 \text{ W} \quad (5.18.)$$

iz čega slijedi iznos temperature...

$$\vartheta_{u,st,2} = \vartheta'_{w,2} - \frac{\phi_2}{\alpha_{w,2} \cdot A_{uk}} = 191,61 - \frac{360\,062}{10\,000 \cdot 42,5} = 188,89 \text{ } ^\circ\text{C} \quad (5.19.)$$

Razlika temperature zasićenja pare i temperature unutarnje stijenke cijevi:

$$\Delta\vartheta_s = \vartheta'_{w,2} - \vartheta_{u,st,2} = 191,61 - 188,89 = 2,72 \text{ } ^\circ\text{C} \quad (5.20.)$$

Protočna masa pare:

$$q_{m,w} = \frac{\phi_2}{h''_{w,2} - h'_{w,2}} = \frac{360\,062}{2786,49 - 814,76} = 0,183 \text{ kg/s} \quad (5.21.)$$

Za  $p' = 13 \text{ bar}$  ( $\vartheta' = 191,61 \text{ } ^\circ\text{C}$ )

| Vrela kapljevina                        | Suhozasićena para                  | Jedinica                           |
|---|------------------------------------|------------------------------------|
| <b><math>\vartheta' = 191,61</math></b> |                                    | <b><math>^\circ\text{C}</math></b> |
| $\rho_{vk} = 874,289$                   | $\rho_{szp} = 6,63$                | $\text{kg/m}^3$                    |
| $c_{p,vk} = 4,453 \text{ kJ}$           | $c_{p,szp} = 2,86952$              | $\text{kJ/kgK}$                    |
| $\lambda_{vk} = 0,6679$                 | $\lambda_{szp} = 0,0385$           | $\text{W/mK}$                      |
| $\mu_{vk} = 140,58 \times 10^{-6}$      | $\mu_{szp} = 15,42 \times 10^{-6}$ | $\text{Pa}\cdot\text{s}$           |
| $Pr_{vk} = 0,93743$                     | $Pr_{szp} = 1,1$                   |                                    |

Tablica 5.2. Svojstva pare pri tlaku od 13 bar

Gallilejeva značajka: (5.22.)

$$Ga_w = \frac{g \cdot \rho_{vk} \cdot (\rho_{vk} - \rho_{szp}) \cdot d_u^3}{\mu_{vk}^2} = \frac{9,81 \cdot 874,289 \cdot (874,289 - 6,63) \cdot 0,0147^3}{0,00014058^2} = 1196146028$$

Kod izračuna Jakobove značajke potrebna nam je razlika temperature zasićenja pare i temperature unutarnje stijenke cijevi  $\Delta\vartheta_s = 2,72 \text{ } ^\circ\text{C}$ .

Jakobova značajka:

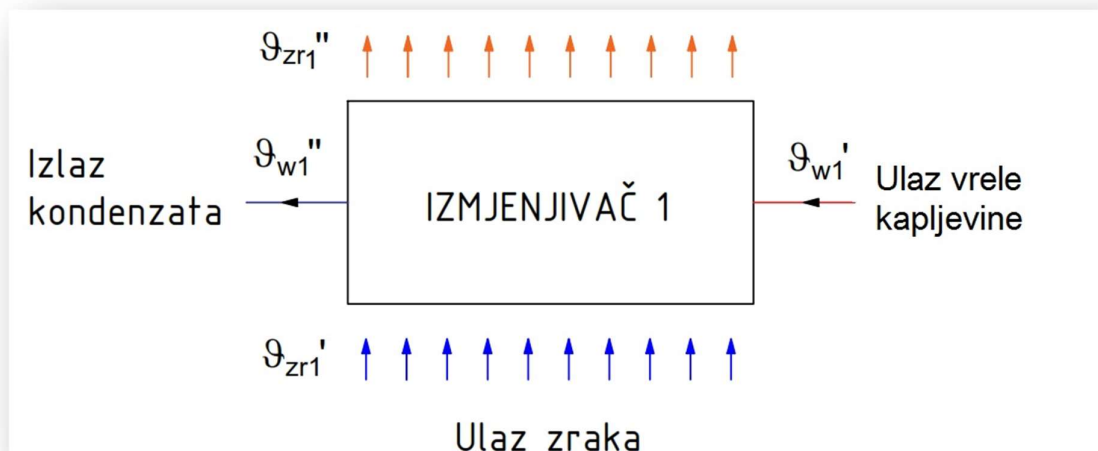
$$Ja_w = \frac{c_{vk} \cdot \Delta\vartheta_s}{\Delta h} = \frac{4,453 \cdot 2,72}{2786,49 - 814,76} = 0,0051 \quad (5.23.)$$

$$\begin{aligned} Nu_w &= 0,555 \cdot \left( \frac{Ga_w \cdot Pr_{vk}}{Ja_{vk}} \right)^{\frac{1}{4}} \\ &= 0,555 \cdot \left( \frac{1196146928 \cdot 0,93743}{0,0051} \right)^{\frac{1}{4}} = 380,97 \end{aligned} \quad (5.24.)$$

$$\alpha_{w,2} = \frac{Nu_w \cdot \lambda_{vk}}{d_u} = \frac{380,97 \cdot 0,6679}{0,0147} = 17\,309 \text{ W/(m}^2\text{K)} \quad (5.25.)$$

Usporedbom pretpostavljenog koeficijent prijelaza topline i dobivenog računskim putem vidimo da je odstupanje veliko. Nakon četvrtog koraka iteracije dobije se stvarna vrijednost koef. prijelaza topline koja iznosi 20 233 W/(m<sup>2</sup>K).

## 5.2. Proračun koeficijenta prijelaza topline za struje zraka i kondenzata u izmjenjivaču 1



Slika 5.2. Shema izmjenjivača 1

### 5.2.1. Proračun koeficijenta prijelaza topline na strani zraka

Kako su svojstva zraka ovisna o promjeni temperature struje ona su uzeta za srednju vrijednost temperature zraka u izmjenjivaču 1. Srednja vrijednost temperature zraka je izračunata tako da je zbroj ulazne i izlazne temperature zraka u izmjenjivaču 1 podijeljen sa brojem dva. Odnosno srednja vrijednost temperature predstavlja aritmetičku sredinu ulazne i izlazne temperature zraka u izmjenjivaču 1.

Za  $\vartheta_{zr,sr,1} = 47 \text{ }^\circ\text{C}$

|                       |                        |                   |
|-----------------------|------------------------|-------------------|
| $\rho_{zr,sr,1} =$    | 1,10218                | kg/m <sup>3</sup> |
| $c_{p\_zr,sr,1} =$    | 1,00754                | kJ/(kgK)          |
| $\lambda_{zr,sr,1} =$ | 0,02724                | W/(mK)            |
| $\mu_{zr,sr,1} =$     | $19,25 \times 10^{-6}$ | Pa·s              |
| $Pr =$                | 0,706                  |                   |

Tablica 5.3. Svojstva zraka za srednju temperaturu  $\vartheta_{zr,sr,1}$  u izmjenjivaču 1

Svojstva zraka izvađena su iz Toplinskih tablica.  
Tok proračuna je jednak onome za zrak u izmjenjivaču 2.

Toplinski tok u izmjenjivaču 1:

$$\Phi_1 = \Phi_{uk} - \Phi_2 = 456,075 - 357,80934 = 98,26 \text{ kW} \quad (5.26.)$$

$$w_0 = \frac{q_{m,zr}}{\rho_{zr,1} \cdot A_{ul}} = \frac{3}{1,10218 \cdot 0,252340} = 11,74 \text{ m/s} \quad (5.27.)$$

$$w_s = w_0 \cdot \frac{A_0}{A_s} = 11,74 \cdot \frac{43,256}{6,284} = 80,81 \text{ m/s} \quad (5.28.)$$

$$Re_{zr,2} = \frac{\rho_{zr,sr} \cdot d_o \cdot w_s}{\mu_{zr,1}} = \frac{1,10218 \cdot 0,0167 \cdot 80,81}{0,000019285} = 77\,128,42 \quad (5.29.)$$

$$\begin{aligned} Nu_{zr,2} &= 0,22 \cdot Re_{zr,2}^{0,6} \cdot \left(\frac{A}{A_{t0}}\right)^{-0,15} \cdot Pr^{\frac{2}{3}} \\ &= 0,22 \cdot 77\,128,42^{0,6} \cdot \left(\frac{106\,264}{33\,097,11}\right)^{-0,15} \cdot 0,706^{\frac{2}{3}} = 116,14 \end{aligned} \quad (5.30.)$$

$$\alpha_{m,zr,2} = \frac{Nu_{zr,2} \cdot \lambda_{zr,2}}{d_o} = \frac{116,14 \cdot 0,02724}{0,0167} = 189,45 \text{ W/(m}^2\text{K)} \quad (5.31.)$$

$$\varphi'_{uk} = 1,28 \cdot \frac{b_f}{d_o} \cdot \sqrt{\frac{l_f}{b_f} - 0,2} = 1,28 \cdot \frac{400}{16,7} \cdot \sqrt{\frac{350}{400} - 0,2} = 25,19 \quad (5.32.)$$

$$\begin{aligned} \varphi_{uk} &= (\varphi'_{uk} - 1) \cdot (1 + 0,35 \cdot \ln(\varphi'_{uk})) \\ &= (25,188 - 1) \cdot (1 + 0,35 \cdot \ln(25,188)) = 51,5 \end{aligned} \quad (5.33.)$$

$$\varphi = \frac{\varphi_{uk}}{n_c} = \frac{51,501}{400} = 0,129 \quad (5.34.)$$

$$X = \varphi \cdot \frac{d_o}{2} \cdot \sqrt{\frac{2 \cdot \alpha_{m,zr,2}}{\lambda_f \cdot \delta_f}} = 0,129 \cdot \frac{0,0167}{2} \cdot \sqrt{\frac{2 \cdot 189,45}{209 \cdot 0,00018}} = 0,108 \quad (5.35.)$$

$$\eta_f = \frac{1}{X} \cdot \frac{e^X - e^{-X}}{e^X + e^{-X}} = \frac{1}{0,108} \cdot \frac{e^{0,108} - e^{-0,108}}{e^{0,108} + e^{-0,108}} = 0,996 \quad (5.36.)$$

$$\begin{aligned}\alpha_{v,zr,2} &= \alpha_{m,zr,2} \cdot [1 - (1 - \eta_f)] \cdot \frac{A_{ft}}{A} \\ &= 189,45 \cdot [1 - (1 - 0,996)] \cdot \frac{75\,794,77}{106\,264,2} = 188,9 \text{ W/(m}^2\text{K)}\end{aligned}\quad (5.37.)$$

### 5.2.2. Proračun koeficijenta prijelaza topline na strani kondenzata

Kao i kod struje zraka svojstva kondenzata su ovisna o promjeni temperature struje. Zbog toga su svojstva kondenzata uzeta za srednju vrijednost temperature kondenzata u izmjenjivaču 1. Srednja vrijednost temperature kondenzata je izračunata tako da je zbroj ulazne i izlazne temperature kondenzata podijeljen sa brojem dva. Odnosno srednja vrijednost temperature predstavlja aritmetičku sredinu ulazne i izlazne temperature kondenzata.

Za  $\vartheta_{w,sr,1} = 130 \text{ }^\circ\text{C}$

|                      |            |                   |
|----------------------|------------|-------------------|
| $\rho_{w,sr,1} =$    | 934,84     | kg/m <sup>3</sup> |
| $c_{p,w,sr,1} =$     | 4,2648     | kJ/(kgK)          |
| $\lambda_{w,sr,1} =$ | 0,68370    | W/(mK)            |
| $\mu_{w,sr,1} =$     | 0,00021289 | Pa*s              |
| $Pr_{w,sr,1} =$      | 1,3280     |                   |

Tablica 5.4. Svojstva kondenzata za srednju temperaturu  $\vartheta_{w,sr,1}$  u izmjenjivaču 1

Svojstva kondenzata izvađena su iz Toplinskih tablica.

$$w_{w1} = \frac{q_{mw}}{\rho_{w,sr,1} \cdot \frac{d_i^2 \cdot \pi}{4} \cdot n_c} = \frac{0,183}{934,84 \cdot \frac{0,0147^2}{4} \cdot 400} = 0,003 \frac{\text{m}}{\text{s}} \quad (5.38.)$$

$$Re_{w,1} = \frac{\rho_{w,sr,1} \cdot d_o \cdot w_{w,1}}{\mu_{w,sr,1}} = \frac{934,84 \cdot 0,0147 \cdot 0,00291}{0,00021289} = 212,1 \quad (5.39.)$$

Za izračun Nusselta koriste se formule za laminarno strujanje uz pretpostavku konstantnog specifičnog toplinskog toka.

Asimptota za male vrijednosti  $Re \cdot Pr \cdot \frac{d_i}{l}$ , gdje je  $l$  duljina cijevi, iznosi:

$$Nu_{m,w,1} = 4,364 \quad (5.40.)$$

Asimptota za visoke vrijednosti  $Re \cdot Pr \cdot \frac{d_i}{l}$ , gdje je  $l$  duljina cijevi, iznosi:

$$\begin{aligned}
 Nu_{m,w,2} &= 1,953 \cdot \sqrt[3]{Re_{w,1} \cdot Pr_{w,sr,1} \cdot \frac{d_i}{l}} \\
 &= 1,953 \cdot \sqrt[3]{212,084 \cdot 1,3280 \cdot \frac{0,0147}{0,463}} = 4,1
 \end{aligned} \tag{5.41.}$$

Nusseltova značajka:

$$\begin{aligned}
 Nu_{w,1} &= [Nu_{m,w,1}^3 + 0,6^3 + (Nu_{m,w,2} - 0,6)^3]^{\frac{1}{3}} \\
 &= [4,364^3 + 0,6^3 + (4,053 - 0,6)^3]^{\frac{1}{3}} = 4,9
 \end{aligned} \tag{5.42.}$$

$$\alpha_{w,2} = \frac{Nu_{w,1} \cdot \lambda_{w,sr,1}}{d_i} = \frac{4,993 \cdot 0,68370}{0,0147} = 232,22 \text{ W/(m}^2\text{K)} \tag{5.43.}$$

$$\begin{aligned}
 \frac{1}{k_1} &= \frac{1}{\alpha_{w,1}} + \frac{A}{A_i} \cdot \left( \frac{1}{\alpha_{zr,2}} + \frac{d_o - d_i}{2 \cdot \lambda_t} \right) \\
 &= \frac{1}{232,22} + \frac{106\,264}{29\,133,54} \cdot \left( \frac{1}{188,9} + \frac{0,002}{2 \cdot 58} \right) = 0,025 \frac{\text{m}^2\text{K}}{\text{W}}
 \end{aligned} \tag{5.44.}$$

$$k_1 = \frac{1}{0,0197} = 39,73 \tag{5.45.}$$

$$\vartheta''_{w,1} = \vartheta'_{w,1} - \frac{\phi_1}{q_{m,w} \cdot c_{pw,sr,1}} = 191,61 - \frac{96,012}{0,182 \cdot 4,2648} = 73,53 \text{ }^\circ\text{C} \tag{5.46.}$$

$$\begin{aligned}
 \Delta\vartheta_{m,1} &= \frac{(\vartheta'_{w,1} - \vartheta''_{zr,1}) - (\vartheta''_{w,1} - \vartheta'_{zr,1})}{\ln\left(\frac{\vartheta'_{w,1} - \vartheta''_{zr,1}}{\vartheta''_{w,1} - \vartheta'_{zr,1}}\right)} \\
 &= \frac{(191,61 - 62,76) - (73,53 - 180)}{\ln\left(\frac{191,61 - 62,76}{73,53 - 180}\right)} = 78,62 \text{ }^\circ\text{C}
 \end{aligned} \tag{5.47.}$$

Sada kada su poznati koeficijenti prolaza topline, logaritamske razlike temperature u oba izmjenjivača i ukupni toplinski tok provjerava se pretpostavljena duljina cijevi u prethodnom koraku. Ako je greška iteracije dovoljno mala (iznos duljine cijevi prethodnoga koraka i trenutnoga koraka poklapa se u prve tri decimale) daljnja iteracija nije potrebna.



$$\begin{aligned}
 A_{uk} &= \frac{\phi_{uk}}{k_1 \cdot \Delta\vartheta_{m,1} + k_2 \cdot \Delta\vartheta_{m,2}} \\
 &= \frac{456\,075}{39,73 \cdot 78,62 + 173,9 \cdot 48,2} = 42,51 \text{ m}^2
 \end{aligned}
 \tag{5.48.}$$

$$l = \frac{\frac{A_{uk}}{n_c} - d_o \cdot a \cdot \pi}{\frac{A_{sf}}{s \cdot n_c} + \frac{d_o \cdot a \cdot \pi}{s}} = \frac{\frac{42,51}{400} - 0,0167 \cdot 0,002 \cdot \pi}{\frac{0,105}{0,00218 \cdot 400} + \frac{0,0167 \cdot 0,002 \cdot \pi}{0,00218}} = 0,58 \text{ m}
 \tag{5.49.}$$

Usporedbom duljina cijevi uočava se kako se pretpostavljena i dobivena duljina cijevi ne poklapaju što znači da se iteracija nastavlja.

Nakon četiri koraka iteracije dobije se stvarna duljina izmjenjivača u iznosu od 0,57 m.

## 6. ZAKLJUČAK

U ovome radu bilo je potrebno provesti termodinamički proračun za serijski spoj dva lamelna izmjenjivača topline. U sklopu rada bilo je potrebno odrediti ukupnu površinu izmjene topline za svaki izmjenjivač zasebno, protočnu masu pare/kondenzata i temperaturu kondenzata na izlazu iz izmjenjivača 1. Prije termodinamičkog proračuna određene su bitne konstrukcijske veličine. Jedna od tih veličina je i broj lamela po duljini jedne cijevi. Kako duljina cijevi na početku proračuna nije bila poznata, njezina vrijednost je pretpostavljena. Nakon pretpostavke duljine cijevi izračunat je potreban broj lamela. Nakon toga je izračunata ukupna površina izmjene topline.

Termodinamički proračun sastoji se od proračuna koeficijenata prijelaza topline u izmjenjivaču 1 odnosno u izmjenjivaču 2. Koeficijent prijelaza topline računat je na strani pare i na strani zraka za izmjenjivač 2 odnosno na strani kondenzata i na strani zraka za izmjenjivač 1. Na početku proračuna izmjenjivača 1 vidljivo je da se koeficijent prijelaza topline na strani pare ne može jednostavno izračunati te je zbog toga njegova početna vrijednost pretpostavlja. Nakon izračuna toplinskih tokova u oba izmjenjivača izračunata je protočna masa pare u sustavu. U sljedećem koraku izračunata je temperatura kondenzata na izlazu iz izmjenjivača 1. Poznavajući vrijednosti koeficijenata prolaza topline i srednjih logaritamskih razlika temperatura u oba izmjenjivača te ukupni izmijenjeni toplinski tok u sustavu provjerena je pretpostavljena duljina cijevi.

Vrijednost duljine cijevi i koeficijenta prijelaza topline na strani pare dobivena je nakon četvrtog koraka iteracije. Duljina cijevi iznosi 0,57 m dok koeficijent prijelaza topline ima iznos od 20 233 W/(m<sup>2</sup>K). Površina izmjenjivača je 39 m<sup>2</sup>. Toplinski tok u izmjenjivaču 1 iznosi 100 000 W dok toplinski tok u izmjenjivaču 2 iznosi 356 000 W. Izlazna temperatura kondenzata iz izmjenjivača 1 je 67 °C.

## **LITERATURA**

- [1] Termodinamika II; Antun Galović; Fakultet strojarstva i brodogradnje; Zagreb (2010.)
- [2] Fundamentals of Heat Exchanger Design; Ramesh K. Shah, Dušan P. Sekulić; John Wiley & Sons, INC.; New Jersey (2003.)
- [3] Heat Exchangers: Selection, Rating and Thermal Design; Sadik Kakaç, Hongtan Liu; CRC Pres LLC; Florida (2002.)
- [4] Handbook of Air Conditioning and Refrigeration; Shan K. Wang; McGraw- Hill; Second edition (2001.)
- [5] Toplinske tablice; Boris Halasz, Antun Galović, Ivanka Boras; Fakultet strojarstva i brodogradnje; Zagreb (2013.)
- [6] VDI Heat Atlas; Springer; Second edition (2010.)

## **PRILOZI**

- I. CD-R