

Traktorski priključak za rezanje živice

Pongrac, Monico

Undergraduate thesis / Završni rad

2017

Degree Grantor / Ustanova koja je dodijelila akademski / stručni stupanj: **University of Zagreb, Faculty of Mechanical Engineering and Naval Architecture / Sveučilište u Zagrebu, Fakultet strojarstva i brodogradnje**

Permanent link / Trajna poveznica: <https://um.nsk.hr/um:nbn:hr:235:320617>

Rights / Prava: [In copyright](#)/[Zaštićeno autorskim pravom.](#)

Download date / Datum preuzimanja: **2024-10-14**

Repository / Repozitorij:

[Repository of Faculty of Mechanical Engineering and Naval Architecture University of Zagreb](#)



SVEUČILIŠTE U ZAGREBU
FAKULTET STROJARSTVA I BRODOGRADNJE

ZAVRŠNI RAD

Monico Pongrac

Zagreb, 2017.

SVEUČILIŠTE U ZAGREBU
FAKULTET STROJARSTVA I BRODOGRADNJE

ZAVRŠNI RAD

Voditelj rada:

Doc. dr. sc. Dragan Žeželj

Student:

Monico Pongrac

Zagreb, 2017.

Izjavljujem da sam ovaj rad izradio samostalno koristeći stečena znanja tijekom studija i navedenu literaturu.

Zahvala

Tijekom same razrade zadatka nailazio sam na niz problema pa bih s toga posebno zahvalio svom cijenjenom mentoru doc. dr. sc. Draganu Žeželju na razumijevanju, podršci i korisnim savjetima tijekom izrade rada.

Monico Pongrac



SVEUČILIŠTE U ZAGREBU
FAKULTET STROJARSTVA I BRODOGRADNJE



Središnje povjerenstvo za završne i diplomske ispite
Povjerenstvo za završne ispite studija strojarstva za smjerove:
procesno-energetski, konstrukcijski, brodostrojarški i inženjersko modeliranje i računalne simulacije

Sveučilište u Zagrebu Fakultet strojarstva i brodogradnje
Datum 7 -02- 2017 Prilog
Klasa: 602-06/17-6/4
Ur.broj: 15-1703-17-156

ZAVRŠNI ZADATAK

Student: **Monico Pongrac** Mat. br.: **0035188788**

Naslov rada na hrvatskom jeziku: **Traktorski priključak za rezanje živice**

Naslov rada na engleskom jeziku: **Tractor extension for hedge cutting**

Opis zadatka:

Za male traktore, često korištene na seoskim gospodarstvima za manje zahtjevne radove, ali također i za održavanje zelenih površina u vrtovima, relativno je mala ponuda priključaka u usporedbi s većim modelima. Uz odgovarajući priključak mali se traktor može koristiti za održavanje zelenih ograda (živica).

Potrebno je proučiti kakvi su priključci ponudeni na tržištu te načiniti idejno rješenje priključka za rezanje živice. Priključak treba koncipirati tako da je podesiv za bočno rezanje i rezanje s gornje strane. Tijekom razrade rješenja u obzir uzeti i sljedeće:

- težiti rješenju pogodnom za ugradnju na bilo koji mali traktor koji ima mogućnost prihvata priključka,
- priključak koristi traktor kao pogonski stroj,
- rješenje mora biti pogodno za jednostavan početak i završetak rada te jednostavno upravljanje,
- visinu rezanja mora biti moguće podesiti na visinu do 2.000 mm te dinamički mijenjati u određenim granicama,
- treba težiti rješenjima nižeg cjenovnog razreda i
- posebnu pažnju treba obratiti na sigurnost operatera i zaštitu od rotirajućih i oštrih dijelova.

Vrijednosti potrebne za proračun i odabir pojedinih komponenti usvojiti iz postojećih rješenja sličnih sustava, iskustvenih vrijednosti te u dogovoru s mentorom.

Računalni model odabranog rješenja uređaja izraditi u 3D CAD sustavu, cjelovito konstrukcijsko rješenje prikazati sklopnim crtežom, a dijelove odabrane u dogovoru s mentorom razraditi do razine radioničkih.


U radu navesti korištenu literaturu, norme kao i eventualnu pomoć.

Zadatak zadan:
30. studenog 2016.

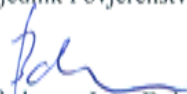
Rok predaje rada:
1. rok: 24. veljače 2017.
2. rok (izvanredni): 28. lipnja 2017.
3. rok: 22. rujna 2017.

Predviđeni datumi obrane:
1. rok: 27.2. - 03.03. 2017.
2. rok (izvanredni): 30. 06. 2017.
3. rok: 25.9. - 29. 09. 2017.

Zadatak zadao:


doc. dr. sc. Dragan Žeželj

Predsjednik Povjerenstva:


Prof. dr. sc. Igor Balen

SADRŽAJ

SADRŽAJ.....	I
POPIS SLIKA.....	III
POPIS TABLICA.....	IV
POPIS TEHNIČKE DOKUMENTACIJE.....	V
POPIS OZNAKA.....	VI
SAŽETAK.....	VII
1. UVOD.....	1
2. ANALIZA POSTOJEĆIH PROIZVODA.....	2
2.1. Kosilica Flexima.....	3
2.2. CHT rezač živice.....	6
2.3. McConnel Swingtrim.....	7
2.4. Prednji rezač živice 27-HTFLT.....	9
3. KARAKTERISTIKE TRAKTORA.....	10
3.1. Stražnji priključak na traktor.....	10
3.2. Prednji priključak.....	12
3.3. Traktor.....	13
3.4. Ostali traktori.....	16
4. ODREĐIVANJE CILJANIH KARAKTERISTIKA.....	17
5. GENERIRANJE KONCEPATA UREĐAJA.....	18
5.1. Funkcijska struktura.....	18
5.2. Morfološka matrica.....	19
6. PRORAČUN.....	24
6.1. Odabir hidromotora.....	24
6.2. Odabir elektromotora.....	25
6.2.1. Snaga motora.....	25
6.2.2. Napajanje motora.....	27
6.3. Proračun hidrauličkog cilindra.....	28
6.3.1. Promjer klipa i klipnjače.....	28
6.3.2. Kontrola izvijanja klipnjače.....	28
6.4. Proračun konzolnog nosača.....	29
6.4.1. Proračun progiba konzole.....	30
6.4.2. Proračun zavora u presjeku A-A.....	30

6.5. Proračun stupa na izvijanje	32
6.6. Proračun nosača stupa.....	33
6.6.1. Proračun zavora u presjeku A-A.....	34
7. Zaključak	36
8. Prilozi.....	37
9. Literatura.....	38

POPIS SLIKA

Slika 1. Rasco Flexima	3
Slika 2. Tornado radna glava	5
Slika 3. CHT rezač	6
Slika 4. McConnel Swingtrim	7
Slika 5. Dimenzije zahvata	8
Slika 6. 27-HTFLT	9
Slika 7. Način pričvrščivanja noževa	9
Slika 8. Priključak prema ISO 730 2009	11
Slika 9. Shema priključka prema ISO 730 2009	11
Slika 10. Prednji utovarivač tvrtke Quicke (model X21)	12
Slika 11. Prednji hidraulični podizač T200	12
Slika 12. John Deere 2038R	13
Slika 13. Hidraulični priključak (Dual rearSCVs)	13
Slika 14. Brza spojka (Quick-Hitch)	14
Slika 15. Dimenzije traktora	14
Slika 16. Dimenzije traktora	14
Slika 17. Specifikacije traktora John Deere 2038R	15
Slika 18. CASE, CompactFarmall 35C	16
Slika 19. Bob-Cat CT120	16
Slika 20. Hittner Ecotrac 40 (priključak sa zadnje strane)	16
Slika 21. Funkcijska struktura	18
Slika 22. Koncept br. 1	22
Slika 23. Koncept br. 2	23
Slika 24. Koncept br. 3	24
Slika 25. Specifikacije hidromotora	25
Slika 26. Karakteristike hidromotora	26
Slika 27. Karakteristike hidromotora	26
Slika 28. Inverter sa 12V na 230V	28
Slika 29. Opterećenje konzole	30
Slika 30. Opasni presjek zavara na konzoli	31
Slika 31. Opterećenje nosača stupa	34
Slika 32. Opasni presjek zavara nosača stupa	35

POPIS TABLICA

Tablica 1. Specifikacije kosilice Flexima	4
Tablica 2. Specifikacije rezača CHT	6
Tablica 3. Specifikacije uređaja Swingtrim	7
Tablica 4. Specifikacije prednjeg rezača 27-HTFL	9
Tablica 5. Popis elemenata ISO 730 priključka.....	11
Tablica 6. Morfološka tablica.....	19

POPIS TEHNIČKE DOKUMENTACIJE

MP-2017-00 Traktorski priključak za rezanje živice

MP-2017-01 Sklop priključnog dijela

MP-2017-01-001 Vertikalni profil 60x40x5

MP-2017-01-002 Horizontalni profil 60x40x5

MP-2017-01-003 Pločica priključka

MP-2017-01-004 Nosač stupa

MP-2017-01-005 Rebro nosača

MP-2017-03 Sklop stupa

MP-2017-03-001 Stup

MP-2017-03-002 Kućište linearnog ležaja

MP-2017-03-003 Poklopac kućišta ležaja

MP-2017-03-004 Graničnik

POPIS OZNAKA

Oznaka	Jedinica	Opis
a	mm	Debljina zavara
A	mm ²	Površina presjeka
L	mm	Duljina
D	mm	Promjer
s	mm	Debljina
F	N	Sila
M	Nmm	Moment
m	kg	Masa
W_v	mm ³	Aksijalni moment otpora
I_v	mm ⁴	Aksijalni moment inercije
w	mm	Progib
p	bar	Tlak
P	kW	Snaga
Q	l/min	Protok
n	o/min	Broj okretaja
η		Faktor iskoristivosti
τ	N/mm ²	Tangencijalno naprezanje
σ	N/mm ²	Normalno naprezanje
σ_{dop}	N/mm ²	Dopušteno naprezanje
σ_{red}	N/mm ²	Reducirano naprezanje
i		Prijenosni omjer
E	N/mm ²	Modul elastičnosti
m	mm	Modul zupčanika
b	mm	Širina zupčanika i zubne letve
d	mm	Diobeni promjer zubčanika
d_2	mm	Unutarnji promjer zupčanika
z		Broj zubi zupčanika
ω	rad/s	Kutna brzina
λ		Faktor izvijanja
q	N/mm	Kontinuirano opterećenje
U	V	Napon struje
I	A	Jakost struje

SAŽETAK

Tema završnog rada je konstruirati priključni mehanizam za traktor koji bi pomogao čovjeku u obavljanju vrtlarskih radova. Tema je odrađena od ideje do tehničke dokumentacije. Završni rad sadrži analizu tržišta, analizu potreba kupaca, funkcijsku strukturu proizvoda, morfološku matricu proizvoda, te moguća rješenja (koncepte) od kojih je nakon detaljne analize svakog vrednovanjem odabran najbolji koncept koji je zatim u potpunosti razrađen. Za razrađeni koncept izrađen je 3D model i tehnička dokumentacija u predviđenom opsegu.

1. UVOD

Čovjek oduvijek teži k tome da svaki posao koji radi napravi što je moguće efikasnije, jednostavnije te da uloži čim manje energije. Čovjek se u povijesti koristio raznovrsnim pomagalima kad god je bio u mogućnosti pojednostaviti neki posao koji je obavljao. Neka od najstarijih i najkorisnijih čovjekovih pomagala su; kotač, kolotura, poluga itd. Korištenjem pomagala čovjek je određeni posao radio lakše, brže i kvalitetnije.

Ideja završnog rada proizašla je iz problema koji se javljaju kod ručnog rezanja živice. Prvi problem jemasasamih škara koja stvara problem kada njima rukuju starije osobe ili kada se posao obavlja duži vremenski period. Sljedeći problem je održavanje horizontalne visine rezanja konstantnom, što je pogotovo veliki problem kod živica velikih površina. Problem je i rezanja živice čija visina onemogućava rad dok radnik stoji na zemlji. U tom je slučaju neophodna uporaba ljestava pa stoga postoji opasnost od pada sa visine i ozljede. Iz navedenog je nastala prvobitna ideja o električnim škarama za živicu koje bi se montirale na neki stativ ili kolica. Problemi tih kolica bili bi, način pričvršćivanja škara, ravnoteža, dobava energije te kretanje samih kolica. Zaključio sam da to nije uređaj koji bi se dao kvalitetno realizirati. Iz te propale ideje nastala je ideja o traktorskom priključku za rezanje živice koji koristi traktor kao pogonski stroj. Takav se uređaj priključuje na traktor sa stražnje ili prednje strane. Traktor s priključenim takvim uređajem može rezati zelenu ogradu u vertikalnoj i horizontalnoj ravnini. Velika prednost takvih uređaja dolazi do izražaja kod velikih površina kada bi radnik bilo potrebno višestruko viševremenaza rad te bi potrošio puno energije, a dobiven rezultat možda ne bio toliko kvalitetan i/ili precizan.

U okviru ovog završnog razraditi će se navedene informacije o uređajima dostupnima sa tržišta kao i način na koji je isti razvijen počevši od analize tržišta, funkcijske strukture imorfološke matrice preko koncepata, konstrukcijskih rješenja, proračuna kritičnih dijelova te do izrade 3D-CAD modela i tehničke dokumentacije.

2. ANALIZA POSTOJEĆIH PROIZVODA

Analiza postojećih proizvoda pokazala je da postoji mnogo izvedbi uređaja za održavanje (rezanje) zelenih ograda. Istražujući tržište uočeni su uređaji koji se razlikuju sljedećim karakteristikama:

- načinu kretanja uređaja
- visini, širini i dužini
- širini košnje
- principu rezanja
- vlastitoj masi
- najvećoj visini rezanja
- radnom zahvatu od sredine vozila
- razinama sigurnosti
- cijeni

U nastavku su analizirani uređaji koji se priključuju traktoru i koji se koriste za rezanje zelenih ograda. Svi ti uređaji su dostupni na tržištu u široj okolini i izvan nje.

2.1. Kosilica Flexima

Stražnja traktorska kranska kosilica Flexima namijenjena je za obavljanje raznih zadataka ljetnog održavanja raslinja. Kranske ruke izrađene su od visokokvalitetnog čelika otpornog na mehanička opterećenja i vibracije. Dohvat od 5 metara omogućava lako i jednostavno upravljanje kosilicom. Nekoliko sigurnosnih mehanizama jamči fleksibilnost i potpunu sigurnost rada Flexima kosilice. Konstrukcija kranjskih ruku omogućava jednostavnu manipulaciju i osigurava stabilan i ujednačen rad što korisniku daje mogućnost potpunog iskorištavanja radnih karakteristika uređaja. Nekoliko sigurnosnih mehanizama jamči fleksibilnost i potpunu sigurnost rada Flexima kosilice. Konstrukcija kranjskih ruku omogućava jednostavnu manipulaciju i osigurava stabilan i ujednačen rad što korisniku daje mogućnost potpunog iskorištavanja radnih karakteristika uređaja. Optimalno dimenzioniran hladnjak ulja kao standardni dio opreme, smješten uz spremnik ulja sprječava pregrijavanje hidrauličkog ulja, te je na taj način osiguran precizan rad osjetljivih hidrauličkih komponenti i produžen radni vijek cijelog hidrauličkog sustava. Flexima je zahvaljujući svojoj fleksibilnosti idealan izbor za urbana naseljena područja. Druga ruka kosilice konstruirana je kao zglobova što omogućava pomicanje radne glave unatrag pri nailasku na prepreku čime se uređaj štiti od oštećenja i pruža komfor korisniku.



Slika 1. Rasco Flexima

Tablica 1. *Specifikacije kosilice Flexima*

Osnovne karakteristike		FEXIMA 5000
Masa kosilice s glavom za košnju, kg		1100
Radni zahvat (od sredine vozila), mm		5000
Tip hidraulike		zupčasta
Radna brzina, km/h		0,1 ÷ 8
Maksimalni radni učinak, m ² /h		9600
Širina košnje, mm	Glava za košnju TORNADO 1000	1000
	Glava za košnju TORNADO 1300	1300

Glava za košnju TORNADO

TORNADO glave za košnju idealan su izbor za održavanje manjeg raslinja. Konstruirane za mogućnost korištenja dvije vrste noževa za rezanje različite debljine raslinja, podižu travu prije rezanja čime se povećava učinkovitost košnje. Posebno dizajniran stražnji otvor glave omogućava brže izbacivanje pokošenog materijala, a time i veću brzinu košnje. Košnja u naseljenim područjima zahtijeva visoku sigurnost pri upotrebi i minimiziranje nekontroliranog odbacivanja pokošenog materijala. Stoga je prednja strana glave opremljena zaštitnom gumom i lancima, a sa stražnje strane se nalazi zaštitna gumena zavjesa.

Posebna konstrukcija TORNADO radne glave omogućava dugotrajan rad i u najtežim uvjetima. Snaga se s hidromotora na rotor prenosi preko remenica. Osim što omogućava preciznije postavljanje brzine okretaja rotora, remenski prijenos smanjuje utjecaj vibracija rotora na hidromotor i povećava njegov vijek trajanja.

Traktori na koje se ugrađuju kranske kosilice serije FLEXIMA moraju zadovoljiti određene uvjete kako bi kosilica i traktor tvorili kompoziciju koja ja pouzdana i sigurna u radu. Zbog toga traktor mora imati:

- stražnje kardansko vratilo sa 540 o/min
- izlaznu snagu na kardanskom vratilu minimalno 50 kW
- masu traktora minimalno 3400 kg



Slika 2. Tornado radna glava

Zaključak o uređaju:

Kao što vidimo navedeni uređaj tvrtke Rasco je visoko sofisticiran, pogodan i za teške uvjete rada. Drugim riječima, osim što se može koristiti za rezanje zelene ograde. Glavna zadaća su teži poslovi kao što su: košnja raslinja uz prometnice, brane i šumarske putove. Cijena mu se kreće oko 80 000 kn. Kada sve sumiramo, dobiven rezultat jest taj da uređaj nije isplativ ako bi se koristio za održavanje zelenih ograda.

2.2. CHT rezač živice

WessexCHT rezač živice je idealan za rezanje malih stabala, živice, oblikovanje živice itd. Pogodni su za kompaktne traktore snage od 12KW pa na više. Škare se pogone pomoću hidromotora. CHT-120 ima reverzibilni okvir i 120 cm dugačke škare za rezanje. Postoje također i izvedbe CHT-150 i 200. Svi modeli u ponudi dolaze sa upravljanjem preko komandne palice. Mogućnost rezanja vertikalnih i horizontalnih površina.

Tablica 2. *Specifikacije rezača CHT*

Model	CHT-120	CHT-150	CHT-200
Dužina škara rezača, cm	120	150	200
Snaga pogonskog motora traktora, KW	12-30	18-37	22-45
Masa, kg	180	200	220
Najmanja masa traktora, kg	500	600	700



Slika 3. CHT rezač

Zaključak o uređaju:

Uređaj je upravljiv pomoću komandnih palica, što zahtjeva dodatne elektroničke i hidraulične (dvosmjerni cilindar) komponente u sklopu samog uređaju čime se povisuje cijena. Škare nemaju zaštitu, tako da može doći do ozljede operatera ukoliko dođe do prevrtanja traktora.

2.3. McConnel Swingtrim

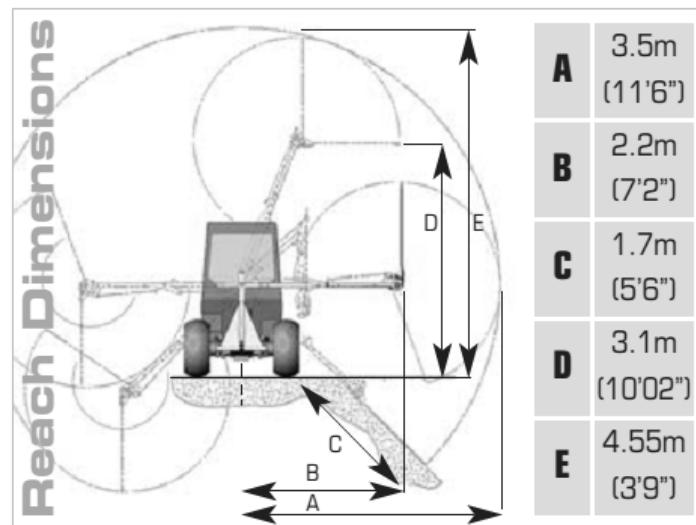
Swingtrim priključni uređaj za rezanje raslinja i zelenih ograda može se montirati na stražnju i prednju stranu traktora. Radni zahvat od sredine vozila od 3,2m do 3,5m omogućuje široko područje rada. Uređaj omogućava rezanje s obje strane traktora, vertikalno i horizontalno. Uređajem se upravlja pomoću komandnih palica.

Tablica 3. *Specifikacije uređaja Swingtrim*

Zahtijevane specifikacije traktora			
Najmanja snaga traktora	12KW	Najmanja masa traktora	550kg
Karakteristike uređaja			
Najveći zahvat (raspon)	3,5m	Masa uređaja	180kg
Metoda priključivanja			
3 točke povezivanja			
Duljina reznih motki			
1,2m		1,5m	



Slika 4. McConnel Swingtrim



Slika 5. Dimenzije zahvata

Zaključak o uređaju:

Uređaj Swingtrim je upravljiv pomoću komandnih palica, što zahtjeva dodatne elektroničke i hidraulične (dvosmjerni cilindar) komponente. I ovaj je uređaj višeg cjenovnog razreda te nesiguran za rad.

2.4. Prednji rezač živice 27-HTFLT

Prednji rezač tvrtke Kellfri ima reznu letvu dužine 140cm u kombinaciji sa podešavanjem visine od prednjeg utovarivača. Servisiranje rezne letve je jednostavno jer je svaki nož pričvršćen zasebnim vijkom, tako da se ne mora mijenjati cijela rezna letva, nego samo oštećeni nož. Elektromotorni ventil služi za podešavanje kuta rezanja i upravljanje. Hidraulični motor zahtjeva dvostruki hidraulični priključak na prednjoj strani utovarivača.



Slika 6. 27-HTFLT

Tablica 4. *Specifikacije prednjeg rezača 27-HTFLT*

Širina rezanja, mm	1400
D x V x Š uređaja, mm	3,079 x 706 x 545
Protok ulja, l/min	15
Masa, kg	119



Slika 7. Način pričvršćivanja noževa

3. KARAKTERISTIKE TRAKTORA

3.1. Stražnji priključak na traktor

Traktor kao osnovna vučno - pogonska jedinica u poljoprivredi osigurava pokretanje nošenih i polunošenih uređaja i strojeva zbog čega ima odgovarajuće dijelove za priključivanje uređaja i strojeva. Nošeni i polunošeni uređaji priključuju se na vanjske poluge hidrauličkog podizača. Kod standardne konstrukcije traktor ima tri hidraulične poluge za priključivanje - gornju i dvije donje poluge.

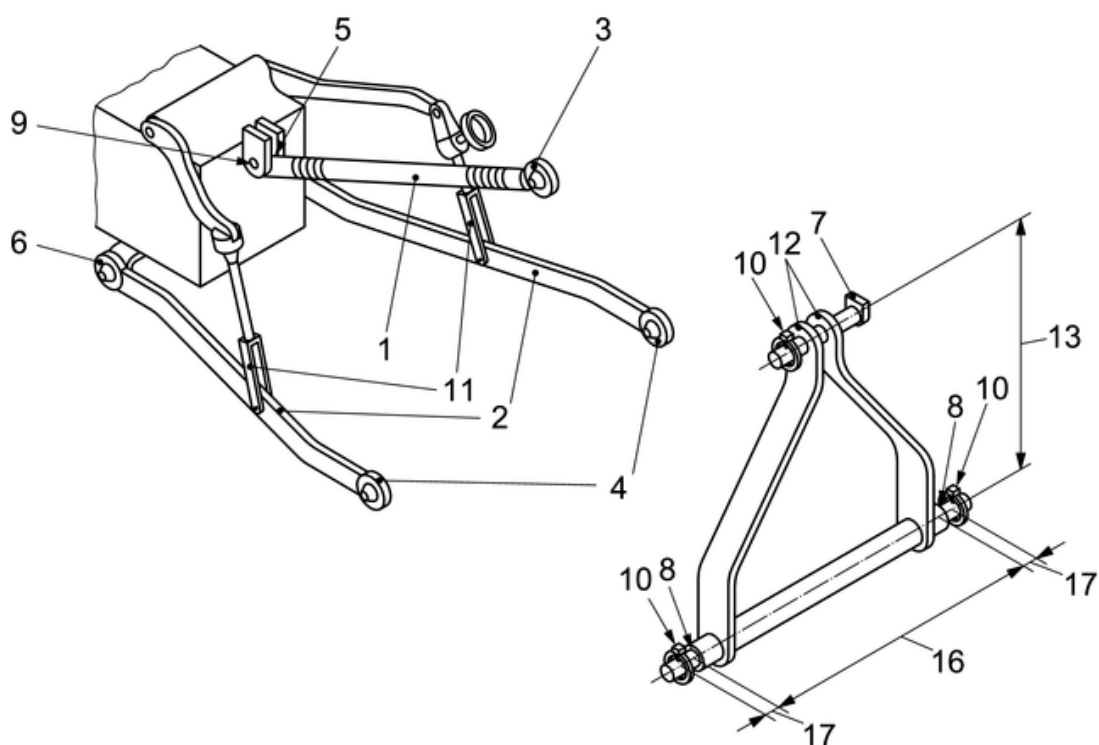
Donje poluge su zglobno spojene na kućište traktora kao i za podizne spone koje su s gornje strane povezane na ramena osovine za podizanje. Kod novijih traktora obje podizne spone imaju navojna vretena za podešavanje dužine čime se znatno lakše vrši priključivanje i izravnavanje, naročito težih uređaja. Na krajevima donjih poluga nalaze se kuglasti ležajevi u koje se umeću rukavci osovine za priključivanje nošenih uređaja. Između donjih poluga i kućišta zadnjeg mosta postavljeni su zatezni lanci kojima se ograničava bočno pomicanje donjih poluga.

Gornja poluga ima mogućnost pomicanja u vertikalnom i horizontalnom izravnavanju nošenih uređaja zahvaljujući dvostrukom vijku. Na kraju gornja poluga ima kuglasti ležaj za priključivanje na ušice uređaja za priključivanje nošenog uređaja.

Otpori radnih strojeva (uređaja) prenose se preko poluga za priključivanje na traktor, radi čega poluge moraju biti odgovarajućih dimenzija. Dimenzije poluga hidrauličnog podizača traktora su standardizirane.

Priključivanje težih strojeva takvom konstrukcijom mehanizma za priključivanje je otežano, zbog čega nove konstrukcije traktora imaju mehanizam za brzo priključivanje i otkopčavanje. Kod ovog rješenja mehanizma za priključivanje na kraju donjih poluga umjesto kuglastih ležajeva nalaze se polumjesečeve kugle za obuhvaćanje rukavca osovine za priključivanje radnog stroja, a za pridržavanje rukavaca imaju opružne zatvarače. Pri otkopčavanju, povlačenjem užeta zatvarači oslobode rukavce te se spuštanjem donjih poluga radni stroj brzo otkopča.

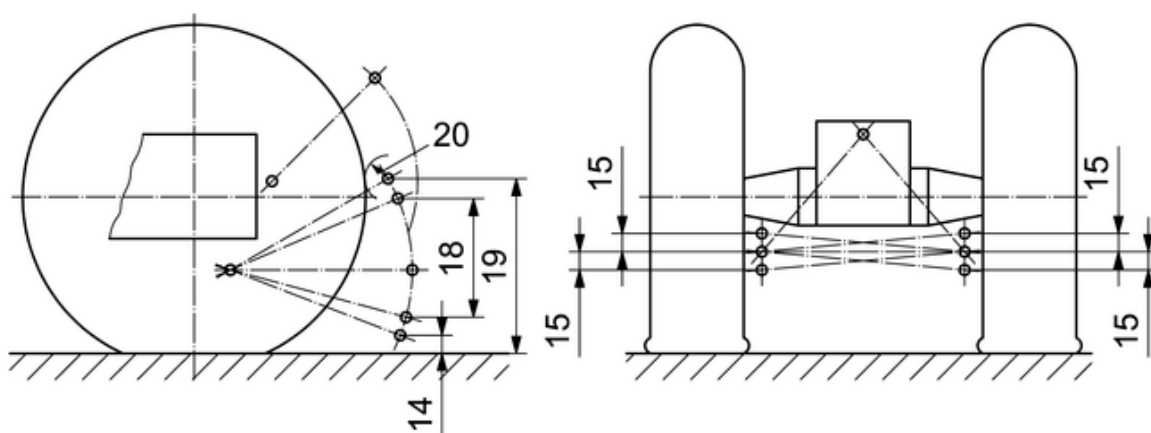
Primjer priključnog mehanizma koja ima standardni priključak na 3 točke, izlazno radno vratilo, te 4 para priključaka za hidrauliku (sl.8). Navedeni stražnji priključak na 3 točke je standardiziran normom ISO 730 2009.



Slika 8. Priključak prema ISO 730 2009

Tablica 5. Popis elemenata ISO 730 priključka

1. Gornja poluga (spona)	8. Donji osovina za držanje	15. Podešavanje visine
2. Donja poluga (spona)	9. Gornji spoj poluge	16. Duljina donje osovine
3. Gornja veza kuke	10. Zatik	17. Širina rupe za zatik
4. Donja veza kuke	11. Podizne šipke	18. Raspon kretanja
5. Gornja veza poluge	12. Okvir	19. Visina transporta
6. Donja veza poluge	13. Visina okvira	20. Zazor donjeg spoja kuke
7. Gornji klin za spajanje	14. Visina veze donje kuke	



Slika 9. Shema priključka prema ISO 730 2009

3.2. Prednji priključak

Prednji priključni mehanizam dolazi u izvedbama sa 3 i 4 priključne točke. Neki traktori imaju predviđenu montažu utovarivača sa 4 priključne točke (sl. 10). Takvi priključci imaju već samo po sebi mogućnost podizanja na željenu visinu. Na ostale traktore koji nemaju prednji utovarivač može se montirati priključni podizač za priključenje u 3 točke (sl. 11) sa bez hidrauličnih cilindara.



Slika 10. Prednji utovarivač tvrtke Quicke (model X21)



Slika 11. Prednji hidraulični podizač T200

3.3. Traktor

Traktor koji odabiremo kao primjer na koji će se priključiti uređaj je traktor proizvođača John Deere, model 2038R. Traktor ima mogućnost priključenja uređaja sa prednje i stražnje strane.



Slika 12. John Deere 2038R

Obje strane imaju standardni priključak na 3 točke, izlazno vratilo, te hidraulične priključke koji omogućuju nezavisnu kontrolu dvjema odvojenim upravljanim funkcijama. Također uključuju konstantan protok za uređaje sa hidrauličnim motorima ili za uređaje sa ugrađenim vlastitim upravljačkim ventilom.



Slika 13. Hidraulični priključak (Dual rear SCVs)

Olakšavanje priključivanja uređaja riješeno je nastavkom *iMatch™ Quick-Hitch* koji omogućuje brzo i efikasno odvajanje uređaja koji se spaja u tri točke.



Slika 14. Brza spojka (Quick-Hitch)



Slika 15. Dimenzije traktora



Slika 16. Dimenzije traktora

2038R	
ENGINE	
Type	Yanmar 3TNV86T-NJT
HP	36.7 (27.4 kW)
PTO HP	30.4 (22.7 kW)
Rated Speed, rpm	2,500
Engine displacement	95.8 cu. in. (1.568 L)
Battery power	12V, 500 CCA
Alternator	85 A
HYDRAULICS	
Steering	4 gpm (15 L/min)
Implement	5.3 gpm (20.2 L/min)
Total capacity	9.3 gpm (35.2 L/min)
Lift capacity (24 in. behind lift point)	1,356 lb. (615 kg)
TRANSMISSION	
Standard	Hydrostatic
Final drive	Spur Gear
Brakes	Wet disk
Steering	Power
PTO	
PTO type	Independent
PTO options	Mid and Rear standard
REAR HITCH	
Type	Category 1
Control type	Position
WEIGHT	
With all fluids	2,436 lb. (1,105 kg)
LOADER	
Max Height Lift Capacity at Pivot**	1,120 lb. (509 kg)

Slika 17. Specifikacije traktora JohnDeere 2038R

3.4. Ostali traktori

U ovom odjeljku će se navesti još neki traktori pogodni za montažu priključka za rezanje živice, sa stražnje ili prednje strane:



Slika 18. CASE, CompactFarmall 35C



Slika 19. Bob-Cat CT120



Slika 20. Hittner Ecotrac 40 (priključak sa zadnje strane)

4. ODREĐIVANJE CILJANIH KARAKTERISTIKA

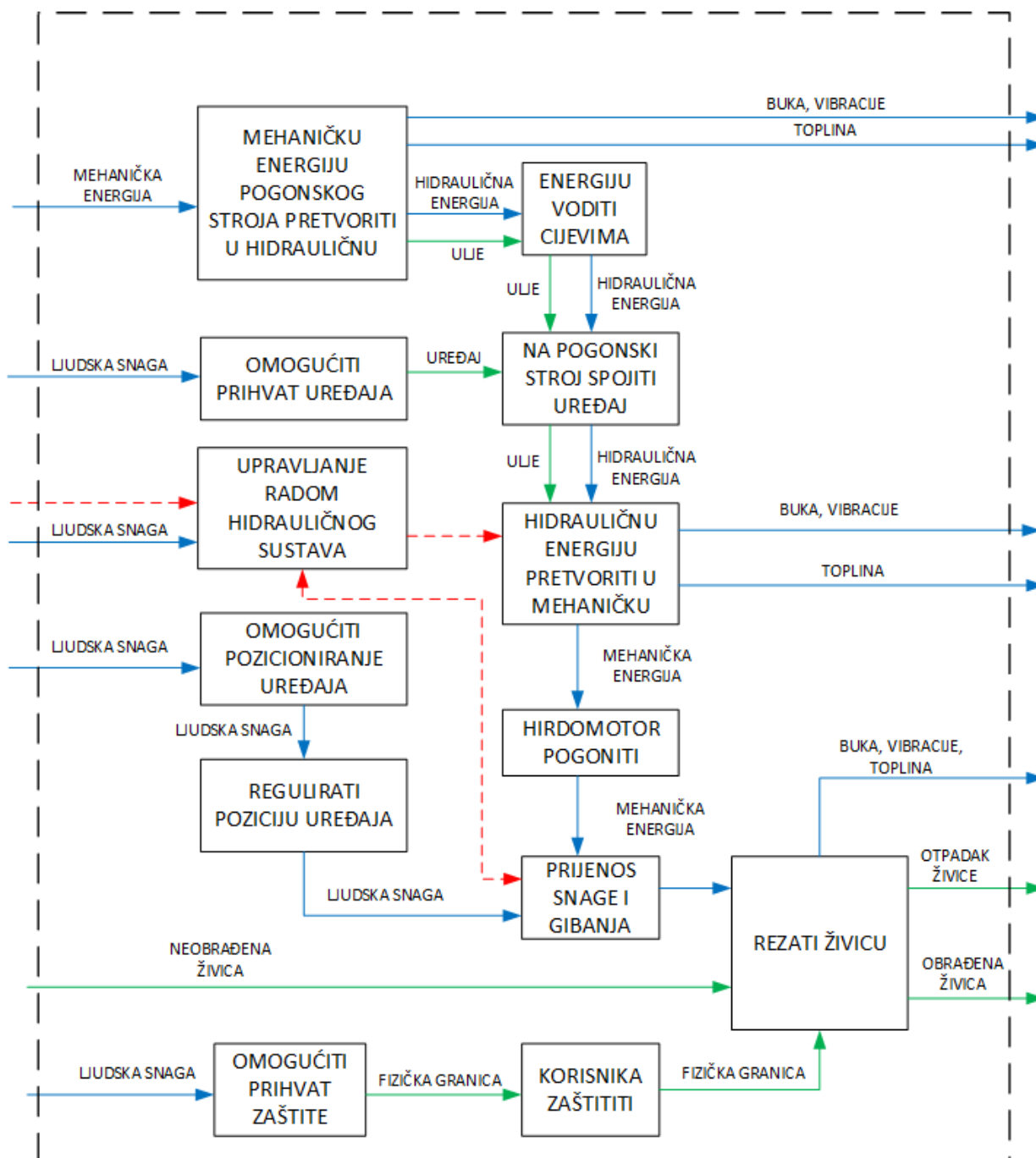
Karakteristike priključka za rezanje živice definirane su prema potrebama kupaca, kao što su:

- pogodnost ugradnje na bilo koji mali traktor kategorije 1
- priključak koristi traktor kao pogonski stroj
- jednostavnost montiranja i demontiranja
- mala masa uređaja
- jednostavnost upravljanja
- jednostavno održavanje
- visina rezanja do 2000 mm te dinamičko mijenjanje visine
- uređaj nižeg cjenovnog razreda
- sigurnost operatera

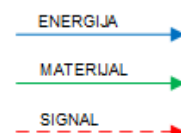
5. GENERIRANJE KONCEPTA UREĐAJA

5.1. Funkcijska struktura

Na sljedećoj slici prikazana je funkcijska struktura prema kojoj će se izvesti daljnja izrada morfološke tablice te koncepta uređaja za rezanje živice. Funkcijska struktura se radi na temelju ciljanih karakteristika i zahtjeva kupaca.



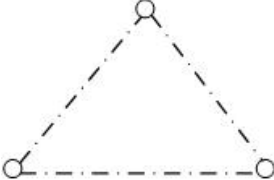

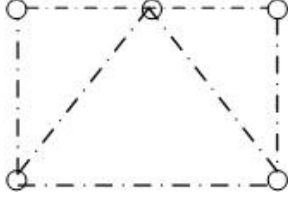






Slika 21. Funkcijska struktura

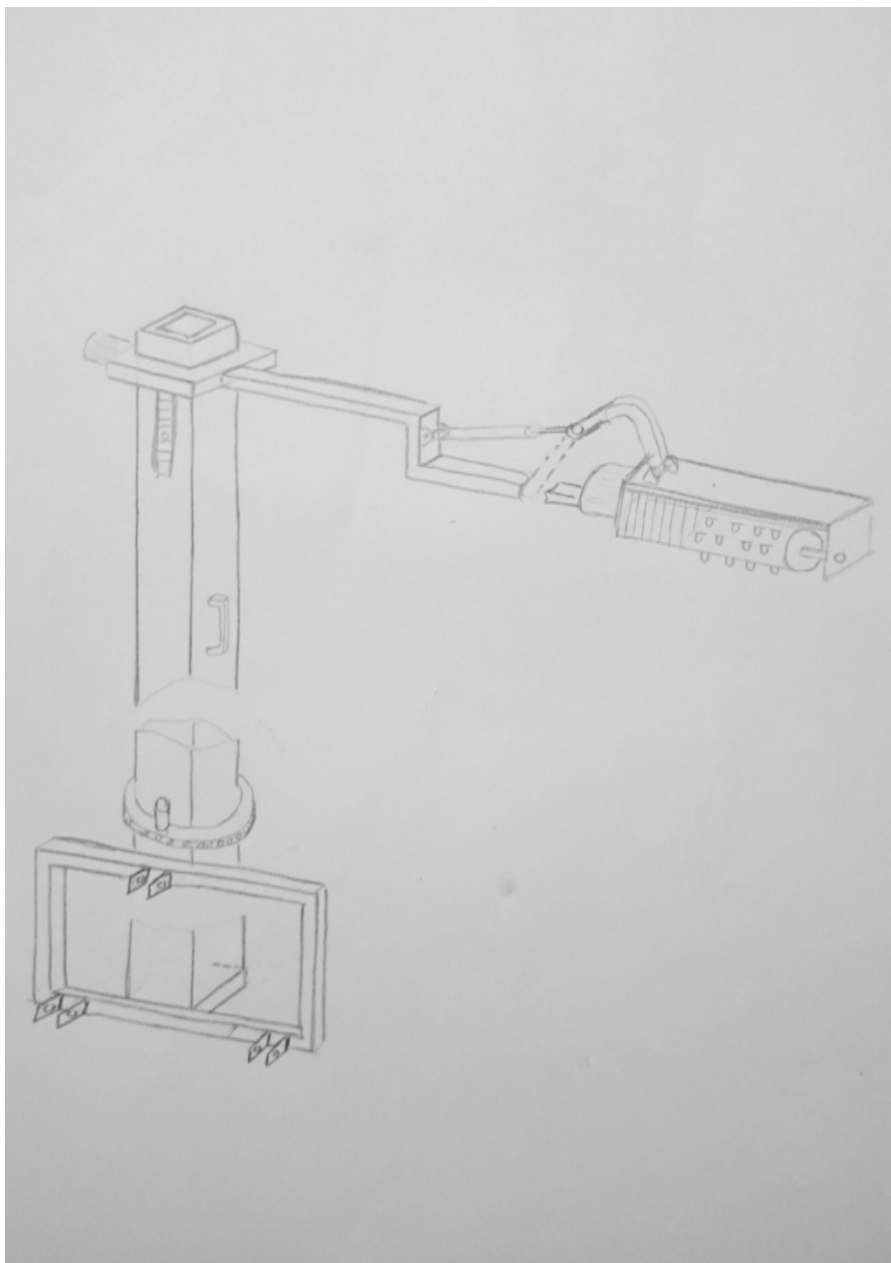


5.2. Morfološka matrica

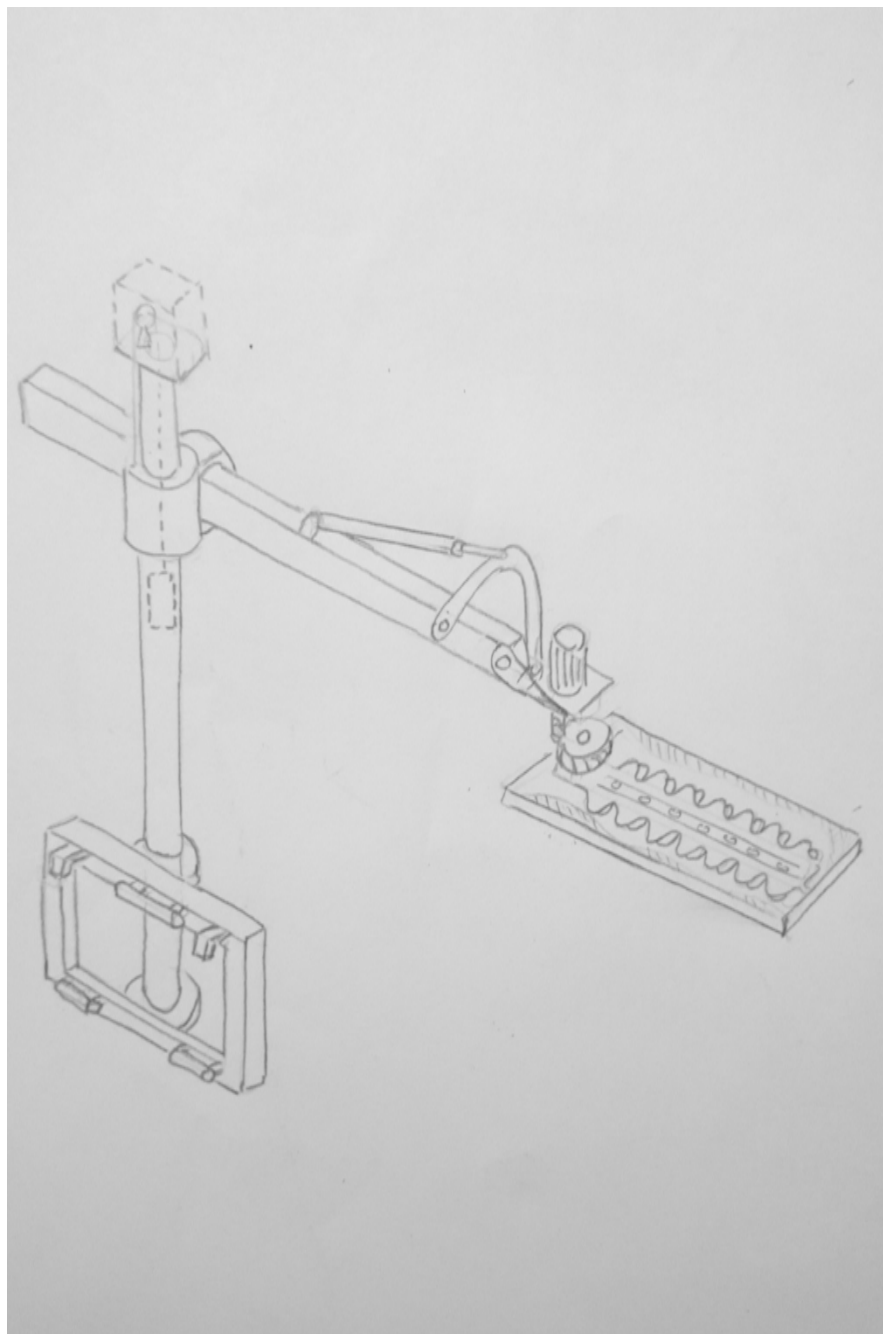
Tablica 6. Morfološka matrica

VRSTA POGONA	<p>HIDROMOTOR</p> 	<p>ELEKTROMOTOR</p> 	
PRIHVAT UREĐAJA	<p>SPOJ U 3 TOČKE</p> 	<p>SPOJ U 4 TOČKE</p> 	<p>SPOJ U 3 I 4 TOČKE</p> 
PRIJENOS ENERGIJE	<p>HIDRAULIČNE CIJEVI</p> 	<p>ELEKTRIČNI KABLOVI</p> 	
IZVEDBA REZANJA	<p>TRANSLACIJSKO</p> 	<p>ROTACIJSKO</p> 	

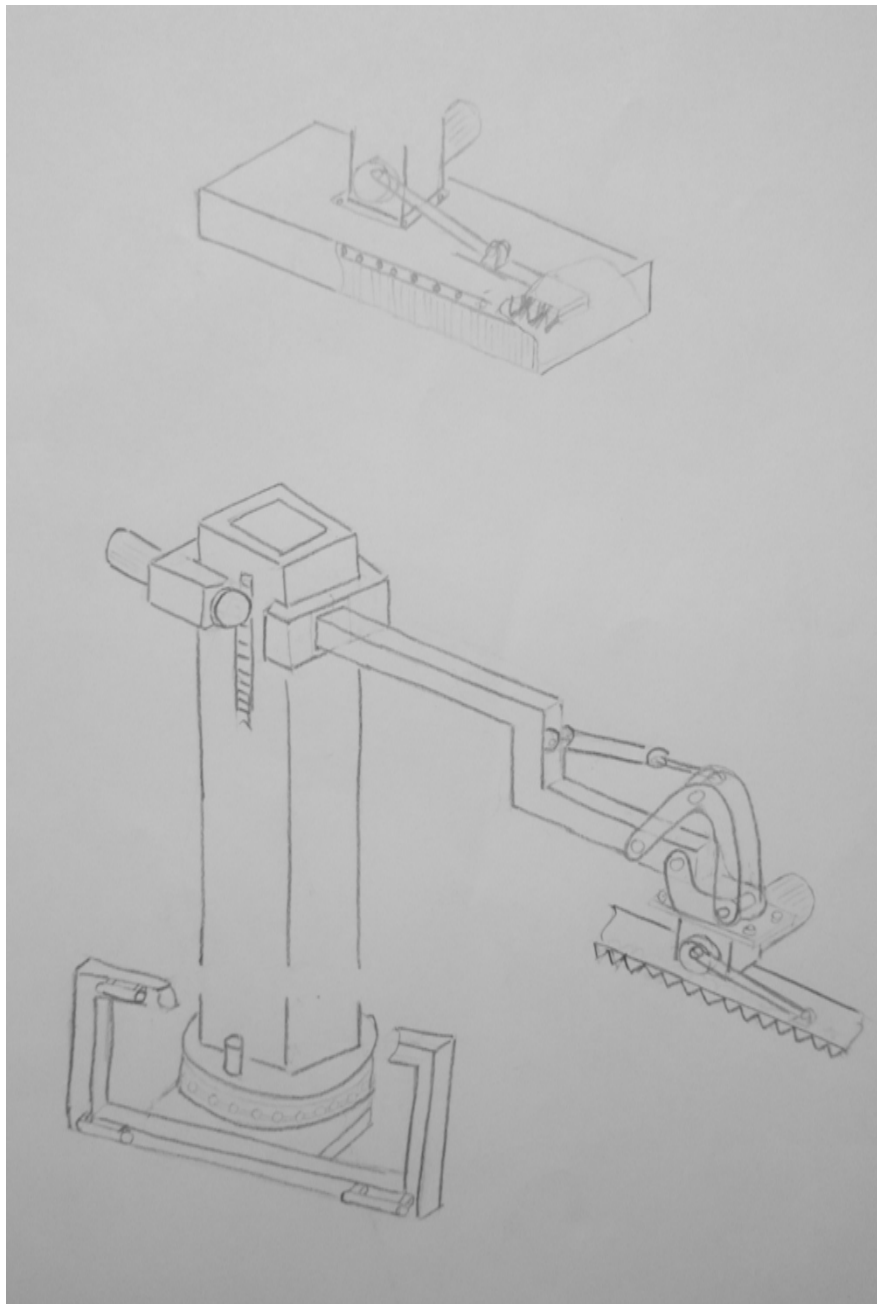
<p>PRIJENOS SNAGE</p>	<p>ZUPČANI PRIJENOS</p> 	<p>REMENSKI PRIJENOS</p> 	<p>LANČANI PRIJENOS</p> 
<p>UPRAVLJANJE OSI REZANJA</p>	<p>RUČNO</p> 	<p>HIDRAULIČKI CILINDAR</p> 	
<p>UPRAVLJANJE VISINOM REZANJA</p>	<p>PROTUTEG</p> 	<p>ZUPČASTA LETVA</p> 	<p>HIDRAULIČKI CILINDAR</p> 
<p>ZAŠTITA KORISNIKA</p>	<p>LANČANA ZAVJESA</p> 	<p>GUMENA ZAVJESA</p> 	<p>POLU OTVORENO KUĆIŠTE</p> 



Slika 22. Koncept br. 1



Slika 23. Koncept br. 2



Slika 24. Koncept br. 3

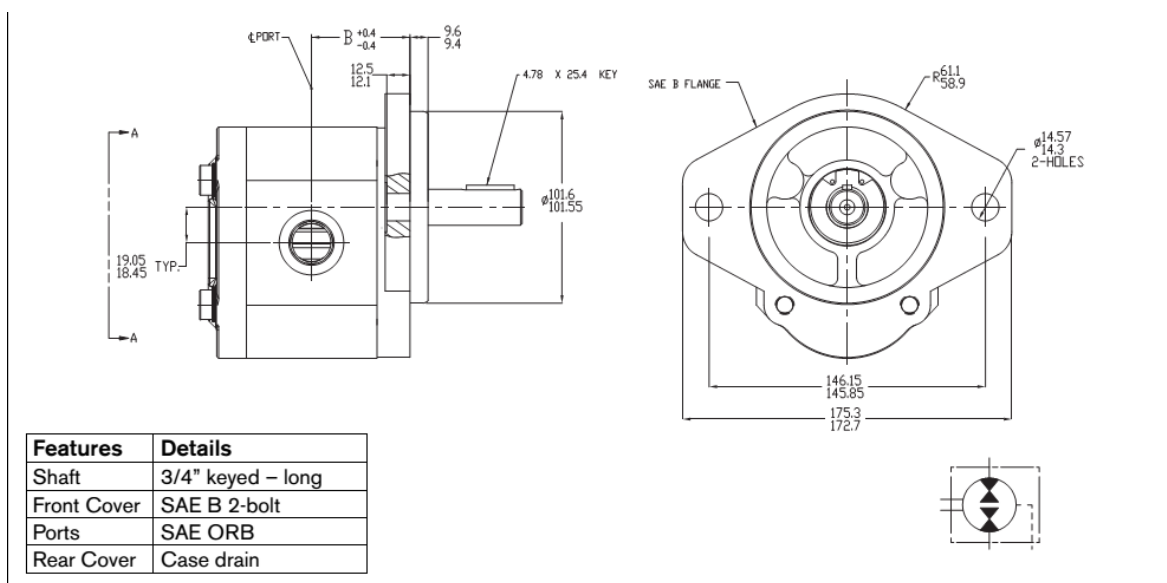
Za daljnju razradu odabran je koncept br. 3 sa preinakom gornjeg dijela vodilice, konzole nosača, oblika stupa zbog lakšeg konstruiranje ležajnog mjesta i odabira samog ležaja, te donjeg nosača stupa gdje je uzet teflonski ležaj radi lakšeg okretanja uređaja. Uređaju je potreban i protu uteg da bi se osigurala stabilnost samog traktora u najnepovoljnijem načinu rada kada su škare u vodoravnom položaju.

6. PRORAČUN

6.1. Odabir hidromotora

Traktorska hidraulična pumpa osigurava protok hidrauličkog ulja od 35 L/min, od toga je za dodatne prihvatne uređaje osigurano $Q_{max} = 20L/min$, te tlak od $p_{max} = 172$ bar.

Na temelju ulaznih podataka odabire se hidromotor proizvođača Rexroth Bosch grupacije, model AZMN-12-032-UQC 12KL, koji za sljedeće ulazne parametre protoka ulja i ulaznog tlaka ostvaruje sljedeće karakteristike:

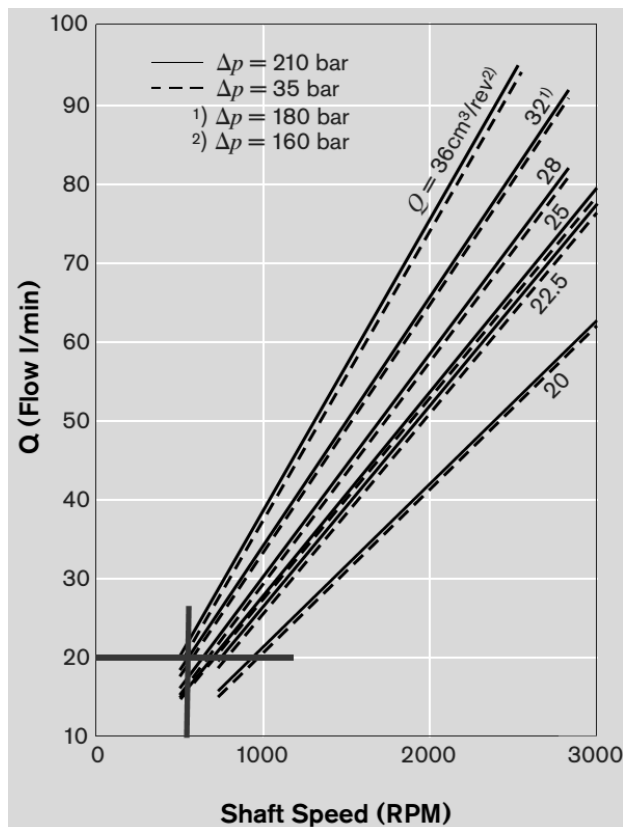


Ordering code

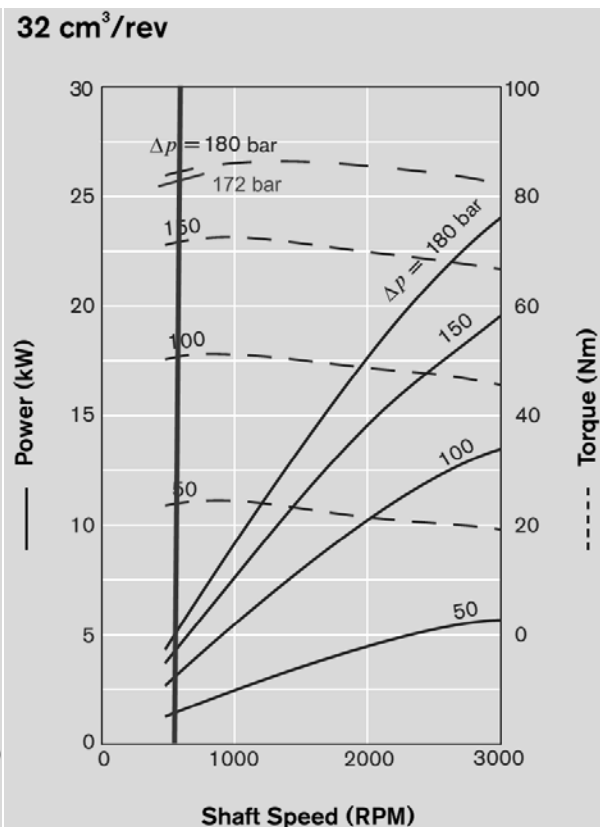
AZMN - 12 - □ □ □ U Q C 12 KL - S0022

Displacement [cm ³ /rev]	Ordering-Number *		Max. operating pressure [bar]	Max. rotation speed [rpm]	Dimension [mm]			Inlet Port ** (SAE O-Ring BOSS)	Outlet Port (SAE O-Ring BOSS)
	Bi-Rotational				A	B	C		
20.0	9 511 390 043		210	3000	109.8	52.1	105.6	-10	-10
22.5	9 511 390 044		210	3000	114.7	53.6	108.6	-10	-10
25.0	9 511 390 045		210	3000	115.8	55.1	111.6	-12	-12
28.0	9 511 390 046		210	2800	118.8	56.6	114.6	-12	-12
32.0	9 511 390 047		180	2800	123.3	58.6	119.1	-12	-12
36.0	9 511 390 048		160	2500	129.7	61.1	123.6	-12	-12

Slika 25. Specifikacije hidromotora



Slika 26. Karakteristike hidromotora



Slika 27. Karakteristike hidromotora

Karakteristike hidromotora: $P_{HM} = 5 \text{ kW}$, $n_{HM} = 575 \text{ o/min}$, $M_{HM} = 75 \text{ Nm}$

Sila rezanja živice nije pronađena ali pretpostavlja se da moment koji ostvaruje hidromotor osigurava dovoljnu silu rezanja.

6.2. Odabir elektromotora

Za podizanje i spuštanje konzole odabire se prijenos zupčanikom i standardnom zupčastom letvom modula ($m = 2 \text{ mm}$), pogonjen elektromotorom.

6.2.1. Snaga motora

P_{potr} - potrebna izlazna snaga motora

$\eta_l = 0,99$ - iskoristivost ležaja

$\eta_z = 0,94$ - iskoristivost zupčanika

$v_{diz} = 0,04 \text{ m/s}$ - brzina dizanja tereta

Zupčanik $m = 2 \text{ mm}$, $d = 62 \text{ mm}$, $z = 31$, $b = 20 \text{ mm}$, $d_2 = 20 \text{ mm}$

$$P_{\text{potr}} = \frac{Q_t \cdot g \cdot v_{\text{diz}}}{\eta_L \cdot \eta_z} = \frac{160 \cdot 9,81 \cdot 0,02}{0,99 \cdot 0,94} = 0,033 \text{ kW}$$

$$r_z = \frac{d}{2} = \frac{62}{2} = 31 \text{ mm}$$

$$\omega_z = \frac{v_{\text{diz}}}{r_z} = \frac{0,02}{0,031} = 0,645 \text{ s}^{-1}$$

$$n_z = \frac{30 \cdot \omega_z}{\pi} = \frac{30 \cdot 0,645}{\pi} = 6,16 \text{ min}^{-1}$$

$$M_{\text{potr}} = \frac{P_{\text{potr}}}{\omega_z} = \frac{33}{0,645} = 51 \text{ Nm}$$

Sa izračunatim momentom na zupčaniku i brzine vrtnje te snagom, odabire se motor proizvođača Maedler, model 43201230

Podaci motora:

$$P = 0,12 \text{ kW}$$

$$n_{\text{izl}} = 22,6 \text{ min}^{-1}$$

$$i_{\text{red}} = 61,89$$

$$M_{\text{izl}} = 53 \text{ Nm}$$

$$m = 7,5 \text{ kg}$$

Φ16m6x40 - izlazno vratilo

$$M_{\text{potr}} = 51 \leq M_{\text{izl}} = 53 \text{ Nm}$$

$$P_{\text{potr}} = 0,03 \leq P_{\text{izl}} = M_{\text{izl}} \cdot \omega_{\text{izl}} = 0,053 \cdot \frac{\pi \cdot 22,6}{30} = 0,125 \text{ kW}$$

6.2.2. Napajanje motora

Traktor ima alternator snage $P_a=1020\text{W}$, ($I_a=85\text{A}$, $U_a=12\text{V}$), krajnje istosmjerne struje. Elektromotor radi na izmjeničnoj struji napona $U=230\text{V}$, te je njegova snaga $P_{EM}=120\text{W}$. Za spajanje motora na traktor potreban nam je inverter. Odabiremo inverter DC 12V na AC 230V, snage 300–400W.

Najveća potrošnja uređaja:

$$P_{\max} = P_{EM} + P_{ISP} = 120 + 400 = 520 \text{ W}$$

$$P_{\max} = 0,52\text{kW} \leq P_a = 1,02\text{kW}$$



Slika 28. Inverter sa 12V na 230V

Snaga koja se troši na uređaje i snaga za savladavanje unutarnjeg otpora svih instalacija i prekidača, manja je od snage koju alternator proizvodi. Zaključujemo da je odabir i montaža elektromotora moguća.

6.3. Proračun hidrauličkog cilindra

6.3.1. Promjer klipa i klipnjače

$p = 172 \text{ bar}$, najveći tlak u cilindru

$F_c = 4024 \text{ N}$, najveća sila podizanja u cilindru

$$d_c \geq \sqrt{\frac{4 \cdot F_c}{0,1 \cdot p \cdot \pi}} \geq \sqrt{\frac{4 \cdot 4024}{0,1 \cdot 175 \cdot \pi}} \geq 17,12 \text{ mm}$$

$$D_c = 38 \text{ mm}$$

$$d_c = 19 \text{ mm}$$

6.3.2. Kontrola izvijanja klipnjače

$$l = 250 \text{ mm}$$

$$\nu = 3,5$$

$$E = 210000 \text{ N/mm}^2$$

$$F_k = F_c \cdot \nu = 4024 \cdot 3,5 = 14084 \text{ N}$$

$$I_{\min} = \frac{d_c^4 \times \pi}{64} = \frac{19^4 \times \pi}{64} = 6393,87 \text{ mm}^4$$

$$l_0 = \sqrt{\frac{I_{\min} \cdot \pi^2 \cdot E}{F_k}} = \sqrt{\frac{6393,87 \cdot \pi^2 \cdot 210000}{14084}} = 969,52 \text{ mm}$$

$$l = 250 \text{ mm} < l_0 = 969,52 \text{ mm}$$

Odabran je cilindar NA15A16, proizvođača Nordon.

6.4. Proračun konzolnog nosača

Za profil nosača je odabran toplo oblikovani kvadratni šuplji profil prema EN10210

Dimenzije profila 70x70x6

U ovom proračunu nosača dat je najnepovoljniji položaj konzole

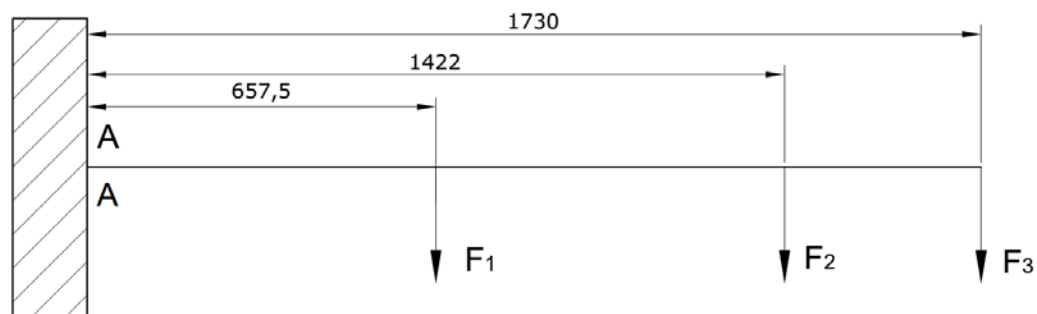
$F_1 = 200$ N, sila zbog težine samog profila

$F_2 = 60$ N, sila zbog težine hidromotora, hidrauličnog cilindra, podizne poluge itd.

$F_3 = 310$ N, sila zbog težine kose, protukose, zaštitnog kućišta

$l_1 = 1422$ mm

$l_2 = 1730$ mm



Slika 29. Opterećenje konzole

$$M_A = F_1 \cdot 657,5 + F_2 \cdot 1422 + F_3 \cdot 1730 = 753120 \text{ Nmm}$$

$$\sigma_A = \frac{M_A}{W_x} = \frac{753120}{26309,5} = 28,62 \frac{\text{N}}{\text{mm}^2} \leq \sigma_{\text{dop}} = 120 \frac{\text{N}}{\text{mm}^2} \text{ iz [1]}$$

6.4.1. Proračun progiba konzole

Proračun riješavamo superpozicijom progiba pomoću formula iz [1]

$$w_k = w_1 + w_2 + w_3 = 0,37 + 0,29 + 2,71 = 3,4 \text{ mm}$$

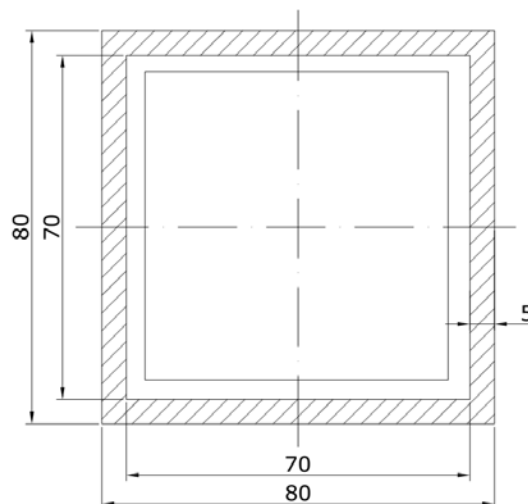
$$w_1 = \frac{q_1 \cdot l_1^4}{E \cdot I_x \cdot 8} = \frac{0,14 \cdot 1422^4}{210000 \cdot 920833 \cdot 8} = 0,37 \text{ mm}$$

$$w_2 = \frac{F_2 \cdot l_1^3}{E \cdot I_x \cdot 3} = \frac{60 \cdot 1422^3}{210000 \cdot 920833 \cdot 3} = 0,29 \text{ mm}$$

$$w_3 = \frac{F_3 \cdot l_2^3}{E \cdot I_x \cdot 3} = \frac{310 \cdot 1730^3}{210000 \cdot 920833 \cdot 3} = 2,74 \text{ mm}$$

6.4.2. Proračun zavora u presjeku A-A

Materijal čelika koji se zavaruje E295, kutni zavar debljine 5mm, 1. razred kvalitete.



Slika 30. Opasni presjek zavora na konzoli

Savojno naprezanje zavora oko osi x u presjeku A-A

$$\sigma_{fzavA} = \frac{M_A}{W_{zavx}}$$

W_{zavx} = moment otpora [mm³]

I_{zavx} = moment tromosti [mm⁴]

e_1 = najveća udaljenost presjeka od promatrane osi [mm]

σ_{fzav} = savojno naprezanje zavora [N/mm²]

a = 5mm, debljina zavora

$$e_1 = \frac{b + 2a}{2} = \frac{b}{2} + a = \frac{70}{2} + 5 = 40 \text{ mm}$$

$$I_{zavx} = \frac{(b + 2a)^4}{12} - \frac{b^4}{12} = \frac{(70 + 2 \cdot 5)^4}{12} - \frac{70^4}{12} = 1412500 \text{ mm}^4$$

$$W_{zavx} = \frac{I_{zavx}}{e} = \frac{1412500}{40} = 35312,5 \text{ mm}^3$$

$$\sigma_{fzavA} = \frac{M_A}{W_{zavx}} = \frac{753120}{35312,5} = 21,33 \frac{\text{N}}{\text{mm}^2} \leq \sigma_{dop} = 70 \frac{\text{N}}{\text{mm}^2} \text{ iz [2]}$$

Tangencijalno naprezanje u presjeku A-A

$$\tau_{llzav1} = \frac{\sum_{i=1} F_i}{A_{llzavA}} \text{ [N/mm}^2\text{]}$$

$A_{llzavA} = 2 \cdot (b + 2a) \cdot a$, površina paralelnog zavora [mm²]

$$A_{llzavA} = 2 \cdot (b + 2a) \cdot a = 2 \cdot (70 + 2 \cdot 5) \cdot 5 = 800 \text{ mm}^2$$

$$\tau_{llzavA} = \frac{F_1 + F_2 + F_3}{A_{llzavA}} = \frac{560}{800} = 0,7 \frac{\text{N}}{\text{mm}^2} \leq \tau_{dop} = 70 \frac{\text{N}}{\text{mm}^2} \text{ iz [2]}$$

REDUCIRANO NAPREZANJE

$$\sigma_{red} = \sqrt{\sigma_{zavA}^2 + 3\tau_{llzav}^2} = 21,36 \frac{\text{N}}{\text{mm}^2} \leq 70 \sigma_{dopZav} \text{ iz [2]}$$

Reducirano naprezanje sa faktorom sigurnosti

$S = 1.5$

$$\sigma_{Sred} = S \cdot \sigma_{red} = 1.3 \cdot 21,36 = 32,04 \frac{\text{N}}{\text{mm}^2}$$

6.5. Proračun stupa na izvijanje

Za stup je odabrana bešavna cijev EN 10204/3.1, dimenzija 80x12, duljine $L=2200\text{mm}$.

Stup je opterećen tlačnom silom, te postoji mogućnost od gubitka stabilnosti.

Stoga se stup provjerava na izvijanje prema [3] 249.str

Kriterij stabilnosti

$$\sigma \leq \kappa \cdot \frac{R_e}{S}$$

$R_e = 270 \text{ N/mm}^2$ - granica razvlačenja

$S = 1,71$ - faktor sigurnosti

κ - faktor smanjenja naprezanja prema europskim krivuljama izvijanja

$\lambda = 84$ - Eulerovo polje za E295 prema [3]

$\alpha = 0,21$ - prema [3] 249.str

Vitkost štapa se određuje prema

$$l_{izv} = 2 \cdot L = 2 \cdot 2200 = 4400 \text{ mm}$$

$$I_{\min} = \frac{(d^4 - d_u^4) \cdot \pi}{64} = \frac{(80^4 - 56^4) \cdot \pi}{64} = 1527095 \text{ mm}^4$$

$$A = \frac{(d^2 - d_u^2) \cdot \pi}{4} = \frac{(80^2 - 56^2) \cdot \pi}{4} = 2562,24 \text{ mm}^2$$

$$i = \sqrt{\frac{I_{\min}}{A}} = 24,41 \text{ mm} - \text{minimalni polumjer inercije}$$

$$\lambda = \frac{l_{izv}}{i} = \frac{4400}{24,41} = 180,25$$

Reducirana vitkost računa se prema

$$\lambda_{red} = \frac{\lambda}{\lambda_e} = \frac{180,25}{84} = 2,146$$

$$k = 0,5 \left[1 + \alpha(\lambda_{red} - 0,2) + \lambda_{red}^2 \right]$$

$$k = 0,5 \left[1 + 0,21(2,146 - 0,2) + 2,146^2 \right] = 3$$

$$\kappa = \frac{1}{k + \sqrt{k^2 - \lambda_{red}^2}} = \frac{1}{3 + \sqrt{3^2 - 2,146^2}} = 0,196$$

Naprezanje u štapu treba biti

$$\sigma_{dop} \leq \kappa \cdot \frac{R_e}{S}$$

$$\sigma_{dop} \leq 0,196 \cdot \frac{270}{1,71} = 30,94 \frac{\text{N}}{\text{mm}^2}$$

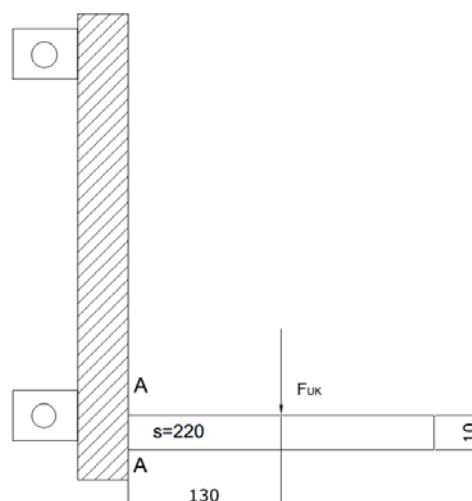
Postojeće naprezanje

$F_{uk} = 2160\text{N}$, ukupna sila usljed svih masa iznad stupa

$$\sigma = \frac{F_{uk}}{A} = \frac{2160}{2562,24} = 0,84 \frac{\text{N}}{\text{mm}^2} \leq \sigma_{dop} = 32,57 \frac{\text{N}}{\text{mm}^2}$$

6.6. Proračun nosača stupa

Materijal nosača, E295, ploča dimenzija ($D \times V \times \check{S}$) 240x10x220 mm



Slika 31. Otperećenje nosača stupa

$$M_A = F_{UK} \cdot l = 2160 \cdot 130 = 280000 \text{ Nmm}$$

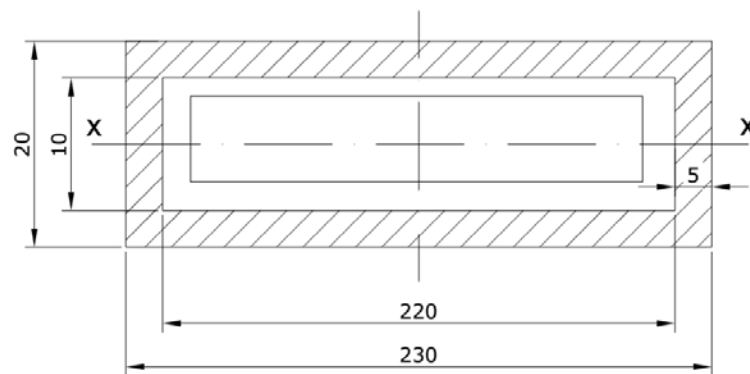
$$I_x = \frac{a \cdot b^3}{12} = \frac{220 \cdot 10^3}{12} = 18333,33 \text{ mm}^4$$

$$W_x = \frac{I_x}{\frac{b}{2}} = \frac{18333,33}{5} = 3666,66 \text{ mm}^3$$

$$\sigma_A = \frac{M_A}{W_x} = \frac{280000}{3666,66} = 76,36 \frac{\text{N}}{\text{mm}^2} \leq \sigma_{\text{dop}} = 120 \frac{\text{N}}{\text{mm}^2} \text{ iz [1]}$$

6.6.1. Proračun zavora u presjeku A-A

Materijal čelika koji se zavaruje E295, kutni zavar debljine 5mm, 1. razred kvalitete.



Slika 32. Opasni presjek zavora nosača stupa

Savojno naprezanje zavora oko osi x u presjeku A-A

$$\sigma_{fzavA} = \frac{M_A}{W_{zavx}}$$

W_{zavx} = moment otpora [mm³]

I_{zavx} = moment tromosti [mm⁴]

e_1 = najveća udaljenost presjeka od promatrane osi [mm]

σ_{fzav} = savojno naprezanje zavora [N/mm²]

$a = 5\text{mm}$, debljina zavora

$$e_1 = \frac{b + 2a}{2} = \frac{b}{2} + a = \frac{10}{2} + 5 = 10 \text{ mm}$$

$$I_{zavx} = \frac{(b + 2a) \cdot (c + 2a)^3}{12} - \frac{c \cdot b^3}{12} = 135000 \text{ mm}^4$$

$$W_{zavx} = \frac{I_{zavx}}{e} = \frac{135000}{10} = 13500 \text{ mm}^3$$

$$\sigma_{fzavA} = \frac{M_A}{W_{zavx}} = \frac{280000}{13500} = 20,74 \frac{\text{N}}{\text{mm}^2} \leq \sigma_{dop} = 70 \frac{\text{N}}{\text{mm}^2} \text{ iz [2]}$$

Tangencijalno naprezanje u presjeku A-A

$$\tau_{llzav1} = \frac{\sum_{i=1} F_i}{A_{llzavA}} \text{ [N/mm}^2\text{]}$$

$$A_{llzavA} = 2 \cdot (b + 2a) \cdot a, \text{ površina paralelnog zavora [mm}^2\text{]}$$

$$A_{llzavA} = 2 \cdot (b + 2a) \cdot a = 2 \cdot (10 + 2 \cdot 5) \cdot 5 = 200 \text{ mm}^2$$

$$\tau_{llzavA} = \frac{F_{UK}}{A_{llzavA}} = \frac{2160}{200} = 10,8 \frac{\text{N}}{\text{mm}^2} \leq \tau_{dop} = 70 \frac{\text{N}}{\text{mm}^2} \text{ iz [2]}$$

REDUCIRANO NAPREZANJE

$$\sigma_{red} = \sqrt{\sigma_{zavA}^2 + 3\tau_{llzav}^2} = 27,93 \frac{\text{N}}{\text{mm}^2} \leq 70 \sigma_{dopZav} \text{ iz [2]}$$

Reducirano naprezanje sa faktorom sigurnosti

$$S = 1.5$$

$$\sigma_{Sred} = S \cdot \sigma_{red} = 1,5 \cdot 27,93 = 41,89 \frac{\text{N}}{\text{mm}^2}$$

7. Zaključak

Mogućnost upotrebe ovakvog stroja je uglavnom jednostruka, a to je rezanje većih površina živice i čempresa. Ciljana skupina kupaca su obiteljska gospodarstva koja posjeduju traktor. Na kraju vrijedi napomenuti kako je uređaj vrlo praktičan za upravljanje te se time omogućuje upravljanje i onim manje iskusnim ljudima u području upravljanja takvim uređajima.

8. Prilozi

I. CD-R

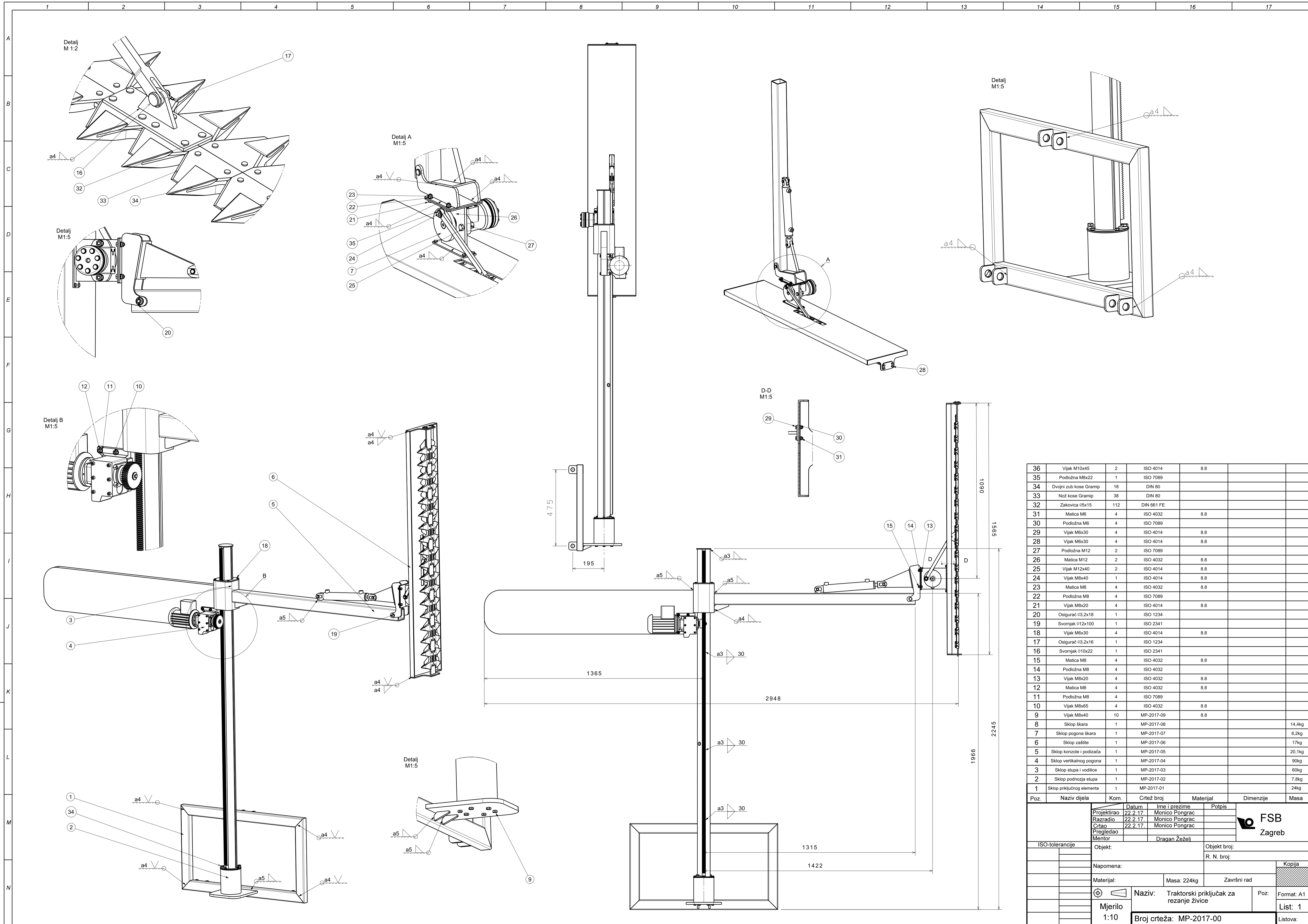
II. Tehnička dokumentacija

9. Literatura

- [1] Kraut, B.; Strojarski priručnik, Tehnička knjiga Zagreb, 1988.
- [2] Decker, K.H.; Elementi stojeva, Tehnička knjiga Zagreb, 2006.
- [3] Ščap, D.; Prenosila i dizala, podloge za predavanja, Zagreb, 2004.
- [4] SKF katalog, 2016. god
- [5] Katalog Maedler, Elektromotori, www.si.maedler.de
- [6] Milan M. Vojvodić, Pogonski motori i traktori, Beograd, 2008.

Pomoća literatura:

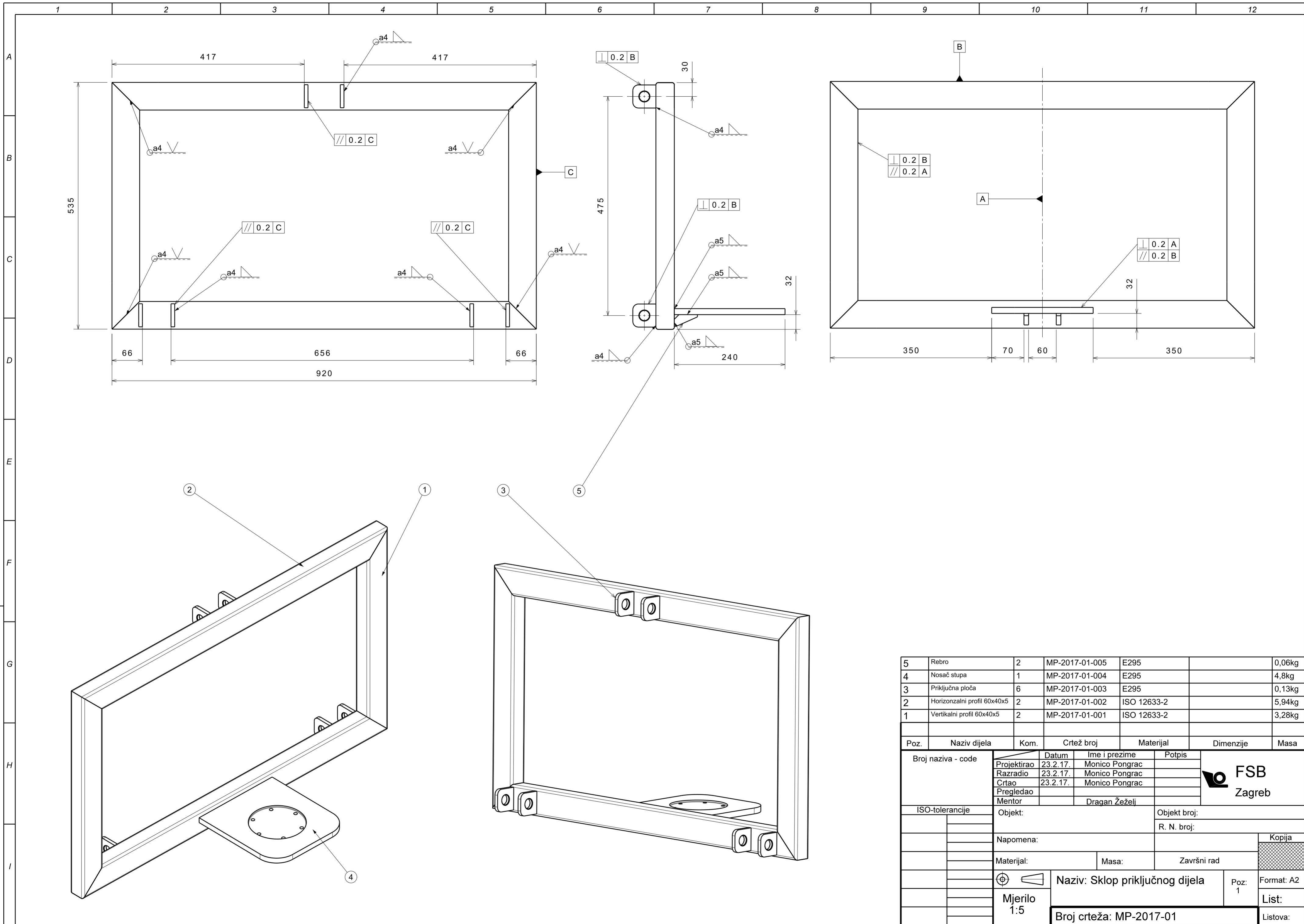
- www.tracepartsonline.net
- www.norelem.com
- www.roymech.co.uk
- www.ebay.com
- www.trgo-agencija.hr
- www.deere.com
- www.3dcontentcentral.com
- www.boschrexroth.com
- www.skf.com
- www.rasco.hr
- www.maedler.de



36	Vijak M10x45	2	ISO 4014	8.8		
35	Podložna M8x22	1	ISO 7089			
34	Dvojni zub kose Gramip	18	DIN 80			
33	Nož kose Gramip	38	DIN 80			
32	Zakovica 05x15	112	DIN 661 FE			
31	Matica M6	4	ISO 4032	8.8		
30	Podložna M6	4	ISO 7089			
29	Vijak M6x30	4	ISO 4014	8.8		
28	Vijak M6x30	4	ISO 4014	8.8		
27	Podložna M12	2	ISO 7089			
26	Matica M12	2	ISO 4032	8.8		
25	Vijak M12x40	2	ISO 4014	8.8		
24	Vijak M8x40	1	ISO 4014	8.8		
23	Matica M8	4	ISO 4032	8.8		
22	Podložna M8	4	ISO 7089			
21	Vijak M8x20	4	ISO 4014	8.8		
20	Osigurač 03,2x18	1	ISO 1234			
19	Svornjak 012x100	1	ISO 2341			
18	Vijak M6x30	4	ISO 4014	8.8		
17	Osigurač 03,2x16	1	ISO 1234			
16	Svornjak 010x22	1	ISO 2341			
15	Matica M8	4	ISO 4032	8.8		
14	Podložna M8	4	ISO 4032			
13	Vijak M8x20	4	ISO 4032	8.8		
12	Matica M8	4	ISO 4032	8.8		
11	Podložna M8	4	ISO 7089			
10	Vijak M8x65	4	ISO 4032	8.8		
9	Vijak M8x40	10	MP-2017-09	8.8		
8	Sklop škara	1	MP-2017-08			14,4kg
7	Sklop pogona škara	1	MP-2017-07			6,2kg
6	Sklop zaštitne	1	MP-2017-06			17kg
5	Sklop konzole i podizača	1	MP-2017-05			20,1kg
4	Sklop vertikalnog pogona	1	MP-2017-04			90kg
3	Sklop stupa i vodilice	1	MP-2017-03			60kg
2	Sklop podnožja stupa	1	MP-2017-02			7,8kg
1	Sklop priključnog elementa	1	MP-2017-01			24kg

Poz.	Naziv dijela	Kom.	Crtež broj	Materijal	Dimenzije	Masa
Projektrao		Datum		Ime i prezime		Potpis
Razradio		22.2.17.		Monico Pongrac		
Crtao		22.2.17.		Monico Pongrac		
Pregledao				Dragan Zezelj		
Mentor						
ISO-tolerancije		Objekt:		Objekt broj:		R. N. broj:
Napomena:						Kopija
Materijal:		Masa: 224kg		Završni rad		
Mjerilo		Naziv: Traktorski priključak za rezanje živice		Poz: Format: A1		List: 1
1:10		Broj crteža: MP-2017-00				Listova: 1

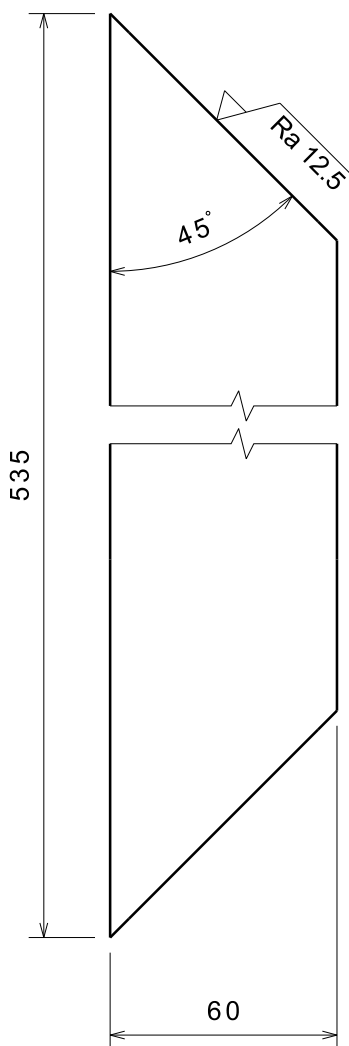




5	Rebro	2	MP-2017-01-005	E295		0,06kg
4	Nosač stupa	1	MP-2017-01-004	E295		4,8kg
3	Priključna ploča	6	MP-2017-01-003	E295		0,13kg
2	Horizontalni profil 60x40x5	2	MP-2017-01-002	ISO 12633-2		5,94kg
1	Vertikalni profil 60x40x5	2	MP-2017-01-001	ISO 12633-2		3,28kg

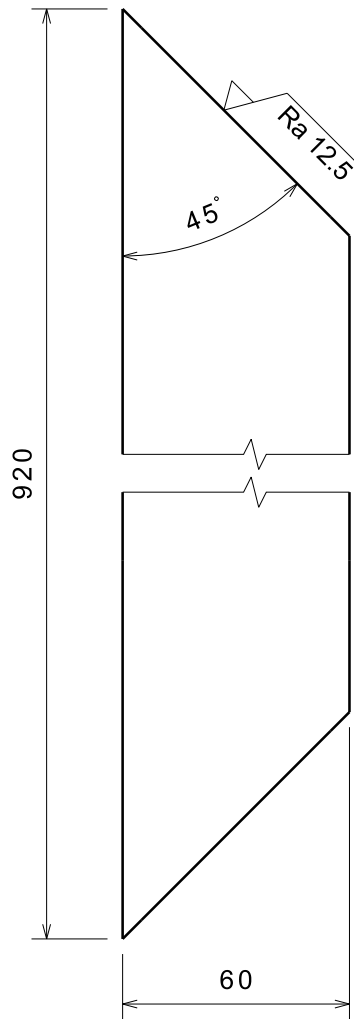
Poz.	Naziv dijela	Kom.	Crtež broj	Materijal	Dimenzije	Masa
Broj naziva - code		Datum		Ime i prezime	Potpis	
Projektirao		23.2.17.	Monico Pongrac			
Razradio		23.2.17.	Monico Pongrac			
Crtao		23.2.17.	Monico Pongrac			
Pregledao			Dragan Žeželj			
Mentor						
ISO-tolerancije				Objekt broj:		
				R. N. broj:		
Napomena:					Kopija	
Materijal:			Masa:	Završni rad		
Naziv: Sklop priključnog dijela				Poz: 1	Format: A2	
Mjerilo 1:5				List:		
Broj crteža: MP-2017-01				Listova:		





Napomena: Odrezane uglove pripremiti za zavarivanje, skositi za 2/45°

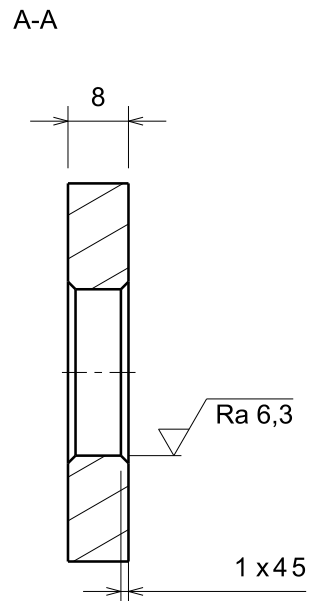
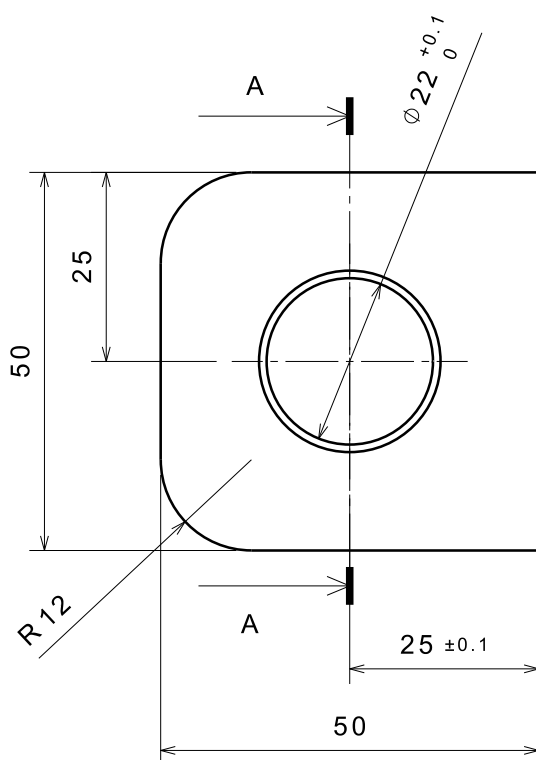
ISO-tolerancije		Datum	Ime i prezime	Potpis	
	Projektirao	21.2.17	Monico Pongrac		
	Razradio	21.2.17	Monico Pongrac		
	Crtao	21.2.17	Monico Pongrac		
	Pregledao				
	Mentor		Dragan Žeželj		
Objekt:				Objekt broj:	
				R. N. broj:	
Napomena:					
		Materijal: ISO 12633-2	Masa: 3,28kg	Završni rad	Kopija
			Naziv:		Poz:
			Vertikalni profil 60x40x5		1
		Mjerilo: 1:2	Broj crteža: MP-2017-01-001		
			Listova:		
			Format: A4		
			List: 2		




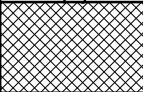
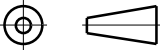
Napomena: Odrezane uglove pripremiti za zavarivanje, skositi za 2/45°

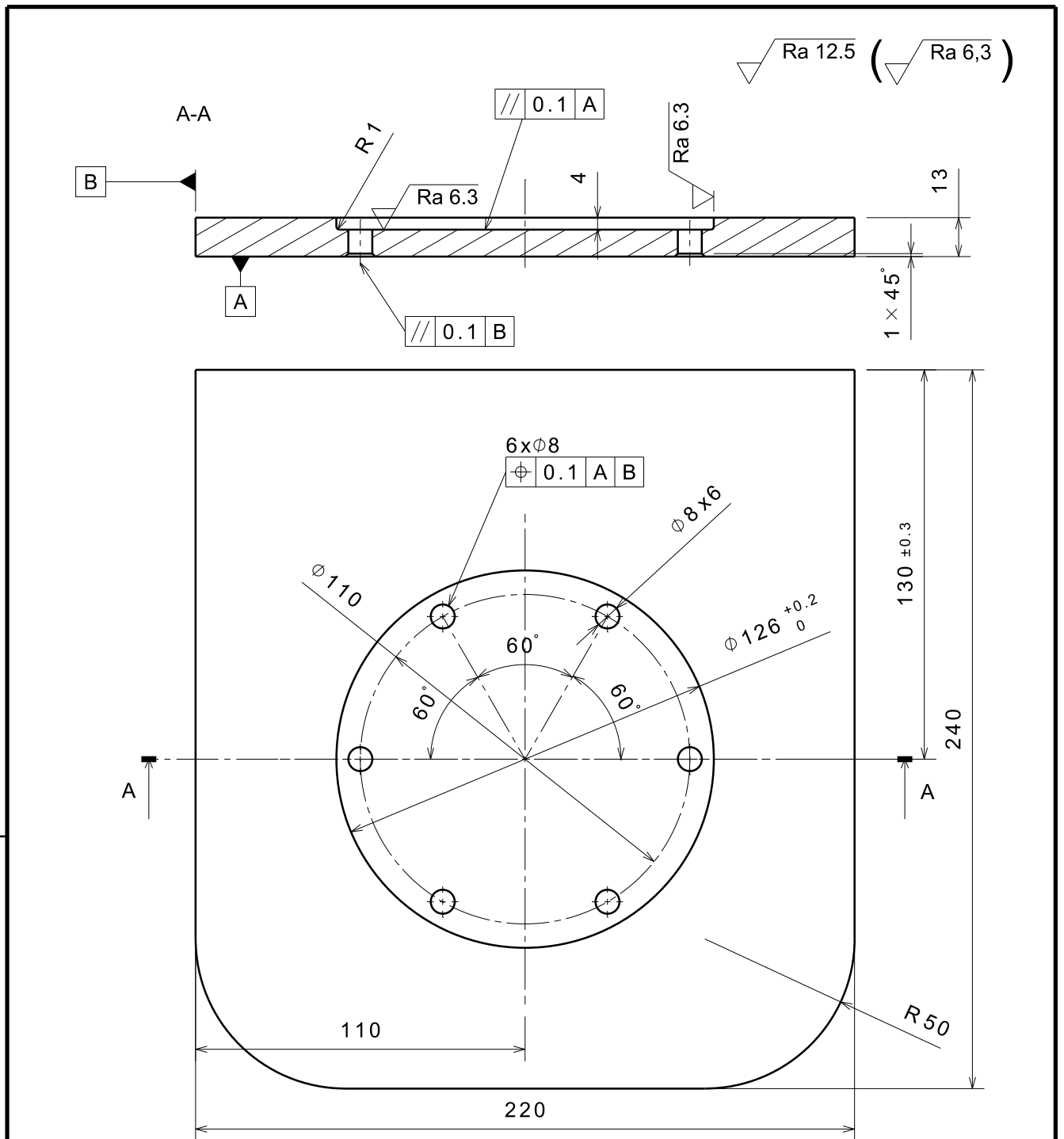
ISO-tolerancije		Datum	Ime i prezime	Potpis		
	Projektirao	21.2.17	Monico Pongrac			
	Razradio	21.2.17	Monico Pongrac			
	Crtao	21.2.17	Monico Pongrac			
	Pregledao					
	Mentor		Dragan Žeželj			
	Objekt:			Objekt broj:		
				R. N. broj:		
	Napomena:				Kopija	
	Materijal: ISO 12633-2		Masa: 5,94kg	Završni rad		
	Naziv:			Poz:		Format: A4
	Mjerilo: 1:2			2		List: 3
	Broj crteža: MP-2017-01-002					Listova:

√ Ra 12,5 (√ Ra 6,3)



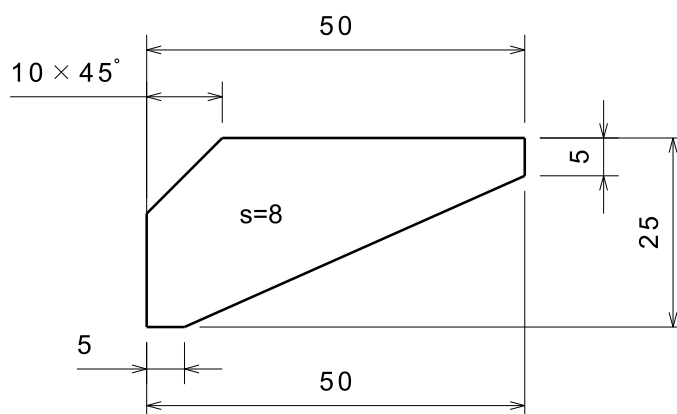
Napomena: Tolerancije slobodnih mjera prema ISO 2768-m

ISO-tolerancije		Datum	Ime i prezime	Potpis	 FSB Zagreb	
	Projektirao	21.2.17	Monico Pongrac			
	Razradio	21.2.17	Monico Pongrac			
	Crtao	21.2.17	Monico Pongrac			
	Pregledao					
	Mentor		Dragan Žeželj			
	Objekt:				Objekt broj:	
					R. N. broj:	
	Napomena:				Kopija	
	Materijal: E295	Masa: 0.13kg	Završni rad			
		Naziv: Pločica priključka		Poz: 3		Format: A4
	Mjerilo: 1:1	Broj crteža: MP-2017-01-003			3	List: 4
						Listova:



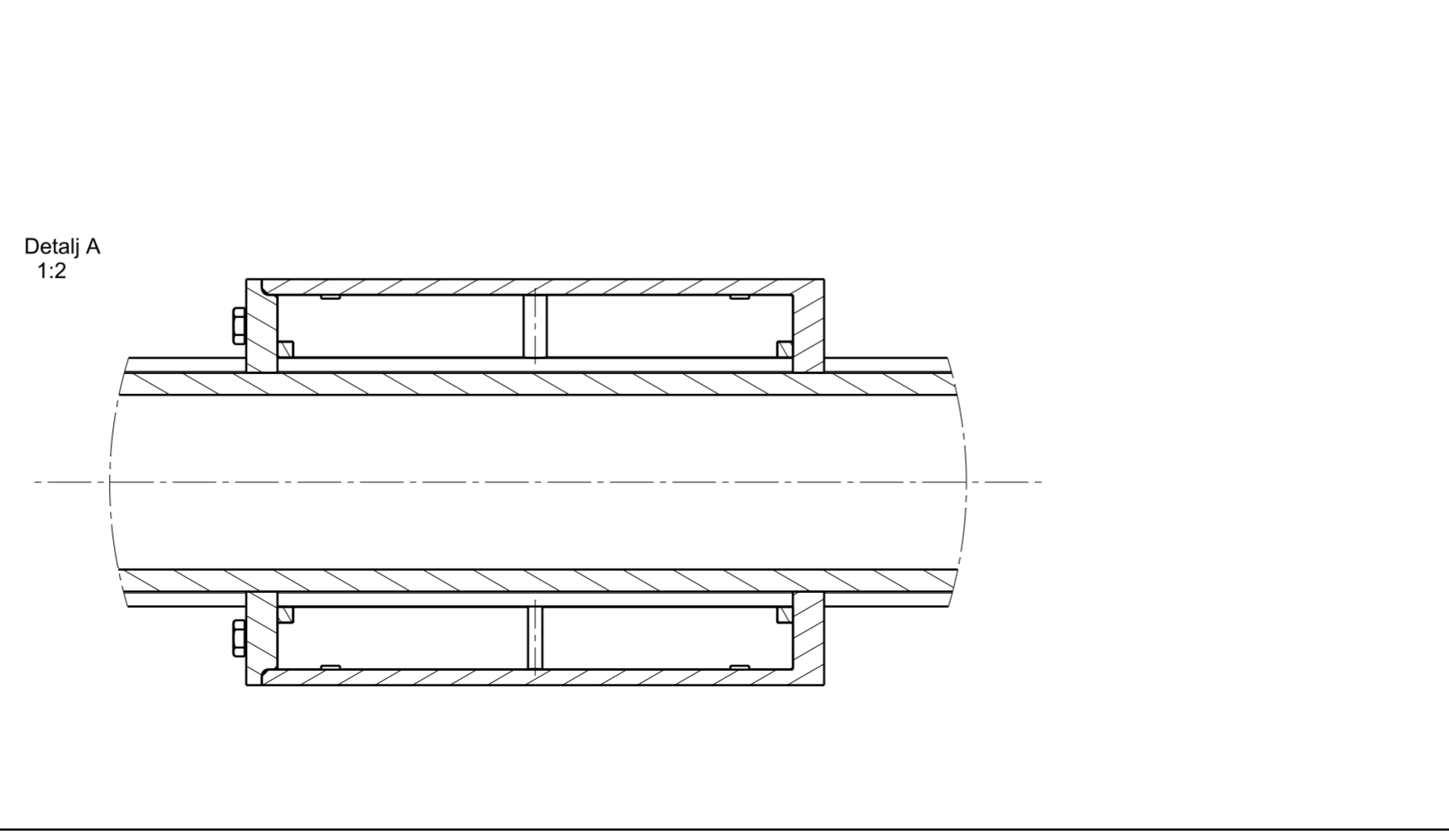
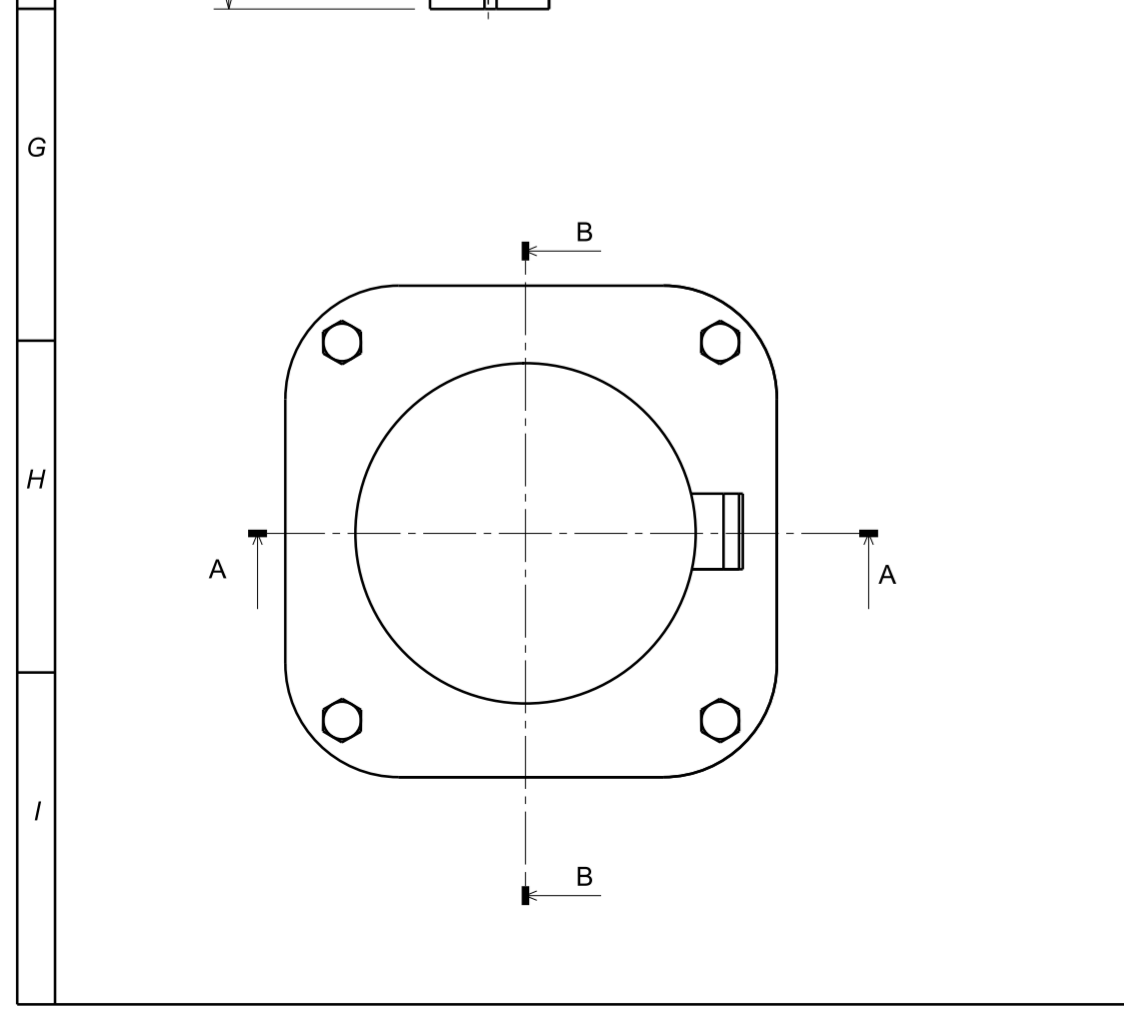
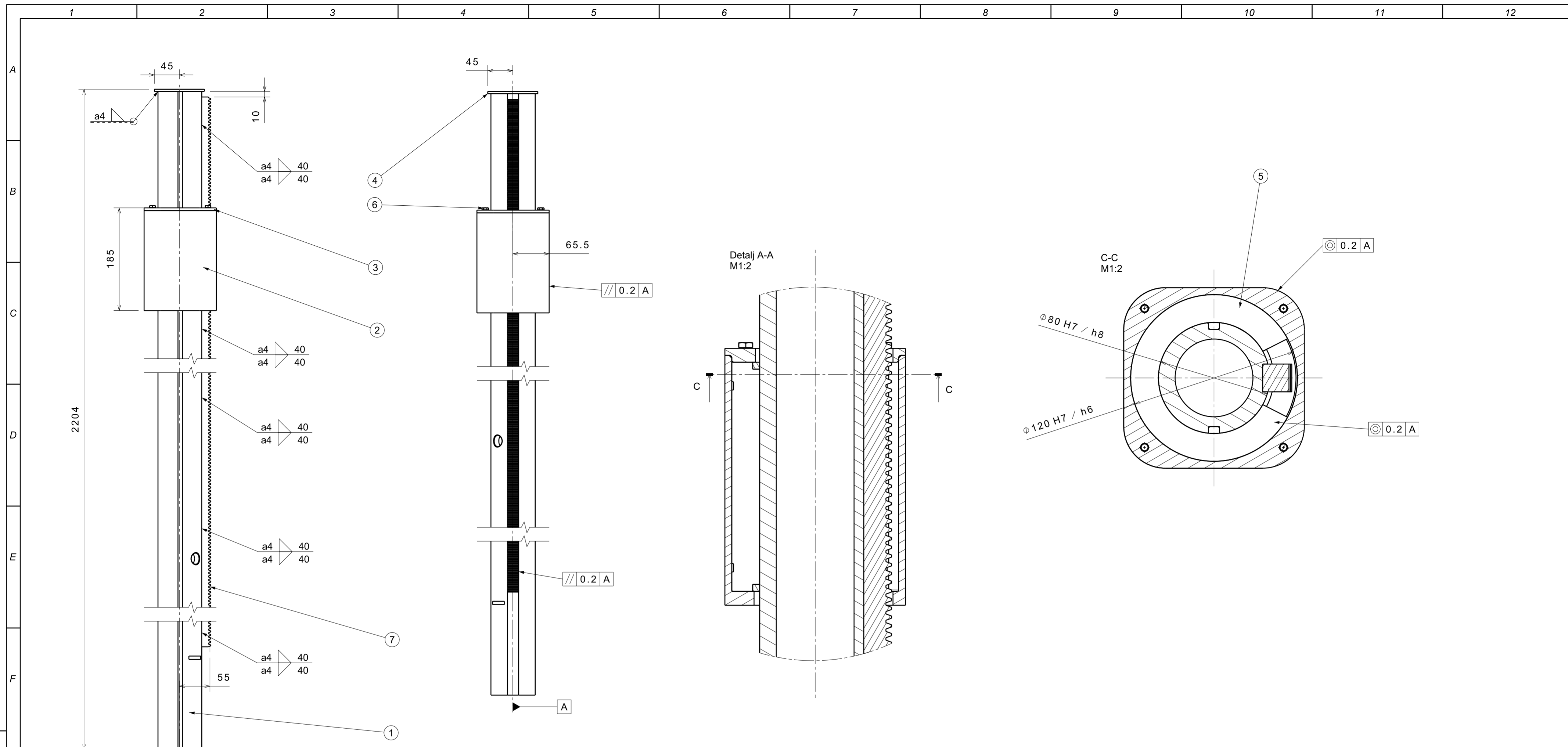
Napomena: Tolerancije slobodnih mjera prema ISO 2768-m

ISO-tolerancije		Datum	Ime i prezime	Potpis	 FSB Zagreb
	Projektirao	21.2.17	Monico Pongrac		
	Razradio	21.2.17	Monico Pongrac		
	Crtao	21.2.17	Monico Pongrac		
	Pregledao				
	Mentor		Dragan Žeželj		
	Objekt:				Objekt broj:
					R. N. broj:
	Napomena:				Kopija
	Materijal: E295	Masa: 4.8kg	Završni rad		
		Naziv: Nosac stupa		Poz: 4	
	Mjerilo: 1:2	Broj crteža: MP-2017-01-004		Format: A4	
				List: 6	
				Listova:	



Napomena: Tolerancije slobodnih mjera prema ISO 2768-m
Vertikalne i horizontalne ravne rubove pripremit za
zavarivanje, skositi na 2/45°

ISO-tolerancije		Datum	Ime i prezime	Potpis		
	Projektirao	21.2.17	Monico Pongrac			
	Razradio	21.2.17	Monico Pongrac			
	Crtao	21.2.17	Monico Pongrac			
	Pregledao					
	Mentor		Dragan Žeželj			
	Objekt:			Objekt broj:		
				R. N. broj:		
	Napomena:				Kopija	
	Materijal: E295		Masa: 0,06kg	Završni rad		
	Naziv: Rebro nosača			Poz: 5		Format: A4
	Mjerilo: 1:1					List: 5
	Broj crteža: MP-2017-01-005					Listova:



Poz.	Naziv dijela	Kom.	Crtež broj	Materijal	Dimenzije	Masa
7	Zubna letva 22420 m=2	1	Norelem	C45	22420-020200x2000	0,71kg
6	Vijak M6x30	4	ISO 4014	8.8		
5	Ležaj LBCT80A-2LS	1	SKF			0,86kg
4	Graničnik	1	MP-2017-03-004	E295		0,2kg
3	Poklopac kućišta ležaja	1	MP-2017-03-003	E295		0,6kg
2	Kućište linearnog ležaja	1	MP-2017-03-002	E295		7kg
1	Stup	1	MP-2017-03-001	E295 EN 10305-1	80x12x2200	41kg

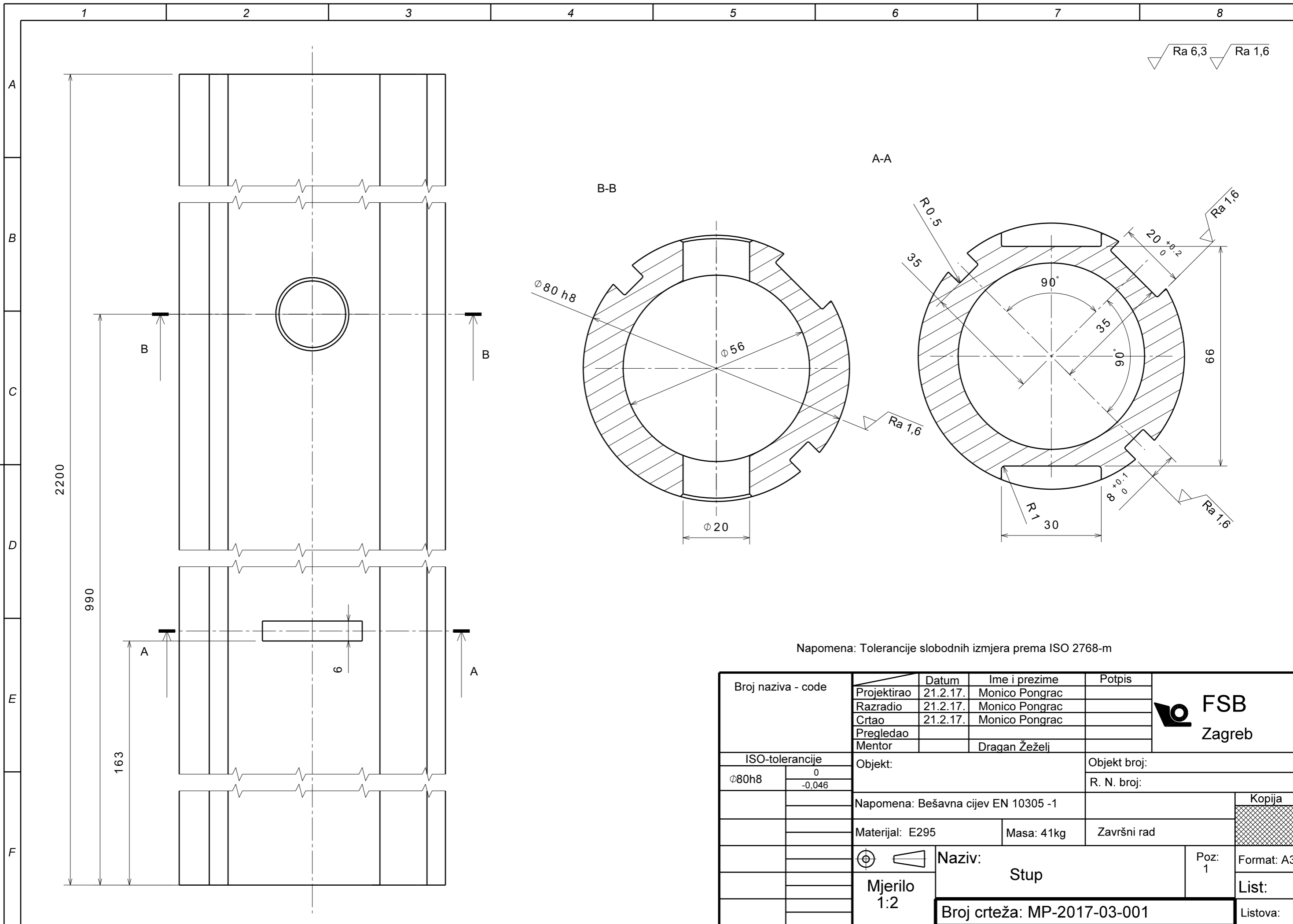
Broj naziva - code	Datum	Ime i prezime	Potpis
Projektirao	23.2.17.	Monico Pongrac	
Razradio	23.2.17.	Monico Pongrac	
Crtao	23.2.17.	Monico Pongrac	
Pregledao			
Mentor		Dragan Žeželj	

ISO-tolerancije	Objekt:	Objekt broj:
φ80H7/h8		R. N. broj:
φ120H7/h6		

Napomena:	Materijal:	Masa:	Završni rad:
		50,3kg	

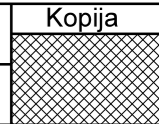
Mjerilo	Naziv: Sklop stupa	Poz:	Format: A2
1:5		3	List:
	Broj crteža: MP-2017-03		Listova:

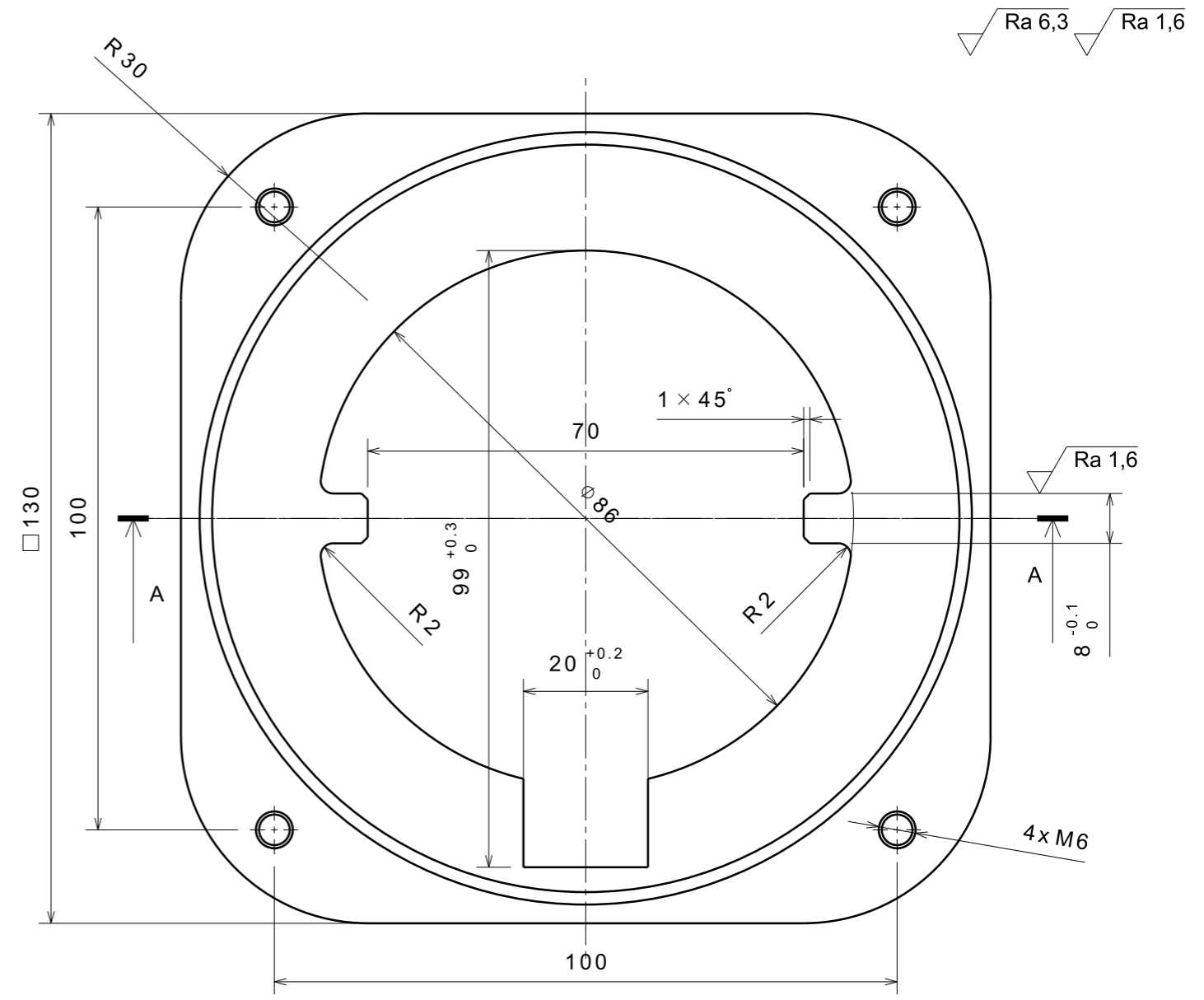
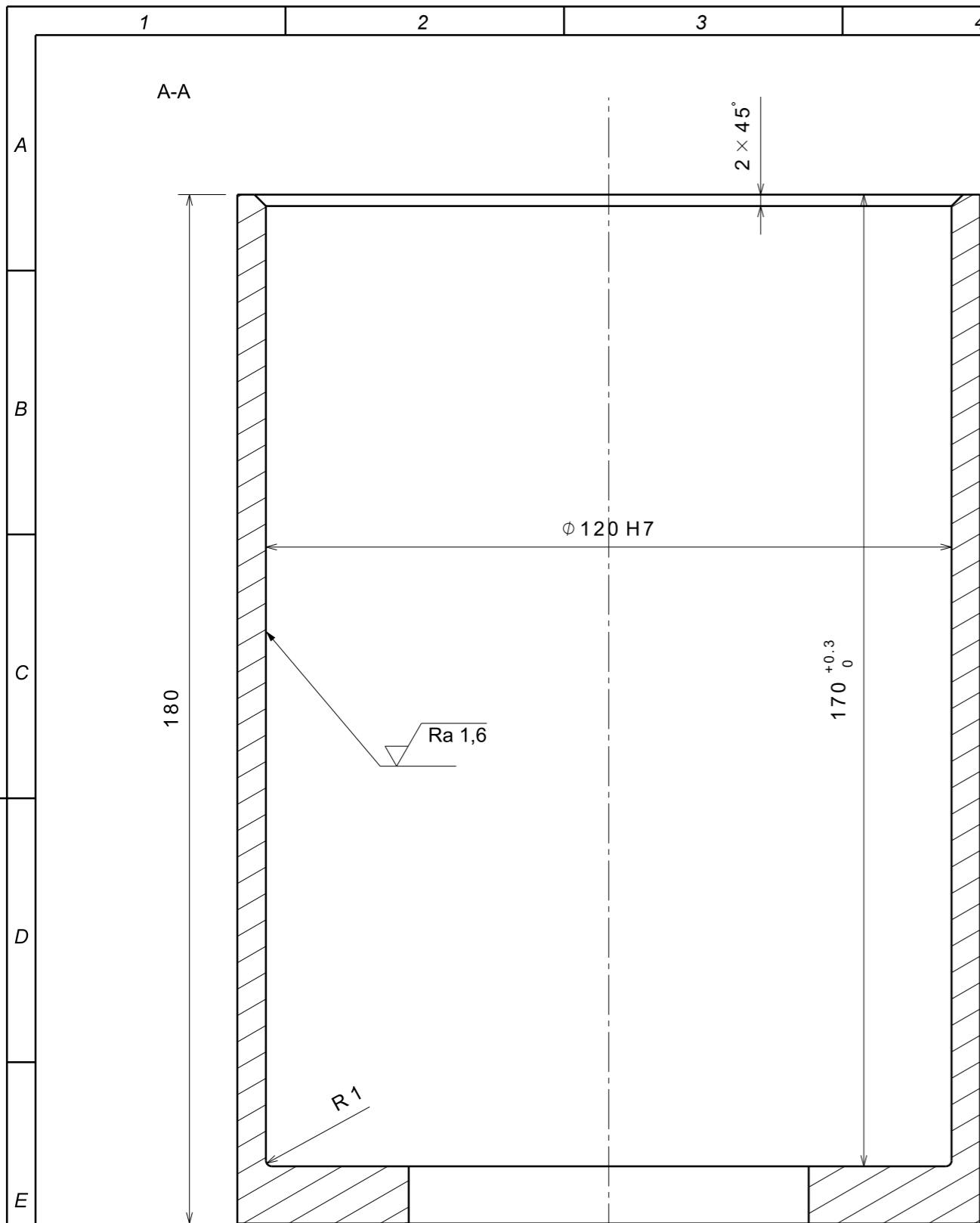




Napomena: Tolerancije slobodnih izmjera prema ISO 2768-m

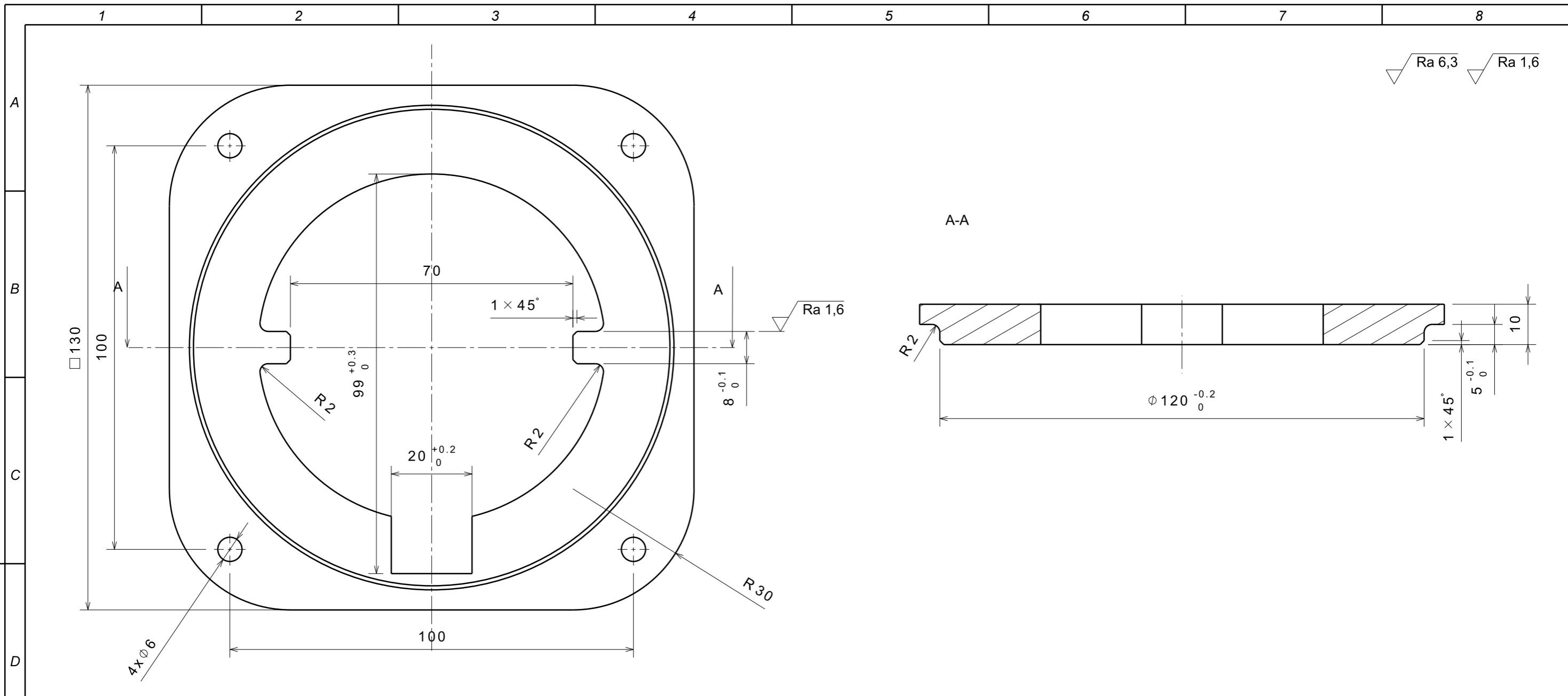
Broj naziva - code	Datum	Ime i prezime	Potpis		
	Projektirao	21.2.17.	Monico Pongrac		
	Razradio	21.2.17.	Monico Pongrac		
	Crtao	21.2.17.	Monico Pongrac		
	Pregledao				
	Mentor	Dragan Žeželj			
ISO-tolerancije		Objekt:	Objekt broj:		
Ø80h8	0 -0,046	Napomena: Bešavna cijev EN 10305 -1		R. N. broj:	
		Materijal: E295	Masa: 41kg	Završni rad	
			Naziv: Stup		
		Mjerilo 1:2	Poz: 1	Format: A3	
Broj crteža: MP-2017-03-001				Listova:	





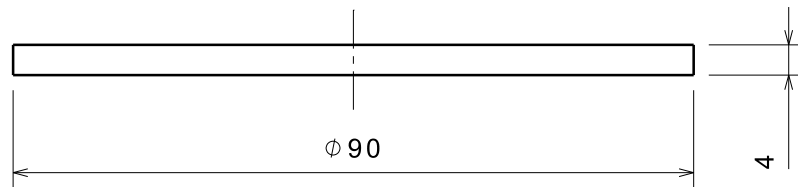
Napomena: Tolerancije slobodnih izmjera prema ISO 2768-m
 Rupe za navoj M6 bušiti na dubinu 35mm, a navoj urezati do 30mm te skositi njihove rubove na 1/45

Broj naziva - code	Datum	Ime i prezime	Potpis		
	Projektirao	21.2.17.	Monico Pongrac		
	Razradio	21.2.17.	Monico Pongrac		
	Crtao	21.2.17.	Monico Pongrac		
	Pregledao				
	Mentor	Dragan Žeželj			
ISO-tolerancije		Objekt:	Objekt broj:		
$\phi 120 H7$	$+0,040$ 0			R. N. broj:	
		Napomena:		Kopija	
		Materijal: E295	Masa: 7kg	Završni rad	
			Naziv: Kučište linearnog ležaja		
		Mjerilo 1:1	Poz: 2	Format: A3	
		Broj crteža: MP-2017-03-002		List: Listova:	



Napomena: Tolerancije slobodnih izmjera prema ISO 2768-m

Poz.	Naziv dijela	Kom.	Crtež broj	Materijal	Dimenzije	Masa	
Broj naziva - code		Datum		Ime i prezime		Potpis	
Projektirao		21.2.17.		Monico Pongrac			
Razradio		21.2.17.		Monico Pongrac			
Crtao		21.2.17.		Monico Pongrac			
Pregledao							
Mentor				Dragan Žeželj			
ISO-tolerancije		Objekt:			Objekt broj:		
					R. N. broj:		
		Napomena:					
		Materijal: E295		Masa: 0,6kg	Završni rad	Kopija	
		Naziv:			Poz:	Format: A3	
		Mjerilo 1:1			Poklopac kucista linearnog lezaja		3
		Broj crteža: MP-2017-03-003			Listova:		



Napomena: Tolerancije slobodnih mjera prema ISO 2768-m

ISO-tolerancije		Datum	Ime i prezime	Potpis		
	Projektirao	21.2.17	Monico Pongrac			
	Razradio	21.2.17	Monico Pongrac			
	Crtao	21.2.17	Monico Pongrac			
	Pregledao					
	Mentor		Dragan Žeželj			
	Objekt:			Objekt broj:		
				R. N. broj:		
	Napomena:				Kopija	
	Materijal: E295		Masa: 0,2kg	Završni rad		
				Poz:		Format: A4
	Mjerilo: 1:1			Naziv: Graničnik	4	List:
	Broj crteža: MP-2017-03-004					Listova: