

Robotski manipulator izrađen na 3D printeru

Peter, Kristijan

Undergraduate thesis / Završni rad

2017

Degree Grantor / Ustanova koja je dodijelila akademski / stručni stupanj: **University of Zagreb, Faculty of Mechanical Engineering and Naval Architecture / Sveučilište u Zagrebu, Fakultet strojarstva i brodogradnje**

Permanent link / Trajna poveznica: <https://um.nsk.hr/um:nbn:hr:235:746328>

Rights / Prava: [In copyright](#) / [Zaštićeno autorskim pravom.](#)

Download date / Datum preuzimanja: **2025-03-08**

Repository / Repozitorij:

[Repository of Faculty of Mechanical Engineering and Naval Architecture University of Zagreb](#)



SVEUČILIŠTE U ZAGREBU
FAKULTET STROJARSTVA I BRODOGRADNJE

ZAVRŠNI RAD

Kristijan Peter

Zagreb, 2017.

SVEUČILIŠTE U ZAGREBU
FAKULTET STROJARSTVA I BRODOGRADNJE

ZAVRŠNI RAD

Mentor:

Prof. dr. sc. Željko Šitum

Student:

Kristijan Peter

Zagreb, 2017.

Izjavljujem da sam ovaj rad izradio samostalno koristeći stečena znanja tijekom studija i navedenu literaturu.

Zahvaljujem se svima koji su mi pomogli kod izrade samog rada svojim znanjem i iskustvom, a posebno bih istaknuo svog mentora prof. dr. sc. Željka Šituma, prijatelja Jana Topolnjaka i obitelj koja mi je pružila podršku tijekom studiranja.

Kristijan Peter



SVEUČILIŠTE U ZAGREBU
FAKULTET STROJARSTVA I BRODOGRADNJE



Središnje povjerenstvo za završne i diplomske ispite
 Povjerenstvo za završne ispite studija strojarstva za smjerove:
 proizvodno inženjerstvo, računalno inženjerstvo, industrijsko inženjerstvo i menadžment, inženjerstvo
 materijala i mehatronika i robotika

Sveučilište u Zagrebu	
Fakultet strojarstva i brodogradnje	
Datum	Prilog
Klasa:	
Ur.broj:	

ZAVRŠNI ZADATAK

Student: **KRISTIJAN PETER** Mat. br.: 0035198029

Naslov rada na hrvatskom jeziku: **ROBOTSKI MANIPULATOR IZRAĐEN NA 3D PRINTERU**

Naslov rada na engleskom jeziku: **3D PRINTED ROBOTIC MANIPULATOR**

Opis zadatka:

Roboti su od samih početaka izvor stalne ljudske fascinacije i predmet istraživačkog interesa, a u razvoju visoke tehnologije robotika zauzima jedan od najvažnijih pravaca. Novije tehnološko doba zasigurno obilježava 3D tehnologija koja omogućuje dizajniranje proizvoda putem računalnih programa te zatim njihovu izradu pomoću 3D printera. Dostupnost i popularnost 3D printera u novije vrijeme donosi veliki broj rješenja konstrukcijskih izvedbi robotskih manipulatora izrađenih nanošenjem rastaljenog polimernog materijala, upravljanih ručno ili pomoću nekog upravljačkog uređaja.

U radu je potrebno:

- konstruirati robotski manipulator s četiri stupnja slobode gibanja i hvataljkom na vrhu mehaničke strukture, s mogućnošću naknadne ugradnje aktuatora i mjernih komponenti,
- izraditi segmente robotskog manipulatora na 3D printeru,
- ugraditi električne aktuatore u zglobove za pokretanje segmenata robota,
- izraditi elektronički sklop za upravljanje robotskog manipulatora putem upravljačke ručice (joysticka),
- izraditi upravljački program koji omogućuje gibanje robotskog manipulatora unutar radnog prostora.

Zadatak zadan:
 30. studenog 2016.

Rok predaje rada:
1. rok: 24. veljače 2017.
2. rok (izvanredni): 28. lipnja 2017.
3. rok: 22. rujna 2017.

Predviđeni datumi obrane:
1. rok: 27.2. - 03.03. 2017.
2. rok (izvanredni): 30. 06. 2017.
3. rok: 25.9. - 29. 09. 2017.

Zadatak zadao:

Prof. dr. sc. Željko Šitum

v.d. predsjednika Povjerenstva:

Izv. prof. dr. sc. Branko Bauer

SADRŽAJ

SADRŽAJ	1
POPIS SLIKA	3
POPIS TABLICA.....	4
SAŽETAK.....	5
1. UVOD	6
2. INDUSTRIJSKI ROBOTI I MANIPULATORI.....	7
2.1. Nastanak robota	7
2.2. Industrijski roboti	8
2.3. Robotski manipulator	10
3. PROJEKTIRANJE ROBOTSKOG MANIPULATORA.....	11
3.1. Konstrukcija manipulatora	11
3.2. Radni prostor manipulatora	12
3.3. Upravljački dio manipulatora	14
3.3.1. Elektroničke komponente.....	14
3.3.2. Mikrokontroler	14
3.3.3. Pogonske komponente manipulatora	17
3.3.3.1. Servo motori	17
3.3.3.2. Servo motor MG995	19
3.3.4. Napajanje manipulatora.....	20
3.3.4.1. Napajanje mikrokontrolera	20
3.3.5. Senzori.....	21
3.3.5.1. Tenzometarske mjerne trake.....	21
3.3.5.2. Senzor sile FSR 402	24
3.4. Programiranje mikrokontrolera za upravljanje manipulatorom	27
4. IZRADA ROBOTSKOG MANIPULATORA	28
4.1. 3D printanje konstrukcije	28
4.1.1. Materijal za printanje	29
4.2. Izrada tiskane pločice	30
4.2.1. Dizajniranje tiskane pločice	30
4.2.2. Čišćenje bakrene površine	31
4.2.3. Nanošenje zaštitnog sloja.....	31
4.2.4. Fotopostupak.....	31
4.2.5. Jetkanje	33

4.2.6. Skidanje zaštitnog sloja sa tiskanih vodova.....	34
4.2.7. Bušenje provrta	35
4.2.8. Lemljenje	35
4.3. Upravljačka palica (Joystick)	36
5. DMOSTRACIJA ROBOTSKOG MANIPULATORA	37
6. ZAKLJUČAK	41
LITERATURA.....	42
PRILOZI.....	43

POPIS SLIKA

Slika 1. Prvi industrijski robot[2]	7
Slika 2. Prikaz osi i rotacija oko osi na robotu	9
Slika 3. Stupnjevi slobode gibanja manipulatora	10
Slika 4.. Konstrukcija robota u programskom paketu Inventor2016	11
Slika 5. Okomit pomak manipulatora	12
Slika 6. Kut zakreta manipulatora	13
Slika 7. Raspored pinova mikrokontrolera ATmega328-PU	15
Slika 8. Shema spajanja ISP-a.....	15
Slika 9. Način spajanja mikrokontrolera za učitavanje osnovnog programa [4].....	16
Slika 10. Osnovni elementi servo motora	17
Slika 11. Prikaz rada servo motora.....	18
Slika 12.Servo motor MG995	19
Slika 13. Signal servo motora	20
Slika 14. Stabilizator napona.....	20
Slika 15. Građa tenzometarske mjerne trake.....	22
Slika 16.Građa FSR-a.....	24
Slika 17. Ovisnost otpora o sili FSR senzora	25
Slika 18. Ovisnost napona o sili FSR senzora.....	25
Slika 19. Dimenzije senzora FSR402.....	26
Slika 20. Arduino sučelje	27
Slika 21. Spoj komunikacije mikrokontrolera sa računalom [5].....	27
Slika 22. 3D printer QIDI TECH1	28
Slika 23. PCB shema tiskane pločice	30
Slika 24. Osvjetljavanje.....	32
Slika 25. Razvijanje.....	32
Slika 26. Jetkanje.....	33
Slika 27. Očišćena pločica.....	34
Slika 28. Postupak lemljenja[8]	35
Slika 29. Joystick u programskom alatu inventor2016	36
Slika 30. Projektirana struktura robotskog manipulatora.....	37
Slika 31. Robotski manipulator s komponentama.....	38
Slika 32. 3D printana konstrukcija	39
Slika 33. 3D printana upravljačka palica	40

POPIS TABLICA

Tablica 1. Prednosti i nedostaci servo motora.....	18
Tablica 2. Opće karakteristike mjernih traka.....	23
Tablica 3. Karakteristike senzora sile FSR402.....	26
Tablica 4. Karakteristike printera oznake QID TECH1.....	28
Tablica 5. Karakteristike PLA-a za 3D printanje.....	29

SAŽETAK

U okviru ovog završnog zadatka bilo je potrebno projektirati i izraditi robotski manipulator sa električnim pogonom koji služi za premještanje jednostavnih predmeta unutar njegovog radnog prostora. Da bi se manipulator gibao u svom radnom prostoru bilo je potrebno izraditi odgovarajuću konstrukciju te pogonski u upravljački sustav.

Glavna prednost ovog robotskog manipulatora jest jednostavna konstrukcija na koju se mogu nadograditi dodatni senzori. Druga prednost mu je što uz upravljanje preko upravljačke palice(joysticka) ima mogućnost programiranja za različite zadatke, što znači da ne mora služiti samo za premještanje predmeta. Uz sve navedene prednosti može se navesti još prednost cijene izrade koja je vrlo niska, ali zbog toga ima i nedostatke.

Nedostatak ovakvog manipulatora je nemogućnost prenošenja predmeta većih masa, ima relativno grube pokrete, malih dimenzija i nestabilan je pri većim brzinama gibanja zbog djelovanja inercijskih sila.

1. UVOD

Robotika je zanimljiva i relativno nova interdisciplinarna znanost koja pokriva područje mehanike, elektronike, informatike i automatike. Općenito, robot je stroj kojeg kontrolira računalo i koji se može programirati da samostalno obavlja određene zadatke. Drugim riječima, inteligentni robot može se definirati kao stroj sposoban prikupiti informacije iz okolnog svijeta i koji se, koristeći znanje o okolini, uspjeva uspješno kretati u njoj. Dizajnirani su za pomoć čovjeku, odnosno da ga zamjenjuju u opasnim, monotonim i automatskim zadacima. Robotika je grana inženjerske znanosti koja se bavi dizajnom, proizvodnjom, teoretskim proučavanjem i upotrebom robota.

U završnom radu biti će prikazano konstruiranje i izrada robotskog manipulatora sa četiri stupnja slobode gibanja sa mogućnošću ugradnje dodatnih senzora, te konstruiranje i izrade upravljačke palice za upravljane manipulatorom. Manipulator je predviđen za prezentaciju smjera, te za izvođenje budućih željenih eksperimenata. Manipulator i upravljačka palica konstruirani su u programskom alatu Inventor2016, a manipulator je programiran u programskom paketu Arduino. Za upravljanjem manipulatora preko upravljačke palice potrebno je bilo izraditi upravljačku jedinicu (tiskanu pločicu) koja je bila napravljane u programskom alatu Altium Designer. Upravljačka jedinica koristi mikrokontroler Atmega328-PU koji upravlja sa servo motorima oznake MG995 koji omogućuju ostvarivanja gibanja (rotacije) robotskog manipulatora. U završnom radu također će se koristiti senzor sile FSR402 koji se nalazi na vrhu hvataljke, sa zadatkom prepoznavanja sile pritiska hvataljke na predmet.

2. INDUSTRIJSKI ROBOTI I MANIPULATORI

2.1. Nastanak robota

Iako je čovječji genije dao veličanstvene pronalaskе, ipak je javnost posebno fascinirana strojevima koji na neki način oponašaju svog tvorca. Ideja i izvedba mehaničkih automata bilo je još u antičko doba pa sve do danas. U 20. stoljeću prvi put se susreće i naziv robot, a uveo ga je češki književnik K. Čapek u svojoj drami “R.U.R.” Radnja drame temeljena je na srednjovjekovnoj legendi u kojoj je rabin Judel oživio čovjekoliku figuru Golema da bi je podvrgao svojoj vlasti. Izraz robot etimološki je vezan za pojmove široko rasprostranjene slavenskim jezicima rabota – rad, robotnik – kmet. Suvremeni roboti nastali su 1950 – ih godina u SAD – u , a potječu od pronalaska teleoperatora, s jedne strane, te numerički upravljanih strojeva, s druge strane. Teleoperatori su razvijeni u vrijeme rata radi potrebe daljinskog rukovanja nuklearnim sirovinama, a numerički upravljani alatni strojevi pojavili su se nakon rata kao rješenje problema izrade složenih avionskih dijelova. Kombinirajući te dvije različite tehnike, Amerikanac G. Devol je 1954. godine patentirao uređaj koji bi se mogao smatrati pretečom današnjeg industrijskog robota. U suradnji sa J. Engelbergerom izradio je 1958. godine i prvi robot prikazan na slici 1[1].



Slika 1. Prvi industrijski robot[2]

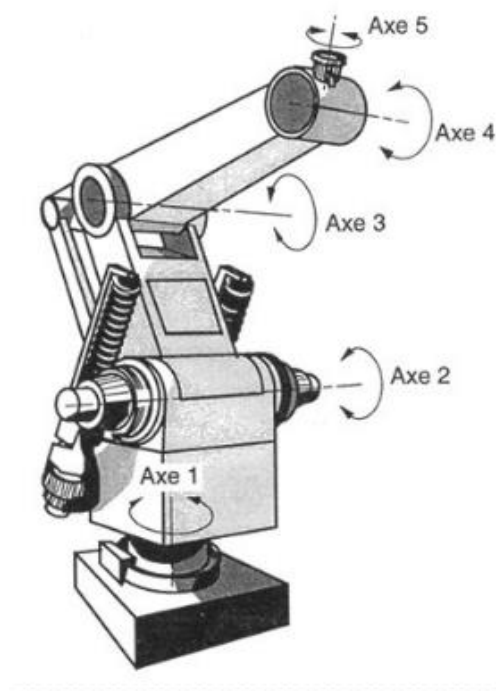
2.2. Industrijski roboti

Prema definiciji industrijski robot je automatski upravljiv, reprogramljiv, višenamjenski manipulator programibilan u tri ili više osi, koji može biti ili stacionaran ili mobilan za primjenu u industriji. Industrijski roboti se još nazivaju i robotski manipulatori ili robotske ruke [3].

Glavni dijelovi robota su:

- Mehanička struktura ili manipulator koji se sastoji od niza krutih segmenata povezanih pomoću zglobova
- Ponašanje manipulatora određeno je rukom koja osigurava pokretljivost, ručnim zglobom koji daje okretljivost i vrhom manipulatora koji izvršava operacije koje se zahtijevaju od robota
- Aktuatori postavljaju manipulator u određeno kretanje pomicanjem zgloba
- Senzori detektiraju status manipulatora i ako je potrebno status okoline
- Sustav upravljanja omogućuje upravljanje i nadzor kretanja manipulatora

Robote je moguće podijeliti u više vrsta pa su tako najčešće korišteni roboti artikularni roboti, SCARA roboti i Kartezijski koordinatni robot. Neki roboti su programirani da vjerno obavljaju određene akcije stalnim ponavljanjem određenih gibanja, bez varijacija i s visokim stupnjem točnosti. Najčešća građa robota je u obliku lanaca krutih članaka koji su međusobno povezani zglobovima. Uspoređujući ih s ljudskom građom možemo reći da se robot sastoji od grudi, nadlaktice, podlaktice i ramenim, lakatnim i ručnim zglobovima. Na kraju robotske ruke nalazi se završni mehanizam tj. alat ili šaka. Važna karakteristika svakog robota je broj njegovih zglobova za rotacijsko ili translacijsko gibanje. Obično ima šest osi/zglobova kao što je to prikazano na slici 2.

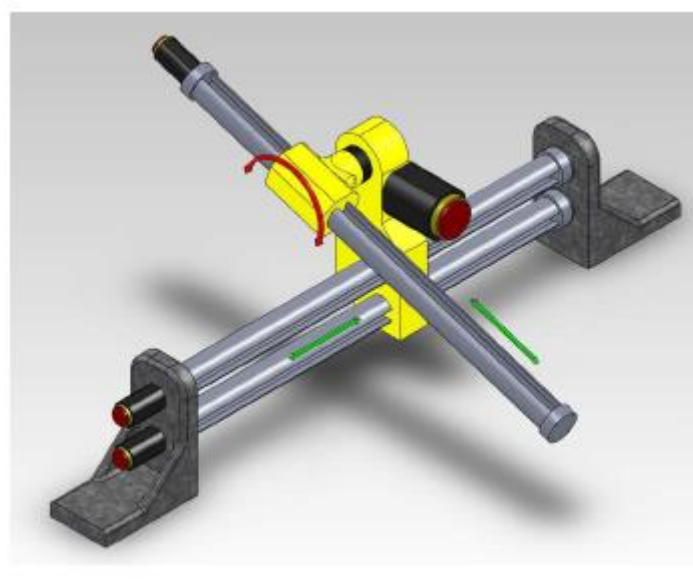


Slika 2. Prikaz osi i rotacija oko osi na robotu

U svijetu se od 2003 do 2015 koristilo nešto manje od 1.8 milijuna robota, od čega čak dvije trećine otpada na Japan, a ostatak na SAD i Europu. Svoju primjenu roboti najčešće nalaze pri vrlo opasnim ili monotonim poslovima [3].

2.3. Robotski manipulator

Manipulatori su mehanizmi s otvorenim kinematičkim lancem, pogonjeni električnim, pneumatskim ili hidrauličkim prigonima. Kinematička struktura za jednostavnu izvedbu manipulatora koji služi za premještanje radnih predmeta određena je uglavnom s dva, tri ili četiri stupnja slobode gibanja. Omogućuju dovođenje ili slaganje predmeta s obzirom na zadane pozicije unutar radnog prostora. Ovisno o strukturi manipulatora i zadatku koji izvode ostvaruju se različita gibanja predmeta.



Slika 3. Stupnjevi slobode gibanja manipulatora

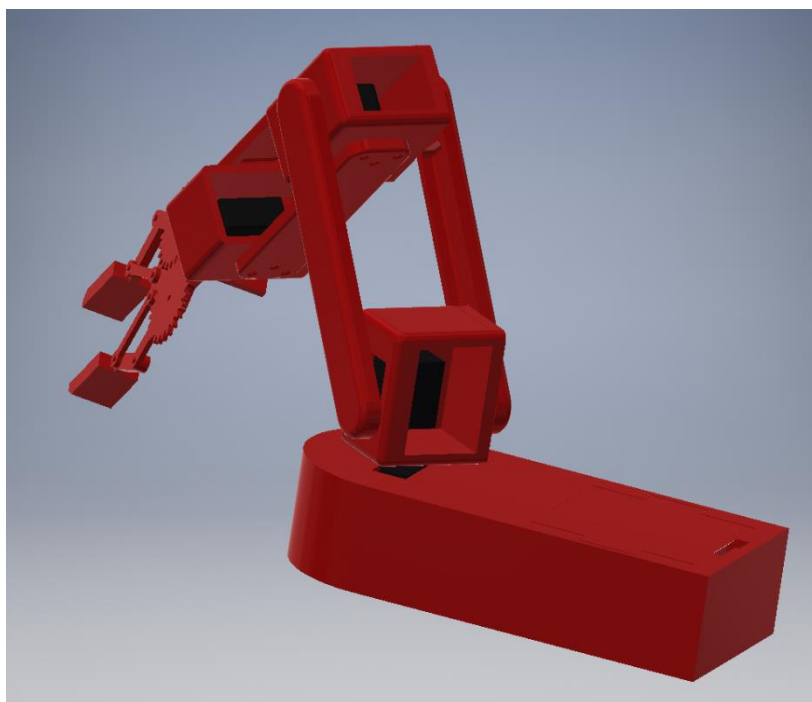
Na slici 3. prikazan je manipulator s kvazcilindričnom stuktuirom (TRT). Što znači da će se gibati redom translacija – rotacija – translacija. Naravno postoje i druge izvedbe manipulatora koje se ostvaruju kombinacijom različitih kretanja, rotacije i translacije, što omogućava ostvarivanje različitih kinematičkih struktura jednostavnim preslagavanjem pokretnih elemenata. Upravljanje kretanjem manipulatora može se izvesti pomoću električnih i pneumatskih digitalnih logičkih elemenata, ručno pomoću sklopki (radni i mirni kontakti) ili najčešće preko PIC-a, koji za razliku od računala ima niz složenih programskih operacija. Za razliku od industrijskih robota, manipulatori mogu obavljati zadatke jednako uspješno kao i industrijski roboti a da pritom zauzimaju puno manje prostora i puno su jeftiniji i jednostavniji, ali ne mogu se precizno upravljati.

3. PROJEKTIRANJE ROBOTSKOG MANIPULATORA

Projektiranje manipulatora ovisilo je o njegovoj primjeni, o zahtjevima i karakteristikama motora, o materijalu i o mogućnostima 3D printera. Odlučio sam se za projektiranje manipulatora sa 4 stupnja slobode gibanja koji se izvode pomoću servomotora i koji su povezani preko rotacijskih zglobova. Cilj je bio, u programskom paketu Inventor2016, projektirati konstrukciju manipulatora i ostvariti spojeve koji omogućuju željene stupnjeve slobode te na 3D printeru isprintati konstrukciju.

3.1. Konstrukcija manipulatora

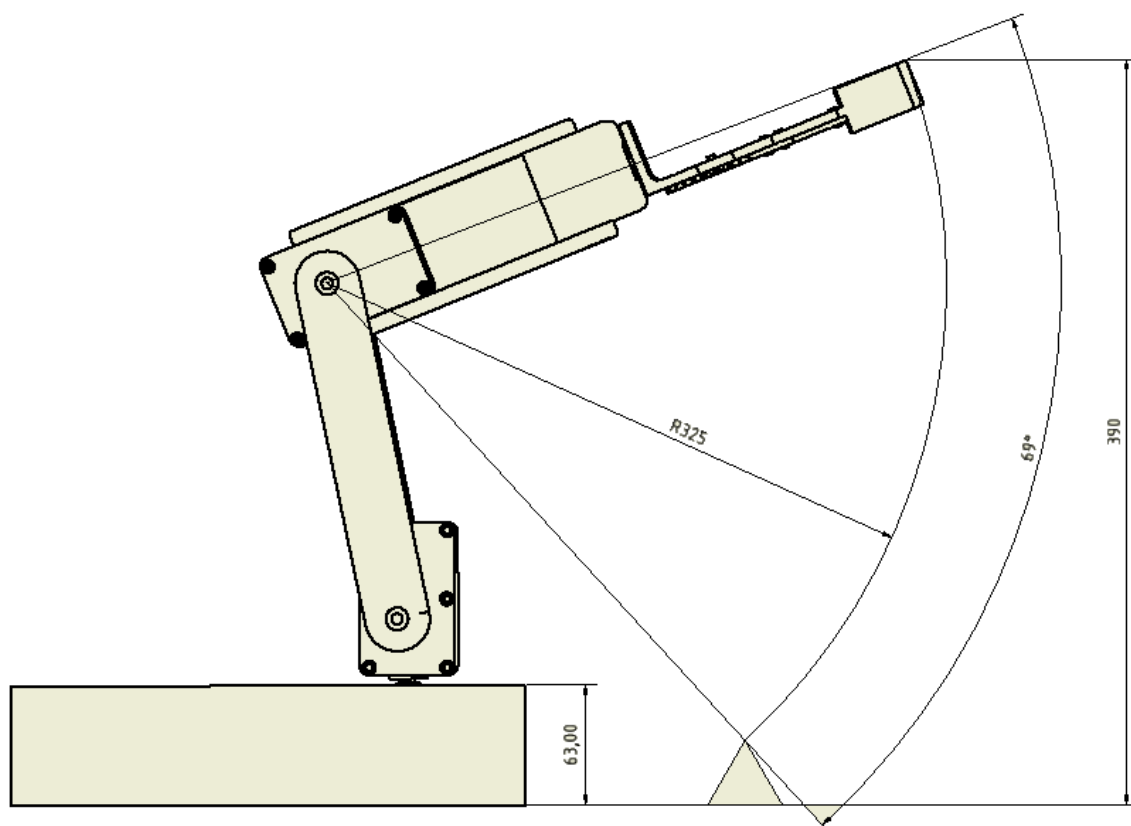
Kao što je već navedeno konstrukcija manipulatora projektirana je u programskom paketu Inventor2016. Crtanje manipulatora je bilo dosta zahtjevno jer se dimenzije moraju prilagoditi 3D printeru i dimenzijama motora što je stvaralo ograničenje na izvedbu konstrukcije. Tijekom projektiranja manipulatora napravljene su tri konstrukcije. Prva konstrukcija morala je biti rađena laserskim rezanjem lima, druga konstrukcija bila je komplicirana za 3D printanje, te se na kraju nacrtala treća konstrukcija koja zadovoljavala zahtjeve 3D printera. Projektirana konstrukcija printana je od PLA (Pololaktid) plastičnog materijala.



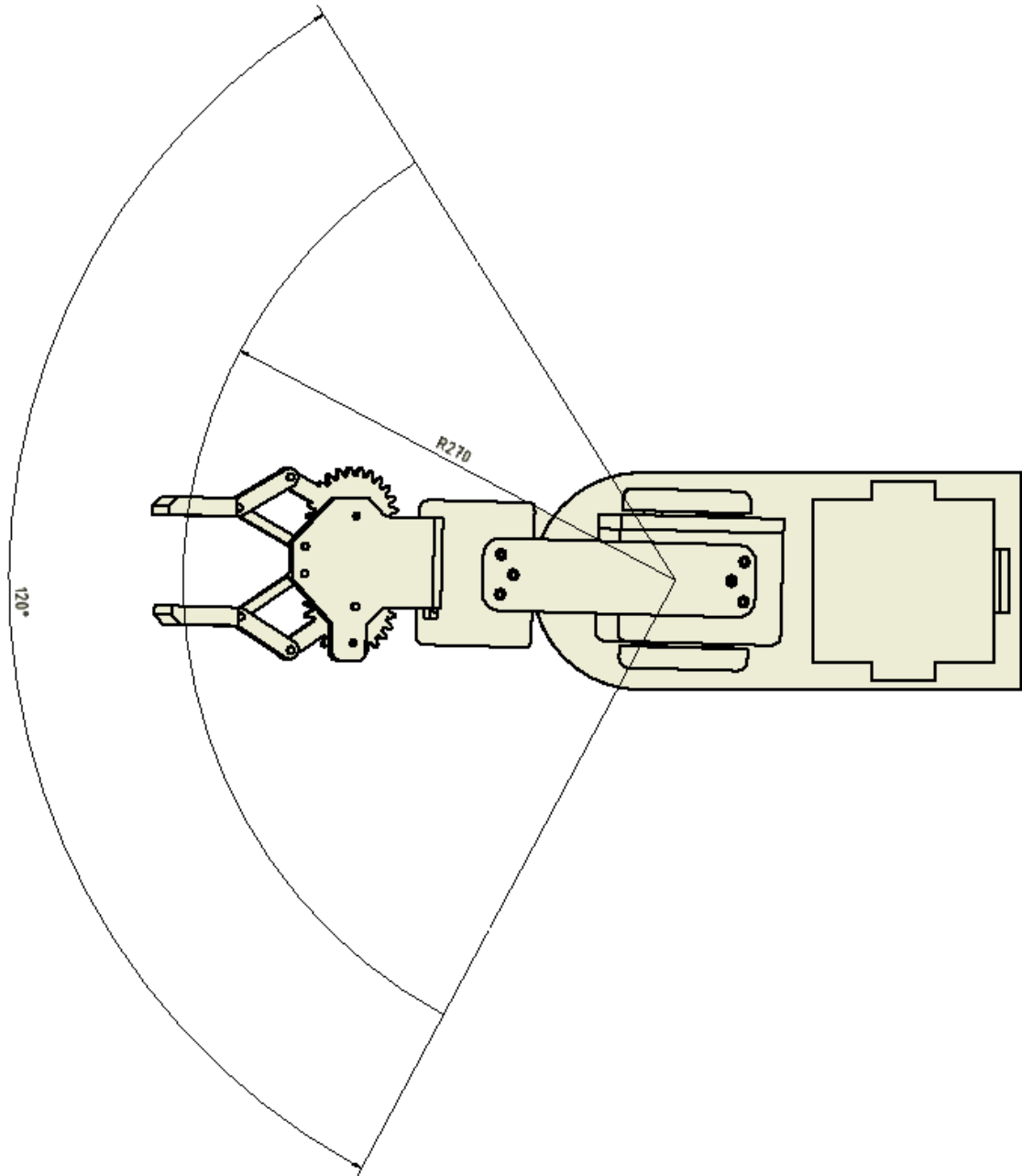
Slika 4.. Konstrukcija robota u programskom paketu Inventor2016

3.2. Radni prostor manipulatora

Radni prostor manipulatora je skup točaka u prostoru koje se mogu dohvatiti ručnim zglobom manipulatora na koji je pričvršćen završni mehanizam. Veličina radnog prostora manipulatora ovisi o broju i tipu zglobova manipulatora, duljinama članaka te o postojećim fizičkim ograničenjima koja su neposredno povezana s konkretnom građom i izgledom manipulatora.



Slika 5. Okomit pomak manipulatora



Slika 6. Kut zakreta manipulatora

3.3. Upravljački dio manipulatora

3.3.1. Elektroničke komponente

Da bi manipulator mogao funkcionirati potrebne su mu elektroničke komponente. Za izradu manipulatora korištene su sljedeće komponente koje će kasnije biti opisane:

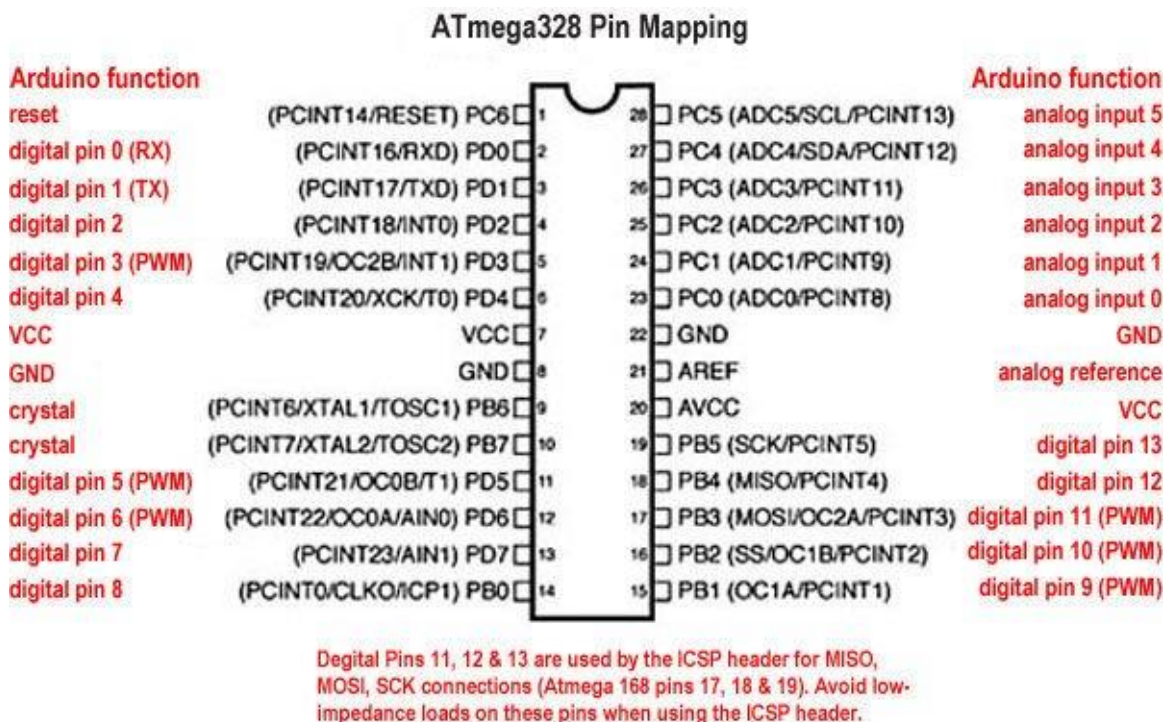
- Mikrokontroler ATMEGA 328-PU
- Servomotor MG995 i HXT900
- Analogni joystick
- Senzor FSR402
- Stabilizator napona LM7085
- Posebno napajanje od 6V
- Mehaničke tipke
- Ostale komponente

3.3.2. Mikrokontroler

Kao kontrolna jedinica koristit će se Atmel ATmega328-PU mikrokontroler koji se nalazi u Arduino uređaju. Pošto sam sklop već napravio na Breadboard-u sa Arduino Nano odlučio sam se za isti kontroler koji koristi Arduino zbog rasporeda pinova i dovoljnog broja analognih i digitalnih ulaza i izlaza.

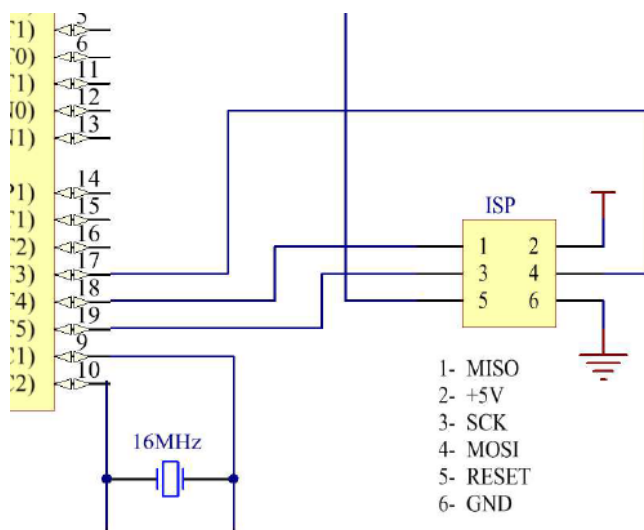
Osnovne karakteristike ATmega328-PU mikrokontrolera:

- 131 instrukcija
- 32 x 8 radnih registra
- 4/8/16/32KBytes sistemske samoprogramirajuće Flash memorije
- 256/512/1KBytes EEPROM
- 2 8-bitna Timer-a
- 1 16-bitni Timer
- Real Time Counter
- Radni napon 1.8 – 5.5 V
- Izlazni napon 5 V
- 23 programabilna ulaza i izlaza
- Radna temperatura od -40°C do 85°C
- Brzina rada 0 - 4MHz@1.8 - 5.5V, 0 - 10MHz@2.7 - 5.5.V, 0 - 20MHz @ 4.5 - 5.5V



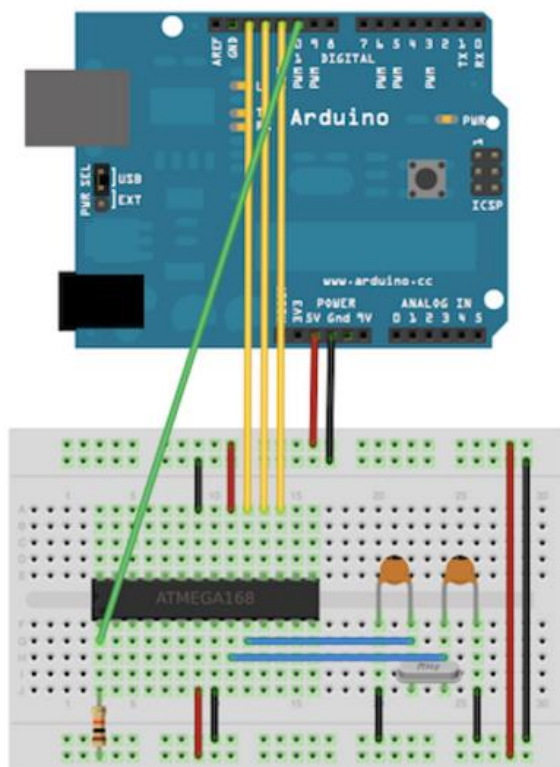
Slika 7. Raspored pinova mikrokontrolera ATmega328-PU

Da bi mikrokontroler radio to jest da bi se mogao programirati potrebno ga je učitati osnovni program (bootloadati). To je moguće napraviti na dva načina. Jedan način je da se prilikom prvog korištenja kontrolera na kontroler spoji ISP (In System Program) koji ima funkciju učitanja osnovnog programa na mikrokontroler.



Slika 8. Shema spajanja ISP-a

Drugi način učitavanja osnovnog programa na mikrokontroler je preko Arduino Uno uređaja. Izabran je ovaj način jer se za učitavanje osnovnog programa koristi samo jednom te bi ISP samo povećao dimenzije pločice i cijenu.



Slika 9. Način spajanja mikrokontrolera za učitavanje osnovnog programa [4]

Postoji način da se izbjegne učitavanje osnovnog programa, a to je da se odmah kupi mikrokontroler koji sa učitanim osnovnim programom.

3.3.3. Pogonske komponente manipulatora

Da bi manipulator mogao ostvariti gibanje potreban mu je pogon koji omogućuje gibanja segmenata. U pravilu postoje tri glavne vrste pogona:

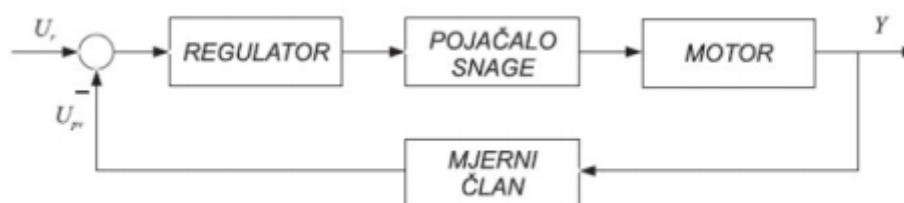
- Električni
 - Istosmjerni motori
 - Sinkroni motori
 - Asinkroni motori
 - Koračni motori
 - Servo motori
- Hidraulički
- Pneumatski

Kao pogon za robotski manipulator izabrani su servo motori oznake MG995 koji imaju zadatak ostvariti glavna 4 stupnja gibanja (rotacije) te servo motor oznake SG90 koji ima zadatak otvaranja i zatvaranja prihvatnice.

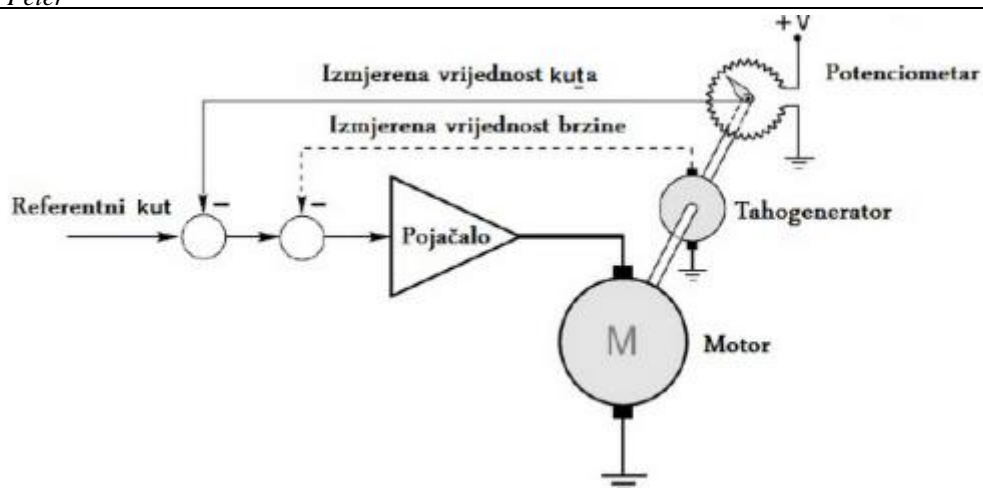
3.3.3.1. Servo motori

Servo motori su elektromehanički pretvornici za preciznu kontrolu kutne pozicije, brzine i ubrzanja. Sastoje se od samog pretvornika i senzora koji u povratnoj petlji daje informacije o poziciji motora. Ukoliko se kut vratila motora ne nalazi na željenoj ili referentnoj poziciji, regulator povećava snagu na ulazu i vraća vratilo u tu poziciju.

Servo motori su zbog svoje složenosti skupi ali nude mnoge prednosti u odnosu na druge motore. Kod servo motora ne postoji opasnost od pogreške u pozicioniranju.



Slika 10. Osnovni elementi servo motora



Slika 11. Prikaz rada servo motora

Tablica 1. Prednosti i nedostaci servo motora

Prednosti	Nedostaci
Velika snaga u odnosu na veličinu i masu motora	Visoka cijena
Posjeduje enkoder koji određuje točnost i razlučivost servo motora	Zahtjeva podešavanje za stabilizaciju povratne veze
Veliku stupanj korisnosti – do 90 %	Potrebni su sigurnosni električni sklopovi koji sprječavaju bježanje motora
Veliko ubrzanje relativno velikih masa	Prekomjerno opterećenje može uništiti motor
Tih i kod velikih brzina	Struja se kod maksimalnog momenta diže do 10 puta od prosječne radne
Zadržava okretni moment pri velikim brzinama vrtnje	Lako se pregrijava

3.3.3.2. Servo motor MG995

Kao pogonski članak za ostvarivanje rotacije manipulatora izabran je servo motor oznake MG995. Ovaj servo motor će biti korišten zbog njegovih karakteristika koje zadovoljavaju tražene karakteristike manipulatora. Servomotor MG995 je standardni servomotor visoke brzine koji ima kut zakreta od 120° (60° u svakom smjeru). Moguće je koristiti bilo koji servo kod, hardver ili biblioteku (library) za kontrolu servomotora. Zbog njegove niske cijene dobar je za početne projekte.

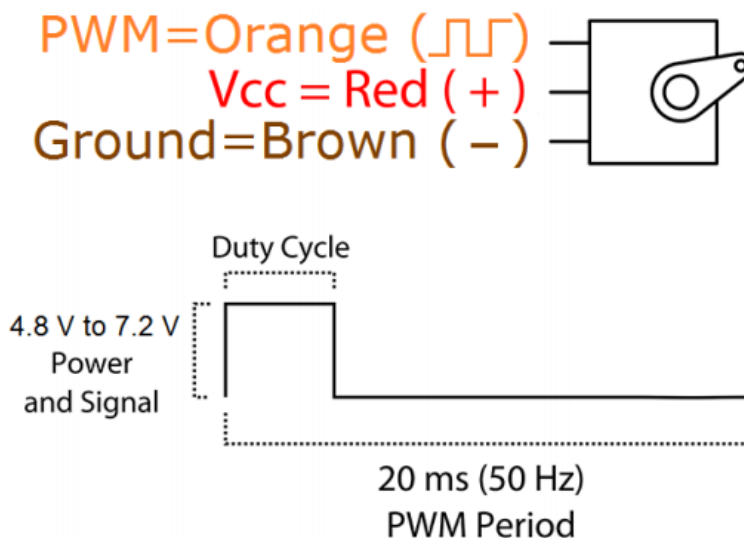


Slika 12. Servo motor MG995

Karakteristike servomotora MG995:

- Masa : 55g
- Dimenzije : 40.7x19.7x42.9 mm
- Moment : 85Ncm(4.8V), 100Ncm(6V)
- Radna brzina : 0.2s/60°(4.8V), 0.16s/60°(6V)
- Radni napon : 4.8 – 7.2 V
- Radna temperatura : 0°C – 55°C

Servomotor radi sa servo signalom koji je sličan PWM signalu.



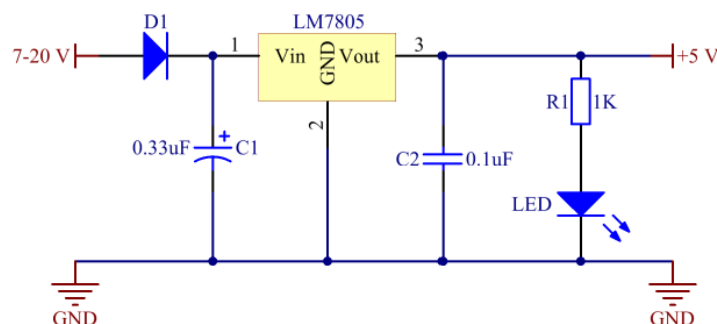
Slika 13. Signal servo motora

3.3.4. Napajanje manipulatora

Za manipulator su predviđena dva napajanja, jedno koje napaja mikrokontroler te drugo koje napaja motore. Ovakva izvedba je odabrana jer motori povlače dosta struje te se tada stabilizator napona jako grije. Za napajanje motora odlučio sam staviti poseban DC izvor koji bi bio izveden sa baterijama koje bi zajedno davale 6V te bi se time dobio maksimalan moment koji motori mogu ostvariti.

3.3.4.1. Napajanje mikrokontrolera

Buduću da mikrokontroler radi na 5 V odlučeno je da će se koristiti stabilizator napona LM7805 koji na ulazu prima napon od 7 V do 20 V i na izlazu daje konstantnih 5 V.



Slika 14. Stabilizator napona

Kondenzatori C1 i C2 služe za glađenje napona, dok otpornik R1 smanjuje struju da signalna LED dioda ne izgori. LED dioda signalizira da li uređaj radi ili ne.

3.3.5. Senzori

Jedan od zadataka završnog rada bio je napraviti takav sklop na koji se kasnije mogu staviti željeni senzori. Plan je bio napraviti konstrukciju koja bi imala mogućnost nadograđivanja senzora a isto tako sa mikrokontrolera će se izvući pinovi na koje se kasnije mogu spojiti senzori. U ovom radu će se koristiti samo jedan senzor i to je senzor sile odnosno tenzometarska traka koja se nalazi na vrhu hvataljke. Njegov zadatak je dati informaciju robotu da je uhvatio predmet te da motor koji služi za otvaranje i zatvaranje hvataljke ostane u toj poziciji.

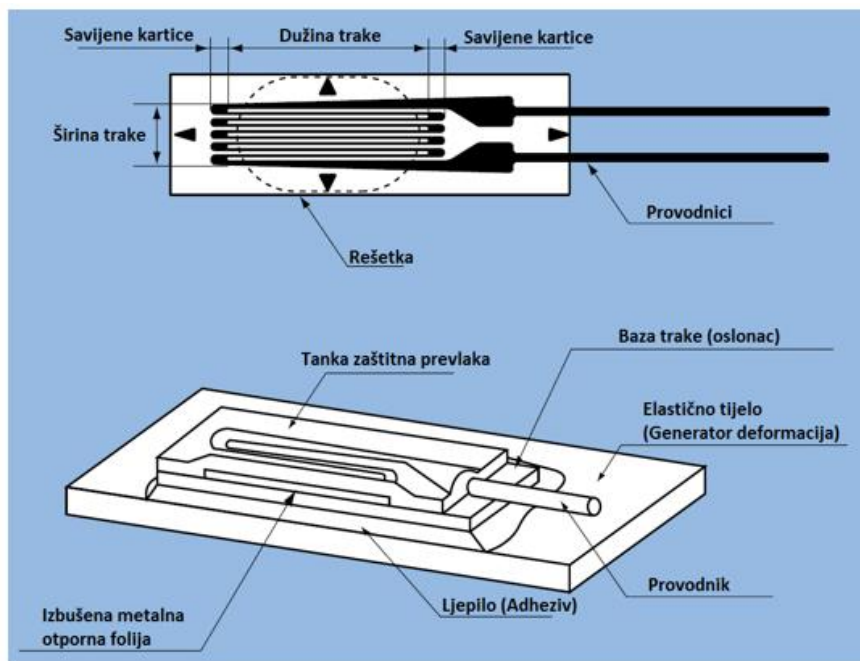
3.3.5.1. Tenzometarske mjerne trake

Tenzometarske trake spadaju u grupu otporničkih senzora i koriste se za mjerenje deformacija. Mjerne trake su jedan od najčešće korištenih senzora, te su kao otpornički senzor jeftine komponente, neznatne su krutosti i malih dimenzija.

Mjerne trake koriste se za:

- Analizu napona u konstrukcijama
 - Jednoosno naponsko stanje
 - Ravninsko naponsko stanje
 - Zaostali napon
 - Termički napon
- Mjerenje mehaničkih veličina
 - Mjerenje dilatacija
 - Mjerenje sile i mase
 - Mjerenje momenta
 - Mjerenje pritiska
 - Mjerenje vibracija

Mjerna traka se sastoji od žice savijene nekoliko puta a zatim zalijepljene posebnim ljepljivom na njen noseći element koji može biti od papira, sintetičke mase, metalne folije i slično. Savijena žica se preko nosećeg elementa lijepi na konstrukciju koje je izložena djelovanju opterećenja uslijed čega se deformira.



Slika 15. Građa tenzometarske mjerne trake

Mjerna traka je pretvornik definirane otpornosti koji je pričvršćen za površinu mjernog objekta. Svaka deformacija mjernog objekta uslijed njegovog opterećenja izaziva odgovarajuću deformaciju mjerne trake, što omogućuje mjerenje promjene otpora mjerne trake.

Električni otpor može se definirati izrazom:

$$R = \rho * \frac{l}{S} = \rho * \frac{l^2}{V}$$

Gdje je:

- R – električni otpor
- S – površina poprečnog presjeka
- V – volumen otpornika

Zahtjevi koje mjerna traka mora ispuniti:

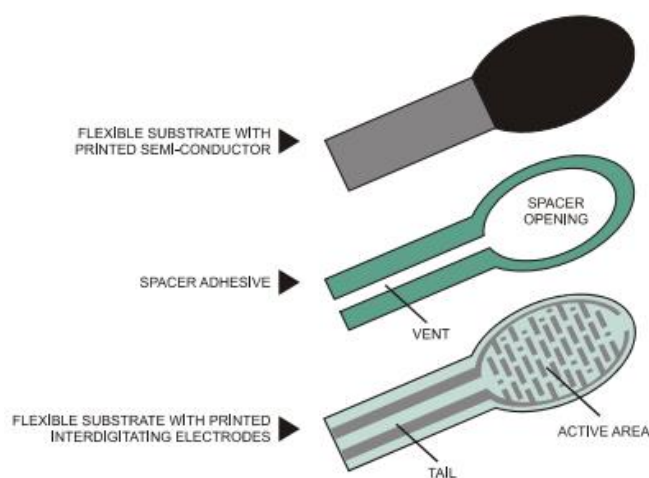
- Promjena električnog otpora po jedinici duljine mora biti relativno velika i veliki koeficijent osjetljivosti;
- Veliki specifični otpor kako bi se relativno malom dužinom žice dobio senzor velike otpornosti;
- Duljina žice u odnosu na poprečni presjek treba biti što veća kako bi sila po jedinici površine poprečnog presjeka bila što manja. Ovaj zahtjev se može ispuniti i sa žicom čiji promjer ne prelazi 0,025 mm;
- Temperaturni koeficijent žice treba biti što manji, kako bi se što lakše izbjegli utjecaji promjene okolne temperature na otpornost senzora, pa se problem rješava korištenjem kapacitivnih traka:
- Mjerna traka treba biti jednako osjetljiva pri mjerenju naprezanja u oba smjera;
- Mjerna traka treba imati što manju histerezu

Tablica 2. Opće karakteristike mjernih traka

Mjerljiva deformacija	2 do 4% max.
Toplinski učinak	Za 20 do 160°C izosi 2 mikro deformacije/°C Za 160 do 180°C izosi 5 mikro deformacija/°C
Promjena temperaturnog koeficijenta	0.015%/°C
Otpor trake	120Ω
Tolerancija otpora trake	0.5%
Vijek trajanja	10 ⁵ promjena ili 100 mikro deformacija
Materijal folije	Legura bakra i aluminijuma

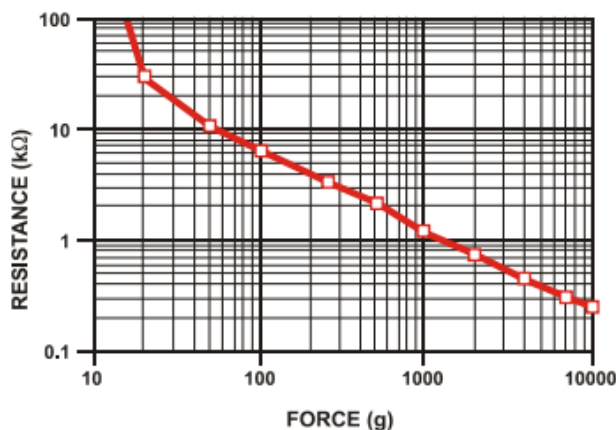
3.3.5.2. Senzor sile FSR 402

Senzori sile FSR (Force Sensing Resistors) su senzori sa poliamidnim tankim filmom, proizvođača Interlink Electronics, koji rade na principu da im se smanjuje otpor kako im se povećava sila koja djeluje na površinu. Osjetljivost sile je optimizirana za korištenje ljudskog dodira za kontrolu električnih uređaja kao što su automatska elektronika, medicinski uređaji i za upravljanje u industriji i robotima.



Slika 16. Građa FSR-a

Ponašanje FSR-a najbolje je opisano sa karakteristikom ovisnosti sile o otporu. Prema toj karakteristici kod malih sila FSR se ponaša kao sklopka. U tom djelu javlja se probojna sila ('Break Force') i ona spušta otpor od 100 k Ω na oko 10 k Ω (početak dinamičkog intervala koji prati zakon snage). Dio gdje djeluje probojna sila određen podlogom, debljinom, fleksibilnošću, veličinom i oblikom aktuatora. Probojna sila raste kako se povećava podloga, površinska elastičnost i veličina aktuatora. Kod velikih sila kraj dinamičkog intervala pada devijacijski i stacionira se u točki gdje promjena sile slabo utječe na otpor.

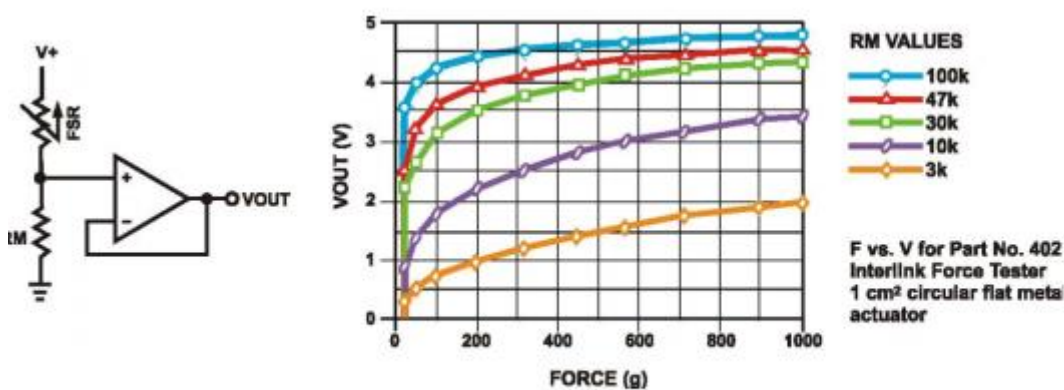


Slika 17. Ovisnost otpora o sili FSR senzora

Za jednostavnu pretvorbu sile u napon, FSR senzori moraju mjeriti otpor u izvedbi naponskog dijelila. Izlazni napon opisan je jednadžbom:

$$V_{OUT} = \frac{R_M V_+}{R_M + R_{FSR}}$$

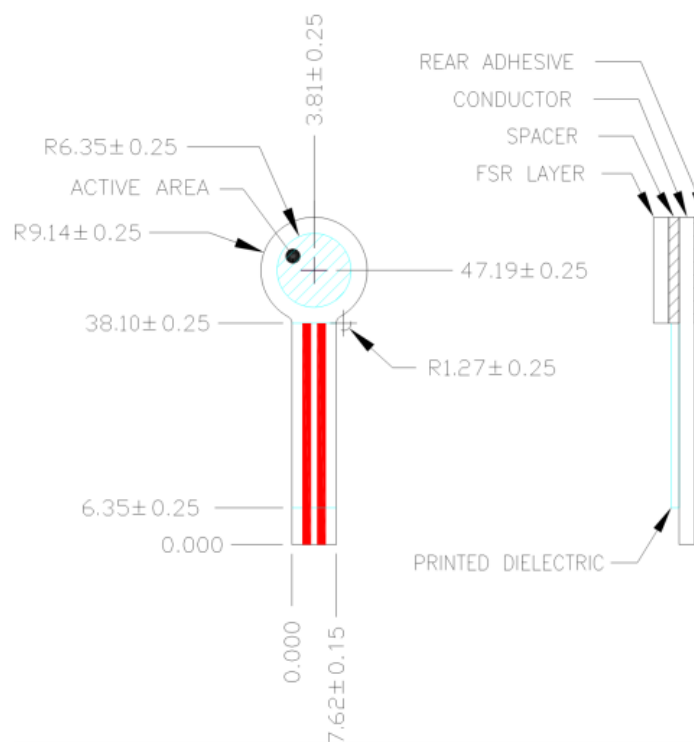
Iz gornje jednadžbe izlazni napon raste porastom sile. Da su R_{FSR} i R_M zamijenjeni izlazni napon bi padao porastom sile. Mjerni otpornik R_M je izabran da maksimizira željeni raspon osjetljivosti sile i da limitira struju.



Slika 18. Ovisnost napona o sili FSR senzora

Tablica 3. Karakteristike senzora sile FSR402

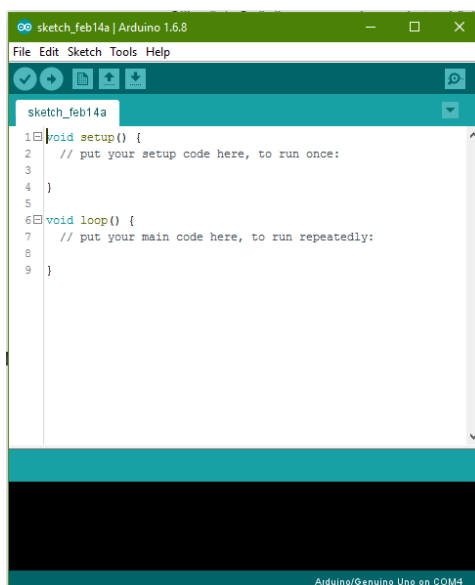
Značajke	Vrijednosti
Aktivacijska sila	0.1 N
Raspon osjetljivosti sile	0.1 - 100N
Ponovljivost	$\pm 0.2\%$
Histereza	+10%
Vrijeme okidanja	$< 3 \mu\text{s}$
Radna temperatura	$-30 - +70^\circ\text{C}$
Break Force	20 g
Raspon osjetljivosti tlaka	$0.1 \text{ kg/cm}^2 - 10 \text{ kg/cm}^2$
Maksimalna struja	1 mA/cm^2



Slika 19. Dimenzije senzora FSR402

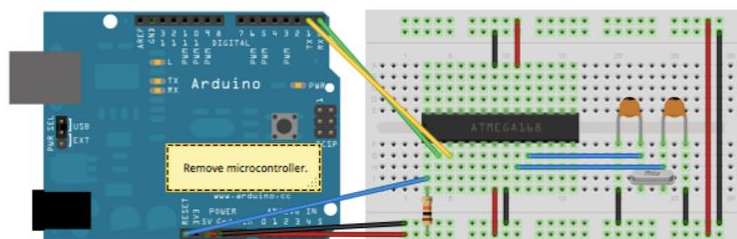
3.4. Programiranje mikrokontrolera za upravljanje manipulatorom

Mikrokontroler manipulatora je programiran u programskom paketu Arduino. Odabran je taj paket jer je programiranje i programski jezik sličan C programskom jeziku, jednostavan je za korištenje i besplatan je. Program se memorira direktno sa programskog alata na mikrokontroler.



Slika 20. Arduino sučelje

Da bi bilo moguće programirati mikrokontroler potrebno je uspostaviti vezu sa računalom. To se obično radi sa programatorom koji se može kupiti ili je moguće napraviti svoj programator. Odlučio sam se koristiti programator koji sam našao na internetu, iz razloga što ga je moguće programirati u Arduino sučelju. Taj programator koristi Arduino Uno koji ima mogućnost vađenja mikrokontrolera. Mikrokontroler se spaja kao što je pokazano dolje na slici i direktno se može programirati u Arduino sučelju.



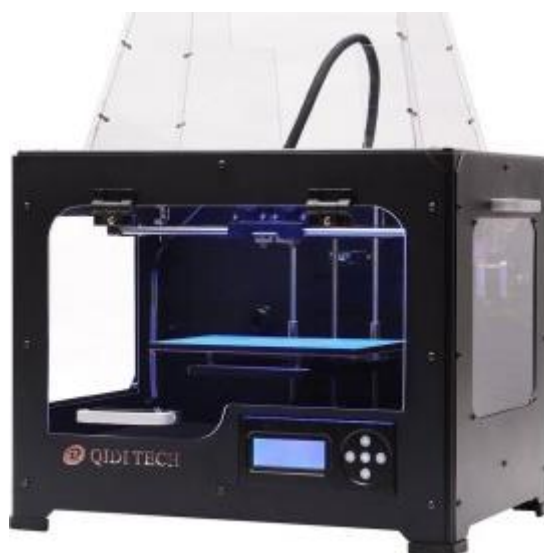
Slika 21. Spoj komunikacije mikrokontrolera sa računalom [5]

4. IZRADA ROBOTSKOG MANIPULATORA

4.1. 3D printanje konstrukcije

Nakon što je načinjen model konstrukcije manipulatora u programskom paketu Inventor2016 odlučeno je da će ta konstrukcija biti 3D printana i to sa PLA materijalom. Izabrano je 3D printanje iz razloga što je relativno jeftino i najpristupačnije s obzirom na brzinu izrade konstrukcijskih dijelova robotskog manipulatora.

Konstrukcija je izrađena na printeru oznake QIDI TECH I.



Slika 22. 3D printer QIDI TECH I

Tablica 4. Karakteristike printera oznake QID TECH1

Dimenzije printanja	225x145x150 mm
Rezolucija sloja	100 μ m
Promjer mlaznice	0.4 mm
Materijal za printanje	PLA/ABS
Napon	110V/230 V
Dimenzije printera	465x320x375 mm
Postolje (Heat bed)	Ima
Komunikacija	SD kartica/USB

4.1.1. Materijal za 3D printanje

Polilaktid (PLA) je biorazgradiv plastomer koji se dobiva iz obnovljivih izvora, kao što su kukuruzni škrob, šećerna trska, korijen tapioke i slično. Svoju primjenu PLA nalazi u medicini kod šavova, kao i kirurških implantata zbog svoje sposobnosti da se razgradi u mliječne kiseline u organizmu koje su bezopasne[6].

PLA kao materijal za 3D printanje je vrlo popularan, a razlog tome je njegova niska toksičnost i ekološka prihvatljivost u odnosu na ostale materijale. Njegova dostupnost je sve veća i prognoze su kako da će uskoro postati periferni izbor. Dostupan je u različitim bojama. Vrlo je jednostavan za naknadnu obradu brušenjem i premazivanje premazima.

Glavni nedostatak je da ne može podnijeti visoke temperature, jer već pri temperaturi od 50°C omekša. Ovo je za neke primjene i prednost jer se premet može lako ponovno zagrijati i popravljati greške, savijati ili spajati dijelove [6].

PLA je tvrd materijal, pomalo krhak nakon što se ohladi. Njemu su potrebne niže temperature za rad, obično oko 160°C – 220°C. Grijana podloga i nije toliko potrebna, ali može biti korisna za kvalitetu 3D printanja na temperaturi od oko 50 – 60°C. Jako se sporo hladi pa se preporuča ventilator za hlađenje, kako bi se ubrzao proces [6].

Tablica 5. Tablica Karakteristike PLA-a za 3D printanje[7]

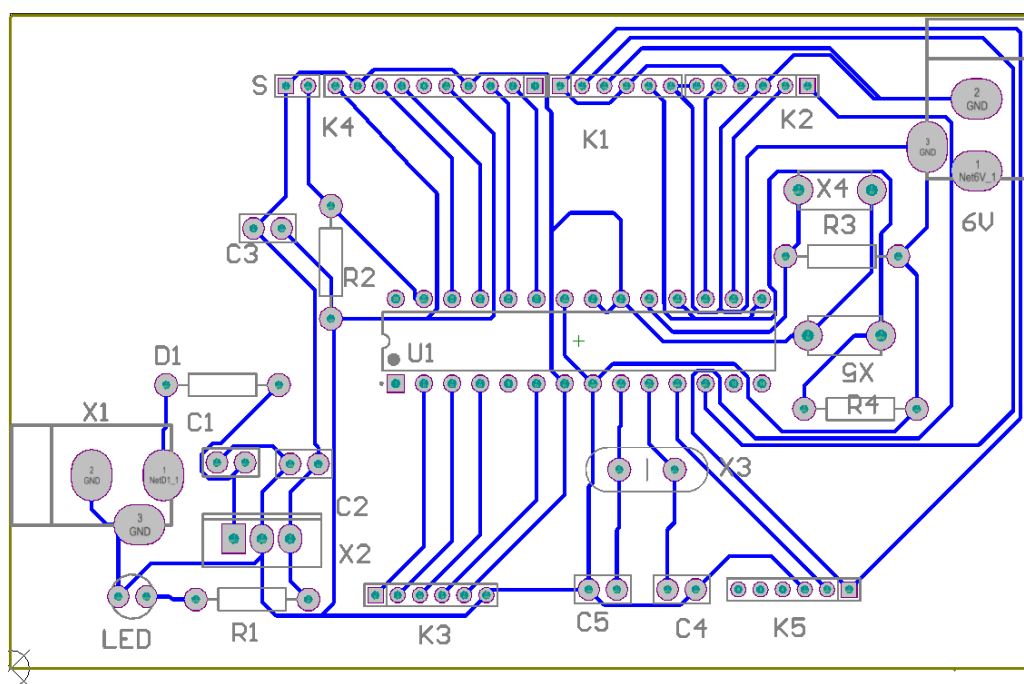
MATERIJAL	TEMPERATURA	KARAKTERISTIKE
PLA	185 - 230 °C	<ul style="list-style-type: none"> • može i bez grijane podloge, ali ako se koristi onda temperatura podloge treba biti ~60 °C • nakon prvih par slojeva smanjiti temperaturu podloge za 5 - 10 °C • dobro prianja na podlogu plave vinil trake • prianja dobro ako se na čistu podlogu nanese jaki lak za kosu • dobro prianjanje na podlogu ako je nanesena smjesa čestica ABS-a otopljenih u acetonu

4.2. Izrada tiskane pločice

Tiskane pločice služe za učvršćivanje elektroničkih i elektromehaničkih komponenti za čvrstu podlogu i međusobnu električnu povezanost. Kod projektiranja tiskane pločice, između ostalog, potrebno je voditi računa o estetici prilikom rasporeda komponenata, a da pritom vodovi budu što kraći. Projektiranjem se izrađuje shema montaže komponenata, shema tiskanih vodova i shema plana bušenja. Za projektiranje tiskanih pločica koriste se programi kao što su Altium Designer, Eagle, Protel, PADS, itd. I u ovom radu shema i tiskana pločica projektirani su u programskom paketu Altium Designer.

4.2.1. Dizajniranje tiskane pločice

Nakon projektiranja elektroničke sheme izrađuju se predlošci za nanošenje zaštitnih maski. Program automatiziranim procesom postavlja elemente dodane na shemu, uzimajući u obzir njihove realne oblike i dimenzije. Elemente treba razmjestiti unutar okvira koji predstavlja tiskanu pločicu, a zatim izraditi spojeve između elemenata, a to se radi naredbom auto-root.



Slika 23. PCB shema tiskane pločice

4.2.2. Čišćenje bakrene površine

S obzirom da bakar korodira u dodiru sa zrakom potrebno je prije nanošenja zaštitnog sloja za tiskane vodove ukloniti oksidacijski sloj i nečistoće sa bakrene površine tiskane pločice. To se može učiniti nitro razrjeđivačem, kućnom sredstvom za skidanje kamenca, vibracijskom brusilicom ili finom čeličnom vunom[9].

4.2.3. Nanošenje zaštitnog sloja

Ovisno o željenoj kvaliteti gotove tiskane pločice, količini i troškovima izrade, postoje razne tehnike nanošenja zaštitnog sloja na bakrenu površinu gdje se žele sačuvati dijelovi bakra kao tiskani vodovi[9].

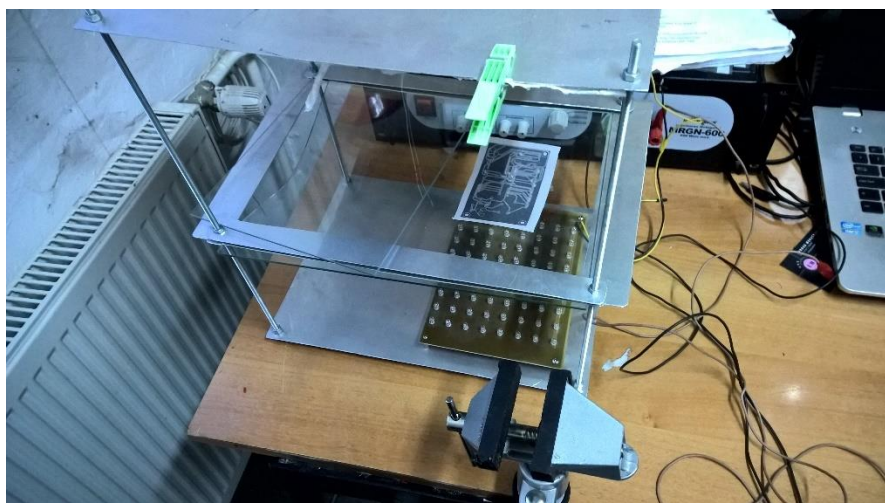
Tehnike kojima je moguće nanijeti zaštitni sloj:

- Vodootporni flomaster
- Ljepljiva traka
- Letraser postupak
- Sitotisak
- Fotopostupak
- Transfer postupak

4.2.4. Fotopostupak

Za izradu tiskane pločice koristi se fotopostupak, pa će u nastavku biti objašnjen. Fotopostupak predstavlja najprecizniji način izrade zaštitnog sloja kod nagrizanja tiskane pločice, a osim za izradu sloja za nagrizanje koristi se za izradu sloja za metalizaciju i lemno otpornih, elektro izolacijskih maski[9].

Postupak započinje tako da izrađenu PCB shemu printamo na foliju. Na fotopločicu pločicu pozicionira se prethodno isprintana folija tiskane pločice i zatim se vrši osvjetljavanje pločice UV svjetlom oko 6 minuta ili običnom štednom žaruljom oko 8 minuta. Kroz prozirne dijelove predloška UV svjetlo prodire na fotoosjetljiv film, a ispod crnih mjesta predloška fotoosjetljiv film ostaje ne osvjetljen[9].



Slika 24. Osvjetljavanje

Osvjetljena pločica stavlja se u razvijач za što se koristi 1%-tna otopina natrij karbonata(Na_2CO_3) ili otopina natrijeve lužine. Razvijanje kod svježeg razvijачa traje oko 1 minute. Nakon razvijanja pločica se ispere u vodi pri čemu će sloj filma ostati na dijelovima koji su prilikom osvjetljavanja bili zaštićeni crnim linijama predloška[9].



Slika 25. Razvijanje

4.2.5. Jetkanje

Nakon što je nanesen zaštitni sloj vrši se jetkanje ili nagrizanje nezaštićenih dijelova bakrene folije. Jetkanje se izvodi kemijskim postupcima, a najpogodnija otopina za jetkanje u 1 l otopine sadrži:

- 770 ml vode
- 200 ml solne kiseline (HCl) koncentracije 30%
- 30 ml vodikovog superoksida (H₂O₂) koncentracije 30%



Slika 26. Jetkanje

Otopina se priprema tako da se prvo u vodu ulije solna kiselina, a zatim superoksid. Postupak jetkanja traje nekoliko minuta, a može se ubrzati strujanjem otopine u posudi upuhivanjem zraka u otopinu ili laganim ljuljanjem posude u kojoj se vrši jetkanje. Kada bakrena folija nestane sa svih nezaštićenih dijelova, jetkanje je završeno i pločica se ispere u vodi i osuši[9].

4.2.6. Skidanje zaštitnog sloja sa tiskanih vodova

Nakon jetkanja potrebno je acetonom ili nitro razrjeđivačem skinuti sloj fotolaka sa tiskanih vodova na pločici, a za zaštitu od korozije istih vodova se može nanijeti plastic lak ili pokositriti.



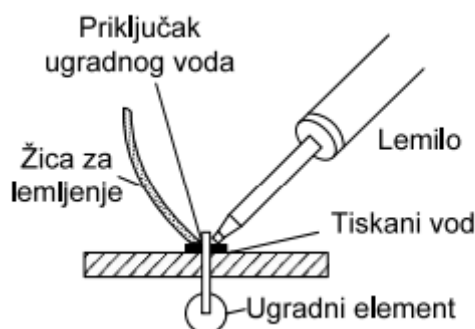
Slika 27. Očišćena pločica

4.2.7. Bušenje provrta

Na lemnim mjestima potrebno je pomoću stolne bušilice probušiti provrte a promjer odabranog svrdla ovisi o promjeru ili širini izvoda komponente koja se kroz pripadajući promjer montira. Preporuča se što veća brzina bušenja, jer će provrt biti kvalitetniji. Uobičajeni promjeri svrdla su 0.8 mm, 0.9 mm i 1.0 mm.

4.2.8. Lemljenje

Lemljenje je najvažniji postupak kod izrade pločice. Za postupak lemljenja potrebna nam je lemilica i tinol žica ili lem. Postupak lemljenja izvodi se tako da se vrhom lemila zagrijava priključna žica električnog elementa. Ona prvo otopi tinol koji zalije čitavo mjesto spoja. Dobar lemní spoj je, nakon što se ohladi, gladak, a boja mu je mat-srebrna[9].



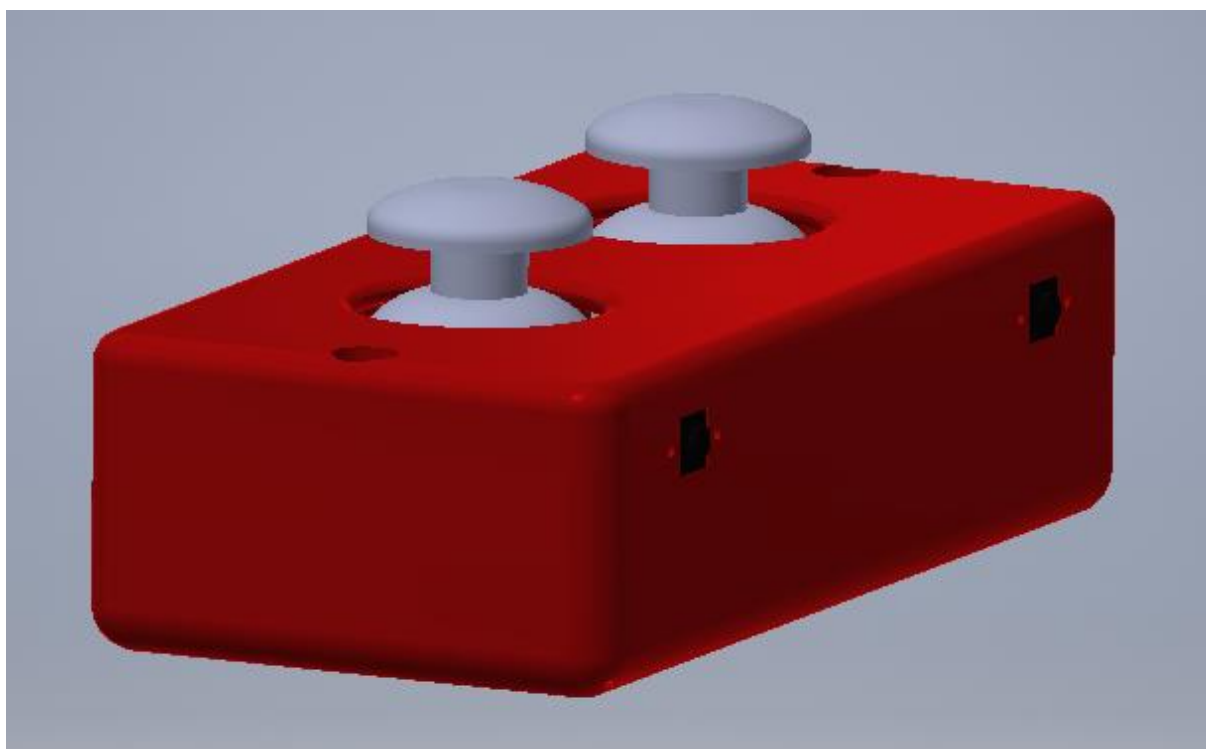
Slika 28. Postupak lemljenja[8]

Uz pojam lemljenja često se javlja i pojam hladni spojevi. To su spojevi koji su na prvi pogled u redu, ali su zapravo trajno ili povremeno bez kontaktna. Hladni spojevi mogu nastati odmah ili nakon nekog vremena. Hladni spojevi se izbjegavaju dovoljno dugim držanjem lemila na mjestu koje se lemi, no ne valja pretjerati, jer može doći do oštećenja poluvodičkih elemenata ili bakra. U takvim situacijama obično nema druge pomoći nego dodati još tinola.

4.3. Upravljačka palica (Joystick)

Da bi bilo moguće upravljanje manipulatora potrebno je bilo napraviti joystick. Prva ideja joysticka bila je da on izgleda kao joystick za aviosimulacije, no nažalost pošto nisam imao vremena modelirati takav joystick odlučio sam se za jednostavnu izvedbu poput joysticka za konzole.

Joystick ima dvije "gljivice" koje imaju dva potenciometra kojima se zadaje vrijednost u X i Y smjeru i sa njima se zadaju rotacije zglobova. Uz dvije "gljivice" ima 3 tipke. Dvije tipke služe za otvaranje i zatvaranje hvataljke, dok je treća predviđena za izvršenje programa u kojem manipulator premješta predmet sa jednog na drugo mjesto.

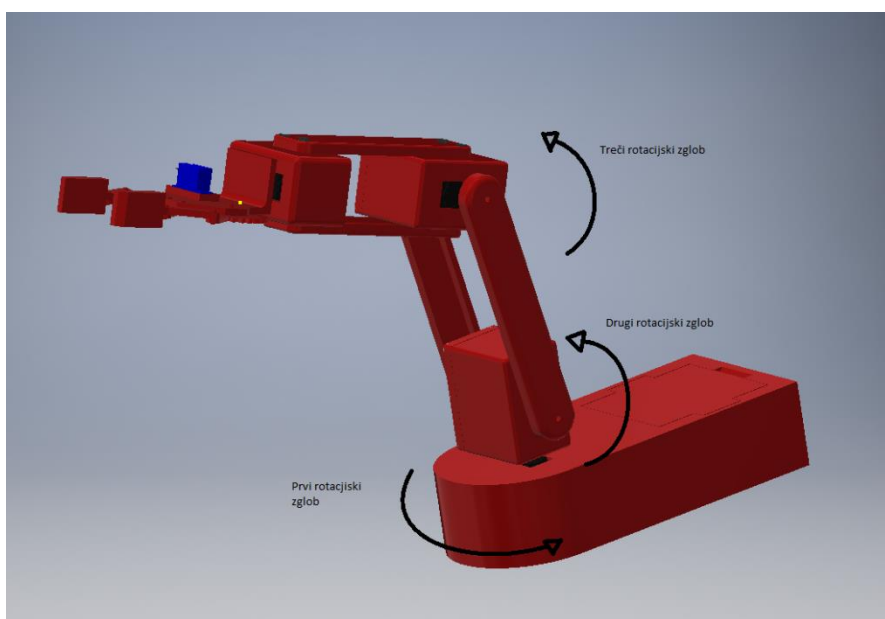


Slika 29. Joystick u programskom alatu inventor2016

5. DMOSTRACIJA ROBOTSKOG MANIPULATORA

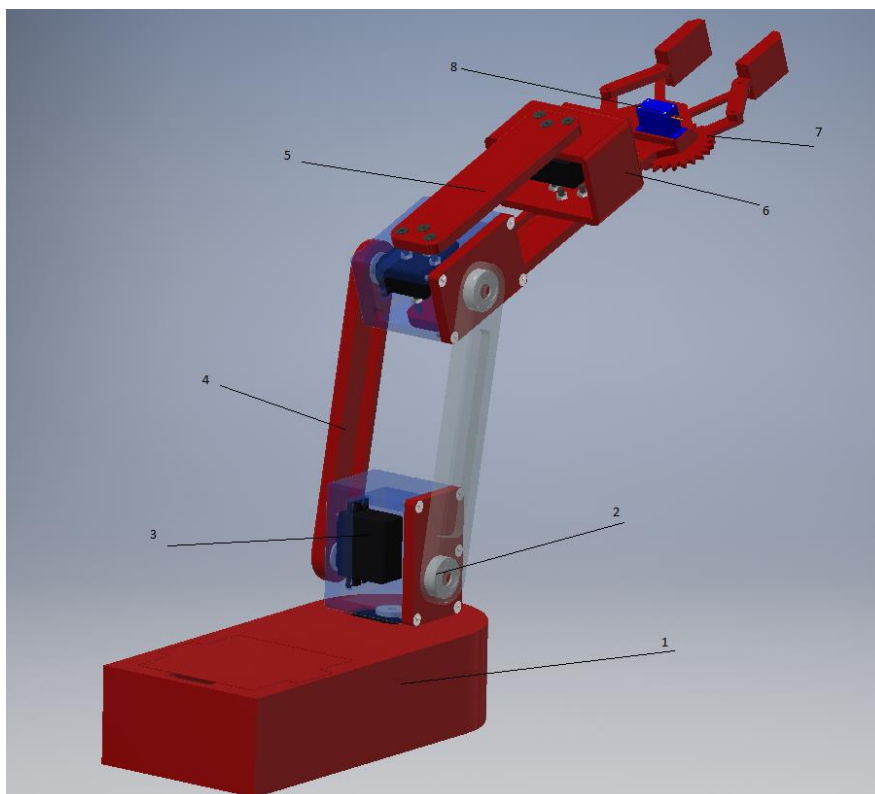
U prethodnim poglavljima opisani ni su postupci projektiranja i izrade robotskog manipulatora. Nakon što se odbrala željena struktura robota za navedeni robotski manipulator napravljen je proračun i odabir izvršnih, pogonskih, mjernih i upravljačkih komponenti. Svaki robot ne bi imao svoju primjenu da nema prihvatnicu koja služi za manipuliranje predmetima. Najpovoljnije bi bilo imati prihvatnice za razne primjene, ali u ovom završnom radu projektirana je samo jedan prihvatnica.

S obzirom na veličinu radnog prostora te mogućnosti boljeg pozicioniranja izabrana je RRR struktura robotskog manipulatora. RRR (Rotacija, Rotacija, Rotacija) struktura robotskog manipulatora projektirana je u programskom paketu Inventor2016.



Slika 30. Projektirana struktura robotskog manipulatora

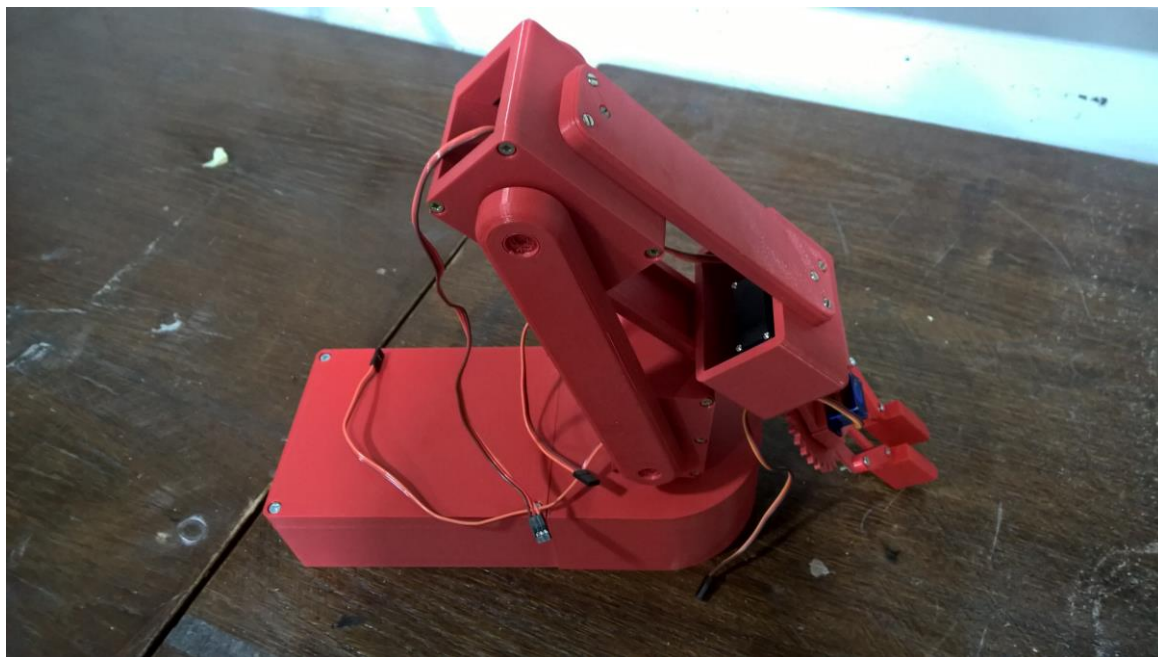
Prvi rotacijski zglob zakreće cijeli robotski manipulator zajedno sa pripadajućim komponentama. Drugi rotacijski zglob zakreće preostala dva članka, dok teći rotacijski zglob zakreće zadnji članak na kojem se nalazi prihvatnica. Ti rotacijski zglobovi pogonjeni su sa servo motorima oznaka MG998.



Slika 31. Robotski manipulator s komponentama

- 1) Baza robotskog manipulatora
- 2) Ležaj 6000-Z
- 3) Servo motor MG998
- 4) Prva spojnica
- 5) Druga spojnica
- 6) Kućište servo motora
- 7) Prihvatnica
- 8) Servo motor SG90

Nakon što su se izabrali svi dijelovi i komponente sustava išlo se u izradu robotskog manipulatora. Kao što je već rečeno konstrukcija robotskog manipulatora je 3D printana sa PLA materijalom. Nakon printanja konstrukcije potrebno je bilo izvršiti montažu robotskog manipulatora.



Slika 32. 3D printana konstrukcija

Nakon što je izrađena konstrukcija potrebno je izraditi upravljačku jedinicu robotskog manipulatora. Postupak izrade upravljačke jedinice opisan je u prethodnom poglavlju. Prateći taj postupak izradila se upravljačka jedinica.

Upravljanje manipulatorom predviđeno je bilo pomoću upravljačke palice. Ideja je bila da se kupi upravljačka palica, ali cijena upravljačke palice je bila prevelika, te se zbog toga išlo u projektiranje upravljačke palice. Upravljačka palica projektirana je u programskom paketu Inventor2016 i kasnije 3D printana. Projektirana upravljačka palica nije idealan niti je ona željena, ali je zadovoljava željen potrebe.



Slika 33. 3D printana upravljačka palica

6. ZAKLJUČAK

U radu je izvršeno projektiranje i izrada robotskog manipulatora sa četiri stupnja slobode gibanja koji može prenositi elemente unutar svog radnog prostora. Manipulatorom se upravlja preko upravljačke palice, ali moguće je i naknado ugraditi senzora te programirati manipulator da obavlja jednostavne zadatke poput prijenosa od jedne do druge definirane točke ili premještanje različitih predmeta po zadanoj putanji. Cilj je bio izraditi manipulator što jednostavnije konstrukcije i što manjih troškova.

U ovom radu opisani su glavni i potrebni dijelovi robotskog manipulatora i prikazan je detaljan opis postupaka izrade robotskog manipulatora. Projektiran je i izrađen upravljački sustav robotskog manipulatora, kojemu je glavna jedinica mikrokontroler ATmega 328-PU.

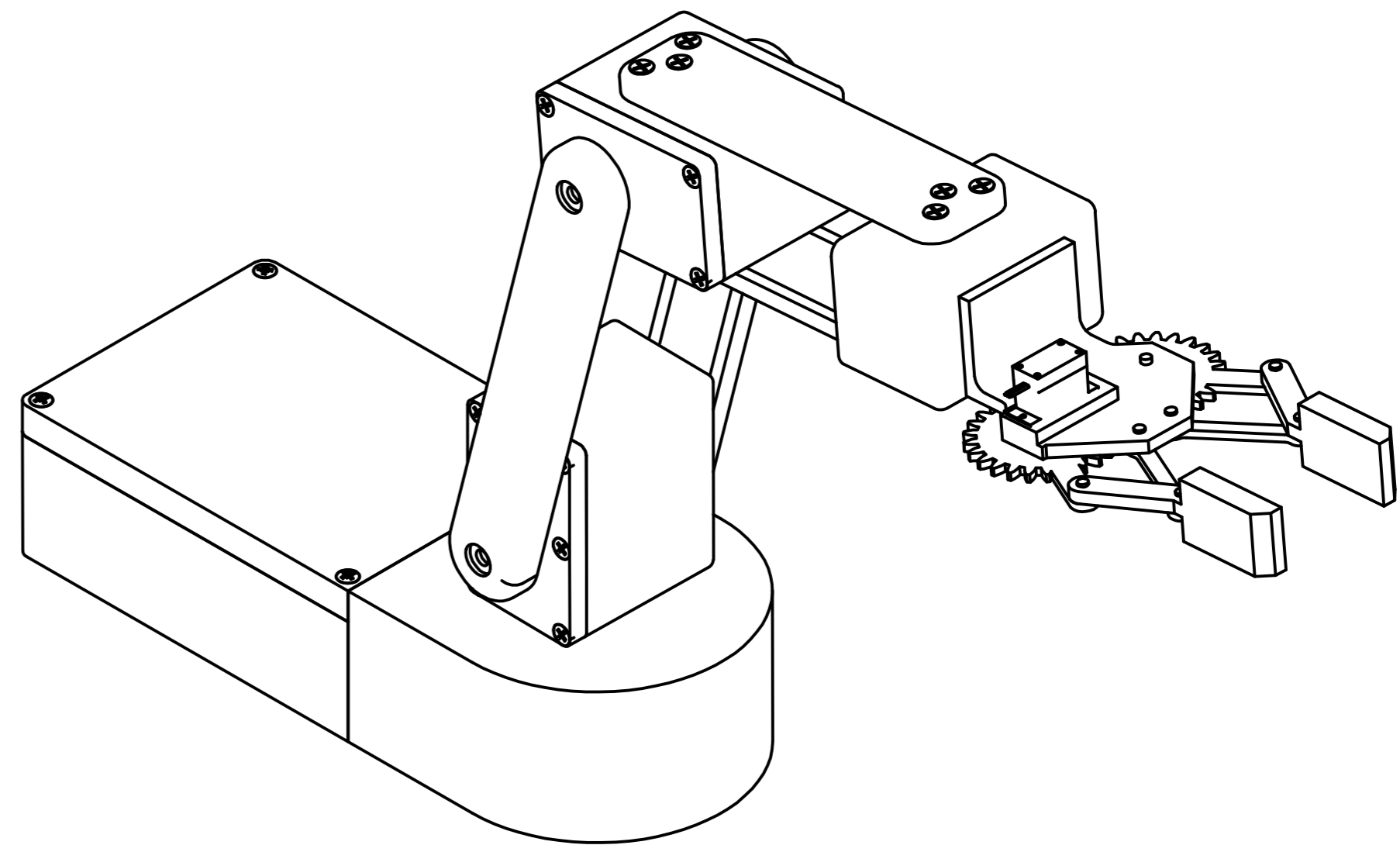
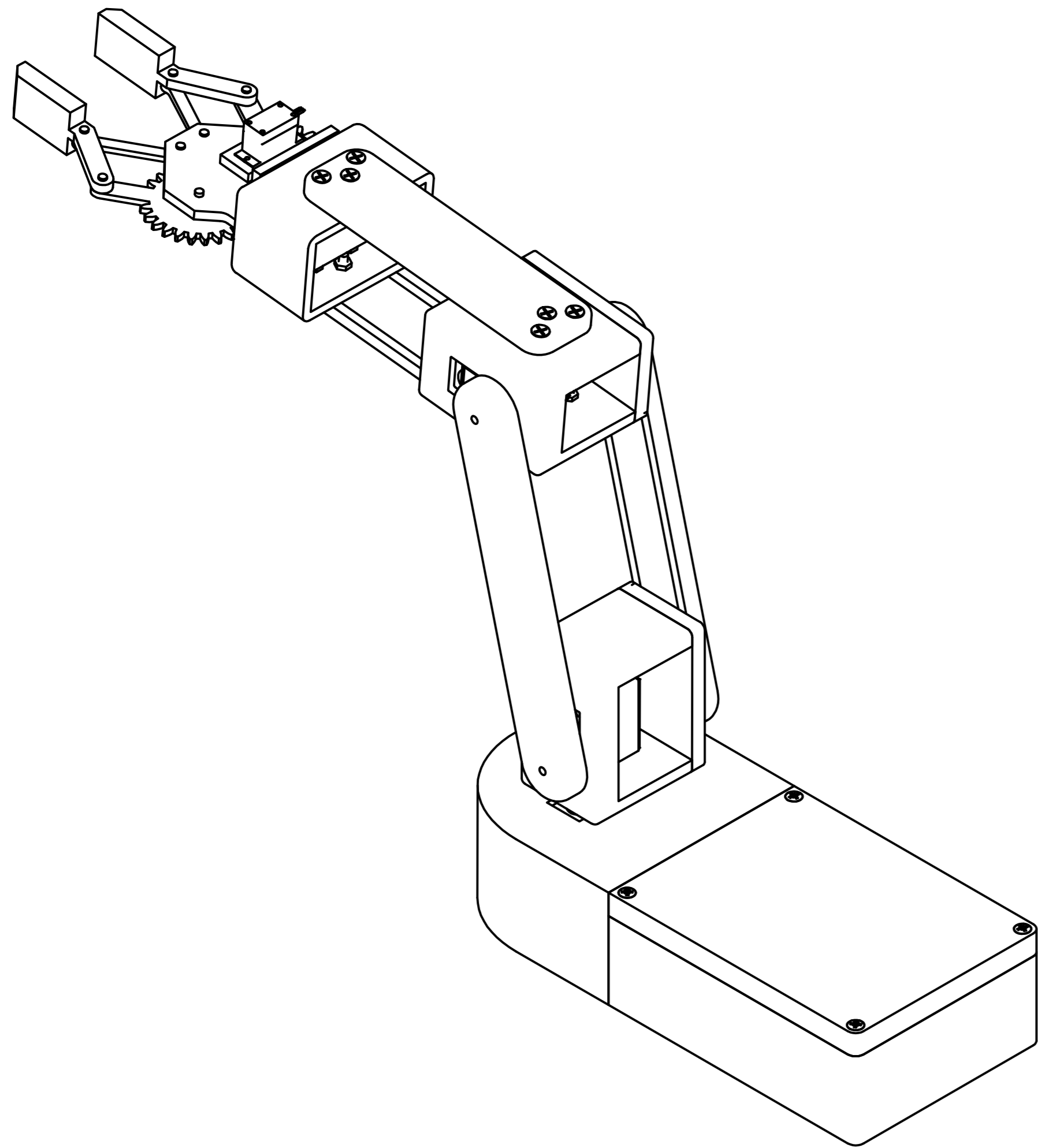
Najviše vremena potrošilo se na projektiranje konstrukcije zbog ograničenja načina izrade i ograničenja glavnih dijelova robotskog manipulatora. Cilj završnog zadatka bio je stečenim znanjem tijekom studiranja izraditi funkcionalan robotski manipulator sa što manje grešaka i što više mogućnosti nadograđivanja, Tijekom izvedbe robotskog manipulatora potvrđeno je stečeno znanje i usvojeno novo iskustvo projektiranja i izrade sličnih sustava.

LITERATURA

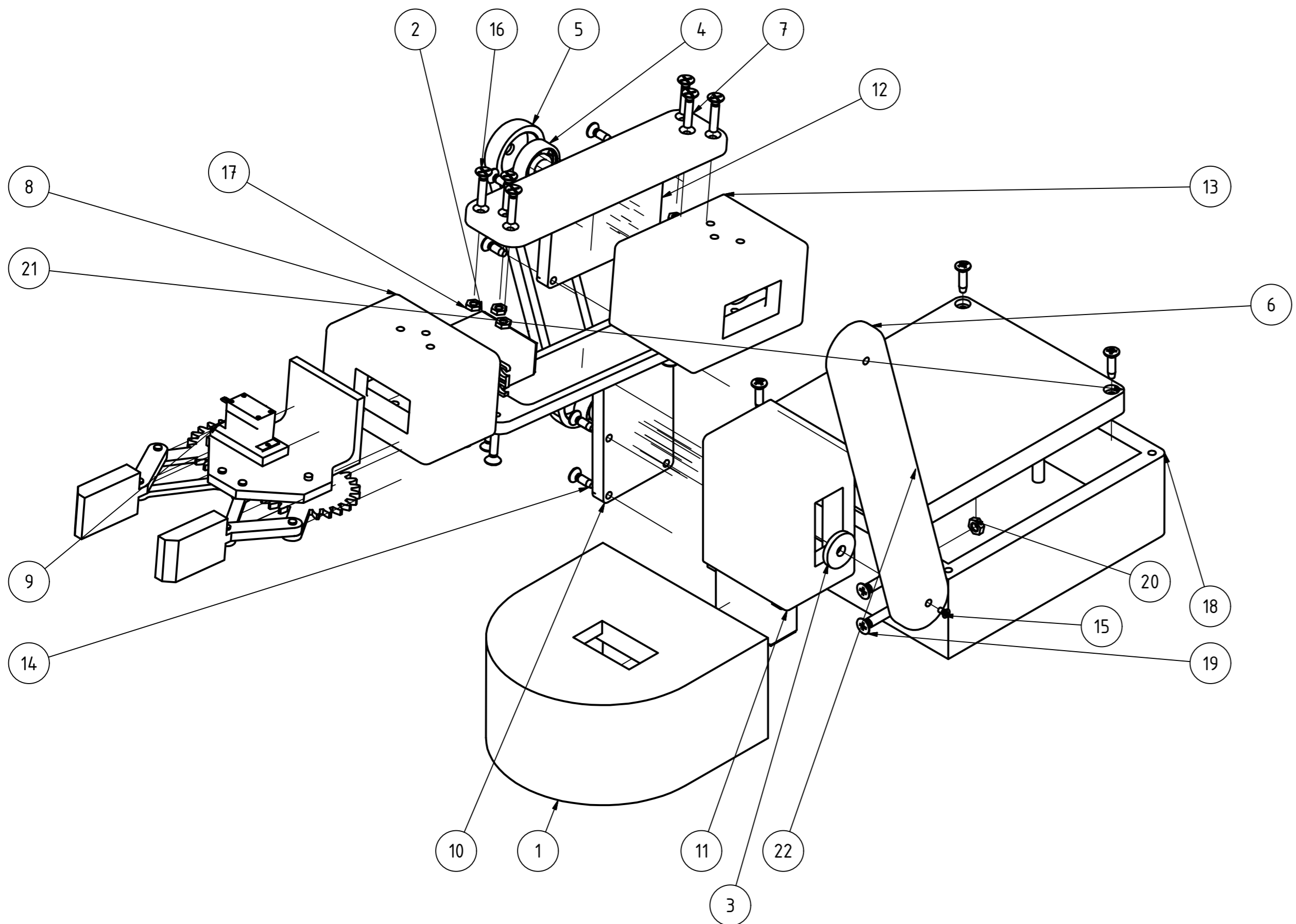
- [1] T. Šurina, M. Crneković, Industrijski roboti, školska knjiga, Zagreb, 1990.
- [2] <http://www.robots-and-androids.com/images/GM-Unimate-1950.jpg>, 15.02.2017.
- [3] Executive Summary World Robotics 2016 Industrial Robots,
http://www.ifr.org/fileadmin/user_upload/downloads/World_Robotics/2016/Executive_Summary_WR_Industrial_Robots_2016.pdf , 15.02.2017
- [4] [http://www.instructables.com/id/Burning-the-Bootloader-on-ATMega328-using-Arduino-/](http://www.instructables.com/id/Burning-the-Bootloader-on-ATMega328-using-Arduino/) , 15.02.2017
- [5] <https://www.arduino.cc/en/Tutorial/ArduinoToBreadboard> , 16.02.2017
- [6] <http://3dprintingforbeginners.com/filamentprimer/> , 16.02.2017
- [7] <https://filaments.ca/pages/temperature-guide>, 16.02.2017.
- [8] Maja Perisic. Tehnologija tiskanih vodova.
- [9] Diplomski rad, Anđelo Živalj,
http://repositorij.fsb.hr/2513/1/21_11_2013_Andelo_Zivalj_-_Diplomski_rad.pdf,
20.02.2017.

PRILOZI

1. CD ROM
2. Tehnička dokumentacija



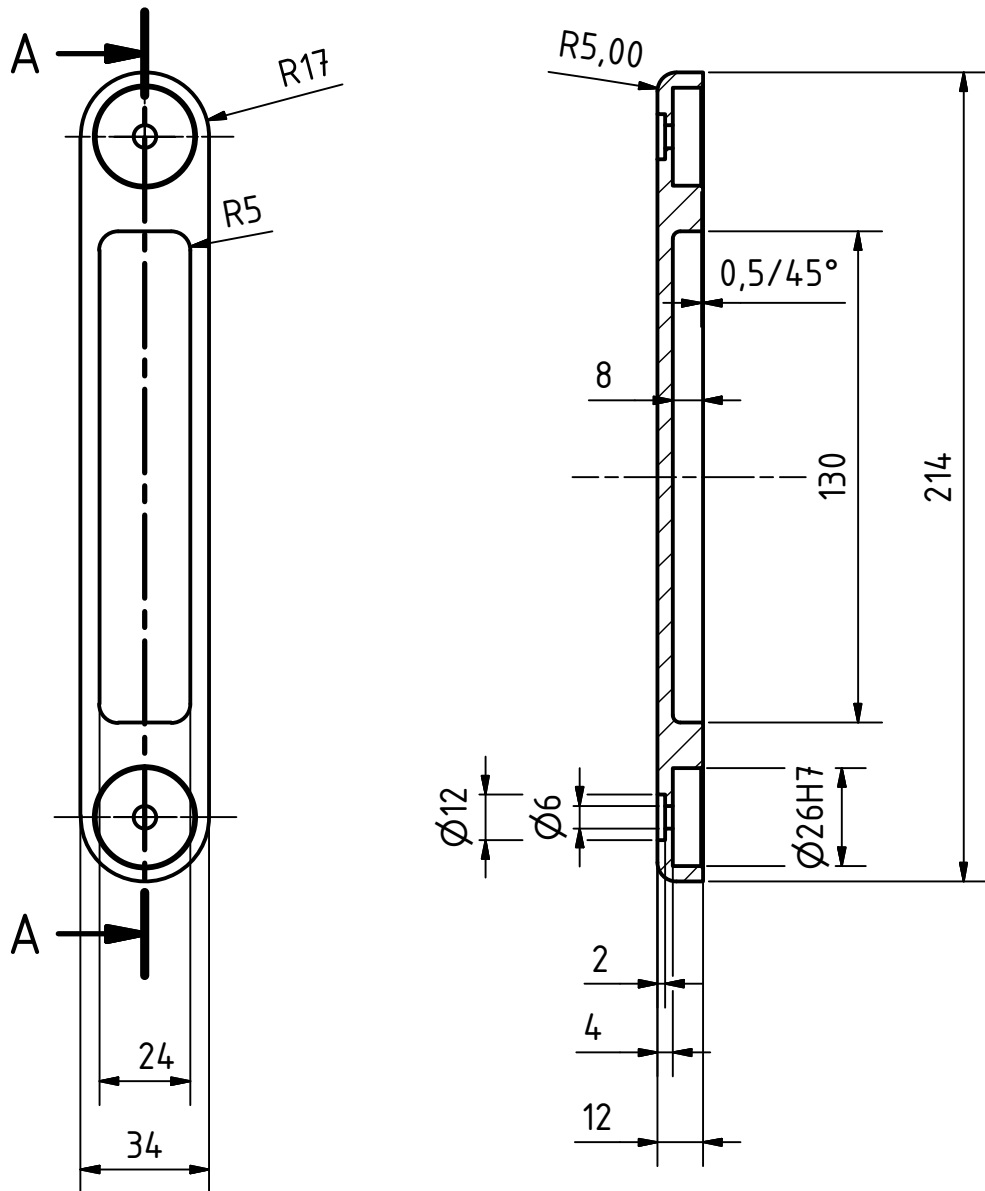
Broj naziva - code	Projektirao	Ime i prezime		Potpis	
	Razradio	Kristijan Peter			
	Crtao	Kristijan Peter			
	Pregledao	Prof. dr. sc. Željko Šitum			
ISO - TOL				Objekt broj	
				R.N. broj	
Napomena					Kopija
Materijal				Masa 1,58 kg	
				Naziv	Robotski manipulator
Mj. originala				Pozicija	A2
1:2				Listova	
Crtež broj kp-00000					List

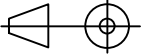


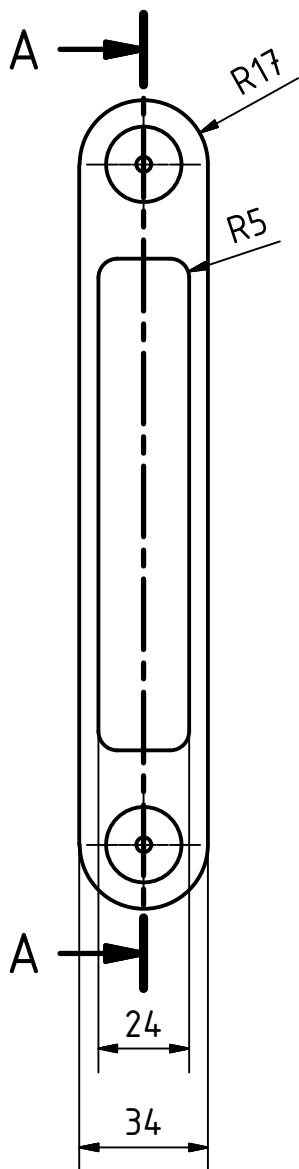
PARTS LIST				
Pozicija	Količina	Naziv dijela	Materijal	Masa
1	1	Dio baze 2	PLA	0,240 kg
2	4	Servo motor MG998	PLA	0,030 kg
3	4	Disk od motora	PLA	0,001 kg
4	2	Ležaj 6000-Z		0,020 kg
5	1	Spoj 1	PLA	0,063 kg
6	1	Spoj 2	PLA	0,073 kg
7	2	Spoj 3	PLA	0,044 kg
8	1	Kuciste motora 3	PLA	0,112 kg
9	1	Prihvatnica		0,047 kg
10	1	Dio kucista motra 1	PLA	0,042 kg
11	1	Kuciste motora 1	PLA	0,139 kg
12	1	Dio kucista motora 2	PLA	0,042 kg
13	1	Kuciste motora 2	PLA	0,147 kg
14	9	M4x0,7 x 13	Čelik	0,002 kg
15	2	M2,5 x 5	Čelik	0,000 kg
16	12	M4x20	Čelik	0,002 kg
17	12	M4	Čelik	0,001 kg
18	1	Dio baze 1	PLA	0,250 kg
19	4	M5 x 25	Čelik	0,004 kg
20	4	M5	Čelik	0,001 kg
21	1	Poklopac baze	PLA	0,135 kg
22	4	M4x0,7 x 16	Čelik	0,002 kg

Broj naziva - code	Projektirao	Ime i prezime	Potpis	
	Razradio	Kristijan Peter		
	Crtao	Kristijan Peter		
	Pregledao	Prof. dr. sc. Zeljko Situm		
ISO - TOL		Objekt broj		
		R.N. broj		
Napomena				Kopija
Materijal		Masa 1,58 kg		
		Robotski manipulator	Pozicija	A2
Mj. originala				Listova
1:2		Crtež broj kp-00000		List

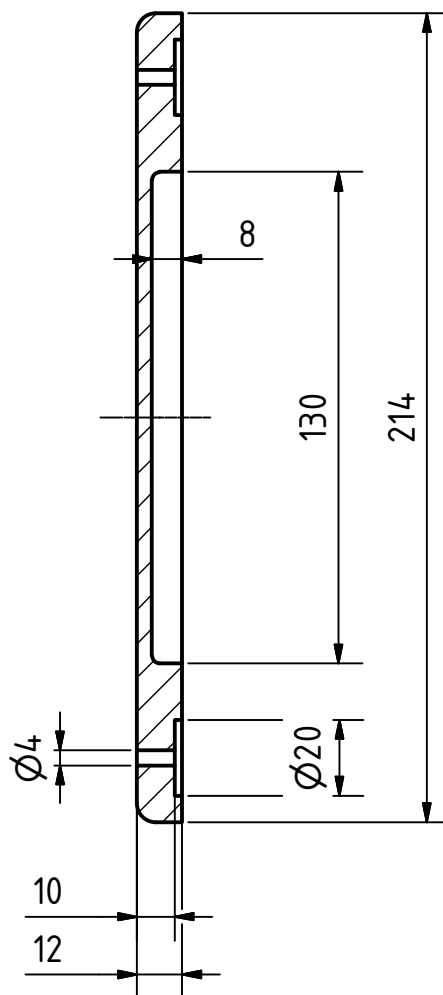
A-A (1 : 2)


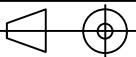


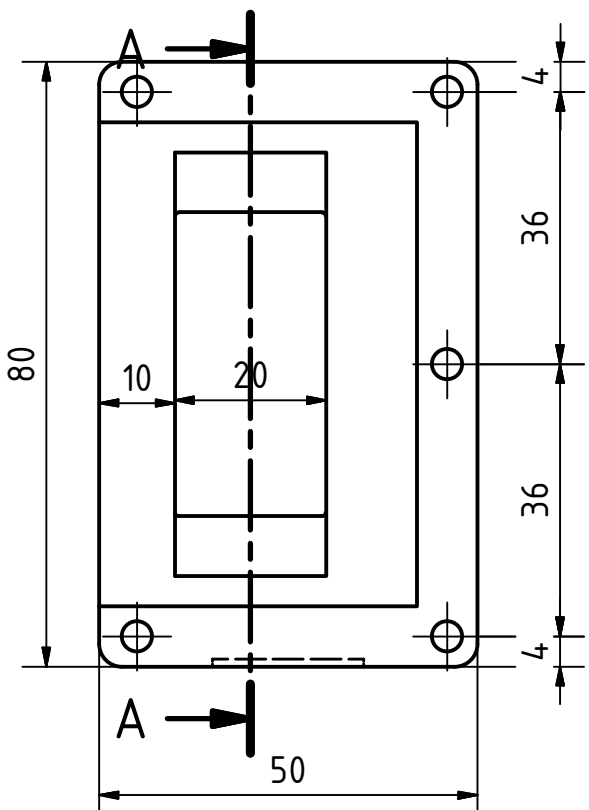
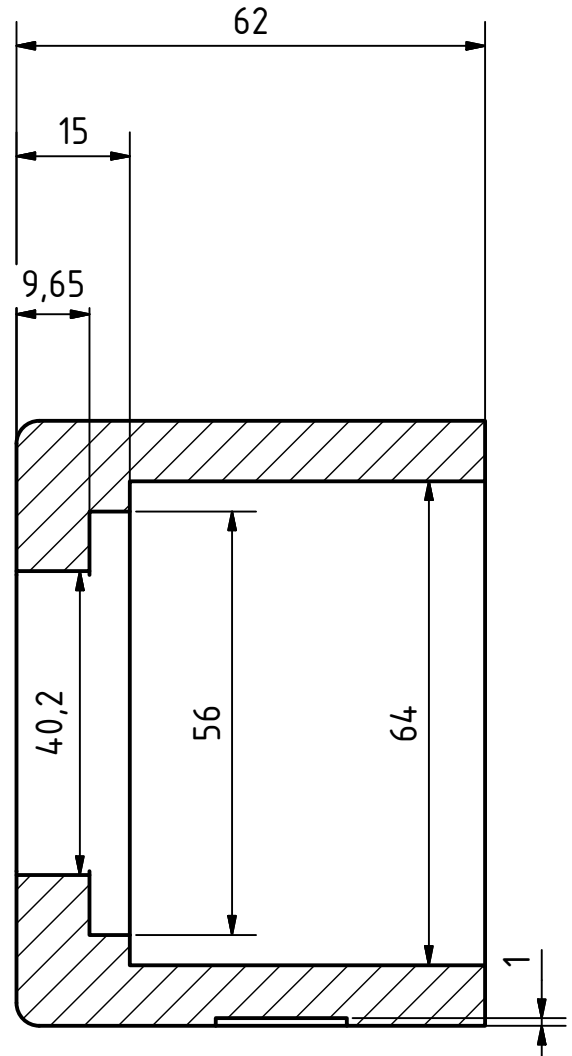
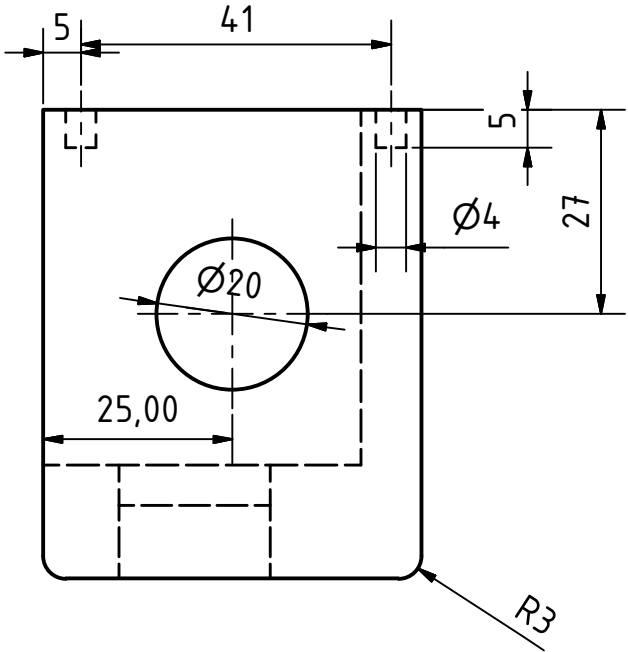
Broj naziva - code		Datum	Ime i prezime	Potpis	 FSB Zagreb
0035198029		Projektirao	Kristijan Peter		
		Razradio	Kristijan Peter		
		Crtao	Kristijan Peter		
		Pregledao	Prof. dr. sc. Željko Šitum		
ISO - TOL				Objekt broj	
Ø26 H7	+0.025 0			R.N. broj	
				Napomena	Kopija
		Materijal	PLA	Masa	63 g
				Pozicija	A4
		Mj. originala		5	Listova
		1:2		List	
Crtež broj: kp-00001					




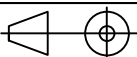
A-A (1 : 2)



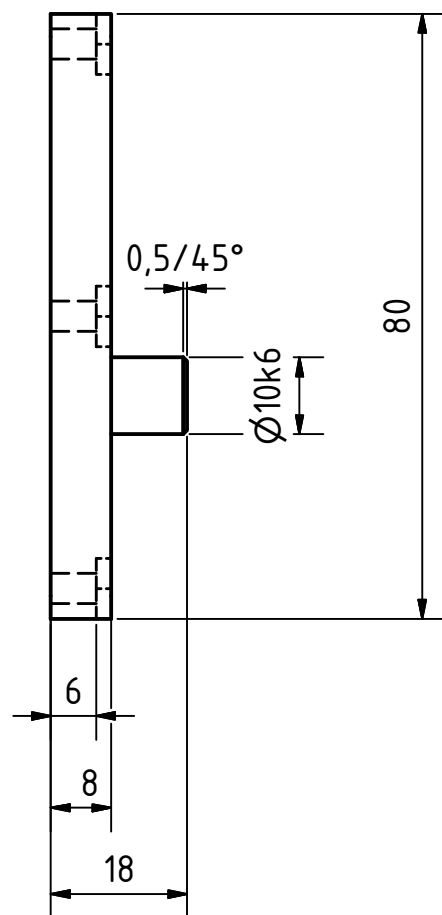
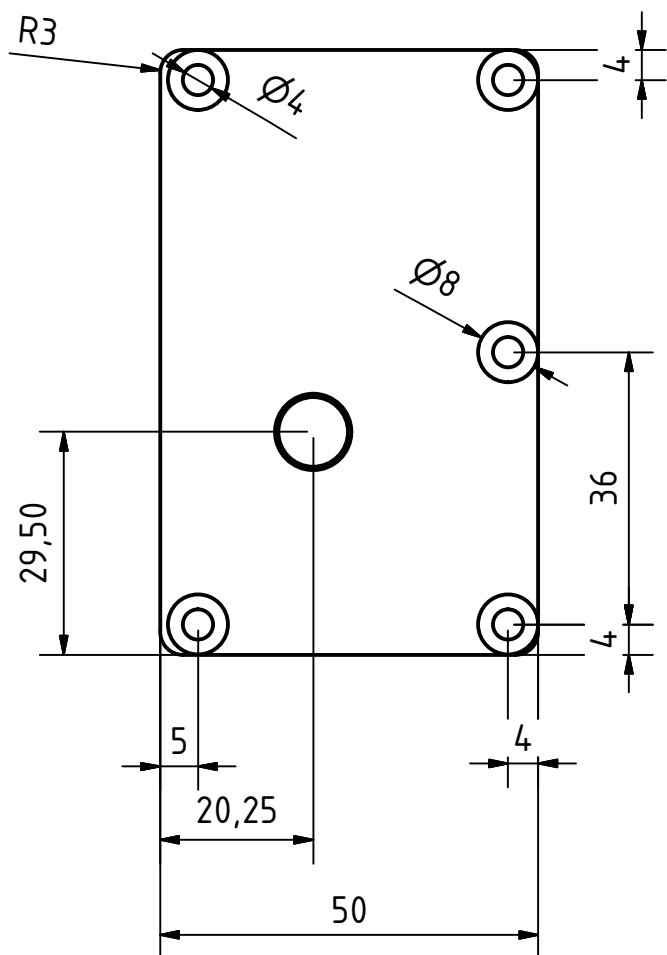
Broj naziva - code 0035198029	Projektirao	Datum	Ime i prezime	Potpis	 FSB Zagreb	
	Razradio		Kristijan Peter			
	Crtao		Kristijan Peter			
	Pregledao		Prof. dr. sc. Željko Šitum			
ISO - TOL				Objekt broj		
				R.N. broj		
	Napomena				Kopija	
	Materijal	PLA	Masa	73 g		
	 Mj. originala 1:2	Spoj 2			Pozicija	A4
					6	Listova
	Crtež broj: kp-00002				List	


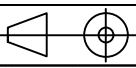


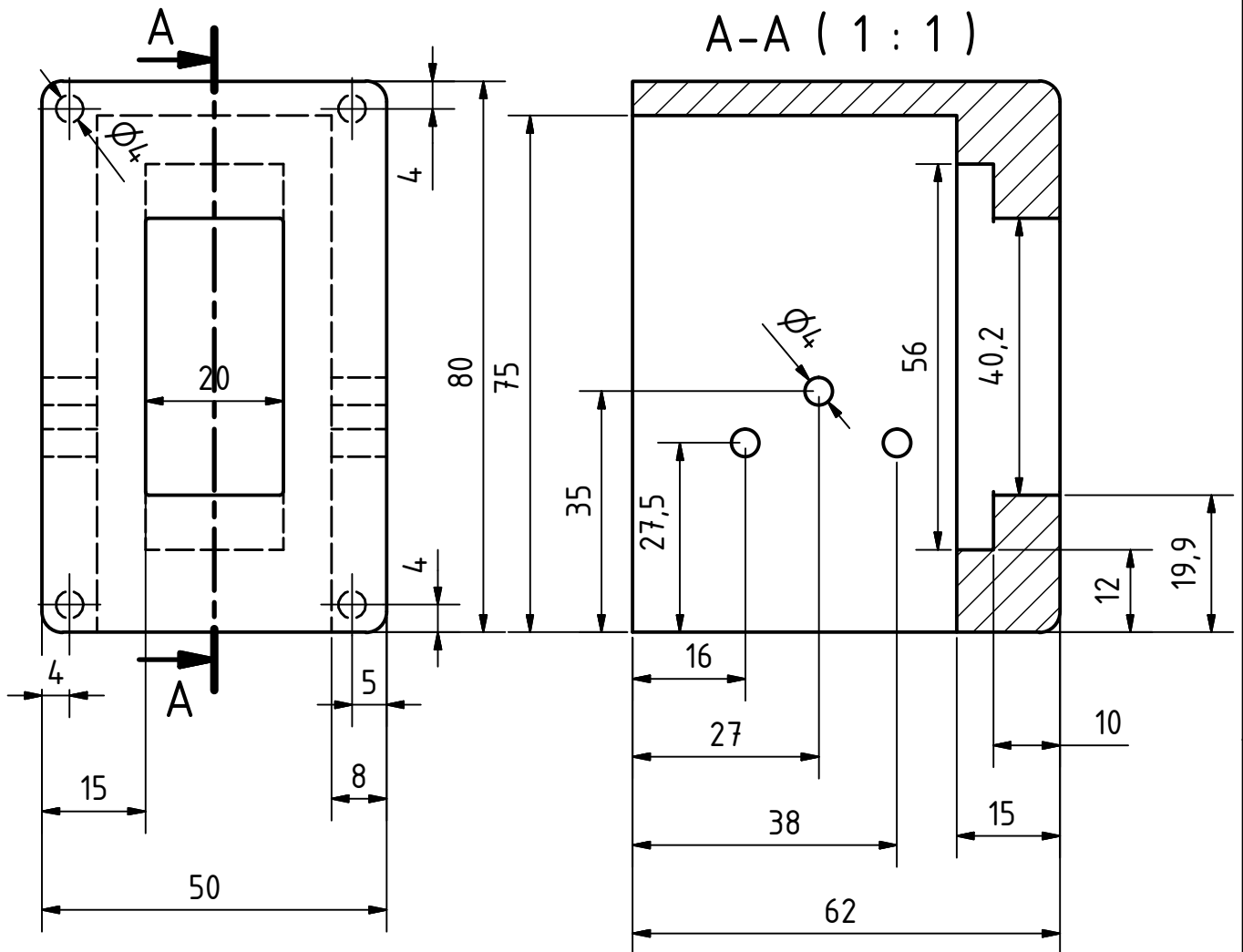
A-A (1 : 1)


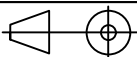
Broj naziva - code 0035198129	Projektirao	Datum	Ime i prezime	Potpis	 FSB Zagreb	
	Razradio		Kristijan Peter			
	Crtao		Kristijan Peter			
	Pregledao		Prof. dr. sc. Željko Šitum			
ISO - TOL				Objekt broj		
				R.N. broj		
	Napomena				Kopija	
	Materijal PLA		Masa 0,139 kg			
	 Mj. originala 1:1	Kućište motora 1			Pozicija	A4
		Crtež broj: kp-00003			11	Listova
					List	

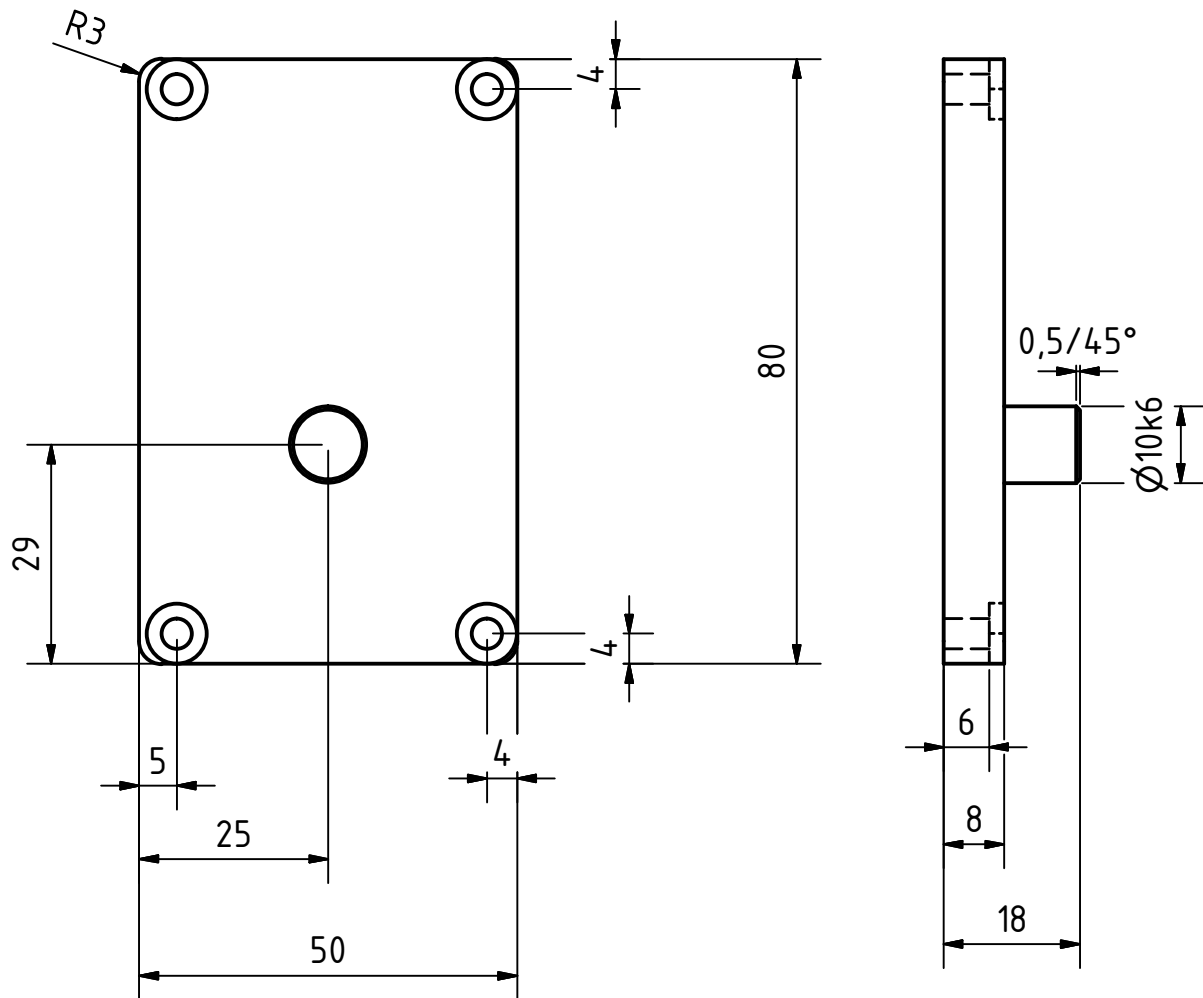



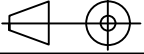


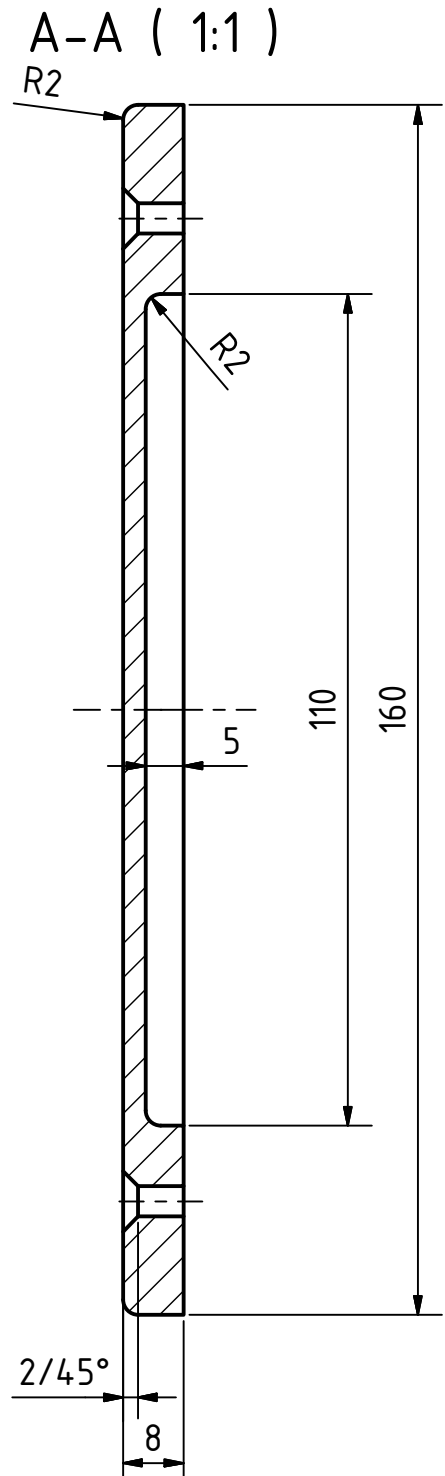
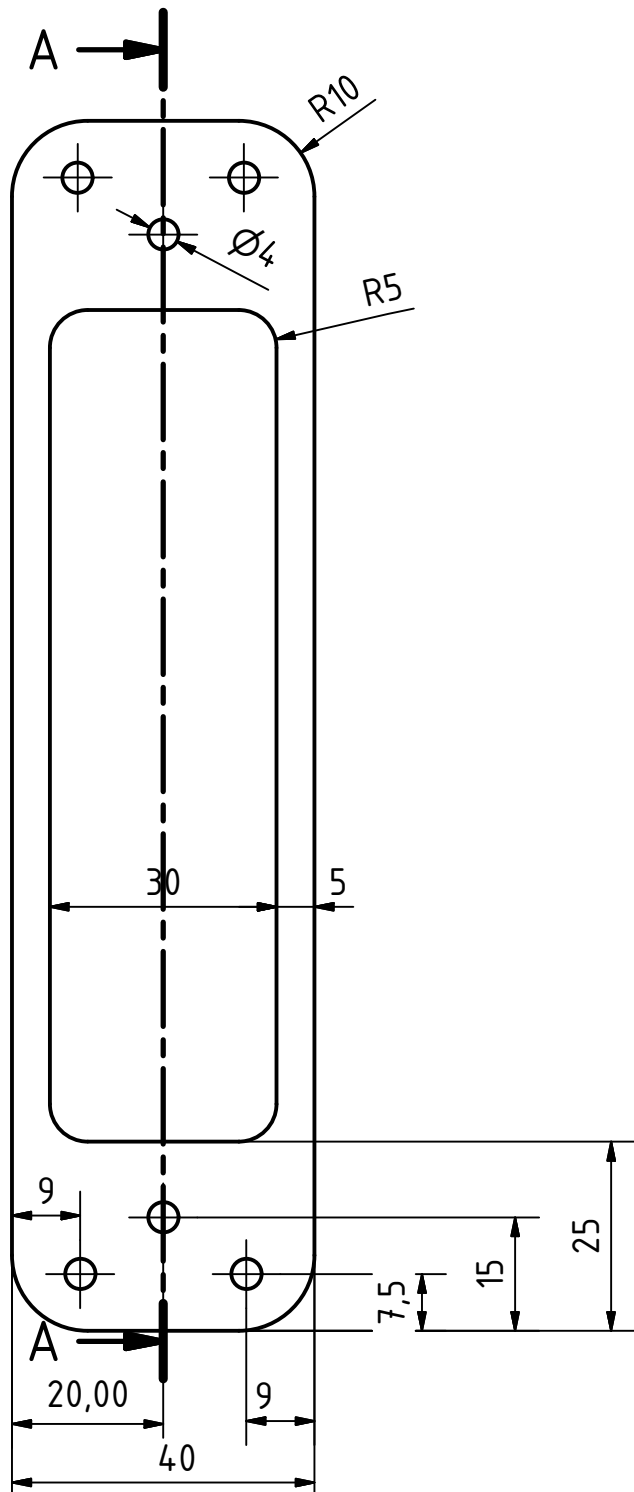
Broj naziva - code 0035198029	Projektirao	Datum	Ime i prezime	Potpis	 FSB Zagreb
	Razradio		Kristijan Peter		
	Crtao		Kristijan Peter		
	Pregledao		Prof. dr. sc. Željko Šitum		
ISO - TOL				Objekt broj	
Ø10 k6	+0.012				R.N. broj
	+0.001				
Napomena				Kopija	
Materijal PLA				Masa 42 g	
			Dio kućišta motora 1		
Mj. originala 1:1			Pozicija 10	A4	
Crtež broj: kp-00004				Listova	
				List	

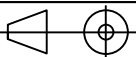


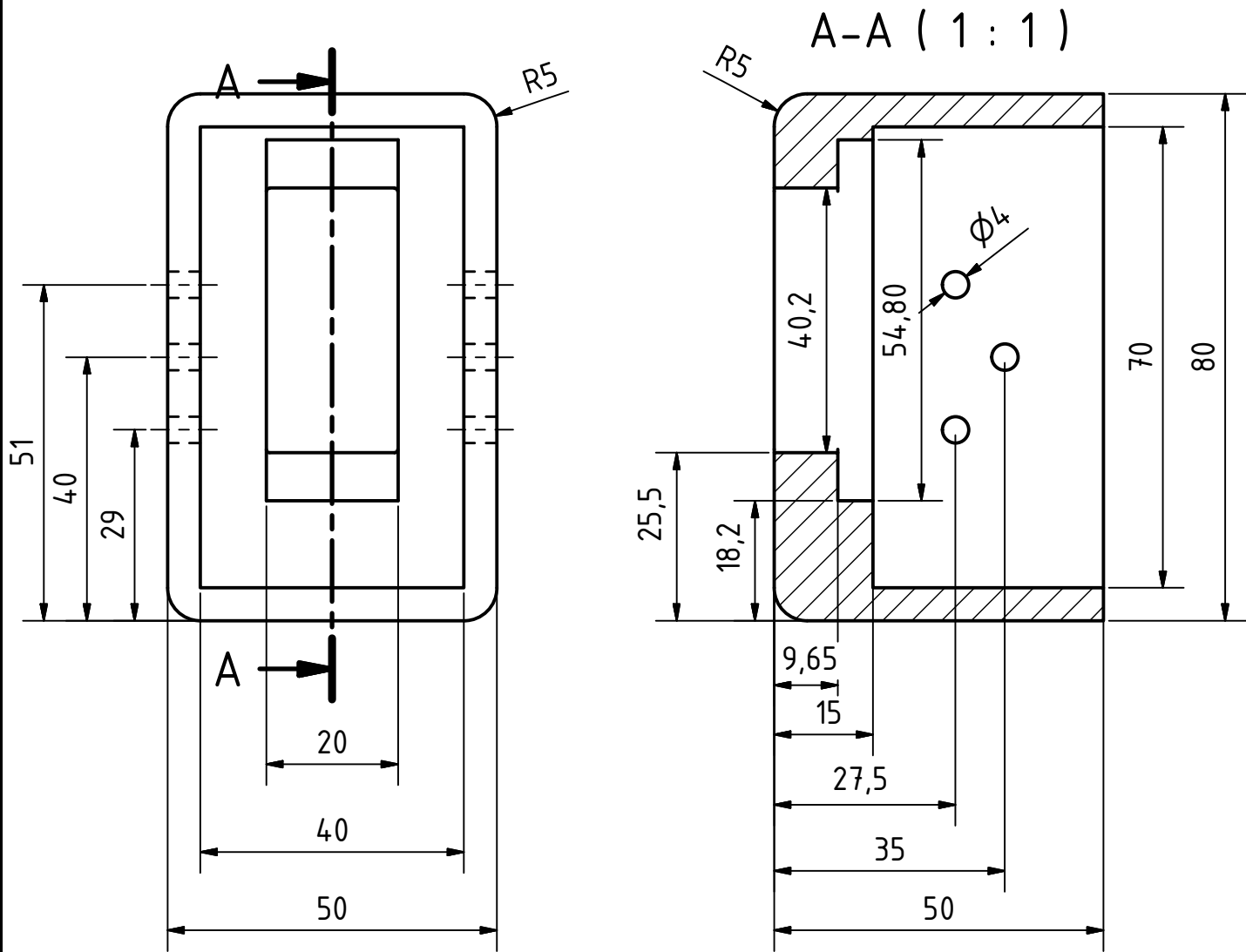
Broj naziva - code 0035198029	Projektirao	Datum	Ime i prezime	Potpis	 FSB Zagreb
	Razradio		Kristijan Peter		
	Crtao		Kristijan Peter		
	Pregledao		Prof. dr. sc. Željko Šitum		
ISO - TOL				Objekt broj	
				R.N. broj	
	Napomena				Kopija
	Materijal PLA		Masa 0,147 kg		
		Naziv		Pozicija	A4
	Mj. originala	Kućište motora 2		13	Listova
	1:1	Crtež broj kp-00005			List


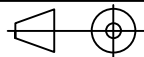


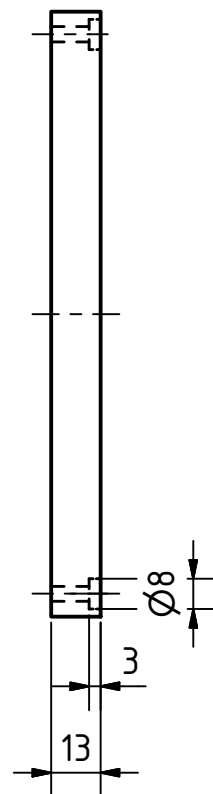
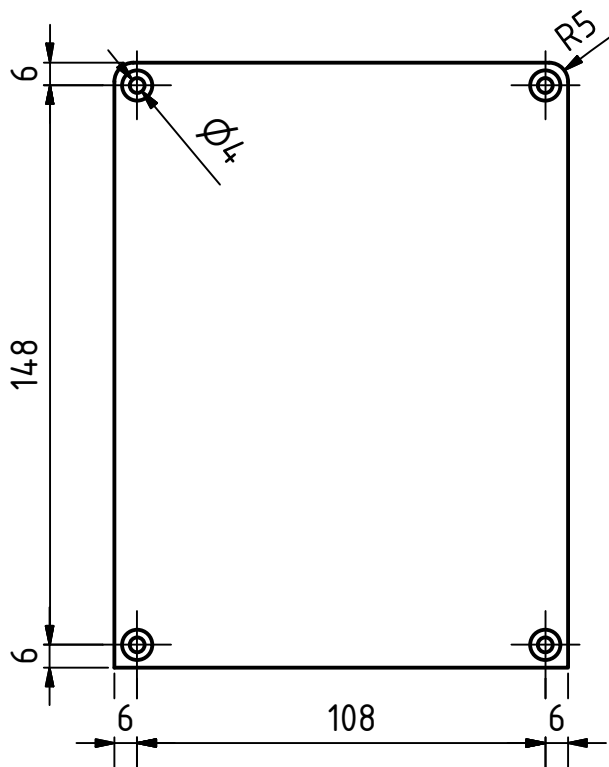
Broj naziva - code 0035198029	Projektirao	Datum	Ime i prezime	Potpis	 FSB Zagreb
	Razradio		Kristijan Peter		
	Crtao		Kristijan Peter		
	Pregledao		Prof. dr. sc. Željko Šitum		
ISO - TOL				Objekt broj	
Ø10 k6	+0.012 +0.001			R.N. broj	
		Napomena			Kopija
		Materijal PLA	Masa 42 g		
			Naziv	Dio kućišta motora 2	Pozicija
			Mj. originala		12
		1:1	Crtež broj: kp-00006		
					Listova
					List


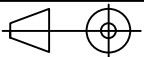


Broj naziva - code 0035198029	Projektirao	Datum	Ime i prezime	Potpis	 FSB Zagreb	
	Razradio		Kristijan Peter			
	Crtao		Kristijan Peter			
	Pregledao		Prof. dr. sc. Željko Šitum			
ISO - TOL				Objekt broj	<div style="background-color: #cccccc; width: 100px; height: 20px;"></div>	
				R.N. broj		
	Napomena				<div style="background-color: #cccccc; width: 100px; height: 20px;"></div>	
	Materijal	PLA	Masa	44 g		
	 Spoj 3			Pozicija		A4
	Mj. originala	1:1			7	Listova
Crtež broj: kp-00007					List	

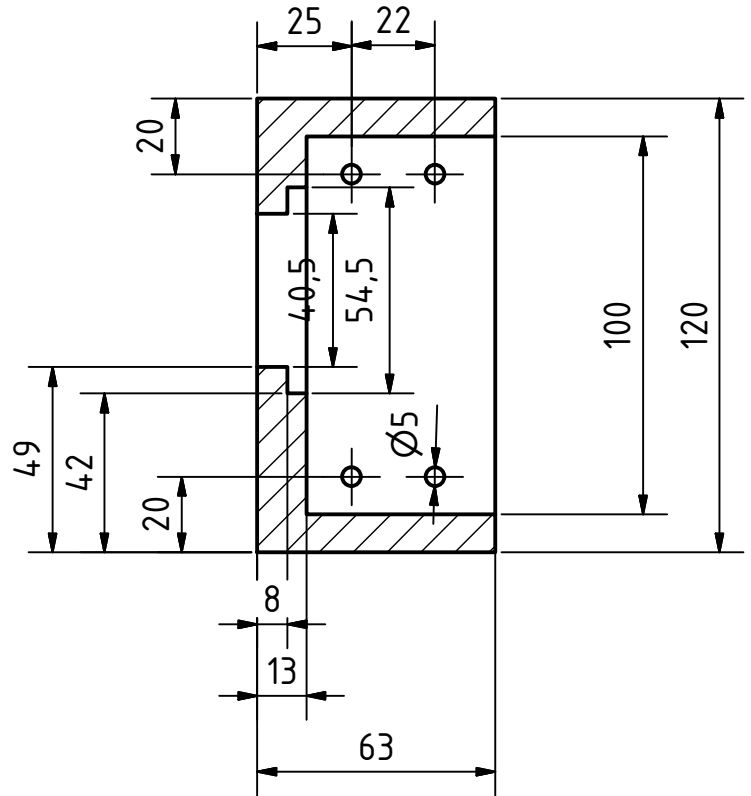
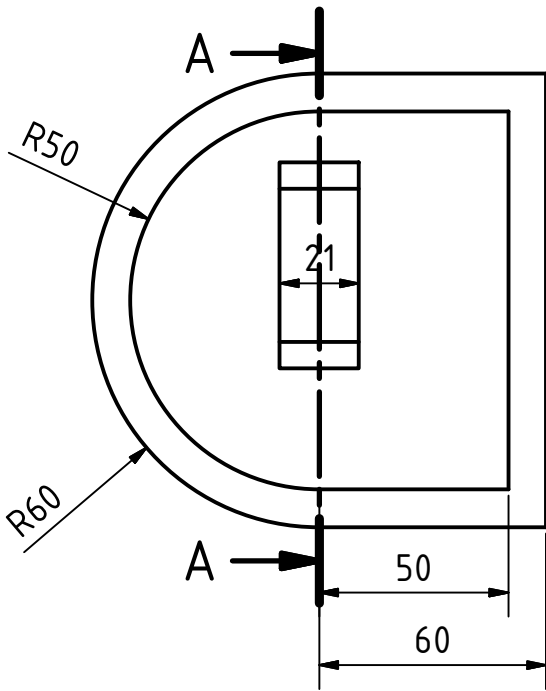



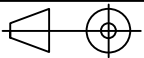
Broj naziva - code 0035198029	Projektirao	Datum	Ime i prezime	Potpis	 FSB Zagreb	
	Razradio		Kristijan Peter			
	Crtao		Kristijan Peter			
	Pregledao		Prof. dr. sc. Željko Šitum			
ISO - TOL				Objekt broj		
				R.N. broj		
	Napomena				Kopija	
	Materijal	PLA	Masa	0,112 kg		
	 Mj. originala 1:1	Kučište motora 3			Pozicija	A4
		Crtež broj: kp-00008			8	Listova
					List	

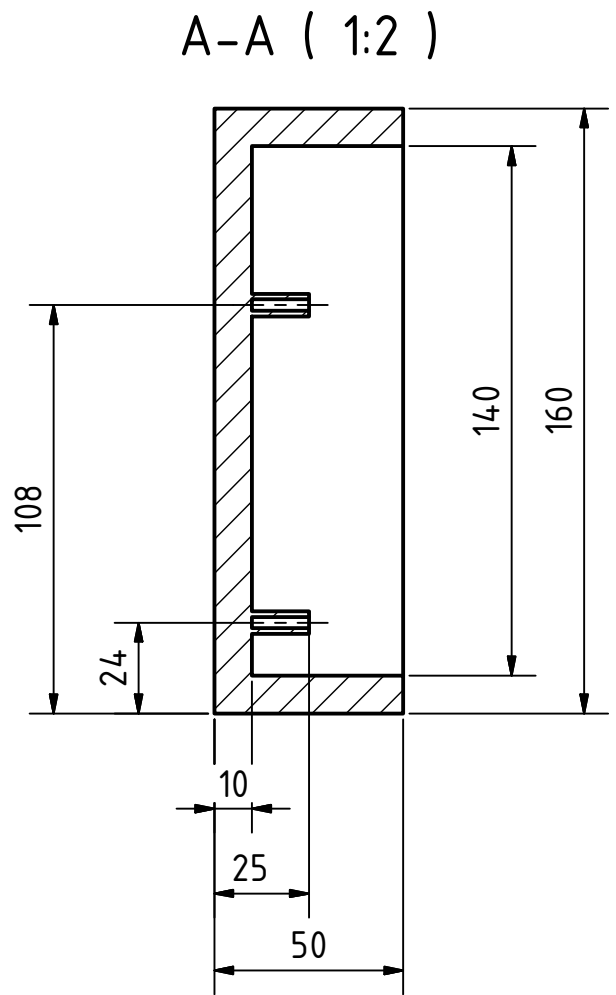
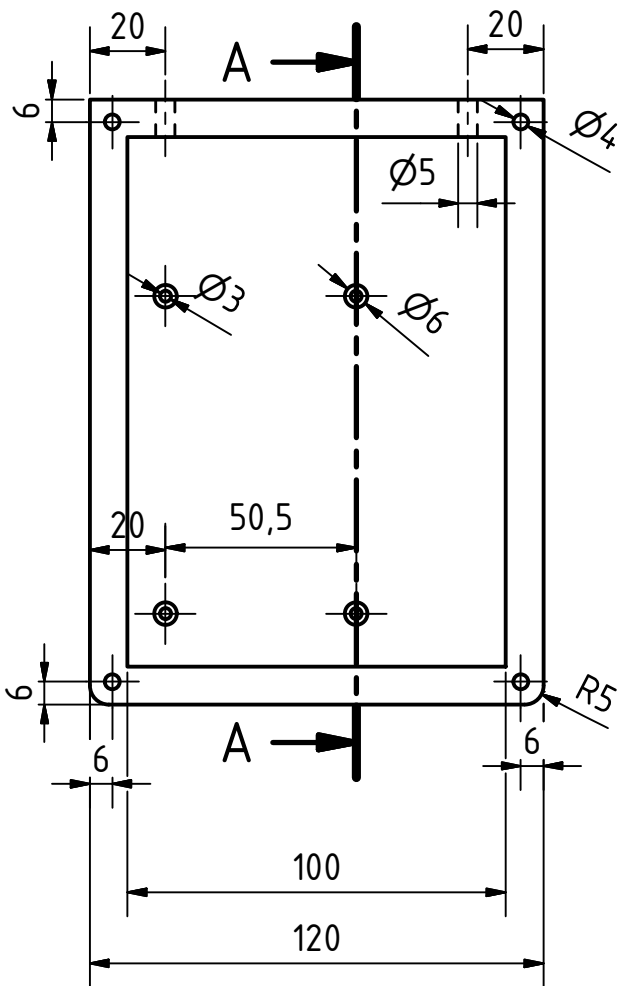


Broj naziva - code	Projektirao	Datum	Ime i prezime	Potpis	 FSB Zagreb	
	Razradio		Kristijan Peter			
	Crtao		Kristijan Peter			
	Pregledao		Prof. dr. sc. Željko Šitum			
ISO - TOL				Objekt broj		
				R.N. broj		
	Napomena				Kopija	
	Materijal	PLA	Masa 0,135 kg			
	 Mj. originala	Poklopac baze			Pozicija	A4
		Crtež broj kp-00009			21	Listova
	1:2					List

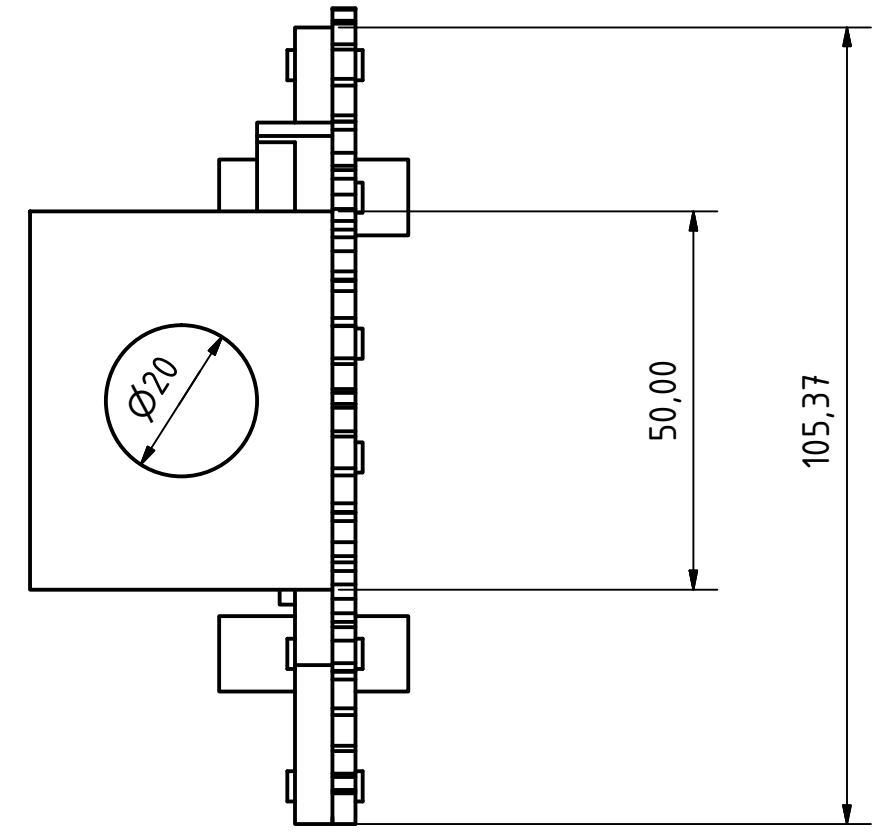
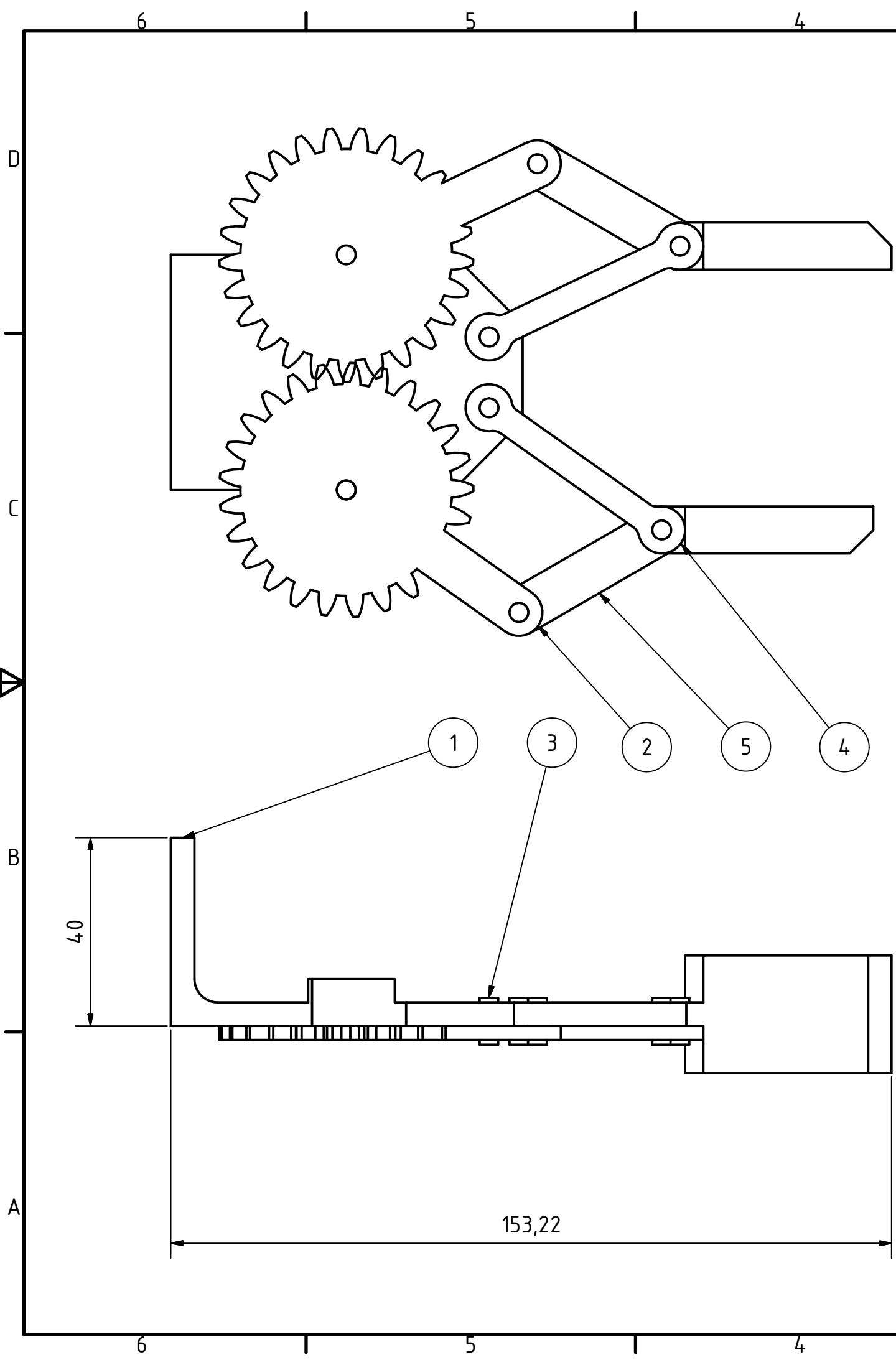
A-A (1 : 2)


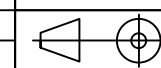


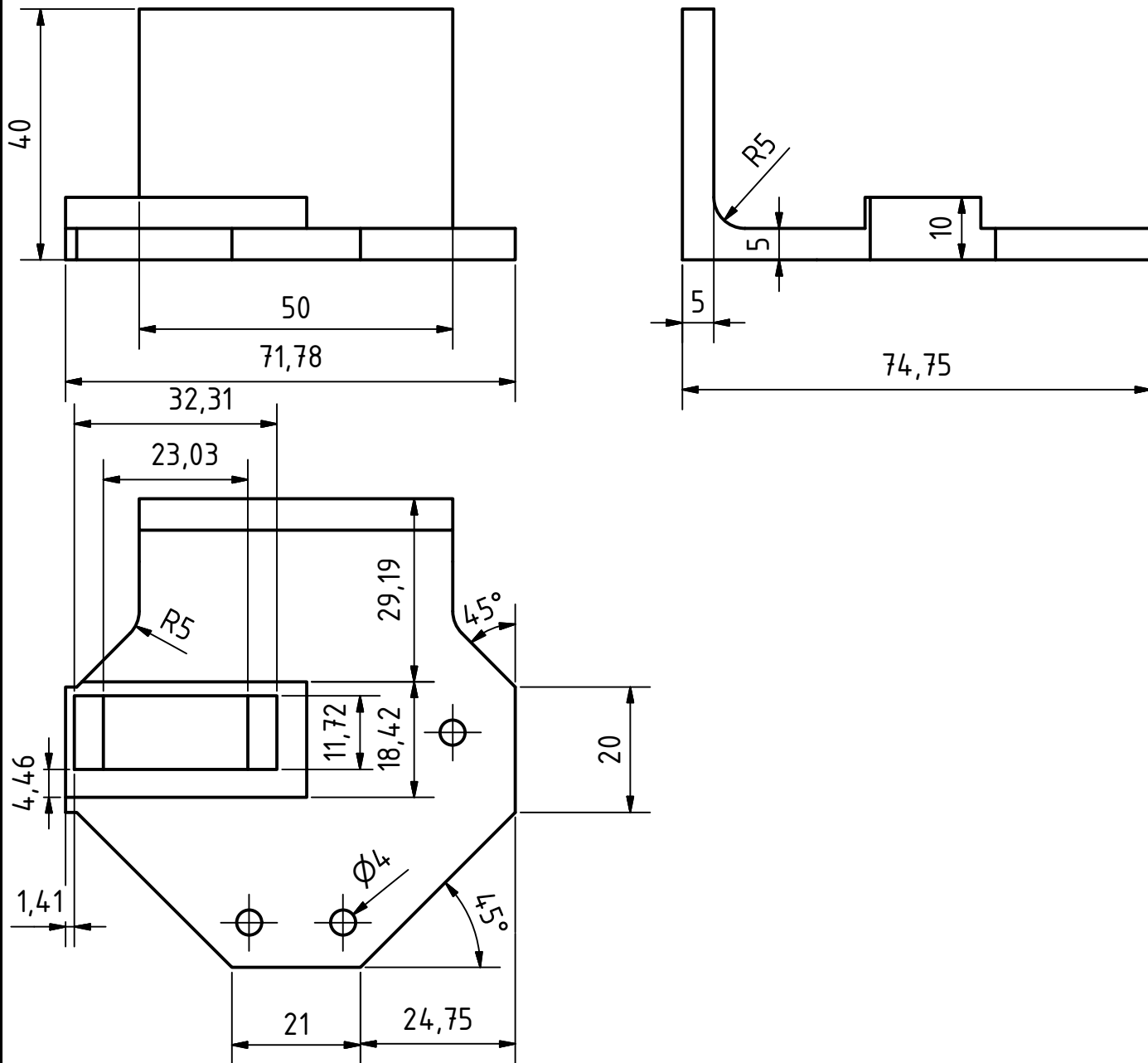
Broj naziva - code	Projektirao	Datum	Ime i prezime	Potpis	 FSB Zagreb
	Razradio		Kristijan Peter		
	Crtao		Kristijan Peter		
	Pregledao		Prof. dr. sc. Željko Šitum		
ISO - TOL				Objekt broj	
				R.N. broj	
	Napomena				Kopija
	Materijal	PLA	Masa 0,24 kg		
	 Mj. originala 1:2	Dio baze 2		Pozicija 1	A4
		Crtež broj kp-000010			Listova
					List


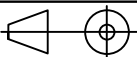


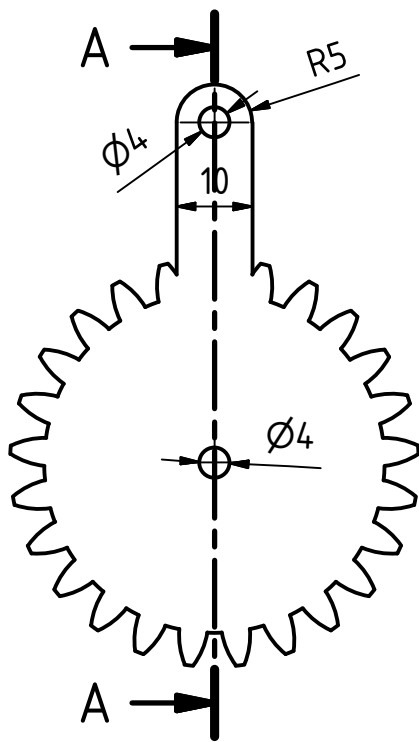
Broj naziva - code	Datum	Ime i prezime	Potpis	
	Projektirao	Kristijan Peter		
	Razradio	Kristijan Peter		
	Crtao	Kristijan Peter		
	Pregledao	Prof. dr. sc. Željko Šitum		
ISO - TOL		Objekt broj		
		R.N. broj		
	Napomena			Kopija
	Materijal PLA	Masa 0,25 kg		
		Dio baze 1	Pozicija 18	A4
	Mj. originala			Listova
	1:2	Crtež broj kp-000011		List



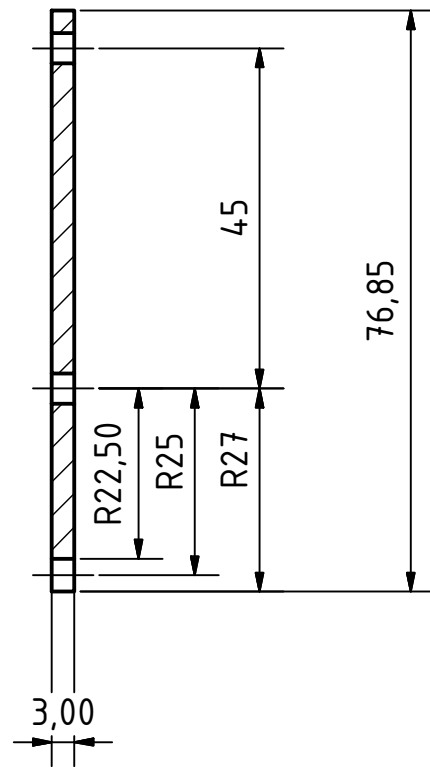
PARTS LIST					
Poz.	Kom.	Naziv dijela	Masa	Materijal	Dimenzije
1	1	Baza prihvatnice	20 g	PLA	
2	2	Zupčanik	4 g	PLA	
3	7	Pin	0.15 g	PLA	4 x 10
4	2	Veza	0.8 g	PLA	
5	2	Hvataljka	8 g	PLA	
Broj naziva - code 0035198029		Datum	Ime i prezime	Potpis	
		Projektirao	Kristijan Peter		
		Razradio	Kristijan Peter		
		Crtao	Kristijan Peter		
		Pregledao	Prof. dr. sc. Željko Šitum		
ISO - TOL			Objekt broj		
			R.N. broj		
Napomena					Kopija
Materijal			Masa 46,65 g		
			Prihvatnica		Pozicija 9
		Mj. originala 1:1	Crtež broj kp-0001		A3 Listova
					List




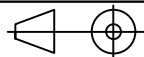
Broj naziva - code 0035198029	Projektirao	Datum	Ime i prezime	Potpis	 FSB Zagreb
	Razradio		Kristijan Peter		
	Crtao		Kristijan Peter		
	Pregledao		Prof. dr. sc. Željko Šitum		
ISO - TOL				Objekt broj	
				R.N. broj	
	Napomena				Kopija
	Materijal	PLA	Masa	20 g	
		Naziv		Baza hvataljke	Pozicija
	Mj. originala			1	A4
	1:1	Crtež broj: kp-00011			Listova
					List



A-A (1 : 1)

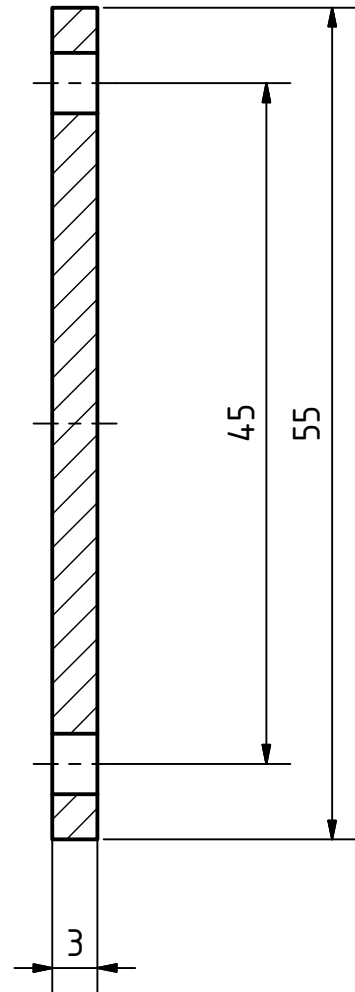
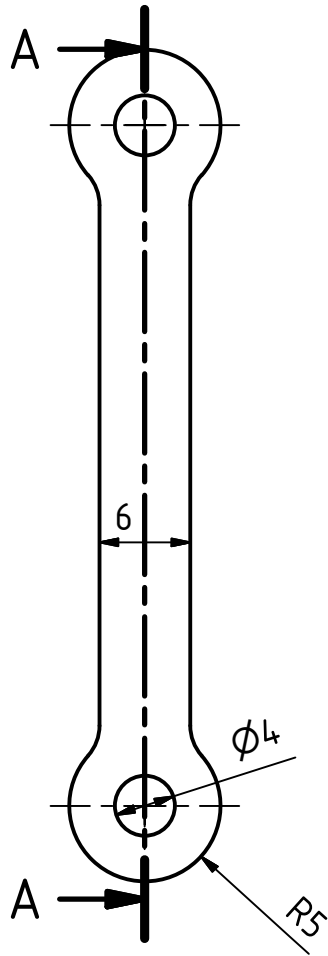


$Z = 23$
 $m = 2,17$
 $D_o = 50$
 $D_v = 54$
 $D_u = 45$

Broj naziva - code 0035198029	Projektirao	Datum	Ime i prezime	Potpis	 FSB Zagreb	
	Razradio		Kristijan Peter			
	Crtao		Kristijan Peter			
	Pregledao		Prof. dr. sc. Željko Šitum			
ISO - TOL				Objekt broj		
				R.N. broj		
	Napomena				Kopija	
	Materijal	PLA	Masa	4 g		
	 Mj. originala 1:1	Zupčanik			Pozicija	A4
		Crtež broj kp-00012			2	Listova
					List	

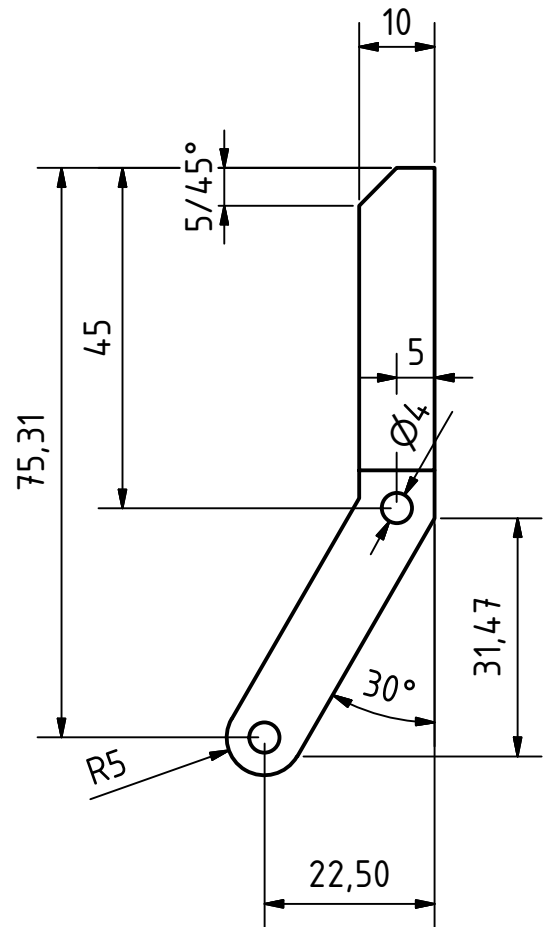
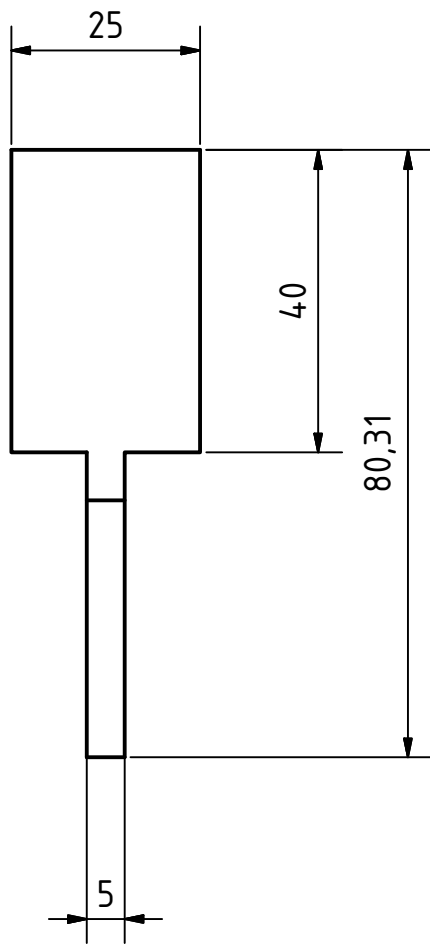



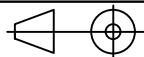
A-A (2:1)

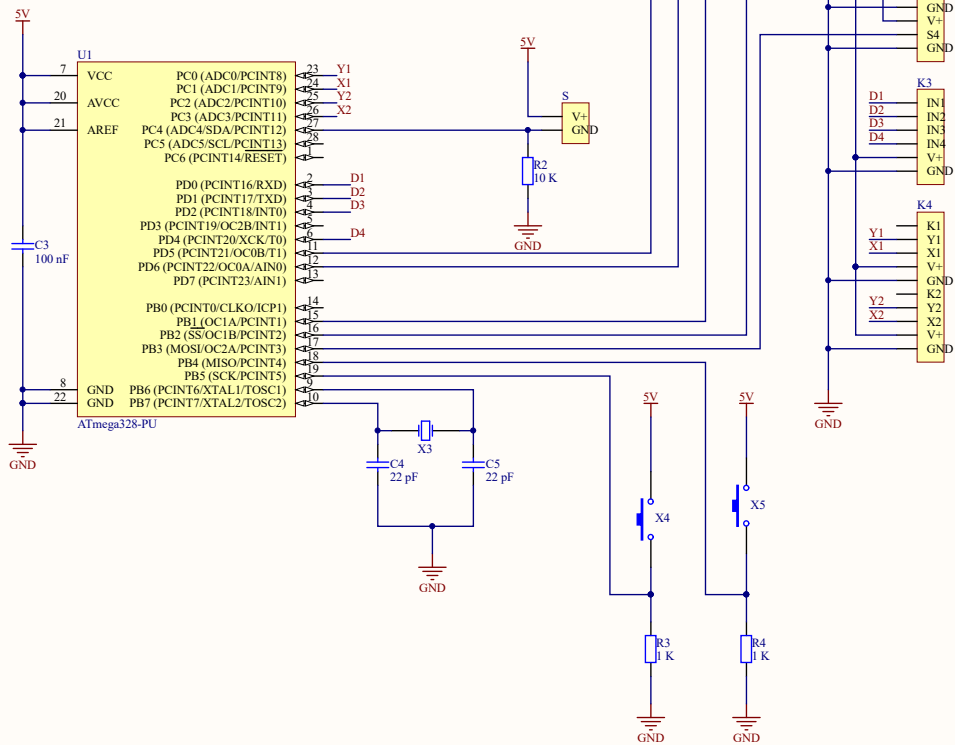
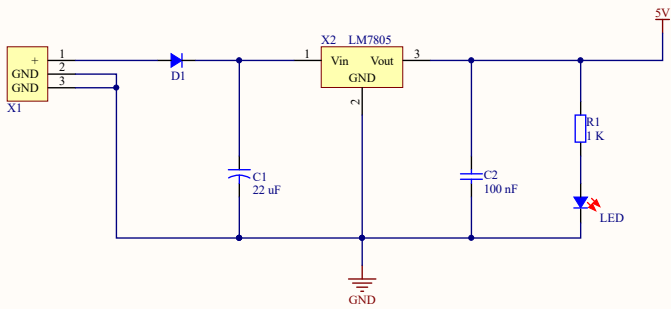


Broj naziva - code 0035198029	Projektirao	Datum	Ime i prezime	Potpis	 FSB Zagreb
	Razradio		Kristijan Peter		
	Crtao		Kristijan Peter		
	Pregledao		Prof. dr. sc. Željko Šitum		
ISO - TOL				Objekt broj	
				R.N. broj	
	Napomena				Kopija
	Materijal PLA	Masa 1 g			
		Veza			Pozicija
	Mj. originala				4
	1:1	Crtež broj: kp-00013			A4
					Listova
					List





Broj naziva - code 0035198029	Projektirao	Datum	Ime i prezime	Potpis	 FSB Zagreb
	Razradio		Kristijan Peter		
	Crtao		Kristijan Peter		
	Pregledao		Prof. dr. sc. Željko Šitum		
ISO - TOL				Objekt broj	
				R.N. broj	
	Napomena				Kopija
	Materijal PLA		Masa 8 g		
	 Mj. originala 1:1	Hvataljka			Pozicija
		Crtež broj: kp-00014			5
					Format A4
					Listova
					List



```
//Inicijalizacija//
```

```
#include <Servo.h>
```

```
Servo servo1;
```

```
Servo servo2;
```

```
Servo servo3;
```

```
Servo servo4;
```

```
Servo servo5;
```

```
//Pozicije
```

```
int x1;
```

```
int y1;
```

```
int x2;
```

```
int y2;
```

```
int pos1 = 89;
```

```
int pos2 = 89;
```

```
int pos3 = 89;
```

```
int pos4 = 89;
```

```
int pos5 = 89;
```

```
//Upravljanje
```

```
int joyX1 = A1;
```

```
int joyY1 = A0;
```

```
int joyX2 = A3;
```

```
int joyY2 = A2;
```

```
int prihvatanje = 12;
```

```
int otpustanje = 13;
```

```
//Senzor
```

```
int fsrPin = A5;
```

```
int fsrRead;
```

```
void setup() {
```

```
  //Zadavanje pinova
```

```
  servo1.attach(6);
```

```
  servo2.attach(9);
```

```
  servo3.attach(10);
```

```
  servo4.attach(11);
```

```
  pinMode(prihvat, INPUT);
```

```
  pinMode(otpustanje, INPUT);
```

```
  Serial.begin(9600);
```

```
}
```

```
void loop() {
```

```
  fsrRead = analogRead(fsrPin); //Citanje vrijednosti sa senzora
```

```
  x1 = analogRead(joyX1); //Citanje vrijednosti u X smjeri sa joysticka
```

```
  y1 = analogRead(joyY1); //Citanje vrijednosti u Y smjeri sa joysticka
```

```
  x1 = map(x1, 0, 1023, 0, 180); //Mapiranje vrijednosti
```

```
  y1 = map(y1, 0, 1023, 0, 180);
```

```
  if(x1 > 120){
```

```
    pos1++;
```

```
    servo2.write(pos1); //Zadavanje pozicije motoru
```

```
    delay(10);
```

```
}
```

```
if(x1 < 60){  
  pos1--;  
  servo2.write(pos1);  
  delay(10);  
}
```

```
if(y1 > 120){  
  pos2--;  
  servo1.write(pos2);  
  delay(15);  
}
```

```
if(y1 < 60){  
  pos2++;  
  servo1.write(pos2);  
  delay(15);  
}
```

```
x2 = analogRead(joyX2);  
y2 = analogRead(joyY2);  
x2 = map(x2, 0, 1023, 0, 180);  
y2 = map(y2, 0, 1023, 0, 180);
```

```
if(x2 > 120){  
  pos3++;  
  servo3.write(pos3);  
  delay(15);  
}
```

```
if(x2 < 60){  
  pos3--;
```

```
servo3.write(pos3);  
delay(15);  
}  
  
if(y2 > 120){  
    pos4++;  
    servo4.write(pos4);  
    delay(15);  
}  
  
if(y2 < 60){  
    pos4--;  
    servo4.write(pos4);  
    delay(15);  
}  
  
if(digitalRead(prihvat) == HIGH && fsrRead < 300){  
    pos5++;  
    servo5.write(pos5);  
}  
if(digitalRead(otpustanje) == HIGH){  
    pos5--;  
    servo5.write(pos5);  
}  
if(digitalRead(prihvat) == HIGH && fsrRead > 300){  
    pos5 = pos5;  
    servo5.write(pos5);  
}  
  
}
```