

Dijagnostika ultrazvukom

Bubalo, Luka

Undergraduate thesis / Završni rad

2017

Degree Grantor / Ustanova koja je dodijelila akademski / stručni stupanj: **University of Zagreb, Faculty of Mechanical Engineering and Naval Architecture / Sveučilište u Zagrebu, Fakultet strojarstva i brodogradnje**

Permanent link / Trajna poveznica: <https://um.nsk.hr/um:nbn:hr:235:814172>

Rights / Prava: [In copyright](#)/[Zaštićeno autorskim pravom.](#)

Download date / Datum preuzimanja: **2024-09-07**

Repository / Repozitorij:

[Repository of Faculty of Mechanical Engineering and Naval Architecture University of Zagreb](#)



SVEUČILIŠTE U ZAGREBU
FAKULTET STROJARSTVA I BRODOGRADNJE

ZAVRŠNI RAD

Luka Bubalo

Zagreb, 2017.

SVEUČILIŠTE U ZAGREBU
FAKULTET STROJARSTVA I BRODOGRADNJE

ZAVRŠNI RAD

Mentori:

Prof.dr.sc. Dragutin Lisjak

Student:

Luka Bubalo

Zagreb, 2017.

Izjavljujem da sam ovaj rad izradio samostalno koristeći znanja stečena tijekom studija i navedenu literaturu.

Zahvaljujem se mentoru prof.dr.sc. Dragutinu Lisjaku, na stručnim savjetima i iskazanoj pomoći prilikom izrade ovog rada.

Luka Bubalo



SVEUČILIŠTE U ZAGREBU
FAKULTET STROJARSTVA I BRODOGRADNJE



Središnje povjerenstvo za završne i diplomske ispite
Povjerenstvo za završne ispite studija strojarstva za smjerove:
proizvodno inženjerstvo, računalno inženjerstvo, industrijsko inženjerstvo i menadžment, inženjerstvo
materijala i mehatronika i robotika

Sveučilište u Zagrebu	
Fakultet strojarstva i brodogradnje	
Datum	Prilog
Klasa:	
Ur.broj:	

ZAVRŠNI ZADATAK

Student: **LUKA BUBALO**

Mat. br.: 0035192387

Naslov rada na
hrvatskom jeziku:

DIJAGNOSTIKA ULTRAZVUKOM

Naslov rada na
engleskom jeziku:

ULTRASOUND DIAGNOSTICS

Opis zadatka:

Ispitivanje ultrazvukom spada u strategiju održavanja po stanju, a ovom se metodom mogu otkriti pukotine u metalnim dijelovima, provjeriti debljine stijenki i kvaliteta podmazivanja itd. U radu je u skladu s tim potrebno obraditi sljedeće:

1. Opisati fizikalne osnove ultrazvučne dijagnostike.
2. Detaljno prikazati ultrazvučne metode i uređaje.
3. Na konkretnim primjerima prikazati način mjerenja.
4. Zaključak.

Zadatak zadan:

30. studenog 2016.

Zadatak zadao:

Izv. prof. dr. sc. Dragutin Lisjak

Rok predaje rada:

1. rok: 24. veljače 2017.

2. rok (izvanredni): 28. lipnja 2017.

3. rok: 22. rujna 2017.

Predviđeni datumi obrane:

1. rok: 27.2. - 03.03. 2017.

2. rok (izvanredni): 30. 06. 2017.

3. rok: 25.9. - 29. 09. 2017.

v.d. predsjednika Povjerenstva:

Izv. prof. dr. sc. Branko Bauer

SADRŽAJ

SADRŽAJ	I
POPIS SLIKA	III
POPIS TABLICA.....	V
POPIS OZNAKA	VI
SAŽETAK.....	VII
SUMMARY	VIII
1. UVOD.....	1
2. FIZIKALNE OSNOVE ULTRAZVUKA.....	3
2.1. Stvaranje ultrazvuka.....	3
2.1.1. Piezoeletrični efekt.....	4
2.1.2. Magnetostrikcijski efekt.....	5
2.2. Vrste ultrazvučnih valova	6
2.3. Parametri ispitivanja ultrazvukom	7
2.3.1. Frekvencija ultrazvuka.....	7
2.3.2. Brzina ultrazvučnih valova	7
2.3.3. Impedancija sredstva.....	8
2.3.4. Ultrazvučni tlak.....	9
2.3.5. Intenzitet ultrazvuka.....	9
3. ULTRAZVUČNE METODE I OPREMA	10
3.1. Ultrazvučne metode	10
3.1.1. Metoda impuls-odjek (impulsna ultrazvučna metoda)	10
3.1.2. Metoda prozvučavanja	11
3.1.3. Metoda rezonancije	12
3.1.4. Metoda preslušavanja.....	12
3.2. Oprema za dijagnostiku ultrazvukom	15
3.2.1. Ultrazvučni uređaji.....	15
3.2.2. Ultrazvučne sonde.....	18
3.2.2.1. Ravne sonde	18
3.2.2.2. Kutne sonde	19
3.2.2.3. Dvostruke sonde.....	20

3.2.2.4. Fokusirajuće sonde.....	21
3.2.2.5. Specijalne sonde.....	22
3.2.3. Etaloni i referentni uzorci	22
4. PRAKTIČNI RAD	24
4.1. Osnove ultrazvučnog ispitivanja.....	24
4.2. Opis opreme	26
4.3. Ispitni objekt (predmet ispitivanja)	29
4.4. Baždarenje mjernog uređaja.....	30
4.5. Ispitivanje objekta	31
5. ZAKLJUČAK.....	35
LITERATURA.....	36
PRILOZI.....	37

POPIS SLIKA

Slika 1.	Podjela preventivnog održavanja[2].....	1
Slika 2.	Shematski princip ultrazvučnog ispitivanja[4].....	3
Slika 3.	Piezoelektrični efekt[5]	5
Slika 4.	Magnetostrikcijski efekt[5]	5
Slika 5.	Nastajanje longitudinalnog vala[3]	6
Slika 6.	Nastajanje transverzalnog vala[3]	6
Slika 7.	Prikaz mjerenja[7]	10
Slika 8.	Metoda prozvučavanje uzorka[5].....	12
Slika 9.	Metoda rezonancije[5].....	12
Slika 10.	Metoda preslušavanja ultrazvuka[6]	13
Slika 11.	Ultrazvučni mikrofona[6].....	14
Slika 12.	Priprema za mjerenje ultrazvukom[6].....	14
Slika 13.	Blok-dijagram uređaja za ručnu ultrazvučnu kontrolu - princip rada[3].....	16
Slika 14.	Uređaj za mjerenje ultrazvuka USM 36 Krautkramer[8]	17
Slika 15.	Dijelovi ravne sonde[3]	19
Slika 16.	Dijelovi kutne sonde[3]	20
Slika 17.	Dijelovi dvostruke sonde[3]	21
Slika 18.	Dijelovi fokusirajuće sonde[3]	22
Slika 19.	Etaloni a) V1, b) V2, c) IOW[3]	23
Slika 20.	Shematski prikaz mjernog područja [9]	24
Slika 21.	Shematski prikaz vremena kašnjenja za ravnu, dvostruku i kutnu sondu [9]	25
Slika 22.	Krautkramer USM 36	26
Slika 23.	Sonda MB4S.....	27
Slika 24.	Gel General Electric ZG – F.....	28
Slika 25.	Etalon V1	28
Slika 26.	Tlocrtni prikaz predmeta ispitivanja.....	29
Slika 27.	3D prikaz predmeta ispitivanja.....	29
Slika 28.	Očekivani A-prikaz pri baždarenju	31
Slika 29.	Ispitivanje objekta	32
Slika 30.	Detektiranje greški(indikacija)	33

Slika 31. Slika položaja greški (indikacija)	34
--	----

POPIS TABLICA

Tablica 1. Brzina prostiranja ultrazvučnog vala kroz materijal[6].....	8
Tablica 2. Popis opreme	26
Tablica 3. Parametri greški (indikacija)	33

POPIS OZNAKA

Oznaka	Jedinica	Opis
λ	m	Valna duljina
f	Hz	Frekvencija
v	m/s	Brzina prostiranja ultrazvuka
Z_0	Ns/m ³	Karakteristična akustična impedancija
p	Pa	Zvučni tlak
Z	Ns/m ²	Specifična akustična impedancija materijala
A	mm	Amplituda titranja
ω	Rad/s	Kutna frekvencija
I	W/m ²	Intenzitet ultrazvuka
s	m	Prijeđeni put
t	s	Vrijeme
fs	-	Faktor skale
MP	mm	Mjerno područje
BD	mm	Baždarna debljina
V_{REF}	dB	Referentno pojačanje
V_{RAD}	dB	Radno pojačanje

SAŽETAK

Tema ovog završnog rada je dijagnostika ultrazvukom. Rad se sastoji od teorijskog i praktičnog dijela. U teorijskom dijelu opisane su fizikalne osnove ultrazvučne dijagnostike, dan je prikaz osnovnih parametara i stvaranja ultrazvuka. Potom su prikazane ultrazvučne metode i oprema. U praktičnom dijelu opisan je postupak detektiranja greški unutar materijala na uzorku oblika kvadra izrađenom od konstrukcijskog čelika. Na temelju praktičnog rada napravljena je analiza rezultata i izveden zaključak o prednostima i nedostacima ove metode.

Ključne riječi: dijagnostika ultrazvukom, ultrazvučne metode, održavanje po stanju, ultrazvučna oprema

SUMMARY

The theme of this paper is ultrasound diagnostic. The paper consists of theoretical and practical part. In theoretical part, physical basics of ultrasound diagnostics are described and basic parameters and ultrasound generation are both shown. After that, the ultrasound methods and equipment are shown. In practical part, the process of detecting faults in material made of structural steel is described. Based on practical work, the analysis of the results and conclusion about the advantages and disadvantages of this method are derived.

Key words: ultrasound diagnostic, ultrasound methods, condition based maintenance, ultrasound equipment.

1. UVOD

U današnjoj industriji su prisutne različite vrste strojeva, većina tih strojeva ima rotirajuće dijelove. Da bi industrijska postrojenja imala visoku stopu produktivnosti, strojevi moraju raditi prema svojim specifikacijama. Oni moraju biti u ispravnom stanju kako bi se osigurao rad bez većih zastoja. Da bi se uređaj ili sustav ispravno održavao u pravom trenutku primjenjujemo postupak održavanja po stanju. Sustav održavanja po stanju se temelji na očitavanju parametara u stvarnom vremenu, uspoređivanjem dobivenih rezultata i izvođenjem zaključaka kada treba započeti održavanje. Nadzorom i praćenjem tijekom početnog perioda utvrđuju se podaci o uređaju u normalnom radu, a zatim se prate pokazatelji u realnom vremenu i kada se očitani podaci počnu mijenjati dobiva se jasan signal da nešto nije u redu sa sustavom ili uređajem. Shodno uočenim poremećajima uređaj će pretpostaviti što se dešava i sam će upozoriti korisnika za potrebom za održavanjem.[1]

Održavanje po stanju spada u grupu preventivnog održavanja. Definira se kao proces kojim određujemo stanje svakog dijela tehničkog sustava kojeg možemo mjeriti i čije ponašanje možemo kontrolirati u skladu s određenim parametrima.



Slika 1. Podjela preventivnog održavanja [2]

Cilj održavanja po stanju je razviti odgovarajuće metode, postupke i opremu za mjerenje određenih parametara radnog sustava, koji ukazuju na pojavu odstupanja od normalnog rada tj. očekivanu pojavu oštećenja ili kvara (razvoj tehničke dijagnostike). Jedna od metoda održavanja po stanju je dijagnostika ultrazvukom. Ultrazvučnim ispitivanjima mogu se: ispitati stanje kliznih i kotrljajućih ležaja, otkriti pukotine u metalnim dijelovima, provjeriti debljina stijenke i drugo.

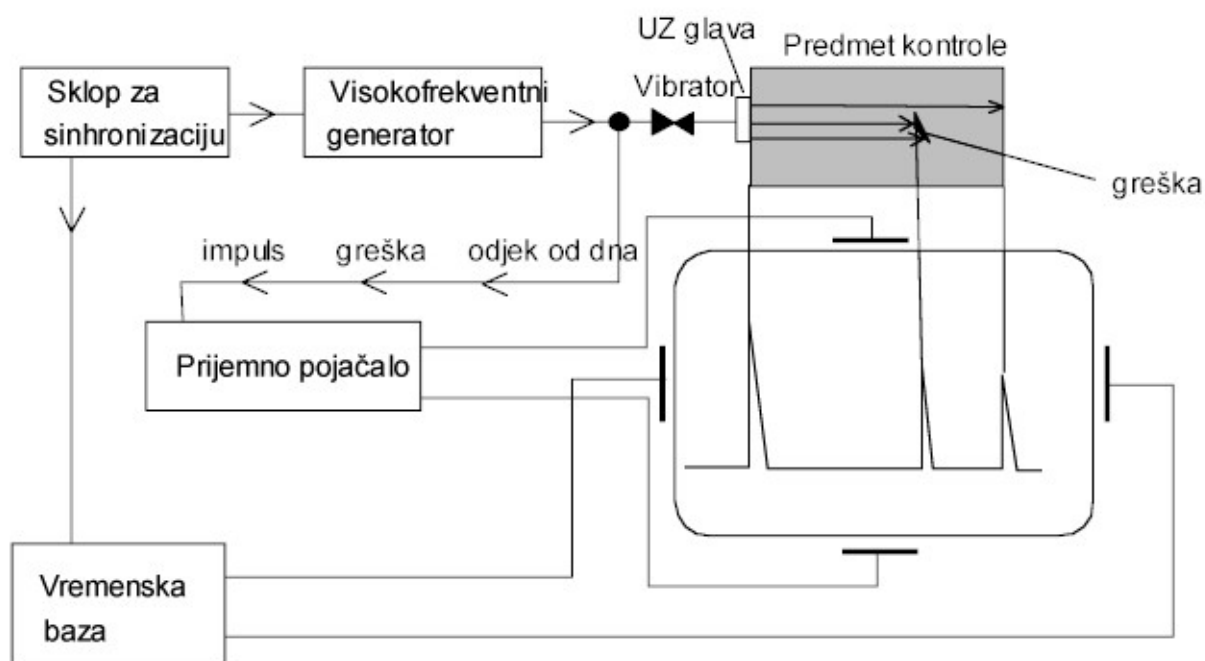
Dijagnostika ultrazvukom spada u metode nerazornih ispitivanja. Uvjet da se neka metoda može uvrstiti u nerazorne, je taj da se primjenom metode na objekt ispitivanja ne utječe na funkcionalnost ispitivanog objekta, te da ga se primjenom iste metode ne oštećuje. Ispitivanja se većinom izvode na terenu. Ultrazvučno ispitivanje materijala i komponenti je najraširenija metoda nerazornih ispitivanja zbog svoje jednostavnosti, lakoće primjene, relativno niske cijene i minimalne pripreme objekta koji se mjeri. Ultrazvučno ispitivanje omogućuje određivanje oblika i dimenzija koje se klasičnim metodama mjerenja ne mogu obuhvatiti, no najčešće se koristi za otkrivanje odstupanja oblika i dimenzija od zadanih vrijednosti.

2. FIZIKALNE OSNOVE ULTRAZVUKA

2.1. Stvaranje ultrazvuka

Dijagnostika ultrazvukom zasniva se na tome da se ultrazvuk širi kroz homogene materijale i da se odbija na granici materijala različitih akustičkih osobina, odnosno od nehomogenosti u materijalu. Od izvora ultrazvuka šire se ultrazvučni valovi kroz materijal koji se kontrolira. Ako u materijalu postoji greška, iza nje će, ovisno o vrsti greške, ultrazvučni valovi oslabiti ili se neće pojaviti (odbiju se od greške).[3]

Ultrazvuk je vrsta mehaničkih valova frekvencije 20 KHz do 10 GHz, a kod ispitivanja materijala najčešće se koriste frekvencije od 0,5 MHz do 10 MHz. Iako postoje različite tehnike ultrazvučnog ispitivanja, obično se u praksi koristi metoda impuls - odjek i metoda prozvučavanja, pri čemu se koriste ravne i/ili kutne ultrazvučne glave (sonde). Na slici 2. je prikazan shematski princip ultrazvučnog ispitivanja.



Slika 2. Shematski princip ultrazvučnog ispitivanja [4]

Kod metoda nerazornih ispitivanja, izvori ultrazvučnih valova su sonde koje prislanjanjem na objekt ispitivanja ili uranjanjem u tekućinu prenose titranje u sredstvo s kojim su u dodiru. Unutar sonde nalazi se pretvarač koji titra stvarajući ultrazvučne valove zbog različitih vanjskih potencijala. Svojstvo da se ultrazvučni valovi mogu širiti samo u sredstvu se koristi

za pronalaženje pogrešaka u predmetu ispitivanja. Ultrazvučni valovi na granici sredstva kao i sve druge vrste valova slijede zakonitost valnog gibanja. Zbog toga će na granici sredstva, bilo da se radi o stijenci ispitnog objekta ili granici ispitnog materijala dolaziti do odraza ultrazvučnih valova i/ili loma, difrakcije odnosno ogiba ili druge vrste međudjelovanja sredstva i odaslane ultrazvučne energije. Pravilnom interpretacijom ultrazvučne energije dobivene prozvučivanjem ispitivanog materijala može se procijeniti stanje materijala i parametri otkrivenih nepravilnosti. S obzirom na snagu polja, ultrazvuk se dijeli na dvije skupine:

- ultrazvuk velike snage do 10 kW, primjena: čišćenje, zavarivanje, medicina;
- ultrazvuk male snage 0.001 do 1 W primjena: kontrola i mjerenje u tehnici, medicinska dijagnostika, itd.[3]

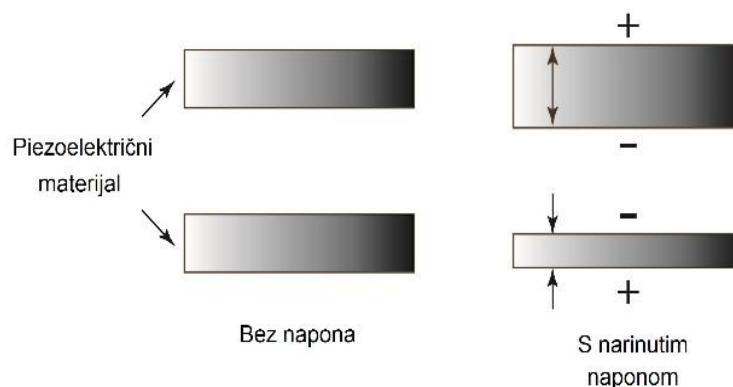
Nastajanje zvučnih valova temelji se na dva principa:

- magnetrostrikijski
- piezoelektrični

Kod defektoskopskih ispitivanja metalnih materijala obično se koristi piezoelektrični efekt, dok se za dobivanje niskih frekvencija koristi magnetrostrikijski efekt.[5]

2.1.1. Piezoeletrični efekt

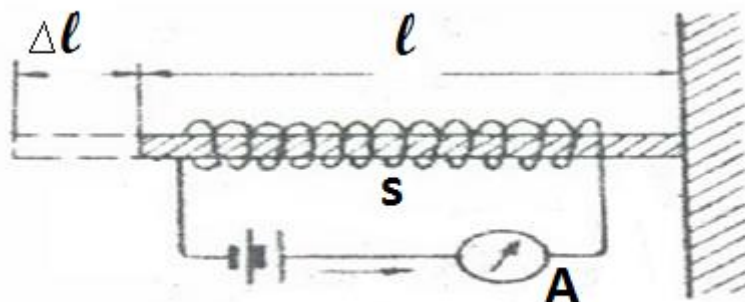
Piezoelektrični efekt je pojava stvaranja električnog naboja (a time i električnog napona) na površini posebno odrezanog kristala (čvrsti dielektrik -izolator), koji je elastično deformiran vanjskom silom. Ukoliko se materijal piezoelektričkog svojstva izreže na odgovarajući način, najčešće u oblik tankih pločica, dobiva se tzv. aktivni materijal pretvarača koji može proizvoditi ultrazvuk ili registrirati prijem ultrazvuka. Elektromehanički pretvornici pretvaraju električnu energiju u mehaničku i obrnuto. Koriste se piezoelektrična svojstva da bi se proizveo napon iz vanjskog naprezanja, za slanje akustičnih signala u medij.



Slika 3. Piezoelektrični efekt [5]

2.1.2. Magnetostrikijski efekt

Magnetostrikijski efekt je pojava pri kojoj se mijenja duljina tijela načinjenih od feromagnetičnih materijala pod utjecajem magnetskoga polja. Uzrok je magnetostrikijske promjena kristalne rešetke feromagnetičnoga materijala pod utjecajem magnetskoga polja, jer se njezini dijelovi nastoje postaviti u smjeru magnetskoga polja. Pojava magnetostrikijske iskorištena je u tehnici za produkciju ultrazvuka s pomoću magnetostrikijskih rezonatora.



Slika 4. Magnetostrikijski efekt [5]

Šipka iz feromagnetičnog materijala je smještena u solenoid, duljina šipke prije uključivanja struje je l , a poslije $l + \Delta l$.

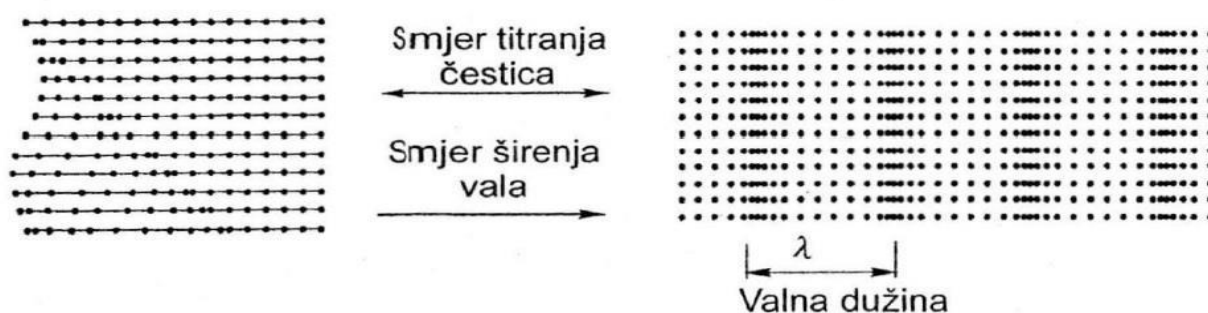
2.2. Vrste ultrazvučnih valova

Ultrazvučni valovi prenose energiju titranja kroz materijal. Ovisno o vrsti sredstva kroz koje se prenosi energija i ostalim značajkama kao što su vrsta materijala, oblik i dimenzije i općenito stanje materijala, posebno njegova elastična svojstva, nastat će razne vrste ultrazvučnih valova. Dvije su osnovne vrste ultrazvučnih valova:

- longitudinalni ili uzdužni valovi,
- transverzalni ili poprečni valovi.

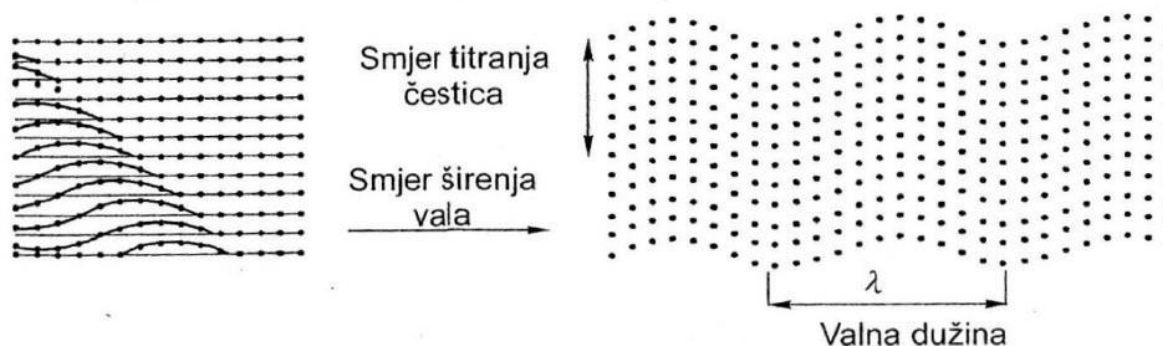
Longitudinalni val – uzdužni val (L-val), je onaj val kod kojega čestice titraju u smjeru širenja vala. L-valova stoga uzrokuju zgušćenja i razrjeđenja u sredstvu u kojem se šire.

Longitudinalni valovi mogu se prostirarati u sva tri agregatna stanja.



Slika 5. Nastajanje longitudinalnog vala [3]

Transverzalni val – poprečni val (T-val), je onaj val kod kojega čestice titraju okomito na smjer širenja vala, L-valovi stoga ne uzrokuju zgusnuća ni razrjeđivanja u materijalu. Transverzalni valovi se mogu širiti samo u krutim sredstvima.



Slika 6. Nastajanje transverznog vala [3]

Ostale vrste valova nastaju kombinacijom longitudinalnog i transverznog titranja u sredstvu.

2.3. Parametri ispitivanja ultrazvukom

Parametri ispitivanja ultrazvukom uključuju veličine koje se odnose na ultrazvučnu energiju kojom se provodi ispitivanje, ali i niz drugih fizikalnih veličina koje definiraju opremu, tehniku rada i objekt ispitivanja. Većina akustičkih veličina koje treba uzeti u obzir i/ili odabrati pri provođenju ispitivanja, a potom i pratiti, ovisna je o akustičkim svojstvima ispitnog objekta.

Osnovni parametri koji utječu na ispitivanje su:

- frekvencija ultrazvuka,
- brzina ultrazvuka u sredstvu,
- impedancija sredstva,
- zvučni tlak,
- intenzitet ultrazvuka.[3]

Za odnos valne duljine, frekvencije i brzine ultrazvuka vrijedi relacija:

$$\lambda \cdot f = v \quad (1)$$

gdje su:

λ – valna duljina [m],

f – frekvencija [Hz],

v – brzina prostiranja [m/s].

2.3.1. Frekvencija ultrazvuka

Frekvencija ultrazvuka je izrazito utjecajni čimbenik u ispitivanju. Izravna povezanost frekvencije s osjetljivošću metode čini frekvenciju parametrom kontrole koji se mora pažljivo odabrati. Izbor frekvencije određuje duljinu ultrazvučnih valova u ispitivanom materijalu. Valna duljina je u izravnoj svezi s veličinom pogreške tj. osjetljivosti metode. Povećanjem frekvencije smanjuje se valna duljina.[3]

2.3.2. Brzina ultrazvučnih valova

Brzina ultrazvuka u sredstvu ovisi o vrsti vala, gustoći i elastičnosti materijala u kojem se val širi, te o temperaturi i naprezanju. Ovisnosti brzine širenja ultrazvuka o temperaturi, te

unutarnjem ili vanjskom naprezanju treba uzeti u obzir u onim slučajevima kada promjene brzina ultrazvučnih valova nisu zanemarive u odnosu na primijenjenu tehniku i dopuštenu mjernu netočnost.[3]

Tablica 1. Brzina prostiranja ultrazvučnog vala kroz materijal [6]

Materijal	Brzina (m/s)
zrak	330
aluminij	6300
staklo	5300
zlato	3200
led	4000
željezo	5900
najlon	2600
ulje	1700
kvarc	5800
guma	1800
srebro	3600
čelik	5900
voda	1480

2.3.3. Impedancija sredstva

Specifična akustička impedancija Z je kompleksna veličina, karakteristična za sredstvo, a izravno ovisi o gustoći materijala i brzini ultrazvučnih valova u određenom materijalu.

$$Z_0 = \rho \cdot v \quad (2)$$

Z_0 - karakteritična akustična impedancija [Ns/m^3],

ρ - gustoća materijala [kg/m^3],

v - brzina ultrazvuka u materijalu [m/s].[3]

Na temelju vrijednosti impedancije može se proračunati kakav će biti udio prolazne i reflektirane energije ultrazvuka na granici pri prijelazu iz jednog sredstva u drugo. U slučaju

da je specifična zvučna impedancija sredstva dvaju materijala jednaka, na granici između takvih dvaju materijala neće doći do refleksije

2.3.4. Ultrazvučni tlak

Ultrazvučni tlak je fizička veličina kojom se definira djelovanje sile okomito na površinu objekta, kada u njemu postoji ultrazvučno polje.

$$p = Z \cdot A \cdot \omega \quad (3)$$

p -zvučni tlak [Pa],

Z -specifična akustična impedancija materijala [Ns/m²],

A -amplitude titranja čestice [m],

ω - kutna frekvencija [rad/s].[3]

2.3.5. Intenzitet ultrazvuka

Intenzitet ultrazvuka je energija koja u jedinici vremena djeluje na jediničnu površinu, okomitu na smjer snopa ultrazvuka i mjeri se u W/m². [3]

3. ULTRAZVUČNE METODE I OPREMA

3.1. Ultrazvučne metode

Ultrazvučne metode baziraju se na tri osnovna principa:

- odjeku,
- prozvučivanju,
- rezonanciji.[5]

3.1.1. Metoda impuls-odjek (impulsna ultrazvučna metoda)

Metoda impuls-odjek temelji se na emitiranju ultrazvučnih valova (energije) u objekt ispitivanja i registriranja istom ili drugom sondom odbijenog ultrazvučnog vala. Vremenska razlika između momenta povratka odjeka signala i momenta emitiranja ultrazvučnog impulsa izravno ovisi o putu koji ultrazvuk prijeđe, prema poznatoj fizikalnoj relaciji:

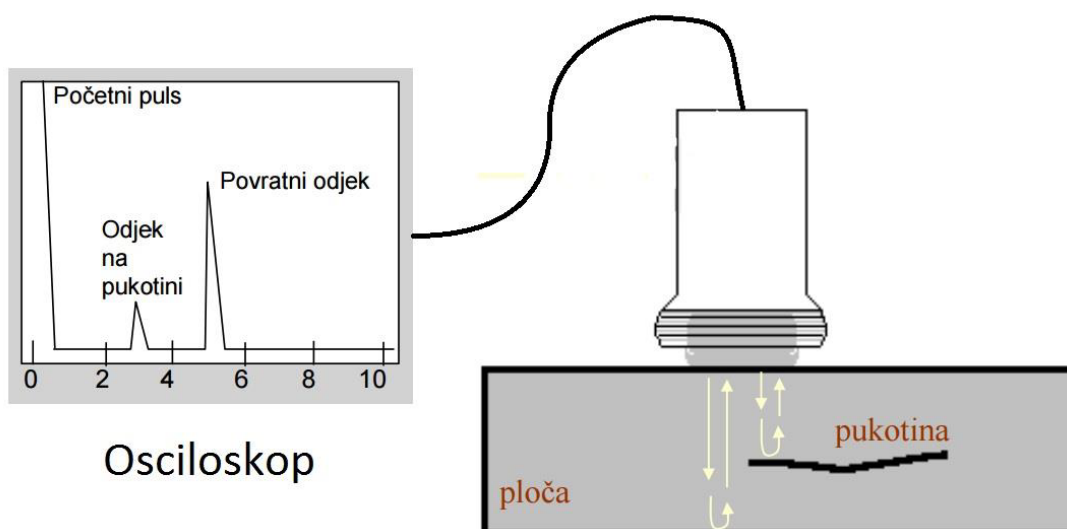
$$s = v \cdot t \quad (4)$$

gdje je:

s (m) - prijeđeni put signala na odlasku i povratku,

t (s) - vrijeme,

v (m/s) – nepromjenjiva brzina rasprostiranja ultrazvuka kroz promatrani objekt.[6]



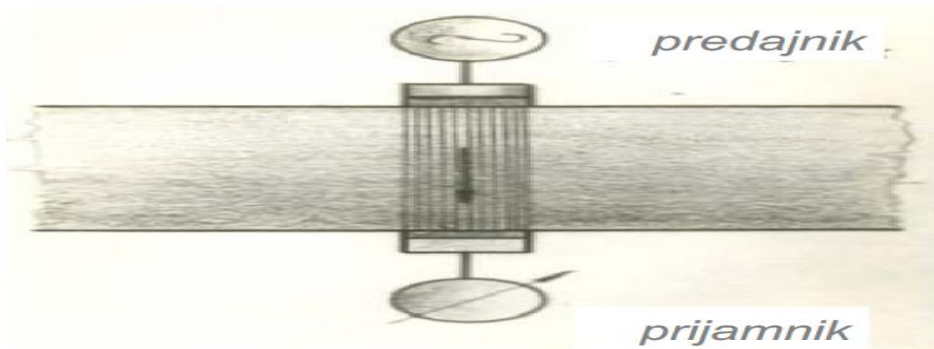
Slika 7. Prikaz mjerenja [7]

Metodom impuls-odjek možemo detektirati pukotine unutar materijala. Normalna sonda ima ugrađen ultrazvučni prijemnik i ultrazvučni predajnik, dok kutne sonde dolaze u paru (jedna sonda ima predajnik, a druga prijemnik ultrazvučnog signala). Pomoću normalne sonde može se izmjeriti udaljenost pukotine od površine i dobiti približna predstava o obliku pukotine, dok kod specijalnih kutnih sondi mogu se dobiti precizniji podaci o obliku i poziciji pukotine. Također metodom impuls-odjek može se mjeriti debljina stijenke materijala. Mjerni uređaj generira ultrazvučni signal i mjeri vrijeme odjeka ultrazvučnog impulsa. Temeljem poznate brzine ultrazvuka kroz materijal, uređaj izračunava debljinu stijenke i prikazuje to na zaslonu. Prije mjerenja je potrebno očistiti mjerno mjesto i premazati ga sredstvom za poboljšanje provođenja ultrazvuka.

Ova je metoda dosta osjetljiva, smatra se da samo 5% zvučne energije odbije zbog nehomogenosti u materijalu. Nedostatak ove metode je tzv. “mrtva zona”. Na mjestu ulaska ultrazvuka u materijal, emitirani impulsi ne mogu biti tako male duljine da odmah otkriju greške u blizini ultrazvučne glave. Korištenjem prigušivača ova zona se može znatno smanjiti da iznosi samo oko 5 mm. Da bi se ova metoda mogla upotrijebiti, potrebno je imati mjerni instrument, koji istovremeno pokazuje vrijeme i napon.[6]

3.1.2. Metoda prozvučavanja

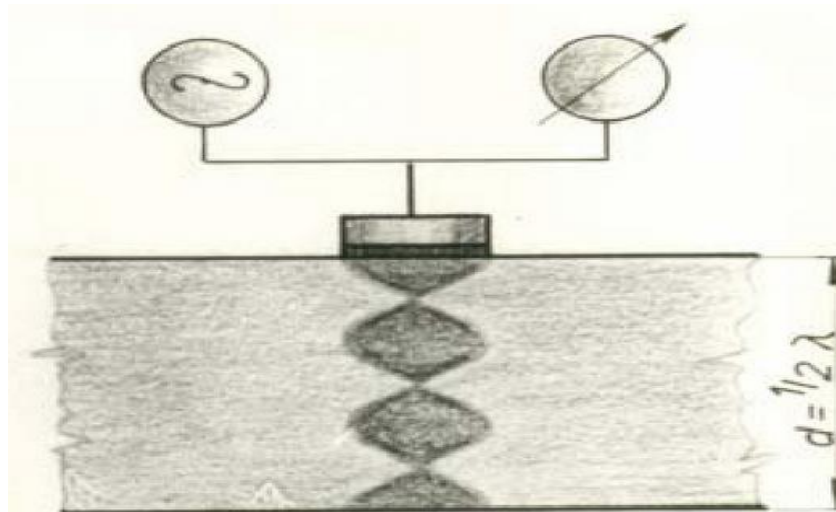
Metoda prozvučavanja zasnovana je na principu apsorpcije ultrazvuka u unutrašnjim nehomogenostima u materijalu (sličan princip kao radiografija). Za ovu metodu su nam potrebne dvije sonde (ultrazvučne glave). Pomoću ultrazvučne glave valovi se usmjeravaju u ispitivani uzorak, na drugoj strani ispitivanog uzorka nalazi se druga ultrazvučna glava koja mjeri energiju valova. Ako je uzorak bez defekata, signal na ulazu biti će jednak izlaznom. Ako se uzorak sastoji od dvaju različitih materijala, onda će dio zvučne energije biti odbijen na granici materijala. Ovom metodom se mogu otkriti samo krupni defekti, naročito je pogodna za otkrivanje slojevitih grešaka u tankim uzorcima, do debljine 50 mm.



Slika 8. Metoda prozvučavanje uzorka [5]

3.1.3. Metoda rezonancije

Metoda rezonancije se zasniva na pojavi stojnih valova. Ultrazvučni valovi se odbijaju od zadnje stijenke i vraćaju u prijemni vibrator, pri čemu ti valovi interferiraju s dolazećim valovima. Ukoliko je debljina materijala jednaka zbroju polovina valne duljine, nastaje stojni val, to jest postignuta je rezonancija. Ova metoda je pogodna za mjerenje debljine ispitivanog uzorka. Ova metoda se u praksi više ne koristi.



Slika 9. Metoda rezonancije [5]

3.1.4. Metoda preslušavanja

Osim podjele na tri osnovna principa (odjek, prozvučavanje, rezonancija) u određenoj literaturi je izvršena podjela na metodu impuls-odjek i metodu preslušavanja ultrazvuka.



Slika 10. Metoda preslušavanja ultrazvuka [6]

Metoda preslušavanja ultrazvuka temelji se na činjenici da se ultrazvuk zbog svoje malene valne duljine ne može rasprostirati na velike udaljenosti kao što može zvuk niske frekvencije i relativno velike valne duljine, tako da se izvor ultrazvuka može dosta precizno locirati.

Metoda se koristi za:

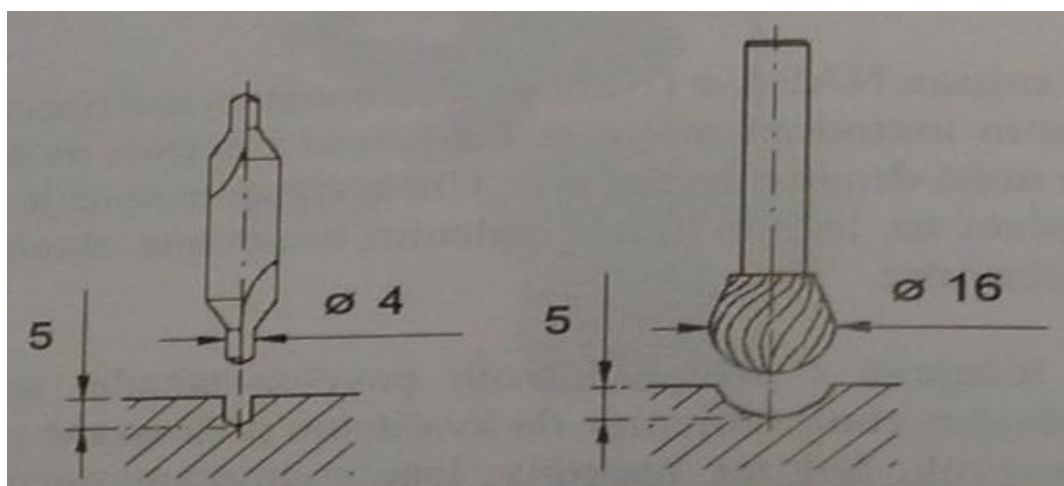
- otkrivanje pukotina i loših zaptivnih mjesta na cjevovodima i posudama s potlakom i natlakom,
- ispitivanje ventila,
- otkrivanje električnih pražnjenja,
- rano otkrivanje defekata na ležajevima,
- provjera kvalitete podmazivanja.

Preslušavanje ultrazvuka obavlja se pomoću uređaja koji sadrži piezoelektrični ultrazvučni mikrofoni. Signal s ultrazvučnog mikrofona pojačava se, a potom se prevodi u auditivno područje, pomoću heterodinskog električnog sklopa koji se koristi u radioprijemnicima. Signal preveden u audio područje preslušava se slušalicama, a njegovi dijagrami u vremenskom i frekvencijskom području snimaju se pomoću osciloskopa i spektralnog analizatora.



Slika 11. Ultrazvučni mikrofoni [6]

Na ultrazvučni mikrofoni može se pričvrstiti antena, koja se prislanja na tijelo stroja u cilju preslušavanja šuma u ultrazvučnom području. Takav uređaj u biti predstavlja ultrazvučni stetoskop. Prije preslušavanja potrebno je frezerom prirediti udubljenje dubljine 5 mm. A prije obrade frezerom obavlja se priprema pomoću zabušivača. Preporučljivo je da se udubljenje prije mjerenja ispuni posebnim mazivom radi boljeg provođenja ultrazvuka. Još bolje rješenje je upotreba uređaja čiji se ultrazvučni mikrofoni pomoću magneta učvršćuje na mjerno mjesto.[6]



Slika 12. Priprema za mjerenje ultrazvukom [6]

3.2. Oprema za dijagnostiku ultrazvukom

S obzirom da dijagnostika ultrazvukom ima široku primjenu, tako je i njezina oprema veoma različita. Opremu treba razlikovati ovisno o namjeni, potrebnim parametrima za primjenu i tehničkim značajkama, te mogućnostima uređaja da to sve osigura unutar vremena ispitivanja. Tek potom dolaze dobro došle pogodnosti pri rukovanju, pa cijena uređaja i mogućnost održavanja, servisiranje i druga jamstva upotrebljivosti. Za provođenje svakog ispitivanja nužno je odabrati ultrazvučni sustav, kojeg čine:

- ultrazvučni uređaj,
- ultrazvučne sonde,
- etaloni i referentni uzorci,
- kontaktno sredstvo ,
- druga pomoćna sredstva.

Opremu možemo podijeliti s obzirom na vrstu primjene, tako razlikujemo opremu za:

- otkrivanje pogrešaka i/ili procjenu stanja strukture,
- mjerenje fizikalnih svojstava materijala,
- mjerenje dimenzija.

Predmet ispitivanja izravno utječe na izbor ultrazvučnog sustava, jer za provođenje određenog ispitivanja bira uređaj, sonde, odgovarajuće kabele, potrebne etalone i referentne uzorke, kako bi se osigurala veća vjerojatnost otkrivanja i procjene parametara pogreške. Ultrazvučni sustav može sadržavati više jedinica pojedinog elementa, kao npr. dvije ili više sondi koje rade istovremeno ili veći broj etalona za potrebe podešavanja sustava. Zamjena bilo kojeg elementa unutar sustava, zahtijeva ponovno podešavanje sustava, čak i kad se zamjenjuje istovrsnim elementom.[3]

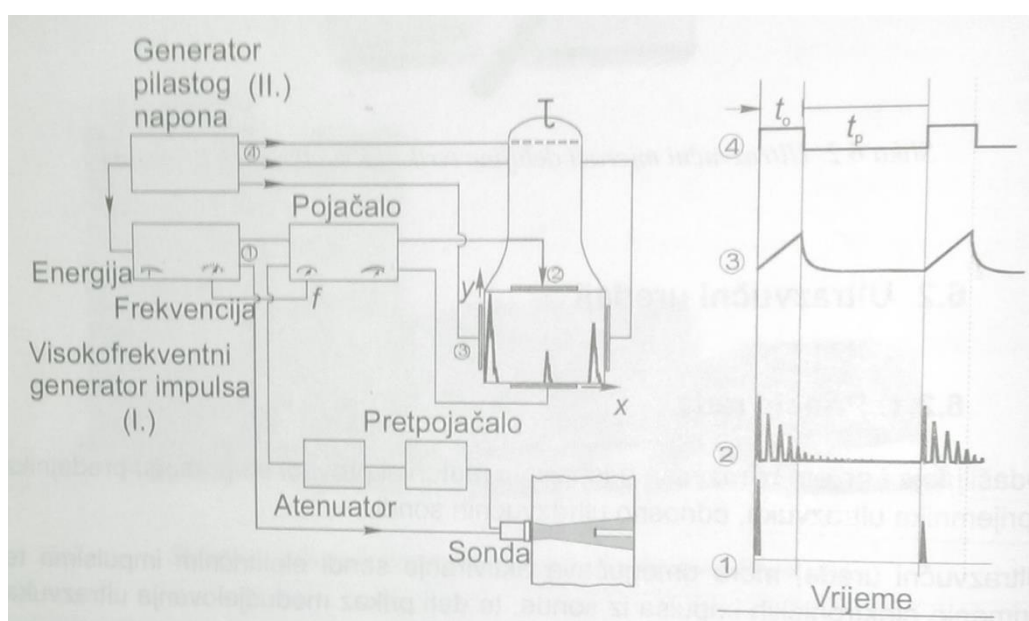
3.2.1. Ultrazvučni uređaji

Ultrazvučni uređaj aktivira sonde električnim impulsima, prima elektroničke impulse iz sonde, i daje prikaz međudjelovanja ultrazvuka i objekta ispitivanja.

Osnovni dijelovi ultrazvučnog uređaja:

1. Skup elektronskih sklopova koji omogućuje napajanje, generiranje električkih impulsa, pojačavanje, sinhronizaciju i druge funkcije, koje osiguravaju korištenje opreme na razini zahtjeva.
2. Elektronski sklopovi izlaznih jedinica, čiji je zadatak prikazati rezultate odašiljanja i prijema ultrazvuka korisniku, u prikladnom obliku za interpretaciju, a mogu dodatno sadržavati i mogućnost obrade signala.

U standardnoj tehnici frekvencija ultrazvučnog impulsa je najčeće u rasponu od 0,5 do 15 MHz. Frekvencija ultrazvučnog impulsa određena je izborom sonde.



Slika 13. Blok-dijagram uređaja za ručnu ultrazvučnu kontrolu - princip rada [3]

Generator impulsa (I.) - u jednakim vremenskim razmacima daje impulse za pobudu pretvarača u sondi

Generator pilastog napona (II.) – iz njega se istovremeno s odašiljanjem signala u sondu i na horizontalne pločice katodne cijevi, dovodi na vertikalne pločice napon pilastog oblika. Taj napon horizontalno pomiče elektronski snop s jednog kraja ekrana na drugi, postiže se vremenska os. Vremenska os omogućuje pojavljivanje signala dobivenog zbog povrata ultrazvuka iz objekta, odmaknuto od odašiljačkog. Na taj način omogućeno je mjerenje vremena proleta ultrazvuka od sonde do reflektirajuće površine ili druge sonde.

Katodna cijev – pokazatelj ultrazvučnih interakcija u objektu i daje informacije o vremenu proleta ultrazvučnog impulsa, što omogućuje mjerenje udaljenosti, te podatke o amplitudi zvučnog signala u trenutku njegova odašiljanja ili prijema.

Pojačalo - u krugu ultrazvučnog uređaja služi za pojačanje amplitude impulsa koje prima predajnik.

Atenuator – smješten je između prijemnika/sonde i pojačala, tako da svi signali prolaze kroz atenuator. Povećanjem otpora na atenuatoru smanjuje se signal koji kroz pojačalo daje signal na oscilogramu i obratno.

Monitor – dodatni elektronički sklop koji olakšava interpretaciju, a time pridonosi brzini ocjene veličine pogreške.

Izlazna jedinica – ona ima mogućnost vizualnog prikaza, na zaslonu se postiže oscilogram koji se koristi najviše u postupku podešavanja sustava i prati se tijekom ispitivanja.



Slika 14. Uređaj za mjerenje ultrazvuka USM 36 Krautkramer [8]

Prilikom rukovanja ultrazvučnim uređajima potrebno je proučiti upute za rukovanje, one daju uvid u mogućnosti opreme, a također i uvjete zaštite od kvara ili pogrešnih rezultata zbog nestručnog rukovanja opremom. Jedan od osnovnih uvjeta ispravnog rada uređaja je odgovarajuće napajanje. Stacionarni uređaji troše relativno veliku količinu električne energije,

stoga valja osigurati dobro odvođenje topline, što znači da ih treba koristiti uz odgovarajuće mikroklimatske uvjete.[3]

3.2.2. Ultrazvučne sonde

Ultrazvučne sonde su ključni dio ultrazvučnog sustava. Prilikom konstrukcije sondi uzima se u obzir slijedeće:

- materijal pretvarača,
- konfiguracija elektroda,
- prigušivač i njegove značajke,
- prizma i/ili maske za prijenos ultrazvuka u materijal,
- kućište,
- zaštitni elementi, maske.

Izbor materijala pretvarača ovisi o namjeni sonde. Na odašiljačkim ploham pretvarača nalaze se metalne elektrode, u većini slučajeva od srebra, koje omogućuju dovođenje električkog signala. Oblik elektroda određuje radnu površinu pretvarača, pa tako oblik elektroda izravno utječe na oblik ultrazvučnog polja sonde. Na rubu pločice pretvaračkog materijala nalazi se prstenasti izolator koji sprečava proboj. Prigušivač svojim sastavom materijala i oblikom prigušuje neželjene titraje s mnogo refleksija. Prigušenje je veće, što su usklađenije akustičke impedancije pretvarača i prigušivača.

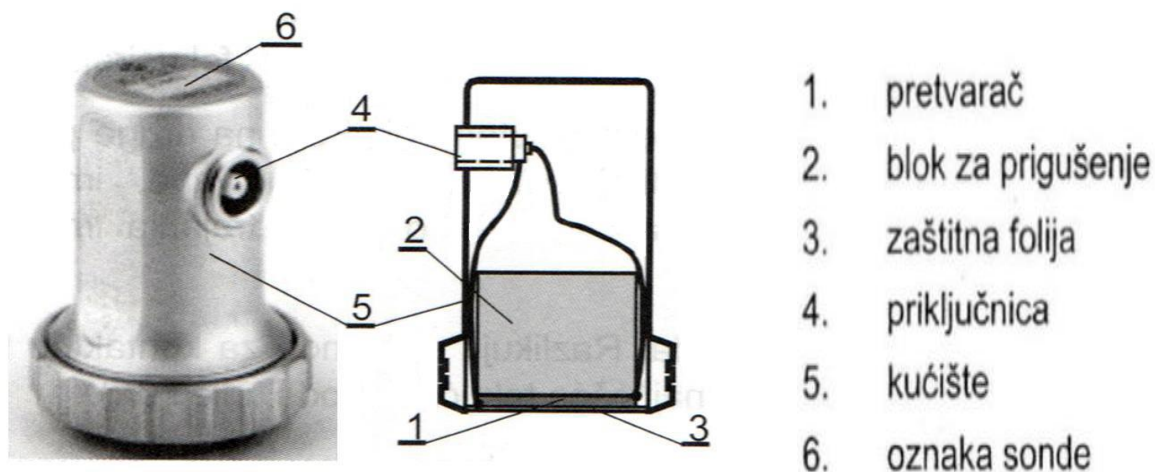
U praksi je uobičajena podjela prema smjeru odašiljanja i prijema ultrazvučnog snopa u odnosu na materijal ispitivanja. Sonde se dijele na standardne sonde, koje se koriste u ručnoj ultrazvučnoj kontroli i specijalne sonde kao npr. viševalne sonde ili višepretvaračke sonde s pretvaračem, sastavljenim od više manjih koji emitiraju s kašnjenjem, pružajući tako mogućnost potpunijeg skeniranja objekta. Standardne sonde, s obzirom na smjer odašiljanja ultrazvučnog snopa su: ravna i kutna sonda. One mogu biti izvedene također kao dvostruka i fokusirajuća sonda.[3]

3.2.2.1. Ravne sonde

Ravna sonda odašilje i prima ultrazvučne valove okomito na svoju izlaznu plohu. Kut izlaza sonde je 0° . Princip rada ravne sonde je slijedeći: Pretvarač se pobuđuje putem elektroda koje su koaksijalnim kabelom vezane za ultrazvučni uređaj. Svaka elektroda je spojena na suprotnu stranu pretvarača. Neke sonde imaju pretvarač bez zaštitne folije. Jedna od elektroda

je u tom slučaju priključena na pretvarač, a druga na kućište sonde, koje u kontaktu s objektom, ukoliko je materijal objekta metal, omogućava povezivanje ove elektrode s vanjskom plohom pretvarača i tako se stvara potrebni potencijal na pretvaraču.

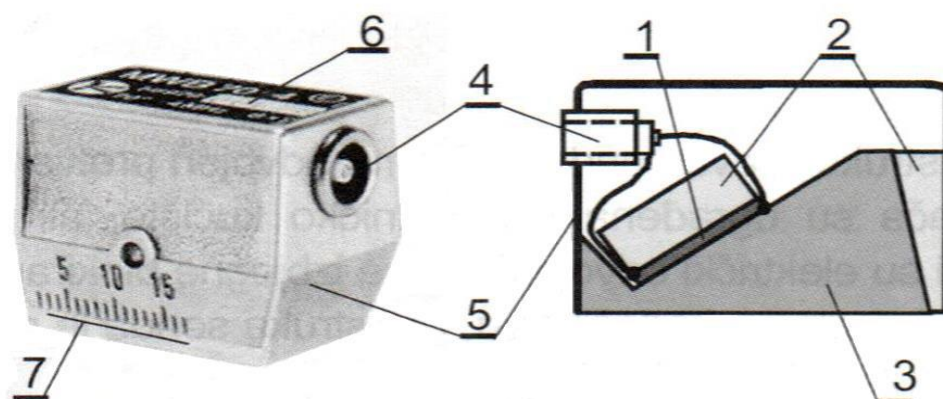
U tom je slučaju ispitivanje ograničeno na metalne materijale. Pretvarač je pričvršćen na blok za prigušenje, koji služi za prigušenje slobodnih titraja pretvarača. Tako se dobivaju kratki impulsi, a također i zaštita pretvarača od mehaničkih oštećenja. Pretvarač, blok za prigušenje i elektrode su učvršćene u kućištu, koje mora osigurati krutost i mogućnost što ugodnijeg rukovanja sondom.



Slika 15. Dijelovi ravne sonde [3]

3.2.2.2. Kutne sonde

Naziv sonde označava smjer odašiljanja i prijema ultrazvuka pod kutom prema normali na plohu pretvarača. Najčešće se kutne sonde izrađuju s kutom ulaza ultrazvuka u etalonski čelik pod kutom od 45°, 60°, 70° i 80°. Na svakoj kutnoj sondi označena je skala za izlaznu točku koja omogućava lakše određivanje izlazne točke, odnosno mjesto na sondi gdje izvire središnja zraka ultrazvučnog snopa. Princip rada kutne sonde slijedeći: Ulaz ultrazvuka pod kutom u objekt ispitivanja postiže se nagibom pretvarača pod kutom prema izlaznoj plohi pri konstrukciji sonde. Titraje, tj. ultrazvučne valove od pretvarača do objekta prenosi blok za usmjeravanje. Blok za usmjeravanje je obično prizmatičnog oblika, a materijal iz kojeg je izrađen je najčešće pleksistaklo.

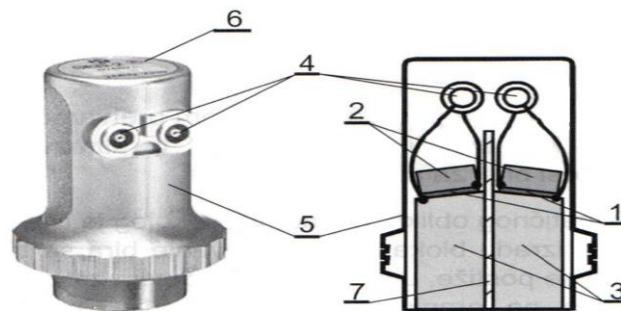


1. pretvarač
2. blok za prigušenje
3. blok za prilagodbu
4. priključnica
5. kućište
6. oznaka sonde
7. skala za izlaznu točku

Slika 16. Dijelovi kutne sonde [3]

3.2.2.3. Dvostruke sonde

Sam naziv proizlazi iz konstrukcije sonde, koja ima odvojen pretvarač prijemnika i odašiljača. Oba pretvarača su ugrađena u zajedničko kućište, ali su akustički i električki izolirani. Pretvarači su električki odvojeni, da se izbjegne blokiranje pojačala visokim naponom generatora impulsa pri odašiljanju. Zbog toga je povezana dvostrukim koaksijalnim kabelom. Sonde s većim kutom nagiba će fokusirati ultrazvučni snop bliže površini, dok će manji kut nagiba osiguravati ispitivanje u većoj dubini materijala. Duljinom bloka za kašnjenje regulira se ulazak u materijal ispitivanja onog dijela ultrazvučnog snopa sonde koji je prikladan za ispitivanje. Ultrazvučni snop dvostruke sonde razlikuje se od snopa ravne sonde utoliko što nije koristan u cijeloj duljini unutar koje ima dovoljan intenzitet. Koristan dio snopa je samo onaj unutar kojega dolazi do preklapanja odašiljačkog i prijemnog snopa dvostruke sonde. Radno područje sonde određeno je konstrukcijom sonde odnosno nagibom pretvarača, presjekom ultrazvučnog snopa pretvarača i materijalom ispitnog objekta.



1. pretvarač
2. blok za prigušenje
3. blok za kašnjenje
4. priključnice
5. kućište
6. oznaka sonde
7. akustička izolacija

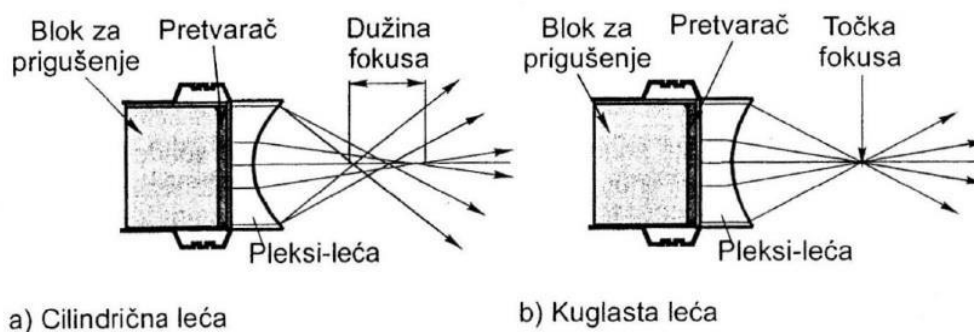
Slika 17. Dijelovi dvostruke sonde [3]

3.2.2.4. Fokusirajuće sonde

Svaka ultrazvučna sonda je donekle fokusirajuća, jer je ultrazvučni snop sonde tako oblikovan da je u jednom dijelu sužen. Taj dio snopa naziva se fokus, a zvučni tlak je u fokusu do dva puta veći nego na površini sonde. Sonde koje osim takvog fokusiranja, zbog načina širenja ultrazvuka, ultrazvučni snop dodatno fokusiraju, nazivaju se fokusirajuće sonde. Fokusiranje ravne sonde postiže se:

- pomoću leća,
- zakrivljenom plohom pretvarača,
- višepretvaračkom sondom, fazno pobuđivanom.

U praksi se najčešće koriste fokusirajuće sonde u kojima je fokusiranje postignuto pomoću leća. Na slici 18. su prikazani osnovni dijelovi fokusirajuće sonde.



Slika 18. Dijelovi fokusirajuće sonde [3]

3.2.2.5. Specijalne sonde

Za ispitivanje objekata složene geometrije nekada je prijeko potrebno izraditi posebne, strogo namjenske sonde. Takve sonde moraju omogućiti širenje ultrazvučnog snopa u dio ispitivanog objekta ili određene presjeke.[3]

3.2.3. Etaloni i referentni uzorci

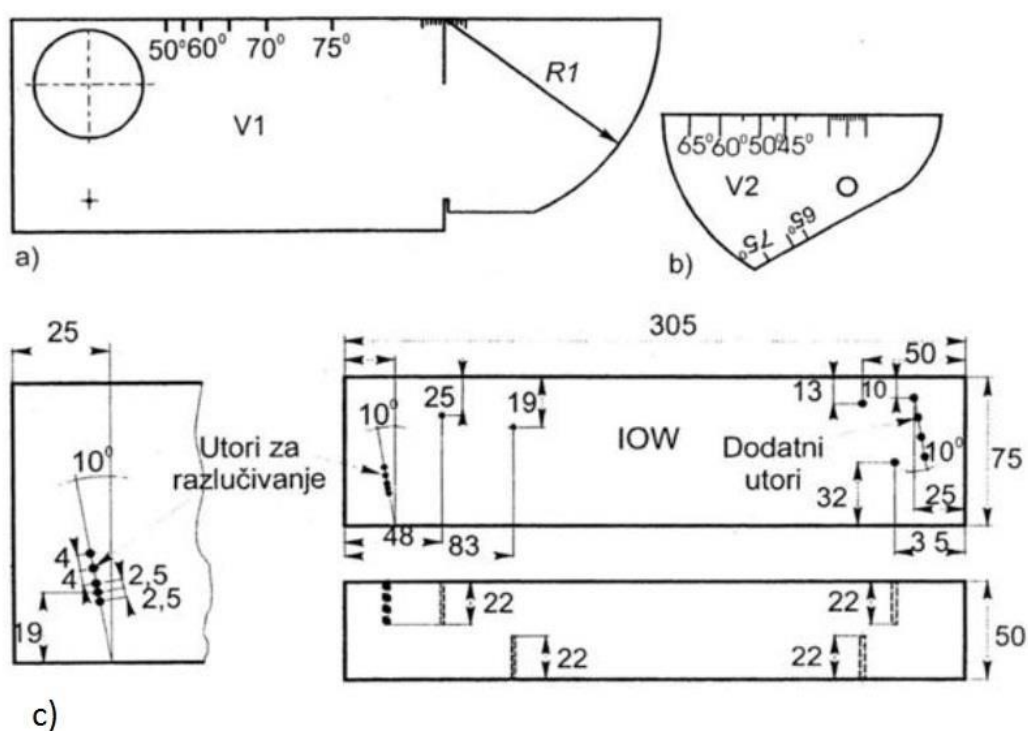
Služe za provjeru karakteristika opreme i pripremu ultrazvučnog sustava za provođenje ispitivanja, te kao pomoć za interpretaciju oscilograma. Etalon je izradak strogo definiranog sastava materijala, toplinske obrade, geometrijskog oblika i kvalitete površinske obrade, koji je prihvaćen dogovorom ili standardom unutar šireg skupa korisnika.

Etaloni se koriste za više namjena, a najčešće za pripremu sustava za ispitivanje:

- provjeru linearnosti sustava,
- određivanje izlazne točke sonde,
- provjeru i utvrđivanje kuta sonde,
- baždarenje i podešavanje sustava,
- provjeru mrtve zone,
- provjeru i praćenje osjetljivosti sustava,
- odnosa signal/šum,
- provjeru razlučivanja.

Referentni uzorak ili blok je naziv za izradak koji služi za podešavanje sustava za ispitivanje. Izrađuje se iz materijala ispitnog objekta ili materijala u poznatom odnosu prema ispitnom objektu. Često sadrži realne i prethodno karakterizirane pogreške ili umjetno unesene različitog oblika i veličine.

Najpoznatiji etaloni ultrazvučne kontrole su etaloni V1 i V2, razvijeni u međunarodnom institutu za zavarivanje (International Institute for welding), te se radi toga često nalaze u literaturi i pod nazivom IIW etaloni. Etalon IOW služi za provjeru geometrije i rasporeda intenziteta ultrazvučnog snopa, također je temeljni etalon ultrazvučnog sustava. Praktičan je za određivanje geometrije ultrazvučnog snopa jer omogućava osam različitih mogućnosti izravne refleksije s umjetnih uvrta za sonde standardnih kutova.[3] Etaloni V1, V2 i IOW prikazani su na slici 19.

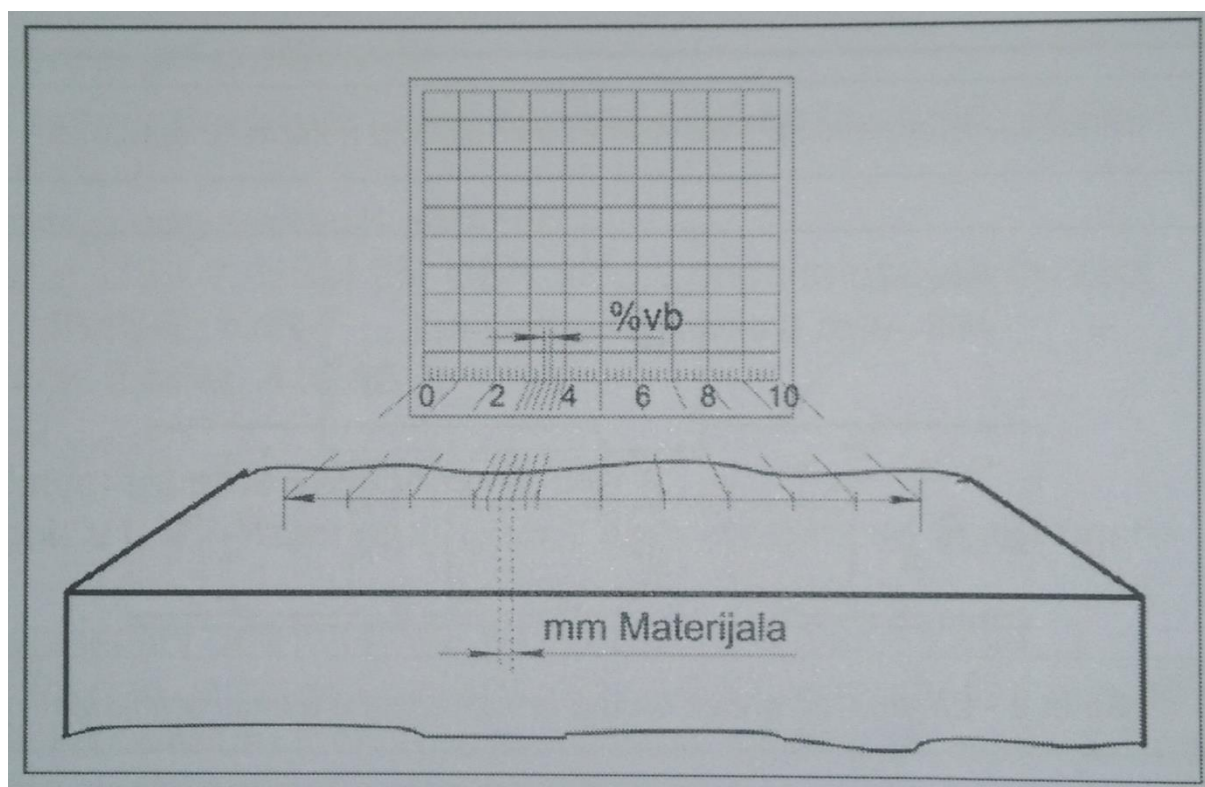


Slika 19. Etaloni a) V1, b) V2, c) IOW [3]

4. PRAKTIČNI RAD

4.1. Osnove ultrazvučnog ispitivanja

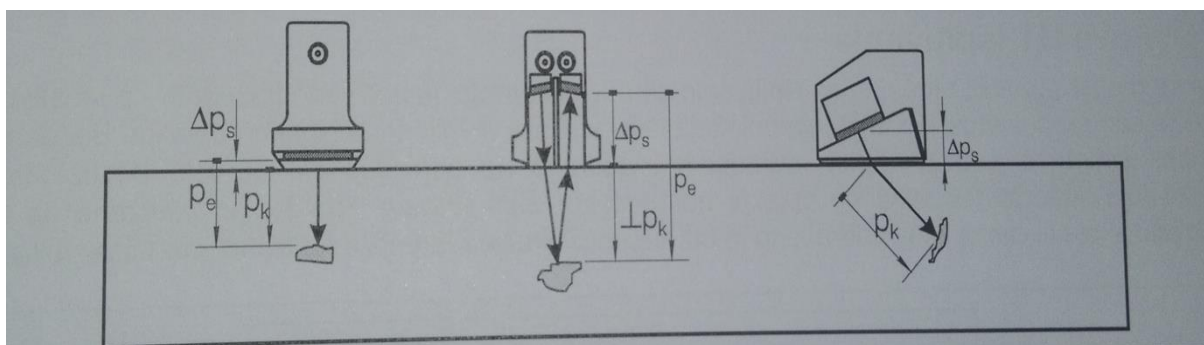
Da bi se moglo provesti ultrazvučno ispitivanje potrebno je baždariti ultrazvučni uređaj – podesiti mjerno područje kao preduvjet za određivanje položaja nepravilnosti u volumenu ispitnog objekta. Baždarenje je postupak kojim se podešavanjem određenih regulatora na ultrazvučnom uređaju postiže linearno pridruživanje dimenzija ispitivanog objekta horizontalnoj skali ekrana, kao što je prikazano na slici 20. Tom dijelu skale ili cijeloj skali pridruženo je određeno područje materijala (debljina, put ultrazvuka i sl.).



Slika 20. Shematski prikaz mjernog područja [9]

Baždarenje vrijedi dok se u ispitnom sustavu ne mijenjaju osnovni elementi sustava. Promijeni li se bilo koji element, pa makar i s istovrsnim elementom, tj. elementom istih nazivnih vrijednosti, baždarenje se mora ponoviti. Linearni odnos pridruživanja mjernog područja skali ekrana (ili djelu skale ekrana) znači da se za svako mjerno područje može odrediti faktor skale f_s , tj. broj koji daje pridruženi iznos.

Skali ekrana moraju se u raznim slučajevima pridruživati različita mjerna područja, ovisno o veličini objekata ispitivanja. U nekim slučajevima potrebno je baždariti mjerno područje tako da je cijelom ekranu ultrazvučnog uređaja pridruženo samo određeno područje unutar ispitnog objekta. Ovako podešeno mjerno područje naziva se parcijalno mjerno područje, a često se koristi pri ispitivanju dugih ispitnih objekata (npr. središnja zona većih otkivaka ili odljevaka). Nakon što je odabrana proporcionalnost mjernog područja i skale ekrana, potrebno je postići mogućnost očitavanja dimenzija. Tako podešena proporcionalnost ekrana ultrazvučnog uređaja u odnosu na mjerno područje mora omogućiti i mjerenje dimenzija unutar ispitnog objekta, na temelju duljine puta ultrazvuka. Pobudom pretvornika pobudnim impulsom na ekranu se (uz početni rub) pojavljuje signal koji se naziva odašiljački signal. S obzirom na konstrukciju sonde (ravna, kutna, dvostruka i sl.) odašiljački signal biti će više ili manje vidljiv na ekranu (kod dvostruke sonde uopće se ne vidi). Konstrukcija sonde je takva da pretvornik nije u direktnom kontaktu s kontaktnom površinom ispitnog objekta, već se između pretvornika i kontaktne površine, ovisno o vrsti sonde, nalazi zaštitno sredstvo, kontaktno sredstvo, kao i dodaci za usmjernje i oblikovanje snopa. Zbog toga postoji određeno „kašnjenje“, tj. određeno vrijeme potrebno da ultrazvuk generiran u pretvorniku dođe do kontaktne površine ispitnog objekta. Na analognim uređajima to vrijeme kašnjenja nije moguće izmjeriti, a kod digitalnih ultrazvučnih vrijeme kašnjenja (Δp_s) izražava se u mikrosekundama [μs], a nalazi se u funkcijama uobičajenog naziva „ZERO“, „PROBE DELAY“ ili sl.



Slika 21. Shematski prikaz vremena kašnjenja za ravnu, dvostruku i kutnu sondu [9]

4.2. Opis opreme

Za početak ispitivanja definirali smo UT sustav, tj. Opremu s kojom ćemo provesti ultrazvučno ispitivanje.

Tablica 2. Popis opreme

Ultrazvučni uređaj	Krautkramer USM 36
Sonda	MB4S 70874
Ispitna frekvencija	4MHz
Kabel	MPKL-2
Kontaktno sredstvo	gel
Referentni etalon	V1

Na slici 22. prikazan je uređaj Krautkramer USM 36, kojim su vršena ispitivanja.



Slika 22. Krautkramer USM 36

Tehničke specifikacije uređaja:

- Veliki 7-inčni zaslon, s rezolucijom 800x480 piksela,
- Signali se jasno vide i precizno tumače,

- Pojednostavljena tipkovnica na uređaju, 6 osnovnih tipki,
- Mogućnost da se prikaz signala na ekranu zamrzne,
- Svi podaci su pohranjeni na SD-karticu, a izvješća u JPEG ili BMP format,
- VGA priključak omogućuje prikaz na vanjskom monitoru,
- Potpuno zaštićen od prašine i ulaza vode,
- Može se koristiti na temperaturama od -10°C do $+55^{\circ}\text{C}$,
- Teži 2.2 kg,
- Li-ion baterija ima vijek trajanja više od 13 sati.

Na slici 23.prikazana je sonda MB4S koja je korištena prilikom ovog ispitivanja.



Slika 23. Sonda MB4S

Tehničke specifikacije sonde:

- ravna sonda, tip MB4S ,
- veličina kristala: \varnothing 10 mm,
- frekvencija: 4 MHz,
- raspon: 3,5 do 4,5 MHz,
- moguće mjerenje debljine od 15mm do 1500 mm ,
- širinao djeka: 3 mm ,
- promjer kontaktne površine sonde: \varnothing 15 mm.

Kao kontaktno sredstvo korišten je gel GE ZG – F, koji je nanešen na ispitivani uzorak prije mjerenja. Svrha kontaktnog sredstva je osigurati što bolji prijenos ultrazvučne energije između sonde i objekta koji se ispituje. Njegova svojstva su da se lako odstranjuje s površine, ne kaplje, nije korozivan, kemijski neutralan, može se koristiti na temperaturama od -20°C do $+100^{\circ}\text{C}$.



Slika 24. Gel General Electric ZG – F

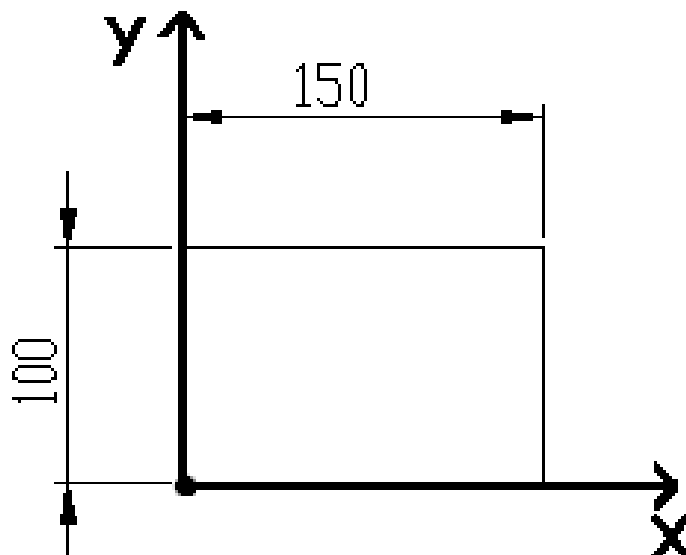
Prilikom baždarenja mjernog uređaja korišten je etalon V1, njegova debljina je 25 mm. Prikazan je na slici 25.



Slika 25. Etalon V1

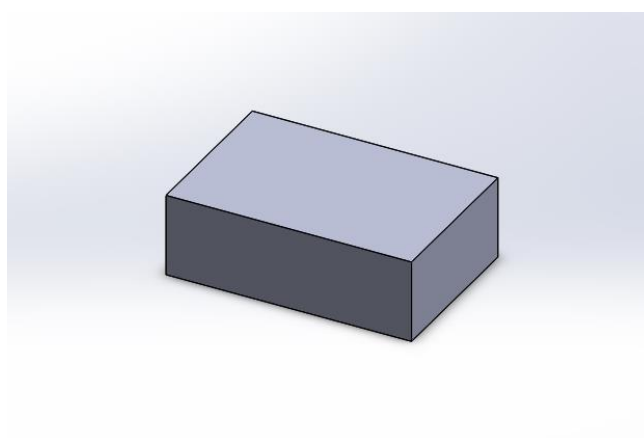
4.3. Ispitni objekt (predmet ispitivanja)

Nakon što smo definirali UT sustav, identificirati ćemo ispitni objekt (skice, dimenzije, referentna točka). Na slici 26. nalazi se tlocrtni prikaz predmeta ispitivanja s ucrtanim dimenzijama i referentnom točkom.



Slika 26. Tlocrtni prikaz predmeta ispitivanja

Naš ispitni objekt je izrađen od konstrukcijskog čelika. Njegove dimenzije su 150 mm x 100 mm x 50 mm (duljina x širina x debljina). On je prikazan na slici 27.



Slika 27. 3D prikaz predmeta ispitivanja

4.4. Baždarenje mjernog uređaja

Na osnovu izmjerene debljine objekta ispitivanja odrediti ćemo minimalno mjerno područje MP_{\min} .

$$MP_{\min} = 1,2 \cdot \text{debljina objekta [mm]} \quad (4.1)$$

$$MP_{\min} = 1,2 \cdot 50 = 60 \text{ mm}$$

Kako bi lakše uočili grešku unutar materijala za mjerno područje smo odabrali 100 mm, stoga ćemo na ekranu mjernog uređaja imati 3 signala (jedan odašiljački i dva povratna).

Na osnovu odabranog mjernog područja odrediti ćemo faktor skale f_s :

$$f_s = \frac{MP}{\%vb} \rightarrow 1 \text{ mm}\check{C} \cong [n] \%vb \quad (4.2)$$

$$f_s = \frac{100}{50} = 2 \rightarrow 1 \text{ mm}\check{C} = 50 \%vb$$

$\%vb$ – postotak vremenske baze

$\text{mm}\check{C}$ – milimetri čelika (ili ispitivanog materijala)

Zatim odabiremo baždarnu debljinu **BD**. Za baždarenje mjernog uređaja koristitli smo etalon V1. Njegova debljina je 25 mm.

$$BD = 25 \text{ mm}$$

Određivanje broja signala na osnovi odabrane BD:

$$\text{broj signala} = \frac{MP}{BD} = \frac{100}{25} = 4 \quad (4.3)$$

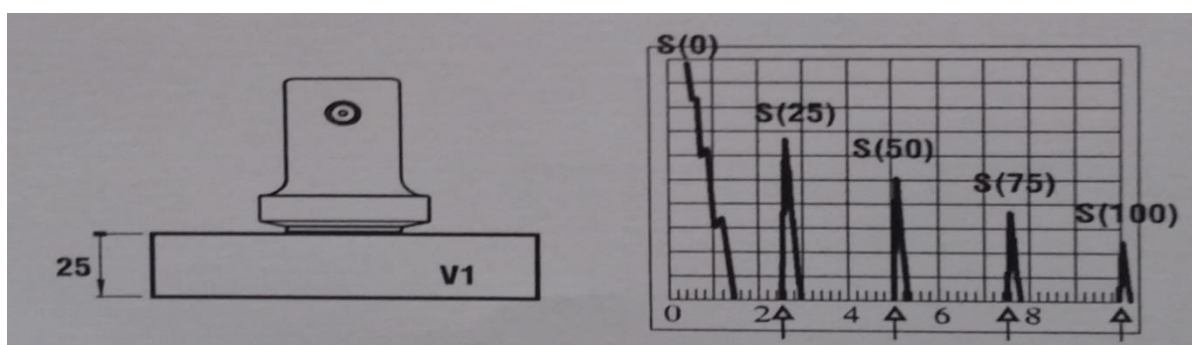
Izračun položaja signala na vremenskoj bazi UT uređaja:

$$\text{položaj } (S_n) = \frac{n \times BD}{f_s} \rightarrow \text{položaj } (S_1) = \frac{25}{2} = 12,5 \quad (4.4)$$

$$\text{položaj } (S_2) = \frac{2 \times 25}{2} = 25$$

$$\text{položaj } (S_3) = \frac{3 \times 25}{2} = 37,5$$

$$\text{položaj } (S_4) = \frac{4 \times 25}{2} = 50$$



Slika 28. Očekivani A-prikaz pri baždarenju

Zatim vršimo baždarenje ispitne osjetljivosti. Referentnu osjetljivost V_{REF} podesimo tako da se odjek od zadnje stijenke (∞ / \perp) uzorka regulatorima pojačanja postavi na $\sim 80\%$ pune visine ekrana (PVE).

$$V_{REF} = 33,2 \text{ dB}$$

Radnu osjetljivost V_{RAD} podesimo tako da se na regulatorima pojačanja na V_{REF} doda zadani broj decibela (dB).

$$V_{REF} = 46,2 \text{ dB}$$

4.5. Ispitivanje objekta

Ispitivanje objekta smo proveli samo sa jedne plohe na kojoj se nalazi oznaka uzorka (U5). Te smo zabilježili sve indikacije. Bilježenje indikacija smo proveli tako da smo definirali geometrijski položaj sonde na objekt (npr. osi x i y). Očitavali put ultrazvuka s ekrana UT uređaja pritom pazeći na faktor skale fs. Zatim smo izmjerili duljinu indikacije (ako je mjerljiva). Za kratke indikacije amplituda signala pada vrlo brzo s pomakom sonde, zapis

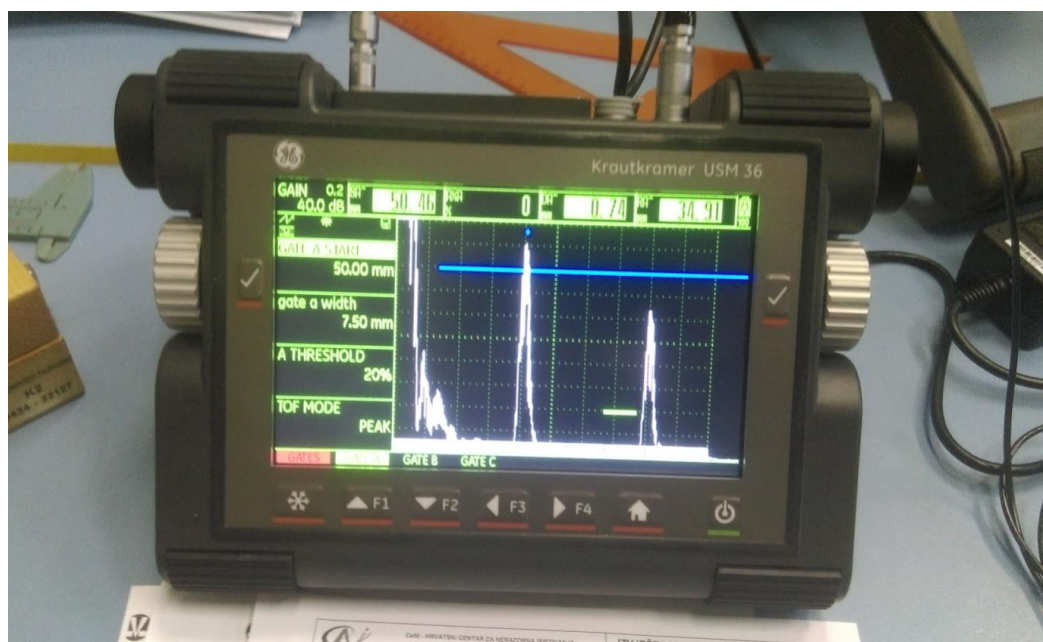
duljine je u obliku < 5 mm. Te smo na kraju očitali visinu amplitude signala. Ako visina amplitude oscilira (nije konstantna u odnosu na pomak sonde, već se kreće u rasponu od 40 – 80% pune visine ekrana, tada upisujemo raspon amplituda). Takav slučaj varijacije amplitude uobičajeno nastaje kod indikacija za koje je moguće izmjeriti duljinu.

Ako je indikacija $> 80\%$ visine ekrana potrebno je oduzeti određeni broj dB da bi se spustila na $\approx 80\%$ visine ekrana, zapis je u obliku: $80\% + n$ dB.

Ako je indikacija $< 80\%$ visine ekrana potrebno je dodati određeni broj dB da bi se podigla na $\approx 80\%$ visine ekrana, zapis je u obliku: $80\% - n$ dB.



Slika 29. Ispitivanje objekta



Slika 30. Detektiranje greški(indikacija)

Tablica 3. Parametri greški (indikacija)

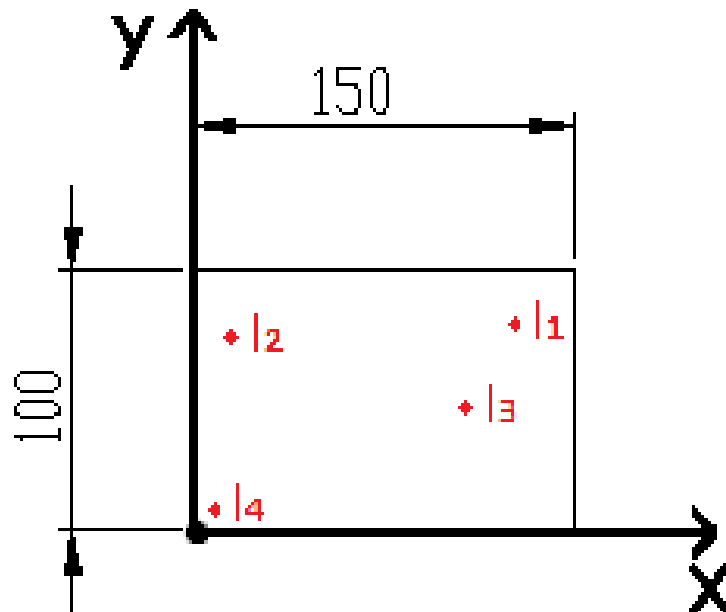
	I₁	I₂	I₃	I₄
x	120 mm	23 mm	100 mm	20 mm
y	75 mm	73 mm	50 mm	10 mm
h	29 mm	45 mm	26 mm	55 mm
l	<5 mm	<5 mm	<5 mm	<5 mm
amplituda	80% /+2,8 dB	80% /-0,4 dB	80% /-7,7 dB	80% /±0 dB

x- udaljenost indikacije od referentne točke po osi x

y- udaljenost indikacije od referentne točke po osi y

h- dubina na kojoj se nalazi indikacija

l- duljina indikacije



Slika 31. Slika položaja greški (indikacija)

5. ZAKLJUČAK

Dijagnostika ultrazvukom je jedna od metoda održavanja po stanju. Ona spada u metode nerazornih ispitivanja jer se primjenom metode na objekt ispitivanja ne utječe na funkcionalnost ispitivanog objekta, te ga se primjenom iste ne oštećuje. U ovom su radu opisane fizikalne osnove ultrazvučne dijagnostike i detaljno prikazane ultrazvučne metode i uređaji. Ultrazvučno ispitivanje omogućuje određivanje oblika i dimenzija koje se klasičnim metodama mjerenja ne mogu obuhvatiti, no najčešće se koristi za otkrivanje odstupanja oblika i dimenzija od zadanih vrijednosti. Cilj praktičnog rada je bio ispitati homogenost objekta ispitivanja (detektiranje greški unutar materijala). Objekt ispitivanja je kvadar dimenzija 150 mm x 100 mm x 50 mm izrađen od konstrukcijskog čelika. Ultrazvučno ispitivanje sprovedeno je s ravnom sondom na samo jednoj strani objekta ispitivanja (kvadra). Ispitivanje je pokazalo da se unutar uzorka nalaze četiri indikacije koje ukazuju na pojavu nehomogenosti u materijalu. Indikacije su bile prikazane na mjernom uređaju u obliku skokovitog signala. Ovom metodom može se odrediti približan položaj greške unutar materijala, no treba napomenuti kako prilikom mjerenja i najmanji pomak sonde je uzrokovao promjenu amplitude signala. Stoga tijekom mjerenja treba biti vrlo oprezan prilikom očitavanja rezultata. Također je potrebno prije mjerenja pažljivo provesti postupak baždarenja mjernog uređaja jer u protivnom rezultati mjerenja neće odražavati stvarno stanje. Ovom metodom ustanovljeno je postojanje indikacija unutar materijala, dok određivanje vrste indikacije je složen postupak i ne može se ustanoviti ovom metodom. Dijagnostika ultrazvukom vrlo je jednostavna, lako primjenjiva metoda, relativno niske cijene, iziskuje minimalnu pripremu objekta ispitivanja, stoga je najraširenija metoda nerazornih ispitivanja.

LITERATURA

- [1] Davies, A.: Handbook of condition monitoring, 1998.
- [2] Lisjak, D.: Predavanje iz kolegija Održavanje, Fakultet strojarstva i brodogradnje, 2014.
- [3] Krstelj, V.: Ultrazvučna kontrola, 2002.
- [4] <http://www.rgf.rs/predmet/RO/VI%20semestar/Tehnicka%20dijagnostika/Predavanja/14.TehDi.pdf> (28.12.2016.)
- [5] Rešković, S.: Ispitivanje materijala, Metalurški fakultet u Zagrebu
- [6] Novinc, Ž., Halep, A.: Tehnička dijagnostika i monitoring u industriji, Kigen, 2010.
- [7] https://www.grad.unizg.hr/download/repository/1P-NDT_%5BRead-Only%5D.pdf (7.1.2017.)
- [8] <https://www.gemeasurement.com/inspection-ndt/ultrasound/krautkramer-usm-36-portable-flaw-detector> (5.2.2017.)
- [9] Omelić, M.: Ultrazvučna metoda-UT (osnove praktičnog rada), 2015.

PRILOZI

I. CD-R disc