

Minijturni pneumatski cilindri upravljani brzim Matrix ventilom

Kotarski, Martin

Undergraduate thesis / Završni rad

2017

Degree Grantor / Ustanova koja je dodijelila akademski / stručni stupanj: **University of Zagreb, Faculty of Mechanical Engineering and Naval Architecture / Sveučilište u Zagrebu, Fakultet strojarstva i brodogradnje**

Permanent link / Trajna poveznica: <https://urn.nsk.hr/urn:nbn:hr:235:757247>

Rights / Prava: [In copyright](#)/[Zaštićeno autorskim pravom.](#)

Download date / Datum preuzimanja: **2024-07-14**

Repository / Repozitorij:

[Repository of Faculty of Mechanical Engineering and Naval Architecture University of Zagreb](#)



Sveučilište u Zagrebu
Fakultet strojarstva i brodogradnje

ZAVRŠNI RAD

Martin Kotarski

Zagreb, 2017.

Sveučilište u Zagrebu
Fakultet strojarstva i brodogradnje

ZAVRŠNI RAD

MINIJATURNI PNEUMATSKI CILINDRI UPRAVLJANI BRZIM
MATRIX VENTILOM

Voditelj rada:

Prof. dr. sc. Željko Šitum

Martin Kotarski

Zagreb, 2017.



SVEUČILIŠTE U ZAGREBU
FAKULTET STROJARSTVA I BRODOGRADNJE



Središnje povjerenstvo za završne i diplomske ispite
Povjerenstvo za završne ispite studija strojarstva za smjerove:
proizvodno inženjerstvo, računalno inženjerstvo, industrijsko inženjerstvo i menadžment, inženjerstvo
materijala i mehatronika i robotika

Sveučilište u Zagrebu	
Fakultet strojarstva i brodogradnje	
Datum 23-02-2017	Prilog
Klasa: 602-04/17 - 6/4	
Ur.broj: 15-1703-17-51	

ZAVRŠNI ZADATAK

Student: **MARTIN KOTARSKI**

Mat. br.: 0035197591

Naslov rada na
hrvatskom jeziku:

**MINIJATURNI PNEUMATSKI CILINDRI UPRAVLJANI BRZIM
MATRIX VENILOM**

Naslov rada na
engleskom jeziku:

**MINIATURE PNEUMATIC CYLINDERS CONTROLLED BY FAST
MATRIX VALVE**

Opis zadatka:

U industrijskim automatiziranim sustavima klasični elektromagnetski dvopoložajni ('on/off') pneumatski razvodnici koriste se u najvećem broju slučajeva za upravljanje gibanjem pneumatskih aktuatora između dva krajnja položaja. Pri tome je uobičajeno korištenje jednog razvodnog ventila za upravljanje jednim aktuatorom. Radi kompaktnosti izvedbe, u novije vrijeme, više razvodnih ventila spaja se u ugradni sklop ventila - tzv. ventilski otok koji sadržava električne priključke, kao i priključke za komunikaciju s drugim komponentama automatiziranog sustava. Inovativna tehnologija korištena u konstrukciji brzih i kompaktnih matrix ventila omogućuje upravljanje gibanjem više aktuatora istovremeno, uz ostvarenje izuzetno brzih odziva ventila na električni upravljački signal. Upotrebom minijaturnih pneumatskih cilindara u kombinaciji s brzim matrix ventilima moguće je ostvariti automatizirane procese s izuzetno brzom dinamikom i niskom potrošnjom energije.

U radu je potrebno:

- projektirati sustav koji koristi četiri minijaturna pneumatska cilindra upravljana jednim matrix ventilom za ostvarenje gibanja između krajnjih položaja,
- izraditi nastavnu maketu koja demonstrira način rada projektiranog sustava,
- dati tehnički opis korištenih komponenti mehaničkog i upravljačkog dijela sustava,
- izraditi upravljački program i dati smjernice za daljni razvoj sustava.

Zadatak zadan:

30. studenog 2016.

Zadatak zadao:

Prof. dr. sc. Željko Šitum

Rok predaje rada:

1. rok: 24. veljače 2017.

2. rok (izvanredni): 28. lipnja 2017.

3. rok: 22. rujna 2017.

Predviđeni datumi obrane:

1. rok: 27.2. - 03.03. 2017.

2. rok (izvanredni): 30. 06. 2017.

3. rok: 25.9. - 29. 09. 2017.

v.d. predsjednika Povjerenstva:

Izv. prof. dr. sc. Branko Bauer

IZJAVA

Pod punom moralnom odgovornošću izjavljujem da sam rad radio samostalno koristeći se znanjem stečenim tijekom studija te navedenom literaturom.

ZAHVALA

Najsrdajnije se zahvaljujem mentoru prof. dr. sc. Željku Šitumu na pružanju korisnih savjeta te stručnoj pomoći pri izradi ovog rada.

Zahvaljujem se i svojoj obitelji na ukazanom povjerenju, potpori i strpljenju tokom svih godina školovanja.

Sadržaj

Sažetak	I
Popis slika	II
1 UVOD	1
2 TEHNIČKI OPIS MEHANIČKOG SUSTAVA	2
2.1 Pneumatski cilindri	2
2.2 Razvodni ventil	3
2.3 Klipno - koljeničasti mehanizam	5
3 TEHNIČKI OPIS UPRAVLJAČKOG SUSTAVA	6
3.1 Tiskana pločica	6
3.1.1 Projektiranje pločice	6
3.2 Opis elektroničkih komponenti	7
3.2.1 Darlingtonov tranzistorski sklop oznake ULN2803A	7
3.2.2 Hallov senzor	9
3.2.3 Stabilizator napona oznake LM7810	11
3.2.4 Priključci	11
3.3 Mikrokontroler	12
4 IZRADA PLOČICE	16
4.1 Foto-postupak	16
4.2 Jetkanje	18
4.3 Kositrenje	19
4.4 Bušenje	19
4.5 Lemljenje komponenti i testiranje	20
5 IZRADA MAKETE	21
5.1 Modeliranje na računalu	21
5.2 Priprema modela za ispis	22
5.3 Ispis tehnologijom 3D printanja	23
5.4 Sastavljanje makete	24
6 REZULTATI I SMJERNICE ZA DALJNI RAZVOJ SUSTAVA	25

7 ZAKLJUČAK	26
Literatura	27
Prilozi	28

Sažetak

Pneumatski aktuatori i ventili u današnje vrijeme nalaze široko područje primjene. Radi sigurnosti i dostupnosti zraka često se odabiru u industrijskim i automatskim robotskim sustavima gdje ne postoji zahtjev za velikim silama. U ovom radu će se obraditi upravljanje pneumatskim cilindrima uz pomoć Matrix ventila. Opisat će se korištene komponente i projektirati tiskana pločica za upravljanje sustava. Na kraju slijedi opis izrade nastavne makete.

Ključne riječi: pneumatski cilindri, ventil, tiskana pločica, mikrokontroler, upravljanje, nastavna maketa

Popis slika

1	Minijturni pneumatski cilindri SMC CDQSKB16-30DM	3
2	Brzi Matrix ventil oznake BX 758.8E2C324	4
3	Kinematička shema mehanizma	5
4	Darlingtonov tranzistorski red oznake ULN2803A	7
5	Funkcionalan blok ULN2803A Darlingtonova tranzistorskog sklopa	7
6	Darlingtonov tranzistorski par	8
7	Hallov efekt	9
8	Hallov senzor oznake SS461	10
9	Stabilizator napona oznake LM7810	11
10	Mikrokontroler na eksperimentalnoj ploči za elektroniku	13
11	Pripremljena pločica sa predloškom na paus papiru	16
12	Svjetlosna obrada u uređaju za osvjtljavanje	17
13	Razvijanje	17
14	Jetkanje	18
15	Kositrenje	19
16	Konačan izgled pločice	20
17	Priprema modela u Cura programskom sučelju	22
18	Ispis 3D printerom	24
19	Mehanički dio makete	24
20	Konačni izgled makete	25

1 UVOD

U industrijskim automatiziranim sustavima klasični elektromagnetski ('on/off') pneumatski razvodnici koriste se u najvećem broju slučajeva za upravljanje gibanjem pneumatskih aktuatora između dva krajnja položaja. Pri tome je uobičajeno korištenje jednog razvodnog ventila za upravljanje jednim aktuatorom. Radi kompaktnosti izvedbe, u novije vrijeme, više razvodnih ventila spaja se u ugradni sklop ventila (tzv. ventilski otok) koji sadržava električne priključke, kao i priključke za komunikaciju s drugim komponentama automatiziranog sustava. Inovativna tehnologija korištena u konstrukciji brzih i kompaktnih Matrix ventila omogućuje upravljanje gibanjem više aktuatora istovremeno, uz ostvarenje izuzetno brzih odziva ventila na električni upravljeni signal. Upotreba minijaturnih pneumatskih cilindara u kombinaciji s brzim Matrix ventilima omogućuje ostvarivanje automatiziranih procesa s izuzetno brzom dinamikom i niskom potrošnjom energije.

Cilj završnog rada je konstruirati nastavnu maketu i ostvariti upravljanje pneumatskim cilindrima uz pomoć Matrix ventila. Glavna zadaća makete je transformirati linearna gibanja aktuatora u rotacijsko gibanje koje je nezaobilazno rješenje od početaka ljudske civilizacije i nalazi svrhu u raznim strojevima i uređajima. Da bi se to ostvarilo koristim koncept klipno - koljениčastog mehanizma koji se koristi u motorima sa unutrašnjim izgaranjem, u parnim strojevima i pumpama. Međutim, umjesto klipova koji se pokreću eksplozijom mješavine goriva i zraka, koristit će se pneumatski cilindri. Kao pomoć pri upravljanju izradit će se tiskana pločica te će se upravljački signali slati iz mikrokontrolera na ventil. Dijelovi makete su izrađeni iz pleksiglasa i aditivnom tehnologijom 3D printanja.

2 TEHNIČKI OPIS MEHANIČKOG SUSTAVA

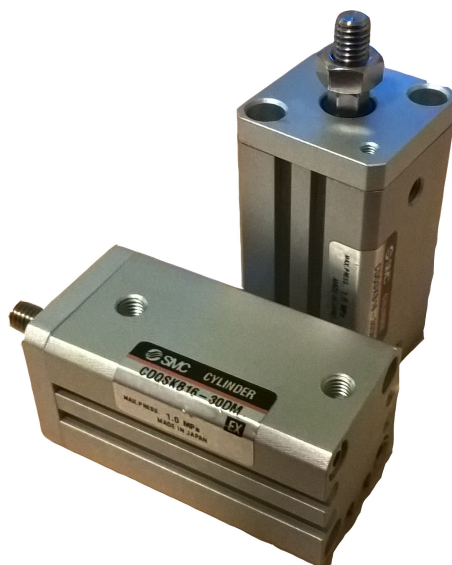
2.1 Pneumatski cilindri

Najčešći aktuatorski element u pneumatskim sustavima je pneumatski cilindar. Danas na tržištu postoji veliki broj različitih izvedbi cilindara ovisno o namjeni, uvjetima rada te dimenzijama. Služe za pretvaranje energije stlačenog zraka u linearno gibanje. Radi njihove jednostavanosti i pouzdanosti koriste se kao izvršni elementi u industrijskim postrojenjima i robotici. Ukoliko zahtjev za tlakom ne prelazi 10 bara ekološki aspekt zraka kao medija spremnika energije također pridonosi velikoj upotrebi pneumatskih aktuatora. Posebno u uvjetima gdje se želi izbjeći problemi s dovodom ulja u hidrauličkim sustavima.

U maketi se koriste minijturni pneumatski cilindri oznake SMC CDQSKB16-30DM koji su idealni za primjenu u postavima i sustavima gdje postoji zahtjev zauštedom prostora. Kompaktan dizajn i šesterokutna klipnjača omogućuju male i precizne radnje bez kutnih pomaka.

Osnovne karakteristike minijturnih pneumatskih cilindara oznake SMC CDQSKB16-30DM:

- Hod cilindra 30 mm
- Unutrašnji promjer cilindra 16 mm
- Kutna preciznost $\pm 1^\circ$
- Maksimalan radni tlak od 10 bara ili 1 MPa
- Djelovanje u oba smjera, izvlačenje i uvlačenje klipnjače
- Mogućnost montiranja cilindra kroz rupe za montiranje ili korištenjem unutarnjih navoja na oba kraja
- Jednostruka klipnjača
- Standardni M5 navoj narezan na klipnjači za lakše montiranje nastavaka
- Vanjske dimenzije cilindra 57 x 29 mm



Slika 1: Minijaturni pneumatski cilindri SMC CDQSKB16-30DM

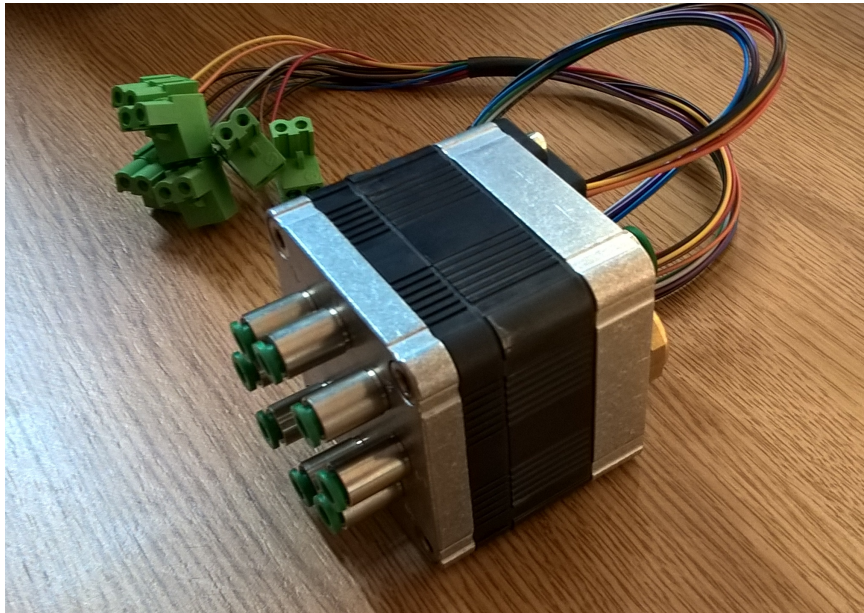
2.2 Razvodni ventil

Ventili su elementi pneumatskog sustava koji upravljaju dovodom zraka u aktuatore. Pneumatski elektromagnetski ventili se mogu podijeliti u dvije kategorije: dvopoložajni (*on/off*) ventili i proporcionalni ventili. Dvopoložajni ventili kombiniraju otvoreno i zatvoreno stanje s električkim upravljanjem. Proporcionalni ventili kombiniraju svoju poziciju između otvorenog i zatvorenog stanja sa strujnim upravljanjem. Princip rada dvopoložajnih ventila se temelji na elektromagnetskom pomicanju središnje jezgre. Elektromagnet se aktivira u slučaju spajanja na strujni izvor. Evolucija tehnologije vodi do razvoja novih tehnika upravljanja protokom, koje omogućavaju upotrebu digitalnih komponenti umjesto proporcionalnih. Te tehnike su: PWM (*Pulse Width Modulation*), PFM (*Pulse Frequency Modulation*), PNM (*Pulse Number Modulation*) i PCM (*Pulse Code Modulation*).

U završnom radu koristit će se dvopoložajni (*on/off*) BIBUS Matrix 3/2 ventil oznake BX 758.8E2C324 sa jednim ulazom, te osam digitalno upravljanih izlaza. Kompaktan dizajn omogućuje kratko vrijeme odziva, nisku osjetljivost na vibracije, veliku preciznost i dugi radni vijek. Primjena Matrix BX 758.8E2C324 ventila je moguća u uređajima za kontrolu tlaka i protoka, sustavima s naglaskom na pozicioniranje, robotskoj i industrijskoj automatizaciji itd.

Osnovne karakteristike BIBUS Matrix BX 758.8E2C324 ventila su slijedeće:

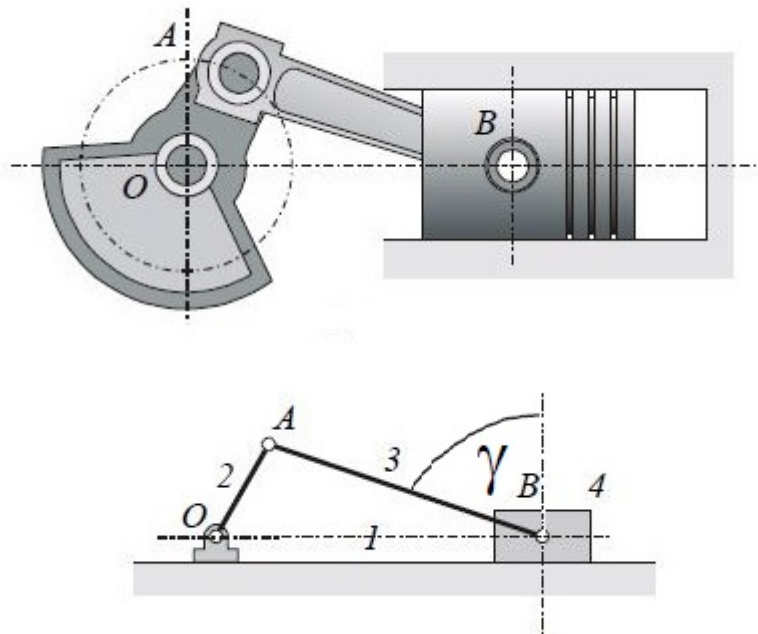
- Odziv ventila tijekom otvaranja manji od 7ms
- Odziv ventila tijekom zatvaranja manji od 3ms
- Maksimalna radna frekvencija od 200Hz
- Maksimalni protok zraka 80 NI/min
- Radno područje 4-8 bara
- Ventil je normalno zatvoren
- Težina je 350 grama
- Osam nezavisnih izlaza
- Za normalan rad zahtijeva vanjski izvor napajanja od 24 V.



Slika 2: Brzi Matrix ventil oznake BX 758.8E2C324

2.3 Klipno - koljeničasti mehanizam

Klipno - koljeničasti mehanizam se koristi za transformaciju linearnog gibanja u rotacijsko i obrnuto. Sastoji se od translirajuće mase koja je sa tri rotacijska zgloba povezana sa centrom rotacije. Kinematički uvjeti mehanizma rezultiraju jednim stupnjem slobode gibanja mehanizma. Radi povoljnijeg prijenosa sila s klizača na rotacijski član poželjno je da je kut prijenosa γ klipno-koljeničastog mehanizma približno jednak 90° . Izrada mehanizma za primjenu u nastavnoj maketi je prikazana u poglavlju 5.



Slika 3: Kinematička shema mehanizma¹

¹Prof. dr. sc. Mirko Husnjak: Predavanja iz teorije mehanizama

3 TEHNIČKI OPIS UPRAVLJAČKOG SUSTAVA

3.1 Tiskana pločica

Kako bi se pričvrstiće elektroničke komponente na jedno mjesto te dobio robusni elektronički spoj konstruirana je i izrađena tiskana pločica. Pločicu sam projektirao u KiCAD softveru, koji je kvalitetna i besplatna alternativa Altium Designeru s kojim sam naučio raditi na fakultetu. Debljina vodova se određuje prema planiranim iznosima struje koja prolazi kroz pločicu. U nastavku slijedi opis projektiranja pločice.

3.1.1 Projektiranje pločice

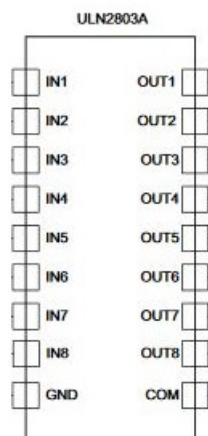
Za ispravan rad makete na pločicu idu slijedeće komponente:

- Budući da Matrix ventil zahtijeva 24 V za ispravan rad, na pločicu se postavlja priključak za odgovarajuće napajanje
- Pločica ima dvanaest izlaza za žice iz pneumatskog ventila prema shemi u specifikacijama Matrix ventila
- Ulazi iz kojih pločica dobiva signale za upravljanje Matrix ventilom. Na ulaze se mogu priključiti razni uređaji, pod uvjetom da mogu generirati tražene digitalne signale u skladu sa zahtjevima gibanja cilindara (Raspberry PI, Arduino...)
- Darlingtonov tranzistorski red oznake ULN2803A koji služi kao sklopka
- Za nezavisno napajanje mikrokontrolera i senzora koristim stabilizator napona oznake LM7810 koji pretvara ulaz od 24V na 10V, što ujedno i omogućuje da maketa može raditi kao samostalna jedinica
- Priključak za Hallov bipolarni senzor oznake SS411A na temelju čijih se signala odlučuje o kretanju cilindara i mjeri brzina vrtnje vratila

3.2 Opis elektroničkih komponenti

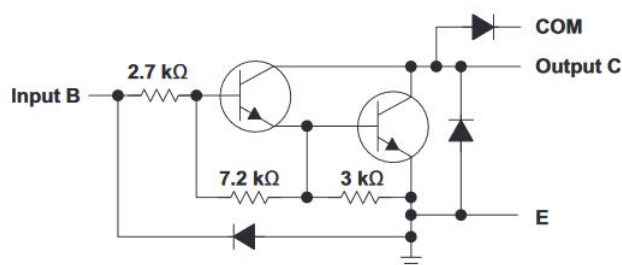
3.2.1 Darlingtonov tranzistorski sklop oznake ULN2803A

Darlingtonov tranzistorski sklop ULN2803A služi kao sklopka, te je sa svojih nezavisnih osam ulaza i izlaza idealan za primjenu sa matrix ventilom. Također je pogodan jer veliki broj mikrokontrolera ne podržava 24 V i 50 mA koliko je potrebno za otvaranje ventila.



Slika 4: Darlingtonov tranzistorski red oznake ULN2803A

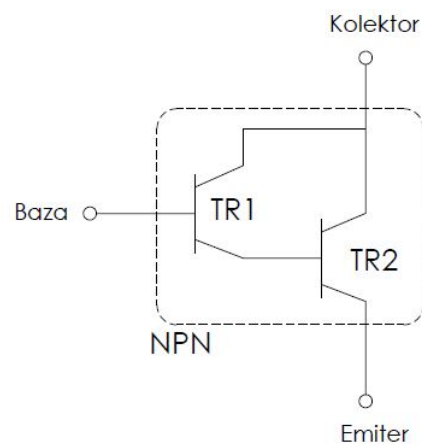
Navedeni tranzistorski sklop može podnijeti maksimalan napon od 50V te struje do 500mA. Sastoji se od osam NPN Darlingtonovih tranzistorskih parova. Između izlaza i COM porta su spojene diode za zaštitu od reverznog napona prilikom uključivanja i isključivanja induktivnih tereta. U slučaju korištenja induktivnih tereta treba spojiti COM priključak na izvor napajanja. Napon na ulazu se pretvara u struju baze preko 2.7 k Ω otpornika spojenog između ulaza i baze Darlingtonova NPN tranzistora.



Slika 5: Funkcionalan blok ULN2803A Darlingtonova tranzistorskog sklopa²

²<http://www.ti.com/lit/ds/symlink/uln2803a.pdf>

Darlingtonov tranzistorski par je spoj dva standardna NPN ili PNP bipolarna tranzistora sa standardnim priključcima baze, kolektora i emitera. Karakteristike Darlingtonovog para su veliko strujno pojačanje β i veliki otpor na ulazu što rezultira većim padom napona za razliku od konvencionalnih bipolarnih tranzistora. Funkcionira na način da emitera struja prvog tranzistora postaje struja baze drugog tranzistora. Takav raspored omogućuje da vrlo male struje (10mA) upravljaju većim strujama između kolektora i emitera (1A). Da bi se Darlingtonov tranzistor aktivirao na ulaz baze treba dovesti minimalno 0.7 Volta. Tipične primjene su kada se želi upravljati malim strujama iz mikrokontrolera ili računala sa strujnim krugovima koji sadrže relej, rasvjetu ili elektromotore.



Slika 6: Darlingtonov tranzistorski par

Osnovne jednačbe su

$$I_C = I_{C1} + I_{C2} \quad (1)$$

$$I_C = \beta_1 I_B + \beta_2 I_{B2} \quad (2)$$

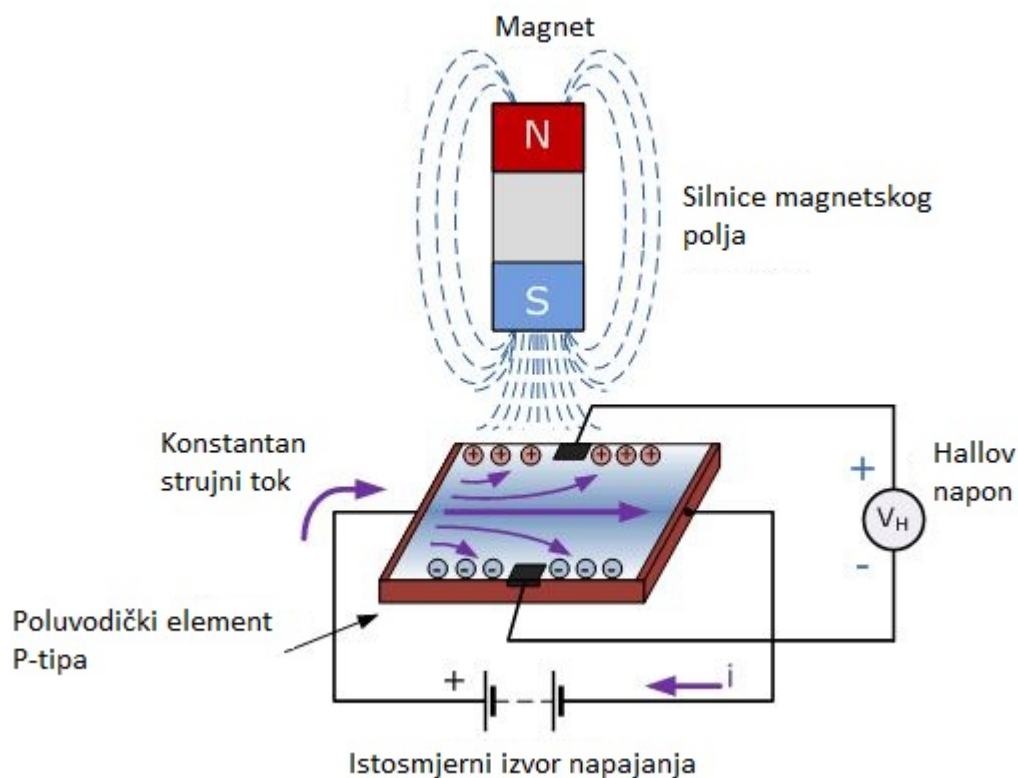
Iz 1. i 2. slijedi

$$I_C = (\beta_1 + (\beta_2 \beta_1) + \beta_2) I_B \quad (3)$$

3.2.2 Hallov senzor

Hallov magnetski senzor je uređaj koji reagira na pojavu magnetskog polja i daje informaciju na izlazu u obliku električnih signala. Primjena u tehničkim sustavima je vrlo česta. Varijante Hallova senzora koriste se za mjerenje brzine, pozicije, udaljenosti, komutaciju elektromotora, mjerenje struje u vodičima itd. Također su jako popularni jer za mjerenja ne zahtijevaju kontakt koji bi mogao dovesti do fizičkog trošenja, ne zahtijevaju održavanje, te radi robusnog dizajna nisu osjetljivi na vibracije, prašinu i vodu.

Efekt generiranja mjerljivog napona korištenjem magnetskog polja se prema Edwinu Hallu zove Hallov efekt. Osnovni element Hallova senzora je poluvodička pločica kroz koju kontinuirano teče struja. Kada se pločica približi magnetskom polju ono skreće nosioce naboja, elektrone i šupljine na suprotne strane poluvodičke pločice. Rezultat takvog ponašanja nosioca naboja je generiranje potencijalne razlike na krajevima pločice. Na slici 7. je prikazan osnovni princip rada Hallova efekta.



Slika 7: Hallov efekt³

³<http://www.electronics-tutorials.ws/electromagnetism/mag26.gif?x98918>

Izlazni napon Hallova senzora je proporcionalan jačini magnetskog polja koje prolazi kroz poluvodičku pločicu. Taj napon je u pravilu vrlo malen te se zato sensor oprema s pojačalima i regulatorima napona. Također se uz navedene dijelove dodaje i Schmittov okidni sklop kako bi na izlazu prikazivao jasnu digitalnu informaciju zanemarujući prijelazne pojave tokom mjerenja.

U maketi za detekciju magnetskog polja koristim SS461 Hallov sensor koji može prepoznati prisustvo sjevernog ili južnog pola. Prema prisustvu određenog pola zadržava stanje digitalne nule i jedinice.

Figure 1. Circuit Diagram

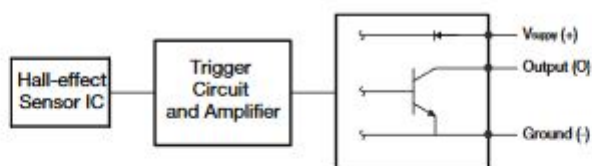
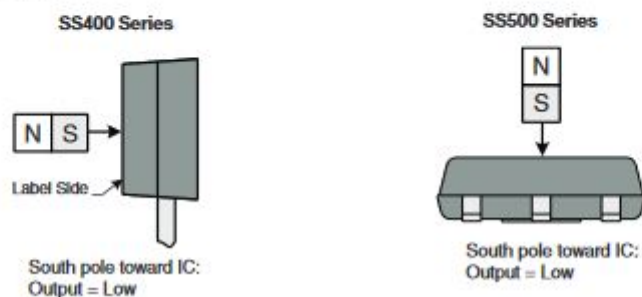


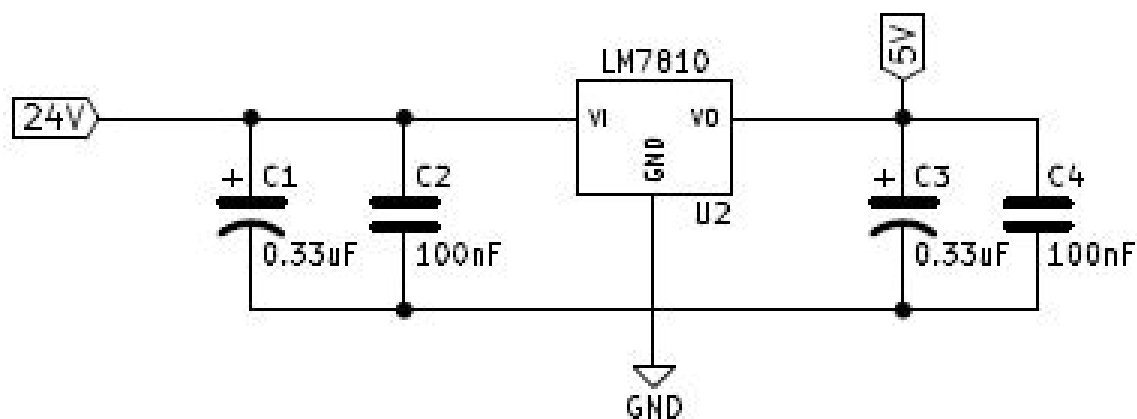
Figure 2. Magnetic Activation

Slika 8: Hallov senzor oznake SS461⁴

⁴<https://sensing.honeywell.com/honeywell-sensing-hall-effect-sensor-ics-ss400-series-ss500series-datasheet-32320997-a-en.pdf>

3.2.3 Stabilizator napona oznake LM7810

Radi povećanja mogućnosti i prilagodljivosti poželjno je na pločicu dodati dodatnu razinu napajanja. Dodatni izlaz koji omogućuje LM7810 stabilizator napona idealan je za napajanje mikrokontrolera kojim upravljamo sustavom. Stabilizator napona je integrirani strujni krug koji omogućuje reguliran i stalni iznos napona na izlazu. Uz stabilizator napona nalaze se i kondenzatori od 100 nF i $0.33\text{ }\mu\text{F}$ na ulazu i izlazu koji služe za postizanje stabilnosti i poništavaju nagle promjene i skokove napona.



Slika 9: Stabilizator napona oznake LM7810

3.2.4 Priključci

Kako bi na pločicu mogao spojiti vanjski izvor napajanja od 24 V , ulaz iz mikrokontrolera i izlaz u razvodni ventil redom koristim: standardni *barrel* priključak, 36 pinski muški konektor koji se reže na traženu duljinu i *terminal headere* sa dva priključka.

3.3 Mikrokontroler

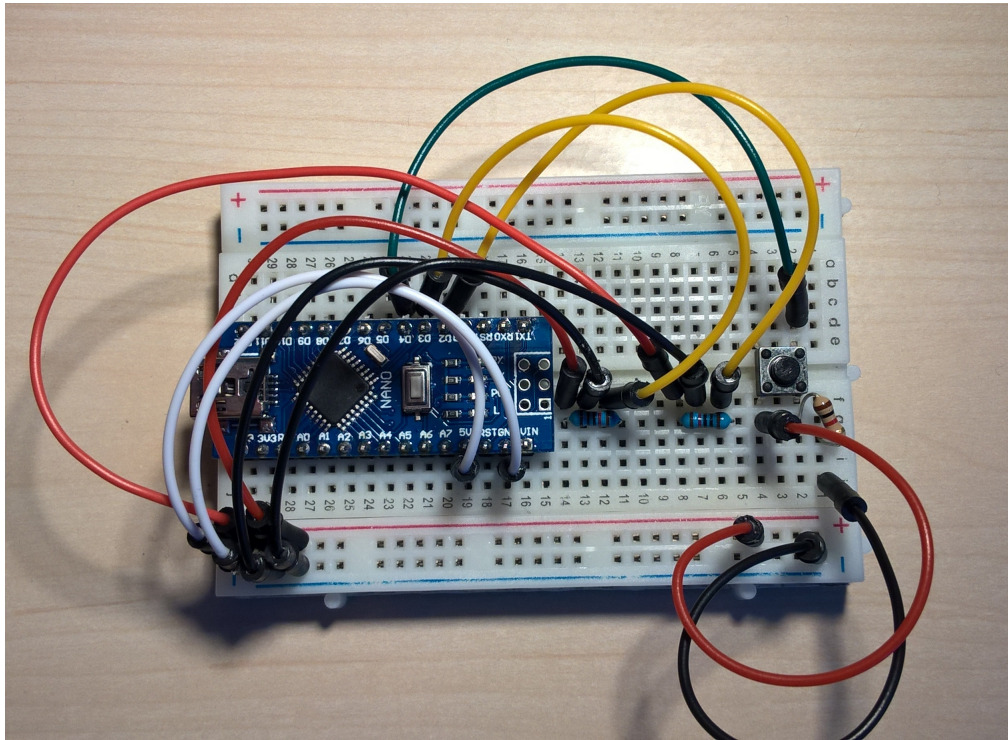
Kao upravljačka jedinica može se koristiti niz uređaja koji su sposobni na ulazu tiskane pločice opisane u prethodnom poglavlju generirati upravljačke, tj. digitalne signale. Radi pristupačnosti, jednostavnosti i mogućnosti ostvarivanja automatiziranih procesa koristit će se mikrokontroler tipa Arduino Nano. Mikrokontroler je elektronički uređaj koji sadrži sve elemente potrebne za samostalan rad (mikroprocesor, RAM i ROM memoriju, ulaze/ izlaze, oscilatorski krug sa kristalom, regulator napona, usb ili serijsku komunikaciju) te se može smatrati umanjenom izvedbom modernog računala. Upravo se zbog malih dimenzija i dobre pouzdanosti mikrokontroleri koriste u kućanskim aparatima, električnim alatima, automobilima, uređajima za daljinsko upravljanje, industrijskim postrojenjima itd.

Arduino Nano je mikrokontroler baziran na ATmega328 mikroprocesoru tvrtke Atmel.

Karakteristike mikrokontrolera:

- USB V2.0 komunikacija
- Radni napon 5 V
- Ulazni napon 7 - 12 V
- Maksimalna struja po I/O pinu 40 mA
- 8 analognih I/O pinova
- 22 digitalna I/O pina
- 6 PWM izlaza
- SRAM memorija 2 KB
- EEPROM memorija 1 KB
- Flash memorija 32 KB, 2 KB koristi bootloader
- Potrošnja energije 19 mA
- Veličina 18 x 45 mm

Za programiranje mikrokontrolera koristi se Arduino softverski alat koji je baziran na C++ programskom jeziku. Programski kod pisan je prema priključenim ulazima iz senzora i sigurnosnog tipkala za pokretanje programa. Kod sa algoritmom pokretanja slijedi u nastavku poglavlja.



Slika 10: Mikrokontroler na eksperimentalnoj ploči za elektroniku

```
1 //PROGRAM ZA UPRAVLJANJE MATRIX VENTILOM
2
3 //definiranje , inicijalizacija konstanti
4
5 int one=5; //prvi cilindar
6 int two=6; //drugi cilindar
7 int three=7; //treći cilindar
8 int four=8; //četvrti cilindar
9 int five=9; //peti cilindar
10 int six=10; //šesti cilindar
11 int seven=11; //sedmi cilindar
12 int eight=12; //osmi cilindar
13 int hallPin1 = 2; //ulaz za prvi hallov senzor
14 int hallPin2 = 3; //ulaz za drugi hallov senzor
15 int buttonPin = 4; //ulaz za tipku namijenjenu za kontrolirano pokretanje
    mehanizma
16 int buttonState = 0;
17 int hall;
18
```

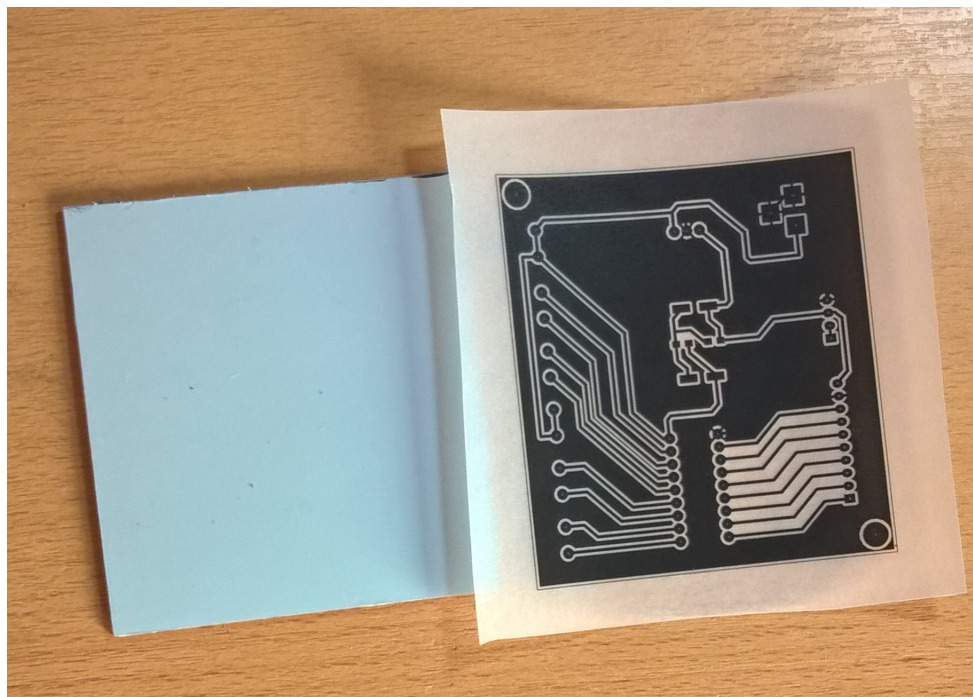
```
19 //setup() funkcija se poziva na pocetku programa
20 //koristi se za inicijalizaciju varijabli, stanja ulaza i izlaza,
    definiranje koristenih paketa itd.
21 //setup se pokrece samo jednom, poslije svakog pokretanja ili resertiranja
    mikrokontrolera
22 void setup() {
23     Serial.begin(9600);
24     pinMode(hallPin1, INPUT);
25     pinMode(hallPin2, INPUT);
26     pinMode(buttonPin, INPUT);
27     pinMode(one, OUTPUT);
28     pinMode(two, OUTPUT);
29     pinMode(three, OUTPUT);
30     pinMode(four, OUTPUT);
31     pinMode(five, OUTPUT);
32     pinMode(six, OUTPUT);
33     pinMode(seven, OUTPUT);
34     pinMode(eight, OUTPUT);
35 }
36
37 // funkcije i stanja unutar loop() funkcije se ponavljaju beskonacan broj
    puta
38 void loop() {
39     //citanje tipke za kontrolirano pokretanje mehanizma
40     int buttonState=digitalRead(buttonPin);
41     //citanje stanja hallovih senzora
42     int hallState1=digitalRead(hallPin1);
43     int hallState2=digitalRead(hallPin2);
44     if (hallState1==LOW && hallState2==LOW){hall=1;}
45     if (hallState1==LOW && hallState2==HIGH){hall=2;}
46     if (hallState1==HIGH && hallState2==HIGH){hall=3;}
47     if (hallState1==HIGH && hallState2==LOW){hall=4;}
48     Serial.print(hall);
49     Serial.println();
50
51     //ako je kontrolna tipka pritisnuta kreni na switch() petlju
52     if (buttonState==HIGH) {
53         //switch() petlja pokrece sekvencu paljenja izlaza za cilindre na ventilu
54         //ovisno i stanju na hall senzoru
55         switch(hall) {
```

```
56
57     case 1:
58         PORTD = B10100000; //B11000000; //B10100000;
59         PORTB = B11010100; //B11010010; //B11010100;
60         break;
61
62     case 2:
63         PORTD = B11000000; //B01000000; //B11000000;
64         PORTB = B11010010; //B11001011; //B11010010;
65         break;
66
67     case 3:
68         PORTD = B01000000; //B00100000; //B01000000;
69         PORTB = B11001011; //B11001101; //B11001011;
70         break;
71
72     case 4:
73         PORTD = B00100000; //B10100000; //B00100000;
74         PORTB = B11001101; //B11010100; //B11001101;
75         break;}
76 }
77
78 //ukoliko tipkalo nije pritisnuto ugasi izlaze na ventilu
79 else {PORTD = B00000000;
80 PORTB = B11000000;}
81
82 // delay između citanja radi stabilnosti
83 delay(20);
84 }
```

4 IZRADA PLOČICE

4.1 Foto-postupak

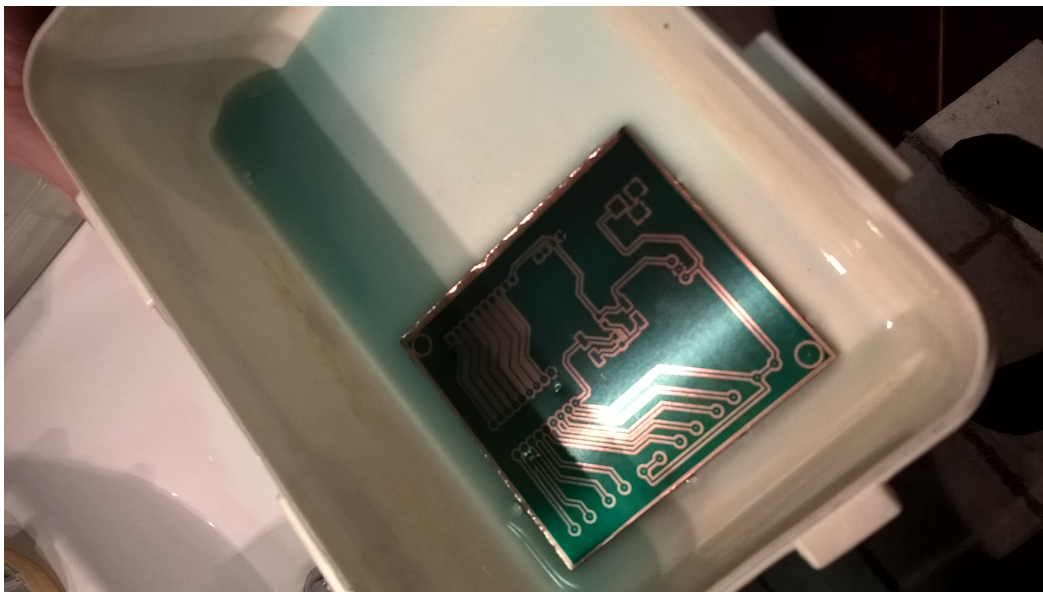
Nakon konstruiranja u KiCad softveru, izradi tiskane pločice pristupam foto postupkom. Kao osnovu za izradu koristim pločicu od vitroplast kompozita debljine 1.6 mm namijenjenu za izradu tiskanih pločica fotopostupkom. Na vitroplastu je nanesen sloj bakra debljine 35 mikrona i fotoosjetljivi lak. Predložak na paus papiru se lijepi na pločicu te osvjetljava UV žaruljom oko 2 min. Fotopostupkom štitimo željeni dio bakra, dok će se ostatak u daljnjem postupku otkloniti. Prethodno se priprema razvijač za fotosjetljivi lak koji se sastavlja prema omjeru 1 l vode i 7-10 g natrijeva hidroksida (NaOH). Nakon osvjetljavanja pločica se stavlja u razvijač. Razvijač zatim skida osvjetljeni fotolak, dok će neosvjetljeni ostati na površini pločice. Proces razvijanja traje oko 1 min. Nakon razvijanja pločica se treba oprati u vodi i osušiti kako bi bila spremna za jetkanje.



Slika 11: Pripremljena pločica sa predloškom na paus papiru



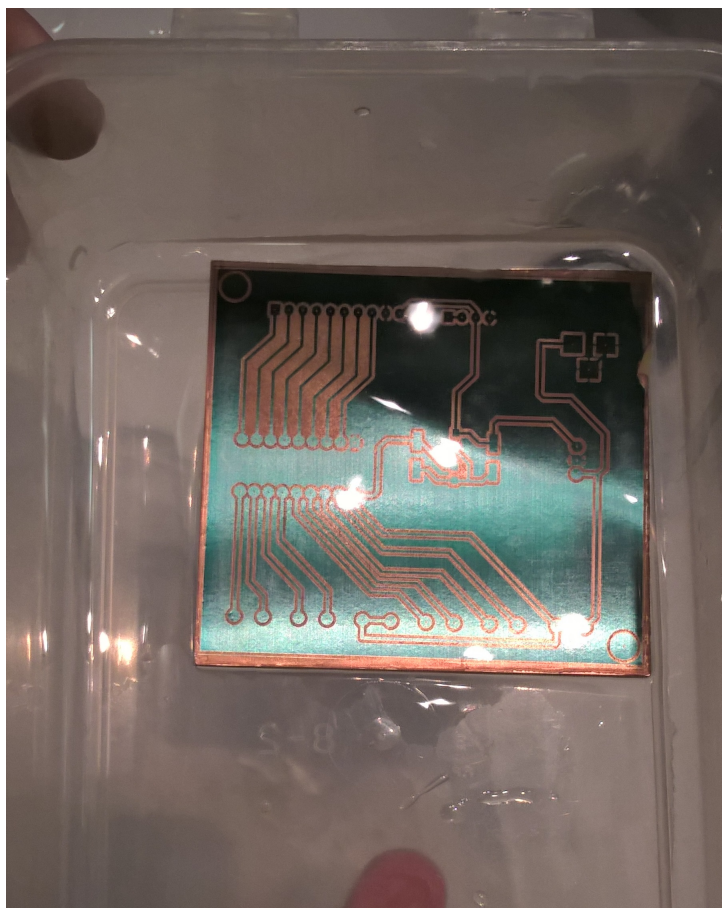
Slika 12: Svjetlosna obrada u uređaju za osvjetljavanje



Slika 13: Razvijanje

4.2 Jetkanje

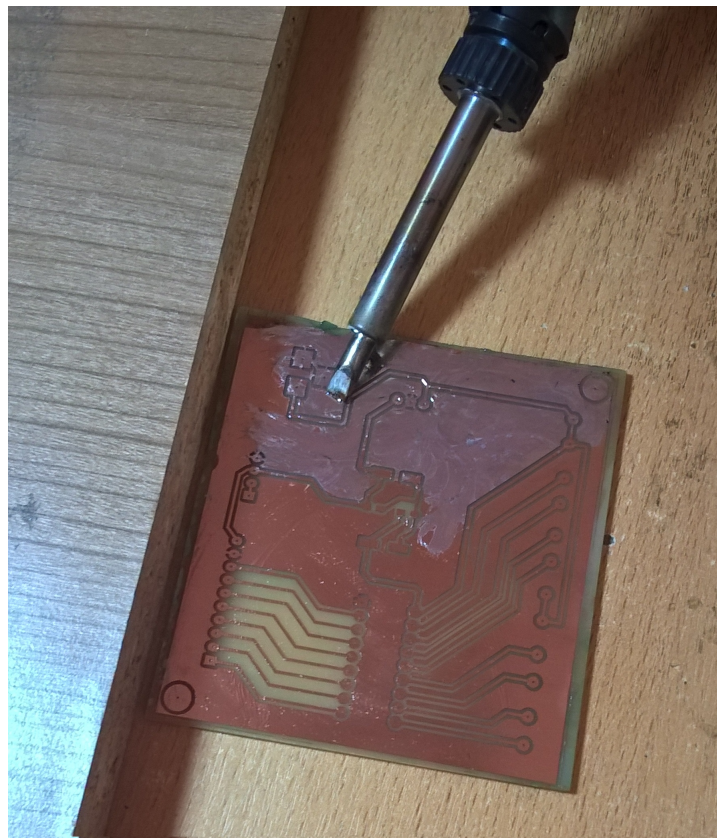
Jetkanje je nagrivanje dijela bakra koji nije ostao zaštićen prethodnim postupkom. Temelji se na obradi pločice u otopini solne kiseline (HCl) i vodikovog peroksida (H_2O_2). Otopina se radi u plastičnoj posudi miješanjem otopina devetnaest postotne solne kiseline i trideset postotnog vodikovog peroksida u omjeru 10:1. Nagrivanje pločice, te skidanje bakra se započinje laganim gibanjem posude ispunjene otopinom za jetkanje u koju smo uronili prethodno obrađenu pločicu. Postupak jetkanja traje nekoliko minuta te treba biti pažljiv jer je moguće nagrivanje i zaštićenog dijela bakra ukoliko se pločica dugo obrađuje. Nakon jetkanja se nitro razrjeđivačem skida sloj fotolaka s vodova na pločici.



Slika 14: Jetkanje

4.3 Kositrenje

Naposljetku, kako bi zaštilili pločicu od oksidacije potrebno je provesti kositrenje. Ukoliko se želi postići lijepši izgled pločice i adekvatna zaštita treba se prenijeti lak za zaštitu pločice, međutim za primjenu predviđenu u maketi dovoljna je jeftinija i jednostavnija zaštita kositrenjem. Kositrenje se provodi tako da se uz pomoć lemilice dodaje lemna žica te raznosi po vodovima pločice.



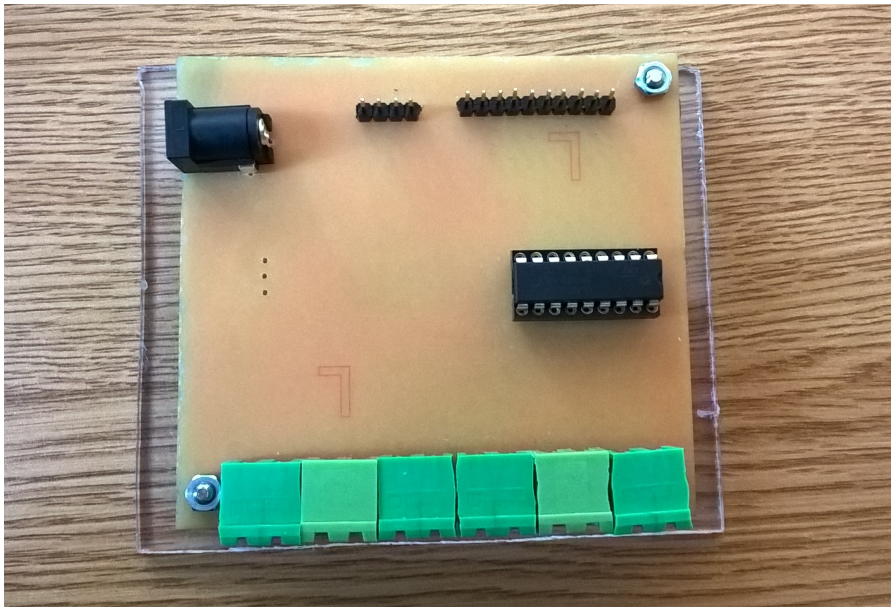
Slika 15: Kositrenje

4.4 Bušenje

Bušenje pločice se provodi sa svrdlima odgovarajuće veličine. Na pločici koristim svrdla od 0.8 mm i 1.2 mm pošto priključci odabranih komponenti odgovaraju tim promjerima.

4.5 Lemljenje komponenti i testiranje

Naposlijetku ostaje zalemiti komponente prema shemi i testirati rad. Pločica se prvo provjerava multimetrom kako nebi bilo kratkospojenih vodova. Nakon što smo sigurni da su vodovi dobro raspoređeni potrebno je zalemiti komponente. Pri lemljenju komponenti je potrebno voditi računa o ispravnoj orijentaciji da bi se izbjegle greške u radu ili naknadni kratki spojevi. Sljedeći korak je priključivanje pločice na izvor napajanja te provjeravanje stanja i razina napona na dijelovima pločice. Kada smo sigurni da je pločica ispravna moguće ju je primjeniti na stvarnom sustavu.



Slika 16: Konačan izgled pločice

5 IZRADA MAKETE

Kako bi se provjerila ispravnost projektiranog sustava potrebno je pristupiti izradi nastavne makete koja demonstrira način rada. Maketu izrađujem od pleksiglasa te aditivnom tehnologijom 3D printanja. Postoje i dijelovi većih dimenzija, a jednostavne geometrije izrezuju se iz ploče pleksiglasa debljine ploče 5mm koji su prethodno isplanirani prema dimenzijama makete. Dijelove kompleksne geometrije koji služe za povezivanje i funkcionalan rad mehanizma izrađujem 3D printerom. 3D printer je uređaj koji omogućuje ispis predmeta u tro dimenzionalnom prostoru. Prednosti tehnologije 3D ispisa su brza i jeftina proizvodnja, robusna izrada kompleksnih geometrija, mogućnost direktne provjere modela. Tehnologija je također zahvalna kod izrade eksperimentalnih pokaza. U današnje vrijeme se osim standardnih materijala ispisa (PLA, ABS, Nylon termoplastike) sve više koriste i kompoziti koji uvelike poboljšavaju mehanička svojstva izratka.

Ključni koraci za postupak izrade modela 3D printerom su:

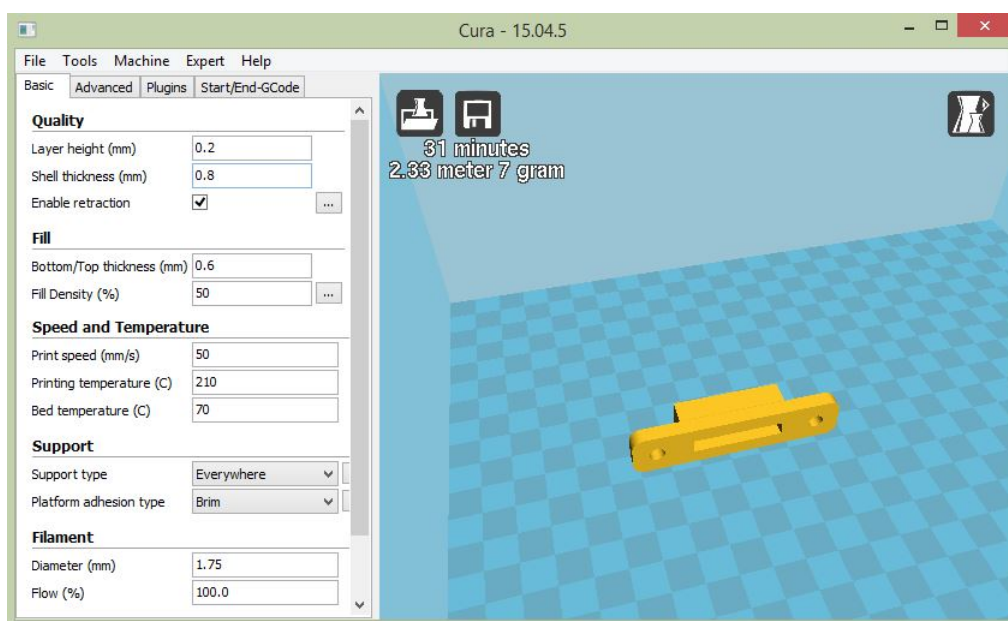
- Modeliranje na računalu
- Priprema modela i odabir postavki 3D ispisa
- Generiranje G-code-a i prebacivanje u mikrokontroler 3D printera

5.1 Modeliranje na računalu

Moguće je korištenje programskih paketa AutoCAD, Catia, Creo, Pro Engineer, SketchUp, Blender i dr. Modeliranju pristupam u Solidworks programskom paketu od Dassault Systemes. Solidworks je jedan od naprednijih inženjerskih CAD alata na tržištu i omogućuje brzo i jednostavno modeliranje u 3D i 2D prostoru. Nakon što je model uspješno izmodeliran treba ga spremirati u .stl format koji opisuje geometriju modela sa određenim brojem trokutnih elemenata izostavljajući detalje kao što je boja, tekstura i podstruktura.

5.2 Priprema modela za ispis

Nakon uspješnog modeliranja modela potrebno je model prebaciti u jezik koji 3D printer razumije. U tu svrhu koristit će se Cura program koji je specijaliziran za ovu namjenu. Prvo je potrebno ubaciti model u .stl formatu i namjestiti postavke (brzina, temperatura, povrat materijala, kvaliteta ispisa, ispunjenje itd.). Zatim ga Cura ovisno o zadanoj debljini dijeli na slojeve i generira G-code za svaki sloj. G-code je programski kod koji sadrži naredbe za stepper motore 3D printera, opisuje kako se gibati, kojom brzinom i koji put odabrati. Isti koncept se koristi za zadavanje naredbi kod CNC alata (glodalice, tokarilice..), te tehnika laserskog rezanja i rezanja vodenim mlazom.



Slika 17: Priprema modela u Cura programskom sučelju

5.3 Ispis tehnologijom 3D printanja

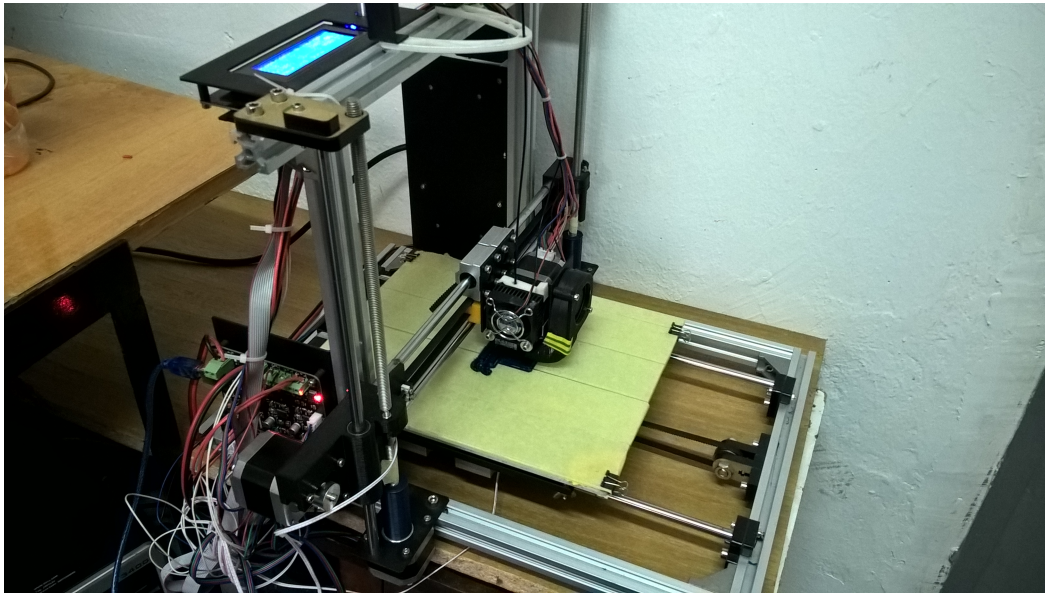
Za printanje koristim Prusa i3 Mendel tip printera koji spada u donju cjenovnu kategoriju, međutim moguće je printanje dijelova zadovoljavajuće kvalitete.

Karakteristike printera su:

- Maksimalna veličina ispisa 200 x 220 x 200 mm
- Rezolucija pomaka po koordinatnim osima 0.1mm
- Promjer filameta 1.75mm
- Promjer mlaznice za filament 0.4mm
- Mogućnost korištenja ABS ili PLA univerzalnih filameta
- Maksimalna temperature ispisa 250° C
- Maksimalna temperature podloge 110° C

Materijal, tj. filament koji se koristi za ispis može biti ABS ili PLA plastomer. Osnovno svojstvo koje omogućuje korištenje plastomera u tehnologiji 3D printanja je ne mijenjanje kemijske strukture zagrijavanjem do temperature mekšanja ili taljenja. Plastomeri se mogu oblikovati u željene oblike, te uzastopno smekšavati i skrućivati bez bitne promjene osnovnih svojstava.

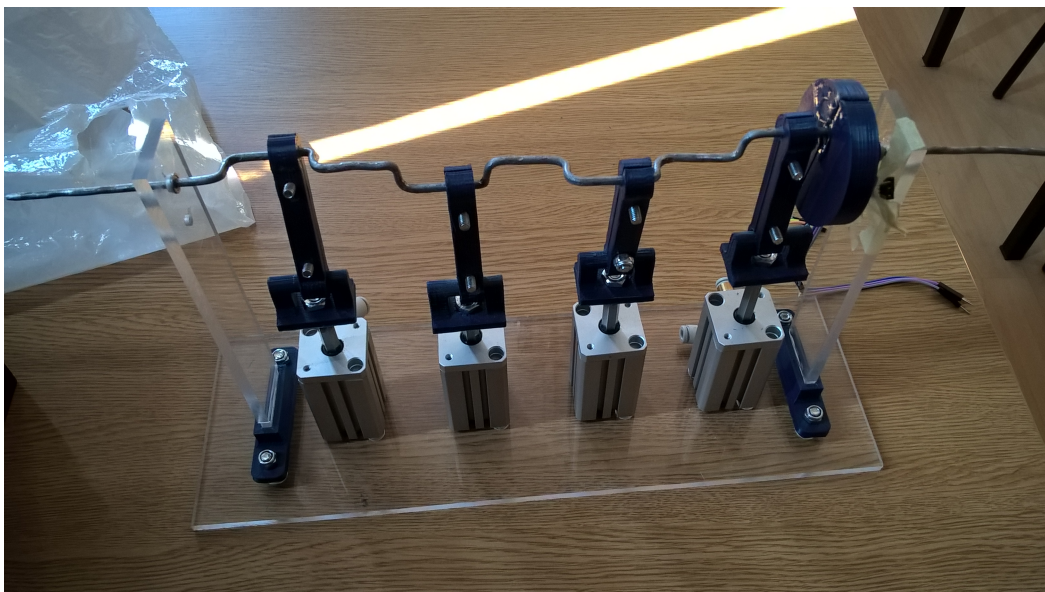
Mogućnost printanja različitih materijala najviše ovisi o podržanim radnim temperaturama ispisa i podloge. Da bi se materijal ispravno isprintao treba pažljivo odabrati temperature ispisa i podloge (za svaki materijal drugačije). Pošto odabirem PLA, temperaturu ispisa postavljam na 200° C, a temperaturu podloge na 50° C. Podloga zatijeva zagrijavanja na više temperature da bi se osiguralo da predmet koji se printa ostaje iznad temperature na kojoj je savitljiv te se tako poboljšava kvaliteta ispisa i sprječava izobličenje materijala. Nakon što su sve postavke namještene G-code se generiran i prebacuje u 3D printer preko USB sučelja.



Slika 18: Ispis 3D printerom

5.4 Sastavljanje makete

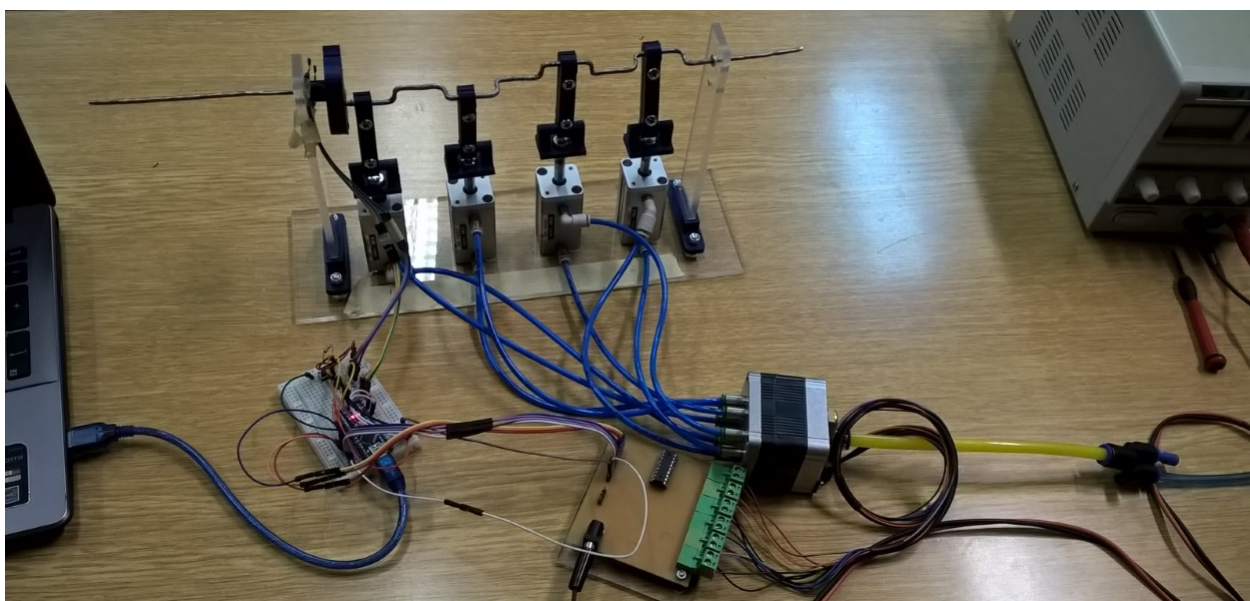
Naposlijetku se gotovi dijelovi makete postavljaju na za to namijenjena mjesta te spajaju korištenjem vijaka i matica standardnih M5 i M4 navoja.



Slika 19: Mehanički dio makete

6 REZULTATI I SMJERNICE ZA DALJNI RAZVOJ SUSTAVA

Nakon što su okupljeni svi dijelovi potrebni za rad sustava najjednostavniji dio projekta je bilo sve spojiti u cjelinu i testirati rad makete. Na ulazu u Matrix ventil je spojena cijev iz kompresora koji je u trenutku testiranja na izlazu pokazivao tlak zraka od 3 bara. Pločica je spojena na promjenjivi istosmjerni izvor napajanja koji je prema specifikacijama ventila namješten na konstantan iznos od 24 V.



Slika 20: Konačni izgled makete

Rezultati rada makete bili su djelomično zadovoljavajući. Strujni signali i algoritam upravljanja iz mikrokontrolera su se pokazali kao dobri te je mehanizam ostvario zamišljena gibanja, međutim radi nesavršenosti konstrukcije dolazilo je do neželjenog podrhtavanja konstrukcije i izvijanja vratila. Za daljni razvoj bi se trebalo više pažnje posvetiti izradi konstrukcije, predlažem korištenje pleksiglasa minimalne debljine 10mm ili aluminijskih konstrukcija. Također bi bilo dobro preciznije izraditi vratilo i koristiti ležajeve na mjestima spoja između vratila i mehanizma.

7 ZAKLJUČAK

Ova nastavna maketa izrađena je kako bi se demonstrirao rad Matrix ventila i minijaturnih pneumatskih cilindara. Demonstracija je provedena konstruiranjem klipno-koljeničastog mehanizma i sustava upravljanja. Cijeli sustav je samostalno osmišljen znanjima stečenim na Fakultetu strojarstva i brodogradnje te objedinjuje gradiva kolegija kao što su Projektiranje mikroprocesorskih sustava, Pneumatika i hidraulika, Senzori, Mikroprocesorsko upravljanje, Kinematika i dinamika mehanizama te Oblikovanje pomoću računala.

Sustav potvrđuje mogućnost široke primjene pneumatskih sustava i relativno jednostavne mogućnosti upravljanja više pneumatskih aktuatora istvremeno.

Literatura

- [1] M. Crneković. *Predavanje iz kolegija Mikroprocesorsko upravljanje*. Zagreb, 2010.
- [2] D. Zorc. *Osnove elektronike*. Školska knjiga, Zagreb, 2002.

Prilozi

[1] Elektronička shema, Završni pločica