

Interaktivni 3D konstrukcijski modeli u PDF-u generirani s pomoću Scriptrunner sustava

Bućan, Goran

Undergraduate thesis / Završni rad

2009

Degree Grantor / Ustanova koja je dodijelila akademski / stručni stupanj: **University of Zagreb, Faculty of Mechanical Engineering and Naval Architecture / Sveučilište u Zagrebu, Fakultet strojarstva i brodogradnje**

Permanent link / Trajna poveznica: <https://urn.nsk.hr/urn:nbn:hr:235:703035>

Rights / Prava: [In copyright](#)/[Zaštićeno autorskim pravom.](#)

Download date / Datum preuzimanja: **2024-12-04**

Repository / Repozitorij:

[Repository of Faculty of Mechanical Engineering and Naval Architecture University of Zagreb](#)



SVEUČILIŠTE U ZAGREBU
FAKULTET STROJARSTVA I BRODOGRADNJE

ZAVRŠNI RAD
ZAVRŠNI RAD

Voditelj rada:
prof. Mario Essert, dr. sc.

Bućan Goran

Zagreb, veljače 2009.

Sadržaj

1. Uvod	6
2. Paket movie15	7
2.1. Uvod u paket	7
2.2. Uvjeti korištenja paketa	7
2.3. Korištenje paketa	8
2.4. Korisničko sučelje	8
2.4.1. Uključivanje medija	8
2.4.2. Uključivanje 3D objekata	13
2.4.3. Medija hiperlinkovi	17
2.4.4. Kompatibilne naredbe	19
2.5. Primjeri	20
2.6. Vodič za brzu izradu 3D pdf-a	23
2.7. Medija formati	25
3. Upravljanje lamelnih spojki i konstrukcija	26
3.1. Mehanički upravljana spojka	26
3.2. Princip rada	30
4. Konvertiranje 3D grafike iz Matlab-a pomoću MashLab-a	34
4.1. Općenito o MashLab-u	34
4.1.1. Mogućnosti Mashlaba	34
4.2. Izrada 3D objekta u .obj formatu pomoću Matlab-a	35
5. Zaključak	40
6. Prilozi	41

Popis slika

2.1. Kamera i 3D objekt u Globalnom Sustavu XYZ ; iz središta sustava prema objektu pozicioniran je vektor \vec{CO} , iz centra objekta prema kameri pozicioniran je vektor $\vec{C_2C}$, radijus orbite je ROO , širina kuta kamere je $\sphericalangle AAC$	16
3.1. 3D model spojke 3.2.	28
3.2. Jednolamelna mehanička spojka s prirubnicom za ubrzanje velikih rotacijskih masa (preše)	28
3.3. 3D model spojke 3.4.	29
3.4. Višelamelna mehanička spojka s glavčinom za dva vratila	29
3.5. 3D model spojke 3.6.	31
3.6. Višelamelna spojka s prorubnicom za rad s podmazivanjem	31
3.7. 3D model spojke 3.8.	33
3.8. Višelamelna spojka s ručnim sustavom za uključenje	33
4.1. Nacrtana funkcija pomoću Matlab-a	36
4.2. Prikaz MeshLab-a s učitanim datotekom "Primjer.obj"	37
4.3. Izbornik MasLab-a s opcijama za teksturu izlazne datoteke	38
4.4. Izbornik MasLab-a s opcijama za određivanje položaja 3D objekta u prostoru	38
4.5. 3D model objekta napravljen konvertiran pomoću MeshLab-a	39

Popis tablica

2.1. Medija formati koje koristi Adobe Reader (dijelom iz [4])	25
--	----

Izjava

Izjavljujem da sam ovaj rad izradio samostalno služeći se stečenim znanjem i navedenom literaturom. Pri izradi ovoga rada korištena je i stručna pomoć mentora.

Bučan Goran

Sažetak

U radu je pomoću \LaTeX programa napravljen interaktivni PDF u kojem su implementirani 3D objekti te se s njima može interaktivno manipulirati. Detaljno je objašnjen \LaTeX paket `movie15` koji omogućuje ubacivanje i manipuliranje 3D grafikom. 3D modeli su napravljeni pomoću programa Catia, spremljeni kao STEP datoteke, te preko programa Pro/ENGINEER spremljeni kao U3D datoteke koje podržava PDF. Također je pokazano kako pomoću programa MeshLab iz Matlab-a konvertirati 3D grafičke elemente u U3D te ih automatski prebaciti u PDF dokument pomoću \LaTeX programa.

1. Uvod

Pošto je u današnje vrijeme došlo do procvata 3D modeliranja od strane tehničkih struka kao što je strojarstvo, građevina, zrakoplovstvo i drugih grana, pojavila se je potreba lakog brzog i jednostavnog prenošenja 3D modela koji se konstruiraju. Ovdj se misli isključivo na prezentiranje modela u cilju pokazivanja različitih funkcija te opisivanja rada u svrhu boljeg i bržeg razumijevanja od onog koje bi se moglo pružiti preko slika i teksta. Tako je Adobe razvio novu inačicu Adobe Reader-a koji podržava 3D objekte u formatu U3D. Potrebno je samo imati instaliran besplatni preglednik PDF dokumenata (Adobe Reader) da bi bili u mogućnosti na vrlo jednostavan način manipulirati 3D objektima u danoj PDF datoteci.

Zadaća ovog rada je izraditi nekoliko konstrukcijskih 3D modela pomoću komercijalnih programa za modeliranje koji se koriste na fakultetu, tipa AutoCAD, Catia, Pro/ENGINEER, SolidWorks. U ovom slučaju korišten je program Catia pomoću koje su konstruirani 3D modeli lamelne spojke, prema nacrtima i uputama iz [8]. Potrebno je napraviti interaktivnu 3D PDF formu pomoću \LaTeX programa u Scriptrunner sustava.

Scriptrunner sustav je alat za daljinsko izvođenje programa pisanih u bilo kojem programskom jeziku (*C/C++/Fortran/Pascal/Java/Python* ili matematičkom alatu (*Matlab/Octave/Scilab/WRI Matematica*)). Sustav je otvoren za dodavanje bilo kojih modula (plug-ins). Mnogi moduli su orijentirani za učenje na daljinu i koriste se u nastavi više kolegija FSB-a i drugih fakulteta.

U nastavku je opisan \LaTeX paket movie15 koji je zadužen za implementaciju i interaktivno manipuliranje 3D objektima.

2. Paket movie15

L^AT_EX paket za uključivanje filmova, slika i 3D objekata u PDF dokument s specifikacijom PDF - 1.5/1.6 .

2.1. Uvod u paket

Način na koji se multimedijски sadržaji, tj. filmovi i slike uključuju u PDF promijenio se je s Adobe-ovom PDF specifikacijom, verzija 1.5. PDF-1.5 podržava mnoštvo formata za filmove i slike, ograničen je samo s brojem formata koje koje primjenjuje Adobe Reader[®]. S specifikacijom PDF-1.6 dodana je podrška za 3D objekte koji su pohranjeni unutar datoteke s ekstenzijom U3D. Unutar tablice 2.1. nalazi se lista podržanih media formata. Specifikacije omogućavaju potpunu ugradnju medija datoteka, navedenih u prethodno spomenutoj tablici, unutar PDF datoteke te stvaranje samostalnog PDF dokumenta.

Paket 'movie15' osigurava sučelje za ugrađivanje filmova, zvuka i 3D objekata u PDF dokument korištenjem L^AT_EX - a i pdfL^AT_EX modula. Sadržaj datoteka medija je standardno ugrađen unutar PDF izlazne datoteke. To je učinjeno direktno tokom procesiranja izvornog koda korištenjem pdfL^AT_EX-a ili tokom pretvorbe iz Postscript - a u PDF korištenjem Ghostscript ps2pdf.

Konačan PDF izlaz može biti vidljiv s pomoću Windows[®] - ove ili Mac OS[®] - ove verzije Adobe Reader-a. Također je moguće ugrađene datoteke medija izlučiti i sačuvati na disku bez korištenja Čitača koji podržava vezane datoteke. S time dobivamo PDF dokument dostupan Čitačima koji ne dolaze s dodatcima za reprodukciju multimedijских sadržaja.

Paket 'movie15' također radi s paketom 'Beamer' koji služi za izradu prezentacija.

2.2. Uvjeti korištenja paketa

Potrebna je verzija pdfT_EX ≥ 1.20 , za direktan izlaz PDF datoteke.

Ako su postavljene '3D' opcije, paket 'movie15' dodatno učitava Michael Mehlich-ov 'fp' paket za foksiranje aritmetike točaka. Pošto taj paket ne pripada osnovnim paketima kod većine distributera T_EX programa, on se mora naknadno instalirati za odabiranje '3D' opcija.

Za pokretanje filmova i zvuka potreban je Adobe Reader verzije ≥ 6 , a verzija ≥ 7 je potrebna za iscartavanje ugrađenog 3D sadržaja.

2.3. Korištenje paketa

Pozivanje paketa se vrši umetanjem linije koda

```
\usepackage[<package options>]{movie15}
```

u zaglavlje dokumenta, tj između `\documentclass` i `\begin{document}`.

Paket 'movie15' primjenjuje sljedeće opcije:

`3D`

Omogućuje 3D značajke od PDF-1.6 specifikacije. Uključivanje 3D datoteka u PDF je posebno objašnjeno u poglavlju 5.

`draft`

Medija datoteke nisu uključene, nego je prikazano samo ime medija datoteke u okvir dimenzija `<width>*(<height>+<depth>)`.

`final`

Suprotno od `draft` opcije. Korisni se za prelazak preko globalne `draft` opcije koja je navedena u `\documentclass` naredbi. Ako se PDF generira preko DVI i Postscript-a preko uobičajenog redoslijeda naredbi `latex` → `dvips` → `ps2pdf`, potrebni su 'graphicx' i 'hyperref' paketi. U slučaju `pdfLATEX` navedeni paketi nisu potrebni.

2.4. Korisničko sučelje

2.4.1. Uključivanje medija

Filmovi, muzika i 3D objekti se ugrađuju u dokument korištenjem naredbe

```
\includemovie[<options>]{<width>}{<height>}{<media file>}
```

Ukoliko polja `<width>` i `<height>` nisu ostala prazna, potrebno je staviti valjane `TEX` dimenzije. Horizontalna i vertikalna dimenzija medija skaliraju se neovisno tako da stanu unutar `<width>` i `<height>`, ili ako su polja ostala prazna, skaliraju se tako da stanu unutar dimenzija 'text' polja. Dimenzije polja su dane kao argumenti 'text' opcija koje su niže navedene. Polje `<media file>` određuje ime datoteke medija. Ako je datoteka medija ugrađena kao dio izlne PDF datoteke, što je standardna vrijednost, ona se može nalaziti bilo gdje, tj. tamo gdje `TEX` ili Ghostscript traže ulaznu datoteku, ovisno o metodi izrade PDF dokumenta.

U nastavku su navedene uobičajene opcije `<options>`. Opcije koje su specifične za ugradnu 3D objekata su posebno opisane u odjeljku 5.

`attach[=false]`

Po zadanoj vrijednosti, ugrađena datoteka u PDF-u je ponovno upotrijebljena kao umetnuti prilog (attachment) u tom istom PDF-u. Ovo opcija čini paket

'movie15' malo više prenosivim za one PDF Preglednike koji nemaju multimedijski plug-in što daje korisniku mogućnost izlučivanja datoteke medija i spremanja na disk za kasnije pokretanje s nekim vanjskim programom za reprodukciju. Ipak je potrebno u PDF Pregledniku imati podršku za prilog (attachment). Ovakova ponovna upotreba datoteke može biti potisnuta pomoću opcije 'attach=false'.

autoclose

Isključivanje programa za reprodukciju nakon što je stranica zatvorena. Korištenje ove opcije je nužno kod media koji se reproduciraju u letu, kao što je Real Video.

autopause

Prekid reprodukcije nakon što se stranica zatvori.

autoplay

Početak pokretanja medija isječka nakon što se stranica otvorila. To je korisno ako postoje nekoliko isječaka filmova na trenutnoj stranici koje je potrebno pokrenuti istodobno. Ta opcija također ponovno pokreće filmove koji su pauzirani. Ako se na ovaj način pokreće umetnuti zvuk, `<width>` i `<height>` se mogu postaviti na '0pt' pošto nije potrebna nikakva interakcija za pokretanje zvuka.

autostop

Prestanak pokretanja medija, te ostavljanje medija učitano u stranicu nakon njezinog zatvaranja. Medij se postavi na svoju početnu ili 'startnu' poziciju. Ta opcija je postavljena po defaultu ako ni jedna od opcija 'autopause', 'autoclose', ili 'continue' nije postavljena.

autoresume

Ponovno pokretanje medija, koji je bio pauziran, nakon ponovnog otvaranja stranice.

continue

U pozadini nastavlja s reprodukcijom, ako je na stranici došlo do preuranjene promjene. Medij koji je pauziran takav i ostaje.

controls

toolbar

Kontrole ili alatna traka od pokretača medija (medija player-a) su prikazane trakom reprodukcije medija, ako su dostupne. Po zadanoj vrijednosti one su 'false', tj. nisu prikazane.

depth=<depth>

Određuje koliko bi se trebao proširiti medijski zaslon ispod linije tekućeg teksta. Prihvatljiva je bilo koja valjana T_EX dimenzija.

`draft`

Lokalno se prebacuje u draft mod.

`externalviewer`

Otvaranje i pokretanje medija u vanjskim aplikacijama.

`final`

Lokalno se onemogućuje draft mod.

`inline[=false]`

Podatci od datoteke medija su ugrađeni u PDF izlaznu datoteku po zadanim vrijednostima. To može biti potisnuto pomoću opcije 'inline=false'

`label=<label space>`

Medij je obilježen s `<label space>` tako da se može vezati pomoću `\movieref` komande bilo gdje u dokumentu. Komanda `\movieref` stvara vezu za pokretanje, pauziranje, ponovno pokretanje medija, pokretanje medija s drugačijim opcijama, kao što su količina sličica u sekundi ili jačina zvuka, ili prikazivanje dijela medija. Za detalje se može vidjeti poglavlje 2.4.3.. `<label space>` može sadržavati bilo koji niz slova, brojeva i znakova.

`mimetype=<mimetype>`

Prema PDF specifikaciji, preglednik treba znati *MIME type*¹ od `<media file>`. Paket 'movie15' pokušava pogoditi MIME tip iz ekstenzije u imenu datoteke. Ipak ako je tip medija datoteke nepoznat ili ako ekstenzija nije standardna, MIME tip mora biti eksplicitno naznačen preko opcija. Tablica 2.1. prikazuje listu podržanih ekstenzija imena datoteka od strane PDF Preglednika.

`mouse[=true|false]`

Omogućuje se interakcija s mišem tako da klikanjem na medij (davanjr fokusa na medij) može se pauzirati a ako se klikne izvan njega onda ga se pokreće. Također, jednom kada se mediju dodjeli fokus, stiskanjem tipke 'P' na tipkovnici prebacivati između Pokretanja i Pauze (sve ovisi od programa za reprodukciju) medija. U kontekstu 3D objekata ta opcija određuje dali će se moći djelovati na obilježja od objekta, tj. koje će biti odgovatajuće djelovanje miša. Po zadanoj vrijednosti ova opcija je uključena kod 3D objekata.

¹MIME (Multipurpose Internet Mail Extensions) je internetski standard za opisivanje tipa sadržaja poruke. MIME poruka može sadržavati tekst, sliku, zvuk, film i druge aplikacijske podatke.

`palindrome[=true|false]`

Medij se pokreće u natrag ako je opcija podržana od programa za reprodukciju. U kombinaciji s opcijom 'repeat' pokretanje napred-nazad se ponavlja onoliko puta koliko je određeno u opcijama. Svako potpuno ponavljanje naprijed i nazad se računa kao jedao ponavljanje.

`playerid=<playerid>`

Prisiljava korištenje posebnih plug-in programa za reprodukciju umjesto onih koji su postavljeni po zadanoj vrijednosti. Trenutno su podržani sljedeći programi:

AAPL_QuickTime
MACR_FlashPlayer
RNWK_RealPlayer
MSFT_WindowsMediaPlayer
ADBE_MCI (Adobe builtin player)

`poster`

Prikazan je prva sličica od filma ili slika s početka filmskog odjeljka koji je specificiran preko 'start' opcije.

`poster=<image>`

Prikazuje sliku iz datoteke `<image>` na okvir od medija kada nije aktiviran. Tip datoteke `<image>` zavisi od izlaznih drivera: PS ili EPS kad se koristi \LaTeX zajedno s `dvips`; PDF, PNG ili JPG kada se koristi `pdf \LaTeX` . Umjesto ove opcije preporuča se koristiti opciju 'text' ako se želi umetnuti slika iz vanjske datoteke. Pod opcijom 'text' postoje mogućnosti skaliranja prikaza medija prema dimenzijama slike za početni prikaz.

`rate=<rate>`

`<rate>` određuje brzinu pokretanja medija, kad je 1 onda je brzina normalna, kad je 2 onda je duplo brže, kad je 0.5 onda je duplo sporije, kad je -1 brzina je normalna ali ide u natrag.

`repeat[=<repeats>]`

Određuje koliko će se često pokretat film ili ugrađena 3D animacija. Bez argumenta ponavljat će se beskonačno.

`startat=<offset>`

`endat=<offset>`

Pokretanje/zaustavljanje medija na određenom mjestu. `<offset>` može biti apsolutno vrijeme, broj framea, imenovan marker, marker plus vrijeme ili frame. U

zadnjem slučaju vrijeme ili vrijednost framea su relativni s obzirom na imenovani marker. Podržavanje markera, vremena i framea ovisi o tipu medija. Ako vrijednost nije kompatibilna s medijom, ona se ignorira.

Sljedeće sintakse se odnose na `<offset>`:

```
time:<time in seconds>
frame:<frame number>
marker:<quoted string>
```

Neki primjeri:

```
time:20.5
frame:100
{marker:'Chapter 1', time:60}
```

`text=<text>`

`<text>` je opcija koja određuje područje prikaza medija pomoću argumenata `<width>` i `<height>` te u nekim slučajevima i `'depth'`. Ako jedan ili oba argumenta `<width>` i `<height>` ostave prazni, te bilo koja ne specificirana dimenzija prikaza medija se skalira prema visini i šitini unutar `<text>`. Također se dubina prikaza medija prilagođava prema dubini `<text>`, ako nije dana opcija `'depth'`. Tako se opcija `'text'` može koristiti za skaliranje prikaza medija na originalnu dimenziju, ili dimenziju postera, kao što je (potrebno je imati uključen paket `'graphicx'`; ovdje su također ostali prazni argumenti `<width>` i `<height>`!):

```
\includemovie [text={\includegraphics [scale=2] {path/to/poster}}]
  {}{}{path/to/movie}
```

U kombinaciju s opcijom `'poster'`, koja uzrokuje renderiranje slike postera tijekom pokretanja filma, PDF datoteka može biti smanjena umetanjem `\includegraphic` unutar `\phantom` okvira:

```
\includemovie [
  poster,
  text={\phantom{\includegraphics [scale=2] {path/to/poster}}}
]{}{}{path/to/movie}
```

`textoverposter [=false]`

Ova opcija se može staviti kao `'false'` ako se želi odvojiti `<text>` od vanjske poster slike koja je umetnuta pomoću `'poster'` opcije. Nije poželjno koristiti ovu opciju.

`url`

Tretiranje `<media file>` kao URL. Automatski postavljanjem opcije `'inline'` na `'false'`. `volume=<percentage of original volume>` Značenje ove opcije biti će posebno objašnjeno.

2.4.2. Uključivanje 3D objekata

PDF-1.6 specifikacija, koju smo predstavili u poglavlju o prednostima Adobe Acrobat/Reader 7, omogućava umetanje 3-dimenzijskih grafičkih objekata, kao što su CAD modeli ili neki specifični 3D podaci te dopušta korisniku interaktivno upravlja s njima. Za vrijeme pisanja ovog dokumenta, jedini podržani tipovi formata su U3D [1] te Adobe-ov PRC format. Komercijalni softveri za eksportiranje u U3D format iz mnogih CAD/CAM i 3D vektorskih programa su Adobe Acrobat 3D [2] i Deep Exploration [3], te besplatan softver MeshLab [7] koji je detaljno opisan u poglavlju ??.

Odabirom opcije paketa '3D' omogućuju se 3D značajke. Većina opcija naredi koje su nabrojane i opisane u poglavlju 2.4.1. također rade ono za što su namjenjene i u slučaju uključivanja 3D objekata. Ostale opcije se ignoriraju, osobito 'startat', 'endat', 'volume' i 'playrid'. Opcije 'inline=false' i 'url' su podržane, ali je potrebno imati uključenu opciju 'externalviewer' zbog toga što dodatak (plug-in) od 3D Preglednika upravlja samo sa ugrađenim datotekama. Postoji nekoliko opcija za \includemovie koje definiraju kako je pozicioniran 3D objekt s obzirom na pogled od virtualne kamere, ili obratno, kao je virtualna kamera pozicionirana i orijentirana s obzirom na koordinatni sustav zvan 'Globalni Sustav' koji nosi 3D objekt na fiksnoj poziciji. Slika 2.1. nam prikazuje taj odnos: Virtualna kamera kruži oko središta putanje koja je određena pomoću pozicijskog vektora \vec{COO} , na distanci ROO . $\sphericalangle AAC$ je kut otvora kamere. Vektor smijera $\vec{C2O}$ je potreban za određivanje početne pozicije kamere.

Početni pogled ili *default view* je prikaz 3D objekta odmah nakon njedovog aktiviranja u Pregledniku. Prikaz 3D objekta može biti postavljen korištenjem opcija: '3Dcoo' za središte orbite, '3Dc2c' za središte orbite prema vektoru kamere, '3Droo' za radijus orbite i '3Dacc' za raspon kuta otvora kamere.

3Daac=<angle>

Ova opcija određuje raspon kuta otvora kamere mjereno u stupnjevima. Dopušteno je koristiti realne brojeve u rasponu od 0 do 180. Početna vrijednost kuta za ovu opciju je 30. Veće vrijednosti se mogu koristiti za aktiviranje širokog kuta gledanja ili efekta 'ribljih očiju'. Vidi primjer 3 u poglavlju 2.5..

3Dc2c=<x> <y> <z>

<x> <y> <z> određuju smjer vektora $\vec{C2O}$ proizvoljne dužine, s početkom u središtu orbite i usmjeren prema virtualnoj kameri. Dopušteno je koristiti brojeve u rasponu od

-999999999999999999 . 999999999999999999

do

-999999999999999999 . 999999999999999999

Dcoo=<x> <y> <z>

<x> <y> <z> određuju smjer pozicijskog vektora \overrightarrow{COO} u središtu orbite. Vrijednosti opcija <x> <y> <z> su iste kao i za 3Dcoo.

3Droll=<roll>

Propisuje početno kretanje kamere oko optičke osi (u smjeru kazaljke na satu ako je vrijednost <roll> veća od nule); mjereno u stupnjevima.

3Droo=<r>

<r> (mora uvijek biti pozitivan!) određuje radijus orbite ROO virtualne kamere. Vrijednosti parametra <r> su iste kao i kod opcije 3Dc2c. Bez ove opcije virtualna kamera se nalazi u ishodištu Globalnog Sustava na koordinatama (0,0,0), te gleda u pozitivnom smjeru osi Y , tj. pretpostavljene su početne vrijednosti 3Droo=0, 3Dcoo=0 0 0 i 3Dc2c=0 -1 0. (Može se primjetiti da je vektor $\overrightarrow{C2O}$ suprotan od vektora pogleda!) Stoga prilikom dobivanja nacrtā ('front view') 3D modela, dovoljno je postaviti radijus orbite, tj. odgovarajuću udaljenost između kamere i objekta. Ponekad je potrebno namjestiti orbitalno središte, tj. također i cilj (3D objekt) kamere ako je objekt nepravilnog oblika. Na sreću moguće je automatski odrediti vrijednosti prethodne opcije. Jednostavno je potrebno ubaciti vezu koristeći naredbu \movieref zajedno s opcijom '3Dcalculate'. Jednom kada su izračunate postavke za '3Droo' i '3Dcoo', vezu se može maknuti. Pojašnjenje se nalazi u dijelu 2.4.3., a primjeri 3 u dijelu 2.5..

'3Dviews=<views file>'

Umjesto zadanog pogleda, moguće je kreirati i dodatne poglede koji će se postaviti unutar pomoćnog dijela određenog pomoću '3Dviews' opcija. Dodatni pogledi kasnije mogu biti odabrani iz padajuće liste unutar alatne trake koja je pridružena svakom aktiviranom 3D objektu unutar Preglednika. Dio '<views file>' sadrži liniju koda koja poštuje sljedeću sintaksu:

```
[<name>]{<coo_x> <coo_y> <coo_z>}{<c2c_x> <c2c_y> <c2c_z>}  
{<roo>}{<roll>}{<aac>}
```

Stavka [<name>] je neobavezna. Ako [<name>] nije postavljen, formira se početno koje se sastoji od 'View' te nakon toga slijede brojevi koji su uneseni u listu. Za <coo_x> <coo_y>, <coo_z>, <c2c_x>, <c2c_y>, <c2c_z>, <roo>, <roll> i <aac> vrijede ista pravila kao i za odgovarajuće opcije '3Dcoo', '3Dc2c', '3Droo', '3Droll' i '3Daac'. Mogu se koristiti i prazne zageade, {}, tada će se primjenjivati početne vrijednosti. Također je dopušteno koristiti znak za komentar (%). Čitanje file-a završava u slučaju da je došlo zajedno do njegovog kraja i pojave prve prazne linije, pojave prve prazne linije koja sadrži samo razmak (space) i/ili znaka za komentar kojeg slijede uobičajene stvari. Pod opcijom '3Dgetview' od \movieref može se vidjeti kako odrediti postavke trenutnog pogleda u Pregledniku, te se tako može popuniti postavke od dodatnih pogleda.

`3Dbg=<r> <g> `

Ova opcija postavlja boju pozadine unutar okvira u kojem je 3D objekt. Parametri `<r>`, `<g>` i `` određuju udio boja tako da je parametar `<r>` - crvena, parametar `<g>` - zelena i parametar `` - plava. Za vrijednosti parametara dopušteni su samo decimalni brojevi u rasponu od 0 do 1.

`3Dlights=<lighting scheme>`

Postavlja početnu shemu svjetlosti. Uobičajene su sljedeće vrijednosti: 'None', 'White', 'Day', 'Night', 'Hard', 'Primary', 'Blue', 'Red', 'Cube', 'CAD', 'HeadLamp'.

`3Drender=<render mode>`

Postavlja početni mod renderiranja grafike. Uobičajene su sljedeće opcije: 'Solid', 'SolidWireframe', 'Transparent', 'TransparentWireframe', 'BoundingBox', 'TransparentBoundingBox', 'TransparentBoundingBoxOutline', 'Wireframe', 'ShadedWireframe', 'HiddenWireframe', 'Vertices', 'ShadedVertices', 'SolidOutline', 'Illustration', 'ShadedIllustration'.

`3Djscript=<JavaScript file>`

Stvari kao što su animacije, osvjetljenje, pozadina i drugo, mogu biti pokretane pomoću skripte. Opcija `3Djscript` povezuje `<JavaScript file>` s 3D objektom. Skripta će biti izvršena prilikom aktivacije objekta. Detalji se mogu vidjeti na Acrobat 3D JavaScript [5]. Direktorij `'doc/javascript'` sadrži JavaScript primjere za animaciju i kontrolu rotacije. Primjeri rade s bilo kojim 3D objektom, te se mogu ulančano koristiti za kombiniranje efekata.

`3Dresource=<resource file 1>[, 3Dresource=<resource file 2>
[, ...]]`

Ugrađuje dodatne 3D objekte ili *rasterizira* sliku koja se može koristiti kao izvor tijekom renderiranja 3D objekt. Mogući tipovi datoteka su U3D, Postscript (\LaTeX + dvips) i PDF/JPEG/PNG (pdf \LaTeX). Ugrađeni objekti moraju biti učitani pomoću JavaScript metode

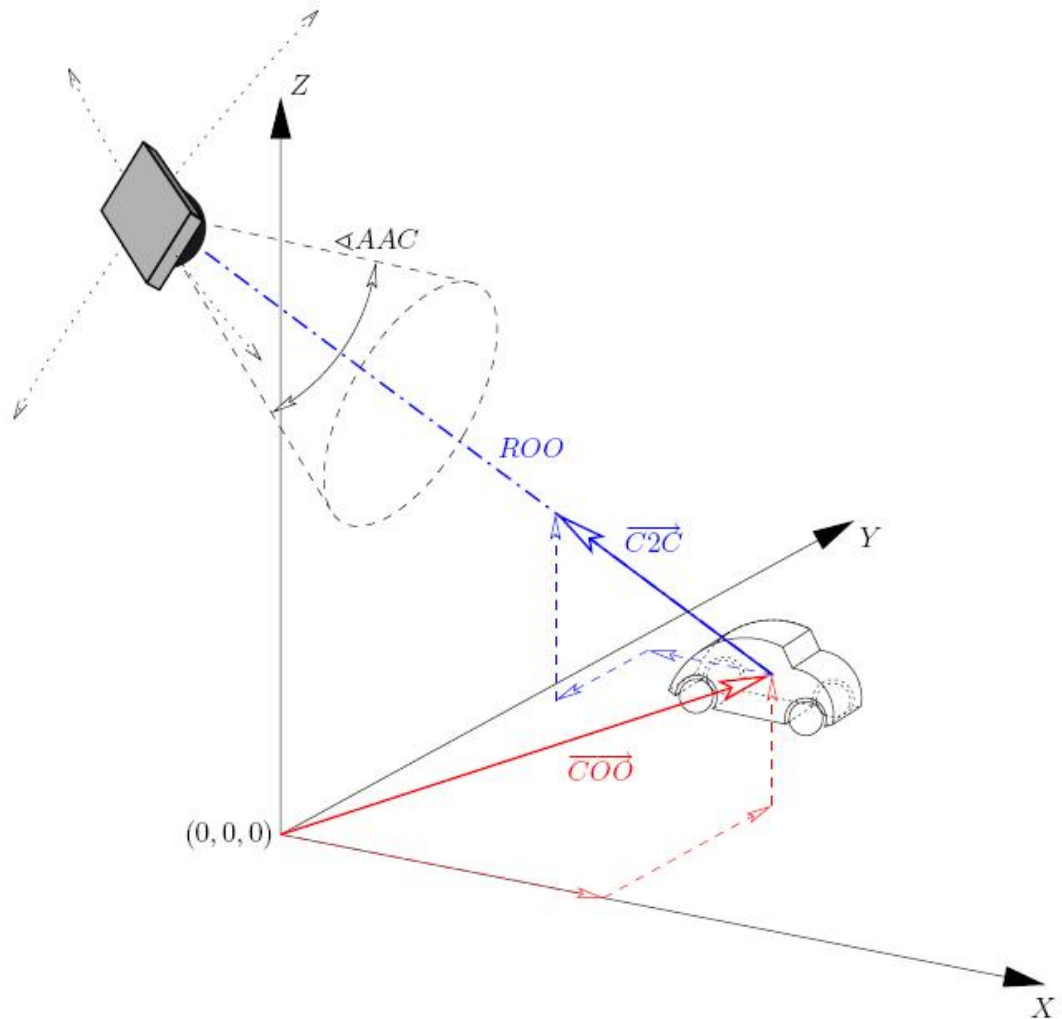
`Resource('pdf://<resource path>')` gdje je `<resource path>` putanja prema izvornoj datoteci koja je navedena u '3Dresource' opcijama.

(Ovo je samo sporazum o imenovanju; datoteke su fizički ugrađene u konačni PDF.) Sljedeći JavaScript učitava sliku koja je pridružena `'3Dresource=images/sunset.jpg'` kao pozadina:

```

{sunset = new Image(new Resource('pdf://images/sunset.jpg'));
reh = new RenderEventHandler();
reh.onEvent = function(event) {
runtime.removeEventHandler(this);
event.canvas.background.setImage(sunset);
}
runtime.addEventHandler(reh);

```



Slika 2.1.: Kamera i 3D objekt u Globalnom Sustavu XYZ; iz središta sustava prema objektu pozicioniran je vektor \vec{CO} , iz centra objekta prema kameri pozicioniran je vektor $\vec{C2C}$, radijus orbite je ROO , širina kuta kamere je $\sphericalangle AAC$

2.4.3. Medija hiperlinkovi

Filmovi, slike ili 3D objekti mogu se dostaviti kao odredište hiperveza, tako da se umetnu u dokument koristeći naredbu

```
\movieref[<options>]{<label spec>}{<text>}
```

Ova naredba čini <text> povezan s medijom koji je učitao pomoću <label spec> koristeći 'label' opciju od naredbe `\includemovie`. Medija hiperveza može biti umetnut na bilo koju lokaciju unutar dokumenta. Klikom na hipervezu Preglednik otvara stranicu koja sadrži medij na kojeg pokazuje hiperveza. Primarna funkcija hiperveze omogućiti način kontrole pokretanja medija. U kontekstu 2D, klikanje na hipervezu uzrokuje zaustavljanje medija, pauziranje ili ponovno pokretanje s drugim postavkama, kao što su broj sličica u sekundi, jačina zvuka, pozicija pokretanja i zaustavljanja, ovisno o djelovanju <options>. Opcije koje kontroliraju karakteristike pokretanja medija su: 'controls', 'endat', 'mouse', 'palindrome', 'rate', 'repeat', 'startat' i 'volume'. Njihova svrha je ista kao u naredbi `\includemovie` koja se može vidjeti u odjeljku 2.4.1.. Opcija 'default' uzrokuje pokretanje medija prema originalnim postavkama koje su imale efekt tijekom uključivanja medija. Ove opcije se mogu koristiti jedino u kombinaciji s opcijom 'play'. Sljedeće opcije omogućavaju promjenu stanja pokretanja medija preko hiperveze. Ako ni jedna opcija nije navedena, onda se pretpostavlja opcija 'play'.

play

Trenutno pokretanje medija. Ako su navedene nove postavke pokretanja kroz gore navedenu opciju, one prelaze preko originalnih postavki koje su bile na snazi tokom uključivanja medija.

stop

Zaustavljanje i vraćanje medija na početak ili na 'start' poziciju.

resume

Ponovno pokretanje pauziranog medija. Ova opcija čini hipervezu prekidač za aktiviranje i deaktiviranje: ponavljano klikanje prekidača između pauziranog i pokrenutog stanja medija.

pause

Ima isto djelovanje kao i opcija 'resume'. Dodano je jedino zbog potpunosti.

close

Trenutno zatvaranje pokretača medija. U kontekstu 3D medija, `\movieref` se može koristiti za određivanje dodatnog pogleda objekta, za pristup specifičnom pogledu iz liste predefiniranih pogleda ili za pokretanje JavaScript-a. Također, link se može koristiti za izračunavanje dodatnih opcija kamere '3Droo' i '3Dcoo' umjesto ručnog traženja. Koristimo sljedeće opcije:

`3Dviewindex=<index>`

Ide prema unaprijed određenom pogledu 3D objekta. Opcija `<index>` može poprimiti vrijednosti 'F', 'L', 'N' ili 'P' za pristup prvom, zadnjem, sljedećem ili prethodnom elementu ili liste dodatnih pogleda, vidi opciju '3Dviews' od `\includemovie`, ili indeksirati pomoću cijelog broja unutar liste. U slučaju vrijednosti 'N' i 'P', ponavljano klikanje na hipervezu omogućuje kruženje po listi prema naprijed i nazad. Vrijednost 'D' daje pristup zadanom pogledu.

`3Daac=<angle>`

`3Dc2c=<x> <y> <z>`

`3Dcoo=<x> <y> <z>`

`3Droll=<roll>`

`3Droo=<r>`

Umjesto povezivanja postojećeg pogleda 3D objekta, novi se može odrediti korištenjem bilo koje gore navedene opcije. Više u odjeljku 5.

`3Dcalculate[=<aac angle>]`

Uglavnom se koristi prilikom stvaranja dokumenta. Stvara se veza (link) za izračunavanje dodatnih 3Droo i 3Dcoo' vrijednosti virtualne kamere, koje se mogu koristiti za definiranje početnog pogleda. Klikanjem na poveznicu otvara se dijaloški okvir iz kojeg se vrijednosti mogu kopirati za kasnije dodavanje u listu postavki od `\includemovie`. Ako nije naveden opcjski kut `<aac angle>` koristi se početni kut od 30°.

`3Dgetview`

Uglavnom se koristi prilikom stvaranja dokumenta. Postavke kamere koje odgovaraju trenutnom pogledu u Pregledniku prikazane su u dijaloškom okviru. Izlazne vrijednosti se automatski formatiraju tako da se mogu staviti u polje od unaprijed određenih pogleda. Vidi opciju '3Dviews'.

`3Djscript=<JavaScript file>`

Nakon klikanja na link pokreće skriptu `<JavaScript file>`. Za razliku od skripti koje su pridružene PDF datoteci tijekom ugradnje objekta, ovaj JavaScript se ne pokreće direktno pomoću JavaScript mehanizma od 3D dodatka (plug-in), nego se pokreće pomoću skriptnog mehanizma u samom Pregledniku. Doduše, puni pristup aplikacijskom programskom sučelju (API) 3D skriptnog mehanizma omogućen je preko 'context3D' svojstva od 'Annot3D' objekta. Kao pogodnost, dodano je polje 'annot3D' koje omogućuje upotrebu s `<JavaScript file>` radi lakog pristupa 'Annot3D' objektu radi napomene koja upućuje na uloženu vezu. Konkretni element polja je povezan s obilježenom oznakom `<label spec>` koja je zatvorena u navodnicima. Na primjer, 'scene' objekt može biti povezan s `<JavaScript file>` pomoću `annot3D['<label spec>'].context3D.scene`. Za detalje o Acrobat JavaScript i njegovom Annot3D objektu više na [6].

2.4.4. Kompatibilne naredbe

Omogućene su dvije korisne naredbe koje čine paket ‘movie15’ zamjenu za ‘multimedia’ paket koji je dio Till Tantau-ove ‘Beamer’ klase:

```
\movie[<options>]{<poster text>}{<media file>}
\hyperlinkmovie[<options>]{<label spec>}{<text>}
```

Svi opcijски argumenti od `\includemovie` i `\movieref` mogu se također koristiti s kompatibilnim makronaredbama. Te naredbe poštuju sljedeće opcije:

```
height=<height of display>
```

```
width=<width of display>
```

Postavlja horizontalnu i vertikalnu dimenziju područja prikaza medija (jedino u `\movie`).

```
autostart
```

Isto kao i ‘autoplay’.

```
loop[=<repeats>]
```

Isto kao i ‘repeat’.

```
once
```

Isto kao i ‘repeat=1’.

```
showcontrols
```

Isto kao i `\controls`’.

```
start=<offset in seconds>s
```

Pokreće medij na navedenom vremenskom razmaku. ‘s’ je obavezan.

```
duration=<duration in seconds>s
```

Trajanje pokretanja medija isječka. I ovdje je također ‘s’ obavezan. Opcija `\verb‘duration’` ne može biti korišten zajedno s opcijom ‘startat’ iz `\includemovie`. Da bi definirali dijelove medija, opcije se mogu kombinirati kao slijedi: ‘startat’/‘endat’, ‘start’/‘endat’, ‘start’/‘duration’.

2.5. Primjeri

1. Prikazan je kratki filmić skinut s <http://www.linux-video.net/Samples/>.

Kod:

```
\includemovie[
  poster,
  label=random,
  text=(random.mpg),
  mouse,
  repeat
]
{\linewidth}
{.75\linewidth}
{random.mpg}
\movieref[pause]{random}{Play/Pause}
\movieref[stop]{random}{Stop}
```

(random.mpg)

Play/Pause Stop

2. Drugi MPEG filmić, koji je učitava u letu s <http://www.linux-video.net/Samples/>. Stoga jr potrebno imati aktivnu internet vezu.

Kod:

```
\includemovie[
  poster,
label=evert,
  text=(Evert.mpg),
  repeat,
  url
]
{\linewidth}
{.75\linewidth}
{http://www.linux-video.net/Samples/Mpeg1/evert.mpg}
\movieref[pause]{evert}{Play/Pause}
\movieref[stop]{evert}{Stop}
```

(Evert.mpg)

Play/PauseStop

3. Ugrađeni 3D model. Baziran je na VRML modelu koji je napravio Peter Whitehouse sa stranice <http://www.wonko.info/vrml/index.htm>.

Kod:

```
\includemovie[
    poster,
    toolbar,
    label=dice,
    text=(dice.u3d),
    3Droo=27,
    3Dviews=dice.vws,
    3Dlights=Cube,
]
{.9\linewidth}
{.9\linewidth}
{dice.u3d}
```

(dice.u3d)

Klikni ovdje za kruženje po listi dodatnih pogleda. Ovaj link izračunava 3D postavke za otvor virtulane kamere od 60°.

2.6. Vodić za brzu izradu 3D pdf-a

1. Stavite 3D model s početnim postavkama kamere i pozovite ga preko naredbe `\movieref`.

```
\includemovie[poster, label=my_label]{
    .5\linewidth
}{
    .5\linewidth
}{
    my_file.u3d

}\
\movieref[3Dcalculate]{my_label}{Click here!}
```

2. Potrebno je kompajlirati i rekompajlirati sve dok više nebude upozorenja vezanih za paket ‘movie15’.
3. Zatim je potrebno otvoriti PDF dokument u AdobeReader-u i otići do stranice koja sadržava 3D objekt. Kliknuti na link i čekati sve dok se ne pokaže dijaloški okvir.
4. Kopirati postavke (3Droo=..., 3Dcoo=...) iz dijaloškog okvira u listu s opcijama od `\includemovie`. Maknuti poveznicu

`\movieref[3Dcalculate]{my_label}{Click here!}` iz ishodišta dokumenta:

```
\includemovie[
poster, 3Droo=33.3333, 3Dcoo=1.2345 9.8765 0
]{
    .5\linewidth
}{
    .5\linewidth
}{
my_file.u3d
}
```

5. Ponovno kompajlirati i rekompajlirati dokument sve dok više nebude upozorenja vezanih za paket ‘movie15’.

Dodatni koraci:

6. Povezati JavaScript s 3D objektom:

```
\includemovie[
..., 3Djscript=my_script.js
]{
    .5\linewidth
}{
    .5\linewidth
}{
my_file.u3d
}
```

JavaScript nije potreban za korištenje ugrađenih animacija unutar multimedijskog okvira. Potrebno je samo kliknuti gumb 'Play' unutar 3D alatne trake. Primjer 'animation.js' u direktoriju 'doc/javascript' omogućava dodatnu kontrolu (dostupno preko kontekstualnog izbornika od 3D obilježja) koja može poslužiti za promjenu brzine animacije. Mogu se također koristiti i tipke 'Up', 'Down' i 'Home'. Drugi primjer 'turntable.js' poboljšava rotacijsko ponašanje 3D objekta. Sve datoteke iz direktorija 'doc/javascript' rade samostalno te se mogu kopirati u jednu datoteku kako bi se kombinirali efekti.

7. Kreirati datoteke s predefiniranim pogledima od 3D objekta te ih pridružiti ostalim koristeći opciju '3Dviews':

```
\includemovie[
..., label=my_label, 3Dviews=my_views.vws
]{
.5\linewidth
}{
.5\linewidth
}{
my_file.u3d
}
```

Područja s dodatnim pogledima mogu se lako dodati korištenjem privremeno ubačeno `\movieref` linka.

```
\movieref[3Dgetview]{my_label}{Click here!}
```

Manipuliranje s 3D objektom unutar Čitaća moguće je pomoću pomoću alata 'Rotate', 'Pan', 'Zoom' i 'Walk' te s 'Zoom to Part'.

2.7. Medija formati

Ekstenzija	MIME tip	Opis
aif, aifc, siff	audio/aiff	Audio Intercange File Format
au, snd	audio/basic	NeXT/Sun Audio Format
avi	video/avi	Audio/Video Interleaved
gif	image/gif	(animated) GIF
mid, rmi	audio/midi	Musical Instrument Digital Interface
mov, qt	video/quicktime	Apple QuickTime
mp3, m3u	audio/x-mp3	MPEG Audio Layer-3
mp4	video/mp4	MPEG-4 Video
mpeg, mpg	video/mpeg	MPEG-1 & 2 Video
prc	model/prc	Adobe PRC Format (3D), requires Reader-8.1 or higher
ra	audio/vnd.rn-realaudio	Real Audio
rm, rv	application/vnd.rn-realmedia	Real Media (video & sound)
smil	application/smil	Synchronized Multimedia Integration Language
swf	application/x-shockwave-flash	(Adobe?) Macromedia Flash
u3d	model/u3d	Universal 3D File Format
wav	audio/wav	MS Audio Format
wma	audio/x-ms-wma	Windows Media Audio
wmv	video/x-ms-wmv	Windows Media Video

Tablica 2.1.: Medija formati koje koristi Adobe Reader (dijelom iz [4])

3. Upravljanje lamelnih spojki i konstrukcija

Za poznati slučaj ugradnje, način upravljanja spojkom ovisi o raspoloživom pogonskom mediju na stroju ili mjestu ugradnje, željenoj karakteristici uključivanja, očekivanom vremenu ubrzanja mase, točnost uključivanja, te o dodatnoj mogućnosti programiranog uključivanja.

Mehanički upravljive tj. uključive spojke predstavljaju vanjsko upravljivu spojku mehaničkom silom, koja je vezana uz polužni mehanizam i uobičajenu izvedbu vratila. Ručno uključivanje pruža mogućnost mekog upuštanja u rad gonjene strane (ručna sila 100 - 200 N), međutim koristi li se dodatno pneumatska, hidraulička ili elektromagnetska sila preko mehanizma, otvara se dodatni način mehaničkog uključivanja spojke u automatskom radu i mogućnost programiranja karakteristike upuštanja.

Kod preša, škara, specijalnih alatnih strojeva, brodskih pogona, teških građevinskih strojeva, garnitura za bušenje tla, kao i kod valjaoničkih strojeva i dr., uvijek je prisutan stlačeni zrak ili ga je lako dovesti, te se iz tog razloga, vrlo često koristi ovaj tip jeftinog pogona. Specijalnim ventilima i razvodnicima, te ispravno dimenzioniranom armaturom moguće je postići vrlo kratko vrijeme uključivanja (npr. kod preša), a i vrlo mekano ubrzati velike mase.

Za nestacionarne pogone kao što su tlačna vozila, lokomotive, brodovi, teški kamijoni i drugo koriste se hidraulički upravljane lamelne spojke ukomponirane u mehaničke prijenosnike - mijenjače, zbog prijenosa velikih opterećenja malom masom i dimenzijama spojke.

Elektromagnetske lamelne spojke, namijenjene za rad na suho i za rad u ulju, su uvrstive u potpuno automatski rad strojeva uz centralnu izvedbu napojnog organa.

Proračun svih tipova lamelnih spojki u većem svom dijelu je isti.

3.1. Mehanički upravljana spojka

Okretni moment, kako je prethodno navedeno, prenosi se sa pogonske na radnu stranu spojke trenjem, koje je nastalo na tarnim površinama uzdužno pritiskivanih lamela. Kod mehaničkih upravljivih lamelnih spojki (u daljnjem tekstu mehaničke lamelne spojke) potrebna sila za međusobno pritiskivanje lamela postiže se polužnim mehanizmom. Zbog načina izvođenja ručne polugege (slika

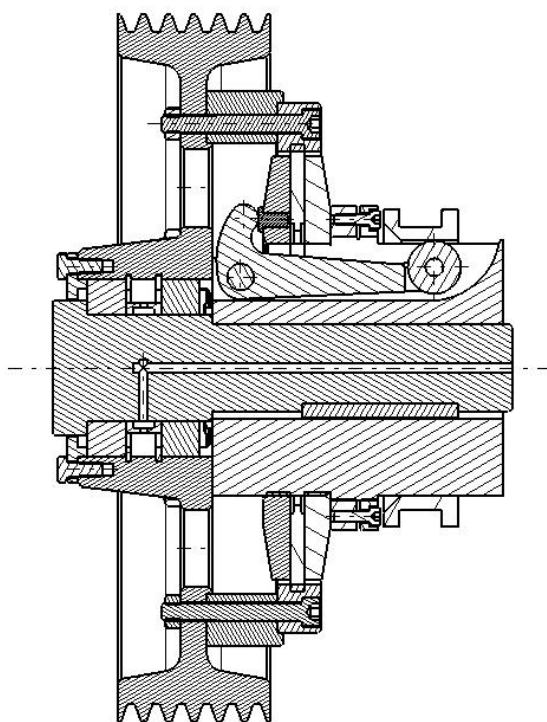
3.8.) ovim spojka^{ma} upravlja se direktno na mjestu ugradnje. Ukoliko se želi daljinski upravljati, rad poslužio^{ca} zamjenjuje se hidrauličkim ili pneumatskim cilindrom, navojnim vrtenom, ozubljenom letvom ili drugim konstruktivnim rješenjem. Naročita prednost ovih spojki leži u prijenosu velikih okretnih momenata (do 50000 Nm) pri malim izmjerama lamela, ali s velikim brojem tarnih površina.

Poslužilac, ovakvim načinom upravljanja spojkom, radni stroj može uključivati vrlo meko i s osjećajem, a velike rotirajuće mase polagano ubrzati. Mogu se uključivati i pri suprotnim smjerovima vrtnje pogonske i gonjene strane, a u isključnom stanju imaju vrlo mali moment praznog hoda. U oko 10 % slučajeva ove spojke se izvode za rad u ulju odnosno s podmazivanjem.

Iz gore navedenih razloga upotrebljavaju se u većini industrijskih područja strojogradnje (građevinska mehanizacija, transportna sredstva, alatni strojevi, mala brodogradnja itd.). Razlika JEDNOLAMELNE - jednopločne spojke (slika 3.2.) od VIŠELAMELNE - višepločne spojke (slika 3.4.) je u broju ugrađenih lamela; višelameina spojka može raditi i s podmazivanjem, dok jednolameina spojka zbog dodatnog hlađenja izvedenim orebrenjem samo na suho. Sve prikazane spojke su JEDNOSTRUKO djelujuće. DVOSTRUKO djelujuća mehanička lamelna spojka sastoji se od dvije jednostruko djelujuće spojke upravljane jednim polužnim mehanizmom.

(Spojka1.u3d)

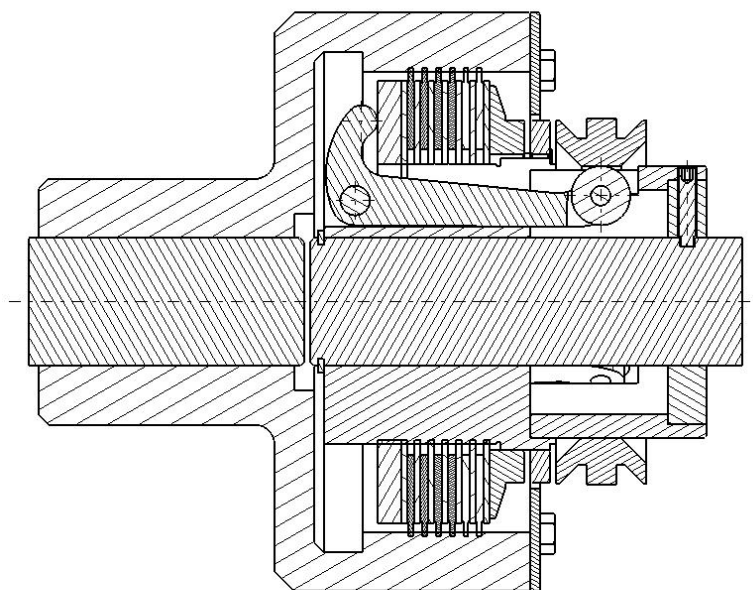
Slika 3.1.: 3D model spojke 3.2.



Slika 3.2.: Jednolamelna mehanička spojka s prirubnicom za ubrzanje velikih rotacijskih masa (preše)

(Spojka2.u3d)

Slika 3.3.: 3D model spojke 3.4.



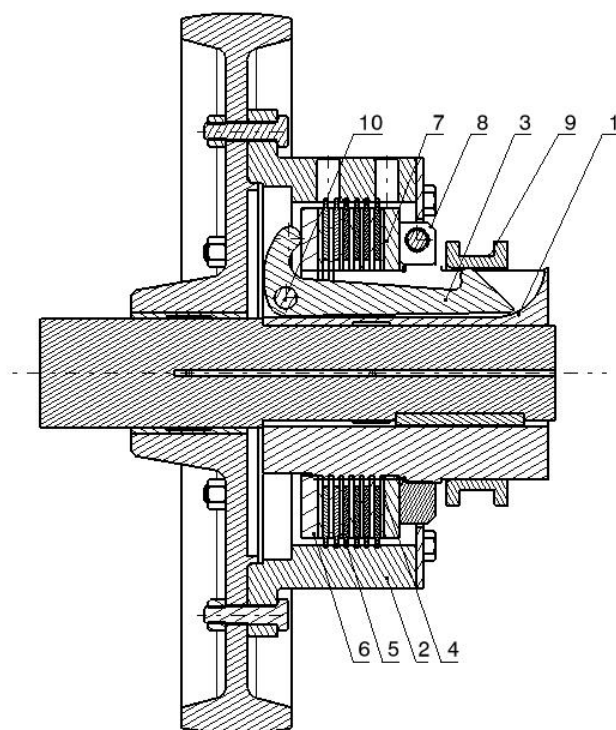
Slika 3.4.: Višelamelna mehanička spojka s glavčinom za dva vratila

3.2. Princip rada

S vratilom (slika 3.6.) spojeno unutarnje tijelo-glavična (1) preko pera DIN 6885 nosi na svojem vanjskom ozubljenju (DIN 867 ili DIN 5480) ili u utorima unutarnje lamele (4) s odgovarajućim unutarnjim ozubljenjem ili grebenima. Na identičan način spojene su vanjske lamele (5) sa vanjskim tijelom - okrilje (2). Naizmjenično poredane vanjske i unutarnje lamele tvore paket lamela, koji je ograničen s jedne strane pomičnom tlačnom pločom (6) i čeonom pločom - naslom (7) s druge strane, čiji se položaj može podešavati. U kontaktu s čeonom pločom je matica za podešavanje (8), spojena navojem na unutarnje tijelo, kojom se podešava razmak između lamela odnosno prenosivi okretni moment. U nekim konstrukcijama spojki ($TNS > 1500 \text{ Nm}$) čeonu ploču se izostavlja jer njezinu funkciju preuzima matica za podešavanje. Na tlačnu ploču naslanja se kraći krak poluge (3), dok se duži krak naslanja na pomični naglavak (9) u uključenom stanju. Duži krak ima naročito izveden upravljački vrh-nos, koji je kod većih spojki zamijenjen kotačićem. Uzdužnim pomakom naglavka u smjeru matice za podešavanje, nos poluge se pritišće unutra. Zakretanje poluge oko svornjaka (10), kraći krak poluge pomiče preko tlačne ploče paket lamela k čeonj ploči odnosno matici za podešavanje. Na taj način postepeno se anulira zračnost između tarnih površina, povećava dodirni pritisak na priljubljenim lamelama, što ima za posljedicu stvaranje sile trenja kojom se prenosi okretni moment tj. spaja pogonska i gonjena strana.

(Spojka3.u3d)

Slika 3.5.: 3D model spojke 3.6.



Slika 3.6.: Višelamelna spojka s prorubnicom za rad s podmazivanjem

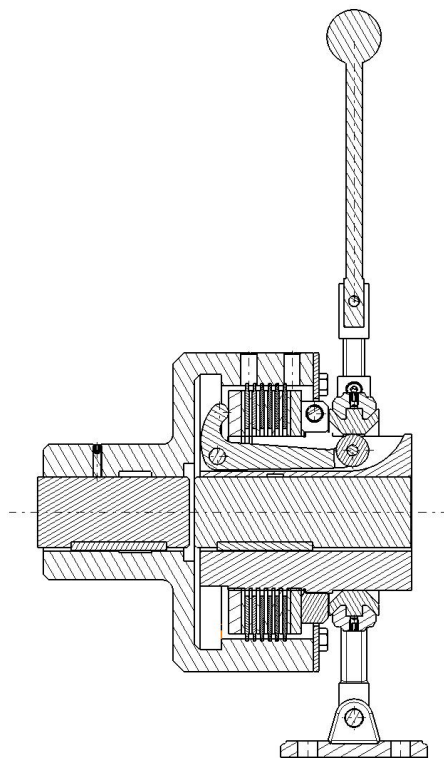
Odvajanje lamela ostvareno je umetanjem valovitih opruga ili "Sinus"-lamela , koje istovremeno vraćaju polugu u početni položaj pri isključivanju spojke.

U uključenom stanju za normalni slučaj rada pomični naglavak nadvučen je nad nosom dužeg kraka poluge , čime ga od uzdužnog pomicanja osigurava sila trenja na kontaktnom mjestu. Nastaju li na stroju udari ili jake vibracije potrebno je naglavak osigurati od pomicanja, a time i od isključivanja spojke (npr. rasteretnim utorom). Treba li spojku kratkotrajno uključiti i odmah iza toga isključiti (pogon građevinskog stroja , alatnog stroja itd.) naglavak je izveden s blagom kosinom tj. nos poluge nije podvučen pod cilindričnu površinu pri uključenoj spojci. Pomicanje naglavka, a time uključivanje i isključivanje spojke obavlja se ručnom polugom preko dvodjelnog uključnog prstena smještenog na naglavak spojke. Zbog relativnog klizanja uključnog prstena prema naglavku, uključni prsten izrađuje se iz sivog lijeva, bronce, mjedi ili crvenog lijeva, ali u pogonu spojke potrebno ga je povremeno podmazivati.

Na slici 3.8. prikazana je spojka s ručnim sustavom za upuštanje u rad. Prilikom konstrukcije ručne poluge treba se paziti na kut pomicanja poluge, prilikom uključivanja i isključivanja, koji bi trebao biti između 7 i 15 stupnjeva gledajući s obzirom na vetiklanu os. Spojka se pričvršćuje ili za postolje stroja ili bilo kakvu tvrdi podlogu pomoću dva vijka. Uključni prsten je napravljen s utorom za velike spojke prema modelu (Fa. Stromg-Unna) te povezuje naglavak i okvir ručne poluge. Ručna sila s kojom se djeluje na kuglu poluge treba se proračunati za vrijednosti između 100 i 200 N.

(Spojka.u3d)

Slika 3.7.: 3D model spojke 3.8.



Slika 3.8.: Višelamelna spojka s ručnim sustavom za uključenje

4. Konvertiranje 3D grafike iz Matlab-a pomoću MashLab-a

4.1. Općenito o MashLab-u

MeshLab [7] je program otvorenog koda, portabilan te pogodan za procesiranje i editiranje nestrukturiranih 3D trokutastih mreža. Sustav je namijenjen za pomoć pri procesiranju tipičnih nestrukturiranih 3D modela koji nastaju pomoću 3D skenera ili na neki drugi način, te omogućava alate za uređivanje, čišćenje, popravljavanje, provjeravanje, čitanje i konvertiranje ovakvih tipova mreža.

Sustav je baziran na VCG biblioteci koju je osmislio Visual Computing Lab od ISTI - CNR, za procesiranje svih vrsta mreža, te je dostupan za Windows, Linux (scr) i MacOSX (samo Intel verzija).

4.1.1. Mogućnosti Mashlaba

- Interaktivno obilježavanje i brisanje dijelova mreže. Moguće čak i kod velikih modela.
- Sučelje za obilježavanje, izgladivanje i bojanje mreže.
- Ulazni i izlazni formati:
 - Uvoz formata: PLY, STL, OFF, OBJ, 3DS, COLLADA, PTX
 - Izvoz formata: PLY, STL, OFF, OBJ, 3DS, COLLADA, VRML, DXF
 - Podržane su i slike koje se sastoje samo od točaka u formatima PLY i OBJ
 - U3D podrška; MeshLab je prvi program otvorenog koda koji podržava direktne pretvorbe 3D mreže u U3D format. Mogu se napraviti različiti 3D objekti uz korištenje samo MashLab-a i L^AT_EX programa.
- Čišćenje strukture 3D modela i mrežasti filteri:
 - uklanjanje dvostrukih, ne povezanih, nultih površina
 - makivanje svih malih izoliranih komponenti
 - automatsko popunjavanje rupa
- Mjerni alat. Može se uzeti linearne mjere između točaka u prikazanoj mreži
- Alat za sjenčanje. Novi alat koji omogućuje izvoz planarnih mrežastih profila u SVG formatu

- Alati za 3D skeniranje
- OpenGL renderiranje bazirano na Shader modu
- Velika renderiranja (do 16k * 16k) za visoku kvalitetu ispisa

4.2. Izrada 3D objekta u .obj formatu pomoću Matlab-a

Postoji nekoliko skripti napisanih za Matlab koje služe za izradu različitih vrsta mreža u OBJ ¹ format koji je vrlo jednostavan za manipuliranje. Mreže ili površine se mogu napraviti unutar Matlab-a te ih je potrebno pomoću napravljenog "saveobjmesh.m" fajla konverirati u OBJ format.

Postupak je sljedeći:

1. Sljedeći kod je potrebno pomoću matlaba sačuvati kao M-fajl "File → New → M-file" te spremiti na disk. Funkcija "saveobjmesh" sprema x, y, z mrežu kao OBJ datoteku u direktorij u kojem je spremljen file "saveobjmesh.m". Ime OBJ datoteke biti će ono koje je stavljeno u argumentu "name".

```
function saveobjmesh(name,x,y,z,nx,ny,nz)

normals=1;
if (nargin<5) normals=0; end
l=size(x,1); h=size(x,2);

n=zeros(l,h);

fid=fopen(name,'w');
nn=1;
for i=1:l
    for j=1:h
        n(i,j)=nn;
        fprintf(fid, 'v %f %f %f\n',x(i,j),y(i,j),z(i,j));
        fprintf(fid, 'vt %f %f\n', (i-1)/(l-1), (j-1)/(h-1));
        if (normals) fprintf(fid, 'vn %f %f %f\n', nx(i,j),
            ny(i,j),nz(i,j)); end
        nn=nn+1;
    end
end
fprintf(fid, 'g mesh\n');

for i=1:(l-1)
    for j=1:(h-1)
        if (normals)
            fprintf(fid, 'f %d/%d/%d %d/%d/%d %d/%d/%d %d/%d/%d\n',
```

¹OBJ - Format datoteke koja definira geometriju, otvorenog je tipa te ga koriste mnoge 3D grafičke aplikacije

```

        n(i,j),n(i,j),n(i,j),n(i+1,j),n(i+1,j),n(i+1,j),
        n(i+1,j+1),n(i+1,j+1),n(i+1,j+1),n(i,j+1),n(i,j+1),
        n(i,j+1));
    else
    fprintf(fid,'f %d/%d %d/%d %d/%d %d/%d\n',n(i,j),n(i,j),
        n(i+1,j),n(i+1,j),
        n(i+1,j+1),n(i+1,j+1),n(i,j+1),n(i,j+1));
    end
end
end
end

```

2. Potrebno je napisati željenu funkciju, prema kojoj se iscrtava 3D objekt, unutar Matlab-ovog sučelja.

Za primjer napravljena je sljedeća funkcija koja je prikazana na slici 4.1.:

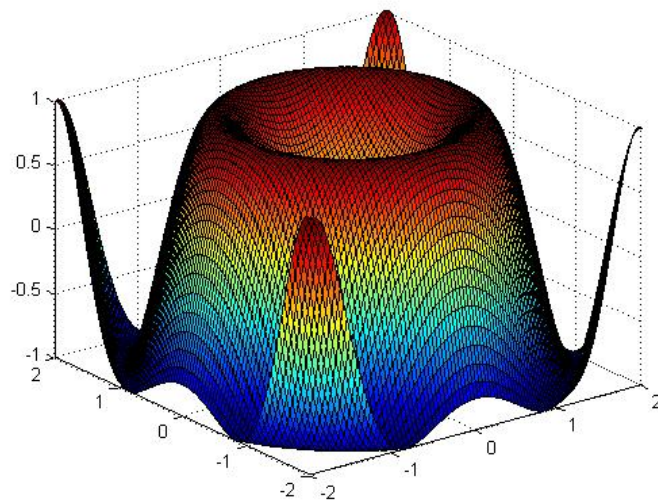
$$Z = \sin(X^2 + Y^2)$$

Kod unutar Matlab-ovog sučelja:

```

>> x1=linspace(-2,2,100);
>> y1=linspace(-2,2,100);
>> [x,y]=meshgrid(x1,y1);
>> z=sin(x.^2+y.^2);
>> surf(x,y,z)

```



Slika 4.1.: Nacrtna funkcija pomoću Matlab-a

3. Sada je potrebno pozvati sačuvanu funkciju "saveobjmesh", kako slijedi, koja će generirati OBJ fajl imena "Primjer.obj" u onoj datoteci u kojoj smo sačuvali funkciju "saveobjmesh.m":

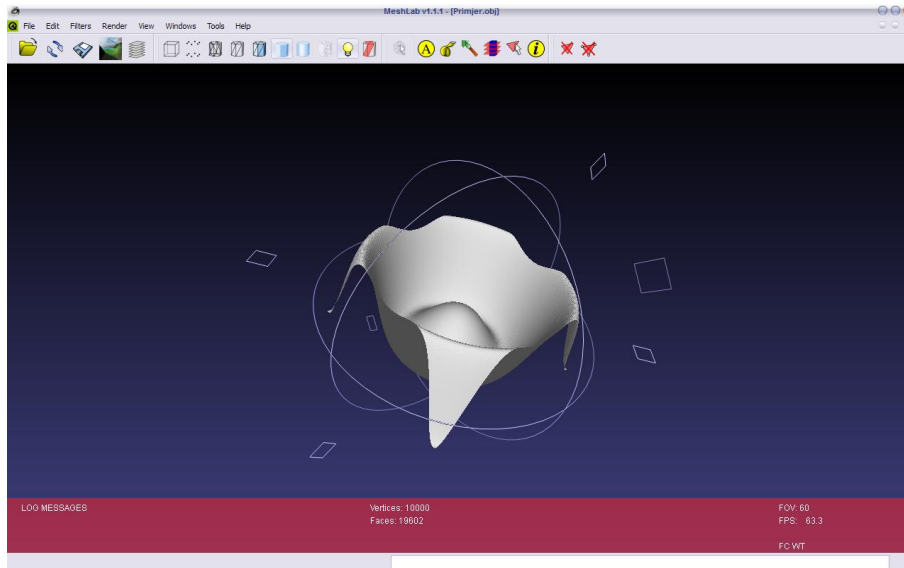
Kod unutar Matlab-ovog sučelja:

```

>> saveobjmesh('Primjer.obj',x,y,z)

```

4. Kada je napravljena datoteka "Primjer.obj" potrebno ju je otvoriti pomoću MeshLab-a preko "File → Open" i naći je u direktoriju u kojem je sačuvana. Izgled programa s učitanim datotekom se vidi na slici 4.2..



Slika 4.2.: Prikaz MeshLab-a s učitanim datotekom "Primjer.obj"

5. Sada slijedi spremanje datoteke kao U3D format. Potrebno je u MeshLab-u otići na "File → Save As" te odabrati u padajućem izborniku "U3D file format (.u3d)" i napisati novo ime datoteke.

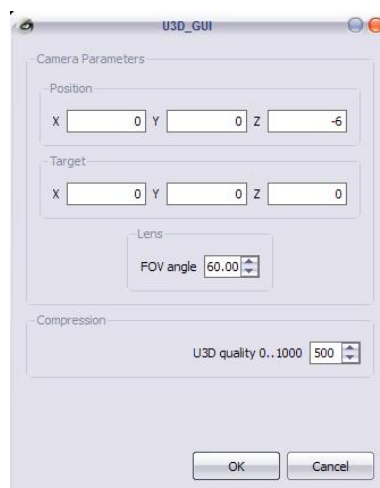
Nakon toga će se pojaviti novi izbornik na kojem treba biti označeno sve kako je na slici 4.3., te kliknuti na OK.



Slika 4.3.: Izbornik MasLab-a s opcijama za teksturu izlazne datoteke

Zatim se pojavljuje drugi izbornik 4.4. s poljima za unos vrijednosti pozicije 3D objekta u prostoru. Vrijednosti polja će biti upisane u izlaznoj $\text{T}_\text{E}_\text{X}$ datoteci koja je spremljena na istom mjestu i pod istim imenom kao i U3D datoteka. Objašnjenje polja unutar slike 4.4.:

- "Position" s vrijednostima kordinata $\langle x \rangle$, $\langle y \rangle$ i $\langle z \rangle$ indentično je vrijadnostima vektora \overrightarrow{COO} koji je objašnjen u poglavlju prema slici 2.1.
- "Target" s vrijednostima kordinata $\langle x \rangle$, $\langle y \rangle$ i $\langle z \rangle$ indentično je vrijadnostima vektora $\overrightarrow{C2O}$ koji je objašnjen u poglavlju prema slici 2.1.
- "FOV Angle indentičan je vrijednosti kuta otvora kamere 3Daac
- "Compression" određuje vrijednost kvalitete U3D modela u rasponu od 0 do 1000



Slika 4.4.: Izbornik MasLab-a s opcijama za određivanje položaja 3D objekta u prostoru

6. Pošto je model spremljen kao U3D datoteka, MeshLab je automatski generirao istoimenu \TeX datoteku koja ima gore spomenute vrijednosti položaja modela u prostoru. Datoteka se može otvoriti pomoću bilo kojeg \LaTeX programa i pokrenuti bez bilo kakvih izmjena. Na slici 4.5. prikazan je 3D model.

Kod unutar \TeX datoteke:

```
\documentclass[a4paper]{article}
\usepackage[3D]{movie15}
\usepackage[UKenglish]{babel}
\begin{document}
\includemovie[
poster,
toolbar, %same as 'controls'
label=Primjer.u3d,
text=(Primjer.u3d),
3Daac=60, 3Droll=0, 3Dc2c=0 6 0, 3Droo=6, 3Dcoo=0 0 0,
3Dlights=CAD,
]{\linewidth}{\linewidth}{wewewe.u3d}
\end{document}
```

(Primjer.u3d)

Slika 4.5.: 3D model objekta napravljen konvertiran pomoću MeshLab-a

5. Zaključak

U radu je opisan L^AT_EXpaket movie15 pomoću kojeg se mogu ubacivati U3D objekti u PDF datoteku koja se može koristiti na bilo kojem računalu koje ima instaliran besplatni program Adobe Reader. Pokazano je kako je moguće pomoću istoimenog paketa ubacivati zvuk i filmove u PDF datoteku što lokalno što streaming-om s interneta. Modelirano je nekoliko varijanti Lamelne spojke i implementirano u ovaj PDF dokument. Pošto su spojke modelirane pomoću programa Catia koji ne podržava U3D format datoteke, bilo je potrebno u Catia-i sačuvati sklop kao STEP datoteku, te tu datoteku otvoriti pomoći Pro/ENGINEERA i spremiti u U3D datoteku.

Pokazano je kako na jednostavan način preko priložene skripte iz Matlab-a preko MeshLab-a pretvoriti različite 3D funkcije u U3D datoteku te ih implementirati u PDF.

U prilogima su prikazane spojke kao jedna stranica PDF-a gdje se nalazi 3D spojka s slikama nacрта, bokocрта, prijesjeka i izometrije u cilju bojeg razumijevanja same konstrukcije.

Na priloženom CD-u se nalazi kompletan T_EXkod te primjeri koji su korišteni u dokumentu.

U ovom radu se vide prednosti ovakovog tipa PDF datoteke s 3D objektima. Također je moguće implementirati JavaScript u cilju animiranja dijelova 3D sklopova tako da bi se, na primjer, s time moglo animirati u koracima montaža ili demontaža ili u neke druge svrhe.

6. Prilozi

1. Spojka 1 template
2. Spojka 2 template
3. Spojka 3 template
4. Spojka 4 template

Literatura

- [1] 3d industry forum. <http://www.3dif.org/>.
- [2] Adobe acrobat family. <http://www.adobe.com/products/acrobat/>.
- [3] Deep explorationTM cad edition. <http://www.righthemisphere.com/products/dexp/>.
- [4] Adobe systems inc.: *PDF Reference, fifth edition: Adobe Portable Document Format version 1.6*. http://www.adobe.com/devnet/pdf/pdf_reference.html, 2004.
- [5] Adobe systems inc.: *JavaScript for Acrobat[®] 3D Annotations API Reference*. <http://www.adobe.com/devnet/acrobat/javascript3d.html>, 2006.
- [6] Adobe systems inc.: *JavaScript for Acrobat[®] API Reference*. <http://www.adobe.com/devnet/acrobat/javascript.html>, 2006.
- [7] Paolo Cignoni. Meshlab. <http://meshlab.sourceforge.net/>.
- [8] dip. ing. Milan Kostelac. *Lamelna Spojka*. Katedra za elemente strojeva i konstrukcija.