

Proračun i konstrukcija alata za kovanje koljenastog vratila

Juras, Matija

Undergraduate thesis / Završni rad

2017

Degree Grantor / Ustanova koja je dodijelila akademski / stručni stupanj: **University of Zagreb, Faculty of Mechanical Engineering and Naval Architecture / Sveučilište u Zagrebu, Fakultet strojarstva i brodogradnje**

Permanent link / Trajna poveznica: <https://urn.nsk.hr/urn:nbn:hr:235:943100>

Rights / Prava: [In copyright](#)/[Zaštićeno autorskim pravom.](#)

Download date / Datum preuzimanja: **2024-07-13**

Repository / Repozitorij:

[Repository of Faculty of Mechanical Engineering and Naval Architecture University of Zagreb](#)



SVEUČILIŠTE U ZAGREBU
FAKULTET STROJARSTVA I BRODOGRADNJE

ZAVRŠNI RAD

Matija Juras

Zagreb, 2017.

SVEUČILIŠTE U ZAGREBU
FAKULTET STROJARSTVA I BRODOGRADNJE

ZAVRŠNI RAD

Mentori:

Doc. dr. sc. Zdenka Keran, dipl. ing.

Student:

Matija Juras

Zagreb, 2017.

Izjavljujem da sam ovaj rad izradio samostalno koristeći znanja stečena tijekom studija i navedenu literaturu.

Zahvaljujem se mentorici, docentici Zdenki Keran, na ukazanom vremenu i povjerenju, te stručnim savjetima i uputama koje su mi pomogle u izradi završnog rada.

Beskrajno hvala mojoj obitelji, roditeljima Tatjani i Mladenu, te bratu Antoniu, na pruženoj podršci, strpljenju i razumijevanju tijekom cijelog studija i tijekom izrade završnog rada.

Također se zahvaljujem svim profesorima, kolegama i svojim najboljim prijateljima.

Matija Juras



SVEUČILIŠTE U ZAGREBU
FAKULTET STROJARSTVA I BRODOGRADNJE



Središnje povjerenstvo za završne i diplomske ispite
Povjerenstvo za završne ispite studija strojarstva za smjerove:
proizvodno inženjerstvo, računalno inženjerstvo, industrijsko inženjerstvo i menadžment, inženjerstvo
materijala i mehatronika i robotika

Sveučilište u Zagrebu Fakultet strojarstva i brodogradnje	
Datum	Prilog
Klasa:	
Ur.broj:	

ZAVRŠNI ZADATAK

Student: **Matija Juras**

Mat. br.: 0035195576

Naslov rada na hrvatskom jeziku: **Proračun i konstrukcija alata za kovanje koljenastog vratila**

Naslov rada na engleskom jeziku: **Tool calculation and design for crankshaft forging**

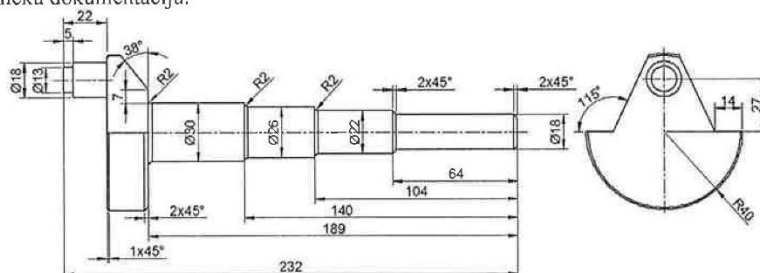
Opis zadatka:

Kovanje je postupak oblikovanja metala deformiranjem kojim se osim oblika mijenjaju i mehanička svojstva materijala. Kovanjem se povećava tvrdoća i čvrstoća materijala. Upravo zbog poboljšavanja svojstava materijala, kovanje je tehnologija izbora za mnoge opterećene dijelove strojeva poput koljenastog vratila, klipnjače motora, poluosovina vozila i dr. U radu je potrebno proračunati i konstrukcijski razraditi alat za kovanje koljenastog vratila, prikazanog crtežom, za godišnju proizvodnost od 2000 otkivaka. Materijal otkivka je visokolegirani konstrukcijski čelik oznake C60.

Proračunom je potrebno obuhvatiti sljedeće:

- odrediti diobenu ravninu i diobenu liniju, te odrediti vrstu i skupinu otkivka,
- izvršiti preliminaran izbor stroja, odrediti dodatke za obradu i tolerancije, te nagibe i radijuse zaobljenja,
- konstruirati i odabrati vrstu i standardni tip kanala za vijenac,
- provesti proračun za otkivke izduženog tipa,
- odrediti rad deformacije,
- provjeru napraviti po Beshe-u,
- izvršiti korekciju hladnih kota,
- napraviti proračun elementa ukovnja i izbor materijala za izradu ukovnja.

Proračunom je potrebno odrediti profil i početne dimenzije sirovca, te na temelju istih izabrati standardne. Prilikom proračuna potrebno je definirati vrste gravura i redoslijed izvođenja svih operacija kovanja. Konstrukcijsko rješenje prikazati kroz tehničku dokumentaciju.



Zadatak zadan:
30. studenog 2016.

Rok predaje rada:
1. rok: 24. veljače 2017.
2. rok (izvanredni): 28. lipnja 2017.
3. rok: 22. rujna 2017.

Predviđeni datumi obrane:
1. rok: 27.2. - 03.03. 2017.
2. rok (izvanredni): 30. 06. 2017.
3. rok: 25.9. - 29. 09. 2017.

Zadatak zadao:

Doc. dr. sc. Zdenka Keran

v.d. predsjednik Povjerenstva:

Izv. prof. dr. sc. Branko Bauer

SADRŽAJ

SADRŽAJ	I
POPIS SLIKA	III
POPIS TABLICA.....	V
POPIS DIJAGRAMA	VI
POPIS TEHNIČKE DOKUMENTACIJE	VII
POPIS OZNAKA	VIII
SAŽETAK.....	X
SUMMARY	XI
UVOD	1
1. KOVANJE – OBRADA PLASTIČNOM DEFORMACIJOM.....	3
1.1. Kovačka proizvodnja	6
1.2. Slobodno kovanje.....	8
1.2.1. Postupak slobodnog kovanja.....	8
1.2.2. Osnovne i najvažnije operacije slobodnog kovanja.....	12
1.3. Kovanje u ukovnjima	15
1.3.2. Volumen i masa sirovca.....	16
1.3.3. Oblikovanje kanala za vijenac	17
1.3.4. Diobena ravnina i diobena linija	18
1.3.5. Nagibi i zaobljenja	19
1.3.6. Dodaci za obradu i tolerancije	20
1.3.7. Čelici za izradu ukovnja.....	20
1.3.8. Klasifikacija otkivka [8]	21
1.4. Kovački strojevi	22
1.4.1. Batovi	22
1.4.2. Temeljenje batova	29
1.4.3. Preše	30
2. PRORAČUN I KONSTRUKCIJA ALATA ZA KOVANJE.....	33
2.1. Izbor grupe otkivaka	34
2.2. Proračun volumena i mase otkivka (približno).....	35
2.3. Izbor stroja (vrste bata) – preliminarni izbor na osnovi približne mase otkivka.....	36
2.4. Odabir diobene ravnine i diobene linije	36
2.5. Dodaci za obradu i tolerancije	37
2.6. Volumen i masa otkivka (točno – uzimajući u obzir određene dodatke).....	39
2.7. Proračun kovačkih nagiba i zaobljenja	39
2.8. Odabir vrste i dimenzije kanala za vijenac	40
2.8.1. Odabir vrste kanala za vijenac	40
2.8.2. Određivanje dimenzija kanala za vijenac.....	41
2.9. Volumen početnog materijala	44
2.9.1. Volumen vijenca otkivka	44
2.10. Za otkivke izduženog tipa	46
2.10.1. Proračun reduciranog otkivka	46
2.10.2. Elementarni ili složeni reducirani otkivak	47
2.11. Rad deformacije	53

2.12. Težina padajućih dijelova	54
2.13. Provjera po Beshe – u	56
2.14. Korekcija hladnih kota	57
2.15. Otvor za kovačka kliješta	58
2.16. Proračun elemenata ukovnja	59
2.16.1. Gravura za izduživanje.....	59
2.16.2. Gravura za uvaljivanje	59
2.16.3. Završna gravura.....	60
2.17. Materijal za izradu ukovnja.....	63
2.18. Faze izrade otkivka	63
3. ZAKLJUČAK.....	64
4. LITERATURA	65
5. PRILOZI.....	66

POPIS SLIKA

Slika 1.	Kovanje snagom ruke udarcima malja po nakovnju [1].....	1
Slika 2.	Koljenasto vratilo [3].....	2
Slika 3.	Osnovni oblici ukovnja za kovanje [8].....	4
Slika 4.	Proizvodi izrađeni kovanjem: a) Klipnjača [9], b) Ključevi [10], c) Zupčanci [11]..	5
Slika 5.	Kovanje A) slobodno B) u ukovnju [7].....	8
Slika 6.	Integralna shema tehnologije slobodnog kovanja [4].....	9
Slika 7.	Slobodno kovanje otkivka velikih dimenzija i oblika [12]	10
Slika 8.	Sabijanje [14]	12
Slika 9.	Iskivanje i raskivanje [14]	12
Slika 10.	Probijanje [14].....	13
Slika 11.	Zasijecanje [14]	13
Slika 12.	Savijanje [14]	13
Slika 13.	Shematski prikaz slobodnog kovanja koljenastog vratila: 1) Ingot 2) Izduživanje i odstranjivanje glave ingota 3) Zasijecanje 4) - 5) Izduživanje i oblikovanje 6) Završno oblikovanje do 8) [14]	14
Slika 14.	Kovanje u ukovnju, 1) Gornji ukovanj 2) Donji ukovanj 3) Malj kovačkog bata 4) Nakovanj kovačkog bata 5) Klin gornjeg ukovnja 6) Klin donjeg ukovnja 7) Bočni centriruć gornjeg ukovnja 8) Bočni centriruć donjeg ukovnja 9) Nosač donjeg ukovnja 10) Klin nosača 11) Otkivak nakon kovanja 12) Otkivak-gotov komad 13) Vijenac 14) Pločica [15].....	15
Slika 15.	Postepeno oblikovanje otkivka.....	16
Slika 16.	Dijelovi kanala za vijenac, most i spremnik [15]	17
Slika 17.	Oblikovanje kanala za vijenac [15]	17
Slika 18.	Primjer postavljanja diobene linije [15]	18
Slika 19.	Nagibi i zaobljenja na otkivcima i gravurama [6]	19
Slika 20.	Dodaci za obradu i tolerancije otkivka [15]	20
Slika 21.	Polužni perni bat [6].....	23
Slika 22.	Bat na dasku [6].....	24
Slika 23.	Razne izvedbe mehaničkih gravitacijskih batova A) i B) bat s trakom ili remenom C) Bat s lancem D) Bat s daskom [14]	24
Slika 24.	Jednoradni bat za slobodno kovanje[14]	25
Slika 25.	Dvoradni bat za kovanje u kovnjima [16]	26
Slika 26.	Parni bat [16]	27
Slika 27.	Izolacija temelja od okoline zbog prigušenja vibracija koje se stvaraju prilikom udaraca bata ostvaruje se materijalima koji apsorbiraju vibracije (pijesak, guma, stiropor,...) [16].....	29
Slika 28.	Izolacija temelja od okoline oprugama	29
Slika 29.	Vretenasta ručna preša [16]	30
Slika 30.	Tarna preša [16].....	31
Slika 31.	Mehanička koljenasta preša [14]	32
Slika 32.	Hidraulična preša [19]	32
Slika 33.	Prostorni prikaz koljenastog vratila.....	33
Slika 34.	Dimenzije potrebne za proračun alata	33
Slika 35.	Podaci o masi i volumenu	35
Slika 36.	Određivanje diobene ravnine.....	36
Slika 37.	Određivanje diobene linije	37
Slika 38.	Odabir fiktivne ravnine od koje će se mjeriti duljinske mjere	38
Slika 39.	Vratilo i dodaci za obradu	38
Slika 40.	Iznos točne mase i volumena.....	39

Slika 41.	Tipovi kanala za vijenac [15]	40
Slika 42.	Kanal za vijenac (Tip 1)	40
Slika 43.	Površina poprečnog presjeka otkivka u horizontalnoj ravnini	41
Slika 44.	Način popunjavanja gravure [15]	42
Slika 45.	Opseg otkivka u diobenoj ravnini	44
Slika 46.	Podjela otkivka na presjeke	46
Slika 47.	Podjela otkivka na više dijelova: Krak 1, Glava, Krak 2	47
Slika 48.	Podjela otkivka na dva elementarna reducirajuća otkivka	49
Slika 49.	Otvor za kovačka kliješta i uljevni kanal [15]	58

POPIS TABLICA

Tablica 1. Temperatura kovanja za različite vrste čeličnog materijala [6]	7
Tablica 2. Stupnjevi i razredi hrapavosti strojnih dijelova pri različitim obradama [13]	11
Tablica 3. Prednosti i nedostaci mehaničkih batova [17].....	25
Tablica 4. Prednosti i nedostaci parnih batova [17]	28
Tablica 5. Tehnički podaci za čelik C60 [20]	33
Tablica 6. Klasifikacija otkivaka koji se kuju na kovačkim batovima [15].....	34
Tablica 7. Zavisnost vrste i veličine kovačkih batova od mese otkivaka i njihova proizvodnost [15]	36
Tablica 8. Proračunska tablica dodataka za obradu(promjeri)	38
Tablica 9. Proračunska tablica dodataka za obradu (duljinske mjere).....	38
Tablica 10. Dimenzije kanala za vijenac	43
Tablica 11. Vrijednosti koeficijenta φ [15]	45
Tablica 12. Iznosi poprečnih presjeka i promjera reduciranog otkivka	46
Tablica 13. Standardne dimenzije čeličnih profila [21]	52
Tablica 14. Čvrstoća čelika pri temperaturama na završetku kovanja[15]	54
Tablica 15. Odabir bata [15].....	55
Tablica 16. Koeficijent n kojim se uzima u obzir povećanje linearnih dimenzija čelika pri zagrijavanju [15].....	57
Tablica 17. Konstrukcija lastinog repa[15]	61
Tablica 18. Konstrukcija bočnog centriraa[15]	61
Tablica 19. Dodaci za obradu ($\delta / 2$ mm) u zavisnosti od dimenzija, mase i kvalitete otkivaka [15]	67
Tablica 20. Tolerancije (Δ mm) i vanjski radijusi zaobljena (R mm) otkivka [15]	67
Tablica 21. Dimenzije kanala za vijenac [15]	68
Tablica 22. Legirani alatni čelici za rad u vrućem stanju [15]	68

POPIS DIJAGRAMA

Dijagram 1.	Dijagram za određivanje vrste pripremnih gravura [15]	51
Dijagram 2.	Dijagram za određivanje načina kovanja (A. Rebejski) [15]	51
Dijagram 3.	Određivanje radnje kovanja i tip kovačkog stroja [22]	69
Dijagram 4.	Ovisnost rada deformacije kovanja od mase sirovca [22]	70
Dijagram 5.	Određivanje proizvodnosti [22]	71

POPIS TEHNIČKE DOKUMENTACIJE

BROJ CRTEŽA	Naziv iz sastavnice
mj – FSB – 4001	Koljenasto vratilo
mj – FSB – 4002	Koljenasto vratilo sa svim dodacima
mj – FSB – 4003	Kanal za vijenac
mj – FSB – 4004	Reducirani otkivak
mj – FSB – 4005	Otkivak – korekcija hladnih kota
mj – FSB – 4006	Otvor za kovačka kliješta
mj – FSB – 4007	Gravura za izduživanje
mj – FSB – 4008	Gravura za uvaljivanje
mj – FSB – 4009	Završna gravura
mj – FSB – 4010	Nož za odrezivanje
mj – FSB – 4011	Ukovanj (lastin rep)
mj – FSB – 4012	Bočni centrirač
mj – FSB – 4013	Sklop

POPIS OZNAKA

Oznaka	Jedinica	Opis oznake
Ra	mm	hrapavost površine
Rz	mm	hrapavost površine
α_v	mm	vanjski nagib
α_u	mm	unutarnji nagib
r_v	mm	vanjski radijus
r_u	mm	unutarnji radijus
φ	kg/m ³	gustoća
m	kg	masa
V	mm ³	volumen
G	N	težina
P	kg/h	proizvodnost
m_o'	kg	približna masa
D_K	mm	kovačka dimenzija, promjer
H_K	mm	kovačka dimenzija, visina
D	mm	promjer
H	mm	visina
x,y	mm	tolerancije
δ	mm	dodatak za obradu
R	mm	radijus
m_o	kg	masa otkivka
V_o	mm ³	volumen otkivka
l_o	mm	duljina otkivka
b	mm	širina mosta vijenca
b_1	mm	širina spremnika vijenca
c	mm	visina mosta vijenca
c_1	mm	visina spremnika vijenca
A	mm ²	površina
H'	mm	dubina gravure
B_{SR}	mm	srednja širina

K	-	koeficijent širine kanala
V_V	mm^3	volumen vijenca
ζ	-	stupanj popunjavanja kanala
P	mm	opseg otkivka u diobenoj ravnini
φ	-	koeficijent oblika otkivka
V_P	mm^3	volumen početnog materijala
A_r	mm^2	reducirana površina
d_r	mm	reducirani promjer
d	mm	promjer
d_{min}	mm	minimalni promjer
d_{max}	mm	maksimalni promjer
A_{SR}	mm^2	srednja površina
d_{SR}	mm	srednji promjer
V_n	mm^3	nedostajući volumen
V_s	mm^3	suvišni volumen
l_K	mm	duljina kraka otkivka
l_g	mm	duljina glave otkivka
α	-	koeficijent za određivanje vrste pripreme gravure
β	-	koeficijent za određivanje vrste pripreme gravure
K	-	koeficijent za određivanje vrste pripreme gravure
σ_m	N/mm^2	čvrstoća čelika
d_P	mm	promjer profila (šipke)
l_P	mm	duljina profila (šipke)
t	$^{\circ}\text{C}$	temperatura
W	J	rad deformacije
G_n	N	težina padajućih dijelova
n	-	koeficijent povećanja linearnih dimenzija
f	mm	polovina visine gravure

SAŽETAK

U radu je proveden proračun i konstrukcija alata za kovanje koljenastog vratila. Kovanje je postupak oblikovanja metala deformiranjem kojim se osim oblika mijenjaju i mehanička svojstva materijala. Zbog poboljšavanja svojstava materijala, kovanje je savršena tehnologija izrade opterećenih dijelova strojeva poput koljenastog vratila.

U prvom dijelu rada opisana je tehnologija kovanja, te vrste postupaka kovanja. Opisani su problemi koji se javljaju tijekom postupka kovanja, objašnjena su tehnološka rješenja za izvedbu ukovnja, te su ukratko opisani kovački strojevi – batovi i preše. U drugom dijelu proveden je proračun i konstrukcija alata za kovanje koljenastog vratila. Proračunom su definirane vrste gravura i redosljed izvođenja svih operacija tijekom postupka kovanja. Po završetku rada slijedi detaljan prikaz alata za kovanje u programskom paketu AutoCAD, te zaključak cjelokupnog rada.

Ključne riječi: kovanje, koljenasto vratilo, ukovanj, gravure, kovački strojevi (batovi i preše).

SUMMARY

This thesis describes the structural analysis, design and construction of the tool for forging crankshafts. Forging is a metal forming process that not only forms but also changes the mechanical properties of materials. Due to the improvement of the material properties, forging is the perfect technology for producing stressed machine parts such as crankshafts.

In the first part of the thesis the technology of forging and types of forging processes are described as well as the problems that occur during the forging process. The technological solutions for the construction of the forging die are explained, and forging machines, as for example the hammering machines and presses, are also briefly described. The second part of the thesis describes the structural analysis, design and construction of tools for forging crankshaft. The structural analysis and design define the types of die impressions and the order of execution of all operations during the forging process. At the end of the thesis, a detailed overview of the forging machines is shown in the software package AutoCAD. The thesis ends with a conclusion.

Key words: forging, crankshaft, forging die, die impression, forging machines (hammering machines and presses).

UVOD

Tehnika kovanja jedan je od najstarijih postupaka plastične obrade metala. Prvi metali s kojima se čovjek susreće kroz povijest bili su bakar i bronca, a nešto kasnije čovjek upoznaje i željezo. Otkriće svakog metala određeno je velikim povijesnim razdobljem: bakreno doba, brončano doba i željezno doba.

Čovjek je tehniku kovanja počeo usvajati i koristiti još u doba prve upotrebe metala. Od davnih vremena, razna oruđa za obradu zemlje, te oružja za ratovanje izrađivala su se kovanjem i bila su namijenjena prvenstveno za poljoprivredu, lov i osvajanja. Na taj način započeo je i razvoj prvih civilizacija.

S obzirom na nepostojanje strojeva, u prošlosti su prvi početci slobodnog kovanja bili snagom ruke, odnosno djelovanje udarcima malja po nakovnju (Slika 1.). U svakoj kovačkoj radionici moglo se pronaći na desetine različitih čekića¹ i kovačkih kliješta. Pritom bi svaka kovačnica bila opremljena otvorenim ognjištem i kovačkim mijehom kojim bi se podžarivala vatra. Najčešći poslovi koje je obavljao kovač bili su popravak plugova, oštrenje motike, izrada noževa za rezanje sijena, kovanje ukrasnih ograda, te brojni drugi. Jedni od najtežih izazova za kovača bili su potkivanje konja i okivanje kola. Vještina kovača bila je ključna za uspješno obavljanje posla i kvalitetu izrađenih predmeta. Potrebno znanje i vještina za izradu dobrog alata ili oružja stjecali su se iskustvom. Kovački obrt je u prošlosti bio vrlo cijenjen, a kovačeva obitelj uvijek je uživala veliki ugled u društvu.



Slika 1. Kovanje snagom ruke udarcima čekića po nakovnju [1]

¹ Čekić – ručni alat, malj – dio stroja, bat – stroj
Fakultet strojarstva i brodogradnje

U modernije doba, otkivci izrađeni slobodnim kovanjem više nemaju ograničenja s obzirom na nepostojanje strojeva i teške uvjete rada, vrstu, oblik, te veličinu i masu sirovca i kao takvi smatraju se visokovrijednim proizvodom (a ponekad i poluproizvodom) u strojarstvu. Kovanje se još i danas smatra veoma cijenjenom i značajnom granom metalne industrije.

Otkivci se koriste u mnogim granama industrije, od jednostavnih elemenata za spajanje (vijci) pa sve do veoma kompleksnih dijelova automobila, aviona, brodova i sl. Prema masi otkivaka koji se dobivaju kovanjem, može se kovati otkivak od nekoliko grama, pa sve do 1 tone. Raznolikost dijelova koji se dobivaju kovanjem može se ilustrativno prikazati podatkom da je prema procjeni stručnjaka u svijetu više od 600 000 alata za kovanje. [2]

Kvaliteta i točnost površine dobivene kovanjem o toplom stanju, te u otvorenim ukovnjima su na relativno niskoj razini, pa se površine moraju još naknadno obrađivati strojnim obradama odvajanjem čestica. Unatoč ovom nedostatku, kovanjem se postiže promjena mehaničkih svojstava metala (povećana tvrdoća, čvrstoća, smanjena rastezljivost i dr.). Metali čija svojstva oblikovljivosti odgovaraju zahtjevima kovanja zovu se kovki metali. Od njih se izrađuju opterećeni dijelovi strojeva poput koljenastog vratila (Slika 2.), klipnjače motora, poluosovina vozila i dr. [2]



Slika 2. Koljenasto vratilo [3]

1. KOVANJE – OBRADA PLASTIČNOM DEFORMACIJOM

Kovanje je jedan od najstarijih i najraširenijih postupaka oblikovanja metala deformiranjem pri kojem se višestrukim udarnim djelovanjem po zagrijanom ili hladnom metalu (sirovcu) tlačnom silom vrši oblikovanje i postizanje željenog oblika (otkivka). [4]

Kuje se ručno, udarcima čekića na nakovnju, ili strojno, udarcima bata ili malja.[5] Karakteristike tehnologije kovanja su: velika točnost postignutih dimenzija, dobra kvaliteta površine i vrlo visoka efektivnost. Moguće je postizanje specifičnih fizikalnih i mehaničkih karakteristika, te zahtijevane strukture koje je nemoguće postići drugim tehnologijama (dinamička i izmjenična opterećenja – koljenasta vratila, zupčanici, ventili, turbinske lopatice...).[4]

Danas se u tehnici kovanja i kovačkoj proizvodnji razlikuje i govori o dva parcijalna različita načina rada:

- a) slobodno kovanje
- b) kovanje u kalupima, tzv. ukovnjima

Oba načina rada imaju nešto zajedničko - da se od nekog početnog oblika, tzv. sirovca do zadanog završnog oblika gotovog otkivka dolazi obično postepeno, kroz više faza. To znači da i kod kovanja u ukovnjima, a ne samo kod slobodnog kovanja, vrlo često mora prethoditi čitav niz predoperacija, pomoću kojih se nastoji dovoljno približiti oblik sirovca u oblik pogodan za završno oblikovanje u ukovnju. [6]

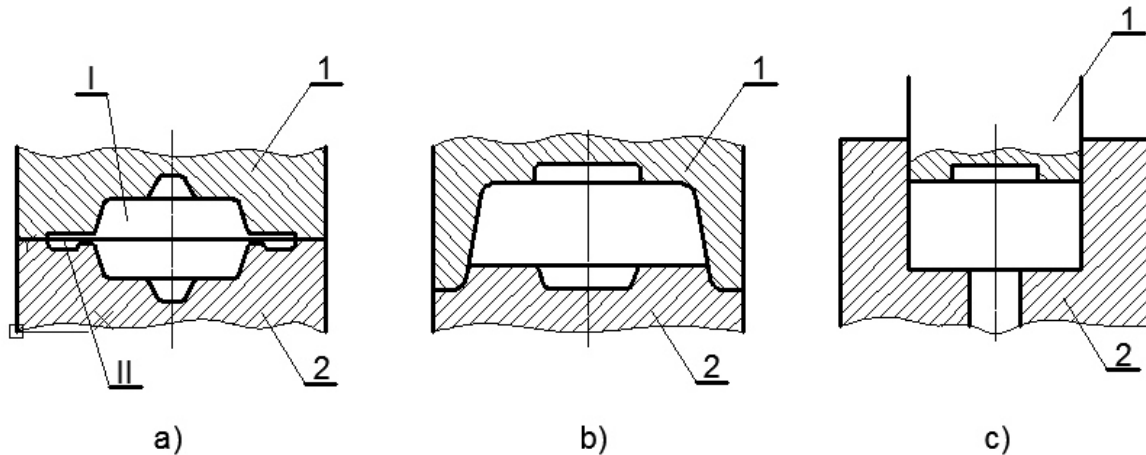
Pri slobodnom kovanju materijal se slobodno širi i izdužuje u vodoravnim smjerovima, pa otkivak ne postiže točne dimenzije ni sasvim ravne plohe. Takvo je, npr. ručno kovanje (sabijanje, iskivanje, raskivanje, kovačko probijanje i savijanje), te strojno kovanje na batovima i na vretenastim, mehaničkim i hidrauličnim prešama radi poboljšanja strukturnih i mehaničkih svojstava materijala (prokivanje). [7]

Kovanjem u ukovnju oblikuje se izradak kroz više faza, čime se početni oblik postupno prilagođava konačnom. Višekratno kovanje vrši se u sve dubljoj gravuri namjenski izrađenog ukovnja. Zbog same konstrukcije ukovnja širenje materijala je ograničeno. Razlikuje se kovanje u otvorenom ukovnju i kovanje u zatvorenom ukovnju. Kod otvorenog ukovnja krza se vijenac i radi završna obrada, a kod zatvorenog ukovnja nema daljnje obrade. Kovanjem u ukovnju serijski se proizvode, npr. ključevi za odvrtnje matica, ojnice ili stapajice klipnih strojeva i drugo. [7]

Prema konstrukciji ukovnja za kovanje razlikuju se tri osnovna načina kovanja:

- a) kovanje u otvorenim ukovnjima
- b) kovanje u zatvorenim ukovnjima
- c) kovanje istiskivanjem

Na sljedećoj slici prikazani su izgledi otvorenog ukovnja (a), zatvorenog ukovnja (b) i ukovnja za istiskivanje (c) za slučaj kovanja istog oblika.



Slika 3. Osnovni oblici ukovnja za kovanje [8]

Otvoreni ukovanj za kovanje sastoji se od dva dijela (gornjeg 1 i donjeg 2) s udubljenjima (I) i kanalima za vijenac (II). Kod kovanja u otvorenim ukovnjima, osnovna karakteristika procesa je što se u ravni dodira gornjeg i donjeg dijela alata na kraju procesa kovanja obrezuje na otkivku tzv. vijenac. Vijenac se formira od viška (dodatka) materijala, za koji se razlikuju zapremnine otkivka i polaznog priprema. [8]

Kod kovanja u zatvorenom ukovnju ne dolazi do formiranja vijenaca, jer donji i gornji dio alata zatvaraju udubljenje ukovnja. U ovom slučaju volumen priprema i otkivka su jednaki. [8]

Kod kovanja u zatvorenom i otvorenom ukovnju za kovanje, deformiranje materijala izvodi se sabijanjem. [8]

Pri kovanju istiskivanjem koristi se također zatvoreni ukovanj (ne odrezuje se vijenac na otkivku), s time što se deformiranje materijala izvodi istiskivanjem. [8]

U većini slučajeva proces izrade otkivaka dijeli se na više operacija. Pri tome se razlikuju:

- a) operacije pripremnog kovanja
- b) operacije definitivnog kovanja
- c) operacije odvajanja

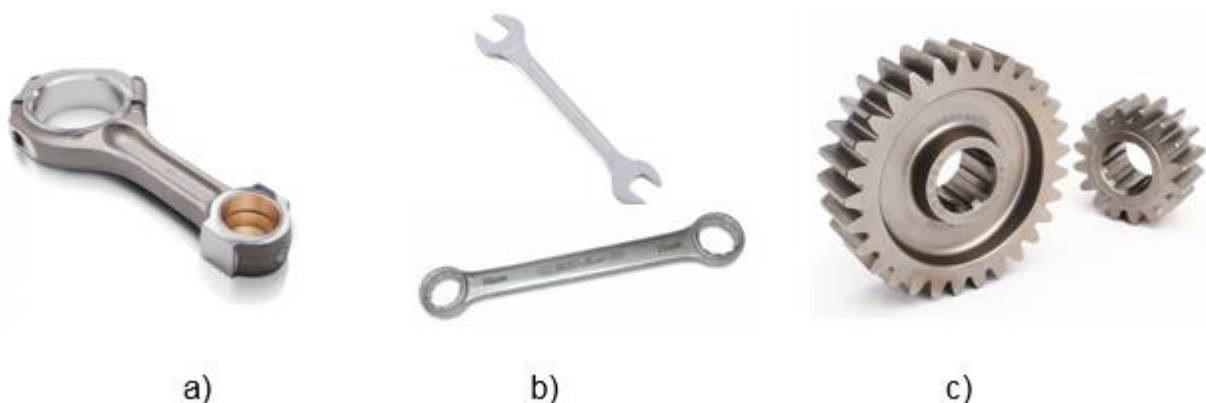
Operacija pripremnog kovanja izvodi se kovanjem u ukovnjima (u gravuri za pripremno kovanje), ili pomoću specijalnih strojeva za kovanje kao što su kovački valjci. Pripremnim kovanjem vrši se postepena promjena oblika polaznog materijala, tj. formira se pripremak sličan krajnjem obliku otkivka (oblikovanje pripremk). [8]

Definitivno ili završno oblikovanje otkivaka može se izvoditi u toku jedne (završno kovanje) ili dvije operacije (prethodno i završno kovanje) u prethodnim i završnim gravurama. Pri tome se u posljednjoj operaciji otkivku daje potreban oblik i dimenzije.

Poslije završnog kovanja izvode se operacije odvajanja, kao što su:

- a) odvajanje otkivka od šipke (u slučaju kovanja iz šipke);
- b) razdvajanje otkivka (u slučaju istovremenog kovanja dva ili više otkivaka);
- c) odsijecanje vijenca (kod otkivaka sa vijencem). [8]

Proces kovanja produktivniji je od lijevanja. U odnosu na dijelove izrađene lijevanjem (posebno lijevanje u pijesku), otkivci se odlikuju boljom homogenošću materijala i sitnozrnatijom strukturom, većom dinamičkom čvrstoćom materijala, većom tačnošću dimenzija i boljom kvalitetom površine (potreban je manji dodatak za naknadnu mehaničku obradu). Kovanje ima široku primjenu u svim granama metaloprerađivačke industrije (strojogradnja, željeznička industrija, industrija fine mehanike, industrija motornih vozila i dr.) pri serijskoj i velikoserijskoj proizvodnji dinamički opterećenih strojnih dijelova. [8]



Slika 4. Proizvodi izrađeni kovanjem: a) Klipnjača [9], b) Ključevi [10], c) Zupčanici [11]

1.1.Kovačka proizvodnja

Oblikovljivost, najvažnije svojstvo materijala kod postupka oblikovanja kovanjem, definira se kao sposobnost materijala da zadrži oblik plastičnom deformacijom kovanja bez pojave pukotina. Sinonim za oblikovljivost je deformabilnost. Upravo na oblikovljivost značajno utječu temperatura, te kemijski sastav materijala.

Kad je riječ o temperaturi, postupak kovanja asocira nas najprije na operacije koje se odvijaju u toplom stanju tj. na deformiranje metala kod povišenih temperatura, iako vrlo lako možemo zamisliti i slučajeve kada se zbog manjih dimenzija i prikladnog oblika operacije kovanja mogu izvoditi i kod sobne temperature. Topli rad pruža brojne prednosti poput bolje plastičnosti² metala pri povišenim temperaturama, puno niže deformacijske sile i utroška energije. Kod toplog rada javljaju se i nedostaci od kojih su najutjecajni: stvaranje oksida i utrošak topline. Stvaranje oksida znači uvijek onečišćenje površine tretiranog materijala i maseni gubitak, koji se vrlo često kreće u granicama od 3-5%. Taj gubitak ovisi općenito o trajanju zagrijavanja i temperaturi, o sastavu atmosfere u ložnom prostoru peći, a ponajviše o dimenzijama i obliku grijanog materijala. Što su više temperature i dugotrajnije zagrijavanje, to će biti veća količina oksida i što je tankostjeniji materijal i veća specifična površina po jedinici njegove mase, to veći će biti gubitak zbog oksida. S relativno malim porastom temperature iznad uobičajene vrijednosti vrlo naglo će rasti količina oksida i debljina oksidne kore na površini. Potrebno je naglasiti da oksidi uvijek predstavljaju opasnost da tijekom preoblikovanja budu uvučeni i uprešani dublje, ispod površine materijala. Koncentrirani unutar nekog opterećenog presjeka otkivka mogu lako postati uzrok loma. Za proizvodnju kvalitetnih i jače opterećenih otkivaka često se provodi uklanjanje oksida s površine zagrijanog sirovca. Postupak i način uklanjanja je dosta jednostavan – pomoću sabijanja sirovca. Kod kovanja u ukovnjima je ovaj postupak čišćenja oksida s površine sirovca često vrlo važna predoperacija i uvjet za dobru kvalitetu otkivka. Za uspješno uklanjanje oksida potrebno je da budu takvog sastava koji ih čini dovoljno krtnim i lako odvojivim s površine metala. To ovisi o režimu zagrijavanja i sastavu okolišne atmosfere u peći. [6]

Na visinu temperature kovanja i zagrijavanja metala moramo paziti koliko s gledišta oksida i gubitaka na metalu, toliko i zbog eventualne izmjene u sastavu površinskog sloja grijanog sirovca. Čelici s više ugljika lako se razugljaju u površinskom sloju, time jače što je viša temperatura i dugotrajnije zagrijavanje. Razugljavanje ima negativan učinak na gotov otkivak, prvenstveno s gledišta zahtjeva koji se stavljaju na svojstva njegove površine. Kovanje se provodi unutar određenog temperaturnog intervala, ovisnog o vrsti i sastavu kovanog materijala. Gornju granicu

² Plastičnost – fizikalni pojam sposobnosti deformacije, ne mjeri se.

temperature nećemo prelaziti iz ovdje navedenih razloga, ali i donje granice treba se pridržavati da ne bismo zašli u područje preniske plastičnosti metala i suviše otežanog preoblikovanja, povezanog i s opasnošću od pucanja i stvaranja škarta. Za svaku vrstu tehničkog metala poznato je i pokusom utvrđeno temperaturni interval kovanja. S toga gledišta možemo razlikovati materijale s relativno širokim temperaturnim intervalom, što je vrlo povoljno i osjetljive metale s uskim intervalom, što će zahtijevati višekratno dogrijavanje i prekide procesa zbog toga. U prvu grupu povoljnih materijala s tog gledišta spadaju i mekani čelični materijali s malo ugljika, za koje taj interval iznosi gotovo 500°C, za razliku od nekih legiranih vrsta čelika, za koje je interval upola uži, kako se vidi iz priložene tablice 1. [6]

Tablica 1. Temperatura kovanja za različite vrste čeličnog materijala [6]

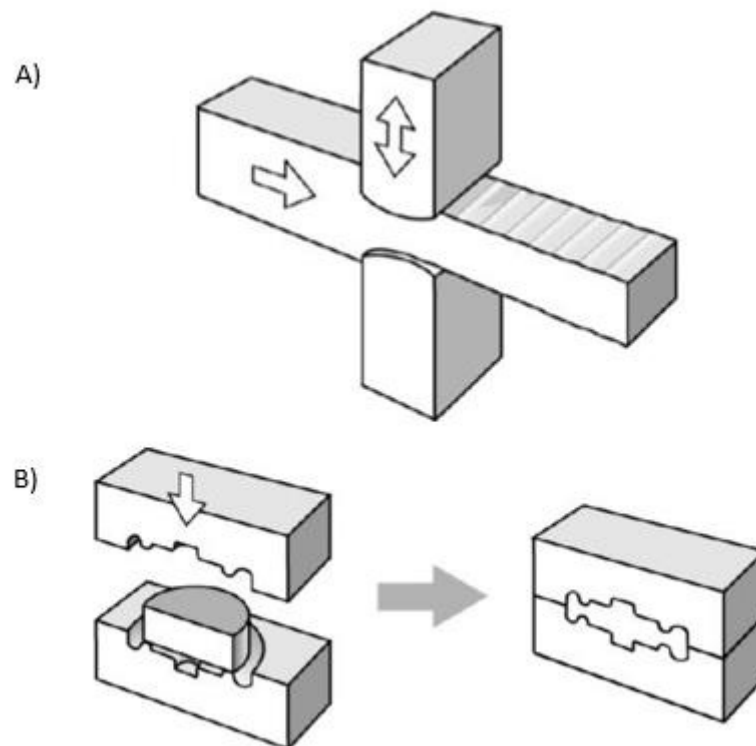
Čelik	Temperatura kovanja	
	Početna	Završna
Ugljikovi		
0,10 – 0,20 C + 0,3 do 0,5 Mn	1280°C	750°C
0,25 – 0,40 C + 0,3 do 0,5 Mn	1250°C	800°C
0,50 – 0,60 C + 0,3 do 0,5 Mn	1200°C	800°C
0,65 – 0,75 C + 0,3 do 0,5 Mn	1180°C	800°C
0,70 +1,0 Mn	1180°C	780°C
Legirani		
0,35 – 0,55 C; 0,8 – 1,2 Cr	1180°C	830°C
0,4 – 0,5 C; 0,6 – 0,8 Cr; 1 – 1,5 Ni; 0,7 Mn	1180°C	830°C
0,3 – 0,4 C; 0,8 Cr; 3Ni; 0,5 Mn	1160°C	850°C
0,1 C; 18 Cr; 9Ni; 0,8Si; 2Mn;	1180°C	900°C
0,15 – 0,3 C; 1,5 Cr; 4 Ni; 1,2 W; 0,5Mn	1180°C	850°C
0,7 – 0,9 C; 3,8 – 4,5 Cr; 9 – 19 W; 1 – 2 V; 0,3 – 1 Mo (brzorezni čelici)	1180°C	900°C

Česta greška prilikom kovanja je preklapanje materijala i stvaranje dvoslojnosti, što zapravo znači pojavu skrivene pukotine na mjestu preklopa. Temperature kovanja nisu dovoljno visoke da bi na mjestima preklopa moglo doći, pod djelovanjem udarca bata, do zavarivanja preklopnih spojeva. [6]

1.2.Slobodno kovanje

1.2.1. Postupak slobodnog kovanja

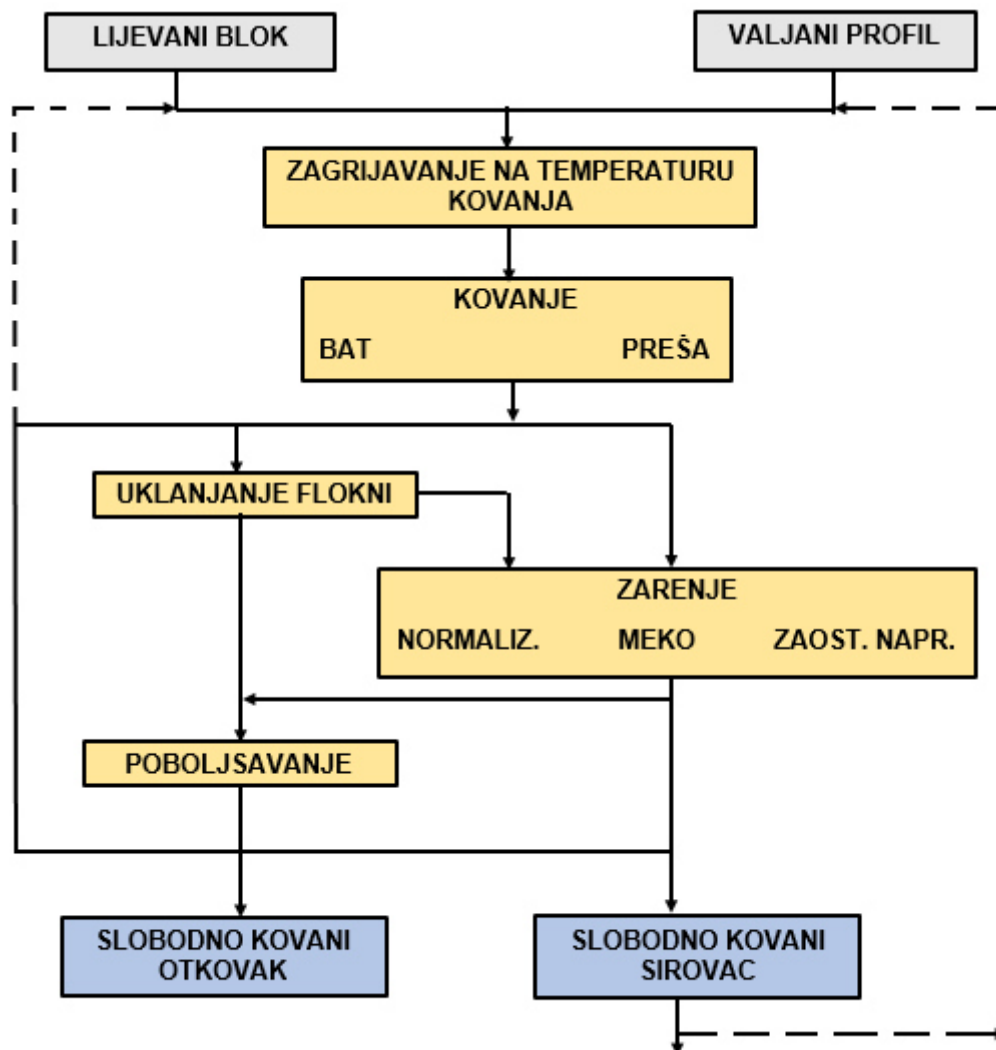
Slobodno kovanje je svakako najstariji postupak oblikovanja koji se koristi bez primjene ukovnja i posebnog alata, ili pomoću jednostavnih alata. Tako je tečenje metala u toku deformacijskog postupka slobodno i bez ograničenja okomito na pravac djelovanja deformacijske sile kovanja. Slobodno kovanje se bitno razlikuje od kovanja u ukovnjima gdje se oblikovanje mase metala vrši u unutarnjoj šupljini (gravuri) alata (ukovnju) pa je tečenje metala u toku deformacijskog postupka točno određeno stjenkama gravure. [4]



Slika 5. Kovanje A) slobodno B) u ukovnju [7]

Slobodno kovanje se koristi u pojedinačnoj i maloserijskoj proizvodnji, pretežno za obradu čeličnih izradaka. U slučajevima slobodnog kovanja sirovac je najčešće čelični valjani poluproizvod kružnog ili kvadratičnog poprečnog presjeka relativno malih dimenzija i male mase. Kod oblikovanja slobodnim kovanjem velikih masa, sirovac je lijevani blok čelika (ingot) i tada je slobodno kovanje jedini postupak oblikovanja proizvoda deformiranjem. [4]

Temeljna predodžba o postupku slobodnog kovanja različitih oblika i vrsti sirovaca, kao i različitim toplinskim obradama koje će uslijediti nakon kovanja, dobiva se na sljedećoj slici.



Slika 6. Integralna shema tehnologije slobodnog kovanja [4]

Na prethodnoj slici su uobičajeni i mogući sljedovi pojedinih proizvodnih operacija prikazani punim crtama. Mogući su, međutim, i sljedovi prikazani isprekidanim crtama. Veze među operacijama ovise o namjeni proizvoda i traženoj kvaliteti otkivka. Na primjer, ako želimo izraditi zadani otkivak velikih masa i dimenzija (tada je sirovac lijevani čelični blok ili ingot), to je moguće učiniti u više kvalitetnih varijanti:

- nakon zagrijavanja kovanjem na preši bez ikakve toplinske obrade;
- nakon kovanja se uklanjaju flokne³ i obavlja poboljšanje otkivka;
- nakon kovanja se vrši žarenje i poboljšavanje (s ili bez uklanjanja flokni); [4]

³ Flokne (njem. *Flocken*, unutrašnja ispucanost) su unutarnje greške čelika u obliku vrlo uskih pukotina čija prisutnost jako pogoršava kvalitetu čelika

Značajke slobodnog kovanja u odnosu na druge postupke oblikovanja su:

- a) Ekonomičnost kod pojedinačne i maloserijske proizvodnje.
- b) Slobodno kovanje je skromne proizvodnosti u odnosu na ostale postupke obrade metala deformiranjem.
- c) Slobodnim kovanjem moguće je značajno poboljšati svojstva materijala (tvrdoća, čvrstoća, dinamička izdržljivost,...).
- d) Jedini mogući postupak oblikovanja deformiranjem za otkivke velikih dimenzija i mase (Slika 7.). Deformacijska sila je zbog postepenog i lokalnog deformiranja relativno mala.
- e) Potrebni su veliki dodaci za naknadnu obradu i propisuje se široko polje tolerancija dimenzija koje je uvjetovano tehnološkim mogućnostima slobodnog kovanja. (Tablica 2)



Slika 7. Slobodno kovanje otkivka velikih dimenzija i oblika [12]

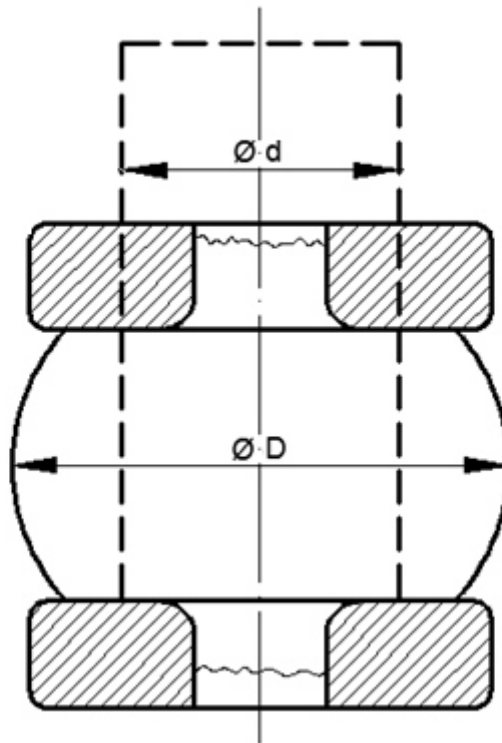
Tablica 2. Stupnjevi i razredi hrapavosti strojnih dijelova pri različitim obradama [13]

Stupanj hrapavosti			N1	N2	N3	N4	N5	N6	N7	N8	N9	N10	N11	N12	
Razred hrapavosti		1	2	3	4	5	6	7	8	9	10	11	12	13	14
R_a [μm]		0,012	0,025	0,05	0,1	0,2	0,4	0,8	1,6	3,2	6,3	12,5	25	50	100
R_z [μm]		0,05	0,1	0,2	0,4	0,8	1,6	3,2	6,3	12,5	25	50	100	200	400
Ručna obrada	grubo turpijanje														
	fino turpijanje														
Lijevanje	u pijesku														
	u kokili														
Kovanje	toplo, slobodno														
	hladno u ukovnju														
	toplo u ukovnju														
Valjanje	toplo														
	hladno														
Tokarenje	grubo														
	fino														
Glodanje	grubo														
	fino														
Provlačenje	grubo														
	fino														
Bušenje															
Brušenje	grubo														
	fino														

Kovanje je povezano s izrazito visokim troškovima zbog korištenja toplinske energije potrebne za zagrijavanje metala i toplinske obrade otkivka koja slijedi po završnom kovanju. Racionalno gospodarenje toplinom vrlo je važno, naročito kod slobodnog kovanja otkivaka veliki masa i dimenzija gdje su troškovi vrlo izraženi. (Slika 7.) [4]

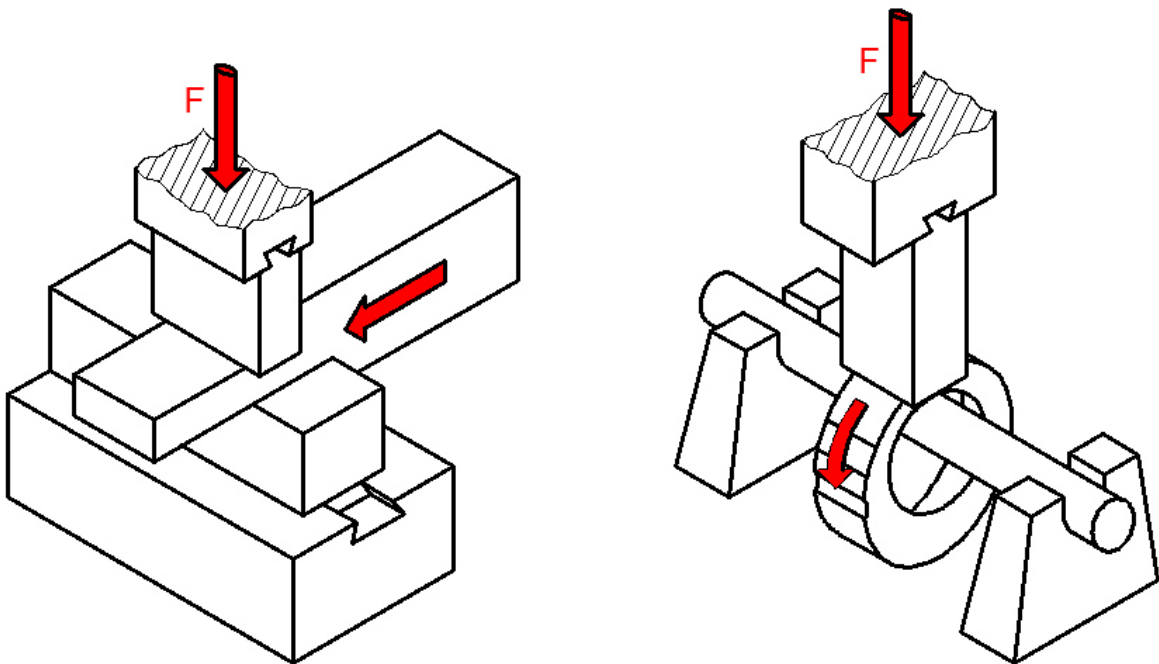
1.2.2. Osnovne i najvažnije operacije slobodnog kovanja

- a) Sabijanje – redukcija visine u lateralnom smjeru i slobodno tečenje materijala u transverzalnom smjeru. [14]



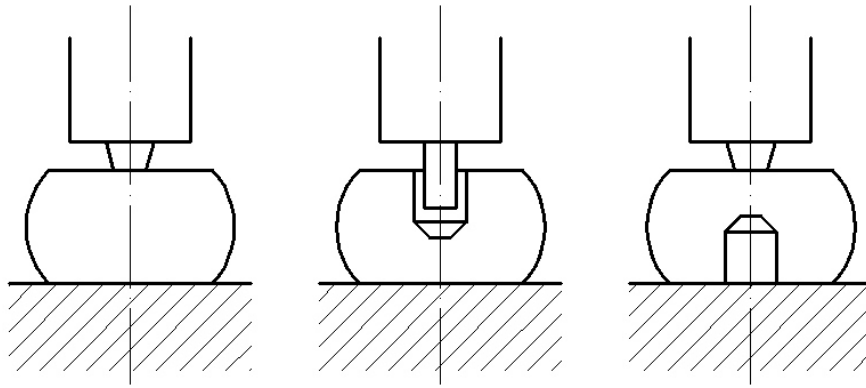
Slika 8. Sabijanje [14]

- b) Iskivanje i raskivanje – smanjenje poprečnog presjeka (debljine) materijala. [14]



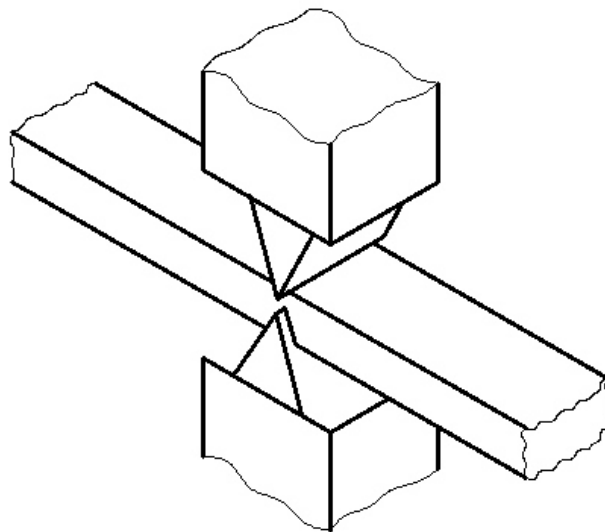
Slika 9. Iskivanje i raskivanje [14]

c) Probijanje – oblikovanje slijepe rupe i probijanje. [14]



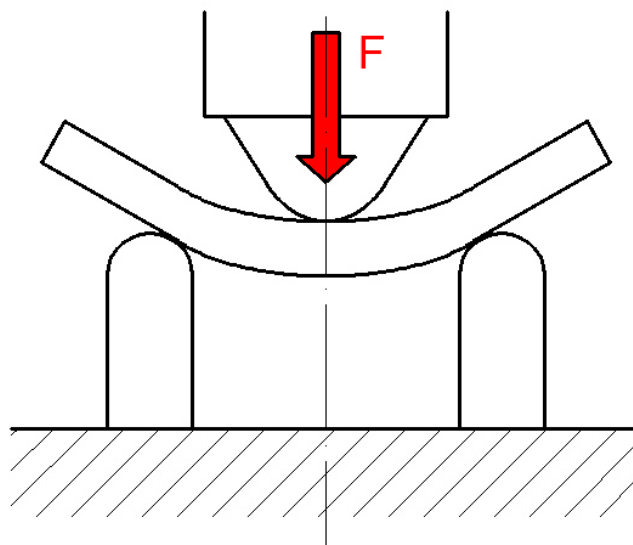
Slika 10. Probijanje [14]

d) Zasijecanje – redovita predoperacija iskivanja. [14]



Slika 11. Zasijecanje [14]

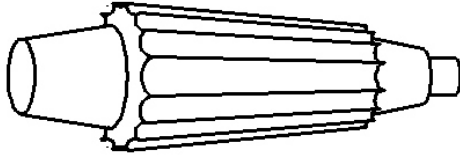
e) Savijanje



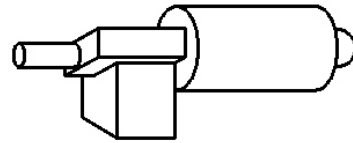
Slika 12. Savijanje [14]

Kod otkivaka velikih masa (koljenasto vratilo) postupak slobodnog kovanja je jedini način izradbe.

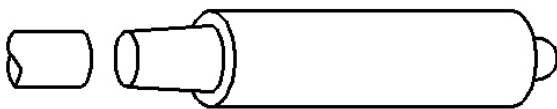
1)



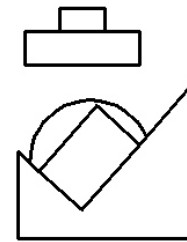
5)



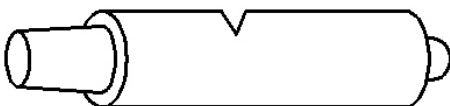
2)



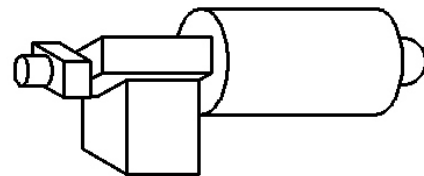
6)



3)



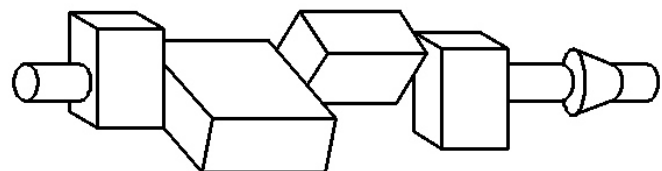
7)



4)



8)

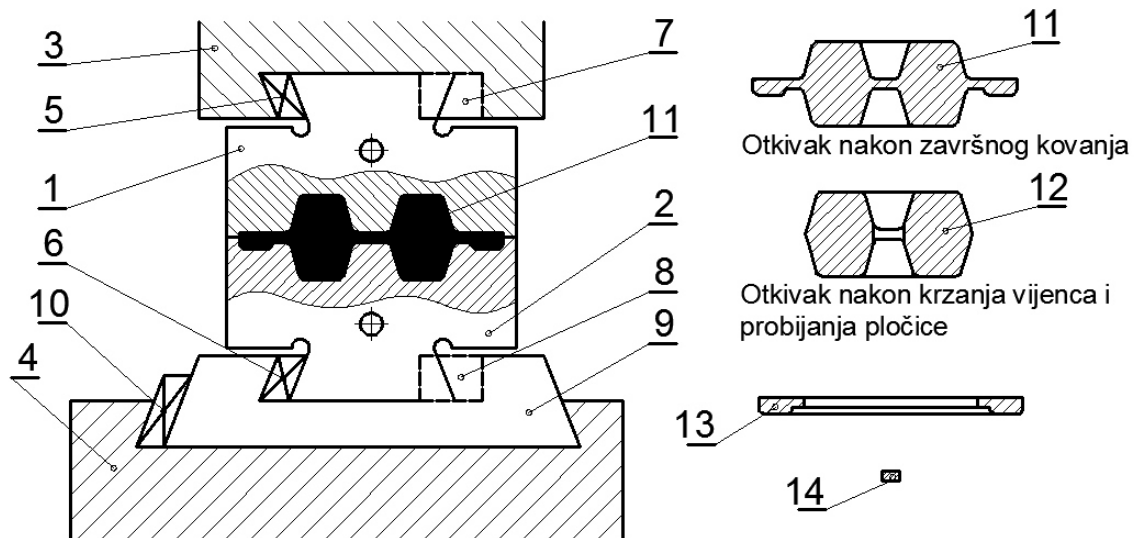


Slika 13. Shematski prikaz slobodnog kovanja koljenastog vratila: 1) Ingot 2) Izduživanje i odstranjivanje glave ingota 3) Zasijecanje 4) - 5) Izduživanje i oblikovanje 6) Završno oblikovanje do 8) [14]

1.3.Kovanje u ukovnjima

1.3.1. Postupak kovanja u ukovnjima

Postupak kod kojeg se metal, pod djelovanjem udarca malja kovačkog bata, ili pod pritiskom malja preše, deformira ispunjavajući unaprijed definirani profilirani prostor izrađen u kovačkom alatu tj. ukovnju. Oblikovanje deformiranjem se obavlja djelovanjem sile gornjeg dijela alata – malja ili žiga na donji dio alata, ili tlačenjem gornjeg dijela alata preše koji tlačenjem oblikuje obradak. [15]

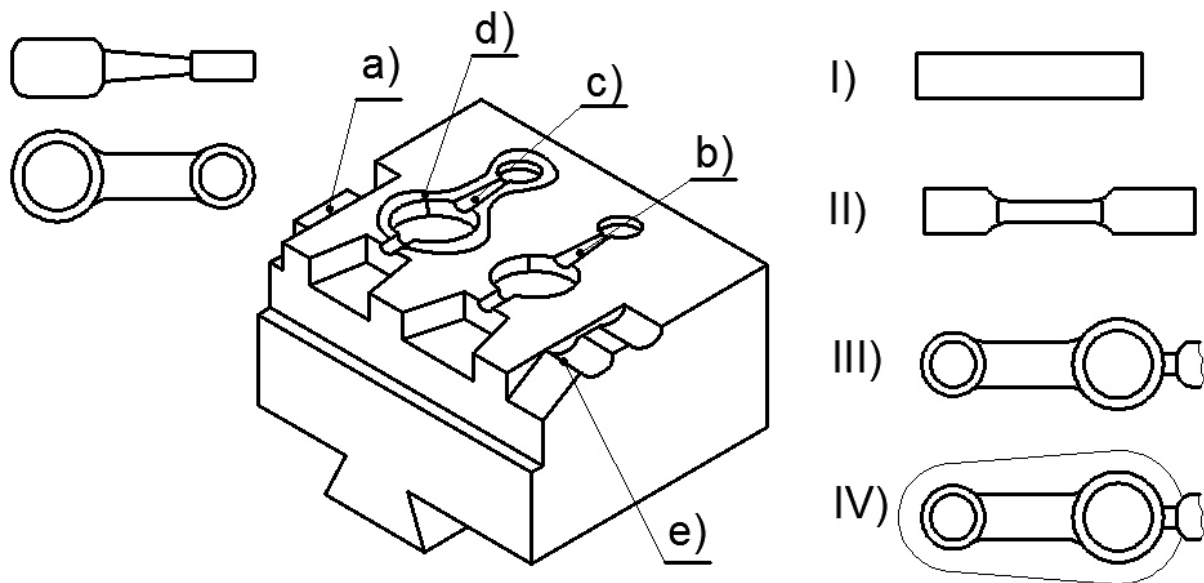


Slika 14. Kovanje u ukovnju, 1) Gornji ukovanj 2) Donji ukovanj 3) Malj kovačkog bata 4) Nakovanj kovačkog bata 5) Klin gornjeg ukovnja 6) Klin donjeg ukovnja 7) Bočni centriraač gornjeg ukovnja 8) Bočni centriraač donjeg ukovnja 9) Nosač donjeg ukovnja 10) Klin nosača 11) Otkivak nakon kovanja 12) Otkivak-gotov komad 13) Vijenac 14) Pločica [15]

Kovanje u ukovnjima pogodno je za suvremenu masovnu i velikoserijsku proizvodnju raznih otkivaka. Odlika postupka kovanja u zatvorenom ukovnju su postizanje točnih i preciznih dimenzija i oblika otkivka, bolja i jednolična kvaliteta materijala obratka, te niži proizvodni troškovi. Kod kovanja u otvorenim ukovnjima, naročito u toplom stanju potrebne su dodatne obrade.

Samo u jednostavnim slučajevima izvedivo je formiranje završnog oblika otkivka u jednoj operaciji. Polazeći od tzv. sirovca koji može biti okruglog, četvrtastog ili pločastog presjeka, do završnog oblika dolazi se obično kroz dvije ili više operacija. Pritom se prve operacije često izvode van ukovnja, pomoću slobodnog kovanja, a samo posljednja operacija u ukovnju. Često se predoperacije u vidu sabijanja, zaobljavanja, lokalnog zadebljanja ili izduživanja, savijanja i slično, izvode u istom ukovnju, u kojem je urezana i glavna završna gravura, što s gledišta brzine rada ima svojih prednosti. [6]

Na sljedećoj slici prikazan je primjer postepenog oblikovanja otkivka:



Slika 15. Postepeno oblikovanje otkivka [6]

Iskivanje šipke i formiranje njezinog oblika po duljini i presjeku, kako to pokazuje iznad navedena slika, najlakši je način kovanja u ukovnjima. Polazni oblik sirovca (I) čini šipka okrugloga poprečnog presjeka i volumena nešto većeg od volumena gotovog otkivka. Kovanje se provodi na batu. U gravuri za izduživanje (a), šipka poprima oblik (II), oblik(III) poprima u gravuri za uvaljivanje oblika (b), a u završnoj gravuri (c) otkivak poprima završni oblik (IV). U završnoj operaciji je višak materijala pri kovanju istekao u za to predviđeni kanal (d) i formirao srh po opsegu otkivka. Da se srh odstrani s otkivka, potrebno je još provesti odsijecanje na nožu za odsijecanje (e). [6]

1.3.2. Volumen i masa sirovca

Prilikom kovanja u ukovnjima neophodno je da volumen i masa sirovca budu veći od mase gotovog otkivka. Taj višak materijala treba:

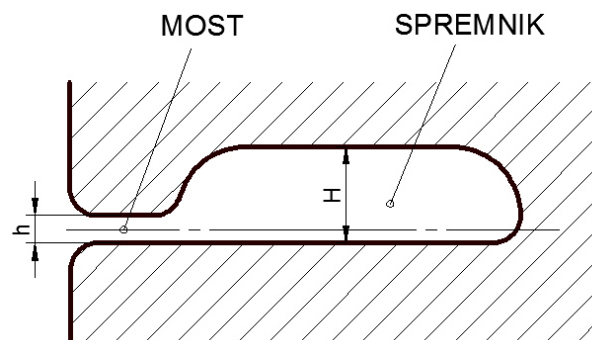
- 1) nadoknaditi gubitak metala uslijed izgaranja
- 2) osigurati dobro prokivanje materijala i ispunjavanje gravure za slučaj da se ukovnji iz bilo kojeg razloga ne zatvaraju potpuno
- 3) nadoknaditi gubitak metala od probijanja otvora na otkivku. [6]

1.3.3. Oblikovanje kanala za vijenac

Višak materijala treba se smjestiti u posebno predviđeni kanal, u kojem će se oblikovati tzv. vijenac. Još jedna uloga vijenca je da ublažava udar malja bata i produljuje vijek trajanja završne gravure. Vijenac se skida s otkivka odmah nakon vađenja iz ukovnja u toplom stanju, ili kasnije u hladnom stanju. [6]

Veličina vijenca zavisi od složenosti konfiguracije otkivka i pravilnosti rasporeda metala kroz razne presjeke. [6]

Kanal za vijenac sastoji se od dva dijela: mosta manje visine koji se nalazi neposredno uz gravuru i spremnika veće visine.



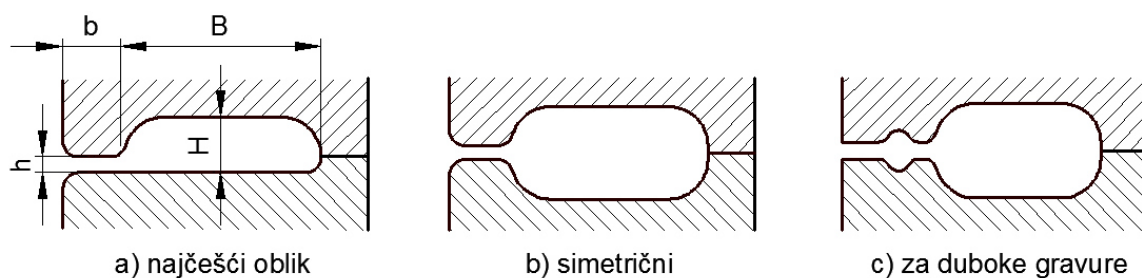
Slika 16. Dijelovi kanala za vijenac, most i spremnik [15]

Nadalje se prikazuje samo nekoliko uobičajenih oblika kanala za vijenac. Svaki od njih ima određene prednosti.

Najviše i najčešće se koristi oblik a), koji se sastoji od spremnika i uskog mosta. Njihove dimenzije ne smiju biti ni premalene ni prevelike jer može doći do nepotpunog ispunjenja gravure ili povećanja deformacijske sile za oblikovanje čime se nepotrebno otežava otjecanje viška materijala u kanal. [6]

Kanal oblika b) primjenjuje se na mjestima gdje je povećan odljev materijala u vijenac da bi otkivak potpuno ispunio završnu gravuru.

Kanal oblika c) koristi se kada je potrebno osigurati popunjavanje dubokih i složenih gravura. Ne postavlja se po cijelom opsegu gravure, nego samo po onim dijelovima gdje treba povećati otpor tečenju metala u vijenac. [15]



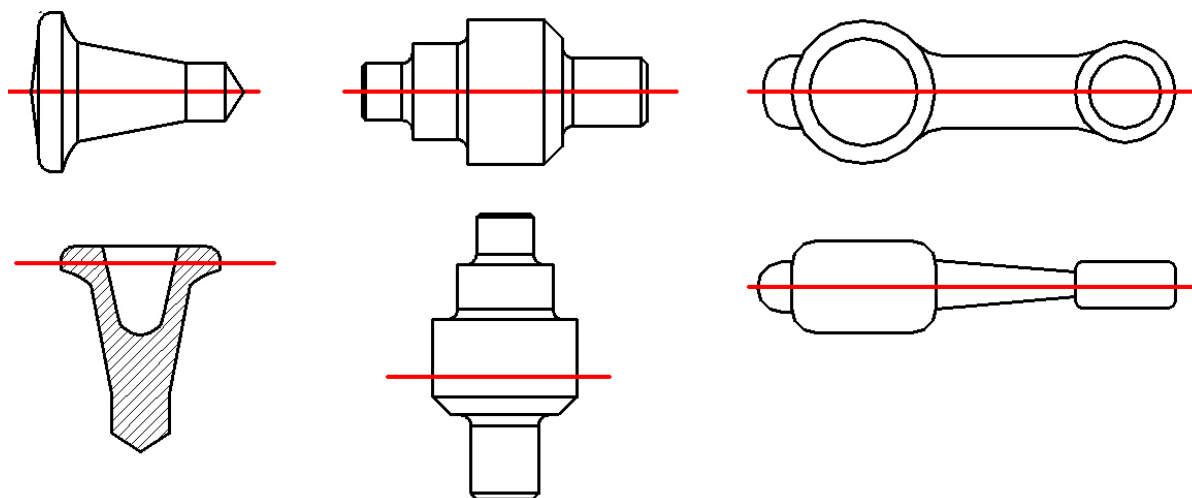
Slika 17. Oblikovanje kanala za vijenac [15]

1.3.4. Diobena ravnina i diobena linija

Radi lakšeg vađenja otkivka iz ukovnja tijekom postupka kovanja, ukovanj je potrebno izraditi od dva dijela – gornjeg i donjeg. Upravo diobena ravnina dijeli ukovanj na dva dijela. Presjek diobene ravnine i otkivka definira konturu linije sastava ukovnja koja se naziva diobena linija.[15]

Diobena ravnina zavisi od konfiguracije otkivka i osnovni uvjeti koje mora zadovoljiti su da svojim položajem olakšava tečenje materijala u gravuri, a istovremeno ne otežava konstrukciju alata. Iako se izbor diobene ravnine određuje ovisno o slučaju, mogu se postaviti određeni principi:

- 1) Oblikovanje otkivka treba se izvršiti plastičnom deformacijom sabijanja, a ne istiskivanjem, ili utiskivanjem oblika.
- 2) Od prethodnog pravila odstupa se kada dolazi u obzir značajna ušteda u materijalu, koji otpada kod odrezivanja vijenca.
- 3) Kod određivanja diobene ravnine treba voditi računa i o kompliciranosti alata za odrezivanje vijenca.
- 4) Od pravila se odstupa i kada neka površina otkivka nema kovačkih nagiba, tako da mora biti smještena u ravnini normalnoj na pravac kretanja gornjeg alata.
- 5) Broj potrebnih operacija kovanja također utječe na izbor diobene ravnine. [15]



Slika 18. Primjer postavljanja diobene linije [15]

1.3.5. Nagibi i zaobljenja

Iz tehnoloških razloga radi lakšeg vađenja otkivka iz ukovnja, vanjske i unutarnje površine otkivaka trebaju biti zakošene. Vanjski nagibi α_v iznose 3-5°, a unutrašnji α_u 5-8°.

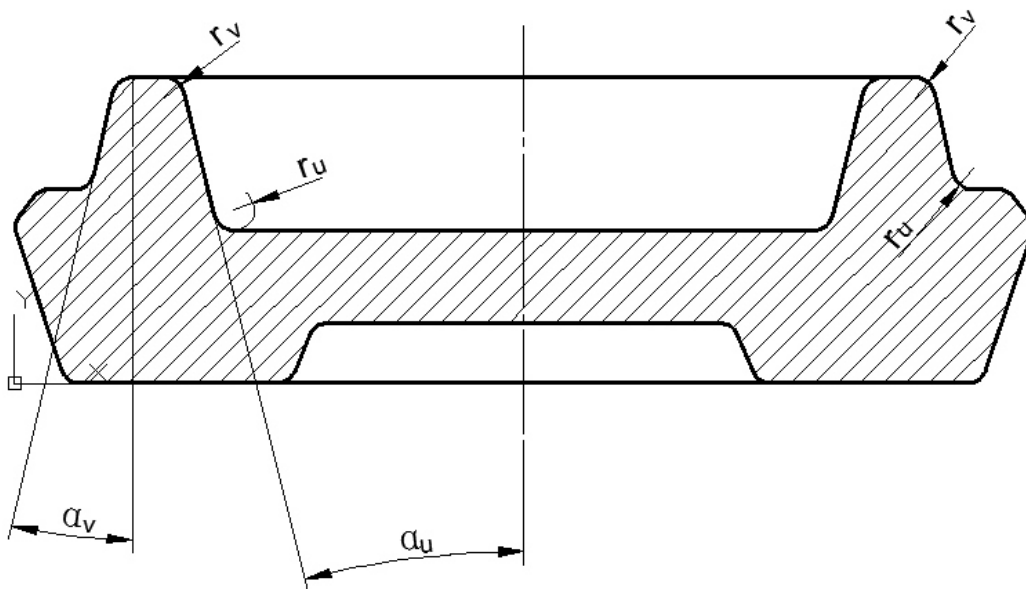
Svi oštri bridovi i kutovi se zaobljuju radi lakšeg tečenja metala, dobrog ispunjavanja gravure, te radi duljeg vijeka trajanja ukovnja zbog manjeg trošenja, nižih unutarnjih naprezanja i rjeđeg loma. Vanjski kutovi na otkivcima, koji odgovaraju unutarnjim kutovima gravure, zaobljuju se s radijusom zaobljenosti r_v i rastu s masom otkivka, a iznose:

$$r_v = 1,0 - 1,5 \text{ mm za lagane otkivke ispod 1 kg mase}$$

$$r_v = 2,0 - 3,0 \text{ mm za otkivke 2 do 10 kg mase. [6]}$$

Kutovi na otkivcima, odnosno kutovi u gravurama zaobljuju se s radijusima zaobljenja r_u koji su za inače iste mase otkivaka oko tri puta veći, tj. $r_u = 3 r_v$. [6]

Zakošenja i zaobljenja moraju omogućiti lakše vađenje otkivka iz gravure bez posebnih uređaja za izbacivanje, kako prikazuje sljedeća slika.



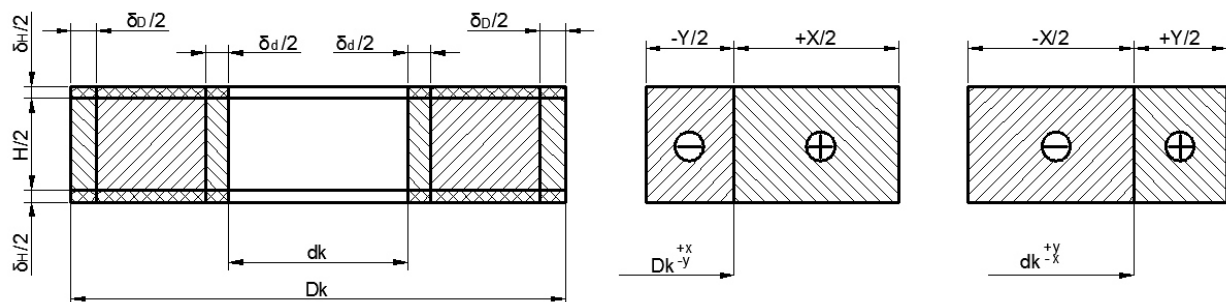
Slika 19. Nagibi i zaobljenja na otkivcima i gravurama [6]

1.3.6. Dodaci za obradu i tolerancije

Otkivak ima različite dimenzije i oblik od završnog oblika proizvoda, a razliku čini tzv. dodatak za obradu koji se mora naknadno skinuti tehnologijom obrade odvajanjem čestica. Ovaj dodatak ovisi o kvaliteti i masi otkivka, a u manjoj mjeri i o sistemu kovačkog stroja. Visina ovog dodatka uključuje visinu svih grešaka i odstupanja dimenzija uslijed nedovoljnog zatvaranja ukovnja, nepravilnog vancentričnog vođenja ukovnja, istrošenosti gravure, izbačenosti otkivka i dr. [6]

Kod svih površina otkivka predviđaju se dodaci za obradu koji se naknadno obrađuju. Odgovarajuće dimenzije gotovog dijela (vanjske L_o i unutrašnje l_o) povećavaju se, odnosno smanjuju za veličinu dodatka δ (ako se obje strane obrađuju dodatak je 2δ). [8]

Tolerancije izrade otkivaka predstavljaju dozvoljena odstupanja od nominalnih mjera otkivka. Uzroci tih odstupanja mogu biti nedovoljno kovanje po visini, trošenje i deformiranje elementa (površina) udubljenja ukovnja, krivljenje osi i ovalnost poprečnog presjeka i drugo. Tolerancije otkivka određuju se na temelju obradivosti (vrsti materijala), masi, veličini i složenosti otkivka. [8]



Slika 20. Dodaci za obradu i tolerancije otkivka [15]

1.3.7. Čelici za izradu ukovnja

Najpogodniji alati za kovanje i prešanje su visokolegirani čelici za rad u toplom stanju.

Takvi materijali trebaju ispuniti sljedeće uvjete:

- dobra mehanička svojstva kod sobnih i povišenih temperatura – kalup ne smije omekšati
- otpornost na dinamička opterećenja i udarce (visoka udarna žilavost)
- otpornost na trošenje
- tvrdoća – osigurava otpornost prema prodiranju drugih materijala u alata
- prokaljivost materijala
- obradljivost [15]

Najčešći materijali od kojih se izrađuju ukovnji : Č.5740; Č.6540; Č.6543; Č.4751.

Nakon izradbe kalupi se prokaljuju na HRC 48 – 53. [15]

Vijek trajanja ukovnja, te broj otkivaka dobivenih do istrošenosti gravure ovise općenito :

- veličini i složenosti otkivaka ;
- vrsti kovanog metala i temperaturi kovanja ;
- sastavu i strukturi čeličnog materijala ukovnja.

1.3.8. Klasifikacija otkivka [8]

Klasifikacija otkivaka vrši se prema konfiguraciji, odnosu karakterističnih dimenzija i drugim karakteristikama otkivka. Moguća je klasifikacija prema primjeni otkivaka i prema vrsti strojeva za kovanje na kojima se vrši izrada otkivka.

Prema primjeni otkivci se mogu podijeliti na tri grupe:

- 1) otkivci posebne namjene (konstrukcijski dijelovi različitih strojeva, vozila i sl.)
- 2) otkivci opće namjene(dijelovi koji se koriste kod različitih konstrukcija: vijci, osovine i sl.)
- 3) otkivci za alate (ključevi kliješta i sl.)

Najvažnija klasifikacija otkivaka je prema vrsti strojeva za kovanje. Prema tome, svi otkivci se dijele na više osnovnih grupa i to:

- 1) otkivci koji se izrađuju (kuju) na batovima.
- 2) otkivci koji se izrađuju na koljenastim prešama.
- 3) otkivci koji se izrađuju na frikcijskim prešama.
- 4) otkivci koji se izrađuju na hidrauličkim prešama itd.

Za svaku osnovnu grupu otkivaka izvedena je dalja klasifikacija u vidu tablica (matrica), sa grupama, podgrupama i karakterističnim tipovima otkivka.

Pri tome se u većini slučajeva pojavljuju tri osnovna oblika otkivka:

1. Otkivci izduženog oblika (s ravnom ili zakrivljenom osi), kod kojih je dužina znatno veća od dimenzija poprečnog presjeka. Ovi otkivci se kuju u pravcu uspravnom na os (tzv. poprečno kovanje), a karakteristični otkivci su osovine, vratila, poluge i sl.
2. Otkivci kompaktnog oblika, s približno istim dimenzijama u svim pravcima. Oni se kuju u pravcu osi (uzdužno kovanje), a karakteristični otkivci su kućišta poklopci, prirubnice, zupčanici, čahure i sl.
3. Otkivci kombiniranog oblika (s elementima 1. i 2. grupe)

1.4.Kovački strojevi

Kovački strojevi su alatni strojevi za obradu preoblikovanjem sirovca, te promjenu dimenzija. Volumen sirovca je konstantan tj. ne mijenja se po završetku obrade. [16]

S obzirom na konstrukciju i način rada, kovačko strojeve za plastično oblikovanje možemo podijeliti u tri glavne skupine:

- a) batove;
- b) preše;
- c) horizontalni kovački strojevi.

Otkivkom se nazivaju gotovi proizvodi dobiveni kovanjem na batu, dok se otpreskom smatraju proizvod dobiveni kovanjem na preši. Razlika je u procesu nastajanja. Materijali koji ne podnose nagle promjene oblika, poput udaraca na batovima, potrebno je postepeno preoblikovati na prešama. Iz tog razloga konstruktivna rješenja alatnih strojeva prilagođavaju se materijalu proizvoda - batovima koji otkivak obrađuju udarcima, odnosno prešama koje postepeno preoblikuju otpresak povećavanjem pritiska, te ga zadržavaju konstantnim određeno vrijeme. [16] Značajke kovačkih strojeva su:

- Brzine malja kod batova kreću se u trenutku udarca od 4 do 7 m/s, što znači da su i brzine deformacije na batovima nekoliko puta veće nego na frikcijskim i koljenastim prešama, a znatno veće nego na sporim hidrauličkim prešama. [6]
- Kod kovanja u ukovnjima je zadržavanje oblikovanog metala u ukovnju na batovima kraće nego na prešama, što povoljno utječe na vijek trajanja skupog ukovnja.[6]
- Snažni udarci bata po ukovnju skraćuju vijek trajanja ukovnja.
- Miran rad preša rezultira boljom točnošću otkivka i duljim radnim vijekom ukovnja, za razliku od batova koji udarcima izazivaju vibracije koje štetno djeluju na okolinu
- Obrada na batu je brža i ekonomičnija
- Batovi su jeftiniji od preša za iste učinke.

1.4.1. Batovi

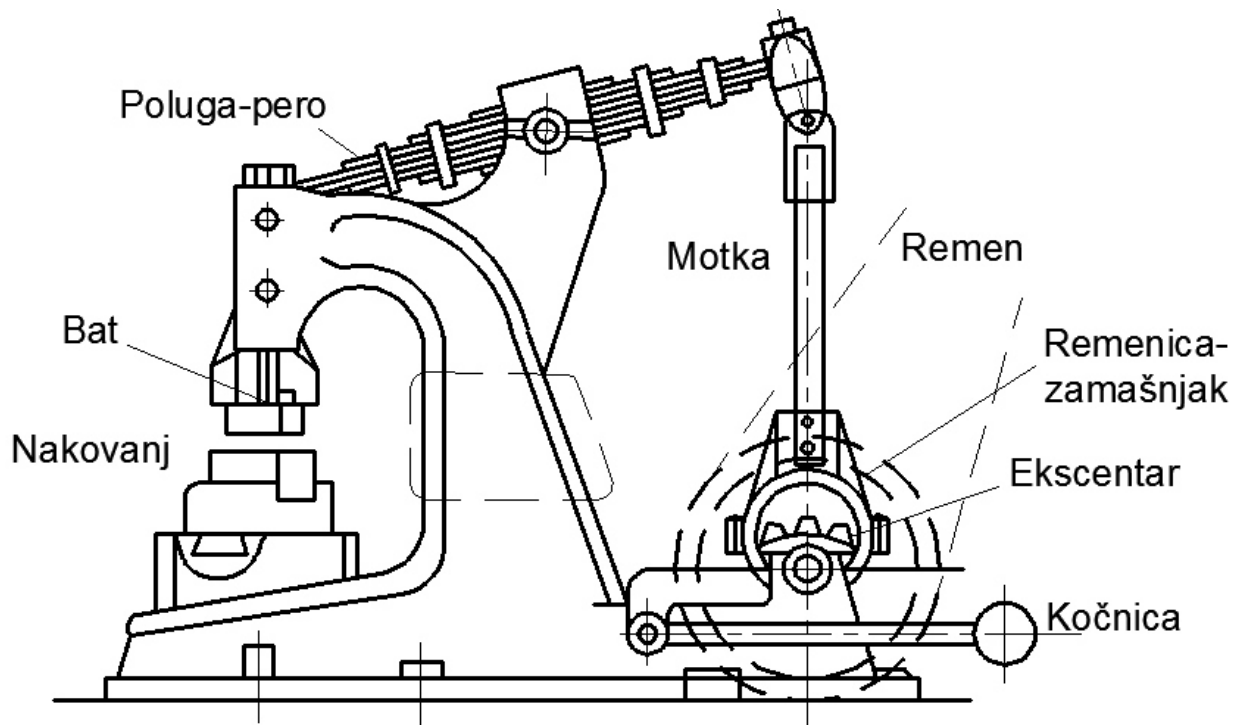
Prvi i najstariji strojevi za slobodno kovanje bili su batovi.

Prema načinu na koji se vrši pokretanje malja razlikujemo:

- a) mehaničke batove
- b) pneumatske batove
- c) parne batove.

1.4.1.1. Mehanički batovi

Od mehaničkih batova najviše se upotrebljavaju polužni batovi i gravitacijski batovi na dasku, remen ili lanac.



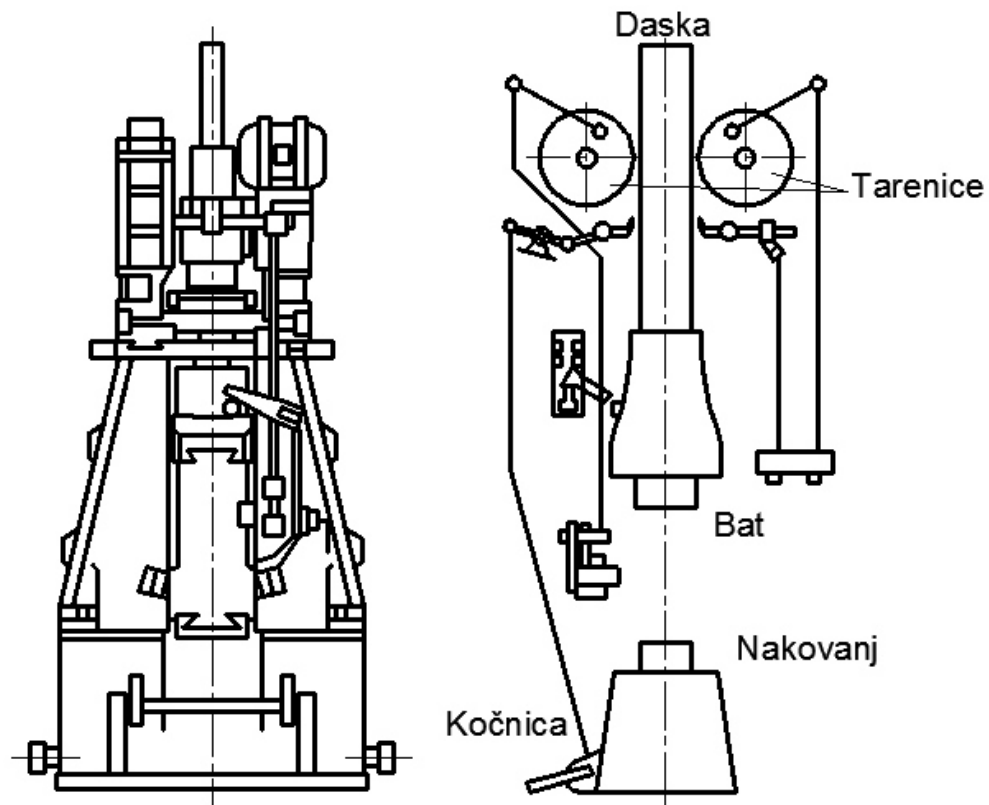
Slika 21. Polužni perni bat [6]

Na slici 21. je prikazana konstrukcija polužnog tzv. pernog bata, kod kojeg je radna poluga izvedena od čeličnih lamela. Motka, također izvedena od čeličnih traka, povezuje polugu s ekscentrom i vrši njezino zakretanje tako da djeluje opružno. Ovi se batovi izrađuju za mase maljeva od 40 do 250 kg, te za ≥ 120 udaraca u minuti. Maksimalan broj udaraca zavisi o konstrukciji stroja, a obično ne prelazi 200 udaraca u minuti. Vrlo su podesivi za slobodno kovanje plitkih predmeta kao što su razni noževi, djetla, turpije te ostali alat za kućanstvo i poljoprivredu. [6]

Postolje, odnosno cijeli alatni stroj se sidri na temelje pomoću temeljnih vijka. Temelje čini naliveni beton u predviđenom iskopu izoliran pijeskom ili nekim drugim materijalom zbog prigušenja vibracija. Stupanj iskoristivosti pernog bata je 30 – 40 %, a brzina udaraca 4 – 7 m/s.[16]

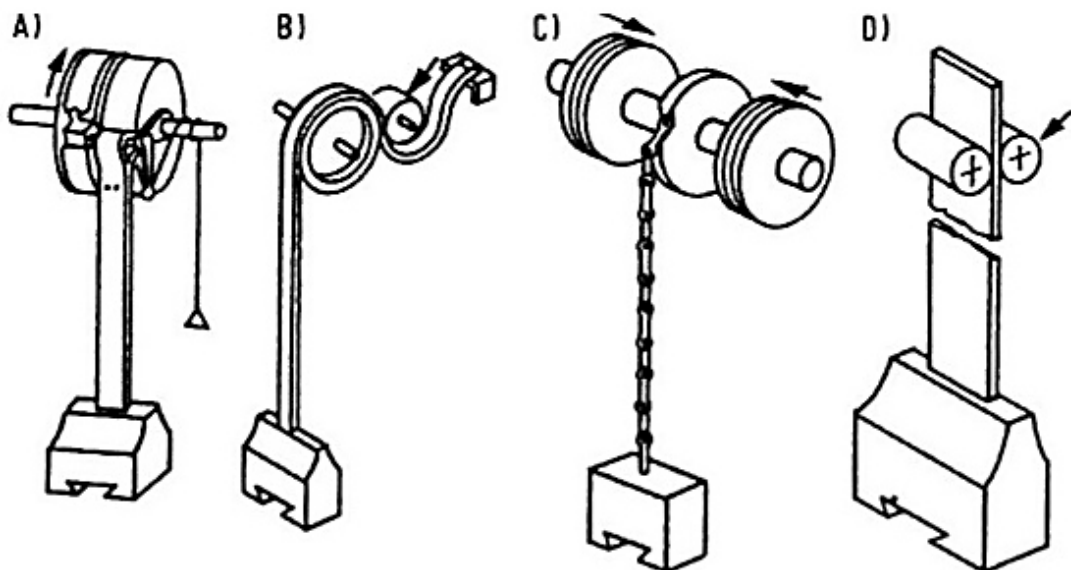
Bat na dasku je mehanički gravitacijski bat koji se sastoji od bata spojenog na dasku koju podižu dvije suprotno rotirajuće tarenice. Ovakvi batovi postižu veliku točnost i preciznost izratka. Masa

padajućih dijelova iznosi od 200 kg do 1.5 t, a postižu se brzine udarca između 4-7m/s. Može se ostvariti do 60 udaraca u minuti pri nižim visinama dizanja bata (do 1m). [16]



Slika 22. Bat na dasku [6]

Stupanj iskoristivosti za batove na dasku iznosi $\eta = 30 - 60\%$, dok za batove na remen i lanac iznosi $\eta = 40 - 60\%$.



Slika 23. Razne izvedbe mehaničkih gravitacijskih batova A) i B) bat s trakom ili remenom C) Bat s lancem D) Bat s daskom [14]

Tablica 3. Prednosti i nedostaci mehaničkih batova [17]

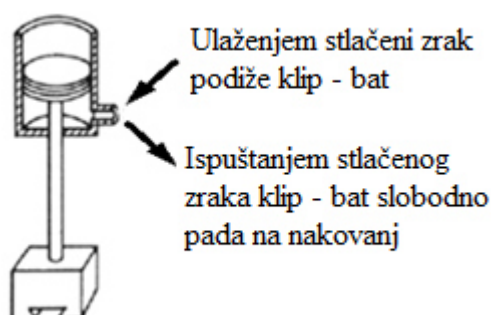
PREDNOSTI	NEDOSTACI
<ul style="list-style-type: none"> - za kovanje u ukovnjima - postiže se velika točnost i preciznost izratka - pogodni su za ukovnje sa više gravura - nisu osjetljivi na ekscentrični udarac - visok energetski stupanj djelovanja - preciznost u odmjeravanju intenziteta (radne moći⁴) udarača - jednostavna regulacija - pogodni za automatiziranje - jednostavne su izvedbe i lako ih je održavati - jeftini su 	<ul style="list-style-type: none"> - ograničena radna moć - djeluju na okolinu udarcima - potrebno je primjereno temeljenje (nisu pogodni za premještanje) - velike su visine (izlaz za dasku) - dasku treba mijenjati - nisu za brzi ritam udaranja

1.4.1.2. Pneumatski batovi

Pneumatske batove podijelili smo na:

- jednoradne – gravitacijske batove;
- dvoradne batove za slobodno kovanje;
- protuudarne batove.

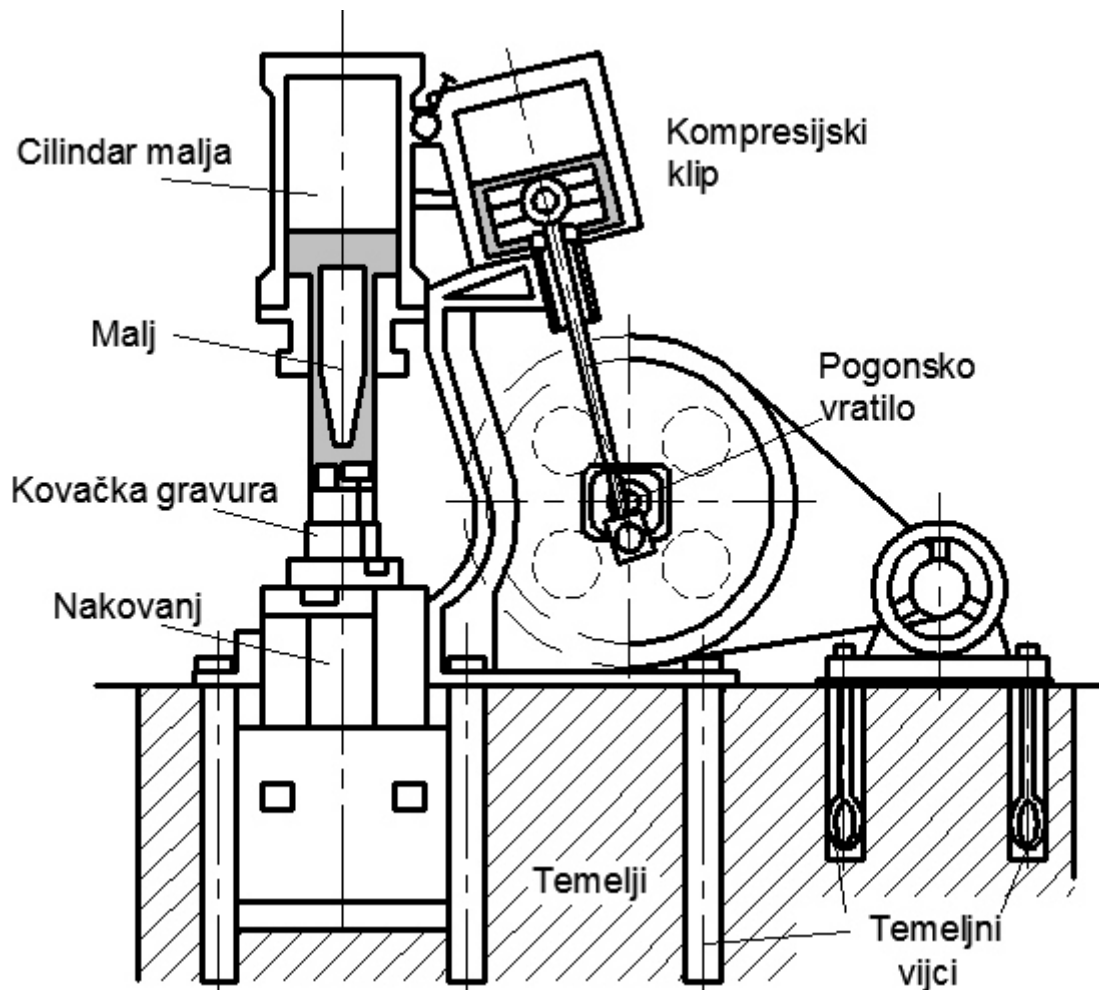
Jednoradni pneumatski bat spada u grupu gravitacijskih batova. Pogon je ostvaren jednoradnim cilindrom kojemu se podiže klip - bat stlačenim zrakom. Otvaranjem ventila stlačen zrak se ispušta, te bat pod utjecajem gravitacijske sile pada na nakovanj. [16]



Slika 24. Jednoradni bat za slobodno kovanje[14]

⁴ Radna moć - Batovi su strojevi koji se karakteriziraju RADNOM MOĆI jednoga hoda (kJ, tm): $1\text{tm} \approx 10\text{kJ}$
Fakultet strojarstva i brodogradnje

Dvoradni pneumatski bat služi za slobodno kovanje. Stlačeni zrak osigurava kompresor relativno niskog pritiska. Najčešće se izrađuje u konzolnoj izvedbi. Mase maljeva su od 50 do 1000 kg. Broj udaraca se kreće do 300/min. Nakovanj može bit izveden u jednom dijelu – monolitna konstrukcija ili posebno kod većih batova. S obzirom na izvedbu bata potrebno je temeljenje, te postavljanje izolacijskog materijala za smanjenje prenošenja vibracija na okoliš. [16]

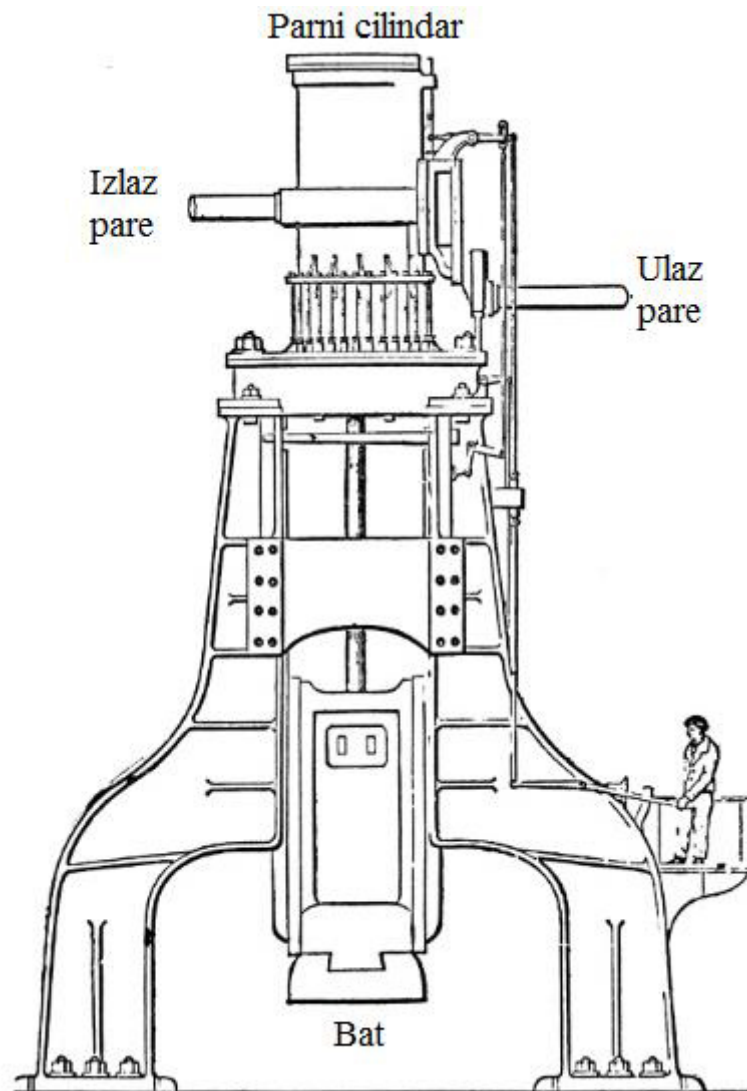


Slika 25. Dvoradni bat za kovanje u kovnjima [16]

Dvoradni pneumatski bat služi i za kovanje u ukovnjima. Brzina malja ne ovisi o hodu, već o tlaku unutar cilindra. Kovanje u ukovnjima zahtjeva veće tlakove čime je konstrukcija bata masivnija. [16]

1.4.1.3. Parni batovi

Dvoradni batovi na paru su masivni batovi za kovanje odljevaka velikih dimenzija, koji zahtijevaju mnogo prostora oko nakovnja. Princip rada je isti kao i kod pneumatskih dvoradnih batova s jedinom razlikom što se pune pregrijanom parom. Veliko punjenje cilindra kod teških udaraca, te česti prekidi i zastoji uzrokuju veliki utrošak energije. Stoga ovakvi batovi daju nizak stupanj iskoristivosti, ali zbog odvojenosti temelja za nakovanj i bat, postiže se smanjenje vibracija. [6]



Slika 26. Parni bat [16]

Koriste se kod slobodnog kovanja i kod kovanja u ukovnjima . Tlak pregrijane pare iznosi 6 – 7 Mpa . Mogu biti izvedeni u portalnoj konstrukciji, konzolnoj ili kao polužni batovi. [16]

Tablica 4. Prednosti i nedostaci parnih batova [17]

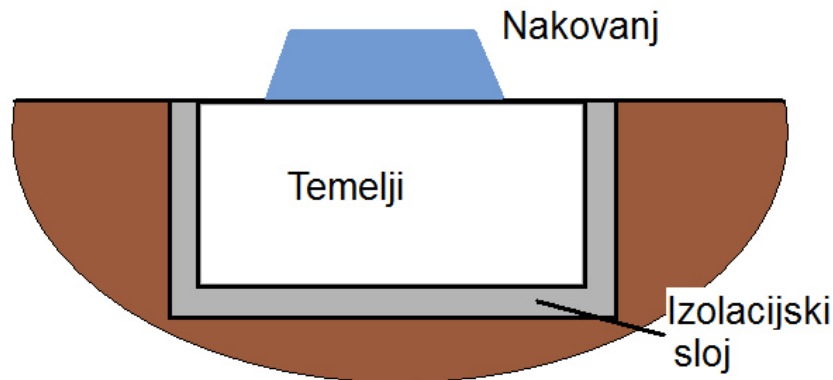
PREDNOSTI	NEDOSTACI
<ul style="list-style-type: none">- velike mogućnosti slobodnog kovanja, od najmanjih do najvećih otkivaka- točna i precizna regulacija intenziteta udaraca- mogućnost mijenjanja intenziteta udarca u širokim granicama- raspoloživ brzi ritam udaraca- niska cijena- nisu osjetljivi na visinu kovanog predmeta- dugotrajnost- jednostavno i lako održavanje	<ul style="list-style-type: none">- traži velike temelje (premještanje vrlo otežano)- vrlo nizak energetske stupanj korisnosti,- udarcima snažno djeluje na okolinu- njegovo posluživanje zahtjeva prisustvo čovjeka

1.4.2. Temeljenje batova

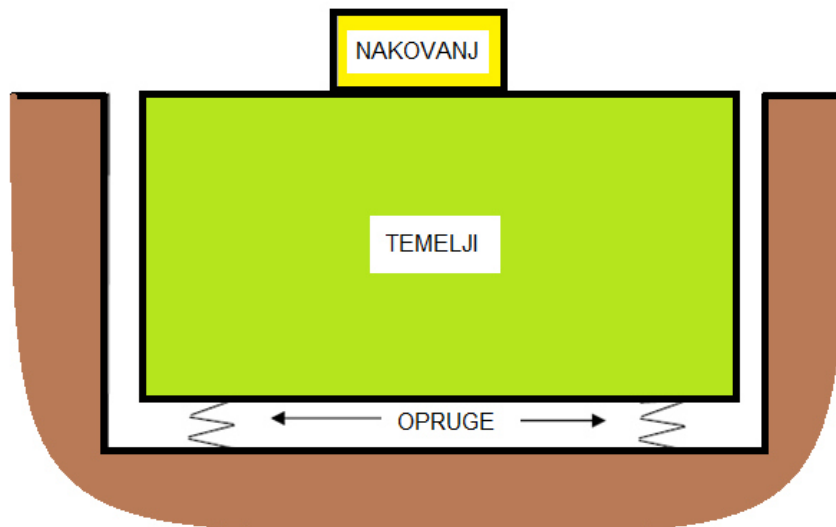
Temeljenje batova bazirano je na valnoj mehanici – gibanju valova. Radi se o longitudinalnim valovima, tzv. Reyleighov val⁵. [17]

Odnosi masa malja, nakovnja i temelja kod gravitacijskih batova su sljedeći:

$$m_{malja} : m_{nakovnja} : m_{temelja} = 1 : 20 : 200$$



Slika 27. Izolacija temelja od okoline zbog prigušenja vibracija koje se stvaraju prilikom udaraca bata ostvaruje se materijalima koji apsorbiraju vibracije (pijesak, guma, stiropor,...) [16]



Slika 28. Izolacija temelja od okoline oprugama

⁵ Rayleighovi površinski valovi: oni su primjer istodobne pojave longitudinalnih i transverzalnih valova, a mogu se naći u krutinama. Karakteristično je da čestice opisuju eliptične putanje, međutim čestice se gibaju na površini u jednom smjeru dok se na dubini od 1/5 valne duljine kreću u drugom, u smjeru obrnutom od smjera širenja seizmičkog vala.

1.4.3. Preše

Preše su alatni strojevi za oblikovanje ili rezanje materijala. Izrađuju u rasponu od malih ručnih do velikih industrijskih postrojenja. Odlikuje ih mirniji rad od batova te se zato mogu koristiti većim silama [18]

Prema načinu rada dijele se na:

- vretenaste ručne preše
- vretenaste tarne (frikcijske) preše;
- vretenaste hidraulične preše;
- vretenaste električne preše;
- mehaničke;
- koljenaste;
- ekscentar;
- hidraulične; [16]

1.4.3.1. Vretenaste ručne preše

Kod vretenastih ručnih preša, okretni se moment na navojno vreteno prenosi djelovanjem ručne sile na kolo preše. Navojno vreteno je pritom spojeno na gornju čeljust preše. Vretenasta ručna preša ne zahtjeva jako temeljenje zbog slabog prijenosa vibracija (vibracije nisu prisutne). Prednosti ovakvih preša su jednostavno održavanje i upotreba, te niska cijena i jednostavnost konstrukcije. [16]



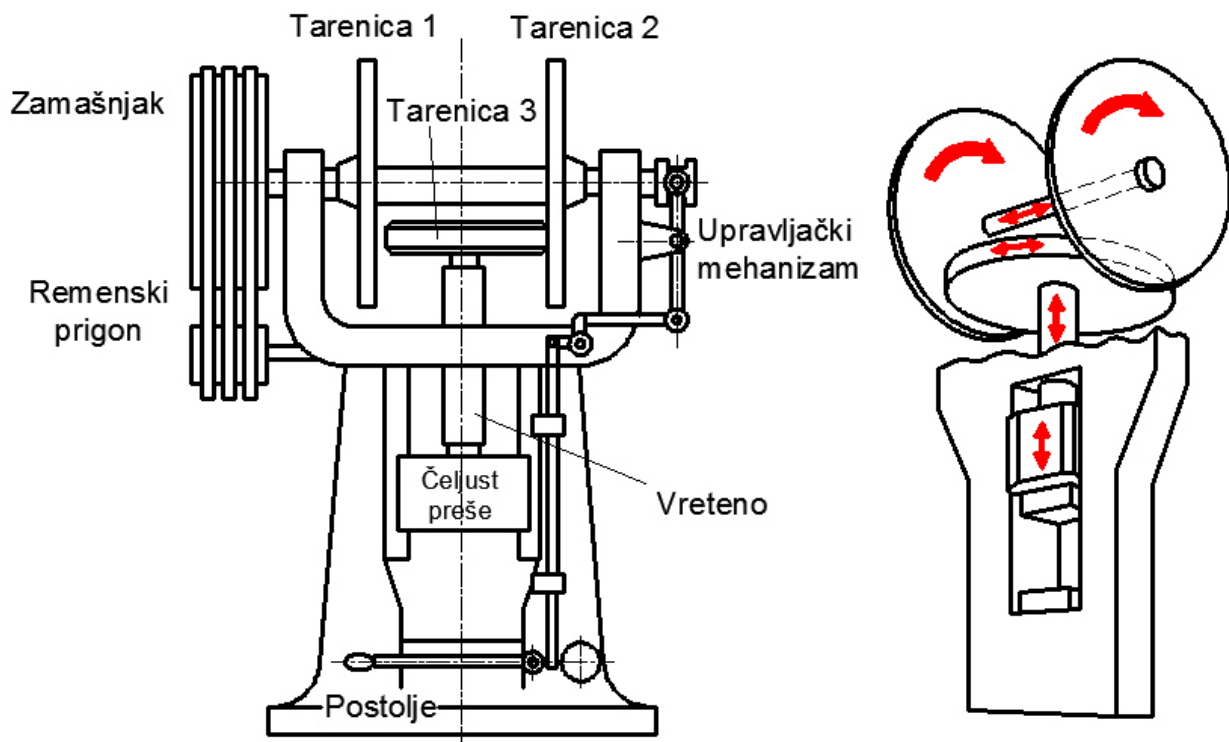
Slika 29. Vretenasta ručna preša [16]

1.4.3.2. Vretenasta tarna (frikcijska) preša

Glavni dijelovi tarne preše su dva pogonska vertikalna tarna diska (tarenica 1 i 2) na istom vratilu, te jedan horizontalni gonjeni tarni disk (tarenica 3). Tarenica 3 nalazi se gornjem kraju vertikalnog navojnog viševojnog vretena sa trapeznim navojem, dok se na drugom kraju vretena nalazi bat preše. [16]

Tarenicu 1 i 2, koje povezuje horizontalno vratilo, pokreće elektromotor, a moment sa pogonskih tarenica na tarenicu 3 prenosi se trenjem. Upravljački mehanizam omogućuje kontakt jedne pogonske tarenice s gonjenom, te se na taj način određuje pravac rotacije vretena. Prilikom kontakta tarenice 1 i tarenice 3, navojno vreteno se spušta, dok se u kontaktu tarenice 2 i tarenice 3 navojno vreteno diže. Prilikom spuštavanja, bat tlači otpresak, ali se sila ne može povećavati jer dolazi do proklizavanja između tarenica. [18]

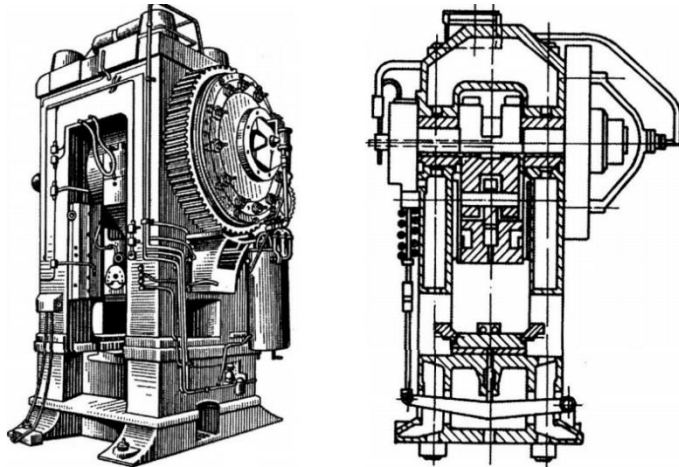
Vretenaste tarne preše koriste se za prešanje ukovnjima, u toplom i hladnom stanju.



Slika 30. Tarna preša [16]

1.4.3.3. Mehaničke koljenaste preše

Mehanička koljenasta preša pomoću koljenastog vratila pretvara kružno gibanje zamašnjaka u pravocrtno gibanje malja. Kružno gibanje se iz elektromotora, reduktora i spojke prenosi na koljenasto vratilo, koje ima jedno ili dva koljena. Na koljeno je spojena klipnjača koja se giba oscilacijski, te pretvara rotacijsko gibanje koljena u translacijsko gibanje klizača u vodilicama preše. Na klizaču je bat kojim se preša obradak. Koristi se u masovnoj proizvodnji, te potiskuje upotrebu batova. [16]



Slika 31. Mehanička koljenasta preša [14]

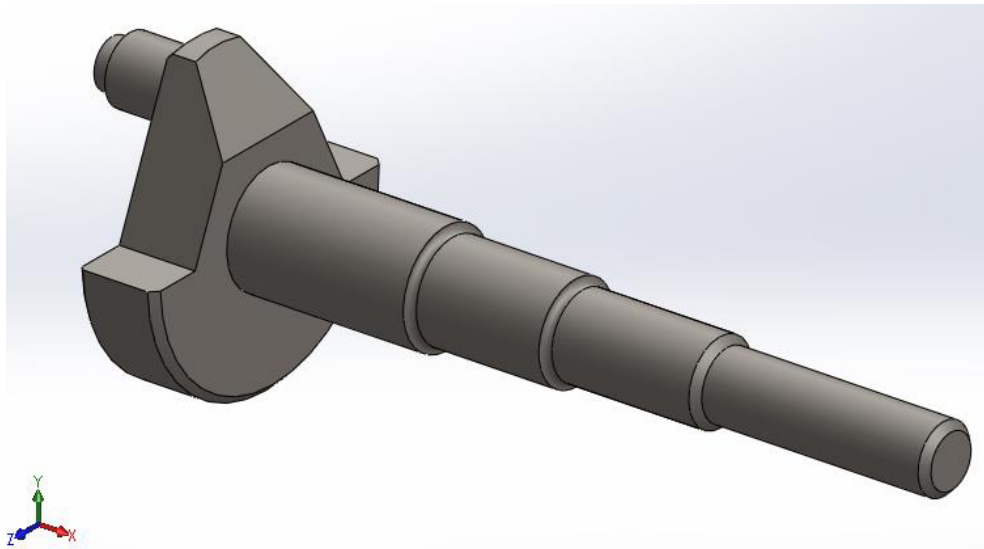
1.4.3.4. Hidraulične preše

Hidraulične preše se koriste za slobodno kovanje većih i težih otkivaka, za kovanje u ukovnjima, za skidanje srha, te za radove u limu. Osnovne karakteristike hidrauličkih preša su velike sile tlačenja, miran rad, laka promjena smjera kretanja, male brzine gibanja alata, tihi rad, niska produktivnost i relativno visoka cijena. Preše se koriste za kovanje otkivaka velikih dimenzija. Tako se izbjegava upotreba velikih batova koji negativno utječu na okolinu vibracijama koje uzrokuju. Hidraulične preše upotrebljavaju se za kovanje materijala lošije plastičnosti koji ne podnose udarce i nagle promjene oblika. [16]

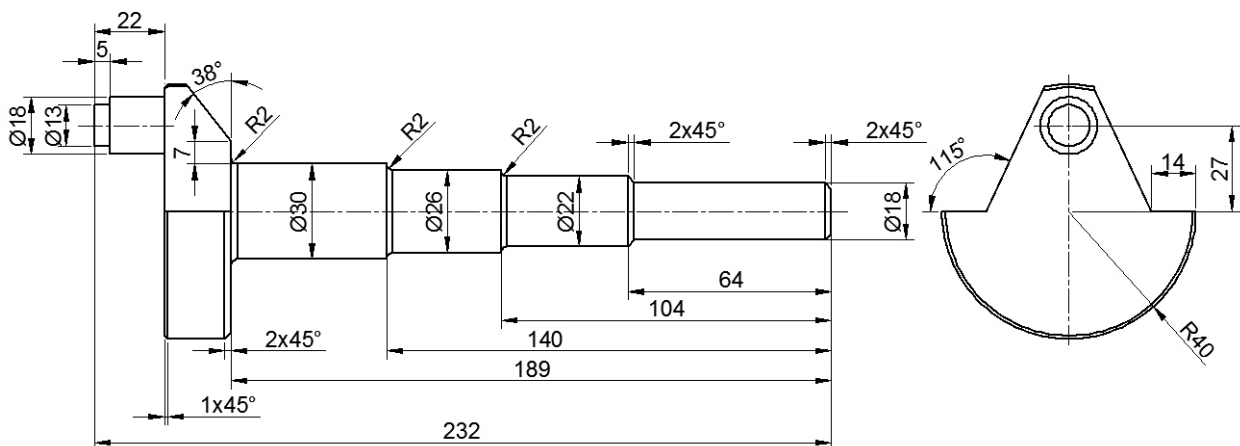


Slika 32. Hidraulična preša [19]

2. PRORAČUN I KONSTRUKCIJA ALATA ZA KOVANJE



Slika 33. Prostorni prikaz koljenastog vratila



Slika 34. Dimenzije potrebne za proračun alata

Prema zadanim dimenzijama koje su navedene na prethodnom nacrtu (Slika 34.) provodi se proračun i konstrukcija alata za kovanje. Materijal kovanog predmeta je konstrukcijski čelik C60 s višim sadržajem ugljika.

Tablica 5. Tehnički podaci za čelik C60 [20]

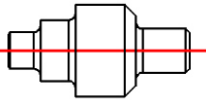
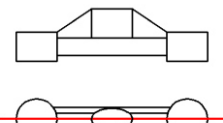
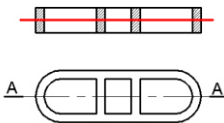
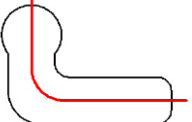
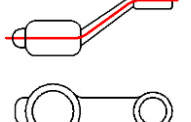
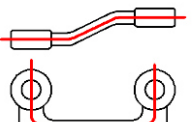
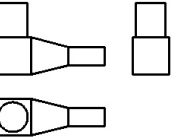
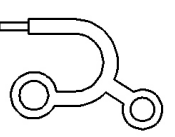
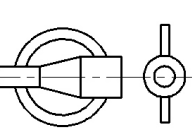
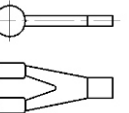
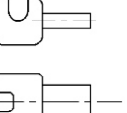
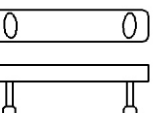

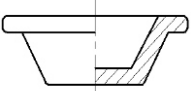
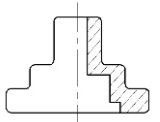

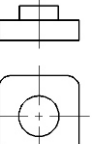
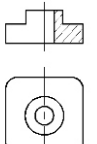
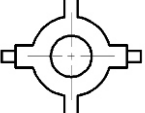
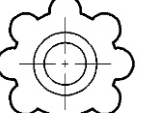
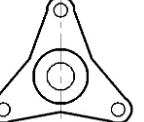
Gustoća ρ	7 850 kg/m ³							
Kemijski sastav	C	Si	Mn	Ni	P	S	Cr	Mo
		0,57-0,65	max.0,4	0,6-0,9	max.0,4	max.0,045	max.0,045	max.0,4

2.1. Izbor grupe otkivaka

Zadani otkivak sadrži os simetrije, oblika je vratila sa različitim promjenama presjeka i dužina otkivka veća je od širine. Prema navedenim karakteristikama zadanog otkivka, pomoću tablice „Klasifikacija otkivaka koji se kuju na kovačkim batovima“ (Tablica 6.), otkivak se svrstava u :

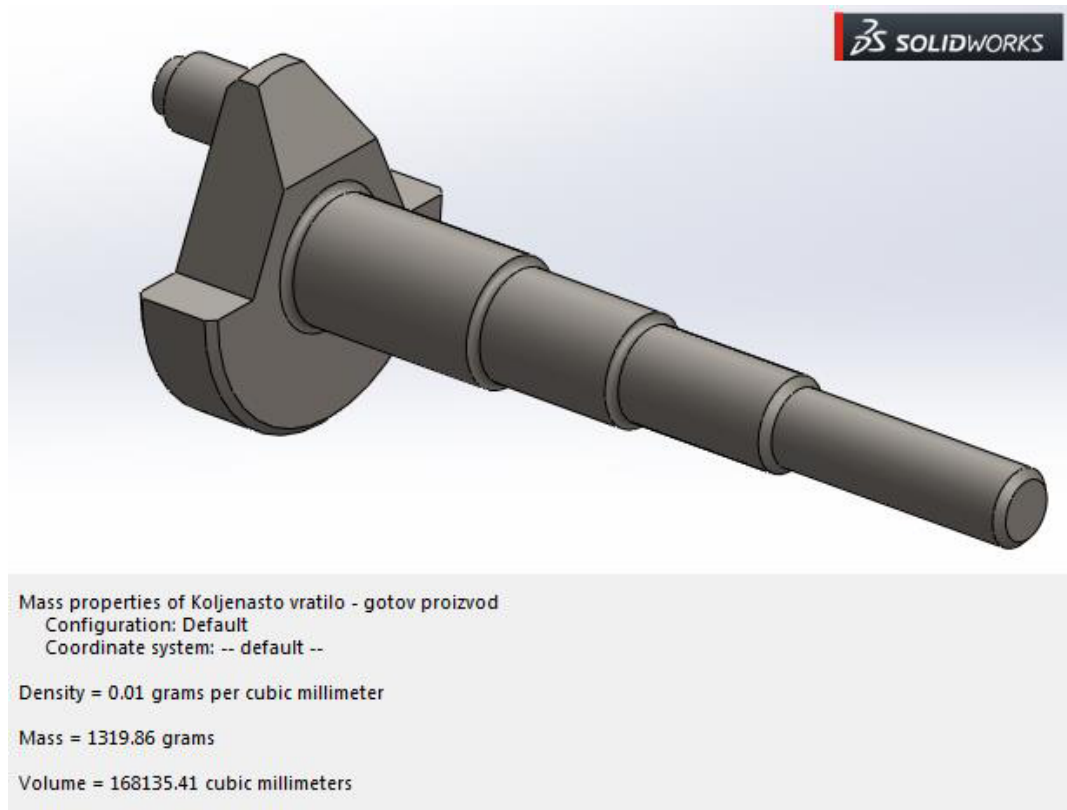
Grupa : 1 – a; Podgrupa : 1; Tip : A.

Tablica 6. Klasifikacija otkivaka koji se kuju na kovačkim batovima [15]

1-a GRUPA				
Pod-grupa	Karakteristika	A	B	C
1	Otkivci sa ravnom diobenom ravninom i glavnom osi. Dužina otkivka je veća od širine. ($l/b > L$)			Presjek A-A 
2	Otkivci sa zakrivljenom glavnom osi, kod kojih je os zakrivljena linija			
3	Otkivci sa izdancima i jednostrano smještenim osnovnim elementima. Diobena linija je zakrivljena			
4	Otkivci viljuškastog oblika, koji e na jednom kraju račva			
2-a GRUPA				
Pod-grupa	Karakteristika	A	B	C
1	Razni otkivci okruglog poprečnog presjeka npr.: čahura, prsten, poklopac, ...			
2	Otkivci kvadratnog presjeka npr.: kvadratna priрубnica, kućišta poklopca,..			
3	Otkivci križnog oblika, otkivci okruglog i kvadratnog presjeka s izdancima			

2.2. Proračun volumena i mase otkivka (približno)

Vrijednost volumena i mase dobivene su preko programskog paketa SolidWorks i iznose:



Slika 35. Podaci o masi i volumenu

Masa: $m = 1,32 \text{ kg}$

Volumen: $V = 168\,135 \text{ mm}^3$

Približan volumen povećava se za 25 – 30%. Na tu vrijednost dodaje se 2 – 3% mase zbog zagrijavanja u otvorenoj plamenoj peći. Zbog ta dva razloga, približna masa iznosi:

$$m_o' = (1,25 \div 1,35) \cdot m = 1,30 \cdot 1,32 \approx 1,716 \text{ kg} \quad (1)$$

2.3. Izbor stroja (vrste bata) – preliminarni izbor na osnovi približne mase otkivka

Izbor vrste bata ostvaruje se na osnovi mase otkivka preko tablice „Zavisnost vrste i veličine kovačkih batova od mase otkivaka i njihova proizvodnost“ (Tablica 7.).

Tablica 7. Zavisnost vrste i veličine kovačkih batova od mase otkivaka i njihova proizvodnost [15]

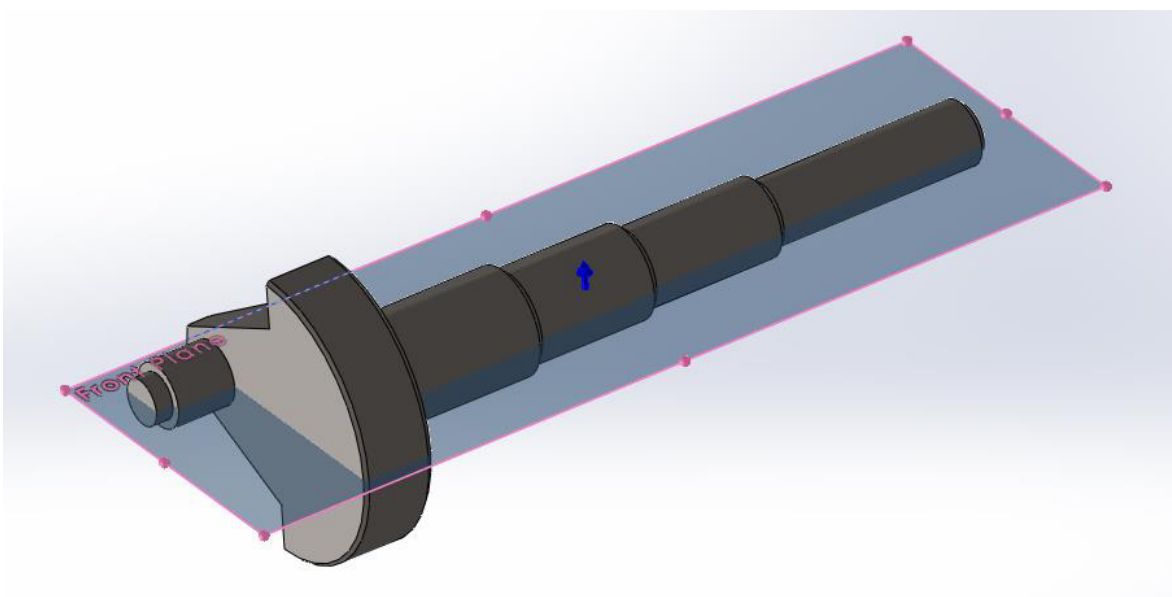
A) Jednoradni bat					
G kN	m_o kg	P kg/h	G kN	m_o kg	P kg/h
5	do 1 kg	100	30	5-12	700
10	1-2	200	50	12-25	1100
20	2-5	400	80	25-50	1600
B) Dvoradni bat					
G kN	m_o kg	P kg/h	G kN	m_o kg	P kg/h
10	do 2,5 kg	300	80	50-80	2 500
20	2,5-7	600	100	80-100	3 000
30	7-17	1 000	120	100-180	4 000
40	17-30	1 500	150	180-360	5 000
60	30-50	2 000	200	360-700	6 000

Za izračunatu približnu masu $m_o' = 1,716$ kg odabran je:

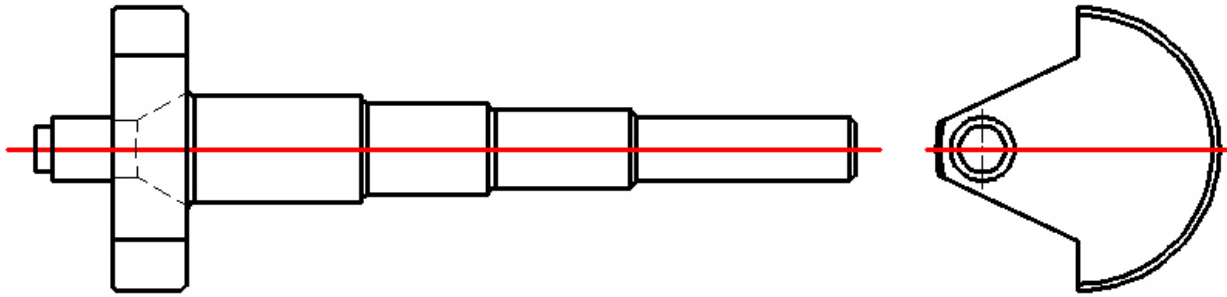
Dvoradni bat

- maksimalna masa otkivka koji se može kovati na batu iznosi 2.5 kg;
- proizvodnost bata (količina otkivaka na sat) iznosi 300 kg/h;
- težina padajućih dijelova bata iznosi 10 kN.

2.4. Odabir diobene ravnine i diobene linije



Slika 36. Određivanje diobene ravnine



Slika 37. Određivanje diobene linije

2.5. Dodaci za obradu i tolerancije

Konstrukcija otkivka vrši se na temelju crteža gotovog (obrađenog) komada.

Kovačke dimenzije određuju se prema sljedećim izrazima:

$$D_K = (D + \delta_K)^{-y} \quad (2)$$

$$H_K = (H + \delta_K)^{-y} \quad (3)$$

Tolerancije otkivka određuju se prema izrazima:

$$x = \Delta a + \Delta c \quad (4)$$

$$y = \Delta b + \Delta c \quad (5)$$

Prema tablici „Dodaci za obradu“ (Tablica 19. - u prilogu), masi otkivka $m_o' = 1,716$ kg i kvaliteti obrade $\Delta 2$, dimenzija δ iznosi:

$$\frac{\delta}{2} = 2,0 \text{ mm}; \rightarrow \delta = 4 \text{ mm} \quad (6)$$

Prema tablici „Tolerancija i vanjski radijusi zaobljenja“ (Tablica 20. – u prilogu), masi otkivka $m_o' = 1,716$ kg i kvaliteti obrade $\Delta 2$, odabiru se sljedeći podaci:

$$+\Delta a = 1,4 \text{ mm}$$

$$-\Delta b = 0,6 \text{ mm}$$

$$R = 2,5 \text{ mm}$$

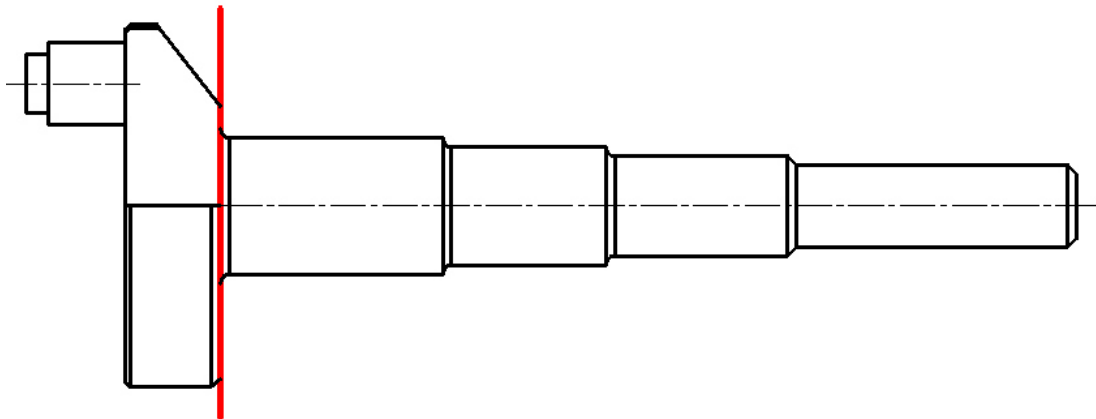
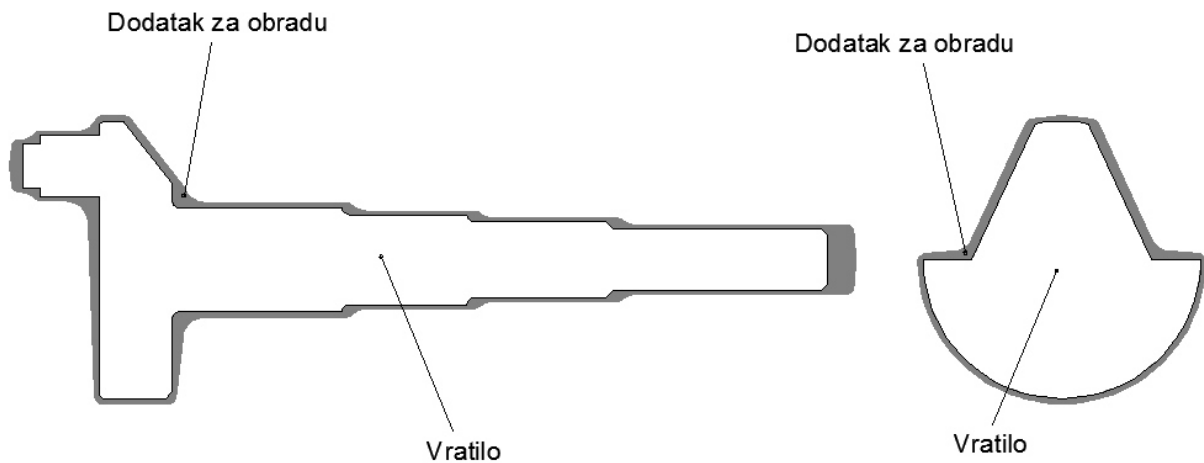
$$\pm \Delta c = 0,52 \text{ mm}$$

Tablica 8. Proračunska tablica dodataka za obradu (promjeri)

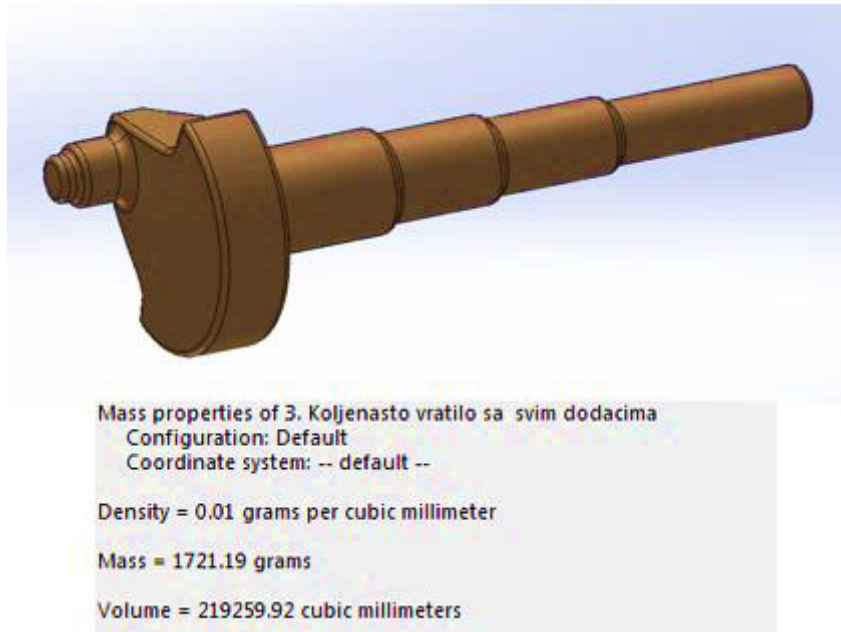
Obradena dimenzija D	Ø13	Ø18	Ø80	Ø30	Ø26	Ø22	Ø18
Kvaliteta obrade	Δ2	Δ2	Δ2	Δ2	Δ2	Δ2	Δ2
Dodatak za obradu δ/2	1,0	1,0	1,3	1,2	1,0	1,0	1,0
$D_K = D + \delta$	15	20	82,6	32,4	28	24	20
D_K (zaokruženo)	Ø 15	Ø 20	Ø 83	Ø 33	Ø 28	Ø 24	Ø 20
Tolerancije	Δc	0,10	0,10	0,24	0,10	0,10	0,10
	x	1,5	1,5	1,64	1,5	1,5	1,5
	y	0,7	0,7	0,84	0,7	0,7	0,7

Tablica 9. Proračunska tablica dodataka za obradu (duljinske mjere)

Obradena dimenzija H	5	17	21	49	36	40	64
Kvaliteta obrade	Δ2	Δ2	Δ2	Δ2	Δ2	Δ2	Δ2
Dodatak za obradu δ/2	1,0	1,0	1,2	1,2	1,0	1,0	1,1
$H_K = H + \delta/2$	6	18	22,2	50,2	37	41	65,1
H_K (zaokruženo)	6	18	23	51	37	41	66
Tolerancije	Δc	0,10	0,10	0,10	0,10	0,10	0,24
	x	1,5	1,5	1,5	1,5	1,5	1,64
	y	0,7	0,7	0,7	0,7	0,7	0,84

**Slika 38. Odabir fiktivne ravnine od koje će se mjeriti duljinske mjere****Slika 39. Vratilo i dodaci za obradu**

2.6. Volumen i masa otkivka (točno – uzimajući u obzir određene dodatke)



Slika 40. Iznos točne mase i volumena

Iznos točne mase i volumena određen je iz programa SolidWorks:

Masa: $m_0 = 1.721 \text{ kg}$

Volumen: $V_0 = 219\,260 \text{ mm}^3$

Duljina: $l_0 = 242 \text{ mm}$

Već kod približnog proračuna mase i volumena dobiva se masa koja se nalazi u području između 1,6 – 2,5 kg (Tablica 19. i 20. – u prilogu), što odgovara i za točno dobivenu masu od 1,721 kg.

2.7. Proračun kovačkih nagiba i zaobljenja

Vanjski radijus zaobljenja prema „Tolerancija i vanjski radijusi zaobljenja“ (Tablica 20. – u prilogu), iznosi:

$$r_v = 2,5 \text{ mm}$$

Unutarnji radijus izračunava se prema formuli:

$$r_U = (2,5 \div 3,5) \cdot R + 0,5 = 3 \cdot 2,5 + 0,5 = 8 \text{ mm} \quad (7)$$

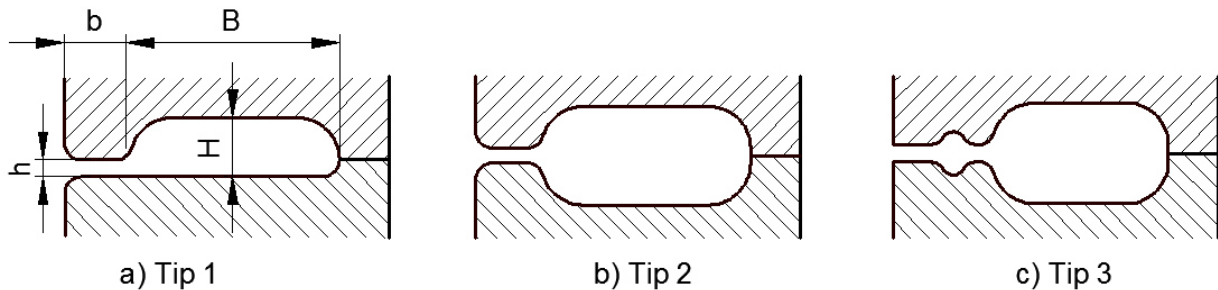
Kovački nagibi izvode se pod kutevima:

- vanjski: $\alpha_v = 5^\circ$
- unutarnji: $\alpha_u = 8^\circ$

2.8. Odabir vrste i dimenzije kanala za vijenac

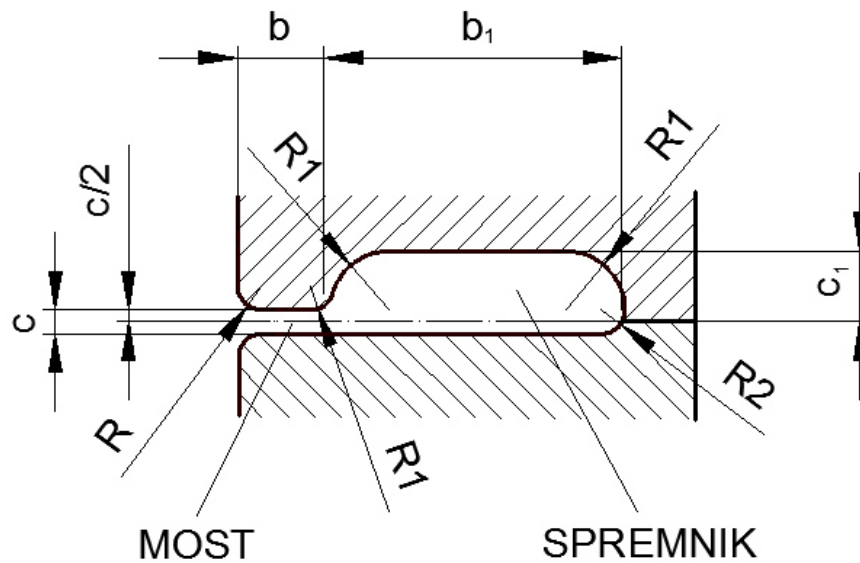
2.8.1. Odabir vrste kanala za vijenac

Postoji više tipova kanala za vijenac. Na sljedećoj slici prikazano je nekoliko uobičajenih tipova kanala za vijenac. Svaki od njih ima određene prednosti.



Slika 41. Tipovi kanala za vijenac[15]

Najviše i najčešće se koristi Tip 1 kanala za vijenac koji se sastoji od spremnika i uskog mosta. Njihove dimenzije ne smiju biti ni premalene ni prevelike jer može doći do nepotpunog ispunjenja gravure, povećanja deformacijske sile za oblikovanje čime se nepotrebno otežava otjecanje viška materijala u kanal.



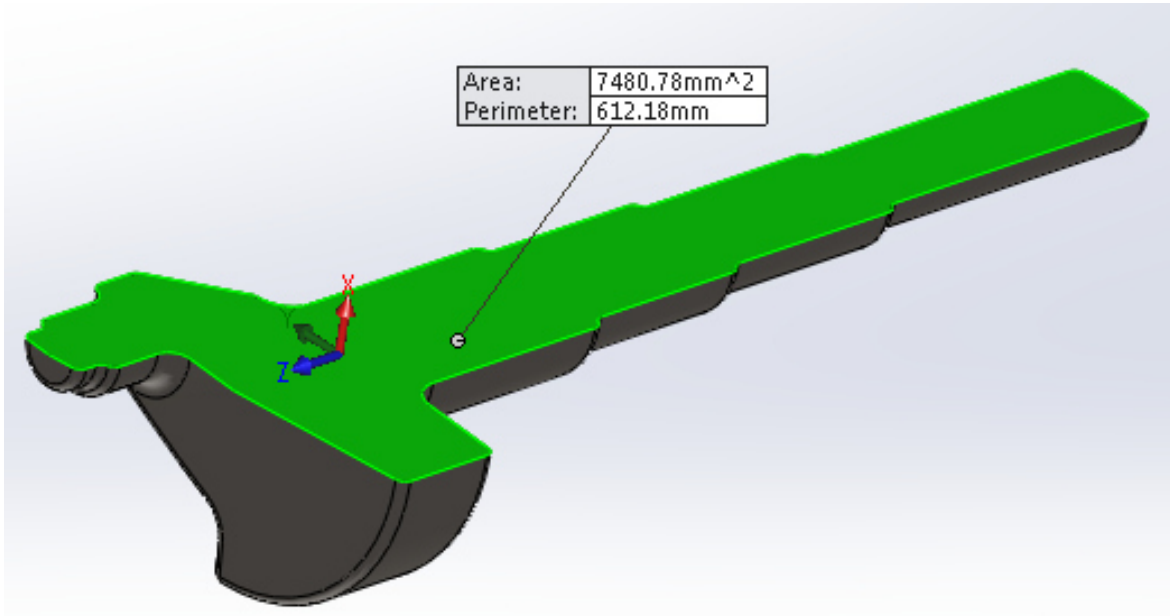
Slika 42. Kanal za vijenac (Tip 1)

Na temelju strukture i uloge kanala za vijenac odabran je kanal za vijenac Tip 1.

2.8.2. Određivanje dimenzija kanala za vijenac

Optimalna vrijednost visine mosta određuje se prema izrazu:

$$c = 0,015\sqrt{A} \quad (8)$$



Slika 43. Površina poprečnog presjeka otkivka u horizontalnoj ravnini

$$A = 7480,8 \text{ mm}^2$$

Visina mosta iznosi:

$$c = 0,015\sqrt{A} = 0,015\sqrt{7480,8} = 1,2974 \approx 1,3 \text{ mm} \quad (9)$$

Broj širine kanala za vijenac računa se prema izrazu:

$$K = 1,5 + 0,3 \cdot \left(\frac{H'}{B_{SR}} \right) \quad (10)$$

H' – dubina gravure

B_{SR} – srednja širina gravure

$$H' = \frac{D_{\max}}{2} = \frac{83}{2} = 41,5 \text{ mm} \quad (11)$$

$$B_{SR} = 0,5 \cdot (B_1 + B_2) = 0,5 \cdot (83 + 0) = 41,5 \text{ mm} \quad (12)$$

$$K = 1,5 + 0,3 \left(\frac{41,5}{41,5} \right) = 1,8 \text{ mm} \quad (13)$$

Vrijednost širine kanala K određuje način popunjavanja gravure. S obzirom na vrijednosti K dobivaju se tri širine kanala i to:

1. Za $K < 1,6$ kanal A) (Slika 44.)

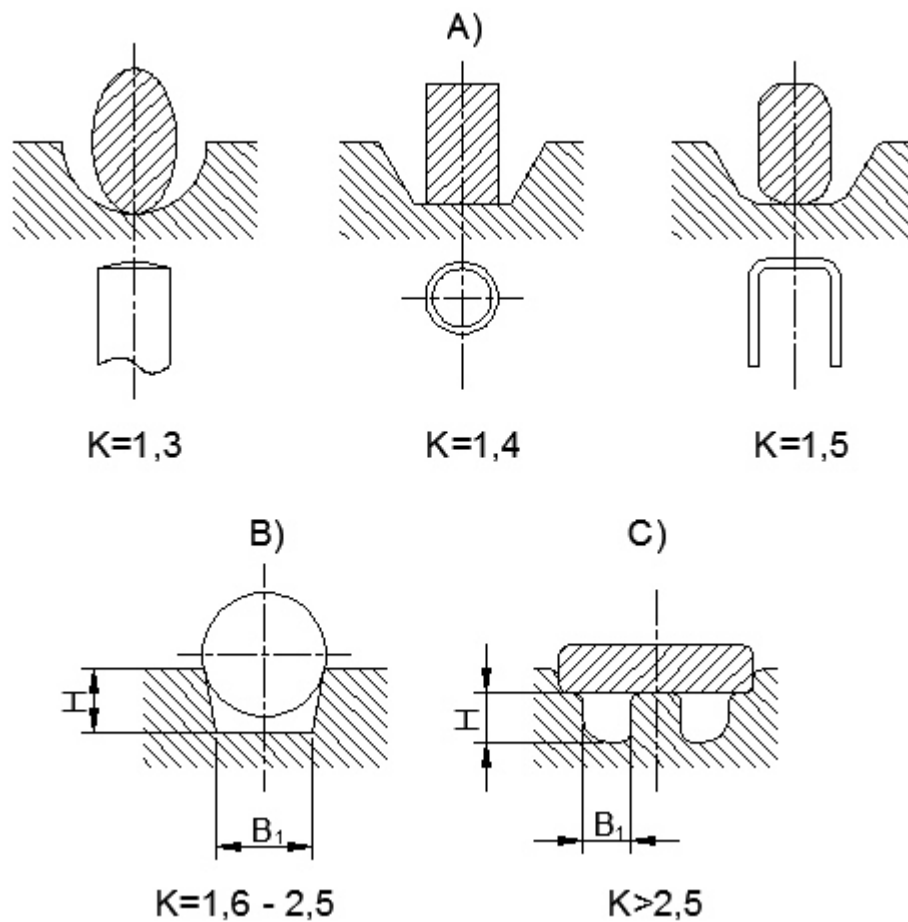
U ovom slučaju je uloženi materijal manji od profila gravure, pa se kovanje vrši pretežno sabijanjem (na slici 44. su prikazana tri slučaja sa $K = 1,3$; $K = 1,4$; $K = 1,5$).

2. Za $K = 1,6 - 2,5$ kanal B) (Slika 44.)

Uložak je veći od otvora gravure pa se kovanje vrši kombinacijom sabijanja i utiskivanja.

3. Za $K > 2,5$ kanal C) (Slika 44.)

Ovaj slučaj dolazi u obzir kod veoma složenih otkivaka, kod kojih se popunjavanje gravure vrši pretežno utiskivanjem.



Slika 44. Način popunjavanja gravure [15]

$K=1,8 \text{ mm} \rightarrow$ B) način popunjavanja gravure ($K=1,6 - 2,5$)

\rightarrow kovanje se vrši kombinacijom sabijanja i utiskivanja

Prema dobivenoj visini mosta $c = 1,3$ [mm] i širini kanala $K = 1,8$, na temelju tablice „Dimenzije kanala za vijenac“ (Tablica 21. – u prilogu) odabiru se sljedeće dimenzije za vijenac: → Red. br. 4

Odabrano:

Tablica 10. Dimenzije kanala za vijenac

Red. br.	c mm	c ₁ mm	R mm	No2(sl.44)			
				b mm	b ₁ mm	c _{SR} mm	A _v mm ²
4	1,6	3,5	1	9	25	3,3	113

Radijusi kanala za vijenac određuju se prema izrazima:

$$R_1 = c_1 = 3,5 \text{ mm} \quad (14)$$

$$R_2 = \frac{c}{2} = \frac{1,6}{2} = 0,8 \text{ mm} \quad (15)$$

2.9. Volumen početnog materijala

2.9.1. Volumen vijenca otkivka

Volumen vijenca otkivka računa se po približnom izrazu:

$$V_V = \xi \cdot A_V \cdot [P + \varphi(b + b_1)] \quad (16)$$

Koeficijent ξ kojim se uzima u obzir stupanj popunjavanja kanala za vijenac prema klasifikaciji po tablici 6 iznosi:

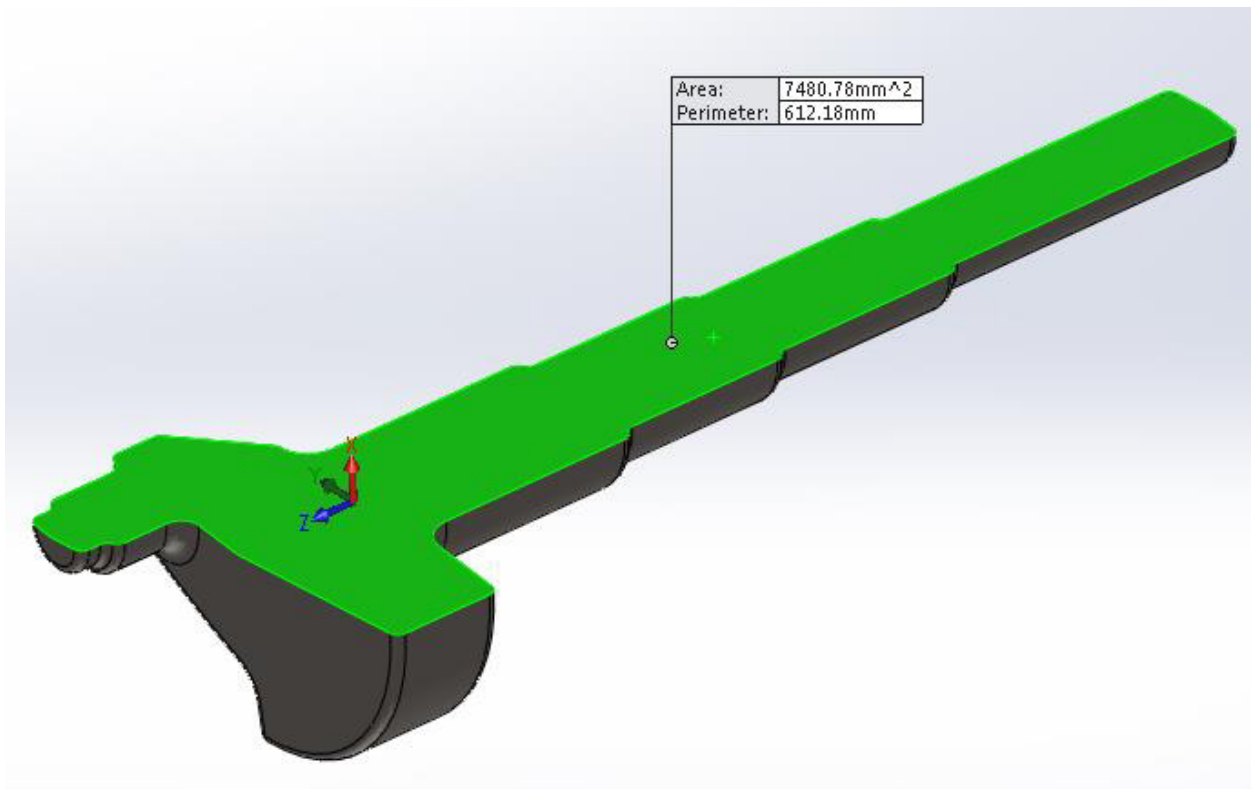
- a) Za otkivke prve grupe (sve podgrupe) $\rightarrow \xi = 0,7$
- b) Za otkivke druge grupe (podgrupe 1 i 2) $\rightarrow \xi = 0,5$

Odabrano: $\xi = 0,7$

Površina poprečnog presjeka kanala A_V (za kanal tipa 1 se koriste vrijednosti iz tablice 10, a za ostale tipove se proračunavaju).

Određeno: $A_V = 113 \text{ mm}^2$

Opseg otkivka u diobenoj ravnini P iznosi:



Slika 45. Opseg otkivka u diobenoj ravnini

$$P = 612,2 \text{ mm}$$

Širina mosta b i širina spremnika b_1 iznose prema tablici 10:

$$b = 9 \text{ mm}$$

$$b_1 = 25 \text{ mm}$$

Koeficijent φ kojim se uzima u obzir oblik otkivka (grupa, podgrupa i tip) prema sljedećoj tablici iznosi:

Tablica 11. Vrijednosti koeficijenta φ [15]

Grupa	1						2		
Podgrupa	1	2			3	4	1	2	3
Tip	A,B,C	A	B	C	A,B,C	A,B,C	A,B,C	A,B,C	A,B,C
φ	4	4	4 - 5	4 - 6	5 - 6	4 - 6	2	4	6 - 8
Primjedba	-	-	Zavisno od stupnja približavanja podgrupi 1	Zavisno od stupnja približavanja podgrupi i tipu 2A	Zavisno od odnosa dužine izdanka i otkivka	Zavisno od stupnja približavanja podgrupama 2 i 3	-	-	Zavisno odnosa dužine izdanka (krsta) i otkivka

Za grupu 1, podgrupu 1, tip A odabrano je : $\varphi = 4$

Volumen vijenca otkivka iznosi:

$$V_V = \xi \cdot A_V \cdot [P + \varphi(b + b_1)] = 0,7 \cdot 113 [612,2 + 4(9 + 25)] = 59183 \text{ mm}^3 \quad (17)$$

2.9.2. Volumen početnog materijala

Volumen početnog materijala računa se prema izrazu:

$$V_P = (V_0 + V_V) \cdot (1 + \Delta) \quad (18)$$

Dodatak materijala predviđen za izgaranja Δ se kreće u granicama:

- $\Delta = 0,02 - 0,03 \rightarrow$ kod zagrijavanja u plamenim pećima;
- $\Delta = 0,005 - 0,01 \rightarrow$ kod zagrijavanja u pećima sa zaštitnom atmosferom.

Odabrano je $\Delta = 0,025$ za zagrijavanje u plamenim pećima.

$$V_P = (V_0 + V_V) \cdot (1 + \Delta) = (219260 + 59183) \cdot (1 + 0,025) = 285404 \text{ mm}^3 \quad (19)$$

2.10. Za otkivke izduženog tipa

2.10.1. Proračun reduciranog otkivka

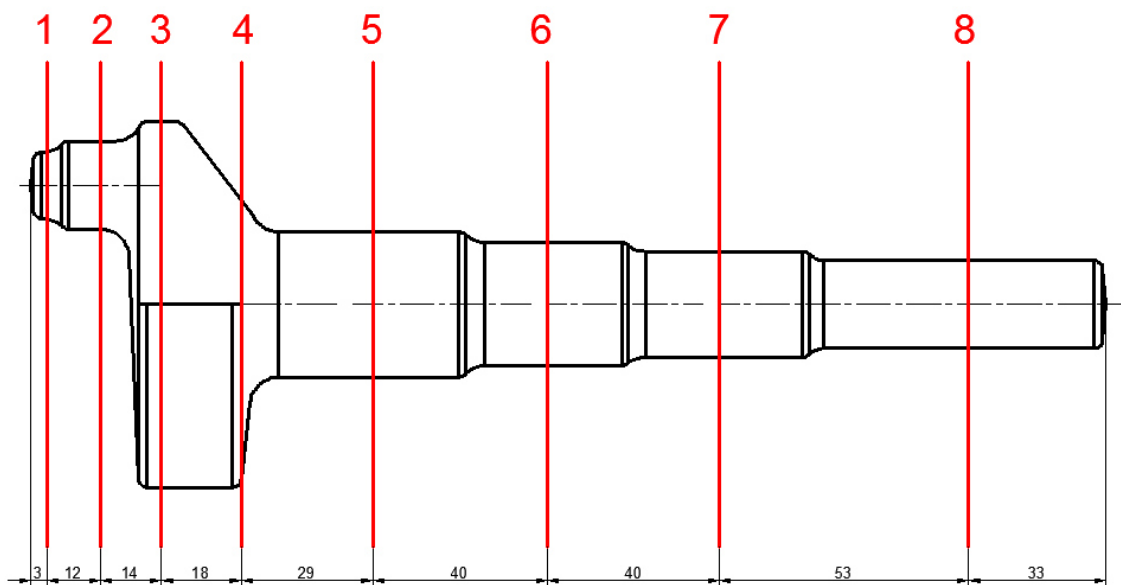
Površina presjeka reduciranog otkivka A_r računa se prema izrazu:

$$A_r = A_0 + 1,4 \cdot A_v \quad (20)$$

Promjer reduciranog otkivka računa se prema izrazu:

$$d_r = 1,13 \sqrt{A_r} \quad (21)$$

Radi lakšeg računanja otkivak je podijeljen na više presjeka, kako je prikazano na sljedećoj slici:



Slika 46. Podjela otkivka na presjeke

Tablica 12. Iznosi poprečnih presjeka i promjera reduciranog otkivka

PRESJEK	A_0 [mm ²]	$A_r = A_0 + 1,4 \cdot A_v$ [mm ²]	$d_r = 1,13 \sqrt{A_r}$ [mm]
1	177	$177 + 1,4 \cdot 113 = 335,2$	$1,13 \sqrt{335,2} = 20,7$
2	314	$314 + 1,4 \cdot 113 = 472,2$	$1,13 \sqrt{472,2} = 24,6$
3	4328	$4328 + 1,4 \cdot 113 = 4486,2$	$1,13 \sqrt{4486,2} = 75,7$
4	3748	$3748 + 1,4 \cdot 113 = 3906,2$	$1,13 \sqrt{3906,2} = 70,6$
5	855	$855 + 1,4 \cdot 113 = 1013,2$	$1,13 \sqrt{1013,2} = 35,9$
6	616	$616 + 1,4 \cdot 113 = 774,2$	$1,13 \sqrt{774,2} = 31,4$
7	452	$452 + 1,4 \cdot 113 = 610,2$	$1,13 \sqrt{610,2} = 27,9$
8	314	$314 + 1,4 \cdot 113 = 472,2$	$1,13 \sqrt{472,2} = 24,6$

Vrijednosti površine poprečnih presjeka A_0 određene su uz pomoć programskog paketa

SolidWorks.

Presjek 1 ima najmanju površinu A_r : $\rightarrow d_{min} = 20,7$ mm

Presjek 3 ima najveću površinu A_r : $\rightarrow d_{max} = 75,7$ mm

2.10.2. Elementarni ili složeni reducirani otkivak

Reducirani otkivak koji se sastoji samo od jedne glave i jednog kraka smještenog sa jedne ili druge strane glave naziva se elementarni reducirani otkivak.

Reducirani otkivak sa jednom glavom i dva kraka, ili sa jednim krakom i dvije glave, kao i brojne druge kombinacije, naziva se složeni reducirani otkivak. Svaki složeni otkivak svodi se na elementarni reducirani otkivak.

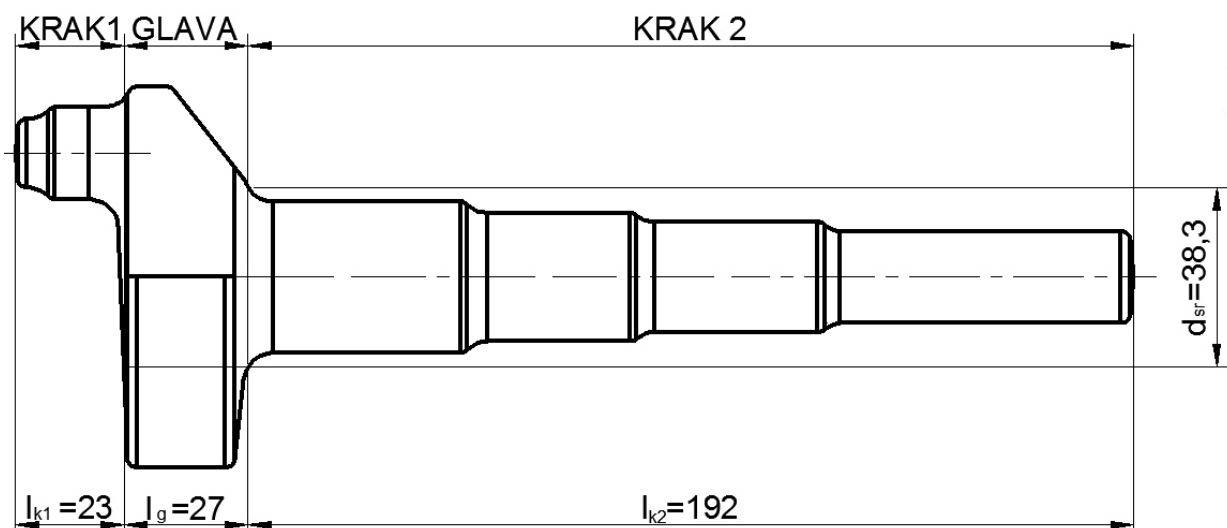
Da bi se odredilo o kojoj vrsti reduciranog otkivka se radi, proveden je proračun površine srednjeg presjeka reduciranog otkivka A_{sr} , odnosno srednjeg presjeka d_{sr} čija kontura siječe konturu reduciranog otkivka, dijeleći ga pritom na više dijelova.

Površina srednjeg presjeka reduciranog otkivka A_{sr} računa se prema izrazu:

$$A_{sr} = \frac{V_0 + V_V}{l_0} = \frac{219260 + 59183}{242} = 1150,6 \text{ mm}^2 \quad (22)$$

Srednji promjer reduciranog presjeka d_{sr} računa se prema izrazu:

$$d_{sr} = 1,13\sqrt{A_{sr}} = 1,13\sqrt{1150,6} = 38,3 \text{ mm} \quad (23)$$



Slika 47. Podjela otkivka na više dijelova: Krak 1, Glava, Krak 2

Proračun se provodi za složeni reducirani otkivak sa glavom i dva kraka.

- 1) Dio reduciranog otkivka za koji je $d_r > d_{sr}$ se naziva glava otkivka, sa dužinom l_g . Razlika između volumena glave reduciranog otkivka V_g i volumena otkivka sa srednjim presjekom u predjelu glave označava se kao nedostajući volumen V_n .

$$V_n = V_g - \frac{\pi \cdot d_{sr}^2}{4} \cdot l_g \quad (24)$$

Volumen i duljina glave određeni su pomoću programskog paketa SolidWorks i iznose:

$$V_g = 106\,905 \text{ mm}^3; \quad l_g = 27 \text{ mm}$$

$$V_n = V_g - \frac{\pi \cdot d_{sr}^2}{4} \cdot l_g = 106905 - \frac{\pi \cdot 38,3^2}{4} \cdot 27 = 75798,5 \text{ mm}^3 \quad (25)$$

- 2) Dijelovi reduciranog otkivka za koji je $d_r < d_{sr}$ nazivaju se krakovi sa dužinom l_k . Razlika između volumena otkivka sa srednjim presjekom u području kraka i volumena kraka reduciranog otkivka V_k označava se kao suvišni volumen V_s .

$$V_s = \frac{\pi \cdot d_{sr}^2}{4} \cdot l_k - V_k \quad (26)$$

Duljina i volumen krakova određuju se pomoću programa SolidWorks:

$$l_{k1} = 23 \text{ mm};$$

$$l_{k2} = 192 \text{ mm};$$

$$V_{k1} = 8893,4 \text{ mm}^3;$$

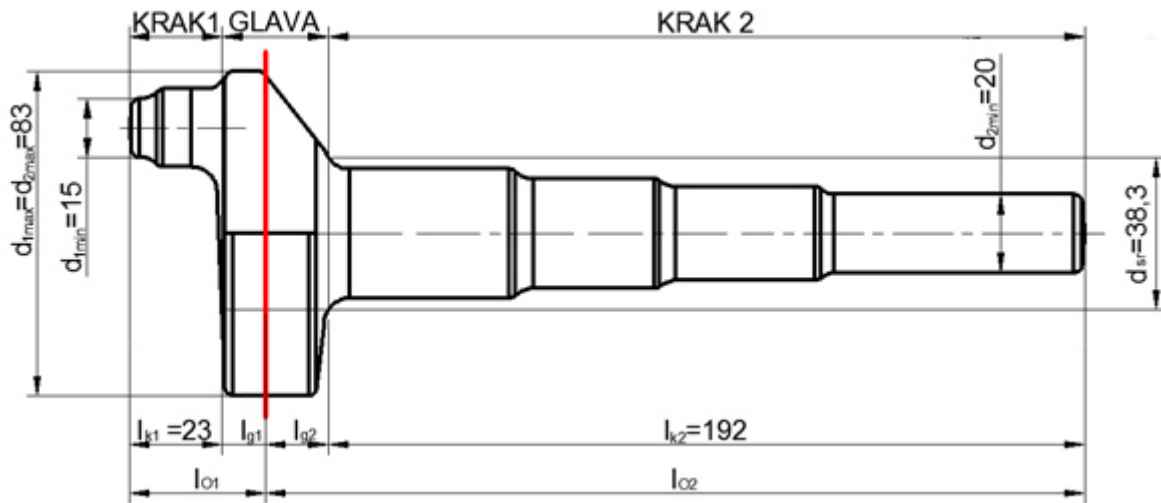
$$V_{k2} = 103458,4 \text{ mm}^3;$$

$$V_{s1} = \frac{\pi \cdot d_{sr}^2}{4} \cdot l_{k1} - V_{k1} = \frac{\pi \cdot 38,3^2}{4} \cdot 23 - 8893,4 = 17604,7 \text{ mm}^3 \quad (27)$$

$$V_{s2} = \frac{\pi \cdot d_{sr}^2}{4} \cdot l_{k2} - V_{k2} = \frac{\pi \cdot 38,3^2}{4} \cdot 192 - 103458,4 = 117743 \text{ mm}^3 \quad (28)$$

Složeni reducirani otkivak, koji se sastoji od glave i dva kraka, potrebno je rastaviti na dva elementarna reducirana otkivka duljine:

$$l_{o1} = l_{g1} + l_{k1} \quad i \quad l_{o2} = l_{g2} + l_{k2}$$



Slika 48. Podjela otkivka na dva elementarna reducirajuća otkivka

Granica podjele glave na dva dijela se određuje iz uvjeta, da nedostajući volumen (u području glave) mora biti jednak suvišnom volumenu (u području kraka), tj. $V_{n1} = V_{s1}$.

U ovom slučaju granica podjele glave određuje se preko omjera duljina krakova:

$$l_{g1} + l_{g2} = l_g \quad (29)$$

$$\frac{l_{k1}}{l_{g1}} = \frac{l_{k2}}{l_{g2}} \quad (30)$$

$$l_{g1} + l_{g2} = 27 \quad (31)$$

$$\frac{23}{l_{g1}} = \frac{192}{l_{g2}} \quad (32)$$

$$\rightarrow l_{g1} \approx 3 \text{ mm}$$

$$\rightarrow l_{g2} \approx 24 \text{ mm}$$

Duljine elementarnih reduciranih otkivaka iznose:

$$l_{o1} = l_{g1} + l_{k1} = 3 + 23 = 26 \text{ mm} \quad (33)$$

$$l_{o2} = l_{g2} + l_{k2} = 24 + 192 = 216 \text{ mm} \quad (34)$$

3) Određivanje načina kovanja (izbor pripremnih gravura na osnovi dijagrama)

Da bi se odredila vrsta pripreme gravure potrebno je prethodno izračunati tri veličine (α , β , K) kojima je izražen odnos odgovarajućih dimenzija, odnosno geometrijska karakteristika otkivka.

$$\alpha = \frac{d_{\max}}{d_{sr}} \quad (35)$$

$$\beta = \frac{l_0}{d_{sr}} \quad (36)$$

$$K = \frac{d_k - d_{\min}}{l_k} \quad (37)$$

Koeficijenti α , β , K računaju se za oba dijela između granice podjele:

$$\alpha_1 = \frac{d_{1\max}}{d_{sr}} = \frac{83}{38,3} = 2,16 \quad (38)$$

$$\beta_1 = \frac{l_{01}}{d_{sr}} = \frac{26}{38,3} = 0,679 \quad (39)$$

$$K_1 = \frac{d_{k1} - d_{1\min}}{l_{k1}} = \frac{25,66 - 15}{23} = 0,46 \quad (40)$$

$$d_{k1} = \sqrt{3,28 \frac{V_{k1}}{l_{k1}} - 0,75 d_{1\min}^2} - 0,5 \cdot d_{1\min} = \sqrt{3,28 \frac{8893,4}{23} - 0,75 \cdot 15^2} - 0,5 \cdot 15 \quad (41)$$

$$d_{k1} = 25,66 \text{ mm} \quad (42)$$

$$\alpha_2 = \frac{d_{2\max}}{d_{sr}} = \frac{83}{38,3} = 2,16 \quad (43)$$

$$\beta_2 = \frac{l_{02}}{d_{sr}} = \frac{216}{38,3} = 5,63 \quad (44)$$

$$K_2 = \frac{d_{k2} - d_{2\min}}{l_{k2}} = \frac{28,31 - 20}{192} = 0,043 \quad (45)$$

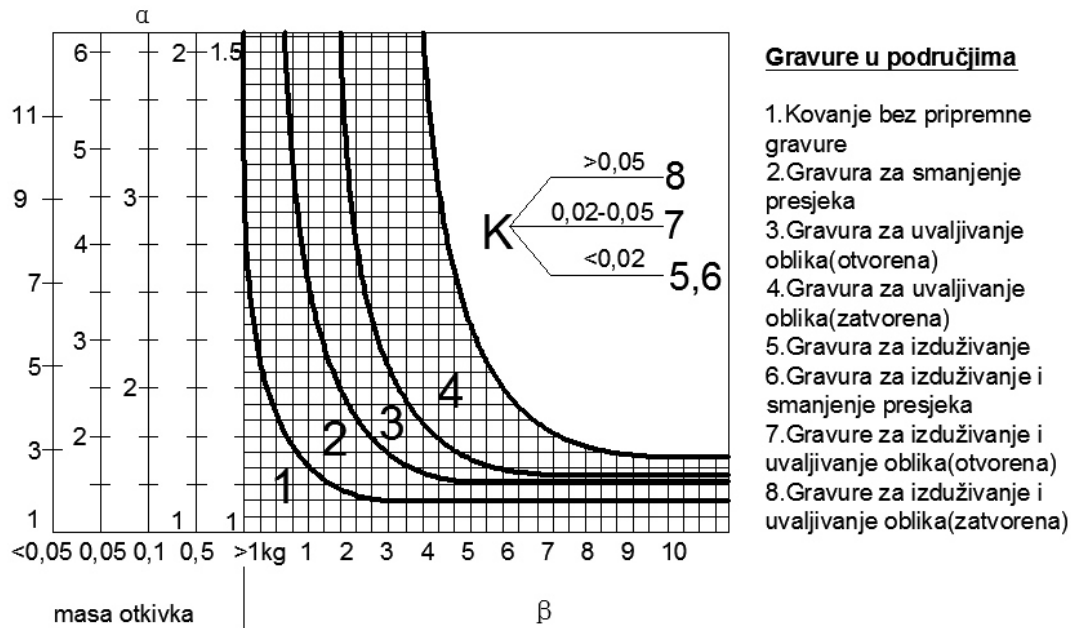
$$d_{k2} = \sqrt{3,28 \frac{V_{k2}}{l_{k2}} - 0,75 d_{2\min}^2} - 0,5 \cdot d_{2\min} = \sqrt{3,28 \frac{103458,4}{192} - 0,75 \cdot 20^2} - 0,5 \cdot 20 \quad (46)$$

$$d_{k2} = 28,31 \text{ mm} \quad (47)$$

Za određivanje vrste pripreme gravure uzima se ona kombinacija koeficijenata α_1 , β_1 , K_1 , α_2 , β_2 , K_2 koja zahtjeva složeniju pripremu gravuru. Dakle, cijeli otkivak se kuje prema složenijem postupku za elementarni reducirajući dio:

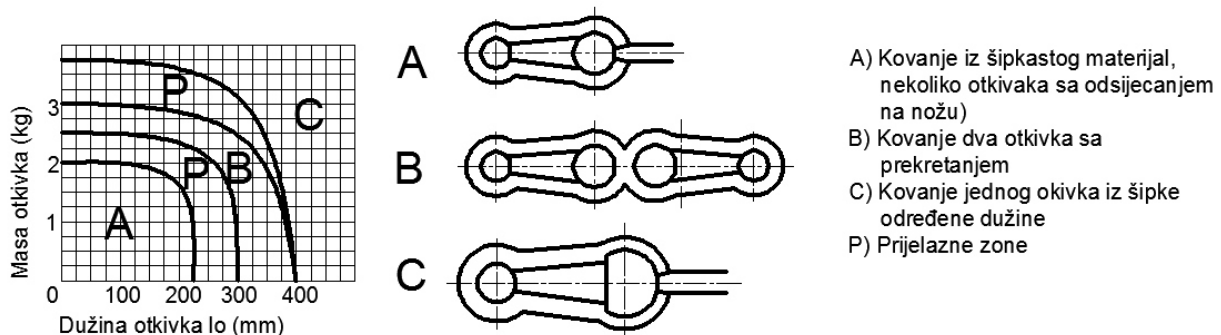
$$\alpha = 2,16, \quad \beta = 5,63, \quad K = 0,46$$

Prema koeficijentima α , β , K i masi otkivka $m_0 = 1.721$ kg iz sljedećeg dijagrama slijedi da se kovanje vrši u području 8 ($K > 0,05$) - gravure za izduživanje i uvaljivanje oblika (zatvorena).



Dijagram 1. Dijagram za određivanje vrste pripremnih gravura [15]

Način kovanja odabire se na temelju duljine otkivka $l_0 = 242$ mm i mase otkivka $m_0 = 1.721$ [kg] prema sljedećem dijagramu:



Dijagram 2. Dijagram za određivanje načina kovanja (A. Rebejski) [15]

Na temelju dijagrama određena je prijelazna zona, odnosno može se odlučiti hoće li se raditi kovanje iz šipkastog materijala sa odsijecanjem na nožu (zona A) ili kovanje dvaju otkivaka sa prekretanjem (zona B).

Odabrano je kovanje iz šipkastog materijala sa odsijecanjem na nožu.

Šipka se zagrijava u plamenoj peći na temperaturi 1150°C .

Volumen početnog materijala iznosi $V_p = 285404$ mm³.

Ako se pripremno kovanje vrši u gravuri za izduživanje oblika, tada se presjek početnog materijala računa prema izrazu:

$$A_p = \frac{V_g(1+\Delta)}{l_g} = \frac{106905(1+0,025)}{27} = 4058,43 \text{ mm}^2 \quad (48)$$

Duljina početnog materijala (za jedan otkivak) određuje se prema izrazu:

$$l_p = \frac{V_p}{A_p} = \frac{285404}{4058,43} = 70,32 \text{ mm} \approx 71 \text{ mm} \quad (49)$$

Za kovanje otkivka zadanog oblika odgovara šipka okruglog poprečnog presjeka promjera:

$$d_p = \sqrt{\frac{4}{\pi} \cdot A_p} = \sqrt{\frac{4}{\pi} \cdot 4058,43} = 71,88 \text{ mm} \quad (50)$$

Bira se standardna dimenzija šipke okruglog presjeka:

$$d_p = 80 \text{ mm}$$

Tablica 13. Standardne dimenzije čeličnih profila [21]

VALJANI OKRUGLI ČELICI					
- Prema JUS C.B3.021 DIN 1013					
$A = \frac{d^2 \pi}{4}; \quad I = \frac{d^4 \pi}{64}; \quad W = \frac{d^3 \pi}{32}; \quad i = \frac{d}{4};$					
d mm	A mm ²	G Kg/m	d mm	A mm ²	G Kg/m
...	75	44,2	34,7
64	32,2	25,3	76	45,4	35,6
65*	33,2	26,0	78	47,8	37,5
66	34,2	26,8	80*	50,3	39,5
67	35,3	27,7	83	54,1	42,5
68	36,3	28,5	85	56,7	44,5
70*	38,5	30,2	88	60,8	47,7
72	40,7	32,0	90*	63,6	49,9
73	41,9	32,9	95*	70,9	55,6

*U redovnoj proizvodnji željezare

Dimenzije početnog materijala su:

$$d_p \times l_p = \Phi 80 \times 71$$

Redosljed operacija izrade:

1. Zagrijavanje šipke u plamenoj peći na 1150°C
2. Kovanje na kovačkom batu u alatu sa sljedećim gravurama:
 - a) gravura za izduživanje
 - b) gravura za uvaljivanje
 - c) završna definitivna gravura s nožem za odsijecanje
3. Odrezivanje vijenca alatom za odrezivanje na preši

2.11. Rad deformacije

Rad deformacije W računa se prema izrazu:

$$W = 1800 \cdot (1 - 0,0005 \cdot D) \cdot \left(1,1 + \frac{20}{D}\right)^2 \cdot (0,75 + 10^{-5} \cdot D^2) \cdot D \cdot \sigma_m \quad (51)$$

Najveći promjer u horizontalnoj ravnini D računa se prema izrazu:

$$D = \sqrt{\frac{4}{\pi} \cdot A} = \sqrt{\frac{4}{\pi} \cdot 7480,8} = 97,6 \approx 98 \text{ mm} \quad (52)$$

Čvrstoća materijala σ_m u krajnjoj fazi procesa kovanja prema tablici 14. za konstrukcijski čelik C60 s povišenim sadržajem ugljika iznosi:

$$\sigma_m = 65 \text{ N/mm}^2$$

$$W = 1800 \cdot (1 - 0,0005 \cdot D) \cdot \left(1,1 + \frac{20}{D}\right)^2 \cdot (0,75 + 10^{-5} \cdot D^2) \cdot D \cdot \sigma_m \quad (53)$$

$$W = 1800 \cdot (1 - 0,0005 \cdot 98) \cdot \left(1,1 + \frac{20}{98}\right)^2 \cdot (0,75 + 10^{-5} \cdot 98^2) \cdot 98 \cdot 65 \quad (54)$$

$$W = 15688914 \text{ Nmm} \rightarrow 15688914 \cdot 1,2 = 18826697 \text{ Nmm}$$

$$W \approx 18,8 \text{ kJ}$$

Tablica 14. Čvrstoća čelika pri temperaturama na završetku kovanja[15]

C60 EN 10250-2:1999, Number: 1.0601		Usporedba označavanja čelika			
		JUS		(Č.1730)	
		DIN		C60	
		BS		080°82	
		GOST		60	
		AISI		1060	
		UNI		C60	
		NF		CC55, AF 70C55	
Čvrstoća čelika (σ_m N/mm ²) pri temperaturama na završetku kovanja					
Br.	VRSTA ČELIKA	Kovački bat	Kovačka preša	Horizontalni kovački stroj	
1.	Ugljični konstrukcijski čelik sa sadržajem ugljika do 0,25%	55	60	70	
2.	Ugljični konstrukcijski čelik sa sadržajem ugljika iznad 0,25%, ili niskolegirani konstrukcijski čelik sa sadržajem ugljika do 0,25%	60	65	80	
3.	Niskolegirani konstrukcijski čelik sa sadržajem ugljika iznad 0,25%	65	70	90	
4.	Visokolegirani konstrukcijski čelik	75	80	100	
5.	Legirani alatni čelik	90-100	100-120	120-140	

2.12. Težina padajućih dijelova

Za otkivke neokruglog oblika u horizontalnoj ravnini, sila padajućih dijelova dvoradnog bata se računa prema izrazu:

$$G_n = G \cdot \left(1 + 0,1 \cdot \sqrt{\frac{l_0}{B_{sr}}} \right) \quad (55)$$

Srednja širina otkivka računa se prema izrazu:

$$B_{sr} = \frac{A}{l_0} = \frac{7480,8}{242} = 30,91 \text{ mm} \quad (56)$$

Sila padajućeg dvoradnog bata iznosi:

$$G = (1 - 0,0005 \cdot D) \cdot \left(1,1 + \frac{20}{D} \right)^2 \cdot (0,75 + 10^{-5} \cdot D^2) \cdot D \cdot \sigma_m \quad (57)$$

$$G = (1 - 0,0005 \cdot 98) \cdot \left(1,1 + \frac{20}{98} \right)^2 \cdot (0,75 + 10^{-5} \cdot 98^2) \cdot 98 \cdot 65$$

$$G = 8720 \text{ N}$$

$$G_n = G \cdot \left(1 + 0,1 \cdot \sqrt{\frac{l_0}{B_{sr}}} \right) = 8720 \cdot \left(1 + 0,1 \cdot \sqrt{\frac{242}{30,91}} \right) = 11160 \text{ N} \quad (58)$$

Prema dobivenoj vrijednosti ponovno biramo standardni dvoradni bat težine padajućih dijelova:

Tablica 15. Odabir bata [15]

C) Jednoradni bat					
G kN	m _o kg	P kg/h	G kN	m _o kg	P kg/h
5	do 1 kg	100	30	5-12	700
10	1-2	200	50	12-25	1100
20	2-5	400	80	25-50	1600
D) Dvoradni bat					
G kN	m _o kg	P kg/h	G kN	m _o kg	P kg/h
10	do 2,5 kg	300	80	50-80	2 500
20	2,5-7	600	100	80-100	3 000
30	7-17	1 000	120	100-180	4 000
40	17-30	1 500	150	180-360	5 000
60	30-50	2 000	200	360-700	6 000

Odabran je dvoradni bat sa sljedećim karakteristikama:

$$G = 20 \text{ kN}$$

$$m_o = \text{do } 7 \text{ kg}$$

$$P = 600 \text{ kg/h}$$

2.13. Provjera po Beshe – u

- 1) Preko površine otkivka sa srhom

$$A = \frac{\pi}{4} \cdot (D + 2 \cdot 0,7(b + b_1))^2 = \frac{\pi}{4} \cdot (98 + 2 \cdot 0,7(9 + 25))^2 = 16650 \text{ mm}^2 \quad (59)$$

$$A = 166,5 \text{ cm}^2$$

Na temelju dijagrama „Ovisnost rada deformacije od površine otkivka sa srhom“ (Dijagram 3. – u prilogu) prema projekciji površine sa srhom i radu kovanja $W=18,8 \text{ kJ}$ (1,88 tm) očitavamo kovanje na : gravitacijskom batu.

- 2) Preko težine početnog sirovca

$$V_s = \frac{d_p^2 \cdot \pi}{4} \cdot l_p = \frac{80^2 \cdot \pi}{4} \cdot 71 = 356884 \text{ mm}^3 \quad (60)$$

$$Masa = V_s \cdot \rho = 3,569 \cdot 10^{-4} \cdot 7850 = 2,802 \text{ kg} \quad (61)$$

Na temelju dijagrama „Ovisnost rada deformacije kovanja od mase sirovca“ (Dijagram 4. – u prilogu) preko dobivene mase očitavamo rad deformacije koji ispada približno suglasno sa prethodnim $W=1,88 \text{ [tm]} = 18,8 \text{ kJ}$.

- 3) Prosječna proizvodnost

Na temelju dijagrama „Određivanje proizvodnosti“ (Dijagram 5. – u prilogu) prema radu deformacije $W= 18,8 \text{ [kJ]}$ i za otkivke srednje kompliciranosti, određena je proizvodnost koja iznosi 195 otkivka/h. To sigurno zadovoljava potrebe od 2000 otkivaka na godinu.

Zaključak:

Uzima se gravitacijski bat prosjeka rada za smjenu od 1560 kom/smjena (195 kom · 8 radnih sati = 1560 kom/smjena. Proizvodnost bata iznosi oko 550 kg/h (2,802 kg/kom · 195kom/h).

Dakle, odabran je dvoradni bat mase padajućih dijelova 20 kN i proizvodnosti 600 kg/h.

2.14. Korekcija hladnih kota

Kovačke dimenzije određene određene u poglavlju 2.5. označavaju se kao hladne kote.. S obzirom da se kovanje vrši u vrućem stanju izvršava se korekcija hladnih kota radi širenja pri zagrijavanju.

Korekcija se vrši prema izrazu:

$$D_1 = D \cdot (1 + \alpha \cdot t) = n \cdot D \quad (62)$$

Pri zagrijavanju na temperaturi od 1150°C prema sljedećoj tablici koeficijent kojim se uzima u obzir povećanje dimenzija pri zagrijavanju iznosi: $n=1,024$.

Tablica 16. Koeficijent n kojim se uzima u obzir povećanje linearnih dimenzija čelika pri zagrijavanju [15]

t°C	650	700	750	800	850	900	950	1000	1050	1100	1150	1200
n	1,009	1,010	1,012	1,013	1,015	1,016	1,018	1,019	1,021	1,022	1,024	1,025

Vanjske dimenzije otkivka povećavaju se na :

$$D_1 = 15 \cdot 1,024 = 15,4 \text{ mm} \quad (63)$$

$$D_2 = 20 \cdot 1,024 = 20,5 \text{ mm} \quad (64)$$

$$D_3 = 83 \cdot 1,024 = 85,0 \text{ mm} \quad (65)$$

$$D_4 = 33 \cdot 1,024 = 33,8 \text{ mm} \quad (66)$$

$$D_5 = 28 \cdot 1,024 = 28,7 \text{ mm} \quad (67)$$

$$D_6 = 24 \cdot 1,024 = 24,6 \text{ mm} \quad (68)$$

$$D_7 = 20 \cdot 1,024 = 20,5 \text{ mm} \quad (69)$$

$$L_1 = 6 \cdot 1,024 = 6,1 \text{ mm} \quad (70)$$

$$L_2 = 18 \cdot 1,024 = 18,4 \text{ mm} \quad (71)$$

$$L_3 = 23 \cdot 1,024 = 23,6 \text{ mm} \quad (72)$$

$$L_4 = 51 \cdot 1,024 = 52,2 \text{ mm} \quad (73)$$

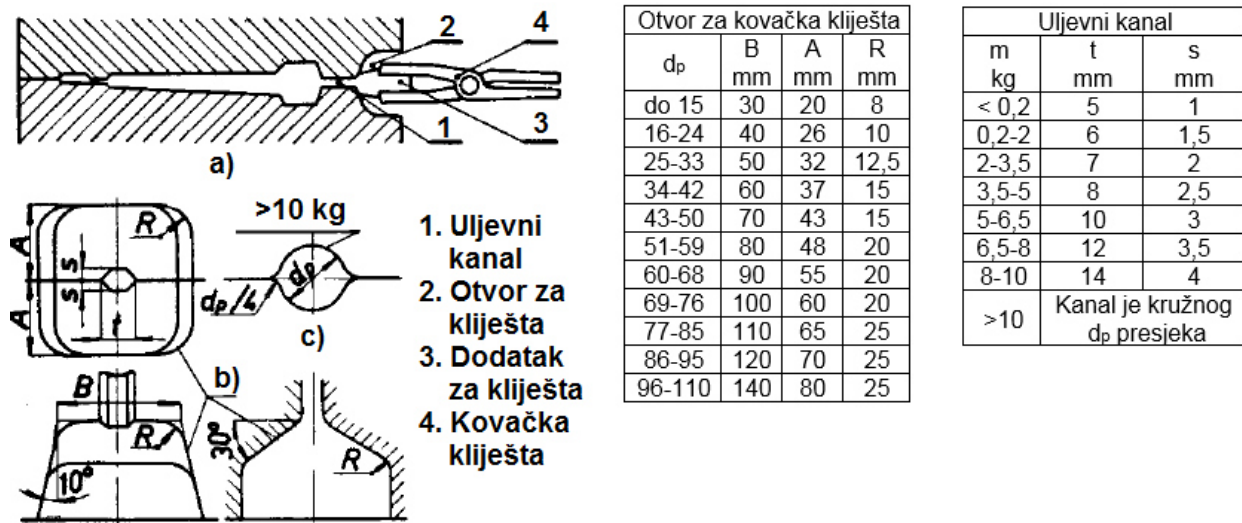
$$L_5 = 37 \cdot 1,024 = 37,9 \text{ mm} \quad (74)$$

$$L_6 = 41 \cdot 1,024 = 42,0 \text{ mm} \quad (75)$$

$$L_7 = 66 \cdot 1,024 = 67,6 \text{ mm} \quad (76)$$

2.15. Otvor za kovačka kliješta

Otvor za kovačka kliješta određuje se prema sljedećoj slici uz tablicu na osnovu početnog promjera materijala : $d_p=80$ mm



Slika 49. Otvor za kovačka kliješta i uljevni kanal [15]

Dimenzije otvora za kliješta iznose: ($d_p = 80$ mm)

$$B = 110 \text{ mm}$$

$$A = 65 \text{ mm}$$

$$R = 25 \text{ mm}$$

Dimenzije uljavnog kanala iznose prema masi sirovca od 2,802 kg iznose:

$$t = 7 \text{ mm}$$

$$s = 2 \text{ mm}$$

2.16. Proračun elemenata ukovnja

U ukovnju se nalazi:

- 1) Gravura za izduživanje
- 2) Gravura za uvaljivanje
- 3) Završna (definitivna) gravura

2.16.1. Gravura za izduživanje

Ako se nakon izduživanja vrši uvaljivanje oblika, visina gravure računa se prema izrazu:

$$h = (0,8 \div 0,9) \cdot \sqrt{\frac{V_P}{l_0}} = 0,85 \cdot \sqrt{\frac{285404}{242}} = 34,34 \approx 35 \text{ mm} \quad (77)$$

Duljina gravure za izduživanje određuje se prema izrazu:

$$c = 1,5 \cdot d_p + (5 \div 10) = 1,5 \cdot 80 + 10 = 130 \text{ mm} \quad (78)$$

Dubina gravure za izduživanje određuje se prema izrazu:

$$h_1 = 2h = 2 \cdot 35 = 70 \text{ mm} \quad (79)$$

Širina gravure za izduživanje određuje se prema izrazu:

$$B = (1,25 \div 1,5)d_p + 20 = 1,35 \cdot 80 + 20 = 128 \text{ mm} \quad (80)$$

Radijusi zaobljenja gravure za izduživanje određuju se prema izrazima:

$$R = (6 \div 32) = 10 \text{ mm} \quad (81)$$

2.16.2. Gravura za uvaljivanje

Postoje tri područja na kojima se vrši smanjenje početnog presjeka:

- 1) U području gdje je $d_r \leq d_{sr} \rightarrow h = 0,7 d_r$
- 2) U području gdje je $d_r \approx d_{sr} \rightarrow h = 0,95 d_r$
- 3) U području gdje je $d_r \geq d_{sr} \rightarrow H \approx d_r$

Od najmanjeg presjeka profil je izrađen pod kutom nagiba prema diobenoj liniji $\gamma = 2^\circ - 5^\circ$ i sa prijelaznim radijusom $R = (1,5-3) \cdot f$, gdje je f polovina razlike visine profila gravure u području glave i kraka otkivka:

$$f = \frac{H_0 - d_{\min}}{2} = \frac{75,7 - 20,7}{2} = 27,5 \text{ mm} \quad (82)$$

$$R = 2 \cdot f = 2 \cdot 27,5 = 55 \text{ mm} \quad (83)$$

Otvor za kovačka kliješta sljedećih je dimenzija:

$$l = (0,2 - 0,3) \cdot d_p = 0,25 \cdot 80 = 20 \text{ mm} \quad (84)$$

$$g = (1,5 - 2) \cdot 1 = 1,75 \cdot 20 = 35 \text{ mm} \quad (85)$$

$$r = 0,2 \cdot d_p + 5 = 0,2 \cdot 80 + 5 = 21 \text{ mm} \quad (86)$$

Dimenzije kanala iznose:

$$C = 0,3 \cdot d_p + 15 \rightarrow (\text{uvjet} : 25 \leq c \leq 40) \quad (87)$$

$$C = 0,3 \cdot 80 + 15 = 39 \text{ mm} \quad (88)$$

$$a = 0,1 \cdot d_p = 0,1 \cdot 80 = 8 \text{ mm} \quad (89)$$

$$R_1 = 3 \div 10 = 4 \text{ mm} \quad (90)$$

$$R_2 = a = 8 \text{ mm} \quad (91)$$

Širina zatvorene gravure za uvaljivanje oblika koji se prethodno kuje u gravuri za izduživanje iznosi:

$$B = 1,15 \frac{A_p}{h_k} = 1,15 \frac{4058,43}{25,66 + 28,31} = 86,5 \text{ mm} \quad (92)$$

Poprečni presjeci zatvorene gravure za $d_p \geq 80$ mm izvodi se sa radijusom zaobljenja:

$$R_0 = (1 \div 1,5) \cdot h = 1,45 \cdot 37,85 = 54,9 \approx 55 \text{ mm} \quad (93)$$

2.16.3. Završna gravura

Završna gravura je po svome obliku i dimenzijama potpuno identična otkivku u vrućem stanju.

Gravura (nož) za odsijecanje:

Širina gravure (noža) za odsijecanje računa se prema izrazu:

$$h = 2 \cdot \left(\frac{d_p}{2} + 10 \right) = 2 \cdot \left(\frac{80}{2} + 10 \right) = 100 \text{ mm} \quad (94)$$

Konstrukcija lastinog repa :

Dimenzije lastinog repa određuju se preko težine padajućih dijelova bata (određeno u poglavlju 2.12. $\rightarrow G_n = 11\,160 \text{ N}$) prema tablici 17.

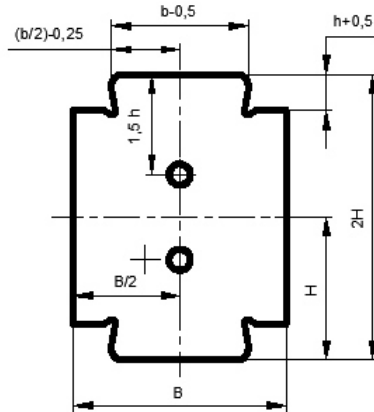
Dimenzije lastinog repa iznose:

$$b = 200 \text{ mm}$$

$$h = 50,5 \text{ mm}$$

$$k = 50 \text{ mm}$$

Tablica 17. Konstrukcija lastinog repa[15]



Bat G_n [kN]	b mm	h mm	k mm
5	160	45,5	45
7,5 – 20	200	50,5	50
25 – 60	300	65,5	75
80 – 150	400	80,5	100

Konstrukcija bočnog centrirača

Dimenzije bočnog centrirača određuju se preko težine padajućih dijelova bata (određeno u poglavlju 2.12.. $\rightarrow G_n = 11\,160\text{ N}$) prema sljedećoj tablici 18.

Dimenzije bočnog centrirača iznose:

$$f = 80\text{ mm}$$

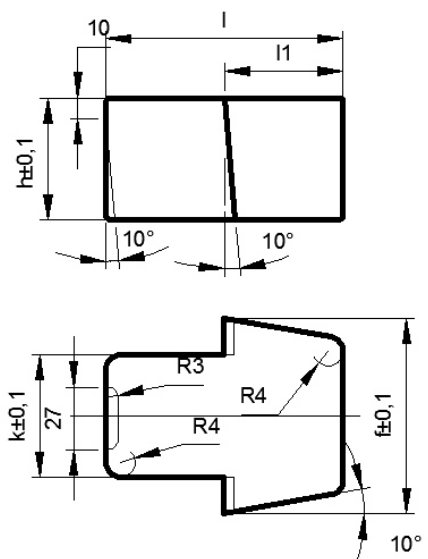
$$h = 50\text{ mm}$$

$$l = 97\text{ mm}$$

$$l_1 = 49\text{ mm}$$

$$k = 49,9\text{ mm}$$

Tablica 18. Konstrukcija bočnog centrirača[15]



Bat G_n [kN]	f mm	h mm	l mm	l_1 mm	k mm
5	72	45	90	45	44,9
7,5 – 20	80	50	97	49	49,9
25 – 60	110	65	123	62,5	74,9
80 – 150	132	80	148	75	99,9

Konstrukcija kovačkog ukovnja:

$$b = D + 2 \cdot (b + b_1) = 98 + 2 \cdot (9 + 25) = 166 \text{ mm} \quad (95)$$

Širina kovačkog ukovnja iznosi:

$$B = C_b \cdot b \quad (96)$$

C_b – koeficijent koji za $b=166$ (do 250mm) iznosi 2,5-3.

$$B = C_b \cdot b = 2,8 \cdot 166 = 465 \text{ mm} \quad (97)$$

Odabire se standardna širina (zaokružuje se na prvu veću vrijednost po 50 mm)

$$B = 500 \text{ mm}$$

Visina kovačkog ukovnja iznosi:

$$H = C_n \cdot h \quad (98)$$

C_n – koeficijent koji za $h=35$ ($h=40$ mm) iznosi 4,7.

$$H = C_n \cdot h = 4,7 \cdot 35 = 164 \text{ mm} \quad (99)$$

Odabire se standardna visina (zaokružuje se na prvu veću vrijednost po 50 mm)

$$H = 200 \text{ mm}$$

Duljina kovačkog ukovnja iznosi:

$$L = l + 3 \cdot h = 436 + 3 \cdot 40 = 556 \text{ mm} \quad (100)$$

(l predstavlja duljinu najduže gravure – određeno grafički pomoću AutoCad programa)

Dobivena vrijednost zaokružuje se na prvu veću standardnu vrijednost koja iznad $L=500$ mm raste po 100 mm, pa je izabrana vrijednost 600 mm pri čemu je zadovoljen uvjet

$$L_{\min} \geq l + (40 \div 80) \text{ mm} \quad (101)$$

$$L_{\min} \geq 436 + 60$$

$$L_{\min} \geq 496 \text{ mm}$$

$$600 > 496 \rightarrow \text{uvjet zadovoljen}$$

2.17. Materijal za izradu ukovnja

Na temelju tablice „Legirani alatni čelici za rad u vrućem stanju“ (tablica 22. – u prilogu) odabran je čelik Č.6453 (DIN 30WCrV93). Područje primjene čelika: Za ukovnje srednjih veličina, ukovnje za serijsko kovanje srednjih i manjih dijelova u vrućem stanju. Nije pogodan za alate koji se hlade vodom.

2.18. Faze izrade otkivka

- 1) Zagrijavanje šipke (sirovca) početnog promjera $\Phi 80$ mm u peći na temperaturi 1150°C
- 2) Osloboditi zadani dio od okujine
- 3) Izduživanje otkivka u gravuri za izduživanje oblika: obavlja se na kovačkom batu
- 4) Definiranje približnog oblika otkivka u gravuri za uvaljivanje: vrši se na kovačkom batu
- 5) Konačno oblikovanje otkivka u završnoj (definitivnoj) gravuri: obavlja se na kovačkom batu + nož za odsijecanje.
- 6) Obrezivanje vijenca alatom za obrezivanje vijenca.

3. ZAKLJUČAK

Koljenasto vratilo je strojni element koji prilikom izvršavanja svoje funkcije, pretvaranja pravocrtnog gibanja u kružno, podnosi velika dinamička opterećenja. Cilj ovog završnog rada bio je proračunati i konstruirati alat za kovanje koljenastog vratila, jer se postupkom kovanja postižu zahtijevana svojstva ovog strojnog opterećenog elementa.

Kovanje u ukovnju, za oblikovanje koljenastog vratila iz sirovca kružnog presjeka, zahtijeva više faza oblikovanja. Proračunom je ustanovljeno da se sirovac početnog promjera od 80 mm najprije zagrijava u peći na propisanu temperaturu od 1150°C. Tako zagrijani sirovac podlaže se višestrukom udarnom djelovanju do postizanja konačnog željenog oblika. Također je ustanovljeno da se u ukovnju nalaze gravura za izduživanje, gravura za uvaljivanje, završna gravura i nož za odsijecanje. Nakon udarnog djelovanja na sirovac kroz navedene gravure, vrši se odrezivanje sirovca na nožu za odrezivanje, te odezivanje vijenca na preši. Takav otkivak odvodi se na dodatnu strojnu obradu radi skidanja srha i postizanja kvalitetnije površine. Na taj način dobio se gotov proizvod – koljenasto vratilo.

Koljenasto vratilo bilo je moguće izraditi i lijevanjem što je rijetkost u praksi zbog niske produktivnosti, svojstva odljevka i kvalitete površine. Koljenasto vratilo može se izraditi i od više dijelova tehnologijom odvajanja čestica, te sastaviti spajanjem pojedinih rukavca. Razlozi zbog kojih je moj izbor izrade koljenastog vratila tehnologijom kovanja u ukovnju su mogućnost serijske proizvodnje dinamički opterećenih strojnih dijelova, te postizanje zahtijevanih svojstva i karakteristika koja se ne mogu postići drugim, meni poznatim i prethodno navedenim tehnologijama (npr. povišena čvrstoća i tvrdoća, dinamička izdržljivost, dobra kvaliteta površine, velika točnost postignutih dimenzija, ...)

4. LITERATURA

- [1] http://www.glasistre.hr/vijesti/pula_istra/u-puli-se-uskoro-otvara-prva-gradska-kovacnica-401961 (15.12.2016.)
- [2] <https://pl.scribd.com/doc/57543297/Kovanje> (15.12.2016.)
- [3] http://s233.photobucket.com/user/Medo_os/media/OSNOVE/radilica.jpg.html (15.12.2016.)
- [4] „Slobodno kovanje čelika“, Fakultet strojarstva i brodogradnje, Zagreb, 2005.
- [5] <https://hr.wikipedia.org/wiki/Kovanje> (15.12.2016.)
- [6] Hribar J. „Plastična obrada metala“, Fakultet strojarstva i brodogradnje, Zagreb, 1975.
- [7] <http://www.enciklopedija.hr/natuknica.aspx?id=33539> (15.12.2016.)
- [8] Jovičić M., Kršljak B. „Osnove konstrukcija alata i pribora“, Naučna knjiga, Beograd 1980.
- [9] <http://www.krokus.rs/admin/images/000819.jpg> (15.12.2016.)
- [10] http://www.maxalati.com/web_shop/odvijaci_kljujevi/kljuc_okasto_vilasti.aspx (15.12.2016.)
- [11] <http://strojarska-tehnicka-radionica.hr/product/zupcanik/> (15.12.2016.)
- [12] http://www.imgrum.net/media/1395208741758227863_3243762138 (15.12.2016.)
- [13] Jelaska D. „Elementi strojeva“, Fakultet elektrotehnike, strojarstva i brodogradnje, Split, 2011.
- [14] https://www.fsb.unizg.hr/usb_frontend/files/1349380489-0-proizvodni_postupci.pdf (15.12.2016.)
- [15] Mustafića B. „Obrada metala plastičnom deformacijom“, IGRKO SVETLOST OOUR Zavod za udžbenike, Sarajevo, 1979.
- [16] Slade I. „Alatni strojevi I“, Zagreb 2004.
- [17] Keran Z. „Deformacijski strojevi u bioinženjerstvu“, Zagreb, 2015.
- [18] <https://hr.wikipedia.org/wiki/Pre%C5%A1a> (15.12.2016.)
- [19] <http://www.lumbertrans.com/proizvod/rucne-prese/omcn/hidraulicna-presa-100t-160/160> (15.12.2016.)
- [20] http://www.steelnumber.com/en/steel_composition_eu.php?name_id=154 (15.12.2016.)
- [21] http://www.grf.bg.ac.rs/p/learning/tabele_valjanih_profila_1_1385534047307.pdf (15.12.2016.)
- [22] https://www.fsb.unizg.hr/usb_frontend/files/1366810097-0-beche.pdf (15.12.2016.)

5. PRILOZI

1. Tablice i dijagrami
2. Tehnička dokumentacija
3. CD – rom

Tablica 19. Dodaci za obradu ($\delta/2$ mm) u zavisnosti od dimenzija, mase i kvalitete otkivaka [15]

Masa otkivka	Kvaliteta	Dimenzije (dužina, širina, visina) otkivka u mm																	
		Kovanje na kovačkim batovima						Kovanje na kovačkim prešama						Kovanje na horizontalnim kovačkim strojevima					
		do 50	50 – 120	120 – 180	180 – 260	260 – 360	360 – 500	do 50	50 – 120	120 – 180	180 – 260	260 – 360	360 – 500	do 50	50 – 120	120 – 180	180 – 260	260 – 360	360 – 500
do 0,25	$\Delta 1$	0,5	0,7	0,7	0,8	0,9	1,1	0,6	0,6	0,7	0,8	0,9	1,0	0,9	0,9	1,1	1,2	1,4	1,5
	$\Delta 2$	1,0	1,1	1,2	1,4	1,6	-	0,9	1,0	1,2	1,3	1,5	-	1,4	1,6	1,7	2,0	2,3	-
	$\Delta 3$	1,2	1,4	1,6	1,8	2,0	-	1,2	1,4	1,6	1,8	2,1	-	1,8	2,1	2,4	2,7	3,2	-
0,25–0,63	$\Delta 1$	0,8	0,8	0,9	1,0	1,1	1,2	0,7	0,8	0,8	0,9	1,0	1,2	1,1	1,2	1,2	1,4	1,5	1,8
	$\Delta 2$	1,2	1,3	1,4	1,6	1,8	2,1	1,1	1,2	1,4	1,5	1,7	2,0	1,7	1,9	2,0	2,3	2,6	3,0
	$\Delta 3$	1,5	1,7	1,9	2,1	2,4	2,9	1,4	1,6	1,8	2,0	2,3	2,7	2,1	2,4	2,7	3,0	3,5	4,1
0,63–1,60	$\Delta 1$	0,9	1,0	1,0	1,1	1,2	1,4	0,9	0,9	1,0	1,1	1,2	1,3	1,4	1,4	1,5	1,7	1,8	2,0
	$\Delta 2$	1,4	1,5	1,6	1,8	2,0	2,3	1,3	1,4	1,6	1,7	1,9	2,2	2,0	2,2	2,3	2,6	2,9	3,3
	$\Delta 3$	2,0	2,2	2,4	2,6	2,9	3,4	1,7	1,9	2,1	2,3	2,6	3,0	2,6	2,9	3,2	3,5	4,0	4,5
1,60 – 2,50	$\Delta 1$	1,1	1,1	1,2	1,3	1,4	1,5	1,0	1,1	1,1	1,2	1,3	1,5	1,5	1,7	1,7	1,8	2,0	2,3
	$\Delta 2$	1,6	1,7	1,8	2,0	2,2	2,5	1,5	1,6	1,8	1,9	2,1	2,4	2,3	2,5	2,6	2,9	3,2	3,6
	$\Delta 3$	2,3	2,5	2,7	2,9	3,2	3,7	2,0	2,2	2,4	2,6	2,9	3,3	3,0	3,3	3,6	3,9	4,4	5,0
2,50 – 4,00	$\Delta 1$	1,2	1,3	1,4	1,4	1,5	1,7	1,2	1,2	1,3	1,4	1,5	1,6	1,8	1,8	2,0	2,1	2,3	2,4
	$\Delta 2$	1,9	2,0	2,1	2,3	2,5	2,8	1,7	1,8	2,0	2,1	2,3	2,5	2,6	2,8	2,9	3,2	3,5	3,9
	$\Delta 3$	2,5	2,7	2,9	3,1	3,4	3,9	2,2	2,4	2,6	2,8	3,1	3,5	3,3	3,6	3,6	4,2	4,7	5,3
4,00 – 6,30	$\Delta 1$	1,5	1,6	1,6	1,7	1,8	2,0	1,5	1,5	1,6	1,7	1,8	1,9	2,3	2,3	2,4	2,6	2,7	2,9
	$\Delta 2$	2,1	2,2	2,3	2,5	2,7	3,0	1,9	2,0	2,2	2,3	2,5	2,8	2,9	3,1	3,2	3,5	3,8	4,2
	$\Delta 3$	2,8	3,0	3,2	3,4	3,7	4,2	2,5	2,7	2,9	3,1	3,4	3,8	3,8	4,1	4,4	4,7	5,2	5,8
6,30–10,0	$\Delta 1$	1,7	1,7	1,8	1,9	2,0	2,1	1,6	1,7	1,8	1,8	1,9	2,1	2,4	2,6	2,7	2,7	2,9	3,2
	$\Delta 2$	2,3	2,4	2,5	2,7	2,9	3,2	2,1	2,2	2,4	2,5	2,7	3,0	3,2	3,4	3,5	3,8	4,1	4,5
	$\Delta 3$	3,2	3,4	3,6	3,8	4,1	4,5	2,8	3,0	3,2	3,4	3,7	4,1	4,2	4,5	4,8	5,1	5,5	6,2
10,0 – 16,0	$\Delta 1$	1,9	1,9	2,0	2,1	2,2	2,3	1,8	1,8	1,9	2,0	2,1	2,2	2,7	2,7	2,9	3,0	3,2	3,3
	$\Delta 2$	2,5	2,6	2,7	2,9	3,1	3,4	2,3	2,4	2,6	2,7	2,9	3,2	3,5	3,7	3,8	4,1	4,4	4,8
	$\Delta 3$	3,4	3,5	3,8	4,0	4,3	4,8	3,0	3,2	3,4	3,6	3,8	4,3	4,5	4,8	5,2	5,5	6,0	6,4

Tablica 20. Tolerancije (Δ mm) i vanjski radijusi zaobljena (R mm) otkivka [15]

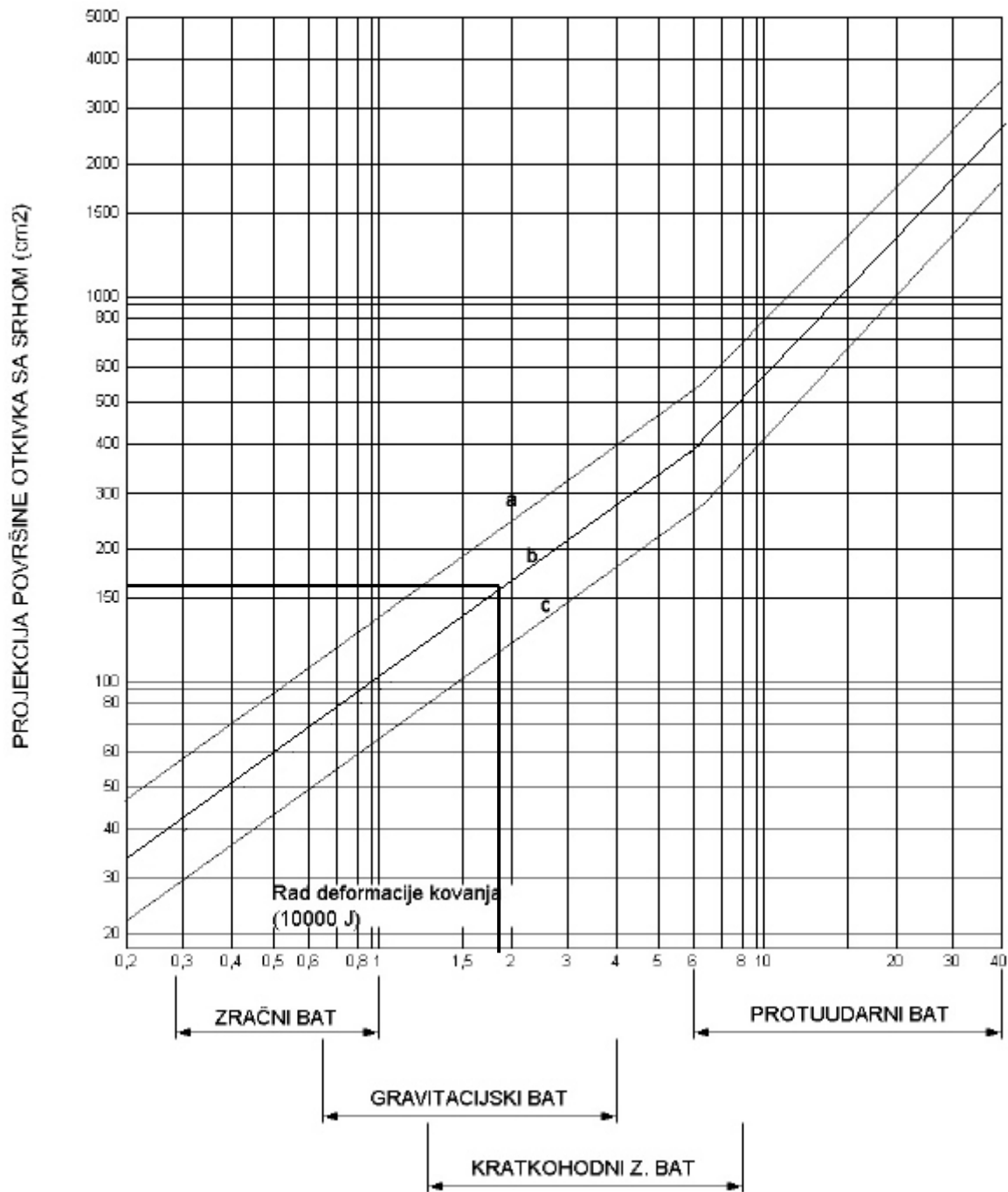
Masa otkivka kg	+ Δa mm			- Δb mm			R mm			Dimenzije otkivka mm	$\pm \Delta c$ mm		
	$\Delta 1$	$\Delta 2$	$\Delta 3$	$\Delta 1$	$\Delta 2$	$\Delta 3$	$\Delta 1$	$\Delta 2$	$\Delta 3$		$\Delta 1$	$\Delta 2$	$\Delta 3$
do 0,25	0,40	0,6	1,0	0,20	0,3	0,5	0,8	1,0	1,0	do 50	0,05	0,10	0,15
0,25 – 0,63	0,50	0,8	1,5	0,25	0,7	0,4	1,0	1,5	1,5	50 – 120	0,12	0,24	0,36
0,63 – 1,6	0,53	1,2	2,0	0,32	0,5	1,0	1,5	2,0	2,0	120 – 180	0,18	0,36	0,54
1,6 – 2,5	0,80	1,4	2,5	0,40	0,6	1,3	1,5	2,5	2,5	180 – 260	0,26	0,52	0,78
2,5 – 4	0,90	1,6	2,7	0,45	0,7	1,4	2,0	3,0	3,0	260 – 360	0,36	0,72	1,08
4 – 6,3	1,00	1,7	3,0	0,5	0,8	1,6	2,5	3,0	3,0	360 – 500	0,50	1,00	1,50
6,3 – 10	1,10	1,8	3,5	0,55	0,9	1,9	2,5	3,5	3,5	500 – 630	0,63	1,26	1,89
10 – 16	1,20	2,0	3,7	0,60	1,0	2,0	2,5	3,5	3,5	630 – 800	0,80	1,90	2,40

Tablica 21. Dimenzije kanala za vijenac [15]

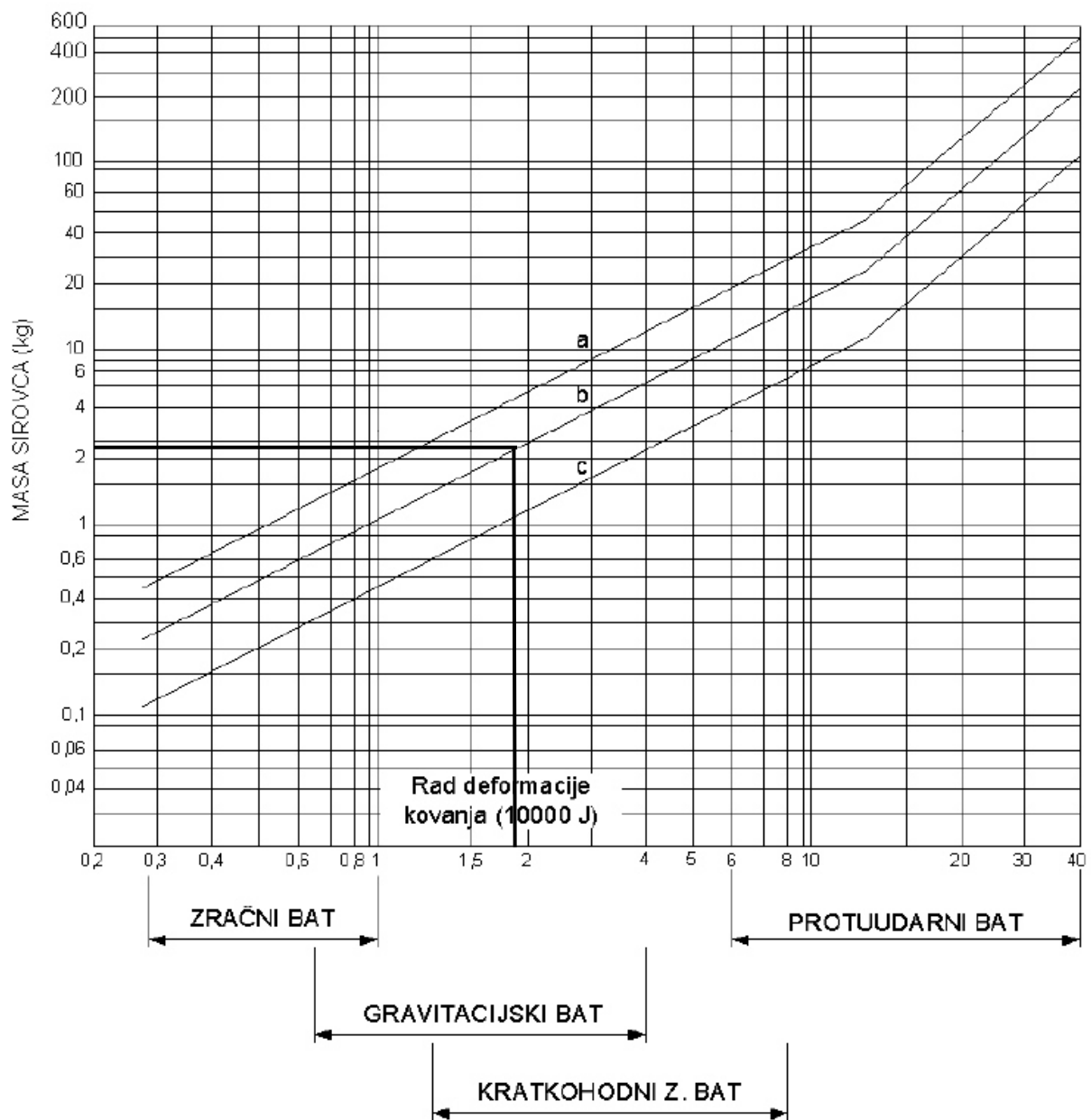
Red. br.	c mm	c ₁ mm	R mm	No1				No2				No3			
				b mm	b ₁ mm	c _{SR} mm	A _V mm ²	b mm	b ₁ mm	c _{SR} mm	A _V mm ²	b mm	b ₁ mm	c _{SR} mm	A _V mm ²
1	0,6	3	1	6	18	2,1	52	6	20	2,5	61	8	22	2,5	74
2	0,8	3	1	6	20	2,6	69	7	22	2,6	77	9	25	2,6	88
3	1,0	3	1	7	22	2,7	80	8	25	2,7	91	10	28	2,64	104
4	1,6	3,5	1	8	22	3,4	102	9	25	3,3	113	11	30	3,8	155
5	2	4	1,5	9	25	4,0	136	10	28	4,0	153	12	32	4,0	177
6	3	5	1,5	10	28	5,3	201	12	32	5,3	201	14	38	5,3	278
7	4	6	2	11	30	6,5	268	14	38	6,6	344	16	42	6,8	385
8	5	7	2	12	32	7,8	343	15	40	7,9	434	18	46	7,9	506
9	6	8	2,5	13	35	9,7	435	16	42	9,14	530	20	50	9,2	642
10	8	10	3	14	38	11,6	601	18	46	11,6	745	22	55	11,7	903
11	10	12	3	15	40	14,0	768	20	50	14,1	988	25	60	14,2	1208

Tablica 22. Legirani alatni čelici za rad u vrućem stanju [15]

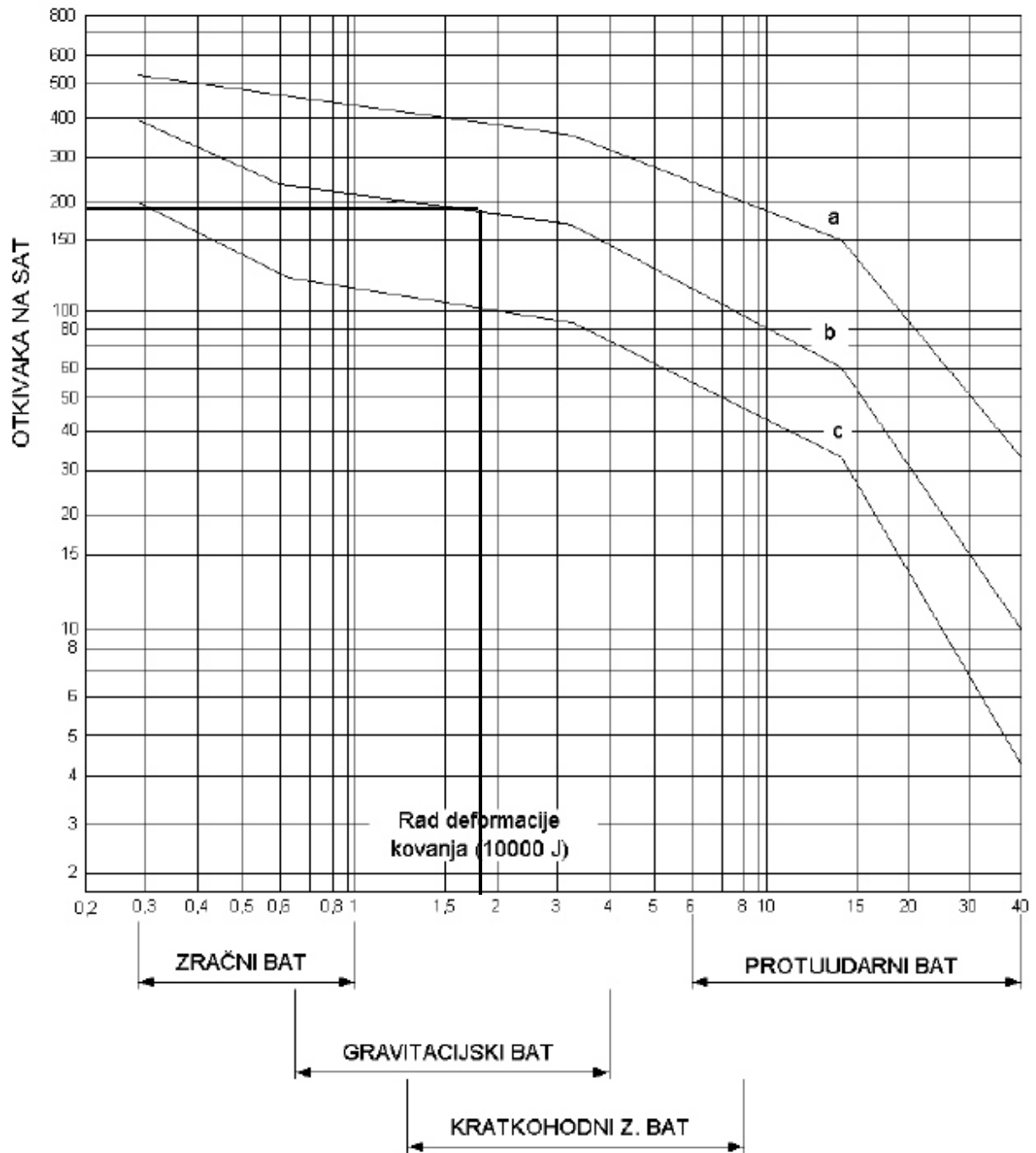
Redni broj	OZNAKA		KEMIJSKI SASTAV %	TVRDOĆA		PODRUČJE PRIMJENE
	JUS	DIN		Poslije žarenja HB N/mm ²	Poslije kaljenja HRC	
1	Č.5740	56NiCrMoV7	1,40 Cr, 1,80 Ni, 0,50 Mo, 0,20 V,	2500	48	Za ukovnje velikih dimenzija, kod velikoserijske i masovne proizvodnje za kovanje u vrućem stanju.
2	Č.6450	30WCrV15	1,00 Cr, 1,00 Si, 4,00 W, 0,20 V	2350	48	Za manje ukovnje za alate koji se hlade, ukovnje za vruće kovanje čelika i obojenih metala, ukovnje za lijevanje pod pritiskom: Cu, Ni, Al ...
3	Č.6453	30WCrV93	2,5 Cr, 0,2 V, 1,5 Ni, 0,2 Mo, 9,0 W	2350	46	Za ukovnje srednjih veličina, ukovnje za serijsko kovanje srednjih i manjih dijelova u vrućem stanju. Nije pogodan za alate koji se hlade vodom.
4	Č.4751	38CrMoV51	5,0 Cr, 1,0 Si, 1,3 Mo, 0,4 V	2500	53	Za ukovnje za kovanje čelika, posebice aluminija i mesinga, ploče za probijanje, ukovnje za lijevanje pod pritiskom i za alate koji se moraju u radu hladiti



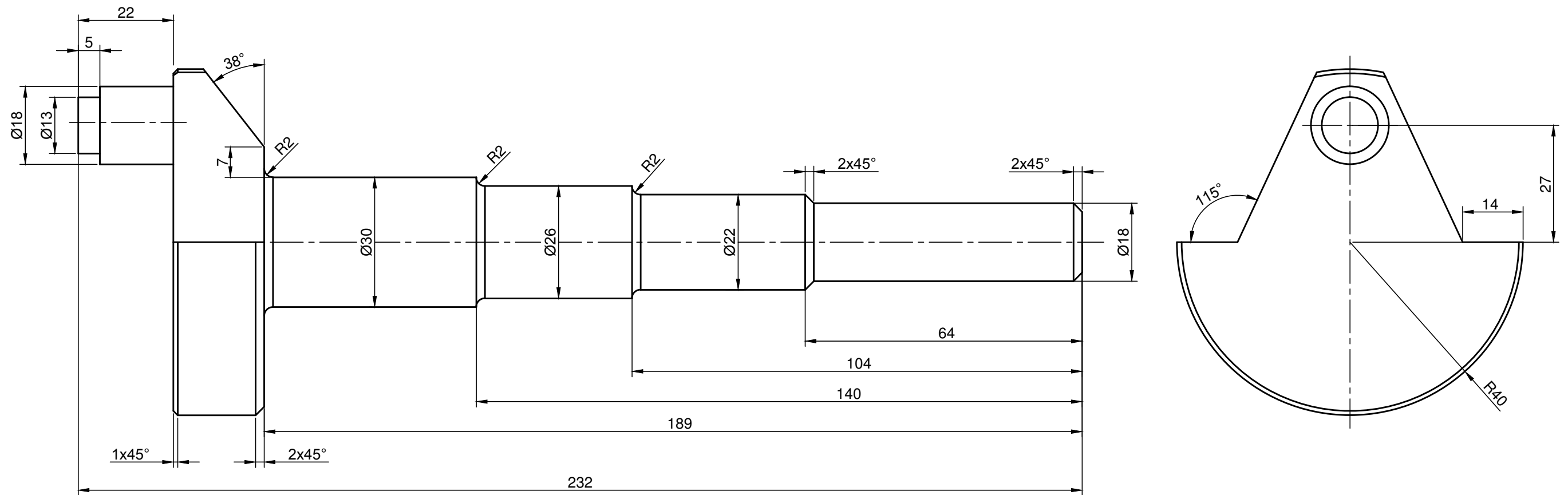
Dijagram 3. Određivanje radnje kovanja i tip kovačkog stroja [22]



Dijagram 4. Ovisnost rada deformacije kovanja od mase sirovca [22]

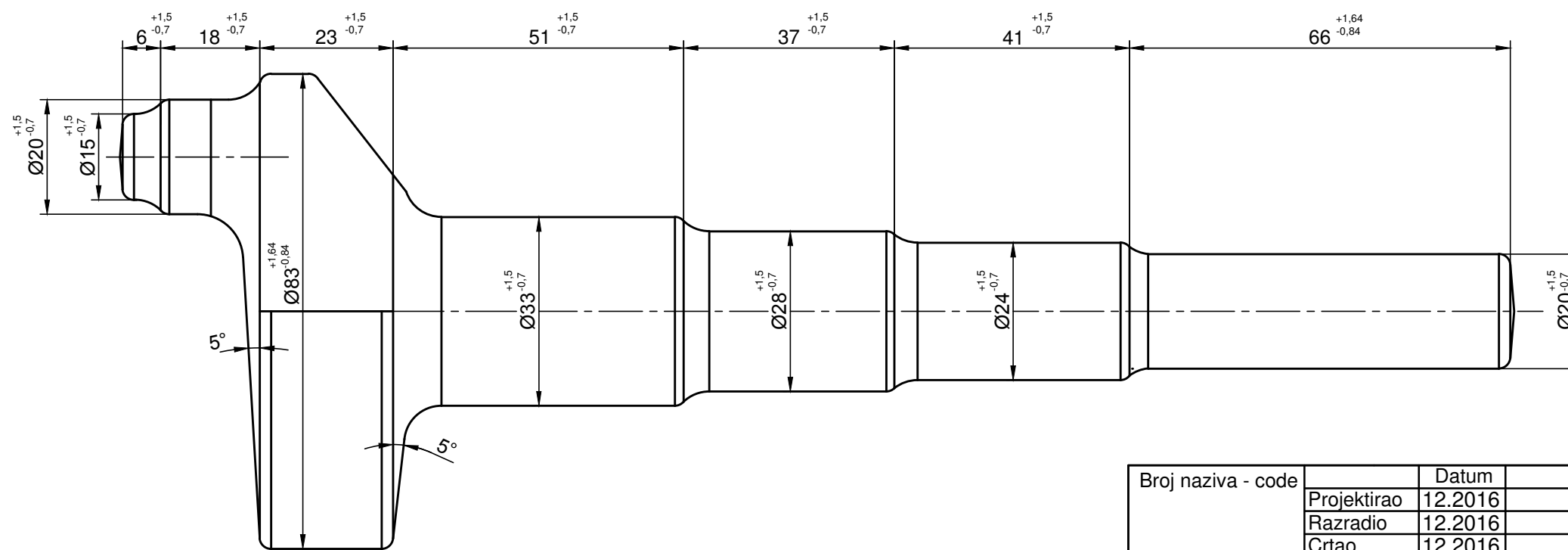
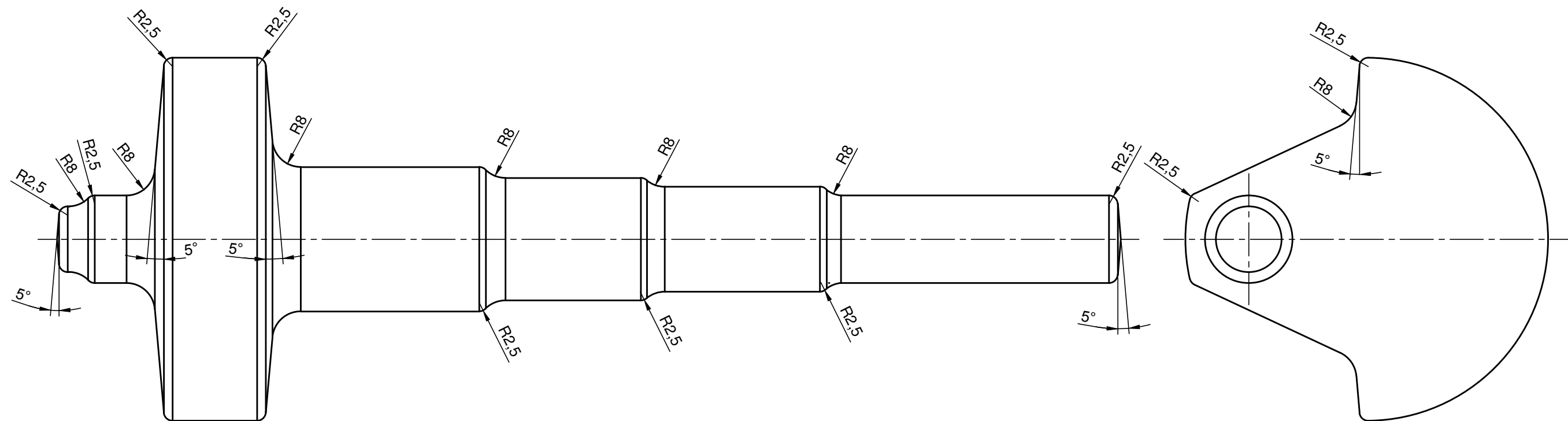


Dijagram 5. Određivanje proizvodnosti [22]



Broj naziva - code	Datum	Ime i prezime	Potpis
Projektirao	12.2016	Matija Juras	
Razradio	12.2016	Matija Juras	
Crtao	12.2016	Matija Juras	
Pregledao	12.2016	Doc.dr.sc. Zdenka Keran	
Voditelj rada	12.2016	Doc.dr.sc. Zdenka Keran	
ISO - tolerancije	Objekt:	Alat za kovanje	Objekt broj: FSB - 4000
			R. N. broj: MJ - FSB -4000
	Napomena:		Kopija
	Materijal: C60	Masa: 1.32 kg	ZAVRŠNI RAD
	Mjerilo originala	Naziv: Koljenasto vratilo	Pozicija: Format: A3
	M 1:1		Listova: 13
		Crtež broj: mj - FSB - 4001	List: 1

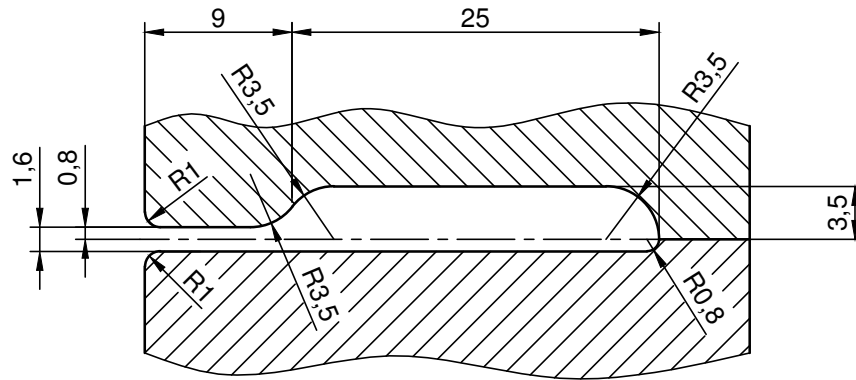
FSB Zagreb
 Studij strojarstva,
 Proizvodno inženjerstvo



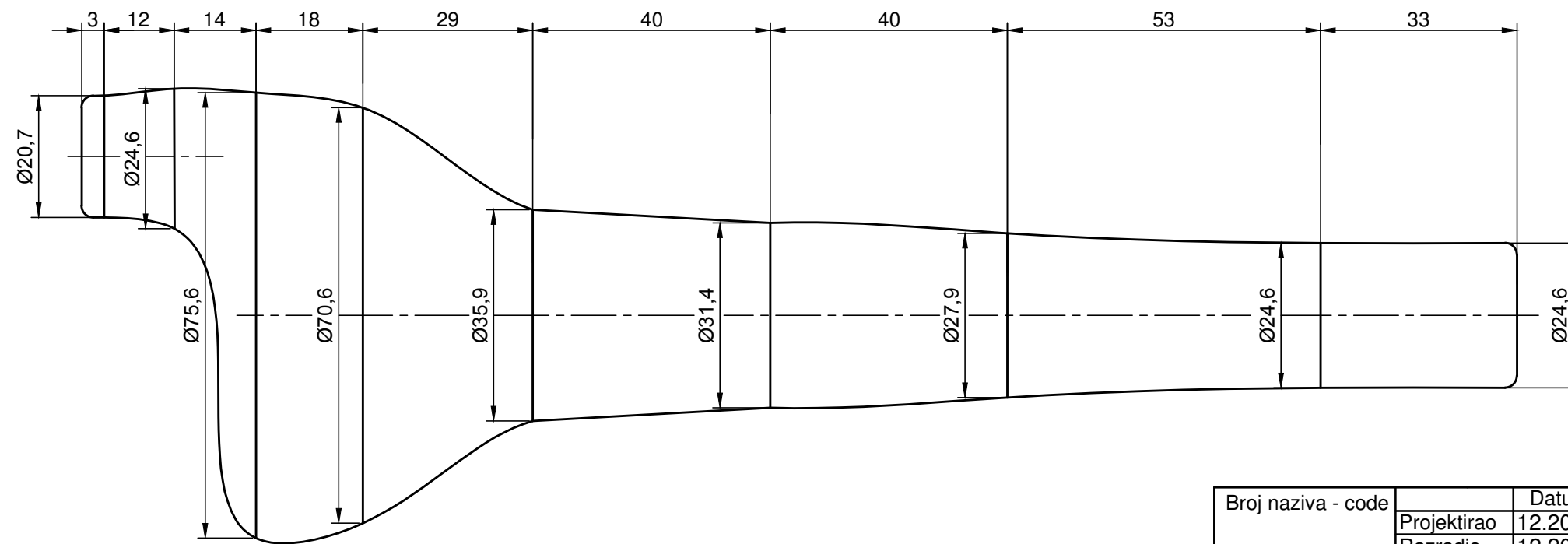
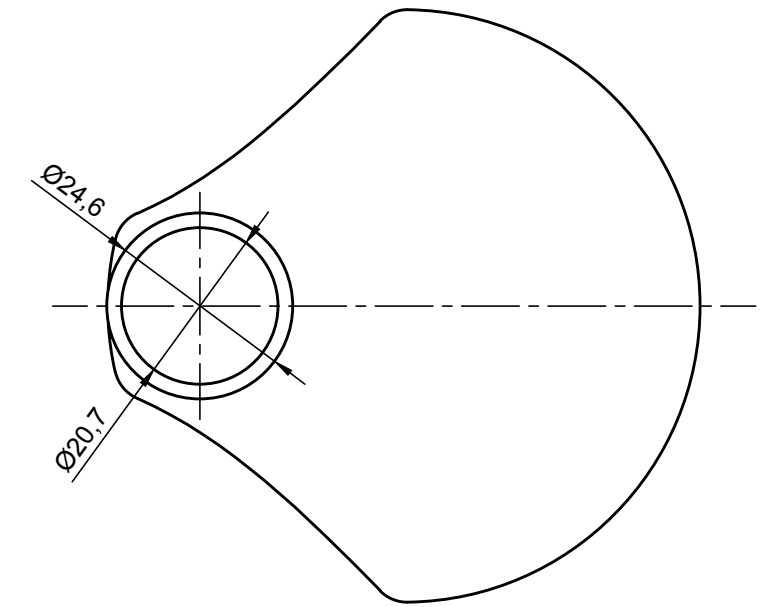
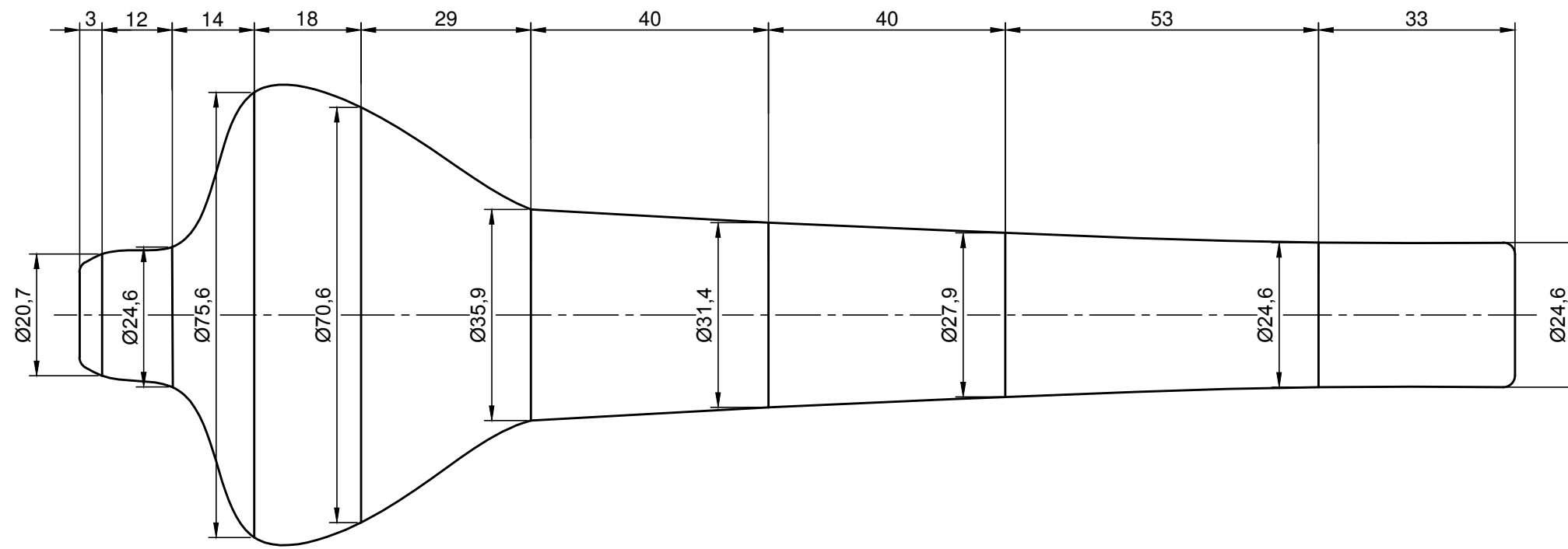
Broj naziva - code	Datum	Ime i prezime	Potpis
Projektirao	12.2016	Matija Juras	
Razradio	12.2016	Matija Juras	
Crtao	12.2016	Matija Juras	
Pregledao	12.2016	Doc.dr.sc. Zdenka Keran	
Voditelj rada	12.2016	Doc.dr.sc. Zdenka Keran	

ISO - tolerancije	Objekt:	Alat za kovanje	Objekt broj:	FSB - 4000
			R. N. broj:	MJ - FSB -4000
	Napomena:			Kopija
	Materijal:	C60	Masa:	1.72 kg
			ZAVRŠNI RAD	
	Mjerilo originala	M 1:1	Naziv:	Koljenasto vratilo sa svim dodacima
			Pozicija:	Format: A3
			Crtež broj:	mj - FSB - 4002
				Listova: 13
				List: 2

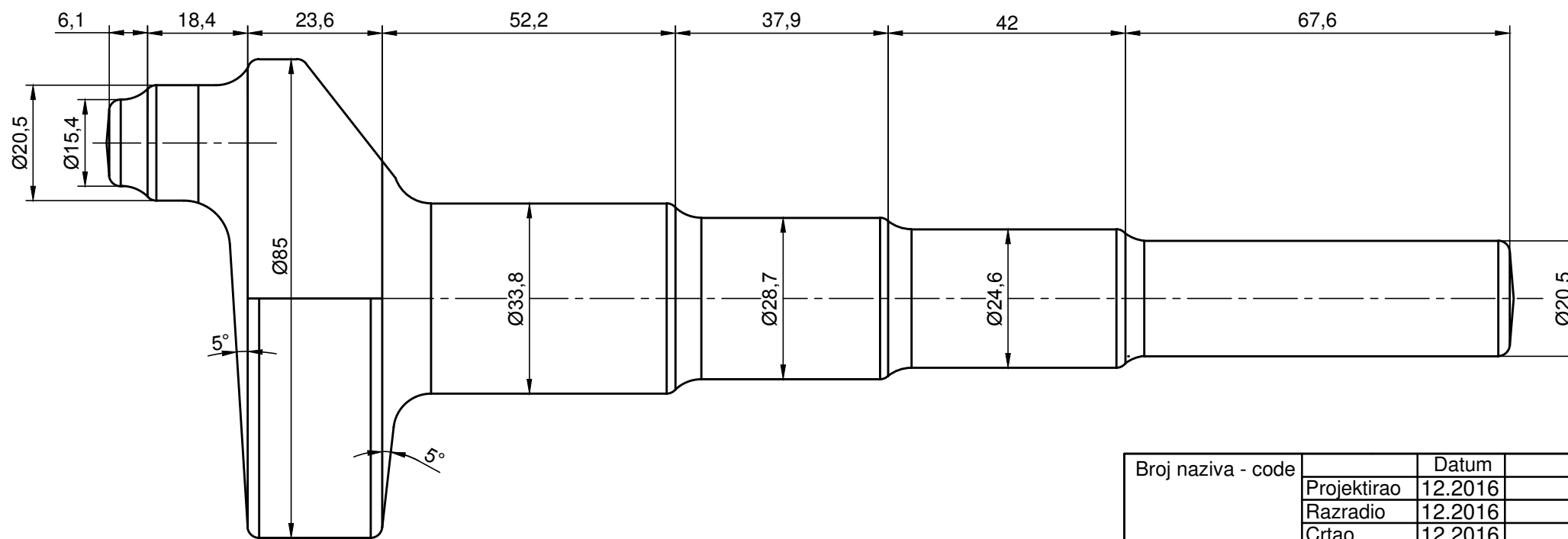
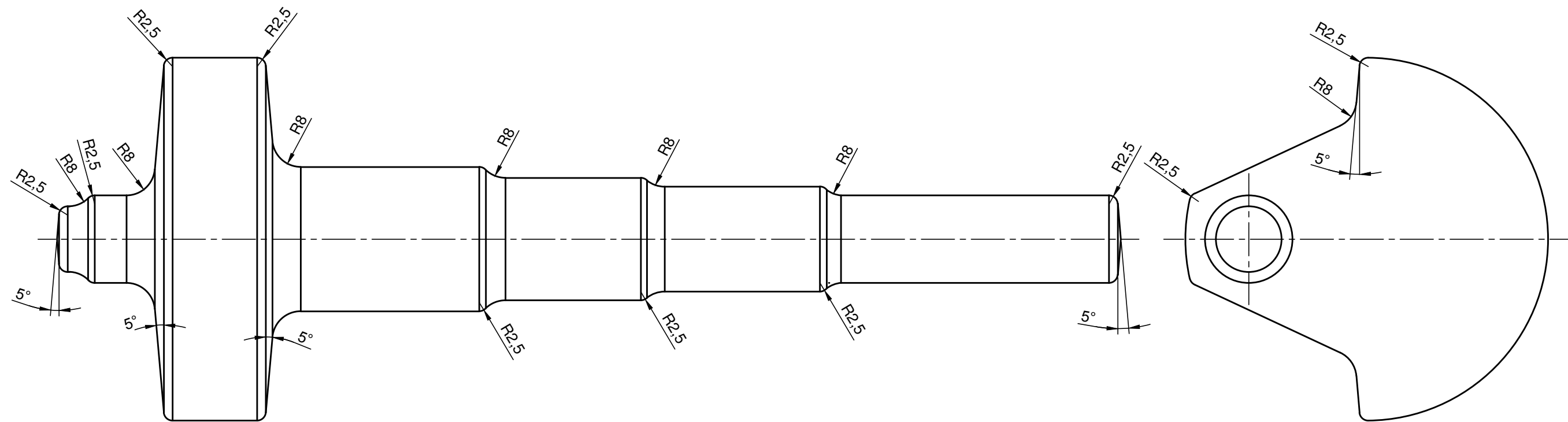




Broj naziva - code	Datum	Ime i prezime		Potpis	 FSB Zagreb Studij strojarstva, Proizvodno inženjerstvo	
	Projektirao	12.2016	Matija Juras			
	Razradio	12.2016	Matija Juras			
	Crtao	12.2016	Matija Juras			
	Pregledao	12.2016	Doc.dr.sc. Zdenka Keran			
Voditelj rada	12.2016	Doc.dr.sc. Zdenka Keran				
ISO - tolerancije	Objekt: Alat za kovanje			Objekt broj: FSB - 4000		
				R. N. broj: MJ - FSB - 4000		
	Napomena:				Kopija	
	Materijal:	30WCrV93	Masa:	-	ZAVRŠNI RAD	
	 Naziv:		Kanal za vijenac		Pozicija:	
	Mjerilo originala				1	
	M 2:1		Crtež broj:		mj - FSB - 4003	
					List: 3	



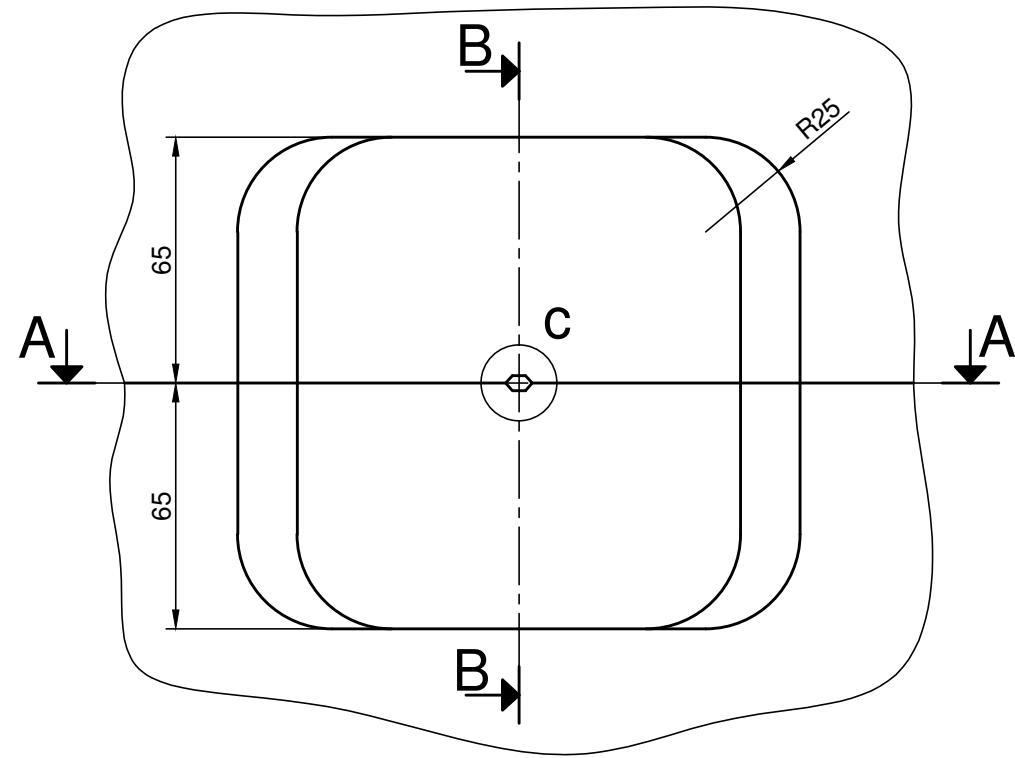
Broj naziva - code	Projektirao	12.2016	Ime i prezime	Potpis	 FSB Zagreb Studij strojarstva, Proizvodno inženjerstvo
	Razradio	12.2016	Matija Juras		
	Crtao	12.2016	Matija Juras		
	Pregledao	12.2016	Doc.dr.sc. Zdenka Keran		
	Voditelj rada	12.2016	Doc.dr.sc. Zdenka Keran		
ISO - tolerancije	Objekt:		Objekt broj:		Kopija
	Alat za kovanje		FSB - 4000		
	Napomena:		R. N. broj: MJ - FSB -4000		
	Materijal:	C60	Masa:	-	ZAVRŠNI RAD
	Mjerilo originala		Naziv:		Pozicija:
	M 1:1		Reducirani otkivak		Format: A3
	Crtež broj: mj - FSB - 4004				Listova: 13
					List: 4



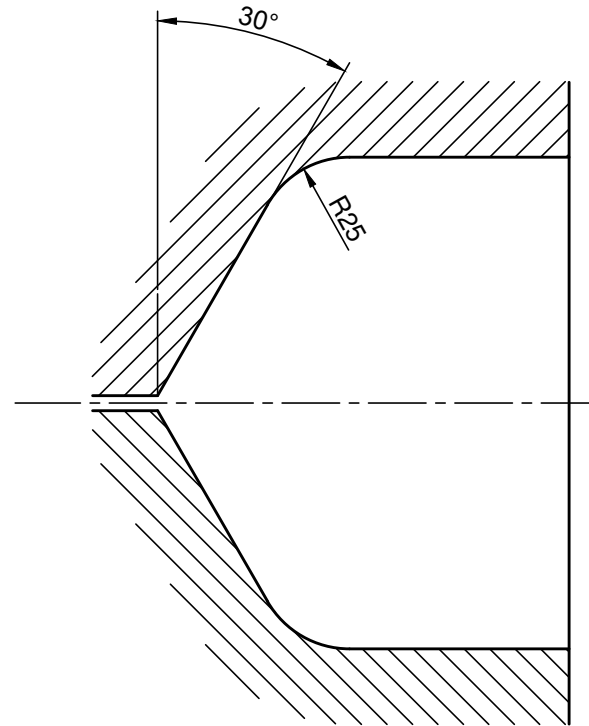
Broj naziva - code	Datum	Ime i prezime	Potpis
Projektirao	12.2016	Matija Juras	
Razradio	12.2016	Matija Juras	
Crtao	12.2016	Matija Juras	
Pregledao	12.2016	Doc.dr.sc. Zdenka Keran	
Voditelj rada	12.2016	Doc.dr.sc. Zdenka Keran	

ISO - tolerancije	Objekt:	Alat za kovanje	Objekt broj:	FSB - 4000
			R. N. broj:	MJ - FSB -4000
	Napomena:			Kopija
	Materijal:	C60	Masa:	1.75 kg
			ZAVRŠNI RAD	
	Mjerilo originala	M 1:1	Naziv:	Otkivak - korekcija hladnih kota
			Pozicija:	Format: A3
			Crtež broj:	mj - FSB - 4005
				Listova: 13
				List: 5

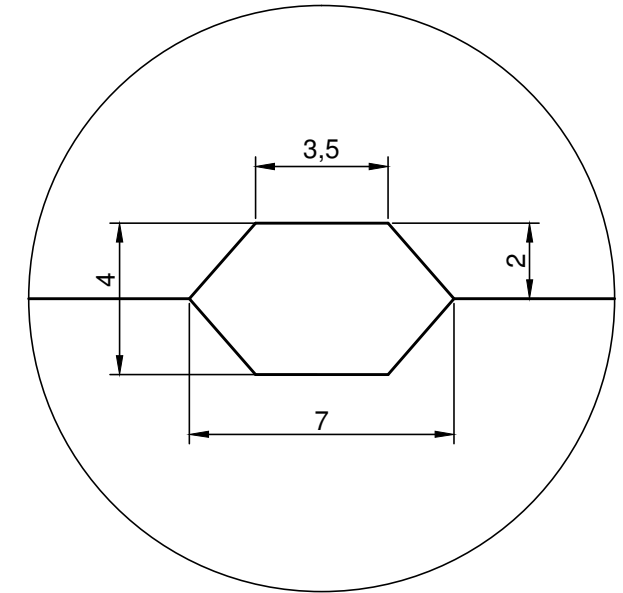




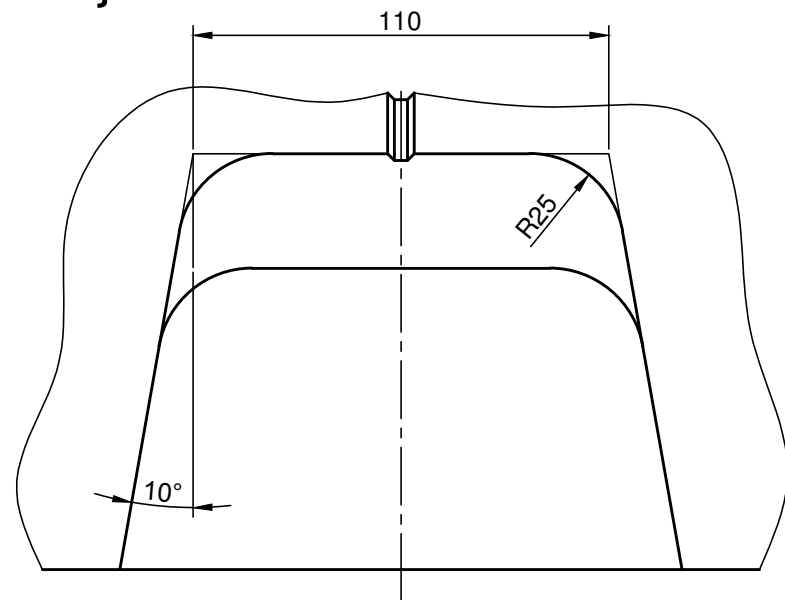
Presjek B-B



Detalj C
(M5:1)



Presjek A-A



Broj naziva - code	Datum	Ime i prezime	Potpis
Projektirao	12.2016	Matija Juras	
Razradio	12.2016	Matija Juras	
Crtao	12.2016	Matija Juras	
Pregledao	12.2016	Doc.dr.sc. Zdenka Keran	
Voditelj rada	12.2016	Doc.dr.sc. Zdenka Keran	

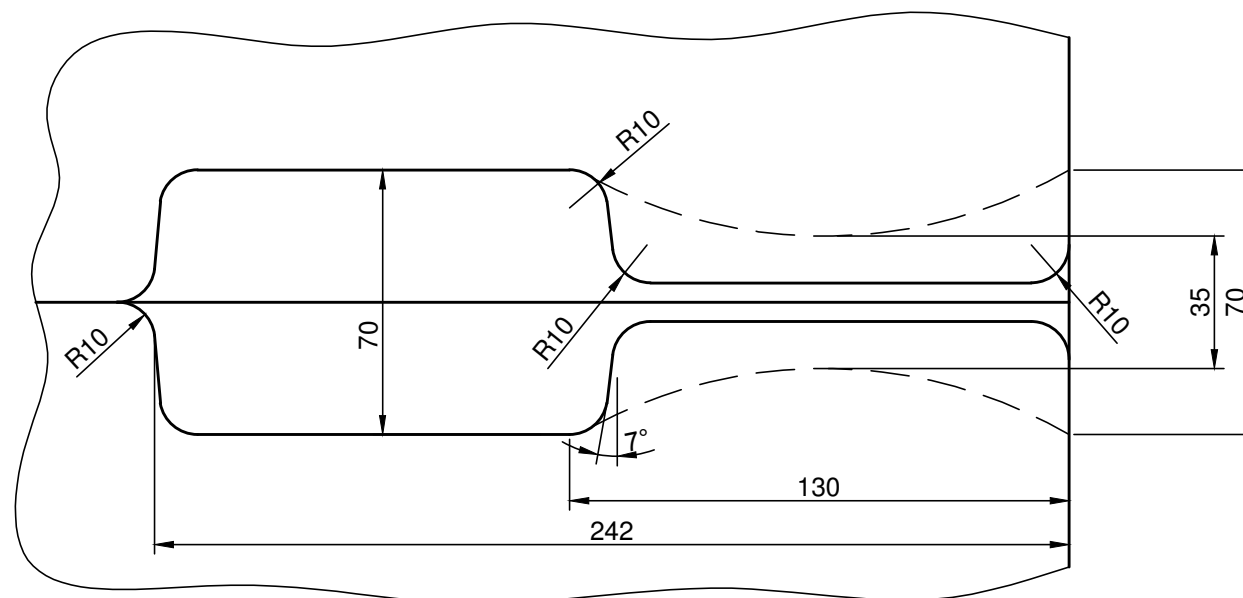
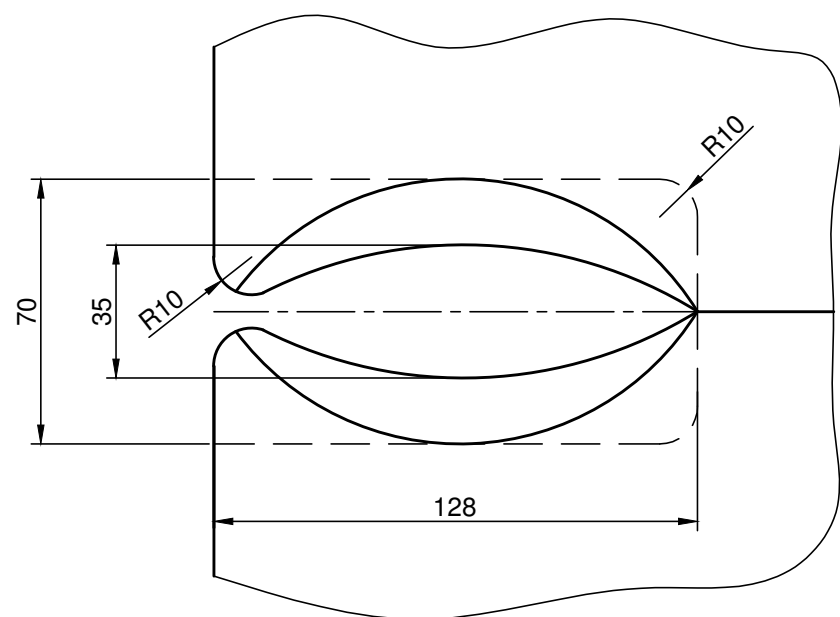
ISO - tolerancije	Objekt:	Alat za kovanje	Objekt broj:	FSB - 4000
			R. N. broj:	MJ - FSB -4000
	Napomena:			Kopija
	Materijal:	30WCrV93	Masa:	-
				ZAVRŠNI RAD
	Mjerilo originala	M 1:2	Naziv:	Otvor za kovačka kliješta
			Pozicija:	2
			Crtež broj:	mj - FSB - 4006

FSB Zagreb
Studij strojarstva,
Proizvodno inženjerstvo

Format: A3

Listova: 13

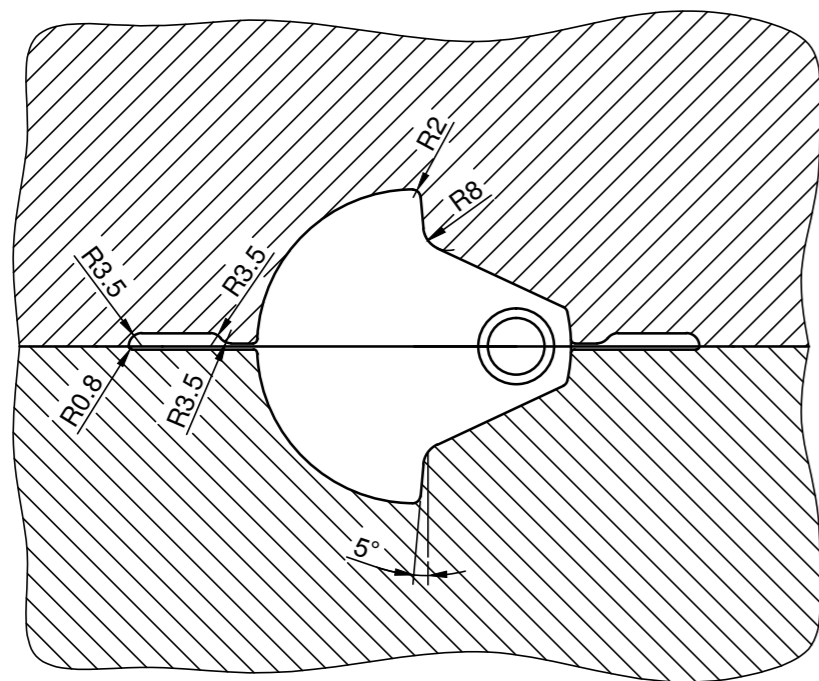
List: 6



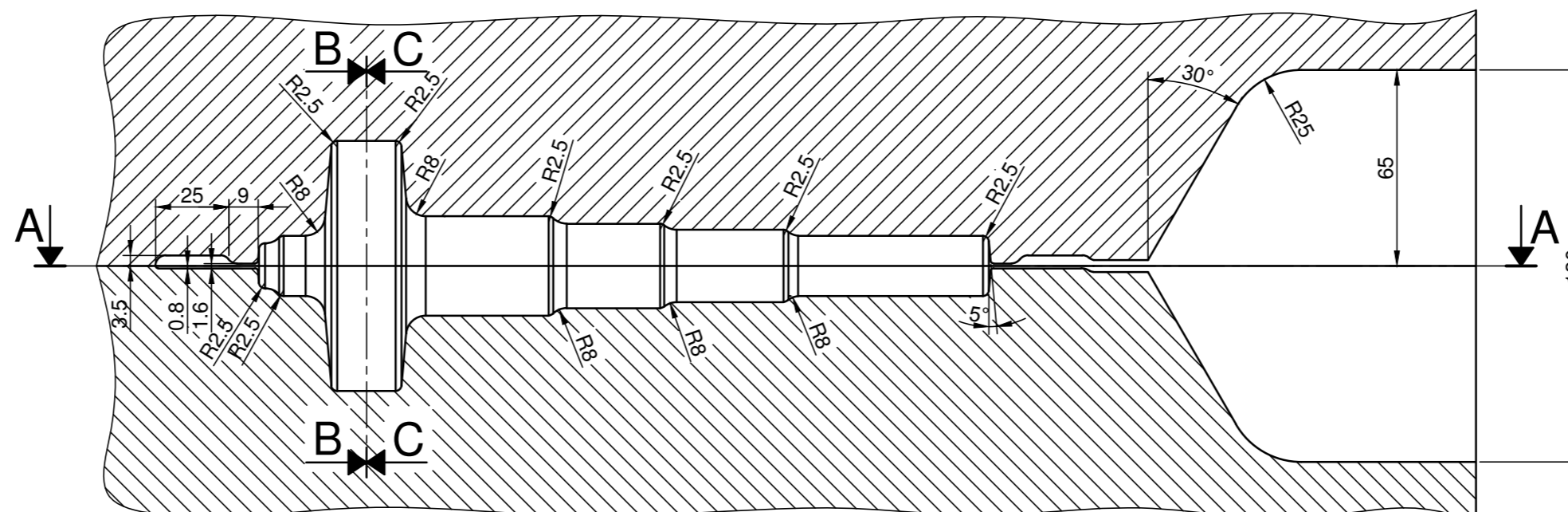
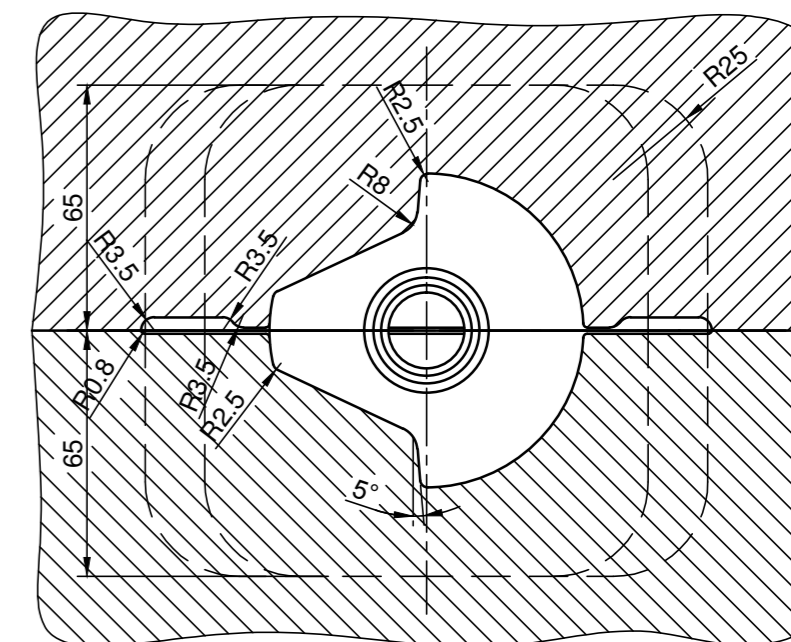
Broj naziva - code	Datum	Ime i prezime	Potpis
Projektirao	12.2016	Matija Juras	
Razradio	12.2016	Matija Juras	
Crtao	12.2016	Matija Juras	
Pregledao	12.2016	Doc.dr.sc. Zdenka Keran	
Voditelj rada	12.2016	Doc.dr.sc. Zdenka Keran	
ISO - tolerancije	Objekt:	Alat za kovanje	
		Objekt broj: FSB - 4000	
		R. N. broj: MJ - FSB -4000	
	Napomena:		Kopija
	Materijal:	30WCrV93	Masa: -
		ZAVRŠNI RAD	
	Mjerilo originala	Naziv:	Pozicija:
	M 1:2	Gravura za izduživanje	3
		Crtež broj:	mj - FSB - 4007
			List: 7

FSB Zagreb
 Studij strojarstva,
 Proizvodno inženjerstvo

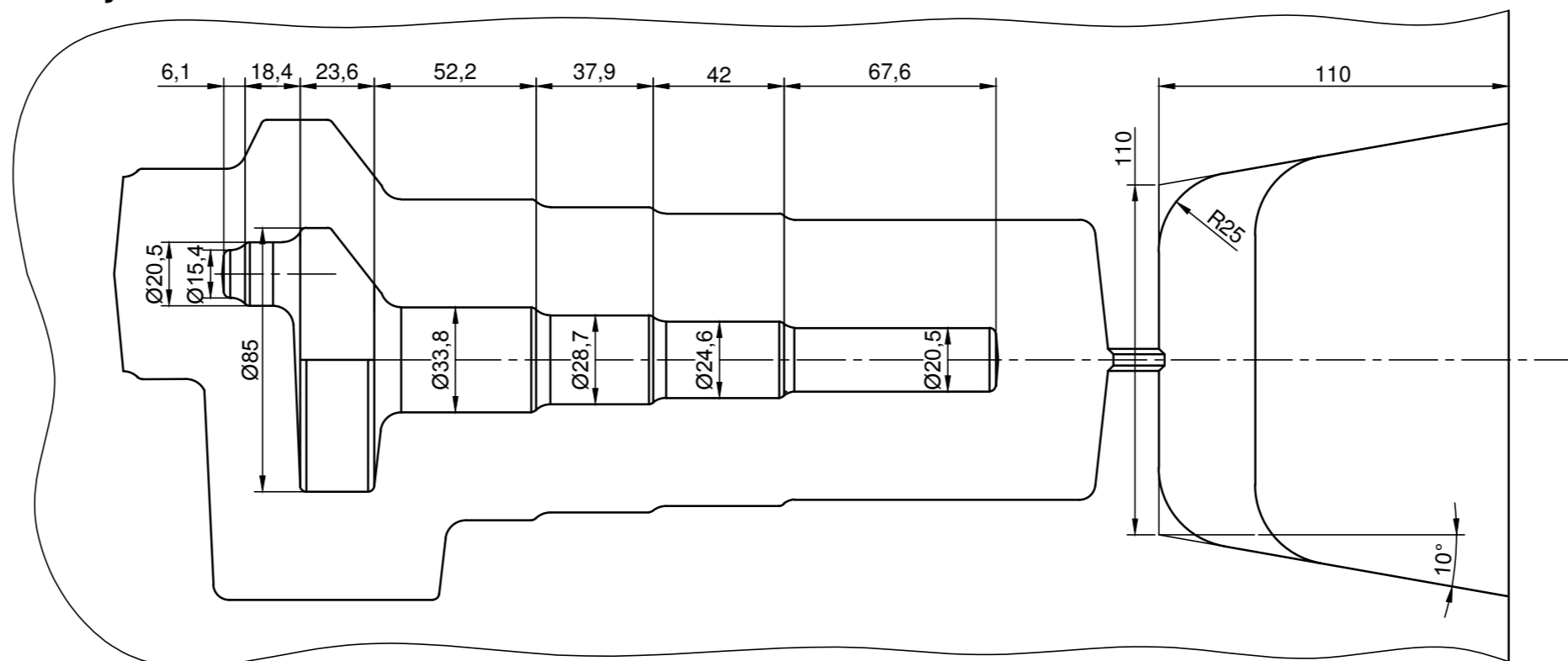
Presjek C - C



Presjek B - B

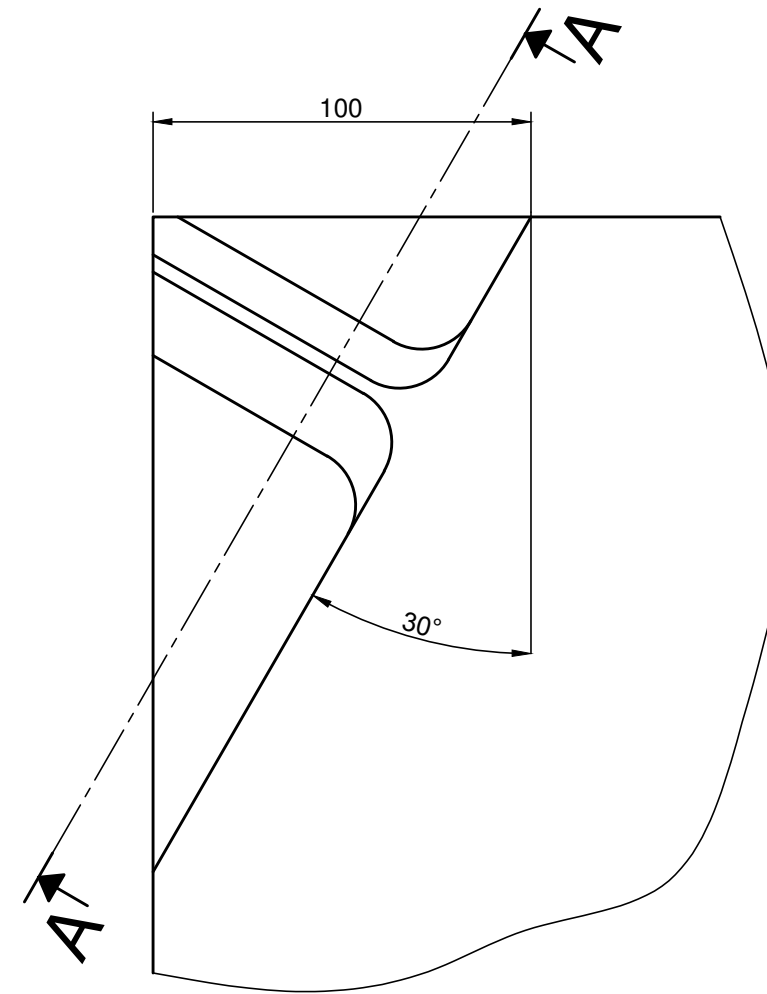
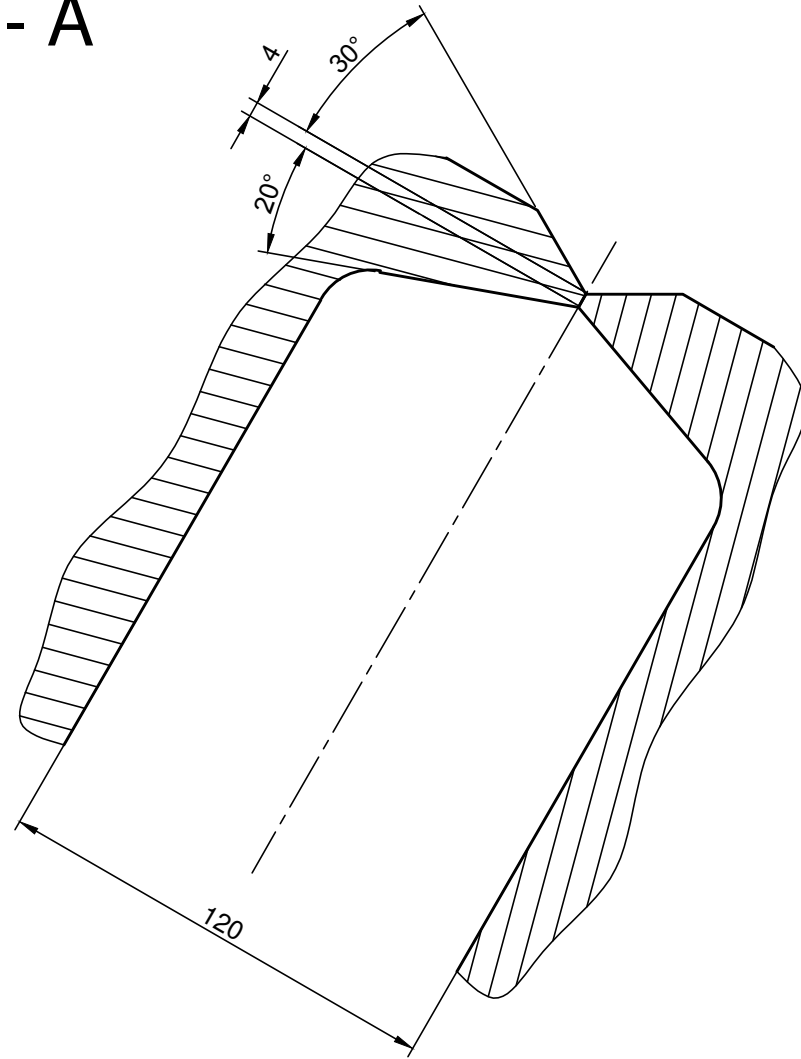


Presjek A - A



Broj naziva - code	Projektirao	12.2016	Matija Juras	Potpis	 Studij strojarstva, Proizvodno inženjerstvo	
	Razradio	12.2016	Matija Juras			
	Crtao	12.2016	Matija Juras			
	Pregledao	12.2016	Doc.dr.sc. Zdenka Keran			
	Voditelj rada	12.2016	Doc.dr.sc. Zdenka Keran			
ISO - tolerancije	Objekt: Alat za kovanje			Objekt broj: FSB - 4000	Kopija	
				R. N. broj: MJ - FSB - 4000		
	Napomena:					
	Materijal:	30WCrV93	Masa:	ZAVRŠNI RAD		
	Mjerilo originala	Naziv: Završna gravura			Pozicija: 5	Format: A2
	M 1:2				5	Listova: 13
		Crtež broj: mj - FSB - 4009				List: 9

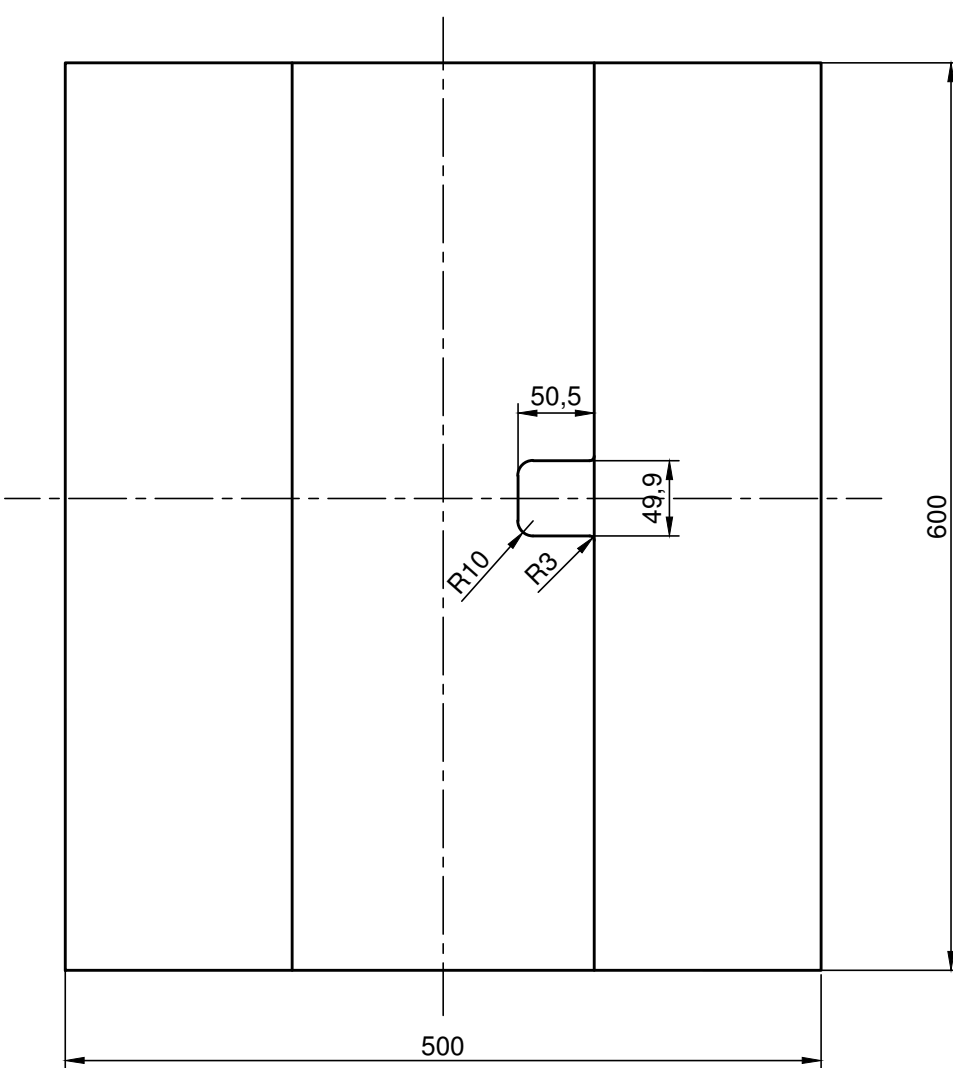
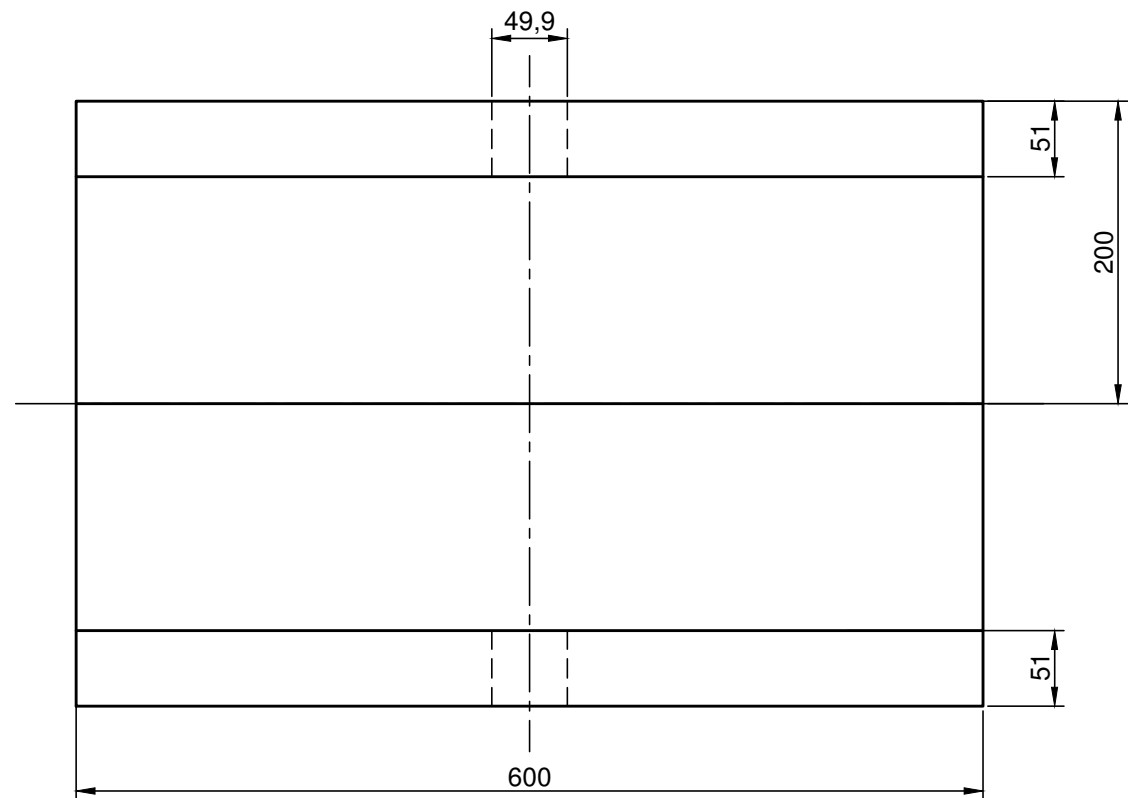
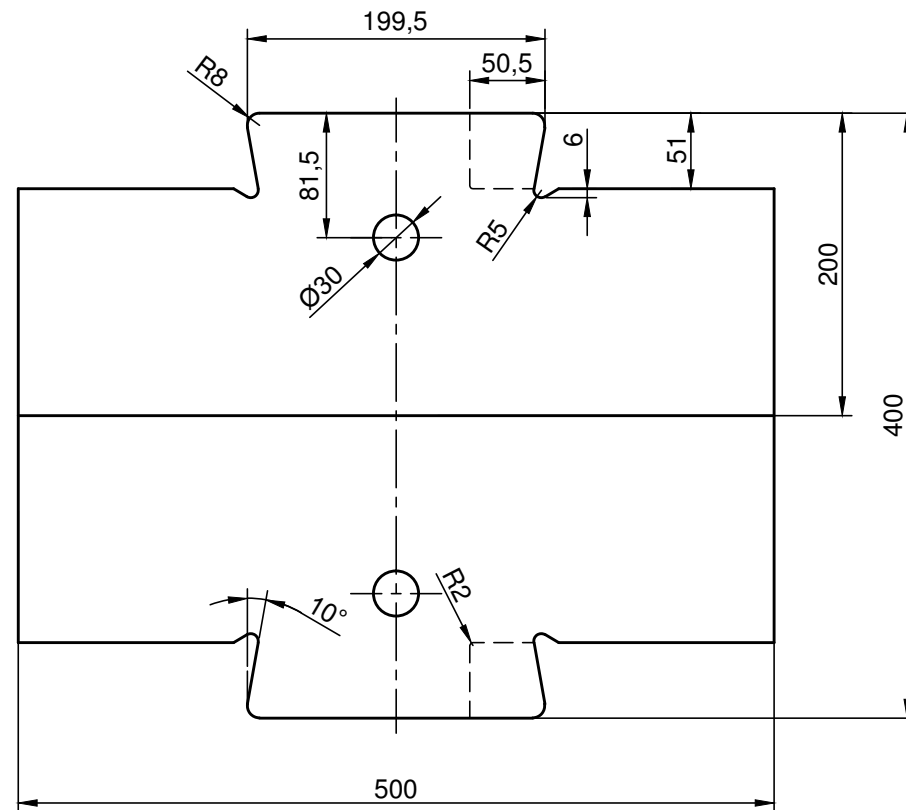
Presjek A - A


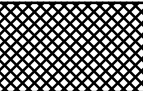
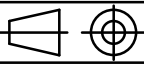


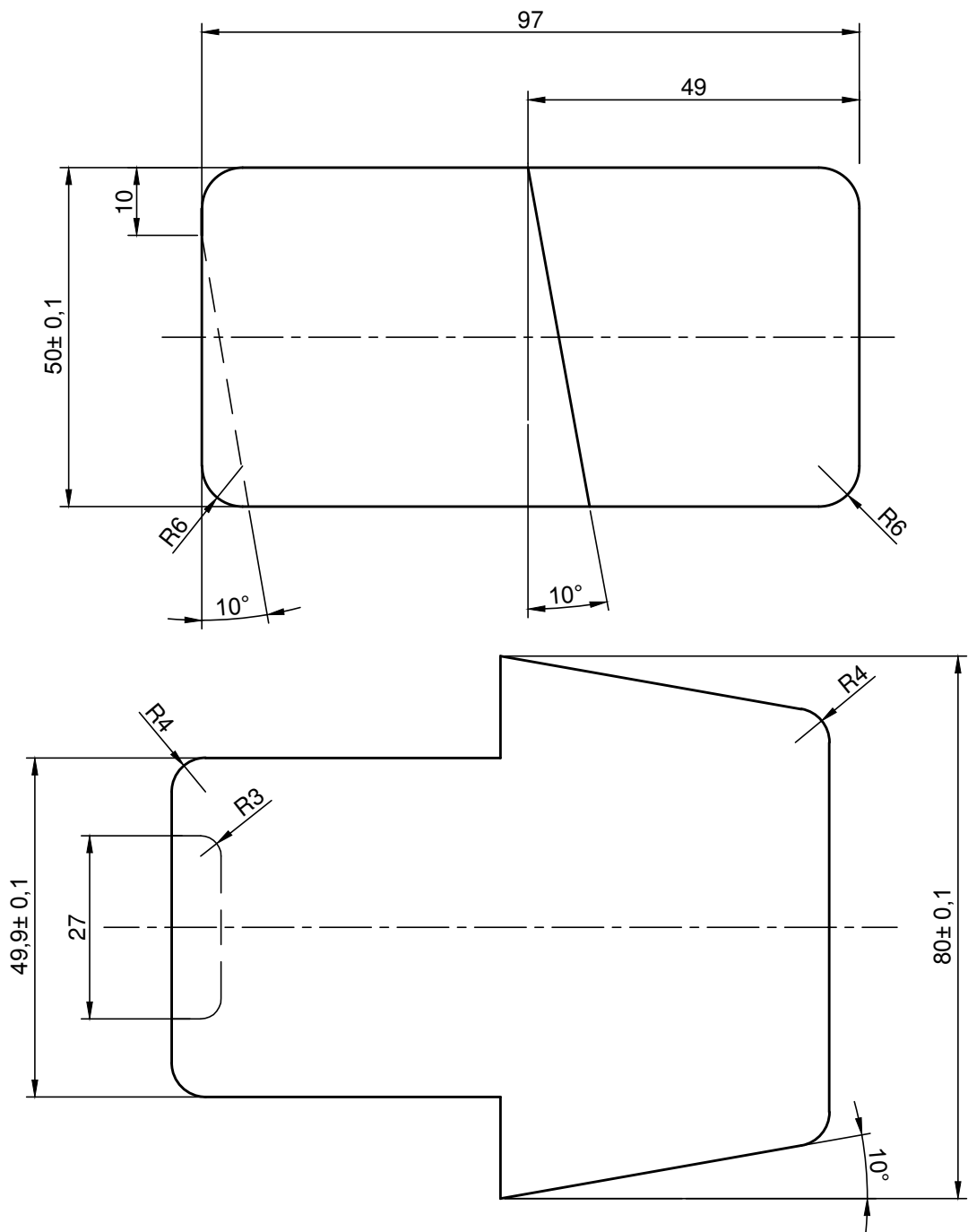
Broj naziva - code	Datum	Ime i prezime	Potpis
Projektirao	12.2016	Matija Juras	
Razradio	12.2016	Matija Juras	
Crtao	12.2016	Matija Juras	
Pregledao	12.2016	Doc.dr.sc. Zdenka Keran	
Voditelj rada	12.2016	Doc.dr.sc. Zdenka Keran	


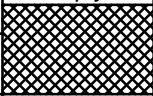
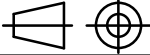
ISO - tolerancije	Objekt:	Alat za kovanje		Objekt broj:	FSB - 4000
				R. N. broj:	MJ - FSB -4000
	Napomena:				Kopija
	Materijal:	30WCrV93	Masa:	ZAVRŠNI RAD	
	Mjerilo originala	Naziv:		Pozicija:	Format: A3
	M 1:2	Nož za odrezivanje		6	Listova: 13
		Crtež broj:			List: 10
		mj - FSB - 4010			

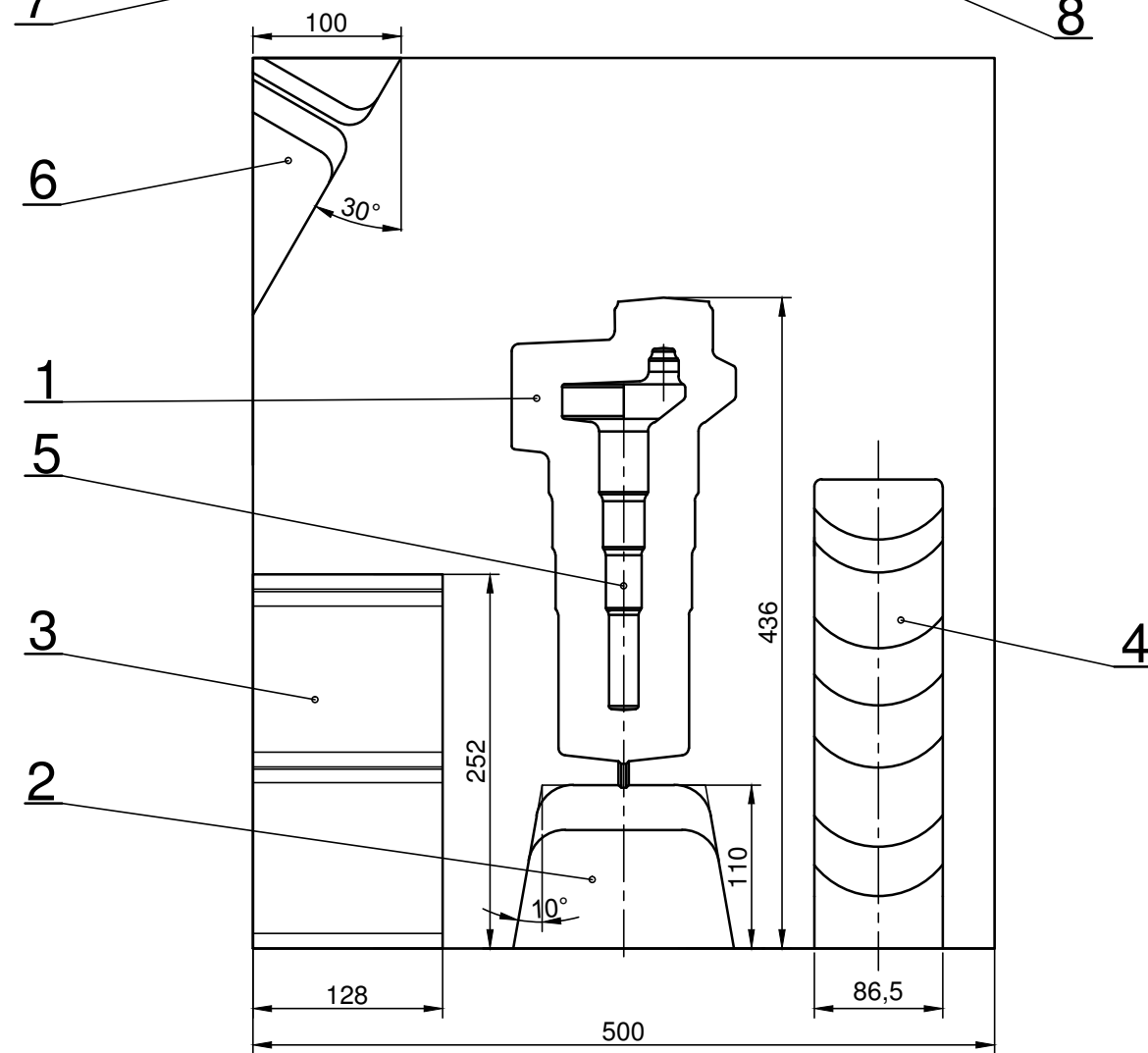
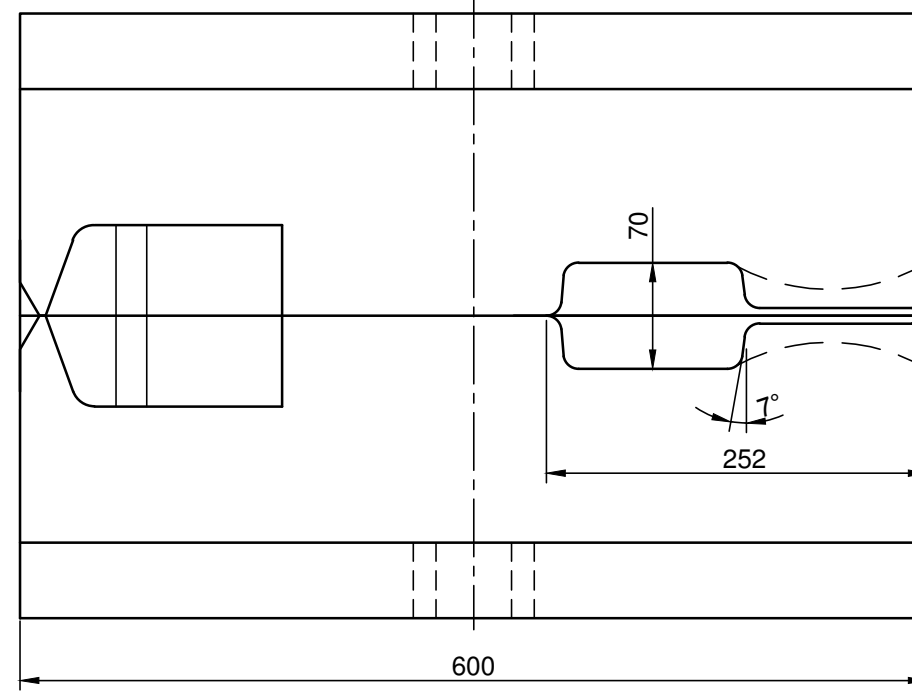
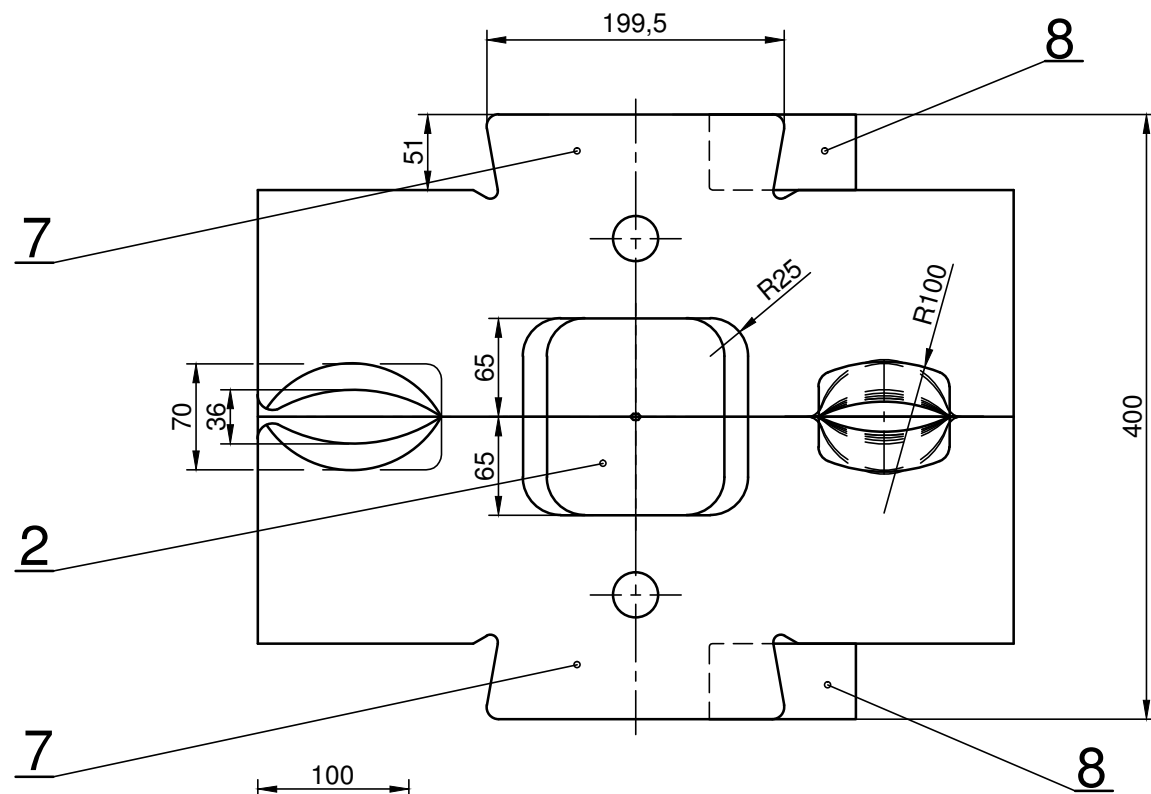
FSB Zagreb
 Studij strojarstva,
 Proizvodno inženjerstvo




Broj naziva - code	Projektirao	12.2016	Matija Juras	Potpis	 FSB Zagreb Studij strojarstva, Proizvodno inženjerstvo
	Razradio	12.2016	Matija Juras		
	Crtao	12.2016	Matija Juras		
	Pregledao	12.2016	Doc.dr.sc. Zdenka Keran		
	Voditelj rada	12.2016	Doc.dr.sc. Zdenka Keran		
ISO - tolerancije	Objekt: Alat za kovanje		Objekt broj: FSB - 4000		Kopija
			R. N. broj: MJ - FSB -4000		
	Napomena:				
	Materijal: 30WCrV93	Masa:	ZAVRŠNI RAD		
	 Naziv: Ukovanj (lastin rep)		Pozicija: 7	Format: A3	
	Mjerilo originala M 1:5		Crtež broj: mj - FSB - 4011		Listova: 13
					List: 11



Broj naziva - code	Datum	12.2016	Ime i prezime	Matija Juras	Potpis	 FSB Zagreb Studij strojarstva, Proizvodno inženjerstvo
	Projektirao	12.2016	Matija Juras			
	Razradio	12.2016	Matija Juras			
	Crtao	12.2016	Matija Juras			
	Pregledao	12.2016	Doc.dr.sc. Zdenka Keran			
	Voditelj rada	12.2016	Doc.dr.sc. Zdenka Keran			
ISO - tolerancije	Objekt:	Alat za kovanje			Objekt broj:	FSB - 4000
					R. N. broj:	MJ - FSB -4000
	Napomena:					Kopija
	Materijal:	30WCrV93	Masa:	2,3 kg	ZAVRŠNI RAD	
		Naziv:			Pozicija:	Format: A4
	Mjerilo originala	Bočni centrirrač			8	Listova: 13
	M 1:1	Crtež broj:			mj - FSB - 4012	
					List: 12	



8	Bočni centriruč	2	mj - FSB - 4012	30WCrV93	80x97x50	2,3 kg
7	Ukovanj (lastin rep)	2	mj - FSB - 4011	30WCrV93	500x200x600	375 kg
6	Nož za odrezivanje	1	mj - FSB - 4010	30WCrV93	100x120x175	-
5	Završna gravura	1	mj - FSB - 4009	30WCrV93	120x130x436	-
4	Gravura za uvaljivanje	1	mj - FSB - 4008	30WCrV93	86,5x80x316	-
3	Gravura za izduživanje	1	mj - FSB - 4007	30WCrV93	128x70x252	-
2	Otvor za kovačka kliješta	1	mj - FSB - 4006	30WCrV93	120x130x110	-
1	Kanal za vijenac	1	mj - FSB - 4003	30WCrV93	34x3,5	-
Poz.	Naziv dijela	Kom.	Crtež broj	Materijal	Sirove dimenzije	Masa
Broj naziva - code			Datum	Ime i prezime		Potpis
Projektirao			12.2016	Matija Juras		 Studij strojarstva, Proizvodno inženjerstvo
Razradio			12.2016	Matija Juras		
Crtao			12.2016	Matija Juras		
Pregledao			12.2016	Doc.dr.sc. Zdenka Keran		
Voditelj rada			12.2016	Doc.dr.sc. Zdenka Keran		
ISO - tolerancije		Objekt: Alat za kovanje			Objekt broj: FSB - 4000	
					R. N. broj: MJ - FSB - 4000	
		Napomena:			Kopija	
		Materijal: 30WCrV93		Masa: 750 kg	ZAVRŠNI RAD	
		Naziv: Sklop			Pozicija: Format: A3	
		Mjerilo originala M 1:5			Listova: 13	
		Crtež broj: mj - FSB - 4013			List: 13	