

Izrada rotora vijčano ekscentrične pumpe

Šeper, Vedran

Undergraduate thesis / Završni rad

2017

Degree Grantor / Ustanova koja je dodijelila akademski / stručni stupanj: **University of Zagreb, Faculty of Mechanical Engineering and Naval Architecture / Sveučilište u Zagrebu, Fakultet strojarstva i brodogradnje**

Permanent link / Trajna poveznica: <https://um.nsk.hr/um:nbn:hr:235:611973>

Rights / Prava: [In copyright](#) / [Zaštićeno autorskim pravom.](#)

Download date / Datum preuzimanja: **2024-12-20**

Repository / Repozitorij:

[Repository of Faculty of Mechanical Engineering and Naval Architecture University of Zagreb](#)



SVEUČILIŠTE U ZAGREBU
FAKULTET STROJARSTVA I BRODOGRADNJE

ZAVRŠNI RAD

Vedran Šeper

Zagreb, 2017.

SVEUČILIŠTE U ZAGREBU
FAKULTET STROJARSTVA I BRODOGRADNJE

ZAVRŠNI RAD

Mentor:

Prof. dr. sc. Damir Ciglar, dipl. ing.

Student:

Vedran Šeper

Zagreb, 2017.

Izjavljujem da sam ovaj rad izradio samostalno koristeći stečena znanja tijekom studija i navedenu literaturu.

Zahvaljujem se cijenjenom mentoru prof. dr. sc. Damiru Ciglaru na pomoći, savjetima, razumijevanju, utrošenom vremenu i trudu.

Veliko hvala onima bez kojih ovo sve ne bi ni bilo moguće, mojim roditeljima Kristini i Željku, bratu Matiji i djevojci Tihani. Hvala vam na neizmjernej motivaciji, strpljivosti i podršci za vrijeme trajanja mog studija.

Također hvala svim kolegama i prijateljima koji su mi pomogli tijekom studija.

Vedran Šeper



SVEUČILIŠTE U ZAGREBU
FAKULTET STROJARSTVA I BRODOGRADNJE



Središnje povjerenstvo za završne i diplomske ispite
Povjerenstvo za završne ispite studija strojarstva za smjerove:
proizvodno inženjerstvo, računalno inženjerstvo, industrijsko inženjerstvo i menadžment, inženjerstvo
materijala i mehatronika i robotika

Sveučilište u Zagrebu Fakultet strojarstva i brodogradnje	
Datum	Prilog
Klasa:	
Ur.broj:	

ZAVRŠNI ZADATAK

Student: **VEDRAN ŠEPER**

Mat. br.: 0035197271

Naslov rada na hrvatskom jeziku: **IZRADA ROTORA VIJČANO EKSCENTRIČNE PUMPE**

Naslov rada na engleskom jeziku: **ROTOR MACHINING OF THE SCREW ECCENTRIC PUMP**

Opis zadatka:

Vijčano ekscentrične pumpe su uređaji jednostavne konstrukcije i imaju mogućnost transportiranja različitih medija. Pumpe su prilagodljive raznim viskozitetima medija, neće zdrobiti vlaknaste i krute čestice eventualno sadržane u transportiranom mediju, a mediji mogu biti zagrijani i do 120°C. Osim transportiranja medija ovi se uređaji mogu koristiti i za doziranje.


U radu je potrebno opisati konstrukciju i namjenu vijčano ekscentrične pumpe. Potrebno je dati sastavne dijelove i detaljno opisati postupak izrade rotora izabrane pumpe.

Zadatak zadan:
30. studenog 2016.

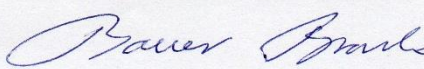
Rok predaje rada:
1. rok: 24. veljače 2017.
2. rok (izvanredni): 28. lipnja 2017.
3. rok: 22. rujna 2017.

Predviđeni datumi obrane:
1. rok: 27.2. - 03.03. 2017.
2. rok (izvanredni): 30. 06. 2017.
3. rok: 25.9. - 29. 09. 2017.

Zadatak zadao:


Prof.dr.sc. Damir Ciglar

v.d. predsjednika Povjerenstva:


Izv. prof. dr. sc. Branko Bauer

SADRŽAJ

SADRŽAJ	I
POPIS SLIKA	II
POPIS OZNAKA	IV
SAŽETAK.....	VI
SUMMARY	VII
1. UVOD.....	1
2. PUMPE.....	2
2.1. Podjela i način rada	2
2.2. Protok pumpe	6
2.3. Snaga pumpe i stupanj iskoristivosti.....	6
2.4. Kavitacija	8
2.5. Primjena pumpi	10
2.6. Održavanje i vijek trajanja pumpi	11
3. VIJČANO-EKSCENTRIČNE PUMPE.....	13
3.1. Opis	13
3.2. Princip rada	15
3.3. Konstrukcija vijčano-ekscentrične pumpe	17
3.4. Dijelovi vijčano-ekscentrične pumpe.....	18
3.4.1. Rotor.....	18
3.4.2. Stator	20
3.4.3. Kardansko vratilo	22
3.4.4. Usisna i izlazna priрубnica	31
3.4.5. Kućište	33
4. PRAKTIČNI DIO	35
5. ZAKLJUČAK.....	44
LITERATURA.....	45

POPIS SLIKA

Slika 1. Arhimedov vijak [3].....	1
Slika 2. Centrifugalna pumpa [6]	2
Slika 3. Shema energetskog postrojenja [7]	3
Slika 4. Zupčasta pumpa [9].....	4
Slika 5. Prikaz konstrukcije naizmjenične pumpe [10].....	5
Slika 6. Mehanizam nastanka kavitacije [15].....	8
Slika 7. Kavitacija na brodskom propeleru [17].....	9
Slika 8. Prijevozna pumpa za navodnjavanje usjeva [19]	10
Slika 9. Prikaz procesa galvanizacije [20].....	11
Slika 10. Kromirano vodovodno koljeno [21]	12
Slika 11. Presjek dvovijčane pumpe s dva protoka [23]	13
Slika 12. Presjek trovijčane pumpe [25]	14
Slika 13. Prikaz šupljina unutar vijčano-ekscentrične pumpe [28].....	15
Slika 14. Položaji rotora vijčano-ekscentrične pumpe [29]	16
Slika 15. Konstrukcija vijčano-ekscentrične pumpe [30]	17
Slika 16. CAD model glave rotora vijčano-ekscentrične pumpe	18
Slika 17. Prikaz parametara rotora vijčano-ekscentrične pumpe	19
Slika 18. Izgled statora vijčano-ekscentrične pumpe [32]	20
Slika 19. Plašt statora vijčano-ekscentrične pumpe[33].....	21
Slika 20. Dijelovi kardanskog vratila vijčano-ekscentrične pumpe	22
Slika 21. Nejednoličnost kutne brzine kardanskog vratila s križnim zglobom [35]	23
Slika 22. Homokinetički zglob [36]	23
Slika 23. Kućište kardanskog vratila.....	24
Slika 24. Tokarenje kardanskog vratila.....	25
Slika 25. Ozubljenje kardanskog vratila.....	26
Slika 26. Manžeta kardanskog vratila	26
Slika 27. Iгла za provlačenje glave kardanskog vratila	27
Slika 28. Glava homokinetičkog zgloba kardanskog vratila.....	28
Slika 29. Glava s donjim dijelom gnijezda i kuglicama.....	28
Slika 30. Poklopac kućišta kardanskog vratila	29
Slika 31. Zatik i osigurač kardanskog vratila	30
Slika 32. Prikaz presjeka statora s prirubicama bez elastomerne unutrašnjosti	31
Slika 33. Standardne kompresijske brtve [39].....	32
Slika 34. Jednoredni kuglični ležaj [41].....	33
Slika 35. Kućište vijčano-ekscentrične pumpe.....	34
Slika 36. Šipkasti materijal [42].....	35
Slika 37. Rezna traka pile.....	35
Slika 38. Tračno piljenje šipkastog materijala	36
Slika 39. Grubo tokarenje rotora vijčano-ekscentrične pumpe	36
Slika 40. Alat za grubo tokarenje rotora vijčano-ekscentrične pumpe.....	37
Slika 41. Stabilna (zatvorena) lineta.....	37
Slika 42. Glodalo za obradu glave rotora vijčano-ekscentrične pumpe.....	38
Slika 43. Diobeni aparat	38
Slika 44. Tokarilica za izradu spirale rotora vijčano-ekscentrične pumpe.....	39
Slika 45. Ploča rotacijske naprave za obradu spirale rotora vijčano-ekscentrične pumpe.....	39
Slika 46. Glava naprave za obradu spirale rotora vijčano-ekscentrične pumpe.....	40
Slika 47. Rezne pločice	40

Slika 48. Kružna naprava sa utorom	41
Slika 49. Kružna naprava s rotorom vijčano-ekscentrične pumpe stegnuta u amerikaneru.....	41
Slika 50. Izrada spirale rotora vijčano-ekscentrične pumpe.....	42
Slika 51. Završetak izrade spirale rotora vijčano-ekscentrične pumpe	43
Slika 52. Konačni izgled rotora vijčano-ekscentrične pumpe	43

POPIS OZNAKA

Oznaka	Jedinica	Opis
Q	m^3/s	Protok
Q_m	kg/s	Maseni protok
ρ	kg/m^3	Gustoća
P	W	Snaga
W	J	Rad
t	s	Vrijeme
M	Nm	Moment
F	N	Sila
ω	s^{-1}	Kutna brzina
p	Pa	Tlak
g	m/s^2	Gravitacija
v	m/s	Brzina
H	m	Geodetska visina
η	-	Stupanj iskoristivosti
P_i	W	Izlazna snaga
P_u	W	Ulazna snaga
η_m	-	Mehanički stupanj iskoristivosti
η_v	-	Volumetrički stupanj iskoristivosti
η_h	-	Hidraulički stupanj iskoristivosti
D	mm	Promjer rotora vijčano-ekscentrične pumpe
E	mm	Ekscentricitet rotora vijčano-ekscentrične pumpe
P	mm	Korak rotora vijčano-ekscentrične pumpe

POPIS KRATICA

Oznaka	Opis
CAD	Computer aided Desing
CAM	Computer aided manufacturing
FIP	Formed in place

SAŽETAK

Vijčano-ekscentrične pumpe imaju široko područje primjene u industriji zbog svoje jednostavne konstrukcije i zbog mogućnosti transportiranja medija različite viskoznosti. Isto tako, zbog modularne gradnje pojednostavljeno je održavanje takvih pumpi. Jedini ograničavajući faktor primjene ovakvih pumpi predstavlja temperatura transportiranog medija. U ovom završnom radu opisana je osnovna podjela pumpi, navedena su područja njihove primjene u industriji te su dane njihove karakteristike i neke od učestalih pojava kod rada pumpi. Osim toga, objašnjen je osnovni princip rada vijčano-ekscentričnih pumpi te je dana podjela vijčanih pumpi. Detaljnije je opisana konstrukcija jednovijčane ekscentrične pumpe, gdje je posebna pozornost pridana kardanskom vratilu i rotoru vijčano-ekscentrične pumpe.

U praktičnom dijelu ovog završnog rada prikazan je tehnološki postupak izrade rotora vijčano-ekscentrične pumpe na klasičnim alatnim strojevima. U tom dijelu su navedeni svi potrebni postupci obrade te pripadajući alati i potrebni alatni strojevi.

Ključne riječi: Vijčano-ekscentrična pumpa, rotor, kardansko vratilo

SUMMARY

Progressive cavity pumps have a wide range of application in industry because of its simple construction and ability to transport media with different kind of viscosity. Also, because of their modular construction, the maintenance of these kind of pumps is simplified. The only limiting factor of application for this kind of pumps is represented by the temperature of transported media. In this bachelor thesis there is described the basic division of pumps, there is specified the application areas of pumps in industry and there are also given some of their characteristic and also some of frequently processes that are likely in operation of these pumps. Furthermore, it is explained the basic work principle of progressive cavity pumps and there is also given division of screw pumps. More detailed is described the construction of one-screw progressive cavity pump, where a special attention is given to cardan shaft and rotor of progressive cavity pump.

In the practical part of this bachelor thesis is shown the technological process of production a rotor for the progressive cavity pump made on classical tool machines. In that part there are listed all necessary processing procedures and belonging tools and tools machines.

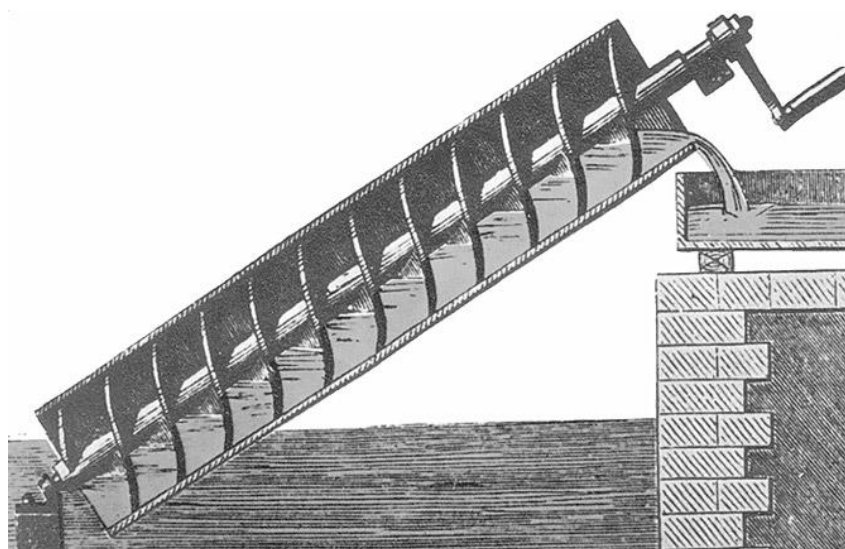
Key words: Progressive cavity pump, rotor, cardan shaft

1. UVOD

Pumpe (sisaljke, crpke) su, prema [1], uređaji pomoću kojih se fluid transportira na višu razinu ili područje višeg tlaka. Danas se pumpe upotrebljavaju za različite namjene u industriji zbog velikog broja varijanti kao i širokog spektra primjene samih pumpi. Zahtjev i potražnja za pumpama je velika zbog njihove jednostavnosti i efikasnosti. Izrada samih pumpi se razlikovala kroz vrijeme, na što je uvelike utjecao razvoj tehnologije i novih postupaka obrade.

Svaka pumpa radi u sklopu nekakvog pumpnog postrojenja, gdje se fluid usisava iz ulaznog spremnika, prolazi kroz usisni cjevovod i ulazi u pumpu, pumpa povećava ukupnu mehaničku energiju fluida koji odlazi iz pumpe u tlačni cjevovod i prolazeći kroz izlazni spremnik napušta pumpno postrojenje.

Prvu vijčanu pumpu je, prema [2], izmislio Arhimed, 200. pr. Kr., za koju je karakterističan Arhimedov vijak, prikazan na slici 1. Arhimedov vijak je uređaj jednostavne konstrukcije koji se sastoji od vijka smještenog unutar cijevi. Okretanjem vijka fluid se giba kroz cijev sve dok ne dođe vrha. Preporučljivo je da između cijevi i vijka postoji čim manja zračnost. Primarna je upotreba bila za transport vode, kasnije su se na temelju tog principa razvile i vijčane pumpe.



Slika 1. Arhimedov vijak [3]

Pumpe su, uz elektromotor, prema [1], najčešće upotrebljavani uređaji danas.

2. PUMPE

2.1. Podjela i način rada

Pumpe se mogu podijeliti prema više različitih kriterija, a najčešće podjele su sljedeće: prema principu rada, tj. principu pretvorbe rada pumpe u energiju fluida na, prema [4] :

- Dinamičke pumpe
- Volumenske pumpe

te prema smjeru strujanja fluida na : radijalne, aksijalne i radijalno – aksijalne.

Ipak, osnovna je podjela prema principu rada o čemu će biti riječi u ovom poglavlju.

Kod dinamičkih pumpi se energija rotacije, pomoću lopatica na rotoru, pretvara u kinetičku energiju fluida. Karakteristike dinamičkih pumpi su ekonomičnost, male veličine uz razvijanje velikih brzina, mogućnosti korištenja velikih kapaciteta i efikasnost. Dinamičke pumpe se mogu podijeliti na, prema [4]:

- Centrifugalne pumpe
- Turbopumpe
- Specijalne izvedbe

Centrifugalna pumpa je, prema [4], najpopularnija izvedba pumpe zahvaljujući jednostavnosti, izdržljivosti i ekonomičnosti. Centrifugalne pumpe povećavaju energiju fluida pretvaranjem mehaničkog rada rotora pumpe u energiju tlaka i kinetičku energiju fluida. Sastoji od kućišta, u kojem je smješteno radno kolo s lopaticama, vratila radnog kola spojenog neki izvor pogona te ležaja i brtvenica. Model jedne centrifugalne pumpe je prikazan na slici 2.



Slika 2. Centrifugalna pumpa [6]

Turbopumpe se sastoje od mnoštva lopatica posloženih po obodu, gdje se fluidu nakon samo jednog okreta kroz kućište naglo povisi tlak i brzina. Razlika u odnosu na centrifugalne pumpe je u izvedbi radnog kola. Turbopumpe se često koriste u termoenergetskim postrojenjima u sljedeća tri oblika, prema [5]:

- pumpa rashladne vode
- pumpa kondenzata
- napojna pumpa

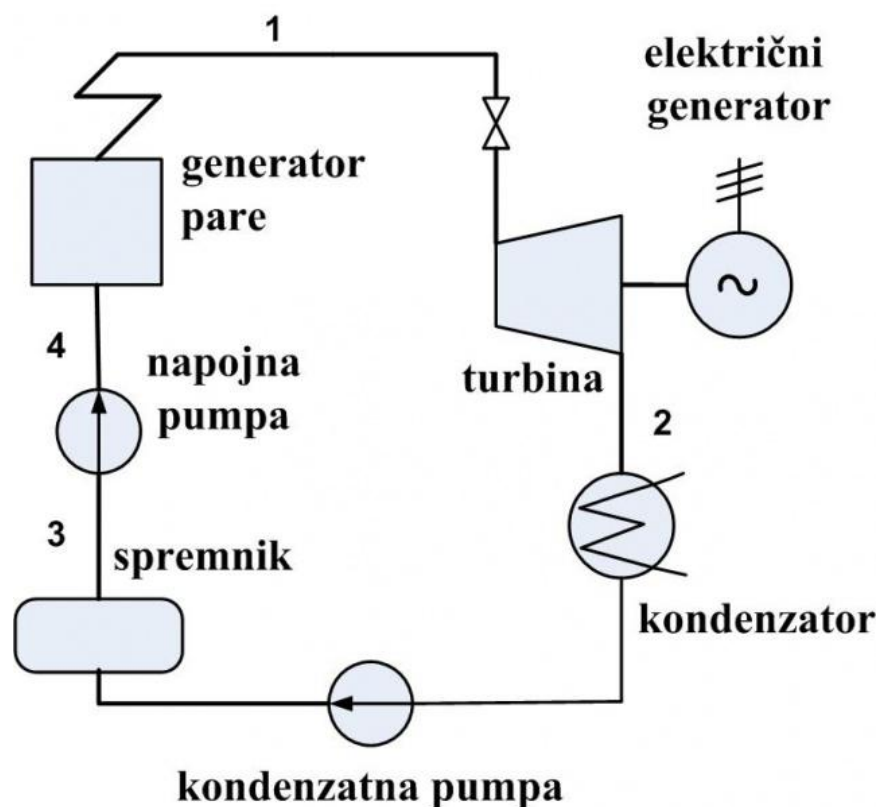
Prema [5], pumpa rashladne vode dobavlja rashladnu vodu iz rijeke ili nekog drugog spremnika rashladne vode, tlači ju na viši tlak te tjera vodu kroz kondenzator.

Pumpa kondenzata u termoenergetskom postrojenju služi za tlačenje kondenzata kroz predgrijače napojne vode ili do napojne pumpe.

Napojna pumpa tlači napojnu vodu kroz visokotlačne predgrijače u generator pare termoenergetskog postrojenja.

Sve tri navedene vrste pumpi su pogonjene ili preko elektromotora ili preko parne turbine.

Shema jednog energetskog postrojenja s pripadajućim dijelovima prikazana je na slici 3.



Slika 3. Shema energetskog postrojenja [7]

Kod volumenskih pumpi kapljevina ostaje zarobljena unutar određenog volumena i pumpa tjera kapljevinu promjenom tog volumena pomoću stapa ili rotora. Taj volumen se stvara između rotacijskog i statorskog dijela same pumpe.

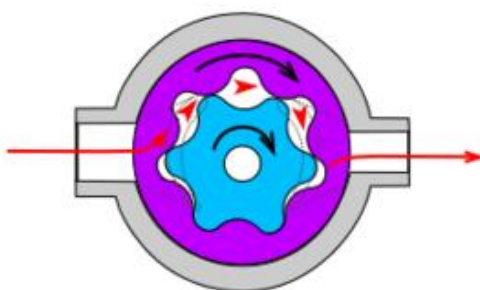
Karakteristike volumenskih pumpi, prema [5], su mogućnost korištenja kod visokih tlakova, varijabilan protok, rad s medijima različite viskoznosti te je samim time stupanj efikasnosti viši nego kod centrifugalnih pumpi, međutim maksimalni protoci ograničeni su izvedbom stroja. Volumenske pumpe se prema [5] dijele na:

- Rotacijske pumpe (vijčane, zupčane)
- Translacijske (klipne)
- Pumpe s otvorenim vijkom

Rotacijske pumpe su manje po veličini za zadani maseni protok, manje težine i mehanički jednostavnije nego klipne pumpe. Najčešće takve pumpe nisu hladene i kako se kompresija provodi uz visoke tlakove, uvjeti su približno adijabatski. Najpoznatije rotacijske pumpe su, prema [5], zupčasta i vijčana rotacijska pumpa.

Zupčaste pumpe, prema [8], rade na principu prijenosa preko zupčanika. Najrasprostranjenije su i najjeftinije rotacijske pumpe. Prednosti ovakvih pumpi su jednostavna konstrukcija i mali broj dijelova, laka zamjena dijelova te mala osjetljivost na nečistoće. Nedostatak ovih pumpi je neugodan šum pri visokim tlakovima. Zupčaste pumpe postoje u izvedbi s ravnim i kosim zubima te s vanjskim i unutarnjim ozubljenjem.

Na slici 4. prikazana je shema rada zupčaste pumpe. Plavi zupčanik predstavlja gonjeni dio pumpe, dok je ljubičasti dio pogonjeni dio pumpe. Rotacijom zupčanika se fluida giba u smjeru vrtnje zupčanika. Na lijevoj strani će se stvoriti podtlak, a na desnoj strani pumpe predtlak.



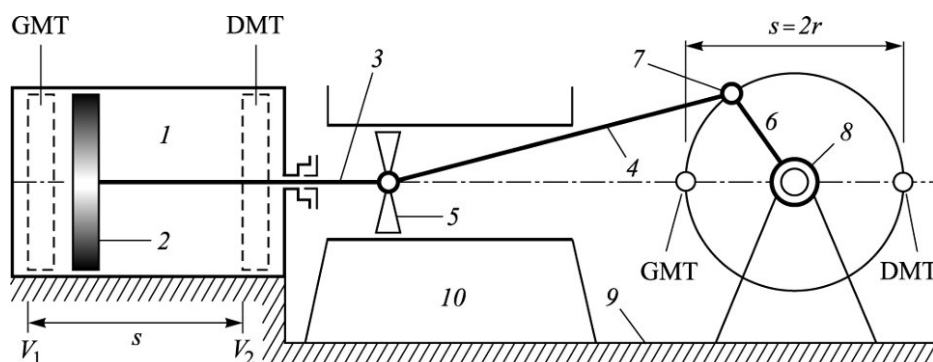
Slika 4. Zupčasta pumpa [9]

O vijčanim pumpama je detaljnije opisano u poglavlju 3. Vijčano-ekscentrične pumpe.

Translacijske pumpe karakterizira periodičan rad te to ograničava sami maseni protok koji se može ostvariti u tim pumpama. Kod svake vrste volumenske translacijske pumpe moraju postojati sljedeća tri koraka u samom radu:

1. Otvoren ulazni ventil, zatvoren izlazni ventil
2. Zatvoreni ulazni i izlazni ventil
3. Zatvoren ulazni ventil, otvoren izlazni ventil

To je ujedno i glavna razlika između rotacijskih i translacijskih pumpi.



Slika 5. Prikaz konstrukcije naizmjenične pumpe [10]

Konstrukcija naizmjeničnih pumpi prikazana je na slici 5.

Prema [11], cilindar (1) predstavlja radni prostor pumpe u kojem se fluid tlači. Gibanjem klipa (2) od donje mrtve točke (DMT) do gornje mrtve točke (GMT) i obratno mijenja se volumen cilindra, a samim time i tlak fluida. Promjenom tog volumena stvara se rad, koji se s klipa prenosi pomoću stapajice (3). Stapajica se spaja s ojnicom (4) koja translacijsko gibanje pretvara u rotacijsko. Stapajica i ojnica su spojene pomoću križne glave (5). Ojnica rad prenosi na koljeno (6), koje je u osloncu koljena (7) spojeno na koljenasto vratilo (8) kojim se rad dalje prenosi do potrošača. Križna glava putuje unutar vodilice križne glave (10).

2.2. Protok pumpe

Protok označava količinu fluida ili medija koja prolazi kroz pumpu u jedinici vremena. Protok može biti izražen kao volumenski ili maseni protok. Ukoliko protok izrazimo preko volumena, volumenski protok se označava s oznakom Q te se izražava pomoću m^3/s ili l/s . Ukoliko se protok izrazi preko mase, maseni protok se označava s oznakom Q_m ili \dot{m} i to najčešće u kg/s . Poznajući vezu između mase i volumena maseni protok se također može izraziti pomoću umnoška gustoće i volumenskog protoka:

$$\dot{m} = \rho * Q$$

2.3. Snaga pumpe i stupanj iskoristivosti

Općenito govoreći, snaga je fizikalna veličina koja opisuje brzinu obavljanja mehaničkog rada. Prikazuje se omjerom mehaničkog rada (ΔW) i utrošenog vremena (Δt):

$$P = \frac{\Delta W}{\Delta t} = \frac{dW}{dt}$$

Naravno, to nije jedini izraz za snagu. Snaga može biti izražena umnoškom sile F i brzine v ili umnoškom momenta M i kutne brzine ω .

Snagu kod pumpi dobivamo preko elektromotora ili nekog drugog izvora snage, koji zatim tu snagu preko vratila i ležajeva prenose na rotor pumpe koja tu snagu koristi za tlačenje fluida.

Snage pumpe možemo izraziti i pomoću Bernoullijeve jednadžbe i volumenskog protoka.

Bernoullijeva jednadžba glasi:

$$\Delta p = \frac{p}{\rho g} + \frac{v^2}{2g} + H = konst.$$

Gdje Δp totalni tlak, $\frac{p}{\rho g}$ predstavlja statički tlak, $\frac{v^2}{2g}$ predstavlja dinamički tlak, a H predstavlja geodetsku visinu, prema [12].

Iz toga slijedi da je snaga pumpe jednaka :

$$P = \frac{\Delta p Q}{\eta}$$

Stupanj iskoristivosti η je fizikalna veličina koja označava omjer izlazne (dobivene) i ulazne (uložene) snage, odnosno rada.

$$\eta = \frac{P_i}{P_u}$$

Ukupni stupanj iskoristivosti η nam pokazuje koliko snage dobijemo iz nekog procesa u odnosu na uloženu snagu u taj proces. Ukupna iskoristivost ovisna je o ostalim značajkama iskoristivosti. Kod pumpi su to sljedeće značajke, prema [13] :

- Mehanički stupanj iskoristivosti η_m
- Volumetrički stupanj iskoristivosti η_v
- Hidraulički stupanj iskoristivosti η_h

Prema [13], mehanički stupanj iskoristivosti η_m uzima u obzir gubitke kod ležajeva, prijenosa, zupčanika i ostalih mehaničkih dijelova. Ti mehanički gubitci smanjuju vrijednost snage koja dolazi od izvora snage do same pumpe.

Volumetrički stupanj iskoristivosti η_v uzima u obzir gubitke zbog raznoraznih curenja fluida ili nedovoljne dobre zabrtvljenosti kod spojeva unutar pumpe.

Hidraulički stupanj iskoristivosti η_h uzima u obzir gubitke koji nastaju zbog konstrukcije same pumpe, gubitke zbog trenja između stijenke pumpe i fluida te gubitke koji nastaju zbog promjene smjera strujanja fluida.

Ukupni stupanj iskoristivosti jednak je umnošku pojedinih stupnjeva iskoristivosti.

$$\eta = \eta_m * \eta_v * \eta_h$$

Ukupni stupanj iskoristivosti pumpe predstavlja omjer između snage koju fluid nosi sa sobom na izlazu iz pumpe i ukupne ulazne mehaničke snage.

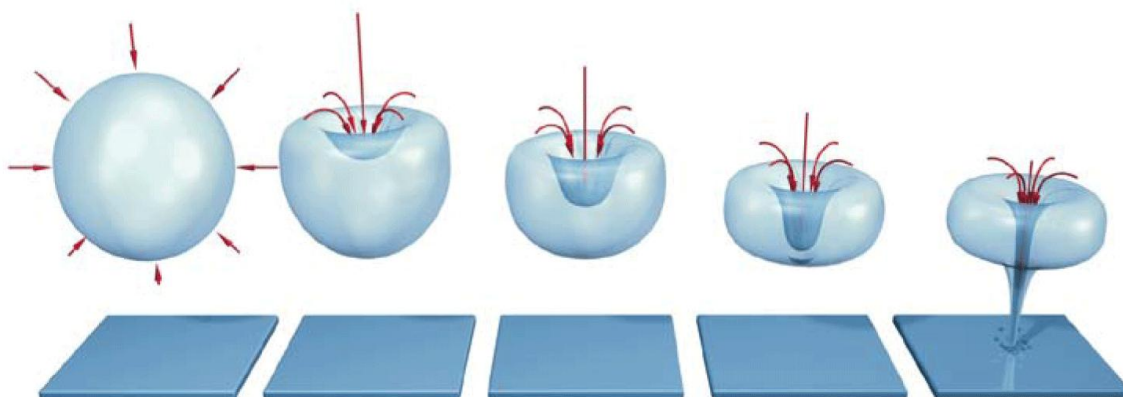
Vrijednost stupanj iskoristivosti je uvijek : $0 \leq \eta \leq 1$.

2.4. Kavitacija

Kavitacija, prema [12], nastaje na metalnoj površini u kontaktu s elektrolitom, fluidom, gdje razlika tlakova u fluidu oslobađa mjehuriće pare koji se razbija o metalnu površinu i uzrokuje lokalne deformacije površine i stvaranje rupičastih oštećenja. Da bi uopće došlo do stvaranja mjehurića pare, tlak unutar fluida mora pasti ispod tlaka zasićenja za taj određeni fluid. Stvaranjem mjehurića pare poprečni presjek strujanja fluida se smanjuje što ima za posljedicu smanjenje protoka ili povećanje brzine fluida pošto volumenski protok možemo izraziti i kao umnožak brzine fluida (v) i površine poprečnog presjeka strujanja (A) :

$$Q = v * A$$

Fluid putuje dalje kroz pumpu, dolazi do promjene tlakova, te ukoliko mjehurići pare dospiju u područje tlakova viših od tlaka zasićenja za taj određeni fluid, doći će do trenutne kondenzacije fluida što će za posljedicu imati implozije mjehurića pare. Posljedica kavitacije je kavitacijska erozija, prema [14]. Na slici 6. je prikazana shema mehanizma nastanka kavitacije.



Slika 6. Mehanizam nastanka kavitacije [15]

Brzina razaranja materijala, prema [14], ovisi o:

- Materijalu
- Fluidu
- Načinu rada (režimu strujanja)
- Učestalosti pojave kavitacije

Prema [4], kavitacija se može spriječiti na taj način da se ne dozvoli da tlak na ulazu u pumpu padne ispod neke određene minimalne vrijednosti. Ta minimalna vrijednost se naziva neto pozitivni usisni tlak i jednak je razlici između zaustavnog ulaznog tlaka na ulazu u pumpu i tlaka zasićenja za određeni fluid.

Posebice je kavitacija štetna kod pumpi zbog pojave hidrauličnog udara, poznatog još kao i vodni udar. Hidraulički udar, prema [16], nastaje uslijed nagle promjene tlaka i brzine strujanja, što je upravo slučaj kod pojave kavitacije u pumpama. Zbog naglih promjena protoka i tlakova unutar pumpe dolazi do udara o stijenku pumpe što može dovesti do njezina oštećivanja. Intenzitet hidrauličkog udara ovisan je o masi fluida koji struji kroz pumpu, svojstvima tekućine te promjeru i debljini stijenke. Hidraulični udar se očituje se kao buka i mehanički udarci o stijenku pumpe. Hidraulični udar moguće je spriječiti pravilnim dimenzioniranjem i konstrukcijom pumpe.

Kavitacija se najčešće pojavljuje kod brodskih propelera, kao što je prikazano na slici 7., rotora pumpi i lopatica vodenih turbina.



Slika 7. Kavitacija na brodskom propeleru [17]

2.5. Primjena pumpi

Pumpe imaju svoju raznoliku primjenu u društvu te su razvijane kroz dugi niz godina. Njihova prva primjena bila je kod vjetrenjača i kod vodeničarskih kola za pumpanje vode. Danas je njihov spektar primjene jako širok i nije ograničen samo na prijenos fluida, već se mogu transportirati mediji neovisno o svom viskozitetu te je moguće i transportirati krute i vlaknaste čestice u pojedinim izvedbama pumpi, prema [18].

Neke od najpoznatijih i najčešćih grana industrije gdje se pumpe koriste su:

- Automobilska industrija
- Prehrambena industrija
- Opskrba vodom i grijanje
- Naftna industrija
- Kemijska industrija

Još jedna od primjena je u poljoprivredi gdje se pumpe koriste za navodnjavanje usjeva, kao što je prikazano na slici 8.



Slika 8. Prijevozna pumpa za navodnjavanje usjeva [19]

Upravo zbog mogućnosti prilagođavanja prijenosu raznih vrsta tvari, velikog broja vrsti i izvedbi, mogućnosti rada pod niskim i visokim tlakom te s manjim i većim volumenima pumpe su nezaobilazan dio svakog postrojenja i svoju primjenu nalaze u gotovom svakog dijelu industrije.

2.6. Održavanje i vijek trajanja pumpi

Još jedno bitno svojstvo su svakako i troškovi održavanja te vijek trajanja pumpi. Osim samog vizualnog pregleda, kvalitetu rada pumpe moguće je provjeravati u određenim vremenskim intervalima pomoću sljedećih značajki, prema [22]:

- Vrijednost usisnog tlaka
- Protok
- Stupanj efikasnosti
- Snaga

Isto tako potrebno je provjeriti brtve i ležajeve kako ne bi došlo do nenadanih poremećaja i prekida u radu uslijed oštećenja i istrošenja brtvi i ležajeva.

Jasno je da vijek trajanja pumpi ovisi o njezinoj samoj primjeni, kao i odabiru materijala pumpe i načinu zaštite same pumpe postupcima toplinske obrade. Toplinskom obradom se nanosi legirni element na površinu metala u cilju povećanja mehaničkih svojstava i produljenja vijeka trajanja. Kod pumpi se poboljšanje svojstava površine najčešće postiže galvanotehnikom.

Galvanotehnika, prema [14], označava skup elektrokemijskih postupaka koji služe za nanošenje metalnog sloja na neku površinu primjenom istosmjernje električne struje, tzv. galvanске struje. Postoje dva osnovna galvanotehnička postupka: elektroplatiranje i elektrooblikovanje.



Slika 9. Prikaz procesa galvanizacije [20]

Na slici 9. prikazana je kupka s elektrolitom u koju su uronjeni dijelovi na koje se zatim djelovanjem struje nanose metalne prevlake.

Elektroplatiniranje se koristi kod toplinske obrade pumpi, gdje se pumpe ulože u kupku ispunjenu elektrolitom te se djelovanjem galvanске struje njihova površina obogaćuje i dobivaju se poboljšana mehanička svojstva. Elektroplatiniranjem se nanose slojevi cinka, nikla i kroma.

Niklanje je najvažniji postupak obrade elektroplatiniranjem te se koristi za zaštitu pumpi koje se koriste u prehrambenoj i kemijskoj industriji.

Cink se koristi kod povećanih temperatura jer ne dolazi do promjene postojanosti oblika pumpi.

Kromiranjem se dobiva sjajna površina lijepog izgleda, visoka tvrdoća površine uz visoku otpornost na trošenje i s dobrom otpornošću na koroziju te se produžuje vijek trajanja samog proizvoda. Tvrdo se kromiraju pumpe koje rade u izrazito korozivnom okruženju, koje služe za prijenos čvrstih i vlaknastih čestica. Kromiranje je čest postupak zaštite metala upravo zbog navedenih odličnih svojstava površine te zbog dosta kratkog vremena trajanja postupka, od 5 minuta do najduže 10 sati, prema [14].



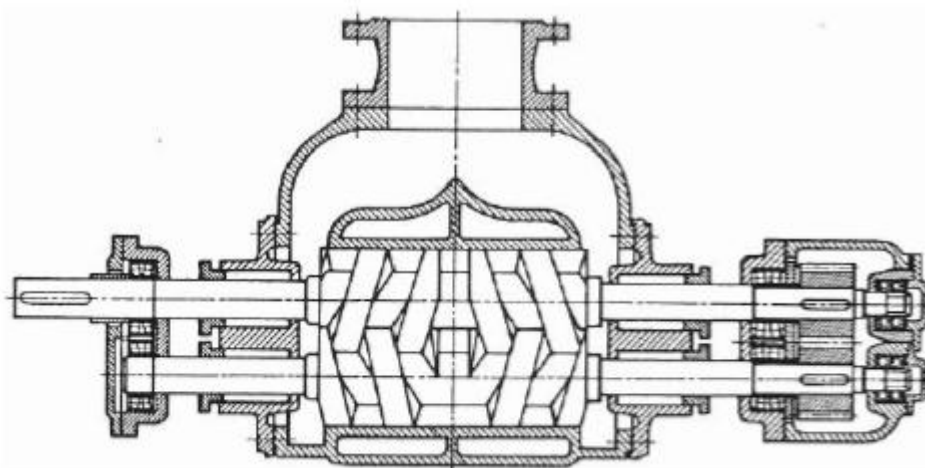
Slika 10. Kromirano vodovodno koljeno [21]

Na slici 10. je kao primjer kromirane površine prikazano kromirano vodovodno koljeno. U ovom poglavlju je navedena osnovna podjela pumpi, njihove karakteristike, područja primjene i učestale pojave kod rada pumpi. U daljnjem tijeku rada biti će riječ isključivo o vijčanim pumpama.

3. VIJČANO-EKSCENTRIČNE PUMPE

3.1. Opis

Vijčane pumpe, prema [23], spadaju u skupinu volumenskih pumpi. Javljaju se u izvedbi s jednim, dva ili tri vijka. Jednovijčane ekscentrične pumpe će biti detaljnije opisane u nastavku ovog rada. Dvovijčane pumpe postoje u izvedbi s jednim ili dva protoka. Princip rada dvovijčane pumpe je taj da se sinkroniziranom vrtnjom dva paralelna vijka, preko para zupčanika, medij transportira. Između vijaka postoji zračnost da ne dođe do kontakta između metalnih površina. Transportirati se mogu mediji bez obzira na viskoznost te u raznim uvjetima tlaka i temperature. Kod izvedbe s jednim protokom medij se transportira kroz pumpu na isti način kao i kod jednovijčane izvedbe. Kod izvedbe pumpi s dva protoka, koja je prikazana na slici 11., medij se odvaja na dva protoka, lijevi i desni. Vrtnjom vijaka, medij se transportira i kroz lijevi i kroz desni dio te dolazi do centralnog dijela pumpe. U centralnoj dijelu i lijevi i desni protok zajednički napuštaju pumpu kroz izlaznu prirubnicu.



Slika 11. Presjek dvovijčane pumpe s dva protoka [23]

Dvovijčane pumpe se primjenjuju za transport, prema [24]:

- Nafta i naftnih derivata
- Polimera
- Morske vode
- Prehrambenih namirnica
- Eksploziva

Kao što je prikazano na slici 12. trovijčane pumpe se sastoje, kako im i sam naziv govori, od tri vijka. Jedan, glavni vijak je gonjeni, koji snagu dobiva iz elektromotora, dok su ostala dva pogonjena preko glavnog vijka. Sva tri vijka su smještena unutar blazinice gdje rotiraju i tvore zabrtvljene šupljine kojima se transportira medij. Navoji na vijci su dvovojni, oblikovani tako da osiguravaju dobro brtvljenje između gonjenog i pogonjenih vijaka te između pogonjenih vijaka i blazinice. Gonjeni vijak također transportira medij, dok se pogonjeni vijci koriste kao brtve unutar pumpe sprječavajući povratni tok medija. Trovijčane pumpe mogu biti konstruirane u "H" izvedbi, gdje se ulazna i izlazna prirubnica nalaze na istoj osi ili mogu biti konstruirane u "S" izvedbi gdje se ulazna i izlazna prirubnica nalaze na paralelnim osima, prema [23].



Slika 12. Presjek trovijčane pumpe [25]

Trovijčane pumpe se primjenjuju, prema [26], zbog niske razine buke, visoke pouzdanosti i dugog vijeka trajanja. Također ih karakterizira i rad bez pojave turbulencija te rad u raznim uvjetima (visoka/niska temperatura i tlak).

Najčešća primjena trovijčanih pumpi, prema [26], je u sljedećim područjima:

- Podmazivanje strojeva
- Hidraulička dizala
- Nafta i naftni derivati
- Energetska postrojenja

U ovom poglavlju su ukratko opisane dvovijčane i trovijčane pumpe. U daljnjem tijeku radu biti će riječ isključivo o jednovijčanim ekscentričnim pumpama.

3.2. Princip rada

Rad vijčano-ekscentričnih pumpi se temelji na Moineau-om principu. Prema [27], Rene Moineau, rođen 1887. godine, bio je pilot i inženjer te se smatra izumiteljem principa rada vijčano-ekscentričnih pumpi. Princip se temelji na geometrijskom obliku i odnosu dva osnovna dijela svake vijčano-ekscentrične pumpe, a to su rotacijski dio (rotor) i mirujući dio (stator).

Rotor i stator su u neposrednom kontaktu stvarajući određene zabrtvljene šupljine. Izgled tih šupljina prikazan je na slici 13. Medij se kroz ovakvu pumpu transportira na način da se šupljine između statora i rotora popune medijem te rotacijom rotora pumpa aksijalno tjera medij kroz pumpu. Šupljine imaju spiralan oblik te se na taj način gibaju od ulaska u pumpu do njezina izlaza. Kod ovakvog načina transporta ne dolazi do deformacije medija prolaskom kroz pumpu.

Vijčane pumpe spadaju u red najjednostavnijih konstrukcija pumpi koje kontinuirano tlače transportirani medij od usisne prema tlačnoj strani. Mijenjanjem broja okretaja pogonskog dijela pumpe osigurava se različita količina transportiranog medija u jedinici vremena. To svojstvo omogućuje da se vijčano-ekscentrične pumpe koriste i kao pumpe za doziranje.

Ovaj princip omogućuje korištenje vijčano-ekscentričnih pumpi za transportiranje medija koji imaju bitno drugačija svojstva od vode, prvenstveno u pogledu viskoznosti. Često dolazi do problema u transportu takvih medija kod ostalih načina pumpanja, međutim vijčano-ekscentrične pumpe su prilično neosjetljive na viskoznost medija te se mogu koristiti i za pumpanje medija koji inače imaju otežano svojstvo tečenja.

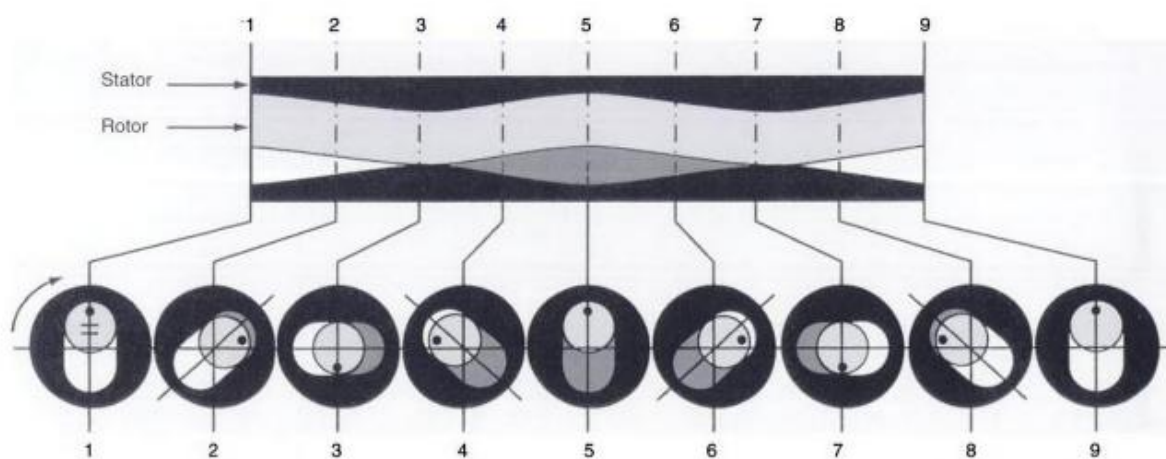
Ponekad je vrlo bitno da se krute čestice koje se transportiraju ne razaraju, a to se postiže upotrebom vijčano-ekscentričnih pumpi. Veličine i vrste krutih čestica određuju tip i veličinu pumpe.



Slika 13. Prikaz šupljina unutar vijčano-ekscentrične pumpe [28]

Rotor je predstavlja čvrsti dio vijčano-ekscentrične pumpe, dok je stator elastičan dio, najčešće s unutarnje strane prevučen gumom ili nekim drugim polimerom. Gibanje medija kod vijčano-ekscentrične pumpe je kombinacija vrtnje rotora oko vlastite osi te vrtnje rotora u odnosu na os rotacije statora zbog svoje ekscentričnosti.

Na slici 14. su prikazani položaji rotora vijčano-ekscentrične pumpe iz čega je vidljivo da medij tokom transporta kroz zabrtvljene prostore između rotora i statora se premješta s lijeve na desnu stranu. Na slici je u presjeku prikazan jedan položaj rotora, gdje se glava rotora, u položaju 1, nalazi u svojoj najvišoj točki. Tamno sivom bojom na označen medij koji se transportira.



Slika 14. Položaji rotora vijčano-ekscentrične pumpe [29]

Za razliku od centrifugalnih pumpi, gdje se medij transportira na račun hidrodinamičkih efekata, kod vijčano-ekscentričnih to se ostvaruje preko konačnih volumena fluida. Na taj način su ovakve pumpe u mogućnosti ostvariti puno veći tlak u odnosu na centrifugalne pumpe. Međutim, samim time je protok takvih pumpi puno manji za razliku od centrifugalnih pumpi.

Prednosti ovakvog principa rada su sljedeći, prema [29]:

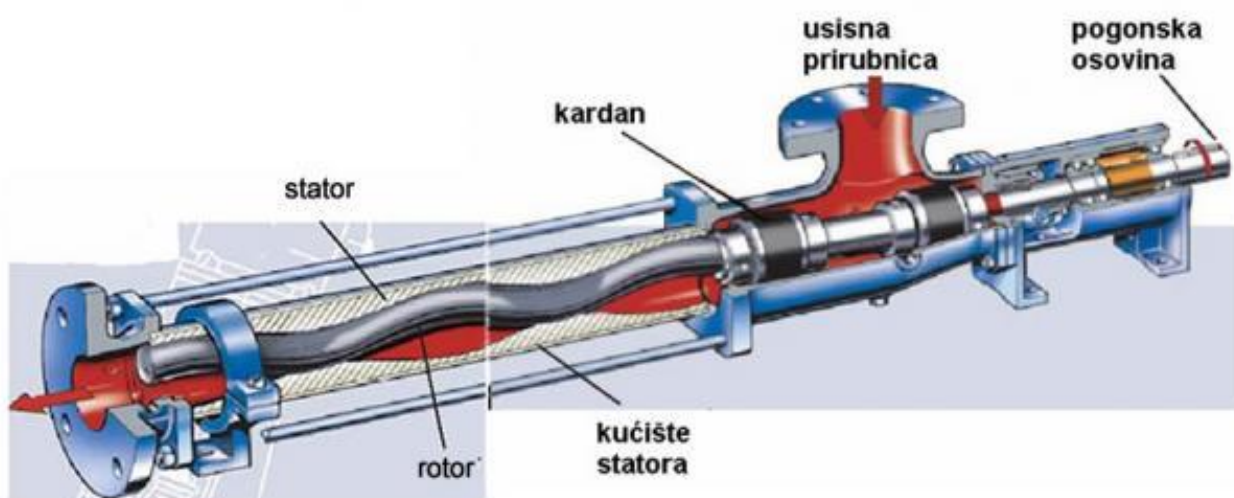
- Samo-podmazivanje unutrašnjosti pumpe (film medija)
- Rad bez ventila
- Ujednačen tok bez pulsiranja
- Transport medija različite viskoznosti i medija koji sadrže krute čestice

3.3. Konstrukcija vijčano-ekscentrične pumpe

Izgledom i oblikom izvedbe vijčano-ekscentrične pumpe se razlikuju ovisno o svrsi primjene. Primjerice u prehrambenoj industriji, pumpa je izvedena tako da je omogućeno lako, brzo i efikasno čišćenje pumpe. Takve pumpe karakterizira linijska izvedba bez "slijepih krajeva" ili nedostupnih džepova kako bi se eliminirala mogućnost stvaranja bakterija. Takve pumpe se mogu rastaviti bez upotrebe specijalnih alata. Međutim, bez obzira na vrstu izvedbe, svaka se vijčano-ekscentrična pumpa sastoji, kao što je prikazano i na slici 15., od sljedećih dijelova:

- Rotor
- Stator
- Kardansko vratilo
- Usisna i izlazna prirubnica
- Kućište pumpe

U najčešćem slučaju rotor vijčano-ekscentrične pumpe je pogonjen preko kardanskog vratila koji snagu dobiva ili preko elektromotora ili nekim drugim načinom preko pogonskog vratila. Snaga koju je potrebno dovesti rotoru prvenstveno ovisi o mediju koji se transportira. Usisna prirubnica je sa sklopom statora i rotora najčešće povezana pomoću vijaka.



Slika 15. Konstrukcija vijčano-ekscentrične pumpe [30]

3.4. Dijelovi vijčano-ekscentrične pumpe

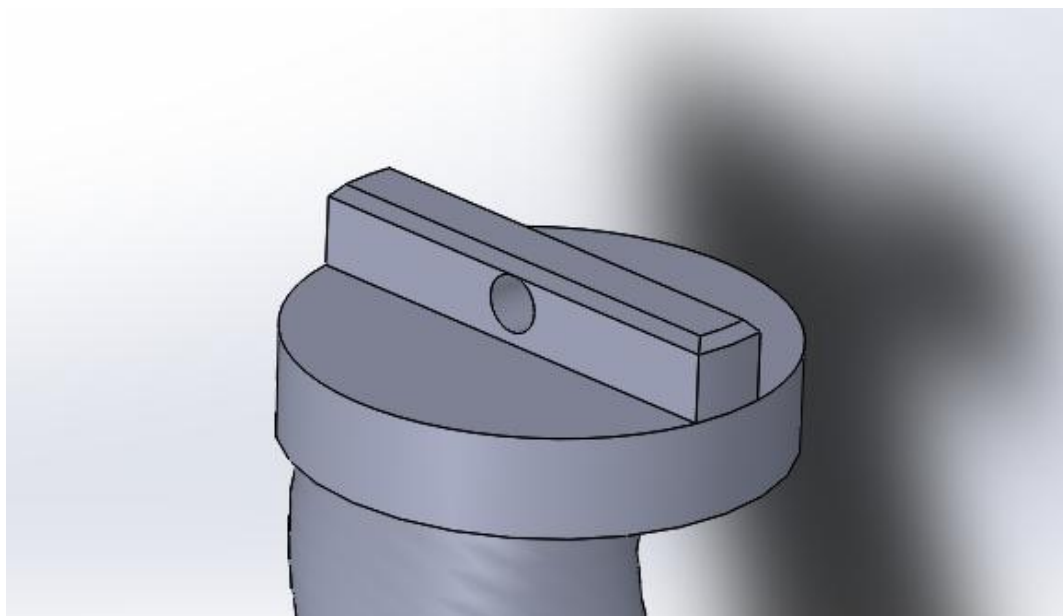
3.4.1. Rotor

Rotor vijčano-ekscentrične pumpe predstavlja, uz stator, osnovni dio svake vijčano-ekscentrične pumpe. Svojim spiralnim izgledom u kombinaciji sa statorom osigurava nastajanje zabrtvljenih šupljina kojima se medij transportira kroz pumpu i na taj način mu se povisuje tlak. Uobičajeno je da rotor izveden kao čvrsti dio, dok je stator napravljen od elastomera čime je omogućena njegova deformacija. Zbog trošenja koje dolazi prilikom rada, rotor se zna proizvesti na način da su njegove dimenzije malo veće od statora, kako bi se osiguralo dobro brtvljenje i duži vijek trajanja same pumpe. Sama izvedba rotora diktira i tlakove kojima će biti ograničen rad pumpe. Veći broj okretaja rotora, odnosno spirala znači i veću razliku između izlaznog i ulaznog tlaka.

Rotor se sastoji od sljedeća dva dijela:

- Glava rotora
- Tijelo rotora

Glavom rotora se rotor povezuje s glavom kardanskog vratila te se na taj način ostvaruje prijenos snage s kardana na rotor i rotacija rotora. Površina glave se obrađuje postupkom glodanja, te se nakon glodanja kroz glavu probuši provrt. U provrt dolazi zatik kojim se osigurava prijenos snage s kardanskog vratila na rotor. Na slici 16. je prikazan CAD model glave rotora vijčano-ekscentrične pumpe izrađen u Solidworks-u.



Slika 16. CAD model glave rotora vijčano-ekscentrične pumpe

Tijelo rotora je ključni dio svake vijčano-ekscentrične pumpe. Spiralu je moguće izrađivati i na klasičnim alatnim strojevima i na numerički upravljanim. Svakako da je razvoj numerički upravljanih alatnih strojeva značajno olakšao izradu spirala, međutim i prije upotrebe računalno upravljanih alatnih strojeva spirale su se izrađivale na klasičnim tokarilicama uz korištenje specijalno izvedenih alata i naprava.

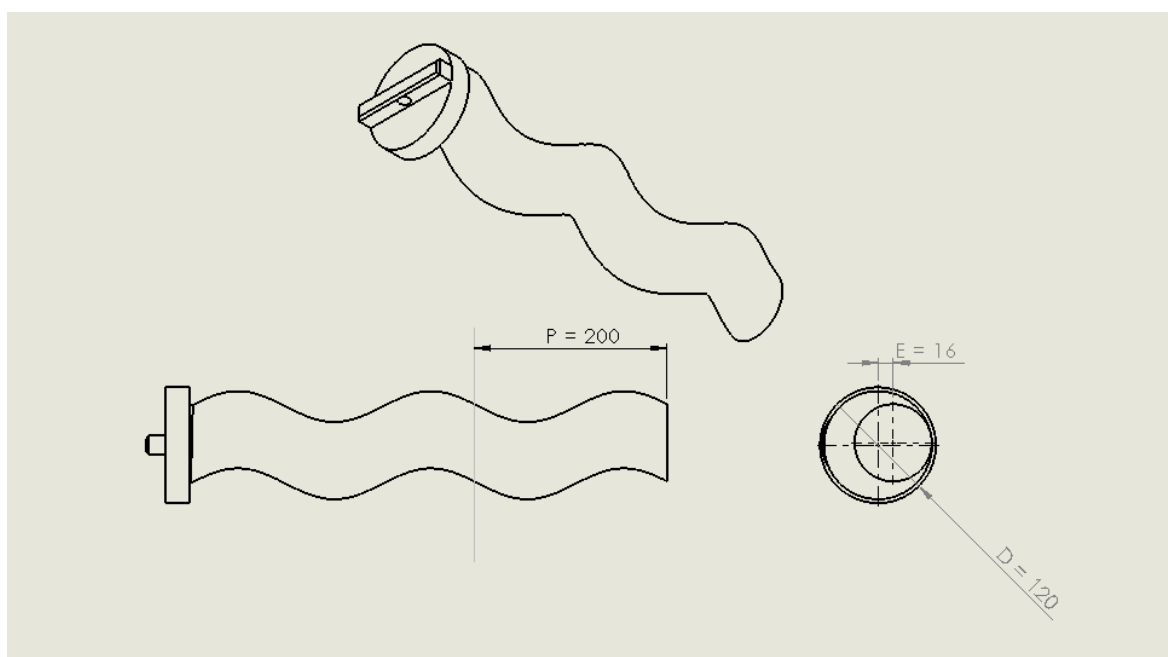
Najčešći materijali koji se koriste za izradu rotora su čelici (alatni čelici, nehrđajući čelici, kromirani čelici itd.). Kromiranje, prema [14], se provodi kako bi povisila tvrdoća površinskog sloja rotora te povećala otpornost na abrazivno trošenje prilikom transporta krutih čestica. Još jedna pogodnost kod kromiranja je sjajna površina i smanjenje koeficijenta trenja. Debljina kromiranog sloja ovisi abrazivnim svojstvima transportiranog medija.

Konačni promjer rotora ovisi o širenju elastomera pod utjecajem tlaka, temperaturi i vrsti medija koji se transportira.

Oblik rotora i njegove karakteristike su definirane sa sljedeća tri parametra:

- Promjer D
- Ekscentricitet rotora E
- Korak spirale P_s

Karakteristike su prikazane na slici 17. gdje je prikaz nacрта rotora vijčano-ekscentrične pumpe za koji je napravljen CAD model.



Slika 17. Prikaz parametara rotora vijčano-ekscentrične pumpe

3.4.2. Stator

Kao što je već i navedeno, stator zajedno s rotorom tvori zabrtvljene šupljine kojima se medij progresivno transportira kroz pumpu. Stator predstavlja elastični dio sklopa i najčešće se proizvodi od nekog elastomera. Stator se sastoji od elastomerne unutrašnjosti i plašta.

Elastomer je vrsta polimera. Prema [31], polimeri su velike molekule građene od dijelova koji se ponavljaju (monomeri) koji su povezani u dugačke lance. Najvećim dijelom su građeni od ugljika, vodika i kisika. Elastomeri su sintetički polimeri čije su molekule međusobno povezane manjim brojem poprečnih veza. Odlikuju se savitljivošću pri sobnoj temperaturi. Najčešća vrsta polimera koja se koristi kod prevlačenja unutrašnjosti statora je guma. Guma je vulkanizirani kaučuk. To je materijal koji je dobiven od prirodnog kaučuka ili sintetskih sirovina i zatim podvrgnut procesu vulkanizacije. Vulkanizaciju je razvio Charles Goodyear. To je postupak gdje se kaučuk pod utjecajem tlaka, vremena i temperature pretvara u gumu koja na taj način postaje otporna na kemijske i atmosferske utjecaje te mehanička naprezanja.

Guma se koristi zbog sljedećih svojstava:

- Dobra toplinska i električna izolacija
- Otpornost na vodu i kemikalije
- Laka oblikovljivost

Međutim, nedostatak je neotpornost na visoke temperature što je ujedno i jedno od najvećih ograničenja pri korištenju vijčano-ekscentričnih pumpi. Stoga je potrebno odabrati materijal koji će kvalitetno ispuniti tražene uvjete transporta uz minimalne troškove i uz što bolja operativna svojstva.



Slika 18. Izgled statora vijčano-ekscentrične pumpe [32]

Na slici 18. je prikazana elastomerna unutrašnjost statora iz koje je vidljivo da se unutrašnjost statora proizvodi u raznim kombinacijama i veličinama. Najčešća izvedba je da je korak unutrašnjosti statora dvostruki veći od koraka spirale rotora.

Izbor materijala za plašt statora također može predstavljati problem. Najčešće se plašt statora izrađuje od čelika, međutim ponekad postoje i zahtjevi za nehrđajućim čelikom, primjerice u prehrambenoj industriji. Isto tako postoje i aluminijske izvedbe zbog smanjenja mase. Plašt statora prikazan je na slici 19.

Izrada statora u dva dijela doprinosi tome da je olakšano održavanje vijčano-ekscentrične pumpe. Smanjuju se troškovi zamjene statora, pošto je moguće samo izmijeniti elastomernu unutrašnjost, čime se ujedno smanjuje i vrijeme trajanja popravka statora. Kraće vrijeme održavanja je nešto čemu svaka tvrtka danas teži.

Kod odabira i izrade plašta statora isto tako treba voditi računa o toplinskoj vodljivosti. Pošto je već navedeno da je temperatura medija jedno od ključnih ograničenja kod rada vijčano-ekscentričnih pumpi svakako bi trebalo osigurati što bolje odvođenje topline od statora. To je moguće ostvariti i sustavima hlađenja vodom. Ključno je da ne dođe do narušavanja svojstava elastomera u statoru. Ukoliko bi temperatura narasla preko kritične temperature, to bi dovelo do zastoja u proizvodnji, potrebe za servisom pumpe, a ukoliko bi se takva pumpa upotrebljavala u prehrambenoj industriji bilo bi potrebno provesti i postupak sterilizacije pumpe prije ponovnog puštanja u rad, prema [33].

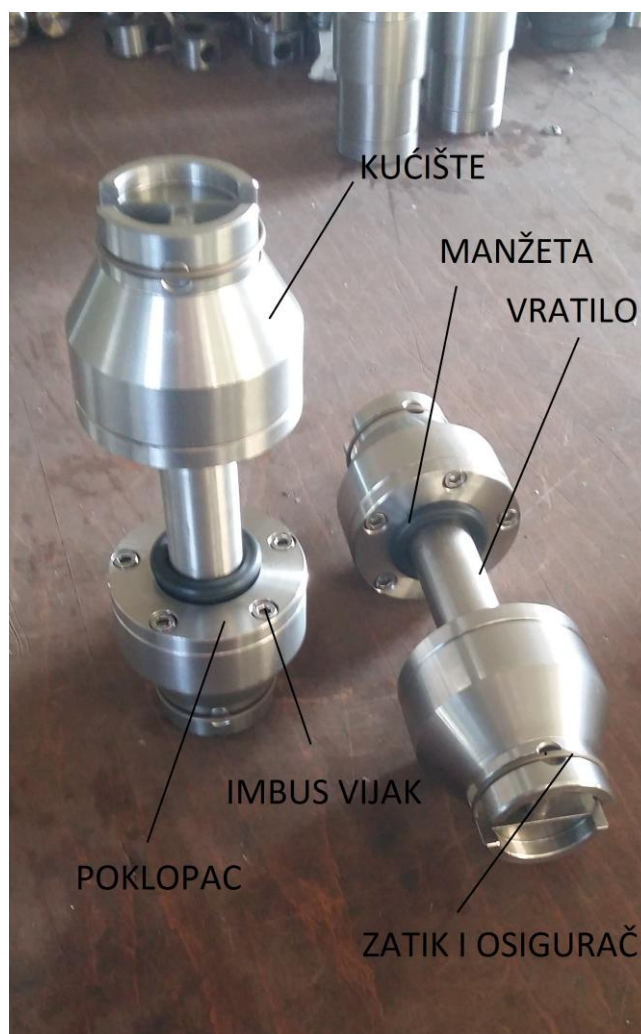


Slika 19. Plašt statora vijčano-ekscentrične pumpe[33]

3.4.3. Kardansko vratilo

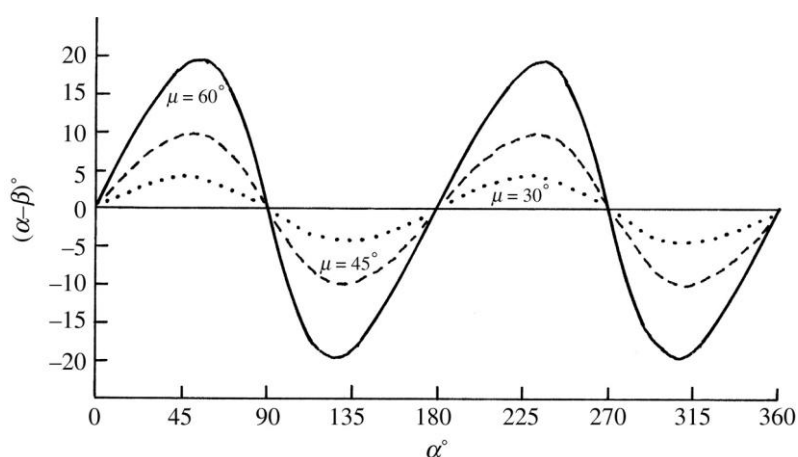
Kardansko vratilo je element vijčano-ekscentrične pumpe koji povezuje izvor snage, najčešće elektromotor, s rotorom vijčano-ekscentrične pumpe. Prema [34], kardansko vratilo, poznato još pod nazivom kardan ili zglobovo vratilo, služi za prijenos snage, odnosno okretnog momenta, između razmaknutih pogonskih dijelova. Ti dijelovi ne moraju biti smješteni na istoj osi i kruto vezani. Kardanska vratila se koriste za kompenzaciju radijalnih i aksijalnih pomaka prilikom rada. Kardanskim vratilom se spajaju dvaju vratila koja se nalaze u istoj ravnini, ili vratila od kojih jedno neprekidno mijenja svoj položaj u odnosu na drugo vratilo.

Kardansko vratilo kod vijčano-ekscentričnih pumpi se sastoji od dva simetrična kardanska kućišta i kardanskog vratila s dvije glave sa dvodijelnim gnijezdom i kuglicama. Osim toga, kardansko vratilo se sastoji još i od poklopca kućišta, manžeta, zatika i osigurača od ispadanja zatika. Dijelovi kardanskog vratila su označeni na slici 20. U daljnjem tijeku rada navedeni dijelovi kardanskog vratila su opisani pojedinačno.



Slika 20. Dijelovi kardanskog vratila vijčano-ekscentrične pumpe

Osnovna je karakteristika kod rada kardanskog vratila s križnim, prema [34], da se kutna brzina s pogonskog vratila ne prenosi jednoliko na gonjeno vratilo, tj. kardansko vratilo. Zbog pregibanja kardanskog vratila koje se javlja kad rada, dolazi do nejednoličnosti kutne brzine. Iznos te nejednoličnosti ovisi o kutu pregibanja. Čim postoji kut dolazi do nejednoličnosti, a povećanjem kuta nejednoličnost raste, kao što je i prikazano na slici 21., gdje je s punom linijom prikazano pogonsko vratilo, a s isprekidanom linijom kardansko vratilo.



Slika 21. Nejednoličnost kutne brzine kardanskog vratila s križnim zglobovima [35]

Odlika da jedan strojni element mijenja svoj položaj u odnosu na pogonsko vratilo je upravo odlika i rada vijčano-ekscentričnih pumpi, gdje rotor svojom rotacijom i ekscentricitetom neprestano mijenja svoj položaj. Da bi se kompenzirali ti pomaci i ekscentricitet te osigurao kvalitetan prijenos snage na rotor vijčano-ekscentrične pumpe koriste se kardanska vratila. Zbog nejednolike kutne brzine kod kardanskih vratila s križnim zglobovima, razvijena su kardanska vratila s homokinetičkim zglobovima, gdje je primjer homokinetičkog zgloba prikazan na slici 22. Upotrebom homokinetičkog zgloba, prema [34], umjesto klasičnog križnog zgloba kod kardanskog vratila, ne dolazi do oscilacija prilikom rada, bez obzira na kut pod kojim se pogonjena i gonjena vratila nalazile. Na taj način se osigurava jednolik rad bez trzaja.



Slika 22. Homokinetički zglob [36]

Slijedi jedan primjer kardanskog vratila vijčano-ekscentrične pumpe s homokinetičkim zglobovima tvrtke „Zagrebprodukt“. Pumpa se koristi u prehrambenoj industriji, primjerice kod šećerana, a oznaka pumpe je „VEP-6.1“. VEP označava da je riječ o vijčano-ekscentričnoj pumpi, dok broj 6.1 označava veličinu same pumpe.

Osnovni dijelovi ovakvog kardanskog vratila vijčano-ekscentrične pumpe su:

- Kućište
- Vratilo
- Manžeta
- Glava s dvodijelnim gnijezdom i kuglicama
- Poklopac kućišta
- Zatik i osigurač
- Brtva

Kućište, prikazano na slici 23., se pomoću zatika spaja na jednoj strani s izvorom snage, a na drugoj strani s rotorom vijčano-ekscentrične pumpe. Izrađuje se postupkom tokarenja, glodanja i brušenja. Od početnog se sirovca najprije tokarenjem dobije rotacijski simetrična forma, a zatim se pomoću prstastog glodala glodanjem izradi utor za prihvat drugog vratila ili rotora te se napravi provrt za zatik. Pošto je utor potrebno izraditi najčešće u H toleranciji, utor se još naknadno završno obradi brušenjem. Unutrašnjost kućišta kardanskog vratila također se prvo obrađuje postupkom tokarenja, a zatim se glodanjem naprave dva utora za prihvat glave s dvodijelnim gnijezdom. Materijal kućišta je čelik, a vrsta čelika ovisi o primjeni u industriji, u ovom slučaju je riječ o nehrđajućem čeliku.



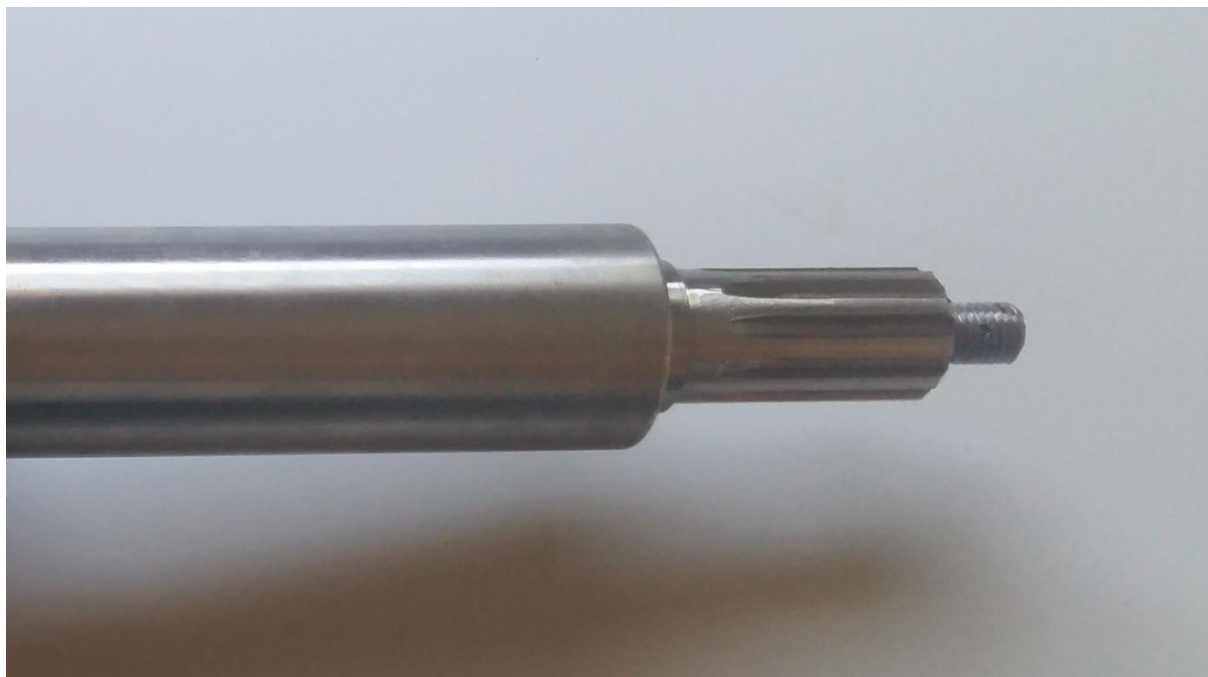
Slika 23. Kućište kardanskog vratila

Vratilo, prikazano na slici 24., se na krajevima izrađuje ozubljeno, kao što je prikazano na slici 25., kako bi se omogućio prihvat glave kućišta s dvodijelnim gnijezdom i kuglicama. To je klasična izvedba vratila kakvo se izrađuje za homokinetičke zglobove. Prijelaz s ravne površine na ozubine nije napravljen pod pravim kutem, već se napravi mali radijus kako bi se smanjio utjecaj zareznog djelovanja i produžio vijek trajanja vratila. Vratilo se također izrađuje tokarenjem, glodanjem i brušenjem. Tokarenjem se izrađuje samo vratilo i urezuje navoj na kraju, dok se uzubine izrađuju metodom oblikovanja, glodanjem pomoću modulnog prstastog glodala uz korištenje diobenog aparata.



Slika 24. Tokarenje kardanskog vratila

Brušenjem se na kraju dobiva zahtijevana kvaliteta površine. Materijal od kojeg se izrađuje vratilo je kao i kod kućišta nehrđajući čelik, što je zahtjev kada se pumpe koriste u prehrambenoj industriji.



Slika 25. Ozubljenje kardanskog vratila

Manžeta, prikazana na slici 26., predstavlja gumeni nastavak koji se stavlja na kardansko vratilo i tvori s njom čvrsti dosjed. Na taj način je onemogućen ulazak medija u sami homokinetički zglob kardanskog vratila te kontaminacija medija s uljem i sredstvom za podmazivanje koje se koristi kod homokinetičkog zgloba. Isto tako manžeta prigušuje udarce te ne dozvoljava kontakt između kućišta i vratila čime ne dolazi do njihova međusobnog trošenja. Najčešći materijal koji se koristi za izradu manžeta je guma.



Slika 26. Manžeta kardanskog vratila

Glava s dvodijelnim gnijezdom i kuglicama se umeće na ozubljeno vratilo te predstavlja osnovu homokinetičkog zgloba. Glava kućišta kardanskog vratila, prikazana na slici 28., je sa svoje unutarnje strane ozubljena kako bi se s kardanskog vratila snaga preko glave prenosila na kućište i obratno, ovisno da li je kućište spojeno na izvor snage ili je spojeno na glavu rotora. Glava svoj konačan oblik dobiva postupkom tokarenja i provlačenja. Najprije se tokarenjem obradi vanjska površina i napravi prolazni provrt kroz sredinu glave za ozubljenje. Ozubljenje se izrađuje postupkom provlačenja, gdje se iglom za provlačenje, prikazanoj na slici 27., oblikuju uzubine na unutrašnjoj strani glave. Gnijezdo, gornje i donje, se izrađuju postupkom tokarenja i glodanja.



Slika 27. Igla za provlačenje glave kardanskog vratila

Tokarenjem se izrađuje vanjska strana gnijezda i prolazni provrt kroz sredinu gnijezda, dok se mjesta za kuglice i klinovi za prihvat na kućište izrađuju postupkom glodanja. Materijal iz kojeg se izrađuje glava i gnijezdo za kuglice je čelik legiran kromom i molibdenom, dok se kuglice izrađuju od nehrđajućeg čelika. Nakon obrade glava i gnijezdo se podvrgavaju postupku kaljenja.



Slika 28. Glava homokinetičkog zgloba kardanskog vratila

Na slici 29. je prikazana glava s donjim dijelom gnijezda i kuglicama koje je zajedno umetnuto na ozubljeni dio vratila. Na navojni dio vratila zatim dolazi matica kojom se onemogućuje aksijalni pomak glave uzduž uzubina. Ovo predstavlja osnovu homokinetičkog zgloba.



Slika 29. Glava s donjim dijelom gnijezda i kuglicama

Poklopac kućišta, prikazan na slici 30., se pričvršćuje na kućište pomoću šest imbus-vijaka. Osnovna je funkcija poklopca povezivanje kućišta s gnijezdom glave kako se kućište ne bi moglo aksijalno pomicati u odnosu na vratilo prilikom rada. Između poklopca i kućišta se također umeće gumena brtva kojom se dodatno sprječava ulazak medija u homokinetički zglob te se izbjegava kontakt dvaju metala. Poklopac se izrađuje postupkom tokarenja, dok se kod provrta za imbus-vijke najprije izbuši provrt, a zatim se sa svrdlom većeg provrta naprave cilindrična upuštenja za glave imbus-vijaka kako bi glava bila poravnata s površinom poklopca. Materijal iz kojeg se izrađuje poklopac kućišta također je nehrđajući čelik.



Slika 30. Poklopac kućišta kardanskog vratila

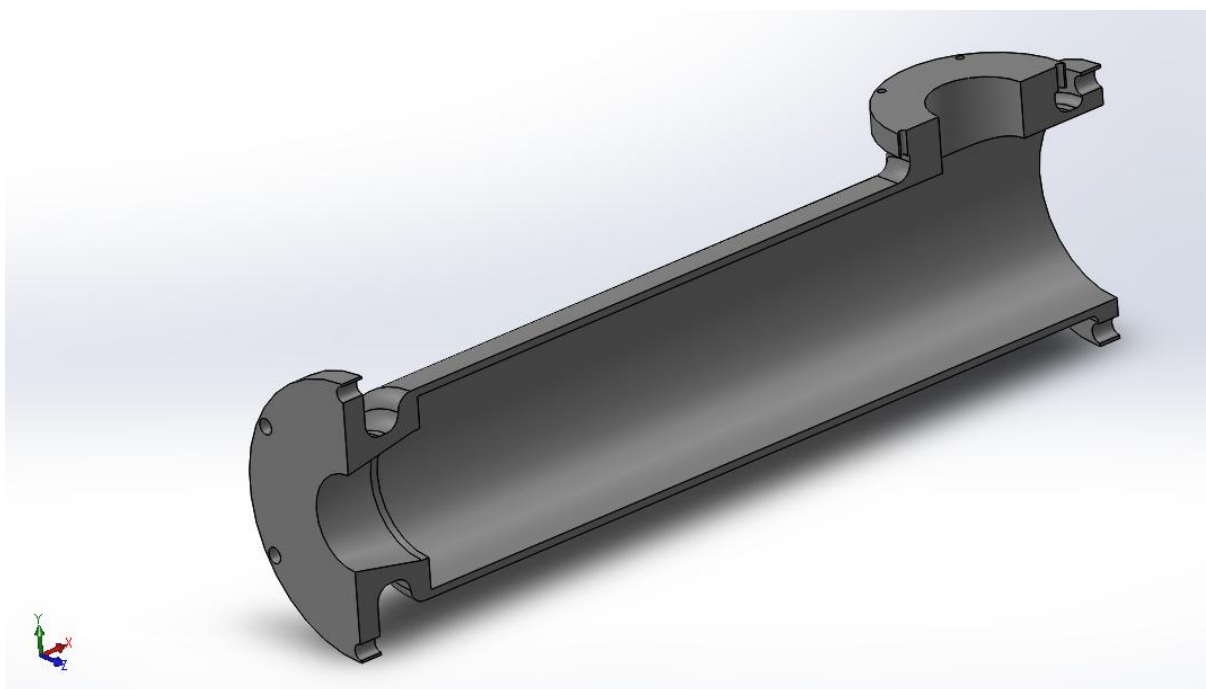
Zatik, prikazan na slici 31., se upotrebljava za ostvarenje čvrstog spoja između strojnih dijelova koji se može i rastaviti. Zatici se mogu koristiti za spajanje glavina s vratilom, ograničenje hoda, centriranje, pozicioniranje, fiksiranje međusobnih položaja i slično. Kod vijčano-ekscentričnih pumpi zatikom se s jedne strane povezuje izlazno vratilo izvora snage s jednim kućištem kardanskog vratila, a s druge strane se povezuje kućište kardanskog vratila s glavom rotora vijčano-ekscentrične pumpe. Zatikom se osigurava prijenos okretnog momenta. Zatik je od ispadanja iz svog položaja prilikom rada osiguran pomoću prstenastog osigurača, također prikazanog na slici 31., koji se smješta na kućište i rasječen je na jednom dijelu. Zatici se izrađuju tokarenjem, a materijal koji se koristi za zatik je čelik za poboljšavanje. Zatici se nakon strojne obrade podvrgavaju kaljenju kako bi im se povisila tvrdoća.



Slika 31. Zatik i osigurač kardanskog vratila

3.4.4. Usisna i izlazna prirubnica

Usisna i izlazna prirubnica, prema [37], služe povezivanje vijčano-ekscentrične pumpe sa spremištem medija pomoću cijevi ili za povezivanje vijčano-ekscentrične pumpe s ostalim dijelovima postrojenja u nekom poduzeću. Prirubnica je najčešće rotaciono simetrično tijelo koje na svom kraju po obodu posjeduje izbočeni rub s provrtima. Kroz te provrte se pomoću vijaka i matica prirubnica povezuje s ostalim elementima postrojenja. Prirubnice omogućuju brzo i jednostavno povezivanje elemenata. Kod vijčano-ekscentričnih pumpi, usisna i izlazna prirubnica mogu biti izvedene tako da su ugrađene u stator kako je prikazano na slici 32. (stator s usisnom i izlaznom prirubnicom tvori jedan element) ili usisna prirubnica može biti izvedena kao poseban dio. Ova druga varijanta je svakako povoljnija jer ukoliko dođe do kvara bilo na statoru bilo na prirubnici taj se dio jednostavno zamijeni, dok su kod prve varijante troškovi zamijene oštećenog dijela veći. Isto tako postoje i dvije varijante smještaja kardanskog vratila. U jednoj varijanti kardansko vratilo dolazi u kontakt s medijem jer se ulazak medija kroz usisnu prirubnicu smješta iznad kardanskog vratila. U drugoj varijanti nema kontakta između medija i kardanskog vratila jer se usisna prirubnica smjesti iznad glave rotora.



Slika 32. Prikaz presjeka statora s prirubnicama bez elastomerne unutrašnjosti

Prirubnice se prema [38] izrađuju kao:

- Kovane
- Bešavno valjane
- Lijewane
- Savijene iz profila
- Sučeono zavarene
- Izrezane iz lima

Prirubnice se izrađuju od raznih vrsta materijala, a najčešće su to legure čelika, sivi i nodularni lijev. Ukoliko postoji potreba za finim tolerancijama provrta kod prirubnica onda se još obrađuju i obradom odvajanjem čestica, glodanjem ili bušenjem.

Kod vijčano-ekscentričnih pumpi važno je da su spojevi između prirubnica kvalitetno zabrtvljeni kako ne bi došlo do istjecanja medija i pada tlaka unutar pumpe. Postoje dvije vrste brtvila za prirubnice, prema [39]:

- Standardna kompresijska brtva
- Tekuća brtvila (eng. Formed-in-Place = FIP)

Standardne kompresijske brtve, prikazane na slici 33., su napravljene od elastičnih materijala. Sabijaju se između dviju spojenih prirubnica te se na taj način se rješava nepravilnost i tolerancija između prirubnica.

Tekuće brtve, prema [39], nastaju nanošenjem tekućeg brtvila. Spajanjem prirubnica, tekuće brtvilo se širi između prirubnica i na taj način ispunjava sve praznine koje se pojavljuju na spoju dviju prirubnica i kompenzira sve nedostatke. Na kraju se brtvilo stvrdne.



Slika 33. Standardne kompresijske brtve [39]

3.4.5. Kućište

Kućište vijčano-ekscentrične pumpe predstavlja dio u koji dolazi pogonsko vratilo koje prenosi snagu s izvora snage na kardansko vratilo. Kućište vijčano-ekscentrične pumpe se najčešće izrađuje postupkom lijevanja u pješčani kalup, a materijal od kojeg se najčešće kućišta izrađuju je sivi lijev. Nakon lijevanja se provrta kućišta vijčano-ekscentrične pumpe obrađuju postupkom tokarenja i glodanja na konačnu dimenziju.

Ležajevi su strojni dijelovi za vođenje pokretnih strojnih dijelova te prenose vanjska opterećenja i sile između tih dijelova i onih koji se nalaze u relativnom gibanju prema njima.

Prema vrsti trenja, ležajevi se dijele na:

- Klizni ležajevi
- Valjni ležajevi

Vijek trajanja ležajeva najčešće je presudan za rad sustava. Ležajevu je, prema [40], potrebno dobro proračunati, a zatim i održavati i mijenjati u pravo vrijeme kako bi se spriječili neplanirani zastoji i oštećenja drugih strojnih dijelova uslijed kvarova na ležajevima.

Kod kućišta vijčano-ekscentričnih pumpi se koriste jednoredni kuglični ležajevi, slika 34.



Slika 34. Jednoredni kuglični ležaj [41]

Kako bi se postigle tolerancije na provrtima kućišta za ugradnju ležajeva, koriste se postupci obrade odvajanjem, najčešće glodanje. Glodanje se može izvesti na klasičnom i numerički upravljanom alatnom stroju.

Kućište se po potrebi još može obložiti limom radi estetskog izgleda te radi zaštite dijelova od atmosfere i prašine.

Na slici 35. prikazano je kućište za vijčano-ekscentričnu pumpu "Zagrebprodukt".



Slika 35. Kućište vijčano-ekscentrične pumpe

4. PRAKTIČNI DIO

U praktičnom dijelu ovog rada opisan je postupak izrade rotora vijčano-ekscentrične pumpe na klasičnim alatnim strojevima. Osnovna namjena rotora je već opisana, a sirovac za izradu rotora je materijal šipkastog oblika, kakav je primjerice prikazan na slici 36. Materijal sirovca ovisi o samoj primjeni pumpe. Najčešće se je to čelik i nehrđajući čelik.



Slika 36. Šipkasti materijal [42]

Šipkasti je materijal potrebno odrezati na mjeru potrebnu za duljinu rotora, a to rezanje se vrši tračnom pilom. Tračno piljenje, prema [43], zahtjeva malu snagu pogonskog stroja, omogućeno je rezanje pod kutem, a proizvodnost i preciznost je velika. Na slici 37. je prikazan alat za tračno piljenje, dok je na slici 38. prikazan sam postupak piljenja.

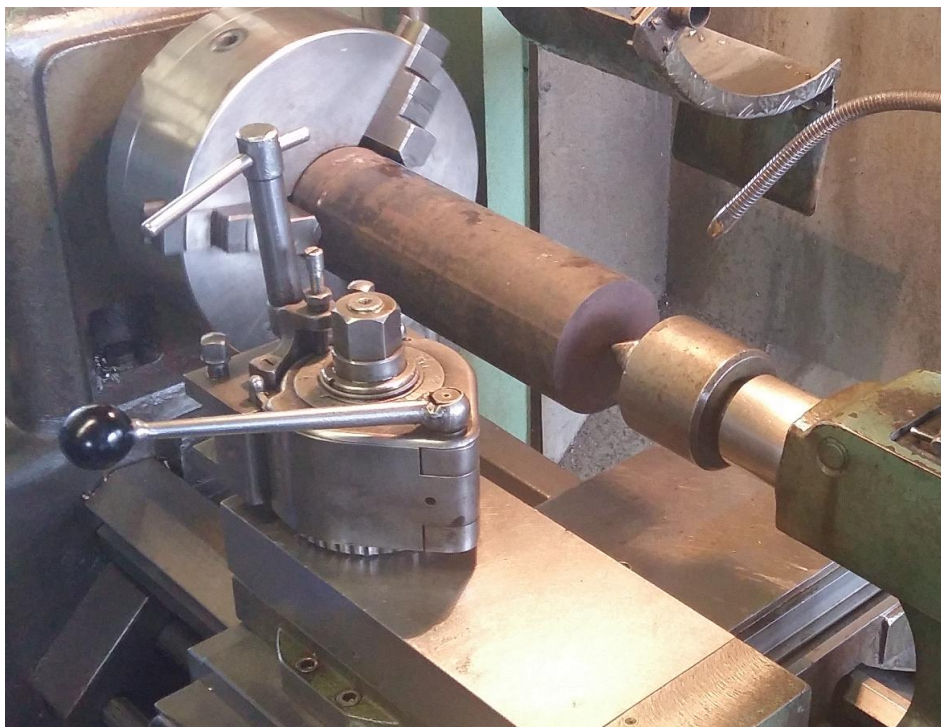


Slika 37. Rezna traka pile



Slika 38. Tračno piljenje šipkastog materijala

Nakon piljenja, materijal je potrebno grubo obraditi na tokarskom stroju, kao što je prikazano na slici 39., kako bi se obradak pripremio za završnu obradu, tj. izradu spiralnog dijela rotora vijčano-ekscentrične pumpe.



Slika 39. Grubo tokarenje rotora vijčano-ekscentrične pumpe

Grubom obradom se skidaju veće količine materijala u jedinici vremena, međutim točnost dimenzija je smanjena. Brzina rezanja kod grube obrade rotora iznosi 130 m/min, a posmak iznosi 0,2 milimetra po okretaju. Na slici 40. je prikazan tokarski nož koji se koristi kod grube obrade.



Slika 40. Alat za grubo tokarenje rotora vijčano-ekscentrične pumpe

Ukoliko se obrađuje rotor većih dimenzija, koristi se i lineta. Lineta je naprava koja se postavlja na krevet tokarilice, a služi za pridržavanje dugačkih vitkih obradaka. Naime, prilikom obrade takvih komada može doći do progiba, a samim time i do grešaka u izradi, odnosno nepostizanja zahtijevanih dimenzija. Lineta, prema [43], može biti stabilna ili zatvorena, kakva je prikazana na slici 41. ali može biti i pomična ili otvorena, koja putuje na križnom suportu zajedno s tokarskim nožem.



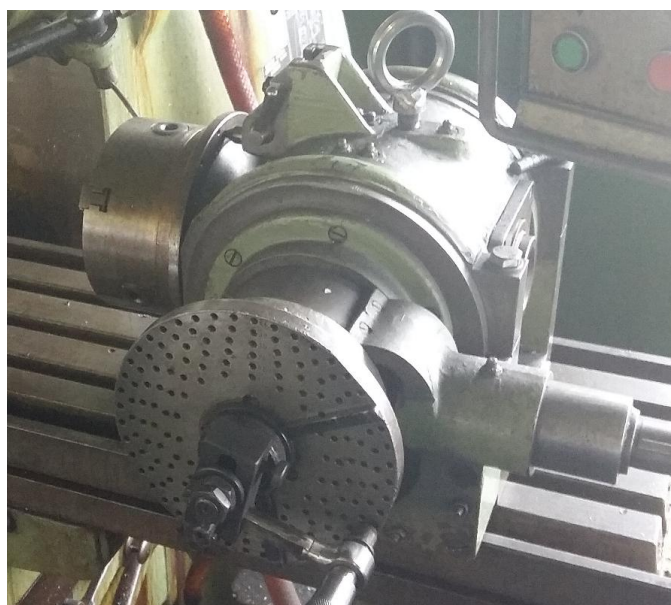
Slika 41. Stabilna (zatvorena) lineta

Nakon grube obrade tokarenjem, postupkom glodanja obrađuje se glava rotora. Glava rotora se povezuje s kardanskim vratilom pomoću svornjaka i tako se osigurava prijenos snage s kardanskog vratila na rotor vijčano-ekscentrične pumpe. Potrebno je izglodati izbočenje na glavi te izraditi provrt. Brzina rezanja kod obrade glave rotora iznosi 135 m/min, a posmak po zubu iznosi 0,005 mm po zubu. Glodalo kojim se obrađuje glava rotora prikazano je na slici 42.



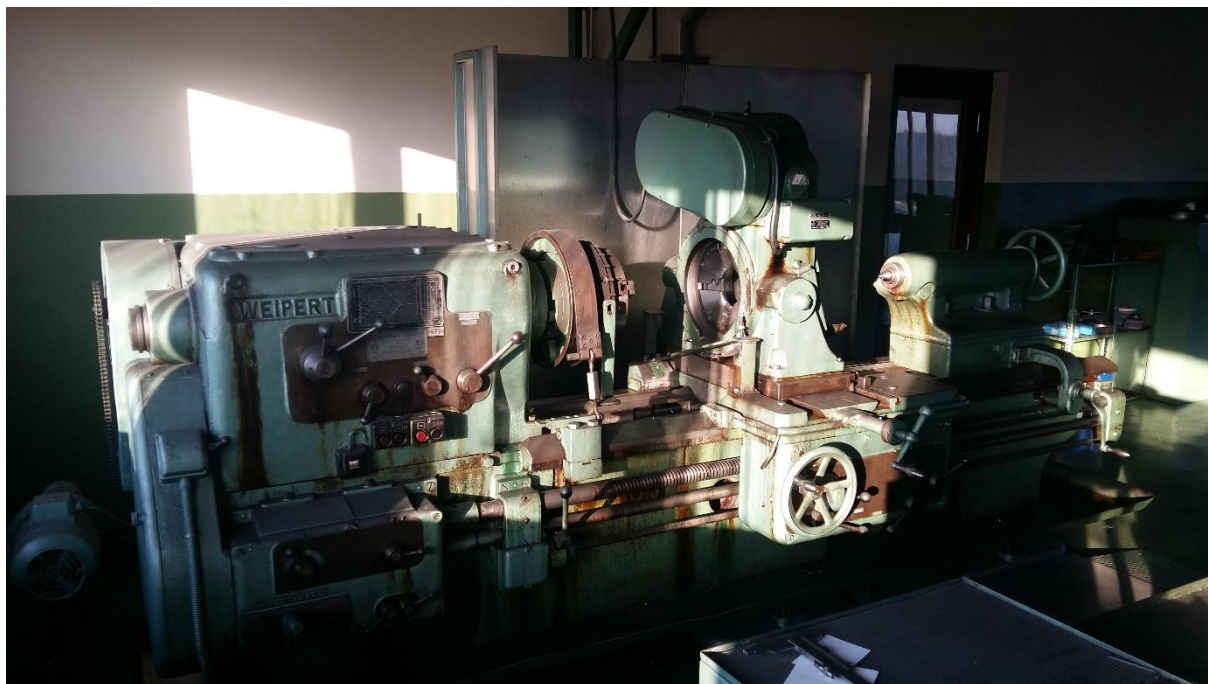
Slika 42. Glodalo za obradu glave rotora vijčano-ekscentrične pumpe

Kod obrade dijelova na klasičnoj glodalici, kod dijelova koji zahtijevaju neku vrste podjele, primjerice kod izrade zupčanika ili bušenja po obodu, koristi se diobeni aparat. Diobeni aparat, prema [43], ima prijenosni omjer 40, moguće je direktno, indirektno i diferencijalno dijeljenje, a služi za diobu kružnih dijelova na više pravilnih dijelova. Kod izrade rotora diobeni aparat se koristi kako bi se kvalitetno moglo izraditi izbočenje na glavi i postigle tražene dimenzije i uvjeti paralelnosti. Za potrebe obrade rotora izveden je posebni diobeni aparat s amerikanerom, prikazan na slici 43., koji se T-vijcima pričvrsti na stol glodalice.



Slika 43. Diobeni aparat

Nakon glodanja slijedi izrada spiralnog dijela rotora vijčano-ekscentrične pumpe. Spirala se izrađuje na klasičnoj tokarilici opremljenoj s posebnom napravom s rotacijskom glavom smještenoj na križnom suportu tokarilice. Stroj je prikazan na slici 44.



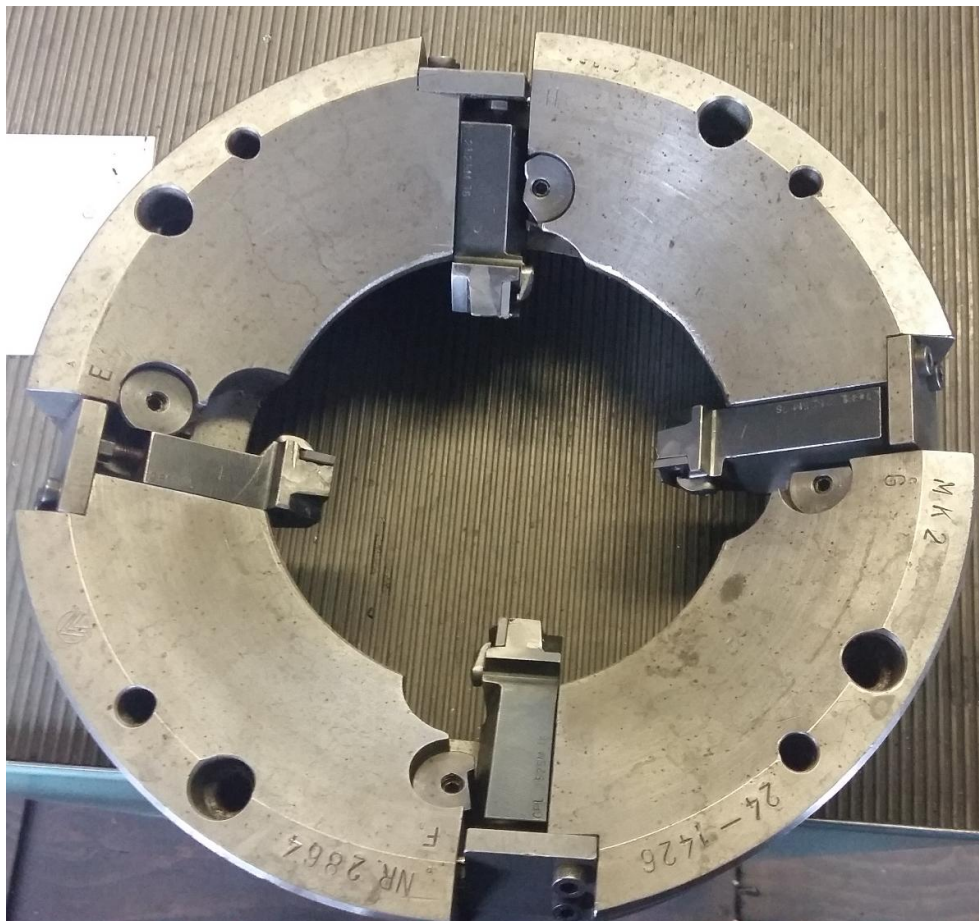
Slika 44. Tokarilica za izradu spirale rotora vijčano-ekscentrične pumpe

Naprava s rotacijskom glavom je opremljena s elektromotorom i sadrži prihvat za četiri tokarska noža, a prikazana je na slici 45. Rotacijom rotora vijčano-ekscentrične pumpe na tokarilici te zasebno rotacijom naprave s rotacijskom glavom pomoću elektromotora omogućuje se izrada spiralnog oblika rotora vijčano-ekscentrične pumpe.



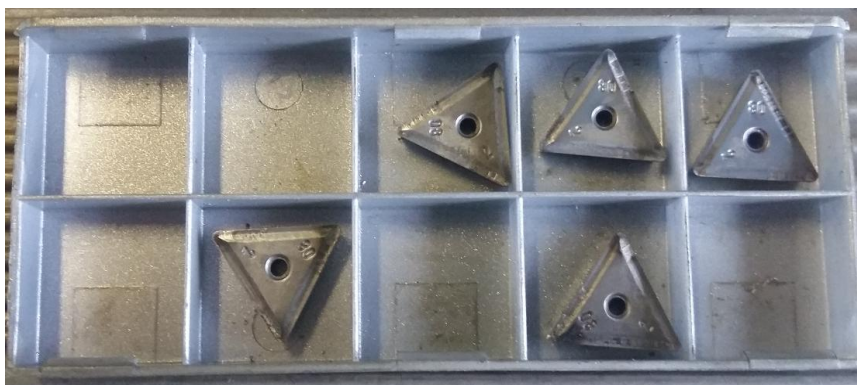
Slika 45. Ploča rotacijske naprave za obradu spirale rotora vijčano-ekscentrične pumpe

Na glavi naprave za izradu spirale rotora vijčano-ekscentrične pumpe su smještena četiri tokarska noža i svaki je zamaknut za 90 stupnjeva, a njihova dubina se definira u odnosu na korak i potrebnu spiralu rotora. Sva četiri noža su stalno u zahvatu s obratkom. Na slici 46. je prikazana glava naprave s tokarskim noževima koja se koristi za izradu spirale rotora.



Slika 46. Glava naprave za obradu spirale rotora vijčano-ekscentrične pumpe

Obrada spirale rotora vijčano-ekscentrične pumpe je fina završna obrada te nakon nje nije potrebna više dodatna obrada. Brzina rezanja kod obrade spirale rotora iznosi 110 m/min. Na slici 47. prikazane su pločice tokarskih noževa kojima se obrađuje spirala rotora.



Slika 47. Rezne pločice

S obzirom na to da je površina glave rotora vijčano-ekscentrične pumpe mala u odnosu na ostatak rotora, postoji problem u stezanju rotora na tokarilicu. Taj se problem riješio izradom posebne kružne naprave prikazane na slici 48. Utor naprave je izveden identično kao i utor na glavi rotora vijčano-ekscentrične pumpe. Ta kružna naprava sadrži i provrt kako bi se rotor dodatno učvrstio pomoću zatika i na taj način spriječilo njegovo aksijalno pomicanje. Kružni oblikom te naprave povećava se površina za stezanje kako bi stezne čeljusti amerikanera tokarilice mogle osigurati potrebnu silu stezanja.

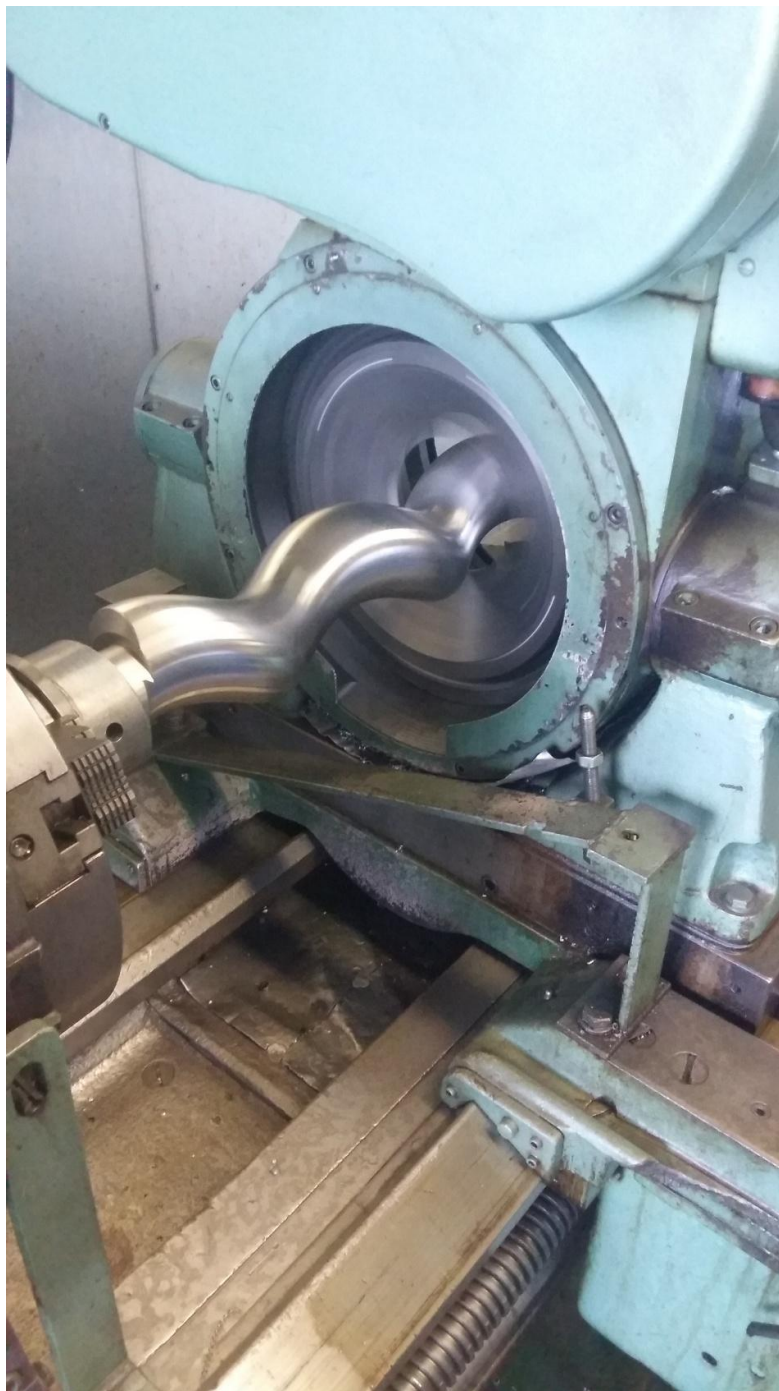


Slika 48. Kružna naprava sa utorom



Slika 49. Kružna naprava s rotorom vijčano-ekscentrične pumpe stegnuta u amerikaneru

Nakon što se rotor vijčano-ekscentrične pumpe zajedno s kružnom napravom postavi u amerikaner tokarilice, kao što je prikazano na slici 49., rotor se dodatno s druge strane učvrsti pomoću šiljka smještenog na konjiću. Prije izrade spirale rotora, potrebno je definirati korak spirale, posmak noževa te broj okretaja rotirajuće glave i broj okretaja glavnog vretena tokarilice. Sinkronizacijom svih tih parametara obrade osigurava se kvalitetan izradak. Broj okretaja glavnog vretena kod obrade spirale rotora iznosi 20 okretaja po minuti, a korak spirale je 200 milimetara. Obrada se izvršava u više prolaza, a prikazana je na slici 50.



Slika 50. Izrada spirale rotora vijčano-ekscentrične pumpe

Obradak se zatim skida s alatnog stroja i postupak izrade je time završen. Ovisno o namjeni u industriji, rotor se kasnije može još podvrgnuti toplinskoj obradi. Na slici 51. je prikazan kraj izrade spiralnog dijela rotora vijčano-ekscentrične pumpe.



Slika 51. Završetak izrade spirale rotora vijčano-ekscentrične pumpe



Slika 52. Konačni izgled rotora vijčano-ekscentrične pumpe

Na slici 52. je prikazan konačni izgled rotora vijčano-ekscentrične pumpe. U ovom je poglavlju prikazan tehnološki postupak izrade rotora vijčano-ekscentrične pumpe na klasičnim alatnim strojevima sa pripadajućim postupcima obrade i alatima.

5. ZAKLJUČAK

Vijčano-ekscentrične pumpe su kvalitetne i pouzdane pumpe sa širokim pojasom moguće aplikacije u industriji. Zbog svojih karakteristika omogućuju transportiranje medija različite viskoznosti, gdje je jedini ograničavajući faktor temperatura medija. Jednostavnost, kvaliteta i pouzdanost glavne su odlike ovakvih pumpi. Isto tako i održavanje ne predstavlja značajniji problem zbog njihove modularne gradnje te mogućnosti jednostavnog rastavljanja i zamjene dijelova. Postoje razne izvedbe vijčano-ekscentričnih pumpi koje se proizvode, a osnovna razlika između pojedinih izvedbi vijčano-ekscentričnih pumpi je područje upotrebe pumpi u industriji.

Cilj je ovog rada bio prikaz jednog od klasičnih načina izrade rotora vijčano-ekscentrične pumpe na klasičnim alatnim strojevima. Prikazan je tehnološki postupak izrade vijčano-ekscentrične pumpe, od same pripreme materijala do završne obrade, uz navedene strojeve i alate potrebne za takav postupak. Posebna je pozornost posvećena izradi kardanskog vratila i rotora vijčano-ekscentrične pumpe, kako bi se dao uvid u osnovne operacije i postupke obrade odvajanjem čestica potrebnih za izradu navedenih dijelova.

Iz rada je vidljivo kako je izrada spiralnog dijela rotora vijčano-ekscentrične pumpe na klasičnim alatnim strojevima predstavljala zahtjevan proces. Veliko znanje i vještina radnika bilo je neophodno. Ukoliko bi došlo do pogreške prilikom izrade rotora vijčano-ekscentrične pumpe na klasičnim alatnim strojevima, takav rotor vijčano-ekscentrične pumpe je u najčešćem slučaju bio neupotrebljiv. Razvojem numerički upravljanih alatnih strojeva i razvojem same tehnologije izrada vijčano-ekscentričnih pumpi se uvelike olakšala i ubrzala. Danas, upotrebom CAD/CAM sustava, izrada vijčano-ekscentričnih pumpi nije toliko zahtjevna niti suviše komplicirana kao u prošlosti.

LITERATURA

- [1] <https://en.wikipedia.org/wiki/Pump> (pristupio 03.12.2016)
- [2] https://hr.wikipedia.org/wiki/Arhimedov_vijak (pristupio 03.12.2016)
- [3] https://www.asme.org/wwwasmeorg/media/ASMEMedia/About%20ASME/WhoWeAre/History/Landmarks/91_Archimedes_Screw_Pump.jpg (preuzeto 03.12.2016)
- [4] Željko Tuković, Predavanja iz kolegija Turbostrojevi, 2015.
- [5] Zvonimir Guzović, Podloge za predavanja iz kolegija Energetski strojevi, 1994.
- [6] http://tapflo.rs/media/wysiwyg/JP_pumps/CombiBlocSS.png (preuzeto 04.12.2016)
- [7] <http://powerlab.fsb.hr/enerpedia/index.php?title=Slika:Ter8-ivana.jpg> (preuzeto 04.12.2016)
- [8] <http://www.pumpschool.com/principles/external.asp> (pristupio 06.12.2016)
- [9] https://bs.wikipedia.org/wiki/Zup%C4%8Dasta_pumpa#/media/File:Gear_pump.png (preuzeto 06.12.2016)
- [10] <http://www.enciklopedija.hr/Ilustracije/Stapni%20mehanizam.jpg> (preuzeto 06.12.2016)
- [11] Boris Halasz, Uvod u termodinamiku, FSB Zagreb, 2012.
- [12] https://hr.wikipedia.org/wiki/Hidrauli%C4%8Dka_pumpa (pristupio 10.12.2016)
- [13] http://www.engineeringtoolbox.com/pump-fan-efficiency-d_633.html (pristupio 10.12.2016)
- [14] Vesna Alar, Predavanja iz kolegija Toplinska obrada i Površinska zaštita, dio Površinska zaštita, 2015./2016.
- [15] <http://eswt.net/wp-content/uploads/2011/10/cavitation.gif> (preuzeto 10.12.2016)
- [16] <http://www.enciklopedija.hr/natuknica.aspx?id=25376> (preuzeto 10.12.2016)
- [17] http://belzona.hr/wp-content/uploads/2015/06/IMG_3131.jpg (preuzeto 10.12.2016)
- [18] <https://www.saylor.org/site/wp-content/uploads/2011/04/Pump.pdf> (preuzeto 19.12.2016)
- [19] <http://panexagm.com/wp-content/gallery/irtec/motorna-pumpa-50-ks.jpg> (preuzeto 19.12.2016)
- [20] http://www.gornik.biz/eng/images/glavna_slika_tretja.jpg (preuzeto 19.12.2016)
- [21] <http://pezic-matica.hr/images/products/4309/56ffc80de19570.08932045.jpg> (preuzeto 19.12.2016)
- [22] <http://www.enggcyclopedia.com/2011/10/centrifugal-pump-maintenance/> (pristupio 19.12.2016)

- [23] Hršak B., Čikić A., Vaško T., Čusek I. : 3D Oblikovanje i proračun kućišta vijčane pumpe, 2015.
- [24] <http://www.colfaxfluidhandling.com/two-screw-pump> (pristupio 22.12.2016)
- [25] <http://bateco.com.vn/en/images/stories/virtuemart/product/bom%203%20truc%20vit.jpg> (pristupio 22.12.2016)
- [26] http://www.imo-pump.com/product_3screw.htm (pristupio 22.12.2016)
- [27] <http://turbolab.tamu.edu/proc/pumpproc/P12/P1247-59.pdf> (preuzeto 23.12.2016)
- [28] https://upload.wikimedia.org/wikipedia/commons/c/ce/Progressive_cavity_pump_cavities.png (preuzeto 23.12.2016)
- [29] Henri Cholet : Progressing Cavity Pump, Editions TECHNIP, 1997.
- [30] http://vijcane-pumpe.hr/assets/resampled/resizedimage600247-pumpa-prikaz-spoj_2.jpg (preuzeto 27.12.2016)
- [31] <https://en.wikipedia.org/wiki/Elastomer> (pristupio 29.12.2016)
- [32] <http://www.artemis-kautschuk.de/en/images/885719-200-Statoren.jpg> (preuzeto 29.12.2016)
- [33] <http://www.pumpsandsystems.com/topics/pumps/progressing-cavity/progressive-cavity-pump-stators> (pristupio 29.12.2016)
- [34] Krešimir Vučković : Spojke – predavanja, FSB, 2016.
- [35] <http://d3h3b5r4l5qq29.cloudfront.net/content/roynotesrec/61/2/219/F10.large.jpg> (preuzeto 30.12.2016)
- [36] <http://proauto.ba/wp-content/uploads/2015/12/savjeti-homokineticki-zglob-proauto-01-625x416.jpg> (preuzeto 30.12.2016)
- [37] <https://en.wikipedia.org/wiki/Flange> (pristupio 04.01.2017)
- [38] <https://www.fsb.unizg.hr/termolab/nastava/GA-HRN%20M%20E2%20258.pdf> (preuzeto 06.01.2017)
- [39] <http://www.loctite.hr/brtvljenje-prirubnica-tehnologijama-7388.htm> (pristupio 06.01.2017)
- [40] <https://hr.wikipedia.org/wiki/Le%C5%BEaj> (pristupio 04.02.2017)
- [41] http://www.roto-sisak.hr/img/menu/menu_21.png (pristupio 04.02.2017)
- [42] <http://www.strojopromet.com/wp-content/nehrdjajuci-celici/slike/inox%20sipke%20okrugle.jpg> (preuzeto 04.02.2016)
- [43] Damir Ciglar : Alati i naprave – predavanja, FSB, 2016.

PRILOZI

I. CD-R disc