

Zidni granik

Vugrinec, Mateo

Undergraduate thesis / Završni rad

2017

Degree Grantor / Ustanova koja je dodijelila akademski / stručni stupanj: **University of Zagreb, Faculty of Mechanical Engineering and Naval Architecture / Sveučilište u Zagrebu, Fakultet strojarstva i brodogradnje**

Permanent link / Trajna poveznica: <https://um.nsk.hr/um:nbn:hr:235:076275>

Rights / Prava: [In copyright](#)/[Zaštićeno autorskim pravom.](#)

Download date / Datum preuzimanja: **2025-03-08**

Repository / Repozitorij:

[Repository of Faculty of Mechanical Engineering and Naval Architecture University of Zagreb](#)



SVEUČILIŠTE U ZAGREBU
FAKULTET STROJARSTVA I BRODOGRADNJE

ZAVRŠNI RAD

Mateo Vugrinec

Zagreb, 2017.

SVEUČILIŠTE U ZAGREBU
FAKULTET STROJARSTVA I BRODOGRADNJE

ZAVRŠNI RAD

Mentor:

Dr.sc. Zvonko Herold, dipl. ing.

Student:

Mateo Vugrinec

Zagreb, 2017.

Izjavljujem da sam ovaj rad izradio samostalno koristeći znanja stečena tijekom studija i navedenu literaturu.

Zahvaljujem se prof. dr. sc. Zvonku Heroldu na mentorstvu ovog završnog rada, kao i na svim korisnim savjetima i susretljivosti.

Zahvaljujem se i asistentu dr. sc. Matiji Hoiću na svim prijedlozima i uputama prilikom pisanja završnog rada.

I na kraju, zahvaljujem se svojim roditeljima na podršci i razumijevanju tijekom studiranja.

Mateo Vugrinec



SVEUČILIŠTE U ZAGREBU
FAKULTET STROJARSTVA I BRODOGRADNJE



Središnje povjerenstvo za završne i diplomske ispite
Povjerenstvo za završne ispite studija strojarstva za smjerove:
procesno-energetski, konstrukcijski, brodstrojarski i inženjersko modeliranje i računalne simulacije

Sveučilište u Zagrebu Fakultet strojarstva i brodogradnje	
Datum	Prilog
Klasa:	
Ur.broj:	

ZAVRŠNI ZADATAK

Student: **Mateo VUGRINEC**

Mat. br.: 0035194724

Naslov rada na hrvatskom jeziku: **ZIDNI GRANIK**

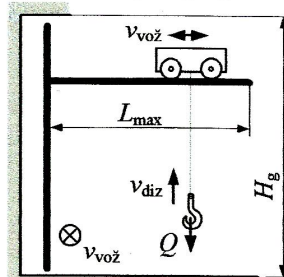
Naslov rada na engleskom jeziku: **WALL CRANE**

Opis zadatka:

Za potrebe budućeg proizvodnog pogona potrebno je projektirati konzolni granik čija je vozna staza vezana uz zid tvorničke hale. Mehanizmi dizanja i vožnje moraju biti pokretani elektromotorima. Granik radi u zaklonjenom prostoru, tj. ne postoji utjecaj vjetra i/ili snijega. Potrebno je odrediti raspored oslonaca koji će se izvesti u građevinskom dijelu projekta.

Projektne parametere granika:

- Nosivost $Q = 5000 \text{ kg}$
- Najveći dohvat $L_{\max} = 5000 \text{ mm}$
- Visina gornjeg oslonca granika $H_g = 7500 \text{ mm}$
- Brzina dizanja tereta $v_{\text{diz}} = 25 \text{ m/min}$
- Brzina vožnje vitla i granika $v_{\text{vož}} = 28 \text{ m/min}$
- Pogonska grupa 2m



Rad treba sadržavati:

- Uvodno razmatranje o zidnim granicama.
- Nekoliko konceptijskih rješenja.
- Izbor optimalne varijante, uz objašnjenje, za zadane projektne zahtjeve.
- Proračun nosive konstrukcije i izbor standardnih komponenti.
- Konstrukcijsko rješenje za zadane ulazne podatke.
- Sklopni crtež dohvatnika s potrebnim presjecima i detaljima.
- Radioničku dokumentaciju prema dogovoru s mentorom.

Proračun pisati pregledno s pripadajućim skicama, a projekt izvesti u skladu s važećim europskim normama za transportne uređaje. U radu navesti korištenu literaturu i eventualno dobivenu pomoć.

Zadatak zadan:

Rok predaje rada:

Predviđeni datumi obrane:

30. studenog 2016.

1. rok: 24. veljače 2017.

1. rok: 27.2. - 03.03. 2017.

2. rok (izvanredni): 28. lipnja 2017.

2. rok (izvanredni): 30. 06. 2017.

3. rok: 22. rujna 2017.

3. rok: 25.9. - 29. 09. 2017.

Zadatak zadao:

Predsjednik Povjerenstva:

Prof. dr. sc. Zvonko Herold

Prof. dr. sc. Igor Balen

SADRŽAJ

SADRŽAJ	I
POPIS SLIKA	III
POPIS TABLICA	IV
POPIS TEHNIČKE DOKUMENTACIJE	V
POPIS OZNAKA	VI
Sažetak:	IX
Summary:	X
1. Uvodno razmatranje o zidnim granicama	1
2. Nekoliko konceptijskih rješenja	3
2.1. Koncept 1	3
2.2. Koncept 2	3
2.3. Koncept 3	4
2.4. Koncept 4	4
3. Izbor optimalne varijante	5
4. Proračun nosive konstrukcije i izbor standardnih komponenti	6
4.1 Mehanizam za prihvat tereta	6
4.1.1 Dimenzioniranje i izbor užeta	6
4.1.2 Dimenzioniranje i izbor kuke	7
4.1.3 Provjera naprezanja sklopa kuke	11
4.1.4 Provjera naprezanja nosača kuke	14
4.1.5 Sklop kuke	15
4.2 Mehanizam za dizanje	17
4.2.1 Sklop bubnja	17
4.2.1.1 Osnovne mjere bubnja	18
4.2.1.2 Proračun stijenke bubnja	19
4.2.1.3 Promjer vratila bubnja	20
4.2.1.4 Debljina čelne ploče bubnja	21
4.2.1.5 Veza ploče s bubnjem	21
4.2.1.6 Veza užeta s bubnjem	21
4.2.1.7 Odabir ležaja bubnja	22
4.2.2 Elektromotor za dizanje	23
4.2.2.1 Snaga elektromotora	23
4.2.2.2 Provjera kočnice motora	25
4.2.3 Proračun i dimenzioniranje vitla	26
4.2.3.1 Proračun kotača vitla	26
4.2.3.2 Dimenzioniranje profila okvira vitla	28

4.2.3.3 Odabir motora za vožnju vitla.....	29
4.2.3.3.1 Provjera motora obzirom na pokretanje.....	30
4.2.3.3.2 Provjera motora obzirom na proklizavanje.....	31
4.2.3.3.3 Provjera kočnice motora.....	32
4.3. Proračun i dimenzioniranje nosive konstrukcije.....	33
4.3.1 Proračun i dimenzioniranje glavnog nosača.....	33
4.3.1.1 Proračun na savijanje.....	33
4.3.1.2 Proračun krutosti.....	34
4.3.2 Proračun i dimenzioniranje ukrute.....	35
4.3.3 Proračun i dimenzioniranje vertikalnog stupa.....	37
4.3.3.1 Proračun na savijanje.....	38
4.3.3.2 Proračun na izvijanje.....	39
4.3.4 Proračun i dimenzioniranje gornjeg uzdužnog nosača.....	40
4.3.5 Proračun i dimenzioniranje donjeg uzdužnog nosača.....	41
4.3.6 Odabir motora za vožnju granika.....	44
4.3.6.1 Provjera motora obzirom na pokretanje.....	45
4.3.6.2 Provjera motora obzirom na proklizavanje.....	45
4.3.6.3 Provjera kočnice motora.....	46
4.3.7 Provjera čvrstoće svornjaka zglobnih veza.....	47
4.3.7.1 Zglobna veza između vertikalnog stupa i glavnog nosača.....	47
4.3.7.2 Zglobna veza ukrute sa nosivom konstrukcijom.....	48
5. ZAKLJUČAK.....	49
6. LITERATURA.....	50
7. PRILOZI.....	51

POPIS SLIKA

Slika 1. Prikaz zidnog granika	1
Slika 2. Prikaz smjerova gibanja zidnog granika.....	2
Slika 3. Prikaz koncepta 1	3
Slika 4. Prikaz koncepta 2.....	3
Slika 5. Prikaz koncepta 3.....	4
Slika 6. Prikaz koncepta 4.....	4
Slika 7. Skica optimalne varijante	5
Slika 8. Udvojeni faktorski koloturnik prijenosnog omjera 4/2.....	6
Slika 9. Uže Seale 6x19	7
Slika 10. Oznake mjera jednokrake kuke kovane u kalupu	8
Slika 11. Obradeni vrat kuke	8
Slika 12. Ovjes i nosač kuke	9
Slika 13. Matica teretne kuke.....	9
Slika 14. Karakteristike ležaja 51110	10
Slika 15. Sklop kuke	11
Slika 16. Zamjenska trapezna površina presjeka kuke	11
Slika 17. Profil užnice.....	15
Slika 18. Proračunski model osovine užnice	15
Slika 19. Dijagrami poprečnih sila i momenata savijanja osovine užnice.....	16
Slika 20. Karakteristike ležaja 6311-2Z.....	17
Slika 21. Sklop bubnja	17
Slika 22. Osnovne mjere i profil žlijeba	18
Slika 23. Naprezanje elementa stijenke bubnja	19
Slika 24. Karakteristike ležaja 1317	22
Slika 25. Elektromotor za dizanje	24
Slika 26. Sklop vitla.....	26
Slika 27. Površine za izračunavanje sila Andreeovom metodom	26
Slika 28. Karakteristike kotača vitla	27
Slika 29. Profil okvira vitla	28
Slika 30. Proračunski model, Q i M dijagram okvira vitla	28
Slika 31. Karakteristike elektromotora za vožnju.....	30
Slika 32. Profil glavnog nosača.....	33
Slika 33. Proračunski model glavnog nosača.....	33
Slika 34. Model za proračun i dimenzioniranje ukrute.....	35
Slika 35. Geometrija presjeka ukrute	36
Slika 36. Profil vertikalnog stupa.....	37
Slika 37. Proračunski model vertikalnog stupa.....	38
Slika 38. Profil vertikalnog stupa.....	40
Slika 39. Proračunski model gornjeg uzdužnog nosača.....	40
Slika 40. Karakteristike kotača na gornjem uzdužnom nosaču	41
Slika 41. Profil vertikalnog stupa.....	41
Slika 42. Proračunski model gornjeg uzdužnog nosača.....	42
Slika 43. Karakteristike bočnog kotača na donjem uzdužnom nosaču	43
Slika 44. Karakteristike pogonskog kotača na donjem uzdužnom nosaču	43
Slika 45. Karakteristike elektromotora za vožnju granika.....	44
Slika 46. Prikaz geometrije zglobne veze	47

POPIS TABLICA

Tablica 1. Mjere jednokrake kuke broj 4 kovane u kalupu.....	7
Tablica 2. Mjere obrađenog vrata za kuku broj 4 kovanu u kalupu.....	8
Tablica 3. Mjere ovjesa i nosača kuke broj 4.....	8
Tablica 4. Mjere matice teretne kuke broj 4	9

POPIS TEHNIČKE DOKUMENTACIJE

MV-01-00	Zidni granik
MV-01-01-01	Sklop stupa
MV-01-01-02	Sklop glavnog nosača
MV-01-01-03	Sklop ukrute
MV-01-02	Sklop vitla
MV-01-03	Sklop bubnja
MV-01-04	Sklop izravnavajuće užnice
MV-01-05	Sklop kuke

POPIS OZNAKA

Latinične oznake:

Oznaka	Mjerna jedinica	Opis oznake
A_j	mm^2	Površina jezgre vijka
c_p	/	Koeficijent pregibanja užeta
C	N	Dopušteno dinamičko opterećenje ležaja
C_0	N	Dopušteno statičko opterećenje ležaja
C_1	N	Dinamičko opterećenje ležaja
d	mm	Promjer užeta
D	mm	Promjer užnice
D_b	mm	Promjer bubnja
f	/	Faktor ispune užeta
f_e	N/kN	Specifični otpor vožnji
F	N	Sila u užetu
F_n	N	Normalna sila u vijku
F_o	N	Težina tereta u točki tereta
F_L	N	Računska sila loma
F_R	N	Reaktivna sila u osloncima
F_U	N	Sila u ukruti
F_v	N	Sila potrebna za ustaljenu vožnju
g	m/s^2	Gravitacijska konstanta
G_{nos}	kg/m	Masa nosača po metru
H	mm	Visina dizanja
i_k	/	Prijenosni omjer koloturnika
I_{rot}	kgm^2	Moment inercije rotirajućih masa
I_{trans}	kgm^2	Moment inercije translacijskih masa
I_y	mm^4	Moment inercije presjeka nosača
l	mm	Duljina ukrute
l_b	mm	Ukupna dužina bubnja
l_r	mm	Radna dužina bubnja
M_f	Nmm	Moment savijanja

M_{\max}	Nmm	Maksimalni moment savijanja
M_k	Nmm	Moment kočenja elektromotora
$M_{k\text{potr}}$	Nmm	Potrebni moment kočenja elektromotora
M_{ub}	Nmm	Moment ubrzanja masa
M_{po}	Nmm	Moment pokretanja elektromotora
n_k	/	Broj kotača
n_m	min^{-1}	Broj okretaja u minuti
n_p	/	Broj pogonskih kotača
p	N/mm^2	Površinski pritisak
P_{diz}	W	Snaga elektromotora za dizanje
P_{voz}	W	Snaga elektromotora za vožnju
P_{0a}	N	Aksijalno statičko opterećenje ležaja
q	N/m	Kontinuirano opterećenje
Q	kg	Masa tereta
Q_t	t	Masa tereta u tonama
R_e	N/mm^2	Granica tečenja
R_m	N/mm^2	Vlačna čvrstoća
s	mm	Debljina nosivog lima
S	/	Faktor sigurnosti
s_0	/	Statički faktor sigurnosti ležaja
t_k	s	Vrijeme kočenja elektromotora
t_p	s	Vrijeme pokretanja elektromotora
v_{diz}	m/min	Brzina dizanja tereta
v_n	/	Nazivni faktor sigurnosti
w	mm	Ukupni progib nosača
w_{dop}	mm	Dopušteni progib granika
w_M	mm	Progib nosača zbog savijanja
W	mm^3	Moment otpora presjeka
W_b	mm^3	Moment otpora presjeka bubnja
W_v	N	Otpori vožnje
W_y	mm^3	Moment otpora presjeka nosača
z	/	Broj vijaka

Grčke oznake:

Oznaka	Mjerna jedinica	Opis oznake
α	$^{\circ}$	Kut zavješanja tereta
β	/	Faktor utjecaja rotacijskih masa
δ	mm	Debljina stijenke bubnja
ε_{EM}	rad/s ²	Kutno ubrzanje elektromotora
η_0	/	Iskoristivost užnica na valjnim ležajevima
η_u	/	Stupanj djelovanja koloturnika
φ	$^{\circ}$	Kut između ukrute i glavnog nosača
λ	/	Vitkost štapa
ρ	mm	Radius zakrivljenosti presjeka kuke
σ_d	N/mm ²	Dopušteno naprezanja vrata kuke
σ_{dop}	N/mm ²	Dopušteno naprezanje
σ_f	N/mm ²	Svojno naprezanje
σ_{fDN}	N/mm ²	Dopušteno svojno dinamičko izmjenično naprezanje
σ_k	N/mm ²	Najveće naprezanje kod izvijanja
σ_{φ}	N/mm ²	Cirkularno naprezanje
σ_{max}	N/mm ²	Maksimalno naprezanje
σ_{vr}	N/mm ²	Vlačno naprezanje u vratu kuke
σ_x	N/mm ²	Naprezanje u smjeru osi x
τ_n	N/mm ²	Smično naprezanje svornjaka
τ_n	N/mm ²	Smično naprezanje u vratu kuke
ω_{EM}	rad/s	Kutna brzina elektromotora

Sažetak:

U ovom završnom radu su ukratko razmotreni zidni granici i njihove osnovne karakteristike, te njihov način rada. Nakon toga je napravljen proračun i odabir standardnih komponenti za mehanizme za prihvat i dizanje tereta, kao i mehanizma za vožnju vitla. Slijedi proračun čvrstoće, krutosti i stabilnosti nosive konstrukcije zidnog granika i proračun zavara na kritičnim mjestima. Na kraju je u programskom paketu SolidWorks napravljena tehnička dokumentacija koja se sastoji od glavnog sklopnog crteža, sklopnih crteža podsklopova i crteža nestandardnih dijelova.

Ključne riječi: zidni granik, vitlo, nosiva konstrukcija

Summary:

In this thesis wall cranes will be elaborated, along with their basic characteristics and their working conditions. After that calculations and choice of standard components are made for mechanisms for accepting and lifting the load, along with mechanism for driving the winch. Next is calculation of strength, rigidity and stability of the wall crane bearing structure and calculation of the weldings on critical places. At the end there is technical documentation created in SolidWorks, that consists of global assembly drawing, subassembly drawings and drawings of non-standard components.

Key words: wall crane, winch, bearing construction

1. Uvodno razmatranje o zidnim granicama

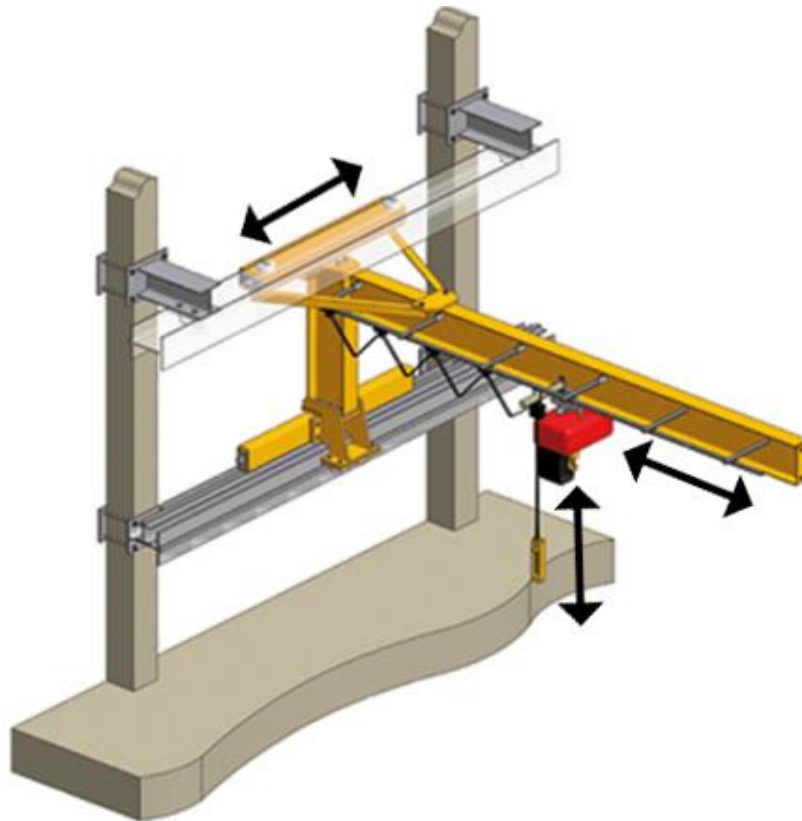
Granici kao transportna tehnika spadaju u kategoriju unutrašnjeg transporta, odnosno ubrajaju se u dobavnu tehniku. Dobavna tehnika definira se kao premještanje robe u proizvoljnom smjeru i na ograničenim udaljenostima. Kod granika teret se diže, spušta i horizontalno prenosi od jedne to druge točke. Po vrsti dobave svrstavaju se u sredstva prekidne dobave, što znači da se dobava odvija u radnim ciklusima. Svaki ciklus se sastoji od zahvata, prijenosa i odlaganja robe. Specifičnost granika je to što imaju tri ili više pogonskih mehanizama.



Slika 1. Prikaz zidnog granika

Zidni granici su jedna od vrsta granika. Specifični su po tome što je jedan kraj konzole, koja služi kao staza za vožnju vitla, pričvršćen na zid, pa sam granik ne zauzima podni prostor. Kotači zidnog granika kreću se po tračnicama koje se nalaze na zidu, a pokretani su elektromotorima. Glavnu primjenu zidni granici pronalaze u proizvodnim pogonima, gdje služe za podizanje i okretanje, odnosno premještanje tereta velikih masa između različitih radnih stanica, pa time štede vrijeme koje bi se inače trošilo na navedene radnje.

Teret se može pomicati u sva tri smjera, što je postignuto namatanjem užeta ili lanca na bubanj, vožnjom vitla po konzolnoj stazi i vožnjom cjelokupne konstrukcije zidnog granika po voznoj stazi. Osnovna prednost im je to što su relativno jeftini i kompaktni, pa zauzimaju malo prostora i mogu se postaviti i u uskim prostorima ili prostorima s vrlo niskim stropom, gdje bi se druge vrste granika teže postavile.



Slika 2. Prikaz smjerova gibanja zidnog granika

2. Nekoliko konceptijskih rješenja

2.1. Koncept 1

Zidno-montirani granik tvrtke Abus putuje po zidu pomoću tri para kotača, od kojih su dva pogonska. Glavni nosač izveden je kao konzola, čiji profil je u izveden zavarenoj izvedbi u obliku I profila. Nosivi stup je relativno nizak, a sustav koloturnika je udvojen. Sklop vitla se kreće po donjem dijelu konzolnog nosača.



Slika 3. Prikaz koncepta 1

2.2. Koncept 2

Ovaj granik montiran je na stupu izveden je kao konzola čiji profil je I profil u izveden u zavarenoj izvedbi. Ima mogućnost samo rotacije oko osi vertikalnog stupa, koja je izvedena pomoću zupčanika. Vitlo se vozi po donjem dijelu konzolnog nosača kao i kod prethodnog koncepta. Pričvršćen je za tlo prirubnom vezom sa 8 vijaka.



Slika 4. Prikaz koncepta 2

2.3. Koncept 3

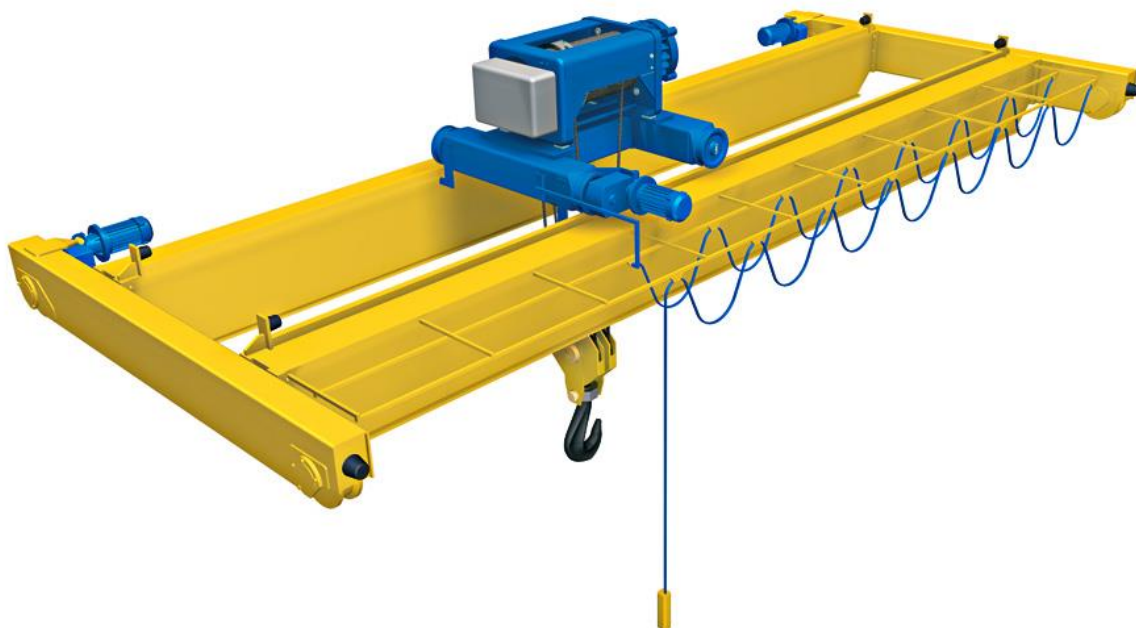
Kod ovog granika je specifično to što mu je profil konzolnog nosača standardni I profil, po kojem putuju dva vitla. Predviđen je za korištenje kod dizanja manjih tereta. Ima mogućnost vožnje po zidu pomoću tri para kotača. Da bi se osigurala krutost, ojačan je ukutom koja je zglobno vezana na kraj konzolnog nosača i na vrh granika.



Slika 5. Prikaz koncepta 3

2.4. Koncept 4

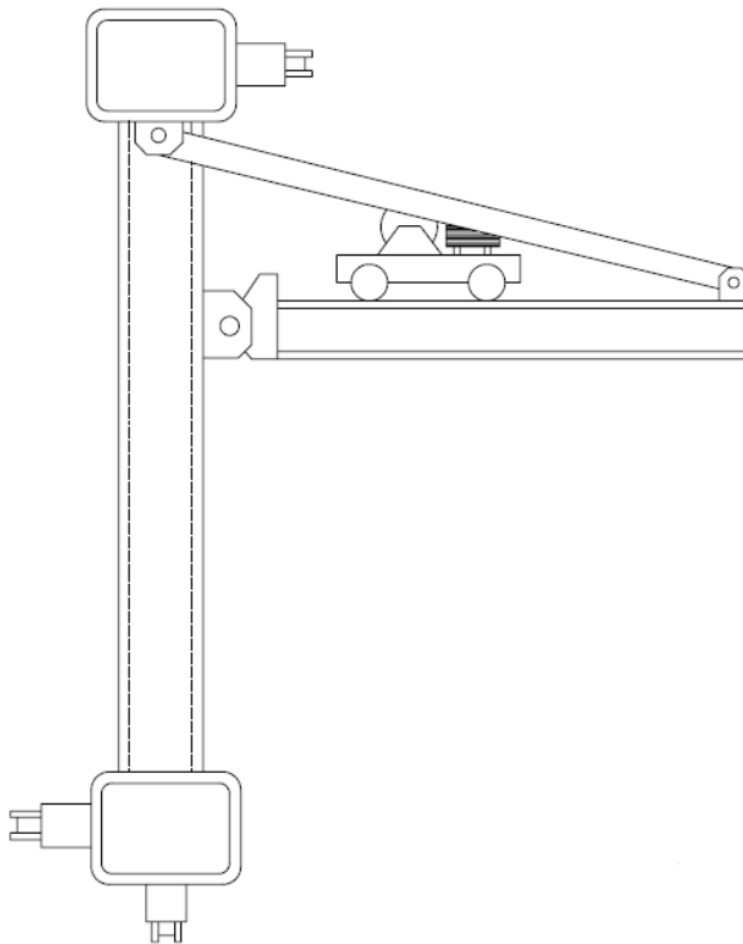
Mosni granik je karakterističan po tome što se sklop vitla vozi po mostu. Most je pričvršćen na dva uzdužna kutijasta profila, dok sam most čine dva I profila. Granik ima mogućnost vožnje mosta, što se postiže elektromotorima koji pogone dva pogonska kotača, od ukupno četiri.



Slika 6. Prikaz koncepta 4

3. Izbor optimalne varijante

Budući da nijedan koncept od navedenih ne zadovoljava u potpunosti tražene zahtjeve ovog završnog zadatka, konačno rješenje će biti izvedeno kao kombinacija navedenih koncepata. Glavni nosač bit će sastavljen od dva standardna UPE profila, da bi se poboljšala čvrstoća granika. Vitlo će se voziti po tom nosaču i bit će izrađeno od standardnih UPE profila i oslonjeno na 4 kotača. Sustav koloturnika za podizanje bit će izveden kao udvojeni, prijenosnog omjera 4/2, što osigurava da se teret ne pomiče kod namatanja užeta na bubanj, a i cijela izvedba će biti kompaktnije zato što se smanjuje sila u užetu kod takvog sustava koloturnika. Da bi se osigurala krutost propisana normom, odnosno da se zadovolji dopušteni progib glavnog nosača, dodat će se ukruta koja će biti zglobno vezana, čime dobivamo statički određeni problem. Vertikalni stup koji čini nosivu konstrukciju bit će izrađen od dva kvadratna kutijasta profila, zavarena za uzdužne kutijaste profile nešto većih dimenzija na koje će se montirati kotači gornjeg i donjih oslonaca.

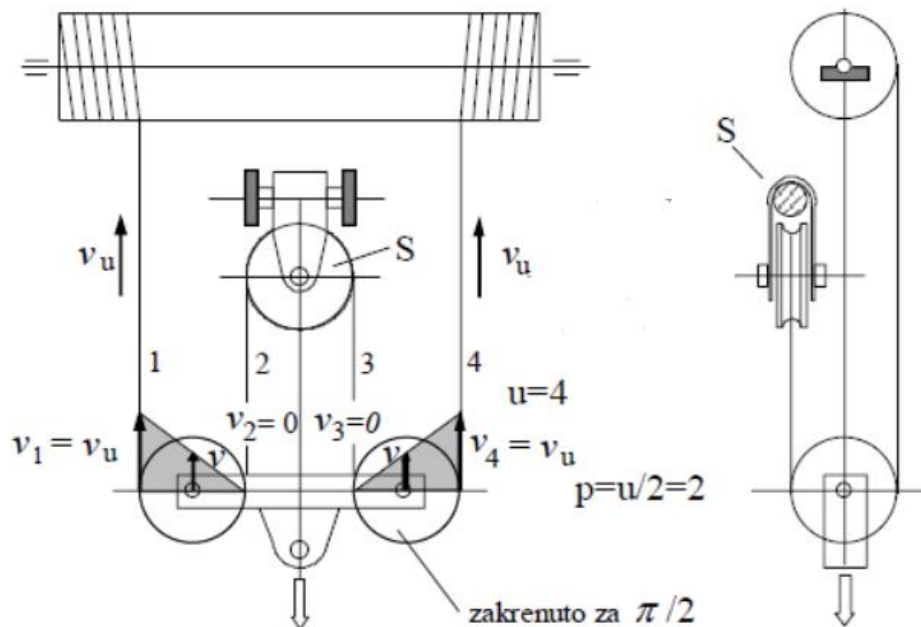


Slika 7. Skica optimalne varijante

4. Proračun nosive konstrukcije i izbor standardnih komponenti

4.1 Mehanizam za prihvat tereta

4.1.1 Dimenzioniranje i izbor užeta



Slika 8. Udvojeni faktorski koloturnik prijenosnog omjera 4/2

Stupanj djelovanja koloturnika iznosi:

$$\eta_u = \frac{1}{i_k} \cdot \frac{1 - \eta_0^{i_k}}{1 - \eta_0} = \frac{1}{2} \cdot \frac{1 - 0,98^2}{1 - 0,98} = 0,99$$

gdje je $i_k = 2$ za udvojeni faktorski koloturnik prijenosnog omjera 4/2, a $\eta_0 = 0,98$ iskoristivost užnica za valjne ležajeve.

Maksimalna sila u užetu iznosi:

$$F = \frac{Q \cdot g}{i_k \cdot \eta_u} = \frac{5000 \cdot 9,81}{2 \cdot 0,99} = 24772,72 \text{ N}$$

Računska sila loma iznosi:

$$F_L = S \cdot F = 4,5 \cdot 24772,72 = 111477,27 \text{ N}$$

gdje je faktor sigurnosti $S = 4,5$, prema [1], str. 101.

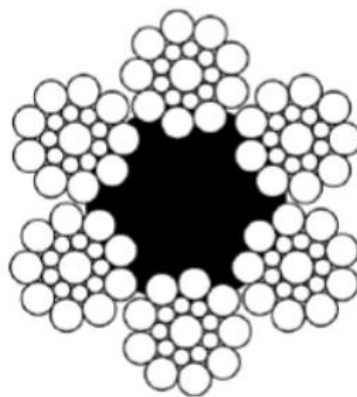
Promjer užeta iznosi:

$$d \geq \sqrt{\frac{4 \cdot F_L}{f \cdot \pi \cdot R_m}} = \sqrt{\frac{4 \cdot 111477,27}{0,49 \cdot \pi \cdot 1570}} = 13,58 \text{ mm}$$

gdje je faktor ispune $f = 0,49$ za paralelno pleteno uže Seale 6x19 DIN 3058, a lomna čvrstoća žice $R_m = 1570 \text{ N/mm}^2$, prema [1], str. 102.

Oznaka užeta:

14 DIN 3058 - VJ - g - 1570 - sZ



Slika 9. Uže Seale 6x19

4.1.2 Dimenzioniranje i izbor kuke

Broj kuke iznosi:

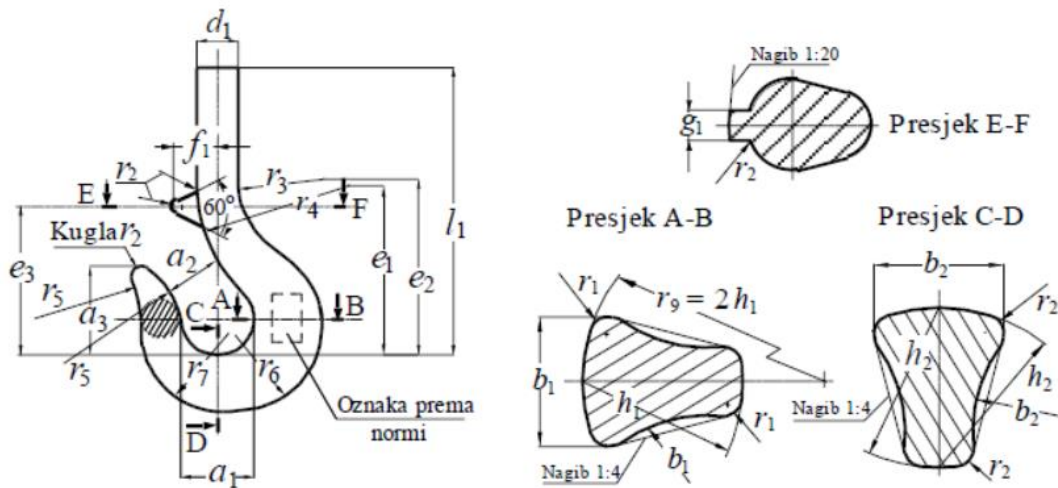
$$HN \geq v_n \cdot \frac{Q_t \cdot g}{R_e} \geq 2 \cdot \frac{5 \cdot 9,81}{31,5} \geq 3,11$$

gdje je Q_t nosivost u tonama, $v_n = 2$ nazivni faktor sigurnosti, a $R_e = 31,5 \text{ kN/cm}^2$ granica tečenja za materijal StE355, prema [1], str. 113.

Odabrana je kuka $HN = 4$, sljedećih karakteristika:

Tablica 1. Mjere jednokrake kuke broj 4 kovane u kalupu

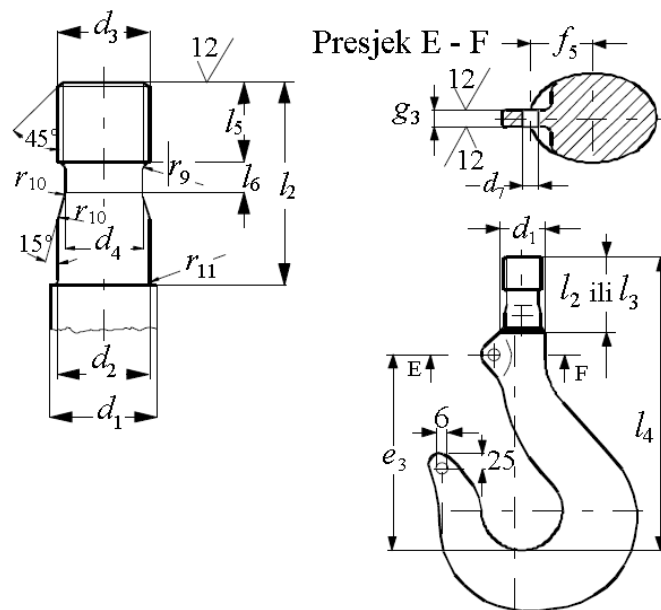
Broj kuke	a_1	a_2	a_3	b_1	b_2	d_1	Navoj kuke	e_1	e_2	e_3	h_1	h_2	l_1	f_1	g_1	r_1	r_2	r_3	r_4	r_5	r_6	r_7	Masa ≈ kg
4	71	56	80	63	53	48	M 42	172	190	148	80	67	285	45	16	8	12	71	150	150	103	90	8,8



Slika 10. Oznake mjera jednokrake kuke kovane u kalupu

Tablica 2. Mjere obrađenog vrata za kuku broj 4 kovanu u kalupu

Broj kuke	d_1	d_2 h11	Navoj $d_3, c11$	d_4	d_5 c11	d_7	e_3	f_4	l_2	l_3	l_4	l_5	l_6	l_7	r_9	r_{10}	r_{11}
4	48	42	M 42	35,5	-	10,2	148	33	93	-	281,5	36	15	-	3	10	3

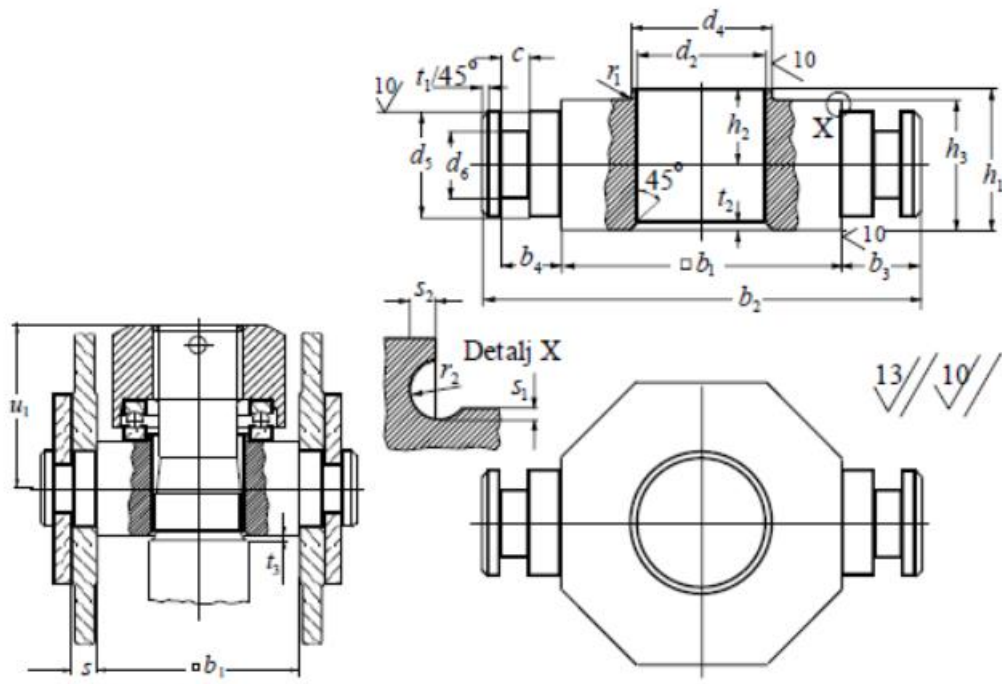


Slika 11. Obrađeni vrat kuke

Pripadajući nosač kuke odabran je prema [1], str 123.

Tablica 3. Mjere ovjesa i nosača kuke broj 4

Broj kuke	b_1	b_2	b_3	b_4	c	d_2	d_4 j6	d_5 h9	d_6	h_1	h_2	h_3 h11	r_1 max	r_2	s	s_1	s_2	t_1	t_2	t_3 max	u_1	Ležaj
4	90	140	25	19	8	43	50	35	23	45	24	42	0,6	1,6	12	0,5	1,2	3	2	1	71	511 10

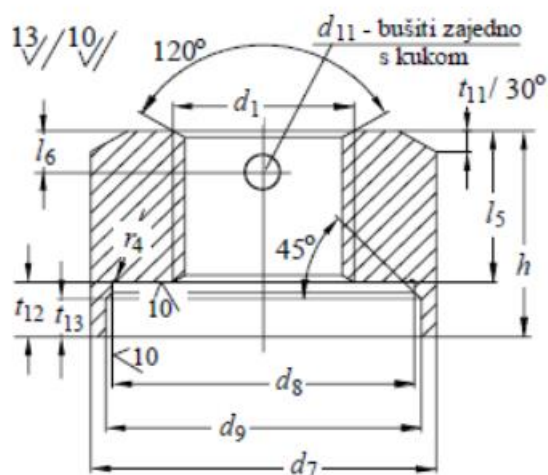


Slika 12. Ovjes i nosač kuke

Pripadajuća matica teretne kuke odabrana je prema [1], str. 124.

Tablica 4. Mjere matice teretne kuke broj 4

Broj kuke	Navoj d_1	d_7	d_8 E9	d_9	d_{11} H12	h	l_5	l_6	r_4	t_{11}	t_{12}	t_{13}
4	M 42	80	70	73	10	49	36	12	0,6	5	13	9



Slika 13. Matica teretne kuke

Provjera ležaja 51110 preko statičkog opterećenja, prema [4].

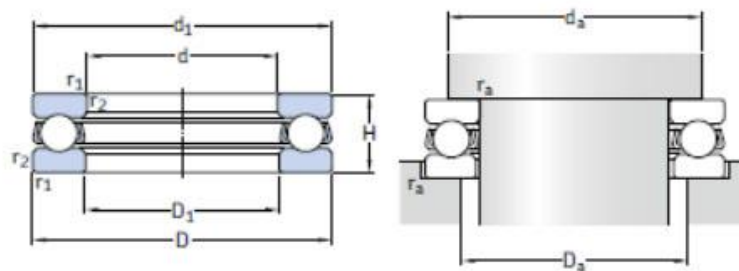
$$P_{0a} = Q \cdot g = 5000 \cdot 9,81 = 49050 \text{ N}$$

$$C_o = 75000 \text{ N}$$

$$s_0 = \frac{C_o}{P_{0a}} = \frac{75000}{49050} = 1,529 > s_{0min} = 1 \dots 1,5$$

ZADOVOLJAVA

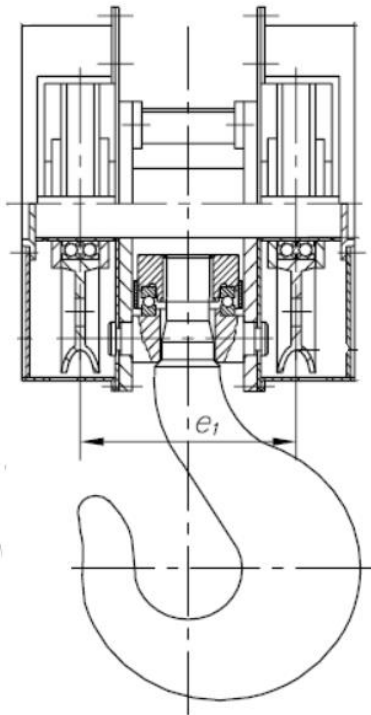
Karakteristike ležaja 51110, prema [4].



Principal dimensions			Basic load ratings		Fatigue load limit	Minimum load factor	Speed ratings		Mass	Designation
d	D	H	C	C ₀	P _u	A	Reference speed	Limiting speed		
mm			kN		kN	-	r/min		kg	-
50	70	14	27	75	2,8	0,029	4 300	6 300	0,16	51110
Dimensions				Abutment and fillet dimensions						
d	d ₁	D ₁	r _{1,2} min.	d _a min.	D _a max.	r _a max.				
mm				mm						
50	70	52	0,6	62	58	0,6				

Slika 14. Karakteristike ležaja 51110

4.1.3 Provjera naprezanja sklopa kuke



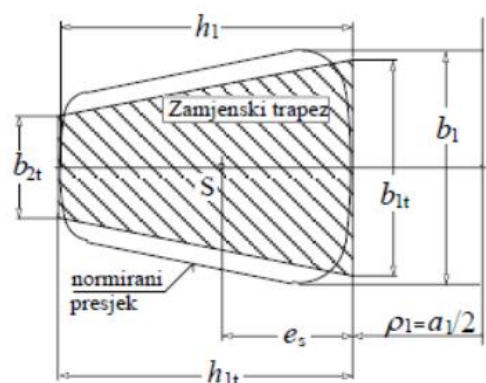
Slika 15. Sklop kuke

Dopuštena naprezanja:

$$\sigma_{d1} = \frac{R_e}{v_n} = \frac{315}{2} = 157,5 \frac{N}{mm^2}$$

$$\sigma_{d2} = \frac{R_e}{2,5 \cdot v_n} = \frac{315}{2,5 \cdot 2} = 63 \frac{N}{mm^2}$$

Normirani presjeci kuke mijenjaju se trapeznim presjekom kojim se može dovoljno točno provjeriti naprezanje.



Slika 16. Zamjenska trapezna površina presjeka kuke

Kontrola naprezanja u presjeku A-B:

$$b_{1t} = 0,932 \cdot b_1 = 0,932 \cdot 63 = 58,716 \text{ mm}$$

$$b_{2t} = 0,43 \cdot b_1 = 0,43 \cdot 63 = 27,09 \text{ mm}$$

$$h_{1t} = h_1 = 80 \text{ mm}$$

$$A_t = \frac{b_{1t} + b_{2t}}{2} \cdot h_1 = \frac{58,716 + 27,09}{2} \cdot 80 = 3432,24 \text{ mm}^2$$

Unutrašnji i vanjski polumjeri zakrivljenosti:

$$\rho_1 = \frac{a_1}{2} = \frac{71}{2} = 35,5 \text{ mm}$$

$$\rho_2 = \rho_1 + h_1 = 35,5 + 80 = 115,5 \text{ mm}$$

Položaj središta presjeka:

$$e_s = \frac{h_1}{3} \cdot \frac{b_{1t} + 2 \cdot b_{2t}}{b_{1t} + b_{2t}} = \frac{80}{3} \cdot \frac{58,716 + 2 \cdot 27,09}{58,716 + 27,09} = 35,09 \text{ mm}$$

Polumjer zakrivljenosti štapa, kroz težište presjeka:

$$r_s = \rho_1 + e_s = 35,5 + 35,09 = 70,59 \text{ mm}$$

Položaj neutralne linije za trapez:

$$r_n = \frac{h_1}{2} \cdot \frac{1 + \frac{b_{2t}}{b_{1t}}}{\frac{\rho_2 - b_{2t}}{\rho_1 - b_{1t}} \cdot \ln\left(\frac{\rho_2}{\rho_1}\right) + \frac{b_{2t}}{b_{1t}} - 1} = \frac{80}{2} \cdot \frac{1 + \frac{27,09}{58,716}}{\frac{115,5 - 27,09}{35,5 - 58,716} \cdot \ln\left(\frac{115,5}{35,5}\right) + \frac{27,09}{58,716} - 1} = 63,33 \text{ mm}$$

$$F_n = Q \cdot g = 5000 \cdot 9,81 = 49050 \text{ N}$$

$$\sigma_1 = \frac{F_n}{A_t} \cdot \frac{\frac{r_s}{\rho_1} - 1}{\frac{r_s}{r_n} - 1} = \frac{49050}{3432,24} \cdot \frac{\frac{70,59}{35,5} - 1}{\frac{70,59}{63,33} - 1} = 123,22 \frac{\text{N}}{\text{mm}^2} < \sigma_{d1} = 157,5 \frac{\text{N}}{\text{mm}^2}$$

$$\sigma_2 = \frac{F_n}{A_t} \cdot \frac{\frac{r_s}{\rho_2} - 1}{\frac{r_s}{r_n} - 1} = \frac{49050}{3432,24} \cdot \frac{\frac{70,59}{115,5} - 1}{\frac{70,59}{63,33} - 1} = -48,47 \frac{\text{N}}{\text{mm}^2} < \sigma_{d2} = 63 \frac{\text{N}}{\text{mm}^2}$$

ZADOVOLJAVA

Kontrola naprezanja u presjeku C-D:

$$b_{1t} = 0,932 \cdot b_2 = 0,932 \cdot 53 = 49,396 \text{ mm}$$

$$b_{2t} = 0,43 \cdot b_2 = 0,43 \cdot 53 = 22,79 \text{ mm}$$

$$h_{1t} = h_2 = 67 \text{ mm}$$

$$A_t = \frac{b_{1t} + b_{2t}}{2} \cdot h_2 = \frac{49,396 + 22,79}{2} \cdot 67 = 2418,23 \text{ mm}^2$$

Unutrašnji i vanjski polumjeri zakrivljenosti:

$$\rho_1 = \frac{a_1}{2} = \frac{71}{2} = 35,5 \text{ mm}$$

$$\rho_2 = \rho_1 + h_2 = 35,5 + 67 = 102,5 \text{ mm}$$

Položaj središta presjeka:

$$e_s = \frac{h_2}{3} \cdot \frac{b_{1t} + 2 \cdot b_{2t}}{b_{1t} + b_{2t}} = \frac{67}{3} \cdot \frac{49,396 + 2 \cdot 22,79}{49,396 + 22,79} = 29,38 \text{ mm}$$

Polumjer zakrivljenosti štapa, kroz težište presjeka:

$$r_s = \rho_1 + e_s = 35,5 + 29,38 = 64,88 \text{ mm}$$

Položaj neutralne linije za trapez:

$$r_n = \frac{h_2}{2} \cdot \frac{1 + \frac{b_{2t}}{b_{1t}}}{\frac{\rho_2 - b_{2t}}{\rho_1 - b_{1t}} \cdot \ln\left(\frac{\rho_2}{\rho_1}\right) + \frac{b_{2t}}{b_{1t}} - 1} = \frac{67}{2} \cdot \frac{1 + \frac{22,79}{49,396}}{\frac{102,5 - 22,79}{35,5 - 49,396} \cdot \ln\left(\frac{102,5}{35,5}\right) + \frac{22,79}{49,396} - 1} = 59,39 \text{ mm}$$

$$F_n = \frac{Q \cdot g}{2} \cdot \operatorname{tg} \alpha = \frac{5000 \cdot 9,81}{2} \cdot \operatorname{tg} 45^\circ = 24525 \text{ N}$$

gdje je $\alpha = 45^\circ$ maksimalni kut zavješnja.

$$\sigma_1 = \frac{F_n}{A_t} \cdot \frac{\frac{r_s}{\rho_1} - 1}{\frac{r_s}{r_n} - 1} = \frac{24525}{2418,23} \cdot \frac{\frac{64,88}{35,5} - 1}{\frac{64,88}{59,39} - 1} = 90,79 \frac{\text{N}}{\text{mm}^2} < \sigma_{d1} = 157,5 \frac{\text{N}}{\text{mm}^2}$$

$$\sigma_2 = \frac{F_n}{A_t} \cdot \frac{\frac{r_s}{\rho_2} - 1}{\frac{r_s}{r_n} - 1} = \frac{24525}{2418,23} \cdot \frac{\frac{64,88}{115,5} - 1}{\frac{64,88}{59,39} - 1} = -48,08 \frac{\text{N}}{\text{mm}^2} < \sigma_{d2} = 63 \frac{\text{N}}{\text{mm}^2}$$

ZADOVOLJAVA

Kontrola naprezanja na najmanjem promjeru vrata kuke:

$$d_4 = 35,5 \text{ mm}$$

$$\sigma_{vr} = \frac{4 \cdot Q \cdot g}{\pi \cdot d_4^2} < \frac{R_e}{2,2 \cdot v_n}$$

$$\sigma_{vr} = \frac{4 \cdot 5000 \cdot 9,81}{\pi \cdot 35,5^2} = 49,56 \frac{N}{mm^2} < \frac{315}{2,2 \cdot 2} = 71,59 \frac{N}{mm^2}$$

ZADOVOLJAVA

Kontrola smičnog naprezanja u donjem navoju kuke:

$$\tau_n = \frac{Q \cdot g}{\pi \cdot d_5 \cdot h_3} \leq \frac{R_e}{1,25 \cdot v_n}$$

$$\tau_n = \frac{5000 \cdot 9,81}{\pi \cdot 37,066 \cdot 4,5} = 93,61 \frac{N}{mm^2} \leq \frac{315}{1,25 \cdot 2} = 126 \frac{N}{mm^2}$$

ZADOVOLJAVA

gdje je uspon navoja $h_3 = 4,5$ mm, a najmanji promjer navoja kuke $d_5 = 37,066$ mm.

4.1.4 Provjera naprezanja nosača kuke

Maksimalni moment savijanja:

$$M_{max} = \frac{Q \cdot g \cdot l}{4} = \frac{5000 \cdot 9,81 \cdot 101}{4} = 1238512,5 \text{ Nmm}$$

gdje je l razmak između oslonaca:

$$l = b_1 + b_4 - c = 90 + 19 - 8 = 101 \text{ mm}$$

a W moment otpora:

$$W = \frac{h_3^2}{6} \cdot (b_1 - d_2) = \frac{42^2}{6} \cdot (90 - 43) = 13818 \text{ mm}^3$$

Maksimalno naprezanje iznosi:

$$\sigma = \frac{M_{max}}{W} = \frac{1238512,5}{13818} = 89,63 \frac{N}{mm^2} < \sigma_{dop} = 80 \dots 120 \frac{N}{mm^2}$$

ZADOVOLJAVA

Provjera površinskog pritiska nosivih limova:

Debljina nosivog lima:

$$s = b_4 - c + 1 = 19 - 8 + 1 = 12 \text{ mm}$$

Površinski pritisak između nosivih limova i nosača kuke:

$$p = \frac{Q \cdot g}{2 \cdot d_5 \cdot s} = \frac{5000 \cdot 9,81}{2 \cdot 35 \cdot 12} = 58,39 \frac{N}{mm^2} \leq p_{dop} = 80 \dots 120 \text{ N/mm}^2$$

ZADOVOLJAVA

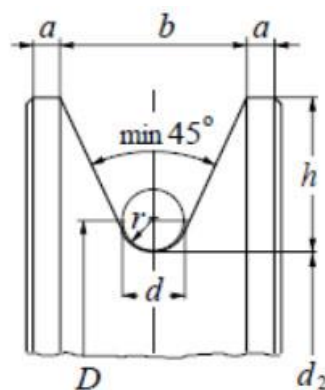
4.1.5 Sklop kuke

Promjer užnice određuje se prema:

$$D \geq \left(\frac{D}{d}\right)_{\min} \cdot c_p \cdot d = 20 \cdot 1 \cdot 14 = 280 \text{ mm}$$

gdje je $\left(\frac{D}{d}\right)_{\min} = 20$ minimalni dozvoljeni odnos za pogonsku grupu 2_m i $c_p = 1$ koeficijent pregibanja užeta prema [1], str. 103.

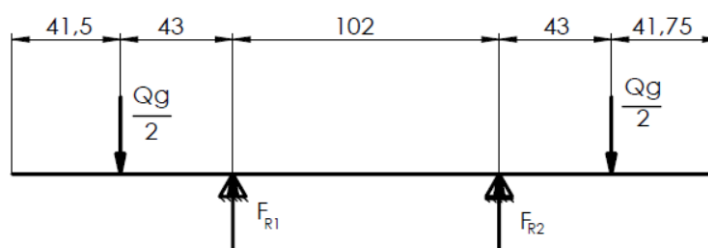
Odabran je standardni promjer užnice $D = d_2 = 280 \text{ mm}$ i pripadajući promjer osovine užnice $d_1 = 55 \text{ mm}$.



r	d	h	b	a
6,5	12	20	25	5

Slika 17. Profil užnice

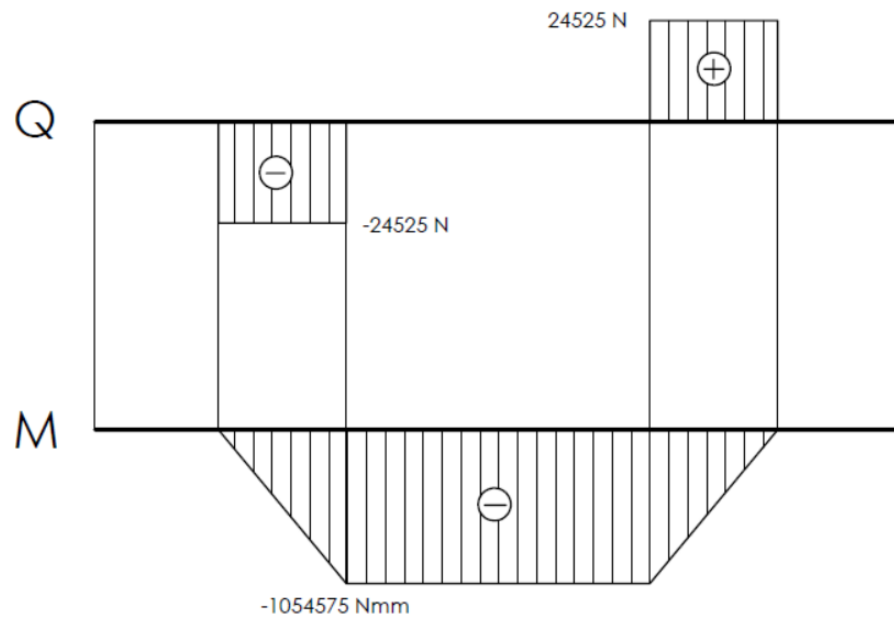
Provjera nosivosti osovine užnice:



Slika 18. Proračunski model osovine užnice

Sile u osloncima:

$$F_{R1} = F_{R2} = \frac{Q \cdot g}{2} = \frac{5000 \cdot 9,81}{2} = 24525 \text{ N}$$



Slika 19. Dijagrami poprečnih sila i momenata savijanja osovine užnice

Maksimalni moment savijanja:

$$M_{max} = 1054575 \text{ Nmm}$$

Moment otpora:

$$W_0 = \frac{\pi \cdot d_5^3}{32} = \frac{\pi \cdot 55^3}{32} = 16333,83 \text{ mm}^3$$

Maksimalni naprezanje:

$$\sigma = \frac{M}{W_0} = \frac{1054575}{16333,83} = 64,56 \frac{\text{N}}{\text{mm}^2} < \sigma_{dop} = 80 \dots 100 \frac{\text{N}}{\text{mm}^2}$$

ZADOVOLJAVA

Površinski pritisak između nosivih limova i osovine užnice:

$$p = \frac{Q \cdot g}{2 \cdot s \cdot d_5} = \frac{5000 \cdot 9,81}{2 \cdot 12 \cdot 55} = 37,16 \frac{\text{N}}{\text{mm}^2} < p_{dop} = 100 \dots 150 \frac{\text{N}}{\text{mm}^2}$$

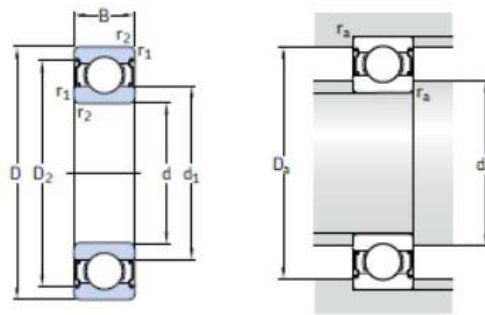
ZADOVOLJAVA

Provjera ležaja užnica 6311-2Z, odabranog prema [4]:

$$C_1 = F \cdot \left(\frac{60 \cdot n_m \cdot L_{10hmin}}{10^6} \right)^{\frac{1}{\varepsilon}} = 24772 \cdot \left(\frac{60 \cdot 37,14 \cdot 6000}{10^6} \right)^{\frac{1}{3}} = 58797 \text{ N} < C = 74100 \text{ N}$$

$$n_m = \frac{v_{diz}}{\pi \cdot d_2} = \frac{28}{\pi \cdot 0,24} = 37,14 \text{ min}^{-1}$$

ZADOVOLJAVA

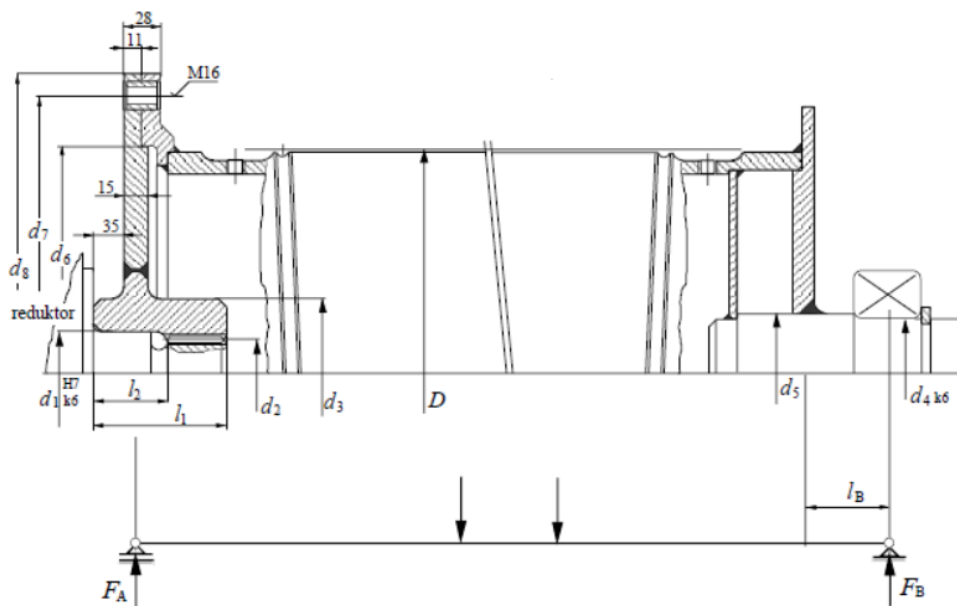


Principal dimensions			Basic load ratings		Fatigue load limit P_u	Speed ratings		Mass	Designations	
d	D	B	dynamic	static		Reference speed	Limiting speed ¹⁾		Bearing capped on both sides	one side
mm			kN		kN	r/min		kg	-	
55	120	29	74.1	45	1.9	12 000	6 300	1.4	* 6311-2Z	* 6311-Z
Dimensions				Abutment and fillet dimensions				Calculation factors		
d	d ₁	D ₂	r _{1,2} min.	d _a min.	d _a max.	D _a max.	r _a max.	k _r	f ₀	
mm				mm				-		
55	75.3	104	2	66	75.2	109	2	0.03	13	

Slika 20. Karakteristike ležaja 6311-2Z

4.2 Mehanizam za dizanje

4.2.1 Sklop bubnja



Slika 21. Sklop bubnja

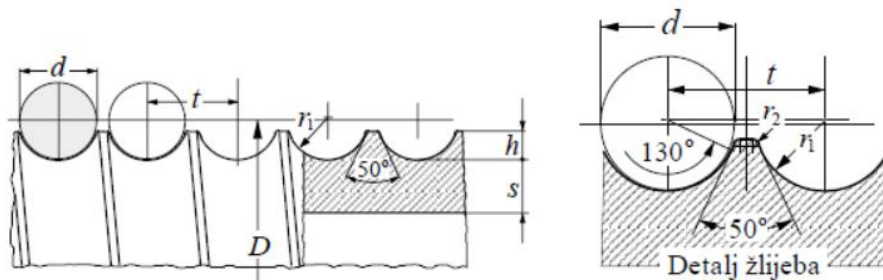
4.2.1.1 Osnovne mjere bubnja

Promjer bubnja određuje se prema:

$$D_b \geq \left(\frac{D}{d}\right)_{\min} \cdot c_p \cdot d = 18 \cdot 1 \cdot 14 = 252 \text{ mm}$$

gdje je $\left(\frac{D}{d}\right)_{\min} = 18$ minimalni dozvoljeni odnos za pogonsku grupu 2_m i $c_p = 1$ koeficijent pregibanja užeta prema [1], str. 103.

Odabrana je čelična bešavna cijev $D_b = 355,6 \text{ mm}$, $\delta = 16 \text{ mm}$, prema [3], str. 490.



Slika 22. Osnovne mjere i profil žlijeba

$$0,375 \cdot d \leq h \leq 0,4 \cdot d$$

$$5,25 \leq h \leq 5,6$$

$$h = 5,5 \text{ mm}$$

$$r_1 = 0,53 \cdot d = 0,53 \cdot 14 = 7,42 \text{ mm} \approx 7,5 \text{ mm}$$

$$t \cong 1,15 \cdot d = 1,15 \cdot 14 = 16,1 \text{ mm} \approx 16 \text{ mm}$$

$$r_2 = 0,8 \text{ mm}, \text{ za promjer užeta } 14 \text{ mm}.$$

Radna dužina bubnja određuje se prema:

$$l_r = \frac{p \cdot H}{D \cdot \pi} \cdot t = \frac{2 \cdot 5000}{355,6 \cdot \pi} \cdot 16 = 143,22 \text{ mm}$$

gdje je $H = 5 \text{ m}$ visina dizanja tereta.

Ukupna dužina dvoužetnog bubnja određuje se prema:

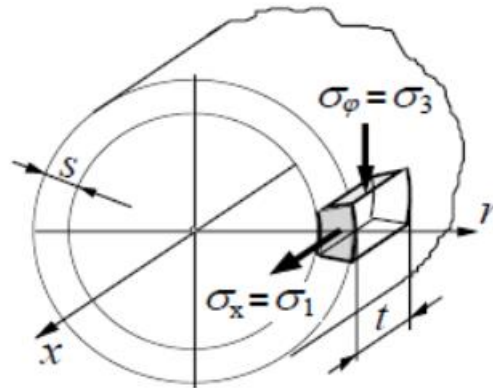
$$l_b \cong 2 \cdot \frac{p \cdot H}{D \cdot \pi} \cdot t + 23 \cdot d + 100 = 2 \cdot \frac{2 \cdot 5000}{355,6 \cdot \pi} \cdot 16 + 23 \cdot 14 + 100 = 708,44 \text{ mm}$$

Odabrana je duljina bubnja $l_b = 720 \text{ mm}$.

4.2.1.2 Proračun stijenke bubnja

Debljina stijenke bubnja iznosi:

$$s = \delta - h = 16 - 5,5 = 10,5 \text{ mm}$$



Slika 23. Naprezanje elementa stijenke bubnja

Cirkularno (tlačno) naprezanje:

$$\sigma_{\varphi} = -0,5 \frac{F}{t \cdot s} = -0,5 \cdot \frac{24772,72}{16 \cdot 10,5} = -73,73 \frac{N}{\text{mm}^2} < \sigma_{\varphi \text{dop}} = 100 \frac{N}{\text{mm}^2}$$

ZADOVOLJAVA

Normalno naprezanje od lokalnog savijanja stijenke na mjestu namatanja:

$$\sigma_x = 0,96 \cdot F \cdot \sqrt{\frac{1}{D_b \cdot s^3}} = 0,96 \cdot 24772,72 \cdot \sqrt{\frac{1}{323,9 \cdot 10,5^3}} = 37,07 \frac{N}{\text{mm}^2} < \sigma_{x \text{dop}} = 50 \frac{N}{\text{mm}^2}$$

ZADOVOLJAVA

Naprezanje uslijed savijanja bubnja je najveće kad se uže opterećeno maksimalnim teretom namata na sredini bubnja.

Stoga maksimalni moment savijanja iznosi:

$$M_{\text{max}} = F \cdot \frac{l_b}{2} = 24772,72 \cdot \frac{720}{2} = 8918179,2 \text{ Nmm}$$

Momenta otpora poprečnog presjeka bubnja iznosi:

$$W_b = \frac{\pi}{32} \cdot \frac{D_b^4 - d_u^4}{D_b} = \frac{\pi}{32} \cdot \frac{355,6^4 - 323,6^4}{355,6} = 1387120,26 \text{ mm}^3$$

gdje je $d_u = D_b - 2 \cdot \delta = 355,6 - 2 \cdot 16 = 323,6 \text{ mm}$.

Najveće naprezanje uslijed savijanja:

$$\sigma_\varphi = \frac{M_{max}}{W_b} = \frac{8918179,2}{1387120,26} = 6,43 \frac{N}{mm^2} < \sigma_{\varphi dop} = 50 \frac{N}{mm^2}$$

ZADOVOLJAVA

Maksimalni progib bubnja određuje se prema:

$$w_{max} = \frac{F \cdot l_b^3}{48 \cdot E \cdot I_y} = \frac{24772,72 \cdot 720^3}{48 \cdot 210000 \cdot 246628891,9} = 0,003719 \text{ mm}$$

Aksijalni moment tromosti iznosi:

$$I_y = \frac{\pi}{64} \cdot (D_b^4 - d_u^4) = \frac{\pi}{64} \cdot (355,6^4 - 323,6^4) = 246629981,9 \text{ mm}^4$$

4.2.1.3 Promjer vratila bubnja

Promjer vratila bubnja određuje se prema:

$$d_v \geq \sqrt[3]{\frac{10 \cdot M_{red}}{\sigma_{fDNdop}}} = \sqrt[3]{\frac{10 \cdot 5558414,11}{100}} = 82,22 \text{ mm}$$

Odabran je promjer vratila bubnja $d_v = 85 \text{ mm}$.

Za čelik S275JR reducirani moment savijanja iznosi:

$$M_{red} = \sqrt{M^2 + 0,75 \cdot (\alpha_0 \cdot T)^2} = \sqrt{4459089,6^2 + 0,75 \cdot (0,87 \cdot 4404461,6)^2} \\ = 5558414,11 \text{ Nmm}$$

$$\alpha_0 = \frac{\sigma_{fDN}}{1,73 \cdot \tau_{tDN}} = \frac{210}{1,73 \cdot 140} = 0,87$$

$$M = \frac{F}{2} \cdot \frac{l_b}{2} = \frac{24772,72}{2} \cdot \frac{720}{2} = 4459089,6 \text{ Nmm}$$

$$T = F \cdot \frac{D_b}{2} = 24772,72 \cdot \frac{355,6}{2} = 4404461,6 \text{ Nmm}$$

4.2.1.4 Debljina čelne ploče bubnja

Debljina čelne ploče iznosi:

$$w \geq \sqrt{1,44 \cdot \left(1 - \frac{2}{3} \cdot \frac{D_1}{D_b}\right) \cdot \frac{F_h}{\sigma_{dop}}} = \sqrt{1,44 \cdot \left(1 - \frac{2}{3} \cdot \frac{105}{355,6}\right) \cdot \frac{2477,272}{100}} = 5,35 \text{ mm}$$

gdje je vanjski promjer glavine $D_1 = d_v + 20 = 85 + 20 = 105 \text{ mm}$.

$$F_h = 0,1 \cdot F = 2477,272 \text{ N}$$

$$\sigma_{dop} = \frac{R_e}{S} = 100 \frac{\text{N}}{\text{mm}^2}$$

Odabrano je $w = 6 \text{ mm}$.

4.2.1.5 Veza ploče s bubnjem

Odabrani su vijci M12 (kvalitete 8.8, površine jezgre $A_j = 76,2 \text{ mm}^2$), prema [3], str. 413.

Broj vijaka se određuje iz izraza:

$$n \geq \frac{F \cdot D_b}{\mu \cdot \sigma_{dop} \cdot A_j \cdot d_7} = \frac{24772,72 \cdot 355,6}{0,2 \cdot 256 \cdot 76,2 \cdot 455} = 5,95$$

gdje je $\mu = 0,2$ za par materijala čelik/čelik.

Dopušteno naprezanje:

$$\sigma_{dop} = \frac{R_e}{S} = \frac{640}{2,5} = 256 \frac{\text{N}}{\text{mm}^2}$$

gdje je $R_e = 0,8 \cdot 8 \cdot 100 = 640 \frac{\text{N}}{\text{mm}^2}$ granica tečenja za vijke kvalitete 8.8

Promjer na kojem su vijci određuje se prema:

$$d_7 = D_b + (85 \dots 100) = 355,6 + 89,4 = 455 \text{ mm}$$

Odabrano je $n = 6$ vijaka.

4.2.1.6 Veza užeta s bubnjem

Kod najnižeg položaja kuke trebaju na bubnju ostati još dva navoja užeta, ne računajući navoje koji služe za pričvršćenje.

Odabrani su vijci M14 (kvalitete 8.8, površine jezgre $A_j = 105 \text{ mm}^2$, $d_1 = 11,835 \text{ mm}$), prema [3], str. 413.

Potrebna normalna sila u jednom vijku iznosi:

$$F_n = 0,8 \cdot F = 0,8 \cdot 24772,72 = 19818,18 \text{ N}$$

Broj vijaka određuje se prema:

$$z \geq \frac{F_n}{\sigma_{dop}} \cdot \left(\frac{1,3}{A_j} + \frac{32 \cdot \mu \cdot h}{\pi \cdot d_1^3} \right) = \frac{19818,18}{256} \cdot \left(\frac{1,3}{105} + \frac{32 \cdot 0,1 \cdot 28}{\pi \cdot 11,835^3} \right) = 2,29$$

gdje je $h = 2 \cdot d = 2 \cdot 14 = 28 \text{ mm}$ visina koju vijak probija.

Dopušteno naprezanje:

$$\sigma_{dop} = \frac{R_e}{S} = \frac{640}{2,5} = 256 \frac{N}{\text{mm}^2}$$

Odabrano je $z = 3$ vijaka.

$$l_v \geq 5 \cdot d = 5 \cdot 14 = 70 \text{ mm}.$$

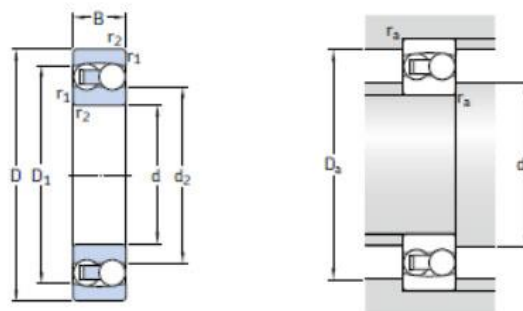
4.2.1.7 Odabir ležaja bubnja

Odabran je samopodesivi kuglični ležaj 1317, prema [4].

$$C_1 = F \cdot \left(\frac{60 \cdot n_m \cdot L_{10hmin}}{10^6} \right)^{\frac{1}{\varepsilon}} = 24772,72 \cdot \left(\frac{60 \cdot 84,88 \cdot 6000}{10^6} \right)^{\frac{1}{3}} = 77447,91 \text{ N} < C = 97500 \text{ N}$$

$$n_m = \frac{v_{diz}}{D_1 \cdot \pi} = \frac{28}{0,105 \cdot \pi} = 84,88 \text{ min}^{-1}$$

ZADOVOLJAVA



Principal dimensions			Basic load ratings dynamic static		Fatigue load limit	Speed ratings Reference speed Limiting speed		Mass	Designations Bearing with cylindrical bore tapered bore		
d	D	B	C	C ₀	P _u			kg			
mm			kN		kN	r/min			-		
85	180	41	97,5	38	1,7	7 000	4 800	5	1317	1317 K	
Dimensions				Abutment and fillet dimensions				Calculation factors			
d	d ₂	D ₁	r _{1,2} min.	d _a min.	D _a max.	r _a max.	k _r	e	Y ₁	Y ₂	Y ₀
mm				mm							
85	117	155	3	99	166	3	0,045	0,22	2,9	4,5	2,8

Slika 24. Karakteristike ležaja 1317

4.2.2 Elektromotor za dizanje

4.2.2.1 Snaga elektromotora

Potrebna snaga elektromotora za dizanje određuje se iz izraza:

$$P = \frac{m_d \cdot v_{diz}}{\eta} \cdot g = \frac{5 \cdot \frac{28}{60}}{0,92} \cdot 9,81 = 24,88 \text{ kW}$$

gdje je ukupni stupanj djelovanja $\eta = \eta_R \cdot \eta_B \cdot \eta_K = 0,95 \cdot 0,98 \cdot 0,99 = 0,92$, gdje je stupanj djelovanja reduktora $\eta_R = 0,95$, stupanj djelovanja bubnja $\eta_B = 0,98$, a stupanj djelovanja koloturnika $\eta_K = 0,99$.

Intermitencija elektromotora za pogonsku grupu 2_m iznosi $ED = 40\%$.

Moment na izlaznom vratilu reduktora:

$$M_{diz} = \frac{P}{\frac{2 \cdot v_{diz}}{D_b}} = \frac{24880}{\frac{2 \cdot \frac{28}{60}}{0,3556}} = 9479,28 \text{ Nm}$$

Odabran je elektromotor za dizanje tereta prema [5]:

Gear series :	Helical bevel geared motors	
Type :	KU 110A 3B 225S/M-06E-TH-TF-BR400	
Operation data :		
Ambient temperature :	+20	°C
Type of operation :	S3..S6 ED 40min	
Motor data :		
Series :	WEG Modular System Motor (EUSAS)	
Housing material :	Grey cast iron	
Efficiency class η :	IE2-92.2%	
Type :	3BWA	
Motor power :	30	[kW]
Rated speed :	985	[rpm]
Rated torque :	291	[Nm]
Voltage :	400/690	[V]
Frequency :	50	[Hz]
Connection :	D/Y	
Rated current :	56 / 32	[A]
Starting to rated current :	7.0	
'cos ϕ ' :	0.84	
Protection class :	IP 55	
Mounting position of the terminal box :	side 2 cable entry I	
Insulation class :	F	
Mass moment of inertia :	833x10 ⁻³	[kgm ²]
Further motor executions :		
Fan :	self ventilated	
Temperature controller :	Bimetal switch NCC (TH) and PTC thermistor (TF) for switch off	
Ball bearing :	Standard	
Brake data :		
Type :	BR400	[Nm]
Supply voltage for rectifier :	190-280V (connected in the motor terminal box)	
Rectifier / brake type :	Half wave rectifier FBGR-E500/220-GS f. connection 190-280VAC and coil voltage 102VDC (85-133VDC)	
Gear data :		
Max. perm. thermal power limit at +20 °C and S3..S6 ED 40min operation :	48	[kW]
Output speed :	30	[rpm]
Output torque :	9491	[Nm]
Service factor :	0.85	
Gear stages :	3	
Ratio :	32.63	
Circum ferential backlash (min-max) :	3' - 5'	
Reduced circum ferential backlash (min-max) (OPTION) :	3' - 5'	
Perm. input torque at fB1 :	245.2	[Nm]
Max. perm. input speed :	2600	[rpm]
Mounting position :	H32	
Output shaft :	Ø 90 m6 x 170	[mm]
Keyway :	DIN6885.1	
Painting :	LC1 - Indoor installation neutral atmosphere NDFT	
Color :	60 μ m (C1 - DIN EN ISO 12944-5)	
Total weight :	601	[kg]
Input side :		
Type :	IEC direct mounting	
Input shaft :	Ø 60 m6 x 55 mm	
Input flange :	square according to IEC Ø450 mm	

Slika 25. Elektromotor za dizanje

4.2.2.2 Provjera kočnice motora

Momenta kočenja određuje se:

$$M_k = M_{st} + M_{din}$$

Statički moment kočenja:

$$M_{st} = Q_t \cdot g \cdot \frac{v_{diz}}{\omega_{EM}} \cdot \eta_{uk,k} = 5000 \cdot 9,81 \cdot \frac{0,4167}{103,15} \cdot 0,913 = 180,91 \text{ Nm}$$

$$\omega_{EM} = 2\pi \cdot \frac{n_{EM}}{60} = 2\pi \cdot \frac{985}{60} = 103,15 \frac{\text{rad}}{\text{s}}$$

$$\eta_{uk,k} = 2 - \frac{1}{\eta_{uk}} = 2 - \frac{1}{0,92} = 0,913$$

Moment inercije rotirajućih masa:

$$I_{rot} = I_{EM} \cdot \beta = 0,833 \cdot 0,85 = 0,708 \text{ kgm}^2$$

Moment inercije translacijskih masa:

$$I_{trans} = Q_t \cdot \eta_{uk,k} \cdot \left(\frac{v_{diz}}{\omega_{EM}}\right)^2 = 5000 \cdot 0,913 \cdot \left(\frac{0,4167}{103,15}\right)^2 = 0,0745 \text{ kgm}^2$$

Kutno usporavanje elektromotora:

$$\varepsilon_{EM} = \frac{\omega_{EM}}{t_z} = \frac{103,15}{3} = 34,38 \frac{\text{rad}}{\text{s}^2}$$

gdje je $t_z = 3$ s vrijeme zaustavljanja.

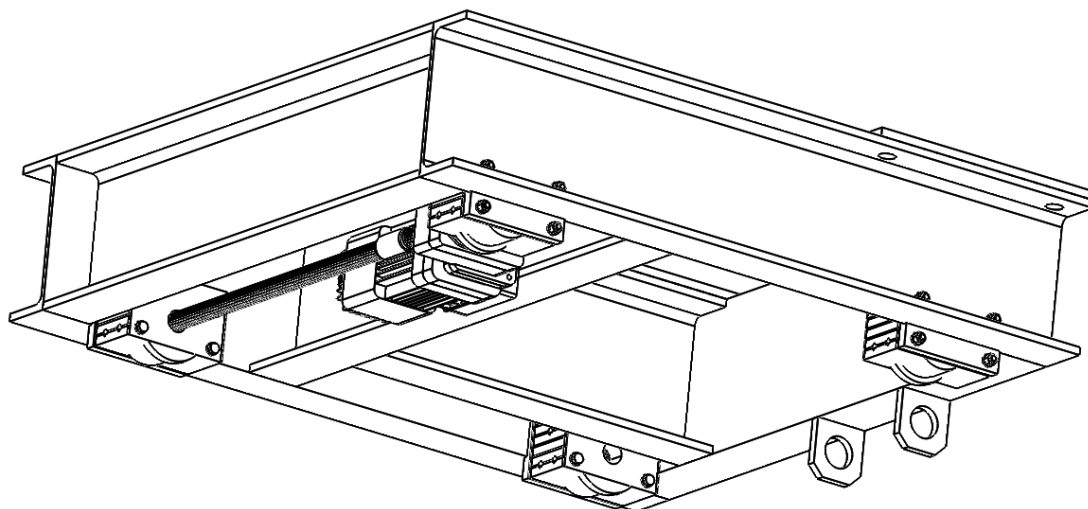
$$M_{din} = (I_{rot} + I_{trans}) \cdot \varepsilon_{EM} = (0,708 + 0,0745) \cdot 34,38 = 26,91 \text{ Nm}$$

$$M_k = M_{st} + M_{din} = 180,91 + 26,91 = 207,82 \text{ Nm} < M_{k,EM} = 400 \text{ Nm}$$

ZADOVOLJAVA

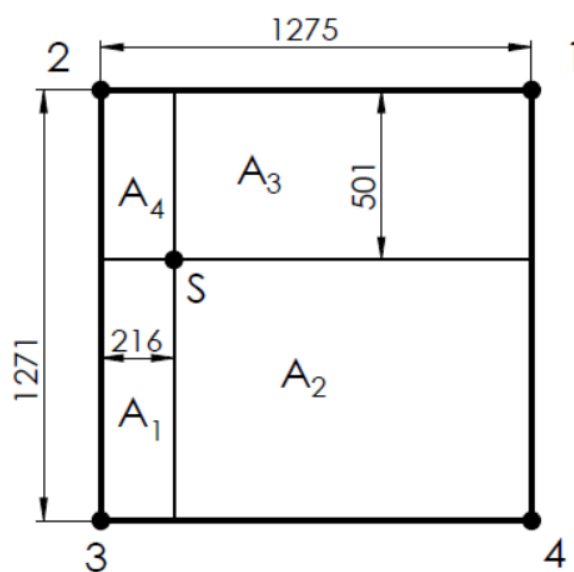
4.2.3 Proračun i dimenzioniranje vitla

4.2.3.1 Proračun kotača vitla



Slika 26. Sklop vitla

Sile u osloncima izračunat će se pomoću Andreeove metode:



Slika 27. Površine za izračunavanje sila Andreeovom metodom

Proporcionalne površine iznose:

$$A = 1271 \cdot 1275 = 1620525 \text{ mm}^2$$

$$A_1 = 770 \cdot 216 = 166320 \text{ mm}^2$$

$$A_2 = 770 \cdot 1059 = 815430 \text{ mm}^2$$

$$A_3 = 501 \cdot 1059 = 530559 \text{ mm}^2$$

$$A_4 = 501 \cdot 216 = 108216 \text{ mm}^2$$

Težina tereta jednaka je sili koja djeluje u točki S:

$$F_o = Q \cdot g = 5000 \cdot 9,81 = 49050 \text{ N}$$

Masa vitla iznosi:

$$m_v = 1100 \text{ kg}$$

Sile u osloncima iznose:

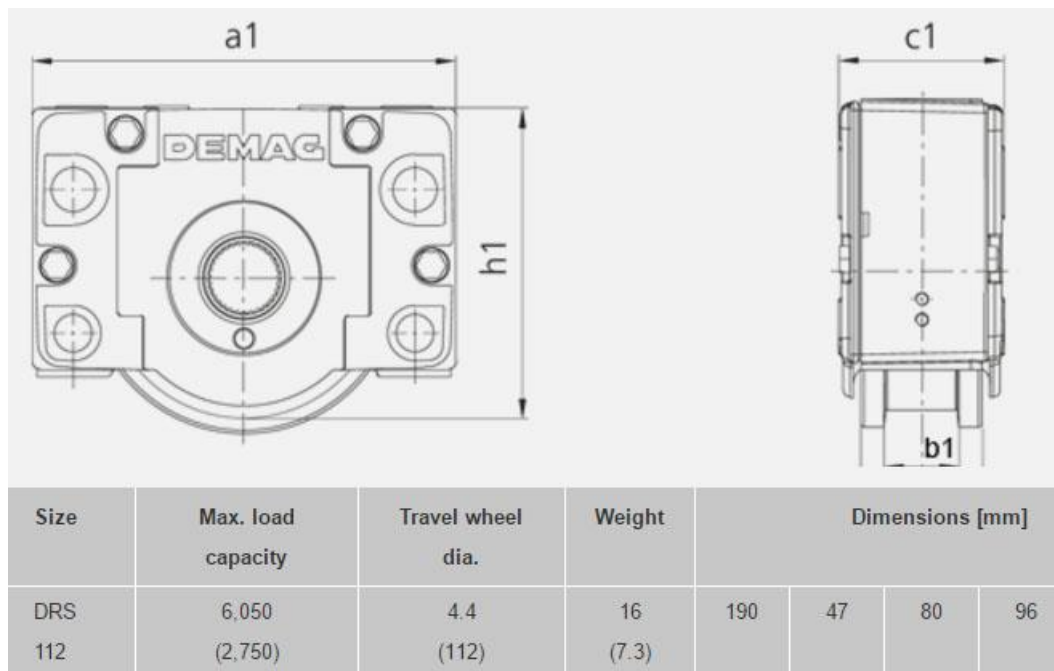
$$F_{1o} = F_o \cdot \frac{A_1}{A} + \frac{m_v \cdot g}{4} = 49050 \cdot \frac{166320}{1620525} + \frac{1100 \cdot 9,81}{4} = 7731,92 \text{ N}$$

$$F_{2o} = F_o \cdot \frac{A_2}{A} + \frac{m_v \cdot g}{4} = 49050 \cdot \frac{815430}{1620525} + \frac{11000 \cdot 9,81}{4} = 26179,17 \text{ N}$$

$$F_{3o} = F_o \cdot \frac{A_3}{A} + \frac{m_v \cdot g}{4} = 49050 \cdot \frac{530559}{1620525} + \frac{11000 \cdot 9,81}{4} = 18765,69 \text{ N}$$

$$F_{4o} = F_o \cdot \frac{A_4}{A} + \frac{m_v \cdot g}{4} = 49050 \cdot \frac{108216}{1620525} + \frac{1100 \cdot 9,81}{4} = 5973,24 \text{ N}$$

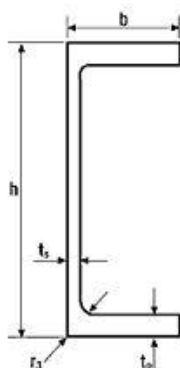
Prema najvećoj sili u osloncu 2 bira se kotač za vožnju vitla DRS 112 prema [7]:



Slika 28. Karakteristike kotača vitla

4.2.3.2 Dimenzioniranje profila okvira vitla

Odabran je standardni UPE 270 profil sljedećih karakteristika:

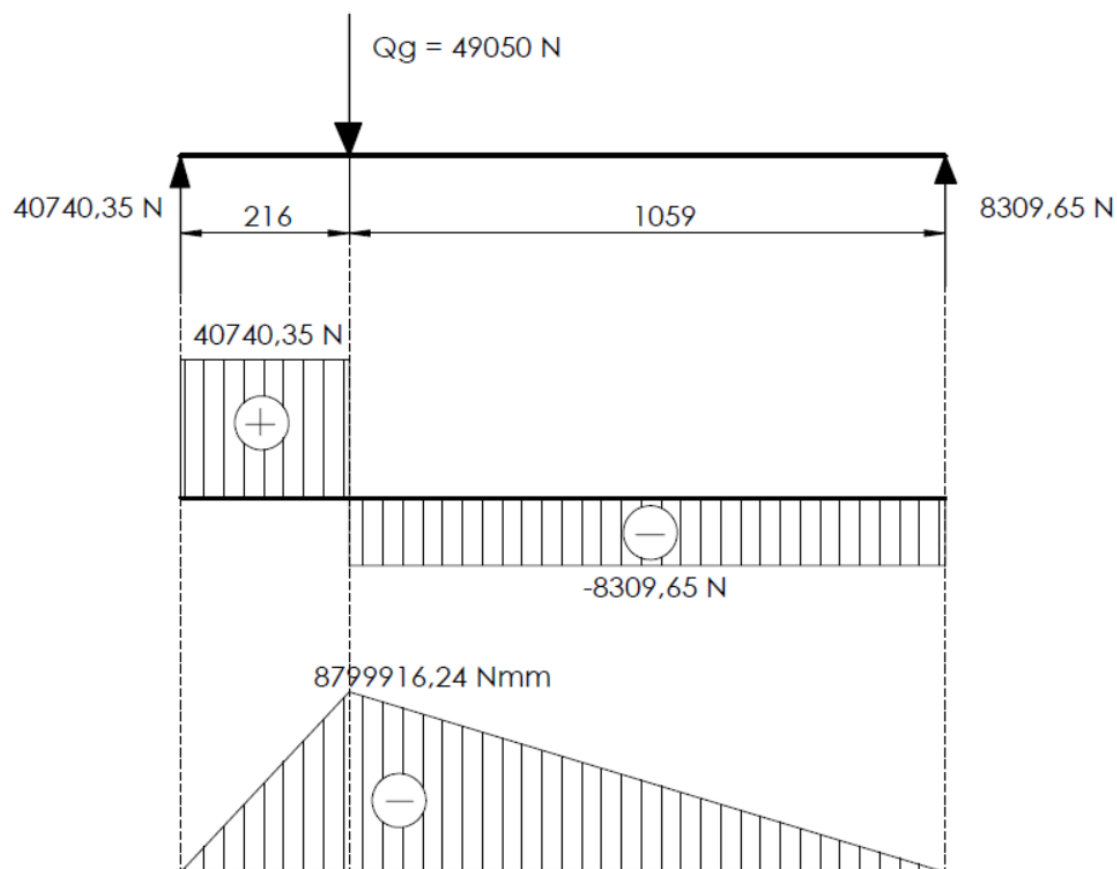


Slika 29. Profil okvira vitla

$$G_{nos} = 35,2 \text{ kg/m}$$

$$I_y = 52550000 \text{ mm}^4$$

$$W_y = 389000 \text{ mm}^3$$



Slika 30. Proračunski model, Q i M dijagram okvira vitla

Moment savijanja u kritičnom presjeku iznosi:

$$M_f = 8799916,24 \text{ Nmm}$$

Naprezanje u kritičnom presjeku iznosi:

$$\sigma_f = \frac{M_f}{W_y} = \frac{8799916,24}{389000} = 22,62 \frac{\text{N}}{\text{mm}^2} < \sigma_{dop} = 160 \text{ N/mm}^2$$

ZADOVOLJAVA

4.2.3.3 Odabir motora za vožnju vitla

Potrebna snaga za ustaljenu vožnju iznosi:

$$P_v = \frac{F_v \cdot v_{vož}}{\eta} = \frac{299,21 \cdot 0,4667}{0,93} = 150,15 \text{ W}$$

gdje je $F_v = (m_v + Q_t) \cdot g \cdot f_e = (1100 + 5000) \cdot 9,81 \cdot \frac{5}{1000} = 299,21 \text{ N}$ sila za ustaljenu vožnju, a $f_e = 5 \text{ N/kN}$ specifični otpor.

Potrebna snaga kod pokretanja:

$$P_n = \frac{F_n \cdot v_{vož}}{\eta} = \frac{589,48 \cdot 0,4667}{0,93} = 295,82 \text{ W}$$

gdje je $F_p = F_v + \beta_v \cdot (m_v + Q_t) \cdot \frac{v_{vož}}{t_p} = 299,21 + 1,2 \cdot (1100 + 5000) \cdot \frac{0,4667}{5} = 982,46 \text{ N}$,
 $\beta = 1,2$ faktor sigurnosti, $t_p = 5 \text{ s}$ vrijeme pokretanja.

Nominalna sila vožnje:

$$F_n = 0,6 \cdot F_p = 0,6 \cdot 982,46 = 589,48 \text{ N}$$

Odabran je motor za vožnju vitla sljedećih karakteristika prema [7]:

Geared motor

AME 10 DD-M1-11-1-8.32 ZBF 71 A 2 B003

Technical data

Stamped data Motor

Number of poles	2
Duty factor	40 %
Motor power	0.34 kW
Operating voltage (D)	220 V / 230 V
Operating voltage (Y)	380 V / 400 V
Line frequency	50 Hz
Current (D/Y)	1.65 A / 0.95 A
Rated speed	2630 min ⁻¹

Other data

Max. ambient temperature Geared motor	-10 °C / 40 °C
Rated torque	1.25 Nm
Brake torque	1.9 Nm
Brake voltage	400 V (AC) / 180 V (DC)
Duty factor fB	12.8
Output torque	10 Nm
Output speed	316 min ⁻¹

Slika 31. Karakteristike elektromotora za vožnju

4.2.3.3.1 Provjera motora obzirom na pokretanje

Mora biti zadovoljen uvjet:

$$\frac{M_p}{M_n} < 1,7 \dots 2$$

Potrebni moment pokretanja iznosi:

$$M_p = M_{st} + M_{ub} = 0,545 + 1,418 = 1,96 \text{ Nm}$$

Statički moment iznosi:

$$M_{st} = F_v \cdot \frac{1}{\eta} \cdot \frac{v_{vož}}{\omega_{EM}} = 299,21 \cdot \frac{1}{0,93} \cdot \frac{0,4667}{275,41} = 0,545 \text{ Nm}$$

$$\omega_{EM} = 2\pi \cdot \frac{n_{EM}}{60} = 2\pi \cdot \frac{2630}{60} = 275,41 \frac{\text{rad}}{\text{s}}$$

Moment ubrzanja masa iznosi:

$$M_{ub} = (I_{rot} + I_{trans}) \cdot \varepsilon_{EM} = (0,006915 + 0,01883) \cdot 55,08 = 1,418 \text{ Nm}$$

Momenti inercije rotacijskih i translacijskih masa iznose:

$$I_{rot} = I_{EM} \cdot \beta = 0,00461 \cdot 1,5 = 0,006915 \text{ kgm}^2$$

$$I_{trans} = \frac{m_v + Q_t}{\eta} \cdot \left(\frac{v_{vož}}{\omega_{EM}} \right)^2 = \frac{1100 + 5000}{0,93} \cdot \left(\frac{0,4667}{275,41} \right)^2 = 0,01883 \text{ kgm}^2$$

Kutno usporavanje motora:

$$\varepsilon_{EM} = \frac{\omega_{EM}}{t_z} = \frac{275,41}{5} = 55,08 \frac{\text{rad}}{\text{s}^2}$$

gdje je $t_z = 5 \text{ s}$ vrijeme pokretanja.

Nazivni moment motora:

$$M_n = \frac{P_n}{\omega_{EM}} = \frac{340}{275,41} = 1,23 \text{ Nm}$$

$$\frac{M_p}{M_n} = \frac{1,96}{1,23} = 1,59 < 1,7 \dots 2$$

ZADOVOLJAVA

4.2.3.3.2 Provjera motora obzirom na proklizavanje

Do klizanja neće doći ako je zadovoljen uvjet:

$$M_{po} = 1,5 \cdot M_n$$

Moment pokretanja iznosi:

$$M_{po} = I_R \cdot \frac{\omega_{EM}}{t_{min}} + M_{St} = 0,02575 \cdot \frac{275,41}{1,89} + 0,545 = 4,29 \text{ Nm}$$

Ukupni moment inercije iznosi:

$$I_R = I_{rot} + I_{trans} = 0,006915 + 0,01883 = 0,02575 \text{ kgm}^2$$

Minimalno vrijeme pokretanja bez tereta iznosi:

$$t_{min} = 1,2 \cdot \frac{\beta_v \cdot m_v \cdot v_{vož}}{\mu \cdot G_a - W_v} = 1,2 \cdot \frac{1,37 \cdot 1100 \cdot 0,4667}{0,12 \cdot 5395,5 - 200} = 1,89 \text{ s}$$

$$\beta_v = 1 + \frac{I_{rot}}{I_{trans}} = 1 + \frac{0,006915}{0,01883} = 1,37$$

$$G_a = G \cdot \frac{n_p}{n_k} = 1100 \cdot 9,81 \cdot \frac{2}{4} = 5395,5 \text{ N}$$

gdje je $n_k = 4$ broj kotača vitla, a broj pogonskih kotača je:

$$n_p \geq n_k \cdot \left(\frac{F_p}{\mu \cdot m_v \cdot g} \right) = 4 \cdot \left(\frac{299,21}{0,12 \cdot 1100 \cdot 9,81} \right) = 1,39$$

gdje je koeficijent trenja za granike u otvorenom prostoru $\mu_a = 0,12$, otpori vožnje su $W_v = 200 \text{ N}$.

$$M_{po} = 4,29 \text{ Nm} > 1,5 \cdot M_n = 1,5 \cdot 1,23 = 1,845 \text{ Nm}$$

ZADOVOLJAVA

4.2.3.3 Provjera kočnice motora

Mora biti zadovoljen sljedeći uvjet:

$$M_{kpotr} > M_k$$

Potrebni moment kočenja iznosi:

$$\begin{aligned} M_{kpotr} &= I_R \cdot \varepsilon_k - (m_v + Q_t) \cdot g \cdot f_e \cdot \frac{v_{vož}}{\omega_{EM}} \cdot \eta_k \\ &= 0,02575 \cdot 86,34 - (1100 + 5000) \cdot 9,81 \cdot \frac{5}{1000} \cdot \frac{0,4667}{275,41} \cdot 0,925 \\ &= 1,68 \text{ Nm} \end{aligned}$$

gdje je stupanj korisnosti u kočnom stanju:

$$\eta_k = 2 - \frac{1}{\eta} = 2 - \frac{1}{0,93} = 0,925$$

Kutno usporavanje iznosi:

$$\varepsilon_{EM} = \frac{\omega_{EM}}{t_k} = \frac{275,41}{3,19} = 86,34 \frac{\text{rad}}{\text{s}^2}$$

Vrijeme kočenja:

$$t_k \leq 5 \cdot \beta_v \cdot v_v = 5 \cdot 1,37 \cdot 0,4667 = 3,19 \text{ s}$$

$$M_{kpotr} = 1,68 \text{ Nm} < M_k = 1,9 \text{ Nm}$$

ZADOVOLJAVA

4.3. Proračun i dimenzioniranje nosive konstrukcije

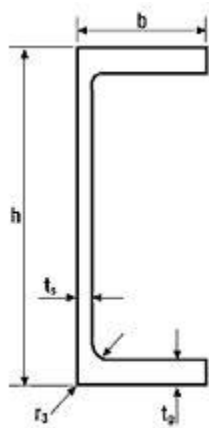
4.3.1 Proračun i dimenzioniranje glavnog nosača

Odabran je standardni UPE 300 profil, sljedećih karakteristika:

$$G_{nos} = 44,4 \text{ kg/m}$$

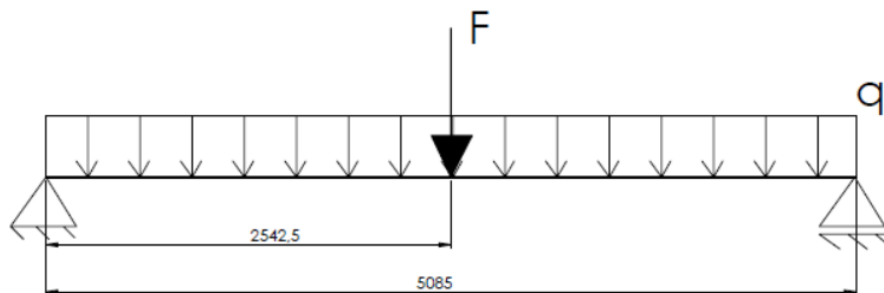
$$I_y = 78230000 \text{ mm}^4$$

$$W_y = 522000 \text{ mm}^3$$



Slika 32. Profil glavnog nosača

4.3.1.1 Proračun na savijanje



Slika 33. Proračunski model glavnog nosača

Sila na sredini nosača iznosi:

$$F = F_{1o} + F_{2o} = 7731,92 + 26179,17 = 33911,09 \text{ N}$$

Kontinuirano opterećenje uslijed vlastite težine nosača iznosi:

$$q = G_{nos} \cdot g = 44,4 \cdot 9,81 = 435,56 \frac{\text{N}}{\text{m}}$$

Maksimalni moment savijanja uslijed poprečne sile prema [3] iznosi:

$$M_1 = \frac{F \cdot l}{4} = \frac{33911,09 \cdot 5085}{4} = 43109473 \text{ Nmm}$$

Maksimalni moment savijanja uslijed kontinuiranog opterećenje prema [3] iznosi:

$$M_2 = \frac{q \cdot l^2}{2} = \frac{0,43556 \cdot 5085^2}{2} = 5631186 \text{ Nmm}$$

Ukupni moment savijanja:

$$M_{max} = M_1 + M_2 = 43109476 + 5631186 = 48740662 \text{ Nmm}$$

Maksimalno naprezanje glavnog nosača iznosi:

$$\sigma_{max} = \frac{M_{max}}{W_y} = \frac{48740662}{522000} = 93,37 \frac{\text{N}}{\text{mm}^2} < \sigma_{dop} = 160 \frac{\text{N}}{\text{mm}^2}$$

ZADOVOLJAVA

4.3.1.2 Proračun krutosti

Progib uslijed poprečne sile prema [3]:

$$w_1 = \frac{F \cdot l^3}{48 \cdot E \cdot I_y} = \frac{33911,09 \cdot 5085^3}{48 \cdot 210000 \cdot 78230000} = 5,65 \text{ mm}$$

Progib uslijed kontinuiranog opterećenja prema [3]:

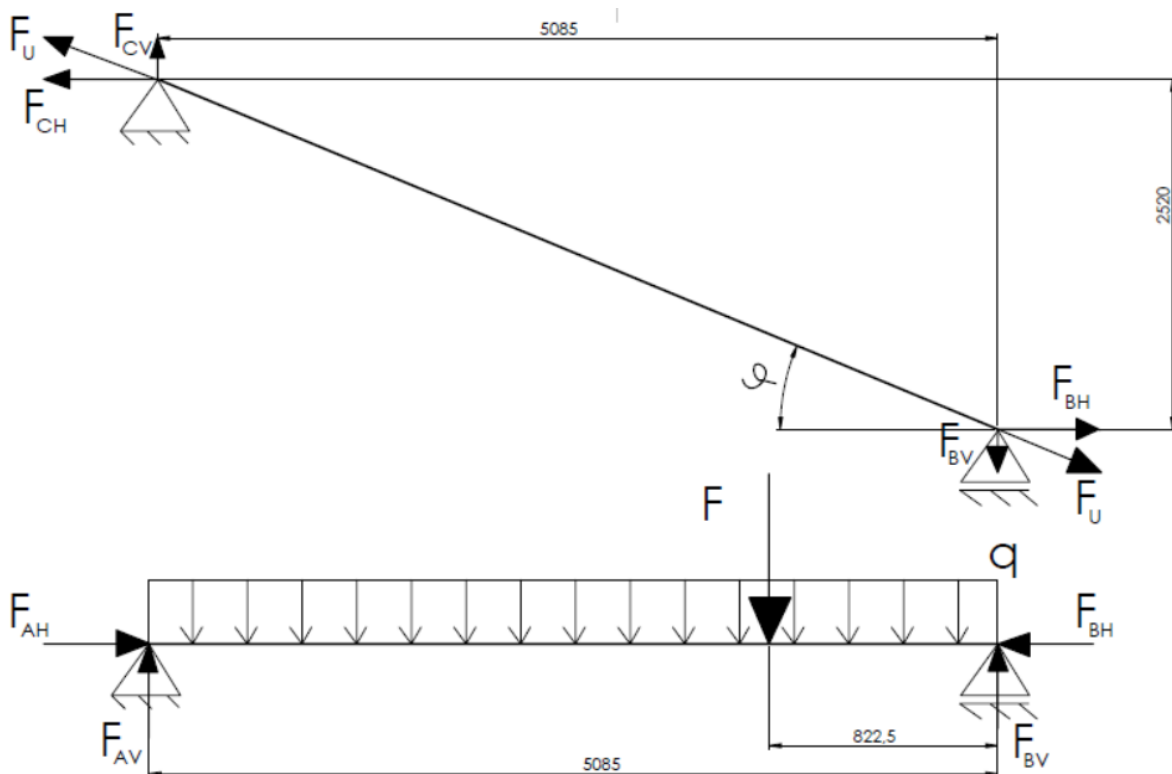
$$w_2 = \frac{5 \cdot q \cdot l^4}{384 \cdot E \cdot I_y} = \frac{5 \cdot 0,43556 \cdot 5085^4}{384 \cdot 210000 \cdot 78230000} = 0,23 \text{ mm}$$

Ukupni progib zbog savijanja iznosi:

$$w_M = w_1 + w_2 = 5,65 + 0,23 = 5,88 \text{ mm}$$

4.3.2 Proračun i dimenzioniranje ukrute

Za proračun ukrute promatra se sljedeći slučaj u kojem je ukruta najopterećenija:



Slika 34. Model za proračun i dimenzioniranje ukrute

Vertikalne sile u osloncima glavnog nosača iznose:

$$F_{AV} = F \cdot \frac{822,5}{5085} + \frac{q \cdot l^2}{2} \cdot \frac{1}{5085} = 33911,09 \cdot \frac{822,5}{5085} + \frac{0,43556 \cdot 5085^2}{2} \cdot \frac{1}{5085} = 6592,54 \text{ N}$$

$$F_{BV} = F + q \cdot l - F_{AV} = 33911,09 + 0,43556 \cdot 5085 - 6592,54 = 29533,37 \text{ N}$$

Kut između ukrute i nosača:

$$\varphi = \tan^{-1} \left(\frac{2520}{5085} \right) = 26,36^\circ$$

Uzdužna sila u ukruti iznosi:

$$F_U = \frac{F_{BV}}{\sin(\varphi)} = \frac{29533,37}{\sin(26,36^\circ)} = 66515,14 \text{ N}$$

Sile u gornjem osloncu ukrute iznose:

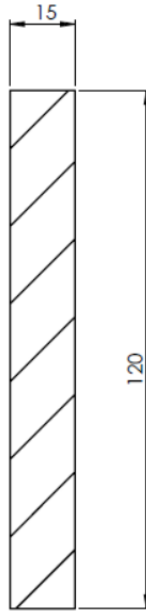
$$F_{CH} = F_U \cdot \cos(\varphi) = 66515,14 \cdot \cos(26,36^\circ) = 59599,03 \text{ N}$$

$$F_{CV} = F_U \cdot \sin(\varphi) = 66515,14 \cdot \sin(26,36^\circ) = 29533,37 \text{ N}$$

Horizontalne sile u osloncima glavnog nosača iznose:

$$F_{AH} = F_{BH} = F_{CH} = 59599,03 \text{ N}$$

Odabrane su sljedeće dimenzije ukrute:



Slika 35. Geometrija presjeka ukrute

Površina poprečnog presjeka:

$$A = 120 \cdot 15 = 1800 \text{ mm}^2$$

Naprezanje u ukruti iznosi:

$$\sigma = \frac{F_U}{A} = \frac{66515,14}{1800} = 36,95 \frac{\text{N}}{\text{mm}^2} < \sigma_{dop} = 160 \frac{\text{N}}{\text{mm}^2}$$

ZADOVOLJAVA

Duljina ukrute:

$$l = \sqrt{2520^2 + 5085^2} = 5675,18 \text{ mm}$$

Izduženje ukrute prema [3] iznosi:

$$\Delta l = \frac{F_U \cdot l}{A \cdot E} = \frac{66515,14 \cdot 5675,18}{1800 \cdot 210000} = 0,99 \text{ mm}$$

Izduženje ukrute u vertikalnom smjeru:

$$\Delta h = \Delta l \cdot \sin(\varphi) = 0,99 \cdot \sin(26,36^\circ) = 0,44 \text{ mm}$$

Dopušteni progib glavnog nosača iznosi:

$$w_{dop} = \frac{5085}{600} = 8,475 \text{ mm}$$

Ukupni progib uslijed savijanja glavnog nosača i izduženja ukrute:

$$w = w_M + \frac{\Delta h}{2} = 5,88 + \frac{0,44}{2} = 6,1 \text{ mm} < w_{dop} = 8,475 \text{ mm}$$

ZADOVOLJAVA

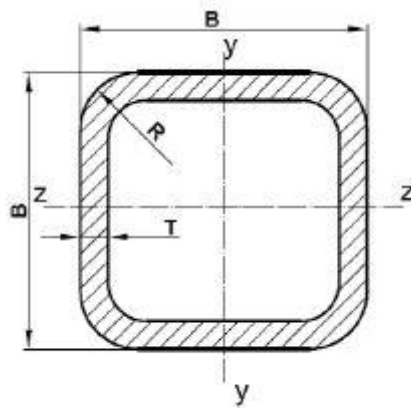
4.3.3 Proračun i dimenzioniranje vertikalnog stupa

Odabran je standardni HSS 220x16 profil, sljedećih karakteristika:

$$i = 82,7 \text{ mm}$$

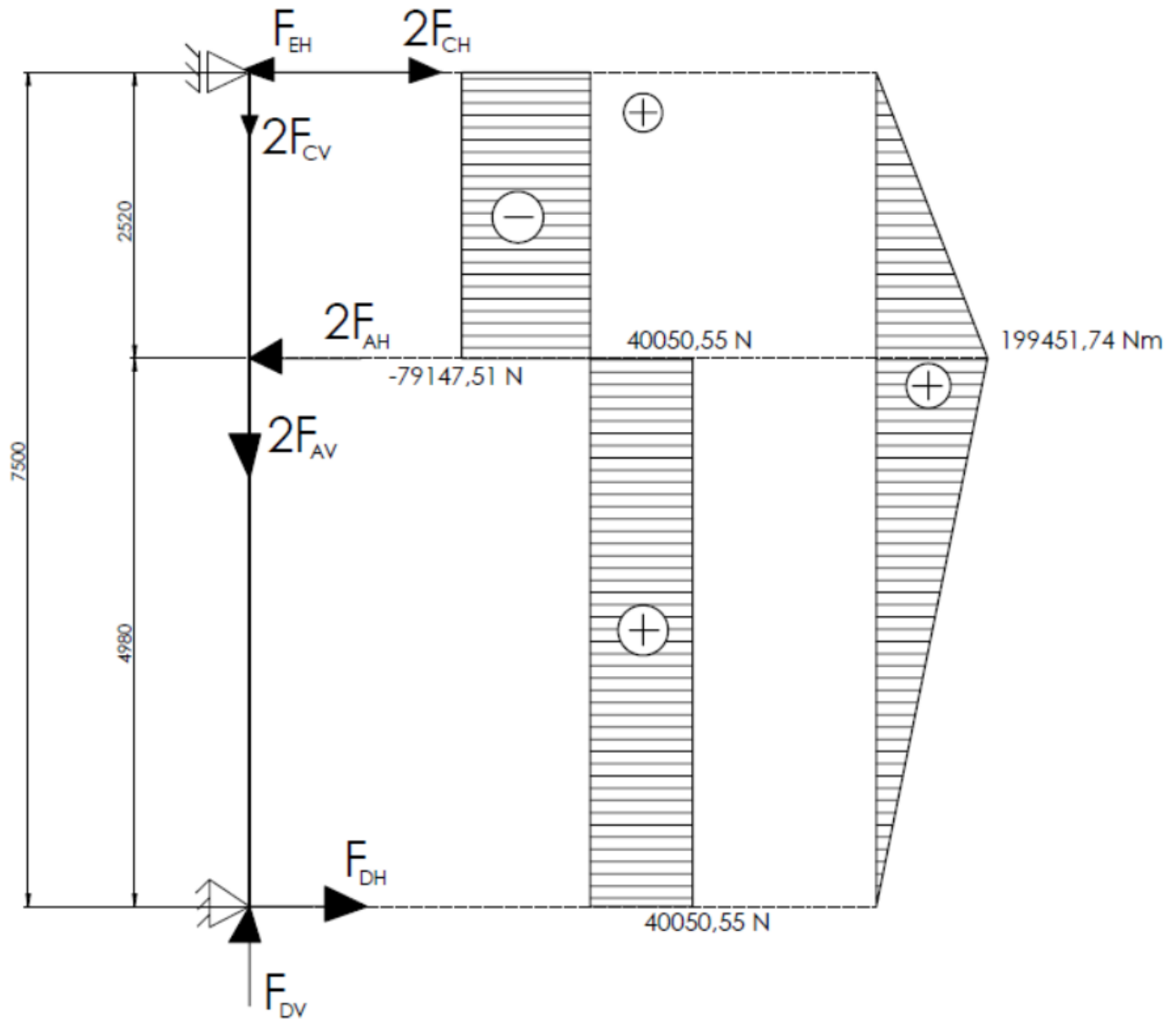
$$A = 12800 \text{ mm}^2$$

$$W_y = 795000 \text{ mm}^3$$



Slika 36. Profil vertikalnog stupa

4.3.3.1 Proračun na savijanje



Slika 37. Proračunski model vertikalnog stupa

Sile u osloncima stupa iznose:

$$F_{DV} = 2 \cdot F_{AV} + 2 \cdot F_{CV} = 2 \cdot 6592,54 + 2 \cdot 29533,37 = 72251,82 \text{ N}$$

$$F_{DH} = \frac{1}{7500} \cdot (2 \cdot F_{AH} \cdot 2520) = \frac{1}{7500} \cdot (2 \cdot 59599,03 \cdot 2520) = 40050,55 \text{ N}$$

$$F_{EH} = F_{DH} + 2 \cdot F_{CH} - 2 \cdot F_{AH} = 40050,55 + 2 \cdot 59599,03 - 2 \cdot 59599,03 = 40050,55 \text{ N}$$

Maksimalni moment savijanja iznosi:

$$M_{max} = 199451740 \text{ Nmm}$$

Maksimalno naprezanje iznosi:

$$\sigma_{max} = \frac{M_{max}}{2 \cdot W_y} = \frac{199451740}{2 \cdot 795000} = 125,44 \frac{N}{mm^2} < \sigma_{dop} = 160 \frac{N}{mm^2}$$

ZADOVOLJAVA

4.3.3.2 Proračun na izvijanje

Slobodna duljina izvijanja jednaka je visini stupa:

$$l_0 = 7500 \text{ mm}$$

Vitkost stupa prema [3] iznosi:

$$\lambda = \frac{l_0}{i} = \frac{7500}{82,7} = 90,69 < 105$$

Proračun provodimo po Tetmajeru za meke čelike, pa najveće naprezanje prema [3] iznosi:

$$\sigma_k = 310 - 1,14 \cdot \lambda = 310 - 1,14 \cdot 90,69 = 206,61 \frac{N}{mm^2}$$

Najveće dopušteno opterećenje na izvijanje iznosi:

$$F_{dop} = \frac{\sigma_k \cdot 2 \cdot A}{v} = \frac{206,61 \cdot 2 \cdot 12800}{5} = 1057865,05 \text{ N}$$

gdje je $v = 5$ faktor sigurnosti.

Postojeće opterećenje na izvijanje:

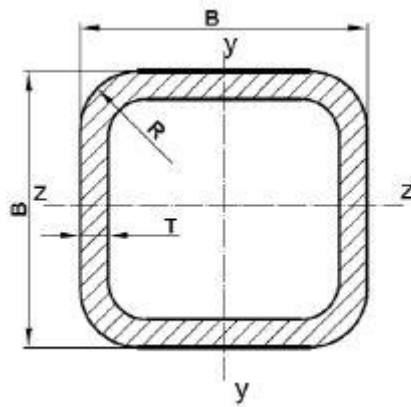
$$F = F_{DV} = 72251,82 \text{ N} < F_{dop} = 1057865,05 \text{ N}$$

ZADOVOLJAVA

4.3.4 Proračun i dimenzioniranje gornjeg uzdužnog nosača

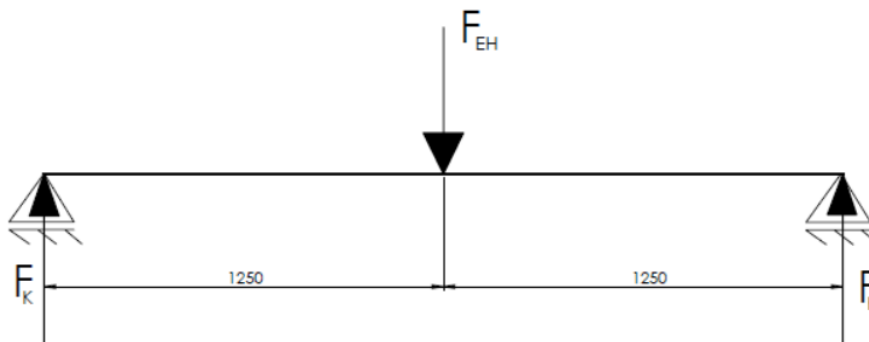
Odabran je standardni HSS 260x6,3 profil, sljedećih karakteristika:

$$W_y = 522000 \text{ mm}^3$$



Slika 38. Profil vertikalnog stupa

Provodit će se proračun na savijanje prema sljedećem modelu:



Slika 39. Proračunski model gornjeg uzdužnog nosača

Najveći moment savijanja prema [3] iznosi:

$$M_{max} = \frac{F_{EH} \cdot l}{4} = \frac{40050,55 \cdot 2500}{4} = 25031593,75 \text{ Nmm}$$

Najveće naprezanje iznosi:

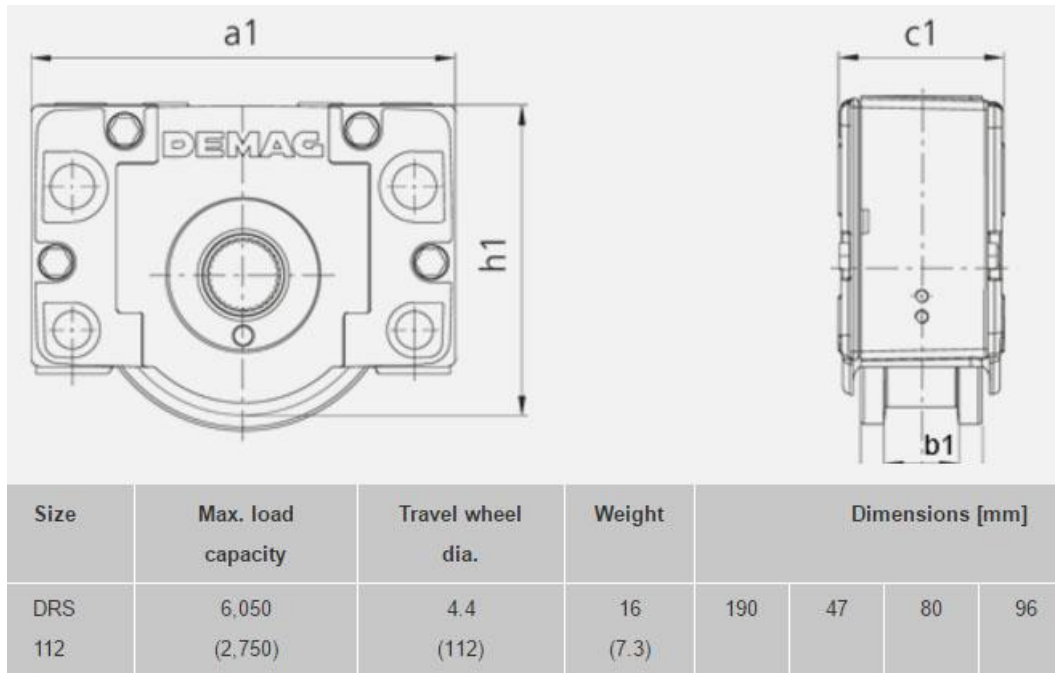
$$\sigma_{max} = \frac{M_{max}}{W_y} = \frac{25031593,75}{522000} = 47,95 \frac{\text{N}}{\text{mm}^2} < \sigma_{dop} = 160 \frac{\text{N}}{\text{mm}^2}$$

ZADOVOLJAVA

Sila koja djeluje na pojedini kotač:

$$F_K = \frac{F_{EH}}{2} = \frac{40050,55}{2} = 20025,28 \text{ N}$$

Prema sili koja djeluje na pojedini kotač, bira se kotač za gornji uzdužni nosač DRS 112 prema [7]:

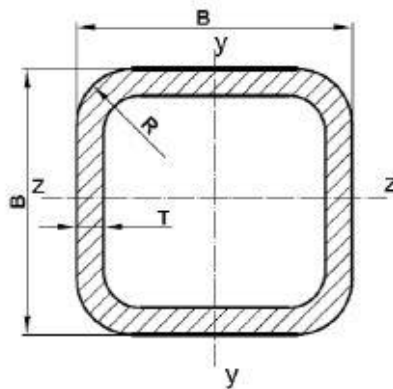


Slika 40. Karakteristike kotača na gornjem uzdužnom nosaču

4.3.5 Proračun i dimenzioniranje donjeg uzdužnog nosača

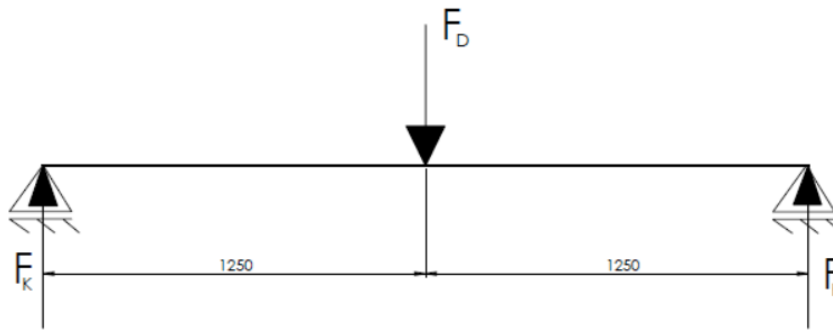
Odabran je standardni HSS 260x6,3 profil, sljedećih karakteristika:

$$W_y = 522000 \text{ mm}^3$$



Slika 41. Profil vertikalnog stupa

Provodit će se proračun na savijanje prema sljedećem modelu:



Slika 42. Proračunski model gornjeg uzdužnog nosača

Rezultantna sila na nosač iznosi:

$$F_D = \sqrt{F_{DH}^2 + F_{DV}^2} = \sqrt{40050,55^2 + 72251,82^2} = 82609,76 \text{ N}$$

Najveći moment savijanja prema [3] iznosi:

$$M_{max} = \frac{F_D \cdot l}{4} = \frac{82609,76 \cdot 2500}{4} = 51631098,49 \text{ Nmm}$$

Najveće naprezanje iznosi:

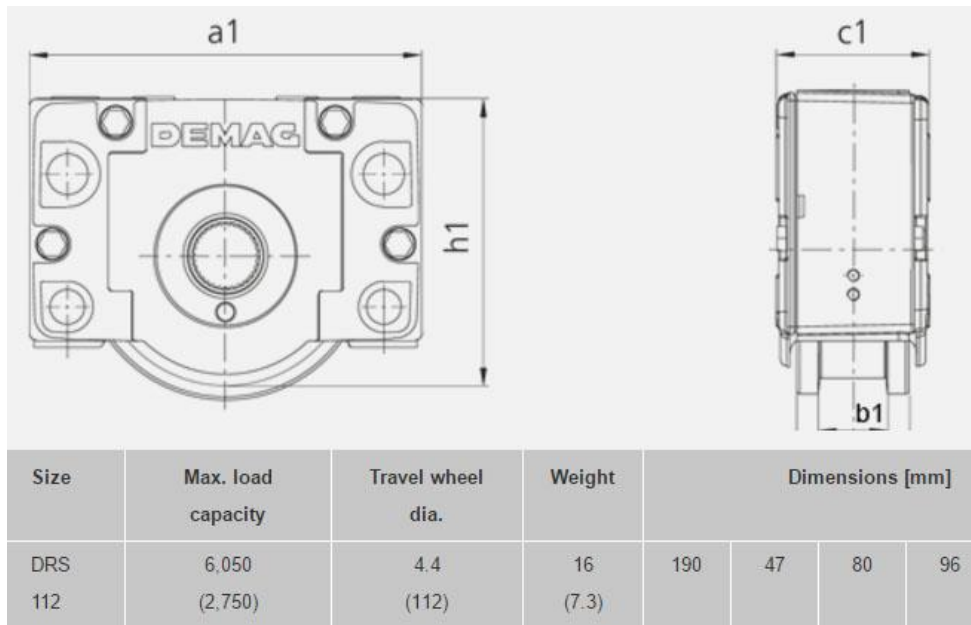
$$\sigma_{max} = \frac{M_{max}}{W_y} = \frac{51631098,49}{522000} = 98,91 \frac{\text{N}}{\text{mm}^2} < \sigma_{dop} = 160 \frac{\text{N}}{\text{mm}^2}$$

ZADOVOLJAVA

Sila koja djeluje na pojedini bočni kotač iznosi:

$$F_K = \frac{F_{DH}}{2} = \frac{40050,55}{2} = 20025,28 \text{ N}$$

Prema sili koja djeluje na pojedini bočni kotač, bira se bočni kotač za donji uzdužni nosač DRS 112 prema [7]:

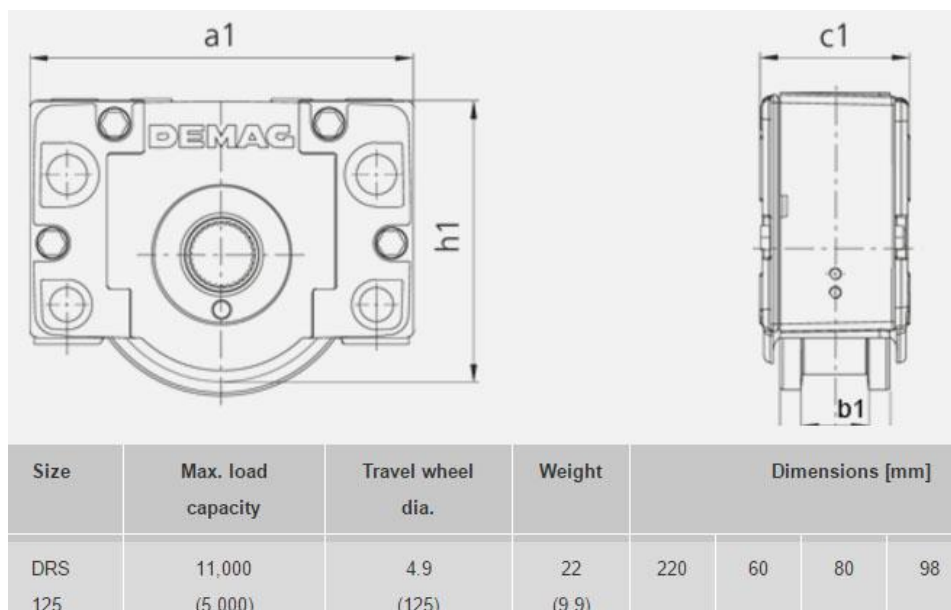


Slika 43. Karakteristike bočnog kotača na donjem uzdužnom nosaču

Sila koja djeluje na pojedini pogonski kotač iznosi:

$$F_K = \frac{F_{DV}}{2} = \frac{72251,82}{2} = 36125,91 \text{ N}$$

Prema sili koja djeluje na pojedini pogonski kotač, bira se pogonski kotač za donji uzdužni nosač DRS 125 prema [7]:



Slika 44. Karakteristike pogonskog kotača na donjem uzdužnom nosaču

4.3.6 Odabir motora za vožnju granika

Potrebna snaga za ustaljenu vožnju iznosi:

$$P_v = \frac{F_v \cdot v_{vož}}{\eta} = \frac{426,74 \cdot 0,4667}{0,93} = 214,15 \text{ W}$$

gdje je $F_v = (m_v + m_n + Q_t) \cdot g \cdot f_e = (1100 + 2600 + 5000) \cdot 9,81 \cdot \frac{5}{1000} = 426,74 \text{ N}$ sila za ustaljenu vožnju, a $f_e = 5 \text{ N/kN}$ specifični otpor.

Potrebna snaga kod pokretanja:

$$P_n = \frac{F_n \cdot v_{vož}}{\eta} = \frac{589,48 \cdot 0,4667}{0,93} = 295,82 \text{ W}$$

gdje je $F_p = F_v + \beta_v \cdot (m_v + m_n + Q_t) \cdot \frac{v_{vož}}{t_p} = 426,74 + 1,2 \cdot (1100 + 2600 + 5000) \cdot \frac{0,4667}{5} = 1401,21 \text{ N}$, $\beta = 1,2$ faktor sigurnosti, $t_p = 5 \text{ s}$ vrijeme pokretanja.

Nominalna sila vožnje:

$$F_n = 0,6 \cdot F_p = 0,6 \cdot 1401,21 = 840,73 \text{ N}$$

Odabran je motor za vožnju vitla sljedećih karakteristika prema [7]:

Geared motor

AME 20 DD-M1-35-1-6.21 ZBF 80 A 2 B020

Technical data

Stamped data Motor

Number of poles	2
Duty factor	40 %
Motor power	0.5 kW
Operating voltage (D)	220 V / 230 V
Operating voltage (Y)	380 V / 400 V
Line frequency	50 Hz
Current (D/Y)	2.3 A / 1.3 A
Rated speed	2630 min ⁻¹

Other data

Max. ambient temperature Geared motor	-10 °C / 40 °C
Rated torque	1.8 Nm
Brake torque	3.3 Nm
Brake voltage	400 V (AC) / 180 V (DC)
Duty factor f _B	14.5
Output torque	11 Nm
Output speed	424 min ⁻¹
Input speed	2900 (2-pole with 50 Hz) min ⁻¹

Slika 45. Karakteristike elektromotora za vožnju granika

4.3.6.1 Provjera motora obzirom na pokretanje

Mora biti zadovoljen uvjet:

$$\frac{M_p}{M_n} < 1,7 \dots 2$$

Potrebni moment pokretanja iznosi:

$$M_p = M_{st} + M_{ub} = 0,778 + 2,53 = 2,64 \text{ Nm}$$

Statički moment iznosi:

$$M_{st} = F_v \cdot \frac{1}{\eta} \cdot \frac{v_{voz}}{\omega_{EM}} = 426,74 \cdot \frac{1}{0,93} \cdot \frac{0,4667}{275,41} = 0,778 \text{ Nm}$$

$$\omega_{EM} = 2\pi \cdot \frac{n_{EM}}{60} = 2\pi \cdot \frac{2630}{60} = 275,41 \frac{\text{rad}}{\text{s}}$$

Moment ubrzanja masa iznosi:

$$M_{ub} = (I_{rot} + I_{trans}) \cdot \varepsilon_{EM} = (0,01913 + 0,02686) \cdot 55,08 = 2,53 \text{ Nm}$$

Momenti inercije rotacijskih i translacijskih masa iznose:

$$I_{rot} = I_{EM} \cdot \beta = 0,01275 \cdot 1,5 = 0,01913 \text{ kgm}^2$$

$$I_{trans} = \frac{m_v + m_n + Q_t}{\eta} \cdot \left(\frac{v_{voz}}{\omega_{EM}} \right)^2 = \frac{1100 + 2600 + 5000}{0,93} \cdot \left(\frac{0,4667}{275,41} \right)^2 = 0,02686 \text{ kgm}^2$$

Kutno usporavanje motora:

$$\varepsilon_{EM} = \frac{\omega_{EM}}{t_z} = \frac{275,41}{5} = 55,08 \frac{\text{rad}}{\text{s}^2}$$

gdje je $t_z = 5 \text{ s}$ vrijeme pokretanja.

Nazivni moment motora:

$$M_n = \frac{P_n}{\omega_{EM}} = \frac{500}{275,41} = 1,82 \text{ Nm}$$

$$\frac{M_p}{M_n} = \frac{3,308}{1,82} = 1,82 < 1,7 \dots 2$$

ZADOVOLJAVA

4.3.6.2 Provjera motora obzirom na proklizavanje

Do klizanja neće doći ako je zadovoljen uvjet:

$$M_{po} = 1,5 \cdot M_n$$

Moment pokretanja iznosi:

$$M_{po} = I_R \cdot \frac{\omega_{EM}}{t_{min}} + M_{St} = 0,04599 \cdot \frac{275,41}{2,83} + 0,778 = 5,25 \text{ Nm}$$

Ukupni moment inercije iznosi:

$$I_R = I_{rot} + I_{trans} = 0,01913 + 0,02686 = 0,04599 \text{ kgm}^2$$

Minimalno vrijeme pokretanja bez tereta iznosi:

$$t_{min} = 1,2 \cdot \frac{\beta_v \cdot (m_v + m_n) \cdot v_{vož}}{\mu \cdot G_a - W_v} = 1,2 \cdot \frac{1,71 \cdot (1100 + 2600) \cdot 0,4667}{0,12 \cdot 12099 - 200} = 2,83 \text{ s}$$

$$\beta_v = 1 + \frac{I_{rot}}{I_{trans}} = 1 + \frac{0,01913}{0,02686} = 1,71$$

$$G_a = G \cdot \frac{n_p}{n_k} = (1100 + 2600) \cdot 9,81 \cdot \frac{2}{6} = 12099 \text{ N}$$

gdje je $n_k = 6$ broj kotača vitla, a broj pogonskih kotača je:

$$n_p \geq n_k \cdot \left(\frac{F_p}{\mu \cdot m_v \cdot g} \right) = 4 \cdot \left(\frac{299,21}{0,12 \cdot 1100 \cdot 9,81} \right) = 1,93$$

gdje je koeficijent trenja za granike u otvorenom prostoru $\mu_a = 0,12$, otpori vožnje su $W_v = 200 \text{ N}$.

$$M_{po} = 5,25 \text{ Nm} > 1,5 \cdot M_n = 1,5 \cdot 1,82 = 2,73 \text{ Nm}$$

ZADOVOLJAVA

4.3.6.3 Provjera kočnice motora

Mora biti zadovoljen sljedeći uvjet:

$$M_{kpotr} > M_k$$

Potrebni moment kočenja iznosi:

$$\begin{aligned} M_{kpotr} &= I_R \cdot \varepsilon_k - (m_v + m_n + Q_t) \cdot g \cdot f_e \cdot \frac{v_{vož}}{\omega_{EM}} \cdot \eta_k \\ &= 0,04599 \cdot 69,03 - (1100 + 2600 + 5000) \cdot 9,81 \cdot \frac{5}{1000} \cdot \frac{0,4667}{275,41} \cdot 0,925 \\ &= 2,51 \text{ Nm} \end{aligned}$$

gdje je stupanj korisnosti u kočnom stanju:

$$\eta_k = 2 - \frac{1}{\eta} = 2 - \frac{1}{0,93} = 0,925$$

Kutno usporavanje iznosi:

$$\varepsilon_{EM} = \frac{\omega_{EM}}{t_k} = \frac{275,41}{3,99} = 69,03 \frac{\text{rad}}{\text{s}^2}$$

Vrijeme kočenja:

$$t_k \leq 5 \cdot \beta_v \cdot v_v = 5 \cdot 1,71 \cdot 0,4667 = 3,99 \text{ s}$$

$$M_{kpotr} = 2,51 \text{ Nm} < M_k = 3,3 \text{ Nm}$$

ZADOVOLJAVA

4.3.7 Provjera čvrstoće svornjaka zglobnih veza

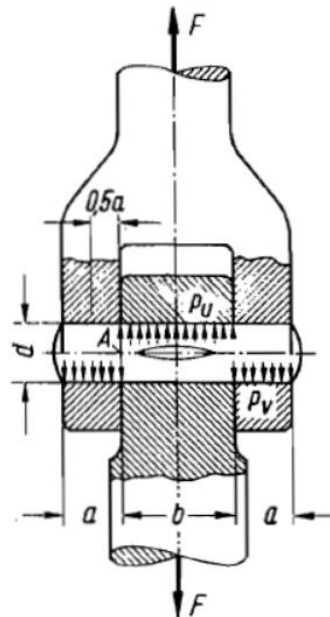
Svornjaci se proračunavaju na bočni tlak, savijanje i odrez.

Dopuštenja naprezanja za čelik E295 prema [6] iznose:

$$p_{dop} = 100 \frac{N}{mm^2}$$

$$\sigma_{f,dop} = 80 \frac{N}{mm^2}$$

$$\tau_{a,dop} = 52 \frac{N}{mm^2}$$



Slika 46. Prikaz geometrije zglobne veze

4.3.7.1 Zglobna veza između vertikalnog stupa i glavnog nosača

Geometrijski parametri i opterećenje:

$$a = 20 \text{ mm}$$

$$b = 35 \text{ mm}$$

$$d = 40 \text{ mm}$$

$$A = \frac{d^2 \cdot \pi}{4} = \frac{40^2 \cdot \pi}{4} = 1256,64 \text{ mm}^2$$

$$F = \sqrt{F_{AH}^2 + F_{AV}^2} = \sqrt{59599,03^2 + 6592,54^2} = 59962,54 \text{ N}$$

Naprezanja svornjaka:

$$p_v = \frac{F}{2 \cdot a \cdot d} = \frac{59962,54}{2 \cdot 20 \cdot 40} = 37,48 \frac{\text{N}}{\text{mm}^2}$$

$$p_u = \frac{F}{b \cdot d} = \frac{59962,54}{35 \cdot 40} = 42,83 \frac{\text{N}}{\text{mm}^2}$$

$$\sigma_f = \frac{0,5 \cdot F \cdot 0,5 \cdot a}{0,1 \cdot d^3} = \frac{0,5 \cdot 59962,54 \cdot 0,5 \cdot 20}{0,1 \cdot 40^3} = 46,85 \frac{\text{N}}{\text{mm}^2}$$

$$\tau_a = \frac{F}{2 \cdot A} = \frac{59962,54}{2 \cdot 1256,64} = 12,21 \frac{\text{N}}{\text{mm}^2}$$

ZADOVOLJAVA

4.3.7.2 Zglobna veza ukrute sa nosivom konstrukcijom

Geometrijski parametri i opterećenje:

$$a = 20 \text{ mm}$$

$$b = 35 \text{ mm}$$

$$d = 40 \text{ mm}$$

$$A = \frac{d^2 \cdot \pi}{4} = \frac{40^2 \cdot \pi}{4} = 1256,64 \text{ mm}^2$$

$$F = F_U = 66515,14 \text{ N}$$

Naprezanja svornjaka:

$$p_v = \frac{F}{2 \cdot a \cdot d} = \frac{66515,14}{2 \cdot 20 \cdot 40} = 41,57 \frac{\text{N}}{\text{mm}^2}$$

$$p_u = \frac{F}{b \cdot d} = \frac{66515,14}{35 \cdot 40} = 47,51 \frac{\text{N}}{\text{mm}^2}$$

$$\sigma_f = \frac{0,5 \cdot F \cdot 0,5 \cdot a}{0,1 \cdot d^3} = \frac{0,5 \cdot 66515,14 \cdot 0,5 \cdot 20}{0,1 \cdot 40^3} = 51,96 \frac{\text{N}}{\text{mm}^2}$$

$$\tau_a = \frac{F}{2 \cdot A} = \frac{66515,14}{2 \cdot 1256,64} = 26,47 \frac{\text{N}}{\text{mm}^2}$$

ZADOVOLJAVA

5. ZAKLJUČAK

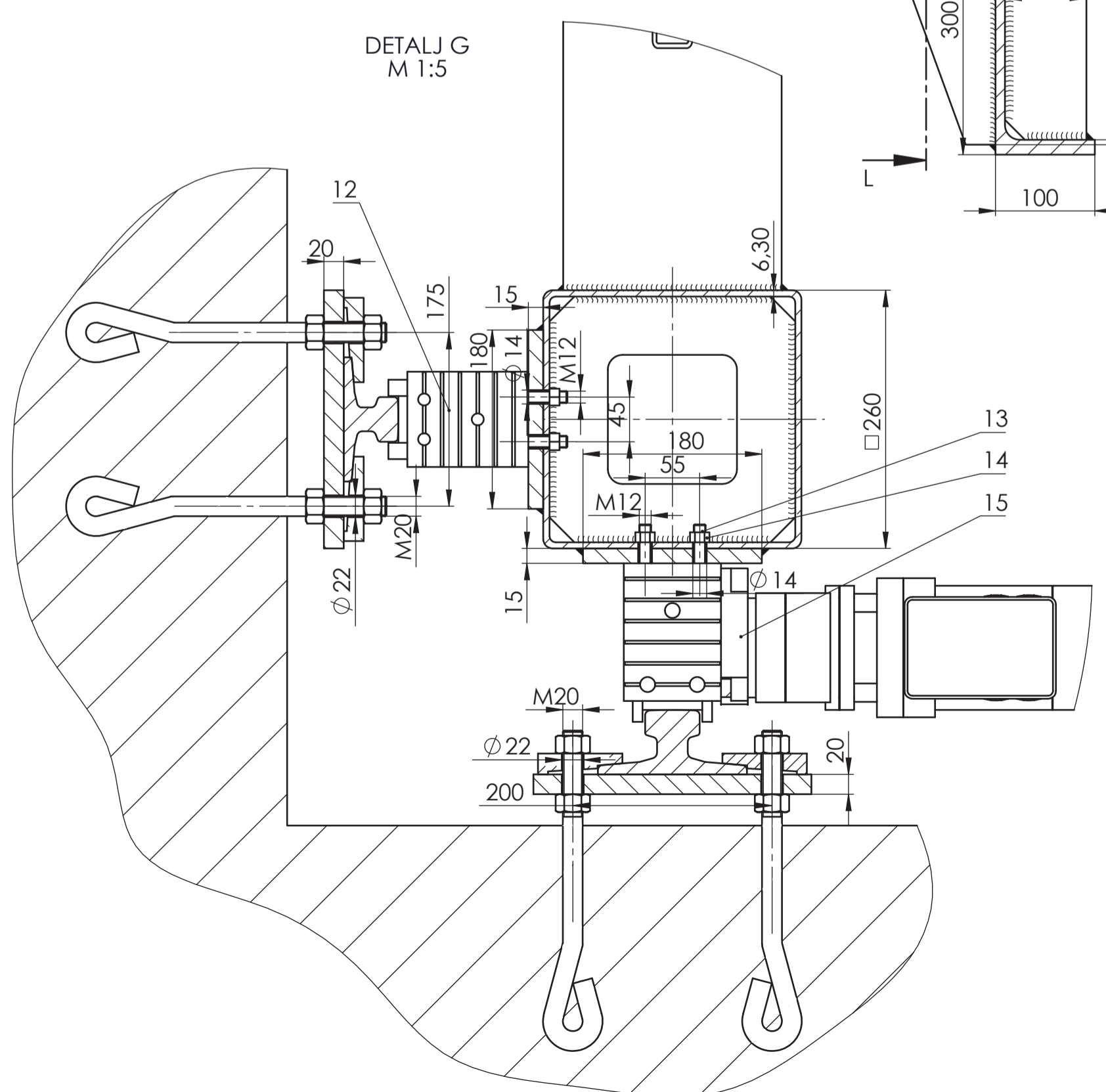
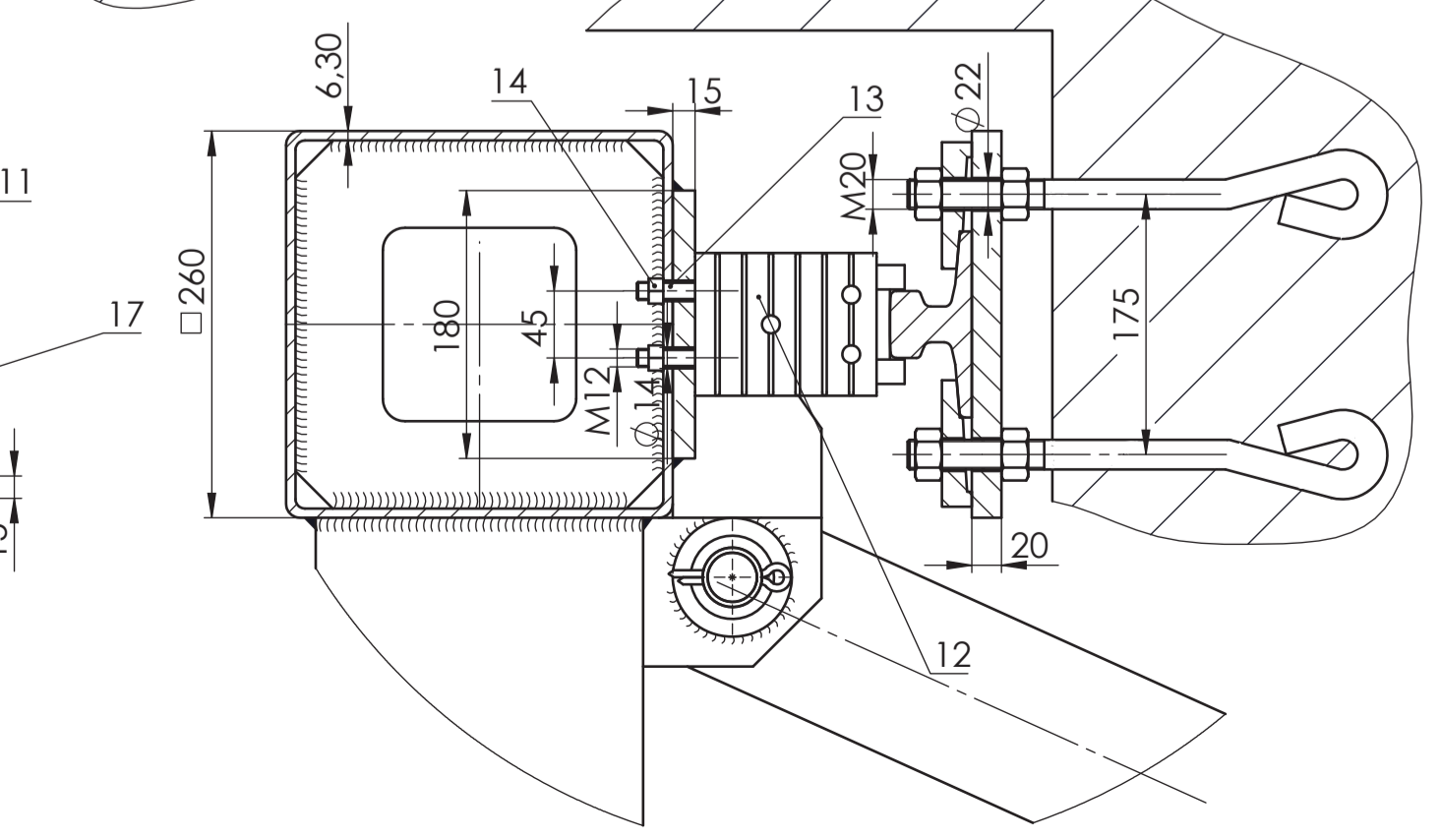
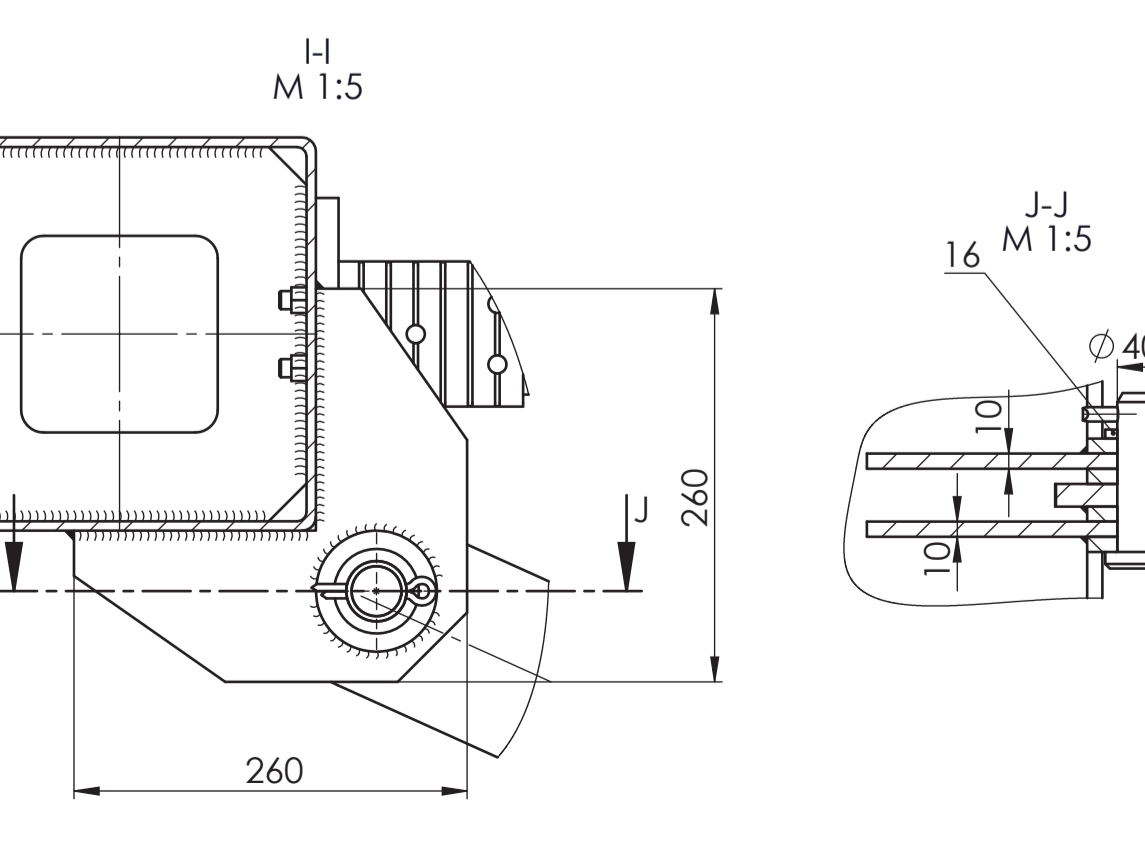
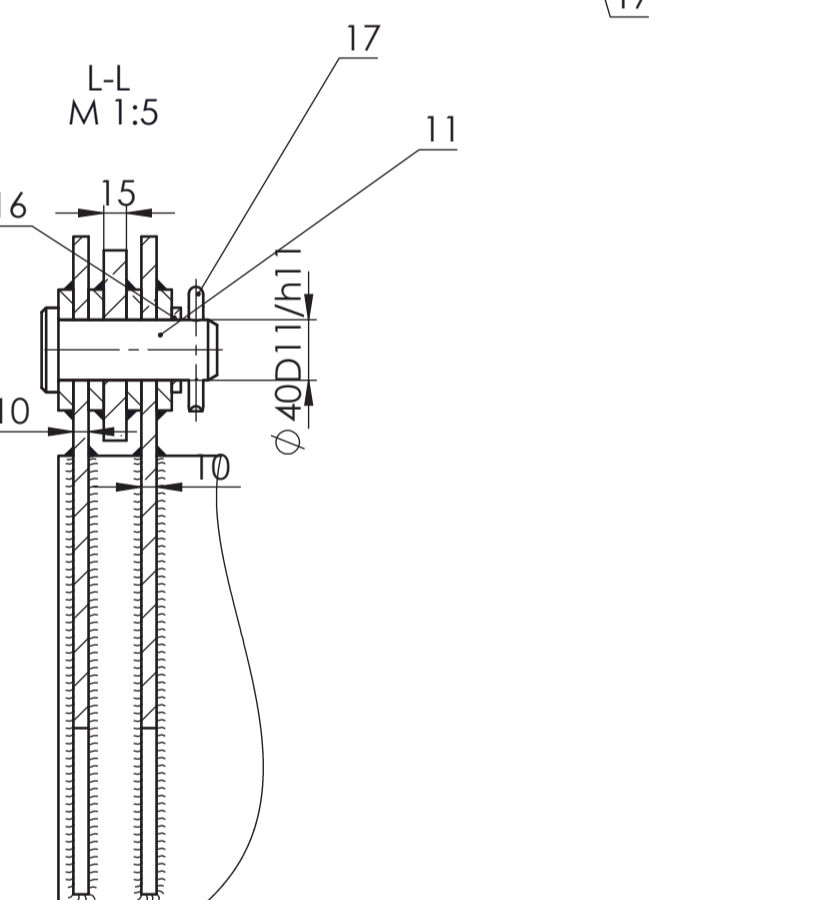
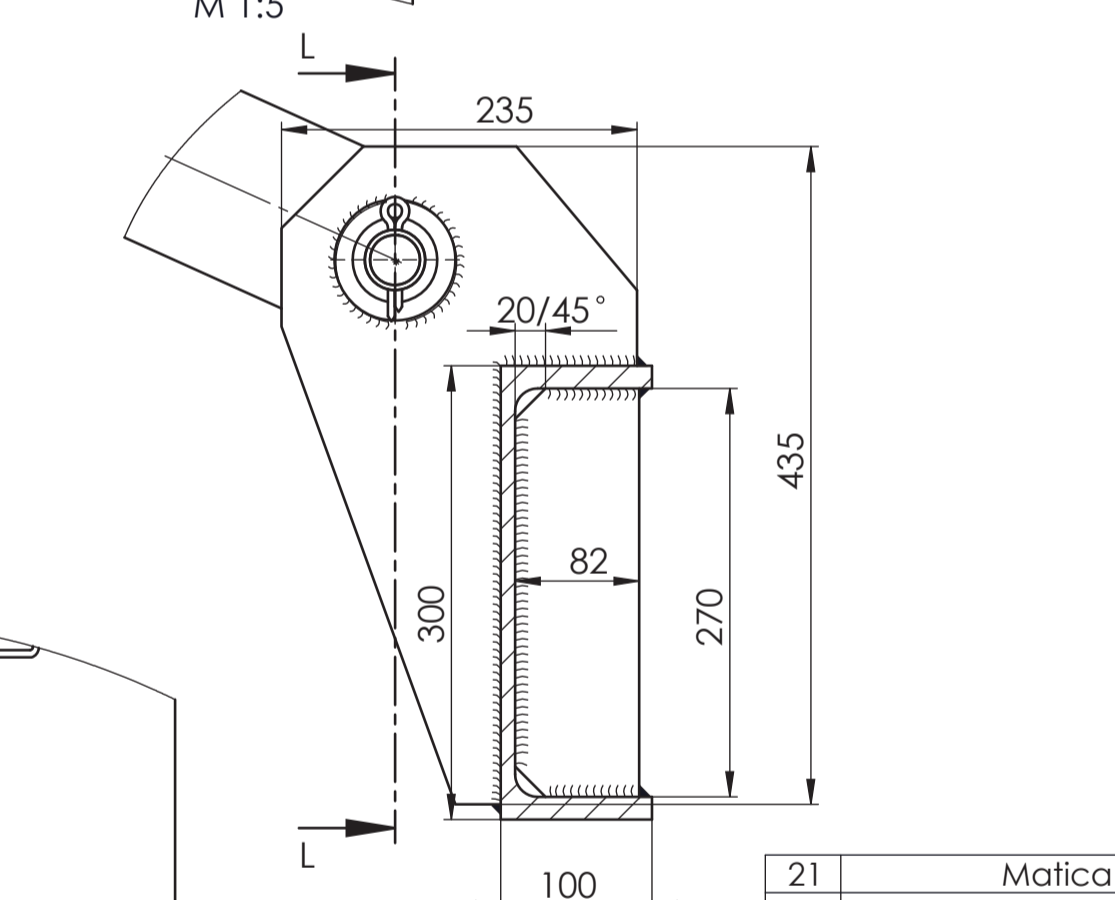
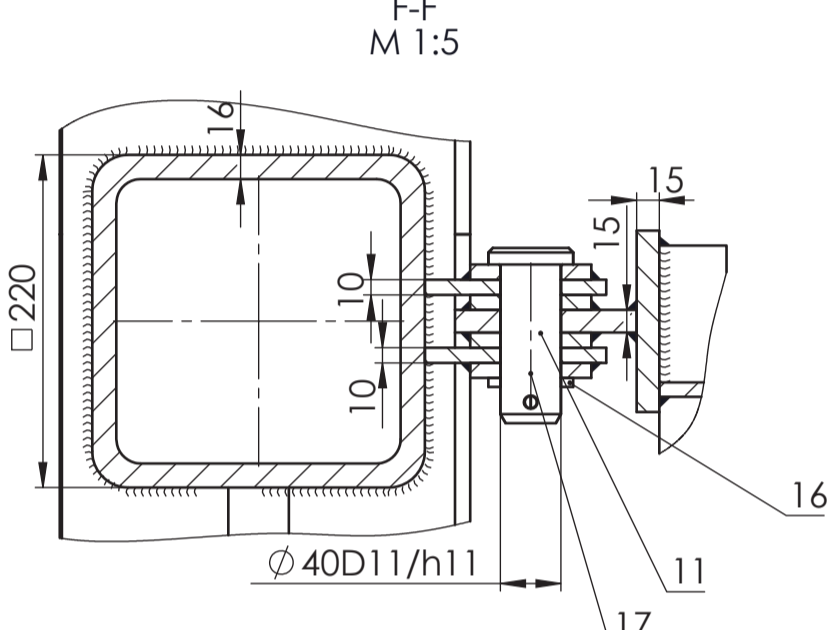
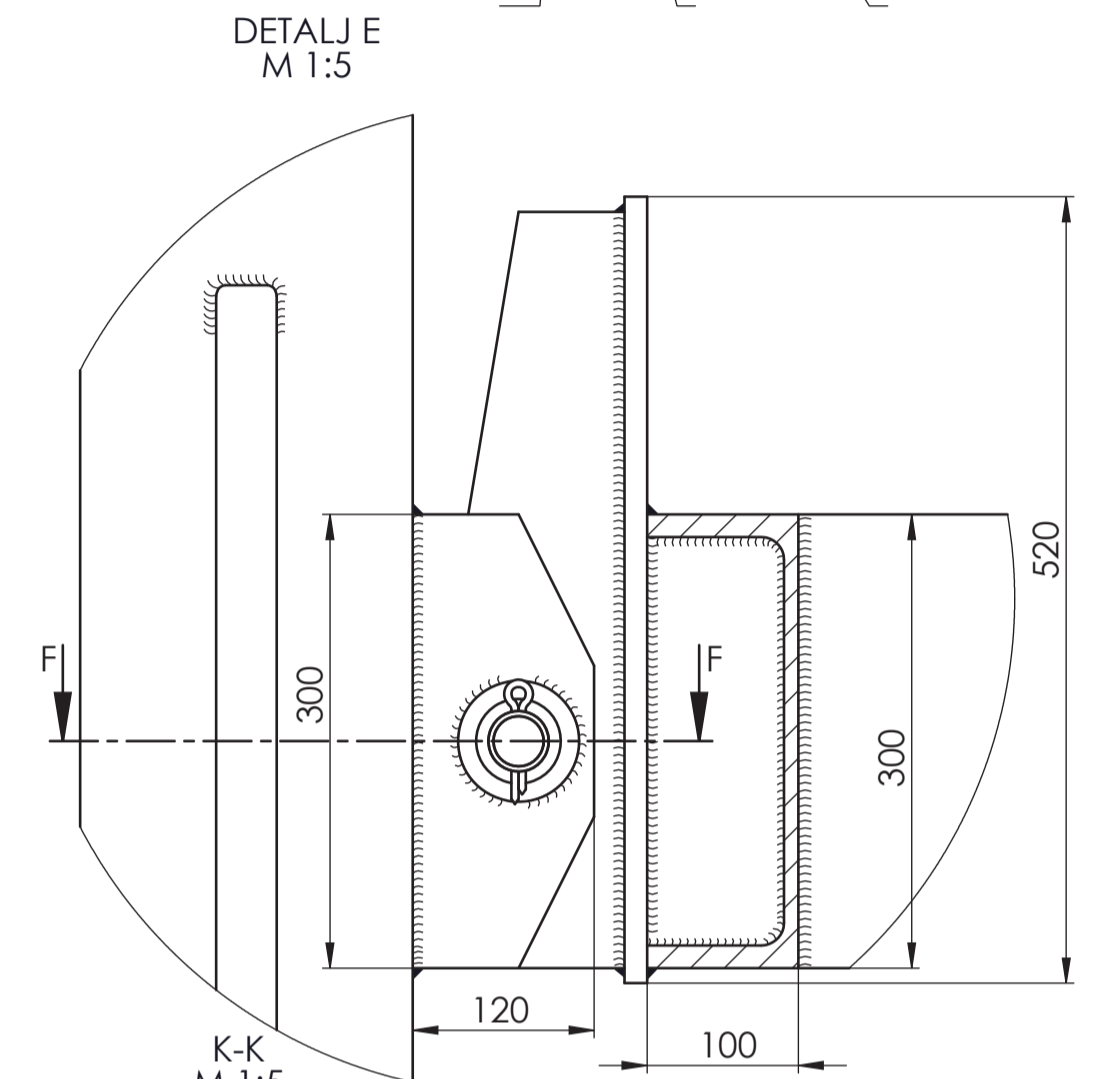
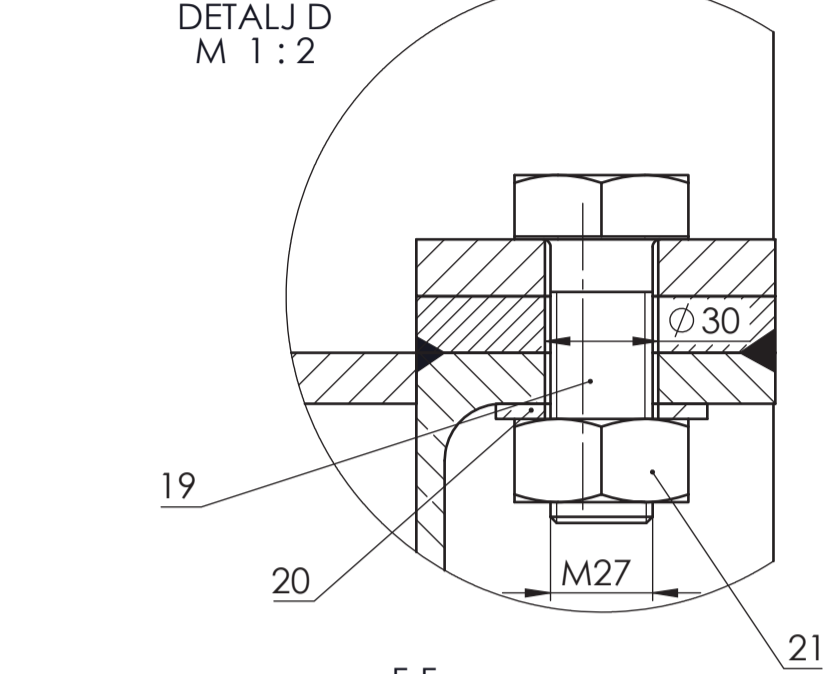
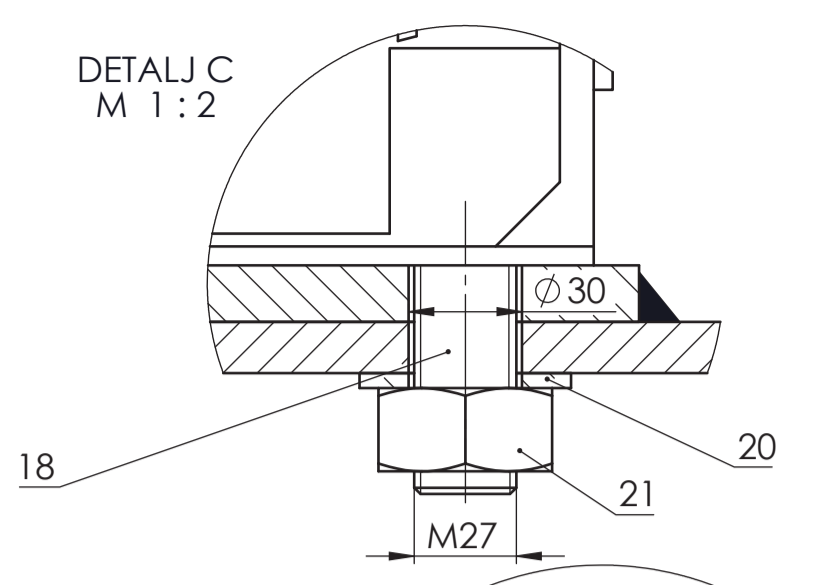
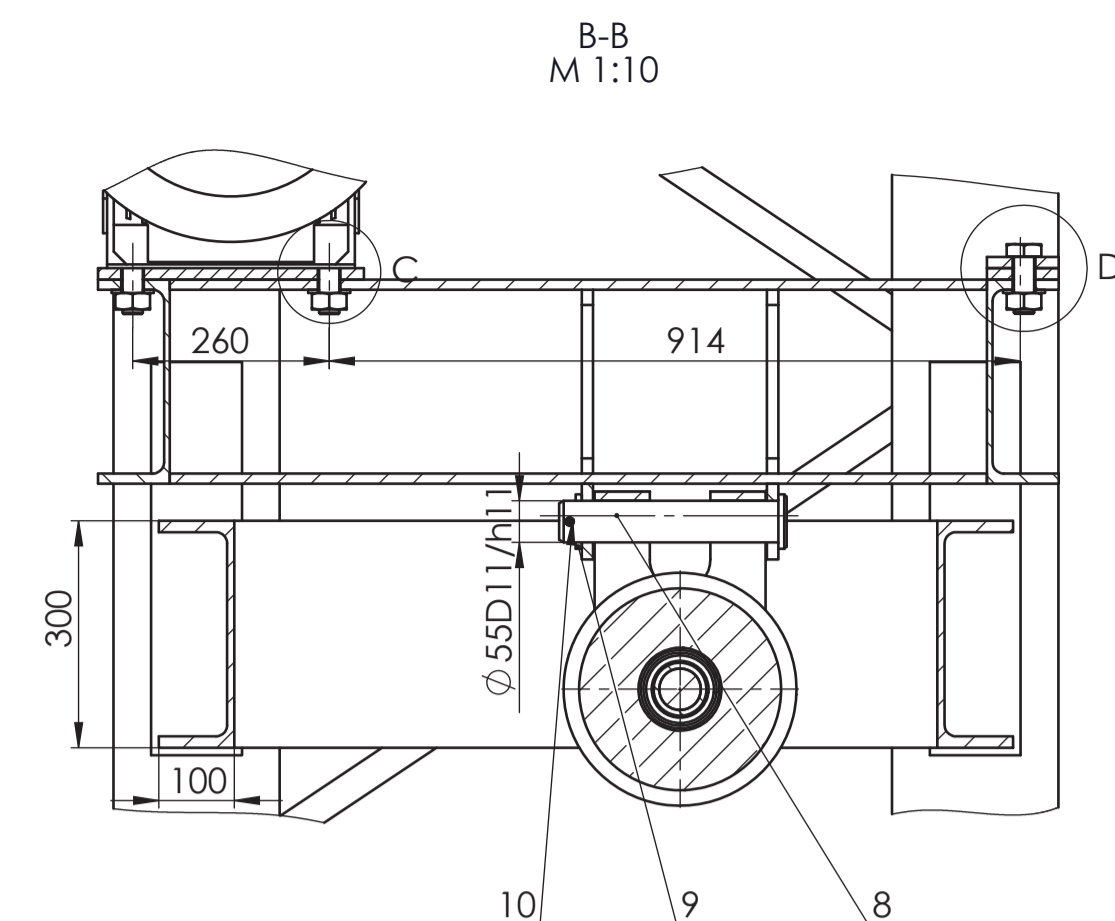
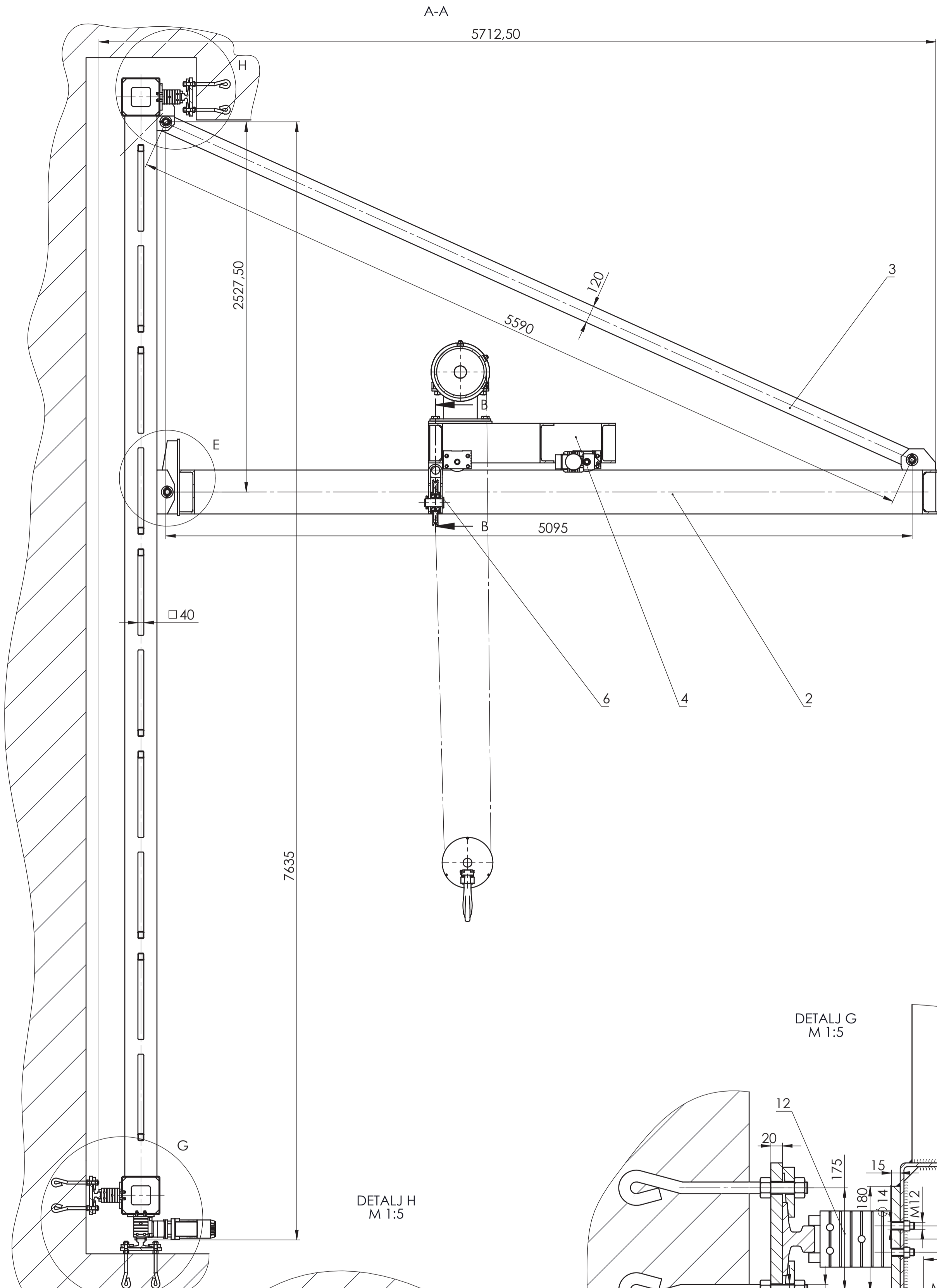
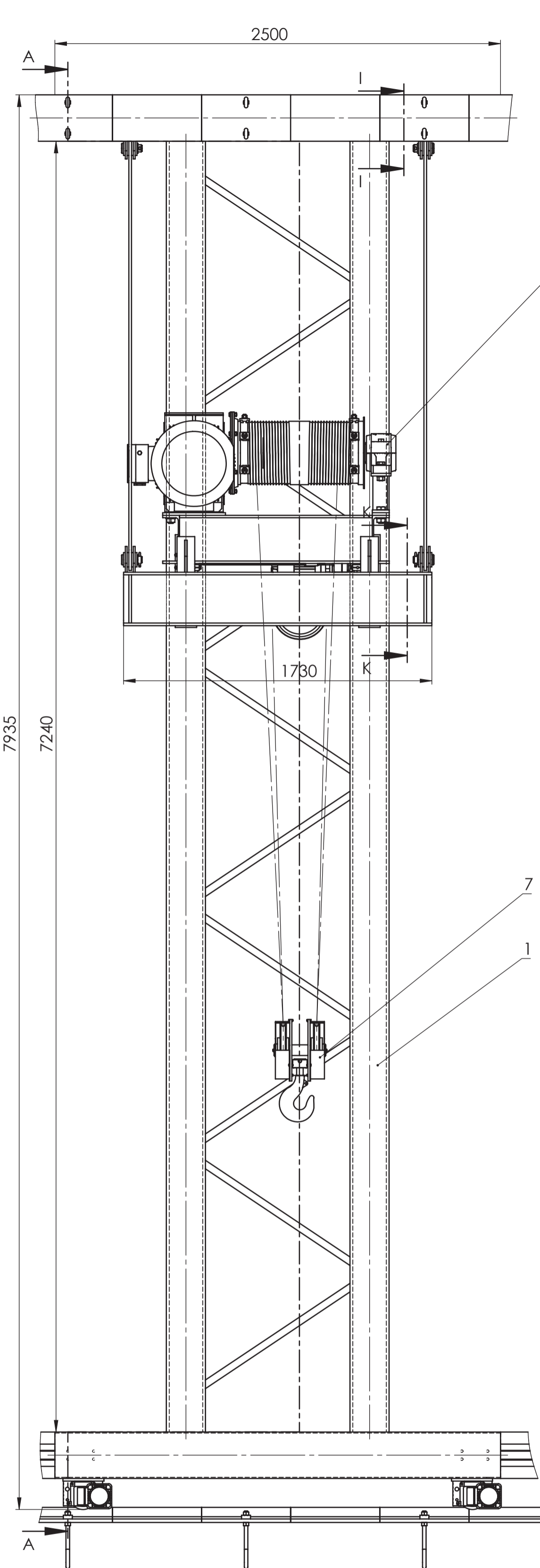
Prema prethodno obavljenom proračunu konstruiran je zidni granik s konzolnom voznom stazom. Da bi se ovaj granik mogao koristiti, mora biti u skladu s proračunom, ali i s važećim međunarodnim i hrvatskim normama i pravilnicima. Nosiva konstrukcija se sastoji od tri dijela: stup koji nosi cijelu strukturu graniku, glavni nosač koji ima ulogu vozne staze i ukruta koja smanjuje progib da bi se zadovoljila važeća norma. Stupovi i uzdužni nosači stupova su napravljeni od pravokutnih kutijastih HSS profila, a ukrućeni su dijagonalnim manjim profilima koji se nalaze između stupova. Glavni nosač koji ima ulogu vozne staze je iz UPE profila i vezan je na stup zglobnom vezom pomoću svornjaka s glavom. Ukruta povezuje kraj vozne staze s vrhom stupa i izrađena je od plosnatog lima, i vezana je zglobnim vezama. Granik se kreće blokovima kotača proizvođača Demag po tračnicama određenima normom i pričvršćena za betonsku podlogu sidrenim vijcima. Sam sustav za podizanje tereta se sastoji vitla koje je izrađeno iz UPE profila i vozi se na blokovima kotača već navedenog proizvođača, na kojem se nalaze elektromotor za podizanje proizvođača Wattdrive i bubanj za namatanje užeta. Bubanj koristi dvoredni kuglična samopodesivi ležaj da se omogući blagi progib bubnja, a da ne dođe do oštećenja ležaja. Korišteno je čelično prameno paralelno pleteno uže Seale zbog toga što je trajnije. Kod mehanizma za dizanje korišten je udvojeni faktorski koloturnik jer svojim prijenosim omjerom smanjuje potrebnu snagu elektromotora za dizanje. Sustav udvojenog koloturnika ostvaruje se izravnavajućom užnicom montiranom na sklopu vitla i sa dvije užnice montirane na sklopu kuke.

6. LITERATURA

- [1] Ščap, D.: Transportni uređaji – podloge uz predavanja, FSB, Zagreb, 2004.
- [2] Ščap, D.: Prenosila i dizala – podloga za konstrukciju i proračun, FSB, Zagreb, 1990.
- [3] Kraut, B.: Strojarski priručnik, Tehnička knjiga, Zagreb 1997.
- [4] www.skf.com
- [5] www.wattdrive.com
- [6] Decker, K.-H.: Elementi strojeva, Tehnička knjiga, Zagreb, 2006.
- [7] www.demagcranes.de

7. PRILOZI

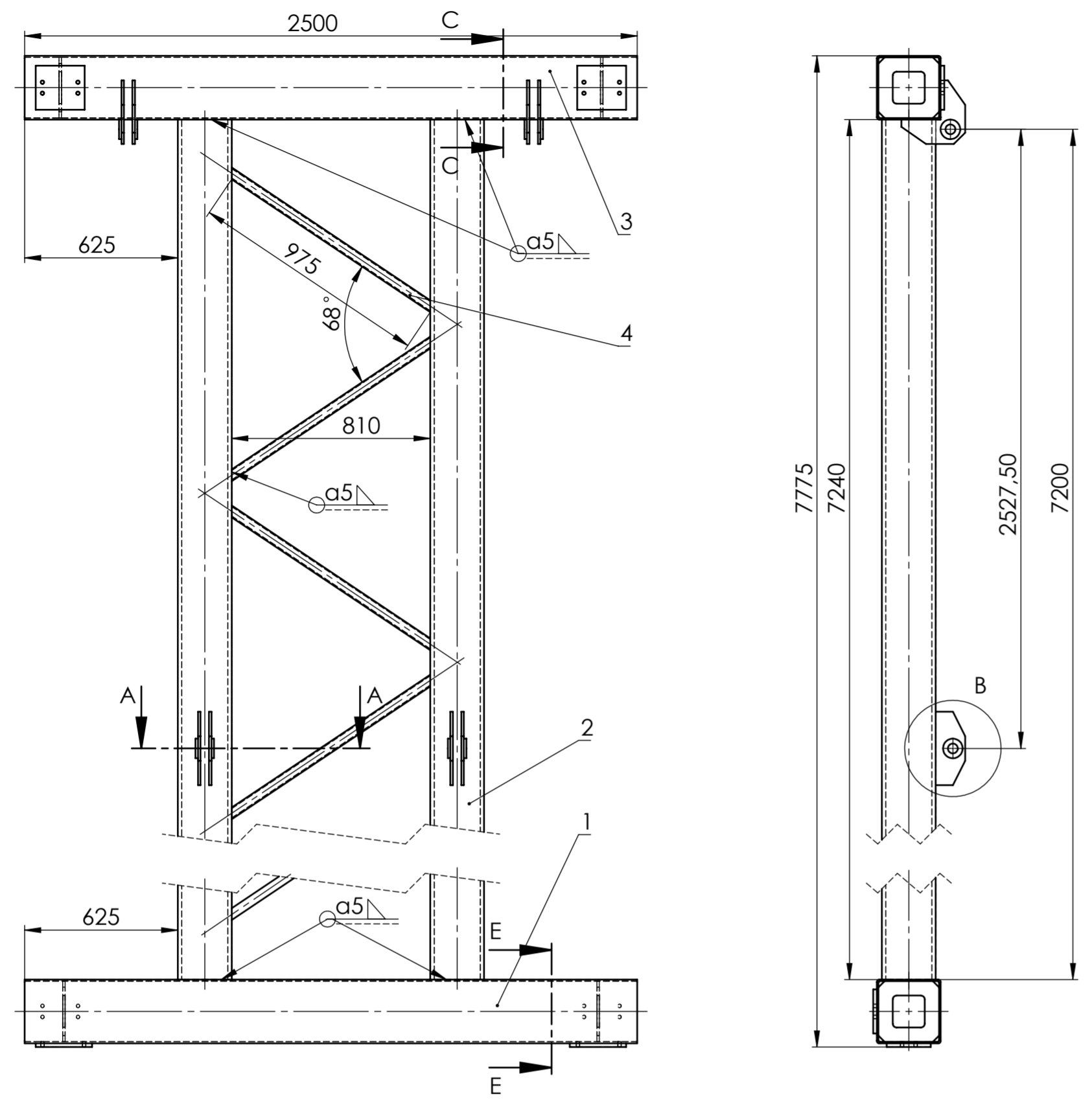
- I. CD-R disc
- II. Tehnička dokumentacija



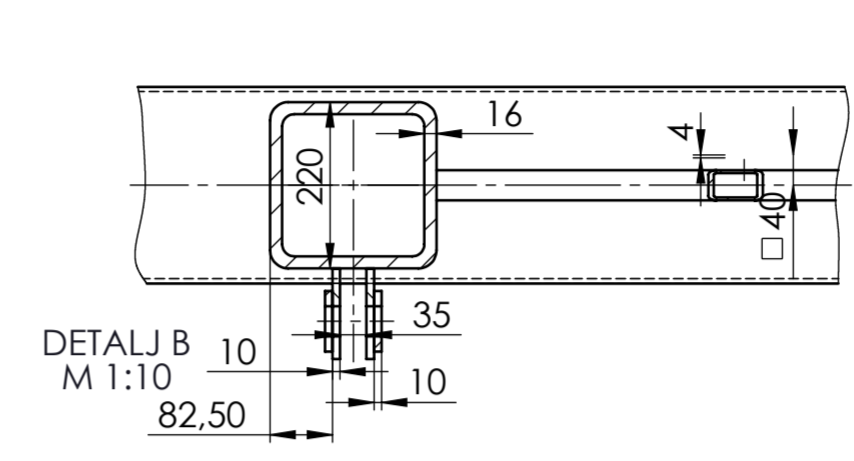
21	Matica M27	6	ISO 4035	8	DIV			
20	Podložna pločica M27	6	ISO 8738	140HV	DIV			
19	Vijak M27x75	2	ISO 4017	8.8	DIV			
18	Navojna šipka M27x85	4	DIN 976	8.8	DIV			
17	Rascjepka 8x56	6	ISO 1234	A4	DIV			
16	Podložna pločica 40	6	ISO 8738	140HV	DIV			
15	Sklop pogonskog kotača DRS 125	2				Demag		
14	Matica M12	24	ISO 4035	8	DIV			
13	Navojna šipka M12x60	24	DIN 976	8.8	DIV			
12	Sklop gonjenog kotača DRS 112	4				Demag		
11	Svarnjak s glavom 40x105	6	MV-01-01-04	E295	72x76			
10	Rascjepka 10x63	1	ISO 1234	A4	DIV			
9	Podložna pločica 55	1	ISO 8738	140HV	DIV			
8	Svarnjak s glavom 55x300	1	ISO 2340	E295	DIV			
7	Sklop kuke	1	MV-01-05		575x346x306	70 kg		
6	Sklop izravnavajuće užnice	1	MV-01-04		417x308x129	29 kg		
5	Sklop bubnja	1	MV-01-03		1505x1475x560	803 kg		
4	Sklop vitla	1	MV-01-02		1275x1271x385	259 kg		
3	Sklop ukrute	2	MV-01-01-03	S235	5710x120x35	81 kg		
2	Sklop glavnog nosača	1	MV-01-01-02	S235	5305x1730x510	601 kg		
1	Sklop stupa	1	MV-01-01-01	S235	7760x2500x275	1815 kg		
Poz.	Naziv dijela	Kom.	Crtež broj	Norma	Materijal	Sirove dimenzije	Proizvođač	Masa

Broj naziva - code		Datum	Ime i prezime	Potpis
Projektirao		14.2.2017.	Mateo Vugrinec	
Razradio		14.2.2017.	Mateo Vugrinec	
Crtao		14.2.2017.	Mateo Vugrinec	
Pregledao		14.2.2017.	Prof. Z. Herold, dr.sc.	
Mentor		14.2.2017.	Prof. Z. Herold, dr.sc.	
ISO - tolerancije		Objekt:	ZIDNI GRANIK	Objekt broj:
Ø 40D11/h11				R. N. broj:
		Napomena:		Smjer:
Materijal:		Masa: 3757 kg	Konstruktivski	Kopija
			Završni rad	
Mjerilo originala		Naziv:	ZIDNI GRANIK	Pozicija:
1:50		Crtež broj:	MV-01-00	Format: A1
				Listova: 1
				List: 1

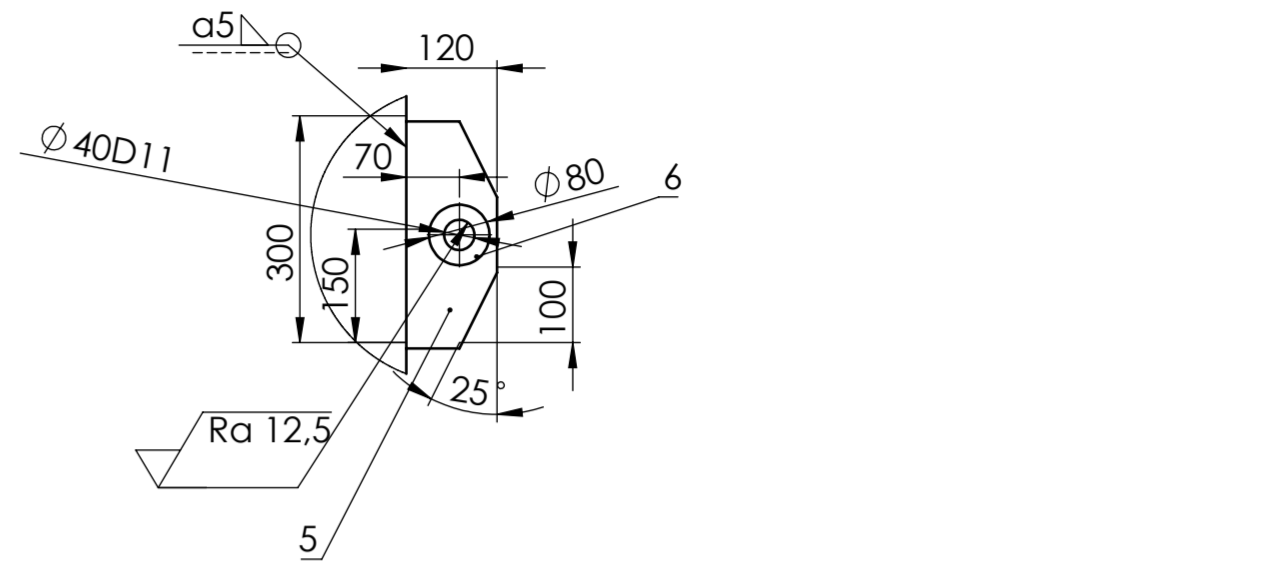
① / Ra 12,5



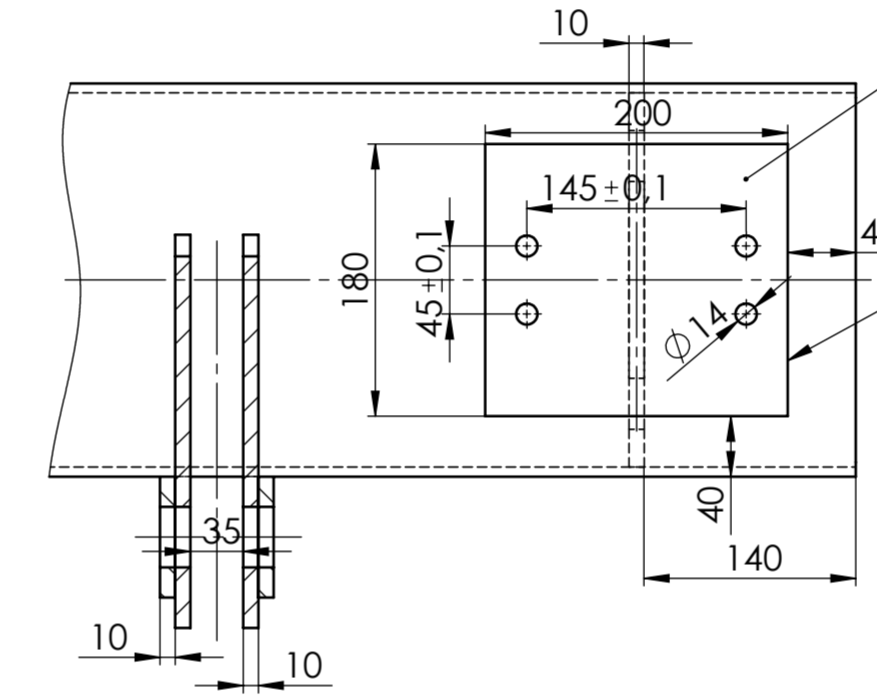
A-A
M 1:10



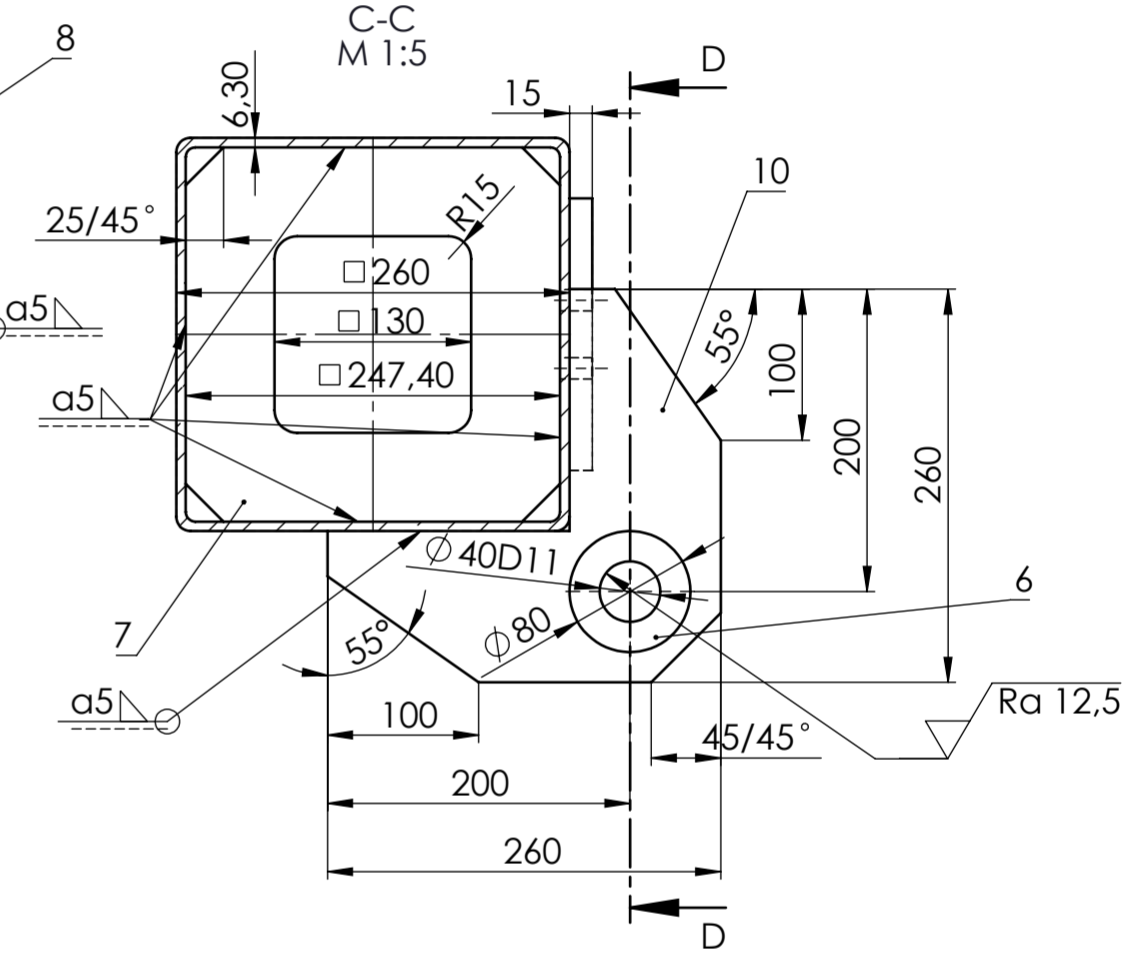
DETALJ B
M 1:10



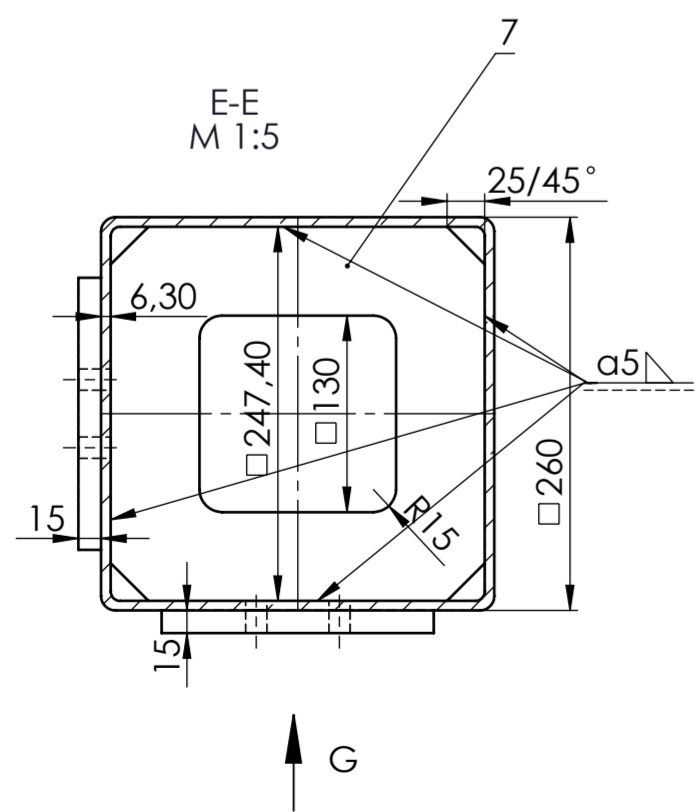
D-D
M 1:5



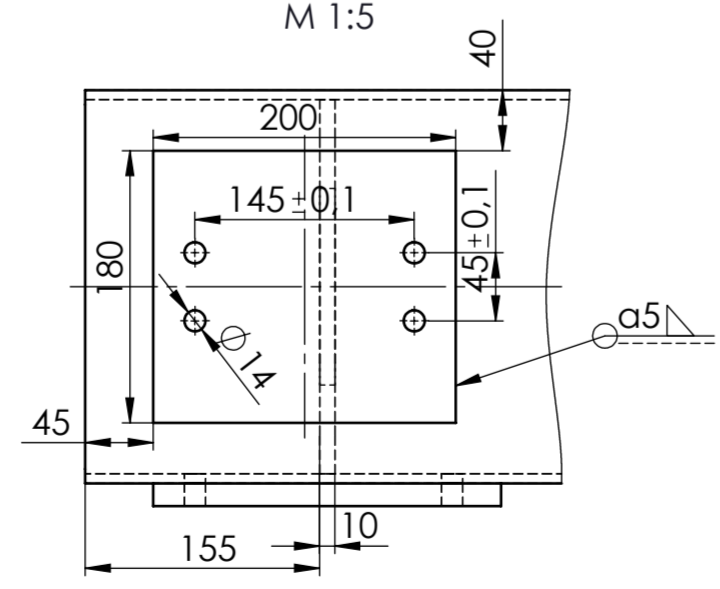
C-C
M 1:5



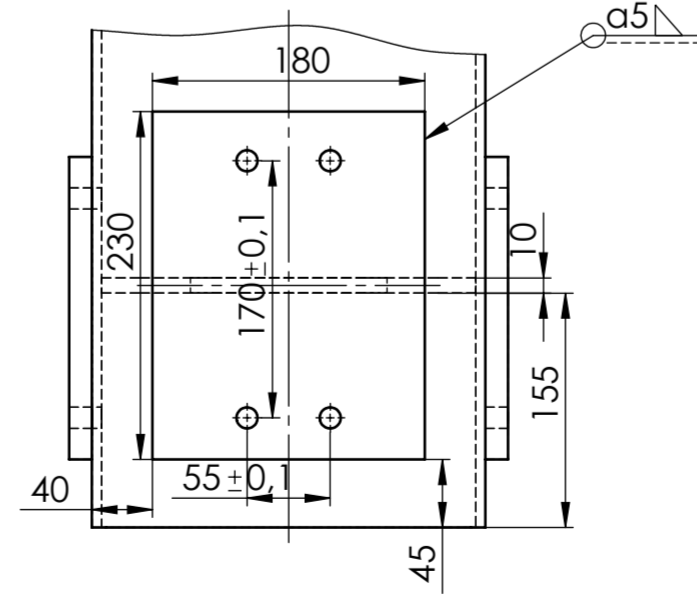
E-E
M 1:5



F-F
M 1:5



G
M 1:5



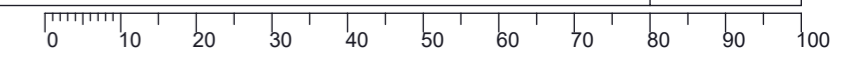
Napomena:

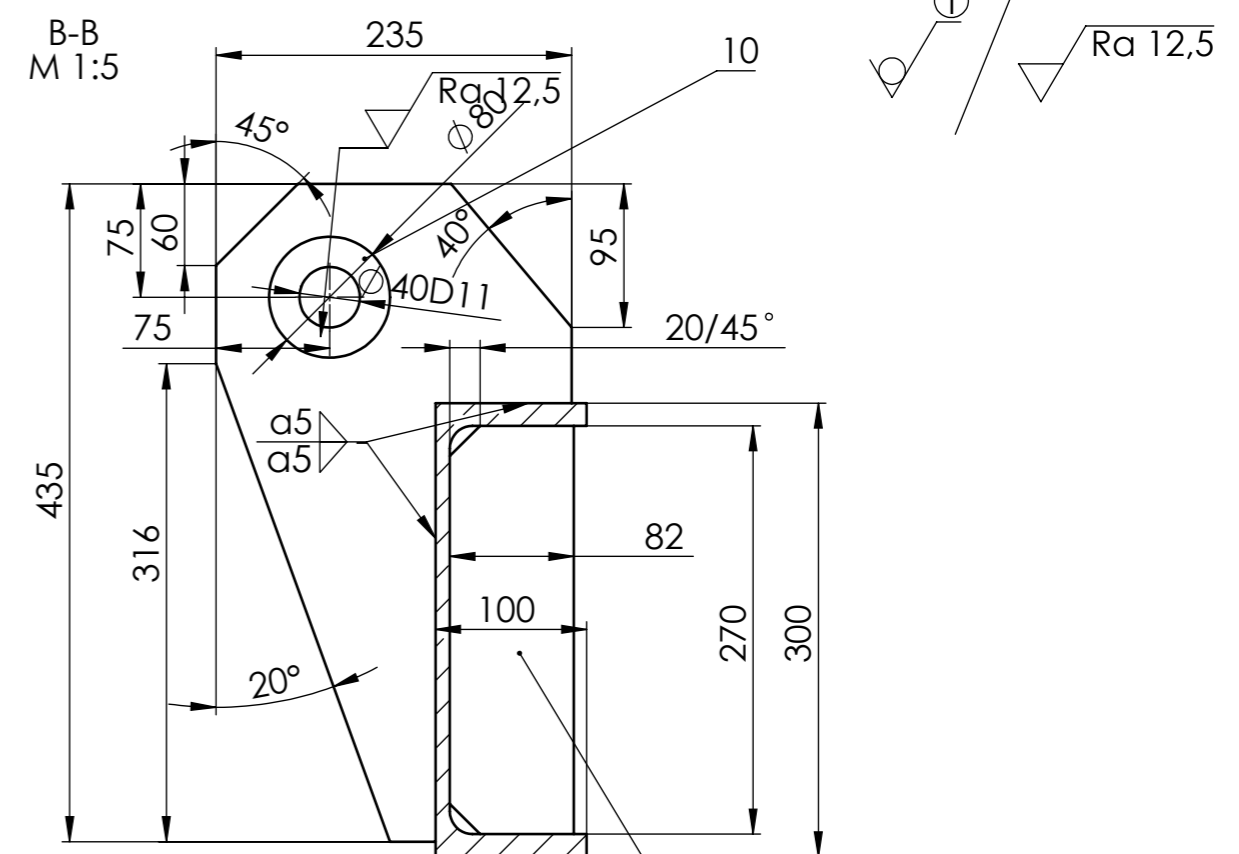
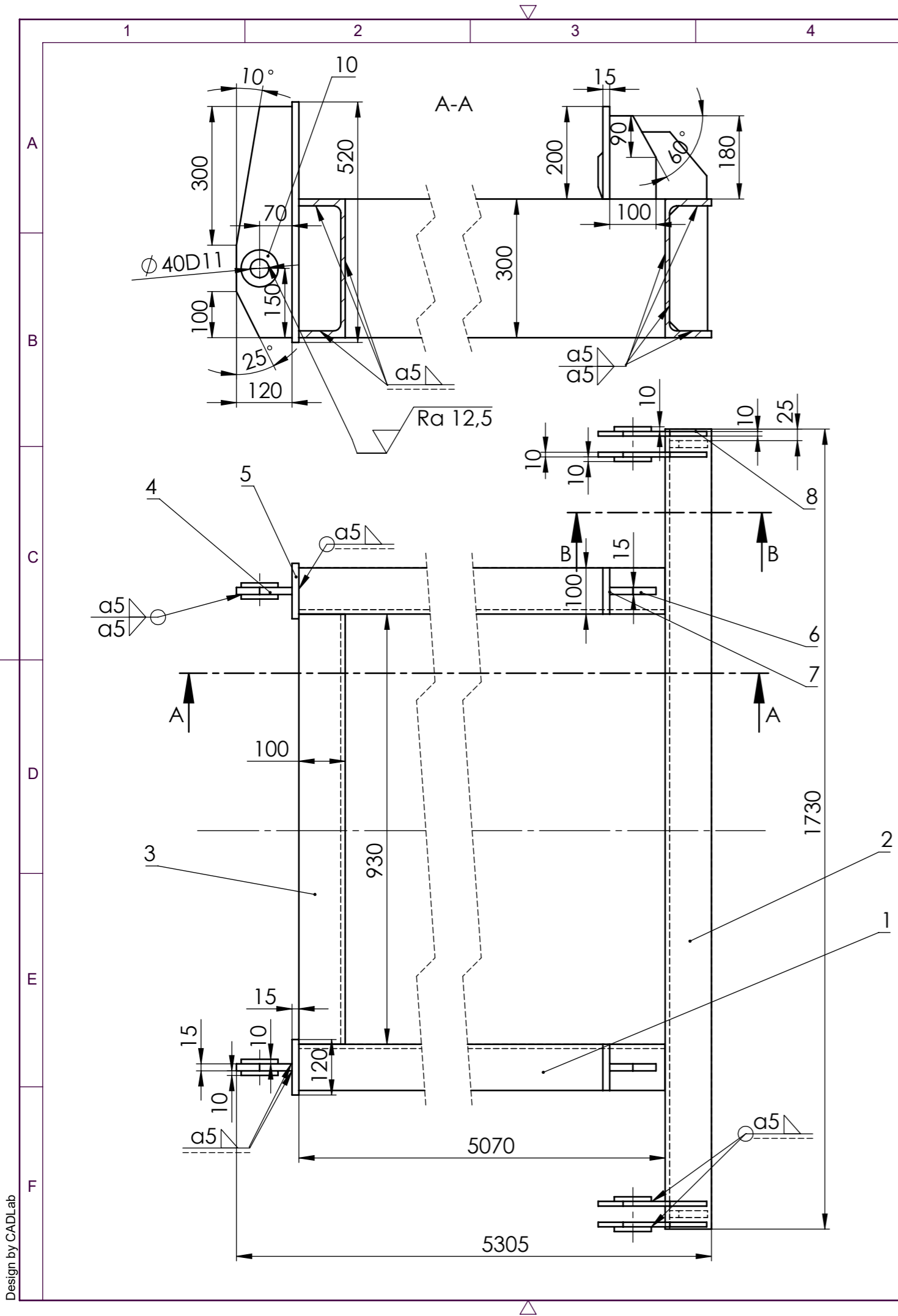
1. Sve oštre bridove nakon rezanja i bušenja obraditi.
2. Provrite bušiti i razvrtavati nakon zavarivanja.

Poz.	Naziv dijela	Kom.	Crtež broj Norma	Materijal	Sirove dimenzije Proizvođač	Masa
10	Ušica ukrute	4		S235	260x260x10	2,5 kg
9	Ploča pogonskih kotača	2		S235	230x180x15	4,1 kg
8	Ploča gonjenih kotača	4		S235	200x180x15	4,5 kg
7	Rebro	4		S235	247,4x247,4x10	4,5 kg
6	Prsten ušice	8		S235	Ø 80x10	0,2 kg
5	Ušica glavnog nosača	4		S235	300x120x10	2 kg
4	Ukruta stupova HSS 40x40x4	10		S235	40x40x975	722 kg
3	Gornji uzdužni nosač HSS 220x6,3	1		S235	260x260x2500	124 kg
2	Vertikalni nosač HSS 220x16	2		S235	220x220x7240	722 kg
1	Donji uzdužni nosač HSS 260x6,3	1		S235	260x260x2500	124 kg

Broj naziva - code		Datum	Ime i prezime	Potpis	Sirove dimenzije Proizvođač		Masa
Projekтираo		15.2.2017.	Mateo Vugrinec				
Razradio		15.2.2017.	Mateo Vugrinec				
Crtao		15.2.2017.	Mateo Vugrinec				
Pregledao		16.2.2017.	Prof. Z. Herold, dr.sc.				
		16.2.2017.	Prof. Z. Herold, dr.sc.				
ISO - tolerancije		Objekt: ZIDNI GRANIK		Objekt broj:			
Ø 40D11		+0,265 +0,080		R. N. broj:			
Napomena:		Materijal: Masa: 1815 kg		Smjer: Konstruktivski		Kopija	
Materijal:		Masa: 1815 kg		Završni rad		Format: A3	
Mjerilo originala		Naziv: SKLOP STUPA		Pozicija: 1		Listova: 2	
1:100		Crtež broj: MV-01-01-01		List: 1			

FSB Zagreb
Studij strojarstva



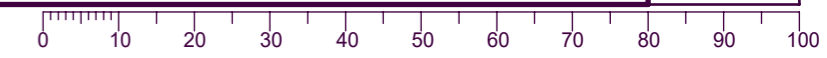


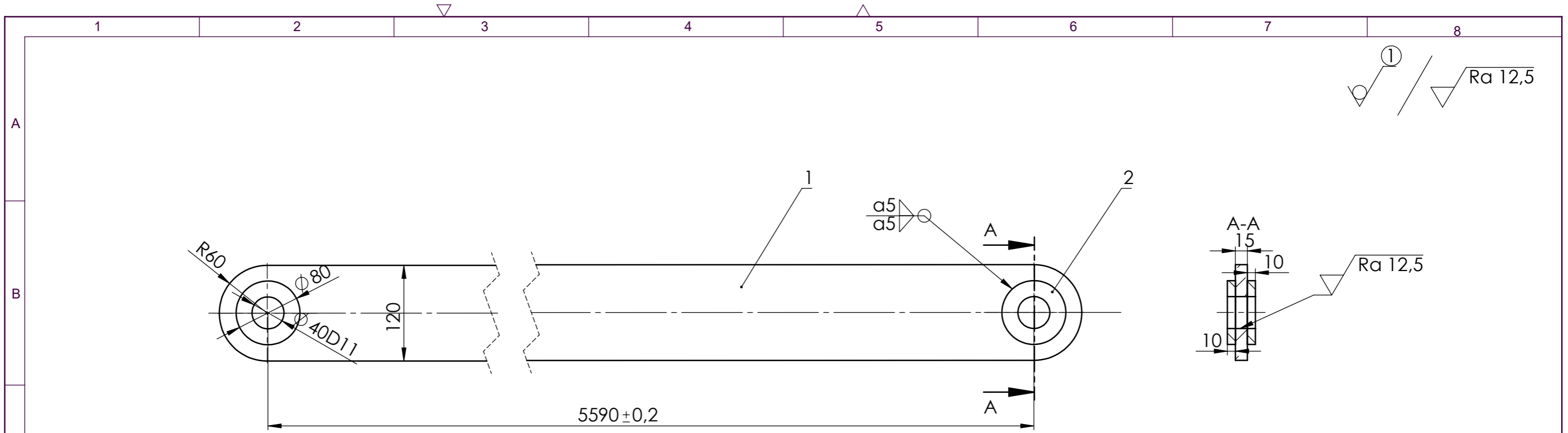
Napomena:
 1. Sve oštre bridove nakon rezanja i bušenja obraditi.
 2. Provrtite bušiti i razvrtavati nakon zavarivanja.

Poz.	Naziv dijela	Kom.	Crtež broj Norma	Materijal	Sirove dimenzije Proizvođač	Masa
10	Prsten ušice	8	S235	Ø 80x10	0,2 kg	
9	Rebro	2	S235	270x90,5x15	2,5 kg	
8	Ušica za ukrutu	4	S235	440x240x10	4 kg	
7	Gračnik	2	S235	200x100x15	2 kg	
6	Rebro gračnika	2	S235	180x100x15	1,5 kg	
5	Ploča ušice	2	S235	510x120x15	7 kg	
4	Ušica za stup	2	S235	510x120x15	5 kg	
3	Ukruta UPE 300	1	S235	300x100x930	41 kg	
2	Nosač ušica UPE 300	1	S235	300x100x1730	76 kg	
1	Poprečni nosač UPE 300	2	S235	300x100x5070	224 kg	


Broj naziva - code		Datum	Ime i prezime	Potpis	 FSB Zagreb Studij strojarstva
Projektirao		14.2.2017.	Mateo Vugrinec		
Razradio		14.2.2017.	Mateo Vugrinec		
Crtao		14.2.2017.	Mateo Vugrinec		
Pregledao		16.2.2017.	Prof. Z. Herold, dr.sc.		
Mentor		16.2.2017.	Prof. Z. Herold, dr.sc.		
ISO - tolerancije		Objekt:		Objekt broj:	
Ø 40D11	+0,265 +0,080	ZIDNI GRANIK		R. N. broj:	
Napomena:		Materijal:		Smjer: Konstruktivski	
Materijal:		Masa: 601 kg		Završni rad	
Mjerilo originala		Naziv:		Pozicija:	
1:10		SKLOP GLAVNOG NOSAČA		2	
Crtež broj:		MV-01-01-02		List: 1	

Design by CADLab

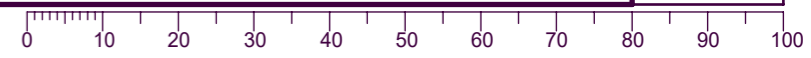


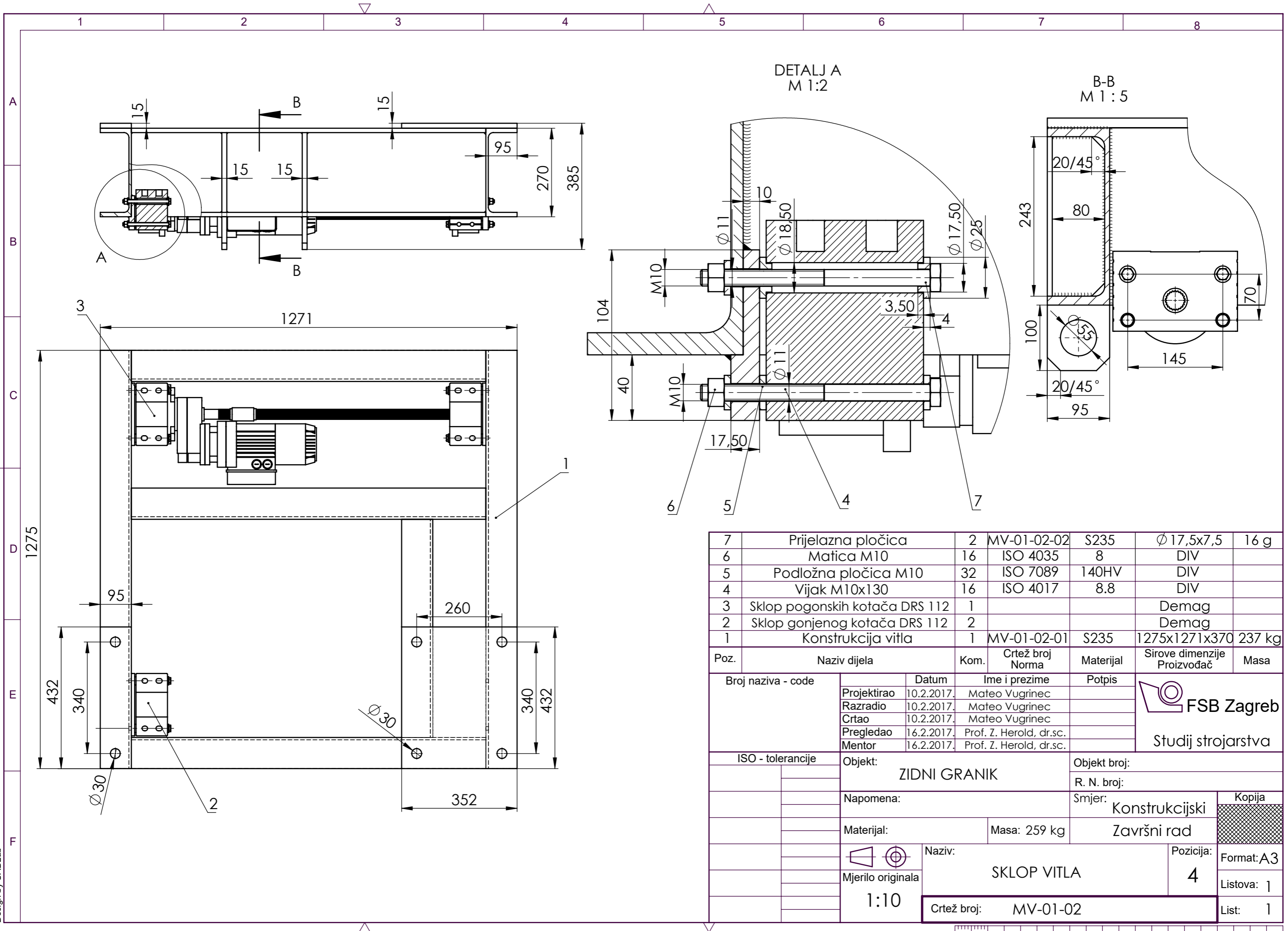


Napomena:
 1. Sve oštre bridove nakon rezanja i bušenja obroniti.
 2. Provrte bušiti i razvrtavati nakon zavarivanja.

2	Prsten	4		S235	5830x120x15	0,2 kg
1	Ukruta	1		S235	300x100x5070	80 kg
Poz.	Naziv dijela	Kom.	Crtež broj Norma	Materijal	Sirove dimenzije Proizvođač	Masa
Broj naziva - code		Datum	Ime i prezime		Potpis	 Studij strojarstva
Projektirao		15.2.2017.	Mateo Vugrinec			
Razradio		15.2.2017.	Mateo Vugrinec			
Crtao		15.2.2017.	Mateo Vugrinec			
Pregledao		16.2.2017.	Prof. Z. Herold, dr.sc.			
Mentor		16.2.2017.	Prof. Z. Herold, dr.sc.			
ISO - tolerancije		Objekt: ZIDNI GRANIK			Objekt broj:	
Ø 40D11	+0,265 +0,080				R. N. broj:	
Napomena:				Smjer: Konstrukcijski		Kopija
Materijal:			Masa: 81 kg	Završni rad		
Mjerilo originala		Naziv: SKLOP UKRUTE			Pozicija: 3	
1:5		Crtež broj: MV-01-01-03			List: 1	

Design by CADLab

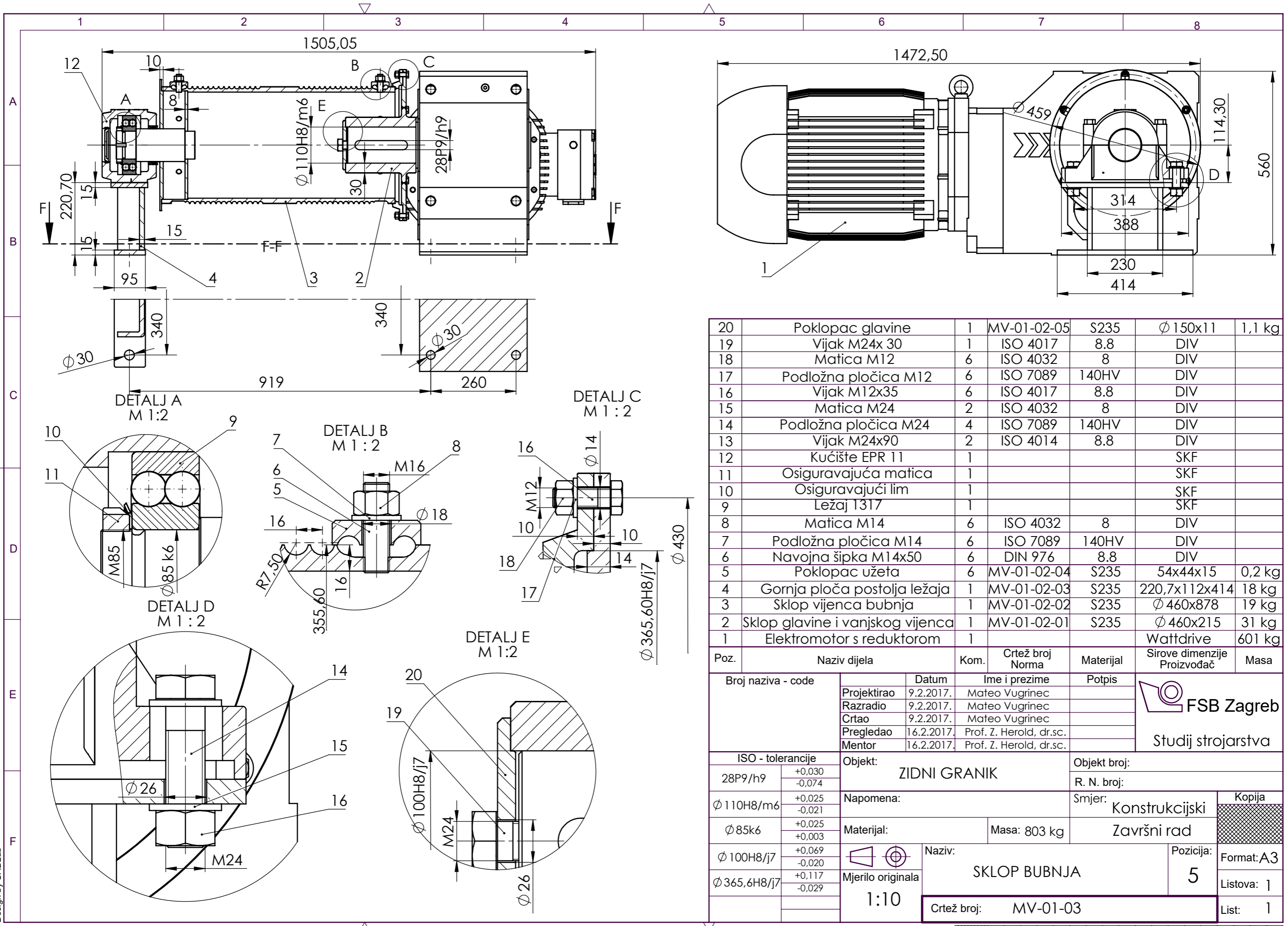




7	Prijelazna pločica	2	MV-01-02-02	S235	Ø 17,5x7,5	16 g
6	Matica M10	16	ISO 4035	8	DIV	
5	Podložna pločica M10	32	ISO 7089	140HV	DIV	
4	Vijak M10x130	16	ISO 4017	8.8	DIV	
3	Sklop pogonskih kotača DRS 112	1			Demag	
2	Sklop gonjenog kotača DRS 112	2			Demag	
1	Konstrukcija vitla	1	MV-01-02-01	S235	1275x1271x370	237 kg
Poz.	Naziv dijela	Kom.	Crtež broj Norma	Materijal	Sirove dimenzije Proizvođač	Masa
Broj naziva - code		Datum	Ime i prezime		Potpis	
Projektirao		10.2.2017.	Mateo Vugrinec		 FSB Zagreb Studij strojarstva	
Razradio		10.2.2017.	Mateo Vugrinec			
Crtao		10.2.2017.	Mateo Vugrinec			
Pregledao		16.2.2017.	Prof. Z. Herold, dr.sc.			
Mentor		16.2.2017.	Prof. Z. Herold, dr.sc.			
ISO - tolerancije		Objekt:		Objekt broj:		
		ZIDNI GRANIK		R. N. broj:		
		Napomena:		Smjer:		Kopija
				Konstrukcijski		
		Materijal:		Završni rad		
		Masa: 259 kg		Naziv:		
				SKLOP VITLA		Pozicija:
						4
				Mjerilo originala		Format: A3
				1:10		Listova: 1
				Crtež broj: MV-01-02		List: 1

Design by CADLab





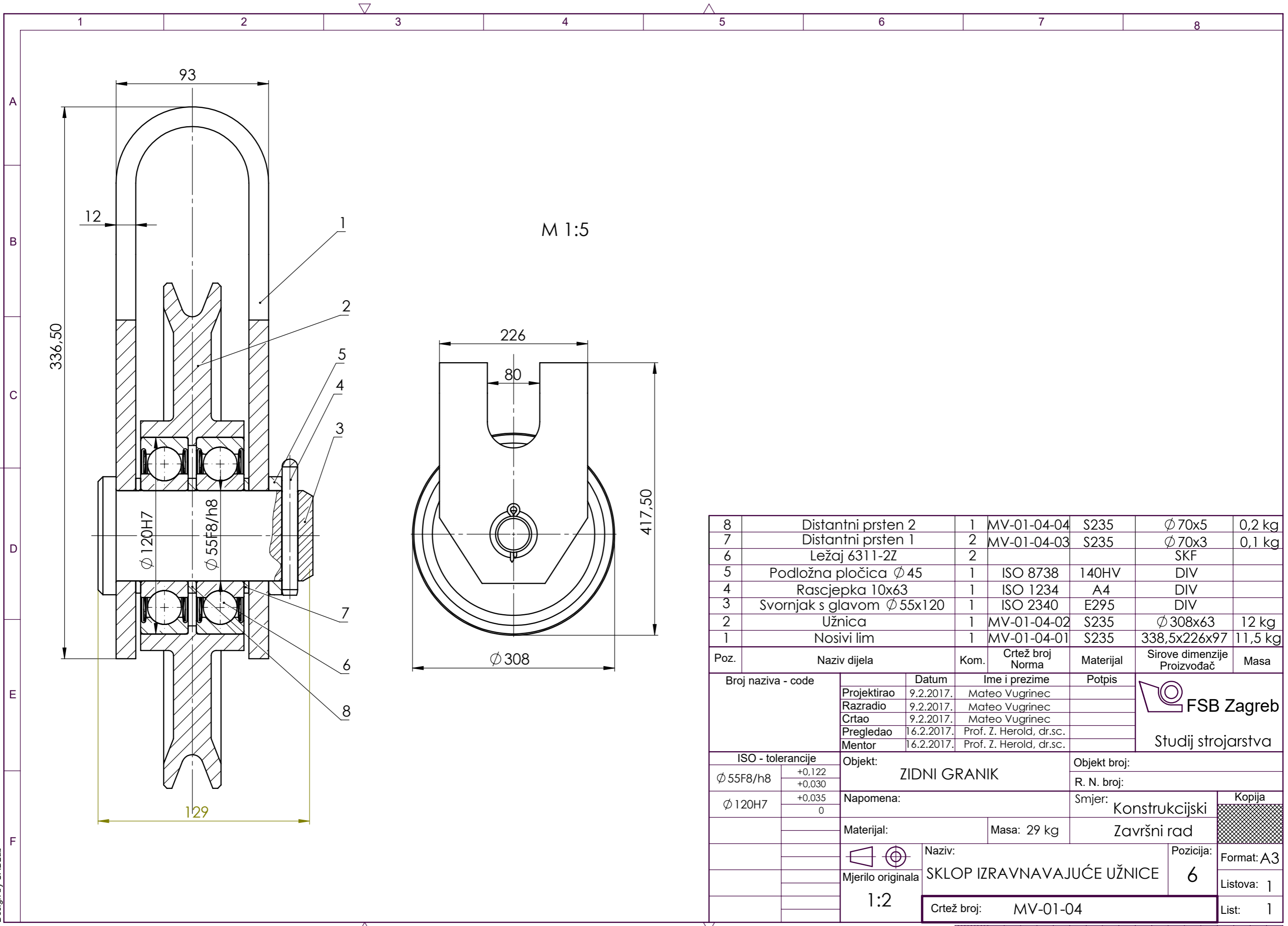
20	Poklopac glavine	1	MV-01-02-05	S235	Ø 150x11	1,1 kg
19	Vijak M24x 30	1	ISO 4017	8.8	DIV	
18	Matica M12	6	ISO 4032	8	DIV	
17	Podložna pločica M12	6	ISO 7089	140HV	DIV	
16	Vijak M12x35	6	ISO 4017	8.8	DIV	
15	Matica M24	2	ISO 4032	8	DIV	
14	Podložna pločica M24	4	ISO 7089	140HV	DIV	
13	Vijak M24x90	2	ISO 4014	8.8	DIV	
12	Kućište EPR 11	1			SKF	
11	Osiguravajuća matica	1			SKF	
10	Osiguravajući lim	1			SKF	
9	Ležaj T317	1			SKF	
8	Matica M14	6	ISO 4032	8	DIV	
7	Podložna pločica M14	6	ISO 7089	140HV	DIV	
6	Navojna šipka M14x50	6	DIN 976	8.8	DIV	
5	Poklopac užeta	6	MV-01-02-04	S235	54x44x15	0,2 kg
4	Gornja ploča postolja ležaja	1	MV-01-02-03	S235	220,7x112x414	18 kg
3	Sklop vijenca bubnja	1	MV-01-02-02	S235	Ø 460x878	19 kg
2	Sklop glavine i vanjskog vijenca	1	MV-01-02-01	S235	Ø 460x215	31 kg
1	Elektromotor s reduktorom	1			Wattdrive	601 kg

Poz.	Naziv dijela	Kom.	Crtež broj Norma	Materijal	Sirove dimenzije Proizvođač	Masa
Broj naziva - code		Datum	Ime i prezime	Potpis		
Projektirao		9.2.2017.	Mateo Vugrinec			
Razradio		9.2.2017.	Mateo Vugrinec			
Crtao		9.2.2017.	Mateo Vugrinec			
Pregledao		16.2.2017.	Prof. Z. Herold, dr.sc.			
Mentor		16.2.2017.	Prof. Z. Herold, dr.sc.			
ISO - tolerancije		Objekt:	ZIDNI GRANIK		Objekt broj:	
28P9/h9	+0,030 -0,074				R. N. broj:	
Ø 110H8/m6	+0,025 -0,021	Napomena:			Smjer:	Konstruktivski
Ø 85k6	+0,025 +0,003	Materijal:		Masa: 803 kg	Završni rad	
Ø 100H8/j7	+0,069 -0,020	Mjerilo originala		Naziv:		SKLOP BUBNJA
Ø 365,6H8/j7	+0,117 -0,029	1:10		Pozicija:		5
		Crtež broj:		MV-01-03		Listova: 1
						List: 1



Design by CADLab



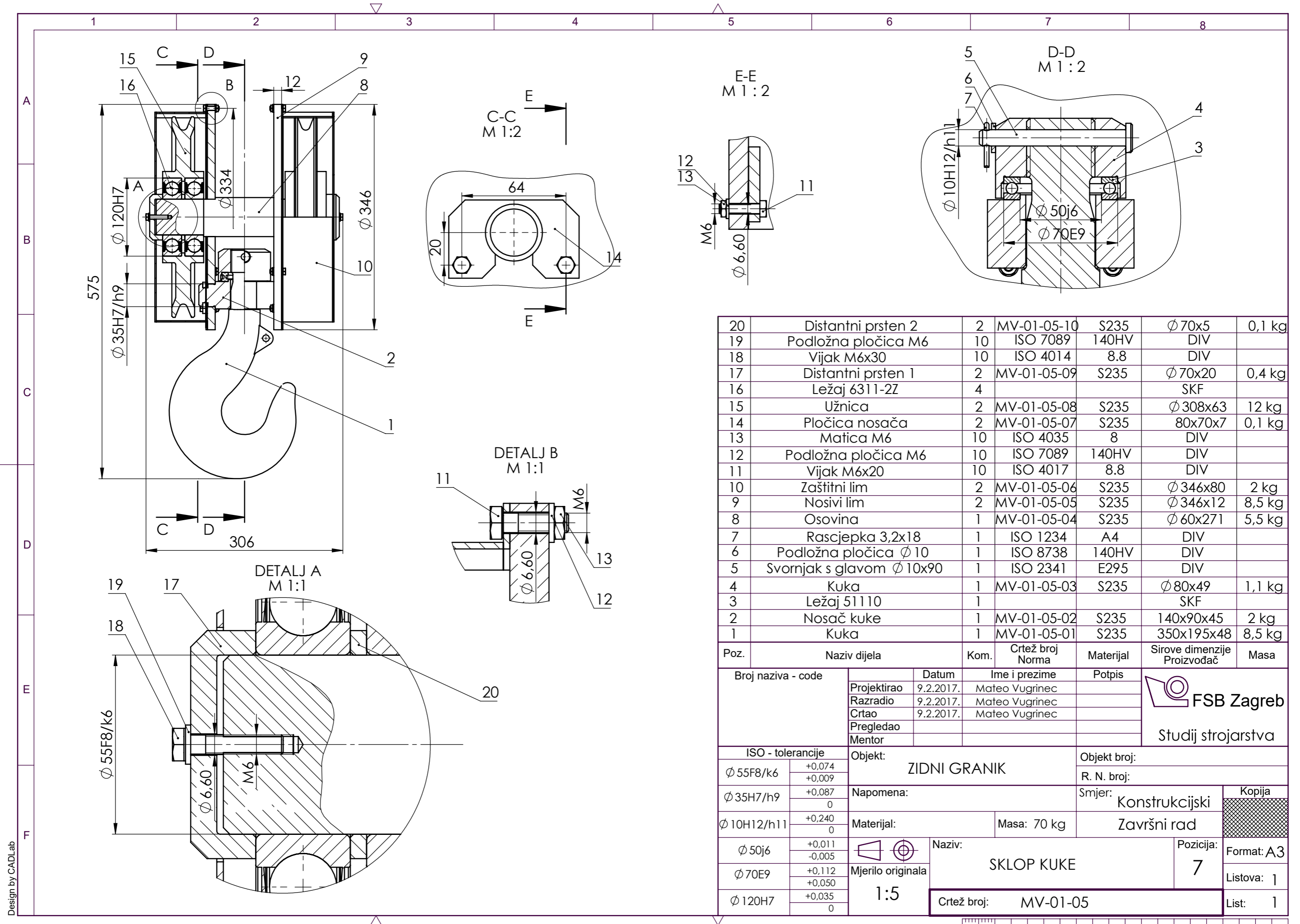


8	Distantni prsten 2	1	MV-01-04-04	S235	Ø 70x5	0,2 kg
7	Distantni prsten 1	2	MV-01-04-03	S235	Ø 70x3	0,1 kg
6	Ležaj 6311-2Z	2			SKF	
5	Podložna pločica Ø 45	1	ISO 8738	140HV	DIV	
4	Rascjepka 10x63	1	ISO 1234	A4	DIV	
3	Svornjak s glavom Ø 55x120	1	ISO 2340	E295	DIV	
2	Užnica	1	MV-01-04-02	S235	Ø 308x63	12 kg
1	Nosivi lim	1	MV-01-04-01	S235	338,5x226x97	11,5 kg

Poz.	Naziv dijela	Kom.	Crtež broj Norma	Materijal	Sirove dimenzije Proizvođač	Masa
Broj naziva - code		Datum	Ime i prezime	Potpis	 FSB Zagreb Studij strojarstva	
Projektirao		9.2.2017.	Mateo Vugrinec			
Razradio		9.2.2017.	Mateo Vugrinec			
Crtao		9.2.2017.	Mateo Vugrinec			
Pregledao		16.2.2017.	Prof. Z. Herold, dr.sc.			
Mentor		16.2.2017.	Prof. Z. Herold, dr.sc.			
ISO - tolerancije		Objekt: ZIDNI GRANIK		Objekt broj:		
Ø 55F8/h8	+0,122 +0,030	Napomena:		R. N. broj:		
Ø 120H7	+0,035 0	Materijal:		Smjer: Konstruktivski		Kopija
		Masa: 29 kg		Završni rad		
		Naziv: SKLOP IZRAVNAVAJUĆE UŽNICE		Pozicija: 6		Format: A3
		Mjerilo originala: 1:2				Listova: 1
		Crtež broj: MV-01-04				List: 1



Design by CADLab



20	Distantni prsten 2	2	MV-01-05-10	S235	Ø 70x5	0,1 kg
19	Podložna pločica M6	10	ISO 7089	140HV	DIV	
18	Vijak M6x30	10	ISO 4014	8.8	DIV	
17	Distantni prsten 1	2	MV-01-05-09	S235	Ø 70x20	0,4 kg
16	Ležaj 6311-2Z	4			SKF	
15	Užnica	2	MV-01-05-08	S235	Ø 308x63	12 kg
14	Pločica nosača	2	MV-01-05-07	S235	80x70x7	0,1 kg
13	Matica M6	10	ISO 4035	8	DIV	
12	Podložna pločica M6	10	ISO 7089	140HV	DIV	
11	Vijak M6x20	10	ISO 4017	8.8	DIV	
10	Zaštitni lim	2	MV-01-05-06	S235	Ø 346x80	2 kg
9	Nosivi lim	2	MV-01-05-05	S235	Ø 346x12	8,5 kg
8	Osovina	1	MV-01-05-04	S235	Ø 60x271	5,5 kg
7	Rascjepka 3,2x18	1	ISO 1234	A4	DIV	
6	Podložna pločica Ø 10	1	ISO 8738	140HV	DIV	
5	Svornjak s glavom Ø 10x90	1	ISO 2341	E295	DIV	
4	Kuka	1	MV-01-05-03	S235	Ø 80x49	1,1 kg
3	Ležaj 51110	1			SKF	
2	Nosač kuke	1	MV-01-05-02	S235	140x90x45	2 kg
1	Kuka	1	MV-01-05-01	S235	350x195x48	8,5 kg

Poz.	Naziv dijela	Kom.	Crtež broj Norma	Materijal	Sirove dimenzije Proizvođač	Masa
Broj naziva - code		Datum	Ime i prezime		Potpis	
Projektirao		9.2.2017.	Mateo Vugrinec		 FSB Zagreb Studij strojarstva	
Razradio		9.2.2017.	Mateo Vugrinec			
Crtao		9.2.2017.	Mateo Vugrinec			
Pregledao						
Mentor						
ISO - tolerancije		Objekt: ZIDNI GRANIK		Objekt broj:		
Ø 55F8/k6	+0,074 +0,009	Napomena:		R. N. broj:		
Ø 35H7/h9	+0,087 0			Smjer: Konstruktivski		
Ø 10H12/h11	+0,240 0	Materijal:		Masa: 70 kg	Završni rad	
Ø 50j6	+0,011 -0,005	 Naziv: SKLOP KUKE		Pozicija: 7		
Ø 70E9	+0,112 +0,050			Format: A3		
Ø 120H7	+0,035 0			Listova: 1		
Mjerilo originala 1:5				List: 1		
		Crtež broj: MV-01-05				



Design by CADLab