

Konstruktivsko oblikovanje i dimenzioniranje traktorske prikolice za prijevoz ogrjevnog drveta

Iličić, Ivan

Undergraduate thesis / Završni rad

2017

Degree Grantor / Ustanova koja je dodijelila akademski / stručni stupanj: **University of Zagreb, Faculty of Mechanical Engineering and Naval Architecture / Sveučilište u Zagrebu, Fakultet strojarstva i brodogradnje**

Permanent link / Trajna poveznica: <https://urn.nsk.hr/urn:nbn:hr:235:533327>

Rights / Prava: [In copyright](#)/[Zaštićeno autorskim pravom.](#)

Download date / Datum preuzimanja: **2024-11-19**

Repository / Repozitorij:

[Repository of Faculty of Mechanical Engineering and Naval Architecture University of Zagreb](#)



SVEUČILIŠTE U ZAGREBU
FAKULTET STROJARSTVA I BRODOGRADNJE

ZAVRŠNI RAD

Ivan Iličić

Zagreb, 2017.

SVEUČILIŠTE U ZAGREBU
FAKULTET STROJARSTVA I BRODOGRADNJE

ZAVRŠNI RAD

Mentor:

Doc. dr. sc. Momir Sjerić, mag. ing.

Student:

Ivan Iličić

Zagreb, 2017.

Izjavljujem da sam ovaj rad izradio samostalno koristeći stečena znanja tijekom studija i navedenu literaturu.

Zahvaljujem se svom mentoru, Doc. dr. sc. Momiru Sjeriću i Dr. sc. Rudolfu Tomiću na ukazanom povjerenju, strpljenju i pruženim savjetima.

Ivan Ilić



SVEUČILIŠTE U ZAGREBU
FAKULTET STROJARSTVA I BRODOGRADNJE



Središnje povjerenstvo za završne i diplomske ispite
Povjerenstvo za završne ispite studija strojarstva za smjerove:
procesno-energetski, konstrukcijski, brodstrojarski i inženjersko modeliranje i računalne simulacije

Sveučilište u Zagrebu Fakultet strojarstva i brodogradnje	
Datum	Prilog
Klasa:	
Ur.broj:	

ZAVRŠNI ZADATAK

Student: **Ivan Iličić**

Mat. br.: 0035197016

Naslov rada na hrvatskom jeziku: **Konstrukcijsko oblikovanje i dimenzioniranje traktorske prikolice za prijevoz ogrjevnog drveta**

Naslov rada na engleskom jeziku: **Design of Tractor Trailer for the Transport of Firewood**

Opis zadatka:

Na hrvatskim cestama se vrlo često susreću traktorske prikolice za prijevoz ogrjevnog drveta koje su konstruirane kao samogradnja te nisu registrirane. To u velikom broju slučaja znači da ne zadovoljavaju uvjete Pravilnika o tehničkim uvjetima vozila u prometu na cestama. Kako bi se pojednostavio postupak homologacije i registracije traktorskih prikolica koje još nisu izgrađene, a planiraju se registrirati, u radu je potrebno dati pregled i smjernice za izradu nosive konstrukcije traktorske prikolice za odabranu nosivost.



U sklopu završnog rada potrebno je:

- Proučiti pravilnike koji se odnose na traktorske prikolice.
- Definirati nosivost prikolice obzirom na količinu ogrjevnog drveta koje bi se prevozilo.
- Izraditi listu zahtjeva – što se sve mora zadovoljiti - kočnice, oblik i izvedba vučne ušice, itd.
- Konstrukcijski oblikovati prikolicu: odabrati vučnu ušicu, naplatke, osovinu, definirati položaj osovine, odabrati poprečni presjek nosivog okvira i priključnog ruda.
- Provesti kontrolni proračun za nosivi okvir prikolice.
- Izraditi 3-D CAD model te tehničku dokumentaciju prikolice.

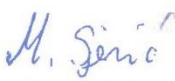
Pri izradi se treba pridržavati uobičajenih pravila za izradu završnoga rada. U radu navesti korištenu literaturu i eventualno dobivenu pomoć.

Zadatak zadan:
30. studenog 2016.


Rok predaje rada:
1. rok: 24. veljače 2017.
2. rok (izvanredni): 28. lipnja 2017.
3. rok: 22. rujna 2017.

Predviđeni datumi obrane:
1. rok: 27.2. - 03.03. 2017.
2. rok (izvanredni): 30. 06. 2017.
3. rok: 25.9. - 29. 09. 2017.

Zadatak zadao:


Doc. dr. sc. Momir Sjerić

Predsjednik Povjerenstva:


Prof. dr. sc. Igor Balen

SADRŽAJ

POPIS SLIKA	III
POPIS TABLICA.....	V
POPIS TEHNIČKE DOKUMENTACIJE	VI
POPIS OZNAKA	VII
SAŽETAK.....	IX
1. UVOD.....	10
2. POSTOJEĆA RJEŠENJA IZ SAMOGRADNJE.....	11
3. KONSTRUKCIJSKA RAZRADA PRIKOLICE.....	12
3.1. Odabrani standardizirani sklopovi i dijelovi.....	12
3.1.1. Sklop osovine s glavčinom	12
3.1.2. Gume i naplatci	13
3.1.3. Vučna spojnica.....	14
3.1.4. Prirubna ploča	16
3.1.5. Stražnja vučna spojnica.....	17
3.1.6. Stabilizator za prikolicu	18
3.1.7. Uređaji za označavanje vozila i davanje svjetlosnih znakova	19
3.1.7.1. Pozicijska i kočna svjetla i pokazivači smjera.....	19
3.1.7.2. Svjetlo za osvijetljavanje stražnje registracijske oznake	20
3.1.7.3. Katadiopteri.....	21
3.1.7.4. Nosač (okvir) registracijske oznake.....	22
3.1.7.5. Električna utičnica za osvijetljenje	23
3.1.7.6. Sigurnosni reflektirajući trokut za spora vozila	24
3.1.8. Uređaji za kočenje prikolice	24
3.1.8.1. Sigurnosni ventil	24
3.1.8.2. Ručno upravljani ventil za podešavanje tlaka.....	24
3.1.8.3. Spremnik zraka	25
3.1.8.4. Nosač spremnika zraka	26
3.1.8.5. Kočni cilindar.....	26
3.2. Oblikovanje i proračun nestandardnih dijelova	28
3.2.1. Određivanje opterećenja u šasiji okomito na uzdužnu os prikolice u slučaju vožnje jedne prikolice.....	28
3.2.2. Određivanje opterećenja u šasiji okomito na uzdužnu os prikolice u slučaju vožnje dvije prikolice	30
3.2.3. Određivanje otpora vožnje i vučne sile	33
3.2.4. Proračun uzdužnih profila šasije i ruda	34
3.2.4.1. Proračun uzdužnih U- profila.....	35
3.2.4.2. Proračun ruda	36
3.2.5. Proračun zavara	37
3.2.5.1. Zavar spoja ruda i poprečnog pravokutnog profila	38
3.2.5.2. Zavar spoja prirubne ploče i kvadratnog profila ruda	41
3.2.5.3. Zavar spoja uzdužnih i prednjeg U-profila	43
3.2.5.4. Zavar spoja uzdužnih i stražnjeg U-profila	45
3.2.5.5. Određivanje opterećenja i proračun zavara vertikalnog nosača i poprečnih U- profila.....	48
3.2.5.6. Zavar stabilizatora	55

3.2.6. Proračun zavara nosivih ploča.....	58
3.2.6.1. Proračun zavara donje nosive ploče i osovine	59
3.2.6.2. Proračun zavara gornje nosive ploče i šasije.....	60
3.2.7. Proračun vijaka na spoju osovine i šasije.....	62
4. PRIKAZ KONAČNOG RJEŠENJA	64
5. PREGLED TROŠKA IZRADE.....	69
6. ZAKLJUČAK.....	70
7. LITERATURA	71
PRILOZI.....	72

POPIS SLIKA

Slika 1. Prvi primjer prikolice iz samogradnje.....	11
Slika 2. Drugi primjer prikolice iz samogradnje	11
Slika 3. Primjer prikolice iz samogradnje s homologacijom	12
Slika 4. Mjerna skica i izgled osovine s kočnicom [12].....	13
Slika 5. Odabrani kotač [6]	14
Slika 6. Vučno oko – mjerna skica [11]	16
Slika 7. 3D model vučnog oka	16
Slika 8. Mjerna skica i 3D model prirubne ploče [11]	17
Slika 9. 3D model stražnje vučne spojnice	18
Slika 10. Mjerna skica i izgled odabranog stabilizatora [8]	19
Slika 11. Izgled kombiniranog signalizacijskog uređaja [13]	20
Slika 12. Mjerna skica kombiniranog signalizacijskog uređaja [13]	20
Slika 13. Mjerna skica uređaja za osvjetljavanje registracijske oznake [13].....	21
Slika 14. Izgled uređaja za osvjetljavanje registarske oznake [13].....	21
Slika 15. Stražnji trokutasti katadioptr [13]	22
Slika 16. Bočni i prednji netrokutasti katadioptr [13]	22
Slika 17. Mjerna skica okvira registracijske oznake [13]	23
Slika 18. Izgled okvira registracijske oznake [13]	23
Slika 19. Električna utičnica za osvjetljenje [13]	23
Slika 20. Sigurnosni reflektirajući trokut za spora vozila [13]	24
Slika 21. Sigurnosni ventil [14].....	24
Slika 22. Ručno upravljani ventil za podešavanje tlaka komprimiranog zraka [14].....	25
Slika 23. Spremnik zraka: mjerna skica i izgled spremnika [14].....	26
Slika 24. Nosač spremnika zraka [14].....	26
Slika 25. Mjerna skica i izgled kočnog cilindra [14]	27
Slika 26. Polazne dimenzije prikolice	28
Slika 27. Dijagram opterećenja šasije za slučaj vožnje jedne prikolice.....	30
Slika 28. Dijagram opterećenja šasije za slučaj vožnje dvije prikolice	32
Slika 29. Prikaz šasije prikolice	34
Slika 30. Odabrani profil za uzdužne profile šasije	35
Slika 31. Odabrani profil za priključno rudo.....	37
Slika 32. Prikaz profila prednjeg dijela prikolice.....	38
Slika 33. Dijagram opterećenja ruda	39
Slika 34. Presjek zavora spoja ruda i poprečnog pravokutnog profila	40
Slika 35. Prikaz mjesta zavora spoja prirubne ploče i kvadratnog profila ruda.....	41
Slika 36. Presjek zavora spoja prirubne ploče i kvadratnog profila ruda.....	42
Slika 37. Prikaz mjesta zavora spoja uzdužnih i prednjeg U-profila	43
Slika 38. Presjek zavora spoja uzdužnih i prednjeg U-profila	44
Slika 39. Prikaz mjesta zavora spoja uzdužnih i stražnjeg U-profila.....	46
Slika 40. Presjek zavora spoja uzdužnih i stražnjeg U-profila.....	47
Slika 41. Skica za određivanje kuta kod kojeg je sila prikolice na traktor jednaka nuli.....	49
Slika 42. Skica za određivanje maksimalne sile prikolice na traktor.....	50
Slika 43. Određivanje opterećenja vertikalnih nosača	51
Slika 44. Dijagram opterećenja vertikalnog nosača	52
Slika 45. Odabrani profil za vertikalni nosač.....	53
Slika 46. Prikaz mjesta zavora vertikalnog nosača i šasije	53
Slika 47. Presjek zavora vertikalnog nosača i šasije	54
Slika 48. Opterećenje stabilizatora.....	56

Slika 49. Prikaz mjesta zavara stabilizatora i ruda.....	57
Slika 50. Presjek zavara stabilizatora i ruda.....	57
Slika 51. Prikaz opterećenja i zavara osovine i donje nosive ploče.....	59
Slika 52. Presjek zavara osovine i donje nosive ploče.....	59
Slika 53. Prikaz opterećenja osovine i zavara osovine i gornje nosive ploče.....	61
Slika 54. Presjek zavara osovine i gornje nosive ploče.....	61
Slika 55. Spoj gornje i donje nosive ploče.....	63
Slika 56. Dimenzije prikolice.....	64
Slika 57. Prikolica bez stražnje ploče sa osvjetljenjem.....	65
Slika 58. Prikolica sa stražnjom pločom sa osvjetljenjem u donjem položaju.....	66
Slika 59. Prikolica sa stražnjom pločom sa osvjetljenjem u gornjem položaju.....	66
Slika 60. 3D CAD model prikolice.....	67
Slika 61. 3D CAD model prikolice.....	67
Slika 62. 3D CAD model dvije prikolice u spoju.....	68
Slika 63. 3D CAD model dvije prikolice u spoju.....	68
Slika 64. 3D CAD model spoja dvije prikolice.....	68

POPIS TABLICA

Tablica 1. Tehničke karakteristike osovine.....	13
Tablica 2. Zahtjevi za kotač	13
Tablica 3. Tehničke karakteristike kotača.....	14
Tablica 4. Tehničke karakteristike vučnog oka.....	15
Tablica 5. Tehničke karakteristike stražnje vučne spojnice.....	17
Tablica 6. Tehničke karakteristike odabranog stabilizatora.....	18
Tablica 7. Dimenzije kočnog cilindra	27
Tablica 8. Tehničke karakteristike uzdužnih U-profila šasije.....	35
Tablica 9. Tehničke karakteristike SHS 120x5 profila	36
Tablica 10. Tehničke karakteristike SHS 80x5 profila	52
Tablica 11. Tehničke karakteristike vijaka spoja osovine i šasije.....	62
Tablica 12. Tehničke karakteristike prikolice	64
Tablica 13. Procjena troškova izrade prikolice	69

POPIS TEHNIČKE DOKUMENTACIJE

II-2017-01	Traktorska prikolica za prijevoz ogrjevnog drveta
II-2017-02	Šasija
II-2017-03	Ploča s osvjetljenjem
II-2017-04	Uzdužni profil U 60/140/60
II-2017-05	Stražnji poprečni profil U 60/140/60
II-2017-06	Prednji poprečni profil U 60/140/60
II-2017-07	Rudo SHS 120x5
II-2017-08	Poprečni profil RHS 120x60x4
II-2017-09	Štitnik kočnice RHS 50x30x2,6
II-2017-10	Ravni profil odbojnika RHS 100x60x4
II-2017-11	Kosi profil odbojnika RHS 100x60x4
II-2017-12	Trokutaste ukrutne ploče
II-2017-13	Nosač ploče s osvjetljenjem
II-2017-14	Produžna ploča
II-2017-15	Nosač ventila za kočnice
II-2017-16	Nosiva ploča šasije
II-2017-17	Nosač vertikalnog nosača SHS 90x4
II-2017-18	Nosač stabilizatora
II-2017-19	Ploča za osvjetljenje
II-2017-20	Graničnik vertikalnog nosača SHS 90x4
II-2017-21	Štitnik kotača
II-2017-22	Nosač kočnog cilindra
II-2017-23	Vertikalni nosač SHS 80x5
II-2017-24	Sklop vertikalnog nosača

POPIS OZNAKA

Oznaka	Jedinica	Opis
a	mm	debljina zavara
A	mm ²	površina poprečnog presjeka
D_{sr}	mm	srednji promjer površine glave vijka
f_k	-	faktor otpora kotrljanja
F_A	N	vertikalna sila na vučnom oku
F_B	N	vertikalna sila na osovinu
F_C	N	vertikalna sila na spoju ruda i prednjeg poprečnog U-profila
F_D	N	vertikalna sila na spoju ruda i poprečnog pravokutnog profila
F_K	N	sila otpora kotrljanja, sila na prikolicu uslijed djelovanja težine prikolice s teretom
$F_{KOČ}$	N	sila na prikolicu uslijed kočenja
F_{max}	N	sila trenja u vijčanom spoju
F_P	N	sila prednaprezanja vijka
F_S	N	vertikalna sila u stabilizatoru
F_u	N	sila otpora uspona
F_V	N	vučna sila
F_{vij}	N	sila u vijku
G_{pr}	N	težina pune prikolice
h	mm	duljina zavara
l	mm	dimenzija prikolice
m_{pr}	kg	masa prazne prikolice
$m_{ša}$	kg	masa šasijske bez osovine
m_{te}	kg	masa tereta
m_{uk}	kg	ukupna masa
M	Nm	moment savijanja
n	-	broj vijaka
P	mm	uspon navoja vijka
q	N/m	opterećenje šasijske po dužnom metru
Q_{25}	N	sila na vertikalni nosač na usponu od 25°
$Q_{m.p.}$	kg/m ³	prosječna gustoća poslaganog ogrjevnog drveta po metru kubnom
Q_{te}	N	težina tereta koji stane na jednu prikolicu
R_e	MPa	granica elastičnosti materijala
$R_{p0.2}$	MPa	konvencionalna granica elastičnosti materijala
T_{pr}	Nm	moment pritezanja
W	mm ³	moment otpora presjeka
γ	°	kut nagiba nizbrdice

μ	-	faktor trenja
ρ	kg/m ³	gustoća drveta
σ_{dop}	MPa	dopušteno normalno naprezanje
σ_{ekv}	MPa	ekvivalentno (reducirano) naprezanje
σ_{f}	MPa	naprezanje na savijanje
σ_{v}	MPa	naprezanje na vlak
τ_{dop}	MPa	dopušteno smično naprezanje
τ	MPa	smično naprezanje

SAŽETAK

U ovom završnom radu prikazana je izrada konstrukcijskog rješenja traktorske prikolice za prijevoz ogrjevnog drveta.

Na tržištu postoje mnoga rješenja iz samogradnje koja nije moguće homologirati jer ne zadovoljavaju uvjete Pravilnika o tehničkim uvjetima vozila u prometu na cestama pa su pri izradi konstrukcijskog rješenja velik utjecaj imala postojeća rješenja iz samogradnje uz uklanjanje njihovih nedostataka, kao što je izostanak radne kočnice, okretnog priključnog ruda, svjetlosne signalizacije itd..

Prikolica je oblikovana i konstruirana uz pomoć standardnih nosača spojenih lako dostupnim tehnikama spajanja. Proveden je kontrolni proračun te je za prikaz rješenja prikolice izrađen 3D CAD model napravljen u programskom paketu Catia V5R20. Na osnovu spomenutog modela izrađena je tehnička dokumentacija prikolice.

Ključne riječi: prikolica za drvo, konstrukcijska razrada, proračun naprezanja, homologacija

1. UVOD

Na hrvatskim cestama se vrlo često susreću traktorske prikolice za prijevoz ogrjevnog drveta koje se konstruirane kao samogradnja te nisu registrirane te se time izravno krše zakoni. To znači da većina njih ne zadovoljava uvjete Pravilnika o tehničkim uvjetima vozila u prometu na cestama, kao što su svjetlosna oprema, priključno rudo, kočnice, itd. čime zapravo ugrožavaju svoju, ali i sigurnost drugih sudionika u prometu. Stoga je cilj ovog rada konstrukcijsko oblikovanje i dimenzioniranje traktorske prikolice za prijevoz 5 prostornih metara ogrjevnog drveta koja će zadovoljiti sve potrebne uvjete za homologaciju i registraciju prikolice.

Kako je ukupna masa opterećene prikolice veća od 3500 kg jedan od najvažnijih uvjeta, iz pravilnika [15], prilikom konstruiranja je da prikolica mora imati radnu kočnicu da bi zaustavni put bio što kraći. Drugi uvjet je okretno priključno rudo kojim se u slučaju prevrtanja prikolice sprječava prevrtanje vučnog vozila te se tako povećava sigurnost vozača i ostalih sudionika u prometu. Treći uvjet je svjetlosna oprema koju prikolica mora imati, a to su pokazivači smjera, stražnja pozicijska svjetla, kočna svjetla, katadiopteri, sigurnosni trokut za vozila čija najveća brzina kretanja ne prelazi 25 km/h i svjetlo za osvjetljavanje stražnje registarske oznake.

S obzirom na radne uvjete u kojima se ovakva prikolica koristi, koji su ponekad vrlo zahtjevni, njena konstrukcija treba biti vrlo robusna i adekvatno dimenzionirana što predstavlja pravi izazov za inženjersku struku. Pri tome je potrebno osigurati terenska i vozna svojstva uz što manju masu same prikolice tj. pokušati postići što veću specifičnu nosivost prikolice.

U ovom radu dane su osnovne smjernice za izradu traktorske prikolice za odabranu nosivost koja zadovoljava sve uvjete Pravilnika o tehničkim uvjetima vozila u prometu na cestama. Stoga je takvu prikolicu moguće homologirati i registrirati.

2. POSTOJEĆA RJEŠENJA IZ SAMOGRADNJE

Pregledom oglasnika u kojima se mogu pronaći ponude traktorskih prikolica za prijevoz ogrjevnog drveta može se pronaći veliki broj primjera samogradnje koji zbog nezadovoljavanja uvjeta Pravilnika o tehničkim uvjetima vozila u prometu na cestama [15] nije moguće u takvom obliku registrirati. Ovdje će se prikazati dva primjera s nedostacima traktorskih prikolica iz samogradnje koji su navedeni u pravilniku [15] te jedna homologirana prikolica koja zadovoljava uvjete Pravilnika o tehničkim uvjetima vozila u prometu na cestama [15].

Prvi primjer prikolice prikazan na Slika 1. je dobar primjer prikolice s puno nedostataka. Jasnije je vidljivo da prikolica nema niti radnu kočnicu, niti potrebne uređaje za označavanje vozila i davanje signalizacijskih znakova. Također nema niti okretno vučno oko te se ovakva prikolica ne može homologirati i registrirati.



Slika 1. Prvi primjer prikolice iz samogradnje

Drugi primjer prikolice na Slika 2. zadovoljava neke od potrebnih uvjeta Pravilnika [15] kao što je standardno okretno vučno oko, bočni katadipteri te stražnje pozicijsko i kočno svjetlo i pokazivače smjera. Ali kako prikolica nema radnu kočnicu, stražnje katadiptere i trokut za označavanje sporih vozila također ju nije moguće homologirati i atestirati.



Slika 2. Drugi primjer prikolice iz samogradnje

Na Slika 3. prikazan je primjer homologirane prikolice iz samogradnje. Sa slike je vidljivo da prikolica zadovoljava sve uvjete navedene u Pravilniku [15] kao što su sva potrebna oprema za označavanje i signalizaciju vozila, standardnu osovinu s radnom

kočnicom te standardno vučno oko. Budući da je ova prikolica homologirana pretpostavlja se da zadovoljava sve uvjete Pravilnika o tehničkim uvjetima vozila u prometu na cestama [15] te stoga može poslužiti kao primjer i smjernica za konstruiranje i oblikovanje traktorske prikolice za prijevoz ogrjevnog drveta.



Slika 3. Primjer prikolice iz samogradnje s homologacijom

3. KONSTRUKCIJSKA RAZRADA PRIKOLICE

Na temelju informacija i zaključaka donesenih u prethodnom poglavlju i uvjeta Pravilnika o tehničkim uvjetima vozila u prometu na cestama [15] pristupiti će se proračunu i oblikovanju traktorske prikolice za prijevoz ogrjevnog drveta. Prije proračuna potrebno je odabrati standardizirane dijelove koji će se koristiti prilikom izrade prikolice. Standardizirane dijelove nije potrebno posebno atestirati jer kao gotov proizvod na tržištu već zadovoljavaju sve zahtjeve čime se pojednostavljuje postupak konstruiranja i izrade traktorske prikolice.

3.1. Odabrani standardizirani sklopovi i dijelovi

Odabrani standardni dijelovi koji će biti upotrebljeni u sljedećim segmentima prikolice su:

- uređaji za označavanje vozila i davanje svjetlosnih znakova,
- stabilizator,
- gume,
- naplatci,
- sklop osovine s glavčinom i kočnicom,
- prednja vučna spojnica,
- stražnja vučna spojnica.

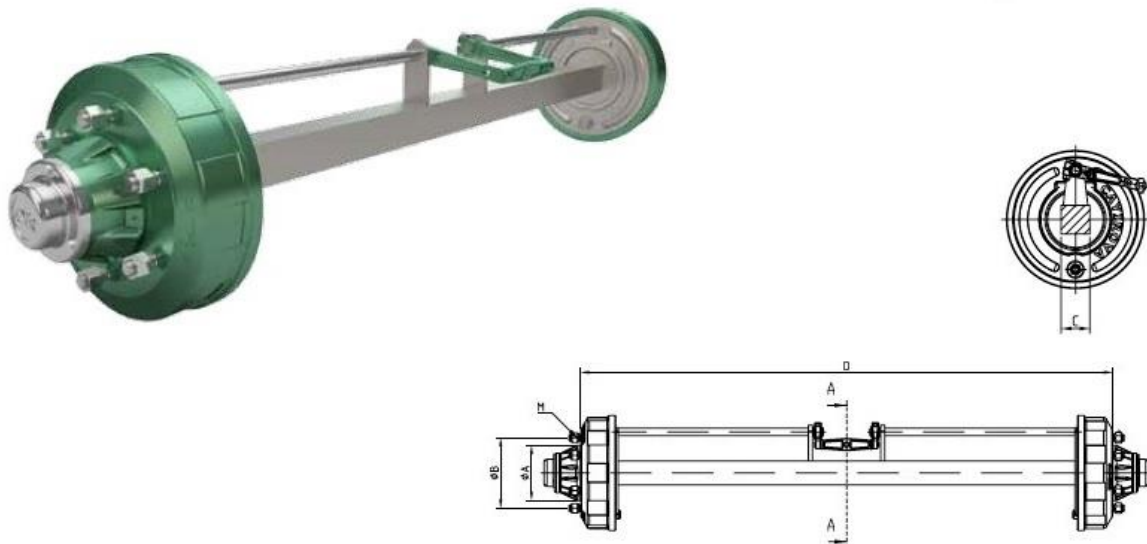
3.1.1. Sklop osovine s glavčinom

Kriterij za odabir sklopa osovine s glavčinom je najveće dopušteno opterećenje po osovini. Kao polazna pretpostavka prilikom proračuna konstrukcije i odabira sklopa osovine usvojeno je da traktorska prikolica treba biti dimenzionirana za prijevoz 5 prostornih metara ogrjevnog drveta. Uz pretpostavku da će prikolica biti korištena na području Europe uzeti će se hrast kao primjer drveta najveće gustoće koja prema [4] iznosi $\rho = 960 \text{ kg/m}^3$.

S obzirom da cijepano ogrjevno drvo ne leži u potpunom dosjedu dio volumena u prostornom metru otpada na zrak, a taj postotak zraka prema [3] iznosi 20 - 30%. Iz toga slijedi da masa najvećeg tereta kojeg će prikolica prevoziti iznosi približno $m_e \approx 4 \text{ t}$. Ako se tome pribroji i

masa nosivog okvira koja je kod izvedenih konstrukcija oko 10 % mase korisnog tereta i iznosi $m_{sa} \approx 400\text{kg}$ dobije se ukupno opterećenje osovine koje iznosi $m_{uk} \approx 4400\text{kg}$.

Prema tome, odabrana je osovina tvrtke Cayirova [12] oznake 101090 nosivosti 5400 kg namijenjenu za primjenu na poljoprivrednim prikolicama. U sklopu se nalazi i kočnica koju prikolica prema članku 20. Pravilnika [15] mora imati. Izgled i mjerna skica osovine prikazane su na Slika 4.



Slika 4. Mjerna skica i izgled osovine s kočnicom [12]

Tablica 1. Tehničke karakteristike osovine

Nosivost [kg]	5400
Razmak rupa (PCD) [mm]	6 x 205
A [mm]	160
B [mm]	205
C [mm]	60
D [mm]	1550

3.1.2. Gume i naplatci

Nakon odabira osovine, jednog od glavnih dijelova prikolice, slijedi odabir naplataka koji se ugrađuju na osovine te s gumama čine cjelinu poznatu kao kotač.

U Tablica 2. prikazani su svi poznati zahtjevi koje odabrani kotač mora ispunjavati:

Tablica 2. Zahtjevi za kotač

Nosivost po kotaču [kg]	2200
Razmak rupa [mm]	6 x 205

Na temelju zahtjeva iz Tablica 2. odabran je kotač tvrtke IKH [6] oznake 11.5/80-15.3/14 SEHA KNK48 6-PULT čije su tehničke karakteristike prikazane u Tablica 3.

Tablica 3. Tehničke karakteristike kotača

Nosivost [kg]	2430
Oznaka naplatka	LP0160
Razmak rupa (PCD) [mm]	6 x 205
Središnji provrt [mm]	161
Širina naplatka ["]	9
Promjer naplatka ["]	15,3
Konstrukcija naplatka	dvodijelni, čelik
ET naplatka [mm]	0
Oznaka gume	RT11515312
Širina gume ["]	11,5
Promjer gume [mm]	867
Uzorak gume	TA60



Slika 5. Odabrani kotač [6]

3.1.3. Vučna spojnica

Kako bi povezali i oslonili prikolicu na traktor potrebna je vučna spojnica koja predstavlja spojni sklop koji se sastoji od tri dijela. Ta tri dijela su:

- vučna kuka,
- klin,
- vučno oko.

Vučna spojnica se dimenzionira i odabire prema masi vučenog vozila. Masa vučenog tereta je određena u poglavlju 3.1.1., a pretpostavljena masa prikolice (nosivi okvir s osovinom) je $m_{pr} \approx 550 \text{ kg}$ te onda ukupna masa jedne vučene prikolice sa teretom iznosi $m_{uk.p.} \approx 4550 \text{ kg}$.

S obzirom da se prikolica oblikuje i dimenzionira da se na nju može povezati još jedna takva ista prikolica ukupna masa vučenog vozila iznosi $m_{uk.2p.} \approx 9100 \text{ kg}$.

Vučna kuka i klin su dijelovi koji su pričvršćeni na traktor pa će se pretpostaviti da odgovaraju odabranom vučnom oku te se neće ovdje razmatrati.

Osim mase vučenog vozila pri odabiru vučnog oka potrebno je uzeti u obzir mogućnost rotacije oko uzdužne osi prikolice. Time se onemogućuje prijenos momenata torzije s prikolice kroz rudo na traktor čime se uvelike poboljšavaju terenske sposobnosti sloga vozila i smanjuje naprezanje na dijelove vučne spojnice. Osim toga, primjenom okretnog vučnog oka sprječava se prevrtanje vučnog vozila (traktora) u slučaju prevrtanja prikolice.

Još jedan kriterij za odabir vučnog oka je vertikalno opterećenje kojim je opterećeno. Vučno oko je opterećeno najvećom vertikalnom silom prilikom vožnje pune prikolice po nizbrdici te je najveća vertikalna sila određena u poglavlju 3.2.5.5. i iznosi $F_{ve2} = 9611,13 \text{ N}$.

Uz ranije navedene zahtjeve odabrano je okretno vučno oko tvrtke BBM s.p.a. [11] oznake Francia 7217 čije su tehničke karakteristike prikazane u Tablica 4.

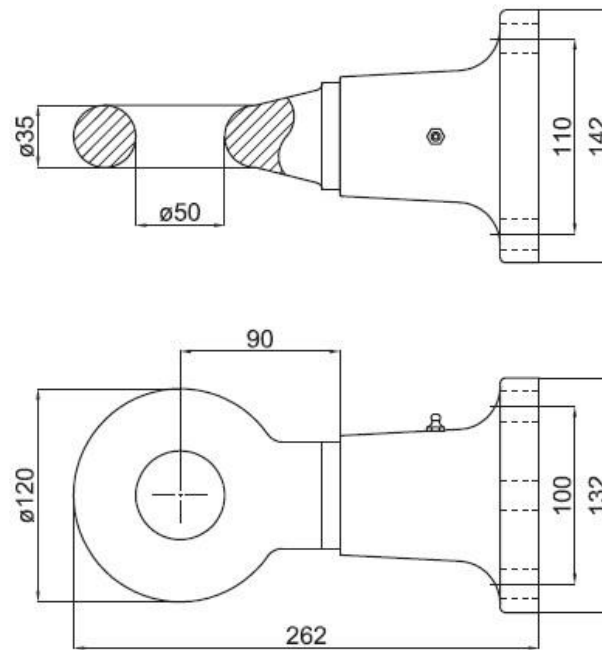
Tablica 4. Tehničke karakteristike vučnog oka

Kataloški broj	7217
Zadovoljava norme	ISO 5692-1 ISO 20019
Dopuštena vučena masa [t]	14t
Dopušteno vertikalno opterećenje [daN] ¹	1700
Masa vučnog oka [kg]	7,6
Materijal vučnog oka	S355J2

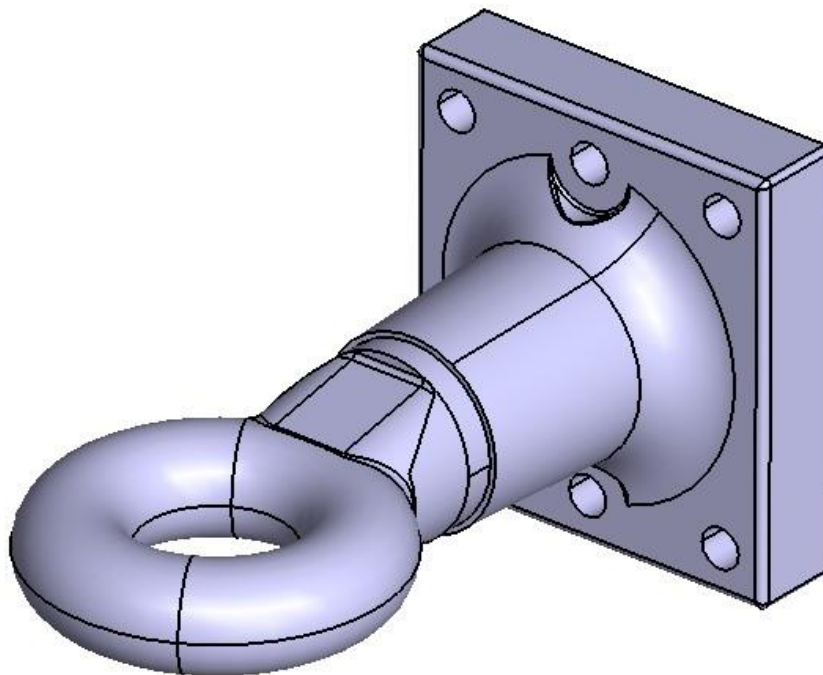
¹1 daN = 1,01972 kg

Način ugradnje vučnog oka na rudo prikolice je kataloški propisan i vrši se pomoću šest M16 vijaka razreda čvrstoće 12.9 i duljine 50 mm. Spoj se osigurava momentom pritezanja iznosa 340 Nm.

Na Slika 6. prikazana je mjerna skica sa svim dimenzijama potrebnim za ugradnju vučnog oka na rudo prikolice.



Slika 6. Vučno oko – mjerna skica [11]



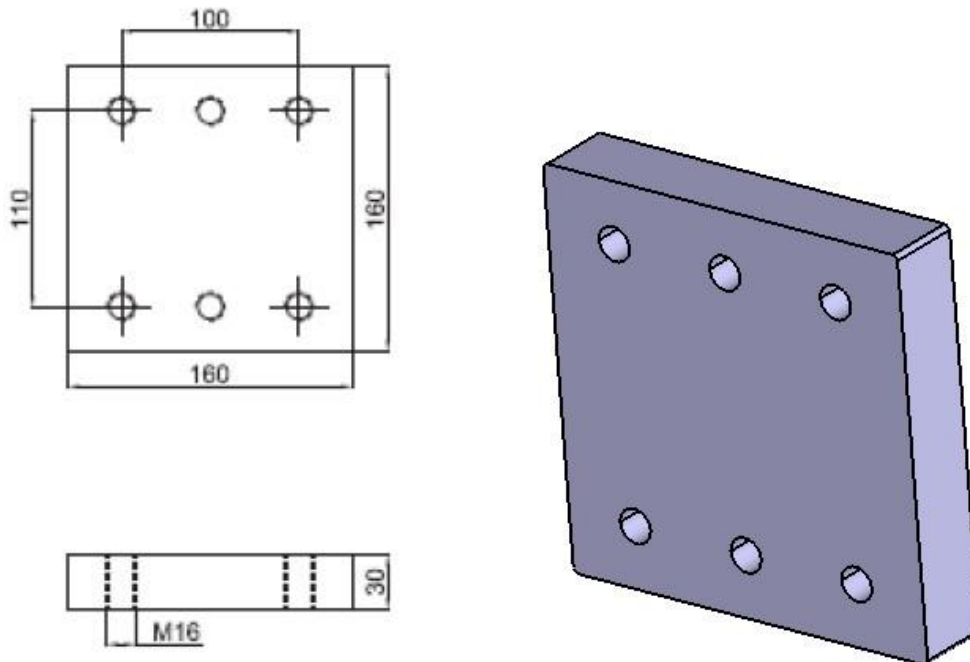
Slika 7. 3D model vučnog oka

3.1.4. Prirubna ploča

Da bi spojili vučno oko sa rudom potrebna je prirubna ploča koja se zavaruje na rudo na koju se kasnije stavlja vučno oko i pričvršćuje vijcima. Prirubna ploča se odabire prema odabranom vučnom oku.

Za odabrano vučno oko pripadajuća prirubna ploča sadrži oznaku 7319 u katalogu proizvođača BBM s.p.a. [11].

Na Sliku 8. prikazana je mjerna skica i 3D model prirubne ploče za ugradnju vučnog oka na rudo prikolice.



Slika 8. Mjerna skica i 3D model prirubne ploče [11]

3.1.5. Stražnja vučna spojnica

Stražnja vučna spojnica sastoji se od vučne kuke i klina. Da bi se mogle povezati dvije prikolice jedna za drugu mora na stražnjem kraju prikolice biti ugrađena vučna kuka kojom uz pomoć klina ostvarujemo zglobni spoj između dvije prikolice.

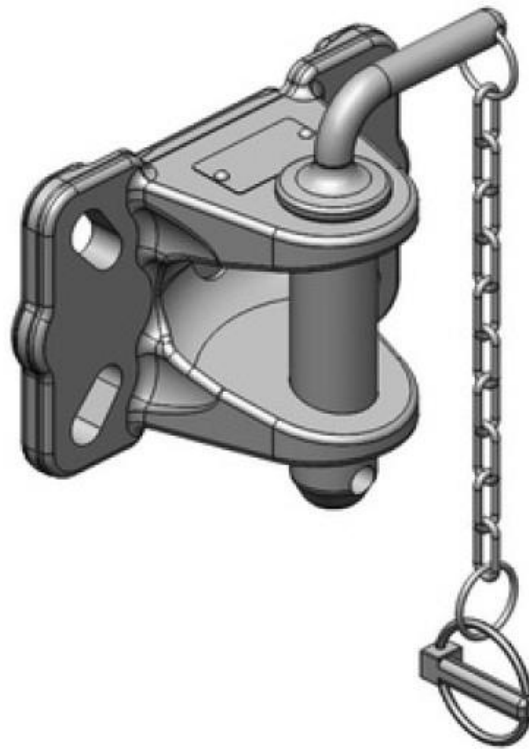
Stražnju vučnu spojnicu odabiremo prema vertikalnom opterećenju koje je rezultat povezivanja druge prikolice i ono prema poglavlju 3.2.1. iznosi $F_A = 4796\text{ N}$.

Uz ranije navedene zahtjeve odabrana je vučna kuka tvrtke Scharmueller [7] oznake 05.1200.02-A01 čije su tehničke karakteristike prikazane u Tablica 5..

Tablica 5. Tehničke karakteristike stražnje vučne spojnice

Dopušteno vertikalno opterećenje [kg]	600
Položaj provrta [mm]	120/140 x 55/80
Broj vijaka	4 x M16

Na Sliku 9. nalazi se 3D model vučne kuke s klinom za povezivanje dvije prikolice.



Slika 9. 3D model stražnje vučne spojnice

3.1.6. Stabilizator za prikolicu

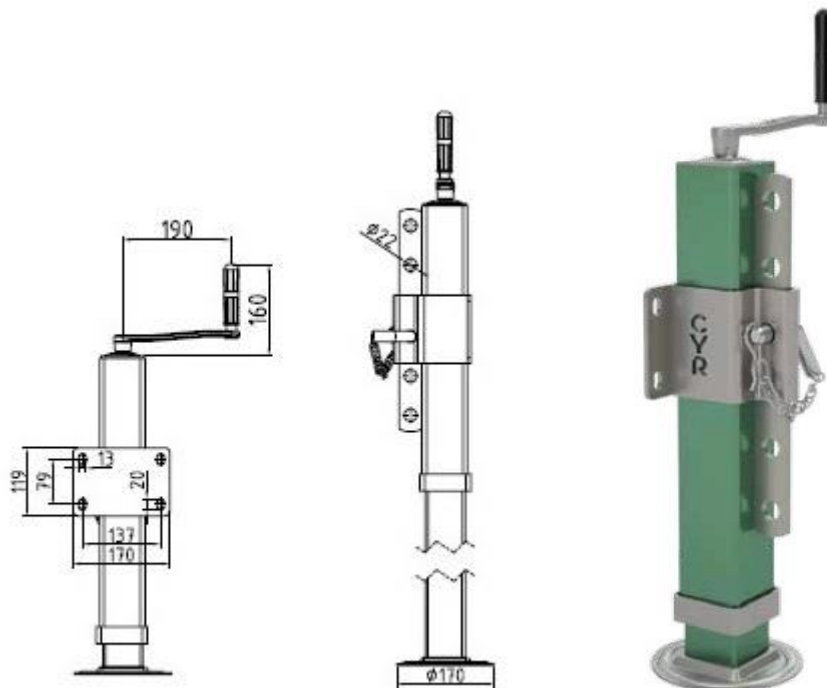
Da bi se omogućio horizontalan položaj prikolice i kada nije priključena (oslonjena) na traktor potrebno je postaviti stabilizator na prednji dio prikolice.

Prema poglavlju 3.2.5.6. vertikalno opterećenje na mjestu stabilizatora je $F_s = 6470 \text{ N}$, prema tome odabran je stabilizator tvrtke Cayirova [8] oznake 122131 čije su tehničke karakteristike prikazane u Tablica 6..

Tablica 6. Tehničke karakteristike odabranog stabilizatora

Nosivost [kg]	1500
Dimenzije vanjskog profila [mm]	60 x 60
Dimenzije unutarnjeg profila [mm]	50 x 50
Minimalna dužina stabilizatora [mm]	450 mm

Na Slika 10. prikazana je mjerna skica s osnovnim mjerama potrebnim za ugradnju stabilizatora.



Slika 10. Mjerna skica i izgled odabranog stabilizatora [8]

3.1.7. Uređaji za označavanje vozila i davanje svjetlosnih znakova

Prema Pravilniku o tehničkim uvjetima vozila u prometu na cestama [15] definirano je koje sve uređaje za označavanje vozila i davanje svjetlosnih znakova prikolica treba sadržavati da bi se mogla atestirati. To je definirano kroz nekoliko stavaka i članaka navedenog dokumenta.

Na temelju važećeg Pravilnika [15] odabrati će se uređaji za označavanje vozila i davanje svjetlosnih znakova. Uređaji će biti odabrani iz kataloga proizvođača homologirane opreme te vrste. Svi odabrani proizvodi zadovoljavaju potrebne norme na domaćem i europskom tržištu.

Uređaji koje prikolica mora sadržavati:

- stražnja pozicijska svjetla,
- kočna svjetla,
- katadiopteri,
- sigurnosni trokut za spora vozila,
- pokazivači smjera i
- svjetlo za osvjetljavanje stražnje registarske pločice.

3.1.7.1. Pozicijska i kočna svjetla i pokazivači smjera

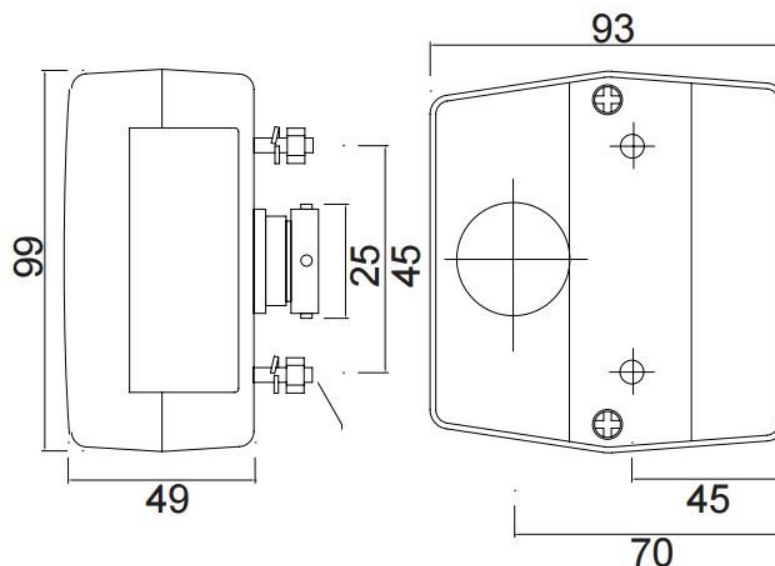
Za obavljanje funkcije stražnjeg pozicijskog svjetla, kočnog svjetla i pokazivača smjera koje prikolica mora sadržavati prema člancima 37., 48., i 49. Pravilnika [15] odabran je proizvod koji, atestiran u jednom kućištu, sadrži sve navedene uređaje. Proizvod je odabran iz kataloga tvrtke KNOTT Trailertechnik [13] oznake 23-0300-507.

Dva takva uređaja bit će ugrađena na stražnjoj ploči sa signalizacijskim uređajima tako da zadovoljavaju uvjete ugradnje definirane u člancima 37., 48. i 49. Pravilnika o tehničkim uvjetima vozila u prometu na cestama.

Na Slika 11. i Slika 12. prikazan je izgled odabranog uređaja te mjerna skica sa mjerama potrebnim za ugradnju i gabaritima kućišta signalizacijskog uređaja.



Slika 11. Izgled kombiniranog signalizacijskog uređaja [13]

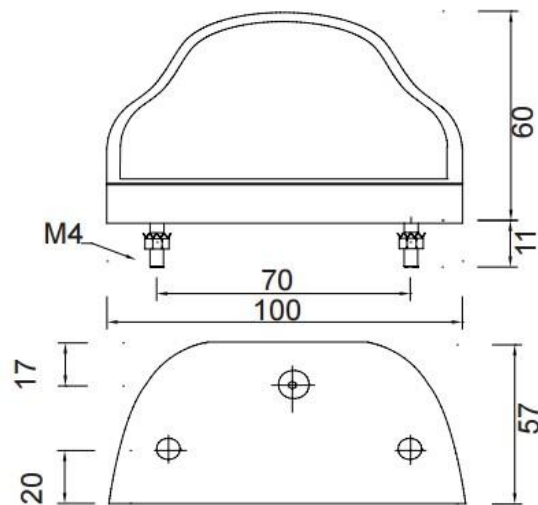


Slika 12. Mjerna skica kombiniranog signalizacijskog uređaja [13]

3.1.7.2. Svjetlo za osvjetljavanje stražnje registracijske oznake

Prema članku 41. na prikolicu mora biti ugrađeno svjetlo stražnje registracijske oznake. Prema tome odabrano je svjetlo za osvjetljavanje stražnje registracijske oznake iz kataloga tvrtke KNOTT Trailertechnik [13] oznake 36-3509-007.

Na Slika 13. i Slika 14. prikazana je mjerna skica sa mjerama potrebnim za ugradnju i gabaritima kućišta svjetla te izgled uređaja u stvarnosti.



Slika 13. Mjerna skica uređaja za osvjetljavanje registracijske oznake [13]

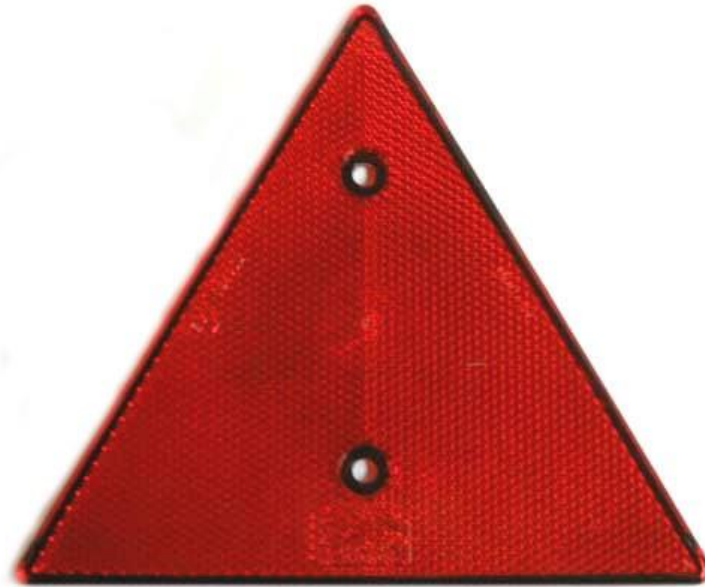


Slika 14. Izgled uređaja za osvjetljavanje registracijske oznake [13]

3.1.7.3. Katadiopteri

Prema članku 43. na prikolicu moraju biti ugrađena dva stražnja trokutasta, dva prednja netrokutasta te bočni katadiopteri.

Prema tome iz kataloga tvrtke KNOTT Trailertechnik [13] odabrani su stražnji katadiopteri oznake 4803759X. Katadiopter je crvene boje te oblika jednakokračnog trokuta duljine stranice 154 mm, a prikazan je na Slika 15.



Slika 15. Stražnji trokutasti katadiopter [13]

Za prednje i bočne katadioptere iz kataloga tvrtke KNOTT Trailertechnik [13] odabrani su ljepljivi katadiopteri pravokutnog oblika i bijele boje, oznake 404701.001 te je prikazan na Slika 16.

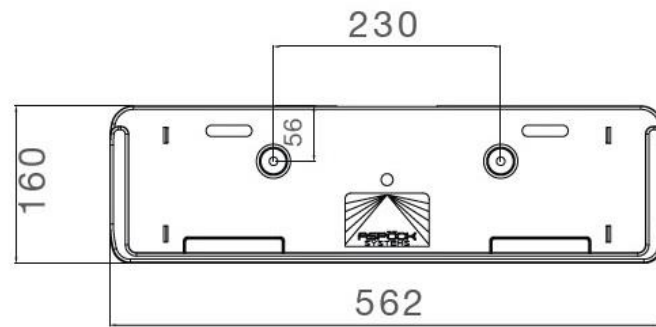


Slika 16. Bočni i prednji netrokutasti katadiopter [13]

3.1.7.4. Nosač (okvir) registracijske oznake

Iako nije propisano da registracijska oznaka na traktorskim prikolicama mora imat nosač registracijske oznake, uz sve uređaje za označavanje vozila i davanje sigurnosnih znakova postavljen je i nosač registracijske oznake.

Kao i prethodno opisani uređaji i okvir je odabran iz kataloga tvrtke KNOTT Trailertechnik [13] oznake 411481.001. Na Slika 17. i Slika 18. prikazana je mjerna skica i izgled nosača registracijske oznake.



Slika 17. Mjerna skica okvira registracijske oznake [13]



Slika 18. Izgled okvira registracijske oznake [13]

3.1.7.5. Električna utičnica za osvjetljenje

Da bi ostvarili električni kontakt od stražnjeg dijela traktora do uređaja za označavanje vozila i davanje signalizacijskih znakova potrebna je električna utičnica. Pomoću električne utičnice je vrlo jednostavno priključiti, ali i otpojiti kabel kojim se dovodi električna energija od traktora do svjetlosnih uređaja na prikolici.

Jedna takva utičnica nalazi se na prednjem dijelu šasije preko koje se dovodi električna energija do prikolice, te dvije utičnice na stražnjem dijelu šasije preko koje se električna energija dovodi do demontažne ploče s uređajima za označavanje vozila i davanje signalizacijskih znakova i do druge prikolice.

Proizvod je izabran iz kataloga tvrtke KNOTT Trailertechnik [13] oznake 409771.001 te je prikazan na Slika 19.



Slika 19. Električna utičnica za osvjetljenje [13]

3.1.7.6. Sigurnosni reflektirajući trokut za spora vozila

Prema članku 163. na prikolicu mora biti ugrađen sigurnosni reflektirajući trokut na stražnjoj strani vozila.

Proizvod je izabran iz kataloga tvrtke KNOTT Trailertechnik [13] oznake 410481.001 te je prikazan na Slika 20.



Slika 20. Sigurnosni reflektirajući trokut za spora vozila [13]

3.1.8. Uređaji za kočenje prikolice

3.1.8.1. Sigurnosni ventil

Osnovna zadaća sigurnosnog ventila je da, prilikom pucanja crijeva kojim se dovodi komprimirani zrak od traktora, usmjeri zrak iz spremnika zraka prema kočnom cilindru te izvrši blokiranje kotača. To je posebno važno u slučaju da se prikolica otkači od vučnog vozila prilikom vožnje te da u tom slučaju dođe do njenog što bržeg zaustavljanja.

Odabran je sigurnosni ventil iz kataloga tvrtke Wabco [14] oznake 471 003 te je prikazan na Slika 21.



Slika 21. Sigurnosni ventil [14]

3.1.8.2. Ručno upravljani ventil za podešavanje tlaka

Ovaj ventil koristi se za podešavanje tlaka zraka koji se usmjerava u radni cilindar za kočenje. Ručica ventila ima četiri položaja. Tri položaja služe za podešavanje tlaka koji se

mijenja u ovisnosti o masi tereta koji se vozi. U slučaju prijevoza lakšeg tereta potreban je manji tlak zraka koji se dovodi u cilindar za kočenje jer je potrebna manja sila kočenja te će se tada ventil podesiti za takav rad. Četvrti položaj ručice koristi se u slučaju kada je sigurnosni ventil zablokirao kotače prikolice da bi se ispustio komprimirani zrak te time otkočili kotači.

Odabran je ventil iz kataloga tvrtke Wabco [14] oznake 475 604 te je prikazan na Slika 22.

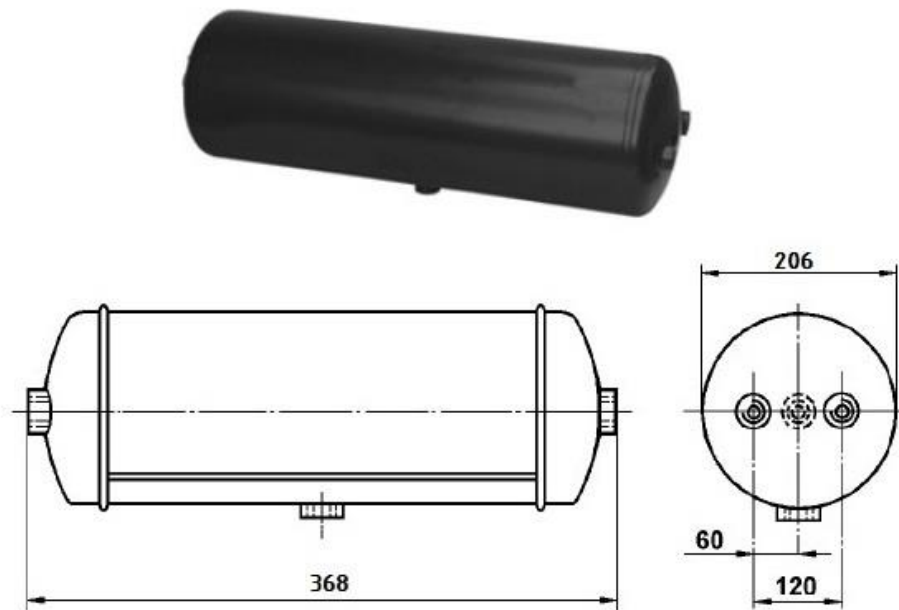


Slika 22. Ručno upravljani ventil za podešavanje tlaka komprimiranog zraka [14]

3.1.8.3. Spremnik zraka

Spremnik zraka koristi se za spremanje komprimiranog zraka koji se dovodi od traktora da bi se moglo izvršiti kočenje i u slučaju da se iz nekog razloga ostane bez dovoda zraka od traktora.

Odabran je spremnik iz kataloga tvrtke Wabco [14] oznake 950 410 004 0 zapremnine 10 l i maksimalnog radnog tlaka 15.5 bara te je prikazan na Slika 23.



Slika 23. Spremnik zraka: mjerna skica i izgled spremnika [14]

3.1.8.4. Nosač spremnika zraka

Da bi spremnik zraka učvrstili na šasiju prikolice potrebni su nosači.

Odabran je nosač iz kataloga tvrtke Wabco [14] oznake 951 999 206 2 te je prikazan na Slika 24.



Slika 24. Nosač spremnika zraka [14]

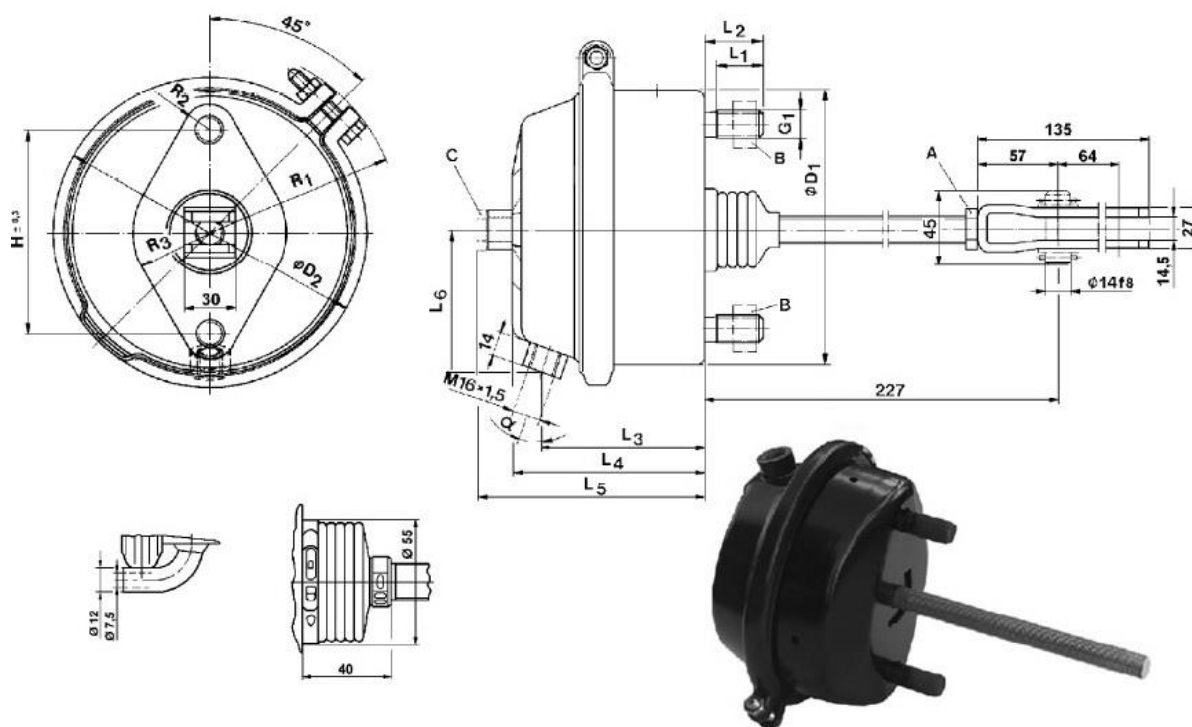
3.1.8.5. Kočni cilindar

Kočnim cilindrom koji se aktivira komprimiranim zrakom pomiče se poluga na osovini kojom se aktivira kočnica.

Odabran je kočni cilindar iz kataloga tvrtke Wabco [14], tip 24 oznake 423 000 čije su dimenzije prikazane na Slika 25. i u Tablica 7.

Tablica 7. Dimenzije kočnog cilindra

D_1 [mm]	165	L_5 [mm]	134
D_2 [mm]	185	L_6 [mm]	85
G_1	M16x1,5	R_1 [mm]	112
H [mm]	120,7	R_2 [mm]	15
L_1 [mm]	27	R_3 [mm]	45
L_2 [mm]	34	X [mm]	96
L_3 [mm]	96	α [$^\circ$]	19,5
L_4 [mm]	113		



Slika 25. Mjerna skica i izgled kočnog cilindra [14]

3.2. Oblikovanje i proračun nestandardnih dijelova

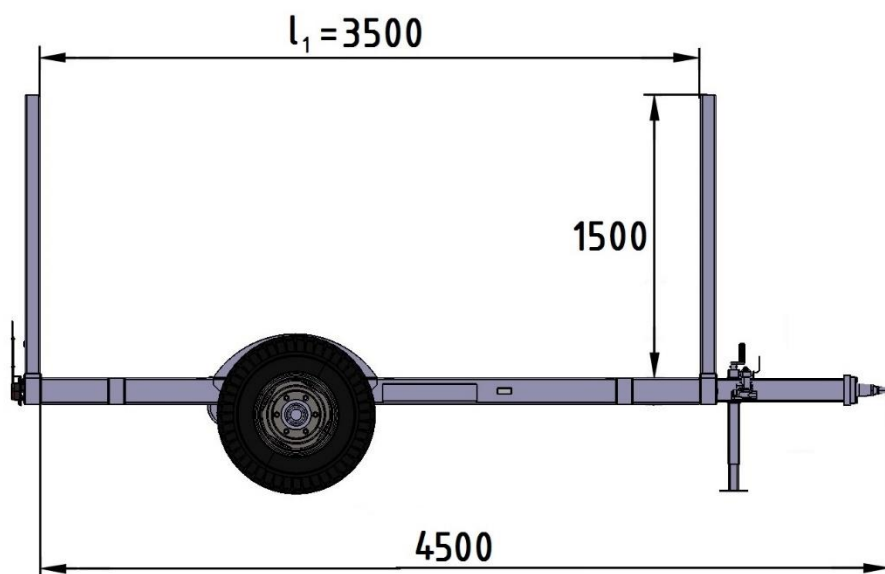
U ovom poglavlju pristup će se konstrukcijskom oblikovanju i proračunu nestandardnih dijelova. Pri oblikovanju dijelova šasije biti će korišten opći konstrukcijski čelik S335JR (Č.0561) koji prema [1] ima slijedeća svojstva:

- granica elastičnosti $R_{p0.2} = 380 \text{ MPa}$,
- s obzirom da se prikolica kreće malim brzinama pretpostavit će se istosmjerno promjenjivo opterećenje prilikom kojeg je dopušteno naprezanje za odabrani materijal $\sigma_{\text{dop}} = 160 \text{ MPa}$.

3.2.1. Određivanje opterećenja u šasiji okomito na uzdužnu os prikolice u slučaju vožnje jedne prikolice

Kako je navedeno u poglavlju 3.1.1. uz pretpostavku da će prikolica biti korištena na području Europe uzet će se hrast kao primjer drveta najveće gustoće koja prema [4] iznosi $\rho = 960 \text{ kg}$. Prikolica će biti proračunata u slučaju maksimalnog tereta koji kada se odbije postotak zraka od 20-30% po prostornom metru iznosi:

$$Q_{\text{m.p.}} = \rho \cdot 0,8 = 960 \cdot 0,8 \approx 770 \frac{\text{kg}}{\text{m}^3}. \quad (1)$$



Slika 26. Polazne dimenzije prikolice

S obzirom da je prostor na koji se teret tovari na šasiju, prema Slika 26., dužine $l_1 = 3,5 \text{ m}$, a potrebno je natovariti $V_T = 5 \text{ m}^3$ prostornih metara ogrjevnog drveta dobije se da opterećenje šasije po dužnom metru prostora na koji se tovari teret iznosi :

$$q = Q_{\text{m.p.}} \cdot g \cdot \frac{V_T}{l_1} = 770 \cdot 9,81 \cdot \frac{5}{3,5} = 10791 \frac{\text{N}}{\text{m}}. \quad (2)$$

Prikolica će se zamijeniti sa gredom na dva oslonca s prepustom gdje će se kotači i vučno oko zamijeniti s osloncima i izvršiti proračun opterećenja oslonaca pomoću uvjeta ravnoteže:

$$\sum F_V = 0 \quad F_A + F_B - q \cdot l_1 = 0, \quad (3)$$

$$\sum M_A = 0 \quad F_B \cdot l_7 - q \cdot l_1 \cdot l_6 = 0. \quad (4)$$

Nakon uvrštavanja poznatih veličina:

$$\sum F_V = 0 \quad F_A + F_B - q \cdot 3,5 = 0, \quad (5)$$

$$\sum M_A = 0 \quad F_B \cdot 3150 - q \cdot 3,5 \cdot 2750 = 0. \quad (6)$$

Iz izraza (5) i (6) izračunate su sile u osloncima:

$$F_A = 4796 \text{ N} \quad (7)$$

$$F_B = 32972,5 \text{ N}$$

Dijagram poprečnih sila i momenata savijanja prikazani su na Slika 27.

Izrazi za crtanje dijagrama momenata savijanja po dužini šasije su:

- za područje A-C

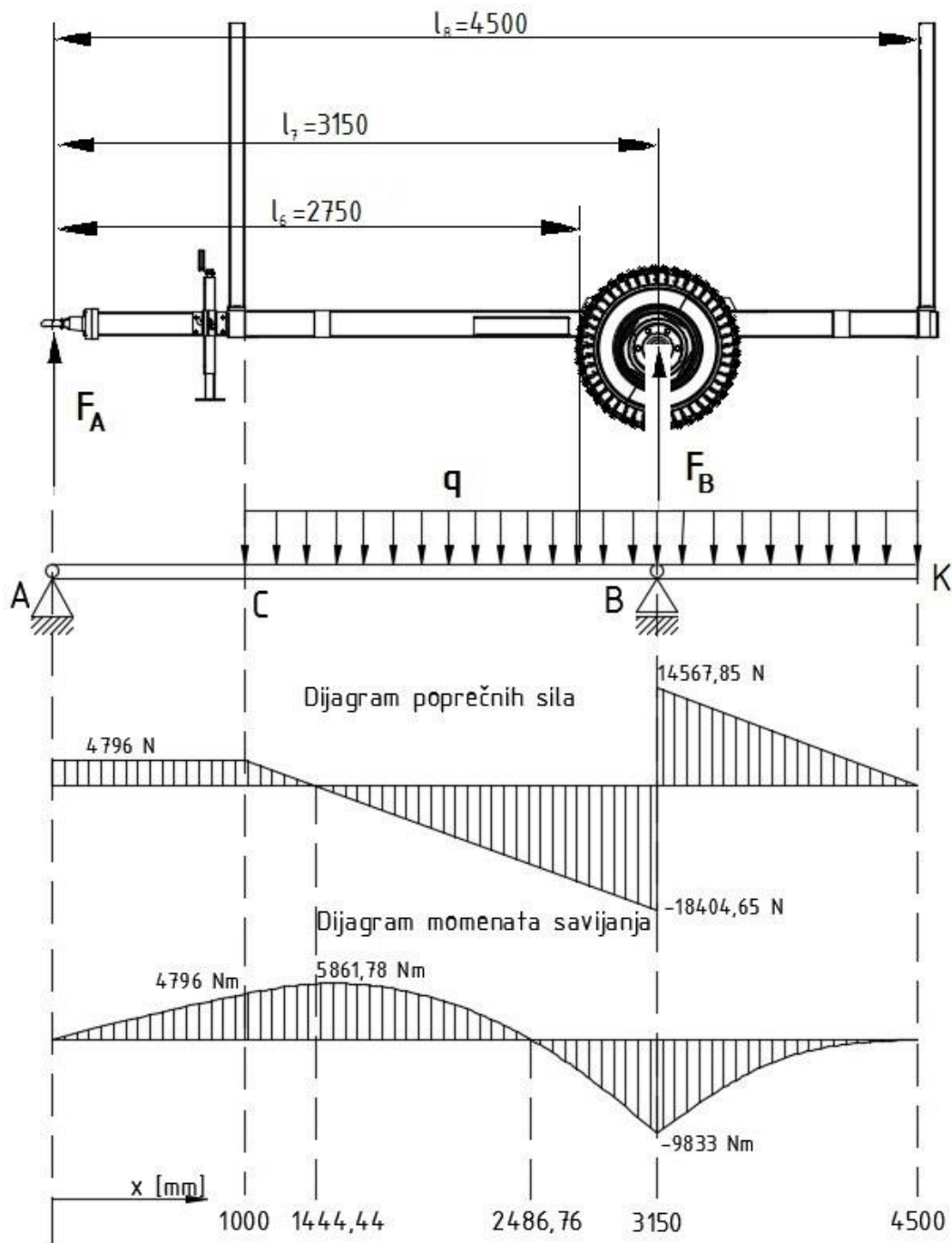
$$M(x) = F_A \cdot x, \quad (8)$$

- za područje C-B

$$M(x) = F_A \cdot x - q \cdot (x - 1000) \left(\frac{x - 1000}{2} \right), \quad (9)$$

- za područje B-K

$$M(x) = F_A \cdot x - q \cdot (x - 1000) \left(\frac{x - 1000}{2} \right) + F_B \cdot (x - 3150). \quad (10)$$



Slika 27. Dijagram opterećenja šasije za slučaj vožnje jedne prikolice

3.2.2. Određivanje opterećenja u šasiji okomito na uzdužnu os prikolice u slučaju vožnje dvije prikolice

U slučaju vožnje dvije prikolice na stražnji kraj prve prikolice dodaje se vertikalno opterećenje jednako opterećenju vučnog oka iz poglavlja 3.2.1. te ako se ponovo provede proračun slijede opterećenja oslonaca i šasije:

$$\sum F_V = 0 \quad F_{A2} + F_{B2} - q \cdot l_1 - F_A = 0, \quad (11)$$

$$\sum M_A = 0 \quad F_B \cdot l_7 - q \cdot l_1 \cdot l_6 - F_A \cdot l_8 = 0. \quad (12)$$

Nakon uvrštavanja poznatih veličina:

$$\sum F_V = 0 \quad F_{A_2} + F_{B_2} - q \cdot 3,5 - F_A = 0, \quad (13)$$

$$\sum M_A = 0 \quad F_{B_2} \cdot 3150 - q \cdot 3,5 \cdot 2750 - F_A \cdot 4500 = 0. \quad (14)$$

Iz izraza (13) i (14) izračunate su sile u osloncima:

$$\begin{aligned} F_{A_2} &= 2740,6 \text{ N} \\ F_{B_2} &= 39823,93 \text{ N} \end{aligned} \quad (15)$$

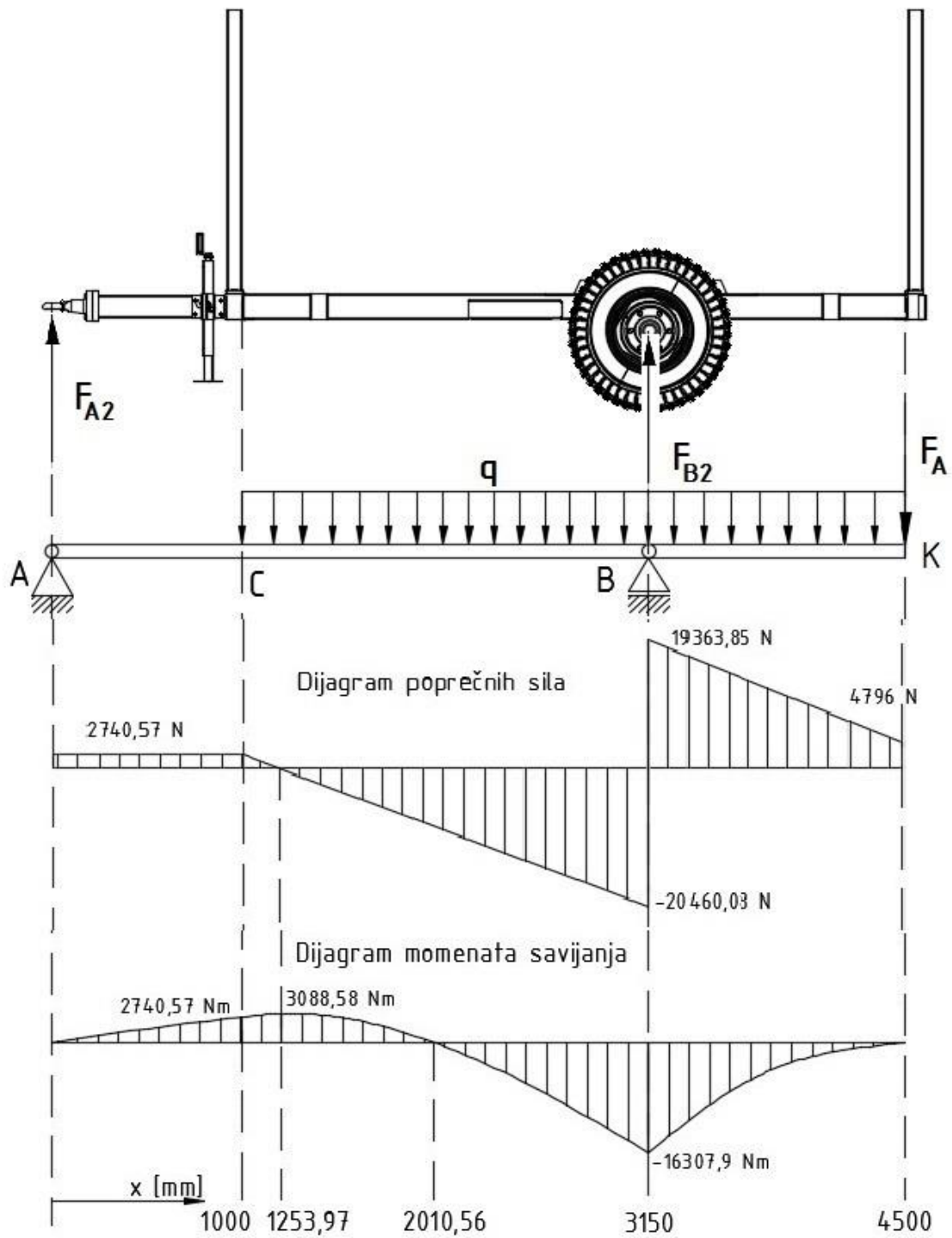
Dijagram poprečnih sila i momenata savijanja prikazani su na Slika 28.

Izrazi za crtanje dijagrama momenata savijanja po dužini šasije su:

- za područje A-C
- $$M(x) = F_{A_2} \cdot x, \quad (16)$$

- za područje C-B
- $$M(x) = F_{A_2} \cdot x - q \cdot (x - 1000) \left(\frac{x - 1000}{2} \right), \quad (17)$$

- za područje B-K
- $$M(x) = F_{A_2} \cdot x - q \cdot (x - 1000) \left(\frac{x - 1000}{2} \right) + F_{B_2} \cdot (x - 3150). \quad (18)$$



Slika 28. Dijagram opterećenja šasije za slučaj vožnje dvije prikolice

3.2.3. Određivanje otpora vožnje i vučne sile

U ovom poglavlju uspoređena su dva slučaja upotrebe prikolice te je određeno u kojem slučaju su veći otpori vožnje, a time i veća vučna sila.

Jedan slučaj je kada se vozi prikolica po šumskom terenu. Za taj slučaj razmatrat će se vožnja samo jedne prikolice jer je to lošiji teren te sa dvije prikolice traktor je puno opterećeniji te je smanjena mogućnost manevriranja među stablima.

Drugi slučaj je vožnja dvije prikolice po cesti (transport). Na cesti su znatno manji otpori kotrljanja zbog krutosti podloge te su ceste puno manjeg uspona što nam dozvoljava da vučemo dvije prikolice zajedno bez većih opterećenja za prikolicu, ali i za traktor.

1. slučaj: sile i otpori kada vozimo jednu prikolicu po šumskom terenu

Otpori vožnje:

- otpor kotrljanja
 - na otpore kotrljanja utječe faktor otpora kotrljanja te ukupna masa tereta i prikolice
 - faktor otpora kotrljanja za livadu-oranicu prema [16] iznosi $f_k = 0,14 - 0,24$.

Odabrano $f_k = 0,24$,

- težina tereta koji se prevozi na jednoj prikolici iznosi:

$$Q_{te} = q \cdot l_1 = 10791 \cdot 3,5 = 37768,5 \text{ N}, \quad (19)$$

- na temelju postojećih rješenja procijenjena masa prazne prikolice iznosi:

$$m_{pr} \approx 550 \text{ kg},$$

- ukupna težine jedne prikolice pune tereta:

$$G_{pr} = Q_{te} + m_{pr} \cdot g = 37768,5 + 550 \cdot 9,81 = 43164 \text{ N}. \quad (20)$$

➔ Sila otpora kotrljanja se prema [17] računa prema izrazu (21) te iznosi:

$$F_k = f_k \cdot G_{pr} = 0,24 \cdot 43164 = 10359,36 \text{ N}. \quad (21)$$

- Otpor uspona
 - pretpostavit će se da se prikolica neće kretati po šumskom terenu uspona većeg od $\alpha = 25^\circ$, pri tom kutu gubi se vertikalna sila na vučnom oku pa pri većim kutovima dolazi do podizanja stražnjeg kraja traktora (prikazano u poglavlju 3.2.5.5.).

➔ Sila otpora uspona se prema [17] računa prema izrazu (22) te iznosi:

$$F_u = G_{pr} \cdot \sin \alpha = 43164 \cdot \sin 25^\circ = 21582 \text{ N}. \quad (22)$$

- Ostali otpori vožnje se zanemaruju uslijed malih brzina vožnje.

Za 1. slučaj ukupni otpori vožnje, koji su jednaki vučnoj sili, koje treba savladati iznose:

$$F_v = F_{uk} = F_k + F_u = 10359,36 + 21582 = 31941,36 \text{ N}. \quad (23)$$

2. slučaj: sile i otpori kada vozimo dvije prikolice po cesti (transport)

Otpori vožnje:

- Otpor kotrljanja
 - na otpore kotrljanja utječe faktor otpora kotrljanja te ukupna masa dvije prikolice pune tereta

- faktor otpora kotrljanja za beton-asfalt prema [16] iznosi $f_k = 0,006 - 0,01$.

Odabrano $f_k = 0,01$,

- ukupna težine jedne prikolice pune tereta

$$G_{pr} = Q_{te} + m_{pr} \cdot g = 37768,5 + 550 \cdot 9,81 = 43164 \text{ N.} \quad (24)$$

→ Sila otpora kotrljanja se prema [17] računa prema izrazu (25) te iznosi:

$$F_k = f_k \cdot 2G_{pr} = 0,01 \cdot 2 \cdot 43164 = 863 \text{ N.} \quad (25)$$

- Otpor uspona

- u cestovnom prometu usponi rijetko prelaze 10% ($\alpha \approx 5,7^\circ$)

→ Sila otpora uspona se prema [17] računa prema izrazu (26) te iznosi:

$$F_u = 2G_{pr} \cdot \sin \alpha = 2 \cdot 43164 \cdot \sin 5,7^\circ = 8574 \text{ N.} \quad (26)$$

- Ostali otpori vožnje se zanemaruju uslijed malih brzina vožnje.

Za 2. slučaj ukupni otpori vožnje, koji su jednaki vučnoj sili, koje treba savladati iznose:

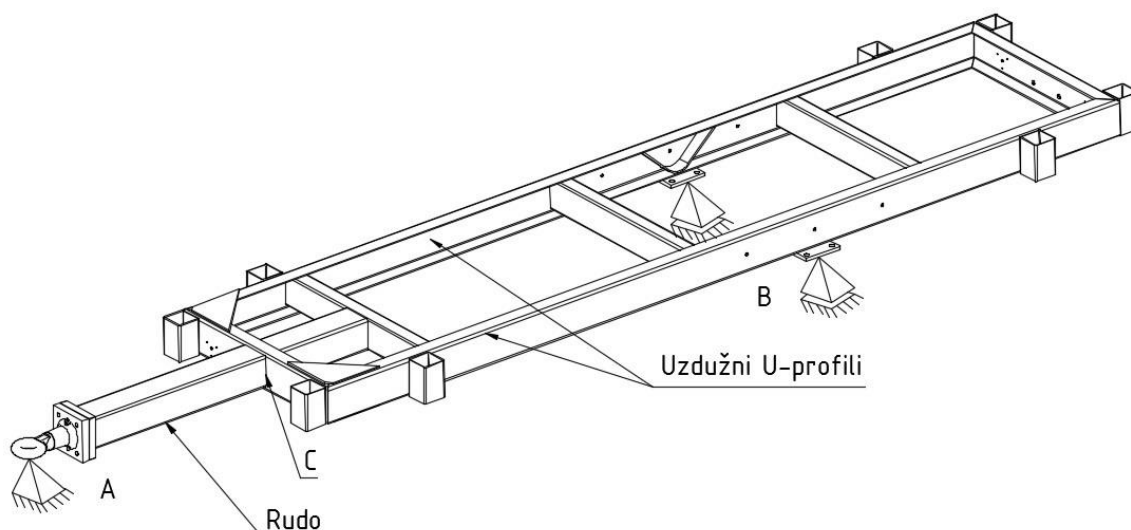
$$F_v = F_{uk} = F_k + F_u = 863 + 8574 = 9437 \text{ N.} \quad (27)$$

Nakon usporedbe ova 2 slučaja vidi se da je potrebna veća vučna sila kada vozimo jednu prikolicu po šumskom terenu te će se u daljnjem proračunu koristiti vučna sila iz 1. slučaja:

$$F_v = 31941,36 \text{ N.} \quad (28)$$

3.2.4. Proračun uzdužnih profila šasije i ruda

Na Sliku 29. prikazani su profili koji će biti proračunati u ovom poglavlju.



Slika 29. Prikaz šasije prikolice

3.2.4.1. Proračun uzdužnih U- profila

Uzdužni profili prikolice opterećeni su na savijanje uslijed sile tereta te na vlak uslijed vučne sile. Najveći moment savijanja nalazi se na mjestu osovine kotača, oslonac B iz poglavlja 3.2.2., u slučaju vožnje dvije prikolice te on iznosi $M_B = 16308 \text{ Nm}$.

Odabir profila vršit će se prema opterećenju na savijanje koje se računa prema izrazu (29):

$$\sigma_f = \frac{M_B}{2W} \leq \sigma_{\text{dop}} \quad \Rightarrow \quad W \geq \frac{M_B}{2\sigma_{\text{dop}}} = \frac{16308 \cdot 1000}{2 \cdot 160} = 50962,5 \text{ mm}^3. \quad (29)$$

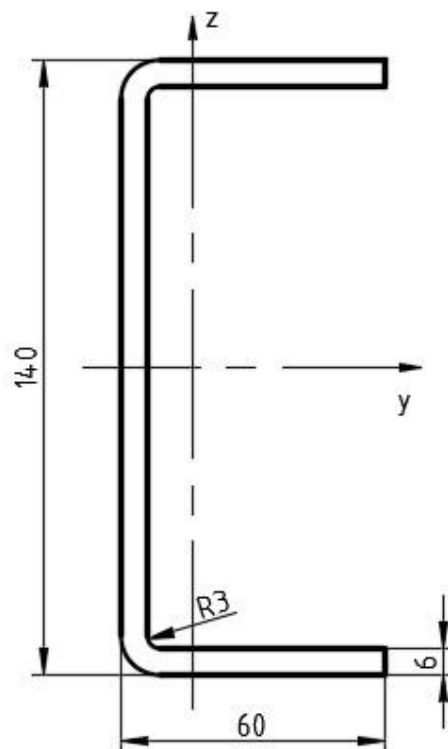
Moment otpora pomnožen je s 2 jer imamo dva uzdužna profila.

Prema [18] odabran je hladno valjani U60/140/60 profil s većim momentom otpora čije su karakteristike prikazane u [Tablica 8.].

Tablica 8. Tehničke karakteristike uzdužnih U-profila šasijske

Moment otpora W_y [mm ³]	59114,3
Debljina stijenke t [mm]	6
Masa po metru dužine G $\left[\frac{\text{kg}}{\text{m}} \right]$	11,16
Površina presjeka A [mm ²]	1560
Norma	EN 10204

Na Slika 30. prikazan je presjek odabranog U60/140/60 profila:



Slika 30. Odabrani profil za uzdužne profile šasijske

Nakon što je odabran profil potrebna je provjera naprezanja:

- naprezanje na savijanje:

$$\sigma_f = \frac{M_B}{2W} = \frac{16308 \cdot 1000}{2 \cdot 59114,3} = 137,94 \text{ MPa} . \quad (30)$$

- naprezanje na vlak uslijed vučne sile $F_v = 31941,36 \text{ N}$:

$$\sigma_v = \frac{F_v}{2A} = \frac{31941,36}{2 \cdot 1560} = 10,24 \text{ MPa} . \quad (31)$$

Da bi profil zadovoljavao mora ukupno naprezanje biti manje od dopuštenog:

$$\sigma_{uk} = \sigma_f + \sigma_v = 137,94 + 10,24 = 148,18 \text{ MPa} , \quad (32)$$

$$\sigma_{uk} = 148,18 \text{ MPa} \leq \sigma_{dop} = 160 \text{ MPa} . \quad \text{ZADOVOLJAVA} \quad (33)$$

3.2.4.2. Proračun ruda

Priključno rudo prikolice opterećeno je na savijanje uslijed tereta koji je natovaren na prikolicu te na vlak uslijed vučne sile. Najveći moment savijanja ruda nalazi se na presjeku C iz poglavlja 3.2.1., u slučaju vožnje jedne prikolice te on iznosi $M_c = 4796 \text{ Nm}$.

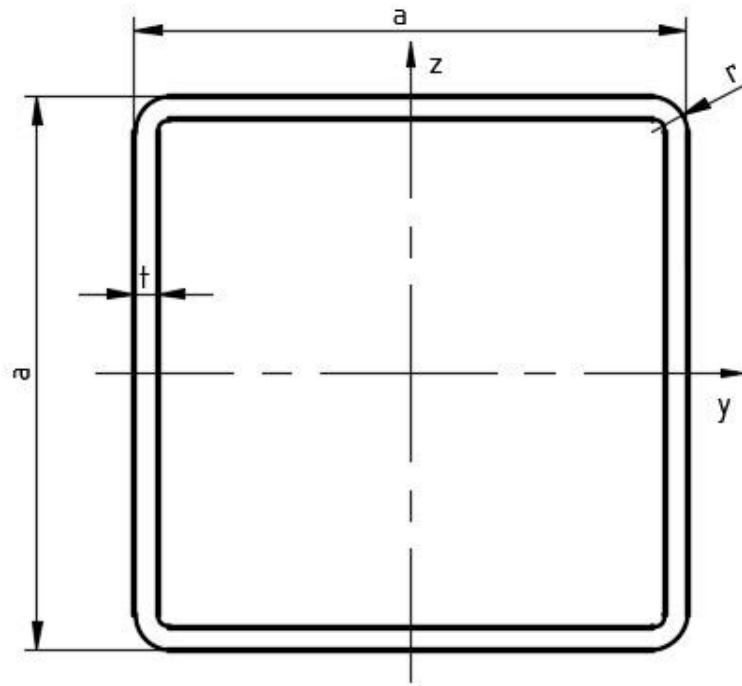
Odabir profila ruda vršit će se prema opterećenju na savijanje koje se računa prema izrazu (34):

$$\sigma_f = \frac{M_c}{W} \leq \sigma_{dop} \quad \Rightarrow \quad W \geq \frac{M_c}{\sigma_{dop}} = \frac{4796 \cdot 1000}{160} = 29975 \text{ mm}^3 . \quad (34)$$

Prema [5] odabran je kvadratni SHS 120x5 profil s većim momentom otpora čije su karakteristike prikazane u Tablica 9. i na Slika 31.

Tablica 9. Tehničke karakteristike SHS 120x5 profila

a [mm]	120
t [mm]	5
r [mm]	7,5
Površina presjeka A [mm ²]	2270
Masa po metru G [kg/m]	17,8
Moment inercije presjeka $I_z = I_y$ [mm ⁴]	$4,98 \cdot 10^6$
Moment otpora presjeka $W_z = W_y$ [mm ³]	$8,3 \cdot 10^4$



Slika 31. Odabrani profil za priključno rudo

Nakon što je odabran profil potrebna je provjera naprezanja:

- naprezanje na savijanje:

$$\sigma_f = \frac{M_c}{W} = \frac{4796 \cdot 1000}{83000} = 57,78 \text{ MPa} . \quad (35)$$

- naprezanje na vlak uslijed vučne sile $F_v = 31941,36 \text{ N}$:

$$\sigma_v = \frac{F_v}{A} = \frac{31941,36}{2270} = 14,07 \text{ MPa} . \quad (36)$$

Da bi profil zadovoljavao mora ukupno naprezanje biti manje od dopuštenog:

$$\sigma_{uk} = \sigma_f + \sigma_v = 57,78 + 14,07 = 71,85 \text{ MPa} , \quad (37)$$

$$\sigma_{uk} = 71,85 \text{ MPa} \leq \sigma_{dop} = 160 \text{ MPa} . \quad \text{ZADOVOLJAVA} \quad (38)$$

Rudo je predimenzionirano iz konstrukcijskih razloga, tj zbog zavarivanja prirubne ploče za ugradnju vučnog oka.

3.2.5. Proračun zavora

S obzirom da su svi dijelovi koji se zavaruju na prikolici od materijala S335 i svi zavari su kvalitete III, prema [2] dopušteno ekvivalentno naprezanje zavora za pretpostavljeno istosmjerno dinamičko opterećenje iznosi:

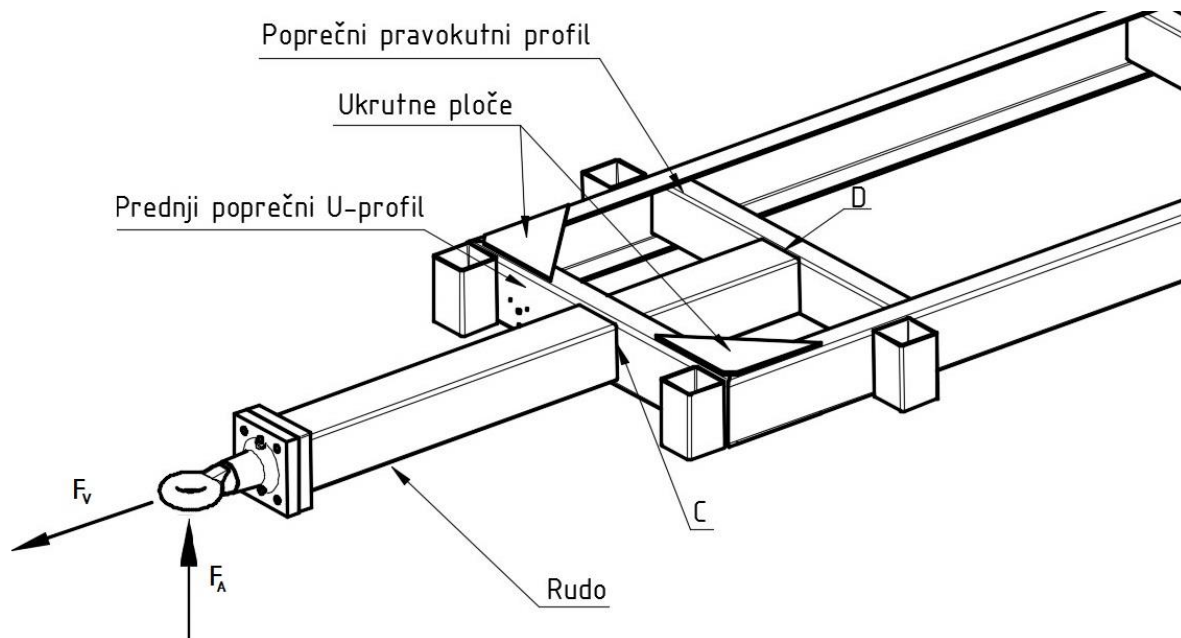
- za kutni zavar $\sigma_{dop} = 50 \text{ MPa}$,
- za V-zavar koji mora zadovoljiti i smično i ekvivalentno naprezanje:

$$\sigma_{dop} = 90 \text{ MPa} ; \tau_{dop} = 55 \text{ MPa} .$$

3.2.5.1. Zavar spoja ruda i poprečnog pravokutnog profila

Rudo je opterećenije u slučaju vožnje jedne prikolice stoga će biti uzeta opterećenja za taj slučaj.

Kako se ne može točno odrediti koliki postotak opterećenja od vučne sile preuzima prednji poprečni U-profil, a koliko poprečni pravokutni profil pretpostavit će se da je jednaka raspodjela. Da bi se dodatno osigurali zbog te pretpostavke zavariti će se još 4 ukrutne ploče kako bi i one preuzele dio opterećenja.



Slika 32. Prikaz profila prednjeg dijela prikolice

Određivanje opterećenja ovog zavara je statički neodređen problem pa će se iako to nije potpuno ispravno, rudo poistovjetiti gredom s prepustom. Iako nije potpuno ispravno, ovako će se dobiti veća opterećenja od očekivanih što će povećati faktor sigurnosti.

Zavar koji računamo u ovom poglavlju nalazi se na presjeku D pa je potrebno odrediti vertikalnu silu u tom osloncu iz uvjeta ravnoteže:

$$\sum F_V = 0 \quad F_A - F_C + F_D = 0, \quad (39)$$

$$\sum M_C = 0 \quad F_A \cdot l_9 - F_D \cdot l_{10} = 0. \quad (40)$$

Nakon uvrštavanja poznatih vrijednosti:

$$\sum F_V = 0 \quad F_A - F_C + F_D = 0, \quad (41)$$

$$\sum M_C = 0 \quad F_A \cdot 1000 - F_D \cdot 450 = 0. \quad (42)$$

Iz izraza (41) i (42) izračunate su sile u osloncima:

$$\begin{aligned} F_C &= 15454 \text{ N} \\ F_D &= 10658 \text{ N} \end{aligned} \quad (43)$$

Dijagram poprečnih sila i momenata savijanja prikazani su na Slika 33.

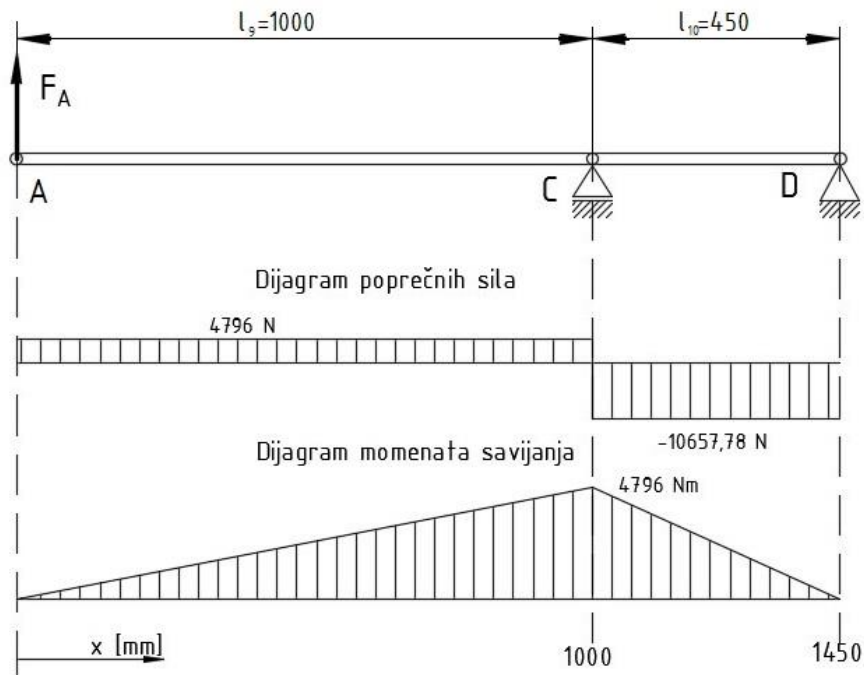
Izrazi za crtanje dijagrama momenata po dužini ruda su:

- za područje A-C

$$M(x) = F_A \cdot x, \quad (44)$$

- za područje C-D

$$M(x) = F_A \cdot x - F_C \cdot (x - 1000), \quad (45)$$

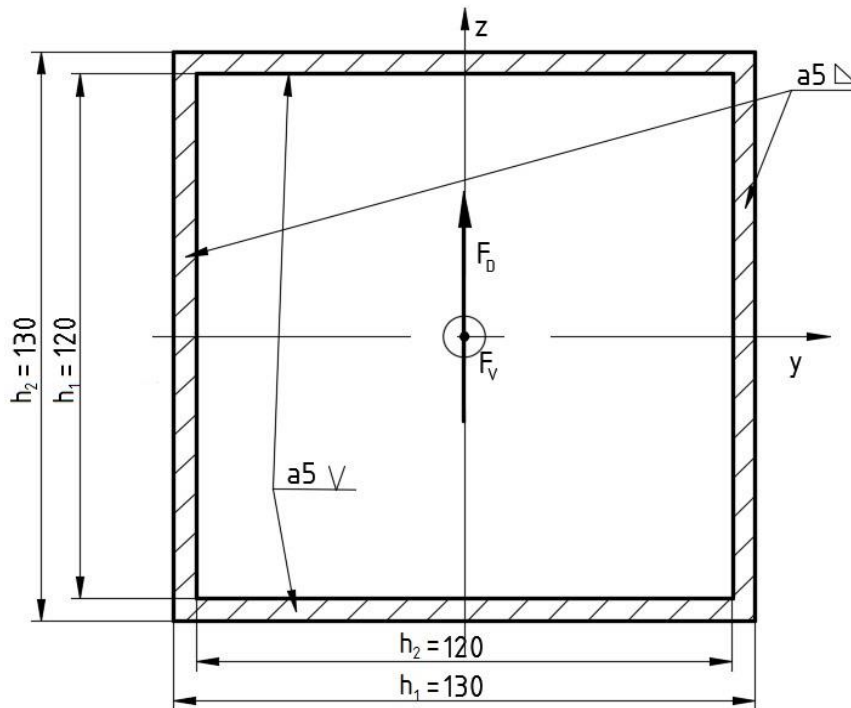


Slika 33. Dijagram opterećenja ruda

Nakon što su određena opterećenja zavara pristupa se njegovom proračunu. Zavar je silom F_D opterećen na odrez te s pola vučne sile opterećen na vlak.

Zavar, debljine $a=5$ mm, izveden je vertikalno kao kutni te horizontalno kao V-zavar iz konstrukcijskih razloga.

Presjek zavara prikazan je na Slika 34.



Slika 34. Presjek zavora spoja ruda i poprečnog pravokutnog profila

Površina presjeka zavora prema Slika 34. iznosi:

$$A_{zav} = h_1^2 - h_2^2 = 130^2 - 120^2 = 2500 \text{ mm}^2, \quad (46)$$

- naprezanje na odrez nose zavori samo paralelni sa smjerom djelovanja sile pa površina zavora koji nose smično opterećenje iznosi:

$$A_{smik} = 2 \cdot h_1 \cdot a = 2 \cdot 130 \cdot 5 = 1300 \text{ mm}^2. \quad (47)$$

Naprezanje zavora na vlak uslijed vučne sile:

$$\sigma_{uk} = \sigma_v = \frac{F_v}{A_{zav}} = \frac{31941,36}{2500} = 6,4 \text{ MPa}. \quad (48)$$

Naprezanje na odrez uslijed sile F_D :

$$\tau_{uk} = \tau = \frac{F_D}{A_{smik}} = \frac{10658}{1300} = 8,2 \text{ MPa}. \quad (49)$$

Ekvivalentno naprezanje prema teoriji najveće distorzijske energije uz korekciju utvrđenu eksperimentalnim rezultatima [19] za promatrani slučaj opterećenja glasi:

$$\sigma_{ekv} = \sqrt{\sigma_{uk}^2 + 1,8 \cdot \tau_{uk}^2}. \quad (50)$$

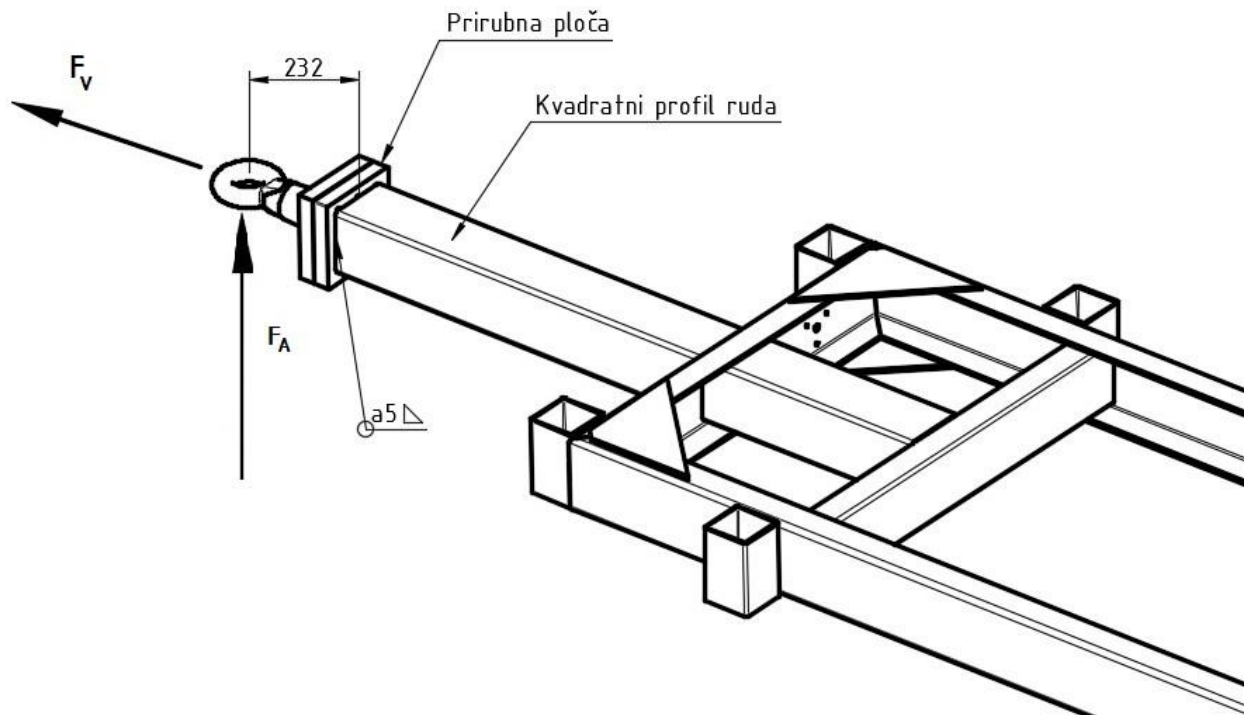
Nakon uvrštavanja vrijednosti slijedi iznos napreznja:

$$\sigma_{ekv} = \sqrt{6,4^2 + 1,8 \cdot 8,2^2}, \quad (51)$$

$$\sigma_{\text{ekv}} = 12,72 \text{ MPa} \leq \sigma_{\text{dop}} = 50 \text{ MPa} . \quad \text{ZADOVOLJAVA} \quad (52)$$

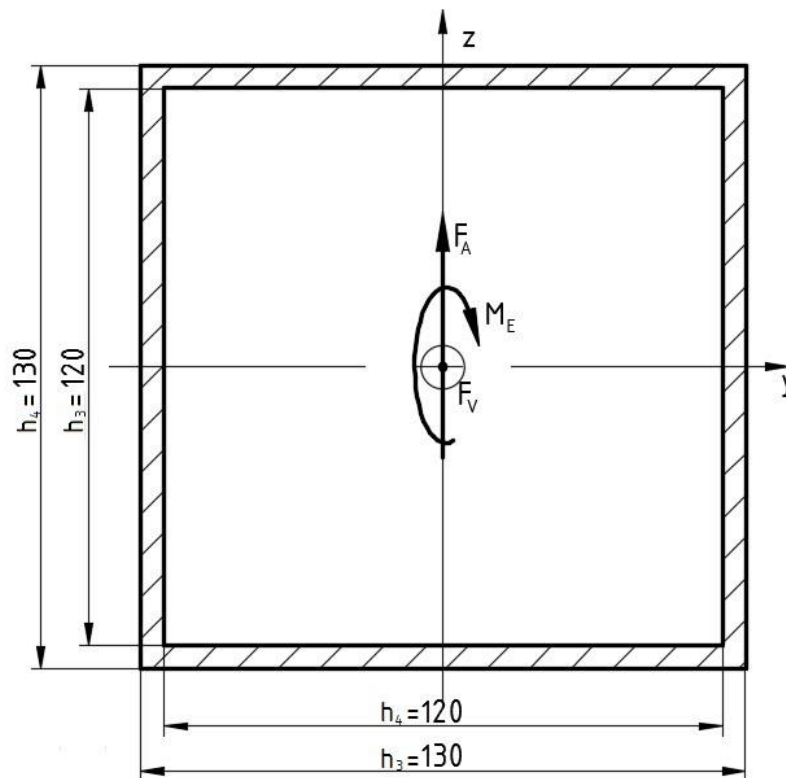
3.2.5.2. Zavar spoja prirubne ploče i kvadratnog profila ruda

Zavar je opterećen na smik i na savijanje uslijed sile F_A izračunate u poglavlju 3.2.1 te na vlak uslijed vučne sile F_V kako je prikazano na Slika 35.



Slika 35. Prikaz mjesta zavara spoja prirubne ploče i kvadratnog profila ruda

Zavar, debljine $a=5$ mm, koji se nalazi na naznačenom mjestu je izveden kao kutni. Presjek zavara prikazan je na Slika 36.



Slika 36. Presjek zavora spoja prirubne ploče i kvadratnog profila ruda

Površina presjeka zavora prema Slika 36. iznosi:

$$A_{zav} = h_3^2 - h_4^2 = 130^2 - 120^2 = 2500 \text{ mm}^2, \quad (53)$$

$$A_{smik} = 2 \cdot h_3 \cdot a = 2 \cdot 130 \cdot 5 = 1300 \text{ mm}^2. \quad (54)$$

Naprezanje zavora na vlak uslijed vučne sile F_V :

$$\sigma_v = \frac{F_V}{A_{zav}} = \frac{31941,36}{2500} = 12,77 \text{ MPa}. \quad (55)$$

Naprezanje zavora na savijanje uslijed vertikalne sile F_A :

$$\sigma_f = \frac{M_E}{W_y} = \frac{4796 \cdot 1000 \cdot 232}{97630,8} = 11,4 \text{ MPa}. \quad (56)$$

Naprezanje na odrez uslijed sile F_A :

$$\tau_{uk} = \tau = \frac{F_A}{A_{smik}} = \frac{4796}{1300} = 3,7 \text{ MPa}. \quad (57)$$

Ukupno normalno naprezanje iznos:

$$\sigma_{uk} = \sigma_v + \sigma_f = 12,77 + 11,4 = 24,17 \text{ MPa} \quad (58)$$

Ekvivalentno naprezanje prema teoriji najveće distorzijske energije uz korekciju utvrđenu eksperimentalnim rezultatima [19] za promatrani slučaj opterećenja glasi:

$$\sigma_{ekv} = \sqrt{\sigma_{uk}^2 + 1,8 \cdot \tau_{uk}^2} . \quad (59)$$

Nakon uvrštavanja vrijednosti dobije se iznos naprezanja:

$$\sigma_{ekv} = \sqrt{(24,17)^2 + 1,8 \cdot 3,7^2} , \quad (60)$$

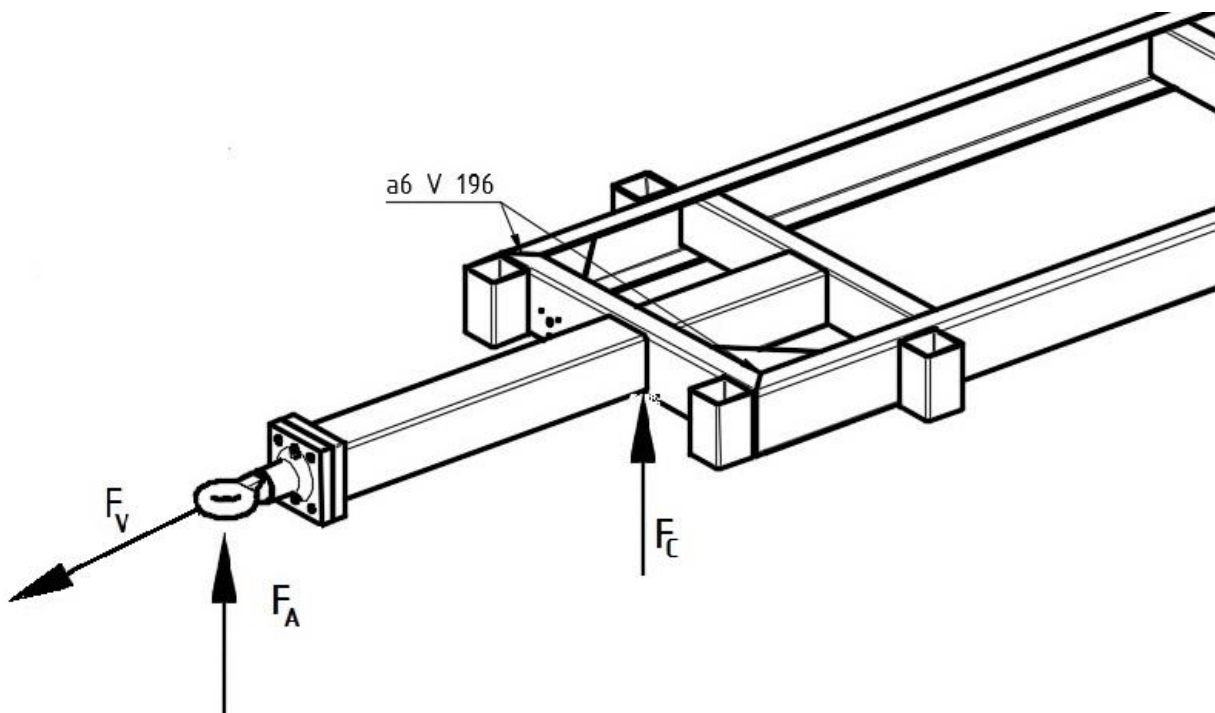
$$\sigma_{ekv} = 24,68 \text{ MPa} \leq \sigma_{dop} = 50 \text{ MPa} . \quad \text{ZADOVOLJAVA} \quad (61)$$

3.2.5.3. Zavar spoja uzdužnih i prednjeg U-profila

Naprezanja ovih zavora su veća u slučaju vožnje jedne prikolice stoga će biti uzeta opterećenja za taj slučaj.

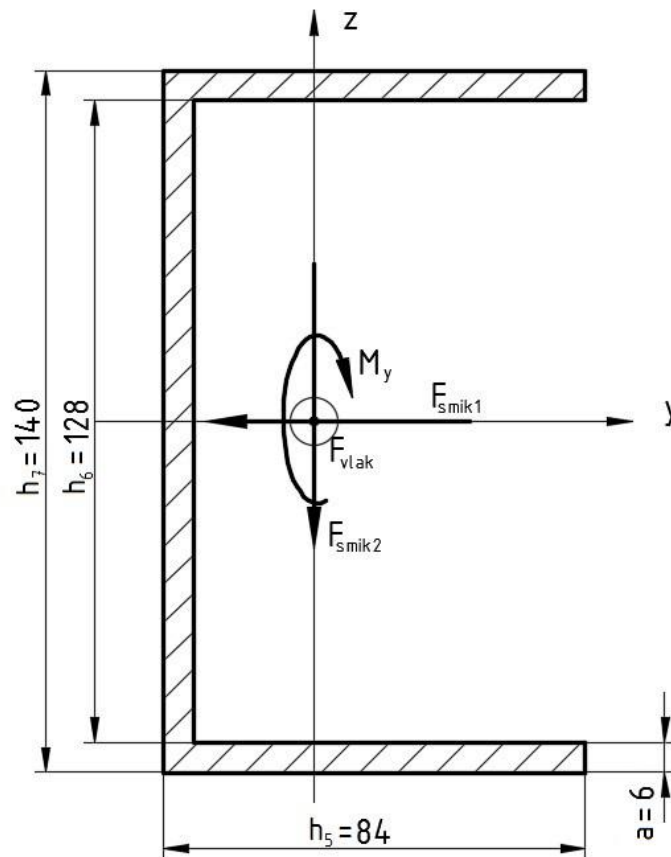
Kako se u poglavlju 3.2.5.1. pretpostavila jednaka raspodjela opterećenja od vučne sile između prednjeg poprečnog U-profila i poprečnog pravokutnog profila s tom pretpostavkom će se i ovdje ući u proračun zavora.

Pošto je ovdje prolazno rudo nemamo opterećenja na uvijanje prednjeg poprečnog U-profila, a time ni uvijanja zavora. Zavar je opterećen na savijanje te na odrez u dvije ravnine uslijed sile F_C i pola vučne sile F_V , te na vlak uslijed pola vučne sile kako je prikazano na Slika 37.



Slika 37. Prikaz mjesta zavora spoja uzdužnih i prednjeg U-profila

Zavar, debljine $a=6$ mm, koji se nalazi na mjestu naznačenom na prethodnoj slici izveden je kao V-zavar sa dobro provarenim korijenom. Presjek zavora sa ucrtanim opterećenjima koja su produkt gore navedenih sila prikazan je na Slika 38.



Slika 38. Presjek zavora spoja uzdužnih i prednjeg U-profila

Površina presjeka zavora prema Slika 38. iznosi:

$$A_{zav} = (2 \cdot h_5 + h_6) \cdot a = (2 \cdot 84 + 128) \cdot 6 = 1776 \text{ mm}^2, \quad (62)$$

$$A_{smik1} = 2 \cdot h_5 \cdot a = 2 \cdot 84 \cdot 6 = 1008 \text{ mm}^2, \quad (63)$$

$$A_{smik2} = h_7 \cdot a = 140 \cdot 6 = 840 \text{ mm}^2. \quad (64)$$

Naprezanje zavora na vlak uslijed sile F_{vlak} :

$$\sigma_v = \frac{F_{vlak}}{2A_{zav}} = \frac{11292,97}{2 \cdot 1776} = 3,18 \text{ MPa}. \quad (65)$$

Naprezanje zavora na savijanje uslijed M_y :

$$\sigma_{fy} = \frac{M_y}{2W_y} = \frac{F_C \cdot 400}{2W_y} = \frac{15454 \cdot 400}{2 \cdot 83585,7} = 37 \text{ MPa}. \quad (66)$$

Naprezanje na odrez uslijed sile F_{smik1} :

$$\tau_1 = \frac{F_{smik1}}{2A_{smik1}} = \frac{11292,97}{2 \cdot 1008} = 5,6 \text{ MPa}. \quad (67)$$

Naprezanje na odrez uslijed sile F_{smik2} :

$$\tau_2 = \frac{F_{smik2}}{2A_{smik2}} = \frac{15454}{2 \cdot 840} = 9,2 \text{ MPa} . \quad (68)$$

Ukupno normalno naprezanje iznos:

$$\sigma_{uk} = \sigma_v + \sigma_f = 3,18 + 37 = 40,18 \text{ MPa} \quad (69)$$

Ukupno smično naprezanje iznos:

$$\tau_{uk} = \tau_1 + \tau_2 = 5,6 + 9,2 = 14,8 \text{ MPa} \quad (70)$$

Kako je navedeno u poglavlju 3.2.5. V-zavar mora zadovoljiti i ekvivalentno i smično naprezanje.

Ekvivalentno naprezanje prema teoriji najveće distorzijske energije uz korekciju utvrđenu eksperimentalnim rezultatima [19] za promatrani slučaj opterećenja glasi:

$$\sigma_{ekv} = \sqrt{\sigma_{uk}^2 + 1,8 \cdot \tau_{uk}^2} . \quad (71)$$

Nakon uvrštavanja vrijednosti dobije se iznos naprezanja:

$$\sigma_{ekv} = \sqrt{(40,18)^2 + 1,8 \cdot (14,8)^2} , \quad (72)$$

$$\sigma_{ekv} = 44,82 \text{ MPa} \leq \sigma_{dop} = 90 \text{ MPa} . \quad \text{ZADOVOLJAVA} \quad (73)$$

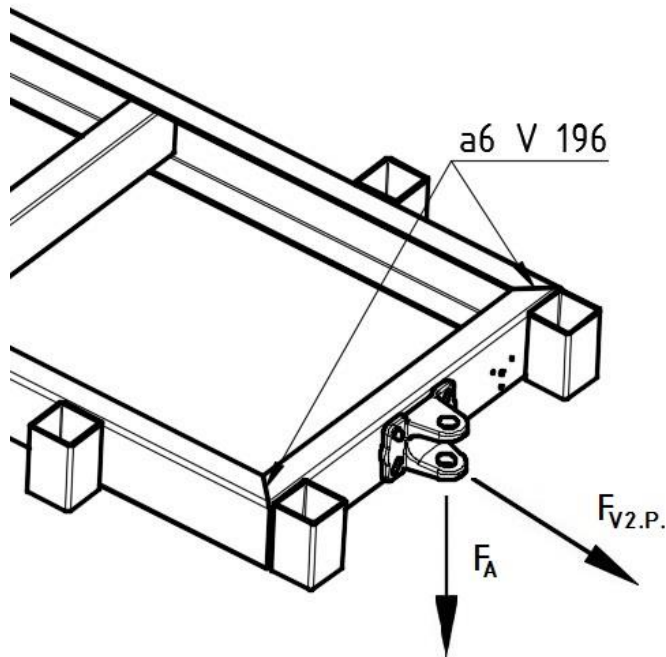
$$\tau_{uk} = 14,8 \text{ MPa} \leq \tau_{dop} = 55 \text{ MPa} \quad \text{ZADOVOLJAVA} \quad (74)$$

3.2.5.4. Zavar spoja uzdužnih i stražnjeg U-profila

Naprezanja ovih zavara su veća u slučaju vožnje dvije prikolice stoga će biti uzeta opterećenja za taj slučaj.

Na zavar djeluje vučna sila potrebna za vožnju druge prikolice po cesti $F_{V2.P.}$ te vertikalno opterećenje u vučnom oku koje je zapravo sila F_A iz poglavlje 3.2.2.

Zavar je opterećen na savijanje i odrez u dvije ravnine uslijed sila F_A i $F_{V2.P.}$, te na vlak uslijed sile $F_{V2.P.}$ kako je prikazano na Slika 39.



Slika 39. Prikaz mjesta zavora spoja uzdužnih i stražnjeg U-profila

Kako je gore navedeno sila $F_{V2.P.}$ rezultat je vožnje druge prikolice po cesti i računa se kao vučna sila u poglavlju 3.2.3. za 2. slučaj. Razlika je jedino što se ovdje uzima u obzir masa samo druge prikolice prilikom računanja otpora:

- Otpor kotrljanja

$$F_{k2.P.} = f_k \cdot G_{pr} = 0,01 \cdot 43164 = 431,64 \text{ N}, \quad (75)$$

- Otpor uspona

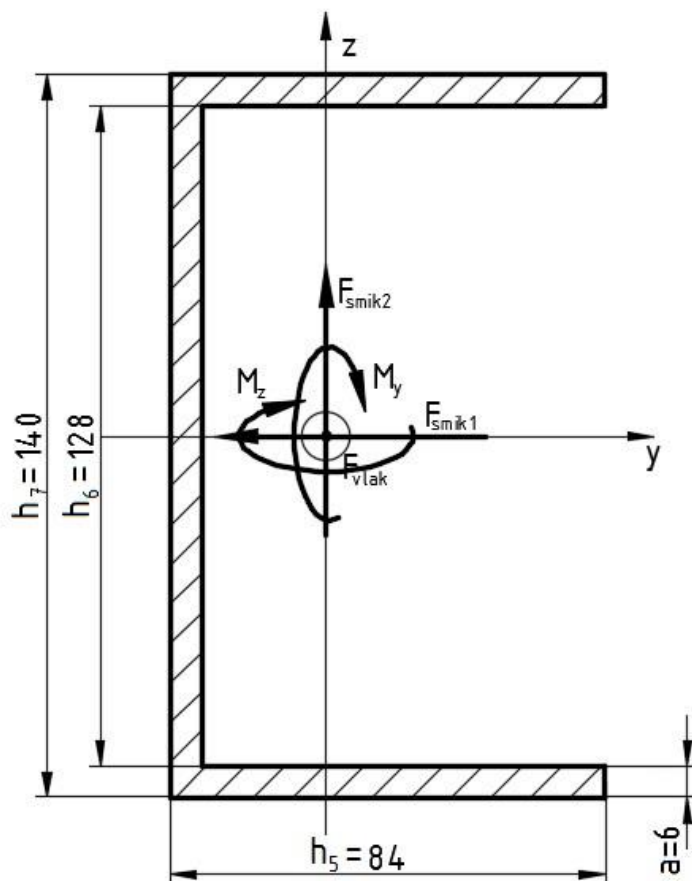
$$F_{u2.P.} = G_{pr} \cdot \sin \alpha = 43164 \cdot \sin 5,7^\circ = 4287 \text{ N}, \quad (76)$$

- Ostali otpori vožnje se zanemaruju uslijed malih brzina vožnje.

Ukupna vučna sila potrebna za vožnju druge prikolice po cesti iznosi:

$$F_{V2.P.} = F_{k2.P.} + F_{u2.P.} = 431,64 + 4287 = 4718,64 \text{ N} \quad (77)$$

Zavar, debljine $a=6$ mm, koji se nalazi na mjestu naznačenom na prethodnoj slici izveden je kao V-zavar sa dobro provarenim korijenom. Presjek zavora sa ucrtanim opterećenjima koja su produkt gore navedenih sila prikazan je na Slika 40.



Slika 40. Presjek zavarra spoja uzdužnih i stražnjeg U-profila

Površina presjeka zavarra prema Slika 40. iznosi:

$$A_{zav} = (2 \cdot h_5 + h_6) \cdot a = (2 \cdot 84 + 128) \cdot 6 = 1776 \text{ mm}^2, \quad (78)$$

$$A_{smik1} = 2 \cdot h_5 \cdot a = 2 \cdot 84 \cdot 6 = 1008 \text{ mm}^2, \quad (79)$$

$$A_{smik2} = h_7 \cdot a = 140 \cdot 6 = 840 \text{ mm}^2. \quad (80)$$

Naprezanje zavarra na vlak uslijed sile F_{vlak} :

$$\sigma_v = \frac{F_{vlak}}{2A_{zav}} = \frac{4718,64 \cdot \cos 45^\circ}{2 \cdot 1776} = 0,94 \text{ MPa}. \quad (81)$$

Naprezanje zavarra na savijanje uslijed M_y :

$$\sigma_{fy} = \frac{M_y}{2W_y} = \frac{F_A \cdot 400}{2W_y} = \frac{4796 \cdot 400}{2 \cdot 83585,7} = 11,5 \text{ MPa}. \quad (82)$$

Naprezanje zavarra na savijanje uslijed M_z :

$$\sigma_{fz} = \frac{M_z}{2W_z} = \frac{F_{V2.P.} \cdot 400}{2W_z} = \frac{4718,64 \cdot 400}{2 \cdot 21216,5} = 44,5 \text{ MPa}. \quad (83)$$

Naprezanje na odrez uslijed sile F_{smik1} :

$$\tau_1 = \frac{F_{smik1}}{2A_{smik1}} = \frac{F_A}{2A_{smik1}} = \frac{4796}{2 \cdot 1008} = 2,85 \text{ MPa} . \quad (84)$$

Naprezanje na odrez uslijed sile F_{smik2} :

$$\tau_2 = \frac{F_{smik2}}{2A_{smik2}} = \frac{F_{V2.P.} \cdot \sin 45^\circ}{2A_{smik2}} = \frac{3336,6}{2 \cdot 840} = 2 \text{ MPa} . \quad (85)$$

Ukupno normalno naprezanje iznos:

$$\sigma_{uk} = \sigma_v + \sigma_{fy} + \sigma_{fz} = 0,94 + 11,5 + 44,5 = 56,94 \text{ MPa} \quad (86)$$

Ukupno smično naprezanje iznos:

$$\tau_{uk} = \tau_1 + \tau_2 = 2,85 + 2 = 4,85 \text{ MPa} \quad (87)$$

Kako je navedeno u poglavlju 3.2.5. V-zavar mora zadovoljiti i ekvivalentno i smično naprezanje.

Ekvivalentno naprezanje prema teoriji najveće distorzijske energije uz korekciju utvrđenu eksperimentalnim rezultatima [19] za promatrani slučaj opterećenja glasi:

$$\sigma_{ekv} = \sqrt{\sigma_{uk}^2 + 1,8 \cdot \tau_{uk}^2} . \quad (88)$$

Nakon uvrštavanja vrijednosti dobije se iznos naprezanja:

$$\sigma_{ekv} = \sqrt{(56,94)^2 + 1,8 \cdot (4,85)^2} , \quad (89)$$

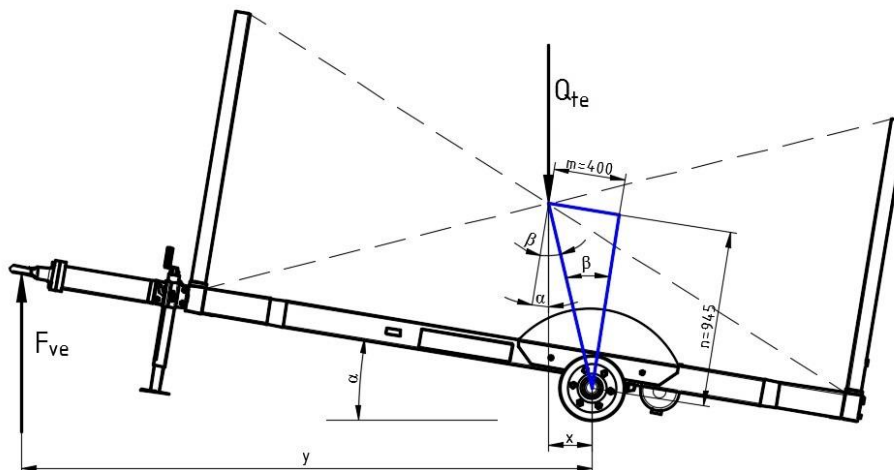
$$\sigma_{ekv} = 57,31 \text{ MPa} \leq \sigma_{dop} = 90 \text{ MPa} . \quad \text{ZADOVOLJAVA} \quad (90)$$

$$\tau_{uk} = 4,85 \text{ MPa} \leq \tau_{dop} = 55 \text{ MPa} . \quad \text{ZADOVOLJAVA} \quad (91)$$

3.2.5.5. Određivanje opterećenja i proračun zavora vertikalnog nosača i poprečnih U-profila

Za najveće opterećenje vertikalnih nosača mjerodavan je najveći uspon kojim će se prikolica kretati. Taj kut je ograničen vertikalnom silom kojom prikolica s teretom pritišće traktor, tj nije poželjno ostvariti veći kut od kuta kod kojeg je vertikalna sila na traktor jednaka nuli.

Određivanje kuta kod kojeg je vertikalna sila na traktor jednaka nuli će se odrediti preko sume momenata oko osovine i geometrije sa Slika 41.



Slika 41. Skica za određivanje kuta kod kojeg je sila prikolice na traktor jednaka nuli

Vertikalna sila na traktor određuje se iz sume momenata oko osovine:

$$F_{ve} \cdot y = Q_{te} \cdot x \Rightarrow F_{ve} = Q_{te} \cdot \frac{x}{y}. \quad (92)$$

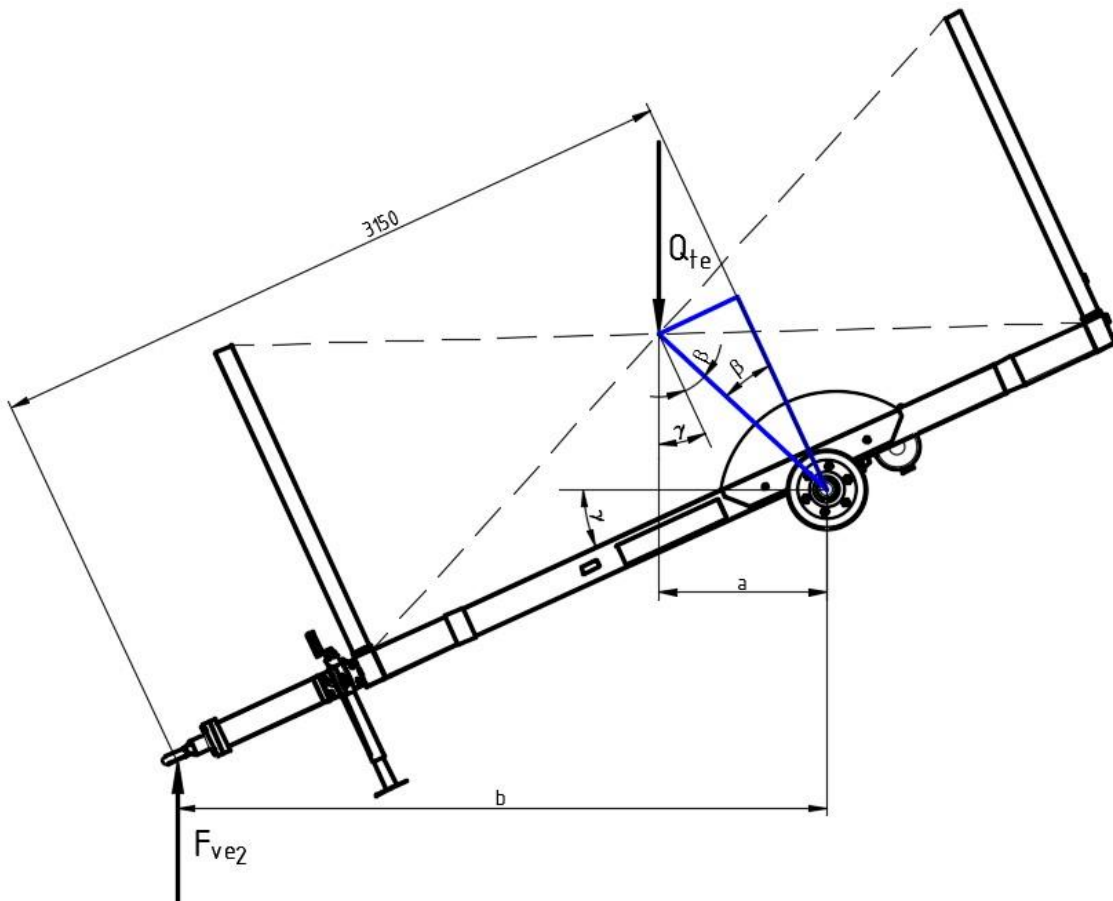
Vertikalna sila će biti jednaka nuli kada krak x bude jednak nuli, a njega ćemo odrediti preko geometrije:

-hipotenuza trokuta sa Slika 41.: $z = \sqrt{m^2 + n^2} = \sqrt{400^2 + 945^2} = 1026 \text{ mm}$,

-kut β jednak je: $\beta = \arctg\left(\frac{m}{n}\right) = \arctg\left(\frac{400}{945}\right) = 23^\circ$,

-krak x računa se prema izrazu $x = z \cdot \sin(\beta - \alpha)$ te će x biti nula ako je kut $\alpha = 23^\circ$.

Prije određivanja opterećenja vertikalnog nosača provjerit će se koja je maksimalna vertikalna sila na vučnom oku prilikom vožnje prikolice na nizbrdici od $\gamma = 25^\circ$. To će se odrediti preko sume momenata oko osovine i geometrije sa Slika 42.



Slika 42. Skica za određivanje maksimalne sile prikolice na traktor

Vrijednosti udaljenosti a i b će se izračunati iz geometrije sa Slika 42. za kut $\gamma = 25^\circ$:

$$a = z \cdot \sin(\gamma + \beta) = 1026 \cdot \sin(25 + 23) = 726,5 \text{ mm}, \quad (93)$$

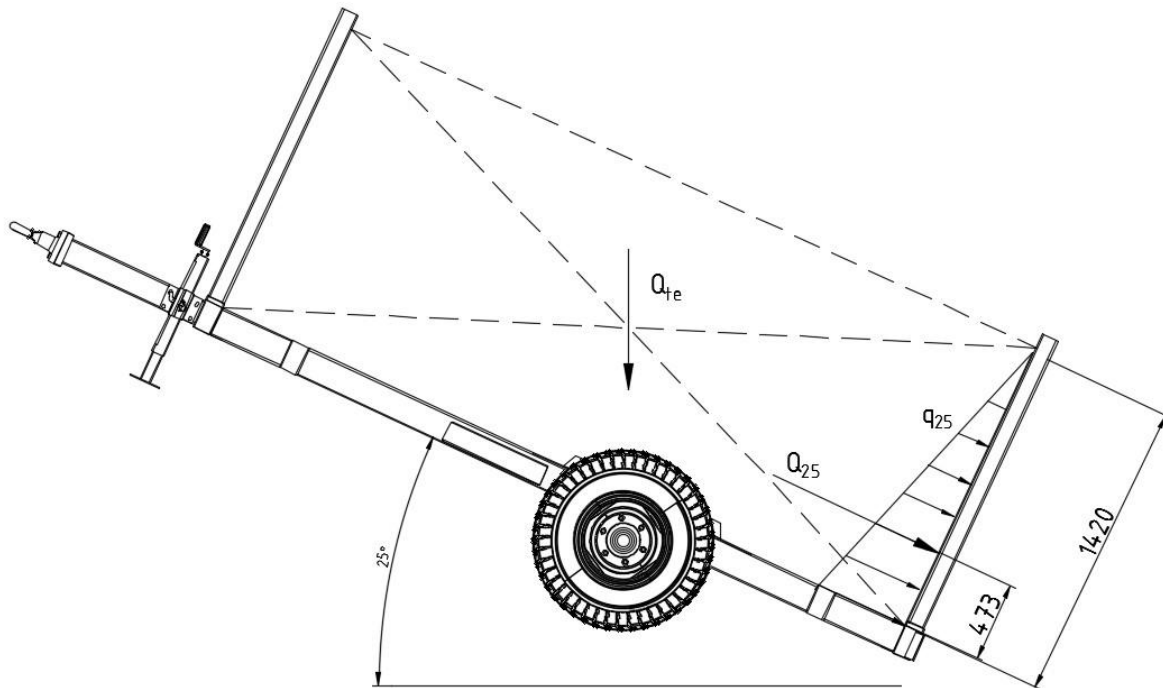
$$b = 3150 \cdot \cos(\gamma) = 3150 \cdot \cos(25) = 2854,9 \text{ mm}. \quad (94)$$

Vertikalna sila na vučnom oku određuje se iz sume momenata oko osovine:

$$F_{ve2} \cdot b = Q_{te} \cdot a, \quad (95)$$

$$F_{ve2} = Q_{te} \cdot \frac{a}{b} = 37768,5 \cdot \frac{726,5}{2854,9} = 9611,13 \text{ N}. \quad (96)$$

Sila na vertikalni nosač računat će se za kut 25° :



Slika 43. Određivanje opterećenja vertikalnih nosača

Iako to u stvarnosti nije u potpunosti tako, uzeta je komponenta ukupne težine tereta da djeluje kao kontinuirano opterećenje q_{25° duž visine vertikalnog nosača. Radi lakšeg računanja kontinuirano opterećenje zamijenjeno je koncentriranom silom Q_{25° koja djeluje na $1/3$ visine vertikalnog nosača.

$$Q_{25^\circ} = Q_{te} \cdot \sin 25^\circ = 37768,5 \cdot \sin 25^\circ = 15961 \text{ N.} \quad (97)$$

Nakon što je određeno opterećenje slijedi odabir profila koji će se koristiti kao vertikalni nosač.

Vertikalni nosač ćemo poistovjetiti konzolom te iz uvjeta ravnoteže izračunata su opterećenja u uklještenju:

$$\sum F_V = 0 \quad Q_{25^\circ} - F_G = 0, \quad (98)$$

$$\sum M_G = 0 \quad M_G - Q_{25^\circ} \cdot 473 = 0. \quad (99)$$

Iz izraza (98) i (99) izračunata je sila i moment u uklještenju:

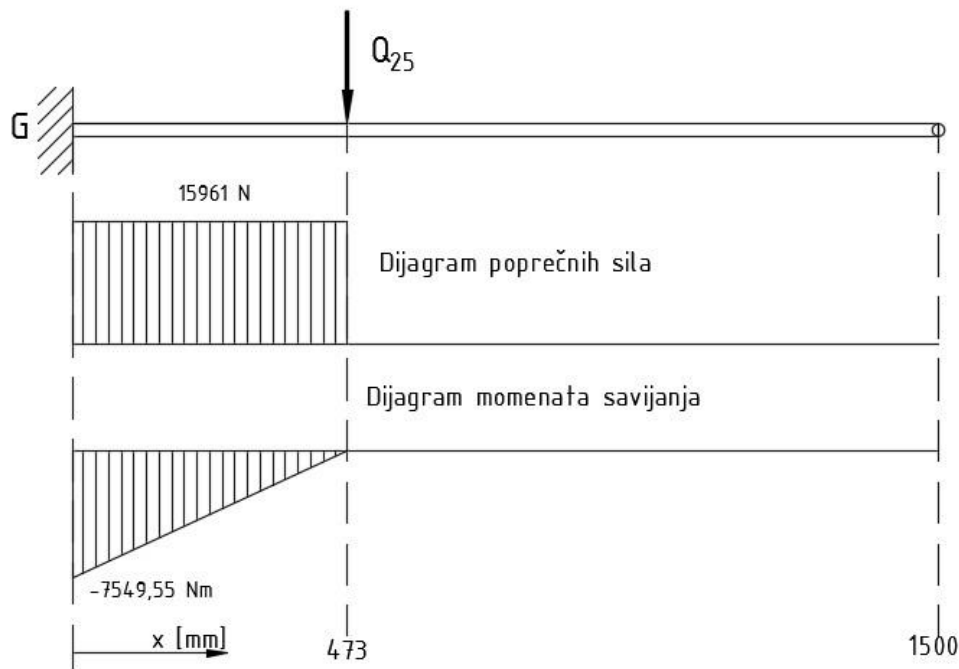
$$\begin{aligned} F_{VN} &= 15961 \text{ N} \\ M_G &= 7550 \text{ Nm} \end{aligned} \quad (100)$$

Dijagram poprečnih sila i momenata savijanja prikazani su na Slika 44.

Izraz za crtanje dijagrama momenata po dužini vertikalnog nosača:

- područje od G-sile Q_{25}

$$M(x) = Q_{25} \cdot (473 - x), \quad (101)$$



Slika 44. Dijagram opterećenja vertikalnog nosača

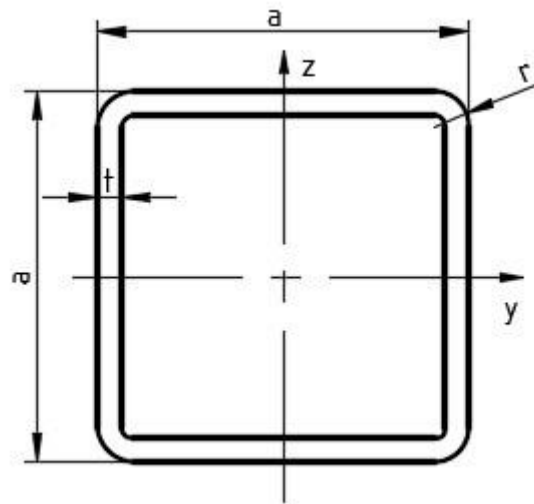
Nakon što su određena opterećenja vertikalnog nosača pristupa se njegovom proračunu. Nosač je momentom M_G opterećena na savijanje.

$$\sigma_f = \frac{M_G}{2W} \leq \sigma_{\text{dop}} \quad \Rightarrow \quad W \geq \frac{M_G}{2\sigma_{\text{dop}}} = \frac{7550 \cdot 1000}{2 \cdot 160} = 23593,75 \text{ mm}^3. \quad (102)$$

Prema [5] odabran je kvadratni SHS 80 x 5 profil s većim momentom otpora čije su karakteristike prikazane Tablica 10 u i na Slika 45.

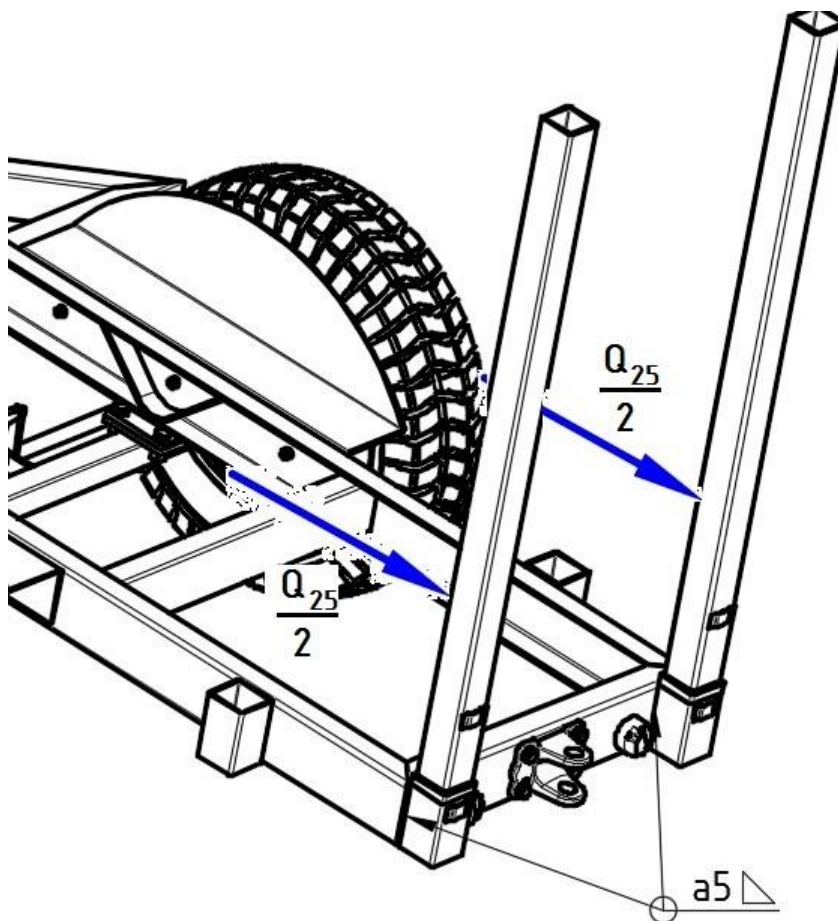
Tablica 10. Tehničke karakteristike SHS 80x5 profila

a [mm]	80
t [mm]	5
r [mm]	7,5
Površina presjeka A [mm ²]	1470
Masa po metru G [kg/m]	11,6
Moment inercije presjeka $I_z = I_y$ [mm ⁴]	$1,37 \cdot 10^4$
Moment otpora presjeka $W_z = W_y$ [mm ³]	$3,42 \cdot 10^4$



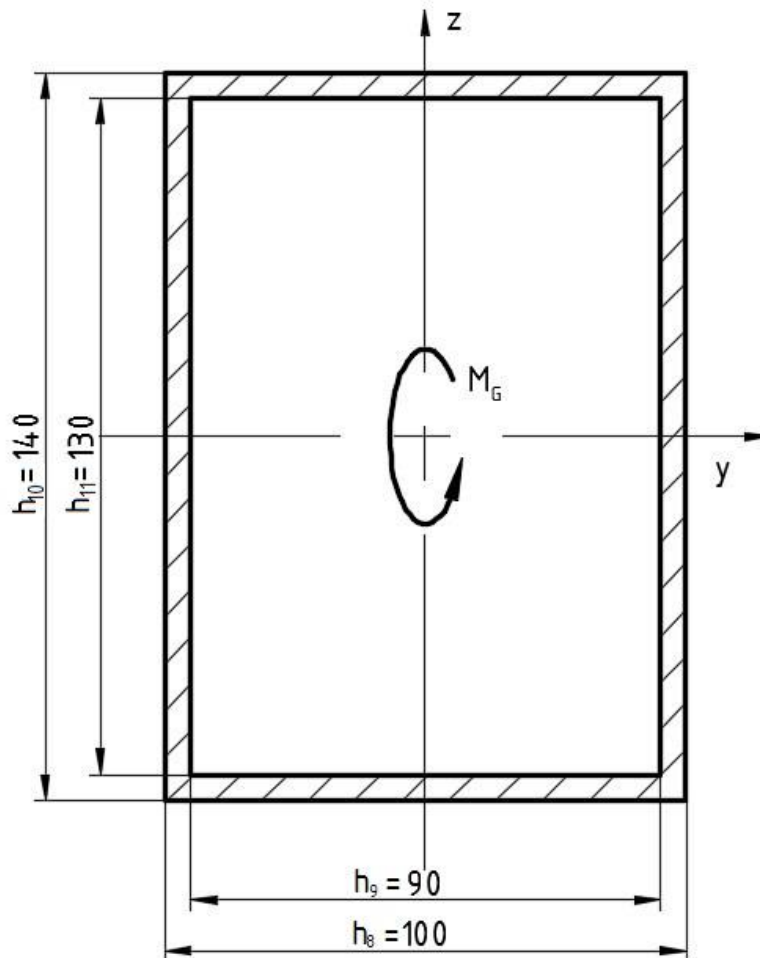
Slika 45. Odabrani profil za vertikalni nosač

Zavar vertikalnog nosača opterećen je na savijanje uslijed sile Q_{25} kako je prikazano na Slika 46.



Slika 46. Prikaz mjesta zavara vertikalnog nosača i šasije

Zavar, debljine $a=5$ mm, koji se nalazi na mjestu naznačenom na Slika 46. izveden je kao kutni zavar. Presjek zavora sa ucrtanim opterećenjima koja su produkt gore navedene sile prikazan je na Slika 47.



Slika 47. Presjek zavora vertikalnog nosača i šasije

Površina presjeka zavora prema Slika 47. iznosi:

$$A_{zav} = h_{10} \cdot h_8 - h_{11} \cdot h_9 = 140 \cdot 100 - 130 \cdot 120 = 2300 \text{ mm}^2. \quad (103)$$

Naprezanje zavora na savijanje uslijed M_G :

$$\sigma_f = \frac{M_G}{2W_y} = \frac{Q_{25} \cdot 473}{2W_y} = \frac{7550000}{2 \cdot 91271} = 41,36 \text{ MPa}. \quad (104)$$

Ukupno normalno naprezanje iznos:

$$\sigma_{uk} = \sigma_f = 41,36 \text{ MPa}. \quad (105)$$

Ekvivalentno naprezanje prema teoriji najveće distorzijske energije uz korekciju utvrđenu eksperimentalnim rezultatima [19] za promatrani slučaj opterećenja glasi:

$$\sigma_{ekv} = \sqrt{\sigma_{uk}^2 + 1,8 \cdot \tau_{uk}^2}. \quad (106)$$

Nakon uvrštavanja vrijednosti dobije se iznos naprezanja:

$$\sigma_{ekv} = \sqrt{41,36^2 + 1,8 \cdot 0^2}, \quad (107)$$

$$\sigma_{ekv} = 41,36 \text{ MPa} \leq \sigma_{dop} = 55 \text{ MPa}. \quad \text{ZADOVOLJAVA} \quad (108)$$

3.2.5.6. Zavar stabilizatora

Da bi se omogućio horizontalan položaj prikolice i kada nije priključena (oslonjena) na traktor potrebno je postaviti stabilizator na prednji dio prikolice. U tom slučaju kada je prikolica oslonjena na stabilizator on je opterećen vertikalnom silom koju ćemo odrediti iz uvjeta ravnoteže:

$$\sum F_v = 0 \quad F_s + F_{BP} - q \cdot l_1 = 0, \quad (109)$$

$$\sum M_s = 0 \quad F_{BP} \cdot l_2 - q \cdot l_1 \cdot l_3 = 0. \quad (110)$$

Nakon uvrštavanja poznatih vrijednosti:

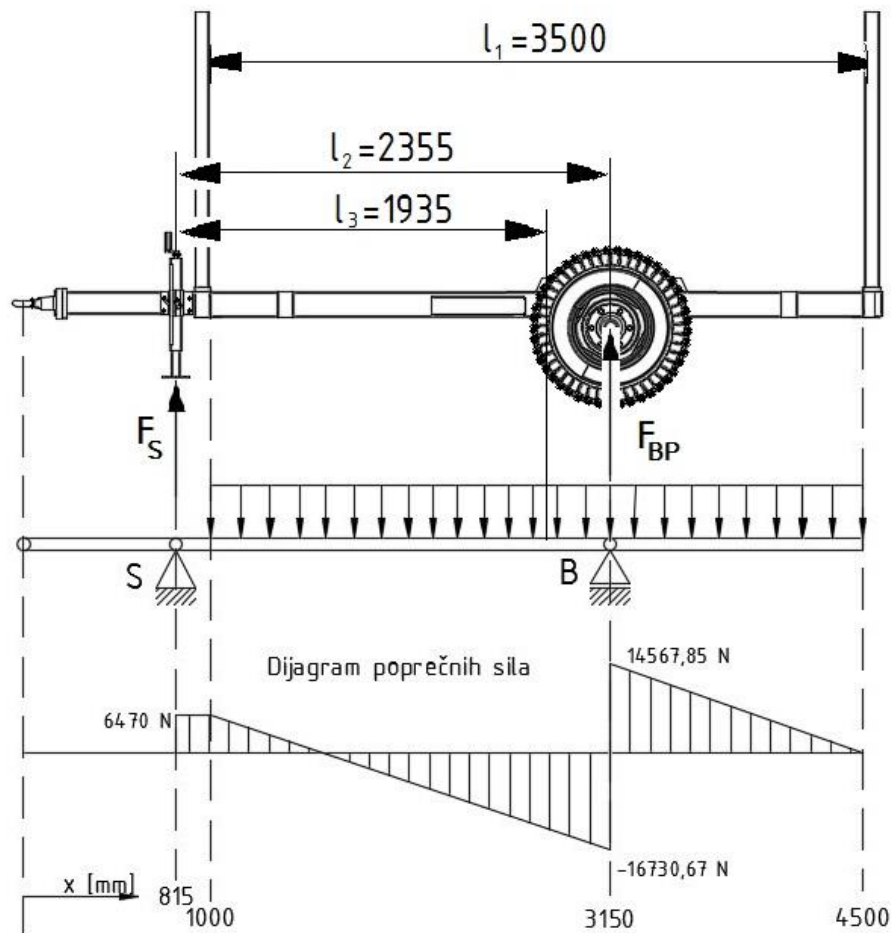
$$F_s + F_{BP} - q \cdot 3500 = 0 \quad (111)$$

$$F_{BP} \cdot 2355 - q \cdot 3,5 \cdot 1935 = 0 \quad (112)$$

Iz izraza (111) i (112) izračunata je sila u stabilizatoru:

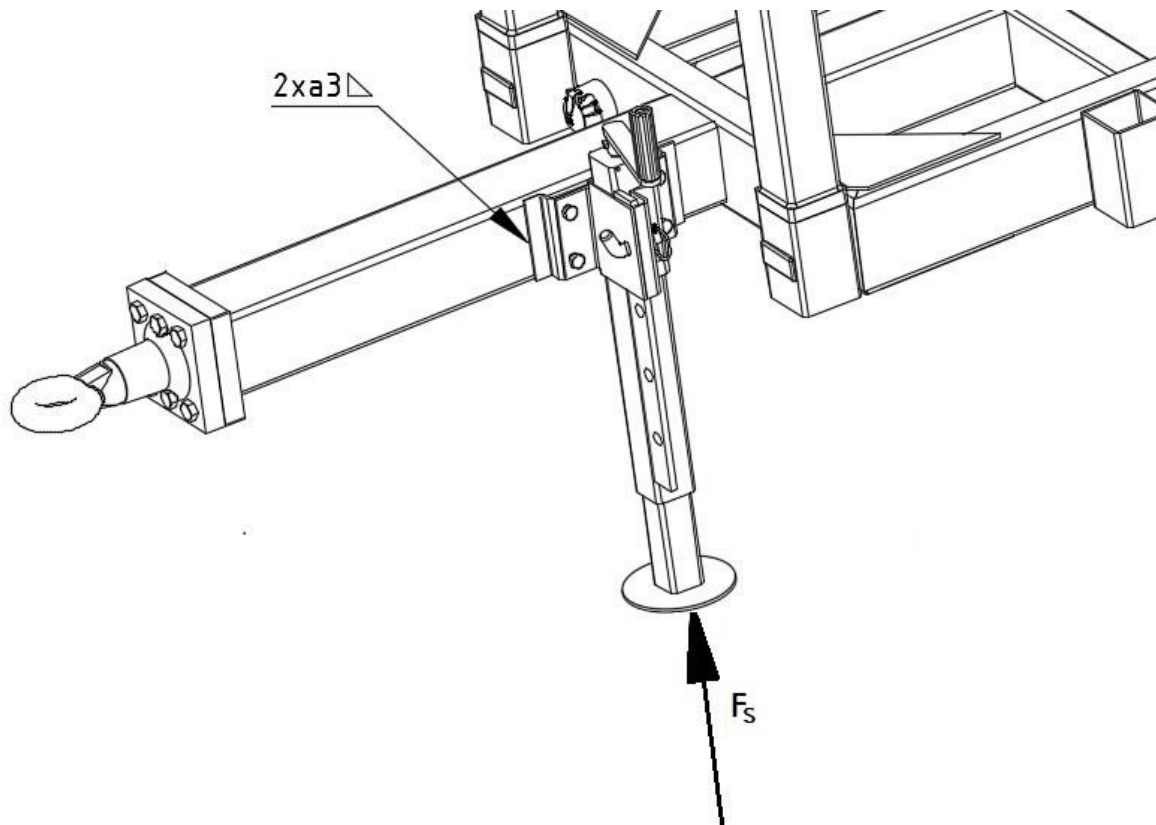
$$F_s = 6470 \text{ N}. \quad (113)$$

Dijagram poprečnih sila prikazan je na Slika 48.



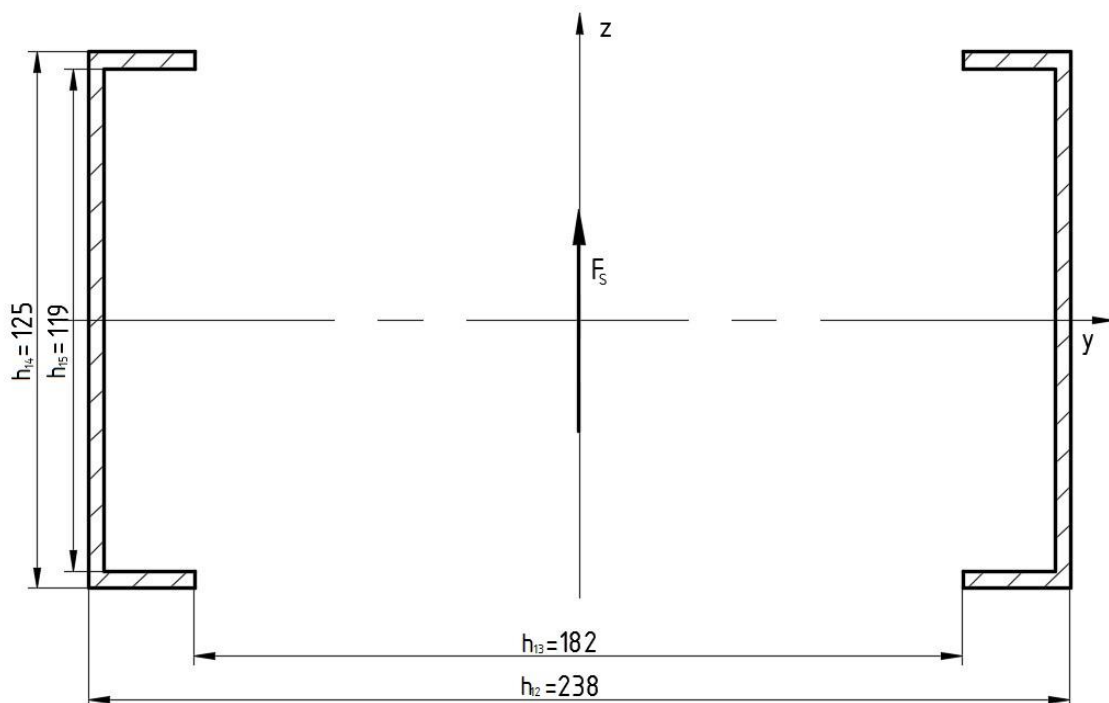
Slika 48. Opterećenje stabilizatora

Zavar stabilizatora opterećen je na odrez uslijed sile F_S kako je prikazano na Slika 49.



Slika 49. Prikaz mjesta zavara stabilizatora i ruda

Zavar, debljine $a=3$ mm, koji se nalazi na mjestu naznačenom na Slika 49. izveden je kao kutni zavar. Presjek zavara sa ucrtanim opterećenjem prikazan je na Slika 50.



Slika 50. Presjek zavara stabilizatora i ruda

Površina presjeka zavara prema Slika 50. iznosi:

$$A_{zav} = a \cdot (2 \cdot (h_{12} - h_{13}) + 2 \cdot h_{15}) = a \cdot (2 \cdot (238 - 182) + 2 \cdot 119) = 1020 \text{ mm}^2, \quad (114)$$

$$A_{smik} = 2 \cdot h_{14} \cdot a = 2 \cdot 125 \cdot 3 = 750 \text{ mm}^2. \quad (115)$$

Naprezanje zavara na odrez uslijed F_s :

$$\tau_{uk} = \tau = \frac{F_s}{A_{smik}} = \frac{6470}{750} = 8,63 \text{ MPa}. \quad (116)$$

Ekvivalentno naprezanje prema teoriji najveće distorzijske energije uz korekciju utvrđenu eksperimentalnim rezultatima [19] za promatrani slučaj opterećenja glasi:

$$\sigma_{ekv} = \sqrt{\sigma_{uk}^2 + 1,8 \cdot \tau_{uk}^2}. \quad (117)$$

Nakon uvrštavanja vrijednosti dobije se iznos naprezanja:

$$\sigma_{ekv} = \sqrt{0^2 + 1,8 \cdot 8,63^2}, \quad (118)$$

$$\sigma_{ekv} = 11,58 \text{ MPa} \leq \sigma_{dop} = 55 \text{ MPa}. \quad \text{ZADOVOLJAVA} \quad (119)$$

3.2.6. Proračun zavara nosivih ploča

Kako su nosive ploče zavarene na šasiju i na osovinu, potrebno je proračunati te zavare kako ne bi uslijed pravilnog korištenja prikolice došlo do pucanja zavarenog spoja.

Kako bi se mogli proračunati zavari potrebno je u obzir uzeti različite slučajeve opterećenja pri korištenju prikolice, a to su:

- statički slučaj,
- kočenje,
- skretanje.

Prema [9] utjecaj nabrojanih slučajeva opterećenja računa se kao:

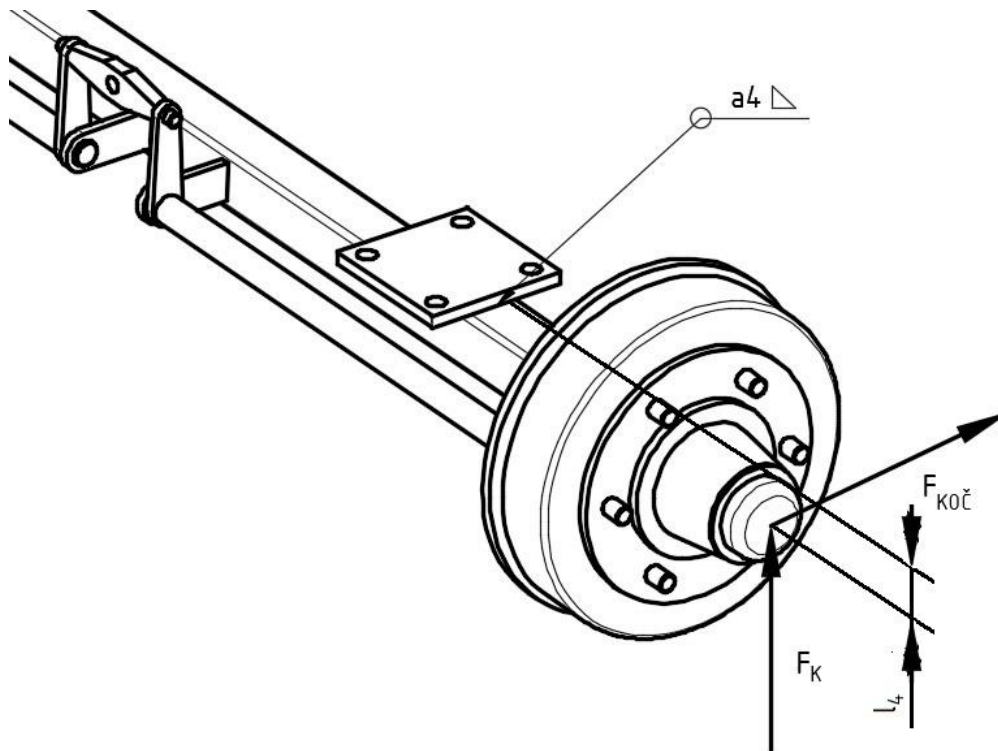
- statički slučaj: $1,2 \times m_{pr}$,
- kočenje: $0,25 \times m_{pr}$.

Pri tome je m_{pr} ukupna masa prikolice s maksimalnim dozvoljenim teretom. Utjecaj skretanja zanemaren je zbog male brzine koju postižu traktori.

Kako bi se dobila opterećenja u zavarima nosivih ploča potrebno je odrediti sile koje se prenose na kotač:

$$F_K = \frac{1,2 \cdot m_{pr}}{2} \cdot g = \frac{1,2 \cdot 4550}{2} \cdot 9,81 = 25898,4 \text{ N}, \quad (120)$$

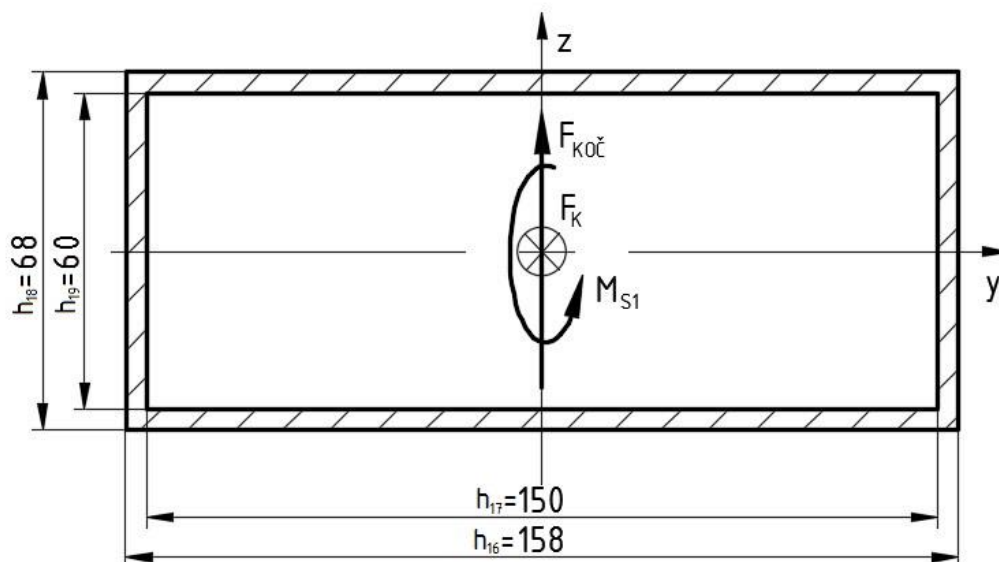
$$F_{KOČ} = \frac{0,25 \cdot m_{pr}}{2} \cdot g = \frac{0,25 \cdot 4550}{2} \cdot 9,81 = 5395,5 \text{ N}. \quad (121)$$



Slika 51. Prikaz opterećenja i zavora osovine i donje nosive ploče

3.2.6.1. Proračun zavora donje nosive ploče i osovine

Zavar, debljine $a=4$ mm, koji se nalazi na mjestu naznačenom na Slika 51. izveden je kao kutni zavar. Zavar je opterećen na tlak silom F_K te na savijanje i odrez silom $F_{KOČ}$. Presjek zavora sa ucrtanim opterećenjem prikazan je na Slika 52.



Slika 52. Presjek zavora osovine i donje nosive ploče

Površina presjeka zavora prema Slika 52. iznosi:

$$A_{zav} = h_{16} \cdot h_{18} - h_{17} \cdot h_{19} = 158 \cdot 68 - 150 \cdot 60 = 1744 \text{ mm}^2, \quad (122)$$

$$A_{smik} = 2 \cdot h_{18} \cdot a = 68 \cdot 2 \cdot 4 = 544 \text{ mm}^2. \quad (123)$$

Naprezanje zavora na tlak uslijed sile F_K :

$$\sigma_t = \frac{F_K}{A_{zav}} = \frac{25898,4}{1744} = 14,85 \text{ MPa}. \quad (124)$$

Naprezanje zavora na savijanje uslijed M_{s1} :

$$\sigma_f = \frac{M_{s1}}{W_y} = \frac{F_{KOČ} \cdot l_4}{W_y} = \frac{5395,5 \cdot 30}{46467} = 3,5 \text{ MPa}. \quad (125)$$

Naprezanje na odrez uslijed sile $F_{KOČ}$:

$$\tau_{uk} = \tau = \frac{F_{KOČ}}{A_{smik}} = \frac{5395,5}{544} = 9,92 \text{ MPa}. \quad (126)$$

Ukupno normalno naprezanje iznosi:

$$\sigma_{uk} = \sigma_t + \sigma_f = 14,85 + 3,5 = 18,35 \text{ MPa} \quad (127)$$

Ekvivalentno naprezanje prema teoriji najveće distorzijske energije uz korekciju utvrđenu eksperimentalnim rezultatima [19] za promatrani slučaj opterećenja glasi:

$$\sigma_{ekv} = \sqrt{\sigma_{uk}^2 + 1,8 \cdot \tau_{uk}^2}. \quad (128)$$

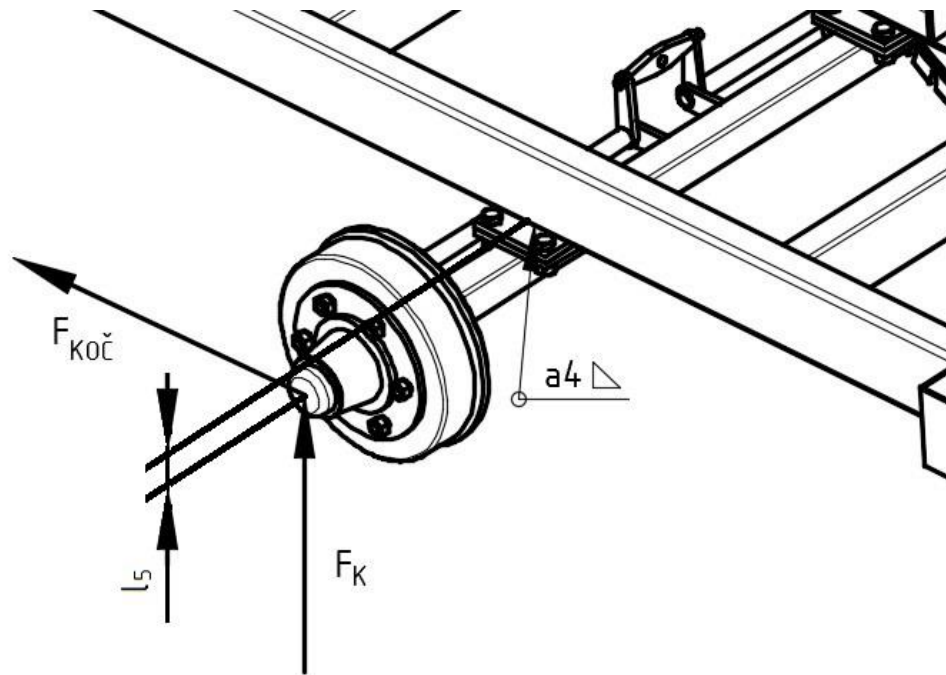
Nakon uvrštavanja vrijednosti dobije se iznos naprezanja:

$$\sigma_{ekv} = \sqrt{(18,35)^2 + 1,8 \cdot 9,92^2}, \quad (129)$$

$$\sigma_{ekv} = 22,67 \text{ MPa} \leq \sigma_{dop} = 50 \text{ MPa}. \quad \mathbf{ZADOVOLJAVA} \quad (130)$$

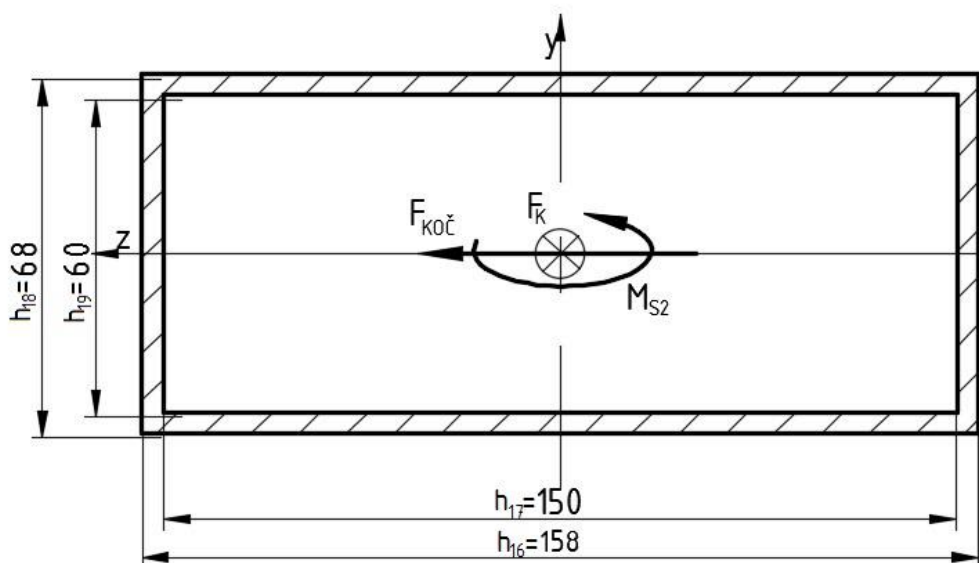
3.2.6.2. Proračun zavora gornje nosive ploče i šasije

Zavar, debljine $a=4$ mm, koji se nalazi na mjestu naznačenom na Slika 53. izveden je kao kutni zavar. Zavar je opterećen na tlak silom F_K te na savijanje i odrez silom $F_{KOČ}$.



Slika 53. Prikaz opterećenja osovine i zavora osovine i gornje nosive ploče

Presjek zavora s ucrtanim opterećenjem prikazan je na Slika 54.



Slika 54. Presjek zavora osovine i gornje nosive ploče

Površina presjeka zavora prema Slika 54. iznosi:

$$A_{zav} = h_{16} \cdot h_{18} - h_{17} \cdot h_{19} = 158 \cdot 68 - 150 \cdot 60 = 1744 \text{ mm}^2, \quad (131)$$

$$A_{smik} = 2 \cdot h_{16} \cdot a = 158 \cdot 2 \cdot 4 = 1264 \text{ mm}^2. \quad (132)$$

Naprezanje zavara na tlak uslijed sile F_K :

$$\sigma_t = \frac{F_K}{A_{zav}} = \frac{25898,4}{1744} = 14,85 \text{ MPa} . \quad (133)$$

Naprezanje zavara na savijanje uslijed M_{S2} :

$$\sigma_f = \frac{M_{S2}}{W_y} = \frac{F_{KOC} \cdot l_5}{W_y} = \frac{5395,5 \cdot 55}{69560} = 4,27 \text{ MPa} . \quad (134)$$

Naprezanje na odrez uslijed sile F_{KOC} :

$$\tau_{uk} = \tau = \frac{F_{KOC}}{A_{smik}} = \frac{5395,5}{1264} = 4,27 \text{ MPa} . \quad (135)$$

Ukupno normalno naprezanje iznos:

$$\sigma_{uk} = \sigma_t + \sigma_f = 14,85 + 4,27 = 19,12 \text{ MPa} \quad (136)$$

Ekvivalentno naprezanje prema teoriji najveće distorzijske energije uz korekciju utvrđenu eksperimentalnim rezultatima [19] za promatrani slučaj opterećenja glasi:

$$\sigma_{ekv} = \sqrt{\sigma_{uk}^2 + 1,8 \cdot \tau_{uk}^2} . \quad (137)$$

Nakon uvrštavanja vrijednosti dobije se iznos naprezanja:

$$\sigma_{ekv} = \sqrt{(19,12)^2 + 1,8 \cdot 4,27^2} , \quad (138)$$

$$\sigma_{ekv} = 19,96 \text{ MPa} \leq \sigma_{dop} = 50 \text{ MPa} . \quad \text{ZADOVOLJAVA} \quad (139)$$

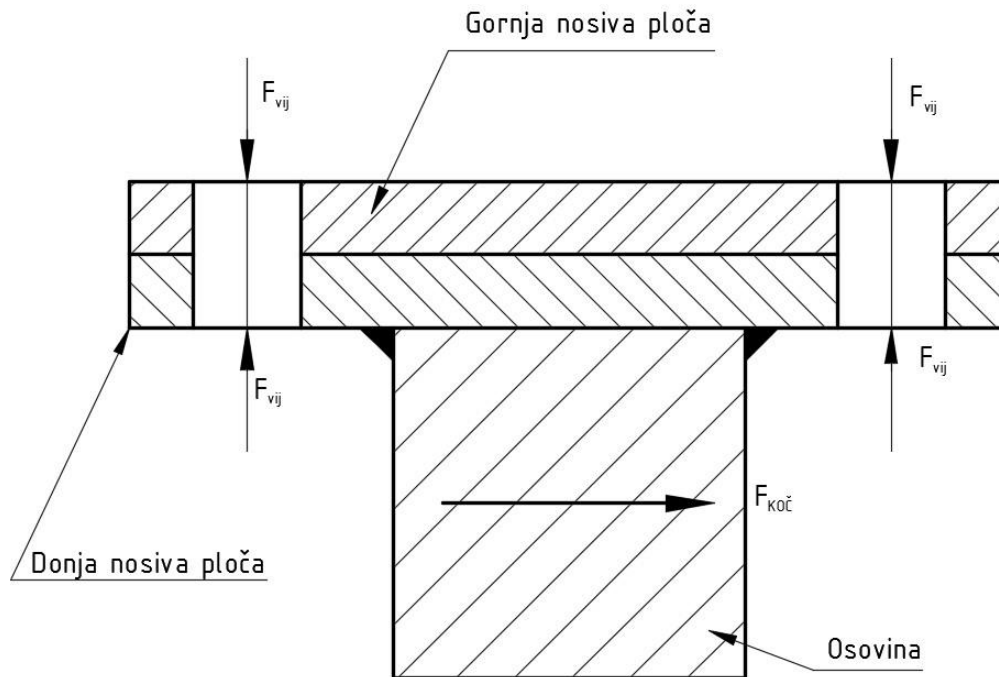
3.2.7. Proračun vijaka na spoju osovine i šasije

Spoj osovine sa šasijom vrši se pomoću osam M18 vijaka razreda čvrstoće 6.8. Tehničke karakteristike vijaka prema [1] prikazane su u Tablica 11.

Tablica 11. Tehničke karakteristike vijaka spoja osovine i šasije

Vlačna čvrstoća $R_m \left[\frac{\text{N}}{\text{mm}^2} \right]$	600
Granica elastičnosti $R_{p0,2} \left[\frac{\text{N}}{\text{mm}^2} \right]$	480
Površine presjeka jezgre navoja $A_j \left[\text{mm}^2 \right]$	175
Ušpon navoja $P \left[\text{mm} \right]$	2,5
Nazivni promjer $d \left[\text{mm} \right]$	18
Srednji promjer navoja $d_2 \left[\text{mm} \right]$	16,376
Promjer korijena navoja $d_3 \left[\text{mm} \right]$	15,294

Vijčani spoj horizontalna opterećenja kao što je kočna sila $F_{koč}$ prenosi trenjem pa će se prema tome izvršiti proračun.



Slika 55. Spoj gornje i donje nosive ploče

Da bi vijčani spoj opterećenja mogao prenijeti trenjem vijci se moraju dovoljno stegnuti da bi se ostvarila dovoljna sila trenja između dodirnih površina ploča. To se osigurava momentom pritezanja koji se prema [2] računa pomoći izraza (140):

$$T_{PR} = F_p \left(0,16P + \mu_v \frac{d_2 + D_{sr}}{2} \right). \quad (140)$$

- F_p sila prednaprezanja i računa se prema

$$F_p = \sigma_{PR} \cdot A_v, \quad (141)$$

- σ_{PR} prednaprezanje (očitava se iz dijagrama prema [2]): $\sigma_{PR} = 175 \text{ MPa}$

$$F_p = 175 \cdot 175 = 30625 \text{ N}, \quad (142)$$

- $\mu_v = 0,2$ prema [2] koeficijent trenja na bokovima navoja i na glavi vijka za čelične vijke,
- D_{sr} - srednji promjer površine glave vijka

$$D_{sr} = 0,5(D_v + D_u) = 0,5(25 + 18,5) = 21,75 \text{ mm}. \quad (143)$$

I konačno kada se uvrste podaci u izraz (140) potrebni moment pritezanja vijaka iznosi:

$$T_{PR} = 30625 \left(0,16 \cdot 2,5 + 0,2 \frac{16,376 + 21,75}{2} \right) = 129 \text{ Nm}. \quad (144)$$

Provjera da li je spoj izveden s dovoljno vijaka, tj dali je sila trenja u spoju veća od sila koje se prenose na kotač kao što je sila F_{KOC} , a to se računa prema izrazu (146):

- sila u vijku jednaka je sili prednaprezanja:

$$F_{vij} = F_p = 30625 \text{ N} . \quad (145)$$

- sila trenja u spoju F_{max} :

$$F_{max} = n \cdot \mu \cdot F_{vij} \geq F_{KOC} , \quad (146)$$

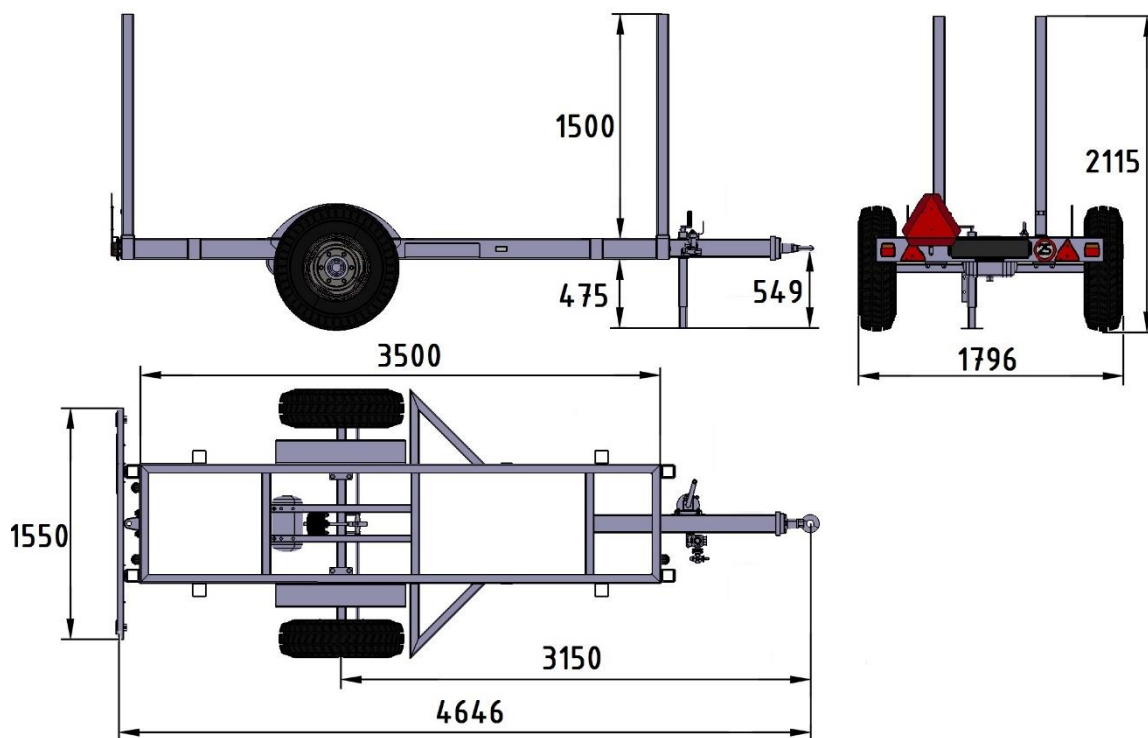
- $\mu = 0,1$ - faktor trenja za dodir čelik-čelik

$$F_{max} = n \cdot \mu \cdot F_{vij} = 4 \cdot 0,1 \cdot 30625 , \quad (147)$$

$$F_{max} = 12250 \text{ N} > F_{KOC} = 5395,5 \text{ N} . \quad \text{ZADOVOLJAVA} \quad (148)$$

4. PRIKAZ KONAČNOG RJEŠENJA

U ovom poglavlju slijedi prikaz modela konačnog rješenja dobivenog ovim radom izrađen u programskom paketu Catia V5R20. Uz 3D prikaz konačnog rješenja priložene su i mjerne skice vanjskih dimenzija prikolice.

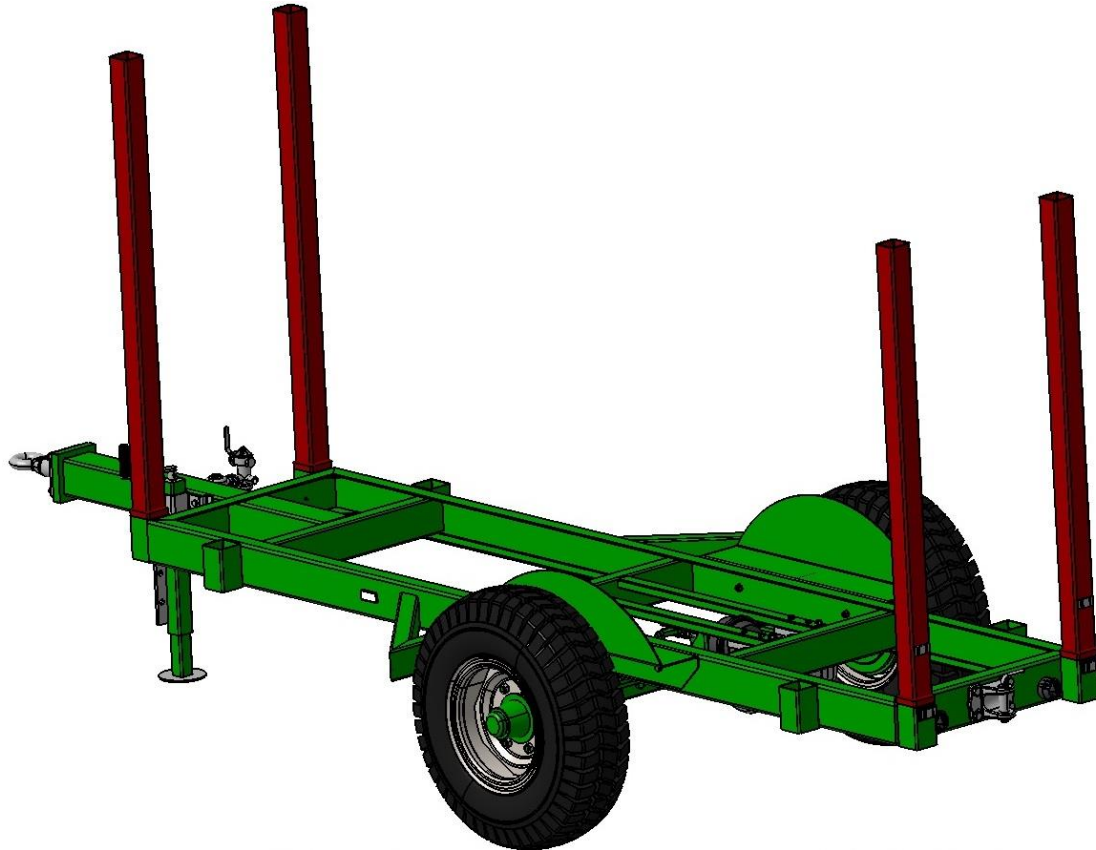


Slika 56. Dimenzije prikolice

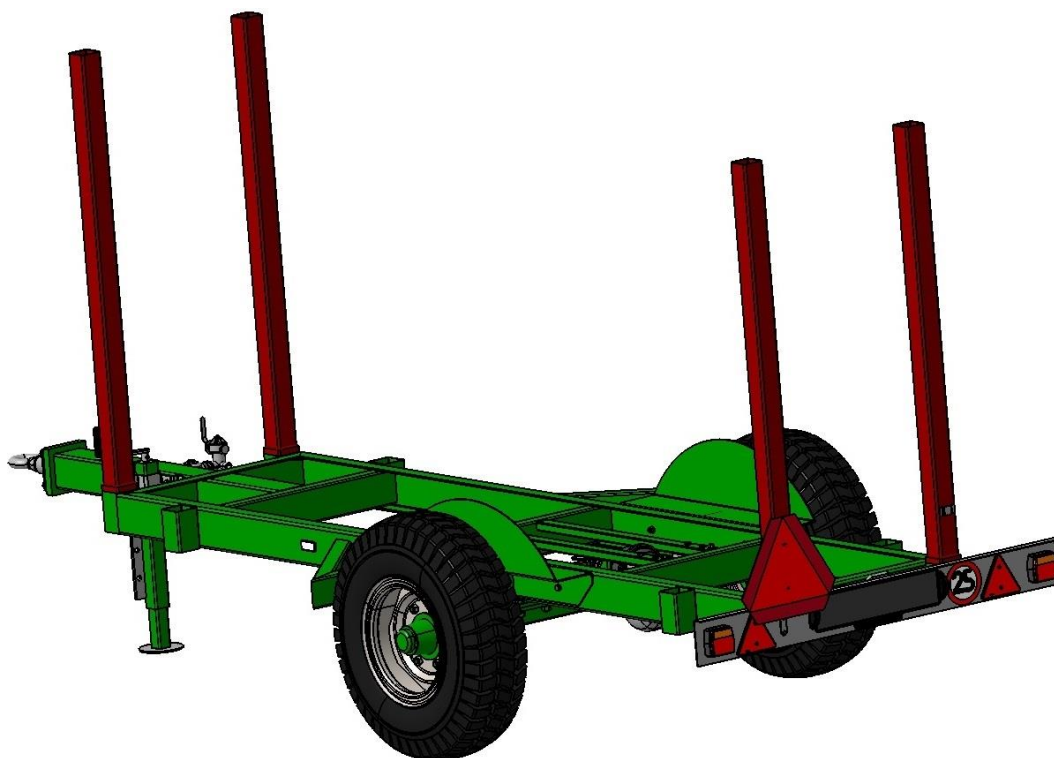
Tablica 12. Tehničke karakteristike prikolice

Masa prazne prikolice [kg]	550 kg
Nosivost [kg]	≈ 4000 kg
Dimenzije teretnog prostora [mm]	3500 x 1500 x 1110
Gabaritne dimenzije prikolice [mm]	4646 x 2115 x 1796

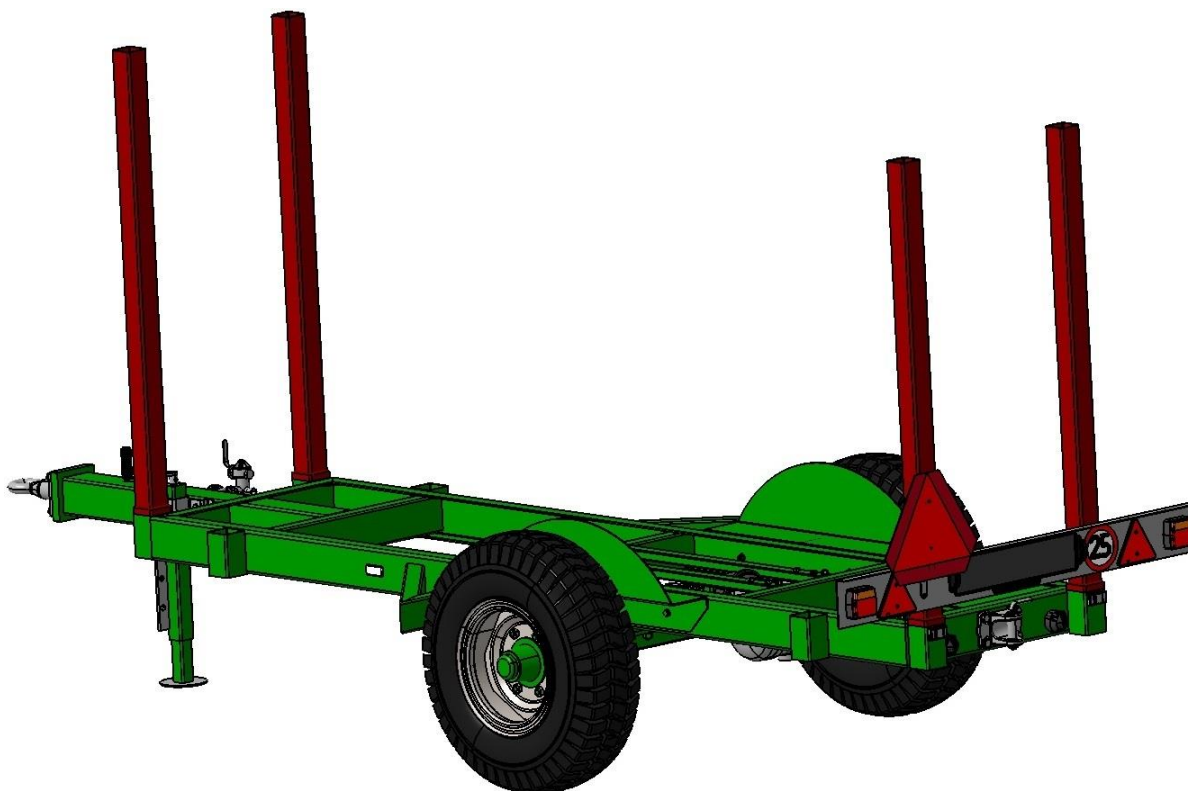
Kako je prikolica namijenjena za rad u zahtjevnim uvjetima stražnja ploča sa uređajima za označavanje vozila i davanje svjetlosnih znakova konstruirana je tako da se može jednostavno otpojiti kabel za napajanje električnom energijom te skinuti sa šasije prikolice. To omogućuje da prilikom korištenja u šumi ne bi došlo do oštećenja signalizacijskih uređaja.. Stražnja ploča u donjem položaju nalazi se neposredno iza stražnje vučne spojnice te onemogućuje spoj druge prikolice, što je prikazano na Slika 58., te je iz tog razloga prikolica konstruirana tako da se ploča može spojiti na prikolicu u dva vertikalna položaja. Gornji vertikalni položaj prikazan je na Slika 59.



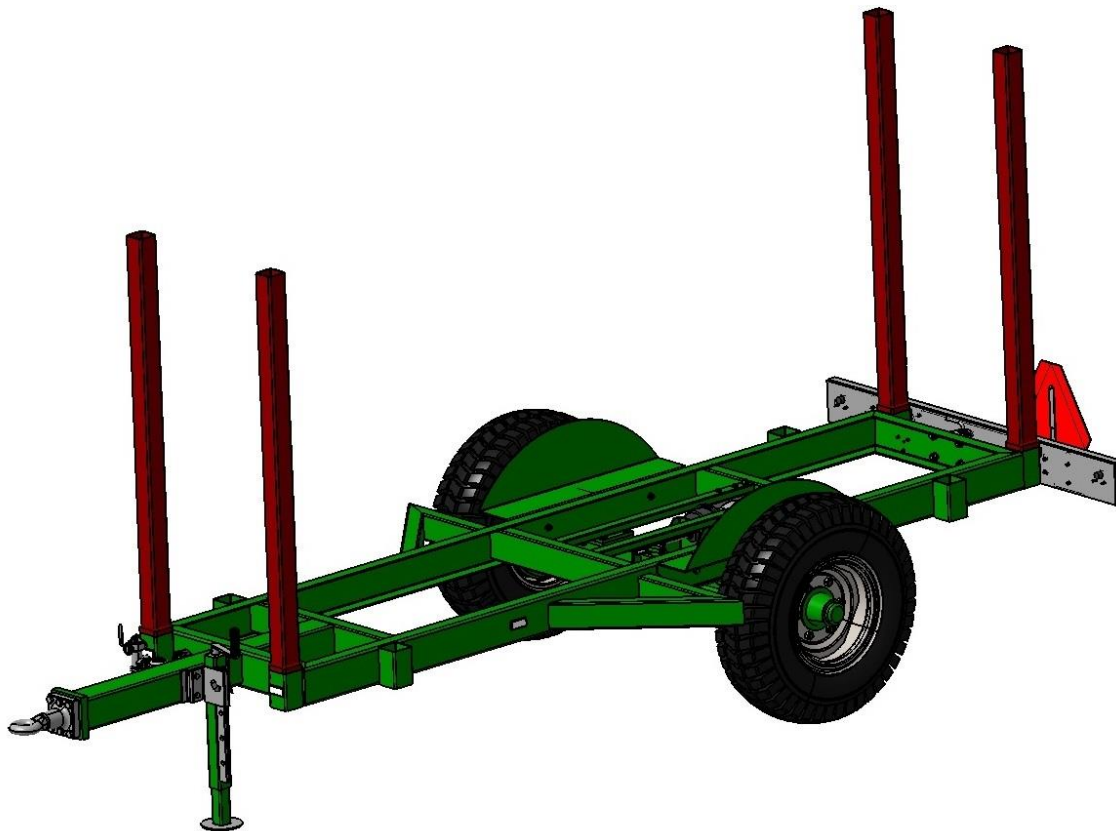
Slika 57. Prikolica bez stražnje ploče sa osvjetljenjem



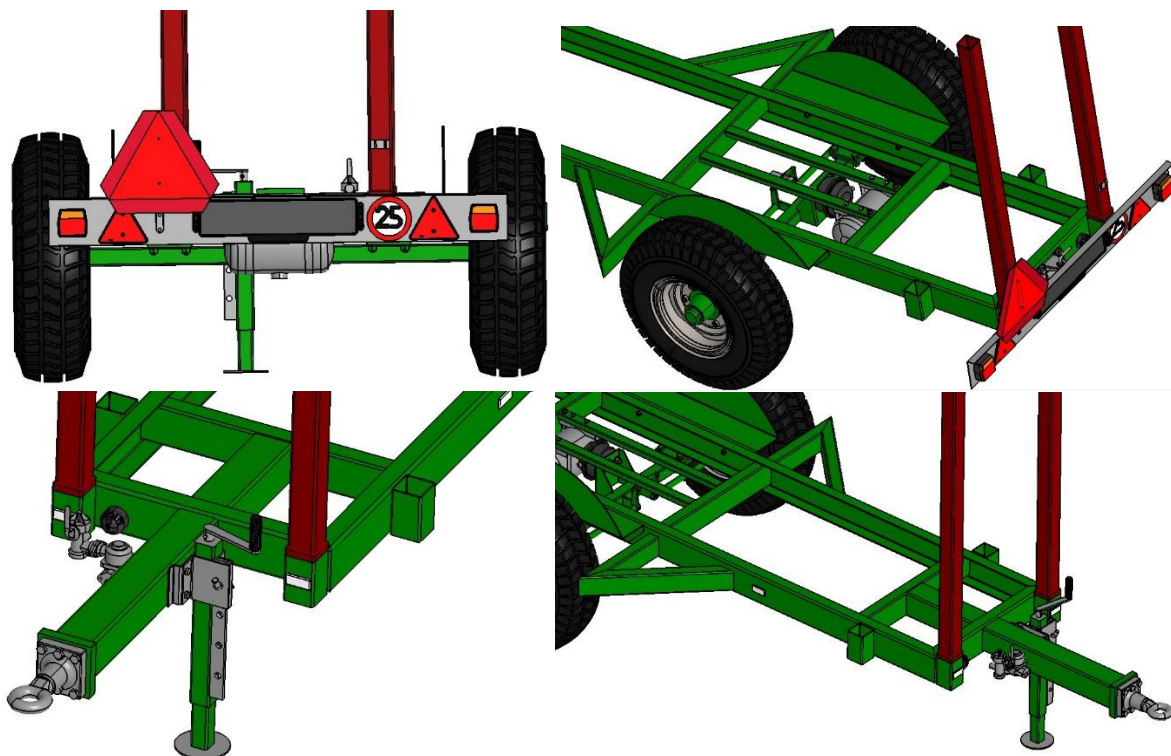
Slika 58. Prikolica sa stražnjom pločom sa osvjetljenjem u donjem položaju



Slika 59. Prikolica sa stražnjom pločom sa osvjetljenjem u gornjem položaju



Slika 60. 3D CAD model prikolice

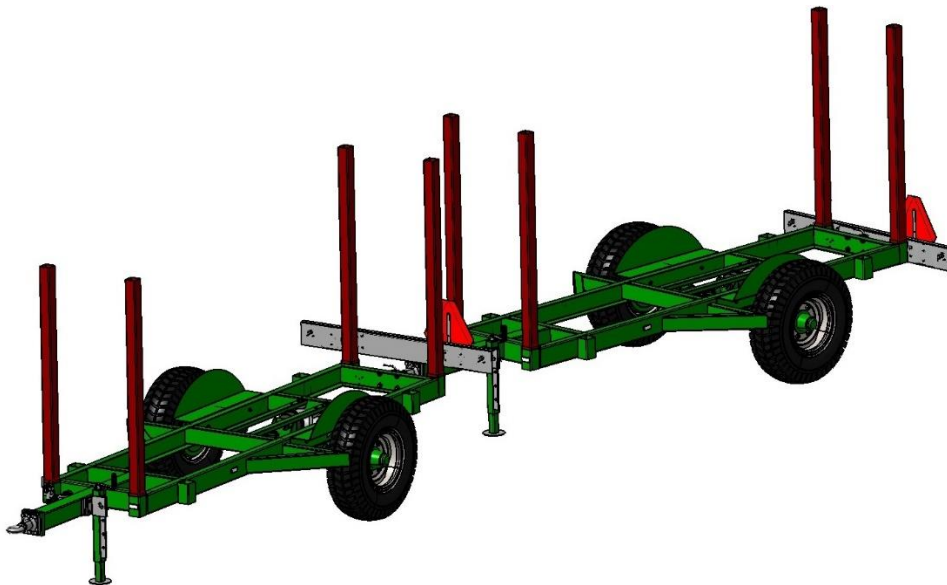


Slika 61. 3D CAD model prikolice

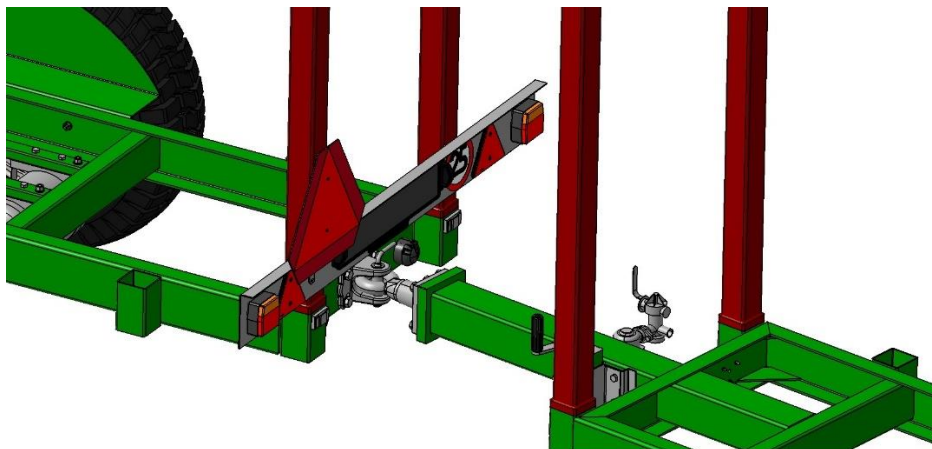
Kako je prilikom konstruiranja prikolice proračunata i oblikovana da se za nju može spojiti još jedna takva prikolica prilikom transporta to je prikazano na Slika 62.



Slika 62. 3D CAD model dvije prikolice u spoju



Slika 63. 3D CAD model dvije prikolice u spoju



Slika 64. 3D CAD model spoja dvije prikolice

5. PREGLED TROŠKA IZRADE

U ovom poglavlju napravljen je pregled ukupnih troškova standardnih dijelova i profila korištenih za konstrukciju šasije. Cijena profila korištenih za konstrukciju prikolice je obračunata prema njihovoj masi.

Tablica 13. Procjena troškova izrade prikolice

Sklop osovine s glavčinom	1 kom	2600 kn
Vučno oko s prirubnom pločom	1 kom	650 kn
Električna utičnica	3 kom	60 kn
Stražnje svjetlo	2 kom	60 kn
Stabilizator	1 kom	500 kn
Stražnja vučna spojnica	1 kom	300 kn
Kotač	2 kom	4100 kn
Trokutasti katadiopter	2 kom	10 kn
Svjetlo registarske oznake	2 kom	26 kn
Bočni i prednji katadiopteri	4 kom	32 kn
Nosač (okvir) tablice	1 kom	15 kn
Reflektirajući trokut s nosačem	1 kom	46 kn
Kočni cilindar	1 kom	105 kn
Sigurnosni ventil	1 kom	280 kn
Spremnik zraka	1 kom	110 kn
Ručni ventil za podešavanje tlaka	1 kom	150 kn
Nosač spremnika zraka	2 kom	50 kn
Uzdužni U-profil (11,16 kg/m)	2 kom x 4 m	670 kn
Stražnji U-profil (11,16 kg/m)	1 kom x 1 m	84 kn
Prednji U-profil (11,16 kg/m)	1 kom x 1 m	84 kn
Profil ruda SHS 120 x 5 (17,8 kg/m)	1 kom x 1,5 m	200 kn
Poprečni pravokutni profili RHS 120x60x4 (10,7 kg/m)	3 kom x 1 m	240 kn
Profil štitnika kočnice RHS 50x30x2,6 (3 kg/m)	2 kom x 1 m	45 kn
Pravokutni profili odbojnika RHS 100x60x4 (9,14 kg/m)	2 kom x 1,5 m	205 kn
Čelična ploča debljine 4 mm za trokutaste ukrutne ploče, nosač ventila kočnice i nosač stabilizatora	1 kom površine 0,3 m x 0,5 m	35 kn
Čelični lim debljine 3 mm za nosač ploče s osvjetljenjem i ploču za osvjetljenje	1 kom površine 1,6 m x 0,25 m	70 kn
Čelična ploča debljine 12,5 mm za nosive ploče šasije	1 kom površine 0,35 m x 0,35 m	90 kn
Profil graničnika i nosača vertikalnih nosača SHS 90x4 (10,7 kg/m)	1 kom x 1 m	80 kn
Čelični lim debljine 5 mm za štitnik kotača i nosač kočnog cilindra	1 kom površine 1 m x 1,5 m	435 kn
Profil vertikalnog nosača SHS 80x5 (11,6 kg/m)	2 kom x 4 m	695 kn
Troškovi homologacije		800 kn
UKUPNO		12827 kn

6. ZAKLJUČAK

U Hrvatskoj tradicionalno postoji djelatnost iskorištavanja šuma što u građevinske svrhe što za ogrjev pri čemu većina vlasnika posjeduje prikolice, iz samogradnje, ovakvog tipa koje ne zadovoljavaju uvjete Pravilnika o tehničkim uvjetima vozila u prometu na cestama [15]. Analizom tržišta utvrđeno je da u ponudi nema traktorskih prikolica ovakvog tipa koje zadovoljavaju uvjete Pravilnika o tehničkim uvjetima vozila u prometu na cestama i koje se mogu registrirati.

U sklopu izrade konstrukcije, proračunati su svi bitni elementi te oni zadovoljavaju sa stajališta nosivosti. Radi jeftinije i jednostavnije konstrukcije i proizvodnje korišteni su u velikoj mjeri standardni dijelovi i standardni profili koje je vrlo lako moguće pripremiti za sastavljanje prikolice. Prilikom oblikovanja prikolice stavljen je veliki naglasak na robusnost prikolice zbog grubih uvjeta s kojim se prikolice susreće u eksploataciji.

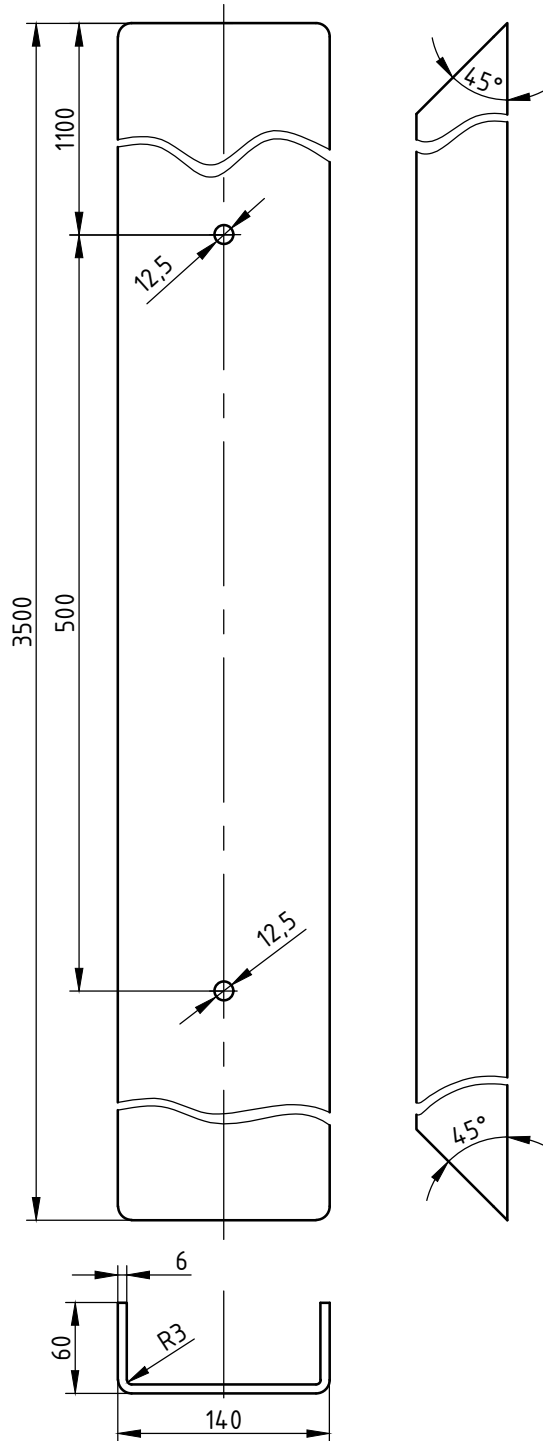
Ovim radom izrađen je pregledni konstrukcijski koncept traktorske prikolice za prijevoz ogrjevnog drveta koji bi mogao poslužiti kao temelj za izradu traktorske prikolice koja se može homologirati i registrirati.


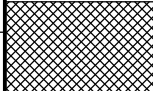
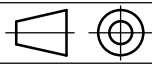
7. LITERATURA

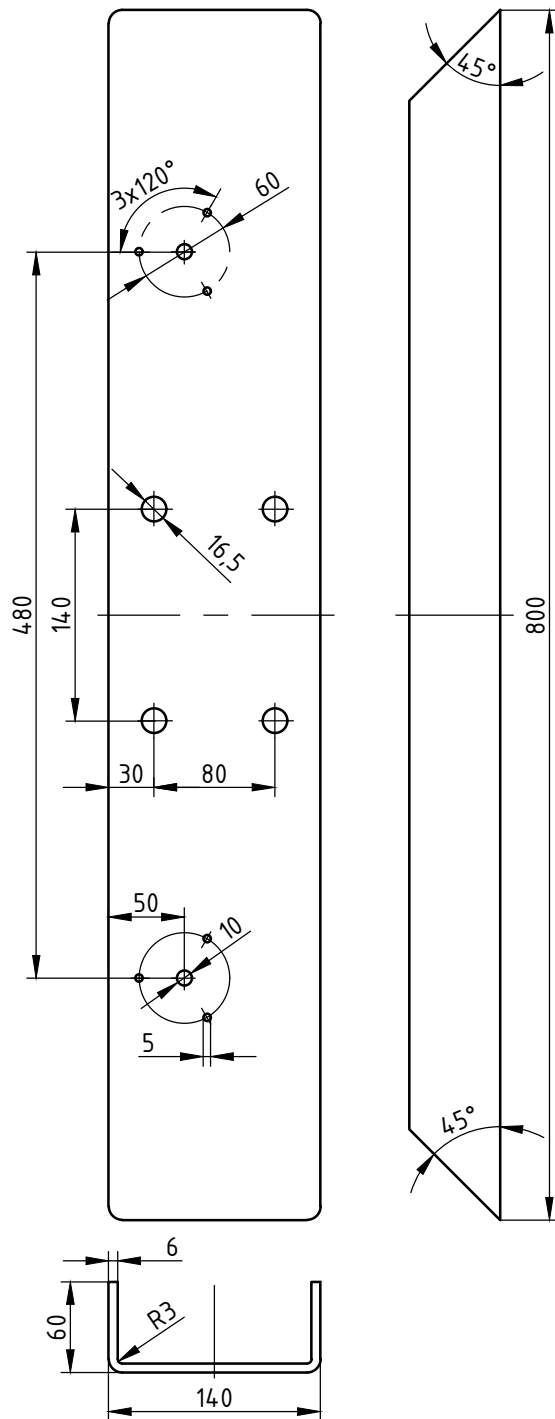
- [1] Kraut, B.: Strojarski priručnik, Sajema d.o.o., Zagreb, 2009.
- [2] Decker, K. H.: Elementi strojeva, Tehnička knjiga Zagreb, 1975.
- [3] <http://www.zelenaenergija.org/clanak/grijanje-na-drva-kako-povecati-energetsku-iskoristivost-drveta/2540>
- [4] <http://hrovat.net/o-drvu/gustoca-drva/>
- [5] <http://www.staticstools.eu/>
- [6] <http://www.ikh.fi/en/wheel-compl-11-5-80-15-3-14-seha-knk48-6-pult-a0008a>
- [7] <http://www.scharmueler.at/en/components-and-special-solutions/pulling-claw/05.1200.02.html>
- [8] <http://cayirova.com.tr/en-US/Product/trailer-and-farm-machinery-equipments/jacks/adjustable-jack/7/49/429>
- [9] <http://www.hsia-v.org/assets/documents/trailer.pdf>
- [10] <https://www.sfsb.hr/kth/zavar/zavar/pro.pdf>
- [11] http://www.bbmspa.it/downloads/BBM_Catalogo.pdf
- [12] <http://cayirova.com.tr/Uploads/Files/Documentation/cayirova-product-catalog/5a7bd4bc-3286-4f05-bb9d-fcda451c7cd5.pdf>
- [13] https://www.knott.de/trailertechnik/wp-content/uploads/2015/08/2015_bauteilekatalog.pdf
- [14] Wabco: Katalog Air braking systems Edition 9, Europe, 2013/2014.
- [15] Pravilnik o tehničkim uvjetima vozila u prometu na cestama, Narodne novine, 85/1864
- [16] HeiBing, Ersoy: *Chassis Handbook - Fundamentals, Driving Dynamics, Components, Mechatronics, Perspectives*, Vieweg+Teubner, 2011.
- [17] Lulić, Šagi, Ormuž: Podloge za predavanja, Motorna vozila, Zagreb, 2016/2017.
- [18] Kovona Syestem: Catalogue of rolled open and closed profiles from Cech manufacturing.
- [19] Furundžić, B. J., Furundžić, S. B.: Zbirka tehničkih propisa u građevinarstvu, Građevinarska knjiga, Beograd, 1980.

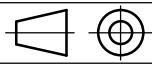
PRILOZI

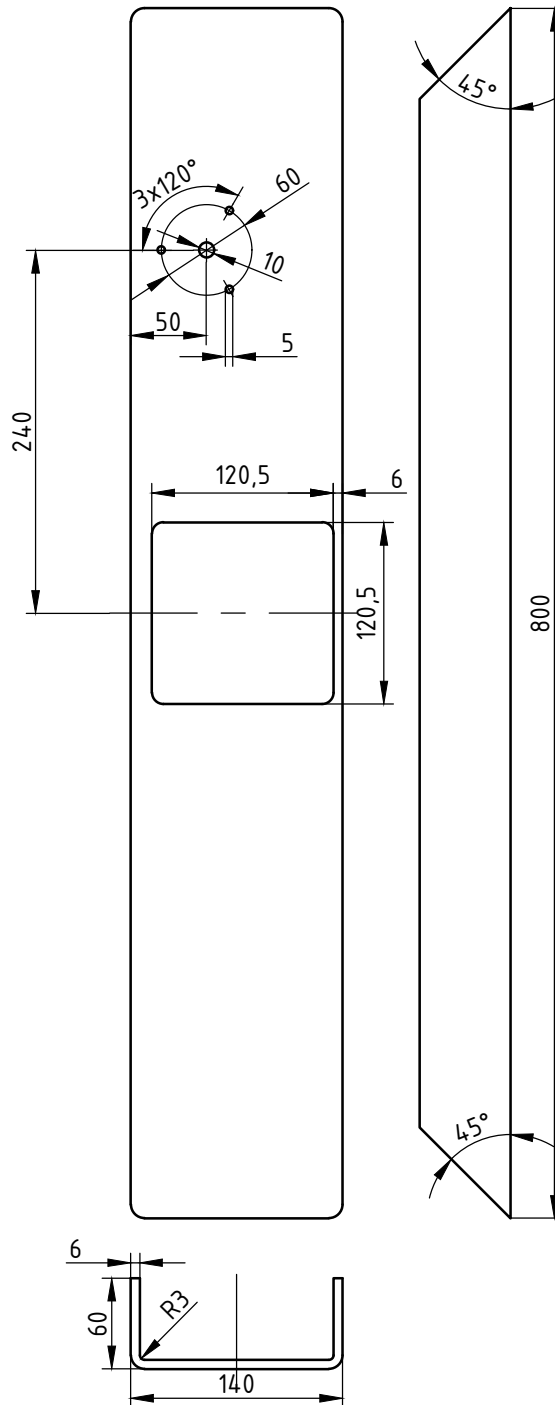
- I. CD-R disc
- II. Tehnička dokumentacija


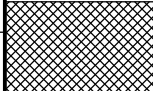
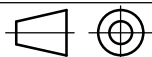


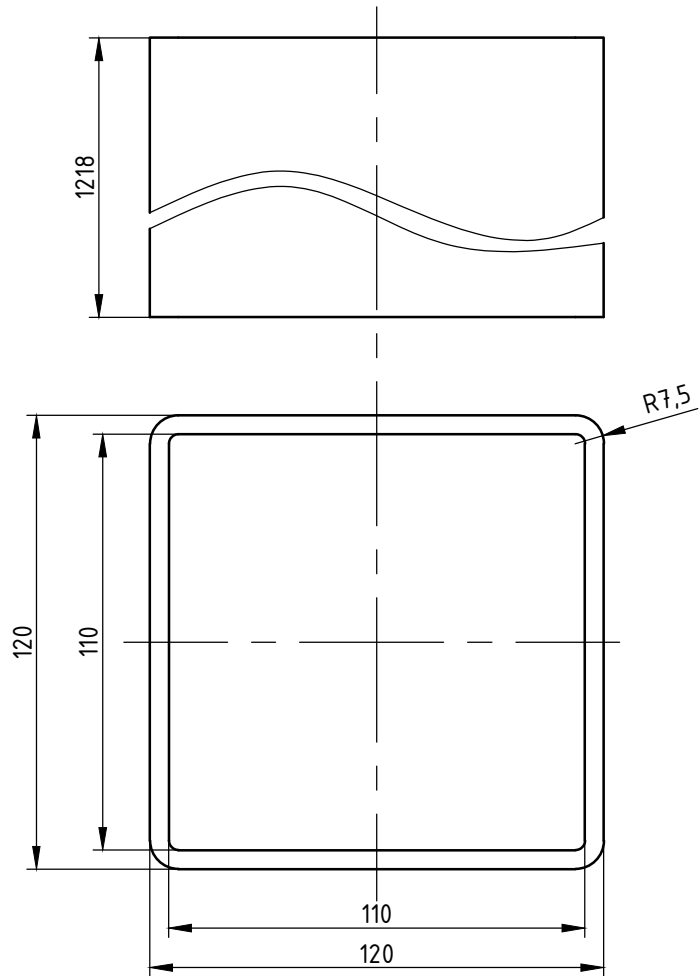
Broj naziva - code	Datum	Ime i prezime	Potpis	 FSB Zagreb	
	Projektirao	11.2.2017.	Ivan Iličić		
	Razradio	11.2.2017.	Ivan Iličić		
	Crtao	11.2.2017.	Ivan Iličić		
	Pregledao		Momir Sjerić		
	Voditelj rada		Momir Sjerić		
ISO - tolerancije	Objekt: Šasija		Objekt broj:		
			R. N. broj:		
	Napomena:			Kopija	
					
	Materijal: S335JR	Masa: 39,7 kg			
	 Naziv:	UZDUŽNI PROFIL U 60/140/60		Pozicija:	
	Mjerilo originala			1	
	M 1:5	Crtež broj: II-2017-04		Format: A4	
				Listova: 1	
				List: 1	


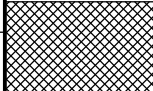
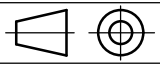


Broj naziva - code	Datum	Ime i prezime	Potpis	 FSB Zagreb	
	Projektirao	11.2.2017.	Ivan Iličić		
	Razradio	11.2.2017.	Ivan Iličić		
	Crtao	11.2.2017.	Ivan Iličić		
	Pregledao		Momir Sjerić		
	Voditelj rada		Momir Sjerić		
ISO - tolerancije	Objekt: Šasija		Objekt broj:		
			R. N. broj:		
	Napomena:			Kopija	
	Materijal: S335JR	Masa: 8,7 kg			
	 Naziv:	STRAŽNJI POPREČNI PROFIL U 60/140/60		Pozicija: 2	
	Mjerilo originala	M 1:5		Format: A4	
		Crtež broj: II-2017-05		Listova: 1	
				List: 1	

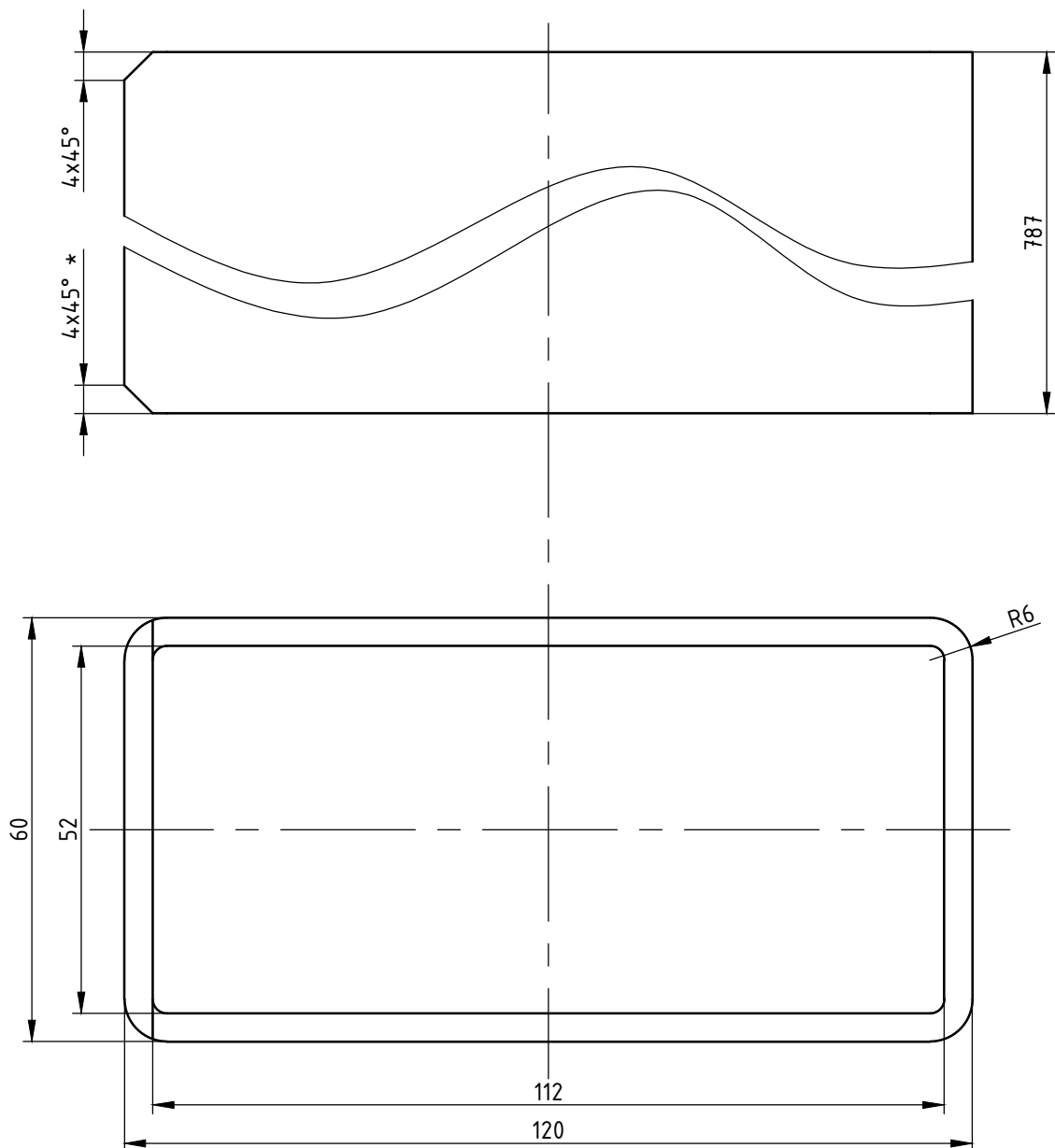


Broj naziva - code	Datum	Ime i prezime	Potpis	 FSB Zagreb	
	Projektirao	11.2.2017.	Ivan Iličić		
	Razradio	11.2.2017.	Ivan Iličić		
	Crtao	11.2.2017.	Ivan Iličić		
	Pregledao		Momir Sjerić		
Voditelj rada		Momir Sjerić			
ISO - tolerancije	Objekt: Šasija		Objekt broj:		
			R. N. broj:		
	Napomena:			Kopija	
	Materijal: S335JR	Masa: 8,1 kg			
	 Naziv:	PREDNJI POPREČNI PROFIL U 60/140/60		Pozicija:	
	Mjerilo originala			3	
	M 1:5	Crtež broj: II-2017-06		Format: A4	
				Listova: 1	
				List: 1	


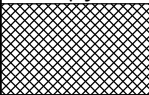
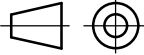


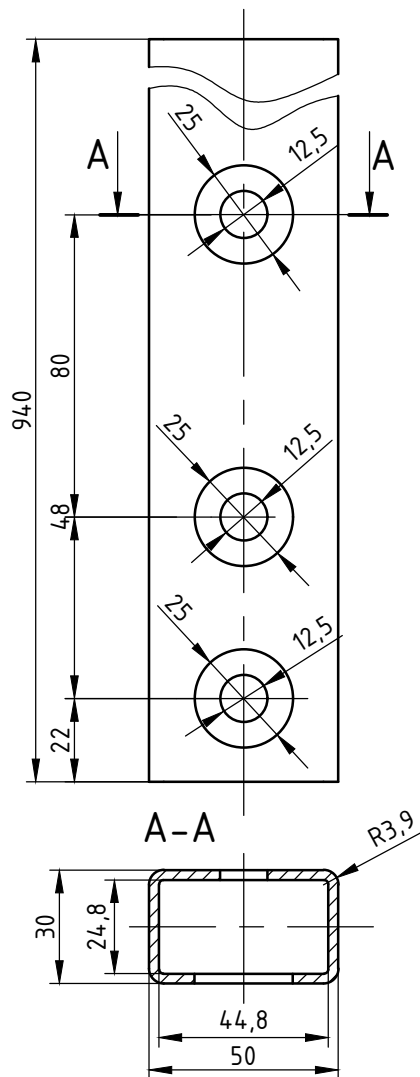
Broj naziva - code	Datum	Ime i prezime	Potpis	 FSB Zagreb	
	Projektirao	11.2.2017.	Ivan Iličić		
	Razradio	11.2.2017.	Ivan Iličić		
	Crtao	11.2.2017.	Ivan Iličić		
	Pregledao		Momir Sjerić		
Voditelj rada		Momir Sjerić			
ISO - tolerancije	Objekt: Šasija		Objekt broj:		
			R. N. broj:		
	Napomena:			Kopija	
					
	Materijal: S335JR	Masa: 21,6 kg			
		Naziv:	Pozicija:	Format: A4	
	Mjerilo originala	RUDO SHS 120x5	4	Listova: 1	
	M 1:2	Crtež broj: II-2017-07		List: 1	

Design by CADLab

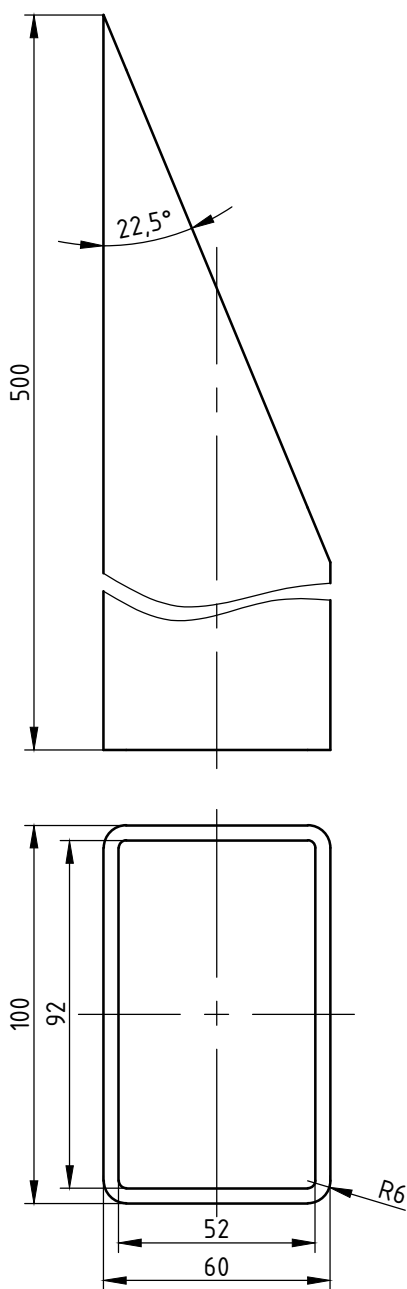


* Skošnja su napravljena ručnim alatom

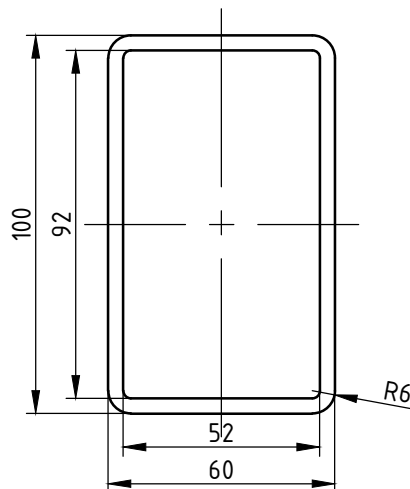
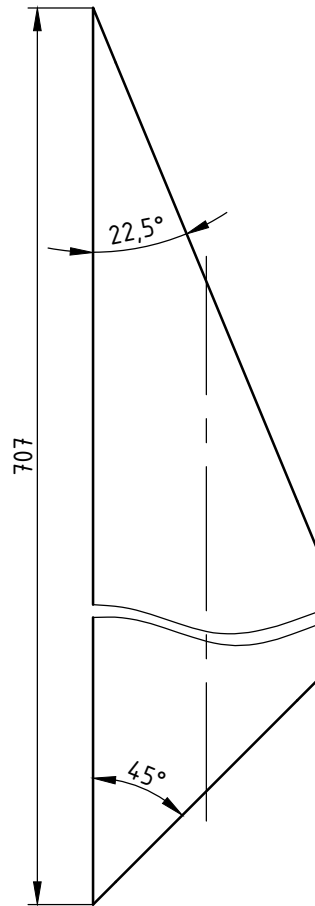
Broj naziva - code	Datum	Ime i prezime	Potpis	 FSB Zagreb	
	Projektirao	11.2.2017.	Ivan Iličić		
	Razradio	11.2.2017.	Ivan Iličić		
	Crtao	11.2.2017.	Ivan Iličić		
	Pregledao		Momir Sjerić		
Voditelj rada		Momir Sjerić			
ISO - tolerancije	Objekt: Šasija		Objekt broj:		
			R. N. broj:		
	Napomena:			Kopija	
	Materijal: S335JR	Masa: 8,3 kg			
	 Mjerilo originala	Naziv: Poprečni profil RHS 120x60x4	Pozicija: 5	Format: A4	
	M 1:1	Crtež broj: II-2017-08		Listova: 1	
				List: 1	


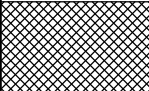
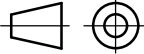


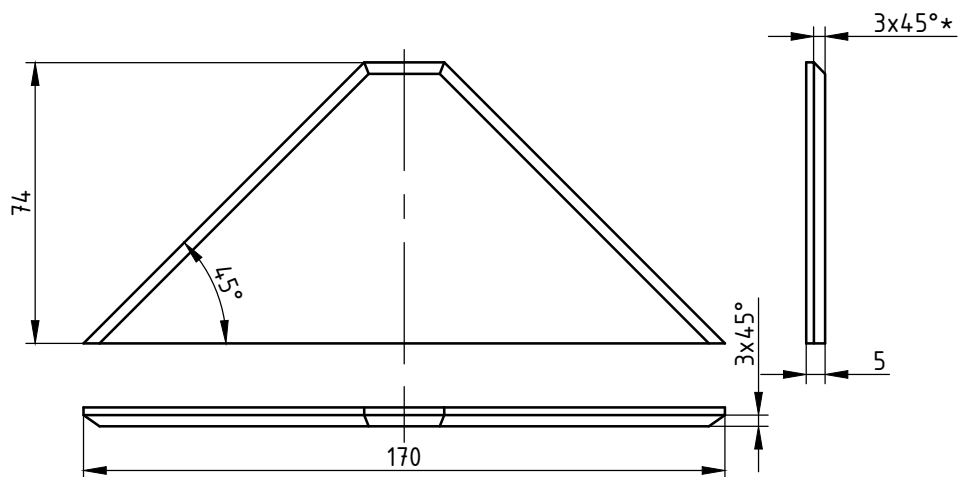
Broj naziva - code	Projektirao	Datum	Ime i prezime	Potpis	 FSB Zagreb	
	Razradio	11.2.2017.	Ivan Iličić			
	Crtao	11.2.2017.	Ivan Iličić			
	Pregledao		Momir Sjerić			
			Momir Sjerić			
ISO - tolerancije	Objekt: Šasija			Objekt broj:		
				R. N. broj:		
	Napomena:				Kopija	
						
	Materijal: S335JR	Masa: 2,8 kg				
	 Mjerilo originala M 1:2	Naziv: ŠTITNIK KOČNICE RHS 50x30x2,6			Pozicija: 6	Format: A4 Listova: 1 List: 1
	Crtež broj: II-2017-09					




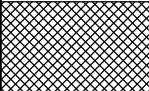
Broj naziva - code	Datum	Ime i prezime	Potpis	 FSB Zagreb	
	Projektirao	11.2.2017.	Ivan Iličić		
	Razradio	11.2.2017.	Ivan Iličić		
	Crtao	11.2.2017.	Ivan Iličić		
	Pregledao		Momir Sjerić		
Voditelj rada		Momir Sjerić			
ISO - tolerancije	Objekt: Šasija		Objekt broj:		
			R. N. broj:		
	Napomena:			Kopija	
					
	Materijal: S335JR	Masa: 4 kg			
	 Naziv: RAVNI PROFIL ODBOJNIKA RHS 100x60x4	Pozicija: 7	Format: A4		
	Mjerilo originala M 1:2	Crtež broj: II-2017-10	Listova: 1		
			List: 1		

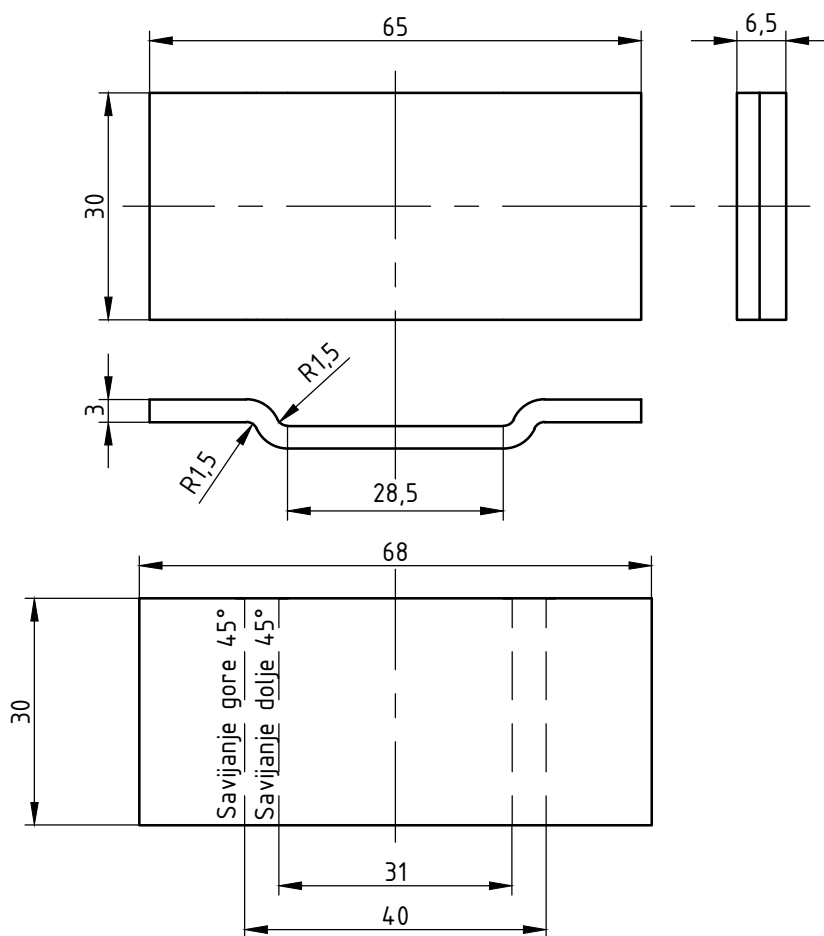



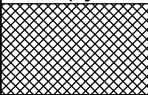
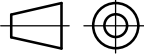
Broj naziva - code	Datum	Ime i prezime	Potpis	 FSB Zagreb	
	Projektirao	11.2.2017.	Ivan Iličić		
	Razradio	11.2.2017.	Ivan Iličić		
	Crtao	11.2.2017.	Ivan Iličić		
	Pregledao		Momir Sjerić		
ISO - tolerancije	Objekt: Šasija		Objekt broj:		
			R. N. broj:		
	Napomena:			Kopija	
					
	Materijal: S335JR	Masa: 5,7 kg			
	 Naziv: KOSI PROFIL ODBOJNIKA RHS 100x60x4	Pozicija: 8	Format: A4		
	Mjerilo originala M 1:2	Crtež broj: II-2017-11	Listova: 1		
			List: 1		

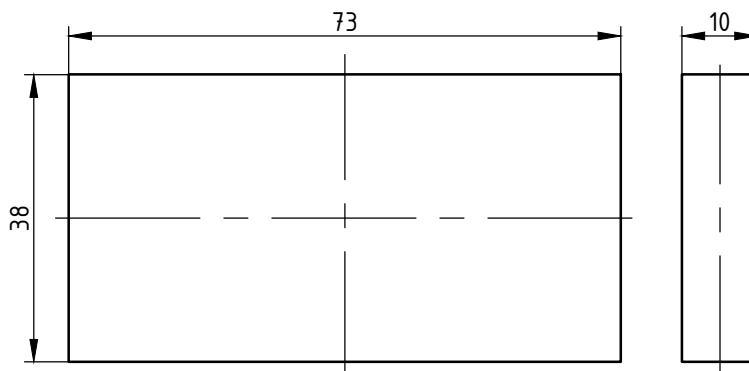



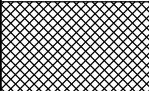
* skošenja su napravljena ručnim alatom

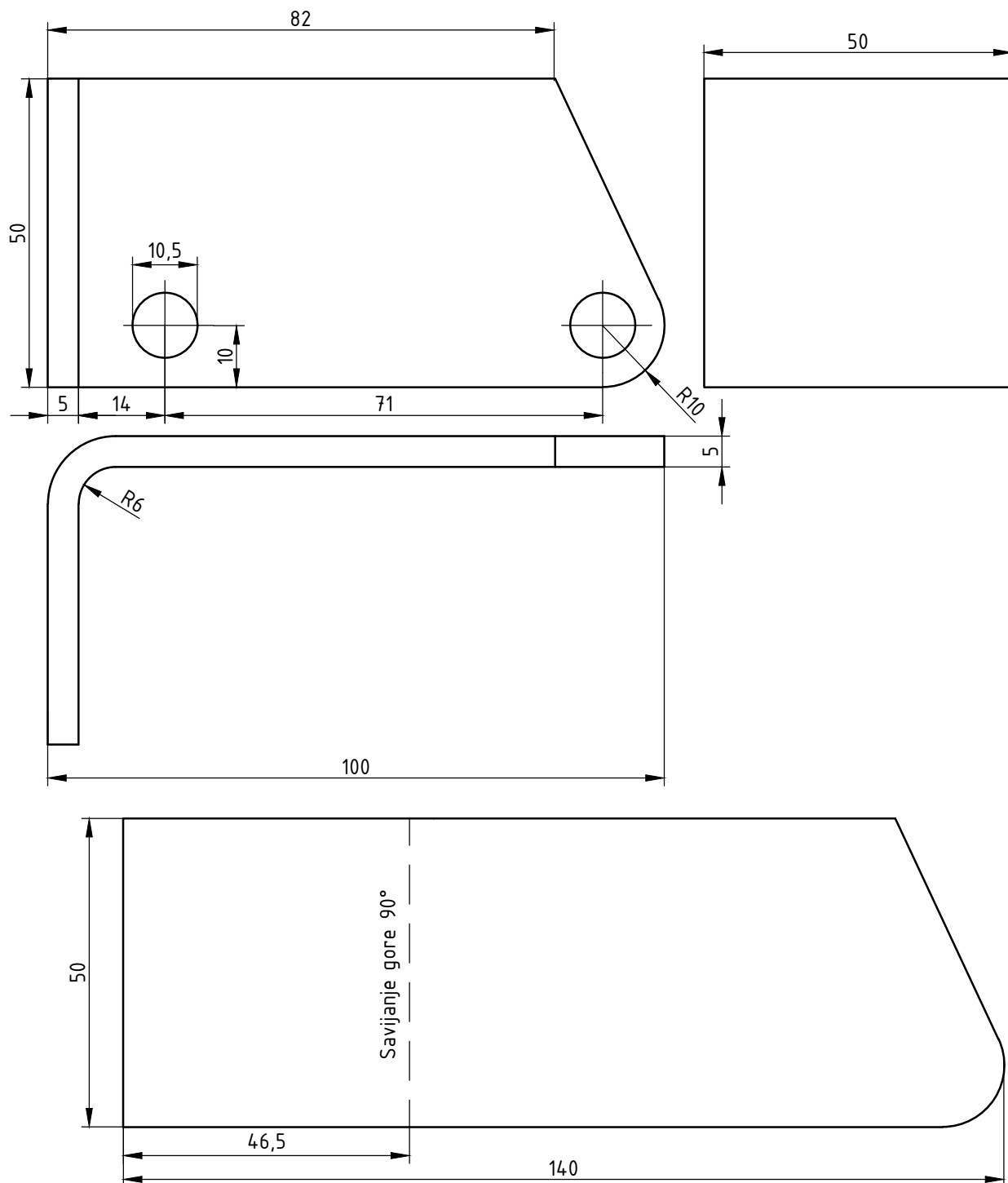
Broj naziva - code	Datum	Ime i prezime	Potpis	 FSB Zagreb	
	Projektirao	11.2.2017.	Ivan Iličić		
	Razradio	11.2.2017.	Ivan Iličić		
	Crtao	11.2.2017.	Ivan Iličić		
	Pregledao		Momir Sjerić		
ISO - tolerancije		Objekt: Šasija	Objekt broj:		
			R. N. broj:		
Napomena:				Kopija	
Materijal: S335JR			Masa: 0,3 kg		
		Naziv:	Pozicija:	Format: A4	
Mjerilo originala		TROKUTASTE UKRUTNE PLOČE	9	Listova: 1	
M 1:2		Crtež broj: II-2017-12		List: 1	


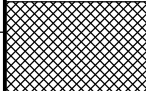
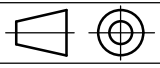


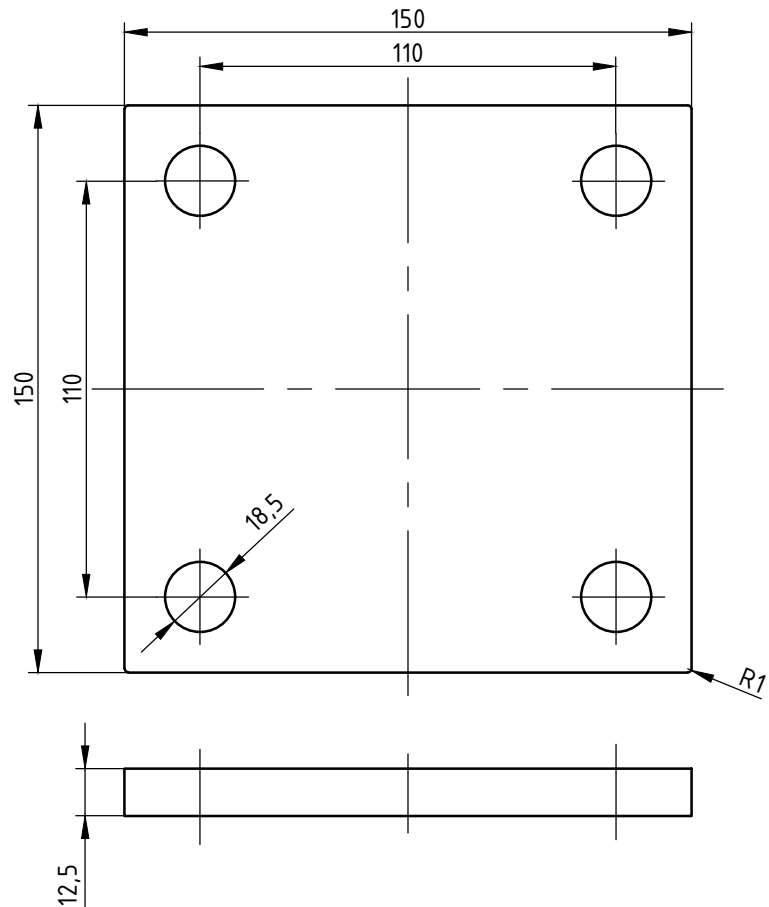
Broj naziva - code	Datum	Ime i prezime	Potpis	 FSB Zagreb	
	Projektirao	11.2.2017.	Ivan Iličić		
	Razradio	11.2.2017.	Ivan Iličić		
	Crtao	11.2.2017.	Ivan Iličić		
	Pregledao		Momir Sjerić		
Voditelj rada		Momir Sjerić			
ISO - tolerancije	Objekt: Šasija		Objekt broj:		
			R. N. broj:		
	Napomena:			Kopija	
					
	Materijal: S235JR	Masa: 0,05 kg			
	 Naziv:	NOSAČ PLOČE S OSVJETLJENJEM		Pozicija:	
	Mjerilo originala M 1:1	Crtež broj: II-2017-13		10 Format: A4 Listova: 1 List: 1	


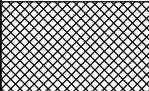



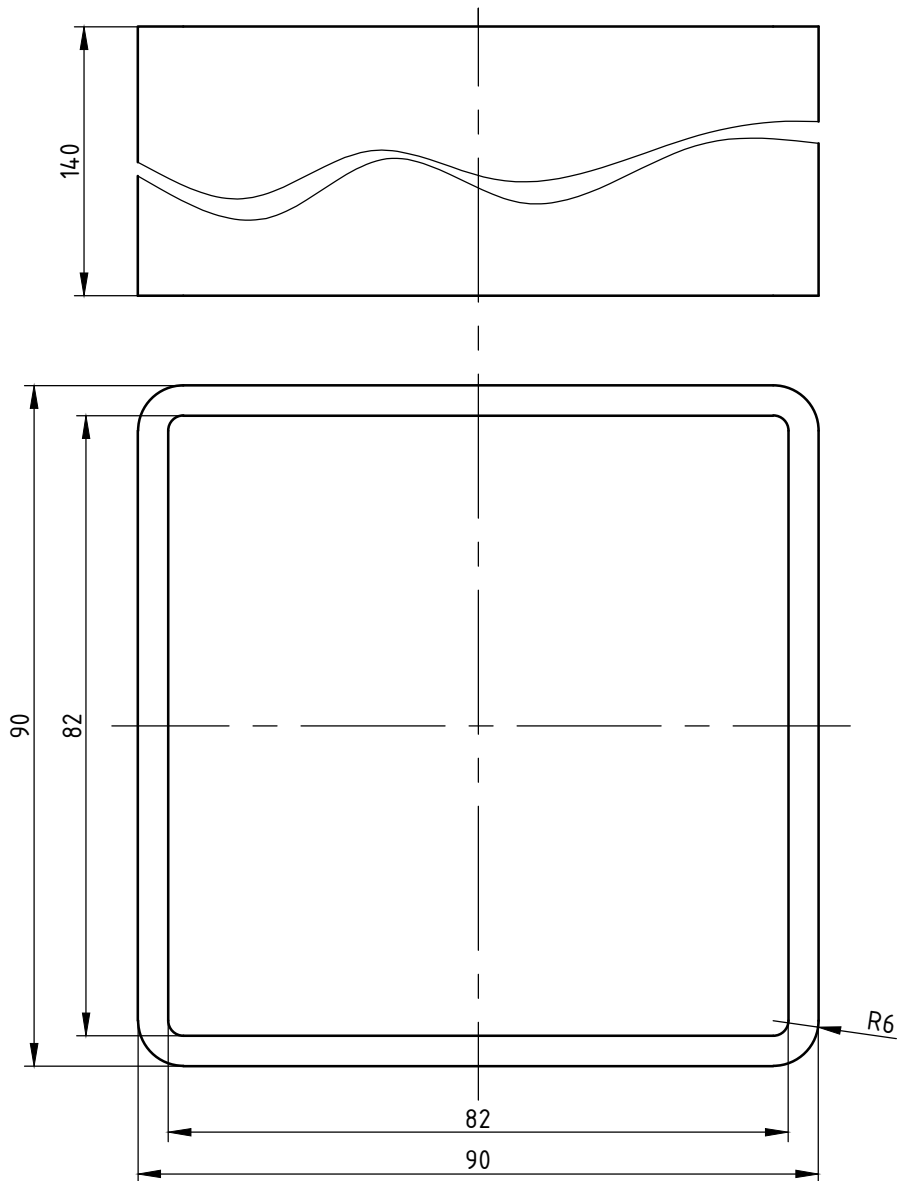
Broj naziva - code	Datum	Ime i prezime	Potpis	 FSB Zagreb	
	Projektirao	11.2.2017.	Ivan Iličić		
	Razradio	11.2.2017.	Ivan Iličić		
	Crtao	11.2.2017.	Ivan Iličić		
	Pregledao		Momir Sjerić		
Voditelj rada		Momir Sjerić			
ISO - tolerancije	Objekt: Šasija		Objekt broj:		
			R. N. broj:		
	Napomena:			Kopija	
					
	Materijal: S235JR	Masa: 0,2 kg			
		Naziv:	Pozicija:	Format: A4	
	Mjerilo originala	PRODUŽNA PLOČA	11	Listova: 1	
	M 1:1	Crtež broj: II-2017-14		List: 1	



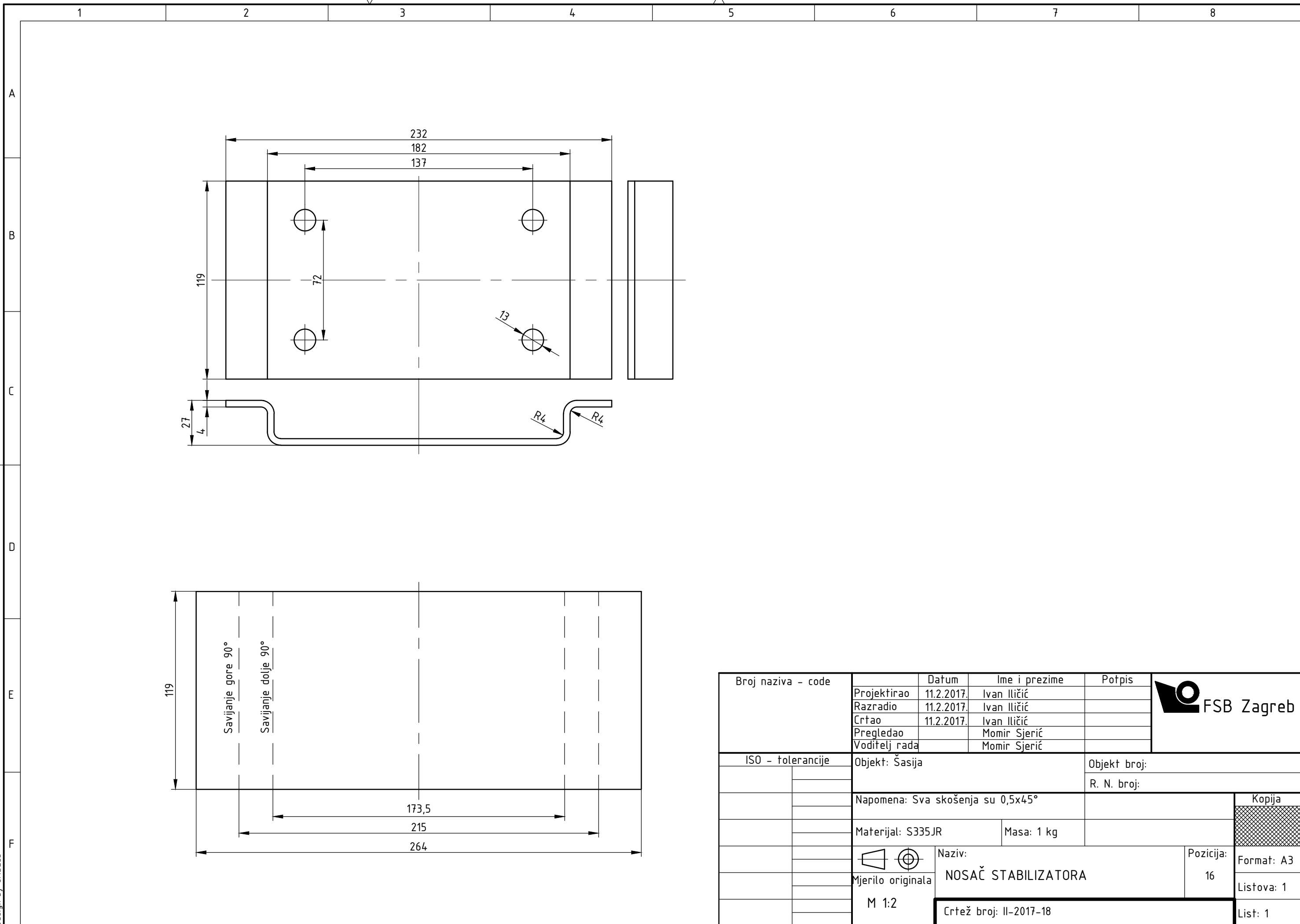
Broj naziva - code	Datum	Ime i prezime	Potpis	 FSB Zagreb	
	Projektirao	11.2.2017.	Ivan Iličić		
	Razradio	11.2.2017.	Ivan Iličić		
	Crtao	11.2.2017.	Ivan Iličić		
	Pregledao		Momir Sjerić		
ISO - tolerancije		Objekt: Šasija	Objekt broj:		
			R. N. broj:		
Napomena: Sva skošenja su 0,5x45°				Kopija	
Materijal: S235JR		Masa: 0,26 kg			
 Mjerilo originala M 1:1	Naziv: NOSAČ VENTILA ZA KOČNICE		Pozicija: 12	Format: A4	
	Crtež broj: II-2017-15			Listova: 1	
				List: 1	



Broj naziva - code	Datum	Ime i prezime	Potpis	 FSB Zagreb	
	Projektirao	11.2.2017.	Ivan Iličić		
	Razradio	11.2.2017.	Ivan Iličić		
	Crtao	11.2.2017.	Ivan Iličić		
	Pregledao		Momir Sjerić		
Voditelj rada		Momir Sjerić			
ISO - tolerancije	Objekt: Šasija		Objekt broj:		
			R. N. broj:		
	Napomena: Svi nekotirani radijusi su R1			Kopija	
	Materijal: S335JR		Masa: 2,1 kg		
	 Mjerilo originala	Naziv: NOSIVA PLOČA ŠASIJE		Pozicija: 13	
	M 1:1	Crtež broj: II-2017-16		Format: A4 Listova: 1 List: 1	

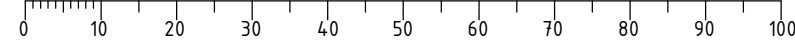


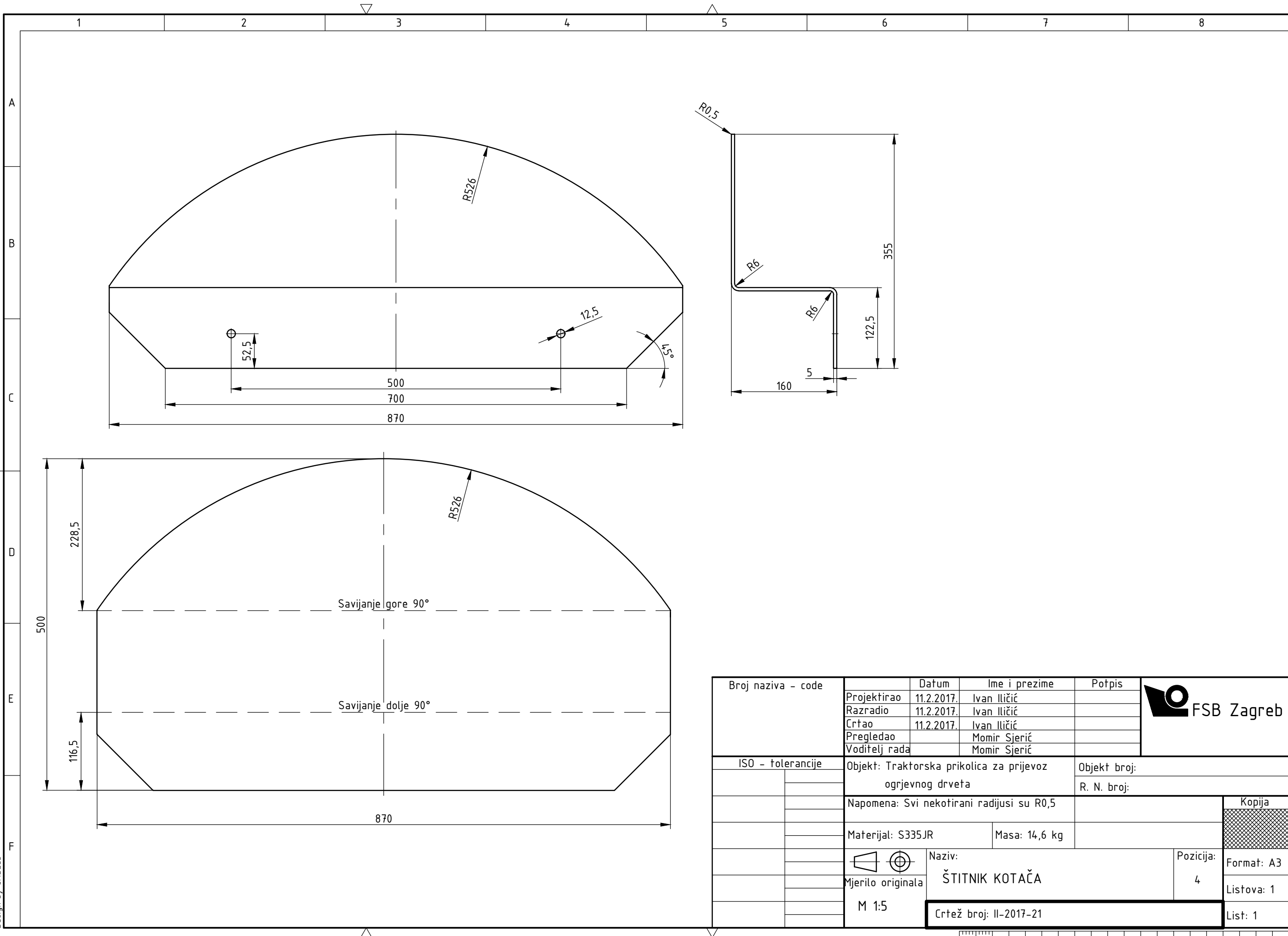
Broj naziva - code	Datum	Ime i prezime	Potpis	 FSB Zagreb	
	Projektirao	11.2.2017.	Ivan Iličić		
	Razradio	11.2.2017.	Ivan Iličić		
	Crtao	11.2.2017.	Ivan Iličić		
	Pregledao		Momir Sjerić		
Voditelj rada		Momir Sjerić			
ISO - tolerancije	Objekt: Šasija		Objekt broj:		
			R. N. broj:		
	Napomena:			Kopija	
					
	Materijal: S335JR	Masa: 1,5 kg			
	 Naziv:	NOSAČ VERTIKALNOG NOSAČA SHS 90x4		Pozicija: 15	
	Mjerilo originala	M 1:1		Format: A4	
		Crtež broj: II-2017-17		Listova: 1	
				List: 1	



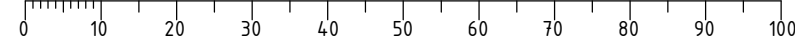
Design by CADLab

Broj naziva - code	Projektirao	11.2.2017.	Ivan Iličić	Potpis				
	Razradio	11.2.2017.	Ivan Iličić					
	Crtao	11.2.2017.	Ivan Iličić					
	Pregledao		Momir Sjerić					
	Voditelj rada		Momir Sjerić					
ISO - tolerancije	Objekt: Šasija			Objekt broj:				
				R. N. broj:				
	Napomena: Sva skošenja su 0,5x45°			Kopija				
	Materijal: S335JR	Masa: 1 kg		<table border="1"> <tr> <td>Format: A3</td> </tr> <tr> <td>Listova: 1</td> </tr> <tr> <td>List: 1</td> </tr> </table>		Format: A3	Listova: 1	List: 1
Format: A3								
Listova: 1								
List: 1								
	 Mjerilo originala	Naziv: NOSAČ STABILIZATORA		Pozicija: 16				
	M 1:2	Crtež broj: II-2017-18						

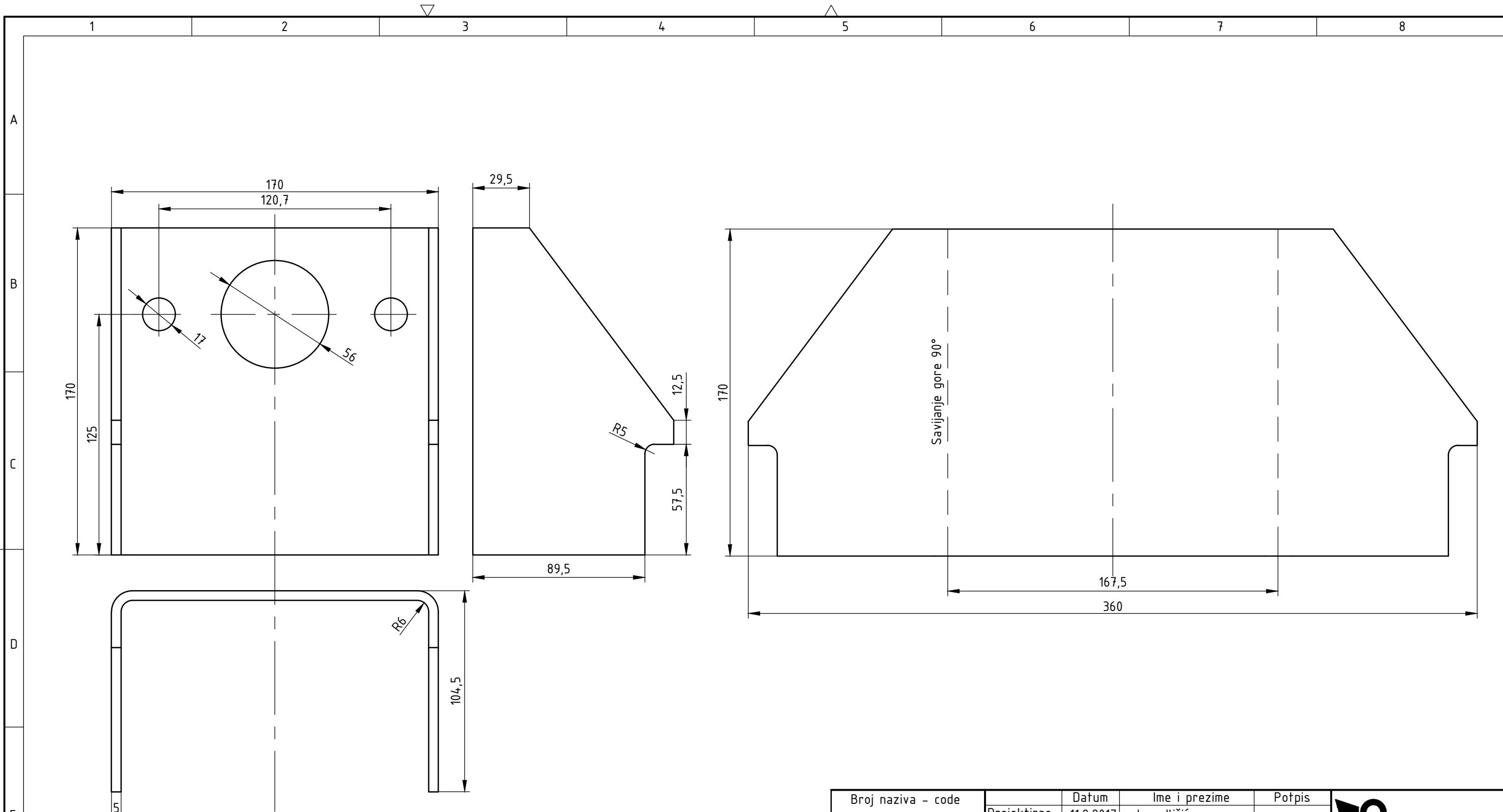




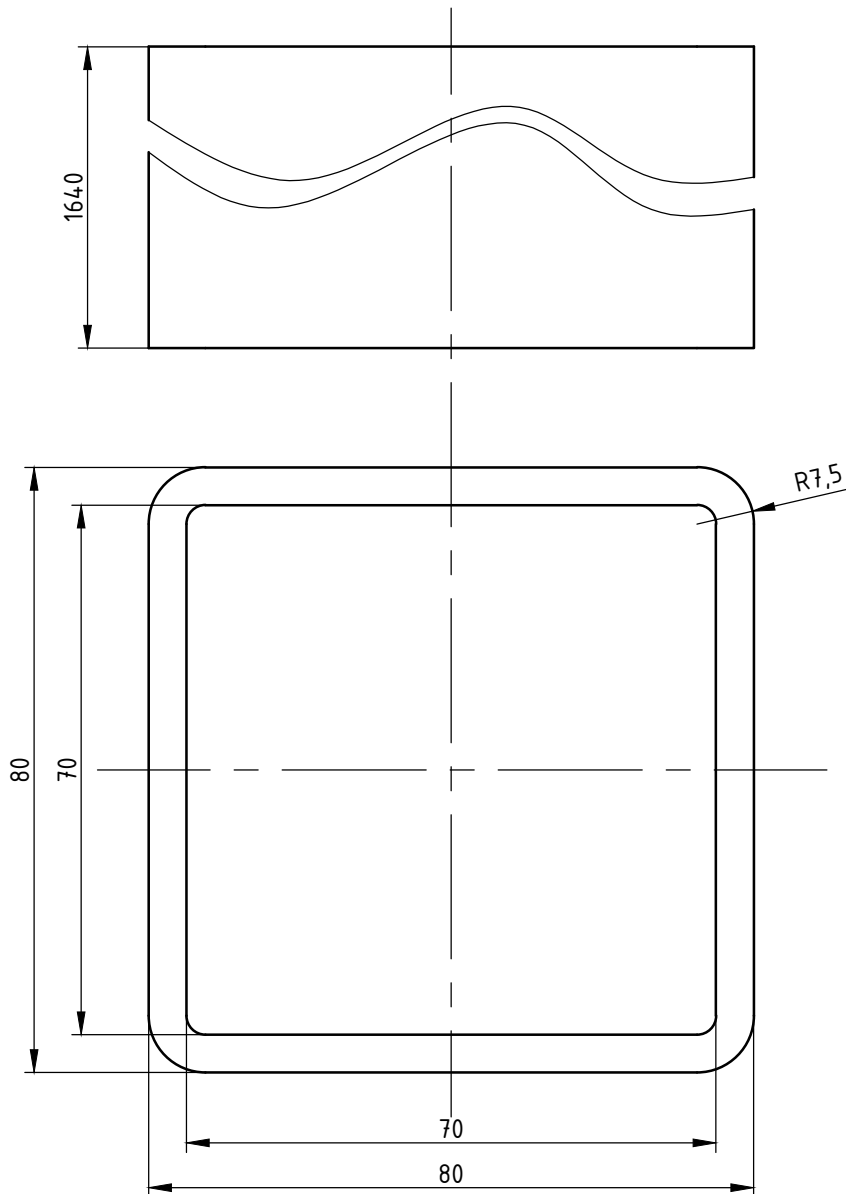
Broj naziva - code	Projektirao	11.2.2017.	Ivan Iličić	Potpis	
	Razradio	11.2.2017.	Ivan Iličić		
	Crtao	11.2.2017.	Ivan Iličić		
	Pregledao		Momir Sjerić		
	Voditelj rada		Momir Sjerić		
ISO - tolerancije	Objekt: Traktorska prikolica za prijevoz ogrjevnog drveta			Objekt broj:	
				R. N. broj:	
	Napomena: Svi nekotirani radijusi su R0,5			<div style="background-color: #cccccc; width: 100px; height: 20px; display: flex; align-items: center; justify-content: center;">Kopija</div>	
	Materijal: S335JR	Masa: 14,6 kg			
		Naziv: ŠTITNIK KOTAČA		Pozicija: 4	Format: A3
	Mjerilo originala				Listova: 1
	M 1:5	Crtež broj: II-2017-21			List: 1


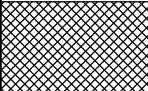
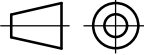


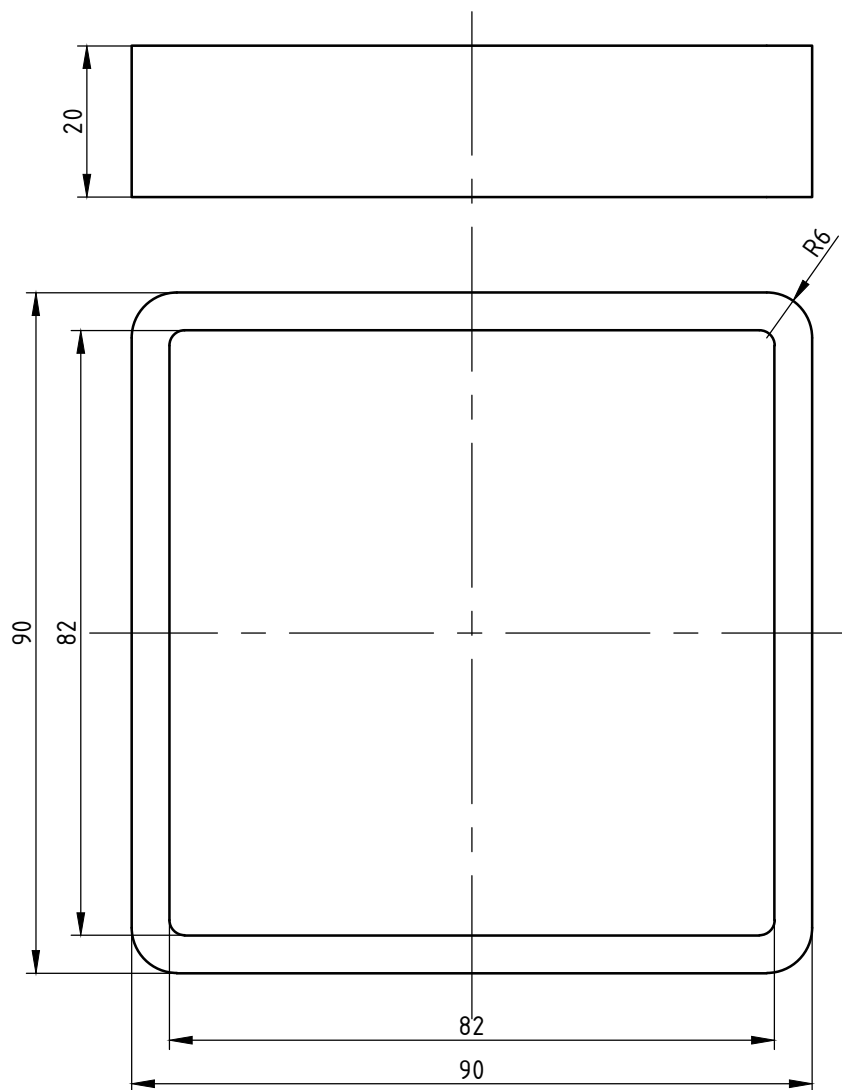
Design by CADLab



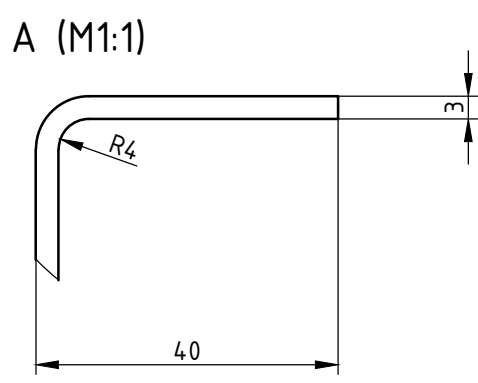
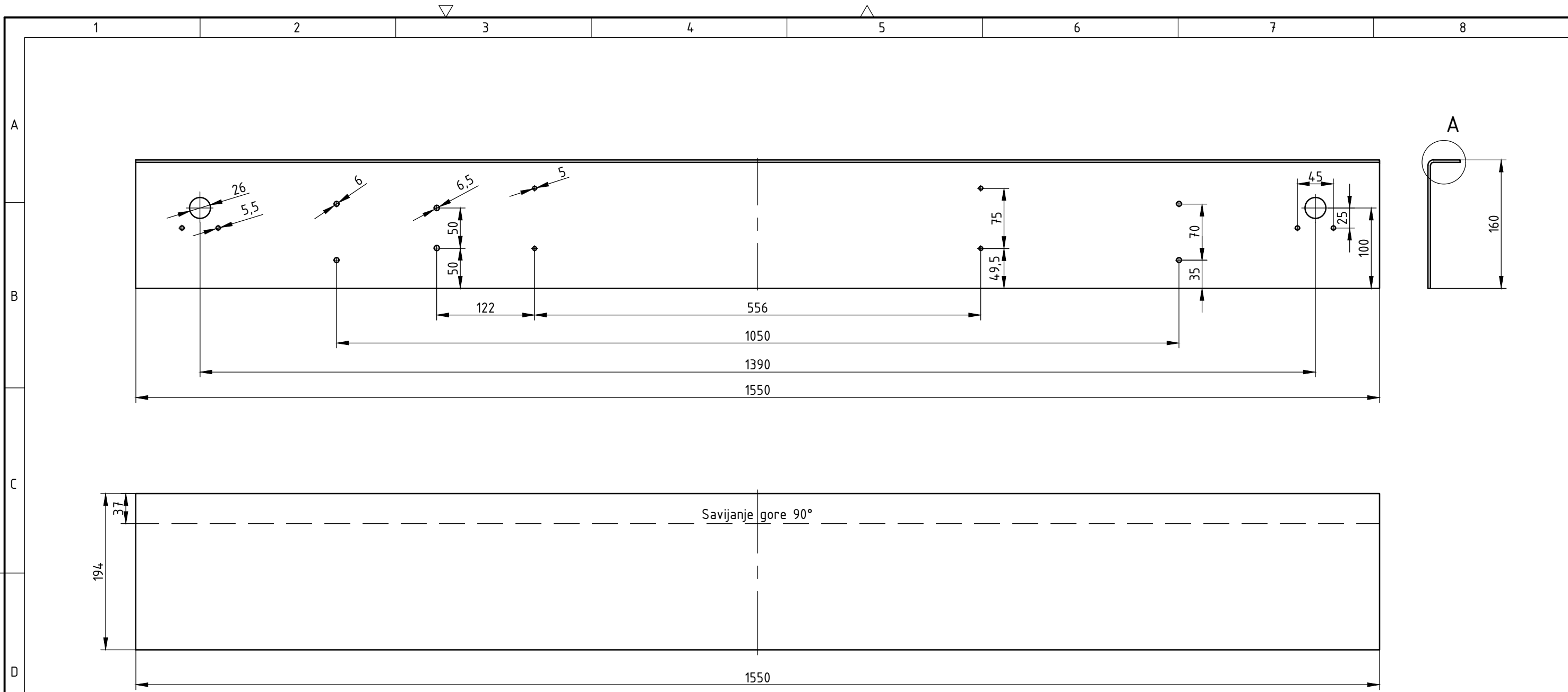
Broj naziva - code	Projektirao	Datum	Ime i prezime	Potpis	
	Razradio	11.2.2017.	Ivan Iličić		
	Crtao	11.2.2017.	Ivan Iličić		
	Pregledao		Momir Sjerić		
	Voditelj rada		Momir Sjerić		
ISO - tolerancije	Objekt: Traktorska prikolica za prijevoz ogrjevnog drveta			Objekt broj:	
				R. N. broj:	
	Napomena:				Kopija
	Materijal: S235JR	Masa: 2 kg			
	 Mjerilo originala	Naziv: NOSAČ KOČNOG CILINDRA			Pozicija: 16
	M 1:2	Crtež broj: II-2017-22			Format: A3
					Listova: 1
					List: 1



Broj naziva - code	Datum	Ime i prezime	Potpis	 FSB Zagreb	
	Projektirao	11.2.2017.	Ivan Iličić		
	Razradio	11.2.2017.	Ivan Iličić		
	Crtao	11.2.2017.	Ivan Iličić		
	Pregledao		Momir Sjerić		
Voditelj rada		Momir Sjerić			
ISO - tolerancije	Objekt: Sklop vertikalnog nosača		Objekt broj:		
			R. N. broj:		
	Napomena:			Kopija	
					
	Materijal: S335JR	Masa: 18,8 kg			
	 Naziv:	Pozicija:		Format: A4	
	Mjerilo originala	VERTIKALNI NOSAČ SHS 80x5		1	
	M 1:1	Crtež broj: II-2017-23		Listova: 1	
				List: 1	



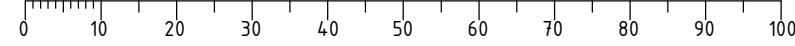
Broj naziva - code	Datum	Ime i prezime	Potpis	 FSB Zagreb	
	Projektirao	11.2.2017.	Ivan Iličić		
	Razradio	11.2.2017.	Ivan Iličić		
	Crtao	11.2.2017.	Ivan Iličić		
	Pregledao		Momir Sjerić		
Voditelj rada		Momir Sjerić			
ISO - tolerancije	Objekt: Sklop vertikalnog nosača		Objekt broj:		
			R. N. broj:		
	Napomena:			Kopija	
					
	Materijal: S335JR	Masa: 0,25 kg			
	  Mjerilo originala	Naziv: GRANIČNIK VERTIKALNOG NOSAČA SHS 90x4	Pozicija: 2	Format: A4 Listova: 1	
	M 1:1	Crtež broj: II-2017-20		List: 1	

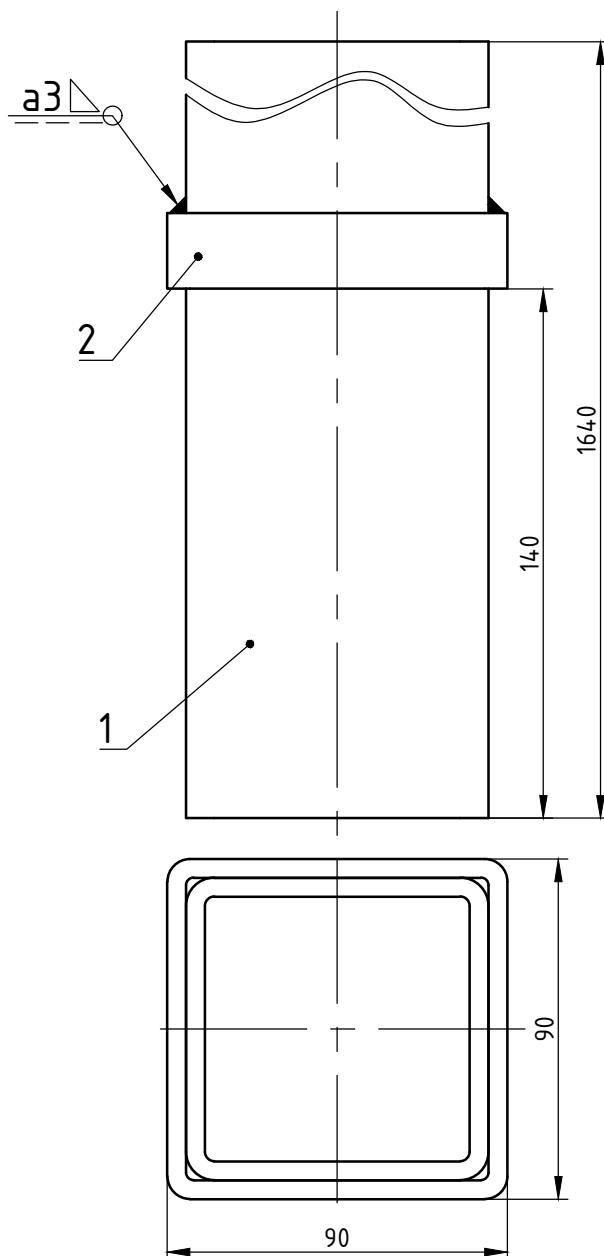


Broj naziva - code	Datum	Ime i prezime	Potpis
Projektirao	11.2.2017.	Ivan Iličić	
Razradio	11.2.2017.	Ivan Iličić	
Crtao	11.2.2017.	Ivan Iličić	
Pregledao		Momir Sjerić	
Voditelj rada		Momir Sjerić	

ISO - tolerancije	Objekt: Ploča s osvjetljenjem	Objekt broj:
		R. N. broj:
	Napomena: Sva skošenja su 0,5x45°	
	Materijal: S235JR	Masa: 7,1 kg
	Naziv: PLOČA ZA OSVJETLJENJE	Pozicija: 1
	Mjerilo originala: M 1:5	Crtež broj: II-2017-19


Kopija
Format: A3
Listova: 1
List: 1





2	Graničnik vertikalnog nosača SHS 90x4	1	II-2017-20	S335JR	20x90x90	0,25 kg
1	Vertikalni nosač SHS 80x5	1	II-2017-23	S335JR	1640x80x80	18,8 kg

Poz.	Naziv dijela	Kom.	Crtež broj Norma	Materijal	Sirove dimenzije Proizvođač	Masa
------	--------------	------	---------------------	-----------	--------------------------------	------

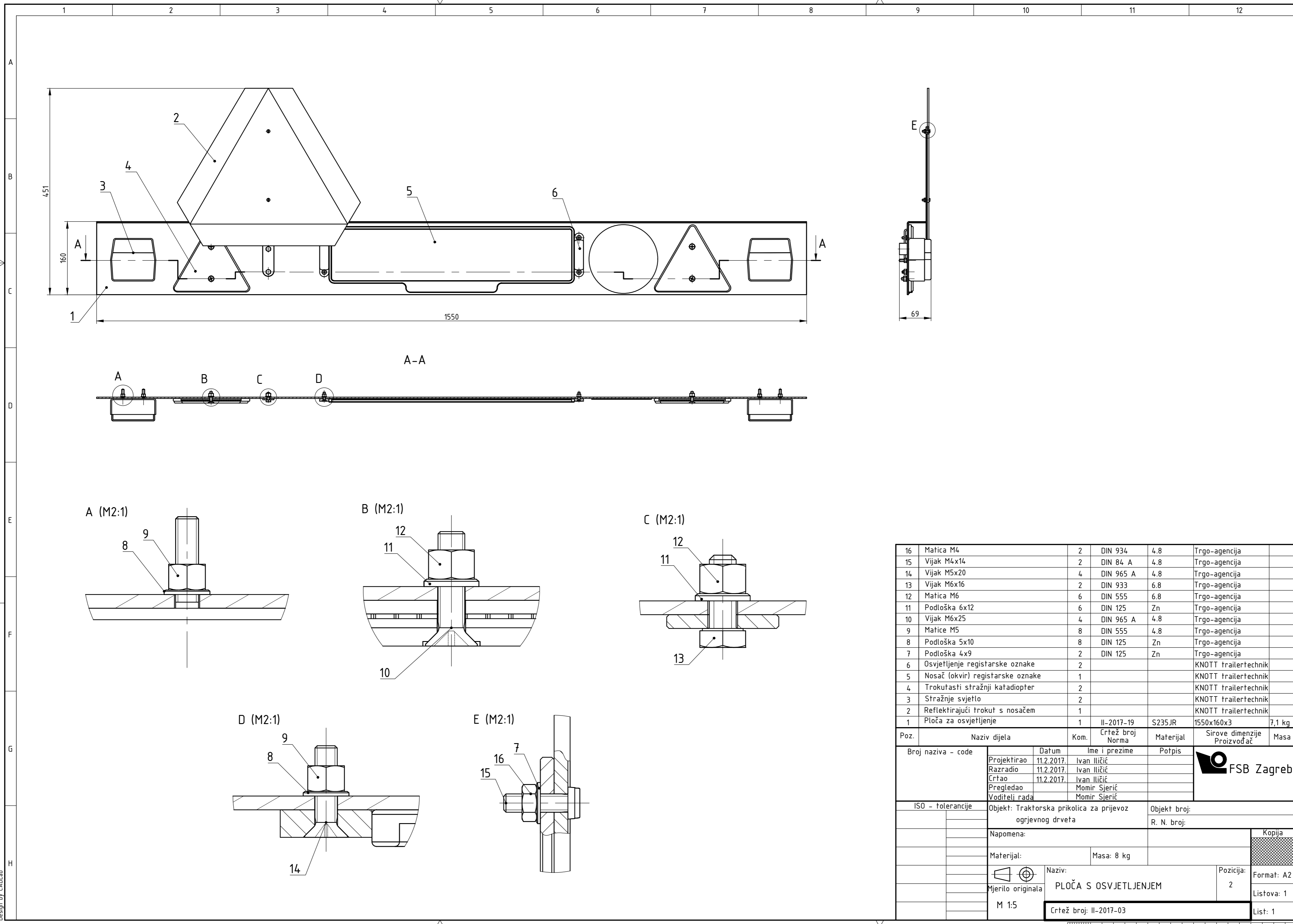
Broj naziva - code		Datum	Ime i prezime	Potpis	 FSB Zagreb
Projektirao	11.2.2017.	Ivan Iličić			
Razradio	11.2.2017.	Ivan Iličić			
Crtao	11.2.2017.	Ivan Iličić			
Pregledao		Momir Sjerić			
Voditelj rada			Momir Sjerić		

ISO - tolerancije		Objekt: Traktorska prikolice za prijevoz ogrjevnog drveta	Objekt broj:
			R. N. broj:

Napomena:			Kopija
Materijal:		Masa: 19,5 kg	

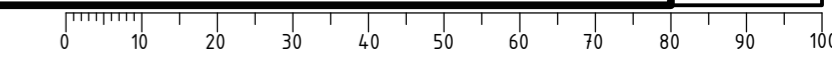
Mjerilo originala		Naziv:	Pozicija:	Format: A4
M 1:2		SKLOP VERTIKALNOG NOSAČA	18	Listova: 1
		Crtež broj: II-2017-24		List: 1

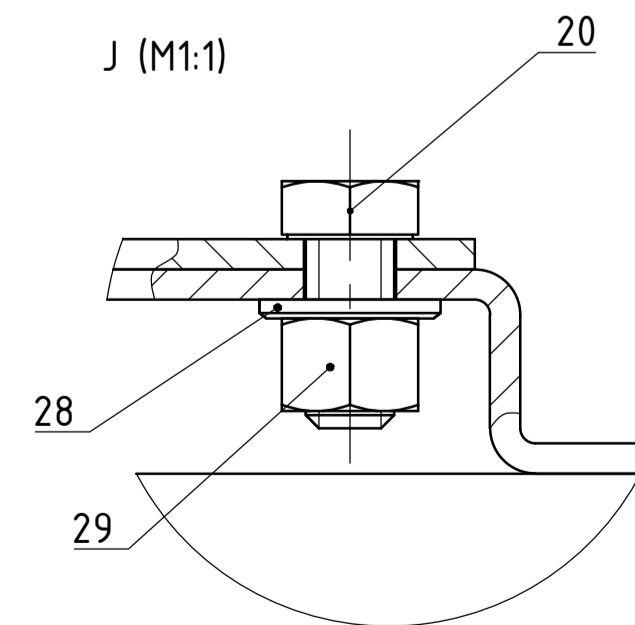
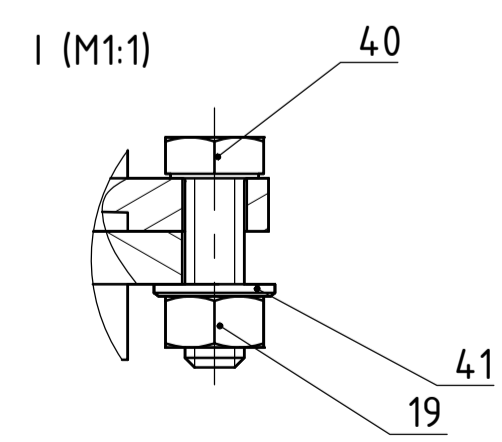
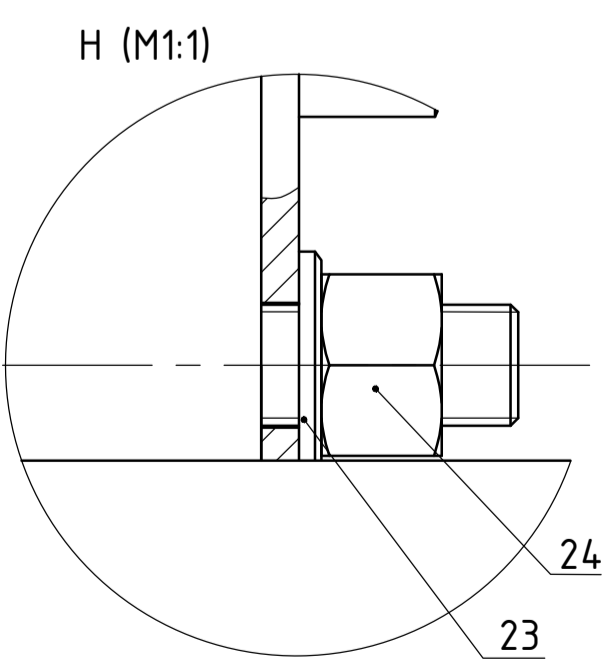
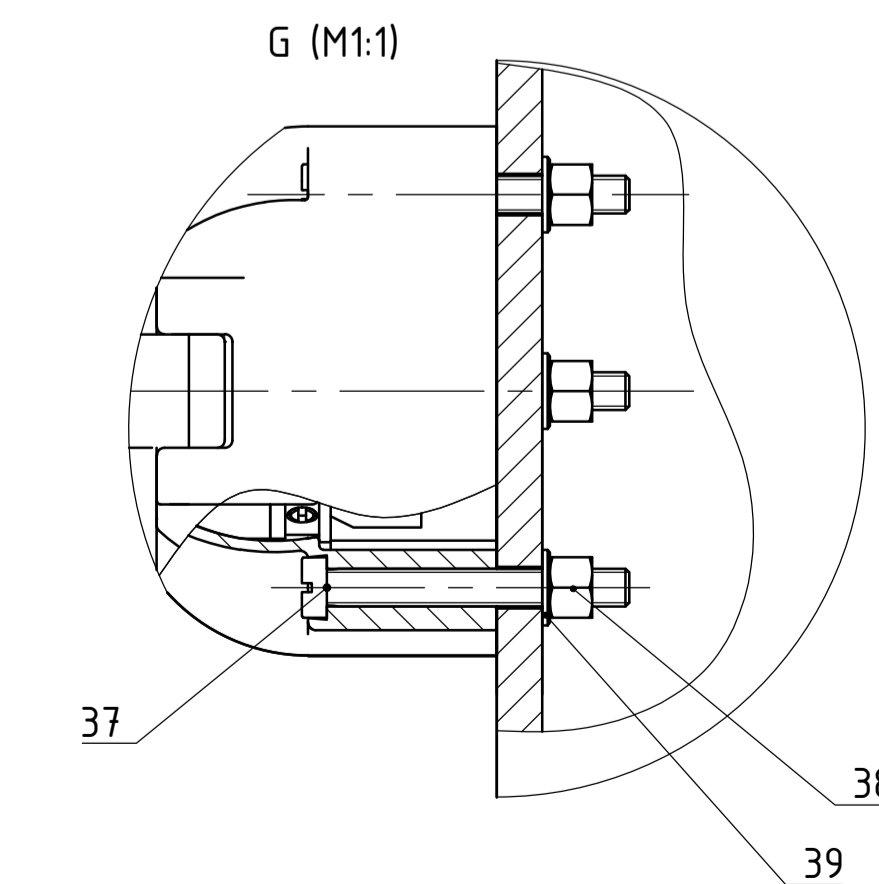
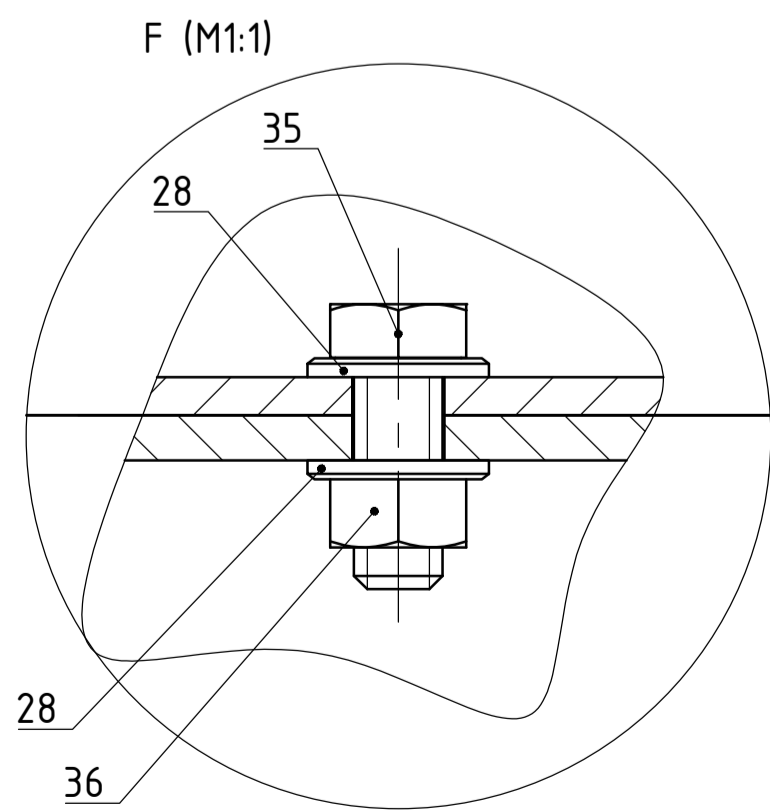
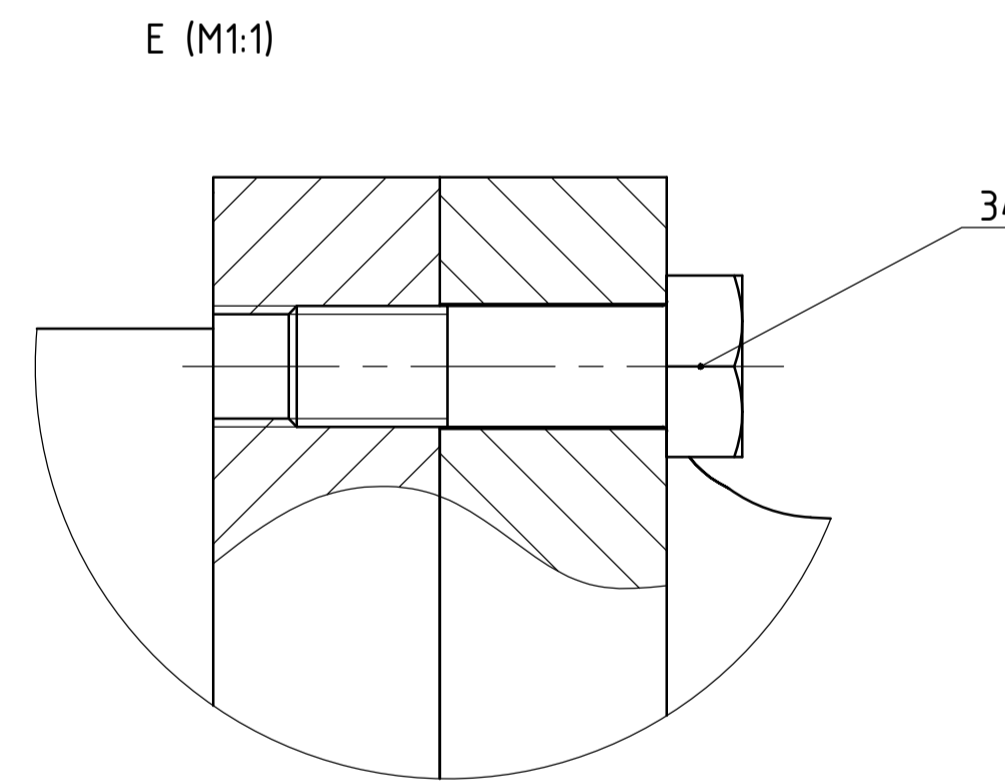
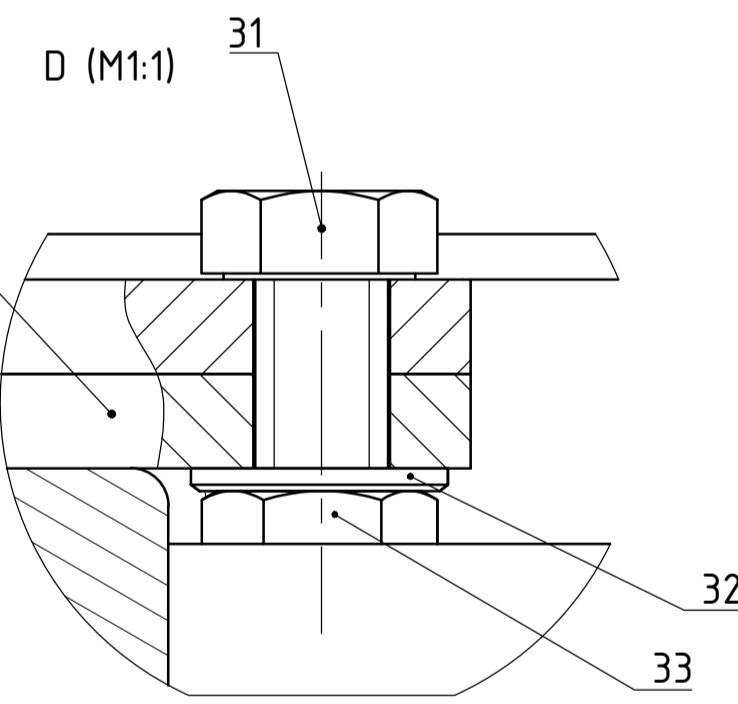
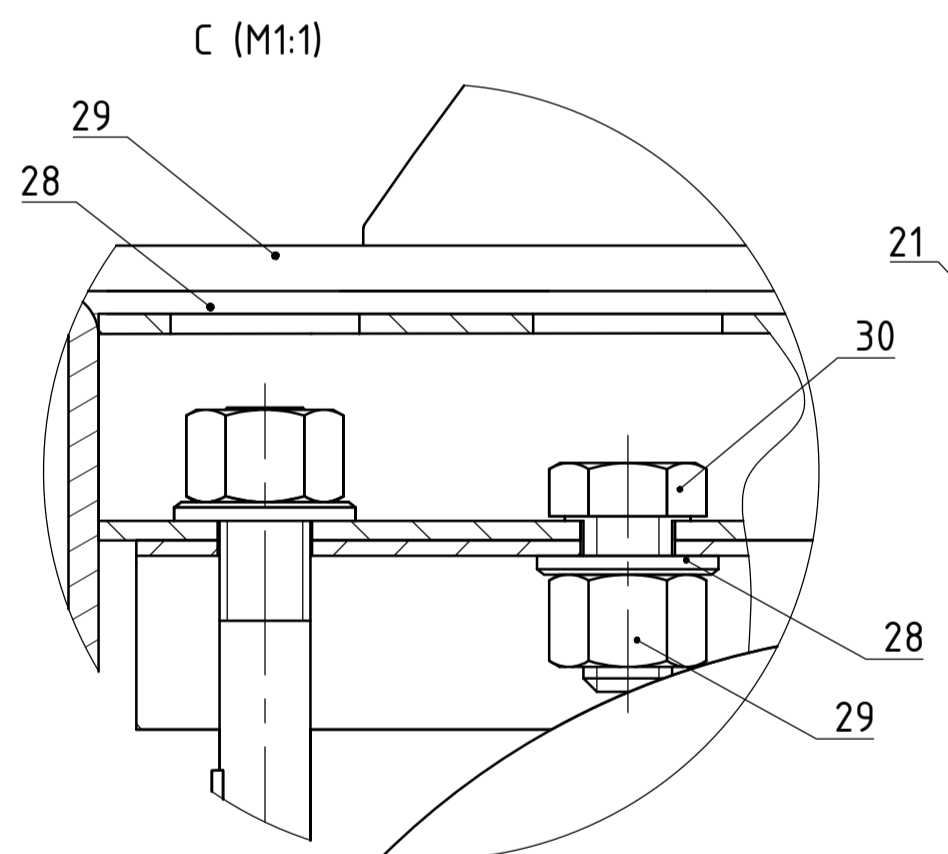
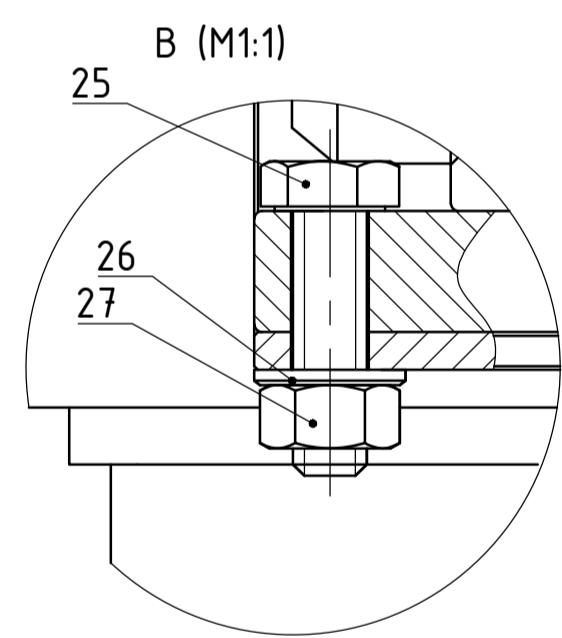
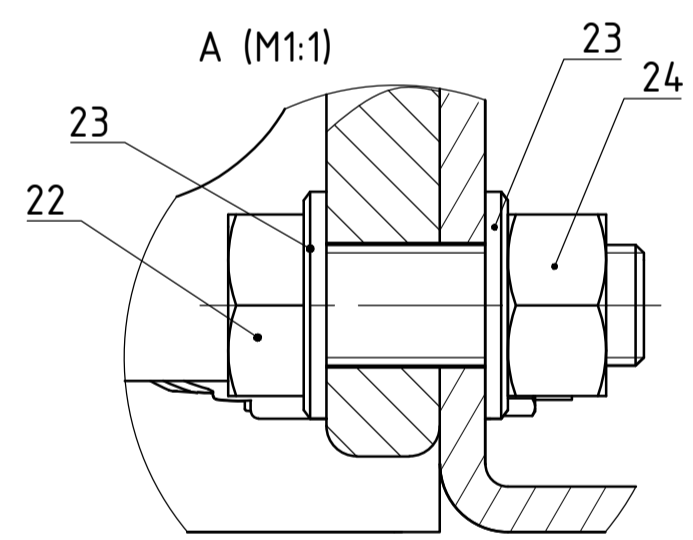
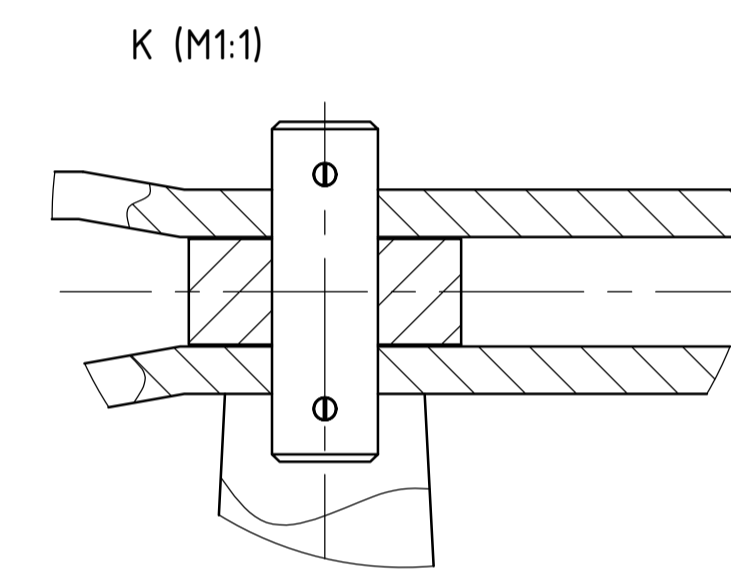
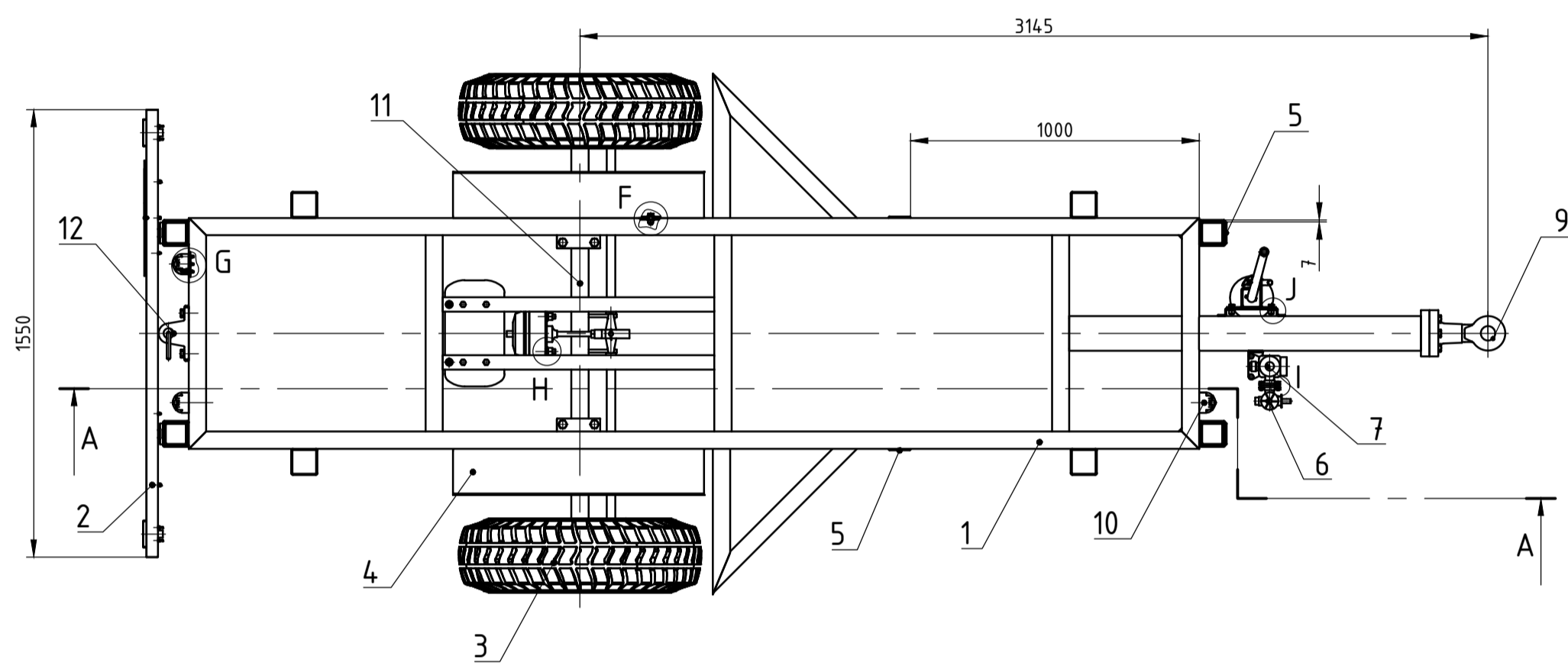
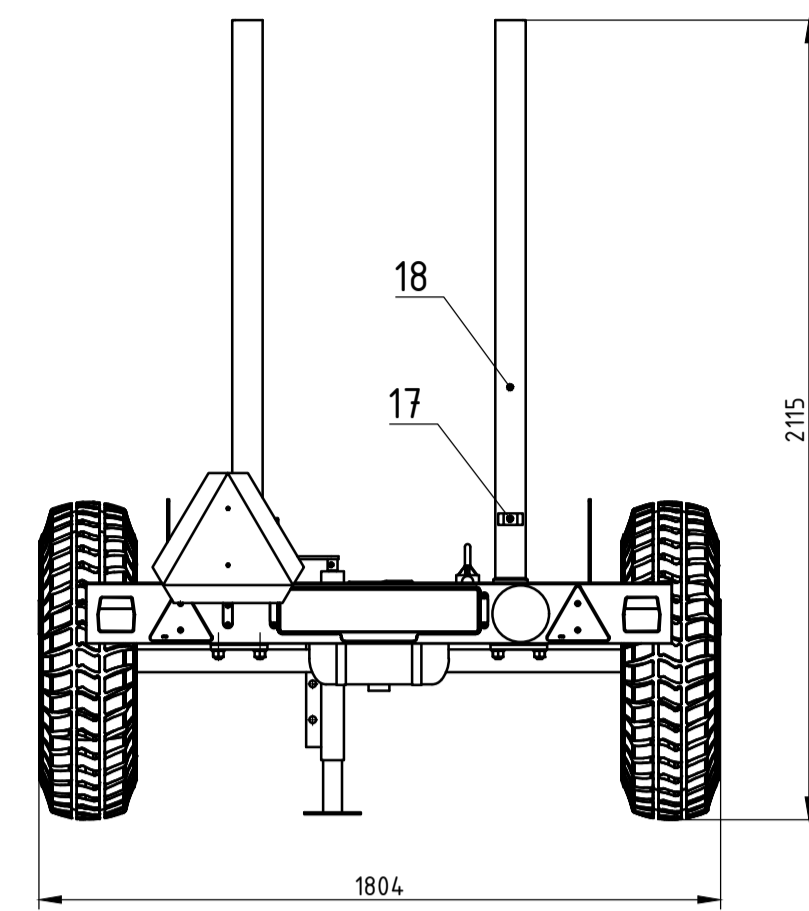
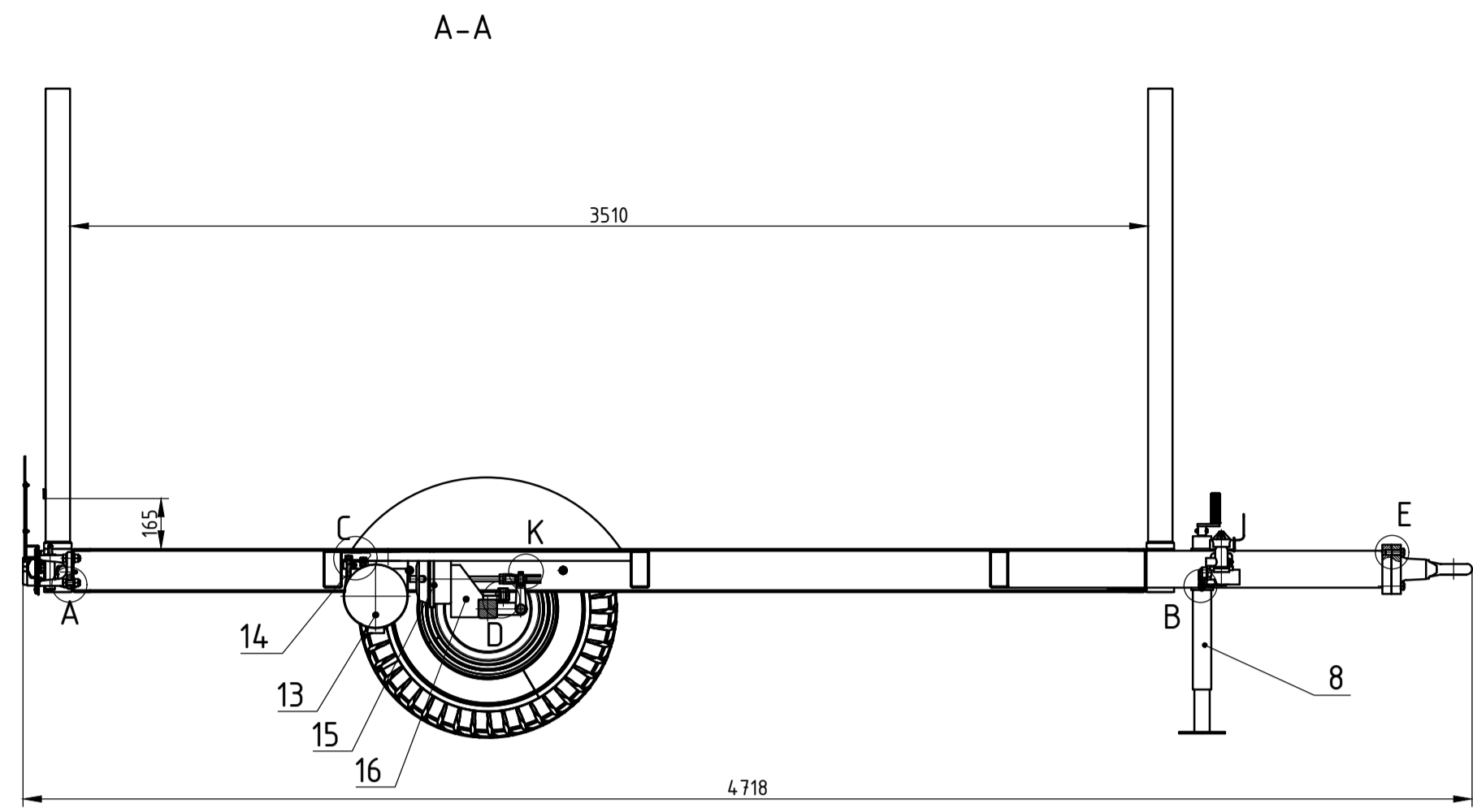
Design by CADLab



16	Matica M4	2	DIN 934	4.8	Trgo-agencija	
15	Vijak M4x14	2	DIN 84 A	4.8	Trgo-agencija	
14	Vijak M5x20	4	DIN 965 A	4.8	Trgo-agencija	
13	Vijak M6x16	2	DIN 933	6.8	Trgo-agencija	
12	Matica M6	6	DIN 555	6.8	Trgo-agencija	
11	Podloška 6x12	6	DIN 125	Zn	Trgo-agencija	
10	Vijak M6x25	4	DIN 965 A	4.8	Trgo-agencija	
9	Matica M5	8	DIN 555	4.8	Trgo-agencija	
8	Podloška 5x10	8	DIN 125	Zn	Trgo-agencija	
7	Podloška 4x9	2	DIN 125	Zn	Trgo-agencija	
6	Osvjetljenje registarske oznake	2			KNOTT trailertehnik	
5	Nosač (okvir) registarske oznake	1			KNOTT trailertehnik	
4	Trokutasti stražnji katadioptr	2			KNOTT trailertehnik	
3	Stražnje svjetlo	2			KNOTT trailertehnik	
2	Reflektirajući trokut s nosačem	1			KNOTT trailertehnik	
1	Ploča za osvjtljenje	1	II-2017-19	S235JR	1550x160x3	7,1 kg

Poz.	Naziv dijela	Kom.	Crtež broj Norma	Materijal	Sirove dimenzije Proizvođač	Masa
Broj naziva - code		Datum		Ime i prezime		Potpis
Projektirao		11.2.2017.		Ivan Iličić		
Razradio		11.2.2017.		Ivan Iličić		
Crtao		11.2.2017.		Ivan Iličić		
Pregledao				Momir Sjerić		
Voditelj rada				Momir Sjerić		
ISO - tolerancije			Objekt: Traktorska prikolica za prijevoz ogrjevnog drveta			Objekt broj:
						R. N. broj:
Napomena:						Kopija
Materijal:				Masa: 8 kg		
Mjerilo originala		Naziv: PLOČA S OSVJETLJENJEM			Pozicija: 2	
M 1:5		Crtež broj: II-2017-03			Listova: 1	
						List: 1





41	Podloška 8x16	2	DIN 125	Zn	Trgo-agencija	
40	Vijak M8x25	2	DIN 933	6.8	Trgo-agencija	
39	Podloška 5x10	9	DIN 125	Zn	Trgo-agencija	
38	Matica M5	9	DIN 555	4.8	Trgo-agencija	
37	Vijak M5x4.0	9	DIN 84 A	4.8	Trgo-agencija	
36	Matica M12	4	DIN 934	6.8	Trgo-agencija	
35	Vijak M12x30	4	DIN 933	6.8	Trgo-agencija	
34	Vijak M16x50	6	DIN 7990	12.9	Trgo-agencija	
33	Matica M18	8	DIN 555	6.8	Trgo-agencija	
32	Podloška 18x34	8	DIN 125	Zn	Trgo-agencija	
31	Vijak M18x50	8	DIN 933	6.8	Trgo-agencija	
30	Vijak M12x25	4	DIN 931	6.8	Trgo-agencija	
29	Matica M12	10	DIN 555	6.8	Trgo-agencija	
28	Podloška 12x24	18	DIN 125	Zn	Trgo-agencija	
27	Maticice M10	2	DIN 934	6.8	Trgo-agencija	
26	Podloška 10x20	2	DIN 125	Zn	Trgo-agencija	
25	Vijak M10x35	2	DIN 988	6.8	Trgo-agencija	
24	Matica M16	6	DIN 555	8.8	Trgo-agencija	
23	Podloška 16x30	10	DIN 125	Zn	Trgo-agencija	
22	Vijak M16x45	4	DIN 7990	8.8	Trgo-agencija	
21	Nosiva ploča šasije	2	II-2017-16	S335JR	150x150x12,5	2,1 kg
20	Vijak M12x25	4	DIN 933	6.8	Trgo-agencija	
19	Matica M8	2	DIN 934	6.8	Trgo-agencija	
18	Sklop vertikalnog nosača	4	II-2017-24		1640x90x90	19,5 kg
17	Nosač ploče s osvijetljenjem	2	II-2017-13	S235JR	65x30x3	0,05 kg
16	Nosač košnog cilindra	1	II-2017-22	S235JR	170x170x104,5	2 kg
15	Košni cilindar	1				
14	Nosač spremnika zraka	2				
13	Spremnik zraka	1				
12	Vučna spojnica	1			Scharmueller	
11	Osovina	1			Cayirova	
10	Električna utičnica za struju	3			KNOTT trailer Technik	
9	Vučno oko	1		S335J2	BBM s.p.a	
8	Stabilizator	1			Cayirova	
7	Sigurnosni ventil	1			Wabco	
6	Ventil za podešavanje tlaka	1			Wabco	
5	Bočni i prednji katadioptr	4			KNOTT trailer Technik	
4	Štitnik kotača	2	II-2017-21	S335JR	870x355x160	14,6 kg
3	Kotač	2			IKH	
2	Ploča s osvijetljenjem	1	II-2017-03		1550x451x69	8 kg
1	Šasija	1	II-2017-02		4404,5x1804x152,5	363 kg
Poz.	Naziv dijela	Kom.	Crtež broj	Materijal	Sirove dimenzije	Masa
	Broj naziva - code	Datum	Ime i prezime	Potpis		
	Projektno	11.2.2017.	Ivan Ilić			
	Razradio	11.2.2017.	Ivan Ilić			
	Crtao	11.2.2017.	Ivan Ilić			
	Pregledao		Momir Sierić			
	Voditelj rada		Momir Sierić			

ISO - tolerancije		Objekt:		Objekt broj:	
				R. N. broj:	
Napomena:				Kopija	
Materijal:		Masa: 550 kg			
Mjerilo originala		Naziv:		Pozicija:	
M 1:20		TRAKTORSKA PRIKOLICA ZA PRIJEVOZ		Format: A1	
		OGRJEVNOG DRVETA		Listova: 1	
		Crtež broj: II-2017-01		List: 1	