

# Sustav tolerancija oblika, orijentacije, položaja i netočnosti okretanja

---

**Marković, Ivan**

**Undergraduate thesis / Završni rad**

**2017**

*Degree Grantor / Ustanova koja je dodijelila akademski / stručni stupanj:* **University of Zagreb, Faculty of Mechanical Engineering and Naval Architecture / Sveučilište u Zagrebu, Fakultet strojarstva i brodogradnje**

*Permanent link / Trajna poveznica:* <https://urn.nsk.hr/urn:nbn:hr:235:714672>

*Rights / Prava:* [In copyright](#)/[Zaštićeno autorskim pravom.](#)

*Download date / Datum preuzimanja:* **2024-07-13**

*Repository / Repozitorij:*

[Repository of Faculty of Mechanical Engineering and Naval Architecture University of Zagreb](#)



SVEUČILIŠTE U ZAGREBU  
FAKULTET STROJARSTVA I BRODOGRADNJE

# ZAVRŠNI RAD

**Ivan Marković**

Zagreb, 2017.

SVEUČILIŠTE U ZAGREBU  
FAKULTET STROJARSTVA I BRODOGRADNJE

# ZAVRŠNI RAD

Mentor:

Doc. dr. sc. Gorana Baršić, dipl. ing.

Student:

Ivan Marković

Zagreb, 2017.

Izjavljujem da sam ovaj rad izradio samostalno koristeći stečena znanja tijekom studija i navedenu literaturu.

Prvenstveno se želim zahvaliti se mentorici, doc. dr. sc. Gorani Baršić na uloženom trudu i vremenu tijekom izrade ovog rada, te na potpori za njegovo ostvarenje.

Posebno bih se htio zahvaliti obitelji koji su mi pružali moralnu pomoć te se radovali svakom mom uspjehu.

Ivan Marković



SVEUČILIŠTE U ZAGREBU  
**FAKULTET STROJARSTVA I BRODOGRADNJE**



Središnje povjerenstvo za završne i diplomske ispite  
Povjerenstvo za završne ispite studija strojarstva za smjerove:  
proizvodno inženjerstvo, računalno inženjerstvo, industrijsko inženjerstvo i menadžment, inženjerstvo  
materijala i mehatronika i robotika

Sveučilište u Zagrebu Fakultet strojarstva i brodogradnje	
Datum	Prilog
Klasa:	
Ur.broj:	

## ZAVRŠNI ZADATAK

Student: **Ivan Marković**

Mat. br.: 0035196414

Naslov rada na hrvatskom jeziku: **Sustav tolerancija oblika, orijentacije, položaja i netočnosti okretanja**

Naslov rada na engleskom jeziku: **System for tolerances of form, orientation, location and run-out**

Opis zadatka:

Nesavršenosti svih elemenata koji sudjeluju u proizvodnom procesu imaju za posljedicu odstupanje ostvarenih duljinskih mjera strojnih dijelova kao i odstupanja njihovih konturnih linija i površina od idealnih geometrijskih oblika. Da bi se omogućila funkcionalnost svakog strojnog dijela potrebno je u propisati njihove prihvatljive dimenzije uvažavajući sustav tolerancija duljinskih mjera, kao i sustav tolerancija oblika i položaja. Tolerancije oblika i položaja u znatnoj mjeri poskupljuju proizvodnju i treba ih primjenjivati samo tamo gdje to zahtijeva funkcija komada ili ekonomičnost proizvodnje. U okviru završnog rada student ima sljedeće zadatke:

1. Dati pregled odstupanja od oblika, orijentacije, položaja i netočnosti okretanja, te opisati metode mjerenja navedenih geometrijskih odstupanja.
2. Detaljno opisati sustav tolerancija oblika, orijentacije, položaja i netočnosti okretanja prema zahtjevima norme ISO 1101:2012 *Geometrical product specifications (GPS) -- Geometrical tolerancing -- Tolerances of form, orientation, location and run-out*.
3. Definirati uvjete na minimum i maksimum materijala prema zahtjevima norme ISO 2692:2006 *Geometrical product specifications (GPS)—Geometrical tolerancing— Maximum material requirement(MMR), least material requirement (LMR)and reciprocity requirement(RPR)*.
4. Na realnim uzorcima provesti mjerenja zadanih geometrijskih odstupanja uz različito definirane mjerne baze.
5. Analizirati dobivene rezultate mjerenja, te donijeti zaključke o utjecaju definiranja mjerne baze na rezultate mjerenja odstupanja od zadane geometrije.

Zadatak zadan:  
30. studenog 2016.


Rok predaje rada:  
**1. rok:** 24. veljače 2017.  
**2. rok (izvanredni):** 28. lipnja 2017.  
**3. rok:** 22. rujna 2017.

Predviđeni datumi obrane:  
**1. rok:** 27.2. - 03.03. 2017.  
**2. rok (izvanredni):** 30. 06. 2017.  
**3. rok:** 25.9. - 29. 09. 2017.

Zadatak zadao:

v.d. predsjednika Povjerenstva:

  
Doc.dr.sc. Gorana Baršić

  
Izv. prof. dr. sc. Branko Bauer

**SADRŽAJ**

SADRŽAJ	I
POPIS TABLICA	I
POPIS SLIKA	III
POPIS OZNAKA	VI
SAŽETAK	VII
SUMMARY	VIII
1. UVOD.....	1
1.1. Razlog uvođenja GD&T na tehnički crtež .....	2
2. REFERENTNI OKVIR (DFR) .....	3
3. PREGLED TOLERANCIJA OBLIKA, POLOŽAJA, ORIJENTACIJA I NETOČNOSTI OKRETANJA.....	5
3.1. Tolerancije oblika.....	5
4. TOLERANCIJE S BAZOM .....	22
5. MINIMUM I MAKSIMUM MATERIJALA .....	38
6. PRIMJENA NORME ISO 1101:2012 NA REALNOM UZORKU .....	41
7. ZAKLJUČAK .....	45
LITERATURA.....	47

**POPIS TABLICA**

Tablica 1. Proračun parametara za funkcionalnost osovine i provrta .....40  
Tablica 2. Rezultati mjerenja ..... 44

## POPIS SLIKA

Slika 1.a Tehnički crtež Slika 1.b Prikaz zone tolerancije .....	2
Slika 2. X, Y, Z osi koordinatnog sustava .....	4
Slika 3. Tablica tolerancija .....	5
Slika 4. Tolerancijska zona pravocrtnosti .....	6
Slika 5. Primjena tolerancije pravocrtnosti na pravac .....	6
Slika 6. Odstupanje od pravocrtnosti linijskih elemenata na površini cilindričnih komada .....	6
Slika 7. Princip mjerenja pravocrtnosti .....	7
Slika 8. Pravac najmanjih kvadrata odstupanja i odstupanje od pravocrtnosti .....	8
Slika 9. Definicija ravnosti površine .....	9
Slika 10. Pravokutni ili "Grid" raspored mjernih pravaca .....	10
Slika 11. Dijagonalni ili "Union Jack" raspored mjernih pravaca .....	10
Slika 12. Koincidentna libela na mjernoj ploči.....	11
Slika 13. Princip mjerenja ravnosti .....	11
Slika 14. Tolerancijska zona kružnosti .....	14
Slika 15. 2D i 3D prikaz načina toleriranja kružnosti .....	14
Slika 16. Karakteristične greške oblika .....	15
Slika 17. Dijametralno ispitivanje kružnosti.....	16
Slika 18. Ispitivanje kružnosti primjenom mjernih šiljaka .....	16
Slika 19. Ispitivanje kružnosti primjenom v-prizmi .....	17
Slika 20. Princip uređaja za mjerenje odstupanja od kružnosti s vanjskom mjernom referencom tip rotirajućeg stola .....	18
Slika 21. Princip uređaja za mjerenje odstupanja od kružnosti s vanjskom mjernom referencom tip rotirajućeg „pick-up“-a .....	18
Slika 22. Kružnica najmanjih kvadrata; Najmanja kružna zona .....	19
Slika 23. Najmanja opisana kružnica; Najveća upisana kružnica .....	19
Slika 24. Tolerancijska zona cilindričnosti .....	20
Slika 25. Karakteristične greške cilindričnosti .....	20
Slika 26. Princip mjerenja odstupanja od cilindričnosti metodom poprečnih presjeka .....	21
Slika 27. 2D i 3D prikaz načina toleriranja cilindričnosti .....	21
Slika 28. Tablica tolerancija .....	22
Slika 29. 2D i 3D način prikaza referentnog elementa .....	23



---

Slika 30. Referentni element „3-2-1” poravnavanje .....	24
Slika 31. Tolerancijski okvir .....	25
Slika 32. Označavanje tolerancija .....	25
Slika 33. Kotiranje tolerancije pravca ili plohe.....	25
Slika 34. Kotiranje tolerancije osi ili srednje geometrijske ravnine .....	26
Slika 35. Kotiranje tolerancije zajedničke središnjice.....	26
Slika 36. Prostorne tolerancije .....	27
Slika 37. Prostorne tolerancije .....	27
Slika 38. Prostorne tolerancije koje odstupaju od okomice.....	27
Slika 39. Označavanje geometrijskih tolerancija .....	28
Slika 40. Označavanje baza .....	28
Slika 41. Površina kao baza ; os kao baza .....	29
Slika 42. Kotiranje u nedostatku prostora oko kotnih crta .....	29
Slika 43. Zajednička os kao baza .....	29
Slika 44. Izostavljanje označavanja baze slovom .....	29
Slika 45. Označavanje ograničene tolerancije .....	30
Slika 46. Teorijski točne mjere .....	30
Slika 47. Projicirana područja tolerancije .....	31
Slika 48. Primjena tolerancije kutnosti i okomitosti .....	32
Slika 49. Definicija kutnost .....	32
Slika 50. Principi mjerenja odstupanja od kutnosti .....	33
Slika 51. Tolerancija simetričnosti .....	33
Slika 52. Tolerancije lokacije .....	34
Slika 53. Tolerancija koaksijalnosti .....	35
Slika 54. Tolerancija radijalne netočnosti okretanja s jednom bazom .....	35
Slika 55. Tolerancija radijalne netočnosti okretanja s dvije baze .....	36
Slika 56. Tolerancija ukupne netočnosti okretanja .....	36
Slika 57. Tolerancija zone ukupne netočnosti okretanja .....	37
Slika 58. Zadovoljen zahtjev <i>MMVS</i> za osovinu .....	39
Slika 58. Zadovoljen zahtjev <i>MMVS</i> za provrt .....	39
Slika 59. Trokoordinatni mjerni uređaj MERLIN I ticalo RENISHAW.....	41
Slika 60. Nacrt realnog uzorka.....	42
Slika 61. Tolerancijska zona kružnosti C2 .....	43

Slika 62. Tolerancijska zona cilindričnosti C2 .....	43
Slika 63. Tolerancijska zona okomitosti C2 na P1.....	43
Slika 64. Tolerancijska zona paralelnosti C2 i C1 .....	43
Slika 65. Tolerancijska zona koaksijalnosti C2 na C1 i P1 .....	43

## POPIS OZNAKA

Oznaka	Jedinica	Opis
$T_{ra}$	mm	Odstupanje od ravnosti površine
$T_p$	mm	Tolerancija zone pravocrtnosti
$T_k$	mm	Tolerancijska zona kružnosti
$t$	mm	Tolerancijska zona
$x_i$	mm	Vrijednost i-te točke po osi x
$y_i$	mm	Vrijednost i-te točke po osi y
$z_i$	mm	Vrijednost i-te točke po osi z
$k_i$	mm	Faktor korekcije za i-ti pravac
$\delta_i$	mm	Udaljenost točke od ravnine najmanjih kvadrata
$\Delta$	mm	Odstupanje od ravnosti
$S$	mm	Funkcija sume kvadrata udaljenosti to točaka $T_i$ od ravnine
$u(T_{ra})$	$\mu\text{m}$	Standardna mjerna nesigurnost
$MMS$	mm	Uvjet maksimuma materijala
$LMS$	mm	Uvjet minimuma materijala
$MMVS$	mm	Maksimalna količina materijala u virtualnom stanju
$TOL$	mm	Tolerancijske vrijednosti
$RPR$	mm	Zahtjev uzajamnosti

## SAŽETAK

U okviru ovog rada, opisan je pregled odstupanja od oblika, orijentacije, položaja i netočnosti okretanja te su opisane metode mjerenja navedenih geometrijskih odstupanja. Zatim je detaljno opisan sustav tolerancija oblika, orijentacije, položaja i netočnosti okretanja prema zahtjevima norme ISO 1101:2012 (*Geometrical product specifications (GPS) -- Geometrical tolerancing -- Tolerances of form, orientation, location and run-out*), koja definira pravila navođenja tolerancija oblika, orijentacije, položaja i netočnosti okretanja u tehničkoj dokumentaciji proizvoda. Opisani su potrebni uvjeti na minimum i maksimum materijala prema zahtjevima norme HRN EN ISO 2692:2014 (*Geometrical product specifications (GPS) -- Geometrical tolerancing -- Maximum material requirement (MMR), least material requirement (LMR) and reciprocity requirement (RPR)*), te je prikazan primjer proračuna parametara potrebnih za funkcionalnost provrta i osovine u skladu sa normom ISO 2692:2014. U okviru ovog rada, na realnom proizvodnom uzorku korištenjem trokoordinatnog mjernog uređaja, provedeno je mjerenje zadanih značajki odstupanja od oblika, orijentacije i položaja.

Ključne riječi: tolerancije, odstupanja od oblika, orijentacije, položaja i netočnosti okretanja

## **SUMMARY**

In this paper is described the review of deviation of form, orientation, location and run-out, and the methods of measuring mentioned geometric tolerances. Then is described in detail the system tolerance of form, orientation, location and run-out according to norm ISO 1101:2012 (Geometrical product specifications (GPS) -- Geometrical tolerancing -- Tolerances of form, orientation, location and run-out), which defines rules how to quote the stated tolerance of form, orientation, location and run-out in technical product documentation. There is describe the necessary conditions on the minimum and maximum material according to the requirements of ISO 2692: 2014 (Geometrical product specifications (GPS) - Geometrical tolerancing - Maximum material requirement (MMR), least material requirement (LMR) and reciprocity requirement (RPR)). Following the description is shown an example of calculating parameters needed for the functionality of the bore and shaft in accordance with ISO 2692: 2014. In this paper, on the real production sample, using coordinate measuring machine – CMM, conducted measurements of default features deviations of form, orientation and location.

Keywords: tolerance, deviations of form, orientation, location and run-out

## 1. UVOD

Oblici i dimenzije strojnih dijelova moraju zadovoljiti brojne zahtjeve. Jedan od najznačajnijih zahtjeva jest funkcionalnosti. Tim zahtjevom definirani su oblici i dimenzije dijelova strojeva i specifičan je za svaki stroj i za svaki njegov dio. Oblik strojnih dijelova je često vezan za način njihovog gibanja (kružno gibanje – cilindrični oblik, pravocrtno gibanje – ravne površine, pretvorba pravocrtnog gibanja u kružno – vijčani oblik itd.), dok su dimenzije vezane za pripadajuća opterećenja. Oblici i dimenzije strojnih dijelova moraju imati takve dimenzije, da su sposobni obavljati svoju funkciju pravilno i sigurno.

Sustav tolerancija oblika i položaja (*Geometric Dimensioning and Tolerancing* - GD&T) se koristi za definiranje teoretski savršenih geometrija dijelova i sklopova, definiraju se dopuštena odstupanja oblika i dimenzija pojedinih elemenata, što je jako bitno za postizanje potrebne funkcionalnosti nekih dijelova.[1] Zahtjevi na sustav tolerancija oblika i položaja propisani su normom ISO 1101:2012 *Geometrical product specifications (GPS) -- Geometrical tolerancing -- Tolerances of form, orientation, location and run-out*. GD&T pozicionira predmet mjerenja unutar referentnog okvira (*Datum Reference Frame* - DRF).

Osim sustava tolerancija oblika i položaja, utvrđen je i sustav duljinskih mjera i dosjeda definiran normom ISO 286-2:2010, te sustav tolerancija površinske teksture definirana ISO 1302:2002.

Pored odstupanja dužinskih mjera strojnih dijelova dolazi, u većoj ili manjoj mjeri, i do odstupanja njihovih konturnih linija i površina od idealnih geometrijskih oblika. Zbog toga nije moguće postići točno nalijeganje površina i podudaranje osi. Uzroci odstupanja oblika i položaja su u osnovi isti kao i uzroci odstupanja dužinskih mjera.

S obzirom na zahtijevanu točnost izrade strojnih dijelova, odstupanja oblika i položaja je potrebno omeđiti i propisivanjem potrebnih tolerancija. Ako na radioničkom nacrtu nije posebno propisana tolerancija oblika i položaja, moraju se dati potrebna odstupanja u sklopu tolerancija dužinskih mjera. U slučajevima kada funkcionalnost zahtijeva veću točnost oblika i položaja strojnih dijelova, potrebno je tolerancije oblika i položaja posebno propisati.

Tolerancije oblika i položaja u znatnoj mjeri poskupljuju proizvodnju i treba ih primjenjivati samo tamo gdje to zahtijeva funkcija komada ili ekonomičnost proizvodnje.

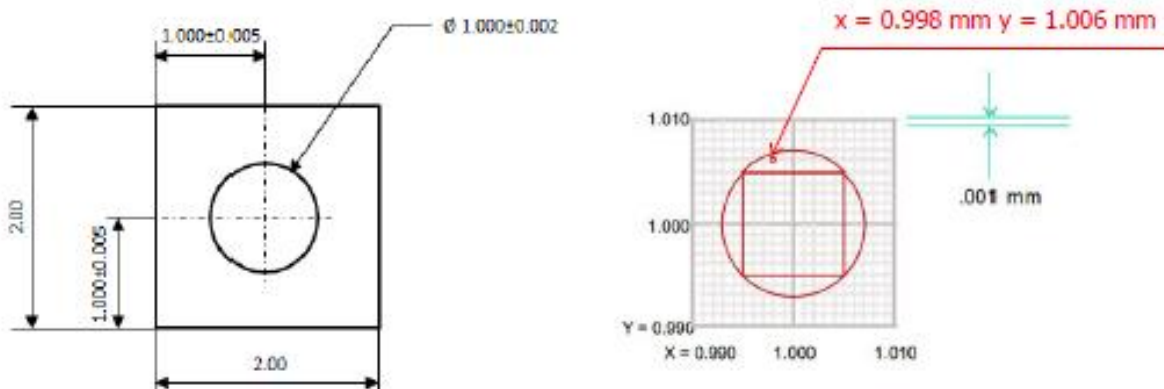
## 1.1. RAZLOG UVOĐENJA GD&T NA TEHNIČKI CRTEŽ

Glavna uloga GD&T sustava tolerancija je opisati geometrijske zahtjeve na dijelove i sklopove koji će osigurati njihov planirani oblik, sklop i funkciju.[1] GD&T omogućuje korištenje kružnih, sfernih i cilindričnih tolerancije zona za razliku od sustava duljinskih tolerancija, koje predviđaju tolerancijske zone kvadratnog ili pravokutnog oblika.[1]

### Primjer 1.

Na slici 1.a se nalazi tehnički crtež sa zadanim dimenzijama i tolerancijama.

Slika 1.b nam prikazuje zonu unutar koje se mora nalaziti središte značajke dane na slici 1.a, na slici 1.b možemo vidjeti zadano tolerirano polje unutar kojeg se smije naći središte provrta. Tolerancijsko polje je prikazano kvadratom na slici 1.b. Ako su utvrđene koordinate središta provrta  $x = 0,998$  mm i  $y = 1,006$  mm donosi se zaključak kako predmet ne ispunjava zadanu toleranciju. Međutim gledano na funkcionalnost provrta s aspekta zadane tolerancije proglasiti utvrđene koordinate središta provrta neadekvatnima za njegovu toleriranu funkcionalnost nema smisla. Odnosno, ako se kao zona tolerancije navede kružna zona tada bi se utvrđene koordinate središta provrta nalazile unutar zone tolerancije, međutim ako nama točka središta provrta izlazi izvan zone kvadrata mi ćemo tu točku središta odbaciti i reći da nam ne “zadovoljava” toleranciju samo zato što se nalazi izvan kvadrata, ali prema tehničkom crtežu na slici 1.a, točka središta se smije nalaziti unutar opisane kružnice kvadrata.



Slika 1.a Tehnički crtež [1]      Slika 1.b Prikaz zone tolerancije [1]

## 2. REFERENTNI OKVIR (DRF)

Svi proizvedeni dijelovi imaju dva stanja [1]:

- imaginarnu, geometrijski idealnu geometriju na tehničkom crtežu
- stvarnu, nesavršenu fizički realiziranu geometriju

Značajke su stvarni geometrijski oblici koji definiraju geometriju samog predmeta [1].

- Značajke mogu biti individualne ili korelirane.
- Svaka značajka može imati niz različitih nesavršenosti i varijacija.

Tolerancije na tehničkom crtežu su informacije o vrsti nesavršenosti i varijacija koje su prihvatljive kako bi se dio smatrao prikladnim za uporabu. [1]

Dijelovi nikada nisu geometrijski idealni stoga se prilikom mjerenja oslanjamo se na referentne, geometrijski idealne, elemente.

Podrazumijeva se da svaki referentni element ima idealan geometrijski oblik.[1]

Referentni element može biti:

- točka
- pravac
- kružnica
- ravnina
- stožac

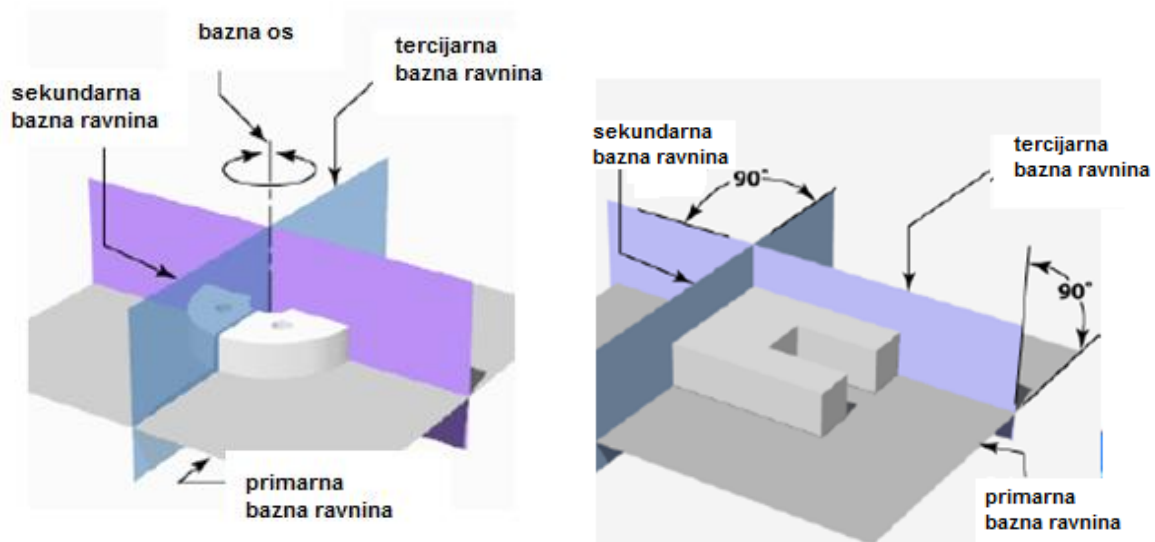
GD&T pozicionira predmet mjerenja unutar referentnog okvira (*Datum Reference Frame* - DRF).

DRF je daleko najznačajniji koncept GD&T. [1]

Referentni okvir ili koordinatni sustav unutar kojega su sve značajke i njihovi odnosi jednoznačno definirani. Bez definiranog referentnog okvira, odnosno koordinatnog sustava, definiranje toleriranih značajki nije jednoznačno.

DRF čine 3 imaginarne, međusobno okomite ravnine čija sjecište predstavljaju X, Y i Z osi koordinatnog mjernog sustava. DRF je prikladan za različite geometrije predmeta. [1]





Slika 2. X, Y, Z osi koordinatnog sustava [1]

### 3. PREGLED TOLERANCIJA OBLIKA, POLOŽAJA, ORIJENTACIJA I NETOČNOSTI OKRETANJA

Na slici 3 navedene su značajke sustava tolerancija oblika, orijentacije, položaja i netočnosti okretanja. [1]

Tolerancija	Značajka	Simbol	Baza potrebna
<b>Oblik</b>	Pravocrtnost	—	ne
	Ravnost	▭	ne
	Kružnost	○	ne
	Cilindričnost	∅	ne
	Oblik linije	∩	ne
	Oblik površine	∪	ne
<b>Orijentacija</b>	Paralelnost	//	da
	Okomitost	⊥	da
	Kut nagiba	∠	da
<b>Položaj</b>	Lokacija	⊕	da ili ne
	Koncentričnost	⊙	da
	Koaksijalnost	⊗	da
	Simetričnost	≡	da
<b>Netočnost okretanja</b>	Radijalna netočnost okretanja	↗	da
	Ukupna netočnost okretanja	↗↘	da

Slika 3. Tablica tolerancija [1]

#### 3.1. TOLERANCIJE OBLIKA

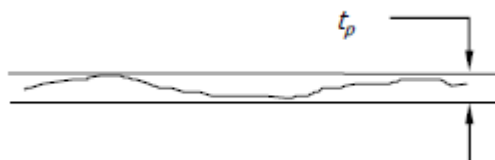
Odstupanje nekog elementa od njegovog geometrijski idealnog oblika naziva se tolerancija oblika. [1] Njome se može odrediti:

- ravnost
- oblik crte i plohe
- cilindričnost
- pravocrtnost
- kružnost

## PRAVOCRTNOST

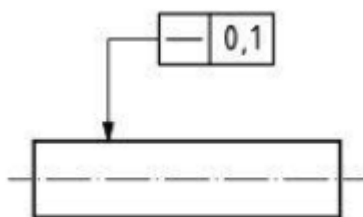
Pravocrtnost je stanje u kojem je element površine ravna linija.

Odstupanje od pravocrtnosti jest udaljenost između dva paralelna pravca koja leže u istoj ravnini. [1]



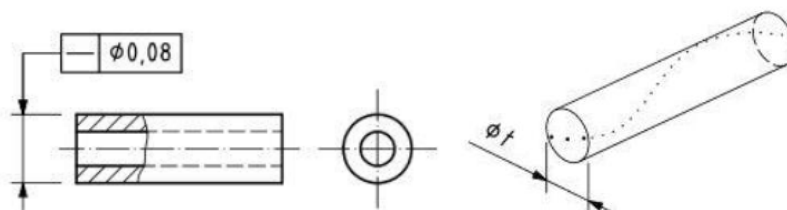
Slika 4. Tolerancijska zona pravocrtnosti [2]

Odstupanje od pravocrtnosti naznačuje se na crtežu u pogledu gdje su elementi koje treba kontrolirati prikazani kao ravna linija. Okvir tolerancije oblika i položaja pridružuju se kontroliranoj površini uz pomoć strelice. [1]



Slika 5. Primjena tolerancije pravocrtnosti na pravac [3]

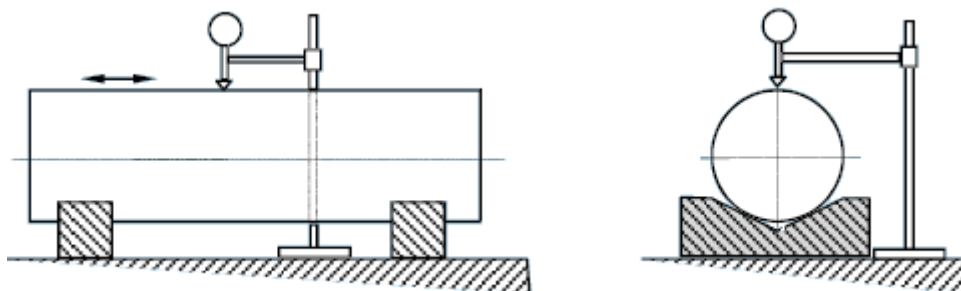
Za cilindrične dijelove ili zakrivljene površine koje su ravne u jednom smjeru, kontrola pravocrtnosti se naznačuje na tehničkom crtežu u pogledu gdje su linijski elementi prikazani kao ravne linije. [1]



Slika 6. Odstupanje od pravocrtnosti linijskih elemenata na površini cilindričnih komada [4]

### Princip mjerenja pravocrtnosti

Radni komad se stegne na odgovarajući način, na primjer pomoću V-prizmi koje su postavljene na mjernoj ploči, i to tako da mjerena površina bude približno paralelna s mjernom pločom. Očitavaju se odstupanja uzduž komada s mjernog instrumenta (npr. mjerne ure sa stalkom) koji je na početnom mjestu podešen na nultu vrijednost. [2]

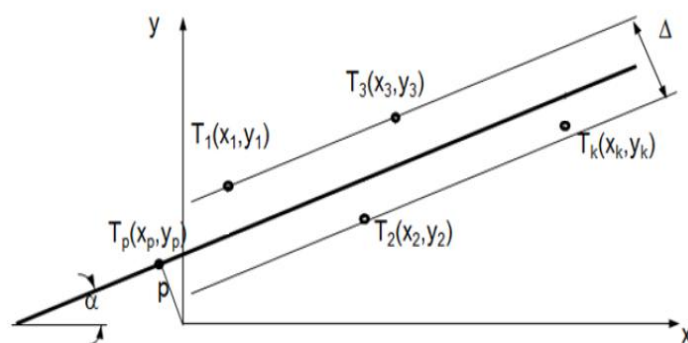


Slika 7. Princip mjerenja pravocrtnosti [1]

### Matematička referenca mjerenja pravocrtnosti - metoda najmanjih kvadrata odstupanja (pravac)

S mjerene površine uzimaju se točke u dovoljnom broju, s određenim razmakom. Očitane vrijednosti potrebno je obraditi npr. metodom najmanjih kvadrata. Tolerancijska zona pravocrtnosti omeđena je s dva paralelna pravca simetrično smještena oko pravca najmanjih kvadrata, i međusobno razmaknuta za iznos naznačene tolerancije. Kod mjerenja klasičnom mjernom metodom rezultate mjerenja potrebno je po završetku mjerenja obraditi s ciljem dobivanja odstupanja od pravocrtnosti na TMU automatski se, po završetku mjerenja izvodi matematička obrada. Metoda najmanjih kvadrata i izračunavanje odstupanja od pravocrtnosti bit će opisano u nastavku. [2]

Matematička definicija pravca dobivenog metodom najmanjih kvadrata bila bi otprilike: “Suma kvadrata udaljenosti točaka od pravca u smjeru y osi ima najmanju vrijednost“. Postupak određivanja jednadžbe pravca  $a$  tako i odstupanja od pravocrtnosti bit će proveden uz pomoć sljedeće slike. [2]



**Slika 8. Pravac najmanjih kvadrata odstupanja i odstupanje od pravocrtnosti [1]**

Pravac najmanjih kvadrata odstupanja određuje se iz koordinata točaka u ravnini i eksplicitnom jednažbom pravca.

Odstupanje od pravocrtnosti određeno je zbrojem udaljenosti dviju najviše udaljenih točaka (jedna s desne a druga s lijeve strane pravca) od pravca najmanjih kvadrata. [2]

$$a = \frac{k \sum_{i=1}^k x_i y_i - \sum_{i=1}^k x_i \sum_{i=1}^k y_i}{k \sum_{i=1}^k x_i^2 - \left(\sum_{i=1}^k x_i\right)^2}$$

$$b = \frac{\sum_{i=1}^k x_i^2 \sum_{i=1}^k y_i^2 - \sum_{i=1}^k x_i \sum_{i=1}^k x_i y_i}{k \sum_{i=1}^k x_i^2 - \left(\sum_{i=1}^k x_i\right)^2}$$

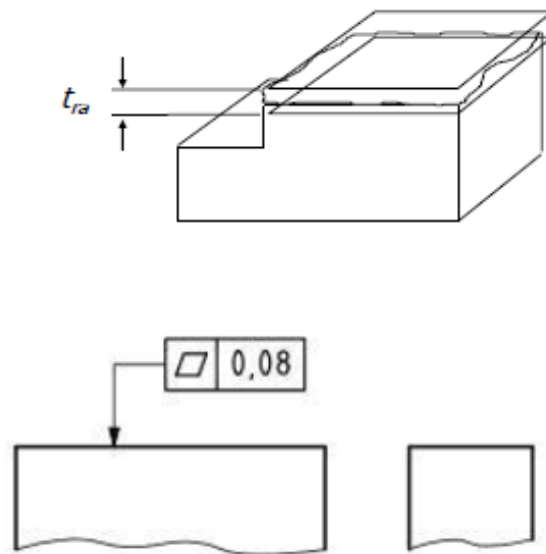
$$\delta = x_i \left[ k \sum_{i=1}^k x_i^2 - \left(\sum_{i=1}^k x_i\right)^2 \right] + y_i \left[ k \sum_{i=1}^k x_i y_i - \sum_{i=1}^k x_i \sum_{i=1}^k y_i \right] - b \frac{\sqrt{a^2 + 1}}{a^2 + 1}$$

Ukupno odstupanje od pravocrtnosti biti će jednako zbroju udaljenosti:

$$\Delta = \delta_{max} + |\delta_{min}|$$

## RAVNOST

Ravnost je stanje površine kod koje se sve točke nalaze u jednoj ravnini. Odstupanje od ravnosti jest udaljenost između dvije planparalelne ravnine unutar koje točke s površine promatrane ravnine moraju ležati. Tolerancija ravnosti naznačuje se na crtežu u pogledu gdje je kontrolirana površina prikazana kao ravna linija. Okvir tolerancije ravnosti pridružuje se kontroliranoj površini uz pomoć strelice. [1]



Slika 9. Definicija ravnosti površine [1]

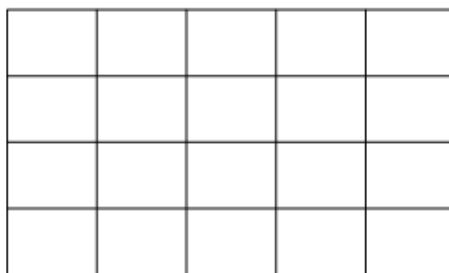
Metode ispitivanja ravnosti tehničkih površina

Mjerenje ravnosti temelji se na mjerenju pravocrtnosti. Mreža pravaca na mjernoj površini omogućuje iznalaženje traženih geometrijskih značajki površine. [2] Zbog toga je nužno prije početka mjerenja razraditi mjerni plan u kojem se utvrđuje sljedeće:

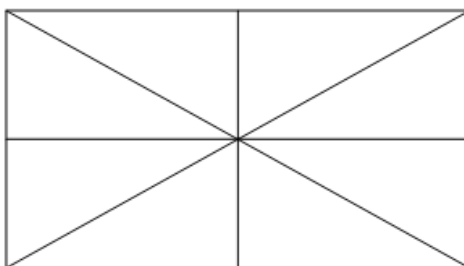
- Metode mjerenja
- Izbor tipa i duljina mjerne baze

Raspored i redoslijed mjerenja mjernih pravaca

Najčešće u primjeni susrećemo dva tipa rasporeda mjernih pravaca i to pravokutni ili “Grid” i dijagonalni tip ili “Union Jack”. [3]



**Slika 10. Pravokutni ili "Grid" raspored mjernih pravaca [3]**



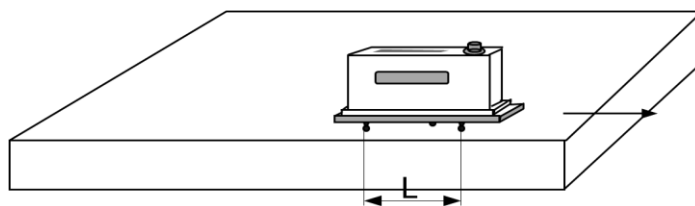
**Slika 11. Dijagonalni ili "Union Jack" raspored mjernih pravaca [3]**

Na raspolaganju je velik broj metoda mjerenja ravnosti površine, a prvenstveno se dijele s obzirom na korištenu mjernu opremu [3] :

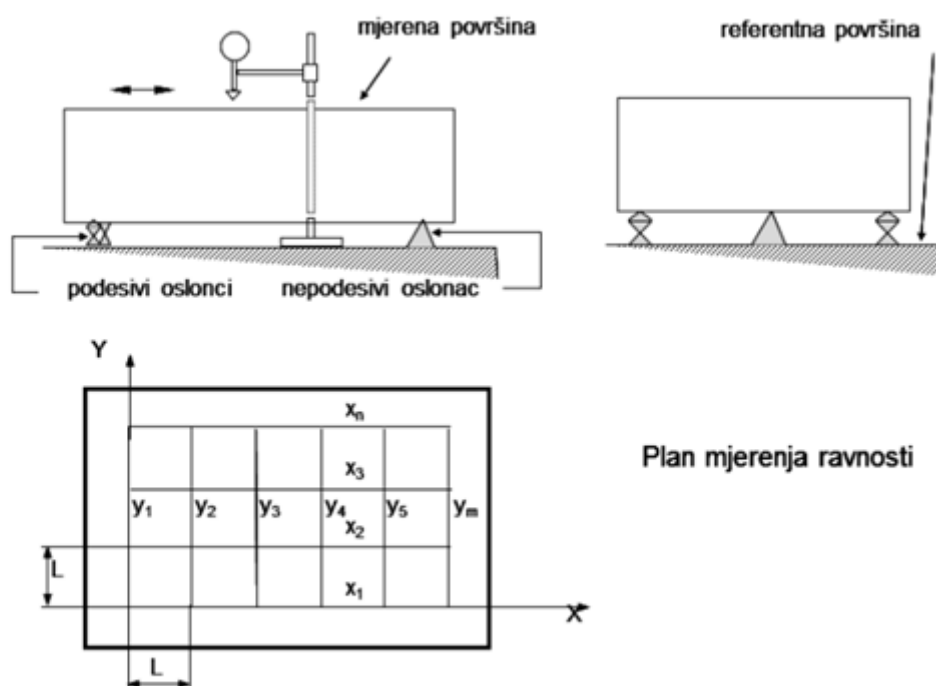
- lineal s komparatorom
- 3D dužinski mjerni uređaji
- autokolimator
- laserski mjerni sustav
- koincidentna libela

### **Mjerenje ravnosti koincidentnom libelom**

Libela je mjerni uređaj koji pokazuje nagib mjerne površine u odnosu na horizontalnu ravninu. Na libeli se očitava odstupanje od horizontalne ravnine u mm/m, te ako se dobivena mjera podjeli s brojem ulaženja u mjerne baze libele i dobiva se vertikalno odstupanje točke, tj. njena relativna visina u odnosu na početnu točku. Za razliku od autokolimatora i laserskog mjernog sustava libela ima vlastitu referencu horizontale što joj daje prednost pri mjerenju ravnosti. [2]

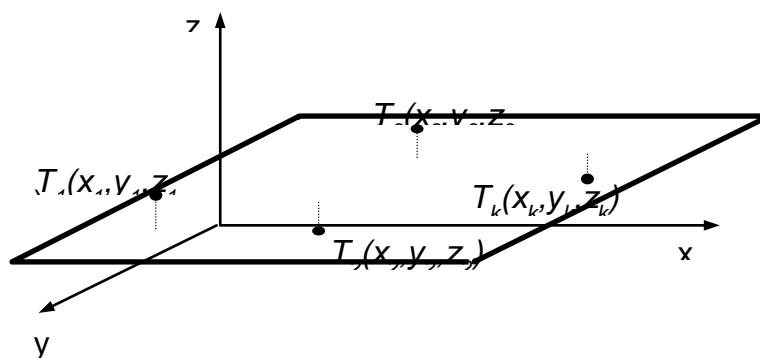


Slika 12. Koincidentna libela na mjernoj ploči



Slika 13. Princip mjerenja ravnosti [1]

Matematička referenca mjerenja ravnosti- metoda najmanjih kvadrata odstupanja (ravnina) [2]





Opća jednačba ravnine:

$$Ax_i + By_i + Cz_i + D = 0 \quad (1)$$

Iz općeg oblika, jednačba ravnine prevodi se u eksplicitni oblik:

$$\frac{A}{C}x_i + \frac{B}{C}y_i + z_i + \frac{D}{C} = 0 \quad (2)$$

Parametri jednačbe:

$$a = -\frac{A}{C} \quad , \quad b = -\frac{B}{C} \quad ; \quad c = -\frac{D}{C} \quad ; \quad (3)$$

Jednačba funkcije:

$$z_i = ax_i + by_i + c \quad (4)$$

Neka je S funkcija sume kvadrata udaljenosti točaka  $T_i$  od ravnine, odnosno:

$$S = (z_1 - z)^2 + (z_2 - z)^2 + (z_3 - z)^2 + \dots + (z_k - z)^2$$

$$S = \sum_{i=1}^k (z_i - ax_i - by_i - c)^2 \quad (5)$$

$$\begin{aligned} \sum_{i=1}^k (z_i - ax_i - by_i - c)^2 &= \sum [(z_i - ax_i) - (by_i + c)]^2 \\ &= \sum (z_i - ax_i)^2 - 2(z_i - ax_i)(by_i + c) + (by_i + c)^2 \\ &= \sum (z_i^2 - 2ax_iz_i + a^2x_i^2 - 2by_iz_i - 2cz_i + 2acx_i + 2abx_iz_i + b^2y_i^2 + 2bcy_i + c^2) \end{aligned}$$

Funkcija S treba težiti najmanjoj vrijednosti:

$$\frac{\partial S}{\partial a} = 0; \quad \frac{\partial S}{\partial b} = 0; \quad \frac{\partial S}{\partial c} = 0; \quad (6)$$

$$\frac{\partial S}{\partial a} = \sum_{i=1}^k (-2x_iz_i + 2ax_i^2 + 2cx_i + 2bx_iz_i) = -2 \sum_{i=1}^k x_i(z_i - ax_i - by_i - c) = 0$$

$$\frac{\partial \mathcal{S}}{\partial b} = \sum_{i=1}^k (-2y_i z_i + 2ax_i y_i + 2by_i^2 + 2cy_i) = -2 \sum_{i=1}^k y_i (z_i - ax_i - by_i - c) = 0$$

$$\frac{\partial \mathcal{S}}{\partial c} = \sum_{i=1}^k (-2z_i + 2ax_i + 2by_i + 2c) = -2 \sum_{i=1}^k (z_i - ax_i - by_i - c) = 0$$

Koeficijenti:

$$a = \frac{k \sum_{i=1}^k x_i z_i \sum_{i=1}^k y_i^2 + \sum_{i=1}^k x_i y_i \sum_{i=1}^k y_i \sum_{i=1}^k z_i + \sum_{i=1}^k x_i \sum_{i=1}^k y_i z_i \sum_{i=1}^k y_i - \sum_{i=1}^k z_i \sum_{i=1}^k y_i^2 \sum_{i=1}^k x_i - \sum_{i=1}^k y_i \sum_{i=1}^k y_i \sum_{i=1}^k x_i z_i - k \sum_{i=1}^k y_i z_i \sum_{i=1}^k x_i y_i}{k \sum_{i=1}^k x_i^2 \sum_{i=1}^k y_i^2 + \sum_{i=1}^k x_i y_i \sum_{i=1}^k y_i \sum_{i=1}^k x_i + \sum_{i=1}^k x_i \sum_{i=1}^k x_i y_i \sum_{i=1}^k y_i - \sum_{i=1}^k x_i \sum_{i=1}^k y_i^2 \sum_{i=1}^k x_i - \sum_{i=1}^k y_i \sum_{i=1}^k y_i \sum_{i=1}^k x_i^2 - k \sum_{i=1}^k x_i y_i \sum_{i=1}^k x_i y_i} \quad (7)$$

$$b = \frac{k \sum_{i=1}^k x_i^2 \sum_{i=1}^k y_i z_i + \sum_{i=1}^k x_i z_i \sum_{i=1}^k y_i \sum_{i=1}^k x_i + \sum_{i=1}^k x_i \sum_{i=1}^k x_i y_i \sum_{i=1}^k z_i - \sum_{i=1}^k x_i \sum_{i=1}^k y_i z_i \sum_{i=1}^k x_i - \sum_{i=1}^k x_i^2 \sum_{i=1}^k y_i \sum_{i=1}^k z_i - k \sum_{i=1}^k x_i y_i \sum_{i=1}^k x_i z_i}{k \sum_{i=1}^k x_i^2 \sum_{i=1}^k y_i^2 + \sum_{i=1}^k x_i y_i \sum_{i=1}^k y_i \sum_{i=1}^k x_i + \sum_{i=1}^k x_i \sum_{i=1}^k x_i y_i \sum_{i=1}^k y_i - \sum_{i=1}^k x_i \sum_{i=1}^k y_i^2 \sum_{i=1}^k x_i - \sum_{i=1}^k y_i \sum_{i=1}^k y_i \sum_{i=1}^k x_i^2 - k \sum_{i=1}^k x_i y_i \sum_{i=1}^k x_i y_i} \quad (8)$$

$$c = \frac{\sum_{i=1}^k x_i^2 \sum_{i=1}^k y_i^2 \sum_{i=1}^k z_i + \sum_{i=1}^k x_i y_i \sum_{i=1}^k y_i z \sum_{i=1}^k x_i + \sum_{i=1}^k x_i z_i \sum_{i=1}^k x_i y_i \sum_{i=1}^k y_i - \sum_{i=1}^k x_i \sum_{i=1}^k y_i^2 \sum_{i=1}^k x_i z_i - \sum_{i=1}^k y_i \sum_{i=1}^k y_i z_i \sum_{i=1}^k x_i^2 - \sum_{i=1}^k z_i \sum_{i=1}^k x_i y_i \sum_{i=1}^k x_i y_i}{k \sum_{i=1}^k x_i^2 \sum_{i=1}^k y_i^2 + \sum_{i=1}^k x_i y_i \sum_{i=1}^k y_i \sum_{i=1}^k x_i + \sum_{i=1}^k x_i \sum_{i=1}^k x_i y_i \sum_{i=1}^k y_i - \sum_{i=1}^k x_i \sum_{i=1}^k y_i^2 \sum_{i=1}^k x_i - \sum_{i=1}^k y_i \sum_{i=1}^k y_i \sum_{i=1}^k x_i^2 - k \sum_{i=1}^k x_i y_i \sum_{i=1}^k x_i y_i} \quad (9)$$

gdje su:  $x_i, y_i, z_i$  - koordinate i-te točke

$k$  - ukupni broj točaka

Odstupanje od ravnosti određeno je zbrojem udaljenosti dviju najviše udaljenih točaka (jedna s donje a druga s gornje strane ravnine) od ravnine dobivene metodom najmanjih kvadrata.

Udaljenost točke  $T(x_T, y_T, z_T)$  od ravnine najmanjih kvadrata odstupanja računa se prema izrazu:

$$\delta_i = \frac{ax_T + by_T - z_T + c}{- \text{sign} \sqrt{a^2 + b^2 + 1}} \quad (10)$$

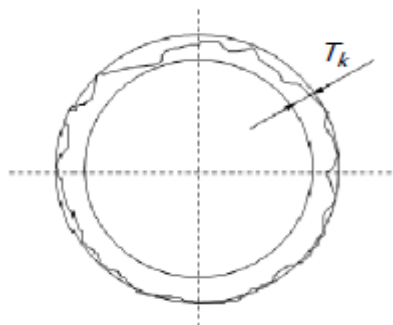
a odstupanje od ravnosti definirano je kao:

$$\Delta = \delta_{max} + |\delta_{min}| \quad (11)$$

## KRUŽNOST

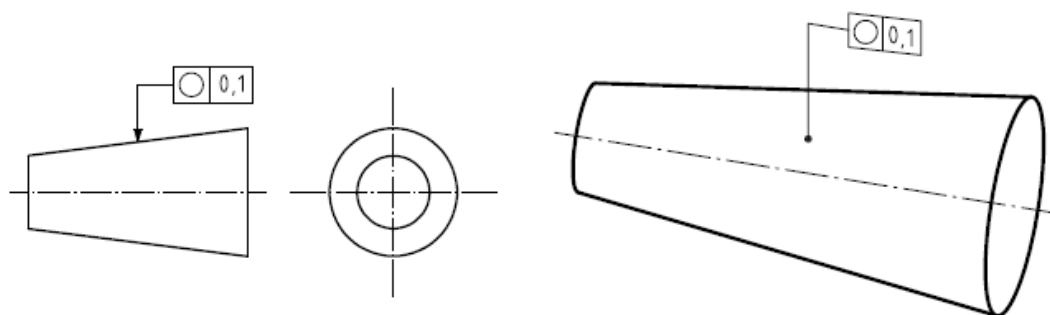
Kružnost se odnosi na stanje kružne linije ili površine kružnog dijela, kod kojeg su sve točke na liniji, ili na obodu poprečnog presjeka dijela, jednako udaljene od središnje točke.

Odstupanje od kružnosti je radijalna širina prstenaste površine između dvije koplanarne, međusobno koncentrične kružnice. Niti jedna točka profila ne smije izlaziti van prstenaste površine (slika 14). [3]



Slika 14. Tolerancijska zona kružnosti [1]

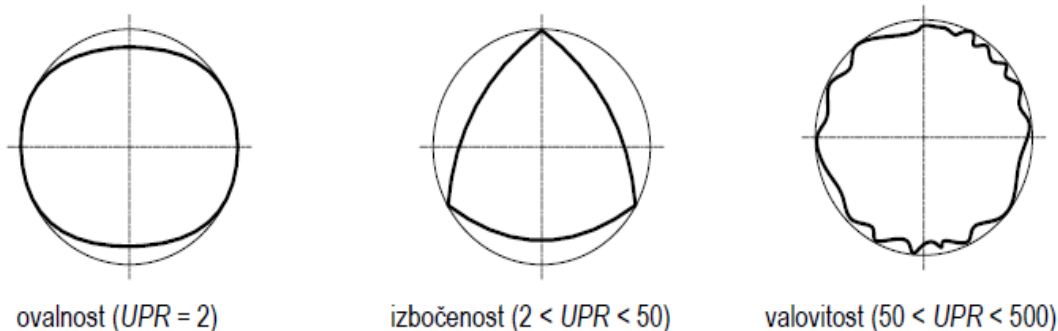
Za cilindrične površine, obodne linije u bilo kojem poprečnom presjeku cilindričnog moraju se nalaziti između dva koplanarna koncentrična kruga, s razlikom polumjera 0,1 mm prikazano je slikom 15. [3]



Slika 15. 2D i 3D prikaz načina toleriranja kružnosti [4]

Karakteristične greške oblika:

Osnovna veličina prema kojoj se karakteriziraju greške kružnosti je broj izbočina/valova po krugu – *UPR* (*Undulations per revolution*). [3]



**Slika 16. Karakteristične greške oblika [1]**

**Ovalnost** - karakteristična pogreška prvog reda i posljedica je nepodešenosti osi tokarskog stroja. Također se može pojaviti kao posljedica lošeg centriranja ili niveliranja komada prilikom mjerenja kružnosti. [3]

**Izbočenost** - posljedica prejakog stezanja i broj izbočina je u korelaciji s brojem steznih čeljusti. Najveći broj izbočina je  $UPR = 50$  jer se pretpostavlja da su stezne naprave s preko 50 čeljusti iznimno rijetke. [3]

**Valovitost** - uglavnom posljedica vibracija na tokarskom stroju i karakterizira ju broj izbočina između 50 i 500 *UPR*-a. [3]

Metode ispitivanja kružnosti

- metode ispitivanja kružnosti s unutrašnjom mjernom referencom (konvencionalne metode)
- metode ispitivanja kružnosti s vanjskom mjernom referencom [3]

Metode ispitivanja kružnosti s unutrašnjom mjernom referencom

Zajednička značajka (nedostatak) ovih metoda je u tome što je mjerna referenca u toku ispitivanja kružnosti promjenljiva. [2]

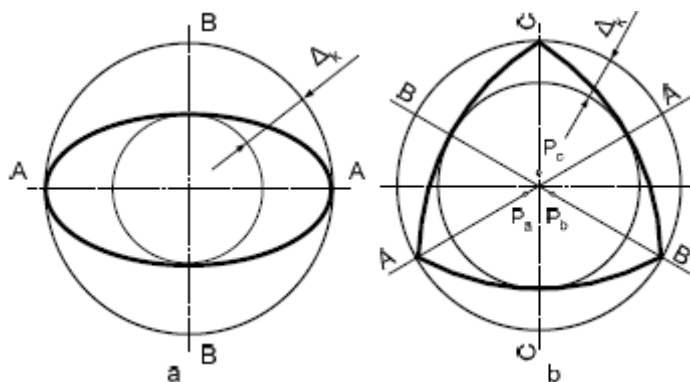
Razlog tome leži u određivanju mjerne reference na temelju elemenata površine ispitivanog predmeta mjerenja.

Ove metode su sljedeće:

- dijametralno ispitivanje kružnosti (slika 17.);
- ispitivanje kružnosti primjenom mjernih šiljaka (slika 18.);
- ispitivanje kružnosti primjenom V-prizmi (slika 19.); [2]

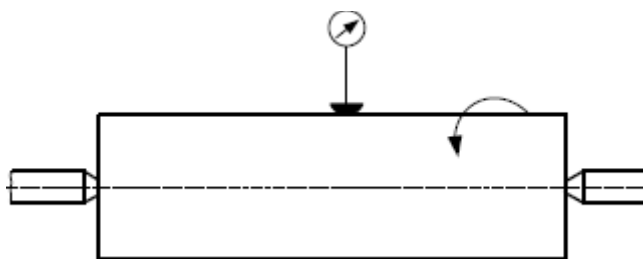
Primjenom ovih metoda ne može se procijeniti veličina odstupanja od kružnosti. Može se samo dobiti indikacija da je, ili nije, ispitani profil pravilan (bez izraženih grešaka kružnosti) i to samo u određenim slučajevima. [2]

Dijametralno ispitivanje kružnosti



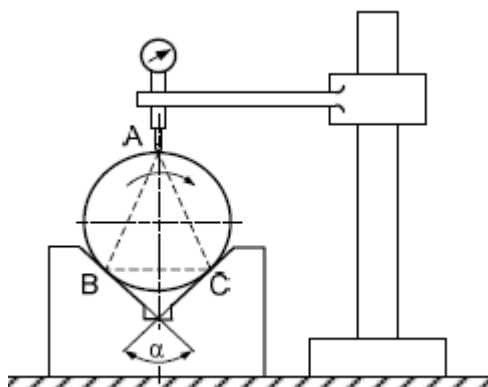
Slika 17. Dijametralno ispitivanje kružnosti [3]

Ispitivanje kružnosti primjenom mjernih šiljaka



Slika 18. Ispitivanje kružnosti primjenom mjernih šiljaka [3]

## Ispitivanje kružnosti primjenom V-prizmi



Slika 19. Ispitivanje kružnosti primjenom v-prizmi [3]

## Metode ispitivanja kružnosti s vanjskom mjernom referencom

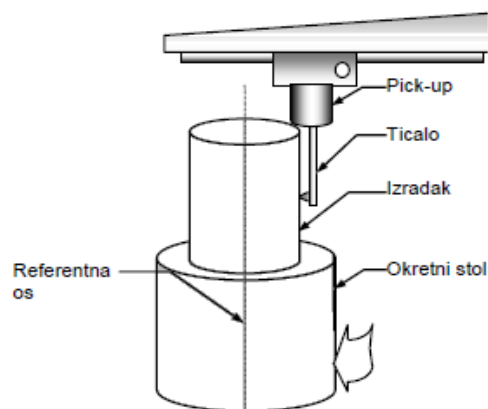
Kod ove metode ispitivanja kružnosti za mjernu referencu se uzima os rotacije vrlo precizno izrađenog vretena, čija točnost rotacije mora biti unutar strogo propisanih granica. Primjenom ove metode ispitivanja kružnosti dobiva se stvarna slika geometrijskog stanja ispitivane površine i informacije koje su u tijesnoj vezi s funkcionalnošću dijela. [2]

Metoda ispitivanja kružnosti s vanjskom mjernom referencom primjenjuje se na dva tipa uređaja za ispitivanje kružnosti, a to su:

- tip rotirajućeg stola
- tip rotirajućeg ticala.

Ispitivanje kružnosti primjenom okretnog stola [2]

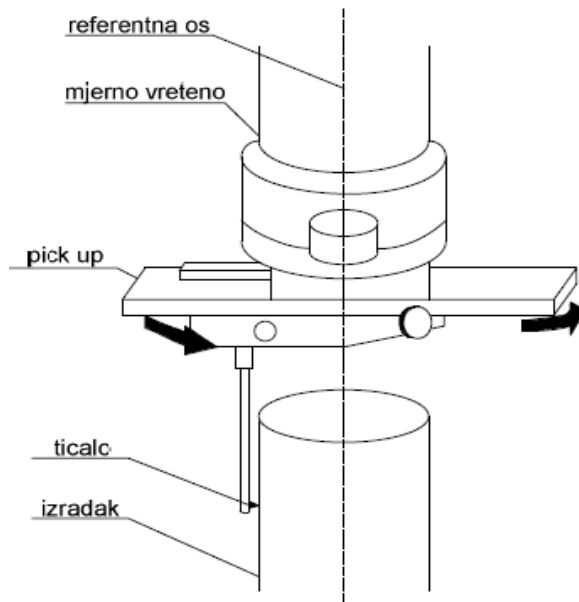
*Pick-up* je vrsta elektroničkog pretvarača, koji pretvara mehaničke pomake ticala u proporcionalne električne signale. Ispitivani izradak postavlja se na rotirajući stol uređaja, te se zajedno s njim okreće. Pri tome se u fazi centriranja izratka vrši poravnavanje osi izratka s osi stola. [2]



Slika 20. Princip uređaja za mjerenje odstupanja od kružnosti s vanjskom mjernom referencom tip rotirajućeg stola [3]

### Ispitivanje kružnosti primjenom okretnog mjernog ticala

Kod uređaja za ispitivanje kružnosti s rotirajućim *pick-up*-om ispitivani izradak miruje, a *pick-up* kruži oko njega. [2]

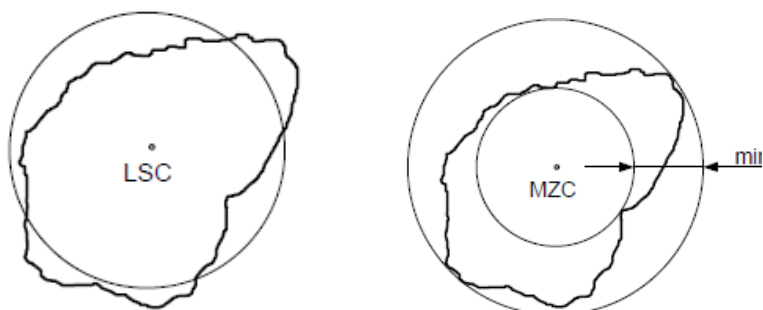


Slika 21. Princip uređaja za mjerenje odstupanja od kružnosti s vanjskom mjernom referencom tip rotirajućeg „*pick-up*“-a [3]

U postupku određivanja odstupanja od kružnosti, pored tehničke (mjerne) reference, pri obradi mjernih podataka koriste se i matematske reference. [2]

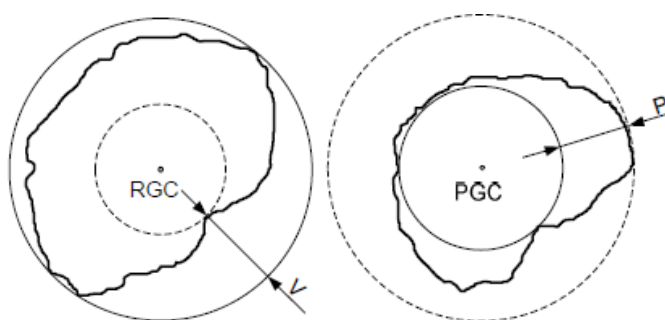
To su :

- kružnica najmanjih kvadrata LSC (*Least Squares Circle*)
- najmanja kružna zona MZC (*Minimum Zone Circles*)
- najmanja opisana kružnica MCC (*Minimum Circumscribed Circle*)
- najveća upisana kružnica MIC (*Maximum Inscribed Circle*) [2]



Slika 22. Kružnica najmanjih kvadrata

Najmanja kružna zona [1]



Slika 23. Najmanja opisana kružnica

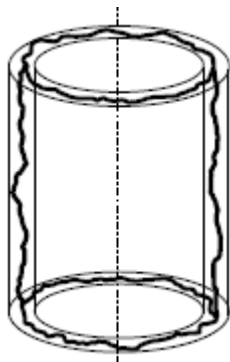
Najveća upisana kružnica [1]



## CILINDRIČNOST

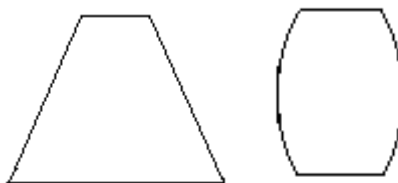
Cilindričnost se odnosi na stanje površine koja tvori cilindar, pri čemu su elementi površine u presjecima paralelnim s osi cilindra ravni paralelni, a u presjecima okomitim na os cilindra okrugli. [1]

Odstupanje od cilindričnosti je prostor između dva međusobno koaksijalna cilindra, a sve točke s površine promatranog cilindra moraju ležati unutar tog prostora. [1]



**Slika 24. Tolerancijska zona cilindričnosti [1]**

Greške cilindričnosti, odnosno njihovog porijekla i štetnih utjecaja na ispravno funkcioniranje dijela mogu se navesti slični čimbenici kao i kod kružnosti. Međutim, pošto je ovdje riječ o greškama koje mogu biti prisutne na cjelokupnoj površini cilindričnog dijela onda se, pored grešaka u poprečnim presjecima, mora obratiti pozornost i na greške u uzdužnim presjecima prikazane slikom 25. [2]



**Slika 25. Karakteristične greške cilindričnosti [2]**

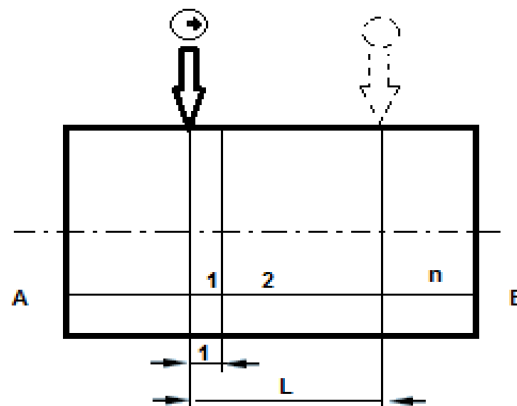
Ako se govori o metodama mjerenja cilindričnosti, potrebno je napomenuti da su tu prisutni problemi širi nego kod kružnosti, jer je to kombinacija kružnosti, pravocrtности i paralelnosti elemenata površine. [2]

S uređajima za ispitivanje oblika nije moguće obuhvatiti plašt cilindra u cijelosti, te se ispitivanje provodi uzduž određenih mjernih linija ili se rezultati procjenjuju na osnovu određenog broja diskretnih mjernih točaka. [2]

Ako se želi saznati veličina odstupanja od cilindričnosti, kao i niz drugih podataka vezanih za stvarno stanje površine ispitivanog cilindra, potrebno je primijeniti odgovarajuće mjerne metode od kojih se mogu spomenuti sljedeće:

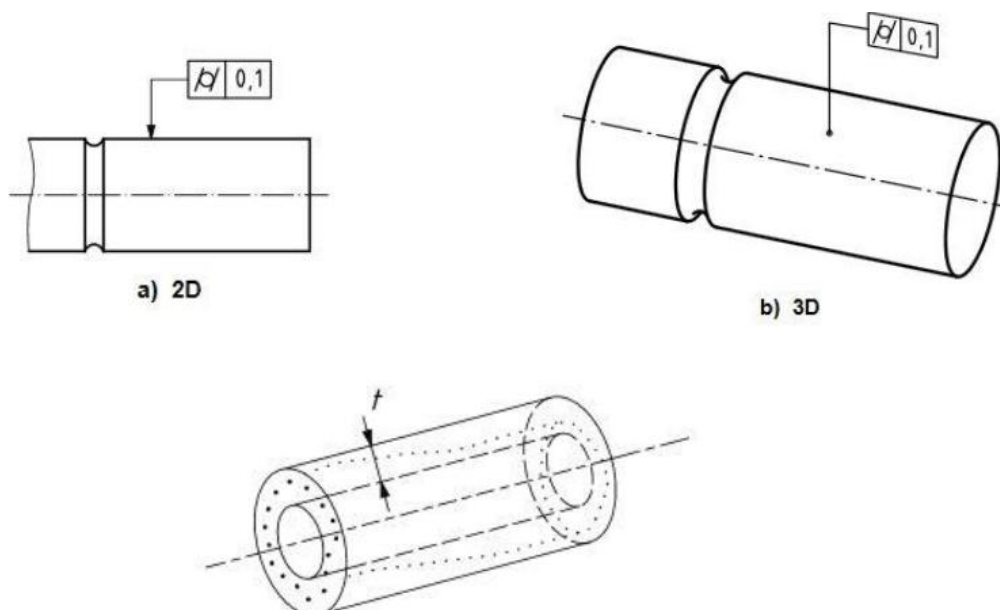
- Metoda poprečnih presjeka
- Metoda uzdužnih presjeka [2]

### Postupak ispitivanja cilindričnosti primjenom metode poprečnih presjeka



Slika 26. Princip mjerenja odstupanja od cilindričnosti metodom poprečnih presjeka

Stvarna cilindrična površina mora se nalaziti između dva koaksijalna cilindra s razlikom u radijusima od 0,1 mm prikazano slikom 27.



Slika 27. 2D i 3D prikaz načina toleriranja cilindričnosti [1]

#### 4. TOLERANCIJE S BAZOM

Svrha tolerancija oblika i položaja je funkcionalnost i izmjenjivost strojnih dijelova, te što ekonomičnija proizvodnja. Tolerancija oblika i položaja određena je područjem (zonom) u kojem se geometrijski element (točka, brid, središnjica, ploha) nalazi. [4]

Područje (zona) tolerancije može biti:

- površina obuhvaćena kružnicom
- površina između dvije koncentrične kružnice
- površina između dvije ekvidistantne linije
- površina između dvije paralelne linije
- prostor unutar kugle - prostor unutar valjka
- prostor između dvije ekvidistantne površine ili dvije paralelne ravnine
- prostor unutar kvadra [4]

Za razliku od tolerancija oblika, detaljno opisanih ranije, za definiranje tolerancije orijentacije, položaja i netočnosti okretanja potrebno je jednoznačno definirati i bazu (*datum*). [4]

Tolerancija	Značajka	Simbol	Baza potrebna
Oblik	Pravocrtnost	—	ne
	Ravnost	▭	ne
	Kružnost	○	ne
	Cilindričnost	⊘	ne
	Oblik linije	∩	ne
	Oblik površine	∪	ne
Orijentacija	Paralelnost	//	da
	Okomitost	⊥	da
	Kut nagiba	∠	da
Položaj	Lokacija	⊕	da ili ne
	Koncentričnost	⊙	da
	Koaksijalnost	⊗	da
	Simetričnost	÷	da
Netočnost okretanja	Radijalna netočnost okretanja	/	da
	Ukupna netočnost okretanja	∥	da

Slika 28. Tablica tolerancija

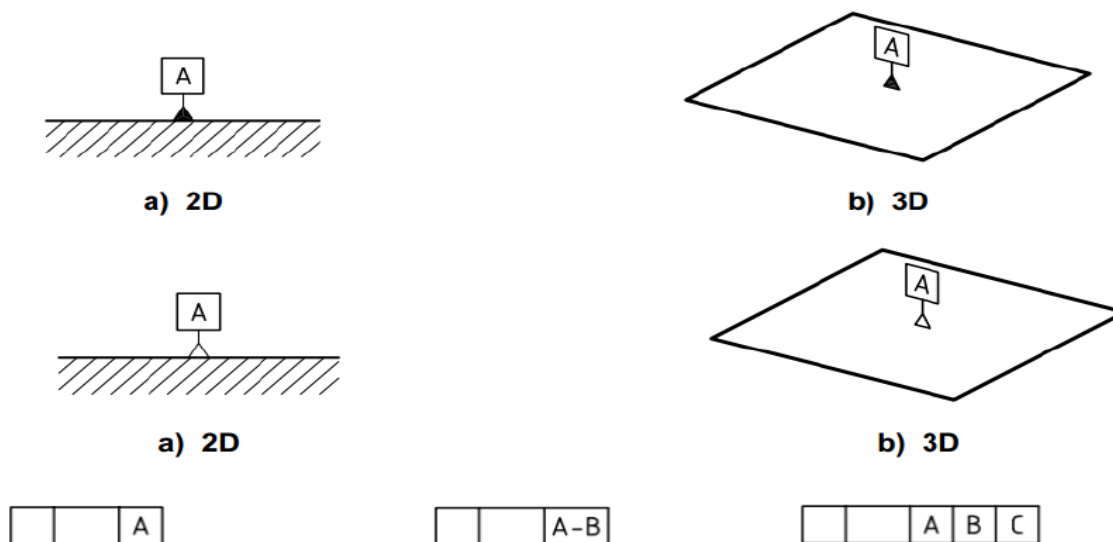
**Referentni element (baza):** Geometrijski element koji služi kao osnova pri zadavanju neke od tolerancija položaja, orijentacije ili netočnosti okretanja. [1]

Referentni element je onaj geometrijski oblik koji u primjeni neke tolerancije služi kao polazna osnovica. Oblik referentnog elementa mora biti dovoljno točan. Ako je potrebno, za referentni se element propisuju i tolerancije. [4]

Referentni element mora biti približno točnog oblika kao što je zahtijevana tolerancija pa mu se stoga često propisuju tolerancija oblika. Najčešće je dovoljan samo jedan referentni element, no ponekad su potrebna i dva elementa kako bi se stvorila zajednička baza. Slučajeve kod kojih bi trebalo tri ili više elemenata za stvaranje zajedničke baze treba izbjegavati. Bazu treba odabrati prema funkciji izratka tako da to bude [4] :

- dovoljno velika površina
- dovoljno dugačka os
- dvije dovoljno razmaknute manje površine
- dvije dovoljno razmaknute kraće osi.

Ako se kao baza odabire os, ta os se mora moći funkcionalno prihvatiti preko oplošja, čija odstupanja od oblika ne smiju bitno utjecati na rezultat mjerenja. [4]



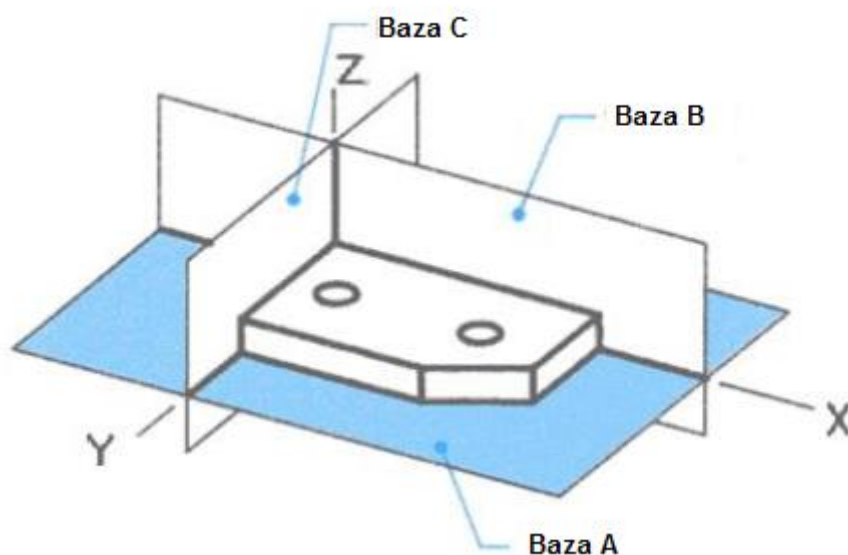
Slika 29. 2D i 3D način prikaza referentnog elementa [1]

### Referentni element „3-2-1” poravnavanje

3 točke dodira za poravnavanje s primarnom referentnom ravninom (A)

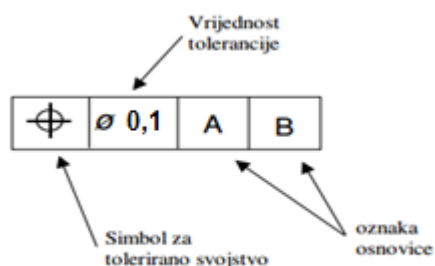
2 točke dodira za poravnavanje sa sekundarnom referentnom ravninom (B)

1 točka točke dodira za poravnavanje s tercijarnom referentnom ravninom (C) [1]

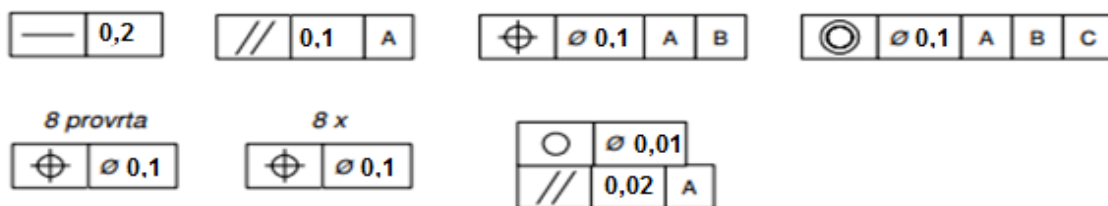


Slika 30. Referentni element „3-2-1” poravnavanje [1]

Zahtjevi za toleranciju daju se u pravokutnom okviru podijeljenom na dva ili više dijelova (slika 31). Oznaka za bazu piše se u okviru nakon vrijednosti tolerancije. Zajednička baza koja se sastoji od dvije baze piše se skupa "A-B". Ako je važan redoslijed više baza, tada se one pišu odijeljeno, dok je redoslijed s lijeva na desno zadan prema važnosti. Ako redoslijed baza nije važan, slova se pišu u istom okviru. Dodatne oznake poput "6 provrta", "4 plohe" pišu se iznad okvira (slika 32). [4]



Slika 31. Tolerancijski okvir



Slika 32. Označavanje tolerancija [4]

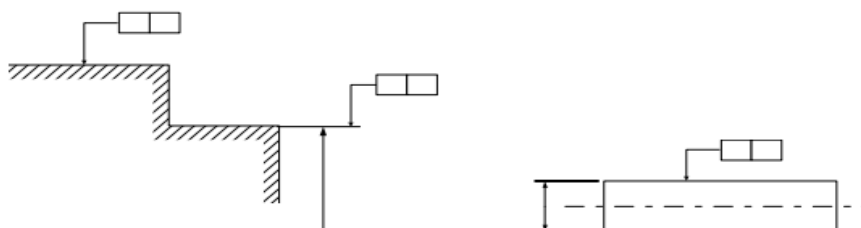
Tolerancijski okvir i tolerirani element dovode se u vezu korištenjem pokazne linije i to na način:

Strelica pokazne linije dodiruje konturu elementa ili pomoćnu kotu ako se tolerancija odnosi na stvarnu značajku (npr. pravac ili ploha). Pritom strelica mora biti odmaknuta od strelice kotne crte (slika 33.) [4]

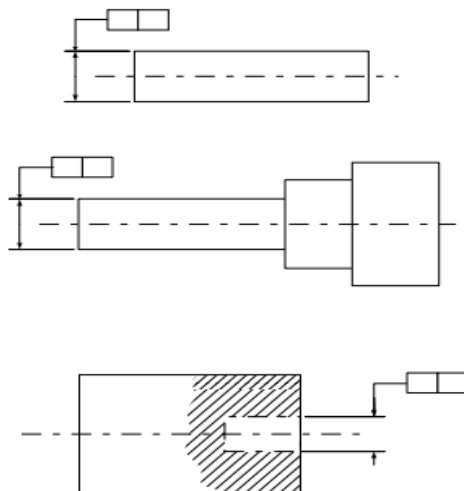
Strelica pokazne crta postavlja se u produžetku strelice kotne crte ako se tolerancija odnosi na izvedenu značajku (npr. os cilindra) (slika 34) . [4]

Ako se tolerancija odnosi na sve središnjicom prikazane osi ili srednje geometrijske ravnine, strelica dodiruje središnjicu (slika 35). [4]

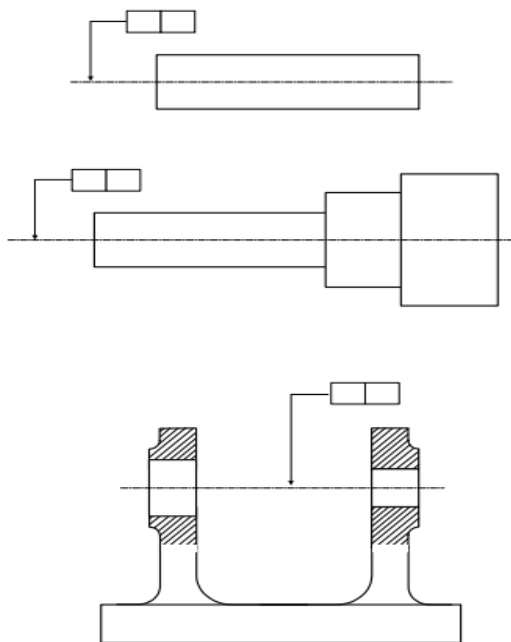
Oznaka "Ø" ukazuje da se radi o cilindričnoj zoni tolerancije (slika 36), a oznaka "SØ" upućuje na sferičnu zonu tolerancije. Smjer prostorne tolerancije općenito je okomit na geometrijski oblik (slika 37). Za slučaj da se traži neki smjer različit od okomice tada je potrebno definirati smjer prostorne tolerancije (slika 38). [4]



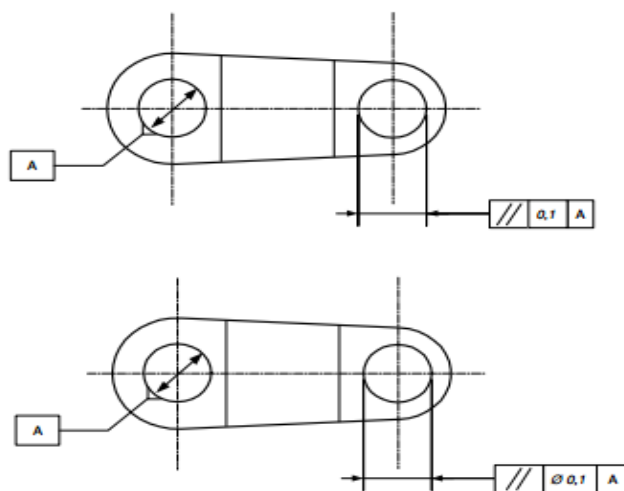
Slika 33. Kotiranje tolerancije pravca ili plohe [4]



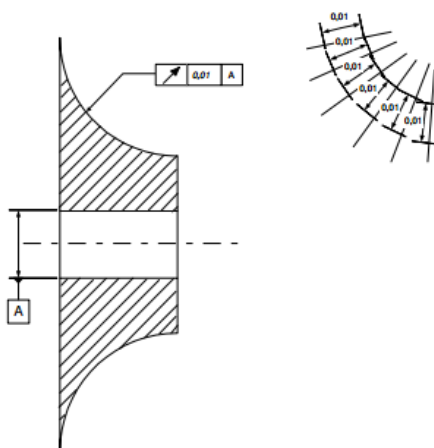
Slika 34. Kotiranje tolerancije osi ili srednje geometrijske ravnine [4]



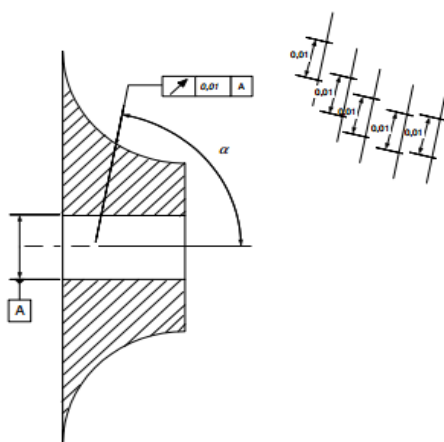
Slika 35. Kotiranje tolerancije zajedničke središnjice [4]



Slika 36. Prostorne tolerancije [4]



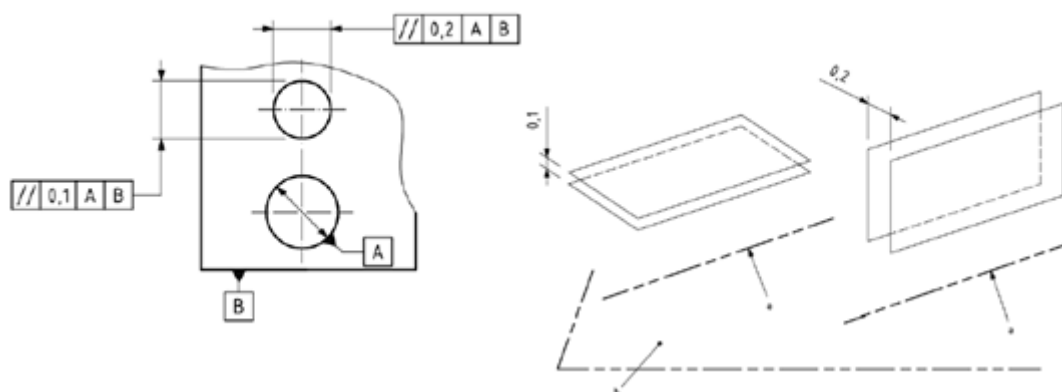
Slika 37. Prostorne tolerancije [4]



Slika 38. Prostorne tolerancije koje odstupaju od okomice [4]



Na slici 39. se prikazuju načini kotiranja tolerancija, ako se u nastavku kote kotirala tolerancija paralelnosti dopuštenog odstupanja od 0.2 mm u odnosu na baze A i B, dopušteno odstupanje će biti okomito s obzirom na središnjicu provrta, ali ako kota tolerirane paralelnosti nije bila u nastavku, površina dopuštenog odstupanja će biti paralelna sa središnjicom provrta. [4]

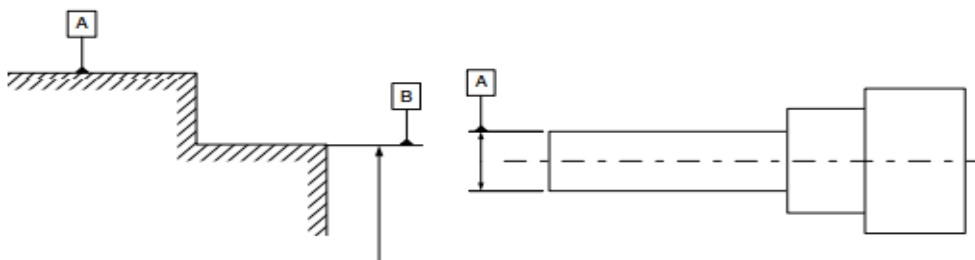


**Slika 39. Označavanje geometrijskih tolerancija [4]**

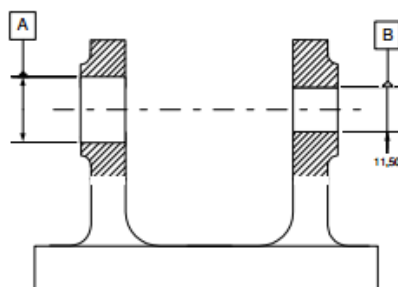
Baza se označava velikim tiskanim slovom upisanim u kvadratni okvir. Okvir je se dovodi u vezu s predmetom korištenje pokazne linije koja završava s punim ili praznim trokutom (slika 40). Trokut sa slovom crta se na površini elementa ili na pomoćnoj kotnoj crti (slika 40), dok se u slučaju osi ili središnjice trokut postavlja u produžetku kotne strelice (slika 41). Ako nema dovoljno mjesta za kotnu strelicu i trokut u njenom produžetku, tada se kotna strelica može izostaviti (slika 42). Trokut se postavlja na samoj osi u slučaju da je baza ujedno i os simetrije ili srednja ravnina te zajednička os više elemenata (slika 43). U slučaju kada se isti referentni okvir može upotrijebiti za oznaku baze i tolerirane značajke moguće je izostavljanje tiskanog slova baze (slika 44). [4]



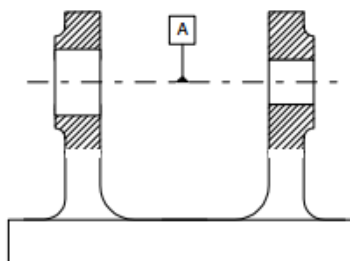
**Slika 40. Označavanje baza [4]**



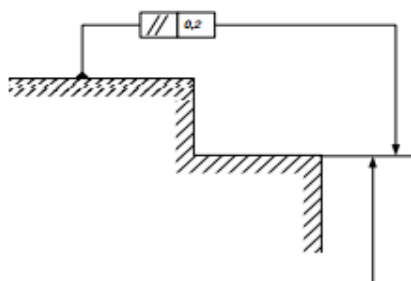
Slika 41. Površina kao baza ; os kao baza [4]



Slika 42. Kotiranje u nedostatku prostora oko kotnih crta [4]

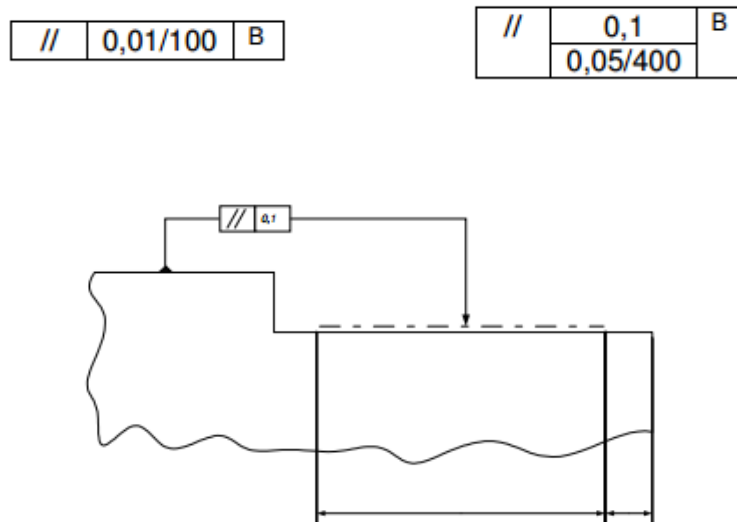


Slika 43. Zajednička os kao baza [4]



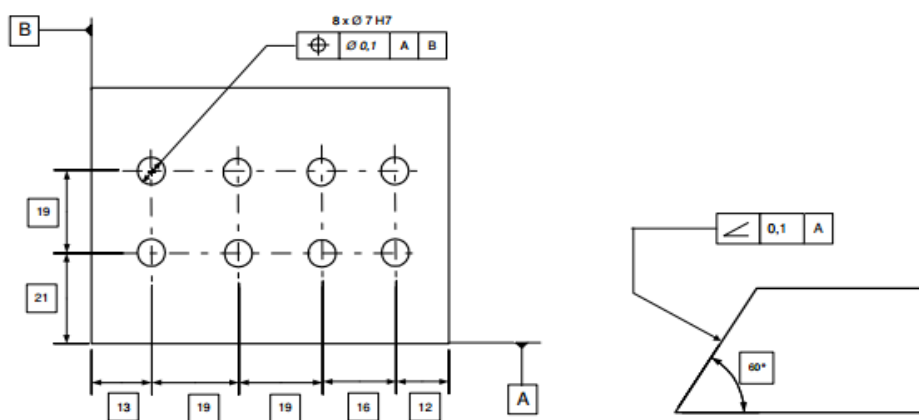
Slika 44. Izostavljanje označavanja baze slovom [4]

Ako je tolerancija zadana na ograničenom elementu površine, ili ako je samo dio elementa površine proglašen bazom, tolerancija se navodi na crtežu kako je prikazano slikom 45. [4]

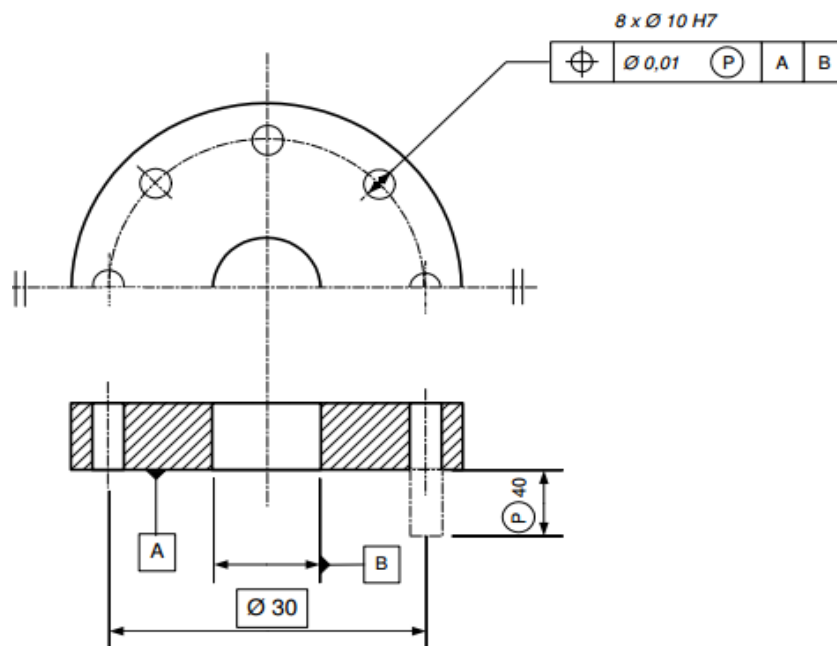


Slika 45. Označavanje ograničene tolerancije [4]

Kada neke tolerancije položaja određuju teorijski točan položaj (npr. kut ili profil), te mjere se ne moraju tolerirati već se mjera piše upisana u pravokutni okvir (slika 46.). Toleriranje pravca ili mjesta često se ne odnosi na sam element, već na njegovu vanjsku projekciju, što se označava simbolom "P" upisanom u kružić (slika 47). Uvjet maksimuma označava se slovom "M" upisanim u kružić, koji se upisuje uz toleranciju ili pak slovo osnove u ovisnosti o tome odnosi li se uvjet maksimuma na toleranciju, bazu ili obje. [4]



Slika 46. Teorijski točne mjere [4]



Slika 47. Projicirana područja tolerancije [4]

## TOLERANCIJE ORIJENTACIJE

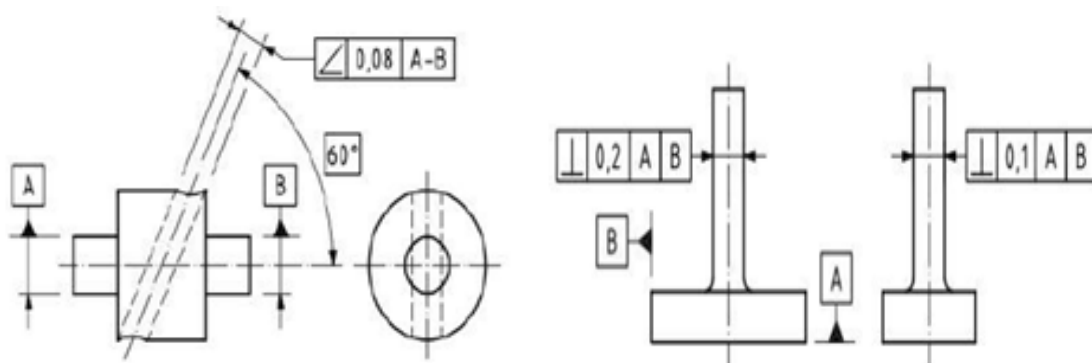
Značajke tolerancije orijentacije mogu biti [1]:

- Okomitost
- Paralelnost
- Kutnost

Tolerancijska zona za kutnost, okomitosti paralelnost površina često se navodi kao prostor između dviju paralelnih ravnina odvojenih za iznos navedene tolerancije. Ravnine su u odnosu na referentnu površinu nagnute za iznos osnovnog kuta. Sve točke na toleriranoj površini moraju se nalaziti između tih ravnina. [1]

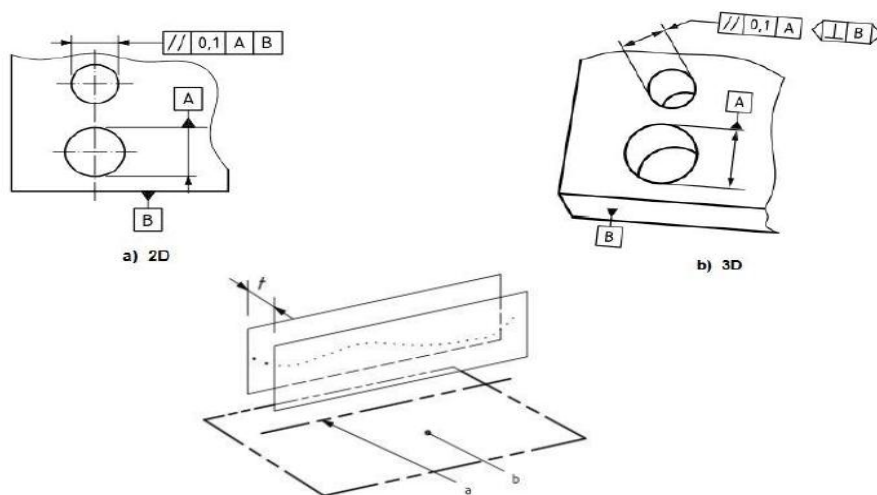
## Kutnost

Tolerancije kutnosti naznačuju odnos između dvije ili više značajki. Kada god je to moguće, značajka u odnosu na koju se kontrolira kutni odnos kontrolirane značajke treba se proglasiti referentnom ili baznom značajkom. [1]



Slika 48. Primjena tolerancije kutnosti i okomitosti [1]

Ako je između dviju značajki toleriran kut, a nijedna od značajki nije proglašena referentom, tada postoje dvije tolerancijske zone međusobno postavljene pod osnovnim kutom. Sve točke kontroliranih značajki moraju biti unutar tih dviju tolerancijskih zona istovremeno. [4]

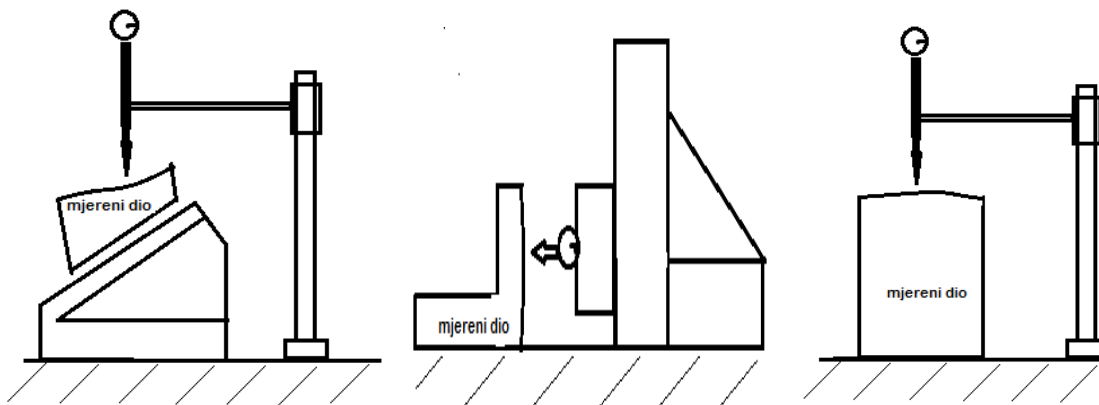


Slika 49. Definicija kutnosti [1]

## Princip mjerenja kutnosti

Dio koji je potrebno mjeriti postavlja se na mjernu ploču tako da je površina koja se mjeri paralelna ili okomita s mjernom pločom. U tu svrhu se koristi sinus lineal ili kutna prizma kao na slici 50. Za očitavanje odstupanja se koristi mjerni instrument kao na primjer komparator sa stalkom. Pomicanjem mjernog instrumenta uzduž mjerene površine, očitavaju se

odstupanja, a najveća razlika očitavanja predstavlja odstupanje od kutnosti. To odstupanje ne smije biti veće od naznačene tolerancije. [2]

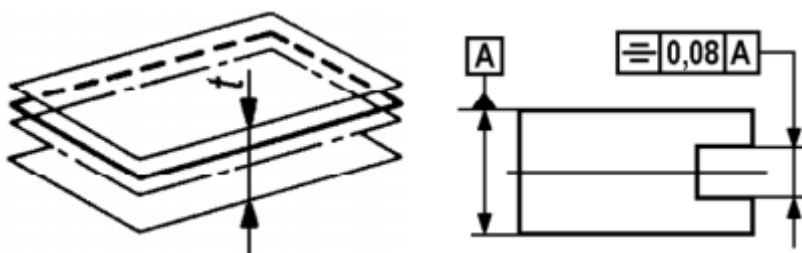


Slika 50. Principi mjerenja odstupanja od kutnosti [2]

Tolerancija kutnosti primijenjena na značajku osigurava da je oblik ( pravocrtnost ili ravnost) značajke unutar iste tolerancije. [2]

## TOLERANCIJA SIMETRIČNOSTI

Tolerancija simetričnosti definirana je kao odstupanje koje je ograničeno dvjema paralelnim plohama na udaljenosti  $t$ , dvama paralelnim pravcima na udaljenosti  $t$  ili paralelepipedom osnovice  $t_1 \times t_2$ . [4]

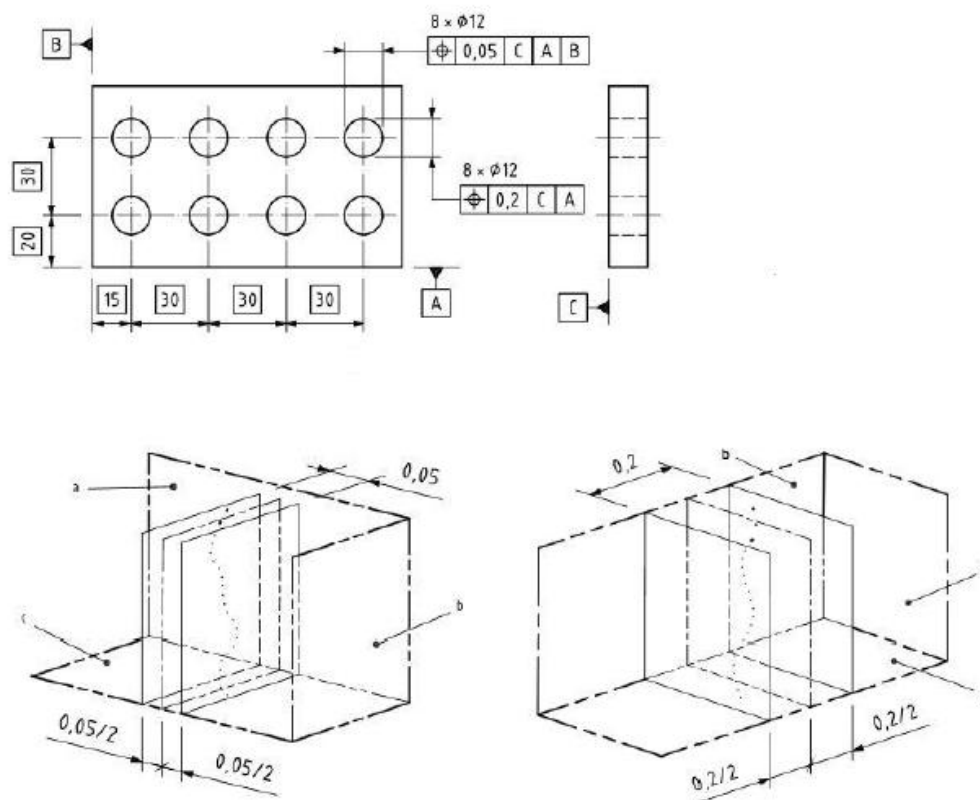


Slika 51. Tolerancija simetričnosti [2]

Ravnina simetrije utora mora biti između dvije paralelne ravnine, koje su razmaknute za 0,08 mm i simetrično smještene prema ravni simetrije referentne značajke A. [4]

**TOLERANCIJA LOKACIJE**

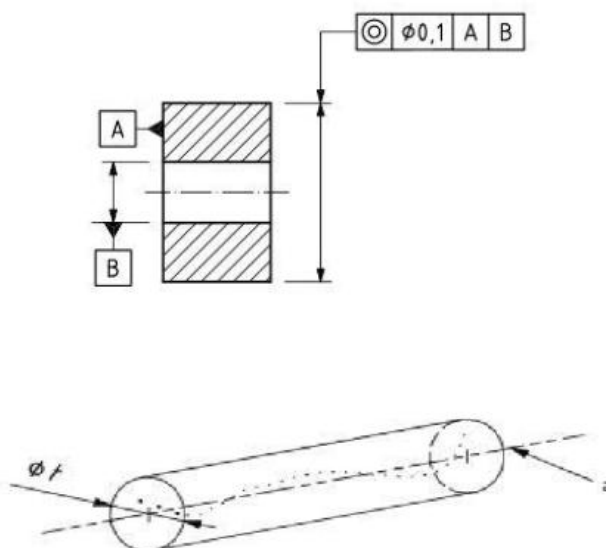
Definira dopuštena odstupanja toleriranih značajki u odnosu na baze kojim su definirane referentne ravnine, koje nam pokazuju smještaj toleriranih značajki u prostoru. [4]



Slika 52. Tolerancije lokacije [4]

## KOAKSIJALNOST

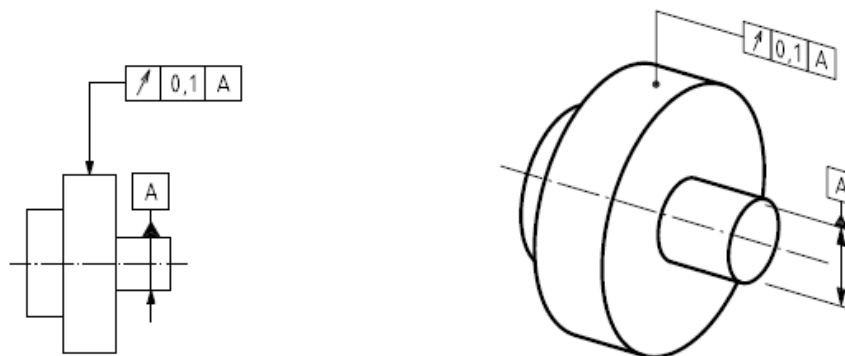
Definira dopušteno odstupanje tolerirane značajke koje mora biti unutar cilindra koji predstavlja tolerancijsku zonu. [4]



Slika 53. Tolerancija koaksijalnosti [4]

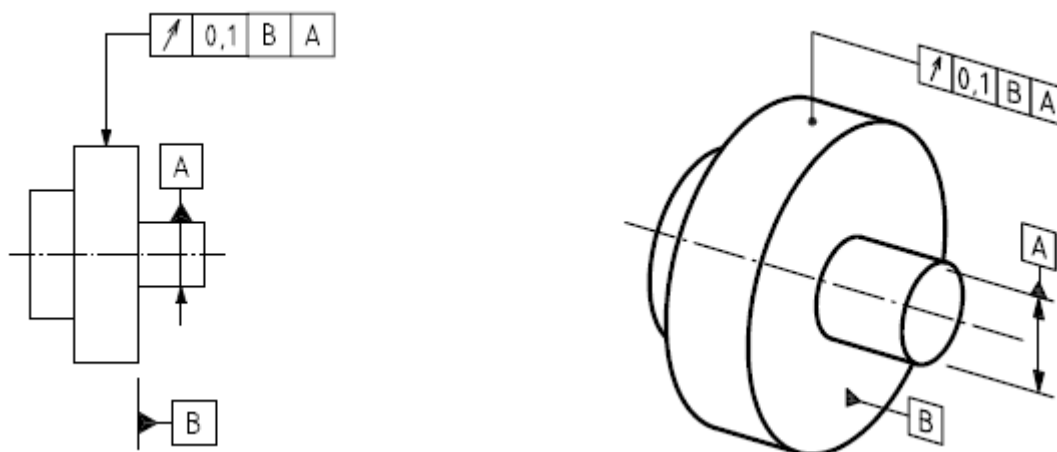
## RADIJALNA NETOČNOST OKRETANJA

Stvarne linije u bilo kojem presjeku ravnine okomite na bazu osi A moraju se nalaziti između dvaju koplanarnih koncentričnih krugova s razlikom radijusa od 0,1 mm (slika 54). Stvarna linija u bilo kojem presjeku ravnine usporedne ravnine B mora se nalaziti između dvaju višeslojnih krugova koji su koncentrični na bazu A, s razlikom u polumjera 0,1 mm (slika 55). [4]



Slika 54. Tolerancija radijalne netočnosti okretanja s jednom bazom [1]

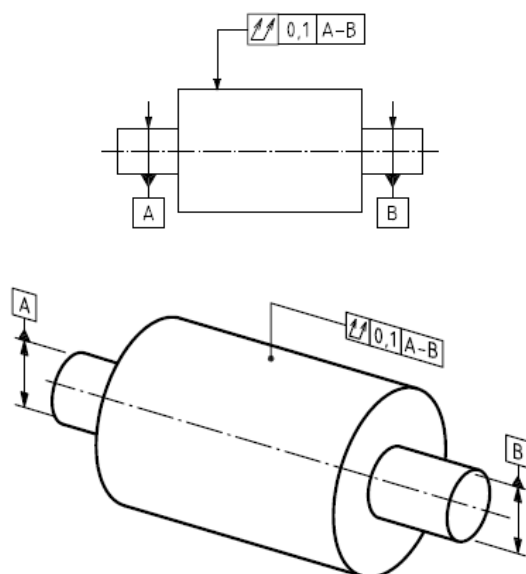




Slika 55. Tolerancija radijalne netočnosti okretanja s dvije baze [1]

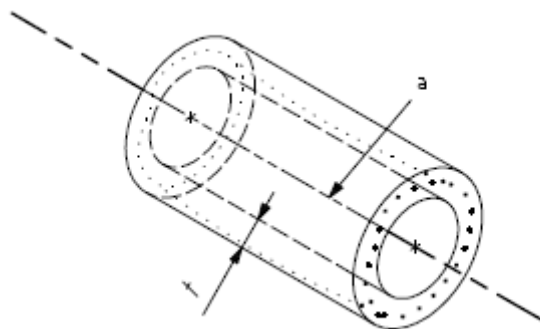
### UKUPNA NETOČNOST OKRETANJA

Stvarna površina mora se nalaziti između dva koaksijalna cilindra s razlikom u polumjera 0,1 mm i podudarajućom osi sa zajedničkom bazom duž pravca A-B. [4]



Slika 56. Tolerancija ukupne netočnosti okretanja [4]

Tolerancija zone ograničena je s dva koaksijalna cilindra s razlikom u radijusima  $t$ , i osi koje se podudaraju s bazom. [4]



Slika 57. Tolerancija zone ukupne netočnosti okretanja [4]

## 5. MINIMUM I MAKSIMUM MATERIJALA

Uvjeti minimuma i maksimuma materijala propisani su normom HRN EN ISO 2692:2014 *Geometrical product specifications (GPS) -- Geometrical tolerancing -- Maximum material requirement (MMR), least material requirement (LMR) and reciprocity requirement (RPR)*. [5]

HRN EN ISO 2692:2014 definira sljedeće oznake [5] :

Uvjet maksimuma materijala (*MMR*),

Uvjet minimuma materijala (*LMR*) i

Zahtjev uzajamnosti (*RPR*)

*MMVS* je parametar za veličinu koji se koristi kao brojčana vrijednost povezana s maksimalnom količinom materijala u virtualnom stanju, *MMVC*. [5]

Uvjet maksimuma materijala *MMR*, i uvjet minimuma materijala *LMR*, uzimaju u obzir međusobni odnos veličina i geometrijskih tolerancija međusobno povezanih značajki. Ovi zahtjevi mogu se primjenjivati isključivo radi sastavljanja zahtjeva za veličinu obilježja veličine i geometrijske tolerancije za izvedene značajke veličine. [5]

UVJET MAKSIMUMA MATERIJALA (*Maximum Material Condition – MMC*)

Stanje u kojem značajka sadrži maksimalnu količinu materijala unutar navedenih granica (npr. minimalni promjer provrta, maksimalni promjer osovine). [5]

Uvjet maksimuma materijala za tolerirane značajke ima rezultate u četiri nezavisna zahtjeva:

a) zahtjev na gornju granicu lokalne veličine. Lokalne veličine toleriranih značajki moraju biti [5] :

- 1) jednake ili manje od maksimalne veličine materijala *MMS*, za vanjske značajke;
- 2) jednake ili veće od maksimalne veličine materijala *MMS*, za unutarnje značajke

b) zahtjev na donju granicu lokalne veličine

- 1) jednaka ili veća od najmanje materijala veličine, *LMS*, za vanjske značajke
- 2) jednaka ili manja od najmanje materijala veličine, *LMS*, za unutarnje značajke

c) ispunjen zahtjev na *MMVC*

d) ispunjen zahtjev na *MMVC* kada je uključeno više od jedne značajke

Uvjet maksimuma materijala navodi se u tolerancijskom okviru nakon vrijednosti zone tolerancije velikom slovom M upisanim u kružnicu. [5]

UVJET MINIMUMA MATERIJALA (*Least Material Condition – LMC*) Stanje u kojem značajka sadrži minimalnu količinu materijala unutar navedenih granica (npr. maksimalni promjer provrta, minimalni promjer osovine).

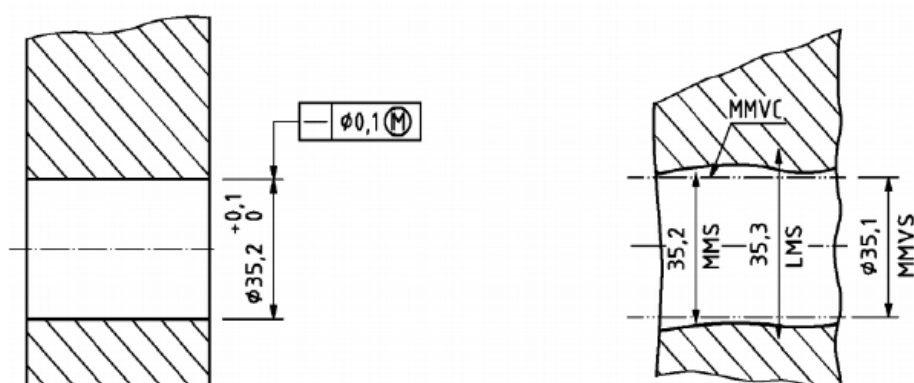
Dimenzionirana značajka mora imati idealan oblik pri uvjetu maksimuma materijala, odnosno [5] :

- provrt mora imati geometriju idealnog cilindra kad je na mjeri najmanjeg dopuštenog promjera,
- osovina mora imati geometriju idealnog cilindra, kad je na mjeri najvećeg dopuštenog promjera.

Uvjet minimuma materijala navodi se u tolerancijskom okviru nakon vrijednosti zone tolerancije velikom slovom M upisanim u kružnicu. [5]



Slika 58. Zadovoljen zahtjev MMVS za osovinu [1]



Slika 58. Zadovoljen zahtjev MMVS za provrt [1]

Slika 58. nam može poslužiti kao primjer kako ostvariti funkcionalnost osovine i provrta. To ćemo učiniti na sljedeći način:

Parametar *MMVS* osovine i provrta ćemo dobiti pretpostavkom (kojom ćemo ispuniti funkcionalnost dijelova) da osovina mora biti malo šira (*MMS+*), dok provrt mora biti malo uža (*MMS-*) uz toleranciju prikazanom na slici 58. od  $\varnothing 0,1$  mm, što znači da će osovina imati mjeru  $35,0 \text{ mm} + 0,1 \text{ mm} = 35,1 \text{ mm}$ , dok će provrt imati mjeru  $35,2 \text{ mm} - 0,1 \text{ mm} = 35,1 \text{ mm}$ .

**Tablica 1. Proračun parametara za funkcionalnost osovine i provrta**

	OSOVINA	PROVRT
<i>MMVS</i> , mm	$MMS + TOL = 35 + 0,1 =$ 35,1	$MMS - TOL = 35,2 - 0,1 = 35,1$
<i>MMS</i> , mm	35	35,2
<i>LMS</i> , mm	34,9	35,3
<i>TOL</i> , mm	$\varnothing 0,1$	$\varnothing 0,1$

## 6. PRIMJENA NORME ISO 1101:2012 NA REALNOM UZORKU

Na realnom uzorku provedeno je ispitivanje zadanih tolerancija korištenjem trokoordinatnog mjernog uređaja.

Postoje dva načina upravljanja trokoordinatnim mjernim uređajem:

- 1) Automatski - potreban je CAD/CAM model elementa (jedna vrsta nedostatka), međutim nakon što jednom imamo izrađen model više nema potrebe za ručnim mjerenjem. Postupak je brži, ali postoji opasnost da uređajem dobijemo pogrešnu mjernu vrijednost zbog pogreške u CAD/CAM modelu, pa se na temelju pogrešnih rezultata mjerenja mogu donijeti i pogrešni zaključci.
- 2) Ručno (pomoću *Joysticka*) - sporiji, ali sigurniji postupak, manje se koristi jer zahtjeva više vremena.

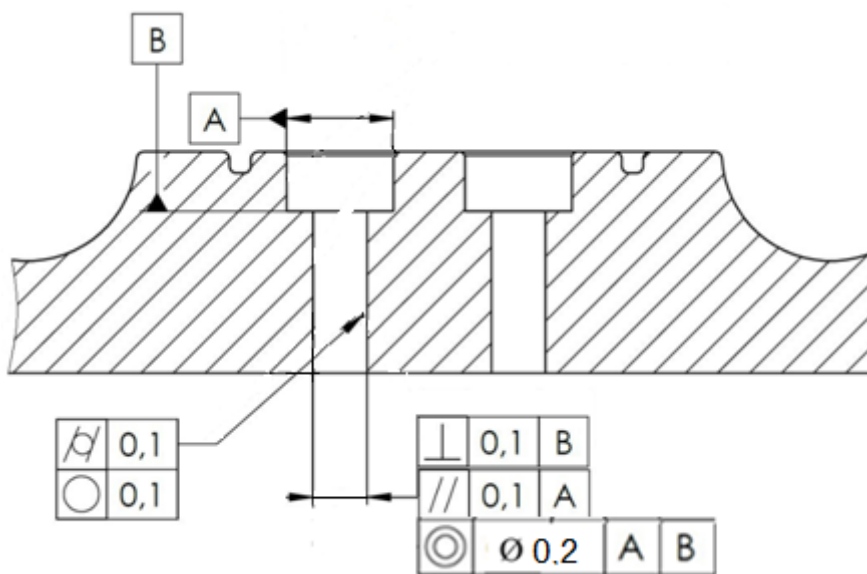
Mjerenje ostvarujemo korištenjem osjetnika koji su postavljeni na pokretnu os uređaja. Mogu biti mehanički, optički ili laserski. Za potrebe mjerenja u ovom Završnom radu koristio se trokoordinatni mjerni uređaj Merlin, uz mehaničko mjerno ticalo Renishaw  $\varnothing$  2 mm.



Slika 59. Trokoordinatni mjerni uređaj MERLIN I ticalo RENISHAW

Na slici 60. navedene su zadane značajke tolerancije:

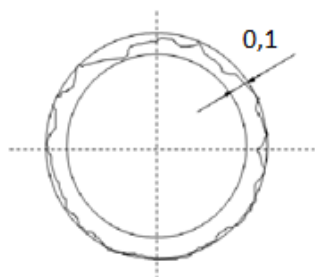
- okomitost C2 na P1 (baza B)
- koaksijalnost C2 na C1 (baza A) i P1 (baza B)
- paralelnost C2 i C1 (baza A)
- kružnost C2
- cilindričnost C2



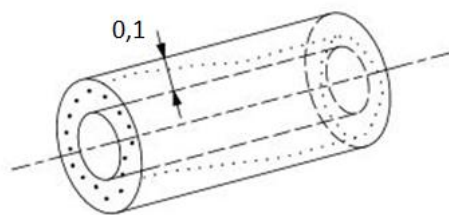
Slika 60. Nacrt realnog uzorka

Prije nego se započne s provedbom mjerenja, potrebno je očistiti sve površine uzorka, te etalon za umjeravanje. Umjeravanje mjernog uređaja provodi se na način da se etalon za umjeravanje (etalonska sfera) učvrsti za radnu ploču trokoordinatnog mjernog uređaja. Potom se korištenjem upravljačkog kontrolera ostvari kontakt u jednoj točki, te pokrene postupak automatskog umjeravanja. Zatim je potrebno definirati baze A i B kako bismo mogli dovesti u odnos tražene tolerancije. Baza A je definirana osi cilindra 1 (C1-gornji provrt, dok je C2-donji provrt), dok je baza B definirana površinom P1. Nakon što su definirane baze može se započeti s postupkom mjerenja zadanih tolerancija. Kao dopuštene tolerancije uzeta su najčešća tražena dopuštena odstupanja u proizvodnji za definirane tolerancije s crteža na slici 60.

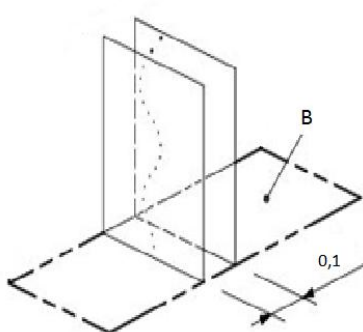
Na slikama od 61. do 65. prikazane su zone tolerancije za tolerirane značajke s crteža na slici 60. i njihov relativan položaj u odnosu prema definiranim bazama.



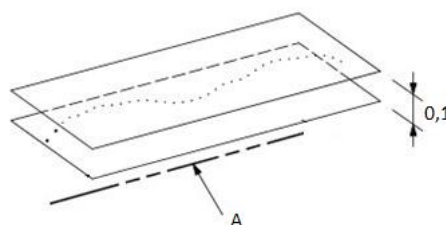
Slika 61. Tolerancijska zona kružnosti C2



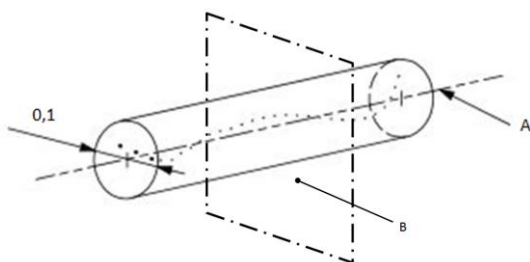
Slika 62. Tolerancijska zona cilindričnosti C2



Slika 63. Tolerancijska zona okomitosti C2 na P1



Slika 64. Tolerancijska zona paralelnosti C2 i C1



Slika 65. Tolerancijska zona koaksijalnosti C2 na C1 i P1

Ostvareni rezultati mjerenja su prikazani u tablici 2.



Tablica 2. Rezultati mjerenja

Značajka tolerancije	Rezultati mjerenja, mm			Aritmetička sredina, mm	Raspon, mm	Mjerna nesigurnost $U$ , mm
	Mjerenje br. 1.	Mjerenje br. 2.	Mjerenje br. 3.			
Okomitost C2 na P1	0,009	0,008	0,013	0,010	0,005	0,01
Koaksijalnost C2 na C1 i P1	0,246	0,249	0,253	0,249	0,007	0,01
Paralelnost C2 i C1	0,005	0,005	0,009	0,006	0,004	0,01
Kružnost C2	0,007	0,008	0,006	0,007	0,002	0,01
Cilindričnost C2	0,007	0,008	0,008	0,008	0,001	0,01

Napomena: Mjerne nesigurnosti u tablici 2. iskazane su kao proširene mjerne nesigurnosti uz  $k = 2$ ;  $P = 95\%$ .

Na temelju rezultata mjerenja iz tablice 2. može se zaključiti da se sve tolerirane značajke nalaze unutar zadanih tolerancija izuzev zahtjeva na koaksijalnost. Koaksijalnost je tolerirana na izvedenu značajku, odnosno os cilindra 2. Zona tolerancije definirana je kao cilindrična zona, središte osi cilindra odgovara osi cilindra 1 (baza A), koja je postavljena okomito na bazu B, slika 65.

S druge strane, paralelnost osi cilindra 2 u odnosu na baze A i B prikazana je slikom 65. Dakle, radi se o zoni tolerancije koja je definirana kao prostor između dvije planparalelne ravnine koje su paralelne s bazom A i okomite na bazu B. Na ovaj način definiran odnos orijentacije dvaju cilindara ne „štiti“ od slučajeva kada su primjerice osi paralelne ali udaljene za neki iznos, što bi mogao biti slučaj kod korištenog predmeta mjerenja.

## 7. ZAKLJUČAK

Oblici i dimenzije strojnih dijelova moraju zadovoljiti brojne zahtjeve, te moraju imati takve dimenzije koje će osigurati njihovu pravilnu i sigurnu uporabu, čime se ispunjava jedan od temeljnih zahtjeva funkcionalnosti.

Pored odstupanja dužinskih mjera strojnih dijelova dolazi i do odstupanja njihovih konturnih linija i površina od idealnih geometrijskih oblika. Navedeno ima za posljedicu pojavu odstupanja od orijentacije, oblika, položaja ili netočnost okretanja. Zbog toga nije moguće postići točno nalijeganje površina i podudaranje osi. Uzroci odstupanja oblika, orijentacije, položaja ili netočnost okretanja su u osnovi isti kao i uzroci odstupanja dužinskih mjera.

Sustav tolerancija oblika i položaja (*Geometric Dimensioning and Tolerancing - GD&T*) se koristi za definiranje teorijski savršenih geometrija dijelova i sklopova. Zahtjevi na sustav tolerancija oblika i položaja propisani su normom ISO 1101:2012 *Geometrical product specifications (GPS) -- Geometrical tolerancing -- Tolerances of form, orientation, location and run-out*. Glavna uloga *GD&T* sustava tolerancija je opisati geometrijske zahtjeve na dijelove i sklopove koji će osigurati njihov planirani oblik, sklop i funkciju. *GD&T* omogućuje i korištenje kružnih, sfernih i cilindričnih tolerancije zona za razliku od sustava duljinskih tolerancija.

*GD&T* pozicionira predmet mjerenja unutar referentnog okvira (*Datum Reference Frame - DRF*). Smatra se da upravo *DRF* je daleko najznačajniji koncept *GD&T*. Naime, korištenjem referentnog okvira, odnosno koordinatnog mjernog sustava, sve značajke i njihovi međusobni odnosi jednoznačno su definirani.

Ako je potrebno osigurati funkcionalnost između dva različita strojna elementa, kao što je to slučaj s osovinom i provrtom, potrebno je osigurati i da su ispunjeni uvjeti minimuma i maksimuma materijala propisani su normom HRN EN ISO 2692:2014 *Geometrical product specifications (GPS) -- Geometrical tolerancing -- Maximum material requirement (MMR), least material requirement (LMR) and reciprocity requirement (RPR)*.

U okviru ovog rada, na realnom proizvodnom uzorku, provedeno je mjerenje odstupanja od oblika, orijentacije i položaja. Vezano na odstupanje od oblika, provedeno je mjerenje dviju značajki (odstupanje od kružnosti i cilindričnosti). Odstupanje od orijentacije

uključivalo je mjerenje odstupanja od paralelnosti i okomitosti, dok je za odstupanje od položaja odabrana značajka - koaksijalnost.

Kao dopuštene tolerancije uzeta su najčešća tražena dopuštena odstupanja u proizvodnji za definirane značajke tolerancije. Mjerenje je provedeno na trokoordinatnom mjernom uređaju. Zahtjevi na koaksijalnost, okomitost i paralelnost postavljeni su na izvedenu značajku, os toleriranog cilindra. Tolerancije orijentacije i položaja mjerene su s obzirom na dvije baze. Na temelju rezultata mjerenja može se zaključiti da se sve tolerirane značajke nalaze unutar zadanih tolerancija izuzev zahtjeva na koaksijalnost. Dakle, pri definiranju zahtjeva na odstupanje od oblika, orijentacije, položaja ili netočnost okretanja valja svrsi shodno odabrati toleriranu značajku, kao i prostor zone tolerancije, te mjerne baze.

Zaključno, valja imati na umu da tolerancije oblika i položaja u znatnoj mjeri poskupljuju proizvodnju i treba ih primjenjivati samo tamo gdje to zahtijeva funkcija komada ili ekonomičnost proizvodnje.

## LITERATURA

- [1] Teorijske osnove tolerancija oblika i položaja, Materijali iz kolegija Mjeriteljstvo, Fakultet strojarstva i brodogradnje, 2016.
- [2] Z.Baršić: Mjerne nesigurnosti rezultata mjerenja odstupanja od oblika i položaja, Magistarski rad, Fakultet strojarstva i brodogradnje, Zagreb, 1999.
- [3] Odstupanje od oblika i položaja, Materijali iz kolegija Mjeriteljstvo, Fakultet strojarstva i brodogradnje, 2016.
- [4] ISO 1101:2012 *Geometrical product specifications (GPS) — Geometrical tolerancing Tolerances of form, orientation, location and run-out*
- [5] HRN EN ISO 2692:2014 *Geometrical product specifications (GPS) — Geometrical tolerancing —Maximum material requirement (MMR) least material requirement (LMR) and reciprocity requirement (RPR)*