

Horizontalno prenosilo za komadni teret

Antolović, Marin

Undergraduate thesis / Završni rad

2017

Degree Grantor / Ustanova koja je dodijelila akademski / stručni stupanj: **University of Zagreb, Faculty of Mechanical Engineering and Naval Architecture / Sveučilište u Zagrebu, Fakultet strojarstva i brodogradnje**

Permanent link / Trajna poveznica: <https://um.nsk.hr/um:nbn:hr:235:163548>

Rights / Prava: [In copyright](#)/[Zaštićeno autorskim pravom.](#)

Download date / Datum preuzimanja: **2024-08-11**

Repository / Repozitorij:

[Repository of Faculty of Mechanical Engineering and Naval Architecture University of Zagreb](#)



SVEUČILIŠTE U ZAGREBU
FAKULTET STROJARSTVA I BRODOGRADNJE

ZAVRŠNI RAD

Marin Antolović

Zagreb, 2017.

SVEUČILIŠTE U ZAGREBU
FAKULTET STROJARSTVA I BRODOGRADNJE

ZAVRŠNI RAD

Mentori:

Prof. dr. sc. Zvonko Herold, dipl. ing.

Dr. sc. Matija Hoić, dipl. ing.

Student:

Marin Antolović

Zagreb, 2017.

Izjavljujem da sam ovaj rad izradio samostalno koristeći stečena znanja tijekom studija i navedenu literaturu.

Zahvaljujem svojem mentoru prof. dr. sc. Zvonku Heroldu te višem asistentu dr. sc. Matiji Hoiću na pomoći, savjetima i vodstvu pri izradi ovog završnog rada.

Posebno se zahvaljujem svojim roditeljima na bezuvjetnoj podršci i neizmjernej vjeri u moj uspjeh.

Marin Antolović



SVEUČILIŠTE U ZAGREBU
FAKULTET STROJARSTVA I BRODOGRADNJE



Središnje povjerenstvo za završne i diplomske ispite
Povjerenstvo za završne ispite studija strojarstva za smjerove:
procesno-energetski, konstrukcijski, brodogradnja i inženjersko modeliranje i računalne simulacije

Sveučilište u Zagrebu	
Fakultet strojarstva i brodogradnje	
Datum	Prilog
Klasa:	
Ur.broj:	

ZAVRŠNI ZADATAK

Student: **Marin ANTOLOVIĆ** Mat. br.: 0035197586

Naslov rada na hrvatskom jeziku: **HORIZONTALNO PRENOŠILO ZA KOMADNI TERET**

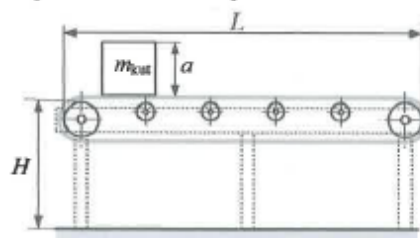
Naslov rada na engleskom jeziku: **HORIZONTAL CONVEYER FOR PIECEWISE LOAD**

Opis zadatka:

Proizvodni pogon za izradu keramičkog posuđa vrši pakiranje proizvoda u istovjetne zaštitne kartonske kutije u formi kocke. Kutije je iz pogona za pakiranje potrebno dovesti do utovarne rampe za kamione. Cilj ovog zadatka je **projektirati i konstrukcijski razraditi** horizontalnu transportnu traku za prenošenje kutija od pogona za pakiranje do utovarne rampe.

Projektjni parametri transportne trake:

- Ukupna dužina trake $L = 10$ m
- Visina vozne trake $H = 1200$ mm
- Komadni protok $I_{\text{kom}} = 5$ kom/min
- Dimenzije kutije (kocka) $a = 400$ mm
- Najveća masa kutija $m_{\text{kut}} = 15$ kg



Rad treba sadržavati:

1. Uvodno razmatranje o prenosilima s pogonskim trakama.
2. Analizu radnih principa postojećih konstrukcijskih rješenja.
3. Nekoliko konceptijskih rješenja.
4. Izbor optimalne varijante, uz objašnjenje, za zadane projektne zahtjeve.
5. Proračun nosive konstrukcije i izbor standardnih komponenti.
6. Konstrukcijsko rješenje za zadane ulazne podatke.
7. Sklopni crtež prenosila s potrebnim presjecima i detaljima.

Proračun pisati pregledno s pripadajućim skicama, a projekt izvesti u skladu s važećim europskim normama za transportne uređaje. U radu navesti korištenu literaturu i eventualno dobivenu pomoć.

Zadatak zadan: Rok predaje rada: Predviđeni datumi obranc:
30. studenog 2016. 1. rok: 24. veljače 2017. 1. rok: 27.2. - 03.03. 2017.
2. rok (izvanredni): 28. lipnja 2017. 2. rok (izvanredni): 30. 06. 2017.
3. rok: 22. rujna 2017. 3. rok: 25.9. - 29. 09. 2017.

Zadatak zadao:

Prof. dr. sc. Zvonko Herold

Predsjednik Povjerenstva:

Prof. dr. sc. Igor Balen

SADRŽAJ

SADRŽAJ	I
POPIS SLIKA	III
POPIS TABLICA.....	V
POPIS TEHNIČKE DOKUMENTACIJE	VI
POPIS OZNAKA	VII
SAŽETAK.....	X
SUMMARY	XI
1. UVOD.....	1
1.1. RAZVOJ KONVEJERA.....	2
2. O TRANSPORTU	3
2.1. Transportna tehnika.....	3
2.2. Transportni postupak.....	3
2.2.1. Prekidna ili povremena dobava.....	3
2.2.2. Neprekidna dobava	4
3. TRAKASTI KONVEJER.....	7
3.1. Transportna traka	9
3.2. Bubnjevi i valjci.....	11
3.2.1. Valjci.....	11
3.2.2. Bubnjevi (pogonski, povratni, usmjeravajući).....	14
3.3. Uređaj za zatezanje trake	16
4. POSTOJEĆA KONSTRUKCIJSKA RJEŠENJA	17
5. NEKOLIKO KONCEPCIJSKIH RJEŠENJA I IZBOR OPTIMALNE VARIJANTE.....	20
5.1. Funkcijska struktura.....	20
5.2. Morfološka matrica	21
5.3. Nekoliko konceptijskih rješenja	23
5.4. Izbor optimalne varijante	26
6. PRORAČUN POGONSKIH ELEMENATA	27
6.1. Proračun brzine trake	27
6.2. Potrebna vučna sila	28
6.3. Potrebna snaga motora	30
6.4. Ukupna vučna sila.....	31
6.5. Odabir motora za pogon bubnja.....	32
6.6. Odabir reduktora	33
6.7. Remenski prijenos.....	34
6.7.1. Proračun potrebnog broja remena.....	35
6.8. Kandžasta spojka.....	37

7. PRORAČUN I ODABIR STANDARDNIH ELEMENATA	38
7.1. Zatezač	38
7.2. Proračun ležajeva pogonskog bubnja.....	40
7.2.1. Izračun rezultantne sile na os bubnja	40
7.2.2. Odabir i proračun ležaja.....	41
7.3. Proračun pera	42
7.4. Proračun vratila bubnja	43
7.5. Odabir transportne trake.....	44
7.6. Odabir nosećih i povratnih valjaka	45
8. PRORAČUN NOSIVE KONSTRUKCIJE	46
8.1. Opterećenja nosača	46
8.2. Statički proračun nosive konstrukcije	47
8.3. Odabir uzdužnog profila	49
8.3.1. Naprezanje na savijanje	49
8.4. Proračun progiba	49
8.5. Nosač motora i reduktora	53
8.6. Proračun nosača valjka.....	55
8.7. Proračun vertikalnih nosača konvejera	56
9. ZAKLJUČAK.....	58
LITERATURA.....	59
PRILOZI.....	60

POPIS SLIKA

Slika 1.	Izgled trakastog konvejera (lijevo) i montažna transportna traka Fordova automobila Model-T- 1913. godine (desno).....	2
Slika 2.	Ciklusi prekidnog transporta	4
Slika 3.	Oblici neprekidne dobave: a-sipkog materijala trakom, b-komadne robe, c-sipkog materijala u posudama.....	5
Slika 4.	Mehaničko prenosilo s vlačnim elementom.....	6
Slika 5.	Mehaničko prenosilo bez vlačnog elementa	6
Slika 6.	Pneumatsko prenosilo.....	6
Slika 7.	Neke od izvedba trakastih konvejera.....	7
Slika 8.	Sastavni dijelovi trakastog konvejera.....	8
Slika 9.	Gumena traka sa redom čelične užadi	9
Slika 10.	Oblici nosivih površina traka	10
Slika 11.	Spajanje krajeva trake: mehaničko spajanje (lijevo), vruće spajanje (desno).....	10
Slika 12.	Dijelovi valjka	12
Slika 13.	Moguće izvedbe valjaka.....	12
Slika 14.	Razmak ruba trake u valjka	13
Slika 15.	Vrste bubnjeva.....	14
Slika 16.	Povećavanje obuhvatnog kuta sa otklonskim bubnjem.....	15
Slika 17.	Shematski prikaz zateznih uređaja	16
Slika 18.	Postojeće konstrukcijsko rješenje 1.....	17
Slika 19.	Postojeće konstrukcijsko rješenje 2.....	18
Slika 20.	Postojeće konstrukcijsko rješenje 3.....	18
Slika 21.	Funkcijska struktura	20
Slika 22.	Koncept broj 1	23
Slika 23.	Koncept broj 2	24
Slika 24.	Koncept broj 3	25
Slika 25.	Trakasti konvejer.....	27
Slika 26.	Određivanje vučne sile	28
Slika 27.	Vučni dijagram na pogonskom bubnju	31
Slika 28.	Karakteristike pogonskog motora	32
Slika 29.	Karakteristike reduktora.....	33
Slika 30.	Klinasti remen	34
Slika 31.	Dimenzije klinastog remena.....	34
Slika 32.	Razmak osi remenica a.....	35
Slika 33.	Prihvat remenice na vratilo.....	36
Slika 34.	Kandžasta spojka s poliuretanskim umetkom u obliku zvijezde.....	37
Slika 35.	Sile na zatezaču	38
Slika 36.	Nailazno i silazno zatezanje	38
Slika 37.	Zatezač.....	39
Slika 38.	Rezultantna sila na os bubnja	40
Slika 39.	Ležaj pogonskog bubnja.....	41
Slika 40.	Dimenzije pera	42
Slika 41.	Dimenzije pogonskog bubnja.....	43
Slika 42.	Dimenzije odabranog valjka.....	45
Slika 43.	Opterećenje konvejera.....	46
Slika 44.	Reakcije u osloncima.....	47
Slika 45.	Presjek A-B	47
Slika 46.	Presjek A-C	48

Slika 47.	Momentni dijagram i dijagram poprečnih sila	48
Slika 48.	Fiktivne sile i reakcije u osloncima	50
Slika 49.	Površina kružnog isječka.....	50
Slika 50.	Dijagram pomaka dobiven programom Abaqus	52
Slika 51.	Dimenzije nosača pogonskog sklopa	53
Slika 52.	Smještaj i nosač pogonskog sustava.....	53
Slika 53.	Dijagram poprečnih sila i momenata nosača pogonskog sklopa.....	54
Slika 54.	Izdeformirani oblik nosača	54
Slika 55.	Dijagram poprečnih pomaka nosača pogonskog sklopa	54
Slika 56.	Nosač valjka	55
Slika 57.	Prikaz opterećenja nosača konvejera.....	56
Slika 58.	Izgled konvejera	58

POPIS TABLICA

Tablica 1. Istezanja pojedinih vrsta traka.....	11
Tablica 2. Mase nosećih i povratnih valjaka za vodoravne valjke.....	13
Tablica 3. Razmak rubova valjka i trake.....	14
Tablica 4. Koeficijent trenja za gumenu traku.....	15
Tablica 5. Tablična usporedba postojećih rješenja.....	19
Tablica 6. Vrijednosti konstante C u ovisnosti o duljini konvejera.....	29
Tablica 7. Koeficijent sveukupnih otpora.....	29
Tablica 8. Jedinične snage remena u ovisnosti o brzini remena i vrsti remena.....	36
Tablica 9. Standardne širine traka.....	45
Tablica 10. Dimenzije odabranog valjka.....	45
Tablica 11. Karakteristike nosača.....	49
Tablica 12. Karakteristike vijka M24.....	56
Tablica 13. Karakteristike vijka M16.....	57

POPIS TEHNIČKE DOKUMENTACIJE

- 1 MA2017-1-00-1
- 2 MA2017-1-00-2

POPIS OZNAKA

Oznaka	Jedinica	Opis
A	m ²	Površina presjeka materijala na traci
A _j	mm ²	Površina jezgre vijka
a	mm	Širina kutije
a _{max}	mm	Najveća mjera najvećeg komada materijala
a _{min}	mm	Najmanja mjera najmanjeg komada materijala
B	mm	Širina trake
b	mm	Razmak između kutija
c	mm	Koeficijent savijanja trake
Co	kN	Statička nosivost ležaja
D	mm	Promjer pogonskog bubnja
d _o	mm	Promjer osovine/vratila
d _w	mm	Promjer remenice
D _p	mm	Promjer povratnog bubnja
E	$\frac{N}{mm^2}$	Youngov modul elastičnosti
e _k	mm	Razmak između rubova komada na traci
Fo	N	Pogonska sila
Fa	N	Reakcija u osloncu A
F1	N	Sila na bubnju u vučnom ogranku
F2	N	Sila na bubnju u povratnom ogranku
Fb	N	Reakcija u osloncu B
Fa*	N	Fiktivna reakcija u osloncu A
Fb*	N	Fiktivna reakcija u osloncu B

F_{\max}	N	Maksimalna sila u traci
$f_{Z\max}$	$\frac{\text{N}}{\text{mm}}$	Dopuštena sila zatezanja trke po mm širine trake
$F_{Z\max}$	N	Sila zatezanja trake
G_b	N	Težina bubnja i vratila bubnja
G_k	N	Težina jednog komada prtljage
G_{ku}	N	Ukupna težina prtljage
G_m	N	Težina motora, reduktora, nosača
h_{\max}	mm	Produljenje trake pri dopuštenoj sili zatezanja
h_{\min}	mm	Minimalno produljenje trake
I_k	$\frac{\text{kom}}{\text{h}}$	komadni protok transportiranog materijala
I_m	$\frac{\text{kg}}{\text{s}}$	Maseni protok transportiranog materijala
$I_{m,h}$	$\frac{\text{t}}{\text{h}}$	Satni kapacitet konvejera
i_{red}	-	Prijenosni omjer reduktora
I_v	$\frac{\text{m}^3}{\text{s}}$	Volumenski protok transportiranog materijala
L	m	Duljina transporterera
l_b	mm	Dužina bubnja
l_v	mm	Razmak potpornih valjaka
M	kg	Masa komada na traci
M_b	Nm	Okretni moment na pogonskom bubnju
n'	-	Broj nosećih valjaka
n''	-	Broj povratnih valjaka
n_b	$\frac{\text{o}}{\text{min}}$	Broj okretaja pogonskog bubnja
p	$\frac{\text{kN}}{\text{m}^2}$	Moć prenošenja sile
P_{bo}	W	Snaga na osovini bubnja

P_m	W	Snaga na motoru
q_o	$\frac{N}{m}$	Masa pokretnih dijelova po metru duljine trake
g_t	$\frac{N}{m}$	Težina trake po metru duljine
g'_v	$\frac{N}{m}$	Rotirajući dijelovi nosećih valjaka
g''_v	$\frac{N}{m}$	Rotirajući dijelovi povratnih valjaka
g_{te}	$\frac{N}{m}$	Težina tereta po metru duljine trake
g_{tr}	$\frac{N}{m}$	Težina trake po metru duljine trake
g_{no}	$\frac{N}{m}$	Težina uzdužnih nosača po metru duljine trake
g_{ost}	$\frac{N}{m}$	Težina ostalih dijelova po metru duljine trake
Q_z	N	Poprečna sila u nosaču
R_m	$\frac{N}{mm^2}$	Vlačna čvrstoća
$R_{p0.2}$	$\frac{N}{mm^2}$	Granica razvlačenja
S	-	Faktor sigurnosti
V	$\frac{m}{s}$	Brzina trake
V	m^3	Volumen materijala
w_a	mm	Progib nosača u točki A
w_b	mm	Progib nosača u točki B
w_c	mm	Progib nosača u točki C
α	°	Obuhvatni kut trake
σ	$\frac{N}{mm^2}$	Naprezanje
σ_{dop}	$\frac{N}{mm^2}$	Dopušteno naprezanje
ρ	°	Nasipni kut materijala
ω_b	s^{-1}	Kutna brzina pogonskog bubnja

SAŽETAK

U ovom radu, prema zadanim parametrima te u skladu s važećim europskim normama za transportne uređaje, konstruiran je horizontalni trakasti konvejer za transport komadnog materijala.

U uvodnom poglavlju opisan je povijesni razvoj konvejera. Od samog početka primjene kada su se koristili balvani za transport pa sve do današnjih suvremenih konvejera.

U drugom poglavlju navedena je podjela transportne tehnike te načini obavljanja transportnog postupka. Opisana je prekidna i neprekidna dobava te je prikazana podjela sredstava neprekidne dobave.

Zatim su u 3. poglavlju navedeni i opisani sastavni dijelovi trakastog konvejera.

U četvrtom poglavlju istaknuti su neki od postojećih konstrukcijskih rješenja.

U narednom poglavlju prikazani su funkcijska struktura, morfološka matrica te nekoliko koncepata. Također, odabrana je optimalna varijanta te su obrazloženi razlozi tog odabira.

Nakon što je proračunata brzina trake te potrebna snaga motora, na temelju tih podataka odabran je pogonski motor, reduktor te remenski prijenos, odnosno pogonski elementi.

U 6., 7. te 8. poglavlju iznijet je proračun standardnih elemenata te proračun nosive konstrukcije.

Na kraju, prikazan je sam sklopni crtež konvejera s potrebnim presjecima i detaljima.

Ključne riječi: europske norme, horizontalni trakasti konvejer, transportna tehnika, transportni postupak, postojeća konstrukcijska rješenja, koncepti, funkcijska struktura, pogonski elementi, standardni elementi, sklopni crtež konvejera.

SUMMARY

In this paper, according to the given parameters and the valid European norms for the transport equipment, a horizontal belt conveyer for the transport of larger material pieces has been designed. In the introductory chapter, a historic evolution of the conveyers has been presented; from the very beginning of the application of the conveyers, in time when wooden chumps have been used for transport, all up to nowadays contemporary conveyers. In the second chapter, the classification of the transport engineering is listed, as well as various ways that a certain transport process can be performed. Also, the interrupted and continuous supplying process altogether with a classification for the continuous supply chain are described. Furthermore, the main parts of a belt conveyer are listed and described. In the 4th chapter, some of the current design solutions used up to this day are emphasized. In the following chapter, the functional composition, a morphological matrix and some of my own concepts are showed. The most optimal variant of the proposed ones is chosen and there are also described the reasons of making that selection. Moreover, the speed of the belt, the required engine power is calculated and therefore chosen a drive motor, a gearbox and a belt transmission based on the calculations that have been gained from the calculation process. In the 6th, 7th and 8th chapter the standard elements calculation are represented, altogether with the supporting structure calculation. Finally, an assembly drawing with all required cross-sections and details is presented.

Keywords: European norms, horizontal belt conveyer, transport engineering, transport process, existing design solutions, concepts, funtional decomposition, drive elements, standard elements, conveyer assembly drawing (conceptual design).

1. UVOD

Razvoj i pojava masovne proizvodnje te povećanje robne razmjene uzrokovali su i povećanje zahtjeva u razvoju transportnih, skladišnih i prekrajnih sredstava. Što je dulji put robe od proizvođača do potrošača, to se pri njezinom premještanju pojavljuje više različitih prijevoznika, prekrajnih mjesta i skladišta.

To u konačnici dovodi do povećanja krajnje cijene proizvoda, što je nepovoljno u smislu konkurentnosti proizvođača na tržištu. Stoga se danas teži k racionaliziranju transporta, na način da se što više smanji udio cijene transporta u cijeni vrijednosti robe. Trakasti transporteri bitan su čimbenik u suvremenoj industriji.

Danas se koriste u kombinaciji s različitom transportnom i strojnom opremom za transport iz jednog proizvodnog procesa u drugi. Također, koriste se kao sastavni dijelovi u automatskoj distribuciji i skladištenju, u kombinaciji s računalno upravljivim sustavima paleta.

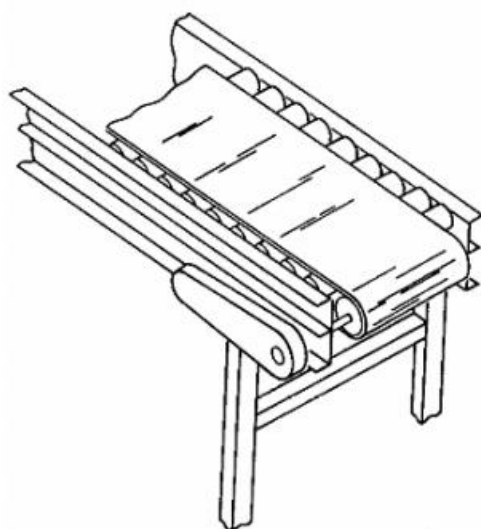
Smatra se da trakasti transporteri štede radnu snagu jer omogućavaju da se velike količine materijala brzo pomiču kroz proces, što omogućuje da tvrtke otpremaju ili dobivaju veće količine materijala uz manji skladišni prostor i niže troškove rada.

1.1. RAZVOJ KONVEJERA

Ljudi se koriste načelima trakastih transportera tisućama godina. Drevni narodi su, koristeći balvane kao valjke, prevozili teške terete, poput velikih kamenih blokova za gradnju palača i hramova. Prvi trakasti transporteri bili su dosta jednostavni. Imali su drvene valjke i traku koja je putovala preko njih. Najranije transportne trake bile su izrađene od kože, kanvasa ili gume. Ti su primitivni trakasti transporteri bili vrlo popularni za prijevoz rasutog tereta. U dvadesetom stoljeću njihova primjena postaje sve šira. Konstrukcija trakastih transportera stalno se poboljšava pa su postali neizbježan dio suvremene industrije i svakodnevnoga života. Izum elektriciteta i električnih motora omogućio je izradu trakastih transportera za prijevoz materijala i ljudi u proizvodnim postrojenjima, tvornicama, rudnicima, lukama, skladištima, zračnim lukama, trgovinama, itd.

U 19. stoljeću postajali su sve pouzdaniji sustavi pa se i njihova upotreba proširila. Trakasti transporteri počeli su se koristiti i za prenošenje težih tereta. Zahvaljujući razvoju tehnologije umjesto drva počeo se koristiti metal za nosivu konstrukciju, posebice čelik, za upotrebu na višim temperaturama i u svrhu povećanja trajnosti.

Značajan proboj transportnih traka u automobilsku industriju ostvario se zahvaljujući Henryu Fordu. On je 1913. godine u svojem pogonu Rouge u Dearborneu u Michiganu uveo montažnu liniju na osnovi transportne trake, za montažu svojega vrlo popularnog automobila Model-T [Slika 1], što je omogućilo veliko povećanje proizvodnje.



Slika 1. Izgled trakastog konvejera (lijevo) i montažna transportna traka Fordova automobila Model-T- 1913. godine (desno)

2. O TRANSPORTU

2.1. Transportna tehnika

Transportna tehnika dijeli se na javni transport ili prometnu tehniku i unutrašnji transport ili dobavnu tehniku. Prometna sredstva su tehnička sredstva javnog transporta, a prenosila i dizala su tehnička sredstva unutrašnjeg transporta.

Transportni lanac čine tehnički i organizacijski povezani postupci transporta robe te transportni lanac može biti povezan samo prometnim sredstvima, samo dobavnim sredstvima ili kombinacijom tih sredstava.

Pod dobavnom tehnikom podrazumijeva se premještanje robe u proizvoljnom smjeru i na ograničenim udaljenostima, transport ljudi te proučavanje dobavnih sredstava i metoda njihove uporabe.

2.2. Transportni postupak

Dobavni postupak predstavlja premještanje robe pomoću prenosila i dizala. Sastoji se od zahvata, prijenosa i odlaganja robe ili materijala.

Dobavni postupci mogu se obavljati prekidno i neprekidno te sukladno s time imamo sredstva prekidne i sredstva neprekidne dobave.

2.2.1. Prekidna ili povremena dobava

Prekidna dobava odvija se u radnim ciklusima [Slika 2] te između svakog ciklusa imamo stanku koja ne treba uvijek jednako trajati. Svaki radni ciklus sastoji se od dobavnog postupka i vraćanja dobavnog sredstva u položaj za sljedeći zahvat.

Prekidni transport je skup uzastopnih aktivnosti kao što su zahvaćanje, dizanje, prenošenje, spuštanje, odvajanje.

Ukupno vrijeme trajanja radnog ciklusa jednako je zbroju vremena stanki i vremena rada:

$$t_c = \sum_i t_{r,i} + \sum_i t_{s,i} = t_{rm} + t_{sm} \quad , \quad (2.1)$$

gdje je:

t_{rm} = suma vremena rada,

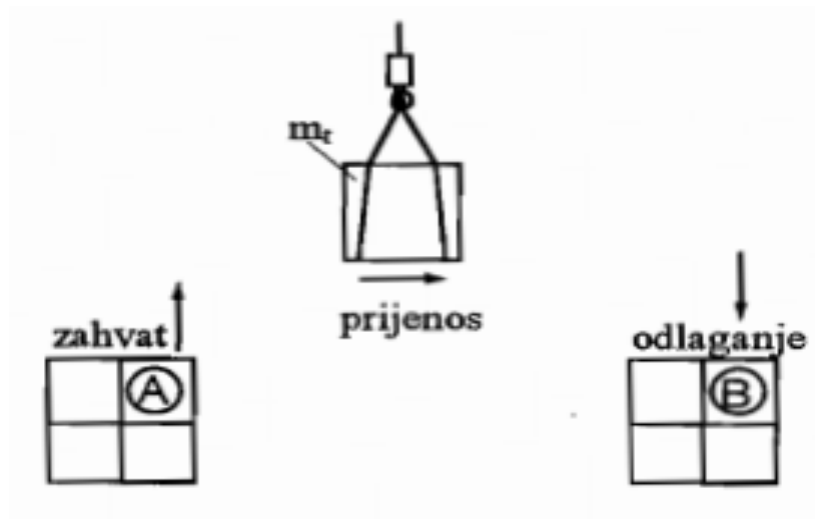
t_{sm} = suma vremena stanki.

Uvedena je veličina τ_u koja predstavlja relativno trajanje uključenja a izračunava se prema izrazu :

$$\tau_u = \frac{t_r}{t_c} . \quad (2.2)$$

Sredstva prekidne dobave mogu se razvrstati u sljedeće skupine:

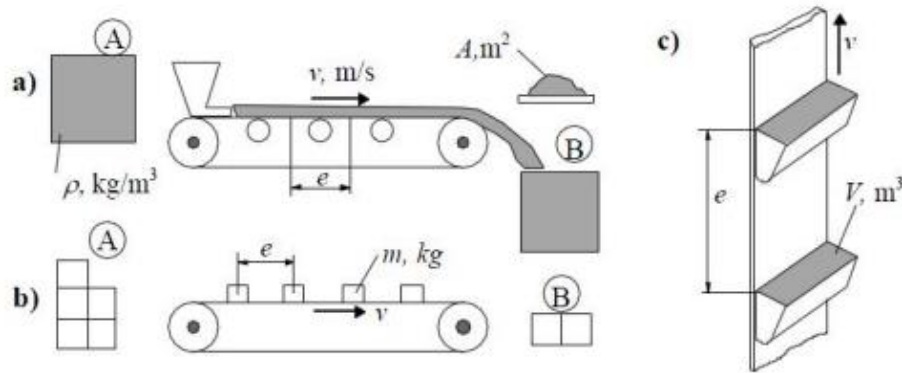
- granici (tri ili više pogonskih mehanizama).
- dizalice (jednostavni mehanizmi i naprave za dizanje).
- dizala ili liftovi (vertikalni ili kosi transport).
- manipulatori i industrijski roboti (tri ili više upravljivih osi).
- industrijska vozila (podna i pružna vozila u unutrašnjem transportu).



Slika 2. Ciklusi prekidnog transporta

2.2.2. Neprekidna dobava

Materijal se neprekidno dovodi od mjesta zahvata do mjesta odlaganja sa sredstvima neprekidne dobave i to s nepromjenjivim opterećenjem i konstantnom brzinom [Slika 3]. Moguć je i prijenos sipkog ili komadnog materijala duž unaprijed zadane transportne putanje. Upravo se zato tada takva sredstva nazivaju prenosila, pri čemu zadana putanja može biti horizontalna, vertikalna ili kosa. Uobičajen naziv za prenosilo je i konvejer.



Slika 3. Oblici neprekidne dobave: a-sipkog materijala trakom, b-komadne robe, c-sipkog materijala u posudama

Kapacitet neprekidne dobave računa se kao volumenski protok, maseni protok ili komadni protok.

Volumen materijala na dužini e :

$$V = A * e, \text{ m}^3. \quad (2.3)$$

Masa materijala na dužini e :

$$m = \rho * V = \rho * A * e, \text{ kg}. \quad (2.4)$$

Volumenski protok :

$$I_v = \frac{dV}{dt} = A * \frac{de}{dt} = A * v, \quad \frac{\text{m}^3}{\text{s}}. \quad (2.5)$$

Maseni protok:

$$I_m = \frac{dm}{dt} = A * v * \rho = \rho * I_v, \quad \frac{\text{kg}}{\text{s}}. \quad (2.6)$$

Za dobavu komadnog materijala na rastojanju e :

$$I_m = \frac{m}{e} * v, \quad \frac{\text{kg}}{\text{s}} \quad (2.7)$$

gdje je:

V -volumen materijala na traci [m³],

m –masa materijala na traci [kg],

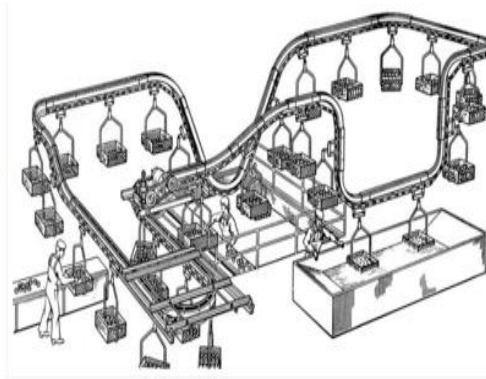
ρ –gustoća materijala na traci [kg/m³],

I_v –volumenski protok [m^3/s],

I_m –maseni protok [kg/s].

Sredstva neprekidne dobave možemo podijeliti prema principu njihova djelovanja i to na:

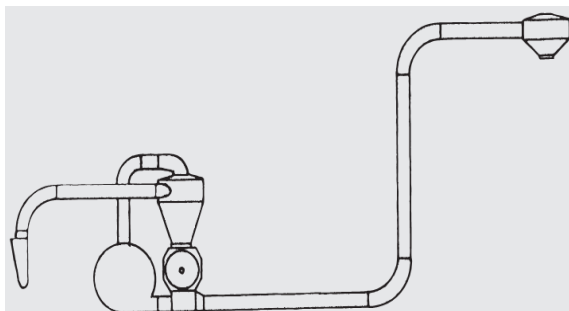
- mehanička prenosila s vlačnim elementom [Slika 4] (radni i povratni dio trase, trakasti konvejeri i elevatori).
- mehanička prenosila bez vlačnog elementa [Slika 5] (nemaju povratni dio trase, pužni, vibracijski, gravitacijski konvejeri).
- pneumatska i hidraulička prenosila [Slika 6] (transport u stranom mediju).



Slika 4. Mehaničko prenosilo s vlačnim elementom



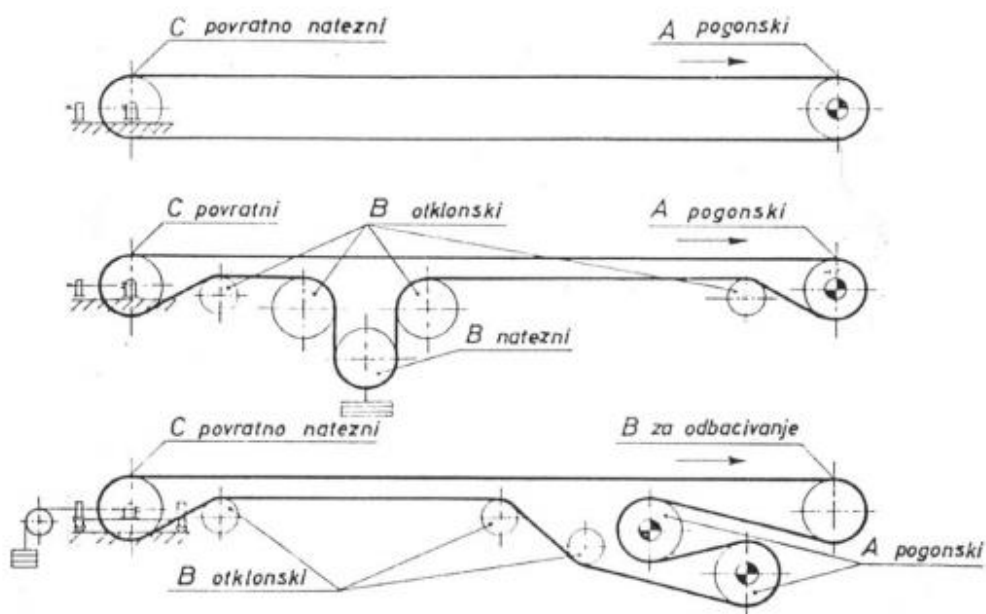
Slika 5. Mehaničko prenosilo bez vlačnog elementa



Slika 6. Pneumatsko prenosilo

3. TRAKASTI KONVEJER

Trakasti konvejeri čine najveću skupinu uređaja za neprekidan transport. Razlog njihove masovne primjene u suvremenoj transportnoj tehnici potječe od njihove jednostavne konstrukcije i mnoštvu izvedba [Slika 7], što im omogućuje raznolikost primjene i visoku pouzdanost pri korištenju. Koriste se za brz i neprekidan prijevoz tereta, i to najčešće onda kada je potreban ravnomjeran dotok materijala s mjesta utovara na mjesto odlaganja.

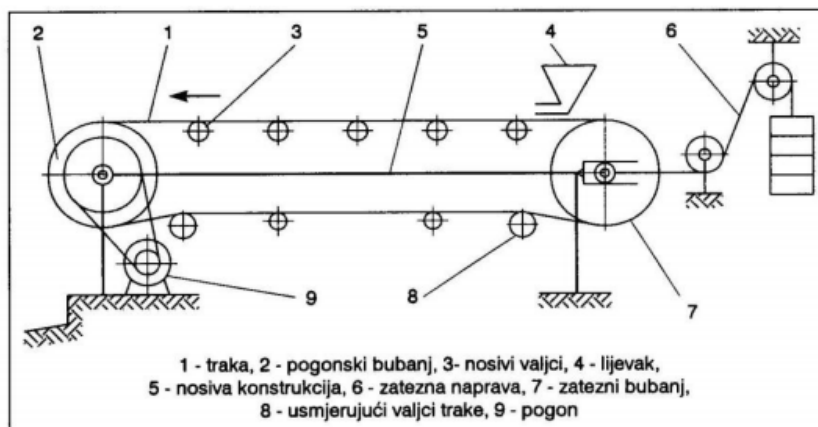


Slika 7. Neke od izvedba trakastih konvejera

Način utovara i istovara konvejera može biti vrlo jednostavan te se lagano može automatizirati.

Zahvaljujući svojim karakteristikama: jednostavna konstrukcija, velika proizvodnost, mogućnost horizontalnog i kosog transportiranja materijala (s manjim usponom ili padom), velike duljine transportiranja te miran i tihi rad, trakasti konvejeri pronašli su svoju primjenu u brojnim industrijskim granama kao što su skladišta, gradilišta, pri dobivanju i primarnoj preradi minerala, prilikom povezivanja rudnika ugljena s velikim termoenergetskim objektima i dr.

U posljednje vrijeme, napretkom materijala od kojih se izrađuju transportne trake, sve se više koriste za kontinuirani transport sipke robe na udaljenostima većim od 100 km.



Slika 8. Sastavni dijelovi trakastog konvejera

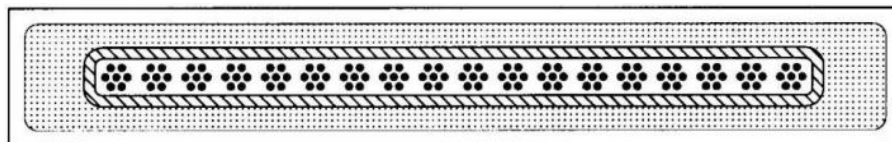
Trakasti konvejer [Slika 8] sastoji se od dvaju bubnjeva (2) i (7), koji su međusobno spojeni beskonačnom trakom (1). Transportna traka se po cijeloj duljini oslanja na nosive valjke (3), koji su na gornjoj strani konstrukcije poredani gušće nego na donjoj strani. Na donjoj strani nalaze se usmjeravajući valjci (8). Pogonski elektromotor (9) pogoni jedan od bubnjeva, a u ovom slučaju to je bubanj (2), koji se naziva pogonski bubanj. Pogon se može nalaziti pokraj transportera ili može biti ugrađen unutar bubnja kada su u pitanju male snage. Drugi bubanj (7) je zatezni, koji preko zatezne naprave (6), osigurava dovoljnu zateznu silu u traci i omogućuje transport tereta.

Pogonski bubanj kao osnovni element pogonske stanice prenosi obodnu silu na traku putem trenja. Podržavanje trake kod velikih opterećenja realizira se po pravilu preko nosećih valjaka. Radna tj. noseća grana trake obično je gornja. Opterećena grana trake može biti ravna ili koritasta. Ravna traka se koristi za komadnu, a koritasta za sipku robu. Kod horizontalnih i kosih trakastih konvejera najčešće je da pogonski bubanj bude na prednjem, a zatezni na zadnjem kraju konvejera. Utovar robe je obično na zadnjem, a istovar na prednjem kraju trake. Maksimalan kut nagiba konvejera ograničen je veličinom trenja između trake i materijala te se kreće u granicama od 10° do 25° .

3.1. Transportna traka

Traka, jedan od najbitnijih dijelova konvejera, ima dvije temeljne zadaće: nošenje materijala i prenošenje vučne sile. Prve transportne tkanine bile su napravljene od pamučnih vlakana, međutim, takve tkanine ne mogu zadovoljiti sve veće i veće zahtjeve za čvrstoćom, za fleksibilnošću, zato su se razvile tekstilne tkanine od viskoznih, poliamidnih, poliesterskih i ostalih vlakana. Traka se sastoji od prirodnih ili sintetičkih vlakana (uloška) te vanjskih slojeva koji mogu biti napravljeni od gume, PVC-a ili drugih sintetičkih materijala.

Zadaća platnenih uložaka je preuzimanje uzdužnih, poprečnih, te okomitih sila. Te sile su posljedica: stalnog gibanja trake, težine nasutog materijala te zbog koncentrirane sile komadnog materijala.

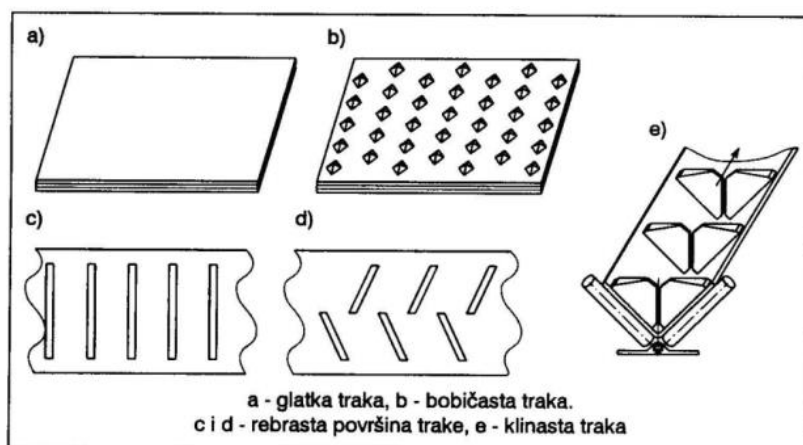


Slika 9. Gumena traka sa redom čelične užadi

Tendencija je ka povećanju kapaciteta i dužine konvejera te su zbog toga i sve veće sile a posebice uzdužne sile koje su redovno veće od poprečnih. Odgovor na povećanje uzdužnih sila je povećanje broja ili povećanje čvrstoće uložaka.

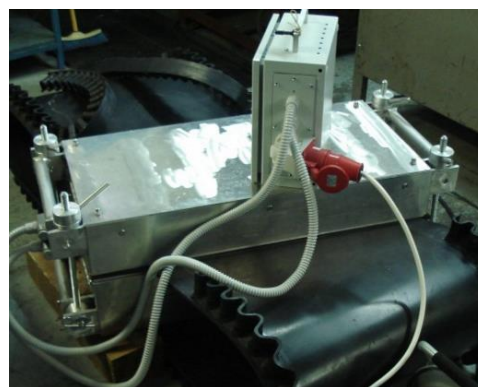
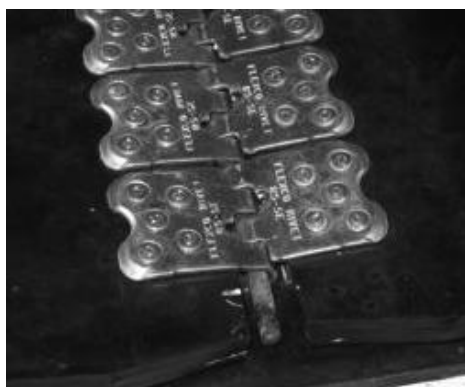
S povećanjem broja uložaka raste i krutost trake, a što je traka kruća potreban je veći promjer bubnja. Stoga se broj uložaka uobičajeno kreće ispod 5.

Jedna od posebnih vrsta traka je ona sa čeličnim sajlama [Slika 9]. Posebnost ove trake je velika prekidna čvrstoća od 500 N/mm pa čak do 3150 N/mm, a istovremeno mogućnost rada sa bubnjevima malih promjera. Ova se ukupna čvrstoća trake može ostvariti većim brojem tanjih ili manjim brojem debljih užeta. Trake s tanjim užetima su gibljivije, savitljivije, a užeta u njima su gušće raspoređena. Nedostatak je viša cijena te se stoga koriste trake koje sadrže prirodna ili sintetička vlakna. Trake s debljim žicama su veće mase te imaju manju savitljivost.



Slika 10. Oblici nosivih površina traka

Krajevi traka se međusobno spajaju kako bi se dobila beskonačna traka. Ponekad je potrebna samo zamjena oštećenog dijela trake ili produženje trake. Konvencionalne trake s platnenim ulošcima se sastavljaju mehaničkim načinima ili hladnim odnosno vrućim vulkaniziranjem. Čvrstoća i kvaliteta spoja raste, a jednostavnost i brzina spajanja opadaju upravo ovim redom.



Slika 11. Spajanje krajeva trake: mehaničko spajanje (lijevo), vruće spajanje (desno)

Prednost mehaničkog spajanja je jednostavnost, brzina i primjenjivost bez ograničenja.

Vulkaniziranje predstavlja sljepljivanje krajeva trake sloj po sloj. Krajevi se naizmjenično stepenasto isijecaju tako da točno pristaju jedan na drugi. Pri hladnom postupku te se plohe namažu ljepilom, nalegnu i stisnu. Kod vrućeg spajanja, zbog vrućine, guma se u cijelom presjeku otopi, pa se spojeni dio trake slije u jednu cjelinu. Već iz ovog se vidi da je vrući postupak najkvalitetniji odnosno najčvršći. Duljina preklopljenog dijela ili spoja mora biti dovoljna, tj. tolika da sigurno izdrži maksimalna vlačna naprezanja.

Krajevi trake i svake pojedine usječene "stepenice" izvode se koso zasječeni da se izbjegne nailaženje cijele čelne dodirne plohe odjednom na bubanj ili valjak.

Tokom rada traka je izložena trajnom i elastičnom opterećenju, a kada dođe do pojave naprezanja većih od maksimalno dopuštenih, dolazi do njezinog loma. Dopuštena naprezanja ovise o vrsti trake. Trajno istežanje se otklanja skraćivanjem trake, a elastično zatežanjem trake [Tablica 1].

Tablica 1. Istežanja pojedinih vrsta traka

Vrsta trake	Istežanje u %	
	Prekidno	Radno
Trake s pamučnim ulošcima	12	1,2-2
Trake s ulošcima od sintetskog materijala	10	1,0-1,5
Trake s čeličnom užadi	2	0,15-0,2

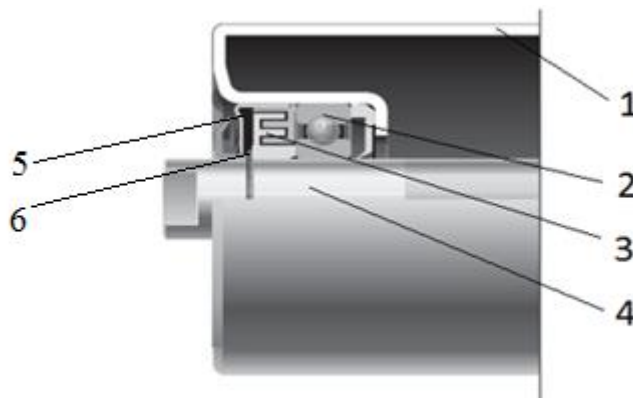
3.2. Bubnjevi i valjci

3.2.1. Valjci

Valjci služe kao oslonac traci te pritom mora biti osigurano njihovo slobodno okretanje i mogućnost preuzimanja opterećenja. Uz traku najvažniji su dio konvejera i predstavljaju značajan udio u cjelokupnom trošku. Ispravno dimenzioniranje valjaka od temeljne je važnosti za ekonomičan i ispravan rad cijelog postrojenja.

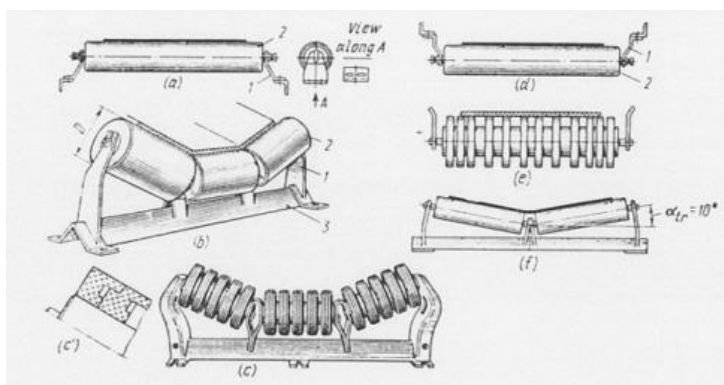
Postoje dva tipa valjaka kod trakastih konvejera: nosivi i povratni. Nosivi valjci služe za podupiranje trake te preuzimaju težinu materijala, a povratni služe samo za nošenje trake pri njenom povratku.

Najčešće se izrađuju od bešavnih cijevi (1) s valjnim ležajevima (2) i labirintnim brtvljenjem (3). Vlastitom osovinom (4) učvršćuju se u nosivu konstrukciju, pa sa vrtećim plaštom osiguravaju oslonac traci koja prelazi preko njih. Distantni prsten (6) drži brtvu i ležaj na mjestu, a kućište (5) ne dopušta ulazak prašine i nečistoća.



Slika 12. Dijelovi valjka

Na gornjoj (radnoj) trasi valjci mogu biti [Slika 13]: ravni (a), u obliku korita (b), prigušni (c), a na donjoj (povratnoj) mogu biti: ravni (d), u obliku diskova (e).



Slika 13. Moguće izvedbe valjaka

Na povratnoj (donjoj) trasi, valjci su rjeđi i redovno u jednom ili ako je širina trake veća, u dva dijela. U ovom drugom slučaju valjci u slogu su malo skošeni tvoreći na traci plitki žlijeb, čime je poboljšano vođenje trake u pravcu odnosno smanjena je tendencija trake ka bježanju u stranu.

Uspravni valjčići (diskovi) oštećuju osjetljive rubove trake, a centrirajuća komponenta otpora pak traku u cjelini, tako da to nije najbolje rješenje.

Traka se može držati u pravcu samo ispravnim vođenjem. To znači da slogovi valjaka moraju biti položeni što točnije, što ravnije.

Valjci su glatkog cilindričnog plašta ili obloženi gumom u punom sloju ili su izrađeni u obliku prstenova. Druga izvedba koristi se kako bi se ublažila sila prilikom padanja materijala na traku, te kako bi se smanjilo trošenje.

Valjci se rade u dužinama od 250 do 1800 mm, promjera 88,9 do 193,7 mm. Kako su sastavljeni i podmazani tako da se ne mogu ponovo podmazivati velika pozornost se daje kvaliteti ležajeva, masti te brtvljenju.

Temeljni zahtjevi na valjke su da imaju što dulji radni vijek i što manji otpor vrtnje. Održavanje konvejera relativno je jednostavno. Uništeni, potrošeni valjak jednostavno se izvadi i zamijeni novim.

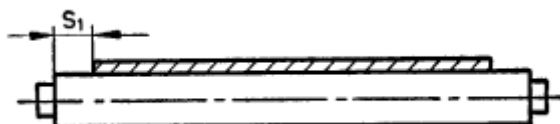
Budući da se valjci mogu mijenjati samo kada traka miruje, potrebe za intervencijom moraju biti što rjeđe kako bi bilo što manje zastoja i što manji troškovi.

Kod proračuna vučne sile potreban je i podatak o masi rotirajućih dijelova nosećih i povratnih valjaka izražen po metru duljine trake [Tablica 2].

Tablica 2. Mase nosećih i povratnih valjaka za vodoravne valjke

Promjer valjaka	Širina trake B (mm)								
	300	400	500	650	800	1000	1200	1400	1600
38	1,2	1,4	1,6	1,9	2,3				
51	1,7	1,9	2,1	2,7	3,3				
63	2,2	2,6	3,0	3,7	4,4	5,4			
89		4,1	5,0	6,4	7,8	9,4	11,2	13,0	
108			8,6	10,0	11,4	13,5	15,6	17,7	20,1

Nakon što se odabere širina trake, može se odabrati i širina valjka [Tablica 3].



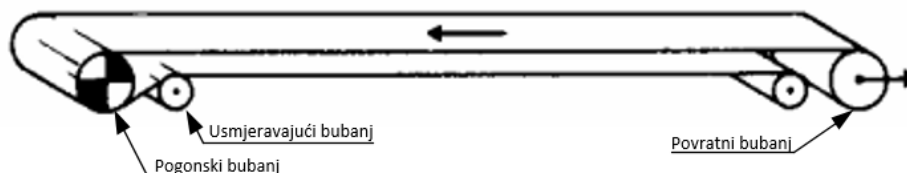
Slika 14. Razmak ruba trake u valjka

Tablica 3. Razmak rubova valjka i trake

Širina trake B (mm)	Razmak rubova S1 (mm)
400	50
650	50
800	75
1000	75
1200	100
1600	100

3.2.2. Bubnjevi (pogonski, povratni, usmjeravajući)

Dio konvejera koji prenosi vučnu silu s pogonskog mehanizma na traku naziva se bubanj. Postoje pogonski, povratni i usmjeravajući bubnjevi [Slika 15].

**Slika 15. Vrste bubnjeva**

Pogonski se obično postavlja na kraj konvejera, a povratni se uvijek nalazi na suprotnoj strani. Bubnjevi za trakaste konvejere se izrađuju lijevanjem ili zavarivanjem.

Promjer bubnja ovisi o broju uložaka u traci ili o broju slojeva u traci, a njegova duljina ovisi ponajviše o širini trake.

Kako bi se prenijela vučna sila s pogonskog mehanizma na traku potrebno je trenje, pa se oko vanjske površine bubnja često postavlja obloga. Obloga može biti napravljena od gume, trake, drveta, metala, keramike i dr.

Za ostvarenje potrebnog trenja potrebno je i obavijanje trake sa što većim kutom oko pogonskog bubnja te da traka naliježe na bubanj s određenim tlakom.

Trenje također ovisi i o brzini trake, te s povećanjem brzine ono opada. Tokom rada dolazi do trošenja površina te one postaju veoma glatke, a to dodatno smanjuje trenje [Tablica 4].

Dužina bubnja kod plastičnih, gumenih i žičanih traka uvijek je veća od širine trake za 0,2 do 0,4 m, dok je kod uporabe čelične trake širina bubnja manja od širine trake.

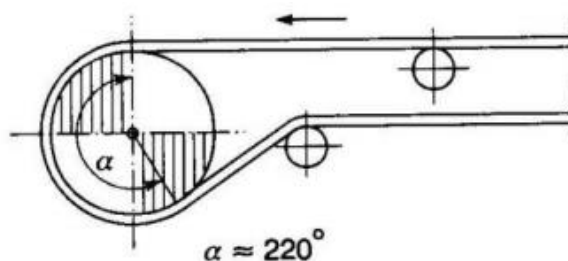
Tablica 4. Koeficijent trenja za gumenu traku

Na metalnom mokrom valjku	0,1
Na metalnom suhom valjku	0,3
Na valjku obloženom vlažnim drvom	0,15
Na valjku obloženim suhim drvom ili gumom	0,35
Na valjku obloženom suhim tkivom	0,4

Uloga povratnog bubnja je preusmjeravanje trake na povratnu stranu i/ili zatezanje trake. Ukoliko svojim hodom zateže traku, naziva se i zateznim bubnjem ili povratno zateznim bubnjem.

Promjerom može biti jednak ili manji od pogonskog bubnja. Razlikuje se od pogonskog bubnja u tome što nema potrebe za povećanjem obuhvatnog kuta i trenje može biti manje nego na pogonskom.

Usmjeravajući ili otklonski bubanj se koristi radi povećanja obuhvatnog kuta na pogonskom bubnju. Obuhvatni kut na ovom bubnju uvijek je manji od 180 stupnjeva.



Slika 16. Povećavanje obuhvatnog kuta sa otklonskim bubnjem

3.3. Uređaj za zatezanje trake

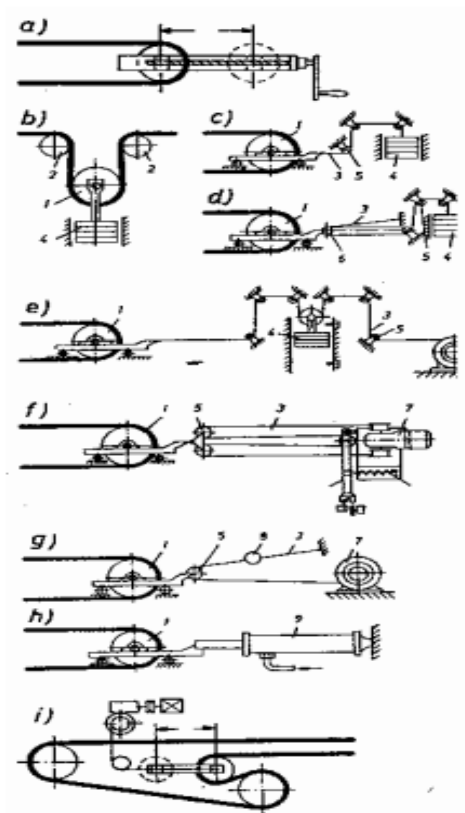
Nakon što je transportna traka montirana i nakon što su njeni krajevi spojeni, potrebno ju je zategnuti kako bi se ostvarilo dovoljno trenje između nje i pogonskog bubnja te kako bi se omogućilo njeno okretanje i prenošenje tereta [Slika 17].

Trake se vremenom izdužuju te je potrebno redovito održavanje i dodatno zatezanje na željenu napetost inače će doći do proklizavanja.

Trakasti konvejeri redovito imaju ili mehanički ili gravitacijski mehanizam zatezanja. Mehanički se sastoji od vijčanog mehanizma, a gravitacijski od protu utega.

Kod vijčanog mehanizma, ležaj gonjenog bubnja se nalazi u kućištu koji se nalazi na vodilicama te sa pritezanjem vijka s obje strane dolazi do pomicanja kućišta po vodilicama, a samim time i do ostvarivanja željene napetosti u traci.

Kod gravitacijskog načina zatezanja, bubanj se nalazi na pokretnim kolicima koja se gibaju unatrag paralelno s konvejerom uz pomoć okomito visećih utega vezanih za kolica pomoću užeta.



Slika 17. Shematski prikaz zateznih uređaja

4. POSTOJEĆA KONSTRUKCIJSKA RJEŠENJA

U ovom poglavlju prikazano je nekoliko konstrukcijskih rješenja raznih proizvođača sa tržišta trakastih konvejera, a koja uglavnom zadovoljavaju uvjete što se tiče male mase, jednostavnosti rukovanja i kompaktne izvedbe.

Primjer 1 [22]



Slika 18. Postojeće konstrukcijsko rješenje 1

Nepomični trakasti konvejer s mogućnošću regulacije visine. Proizvođač je „Conveyor integration“ [Slika 18]. Širina trake se kreće u rasponu od 30 do 750 mm. Duljina se kreće u rasponu od 1500 do 3000 mm. Promjer pogonskog bubnja je 102 mm. Pogonski i povratni valjci su promjera 50 mm. Brzina trake iznosi 0,3 m/s.

Maksimalno opterećenje 35 kg/m duljine trake. Reduktor je pužni. Prijenos momenta s motora na pogonski bubanj je preko remena. Moguće je podesiti visinu uređaja. Nije ga moguće pomicati jer nema kotača.

Primjer 2 [21]**Slika 19. Postojeće konstrukcijsko rješenje 2**

Horizontalni nepomični konvejer koji se koristi pri transportu velikih masa [Slika 19]. Materijal trake je PVC, a površina je glatka. Traka je oslonjena na mnogo valjaka kako bi imali što manje trenje i što manji progib trake, te tako mogli koristiti motor manje snage. Koristi se pogonski bubanj promjera 200mm te povratni bubanj promjera 100mm.

Okvir nosača je dimenzija 150x25 mm. Promjer nosećih i povratnih valjaka iznosi 56 mm.

Primjer 3 [20]**Slika 20. Postojeće konstrukcijsko rješenje 3**

Zbog svog čvrstog dizajna, ovaj konvejer je savršeno pogodan za prijevoz najtežih i najvećih komada [Slika 20]. Okvir se sastoji od savijenog aluminijskog lima, čelika ili nehrđajućeg čelika visoke krutosti te ima glatke bočne oslonce za jednostavno čišćenje. Osim širine i dužine, može se mijenjati motor, tip remena te potrebna brzina. Postoji mogućnost laganog montiranja bočnih vodilica te senzora koji prate gibanje tereta po traci. Zatezanje trake je preko visećeg bubnja. Nemoguće je podešavati visinu konvejera. Prijenos je remenski.

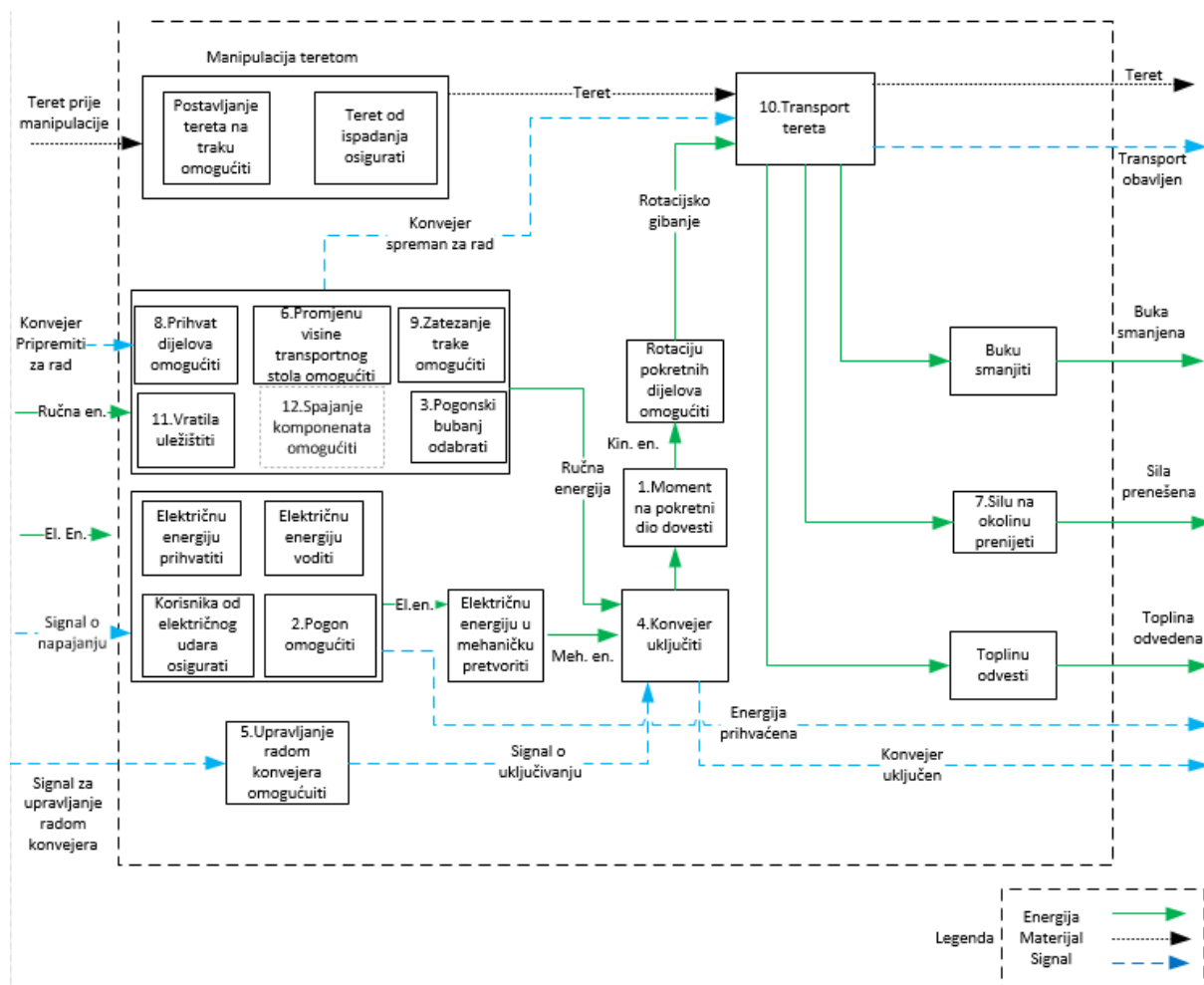
Tablica 5. Tablična usporedba postojećih rješenja

Karakteristike	Proizvođač		
	New London Engineering	Conveyor integration	SFB
Širina remena (mm)	do 910	30-750	80-800
Duljina konvejera (mm)	120-2540	1500-3000	1000-20000
Brzina (m/s)	do 0,3	0,3	0,05-1,67
Opterećenje (kg/m)	za velika opterećenja	35	do 400
Pogonski motor	Elektromotor	Elektromotor	Elektromotor
Materijal nosača	Čelik	Aluminij, čelik, nehrđajući čelik	Aluminij, čelik, nehrđajući čelik
Mogućnost podešavanja visine	Da	Da	Ne
Gibljivost konvejera	Ne	Ne	Ne
Prijenosni mehanizam	Remenski prijenos	Remenski prijenos	Remenski prijenos
Zatezanje trake	Naponski uređaj s vijkom (horizontalno)	Naponski uređaj s vijkom (horizontalno)	Naponski uređaj s vijkom (vertikalno)
Noseći i povratni valjci	Da	Da	Da

Iz priložene tablice može se zaključiti kako svi proizvođači za pogon koriste elektromotor, za prijenos momenta s motora na vratilo pogonskog bubnja koriste remenski prijenos. Za zatezanje najčešće se upotrebljava naponski uređaj s vijkom koji je postavljen horizontalno i koji zateže traku preko ležaja u kojem se nalazi vratilo povratnog bubnja i to sa obje strane kako bi imali ravnomjerno pomicanje bubnja te kako ne bi došlo do zakretanja trake. Konvejer ima mogućnost mijenjanja visine, a većina je nepomične izvedbe, odnosno kada se jednom postavi na radnu poziciju nije ga moguće pomicati. Za reduciranje brzine vrtnje motora koristi se pužni prijenosnik. Za materijal nosača koristi se čelik te nosač može biti od raznih profila, a najčešće se koriste C profili ili pravokutni profili. Za uključivanje koristi se sklopka koja se nalazi ili na samom motoru ili negdje sa strane na zasebnom sklopu.

5. NEKOLIKO KONCEPCIJSKIH RJEŠENJA I IZBOR OPTIMALNE VARIJANTE

5.1. Funkcijska struktura


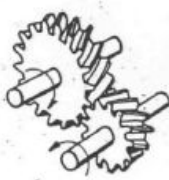
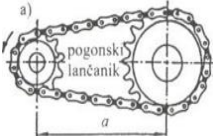






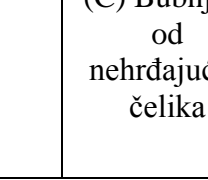















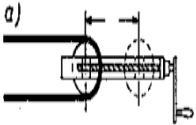
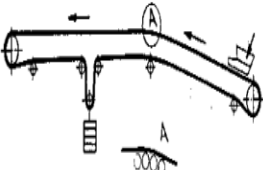
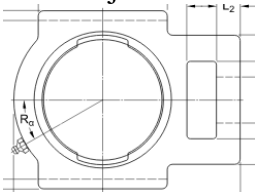

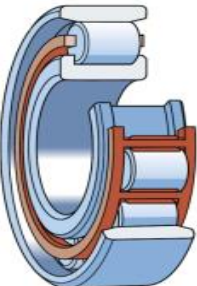
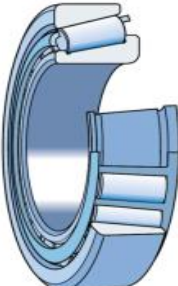




Slika 21. Funkcijska struktura

Funkcija proizvoda je apstraktna formulacija zadataka koji se moraju ispuniti pri razvoju proizvoda neovisno o fizičkoj realizaciji rješenja koja će se iskoristiti da bi se ostvario željeni rezultat. Cilj je preslikavanje potreba kupaca u funkcionalni opis.

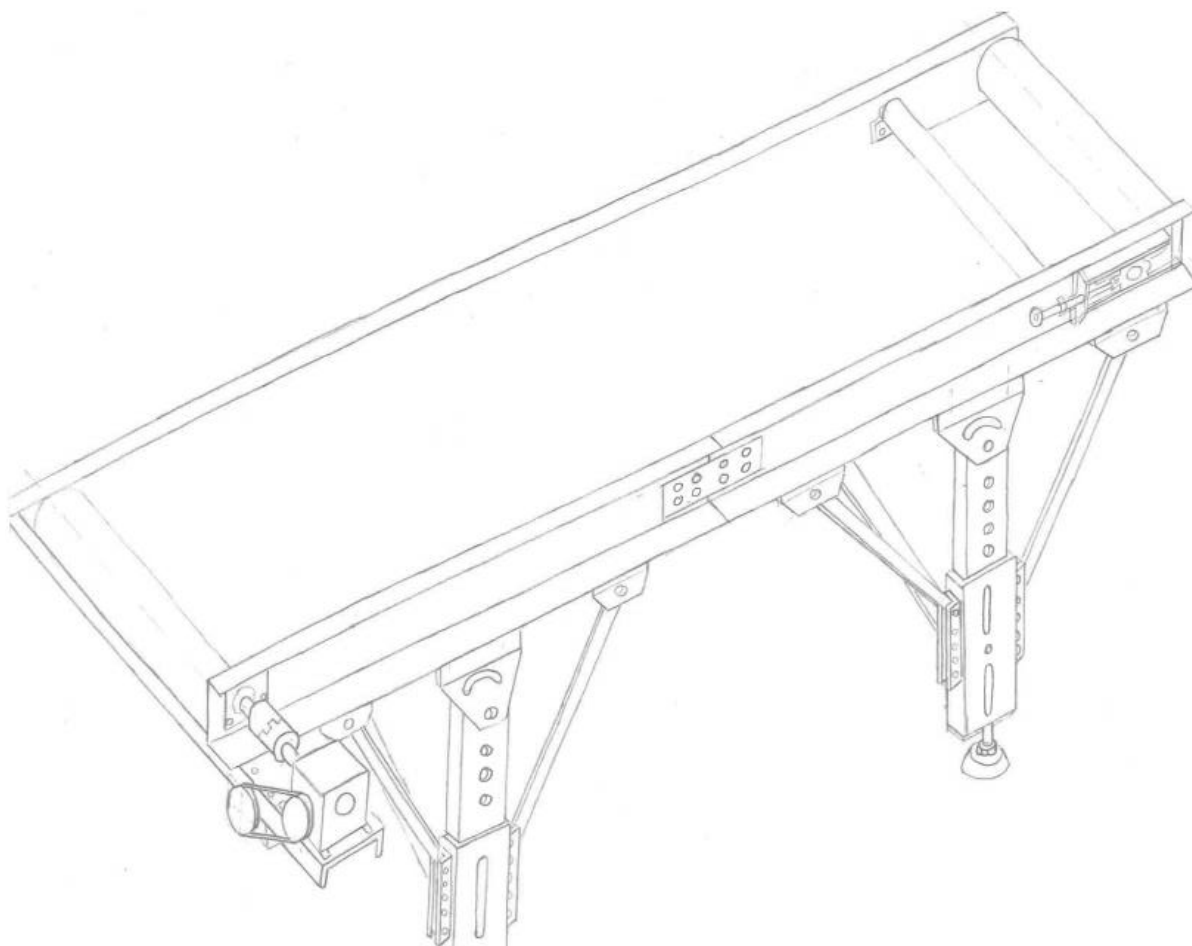
U funkcijskoj dekompoziciji konvejera [Slika 21] prikazane su temeljne funkcije konvejera odnosno funkcije koje nakon projektiranja i konstruiranja konvejer mora ispunjavati. Na temelju funkcijske dekompozicije izrađena je morfološka matrica. U njoj je za pojedinu funkciju koju konvejer mora moći ispuniti prikazano nekoliko načina na koje je to moguće ostvariti.

5.2. Morfološka matrica

1. MOMENT NA POKRETNI DIO DOVESTI	(A) Remenski prijenos 	(B) Zupčani prijenos 	(C) Lančani prijenos 	(D) Planetarni prijenos 
2. POGON OMOGUĆITI	(A) Elektromotor 	(B) Servomotor 	(C) Kardanski pogon 	
3. POGONSKI BUBANJ ODABRATI	(A) S glatkom gumenom trakom 	(B) S „karo“ gumenom trakom 	(C) Bubnjevi od nehrđajućeg čelika 	
4. KONVEJER UKLJUČITI	(A) Sklopka 	(B) Tipkalo 	(C) Nožna pedala 	
5. UPRAVLJAN JE RADOM OMOGUĆITI	(A) Ručno 		(B) Daljinsko upravljanje 	
6. PROMJENA VISINE TRANSPORT -NOG STOLA	(A) Hidraulički cilindar 	(B) Ručno 	(C) Pneumatski cilindar 	

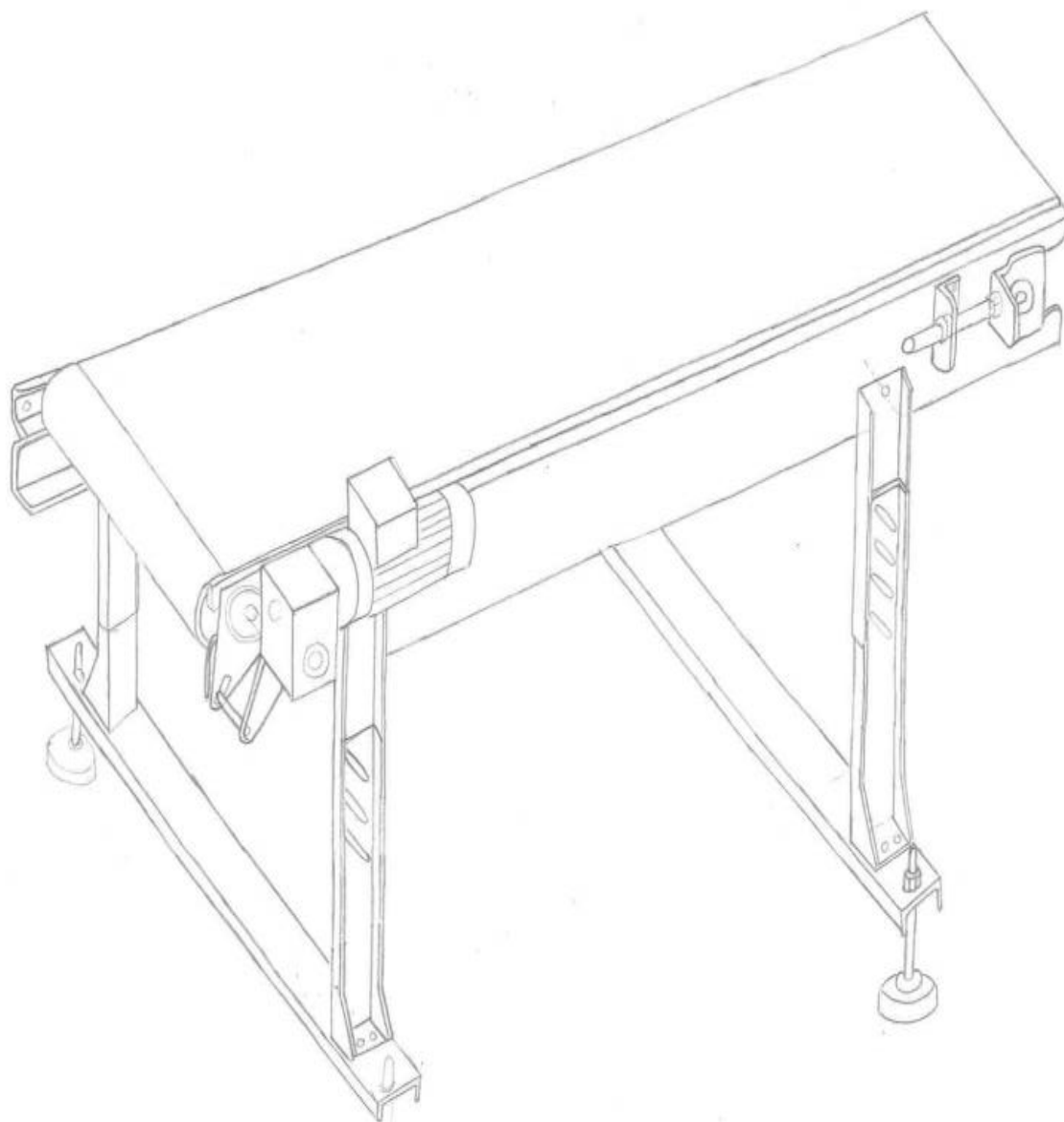
7. SILU NA OKOLINU PRENIJETI	(A) Podesiva noga 	(B) Kotačima 	(C) Fiksno 	
8. PRIHVAT REMENICA I BUBNJA NA VRATILO	(A) Španer 		(B) Vijak i matica (ugrađeni ležaj) 	
9. ZATEZANJE TRAKE OMOGUĆITI	(A) Ručno zatezanje 	(B) Zatezanje utegom (vertikalno) 	(C) Naponski uređaj s vijkom 	
10. POKRETN TRAKA	(A) Gumena traka	(B) Plastična traka	(C) Tekstilna traka	(D) Čelična traka
11. VRATI ULEŽIŠTITI	(A) Kuglični ležaj 	(B) Valjkasti ležaj 	(C) Stožasti ležaj 	(D) Bačvasti ležaj 
12. SPOJ IZLAZNOG VRATI REDUKTOR A I VRATI BUBNJA	(A) Elastična spojka Kandžasta spojka  Spojka s gumenim prstenom 		(B) Kruta spojka-kolutna spojka 	

5.3. Nekoliko konceptijskih rješenja



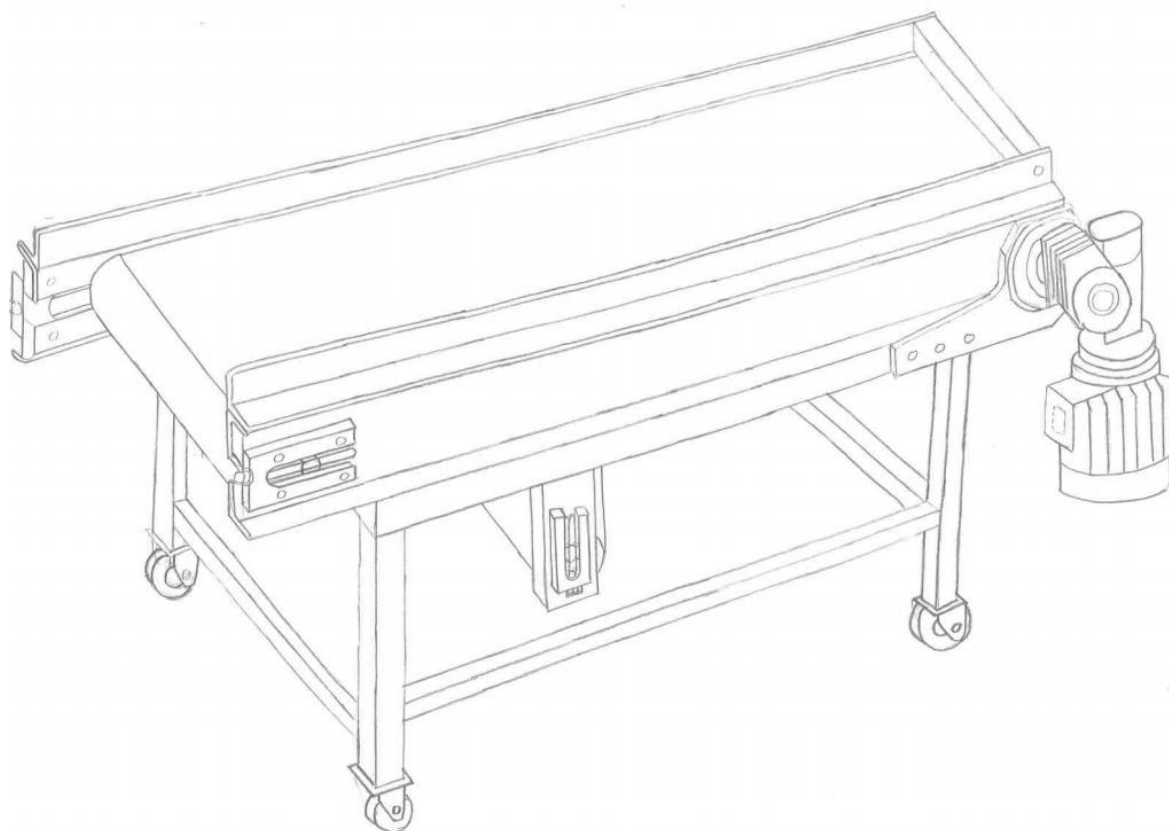
Slika 22. Koncept broj 1

U prvom konceptu uveden je elektromotorni pogon, za prijenos momenta je korišten remenski prijenos, te za spoj reduktora sa vratilom pogonskog bubnja je korištena kandžasta spojka. Ovaj koncept ima mogućnost ručnog podešavanja visine transportnog stola. Sila se na okolinu prenosi preko podesive noge. Zatezanje gumene trake je preko naponskog uređaja s vijkom. Remenice i bubnjevi su na vratila učvršćeni španerima.



Slika 23. Koncept broj 2

U drugom konceptu za pogon je korišten elektromotor koji je preko reduktora direktno spojen na vratilo pogonskog bubnja. Ovaj koncept također ima mogućnost ručnog podešavanja visine. Zatezanje gumene trake je preko naponskog uređaja s vijkom. Sila se na okolinu prenosi preko podesive noge.



Slika 24. Koncept broj 3

Kod ovog koncepta pogon je preko vertikalno postavljenog elektromotora koji je reduktorom direktno spojen na vratilo pogonskog bubnja. Zatezanje gumene trake je preko vertikalno postavljenog bubnja na kojem se nalaze utezi koji služe za ostvarivanje dovoljne zatezne sile. Nema mogućnosti regulacije visine transportnog stola no cijeli sklop se nalazi na kotačima, što omogućuje jednostavno premještanje s jedne pozicije na drugu.

5.4. Izbor optimalne varijante

Na temelju analize postojećih konstrukcijskih rješenja, te na temelju usporedbe tih rješenja vidimo što proizvođači najčešće nude kupcima, odnosno dobivamo uvid u zahtjeve kupaca [Tablica 5].

Iz prikazane usporedbe jasno je vidljivo kako su prikazani konvejeri slične izvedbe, odnosno imaju iste ili slične karakteristike ovisno o namjeni konvejera.

Za optimalnu varijantu odabran je koncept broj 1. Odabran je zato što zadovoljava projektne zahtjeve i zato što sadrži mnogo standardnih dijelova što znači i manju cijenu i jednostavnost nabave rezervnih dijelova.

Iz dokumentacije, te iz proračuna vidljivo je da svi dijelovi zadovoljavaju s velikom sigurnošću što nam ukazuje na veliku pouzdanost i sigurnost pri rukovanju.

Ukoliko je potrebno povećati maseni odnosno komadni protok, moguća je jednostavna zamjena kako pogonskog motora, reduktora, pogonskog bubnja, tako i svih ostalih dijelova.

Postoje razni načini izvedba zatezanja trake, što je jedna od najvažnijih stvari pri ispravnom radu konvejera. Korišten je naponski uređaj s vijkom zbog jednostavne montaže, zbog laganog održavanje te zbog jednostavnog rukovanja.

Za prijenos momenta izabran je remenski prijenos zbog svoje učinkovitosti i zbog ostalih prednosti (6.7.). Za lagano upuštanje u rad korištena je kandžasta spojka.

Za prijenos momenta korišten je pužni prijenosnik zbog svog tihog rada.

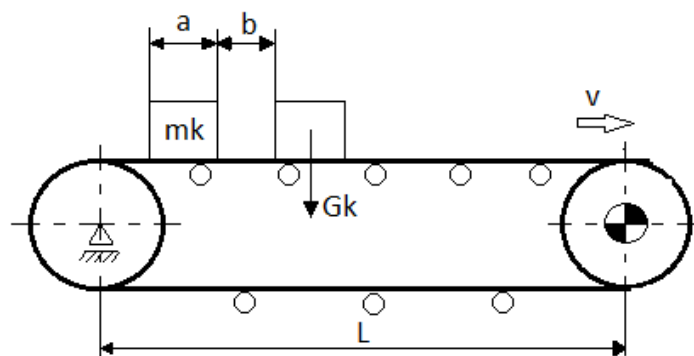
6. PRORAČUN POGONSKIH ELEMENATA

6.1. Proračun brzine trake

Preko zadanih parametara određuju se brzina trake, maseni protok te volumenski protok koji su potrebni za proračun snage pogonskog motora.

Projektni parametri potrebni za proračun brzine trake:

- Ukupna dužina vozne trake $L=10$ m.
- Komadni protok $I_{kom} = 5$ kom/min.
- Najveća masa kutije $m_{kut} = 15$ kg.



Slika 25. Trakasti konvejer

Broj komada na traci:

$$n = \frac{L}{e} = \frac{10}{2,4} = 4,2 \text{ komada,} \quad (6.1)$$

gdje je e udaljenost između rubova kutija, a računa se prema izrazu :

$$e = a + b = 0,4 + 2 = 2,4 \text{ m,} \quad (6.2)$$

gdje je a širina kutije, a b razmak između kutija.

Težina jednog komada jednaka je:

$$G_{1k} = m_k * g = 15 * 9,81 = 147,15 \text{ N.} \quad (6.3)$$

Ukupna težina na traci iznosi

$$G_{uk} = n * G_{1k} = 4,2 * 147,15 = 618 \text{ N.} \quad (6.4)$$

U daljnjem proračunu potrebno je opterećenje po metru trake te ono iznosi:

$$q_{uk} = \frac{G_{uk}}{L} = \frac{618}{10} = 61,8 \frac{\text{N}}{\text{m}}. \quad (6.5)$$

Kada se na koraku e nalazi jedan komad robe, komadni protok je:

$$I_{k,1} = \frac{v}{e}, \frac{\text{kom}}{\text{s}}, \quad (6.6)$$

te iz te formule dolazimo do brzine trake, te ona iznosi:

$$v = e * I_{k,1} = 2,4 * 0,083 = 0,2 \text{ m/s}. \quad (6.7)$$

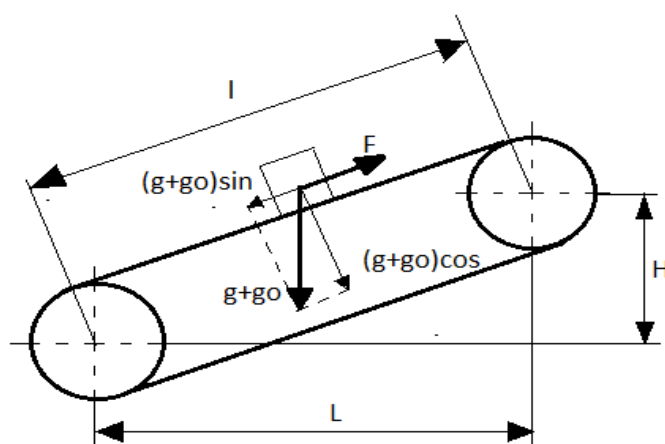
Maseni protok za dobavu komadnog materijala na rastojanju e iznosi

$$I_m = \frac{m}{e} * v = 1,25 \frac{\text{kg}}{\text{s}} = 4,5 \frac{\text{t}}{\text{h}}. \quad (6.8)$$

Uobičajeno se brzina trake kreće u rasponu od 1-2 m/s međutim kod transporta komadnog materijala te brzine mogu biti i manje. Uzeta je manja brzina kako bi se u isto vrijeme nalazilo više kutija na konvejeru, te je pronađena nekakva uravnoteženost između broja kutija i brzine trake.

6.2. Potrebna vučna sila

Prilikom gibanja konvejera postoje otpori koje je potrebno savladati. Ti otpori su posljedica djelovanja težine korisnog tereta g te težine trake i okretnog dijela valjka g_0 . Ukoliko se konvejer nalazi na kosini, suma tih težina se dijeli na dvije komponente: $(g + g_0)\cos\alpha$ te $(g + g_0)\sin\alpha$ [Slika 26]. Te sile uzrokuju otpore trenja i kotrljanja.



Slika 26. Određivanje vučne sile

Prema [1] vučna sila se računa prema izrazu:

$$F = F_w + F_{diz} = f_u * N + F_{diz} \quad , \quad (6.9)$$

$$f_u = \frac{F_w}{N} = C * f \quad , \quad (6.10)$$

gdje F_w predstavlja ukupne otpore, a N predstavlja normalnu silu.

Normalna sila je komponenta ukupne težine koja djeluje okomito na podlogu [Slika 26]:

$$N = (g + go) * l * \cos\alpha = (g + go) * L \quad . \quad (6.11)$$

Kako se zadani konvejer nalazi na horizontalnoj podlozi, komponenta F_{diz} jednaka je 0.

Nakon uvrštavanja (6.11) i (6.10) u (6.9) uz relaciju

$$g = \frac{l_m}{v} * g = 220,725 \text{ N/m} \quad , \quad (6.12)$$

dobivena je jednadžba za izračun potrebne vučne sile:

$$F = C * f * L * \left(go + \frac{l_m}{v} * g \right) \quad . \quad (6.13)$$

C je konstanta ovisna o duljini, a prema DIN 22101 [Tablica 6], za duljinu konvejera od 10 m iznosi 4,5.

Tablica 6. Vrijednosti konstante C u ovisnosti o duljini konvejera

L	3	4	6	8	10	16	25	40	80
C	9	7,6	5,9	5,1	4,5	3,6	2,9	2,4	1,84

f je koeficijent sveukupnih otpora (trenje kotrljanje potpornih valjaka, unutrašnje trenje materijala), te za srednje uvjete f iznosi 0,02 [Tablica 7].

Tablica 7. Koeficijent sveukupnih otpora

0,016-0,018	za stabilna dobro izrađena postrojenja sa kotrljajućim ležajevima, za transport materijala sa neznatnim unutarnjim trenjem
0,018-0,020	za postrojenja s prosječnim uvjetima rada
0,020-0,025	za teške uvjete rada (prodor prašine u ležajeve...)
0,05	za postrojenja s kliznim ležajevima

Masa pokretnih dijelova po metru duljine trake računa se prema:

$$g_o = 2 * g_t + g'_v + g''_v \quad (6.14)$$

gdje je: g'_v -rotirajući dijelovi nosećih valjaka kg/m,

g''_v -rotirajući dijelovi povratnih valjaka kg/m

te g_t koji predstavlja težinu trake po metru duljine a računa se prema:

$$g_t = b * (g_u + g_o), \quad (6.15)$$

gdje je: g_u -masa svih uložaka u traci,

g_o -masa gumene obloge trake.

Za odabranu traku g_t iznosi 4,3 kg/m.

Rotirajuće mase za noseće i povratne valjke očitujemo iz [Tablica 2], te računamo masu rotirajućih dijelova po metru trake prema :

$$g'_v = \frac{g_v * n'}{L} = \frac{9,4 * 13}{10} = 12,22 \frac{\text{kg}}{\text{m}}, \quad (6.16)$$

$$g''_v = \frac{g_v * n''}{L} = \frac{9,4 * 6}{10} = 5,64 \frac{\text{kg}}{\text{m}}, \quad (6.17)$$

gdje su: n' -broj nosećih valjaka. Preporučeni razmak valjaka je od 0,8 do 1,4 metra za transport komadnog materijala na traci. Odabire se razmak od 0,8 metra te se izračuna da je potrebno 13 valjaka.

n'' -broj povratnih valjaka. Preporuka je da je broj povratnih valjaka upola manje od nosećih valjaka, te se odabire 6 povratnih valjaka.

Nakon uvrštavanja (6.16) ,(6.17) te (6.15) u (6.14) dobiven je iznos za masu pokretnih dijelova po metru trake:

$$g_o = 2 * g_t + g'_v + g''_v = 2 * 4,3 + 12,22 + 5,64 = 26,46 \frac{\text{kg}}{\text{m}}, \quad (6.18)$$

te nakon uvrštavanja (6.12) i (6.18) u (6.13) dobivena je potrebna vučna sila:

$$F = 4,5 * 0,02 * 10 * (26,46 + 220,725) = 222,47 \text{ N}. \quad (6.19)$$

6.3. Potrebna snaga motora

Snaga potrebna na osovini bubnja:

$$P_{bo} = F * v = 222,47 * 0,2 = 45 \text{ W}. \quad (6.20)$$

Snaga motora potrebna za pogon:

$$P_m = \frac{P_{bo}}{\eta} \text{ [W]} , \quad (6.21)$$

gdje je η -koeficijent korisnog učinka i računa se prema:

$$\eta = \eta_{red} * \eta_{rem.pr} * \eta_0 * \eta_{ks} , \quad (6.22)$$

gdje je η_{red} -koeficijent učinkovitosti reduktora, te prema [19] iznosi 0,95,

$\eta_{rem.pr}$ -koeficijent učinkovitosti remenskog prijenosa, te prema [17] iznosi 0,96,

η_0 -koeficijent učinkovitosti ležaja, te prema [18] iznosi 0,98,

η_{ks} -koeficijent učinkovitosti kandžaste spojke. Odabrano 0,96 .

Nakon uvrštavanja podataka u (6.22) izračunamo ukupni koeficijent učinkovitosti, te on iznosi :

$$\eta = 0,95 * 0,96 * 0,98 * 0,96 = 0,858. \quad (6.23)$$

Snaga motora potrebna za pogon bubnja iznosi:

$$P_m = \frac{45}{0,858} = 53 \text{ W} . \quad (6.24)$$

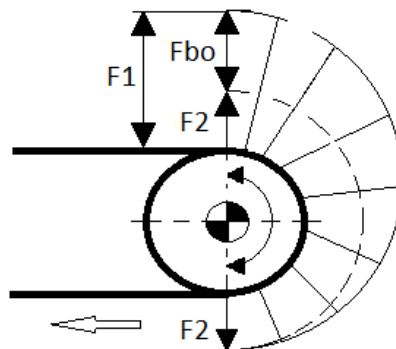
6.4. Ukupna vučna sila

U vučnom ogranku trake djeluje sila F_1 koja se sastoji od potrebne vučne sile F_{bo} i od sile koja se nalazi u povratnom ogranku trake F_2 [Slika 27].

$$F_1 = F_2 + F_{bo} \quad (6.25)$$

Odnos sile F_1 i sile F_2 dan je sljedećom jednadžbom:

$$F_1 = F_2 * e^{\mu * \alpha} . \quad (6.26)$$



Slika 27. Vučni dijagram na pogonskom bubnju

Nakon uvrštavanja (6.26) u (6.25) dolazimo do jednadžbe za ukupnu vučnu silu na vučnoj strani trake:

$$F_1 = F_{bo} * \left(1 + \frac{1}{e^{\mu * \alpha} - 1}\right). \quad (6.27)$$

Gdje je μ -koeficijent trenja između bubnja i trake, te on iznosi 0,35 [Tablica 4],

α -obuhvatni kut, te on u ovom slučaju iznosi 180°.

Nakon uvrštavanja parametara u jednadžbu (6.27) dolazi se do vrijednosti za ukupnu vučnu silu, te ona iznosi:

$$F_1 = 222,47 * \left(1 + \frac{1}{e^{0,35 * 180 * \frac{\pi}{180}} - 1}\right) = 334 \text{ N}. \quad (6.28)$$

Sila u povratnom ogranku iznosi:

$$F_2 = F_1 - F_{bo} = 111,53 \text{ N}. \quad (6.29)$$

6.5. Odabir motora za pogon bubnja

Odabran je motor 3AWA663 tvrtke Watt-drive sa sljedećim karakteristikama.

Type of motor : Type :	Motor 3AWAG 63-06F-TH-TF-BR5
Motor data :	
Series :	WEG Modular System Motor (EUSAS)
Housing material :	Aluminium
Efficiency class η :	IE1-45.5%
Type :	3AWA
Motor power :	0.12 [kW]
Rated speed :	855 [rpm]
Rated torque :	1.3 [Nm]
Voltage :	230/400 [V]
Frequency :	50 [Hz]
Connection :	D/Y
Rated current :	0.93 / 0.54 [A]
Starting to rated current :	2.6
'cos φ ' :	0.71
Protection class :	IP 55
Mounting position :	B3
Mounting position of the terminal box :	T - cable entry I
Insulation class :	F
Mass moment of inertia :	0.51x10 ⁻³ [kgm ²]
Output shaft :	Ø 11 j6 x 23 mm
Keyway :	DIN 6885.1
Painting :	LC1 - Indoor installation neutral atmosphere NDFT 60 µm (C1 - DIN EN ISO 12944-5)
Color :	RAL 5009 (Azure blue)
Weight :	8 [kg]
Further motor executions :	
Fan :	self ventilated
Temperature controller :	Bimetal switch NCC (TH) and PTC thermistor (TF) for switch off
Ball bearing :	Standard
Brake data :	
Type :	BR5 [Nm]
Supply voltage for rectifier :	Choice is necessary!
Rectifier / brake type :	Choice is necessary!

Slika 28. Karakteristike pogonskog motora

6.6. Odabir reduktora

Da bismo prenijeli snagu s motora na bubanj potreban nam je remenski prijenos, reduktor te elastična spojka.

Kako bi odredili potrebni prijenosni omjer treba odrediti broj okretaja bubnja u minuti, a to se određuje preko poznate brzine remena preko sljedeće jednadžbe:

$$n_b = \frac{60 \cdot v}{\pi \cdot D_b} = \frac{60 \cdot 0,2}{\pi \cdot 0,2} = 19,1 \frac{\text{o}}{\text{min}}. \quad (6.30)$$

Potrebni prijenosni omjer reduktora dobiven je iz omjera brzine vrtnje motora i bubnja prema sljedećem izrazu:

$$i = \frac{n_{em}}{n_b} = \frac{855}{19,1} = 44,77. \quad (6.31)$$

Moment koji treba dovesti bubnju je dobiven preko izraza:

$$M_b = \frac{P_{bo}}{\omega_b} = \frac{P_{bo}}{\frac{2 \cdot \pi \cdot n_b}{60}} = 29 \text{ Nm}. \quad (6.32)$$

Na temelju prijenosnog omjera odabran je reduktor sljedećih karakteristika:

Gear series :	Helical worm gear unit	
Type :	SG 455B WN	
Operation data :		
Ambient temperature :	+20	°C
Type of operation :	S1	
Gear data :		
Max. perm. thermal power limit at +20 °C and S1 operation :	0.6	[kW]
Rated torque :	174	[Nm]
Gear stages :	2	
Ratio :	45.29	
Perm. input torque at fB1 :	5.7	[Nm]
Max. perm. input speed :	2800	[rpm]
Mounting position :	H323	
Output shaft :	Ø 35 k6 x 70	[mm]
Keyway :	DIN6885.1	
Painting :	LC1 - Indoor installation neutral atmosphere NDFT 60 µm (C1 - DIN EN ISO 12944-5)	
Color :	RAL 9007 (Grey aluminium)	
Weight :	16.8	[kg]
Input side :		
Type :	Input shaft unit WN	
Input shaft :	Ø 14 k6 x 30 mm	
Keyway :	DIN6885.1	
Torque losses :	18	[Nm]
Further executions gear unit :		
Lubricant :	Synthetic oil - CLP PG ISO VG 460	

Slika 29. Karakteristike reduktora

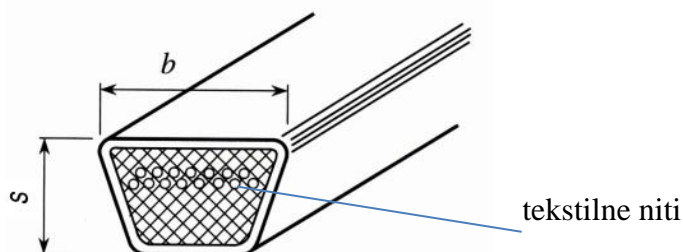
6.7. Remenski prijenos

Kako je samo s reduktorom ostvaren potrebni prijenosni omjer, remenski prijenos služi za prijenos momenta s motora na reduktor te da pri preopterećenju dođe do njegovog proklizavanja a ne do uništavanja motora te je prijenosni omjer remenskog prijenosa 1. Kako je prijenosni omjer 1, remenica istog promjera se može montirati i na motor i na reduktor.

Za prijenos je korišten klinasti remen zbog mnogih prednosti:

- Veći faktor trenja pa obuhvatni kut može biti manji.
- Prijenosni omjer može biti manji, promjeri remenica mogu biti manji, osni razmak može biti manji čime se dobiva kompaktnija konstrukcija.
- Manji su gubici uslijed puzanja pa je veći stupanj djelovanja.
- Tiši rad nego kod plosnatog remena.

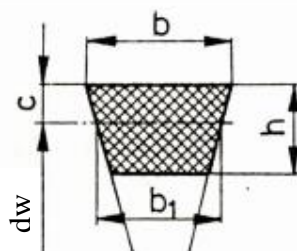
Odabran je široki profil remena pošto je manje debljine, a i uski profil je osjetljiviji na savijanje. Omjer širine b i debljine remena s iznosi $b/s = 1,6$. Izrađuje se od gume impregnirane upletenim tekstilnim nitima koje djeluju kao vlačni element u zoni najvećeg opterećenja [Slika 30].



Slika 30. Klinasti remen

Remenice za klinasto remenje mogu biti:

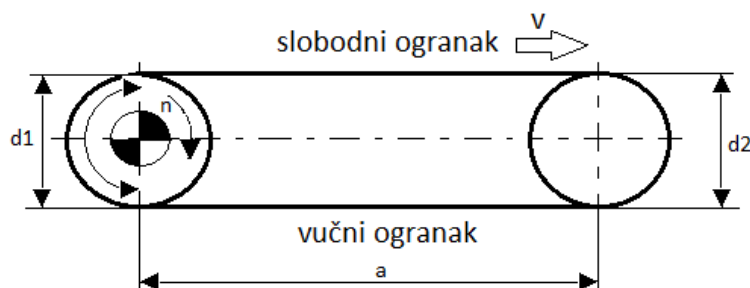
- lijevane s jednim utorom,
- lemljene s jednim utorom..



Slika 31. Dimenzije klinastog remena

Odabran je klinasti remen oznake A, širine 13 mm i debljine 8 mm [17]. Minimalni promjer za takav remen kod kuta utora remenice od 34° je normiran i iznosi $d_{min} = d_w = 90$ mm.

Udaljenost neutralne linije remena c iznosi 3,1 mm a računaska širina b_1 iznosi 11 mm.



Slika 32. Razmak osi remenica a

Preporučeni odnos za razmak osi remenica a je [Slika 32]:

$$0,7 * (d_{w1} + d_{w2}) \leq a \leq 2 * (d_{w1} + d_{w2}), \quad (6.33)$$

$$126 \leq a \leq 360. \quad (6.34)$$

Duljina remena se računa prema izrazu:

$$L_w = 2 * a + 2 * \beta * \frac{d_m}{2}, \quad (6.35)$$

iz kojeg se može, ukoliko se unaprijed odredi duljina remena, odrediti razmak osi remenica odnosno položaj motora i reduktora. β je obuhvatni kut, a pošto su remenice istog promjera taj kut iznosi 180° .

Odabrana je duljina remena koja iznosi $L_w = 830$ mm, te nakon uvrštavanja odabranih podataka u (6.35) dobiven je osni razmak $a=273$ mm. Taj iznos je prihvaćen budući da se nalazi unutar preporučenog odnosa za razmak osi remenica.

6.7.1. Proračun potrebnog broja remena

Brzina remena se računa prema izrazu:

$$v = \frac{2 * \pi * n_m}{60} * \frac{d_m}{2} = 4,03 \frac{m}{s}. \quad (6.36)$$

Zatim je potrebna vrijednost jedinične snage čiju vrijednost je potrebno interpolirati [Tablica 8].

Tablica 8. Jedinične snage remena u ovisnosti o brzini remena i vrsti remena

Obodna brzina v (m/s)	Oznaka profila remena				
	Y	Z	A	B	C
2	0,037	0,14	0,27	0,51	0,81
4	0,074	0,27	0,54	0,96	1,69
6	0,110	0,40	0,81	1,40	2,50
8	0,140	0,53	1,03	1,84	3,24

$$P_1 = 0,54 + \frac{0,81-0,54}{6-4} * (4,03 - 4) = 0,544 \text{ kW}. \quad (6.37)$$

Broj remena se računa prema izrazu:

$$Z = \frac{P * C_{uk}}{P_1} = \frac{P * C_b}{C_\beta * C_L * P_1} \quad (6.38)$$

gdje su: C_b -faktor primjene koji prema [17] iznosi 1.1 za lagani pogon.

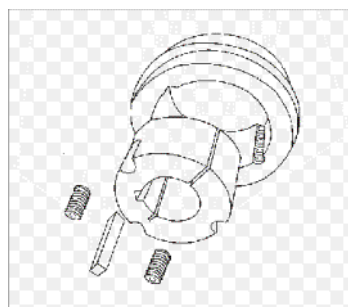
C_β -faktor obuhvatnog kuta koji prema [17], za kut od 180° iznosi 1.

C_L -faktor duljine remena koji prema [17] iznosi 0,85.

P -snaga koju remen prenosi i iznosi 53 W.

Nakon uvrštavanja podataka u (6.38) dobiveno je kako je potreban broj klinastih remena manji od 1, pa se stoga odabire 1 remen.

Potrebno je osigurati prihvat remenice na vratilo motora i reduktora prema [25]. Za to je uzet španer na osnovu promjera izlaznog vratila motora koji iznosi 15 mm i vratila reduktora [Slika 33].

**Slika 33. Prihvat remenice na vratilo**

6.8. Kandžasta spojka

Spojke su strojni elementi koje se koriste za trajno ili povremeno spajanje dvaju vratila, u svrhu prenošenja okretnog momenta ili za spajanje vratila s nekim strojnim dijelom koji se nalazi na njemu (remenica, zupčanik i sl.) [Slika 34].

Kandžasta spojka spada u grupu elastičnih spojki za prigušenje. Zadatak joj je da priguši vibracije kada dođe do preklapanja vlastite frekvencije vibriranja elastičnog elementa s frekvencijom kolebanja okretnog momenta.

Vežni element koji se nalazi između dijelova koji su vezani na vratila može biti od gume ili umjetnih masa (poliuretan i sl.), a on akumulira energiju elastičnom deformacijom, pri čemu dio akumulirane energije se pretvara u toplinu pa se spoj grije. Nakon početnog opterećenja, vežni element vraća akumuliranu energiju u obliku mehaničkog rada koji je zbog pretvorbe jednog dijela energije u toplinu, manji od utrošene energije. Zbog toga je najveći moment koji opterećuje gonjeno vratilo nešto manji.



Slika 34. Kandžasta spojka s poliuretanskim umetkom u obliku zvijezde

Za dimenzioniranje elastičnih spojki mjerodavan je najveći okretni moment T_{max} , koji se javlja u pogonu, a određuje se prema (16):

$$T_{max} = (c_1 + c_2) * T \leq T_{dop}, \quad (6.39)$$

gdje je:

c_1 -faktor udara za pogonski stroj, iznosi 0,5 za elektromotor.

c_2 -faktor udara za gonjeni stroj, iznosi 2 za konevejer za komadni teret.

T-okretni moment koji se prenosi.

T_{dop} -dopušteni okretni moment spojke, prema [24] za odabranu spojku 42/55 on iznosi 265 Nm.

$$T_{max} = (0,5 + 2) * 29 = 72,5 \text{ Nm} < 265 \text{ Nm odabrana spojka zadovoljava. (6.40)}$$

7. PRORAČUN I ODABIR STANDARDNIH ELEMENATA

7.1. Zatezač

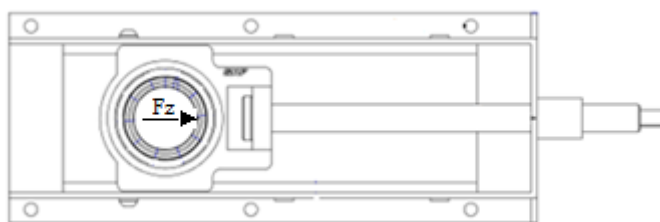
Maksimalno dopušteno zatezanje trake dato je u katalogu proizvođača i iznosi 24 N/mm širine trake (f_{zmax}). Širina trake iznosi 1000 mm.

Dopuštena sila zatezanja, prema tome je:

$$F_{zmax} = f_{zmax} * 1000 = 24 * 1000 = 24000 \text{ N.} \quad (7.1)$$

Pri toj sili zatezanja produljenje trake, odnosno hod uređaja iznosi:

$$h_{max} = L * 1,5\% = 10000 * 0,015 = 150 \text{ mm.} \quad (7.2)$$



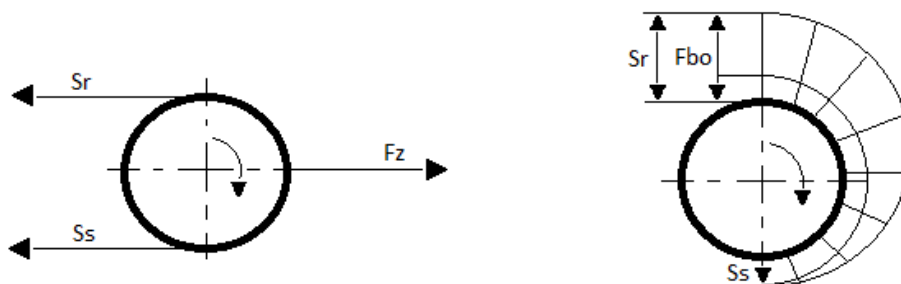
Slika 35. Sile na zatezaču

Sila zatezanja mora biti dovoljna da se ostvari potrebna vučna sila F , izračunata ranije. Sile S_r i S_s su zatezne sile trake sa radne odnosno povratne strane bubnja.

Prema Euleru vrijedi jednakost:

$$S_r \leq S_s * e^{\alpha\mu}. \quad (7.3)$$

Gdje je α kut zahvata trake oko bubnja izražen u radijanima, dok je μ koeficijent trenja između trake i bubnja, koji za bubanj obložen gumom iznosi 0,35.



Slika 36. Nailazno i silazno zatezanje

Za vučnu silu vrijedi [Slika 36]:

$$F_{bo} = S_r - S_s \quad (7.4)$$

Nakon uvrštavanja jednadžbi (7.4) u (7.3) dobiju se jednadžbe nailaznog (S_r) i silaznog (S_s) zatezanja:

$$S_r = \frac{F_{bo} * e^{0,35 * \pi}}{e^{0,35 * \pi} - 1} = 334 \text{ N}, \quad (7.5)$$

$$S_s = \frac{F_{bo}}{e^{0,35 * \pi} - 1} = 112 \text{ N}. \quad (7.6)$$

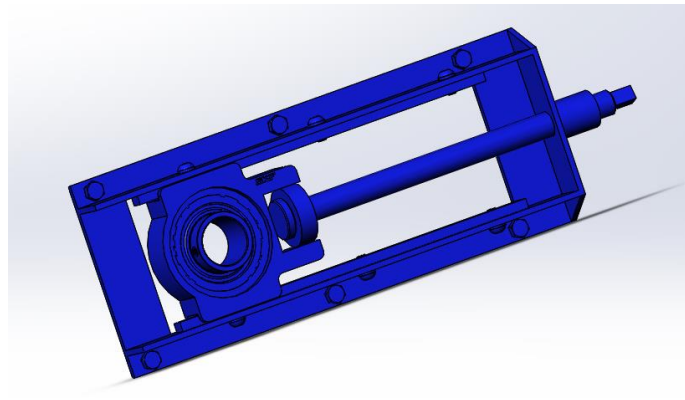
Slijedi izraz za silu zatezanja:

$$F_z = S_r + S_s = 446 \text{ N}. \quad (7.7)$$

Produljenje trake pri sili zatezanja F_z predstavlja i minimalni hod h_{min} potreban da se ostvari dovoljna vučna sila F_{bo} . Uz pretpostavku da se traka ponaša kao opruga sa linearnom karakteristikom, minimalni hod zateznog uređaja se može izračunati prema izrazu:

$$h_{min} = \frac{F_z}{F_{zmax}} * h_{max} = \frac{226}{24000} * 150 = 3 \text{ mm}. \quad (7.8)$$

Odabran je ležaj TU 50-TF prema [8], koji se ugrađuje na klizace koji se nalaze na kućištu koji se vijcima spaja na uzdužne nosače [Slika 37].

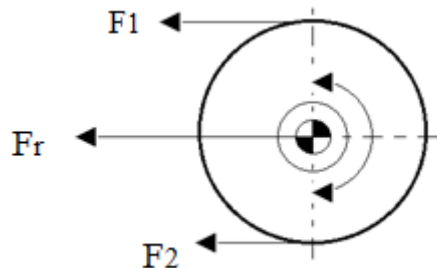


Slika 37. Zatezač

7.2. Proračun ležajeva pogonskog bubnja

U cilju provjere zadovoljava li odabrani ležaj, potrebno je najprije izračunati sile koje djeluju na bubanj te ukupnu rezultantnu silu.

7.2.1. Izračun rezultantne sile na os bubnja



Slika 38. Rezultantna sila na os bubnja

Rezultantna sila na os bubnja računa se prema izrazu:

$$F_r = \sqrt{F_1^2 + F_2^2 - 2 * F_1 * F_2 * \cos\alpha}, \quad (7.10)$$

$$F_1 = 334 \text{ N},$$

$$F_2 = 112 \text{ N},$$

gdje je F_1 ukupna vučna sila, a sila F_2 je sila u povratnom ogranku, koje u izračunate u poglavlju (6.4).

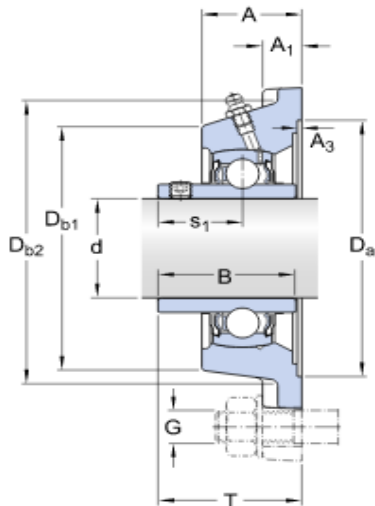
Sa α označen je obuhvatni kut i on iznosi 180° .

Nakon uvrštavanja vrijednosti u jednadžbu (7.10) dobiveno je:

$$F_r = \sqrt{334^2 + 112^2 - 2 * 334 * 112 * \cos(180)} = 450 \text{ N} \quad (7.11)$$

7.2.2. Odabir i proračun ležaja

Promjer vratila iznosi 50 mm. Na osnovu promjera i na osnovu toga što je potrebno imati mogućnost podešavanja kuta, odabire se kuglični radijalni ležaj oznake FY 50-TF [Slika 39].



d (mm)	50
D (mm)	90
B (mm)	51,6
C (kN)	35,1
Co (kN)	23,2
$L_{10h,min}$ [18]	2000

Slika 39. Ležaj pogonskog bubnja

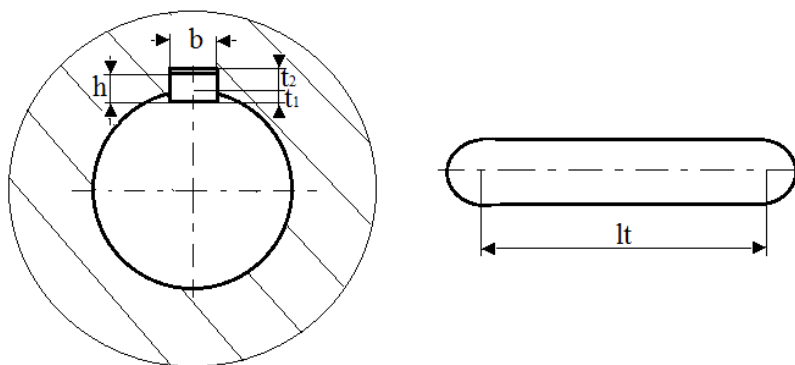
Kontrolni proračun dinamički opterećenog valjnog ležaja se provodi preko kontrole nazivnog vijeka trajanja. Nazivni vijek trajanja u satima $L_{10,h}$ je određen preko izraza:

$$L_{10h} = \frac{10^6}{60 \cdot n_m} * \left(\frac{C}{P} \right)^{\frac{1}{\epsilon}}. \quad (7.12)$$

gdje je P-opterećenje ležaja i jednak je polovici rezultantne sile na os bubnja, no kako postoje dva ležaja, iznosi 225 N. Brzina vratila na kojem je ugrađen ležaj iznosi 19,01 o/min. Nakon uvrštavanja podataka u jednadžbu (7.12) dobiveno je $L_{10h} = 4720$. Kako je dobiveni nazivni vijek trajanja veći od minimalnog može se zaključiti da ležaj zadovoljava.

7.3. Proračun pera

Spoj između izlaznog vratila reduktora i kandžaste spojke mora biti rastavljiv i mora osigurati prijenos momenta, stoga se upotrebljava pero [Slika 40].



Slika 40. Dimenzije pera

S obzirom da je promjer vratila 35 mm, prema [4], odabiremo odgovarajuće pero dimenzija: $b \times h = 10 \times 8$ mm, $t_1 = 5$ mm, $t_2 = 3,3$ mm

Proračun se vrši s obzirom na dopušteni bočni tlak prema izrazu[4]:

$$p = k * \frac{F_t}{h * l_t * i} \quad (7.13)$$

gdje je p-bočni tlak klinova u N/mm^2 , te za glavinu od čelika iznosi 100 N/mm^2 ,

F_t -obodna sila na vratilu u N, te za moment od 29 Nm i za polumjer od 0,0175 m on iznosi 1657 N,

k-faktor nošenja i iznosi 1,35 kod unutarnjeg centriranja,

l_t -nosiva dužina spoja,

i-broj klinova po obodu i iznosi 1.

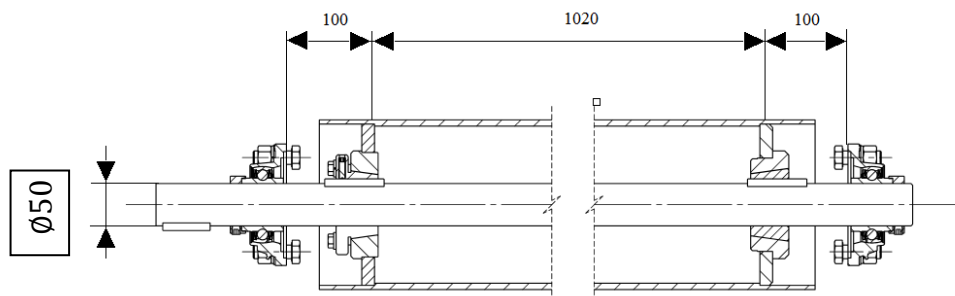
Nakon što jednadžbu (7.13) malo preoblikujemo, dobijemo izraz na potrebnu duljinu pera:

$$l_t \geq \frac{k * F_t}{p * h * i} = \frac{1,35 * 1657}{100 * 8} = 3 \text{ mm.} \quad (7.14)$$

Odabiremo duljinu pera od 40 mm.

Kako se prenose mali momenti male snage vidljivo je da će svi spojevi sa perom zadovoljiti, stoga sam prikazao samo proračunao samo ovaj.

7.4. Proračun vratila bubnja



Slika 41. Dimenzije pogonskog bubnja

Proračun vratila će biti provjeren na potrebnu sigurnost na mjestu ležaja gdje je $d_o=50$ mm.

Na slici 41. prikazan je presjek sklopa pogonskog bubnja.

Maksimalna sila na obodu bubnja iznosi $F_{bo}=222,5$ N, izračunata u poglavlju (6.2).

Moment uvijanja koji opterećuje promatrani presjek:

$$M_{tb} = F * \frac{D_b}{2} = 222,5 * 0,1 = 22,25 \text{ Nm.} \quad (7.15)$$

Moment savijanja promatranog presjeka:

$$M_b = \frac{F}{2} * 100 = \frac{222,5}{2} * 100 = 11,125 \text{ Nm.} \quad (7.16)$$

Promatrani presjek napregnut je istovremeno savojno i uvojno, a reducirajući moment računa se prema sljedećem izrazu:

$$M_{red} = \sqrt{M_b^2 + 0,75(\alpha_o * M_{tb})^2}; \quad (7.17)$$

$$\alpha_o = \frac{\sigma_{fDN}}{1,73 * \tau_{tDI}}, \text{ gdje je } \alpha_o \text{ faktor čvrstoće materijala,} \quad (7.18)$$

$$\sigma_{fDN} = 240 \frac{\text{N}}{\text{mm}^2}; \tau_{tDI} = 190 \frac{\text{N}}{\text{mm}^2} - \text{za S355,}$$

Nakon uvrštavanja podataka u jednadžbu (7.18) dobivamo da faktor čvrstoće materijala iznosi:

$$\alpha_o = 0,73.$$

Nakon uvrštavanja vrijednosti u jednadžbu (7.17) dobivamo:

$$M_{red} = \sqrt{11,125^2 + 0,75(0,73 * 22,25)^2} = 18 \text{ Nm.} \quad (7.19)$$

Reducirano naprezanje računamo prema izrazu:

$$\sigma_{red} = \frac{M_{red}}{W_o} = \frac{M_{red}}{0,1 * d_o^3} = \frac{18000}{0,1 * 50 * 50 * 50} = 2 \text{ N/mm}^2. \quad (7.20)$$

Nakon što smo izračunali reducirano naprezanje vidimo da vratilo sigurno zadovoljava te nema potrebe računanja sigurnosti.

7.5. Odabir transportne trake

Budući da je u zadatku zadan horizontalni transport komadnog materijala, potrebno je odabrati traku koja će odgovarati toj namjeni. Za takav transport koriste se trake od gume i PVC-a. Budući da je guma otpornija na vlagu, nema velike promjene koeficijenta trenja, nema ni klizanja tereta odabrana je gumena traka tvrtke „Kolomejec d.o.o.“, s oznakom KO 3M0535. [23]

Podaci o traci prema proizvođaču:

SASTAV TRAKE:

- PLATNA: 3 sloja, PES, poprečno stabilna
- TRANSP. STRANA: 1,0 mm PVC, tvrdoća 85 ShA, zelena.
- DONJA STRANA: platno, izvanredno klizna.

DEBLJINA: cca 3,7 mm.

TEŽINA: cca 4,3 kg/m².

MAX ŠIRINA: 3000 mm; moguće uzdužno spajanje, ovisno o duljini trake

PREPORUČLJIVO ZATEZANJE TRAKE: zavisno od uvjeta rada

- 5 do 8 N/mm širine trake (= 0,4 do 0,7 % zatezanja)
- Max: 24 N/mm širine trake (= cca 1,5 % zatezanja)

MINIMALNI PROMJER VALJKA/REMENICE:

Povratni i (natezni) bubanj $d_{min} = 80$ mm (120 mm).

SVOJSTVA:

Temperaturno područje (temperatura proizvoda): -15°C do +90°C. Kratkotrajno +/- 10°C.

Transportni sloj ima antistatička svojstva.

PODLOGA TRAKE:

ravna, klizna podloga, mogući noseći valjci.

SPAJANJE:

- Toplo zavarivanje: stupnjevano "finger" - spajanje; stupnjevani spoj.
- Hladno: stupnjevani spoj (odgovarajuće ljepilo).
- Mehanički: mehaničke spojnice odgovarajuće veličine.

PODRUČJA PRIMJENE:

- za transport sirovog duhana, čaja, voća i povrća.
- za transport poljoprivrednih proizvoda, npr. linije za pranje voća i povrća.
- za transport kutija na linijama za pakiranje.
- za teže unutrašnje transporte, distributivni centri ...
- podaci su bazirani pri temperaturi od 15°C.

U daljnjem proračunu potreban je i podatak o širini trake [Tablica 9]. Širina trake kreće se od 400 do 3000 mm. Osim o kapacitetu, ona ovisi i o grudavosti materijala odnosno o širini najduže stranice komada, pa je najmanja širina trake prema (1) :

$$B \geq 2a_{max} + 200 \text{ mm} \quad (7.21)$$

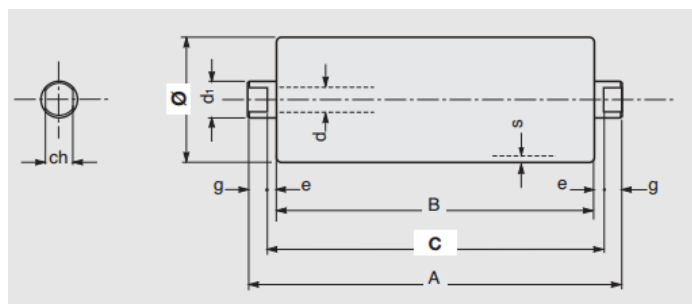
Tablica 9. Standardne širine traka

Širina trake (mm)	300	400	500	650	800	1000	1200	1400
-------------------	-----	-----	-----	-----	-----	------	------	------

Kako je u zadatku zadan kvadratni komad dimenzija stranica 400 mm, odabrana je širina trake od 1000mm.

7.6. Odabir nosećih i povratnih valjaka

Odabran je valjak promjera 89 mm tvrtke "Rulmeca" sa sljedećim podacima prema [26]:



Slika 42. Dimenzije odabranog valjka

Tablica 10. Dimenzije odabranog valjka

Ležaj	d	d1	ch	s	e	g	B	C	A
6202	15	20	17	3	4	9	1150	1158	1176

8. PRORAČUN NOSIVE KONSTRUKCIJE

8.1. Opterećenja nosača

Sile koje se pojavljuju su uglavnom od masa, te djeluju na dva glavna uzdužna nosača.

Ta kontinuirana opterećenja su [Slika 43]:

- Težina tereta $g_{te} = 61,8 \frac{\text{N}}{\text{m}}$
- Težina trake $g_{tr} = 43 \frac{\text{N}}{\text{m}}$
- Težina uzdužnih nosača $g_{no} = 188,35 \frac{\text{N}}{\text{m}}$
- Težina valjaka $g_v = 135,2 \frac{\text{N}}{\text{m}}$
- Težina ostalih dijelova (poprečni nosači...) $g_{ost} = 80 \frac{\text{N}}{\text{m}}$

Koncentrirana opterećenja su:

- Težina bubnja i vratila $G_b = 500 \text{ N}$
- Težina reduktora, motora, nosača $G_m = 450 \text{ N}$

Ukupno kontinuirano opterećenje:

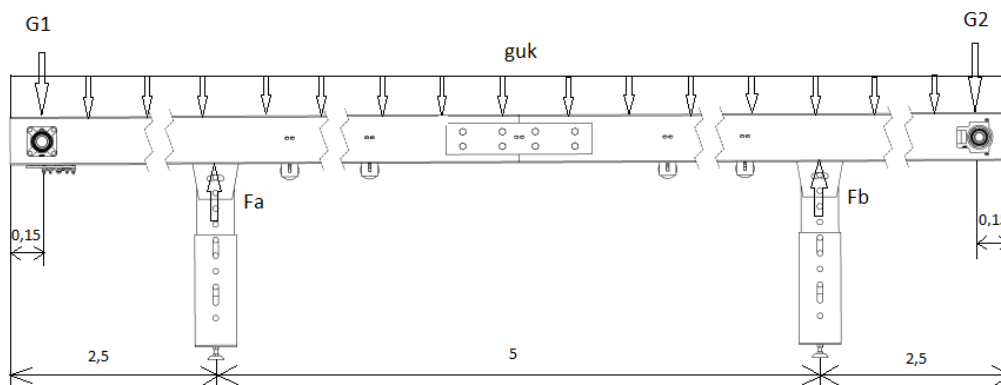
$$g_{uk} = g_{te} + g_{tr} + g_{no} + g_v + g_{ost} = 61,8 + 43 + 188 + 35 + 135,2 + 80 = 540 \frac{\text{N}}{\text{m}} \quad (8.1)$$

Koncentrirano opterećenje G1:

$$G_1 = G_b + G_m = 950 \text{ N.} \quad (8.2)$$

Koncentrirano opterećenje G2:

$$G_2 = G_b = 500 \text{ N.} \quad (8.3)$$



Slika 43. Opterećenje konvejera

8.2. Statički proračun nosive konstrukcije

Kako bi se odredio dijagram poprečnih sila, momenata savijanja te progiba, potrebno je podijeliti gredu na dva oslonca na više dijelova.



Slika 44. Reakcije u osloncima

Uvjeti ravnoteža sila:

$$\Sigma F_z = 0 : \quad F_a + F_b = G_1 + G_2 + g_{uk} \cdot L \quad (8.4)$$

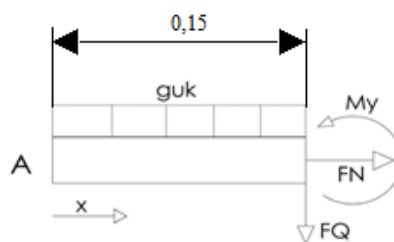
$$\Sigma M_A = 0 : \quad F_b \cdot 5 + G_1 \cdot 2,35 - g_{uk} \cdot L \cdot 2,5 - G_2 \cdot 7,35 = 0$$

$$F_b = \frac{g_{uk} \cdot L \cdot 2,5 + G_2 \cdot 7,35 - G_1 \cdot 2,35}{5} = 3003,5 \text{ N}, \quad (8.5)$$

$$F_a = G_1 + G_2 + g_{uk} \cdot L - F_b = 3846,5 \text{ N}. \quad (8.6)$$

Sile i momenti po pojedinim točkama presjeka:

Presjek od A-B; za $0 \ll x \gg 0,15$



Slika 45. Presjek A-B

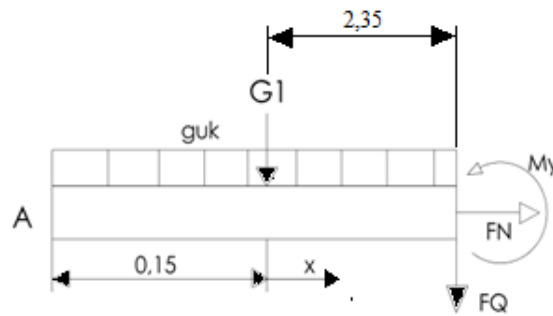
$$F_Q = -g_{uk} \cdot x, \quad (8.7)$$

$$M_y = -g_{uk} \cdot \frac{x^2}{2}, \quad (8.8)$$

Za $x=0$ slijedi: $F_Q = 0 \text{ N}$, $M_y = 0 \text{ Nm}$.

$$\text{Za } x=0,15 \text{ slijedi: } F_Q = -81 \text{ N}, M_y = -6,075 \text{ Nm}. \quad (8.9)$$

Presjek od B-C; za $0 \ll x \gg 2,35$ m



Slika 46. Presjek A-C

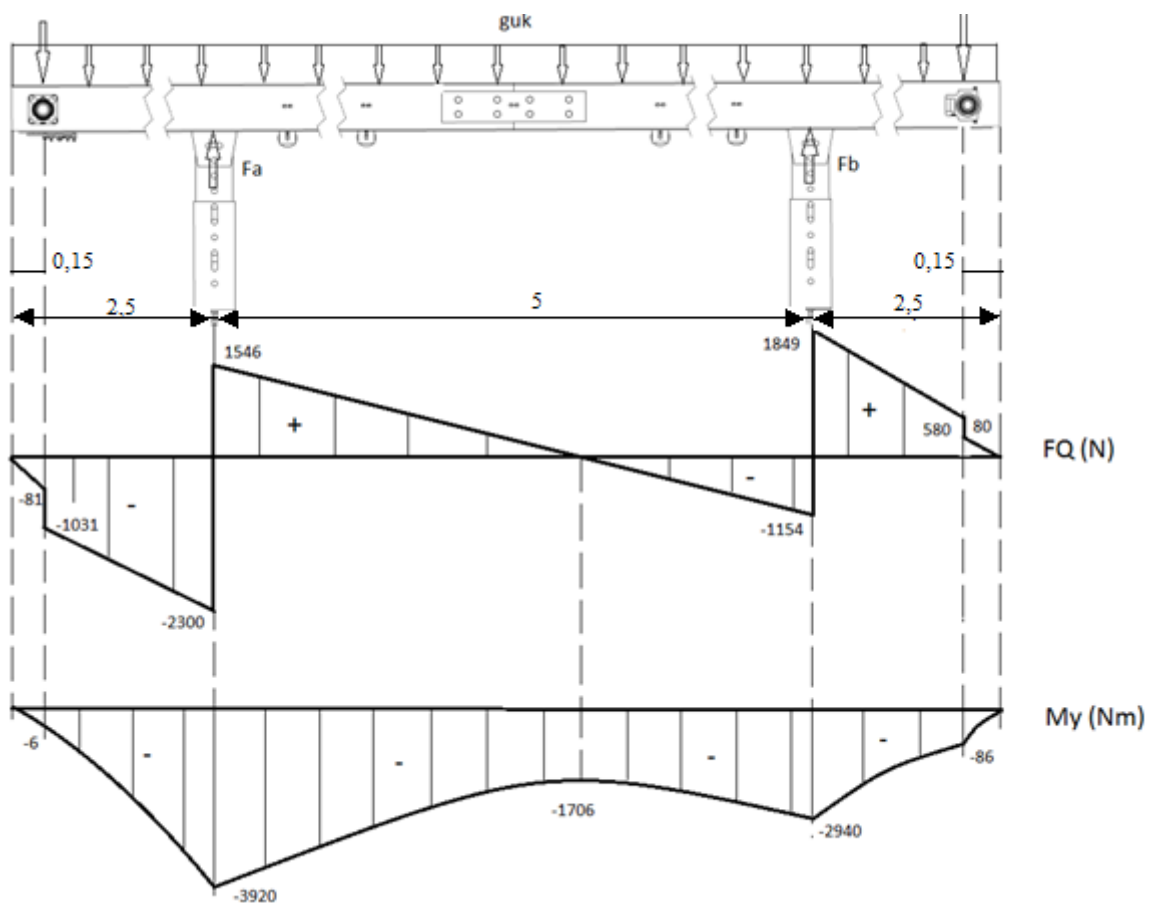
$$F_Q = -g_{uk} \cdot (0,15 + x) - G_1, \quad (8.10)$$

$$M_y = -g_{uk} \cdot \frac{(x+0,15)^2}{2} - G_1 x. \quad (8.11)$$

Za $x=0$ slijedi: $F_Q = -1031$ N, $M_y = -6,075$ Nm.

Za $x=2,35$ m slijedi: $F_Q = -2300$ N, $M_y = -3920$ Nm.

I tako dalje za svaki presjek te se sa dobivenim vrijednostima crtaju dijagrami [Slika 47].



Slika 47. Momentni dijagram i dijagram poprečnih sila

Očitano s dijagrama: $M_{y,max} = 3920$ Nm.

8.3. Odabir uzdužnog profila

Odabire se hladno oblikovani C profil dimenzija 230x75x6 sa karakteristikama prema proizvođaču „One Steel Market Mills“ [Tablica 11].

Tablica 11. Karakteristike nosača

Dimenzije (mm)	Masa po metru (kg/m)	Debljina (mm)	Radijus (mm)	I_y -moment inercije (mm^4)	W_y -aksijalni moment otpora (mm^3)
230x75x6	16,9	6	8	15700000	137000

8.3.1. Naprezanje na savijanje

Dopušteno naprezanje računa se prema:

$$\sigma_{dop} = 0,7 \cdot R_{p0,2} \quad (8.12)$$

Granica tečenja za materijal C230L0 iznosi $R_{p0,2}=350$ MPa. Nakon uvrštavanja vrijednosti u jednadžbu (8.12) dobivamo:

$$\sigma_{dop} = 0,7 \cdot 350 = 245 \text{ MPa.} \quad (8.13)$$

Maksimalni moment savijanja iznosi $M_{y,max} = 3920$ Nm, a ta se vrijednost dijeli na dva uzdužna nosača:

W_y -aksijalni moment otpora te za taj profil iznosi 137000 mm³.

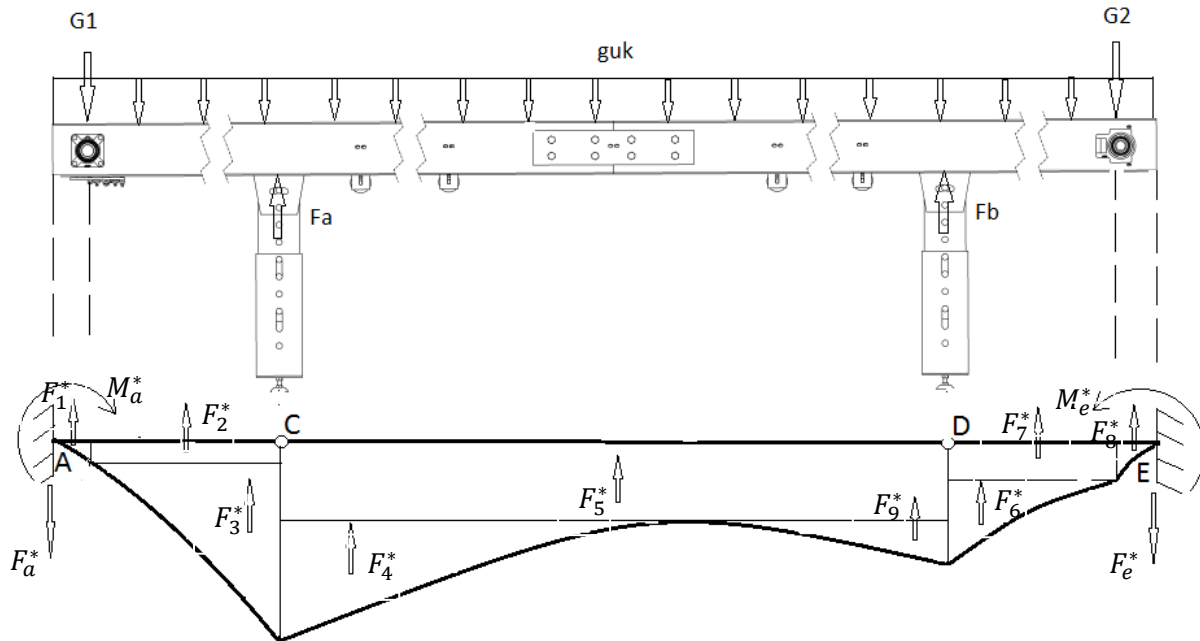
Maksimalno naprezanje računamo prema izrazu:

$$\sigma = \frac{M_{y,max}}{2 \cdot W_y} = \frac{3920}{2 \cdot 137} = 14,3 \text{ MPa} \leq \sigma_{dop} = 245 \text{ MPa.} \quad (8.14)$$

Vidimo da profil zadovoljava uvjet čvrstoće.

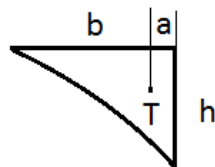
8.4. Proračun progiba

Progib se računa metodom analogne grede. Analogna greda je Gerberova greda s dva oslonca u C i u D, ukliještena u točkama A i E [Slika 48]. Kako je EI konstantno, dijeljenje s njime ćemo provesti na kraju. Parabolno opterećenje podijeljeno je u više dijelova, te se svakom dijelu dodaje fiktivna sila.



Slika 48. Fiktivne sile i reakcije u osloncima

Formula za površinu kružnog isječka i za težište glasi:



Slika 49. Površina kružnog isječka

$$A = \frac{1}{3} \cdot b \cdot h, \quad a = \frac{1}{4} b.$$

Fiktivna sila jednaka je površini u momentnom dijagramu, te su dobiveni sljedeći izrazi za sile i težišta djelovanja sila:

$$F_1^* = 0,3 \text{ Nm}^2; a = 0,0375 \text{ m}$$

$$F_2^* = 14,1 \text{ Nm}^2$$

$$F_3^* = 3060 \text{ Nm}^2; a = 0,59 \text{ m}$$

$$F_4^* = 2113 \text{ Nm}^2; a = 1,25 \text{ m}$$

$$F_5^* = 8530 \text{ Nm}^2$$

$$F_6^* = 2235 \text{ Nm}^2; a = 0,59 \text{ m}$$

$$F_7^* = 202,1 \text{ Nm}^2; a = 0,0375 \text{ m}$$

$$F_8^* = 4,3 \text{ Nm}^2; a = 0,0375 \text{ m}$$

$$F_9^* = 893 \text{ Nm}^2; a = 0,53 \text{ m}$$

Uvjeti ravnoteže:

$$\Sigma F_z = 0$$

$$F_a^* + F_e^* - F_2^* - F_3^* - F_4^* - F_5^* - F_9^* - F_8^* - F_1^* - F_6^* - F_7^* = 0 \quad (8.15)$$

$$\Sigma M_a = 0$$

$$-M_a + M_e - F_e^* \cdot 10 + F_2^* \cdot 1,325 + F_3^* \cdot 1,91 + F_4^* \cdot 3,75 + F_5^* \cdot 5 + F_9^* \cdot 6,97 + F_8^* \cdot 9,8875 + F_1^* \cdot 0,1125 + F_6^* \cdot 8,09 + F_7^* \cdot 8,675 = 0 \quad (8.16)$$

Dopunske jednadžbe su dobivene izražavanjem uvjeta da momenti u gerberovim zglobovima moraju biti jednaki nuli:

$$\Sigma M_d^d = 0$$

$$M_e - F_e \cdot 2,5 + F_8^* \cdot 2,3875 + F_7^* \cdot 1,175 + F_6^* \cdot 0,59 = 0 \quad (8.17)$$

$$\Sigma M_c^d = 0$$

$$M_e - F_e \cdot 7,5 + F_8^* \cdot 7,3875 + F_7^* \cdot 6,175 + F_6^* \cdot 5,59 + F_5^* \cdot 2,5 + F_4^* \cdot 1,25 + F_9^* \cdot 4,47 = 0 \quad (8.18)$$

Nakon uvrštavanja jednadžbi jedne u drugu i sređivanja, dobivamo iznose fiktivnih sila i momenata u uklještenjima:

$$F_e^* = 8033 \text{ Nm}^2,$$

$$F_a^* = 9025 \text{ Nm}^2,$$

$$M_e = 18516 \text{ Nm}^3,$$

$$M_a = 20736 \text{ Nm}^3.$$

Izračuna se moment u točki gdje je poprečna sila jednaka nuli, a za tu točku vrijedi $x = 2,864 \text{ m}$:

$$M_0 = -10515 \text{ Nm}^3.$$

Nakon što su određeni momenti, računaju se progibi prema izrazu:

$$w = \frac{M}{E \cdot I_y}, \quad (8.19)$$

gdje je: E-modul elastičnosti, $E = 210000 \frac{\text{N}}{\text{mm}^2}$,

I_y -moment inercije, koji za odabrani profil iznosi 15700000 mm^4 te su dobivene sljedeće vrijednosti za progib nosača:

u točki A: $w_a = 6,6 \text{ mm} = w_{max}$,

u točki E: $w_e = 5,89$ mm,

u točki O: $w_e = 3,35$ mm.

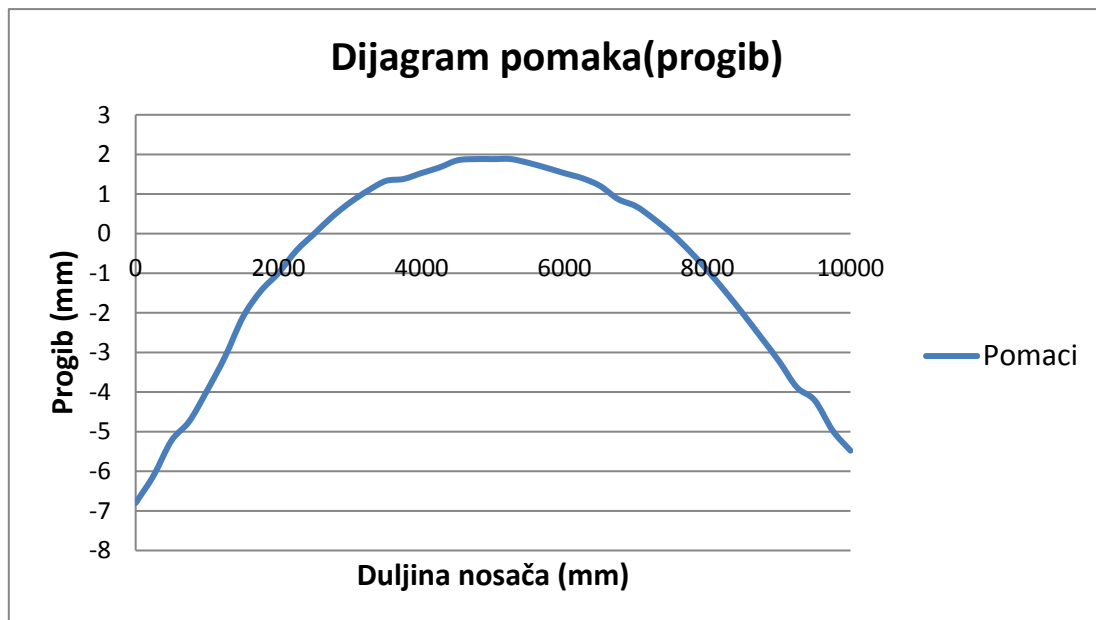
A kako postoje 2 nosača, te vrijednosti dijelimo s 2.

Dopušteni progib računat je prema izrazu:

$$w_{dop} = \frac{L}{200} = \frac{4500}{200} = 22,5 \text{ mm.} \quad (8.20)$$

Proizlazi da su dobiveni progibi manji od dopuštenog te stoga zaključujemo da odabrani profil zadovoljava.

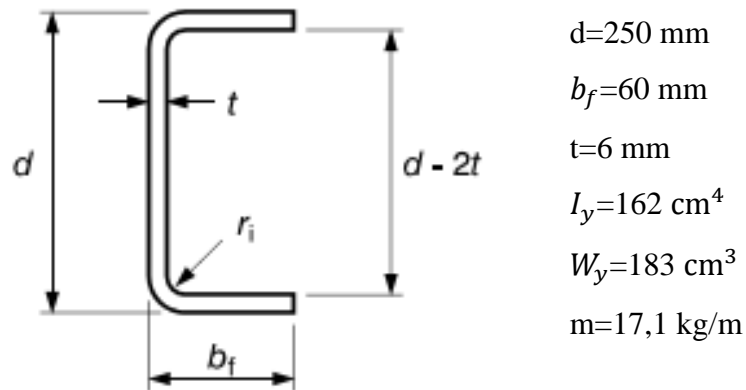
Dijagram progiba dobivenog u programu Abaqus [Slika 50].



Slika 50. Dijagram pomaka dobiven programom Abaqus

8.5. Nosač motora i reduktora

Pogonski sustav konvejera, koji se sastoji od elektromotora, reduktora, remenskog prijenosa te kandžaste spojke, potrebno je smjestiti tako da os izlaznog vratila reduktora bude kolinearna sa vratilom pogonskog bubnja [Slika 52]. Kao nosač reduktora i motora uzet je hladno oblikovani C profil [Slika 51].

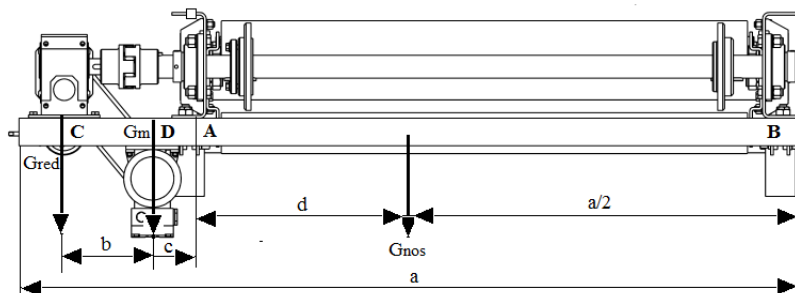


Slika 51. Dimenzije nosača pogonskog sklopa

Potrebno je odrediti momente savijanja te progib na mjestu spoja reduktora i nosača. Za to su potrebne sljedeće veličine:

$$a = 1700 \text{ mm}, b = 250 \text{ mm}, c = 75 \text{ mm}, d = 438 \text{ mm},$$

$$G_{red} = 168 \text{ N}, G_m = 80 \text{ N}, G_{nos} = 290 \text{ N}.$$



Slika 52. Smještaj i nosač pogonskog sustava

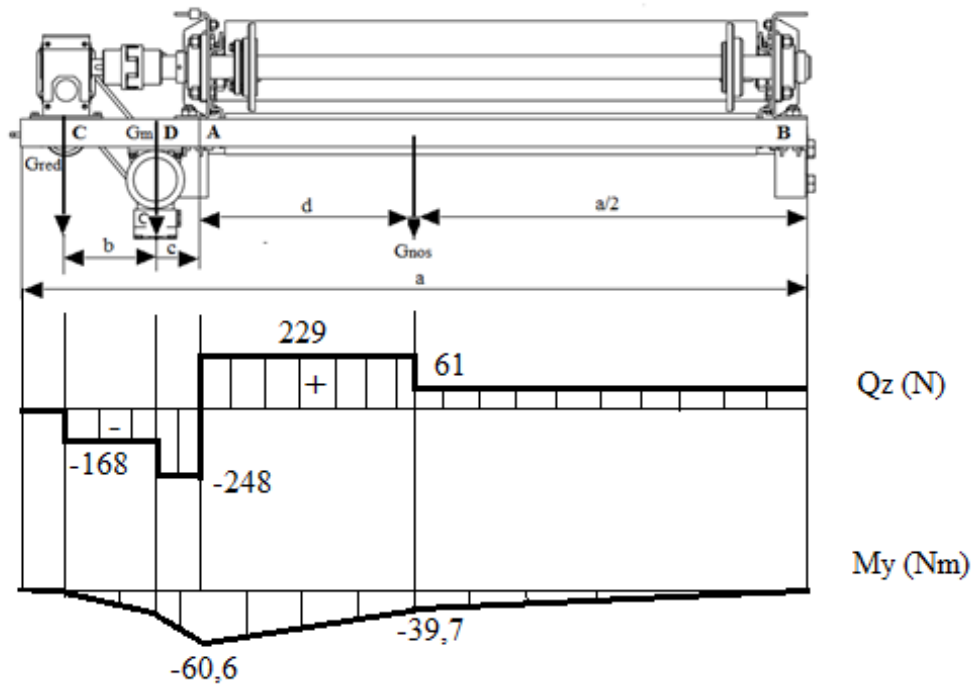
Reakcije u osloncima A i B računamo prema izrazima:

$$\in F_z = 0 \quad F_A + F_B = G_{red} + G_{nos} + G_m,$$

$$\in M_a = 0 \quad F_B * \left(d + \frac{a}{2}\right) + G_m * c + G_{red} * (b + c) - G_{nos} * d = 0. \quad (8.21)$$

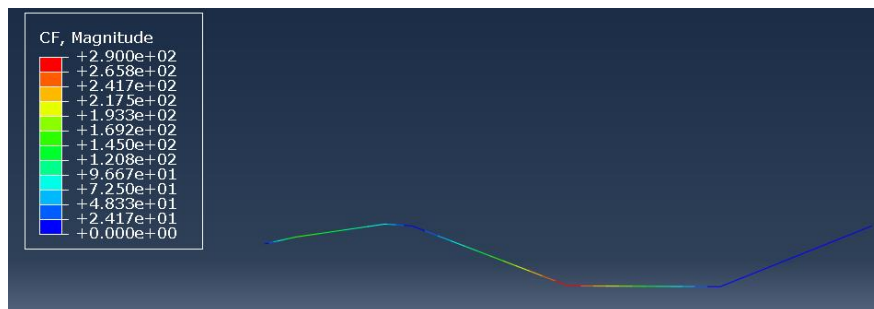
Nakon uvrštavanja i sređivanja dolazi se do iznosa reakcija u osloncima:

$$F_A = 477 \text{ N}; F_B = 61 \text{ N}.$$

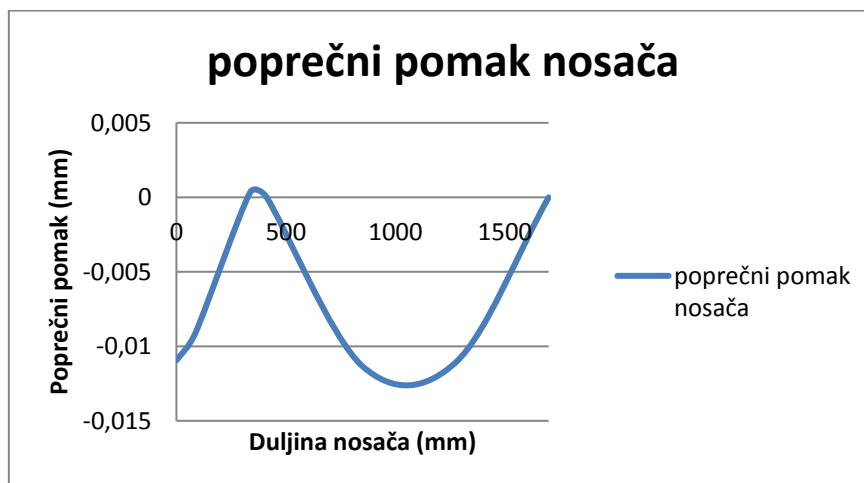


Slika 53. Dijagram poprečnih sila i momenata nosača pogonskog sklopa

U programu Abaqus izračunati su poprečne pomaci te je dobiven graf [Slika 55].



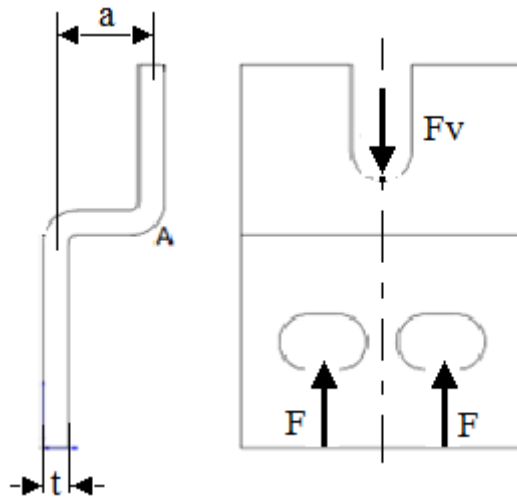
Slika 54. Izdeformirani oblik nosača



Slika 55. Dijagram poprečnih pomaka nosača pogonskog sklopa

8.6. Proračun nosača valjka

Valjak je sa svojim vratilom postavljen u nosače [Slika 56]. Nosač je opterećen na savijanje te je potrebno izračunati naprezanje.



Slika 56. Nosač valjka

Sila kojom je opterećen nosač F_v , jednaka je zbroju mase valjka, mase kutije ukoliko se nalazi točno na valjku i mase trake koja je na tom dijelu, odnosno:

$$F_v = m_v * g + G_{1k} + Gt = \frac{9,4 * 9,81 + 147,15 + 4,3 * 9,81}{2} = 140 \text{ N.} \quad (8.22)$$

Moment savijanja računamo prema:

$$M = F_v * a = 140 * 22 = 3080 \text{ Nmm,} \quad (8.23)$$

Moment tromosti iznosi prema (10) 137000 mm^3 , pa naprezanje iznosi:

$$\sigma = \frac{M}{W_y} = \frac{3080}{137000} \leq \sigma_{dop} = 245 \text{ MPa.} \quad (8.24)$$

Odabrani nosač zadovoljava.

8.7. Proračun vertikalnih nosača konvejera

U prethodnom poglavlju izračunato je opterećenje pojedinog oslonca te ono za pojedinu nogu iznosi:

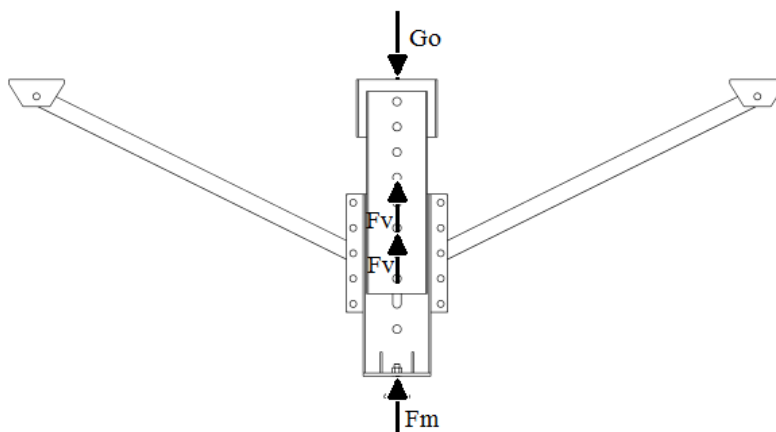
$$G_o = \frac{F_a}{2} = \frac{3846,5}{2} = 1924 \text{ N.} \quad (8.25)$$

Kako postoje dva vijka, opterećenje dijelimo na pola, te ono iznosi $F=962 \text{ N}$.

Potrebno je izračunati silu pred napreznanja ,moment pred napreznanja te izračunati sigurnost prijanjanja i vidjeti dali je unutar dopuštenog područja. Upotrijebljen je vijak M24 [4] s metričkim navojem.

Tablica 12. Karakteristike vijka M24

Srednji promjer površine glave D_{Sr} (cm)	Presjek jezgre vijka A_j (mm ²)	Prednapreznanje σ_{pr} ($\frac{\text{N}}{\text{mm}^2}$)	Uspun navoj P (cm)	Koeficijent trenja μ	Srednji promjer navoja d_2 (cm)
2,216	325	100	0,3	0,2	2,2051



Slika 57. Prikaz opterećenja nosača konvejera

Sila pred napreznanja računa se prema:

$$F_p = A_j * \sigma_{pr}. \quad (8.26)$$

Nakon uvrštavanja vrijednosti iz [Tablica 12] u jednadžbu (8.26), slijedi da je $F_p = 32500 \text{ N}$.

Moment pritezanja se računa pomoću izraza:

$$T_{pr} = F_p * (0,16 * P + \mu * \frac{d_2 + D_{Sr}}{2}). \quad (8.27)$$

Te nakon uvrštavanja vrijednosti iz [Tablica 12] u jednadžbu (8.27) slijedi da je moment pritezanja $T_{pr}=15925$ Ncm.

Sigurnost prijanjanja se računa preko izraza:

$$S_H = \frac{\mu_o * F_p}{F}. \quad (8.28)$$

Ukoliko se uzme da trenje za metale iznosi $\mu_o = 0,12$, dobiva se da je sigurnost prijanjanja jednako $S_H=4,054$ što je veće od 1,3, pa zaključujemo da odabrani vijak zadovoljava.

Vijak na dnu nosača opterećen je na tlak silom G_o .

Tablica 13. Karakteristike vijka M16

Vijak	d(mm)	P(mm)	d_2 (mm)	d_3 (mm)	Sigurnost γ	Granica tečenja za 8.8 $(\frac{N}{mm^2})$
M16	16	2	14,701	13,546	1,5	640

Minimalna visina matice računa se prema izrazu:

$$m \geq \left(0,175 + 0,065 * \frac{d}{p}\right) * d. \quad (8.29)$$

Nakon uvrštavanja vrijednosti iz [Tablica 13] u jednadžbu (8.29), izračunato je da potrebna visina matice iznosi $m \geq 11.12$ mm.

Opterećenje G_o izaziva u vijku tlačno naprezanje :

$$\sigma_v = \frac{G_o}{A_s}, \quad (8.30)$$

gdje je A_s površina presjeka preko kojeg se prenosi sila i iznosi:

$$A_s = \left(\frac{d_2+d_3}{2}\right)^2 * \frac{\pi}{4}. \quad (8.31)$$

Nakon uvrštavanja vrijednosti iz [Tablica 13] u jednadžbu (8.31) dobiva se da je $A_s = 157$ mm.

Nakon uvrštavanja vrijednosti za površinu presjeka u jednadžbu (8.30), dobiva se da naprezanje u vijku iznosi:

$$\sigma_v = \frac{1924}{157} = 12,26 \frac{N}{mm^2}. \quad (8.32)$$

Dopušteno naprezanje iznosi:

$$\sigma_{dop} = \frac{R_e}{\nu} = \frac{640}{1,5} = 425 \frac{N}{mm^2}, \text{ te zaključujemo da vijak zadovoljava.}$$

9. ZAKLJUČAK

Trakasti konvejeri koriste se pri rukovanju materijalom već više stotina godina zbog mnogih prednosti, kao što su pouzdanost, veliki raspon kapaciteta te mogućnost brzog i učinkovitog transporta raznih vrsta materijala (materijali razne gustoće, grudavosti itd.), zbog čega se često koriste u raznim granama industrije, kao što su prerada hrane, pakiranje proizvoda itd.

Omogućuju brzo pomicanje velikih količina materijala kroz proces što naročito paše tvrtkama jer im je dovoljan manji skladišni prostor, a niži su im i troškovi rada.

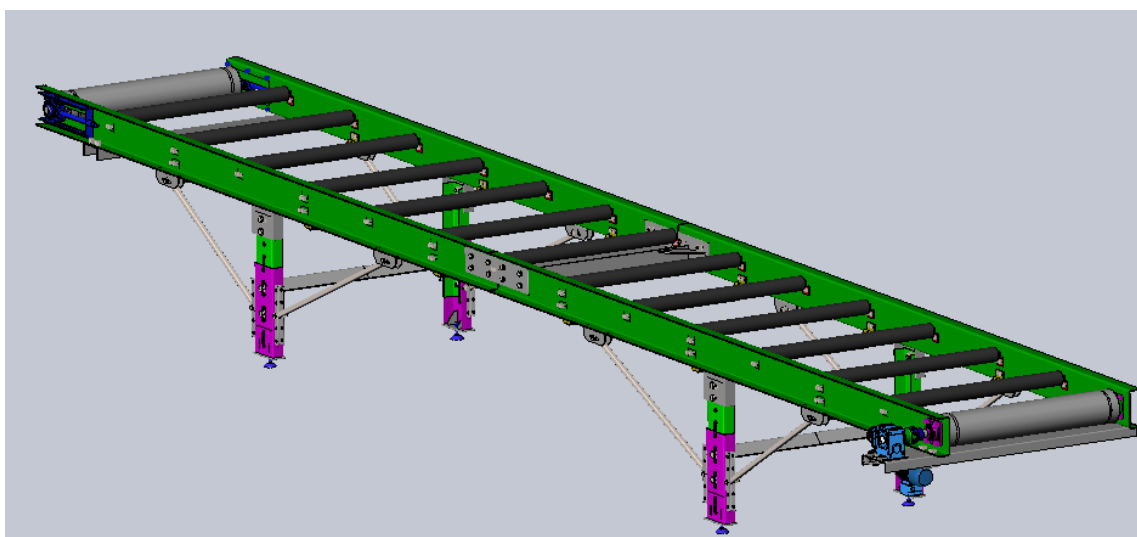
Najčešće su računalno upravljivi te su kao takvi sastavni dijelovi u automatiziranom okruženju, u skladištenju i distribuciji.

Sve se više teži k povećanju trajnosti, k nižoj razini buke i nižoj cijeni te k optimalnoj težini i dimenzijama. Kod transporta ugljena i raznih ruda potrebno je prilikom konstrukcije trakastih konvejera posebno obratiti pažnju na zaštitu okoliša.

Sigurnost pri rukovanju konvejerom je zadovoljavajuća, a najviše ovisi o osobama koje njime upravljaju te o tome drže li se pravila zaštite na radu.

Može se zaključiti da ima još prostora za razvoj trakastih konvejera, pa možemo u budućnosti očekivati razvoj transporta pokretnim trakama, kako ondje gdje se transport vrši na velikim udaljenostima, tako i na kratkim udaljenostima.

U procesu izrade završnog rada, konvejer je modeliran na računalu. Prilikom modeliranja korišten je program SolidWorks 2013.



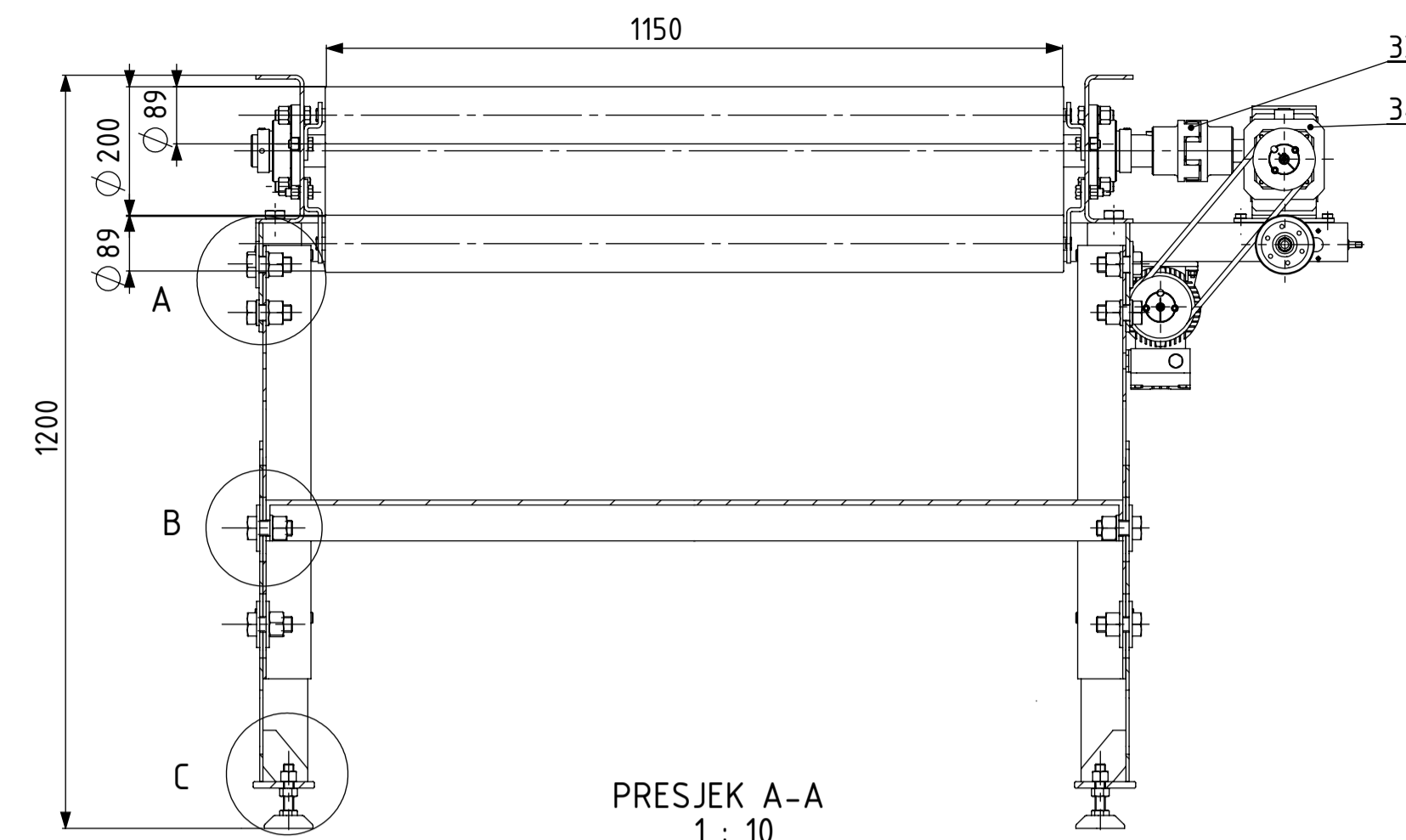
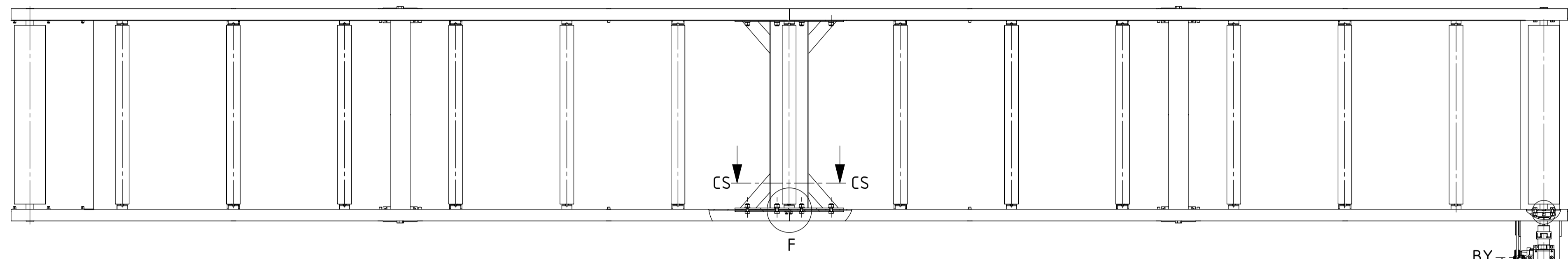
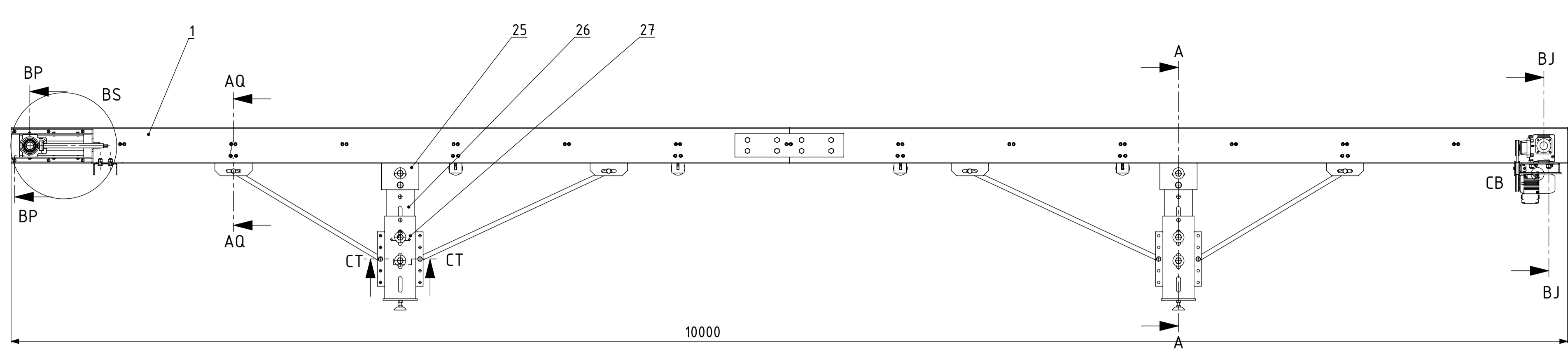
Slika 58. Izgled konvejera

LITERATURA

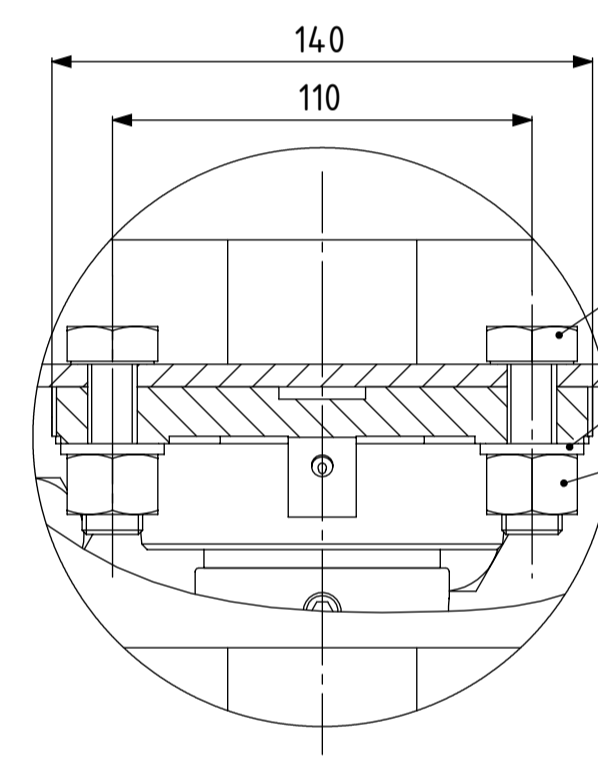
- [1] Mađarević, B., nadopune i izmjene Ščap, D.: Praktičar, 3. dio, Školska knjiga, Zagreb, 1972.
- [2] Ščap, D.: Transportni uređaji, podloge uz predavanja, Zagreb, 2004.
- [3] Lovrin, N., Debelić D.: O povijesti trakastih transporterata, Stručni rad.
- [4] Decker, K. H.: Elementi strojeva, Tehnička knjiga Zagreb, 1975.
- [5] Herold, Z.: Računalna i inženjerska grafika, Zagreb, 2003.
- [6] Z. Horvat i suradnici – Vratilo (proračun), FSB, Zagreb.
- [7] Kraut, B.: Strojarski priručnik, Tehnička knjiga Zagreb, 1970.
- [8] SKF katalog za odabir ležaja i kućišta ležaja, www.skf.com
- [9] Katalog reduktora i motora, <https://cat4cad.wattdrive.com/cat4cad1/>
- [10] Alfirević, I.: Nauka o čvrstoći I, Tehnička knjiga d.d., Zagreb, 1995
- [11] Spivakovsky, A. and Dyachkov, V.: Conveying Machines, Volume I, Moscow, 1988.
- [12] Spivakovsky, A. and Dyachkov, V.: Conveying Machines, Volume 2, Moscow, 1988.
- [13] Katalog transportnih traka, <http://www.kolomejec.hr/>
- [14] Siddhartha, Ray.: Introduction to materials handling, New Delhi, 2008.
- [15] Mavrin, I.: Prekrcajna mehanizacija: Transporteri, Fakultet prometnih znanosti, Zagreb, 1997.
- [16] Vučković, K.: Spojke (podloge uz predavanje), FSB, Zagreb
- [17] Vučković, K.: Remenski prijenos (podloge uz predavanje), FSB, Zagreb
- [18] Vučković, K.: Valjni i klizni ležajevi (podloge uz predavanje), FSB, Zagreb
- [19] Opalić, M.: Prijenosnici snage i gibanja (Sveučilišni udžbenik), FSB, Zagreb
- [20] <http://sfb-foerdertechnik.de/en/conveyor-solutions-products/belt-conveyor/itf-sl/>
- [21] <http://nleco.com/products/horizontal-slider-bed-conveyors/model-640>
- [22] <http://www.conveyorintegration.com/images/belt-conveyor.pdf>
- [23] http://www.kolomejec.hr/index.php?option=com_content&task=view&id=75&Itemid=26
- [24] http://www.sitspa.com/en-US/Trasco_couplings.html?idblock=43
- [25] <http://www.martinsprocket.com/power-transmission/bushings>
- [26] <http://www.rulmeca.com/en/>

PRILOZI

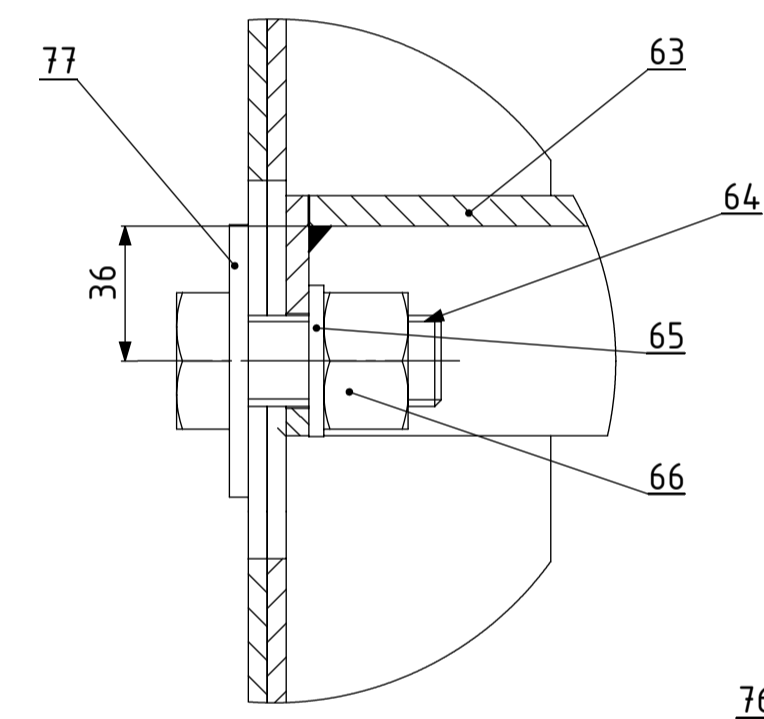
- I. CD-R disc
- II. Tehnička dokumentacija



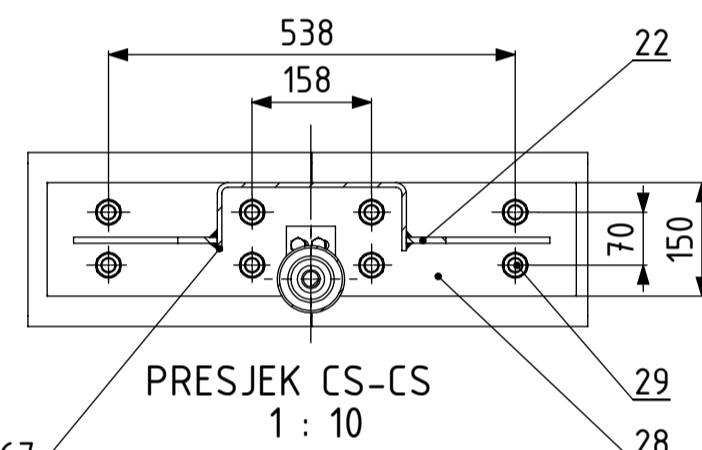
PRESJEK A-A
1 : 10



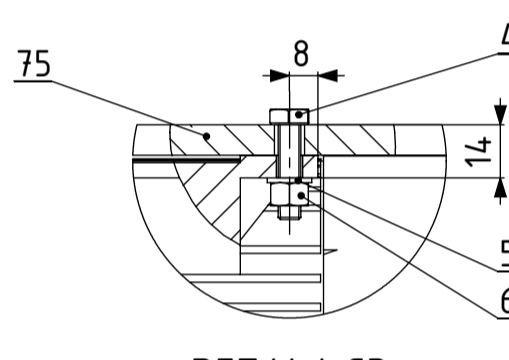
DETALJ BU
1 : 2



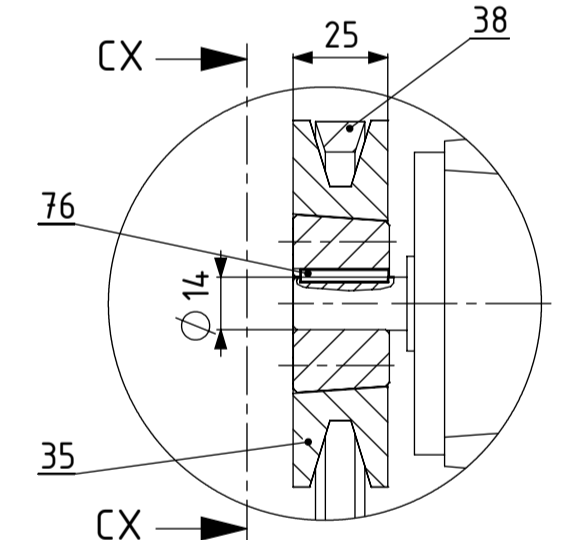
DETALJ B
1 : 2



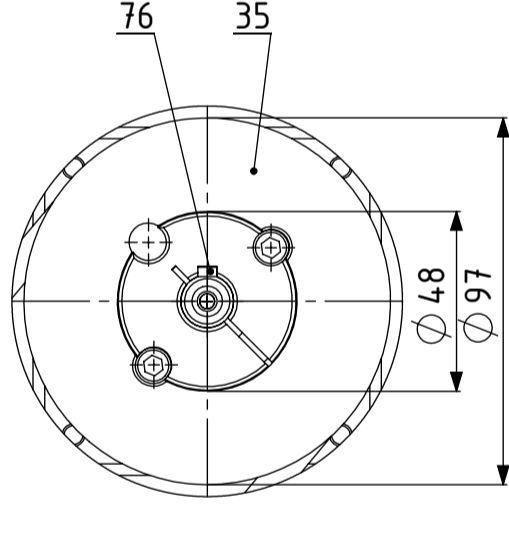
PRESJEK CS-CS
1 : 10



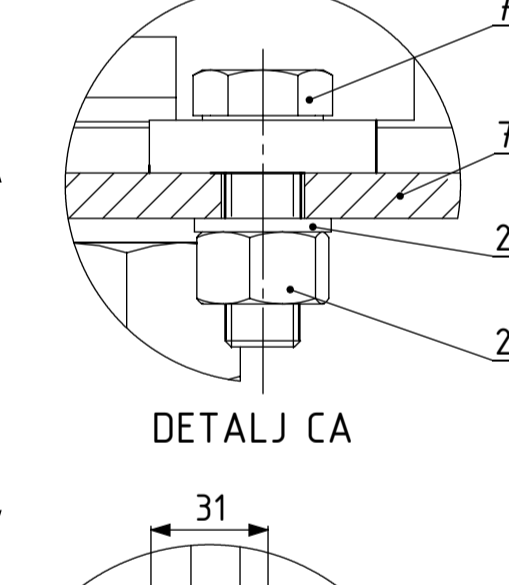
DETALJ CB
1 : 2



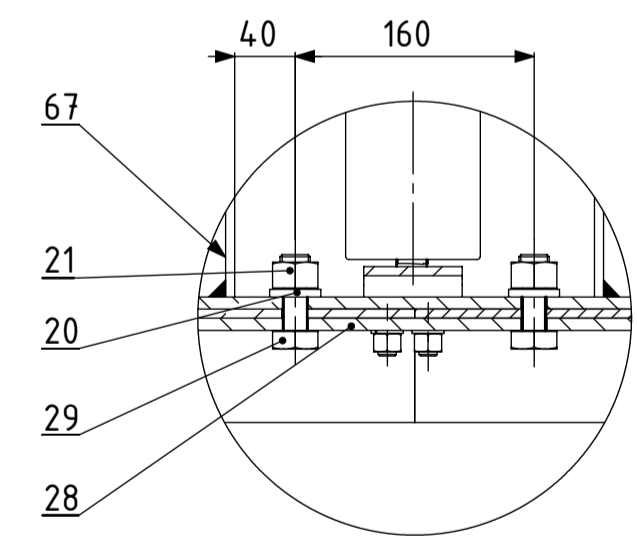
DETALJ CH
1 : 2



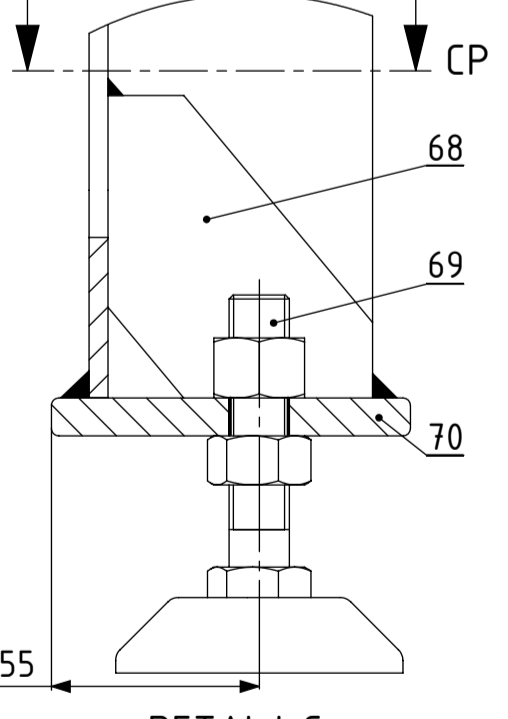
PRESJEK CX-CX
1 : 2



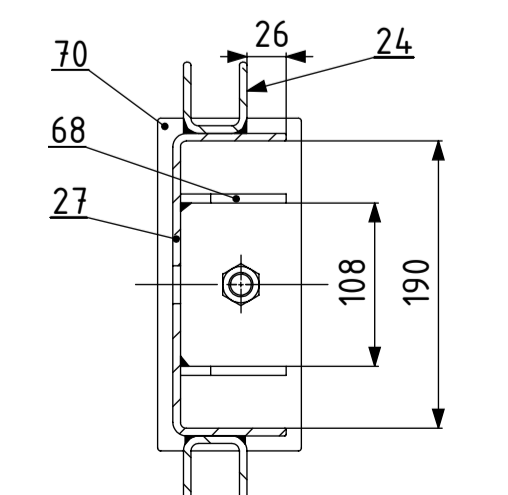
DETALJ CA



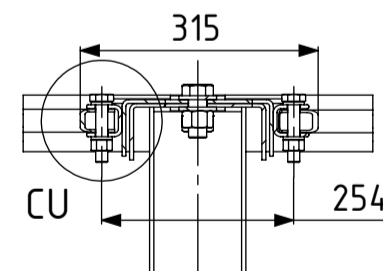
DETALJ F
1 : 5



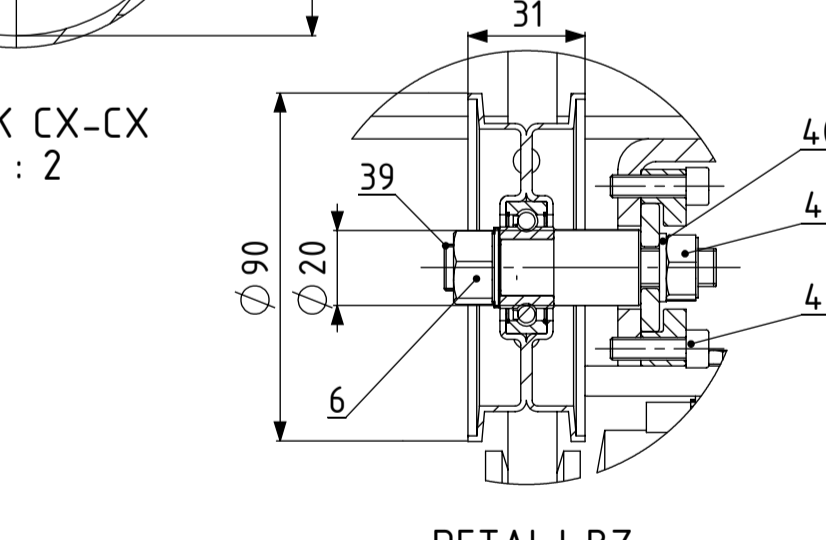
DETALJ C
1 : 2



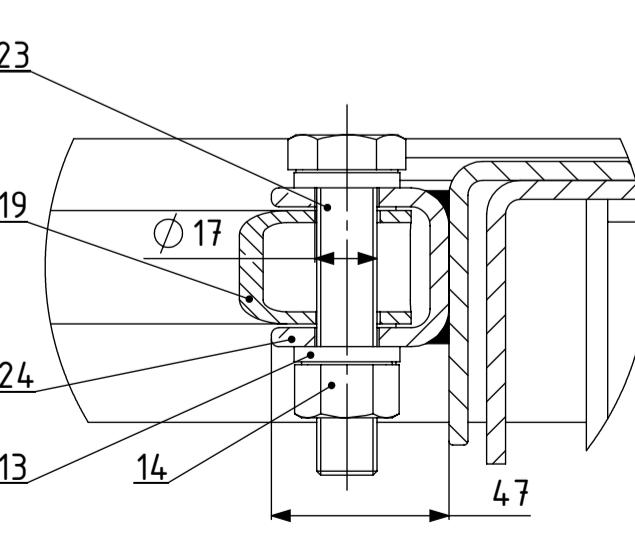
PRESJEK CP-CP
1 : 5



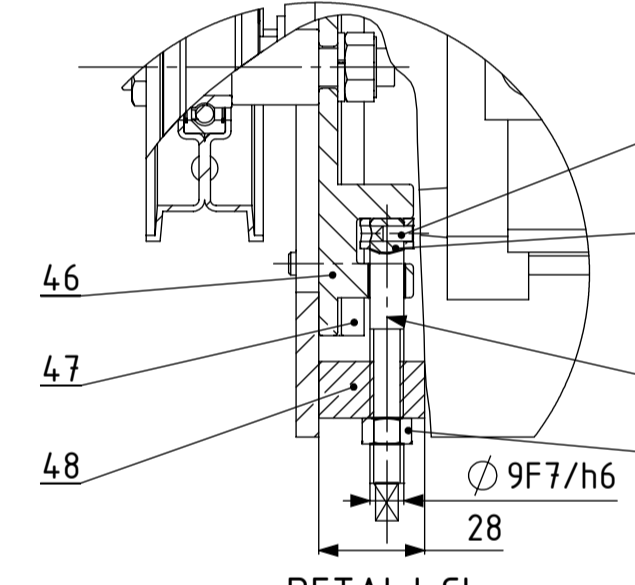
PRESJEK CT-CT
1 : 10



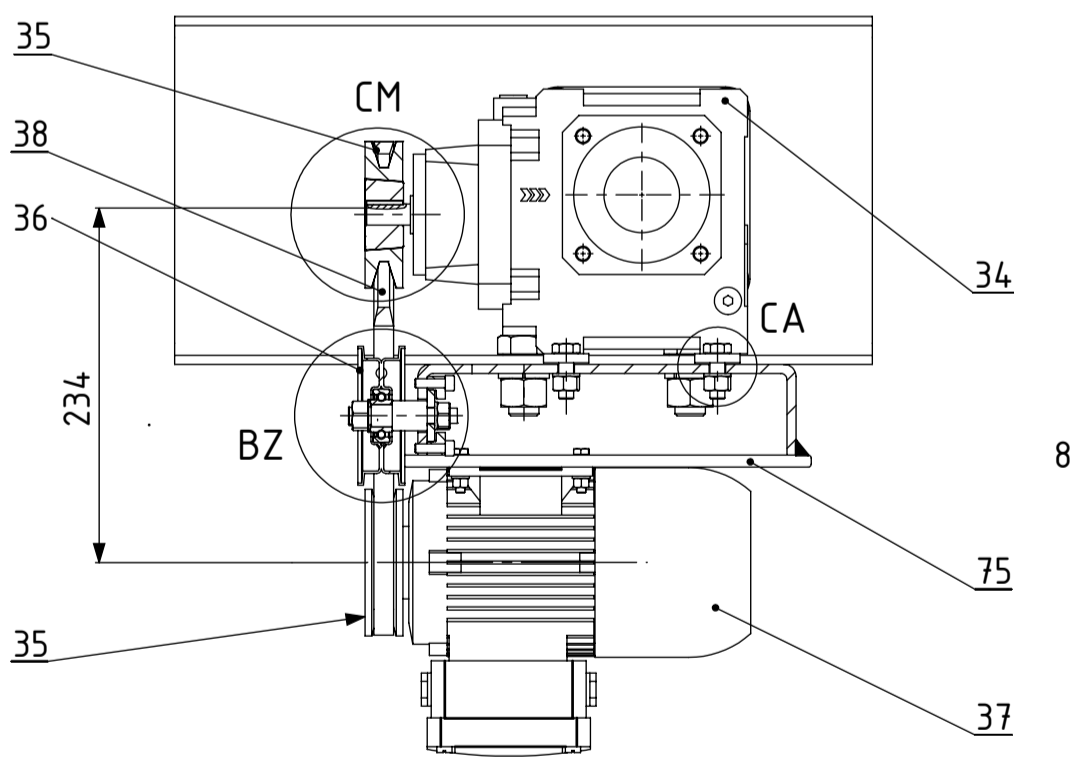
DETALJ BZ
1 : 2



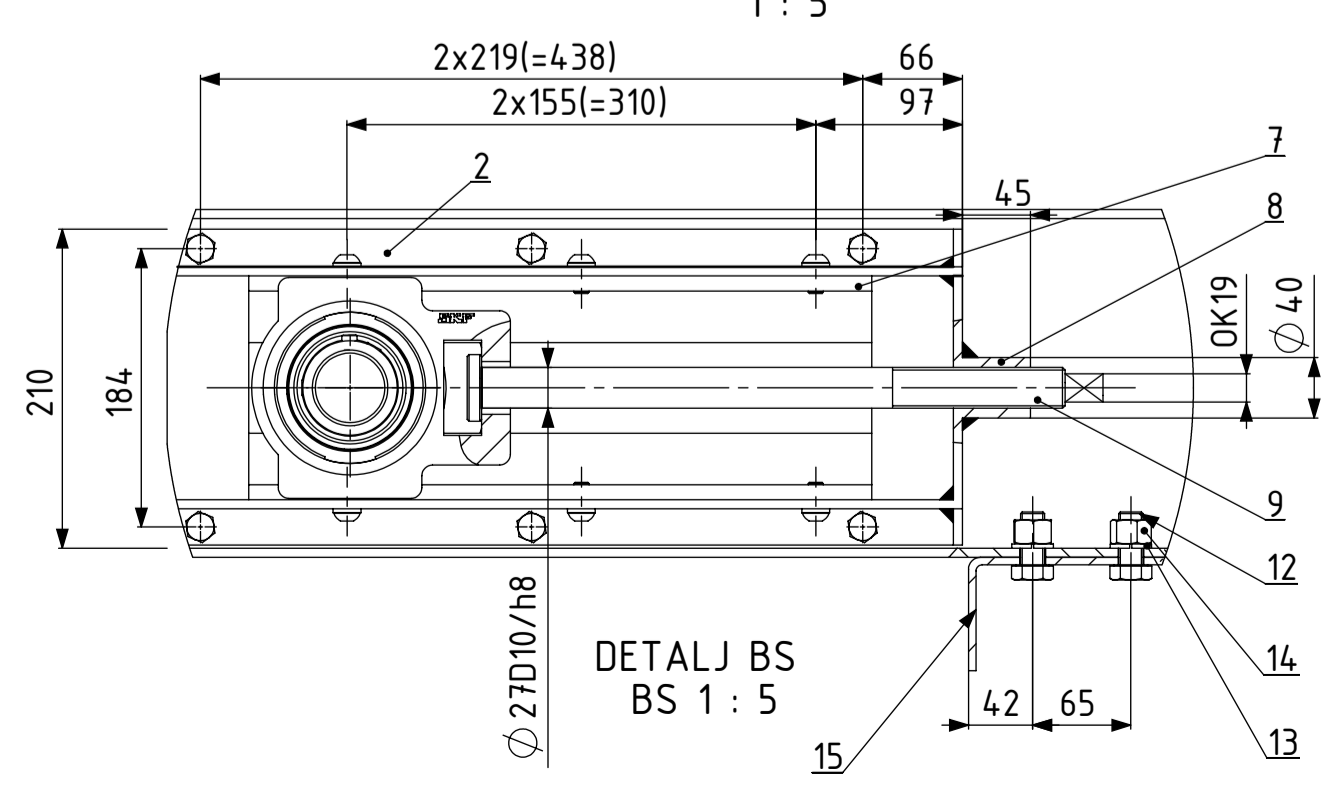
DETALJ CU
1 : 2



DETALJ CL
1 : 2



PRESJEK BY-BY
1 : 5



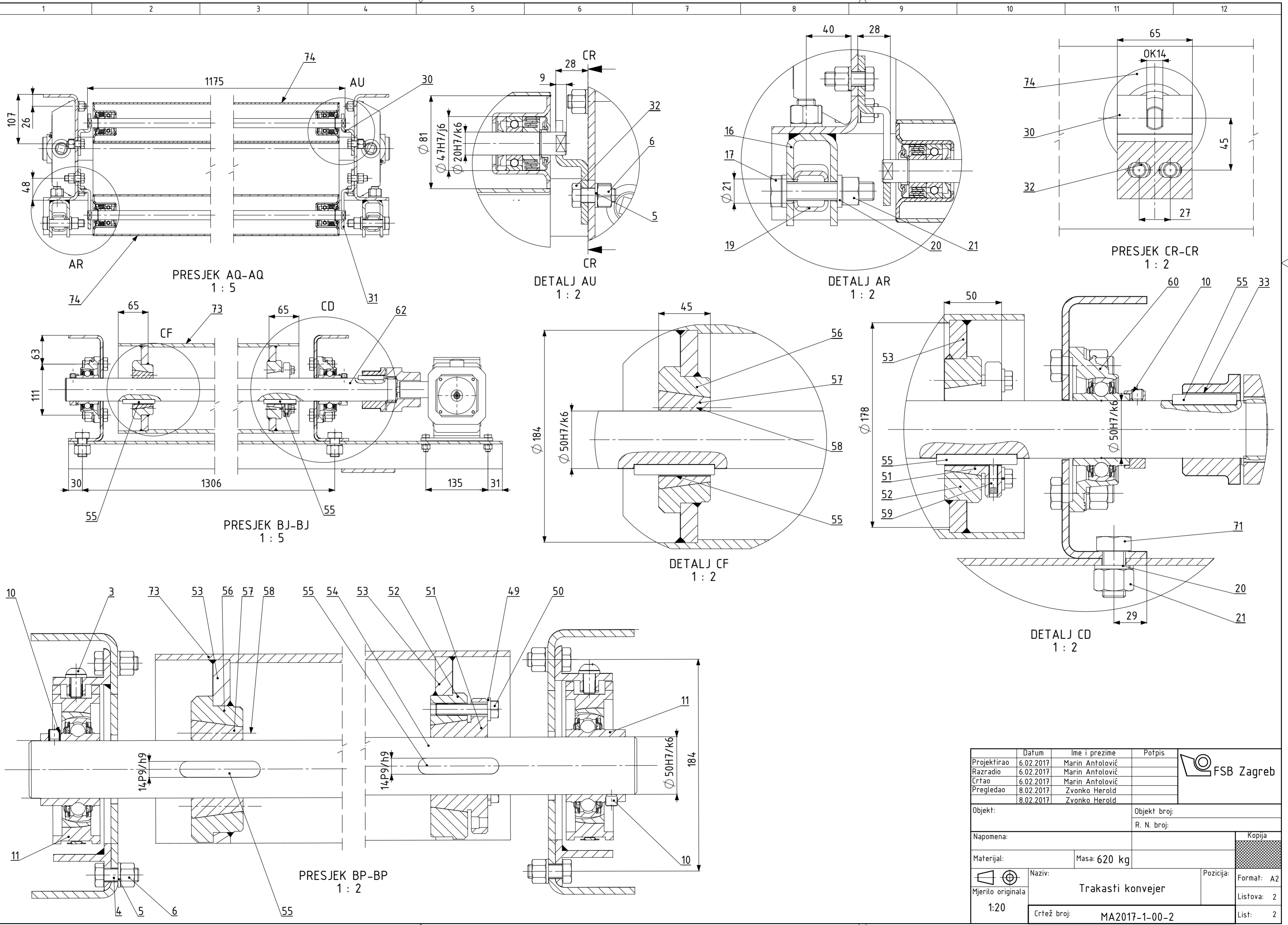
DETALJ BS
1 : 5

№	Podloška M24	16	DIN 9021	Čelik	DIV	
76	Pero 5x5	2	DIN 6885		Vijci Kranjec	
75	Nosač motora	1	MA2017-1-31	C250L0	270x120x8	0,75
74	Valjak Ø 89	19			Eurotim	9,4
73	Cilindar bubnja	2	MA2017-1-30	S 235	Ø 200x1150	12
72	Vijak M12x30	4	ISO 4014	8.8	Vijci Kranjec	
71	Vijak M20x40	4	ISO 4014	8.8	Vijci Kranjec	
70	Uno noge	4	MA2017-1-29	S 235	220x90x8	0,3
69	Regulacijski vijak	4			Iverpan	0,8
68	Ojačanje	8	MA2017-1-28	C75L0	70x70x5	0,2
67	Poprečni spoj	1	MA2017-1-27	C250L0	250x90x6x1200	20,1
66	Matica M24	8	ISO 4034	8	Vijci Kranjec	
65	Podloška M24	16	DIN 127	Čelik	DIV	
64	Vijak M24x55	16	ISO 4014	8.8	Vijci Kranjec	
63	Spoj noga	2	MA2017-1-26	C125L0	125x125x5x1336	10,1
62	Pogonsko vratilo	1	MA2017-1-25	S 355	Ø 50x1450	4,1
61	Vijak M16x45	2	ISO 4014	8.8	Vijci Kranjec	
60	Ležaj FYS0WF	2			SKF	2,45
59	Vijak M10x10	2	DIN 913	8.8	Vijci Kranjec	
58	Vijak M12x25	4	ISO 4026	8.8	Vijci Kranjec	
57	Konusna glava 3535	2		S 235	Desch	0,65
56	Naglavak WM35	2		S 235	Desch	0,56
55	Pero 14x9	2	DIN 6885	S 235	Vijci Kranjec	
54	Gonjeno vratilo	1	MA2017-1-24	S 355	Ø 50x1350	3,8
53	Obruc za zavarivanje	4		S 235	Martins proceht	1,1
52	Konusna glava QD	2		S 235	Martins proceht	0,4
51	Naglavak za QD	2		S 235	Martins proceht	0,6
50	Vijak M8x45	6	ISO 4014	8.8	Vijci Kranjec	
49	Podloška M8	6	DIN 127	Čelik	DIV	
48	Regulacijska matica	1	MA2017-1-23	S 235	25x40x25	0,1
47	Gornji klizač	2	MA2017-1-22	S 235	88x25x12	0,2
46	Donji klizač	1	MA2017-1-21	S 235	88x40x5	0,5
45	Regulacijski vijak	1	MA2017-1-20	S 235	Ø 9x80	0,15
44	Cahura	1	MA2017-1-19	S 235	Ø 14x8	0,1
43	Vijak M4x14	1	ISO 4026	8.8	Vijci Kranjec	
42	Vijak M6x20	4	ISO 7380	8.8	Vijci Kranjec	
41	Matica M10	1	ISO 4034	8	Vijci Kranjec	
40	Podloška M10	1	DIN 127	Čelik	DIV	
39	Vijak remenice	1	MA2017-1-18	S 235	Ø 20x75	0,3
38	Klinasti remen	1			Sif remenje	0,2
37	Pogonski motor	1			Watt-drive	8
36	Zatezna remenica	1	ISO 4183		Desch	0,88
35	Remenica	2	ISO 4183		Desch	0,88
34	Reduktor SG 455B WN 1	1			Watt-drive	16,8
33	Kandasta spojka	1	DIN 3489		Trasco	1,34
32	Vijak M12x30	76	ISO 4014	8.8	Vijci Kranjec	
31	Donji nosac valjka	12	MA2017-1-17	S 235	130x28x80	0,6
30	Gornji nosac valjka	26	MA2017-1-16	S 235	90x20x65	0,4
29	Vijak M20x50	16	ISO 4014	8.8	Vijci Kranjec	
28	Spojna ploča	4	MA2017-1-15	C150L0	150x8x500	4,3
27	Profil 3	4	MA2017-1-14	C200L0	200x75x6x530	7,3
26	Profil 2	4	MA2017-1-13	C180L0	180x75x5x600	5,5
25	Profil 1	4	MA2017-1-12	C180L0	238x65x5x180	1,1
24	Držac na nozi	4	MA2017-1-11	S 235	50x35x350	1,2
23	Vijak M16x80	8	ISO 4014	8.8	Vijci Kranjec	
22	Rebro	4	MA2017-1-32	S 235	190x220x8	0,25
21	Matica M20	20	ISO 4034	8	Vijci Kranjec	
20	Podloška M20	38	DIN 127	Čelik	DIV	
19	Ojačanje	8	MA2017-1-09	S 235	40x40x1300	2,3
18	Matica M8	1	ISO 4034	8	Vijci Kranjec	
17	Vijak M20x80	8	ISO 4014	8.8	Vijci Kranjec	
16	Držac na nosaču	8	MA2017-1-07	S 235	220x80x42	0,5
15	Poprečni nosač	1	MA2017-1-06	C250L0	OneSteel M.M.	14,2
14	Matica M16	12	ISO 4034	8	Vijci Kranjec	
13	Podloška M16	12	DIN 127	Čelik	DIV	
12	Vijak M16x35	4	ISO 4014	8.8	Vijci Kranjec	
11	Ležaj TU 50-TF	2			SKF	2,5
10	Vijak M10x8	2	ISO 4026	8.8	Vijci Kranjec	
9	Vijak M26	2	MA2017-1-05	8.8	Ø 44x420	0,6
8	Matica M26	2	MA2017-1-04	S 355	Ø 40x45	0,23
7	Klizač	4	MA2017-1-03	S 235	42x10x16	0,6
6	Matica M12	84	ISO 4034	8	Vijci Kranjec	
5	Podloška M12	84	DIN 127	Čelik	DIV	
4	Vijak M12x30	12	ISO 4014	8.8	Vijci Kranjec	
3	Vijak M10x20	12	ISO 7380	8.8	Vijci Kranjec	
2	Okvir zatezača	2	MA2017-1-02	S 235	620x210x70	1,3
1	Uzdružni nosač	4	MA2017-1-01	C250L0	OneSteel M.M.	84,5

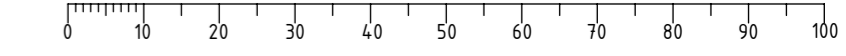
Broj naziva - code	Datum	Ime i prezime	Potpis
Projekcija	6.02.2017	Marin Antolović	
Črtanje	6.02.2017	Marin Antolović	
Pregledao	8.02.2017	Zvonko Herold	
Mentor	8.02.2017	Zvonko Herold	

ISO - tolerancije	Objekt:	Objekt broj:
14P9/h9		R. N. broj:
+0.025		
-0.061		
Ø 50H7/k6	Napomena:	
+0.023		
-0.018		
Ø 20H7/k6	Materijal:	Masa: 620 kg
+0.019		
-0.015		
Ø 27D10/h8	Naziv:	Trakasti konvejer
+0.182		
+0.065	Mjerilo originala	1:20
+0.037		
+0.013		

Crtež broj	Crtež broj	Crtež broj
MA2017-1-00-1		



Projektirao	6.02.2017	Marin Antolović	Potpis	
Razradio	6.02.2017	Marin Antolović		
Crtao	6.02.2017	Marin Antolović		
Pregledao	8.02.2017	Zvonko Herold		
Objekt:		Objekt broj:		
Napomena:		R. N. broj:		
Materijal:	Masa: 620 kg		Kopija	
Mjerilo originala	Naziv: Trakasti konvejer		Pozicija:	Format: A2
1:20	Mjerilo originala		Crtež broj: MA2017-1-00-2	Listova: 2
				List: 2



Design by CADlab