

# Prijenosna skijaška vučnica

---

**Radelja, Martin**

**Undergraduate thesis / Završni rad**

**2017**

*Degree Grantor / Ustanova koja je dodijelila akademski / stručni stupanj:* **University of Zagreb, Faculty of Mechanical Engineering and Naval Architecture / Sveučilište u Zagrebu, Fakultet strojarstva i brodogradnje**

*Permanent link / Trajna poveznica:* <https://um.nsk.hr/um:nbn:hr:235:793892>

*Rights / Prava:* [In copyright](#)/[Zaštićeno autorskim pravom.](#)

*Download date / Datum preuzimanja:* **2024-07-27**

*Repository / Repozitorij:*

[Repository of Faculty of Mechanical Engineering and Naval Architecture University of Zagreb](#)



SVEUČILIŠTE U ZAGREBU  
FAKULTET STROJARSTVA I BRODOGRADNJE

# ZAVRŠNI RAD

**Martin Radelja**

Zagreb, 2017.

SVEUČILIŠTE U ZAGREBU  
FAKULTET STROJARSTVA I BRODOGRADNJE

# ZAVRŠNI RAD

Mentor:

Dr. sc. Nenad Bojčetić, dipl. ing.

Student:

Martin Radelja

Zagreb, 2017.

Izjavljujem da sam ovaj rad izradio samostalno koristeći stečena znanja tijekom studija i navedenu literaturu.

Zahvaljujem se svom mentoru dr. sc. Nenadu Bojčetiću na pomoći tijekom izrade ovog rada.

Martin Radelja



SVEUČILIŠTE U ZAGREBU  
**FAKULTET STROJARSTVA I BRODOGRADNJE**



Središnje povjerenstvo za završne i diplomske ispite  
Povjerenstvo za završne ispite studija strojarstva za smjerove:  
procesno-energetski, konstrukcijski, brodostrojarški i inženjersko modeliranje i računalne simulacije

Sveučilište u Zagrebu	
Fakultet strojarstva i brodogradnje	
Datum	Prilog
Klasa:	
Ur.broj:	

## ZAVRŠNI ZADATAK

Student: **MARTIN RADELJA**

Mat. br.: 0035190772

Naslov rada na hrvatskom jeziku: **PRIJENOSNA SKIJAŠKA VUČNICA**

Naslov rada na engleskom jeziku: **PORTABLE SKI-LIFT**

### Opis zadatka:

Za potrebe skijaša rekreativaca potrebno je konstruirati prijenosnu skijašku vučnicu. Zbog zahtjeva za prenosivošću vučnicu je potrebno konstruirati što je moguće manjih dimenzija i mase. Dodatni zahtjevi su: maksimalna duljina vučnice 300m, maksimalni nagib padine 45 stupnjeva, masa uređaja do 50 kg, brzina užeta oko 2 m/s, maksimalni broj ljudi koje mora moći povlačiti je 10 odraslih ljudi (pretpostaviti masu odraslog čovjeka od 85kg). Za pogon koristiti motor s unutarnjim izgaranjem.

U radu je potrebno:

1. Analizirati i prikazati postojeća rješenja sličnih uređaja.
2. Koncipirati više varijanti rješenja.
3. Definirati kriterije za uspoređivanje varijanti rješenja.
4. Varijante rješenja usporediti te vrednovanjem odabrati najpovoljniju.
5. Izraditi detaljno konstrukcijsko rješenje odabrane varijante.
6. Izraditi računalni model stroja u 3D CAD programskom paketu.
7. Izraditi tehničku dokumentaciju, pri čemu će se opseg konstrukcijske razrade dogovoriti tijekom izrade rada.

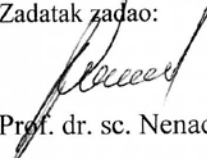
U radu navesti korištenu literaturu i eventualno dobivenu pomoć.

Zadatak zadan:  
30. studenog 2016.


Rok predaje rada:  
**1. rok:** 24. veljače 2017.  
**2. rok (izvanredni):** 28. lipnja 2017.  
**3. rok:** 22. rujna 2017.

Predviđeni datumi obrane  
**1. rok:** 27.2. - 03.03. 2017  
**2. rok (izvanredni):** 30. 06. 2017  
**3. rok:** 25.9. - 29. 09. 2017

Zadatak zadao:

  
Prof. dr. sc. Nenad Bojčetić

Predsjednik Povjerenstva:

  
Prof. dr. sc. Igor Balen

**SADRŽAJ**

SADRŽAJ .....	I
POPIS SLIKA .....	III
POPIS TABLICA .....	IV
POPIS TEHNIČKE DOKUMENTACIJE .....	V
POPIS OZNAKA .....	VI
SAŽETAK.....	IX
1. UVOD .....	1
1.1. Vrste skijaških žičara .....	1
1.2. Podjela skijaških žičara .....	5
1.3. Niskoužetne vučnice .....	6
2. ANALIZA TRŽIŠTA I POSTOJEĆIH RJEŠENJA.....	8
2.1. Analiza tržišta .....	8
2.1.1 Borer Lift AG.....	8
2.1.2. Tomos .....	9
2.2. Patenti.....	11
2.2.1 SKIER ROPE TOWING APPARATUS AND WINCH THEREFOR.....	11
2.2.2. PORTABLE ROPE TOW .....	12
3. FUNKCIJSKA DEKOMPOZICIJA .....	14
4. MORFOLOŠKA MATRICA .....	15
5. KONCEPTI .....	17
5.1. Koncept 1 .....	17
5.2. Koncept 2 .....	18
5.3. Koncept 3 .....	19
5.4. Odabir najboljeg koncepta.....	20
6. PRORAČUN .....	21
6.1. Proračun potrebne vučne sile.....	21
6.2. Proračun i odabir užeta.....	22
6.3. Dimenzioniranje pogonske užnice .....	23
6.4. Proračun potrebne sile prednatezanja užeta .....	24
6.5. Odabir pogonskog motora.....	25
6.6. Proračun prijenosnog omjera redukcije .....	26
6.7. Provjera potrebne snage motora .....	27
6.8. Proračun lančanog prijenosa.....	28
6.8.1 Predizbor odgovarajućeg lanca .....	29
6.8.2 Dimenzije lančanika .....	29
6.8.3. Kontrola lanca .....	31
6.9. Proračun vratila.....	32

6.10. Izbor i proračun ležajnih mjesta.....	38
6.10.1. Ležajno mjesto A .....	38
6.10.2. Ležajno mjesto B.....	39
6.11. Kontrolni proračun dinamičke sigurnosti vratila.....	40
6.12. Odabir i provjera ležaja povratne užnice i skretnih užnica .....	41
6.13. Proračun pera vratila .....	41
7. RAČUNALNI MODELI.....	43
8. ZAKLJUČAK.....	45
LITERATURA .....	46
PRILOZI .....	47

## POPIS SLIKA

Slika 1. "Skijaška traka" .....	1
Slika 2. "Baby lift" .....	2
Slika 3. "Sidro" .....	2
Slika 4. Sjedečnica .....	3
Slika 5. Kabinska žičara .....	3
Slika 6. Gondola.....	4
Slika 7. Swiss Cord .....	8
Slika 8. Tomos SV 3,5 .....	9
Slika 9. Patent US5205219 .....	11
Slika 10. Patent US4920892 (1).....	12
Slika 11. Patent US4920892 (2).....	13
Slika 12. Funkcijska dekompozicija.....	14
Slika 13. Koncept 1 .....	17
Slika 14. Koncept 2 .....	18
Slika 15. Koncept 3 .....	19
Slika 16. Sile na skijašu.....	21
Slika 17. Pogonsko uže .....	22
Slika 18. Sile na užnicama.....	24
Slika 19. Motor Honda GX340.....	25
Slika 20. Karakteristika motora .....	27
Slika 21. Valjkasti lanac .....	29
Slika 22. Izometrijska skica sila na vratilo .....	32
Slika 23. Sile na vratilo .....	33
Slika 24. Proračunske dimenzije vratila .....	35
Slika 25. Specifikacije ležajnog mjesta P30FM.....	38
Slika 26. Specifikacije ležajnog mjesta SYNT35F .....	39
Slika 27. Prednji pogled na gornju postaju vučnice .....	43
Slika 28. Stražnji pogled na gornju postaju vučnice .....	43
Slika 29. Donja postaja vučnice.....	44
Slika 30. Vučnik.....	44



## **POPIS TABLICA**

Tablica 1. Morfološka matrica.....	15
Tablica 2. Pero 8x7 .....	41
Tablica 3. Pero 10x8 .....	42

## **POPIS TEHNIČKE DOKUMENTACIJE**

<b>BROJ CRTEŽA</b>	<b>Naziv iz sastavnice</b>
1-00-00-00	Sklop gornje postaje vučnice
1-01-00-00	Sklop elemenata na vratilu
1-01-01-00	Vratilo
1-01-02-00	Sklop pogonske užnice
1-01-02-01	Glavina pogonske užnice
1-01-02-02	Gumena obloga
1-01-02-03	Zaštitna ploča
1-01-03-00	Odstojna čahura
1-02-00-00	Postolje motora
1-03-00-00	Nosiva konstrukcija gornje postaje vučnice
1-03-09-00	Rebro
1-03-11-00	Vodilica za uže
1-04-00-00	Skretna užnica
1-06-00-00	Osovina skretne užnice
1-07-00-00	Osovina povratne užnice
1-08-00-00	Poklopac užnice
2-00-00-00	Sklop donje postaje vučnice
2-02-00-00	Osiguravajuća pločica
3-00-00-00	Vučnik

## POPIS OZNAKA

Oznaka	Jedinica	Opis
$a$	mm	osni razmak
$a_{min}$	mm	minimalni osni razmak
$b_1$	-	faktor veličine strojnog dijela
$b_2$	-	faktor kvalitete površinske obrade
$d$	mm	promjer užeta
$d_1$	mm	promjer valjka lanca
$d_{L1}$	mm	diobeni promjer lančanika 1
$d_{fL1}$	mm	podnožni promjer lančanika 1
$d_{aL1}$	mm	tjemeni promjer lančanika 1
$d_{L2}$	mm	diobeni promjer lančanika 2
$d_{fL2}$	mm	podnožni promjer lančanika 2
$d_{aL2}$	mm	tjemeni promjer lančanika 2
$d_{pog}$	mm	promjer pogonske užnice
$d_{pov}$	mm	promjer povratne užnice
$F_1$	N	sila u užetu na ulazu
$F_3$	N	sila u užetu na izlazu
$F_g$	N	težina skijaša
$F_f$	N	centrifugalna sila lanca
$F_L$	N	lomna sila užeta
$F_N$	N	normalna sila na podlogu
$F_o$	N	obodna sila
$F_{o,L}$	N	obodna sila na lančaniku 2
$F_{ot}$	N	sila otpora gibanju
$F_p$	N	sila prednatezanja
$F_{tr}$	N	sila trenja
$F_{uk}$	N	ukupna vučna sila lanca
$F_v$	N	vučna sila
$F_{v,uk}$	N	ukupna vučna sila
$G_{L2}$	N	težina lančanika 2
$G_{pog}$	N	težina pogonske užnice
$g$	m/s <sup>2</sup>	ubrzanje sile teže
$i_{LP}$	-	prijenosni omjer lančanog prijenosa
$i_{red}$	-	prijenosni omjer reduktora
$i_{uk}$	-	ukupni prijenosni omjer
$L$	mm	duljina lanca

$M_{red}$	Nm	reducirani moment savijanja
$m$	kg	masa skijaša
$m_{L2}$	kg	masa lančanika 2
$m_{pog}$	kg	masa pogonske užnice
$N$	-	broj skijaša, broj namotaja užeta
$n_{L1}$	o/min	broj okretaja lančanika 1
$n_M$	o/min	broj okretaja motora
$n_{pog}$	o/min	broj okretaja pogonske užnice
$P_D$	W	udarna snaga lanca
$P_{L1}$	W	snaga na lančaniku 1
$P_M$	W	potrebna snaga na izlaznom vratilu motora
$P_{M,n}$	W	nazivna snaga motora
$P_r$	N	ekvivalentna radijalna sila na ležaj
$P_{uže}$	W	snaga u užetu
$p$	mm	korak lanca
$R_m$	N/mm <sup>2</sup>	prekidna čvrstoća užeta
$R_{pog}$	mm	radijus pogonske užnice
$T_{L2}$	Nm	okretni moment na lančaniku 2
$T_M$	Nm	okretni moment na motoru
$v_L$	m/s	brzina lanca
$v_{uže}$	m/s	brzina užeta
$W$	mm <sup>3</sup>	moment otpora
$X$	-	broj članaka lanca
$z_{L1}$	-	broj zubi lančanika 1
$z_{L2}$	-	broj zubi lančanika 2

## Grčka slova

$\alpha$	°	kut uspona, obuhvatni kut
$\alpha_0$	-	faktor čvrstoće materijala vratila
$\beta_{kt}$	-	faktor zareznog djelovanja kod savijanja
$\beta_{kf}$	-	faktor zareznog djelovanja kod uvijanja
$\eta_L$	-	stupanj djelovanja ležaja
$\eta_{LP}$	-	stupanj djelovanja lančanog prijenosa
$\eta_{red}$	-	stupanj djelovanja reduktora
$\eta_{už}$	-	stupanj djelovanja užnice
$\mu$	-	faktor trenja
$\sigma$	N/mm <sup>2</sup>	naprezanje u užetu
$\sigma_{fDN}$	N/mm <sup>2</sup>	trajna dinamička savojna čvrstoća

---

$\sigma_{fDN,dop}$	$\text{N/mm}^2$	dopušteno dinamičko savojno naprežanje
$\tau_{tDI}$	$\text{N/mm}^2$	trajna dinamička torzijska čvrstoća
$\tau_{tDI,dop}$	$\text{N/mm}^2$	dopušteno dinamičko torzijsko naprežanje
$\varphi$	-	faktor udara
$\omega_{pog}$	$\text{rad/s}$	kutna brzina pogonske užnice

## **SAŽETAK**

Tema ovog završnog rada je koncipiranje i konstrukcijska razrada prijenosne skijaške vučnice. U uvodnom dijelu rada predstavljeni su osnovni tipovi skijaških vučnica i žičara. Nadalje, napravljena je analiza tržišta i prikaz postojećih rješenja sličnih prijenosnih skijaških vučnica. Funkcijskom dekompozicijom dan je prikaz osnovnih funkcija uređaja, dok su morfološkom matricom prikazane neke od mogućnosti izvođenja tih funkcija. Na temelju toga osmišljena su tri koncepta pomoću kojih će se analizom podsustava utvrditi tijekom daljnje konstrukcijske razrade. U proračunu su dimenzionirani svi ključni dijelovi uređaja, provjerene sigurnosti te odabrani standardni dijelovi prema važećim normama. Rezultat konstrukcijske razrade je oblikovani 3D model s odgovarajućom tehničkom dokumentacijom u 3D CAD softveru (Solidworks).

## 1. UVOD

### 1.1. Vrste skijaških žičara

Najjednostavniji tip vučnice je skijaška traka. Gumena traka koja rotira oko valjaka u razini tla i prenosi skijaše na malim udaljenostima i visinskim razlikama. Zbog svoje male brzine primjerena je dječjim vrtićima na snijegu gdje je katkad i natkrivena tendom radi zaštite od padalina i vjetra.



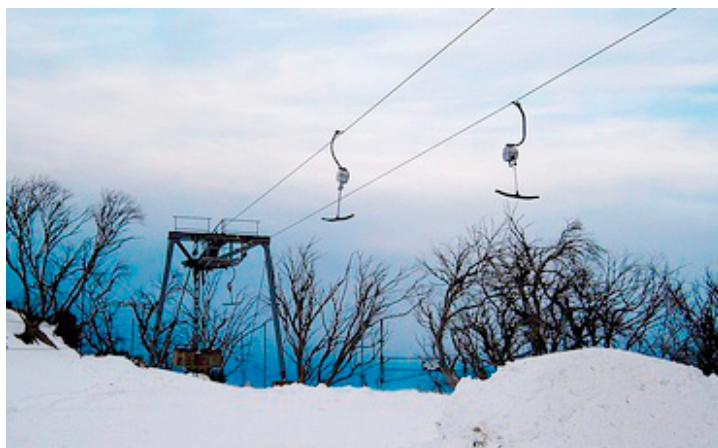
Slika 1. "Skijaška traka"

Takozvani „Baby lift“ je namijenjen prvenstveno ski školama. Predstavlja ga čelično ili vlaknasto uže koje rotira oko dvaju horizontalnih kolotura na visini od oko 1,2 m od tla. Na uže su obično pričvršćene ručice koje se mogu postaviti iza leđa te tako olakšati put do vrha. I ovaj tip žičare prevaljuje relativno male udaljenosti i visinske razlike.



**Slika 2. "Baby lift"**

Takozvani „tanjurići“, „sidra“ ili „udice“ su također vrsta žičare. U osnovi, kod ovih žičara čelično uže rotira oko dvaju horizontalnih kolotura na visini od oko 3-4 m od tla. Sa užeta su spuštene šipke koje završavaju u obliku tanjurića, slova J (nose jednog skijaša) ili slova T (nose dvoje skijaša). Njihova jednostavna konstrukcija omogućava lagano postavljanje i održavanje. Zbog stupova postavljenih na trasi žičare koji održavaju visinu užeta mogu se savladavati i veće udaljenosti.



**Slika 3. "Sidro"**



Sjedečnice su trenutačno najrašireniji način transporta na skijalištu. Čelično uže na udaljenosti od oko 10 metara od tla nosi sjedalice koje mogu primiti od 1 do 8 skijaša. Masivni nosivi stupovi na trasi žičare osiguravaju savladavanje znatnijih udaljenosti i visinskih razlika. Komoditet putnicima omogućavaju postavljene i, ponekad, grijane sjedalice, plastične kupole koje štite od vjetra i padalina te pomični tepisi koji ubrzavaju ukrcavanje na polaznim stanicama. Moderne su sjedečnice većinom automatskog tipa što znači da na terminalima prelaze na sporedni, sporiji pogon kako bi se skijaši lakše ukrcali nakon čega se opet priključuju na glavno, brzo uže (do 6 m/s).



**Slika 4. Sjedečnica**

Kabinske žičare potpuno zaštićuju skijaše od vanjskih. Kabine primaju 4 do 16 osoba, a kapacitet je oko 3,600 o/h. Većina ih je na automatskom principu rada kao i moderne sjedečnice. Vezane su za samo jednu sajlu koja ima i noseću i pogonsku funkciju te se proteže preko niza nosivih stupova. Postoje i izvedenice koje su ovještene o 2 ili 3 užeta te su kao takve otpornije na udare vjetra.



**Slika 5. Kabinska žičara**

Gondole se koriste za teške uvjete na skijalištu. Kabine kapaciteta do 200 osoba savladavaju velike visinske razlike. Dvije su kabine ovještene o jedno pogonsko užde te jednu ili dvije nosive užadi. Pogonski motor vuče jednu kabinu prema dolini, a njezina težina istodobno povlači kontra-kabinu prema gore. Dvije se kabine mimoilaze na sredini trase.



**Slika 6. Gondola**

## 1.2. Podjela skijaških žičara

Prema osnovnim karakteristikama žičare se dijele:

1) prema smjeru gibanja:

- na žičare s povratnim tokom (povratna žičara);
- na žičare s kružnim tokom (kružna žičara);

2) prema broju užadi:

- na dvoužetne žičare, kod kojih je nosiva užad (jedno uže ili dva užeta) odvojena od vučne užadi (jedno uže ili dva užeta);
- na jednoužetne žičare u kojih je uže upotrijebljeno i kao nosivo i kao vučno (transportno uže);

3) prema obliku vozila:

- na žičare s otvorenim vozilima (sjedalo za jednu osobu ili više osoba, košara);
- na žičare sa zatvorenim vozilom (kabina, gondola za dvije osobe ili za više osoba);

4) prema vezi vozila s vučnim odnosno transportnim užetom:

- na žičare kod kojih su vozila tijekom rada rasklopivo pričvršćena na uže;
- na žičare kod kojih su vozila tijekom rada stalno pričvršćena na uže.

### 1.3. Niskoužetne vučnice

Niskoužetna vučnica je žičara koje vuče osobe na skijama ili drugoj odgovarajućoj opremi koristeći vučne uređaje po vučnoj trasi, a čije se vučno uže nalazi ispod glave skijaša.

Niskoužetnu vučnicu čine:

- 1) trasa vučnice
- 2) nosive konstrukcije na trasi:
  - pogonska i povratna postaja
  - vučnici;
- 3) vučno i sidreno uže;
- 4) pogonska i povratna užnica;
- 5) pogonski uređaj.

Trasa vučnice je uređena, uglavnom zatravljen, u poprečnom smjeru vodoravna i najmanje 1,5 m široka pripremljena površina kojom se osobe, bez obzira nose li skije ili su opremljeni prikladnom opremom vuku duž iste pomoću vučnika, kojeg vuče uže. Linija vučnice je prostor između tla i vučne užadi po visini i između rubova potrebnog svijetlog profila po širini. Vučnik je mehanizam koji se sastoji od hvataljke i komponente konstruirane za vuču osobe trasom vučnice, pričvršćen za vučno uže. Kod niskoužetnih skijaških vučnica vučnik može biti fiksni i odvojivi. Pogonska postaja vučnice je cjelina koja u pravilu sadrži postrojenje s tehničkom opremom smještenom u donjem dijelu trase vučnice na kojoj se:

- pogonskim motorom preko pogonske užnice ostvaruje stalno jednosmjerno gibanje vučnog užeta
- obavlja automatski polazak osoba, bez obzira nose li skije ili su opremljeni nekom drugom prikladnom opremom

Povratna i pogonska užnica su rotacijski oslonci, koji su kod niskoužetnih vučnica postavljeni vodoravno ili koso na krajevima vučnice, sa žlijebom, oko kojih se ostvaruje prijenos pogona i promjena smjera gibanja vučnog užeta.

Niskoužetne vučnice prema veličini mogu biti:

- 1) vučnice kojima je trasa duga do 300 m i pogonska snaga iznosi  $\leq 11$  kW;
- 2) vučnice kojima je trasa dulja od 300 m i pogonska snaga  $> 11$  kW.

Niskoužetne vučnice prema vrsti vučnika mogu biti:

- 1) vučnice s vučnikom s odvojjivom hvataljkom
- 2) vučnice s vučnikom s neodvojjivom hvataljkom

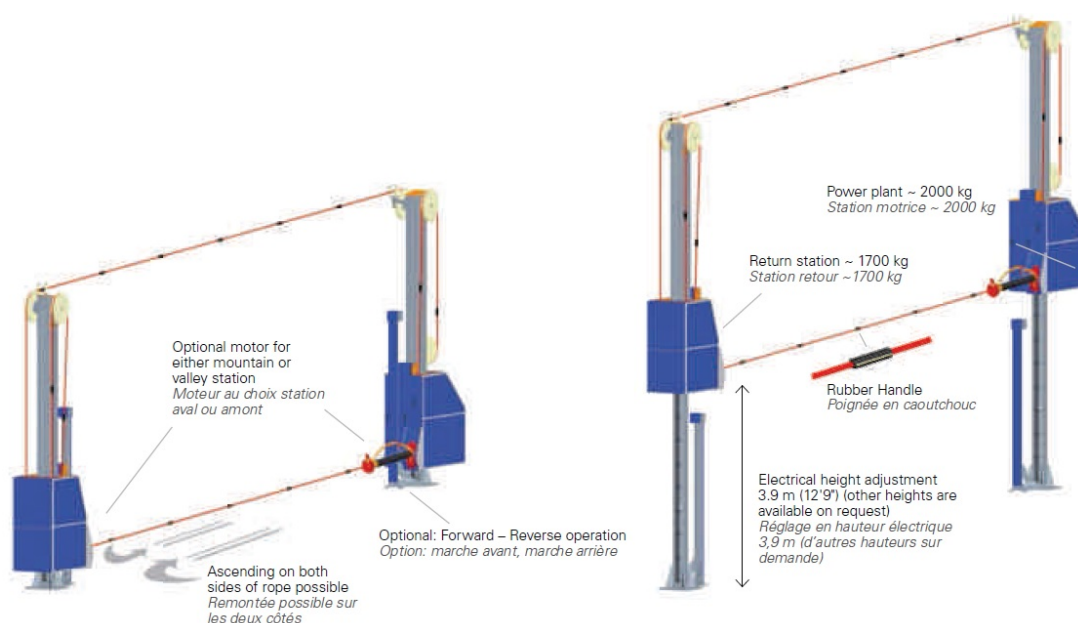
## 2. ANALIZA TRŽIŠTA I POSTOJEĆIH RJEŠENJA

### 2.1. Analiza tržišta

#### 2.1.1 Borer Lift AG

Švicarska kompanija koja proizvodi dječje ski-liftove i razna pomagala za skijališta te je fokusirana na proizvode za dječju zabavu na skijalištima.

#### *Swiss Cord*



Slika 7. Swiss Cord

Ovo je jedan od proizvoda kompanije Borer Lift AG. To je niskoužetna vučnica namijenjena za početnike skijaše. Sastoji se od dvije postaje između kojih je vođeno uže. Uže je poliamidsko promjera 16mm. Visina vođenja užeta je prilagodljiva što omogućava montažu u različitim uvjetima.

Tehničke specifikacije:

- snaga motora: 5,5 – 11 kW,
- maksimalna duljina transporta: 300 m,
- uspon: 15% - 20%,
- brzina užeta: 0-2 m/s,
- kapacitet: 400 do 720 osoba po satu,
- masa: 2200 kg.

### 2.1.2. Tomos

Slovenska tvrtka sa sjedištem u gradu Kopru. Poznata po proizvodnji motocikala, mopeda i vanbrodskih motora.

#### *Tomos SV 3.5*



Slika 8. Tomos SV 3,5

Prijenosna niskoužetna skijaška vučnica Tomos SV 3.5 prvi put je napravljena u Kopru 1979. godine. Karakteristike uređaja su: male dimenzije i masa, jednostavnost, praktičnost, pouzdanost i sigurnost. Pogoni je dvotaktni benzinski motor i posjeduje automatski mehanizam za dodavanje gasa.

Tehničke specifikacije:

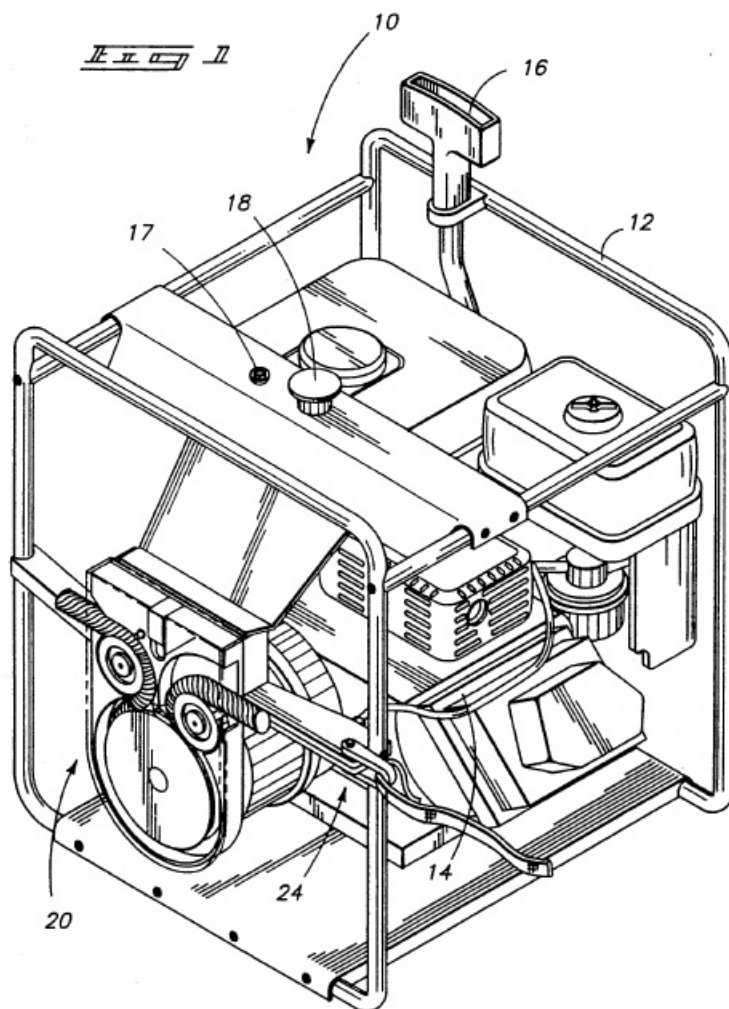
- snaga motora: 3,5 kW pri 5800 o/min,
- maksimalna duljina transporta: 200 m,
- uspon: 30%,
- brzina užeta: do 2 m/s,
- kapacitet: 200 osoba po satu,
- masa: 28 kg.



## 2.2. Patenti

### 2.2.1 SKIER ROPE TOWING APPARATUS AND WINCH THEREFOR

Broj objavljivanja: US5205219  
Vrsta publikacije: Odobrenje  
Datum objavljivanja: 27. travnja 1993.  
Datum podnošenja: 3. travnja 1991.  
Izumitelj: Marc Groskreutz, Patrick W. Foster



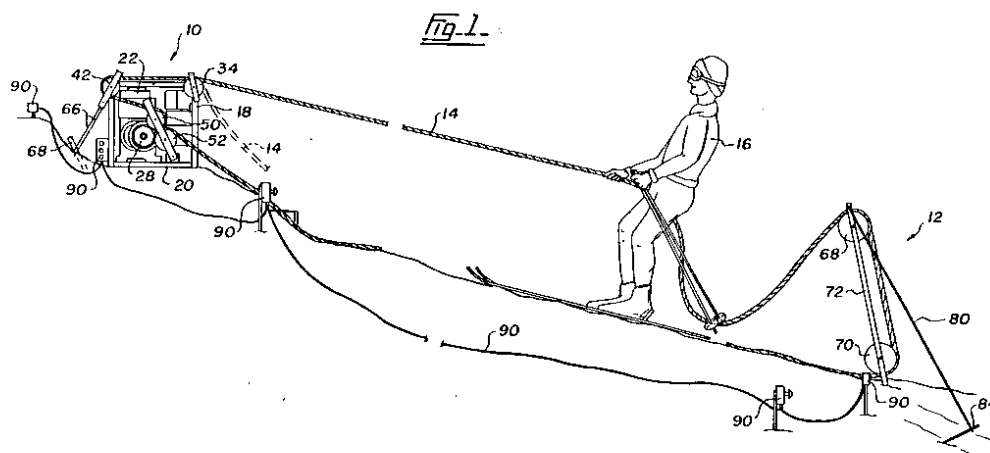
Slika 9. Patent US5205219

Opis:

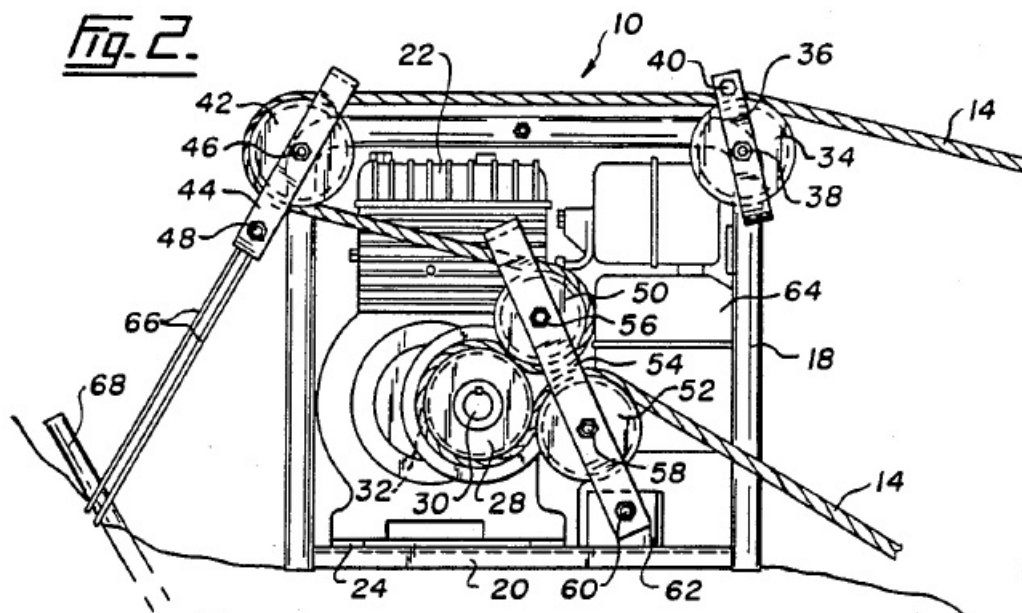
Prijenosna skijaška vučnica se sastoji od: beskonačnog fleksibilnog užeta za vuču; serije koloturnika koji podržavaju beskonačno uže za vuču za vožnju po zatvorenoj putanji; metalnog okvira; motora s izlaznim vratilom smještenog unutar metalnog okvira; i vitla koje je povezano s izlaznim vratilom motora na jednom kraju te s metalnim okvirom na drugom kraju. Uže prolazi kroz pogonsku užnicu te se omata oko nje i prolazi po dvije sporedne užnice koje omogućavaju povećanje obuhvatnog kuta na pogonskoj užnici. Kontakt užeta i užnica je osiguran oprugama.

### 2.2.2. PORTABLE ROPE TOW

Broj objavljivanja: US4920892  
 Vrsta publikacije: Odobrenje  
 Datum objavljivanja: 7. studenog 1988.  
 Datum podnošenja: 1. svibnja 1990.  
 Izumitelj: Roman Pesek



Slika 10. Patent US4920892 (1)

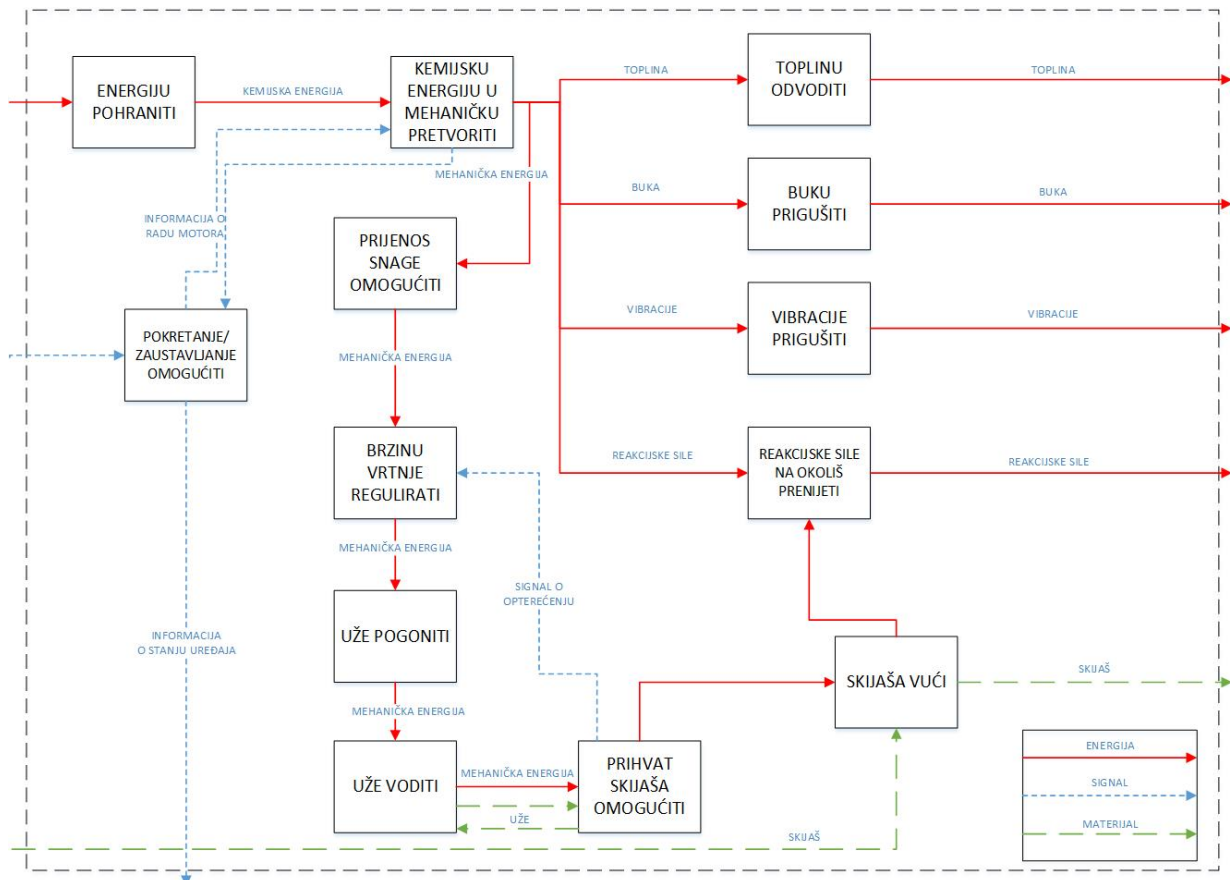


Slika 11. Patent US4920892 (2)

Opis:

Pogonska jedinica skijaške vučnice sastoji se od metalnog okvira sa motorom te pet remenica. Izlazno vratilo motora pogoni pogonsku užnicu koja pomoću cirkularnog kanala prihvaća i uspostavlja trenje sa pred napregnutim beskonačnim užetom. Dodatne užnice usmjeravaju i vode uže prema metalnom okviru vučnice, oko pogonske užnice i dalje prema van. Užnice za usmjeravanje osiguravaju da uže nasjeda na pogonsku užnicu i u maksimalnom mogućem obujmu užnice ima kontakt sa užetom. Na taj način se ostvaruje sila trenja koja je dovoljna za ostvarivanje vučne sile prilikom povlačenja skijaša.



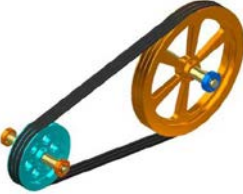


### 3. FUNKCIJSKA DEKOMPOZICIJA








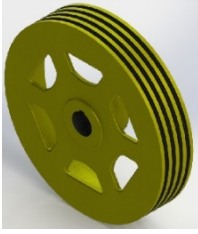











Slika 12. Funkcijska dekompozicija

## 4. MORFOLOŠKA MATRICA

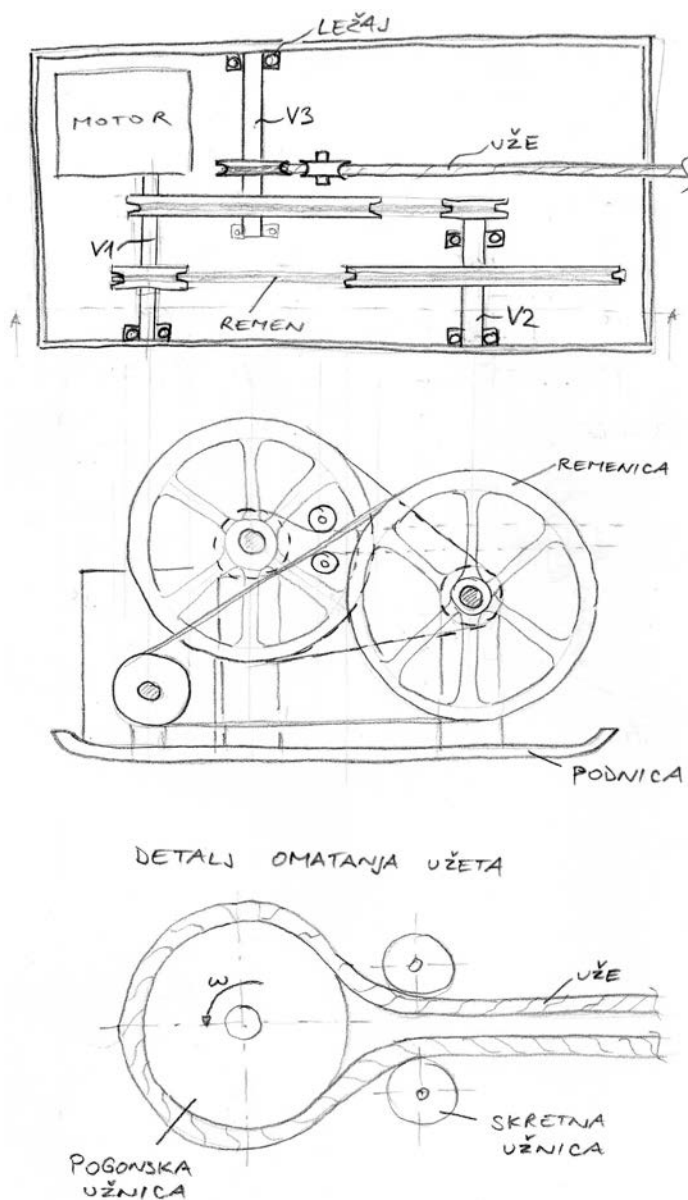
Tablica 1. Morfološka matrica

Br.	Funkcija	Rješenje 1	Rješenje 2	Rješenje 3
1	Energiju pohraniti	PVC rezervoar za gorivo 	Metalni spremnik za gorivo 	
2	Kemijsku energiju u mehaničku pretvoriti	Dvotaktni motor 	Četverotaktni motor 	
3	Prijenos snage omogućiti	Remenski prijenos 	Zupčani prijenos 	Lančani prijenos 
4	Brzinu vrtnje regulirati	Ubrizgavanje goriva (papučica gasa) 	Promjena prijenosnog omjera 	
5	Pokretanje/zaustavljanje omogućiti	Elektropokretač 	Poteznica 	Kurbla 

6	<b>Skijaša vući</b>	Čelično uže 	Najlonsko uže 	Vlaknasto uže 
7	<b>Prihvat skijaša omogućiti</b>	Sidro 	Rukom 	Kvačilo 
8	<b>Uže voditi</b>	Stupovi 	Užnice 	
9	<b>Reakcijske sile na okoliš prenijeti</b>	Klin 	Uže (vez) 	
10	<b>Toplinu odvoditi</b>	Površinom 	Ventilator 	
11	<b>Vibracije prigušiti</b>	Opruga 	Amortizer 	Guma 
12	<b>Buku prigušiti</b>	Ležaj 	Izolacija 	

## 5. KONCEPTI

### 5.1. Koncept 1

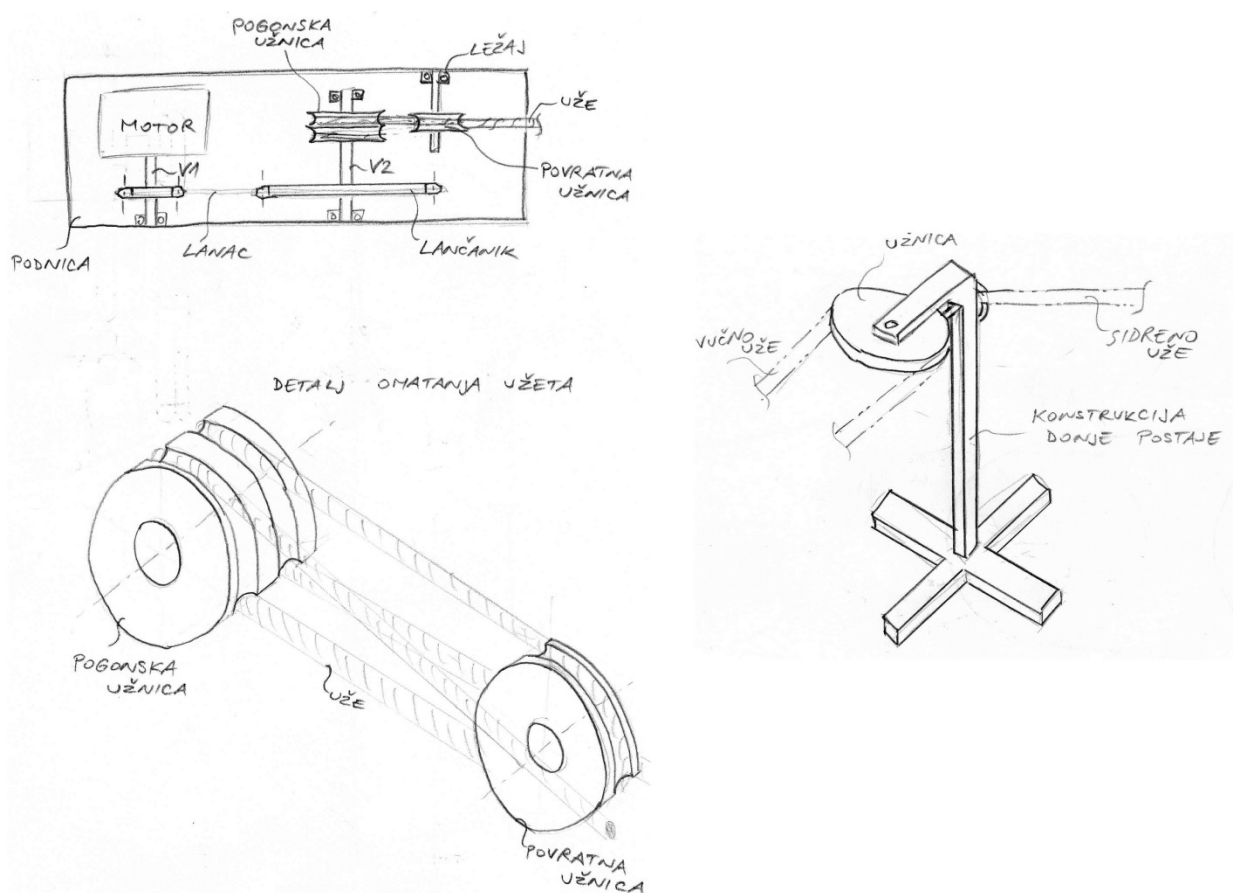


Slika 13. Koncept 1

Opis koncepta:

U konceptu 1 uređaj je pogonjen motorom s unutarnjim izgaranjem. Redukcija broja okretaja vrši se pomoću 2 remenska prijenosa. Na vratilu V3 nalazi se pogonska užnica koja pogoni uže. Dovoljan obuhvatni kut osiguravaju dvije pomoćne skretne užnice. Svi dijelovi uređaja su pričvršćeni za okvirnu čeličnu konstrukciju koja se nalazi na podnici radi lakšeg transporta uređaja.

## 5.2. Koncept 2



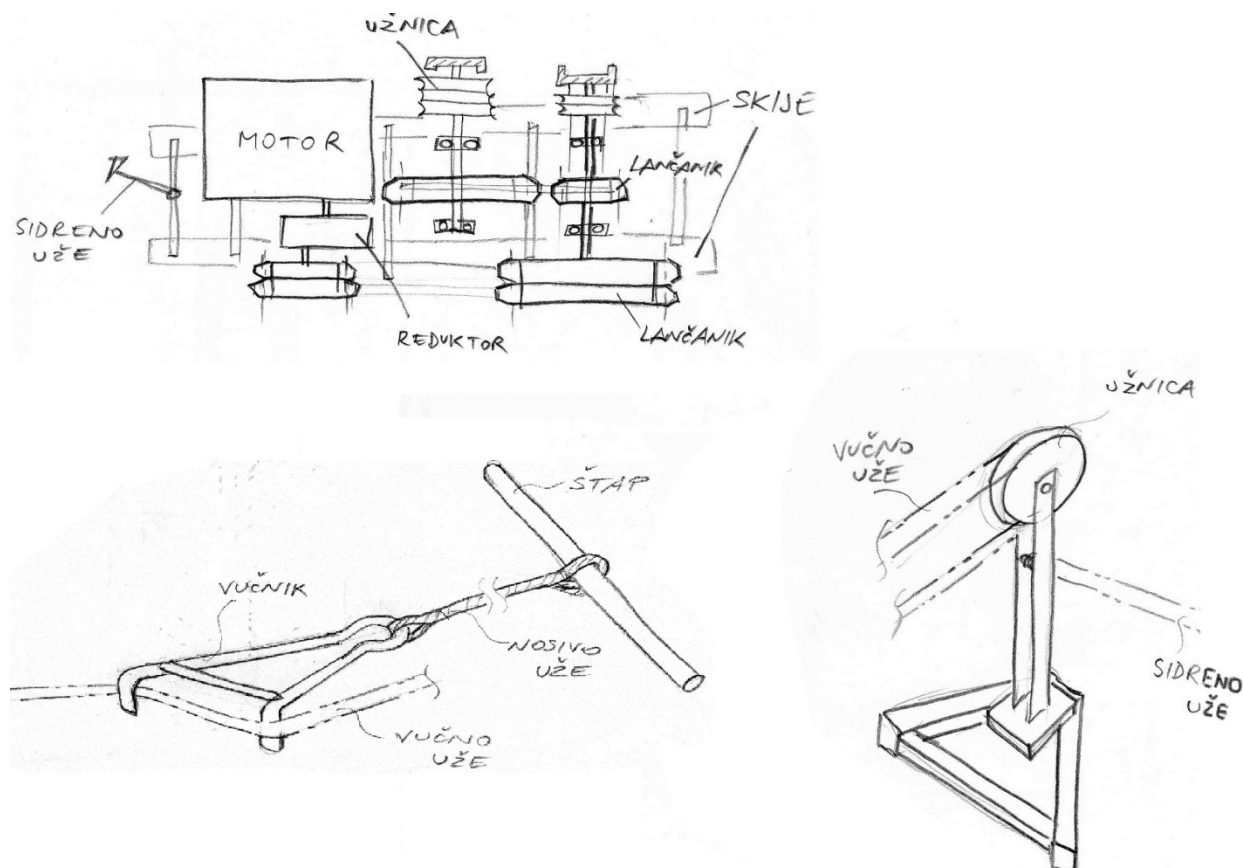
Slika 14. Koncept 2

Opis koncepta:

U konceptu 2 uređaj je pogonjen motorom s unutarnjim izgaranjem. Redukcija broja okretaja vrši se pomoću lančanog prijenosa. Na vratilu V2 nalazi se pogonska užnica koja pogoni uže. Dovoljan obuhvatni kut osiguravaju 2 namotaja užeta oko pogonske užnice te pomoćna užnica na zasebnoj osovini. Svi dijelovi uređaja su pričvršćeni za okvirnu čeličnu konstrukciju koja se nalazi na podnici radi lakšeg transporta uređaja. Prikazano je i konstrukcijsko rješenje donje postaje vučnice koja se sastoji od okvirne konstrukcije sa užnicom. Stabilnost postaje osigurava sidreno uže koje se veže jednim krajem za okvirnu konstrukciju, a drugim krajem za klin, uteg ili stablo.



### 5.3. Koncept 3



Slika 15. Koncept 3

Opis koncepta:

U konceptu 3 uređaj pokreće motor s unutarnjim izgaranjem. Snaga se prenosi sa izlaznog vratila motora na reduktor gdje se odvija prvi stupanj prijenosa. Daljnja redukcija brzine vrtnje vrši se preko 2 lančana prijenosa. Uže je pogonjeno pomoću pogonske užnice koja se nalazi na gonjenom vratilu 2. lančanog prijenosa. Povratna užnica te 3 namotaja užeta osiguravaju uže od proklizavanja. Radi lakšeg transporta ispod nosive konstrukcije je pričvršćen par limova oblikovanih tako da imaju funkciju skija. Sidreno uže osigurava stabilnost uređaja. Prikazano je i konstrukcijsko rješenje donje postaje s užnicom koja preusmjerava uže natrag prema gornjoj postaji. Prihvat skijaša za uže olakšava vučnik koji se sastoji od metalnog dijela, užeta te štapa. Štap se stavlja poprečno skijašu između nogu, a metalni dio se kvači za pogonsko uže te tako vuče skijaša. Prilikom odvajanja skijaša sa vučnice vučnik se automatski odvaja od pogonskog užeta te pada na tlo.

## 5.4. Odabir najboljeg koncepta

Analizom tri moguća koncepta odabrana je najbolja moguća kombinacija podsustava uređaja kako bi uređaj zadovoljavao kriterij praktičnosti, najmanje mase, dovoljnog izlaznog momenta, brzine vučenja i jednostavnosti izrade.

Tako će se u daljnjoj konstrukcijskoj razradi koristiti motor s unutarnjim izgaranjem, a redukcija broja okretaja će se vršiti pomoću reduktora. Daljnji prijenos snage će biti omogućen preko lančanog prijenosa do vratila na kojem će se nalaziti pogonska užnica. Dovoljnom obuhvatnom kutu, kao osiguranje protiv proklizavanja užeta, pomoći će povratna užnica na zasebnoj osovini. Skretna užnica će osiguravati pravilan ulaz užeta u sustav. Uže će biti dvaput omotano oko pogonske te jednom oko povratne užnice. Svi dijelovi uređaja bit će pričvršćeni na okvirnu konstrukciju sastavljenu od zavarenih metalnih profila, a lakši transport će omogućiti par skija smješten ispod okvirne konstrukcije. Kao osiguranje od pomicanja tijekom rada služiti će sidreno uže vezano jednim krajem za okvirnu konstrukciju, a drugim krajem za klin, uteg ili stablo. Donja postaja skijaške vučnice sadržavat će povratnu užnicu na okvirnoj konstrukciji također učvršćenoj sidrenom užadi. Za prihvat skijaša na uže koristit će se vučnik predstavljen u konceptu 3.

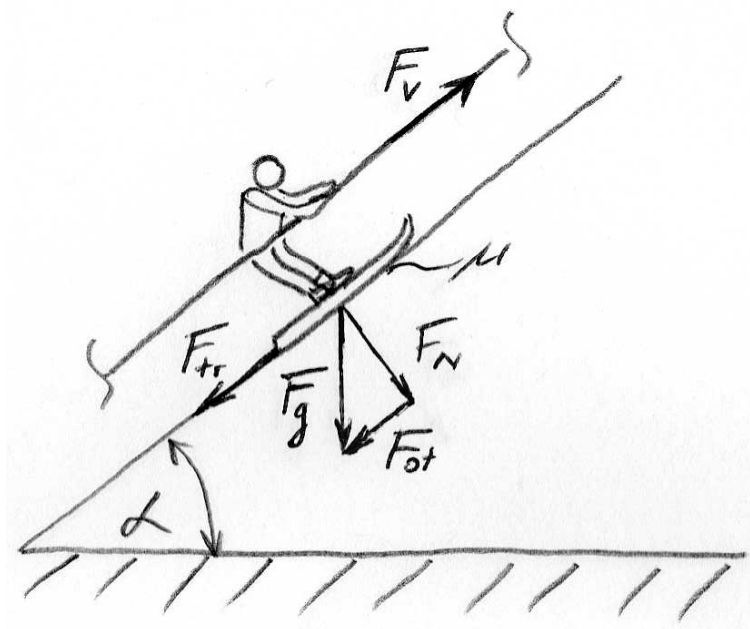
## 6. PRORAČUN

### 6.1. Proračun potrebne vučne sile

U tekstu zadatka ovog završnog rada zadano je nekoliko parametara koje je potrebno zadovoljiti. A to su:

- skijaška vučnica treba biti u stanju povlačiti 10 odraslih ljudi,
- pretpostavljena masa odraslog čovjeka sa opremom od 85 kg,
- udaljenost na kojoj vučnica treba povlačiti ljude je do 300 m.

Prilikom proračuna potrebne vučne sile zanemarit će se moguća dodatna opterećenja kao što su utjecaji bočnog vjetra, leda i snijega jer su njihovi iznosi kod ovako male skijaške vučnice zanemarivi. Uzet će se utjecaj mase maksimalnog potrebnog broja skijaša i gubitci trenja na nagibu trase vučnice od  $40^\circ$ .



Slika 16. Sile na skijašu

Sile prilikom povlačenja skijaša:

$$\begin{aligned} F_g &= m \cdot g \\ &= 85 \cdot 9,81 \\ &= 834 \text{ N} \end{aligned}$$

Normalna sila na podlogu:

$$F_N = F_g \cdot \cos \alpha = 834 \cdot \cos 40 = 639 \text{ N},$$

Sila otpora gibanja uslijed gravitacije:

$$F_{ot} = F_g \cdot \sin \alpha = 834 \cdot \sin 40 = 536 \text{ N},$$

Sila trenja:

$$F_{tr} = F_N \cdot \mu = 639 \cdot 0,08 = 51 \text{ N}$$

Vučna sila potrebna za povlačenje jednog skijaša:

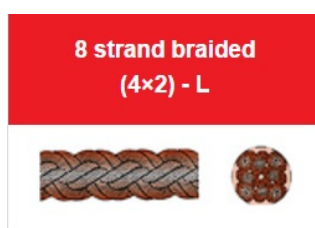
$$F_v = F_{tr} + F_{ot} = 51 + 536 = 587 \text{ N}$$

S obzirom da je potrebno povlačiti više osoba, vučnu silu moramo pomnožiti sa maksimalnim brojem skijaša kako bi dobili ukupnu vučnu silu:

$$F_{v,uk} = F_v \cdot N = 587 \cdot 10 = 5870 \text{ N}.$$

## 6.2. Proračun i odabir užeta

Za povlačenje skijaša skijaška vučnica koristi uže. Kod niskoužetnih vučnica to je obično tanka čelična ili sintetička beskonačna užad. Ova skijaška vučnica mora biti prenosiva, a to znači posjedovanje što manje ukupne mase, pa je zato izabrano poliamidno uže prema normi DIN EN 696 proizvođača LANEX, punog naziva „LANEX Form L“.



Slika 17. Pogonsko uže

Tehničke karakteristike užeta:

- promjer: 16 mm,
- lomna sila: 51,9 kN,
- gustoća: 1,14 g/cm<sup>3</sup>.

Prema [1], tj. normi DIN 83305 za vlaknastu užad, ona se dimenzionira prema prekidnoj sili uz faktor sigurnosti  $S \geq 8$ .

Za vlaknastu užad uzima se da presjek vlakana iznosi 2/3 teorijskog presjeka definiranog s promjerom  $d$ , pa se čvrstoća loma užeta može uvjetno definirati izrazom:

$$R_m = \frac{F_L}{\frac{2}{3} \cdot \frac{d^2 \pi}{4}} = \frac{1,9 \cdot F_L}{d^2} = \frac{1,9 \cdot 51900}{16^2} = 385 \text{ N/mm}^2$$

Naprezanje u užetu iznosi:

$$\sigma = \frac{F_{v,uk}}{\frac{d^2 \pi}{4}} = \frac{5870}{\frac{16^2 \pi}{4}} = 29,2 \text{ N/mm}^2$$

Dobivena sigurnost užeta:

$$S_{už} = \frac{R_m}{\sigma} = \frac{385}{29,2} = 13,2 > S_{potr} = 8 \quad \text{-ZADOVOLJAVA}$$

### 6.3. Dimenzioniranje pogonske užnice

Prema preporukama proizvođača užeta minimalni promjer užnice smije biti  $(6-8) \cdot d$ , gdje je  $d$  promjer užeta. Za odabrano uže onda vrijedi:

$$d = (6..8)d = 96..128 \text{ mm}$$

Budući da će se radi većeg obuhvatnog kuta koristiti dvije užnice (pogonska i povratna), ti promjeri će iznositi:

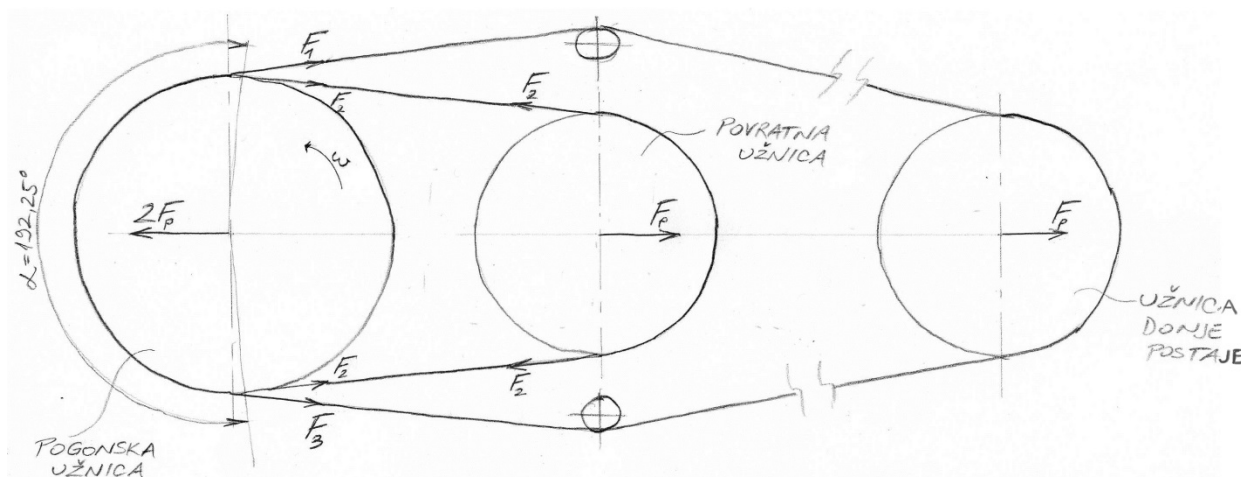
$$d_{pog} = 8 \cdot d = 8 \cdot 16 = 128 \text{ mm},$$

$$d_{pov} = 6 \cdot d = 6 \cdot 16 = 96 \text{ mm.}$$

Kako bi se ostvario što veći obuhvati kut, promjer povratne užnice je nešto manji od pogonske.

#### 6.4. Proračun potrebne sile prednatezanja užeta

Kako ne bi došlo do proklizavanja užeta po pogonskoj užnici potrebno ga je više puta omotati oko užnica radi povećanja obuhvatnog kuta. Povećanjem obuhvatnog kuta smanjuje se potrebna sila prednatezanja. Na slici 18. prikazane su sile u užetu i način omatanja užeta oko užnica.



Slika 18. Sile na užnicama

Pogonska užnica je promjera  $d_{pog}=128$  mm, a povratna užnica je promjera  $d_{pov}=96$  mm. Na temelju tih promjera i promjera užadi odabran je dovoljan međuosni razmak kako ne bi došlo do dodira tih dviju užnica:

$$a_{\min} = \frac{d_{pog} + d_{pov}}{2} + 2 \cdot d_{uže} = 144 \text{ mm} \quad - \text{odabrano: } a = 150 \text{ mm.}$$

Na temelju tih dimenzija moguće je izračunati obuhvatni kut na pogonskoj užnici:

$$\alpha = 360^\circ - 2 \cdot \arccos\left(\frac{d_{pog} - d_{pov}}{2 \cdot a}\right) = 360^\circ - 2 \cdot \arccos\left(\frac{128 - 96}{2 \cdot 150}\right) = 192,25^\circ.$$

Za potrebe Eulerove formule obuhvatni kut u radijanima iznosi:

$$\alpha = \alpha^\circ \cdot \frac{\pi}{180^\circ} = 192,25^\circ \cdot \frac{\pi}{180^\circ} = 3,36 \text{ rad.}$$

Iz jednadžbe ravnoteže momenata oko osi pogonske užnice dobivamo slijedeću relaciju:

$$F_o = F_1 - F_3.$$

Iz jednadžbe ravnoteže sila na pogonskoj užnici dobiva se relacija:

$$2 \cdot F_p = F_1 + F_3.$$

Eulerova jednadžba za užetno trenje prema [2] u ovom slučaju glasi:

$$F_1 = F_3 \cdot e^{\mu \alpha N}.$$

Rješavanjem sustava prethodne 3 jednadžbe dobiva se jednadžba koja povezuje obodnu silu na užnici  $F_o = F_{v,uk}$ , silu prednatezanja užeta  $F_p$ , faktor trenja  $\mu$  te obuhvatni kut  $\alpha$  uz faktor  $N$  koji označava broj namotaja užeta:

$$F_p = 0,5 \cdot F_o \cdot \frac{e^{\mu \alpha N} + 1}{e^{\mu \alpha N} - 1} = 0,5 \cdot 5870 \cdot \frac{e^{0,3 \cdot 3,36 \cdot 2} + 1}{e^{0,3 \cdot 3,36 \cdot 2} - 1} = 3837 \text{ N.}$$

## 6.5. Odabir pogonskog motora

Pretragom tržišta motora s unutarnjim izgaranjem odabran je motor HONDA GX340.



Slika 19. Motor Honda GX340

Tehnički podaci:

- snaga: 8 kW pri 3600 o/min,
- moment: 26,4 Nm pri 2500 o/min,
- obujam: 389 cm<sup>3</sup>,
- kompresijski omjer: 8,2:1,
- kapacitet: 6,1 L,
- dimenzije: 407x485x449 mm,
- masa: 31,5 kg.

## 6.6. Proračun prijenosnog omjera redukcije

Na temelju promjera pogonske užnice, brzine vrtnje motora i njihovih dijagrama snage i momenta, definirat će se zadovoljavajući prijenosni omjer redukcije te uz uračunate gubitke prijenosa provjeriti da li je motor dovoljno snažan za povlačenje zadatkom zadanog broja skijaša.

Prijenosni omjer sustava određujemo prema traženoj brzini užeta i broju okretaja motora sa najvećom karakteristikom momenta, a to je 26,4 Nm pri 2500 o/min.

Kutna brzina pogonske užnice:

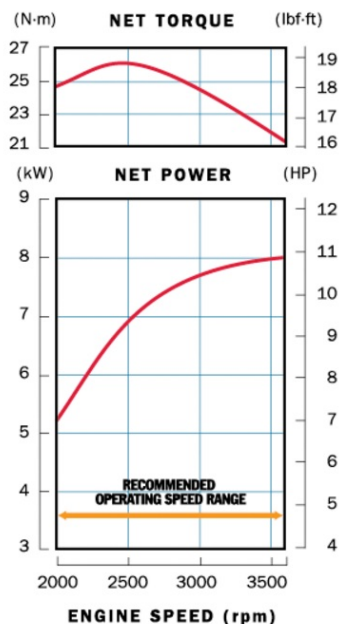
$$\omega_{pog} = \frac{v_{uže}}{R_{pog}} = \frac{1}{0,064} = 15,625 \text{ rad/s.}$$

Broj okretaja pogonske užnice:

$$n_{pog} = \frac{30 \cdot \omega_{pog}}{\pi} = \frac{30 \cdot 15,625}{\pi} = 149,2 \text{ o/min.}$$

Da bi vučnica vukla skijaše brzinom 1 m/s pogonska užnica mora se okretati 149,2 o/min. Kao što se vidi na dijagramu momenta, najveći razvijeni moment motora je pri brzini vrtnje od 2500 o/min.





Slika 20. Karakteristika motora

Na temelju toga proračunavamo ukupni prijenosni omjer redukcije:

$$i_{uk} = \frac{n_M}{n_{pog}} = \frac{2500}{149,2} = 16,75.$$

Za prvi stupanj redukcije koristit će se jednostupanjski reduktor tvrtke Wattdrive: **HG 70E WN** prijenosnog omjera  $i=6,08$ .

Drugi stupanj redukcije vršit će se pomoću lančanog prijenosa radi što manje mase uređaja.

Potrebni prijenosni omjer lančanog prijenosa:

$$i_{LP} = \frac{i_{uk}}{i_{red}} = \frac{16,75}{6,08} = 2,75.$$

## 6.7. Provjera potrebne snage motora

Kako bi tijekom cijelog rada vučnice bilo dovoljno snage za vuču skijaša, motor mora u svakom trenutku isporučivati jednako ili više snage nego li je to potrebno za ostvarivanje potrebne vučne sile. Prilikom provjere uračunat će se pretpostavljeni gubitci koji nastaju prilikom prijenosa snage.

Stupnjevi djelovanja prema [3]:

- Stupanj djelovanja lančanog prijenosa  $\eta_{LP} = 0,98$ ,

- Stupanj djelovanja ležaja  $\eta_L = 0,99$  (po ležajnom mjestu),
- Stupanj djelovanja tarnog prijenosa kod užnica  $\eta_{už} = 0,97$ ,
- Stupanj djelovanja reduktora  $\eta_{red} = 0,88$ .

Ukupni stupanj djelovanja:

$$\eta_{uk} = \eta_{LP} \cdot \eta_L^2 \cdot \eta_{už} \cdot \eta_{red} = 0,98 \cdot 0,99^2 \cdot 0,97 \cdot 0,88 = 0,82.$$

Potrebna snaga za vuču skijaša:

$$P_{uže} = F_{v,uk} \cdot v_{uže} = 5870 \cdot 1 = 5870 \text{ W}.$$

Potrebna snaga na motoru uslijed gubitaka:

$$P_M = \frac{P_{uže}}{\eta_{uk}} = \frac{5870}{0,82} = 6906 \text{ W} > 7 \text{ kW} \quad - \text{ZADOVOLJAVA}$$

Prema dijagramu vidljivo je da motor pri 2500 okretaja u minuti može dati snagu od 7 kW što je dovoljno za ovaj slučaj.

## 6.8. Proračun lančanog prijenosa

Zbog potrebe za što manjim dimenzijama, manjom konačnom masom i malim međuosnim razmacima, 2. stupanj prijenosa izvršit će se pomoću lančanog prijenosa.

Kako bi se proračunao lančani prijenos prvo je potrebno definirati snagu koju će on prenositi i njegov prijenosni omjer.

Brzina vrtnja pogonskog lančanika pri maksimalnoj snazi motora iznosi:

$$n_{L1} = \frac{n_M}{i_{red}} = \frac{3600}{6,08} = 592 \text{ o/min.}$$

Snaga na pogonskom lančaniku:

$$P_{L1} = P_{M,n} \cdot \eta_{red} = 8000 \cdot 0,88 = 7040 \text{ W}.$$

Preporučeni broj zubi pogonskog lančanika prema [3] je 11 pa pomoću prijenosnog omjera možemo izračunati broj zubi na gonjenom lančaniku.

$$z_{L2} = z_{L1} \cdot i_{LP} = 11 \cdot 2,75 = 30,25 \quad \text{-odabran je broj zubi } z_{L2}=31.$$

### 6.8.1 Predizbor odgovarajućeg lanca

Preporuča se da se prema snazi  $P_{L1}$ , koju lanac treba prenositi, i brzini vrtnje  $n_{L1}$  malog lančanika, izračuna predizbor odgovarajućeg lanca.

Udarana snaga prema [3]:

$$P_D = \frac{P_{L1}}{m \cdot k} = \frac{7040}{1 \cdot 0,45} = 15644 \text{ W.}$$

- kod jednorednih lanaca  $m=1$ ,
- prema tablici 8.23  $k=0,45$ .

S izračunatom udarnom snagom  $P_D$  i brzinom vrtnje  $n_{L1}$  može se iz tablice 8.24. odabrati odgovarajući valjkasti lanac: **16B DIN8188**.



Slika 21. Valjkasti lanac

### 6.8.2 Dimenzije lančanika

Pogonski lančanik : -  $p=25,4$  mm,

$$\text{- } n_z(z_1=11)=3,5495,$$

$$\text{- } d_1=15,88 \text{ mm,}$$

$$\text{- } \cot\alpha=3,4057,$$

$$\text{- } k=4,1.$$

$$d_{L1} = p \cdot n_z = 25,4 \cdot 3,5495 = 90,16 \text{ mm,}$$

$$d_{fL1} = d_{L1} - d_1 = 90,16 - 15,88 = 74,28 \text{ mm,}$$

$$d_{aL1} = p \cdot \cot\alpha + 2k = 25,4 \cdot 3,4057 + 2 \cdot 4,1 = 94,7 \text{ mm.}$$

- Gonjeni lančanik :
- $p=25,4$  mm,
  - $n_z(z_1=31)=9,8845$ ,
  - $d_1=15,88$  mm,
  - $\cot\alpha=9,8338$ ,
  - $k=4,1$ .

$$d_{L2} = p \cdot n_z = 25,4 \cdot 9,8845 = 251,1 \text{ mm},$$

$$d_{fL2} = d_{L2} - d_1 = 251,1 - 15,88 = 235,19 \text{ mm},$$

$$d_{aL2} = p \cdot \cot\alpha + 2k = 25,4 \cdot 9,8338 + 2 \cdot 4,1 = 257,98 \text{ mm}.$$

Minimalni mogući osni razmak da se lančanici ne dodiruju je:

$$a_{\min} = \frac{d_{aL1} + d_{aL2}}{2} = \frac{94,7 + 257,98}{2} = 176,34 \text{ mm}.$$

Približna vrijednost među osnog razmaka odabrana je iz konstrukcijskih razloga:

$$a' = 260 \text{ mm}.$$

Broj članaka lanca  $X$ :

$$X = 2 \cdot \frac{a'}{p} + \frac{z_1 + z_2}{2} + \left( \frac{z_2 - z_1}{2\pi} \right)^2 \cdot \frac{p}{a'} = 2 \cdot \frac{260}{25,4} + \frac{11 + 31}{2} + \left( \frac{31 - 11}{2\pi} \right)^2 \cdot \frac{25,4}{260} = 42,46,$$

$$X=43 \text{ članka}.$$

Duljina lanca  $L$ :

$$L = p \cdot X = 25,4 \cdot 43 = 1092,2 \text{ mm}.$$

Točan razmak osi  $a$ :

$$a = \frac{p}{8} \cdot \left( 2X - z_1 - z_2 + \sqrt{(2X - z_1 - z_2)^2 - f \cdot (z_2 - z_1)^2} \right),$$

Nakon uvrštavanja slijedi:

$$a = \frac{25,4}{8} \cdot \left( 2 \cdot 43 - 11 - 31 + \sqrt{(2 \cdot 43 - 11 - 31)^2 - 0,817 \cdot (31 - 11)^2} \right) = 267,06 \text{ mm.}$$

### 6.8.3. Kontrola lanca

Izabrani lanac treba računski kontrolirati na vremensku izdržljivost, tj. na vijek trajanja u satima spojnice, valjaka i zglobova.

Brzina lanca:

$$v_L = d_{L1} \cdot \pi \cdot n_{L1} = 90,16 \cdot \pi \cdot \frac{592,1}{60} = 2,8 \text{ m/s.}$$

Vučna sila lanca:

$$F = \frac{P_{L1}}{v_L} = \frac{7040}{2,8} = 2514,3 \text{ N.}$$

Centrifugalna sila lanca:

$$F_f = q \cdot v_L^2 = 2,1 \cdot 2,8^2 = 5,88 \text{ N.}$$

Ukupna vučna sila:

$$F_{uk} = F + F_f = 2514,3 + 5,88 = 2520,18 \text{ N.}$$

Vijek trajanja spojnice:

Sigurnost protiv loma:

$$S_M = \frac{F_M}{F} \cdot y = \frac{36100}{2514,3} \cdot 0,8 = 11,5 < S_D = 14,92.$$

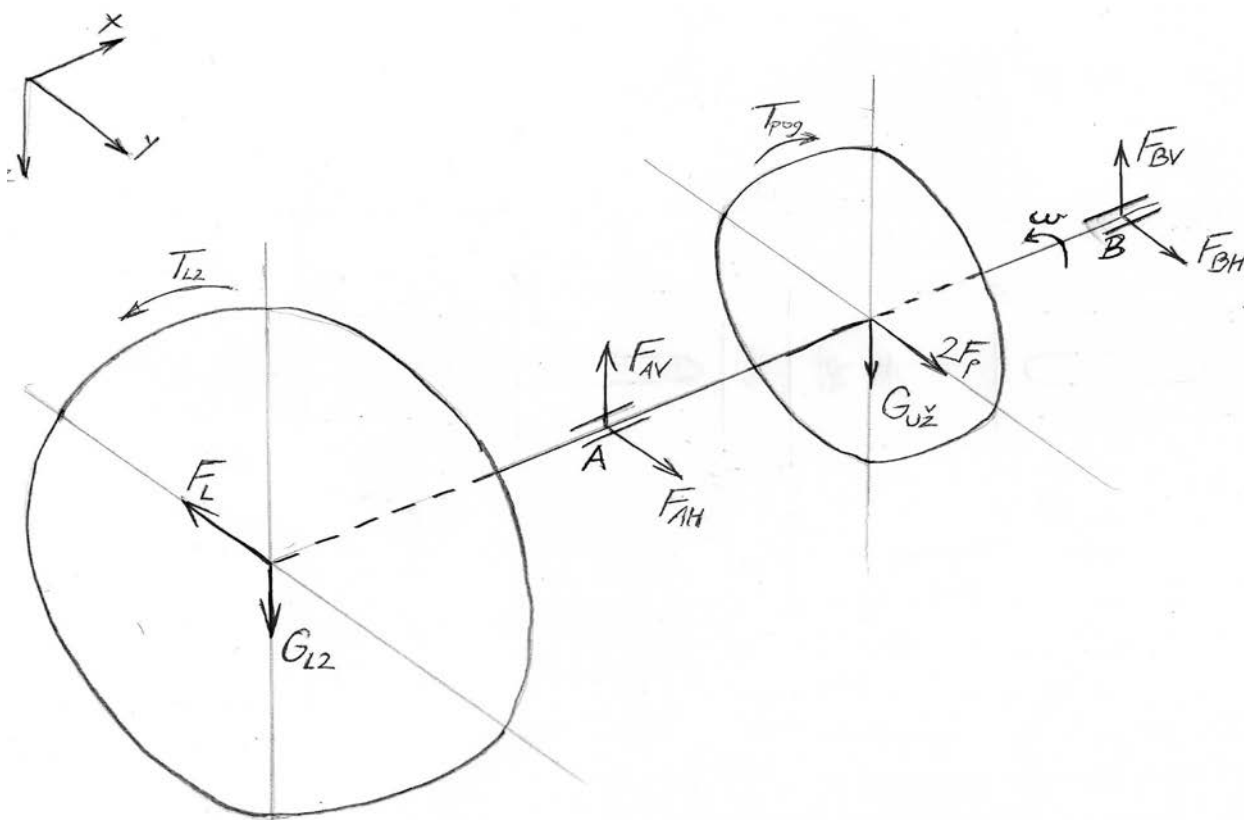
S obzirom da je  $S_M < S_D$  treba izračunati odnos sigurnosti:

$$\lambda = \frac{S_M}{S_D} = \frac{11,5}{14,92} = 0,77.$$

Kako bi dobili odgovor na veličinu mogućeg vijeka trajanja  $L_h$  spojnice u satima rada potrebno je u tablici 8.28 [3] odabrati faktor vijeka  $\lambda_D$ .

$$\frac{\lambda}{\lambda_D} = \frac{0,77}{0,833} = 0,86 \quad - L_h = 3000h. \quad \text{ZADOVOLJAVA}$$

## 6.9. Proračun vratila



Slika 22. Izometrijska skica sila na vratilo

Težina gonjenog lančanika:

$$G_{L2} = m_{L2} \cdot g = 8 \cdot 9,81 = 78,5 \text{ N},$$

Težina pogonske užnice:

$$G_{pog} = m_{pog} \cdot g = 3 \cdot 9,81 = 29,4$$

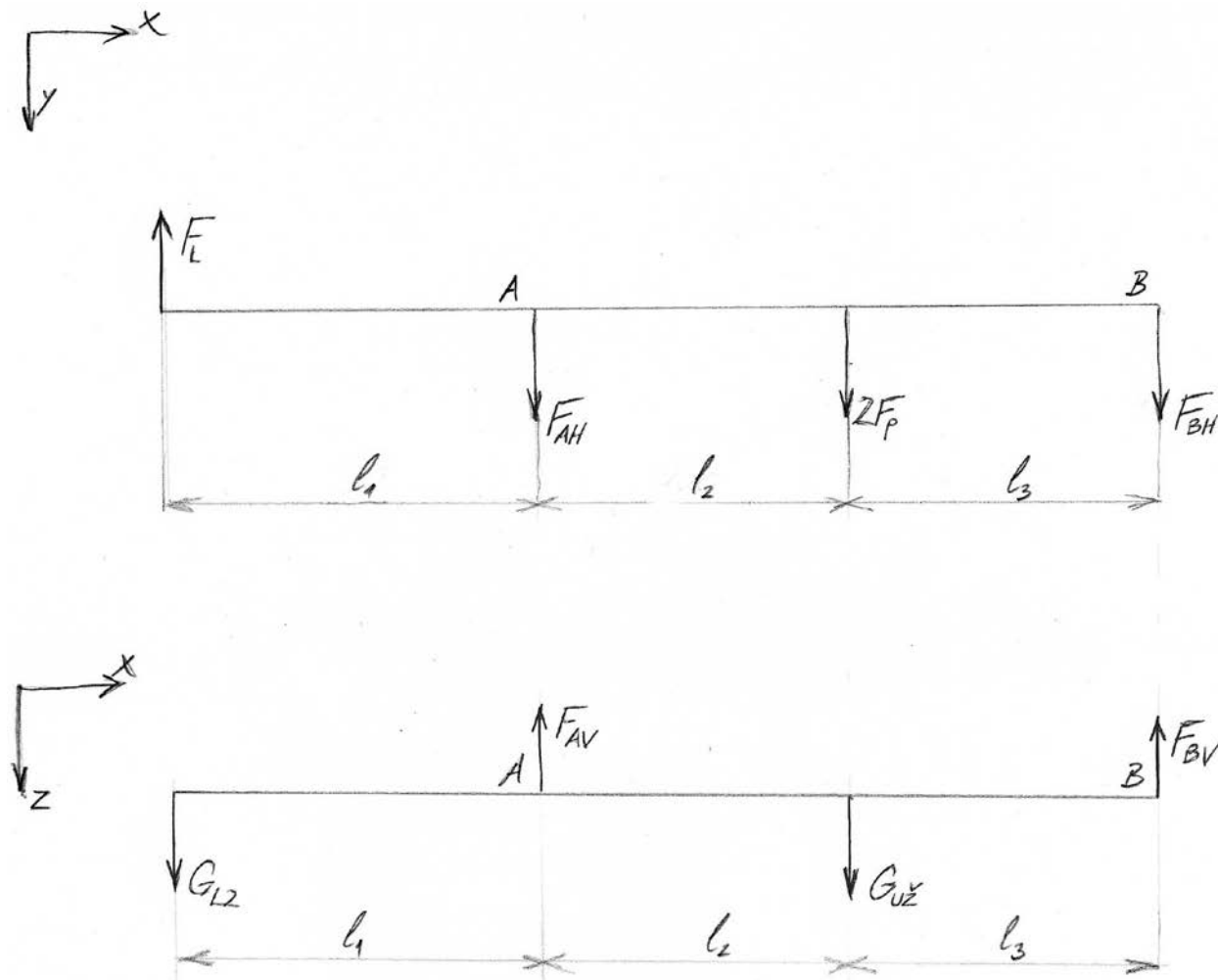
Okretni moment na gonjenom lančaniku:

$$T_{L2} = T_M \cdot i_{red} \cdot i_{LP} \cdot \eta_{red} \cdot \eta_{LP} = 26,4 \cdot 6,08 \cdot 2,75 \cdot 0,88 \cdot 0,98 = 380,67$$

Rezultantna sila na gonjenom lančaniku:

$$F_L = 1,5 \cdot F_{O,L} = 1,5 \cdot \frac{2 \cdot T_{L2}}{d_{L2}} = 1,5 \cdot \frac{2 \cdot 380,67}{0,2511} = 4548 \text{ N}$$

## Reakcijske sile u ležajevima:



Slika 23. Sile na vratilo

$$l_1 = 90 \text{ mm},$$

$$l_2 = 100 \text{ mm},$$

$$l_3 = 60 \text{ mm}.$$

Vertikalna ravnina:

$$\Sigma M_A = 0 \quad G_{L2} \cdot l_1 - G_{užn} \cdot l_2 + F_{BV} \cdot l_3 = 0,$$

$$F_{BV} = \frac{-G_{L2} \cdot l_1 + G_{užn} \cdot l_2}{l_3} = \frac{-78,5 \cdot 90 + 29,4 \cdot 100}{60} = -25,78 \text{ N}.$$

$$\Sigma F_V = 0 \quad F_{AV} = G_{L2} + G_{užn} - F_{BV} = 78,5 + 29,4 + 25,78 = 133,68 \text{ N},$$

Horizontalna ravnina:

$$\Sigma M_A = 0 \quad F_L \cdot l_1 + 2F_P \cdot l_2 + F_{BH} \cdot l_3 = 0,$$

$$F_{BH} = \frac{-F_L \cdot l_1 - 2F_P \cdot l_2}{l_3} = \frac{-4548 \cdot 90 - 2 \cdot 3837 \cdot 100}{160} = -7354 \text{ N},$$

$$\Sigma F_H = 0 \quad F_{AH} = F_L - F_{BH} - 2F_P = 4548 + 2558 - 2 \cdot 3837 = -568 \text{ N}.$$

$$F_A = \sqrt{F_{AH}^2 + F_{AV}^2} = \sqrt{(-568)^2 + 133,68^2} = 583,5 \text{ N},$$

$$F_B = \sqrt{F_{BH}^2 + F_{BV}^2} = \sqrt{(-7354)^2 + (-25,78)^2} = 7354 \text{ N}.$$

Za materijal vratila St70-2, prema [4] dopuštene vrijednosti naprežanja su slijedeće:

$$\sigma_{fDN,dop} = 175 \text{ N/mm}^2,$$

$$\tau_{iDI,dop} = 130 \text{ N/mm}^2,$$

$$\sigma_{fDN} = 350 \text{ N/mm}^2,$$

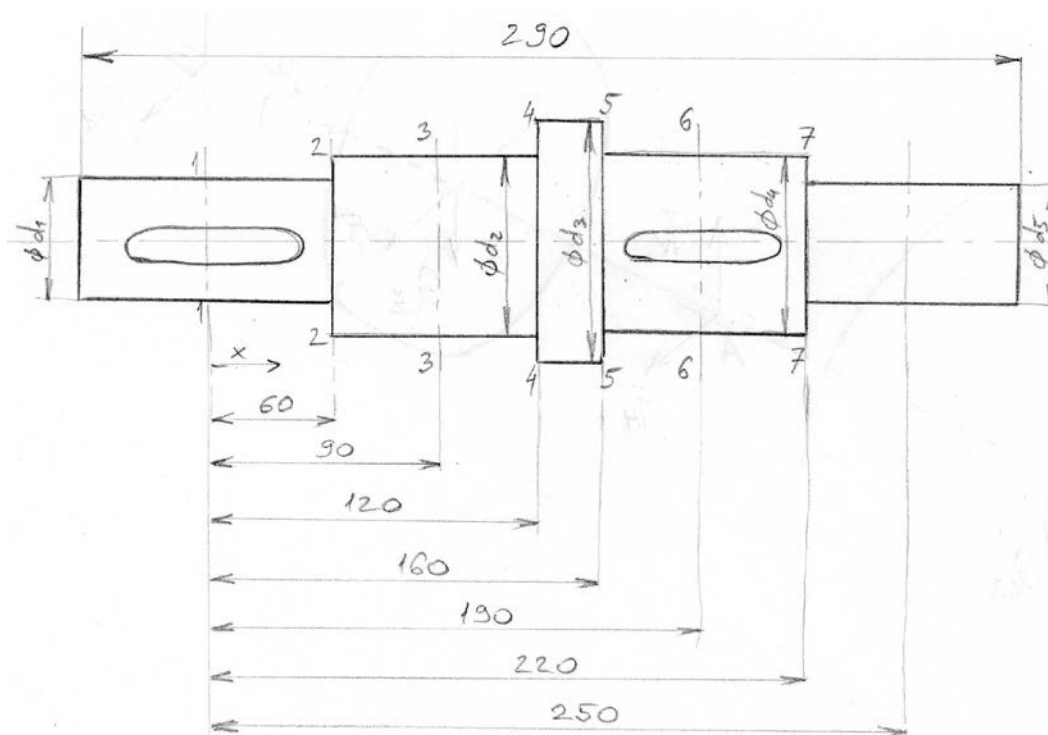
$$\tau_{iDI} = 260 \text{ N/mm}^2.$$

Faktor čvrstoće materijala vratila s obzirom na način njegovog opterećenja:

$$\alpha_0 = \frac{\sigma_{fDN}}{1,73 \cdot \tau_{iDI}} = \frac{350}{1,73 \cdot 260} = 0,78.$$



Proračunske dimenzije vratila:



Slika 24. Proračunske dimenzije vratila

Momenti i promjeri u kritčnim presjecima:

Presjek 1 ( $x=0$ , samo torzijsko opterećenje):

$$M_{red1} = \sqrt{M_1^2 + 0,75 \cdot (\alpha_0 \cdot T_{L2})^2} = \sqrt{0 + 0,75 \cdot (0,78 \cdot 380,67)^2} = 257 \text{ Nm},$$

$$d_1 \geq \sqrt[3]{\frac{10 \cdot M_{red1}}{\sigma_{fDN, dop}}} \geq \sqrt[3]{\frac{10 \cdot 257000}{175}} \geq 24,49 \text{ mm} \quad - \text{ odabrano } d_1 = 30 \text{ mm}.$$

Presjek 2 ( $x = l_2 = 60$ , savojno i torzijsko opterećenje):

$$M_{2H} = F_L \cdot l_1 = 4548 \cdot 0,06 = 272,88 \text{ Nm},$$

$$M_{2V} = G_{L2} \cdot l_1 = 78,5 \cdot 0,06 = 4,71 \text{ Nm},$$

$$M_2 = \sqrt{M_{2H}^2 + M_{2V}^2} = \sqrt{272,88^2 + 4,71^2} = 272,9 \text{ Nm},$$

$$M_{red2} = \sqrt{M_2^2 + 0,75 \cdot (\alpha_0 \cdot T_{L2})^2} = \sqrt{272,9^2 + 0,75 \cdot (0,78 \cdot 380,67)^2} = 375 \text{ Nm},$$

$$d_2 \geq \sqrt[3]{\frac{10 \cdot M_{red2}}{\sigma_{fDN,dop}}} \geq \sqrt[3]{\frac{10 \cdot 375000}{175}} \geq 27,8 \text{ mm} \quad - \text{ odabrano } d_2=35 \text{ mm.}$$

Presjek 3 ( $x=l_3=90$ , savojno i torzijsko opterećenje):

$$M_{3H} = F_L \cdot l_2 = 4548 \cdot 0,09 = 409,32 \text{ Nm,}$$

$$M_{3V} = G_{L2} \cdot l_2 = 78,5 \cdot 0,09 = 7,065 \text{ Nm,}$$

$$M_3 = \sqrt{M_{3H}^2 + M_{3V}^2} = \sqrt{409,32^2 + 7,065^2} = 409,38 \text{ Nm,}$$

$$M_{red3} = \sqrt{M_3^2 + 0,75 \cdot (\alpha_0 \cdot T_{L2})^2} = \sqrt{409,38^2 + 0,75 \cdot (0,78 \cdot 380,67)^2} = 483,44 \text{ Nm,}$$

$$d_3 \geq \sqrt[3]{\frac{10 \cdot M_{red3}}{\sigma_{fDN,dop}}} \geq \sqrt[3]{\frac{10 \cdot 3483440}{175}} \geq 30,2 \text{ mm} \quad - \text{ odabrano } d_3=35 \text{ mm.}$$

Presjek 4 ( $x=l_4=120$ , savojno i torzijsko opterećenje):

$$M_{4H} = F_L \cdot l_4 - F_{AH} \cdot (l_4 - l_1) = 4548 \cdot 0,12 - 7106 \cdot 0,03 = 332,6 \text{ Nm,}$$

$$M_{4V} = G_{L2} \cdot l_4 - F_{AV} \cdot (l_4 - l_1) = 78,5 \cdot 0,12 + 2744 \cdot 0,03 = 91,74 \text{ Nm,}$$

$$M_4 = \sqrt{M_{4H}^2 + M_{4V}^2} = \sqrt{332,6^2 + 91,74^2} = 345 \text{ Nm,}$$

$$M_{red4} = \sqrt{M_4^2 + 0,75 \cdot (\alpha_0 \cdot T_{L2})^2} = \sqrt{345^2 + 0,75 \cdot (0,78 \cdot 380,67)^2} = 430 \text{ Nm,}$$

$$d_4 \geq \sqrt[3]{\frac{10 \cdot M_{red4}}{\sigma_{fDN,dop}}} \geq \sqrt[3]{\frac{10 \cdot 430000}{175}} \geq 29 \text{ mm} \quad - \text{ odabrano } d_4=35 \text{ mm.}$$

Presjek 5 ( $x=l_5=160$ , savojno i torzijsko opterećenje):

$$M_{5H} = F_L \cdot l_5 - F_{AH} \cdot (l_5 - l_1) = 4548 \cdot 0,16 - 7106 \cdot 0,07 = 230,3 \text{ Nm,}$$

$$M_{5V} = G_{L2} \cdot l_5 - F_{AV} \cdot (l_5 - l_1) = 78,5 \cdot 0,16 + 2744 \cdot 0,07 = 204,6 \text{ Nm},$$

$$M_5 = \sqrt{M_{5H}^2 + M_{5V}^2} = \sqrt{230,3^2 + 204,6^2} = 308 \text{ Nm},$$

$$M_{red5} = \sqrt{M_5^2 + 0,75 \cdot (\alpha_0 \cdot T_{L2})^2} = \sqrt{308^2 + 0,75 \cdot (0,78 \cdot 380,67)^2} = 401,3 \text{ Nm},$$

$$d_5 \geq \sqrt[3]{\frac{10 \cdot M_{red5}}{\sigma_{fDN,dop}}} \geq \sqrt[3]{\frac{10 \cdot 401300}{175}} \geq 28 \text{ mm} \quad - \text{ odabrano } d_5=40 \text{ mm}.$$

Presjek 6 ( $x=l_6=190$ , savojno i torzijsko opterećenje):

$$M_{6H} = F_L \cdot l_6 - F_{AH} \cdot (l_6 - l_1) = 4548 \cdot 0,19 - 7106 \cdot 0,1 = 153,5 \text{ Nm},$$

$$M_{6V} = G_{L2} \cdot l_6 - F_{AV} \cdot (l_6 - l_1) = 78,5 \cdot 0,19 + 2744 \cdot 0,1 = 289,3 \text{ Nm},$$

$$M_6 = \sqrt{M_{6H}^2 + M_{6V}^2} = \sqrt{153,5^2 + 289,3^2} = 327,5 \text{ Nm},$$

$$M_{red6} = \sqrt{M_6^2 + 0,75 \cdot (\alpha_0 \cdot T_{L2})^2} = \sqrt{327,5^2 + 0,75 \cdot (0,78 \cdot 380,67)^2} = 416,4 \text{ Nm},$$

$$d_6 \geq \sqrt[3]{\frac{10 \cdot M_{red6}}{\sigma_{fDN,dop}}} \geq \sqrt[3]{\frac{10 \cdot 416400}{175}} \geq 28,8 \text{ mm} \quad - \text{ odabrano } d_6=35 \text{ mm}.$$

Presjek 7 ( $x=l_5=220$ , samo savojno opterećenje):

$$M_{7H} = F_L \cdot l_7 - F_{AH} \cdot (l_7 - l_1) = 4548 \cdot 0,22 - 7106 \cdot 0,13 = 76,78 \text{ Nm},$$

$$M_{7V} = G_{L2} \cdot l_7 - F_{AV} \cdot (l_7 - l_1) + (G_{pog} - 2 \cdot F_P) \cdot (l_7 - l_6) = \\ = 78,5 \cdot 0,22 + 2744 \cdot 0,13 + (29,4 - 2 \cdot 3837) \cdot 0,03 = 144,7 \text{ Nm},$$

$$M_7 = \sqrt{M_{7H}^2 + M_{7V}^2} = \sqrt{76,78^2 + 144,7^2} = 163,8 \text{ Nm},$$

$$d_7 \geq \sqrt[3]{\frac{10 \cdot M_{red7}}{\sigma_{fDN,dop}}} \geq \sqrt[3]{\frac{10 \cdot 163800}{175}} \geq 21,1 \text{ mm} \quad - \text{ odabrano } d_7=30 \text{ mm}.$$

## 6.10. Izbor i proračun ležajnih mjesta

### 6.10.1. Ležajno mjesto A

Odabrano je ležajno mjesto kao sklop ležaja i kućišta prema katalogu SKF-a: **P 30 FM**.

Ležajno mjesto će biti izvedeno kao čvrsto.

Kontrola dinamičke nosivosti ležaja **P 30 FM**:

Ekvivalentna dinamička sila na ležaj:  $P_r = F_B = 583,5 \text{ N}$ .

$$C_1 = P_r \cdot \left( \frac{60 \cdot n_m \cdot L_{10h,\min}}{10^6} \right)^{\frac{1}{\varepsilon}} = 583,5 \cdot \left( \frac{60 \cdot 149,2 \cdot 8000}{10^6} \right)^{\frac{1}{3}} = 2423 \text{ N} < C=25,5 \text{ kN},$$

- odabrano ležajno mjesto ZADOVOLJAVA.

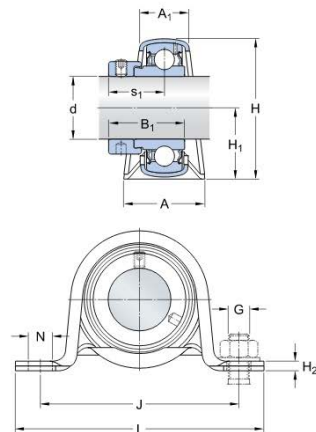
#### P 30 FM

Material

Pressed steel

- No order designation, order individual appertaining products

#### Dimensions



d	30	mm
A	38	mm
A <sub>1</sub>	25	mm
B <sub>1</sub>	35.7	mm
H	66	mm
H <sub>1</sub>	33	mm
H <sub>2</sub>	4	mm
J	95	mm
L	119	mm
N	11.2	mm
s <sub>1</sub>	26.7	mm

#### Calculation data

Basic dynamic load rating	C	25.5	kN
Basic static load rating	C <sub>0</sub>	15.3	kN
Fatigue load limit	P <sub>u</sub>	0.655	kN
Permissible radial housing load	max.	3.3	kN
Limiting speed (with shaft tolerance h6)		5300	r/min

#### Mass

Mass bearing unit		0.71	kg
-------------------	--	------	----

Slika 25. Specifikacije ležajnog mjesta P30FM

### 6.10.2. Ležajno mjesto B

Odabrano je ležajno mjesto kao sklop ležaja i kućišta prema katalogu SKF-a: **SYNT 35 F**. Ležajno mjesto će biti izvedeno kao slobodno.

Kontrola dinamičke nosivosti ležaja **SYNT 35 F**:

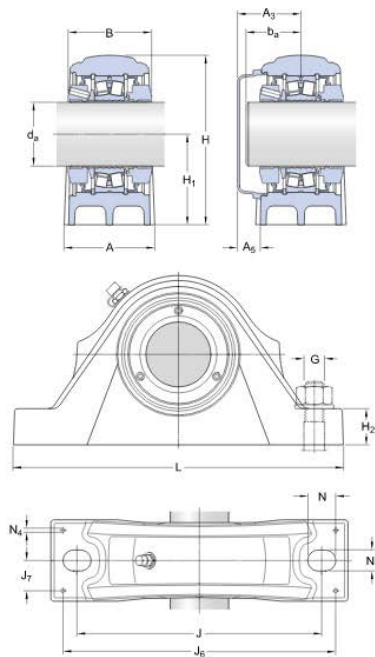
Ekvivalentna dinamička sila na ležaj:  $P_r = F_A = 7354 \text{ N}$ .

$$C_1 = P_r \cdot \left( \frac{60 \cdot n_m \cdot L_{10h,\min}}{10^6} \right)^{\frac{1}{\varepsilon}} = 7354 \cdot \left( \frac{60 \cdot 149,2 \cdot 8000}{10^6} \right)^{\frac{3}{10}} = 27435 \text{ N} < C = 86,5 \text{ kN},$$

- odabrano ležajno mjesto ZADOVOLJAVA.

SYNT 35 F

Dimensions



$d_a$	35	mm
A	60	mm
B	65	mm
H	111	mm
$H_1$	60	mm
$H_2$	25	mm
J	170	mm
L	205	mm
N	20	mm
$N_1$	15	mm

Shaft end

$A_3$	50	mm
$A_5$	22	mm
$b_a$	min. 34	mm
$b_a$	max. 43	mm

Dowel pins

$J_6$	185	mm
$J_7$	21	mm
$N_4$	max. 6	mm

Calculation data

Basic dynamic load rating	C	86.5	kN
Basic static load rating	$C_0$	85	kN
Fatigue load limit	$P_u$	9.3	kN
Limiting speed		4100	r/min
Calculation factor	e	0.31	
Calculation factor	$Y_1$	2.2	
Calculation factor	$Y_2$	3.3	
Bearing mean diameter	$d_m$	53.5	mm
Basic bearing designation		22207 E	

Slika 26. Specifikacije ležajnog mjesta SYNT35F

## 6.11. Kontrolni proračun dinamičke sigurnosti vratila

Vidljivo je da je moment savijanja u kritičnom presjeku 3 najveći. S obzirom da je uz savijanje dodatno opterećen i momentom uvijanja, proračun sigurnosti će se raditi samo za taj presjek jer ga promatramo kao najkritičnijeg.

$$M_{red3} = \sqrt{(M_3 \cdot \beta_{kf})^2 + 0,75 \cdot (\alpha_0 \cdot T_{L2} \cdot \beta_{kt})^2},$$

$$\beta_{kf} = 1 + c_1 \cdot (\beta_{kf2} - 1),$$

$$\beta_{kt} = 1 + c_2 \cdot (\beta_{kt1,4} - 1).$$

Očitano iz tablica prema [4]:

$$c_1 = 0,25,$$

$$\beta_{kf2} = 2,3,$$

$$c_2 = 0,7,$$

$$\beta_{kt1,4} = 1,6,$$

$$b_1 = 0,9,$$

$$b_2 = 0,98,$$

$$\beta_{kf} = 1 + 0,25 \cdot (2,3 - 1) = 1,325,$$

$$\beta_{kt} = 1 + 0,7 \cdot (1,6 - 1) = 1,42,$$

$$M_{red3} = \sqrt{(409,38 \cdot 1,325)^2 + 0,75 \cdot (0,78 \cdot 380,67 \cdot 1,42)^2} = 653,9 \text{ Nm}.$$

Postojeća sigurnost:

$$S_{post} = \frac{b_1 \cdot b_2 \cdot \sigma_{fDN}}{\varphi \cdot \sigma_{red3}},$$

$$\sigma_{red3} = \frac{M_{red3}}{W_3} = \frac{32 \cdot M_{red3}}{d_3^3 \pi} = \frac{32 \cdot 653900}{35^3 \pi} = 155,35 \text{ N/mm}^2,$$

$$S_{post} = \frac{0,9 \cdot 0,98 \cdot 350}{1 \cdot 155,35} = 1,98. \quad \text{- ZADOVOLJAVA}$$

## 6.12. Odabir i provjera ležaja povratne užnice i skretnih užnica

Povratna užnica nalazi se na zasebnoj osovini i uležištena je pomoću kugličnog ležaja SKF **6206**. Osovina je na tom mjestu opterećena silom prednatezanja užeta, a ona u najgorem slučaju iznosi  $F_p=3837$  N.

$$P_r = F_p = 3837 \text{ N},$$

$$C_1 = P_r \cdot \left( \frac{60 \cdot n_m \cdot L_{10h,\min}}{10^6} \right)^{\frac{1}{\varepsilon}} = 3837 \cdot \left( \frac{60 \cdot 198,94 \cdot 8000}{10^6} \right)^{\frac{1}{3}} = 17538 \text{ N}.$$

$$C_1 < C = 20,3 \text{ kN.} \quad - \text{ ZADOVOLJAVA}$$

Skretna užnica ima funkciju preusmjeravanja užeta, a dimenzijama je ista kao i povratna užnica. Međutim, skretna užnica koja preusmjerava užu koje ulazi u sustav opterećenija je od povratne užnice pa će zbog toga biti korištena 2 ležaja.

## 6.13. Proračun pera vratila

Pera na vratilu ostvaruju prijenos momenta oblikom sa lančanika na vratilo te sa vratila na pogonsku užnicu.

Proračun će se vršiti za bočni tlak jer se tada javljaju najveća naprezanja.

S obzirom na promjer vratila na kojem djeluju pera, prema podacima iz tablice odabrano je sljedeće:

-za pero na lančaniku prema [5]:

Tablica 2. Pero 8x7

Pero 8x7 (DIN 6885 )	
Širina b	8 mm
Visina h	7 mm
Dubina utora na osovini t	4,1 mm
Dubina utora na glavini t <sub>2</sub>	3 mm

Bočni tlak na pero se računa prema izrazu:

$$p = \frac{F_{O,L2}}{l_r \cdot t_2} \leq p_{dop}.$$

Za odabranu duljinu pera  $l_p=40$  mm, nosiva duljina pera iznosi:

$$l_r = l_p - b = 40 - 8 = 32 \text{ mm.}$$

Uvrštavanjem zadanih vrijednosti slijedi:

$$p = \frac{3032}{32 \cdot 3} = 31,58 \text{ N/mm}^2 < p_{dop} = 150 \text{ N/mm}^2 \quad - \text{ZADOVOLJAVA}$$

-za pero na užnici prema [5]:

**Tablica 3. Pero 10x8**

Pero 10x8 (DIN 6885 )	
Širina b	10 mm
Visina h	8 mm
Dubina utora na osovini t	4,7 mm
Dubina utora na glavini t <sub>2</sub>	3,4 mm

Bočni tlak na pero se računa prema izrazu:

$$p = \frac{F_{v,uk}}{l_r \cdot t_2} \leq p_{dop}.$$

Za odabranu duljinu pera  $l_p=25$  mm, nosiva duljina pera iznosi:

$$l_r = l_p - b = 25 - 10 = 15 \text{ mm.}$$

Uvrštavanjem zadanih vrijednosti slijedi:

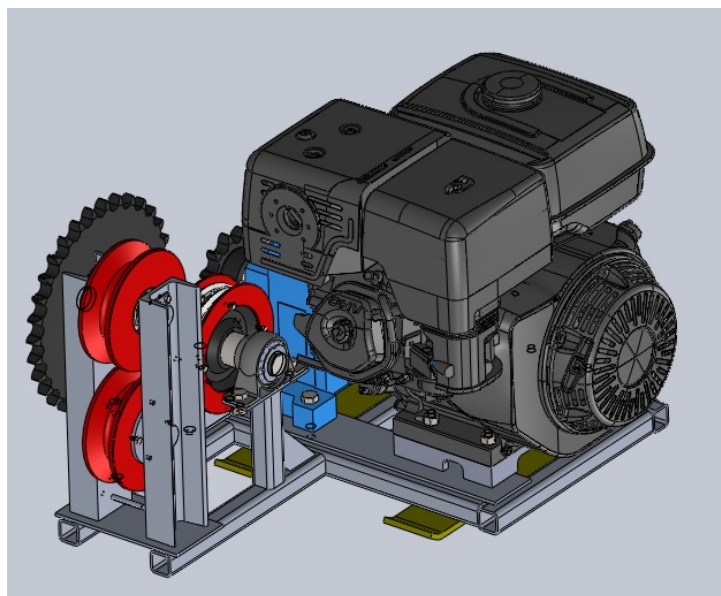
$$p = \frac{5870}{15 \cdot 3,4} = 115 \text{ N/mm}^2 < p_{dop} = 150 \text{ N/mm}^2 \quad - \text{ZADOVOLJAVA}$$



## 7. RAČUNALNI MODELI

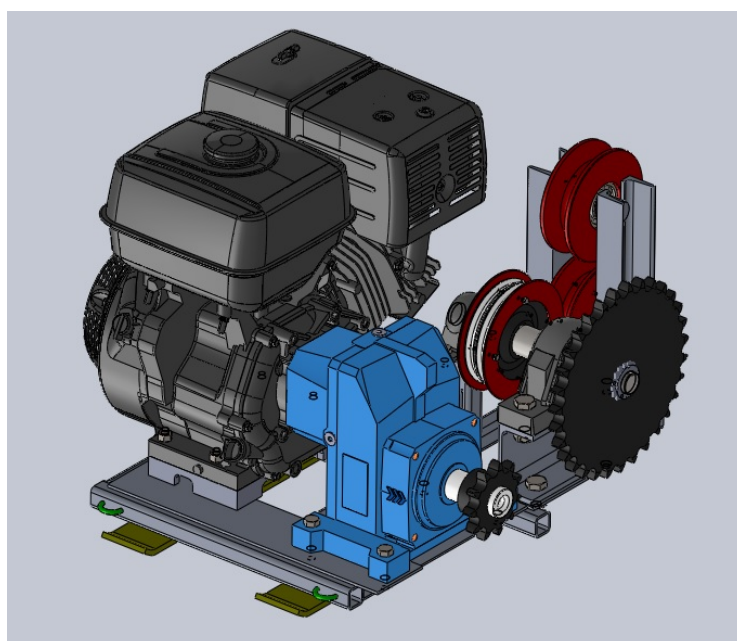
Na slijedećim slikama su prikazani 3D modeli komponenata skijaške vučnice (gornja postaja, donja postaja te vučnik) izrađeni u Solidworksu.

Na slici 27. prikazana je gornja postaja vučnice. U prvom planu je sustav užnica za vođenje užeta i motor s unutarnjim izgaranjem.



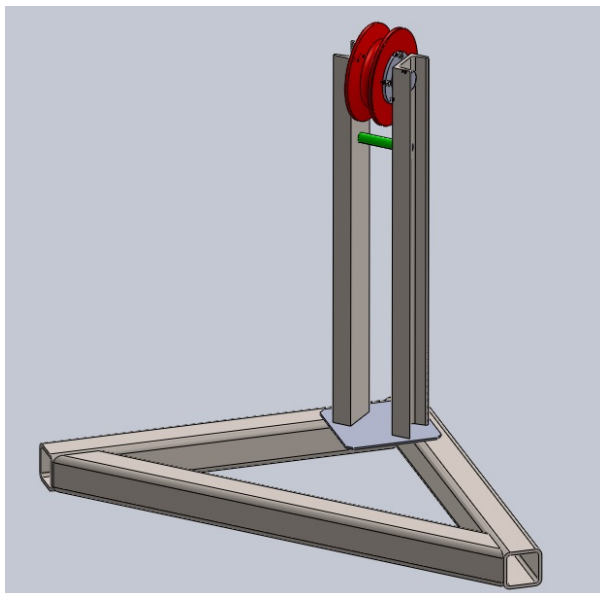
Slika 27. Prednji pogled na gornju postaju vučnice

Na slici 28. prikazan je stražnji dio gornje postaje vučnice. U prvom planu je reduktor te lančani prijenos.



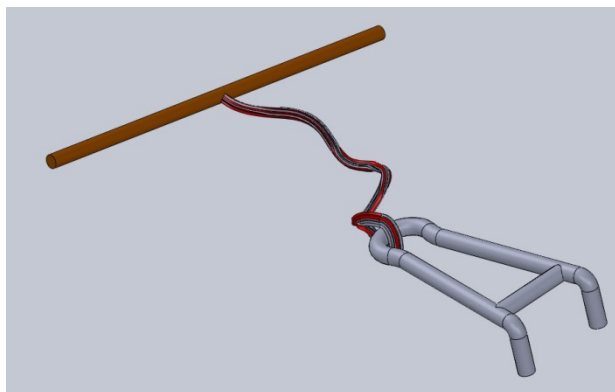
Slika 28. Stražnji pogled na gornju postaju vučnice

Na slici 29. prikazana je donja postaja vučnice s istaknutom užnicom te prihvatom za sidrenu užad.



**Slika 29. Donja postaja vučnice**

Na slici 30. prikazan je model vučnika.



**Slika 30. Vučnik**

## **8. ZAKLJUČAK**

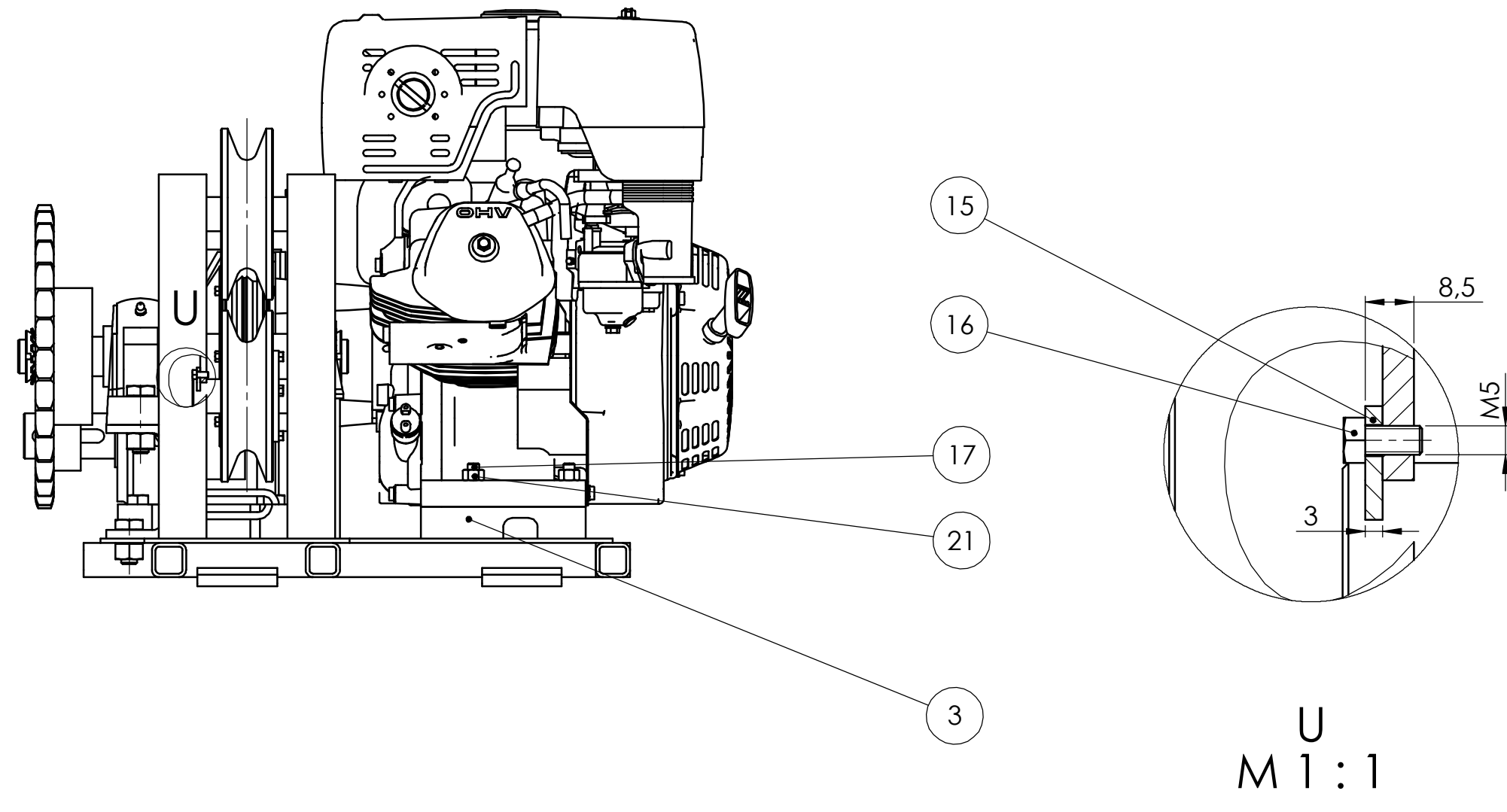
Nakon provedenog proračuna i konstrukcijske razrade dobiveno je konstrukcijsko rješenje prijenosne skijaške vučnice. Ovo rješenje podrazumijeva da se vučnica sastoji od gornje postaje na kojoj se nalazi pogon, donje postaje, užeta te vučnika pomoću kojeg se skijaš prihvaća na užu. Glavne značajke su prenosivost, mala masa (oko 60 kg gornja postaja + 10 kg donja postaja), mali volumen te snaga. U stanju je povlačiti 10-ak skijaša brzinom od 1 m/s na maksimalnom nagibu od 40 stupnjeva, a sa smanjenjem broja skijaša ili nagiba padine brzina povlačenja se povećava. Takve karakteristike uređaja bi trebale zadovoljiti potrebe svakog rekreativnog skijaša koji želi skijati van uređenih skijališta.

## LITERATURA

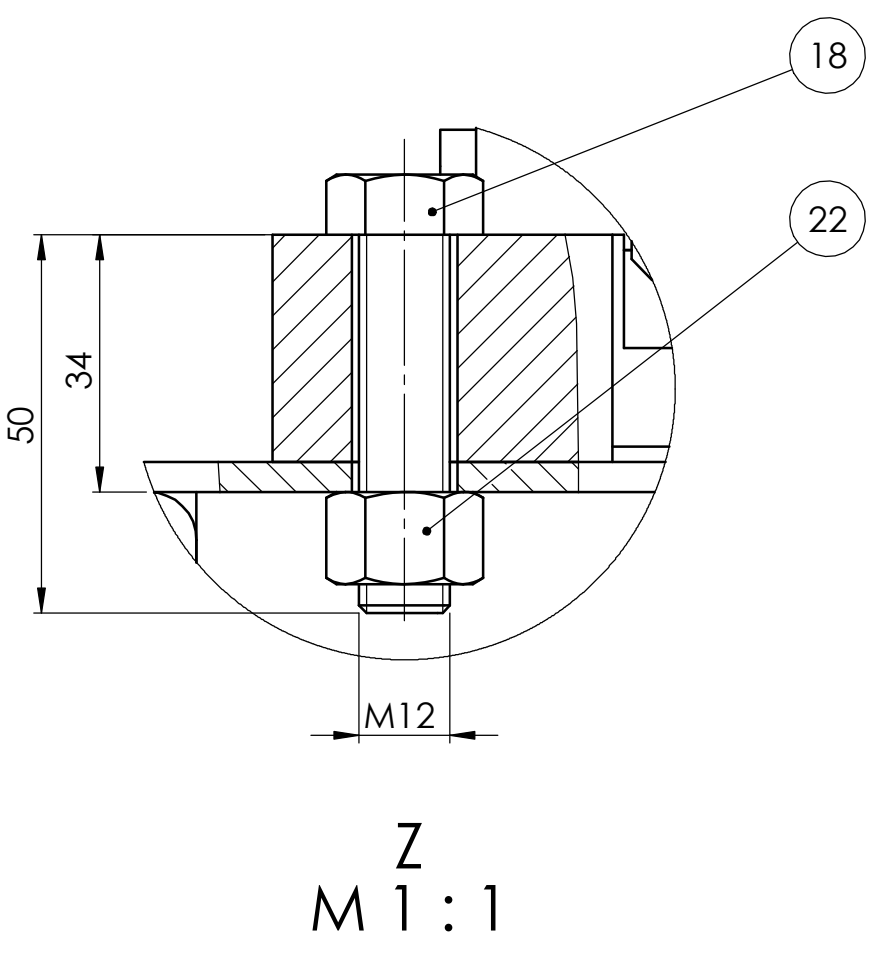
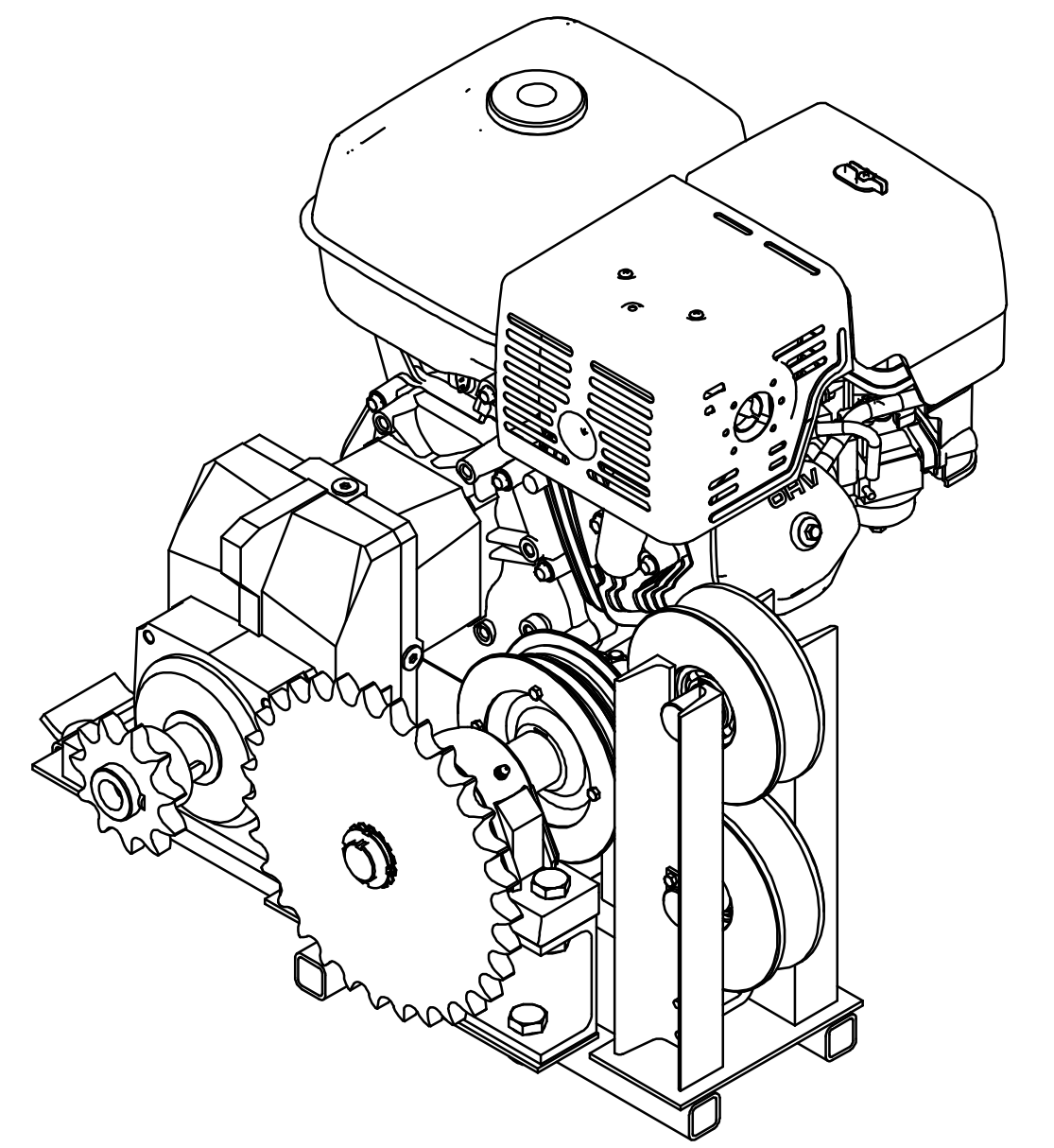
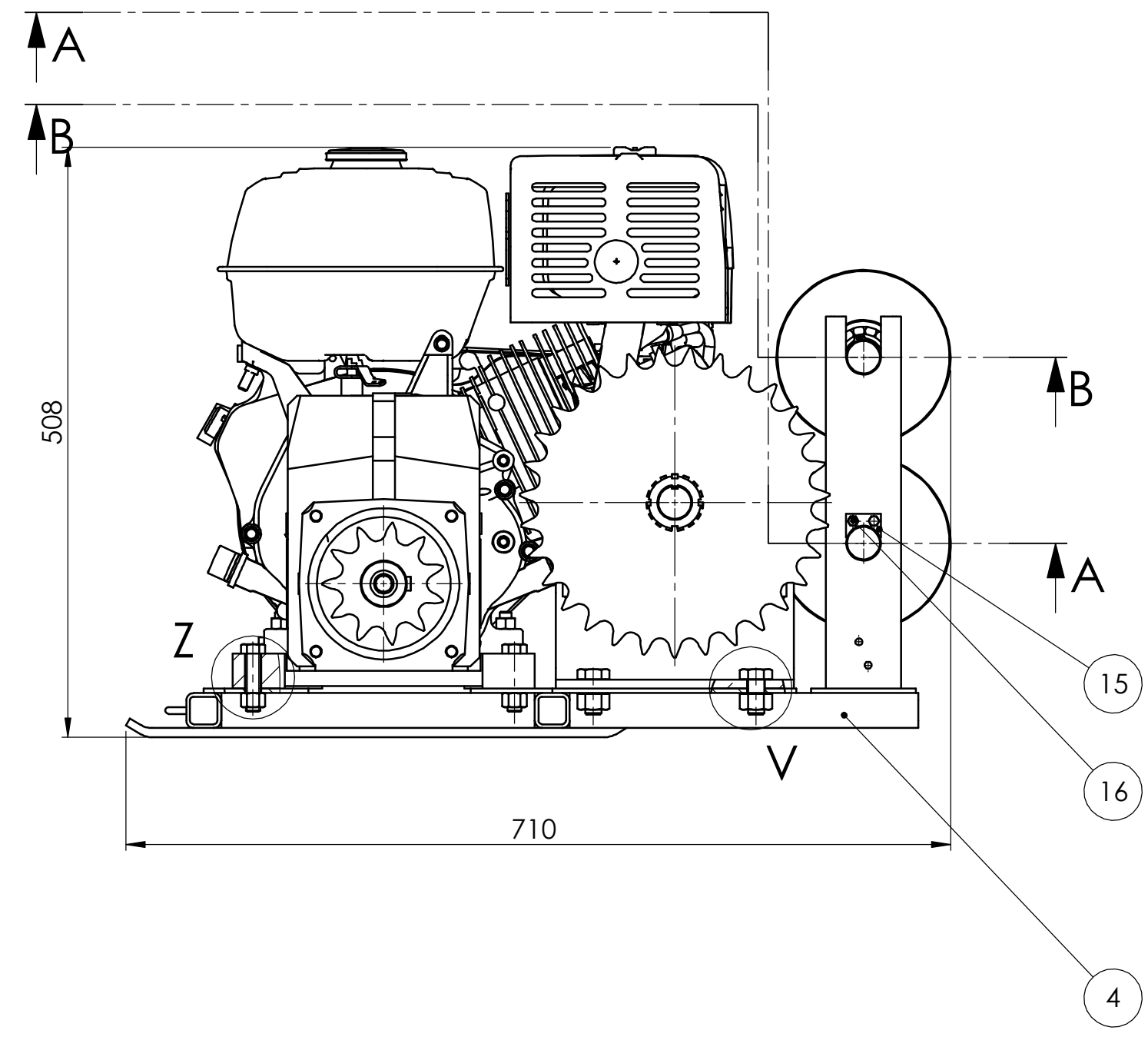
- [1] Ščap, D.: Transportni uređaji (Prenosila i dizala) , Zagreb, 2004.
- [2] Matejiček F., Semenski D., Vnućec Z.: Uvod u statiku, Slavonski Brod, 2009.
- [3] Decker, K. H.: Elementi strojeva, Tehnička knjiga, Zagreb, 2006.
- [4] Horvat, Z.: Vratilo-proračun, Zagreb
- [5] Kraut, B.: Strojarski priručnik, Tehnička knjiga Zagreb, 1970.
- [6] Zakon o žičarama za prijevoz osoba, (Narodne novine broj 79/07)
- [7] SKF General catalogue, SKF, 2016.
- [8] Opalić M., Kljajin M., Sebastijanović S., Tehničko crtanje, Čakovec/Slavonski Brod, 2007.
- [9] <http://engines.honda.com/>
- [10] <http://www.lanex.cz/en/polyamide-ropes>
- [11] <http://www.wattdrive.com>
- [12] <https://www.skijanje.hr/hr/skijanje/index.php>

## **PRILOZI**

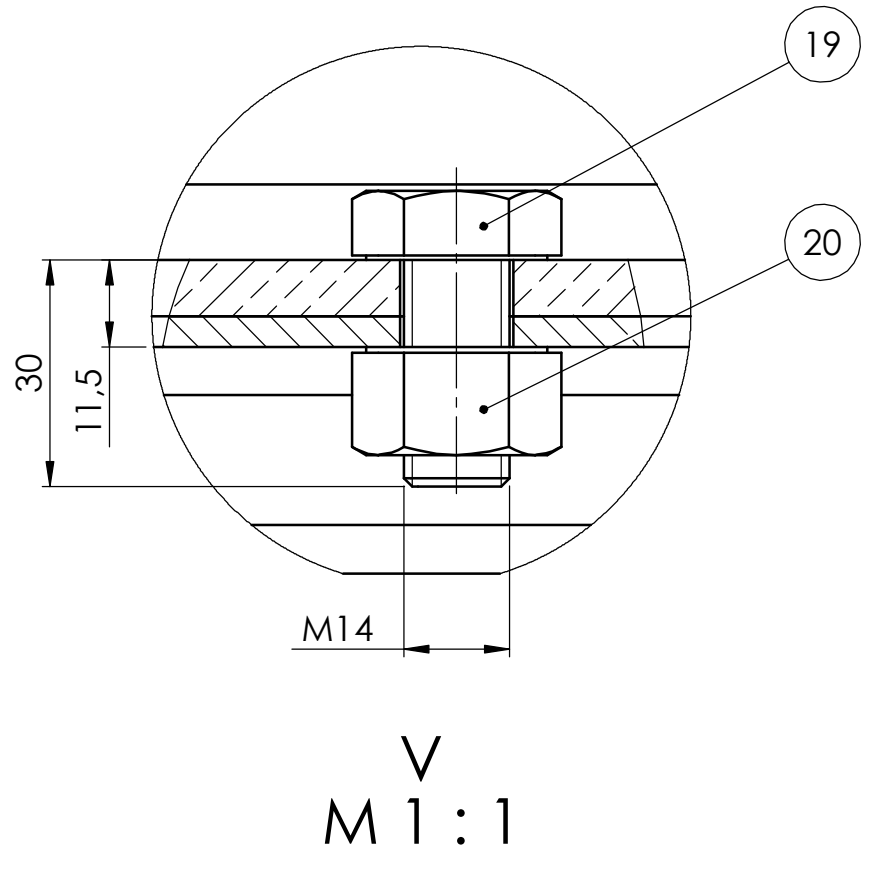
- I. CD-R disc
- II. Tehnička dokumentacija



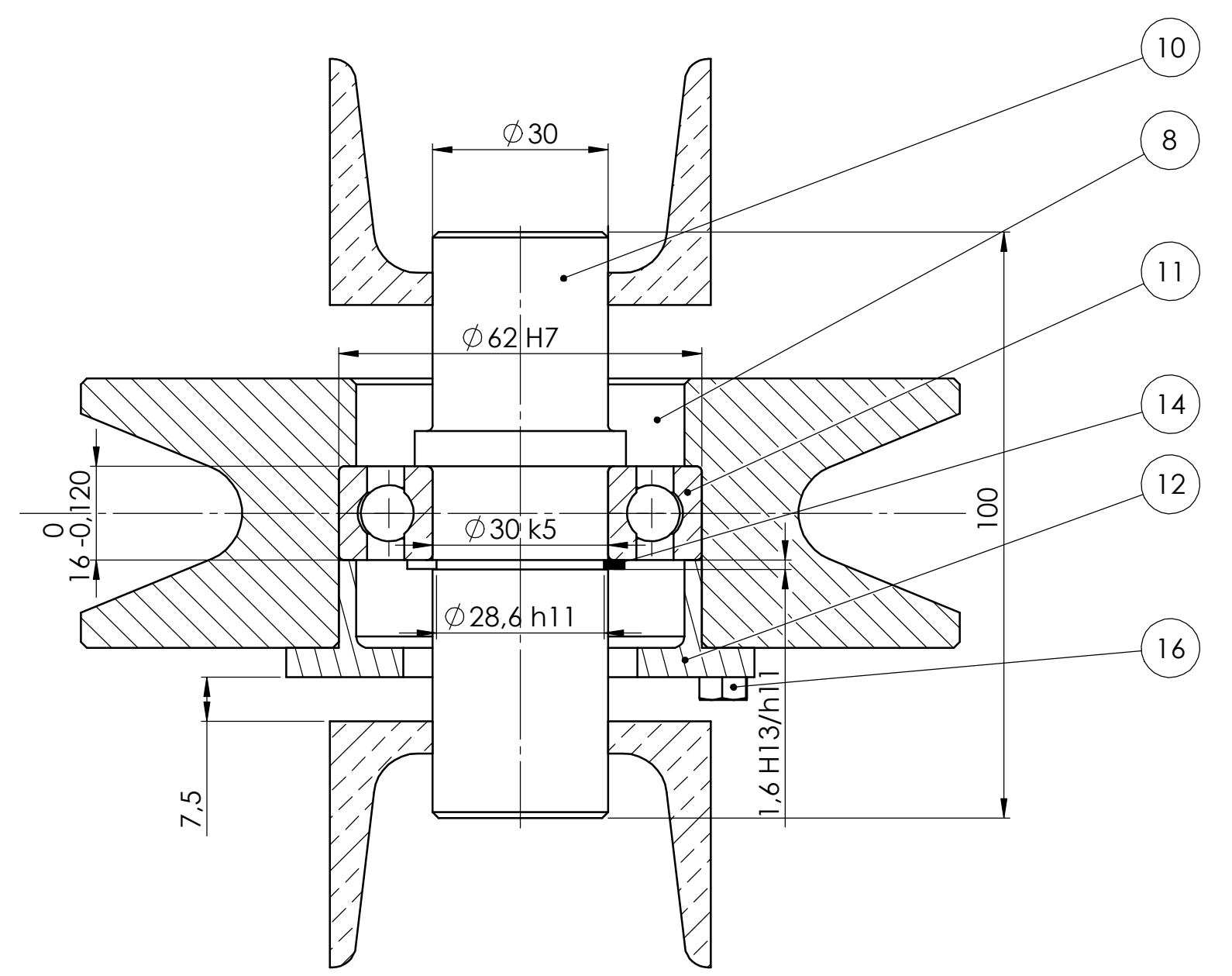
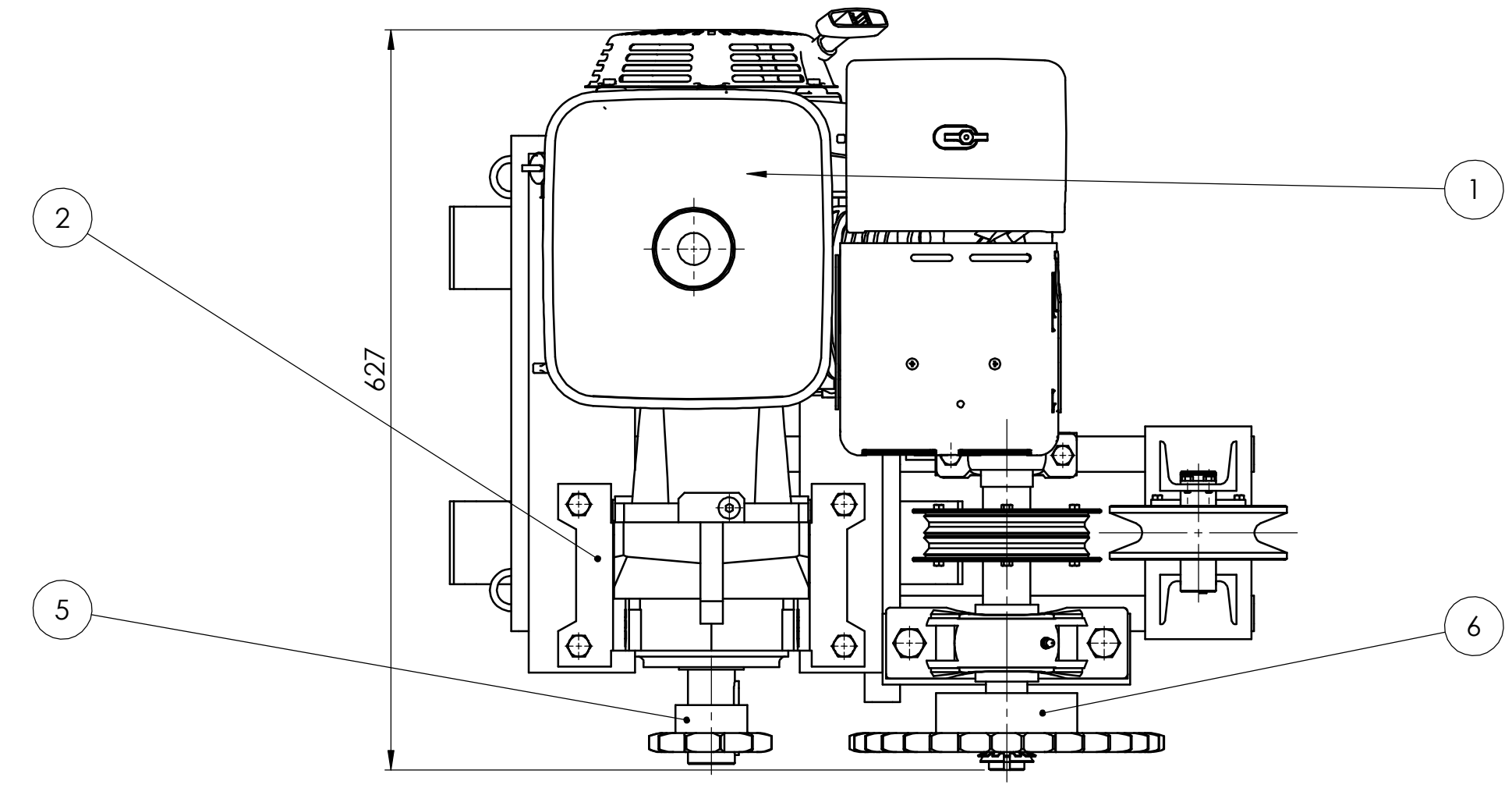
U  
M 1:1



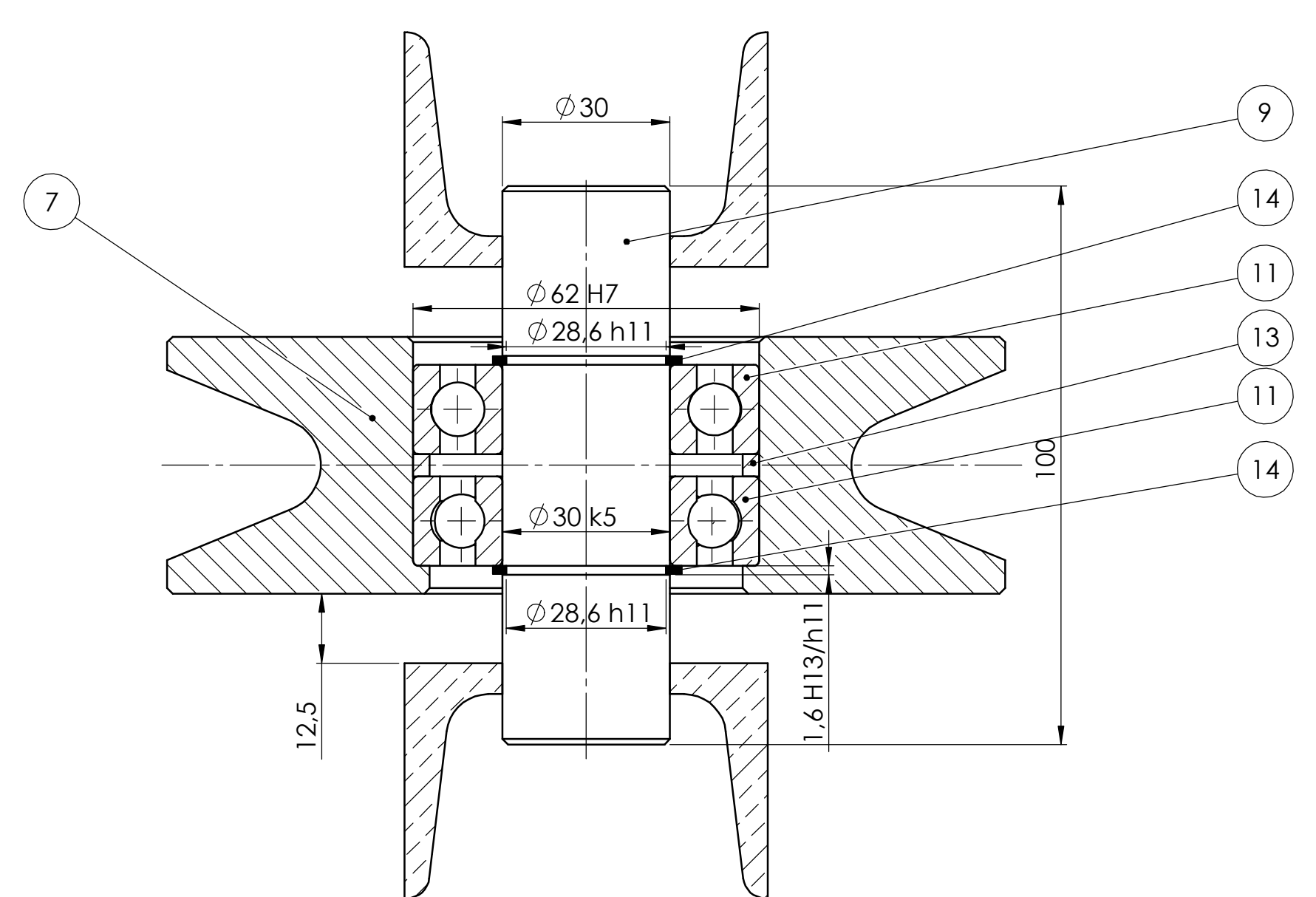
Z  
M 1:1



V  
M 1:1



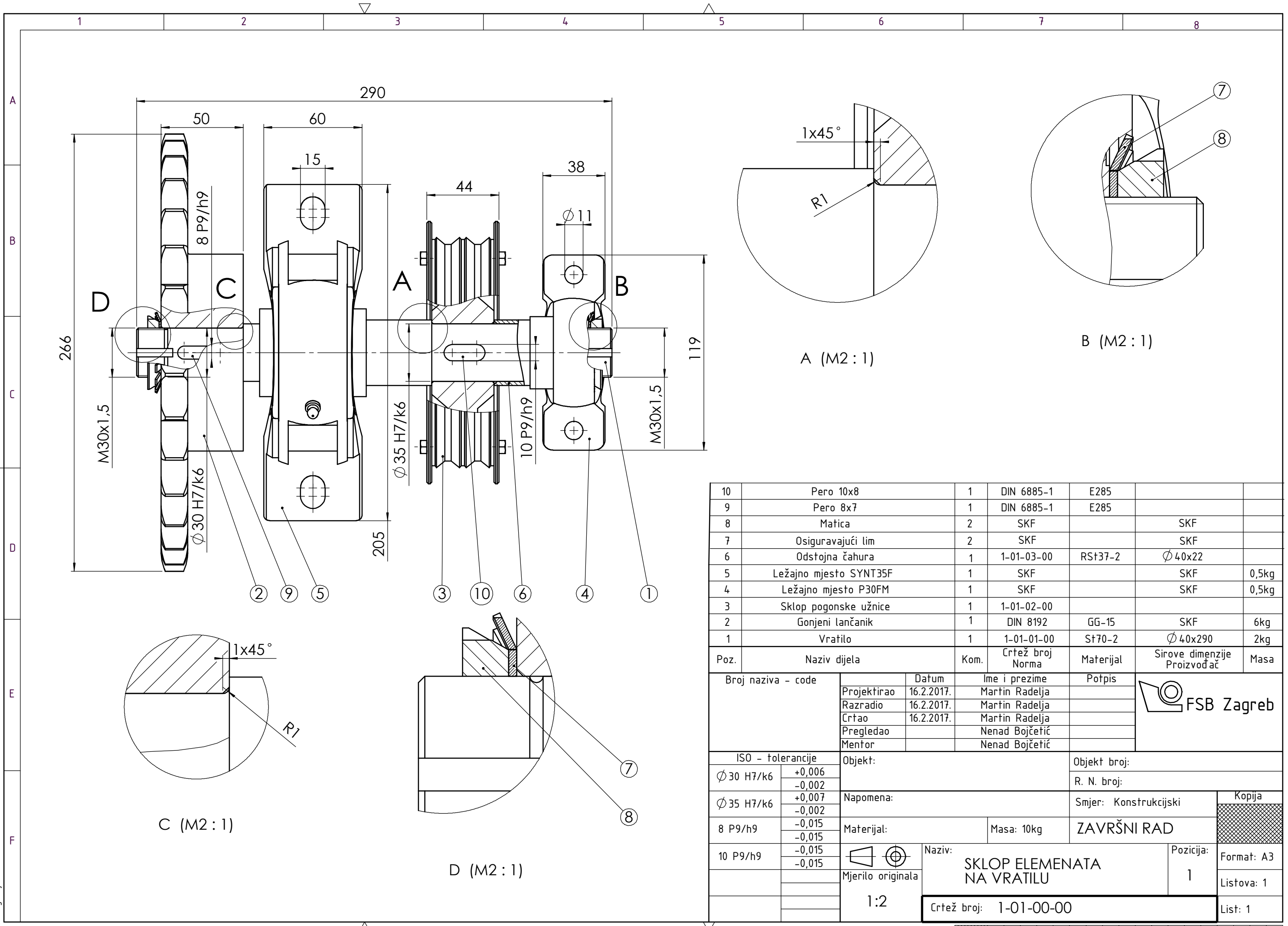
A-A  
M 1:1



B-B  
M 1:1

Broj naziva - code	Datum	Ime i prezime	Potpis		
22	17.2.2017	Martin Radejca		Matica M12	4
21	17.2.2017	Martin Radejca		Matica M10	4
20	17.2.2017	Martin Radejca		Matica M14	2
19				Vijak M14	2
18				Vijak M12	4
17				Vijak M10	4
16				Vijak M5	10
15	1-10-00-00	RS137-2		Osiguravajuća pločica	2
14		DIN 471		Uskočnik	3
13	1-09-00-00	RS137-2		Distančni prsten	1
12	1-08-00-00	RS137-2		Poklopac užnice	1
11		SKF		Kuglični ležaj 6206	3
10	1-07-00-00	RS137-2		Osovina povratne užnice	1
9	1-06-00-00	RS137-2		Osovina skretne užnice	1
8	1-05-00-00	RS137-2		Povratna užnica	1
7	1-04-00-00	RS137-2		Skretna užnica	1
6	1-01-00-00			Sklop elemenata na vratilu	1
5		DIN 8192		Pogonski lančaničnik	1
4	1-03-00-00	EN-AW 5052		Nosiva konstrukcija gornje postaje vučnice	1
3	1-02-00-00	GG-15		Postoje motor	1
2		HG 70E WN		Reduktor	1
1		GX340		Motor s unutaršnjim izgaranjem	1
Poz.				Naziv dijela	Kom.
				Crtež broj	Norma
				Materijal	Sirove dimenzije
					Proizvođač
					Masa
ISO - tolerancije		Objekt:		Objekt broj:	
Ø 28,6 h11	0			R. N. broj:	
Ø 30 k5	+0,011	Napomena:		Smjer: Konstrukcijski	
Ø 62 H7	+0,030	Materijal:		Masa: 60kg	
1,6 H13/h11	0	Naziv:		ZAVRŠNI RAD	
		Mjerilo originala		SKLOP GORNJE POSTAJE VUČNICE	
		1:5		Crtež broj: 1-00-00-00	
				Format: A1	
				Listova: 1	
				List: 1	

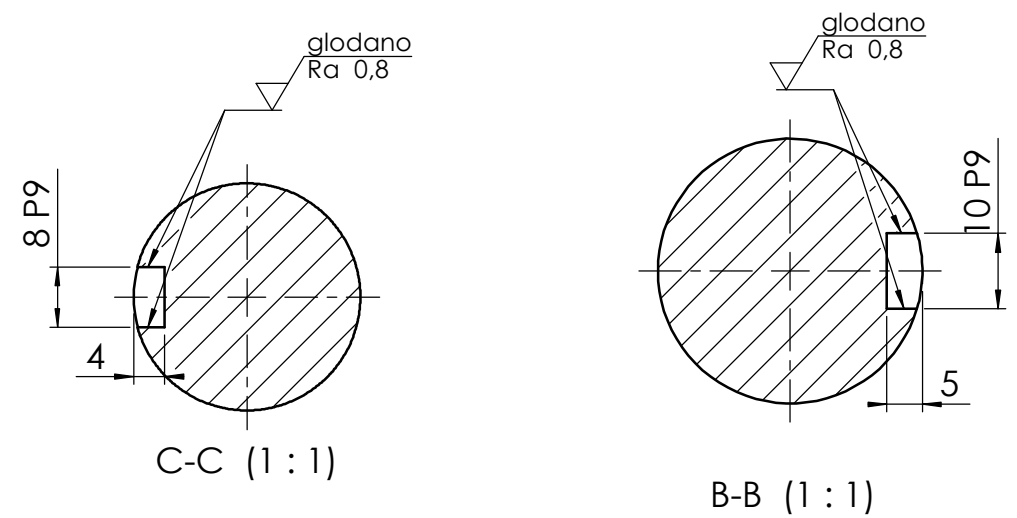
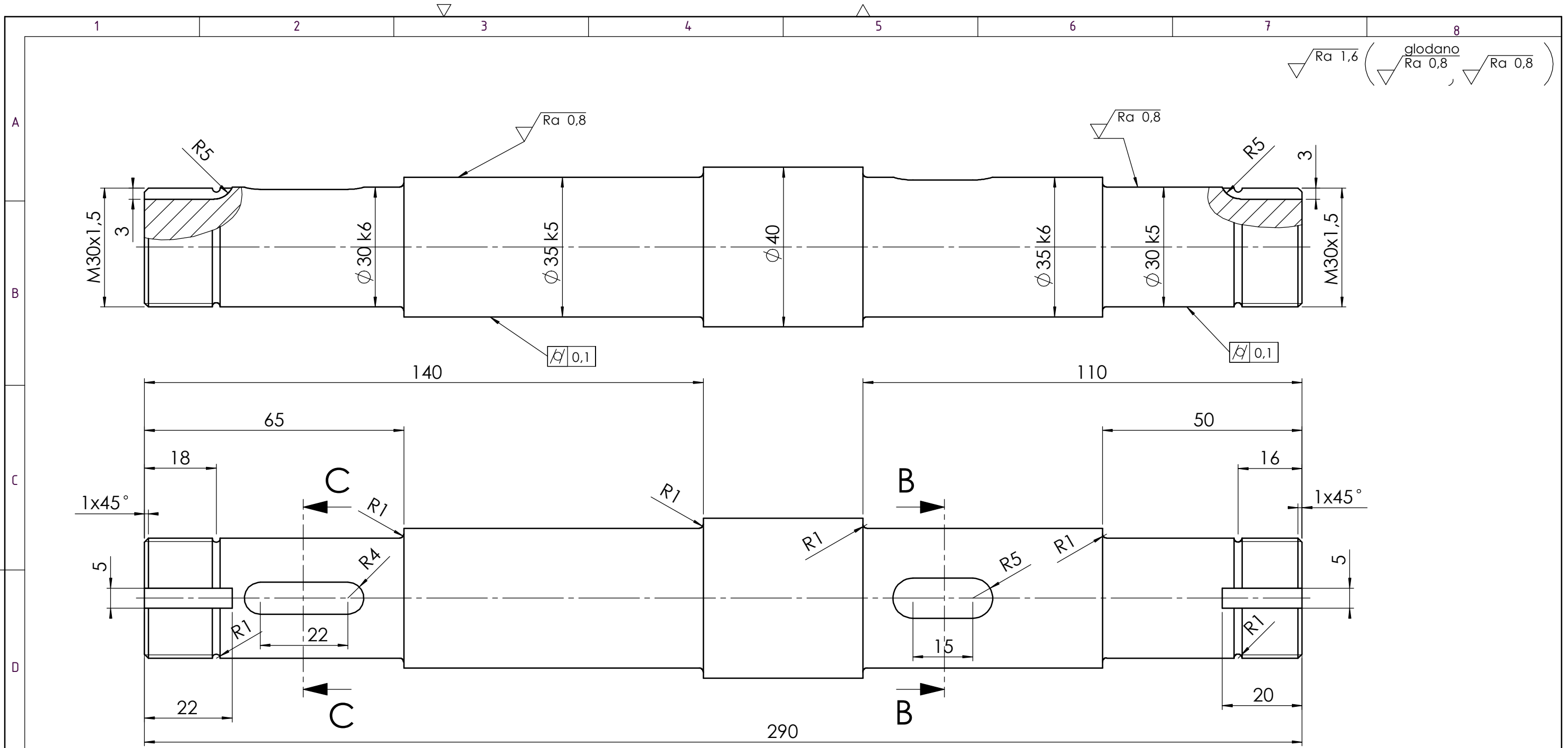




10	Pero 10x8	1	DIN 6885-1	E285		
9	Pero 8x7	1	DIN 6885-1	E285		
8	Matica	2	SKF		SKF	
7	Osiguravajući lim	2	SKF		SKF	
6	Odstojna čahura	1	1-01-03-00	RS†37-2	∅ 40x22	
5	Ležajno mjesto SYNT35F	1	SKF		SKF	0,5kg
4	Ležajno mjesto P30FM	1	SKF		SKF	0,5kg
3	Sklop pogonske užnice	1	1-01-02-00			
2	Gonjeni lančanik	1	DIN 8192	GG-15	SKF	6kg
1	Vratilo	1	1-01-01-00	S†70-2	∅ 40x290	2kg
Poz.	Naziv dijela	Kom.	Crtež broj Norma	Materijal	Sirove dimenzije Proizvođač	Masa
Broj naziva - code		Datum	Ime i prezime	Potpis		
Projektirao		16.2.2017.	Martin Radelja			
Razradio		16.2.2017.	Martin Radelja			
Crtao		16.2.2017.	Martin Radelja			
Pregledao			Nenad Bojčetić			
Mentor			Nenad Bojčetić			
ISO - tolerancije		Objekt:		Objekt broj:		
∅ 30 H7/k6	+0,006 -0,002			R. N. broj:		
∅ 35 H7/k6	+0,007 -0,002	Napomena:		Smjer: Konstrukcijski		
8 P9/h9	-0,015 -0,015	Materijal:	Masa: 10kg	ZAVRŠNI RAD		
10 P9/h9	-0,015 -0,015	Naziv:		Pozicija:		Kopija
		SKLOP ELEMENATA NA VRATILU		1		Format: A3
		Mjerilo originala				Listova: 1
		1:2		Crtež broj: 1-01-00-00		List: 1

Design by CADLab

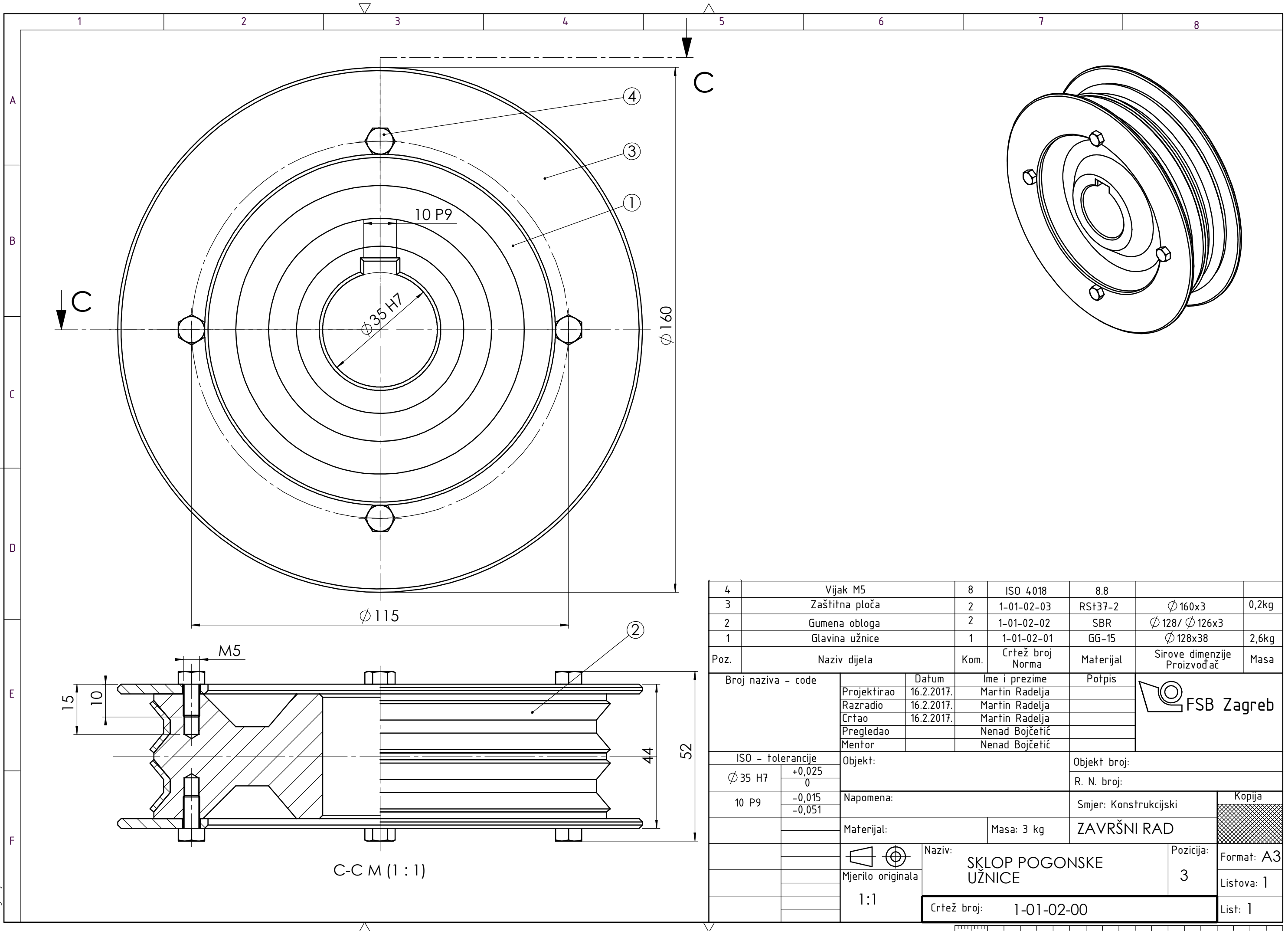




Broj naziva - code	Projektirao	Datum	Ime i prezime	Potpis	
	Razradio	16.2.2017.	Martin Radelja		
	Crtao	16.2.2017.	Martin Radelja		
	Pregledao		Nenad Bojčetić		
	Mentor		Nenad Bojčetić		
ISO - tolerancije	Objekt:			Objekt broj:	
$\varnothing 30$ k5	+0,011				R. N. broj:
	+0,002				
$\varnothing 30$ k6	+0,015	Napomena:			Smjer: Konstrukcijski
	+0,002				Kopija
$\varnothing 35$ k5	+0,013	Materijal: St70-2	Masa: 2kg	ZAVRŠNI RAD	
	+0,002	Naziv:			Pozicija:
$\varnothing 35$ k6	+0,018	VRATILO			1
	+0,002	Mjerilo originala			Format: A3
8 P9	-0,015	M 1:1			Listova: 1
	-0,051	Crtež broj: 1-01-01-00			List: 1
10 P9	-0,015				
	-0,051				

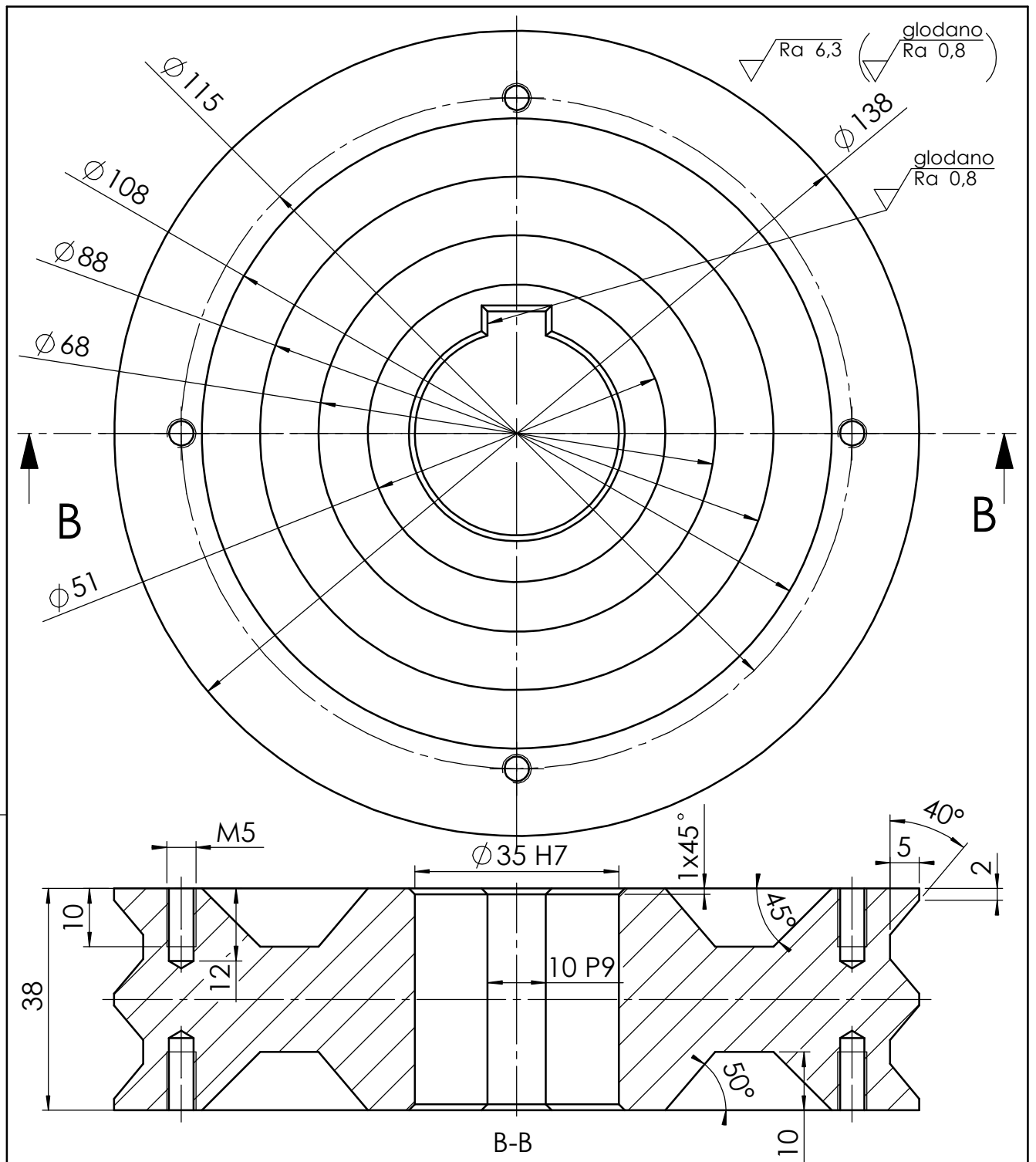





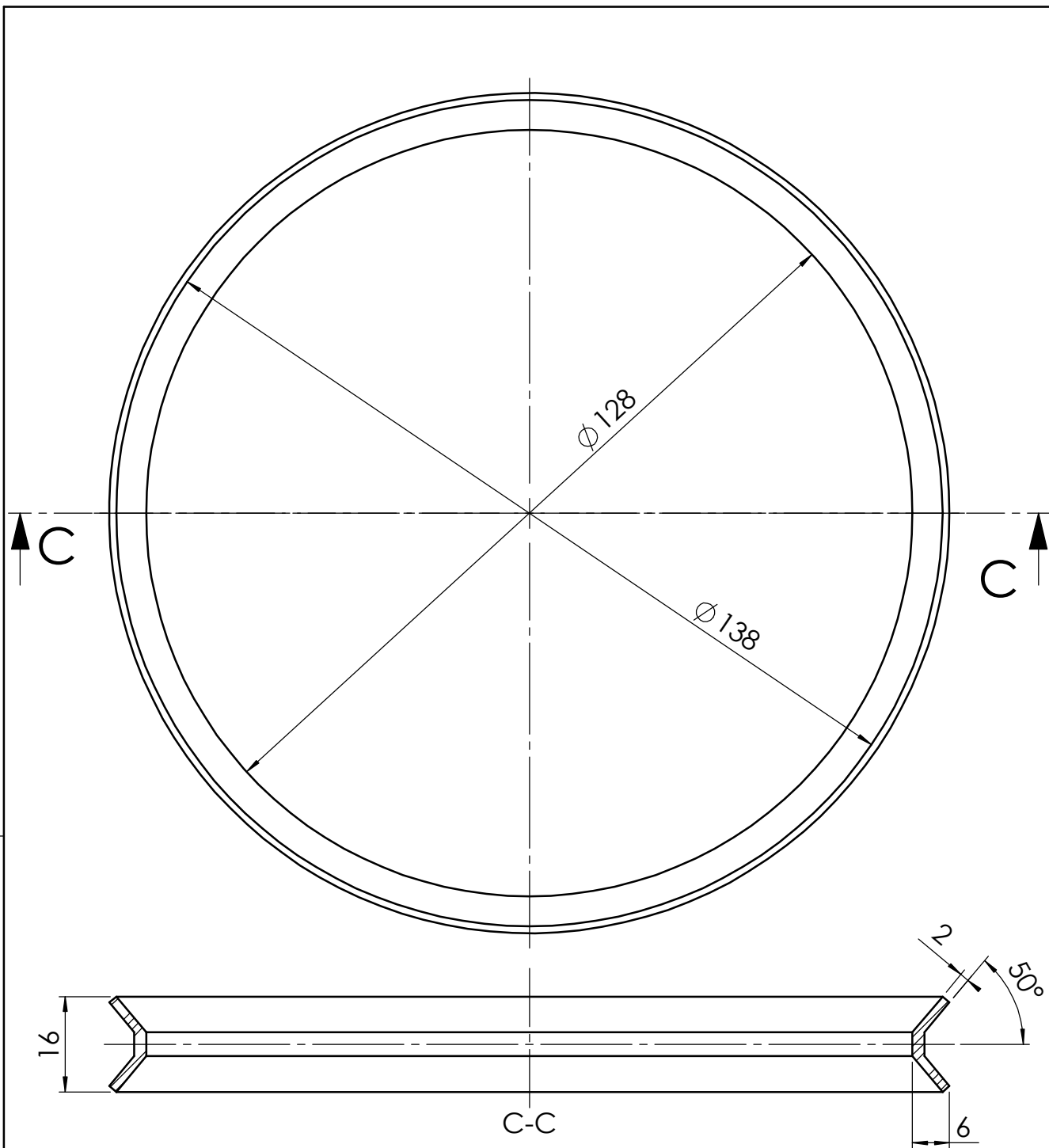


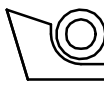
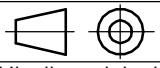
4	Vijak M5	8	ISO 4018	8.8			
3	Zaštitna ploča	2	1-01-02-03	RSt37-2	Ø 160x3	0,2kg	
2	Gumena obloga	2	1-01-02-02	SBR	Ø 128/ Ø 126x3		
1	Glavina užnice	1	1-01-02-01	GG-15	Ø 128x38	2,6kg	
Poz.	Naziv dijela	Kom.	Crtež broj Norma	Materijal	Sirove dimenzije Proizvođač	Masa	
Broj naziva - code		Datum	Ime i prezime	Potpis			
Projektirao		16.2.2017.	Martin Radelja				
Razradio		16.2.2017.	Martin Radelja				
Crtao		16.2.2017.	Martin Radelja				
Pregledao			Nenad Bojčetić				
Mentor			Nenad Bojčetić				
ISO - tolerancije		Objekt:		Objekt broj:			
Ø 35 H7	+0,025 0			R. N. broj:			
10 P9	-0,015 -0,051	Napomena:		Smjer: Konstrukcijski		Kopija	
Materijal:		Masa: 3 kg	ZAVRŠNI RAD				
Mjerilo originala		Naziv: SKLOP POGONSKE UŽNICE		Pozicija: 3			Format: A3
1:1		Crtež broj: 1-01-02-00		3			Listova: 1
						List: 1	

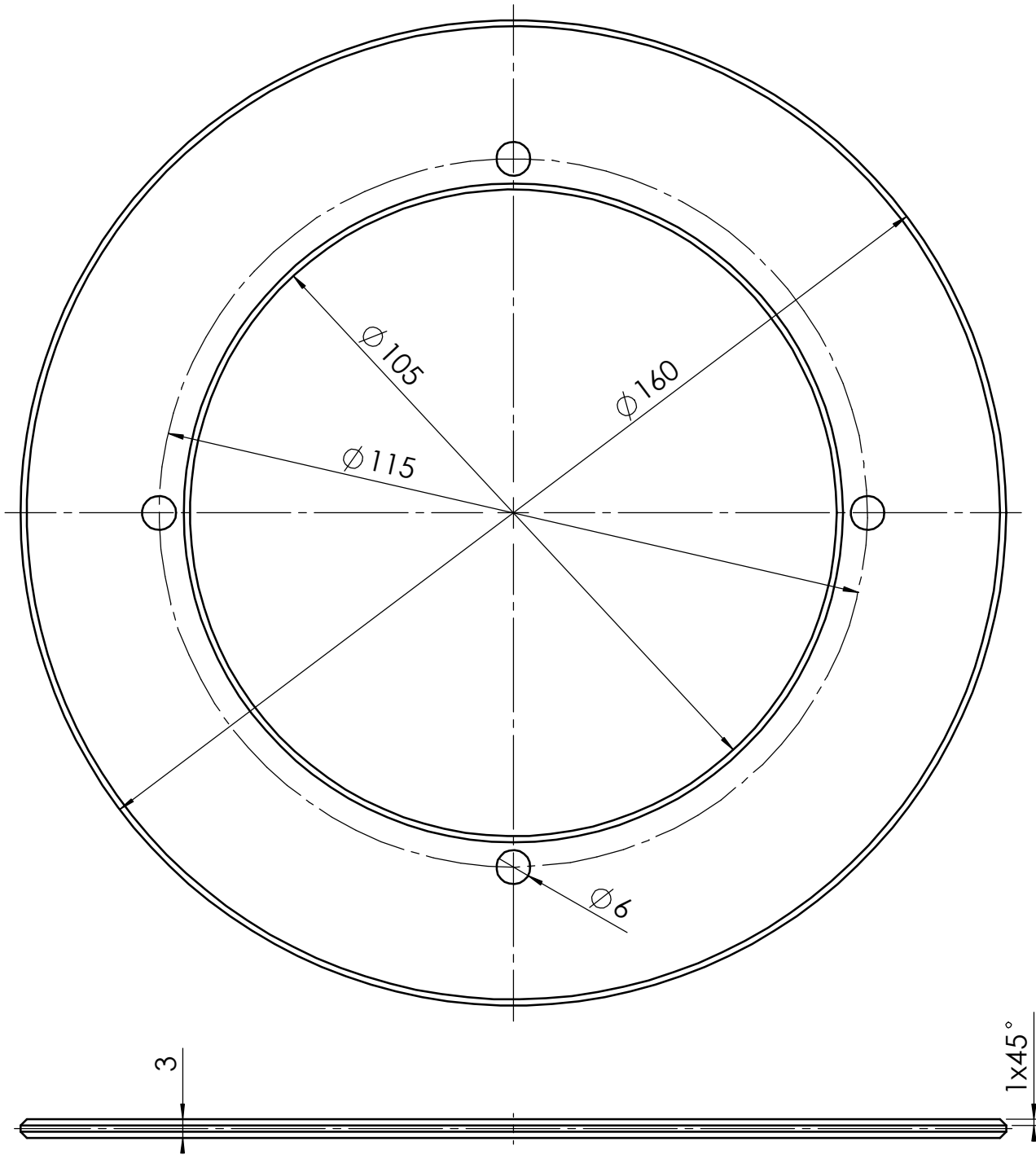




Broj naziva - code		Projektirao	Datum	Ime i prezime	Potpis	
		Razradio	18.2.2017.	Martin Radelja		
		Crtao	18.2.2017.	Martin Radelja		
		Pregledao		Nenad Bojčetić		
		Mentor		Nenad Bojčetić		
ISO - tolerancije		Objekt:			Objekt broj:	
Ø 35 H7	+0,025 0				R. N. broj:	
10 P9	-0,015 -0,051	Napomena:				
		Materijal: RSt37-2	Masa: 1,8kg	ZAVRŠNI RAD		Kopija
				Naziv:		Pozicija:
		Mjerilo originala		GLAVINA POGONSKE UŽNICE		1
		1:1		Crtež broj: 1-01-02-01		Format: A4
						Listova: 1
						List: 1

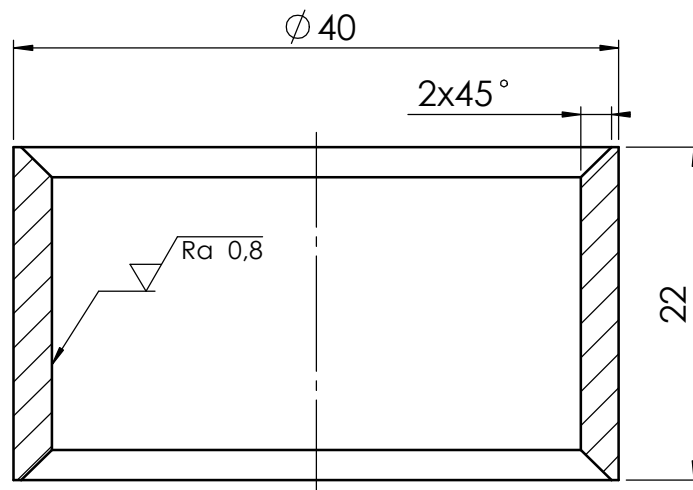
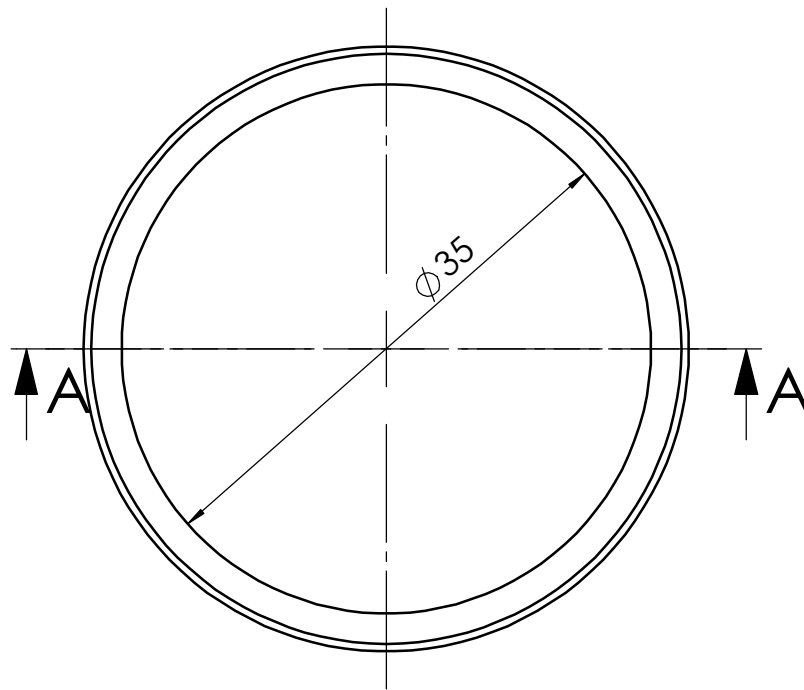


Projektirao	Datum	Ime i prezime	Potpis	 <b>FSB Zagreb</b>
Razradio	18.2.2017.	Martin Radelja		
Crtao	18.2.2017.	Martin Radelja		
Pregledao		Nenad Bojčetić		
Mentor		Nenad Bojčetić		
Objekt:			Objekt broj:	
			R. N. broj:	
Napomena:				
Materijal: SBR		Masa: 0,02kg	ZAVRŠNI RAD	Kopija
 Mjerilo originala 1:1	Naziv: <b>GUMENA OBLOGA</b>		Pozicija: 2	Format: A4
	Crtež broj: 1-01-02-02			Listova: 1
				List: 1

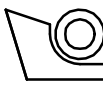
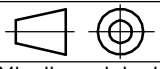


Projektirao	Datum	Ime i prezime	Potpis	 <b>FSB Zagreb</b>
Razradio	18.2.2017.	Martin Radelja		
Crtao	18.2.2017.	Martin Radelja		
Pregledao		Nenad Bojčetić		
Mentor		Nenad Bojčetić		
Objekt:			Objekt broj:	
			R. N. broj:	
Napomena:				
Materijal: RSt37-2		Masa: 0,2kg	ZAVRŠNI RAD	
 Mjerilo originala	Naziv:		Pozicija:	<div style="background-color: #cccccc; width: 100%; height: 100%; text-align: center;">Kopija</div>
	<b>ZAŠITNA PLOČA</b>		3	
1:1	Crtež broj: 1-01-02-03			Format: A4 Listova: 1 List: 1

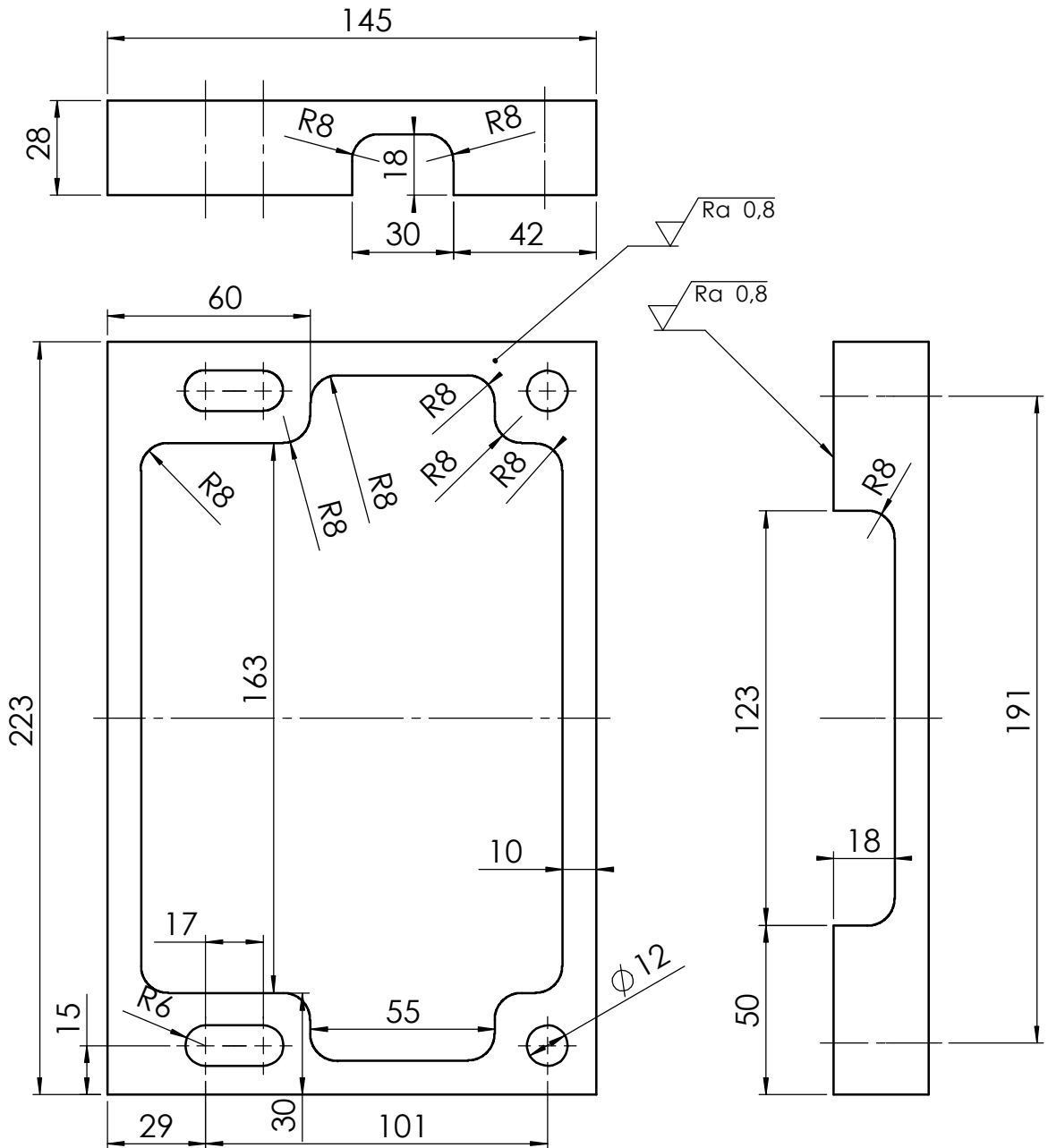
▽ Ra 6,3 (▽ Ra 0,8)


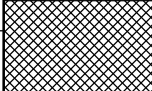
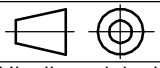


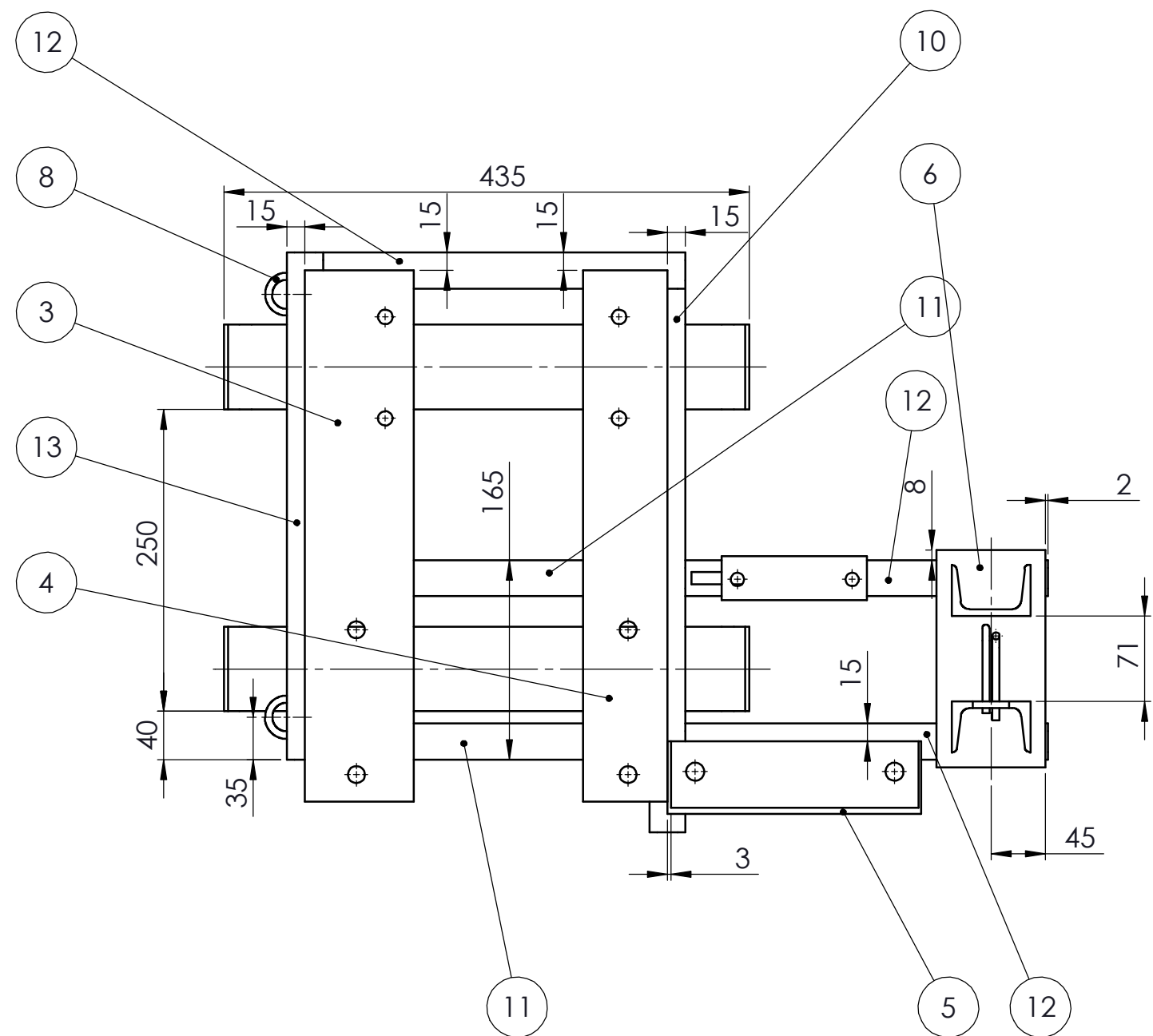
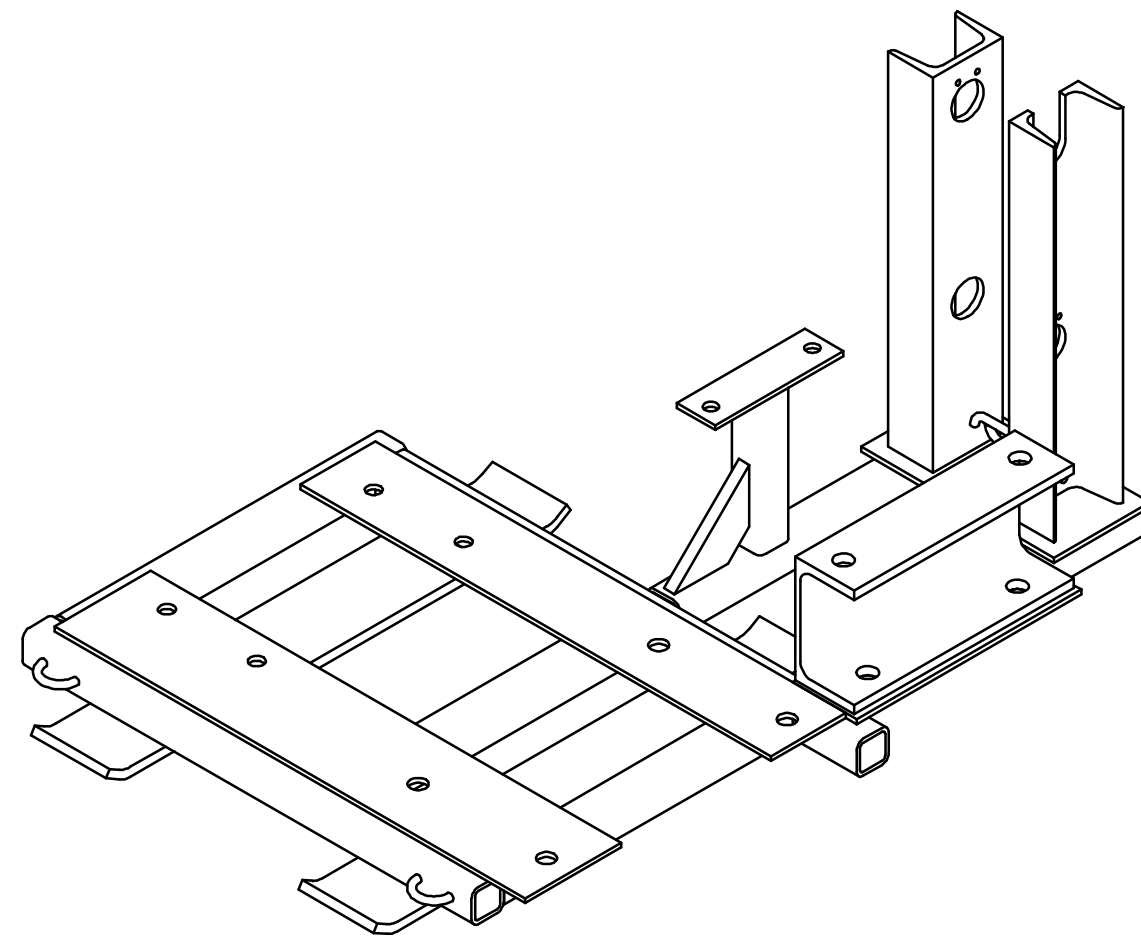
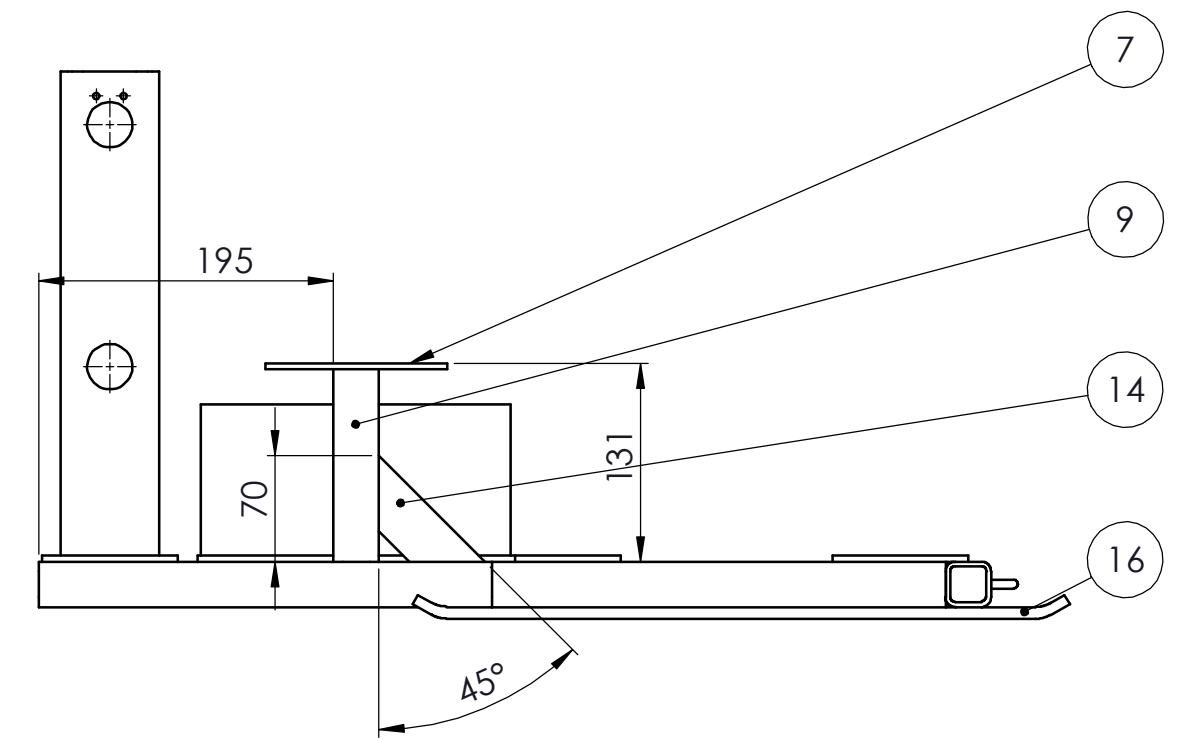
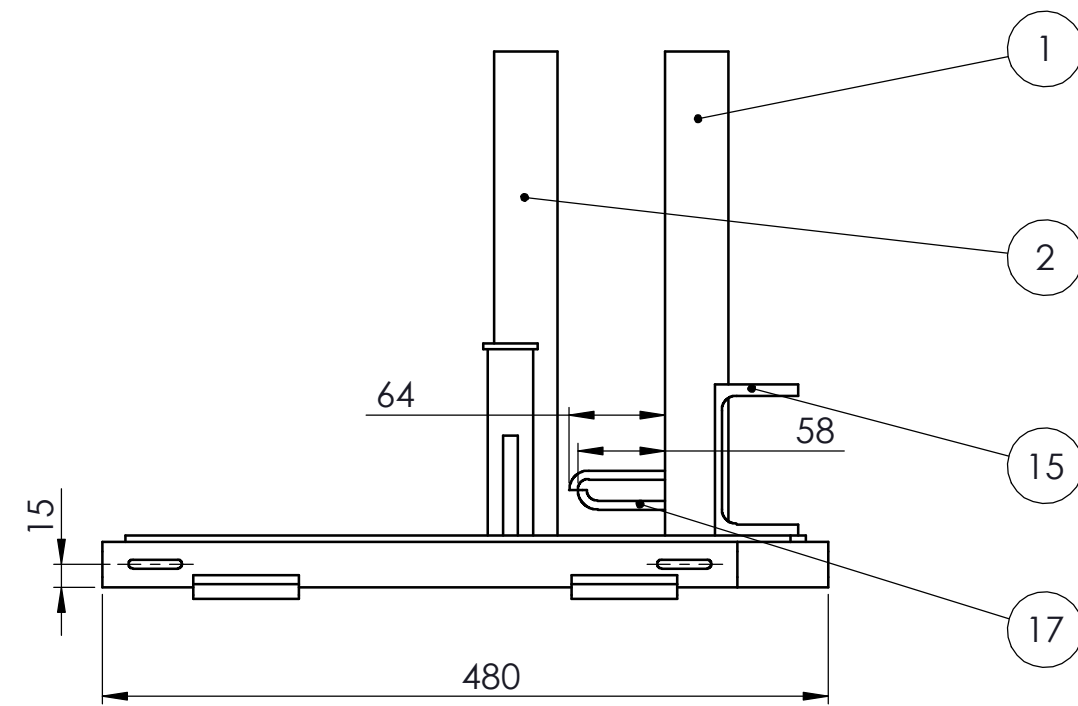
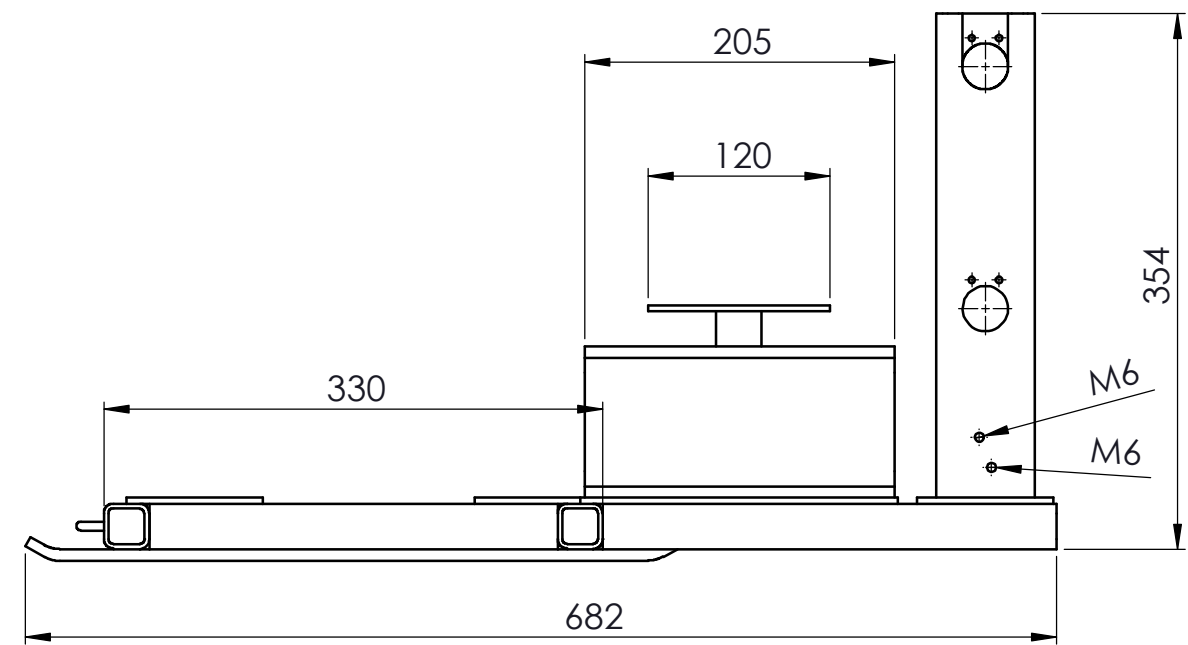
A-A (M2 : 1)

Projektirao	Datum	Ime i prezime	Potpis	 <b>FSB Zagreb</b>
Razradio	18.2.2017.	Martin Radelja		
Crtao	18.2.2017.	Martin Radelja		
Pregledao		Nenad Bojčetić		
Mentor		Nenad Bojčetić		
Objekt:			Objekt broj:	
			R. N. broj:	
Napomena: Bridove skositi 0,5x45°				
Materijal: RSt37-2		Masa: 0,05kg	ZAVRŠNI RAD	
 Mjerilo originala 2:1	Naziv: <b>ODSTOJNA ČAHURA</b>		Pozicija: 6	Kopija
	Crtež broj: 1-01-03-00		Format: A4	Listova: 1
			List: 1	

√ Ra 6,3 ( √ Ra 0,8 )



Projektirao	Datum	Ime i prezime	Potpis	
Projektirao	18.2.2017.	Martin Radelja		
Razradio	18.2.2017.	Martin Radelja		
Crtao	18.2.2017.	Martin Radelja		
Pregledao		Nenad Bojčetić		
Mentor		Nenad Bojčetić		
Objekt:			Objekt broj:	
			R. N. broj:	
Napomena: Sve bridove skositi 0,5x45°				Kopija
Materijal: GG-15		Masa: 0,9kg	ZAVRŠNI RAD	
 Naziv:			Pozicija:	
Mjerilo originala			3	
1:2			Crtež broj: 1-02-00-00	Format: A4
				Listova: 1
				List: 1



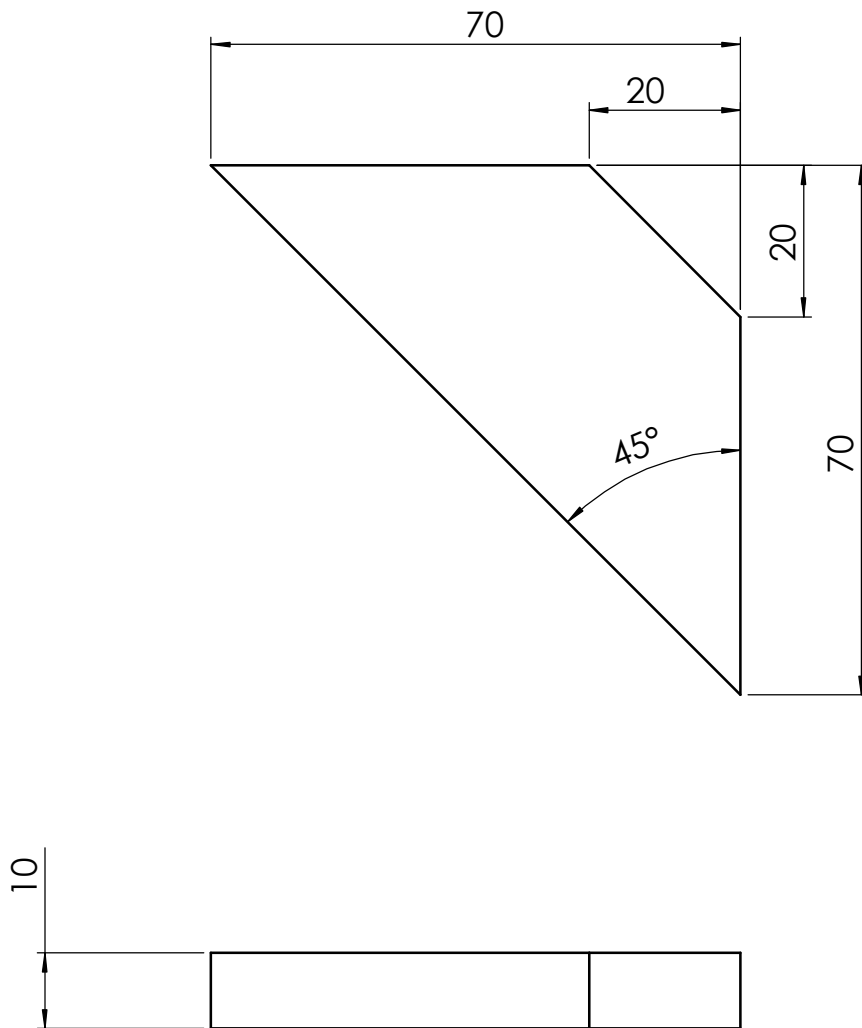
**Napomena:**


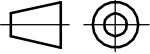
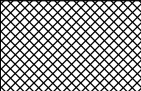
1. Sve komponente zavariti duž dodirnih bridova debljinom zavara a5.
2. Sve oštre bridove skositi 1x45°.

Poz.	Naziv dijela	Kom.	Crtež broj Norma	Materijal	Sirove dimenzije Proizvođač	Masa
17	Vodilica za uže	2	1-03-11-00	EN-AW5052	∅ 6x100	0,1kg
16	Skija	2	1-03-10-00	EN-AW5052	435x70x8	0,7kg
15	UPE profil	1	DIN 1026-2	EN-AW5052	100x55x205	0,7kg
14	Rebro	1	1-03-09-00	EN-AW5052	100x36x4	
13	Kutijasti profil 5	1	EN10219	EN-AW5052	30x30x420	0,4kg
12	Kutijasti profil 4	3	EN10219	EN-AW5052	30x30x300	0,4kg
11	Kutijasti profil 3	2	EN10219	EN-AW5052	30x30x270	0,4kg
10	Kutijasti profil 2	1	EN10219	EN-AW5052	30x30x450	0,4kg
9	Kutijasti profil 1	1	EN10219	EN-AW5052	30x30x127	0,2kg
8	Prihvatnik za sidreno uže	2	1-03-08-00	EN-AW5052	∅ 36 / ∅ 24 x ∅ 6	
7	Pravokutna ploča 5	1	1-03-07-00	EN-AW5052	120x36x4	0,1kg
6	Pravokutna ploča 4	1	1-03-06-00	EN-AW5052	180x90x4	0,2kg
5	Pravokutna ploča 3	1	1-03-05-00	EN-AW5052	210x60x4	0,2kg
4	Pravokutna ploča 2	1	1-03-04-00	EN-AW5052	440x70x4	0,3kg
3	Pravokutna ploča 1	1	1-03-03-00	EN-AW5052	440x90x4	0,4kg
2	UPN profil 2	1	1-03-02-00	EN-AW5052	65x42x320	0,7kg
1	UPN profil 1	1	1-03-01-00	EN-AW5052	65x42x320	0,7kg

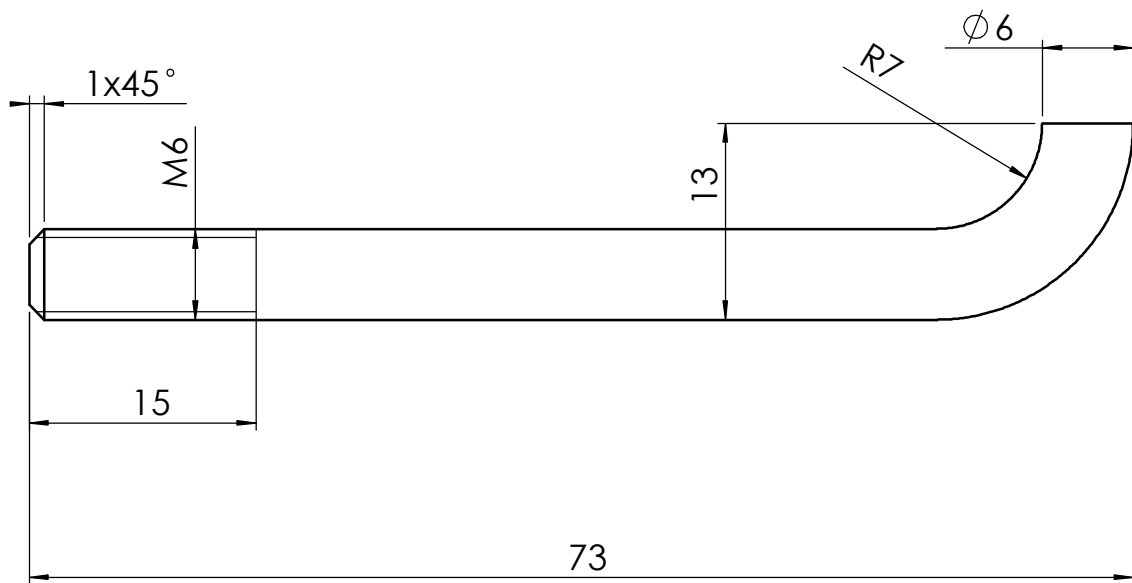
Poz.		Naziv dijela	Kom.	Crtež broj Norma	Materijal	Sirove dimenzije Proizvođač	Masa
Broj naziva - code		Datum	Ime i prezime		Potpis		
Projektirao		16.2.2017.	Martin Radelja				
Razradio		16.2.2017.	Martin Radelja				
Crtao		16.2.2017.	Martin Radelja				
Pregledao			Nenad Bojčetić				
ISO - tolerancije		Objekt:	Objekt broj:		R. N. broj:		
Napomena:		Materijal: EN-AW5052		Masa: 7kg	ZAVRŠNI RAD		Kopija
Mjerilo originala		Naziv: NOSIVA KONSTRUKCIJA GORNJE POSTAJE VUČNICE		Pozicija: 3	Format: A2		Listova: 1
1:5		Crtež broj: 1-03-00-00				List: 1	



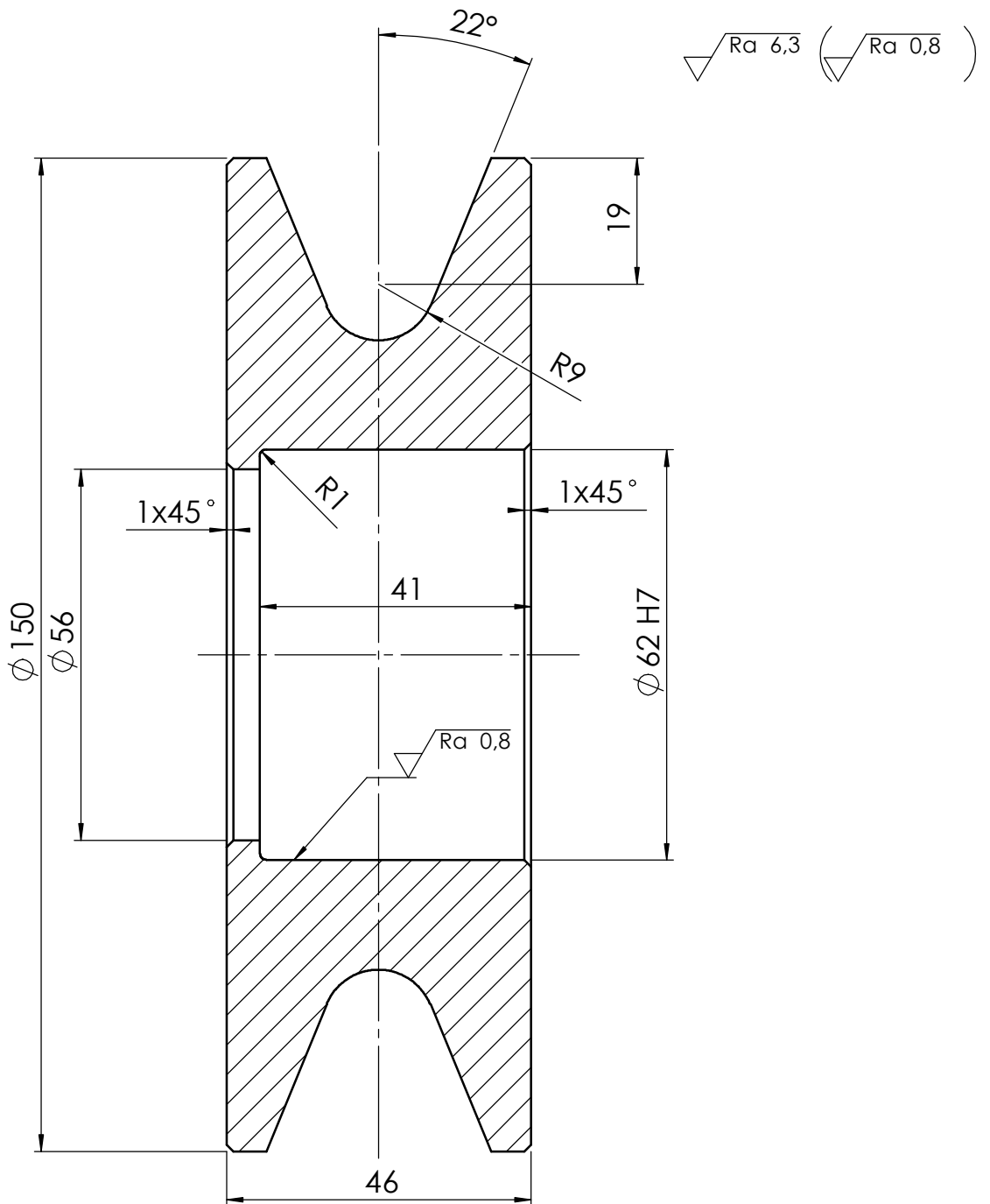


	Datum	Ime i prezime	Potpis	 <b>FSB Zagreb</b>
Projektirao	18.2.2017.	Martin Radelja		
Razradio	18.2.2017.	Martin Radelja		
Crtao	18.2.2017.	Martin Radelja		
Pregledao		Nenad Bojčetić		
Mentor		Nenad Bojčetić		
Objekt:			Objekt broj:	
			R. N. broj:	
Napomena:				
Materijal: RSt37-2		Masa: 0,1kg	ZAVRŠNI RAD	
 Mjerilo originala 1:1	Naziv: <b>REBRO</b>		Pozicija: 14	Kopija  Format: A4 Listova: 1 List: 1
Crtež broj: 1-03-09-00				



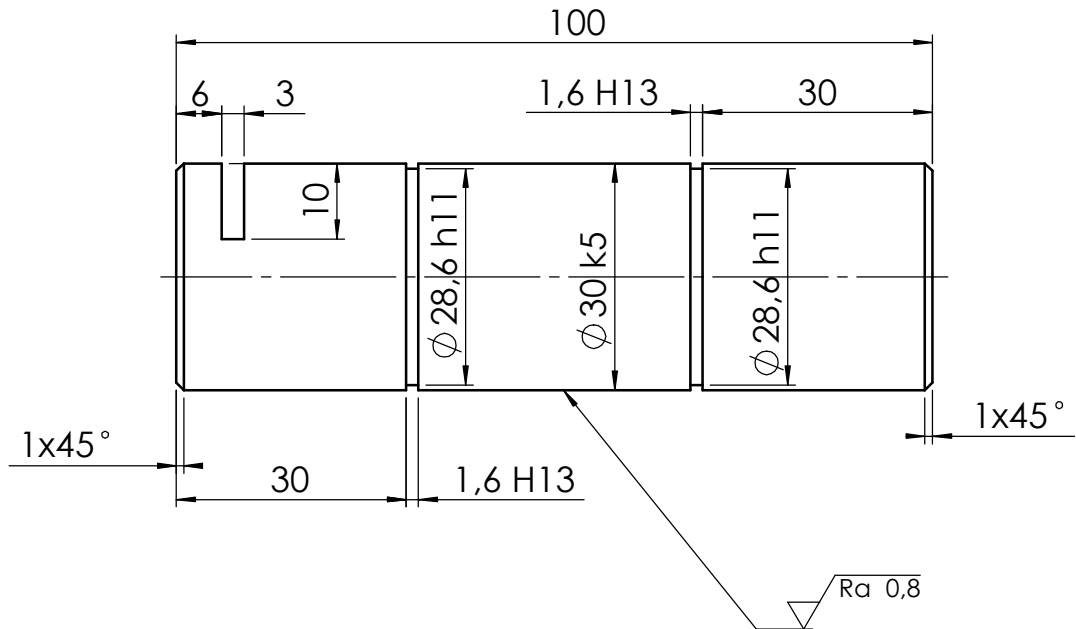


	Datum	Ime i prezime	Potpis	 <b>FSB Zagreb</b>
Projektirao	18.2.2017.	Martin Radelja		
Razradio	18.2.2017.	Martin Radelja		
Crtao	18.2.2017.	Martin Radelja		
Pregledao		Nenad Bojčetić		
Mentor		Nenad Bojčetić		
Objekt:			Objekt broj:	
			R. N. broj:	
Napomena:				
Materijal: RSt37-2		Masa: 0,1kg	ZAVRŠNI RAD	Kopija
 Mjerilo originala 2:1	Naziv: <b>VODILICA ZA UŽE</b>		Pozicija: 17	Format: A4
Crtež broj: 1-03-11-00				Listova: 1
				List: 1



Broj naziva - code		Datum	Ime i prezime	Potpis	 <b>FSB Zagreb</b>	
		Projektirao	18.2.2017.	Martin Radelja		
		Razradio	18.2.2017.	Martin Radelja		
		Crtao	18.2.2017.	Martin Radelja		
		Pregledao		Nenad Bojčetić		
Mentor			Nenad Bojčetić			
ISO - tolerancije		Objekt:		Objekt broj:		
Ø 62 H7	+0,030			R. N. broj:		
	0					
		Napomena:			Kopija	
		Materijal: RSt37-2	Masa: 0,6kg	ZAVRŠNI RAD		
		 Naziv: <b>SKRETNA UŽNICA</b>		Pozicija:	Format: A4	
		Mjerilo originala		4	Listova: 1	
		1:1		List: 1		
		Crtež broj: 1-04-00-00				

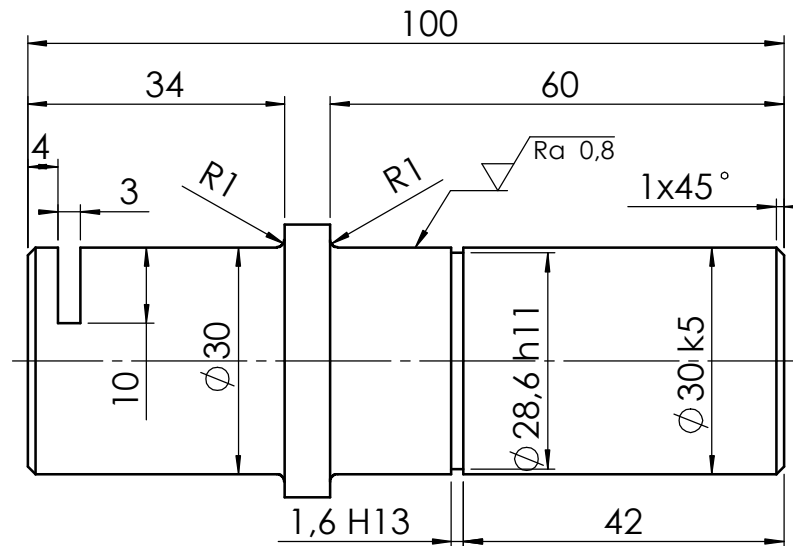
√ Ra 6,3 ( √ Ra 0,8 )



Broj naziva - code		Projektirao	Datum	Ime i prezime	Potpis	
		Razradio	18.2.2017.	Martin Radelja		
		Crtao	18.2.2017.	Martin Radelja		
		Pregledao		Nenad Bojčetić		
		Mentor		Nenad Bojčetić		
ISO - tolerancije		Objekt:			Objekt broj:	
∅ 30 k5	+0,011				R. N. broj:	
	+0,002					
∅ 28,6 h11	0	Napomena:			Kopija	
	-0,130					
1,6 H13	+0,140	Materijal: RSt37-2	Masa: 0,1kg	ZAVRŠNI RAD		
	0					
			Naziv:		Pozicija:	
		Mjerilo originala	OŠOVINA SKRETNE UŽNICE		9	
		1:1	Crtež broj: 1-06-00-00		Format: A4	
					Listova: 1	
					List: 1	

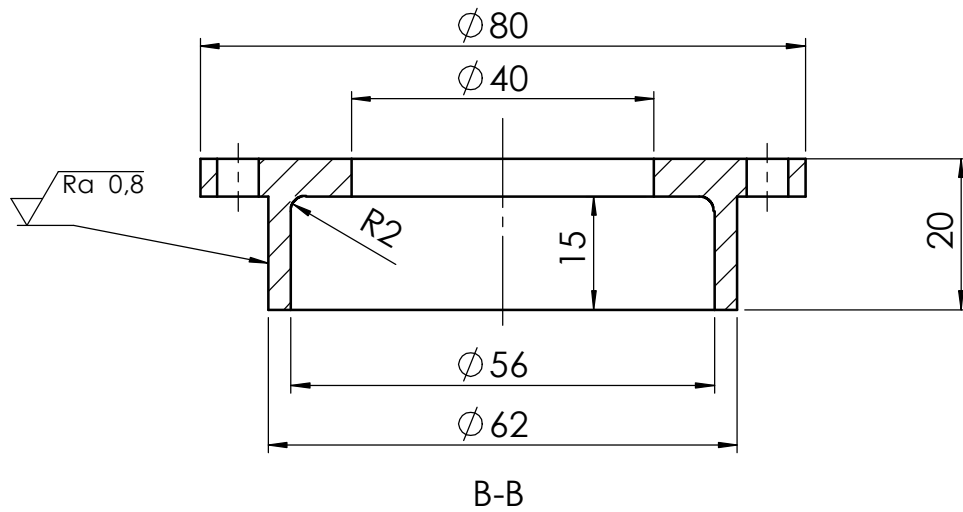
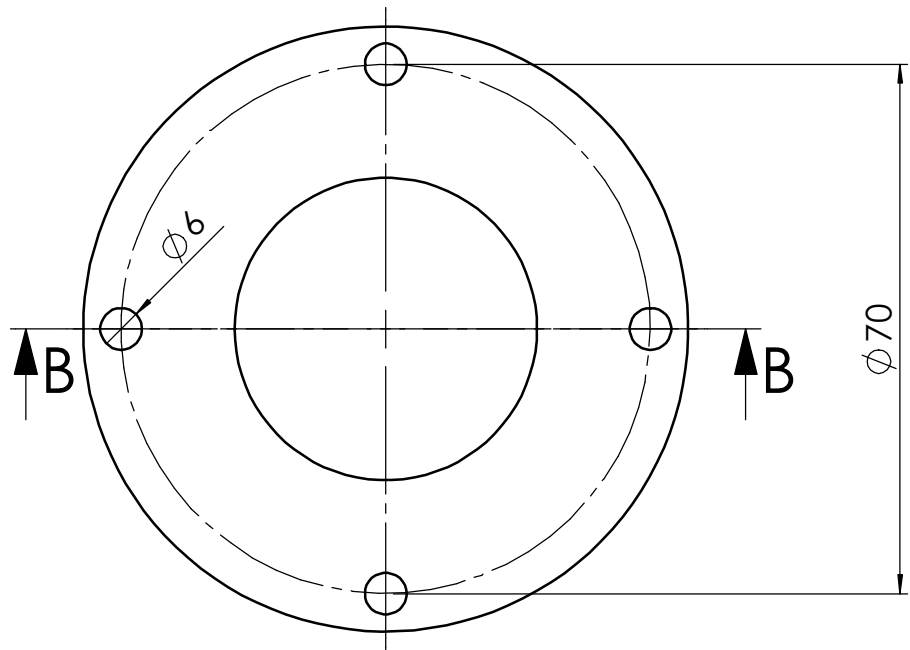
Design by CADLab

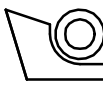
√ Ra 6,3 ( √ Ra 0,8 )

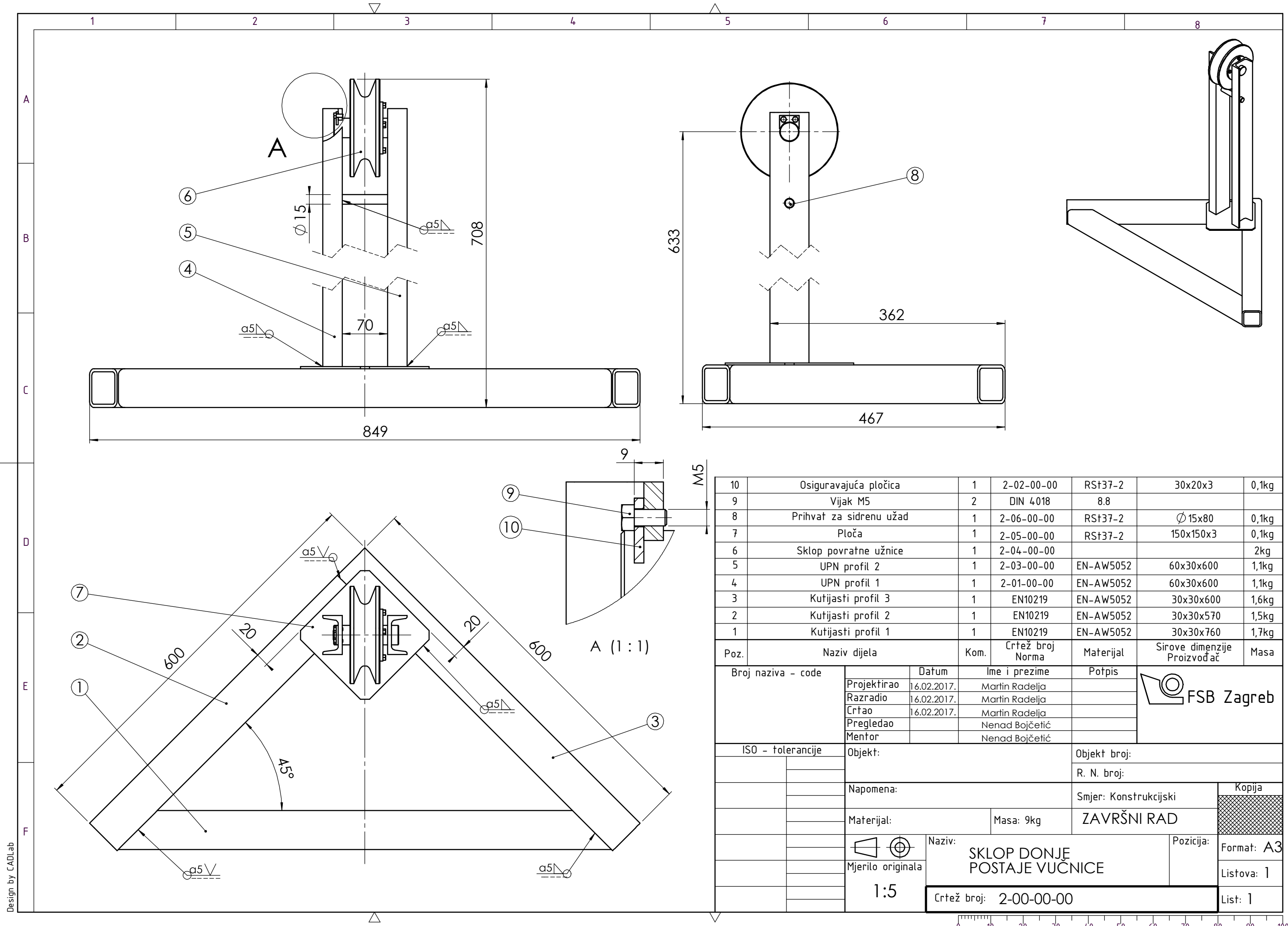


Broj naziva - code		Projektirao	Datum	Ime i prezime	Potpis	 <b>FSB Zagreb</b>
		Razradio	18.2.2017.	Martin Radelja		
		Crtao	18.2.2017.	Martin Radelja		
		Pregledao		Nenad Bojčetić		
		Mentor		Nenad Bojčetić		
ISO - tolerancije		Objekt:			Objekt broj:	
∅ 30 k5	+0,011	Napomena:			R. N. broj:	
	+0,002					
∅ 28,6 h11	0	Materijal: RSt37-2			ZAVRŠNI RAD	
	-0,130					
1,6 H13	+0,140	 Naziv:		Pozicija:		Format: A4
	0					
		 Mjerilo originala		<b>OŠOVINA POVRATNE UŽNICE</b>		Listova: 1
		1:1		Crtež broj: 1-07-00-00		List: 1

▽ Ra 6,3 (▽ Ra 0,8)



Projektirao	Datum	Ime i prezime	Potpis	 <b>FSB Zagreb</b>
Razradio	18.2.2017.	Martin Radelja		
Crtao	18.2.2017.	Martin Radelja		
Pregledao		Nenad Bojčetić		
Mentor		Nenad Bojčetić		
Objekt:			Objekt broj:	
			R. N. broj:	
Napomena: Bridove skositi 0,5x45°				
Materijal: RSt37-2		Masa: 0,1kg	ZAVRŠNI RAD	
 Mjerilo originala 1:1	Naziv: <b>POKLOPAC UŽNICE</b>		Pozicija: 12	Kopija
	Crtež broj: 1-08-00-00			Format: A4 Listova: 1 List: 1

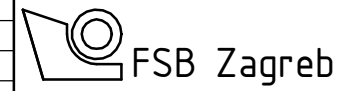


Poz.	Naziv dijela	Kom.	Crtež broj Norma	Materijal	Sirove dimenzije Proizvođač	Masa
10	Osiguravajuća pločica	1	2-02-00-00	RSf37-2	30x20x3	0,1kg
9	Vijak M5	2	DIN 4018	8.8		
8	Prihvatač za sidrenu užad	1	2-06-00-00	RSf37-2	Ø 15x80	0,1kg
7	Ploča	1	2-05-00-00	RSf37-2	150x150x3	0,1kg
6	Sklop povratne užnice	1	2-04-00-00			2kg
5	UPN profil 2	1	2-03-00-00	EN-AW5052	60x30x600	1,1kg
4	UPN profil 1	1	2-01-00-00	EN-AW5052	60x30x600	1,1kg
3	Kutijasti profil 3	1	EN10219	EN-AW5052	30x30x600	1,6kg
2	Kutijasti profil 2	1	EN10219	EN-AW5052	30x30x570	1,5kg
1	Kutijasti profil 1	1	EN10219	EN-AW5052	30x30x760	1,7kg

Broj naziva - code	Datum	Ime i prezime	Potpis
Projektirao	16.02.2017.	Martin Radelja	
Razradio	16.02.2017.	Martin Radelja	
Crtao	16.02.2017.	Martin Radelja	
Pregledao		Nenad Bojčetić	
Mentor		Nenad Bojčetić	

ISO - tolerancije	Objekt:	Objekt broj:
		R. N. broj:
	Napomena:	Smjer: Konstrukcijski
	Materijal:	Masa: 9kg
	Mjerilo originala	1:5
	Naziv:	SKLOP DONJE POSTAJE VUČNICE
	Crtež broj:	2-00-00-00



Kopija

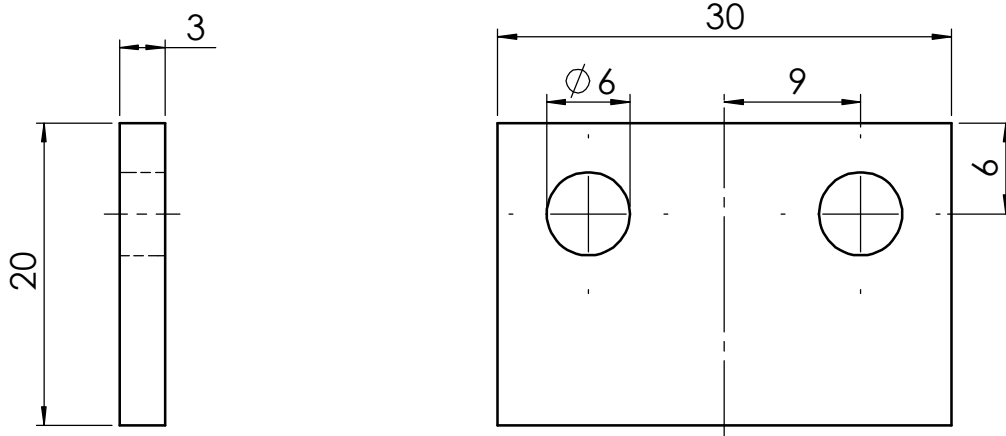
Format: A3


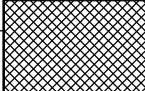
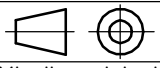
Listova: 1

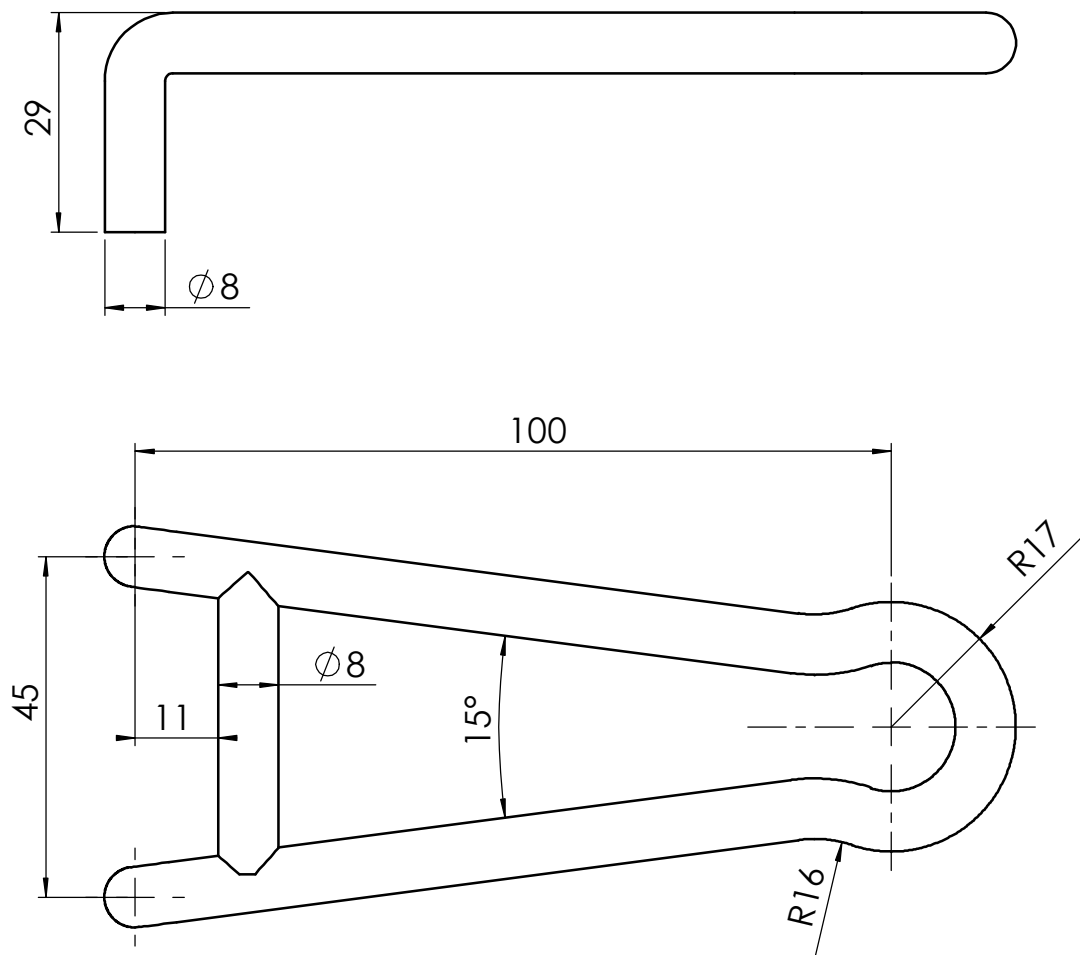
List: 1

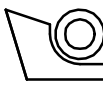
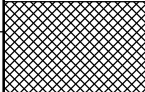
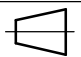
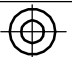


Ra 6,3



	Datum	Ime i prezime	Potpis	 <b>FSB Zagreb</b>
Projektirao	18.2.2017.	Martin Radelja		
Razradio	18.2.2017.	Martin Radelja		
Crtao	18.2.2017.	Martin Radelja		
Pregledao		Nenad Bojčetić		
Mentor		Nenad Bojčetić		
Objekt:			Objekt broj:	
			R. N. broj:	
Napomena: Bridove skositi 0,5x45°				Kopija
Materijal: RSt37-2		Masa: 0,05kg	ZAVRŠNI RAD	
 Mjerilo originala 2:1	Naziv: <b>OSIGURAVAJUĆA PLOČICA</b>		Pozicija: 10	Format: A4
	Crtež broj: 2-02-00-00			Listova: 1
				List: 1



	Datum	Ime i prezime	Potpis	 <b>FSB Zagreb</b>
Projektirao	18.2.2017.	Martin Radelja		
Razradio	18.2.2017.	Martin Radelja		
Crtao	18.2.2017.	Martin Radelja		
Pregledao		Nenad Bojčetić		
Mentor		Nenad Bojčetić		
Objekt:			Objekt broj:	
			R. N. broj:	
Napomena:				Kopija
Materijal: GG-15		Masa: 0,1kg	ZAVRŠNI RAD	
		Naziv:	VUČNIK	Pozicija:
Mjerilo originala	2:1			Format: A4
			Crtež broj: 3-00-00-00	Listova: 1
				List: 1