

# Modeliranje i regulacija sustava kuglice na ploči pokretanog pneumatskim mišićima

---

**Miletić, Marin**

**Undergraduate thesis / Završni rad**

**2017**

*Degree Grantor / Ustanova koja je dodijelila akademski / stručni stupanj:* **University of Zagreb, Faculty of Mechanical Engineering and Naval Architecture / Sveučilište u Zagrebu, Fakultet strojarstva i brodogradnje**

*Permanent link / Trajna poveznica:* <https://urn.nsk.hr/urn:nbn:hr:235:212710>

*Rights / Prava:* [In copyright](#)/[Zaštićeno autorskim pravom.](#)

*Download date / Datum preuzimanja:* **2024-07-14**

*Repository / Repozitorij:*

[Repository of Faculty of Mechanical Engineering and Naval Architecture University of Zagreb](#)



SVEUČILIŠTE U ZAGREBU  
FAKULTET STROJARSTVA I BRODOGRADNJE

# ZAVRŠNI RAD

**Marin Miletić**

Zagreb, 2017.

SVEUČILIŠTE U ZAGREBU  
FAKULTET STROJARSTVA I BRODOGRADNJE

# ZAVRŠNI RAD

Mentor:

Prof. dr. sc. Željko Šitum

Student:

Marin Miletić

Zagreb, 2017.

Izjavljujem da sam ovaj rad izradio samostalno koristeći stečena znanja tijekom studija i navedenu literaturu.

Zahvaljujem se prof. dr. sc. Željku Šitumu na prihvaćanju mentorstva, pruženoj podršci i korisnim savjetima. Također se zahvaljujem kolegama na pruženim savjetima i podršci. Posebno se zahvaljujem kolegi Hrvoju Selaku na suradnji na zadanom sustavu. Na kraju se zahvaljujem svojim roditeljima na pruženoj podršci tijekom cijelog školovanja.

Marin Miletić



SVEUČILIŠTE U ZAGREBU  
FAKULTET STROJARSTVA I BRODOGRADNJE



Središnje povjerenstvo za završne i diplomske ispite  
Povjerenstvo za završne ispite studija strojarstva za smjerove:  
proizvodno inženjerstvo, računalno inženjerstvo, industrijsko inženjerstvo i menadžment, inženjerstvo  
materijala i mehatronika i robotika

Sveučilište u Zagrebu	
Fakultet strojarstva i brodogradnje	
Datum	Prilog
Klasa:	
Ur.broj:	

## ZAVRŠNI ZADATAK

Student: **MARIN MILETIĆ** Mat. br.: 0035194500

Naslov rada na hrvatskom jeziku: **MODELIRANJE I REGULACIJA SUSTAVA KUGLICE NA PLOČI POKRETANOG PNEUMATSKIM MIŠIĆIMA**

Naslov rada na engleskom jeziku: **MODELING AND CONTROL OF A BALL-ON-PLATE SYSTEM POWERED BY PNEUMATIC MUSCLES**

Opis zadatka:

Sustav kuglice na ploči spada u skupinu popularnih laboratorijskih modela koji se mogu koristiti za eksperimentalnu provjeru naprednih algoritama regulacije i za objašnjenje teorije upravljanja multivarijabilnih nelinearnih sustava. Za uspješno upravljanje sustava kuglice na ploči potrebno je istovremeno upravljanje položajem i orijentacijom sustava, što je identično sa osnovnim zahtjevom upravljanja industrijskih, stacionarnih, robotskih manipulatora. Matematički modeli takvih sustava su prilično složeni, sustavi su nestabilni u otvorenom krugu, a uključene su i različite pojave nelinearnosti. Primjena pneumatskih pogona ove negativne učinke u procesu regulacije još dodatno povećava, te su ovakvi modeli prikladni za edukaciju iz područja regulacije, mehatronike, pneumatike, senzoričke i dr.

U radu je potrebno:

- izvesti nelinearni i linearizirani matematički model sustava kuglice na ploči,
- razmotriti moguće načine regulacije sustava, načiniti sintezu regulatora i izvršiti simulaciju procesa, te odabrati najpovoljnije rješenje s obzirom na praktičnu izvedbu,
- ugraditi komponente mjernog i upravljačkog dijela sustava na nastavnoj maketi procesa,
- razvijene regulacijske algoritme eksperimentalno provjeriti na laboratorijskom modelu.

Zadatak zadan:

30. studenog 2016.

Zadatak zadao:

Prof. dr. sc. Željko Šitum

Rok predaje rada:

1. rok: 24. veljače 2017.

2. rok (izvanredni): 28. lipnja 2017.

3. rok: 22. rujna 2017.

Predviđeni datumi obrane:

1. rok: 27.2. - 03.03. 2017.

2. rok (izvanredni): 30. 06. 2017.

3. rok: 25.9. - 29. 09. 2017.

v.d. predsjednika Povjerenstva:

Izv. prof. dr. sc. Branko Bauer

## SADRŽAJ

SADRŽAJ .....	I
POPIS SLIKA .....	III
POPIS OZNAKA .....	IV
SAŽETAK.....	VII
SUMMARY .....	VIII
1. UVOD.....	1
2. MATEMATIČKI MODEL SUSTAVA .....	3
2.1. Pristup modeliranju sustava .....	3
2.1.1. Opis Euler-Lagrange-ove metode .....	3
2.1.2. Način modeliranja sustava .....	4
2.1.3. Definicija kinetičke i potencijalne energije .....	4
2.2. Podsustav ploče.....	5
2.2.1. Kinetička energija ploče.....	6
2.2.2. Potencijalna energija ploče .....	7
2.3. Podsustav kuglice.....	7
2.3.1. Kinetička energija kuglice .....	9
2.3.1.1. Translacijsko gibanje kuglice .....	9
2.3.1.2. Rotacijsko gibanje kuglice .....	10
2.3.1.3. Ukupna kinetička energija kuglice.....	10
2.3.2. Potencijalna energija kuglice .....	11
2.4. Dinamički model sustava .....	11
2.4.1. Zbroj kinetičkih i potencijalnih energija sustava .....	11
2.4.1.1. Ukupna kinetička energija sustava.....	11
2.4.1.2. Ukupna potencijalna energija sustava.....	11
2.4.2. Euler-Lagrange-ova metoda.....	11
2.4.3. Jednadžbe modela sustava .....	12
2.4.4. Analiza dinamičkog modela sustava.....	14
2.4.5. Odziv sustava u otvorenom krugu .....	14
3. LINEARIZACIJA MATEMATIČKOG MODELA .....	17
3.1. Razlog linearizacije modela sustava .....	17

---

3.2. Pretpostavke .....	17
3.3. Linearizirani model sustava .....	17
3.4. Prostor stanja.....	18
3.4.1. Prikaz lineariziranog modela sustava u prostoru stanja.....	19
3.5. Odziv lineariziranog modela sustava u otvorenom krugu .....	22
4. PROJEKTIRANJE REGULATORA .....	25
4.1. Izbor regulatora .....	25
4.2. Regulator po varijablama stanja.....	25
4.3. Parametri regulatora .....	26
4.4. Odziv sustava u zatvorenom krugu .....	28
5. UGRADNJA MJERNOG I UPRAVLJAČKOG DIJELA SUSTAVA.....	31
5.1. Mjerni sustav .....	31
5.1.1. Žiroskop .....	31
5.1.2. Ploča osjetljiva na dodir.....	33
5.2. Upravljački sustav .....	34
5.2.1. Mikrokontroler .....	35
5.2.2. Napajanje .....	35
6. EKSPERIMENTALNI REZULTATI .....	37
6.1. Implementacija regulatora na eksperimentalnu nastavnu maketu .....	37
6.2. Odzivi realnog fizikalnog sustava.....	37
6.3. Usporedba simulacijskog i realnog odziva sustava.....	40
7. ZAKLJUČAK.....	41
LITERATURA.....	42
PRILOZI.....	43

## POPIS SLIKA

Slika 1.1 Sustav kuglice na ploči .....	1
Slika 2.1 Shematski prikaz ploče .....	6
Slika 2.2 Shematski prikaz kuglice na ploči .....	7
Slika 2.3 Odziv pomaka i brzine kuglice u otvorenom krugu.....	15
Slika 2.4 Odziv kuta zakreta i kutne brzine ploče u otvorenom krugu .....	15
Slika 2.5 Odziv momenta na ploči .....	16
Slika 3.1 Blokovski dijagram prostora stanja[2] .....	19
Slika 3.2 Simulacijski model u prostoru stanja .....	23
Slika 3.3 Odziv pozicije kuglice .....	23
Slika 3.4 Odziv kuta zakreta ploče.....	24
Slika 4.1 Blokovski dijagram regulatora po varijablama stanja[5] .....	25
Slika 4.2 Simulink model zatvorenog regulacijskog kruga.....	28
Slika 4.3 Odziv pozicije kuglice u zatvorenom krugu .....	29
Slika 4.4 Odziv kuta zakreta ploče u zatvorenom krugu.....	29
Slika 4.4 Odziv upravljačkog momenta na ploči .....	30
Slika 5.1 Troosni žiroskop i akcelerometar MPU 6050[6] .....	32
Slika 5.2 Senzor MPU 6050 na stvarnom sustavu .....	33
Slika 5.3 Ploča osjetljiva na dodir tvrtke NJY .....	33
Slika 5.4 Ploča na stvarnoj maketi tvrtke NJY.....	34
Slika 5.5 Upravljačka pločica.....	34
Slika 5.6 Pinska shema ATmega 328P-AU[8] .....	35
Slika 5.7 Izvor napajanja[9] .....	36
Slika 6.1 Odziv pozicije kuglice na nastavnoj maketi .....	37
Slika 6.2 Odziv brzine kuglice na nastavnoj maketi .....	38
Slika 6.3 Odziv kuta zakreta ploče na nastavnoj maketi.....	38
Slika 6.4 Odziv kutne brzine ploče na nastavnoj maketi .....	39
Slika 6.5 Odziv upravljačkog momenta na nastavnoj maketi .....	39



## POPIS OZNAKA

Oznaka	Jedinica	Opis
$K_j$	J	Kinetička energija $j$ - te mase
$P_j$	J	Potencijalna energija $j$ - te mase
$q_i$	rad, m	$i$ - ta upravljana koordinata
$\dot{q}_i$	$\frac{\text{rad}}{\text{s}}, \frac{\text{m}}{\text{s}}$	Brzina $i$ - te upravljane koordinate
$T_{ij}$	Nm	Upravljački moment u $i$ - toj upravljanoj koordinati za pokretanje $j$ - te mase
$dt$	s	Diferencijal vremena
$t$	s	Vrijeme
$v$	$\frac{\text{m}}{\text{s}}$	Brzina
$dm$	kg	Diferencijal mase
$m$	kg	Masa
$\rho$	$\frac{\text{kg}}{\text{m}^3}$	Gustoća
$\omega$	$\frac{\text{rad}}{\text{s}}$	Kutna brzina
$J$	$\text{kgm}^2$	Dinamički moment inercije
$\mathbf{p}$	m	Vektor položaja
$\mathbf{g}^T$	$\frac{\text{m}}{\text{s}^2}$	Vektor gravitacijskog ubrzanja
$\mathbf{q}$	rad, m	Vektor upravljanih koordinata
$\dot{\mathbf{q}}$	$\frac{\text{m}}{\text{s}}$	Vektor brzine upravljanih koordinata
$\ddot{\mathbf{q}}$	$\frac{\text{m}}{\text{s}^2}$	Vektor ubrzanja upravljanih koordinata
$\mathbf{G}$	N, Nm	Vektor gravitacijskog djelovanja
$\mathbf{H}$	$\text{kgm}^2, \text{kg}$	Matrica inercija
$\mathbf{C}$	N, Nm	Vektor Coriolis-ovih i centrifugalnih sila/momenata

$\theta, \psi$	rad	Kutevi zakreta
$\dot{\theta}, \dot{\psi}$	$\frac{\text{rad}}{\text{s}}$	Kutne brzine
$J_{px}, J_{py}$	$\text{kgm}^2$	Dinamički momenti inercije ploče
$K_{p1}, K_{p2}$	J	Kinetičke energije ploče
$K_p$	J	Ukupna kinetička energija ploče
$\mathbf{p}_p^T$	m	Vektor položaja težišta ploče
$P_p$	J	Potencijalna energija ploče
$O_k$	-	Pomični koordinatni sustav kuglice
$O_p$	-	Nepomični koordinatni sustav ploče
$\mathbf{R}_k^T$	m	Vektor pozicije kuglice s obzirom na pomični koordinatni sustav
$\mathbf{p}_k^T$	m	Vektor pozicije kuglice s obzirom na nepomični koordinatni sustav ploče
$x_k, y_k$	m	Koordinate kuglice u pomičnom koordinatnom sustavu
$r$	m	Radijus kuglice
$\mathbf{T}_{p\psi}, \mathbf{T}_{p\theta}$	-	Matrice homogenih transformacija
$v_{kx,g}, v_{ky,g}$	$\frac{\text{m}}{\text{s}}$	Brzine kuglice u nepomičnom koordinatnom sustavu
$K_k$	J	Ukupna kinetička energija kuglice
$K_T$	J	Translatorna kinetička energija kuglice
$K_R$	J	Rotacijska kinetička energija kuglice
$m_k$	kg	Masa kuglice
$J_k$	$\text{kgm}^2$	Dinamički moment inercije kuglice
$g$	$\frac{\text{m}}{\text{s}^2}$	Gravitacijsko ubrzanje
$P_k$	J	Ukupna potencijalna energija kuglice
$K$	J	Ukupna kinetička energija cijelog sustava
$P$	J	Ukupna potencijalna energija cijelog sustava

---

$T_x, T_y$	Nm	Upravljački momenti
$t_{sim}$	s	Vrijeme simulacije
$\mathbf{X}(t)$	rad, m	Vektor varijabli stanja
$\dot{\mathbf{X}}(t)$	$\frac{\text{rad}}{\text{s}}, \frac{\text{m}}{\text{s}}$	Vektor derivacija varijabli stanja
$\mathbf{U}(t)$	Nm	Vektor ulaza sustava
$\mathbf{Y}(t)$	rad, m	Vektor izlaza sustava
$\mathbf{A}$	-	Matrica koeficijenata sustava
$\mathbf{B}$	-	Matrica ulaza sustava
$\mathbf{C}$	-	Matrica izlaza sustava
$\mathbf{D}$	-	Matrica prijenosa sustava
$n$	-	Broj varijabli stanja sustava odnosno red sustava
$m$	-	Broj ulaznih varijabli sustava
$p$	-	Broj izlaznih varijabli sustava
$\mathbf{u}(t)$	-	Vektor upravljanja
$\mathbf{r}(t)$	-	Vektor vođenja
$\mathbf{K}$	-	Matrica pojačanja
$\mathbf{R}$	-	Težinska matrica energije upravljanja
$\mathbf{Q}$	-	Težinska matrica prijelaznog procesa
$\mathbf{H}$	-	Matrica pozitivnih rješenja Riccati-jeve jednadžbe

## SAŽETAK

Kroz ovaj rad bit će predstavljena metoda matematičkog modeliranja dinamičkih sustava. Nakon toga slijedi izvod matematičkog modela kuglice na ploči i simulacija dobivenog matematičkog modela odnosno odziv sustava u otvorenom krugu. Zatim slijedi linearizacija dobivenog nelinearnog matematičkog modela prema određenim pretpostavkama te projektiranje regulatora za zadani sustav i simulacija odziva lineariziranog modela u zatvorenom regulacijskom krugu. Nakon provedene simulacije slijedi opis ugrađenih mjernih i upravljačkih komponenti na stvarnom fizičkom sustavu kuglice na ploči. Provedenom ugradnjom komponenti bit će izvršena implementacija razvijenih algoritama i eksperimentalno testiranje istih.

Ključne riječi: mehatronika, automatska regulacija, dinamički sustavi, podupravljivost, nelinearnost, linearizacija, regulator po varijablama stanja

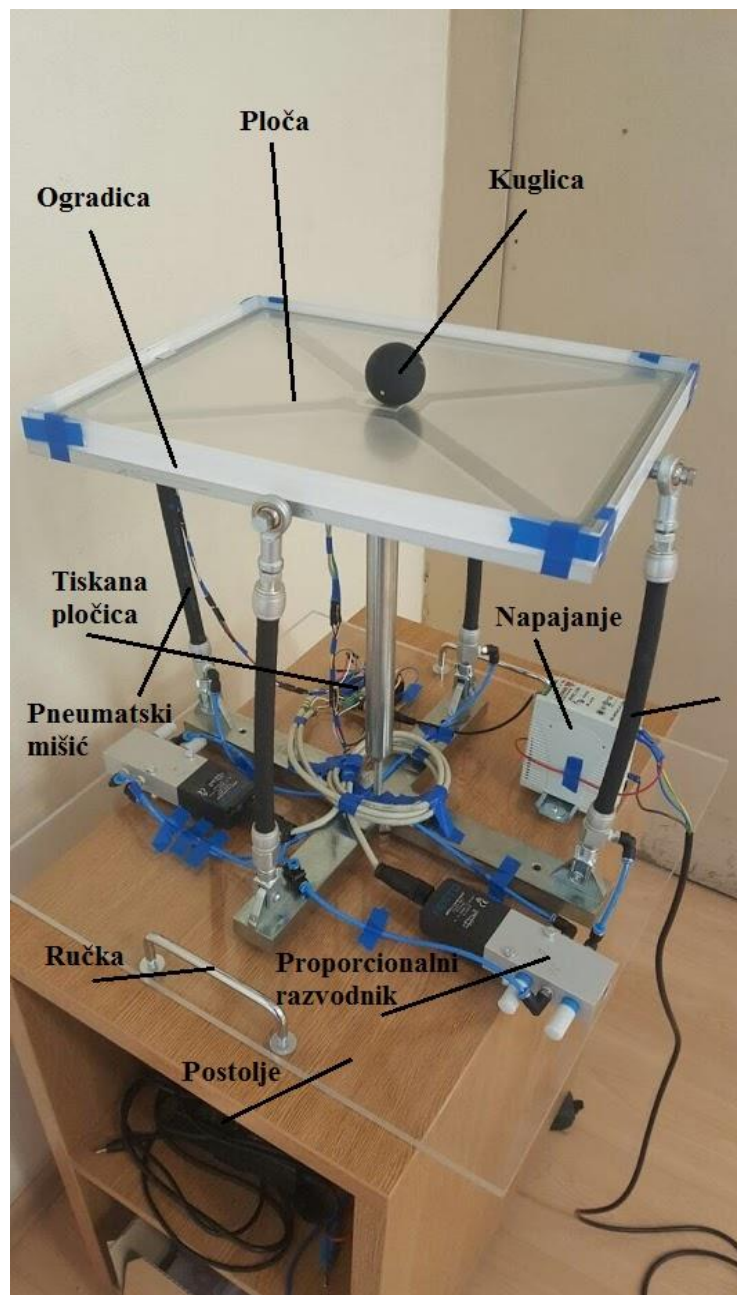
## **SUMMARY**

In this thesis a method for mathematical modeling of dynamic systems and the implementation of that method on the 'Ball and plate' system will be showed. After the mathematical modeling the open-loop response of the model will be showed. Next the obtained non-linear mathematical model will be linearised by certain assumptions. For the linearised mathematical model, a controller will be designed and the closed-loop response will be showed. A description of used control and measuring equipment and components of the real physical system will be shown and instaled after the system response simulation. Programing will be executed and the experimental results will be shown by conducted instalation of control and measuring components.

Key words: mechatronics, automatic control, dynamic systems, underactuation, nonlinearity, linearization, steady-state regulator

## 1. UVOD

Sustav kuglice na ploči, prikazan na slici 1.1, spada u skupinu popularnih laboratorijskih modela koji se mogu koristiti za eksperimentalnu provjeru naprednih algoritama regulacije i za objašnjenje teorije upravljanja multivarijabilnih nelinearnih sustava. Za uspješno upravljanje sustava kuglice na ploči potrebno je istovremeno upravljanje položajem i orijentacijom sustava što je sličan zahtjev kao i kod upravljanja industrijskih robota i manipulatora.



**Slika 1.1** Sustav kuglice na ploči

Slični primjeri ovakvog sustava su sustav inverznog njihala, kuglice na gredi, inverzni klin i drugi. Razmatrani sustavi su izrazito nelinearni i njihovi matematički modeli su poprilično složeni. Karakteristika ovakvih sustava su nestabilnost u otvorenom krugu i podupravljenost. Podupravljenost znači da sustav ima više stupnjeva slobode gibanja nego što ima upravljačkih varijabli, što dodatno otežava osiguranje stabilnosti sustava u zatvorenom krugu, a ujedno i usporava odziv sustava. Kao jedna od glavnih karakteristika dinamičkih sustava jest i točnost koja se također teško postiže upravo zbog podupravljenosti sustava.

Dodatna nelinearnost u sustavu ostvarena je korištenjem pneumatskih pogona, zbog stlačivosti zraka prilikom korištenja ovakvih aktuatora. Upravo zbog svih navedenih problema u upravljanju ovakvih sustava, razmatrani sustav kuglice na ploči je prikladan za edukaciju iz područja vođenja odnosno upravljanja, mehatronike, pneumatike, sensorike i sl.

Kroz ovaj rad bit će izveden ukupni nelinearni matematički model sustava primjenom Euler-Lagrange-ove metode. Nakon modeliranja bit će predstavljen odziv nelinearnog modela sustava u otvorenom krugu. Nadalje bit će izvršena linearizacija nelinearnog modela sustava te za taj linearni model, koji će biti prikazan u prostoru stanja, bit će razmatran način upravljanja, sinteza regulatora i simulacija procesa u zatvorenom regulacijskom krugu. U svrhu eksperimentalne provjere dobivenih simulacijskih rezultata, načinjena je nastavna maketa sustava kuglice na ploči s ugrađenim mjernim, izvršnim i upravljačkim djelovima. Implementacijom parametara regulatora iz provedene simulacije procesa, bit će ispitan odziv stvarnog fizičkog sustava.

## 2. MATEMATIČKI MODEL SUSTAVA

Za uspješno upravljanje sustavom kuglice na ploči potrebno je izvesti matematički model sustava koji će opisivati kinematiku i dinamiku samog sustava. Poznavanje dinamike sustava je ključno za upravljanje bilo kojeg sustava stoga matematički model mora biti što vjerniji stvarnom sustavu odnosno model mora dobro opisivati glavnu dinamiku sustava. Kroz ovo poglavlje bit će prikazan način modeliranja i dobiveni matematički model sustava kuglice na ploči.

### 2.1. Pristup modeliranju sustava

Dinamički sustavi mogu se modelirati na različite načine tj. korištenjem standardnih Newton-ovih jednadžbi gibanja za modeliranje mehaničkih sustava, zatim korištenjem Ohm-ovih i Kirchhoff-ovih zakona za modeliranje električnih sustava i sl. Moderni pristup modeliranju dinamičkih sustava zasniva se na energetsom pristupu sustavu odnosno korištenjem Euler-Lagrange-ovih jednadžbi, koje će ujedno biti implementirane na zadani sustav kuglice na ploči.

#### 2.1.1. Opis Euler-Lagrange-ove metode

Euler-Lagrange-ova metoda primjenjiva je za modeliranje i mehaničkih i električnih sustava. U mehaničkim sustavima se pojavljuju kinetička energija dijelova sustava u gibanju, zatim potencijalna energija dijelova sustava zbog razlike u relativnoj visini s obzirom na nepomični koordinatni sustav promatranog mehaničkog sustava te disipacijska energija, koja nastaje zbog disipacije topline uzrokovana trenjem dijelova u sustavu. Ekvivalent kinetičkoj energiji mehaničkih sustava, u električnim sustavima, jest induksijska energija pohranjena u zavojnicama. Isto tako potencijalna energija mehaničkog sustava je ekvivalent kapacitivnoj energiji pohranjenoj u kondenzatorima u električnim sustavima, dok je disipacijska energija ekvivalenta disipiranoj toplini nastaloj zbog zagrijavanja vodiča prilikom prolaska električne struje.

Euler-Lagrange-ova jednadžba definirana je sljedećim izrazom [1]:

$$\frac{d}{dt} \left( \frac{\partial K_j}{\partial \dot{q}_i} \right) - \left( \frac{\partial K_j}{\partial q_i} \right) + \left( \frac{\partial P_j}{\partial q_i} \right) = T_{ij}, \quad (2.1)$$



gdje je  $q_i$   $i$ -ta upravljana koordinata,  $\dot{q}_i$  brzina  $i$ -te upravljane koordinate,  $K_j$  kinetička energija  $j$ -te mase,  $P_j$  potencijalna energija  $j$ -te mase te  $T_{ij}$  upravljačka sila/moment u  $i$ -toj upravljanoj koordinati za pokretanje  $j$ -te mase. Ukupna sila odnosno moment u upravljanoj koordinati iznosi prema izrazu kako slijedi:

$$T_i = \sum_{j=1}^N T_{ij}, \quad (2.2)$$

gdje je  $N$  broj masa koje sudjeluju u gibanju.

Prednosti korištenja navedene metode su to što se dobivaju skalarnе jednadžbe umjesto Newton-ovih vektorskih jednadžbi. Problem pronalaska akceleracije dijelova sustava je automatski riješen korištenjem navedene metode stoga je jako pogodna za modeliranje mehatroničkih sustava (često primjenjivana u robotici kao primjer vrlo složenih mehatroničkih sustava [1]).

### 2.1.2. Način modeliranja sustava

Sustav kuglice na ploči bit će modeliran implementacijom Euler-Lagrange-ove metode. Sustav će biti podijeljen na dva podsustava odnosno na podsustav ploče i podsustav kuglice. Upravo implementacijom Euler-Lagrange-ovih jednadžbi moguće je zasebno promatrati dva podsustava i njihove kinetičke odnosno potencijalne energije. Nakon dobivenih jednadžbi kinetičkih i potencijalnih energija podsustava, uvrštavanjem u izraze (2.1) i (2.2) dobiva se potrebna sila odnosno moment za upravljanje sustavom u pojedinoj upravljačkoj koordinati.

### 2.1.3. Definicija kinetičke i potencijalne energije

Kinetička energija krutog tijela u općem obliku definirana je izrazom kako slijedi:

$$K = \frac{1}{2} \int_{(m)} v^2 dm. \quad (2.3)$$

Uz pretpostavku da je  $\rho = const.$  izraz (2.3) postaje:

$$K = \frac{1}{2} mv^2, \quad (2.4)$$

odnosno za rotacijsko gibanje:

$$K = \frac{1}{2} J \omega^2, \quad (2.5)$$

gdje je  $J$  moment inercije mase koja se rotira, a  $\omega$  kutna brzina vrtnje krutog tijela.

Iz općih jednažbi kinematike krutog tijela može se pisati vektor brzine kako slijedi:

$$\mathbf{v} = \frac{d\mathbf{p}}{dt}, \quad (2.6)$$

pa je kvadrat brzine u izrazu (2.3) i (2.4) definiran:

$$v^2 = \mathbf{v} \cdot \mathbf{v}, \quad (2.7)$$

pri čemu je  $\mathbf{p}$  vektor položaja (u odnosu na nepokretni koordinatni sustav) diferencijalne mase  $dm$  dijela čija se kinetička energija izračunava.

Potencijalna energija krutog tijela definira se sljedećim izrazom:

$$P = -m\mathbf{g}^T \mathbf{p}, \quad (2.8)$$

gdje je  $m$  masa tijela, a  $\mathbf{g}^T$  vektor gravitacijskog ubrzanja.

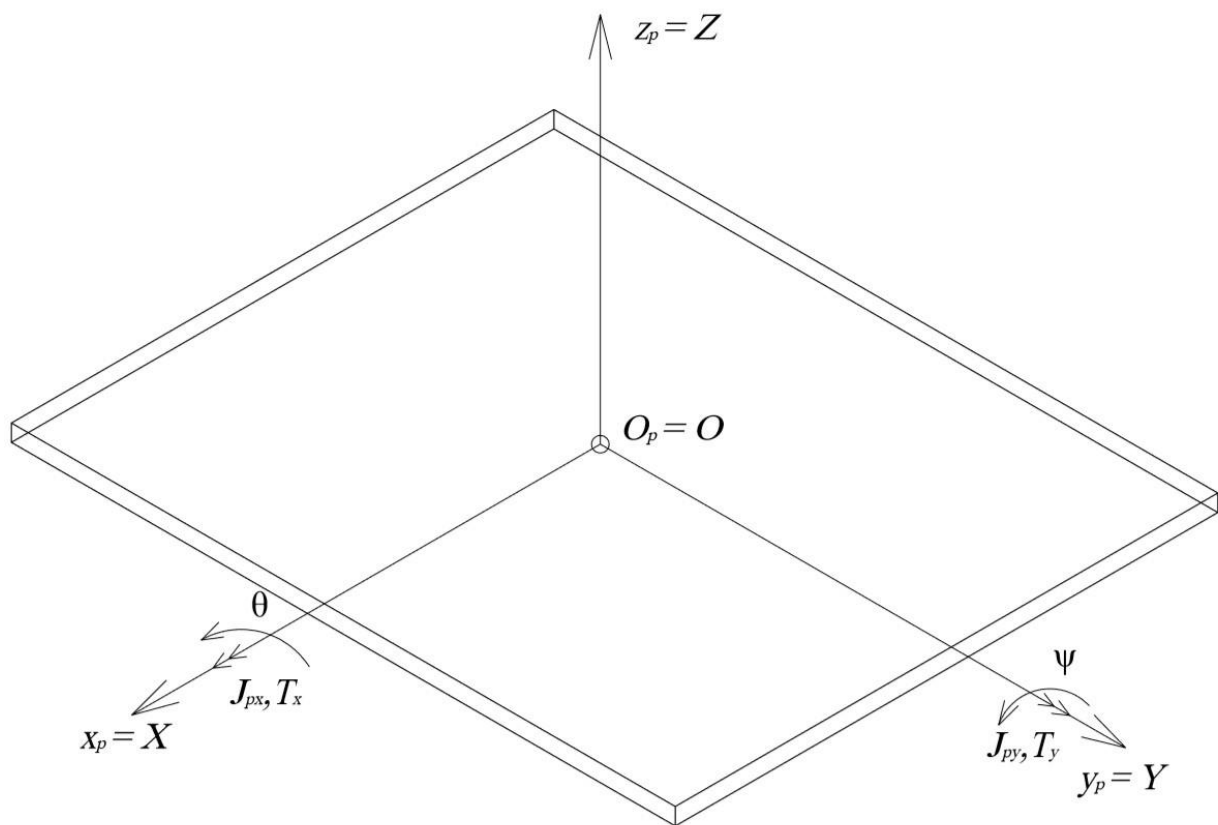
Opći oblik rješenja matematičkog modela dinamičkog sustava može se napisati izrazom kako slijedi:

$$\mathbf{T} = \mathbf{G}(\mathbf{q}) + \mathbf{H}(\mathbf{q})\ddot{\mathbf{q}} + \mathbf{C}(\mathbf{q}, \dot{\mathbf{q}}), \quad (2.9)$$

gdje je  $\mathbf{G}$  vektor gravitacijskog djelovanja,  $\mathbf{H}$  matrica inercija i  $\mathbf{C}$  matrica djelovanja Coriolis-ovih i centrifugalnih sila.

## 2.2. Podsustav ploče

Shematski prikaz ploče prikazan je na slici 2.1. Na slici se uočava da ploča ima dva stupnja slobode gibanja, a to su kut zakreta  $\theta$  oko  $x$  osi te kut zakreta  $\psi$  oko  $y$  osi. Također na površini ploče je središte globalnog koordinatnog sustava cijelog razmatranog sustava.



Slika 2.1 Shematski prikaz ploče

### 2.2.1. Kinetička energija ploče

Kinetička energija rotacije oko  $x$  osi za kut  $\theta$  izračunava se prema izrazu (2.5) kako slijedi:

$$K_{p1} = \frac{1}{2} J_{px} \dot{\theta}^2. \quad (2.10)$$

Kinetička energija rotacije oko  $y$  osi za kut  $\psi$  izračunava se analogno kao i kinetička energija rotacije oko  $x$  kako slijedi:

$$K_{p2} = \frac{1}{2} J_{py} \dot{\psi}^2. \quad (2.11)$$

Ukupna kinetička energija ploče dobije se superpozicijom jednadžbi (2.10) i (2.11) kako slijedi:

$$K_p = K_{p1} + K_{p2},$$

$$K_p = \frac{1}{2} (J_{px} \dot{\theta}^2 + J_{py} \dot{\psi}^2). \quad (2.12)$$

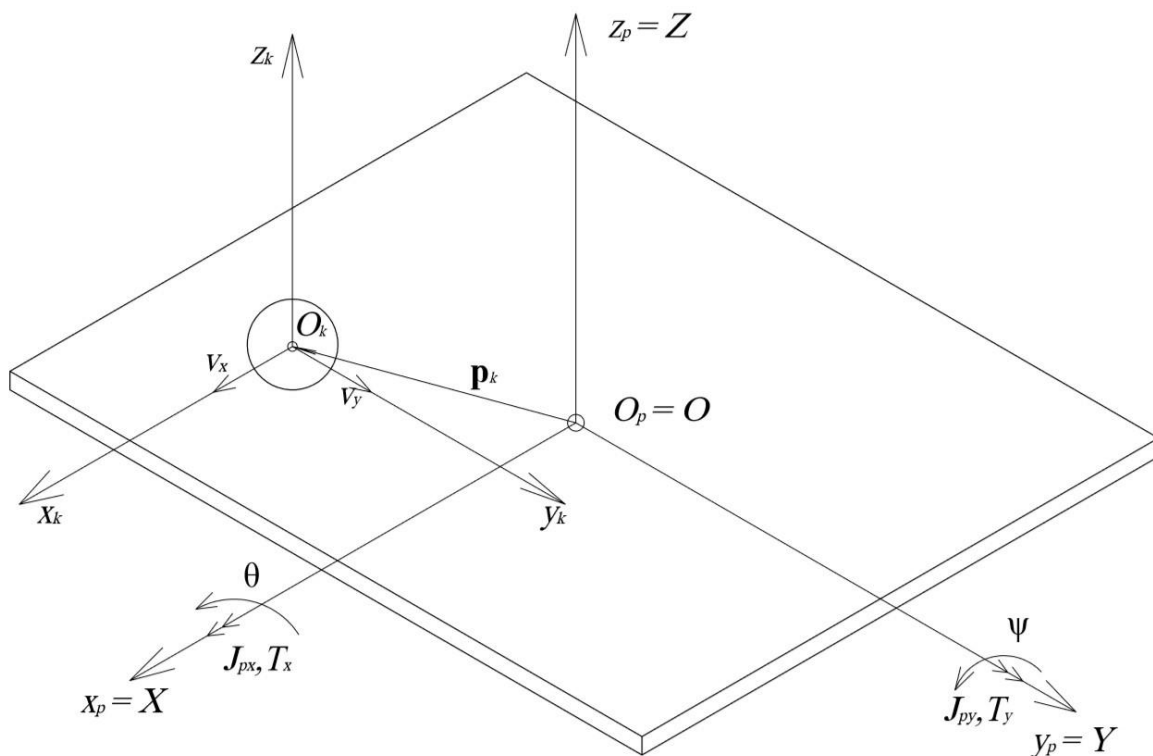
### 2.2.2. Potencijalna energija ploče

Pošto je ishodište nepomičnog koordinatnog sustava ploče u ravnini s pločom, potencijalna energija ploče je prema jednadžbi (2.8) jednaka nuli prema izrazu:

$$\begin{aligned} \mathbf{p}_p^T &= [0 \ 0 \ 0 \ 0], \\ P_p &= 0. \end{aligned} \quad (2.13)$$

### 2.3. Podsustav kuglice

Shematski prikaz kuglice na ploči prikazan je na slici 2.2. Kuglica ima translacijsku brzinu u svom pomičnom koordinatnom sustavu  $O_k$ , a to su  $v_x$  i  $v_y$  te kutnu brzinu  $\dot{\theta}$  i  $\dot{\psi}$  s obzirom na nepomični koordinatni sustav ploče  $O_p$ .



**Slika 2.2** Shematski prikaz kuglice na ploči

Vektor položaja kuglice  $\mathbf{R}_k$  s obzirom na pomični koordinatni sustav definiran je sljedećim izrazom:

$$\mathbf{R}_k = \begin{bmatrix} x_k \\ y_k \\ r \end{bmatrix}, \quad (2.14)$$

odnosno u podvektore  $\mathbf{R}_{kx}$  i  $\mathbf{R}_{ky}$  kako slijedi:

$$\begin{aligned} \mathbf{R}_k &= \begin{bmatrix} \mathbf{R}_{kx} \\ \mathbf{R}_{ky} \end{bmatrix}, \\ \mathbf{R}_{kx} &= \begin{bmatrix} x_k \\ r \end{bmatrix}, \\ \mathbf{R}_{ky} &= \begin{bmatrix} y_k \\ r \end{bmatrix}. \end{aligned} \quad (2.15)$$

Za izvod kinetičke i potencijale energije kuglice potrebno je izvršiti transformaciju koordinata  $x_k$  i  $y_k$  u nepomični koordinatni sustav ploče.

Vektor pozicije kuglice  $\mathbf{p}_k$  u globalnom koordinatnom sustavu ploče dobije se homogenim transformacijama iz relativnog koordinatnog sustava kuglice u nepomični koordinatni sustav ploče. Pošto se javljaju dvije rotacije, njihove transformacije će se promatrati neovisno jedna o drugoj odnosno posebno će se promatrati homogena transformacija koordinate  $x_k$ , a posebno homogena transformacija koordinate  $y_k$ . Analogno kao i za relativni vektor pozicije, vektor  $\mathbf{p}_k$  također dijelimo na dva podvektora  $\mathbf{p}_{kx}$  i  $\mathbf{p}_{ky}$  prema izrazu:

$$\mathbf{p}_k = \begin{bmatrix} \mathbf{p}_{kx} \\ \mathbf{p}_{ky} \end{bmatrix}. \quad (2.16)$$

Homogena transformacija koordinate  $x_k$  definira se sljedećim izrazom:

$$\mathbf{p}_{kx} = \mathbf{T}_{p\psi} \mathbf{R}_{kx}. \quad (2.17)$$

Matrica homogene transformacije  $\mathbf{T}_{p\psi}$  koordinate  $x_k$  definira se sljedećim izrazom:

$$\mathbf{T}_{p\psi} = \begin{bmatrix} \cos(\psi) & -\sin(\psi) \\ \sin(\psi) & \cos(\psi) \end{bmatrix}. \quad (2.18)$$

Prema izrazu (2.17) dobiva se vektor pozicije kuglice  $\mathbf{p}_{kx}$  kako slijedi:

$$\mathbf{p}_{kx} = \begin{bmatrix} x_k \cos(\psi) - r \sin(\psi) \\ x_k \sin(\psi) + r \cos(\psi) \end{bmatrix}. \quad (2.19)$$

Homogena transformacija koordinate  $y_k$  definira se sljedećim izrazom:

$$\mathbf{p}_{ky} = \mathbf{T}_{p\theta} \mathbf{R}_{ky}. \quad (2.20)$$

Matrica homogene transformacije  $\mathbf{T}_{p\theta}$  koordinate  $y_k$  definira se sljedećim izrazom:

$$\mathbf{T}_{p\theta} = \begin{bmatrix} \cos(\theta) & -\sin(\theta) \\ \sin(\theta) & \cos(\theta) \end{bmatrix}. \quad (2.21)$$

Prema izrazu (2.20) dobiva se vektor pozicije kuglice  $\mathbf{p}_{ky}$  kako slijedi:

$$\mathbf{p}_{ky} = \begin{bmatrix} y_k \cos(\theta) - r \sin(\theta) \\ y_k \sin(\theta) + r \cos(\theta) \end{bmatrix}. \quad (2.22)$$

Koristeći izraz (2.6) odnosno deriviranjem vektora položaja  $\mathbf{p}_{kx}$  po vremenu  $t$  dobiva se izraz za brzinu kuglice  $\mathbf{v}_{kx,g}$  u globalnom nepomičnom koordinatnom sustavu ploče kako slijedi:

$$\mathbf{v}_{kx,g} = \frac{d\mathbf{p}_{kx}}{dt} = \begin{bmatrix} (\dot{x}_k - \dot{\psi}r) \cos(\psi) - x_k \dot{\psi} \sin(\psi) \\ (\dot{x}_k - \dot{\psi}r) \sin(\psi) + x_k \dot{\psi} \cos(\psi) \end{bmatrix}. \quad (2.23)$$

Analogno dobiva se i izraz za brzinu kuglice  $\mathbf{v}_{ky,g}$  u globalnom koordinatnom sustavu ploče kako slijedi:

$$\mathbf{v}_{ky,g} = \frac{d\mathbf{p}_{ky}}{dt} = \begin{bmatrix} (\dot{y}_k - \dot{\theta}r) \cos(\theta) - y_k \dot{\theta} \sin(\theta) \\ (\dot{y}_k - \dot{\theta}r) \sin(\theta) - y_k \dot{\theta} \cos(\theta) \end{bmatrix}. \quad (2.24)$$

### 2.3.1. Kinetička energija kuglice

Kinetička energija kuglice izvodi se tako da se promatra zasebno kinetička energija translacijskog gibanja kuglice odnosno rotacijskog gibanja kuglice, nastalog zbog rotacije ploče, prema izrazu:

$$K_k = K_T + K_R. \quad (2.25)$$

#### 2.3.1.1. Translacijsko gibanje kuglice

Kinetička energija translacijskog gibanja kuglice izvodi se prema izrazu (2.4) kako slijedi:

$$\begin{aligned}
K_T &= K_{Tx} + K_{Ty}, \\
K_{Tx} &= \frac{1}{2} m_k v_{kx,g}^2, \\
K_{Ty} &= \frac{1}{2} m_k v_{ky,g}^2,
\end{aligned} \tag{2.26}$$

gdje je  $m_k$  masa kuglice.

Kvadriranjem izraza (2.23) i (2.24) izvode se izrazi kvadrata brzina potrebnih za izračunavanje kinetičke energije kako slijedi:

$$\begin{aligned}
v_{kx,g}^2 &= \dot{x}^2 - 2r\dot{x}\dot{\psi} + \dot{\psi}^2(r^2 + x^2), \\
v_{ky,g}^2 &= \dot{y}^2 - 2r\dot{y}\dot{\theta} + \dot{\theta}^2(r^2 + y^2).
\end{aligned} \tag{2.27}$$

Uvrštavanjem izraza (2.27) u (2.26) dobije se izraz za kinetičku energiju translacijskog gibanja kuglice  $K_T$  kako slijedi:

$$K_T = \frac{1}{2} m_k \left( \dot{x}^2 - 2r\dot{x}\dot{\psi} + \dot{\psi}^2(r^2 + x^2) + \dot{y}^2 - 2r\dot{y}\dot{\theta} + \dot{\theta}^2(r^2 + y^2) \right). \tag{2.28}$$

### 2.3.1.2. Rotacijsko gibanje kuglice

Kinetička energija rotacije izvodi se prema izrazu (2.5) kako slijedi:

$$\begin{aligned}
K_R &= K_{Rx} + K_{Ry}, \\
K_{Rx} &= \frac{1}{2} J_k \dot{\theta}^2, \\
K_{Ry} &= \frac{1}{2} J_k \dot{\psi}^2,
\end{aligned} \tag{2.29}$$

gdje je  $J_k$  moment inercije kuglice.

Superpozicijom jednadžbi u izrazu (2.29) izvodi se izraz za ukupnu kinetičku energiju rotacije kuglice kako slijedi:

$$K_R = \frac{1}{2} J_k (\dot{\theta}^2 + \dot{\psi}^2). \tag{2.30}$$

### 2.3.1.3. Ukupna kinetička energija kuglice

Ukupna kinetička energija kuglice dobiva se uvrštavanjem izraza (2.28) i (2.30) u izraz (2.25) kako slijedi:

$$K_k = \frac{1}{2} \left( m_k \left( \dot{x}^2 - 2r\dot{x}\dot{\psi} + \dot{\psi}^2(r^2 + x^2) + \dot{y}^2 - 2r\dot{y}\dot{\theta} + \dot{\theta}^2(r^2 + y^2) \right) + J_k (\dot{\theta}^2 + \dot{\psi}^2) \right). \tag{2.31}$$

### 2.3.2. Potencijalna energija kuglice

Za dobivanje potencijalne energije potrebno je pokazati vezu visine kuglice u odnosu na nepomični koordinatni sustav ploče. Uvrštavanjem drugog reda vektora  $\mathbf{p}_{kx}$  i  $\mathbf{p}_{ky}$  odnosno  $z$  komponente položaja kuglice iz izraza (2.19) i (2.22) u izraz (2.8) dobiva se izraz za potencijalnu energiju kuglice kako slijedi:

$$P_k = m_k g (x_k \sin(\psi) + y_k \sin(\theta) + r (\cos(\psi) + \cos(\theta))). \quad (2.32)$$

## 2.4. Dinamički model sustava

### 2.4.1. Zbroj kinetičkih i potencijalnih energija sustava

#### 2.4.1.1. Ukupna kinetička energija sustava

Ukupna kinetička energija sustava izvodi se superpozicijom kinetičke energije podsustava ploče i podsustava kuglice. Zbrajanjem izraza (2.12) i (2.31) izvodi se izraz za ukupnu kinetičku energiju sustava kuglice na ploči kako slijedi:

$$K = K_k + K_p, \quad (2.33)$$

$$K = \frac{1}{2} \left( m_k \left( \dot{x}^2 - 2r\dot{x}\dot{\psi} + \dot{\psi}^2 (r^2 + x^2) + \dot{y}^2 - 2r\dot{y}\dot{\theta} + \dot{\theta}^2 (r^2 + y^2) \right) + (J_k + J_{px})\dot{\theta}^2 + (J_k + J_{py})\dot{\psi}^2 \right).$$

#### 2.4.1.2. Ukupna potencijalna energija sustava

Ukupna potencijalna energija sustava izvodi se superpozicijom potencijalne energije podsustava ploče i podsustava kuglice. Zbrajanjem izraza (2.13) i (2.32) izvodi se izraz za ukupnu potencijalnu energiju sustava kuglice na ploči kako slijedi:

$$P = P_k + P_p, \quad (2.34)$$

$$P = m_k g (x_k \sin(\psi) + y_k \sin(\theta) + r (\cos(\psi) + \cos(\theta))).$$

### 2.4.2. Euler-Lagrange-ova metoda

Izvodom konačnih izraza za kinetičku i potencijalnu energiju sustava, definiraju se upravljačke varijable prema kojima se izvodi ukupni matematički model sustava prema Euler-Lagrange-ovim jednadžbama prema izrazu (2.1). Upravljanje varijable sustava definirane su kako slijedi :



$$\begin{aligned}
 q_1 &= x, \\
 q_2 &= y, \\
 q_3 &= \theta, \\
 q_4 &= \psi.
 \end{aligned}
 \tag{2.35}$$

Upravljačke sile odnosno momenti definirani su sljedećim izrazima kako slijedi:

$$\begin{aligned}
 T_1 &= 0, \\
 T_2 &= 0, \\
 T_3 &= T_x, \\
 T_4 &= T_y.
 \end{aligned}
 \tag{2.36}$$

Kao što je rečeno sustav je podupravljiv odnosno ima četiri upravljane koordinate odnosno poziciju kuglice  $x$  i  $y$  te kuteve zakreta ploče  $\theta$  i  $\psi$  prema izrazu (2.35), a dva upravljačka momenta  $T_x$  i  $T_y$  koja upravljaju kutevima zakreta ploče prema izrazu (2.36).

Definiranjem izraza (2.33), (2.34), (2.35) i (2.36) omogućuje se implementacija Euler-Lagrange-ovih jednadžbi. Uvrštavanjem navedenih izraza u (2.1) izvode se Euler-Lagrange-ove jednadžbe za zadani sustav kako slijedi:

$$\begin{aligned}
 \frac{d}{dt} \left( \frac{\partial K}{\partial \dot{q}_1} \right) - \left( \frac{\partial K}{\partial q_1} \right) + \left( \frac{\partial P}{\partial q_1} \right) &= 0, \\
 \frac{d}{dt} \left( \frac{\partial K}{\partial \dot{q}_2} \right) - \left( \frac{\partial K}{\partial q_2} \right) + \left( \frac{\partial P}{\partial q_2} \right) &= 0, \\
 \frac{d}{dt} \left( \frac{\partial K}{\partial \dot{q}_3} \right) - \left( \frac{\partial K}{\partial q_3} \right) + \left( \frac{\partial P}{\partial q_3} \right) &= T_x, \\
 \frac{d}{dt} \left( \frac{\partial K}{\partial \dot{q}_4} \right) - \left( \frac{\partial K}{\partial q_4} \right) + \left( \frac{\partial P}{\partial q_4} \right) &= T_y.
 \end{aligned}
 \tag{2.37}$$

### 2.4.3. *Jednadžbe modela sustava*

Rješavanjem jednadžbi danih izrazom (2.37) izvodi se matematički model sustava kuglice na ploči kako slijedi:

$$\begin{aligned}
\left(m_k + \frac{J_k}{r^2}\right)\ddot{q}_1 - m_k r \ddot{q}_4 - m_k q_1 \dot{q}_4^2 + m_k g \sin(q_4) &= 0, \\
\left(m_k + \frac{J_k}{r^2}\right)\ddot{q}_2 - m_k r \ddot{q}_3 - m_k q_2 \dot{q}_3^2 + m_k g \sin(q_3) &= 0, \\
\left(m_k (r^2 + q_2^2) + J_{px}\right)\ddot{q}_3 - m_k r \ddot{q}_2 + 2m_k q_2 \dot{q}_2 \dot{q}_3 + m_k g (q_2 \cos(q_3) - r \sin(q_3)) &= T_x, \\
\left(m_k (r^2 + q_1^2) + J_{py}\right)\ddot{q}_4 - m_k r \ddot{q}_1 + 2m_k q_1 \dot{q}_1 \dot{q}_4 + m_k g (q_1 \cos(q_4) - r \sin(q_4)) &= T_y.
\end{aligned} \tag{2.38}$$

Prema izrazu (2.9) ukupni matematički model sustava općenito se zapisuje u matričnom obliku kako slijedi:

$$\begin{bmatrix} 0 \\ 0 \\ T_x \\ T_y \end{bmatrix} = \begin{bmatrix} G_1 \\ G_2 \\ G_3 \\ G_4 \end{bmatrix} + \begin{bmatrix} H_{11} & H_{12} & H_{13} & H_{14} \\ H_{21} & H_{22} & H_{23} & H_{24} \\ H_{31} & H_{32} & H_{33} & H_{34} \\ H_{41} & H_{42} & H_{43} & H_{44} \end{bmatrix} \begin{bmatrix} \ddot{q}_1 \\ \ddot{q}_2 \\ \ddot{q}_3 \\ \ddot{q}_4 \end{bmatrix} + \begin{bmatrix} C_1 \\ C_2 \\ C_3 \\ C_4 \end{bmatrix}, \tag{2.39}$$

gdje su članovi matrica dani sljedećim izrazom:

$$\begin{aligned}
G_1 &= m_k g \sin(q_4), \\
G_2 &= m_k g \sin(q_3), \\
G_3 &= m_k g (q_2 \cos(q_3) - r \sin(q_3)), \\
G_4 &= m_k g (q_1 \cos(q_4) - r \sin(q_4)), \\
H_{11} &= m_k + \frac{J_k}{r^2}, \\
H_{12} &= H_{13} = 0, \\
H_{14} &= m_k r, \\
H_{21} &= m_k + \frac{J_k}{r^2}, \\
H_{22} &= H_{24} = 0, \\
H_{23} &= m_k r, \\
H_{31} &= H_{34} = 0, \\
H_{32} &= m_k r, \\
H_{33} &= m_k (r^2 + q_2^2) + J_{px}, \\
H_{41} &= m_k r, \\
H_{42} &= H_{43} = 0, \\
H_{44} &= m_k (r^2 + q_1^2) + J_{py}, \\
C_1 &= -m_k q_1 \dot{q}_4^2, \\
C_2 &= -m_k q_2 \dot{q}_3^2, \\
C_3 &= 2m_k q_2 \dot{q}_2 \dot{q}_3, \\
C_4 &= 2m_k q_1 \dot{q}_1 \dot{q}_4.
\end{aligned} \tag{2.40}$$

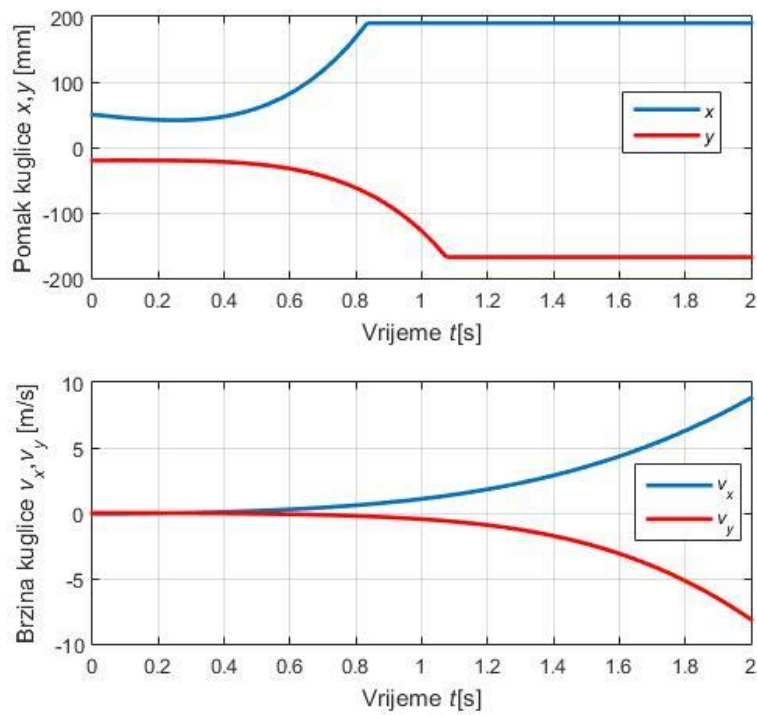
#### 2.4.4. Analiza dinamičkog modela sustava

Izvodom ukupnog matematičkog modela prema izrazima (2.38) pokazuje se da je sustav osmog reda odnosno sustav opisuju četiri diferencijalne jednačbe u kojima je najveća derivacija drugog reda. Sustav je nestabilan u otvorenom krugu što se vidi iz osnovnog Routh-ovog kriterija stabilnosti koji govori da članovi u diferencijalnoj jednačbi sustava ne smiju mjenjati svoj predznak. Dokazuje se da je sustav izrazito nelinearan, što je i bila početna hipoteza. Nelinearnost sustava se uočava u pojavi množenja pojedinih varijabli stanja i pojavljivanje varijabli stanja sustava kao argumenata trigonometrijskih funkcija. Uočava se i spregnutost sustava po varijablama stanja. Za postizanje stabilnosti potrebno je uvesti regulator i zatvoriti regulacijski krug.

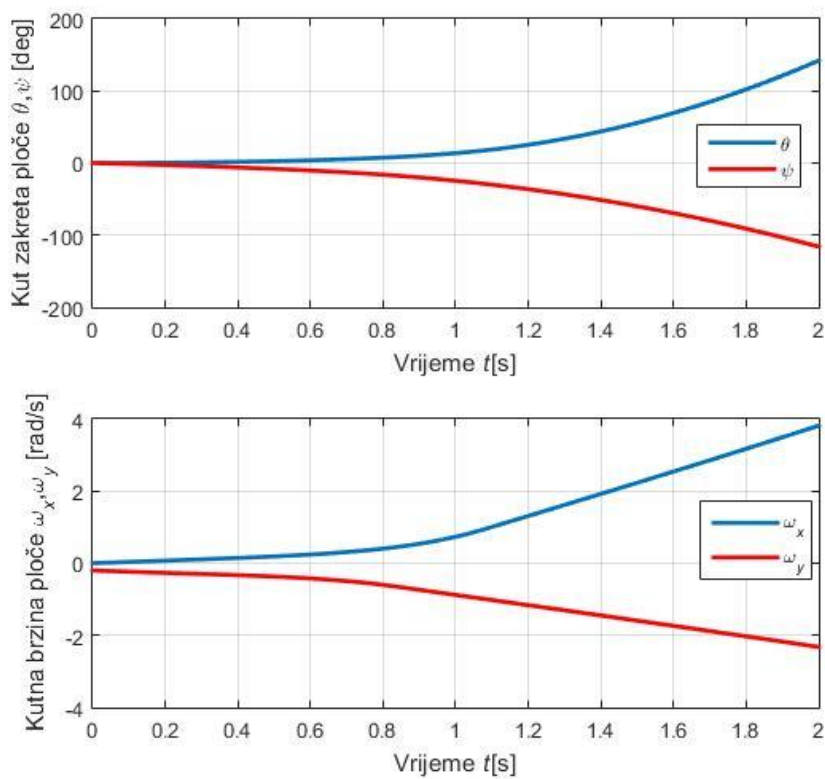
#### 2.4.5. Odziv sustava u otvorenom krugu

Implementacijom matematičkog modela u MATLAB-Simulinku i zadavanjem početnih uvjeta simulacije, danim izrazima (2.41), dobiva se odziv sustava u otvorenom krugu. Ostali parametri koji su korišteni u svim daljnim simulacijama dani su u prilogu, kao i MATLAB kod. Vrijeme simulacije postavljeno je na  $t_{sim} = 2 \text{ s}$ . Početni uvjeti simulacije dani su izrazom kako slijedi:

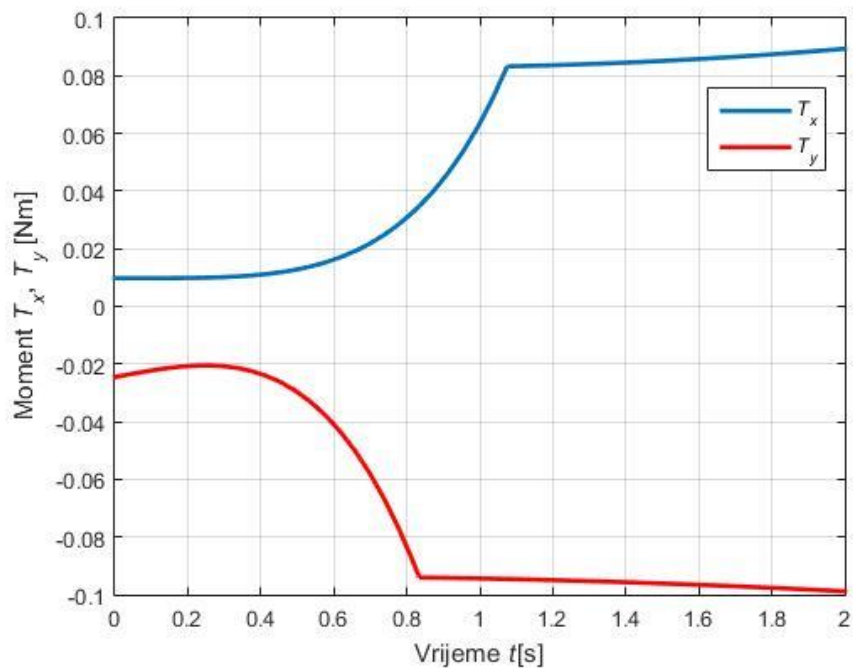
$$\begin{aligned}
 x_0 &= 50 \text{ mm}, \\
 y_0 &= -20 \text{ mm}, \\
 v_{x0} &= -0.05 \frac{\text{m}}{\text{s}}, \\
 v_{y0} &= 0 \frac{\text{m}}{\text{s}}, \\
 \theta_0 &= 0 \text{ rad}, \\
 \psi_0 &= 0 \text{ rad}, \\
 \omega_{x0} &= 0 \frac{\text{rad}}{\text{s}}, \\
 \omega_{y0} &= -0.2 \frac{\text{rad}}{\text{s}}.
 \end{aligned} \tag{2.41}$$



Slika 2.3 Odziv pomaka i brzine kuglice u otvorenom krugu



Slika 2.4 Odziv kuta zakreta i kutne brzine ploče u otvorenom krugu



**Slika 2.5** Odziv momenta na ploči

Kao što je navedeno ranije, odzivi na slikama 2.3-5 pokazuju nestabilno ponašanje sustava. Na slici 2.3 uočava se ulazak signala pozicije u zasićenje. Razlog tome je što se na maketi sustava nalaze ogradice koje spriječavaju pad kuglice s ploče. Rješenje problema jest uvođenje povratne veze i regulatora koji će u zatvorenoj regulacijskoj petlji održavati stabilno i željeno ponašanje sustava.

### 3. LINEARIZACIJA MATEMATIČKOG MODELA

#### 3.1. Razlog linearizacije modela sustava

U prethodnom poglavlju pokazano da je sustav nelinearan i nestabilan u otvorenom krugu. U svrhu projektiranja odnosno sinteze regulatora puno je pogodniji linearizirani matematički model u odnosu na nelinearni model. Razlog tome je što su za regulaciju nelinearnih sustava potrebni nelinearni i adaptivni regulatori koji su znatno složeniji od jednostavnih klasičnih linearnih PID odnosno LQR regulatora. U nastavku će biti pokazana linearizacija složenog nelinearnog matematičkog modela danog izrazom (2.38) u svrhu daljnje sinteze linearnog regulatora.

#### 3.2. Pretpostavke

Za potrebe linearizacije matematičkog modela uvode se neke pretpostavke koje su nužne za izvođenje linearnog modela sustava. Pretpostavke za izvođenje linearnog matematičkog modela su mali kutevi zakreta ploče, male kutne brzine zakreta ploče, kvadrati pomaka kuglice su mali i male brzine gibanja kuglice. Tim pretpostavkama zanemaruju se utjecaji centrifugalnih i Coriolis-ovih sila te promjene inercije cijelog sustava prilikom rada. Navedene pretpostavke dane su izrazima kako slijedi:

$$\begin{aligned}
 \theta &\cong 0 \rightarrow \cos(\theta) \cong 1, \sin(\theta) \cong \theta, \\
 \psi &\cong 0 \rightarrow \cos(\psi) \cong 1, \sin(\psi) \cong \psi, \\
 \dot{\theta}^2 &\cong \dot{\theta}\dot{\theta} \cong 0, \\
 \dot{\psi}^2 &\cong \dot{\psi}\dot{\psi} \cong 0, \\
 x^2 &\cong 0, \\
 y^2 &\cong 0, \\
 \dot{x} &\cong 0, \\
 \dot{y} &\cong 0.
 \end{aligned}
 \tag{3.1}$$

#### 3.3. Linearizirani model sustava

Implementacijom navedenih pretpostavki danih izrazom (3.1) i uvrštavanjem tog izraza u izraz (2.38) izvodi se linearizirani matematički model sustava kako slijedi:

$$\begin{aligned}
\left(m_k + \frac{J_k}{r^2}\right)\ddot{q}_1 - m_k r \ddot{q}_4 + m_k g q_4 &= 0, \\
\left(m_k + \frac{J_k}{r^2}\right)\ddot{q}_2 - m_k r \ddot{q}_3 + m_k g q_3 &= 0, \\
(m_k r^2 + J_{px})\ddot{q}_3 - m_k r \ddot{q}_2 + m_k g (q_2 - r q_3) &= T_x, \\
(m_k r^2 + J_{py})\ddot{q}_4 - m_k r \ddot{q}_1 + m_k g (q_1 - r q_4) &= T_y.
\end{aligned} \tag{3.2}$$

Ukoliko se dinamički moment inercije kuglice  $J_k$  zapiše prema njegovoj definiciji danoj sljedećim izrazom:

$$J_k = \frac{2}{5} m_k r^2, \tag{3.3}$$

i uvrštavanjem u izraz (3.2) dobiva se drukčije zapisan linearizirani model sustava koji će kasnije biti kompaktniji za zapis sustava u prostoru stanja kako slijedi:

$$\begin{aligned}
\frac{7}{5} m_k \ddot{q}_1 - m_k r \ddot{q}_4 + m_k g q_4 &= 0, \\
\frac{7}{5} m_k \ddot{q}_2 - m_k r \ddot{q}_3 + m_k g q_3 &= 0, \\
(m_k r^2 + J_{px})\ddot{q}_3 - m_k r \ddot{q}_2 + m_k g (q_2 - r q_3) &= T_x, \\
(m_k r^2 + J_{py})\ddot{q}_4 - m_k r \ddot{q}_1 + m_k g (q_1 - r q_4) &= T_y.
\end{aligned} \tag{3.4}$$

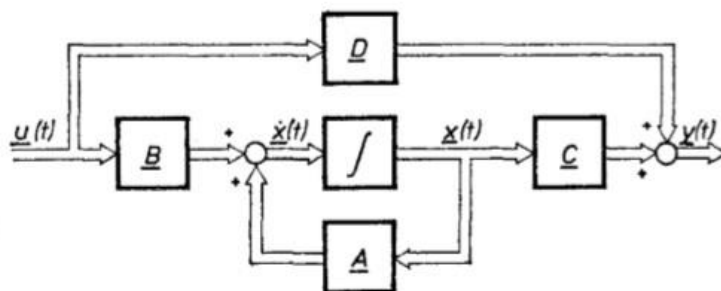
### 3.4. Prostor stanja

Za zorniji prikaz dobivenog lineariziranog modela sustava i u svrhu projektiranja regulatora implementira se prikaz dinamičkih sustava u prostoru stanja.

Dinamička analiza regulacijskih sustava bila je u prvotnoj fazi ograničena na vremensko područje i to na klasično rješenje diferencijalne jednadžbe, a zatim i na metodu vremenskog odziva pomoću prijelazne funkcije. Međutim taj pristup postavlja ograničenja daljnjem teorijskom i praktičkom razvoju automatske regulacije. U vezi sa sve većom složenošću moderne tehnologije i upravljanja, u prvi plan dolaze tzv. multivarijabilni sustavi s mnogo povezanih ulaznih i izlaznih veličina. Prostorom stanja je na zadovoljavajući način riješeno i pitanje optimalnog upravljanja, gdje je uvijek prisutno izvjesno iskustveno prilagođavanje [2]. Sustavi u prostoru stanja prikazuju se u dvije osnovne matrične jednadžbe odnosno jednadžbom stanja i jednadžbom izlaza. Navedene matrične jednadžbe dane su izrazom kako slijedi [3]:

$$\begin{aligned}\dot{\mathbf{X}}(t) &= \mathbf{A}\mathbf{X}(t) + \mathbf{B}\mathbf{U}(t), \\ \mathbf{Y}(t) &= \mathbf{C}\mathbf{X}(t) + \mathbf{D}\mathbf{U}(t),\end{aligned}\tag{3.5}$$

gdje je pri tome  $\mathbf{X}(t)$  vektor varijabli stanja,  $\mathbf{U}(t)$  vektor ulaza u sustav,  $\dot{\mathbf{X}}(t)$  derivacija vektora varijabli stanja  $\mathbf{X}(t)$ ,  $\mathbf{Y}(t)$  vektor izlaza sustava,  $\mathbf{A}(n \times n)$  matrica koeficijenata sustava,  $\mathbf{B}(n \times m)$  matrica ulaza sustava,  $\mathbf{C}(p \times n)$  matrica izlaza sustava,  $\mathbf{D}(p \times m)$  matrica prijenosa sustava,  $n$  broj varijabli stanja odnosno red sustava,  $m$  broj ulaznih varijabli i  $p$  broj izlaznih varijabli iz sustava. Slika 3.1 prikazuje prostor stanja u blokovskom dijagramu.



Slika 3.1 Blokovski dijagram prostora stanja[2]

### 3.4.1. Prikaz lineariziranog modela sustava u prostoru stanja

Za prikaz sustava u prostoru stanja potrebno je diferencijalne jednadžbe sustava raspregnuti po varijablama stanja. To znači da se red najveće derivacije u pojedinoj od jednadžbi sustava može javljati samo od jedne varijable stanja odnosno u slučaju sustava kuglice na ploči svaku od diferencijalnih jednadžbi danih izrazima (3.2) moraju sadržavati drugu derivaciju pojedine varijable stanja sustava. Raspregzanje sustava se postiže tako da se jedna varijabla stanja iz jedne diferencijalne jednadžbe izrazi preko druge. Raspregnuti model sustava dan je sljedećim izrazom kako slijedi:

$$\begin{aligned}\ddot{q}_1 &= \frac{5}{7} \frac{k_1}{k_4} r T_y - \frac{5}{7} \frac{k_1 k_3}{k_4} r q_1 + \frac{5}{7} \left( \frac{k_1 k_3}{k_4} r^2 - \frac{1}{k_4} g \right) q_4, \\ \ddot{q}_2 &= \frac{5}{7} \frac{k_1}{k_5} r T_x - \frac{5}{7} \frac{k_2 k_3}{k_5} r q_2 + \frac{5}{7} \left( \frac{k_2 k_3}{k_5} r^2 - \frac{1}{k_5} g \right) q_3, \\ \ddot{q}_3 &= \frac{k_2}{k_5} T_x - \frac{k_2 k_3}{k_5} q_2 + \frac{2}{7} \frac{k_2 k_3}{k_5} r q_3, \\ \ddot{q}_4 &= \frac{k_1}{k_4} T_y - \frac{k_1 k_3}{k_4} q_1 + \frac{2}{7} \frac{k_1 k_3}{k_4} r q_1,\end{aligned}\tag{3.6}$$



gdje su pomoćne konstante  $k_1, k_2, k_3, k_4$  i  $k_5$  dane izrazom kako slijedi:

$$\begin{aligned}
 k_1 &= \frac{1}{J_{py} + m_k r^2}, \\
 k_2 &= \frac{1}{J_{px} + m_k r^2}, \\
 k_3 &= m_k g, \\
 k_4 &= 1 - \frac{5}{7} k_1 m_k r^2, \\
 k_5 &= 1 - \frac{5}{7} k_2 m_k r^2.
 \end{aligned} \tag{3.7}$$

Nakon raspredanja sustava po varijablama stanja, definira se vektor varijabli stanja  $\mathbf{X}(t)$ .

Komponente vektora varijabli stanja dane su sljedećim izrazom:

$$\begin{aligned}
 x_1 &= q_1, \\
 \dot{x}_1 &= \dot{q}_1, \\
 x_2 &= q_2, \\
 \dot{x}_2 &= \dot{q}_2, \\
 x_3 &= q_3, \\
 \dot{x}_3 &= \dot{q}_3, \\
 x_4 &= q_4, \\
 \dot{x}_4 &= \dot{q}_4,
 \end{aligned} \tag{3.8}$$

odnosno vektor varijabli stanja  $\mathbf{X}(t)$  kako slijedi:

$$\mathbf{X}(t) = \begin{bmatrix} q_1 \\ \dot{q}_1 \\ q_2 \\ \dot{q}_2 \\ q_3 \\ \dot{q}_3 \\ q_4 \\ \dot{q}_4 \end{bmatrix}. \tag{3.9}$$

Jednadžbe su dane za ukupni linearizirani matematički model prema izrazu (3.5), a prikazuju se u prostoru stanja prema izrazu:

$$\begin{bmatrix} \dot{q}_1 \\ \ddot{q}_1 \\ \dot{q}_2 \\ \ddot{q}_2 \\ \dot{q}_3 \\ \ddot{q}_3 \\ \dot{q}_4 \\ \ddot{q}_5 \end{bmatrix} = \mathbf{A} \begin{bmatrix} q_1 \\ \dot{q}_1 \\ q_2 \\ \dot{q}_2 \\ q_3 \\ \dot{q}_3 \\ q_4 \\ \dot{q}_4 \end{bmatrix} + \mathbf{B} \begin{bmatrix} T_x \\ T_y \end{bmatrix}, \tag{3.10}$$

$$\mathbf{Y}(t) = \mathbf{C} \begin{bmatrix} q_1 \\ \dot{q}_1 \\ q_2 \\ \dot{q}_2 \\ q_3 \\ \dot{q}_3 \\ q_4 \\ \dot{q}_4 \end{bmatrix} + \mathbf{D} \begin{bmatrix} T_x \\ T_y \end{bmatrix},$$

gdje su matrice  $\mathbf{A}$  i  $\mathbf{B}$  :

$$\mathbf{A} = \begin{bmatrix} 0 & 1 & 0 & 0 & 0 & 0 & 0 & 0 \\ A_{21} & 0 & 0 & 0 & 0 & 0 & A_{27} & 0 \\ 0 & 0 & 0 & 1 & 0 & 0 & 0 & 0 \\ 0 & 0 & A_{43} & 0 & A_{45} & 0 & 0 & 0 \\ 0 & 0 & 0 & 0 & 0 & 1 & 0 & 0 \\ 0 & 0 & A_{63} & 0 & A_{65} & 0 & 0 & 0 \\ 0 & 0 & 0 & 0 & 0 & 0 & 0 & 1 \\ A_{81} & 0 & 0 & 0 & 0 & 0 & A_{87} & 0 \end{bmatrix}, \tag{3.11}$$

$$\mathbf{B} = \begin{bmatrix} 0 & 0 \\ 0 & B_{22} \\ 0 & 0 \\ B_{41} & 0 \\ 0 & 0 \\ B_{61} & 0 \\ 0 & 0 \\ 0 & B_{82} \end{bmatrix},$$

gdje su pomoćni koeficijenti iz prethodnog izraza:

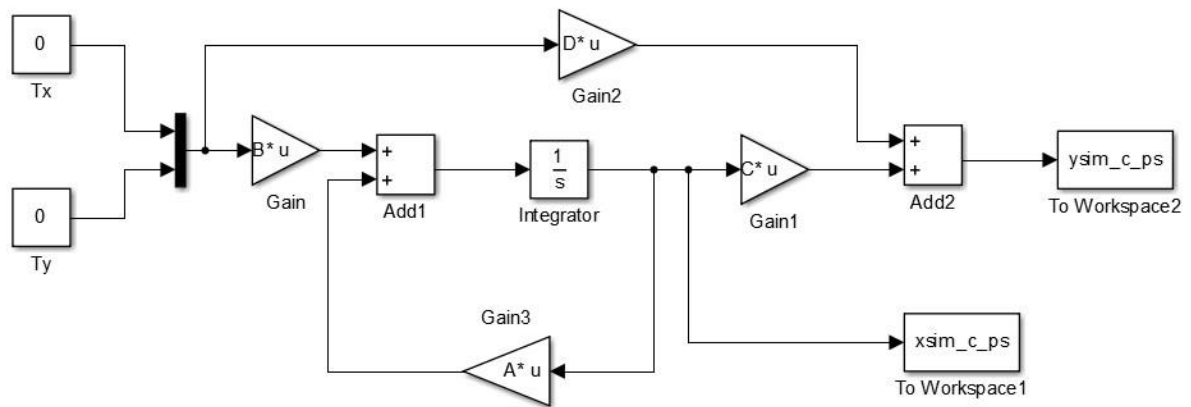
$$\begin{aligned}
A_{21} &= -\frac{5}{7} \frac{k_1 k_3}{k_4} r, A_{27} = \frac{5}{7} \left( \frac{k_1 k_3}{k_4} r^2 - \frac{1}{k_4} g \right), \\
A_{43} &= -\frac{5}{7} \frac{k_2 k_3}{k_5} r, A_{45} = \frac{5}{7} \left( \frac{k_2 k_3}{k_5} r^2 - \frac{1}{k_5} g \right), \\
A_{63} &= -\frac{k_2 k_3}{k_5}, A_{65} = \frac{2}{7} \frac{k_2 k_3}{k_5} r, \\
A_{81} &= -\frac{k_1 k_3}{k_4}, A_{87} = \frac{2}{7} \frac{k_1 k_3}{k_4} r, \\
B_{22} &= \frac{5}{7} \frac{k_1}{k_4} r, \\
B_{41} &= \frac{5}{7} \frac{k_2}{k_5} r, \\
B_{61} &= \frac{k_2}{k_5}, \\
B_{82} &= \frac{k_1}{k_4},
\end{aligned} \tag{3.12}$$

te matrice **C** i **D** :

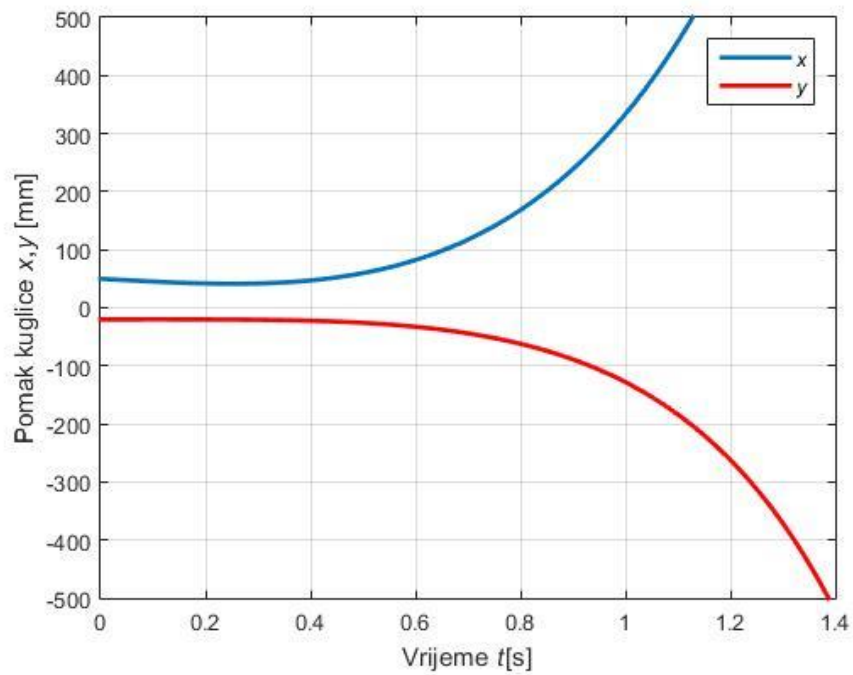
$$\begin{aligned}
\mathbf{C} &= \begin{bmatrix} 1 & 0 & 0 & 0 & 0 & 0 & 0 & 0 \\ 0 & 0 & 1 & 0 & 0 & 0 & 0 & 0 \\ 0 & 0 & 0 & 0 & 1 & 0 & 0 & 0 \\ 0 & 0 & 0 & 0 & 0 & 0 & 1 & 0 \end{bmatrix}, \\
\mathbf{D} &= \begin{bmatrix} 0 & 0 \\ 0 & 0 \\ 0 & 0 \\ 0 & 0 \end{bmatrix}.
\end{aligned} \tag{3.13}$$

### 3.5. Odziv lineariziranog modela sustava u otvorenom krugu

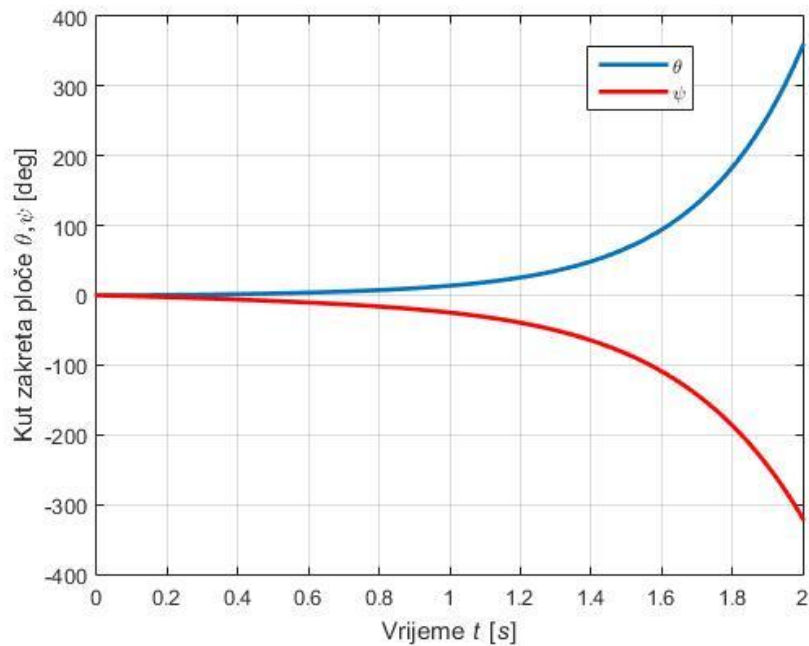
Analogno kao u potpoglavlju 2.4.5 te uz iste početne uvjete dane izrazom (2.41) vrši se simulacija matematičkog modela. Na slici 3.2 prikazan je blokovski dijagram prostora stanja u Simulinku.



Slika 3.2 Simulacijski model u prostoru stanja



Slika 3.3 Odziv pozicije kuglice



**Slika 3.4** Odziv kuta zakreta ploče

Na slikama 3.3 i 3.4. prikazan je odziv pozicije kuglice i odziv kuta zakreta ploče. Zbog linearnog modela sustava nije moguće implementirati nelinearno zasićenje pozicije kuglice kao u prethodnom nelinearnom modelu. Na prikazanim odzivima uočava se slično ponašanje sustava kao i kod nelinearnog modela odnosno nestabilno ponašanje. Jako dobrim poklapanjem odziva pozicije kuglice i kuta zakreta ploče kao i kod nelinearnog modela zaključuje se da su pretpostavke za izvođenje lineariziranog modela sustava zadovoljene. Sljedeći korak jest razmatranje načina regulacije sustava i projektiranje regulatora koji će stabilizirati odziv sustava.

## 4. PROJEKTIRANJE REGULATORA

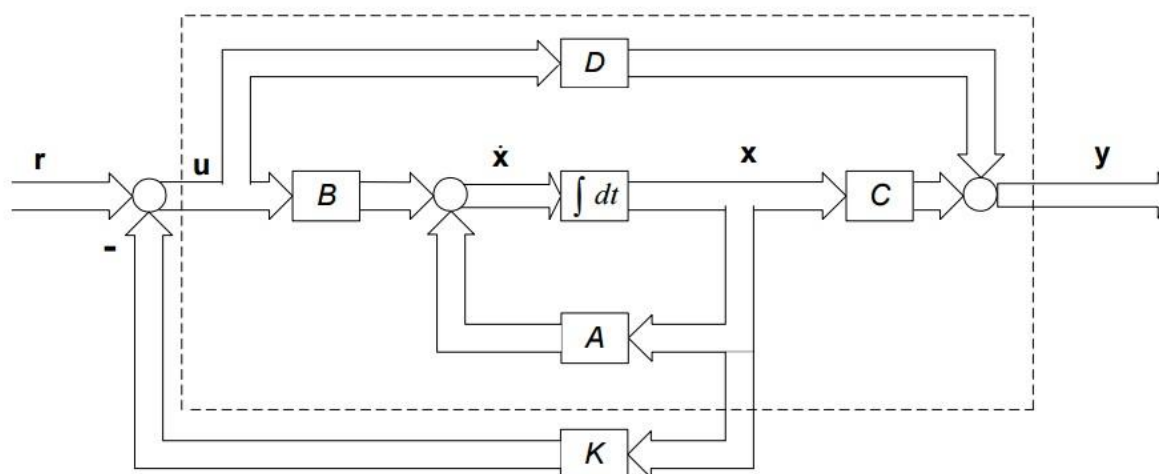
Nakon uspješno provedene linearizacije matematičkog modela, potrebno je projektirati regulator koji će održavati željeno stanje sustava. Kroz sljedeće poglavlje bit će opisana jedna od metoda projektiranja regulatora te implementacija samog projektiranog regulatora na sustav kuglice na ploči.

### 4.1. Izbor regulatora

Kao rješenje postizanja stabilnosti i točnosti sustava neće se koristiti klasični PID regulator, zbog toga što nije pogodan za upravljanje podupravljanim multivarijabilnim sustavima, već će se u svrhu postizanja željenog ponašanja sustava koristiti regulator po varijablama stanja odnosno LQR regulator.

### 4.2. Regulator po varijablama stanja

Jedna od najčešće primjenjivanih tehnika za projektiranje linearnih regulacijskih sustava jest metoda optimalnog upravljanja koja koristi povratne veze po varijablama stanja[4]. Na slici 4.1 prikazana je blokovski dijagram regulatora po varijablama stanja.



**Slika 4.1** Blokovski dijagram regulatora po varijablama stanja[5]

Kao što je prikazano na slici sustavu opisanom u prostoru stanja uvodi se povratna veza po varijablama stanja. Tom povratnom vezom definira se vektor upravljanja  $\mathbf{u}(t)$  prema izrazu:

$$\mathbf{u}(t) = \mathbf{r}(t) - \mathbf{K}\mathbf{X}(t), \quad (4.1)$$

gdje je  $\mathbf{r}(t)$  vektor vođenja, a  $\mathbf{K}$  matrica pojačanja. Treba pronaći takav vektor upravljanja koji minimizira funkcional odnosno indeks performanse, dan sljedećim izrazom:

$$I = \int_0^{\infty} (\mathbf{X}^T(t)\mathbf{Q}\mathbf{X}(t) + \mathbf{u}^T(t)\mathbf{R}\mathbf{u}(t)) dt. \quad (4.2)$$

Matrica pojačanja  $\mathbf{K}$  određuje se sljedećom jednačinom:

$$\mathbf{K} = \mathbf{R}^{-1}\mathbf{B}^T\mathbf{H}, \quad (4.3)$$

gdje je  $\mathbf{H}$  pozitivno rješenje algebarske matricne Riccati-jeve jednačine dane izrazom:

$$\mathbf{H}\mathbf{A} + \mathbf{A}^T\mathbf{H} + \mathbf{Q} - \mathbf{H}\mathbf{B}\mathbf{R}^{-1}\mathbf{B}^T\mathbf{H} = 0. \quad (4.4)$$

Optimalno upravljanje primjenjeno na sustav opisan u prostoru stanja prema izrazima (3.11) i (3.13) dovodi do modela optimalnog sustava opisanog izrazom kako slijedi:

$$\dot{\mathbf{X}}(t) = [\mathbf{A} - \mathbf{B}\mathbf{K}]\mathbf{X}(t) = \mathbf{A}_r\mathbf{X}(t). \quad (4.5)$$

Matrice  $\mathbf{Q}$  i  $\mathbf{R}$  težinske su matrice, pri čemu se matricom  $\mathbf{Q}$  utječe na prijelazni proces vektora stanja, a preko matrice  $\mathbf{R}$  na iznos energije upravljanja. Stoga se izborom elemenata matrica  $\mathbf{Q}$  i  $\mathbf{R}$  može utjecati na dinamičko ponašanje sustava u uvjetima zatvorenog regulacijskog kruga. Ukoliko se matrice  $\mathbf{Q}$  i  $\mathbf{R}$  izaberu kao dijagonalne matrice, tada izraz (4.2) prelazi u oblik kako slijedi:

$$I = \int_0^{\infty} \left( \sum_{i=1}^n q_i x_i^2 + \sum_{j=1}^m r_j u_j^2 \right) dt, \quad (4.6)$$

dobiva se tzv. LQP (eng. *linear quadratic problem*), pa analogno tom nazivu korišteni regulator naziva se LQR (eng. *linear quadratic regulator*). Za dijagonalno izabrane težinske matrice lakše je pratiti utjecaj pojedinih varijabli stanja i ulaza, jer svaka varijabla stanja i ulaz imaju svoj težinski element u matricama.

### 4.3. Parametri regulatora

U procesu projektiranja optimalnog regulatora važno je određivanje početnih vrijednosti matrica  $\mathbf{Q}$  i  $\mathbf{R}$ . Ukoliko se matrica  $\mathbf{Q}$  izabere kao jedinična matrica, onda je svakoj od

varijabli stanja dana jednaka težina odnosno utjecaj na dinamičko ponašanje sustava. Veći iznos pojačanja u matrici pojačanja  $\mathbf{K}$  imat će one varijable stanja na čiju promjenu je sustav manje osjetljiv odnosno iznosi pojačanja i osjetljivost sustava na varijable stanja odnose se obrnuto proporcionalno. Često primjenjivani postupak prilikom projektiranja navedenog regulatora jest da se na dijagonalama matrica  $\mathbf{Q}$  i  $\mathbf{R}$  nalaze kvadrati recipročnih vrijednosti maksimalno dozvoljenih odstupanja varijabli stanja i ulaza. Kombinacija dva navedena postupka je implementirana na zadanom sustavu. Matrica  $\mathbf{Q}$  za zadani sustav dana je izrazom:

$$\mathbf{Q} = \begin{bmatrix} 35,4308 & 0 & 0 & 0 & 0 & 0 & 0 & 0 \\ 0 & 11,1111 & 0 & 0 & 0 & 0 & 0 & 0 \\ 0 & 0 & 48,9021 & 0 & 0 & 0 & 0 & 0 \\ 0 & 0 & 0 & 11,1111 & 0 & 0 & 0 & 0 \\ 0 & 0 & 0 & 0 & 14,5903 & 0 & 0 & 0 \\ 0 & 0 & 0 & 0 & 0 & 4,000 & 0 & 0 \\ 0 & 0 & 0 & 0 & 0 & 0 & 14,5903 & 0 \\ 0 & 0 & 0 & 0 & 0 & 0 & 0 & 4,000 \end{bmatrix}, \quad (4.7)$$

dok je matrica  $\mathbf{R}$  za zadani sustav dana izrazom:

$$\mathbf{R} = \begin{bmatrix} 1 & 0 \\ 0 & 1 \end{bmatrix}. \quad (4.8)$$

Kod projektiranja optimalnog regulatora utjecaj iznosa matrica  $\mathbf{Q}$  i  $\mathbf{R}$  na ponašanje reguliranog sustava može se predočiti sljedećim razmatranjem. Za dijagonalno izabrane matrice  $\mathbf{Q}$  i  $\mathbf{R}$  postoji simetričnost tako da povećanje matrice  $\mathbf{R}$  daje isto regulacijsko ponašanje sustava kao i smanjenje za isti iznos matrice  $\mathbf{Q}$ . Pri tome rješenja Riccati-jeve jednadžbe prema izrazu (4.4) nisu ista, ali će matrica pojačanja  $\mathbf{K}$  imati iste iznose. Ukoliko se povećaju elementi matrice  $\mathbf{Q}$  u indeksu performanse prema izrazu (4.6) daje se veća pozornost odstupanju varijabli stanja, pa se na taj način više utječe na točnost procesa odnosno želi se postići da odstupanja varijabli stanja u prijelaznom procesu sustava budu što manja. Povećanje iznosa elementa u matrici  $\mathbf{R}$  ima suprotan učinak odnosno predstavlja zahtjev za smanjenje iznosa upravljačke veličine tj. smanjenje pojačanja regulatora. To ima za posljedicu usporenje prijelaznog procesa sustava, jer se vlastite vrijednosti matrice  $\mathbf{A}_r$ , odnosno polovi sustava pomiču više u desno. Smanjenje iznosa elemenata u matrici  $\mathbf{R}$  postavlja zahtjev na ubrzanje prijelaznog procesa tj. polove sustava pomiče više u lijevo.



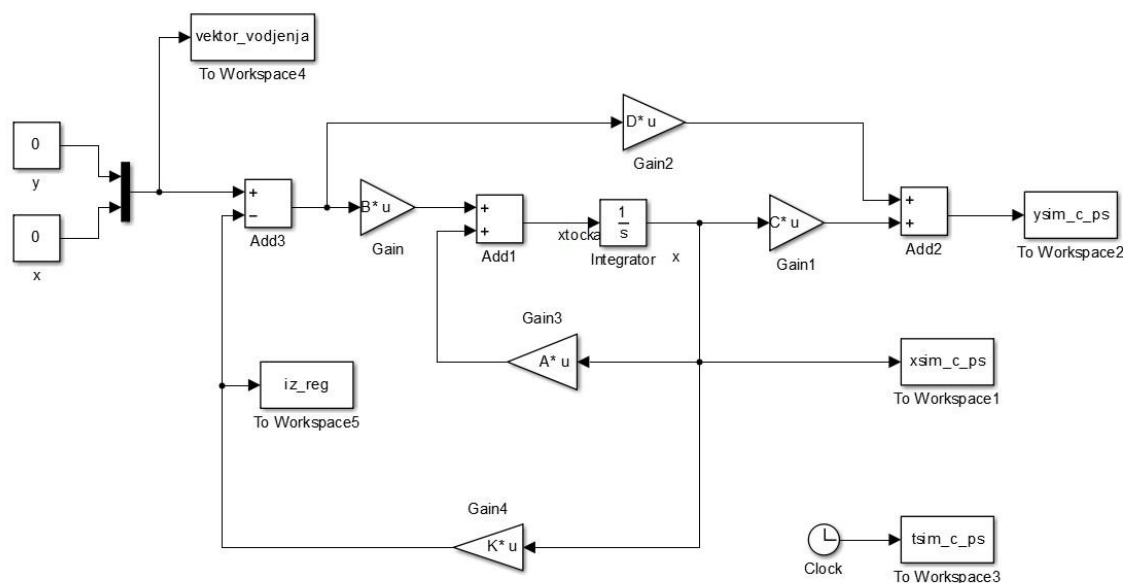
Projektiranje optimalnog regulatora je iterativan postupak koji se ponavlja dok se ne zadovolje određeni zahtjevi za ponašanje sustava tj. željena brzina odziva, točnost i sl.

Nakon implementiranih matrica  $\mathbf{Q}$  i  $\mathbf{R}$  na linearizirani model, u MATLAB-u naredbom  $lqr()$  dobiva se matrica pojačanja  $\mathbf{K}$  kako slijedi:

$$\mathbf{K} = \begin{bmatrix} 0 & 0 & -7,5005 & -6,3412 & 14,5417 & 2,2804 & 0 & 0 \\ -6,4629 & -6,0326 & 0 & 0 & 0 & 0 & 14,8281 & 2,5295 \end{bmatrix}. \quad (4.9)$$

#### 4.4. Odziv sustava u zatvorenom krugu

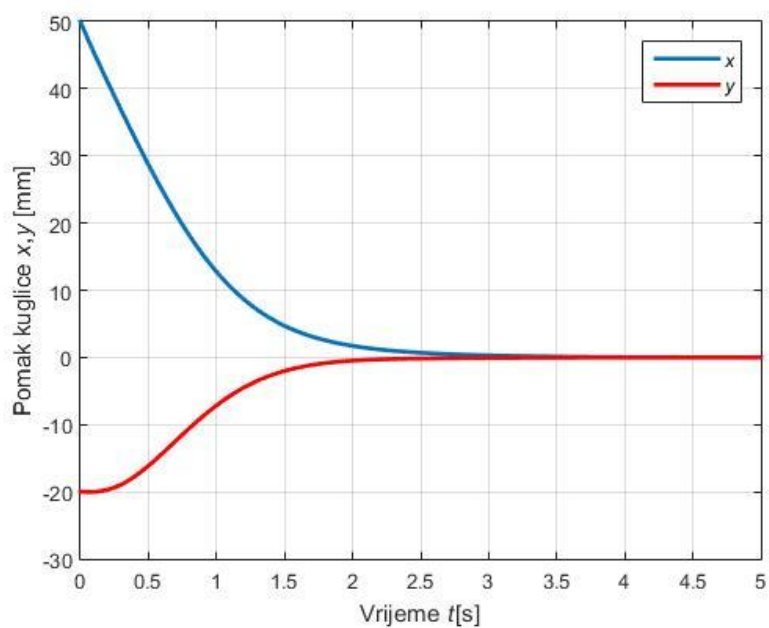
Dobivena matrica pojačanja  $\mathbf{K}$  nadalje se implementira kao povratna veza u Simulink modelu<sup>1</sup> zatvorenog regulacijskog kruga sustava kuglice na ploči kako je prikazano na slici 4.2.



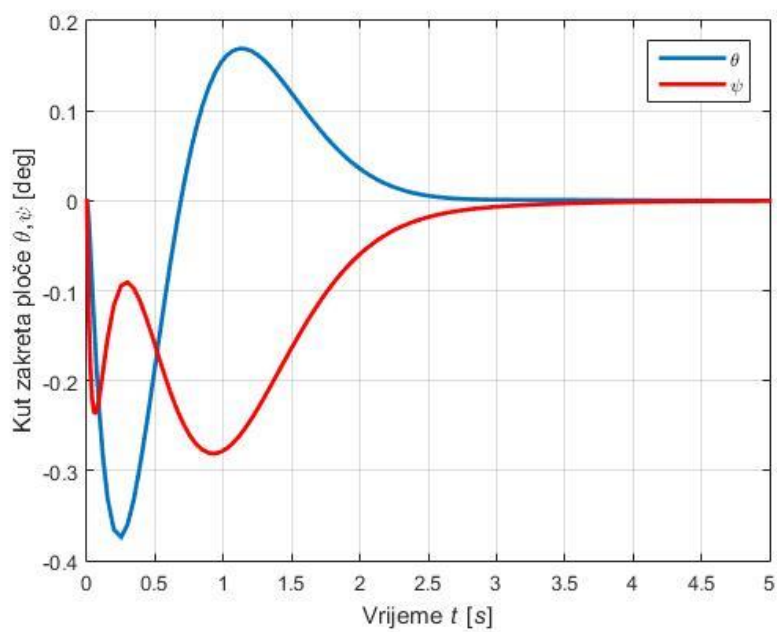
**Slika 4.2** Simulink model zatvorenog regulacijskog kruga

Nakon podešenih početnih uvjeta prema izrazu (2.41) i postavljenim vremenom simulacije od  $t_{\text{sim}} = 5 \text{ s}$  provedena je simulacija sustava kuglice na ploči u zatvorenom krugu. Rezultati provedene simulacije dani su sljedećim dijagramima.

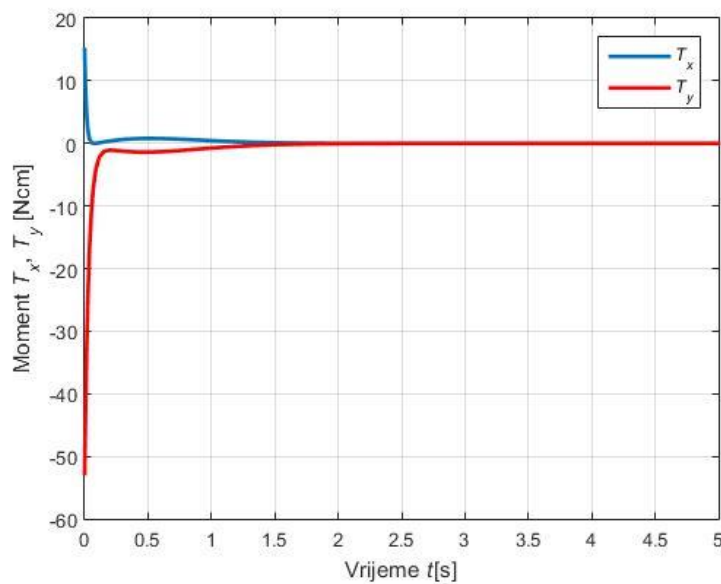
<sup>1</sup> Napomena: U simulacijskom modelu nije uzeta u obzir dinamika odnosno kašnjenje aktuatora.



Slika 4.3 Odziv pozicije kuglice u zatvorenom krugu



Slika 4.4 Odziv kuta zakreta ploče u zatvorenom krugu



**Slika 4.4** Odziv upravljačkog momenta na ploči

Kao što je i očekivano, dodavanjem regulatora i zatvaranjem regulacijskog kruga, sustav kuglice na ploči se stabilizirao i ostvarena je željena pozicija kuglice na ploči. Na slici 4.2 uočava se da je odziv pozicije kuglice aperiodski i stabilizira se otprilike u  $t \approx 3s$ . Na slici 4.3 uočava se da je odziv kuta zakreta ploče oscilatoran odnosno pojavljuju se nadvišenja. Slično kao i odziv pozicije, odziv kuta zakreta se stabilizira u isto vrijeme što je fizikalno očekivano. Na odzivu upravljačkog momenta uočava se naglo forsiranje samog momenta koji nastoji osigurati brz odziv i stabilizaciju kuglice na ploči. Kako je vidljivo samom simulacijom za ostvarivanje stabilnosti i brzog odziva potreban je aktuator koji može razviti veliki upravljački moment u relativnom kratkom vremenu. Najbrži odziv upravljačkog momenta ostvaruju električni motori s redom veličine odziva struje odnosno momenta u milisekundama, dok implementirani pneumatski mišići s upravljanim proporcionalnim razvodnicima ostvaruju upravljački moment odnosno tlak u mišićima redom veličine nekoliko desetaka milisekundi što je na zahtjev za relativno malu brzinu odziva sasvim prihvatljivo.

## 5. UGRADNJA MJERNOG I UPRAVLJAČKOG DIJELA SUSTAVA

Nakon uspješnog projektiranja regulatora i izvršene simulacije sustava u zatvorenom regulacijskom krugu, vrši se izrada makete samog sustava kuglice na ploči kako bi se ispitali dobiveni parametri regulatora na stvarnom fizičkom sustavu. Za potrebe eksperimenta, ugrađeni su upravljački i mjerni dijelovi sustava koji su ključni za dobivanje rezultata. Kroz ovo poglavlje bit će kratko riječi o odabranom mjernom i upravljačkom dijelu sustava kuglice na ploči.

### 5.1. Mjerni sustav

Mjerni sustav najvažniji je segment automatskog upravljanog sustava odnosno bez mjerenja nebi postojala automatska regulacija. Upravo mjerenje ostvaruje povratnu vezu u zatvorenom regulacijskom krugu i daje trenutno stanje regulirane veličine u procesu. Dobro mjerenje regulirane veličine često i uz loš regulator može dati zadovoljavajuće ponašanje sustava. Naprotiv s relativno lošim mjerenjem bez obzira na kvalitetu i kompleksnost regulacijskog algoritma teško se ostvaruje dobro ponašanje sustava.

Za potrebe ispitivanja stvarnog odziva sustava kuglice na ploči potrebno je mjerenje osam fizikalnih veličina odnosno osam varijabli stanja koje čine sustav i djeluju s regulatorom u povratnoj vezi. Navedene fizikalne veličine su dane redom kako slijedi:

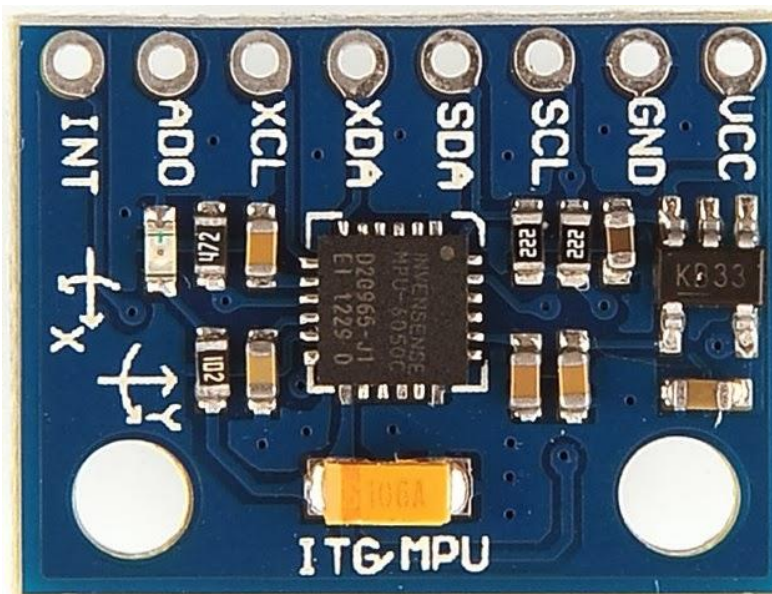
$$x, y, \dot{x}, \dot{y}, \theta, \psi, \dot{\theta}, \dot{\psi}, \quad (5.1)$$

odnosno pozicije kuglice u  $x$  i  $y$  smjeru, brzine kuglice  $\dot{x}$  i  $\dot{y}$ , kuteve zakreta ploče  $\theta$  i  $\psi$  te kutne brzine zakreta ploče  $\dot{\theta}$  i  $\dot{\psi}$ . Za mjerenje pozicije i brzine kuglice korištena je ploča osjetljiva na dodir (eng. *touch panel*), dok za mjerenje kuteva zakreta i kutne brzine zakreta ploče korišten je žiroskop. Kroz ovo poglavlje bit će dan kratak opis korištenih komponenti i način dobivanja potrebnih mjernih signala.

#### 5.1.1. Žiroskop

Žiroskop je mjerni pretvornik kutne brzine vrtnje. Prema fizikalnom principu mjerne pretvorbe dijelimo ih na mehaničke, optičke i vibrirajuće žiroskope. Za potrebe izradbe

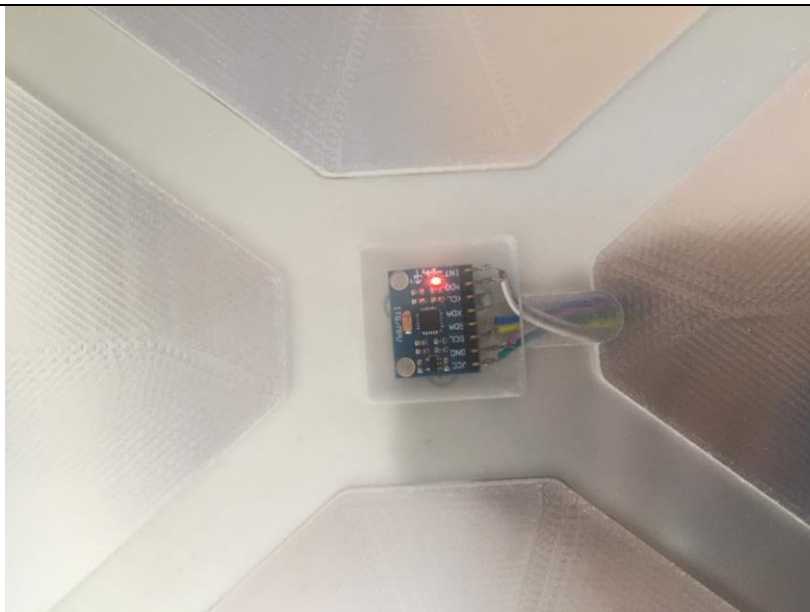
nastavne makete odabran je vibrirajući žiroskop u MEMS<sup>2</sup> tehnologiji, koji funkcionira na fizikalnom principu Coriolis-ove sile preko koje vrši mjernu pretvorbu. Odabrani žiroskop jest troosni žiroskop i akcelerometar MPU 6050. Na slici 5.1 prikazan je senzor MPU 6050.



**Slika 5.1** Troosni žiroskop i akcelerometar MPU 6050[6]

Mikročip MPU 6050 za ispravan rad zahtjeva stabilizirani napon napajanja od 2,375 V – 3,46 V [7]. Navedeni čip vrši mjernu pretvorbu i daje digitalni signal kutne brzine vrtnje oko  $x$ ,  $y$  i  $z$  osi te signal akceleracije u smjeru  $x$ ,  $y$  i  $z$  osi. Obradom dobivenih signala i integriranjem signala kutne brzine vrtnje oko  $x$  i  $y$  osi dobivaju se signali kuta zakreta ploče. Slika 5.2 prikazuje ugrađeni senzor na nastavnoj maketi sustava kuglice na ploči.

<sup>2</sup> MEMS-mikro elektro-mehanički sustavi



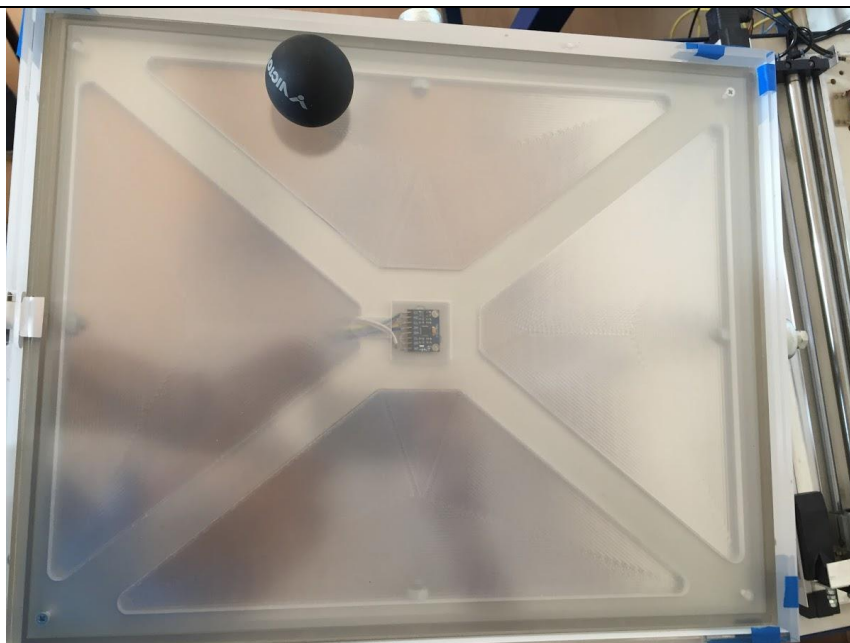
**Slika 5.2** Senzor MPU 6050 na stvarnom sustavu

### 5.1.2. Ploča osjetljiva na dodir

Za mjernu pretvorbu pomaka kuglice u  $x$  i  $y$  smjeru korištena je ploča osjetljiva na dodir (eng. *touch panel*) tvrtke NJY. Korišteni mjerni pretvornik sastoji se od 2D otporničke mreže. Mjerenjem razlike potencijala na mjestu dodira dobiva se signal pozicije kuglice. Deriviranjem dobivenog signala, dobiva se signal brzine kuglice. Na slici 5.3 prikazana je korištena ploča.



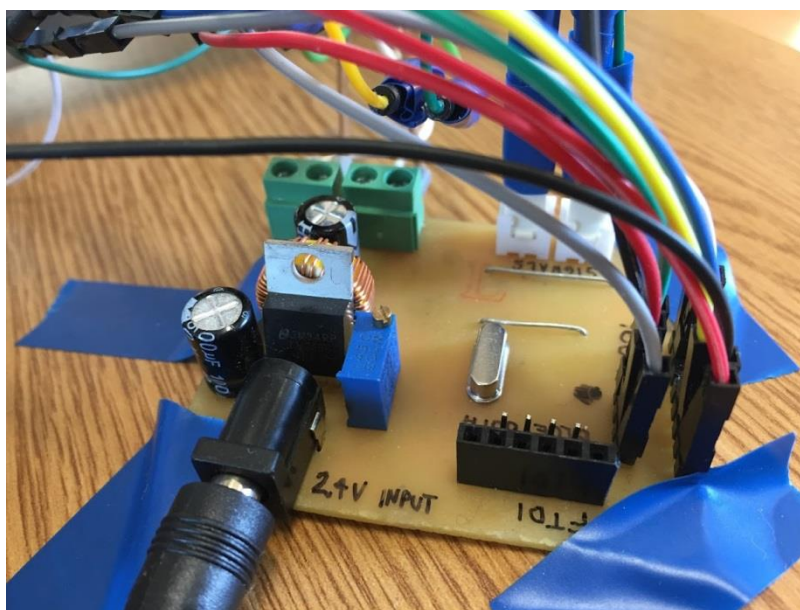
**Slika 5.3** Ploča osjetljiva na dodir tvrtke NJY



**Slika 5.4** Ploča na stvarnoj maketi tvrtke NJY

## 5.2. Upravljački sustav

Za potrebe ispitivanja razvijenih algoritama regulacija, izrađen je upravljački dio sustava kuglice na ploči. Nadalje će biti dan kratak opis korištenog mikrokontrolera i napajanja cijelog upravljačkog dijela sustava. Na slici 5.5 prikazana je izrađena upravljačka pločica sustava.

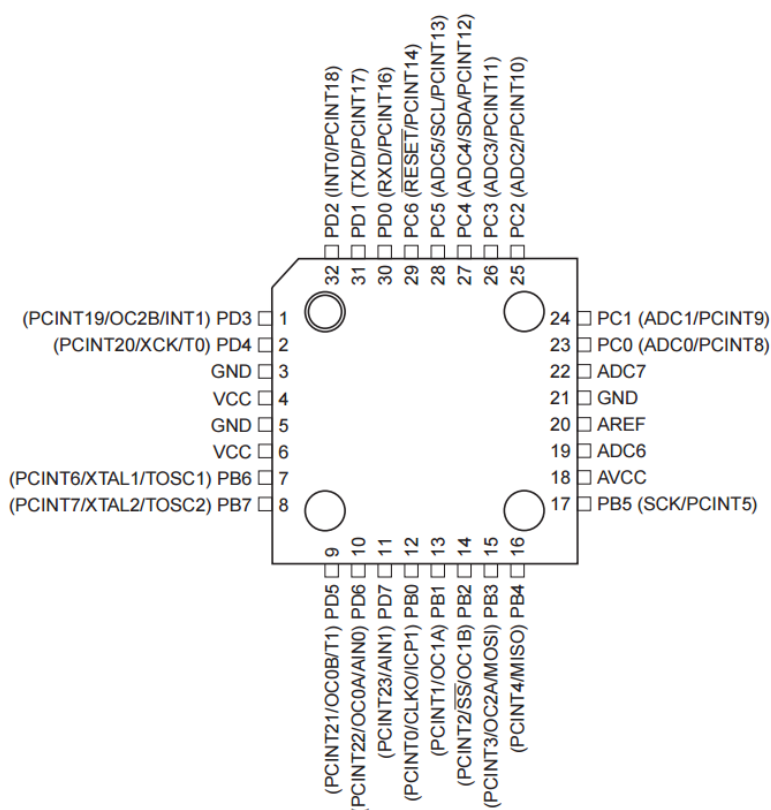


**Slika 5.5** Upravljačka pločica



### 5.2.1. Mikrokontroler

Jezgra cijelog upravljačkog dijela sustava jest 8-bitni ATmega 328P-AU mikrokontroler. Za svoj rad zahtijeva stabilizirani napon napajanja od 5V . Mikrokontroler preko svojih I/O pinova prima signale sa žiroskopa i osjetilne ploče te njihovom obradom kroz regulacijski algoritam šalje upravljačke signale na izlaz odnosno na korištene proporcionalne razvodnike koji upravljaju cijelim sustavom. Na slici 5.6 prikazana je pinska shema odabranog mikrokontrolera.



Slika 5.6 Pinska shema ATmega 328P-AU[8]

### 5.2.2. Napajanje

Za ispravan rad sustava korišten je ispravljač SPD 2460 tvrtke Carlo Gavazzi. Navedeni ispravljač s 220 V AC daje izvor napajanja od 24 V / 2.5 A DC . Ovaj izvor napajanja je korišten jer za rad proporcionalnih razvodnika je potreban napon napajanja od 24 V . Korišteni izvor se naravno koristi i za napajanje cijelog upravljačkog dijela sustava na kojima se nalaze stabilizatori napona za potrebe napajanja korištenih komponenti sustava. Na slici 5.7 prikazan korišteni ispravljač.





Slika 5.7 Izvor napajanja[9]

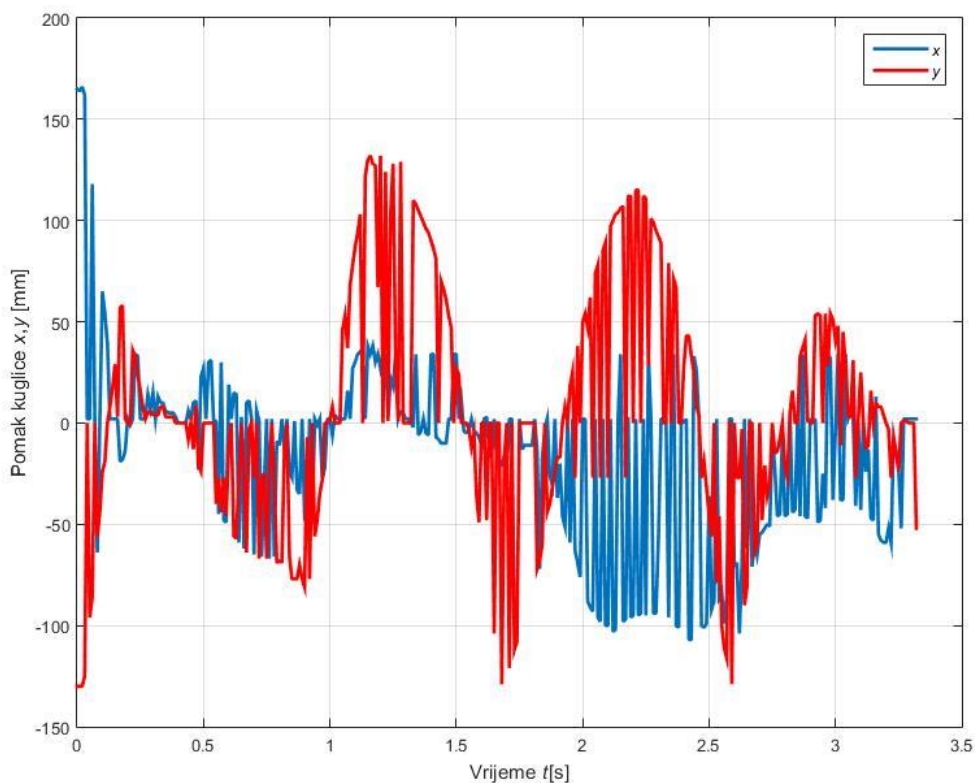
## 6. EKSPERIMENTALNI REZULTATI

### 6.1. Implementacija regulatora na eksperimentalnu nastavnu maketu

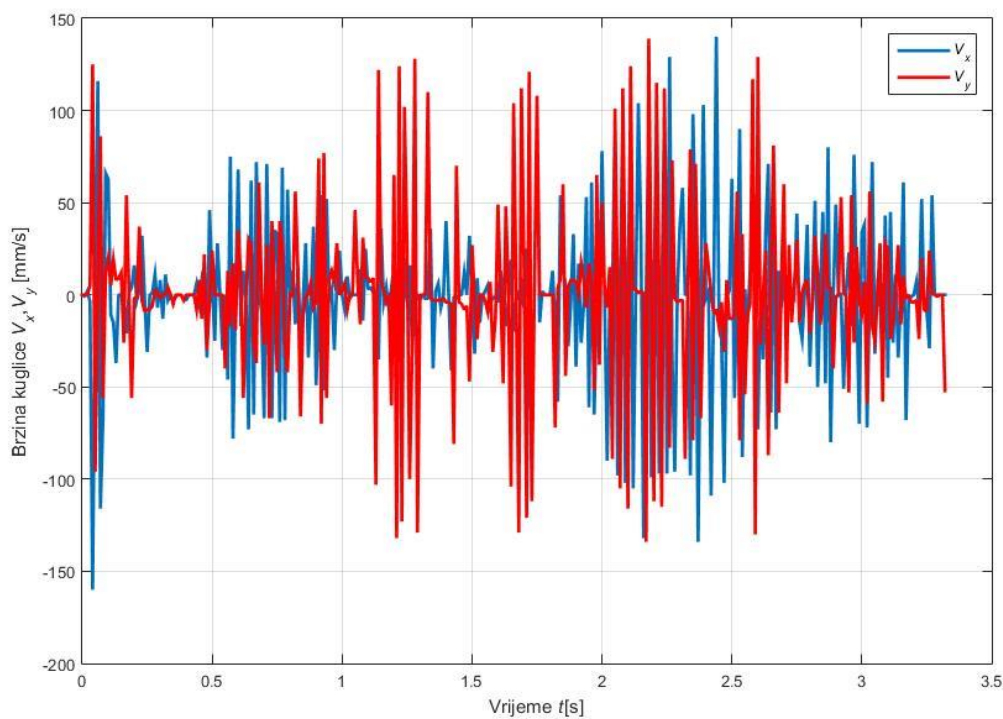
Ugradbom svih mjernih, upravljačkih i izvršnih dijelova sustava slijedi programiranje cijelog sustava upravljanja. Programiranje sustava vrši se u Arduino IDE okruženju. To je programski jezik baziran na C programskom jeziku razvijen u svrhu programiranja i obrade signala na visokoj razini odnosno bez poznavanja svojstava memorije i cijelog hardware-a koji se programira. U prilogu je dan ne dovršeni programski kod koji sadrži prikupanje signala sa ugrađenih senzora, njihovu obradu te slanje upravljačkog signala na izlaze mikrokontrolera. Zbog nedostatka vremena za popravljavanje i usavršavanja programskog koda, u nastavku slijede trenutni dobiveni rezultati koji pokazuju trenutno ponašanje sustava.

### 6.2. Odzivi realnog fizikalnog sustava

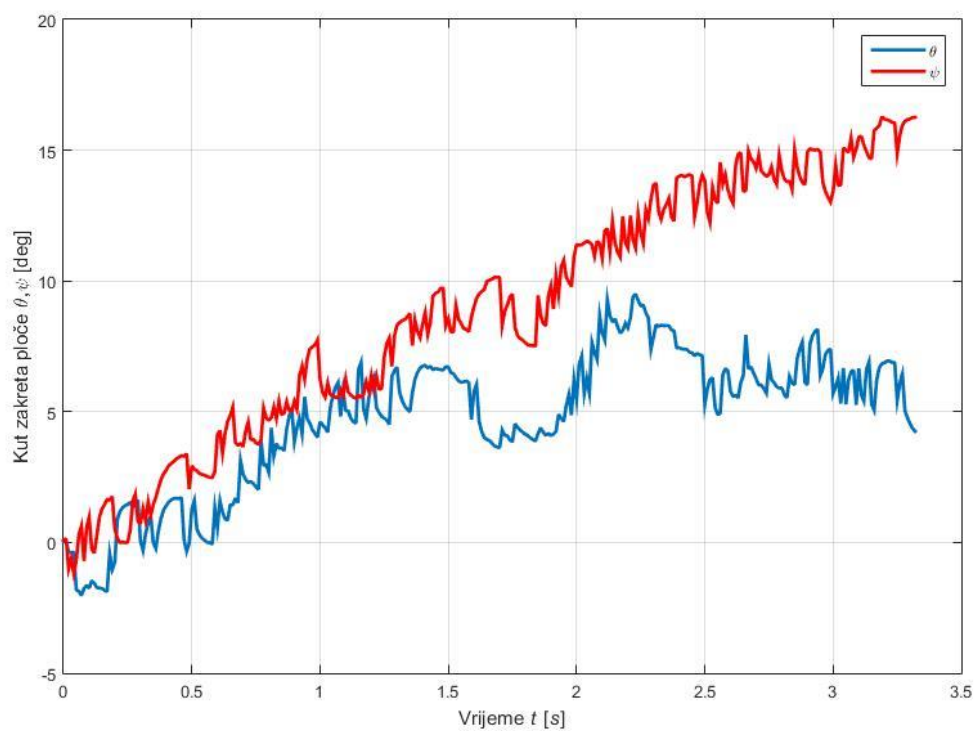
Na sljedećim slikama bit će prikazan trenutni odzivi realnog fizikalnog sustava.



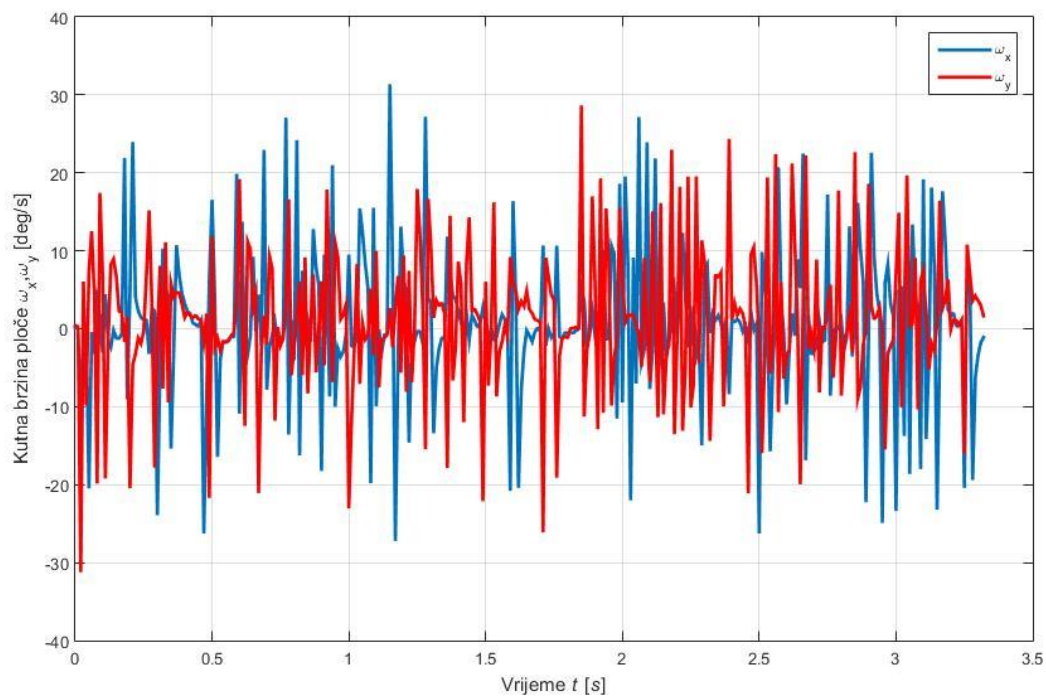
Slika 6.1 Odziv pozicije kuglice na nastavnoj maketi



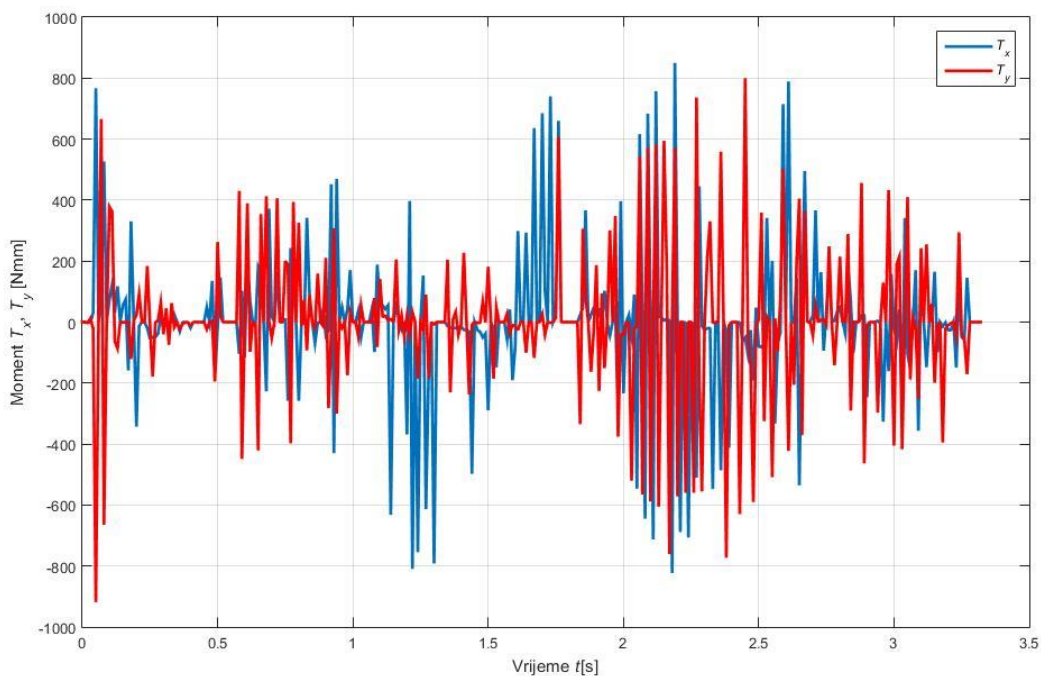
Slika 6.2 Odziv brzine kuglice na nastavnoj maketi



Slika 6.3 Odziv kuta zakreta ploče na nastavnoj maketi



Slika 6.4 Odziv kutne brzine ploče na nastavnoj maketi



Slika 6.5 Odziv upravljačkog momenta na nastavnoj maketi

Kao što se vidi na slikama, odziv trenutnog realnog sustava je nestabilan. Dobiveni signali sadrže jako puno šuma, koji nastaje zbog elektromagnetskih smetnji u okolišu rada senzora. Zbog nastalih velikih šumova u mjernim signalima na sustavu, sustavom se trenutno ne može stabilno upravljati. Razlog tome je što se šum mjernog signala preslikava na upravljački signal momenta, koji upravlja cijelim sustavom kuglice na ploči.

Potiskivanje šuma u mjernim signalima nije bilo moguće ostvariti zbog nedostatka vremena izrade eksperimentalnog postava sustava kuglice na ploči i nedostatka opreme, koja bi nastali šum mjernog signala uspješno potiskivala. Rješenje tog problema leži u kvalitetnom filtriranju mjernih signala i oklopljivanju kabela kroz koji teču mjerni signali. Sljedeći korak u realizaciji sustava jest upravo rješenje problema šumova u mjernim signalima na sustavu.

### **6.3. Usporedba simulacijskog i realnog odziva sustava**

Kao što je prikazano u prethodnoj točki, odziv realnog sustava je nestabilan. U simulacijskom modelu dobiva se stabilan i točan odziv sustava, dok na realnom sustavu željeni odziv nije ostvaren. Razlog tome je što se u simulacijskom modelu ne nalazi šum mjernog signala te se zbog toga, preko regulacijskog algoritma, računa pravi potrebni signal upravljačkog momenta, koji ostvaruje željeno ponašanje sustava. Pravilnim i kvalitetnim filtriranjem mjernog signala na realnom sustavu osigurao bi se stabilni odziv sustava.

## 7. ZAKLJUČAK

Kroz izradu ovog završnog rada primjenjena su znanja matematičkog modeliranja dinamičkih sustava, teorije automatskog i digitalnog upravljanja, izrade računalnih simulacija, programiranja itd. Nadalje, pri izrađivanju nastavne makete samog sustava, bilo je potrebno implementirati mnogo znanja iz područje mehatronike, pneumatike, sensorike, elektronike te ostalih područja i vještina koje pruža studij strojarstva odnosno mehatronike i robotike.

Sustav kuglice na ploči objedinjuje sve probleme koje zahvaćaju područja mehatronike odnosno automatske regulacije što je kroz ovaj rad detaljno izloženo. S obzirom na sama svojstva sustava, jako je pogodan za edukaciju studenata upravo zbog svoje kompaktnosti.

Izradom ovog rada pokazano je da se iz relativno kompliciranog nelinearnog matematičkog modela može, uz neke razumne pretpostavke, model linearizirati te postati kompaktniji i lakši za analizu. Upravo linearizacijom samog modela omogućeno je jednostavno projektiranje regulatora bez korištenja složenih i naprednih algoritama adaptivne i nelinearne regulacije. Primjenom linearnog regulatora sustav, koji je nestabilan u otvorenom krugu, doveden je do stabilnosti i ostvaren je njegov željeni odziv. Važan zaključak samog rada jest da se uz jednostavne regulacijske algoritme može dobro upravljati sa složenim nelinearnim sustavima. Nakon dobivenih simulacijskih rezultata, naišlo se na velike probleme u izvedbi stvarnog sustava. Naime bez obzira na izvrsne simulacijske rezultate, na stvarnom sustavu se uvijek javljaju dodatni problemi. Najveći razlog tome jest što matematički model nekog dinamičkog sustava nikada ne može biti savršen odnosno ne mogu se opisati svi efekti (nelinearnost trenja npr.) i poremećaji koji utječu na ponašanje sustava. Također, kao što je i prikazano u prethodnoj točki, dobivanje filtriranog mjernog signala varijabli stanja je ključno za ostvarivanje stabilnog odziva sustava. Unatoč implementaciji regulacijskog algoritma bez točnih i filtriranih mjernih signala varijabli stanja, sustavom se ne može željeno upravljati. Stoga zaključak je da ne treba bezuvjetno vjerovati simulacijskim rezultatima nekog sustava već ih treba shvaćati kao važan temelj na kojemu će se tek izgraditi željeno ponašanje stvarnog fizičkog sustava.

## LITERATURA

- [1] T. Šurina, M. Crneković: Industrijski roboti, Školska knjiga, Zagreb, 1990.
- [2] T.Šurina: Automatska regulacija, Školska knjiga, Zagreb, 1987.
- [3] D. Majetić, J. Kasać: Prostor stanja, Sveučilište u Zagrebu, Zagreb, 2014.
- [4] Ž. Šitum: Materijali iz kolegija „Računalne simulacije“, Fakultet strojarstva i brodogranje, Sveučilište u Zagrebu, Zagreb, 2016.
- [5] J. Petrić: Automatska regulacija: Uvod u analizu i sintezu, Fakultet strojarstva i brodogranje, Sveučilište u Zagrebu, Zagreb, 2012.
- [6] Interfacing Raspberry Pi and MPU 6050, 17.02.2017., <http://1.bp.blogspot.com/-VD4tnn3Towo/UnkvTpt2WvI/AAAAAAAAA2o/0Aa5WlIVXn8/s1600/mpu-6050.jpg>
- [7] MPU 6050 Product Specification Revision 3.3, 17.02.2017., <http://html.alldatasheet.com/html-pdf/517744/ETC1/MPU-6050/1230/12/MPU-6050.html>
- [8] Wireless remote controlled rocket launcher with ATmega328 for Arduino- Version 2, 17.02.2017., <http://electronicmethods.blogspot.hr/2015/09/wireless-remote-controlled-rocket.html>
- [9] Switching Power Supply Type SPD 24 60 DIN Rail mounting, 17.02.2017., <http://www.generalsafety.ca/PDF/powersupply/SPD2460.pdf>

## **PRILOZI**

- I. CD-R disc
- II. MATLAB kod
- III. Arduino kod



## PRILOG II.

### MATLAB kod

```
%Parametri BaP
a=0.336; %duzina ploce u smjeru x [m]
h=0.38; %duzina ploce u smjeru y [m]
b=0.268; %duzina ploce u smjeru x [m]
mp=2.69762; %masa ploce [kg]
mk=0.05; %masa gumene kuglice [kg]
r=0.020; %radijus gumene kuglice [m]
g=9.80665; %gravitacijsko ubrzanje [m/s^2]
% Ipx=1/12 *mp*(a^2 + b^2); %moment inercije ploce oko x [kgm^2]
% Ipy=1/12 *mp*(h^2 + b^2); %moment inercije ploce oko y [kgm^2]
Ipx=27467777.10/(1000^3); %moment inercije ploce oko x
Ipy=66750138.50/(1000^3); %moment inercije ploce oko y

%pocetni uvjeti
x0=0.05; %pocetni uvjet pozicije u smjeru x [m]
y0=-0.02; %pocetni uvjet pozicije u smjeru y [m]
vx0=-0.05; %pocetni uvjet brzine u smjeru x [m/s]
vy0=0; %pocetni uvjet brzine u smjeru y [m/s]

theta0=0; %pocetni uvjet kuta zakreta u smjeru x [rad]
psi0=0; %pocetni uvjet kuta zakreta u smjeru y [rad]
omegax0=0; %pocetni uvjet kutne brzine u smjeru x [rad/s]
omegay0=-0.2; %pocetni uvjet kutne u smjeru y [rad/s]

Tx=0; %upravljacki moment oko x [Nm]
Ty=0; %upravljacki moment oko y [Nm]

%simulacija
sim('BaP_linear_model.slx');

%izracunate vrijednosti

pomak_uk=sqrt(x.^2 + y.^2);
v_uk = sqrt(vx.^2 + vy.^2);

%plot
figure(1);
subplot(2,1,1);
plot(t,1000*x,t,1000*y,'r','Linewidth',2);grid on;
xlabel('Vrijeme {\it{t}}[s]');ylabel('Pomak kuglice {\it{x}},{\it{y}} [mm]');
legend({'\it{x}','\it{y}'});

subplot(2,1,2)
plot(t,vx,t,vy,'r','Linewidth',2);grid on;
xlabel('Vrijeme {\it{t}}[s]');ylabel('Brzina kuglice {\it{v_x}},{\it{v_y}} [m/s]');
legend({'\it{v_x}','\it{v_y}'});

figure(3);
subplot(2,1,1);
plot(t,theta/pi*180,t,psi/pi*180,'r','Linewidth',2);grid on;
legend('\theta','\psi');
```

```

xlabel('Vrijeme {\it{t}}[s]');ylabel('Kut zakreta ploče \theta,\psi [deg]')
subplot(2,1,2);
plot(t,omegax,t,omegay,'r','Linewidth',2);grid on;
legend('\omega_{\it{x}}','\omega_{\it{y}}');
xlabel('Vrijeme {\it{t}}[s]');ylabel('Kutna brzina ploče
\omega_{\it{x}},\omega_{\it{y}} [rad/s]')
figure(4);
plot(t,Mx_din,t,My_din,'r','Linewidth',2);grid on;
legend('\it{T_x}','\it{T_y}');
xlabel('Vrijeme {\it{t}}[s]');ylabel('Moment {\it{T_x}}, {\it{T_y}} [Nm]')

```

```

%matrice prostora stanja

```

```

k1 = 1/(Ipy + mk*r^2);
k2 = 1/(Ipx + mk*r^2);
k3 = mk*g;
k4 = 1-5/7*k1*mk*r^2;
k5 = 1 - 5/7 *k2*mk*r^2;

```

```

A=[0 1 0 0 0 0 0 0;
    -5/7 * k1*k3*r/k4 0 0 0 0 0 5/7 *(k1*k3*r^2/k4 - g/k4) 0;
    0 0 0 1 0 0 0 0;
    0 0 -5/7 *k2*k3*r/k5 0 5/7*(k2*k3*r^2/k5 - g/k5) 0 0 0;
    0 0 0 0 0 1 0 0;
    0 0 -k2*k3/k5 0 2/7 *k2*k3*r/k5 0 0 0;
    0 0 0 0 0 0 0 1;
    -k1*k3/k4 0 0 0 0 0 2/7*k1*k3*r/k4 0];
B=[0 0;0 5/7 *k1*r/k4;0 0;5/7*k2*r/k5 0;0 0;k2/k5 0;0 0;0 k1/k4];
C=[1 0 0 0 0 0 0 0;0 0 1 0 0 0 0 0;0 0 0 0 1 0 0 0;0 0 0 0 0 0 1 0];
D=[0 0;0 0;0 0;0 0];

```

```

sys_ps = ss(A,B,C,D);

```

```

%simulacija bez regulatora

```

```

poc_uvj=[x0 vx0 y0 vy0 theta0 omegax0 psi0 omegay0];
sim('BaP_linearni_model_ps.slx');

```

```

tlsim=0:0.01:2;

```

```

u1=Tx*ones(size(tlsim));
u2=Ty*ones(size(tlsim));

```

```

u=[u1;u2];
poc_uvj=[x0 vx0 y0 vy0 theta0 omegax0 psi0 omegay0];
ylsim =lsim(sys_ps,u,tlsim,poc_uvj);

```

```

figure(5);
plot(tlsim,1000*ylsim(:,1),tlsim,1000*ylsim(:,2),'r','Linewidth',2);grid
on;
xlabel('Vrijeme {\it{t}}[s]');ylabel('Pomak kuglice {\it{x}},{\it{y}}
[mm]')
legend('\it{x}','\it{y}');ylim([-500 500]);
figure(6);
plot(tlsim,ylsim(:,3)/pi*180,tlsim,ylsim(:,4)/pi*180,'r','Linewidth',2);gri
d on;
legend('\theta','\psi');

```

```

xlabel('Vrijeme {\it{t}} {[{\it{s}}]}');ylabel('Kut zakreta ploče
\theta,\psi [deg]')

%projektiranje regulatora

q1=(1/0.168)^2; %odstupanje x koordinate
q2=(1/0.3)^2; %odstupanje vx
q3=(1/0.143)^2; %odstupanje y koordinate
q4=(1/0.3)^2; %odstupanje vy
q5=(12/pi)^2; %odstupanje kuta zakreta oko x
q6=(1/0.5)^2; %odstupanje kutne brzine oko x
q7=(12/pi)^2; %odstupanje kuta zakreta oko y
q8=(1/0.5)^2; %odstupanje kutne brzine oko y

Q=diag([q1,q2,q3,q4,q5,q6,q7,q8],0);

R=[1 0;0 1];

K=lqr(A,B,Q,R); %pojacanje regulatora po varijablama stanja

Ac=[(A-B*K)];
Bc=[B];
Cc=[C];
Dc=[D];

%simulacija s ukljucenim regulatorom

tlsim_c=0:0.01:5;

u1_c=Tx*ones(size(tlsim_c));
u2_c=Ty*ones(size(tlsim_c));

sys_ps_c = ss(Ac,Bc,Cc,Dc);

u_c=[u1_c;u2_c];
poc_uvj=[x0 vx0 y0 vy0 theta0 omegax0 psi0 omegay0];
ylsim_c =lsim(sys_ps_c,u_c,tlsim_c,poc_uvj);

theta_lsim_c_deg=ylsim_c(:,3).*180/pi; %theta u deg0
psi_lsim_c_deg=ylsim_c(:,4).*180/pi; %psi u deg

figure(7);
plot(tlsim_c,ylsim_c(:,1),tlsim_c,ylsim_c(:,2),'r','Linewidth',2);grid on;
xlabel('Vrijeme {\it{t}}[s]');ylabel('Pomak kuglice
{ {\it{q}}_1},{ {\it{q}}_2} [mm]')
legend('{{\it{q}}_1}','{{\it{q}}_2}');

figure(8);
plot(tlsim_c,theta_lsim_c_deg,tlsim_c,psi_lsim_c_deg,'r','Linewidth',2);grid
on;
legend('\theta','\psi');
xlabel('Vrijeme {\it{t}} {[{\it{s}}]}');ylabel('Kut zakreta ploče
\theta,\psi [deg]')

%simulacija s ukljucenim regulatorom simulink

sim('BaP_linearni_model_ps_c.mdl');

```

```

theta_sim_c_deg_ps=ysim_c_ps(:,3).*180/pi; %theta u deg
psi_sim_c_deg_ps=ysim_c_ps(:,4).*180/pi; %psi u deg

figure(9);
plot(tsim_c_ps,1000*ysim_c_ps(:,1),tsim_c_ps,1000*ysim_c_ps(:,2),'r','Linewidth',2);grid on;
xlabel('Vrijeme {\it{t}}[s]');ylabel('Pomak kuglice {\it{x}},{\it{y}} [mm]')

legend('{\it{x}}','{\it{y}}');

figure(10)
plot(tsim_c_ps,theta_sim_c_deg_ps,tsim_c_ps,psi_sim_c_deg_ps,'r','Linewidth',2);grid on;
legend('\theta','\psi');
xlabel('Vrijeme {\it{t}} {[{\it{s}}]}');ylabel('Kut zakreta ploče \theta,\psi [deg]')
figure(11)

plot(tsim_c_ps,100*iz_reg(:,1),tsim_c_ps,100*iz_reg(:,2),'r','Linewidth',2);grid on;
legend('{\it{T_x}}','{\it{T_y}}');
xlabel('Vrijeme {\it{t}}[s]');ylabel('Moment {\it{T_x}}, {\it{T_y}} [Ncm]')

%eksperimentalni rezultati
P=load('podaci.txt');
t_eksp=0:0.01:3.32;

figure(12)
plot(t_eksp,P(:,9),t_eksp,P(:,10),'r','Linewidth',2);grid on;
xlabel('Vrijeme {\it{t}}[s]');ylabel('Pomak kuglice {\it{x}},{\it{y}} [mm]')
legend('{\it{x}}','{\it{y}}');

figure(13)
plot(t_eksp,P(:,11),t_eksp,P(:,12),'r','Linewidth',2);grid on;
xlabel('Vrijeme {\it{t}}[s]');ylabel('Brzina kuglice {\it{V_x}},{\it{V_y}} [mm/s]')
legend('{\it{V_x}}','{\it{V_y}}');

figure(14)
plot(t_eksp,P(:,1),t_eksp,P(:,2),'r','Linewidth',2);grid on;
legend('\theta','\psi');
xlabel('Vrijeme {\it{t}} {[{\it{s}}]}');ylabel('Kut zakreta ploče \theta,\psi [deg]')

figure(15)
plot(t_eksp,P(:,3),t_eksp,P(:,4),'r','Linewidth',2);grid on;
legend('\omega_x','\omega_y');
xlabel('Vrijeme {\it{t}} {[{\it{s}}]}');ylabel('Kutna brzina ploče \omega_x,\omega_y [deg/s]')

```

```
figure(16)
plot(t_eksp,P(:,5),t_eksp,P(:,6),'r','Linewidth',2);grid on;
legend('{\it{T}_x}','{\it{T}_y}');
xlabel('Vrijeme {\it{t}}[s]');ylabel('Moment {\it{T}_x}, {\it{T}_y} [Nmm]')
```

## PRILOG III.

Arduino kod

```
//-----Kuglica na ploci-----  
-----//  
  
#include<Wire.h>  
  
unsigned long pt=0;//proslo vrijeme  
unsigned long st;//sadasnje vrijeme  
float pi=3.14;  
  
  
//-----senzori-----//  
  
  
//-----touchscreen-----//  
  
  
//pinovi  
#define X1 A3  
#define X2 A1  
#define Y1 A0  
#define Y2 A2  
  
  
//rezolucija  
#define Xresolution 482  
#define Yresolution 360
```

```
//mjerene veličine
float Xmj, Ymj;
float Xp, Yp, Xps, Yps;
float Vx, Vy;

void touchscreen()
{
  Xps=Xp;
  Yps=Yp;

  pinMode(Y1,INPUT);
  pinMode(Y2,INPUT);
  digitalWrite(Y2,LOW);
  delay(5);
  pinMode(X1,OUTPUT);
  digitalWrite(X1,HIGH);
  delay(5);
  pinMode(X2,OUTPUT);
  digitalWrite(X2,LOW);
  delay(5);
  Xmj = (analogRead(Y1))/(1024/Xresolution); //Ocitava poziciju X

  //delay(5);
```

```
Xp=mapiranje(Xmj,33,467,-168,168);
```

```
Xp=constrain(Xp,-168,168);
```

```
pinMode(X1,INPUT);
```

```
pinMode(X2,INPUT);
```

```
digitalWrite(X2,LOW);
```

```
delay(5);
```

```
pinMode(Y1,OUTPUT);
```

```
digitalWrite(Y1,HIGH);
```

```
delay(5);
```

```
pinMode(Y2,OUTPUT);
```

```
digitalWrite(Y2,LOW);
```

```
delay(5);
```

```
Ymj = (analogRead(X1))/(1024/Yresolution); //Ocitava poziciju Y
```

```
//delay(5);
```

```
Yp=map(Ymj,458,51,-134,134);
```

```
Xp=constrain(Xp,-134,134);
```

```
Vx=1000.0*(Xp-Xps)/(st-pt);
```

```
Vy=1000.0*(Yp-Yps)/(st-pt);
```

```
}
```



```

float mapiranje(float x,float a,float b,float c,float d)
{
    float f=x/(b-a)*(d-c)+c;
    return f;
}

//-----ziroskop-----//

const int MPU_addr=0x68;

double AcX,AcY,AcZ,Tmp,GyX,GyY,GyZ; //These will be the raw data from
the MPU6050.

uint32_t timer; //it's a timer. We use it to save times from the "micros()"
command and subtract the present time in microseconds from the time stored in
timer to calculate the time for each loop.

double compAngleX, compAngleY; //These are the angles in the
complementary filter

#define degconvert 57.2957786 //there are like 57 degrees in a radian.

double kutnabrzinaokoX, kutnabrzinaokoY ;//mjerenje kutne brzine
double kutX,kutY; //mjerenje kuta

void zirokop_setup()
{
    // Set up MPU 6050:
    Wire.begin();
    #if ARDUINO >= 157
    Wire.setClock(400000UL); // Set I2C frequency to 400kHz

```

```

#else

    TWBR = ((F_CPU / 400000UL) - 16) / 2; // Set I2C frequency to 400kHz
#endif

Wire.beginTransmission(MPU_addr);
Wire.write(0x6B); // PWR_MGMT_1 register
Wire.write(0); // set to zero (wakes up the MPU-6050)
Wire.endTransmission(true);
Serial.begin(9600);
// delay(100);

//setup starting angle
//1) collect the data
Wire.beginTransmission(MPU_addr);
Wire.write(0x3B); // starting with register 0x3B (ACCEL_XOUT_H)
Wire.endTransmission(false);
Wire.requestFrom(MPU_addr,14,true); // request a total of 14 registers
AcX=Wire.read()<<8|Wire.read(); // 0x3B (ACCEL_XOUT_H) & 0x3C
(ACCEL_XOUT_L)
AcY=Wire.read()<<8|Wire.read(); // 0x3D (ACCEL_YOUT_H) & 0x3E
(ACCEL_YOUT_L)
AcZ=Wire.read()<<8|Wire.read(); // 0x3F (ACCEL_ZOUT_H) & 0x40
(ACCEL_ZOUT_L)
Tmp=Wire.read()<<8|Wire.read(); // 0x41 (TEMP_OUT_H) & 0x42
(TEMP_OUT_L)

```

```
GyX=Wire.read()<<8|Wire.read(); // 0x43 (GYRO_XOUT_H) & 0x44  
(GYRO_XOUT_L)
```

```
GyY=Wire.read()<<8|Wire.read(); // 0x45 (GYRO_YOUT_H) & 0x46  
(GYRO_YOUT_L)
```

```
GyZ=Wire.read()<<8|Wire.read(); // 0x47 (GYRO_ZOUT_H) & 0x48  
(GYRO_ZOUT_L)
```

```
//2) calculate pitch and roll
```

```
double roll = atan2(AcY, AcZ)*degconvert;
```

```
double pitch = atan2(-AcX, AcZ)*degconvert;
```

```
//3) set the starting angle to this pitch and roll
```

```
double gyroXangle = roll;
```

```
double gyroYangle = pitch;
```

```
double compAngleX = roll;
```

```
double compAngleY = pitch;
```

```
//start a timer
```

```
timer = micros();
```

```
}
```

```
void zirooskop_loop()
```

```
{
```

```
//Now begins the main loop.
```

```
//Collect raw data from the sensor.
```

```
Wire.beginTransmission(MPU_addr);
```

```
Wire.write(0x3B); // starting with register 0x3B (ACCEL_XOUT_H)
```

```

Wire.endTransmission(false);

Wire.requestFrom(MPU_addr,14,true); // request a total of 14 registers

AcX=Wire.read()<<8|Wire.read(); // 0x3B (ACCEL_XOUT_H) & 0x3C
(ACCEL_XOUT_L)

AcY=Wire.read()<<8|Wire.read(); // 0x3D (ACCEL_YOUT_H) & 0x3E
(ACCEL_YOUT_L)

AcZ=Wire.read()<<8|Wire.read(); // 0x3F (ACCEL_ZOUT_H) & 0x40
(ACCEL_ZOUT_L)

Tmp=Wire.read()<<8|Wire.read(); // 0x41 (TEMP_OUT_H) & 0x42
(TEMP_OUT_L)

GyX=Wire.read()<<8|Wire.read(); // 0x43 (GYRO_XOUT_H) & 0x44
(GYRO_XOUT_L)

GyY=Wire.read()<<8|Wire.read(); // 0x45 (GYRO_YOUT_H) & 0x46
(GYRO_YOUT_L)

GyZ=Wire.read()<<8|Wire.read(); // 0x47 (GYRO_ZOUT_H) & 0x48
(GYRO_ZOUT_L)

double dt = (double)(micros() - timer) / 1000000; //This line does three things:
1) stops the timer, 2)converts the timer's output to seconds from microseconds,
3)casts the value as a double saved to "dt".

timer = micros(); //start the timer again so that we can calculate the next dt.

//the next two lines calculate the orientation of the accelerometer relative to the
earth and convert the output of atan2 from radians to degrees

//We will use this data to correct any cumulative errors in the orientation that
the gyroscope develops.

double roll = atan2(AcY, AcZ)*degconvert;

double pitch = atan2(-AcX, AcZ)*degconvert;

```

//The gyroscope outputs angular velocities. To convert these velocities from the raw data to deg/second, divide by 131.

//Notice, we're dividing by a double "131.0" instead of the int 131.

double gyroXrate = GyX/131.0;

double gyroYrate = GyY/131.0;

//THE COMPLEMENTARY FILTER

//This filter calculates the angle based MOSTLY on integrating the angular velocity to an angular displacement.

//dt, recall, is the time between gathering data from the MPU6050. We'll pretend that the

//angular velocity has remained constant over the time dt, and multiply angular velocity by

//time to get displacement.

//The filter then adds a small correcting factor from the accelerometer ("roll" or "pitch"), so the gyroscope knows which way is down.

compAngleX = 0.99 \* (compAngleX + gyroXrate \* dt) + 0.01 \* roll; //  
Calculate the angle using a Complimentary filter

compAngleY = 0.99 \* (compAngleY + gyroYrate \* dt) + 0.01 \* pitch;

kutX=compAngleX;

kutY=compAngleY;

kutnabrzinaokoX=gyroXrate;

kutnabrzinaokoY=gyroYrate;

}

```
void mjerenje()
```

```
{
```

```
  touchscreen();
```

```
  ziroskop_loop();
```

```
}
```

```
//-----Inicijalizacija-----//
```

```
void setup()
```

```
{
```

```
  ziroskop_setup();
```

```
  pinMode(5,OUTPUT); //ventil X
```

```
  pinMode(6,OUTPUT); //ventil Y
```

```
  Serial.begin(9600);
```

```
}
```

```
//-----Regulator-----//
```

```
//Upravljacki momenti
```

```
float Tx, Ty;
```

```
//pojacanja regulatora
```

```
float K11=0, K12=0, K13=-6.9606, K14=-6.1259,K15=14.3018, K16=2.2744,  
K17=0, K18=0;
```

```
float K21=-5.7763, K22=-5.7398, K23=0, K24=0, K25=0, K26=0,  
K27=14.4700, K28=2.5158;
```

```
void loop()
```

```
{
```

```
  st=millis();
```

```
  mjerenje();
```

```
//LQR REGULATOR
```

```
  while((abs(Xp)>=1.5) && (abs(Yp)>=1.5) && (abs(Vx)>=0.0) &&  
(abs(Vy)>=0.0)
```

```
    && (abs(kutX)>=0.0) && (abs(kutY)>=0.0) &&  
(abs(kutnabrzinaokoX)>=0.0) && (abs(kutnabrzinaokoY)>=0.0))
```

```
{
```

```
  mjerenje();
```

```
  Tx=-
```

```
(K11*Xp/1000+K12*Vx+K13*Yp/1000+K14*Vy+K15*kutX*DEG_TO_RAD  
+K16*kutnabrzinaokoX*DEG_TO_RAD+K17*kutY*DEG_TO_RAD+K18*ku  
tnabrzinaokoY*DEG_TO_RAD);
```

```
  Ty=-
```

```
(K21*Xp/1000+K22*Vx+K23*Yp/1000+K24*Vy+K25*kutX*DEG_TO_RAD  
+K26*kutnabrzinaokoX*DEG_TO_RAD+K27*kutY*DEG_TO_RAD+K28*ku  
tnabrzinaokoY*DEG_TO_RAD);
```

```
  if (Tx>0)
```

```
{
```

```
    float naponX;
```

```
    naponX=mapiranje(Tx,0.0,40.0,70.0,120.0);
    naponX=constrain(naponX,70.0,120.0);
    //naponX=mapiranje(Tx,0.0,50.0,128.0,255.0);
    Serial.print(naponX);
    analogWrite(5,naponX);
    delay(5);
}
if (Tx<0)
{
    float naponX;
    naponX=mapiranje(Tx,-40.0,0.0,0.0,35.0);
    naponX=constrain(naponX,0.0,35.0);
    //naponX=mapiranje(Tx,-50.0,0.0,0.0,127.0);
    Serial.print(naponX);
    analogWrite(5,naponX);
    delay(5);
}

if (Ty>0)
{
    float naponY;
    naponY=mapiranje(Ty,0.0,40.0,70.0,120.0);
    naponY=constrain(naponY,70.0,120.0);
    //naponY=mapiranje(Ty,0.0,50.0,128.0,255.0);
```



```
Serial.print(".....");
Serial.println(naponY);
analogWrite(6,naponY);
delay(5);
}
if (Ty<0)
{
float naponY;
naponY=mapiranje(Ty,-40.0,0.0,0.0,35.0);
naponY=constrain(naponY,0.0,35.0);
//naponY=mapiranje(Ty,-50.0,0.0,0.0,127.0);
Serial.print(".....");
Serial.println(naponY);
analogWrite(6,naponY);
delay(5);
}

}
pt=st;
}
```