

Konstrukcija uređaja za uparivanje soka rajčice

Pokas, Josip

Undergraduate thesis / Završni rad

2017

Degree Grantor / Ustanova koja je dodijelila akademski / stručni stupanj: **University of Zagreb, Faculty of Mechanical Engineering and Naval Architecture / Sveučilište u Zagrebu, Fakultet strojarstva i brodogradnje**

Permanent link / Trajna poveznica: <https://um.nsk.hr/um:nbn:hr:235:334167>

Rights / Prava: [In copyright](#)/[Zaštićeno autorskim pravom.](#)

Download date / Datum preuzimanja: **2024-12-18**

Repository / Repozitorij:

[Repository of Faculty of Mechanical Engineering and Naval Architecture University of Zagreb](#)



SVEUČILIŠTE U ZAGREBU
FAKULTET STROJARSTVA I BRODOGRADNJE

ZAVRŠNI RAD

Josip Pokas

Zagreb, 2017.

SVEUČILIŠTE U ZAGREBU
FAKULTET STROJARSTVA I BRODOGRADNJE

ZAVRŠNI RAD

Mentor:

Prof. dr. sc. Damir Dović, dipl. ing.

Student:

Josip Pokas

Zagreb, 2017.

Izjavljujem da sam ovaj rad izradio samostalno koristeći znanja stečena tijekom studija i navedenu literaturu.

Zahvaljujem se mentoru Prof. dr. sc. Damiru Doviću na savjetovanju i ukazanoj pomoći tijekom izrade ovog rada.

Zahvaljujem se i svojoj obitelji na potpori i razumijevanju tijekom cijelog studiranja.

Josip Pokas



SVEUČILIŠTE U ZAGREBU
FAKULTET STROJARSTVA I BRODOGRADNJE



Središnje povjerenstvo za završne i diplomatske ispite
Povjerenstvo za završne ispite studija strojarstva za smjerove:
procesno-energetski, konstrukcijski, brodstrojarski i inženjersko modeliranje i računalne simulacije

Sveučilište u Zagrebu	
Fakultet strojarstva i brodogradnje	
Datum:	Prilog
Klasa:	
Ur.broj:	

ZAVRŠNI ZADATAK

Student: Josip Pokas

Mat. br.: 0035191598

Naslov rada na hrvatskom jeziku: **Konstrukcija uređaja za uparivanje soka rajčice**

Naslov rada na engleskom jeziku: **Design of tomato juice evaporator**

Opis zadatka:

Potrebno je konstruirati uređaj za uparivanje soka rajčice pri odabranoj temperaturi. Uređaj izvesti kao dvostupanjski slijedećih karakteristika:

- kapacitet uređaja: 1200 kg/h ugušćenog soka
- početna koncentracija: 10% suhe tvari
- konačna koncentracija: 30% suhe tvari
- pogonska energija: zasićena vodena para parametara prema izboru, električna energija 400 V/50 Hz
- rashladna voda 15°C

Potrebno je provesti i izraditi:

- proračun potrošnje energije po 1 kg proizvoda i odabir optimalne međukoncentracije za uparivanje u dva stupnja
- potpuni termodinamički proračun svih elemenata uređaja, pri čemu treba predvidjeti jednake uparivačke jedinice 1. i 2. stupnja
- potrebne proračune čvrstoće uparivača s recirkulacijom
- dispozicijski nacrt uređaja
- radionički crtež uparivača s recirkulacijom
- shemu spajanja, automatske regulacije i upravljanja

Potrebno je navesti korištenu literaturu i eventualno dobivenu pomoć.

Zadatak zadan:
30. studenog 2016.

Rok predaje rada:
1. rok: 24. veljače 2017.
2. rok (izvanredni): 28. lipnja 2017.
3. rok: 22. rujna 2017.

Predviđeni datumi obrane:
1. rok: 27.2. - 03.03. 2017.
2. rok (izvanredni): 30. 06. 2017.
3. rok: 25.9. - 29. 09. 2017.

Zadatak zdao:


Prof. dr. sc. Damir Dović

Predsjednik Povjerenstva:


Prof. dr. sc. Igor Balen

SADRŽAJ

SADRŽAJ	I
POPIS SLIKA	III
POPIS TABLICA.....	IV
POPIS TEHNIČKE DOKUMENTACIJE	V
POPIS OZNAKA	VI
SAŽETAK.....	IX
SUMMARY	X
1. UVOD.....	1
2. ANALIZA DVOSTUPANJSKOG UPARIVAČA	5
2.1. Određivanje protoka pojedinih struja i njihove entalpije.....	5
2.2. Odabir međukoncentracije	11
3. TERMODINAMIČKI PRORAČUN.....	16
3.1. Proračun izmjenjivača prvog stupnja	16
3.1.1. Snaga izmjenjivača	16
3.1.2. Prijelaz topline na unutrašnjoj stjeci cijevi	16
3.1.3. Prijelaz topline na vanjskoj stjeci cijevi.....	21
3.2. Dimenzioniranje priključka za dovod ogrjevnice pare/supare.....	28
3.3. Dimenzioniranje priključka za odvod kondenzata.....	30
3.4. Dimenzioniranje priključka za dovod/odvod koncentrata	31
3.5. Proračun barometričkog kondenzatora	32
4. PRORAČUN ČVRSTOĆE.....	34
4.1. Proračun cilindričnog plašta izloženog djelovanju unutrašnjeg tlaka prema normi M.E2.253.....	34
4.2. Proračun izreza u plaštu izloženom djelovanju unutrašnjeg tlaka prema normi M.E2.256.....	37
4.3. Proračun cilindričnog plašta izloženog djelovanju vanjskog tlaka prema normi M.E2.254.....	39
4.3.1. Tlak pri elastičnom ulublivanju	39
4.3.2. Tlak pri plastičnom ulublivanju	40
4.4. Proračun podnica izvrgnutih unutrašnjem tlaku prema normi M.E2.252.....	41
4.4.1. Potrebna debljina torusnog dijela podnice	43
4.4.2. Potrebna debljina kalote podnice	44
4.4.3. Provjera na elastično ulublivanje	44
4.5. Proračun cijevne stjenke prema M.E2.259	46
4.5.1. Potrebna debljina cijevne stjenke.....	46
4.5.2. Provjera učvršćenja cijevi	47
4.5.3. Kontrola na izvijanje.....	48
4.6. Odabir brtve za prirubnički spoj	49
4.7. Proračun vijaka prema normi M.E2.257	49
4.7.1. Sile u kružnom vijčanom spoju s brtvom unutar kruga rupa	49

4.7.1.1.	Najmanja sila u vijcima za radno stanje	49
4.7.1.2.	Najmanja sila u vijcima za ispitno stanje.....	50
4.7.1.3.	Najmanja sila u vijcima za ugradbeno stanje.....	51
4.7.2.	Proračun promjera vijaka	52
4.7.2.1.	Promjer vijaka za radno stanje.....	52
4.7.2.2.	Promjer vijaka za ispitno stanje	53
4.7.2.3.	Promjer vijaka za ugradbeno stanje	53
4.8.	Proračun ravne prirubnice prema normi M.E2.258	53
5.	HIDRAULIČKI PRORAČUN	57
5.1.	Pad tlaka u prvom stupnju.....	57
5.1.1.	Pad tlaka u izmjenjivaču	57
5.1.2.	Pad tlaka od izmjenjivača do separatora	58
5.1.3.	Pad tlaka na usisnoj strani	61
5.1.4.	Teorijska potrebna snaga pumpe.....	65
5.2.	Pad tlaka u drugom stupnju.....	65
5.2.1.	Pad tlaka u izmjenjivaču	65
5.2.2.	Pad tlaka od izmjenjivača do separatora	66
5.2.3.	Pad tlaka na usisnoj strani	68
5.2.4.	Teorijska potrebna snaga pumpe.....	71
6.	PRORAČUN POTROŠNJE ENERGIJE.....	72
7.	ZAKLJUČAK.....	73
	LITERATURA.....	74
	PRILOZI.....	75

POPIS SLIKA

Slika 1.	Shema dvostupanjskog uparivača	3
Slika 2.	Shema uređaja sa označenim bilancnim krugovima	6
Slika 3.	Promjena ukupne dovedene topline u ovisnosti o međukoncentraciji	14
Slika 4.	Promjena protoka recirkulacije prvog i drugog stupnja	15
Slika 5.	Raspored cijevi u plaštu	22
Slika 6.	Očitavanje koeficijenta oslabljenja izrezom prema M.E2. 256.....	38
Slika 7.	Izvedba plitke podnice [10]	42
Slika 8.	Očitavanje koeficijenta oblika podnica	43
Slika 9.	Određivanje tlaka ulubljivanja	45
Slika 10.	Slijepa prirubnica [10].....	46
Slika 11.	Površina opterećenja.....	47
Slika 12.	Ravna prirubnica [10].....	54
Slika 13.	Određivanje koeficijenta umanjenog promjera rupa za vijke	56
Slika 14.	Simetrala cijevnog luka	59

POPIS TABLICA

Tablica 1. Promjena toplinskih tokova sa promjenom međukoncentracije.....	13
Tablica 2. Promjena protoka recirkulacije i supare prvog i drugog stupnja.....	15

POPIS TEHNIČKE DOKUMENTACIJE

- 1 Podnica
- 2 Cilindar za prirubnicu
- 3 Pregrada u cilindru
- 4 Ravna prirubnica
- 5 Cijevna stjenka lijeva
- 6 Cijevna stjenka desna
- 7 Plašt
- 8 Segmentna pregrada
- 9 Cijev
- 10 Cijevni priključak za koncentrat
- 11 Cijevni priključak za ogrjevnu paru
- 12 Cijevni priključak
- 13 Distančna cijev (394 mm)
- 14 Distančna cijev (794 mm)
- 15 Distančna cijev (1198 mm)
- 16 Držać pregrada duži
- 17 Držać pregrada kraći
- 18 Brtva
- 19 Izmjenjivač topline
- 20 Shema uparivača

POPIS OZNAKA

Oznaka	Jedinica	Opis
α	$\frac{W}{m^2K}$	Koeficijent prijelaza topline
ζ		Koeficijent lokalnog gubitka
η		Stupanj djelovanja pumpe
ϑ	$^{\circ}C$	Temperatura
λ	$\frac{W}{mK}$	Koeficijent toplinske provodnosti
λ		Stupanj vitkosti
μ	Pa · s	Dinamička viskoznost
ξ	$\frac{kg_{suhe\ tvari}}{kg_{otopine}}$	Koncentracija suhe tvari
ρ	$\frac{kg}{m^3}$	Gustoća
Φ	W	Toplinski tok
A	m^2	Površina presjeka
c	$\frac{J}{kg \cdot K}$	Specifični toplinski kapacitet
c_1	m	Dodatak za dopušteno odstupanje materijala
c_2	m	Dodatak zbog smanjenja debljine
D_v	m	Vanjski promjer plašta
D_u	m	Unutrašnji promjer plašta
d_v	m	Vanjski promjer cijevi
d_u	m	Unutrašnji promjer cijevi
E	$\frac{N}{mm^2}$	Modul elastičnosti
F_K	N	Dozvoljena sila izvijanja

F_{RB}	N	Sile u vijku
f_d	$\frac{N}{mm^2}$	Proračunska čvrstoća
g	$\frac{m}{s^2}$	Ubrzanje sile teže
g	m	Minimalna debljina šava zavarenog spoja
H	m	Visina
h	$\frac{J}{kg}$	Entalpija
h_F	m	Visina oboda prirubnice
I	mm^4	Moment inercije
k	m	Hrapavost
k	$\frac{W}{m^2K}$	Koeficijent prolaze topline
L	m	Dužina
n_c		Broj cijevi
n_p		Broj prolaza
Nu		Nusseltov broj
p	Pa	Tlak
qm	$\frac{kg}{s}$	Maseni protok
Q_v	$\frac{m^3}{s}$	Volumni protok
R	m	Radijus kalote
r	m	Radijus torusnog dijela
Re		Reynoldsov broj
R_e	$\frac{N}{mm^2}$	Granica razvlačenja materijala
R_m	$\frac{N}{mm^2}$	Vlačna čvrstoća materijala

s	m	Debljina stjenke cijevi
S		Stupanj sigurnosti
s_A	m	Debljina stjenke oko izreza
s	m	Debljina stjenke plašta
S_K		Sigurnost na ulubljenje
t	m	Korak cijevi
v		Koeficijent zavarenog spoja
v_A		Koeficijent izreza
w	$\frac{m}{s}$	Brzina strujanja

Indeksi

u – ulaz	R1 – recirkulacija 1. stupnja
i – izlaz	R2 – recirkulacija 2. stupnja
x – međukoncentracija	d – ogrjevna para
S1 – supara 1. stupnja	rv – rashladna voda
S2 – supara 2. stupnja	k - kondenzat

SAŽETAK

Konstruiran je uređaj za uparivanje soka od rajčice. Uparivač je dvostupanjski s recirkulacijom. Za uređaj je zadano da ima iste uparivačke jedinice prvog i drugog stupnja. Provedena je analiza potrošnje energije za proizvodnju jednog kilograma ugušćenog soka rajčice. Za odabrane temperature uparivanja u oba stupnja određena je optimalna koncentracija suhe tvari na izlazu iz prvog i ulazu u drugi stupanj. Proveden je termodinamički proračun i proračun čvrstoće izmjenjivača topline, kao i pad tlaka u pojedinom djelu uređaja. Rad sadrži radioničke crteže svih dijelova izmjenjivača te sklopni crtež. Uz to prikazana je i shema spajanja i regulacije uređaja sa prikazanim protocima, koncentracijama i temperaturama na pojedinom djelu uređaja.

Ključne riječi: uparivač soka rajčice.

SUMMARY

Evaporator of tomato juice is designed. The evaporator is a two-stage type with recirculation. Device need to have the same units of first and second degree. An analysis of energy consumption for production of one kilogram of thickened tomato juice was conducted. The optimum concentration at the outlet of the first and input of the second stage for the evaporating on the selected temperatures is determined. Thermodynamic and strength calculation of heat exchangers and pressure drop in a particular part of the device was conducted. The work includes manufacturing drawings of all parts of the exchanger, and conceptual design. Additionally there is shown connection and control of device with the indicated flow rates, concentrations and temperatures on each part of the device.

Key words: tomato juice evaporator.

1. UVOD

Uparivanje je postupak odvajanja otapala, obično vode, iz otopine. Koristi se u kemijskoj, farmaceutskoj i prehrambenoj industriji. Provodi se tako da se otopina zagrijava do točke vrelišta te voda isparava. Otopina ima nešto više vrelište od samog otapala, te se ono nakon isparavanja nalazi u pregrijanom području. Načelno, uparivanje možemo provoditi iz tri razloga, da dobijemo čistu suhu tvar, čisto otapalo ili da povećamo koncentraciju suhe tvari u otopini. Uparivanje se može provoditi u obliku šaržnog i kontinuiranog procesa. Kod šaržnih postupaka određena količina otopine se zagrijava do vrelišta te drži na toj temperaturi sve dok se ne postigne tražena koncentracija proizvoda, odnosno sve dok željena količina vode ne napusti otopinu u obliku pare koju se u postupcima uparivanja naziva suparom. Šaržni postupci provode se kada su u pitanju manje količine otopina. Dobar primjer je ukuhavanje šalši od rajčice u domaćinstvima. Svoju svrhu šaržni postupci nalaze i u laboratorijskim primjenama. Drugi način je da svježu otopinu kontinuirano dovodimo u uređaj, te se postupak provodi bez prekida. Potrebna toplina za uparivanje u većini se slučajeva dovodi pomoću ogrjevne pare koja prilikom kondenzacije u rekuperatoru predaje toplinu struji otopine. Ulazna otopina uređaj napušta u obliku supare i proizvoda tražene koncentracije suhe tvari. Otparenu suparu je, nakon što napusti uređaj, potrebno kondenzirati zbog utjecaja na mikroklimu okoliša. U postupcima koji se provode pod vakuumom to je i energetski isplativije. Ako je moguće, toplinu kondenzacije supare možemo i iskoristiti, npr. za predgrijavanje struje svježije otopine.

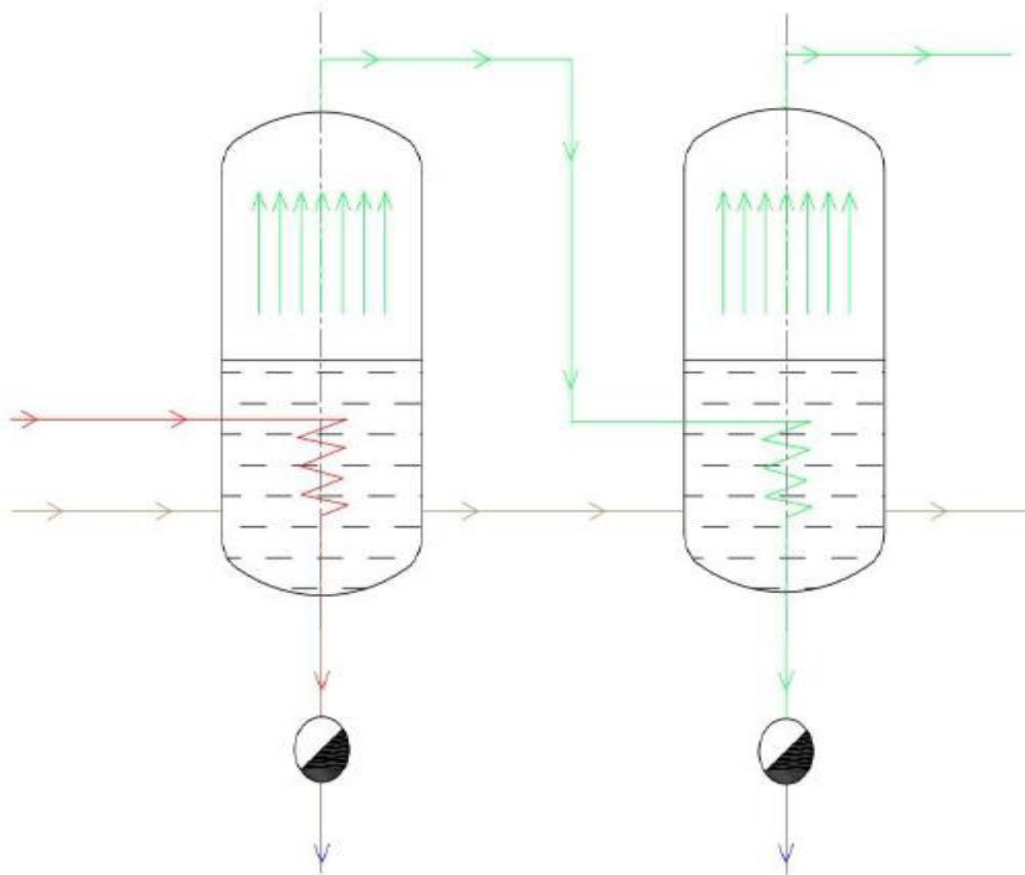
U procesima prehrambene industrije uparivanje se većinom provodi u svrhu povećanja koncentracije suhe tvari. Tako dobivamo različite koncentrate voćnih sokova, šalše, umake itd. Postoji više vrsta uparivača, te se pri izboru trebaju detaljno proučiti prednosti i mane pojedinih tipova. Prema svrsi uparivanja, vrsti medija, kapacitetu i željenoj koncentraciji proizvoda biramo nama najpogodniji uređaj. Zbog brojnih pogodnosti, kao što su veliki kapaciteti, bolja energetska učinkovitost te jednostavniji proračun, postupci uparivanja se redovito provode kao kontinuirani. Za dobivanje koncentrata rajčice najpovoljniji je postupak uparivanja s recirkulacijom. Otopina se zagrijava strujeći kroz cijevni snop izmjenjivača s cijevima u plaštu gdje ogrjevna para kondenzira na vanjskim stjenkama cijevi. Postupak je karakterističan zbog velikih protoka otopine koja recirkulira kroz sustav. Kako rajčica naglo gubi svoja organoleptička svojstva pri povišenim temperaturama, uparivanje se provodi pod vakuumom. Otopini se tako snižava vrelište do

temperatura na kojima ona zadržava svoja tražena svojstva. No kako se u pravilu radi o uređajima velikog kapaciteta biti će potrebno dovoditi veliki toplinski tok u grijalicama otopine. U slučaju da uparivanje nastupi u samom izmjenjivaču topline postojala bi opasnost od lokalnih zagaranja, te začepeljivanja cijevi. Da se to ne dogodi zagrijana otopina se nakon izlaska iz izmjenjivača cjevovodom odvodi u separator koji se nalazi na višem nivou, te zbog hidrostatskog pada tlaka otopina ulazi u zasićeno područje i dio otapala isparuje. Manji dio otopine tražene koncentracije se zatim izdvaja iz sustava dok se ostatak miješa sa strujom svježije otopine te ponovo prolazi kroz sustav. Otopina se, zbog velikog protoka, prolaskom kroz izmjenjivač zagrije za nekoliko stupnjeva što nam osigurava da u izmjenjivaču neće doći do isparavanja i lokalnih zagaranja.

Toplinski procesi razdvajanja otopina i smjesa općenito su poznati po velikoj potrošnji energije. Stoga je konstrukciji takvih uređaja nužno pristupiti s ciljem što veće efikasnosti i iskorištavanja energije. Jedan od tehničkih rješenja kojim se postiže znatno veća energijska efikasnost uređaja je uparivanje u više stupnjeva. Naime otparena supara uređaj napušta kao pregrijana para koja u sebi ima vezanu vrlo veliku latentnu toplinu koju je energetski neprihvatljivo ne iskoristiti. Stupnjevano uparivanje provodi se tako da se otparena supara iz pojedinog stupnja koristi kao ogrjevna para u sljedećem stupnju. Kako bi se prijenos topline u drugom stupnju mogao odvijati, nužno je ispuniti uvjet da temperatura ogrjevnog medija bude viša od temperature medija koji se grije. Budući da supara i otopina prvi stupanj napuštaju sa istom temperaturom, nužno je da se uparivanje u drugom stupnju provodi pri nižoj temperaturi, što se postiže smanjivanjem tlaka. Iz prvog se stupnja otopina odvodi u drugi sa koncentracijom nižom od tražene. Ponavljanjem postupka u drugom stupnju povećava se koncentracija otopine. Povećavanjem broja stupnjeva uređaj postaje energetski sve bolji, no sa svakim novim stupnjem uređaj sve manje dobiva na efikasnosti. S druge strane, stupnjevanjem uređaja rastu investicijski troškovi. Broj stupnjeva je dakle potrebno odrediti pomnom kalkulacijom između pogonskih i investicijskih troškova.

U našem zadatku je potrebno konstruirati uparivač soka od rajčice kao dvostupanjski s recirkulacijom. Traži se da uparivač proizvodi 1200 kg/h ugušćenog soka rajčice koncentracije suhe tvari $\xi_i = 0,3$. Svježi sok ulazi sa koncentracijom suhe tvari $\xi_u = 0,1$. Kao ogrjevni medij koristi se zasićena vodena para parametara prema izboru. Zbog jednostavnosti izvedbe, te manjih investicijskih troškova uređaj konstruiramo tako da ima jednake

uparivačke jedinice prvog i drugog stupnja. Prikazana je jednostavna shema dvostupanjskog uparivača (Slika 1).



Slika 1. Shema dvostupanjskog uparivača

U prvom stupnju sok se zagrijava pomoću ogrjevne pare, dok se kao ogrjevni medij u drugom stupnju koristi supara prvog stupnja. Zbog opasnosti utjecaja na okoliš suparu drugog stupnja kondenziramo u barometričkom kondenzatoru, kod kojeg nam je zadana temperatura rashladne vode $\vartheta_{rv} = 15^{\circ}\text{C}$.

Kako rajčica naglo gubi organoleptička svojstva pri visokim temperaturama, uparivanje se provodi u vakuumu. Ostavljeno nam je na izbor na kojim temperaturama (tlakovima) ćemo provoditi uparivanje u pojedinom stupnju.

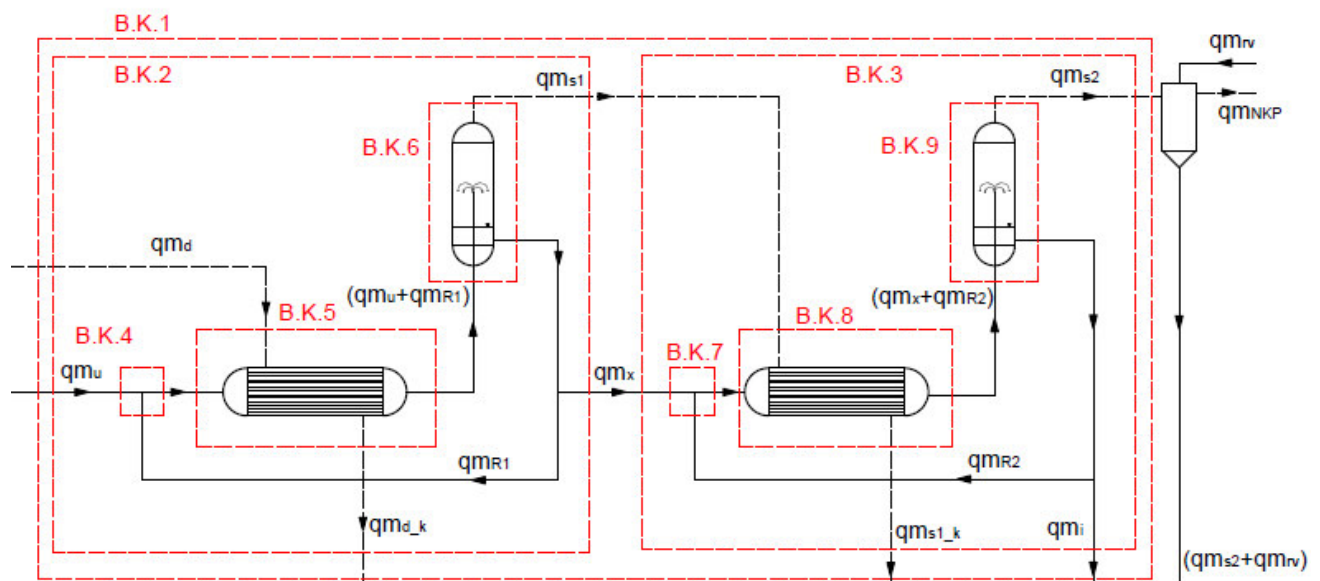
Svi dijelovi uređaja koji su u doticaju sa sokom rajčice izrađuju se od Inox čelika Č. 4580 (DIN 1.4301 X5CrNi1810). Taj materijal svojim dobrim mehaničkim svojstvima zadovoljava uvijete za primjenu kod tlačnih uređaja, a uz to prihvatljiv je u prehrambenoj industriji zbog otpornosti na koroziju i djelovanje kiselina.

2. ANALIZA DVOSTUPANJSKOG UPARIVAČA

Pri puštanju uređaja u rad najprije se svježim sokom rajčice temperature $\vartheta_u = 20^\circ\text{C}$ puni grijalica i separator prvog stupnja do radnog nivoa. Zatim pokrećemo recirkulaciju u prvom stupnju pomoću recirkulacijske pumpe. Recirkulacijska masa se u grijalici, pomoću ogrjevnih suhuzasičenih pare ($\vartheta_d = 100^\circ\text{C}$), zagrijava na $\vartheta_1 = 73,44^\circ\text{C}$ te kao takva ulazi u separator. Zbog višeg nivoa u odnosu na grijalicu u separatoru vlada niži tlak ($0,31201 \text{ bar} \equiv 70^\circ\text{C}$) te dio vode iz soka isparava i napušta separator u obliku supare. Ostatak soka nastavlja sa recirkuliranjem kroz prvi stupanj uređaja sve dok mu koncentracija suhe tvari dosegne traženu međukoncentraciju. Međukoncentratom se tada puni drugi stupanj uređaja. Otparenu suparu i međukoncentrat u prvom stupnju nadomještamo dotokom svježeg soka. Kada se dostigne traženi nivo u drugom stupnju, pokreće se recirkulacija slično kao u prvom stupnju. Osnovna razlika je u tome što nam kao ogrjevna para u drugom stupnju služi supara prvog stupnja koja naravno mora biti više temperature od temperature recirkulacije na izlazu iz grijalice drugog stupnja ($\vartheta_2 = 48^\circ\text{C}$). Stoga se uparivanje u separatoru drugog stupnja odvija pri nižem tlaku nego u prvom stupnju ($0,09594 \text{ bar} \equiv 45^\circ\text{C}$). Iz separatora drugog stupnja izlazi supara koju, zbog toga što je u vakuumu, valja kondenzirati, te recirkulacija drugog stupnja. Kada refraktometar zabilježi traženu koncentraciju suhe tvari dio recirkulacije se odvaja i napušta uređaj te tako dobivamo naš proizvod.

2.1. Određivanje protoka pojedinih struja i njihove entalpije

Proračunu uparivača pristupa se masenim i energetskim bilanciranjem pojedinih dijelova uređaja. Na shemi uređaja (Slika 2) zamišljenim granicama određeni su bilancni krugovi koji će nam poslužiti za proračun potrebnih masenih i energetskih tokova.



Slika 2. Shema uređaja sa označenim bilancnim krugovima

Bilanca mase suhe tvari cijelog uređaja – bilancni krug 1:

$$qm_u \cdot \xi_u = qm_i \cdot \xi_i$$

$$qm_u = qm_i \cdot \frac{\xi_i}{\xi_u}$$

$$qm_u = 1200 \cdot \frac{0,3}{0,1} = 3600 \frac{kg}{h}$$

Bilanca mase cijelog uređaja – bilancni krug 1:

$$qm_u + qm_d = qm_{d_k} + qm_{s_{uk}} + qm_i$$

$$qm_{s_{uk}} = qm_u - qm_i$$

$$qm_{s_{uk}} = 3600 - 1200 = 2400 \frac{kg}{h}$$

Bilanca energije grijalice prvog stupnja – bilancni krug 5:

$$qm_d \cdot h_d + (qm_u + qm_{R1}) \cdot h'_1 = qm_{d_k} \cdot h_{d_k} + (qm_u + qm_{R1}) \cdot h_1$$

$$qm_d = \frac{(qm_u + qm_{R1}) \cdot (h_1 - h'_1)}{r}$$

Bilanca energije separatora prvog stupnja – bilancni krug 6:

$$(qm_u + qm_{R1}) \cdot h_1 = (qm_x + qm_{R1}) \cdot h_x + qm_{s1} \cdot h_{s1}$$

$$qm_{R1} = \frac{qm_x \cdot h_x + qm_{s1} \cdot h_{s1} - qm_u \cdot h_1}{h_1 - h_x}$$

Bilanca energije mješališta ulazne struje i recirkulacije prvog stupnja – bilancni krug 4:

$$qm_u \cdot h_u + qm_{R1} \cdot h_x = (qm_u + qm_{R1}) \cdot h_1'$$

$$h_1' = \frac{qm_u \cdot h_u + qm_{R1} \cdot h_x}{qm_u + qm_{R1}}$$

Bilanca mase suhe tvari prvog stupnja – bilancni krug 2:

$$qm_u \cdot \xi_u = qm_x \cdot \xi_x$$

$$qm_x = qm_u \cdot \frac{\xi_u}{\xi_x}$$

Bilanca mase prvog stupnja – bilancni krug 2:

$$qm_u + qm_d = qm_{d,k} + qm_{s1} + qm_x$$

$$qm_{s1} = qm_u - qm_x$$

Entalpije pojedinih struja:

- specifični toplinski kapacitet suhe tvari rajčice [1]:

$$c_{st} = 2,6584 \frac{kJ}{kg \cdot K}$$

- specifični toplinski kapacitet vode:

$$c_w = 4,187 \frac{kJ}{kg \cdot K}$$

- specifični toplinski kapacitet soka rajčice računamo prema aditivnoj formuli [2]:

$$c = \xi \cdot c_{st} + (1 - \xi) \cdot c_w$$

- entalpija ulaza svježeg soka:

$$c_u = \xi_u \cdot c_{st} + (1 - \xi_u) \cdot c_w$$

$$c_u = 0,1 \cdot 2,6584 + (1 - 0,1) \cdot 4,187 = 4,034 \frac{kJ}{kg \cdot K}$$

$$h_u = c_u \cdot \vartheta_u = 4,034 \cdot 20 = 80,68 \frac{kJ}{kg}$$

- entalpija izlazne struje:

$$c_i = \xi_i \cdot c_{st} + (1 - \xi_i) \cdot c_w$$

$$c_i = 0,3 \cdot 2,6584 + (1 - 0,3) \cdot 4,187 = 3,728 \frac{kJ}{kg \cdot K}$$

$$h_i = c_i \cdot \vartheta_i = 3,728 \cdot 45 = 167,76 \frac{kJ}{kg}$$

Zbog činjenice da otopina (sok rajčice) ima više vrelište od čistog otapala (vode) otparena supara se nalazi u pregrijanom području. Pošto u uređaju imamo medij koji sadrži relativno puno otapala odnosno vode, utjecaj na povišenje vrelišta otopine je zanemariv. Stoga ćemo pretpostaviti da se supara nalazi u suhozasičenom stanju. Supara separator napušta sa temperaturom isparavanja $\vartheta_{s1} = 70^\circ\text{C}$ što odgovara entalpiji $h_{s1} = 2626,1 \frac{kJ}{kg}$ [3], nakon čega potpuno kondenzira kao ogrjevni medij u grijalici drugog stupnja ($h_{s1,k} = 293,02 \frac{kJ}{kg}$).

Unošenjem svih jednadžbi dobivenih prethodnim bilanciranjem u program Excel te korištenjem opcije Solver dobivena je takva međukoncentracija suhe tvari ($\xi_x = 0,1478$) koja nam osigurava najmanju potrebu za ogrjevnom parom. Naime u tom slučaju sav toplinski tok kondenzacije supare prvog stupnja iskorištavamo za zagrijavanje recirkulacijske mase drugog stupnja (pogledati poglavlje 2.2.).

Za ovako određenu međukoncentraciju dobivamo sljedeće vrijednosti parametara koji opisuju strujanje u prvom stupnju uparivača:

- entalpija međukoncentrata:

$$c_x = \xi_x \cdot c_{st} + (1 - \xi_x) \cdot c_w$$

$$c_x = 0,1478 \cdot 2,6584 + (1 - 0,1478) \cdot 4,187 = 3,961 \frac{kJ}{kg \cdot K}$$

$$h_x = c_x \cdot \vartheta_x = 3,961 \cdot 70 = 277,27 \frac{kJ}{kg}$$

- protočna masa ogrjevnice pare:

$$qm_d = 1525,76 \frac{kg}{h}$$

- protok recirkulacije prvog stupnja:

$$qm_{R1} = 195960,6 \frac{kg}{h}$$

- entalpija smjese ulazne struje i recirkulacije na ulazu u grijalicu:

$$h'_1 = 273,73 \frac{kJ}{kg}$$

- entalpija smjese ulazne struje i recirkulacije na izlazu iz grijalice:

$$h_1 = c_x \cdot \vartheta_1 = 3,961 \cdot 73,28 = 290,98 \frac{kJ}{kg}$$

- protočna masa međukoncentrata:

$$qm_x = 2435,55 \frac{kg}{h}$$

- protočna masa supare prvog stupnja:

$$qm_{s1} = 1164,45 \frac{kg}{h}$$

Proračun drugog stupnja provodimo na isti način kao i kod prvog stupnja. Pomoću bilance mase drugog stupnja (bilancni krug 3) određuje se protok supare drugog stupnja:

$$qm_x + qm_{s1} = qm_{s1_k} + qm_{s2} + qm_i$$

$$qm_{s2} = qm_x - qm_i = 2435,55 - 1200 = 1235,55 \frac{kg}{h}$$

- entalpija supare drugog stupnja [3] (suhozasičena vodena para na temperaturi isparavanja drugog stupnja $\vartheta_{s2} = 45^\circ\text{C}$):

$$h_{s2} = 2582,45 \frac{kJ}{kg}$$

Bilanca energije separatora drugog stupnja – bilancni krug 9:

$$(qm_x + qm_{R2}) \cdot h_2 = (qm_x + qm_{R2}) \cdot h_i + qm_{s2} \cdot h_{s2}$$

$$qm_{R2} = \frac{qm_i \cdot h_i + qm_{s2} \cdot h_{s2} - qm_x \cdot h_2}{h_2 - h_i}$$

Bilanca energije mješališta struje međukoncentracije i recirkulacije drugog stupnja – bilancni krug 7:

$$qm_x \cdot h_x + qm_{R2} \cdot h_i = (qm_x + qm_{R2}) \cdot h_2'$$

$$h_2' = \frac{qm_x \cdot h_x + qm_{R2} \cdot h_i}{qm_x + qm_{R2}}$$

Bilanca energije grijalice drugog stupnja – bilancni krug 8:

$$qm_{s1} \cdot h_{s1} + (qm_x + qm_{R2}) \cdot h_2' = qm_{s1_k} \cdot h_{s1_k} + (qm_x + qm_{R2}) \cdot h_2$$

$$h_2 = \frac{qm_{s1} \cdot (h_{s1} - h_{s1_k})}{qm_x + qm_{R2}} + h_2'$$

Prethodno izvedene jednačbe rješavamo kao sustav tri jednačbe s tri nepoznanice te dobivamo sljedeće rezultate:

- protočna masa recirkulacije drugog stupnja:

$$qm_{R2} = 261862,8 \frac{kg}{h}$$

- entalpija smjese međukoncentrata i recirkulacije na ulazu u grijalicu:

$$h'_2 = 168,79 \frac{kJ}{kg}$$

- entalpija smjese međukoncentrata i recirkulacije na izlazu iz grijalice:

$$h_2 = 179,07 \frac{kJ}{kg}$$

2.2. Odabir međukoncentracije

Ključan parametar koji treba odrediti pri projektiranju dvostupanjskog uparivača je međukoncentracija, odnosno koncentracija otopine koja napušta prvi i ulazi u drugi stupanj. O izboru međukoncentracije ovisit će svi ostali parametri u sustavu i način vođenja procesa. Međukoncentracija se određuje na temelju energetske i tehnološke zahtjeva. Kao što to često bude u tehnici, treba naći kompromis između pogonskih i investicijskih troškova. Neovisno što će nam biti prioritet, izboru međukoncentracije uvijek treba pristupiti tako da supara iz prethodnog stupnja ima dovoljan toplinski kapacitet za uparivanje otopine slijedećeg stupnja. Međukoncentraciju i način na koji ćemo voditi proces možemo izabrati na više načina. Prvo nam se rješenje nameće samo po sebi, a to je da u prvom stupnju otparimo upravo onoliko supare koja će svojom potpunom kondenzacijom biti dovoljna za uparivanje u drugom stupnju. To je s energetske stajališta najprihvatljivije, jer iskorištavamo svu latentnu toplinu supare. Ako uz to želimo imati jednake uparivačke jedinice u svakom stupnju uparivača, što nam predstavlja manji investicijski trošak, dolazi do određenih tehnoloških problema.

Uređaj možemo konstruirati i tako da se u svakom stupnju otpari ista količina supare. Međukoncentraciju tada računamo prema sljedećoj jednadžbi [2]:

$$\xi_x = \frac{2 \cdot \xi_u \cdot \xi_i}{\xi_u + \xi_i}$$

Budući da se supara u prvom stupnju nalazi na višem energetskeg nivou od supare u drugom stupnju, a protoci su im isti, svu toplinu kondenzacije supare prvog stupnja nije moguće iskoristiti. No pri nekim realnim razlikama u temperaturi isparavanja prvog i drugog stupnja taj gubitak neće biti značajan (Tablica 1). Problem se javlja ako pri ovakvom postupku želimo uređaj s jednakim uparivačkim jedinicama pojedinih stupnjeva. Naime u svakom stupnju otopina ima drugačiju koncentraciju suhe tvari, odnosno prolaskom kroz sustav koncentracija raste. Porastom koncentracije značajno se mijenjaju svojstva otopine, kao što su gustoća, specifični toplinski kapacitet i viskoznost. Zato će u grijalicama pojedinih stupnjeva vladati različiti uvjeti prijelaza topline. Od spomenutih parametara koji se mijenjaju s porastom koncentracije na konvektivni prijelaz topline najviše utječe viskoznost. Značajno povećanje viskoznosti s porastom koncentracije suhe tvari u otopini za posljedicu ima otežan prijenos topline. Kada bi dakle u svakom stupnju htjeli izmijeniti isti toplinski tok ne bismo mogli imati iste izmjenjivače topline, tj. svaki naredni stupanj bi zahtijevao veći izmjenjivač.

Ukoliko želimo da uparivač ima jednake stupnjeve, kao što je slučaj u našem zadatku, ne možemo u oba stupnja izmjenjivati isti toplinski tok, stoga se neće otparivati ista količina supare u prvom i drugom stupnju. Ako se uz to teži optimizaciji procesa međukoncentracija će biti nešto manja od one koja bi davala istu količinu supare u prvom i drugom stupnju. U tom će se slučaju sva toplina kondenzacije supare prvog stupnja iskoristiti za uparivanje u drugom stupnju. Proračun je proveden u programu Excel, opcijom Solver, tako da se promjenom međukoncentracije dobije minimalna količina ogrjevnice pare u prvom stupnju, uz uvjet da se kondenzacijom supare prvog stupnja upravo namiruje potreba topline za uparivanje u drugom stupnju. U slijedećoj tablici (Tablica 1) prikazano je kako se promjenom međukoncentracije mijenjaju toplinski tokovi u grijalici prvog i drugog stupnja, kao i toplinski tok kondenzacije supare prvog stupnja. Uz to prikazana je razlika između toplinskog

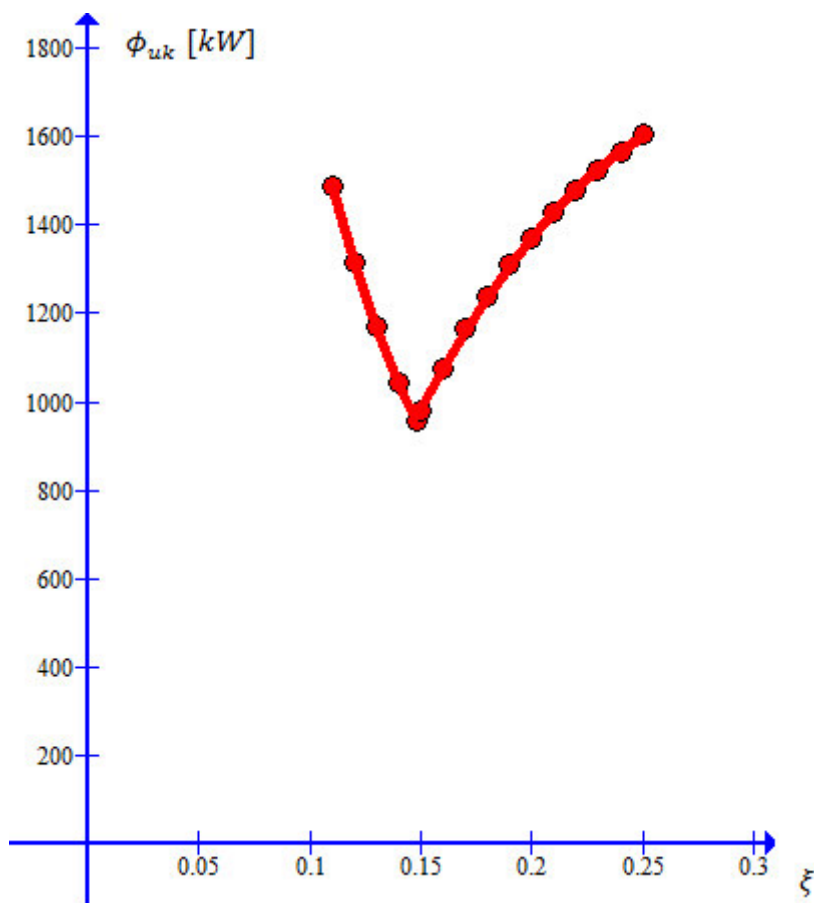
toka koji možemo iskoristiti kondenzacijom supare prvog stupnja i potrebnog toplinskog toka za isparivanje u drugom stupnju.

ξ_x	Φ_1 [kW]	Φ_{S1} [kW]	Φ_2 [kW]	$\Phi_{S1} - \Phi_2$ [kW]
0,11	410,12	212,1	1290,72	-1078,62
0,12	588,06	388,85	1116,09	-727,24
0,13	738,63	538,4	968,32	-429,92
0,14	867,68	666,59	841,66	-175,07
0,1478	956,34	754,66	754,66	0
0,15	979,53	777,69	731,89	45,8
0,16	1077,4	874,91	635,84	239,07
0,17	1163,76	960,68	551,1	409,58
0,18	1240,51	1036,92	475,76	561,16
0,19	1309,19	1105,14	408,36	696,78
0,2	1371	1166,54	347,7	818,84
0,21	1426,93	1222,09	292,81	929,28
0,22	1477,77	1272,59	242,92	1029,67
0,23	1524,19	1318,7	197,36	1121,34
0,24	1566,74	1360,97	155,6	1205,37
0,25	1605,89	1399,85	117,18	1282,67

Tablica 1. Promjena toplinskih tokova sa promjenom međukoncentracije

Kako međukoncentracija raste, iz prvog stupnja mora se otpariti sve više supare, što zahtjeva sve veću toplinu za isparavanje, tj sve veći protok ogrjevne pare. Nasuprot tome, s porastom međukoncentracije u drugom se stupnju treba otpariti sve manje supare, te zahtijevani toplinski tok pada. Toplinski tok supare prvog stupnja koji iskorištavamo kao ogrjevni medij u drugom stupnju ovisi o njezinoj količini. Tako se pokazuje da se pri niskim međukoncentracijama iz prvog stupnja otparuje premalo supare da bi se zadovoljila potreba za isparivanje u drugom stupnju. Stoga je u drugom stupnju potrebno dovesti dodatnu ogrjevnu paru. Ako je pak međukoncentracija previsoka prvi stupanj napušta previše supare koju nije moguće u potpunosti iskondenzirati u drugom stupnju. Kao što je već spomenuto optimalnu koncentraciju dobivamo uvjetom da supara prvog stupnja upravo pokriva potrebu drugog stupnja. Ukupnu potrošnju toplinske energije dvostupanjskog uparivača dobivamo

zbrajanjem topline dovedene ogrjevnom parom u prvom stupnju te dodatne ogrjevne pare u drugom stupnju (ako je potrebna). Na dijagramu (Slika 3) prikazana je ovisnost potrošnje toplinskog toka o promjeni međukoncentracije.



Slika 3. Promjena ukupne dovedene topline u ovisnosti o međukoncentraciji

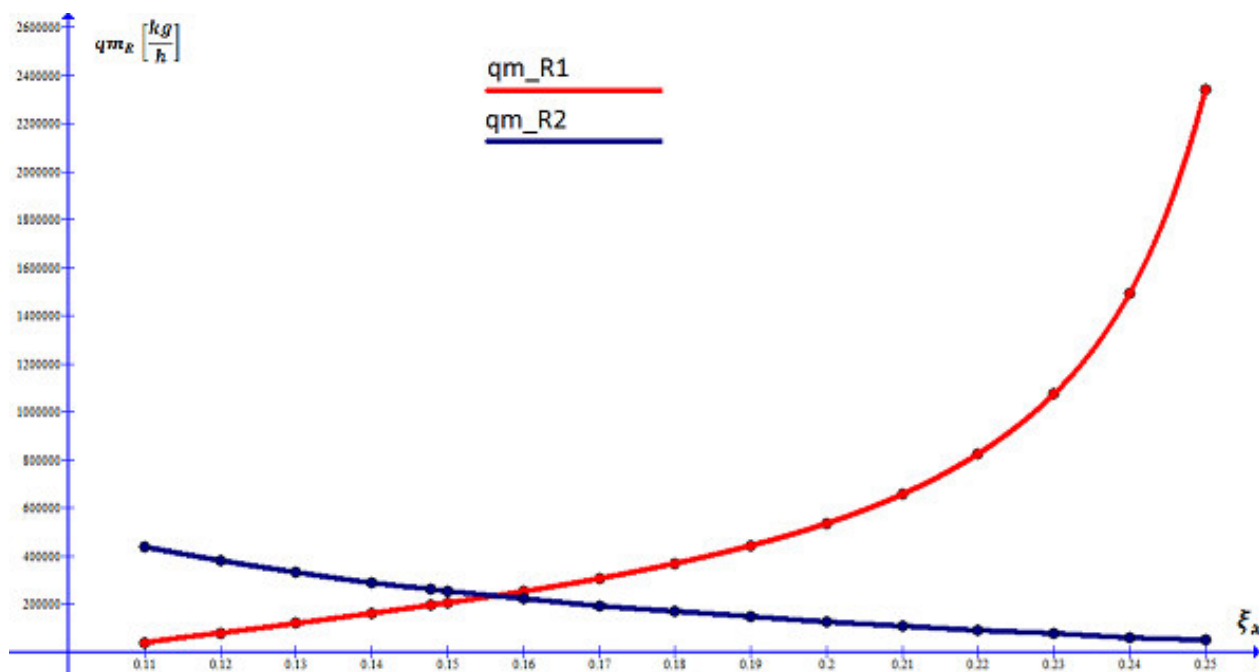
Interesantnim se još ovdje čini pokazati promjenu protoka recirkulacije i otparene supare u oba stupnja s obzirom na promjenu međukoncentracije (Tablica 2).

ξ_x	$qm_{s1} [kg/h]$	$qm_{s2} [kg/h]$	$qm_{R1} [kg/h]$	$qm_{R2} [kg/h]$
0,11	327,27	2072,73	39230,8	440108,1
0,12	600	1800	80151,4	382041,3
0,13	830,77	1569,23	120643,9	332907,8
0,14	1028,57	1371,43	162066,5	290793,3
0,1478	1164,45	1235,55	195960,6	261862,8
0,15	1200	1200	205812,8	254294,2

0,16	1350	1050	253470,8	222357,4
0,17	1482,35	917,65	307024,3	194177,9
0,18	1600	800	369150,7	169129,5
0,19	1705,26	694,74	443718,6	146717,7
0,2	1800	600	536696,7	126547,1
0,21	1885,71	514,29	657972,5	108297,5
0,22	1963,64	436,36	825380,6	91707
0,23	2034,78	365,22	1074913	76559,1
0,24	2100	300	1492012	62673,5
0,25	2160	240	2341439	49898,8

Tablica 2. Promjena protoka recirkulacije i supare prvog i drugog stupnja

Ovisnost protoka recirkulacije u oba stupnja o međukoncentracije prikazana je i dijagramom (Slika 4).



Slika 4. Promjena protoka recirkulacije prvog i drugog stupnja

3. TERMODINAMIČKI PRORAČUN

Termodinamički proračun uparivača također je proveden pomoću programa Excel. Već je naglašeno da u grijalicama prvog i drugog stupnja neće vladati isti uvjeti prijelaza topline. Kao što je pretpostavljeno veći koeficijent prolaza topline imati će grijalica prvog stupnja. Mijenjanjem protoka recirkulacija u oba stupnja, te temperatura na izlazima iz grijalica dobiva se optimalno rješenje koje podrazumijeva minimalnu potrošnju toplinske energije uz uvjet jednakosti prvog i drugog stupnja. Budući da se termodinamički proračun oba stupnja provodi na isti način, u okviru ovog rada biti će prikazan samo proračun prvog stupnja. Proračun drugog stupnja daje istu traženu dimenziju, odnosno izmjenjivačku površinu grijalice.

3.1. Proračun izmjenjivača prvog stupnja

3.1.1. Snaga izmjenjivača

$$\Phi_1 = qm_d \cdot r_{100^\circ\text{C}} = \frac{1525,76}{3600} \cdot 2256,47 = 956,34 \text{ kW}$$

3.1.2. Prijelaz topline na unutrašnjoj stijenci cijevi

Koncentracija suhe tvari smjese ulazne struje i recirkulacije prvog stupnja:

$$\xi_1 = \frac{qm_u \cdot \xi_u + qm_{R1} \cdot \xi_x}{qm_u + qm_{R1}} = \frac{3600 \cdot 0,1 + 195960,6 \cdot 0,1478}{3600 + 195960,6} = 0,147$$

Temperatura na ulazu u izmjenjivač:

$$\vartheta'_1 = \frac{h_1'}{c_1'} = \frac{h_1'}{\xi_1 \cdot c_{st} + (1 - \xi_1) \cdot c_w}$$

$$\vartheta'_1 = \frac{273,73}{0,147 \cdot 2,6584 + (1 - 0,147) \cdot 4,187} = 69,08 \text{ }^\circ\text{C}$$

Temperatura na izlazu iz izmjenjivača (izračunata programom Excel za slučaj optimalnog uparivača):

$$\vartheta_1'' = 73,44 \text{ } ^\circ\text{C}$$

Srednja temperatura u izmjenjivaču:

$$\vartheta_{1m} = \frac{\vartheta_1' + \vartheta_1''}{2} = \frac{69,08 + 73,44}{2} = 71,26 \text{ } ^\circ\text{C}$$

Srednja gustoća vodenog udjela u soku rajčice [1]:

$$\rho_w = 9,9989 \cdot 10^2 - 6,0334 \cdot 10^{-2} \cdot \vartheta_{1m} - 3,671 \cdot 10^{-3} \cdot \vartheta_{1m}^2$$

$$\rho_w = 9,9989 \cdot 10^2 - 6,0334 \cdot 10^{-2} \cdot 71,26 - 3,671 \cdot 10^{-3} \cdot 71,26^2$$

$$\rho_w = 976,95 \frac{\text{kg}}{\text{m}^3}$$

Srednja gustoća udjela suhe tvari u soku rajčice [1]:

$$\rho_{st} = 1,4693 \cdot 10^3 + 5,4667 \cdot 10^{-1} \cdot \vartheta_{1m} - 6,9643 \cdot 10^{-3} \cdot \vartheta_{1m}^2$$

$$\rho_{st} = 1,4693 \cdot 10^3 + 5,4667 \cdot 10^{-1} \cdot 71,26 - 6,9643 \cdot 10^{-3} \cdot 71,26^2$$

$$\rho_{st} = 1472,89 \frac{\text{kg}}{\text{m}^3}$$

Srednja gustoća soka u izmjenjivaču [2]:

$$\rho_1 = \xi_1 \cdot \rho_{st} + (1 - \xi_1) \cdot \rho_w$$

$$\rho_1 = 0,147 \cdot 1472,89 + (1 - 0,147) \cdot 976,95 = 1049,83 \frac{\text{kg}}{\text{m}^3}$$

Toplinska provodnost soka rajčice računa se prema eksperimentalnoj formuli [4]:

$$\lambda_1 = 0,482 + 0,0015 \cdot \vartheta_{1m} = 0,482 + 0,0015 \cdot 71,26 = 0,5888 \frac{W}{m^2 \cdot K}$$

Za cijevi koje čine cijevni snop izmjenjivača odabiremo Inox šavne cijevi $\phi 25 \times 2 \text{ mm}$ [5]:

- vanjski promjer cijevi:

$$d_v = 25 \text{ mm}$$

- debljina stjenke cijevi:

$$s = 2 \text{ mm}$$

- unutarnji promjer cijevi:

$$d_u = d_v - 2 \cdot s = 25 - 2 \cdot 2 = 21 \text{ mm}$$

Protočna masa soka kroz izmjenjivač:

$$qm_1 = qm_u + qm_{R1} = 3600 + 195960,6 = 199560,6 \frac{kg}{h}$$

Pretpostavljena brzina strujanja u cijevima:

$$w'_1 = 1 \frac{m}{s}$$

Potreban broj cijevi (u jednom prolazu):

$$n'_c = \frac{4 \cdot qm_1}{\rho_1 \cdot w'_1 \cdot d_u^2 \cdot \pi} = \frac{4 \cdot \frac{199560,6}{3600}}{1049,83 \cdot 1 \cdot 0,021^2 \cdot \pi} = 152,45$$

Odabrani broj cijevi (u jednom prolazu):

$$n_c = 186$$

Stvarna brzina strujanja u cijevima:

$$w_1 = \frac{4 \cdot qm_1}{\rho_1 \cdot n_c \cdot d_u^2 \cdot \pi} = \frac{4 \cdot \frac{199560,6}{3600}}{1049,83 \cdot 186 \cdot 0,021^2 \cdot \pi} = 0,8196 \frac{m}{s}$$

Sok od rajčice je ne-Newtonovski fluid kod kojeg naprezanje među slojevima fluida nije direktno proporcionalno gradijentu brzine u radijalnom smjeru cijevi, tj. viskoznost nije konstantna u radijalnom smjeru. Stoga se za proračun strujanja i izmjene topline ovih fluida koristimo modificiranim energetskim jednadžbama [6]:

$$\tau = K \cdot (y)^n$$

- gdje su:
- τ – smično naprezanje
 - y – posmična brzina
 - K – koeficijent konzistencije
 - n – koeficijent ponašanja toka

Koeficijente K i n za tražene temperature i koncentracije dobivamo interpolacijom veličina iz tablica [1]:

$$K = 2,809$$

$$n = 0,3729$$

Reynoldsov broj:

$$Re_1 = \frac{8 \cdot (w_1)^{2-n} \cdot \left(\frac{d_u}{2}\right)^n \cdot \rho_1}{K \cdot \left(\frac{3 \cdot n + 1}{n}\right)^n}$$

$$Re_1 = \frac{8 \cdot 0,8196^{2-0,3729} \cdot \left(\frac{0,021}{2}\right)^{0,3729} \cdot 1049,83}{2,809 \cdot \left(\frac{3 \cdot 0,3729 + 1}{0,3729}\right)^{0,3729}} = 207$$

Dinamička viskoznost:

$$\mu_1 = \frac{d_u \cdot w_1 \cdot \rho_1}{Re_1} = \frac{0,021 \cdot 0,8196 \cdot 1049,83}{207} = 0,08728 \text{ Pa} \cdot \text{s}$$

Dinamička viskoznost na stjenici:

$$\mu_{1w} = K \cdot \left(\frac{2 \cdot w_1}{d_u}\right)^{n-1} \cdot \left(\frac{3 \cdot n + 1}{n}\right)^{n-1}$$

$$\mu_w = 2,809 \cdot \left(\frac{2 \cdot 0,8196}{0,021}\right)^{0,3729-1} \cdot \left(\frac{3 \cdot 0,3729 + 1}{0,3729}\right)^{0,3729-1}$$

$$= 0,05424 \text{ Pa} \cdot \text{s}$$

Nusseltov broj (izmjenjivačka duljina cijevi L je dobivena iterativnim postupkom):

$$Nu_1 = 1,615 \cdot \left(\frac{3 \cdot n + 1}{4 \cdot n}\right)^{0,33} \cdot \left(\frac{d_u^2 \cdot w_1 \cdot \rho_1 \cdot c_{p1}}{\lambda_1 \cdot L}\right)^{0,33} \cdot \left(\frac{\mu_1}{\mu_{1w}}\right)^{0,14}$$

$$Nu_1 = 1,615 \cdot \left(\frac{3 \cdot 0,3729 + 1}{4 \cdot 0,3729}\right)^{0,33} \cdot \left(\frac{0,021^2 \cdot 0,8196 \cdot 1049,83 \cdot 3962,2}{0,5888 \cdot 2,951}\right)^{0,33} \cdot \left(\frac{0,08728}{0,05424}\right)^{0,14}$$

$$Nu_1 = 18,06$$

Koeficijent prijelaza topline na unutrašnjoj stjenici cijevi:

$$\alpha_1 = \frac{\lambda_1 \cdot Nu_1}{d_u} = \frac{0,5888 \cdot 18,06}{0,021} = 506,4 \frac{W}{m^2 \cdot K}$$

3.1.3. Prijelaz topline na vanjskoj stijenci cijevi

Zbog vrlo velikog masenog protoka resirkuliranog soka kroz izmjenjivač potrebna nam je velika izmjenjivačka površina. U cilju što manjih gabarita uređaj konstruiramo tako da sok rajčice u dva prolaza struji kroz cijevni snop izmjenjivača dok ogrjevna para struji u plaštu i kondenzira na vanjskim stjenkama cijevi predajući toplinu za grijanje soka.

Broj prolaza soka kroz izmjenjivač:

$$n_p = 2$$

Vanjski promjer cijevnog snopa [7]:

$$OTL = \sqrt{n_p \cdot f_1 \cdot n_c \cdot t^2 + f_2 \cdot \sqrt{n_c} \cdot t + d_v}$$

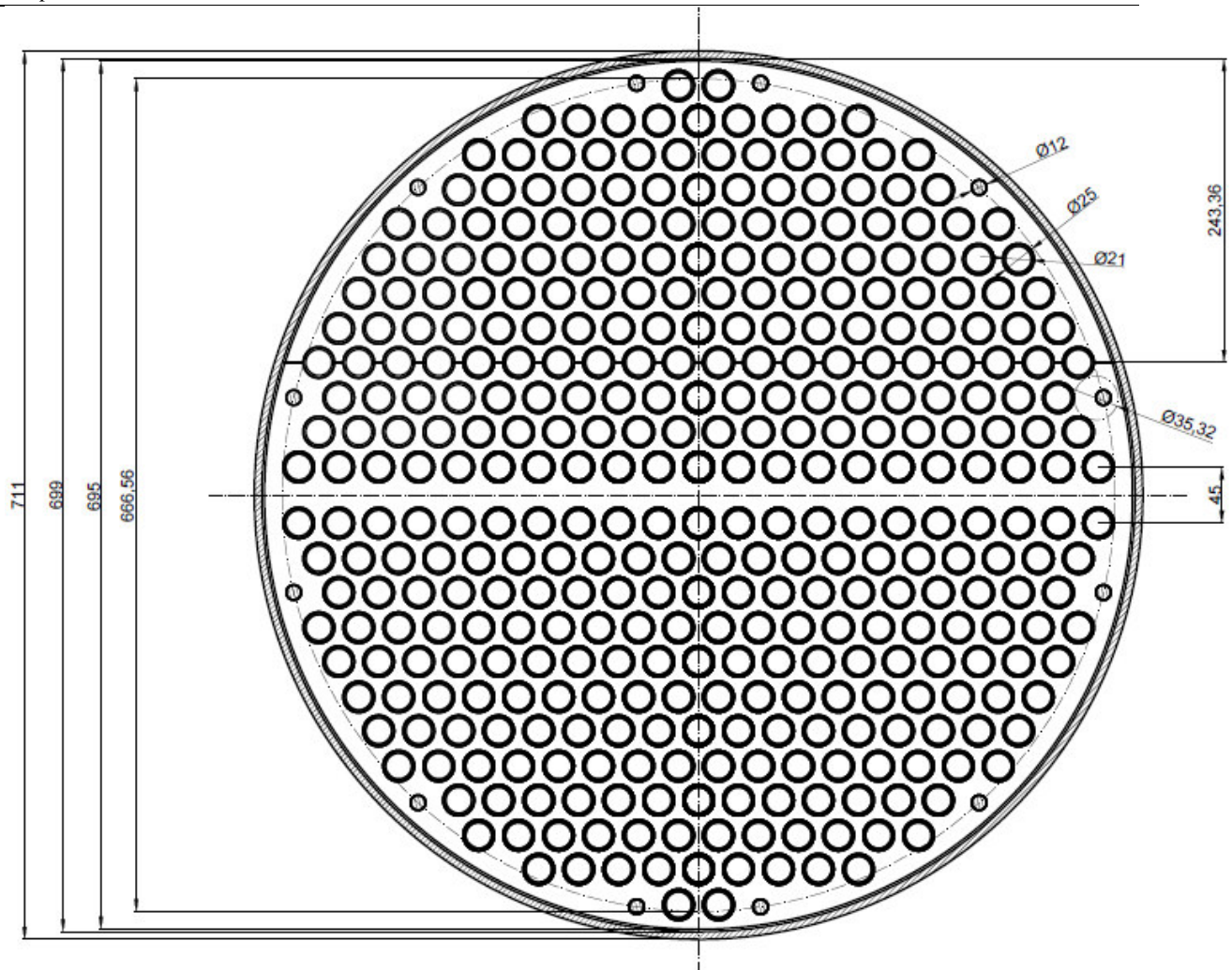
$$OTL = \sqrt{2 \cdot 1,1 \cdot 186 \cdot 32^2 + 22 \cdot \sqrt{186} \cdot 32 + 25} = 679,69 \text{ mm}$$

$$f_1 = 1,1 \text{ mm} \quad \text{za trokutni raspored cijevi}$$

$$f_2 = 22 \text{ mm} \quad \text{za dva prolaza}$$

$$t = 32 \text{ mm} \quad \text{razmak između cijevi za } d_v = 25 \text{ mm}$$

Veličina OTL određuje nam koliki nam mora biti minimalni unutarnji promjer plašta. Plašt dobivamo savijanjem i zavarivanjem lima debljine 8 mm u oblik cilindra vanjskog promjera 711 mm. Materijal plašta je inox 1.4301 X5CrNi1810. Prikazan je raspored cijevi (Slika 5).



Slika 5. Raspored cijevi u plaštu

Vanjski promjer plašta:

$$D_v = 711 \text{ mm}$$

Debljina stijenke plašta:

$$S = 8 \text{ mm}$$

Unutarnji promjer plašta:

$$D_u = D_v - 2 \cdot S = 711 - 2 \cdot 8 = 695 \text{ mm}$$

Zazor između plašta i pregrada:

$$x = 2 \text{ mm}$$

Promjer pregrada:

$$D_s = D_u - 2 \cdot x = 695 - 2 \cdot 2 = 691 \text{ mm}$$

Visina slobodnog presjeka (od plašta do pregrade):

$$H = 243,36 \text{ mm} \quad (\text{Slika 5})$$

Središnji kut:

$$\gamma = 2 \cdot \arccos \left(1 - \frac{2 \cdot H}{D_s} \right)$$

$$\gamma = 2 \cdot \arccos \left(1 - \frac{2 \cdot 243,36}{691} \right) = 145,61^\circ$$

Broj cijevi u odsječku segmentne pregrade:

$$n_U = 107 \quad (\text{Slika 5})$$

Površina strujanja u uzdužnoj zoni:

$$S_U = \frac{D_u^2}{8} \cdot \left(\frac{\gamma \cdot \pi}{180} - \sin \gamma \right) - n_U \cdot \frac{d_v^2 \cdot \pi}{4}$$

$$S_U = \frac{0,695^2}{8} \cdot \left(\frac{145,61 \cdot \pi}{180} - \sin 145,61^\circ \right) - 107 \cdot \frac{0,025^2 \cdot \pi}{4} = 0,06682 \text{ m}^2$$

Broj cijevi u središnjoj liniji:

$$N_o = 0$$

Razmak između segmentnih pregrada:

$$L_M > 0,2 \cdot D_u$$

$$L_M = 0,4 \text{ m}$$

Površina presjeka strujanja u međuzoni:

$$S_m = (D_u - N_o \cdot d_v) \cdot L_M$$

$$S_m = (0,695 - 0 \cdot 0,025) \cdot 0,4 = 0,278 \text{ m}^2$$

Ekvivalentni poprečni presjek:

$$S_e = \sqrt{S_U \cdot S_m} = \sqrt{0,06682 \cdot 0,278} = 0,1363 \text{ m}^2$$

Brzina strujanja pare:

$$w_2 = \frac{qm_d}{\rho_d \cdot S_e} = \frac{1525,76/3600}{0,5981 \cdot 0,1363} = 5,2 \frac{\text{m}}{\text{s}}$$

Složen proračun koeficijenta prijelaza topline pri kondenzaciji provest ćemo po Butterworth-ovoj metodi [8] koja u obzir uzima utjecaj strujanja pare i filmske kondenzacije na stjenkama cijevnog snopa. Svojstva suhozasićene pare i vrele kapljevine vode pri temperaturi zasićenja [3]:

- temperatura:

$$\vartheta_2 = 100 \text{ °C}$$

- gustoća:

$$\rho_l = 958,41 \frac{kg}{m^3}$$

$$\rho_g = 0,5981 \frac{kg}{m^3}$$

- dinamička viskoznost:

$$\mu_l = 281,75 \cdot 10^{-6} Pa \cdot s$$

$$\mu_g = 12,27 \cdot 10^{-6} Pa \cdot s$$

- toplinska provodnost:

$$\lambda_l = 0,6791 \frac{W}{m \cdot K}$$

- toplina kondenzacije ogrjevnje pare:

$$r_{100^\circ C} = 2256,47 \frac{kJ}{kg}$$

Reynoldsov broj:

$$Re_2 = \frac{\rho_l \cdot w_2 \cdot d_v}{\mu_l} = \frac{958,41 \cdot 5,2 \cdot 0,025}{281,75 \cdot 10^{-6}} = 442119$$

Koeficijent prijelaza topline zbog utjecaja nastrujavanja pare:

$$\alpha_{sh} = 0,59 \cdot \frac{\lambda_l}{d_v} \cdot \sqrt{Re_2} = 0,59 \cdot \frac{0,6791}{0,025} \cdot \sqrt{442119} = 10656 \frac{W}{m^2 \cdot K}$$

Za izračunavanje koeficijenta prijelaza topline pri filmskoj kondenzaciji na stjenci cijevi moramo znati razliku temperature pare i vanjske stjenke cijevi. Tu razliku temperatura dobit ćemo iz uvjeta jednakosti toplinskih tokova na unutarnjoj i vanjskoj stjenci cijevi. Pri tome ćemo pretpostaviti konstantnu temperaturu stjenke po presjeku:

$$\frac{\vartheta_{st} - \vartheta_{1m}}{\frac{1}{R_u \cdot \alpha_1}} = \frac{\vartheta_2 - \vartheta_{st}}{\frac{1}{R_v \cdot \alpha_2}}$$

Pošto neznamo koeficijent prijelaza topline na vanjskoj stjenci temperaturu stjenke dobivamo iterativnim putem.

Temperatura stjenke cijevi:

$$\vartheta_{st} = 98,75 \text{ °C}$$

Koeficijent prijelaza topline pri filmskoj kondenzaciji na vanjskoj stjenci cijevi:

$$\alpha_l = 0,728 \cdot \frac{\lambda_l}{d_v} \cdot \left[\frac{\rho_l \cdot (\rho_l - \rho_g) \cdot g \cdot r \cdot d_v^3}{\mu_l \cdot (\vartheta_2 - \vartheta_{st}) \cdot \lambda_l} \right]$$

$$\alpha_l = 0,728 \cdot \frac{0,6791}{0,025} \cdot \left[\frac{958,41 \cdot (958,41 - 0,5981) \cdot 9,81 \cdot 2256470 \cdot 0,025^3}{281,75 \cdot 10^{-6} \cdot (100 - 98,75) \cdot 0,6791} \right]^{\frac{1}{4}}$$

$$\alpha_l = 21223 \frac{W}{m^2 \cdot K}$$

Broj redova cijevi:

$$N_{rc} = 24$$

Koeficijent prijelaza topline na strani pare:

$$\alpha_2 = \left[\frac{1}{2} \cdot \alpha_{sh}^2 + \left(\frac{1}{4} \cdot \alpha_{sh}^4 + \alpha_l^4 \right)^{\frac{1}{2}} \right]^{\frac{1}{2}} \cdot \left[N_{rc}^{\frac{5}{6}} - (N_{rc} - 1)^{\frac{5}{6}} \right]$$

$$\alpha_2 = \left[\frac{1}{2} \cdot 10656^2 + \left(\frac{1}{4} \cdot 10656^4 + 21223^4 \right)^{\frac{1}{2}} \right]^{\frac{1}{2}} \cdot \left[24^{\frac{5}{6}} - (24 - 1)^{\frac{5}{6}} \right]$$

$$\alpha_2 = 11128 \frac{W}{m^2 \cdot K}$$

Toplinska provodnost materijala cijevi – Inox 1.4301 X5CrNI 18 10 [9]:

$$\lambda_{inox} = 15 \frac{W}{m \cdot K}$$

Koeficijent prolaza topline sveden na vanjsku stjenku cijevi:

$$k_v = \frac{1}{\frac{d_v}{d_u \cdot \alpha_1} + \frac{d_v}{2 \cdot \lambda_{inox}} \cdot \ln \left(\frac{d_v}{d_u} \right) + \frac{1}{\alpha_2}}$$

$$k_v = \frac{1}{\frac{0,025}{0,021 \cdot 506,4} + \frac{0,025}{2 \cdot 15} \cdot \ln \left(\frac{0,025}{0,021} \right) + \frac{1}{11128}}$$

$$k_v = 386,7 \frac{W}{m^2 \cdot K}$$

Srednja logaritamska razlika temperatura:

$$\Delta\vartheta_m = \frac{(\vartheta_2 - \vartheta_1') - (\vartheta_2 - \vartheta_1'')}{\ln\left(\frac{\vartheta_2 - \vartheta_1'}{\vartheta_2 - \vartheta_1''}\right)}$$

$$\Delta\vartheta_m = \frac{(100 - 69,08) - (100 - 73,44)}{\ln\left(\frac{100 - 69,08}{100 - 73,44}\right)} = 28,69 \text{ }^\circ\text{C}$$

Potrebna vanjska izmjenjivačka površina cijevnog snopa:

$$A_v = \frac{\Phi_1}{k_v \cdot \Delta\vartheta_m} = \frac{956,34 \cdot 10^3}{386,7 \cdot 28,69} = 86,22 \text{ m}^2$$

Potrebna izmjenjivačka duljina cijevnog snopa:

$$L = \frac{A_v}{d_v \cdot \pi \cdot n_p \cdot n_c} = \frac{86,22}{0,025 \cdot \pi \cdot 2 \cdot 186} = 2,951$$

Omjer duljine cijevnog snopa i vanjsko promjera plašta:

$$\frac{L}{D_v} = \frac{2,951}{0,711} = 4,15 \quad (\text{preporučeno } 3 \div 7)$$

3.2. Dimenzioniranje priključka za dovod ogrjevnice pare/supare

Pretpostavljena brzina strujanja vode u priključku:

$$w'_{pr_d} = 15 \frac{\text{m}}{\text{s}}$$

Potrebni unutarnji promjer priključka – prvi stupanj:

$$d_{u_pr_d} = \sqrt{\frac{4 \cdot qm_d}{\pi \cdot w_{pr}' \cdot \rho_d}} = \sqrt{\frac{4 \cdot \frac{1525,76}{3600}}{\pi \cdot 15 \cdot 0,5981}} = 245,3 \text{ mm}$$

Potrebni unutarnji promjer priključka – drugi stupanj:

$$d_{u_pr_s1} = \sqrt{\frac{4 \cdot qm_{s1}}{\pi \cdot w_{pr}' \cdot \rho_{s1}}} = \sqrt{\frac{4 \cdot \frac{1164,45}{3600}}{\pi \cdot 15 \cdot 0,1836}} = 386,7 \text{ mm}$$

Odabrana je bešavna cijev $\phi 406,4 \times 8,8$ mm [5]:

$$d_{v_pr} = 406,4 \text{ mm}$$

$$s_{pr} = 8,8 \text{ mm}$$

$$d_{u_pr} = d_{v_pr} - 2 \cdot s_{pr} = 406,4 - 2 \cdot 8,8 = 388,8 \text{ mm}$$

Stvarna brzina pare u priključku – prvi stupanj:

$$w_{pr_d} = \frac{4 \cdot qm_d}{\pi \cdot d_{u_pr}^2 \cdot \rho_d} = \frac{4 \cdot \frac{1525,76}{3600}}{\pi \cdot 0,3888^2 \cdot 0,5981} = 5,97 \frac{\text{m}}{\text{s}}$$

Stvarna brzina supare u priključku – drugi stupanj:

$$w_{pr_s1} = \frac{4 \cdot qm_{s1}}{\pi \cdot d_{u_pr}^2 \cdot \rho_{s1}} = \frac{4 \cdot \frac{1164,45}{3600}}{\pi \cdot 0,3888^2 \cdot 0,1836} = 14,84 \frac{\text{m}}{\text{s}}$$

Na priključak se zavaruje odgovarajuća prirubnica sa grlom za zavarivanje DN400; PN25 [10].

3.3. Dimenzioniranje priključka za odvod kondenzata

Pretpostavljena brzina strujanja kondenzata u priključku:

$$w'_{pr_k} = 1 \frac{m}{s}$$

Potrebni unutarnji promjer priključka – prvi stupanj:

$$d_{u_pr_k} = \sqrt{\frac{4 \cdot qm_{dk}}{\pi \cdot w'_{pr_k} \cdot \rho_{dk}}} = \sqrt{\frac{4 \cdot \frac{1525,76}{3600}}{\pi \cdot 1 \cdot 958,41}} = 23,7 \text{ mm}$$

Potrebni unutarnji promjer priključka – drugi stupanj:

$$d_{u_pr_s1} = \sqrt{\frac{4 \cdot qm_{s1}}{\pi \cdot w'_{pr_k} \cdot \rho_{s1_k}}} = \sqrt{\frac{4 \cdot \frac{1164,45}{3600}}{\pi \cdot 1 \cdot 979,38}} = 20,5 \text{ mm}$$

Odabrana je bešavna cijev $\phi 30 \times 2,6$ mm [5]:

$$d_{v_pr} = 30 \text{ mm}$$

$$s_{pr} = 2,6 \text{ mm}$$

$$d_{u_pr} = d_{v_pr} - 2 \cdot s_{pr} = 30 - 2 \cdot 2,6 = 24,8 \text{ mm}$$

Broj priključaka:

$$n_{pr} = 2$$

Stvarna brzina kondenzata u priključku – prvi stupanj:

$$w_{pr_d} = \frac{4 \cdot qm_{dk}}{n_{pr} \cdot \pi \cdot d_{u_pr}^2 \cdot \rho_{dk}} = \frac{4 \cdot \frac{1525,76}{3600}}{2 \cdot \pi \cdot 0,0248^2 \cdot 958,41} = 0,46 \frac{m}{s}$$

Stvarna brzina kondenzata u priključku – drugi stupanj:

$$w_{pr_s1k} = \frac{4 \cdot qm_{s1k}}{\pi \cdot d_{u_pr}^2 \cdot \rho_{s1k}} = \frac{4 \cdot \frac{1164,45}{3600}}{\pi \cdot 0,0248^2 \cdot 979,38} = 0,34 \frac{m}{s}$$

Na priključak se zavaruje odgovarajuća priрубnica sa grlom za zavarivanje DN25; PN6 [10].

3.4. Dimenzioniranje priključka za dovod/odvod koncentrata

Pretpostavljena brzina strujanja koncentrata u priključku:

$$w'_{pr} = 1 \frac{m}{s}$$

Potrebni unutarnji promjer priključka – prvi stupanj:

$$d_{u_pr_1} = \sqrt{\frac{4 \cdot qm_1}{\pi \cdot w'_{pr} \cdot \rho_1}} = \sqrt{\frac{4 \cdot \frac{199560,6}{3600}}{\pi \cdot 1 \cdot 1049,83}} = 236,7 \text{ mm}$$

Potrebni unutarnji promjer priključka – drugi stupanj:

$$d_{u_pr_2} = \sqrt{\frac{4 \cdot qm_2}{\pi \cdot w'_{pr} \cdot \rho_2}} = \sqrt{\frac{4 \cdot \frac{264298,3}{3600}}{\pi \cdot 1 \cdot 1135,58}} = 261,9 \text{ mm}$$

Odabrana je bešavna cijev $\phi 323,9 \times 8$ mm [5]:

$$d_{v_{pr}} = 323,9 \text{ mm}$$

$$s_{pr} = 8 \text{ mm}$$

$$d_{u_{pr}} = d_{v_{pr}} - 2 \cdot s_{pr} = 323,9 - 2 \cdot 8 = 307,9 \text{ mm}$$

Stvarna brzina koncentrata u priključku – prvi stupanj:

$$w_{pr_1} = \frac{4 \cdot qm_1}{\pi \cdot d_{u_{pr}}^2 \cdot \rho_1} = \frac{4 \cdot \frac{199560,6}{3600}}{\pi \cdot 0,3079^2 \cdot 1049,83} = 0,71 \frac{\text{m}}{\text{s}}$$

Stvarna brzina koncentrata u priključku – drugi stupanj:

$$w_{pr_2} = \frac{4 \cdot qm_2}{\pi \cdot d_{u_{pr}}^2 \cdot \rho_2} = \frac{4 \cdot \frac{264298,8}{3600}}{\pi \cdot 0,3079^2 \cdot 1135,58} = 0,87 \frac{\text{m}}{\text{s}}$$

Na priključak se zavaruje odgovarajuća prirubnica sa grlom za zavarivanje DN300; PN25 [10].

3.5. Proračun barometričkog kondenzatora

Temperatura rashladne vode:

$$\vartheta_{rv} = 15 \text{ °C}$$

Specifični toplinski kapacitet rashladne vode ($p_{rv} = 0,09594 \text{ bar}$) [3]:

$$c_{rv} = 4,179 \frac{\text{kJ}}{\text{kg} \cdot \text{K}}$$

Entalpija rashladne vode:

$$h_{rv} = c_{rv} \cdot \vartheta_{rv} = 4,179 \cdot 15 = 62,69 \frac{kJ}{kg}$$

Protočna masa supare drugog stupnja:

$$qm_{s2} = 1235,55 \frac{kg}{h}$$

Entalpija supare drugog stupnja [3]:

$$h_{s2} = 2582,45 \frac{kJ}{kg}$$

Entalpija kondenzata supare drugog stupnja [3]:

$$h_{s2k} = 188,44 \frac{kJ}{kg}$$

Bilanca energije barometričkog kondenzatora:

$$qm_{s2} \cdot h_{s2} + qm_{rv} \cdot h_{rv} = (qm_{s2} + qm_{rv}) \cdot h_{s2k}$$

$$qm_{rv} = \frac{h_{s2} - h_{s2k}}{h_{s2k} - h_{rv}} \cdot qm_{s2} = \frac{2582,45 - 188,44}{188,44 - 62,69} \cdot 1235,55 = 23522,2 \frac{kg}{h}$$

4. PRORAČUN ČVRSTOĆE

4.1. Proračun cilindričnog plašta izloženog djelovanju unutrašnjeg tlaka prema normi M.E2.253

Proračunska temperatura (najveća temperatura koja se pojavljuje u aparatu):

$$T_d = 100 \text{ } ^\circ\text{C}$$

Proračunski tlak (najviši tlak u aparatu, odnosno tlak otopine na ulazu u grijalicu drugog stupnja, pogledati 5.2.2.):

$$p_d = p_2' = 2,183 \text{ bar}$$

Za materijal plašta odabire se Inox čelik Č. 4580 (DIN 1.4301 X5CrNi1810) sljedećih karakteristika [9]:

- naprezanje tečenja (pri okolišnoj temperaturi) :

$$Rp_{0,2/20^\circ\text{C}} = 200 \frac{\text{N}}{\text{mm}^2}$$

- naprezanje tečenja (pri radnoj temperaturi) :

$$Rp_{0,2/100^\circ\text{C}} = 157 \frac{\text{N}}{\text{mm}^2}$$

- granica čvrstoće:

$$R_m = 500 \frac{\text{N}}{\text{mm}^2}$$

Proračunska čvrstoća pri radnoj temperaturi:

$$f_d = \min\left(\frac{Rp_{0,2/100^\circ\text{C}}}{1,5}; \frac{R_m}{2,4}\right) = \min\left(\frac{157}{1,5}; \frac{500}{2,4}\right)$$

$$f_d = \min(104,67; 208,33) = 104,67 \frac{\text{N}}{\text{mm}^2}$$

Proračunska čvrstoća pri okolišnoj temperaturi:

$$f_d = \min\left(\frac{Rp_{0,2/20^\circ\text{C}}}{1,5}; \frac{R_m}{2,4}\right) = \min\left(\frac{200}{1,5}; \frac{500}{2,4}\right)$$

$$f_d = \min(133,33; 208,33) = 133,33 \frac{\text{N}}{\text{mm}^2}$$

Hidrostatski ispitni tlak plašta:

$$PT = \max\left(1,25 \cdot p_d \cdot \frac{f_a}{f_d}; 1,43 \cdot PS\right)$$

$$PT = \max\left(1,25 \cdot 2,183 \cdot \frac{133,33}{104,67}; 1,43 \cdot 2,183\right)$$

$$PT = \max(3,476; 3,122) = 3,476 \text{ bar}$$

Iz uvjeta $D_u \geq OTL$ već smo odredili dimenzije plašta izrađenog savijanjem lima:

- vanjski promjer: $D_v = 711 \text{ mm}$

- debljina stjenke: $S = 8 \text{ mm}$

- unutarnji promjer: $D_u = D_v - 2 \cdot S = 711 - 2 \cdot 8 = 695 \text{ mm}$

Uvjet primjene norme:

$$\frac{D_v}{D_u} = \frac{711}{695} = 1,023 < 1,2 \quad \text{uvjet zadovoljen}$$

Dodatak za dopušteno odstupanje materijala- tablica X M.E2.250:

$$c_1 = 0,35 \text{ mm}$$

Dodatak zbog smanjenja debljine stjenke korozijom i trošenjem:

$$c_2 = 1 \text{ mm} \quad \text{feritni čelik}$$

Koeficijent valjanosti zavarenog spoja:

$$v = 1 \quad \text{potpuni pregled aparata}$$

Stupanj sigurnosti za materijal pri proračunskoj temperaturi (tablica 2. M. E2. 250):

$$S = 1,5$$

Stupanj sigurnosti za materijal pri ispitnom tlaku (tablica 2. M. E2. 250.):

$$S' = 1,1$$

Potrebna debljina stjenke plašta pri radnom tlaku p_d :

$$s = \frac{D_v \cdot p_d}{20 \cdot \frac{R_{p0,2/100^\circ\text{C}}}{S} \cdot v + p_d} + c_1 + c_2$$

$$s = \frac{711 \cdot 2,183}{20 \cdot \frac{157}{1,5} \cdot 1 + 2,183} + 0,35 + 1 = 2,09 \text{ mm}$$

Potrebna debljina stjenke plašta pri ispitnom tlaku PT :

$$s' = \frac{D_v \cdot PT}{20 \cdot \frac{R_{p0,2/20^\circ\text{C}}}{S'} \cdot \nu + PT} + c_1 + c_2$$

$$s' = \frac{711 \cdot 3,476}{20 \cdot \frac{200}{1,1} \cdot 1 + 3,476} + 0,35 + 1 = 2,03 \text{ mm}$$

Potrebna debljina stjenke je manja od izabrane što znači da je plašt dobro dimenzioniran.

4.2. Proračun izreza u plaštu izloženom djelovanju unutrašnjeg tlaka prema normi M.E2.256

Uvjet primjene norme:

$$0,002 \leq \frac{s - c_1 - c_2}{D_v} \leq 0,1$$

$$0,002 \leq \frac{8 - 0,3 - 1}{711} \leq 0,1$$

$$0,002 \leq 0,00935 \leq 0,1 \quad \text{zadovoljava uvjet primjene norme}$$

Određivanje koeficijenta oslabljenja izrezom ν_A :

$$\nu_A = f \left(\frac{s_s - c_1 - c_2}{s_A - c_1 - c_2}; \frac{d_{u_pr_d}}{\sqrt{(D_u + s_A - c_1 - c_2) \cdot (s_A - c_1 - c_2)}} \right)$$

$$\frac{s_s - c_1 - c_2}{s_A - c_1 - c_2} = \frac{8,8 - 0,35 - 1}{8 - 0,35 - 1} = 1,12$$

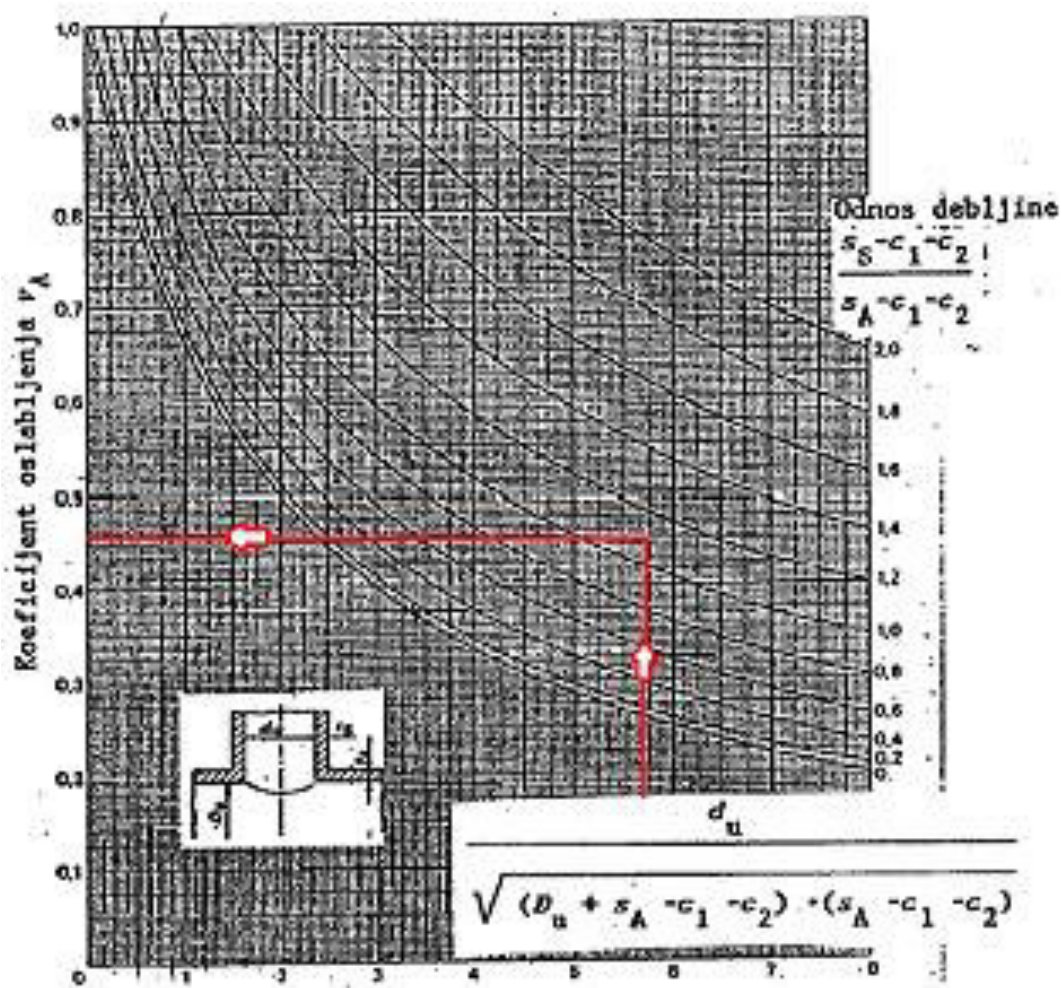
$$\frac{d_{u_pr_d}}{\sqrt{(D_u + s_A - c_1 - c_2) \cdot (s_A - c_1 - c_2)}} = \frac{388,8}{\sqrt{(695 + 8 - 0,35 - 1) \cdot (8 - 0,35 - 1)}} = 5,69$$

$$v_A = 0,46 \quad (\text{Slika 6})$$

Potrebna debljina stjenke plašta oko izreza pri radnom tlaku p_d :

$$s_A = \frac{D_v \cdot p_d}{20 \cdot \frac{R_{p0,2/100^\circ\text{C}}}{S} \cdot v_A + p_d} + c_1 + c_2$$

$$s_A = \frac{711 \cdot 2,183}{20 \cdot \frac{157}{1,5} \cdot 0,46 + 2,183} + 0,35 + 1 = 2,96 \text{ mm}$$



Slika 6. Očitavanje koeficijenta oslabljenja izrezom prema M.E. 256.

Potrebna debljina stjenke plašta oko izreza pri ispitnom tlaku PT :

$$s_A' = \frac{D_v \cdot PT}{20 \cdot \frac{R_{p0,2/20^\circ\text{C}}}{S'} \cdot \nu_A + PT} + c_1 + c_2$$

$$s_A' = \frac{711 \cdot 3,476}{20 \cdot \frac{200}{1,1} \cdot 0,46 + 3,476} + 0,35 + 1 = 2,82 \text{ mm}$$

Potrebna debljina plašta oko izreza je manja od izabrane tako da plašt nije potrebno dodatno ojačavati.

4.3. Proračun cilindričnog plašta izloženog djelovanju vanjskog tlaka prema normi M.E2.254

Uvjet primjene norme:

$$\frac{D_v}{D_u} = \frac{711}{695} = 1,023 < 1,2$$

4.3.1. Tlak pri elastičnom ulubljivanju

Modul elastičnosti čelika [5]:

$$E = 210000 \frac{N}{\text{mm}^2}$$

Poassonov koeficijent [5]:

$$\nu = 0,3$$

Stupanj sigurnosti u odnosu na elastično ulubljivanje:

$$S_k = 3$$

Vanjski tlak kod kojeg nastupa elastično ulubljivanje:

$$p = \frac{E}{S_k} \cdot \frac{20}{1 - \nu^2} \cdot \left(\frac{S_p - c_1 - c_2}{D_v} \right)^3$$

$$p = \frac{210000}{3} \cdot \frac{20}{1 - 0,3^2} \cdot \left(\frac{8 - 0,35 - 1}{711} \right)^3 = 1,26 \text{ bar} > p_{ok}$$

4.3.2. Tlak pri plastičnom ulubljivanju

Odstupanje od kružnog oblika:

$$u = 1,5 \%$$

Stupanj sigurnosti u odnosu na trajnu čvrstoću materijala:

$$S = 1,6$$

Vanjski tlak kod kojeg nastupa plastično ulubljivanje:

$$p = \frac{20 \cdot R_m}{S} \cdot \frac{S_p - c_1 - c_2}{D_v} \cdot \frac{1}{1 + \frac{1,5 \cdot u \cdot \left(1 - 0,2 \cdot \frac{D_v}{L}\right) \cdot D_v}{100 \cdot (S_p - c_1 - c_2)}}$$

$$p = \frac{20 \cdot 500}{1,6} \cdot \frac{8 - 0,35 - 1}{711} \cdot \frac{1}{1 + \frac{1,5 \cdot 1,5 \cdot \left(1 - 0,2 \cdot \frac{711}{2951}\right) \cdot 711}{100 \cdot (8 - 0,35 - 1)}} = 17,77 \text{ bar}$$

Predviđena debljina stjenke plašta dostatna je da pri okolišnom tlak ne dođe do ulubljivanja.

4.4. Proračun podnica izvrnutih unutrašnjem tlaku prema normi M.E2.252

Prema odgovarajućim dimenzijama odabrana je plitka podnica prema DIN 28011-711x8 [10]. Materijal podnice je Inox čelik Č. 4580 (DIN 1.4301 X5CrNi1810). Dimenzije prema (Slika 7):

- vanjski promjer podnice:

$$D_v = 711 \text{ mm}$$

- debljina stjenke podnice:

$$s = 8 \text{ mm}$$

- unutarnji promjer podnice:

$$D_u = D_v - 2 \cdot s = 711 - 2 \cdot 8 = 695 \text{ mm}$$

- polumjer kalote:

$$R = D_v = 711 \text{ mm}$$

- polumjer torusnog dijela:

$$r = 0,1 \cdot D_v = 0,1 \cdot 711 = 71,1 \text{ mm}$$

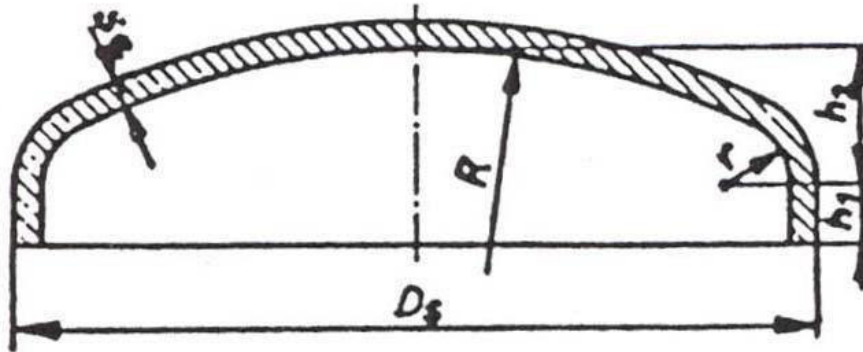
Visina cilindričnog dijela podnice:

$$h_1 \geq 3,5 \cdot s$$

$$h_1 \geq 3,5 \cdot 8$$

$$h_1 \geq 28$$

$$h_1 = 80 \text{ mm} \quad \text{odabrano}$$



Slika 7. Izvedba plitke podnice [10]

Visina iznad cilindričnog dijela:

$$h_2 = 0,1935 \cdot D_v - 0,455 \cdot s = 0,1935 \cdot 711 - 0,455 \cdot 8$$

$$h_2 = 133,94 \text{ mm}$$

Uvjet primjene norme:

$$0,001 \leq \frac{s - c_1 - c_2}{D_v} \leq 0,1$$

$$0,001 \leq \frac{8 - 0,3 - 1}{711} \leq 0,1$$

$$0,001 \leq 0,00935 \leq 0,1 \quad \text{zadovoljava}$$

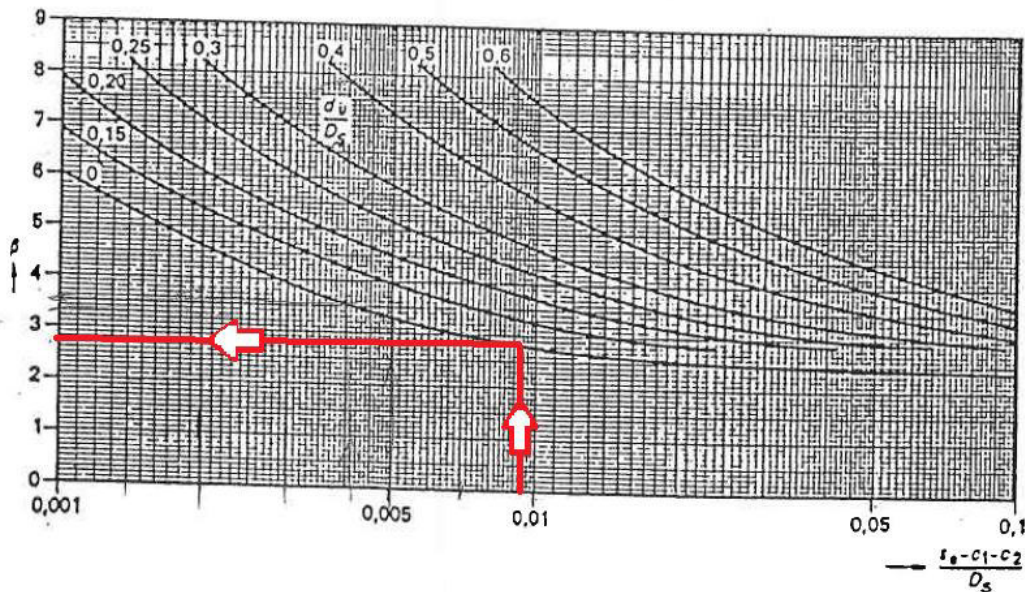
- koeficijent oblika podnica β :

$$\beta = f\left(\frac{d_{u-pr}}{D_v}; \frac{s - c_1 - c_2}{D_v}\right)$$

$$\frac{d_{u,pr}}{D_v} = 0$$

nema izreza

$$\frac{s - c_1 - c_2}{D_v} = \frac{8 - 0,3 - 1}{711} = 0,00935$$



Slika 8. Očitavanje koeficijenta oblika podnica

$$\beta = 2,7 \quad \text{očitano (Slika 8)}$$

4.4.1. Potrebna debljina torusnog dijela podnice

Koeficijent zavarenog spoja:

$$v = 1 \quad \text{jednodijelna podnica}$$

Potrebna debljina stjenke torusnog dijela podnice pri radnom tlaku:

$$s_{tp} = \frac{D_v \cdot p_1 \cdot \beta}{40 \cdot \frac{R_{p0,2/100^\circ\text{C}}}{S} \cdot v} + c_1 + c_2 = \frac{711 \cdot 2,183 \cdot 2,7}{40 \cdot \frac{157}{1,5} \cdot 1} + 0,35 + 1$$

$$s_{tp} = 2,35 \text{ mm}$$

Potrebna debljina stjenke torusnog dijela podnice pri ispitnom tlaku:

$$s_{tp}' = \frac{D_v \cdot PT \cdot \beta}{40 \cdot \frac{R_{p0,2/20^\circ\text{C}}}{S'} \cdot v} + c_1 + c_2 = \frac{711 \cdot 3,476 \cdot 2,7}{40 \cdot \frac{200}{1,1} \cdot 1} + 0,35 + 1$$

$$s_{tp}' = 2,27 \text{ mm}$$

4.4.2. Potrebna debljina kalote podnice

Debljina stjenke kalote podnice određuje se prema izrazu danom u normi M.E2.253.

Potrebna debljina stjenke kalote podnice pri radnom tlaku:

$$s_{kp} = \frac{D_{kalota} \cdot p_d}{40 \cdot \frac{R_{p0,2^\circ\text{C}}}{S} \cdot v + p_d} + c_1 + c_2$$

$$s_{kp} = \frac{2 \cdot (711 + 8) \cdot 2,183}{40 \cdot \frac{157}{1,5} \cdot 1 + 2,183} + 0,35 + 1 = 2,1 \text{ mm}$$

Potrebna debljina stjenke kalote podnice pri ispitnom tlaku:

$$s_{kp}' = \frac{D_{kalote} \cdot PT}{40 \cdot \frac{R_{p0,2/20^\circ\text{C}}}{S'} \cdot v + PT} + c_1 + c_2 = \frac{2 \cdot (711 + 8) \cdot 3,476}{40 \cdot \frac{200}{1,1} \cdot 1 + 3,476} + 0,35 + 1$$

$$s_{kp}' = 2,04 \text{ mm}$$

4.4.3. Provjera na elastično ulubljivanje

Minimalni tlak ulubljivanja:

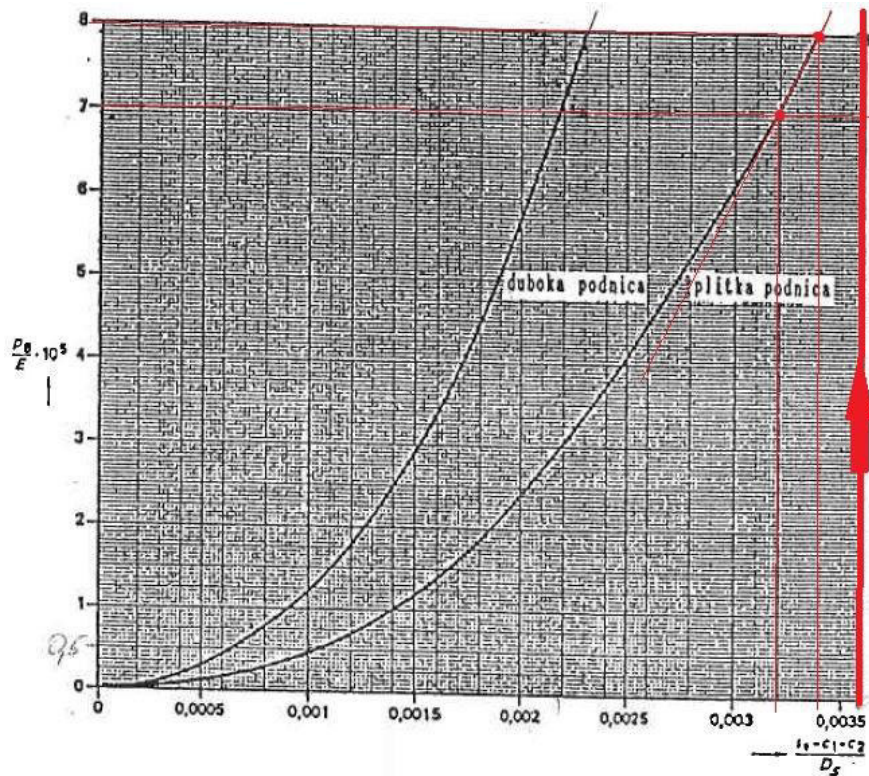
$$p_{B_min} = 1,5 \cdot p_d$$

$$p_{B_min} = 1,5 \cdot 2,183 = 3,275 \text{ bar}$$

Određivanje tlaka ulubljivanja:

$$p_B = f\left(\frac{s_e - c_1 - c_2}{D_v}\right)$$

$$\frac{s_e - c_1 - c_2}{D_v} = \frac{8 - 0,35 - 1}{711} = 0,00935$$



Slika 9. Određivanje tlaka ulubljivanja

Pošto radna točka aparata izlazi iz okvira ovog dijagrama (Slika 9) ekstrapolacijom dolazimo do tražene vrijednosti:

$$\tan \alpha = \frac{8 - 7}{0,0034 - 0,0032}$$

$$\frac{p_B}{E} \times 10^5 = [\tan \alpha \cdot (0,00935 - 0,0032)] + 7$$

$$\frac{p_B}{E} \times 10^5 = 37,75$$

$$p_B = \frac{210000}{10^5} \cdot 37,75 = 79,3 \text{ bar} > p_{B_min} \quad \text{zadovoljava}$$

4.5. Proračun cijevne stjenke prema M.E2.259

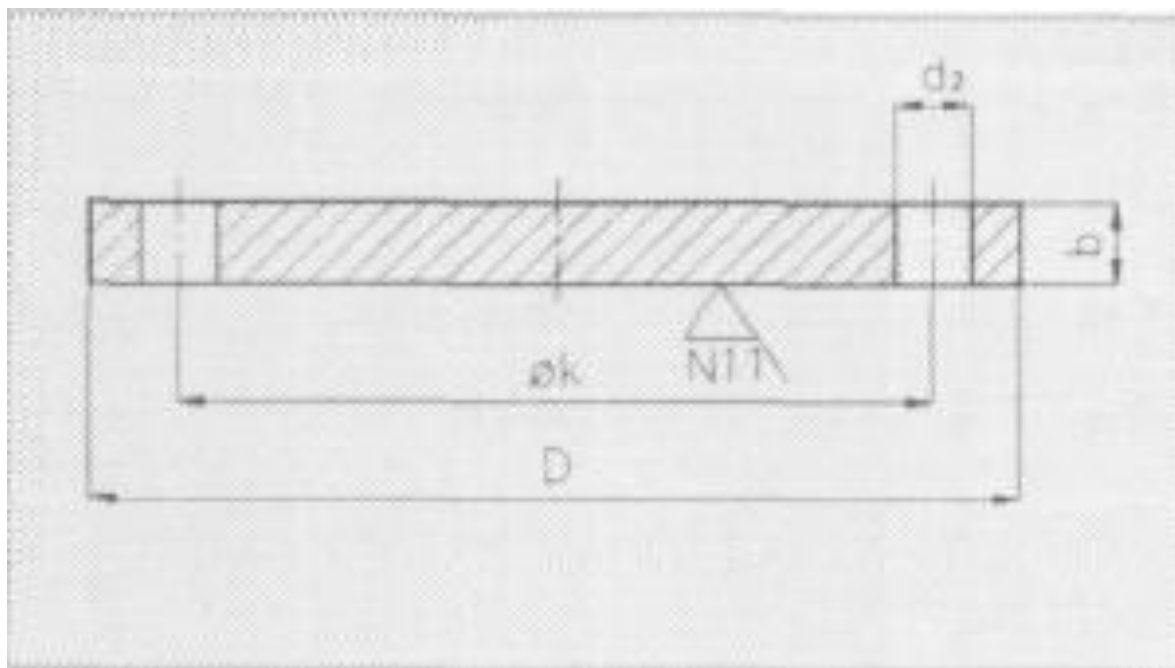
4.5.1. Potrebna debljina cijevne stjenke

Cijevna stjenka izrađena je bušenjem slijepo prirubnice u svrhu pozicioniranja i učvršćivanja cijevi izmjenjivačkog cijevnog snopa. Materijal cijevne stjenke je Inox čelik Č. 4580 (DIN 1.4301 X5CrNi1810). Dimenzije cijevnog snopa su (Slika 10):

$$D = 900 \text{ mm}$$

$$k = 810 \text{ mm}$$

$$d_2 = 26 \text{ mm}$$



Slika 10. Slijepa prirubnica [10]

Najveći promjer upisanog kruga u presjek cijevnog snopa (Slika 5):

$$d_{maks} = 35,32 \text{ mm}$$

Potrebna debljina cijevne stjenke:

$$b_{min} = 0,4 \cdot d_{maks} \cdot \sqrt{\frac{p_d \cdot S}{10 \cdot Rp_{\frac{0,2}{100}^{\circ}C}}}$$

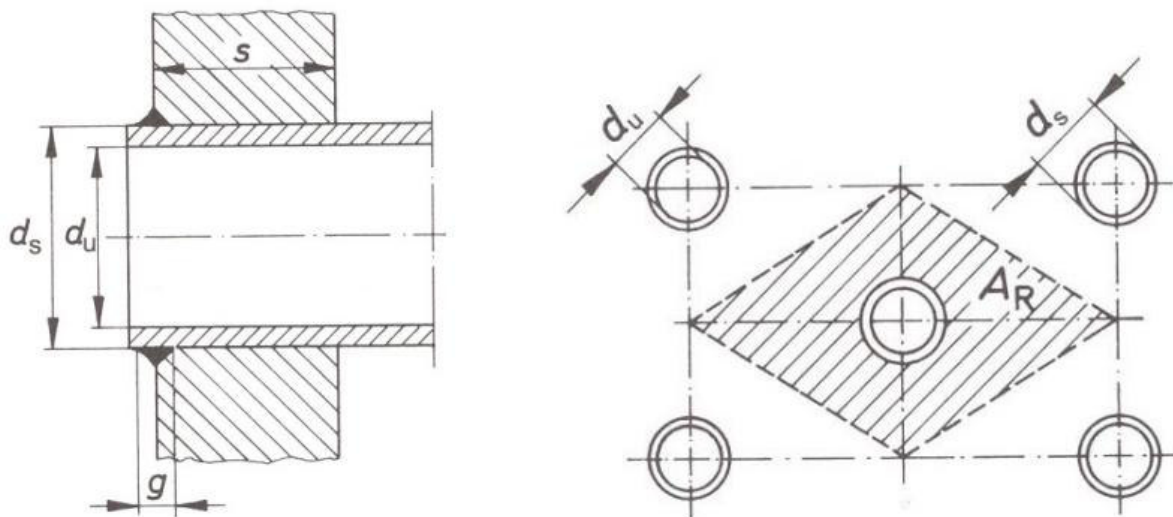
$$b_{min} = 0,4 \cdot 35,32 \cdot \sqrt{\frac{2,183 \cdot 1,5}{10 \cdot 157}} = 0,65 \text{ mm} < b$$

4.5.2. Provjera učvršćenja cijevi

Potrebno je odrediti potrebnu širinu zavara kojim se cijevi spajaju sa cijevnom stjenkom.

Površina opterećenja (Slika 11):

$$A_R = t^2 \cdot \frac{\sqrt{3}}{2} - \frac{d_v^2 \cdot \pi}{4} = 32^2 \cdot \frac{\sqrt{3}}{2} - \frac{25^2 \cdot \pi}{4} = 395,94 \text{ mm}^2$$



Slika 11. Površina opterećenja

Sila cijevi:

$$F_R = p_d \cdot A_R = 2,183 \cdot 10^5 \cdot 0,00039594 = 86,44 \text{ N}$$

Potrebna širina zavara:

$$g = 0,4 \cdot \frac{F_R \cdot S}{d_v \cdot Rp_{0,2/100^\circ\text{C}} \cdot 0,1} = 0,4 \cdot \frac{86,44 \cdot 1,5}{25 \cdot 157 \cdot 0,1} = 0,13 \text{ mm}$$

4.5.3. Kontrola na izvijanje

Slobodna duljina izvijanja:

$$l_K = 0,7 \cdot l_0 = 0,7 \cdot 800 = 560 \text{ mm}$$

Stupanj vitkosti:

$$\lambda = \frac{4 \cdot l_K}{\sqrt{d_v^2 + d_u^2}} = \frac{4 \cdot 560}{\sqrt{25^2 + 21^2}} = 68,61$$

$$\lambda_0 = \pi \cdot \sqrt{\frac{E}{K}} = \pi \cdot \sqrt{\frac{210000}{157}} = 114,89$$

Za $\lambda < \lambda_0$ vrijedi sljedeći izraz za određivanje dopuštene sile izvijanja:

$$F_K = \frac{Rp_{0,2/100^\circ\text{C}}}{S} \cdot \pi \cdot \frac{d_v^2 - d_u^2}{4} \cdot \left[1 - \frac{\lambda}{\lambda_0} \cdot \left(1 - \frac{S}{3} \right) \right]$$

$$F_K = \frac{157}{1,5} \cdot \pi \cdot \frac{25^2 - 21^2}{4} \cdot \left[1 - \frac{68,61}{114,89} \cdot \left(1 - \frac{1,5}{3} \right) \right] = 10609,4 \text{ N}$$

$$F_R < F_K \quad \text{zadovoljava}$$

4.6. Odabir brtve za prirubnički spoj

Između ravne i slijepe prirubnice (cijevne stjenke) potrebno je umetnuti brtvu da bi se spriječilo prodiranje medija u okoliš. Odabrana je brtva od klingerita sljedećih dimenzija:

- vanjski promjer brtve;

$$d_{2b} = 778 \text{ mm}$$

- unutarnji promjer brtve:

$$d_{1b} = 689 \text{ mm}$$

- debljina brtve:

$$s_b = 2 \text{ mm}$$

4.7. Proračun vijaka prema normi M.E2.257

4.7.1. Sile u kružnom vijčanom spoju s brtvom unutar kruga rupa

4.7.1.1. Najmanja sila u vijcima za radno stanje

Sila uslijed djelovanja tlaka na gornju površinu:

$$F_{RB r} = \frac{p_d \cdot \pi \cdot D_u^2}{40} = \frac{2,183 \cdot \pi \cdot 695^2}{40} = 82815,8 \text{ N}$$

Sila koja djeluje na prsten koji nije pokriven brtvom:

$$d_{mb} = \frac{d_{2b} + d_{1b}}{2} = \frac{778 + 689}{2} = 733,5 \text{ mm} \quad \text{srednji promjer brtve}$$

$$F_{FB r} = \frac{p_d \cdot \pi \cdot (d_{mb}^2 - D_u^2)}{40} = \frac{2,183 \cdot \pi \cdot (733,5^2 - 695^2)}{40} = 9429,4 \text{ N}$$

Sila u brtvi:

- koeficijent brtve za radno stanje:

$$k_1 = 1,3 \cdot \left(\frac{d_{2b} - d_{1b}}{2} \right) = 1,3 \cdot \left(\frac{778 - 689}{2} \right) = 57,85 \text{ mm}$$

$$F_{DB r} = \frac{p_d}{10} \cdot \pi \cdot d_{mb} \cdot S_D \cdot k_1$$

$$F_{DB r} = \frac{2,183}{10} \cdot \pi \cdot 733,5 \cdot 1,2 \cdot 57,85 = 34921,1 \text{ N}$$

Najmanja sila u vijcima za radno stanje:

$$F_{SB r} = F_{RB r} + F_{FB r} + F_{DB r}$$

$$F_{SB r} = 82815,8 + 9429,4 + 34921,1 = 127166,3 \text{ N}$$

4.7.1.2. Najmanja sila u vijcima za ispitno stanje

Sila uslijed djelovanja tlaka na gornju površinu:

$$F_{RB i} = \frac{PT \cdot \pi \cdot D_u^2}{40} = \frac{3,476 \cdot \pi \cdot 695^2}{40} = 131867,9 \text{ N}$$

Sila koja djeluje na prsten koji nije pokriven brtvom:

$$F_{FB i} = \frac{PT \cdot \pi \cdot (d_{mb}^2 - D_u^2)}{40} = \frac{3,476 \cdot \pi \cdot (733,5^2 - 695^2)}{40} = 15014,5 \text{ N}$$

Sila u brtvi:

$$F_{DBi} = \frac{PT}{10} \cdot \pi \cdot d_{mb} \cdot S_D \cdot k_1$$

$$F_{DBi} = \frac{3,476}{10} \cdot \pi \cdot 733,5 \cdot 1,2 \cdot 57,85 = 55605,1 \text{ N}$$

Najmanja sila u vijcima za ispitno stanje:

$$F_{SBi} = F_{RBi} + F_{FBi} + F_{DBi}$$

$$F_{SBi} = 131867,9 + 15014,5 + 55605,1 = 202487,5 \text{ N}$$

4.7.1.3. Najmanja sila u vijcima za ugradbeno stanje

Iz Tablice 1-Svojstva brtvi norma M.E2.257 str. 117:

$$k_0 \cdot K_D = 200 \cdot \sqrt{\frac{\left(\frac{d_{2b} - d_{1b}}{2}\right)}{s_b}} = 200 \cdot \sqrt{\frac{\left(\frac{778 - 689}{2}\right)}{2}} = 943,4 \frac{\text{N}}{\text{mm}}$$

$$F_{DV*} = \pi \cdot d_{mb} \cdot k_0 \cdot K_D = \pi \cdot 733,5 \cdot 943,4 = 2173931,5 \text{ N}$$

U slučaju da je ovako izračunata sila pri ugradbenom stanju veća od izračunate sile pri radnom stanju ($F_{DV*} > F_{SBr}$) kod brtvi od mekog materijala prethodni izraz zamjenjuje se sa:

$$F_{DV} = 0,2 \cdot F_{DV*} + 0,8 \cdot \sqrt{F_{SBr} \cdot F_{DV*}}$$

$$F_{DV} = 0,2 \cdot 2173931,5 + 0,8 \cdot \sqrt{127166,3 \cdot 2173931,5} = 855415 \text{ N}$$

4.7.2. Proračun promjera vijaka

Odabran je razred čvrstoće vijaka 5.6:

- vlačna čvrstoća vijaka:

$$R_{m_v} = 5 \cdot 100 = 500 \frac{N}{mm^2}$$

- granica tečenja vijaka:

$$R_{e_v} = 5 \cdot 6 \cdot 10 = 300 \frac{N}{mm^2}$$

4.7.2.1. Promjer vijaka za radno stanje

Pomoćna vrijednost Z (iz Tablice 3. norma M.E2.257 str. 118) za površine obrađene struganjem i vijke s punim tijelom:

$$Z = 1,51$$

Određivanje koeficijenta c_5 za radno stanje:

$$Z \cdot \sqrt{\frac{F_{SB} r}{R_{e_v} \cdot N_v}} = 1,51 \cdot \sqrt{\frac{127166,3}{300 \cdot 20}} = 6,95 \text{ mm} < 20 \text{ mm}$$

$$c_5 = 3 \text{ mm} \quad (\text{M.E2.257})$$

Promjer vijaka za radno stanje:

$$d_{s_r} = Z \cdot \sqrt{\frac{F_{SB} r}{R_{e_v} \cdot N_v}} + c_5 = 1,51 \cdot \sqrt{\frac{127166,3}{300 \cdot 20}} + 3 = 9,95 \text{ mm}$$

4.7.2.2. Promjer vijaka za ispitno stanje

Pomoćna vrijednost Z_i (iz Tablice 3. norma M.E2.257 str. 118) za površine obrađene struganjem i vijke s punim tijelom:

$$Z_i = 1,29 \quad \text{očitano}$$

Promjer vijaka za ispitno stanje:

$$d_{s_i} = Z_i \cdot \sqrt{\frac{F_{SBi}}{R_{e_v} \cdot N_v}} = 1,29 \cdot \sqrt{\frac{202487,5}{300 \cdot 20}} = 7,45 \text{ mm}$$

4.7.2.3. Promjer vijaka za ugradbeno stanje

Pomoćna vrijednost Z_{ug} (iz Tablice 3. norma M.E2.257 str. 118) za površine obrađene struganjem i vijke s punim tijelom:

$$Z_{ug} = 1,29 \quad \text{očitano}$$

$$d_{s_{ug}} = Z_{ug} \cdot \sqrt{\frac{F_{DV}}{R_{e_v} \cdot N_v}} = 1,29 \cdot \sqrt{\frac{855415}{300 \cdot 20}} = 15,4 \text{ mm}$$

Odabrani vijci M24 zadovoljavaju.

4.8. Proračun ravne prirubnice prema normi M.E2.258

Materijal cijevne stjenke je Inox čelik Č. 4580 (DIN 1.4301 X5CrNi1810). Dimenzije ravne prirubnice prema Slika 12:

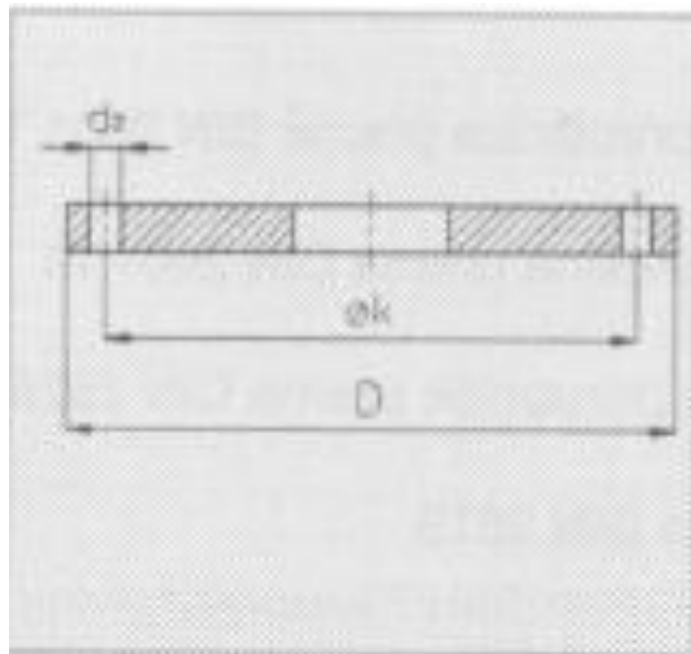
$$D = 900 \text{ mm}$$

$$D_{u_{pr}} = 695 \text{ mm} \quad (\text{unutarnji promjer prirubnice})$$

$$k = 810 \text{ mm}$$

$$N_v = 20 \quad - \text{ broj vijaka navoja M24}$$

$$d_2 = 26 \text{ mm}$$



Slika 12. Ravna prirubnica [10]

Pomoćna vrijednost Z:

$$Z = (D_{u_{pr}} + s_p) \cdot s_p^2 = (695 + 8) \cdot 8^2 = 44992 \text{ mm}^3$$

s_p - debljina podnice

Krak sile:

- za radno i ispitno stanje:

$$a = \frac{k - D_{u_pr} - s_p}{2} = \frac{810 - 695 - 8}{2} = 53,5 \text{ mm}$$

- za ugradbeno stanje:

$$a_D = \frac{k - d_{mb}}{2} = \frac{810 - 733,5}{2} = 38,25 \text{ mm}$$

d_{mb} - srednji promjer brtve

Moment otpora prirubnice:

- za radno stanje:

$$W_r = \frac{F_{SB r} \cdot S \cdot a}{R_{p0,2/100^\circ\text{C}}} = \frac{127166,3 \cdot 1,5 \cdot 53,5}{157} = 65000,6 \text{ mm}^3$$

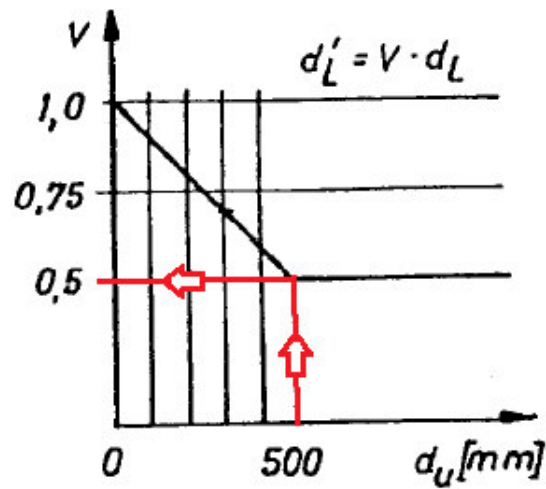
- za ispitno stanje:

$$W_i = \frac{F_{SB i} \cdot S' \cdot a}{R_{p0,2/20^\circ\text{C}}} = \frac{202487,5 \cdot 1,1 \cdot 53,5}{200} = 75900,6 \text{ mm}^3$$

- za ugradbeno stanje:

$$W_{ug} = \frac{F_{DV} \cdot S' \cdot a_D}{R_{p0,2/20^\circ\text{C}}} = \frac{855415 \cdot 1,1 \cdot 38,25}{200} = 179957,9 \text{ mm}^3$$

Koeficijent za izračun umanjenog promjera rupa za vijke (Slika 13):



Slika 13. Određivanje koeficijenta umanjenog promjera rupa za vijke

$$v = 0,5 \quad \text{očitano}$$

Umanjeni promjer rupa za vijke:

$$d'_2 = v \cdot d_2 = 0,5 \cdot 26 = 13 \text{ mm}$$

Korisna dvostruka širina prirubnice:

$$b = D - D_{u,pr} - 2 \cdot d'_2 = 900 - 695 - 2 \cdot 13 = 179 \text{ mm}$$

Potrebna visina oboda prirubnice:

$$h_{F,min} = \sqrt{1,42 \cdot \left(\frac{W_{ug-Z}}{b}\right)} = \sqrt{1,42 \cdot \left(\frac{179957,9-44992}{179}\right)} = 32,72 \text{ mm}$$

Izabrana širina prirubnice:

$$h_F = 36 \text{ mm} > h_{F,min}$$

5. HIDRAULIČKI PRORAČUN

5.1. Pad tlaka u prvom stupnju

5.1.1. Pad tlaka u izmjenjivaču

Pad tlaka u priključcima:

- lokalni koeficijent otpora za ulazni priključak prema Weisbachu [11]:

$$\zeta_u = 0,5$$

- lokalni koeficijent otpora za izlazni priključak:

$$\zeta_i = 1$$

- pad tlaka u priključcima:

$$\Delta p_{pr1} = (\zeta_u + \zeta_i) \cdot \frac{\rho_1 \cdot w_{pr1}^2}{2}$$

$$\Delta p_{pr1} = (0,5 + 1) \cdot \frac{1049,83 \cdot 0,71^2}{2} = 396,9 \text{ Pa}$$

Pad tlaka na ulazu i izlazu iz cijevi:

- broj prolaza:

$$n_{pr} = 2$$

- pad tlak na ulazu i izlazu iz cijevnog snopa:

$$\Delta p_{cs1} = n_{pr} \cdot (\zeta_u + \zeta_i) \cdot \frac{\rho_1 \cdot w_{gr1}^2}{2}$$

$$\Delta p_{cs1} = 2 \cdot (0,5 + 1) \cdot \frac{1049,83 \cdot 0,8196^2}{2} = 1057,8 \text{ Pa}$$

Pad tlaka u cijevima:

- duljina cijevnog snopa uvećana za debljinu cijevnih stjenki i izdanke cijevi:

$$L_{uk} = L + 2 \cdot b + 2 \cdot x = 2951 + 2 \cdot 36 + 2 \cdot 2,5 = 3028 \text{ mm}$$

- Reynoldsov broj:

$$Re_1 = 207 \quad \text{laminarno strujanje}$$

- pad tlaka uslijed strujanja u cijevima, za izobraženo laminarno strujanje ne – Newtonovskih fluida [6]:

$$\Delta p_c = \frac{\rho_1 \cdot w_{gr1}^2 \cdot n_{pr} \cdot L_{uk} \cdot 2 \cdot \left(\frac{16}{Re_1}\right)}{d_u}$$

$$\Delta p_{c1} = \frac{1049,83 \cdot 0,8196^2 \cdot 2 \cdot 3028 \cdot 2 \cdot (16/207)}{21} = 31439 \text{ Pa}$$

Ukupni pad tlaka u izmjenjivaču:

$$\Delta p_{iz1} = \Delta p_{pr1} + \Delta p_{cs1} + \Delta p_{c1}$$

$$\Delta p_{iz1} = 396,9 + 1057,8 + 31439 = 32893,7 \text{ Pa}$$

5.1.2. Pad tlaka od izmjenjivača do separatora

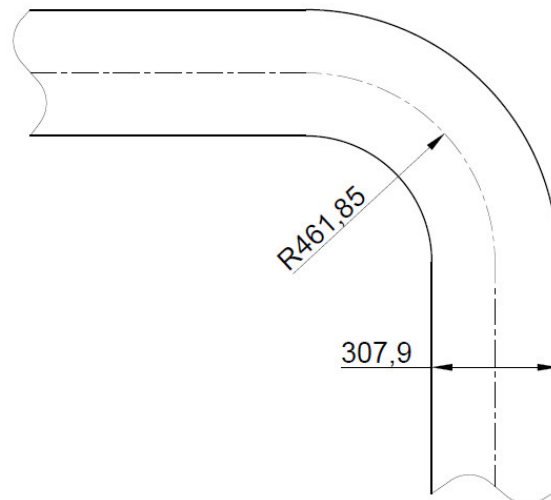
Pad tlaka u cijevnim lukovima:

- unutarnji promjer luka:

$$D_{cl} = 307,9 \text{ mm}$$

- radijus simetrale luka (Slika 14):

$$r_{cl} = 461,85 \text{ mm}$$



Slika 14. Simetrala cijevnog luka

- broj cijevnih lukova:

$$n_{cl} = 2$$

- lokalni koeficijent gubitka pri strujanju u lukovima [5]:

$$\frac{r_{cl}}{D_{cl}} = \frac{461,85}{307,9} = 1,5$$

$$\zeta = 0,2$$

očitano

- pad tlaka u cijevnim lukovima:

$$\Delta p_{cl} = n_{cl} \cdot \zeta \cdot \frac{\rho_1 \cdot w_{pr1}^2}{2} = 2 \cdot 0,2 \cdot \frac{1049,83 \cdot 0,71^2}{2} = 105,8 \text{ Pa}$$

Pad tlaka u cjevovodu:

- Reynoldsov broj:

$$Re_{cj1} = \frac{8 \cdot (w_{pr1})^{2-n} \cdot \left(\frac{d_{ucj}}{2}\right)^n \cdot \rho_1}{K \cdot \left(\frac{3 \cdot n + 1}{n}\right)^n}$$

$$Re_{cj1} = \frac{8 \cdot 0,71^{2-0,3729} \cdot \left(\frac{0,3079}{2}\right)^{0,3729} \cdot 1049,83}{2,809 \cdot \left(\frac{3 \cdot 0,3729 + 1}{0,3729}\right)^{0,3729}} = 445,9$$

- duljina cjevovoda:

$$L_{cj} = 3,5 \text{ m}$$

- pad tlaka uslijed strujanja u cijevi, za izobraženo laminarno strujanje ne – Newtonovskih fluida [6]:

$$\Delta p_c = \frac{\rho_1 \cdot w_{pr1}^2 \cdot L_{cj} \cdot 2 \cdot \left(\frac{16}{Re_{cj1}}\right)}{d_{ucj}}$$

$$\Delta p_{cj1} = \frac{1049,83 \cdot 0,71^2 \cdot 3500 \cdot 2 \cdot (16/445,9)}{307,9} = 431,7 \text{ Pa}$$

Hidrostatski pad tlaka uslijed promjene visine:

- visinska razlika između izmjenjivača i separatora:

$$H_1 = 3 \text{ m}$$

$$\Delta p_{h1} = \rho_1 \cdot g \cdot H_1 = 1049,83 \cdot 9,81 \cdot 3 = 30896,5 \text{ Pa}$$

Pad tlaka od izmjenjivača do cjevovoda:

$$\Delta p_{(I-S)1} = \Delta p_{cl} + \Delta p_{cj1} + \Delta p_{h1}$$

$$\Delta p_{(I-S)1} = 105,8 + 431,7 + 30896,5 = 31434 \text{ Pa}$$

Tlak na izlazu iz izmjenjivača:

$$p_1 = p_{s1} + \Delta p_{(I-S)1} = 31201 + 31434 = 62635 \text{ Pa}$$

Koncentrat napušta izmjenjivač kao pothlađena kapljevina. Uparivanje se odvija u separatoru gdje, uglavnom zbog promjene geodetske visine dolazi do pada tlaka, te koncentrat upada u zasićeno područje.

Tlak na ulazu u izmjenjivač:

$$p_1' = p_1 + \Delta p_{iz1} = 62635 + 32893,7 = 95528,7 \text{ Pa}$$

5.1.3. Pad tlaka na usisnoj strani

Pad tlaka na ulazu u cijev:

- lokalni koeficijent otpora za ulazni priključak:

$$\zeta_u = 0,5$$

- gustoća međukoncentrata na izlasku iz separatora [1]:

- vodeni udio:

$$\rho_w = 9,9989 \cdot 10^2 - 6,0334 \cdot 10^{-2} \cdot \vartheta_x - 3,671 \cdot 10^{-3} \cdot \vartheta_x^2$$

$$\rho_w = 9,9989 \cdot 10^2 - 6,0334 \cdot 10^{-2} \cdot 70 - 3,671 \cdot 10^{-3} \cdot 70^2$$

$$\rho_w = 977,68 \frac{kg}{m^3}$$

- udio suhe tvari:

$$\rho_{st} = 1,4693 \cdot 10^3 + 5,4667 \cdot 10^{-1} \cdot \vartheta_x - 6,9643 \cdot 10^{-3} \cdot \vartheta_x^2$$

$$\rho_{st} = 1,4693 \cdot 10^3 + 5,4667 \cdot 10^{-1} \cdot 70 - 6,9643 \cdot 10^{-3} \cdot 70^2$$

$$\rho_{st} = 1473,44 \frac{kg}{m^3}$$

- koncentrat:

$$\rho_x = \xi_x \cdot \rho_{st} + (1 - \xi_x) \cdot \rho_w$$

$$\rho_x = 0,1478 \cdot 1473,44 + (1 - 0,1478) \cdot 977,68 = 1050,96 \frac{kg}{m^3}$$

- brzina recirkulacije i međukoncentrata:

$$w_{R1+x} = \frac{4 \cdot qm_{R1+x}}{d_{ucj}^2 \cdot \pi \cdot \rho_x} = \frac{4 \cdot 198396,1/3600}{0,3079^2 \cdot \pi \cdot 1050,96} = 0,7043 \frac{m}{s}$$

- pad tlaka na ulazu u cijev:

$$\Delta p_{pr} = \zeta_u \cdot \frac{\rho_x \cdot w_{R1+x}^2}{2} = 0,5 \cdot \frac{1050,96 \cdot 0,7043^2}{2} = 130,3 Pa$$

- pad tlaka u cijevnim lukovima:

- broj cijevnih lukova:

$$n_{cl_{R1+x}} = 1 \quad \text{recirkulacija + međukoncentrat}$$

$$n_{cl_{R1}} = 2 \quad \text{recirkulacija}$$

- brzina strujanja recirkulacije 1. stupnja:

$$w_{R1} = \frac{4 \cdot qm_{R1}}{d_{ucj}^2 \cdot \pi \cdot \rho_x} = \frac{4 \cdot 195960,6/3600}{0,3079^2 \cdot \pi \cdot 1050,96} = 0,6956 \frac{m}{s}$$

- lokalni koeficijent gubitka pri strujanju u lukovima [5]:

$$\zeta = 0,2$$

- pad tlaka u cijevnim lukovima:

$$\Delta p_{cl} = \zeta \cdot \frac{\rho_x}{2} \cdot (n_{cl_{R1+x}} \cdot w_{R1+x}^2 + n_{cl_{R1}} \cdot w_{R1}^2)$$

$$\Delta p_{cl} = 0,2 \cdot \frac{1050,96}{2} \cdot (1 \cdot 0,7043^2 + 2 \cdot 0,6956^2) = 153,8 \text{ Pa}$$

- pad tlaka u cijevi:

- Reynoldsov broj (strujanje smjese recirkulacije i međukoncentrata):

$$Re_{cj_{R1+x}} = \frac{8 \cdot (w_{R1+x})^{2-n} \cdot \left(\frac{d_{ucj}}{2}\right)^n \cdot \rho_x}{K \cdot \left(\frac{3 \cdot n + 1}{n}\right)^n}$$

$$Re_{cjR1+x} = \frac{8 \cdot 0,7043^{2-0,3729} \cdot \left(\frac{0,3079}{2}\right)^{0,3729} \cdot 1050,96}{2,809 \cdot \left(\frac{3 \cdot 0,3729 + 1}{0,3729}\right)^{0,3729}} = 440,6$$

- Reynoldsov broj (strujanje recirkulacije):

$$Re_{R1} = \frac{8 \cdot (w_{R2})^{2-n} \cdot \left(\frac{d_{ucj}}{2}\right)^n \cdot \rho_x}{K \cdot \left(\frac{3 \cdot n + 1}{n}\right)^n}$$

$$Re_{R1} = \frac{8 \cdot 0,6956^{2-0,3729} \cdot \left(\frac{0,3079}{2}\right)^{0,3729} \cdot 1050,96}{2,809 \cdot \left(\frac{3 \cdot 0,3729 + 1}{0,3729}\right)^{0,3729}} = 431,8$$

- duljina cjevovoda:

$$L_{cjR1+x} = 2 \text{ m}$$

$$L_{cjR1} = 3 \text{ m}$$

- pad tlaka uslijed strujanja u cijevi, za izobraženo laminarno strujanje ne – Newtonovskih fluida [6]:

$$\Delta p_c = \frac{\rho_x \cdot 32}{d_{ucj}} \cdot \left(\frac{w_{R1+x}^2 \cdot L_{cjR1+x}}{Re_{R1+x}} + \frac{w_{R1}^2 \cdot L_{cjR1}}{Re_{R1}} \right)$$

$$\Delta p_c = \frac{1050,96 \cdot 32}{0,3079} \cdot \left(\frac{0,7043^2 \cdot 2}{440,6} + \frac{0,6956^2 \cdot 3}{431,8} \right) = 613,1 \text{ Pa}$$

- ukupni pad tlaka na usisnoj strani:

$$\Delta p_{us1} = \Delta p_{pr} + \Delta p_{cl} + \Delta p_c = 130,3 + 153,8 + 613,1 = 897,2 \text{ Pa}$$

5.1.4. Teorijska potrebna snaga pumpe

Volumenski protok:

$$Q_{v1} = \frac{qm_{R1+u}}{\rho_1} = \frac{199560,6/3600}{1049,83} 0,0528 \frac{m^3}{s}$$

Snaga pumpe:

$$P_{P1} = \frac{Q_{v1} \cdot (\Delta p_{iz1} + \Delta p_{(I-S)1} + \Delta p_{us1} - \Delta p_{h1})}{\eta_P}$$

$$P_{P1} = \frac{0,0528 \cdot (32893,7 + 31434 + 896 - 30896,5)}{0,9}$$

$$P_{P1} = 2,02 \text{ W}$$

5.2. Pad tlaka u drugom stupnju

Parametri kao što su, gustoća otopine i njezina brzina kroz drugi stupanj izračunati su na identičan način kao u prvom stupnju, pa njihov izračun nije prikazan.

5.2.1. Pad tlaka u izmjenjivaču

Pad tlaka u priključcima:

$$\Delta p_{pr2} = (\zeta_u + \zeta_i) \cdot \frac{\rho_2 \cdot w_{pr2}^2}{2}$$

$$\Delta p_{pr2} = (0,5 + 1) \cdot \frac{1135,58 \cdot 0,87^2}{2} = 642,1 \text{ Pa}$$

Pad tlaka na ulazu i izlazu iz cijevi:

$$\Delta p_{cs2} = n_{pr} \cdot (\zeta_u + \zeta_i) \cdot \frac{\rho_2 \cdot w_{gr2}^2}{2}$$

$$\Delta p_{cs2} = 2 \cdot (0,5 + 1) \cdot \frac{1135,58 \cdot 1,004^2}{2} = 1717 \text{ Pa}$$

Pad tlaka u cijevima:

- Reynoldsov broj:

$$Re_2 = 61,88 \quad \text{laminarno strujanje}$$

$$\Delta p_{c2} = \frac{\rho_2 \cdot w_2^2 \cdot n_{pr} \cdot L_{uk} \cdot 2 \cdot \left(\frac{16}{Re_2}\right)}{d_u}$$

$$\Delta p_{c2} = \frac{1135,58 \cdot 1,004^2 \cdot 2 \cdot 3028 \cdot 2 \cdot (16/61,88)}{21} = 170707 \text{ Pa}$$

Ukupni pad tlaka u izmjenjivaču:

$$\Delta p_{iz2} = \Delta p_{pr2} + \Delta p_{cs2} + \Delta p_{c2}$$

$$\Delta p_{iz2} = 642,1 + 1717 + 170707 = 173066,1 \text{ Pa}$$

5.2.2. Pad tlaka od izmjenjivača do separatora

Pad tlaka u cijevnim lukovima:

$$\Delta p_{cl2} = n_{cl} \cdot \zeta \cdot \frac{\rho_2 \cdot w_{pr2}^2}{2} = 2 \cdot 0,2 \cdot \frac{1135,58 \cdot 0,87^2}{2} = 171,2 \text{ Pa}$$

Pad tlaka u cjevovodu:

- Reynoldsov broj:

$$Re_{cj2} = \frac{8 \cdot (w_{pr2})^{2-n} \cdot \left(\frac{d_{ucj}}{2}\right)^n \cdot \rho_2}{K \cdot \left(\frac{3 \cdot n + 1}{n}\right)^n}$$

$$Re_{cj2} = \frac{8 \cdot 0,87^{2-0,4186} \cdot \left(\frac{0,3079}{2}\right)^{0,4186} \cdot 1135,58}{10,83 \cdot \left(\frac{3 \cdot 0,4186 + 1}{0,4186}\right)^{0,4186}} = 151,6$$

$$\Delta p_{c2} = \frac{\rho_2 \cdot w_{pr2}^2 \cdot L_{cj} \cdot 2 \cdot \left(\frac{16}{Re_{cj2}}\right)}{d_{ucj}}$$

$$\Delta p_{cj2} = \frac{1135,58 \cdot 0,87^2 \cdot 3500 \cdot 2 \cdot (16/151,6)}{307,9} = 2054,3 \text{ Pa}$$

Hidrostatski pad tlaka uslijed promjene visine:

$$\Delta p_{h2} = \rho_2 \cdot g \cdot H_2 = 1135,58 \cdot 9,81 \cdot 3 = 33420,1 \text{ Pa}$$

Pad tlaka od izmjenjivača do cjevovoda:

$$\Delta p_{(I-S)2} = \Delta p_{cl2} + \Delta p_{cj2} + \Delta p_{h2}$$

$$\Delta p_{(I-S)2} = 171,2 + 2054,3 + 33420,1 = 35645,6 \text{ Pa}$$

Tlak na izlazu iz izmjenjivača:

$$p_2 = p_{s2} + \Delta p_{(I-S)2} = 9594 + 35645,6 = 45239,6 \text{ Pa}$$

Tlak na ulazu u izmjenjivač:

$$p_2' = p_2 + \Delta p_{iz2} = 45239,6 + 173066,1 = 218305,7 \text{ Pa}$$

5.2.3. Pad tlaka na usisnoj strani

Pad tlaka na ulazu u cijev:

- lokalni koeficijent otpora za ulazni priključak:

$$\zeta_u = 0,5$$

- gustoća međukoncentrata na izlasku iz separatora:

- vodeni udio:

$$\rho_w = 9,9989 \cdot 10^2 - 6,0334 \cdot 10^{-2} \cdot \vartheta_i - 3,671 \cdot 10^{-3} \cdot \vartheta_i^2$$

$$\rho_w = 9,9989 \cdot 10^2 - 6,0334 \cdot 10^{-2} \cdot 45 - 3,671 \cdot 10^{-3} \cdot 45^2$$

$$\rho_w = 989,74 \frac{\text{kg}}{\text{m}^3}$$

- udio suhe tvari:

$$\rho_{st} = 1,4693 \cdot 10^3 + 5,4667 \cdot 10^{-1} \cdot \vartheta_i - 6,9643 \cdot 10^{-3} \cdot \vartheta_i^2$$

$$\rho_{st} = 1,4693 \cdot 10^3 + 5,4667 \cdot 10^{-1} \cdot 45 - 6,9643 \cdot 10^{-3} \cdot 45^2$$

$$\rho_{st} = 1479,8 \frac{\text{kg}}{\text{m}^3}$$

- koncentrat:

$$\rho_i = \zeta_i \cdot \rho_{st} + (1 - \zeta_i) \cdot \rho_w$$

$$\rho_i = 0,3 \cdot 1479,8 + (1 - 0,3) \cdot 989,74 = 1136,76 \frac{kg}{m^3}$$

- brzina recirkulacije i izlaznog koncentrata:

$$w_{R2+i} = \frac{4 \cdot qm_{R2+i}}{d_{ucj}^2 \cdot \pi \cdot \rho_i} = \frac{4 \cdot 263062,8/3600}{0,3079^2 \cdot \pi \cdot 1136,76} = 0,8633 \frac{m}{s}$$

- pad tlaka na ulazu u cijev:

$$\Delta p_{pr} = \zeta_u \cdot \frac{\rho_i \cdot w_{R2+i}^2}{2} = 0,5 \cdot \frac{1136,76 \cdot 0,8633^2}{2} = 211,8 Pa$$

- pad tlaka u cijevnim lukovima:

- broj cijevnih lukova:

$$n_{cl_{R2+i}} = 1 \quad \text{recirkulacija + izlazni koncentrat}$$

$$n_{cl_{R2}} = 2 \quad \text{recirkulacija}$$

- brzina strujanja recirkulacije 2. stupnja:

$$w_{R2} = \frac{4 \cdot qm_{R2}}{d_{ucj}^2 \cdot \pi \cdot \rho_i} = \frac{4 \cdot 261862,8/3600}{0,3079^2 \cdot \pi \cdot 1136,76} = 0,8594 \frac{m}{s}$$

- lokalni koeficijent gubitka pri strujanju u lukovima [5]:

$$\zeta = 0,2$$

- pad tlaka u cijevnim lukovima:

$$\Delta p_{cl} = \zeta \cdot \frac{\rho_i}{2} \cdot (n_{cl_{R2+i}} \cdot w_{R2+i}^2 + n_{cl_{R2}} \cdot w_{R2}^2)$$

$$\Delta p_{cl} = 0,2 \cdot \frac{1136,76}{2} \cdot (1 \cdot 0,8633^2 + 2 \cdot 0,8594^2) = 252,6 \text{ Pa}$$

- pad tlaka u cijevi:

- Reynoldsov broj (strujanje smjese recirkulacije i izlaznog koncentrata):

$$Re_{cjR2+i} = \frac{8 \cdot (w_{R2+i})^{2-n} \cdot \left(\frac{d_{ucj}}{2}\right)^n \cdot \rho_i}{K \cdot \left(\frac{3 \cdot n + 1}{n}\right)^n}$$

$$Re_{cjR2+i} = \frac{8 \cdot 0,8633^{2-0,4186} \cdot \left(\frac{0,3079}{2}\right)^{0,4186} \cdot 1136,76}{10,83 \cdot \left(\frac{3 \cdot 0,4186 + 1}{0,4186}\right)^{0,4186}} = 163,8$$

- Reynoldsov broj (strujanje recirkulacije):

$$Re_{R2} = \frac{8 \cdot (w_{R2})^{2-n} \cdot \left(\frac{d_{ucj}}{2}\right)^n \cdot \rho_i}{K \cdot \left(\frac{3 \cdot n + 1}{n}\right)^n}$$

$$Re_{R2} = \frac{8 \cdot 0,8594^{2-0,4186} \cdot \left(\frac{0,3079}{2}\right)^{0,4186} \cdot 1136,76}{10,83 \cdot \left(\frac{3 \cdot 0,4186 + 1}{0,4186}\right)^{0,4186}} = 162,6$$

- duljina cjevovoda:

$$L_{cjR2+i} = 2 \text{ m}$$

$$L_{cJR2} = 3 \text{ m}$$

- pad tlaka uslijed strujanja u cijevi, za izobraženo laminarno strujanje ne – Newtonovskih fluida [6]:

$$\Delta p_c = \frac{\rho_i \cdot 32}{d_{ucj}} \cdot \left(\frac{w_{R2+i}^2 \cdot L_{cJR2+i}}{Re_{R2+i}} + \frac{w_{R2}^2 \cdot L_{cJR2}}{Re_{R2}} \right)$$

$$\Delta p_c = \frac{1136,76 \cdot 32}{0,3079} \cdot \left(\frac{0,8633^2 \cdot 2}{163,8} + \frac{0,8594^2 \cdot 3}{162,6} \right) = 2685 \text{ Pa}$$

- ukupni pad tlaka na usisnoj strani:

$$\Delta p_{us2} = \Delta p_{pr} + \Delta p_{cl} + \Delta p_c = 211,8 + 252,6 + 2685 = 3149,4 \text{ Pa}$$

5.2.4. Teorijska potrebna snaga pumpe

Volumenski protok:

$$Q_{v2} = \frac{qm_{R2+x}}{\rho_2} = \frac{264298,3/3600}{1135,58} = 0,06465 \frac{\text{m}^3}{\text{s}}$$

Snaga pumpe:

$$P_{P2} = \frac{Q_{v2} \cdot (\Delta p_{iz2} + \Delta p_{(I-S)2} + \Delta p_{us2} - \Delta p_{h2})}{\eta_P}$$

$$P_{P2} = \frac{0,06465 \cdot (173066,1 + 35645,6 + 3149,4 - 33420,1)}{0,9}$$

$$P_{P2} = 12,82 \text{ kW}$$

U drugom stupnju potrebna nam je mnogo jača pumpa nego u prvom stupnju. Razlog tome je značajan porast viskoznosti s povećanjem koncentracije u drugom stupnju.

6. PRORAČUN POTROŠNJE ENERGIJE

Potrošnja toplinske energije po kilogramu konačnog proizvoda:

$$P_{TE} = \frac{\Phi_1}{qm_i} = \frac{956,34}{1200/3600} = 2869 \frac{kJ}{kg}$$

Kao i sve toplinske operacije, uparivanje je proces u kojem se troši velika količina energije. Glavnina ukupne energije koja se troši otpada na toplinu koju je potrebno dovesti otopini da bi se odvijalo uparivanje. U tom smislu se u ovom radu vodilo računa o optimiranju procesa tako da potrošnja ogrjevnje energije bude minimalna. Većinom se u ovakvim procesima kao ogrjevni medij koristi vodena para, no moguće je koristiti i druge medije, kao što su dimni plinovi. Kod manjih postrojenja i laboratorijskih ispitivanja otopinu možemo grijati i električnim grijačima.

Znatno manja količina električne energije troši se za pogon recirkulacijskih pumpi:

$$P_{EL} = \frac{P_{P1} + P_{P2}}{qm_i} = \frac{2,02 + 12,82}{1200/3600} = 44,52 \frac{kJ}{kg}$$

7. ZAKLJUČAK

Prije same konstrukcije uparivačkog postrojenja potrebno je dobro se upoznati sa procesom uparivanja. Proces se može provoditi na više načina. U industrijskim postrojenjima gotovo uvijek se provode kontinuirani procesi, prvenstveno zbog velikih kapaciteta. S obzirom na vrstu medija, odnosno otopine koju uparujemo, traženu koncentraciju proizvoda i zahtijevani kapacitet uređaja odabiremo tip uparivača koji najbolje odgovara na postavljene zahtjeve. Kod uparivanja soka od rajčice najbitnije je sačuvati njezina organoleptička svojstva koja se naglo gube na visokim temperaturama. Nužno je stoga uparivanje provoditi u vakuumu, čime se snižava temperatura vrenja otopine. U praksi se uparivanje s recirkulacijom pokazalo kao najbolje rješenje za uparivanje soka od rajčice. Zbog velikih protoka kroz izmjenjivač topline otopina se zagrijava za svega nekoliko stupnjeva, te se na taj način, osim očuvanja svojstava rajčice, minimizira opasnost od nastanka lokalnih zagaranja. Samo uparivanje odvija se u separatoru, koji se postavlja na viši nivo od izmjenjivača te se tako, zbog hidrostatskog pada tlaka postiže odgovarajući vakuum.

Konstrukciji uparivačkih postrojenja treba pristupiti s ciljem što manje potrošnje energije. Spretno inženjersko rješenje je stupnjevanje procesa. Ideja je da se supara otparena u pojedinom stupnju koristi kao ogrjevni medija za uparivanje u idućem stupnju. S povećanjem broja stupnjeva smanjuje se potrebna količina ogrjevnog energije, no svaki novi stupanj procesu donosi sve manju uštedu. Zbog toga treba naći optimum između investicijskih troškova koji s povećanjem broja stupnjeva rastu i pogonskih troškova koji su sve manji.

U okviru ovog rada težilo se određivanju radnih parametara dvostupanjskog uparivača s recirkulacijom koji bi, za izabrane temperature uparivanja u prvom i drugom stupnju, proces činili optimalnim. Uz to zadano je bilo da uparivač ima jednake uparivačke stanice oba stupnja, što uređaj čini jednostavnijim i investicijski povoljnijim. Ključan parametar koji utječe na efikasnost procesa je koncentracija suhe tvari u otopini koja napušta prvi i ulazi u drugi stupanj. Pokazalo se da je optimalno u prvom stupnju otpariti nešto manje supare nego u drugom, odnosno točno onoliko da kondenzacijom supare prvog stupnja namirimo potrebu za ogrjevnom toplinom u drugom stupnju.

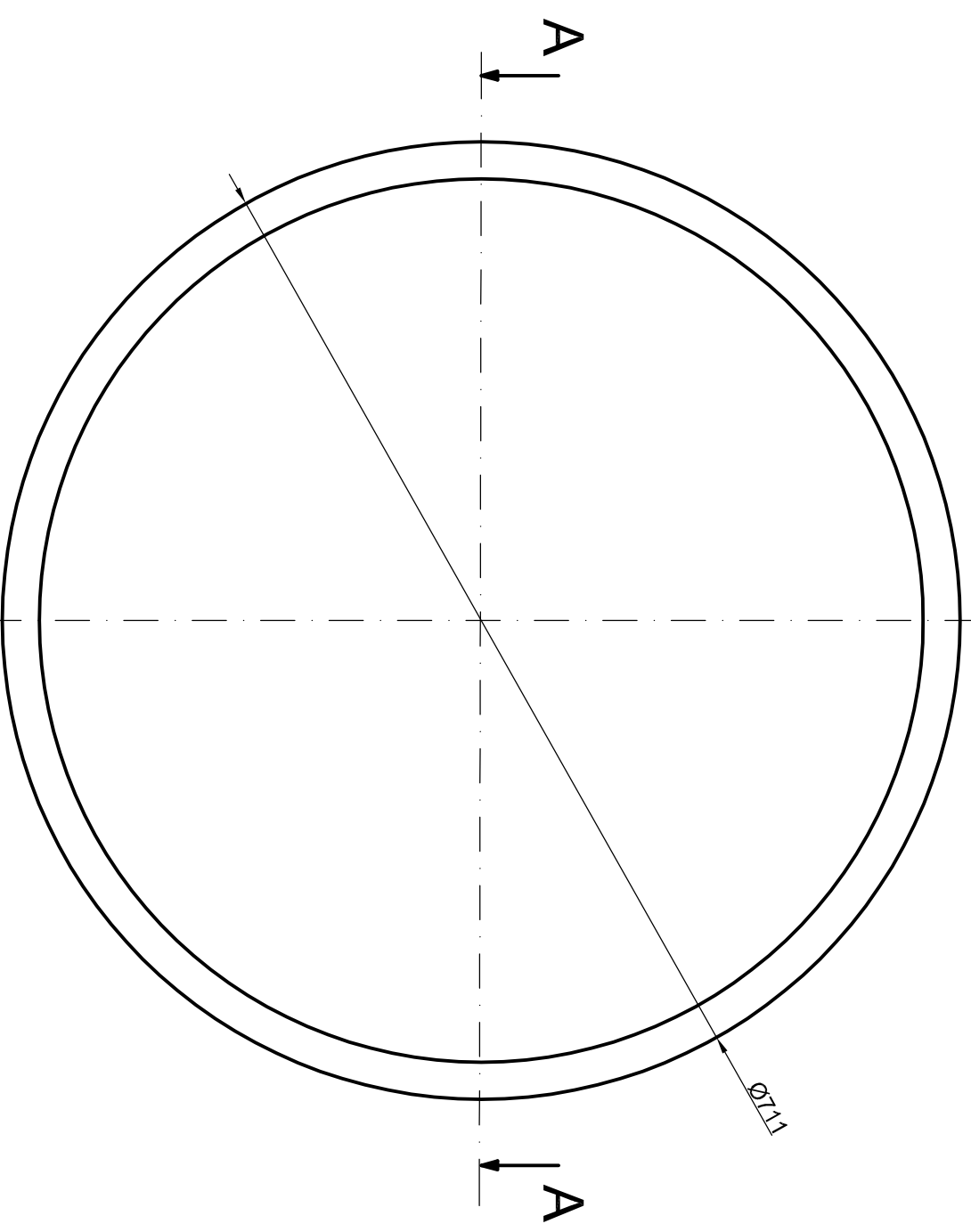
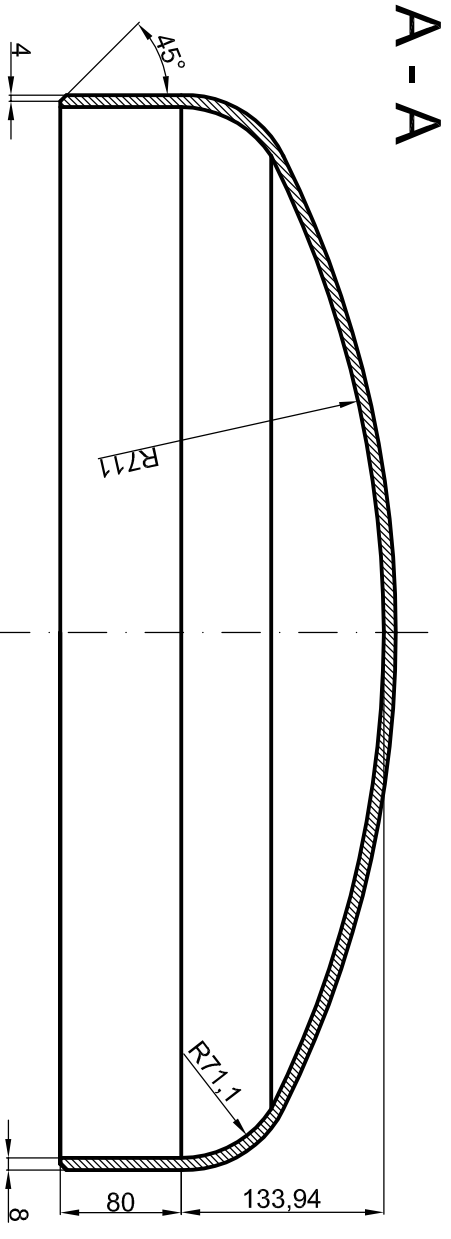
LITERATURA

- [1] Rao M. A., Rizvi S. S. H., Datta A. K.; Engineering Properties of Foods Third Edition, Sjedinjene Američke Države, 2005.
- [2] Andrassy, M.; Toplinske operacije, FSB Zagreb, 2013.
- [3] Halasz B., Galović A., Boras I.; Toplinske tablice, Fakultet strojarstva i brodogradnje, Zagreb, 2010.
- [4] Drusas A.E., Saravacosf G.D.; Thermal Conductivity of Tomato Paste, Journal of Food Engineering, 1985.
- [5] KRAUTOV STROJARSKI PRIRUČNIK, Sajema d.o.o., Zagreb, 2009.
- [6] Toledo R. T.; Fundamentals of Food Process Engineering Third Edition, University of Georgia Sjedinjene Američke Države, 2007.
- [7] VDI Heat Atlas Second Edition, 2006.
- [8] Sadik Kakac; Boilers Evaporators & Condensers, New York, 1991.
- [9] <http://www.swissprofile.com/data/documents/fichestechniques/EN/Tubeswiresandprofil esinallmetal.pdf>
- [10] TEHNIČKI PRIRUČNIK ZA PROCESNU INDUSTRIJU, IPIM d.o.o., Zagreb, 1993
- [11] Slipčević B.; Razmjenjivači topline, Vademekum, Beograd, 1989.

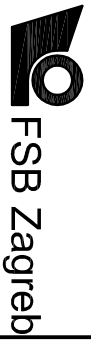
PRILOZI

- I. CD-R disc
- II. Tehnička dokumentacija

PRILOG TEHNIČKA DOKUMENTACIJA



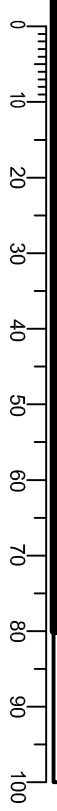
Datum	Ime i prezime	Potpis
Projektirao 2./2017.	Josip Pokas	
Razradio 2./2017.	Josip Pokas	
Crtao 2./2017.	Josip Pokas	
Pregledao 2./2017.	Dr.sc. Damir Dović	



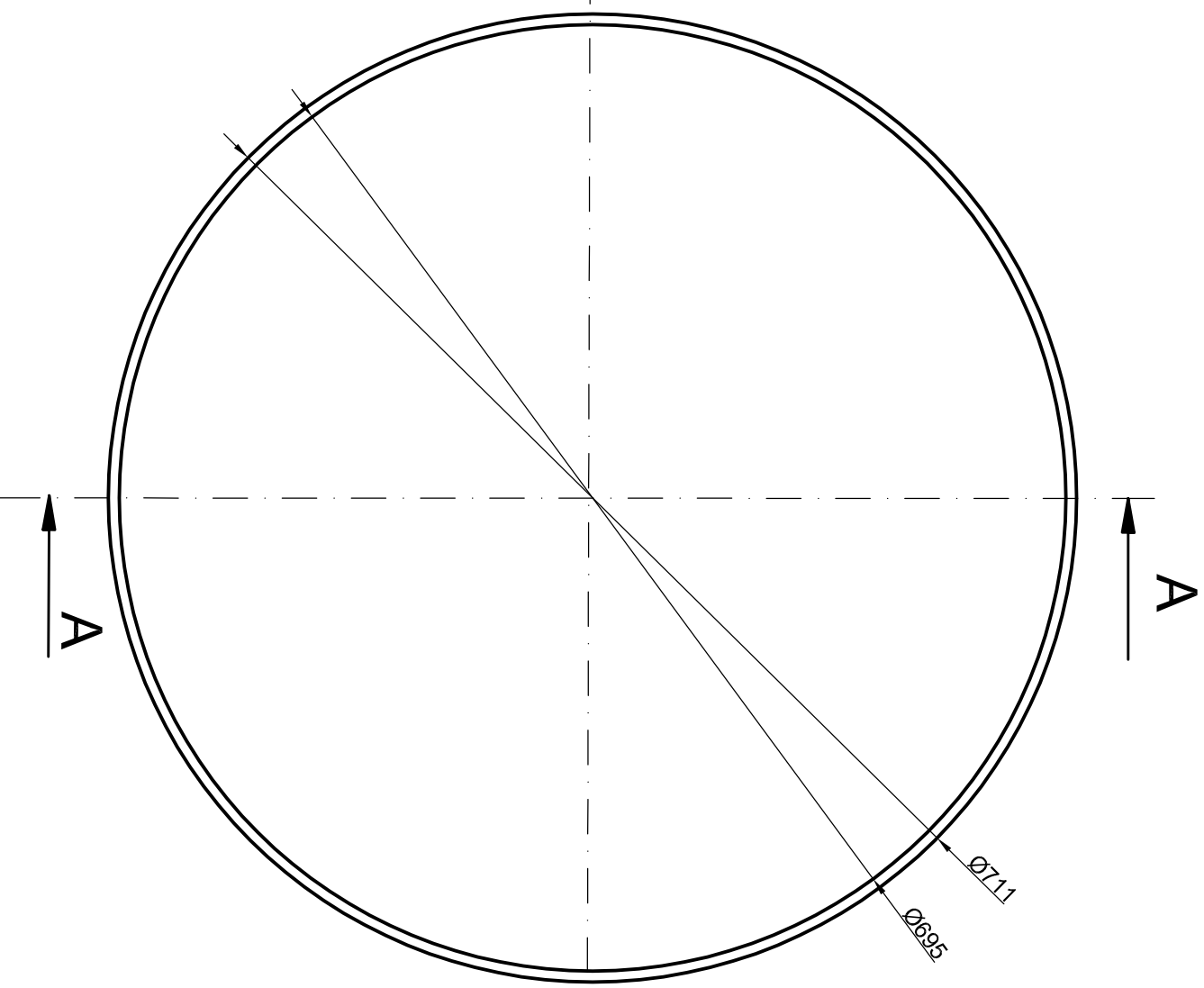
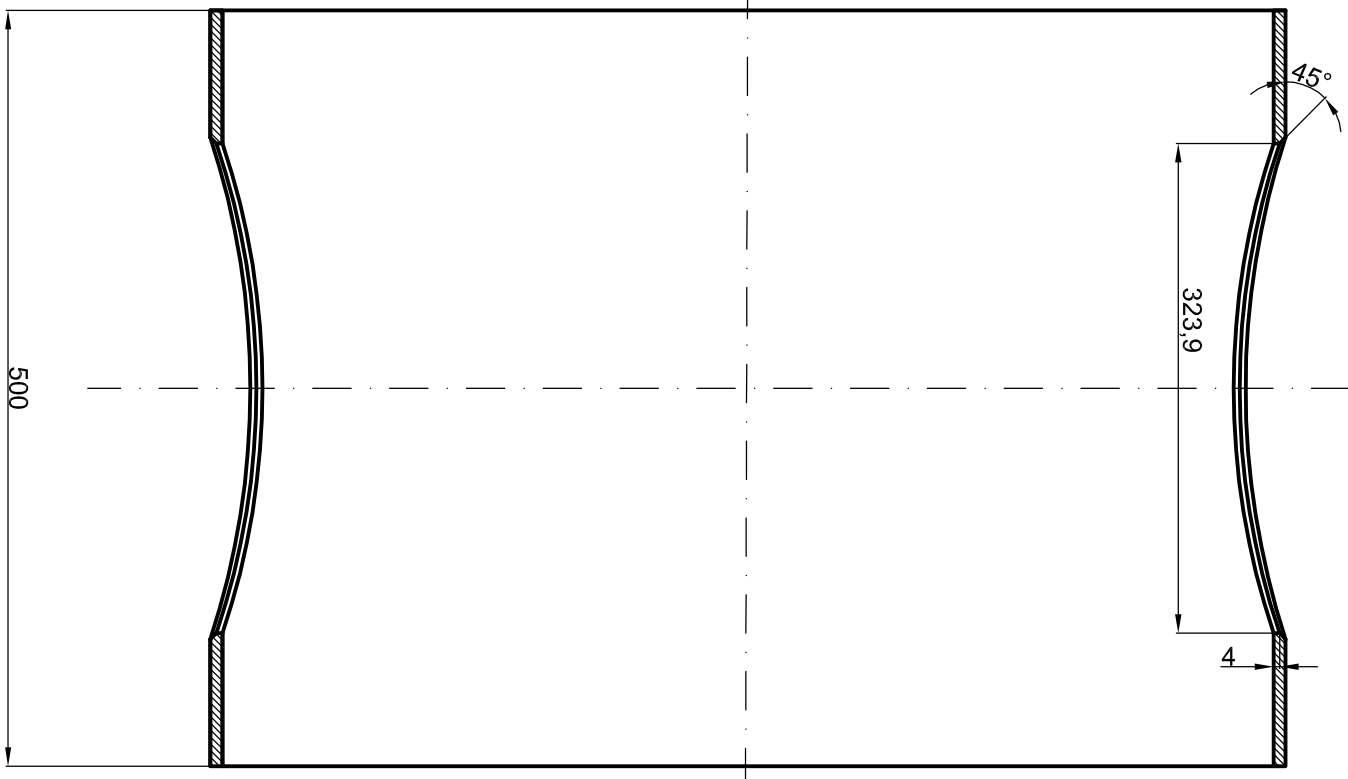
Objekt: Izmjenjivač topline	Objekt broji: R. N. broji:
-----------------------------	----------------------------

Napomena:	Kopija
Materijal: DIN 1.4301	Masa:
X5CrNi1810	

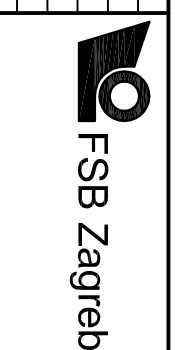
Mjerilo originala	Podnica	1	Format: A3
M 1:5	Crtež broji: 1	1	Listova:
			List:



A - A



Datum	Ime i prezime	Potpis
Projektirao 2./2017.	Josip Pokas	
Razradio 2./2017.	Josip Pokas	
Crtao 2./2017.	Josip Pokas	
Pregledao 2./2017.	Dr.sc. Damir Dović	

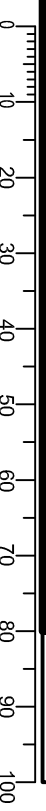


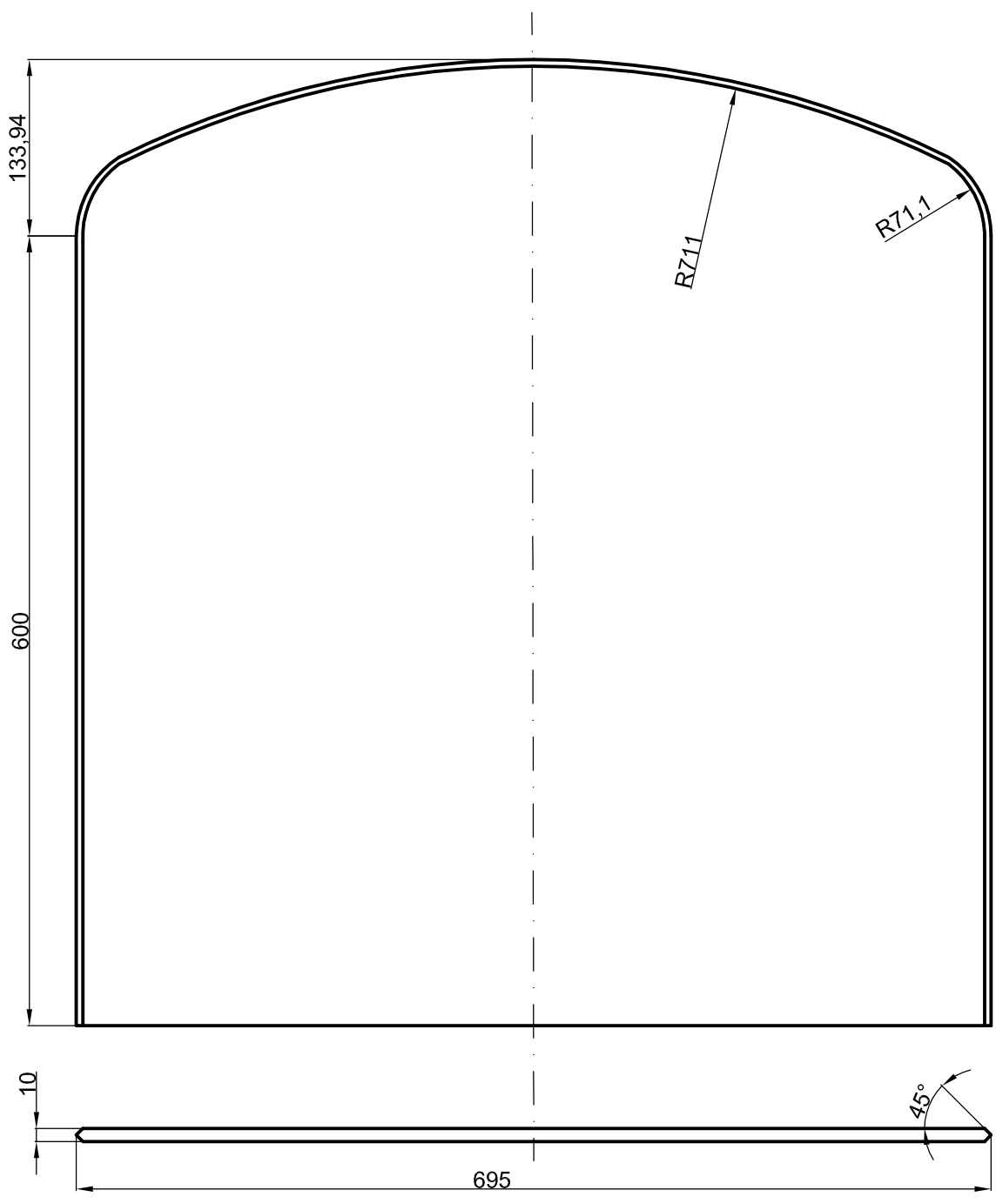
Objekt: Izmjenjivač topline	Objekt broj: R. N. broj:
-----------------------------	--------------------------


Napomena:	Kopija
Material: DIN 1.4301	Masa:
X5CrNi1810	

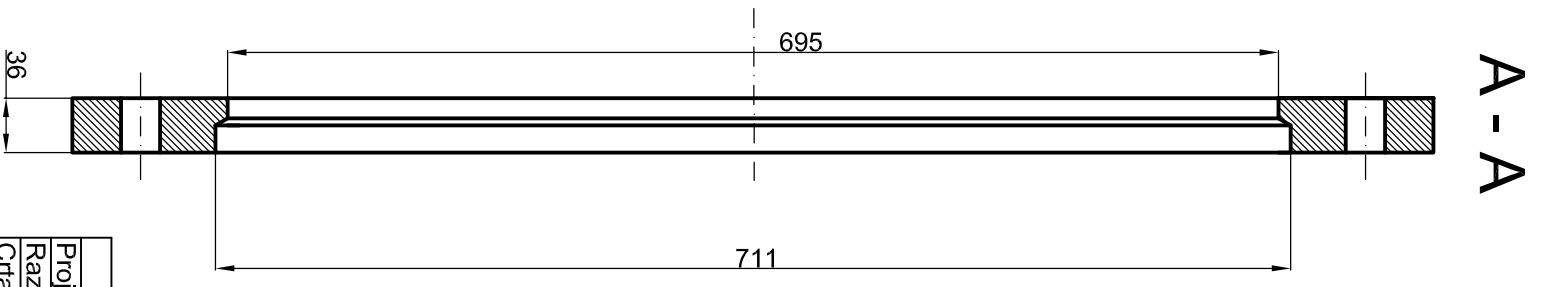
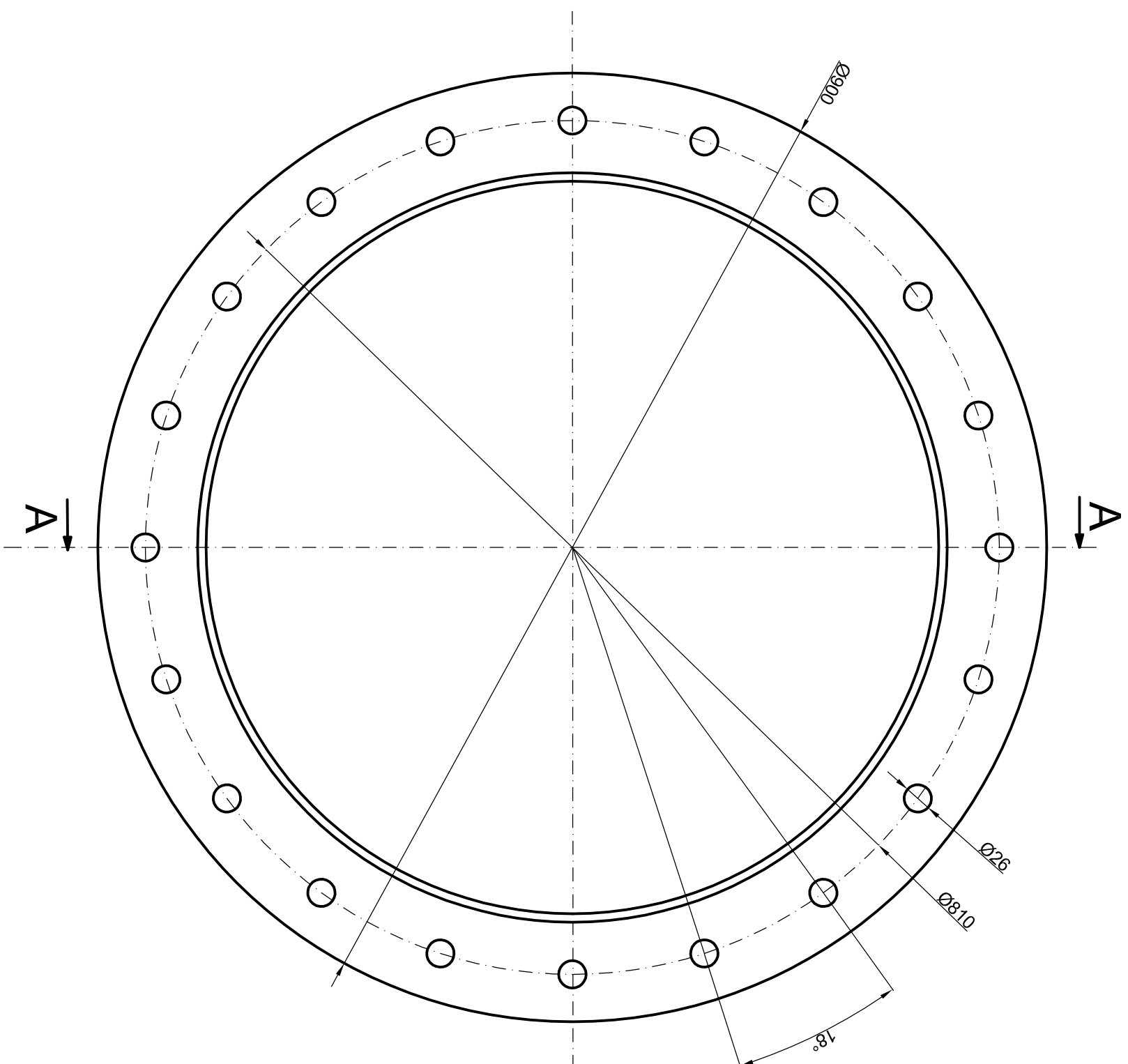
Mjerno originalna	Naziv: Cilindar za priрубnicu	Pozicija: 11	Format: A3
-------------------	-------------------------------	--------------	------------

Crtež broji: M 1:5	2	List: 1
--------------------	---	---------

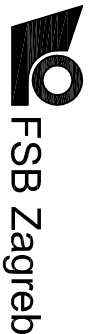




	Datum	Ime i prezime	Potpis	 FSB Zagreb
Projektirao	2./2017.	Josip Pokas		
Razradio	2./2017.	Josip Pokas		
Crtao	2./2017.	Josip Pokas		
Pregledao	2./2017.	Dr.sc. Damir Dović		
Objekt:		Izmjenjivač topline		Objekt broj:
				R. N. broj:
Napomena:				Kopija
Materijal:	DIN 1.4301 X5CrNi1810	Masa:		
 Mjerilo originala	Naziv:		Pozicija:	Format: A4
	Pregrada u cilindru		10	Listova:
M 1:5	Crtež broj:		3	List:



Datum	Ime i prezime	Potpis
Projektirao 2./2017.	Josip Pokas	
Razradio 2./2017.	Josip Pokas	
Crtao 2./2017.	Josip Pokas	
Pregledao 2./2017.	Dr.sc. Damir Dović	

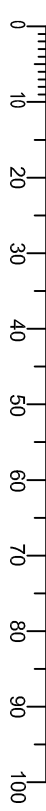


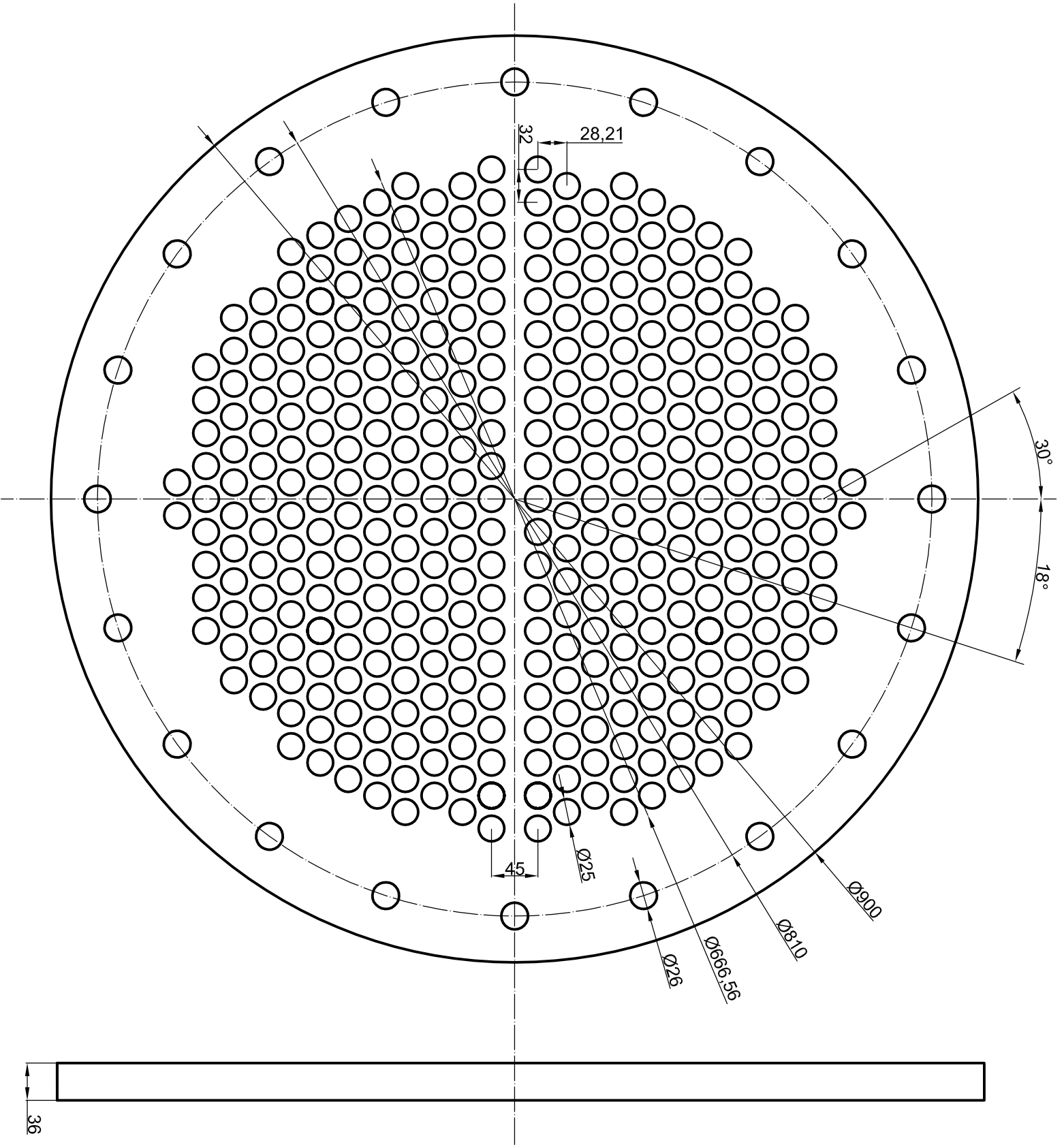
Objekt:	Izmjenjivač topline	Objekt broji:	R. N. broji:
---------	---------------------	---------------	--------------

Napomena:		Kopija
Materijal:	DIN 1.4301	Masa:
	X5CrNi1810	

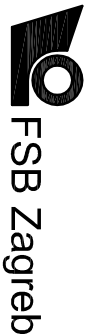
Mjerilo originala	M 1:5
Naziv:	Ravna priрубnica
Format:	A3
Lista:	12

Crtež broji:	4	Lista:
--------------	---	--------





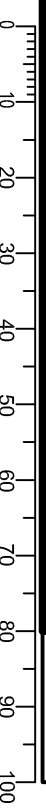
Datum	Ime i prezime	Potpis
Projektirao 2./2017.	Josip Pokas	
Razradio 2./2017.	Josip Pokas	
Crtao 2./2017.	Josip Pokas	
Pregledao 2./2017.	Dr.sc. Damir Dović	

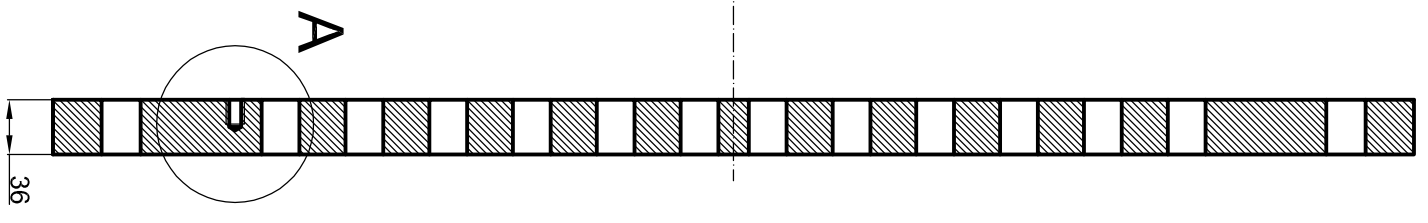
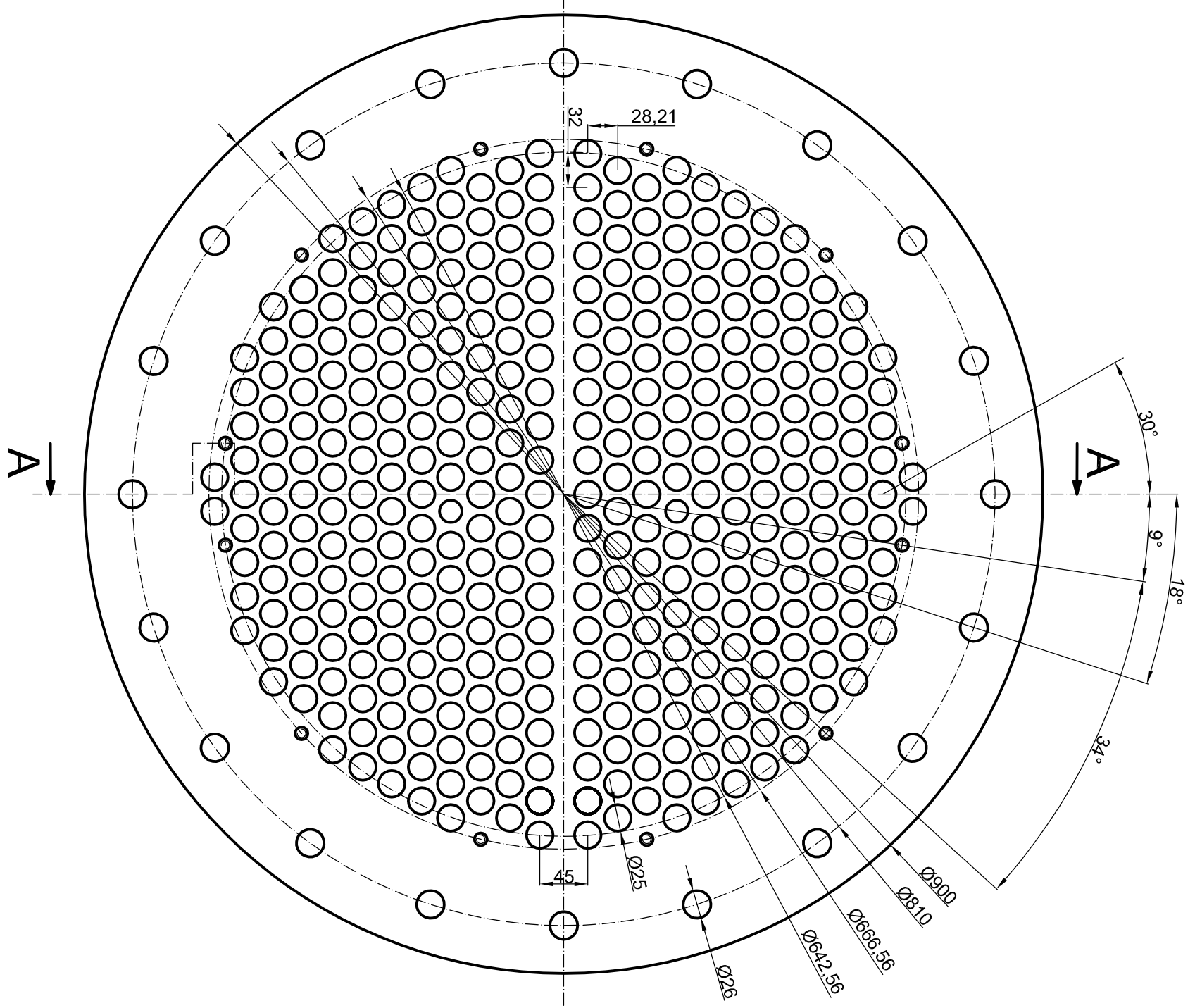


Objekt: Izmjenjivač topline	Objekt broji: R. N. broji:
-----------------------------	----------------------------

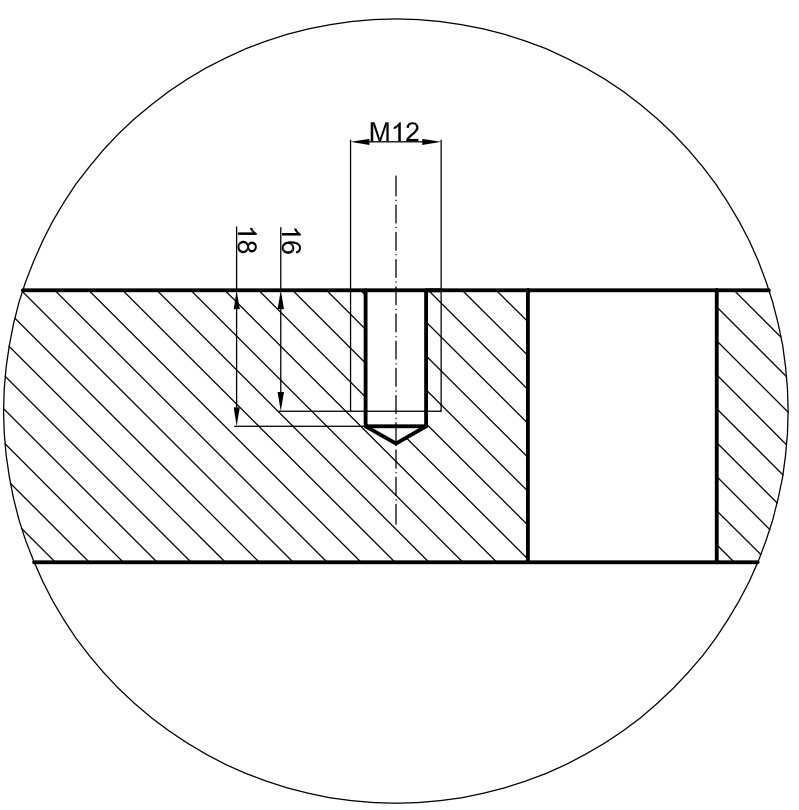
Napomena:	Kopija
Materijal: DIN 1.4301	Masa:
X5CrNi1810	

Mjerno originala	Naziv: Cijevna stjenka lijeva	Pozicija: 13
M 1:5	Crtež broji: 5	Format: A3
		Listova:
		List:





A - A
A
(M 1:1)

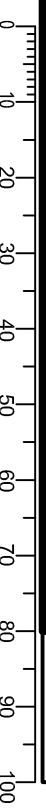
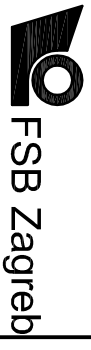


Datum	Ime i prezime	Potpis
2./2017.	Josip Pokas	
2./2017.	Josip Pokas	
2./2017.	Josip Pokas	
2./2017.	Dr.sc. Damir Dović	

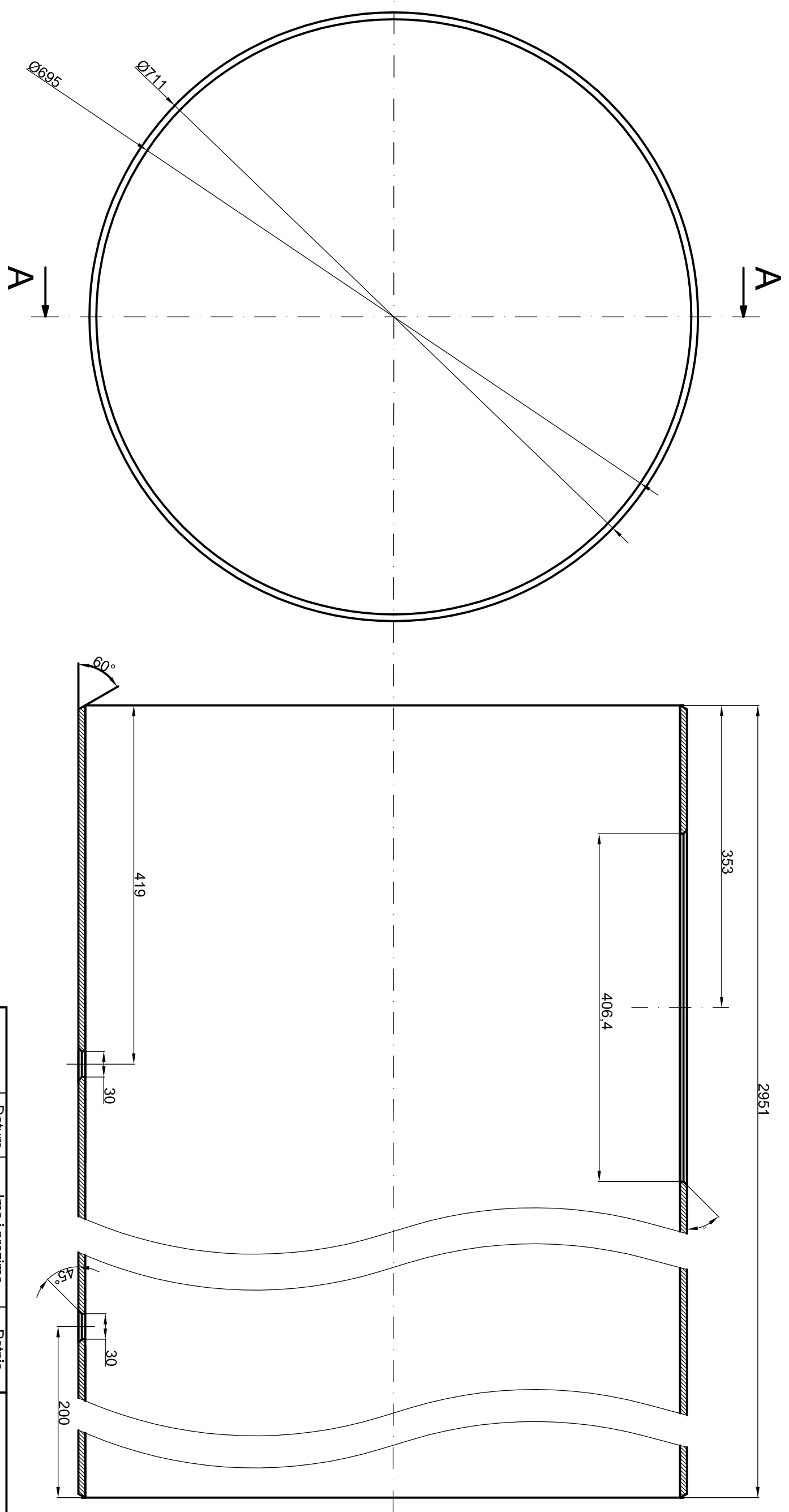
Objekt:	Izmjenjivač topline	Objekt broj:	
Napomena:		R. N. broj:	

Materijal:	DIN 1.4301	Masa:	
Mjerilo originala	X5CNI1810		

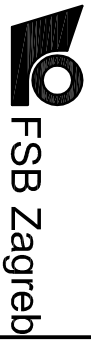
Naziv:		Cijevna stjenka desna	
Mjerilo originala		M 1:5	
Crtež broj:		6	
List:		6	



A - A



Projektirao	2./2017.	Ime i prezime	Josip Pokas	Polpis	
Razradio	2./2017.		Josip Pokas		
Crtao	2./2017.		Josip Pokas		
Pregledao	2./2017.		Dr.sc. Damir Dović		

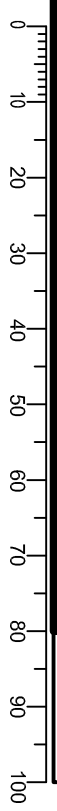


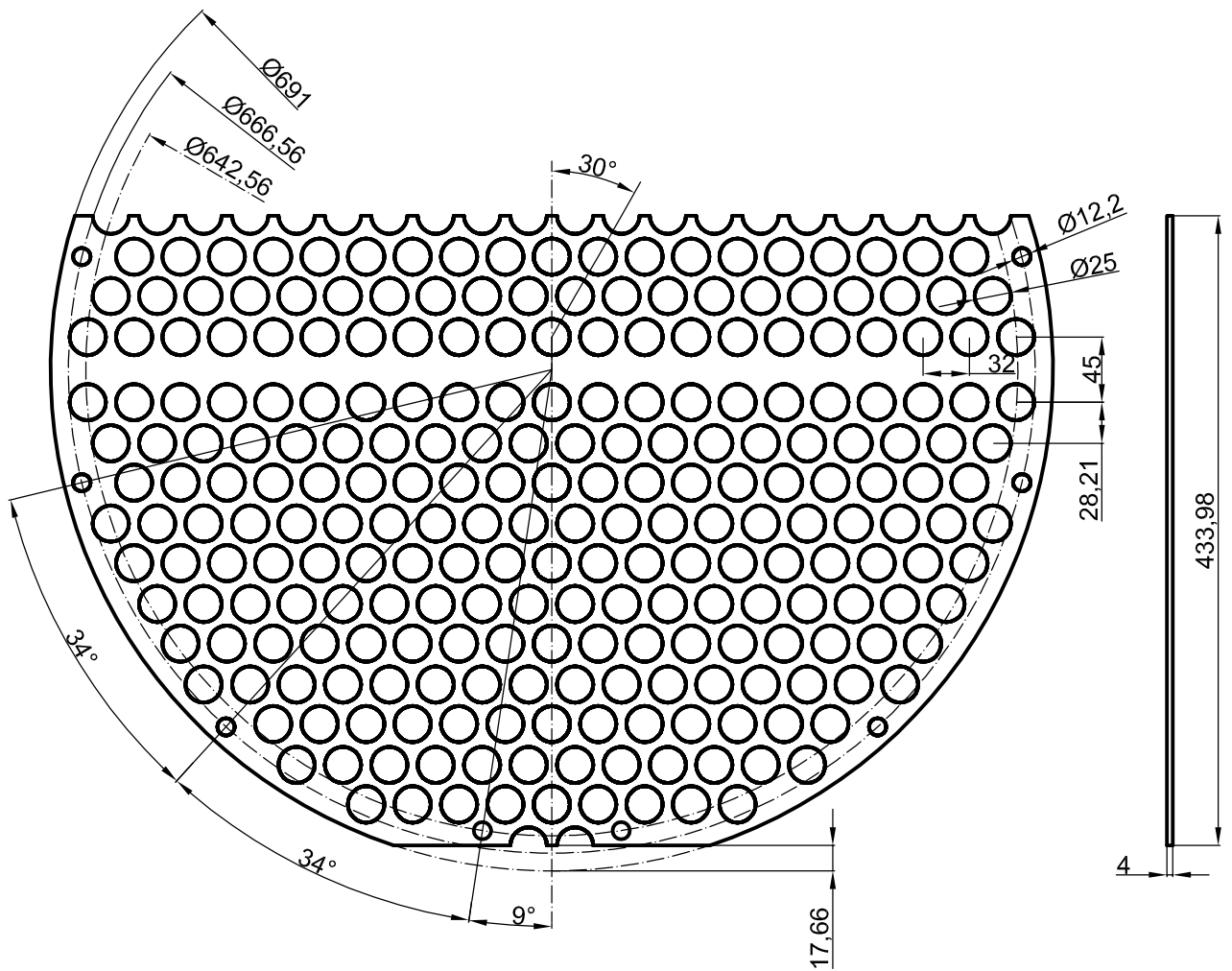
Objekt:	Izmjenjivač topline	Objekt broj:	
Napomena:		R. N. broj:	


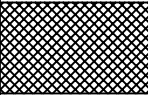
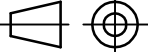
Materijal:	DIN 1.4301	Masa:	
	X5CrNi1810		

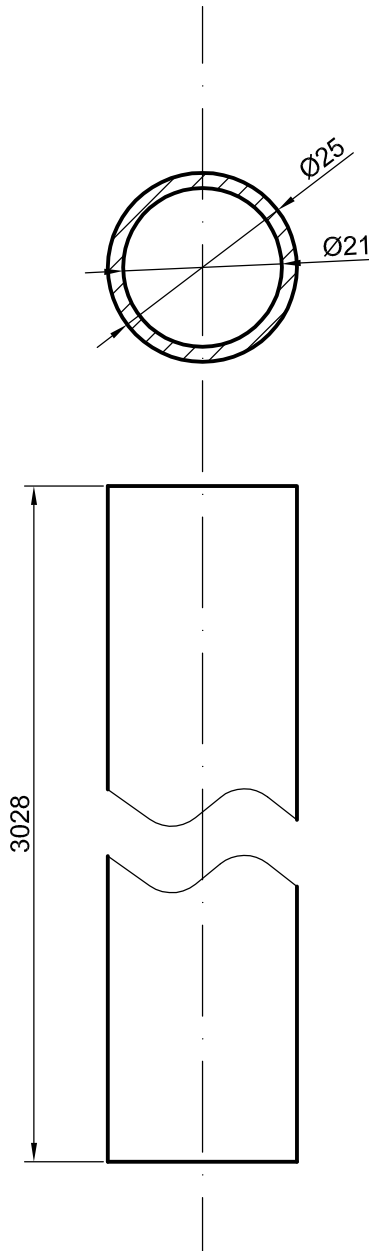
Mjerilo originala	M 1:5
Crtež broj:	7


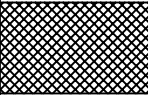
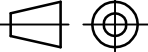
Format: A3	6
Format: A3	6
Format: A3	6



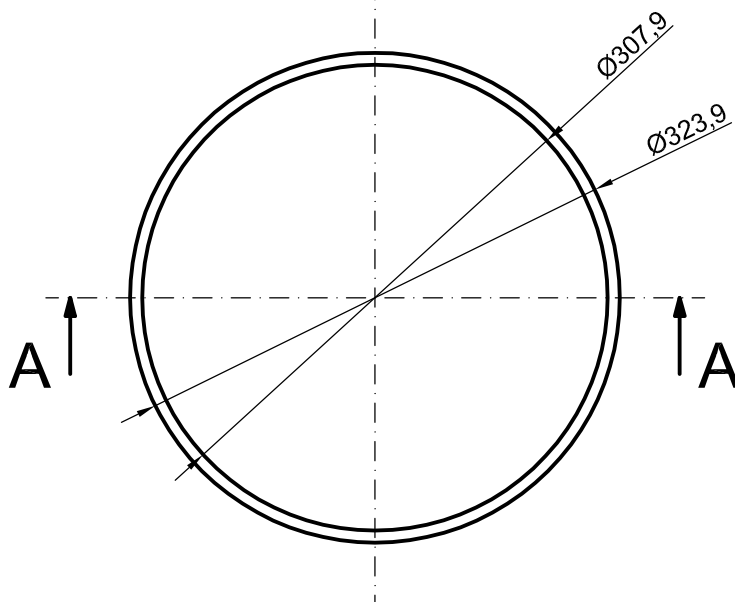
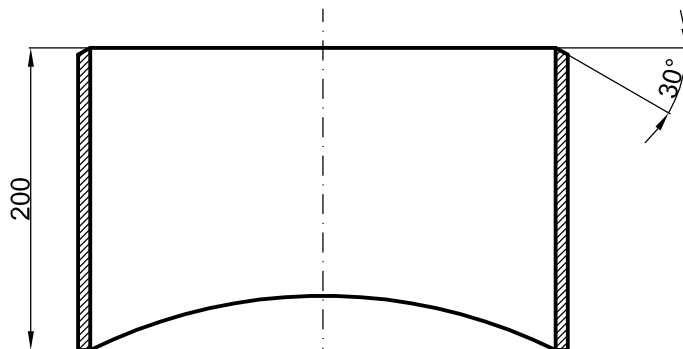


	Datum	Ime i prezime	Potpis	 FSB Zagreb
Projektirao	2./2017.	Josip Pokas		
Razradio	2./2017.	Josip Pokas		
Crtao	2./2017.	Josip Pokas		
Pregledao	2./2017.	Dr.sc. Damir Dović		
Objekt:		Izmjenjivač topline		Objekt broj:
				R. N. broj:
Napomena:				Kopija
Materijal: DIN 1.4301 X5CrNi1810		Masa:		
 Mjerilo originala M 1:5		Naziv: Segmentna pregrada		
		Crtež broj: 8		Format: A4
				Listova:
				List:



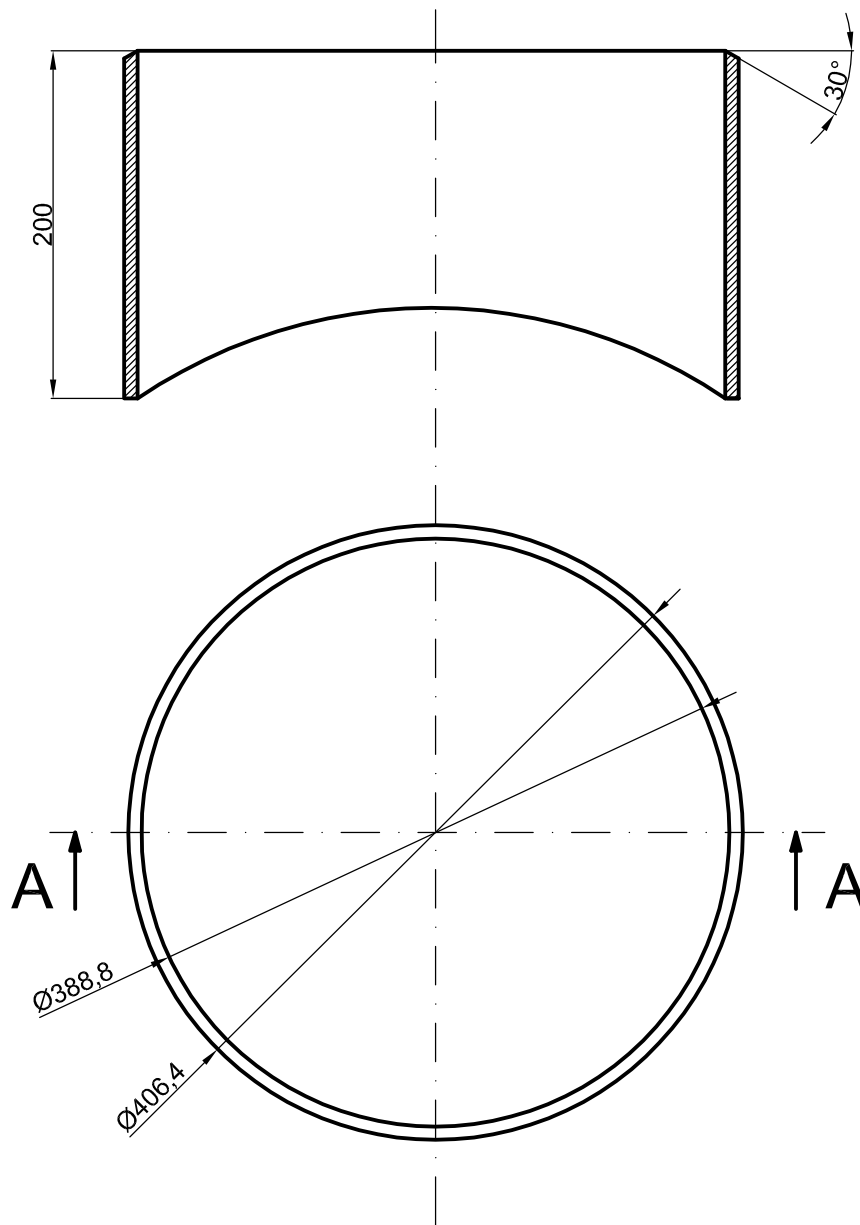
	Datum	Ime i prezime	Potpis	 FSB Zagreb
Projektirao	2./2017.	Josip Pokas		
Razradio	2./2017.	Josip Pokas		
Crtao	2./2017.	Josip Pokas		
Pregledao	2./2017.	Dr.sc. Damir Dović		
Objekt:		Izmjenjivač topline		Objekt broj:
				R. N. broj:
Napomena:				Kopija
Materijal:	DIN 1.4301 X5CrNi1810	Masa:		
 Mjerilo originala	Naziv:		Pozicija:	
M 1:1	Pregrada u cilindru		8	Format: A4
	Crtež broj:	9		Listova:
				List:


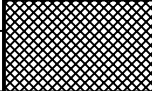
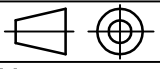
A - A

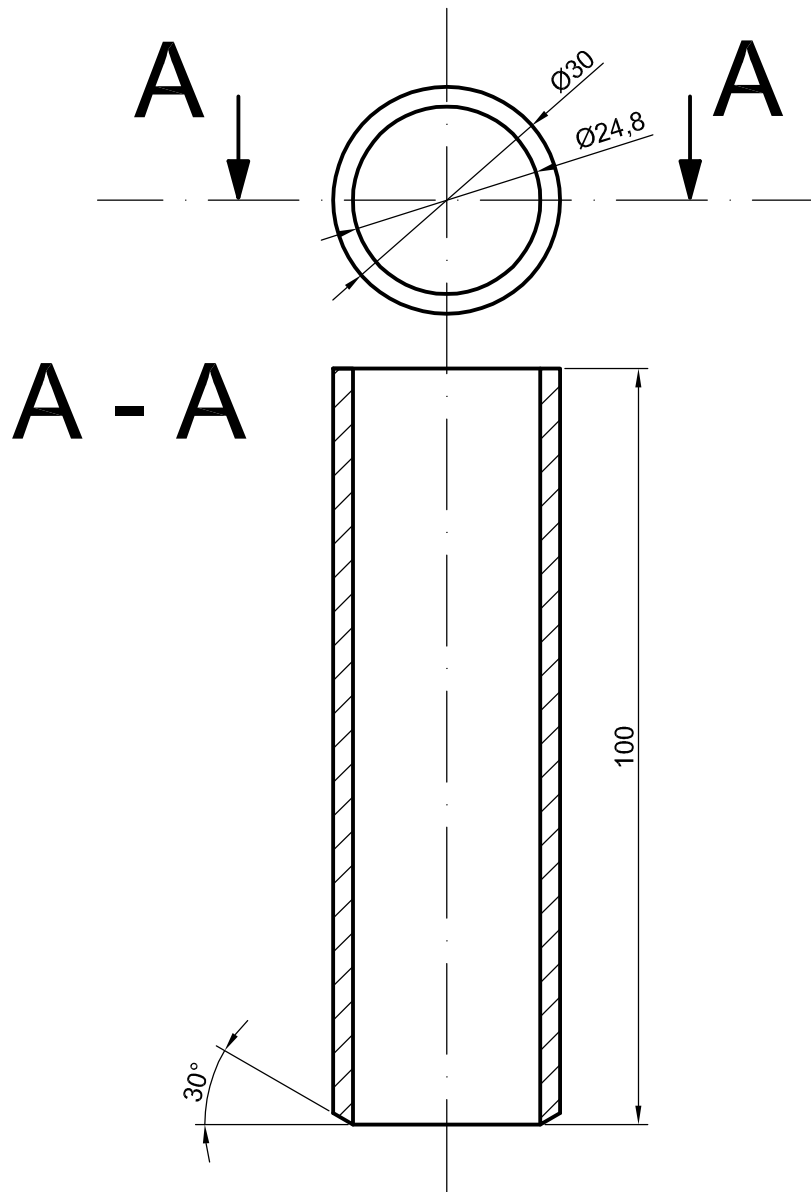



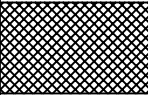
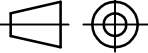
	Datum	Ime i prezime	Potpis	 FSB Zagreb
Projektirao	2./2017.	Josip Pokas		
Razradio	2./2017.	Josip Pokas		
Crtao	2./2017.	Josip Pokas		
Pregledao	2./2017.	Dr.sc. Damir Dović		
Objekt:		Izmjenjivač topline		Objekt broj:
				R. N. broj:
Napomena:				Kopija
Materijal:	DIN 1.4301 X5CrNi1810	Masa:		
 Mjerilo originala	Naziv:		Pozicija:	
M 1:5	Cijevni priključak za koncentrat		2	Format: A4
	Crtež broj:	10	Listova:	List:

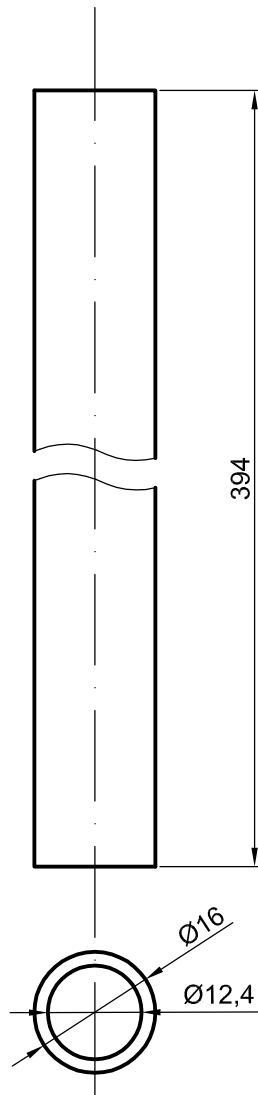
A - A

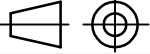
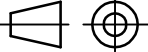


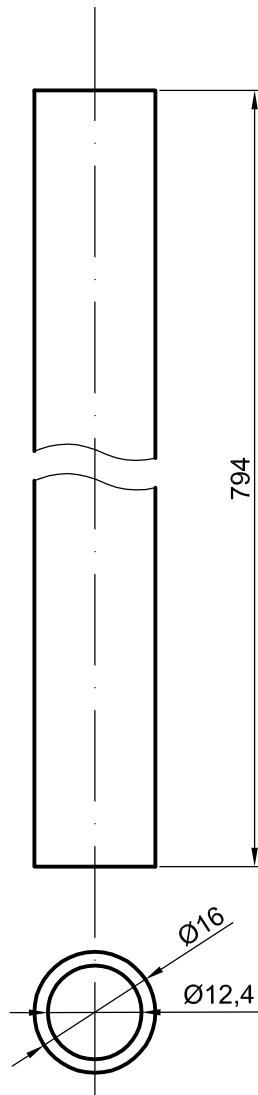
	Datum	Ime i prezime	Potpis	 FSB Zagreb
Projektirao	2./2017.	Josip Pokas		
Razradio	2./2017.	Josip Pokas		
Crtao	2./2017.	Josip Pokas		
Pregledao	2./2017.	Dr.sc. Damir Dović		
Objekt:		Izmjenjivač topline		Objekt broj:
				R. N. broj:
Napomena:				Kopija
Materijal: DIN 1.4301 X5CrNi1810		Masa:		
		Naziv:		
Mjerilo originala		Cijevni priključak za ogrjevnu paru		5
M 1:5		Crtež broj:		11
				Listova:
				List:


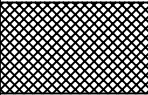
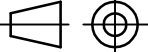


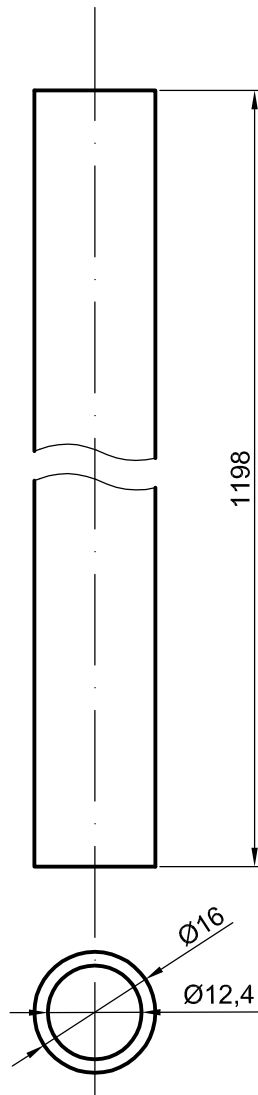
	Datum	Ime i prezime	Potpis	 FSB Zagreb
Projektirao	2./2017.	Josip Pokas		
Razradio	2./2017.	Josip Pokas		
Crtao	2./2017.	Josip Pokas		
Pregledao	2./2017.	Dr.sc. Damir Dović		
Objekt:		Izmjenjivač topline		Objekt broj:
				R. N. broj:
Napomena:				Kopija
Materijal:	DIN 1.4301 X5CrNi1810	Masa:		
 Mjerilo originala	Naziv:		Pozicija:	
M 1:1	Cijevni priključak za kondenzat		15	Format: A4
	Crtež broj:	12	Listova:	List:



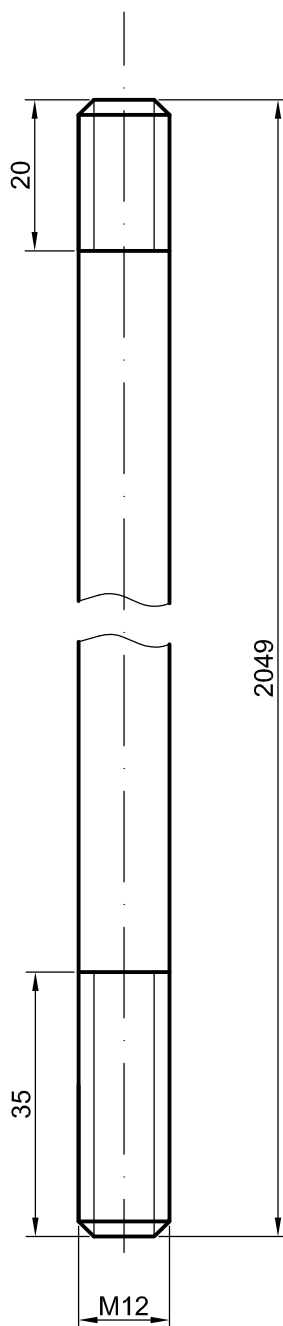
	Datum	Ime i prezime	Potpis	 FSB Zagreb
Projektirao	2./2017.	Josip Pokas		
Razradio	2./2017.	Josip Pokas		
Crtao	2./2017.	Josip Pokas		
Pregledao	2./2017.	Dr.sc. Damir Dović		
Objekt:		Izmjenjivač topline		Objekt broj:
				R. N. broj:
Napomena:				Kopija
Materijal:	DIN 1.4301 X5CrNi1810	Masa:		
 Mjerilo originala	Naziv: Distancna cijev (394 mm)		Pozicija: 21	
M 1:1	Crtež broj:		13	Listova:
				List:



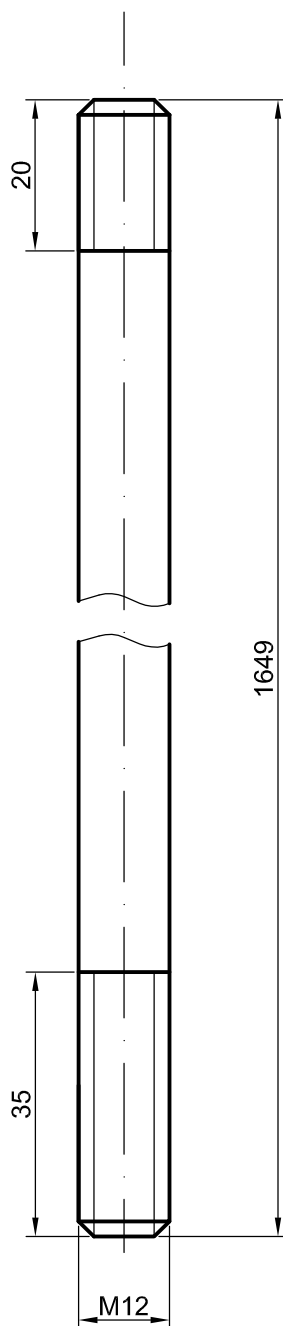
	Datum	Ime i prezime	Potpis	 FSB Zagreb
Projektirao	2./2017.	Josip Pokas		
Razradio	2./2017.	Josip Pokas		
Crtao	2./2017.	Josip Pokas		
Pregledao	2./2017.	Dr.sc. Damir Dović		
Objekt:		Izmjenjivač topline		Objekt broj:
				R. N. broj:
Napomena:				Kopija
Materijal:	DIN 1.4301 X5CrNi1810	Masa:		
 Mjerilo originala	Naziv:		Pozicija:	
M 1:1	Distancna cijev (794 mm)		23	Format: A4
	Crtež broj:	14		Listova:
				List:



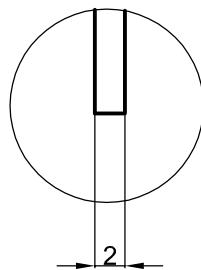
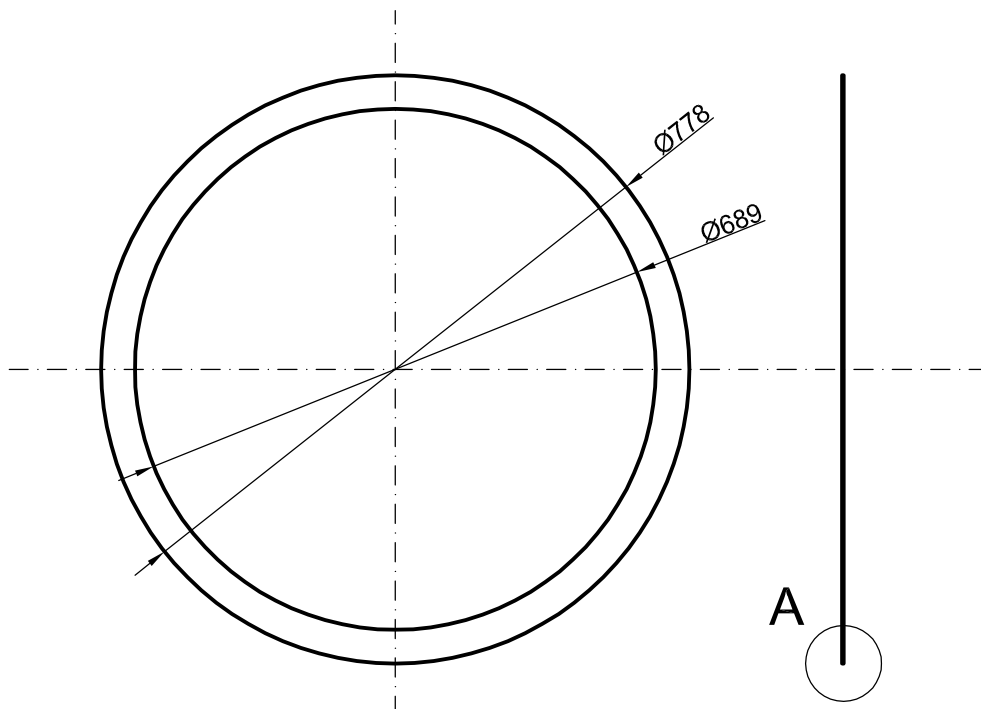
	Datum	Ime i prezime	Potpis	 FSB Zagreb
Projektirao	2./2017.	Josip Pokas		
Razradio	2./2017.	Josip Pokas		
Crtao	2./2017.	Josip Pokas		
Pregledao	2./2017.	Dr.sc. Damir Dović		
Objekt:		Izmjenjivač topline		Objekt broj:
				R. N. broj:
Napomena:				Kopija
Materijal:	DIN 1.4301 X5CrNi1810	Masa:		
 Mjerilo originala	Naziv:		Pozicija:	
M 1:1	Distančna cijev (1198 mm)		22	Format: A4
	Crtež broj:	15		Listova:
				List:



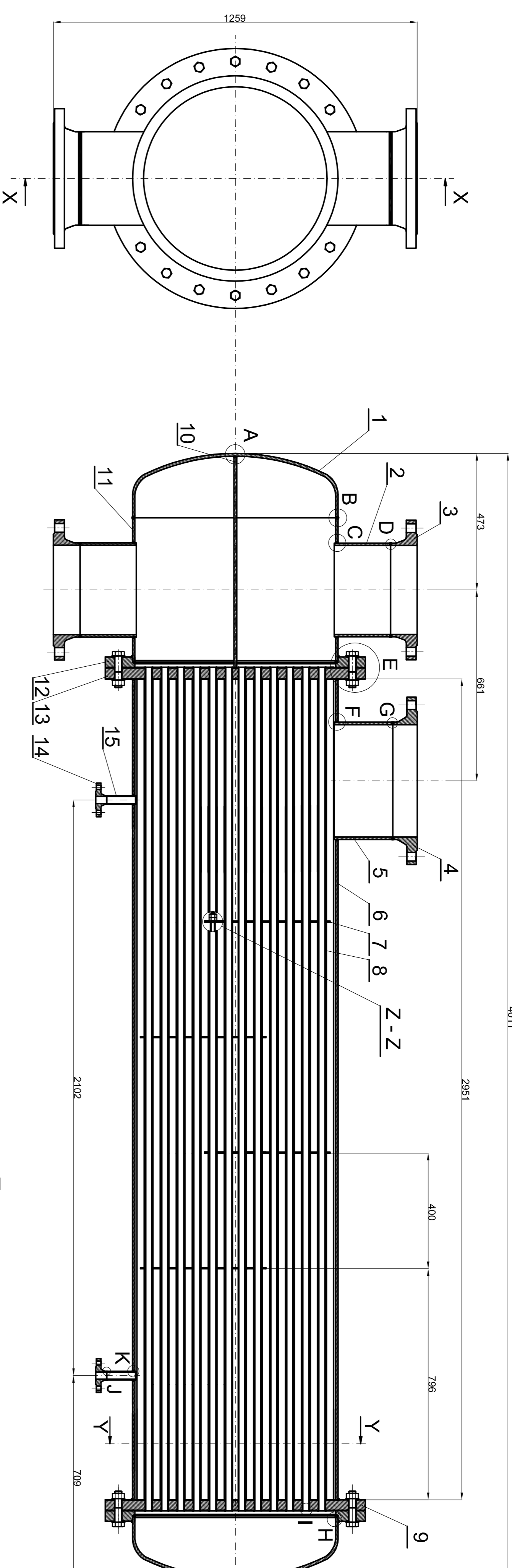
	Datum	Ime i prezime	Potpis	 FSB Zagreb
Projektirao	2./2017.	Josip Pokas		
Razradio	2./2017.	Josip Pokas		
Crtao	2./2017.	Josip Pokas		
Pregledao	2./2017.	Dr.sc. Damir Dović		
Objekt:		Izmjenjivač topline		Objekt broj:
				R. N. broj:
Napomena:				Kopija
Materijal:	DIN 1.4301 X5CrNi1810	Masa:		
 Mjerilo originala	Naziv:		Pozicija:	
M 1:1	Držač pregrada duži		19	Format: A4
	Crtež broj:	16		Listova:
				List:



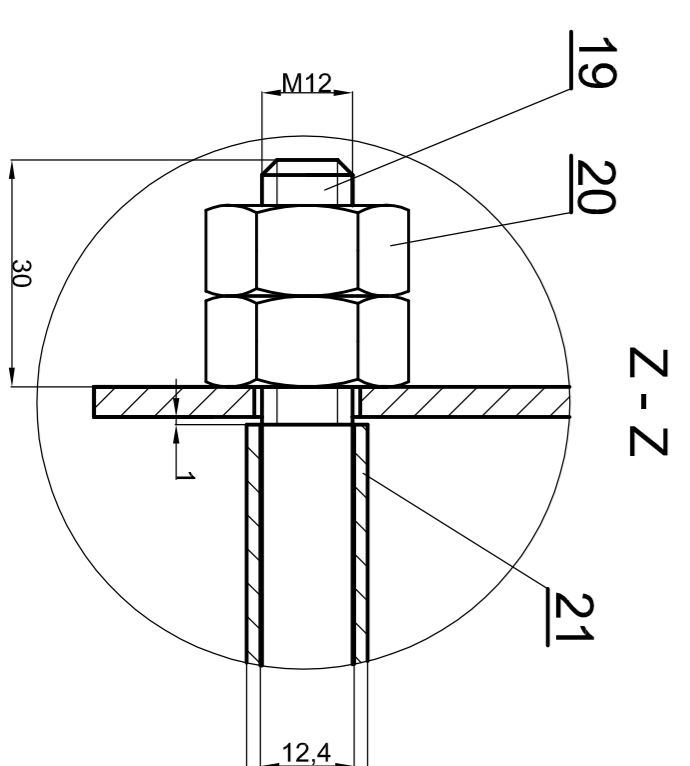
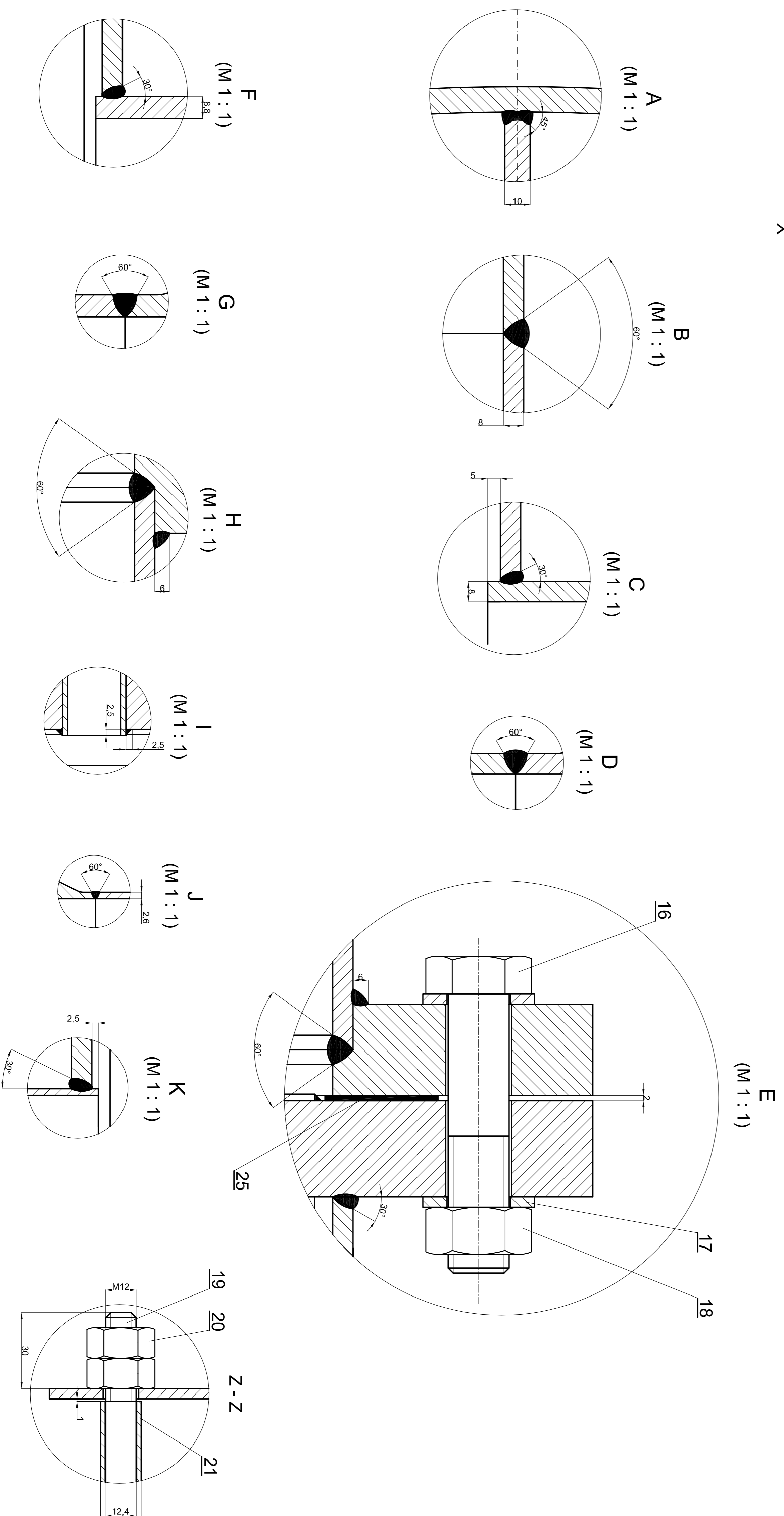
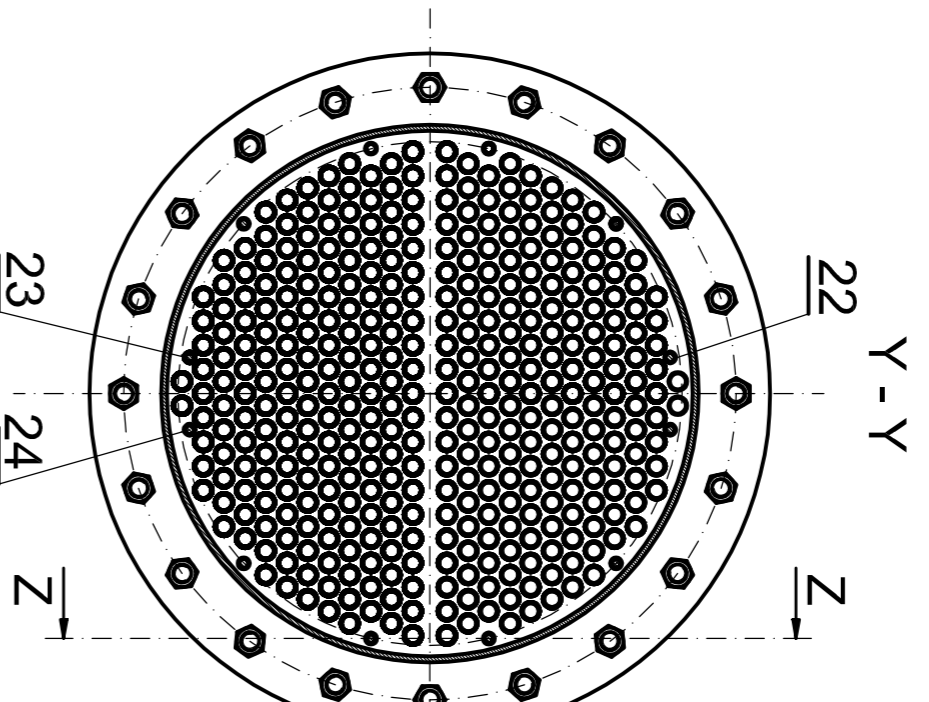
	Datum	Ime i prezime	Potpis	 FSB Zagreb
Projektirao	2./2017.	Josip Pokas		
Razradio	2./2017.	Josip Pokas		
Crtao	2./2017.	Josip Pokas		
Pregledao	2./2017.	Dr.sc. Damir Dović		
Objekt:		Izmjenjivač topline		Objekt broj:
				R. N. broj:
Napomena:				Kopija
Materijal:	DIN 1.4301 X5CrNi1810	Masa:		
 Mjerilo originala	Naziv:		Pozicija:	Format: A4
	Držač pregrada kraći		24	Listova:
M 1:1	Crtež broj:		17	List:



	Datum	Ime i prezime	Potpis	 FSB Zagreb	
Projektirao	2./2017.	Josip Pokas			
Razradio	2./2017.	Josip Pokas			
Crtao	2./2017.	Josip Pokas			
Pregledao	2./2017.	Dr.sc. Damir Dović			
Objekt:		Izmjenjivač topline		Objekt broj:	
				R. N. broj:	
Napomena:				Kopija	
Materijal: It Klingerit		Masa:			
	Naziv:				Pozicija:
Mjerilo originala	<h1 style="text-align: center;">Brtva</h1>			25	Format: A4
M 1:10				Crtež broj:	18
				List:	



X - X



25	Brtva	2	25	IK kilogrami	Ø778 x 2
24	Držac pregrada kratki	4	17	DIN 1.4301	Ø1649 x 1649
23	Distančna cijev (794 mm)	16	14	DIN 1.4301	Ø16 x 794
22	Distančna cijev (1198 mm)	4	15	DIN 1.4301	Ø16 x 1198
21	Distančna cijev (394 mm)	12	13	DIN 1.4301	Ø16 x 394
20	Sigurnosna matica M12	24	24	DIN 4014	Ø12 x 20x49
19	Držac pregrada duži	8	16	DIN 1.4301	Ø12 x 20x49
18	Matica M24	40	80	DIN 4014	DIN 1.4301
17	Podloška M24	40	80	DIN 125-2-A	DIN 1.4301
16	Vijak M24x110	40	40	DIN 4032	DIN 1.4301
15	Cijevni priključak za kondenzat	2	12	DIN 1.4301	Ø30 x 100
14	Pritrubnica priključka za kondenzat	2	5	DIN 2631/75	Ø90 x 32
13	Cijevna siljenka lijeva	1	4	DIN 1.4301	Ø900 x 36
12	Ravna pritrubnica	2	2	DIN 1.4301	Ø900 x 36
11	Cilindar za pritrubnicu	1	3	DIN 1.4301	Ø711 x 500
10	Pregrada u cilindru	1	3	DIN 1.4301	733.94 x 10
9	Cijevna siljenka desna	1	6	DIN 1.4301	Ø900 x 36
8	Cijev	372	9	DIN 1.4301	Ø25 x 3028
7	Segnanina pregrada	4	8	DIN 1.4301	Ø691 x 4
6	Plasti	1	7	DIN 1.4301	Ø711 x 2351
5	Cijevni priključak za ogrijevnu paru	1	11	DIN 1.4301	Ø405.4 x 200
4	Pritrubnica priključka za ogrijevnu paru	2	2	DIN 2634/75	Ø465 x 110
3	Pritrubnica priključka za kondenzat	2	10	DIN 1.4301	Ø323.9 x 200
2	Cijevni priključak za koncentrat	2	1	DIN 1.4301	Ø711 x 221.94
1	Podnica	2	1	DIN 1.4301	Ø711 x 221.94

Broj naziva - code

Projektirao	2/2017	Datum	2/2017
Nacrtao	2/2017	Ispr. POKAS	Josip Pokas
Projezdio	2/2017	Dr.iss. Benji Šovak	Josip Pokas

ISO - tolerancije

Objekt: Izmjenjivač topline

Objekt broj:

R. N. broj:

Materijal: Masa

Naziv: Izmjenjivač topline

Projezdio: Kopija

Format: A1

ISO - tolerancije

Mjerilo originala: M 1:10

Crtač broj: 19

ISO - tolerancije

Materijal: Masa

Naziv: Izmjenjivač topline

Projezdio: Kopija

Format: A1

Mjerilo originala: M 1:10

Crtač broj: 19

ISO - tolerancije

Materijal: Masa

Naziv: Izmjenjivač topline

Projezdio: Kopija

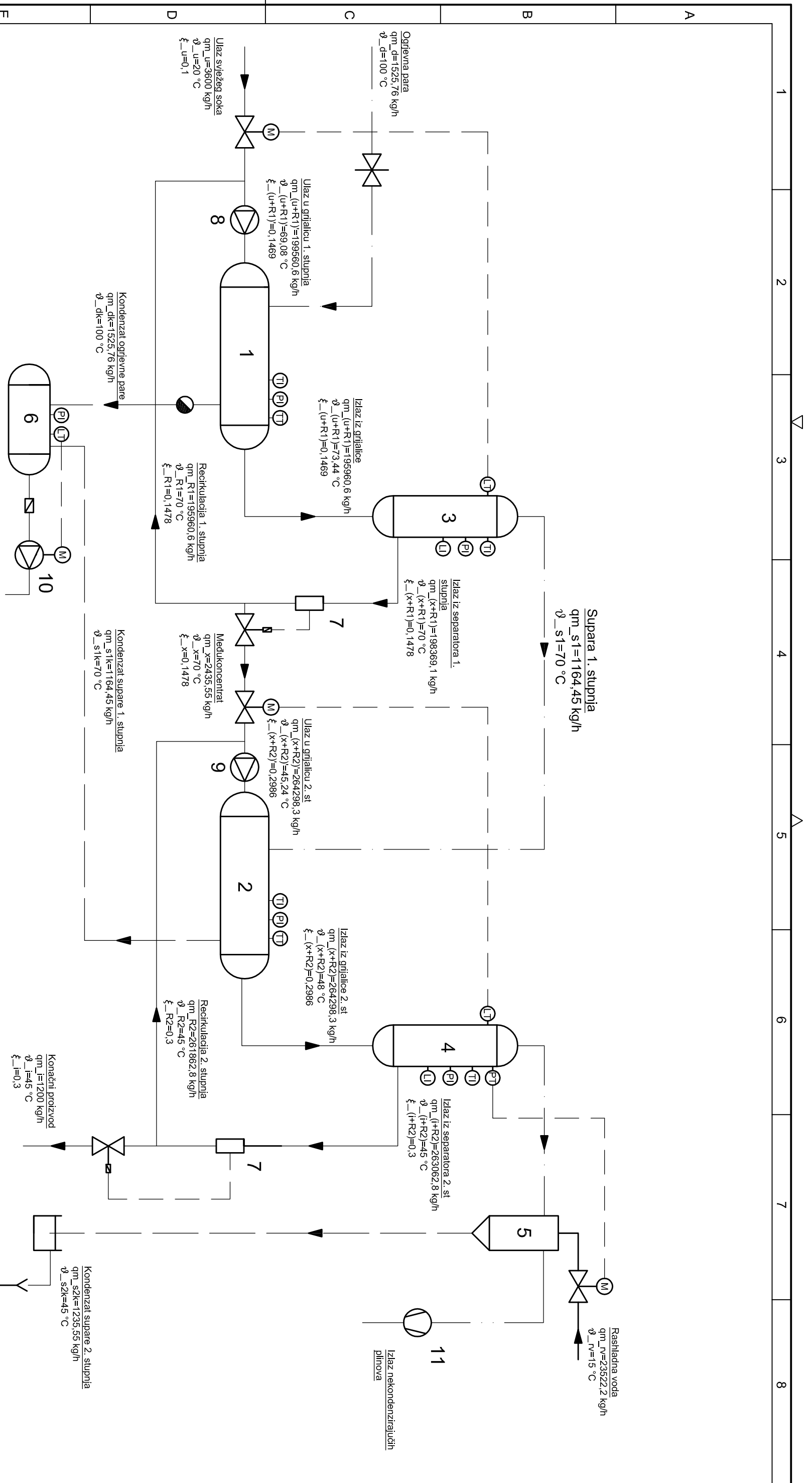
Format: A1

Mjerilo originala: M 1:10

Crtač broj: 19



FSB Zagreb



Legenda:

- 1. Izmenjivač topline 1. stupnja
- 2. Izmenjivač topline 2. stupnja
- 3. Separator 1. stupnja
- 4. Separator 2. stupnja
- 5. Barometrički kondenzator
- 6. Sakupljač kondenzata
- 7. Refraktometar
- 8. Pumpa 1. stupnja
- 9. Pumpa 2. stupnja
- 10. Pumpa kondenzata
- 11. Vakuum pumpa za NKP

- TI indikator temperature
- TT prevarač temperature
- PI indikator tlaka
- PI prevarač tlaka
- LI indikator razine
- LI prevarač razine

Datum	Ime i prezime	Potpis
2./2017.	Josip Pokas	
2./2017.	Josip Pokas	
2./2017.	Josip Pokas	
2./2017.	Dr. sc. Danir Dović	

Objekt: **Shema uparivača**

Objekt broj: _____

Crež broj: **20**

