

# Utjecaj oblika prostora izgaranja na performanse Ottovog motora

---

**Kaurić, Mario**

**Undergraduate thesis / Završni rad**

**2017**

*Degree Grantor / Ustanova koja je dodijelila akademski / stručni stupanj:* **University of Zagreb, Faculty of Mechanical Engineering and Naval Architecture / Sveučilište u Zagrebu, Fakultet strojarstva i brodogradnje**

*Permanent link / Trajna poveznica:* <https://urn.nsk.hr/urn:nbn:hr:235:115974>

*Rights / Prava:* [In copyright](#)/[Zaštićeno autorskim pravom.](#)

*Download date / Datum preuzimanja:* **2024-11-18**

*Repository / Repozitorij:*

[Repository of Faculty of Mechanical Engineering and Naval Architecture University of Zagreb](#)



SVEUČILIŠTE U ZAGREBU  
FAKULTET STROJARSTVA I BRODOGRADNJE

# ZAVRŠNI RAD

Mario Kaurić

Zagreb, 2017.

SVEUČILIŠTE U ZAGREBU  
FAKULTET STROJARSTVA I BRODOGRADNJE

ZAVRŠNI RAD

**Utjecaj oblika prostora izgaranja na performanse  
Ottovog motora**

Mentor:

**Doc. dr. sc. Momir Sjerić**

Student:

**Mario Kaurić**

Zagreb, 2017.

Izjavljujem da sam ovaj rad izradio samostalno koristeći stečena znanja tijekom studija i navedenu literaturu te opremu iz Laboratorija za motore i vozila.

Zahvaljujem mentoru doc. dr. sc. Momiru Sjeriću na svim komentarima i savjetima koji su bile od velike važnosti tijekom izrade ovog rada te asistentima Mladenu Božiću, mag. ing. mech. i Anti Vučetiću, dipl. ing., na provedbi eksperimentalnih mjerenja izvršenih u Laboratoriju za motore i vozila.

Posebno se zahvaljujem svojoj majci Marijani koja mi je bila podrška u teškim trenucima tokom cijelog studija.

Mario Kaurić

U Zagrebu, 20. veljače 2017. godine



SVEUČILIŠTE U ZAGREBU  
FAKULTET STROJARSTVA I BRODOGRADNJE



Središnje povjerenstvo za završne i diplomske ispite  
Povjerenstvo za završne ispite studija strojarstva za smjerove:  
procesno-energetski, konstrukcijski, brodostrojarški i inženjersko modeliranje i računalne simulacije

|  |        |
|--|--------|
| Sveučilište u Zagrebu<br>Fakultet strojarstva i brodogradnje |        |
| Datum  | Prilog |
| Klasa:   |        |
| Ur.broj:   |        |

## ZAVRŠNI ZADATAK

Student: **Mario Kaurić**

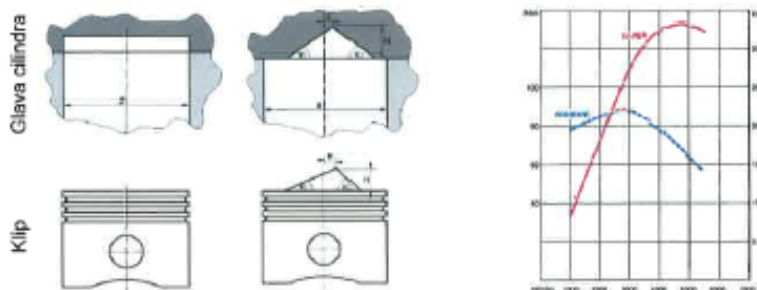
Mat. br.: 0035194563

Naslov rada na hrvatskom jeziku: **Utjecaj oblika prostora izgaranja na performanse Ottovog motora**

Naslov rada na engleskom jeziku: **Influence of the Combustion Chamber Geometry on the Performance of Spark Ignition Engine**

Opis zadatka:

U okviru završnog rada potrebno je analizirati utjecaj geometrije prostora izgaranja na krivulje snage i momenta pri punom opterećenju odabranog Ottovog motora primjenom komercijalnog programskog paketa AVL BOOST. Za proračun izgaranja potrebno je primijeniti fraktalni model izgaranja u kombinaciji s  $K-k$  pod-modelom turbulencije. U analizu je potrebno uključiti nekoliko različitih kombinacija oblika glave cilindra i čela klipa pri čemu sve ostale geometrijske značajke i konstante pojedinih pod-modela ostaju nepromijenjene.



U sklopu završnog rada potrebno je:

- Definirati Ottov motor koji će se koristiti u analizi.
- Izraditi i opisati simulacijski model odabranog motora koji će se koristiti u analizi.
- Prikazati kalibraciju konstanti modela pri punom opterećenju za razmatrane brzine vrtnje motora.
- Analizirati utjecaj nekoliko različitih prostora izgaranja na krivulje snage i momenta pri punom opterećenju motora.
- Prikazati i usporediti simulacijske rezultate te iznijeti zaključke.

Pri izradi se treba pridržavati uobičajenih pravila za izradu završnoga rada. U radu navesti korištenu literaturu i eventualno dobivenu pomoć.

Zadatak zadan:  
30. studenog 2016.

Rok predaje rada:  
1. rok: 24. veljače 2017.  
2. rok (izvanredni): 28. lipnja 2017.  
3. rok: 22. rujna 2017.

Predviđeni datumi obrane:  
1. rok: 27.2. - 03.03. 2017.  
2. rok (izvanredni): 30. 06. 2017.  
3. rok: 25.9. - 29. 09. 2017.

Zadatak zadao:

Doc. dr. sc. Momir Sjerić

Predsjednik Povjerenstva:

Prof. dr. sc. Igor Balen

# SADRŽAJ

|   |      |
|---|------|
| SADRŽAJ .....   | I    |
| POPIS SLIKA .....   | III  |
| POPIS TABLICA.....  | IV   |
| POPIS OZNAKA .....  | V    |
| KRATICE.....  | VIII |
| SAŽETAK.....  | IX   |
| SUMMARY .....   | XI   |
| 1. UVOD.....  | 1    |
| 1.1. Motivacija.....  | 3    |
| 1.2. Cilj rada .....  | 3    |
| 2. EKSPERIMENTALNI POSTAV .....   | 4    |
| 2.1. Podatci o motoru HATZ 1D81 .....   | 7    |
| 3. FRAKTALNI MODEL IZGARANJA .....  | 9    |
| 3.1. K-k pod-model turbulencije.....  | 12   |
| 3.2. Konstante fraktalnog modela izgaranja (K-k pod-model turbulencije).....          | 14   |
| 3.2.1. Konstanta zakašnjenja paljenja $c_{ign}$ .....                                 | 14   |
| 3.2.2. Tranzicijski radijus fronte plamena $r_{f,ref}$ .....                          | 15   |
| 3.2.3. Producerska konstanta turbulencije i konstanta integralne duljine vrtloga..... | 15   |
| 3.2.4. Eksponent omjera gustoće $m$ .....   | 16   |
| 3.2.5. Udio izgorjele smjese za utjecaj dogorjevanja $w_2$ .....                      | 16   |
| 3.2.6. Eksponent laminarne brzine plamena $d$ .....                                   | 16   |
| 3.3. Definiranje geometrije prostora izgaranja i položaja svjećice.....               | 17   |
| 4. SIMULACIJSKI MODEL MOTORA.....   | 18   |
| 4.1. Opći opis simulacijskog modela.....  | 18   |
| 4.2. Proračun koeficijenta protoka zaklopke za snagu.....                             | 19   |
| 4.3. Definiranje geometrije prostora izgaranja motora Hatz 1D81 .....                 | 21   |
| 5. KALIBRACIJA SIMULACIJSKOG MODELA .....   | 22   |
| 5.1. Kalibracija koeficijenta protoka na prigušenju strujanja R2 .....                | 22   |

---

|        |   |    |
|--------|---|----|
| 5.2.   | Kalibracija konstanti modela izgaranja i turbulencije ..... | 24 |
| 5.2.1. | Radna točka 1 .....   | 24 |
| 5.2.2. | Ostale radne točke .....                                    | 27 |
| 6.     | UTJECAJ PROMJENE GEOMETRIJE PROSTORA IZGARANJA .....        | 31 |
| 6.1.   | Promjena oblika čela klipa .....                            | 31 |
| 6.2.   | Promjena oblika glave motora .....                          | 34 |
| 6.3.   | Kombinacije oblika glave i čela klipa .....                 | 37 |
| 7.     | ZAKLJUČAK .....   | 41 |
| 8.     | LITERATURA .....  | 42 |

## POPIS SLIKA

|   |    |
|---|----|
| Slika 1. Utjecaj promjene prostora izgaranja na razinu turbulentne kinetičke energije [1] ..... | 2  |
| Slika 2. Eksperimentalna mjerenja [1] .....   | 2  |
| Slika 3. Eksperimentalni postav u Laboratoriju za motore i vozila .....                         | 4  |
| Slika 4. Usisni kanal, mjerac protoka zraka i umirujući spremnik.....                           | 5  |
| Slika 5. Zaklopka za snagu.....   | 5  |
| Slika 6. Nastavak usisnog kanala .....  | 6  |
| Slika 7. Motor i ispuh.....   | 6  |
| Slika 8. Originalan motor HATZ 1D81 .....   | 7  |
| Slika 9. Karakteristične faze izgaranja u Ottovom motoru [2] .....                              | 9  |
| Slika 10. Izgorjela i neizgorjela zona u cilindru [8] .....                                     | 10 |
| Slika 11. Energetski kaskadni mehanizam [3] .....   | 12 |
| Slika 12. Kalibracija početka izgaranja [3] .....   | 14 |
| Slika 13. Utjecaj konstanti turbulencije [3].....   | 16 |
| Slika 14. Oblici glave motora i klipa dostupni u AVL Boost-u .....                              | 17 |
| Slika 15. Položaj svjeće [3] .....  | 17 |
| Slika 16. Model motora.....   | 18 |
| Slika 17. Kutovi otvorenosti i površine strujanja kroz zaklopku za snagu .....                  | 19 |
| Slika 18. Koeficijenti protoka zaklopke za snagu .....  | 20 |
| Slika 19. Stvarni (tzv „omega“) i pojednostavljeni prostor izgaranja.....                       | 21 |
| Slika 20. Usporedba izmjerenog i simuliranog profila tlaka u usisnoj cijevi .....               | 23 |
| Slika 21. Kalibracija brzine oslobađanja topline (RT 1).....                                    | 25 |
| Slika 22. Kalibracija tlaka u cilindru (RT 1).....  | 26 |
| Slika 23. Usporedba brzina oslobađanja topline za RT 2 – RT 5 .....                             | 28 |
| Slika 24. Usporedba profila tlaka za RT 2 – RT 5 .....  | 28 |
| Slika 25. Turbulentna kinetička energija u GMT.....   | 29 |
| Slika 26. Usporedba srednjih indiciranih tlakova za razmatrane radne točke motora .....         | 30 |
| Slika 27. Različiti oblici čela klipa (prikazana pozicija klipa odgovara GMT).....              | 31 |
| Slika 28. Efektivna snaga motora za različite oblike čela klipa.....                            | 33 |
| Slika 29. Srednji indicirani tlak za različite oblike čela klipa.....                           | 33 |
| Slika 30. Različiti oblici glave motora (prikazana pozicija klipa odgovara GMT) .....           | 34 |
| Slika 31. Efektivna snaga motora za različite oblike glave.....                                 | 35 |
| Slika 32. Srednji indicirani tlak za različite oblike glave motora .....                        | 36 |
| Slika 33. Širenje jezgre plamena .....  | 36 |
| Slika 34. Efektivna snaga kombinacija .....   | 37 |
| Slika 35. Srednji indicirani tlak kombinacija .....   | 38 |
| Slika 36. Slobodna ploha plamena (RT 3) .....   | 39 |
| Slika 37. Tlak u cilindru (RT 3) .....  | 39 |
| Slika 38. Usporedba srednjeg indiciranog tlaka za razmatrane geometrije .....                   | 40 |



## POPIS TABLICA

|  |    |
|--|----|
| Tablica 1. Osnovne geometrijske značajke motora HATZ 1D81 .....                  | 8  |
| Tablica 3. Pregled kalibracijskih radnih točaka .....                            | 22 |
| Tablica 2. Preporučene vrijednosti za konstante [3] .....                        | 24 |
| Tablica 4. Kalibracijske konstante modela izgaranja i turbulencije za RT 1 ..... | 27 |
| Tablica 5. Pregled kalibracijskih konstanti za radne točke RT 2 – RT 5 .....     | 29 |
| Tablica 6. Površine za različite oblike čela klipa .....                         | 32 |
| Tablica 7. Površine za različite oblike glave motora.....                        | 34 |

## POPIS OZNAKA

| SIMBOL        | MJERNA JEDNICA    | OPIS                                  |
|---------------|-------------------|---------------------------------------|
| $D$           | m                 | Promjer cilindra                      |
| $H$           | m                 | Hod klipa                             |
| $Z$           | -                 | Broj cilindara                        |
| $\varepsilon$ | -                 | Kompresijski omjer motora             |
| $l$           | m                 | Duljina klipnjače                     |
| $V_K$         | m <sup>3</sup>    | Kompresijski volumen                  |
| $m_b$         | kg                | Masa izgorjele smjese                 |
| $t$           | s                 | Vrijeme                               |
| $\rho_u$      | kg/m <sup>3</sup> | Gustoća svježe smjese                 |
| $A_T$         | m <sup>2</sup>    | Površina turbulentne fronte plamena   |
| $A_L$         | m <sup>2</sup>    | Površina laminarne fronte plamena     |
| $L_0$         | m                 | Maksimalna duljina vrtloga            |
| $l_k$         | m                 | Kolmogova duljina vrtloga             |
| $D_3$         | -                 | Fraktalna dimenzija                   |
| $K$           | J                 | Glavni tok kinetičke energije         |
| $k$           | J                 | Turbulentna kinetička energija        |
| $m$           | kg                | Masa unutar cilindra                  |
| $u$           | m/s               | Brzina glavnog strujanja              |
| $u'$          | m/s               | Turbulentna brzina strujanja          |
| $\dot{m}_i$   | kg/s              | Maseni protok koji ulazi u cilindar   |
| $\dot{m}_e$   | kg/s              | Maseni protok koji izlazi iz cilindra |
| $v_i$         | m/s               | Brzina strujanja u cilindar           |

|                |                           |   |
|----------------|---------------------------|---|
| $P$            | $\text{kg}/(\text{ms}^3)$ | Brzina nastajanja turbulentne kinetičke energije          |
| $\varepsilon$  | $\text{m}^2/\text{s}^3$   | Disipacija turbulentne kinetičke energije                 |
| $L_I$          | m                         | Integralna duljina vrtloga                                |
| $\tau$         | s                         | Vremenska karakteristika dogorijevanja                    |
| $t_{tr}$       | s                         | Vrijeme tranzicije  |
| $c_{ign}$      | -                         | Konstanta zakašnjenja paljenja                            |
| $r_{f,ref}$    | m                         | Tranzicijski radijus fronte plamena                       |
| $c_t$          | -                         | Produkcijska konstanta turbulencije                       |
| $c_L$          | -                         | Konstanta integralne duljine vrtloga                      |
| $m$            | -                         | Eksponent omjera gustoće                                  |
| $w_2$          | -                         | Udio izgorjele smjese                                     |
| $d$            | -                         | Eksponent laminarne brzine plamena                        |
| $\alpha$       | °                         | Kut zakreta koljenastog vratila                           |
| $\omega$       | rad/s                     | Kutna brzina motora                                       |
| $\omega_{wr}$  | -                         | Početak naboravanja fronte plamena                        |
| $r_f$          | m                         | Promjer jezgre plamena                                    |
| $n$            | 1/s                       | Brzina vrtnje motora                                      |
| $n_{ref}$      | 1/s                       | Referentna brzina vrtnje motora                           |
| $\rho_{SOZ}$   | $\text{kg}/\text{m}^3$    | Gustoća neizgorjele smjese na početku izgaranja           |
| $\rho_{UZ}$    | $\text{kg}/\text{m}^3$    | Gustoća neizgorjele smjese u određenom trenutku           |
| $m_{f,RG}$     | kg                        | Masa zaostalih plinova u cilindru                         |
| $f_{max}$      | -                         | Koeficijent protoka potpuno otvorene zaklopke             |
| $A_{realno}$   | $\text{m}^2$              | Stvarna površina strujanja kroz potpuno otvorenu zaklopku |
| $A_{max}$      | $\text{m}^2$              | Idealna površina strujanja kroz zaklopku                  |
| $A_{zaklopka}$ | $\text{m}^2$              | Površina leptira kada je zaklopka potpuno otvorena        |

|              |       |                              |
|--------------|-------|------------------------------|
| $h$          | m     | Debljina leptira zaklopke    |
| $A_{elipsa}$ | $m^2$ | Površina leptira zaklopke    |
| $b$          | m     | Mala poluos elipse           |
| $a$          | m     | Velika poluos elipse         |
| $D_z$        | m     | Promjer leptira zaklopke     |
| $\alpha_z$   | °     | Kut otvorenosti zaklopke     |
| $f$          | -     | Koeficijent protoka zaklopke |

## KRATICE

CFD Računalna dinamika fluida (eng. *Computational Fluid Dynamics*)

TKE Turbulentna kinetička energija (eng. *Turbulent Kinetic Energy*)

GMT Gornja mrtva točka (eng. *Top Dead Centre*)

EGR Povrat ispušnih plinova (eng. *Exhaust-gas Recirculation*)

IMEP Srednji indicirani tlak (eng. *Indicated Mean Effective Pressure*)

ROHR Brzina oslobađanja topline (eng. *Rate of Heat Release*)

LTHR Nisko-temperaturno oslobađanje topline (eng. *Low Temperature Heat Release*)

RT Radna točka

SI (eng. *Spark ignited*)

## SAŽETAK

Motori s unutarnjim izgaranjem su pogonski strojevi većine cestovnih vozila koji prometuju današnjim cestama. Elektromotor daje vučnu karakteristiku vrlo sličnu idealnoj hiperboli, no baterijski sustav nije dovoljno razvijen kako bi spomenuta kombinacija postala ozbiljan konkurent motoru s unutarnjim izgaranjem kao pouzdan i dugotrajan pogonski stroj. Razvoj modernih motora usmjeren je na poboljšanje performansi uz smanjenje potrošnje i zadovoljavanje sve rigoroznijih zakona o emisiji štetnih plinova u okoliš.

Eksperimentalna istraživanja u području motora s unutarnjim izgaranjem zahtijevaju primjenu izrazito skupe opreme te znatno više vremena u usporedbi s primjenom numeričkih simulacija. Povećanjem mogućnosti računala računalne simulacije se promiču u glavni inženjerski alat za razvoj motora s unutarnjim izgaranjem.

Izgaranje u Ottovom motoru započinje pojavom električne iskre između elektroda svjećice čime se električna energija impulsa pretvara u povećanje unutarnje energije što dovodi do inicijalnog zapaljenja smjese goriva i zraka. Nakon početne faze stvaranja jezgre plamena dolazi do širenja fronte plamena kroz cjelokupni prostor izgaranja što je popraćeno turbulentnim izgaranjem u cilindru. Najveći utjecaj na brzinu oslobađanja topline u Ottovom motoru, koja posljedično utječe na performanse motora, imaju turbulentno strujanje u cilindru i geometrija prostora izgaranja.

Simulacijama radnog ciklusa (engl. *Cycle-simulation*) te primjenom tzv. kvazi-dimenzijskih modela izgaranja moguće je obuhvatiti utjecaj karakterističnih turbulentnih veličina i oblika prostora izgaranja na širenje fronte plamena tijekom izgaranja. Fraktalni model izgaranja, kao jedan od često korištenih kvazi-dimenzijskih modela izgaranja za Ottove motore, promatra izgaranje kao proces koji se sastoji od tri karakteristične faze: stvaranja jezgra plamena, turbulentnog izgaranja i dogorijevanje uz stjenku. U svrhu proračuna karakterističnih turbulentnih veličina kao što su intenzitet turbulencije i integralna duljina vrtloga potrebno je primijeniti pod-model turbulencije. U ovom radu korišten je K-k pod-model turbulencije.

Za potrebe kalibracije konstantni simulacijskog modela izrađenog u komercijalnom programskom paketu AVL Boost izmjereni su eksperimentalni podatci za nekoliko radnih točaka eksperimentalnog motora Hatz 1D81 u Laboratoriju za motore i vozila. Nakon provedene validacije i kalibracije konstanti simulacijskog modela provedene su numeričke analize utjecaja raznih oblika čela klipa i glave motora na srednji indicirani tlak i efektivnu snagu motora. Tijekom simulacija sve ostale geometrijske značajke motora i konstante pojedinih pod-modela ostale su nepromijenjene čime je osigurano izdvajanje utjecaja geometrije prostora izgaranja na performanse motora.

Na kraju su prikazani, uspoređeni i objašnjeni simulacijski rezultati te su izvedeni zaključci o mogućnostima simulacija radnog ciklusa u pogledu analize utjecaja promjene geometrije prostora izgaranja na performanse Ottovog motora. Također, dane su smjernice za razvoj poboljšanog prostora izgaranja analiziranog motora.

**Ključne riječi:** Ottov motor, Cikličke simulacije, Geometrija prostora izgaranja

## SUMMARY

Internal combustion engine propels most of vehicles that drive on traffic roads of today. Electric motor has traction characteristics very similar to ideal but battery system is not developed enough to become serious competition to internal combustion engine as reliable and long-lasting mover. The development of modern engines is aimed at improving performance while reducing consumption and meeting the rigorous laws on emissions into the environment.

Experimental studies in the field of internal combustion engines require the use of extremely expensive equipment and much more time compared with the use of numerical simulation. By increasing the capabilities of computers numerical simulations became the main engineering tool for the development of the internal combustion engine.

Combustion in the SI engine is initiated with electric spark discharge that occurs between the spark plug electrodes. Electrical energy is transformed into internal energy which results with ignition of the fuel-air mixture. After early flame kernel formation and growth flame is fully developed and turbulent combustion in the cylinder starts. Turbulent flow in the cylinder and combustion chamber geometry have the biggest influence on the rate of heat release (ROHR) in the SI engine, which has an impact on engine performance.

Cycle-simulation with the application of the so-called quasi-dimensional combustion model can include the impact of turbulence and shape of the combustion chamber on the expansion of the flame front during combustion. In fractal combustion model, one of the frequently used quasi-dimensional combustion model for the SI engine, combustion process consists of three distinctive phases: flame kernel growth, turbulent flame and wall-combustion. For the purpose of calculation of turbulence intensity and other turbulent sizes proper sub-model of turbulence should be applied. In this paper K-k sub-model of turbulence is used.

Experimental data for several operating points of the experimental engine Hatz 1D81 were measured at the Laboratory for engines and vehicles for the purpose of calibration of the simulation model developed in the commercial software package AVL Boost. After the validation and calibration of simulation model numerical analysis of the effects of various forms of piston crown and cylinder head on the indicated mean effective pressure and effective power of the engine was carried out. During the simulation all other geometrical features of the engine and constants of individual sub-models remained unchanged, which ensured separation of the impact of the geometry of combustion chamber on engine performance.



At the end simulation results are presented, compared and explained. Conclusions about the possibilities of cycle-simulation, with respect to the analysis of a change in the geometry of the combustion chamber on the performance of SI engines, and guidelines for the development of improved combustion chamber are also given.

**Key words:** SI engine, Cycle-simulation, Combustion chamber geometry

# 1. UVOD

Automobili i ostali uređaji pogonjeni motorom s unutarnjim izgaranjem naša su sadašnjost i budućnost. Elektromotor i baterijski sustav trebaju proći još dugi razvojni ciklus kako bi postali pouzdan pogonski stroj za automobile iskoristiv za duga putovanja. Stoga je potrebno uložiti puno truda i istraživanja kako bi se poboljšale performanse motora s unutarnjim izgaranjem, smanjila potrošnja goriva i zadovoljili sve stroži zakoni o emisiji štetnih plinova u okoliš.

Ispitivanja i eksperimenti na motoru zahtijevaju veliku količinu novca, primjenu skupe mjerne opreme i oduzimaju puno vremena kako bi došli do željenih karakteristika. Razvojem računala i povećanjem njihove moći javlja se razvoj simulacijskih modela koji nude znatno jeftinija i brža istraživanja. Numeričke simulacije postaju važan inženjerski alat razvoja motora s unutarnjim izgaranjem zbog čega znanost i industrija ulažu velike napore i sredstva u razvoj što realnijih simulacijskih modela.

Numeričke simulacije koje se koriste kod modeliranja motora s unutrašnjim izgaranjem dijele se na: multi-dimenzijske CFD (engl. *Computational Fluid Dynamics*) modele, simulacije radnog ciklusa (tzv. 1-D/0-D simulacijski modeli) i „*real time*“ modele. Za izradu ovog rada korištene su simulacije radnog ciklusa u komercijalnom programskom paketu AVL Boost.

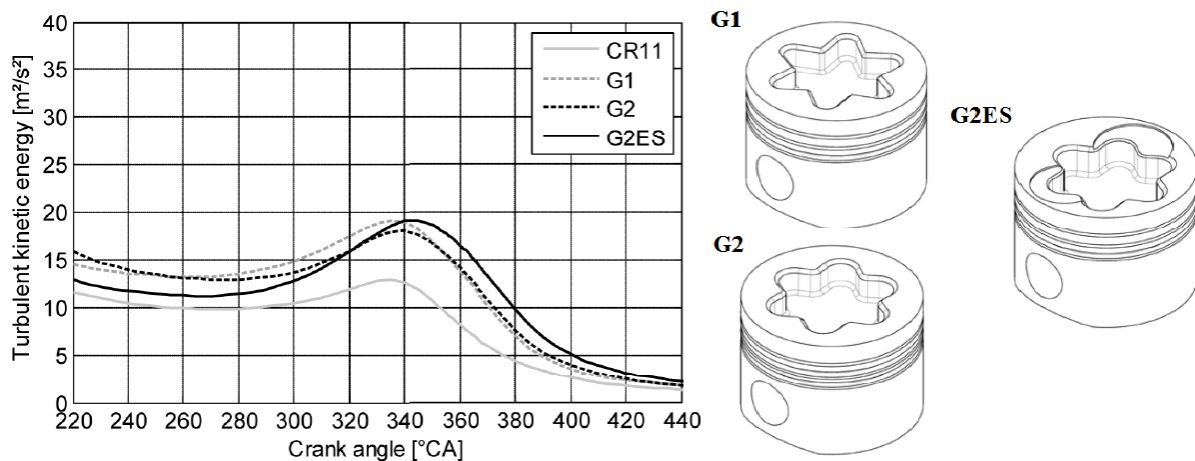
Simulacije radnog ciklusa se često nazivaju i 1-D/0-D simulacijski modeli jer je proračun protoka kroz usisne i ispušne cijevi baziran na metodi konačnih volumena za jednodimenzijski problem, a cilindar se tretira kao kontrolni volumen bez orijentacije (0-D pristup u kojem nema prostorne diskretizacije cilindra). Sastav radne tvari podijeljen je na udio zraka, goriva i produkata izgaranja (zaostalih od prethodnog radnog ciklusa).

Modeli izgaranja u simulacijama radnog ciklusa mogu se podijeliti na jednozonske i višezonske. Kod jednozonskih modela cijela domena cilindra se promatra kao jedna zona (volumen) te se zanemaruju utjecaji geometrije prostora izgaranja na propagaciju fronte plamena odnosno turbulentne veličine. Turbulencija je strujanje fluida obilježeno kaotičnim i stohastičkim karakterom uz vrlo brzu pulzaciju tlaka i temperature. Proces izgaranja u Ottovim motorima uvelike ovisi o obliku prostora izgaranja zbog čega su kvazi-dimenzijki modeli izgaranja vrlo zanimljivi u primjeni na Ottovim motorima.

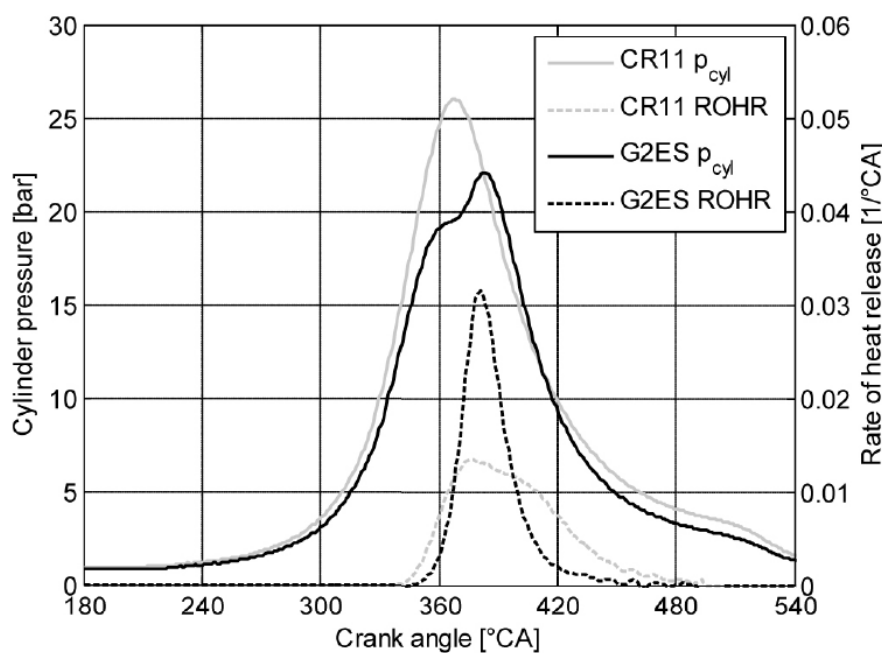
Kod dvozonkih modela izgaranja cilindar je podijeljen na izgorjelu i neizgorjelu zonu koje su razdijeljene frontom plamena. Izgorjela i neizgorjela zona ponašaju se kao zasebni termodinamički sustavi na koje se primjenjuju prvi zakon termodinamike, jednadžba stanja idealnog plina i zakon očuvanja mase. Posebna grupa dvozonkih modela izgaranja su kvazi-dimenzijki modeli izgaranja koji uzimaju u obzir utjecaj oblika prostora izgaranja na slobodnu plohu fronte plamena kroz neizgorjelu zonu. Brzina izgaranja kod kvazi-dimenzijkih modela ovisi u najvećoj mjeri o turbulentnim veličinama koje se modeliraju

primjenom pod-modela turbulencije. Odabir vrijednosti tih konstanti ključan je za valjan opis procesa izgaranja u cilindru motora.

Utjecaj promjene oblika čela klipa na performanse Ottovog motora pogonjenog prirodnim plinom analiziran je numerički i eksperimentalno u [1]. Primjenom 3D- CFD simulacija pokazano je kako promjena oblika prostora izgaranja utječe na razinu turbulentne kinetičke energije u cilindru motora (Slika 1.) što posljedično uzrokuje promjene na brzinu oslobađanja topline i tijek tlaka u cilindru motora (Slika 2.).



**Slika 1. Utjecaj promjene prostora izgaranja na razinu turbulentne kinetičke energije [1] pri  $2000 \text{ min}^{-1}$  i punom opterećenju**



**Slika 2. Eksperimentalna mjerenja [1]**

Geometrija prostora izgaranja označena sa G2ES (prikazana na Slici 1.), u odnosu na druge geometrije, pokazuje visoku razinu turbulentne kinetičke energije (TKE) tijekom takta ekspanzije što rezultira bržim oslobađanjem topline. Povećana razina TKE rezultat je intenzivnijeg raspada glavnog strujanja o bridove udubljenja u čelu klipa. Visoki intenzitet turbulencije u ekspanziji osigurava kraće trajanje izgaranja i objašnjava povećanje brzine oslobađanja topline u odnosu na originalan prostor izgaranja motora. Povećanje brzine izgaranja može povećati iskoristivost Ottovog motora jer brže izgaranje proširuje stabilno radno područje motora tako što dopušta korištenje siromašnije smjese goriva i zraka i veće kompresijske omjere bez pojave detonantnog izgaranja u Ottovom motoru.

Jedan od načina povećanja brzine izgaranja je povećanje površine fronte plamena ispred neizgorjele smjese u cilindru. Za postizanje ovog efekta potrebno je konstruirati kompaktni prostor izgaranja koji omogućava što manji kontakt fronte plamena i stjenki prostora izgaranja, te prilagoditi poziciju svjećice što bliže uzdužnoj osi prostora izgaranja. Izvedba ovakvog prostora izgaranja u praksi je vrlo teška zbog raznih ograničenja na geometriju prostora izgaranja, pogotovo zbog smještaja ventila.

## 1.1. Motivacija

Motivacija je proizašla iz činjenice da je originalni prostor izgaranja optimiran za rad u Dieselovom načinu, a motor je preinačen za rad u Ottovom načinu. Budući da je iz teorije izgaranja poznato kako prostor izgaranja značajno utječe na tijek izgaranja u Ottovom motoru nameće se potreba za analizom utjecaja oblika prostora izgaranja na performanse eksperimentalnog motora.

## 1.2. Cilj rada

Cilj rada bio je numerički analizirati utjecaj različitih oblika čela klipa i glave motora na performanse Ottovog motora uz prethodno kalibrirane konstante modela izgaranja i turbulencije. Za proračun izgaranja primijenjen je kvazi-dimenzijski fraktalni model izgaranja u kombinaciji s K-k pod-modelom turbulencije. U prvom koraku bilo je potrebno kalibrirati konstante pojedinih pod-modela prema izmjerenim podacima u Laboratoriju za motore i vozila. Tijekom numeričke analize mijenjani su samo oblik prostora izgaranja dok su sve ostale geometrijske značajke, kao što su kompresijski omjer, duljina klipnjače, položaj svjećice i konstante pojedinih pod-modela ostale iste. Glavni cilj analize je bio uvidjeti kako promjena oblika prostora izgaranja utječe na srednji indicirani tlak, efektivnu snagu i slobodnu plohu plamena u Ottovom motoru primjenom modela radnog ciklusa motora. Pri tome primjenom modela radnog ciklusa korištenih u ovoj analizi nije moguće obuhvatiti utjecaj promjene geometrije na razinu turbulentne kinetičke energije, iako će se u realnom slučaju ona ostvariti.

## 2. EKSPERIMENTALNI POSTAV

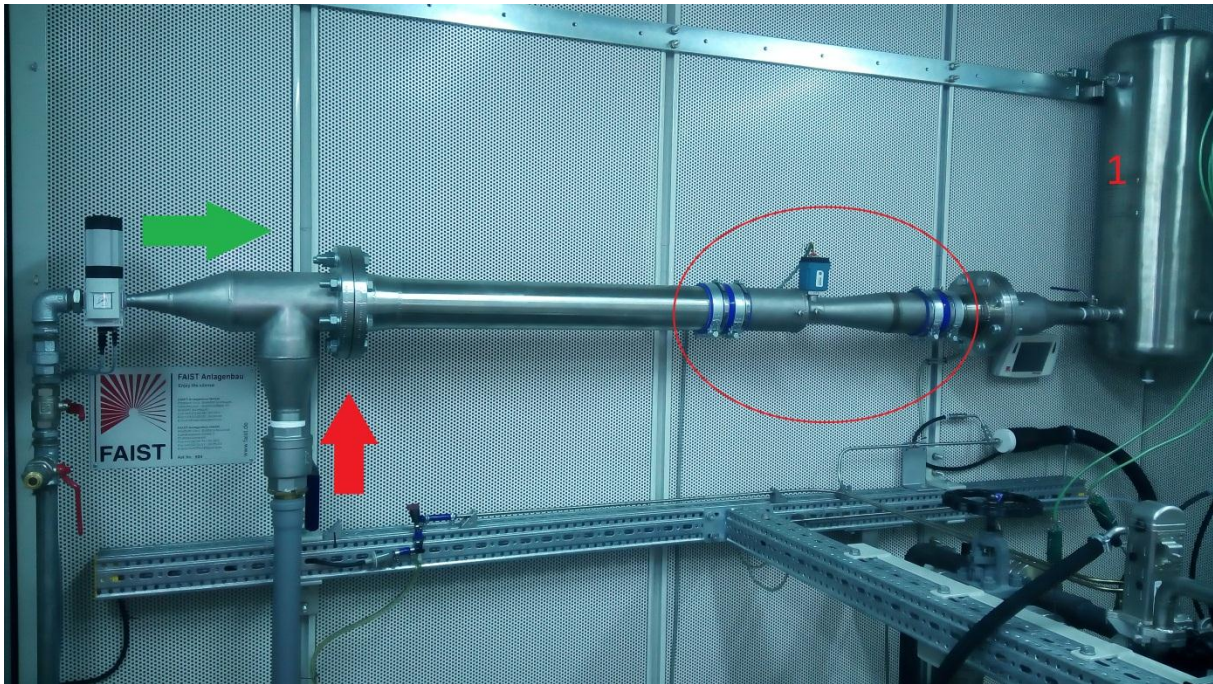
Na Slici 3. prikazan je eksperimentalni postav koji se nalazi u Laboratoriju za motore i vozila na Fakultetu strojarstva i brodogradnje u Zagrebu. Motor je originalno konstruiran za Diesellov način rada, no prenamijenjen je kako bi mogao raditi i u Ottovom režimu. U svrhu sprječavanja pojave detonantnog izgaranja kompresijski omjer originalnog motora Hatz 1D81 smanjen je za približno 40%.



**Slika 3. Eksperimentalni postav u Laboratoriju za motore i vozila**

Slika 4. prikazuje prvi dio usisnog kanala do spremnika za smirivanje oscilacija tlaka označenog brojem jedan. Zelenom strelicom označena je grana usisa koja je otvorena kada se koristi nabijanje motora. Kada motor radi bez prednabijanja onda se koristi grana usisa označena crvenom strelicom. Tijekom mjerenja referentnih podataka korištenih u izradi ovog rada korištena je samo grana kroz koju motor usisava zrak pod tlakom okoline. Crvenom elipsom označen je mjerač protoka zraka.





**Slika 4. Usisni kanal, mjerac protoka zraka i umirujući spremnik**



**Slika 5. Zaklopka za snagu**

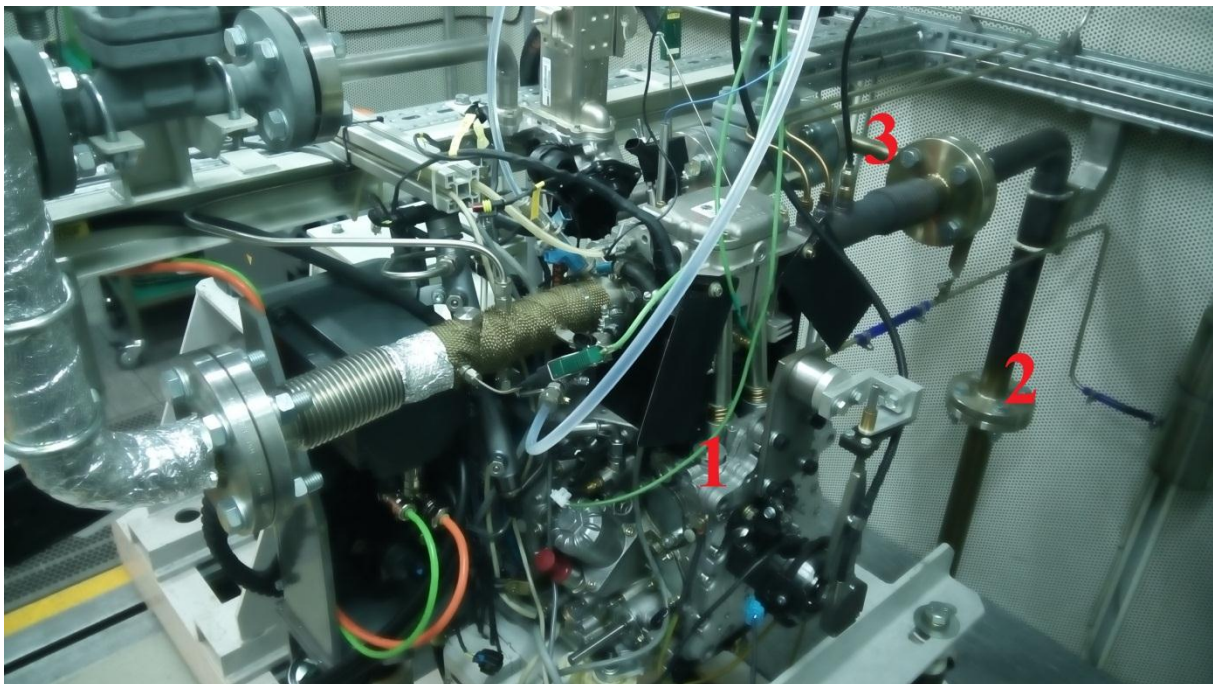
Na slici 5. vidi se kako nakon spremnika za smirivanje oscilacija tlaka dolazi zaklopka zraka pomoću koje se regulira snaga motora dok je na Slici 6. prikazan nastavak usisnog kanala prije samog ulaza u motor.





**Slika 6. Nastavak usisnog kanala**

Slika 7. prikazuje motor, dio ispušnog sustava te granu za povrat ispušnih plinova (engl. *Exhaust Gas Recirculation* – EGR) radi smanjenja dušikovih oksida u ispuhu. EGR grana je potpuno zatvorena tijekom analize provedene u ovom radu. Brojem jedan prikazan je motor, broj dva prikazuje ispušnu granu dok je brojem tri označena grana EGR-a.



**Slika 7. Motor i ispuh**

Mjerenje tlaka u cilindru vrši se senzorom tlaka AVL GH14DK sa mjernom rezolucijom od 0.1 °KV. Tlak u usisnoj cijevi mjeri se 60 mm prije usisnog ventila sa senzorom AVL LP11DA mjerne rezolucije kao i senzor tlaka u cilindru.. Temperatura na usisu se mjeri klasičnim termoparovima.

## 2.1. Podatci o motoru HATZ 1D81

Originalan motor Hatz 1D81 prikazan je na Slici 8., dok su osnovni podatci dani u Tablici 1. Konstrukcijske značajke originalnog motora:

- Diesel motor, jedan cilindar, četverotaktni, zrakom hlađen
- Vertikalni položaj cilindra
- Cilindar izrađen od sivog lijeva
- Lagano kućište radilice, dobiveno tlačnim lijevom
- Radilica uležištena kliznim ležajevima
- Razvodni mehanizam se sastoji od bregastog vratila u bloku motora, šipke podizača i klackalice
- Jedan usisni (37 mm) i jedan ispušni (32 mm) ventil
- Ventilator za hlađenje i alternator integrirani sa zamašnjakom
- Direktno ubrizgavanje goriva



Slika 8. Originalan motor HATZ 1D81



Motor se najčešće koristi za pogon manjih poljoprivrednih i građevinskih strojeva kao što su kosilica za travu ili stupni nabijač. Hatz 1D81 jedan je od najkvalitetnijih jednocilindarskih dizelskih motora čije su odlike robusnost, niska potrošnja goriva, lako održavanje i dug radni vijek.

Performanse originalnog motora:

- Maksimalna snaga od 10,3 kW pri 3000 min<sup>-1</sup>
- Maksimalan moment od 36,3 Nm pri 2000 min<sup>-1</sup>
- Prazan hod pri 800 min<sup>-1</sup>
- Kompresijski omjer 20,5

**Tablica 1. Osnovne geometrijske značajke motora HATZ 1D81**

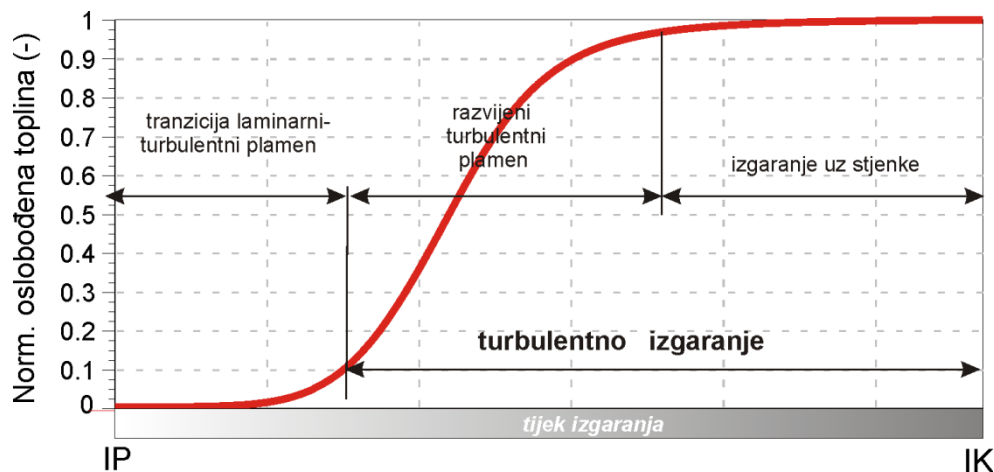
| VELIČINA             | SIMBOL        | IZNOS    | MJERNA JEDINICA |
|----------------------|---------------|----------|-----------------|
| Promjer klipa        | $D$           | 100      | mm              |
| Hod klipa            | $H$           | 85       | mm              |
| Broj cilindara       | $Z$           | 1        | -               |
| Kompresijski omjer   | $\varepsilon$ | 11.3     | -               |
| Duljina klipnjače    | $l$           | 127      | mm              |
| Kompresijski volumen | $V_K$         | 65068,76 | mm <sup>3</sup> |

### 3. FRAKTALNI MODEL IZGARANJA

Izgaranje je najvažniji dio radnog ciklusa motora gdje se kemijska energija sadržana u gorivu pretvara u unutarnju energiju produkata izgaranja koji ekspandiraju i preko klipa prenose mehanički rad na koljenasto vratilo. Izgaranje u Ottovim motorima započinje pojavom električne iskre između elektroda svjećice u točno određenom vremenskom trenutku. Zbog turbulentnog strujanja unutar cilindra izgaranje u Ottovom motoru je uvijek turbulentno. Turbulentni plamen se može podijeliti na predmiješani turbulentni plamen i na nepredmiješani turbulentni plamen. Kod Ottovih motora plamen je najčešće predmiješan jer se gorivo ubrizgava u usisnu cijev. Možemo ga prepoznati prema tankoj površini fronte plamena koja je jako naborana zbog utjecaja turbulentnog strujanja u cilindru. Brzina izgaranja kod Ottovih motora ponajprije ovisi o geometriji fronte plamena i njenoj interakciji sa stjenkama cilindra te o utjecajima polja strujanja.

Proces izgaranja u Ottovom motoru može se podijeliti u tri glavne faze prikazane na Slici 9.:

- razvoj jezgre plamena (tranzicija laminarnog u turbulentni plamen),
- razvijeno turbulentno izgaranje,
- dogorijevanje uz stjenke cilindra.



Slika 9. Karakteristične faze izgaranja u Ottovom motoru [2]

Fraktalni model izgaranja je kvazi-dimenzijski model izgaranja koji predviđa brzinu oslobađanja topline u Ottovim motorima. Na brzinu oslobađanja topline utječu prostor izgaranja i karakteristične turbulentne veličine.

Osnovne pretpostavke fraktalnog modela izgaranja su:

- fronta plamena je beskonačno tanka zona koja dijeli izgorjelu i neizgorjelu zonu (prikazano na Slici 10.),
- jedinstveni tlak u obje zone,
- temperaturna homogenost u pojedinim zonama,
- nema izmjene topline između izgorjele i neizgorjele zone,
- naborana fronta plamena  $A_T$  zahvaća svježju smjesu laminarnom brzinom plamena  $S_L$

Brzina zahvaćanja svježje smjese računa se prema slijedećem izrazu:

$$\left(\frac{dm_b}{dt}\right)_{fractals} = \rho_u A_T S_L = \rho_u \left(\frac{A_T}{A_L}\right) A_L S_L \quad (1)$$

gdje je  $\rho_u$  gustoća svježje smjese,  $A_T$  predstavlja naboranu površinu plamena dok je  $A_L$  glatka površina koja nastaje laminarnim procesom izgaranja. Plamen se lokalno širi laminarnom brzinom  $S_L$ . Omjer naborane i glatke površine može se izraziti kao funkcija maksimalne  $L_0$  i minimalne  $l_k$  veličine vrtloga te fraktalne dimenzije  $D_3$ . Te veličine, opisane jednadžbom (2) i prikazane Slikom 4., ovise o pod-modelu turbulencije koji se koristi u analizi.

$$\frac{A_T}{A_L} = \left(\frac{L_0}{L_k}\right)^{D_3-2} \quad (2)$$

Fraktalna dimenzija  $D_3$ , prikazana jednadžbom (3), ovisi o intenzitetu turbulencije  $u'$  i laminarnoj brzini plamena  $S_L$ .

$$D_3 = \frac{2,35u' + 2,05S_L}{u' + S_L} \quad (3)$$



Slika 10. Izgorjela i neizgorjela zona u cilindru [4]

Prvi dio faze izgaranja nazvane tranzicijom laminarnog u turbulentni plamen predstavlja stvaranje i rast jezgre plamena (engl. *flame kernel growth*), i završava otprilike 200 mikrosekundi nakon preskakanja električne iskre kada kugla jezgre plamena postigne radijus od 2 milimetra. Tijekom ovog perioda brzina izgaranja je velika, a ovisi o energiji dovedenoj preskakanjem iskre na svjećici. Nakon toga brzina izgaranja naglo pada, gotovo na vrijednosti laminarne brzine izgaranja, te ponovno raste početkom turbulentne faze izgaranja. Kako je vrlo teško postići ovaj efekt unutar proračuna izgaranja pretpostavlja se da proračun počinje na kraju procesa stvaranja jezgre plamena sa stabilnim, glatkim plamenom sfernog oblika i radijusa 2 milimetra.

Jednadžba (3) za fazu tranzicije laminarnog u turbulentni plamen ima oblik:

$$D_3 = \frac{D_{3,\max} u' + D_{3,\min} S_L}{u' + S_L} \quad (4)$$

Ovom formulacijom, prva faza izgaranja je opisana minimalnom fraktalnom dimenzijom u iznosu  $D_3 = 2,05$ . Minimalna fraktalna dimenzija simulira početni kvazi-laminaran proces izgaranja koji kontinuirano prelazi u razvijenu turbulentnu fazu povećanjem naboranosti slobodne površine plamena preko povećanja vrijednosti fraktalne dimenzije do maksimalne vrijednosti od  $D_3 = 2.35$ .

Kada fronta plamena dosegne stjenke cilindra turbulentni model propagacije plamena više ne vrijedi. Oko 30 - 40% svježe smjese izgara uz stjenku stoga je vrlo važno pronaći odgovarajući model i za ovu fazu izgaranja. Stjenka cilindra ograničava ekspanziju plina, strujanje i formira nisko-temperaturnu granicu koja hladi sadržaj cilindra. Svi ti faktori uvelike mijenjaju proces izgaranja u usporedbi sa fraktalnim modelom kada se plamen slobodno širi. Brzina dogorijevanja uz stjenke cilindra modelirana je slijedećom jednadžbom, gdje je  $\tau$  vremenska karakteristika procesa:

$$\left( \frac{dm_b}{dt} \right)_{\text{wall-combustion}} = \frac{m - m_b}{\tau} \quad (5)$$

Ukupna brzina izgaranja može se prikazati kao zbroj dvije faze izgaranja:

$$\left( \frac{dm_b}{dt} \right)_{\text{overall}} = (1 - w_2) \left( \frac{dm_b}{dt} \right)_{\text{fractals}} + w_2 \left( \frac{dm_b}{dt} \right)_{\text{wall-combustion}} \quad (6)$$

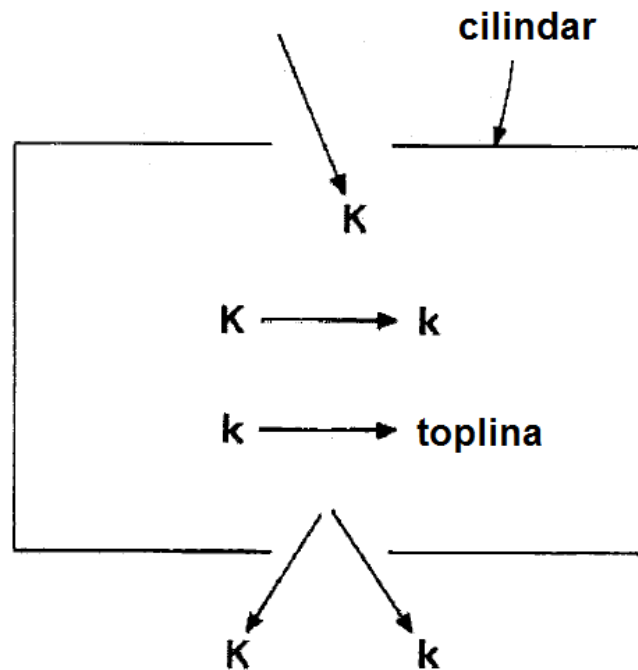
Prijelaz s fraktalnog modela na model izgaranja uz stjenke kontinuirano počinje kada je postignuta određena vrijednost izgorjele smjese. Tijekom tog vremena tranzicije  $t_{tr}$  pretpostavlja se da je brzina izgaranja fraktalnog modela i modela izgaranja uz stjenku jednaka pa se vremenska karakteristika  $\tau$  računa slijedećim izrazom:

$$\tau = \frac{(m - m_b)_{tr}}{(\rho_u A_T S_L)_{tr}} \quad (7)$$

Vrijednost vremenske karakteristike prema jednadžbi (7) ostaje konstantna tijekom faze izgaranja uz stjenku, dok se faktor  $w_2$  linearno povećava s vremenom.

### 3.1. K-k pod-model turbulencije

Model turbulencije temelji se na 0-D energijskoj pretvorbi prikazanoj na Slici 11. Glavni tok kinetičke energije  $K$  ulazu u cilindar kroz usisne ventile, zatim se pretvara u turbulentnu kinetičku energiju  $k$  raspadom glavnog strujanja na sve manje i manje vrtloge. Turbulentna kinetička energija  $k$  se na kraju energetskog kaskadnog mehanizma pretvara u unutarnju energiju, odnosno toplinu, djelovanjem viskoznih sila.



Slika 11. Energetski kaskadni mehanizam [3]

U proizvoljnom trenutku radnog ciklusa brzina glavnog strujanja  $U$  i turbulentna brzina  $u'$  računaju se iz glavne  $K$  i turbulentne  $k$  kinetičke energije prema izrazima:

$$K = \frac{1}{2} m U^2, \quad (8)$$

$$k = \frac{3}{2} m (u')^2. \quad (9)$$

Promjena glavne i turbulentne kinetičke energije u jedinici vremena dana je sljedećim relacijama:

$$\frac{dK}{dt} = \frac{1}{2} \dot{m}_i V_i^2 - P - K \frac{\dot{m}_e}{m}, \quad (10)$$

$$\frac{dk}{dt} = P - m\varepsilon - k \frac{\dot{m}_e}{m}, \quad (11)$$

$$\varepsilon = \frac{(u')^3}{L_t} = \frac{\left(\frac{2k}{3m}\right)^{3/2}}{L_t}, \quad (12)$$

gdje je  $m$  masa unutar cilindra,  $\dot{m}_i$  je maseni protok koji ulazi u cilindar,  $\dot{m}_e$  maseni protok koji izlazi iz cilindra,  $v_i$  je srednja brzina strujanja na razvodnom presjeku usisnog ventila,  $P$  je brzina nastajanja turbulentne kinetičke energije,  $\varepsilon$  je disipacija turbulentne kinetičke energije, a  $L_t$  je integralna duljina vrtloga.

Prilikom izvoda za produkciju turbulentne kinetičke energije usvojena je pretpostavka o homogenom i izotropnom polju turbulencije koje se može poistovjetiti sa strujanjem oko ravne ploče [10]:

$$P = 0,3307 \cdot c_t \cdot \left(\frac{K}{L_t}\right) \cdot \sqrt{\frac{k}{m}} \quad (13)$$

### 3.2. Konstante fraktalnog modela izgaranja (K-k pod-model turbulencije)

Konstante za fraktalnog modela izgaranja sa K-k pod-modelom turbulencije za kalibraciju simulacijskog modela su:

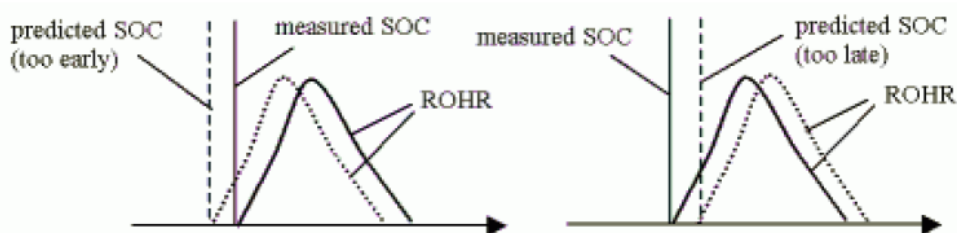
- Konstanta zakašnjenja paljenja (eng. *Ignition Formation Multiplier*)  $c_{ign}$
- Tranzicijski radijus fronte plamena (eng. *Ignition Radius Ratio*)  $r_{f,ref}$
- Produkcijska konstanta turbulencije (eng. *Turbulence Production Constant*)  $c_t$
- Konstanta integralne duljine vrtloga (eng. *Turbulent Length Scale Parameter*)  $c_L$
- Eksponent omjera gustoće (eng. *Turbulence Length Scale Density Exponent*)  $m$
- Udio izgorjele smjese (eng. *Mass Fraction Burned at Wall Combustion Start*)  $w_2$
- Eksponent laminarne brzine plamena (eng. *LFS Exponent*)  $d$

#### 3.2.1. Konstanta zakašnjenja paljenja $c_{ign}$

Vrijeme zakašnjenja paljenja je vrijeme od preskakanja iskre na svjećici do formiranja stabilne jezgre plamena. Ovisi o geometriji svjećice i energiji dovedenoj električnom iskrom. Konstanta zakašnjenja paljenja je parametar za kalibriranje vremena zakašnjenja paljenja koje je izraženo preko kuta zakreta koljenastog vratila  $\Delta\alpha$ , a ovisi o brzini vrtnje motora  $\omega$ :

$$\Delta\alpha = 2 \cdot 10^{-4} \cdot c_{ign} \cdot \omega \quad (14)$$

Kalibracija zakašnjenja paljenja preko konstante  $c_{ign}$  prikazana je na Slici 12. Ako se početak izgaranja dobiven simulacijom događa prije izmjerenog potrebno je povećati faktor  $c_{ign}$  dok se početci izgaranja ne poklope.



Slika 12. Kalibracija početka izgaranja [3]

### 3.2.2. Tranzicijski radijus fronte plamena $r_{f,ref}$

Parametar koji utječe na početak naboravanja fronte plamena odnosno prijelaz između faze stvaranja jezgre plamena i faze turbulentnog izgaranja. Naboravanje počinje pri brzini vrtnje  $\omega_{wr}$  koja ovisi o omjeru promjera jezgre plamena u određenom trenutku  $r_f$  i tranzicijskom radijusu fronte plamena, te o omjeru trenutne brzine vrtnje motora  $n$  i referentne brzine vrtnje motora  $n_{ref}$ . Referentna brzina vrtnje motora iznosi  $1000 \text{ min}^{-1}$ .

$$\omega_{wr} = \frac{r_f}{r_{f,ref}} \cdot \frac{n}{n_{ref}} \quad (15)$$

### 3.2.3. Produkcijska konstanta turbulencije i konstanta integralne duljine vrtloga

Produkcijska konstanta turbulencije  $c_t$  upravlja kako brzo raste intenzitet turbulencije  $u'$  tijekom takta usisa. Visoka vrijednost parametra znači da se vršna vrijednost intenziteta turbulencije događa u ranoj fazi otvaranja usisnog ventila. Niska vrijednost rezultira da se vršna vrijednost intenziteta turbulencije nalazi u srednjoj fazi ili pri kraju otvaranja usisnog ventila. Ako je  $c_t$  prenizak vršna vrijednost se može dogoditi tijekom takta kompresije.

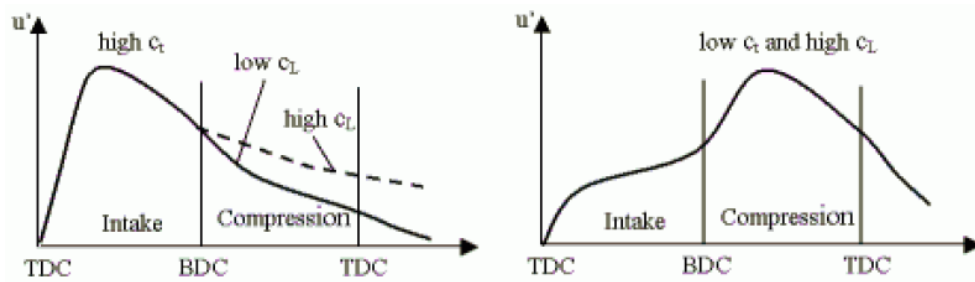
Produkcijska konstanta turbulencije izravno utječe na brzinu nastajanja turbulencije  $P$  što je pokazano izrazom (13). Konstanta integralne duljine vrtloga  $c_L$  i konstanta  $c_t$  su konstante K-k pod-modela turbulencije dok su ostale konstante fraktalnog modela izgaranja.

Konstanta integralne duljine vrtloga  $c_L$  kontrolira brzinu opadanja intenziteta turbulencije. Visoka vrijednost parametra dovodi do sporog pada tijekom takta kompresije što dovodi do visoke vrijednosti intenziteta turbulencije prije izgaranja. Niska vrijednost rezultira brzim padom što dovodi do niske vrijednosti intenziteta turbulencije prije izgaranja. Integralna duljina vrtloga  $L_t$  linearno se mijenja s promjenom konstante  $c_L$ , a proporcionalna je i trenutnoj visini cilindra  $H$ .

$$L_t = c_L H \quad (16)$$

Za kalibraciju turbulentne faze izgaranja potrebno je podesiti konstante  $c_t$  i  $c_L$ . One imaju utjecaj na intenzitet turbulencije  $u'$  kao što je pokazano Slikom 13. Visoka vrijednost  $c_t$  rezultira ranim vrhuncem intenziteta turbulencije, a visoka vrijednost  $c_L$  može dovesti do precjenjivanja intenziteta turbulencije tijekom izgaranja. Prema [3] vrhunac intenziteta turbulencije događa se otprilike kada klip dosegne najveću brzinu za puno opterećenje. Generalno, vrijednost  $u'$  je 1 do 2 puta veća od brzine klipa.





Slika 13. Utjecaj konstanti turbulencije [3]

### 3.2.4. Eksponent omjera gustoće $m$

Parametar za kalibriranje faze turbulentnog izgaranja na osnovi gustoće neizgorjele smjese na početku izgaranja  $\rho_{SOZ}$  i gustoće neizgorjele smjese u određenom trenutku  $\rho_{UZ}$ .

$$\left(\frac{dm_b}{dt}\right)_{fractals} = \rho_u \left(\frac{L_l}{l_k} \left(\frac{\rho_{SOZ}}{\rho_{UZ}}\right)^m\right)^{D_3-2} A_L S_L \quad (17)$$

### 3.2.5. Udio izgorjele smjese za utjecaj dogorjevanja $w_2$

Parametar koji određuje kada počinje treća faza izgaranja odnosno izgaranje uz stjenke cilindra. Maseni faktor  $w_2$  linearno se mijenja tijekom dogorijevanja ovisno o omjeru trenutne neizgorjele mase  $(m - m_b)$  i neizgorjele mase tijekom vremena tranzicije  $(m - m_b)_{tr}$ .

$$w_2 = 1 - \frac{m - m_b}{(m - m_b)_{tr}} \quad (18)$$

### 3.2.6. Eksponent laminarne brzine plamena $d$

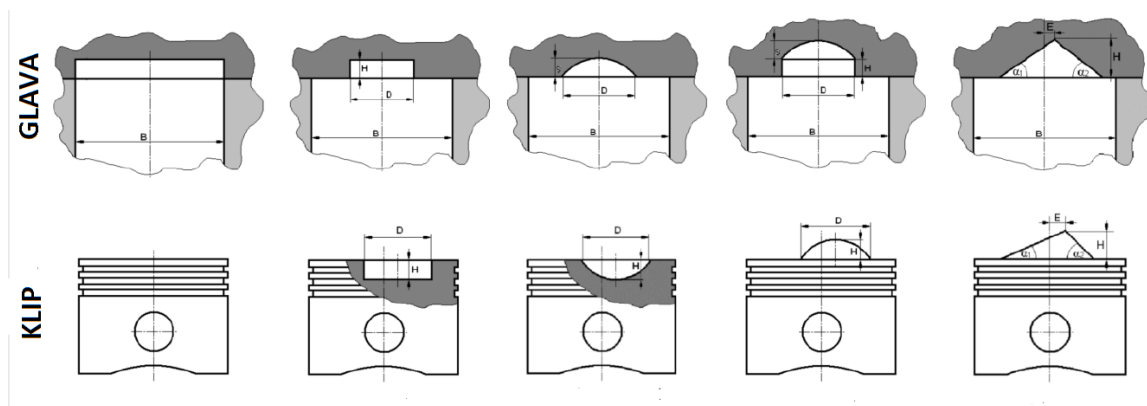
Parametar koji definira promjenu laminarne brzine plamena  $S_L$  u ovisnosti o udjelu produkata izgaranja  $m_{f,RG}$  te utječe na cjelokupnu fazu izgaranja:

$$S_L = c_{fs} S_{L,RG=0} (1 - m_{f,RG})^d, \quad (19)$$

pri čemu je  $c_{fs}$  konstanta (eng. *Laminar Flame Speed Multiplier*) pomoću koje se može dodatno korigirati laminarna brzina, a  $S_{L,RG=0}$  je laminarna brzina plamena u trenutku kada nema produkata izgaranja. Vrijednost konstante  $c_{fs}$  tijekom ove analize bila je 1.

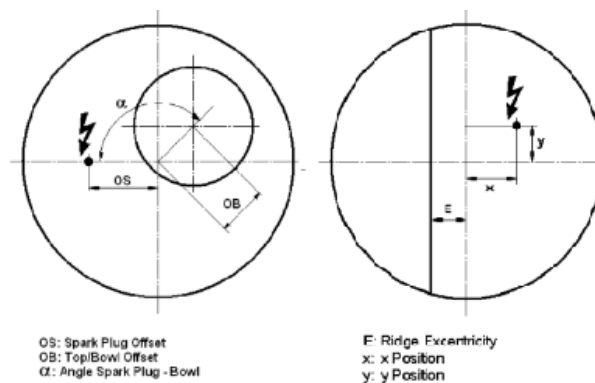
### 3.3. Definiranje geometrije prostora izgaranja i položaja svjeće

Pravilan odabir kombinacije glave motora i klipa od ključne je važnosti za performanse i iskoristivost motora. Razna izbočenja i udubljenja, kako u glavi tako i na klipu, mogu uvelike poboljšati strujanje u cilindru što rezultira povećanjem brzine izgaranja. Na slici 14. prikazani su oblici prostora izgaranja izravno dostupni za odabir u sučelju programskog paketa AVL Boost.



Slika 14. Oblici glave motora i klipa dostupni u AVL Boost-u

Položaj svjeće također uvelike utječe na brzinu izgaranja kod Otto motora. Svjeća bi trebala biti što bliže središtu prostora izgaranja. Korišteni programski paket omogućava modeliranje položaja svjeće u odnosu na središnju liniju cilindra, te ako se koristi „pent roof“ udubljenje u glavi motora ili „pent head“ izbočenje na klipu moguće je modelirati kut između svjeće i vrha korištenog prostora izgaranja.

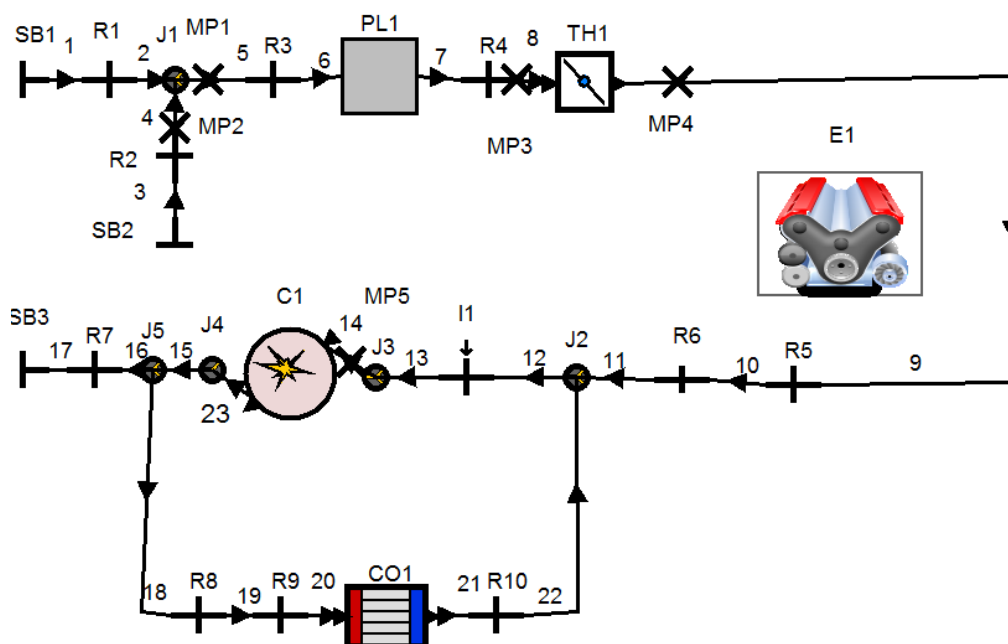


Slika 15. Položaj svjeće [3]

## 4. SIMULACIJSKI MODEL MOTORA

### 4.1. Opći opis simulacijskog modela

Prije izrade simulacijskog modela u komercijalnom programskom paketu AVL Boost pojedine komponente usisnog i ispušnog sustava motora, prikazane na Slikama 3. - 8., pažljivo su izmjerene te su geometrijske značajke kao što su promjeri i duljine cijevi definirane u simulacijskom modelu motora. Simulacijski model motora izrađen u programu AVL Boost prikazan je na Slici 16.



Slika 16. Model motora

Simulacijski model motora sastoji se od usisnog (SB2) i ispušnog rubnog uvjeta (SB3) na kojima su definirane konstantne vrijednosti tlaka i temperature. Koeficijent protoka na rubnom uvjetu (SB1) postavljen je na vrijednost 0 jer se ta grana usisa ne koristi kako je već objašnjeno u poglavlju 2. Protok zraka na usisu se regulira ventilima (R2 - R6). EGR ventili (R8 i R10) su potpuno zatvoreni jer se grana povrata ispušnih plinova ne koristi u analizi provedenoj ovim radom. Umirujući spremnik (PL1), zaklopka (TH1) i injektor (I1) su preostali dijelovi usisa. U motoru (E1) definiran je razvodni mehanizam i model trenja (Patton, Nitscke, Heywood model) prema kojem srednji tlak mehaničkih gubitaka raste s povećanjem brzine motora. Geometrija prostora izgaranja se odabire u cilindru (C1) te se zadaje razvodni dijagram kojim se definira otvaranja ventila.

## 4.2. Proračun koeficijenta protoka zaklopke za snagu

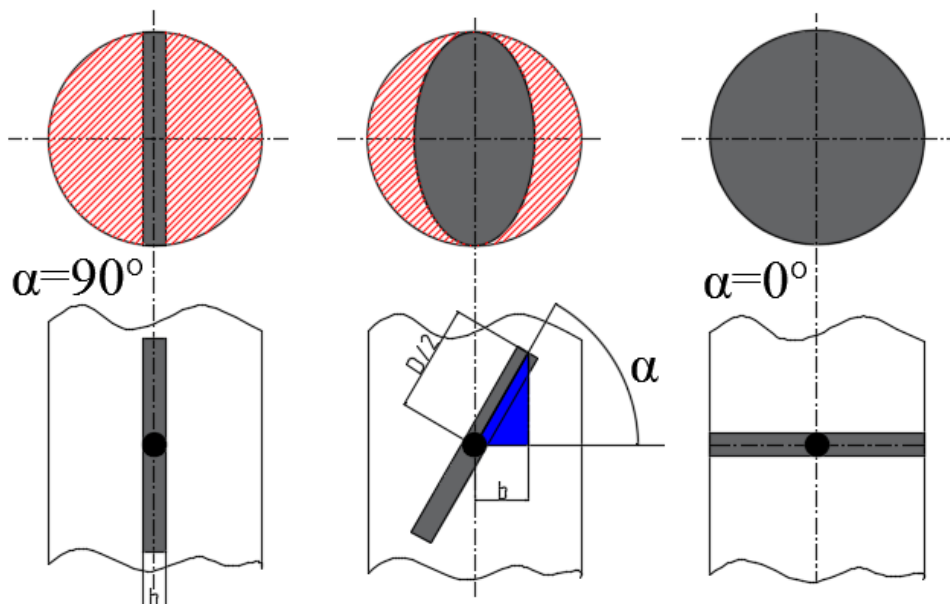
Zaklopka za snagu je vrlo važna komponenta Ottovog motora jer se pomoću nje regulira snaga motora. Kutom otvorenosti zaklopke  $\alpha$  kontrolira se protok i tlak zraka iza zaklopke što ima za posljedicu povećanje ili smanjenje snage motora jer se mijenja stupanj punjenja motora. Potpuno otvorena zaklopka ( $\alpha=90^\circ$ ) ne propušta maksimalan protok zraka jer sama debljina zaklopke predstavlja određeni otpor strujanju. Koeficijent protoka potpuno otvorene zaklopke za snagu može se izračunati kao omjer realne površine strujanja kroz zaklopku  $A_{realno}$  (crveno šrafirana površina na Slici 17.) i maksimalne površine strujanja koja je određena promjerom zaklopke  $D_z$ . Realna površina strujanja računa se kao razlika maksimalne površine strujanja i površine zaklopke  $A_{zaklopka}$ . Koeficijent vrijednosti 0,9 u jednadžbi (20) uzet je kako bi se obuhvatili dodatni gubici uslijed graničnih slojeva oko zaklopke i uz stjenke usisne cijevi.

$$f_{\max} = 0,9 \cdot \frac{A_{realno}}{A_{\max.}} = 0,9 \cdot \frac{A_{\max.} - A_{zaklopka}}{A_{\max.}}, \quad (20)$$

pri čemu su:

$$A_{\max} = \frac{D_z^2 \pi}{4}, \quad (21)$$

$$A_{zaklopka} = D_z \cdot h. \quad (22)$$



Slika 17. Kutovi otvorenosti i površine strujanja kroz zaklopku za snagu

Izrazom (20) izračunat je koeficijent protoka pri maksimalnoj otvorenosti zaklopke za snagu, odnosno za kut otvorenosti  $\alpha = 90^\circ$  kao što je prikazano na Slici 17. lijevo.

Kada je kut otvorenosti zaklopke manji od  $90^\circ$  površina zaklopke prelazi u površinu elipse  $A_{elipsa}$  koja se računa prema slijedećem izrazu :

$$A_{elipsa} = ab\pi = \frac{D_z}{2} b\pi \quad (23)$$

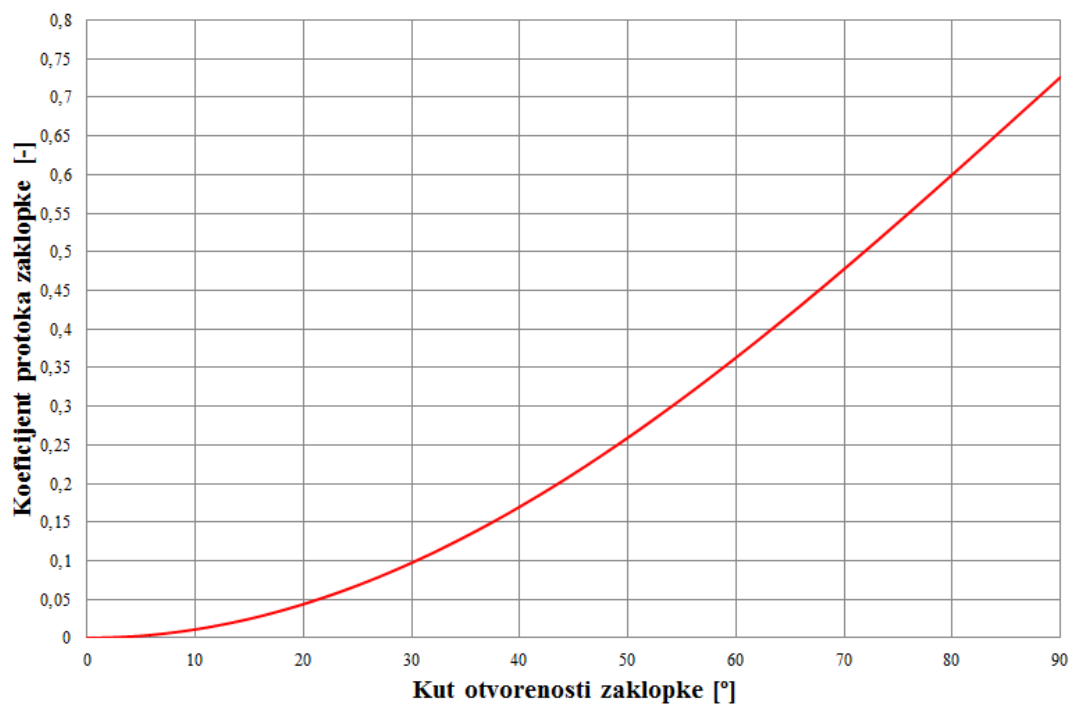
Ovisnost male poluosi elipse  $b$  o kutu otvorenosti zaklopke može se iskazati izrazom:

$$b = \frac{D_z}{2} \cdot \cos \alpha_z \quad (24)$$

Konačan izraz kojim se može izračunati koeficijent protoka za kuteve  $0 \leq \alpha_z < 90^\circ$  prikazan je jednadžbom:

$$f = f_{\max} \cdot \frac{A_{\max} - A_{elipsa}}{A_{\max}} \quad (25)$$

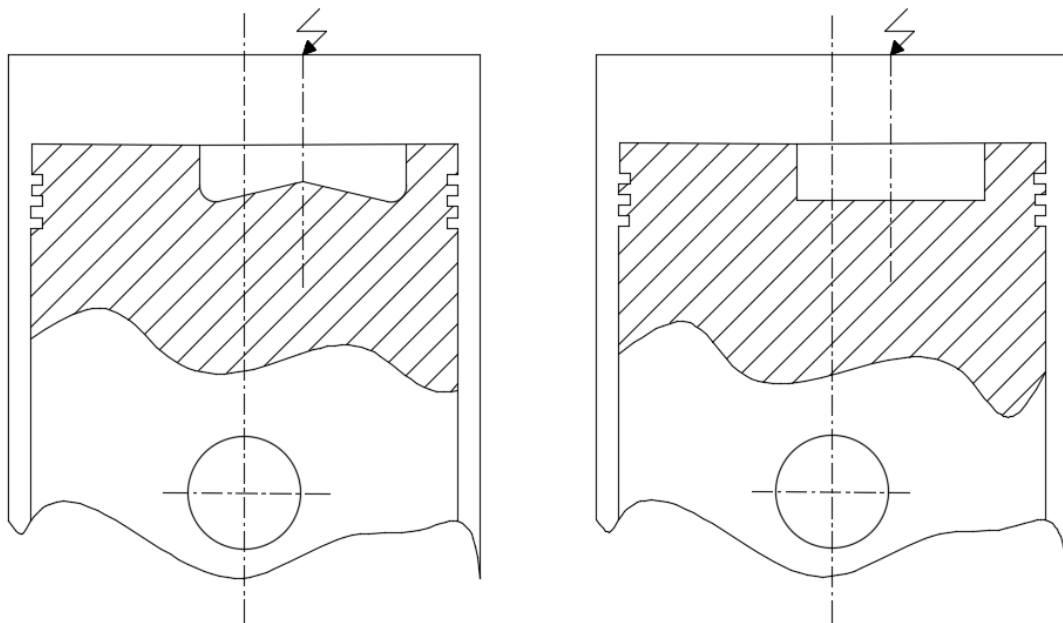
Dijagram prikazan na Slici 18. prikazuje kako koeficijent protoka zaklopke raste s kutom otvorenosti zaklopke.



Slika 18. Koeficijenti protoka zaklopke za snagu

### 4.3. Definiranje geometrije prostora izgaranja motora Hatz 1D81

Stvarna geometrija prostora izgaranja analiziranog motora Hatz 1D81 određena je ravnom glavom motora i tzv. „omega“ udubljenjem u klip. Središnja linija „omega“ udubljenja je ekscentrična s obzirom na središnjicu klipa za 5 mm. Za validaciju eksperimentalnih rezultata korišten je pojednostavljen oblik udubljenja na čelu klipa prikazan desno na Slici 19. Pojednostavljen oblik prostora izgaranja korišten je u simulacijskom modelu jer je izravno dostupan za odabir u korištenom programskom paketu. Stvaran i pojednostavljen prostor izgaranja imaju jednak volumen udubljenja u čelu klipa što znači da imaju jednak kompresijski omjer.



Slika 19. Stvarni (tzv „omega“) i pojednostavljeni prostor izgaranja

## 5. KALIBRACIJA SIMULACIJSKOG MODELA

Eksperimentalni rezultati korišteni za kalibraciju simulacijskog modela izmjereni su u Laboratoriju za motore i vozila. Provedeno je indiciranje motora za 5 radnih točaka koje predstavljaju različite brzine vrtnje motora pri punom opterećenju (potpuno otvorena zaklopka snage), a točka paljenja odabrana je tako da se izgaranje nalazi na granici pojave detonantnog izgaranja. Motor je bio pogonjen benzinom (OB 95) te su analizirane samo stehiometrijske smjese goriva i zraka ( $\lambda = 1.0$ ). Za svaku radnu točku izmjereni su tlak i temperatura na usisu pri čemu se senzor tlaka nalazi na poziciji 60 mm uzvodno od usisnog ventila, te tlak u cilindru motora. Nakon provedenih mjerenja korištena je "offline" aplikacija za obradu eksperimentalnih podataka kojom su prvo filtrirani podaci profila tlaka u cilindru, a nakon toga izračunata brzina oslobađanja topline (engl. *Rate of heat release* - ROHR) primjenom prvog glavnog stavka termodinamike te uz pretpostavku toplinskih gubitaka kroz stijenke prostora izgaranja. Integracijom osrednjenog profila tlaka izračunat je srednji indicirani tlak (engl. *Indicated mean effective pressure* - IMEP) za svaku radnu točku kao mjera opterećenja motora. U Tablici 3. dan je pregled izmjerenih podataka za razmatrane radne točke motora (RT 1 - RT 5).

**Tablica 2. Pregled kalibracijskih radnih točaka**

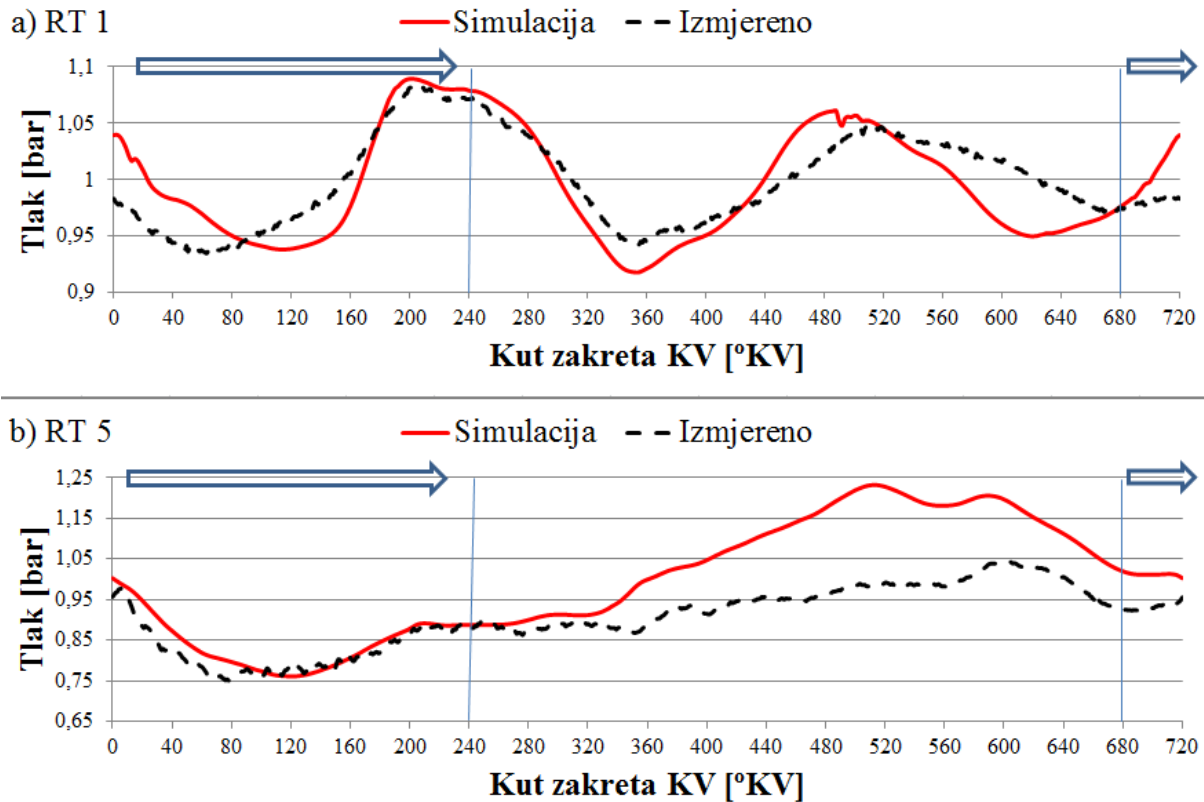
|                                | RT 1  | RT 2  | RT 3  | RT 4  | RT 5  |
|--------------------------------|-------|-------|-------|-------|-------|
| Brzina vrtnje (1/min)          | 1000  | 1500  | 2000  | 2500  | 3000  |
| Srednji tlak usisa (bar)       | 0,998 | 0,974 | 0,941 | 0,926 | 0,906 |
| Srednja temperatura usisa (°C) | 24    | 24,9  | 24,6  | 28,2  | 32,7  |
| IMEP (bar)                     | 9,56  | 8,62  | 9,17  | 8,50  | 8,24  |
| Kut paljenja (°KV)             | 365   | 360   | 354   | 348   | 342   |

### 5.1. Kalibracija koeficijenta protoka na prigušenju strujanja R2

Prvi korak kalibracije modela je pokretanje simulacije sa početnim vrijednostima konstanti, koje su prikazane u tablici 2., za sve radne točke. Zatim je bilo potrebno podesiti koeficijent protoka ventila na usisu (označen sa R2 na Slici 15.) kako bi se dobila što točnija srednja vrijednost tlaka u usisnoj cijevi za brzinu vrtnje motora od 3000 okretaja u minuti. Profil tlaka na usisu mjeri se senzorom koji je postavljen 60 milimetara prije usisnog ventila (mjerna točka naziva MP5, Slika 15.). Važno je podesiti koeficijent protoka pri najvećoj brzini vrtnje kako ne bi došlo do zagušenja motora odnosno preniske srednje vrijednosti tlaka za radnu točku 5 (RT5).

Slika 20. prikazuje usporedbu profila tlaka u usisnoj cijevi za brzine vrtnje od 1000 i 3000  $\text{min}^{-1}$ . Prema sličnosti izmjerenog i profila dobivenog simulacijom, tijekom usisa (od 680 do

240 °KV), možemo zaključiti kako se korištenim programskim paketom može vrlo dobro simulirati dinamika u usisnoj cijevi. Uz zadovoljavajuću sličnost profila pokazuje se kako su izmjerene  $\bar{p}_i$  i simulirane  $\bar{p}_s$  srednje vrijednosti tlaka vrlo bliske što znači kako su komponente usisnog kanala dobro izmjerene te da je koeficijent protoka na usisnom ventilu podešen.



Slika 20. Usporedba izmjenenog i simuliranog profila tlaka u usisnoj cijevi (60 mm uzvodno od usisnog ventila)



## 5.2. Kalibracija konstanti modela izgaranja i turbulencije

Prvi korak pri kalibraciji konstanti je odabir inicijalnih vrijednosti ovisno o modelu izgaranja i pod-modelu turbulencije koji se koristi. Preporučene vrijednosti konstanti za kalibriranje simulacijskog modela u  $K-k$  pod-modelu turbulencije i fraktalnog modela izgaranja prema [3] dane su u Tablici 2.

**Tablica 3. Preporučene vrijednosti za konstante [3]**

| KONSTANTA                                | OZNAKA      | VRIJEDNOST |
|--|-------------|------------|
| Konstanta zakašnjenja paljenja (-)       | $c_{ign}$   | 1          |
| Tranzicijski radijus fronte plamena (m)  | $r_{f,ref}$ | 0.01       |
| Produkcijska konstanta turbulencije (-)  | $c_t$       | 0.5        |
| Konstanta integralne duljine vrtloga (-) | $c_l$       | 0.5        |
| Eksponent omjera gustoće (-)             | $m$         | -0.33      |
| Udio izgorjele smjese (-)                | $w_2$       | 0.2        |
| Eksponent laminarne brzine plamena (-)   | $d$         | 2          |

Zatim je potrebno pokrenuti simulaciju te usporediti izmjerene vrijednosti brzine oslobađanja topline i tlaka u cilindru s onima dobivenim simulacijom sa početnim preporučenim vrijednosti konstanti. Nakon toga, u većini slučajeva,  $r_{f,ref}$ ,  $w_2$  i  $d$  ne mijenjaju svoju početnu vrijednost, dok se ostale konstante kalibriraju.

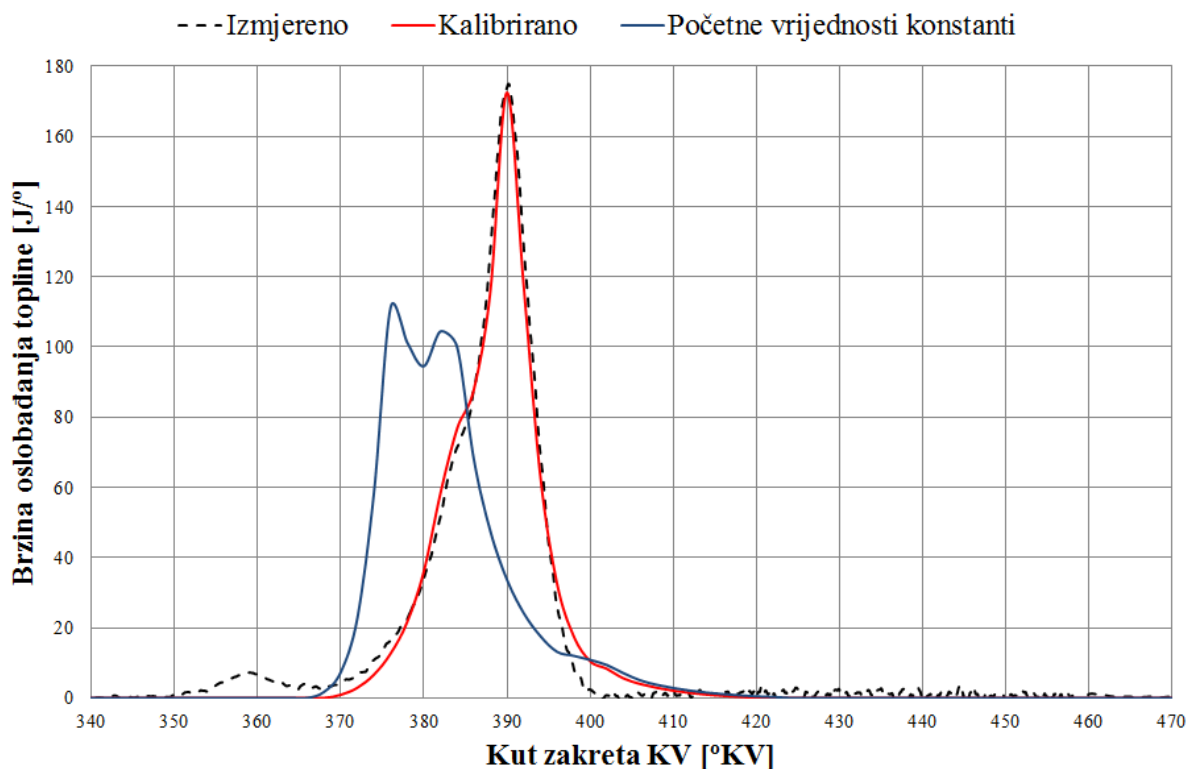
Sljedeći korak kalibracije simulacijskog modela bila je usporedba izmjerene brzine oslobađanja topline i tlaka u cilindru sa vrijednostima dobivenim simulacijom sa početnim vrijednostima konstanti. Pokazalo se kako preporučene vrijednosti konstanti dovode do velikog odstupanja u brzini oslobađanja topline i tlaku u cilindru te da je potrebno provesti postupak kalibracije konstanti fraktalnog modela izgaranja. Detaljan opis kalibracije bit će pokazan za radnu točku 1, dok će za ostale radne točke biti prikazani samo rezultati.

### 5.2.1. Radna točka 1

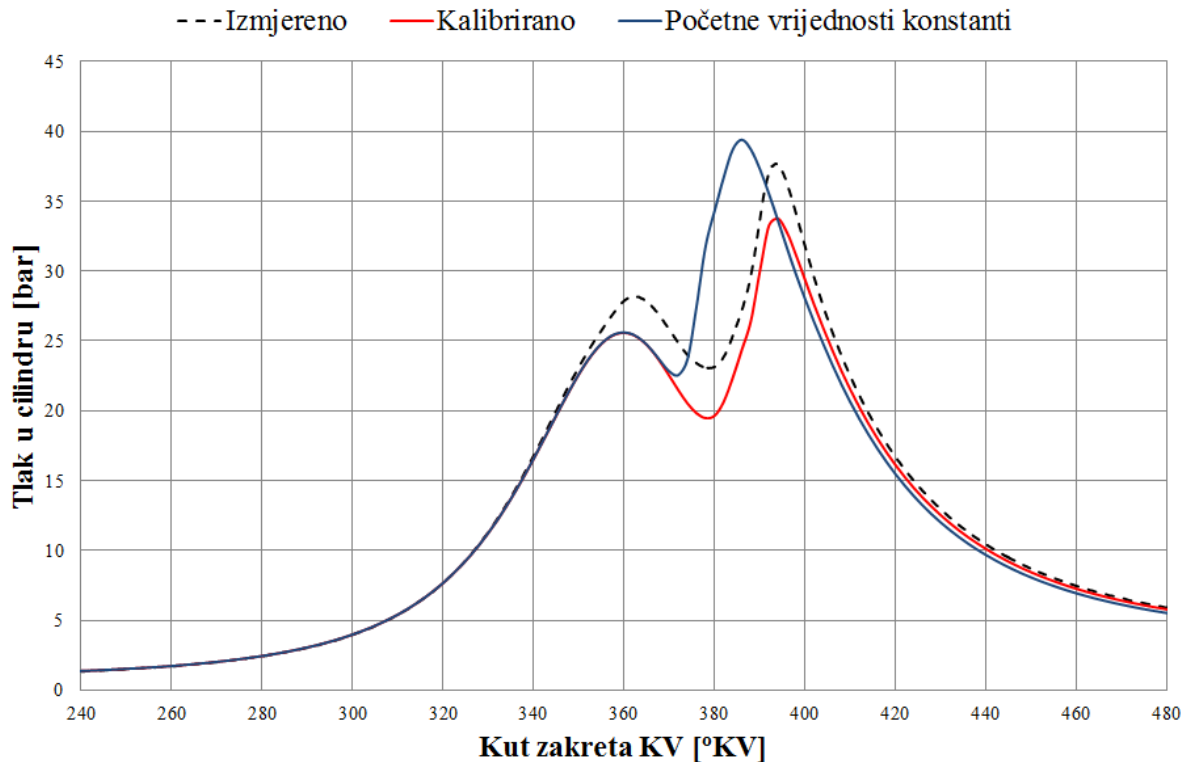
Na Slikama 21. i 22. pokazana je usporedba izmjerenih (isprekidana crna linija) i simulacijskih rezultata (pune linije) za preporučene vrijednosti konstanti s rezultatima nakon provedene kalibracije konstanti modela. Prema Slici 21. jasno je da se mora produžiti faza stvaranja jezgre plamena povećanjem vrijednosti konstante zakašnjenja paljenja (konstanta

$c_{ign}$ ) i tranzicijskog radijusa fronte plamena ( $R_{f,ref}$ ). Povećanje vrijednosti konstante zakašnjenja paljenja translata krivulju brzine oslobađanja topline u desno kao što je pokazano na Slici 12., dok povećanjem vrijednosti tranzicijskog radijusa fronte plamena dobivamo položeniju krivulju odnosno za istu promjenu kuta zakreta koljenastog vratila brzina oslobađanja topline poraste za manju vrijednost.

Nakon kalibracije prve faze izgaranja provedeno je podešavanje turbulentne faze izgaranja preko produkcijske konstante turbulencije ( $c_t$ ), konstante integralne duljine vrtloga ( $c_L$ ) i eksponenta omjera gustoće ( $m$ ). Uobičajena praksa pri kalibraciji ove faze izgaranja je da parametar  $m$  zadržava svoju početnu vrijednost dok se brzina oslobađanja topline ugađa promjenom vrijednosti parametara  $c_t$  i  $c_L$ . Nakon provedene kalibracije na ovaj način za RT 1 uočena je previsoka vrijednost turbulentne kinetičke energije u gornjoj mrtvoj točki - GMT (TKE > 500 m<sup>2</sup>/s<sup>2</sup>) što ukazuje na ne fizikalno rješenje. Zbog toga kalibracija turbulentne faze izgaranja provedena je podešavanjem eksponenta omjera gustoće te su simulacijski rezultati brzine oslobađanja topline i tlaka u cilindru prikazani punom crvenom linijom na Slici 21. i Slici 22.



Slika 21. Kalibracija brzine oslobađanja topline (RT 1)



**Slika 22. Kalibracija tlaka u cilindru (RT 1)**

Nisko-temperaturno oslobađanje topline (eng. *Low temperature heat release, LTHR*) je pojava oslobađanja topline pri temperaturama nižim od 1000 K. Prema [6] benzin je gorivo sastavljeno od složenih ugljikovodika uključujući parafine, kao što je n-heptan, kod kojih dolazi do pucanja lanaca pri nižim temperaturama u cilindru. Nisko-temperaturno oslobađanje topline može se uočiti na Slici 21. kao blago povećanje brzine oslobađanja topline tijekom takta kompresije (blagi porast brzine oslobađanja topline između 350 i 370 °KV). Dokazano je kako najveći utjecaj na ovu fazu oslobađanja topline ima oktanski broj goriva, odnosno udio oktana u smjesi benzina. Što je veći udio oktana manje je parafina i manja je vjerojatnost da dođe do nisko-temperaturnog oslobađanja topline. Povećanjem brzine motora ubrzavaju se procesi unutar cilindra pa ostaje sve manje vremena za raspad parafina. U analiziranom motoru pojava nisko-temperaturnog oslobađanja topline nestaje već pri brzini vrtnje motora od 1500 okretaja u minuti.

Cikličkim simulacijama ne može se predvidjeti pojava nisko-temperaturnog oslobađanja topline jer se u proračunu ne uzima u obzir kemijski sastav goriva već samo donja ogrjevna vrijednost i temperatura goriva. Utjecaj ovog efekta očituje se kao najveća razlika između izmjerenog profila tlaka u cilindru i onog dobivenog simulacijom baš za kutove zakreta koljenastog vratila pri kojima se javlja. Kada nisko-temperaturnog oslobađanja topline ne bi bilo došlo bi do spuštanja krivulje profila tlaka u cilindru te bi se krivulje dobivena simulacijom i eksperimentom poklopile.

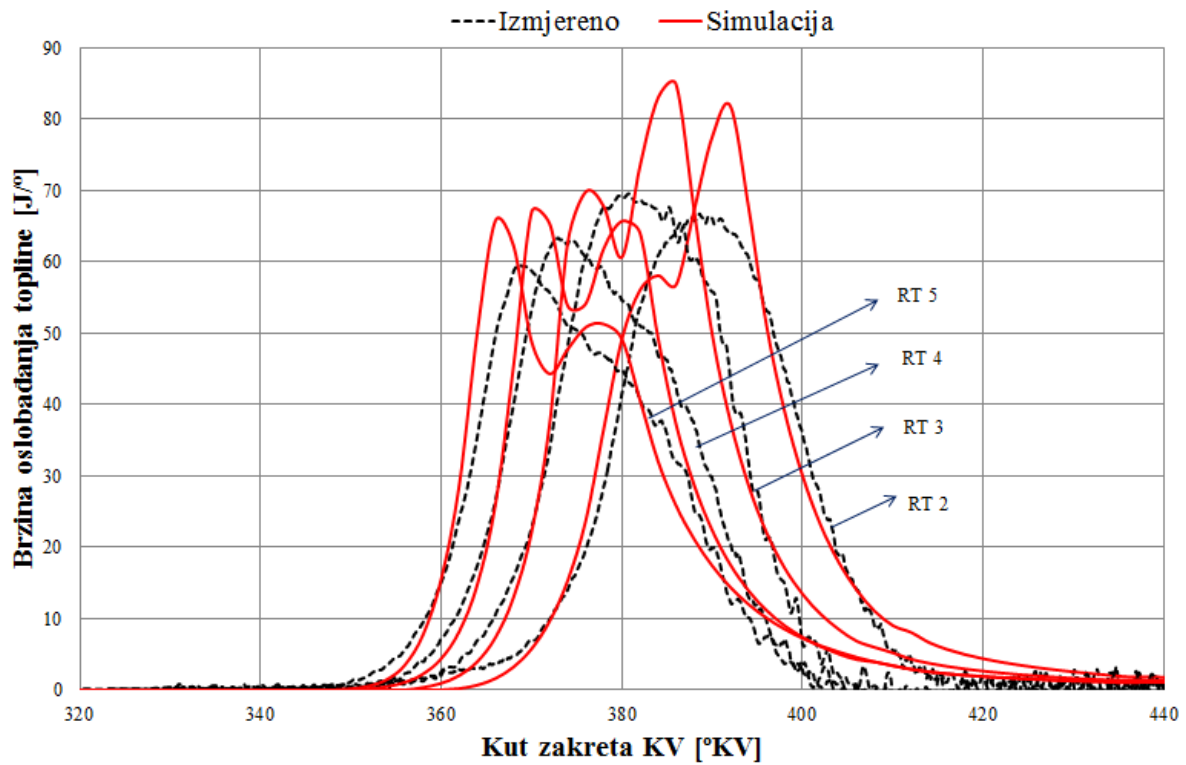
Završna faza kalibracije bilo je podešavanje konstante udjela izgorjele smjese kada počinje utjecaj izgaranja uz stjenku kako bi se ostvarila što sličnija završna faza dogorijevanja uz stjenku onoj izmjerenoj eksperimentom. Kalibrirane vrijednosti konstanti fraktalnog modela izgaranja sa K-k pod-modelom turbulencije, za RT 1, prikazane su u Tablici 4.

**Tablica 4. Kalibracijske konstante modela izgaranja i turbulencije za RT 1**

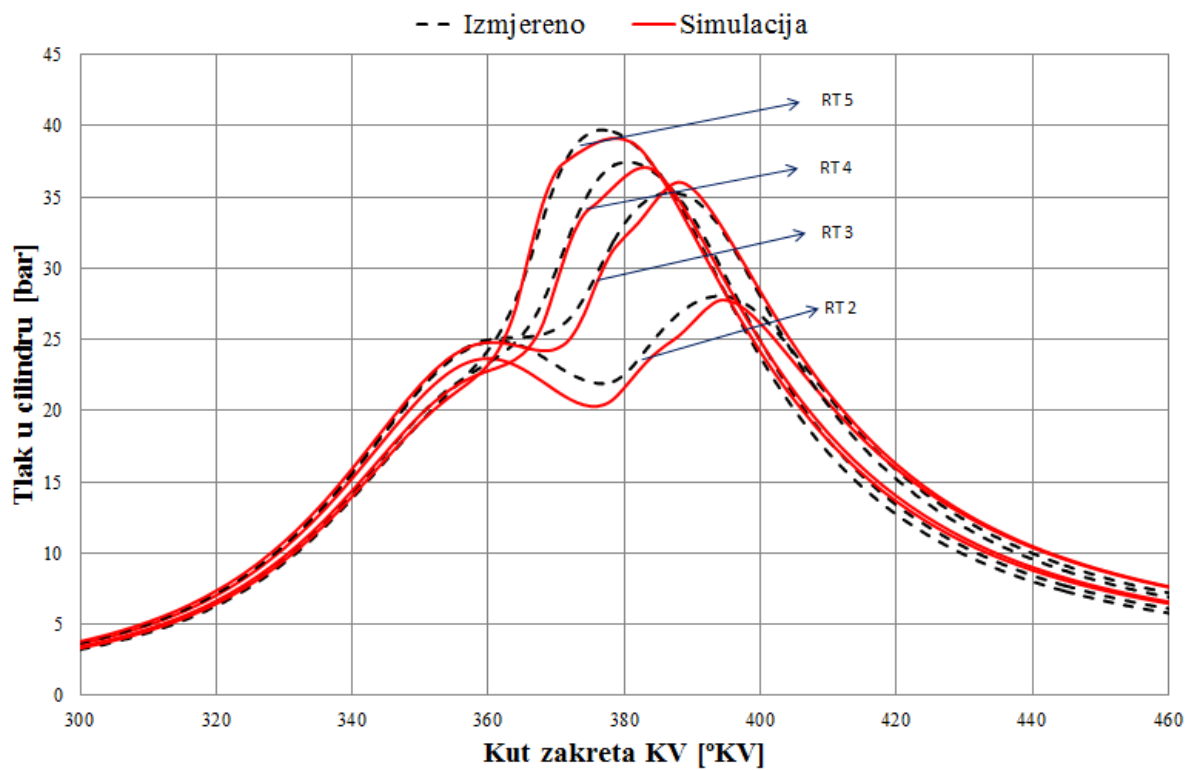
| KONSTANTA                                | OZNAKA      | VRIJEDNOST |
|--|-------------|------------|
| Konstanta zakašnjenja paljenja (-)       | $c_{ign}$   | 3          |
| Tranzicijski radijus fronte plamena (m)  | $r_{f,ref}$ | 0,013      |
| Produkcijska konstanta turbulencije (-)  | $c_t$       | 0,6        |
| Konstanta integralne duljine vrtloga (-) | $c_L$       | 0,5        |
| Eksponent omjera gustoće (-)             | $m$         | -9         |
| Udio izgorjele smjese (-)                | $w_2$       | 0,4        |
| Eksponent laminarne brzine plamena (-)   | $d$         | 2          |

### 5.2.2. Ostale radne točke

Radne točke 2 do 5 kalibrirane su na sličan način kao što je to u prethodnom odlomku objašnjeno za radnu točku 1 stoga detaljan opis kalibracije ovih radnih točaka nije potreban. Tijekom kalibracije modela izgaranja i turbulencije provedena je usporedba brzine oslobađanja topline, tlaka u cilindru i srednjeg indiciranog tlaka (IMEP-a). Na Slici 23. vidi se kako tijekom turbulentne faze izgaranja dolazi do neobičnog pada u brzini oslobađanja topline i zatim ponovno do porasta prije konačnog pada do prijelaza u fazu dogorijevanja. Ovaj efekt se u manjoj mjeri nazire u krivuljama brzine oslobađanja topline izračunatih prema izmjerenim podacima za radne točke 4 i 5 što definitivno pokazuje kako se u cilindru odvijaju procesi koji dovode do takvog načina izgaranja. Zbog velikih razlika u izmjerenoj brzini oslobađanja topline i onoj dobivenoj simulacijom prilikom kalibracije ovih radnih točaka fokus je bio na usklađivanju profila tlaka u cilindru motora. Jedan od mogućih razloga u nepodudaranju krivulja brzina oslobađanja topline je izostanak efekta konvektivnog strujanja na gibanje fronte plamena kroz prostor izgaranja u simulacijskom modelu. Oblik usisnog kanala razmatranog motora izveden tako da uzrokuje izrazito vrtloženje oko uzdužne osi cilindra (tzv. „swirl“ strujanje) što može imati za posljedicu deformaciju fronte plamena i promjenu u brzini oslobađanja topline.

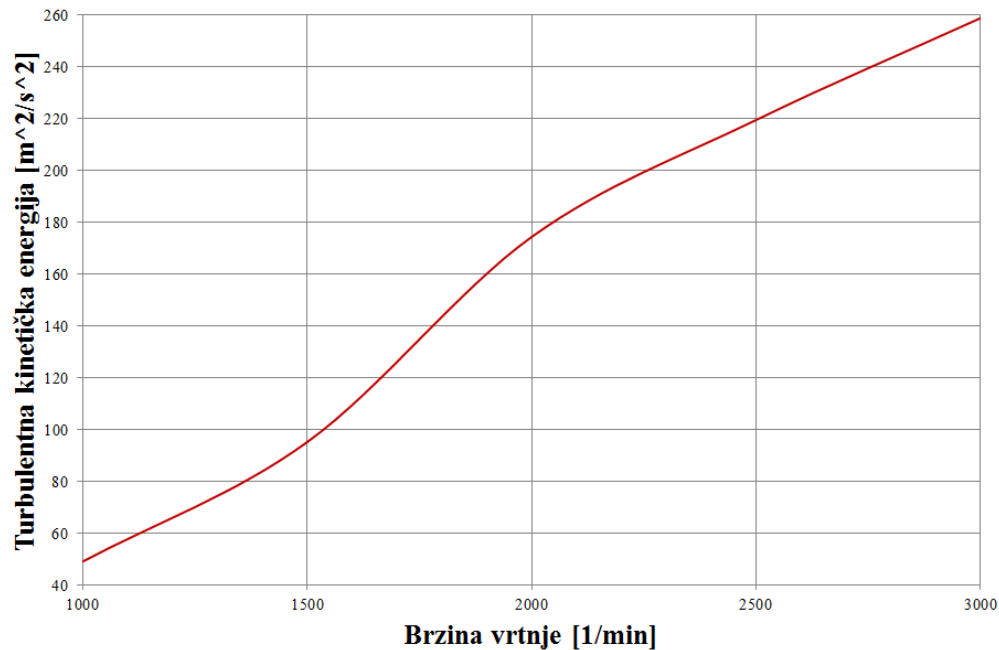


Slika 23. Usporedba brzina oslobađanja topline za RT 2 – RT 5



Slika 24. Usporedba profila tlaka za RT 2 – RT 5

Prema [7] razina turbulentne kinetičke energije u GMT raste porastom brzine vrtnje motora. Na Slici 25. prikazane su simulacijske vrijednosti turbulentne kinetičke energije u GMT za razmatrane radne točke motora. Iz simulacijskih rezultata prikazanih na Slici 25. može se zaključiti kako porastom brzine vrtnje motora raste turbulentna kinetička energija u GMT što ukazuje da je pod-model turbulencije dobro kalibriran u pogledu predviđanja trenda porasta TKE. Za detaljniju numeričku analizu te modeliranje strujanja i turbulencije u cilindru motora potrebno je pristupiti korištenju složenijih 3-D simulacijskih modela baziranih na metodi konačnih volumena (CFD modeli).



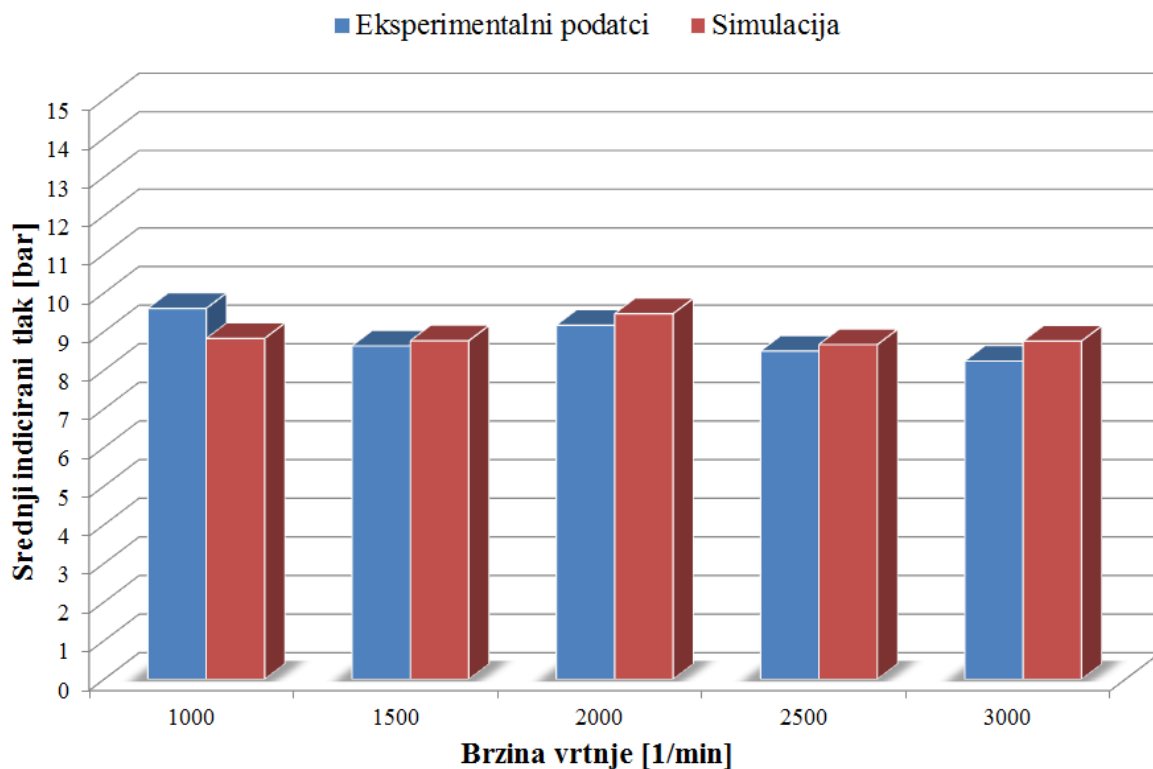
**Slika 25. Turbulentna kinetička energija u GMT**

Vrijednosti kalibracijskih konstanti modela izgaranja i pod-modela turbulencije za radne točke RT 2 - RT 5 prikazane su u Tablici 5.

**Tablica 5. Pregled kalibracijskih konstanti za radne točke RT 2 – RT 5**

| KONSTANTA   | RT 2   | RT 3 | RT 4   | RT 5  |
|-------------|--------|------|--------|-------|
| $c_{ign}$   | 1      | 1    | 1      | 2     |
| $r_{f,ref}$ | 0,0295 | 0,03 | 0,0295 | 0,021 |
| $c_t$       | 0,6    | 0,6  | 0,7    | 0,8   |
| $c_L$       | 0,5    |      |        |       |
| $m$         | -3,5   | -2   | -1,5   | -0,33 |
| $w_2$       | 0,3    |      |        |       |
| $d$         | 2      |      |        |       |

Dokaz kako je simulacijski model dobro kalibriran prikazan je Slikom 26. gdje je prikazana usporedba srednjeg indiciranog tlaka određenog korištenjem eksperimentalnih i simulacijskih rezultata. Najveća razlika u rezultatima javlja se kod male brzine vrtnje motora ( $n = 1000 \text{ min}^{-1}$ ) za radnu točku RT 1 zbog već spomenute pojave nisko-temperaturnog oslobađanja topline te zbog činjenice da se ta radna točka motora nalazi u području izraženog detonantnog izgaranja koje primijenjenim simulacijskim modelom izgaranja nije moguće obuhvatiti. Porastom brzine vrtnje motora smanjuje se trajanje izgaranja u vremenskoj domeni te se smanjuje mogućnost pojave detonantnog izgaranja. Zbog toga se postiže i znatno bolje podudaranje simulacijskih rezultata u usporedbi s eksperimentalnima pri većim brzinama vrtnje motora.



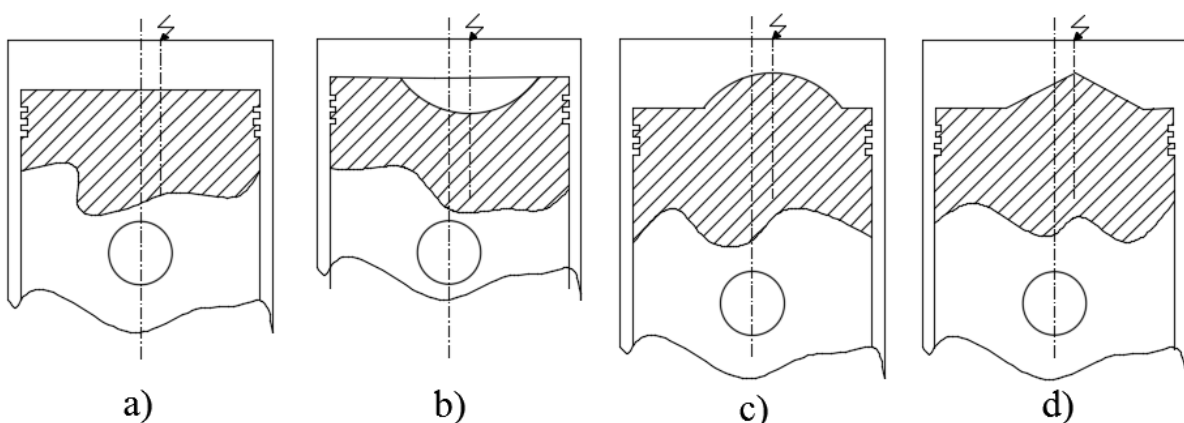
Slika 26. Usporedba srednjih indiciranih tlakova za razmatrane radne točke motora

## 6. UTJECAJ PROMJENE GEOMETRIJE PROSTORA IZGARANJA

Nakon kalibriranja simulacijskog modela motora s geometrijom prostora izgaranja koja ima ravni oblik cilindarske glave i tzv. Heronovo udubljenja u čelu klipa i definiranja kalibracijskih konstanti za pojedine radne točke provedena je analiza utjecaja promjene geometrije prostora izgaranja na performanse motora. Kako sve ostale geometrijske značajke i konstante pojedinih radnih točki ostaju nepromijenjene izdvojen je samo utjecaj geometrije prostora izgaranja na efektivnu snagu i srednji indicirani tlak motora. U sklopu izrade ovog rada prvo je provedena analiza utjecaja četiri različita oblika čela klipa, zatim četiri različita oblika glave motora, a nakon toga su analizirane njihove odabrane kombinacije te su simulacijski rezultati uspoređeni s kalibracijskim rezultatima.

### 6.1. Promjena oblika čela klipa

Na Slici 27. prikazane su analizirane geometrije prostora izgaranja kod kojih dolazi do promjene oblika čela klipa dok glava motora ostaje ravna kao kod originalne geometrije motora. Četiri razmatrane geometrije označene su slovima a) – d). Oblik prostora izgaranja označen slovom a) ima ravno čelo klipa, a udubljenje u čelu klipa u obliku kugline kalote označeno je slovom b). Izbočenje na čelu klipa u obliku kugline kalote označeno je slovom c) dok je klinasto izbočenje klipa označeno slovom d). Položaj svjećice kod svih geometrija jednak je položaju kao i kod originalnog prostora izgaranja što znači da je svjećica odmaknuta od središnje osi cilindra za 5 mm.



**Slika 27. Različiti oblici čela klipa (prikazana pozicija klipa odgovara GMT)**

Sve geometrije prostora izgaranja kod kojih dolazi do promjene oblika čela klipa imaju jednak kompresijski omjer ( $\epsilon = 11.3$ ), odnosno jednak kompresijski volumen kao i originalni prostor izgaranja. Geometrija označena slovom b) ima jednak volumen udubljenja čela klipa i dubinu



udubljenja od 18 mm kao i originalno Heronovo udubljenje. Promjer udubljenja izračunat je iz jednadžbe (26) za volumen kugline kalote gdje je  $h$  dubina udubljenja,  $r$  polumjer udubljenja, a  $R$  polumjer kugle:

$$V = \frac{\pi h(3r^2 + h^2)}{6} = \frac{\pi h^2(3R - h)}{3} \quad (26)$$

Površina čela klipa izračunata je kao zbroj površine kruga određene promjerom klipa i površine plašta kuglinog odsječka, koji se računa jednadžbom (27), od čega je oduzeta površina osnovke kugline kalote:

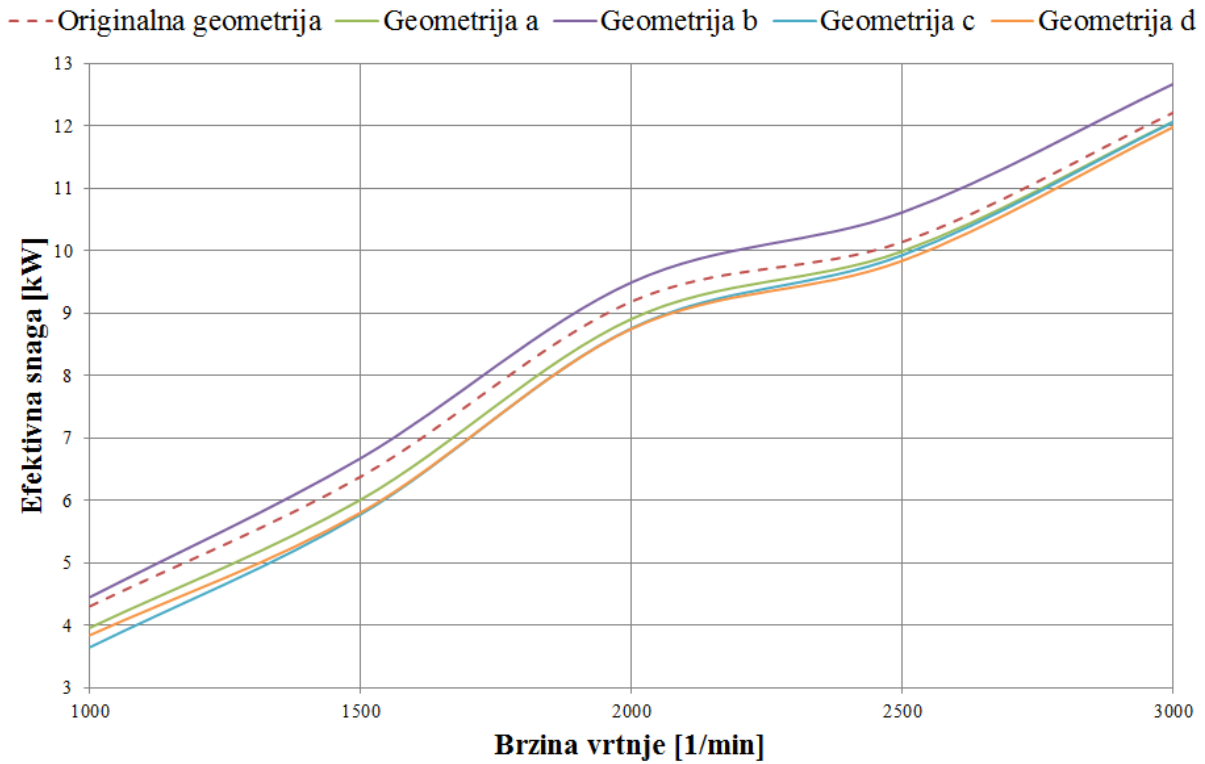
$$A = 2\pi(r^2 + h^2) \quad (27)$$

Geometrije označene slovima c) i d), kao što je već napomenuto, imaju jednak kompresijski volumen kao i originalan prostor izgaranja, imaju jednaku visinu izbočenja od 5 mm te jednaku površinu čela klipa. Površine ovih geometrija definirane su tako da su modelirane u CAD programskom paketu te su očitane vrijednosti pojedinih površina. Površine čela klipa, glave motora i stjenke cilindra za geometrije a) - d) prikazane su u Tablici 6.

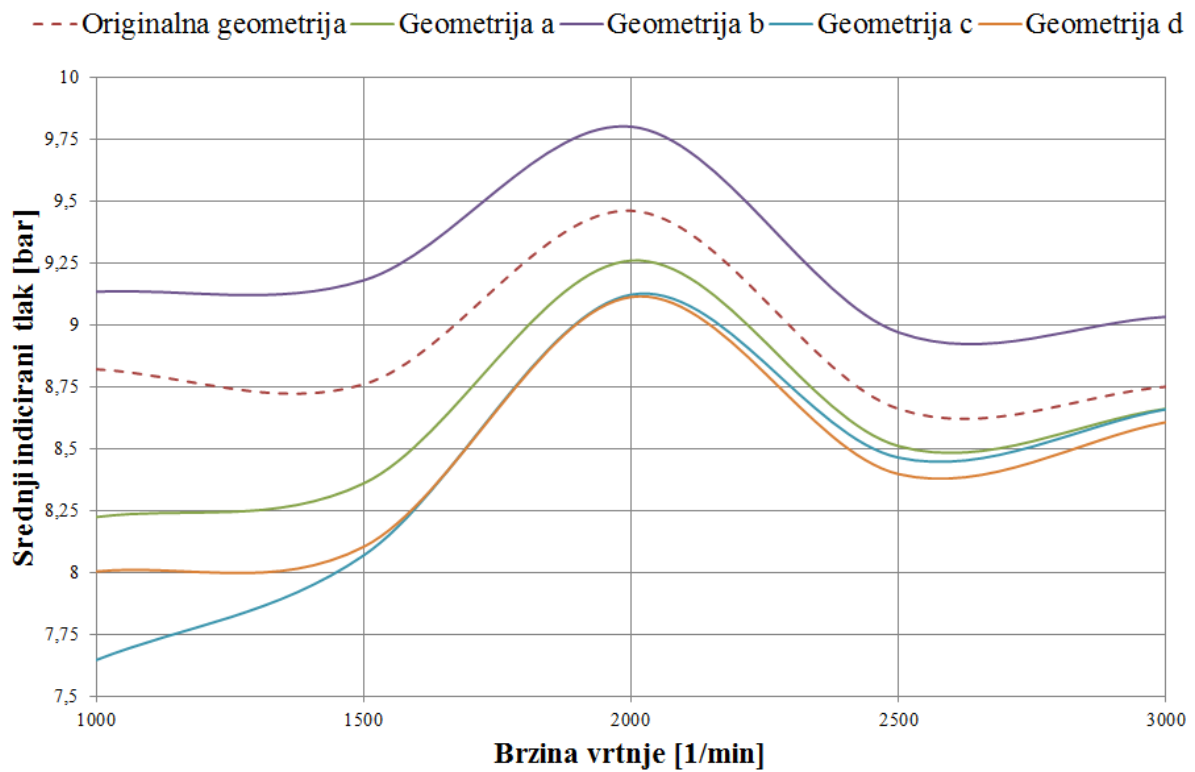
**Tablica 6. Površine za različite oblike čela klipa**

| POVRŠINA (mm <sup>2</sup> ) | Original | a       | b       | c       | d       |
|-----------------------------|----------|---------|---------|---------|---------|
| Čelo klipa                  | 10282,79 | 7853,98 | 8871,2  | 7929,52 | 7929,52 |
| Glava                       | 7853,98  |         |         |         |         |
| Stjenka cilindra (u GMT)    | 1507,96  | 2602,75 | 1507,96 | 3108,02 | 3355,22 |

Slike 28. i 29. prikazuju usporedbu efektivne snage i srednjeg indiciranog tlaka za različite oblike čela klipa s originalnom geometrijom prostora izgaranja. Pokazalo se kako jedino udubljenje u klipu u obliku kugline kalote (geometrija b) na Slici 27.) pozitivno utječe na širenje fronte plamena i uzrokuje veću efektivnu snagu motora i veći srednji indicirani tlak u odnosu na rezultate ostvarene primjenom Heronovog udubljenja. Također, izbočenja na čelu klipa (geometrija c) i d) na Slici 27.) pokazala su se kao loš izbor za prostor izgaranja analiziranog motora jer uzrokuju sporiju propagaciju fronte plamena te shodno tome manje vrijednosti efektivne snage motora i srednjeg indiciranog tlaka pri punom opterećenju motora.



Slika 28. Efektivna snaga motora za različite oblike čela klipa

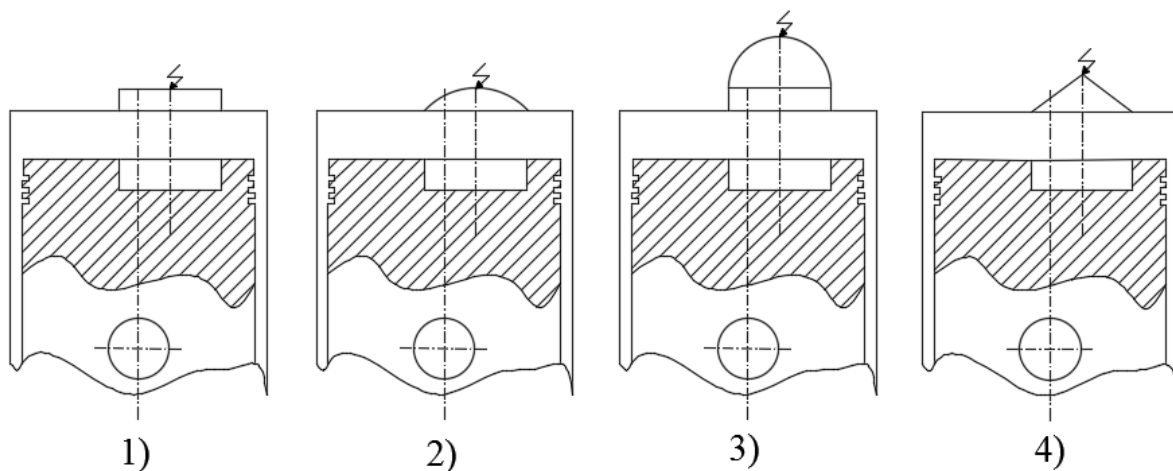


Slika 29. Srednji indicirani tlak za različite oblike čela klipa

Budući da se oblik čela klipa s udubljenjem u obliku kugline kalote (oblik prostora izgaranja označen slovom b) na Slici 27.) pokazao kao najbolje rješenje u ovom dijelu analize, u kasnijoj analizi će se upariti s najboljim oblikom glave motora kako bi se pokušala dobiti najbolja kombinacija geometrije prostora izgaranja za razmatrane radne točke Ottovog motora.

## 6.2. Promjena oblika glave motora

Geometrije prostora izgaranja kod kojih dolazi do promjene oblika glave motora dok oblik čela klipa ostaje istog oblika kao i kod originalnog motora prikazane su na Slici 30. Analizirane geometrije označene su brojevima od 1 do 4. Sve geometrije imaju jednak kompresijski omjer kao i originalan prostor izgaranja. Geometrija 1 ima Heronovo udubljenje u glavi koje ima jednak volumen kao i Heronovo udubljenje u čelu klipa. Geometrija označena brojem 2 ima udubljenje unutar glave motora u obliku kugline kalote koje ima jednak volumen kao i udubljenje u čelu klipa, a površina glave motora jednaka je površini čela klipa. Geometrije označene brojevima 3 i 4 također imaju jednake volumene udubljenja u glavi kao i u klipju, a površine glave su prema modeliranim površinama iz 3-D CAD modela. Površine bitne za proračun izmjene topline s radnog medija na stjenke prostora izgaranja nalaze se u Tablici 7.

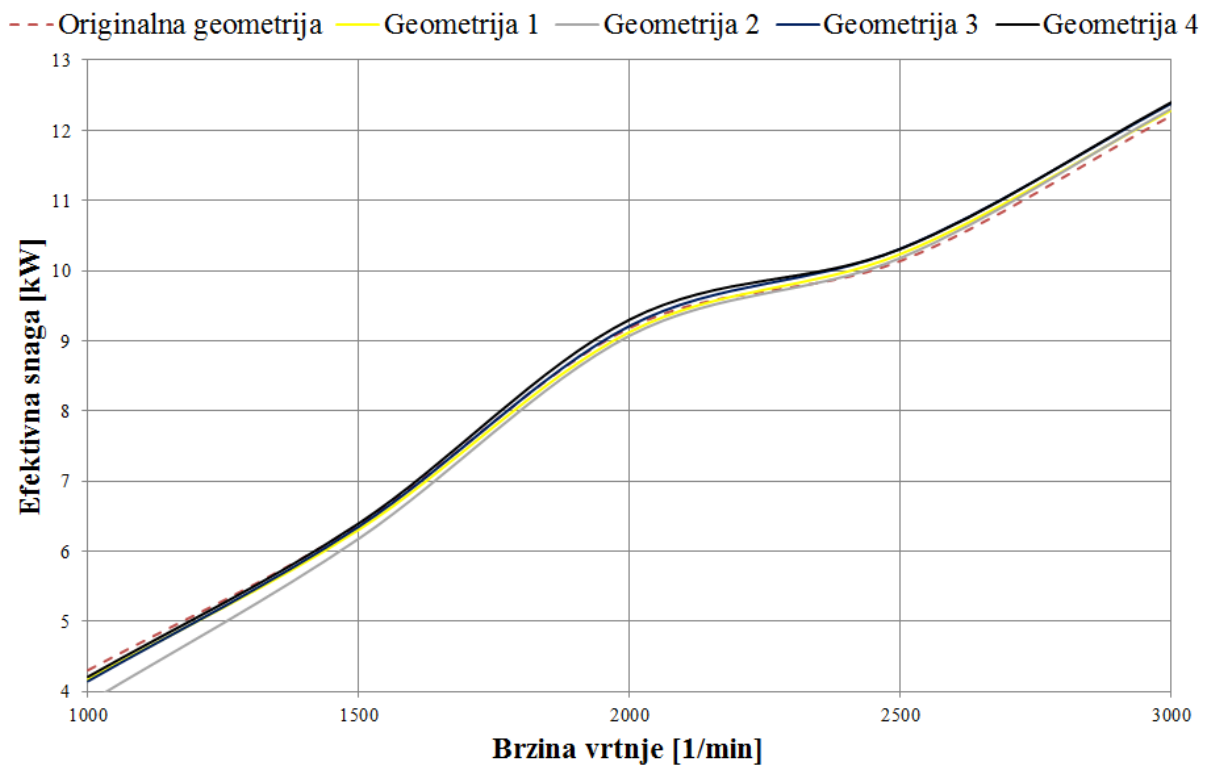


Slika 30. Različiti oblici glave motora (prikazana pozicija klipa odgovara GMT)

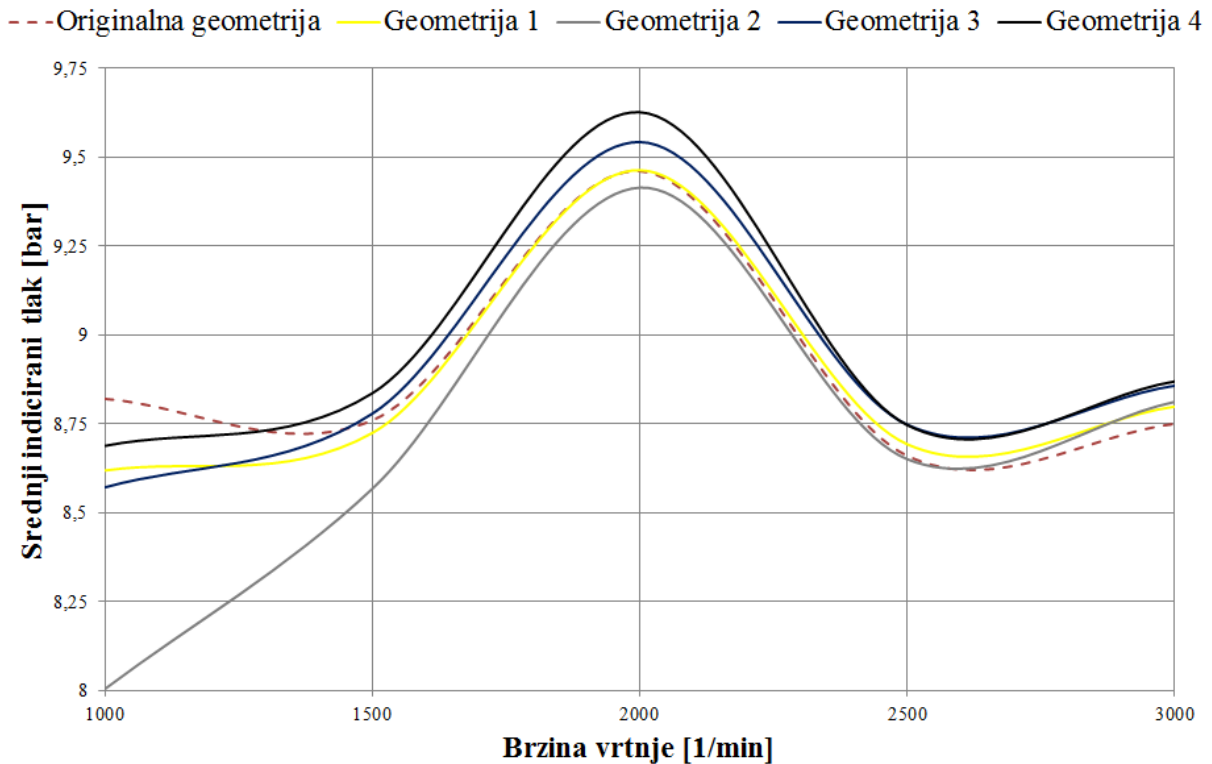
Tablica 7. Površine za različite oblike glave motora

| POVRŠINA                 | Original | 1        | 2      | 3       | 4      | Jedinica        |
|--------------------------|----------|----------|--------|---------|--------|-----------------|
| Čelo klipa               | 10282,79 |          |        |         |        | mm <sup>2</sup> |
| Glava                    | 7853,98  | 10282,79 | 8871,2 | 7929,38 | 8447,4 | mm <sup>2</sup> |
| Stjenka cilindra (u GMT) | 413,18   |          |        |         |        | mm <sup>2</sup> |

Prema Slikama 31. i 32. prikazane su i uspoređene krivulje efektivne snage i srednjeg indiciranog tlaka ostvarene primjenom različitih oblika glave motora. Vidi se kako promjena oblika glave motora ima manji utjecaj na performanse motora od promjene oblika čela klipa. Efektivna snaga motora gotovo da se i ne mijenja dok geometrije 3) i 4) pokazuju malo povećanje srednjeg indiciranog tlaka pri većim brzinama vrtnje motora. Geometrija označena brojem 4) pokazala se kao najbolji oblik geometrije glave. Analizom kombinacije udubljenja čela klipa u obliku kugline kalote i geometrija glave motora (1-4) pokušati će se dobiti najpovoljniji prostor izgaranja.

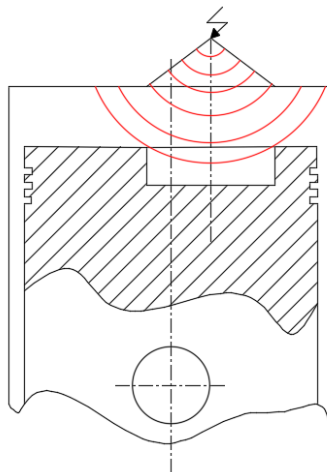


Slika 31. Efektivna snaga motora za različite oblike glave



**Slika 32. Srednji indicirani tlak za različite oblike glave motora**

Pojavom električne iskre na svjećici dovedena električna energija se pretvara u toplinu koja dovodi do zapaljenja goriva i zraka između elektroda svjećice. U tom trenutku dolazi do stvaranja jezgre fronte plamena koja se kontinuirano širi kroz prostor izgaranja i zahvaća neizgorjelu smjesu goriva i zraka u cilindru pri čemu se površina fronte plamena povećava.

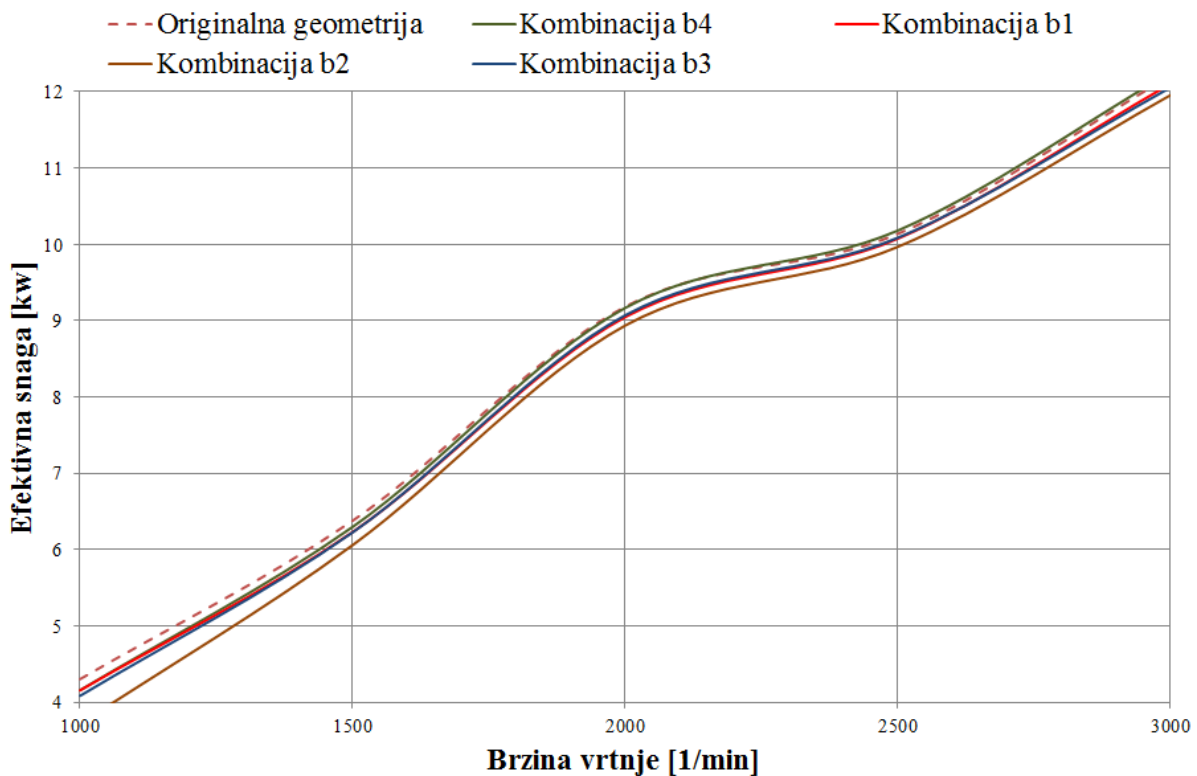


**Slika 33. Širenje jezgre plamena**

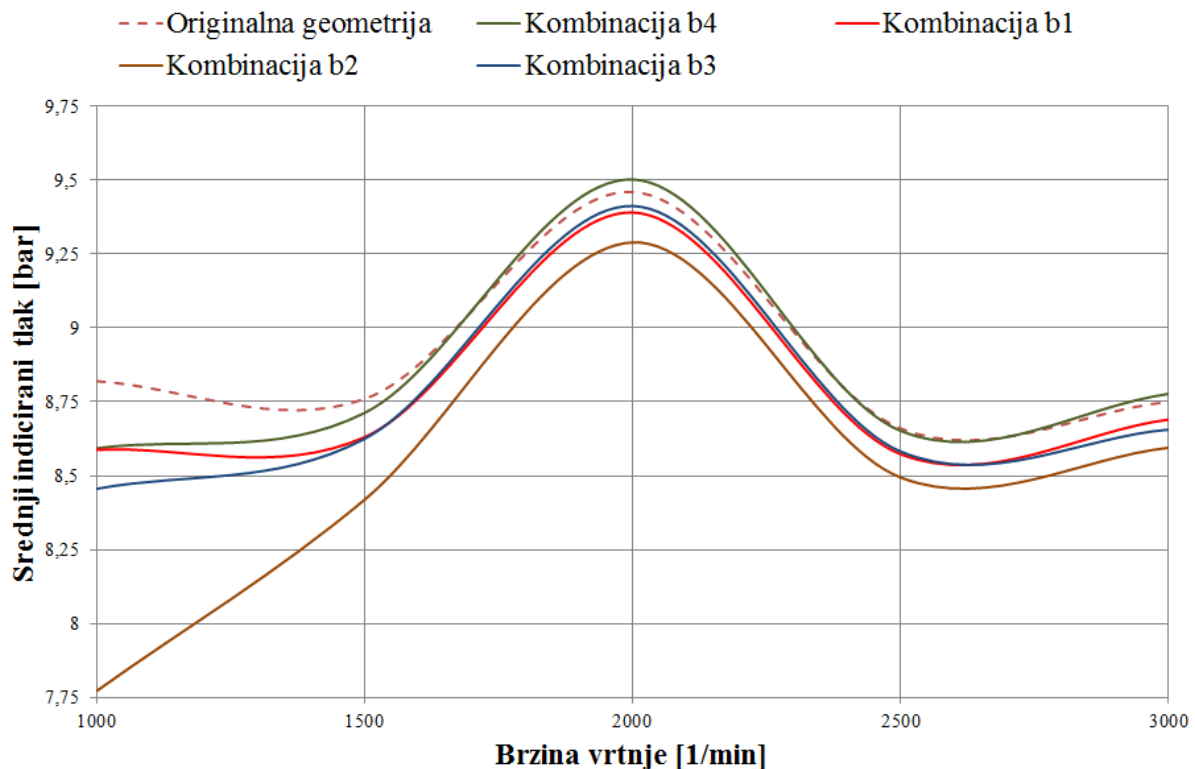
Kao što je prikazano na Slici 33. fronta plamena nije u potpunosti razvijena dok se širi kroz glavu motora što znači da još uvijek ima relativno malu površinu. Kada plamen stigne do čela klipa ima znatno veću slobodnu površinu što je razlog da oblik čela klipa ima mnogo veći utjecaj na performanse motora od oblika glave, što se i pokazalo u analizi provedenoj u ovom radu.

### 6.3. Kombinacije oblika glave i čela klipa

Prvotna ideja je bila pronaći prostor izgaranja koji omogućuje najbolje performanse motora kao kombinaciju oblika čela klipa i oblika glave motora koji su se pokazali kao najbolji tijekom zasebnih analiza prethodno opisanih. Na Slikama 34. i 35. prikazani su i uspoređeni rezultati efektivne snage i srednjeg indiciranog tlaka. Simulacijski rezultati prikazani na slikama 34. i 35. pokazuju kako kombinacija b4 uzrokuje samo neznatno povećanje srednjeg indiciranog tlaka kod brzine vrtnje motora od  $2000 \text{ min}^{-1}$  dok u ostalom radnom području motora uzrokuje slične rezultate kao i originalna geometrija prostora izgaranja. Zbog neočekivanih rezultata provedene su simulacija za kombinacije najboljeg oblika čela klipa sa svim geometrijama glave motora ne bi li se pronašao povoljniji oblik prostora izgaranja, no poboljšanje u performansama nije ostvareno ni uz primjenu ostalih kombinacija oblika prostora izgaranja. Jedan od mogućih razloga ovakvih simulacijskih rezultata prikazan je na Slici 34. Zbog održavanja istog volumena udubljenja u čelu klipa i u glavi motora ostavljena je relativno mala udaljenost između čela klipa i glave u GMT što ograničava prostor širenja fronte plamena i sprječava potpuno razvijanje plamena tijekom glavne faze izgaranja u Ottovom motoru kada se ostvaruju vršne vrijednosti u brzini oslobađanja topline.



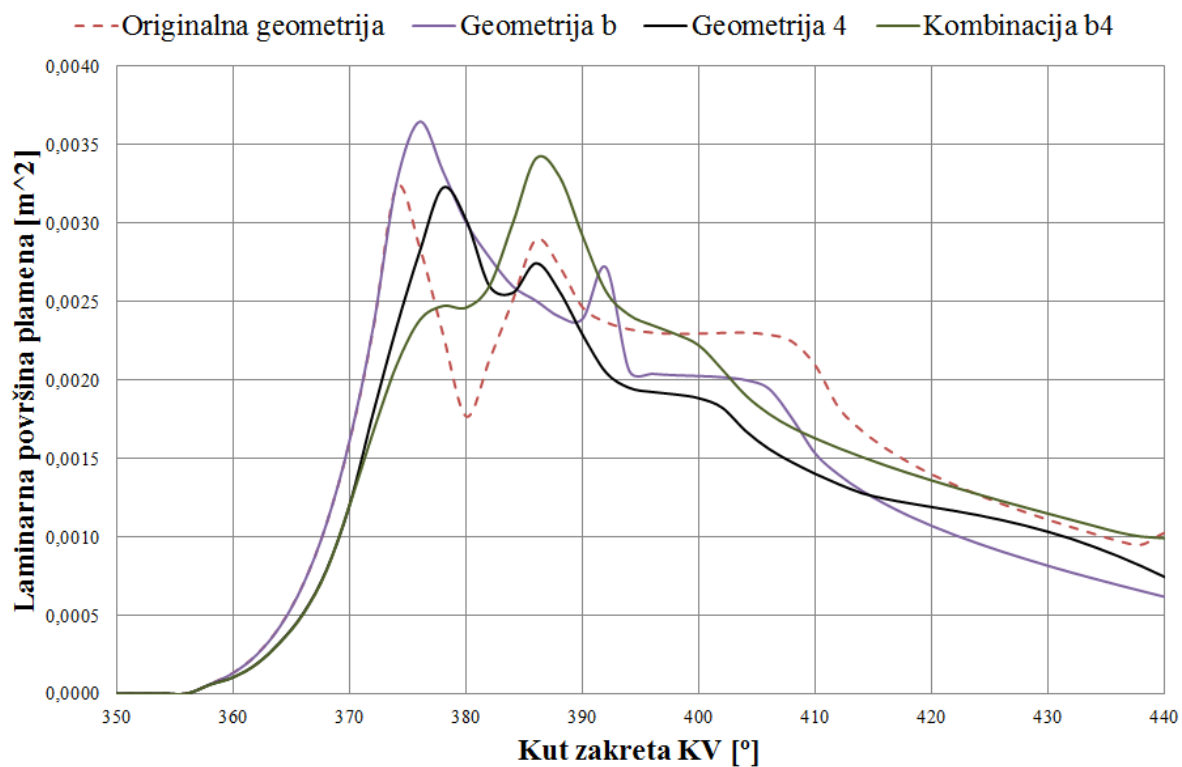
Slika 34. Efektivna snaga kombinacija



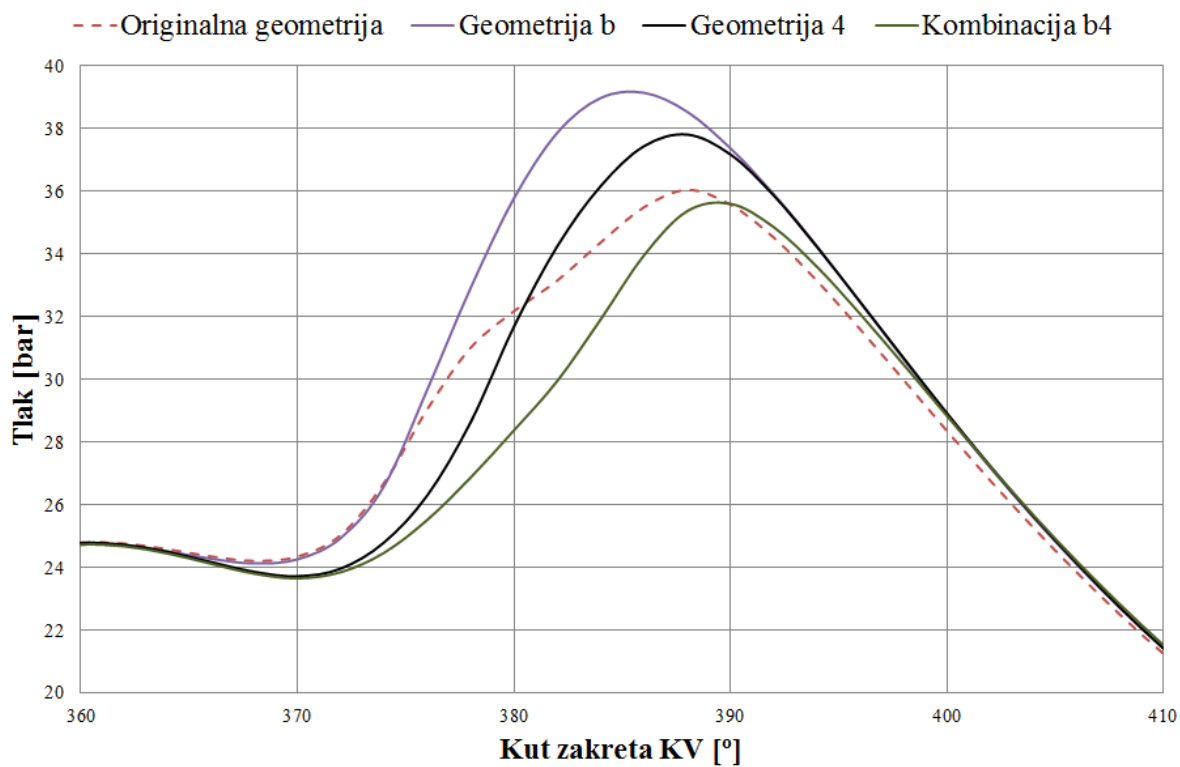
**Slika 35. Srednji indicirani tlak kombinacija**

Zbog jednake razine turbulentne kinetičke energije u cilindru i jednakih konstanti pod-modela turbulencije i modela izgaranja uzrok razlike između očekivanih i ostvarenih simulacijskih rezultata moguće je pronaći u usporedbi slobodnih površina plamena tijekom izgaranja te tlakova u cilindru. Na Slici 36. prikazana je usporedba slobodnih površina plamena za različite geometrije prostora izgaranja za radnu točku RT 3 kod koje je brzina vrtnje motora  $2000 \text{ min}^{-1}$ .

Geometrija označena slovom *b* pokazuje veću vrijednost slobodne površine plamena koja se ostvaruje u najpovoljnijem trenutku tijekom izgaranja što je i razlog povišenja srednjeg indiciranog tlaka i snage. Iz teorije je poznato da se optimalno težište izgaranja nalazi od  $10$  do  $20^\circ \text{KV}$  nakon GMT kada se ostvaruju vršne brzine oslobađanja topline. Upravo u tome području se ostvaruju veće slobodne plohe plamena kod geometrije *b*. Originalna geometrija i geometrija označena brojem 4 imaju gotovo jednaku vršnu vrijednost slobodne površine plamena, ali ta vrijednost se postiže u kasnijem vremenskom trenutku što negativno utječe na izgaranje. Utjecaj kasnije vršne vrijednosti slobodne plohe plamena klinaste geometrije glave umanjen je blažim padom laminarne površine fronte plamena što je vidljivo na Slici 32. kao mala razlika u srednjem indiciranom tlaku u odnosu na originalnu geometriju. Objašnjenje simulacijskih rezultata bez poboljšanja performansi motora za kombinaciju geometrija pod nazivom *b4* vidljivo je upravo iz prikaza slobodne plohe plamena. Do vršne vrijednosti dolazi vrlo kasno u ekspanziji kada je izgaranje pri kraju i površina fronte plamena više nema takav utjecaj na srednji indicirani tlak. Na Slici 37. prikazana je usporedba tlakova u cilindru, za istu radnu točku i iste geometrije prostora izgaranja kao na Slici 36., koja pokazuje kako geometrija *b* doseže vršnu vrijednost tlaka u najpovoljnijem trenutku izgaranja.



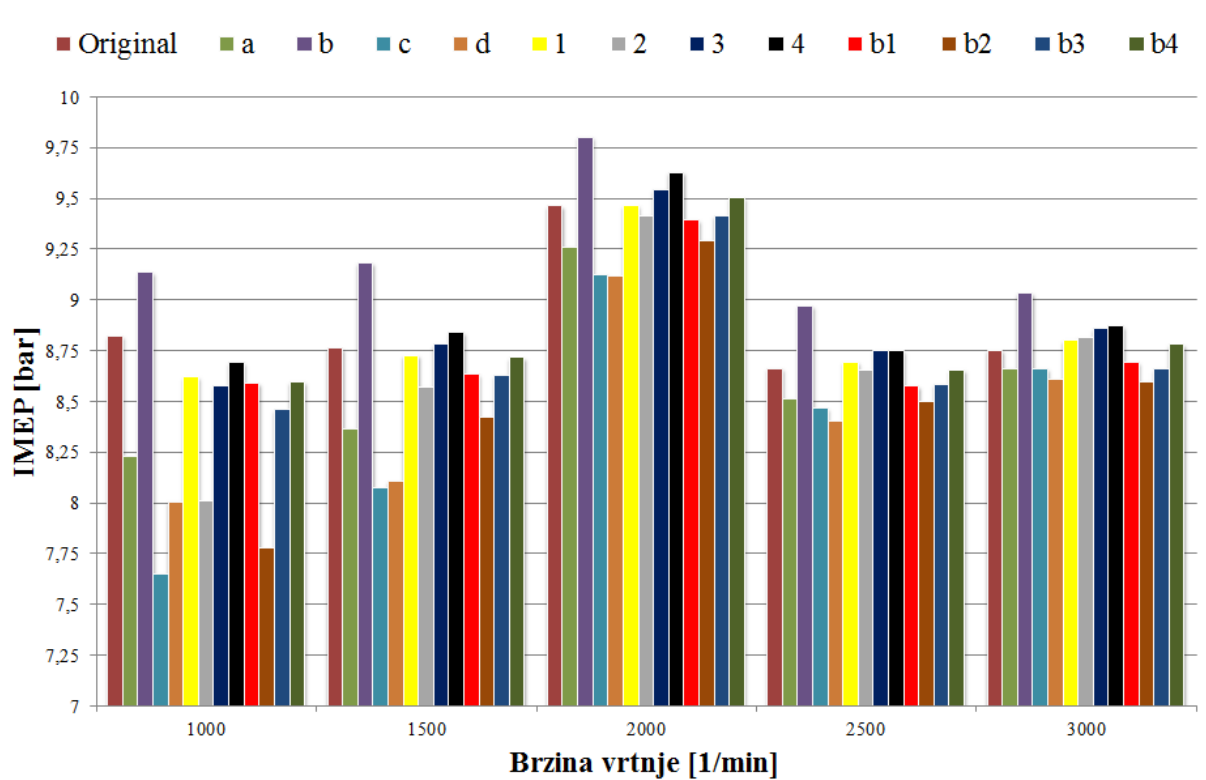
Slika 36. Slobodna ploha plamena (RT 3)



Slika 37. Tlak u cilindru (RT 3)



Na Slici 38. prikazana je usporedba svih analiziranih geometrija prostora izgaranja. Jasno je vidljivo kako jedino prostor izgaranja s udubljenjem u čelu klipa u obliku kugline kalote pokazuje pozitivan utjecaj na frontu plamena, a time i na srednji indicirani tlak kroz cijeli razmatrani raspon brzina vrtnje motora. Ostali oblici prostora izgaranja ne pokazuju unaprjeđenje izgaranja u cilindru u odnosu na originalnu geometriju. Iz provedene analize simulacijskih rezultata ostvarenih primjenom modela radnog ciklusa može se zaključiti da najveći utjecaj na tijek izgaranja u Ottovom motoru ima oblik čela klipa te da nije moguće jednoznačno pronaći najpovoljnije rješenje odabirom kombinacije najpovoljnijeg rješenja iz zasebno provedenih analiza oblika glave i čela klipa.



**Slika 38. Usporedba srednjeg indiciranog tlaka za razmatrane geometrije prostora izgaranja**

## 7. ZAKLJUČAK

Ovim radom pokazano je kako se simulacijama radnog ciklusa može analizirati utjecaj promjene geometrije prostora izgaranja na performanse Ottovog motora. Fraktalni model izgaranja obuhvaća utjecaj oblika prostora izgaranja na širenje fronte plamena unutar cilindra što je dovoljno za kvalitativnu usporedbu raznih geometrija prostora izgaranja.

Geometrija prostora izgaranja određena ravnom glavom motora i udubljenjem čela klipa u obliku kuglinog odsječka definitivno pokazuje najpovoljniji utjecaj na performanse kroz cijelo radno područje analiziranog motora. Glatka sferna ploha u čelu klipa nedvojbeno pozitivno utječe na frontu plamena što se pokazuje, ne samo kroz srednji indicirani tlak, nego i najvećom slobodnom plohom plamena tijekom glavne faze izgaranja kada se ostvaruju vršne vrijednosti u brzini oslobađanja topline. Pokazuje se kako promjena geometrije glave motora ima vrlo slab utjecaj na srednji indicirani tlak i efektivnu snagu motora. Razlog tome se može pronaći u maloj površini plamena na početku razvoja fronte pa geometrija prostora izgaranja u toj fazi ne igra veliku ulogu. Promjena oblika glave motora teško je izvediva iz konstrukcijskih razloga ponajprije zbog problema smještaja ventila i svjećice. Radi toga nam u prilog ide što se geometrija sadržana u čelu klipa pokazala kao najbolji izbor za prostor izgaranja analiziranog motora.

Zanimljiva spoznaja bila je kako geometrije čela klipa i glave motora koje su u zasebnoj analizi pokazale poboljšanje performansi ne nastavljaju taj trend kao kombinirani prostor izgaranja. Pokazalo se kako slobodna ploha plamena za kombinirani prostora izgaranja doseže svoj vrhunac dosta kasno u toku izgaranja što rezultira nižim vrijednostima srednjeg indiciranog tlaka i efektivne snage jer težište izgaranja se nalazi nakon optimalnog položaja koji je obično kod nenabijenih Ottovih motora 10 - 15°KV nakon GMT.

Ostvareni simulacijski rezultati pokazuju u kojem smjeru bi trebao ići razvoj prostora izgaranja analiziranog motora. Za dobivanje točnijih rezultata potrebno je provesti detaljnu 3-D CFD analizu kako bi se obuhvatio utjecaj udubljenja čela klipa u obliku kugline kalote na strujanje u cilindru, odnosno na duljinu izgaranja i brzinu oslobađanja topline, a posljedično i na performanse motora. Konačan dokaz kvalitete odabrane geometrije prostora izgaranja moguće je dobiti samo eksperimentalnim mjerenjem u realnim uvjetima rada motora.

## 8. LITERATURA

- [1] Wohlgemuth S., Roesler S. and Wachtmeister G., *Piston Design Optimization for a Two-Cylinder Lean-Burn Natural Gas Engine- 3D-CFD-Simulation and Test Bed Measurements*, SAE Technical Paper 2014-01-1326, 2014
- [2] Sjerić M., *New Physically Based Sub-models for The Cycle-simulation of Spark-Ignition Engine*, Doktorski rad, Fakultet strojarstva i brodogradnje, Zagreb, 2013.
- [3] AVL BOOST - version 2010, Users Guide and Theory, Edition 11/2010
- [4] Sjerić M., *Proračunski modeli radnog ciklusa motora s unutarnjim izgaranjem*, Predavanje, Računalne simulacije u razvoju motora i vozila, Fakultet strojarstva i brodogradnje, Zagreb, 2016.
- [5] J. I. Ramos, *Internal Combustion Engine Modeling*, 1st ed., Hemisphere Publishing Corporation, 1989.
- [6] Bogin Jr. G. E., *Characterization of Ion Production Using Gasoline, Ethanol, and N-Heptane in a Homogeneous Charge Compression Ignition (HCCI) Engine*, University of California, Berkeley, 2006.
- [7] Heywood J. B., „*Internal Combustion Engine Fundamentals*“, McGraw-Hill Inc., 1998.
- [8] Polous S. G. and Heywood J. B., *The Effect of Chamber Geometry on Spark-Ignition Engine Combustion*, SAE Technical Paper 830334, 1983
- [9] Bozza F., Gimelli A., Russo F., Torella E., Strazzullo L. and Mastrangelo G., *Application of a Quasi-Dimensional Combustion Model to the Development of a High-EGR VVT SI Engine*, ICE, 2005
- [10] Mahalec I., Lulić Z., Kozarac D., *Motori s unutarnjim izgaranjem*, Skripta, Fakultet strojarstva i brodogradnje, Zagreb, 2010.
- [11] Kraut B., „*Krautov strojarski priručnik*“, Sajema d.o.o., Zagreb, 2009.