

Idejni projekt hibridnog energetskog sustava putničkog broda

Miletić, Marija

Master's thesis / Diplomski rad

2017

Degree Grantor / Ustanova koja je dodijelila akademski / stručni stupanj: **University of Zagreb, Faculty of Mechanical Engineering and Naval Architecture / Sveučilište u Zagrebu, Fakultet strojarstva i brodogradnje**

Permanent link / Trajna poveznica: <https://urn.nsk.hr/urn:nbn:hr:235:206710>

Rights / Prava: [In copyright](#)/[Zaštićeno autorskim pravom.](#)

Download date / Datum preuzimanja: **2024-07-11**

Repository / Repozitorij:

[Repository of Faculty of Mechanical Engineering and Naval Architecture University of Zagreb](#)



SVEUČILIŠTE U ZAGREBU
FAKULTET STROJARSTVA I BRODOGRADNJE

DIPLOMSKI RAD

Marija Miletić

Zagreb, 2017.

SVEUČILIŠTE U ZAGREBU
FAKULTET STROJARSTVA I BRODOGRADNJE

DIPLOMSKI RAD

Mentori:

Prof. dr. sc. Ante Šestan, dipl. ing.

Student:

Marija Miletić

Zagreb, 2017.

Izjavljujem da sam ovaj rad izradila samostalno koristeći stečena znanja tijekom studija i navedenu literaturu.

Zahvaljujem svojem mentoru na stručnoj pomoći i strpljenju tijekom izrade mog diplomskog rada i asistentu dipl.ing. Ivici Ančiću na korisnim savjetima.

Marija Miletić



SVEUČILIŠTE U ZAGREBU
FAKULTET STROJARSTVA I BRODOGRADNJE



Središnje povjerenstvo za završne i diplomske ispite
Povjerenstvo za diplomske ispite studija strojarstva za smjerove:
procesno-energetski, konstrukcijski, brodstrojarski i inženjersko modeliranje i računalne simulacije

Sveučilište u Zagrebu	
Fakultet strojarstva i brodogradnje	
Datum	19-01-2017 Prilog
Klasa:	602-04/17-6/4
Ur.broj:	15-1703-17-27

DIPLOMSKI ZADATAK

Student: **MARIJA MILETIĆ** Mat. br.: 0112044946

Naslov rada na hrvatskom jeziku: **IDEJNI PROJEKT HIBRIDNOG ENERGETSKOG SUSTAVA PUTNIČKOG BRODA**

Naslov rada na engleskom jeziku: **PRELIMINARY DESIGN OF PASSENGER SHIP HYBRID POWER SYSTEM**

Opis zadatka:

Izraditi idejni projekt energetskog sustava višenamjenskog putničkog broda. Zadane su sljedeće značajke broda:

- Kapacitet broda: 250 putnika, od toga 40 putnika u kabinskom smještaju
- Broj članova posade : 15
- Područje plovidbe : teritorijalno more Republike Hrvatske.
- Maksimalna brzina broda : 16 čv
- Brzina krstarenja: 6-8 čv
- Propulzijski sustav: elektromotorni pogon, vijci sa promjenjivim usponom, bočni porivnici.
- Izvori električne energije: dizelsko - električni agregat, gorivni članci i baterije.

Idejni projekt treba sadržavati sljedeće:

1. Definiranje geometrijskih značajki trupa broda, preliminarni proračun otpora broda, određivanje snage poriva.
2. Energetsku bilancu broda u tipičnim režimima plovidbe, izbor konfiguracije energetskog sustava, funkcionalnu shemu sustava i opis rada.
3. Tehnički opis sa specifikacijom dijelova energetskog i propulzijskog sustava. Obrazloženje izbora vrste dizelskog motora, gorivnih članaka, baterija i pogonskih elektromotora.
4. Mjerne skice odabrane opreme.
5. Analiza energetske učinkovitosti i ekološke prihvatljivosti projektnog rješenja.
6. Crtež razmještaja energetskog i propulzijskog sustava u brodu.

U radu je potrebno navesti korištenu literaturu i eventualno dobivenu pomoć.

Zadatak zadan:
17. studenog 2016.

Rok predaje rada:
19. siječnja 2017.

Predviđeni datumi obrane:
25., 26. i 27. siječnja 2017.

Zadatak zadao:

Predsjednica Povjerenstva:

Prof.dr.sc. Ante Šestan

Prof. dr. sc. Tanja Jurčević Lulić

SADRŽAJ

POPIS SLIKA	iv
POPIS TABLICA	v
POPIS SLIKA TEHNIČKE DOKUMENTACIJA.....	vi
SAŽETAK	x
1 UVOD.....	1
2 PRORAČUN OTPORA I PROPULZIJE	2
2.1 Proračun otpora.....	2
2.2 Proračun propulzije	5
2.2.1 Komponente propulzije	5
2.2.2 Proračun vijka.....	9
2.3 Odabir propulzijskog elektromotora.....	12
2.3.1 Frekvencijski pretvarači	13
2.4 Proračun pramčanog porivnika.....	14
3 ENERGETSKA BILANCA	17
3.1 Specifikacija odabranog dizelskog generatora	18
3.2 Manevar.....	19
3.3 Kaljuža.....	22
3.4 Kormilarski uređaj.....	23
3.5 Sidreno vitlo.....	25
3.6 Pritezno vitlo.....	27
3.7 Uređaji za ventilaciju, grijanje i klimatizaciju	27
3.8 Protupožarna pumpa.....	28
3.9 Protupožarna pumpa u nuždi	29
3.10 HI-FOG sustav	30
3.11 Sustav balasta.....	30

3.12	Navigacijski, signalizacijski i komadni uređaji.....	31
3.13	Rasvjeta.....	31
3.14	Kuhinjski uređaji.....	32
3.15	Grijanje tople vode.....	33
3.16	Uređaji za pranje i peglanje.....	33
3.17	Pumpe hidrofora.....	34
3.18	Separator ulja za podmazivanje.....	36
3.18.1	Odabir separatora ulja.....	36
3.19	Pumpa ulja za podmazivanje.....	36
3.19.1	Volumen tankova ulja za podmazivanje.....	37
3.20	Dobavna pumpa dizel goriva.....	37
3.20.1	Volumen tankova goriva.....	37
3.21	Predgrijavanje dizel motora.....	38
3.22	VT rashladna pumpa.....	38
3.22.1	Odabir rashladne pumpe.....	39
3.23	NT rashladna pumpa.....	40
3.24	Rashladna pumpa morske vode.....	44
3.24.1	Odabir pumpe morske vode.....	45
3.24.2	Odabir centralnog rashladnika.....	45
3.25	Rashladna pumpa za gorivne članke.....	46
3.25.1	Odabir rashladne pumpe za gorivne članke.....	48
3.26	Kompresori zraka za upućivanje.....	49
3.26.1	Odabir kompresora za upućivanje.....	50
3.27	Ventilacija strojarnice.....	51
3.28	Dobava zraka za gorivne članke.....	51
3.28.1	Odabir kompresora.....	52
3.29	Energetska bilanca generatora za nuždu.....	56
3.29.1	Odabir generatora za nuždu.....	57

4	GORIVNI ČLANCI.....	58
4.1	Odabir vrste gorivnih đanaka.....	60
4.1.1	Ovlaživanje reaktanata.....	63
4.1.2	Produkcija vode	65
4.1.3	Skladištenje vodika.....	65
4.1.4	Količina vodika.....	67
4.1.5	Baterije	68
5	ANALIZA ENERGETSKE UČINKOVITOSTI I EKOLOŠKE PRIHVATLIVOSTI	73
5.1	Dimenzioniranje vratilnog voda.....	79
5.1.1	Odrivni ležaj.....	79
6	ZAKLJUČAK.....	83

POPIS SLIKA

Slika 2.2.1.1. ovisnost snage otpora o brzini	8
Slika 2.2.2.1 Smještaj vijka na krmi broda	9
Slika 2.2.2.2. Karakteristike vijka za plovidbu brzinom 8 čv	12
Slika 2.2.2.1. Dimenzijska skica odabranog elektromotora [6]	13
Slika 2.3.1.1 Smještaj pramčanog porivnika [7]	14
Slika 2.3.1.1. Dimenzijska skica odabranog dizel generatora [11]	19
Slika 2.3.1.1. Skica lista kormila	23
Slika 2.3.1.2. Prikaz kuta, kraka sile i sile koja djeluje na list kormila	24
Slika 3.22.1.1 Radno područje odabrane centrifugalne pumpe	40
Slika 3.22.1.2 Dimenzijska skica odabrane pumpe	40
Slika 3.25.1.1 Radno područje odabrane centrifugalne pumpe	48
Slika 3.25.1.2 Shema sustava hlađenja PEM-a/grijanja tankova hidrida	49
Slika 3.26.1.1 Dimenzijska skica odabranog kompresora [19]	51
Slika 3.28.1.1 Dimenzijska skica odabranog kompresora	53
Slika 3.29.1.1. Shematski presjek i princip rada vodikovog članka	58
Slika 3.29.1.1 BZM 120 [23]	63
Slika 3.29.1.2. Poprečni presjek BZM 120 [23]	63
Slika 4.1.1.1 Shema postrojenja za PEM gorivni članak	64
Slika 4.1.3.1 Tankovi metal hidrida	66
Slika 4.1.4.1 Trajektorija odabranog broda [25]	67
Slika 4.1.5.1. Broj ciklusa baterija u ovisnosti o stupnju ispražnjenosti za različite tipove baterija	69
Slika 4.1.5.2. Elektroenergetska shema sustava	71
Slika 4.1.5.1. Brzina koju brod postiže sa 75% okretaja	75
Slika 4.1.5.2 Dijagram snage otpora broda u ovisnosti o brzini broda i postizljiva brzina	78
Slika 5.1.1.1. Skica odrivnog ležaja s oznakama dimenzija	80
Slika 5.1.1.2 Skica odrivnog ležaja s oznakama dimenzija	80

POPIS TABLICA

Tablica 2.1. Značajke otpora i propulzije u ovisnosti o brzini broda v	8
Tablica 2.2 Značajke vijka za plovidbu brzinom 16 čv.....	11
Tablica 2.3. Ukupne potrebne snage za plovidbu 8 i 16 čv.....	12
Tablica 2.4. Dimenzije odabranog elektromotora (mm) [6].....	13
Tablica 2.5 Specifikacije odabranog pramčanog porivnika [8].....	16
Tablica 3.1 Dimenzije i masa odabranog dizel generatora.....	19
Tablica 3.2. Ovisnost specifične potrošnje goriva dizel generatora o opterećenju [11].....	19
Tablica 3.3. Potrebne snage na vratilu po propeleru	20
Tablica 3.4. Bilanca potrošnje električne energije u režimu manevra	21
Tablica 3.5. Usporedba potrošnje električne energije za dva režima plovidbe	35
Tablica 3.6. Specifikacije odabrane pumpe morske vode	45
Tablica 3.7. Specifikacije odabranog rashladnika [17]	45
Tablica 3.8. Dimenzije odabranog rashladnika [17]	46
Tablica 3.9. Specifikacije odabranog kompresora [19].....	50
Tablica 3.10. Bilanca potrošnje električne energije za generator u nuždi.....	57
Tablica 4.1 Prednosti i nedostaci pojedinih tipova gorivnih članaka za brodske namjene	61
Tablica 4.2 Prosječne energetske gustoće i gustoće snage i iskoristivosti za razne tipove baterija	69
Tablica 4.3 Specifikacije odabranih baterija	70
Tablica 5.1 Dimenzije odzivnog ležaja.....	80
Tablica 5.2 Specifikacije brtvenica	82

POPIS SLIKA TEHNIČKE DOKUMENTACIJA

1-Opći plan broda

2- Dispozicija strojarnice

3-Dispozicija strojarnice 2

4-Vratilni vod

POPIS OZNAKA

Oznaka	Jedinica	Opis
A_E/A_0	-	omjer raširene površine krila i površine diska vijka
A	m ²	izložena površina boka broda
A_k	m ²	površina lista kormila
a	m	visina nadgrađa od gornje neprekinute palube
a_i	m	duljina pojedinog nadgrađa iznad gornje neprekinute palube
B_{wl}	m	širina trupa na vodnoj liniji
B/T	-	omjer širine i gaza broda
b_k	m	širina lista kormila
C_F	-	koeficijent otpora trenja
C_T	-	ukupni koeficijent otpora
C_A	-	koeficijent inkrementalnog otpora
C_B	-	blok koeficijent
C_{AA}	-	koeficijent otpora vjetra
C_R	-	koeficijent preostalog otpora
C_{Rm}	-	koeficijent preostalog otpora modela
C_{Tm}	-	koeficijent ukupnog otpora modela
C_{Fm}	-	koeficijent trenja modela
D	m	promjer vijka
D_{max}	m	maksimalni ugradivi promjer vijka
D_{maxLR}	m	maksimalni ugradivi promjer vijka prema Lloyds' Register
DWT	t	mrtve težine
d_b	mm	promjer glavnog balastnog cjevovoda
d_1	mm	promjer glavnog kaljužnog cjevovoda
d_p	mm	promjer vratila propelera
E_b	kWh	snaga baterije
F_{diz}	N	vučna sila za dizanje sidrenog vitla
F	C/mol	Faradayeva konstanta

F_{pr}	N	prekidno opterećenje užeta
F_{maks}	N	najveća sila na vitlu
F_p	N	sila poriva po propeleru
F_k	N	hidrodinamička sila na kormilo
g	m/s ²	gravitacijsko ubrzanje
H	m	visina broda do glavne palube
H_v	m	visina krmenog vala
H_{min}	m	minimalna vrijdnost visine središta vijka od kobilice
H_{max}	m	maksimalna vrijdnost visine središta vijka od kobilice
H_m	m	visina dobave
h_k	m	visina lista kormila
h_i	m	visina od vodne linije do gornje neprekinute palube
h	m	visina urona središta vijka
i	h ⁻¹	broj izmjena zraka po satu
J	-	koeficijent napredovanja vijka
K	-	koeficijent za dvovijčane brodove
K_T	-	koeficijent poriva vijka
K_Q	-	koeficijent momenta vijka
k	-	kategorija lanca
L_{OA}	m	dužina preko svega
L_{PP}	m	dužina među okomicama
L_{wl}	m	duljina broda na vodnoj liniji
l	m	visina urona od kobilice do centra tunela pramčanog porivnika
M	Nm	moment sile na kormilo
M_0	Nm	konstanta momenta pramčanog porivnika
m_{balast}	t	masa balasta
\dot{m}_{ulja}	kg/s	maseni protok ulja
N_C	-	opremni broj
n	min ⁻¹	broj okretaja
P_{Ev}	kW	snaga otpora koju vijak može savladati
$P_{baterije}$	kW	snaga baterije
P_{sep}	kW	snaga separatora ulja za podmazivanje
P_T	kW	snaga poriva
P_E	kW	snaga otpora
P_h	kW	hidraulička snaga
P_{gen}	kW	snaga generatora
P_D	kW	isporučena snaga
P_S	kW	snaga na vratilu
P_{el}	kW	snaga elektromotora
P_a	Pa	parcijalni tlak zraka

p_{izlaz}	Pa	tlak zraka na izlazu iz gorivnog članka
p_w	Pa	tlak vodene pare
p_{maks}	Pa	maksimalni tlak u spremniku uputnog zraka
p_{min}	Pa	minimalni tlak u spremniku uputnog zraka
p_a	Pa	atmosferski tlak
p	Pa	hidrostatski tlak u osi vijka
p_r	Pa	tlak isparavanja
Q_k	m ³ /s	kapacitet kompresora
Q	Nm	moment vijka
Q_{NT}	kW	toplinski tok koji se odvodi vodom NT kruga
Q_{VT}	kW	toplinski tok koji se odvodi vodom VT kruga
R_e	-	Reynoldsov broj
R_F	N	sila otpor trenja
R_T	N	sila otpor broda
R_w	N	sila otpora vjetra
R_{mP}	N/mm ²	vlačna čvrstoća materijala vratila
SFC_{AE}	g/kWh	specifična potrošnja goriva pomoćnih motora
SFC_{ME}	g/kWh	specifična potrošnja goriva glavnog motora
$SFOC$	g/kWh	specifična potrošnja goriva dizel motora
S	m ²	oplakana površina broda
T	m	gaz
T	N	sila poriva
T_p	min	vrijeme punjenja baterije
t	-	koeficijent upijanja
V_{ns}	Nm ³	potrošnja zraka po jednom upućivanju
V_s	m ³	volumen spremnika uputnog zraka
V_{balast}	m ³	volumen balastnih tankova
\dot{V}	m ³ /s	volumenski protok
\dot{V}_{PP}	m ³ /s	kapacitet protupožarne pumpe
V_c	V	napon jednog članka
v_k	m/s	brzina kormilarenja
v_{pr}	m/s	brzina pritezanja
v_{ref}	m/s	brzina koja se postiže sa 75% okretaja
v_a	m/s	brzina napredovanja
w	-	koeficijent sustrujanja
x	m	krak sile
Z	-	broj krila vijka
α	°	krajni kut otklona kormila
λ	-	faktor pretička traka
Δp	Pa	prirast tlaka pumpe
Δ	t	ististina broda

η_{DC-DC}	-	efikasnost DC-DC pretvarača
η_{DC-AC}	-	efikasnost DC-AC pretvarača
η_0	-	stupanj djelovanja vijka u otvorenoj vožnji
η_h	-	koeficijent utjecaja trupa
η_h	-	stupanj djelovanja hidrauličkog stroja
η_f	-	stupanj djelovanja frekvencijskog pretvarača
η_p	-	stupanj djelovanja pumpe
η_t	-	stupanj djelovanja transformatora
η_s	-	stupanj djelovanja vratilnog voda
η_{el}	-	stupanj djelovanja elektromotora
η_v	-	stupanj djelovanja ventilatora
ρ_{mv}	kg/m ³	gustoća morske vode
ρ_{sv}	kg/m ³	gustoća slatke vode
ν	m ² /s	kinematička viskoznost vode
ψ	-	kompresijski omjer
ω	rad/s	kutna brzina
ω_0	rad/s	prosječna vrijednost kutne brzine

SAŽETAK

Prema odabranom sličnom putničkom brodu proračunat je otpor broda kao funkcija glavnih dimenzija broda o brzini, nakon čega je odabran propeler koji daje najveću moguću iskoristivost poštujući pritom potrebna ograničenja. Nakon proračuna propulzije, odnosno snage poriva, odabran je propulzijski elektromotor. Na temelju provedene energetske bilance za karakteristične režime plovidbe, uzimajući u obzir da je brod višenamjenski, odabrani su dizel generator, dizel generator u nuždi, gorivni članci i baterije s obrazloženjem odabira i vodeći računa o raznim gubicima. Dimenzioniran je vratilni vod s ležajevima prema HRB-u. Prikazane su i neke principijelne sheme i razmještaj na putničkom brodu. Napravljena je analiza energetske učinkovitosti preko projektnog indeksa energetske učinkovitosti i ukazano na manjkavost primjene takve formule.

Ključne riječi: putnički brod, elektromotor, dizel generator, gorivni članci, baterije, energetska učinkovitost

1 UVOD

Uspostavljanje nove tehnologije na već dobro uhodano tržište nikad nije lako. Osim inercije tržišta i stava „ako nije pokvareno, ne popravljaj“, nove tehnologije su rijetko kompetitivne, pogotovo na konzervativnom tržištu gdje operativno iskustvo ima najveći utjecaj na izvedbu propulzijskog sustava. Pozornost se više pridaje tehničkim preprekama koje treba savladati prije uspješnog usvajanja tehnologije. Situacija se pogoršava ako je istraživana tehnologija relativno nova, s obzirom da je povjerenje u postizanju željenog operativnog učinka manje.

Srećom, različiti sektori pomorskog tržišta imaju različite stupnjeve konzervativizma, a upravo su putnički brodovi najpogodniji za implementaciju gorivnih članaka- zbog plovidbe unutarnjim vodama i područjima posebne ljepote (nacionalni parkovi) potrebno je udovoljavanje strožim ekološkim zahtjevima koje postavlja zakonska legislativa, što nije moguće postići klasičnom dizelskom propulzijom.

Takav jedan putnički brod može se pohvaliti čistim javnim imidžem i korištenjem najsuvremenije tehnologije, čime postaje atraktivniji na tržištu.

U ovom radu prikazana je primjena tehnologije zajedničkog rada gorivnih članaka i dizelskog generatora s problemima koji se javljaju u primjeni na manjem putničkom brodu.

2 PRORAČUN OTPORA I PROPULZIJE

Prema [1]

Otpor broda ovisi o osnovnim dimenzijama trupa broda i brzini. Za proračun otpora uzete su dimenzije sličnog broda Sarfaq Ittuk koji također ima kapacitet od 250 putnika.

Glavne dimenzije

$L_{OA} = 72,8$ m – dužina preko svega

$L_{pp} = 66,77$ m – dužina među okomicama

$B_{wl} = 10,99$ m – širina trupa na vodnoj liniji

$\Delta = 1700$ t – istisnina broda

$T = 3,66$ m – gaz

2.1 Proračun otpora

Koeficijent ukupnog otpora:

$$C_T = C_F + C_A + C_{AA} + C_R = \frac{R_T}{\frac{1}{2} \cdot \rho_{mv} \cdot S \cdot v^2} \quad (1)$$

(prema ITTC 1957 metodi- International Towing Tank Committee ITTC)

Oplakana površina

Oplakana površina se inače računa preko hidrostatskih programa. Međutim, za brzu i sasvim preciznu procjenu oplakane površine postoje mnoge razne metode i formule temeljene na samo nekoliko osnovnih dimenzija broda.

Za brodove s dva propelera koristi se sljedeća formula:

$$S = 1,53 \cdot \left(\frac{\nabla}{T} + 0,55 \cdot L_{wl} \cdot T \right) \quad (2)$$

Istisnina broda u kubnim metrima:

$$\nabla = \frac{\Delta}{\rho} = \frac{1700 \cdot 10^3}{1025} = 1658,54 \text{ m}^3 \quad (3)$$

Duljina broda na vodenoj liniji može se aproksimirati sljedećom jednačinom:

$$L_{wl} = 1,04 \cdot L_{pp} = 1,04 \cdot 66,77 = 69,46 \text{ m} \quad (4)$$

$$S = 1,53 \cdot \left(\frac{1658,54}{3,66} + 0,55 \cdot 69,46 \cdot 3,66 \right) = 907,25 \text{ m}^2 \quad (5)$$

Koeficijent otpora trenja

U skladu ITTC-57 formulom definiran je kao:

$$C_F = \frac{0,075}{(\log R_e - 2)^2} = \frac{R_F}{\frac{1}{2} \rho \cdot S \cdot v^2} \quad (6)$$

gdje je otpor trenja, R_F , zbroj tangencijalnih naprezanja duž oplakane površine u smjeru kretanja.

$$R_e = \frac{v \cdot L_{wl}}{\nu} \quad (7)$$

ν je kinematska viskoznost vode i iznosi za prosječnu temperaturu Jadranskog mora od 17,5°C

$$\nu = ((43,4233 - 31,38 \cdot \rho_{mv}) \cdot (t + 20)^{1,72 \cdot \rho - 2,202} + 4,7478 - 5,779 \cdot \rho_{mv}) \cdot 10^{-6} \quad (8)$$

$$\nu = 1,11779 \cdot 10^{-6} \quad (9)$$

Koeficijent otpora trenja je povezan s površinskom hrapavosti trupa.

Međutim, površinska hrapavost modela će se razlikovati od hrapavosti brodskog trupa.

Stoga, prilikom ekstrapolacije na stvarnu veličinu broda, dodaje se koeficijent inkrementalnog otpora C_A kako bi se uključio efekt hrapavosti površine broda. Taj je koeficijent često imao fiksnu vrijednost od $C_A = 0,0004$.

Međutim, iskustvo je pokazalo da se C_A smanjuje s povećanjem veličine broda, pa je predložen sljedeći korekcijski koeficijent prema Harvaldu:

$$1000 \cdot C_A = 0,5 \cdot \log(\Delta) - 0,1 \cdot (\log(\Delta))^2 \quad (10)$$

$$1000 \cdot C_A = 0,5 \cdot \log(1700) - 0,1 \cdot (\log(1700))^2 \quad (11)$$

$$C_A = 0,00057164 \quad (12)$$

Otpor vjetra

Otpor vjetra se iskazuje koeficijentom C_{AA} .

Za otpor vjetra uzet će se uobičajena vrijednost od 2% ukupnog otpora.

$$R_w = 0,02 R_t \quad (13)$$

Koeficijent preostalog otpora – Harvald (1983)

Koeficijent preostalog otpora C_{Rm} je definiran kao koeficijent ukupnog otpora modela umanjen za koeficijent otpora trenja modela

$$C_{Rm} = C_{Tm} - C_{Fm} \quad (14)$$

Preostali otpor uključuje otpor valova, otpor zbog viskoznosti i dodatni otpor zbog zakrivljenja brodskog trupa.

Koeficijent preostalog otpora modela je isti kao i koeficijent preostalog otpora broda.

Harvaldova krivulja preostalog otpora je funkcija triju parametara:

- 1) Omjera duljine i deplasmana
- 2) Prizmatskog koeficijenta
- 3) Froudeovog broja

Za putničke brodove vrijednosti prizmatičnog koeficijenta kreće se između 0,6-0,67 [2].

Uzet će se vrijednost prizmatičnog koeficijenta od 0,65, a vrijednosti koeficijenta C_R će se očitavati iz dijagrama za raspon brzina od 6 – 16 čv.

S obzirom da su Harvaldovi dijagrami dani za

$$\frac{B}{T} = 2,5 \quad (15)$$

Potrebno je izvršiti korekciju na sljedeći način:

$$\frac{B}{T} = \frac{10,99}{3,66} = 3 \quad (16)$$

$$C_R = C_{R,dijagram} + \Delta C_{R,B/T \neq 2,5} \quad (17)$$

$$\Delta C_{R,B/T \neq 2,5} = 0,16 \cdot \left(\frac{B}{T} - 2,5 \right) \cdot 10^{-3} \quad (18)$$

2.2 Proračun propulzije

2.2.1 Komponente propulzije

Koeficijent sustrujanja w

$$w = w_1 \left(\frac{B}{L}, C_B \right) + w_2(\text{oblik}, C_B) + w_3 \left(\frac{D}{L} \right) \quad (19)$$

Koeficijent smanjenja poriva t

$$t = t_1 \left(\frac{B}{L}, C_B \right) + t_2(\text{oblik}) + t_3 \left(\frac{D}{L} \right) \quad (20)$$

D je promjer vijka. S obzirom da je zasad nepoznat, mogu se koristiti sljedeće aproksimacije za izračunavanje promjera propelera kao funkcija T i w

Za putničke brodove:

$$D = 0,713 \cdot T - 0,08 \quad (21)$$

$$D = 2,53 \text{ m} \quad (22)$$

S takvim promjerom propelera postigla bi se maksimalna iskoristivost vijka u slobodnoj vožnji.

Međutim, odabrani konačni promjer vijka rezultat je kompromisa između troškova izrade i stupnja iskoristivosti.

Promjer vijka od 1,92 m pokazao se dovoljnim kako se ne bi moralo ići na omjer površina 1, čime bi se stupanj iskoristivosti dodatno smanjio.

Nadalje, vijak tog promjera s optimalnim brojem okretaja zahtijeva takav moment koji je moguće postići bez ugradnje reduktora, što dodatno pojednostavljuje i pojednostavljuje izvedbu.

Za jednovijčane brodove koeficijent sustrujanja se za uvjete pokusne plovidbe umanjuje za 30%.

Za dvovijčane brodove, koeficijent sustrujanja se ne umanjuje.

Koristit će se aproksimacije Harvalda, gdje su sve vrijednosti date u dijagramima (Harvald 1983).

Te će se vrijednosti aproksimirati jednostavnim regresijskim formulama kako slijedi:

Koeficijent sustrujanja:

$$w = w_1 + w_2 + w_3 \quad (23)$$

Za uobičajene brodske forme, w_2 je jednak nuli.

$$w_1 = a + \frac{b}{c \cdot (0,98 - C_B)^3 + 1} \quad (24)$$

C_B je blok koeficijent i iznosi:

$$C_B = \frac{\nabla}{L_{wl} \cdot B_{wl} \cdot T} = \frac{1658,54}{69,46 \cdot 10,99 \cdot 3,66} = 0,5936 \quad (25)$$

$$w_2 = \frac{0,025 \cdot F_a}{100 \cdot (C_B - 0,7)^2 + 1} \quad (26)$$

$$w_3 = -0,18 + \frac{0,00756}{\frac{D}{L} + 0,002}, i w_3 \leq 0,1 \quad (27)$$

$$a = \frac{0,1 \cdot B}{L} + 0,149 \quad (28)$$

$$a = \frac{0,1 \cdot 10,99}{69,46} + 0,149 = 0,1648 \quad (29)$$

$$b = \frac{0,05 \cdot B}{L} + 0,449 \quad (30)$$

$$b = \frac{0,05 \cdot 10,99}{69,46} + 0,449 = 0,4569 \quad (31)$$

$$c = 585 - \frac{5027 \cdot B}{L} + 11700 + \left(\frac{B}{L}\right)^2 \quad (32)$$

$$c = 11489,65 \quad (33)$$

$$w_1 = 0,1648 + \frac{0,4569}{11489,65 \cdot (0,98 - 0,5936)^3 + 1} = 0,1655 \quad (34)$$

$$w_3 = -0,18 + \frac{0,00756}{\frac{1,92}{69,46} + 0,002} = 0,075 \quad (35)$$

$$w = 0,1655 + 0,075 = 0,2405 \quad (36)$$

Koeficijent smanjenja poriva

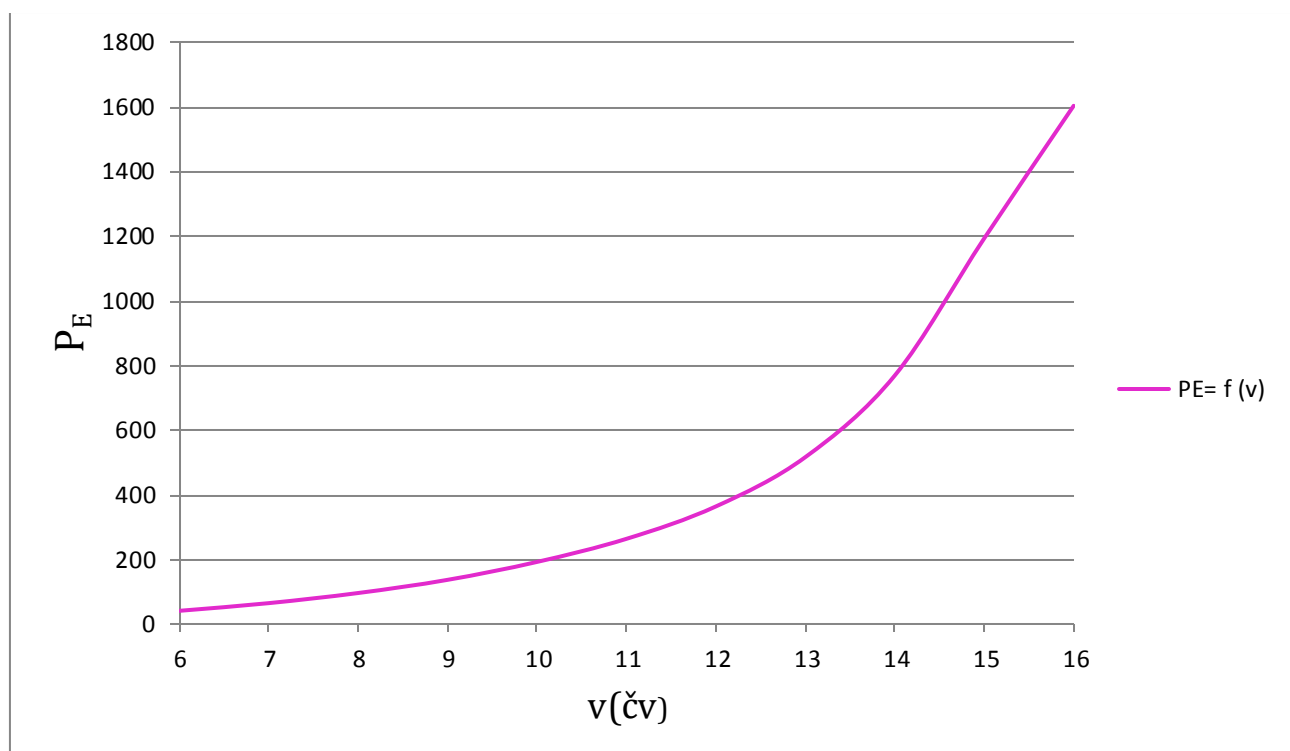
Za dvovijčane brodove $t \approx w = 0,2405$ [3].

Zbog istih koeficijenta sustrujanja i koeficijenta smanjenja poriva ($w = t$), snaga poriva će biti jednaka snazi otpora:

$$P_T = T \cdot v_a = \frac{R_T}{1-t} \cdot 0,5144 \cdot v(1-w) = R_T \cdot 0,5144 v = P_E \quad (37)$$

Snaga poriva je definirana kao snaga potrebna za poriv broda brzinom v [4].

Rezultati su prikazani tablično i grafom.



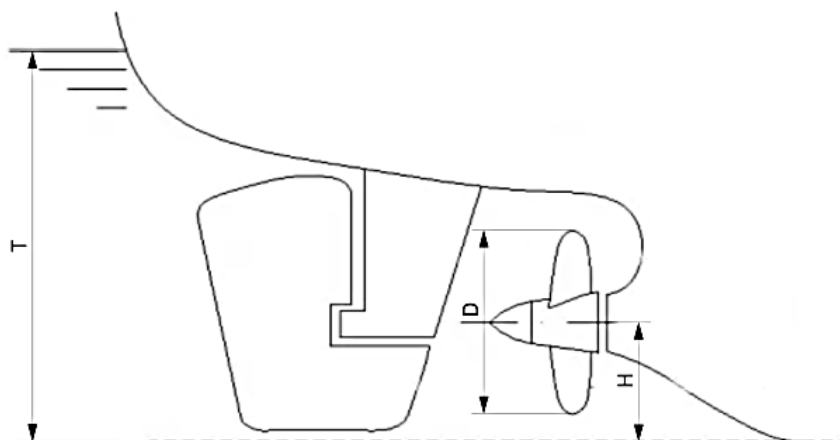
Slika 2.2.1.1. ovisnost snage otpora o brzini

Tablica 2.1. Značajke otpora i propulzije u ovisnosti o brzini broda v

v (čv)	$C_R \cdot 10^3$	$C_F \cdot 10^3$	C_T	R_T (kN)	P_E (kW)	$R_T/2$ (kN)
6	0,54	1,9	3,012	13,61	41,99	6,80
7	0,54	1,86	2,972	18,27	65,80	9,14
8	0,54	1,827	2,938	23,59	97,11	11,8
9	0,56	1,798	2,929	29,78	137,86	14,89
10	0,65	1,773	2,994	37,58	193,29	18,79
11	0,76	1,75	3,082	46,79	264,8	23,39
12	0,97	1,73	3,272	59,13	364,97	29,56
13	1,365	1,712	3,649	77,38	517,48	38,69
14	2,08	1,696	4,347	106,93	770,05	53,46
15	3,23	1,68	5,482	154,79	1194,37	77,39
16	3,83	1,666	6,068	194,94	1604,46	97,48

2.2.2 Proračun vijka

Potrebno je provjeriti udovoljava li pretpostavljeni promjer propelera zahtjevima klasifikacijskih društava.



Slika 2.2.2.1 Smještaj vijka na krmi broda

Maksimalni ugradivi promjer vijka prema Lloyd's Register of Shipping:

$$D_{maxLR} = 0,7 \cdot T \quad (38)$$

$$D_{max} = 0,7 \cdot 3,66 = 2,562 \text{ m} > 1,92 \text{ m} - \text{ZADOVOLJAVA} \quad (39)$$

$$H_{min} = \frac{D}{2} = \frac{1,92}{2} = 0,96 \text{ m} \quad (40)$$

$$H_{max} = T - \frac{D}{2} = 3,66 - 1 = 2,66 \text{ m} \quad (41)$$

Odabrana vrijednost $H = 1,7 \text{ m}$

Time je visina urona središta vijka: $h = T - H = 1,96 \text{ m}$

Kontrola omjera površina preko Kellerove formule:

$$\frac{A_E}{A_0} = \frac{(1,3 + 0,3Z) T}{\Delta p \cdot D^2} + K, \quad (42)$$

$$\Delta p = p_a + p - p_r : \text{razlika tlakova} \quad (43)$$

Z – broj krila

Atmosferski tlak: $p_a = 101325 \text{ Pa}$

Tlak isparavanja vode za temperaturu $17,5 \text{ }^\circ\text{C}$: $p_r \approx 1961 \text{ Pa}$

$$p = \rho_{MV} \cdot g \cdot (h + H_v) - \text{hidrostatski tlak u osi vijka} \quad (44)$$

$$H_v = 0,007 \cdot L_{pp} = 0,467 \text{ m} - \text{visina krmenog vala} \quad (45)$$

$$p = 1025 \cdot 9,81 \cdot (1,96 + 0,467) = 24404,09 \text{ Pa} \quad (46)$$

$$\Delta p = p_a + p - p_r = 101325 + 24404,09 - 1961 = 123768,1 \text{ Pa} \quad (47)$$

$K = 0,15$ – koeficijent za dvovijčane brodove

R_T po jednom vijku za $v = 16 \text{ } \dot{c}v = 97471,89 \text{ N}$

$$\frac{A_E}{A_0} = \frac{(1,3 + 0,3 \cdot 4) \cdot 128336,919}{(123768,1) \cdot 1,92^2} + 0,15 = 0,853 \quad (48)$$

Odabran $A_e/A_0 = 0,85$

- Na temelju izračunatog omjera površina, iz $K_2 - J$ dijagrama za pripadajuću seriju očita se vrijednost iskoristivosti vijka u slobodnoj vožnji za izračunati omjer raširene površine vijka i površine diska vijka.
- Pretpostavljat će se različite vrijednosti broja okretaja, pa se pomoću njih odredi koeficijent iskoristivosti vijka u slobodnoj vožnji i omjer uspona i promjera vijka.

$$K_T = \frac{T}{\rho_{sv} \cdot n^2 \cdot D^4} \quad (49)$$

$$K_2 = \sqrt[4]{\frac{K_T}{J^4}} \quad (50)$$

Iz jednakosti

$$\eta_0 = \frac{J \cdot K_T}{2\pi K_Q} \quad (51)$$

izračuna se koeficijent momenta i na temelju njega potrebna snaga na vratilu:

$$Q = K_Q \cdot \rho \cdot n^2 \cdot D^5 \quad (52)$$

$$P_D = 2\pi \cdot Q \cdot n \quad (53)$$

Tablica 2.2 Značajke vijka za plovidbu brzinom 16 čv

n	K_T	J	$\sqrt[4]{\left(\frac{K_T}{J^4}\right)}$	P/D	η_0	K_Q	Q (kNm)	P_D (kW)
350	0,28	0,558	1,3	1,055	0,5188	0,048	42,21	1546,32
360	0,262	0,543	1,318909	1,018	0,5197	0,044	40,97	1543,65
370	0,248	0,528	1,337102	0,977	0,5218	0,040	39,69	1537,43
380	0,235	0,514	1,35505	0,94	0,5225	0,037	38,60	1535,37
390	0,224	0,501	1,372764	0,93	0,5233	0,034	37,56	1533,03
400	0,212	0,488	1,390252	0,874	0,5223	0,032	36,69	1535,96

Potrebna snaga stroja na vratilu (po propeleru) kako bi brod plovio maksimalnom brzinom iznosi:

$$P_s = \frac{P_D}{\eta_s} = \frac{1533,03}{0,98} = 1564,32 \text{ kW} \quad (54)$$

$$Q = \frac{P}{\omega} = \frac{1564,32 \cdot 60}{2\pi \cdot 390} = 38,3 \text{ kNm} \quad (55)$$

S obzirom da nije potrebno ugraditi reduktor, uzet je stupanj iskoristivosti vratilnog voda od 0,98.

Snaga elektromotora:

$$P_{el} = \frac{P_s}{\eta_{el}} = \frac{1564,32}{0,972} = 1609,38 \text{ kW} \quad (56)$$

Slika 2.2.2.2. Karakteristike vijka za plovidbu brzinom 8 čv

n	K_T	J	$\sqrt[4]{\left(\frac{K_T}{J^4}\right)}$	P/D	η_0	K_Q	Q (kNm)	P_D (kW)
120	0,286	0,8139	0,90	1,32	0,607	0,061	6,37	80,00
130	0,244	0,7513	0,93	1,176	0,6145	0,047	5,81	79,02
140	0,210	0,6977	0,97	1,063	0,617	0,038	5,37	78,70
150	0,183	0,6511	1,00	0,962	0,616	0,031	5,02	78,83

Potrebna snaga na vratilu kako bi brod plovio brzinom 8 čvorova:

$$P_s = \frac{P_D}{\eta_s} = \frac{78,7}{0,98} = 80,3 \text{ kW} \quad (57)$$

Iskoristivost elektromotora pada s nižim brojem okretaja pa je potrebna snaga elektromotora za plovidbu brzinom 8 čvorova:

$$P_e = \frac{P_s}{\eta_{el}} = \frac{80,3}{0,944} = 85,06 \text{ kW} \quad (58)$$

Tablica 2.3. Ukupne potrebne snage za plovidbu 8 i 16 čv

Brzina (čv)	$P_{\text{elektromotora}}$ (kW)	Snaga poriva P_T (kW)
8	170,12	97,11
16	3218,76	1604,465

2.3 Odabir propulzijskog elektromotora

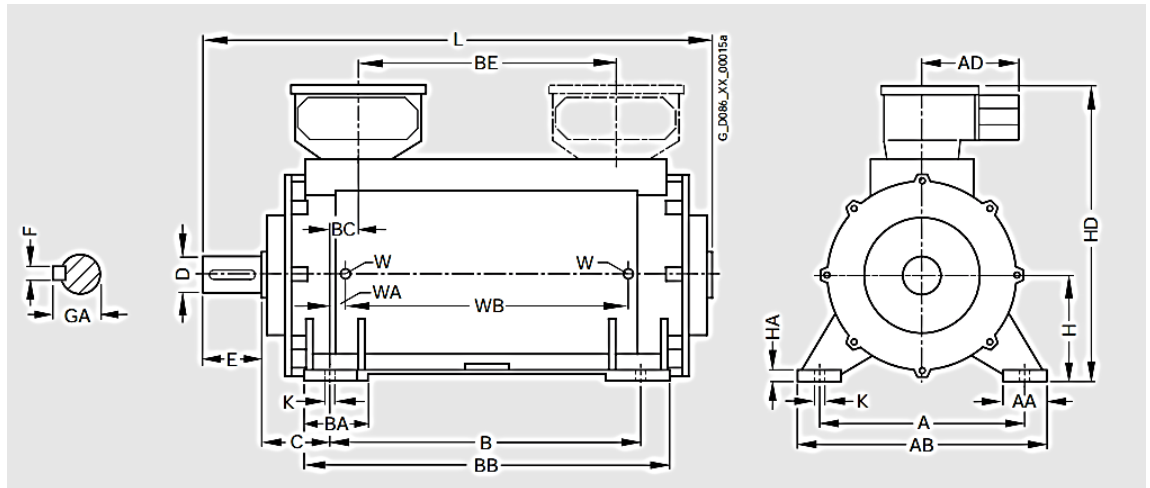
Prema katalogu proizvođača motora Siemens, odabran je motor s nazivnim brojem okretaja od 400 o/min, nazivne snage 1675 kW, s momentom 40 kNm- sinkroni motor s permanentnim magnetima, tip 1FW4508-1HC te prikladni frekvencijski pretvarač, kojim će se vršiti regulacija broja okretaja, kako bi sustav radio u optimalnom režimu. [6]

Koristi se tzv. kombinirani režim, gdje se kontrolira i uspon i broj okretaja vijka, čime se postiže najbolja ekonomičnost, odnosno minimalna potrošnja goriva.

Motor je u skladu s propisima klasifikacijskim društvima (GNV, DNV, BV, LRS, CCS, ABS).

Prednosti sinkronog motora s permanentnim magnetima:

- ima visoki stupanj pouzdanosti (na razini asinkronih)
- potrebni prostor i masa motora su manji u odnosu na asinkrone motore
- ne zahtijevaju održavanje



Slika 2.2.2.1. Dimenzijska skica odabranog elektromotora [6]

Tablica 2.4. Dimenzije odabranog elektromotora (mm) [6]

A	AA	AB	AD	B	BA	BB	BC	BE	C	H	HA	HD	K	L
950	180	1130	400	1500	300	1782	135	628	315	500	40	1385	42	2415

2.3.1 Frekvencijski pretvarači

Frekvencijski pretvarači se koriste za promjenu oblika napona, a oni se odabiru s obzirom na nazivnu snagu i nazivnu struju, te mogući odnos ulaznog i izlaznog napona.

Ulazne učinske sklopke pretvarača služe za punjenje kondenzatora istosmjernog međukruga pretvarača, a izlazne za njegovo pražnjenje.

Navedeno pražnjenje je određeno upravljačkim signalima učinskih sklopki, pa tako na izlazu pretvarača je usrednjeni napon pozitivnog i negativnog napona kondenzatora istosmjernog međukruga, što se postiže korištenjem niskopropusnog filtra, koji poboljšava kvalitetu isporučene el. energije, koja je određena udjelom viših harmonika struje koju pretvarač isporučuje.

Odabrani frekvencijski AC-AC pretvarač ima $\cos \varphi = 1$, prema tome nije potrebno raditi posebnu bilancu jalove snage. Iskoristivost mu je 0,96 % [6]

2.4 Proračun pramčanog porivnika

Prema [7].

Pramčani porivnik se koristi prilikom uplovljanja/isplovljavanja u luku, kad su zbog manje brzine smanjene i manevarske sposobnosti broda. Ugradnjom pramčanog porivnika eliminira se potreba za remorkerom.

Pramčani porivnik je izveden kao vijak s fiksnim krilima (FPP).

Za brod sljedećih dimenzija:

$$L_{wl} = 69,46 \text{ m} = 227,887 \text{ ft} \quad (59)$$

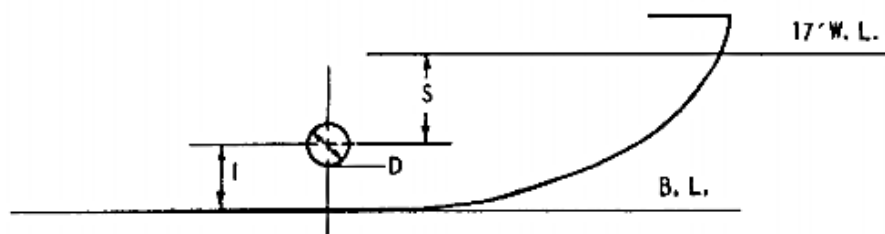
$$\Delta = 1700 \text{ t} \quad (60)$$

$$T = 3,66 \text{ m} = 12 \text{ ft} \quad (61)$$

Pretpostavlja se položaj centra pramčanog tunela u kojem je smješten porivnik na udaljenosti $0,15 L_{wl}$ i stavlja se zahtjev potrebnog momenta zakretanja pri brzini od 2 čvora.

Smještanjem porivnika bliže pramcu znači da će potrebna sila za postizanje momenta zakreta biti manja, jer je veći krak sile, odnosno udaljenost između centra rotacije broda i centra tunela.

Potrebno je osigurati dovoljan uron porivnika i kad brod plovi u balastu.



Slika 2.3.1.1 Smještaj pramčanog porivnika [7]

Visina urona od kobilice do centra tunela je jednaka promjeru: $I = D$

Za istisninu od 1700 tona, prosječna vrijednost kutne brzine iz dijagrama iznosi:

$$\omega_o = 0,75^\circ/s \tag{62}$$

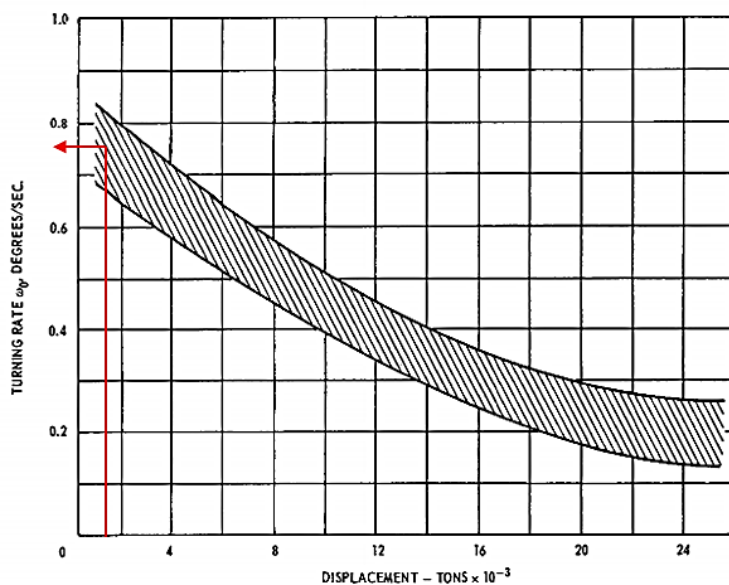
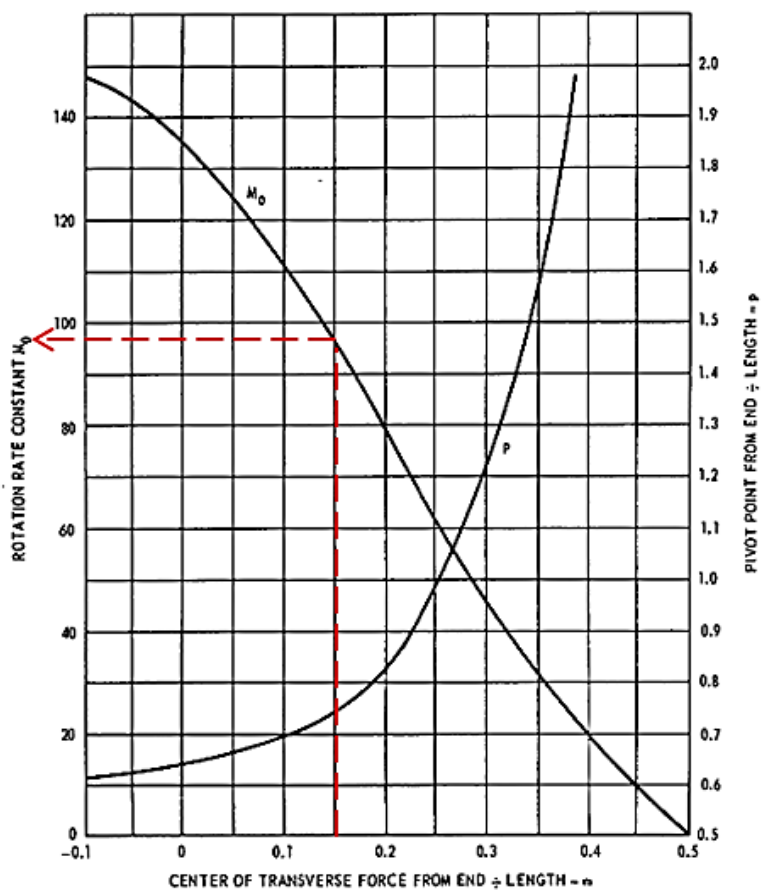


Fig. 3 Band of rotation rates versus displacement with MPD at zero ship speed (according to Reference [6])



Za položaj centra tunela na duljini $0,15 L$, konstanta M_o prema slici iznosi.

$$M_o = f\left(\frac{x}{L} = 0,15\right) = 97 \quad (63)$$

$$T = \frac{\omega_0^2 \cdot L^3 \cdot T}{M_o^2} = \frac{0,75^2 \cdot 227,887^3 \cdot 12}{97^2} = 8490,22 \text{ lb} = 37766,4 \text{ N} \quad (64)$$

Prema zahtijevanom porivu odabran je pramčani porivnik sljedećih specifikacija:

Tablica 2.5 Specifikacije odabranog pramčanog porivnika [8]

proizvođač	tip	model	snaga el. motora	promjer	br.okretaja	masa
Schottel	FPP	SST 60 T	120	0,54 m	1500 min ⁻¹	0,49 t

Pramčani porivnik je smješten u pramčanom tunelu duljine 1 m.

3 ENERGETSKA BILANCA

Energetska bilanca se radi za određivanje snaga dizelskih generatora, gorivnih članaka i baterija.

Osim same snage instaliranih uređaja, važan je i faktor istodobnosti- primjerice, ako su ugrađene dvije pumpe ulja od kojih je jedna rezerva, tad je faktor istodobnosti 0,5.

Drugi faktor uzima u obzir koliko dugo radi uređaj, recimo kompresor klima uređaja se uključuje/isključuje ovisno o postignutoj zahtijevanoj temperaturi, protupožarna pumpa radi samo ako dođe do požara, i sl.

Kako bi se osiguralo da u slučaju požara bude dovoljno električne energije za rad protupožarnog sustava, ti će se uređaji uzeti s faktorom 1.

Ti faktori ne mogu biti apsolutno točna mjera stvarne trenutne potrošnje, a uzimaju se iskustveno.

Energetska bilanca će se raditi za slučaj maksimalnog opterećenja- za maksimalnu brzinu krstarenja od 8 čv i maksimalnu brzinu broda od 16 čv.

Potrebno je napraviti i bilancu generatora u nuždi.

S obzirom na dvojnu namjenu broda-u jednom režimu prevozi 40 putnika na višednevno krstarenje, a u drugom prevozi 250 putnika na jednodnevno putovanje brzinom krstarenja, potrebno je vidjeti u kojem režimu je veći zahtjev za električnom energijom, i za taj slučaj dimenzionirati generatore i gorivne članke.

Nadalje, potrebno je uzeti u obzir da za propulziju treba više snage od izračunate (točka 2.2.2) zbog raznih gubitaka.

Ti gubici su:

- Gubici transformacije napona u propulzijskim transformatorima (0,5 – 1%) [9]
- Gubici zbog regulacije frekvencije i napona u propulzijskim pretvaračima frekvencije (0,96 %) [6]

Napon je potrebno transformirati jer odabrani frekvencijski pretvarači traže napon na ulazu koji je različit od napona koji daje generator u brodsku mrežu.

Samo za plovību brzinom 16 čv potrebna snaga generatora iznosi:

$$P_{gen} = \frac{P_e}{\eta_t \eta_f} = \frac{1609,38}{0,99 \cdot 0,96} = 1693,37 \text{ kW} \quad (65)$$

Za plovidbu krstarenjem potrebna električna energija se namiruje gorivnim člancima i baterijama.

Za plovidbu 8 čv gubici zbog frekvencijskog AC/AC propulzijskog pretvarača (za gorivne članke)

$$\frac{P_{el}}{\eta_{fp}} = \frac{85,06}{0,96} = 88,6 \text{ kW} \quad (66)$$

Nakon provedene energetske bilance, potrebno je još za svaki režim u kojem rade gorivni članci uzeti u obzir dodatne gubitke zbog DC/DC i DC/AC pretvarača: DC/DC- 98% i DC/AC- 98,5% [10].

Kad brod miruje u luci, opskrbljiva se električnom energijom iz kopnene mreže. Nakon što se sabirnice glavne brodske rasklopne ploče sinkroniziraju i spoje s kopnenom mrežom, brodski dizel generator može se zaustaviti, čime se količina emisija u luci praktički smanjuje na nulu.

3.1 Specifikacija odabranog dizelskog generatora

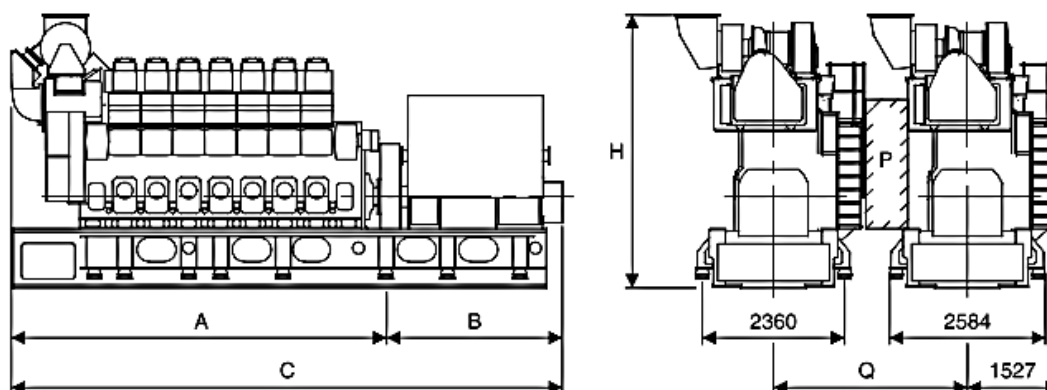
Proizvođač: MAN B&W

Model: 8L 32/40

Broj okretaja: 750 o/min

Snaga dizel motora: 4000 kW- 500 kW po cilindru

Snaga generatora: 3860 kW



Slika 2.3.1.1. Dimenzijska skica odabranog dizel generatora [11]

Tablica 3.1 Dimenzije i masa odabranog dizel generatora

A(mm)	B(mm)	C(mm)	H (mm)	masa (t)
7400	3635	11035	4840	87

Dizelski generator radi samo u režimu plovidbe maksimalnom brzinom i napaja samo propulzijske elektromotore.

Odabran je prema kriteriju snage, da mu je opterećenje 85%, kad mu je specifična potrošnja goriva najmanja:

Tablica 3.2. Ovisnost specifične potrošnje goriva dizel generatora o opterećenju [11]

Postotak opterećenja (%)	100	85	75	50	25
Specifična potrošnja goriva (g/kWh)	185	182	190	197	210

$$\text{opterećenje} = \frac{\text{snaga propulzije}}{\text{snaga dizel motora}} = \frac{3386,74 \text{ kW}}{4000 \text{ kW}} = 84,46\% \quad (67)$$

3.2 Manevar

U režimu manevra, opterećenje na propeler je veće nego li u plovidbi (nagli stop/start), pa je i potrebna snaga relativno veća. Tad se događaju i najveće promjene opterećenja, kad se po potrebi uključuje/isključuje pramčani porivnik koji je relativno veliko trošilo.

Propulzijski sustav s vijkom upravljivog uspona daje značajnu prednost prilikom manevriranja- mogućnost variranja dva stupnja slobode (uspona i broja okretaja) osigurava mnogo brži odziv broda. U manevru naglog zaustavljanja, vrijeme i prostor potrebni za zaustavljanje broda se jako smanjuju u usporedbi s propulzijskim sustavom s vijkom konstantnog uspona. Nije potrebno zaustaviti i preokrenuti smjer vrtnje rotacije: umjesto toga, potrebno je samo promijeniti nagib vijka. Tijekom brze akceleracije, moguće je povećati i uspon i broj okretaja vijka.

Ako brod za 60 s ubrza sa 0 na 2 čvora, potrebna sila poriva po propeleru F_p je definirana sljedećom diferencijalnom jednačinom

$$2F_p - 2F_o(v) = (\Delta + m_d) \frac{dv}{dt}, \quad (68)$$

gdje je $F_o(v)$ je sila otpora broda po propeleru, Δ istisnina broda, a $m_d = \frac{2}{3}\Delta$ masa pridružene vode, te separacijom varijabli ona dobiva sljedeći oblik

$$dt = \frac{5m}{6[F_p - F_o(v)]} dv. \quad (69)$$

Ako se sila otpora broda po propeleru $F_o(v)$ aproksimira s tri vrijednosti za brzine broda 0,1 i 2 čvora, te se primjeni trapezna integracija navedene diferencijalne jednadžbe dolazi se do sljedećeg izraza

$$60 = \frac{5}{6} \cdot 1700 \cdot 10^3 \left[\left(\frac{1}{F_p} + \frac{1}{F_p - 225,059} \right) \frac{1}{2} \cdot 0,5144 + \left(\frac{1}{F_p - 225,059} + \frac{1}{F_p - 837,483} \right) \frac{1}{2} \cdot 0,5144 \right], \quad (70)$$

koji se može zapisati u obliku kubne jednadžbe na sljedeći način

$$720F_p^3 - 18254630F_p^2 + 1,32204 \cdot 10^{10}F_p + 8,24123 \cdot 10^{11} = 0 \quad (71)$$

Rješavanjem prethodne kubne jednadžbe dobiva se potrebna sila poriva po propeleru $F_p = 24,61$ kN.

Pretpostavljajući da će za potrebno ubrzanje omjer uspona i promjera vijka biti maksimalan, tj. 1,4, dobiju se sljedeće snage na vratilu po propeleru:

Tablica 3.3. Potrebne snage na vratilu po propeleru

v(čv)	Ps (kW)/prop
0	101,5
1	108,2
2	110,71

$$P_{el} = \frac{P_s}{\eta_{em}} = \frac{110,71}{0,95} = 116,54 \text{ kW} \quad (72)$$

Snaga za propulziju uvećana za efikasnost AC-AC pretvarača:

$$P = \frac{116,54}{0,96} = 121,395 \text{ kW} \quad (73)$$

Tablica 3.4. Bilanca potrošnje električne energije u režimu manevra

BILANCA POTROŠNJE ELEKTRIČNE ENERGIJE, kW				Pogonsko stanje	
BROJ	POTROŠAČ	broj kom.	NAZIVNA SNAGA (kW)/komad	manevar	
				koef.opt	P_trenuto
1	kormilarski uređaj	2	1,32	1,00	1,32
2	automatsko vitlo	2	15,00	0,00	0,00
3	protupožarna pumpa	2	11,93	2,00	23,86
4	sprinkler sustav		60,00	1,00	60,00
5	pramčani porivnik	1	120,00	1,00	120,00
6	klimatizacija		115,60	1,00	115,60
7	ventilacija		4,75	1,00	4,75
8	alarmni sustav		0,40	1,00	0,40
9	automatika		1,50	1,00	1,50
10	rasvjeta		21,84	0,80	17,47
11	kaljužna pumpa	2	4,84	0,10	0,48
12	separator kaljuže	1	6,00	0,00	0,00
13	kompresor zraka	2	3,20	0,30	0,96
14	ventilacija prostora baterija		2,00	1,00	2,00
15	ventilacija strojarnice		18,37	1,00	18,37
16	pumpa ulja za podmazivanje		35,10	0,10	3,51
17	separator ulja za podmazivanje	1	2,24	1,00	2,24
18	predgrijavanje DG		21,60	1,00	21,60
19	dobavna pumpa goriva		0,38	0,00	0,00
20	rashladna pumpa morske vode	1	6,39	0,40	2,56
21	rashladna pumpa NT kruga		6,50	0,40	2,60
22	rashladna pumpa VT kruga		7,89	0,40	3,16
23	snaga kompresora za PEM		99,72	1,00	99,72
24	navigacijski i signalizacijski uređaji		3,16	1,00	3,16
25	pogonski elektromotori	2	1693,37	0,14	242,79
26	grijači tople vode		39,47	1,00	39,47
27	kuhinjski uređaji		48,00	0,50	24,00
28	pumpe hidrofora		1,20	1,00	1,20
29	uređaji za pranje i peglanje		30,53	0,50	15,27
30	UKUPNO OPTEREĆENJE (kW)		Σ		827,98

U režimu manevra snaga potrošnje premašuje predviđenu snagu gorivnih članaka. Razliku će nadoknađivati baterije.

3.3 Kaljuža

Kaljuža je sva zauljena tekućina koja se javlja kao rezultat propuštanja u cijevima, ventilima i sl.

Prema propisima HRB-a, na brodu moraju biti najmanje dvije kaljužne pumpe čiji je maseni protok određen minimalnom brzinom pumpanja $v = 2$ m/s i minimalnim promjerom glavnog cjevovoda d_1 .

Promjer glavnog cjevovoda :

$$d_1 = 1,68 \cdot \sqrt{(L_{pp} \cdot (B + H))} + 25, \text{ mm} \quad (74)$$

$$H = 7,07 \text{ m} - \text{visina broda do glavne palube} \quad (75)$$

$$d_1 = 1,68 \sqrt{66,77 \cdot (10,99 + 7,07)} + 25 = 83,34 \text{ mm} \quad (76)$$

Prema jednadžbi kontinuiteta, volumenski protok kroz pumpu iznosi:

$$\dot{V} = v \cdot A = 2 \cdot \frac{d_1^2 \cdot \pi}{4} = 0,0109 \frac{\text{m}^3}{\text{s}} \quad (77)$$

$$P = \frac{\dot{V} \cdot \Delta p}{\eta_p \eta_{el}} \quad (78)$$

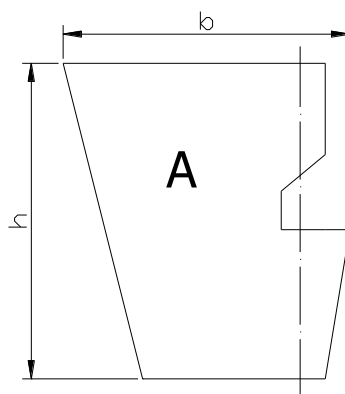
$$\Delta p = 3 \text{ bar} \quad (79)$$

$$P_p = \frac{\dot{V} \cdot \Delta p}{\eta_p \eta_{el}} = \frac{0,0109 \cdot 3 \cdot 10^5}{0,75 \cdot 0,9 \cdot 1000} = 4,84 \text{ kW} \quad (80)$$

Zahtjev je da na brodu budu dvije kaljužne pumpe. Druga kaljužna pumpa će biti rezervna.

Bit će ugrađen i kaljužni separator snage 6 kW.

3.4 Kormilarski uređaj



Slika 2.3.1.1. Skica lista kormila

Površina lista kormila:

$$A_k = \frac{L_{PP} \cdot T}{60} \quad (81)$$

$$A_k = \frac{66,77 \cdot 3,66}{60} = 4,073 \text{ m}^2 \quad (82)$$

Visina kormila:

$$h_k = 0,7 \cdot T = 2,56 \text{ m} \quad (83)$$

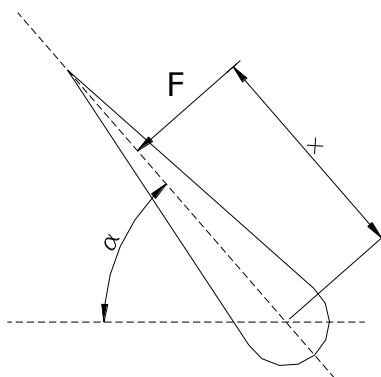
Širina kormila:

$$b = \frac{A_k}{h_k} \quad (84)$$

$$b_k = \frac{4,073}{2,56} = 1,591 \text{ m} \quad (85)$$

Hidrodinamička sila na kormilo:

$$F_k = \frac{A \cdot \rho \cdot v_K^2 \cdot \sin^2 \alpha}{2}, \text{ N} \quad (86)$$



Slika 2.3.1.2. Prikaz kuta, kraka sile i sile koja djeluje na list kormila

Najveća potrebna sila na kormilo, a time i snaga, je kad brod plovi maksimalnom brzinom od 16 čv.

$$v_K = 0,86 \cdot v = 7,078 \frac{\text{m}}{\text{s}} - \text{brzina kormilarenja} \quad (87)$$

$$\alpha = 35^\circ \quad -\text{krajni kut otklona lista kormila} \quad (88)$$

$$M = 34,4 \cdot 0,588 = 20,23 \text{ kNm} \quad (89)$$

$$F_k = \frac{4,073 \cdot 1025 \cdot 7,078^2 \cdot \sin^2 35^\circ}{2} = 34,4 \text{ kN} \quad (90)$$

Krak sile:

$$x = (0,195 + 0,304 \cdot \sin \alpha) \cdot b \quad (91)$$

$$x = (0,195 + 0,304 \cdot \sin 35) \cdot 1,591 = 0,588 \text{ m} \quad (92)$$

Moment sile na kormilo $M = F_k \cdot x$

$$M = 34,4 \cdot 0,588 = 20,23 \text{ kNm} \quad (93)$$

Snaga kormilarskog uređaja:

$$P = M \cdot \omega \quad (94)$$

Vrijednost kutne brzine određena je registrom: zakretanje kormila za ukupno 75° u vremenu od 28 sekundi, izraženo u radijanima:

$$P = 20,23 \cdot \frac{75}{28} \cdot \frac{2\pi}{360} = 0,95 \text{ kW} \quad (95)$$

Uzevši u obzir gubitke zbog stupnja iskoristivosti hidrauličkog sustava i stupnja iskoristivosti elektromotora, ukupna snaga iznosi:

$$P_{uk} = \frac{P}{\eta_h \eta_{el}} = \frac{0,95}{0,8 \cdot 0,9} = 1,32 \text{ kW} \quad (96)$$

Na brod će radi sigurnosti biti ugrađene dvije pumpe, od kojih će jedna biti rezervna.

3.5 Sidreno vitlo

Opremni broj (HRB – dio 4):

$$N_c = \Delta^{2/3} + 2 \cdot B \cdot h + 0,1 \cdot A \quad (97)$$

$$\Delta = 1700 \text{ t} - \text{istisnina} \quad (98)$$

$$B = 10,99 \text{ m} - \text{širina broda} \quad (99)$$

$$\begin{aligned} A &= L_{pp} \cdot a + h_i \cdot a_i = 66,77 \cdot 3,21 + 5,18 \cdot 4,69 \\ &= 238,63 \text{ m}^2 - \text{izložena površina boka} \end{aligned} \quad (100)$$

$$a = 3,21 \text{ m} - \text{visina nadgrađa od gornje neprekinute palube} \quad (101)$$

$$a_i = 4,69 \text{ m} - \text{duljina pojedinog nadgrađa iznad gornje neprekinute palube} \quad (102)$$

$$h = a + \sum h_i = 3,21 + 5,18 = 8,39 \text{ m} \quad (103)$$

$$N_c = 1700^{2/3} + 2 \cdot 10,99 \cdot 8,39 + 0,1 \cdot 238,63 = 350,71 \quad (104)$$

Za područje opremnih brojeva $N_c = 320 - 360$, zahtjevaju se:

- 3 pramčana sidra, svako mase 1020 kg, od kojih je jedno rezervno
- lance ukupne duljine 357,5 m s karikom promjera $d = 24 \text{ mm}$ iz specijalnog čelika (klasa CRS- L3)
- 4 užeta za vez, pojedinačne duljine 140 m

Snaga sidrenog vitla mora osigurati namotavanje jednog sidrenog lanca sa sidrom prosječnom brzinom od najmanje 9m/min u neprekidnom trajanju od 30 minuta, pri čemu vučna sila F ne smije biti manja od iznosa:

$$F_{diz} = k \cdot d^2 \quad (105)$$

$$k - \text{kategorija lanca} = 46,6 \quad (106)$$

$$F_{diz} = 46,6 \cdot 24^2 = 26841,6 \text{ N} \quad (107)$$

Potrebna hidraulička snaga za pogon sidrenog vitla pokretanog hidrauličkim motorom

$$P_h = \frac{F_{diz} \cdot v_{diz}}{\eta_h} = \frac{26,84 \cdot 0,15}{0,8} \approx 5 \text{ kW} \quad (108)$$

Potrebna sila pri čupanju lanca:

$$F = 1,5 \cdot F_{diz} \quad (109)$$

Pa je i prema tome potrebna snaga uzimajući u obzir i stupanj iskorištenja el.motora:

$$P_{uk} = \frac{1,5 \cdot P_h}{\eta_{el}} = \frac{1,5 \cdot 5}{0,9} = 8,33 \text{ kW} \quad (110)$$

3.6 Pritezno vitlo

Pogon priteznog vitla mora osiguravati neprekidno namatanje užeta pri vučnoj sili s nazivnom brzinom za vrijeme ne manje od 30 min.

Brzina namatanja užeta na prvom namotaju bubnja ne smije biti manja od 0,25 m/s pri vučnoj sili od 80 kN. Najveća sila na vitlu dvostruko je manja od prekidne sile užeta.

$$F_{maks} = \frac{F_{pr}}{2} = \frac{78}{2} = 39 \text{ kN} \quad (111)$$

$$v_{pr} = 0,25 \frac{\text{m}}{\text{s}} \quad (112)$$

Potrebna hidraulička snaga priteznog vitla :

$$P_h = \frac{F_{maks} \cdot v_{pr}}{\eta_h} = \frac{39 \cdot 0,25}{0,8} = 12,2 \text{ kW} \quad (113)$$

Kad je brod u luci na vezu, pritezanje se izvodi automatski s dva pritezna vitla od kojih je svako snage 15 kW.

3.7 Uređaji za ventilaciju, grijanje i klimatizaciju

Klimatizacija

Prema neto registarskog tonaži stvarnog broda - volumenu svih zatvorenih prostora na brodu namijenjen prijevozu putnika, volumen u kubnim metrima iznosi:

$$BRT = 817 = 2,83 \cdot 817 = 2312 \text{ m}^3 \quad (114)$$

$$q = \frac{50W}{\text{m}^3} - \text{iskustveni podatak} \quad (115)$$

$$P_{el} = 50 \cdot 2312 = 115,6 \text{ kW} \quad (116)$$

S obzirom da stvarni brod ima više putnika, neki će se prostori namijenjeni putnicima prenamijeniti u prostore za spavanje i odmor posade, tako da je u podatku o količini energije za klimatizaciju uključen i prostor za posadu.

Isto vrijedi i za ventilaciju.

Ventilacija

Snaga potrebna za ventilaciju ovisi o potrebnom broju izmjena zraka propisanim registrom

Ventilacija prostora putnika bit će bilancirana prema broju izmjena zraka $i = 8/h$

Potrebni protok zraka za ventilaciju:

$$\dot{V} = i \cdot V = \frac{8 \cdot 2312}{3600} = 5,13 \text{ m}^3/\text{s} \quad (117)$$

Potrebna snaga ventilatora:

$$P = \frac{\dot{V} \cdot \Delta p}{\eta_v \eta_{el}} = \frac{5,13 \cdot 500}{0,6 \cdot 0,9} = 4,75 \text{ kW} \quad (118)$$

$$\Delta p = 500 \text{ Pa}$$

3.8 Protupožarna pumpa

Ukupni kapacitet protupožarnih pumpi na putničkim brodovima mora biti najmanje 2/3 kapaciteta drenažnih (kaljužnih) pumpi.

Na brod je potrebno ugraditi dvije protupožarne pumpe.

Kapacitet pumpe:

$$\dot{V} = k \cdot z^2 = 83,34 \frac{\text{m}^3}{\text{h}} = 0,023 \frac{\text{m}^3}{\text{s}} \quad (119)$$

$$z = 1,68 \cdot \left(L_{pp} \cdot (B + D) \right)^{\frac{1}{2}} + 25 = 83,34 \text{ mm} \quad (120)$$

Potrebna snaga pumpe:

$$P = \frac{\dot{V} \cdot \Delta p}{\eta_p \eta_{em}} = 11,93 \text{ kW} \quad (121)$$

$$k = 0,012 - \text{koeficijent za putničke brodove} \quad (122)$$

$$\Delta p = \text{tlak u cjevovodu, odabran 3,5 bar} \quad (123)$$

3.9 Protupožarna pumpa u nuždi

Prema SOLAS konvenciji, svi putnički brodovi iznad 1000 GRT, moraju imati protupožarnu pumpu u nuždi sa zasebnim usisom i nezavisnim pogonom, bilo dizel motorom, bilo elektromotorom, koji će se napajati strujom koju daje generator u nuždi.

Odabran je pogon pumpe elektromotorom.

Smještaj mora biti izvan strojarnice.

Kapacitet pumpe mora iznositi najmanje 40% kapaciteta glavnih protupožarnih pumpi, a nikako ne smije biti manji od 25 m³/h.

Minimalna visina dobave je 2,8 bara. Prema tome snaga protupožarne pumpe iznosi:

$$P = \frac{0,5 \cdot \dot{V}_{pp} \cdot 3 \cdot 10^5}{1000 \cdot 0,9 \cdot 0,8} = 4,8 \text{ kW} \quad (124)$$

3.10 HI-FOG sustav

HI-FOG sustav je sustav gašenja požara u kojem se primjenjuje vodena magla. Ukoliko se koristi niskotlačni sustav vodene magle, $p < 16$ bar, (odabrano 7,5 bar) i protok od 1 l/min/m^2 , to je potrebna snaga sustava za kvadraturu broda od 3640 m^2 :

$$P_{el} = \frac{7,5 \cdot 10^5 \cdot 1 \cdot 10^{-3} \cdot 3640}{1000 \cdot 60 \cdot 0,8 \cdot 0,95} = 60\text{ kW} \quad (125)$$

3.11 Sustav balasta

Putnički brodovi u pravilu koriste jako male količine balastne vode - oko 20% DWT. [12]

$$\Delta = DWT + LWT \quad (126)$$

$$m_{balast} = 60,52\text{ t} \quad (127)$$

$$V_{balast} = \frac{60,52}{1,025} = 58,83\text{ m}^3 \quad (128)$$

Promjer glavnog balastnog cjevovoda prema HRB-u

$$d_b = 18 \cdot V^{\frac{1}{3}} = 18 \cdot 58,83^{\frac{1}{3}} = 70\text{ mm} \quad (129)$$

Brzina strujanja kao i visina dobave će uzeti kao iste kao i za sustav kaljuže:

$$\dot{V} = v \cdot \frac{d^2 \pi}{4} = 2 \cdot \frac{0,07^2 \pi}{4} = 0,00769 \frac{\text{m}^3}{\text{s}} \quad (130)$$

$$P = \frac{\dot{V} \cdot \Delta p}{\eta_p \eta_{em}} = \frac{0,00769 \cdot 3 \cdot 10^5}{0,8 \cdot 0,9 \cdot 1000} = 3,2\text{ kW} \quad (131)$$

3.12 Navigacijski, signalizacijski i komadni uređaji

Navigacijska i signalna svjetla: 500 W

ARPA radar (Kongsberg) : 2x340 W

Girokompas: 137 W

NAVTEX uređaj: 12 W

echosonder: 1,5 kW

brzinomjer i dubinomjer: 300 W

VHF radio (Raymarine): 25 W

EPIRB uređaj: 5 W

- Ukupno=3,16 kW

3.13 Rasvjeta

Prema [13].

Svjetla ureda zahtijevaju 400 luxa rasvjete.

Hodnici u zgradama mogu biti adekvatno osvijetljeni s oko 100 luxa.

Lux je standardizirana jedinica mjerenja intenziteta svjetla (koja također može biti nazvana "osvjetljenje" ili "prosvjetljenje"). Kao referentni primjer - 1 lux jednak je osvjetljenju površine udaljene jedan metar od jedne svijeće .

Lumen je standardizirana mjerna jedinica ukupnog iznosa svjetlosti, koji je proizveden od strane izvora svjetlosti, kao što su žarulje ili cijevi. Ta ukupna količina svjetla naziva se i "svjetlosni tok".

Ako se 1000 lumena rasporedi preko deset četvornih metara, dobije se prigušena osvjetljenost od 100 luksa. Stoga, rasvjeta većeg područja za isto mjerenje luxa zahtijeva veći broj lumena, što se obično postiže povećanjem broja rasvjetnih tijela (i utrošene energije).

Fluorescentna cijev koristi se za uredske stropne rasvjete i daje 50 lm/W.

Ako se uzme potrebno prosječno osvjetljenje od 300 luxa, i približna površina broda od 3640 m², to je potrebna snaga fluorescentne rasvjete:

$$300 \cdot 3640 / 50 = 21,84 \text{ kW}$$

3.14 Kuhinjski uređaji

Za 250 ljudi

Kako bi se uštedilo na potrošnji električne energije, neki kuhinjski uređaji će raditi na plin.

U to spadaju roštilj, friteze i štednjaci, koji su inače veliki potrošači električne energije (u kućanstvu ili ugostiteljstvu)

Potrošnja uređaja će se odrediti prema standardnim snagama uređaja za jedno kućanstvo.

Ledomat: 0,5 kW

Mikrovalne: 7,5 kW

Hladnjaci: 2 kW

Aparat za kavu: 5 kW

Pećnice: 24 kW

Toster: 6 kW

Zamrzivači: 3 kW

- Ukupno: 48 kW

Za 40 ljudi

Kad brod prevozi 40 ljudi, može se uzeti smanjena potrošnja mikrovalne, pećnice, toster i aparata za kavu, dok hladnjaci, zamrzivači i ledomat rade jednako kao i za 250 ljudi.

Ledomat: 0,5 kW

Mikrovalne: 2,5 kW

Hladnjaci: 2 kW

Aparat za kavu: 2,5 kW

Pećnice: 8 kW

Toster: 2 kW

Zamrzivači: 3 kW

- Ukupno: 20,5 kW

3.15 Grijanje tople vode

Za 40 putnika

Potrošnja pitke vode po osobi na dan je 130 litara, od čega se 46 litara potroši na tuširanje, kupanje i higijenu.

Snaga grijača u akumulacijskom bojleru za jedno kućanstvo je 2,6 kW uz zapreminu od 200 litara i vrijeme zagrijavanja od 3 sata.

Ako je minimalni volumen spremnika slatke vode za grijanje za stacionarne primjene [14]

$$1,2 \cdot \text{broj osoba} \cdot \text{potrošnja vode po osobi na dan} = 1,2 \cdot (40 + 15) \cdot 62 = 3036 \text{ l}$$

To daje potrebnu snagu za grijanje od 39,47 kW.

Kuhinjski uređaji imaju grijače u sebi, tako da će se električna energija za grijanje tople vode za potrebe kuhinje zanemariti.

Za 250 putnika

Kad brod prevozi 250 putnika na jednodnevno putovanje, potrebno je predvidjeti toplu vodu za pranje ruku, umivanje i sl. što iznosi 7 l/osobi:

$$\text{Potrebna energija: } (1,2 \cdot 15 \cdot 46/200) \cdot 2,6 + (1,2 \cdot 250 \cdot \frac{7}{200}) \cdot 2,6 = 38,06 \text{ kW}$$

3.16 Uređaji za pranje i peglanje

Za 40 putnika

Perilica rublja + sušilica : 11 kW

Perilica posuđa: 5 kW

Perilica čaša: 2,81 kW

Uređaj za strojno peglanje: 4 kW

- Ukupno: 22,81 kW

Kad brod prevozi 250 putnika, perilice rublja rade samo za potrebe posade.

Perilica rublja + sušilica: 4,4 kW

Perilica čaša: 8,43 kW

Perilica posuđa: 15,7 kW

Uređaj za strojno peglanje: 2 kW

- Ukupno: 30,53 kW

3.17 Pumpe hidrofora

Za 40 putnika

Minimalni kapacitet spremnika:

$$1,2 \cdot \text{broj osoba} \cdot \text{potrošnja vode po osobi na dan} = 1,2 \cdot (40 + 15) \cdot 62 = 4,092 \text{ m}^3$$

Volumenski protok: 1 m³/h

$$P = \frac{4,092 \cdot 7 \cdot 10^5}{0,95 \cdot 0,75 \cdot 3600 \cdot 1000} = 1,12 \text{ kW} \quad (132)$$

Za 250 putnika

Pretpostavimo da za slučaj kad brod prevozi 250 putnika na jednodnevno putovanje nije potrebno predvidjeti potrošnju vode za tuširanje putnika, već samo za posadu.

Kapacitet spremnika:

$$1,2 \cdot (15 \cdot 130 + 250 \cdot 7) = 4,44 \text{ m}^3 \quad (133)$$

Snaga pumpe:

$$P = \frac{4,44 \cdot 7 \cdot 10^5}{0,95 \cdot 0,75 \cdot 3600 \cdot 1000} = 1,2 \text{ kW} \quad (134)$$

Tablica 3.5. Usporedba potrošnje električne energije za dva režima plovidbe

POTROŠNJA EL. ENERGIJE		krstarenje s 8 čvorova			
broj	potrošač	Snaga (kW)			
		250 putnika		40 putnika	
1	grijači tople vode	0,8	38,06	0,8	39,47
2	kuhinjski uređaji	0,85	48	0,85	20,5
3	pumpe hidrofora	0,8	1,2	0,8	1,12
4	uređaji za pranje i peglanje	0,25	30,53	0,25	22,81
5	ukupno opterećenje (kW)	79,84		55,59	

Iz tablice je vidljivo da je veća potrošnja u režimu krstarenja za slučaj kad brod prevozi 250 putnika, razlika kojoj najviše doprinosi kuhinja.

3.18 Separator ulja za podmazivanje

Prema preporuci proizvođača (11), preporuča se 1l/kW i sljedeća formula za protok ulja kroz separator:

$$\dot{V} = \frac{1 \cdot P \cdot n}{24} \left(\frac{\text{l}}{\text{h}}\right) \quad (135)$$

P – snaga dizelskog motora

$$\dot{V} = \frac{1 \cdot 4000 \cdot 5}{24} = 833,34 \text{ l/h} \quad (136)$$

Za *HFO*, $n = 7$, a za *MGO* i *MDO* $n = 5$

Snaga separatora ulja za podmazivanje (iskustvena formula):

$$P_{sep} = \frac{10 \cdot \dot{m}_{ulja}}{\eta_{el}} = \frac{10 \cdot 833,34 \cdot 10^{-3} \cdot 920}{0,95 \cdot 3600} = 2,24 \text{ kW} \quad (137)$$

3.18.1 Odabir separatora ulja

Prema zahtijevanom učinku, odabran je separator ulja proizvođača *ALFA LAVAL*, model *S 811*, s maksimalnim učinkom od 1000 l/h i dimenzijama 970 × 937 × 866 (visina × širina × duljina)

Masa: 372 kg [15]

3.19 Pumpa ulja za podmazivanje

Prema preporuci proizvođača, pumpa ulja za podmazivanje ima protok od 120 m³/h, a visina dobave je 8 bar.

$$P = \frac{\dot{V} \cdot H_m}{\eta_{em} \eta_p} = \frac{120 \cdot 8 \cdot 10^5}{0,95 \cdot 0,8 \cdot 3600} = 35,1 \text{ kW} \quad (138)$$

3.19.1 Volumen tankova ulja za podmazivanje

(Analogno točki 3.19.1.)

Potrošnja ulja za podmazivanje dizel motora iznosi 0,8 – 1 g/kWh

$$V_{ulja} = \frac{1 \cdot 4000 \cdot 650}{16 \cdot 4} = 40,6 \text{ kg} \quad (139)$$

3.20 Dobavna pumpa dizel goriva

Prema preporuci proizvođača, dobavna pumpa goriva treba imati protok od 1,5 m³/h, a visina dobave je 7 bar. [11]

$$P = \frac{\dot{V} \cdot H_m}{\eta_{em} \eta_p} = \frac{1,5 \cdot 7 \cdot 10^5}{0,95 \cdot 0,8 \cdot 3600} = 0,38 \text{ kW} \quad (140)$$

Pretpostavka je da 1/4 brod plovi maksimalnom brzinom (točka 4.1.4)

$$t_1 = \frac{1}{4} t_{uk} = \frac{1}{4} \cdot 24,6 \text{ h} = 6,15 \text{ h} \quad (141)$$

3.20.1 Volumen tankova goriva

Specifična potrošnja goriva dizel motora (SFOC): 182 g/kWh

$$m_{goriva} = SFOC \cdot t \cdot P_{MCR} \quad (142)$$

Tankovi goriva će se dimenzionirati s obzirom na dvojnu namjenu broda-za režim kad prevozi 250 putnika, što znači da bez obzira na akcijski radijus, brod će krcati više goriva nego što mu je potrebno zbog logističkih razloga (troškovi dostave goriva). Odabran je akcijski radijus od 650 Nm (približna udaljenost rute Rijeka-Dubrovnik-Rijeka)

$$m_{goriva} = 182 \frac{\text{g}}{\text{kWh}} \cdot \frac{650 \text{ Nm}}{16 \frac{\text{Nm}}{\text{h}}} \cdot \frac{1}{4} \cdot 4000 \text{ kW} = 7,39 \text{ t} \quad (143)$$

Faktor 1/4 je uzet jer je pretpostavljeno da od ukupnog trajanja plovidbe, dizelski agregat radi 1/4 vremena.

3.21 Predgrijavanje dizel motora

Prije upućivanja dizel motora, potrebno je predgrijati košuljicu na radnu temperaturu od 60 °C, kako ne bi došlo do prevelikih toplinskih naprezanja jednom kad gorivo počne izgarati u cilindru.

Preporučena snaga grijača je 2,5 – 3 kW/cilindru.

$$P_{grijača} = 2,7 \cdot 8 = 21,6 \text{ kW} \quad (144)$$

Predgrijavanje se vrši VT pumpom, čiji protok treba biti 2,5 l/min.

Budući da je voda nestlačivi medij, potrebno je predvidjeti ekspanzijski tank koji će kompenzirati promjene volumena u zatvorenom sustavu i pružiti određeni predtlak kako ne bi došlo do kavitacije na usisu VT pumpe. Minimalna razina vode u tanku treba biti minimalno 8 – 10 metara iznad simetrale koljenastog vratila, a minimalni volumen 0,5 m³.

3.22 VT rashladna pumpa

Voda koja hladi dizelski motor je destilirana i tretirana kemikalijama da bude lagano alkalna da se spriječi korozija i nastajanje kamenca. Nakon prolaska kroz motor, gdje odvodi toplinu od košuljica, glava cilindra, ispušnih ventila i turbopuhala, hladi se i onda vraća nazad u motor. Temperatura se kontrolira troputnim ventilom. Ako je voda prehladna, može uzrokovati toplinski šok i doći će do kondenzacije vode i kiseline u cilindru, ispirajući tako film ulja i uzrokujući koroziju. Ako je prevruća, neće učinkovito odvoditi toplinu uzokujući pretjerano trošenje i veća je opasnost od nastajanja kamenca. Iz ovih razloga, temperatura na izlazu motora se održava obično oko 78 – 82 °C. S obzirom da je pri višoj temperaturi nego rashladna voda koja se koristi u druge svrhe hlađenja (kompresor, pogonski elektromotor i sl- voda niskotemperaturnog kruga), voda za hlađenje motora se naziva vodom visokotemperaturnog kruga. Hlađenje vode VT kruga se može postići miješanjem s vodom NT kruga. Voda NT kruga potom prolazi kroz centralni rashladnik (hlađenje morskom vodom) [16]. Sustav hlađenja prikazan je principijelnom shemom na slici

Prema MAN-ovom projektnom vodiču, u rashladniku zraka treba se odvesti 952 kW topline, a za hlađenje košuljice 555 kW.

U režimu krstarenja, kad ne radi dizel motor, VT samostalna rashladna pumpa služi za grijanje, pogonjena elektromotorom, napajana preko gorivnih članaka.

Potrebna snaga VT pumpe ovisi samo o disipaciji topline dizel motora, a proizvođač propisuje potrebni protok i visinu dobave:

$$P = \frac{\dot{V} \cdot H_m}{\eta_{em}\eta_p} = \frac{48 \cdot 4,5 \cdot 10^5}{0,95 \cdot 0,8 \cdot 3600} = 7,89 \text{ kW} \quad (145)$$

3.22.1 Odabir rashladne pumpe

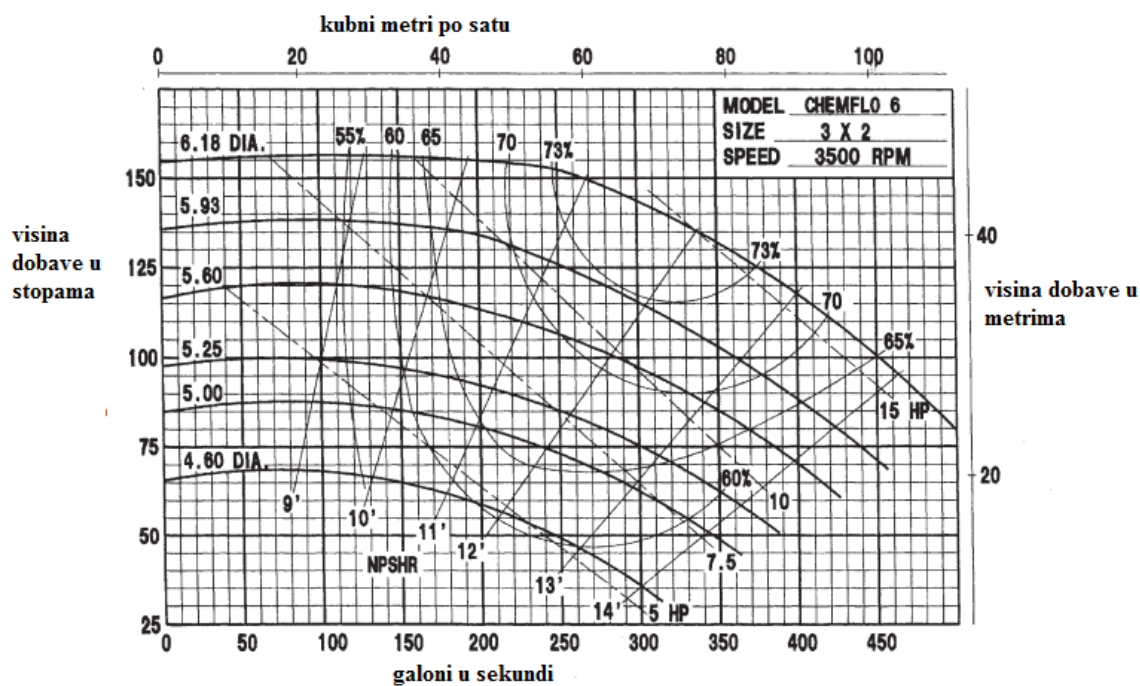
Prema potrebnom protoku i visini dobave, odabrana je sljedeća pumpa:

Proizvođač: MP Pumps

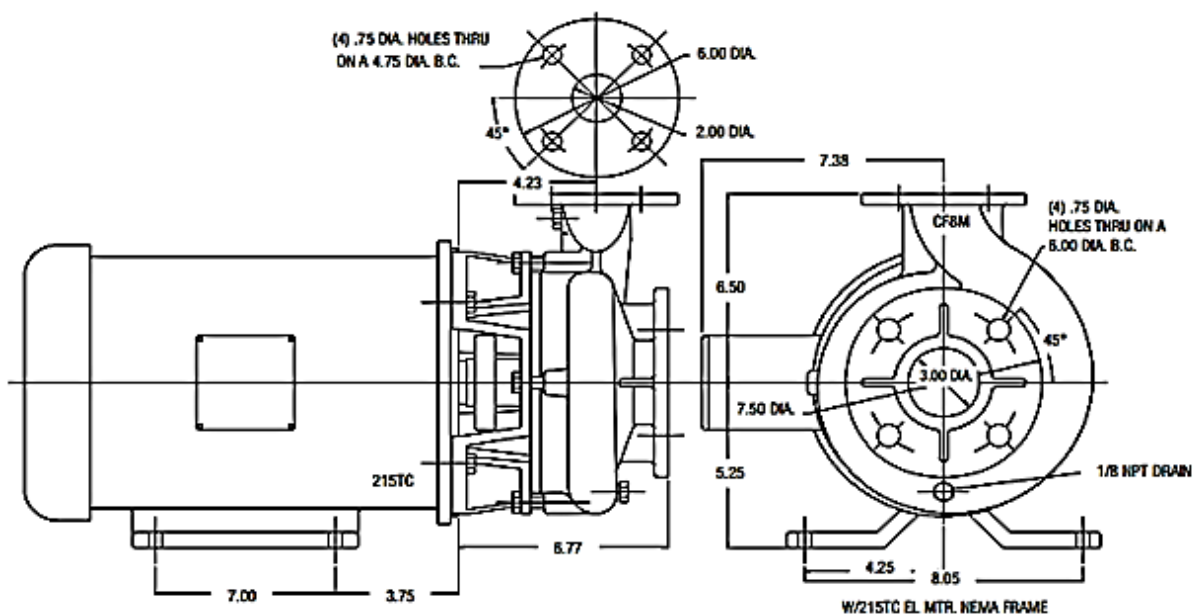
Izvedba: centrifugalna

Model: CHEMFLO 6

Broj okretaja: 3500 min⁻¹

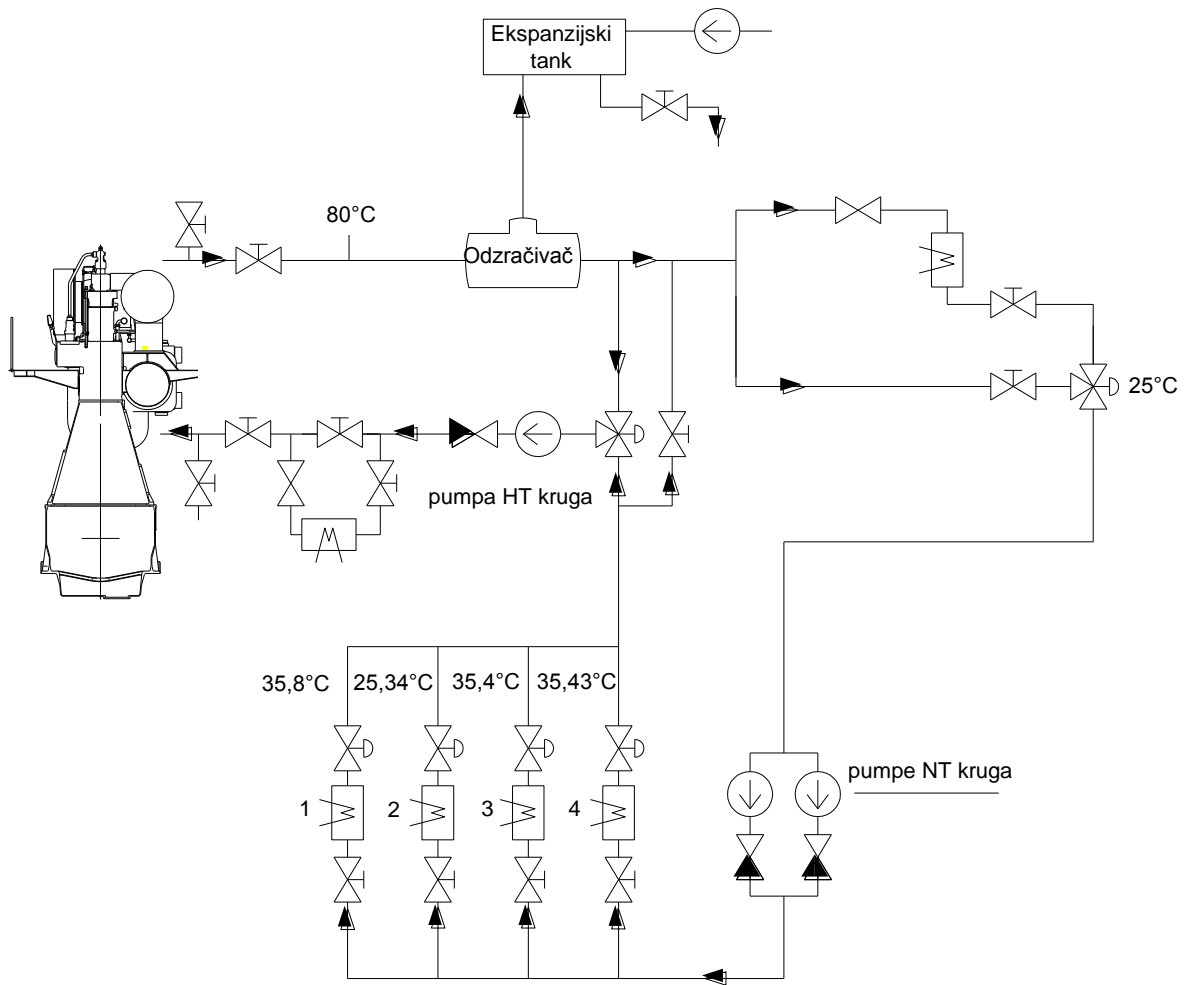


Slika 3.22.1.1 Radno područje odabrane centrifugalne pumpe



Slika 3.22.1.2 Dimenzijska skica odabrane pumpe

3.23 NT rashladna pumpa



Slika 3.23. Shema sustava hlađenja

U niskotemperaturnom krugu se hlade kompresori zraka, rashladnici ulja, rashladnik zraka (drugi stupanj hlađenja) dizel motora, propulzijski elektromotor.

Računa se s ulaznom vodom temperature 298,15 K (25 °C)

Toplinska snaga koju oslobađa pogonski elektromotor pri $v=16$ čv:

$$Q_1 = P_{el} \cdot (1 - \eta_{em}) = P_{el} - P_s = 1609,38 - 1564,32 = 45,06 \text{ kW} \quad (146)$$

Proizvođač propisuje potrebni protok vode za hlađenje od 30 l/min

$$\dot{V}_1 = 2 \cdot 30 \cdot 10^{-3} \cdot 60 = 3,6 \frac{\text{m}^3}{\text{h}} \quad (147)$$

$$\Delta T = \frac{Q}{\dot{m} \cdot c} = \frac{45,06}{\frac{3,6}{3600} \cdot 1000 \cdot 4,18} = 10,78 \text{ K} \quad (148)$$

$$T_2 = 25 + 10,78 + 273,15 = 308,93 \text{ K} \quad (149)$$

Toplinski tok kojeg treba odvesti od kompresora:

$$Q_2 = P_{el} - P_m = 3,27 - 2,32 = 0,95 \text{ kW} \quad (150)$$

Pretpostavljajući da su temperaturne razlike iste kao i na shemi, i da je temperatura rashladne vode na ulazu 25 °C:

$$\dot{V}_2 = \frac{0,95}{4,18 \cdot 1000 \cdot (25,34 - 25)} = 2,41 \text{ m}^3/\text{h} \quad (151)$$

Toplinski tok koja se odvodi od dizel motora uljem (prema katalogu)[11]

$$Q_3 = 568 \text{ kW} \quad (152)$$

$$\Delta t = 35,4 - 25 = 10,4 \text{ } ^\circ\text{C} \quad (153)$$

$$\dot{V}_3 = \frac{\phi}{C_{SV} \cdot \rho_{SV} \cdot \Delta\vartheta_{SV}} = \frac{568}{4,18 \cdot 1000 \cdot (35,4 - 25)} = 0,013 \frac{\text{m}^3}{\text{s}} = 47,04 \frac{\text{m}^3}{\text{h}} \quad (154)$$

Toplinski tok koji se odvodi vodom od dizel motora za hlađenje zraka u NT krugu (prema katalogu) [11]

$$Q_4 = 502 \text{ kW} \quad (155)$$

$$\dot{V}_4 = \frac{502}{4,18 \cdot 1000 \cdot (35,43 - 25)} = 0,0115 \frac{\text{m}^3}{\text{s}} = 41,45 \frac{\text{m}^3}{\text{h}} \quad (156)$$

Konačni protok pumpe NT kruga jednak je zbroju svih potrebnih protoka, a visina dobave se uzima za najkritičniju dionicu.

$$\dot{V}_{uk} = \dot{V}_1 + \dot{V}_2 + \dot{V}_3 + \dot{V}_4 = 3,6 + 2,41 + 47,04 + 41,45 = 94,5 \frac{\text{m}^3}{\text{h}} \quad (157)$$

$$P = \frac{\dot{V} \cdot H_m}{\eta_p \eta_{em}} = \frac{94,5 \cdot 2 \cdot 10^5}{3600 \cdot 0,85 \cdot 0,95 \cdot 1000} = 6,5 \text{ kW} \quad (158)$$

Ukupni toplinski tok koji se odvodi vodom NT kruga:

$$Q_{NT} = 2 \cdot 45,06 + 0,95 + 590 + 750 = 1431,07 \text{ kW} \quad (159)$$

Ukupni toplinski tok koji se odvodi vodom VT kruga:

$$Q_{VT} = 1415 + 575 = 1990 \text{ kW} \quad (160)$$

Za rashladnu pumpu niskotemperaturnog kruga može se koristiti ista pumpa kao i za visokotemperaturni krug.

3.24 Rashladna pumpa morske vode

Morska voda preuzima toplinski tok iz VT i NT kruga.

Potrebno je odrediti izlaznu temperaturu vode NT kruga na izlazu iz pojedinih rashladnika nakon miješanja:

$$T = \frac{\dot{m}_1 \cdot c \cdot T_1 + \dot{m}_2 \cdot c \cdot T_2 + \dot{m}_3 \cdot c \cdot T_3 + \dot{m}_4 \cdot c \cdot T_4}{\dot{m}_1 c + \dot{m}_2 c + \dot{m}_3 \cdot c} \quad (161)$$

$$T = \frac{3,6 \cdot 308,93 + 2,41 \cdot 273,49 + 47,0 \cdot 308,55 + 41,45 \cdot 308,58}{3,6 + 2,41 + 47,04 + 41,45} \quad (6)$$

$$T = 307,68 \text{ K (34,53 } ^\circ\text{C)} \quad (162)$$

Ako se uzme za primjer slučaj da voda na izlazu iz glavnog motora poraste na 5 °C iznad postavljene (npr.80 °C),

tad je potrebno miješanje s vodom NT kruga, da bi se voda na izlazu održala na 80 °C:

$$T = \frac{\dot{m}_1 T_1 + \dot{m}_2 T_2}{\dot{m}_1 + \dot{m}_2} \quad (163)$$

Ukupni maseni protok kroz motor se ne mijenja, pa je $\dot{m}_1 + \dot{m}_2 = \dot{m}_{VT}$

$$353,15 = \frac{\dot{m}_1 \cdot 358,15 + (\dot{m}_{VT} - \dot{m}_1) \cdot 307,68}{48} \quad (164)$$

$$\dot{m}_1 = 43,24 \text{ kg/h} \quad (165)$$

Što znači da je novo stanje prije ulaska u centralni rashladnik:

Protok od 4,755 m³/h i temperature 85 °C se miješa s vodom temperature 34,53°C i protoka 89,745 m³/h:

$$T = \frac{\dot{V}_1 T_1 + \dot{V}_2 T_2}{\dot{V}_1 + \dot{V}_2} = \frac{4,755 \cdot 358,15 + 89,745 \cdot 307,68}{89,745 + 4,755} = 310,22 \text{ K (37,1 } ^\circ\text{C)} \quad (166)$$

Dopušteni porast temperature morske vode u centralnom rashladniku je 12 °C, potrebni protok morske vode se računa iz jednakosti izmijenjene topline između kruga slatke i morske vode:

$$\dot{m}_{sv} \cdot c \cdot \Delta t_{sv} = \dot{m}_{mv} \cdot c \cdot \Delta t_{mv} \quad (167)$$

$$\dot{m}_{mv} = \frac{\dot{m}_{sv} \cdot \Delta t_{sv}}{\Delta t_{mv}} = \frac{94,5 \cdot 1000 \cdot (37,1 - 25)}{12} = 26,46 \text{ kg/s} \quad (168)$$

Snaga pumpe morske vode:

$$P = \frac{\dot{V} \cdot H_m}{\eta_p \eta_{em}} = \frac{\frac{26,46}{1025} \cdot 2 \cdot 10^5}{0,85 \cdot 0,95 \cdot 1000} = 6,39 \text{ kW} \quad (169)$$

3.24.1 Odabir pumpe morske vode

Prema zahtjevanom protoku i visini dobave, odabrana je sljedeća pumpa:

Tablica 3.6. Specifikacije odabrane pumpe morske vode

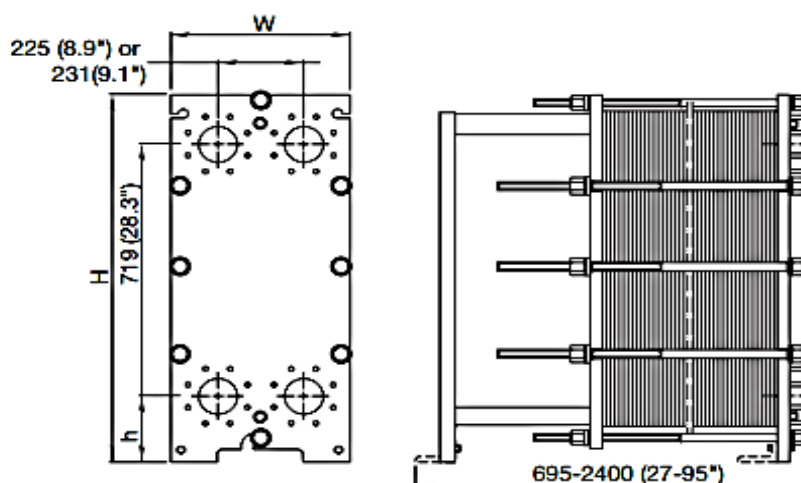
proizvođač	izvedba	Maksimalni protok	Maksimalna visina dobave	model
Sili	vertikalna centrifugalna	160 m ³ /h	125 m	CISG

3.24.2 Odabir centralnog rashladnika

Prema potrebnom protoku rashladnog medija, odnosno morske vode, odabran je sljedeći rashladnik:

Tablica 3.7. Specifikacije odabranog rashladnika [17]

proizvođač	model	tip	maksimalni tlak	Protok	materijali
ALFA LAVAL	AQ 4-FM	pločasti	16 bar	do 50 kg/s	Titan, nehrđajući čelik



Slika 3.24.2 Dimenzijska skica odabranog rashladnika [17]

Tablica 3.8. Dimenzije odabranog rashladnika [17]

H	W	h
1084 mm	470 mm	215 mm

3.25 Rashladna pumpa za gorivne članke

PEM gorivni članci nisu naravno 100% učinkoviti. U procesu pretvaranja energije vodika u elektricitet, iskoristivosti su uobičajeno oko 50%, što znači da ako gorivni članak daje X Watta električne energije, također će davati i X Watta topline.

Precizniji izračun se može dobiti preko napona jednog članka:

Ukoliko bi se sva entalpija reakcije gorivnog članka pretvorila u električnu energiju, tad bi izlazni napon bio 1,48 V ako je produkt voda u tekućem obliku ili 1,25 V ako je produkt vodena para. (ref11)

Iz toga je vidljivo da je razlika između stvarnog napona i idealnog napona energija koja se nije pretvorila u elektricitet, tj. energija koja se pretvorila u toplinu.

Slučajevi u kojima voda izlazi kao tekućina su jako rijetki. Kako voda napušta članak kao para, to znači i da ima i određeni rashladni učin. To također znači da energija izlazi u tri oblika: kao struja, obična osjetna toplina i latentna toplina isparavanja.

Toplinska snaga:

$$Q = P_e \left(\frac{1,25}{V_c} - 1 \right) = 720 \cdot \left(\frac{1,25}{0,7} - 1 \right) = 565,714 \text{ kW} \quad (170)$$

PEM gorivni članci rade na temperaturi od 80 °C i ta se temperatura treba držati konstantnom.

Pretpostavka je da rashladna voda ulazi s temperaturom od 25 °C i izlazi s temperaturom oko 65 °C, iako u praksi temperaturne razlike neće biti toliko povoljne.

Udio topline koji se odvodi nije lako odrediti, s obzirom da se određena količina topline odvodi isparavanjem vode, a dio odlazi s neiskorištenim plinovima izgaranja.

Prema [18], uzet će se da se 40% topline dovedene gorivom odvodi vodom, a da ostatak prelazi radijacijom ili prirodnom konvekcijom na okolinu.

$$0,4 \cdot P_e \left(\frac{1,25}{V_c} - 1 \right) = \dot{m} \cdot c_p \cdot \Delta t \quad (171)$$

$$\dot{m} = \frac{0,4 \cdot 565,7}{4,18 \cdot 40} = 1,08 \text{ kg/s} \quad (172)$$

$$P = \frac{\dot{V} \cdot H_m}{\eta_p \eta_e} = \frac{1,08 \cdot 10 \cdot 10^5}{1000 \cdot 0,85 \cdot 0,95} = 1,337 \text{ kW} \quad (173)$$

Uzeta je visina dobave od 10 bara. Ta će voda cirkulirati kroz spremnike vodika koji unutar sebe imaju ugrađene izmjenjivače, prilikom čega će predavati toplinu tankovima i usput se hladiti.

3.25.1 Odabir rashladne pumpe za gorivne članke

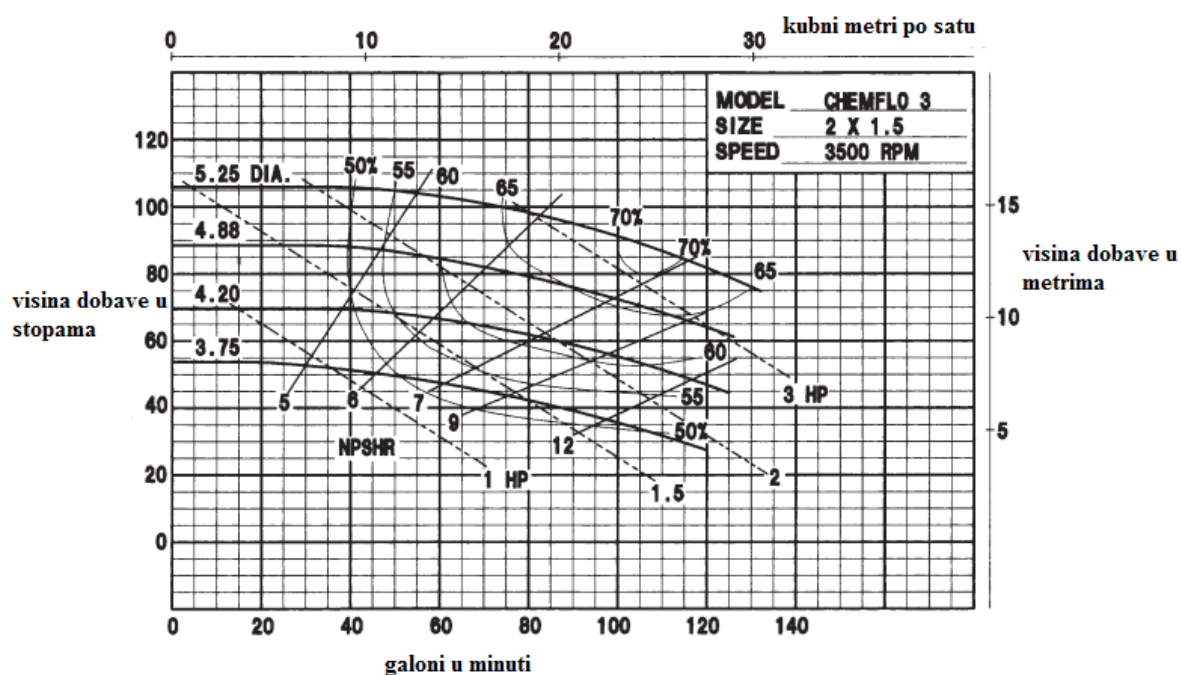
Prema zahtijevanom protoku i visini dobave, odabrana je sljedeća pumpa:

Proizvođač: MP Pumps

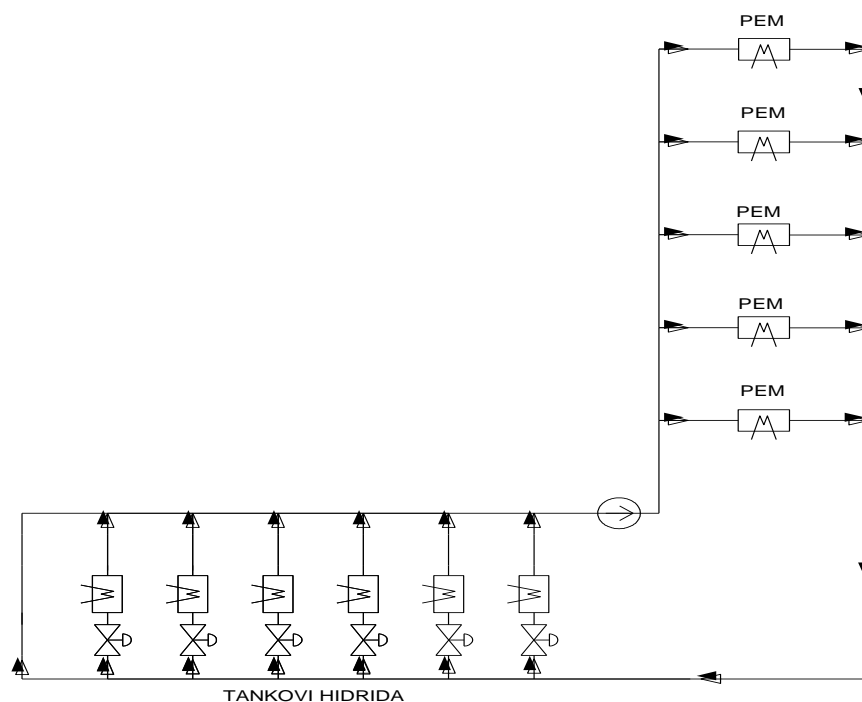
Izvedba: centrifugalna

Model: CHEMFLO 3

Broj okretaja: 3500 min⁻¹



Slika 3.25.1.1 Radno područje odabrane centrifugalne pumpe



Slika 3.25.1.2 Shema sustava hlađenja PEM-a/grijanja tankova hidrida

Otpadna voda koja je ohladila PEM gorivne članke, cirkulira kroz tankove metal hidrida koje pritom zagrijava i usput se hladi.

3.26 Kompresori zraka za upućivanje

Osim za upućivanje dizel motora, kompresori služe i za automatiku (kontrolni zrak-sustav pneumatskog upravljanja), gdje zrak iz boca (30 bar) prolazi kroz reducir-ventil, filter i sušilac.

Ukupni kapacitet kompresora zraka treba biti toliki da može napuniti boce uputnog zraka od atmosferskog na maksimalni tlak u vremenu od 60 minuta.

Potrebni volumen spremnika uputnog zraka može se izračunati prema formuli :

$$V_s = \frac{(n_u - 1) \cdot V_{ns}}{p_{max} - p_{min}}, m^3 \quad (174)$$

n_u - zahtijevani broj upućivanja

V_{ns} -potrošnja zraka po jednom upućivanju (Nm^3)- 2,8

p_{maks} -maksimalni tlak u spremniku uputnog zraka (30 bar)

p_{min} -minimalni tlak u spremniku (10 bara)

$$n_u = 6 + 1(1 - n_m) = 6 \quad (175)$$

n_m - broj motora istodobno na mreži

$$V_s = \frac{5 \cdot 2,8}{30 - 10} = 0,7 \text{ m}^3 \quad (176)$$

Ukupni kapacitet kompresora (prema proizvođaču dizel motora):

$$Q_k = 42 \text{ m}^3/\text{h} \quad (177)$$

Kompresor je izveden kao dvostupanjski s međuhlađenjem:

$$\psi = 1,01 \cdot \sqrt{\frac{30}{1,013}} = 5,99 \quad (178)$$

$$P = 2 \cdot \frac{\kappa}{\kappa - 1} p_1 \dot{V}_1 \left[\left(\frac{p_2}{p_1} \right)^{\frac{\kappa-1}{\kappa}} - 1 \right] = 2 \cdot \frac{1,4}{0,4} \cdot 1 \cdot \frac{42}{3600} \cdot 10^5 \left[5,99^{\frac{0,4}{1,4}} - 1 \right] \approx 2,27 \text{ kW} \quad (179)$$

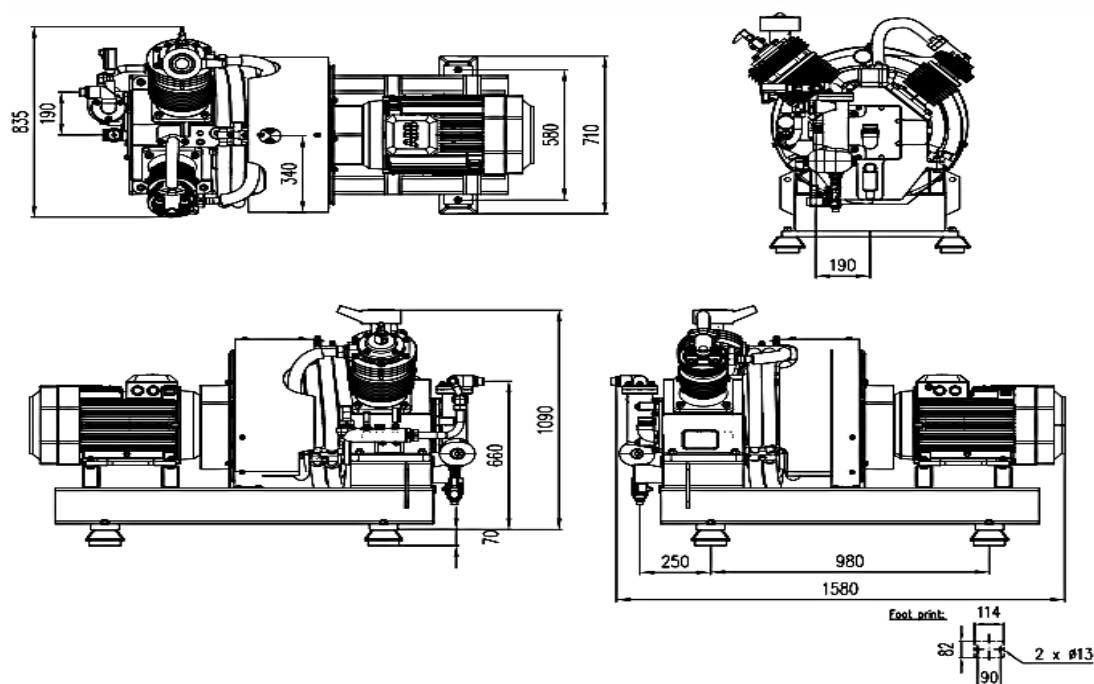
$$P_{uk} = \frac{2,27}{0,75 \cdot 0,95} = 3,2 \text{ kW} \quad (180)$$

3.26.1 Odabir kompresora za upućivanje

Prema zahtijevanom tlaku i potrebnom kapacitetu, odabran je sljedeći kompresor:

Tablica 3.9. Specifikacije odabranog kompresora [19]

proizvođač	tlak	kapacitet	Broj cilindara	Broj kompresijskih faza
SPERRE	30 bar	50 m ³ /h	2	dvije



Slika 3.26.1.1 Dimenzijska skica odabranog kompresora [19]

3.27 Ventilacija strojarne

Iskustvena je formula da je potreban protok zraka od $20 - 24 \text{ m}^3/\text{kWh}$.

Taj zrak služi za izgaranje u dizel motoru i za odvođenje topline radijacijom.

$$P = \frac{\dot{V} \cdot \Delta p}{\eta_v \eta_{em}} = \frac{22 \cdot 4000 \cdot 500}{3600 \cdot 0,7 \cdot 0,95 \cdot 1000} = 18,37 \text{ kW} \quad (181)$$

3.28 Dobava zraka za gorivne članke

Komprimiranje zraka na veći tlak dovodi do veće električne snage na izlazu iz gorivnog članka zbog porasta napona. Osim toga, veći tlak je potreban za ovlaživanje reaktanata, što je pri temperaturi iznad $80 \text{ }^\circ\text{C}$ jako teško postići ukoliko sustav nije pod tlakom od najmanje 2 bar.[18]

Veći tlakovi dovode do veće snage potrebne za pogon kompresora.

Kompresori su vijčane izvedbe. Problem je što ova vrsta kompresora može biti jako bučna.

Potrošnja zraka:

$$3,57 \cdot 10^{-7} \cdot \lambda \cdot \frac{P_e}{V_c} \left(\frac{\text{kg}}{\text{s}} \right) \quad (182)$$

$\lambda = 2$ (prema [18])

Snaga:

$$1004 \cdot T_1 \left(\left(\frac{p_2}{p_1} \right)^{0,286} - 1 \right) \cdot \dot{m} \cdot \frac{1}{\eta_k \eta_{em}} = 1004 \cdot 293 \cdot (2^{0,286} - 1) \cdot 0,981 \cdot \frac{1}{0,7 \cdot 0,95} \quad (183)$$

$$\dot{m} = 3,57 \cdot 10^{-7} \cdot 3 \cdot \frac{P_e}{V_c} \cdot 3050 \cdot 1000 = 1,1 \text{ kg/s} \quad (184)$$

$T_1 = 293 \text{ K}$

$p_2 = 2 \text{ bar}$ (odabrano)

$$P = 99,72 \text{ kW} \quad (185)$$

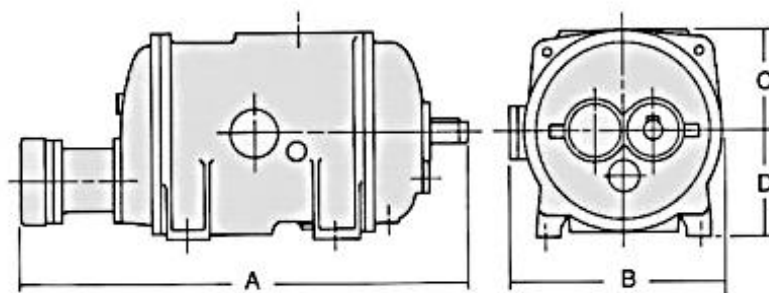
Za snagu gorivnih članaka od 720 kW, vidljivo je da kompresor troši 14% snage.

Porast temperature:

$$\Delta T = \frac{293}{0,7} (2^{0,286} - 1) = 91,77 \text{ K} \quad (186)$$

3.28.1 Odabir kompresora

Prema potrebnom protoku zraka, odabran je kompresor kapaciteta 3190 m³/h, vijčane izvedbe, proizvođača Howden, model WRW 255/2.20



A(mm)	B (mm)	C(mm)	D(mm)	masa (kg)
1815	692	349	362	1650

Slika 3.28.1.1 Dimenzijska skica odabranog kompresora

BILANCA POTROŠNJE ELEKTRIČNE ENERGIJE, kW				POGONSKO STANJE							
BROJ	POTROŠAČ	broj kom.	NAZIVNA (kW)/komad	A		B		C		D	
				krstarenje s 8 čv		plovidba s 16 čv		mirovanje u luci-		mirovanje u luci-noću	
				koef.opt	P_trenut	koef.opt	P_trenutn	koef.opt	P_trenutn	koef.opt	P_trenutno
1	kormilarski uređaj	2	1,32	0,90	1,19	0,60	0,79	0,00	0,00	0,00	0,00
2	sidreno vitlo	2	8,33	0,00	0,00	0,00	0,00	0,00	0,00	0,00	0,00
3	pritezno vitlo		12,20	0,00	0,00	0,00	0,00	0,00	0,00	0,00	0,00
4	automatsko vitlo	2	15,00	0,00	0,00	0,00	0,00	1,70	25,50	1,70	25,50
5	protupožarna pumpa	2	11,93	2,00	23,86	2,00	23,86	2,00	23,86	2,00	23,86
6	sprinkler sustav		60,00	1,00	60,00	1,00	60,00	1,00	60,00	1,00	60,00
7	pramčani porivnik	1	120,00	0,00	0,00	0,00	0,00	0,00	0,00	0,00	0,00
8	klimatizacija		115,60	0,86	98,84	0,86	98,84	0,57	65,89	0,29	32,95
9	ventilacija		4,75	0,81	3,85	0,81	3,85	0,54	2,57	0,27	1,28
10	alarmni sustav		0,40	1,00	0,40	1,00	0,40	1,00	0,40	1,00	0,40
11	automatika		1,50	1,00	1,50	1,00	1,50	1,00	1,50	1,00	1,50
12	rasvjeta		21,84	0,90	19,66	0,90	19,66	0,80	17,47	0,90	19,66
13	kaljužna pumpa	2	4,84	0,27	1,31	0,27	1,31	0,54	2,61	0,00	0,00
14	separator kaljuže	1	6,00	0,57	3,42	0,57	3,42	0,57	3,42	0,57	3,42
15	kompresor zraka	2	3,20	0,20	0,64	0,50	1,60	0,20	0,64	0,20	0,64
16	ventilacija prostora baterija		2,00	1,00	2,00	1,00	2,00	1,00	2,00	1,00	2,00
17	ventilacija strojarnice		18,37	0,70	12,86	1,00	18,37	0,20	3,67	0,20	3,67
18	pumpa ulja za podmazivanje		35,10	0,10	3,51	1,00	35,10	0,10	3,51	0,10	3,51
19	separator ulja za podmazivanje	1	2,24	0,30	0,67	1,00	2,24	0,20	0,45	0,20	0,45
20	predgrijavanje DG		21,60	0,80	17,28	0,00	0,00	0,10	2,16	0,10	2,16
21	dobavna pumpa goriva		0,38	0,00	0,00	1,00	0,41	0,00	0,00	0,00	0,00
22	rashladna pumpa morske vode	1	6,39	0,70	4,47	1,00	9,90	0,30	1,92	0,30	1,92
23	rashladna pumpa NT kruga		6,50	0,70	4,55	1,00	6,50	0,30	1,95	0,30	1,95
24	rashladna pumpa VT kruga		7,89	0,55	0,55	1,00	7,89	0,10	0,79	0,10	0,79
25	snaga kompresora		99,72	0,92	92,04	0,64	63,34	0,00	0,00	0,00	0,00
26	navigacijski i signalizacijski uređaji		3,16	1,00	3,16	1,00	3,16	0,40	1,26	0,40	1,26
27	pogonski elektromotori	2	1693,37	0,10	177,20	2,00	3386,74	0,00	0,00	0,00	0,00
28	grijači tople vode		39,47	0,90	35,52	0,78	30,96	0,50	19,74	0,45	17,76
29	kuhinjski uređaji		48,00	0,90	43,20	0,53	25,25	0,40	19,20	0,10	4,80
30	pumpe hidrofora		1,20	0,90	1,08	0,86	1,03	0,70	0,84	0,60	0,72
31	uređaji za pranje i peglanje		30,53	0,90	27,48	0,60	18,32	0,40	12,21	0,10	3,05

32	UKUPNO OPTEREĆENJE (kW)	663,24	3826,43	273,56	213,25
----	-------------------------	--------	---------	--------	--------

3.29 Energetska bilanca generatora za nuždu

Generator za nuždu napaja rasklopnu ploču u nuždi s koje se napajaju trošila ključna za sigurnost posade i putnika:

pumpa kormila, protupožarna pumpa u nuždi, kompresor zraka u nuždi, vitlo čamaca za spašavanje, pumpa ulja za podmazivanje, ventilatori strojnice, automatika, transformator u nuždi, pomoćna pumpa rashladne morske vode, pomoćne pumpa rashladne slatke vode NT i VT kruga i kaljužni separator.

Smještaj mora biti izvan strojnice.

Rasvjeta u nuždi obično osigurava 1/3 osnovne rasvjete [9]:

$$P = \frac{21,84}{3} = 7,28 \text{ kW} \quad (187)$$

Odabrat će se dva elektro-hidrauličko vitla, s radnim opterećenjem od 15 kN s brzinom spuštanja 80 m/min prema katalogu proizvođača [20]:

$$P = F \cdot v = 15 \cdot \frac{80}{60} = 20 \text{ kW} \quad (188)$$

$$P_{el} = \frac{20}{0,9} = 22,22 \text{ kW} \quad (189)$$

Kompresor u nuždi služi za upućivanje pomoćnog motora. Prema potrebnom tlaku upućivanja od 30 bara, odabran je iz kataloga proizvođača SPERRE Norway kompresor snage 3,2 kW.

Za pomoćne pumpe uzet će se 40% protoka glavnih pumpi.

Tablica 3.10. Bilanca potrošnje električne energije za generator u nuždi

BILANCA POTROŠNJE ELEKTRIČNE ENERGIJE	
potrošač	nazivna snaga,kW
kormilarski uređaj	1,32
rasvjeta za nuždu	7,28
protupožarna pumpa za nuždu	4,8
navigacijski i signalizacijski	3,16
vitlo čamaca za spašavanje	44,44
automatika	1,5
pomoćna pumpa NT kruga	2,6
pomoćna pumpa VT kruga	3,2
pomoćna pumpa morske vode	2,6
kaljužni separator	6
kompresor u nuždi	3,2
alarmni sustav	0,4
pumpa predpodmazivanja DG	35,1
transformator u nuždi	1
ventilator strojarnice u nuždi	13,2
UKUPNO OPTEREĆENJE	129,8

3.29.1 Odabir generatora za nuždu

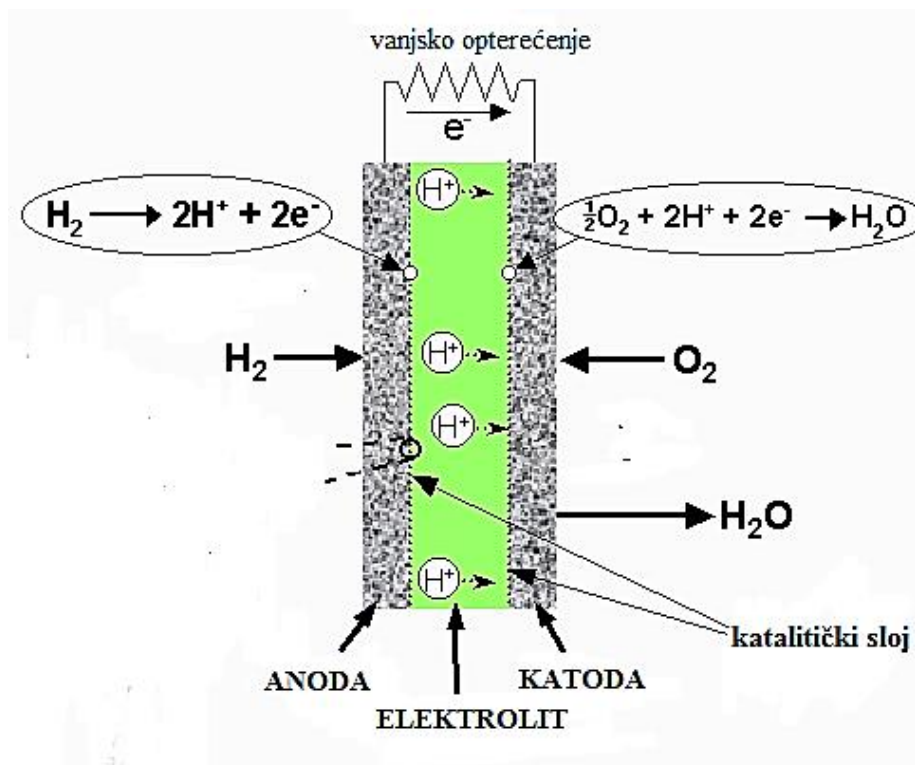
Prema zahtijevanoj potrebnoj snazi, odabran je iz kataloga proizvođača Caterpillar model C7.1, frekvencije 60 Hz, maksimalne snage 200 kW i broja okretaja od 1800 u minuti. [21]

4 GORIVNI ČLANCI

Gorivni članak je obično definiran kao elektrokemijski uređaj koji pretvara dobavljano gorivo u električnu energiju (i toplinu) kontinuirano, dok god se reaktanti dovode na elektrode.

Srž sustava gorivnih članaka čine elektrode, elektrolit i bipolarne ploče, koje spajaju članke u seriju.

Neovisno o izvedbi gorivnog članka, elektrolit ima ključnu ulogu jer mora omogućavati protok samo H^+ od anode do katode, ne i elektrona, inače bi elektroni prolazili kroz elektrolit, a ne kroz vanjski strujni krug, i sve bi bilo izgubljeno.



Slika 3.29.1.1. Shematski presjek i princip rada vodikovog članka

Vrsta korištenog elektrolita uvjetuje radnu temperaturu. Reakcije u gorivnim člancima su jako spore, i kako bi se poboljšala kinetika reakcije (povećala struja), koriste se tri načina:

- upotreba katalizatora

- povišenje temperature
- povećanje površine elektroda

Prema tome, niskotemperaturni gorivni članci zahtijevaju katalizator (obično platina=skupo).

Iako se gustoća struje iskazuje kao mA/cm^2 , udvostručenjem površine struja se neće dvostruko povećati, a razlozi za to nisu posve jasni.

Ulaz u sustav u obliku kemijske energije nije jednostavno definirati – koriste se pojmovi kao entalpija, Helmholtzova funkcija, i Gibbsova slobodna energija. Za gorivne članke važna je Gibbsova slobodna energija koja se može definirati kao energija dostupna za obavljanje vanjskog rada, zanemarujući rad dobiven promjenom tlaka i/ili volumena. U gorivnom članku, vanjski rad podrazumijeva gibanje elektrona kroz vanjski električni krug.

Osim vitalnih dijelova, ostali dijelovi čine veliki razmjer cijelog sustava, pogotovo kod visokotemperaturnih gorivnih članaka, gdje su sami članci „izgubljeni“ u masi ostale opreme.

Ostala oprema velikim dijelom ovisi o korištenom gorivu. Visokotemperaturni članci imaju najveću fleksibilnost po pitanju izbora goriva, ali tad je potrebno sljedeće:

postrojenje za proizvodnju pare, odsumporavanje goriva, reformator goriva (kako bi se iz ugljikovodika dobio vodik, uz ostale produkte), predgrijači zraka i goriva.

Nadalje, potrebna je razna armatura: kontrolni ventili, regulatori tlaka, kao i kompresori/puhala za dobavu zraka, izmjenjivači topline, pumpe, itd.

S obzirom da gorivni članci daju istosmjerni napon, potrebno ga je pretvoriti u izmjenični napon mreže za što se koristi **DC-AC** pretvarač, ali kako se ne bi unosilo onečišćenje el. energije u obliku viših harmonika, potrebno je da ulazni napon u DC-AC pretvarač bude konstantan - **inverzija struje**.

S obzirom na to da se napon gorivnih članaka mijenja, potrebno je koristiti **DC-DC** pretvarač koji će osigurati konstantni ulazni napon u DC-AC pretvarač i time značajno smanjiti unošenje onečišćenja el. energije u el. mrežu - **regulacija struje**.

4.1 Odabir vrste gorivnih članaka

Za primjenu na brodu, važni su sljedeći kriteriji:

- Volumetrijska i gravimetrijska gustoća (kW/m^3 i kW/kg)
- Učinkovitost
- Vrijeme upuštanja u rad
- Brzina odziva u ovisnosti o opterećenju

Ne postoji tip gorivnog članka koji zadovoljava sve gore navedene uvjete, i svaki tip gorivnog članka rješava neke probleme, ali i donosi neke vlastite.

Razvijeni tipovi gorivnih članaka za brodske primjene će biti kratko opisani, s tim da je razlika određena vrstom elektrolita kojeg koriste, a njihove prednosti i nedostaci prikazani u tablici.

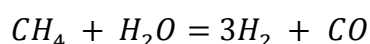
- PEM (proton exchange membrane): elektrolit je membrana od polimera (teflon) koja provodi H^+ protone, radna temperatura je do 100°C , gustoća snage 2 kW/l
- MCFC (molten carbonate fuel cell): elektrolit je rastaljeni ugljik koji provodi CO_3^{2-} radi u temperaturnom rasponu od $600 - 700^\circ\text{C}$, u kombinaciji s plinskom turbinom postiže iskoristivost i do 65%
- SOFC (solid oxide fuel cell): elektrolit je keramika koja provodi ione kisika od katode do anode, a na anodi se stvara voda. Rade na visokim temperaturama od $600 - 1000^\circ\text{C}$, postižu iskoristivost od 40 – 60%, u kombinaciji s plinskom turbinom i do 70 – 80 % (SOFC-GT)

Tablica 4.1 Prednosti i nedostaci pojedinih tipova gorivnih članaka za brodske namjene

Tip	PREDNOSTI	NEDOSTACI
PEM	<ul style="list-style-type: none"> - zbog niske temperature, imaju brzo upuštanje u rad i jednostavnije materijale - mogu raditi i bez da su zagrijani na radnu temperaturu - zbog nekorozivnog elektrolita, produkcija vode umanjuje probleme korozije - imaju visoki napon, i veliku gustoću struje i snage - najveća brzina odziva - kompaktnost - jednostavna mehanička izvedba 	<ul style="list-style-type: none"> - zahtijevaju ovlaživanje reaktanata - zahtijevaju skupu platinu kao katalizator - toleriraju samo 50 ppm-a CO - toleriraju samo nekoliko ppm-a sadržaja sumpora
MCFC	<ul style="list-style-type: none"> - podržavaju spontano reformiranje laganih ugljikovodičnih goriva - generiraju otpadnu toplinu koja se može iskoristiti - reakcije se brzo odvijaju - ne zahtijevaju katalizator od plemenitog metala 	<ul style="list-style-type: none"> - zahtijevaju razvoj materijala otpornih na koroziju i koji imaju visoku izdržljivost - ograničen životni vijek - niska gustoća snage - problem je korozija koja može uzrokovati otapanje materijala elektrode u elektrolitu, što može kulminirati zatajenjem članaka - visoka intolerancija na sumpor - zbog tekućeg elektrolita, problemi s rukovanjem - imaju značajno vrijeme zagrijavanja
SOFC	<ul style="list-style-type: none"> - podržavaju spontano unutarnje reformiranje ugljikovodičnih goriva - generiraju mnogo otpadne topline koja se može iskoristiti - reakcije se odvijaju brzo - imaju jako visoku učinkovitost - ne zahtijevaju katalizator 	<ul style="list-style-type: none"> - zahtijevaju razvoj prikladnih materijala koji mogu dugo vremena raditi pod visokim temperaturama - moraju se sporo zagrijavati, obično iznad 10 sati [22] jer je keramika zbog svoje krhkosti jako osjetljiva na temperaturni gradijent - visoka radna temperatura zahtijeva grijanje jako velikih termalnih masa, zbog čega dopuštaju samo spore promjene opterećenja i imaju spori odziv - tolerancija na sumpor do 50 ppm-a - ograničeno vrijeme odziva - zahtijevaju dobru izolaciju kako ne bi došlo do gubitka toplinske energije - s obzirom da je članak od tri sloja, svaki s različitim koeficijentom toplinskog širenja, čak i u jednolikim toplinskim uvjetima može doći do deformacija, a u najgorem slučaju, i do pucanja

Kod MCFC i SOFC spominje se pojam spontanog ili unutarnjeg reformiranja, postupak koji zbog visoke radne temperature, znači da se neka goriva mogu direktno dovoditi na elektrode-mogu direktno koristiti i H_2 i CO.

Međutim, ugljikovodici poput prirodnog plina, ipak je potrebna prethodna reformacija goriva, tj. reakcija s parom pri visokim temperaturama, kako bi se prije ulaska goriva na elektrode proizveli H_2 i CO prema reakciji:



Osim toga, potrebna je dodatna oprema poput predgrijača zraka i goriva.

Prema tome, SOFC i MCFC se ne mogu gledati samo kao gorivni članci, već su uvijek integralni dio sustava obrade goriva i generacije topline.

Najveći nedostatak im je predugo upuštanje u rad. Pitanje je i potrebne količine toplinske energije za grijanje na temperaturu do 600 – 1000 °C.

Zbog svih navedenih problema, odabrani su niskotemperaturni PEM gorivni članci, čija upotreba povlači drugo važno pitanje, a to je skladištenje vodika.

Odabrano je 6 modula proizvođača SIEMENS:

Tip: BZM 120

Snaga po modulu: 120 kW

Dimenzije po modulu: 50 × 53 × 176 cm

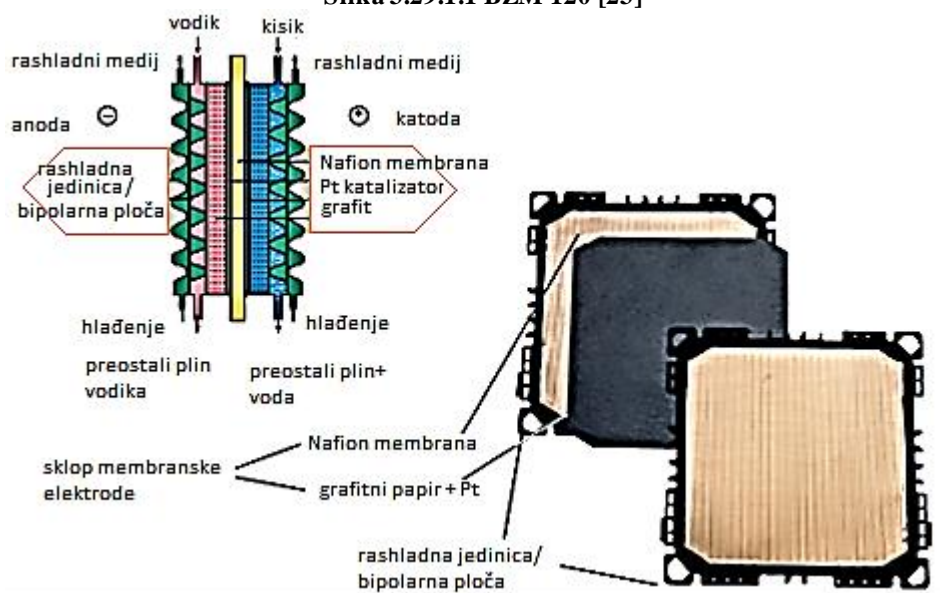
Masa jednog modula: 900 kg

Gustoća struje: 1000 mA pri naponu od 0,7 V

Debljina jednog članka: 2,2 mm



Slika 3.29.1.1 BZM 120 [23]



Slika 3.29.1.2. Poprečni presjek BZM 120 [23]

4.1.1 Ovlaživanje reaktanata

Spomenuto je da je nedostatak PEM gorivnih članaka potreba za održavanjem vlažnosti membrane.

To se postiže ovlaživanjem reaktanata koji će ući u gorivni članak.

Zrak mora biti dovoljno suh kako bi produkt gorivnih članaka, voda, mogla ispariti, ali ne smije biti previše suh jer je ključno da membrana ima veliki sadržaj vode. Vlažnost mora biti iznad 80% kako bi se spriječilo pretjerano isušivanje, i mora biti ispod 100% kako se ne bi nakupljala tekuća voda u elektrodama.

izvodom iz formule koja uzima u obzir stehiometrijske odnose, Faradayevu konstantu i pretičak zraka, dobije se sljedeća formula za tlak vodene pare:

$$P_w = \frac{0,42 \cdot P_{izlaz}}{\lambda + 0,21} \quad (190)$$

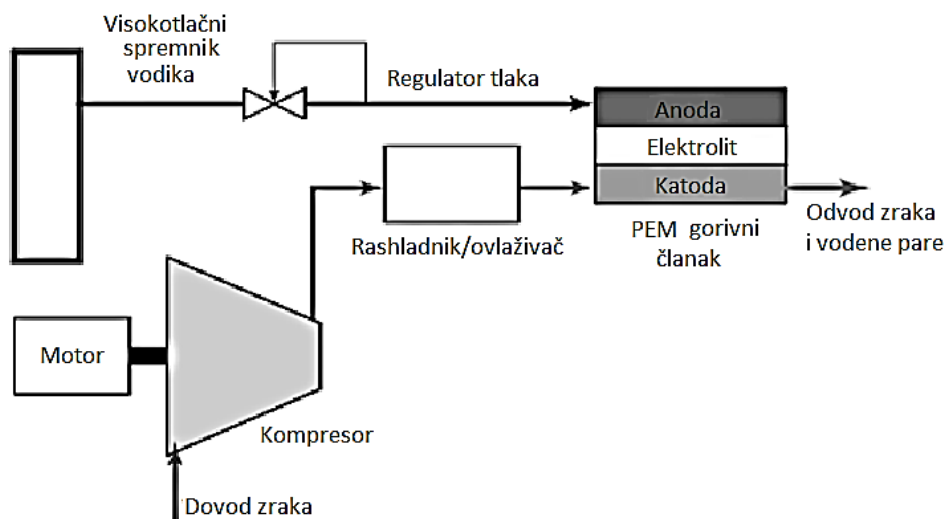
P_{izlaz} – tlak zraka na izlazu iz gorivnog članka

Masa vode koja se treba dodati zraku u svrhu postizanja željene vlažnosti pri bilo kojemu tlaku i temperaturi:

$$\omega = \frac{m_w}{m_a} = \frac{18 \cdot P_w}{28,97 \cdot P_a} = 0,622 \frac{P_w}{P_a} \quad (191)$$

$$m_w = 0,622 \cdot \frac{P_w}{P - P_w} \cdot m_a \quad (192)$$

Tlak vodene pare P_w će ovisiti o željenoj vlažnosti i temperaturi, s tim da je potrebna masa vode obrnuto proporcionalna ukupnom tlaku zraka. Prema tome, sustavi koji rade pri višem tlaku trebaju manju količinu vode za postizanje iste vlažnosti.



Slika 4.1.1.1 Shema postrojenja za PEM gorivni članak

4.1.2 Produkcija vode

Produkti gorivnog članka su električna energija, toplina i voda.

Na svaka dva elektrona ide jedan mol vode, pa je jednačba kojom se opisuje produkcija vode opisana jednačbom koja uzima u obzir izlaznu snagu gorivnih članaka, napon jednog članka i Faradayevu konstantu:

$$\text{produkcija vode} = 9,34 \cdot 10^{-8} \cdot \frac{P_e}{V_c}, \frac{\text{kg}}{\text{s}} \quad (193)$$

$$\text{produkcija vode} = 9,34 \cdot 10^{-8} \cdot \frac{720}{0,7} = 9,61 \cdot 10^{-5} \text{ kg/s} \quad (194)$$

S obzirom da je ukupno trajanje plovidbe 24,6 sati, to je ukupna količina vode:

$$\text{količina vode} = 9,61 \cdot 10^{-5} \cdot 24,6 \cdot 3600 = 8,51 \text{ kg}, \text{ odnosno } 8,5 \text{ l} \quad (195)$$

4.1.3 Skladištenje vodika

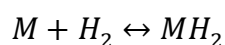
Vodik, koji je od takve koristi za okoliš kad se koristi u gorivnim člancima, ujedno je i najveća prepreka jer ga je teško proizvesti i skladištiti.

Za skladištenje velike mase vodika u mali prostor potreban je jako visoki tlak. Nadalje, jako ga je teško ukapljiti-mora ga se ohladiti na temperaturu od $-250 \text{ }^\circ\text{C}$, a čak i kao tekućina ima malu gustoću: 71 kg/m^3 . Takav proces je energetski jako intenzivan: potrebno je 25% ogrijevne vrijednosti vodika, u najboljem slučaju.

Osim toga, problem je i neodgovarajuće infrastrukture.

Alternativna mogućnost skladištenja vodika je u obliku metal hidrida:

Određeni metali, pogotovo legure titana, željeza, mangana, nikla, kroma, mogu reagirati s vodikom i pri tom nastaje metal hidrid u reverzibilnoj reakciji koju je jako jednostavno kontrolirati:



Jedan primjer takvog hidrida je $FeTiH_2$, koji po pitanju volumena ima veliki skladišni kapacitet vodika- u jedinici volumena ima više vodika nego li u čistom ukapljenom vodik.

Reakcija je blago endotermna- kako bi se oslobodio vodik, moraju se dovesti male količine topline. Može se odabrati legura čija se reakcija odvija na širokom rasponu temperatura i tlakova. Naglasak je na hidridima koji mogu koristiti otpadnu toplinu PEM gorivnih članaka ($80^{\circ}C$) kako bi se oslobodio vodik u rasponu tlakova od 1 – 10 bara.

$FeTiH_2$ je jedan od takvih hidrida.

Kako se vodik otpušta, tako se spremnik lagano hladi. Regulacija dotoka vodika se vrši regulacijom protoka rashladne pumpe PEM-a, čime ujedno i raste tlak pod kojim gorivo izlazi iz spremnika do članka. Unutar tanka nalaze se izmjenjivači topline kako bi se tank mogao grijati.

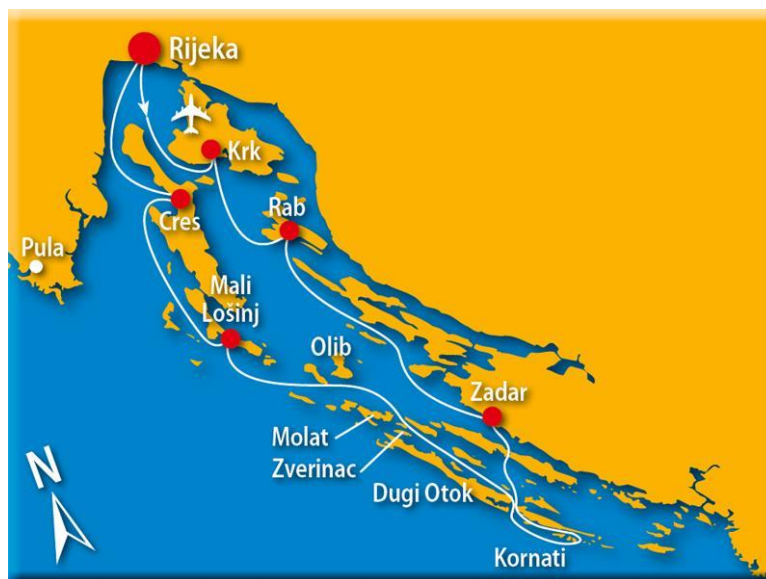
Jedna od glavnih prednosti ove metode je sigurnost. Vodik nije skladišten pod značajno visokim tlakom, tako da se ne može brzo i opasno otpuštati. Ako se ošteti ventil, ili dođe do propuštanja u sustavu, temperatura u spremniku će pasti, što će usporiti otpuštanje vodika. Niski tlak uvelike pojednostavljuje sustav dobave goriva.



Slika 4.1.3.1 Tankovi metal hidrida

4.1.4 Količina vodika

Uzet je za primjer brod rute Rijeka-Rijeka:



Slika 4.1.4.1 Trajektorija odabranog broda [25]

Skaliranjem trajektorije sa slike se dobije prijedeni put od oko 245,9 Nm.

Pretpostavljajući da brod 1/4 vremena plovi maksimalnom brzinom od 16 čv i 3/4 brzinom krstarenja, to je ukupno trajanje plovidbe:

$$t = \frac{s}{\frac{1}{4}v_1 + \frac{3}{4}v_2} = \frac{245,9}{\frac{1}{4} \cdot 16 + \frac{3}{4} \cdot 8} = 24,6 \text{ h} \quad (196)$$

Jedan kilogram vodika daje 33,32 kWh energije.

Iz energetske bilance, u režimu plovidbe maksimalnom brzinom potrebno je 439,26 kW izuzimajući snagu propulzije, a u režimu krstarenja 663,24 kW.

Prema tome je potrebna energija:

$$E = 439,26 \cdot \frac{1}{4} \cdot 24,6 + 663,24 \cdot \frac{3}{4} \cdot 24,6 = 14,94 \text{ MWh} \quad (197)$$

Po uzoru na njemačku podmornicu *U 212*, na brodu će biti 18 tankova hidrida, svaki mase 4,4 t, volumena 1200 litara, koji predaju 1 MWh energije po spremniku.

Vodika treba imati više nego što je dobiveno energetsom bilancom zbog iskoristivosti goriva od 80 % (ref)

Zbog velike mase, pravilnim razmještajem, tankovi hidrida se mogu koristiti kao balast.

4.1.5 Baterije

PEM gorivni članci imaju vrijeme odziva od 100 ms [25,26]

Baterije će davati podmirivati energetske potrebe broda u režimu manevra:

Ukupna potrebna snaga je 827,98 kW.

Gorivni članci mogu davati korisnu energiju od:

$$720 \cdot \eta_{DC-DC} \cdot \eta_{DC-AC} = 695 \text{ kW} \quad (198)$$

Snaga koju trebaju davati baterije spojene samo na DC-AC pretvarač:

$$P_{baterije} = \frac{P_{manevra} - 695}{\eta_{DC-AC}} = \frac{827,98 - 695}{0,985} = 135 \text{ kW} \quad (199)$$

a energija:

$$P_{baterije} \cdot \frac{60s}{3600} = 135 \cdot \frac{60}{3600} = 2,25 \text{ kWh} \quad (200)$$

Za vrijeme krstarenja snaga PEM-a je 664,52 kW, što znači da je po PEM modulu raspoloživo još 9,246 kW snage. Stoga je vrijeme punjenja jednog modula baterije opisano sljedećim izrazom:

$$T_p = \frac{E_b/2}{9,246 \cdot \eta_{DC-DC}} = \frac{\frac{2,25}{2}}{9,246 \cdot 0,98} = 0,124 \text{ h} = 7,45 \text{ min} \quad (201)$$

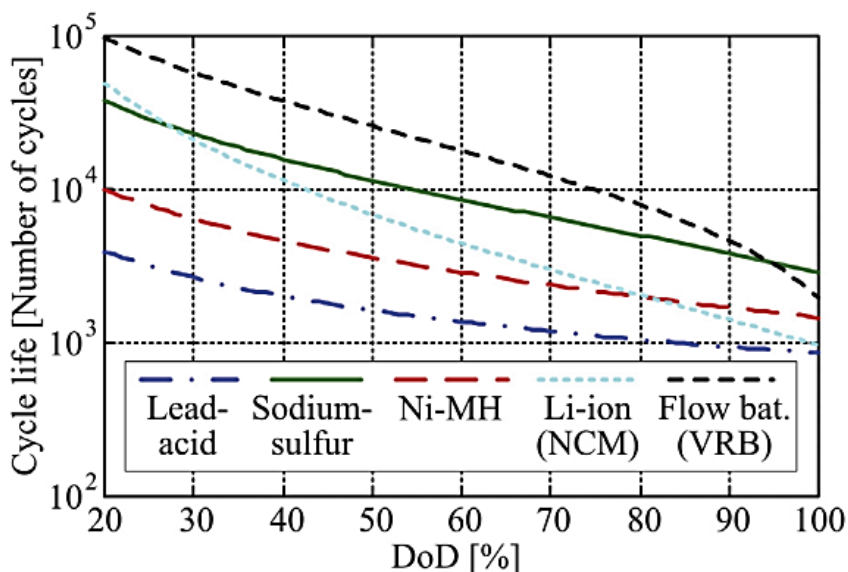
gdje je $E_b = 2,25$ kWh energija baterije potrebna pri manevriranju.

Raspoloživa snaga je snaga instalirane snage gorivnih članaka umanjena za snagu trenutne potrošnje.

Od postojećih tipova baterija, Li-ion i NaS imaju superiorne mogućnosti skladištenja energije u odnosu na dimenzije i učinkovitost, dok su drugi tipovi baterija, poput vanadij-redox baterija, veći i teži za isti energetki kapacitet, i karakterizira ih niža učinkovitost.

Tablica 4.2 Prosječne energetske gustoće i gustoće snage i iskoristivosti za razne tipove baterija

Vrsta baterije	Pb-Ac	Ni-MH	NMC Li-Ion	NaS	Vanadij-redox
Gravimetrijska energetska gustoća (kWh/kg)	30	60	150	125	40
Volumetrijska energetska gustoća (kWh/m ³)	50	55	275	175	25
Gustoća snage (W/kg)	250	180	600	150	115
Učinkovitost (%)	75	75	95	87	80



Slika 4.1.5.1. Broj ciklusa baterija u ovisnosti o stupnju ispražnjenosti za različite tipove baterija

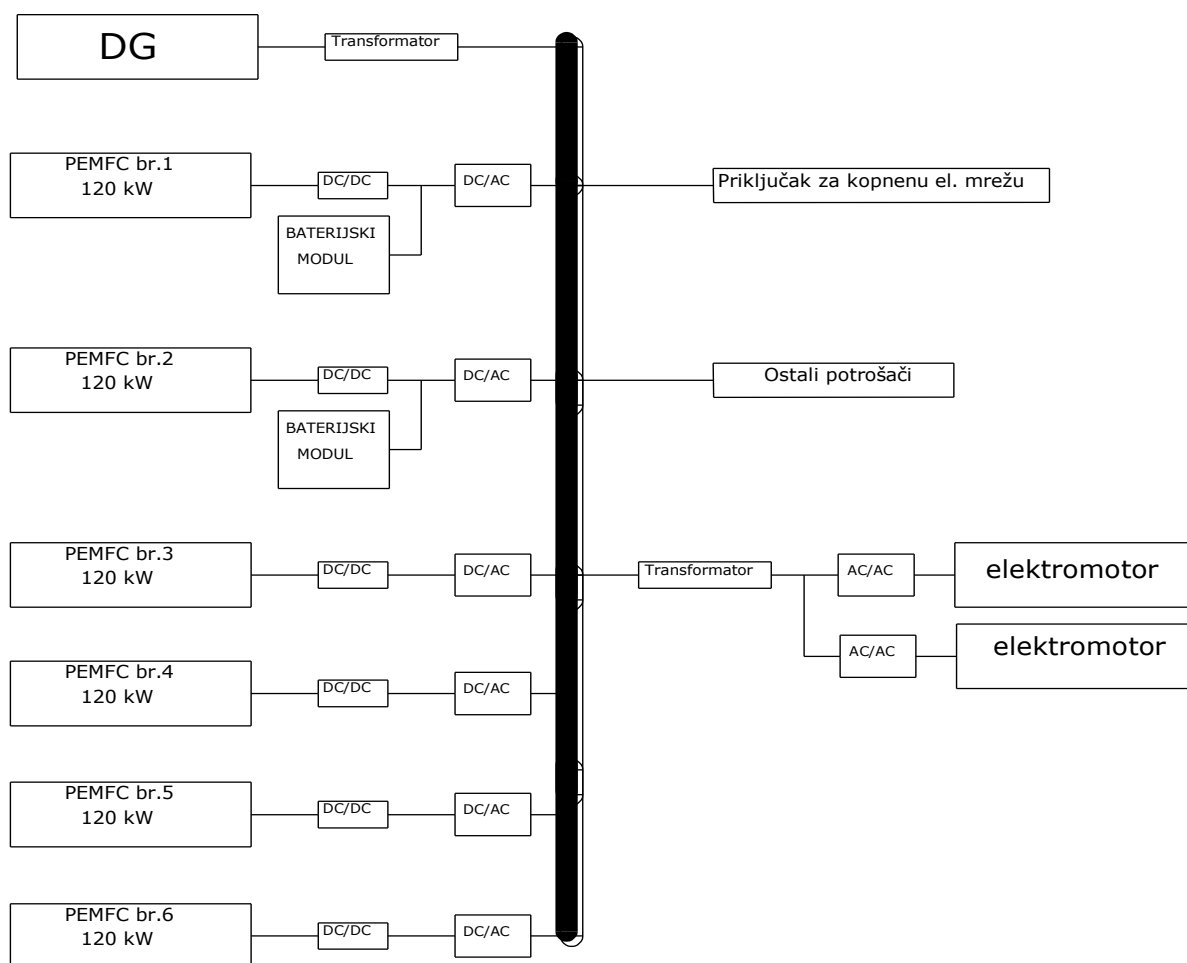
Na slici se može primjetiti značajan pad broja ciklusa baterije sa stupnjem ispražnjenja po ciklusu.

Zbog navedenog razloga poželjan je veliki energetski kapacitet baterije, kako bi stupanj ispražnjenja po ciklusu bio što manji.

Tablica 4.3 Specifikacije odabranih baterija

NOMINALNE KARAKTERISTIKE	
Nominalni napon (V)	647
Nominalna struja (A)	180
Kapacitet (Ah)	82
Minimalna energija (kWh)	50
Nominalna energija (kWh)	53
MEHANIČKE KARAKTERISTIKE	
Maksimalna širina (mm)	600
Maksimalna visina (mm)	2000
Dubina (mm)	800
Masa (bez kabineta) (kg)	560
Maksimalna masa (s kabinetom) (kg)	750

Jednom kad su poznati svi elementi, moguće je izraditi elektroenergetsku shemu sustava:



Slika 4.1.5.2. Elektroenergetska shema sustava

Ovakav elektroenergetski sustav karakterizira jedna električna centrala, s centralnom proizvodnjom električne energije potpuno integrirana električna propulzija.

Dizelski generator daje struju samo za pogon propulzijskih elektromotora maksimalnom brzinom.

U režimu krstarenja, rade samo gorivni članci s obzirom da bilježe dobro vrijeme odziva, a i ne dolazi do velikih promjena opterećenja.

Kad je brod u luci, spojen je na kopnenu mrežu, dakle dizelski generator i gorivni članci ne rade.

Baterije rade samo u režimu manevriranja, kad snaga potrošnje izračunata u bilanci premašuje instaliranu snagu gorivnih članaka.

Nakon izlaska iz luke, ponovno ih pune gorivni članci (dva modula) preko DC-DC frekvencijskog pretvarača.

5 ANALIZA ENERGETSKE UČINKOVITOSTI I EKOLOŠKE PRIHVATLJIVOSTI

Emisije s brodova (CO_2 , SO_x and NO_x) imaju veliki utjecaj u onečišćenju okoliša-pridonose efektu staklenika, pojavi kiselih kiša i onečišćenju zraka. CO_2 emisije s brodova dopridonose oko 3%– 5% ukupne emisije CO_2 u svijetu.

Prema Međunarodnoj pomorskoj organizaciji (IMO), procijenjeno je da bi, ako se ne poduzmu potrebne mjere, emisije CO_2 porasle na jednu milijardu tona u 2050. Osim toga, problem su i emisije SO_2

Iako emisije s brodova nisu pokrivene Kyotovskim sporazumom, u različitim zemljama razvili su se stroži propisi. Kao primjer, Europska unija je primijenila strože odredbe za kontroliranje CO_2 emisija u posebno osjetljivim područjima, uključujući vode zapadne Europe i područje Baltičkog mora.

U tim područjima, sadržaj sumpora u gorivu ne smije biti veći od 0,1%, zbog čega je razvoj alternativnih „zelenih“ izvora energije postalo atraktivno rješenje.

Do sada su emisije bile ograničene Međunarodnom konvencijom o sprječavanju onečišćenja s brodova (MARPOL). Međutim, sad su postavljena nova, još uža ograničenja pri čemu Odbor za zaštitu pomorskog okoliša (MEPC) pri Međunarodnoj pomorskoj organizaciji (IMO) donosi odluku o uključivanju novog Poglavlja 4. u MARPOL-u, Prilog VI, koje se odnosi na „Pravila za energetske učinkovitost brodova“ i kojim se uvodi Projektni indeks energetske učinkovitosti (Energy Efficiency Design Index - EEDI).

EEDI formula nije primjenjiva na sve brodova, što je i izričito priznato. Nije pogodna za sve vrste brodova (osobito one koji nisu dizajnirani za prijevoz tereta), ili za sve vrste pogonskih sustava: dizel-električna propulzija, turbina ili hibridni pogon će trebati dodatne korekcije faktore.

EEDI je primarno razvijen za najveće i energetske najintenzivne segmente svjetske trgovačke flote- za tankere, kontejneraše, brodove za prijevoz općeg tereta, i sl.

Za vrste brodova koje nisu obuhvaćene trenutnom formulom, prikladne formule razvit će se u dogledno vrijeme.

Najopćenitija je formula:

$$EEDI = \frac{\text{emisija } CO_2 (\text{g } CO_2/h)}{v_{ref} \cdot \text{kapacitet}}, \text{gCO}_2/\text{tnm} \quad (202)$$

Iz formule je vidljivo da brod s manjim *EEDI* ima veću energetska učinkovitost.

Za putničke brodove, kapacitet je predstavljen bruto tonažom, koja predstavlja mjeru ukupnog volumena broda.

v_{ref} – brzina koja se postiže sa 75% ukupne snage poriva

Kod brodova s dizel-električnom ili hibridnom propulzijom, ne postoji glavni motor u pravom smislu riječi, pa će se umjesto snage glavnog motora uzeti snaga koju daje dizel generator za pogon propulzijskih elektromotora uzimajući u obzir sve gubitke (zbog propulzijskih frekvencijskih pretvarača, trenja u ležajevima, i sl.)

Pri 75% opterećenja je snaga dizelskog motora 3000 kW, a generatora 2895 kW, što nakon svih gubitaka daje raspoloživu snagu na vratilu po propeleru od 1314,48 kW.

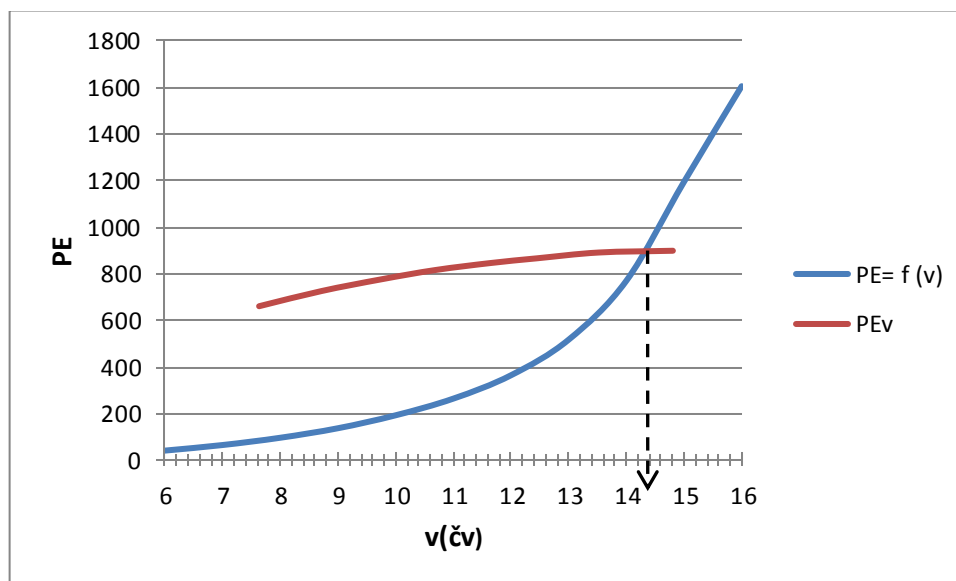
Brzina koju brod postiže sa 75% snage

Pretpostavljajući razne brojeve okretaja vijka odredi se nekoliko K_Q konstanti i omjera uspona vijka. Za tako proračunate K_Q konstante i omjere uspona, iz $K_T - K_Q - J$ dijagrama očitaju se odgovarajuće vrijednosti konstante poriva, koeficijenta napredovanja i stupanj djelovanja vijka. Iz očitanih J vrijednosti i pretpostavljenih brojeva okretaja proračuna se odgovarajuća vrijednost pritjecanja vode vijku, iz tih brzina dođe se pomoću zadanog koeficijenta sustrujanja do brzine broda. Pomoću očitanih vrijednosti stupnja djelovanja vijka, poznatog koeficijenta utjecaja trupa, i poznate snage elektromotora, dođe se do snage otpora koju vijak može savladati. Zatim se grafički odredi sjecište P_E i P_{Ev} krivulje čime se dobije brzina koju brod postiže.

$$\text{Snaga poriva: } P_T = P_S \cdot \eta_o \cdot \eta_m \quad (203)$$

$$\text{Snaga otpora koju vijak može savladati: } P_{Ev} = \eta_h \cdot P_T \quad (204)$$

$$\eta_h = \frac{1 - t}{1 - w} \quad (205)$$



Slika 4.1.5.1. Brzina koju brod postiže sa 75% okretaja

Brzina koju brod postiže sa 75% snage prema dijagramu iznosi 14,2 čv.

$$EEDI = C_F \cdot \frac{SFC_{ME} \cdot \sum_{i=1}^{n_{ME}} P_{MEi} + SFC_{AE} \sum_{i=1}^{n_{AE}} P_{AE}}{\text{kapacitet} \cdot v_{ref}} \quad (206)$$

$C_F = 3,206 \frac{\text{gCO}_2}{\text{ggoriva}}$ – faktor pretvorbe za lako dizelsko gorivo (MDO)

$SFC_{ME} = 182 \frac{\text{g}}{\text{kWh}}$ – specifična potrošnja goriva glavnog motora

SFC_{AE} – specifična potrošnja goriva pomoćnih motora

$P_{AE} = 0,05 \cdot MCR$, gdje je MCR instalirana snaga motora

Izgaranje vodika virtualno nema nikakvih emisija ugljikovog dioksida, pa otpada drugi pribrojnik:

$$EEDI = C_F \cdot \frac{SFC_{ME} \cdot 75\% P_{ME}}{\text{kapacitet} \cdot v_{ref}} = C_F \cdot \frac{SFC_{ME} \cdot (0,75 \cdot P_{el} - P_{gor.\text{članak}})}{\text{kapacitet} \cdot v_{ref}} \quad (207)$$

$$EEDI = 3,206 \cdot \frac{182 \cdot (0,75 \cdot 3762 - 720)}{2118 \cdot 14,2} = 40,77 \quad (208)$$

EEDI za konvencionalni pogon putničkog broda

Slični brod Sarfaq Ittuk ima sljedeće instalirane snage:

Glavni motor: *MAN B&W 6L28/32 A*, $P = 1470$ kW

Pomoćni motori: $1 \times \textit{Scania DSI 11}$, $P = 315$ kW, $2 \times \textit{Scania DI 12}$, $P = 2 \times 265$ kW

Specifična potrošnja goriva:

Scania DSI 11: $SFC_{AE} = 202$ g/kWh

Scania DI 12: $SFC_{AE} = 199$ g/kWh

$$\textit{MAN B\&W} \frac{6L28}{32} \textit{A}: SFC_{ME} = 0,355 \frac{m^3}{h} = \frac{0,355 \cdot 10^3 \cdot 840}{1470} = 202,85 \text{ g/kWh} \quad (209)$$

$$EEDI = 3,206 \cdot \frac{SFC_{ME} \cdot \sum_{i=1}^{n_{ME}} P_{MEi} + SFC_{AE} \sum_{i=1}^{n_{AE}} P_{AE}}{\text{kapacitet} \cdot v_{ref}} \quad (210)$$

$$P_{ME} = 0,75 \cdot P_{MCR} = 0,75 \cdot 1470 = 1102,5 \text{ kW} \quad (211)$$

Za brodove kojima je ukupna instalirana snaga propulzije manja od 10 000 kW:

$$P_{AE} = 0,05 \cdot \sum_{i=1}^{nME} MCR_{ME(i)} \quad (212)$$

$$P_{AE} = 0,05 \cdot 1470 = 73,5 \text{ kW} \quad (213)$$

S obzirom da konvencionalni brod ima različite specifične potrošnje pomoćnih motora, u formuli će se koristiti težinski prosjek specifične potrošnje goriva:

$$SFOC = \frac{315}{845} \cdot 202 + 2 \cdot \frac{265}{845} \cdot 199 = 200,118 \text{ g/kWh} \quad (214)$$

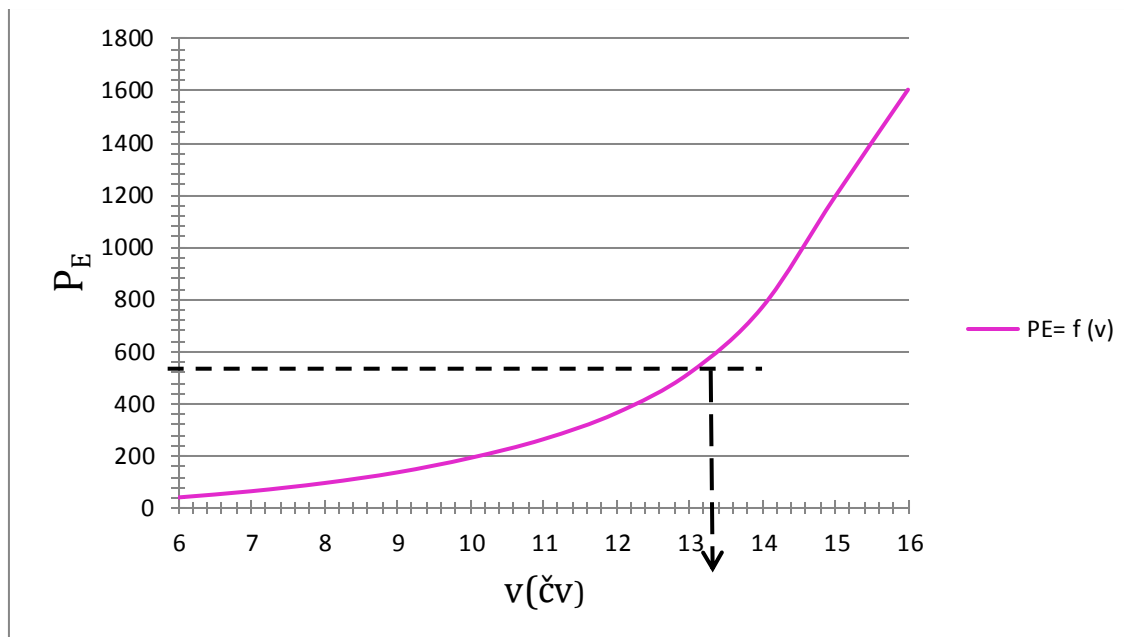
Brzina koju konvencionalni brod postiže sa 75% snage glavnog stroja će se odrediti na sljedeći način:

Uzet će se iskoristivost propulzije od 50%, što znači da je snaga propulzije za plovidbu određenom brzinom dvostruko veća od snage otpora pri toj istoj brzini.

$$0,75 \cdot P_{MCR} = 0,75 \cdot 1470 = 1102,5 \text{ kW} \quad (215)$$

$$P_E = 551,25 \text{ kW} \quad (216)$$

Zatim će na temelju dijagrama krivulje snage otpora broda u ovisnosti o brzini odrediti postizljiva brzina broda.



Slika 4.1.5.2 Dijagram snage otpora broda u ovisnosti o brzini broda i postizljiva brzina
 Prema dijagramu, brod sa 75% snage glavnog stroja postiže brzinu od 13,2 čv

$$EEDI = 3,206 \cdot \frac{202,85 \cdot 1470 \cdot 0,75 + (200,118) \cdot 73,5}{2118 \cdot 13,2} = 27,33 \quad (217)$$

Zaključak

Brod s konvencionalnim pogonom je prema proračunu energetski učinkovitiji, no razlika je u tome što taj brod postiže maksimalnu brzinu pri 14 čvorova, a brod iz zadatka razvija maksimalnu brzinu pri 16 čvorova. Snaga propulzije je približno proporcionalna trećoj, a kod većih brzina i šestoj potenciji brzine. Prema tome, čak i relativno malo smanjenje brzine od dva čvora znatno povećava potrebnu snagu propulzije, što se negativno odražava na indeks energetske učinkovitosti.

Za usporedbu, ukoliko bi se brod u zadatku gibao brzinom od 14 čv, što je ujedno i maksimalna brzina konvencionalnog broda, bez daljnje optimizacije vijka, uzimajući ugrubo da je snaga potrebna za propulziju dvostruko veća od snage otpora, što je i najgori slučaj, postignuti EEDI bi bio oko 23.

Druga stvar koja manje utječe je tip propulzije-konvencionalni brod ima direktnu mehaničku propulziju i samo jedan propeler. Direktna mehanička propulzija ima manje gubitke od

pogonskog stroja do propelera (3 – 4%), dok se kod dizel električne zbog više vrsta pretvorbi energije (dizel motor-generator-rasklop i transformacija-frekvencijski pretvarači-elektromotori) izgubi od 8 – 12 % snage, gubici koji su zbog veće potrebne snage za plovidbu višom brzinom izraženiji [9]

Osim toga, formula ne uzima u obzir odnos koji brod provede u režimu krstarenja i režima plovidbe maksimalnom brzinom- 3/4 ukupnog trajanja plovidbe brod nema nikakvu emisiju CO_2 .

5.1 Dimenzioniranje vratilnog voda

Minimalni promjer vratila propelera prema HRB-u iznosi:

$$d_p \geq F_p \cdot k_p \cdot \sqrt[3]{\frac{P}{n} \cdot \frac{560}{R_{mP} + 160}}, \text{ mm} \quad (218)$$

F_p – faktor ovisan o tipu propulzije = 100 za električnu propulziju

k_p – faktor ovisan o izvedbi vratila = 1,15 za sve izvedbe

P – proračunska snaga propulzijskog elektromotora, $P_s = 1564,32$ kW

n – proračunska brzina vrtnje propelerskog vratila = 390 min^{-1}

R_{mP} – vlačna čvrstoća materijala vratila, odabrano 600 N/mm^2

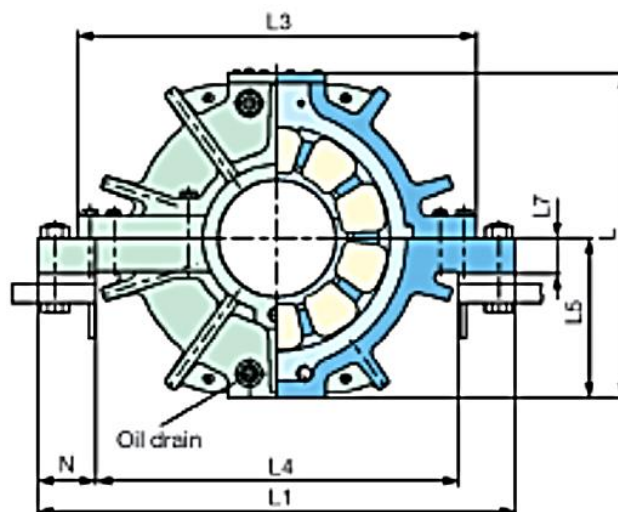
$$d_p \geq 100 \cdot 1,15 \cdot \sqrt[3]{\frac{1564,32}{390} \cdot \frac{560}{600 + 160}} = 165,0 \text{ mm} \quad (219)$$

Odabrano $d_p = 180$ mm, prema prvom većem promjeru odrivnog ležaja.

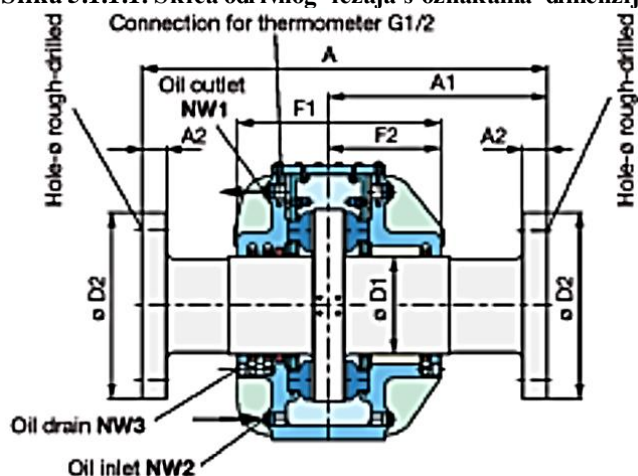
5.1.1 Odrivni ležaj

Odrivni ležaj preuzima aksijalnu silu koju stvara propeler i prenosi je na brodsku konstrukciju.

Odabran je odrivni ležaj promjera 180 mm, koji preuzima aksijalnu silu od 200 kN, što je više od zahtijevanih 98 kN.



Slika 5.1.1.1. Skica odrivnog ležaja s oznakama dimenzija



Slika 5.1.1.2 Skica odrivnog ležaja s oznakama dimenzija

Tablica 5.1 Dimenzije odrivnog ležaja

Dimenzije (mm)	
D1	180
d1	25
d2	23
F1	395
F2	210
L	545
L1	730
L2	405
L3	615

L4	556
L5	265
L6	680
L7	55
N	87
NW1	G1
NW2	G3/4
NW3	G3/4
Opterećenje (kN)	Aksijalno-200
	Radijalno-30
Masa bez vratila (kg)	265
Masa vratila (kg)	300
Dimenzije vratila	A-1000
	A1-550
	A2 max-55
	D2 max-362

Ležajevi u skroku

Za ležajeve podmazivane uljem vrijedi:

$$\frac{L}{d_p} \geq 2 \quad (220)$$

$$L \geq 2 d_p = 2 \cdot 180 = 360 \text{ mm} \quad (221)$$

Razmak između središta dvaju susjednih nosivih ležajeva vratilnog voda

$$5,5 \cdot \sqrt{d_p} \leq l \leq \lambda \cdot \sqrt{d_p} \quad (222)$$

$\lambda = 14$, koeficijent za $n \leq 500 \text{ min}^{-1}$

$$5,5 \cdot \sqrt{0,180} \leq l \leq 14 \cdot \sqrt{0,18} \quad (223)$$

$$2,33 \leq l \leq 5,94 \text{ mm} \quad (224)$$

Na mjestu gdje vratilo propelera izlazi van trupa broda, tj. kroz statvenu cijev, nalaze se dvije brtvenice, tzv. šupernice, jedna s vanjske strane prema moru koja sprječava prodor mora prema statvenoj cijevi i ulja prema van, te druga koja se nalazi u strojarnici i sprječava istjecanje ulja iz statvene cijevi prema strojarnici. Obje šupernice sadrže brtvene prstenove između kojih se dovodi ulje iz gravitacijskih tankova koje svojim statičkim tlakom pomaže brtvljenju.

Tlak s uljne strane je obično neznatno viši u odnosu na tlak sa strane mora, jer ukoliko dođe do propuštanja šupernice uvijek je bolje da ulje curi van iz statvene cijevi nego da more uđe u statvenu cijev što bi oštetilo ležajeve koji se u njoj nalaze.

Tablica 5.2 Specifikacije brtvenica

Brtva	OLS3-P	OLS2-P
proizvođač	Wartsila	Wartsila
tip	usna	usna
ugradnja	stražnja brtva u statvenoj cijevi	prednja brtva u statvenoj cijevi
Promjer vratila vijka, d_p	Ø80 – 1172 mm	Ø80 – 1172 mm
podmazivanje	uljem	uljem
materijal	viton	viton

6 ZAKLJUČAK

Gorivni članci nude znatne prednosti nad konvencionalnim prvopokretačima što se tiče sveukupne učinkovitosti i potrošnje goriva, uz iznimke sporohodnih dizelskih motora i kombiniranih kružnih procesa s plinskom turbinom.

Teoretski, uz daljni razvoj, učinkovitost će im biti na razini koja nadilazi bilo koji toplinski stroj.

Gustoća snage gorivnih članaka je ekvivalentna sporohodnim ili srednjehodnim dizelskim motora, ali cijenom se jako razlikuju- cijena gorivnih članaka po kilovatu iznosi oko 275 \$, no budući da je to ipak nova tehnologija, očekuje se skoriji pad do oko 30 \$/kW. Osim još uvijek previsoke cijene, problem je i neodgovarajuće infrastrukture, problem koji ide u krug jer nema infrastrukture jer nema gorivnih članaka, a nema gorivnih članaka jer nema infrastrukture.

Uz sve dobre strane gorivnih članaka-visoka učinkovitost pri djelomičnom opterećenju, miran i tihi rad, ekološka prihvatljivost, dobra sveukupna iskoristivost, nedostaci zbog visoke cijene i nepostojeće infrastrukture bi mogli ograničiti upotrebu gorivnih članaka zasad samo na putničke brodove, kojima je i tako smanjenje razine buke i vibracija od ključne važnosti za konkurentnost na tržištu, a tako i dobivaju pozitivan „zeleni“ imidž.

Sve u svemu, gorivni članci teško da će biti jedini energetske izvor na brodovima kojima je gustoća snage bitan kriterij.

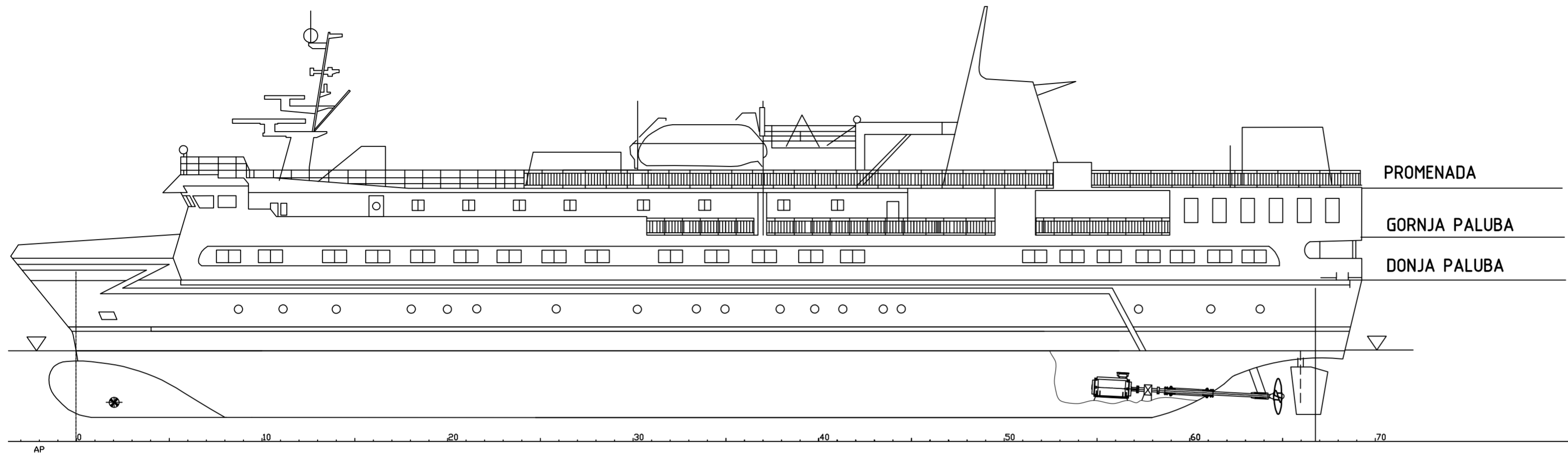
LITERATURA

1. Kristensen, H.O., Technical University of Denmark, Lützen M., University of Southern Denmark : Prediction of Resistance and Propulsion Power of Ships, 2012.
2. Watson, D.G.M: Practical Ship Design, Elsevier, 1998.
3. *Propeller Hull Interaction*, <http://research.ncl.ac.uk/cavitation/archive/MAR2010%20-%20prop%20hull.pdf> , 15.01.2017.
4. *Porivni sustavi malih brodova*,
<https://www.fsb.unizg.hr/zbrodo/pokus/upload/others/PORIVNI%20SUSTAVI%20MALIH%20BRODOVA.pdf>, 15.01.2017.
5. *AC Motors Large Drives*,
<http://w3app.siemens.com/mcms/infocenter/dokumentcenter/ld/Documentsu20Catalogs/torquemotor/d86-2-en.pdf>, 10.12.2016.
6. *SINAMICS Drives*,
<https://w3app.siemens.com/mcms/infocenter/dokumentcenter/ld/InfocenterLanguagePacks/katalog-d21-3/sinamics-s120-s150-catalog-d21-3-en-2015.pdf>, 10.12.2016.
7. Beveridge, J.L., Design and Performance of Bow Thruster, 1972.
8. *SST TRANSVERSE THRUSTERS*, <https://www.schottel.de/marine-propulsion/stt-transverse-thruster/technical-data/>, 20.12.2016.
9. *BRODSKI ELEKTROENERGETSKI SUSTAVI*,
http://www.pfri.uniri.hr/~vucetic/BEES_BS_2011.pdf, 10.01.2016.
10. *SINAMICS DCP*, Siemens.com/sinamics-dcp
11. *L32/40 Project Guide – Marine*,
http://marine.man.eu/applications/projectguides/4stroke/manualcontent/L32-40_GenSet_TierII.pdf,
12. David, M., Vessels and Ballast Waters, Springer, 2015
13. *MALA ŠKOLA LED TEHNOLOGIJE I RASVJETE*,
http://www.energetika.potrosac.hr/images/pdf/led_tehnologija.pdf, 20.12.2016.
14. <http://www.junkers.com.hr/files/201106010907190.poglavlje%203%20-%20Upute%20za%20projektiranje.pdf>, 20.12.2016.
15. <http://www.separationequipment.com/uploads/pdfs/SU-SAsep%20product%20data%20sheet.pdf>, 14.01.2017.
16. *The Basics How the Engine is Cooled*,
http://www.marinediesels.info/Basics/cooling_the_engine.htm, 9.01.2017.

17. *Plate Heat Exchangers*,
<http://www.alfalaval.com/globalassets/documents/products/heat-transfer/plate-heat-exchangers/gasketed-plate-and-frame-heat-exchangers/aq4-ahri-certified-plate-heat-exchanger.pdf>
18. Larminie, J., Dicks, A.: *Fuel Cell Systems Explained*, Second Edition Oxford Brookes University, 2003.
19. http://www.sperre.com/assets/downloads/Sperre-Technical-Guide_20170102_web.pdf, 15.01.2017.
20. <http://www.newmarine.com.cn/products/Electric-Lifeboat-Rescue-Boat-Winch-25z-80z-1006257.html>, 10.12.2017.
21. http://www.cat.com/en_US/products/new/power-systems/electric-power-generation/diesel-generator-sets/18595256.html, 12.01.2017.
22. Hideo Yoshida, Hiroshi Iwai, *thermal management in solid oxide fuel cell systems*, Kyoto University
23. <http://navalengineers.net/Proceedings/ANP2006/Papers/HammerschmidtAE.pdf>
24. <http://www.jammark.hr/default.aspx?id=3288>, 20.12.2016.
25. *UUV FCEPS Technology Assessment and Design Process*” Kevin L. Davies¹ and Robert M. Moore Hawaii Natural Energy Institute (HNEI), School of Ocean and Earth Science and Technology (SOEST)
26. *Submarine Power and Propulsion- Trends and Opportunities*, John Buckingham CEng MIMechE , Christopher Hodge CEng FIMarEST
Timothy Hardy CEng MIMarEST
BMT Defence Services Ltd, Bath, United Kingdom

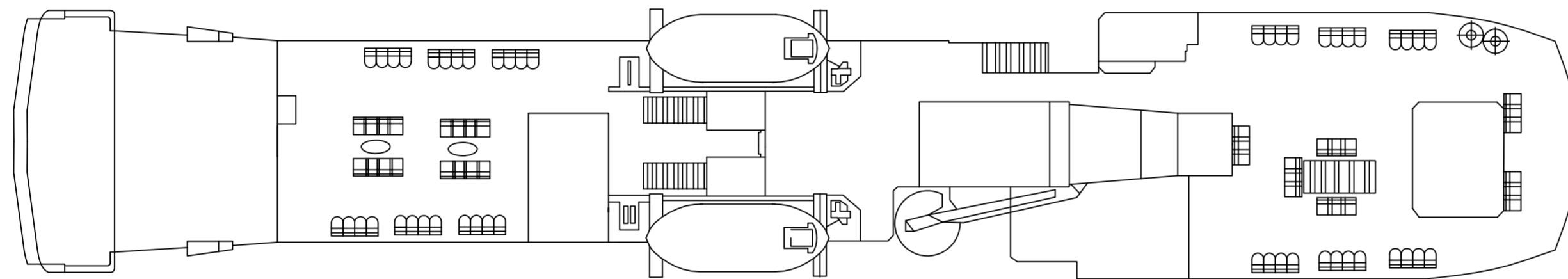
PRILOZI

- I. CD-R disk
- II. Tehnička dokumentacija

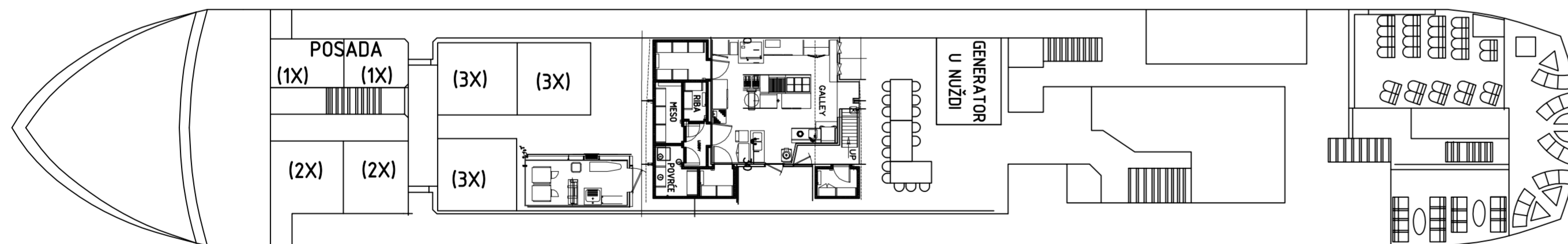


GLAVNE ZNAČAJKE

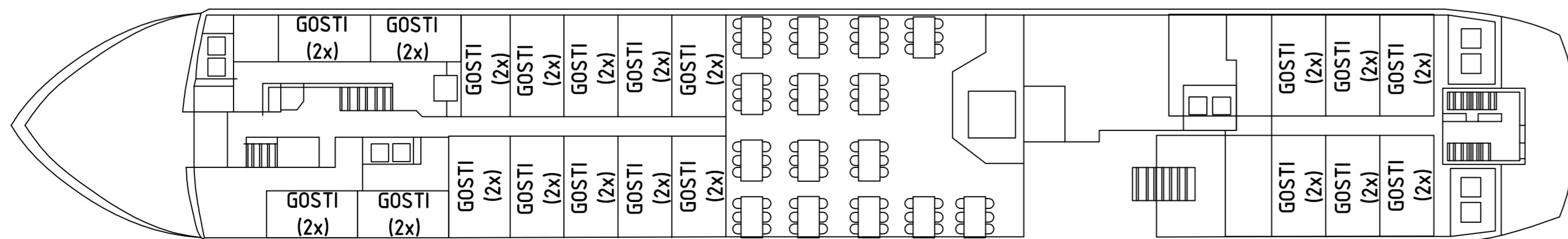
Duljina preko svega	72,8 m
Duljina među okomicama	66,77 m
Širina	10,99 m
Visina do gl.palube	7,07 m
Gaz	3,66 m
Broj putnika	250/40
Broj članova posade	15



PROMENADA



GORNJA PALUBA

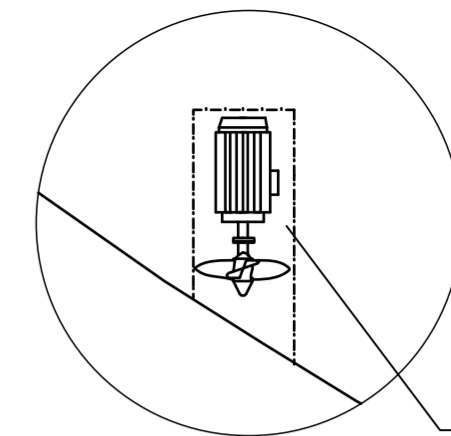


DONJA PALUBA

KOM.	POZ.	BR.DIJ.	NAZ.OBL.VEL.		CRT.STAND.	MAT.PRIMJ.	masa kg
			Tolerancije slobodnih mjera	Površine Klasa kval. hrpa.	Mjerilo: 1:200	Masa (kg/kom):	
					Sirovina:	br.dijeta:	
			Datum	15.01.2017.	Naziv: Opći plan broda		
			Izradio	M. Miletić			
			Pregledao	Ante Šestan			
			Odobrio	Ante Šestan			
			Proizvod:		Broj:	Mjesto izrade:	List: 1
							Listova: 4
Izd.	Promjena	Datum	Proveo		Zapis:		Slijedi: Format: A2

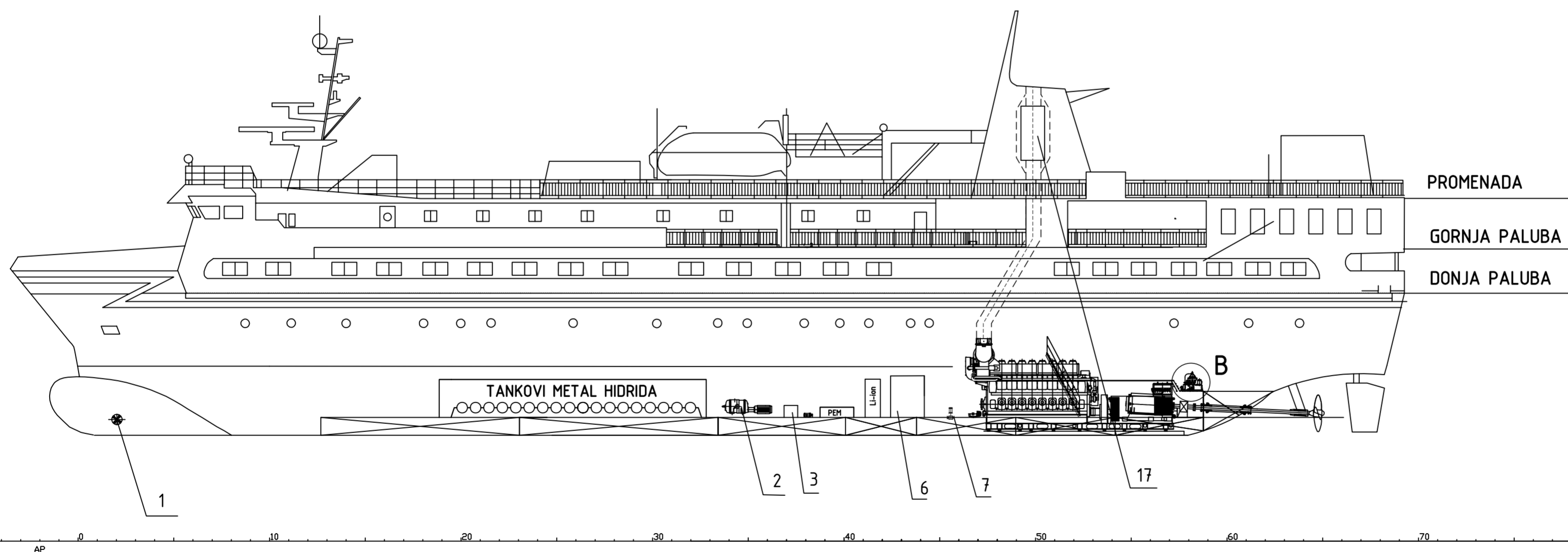
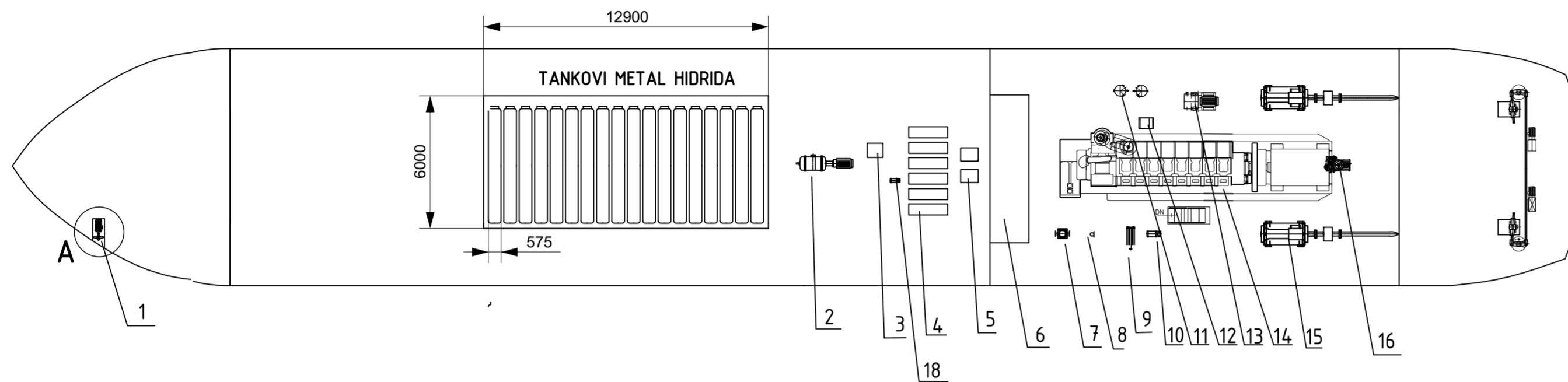
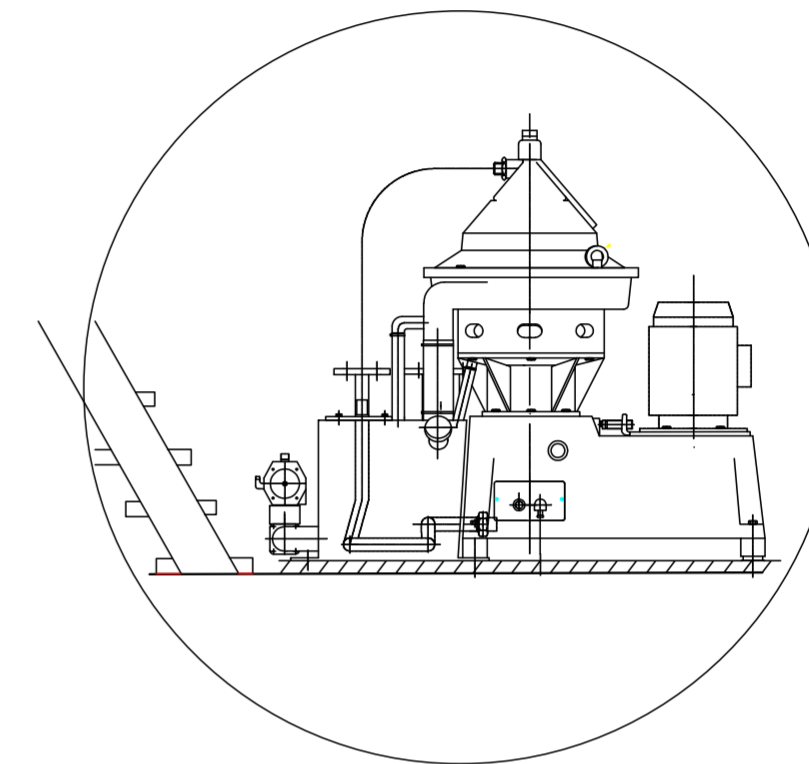
DETALJ A

M 1:5



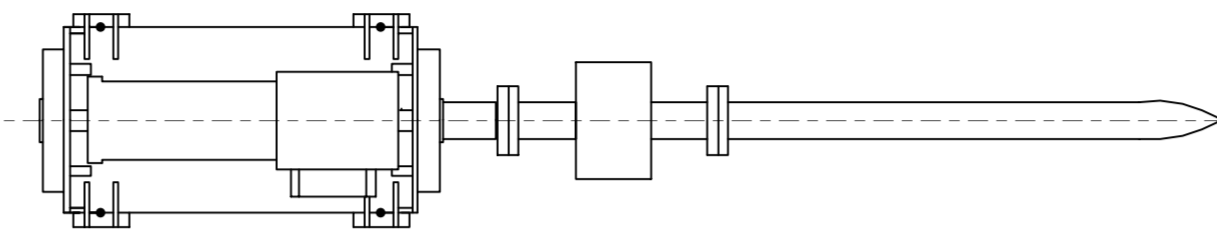
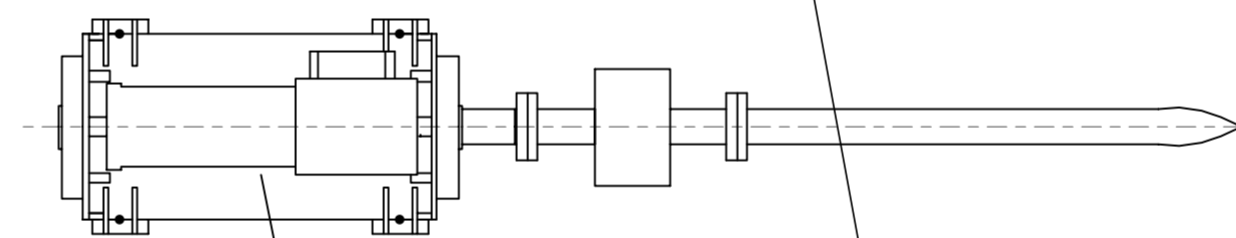
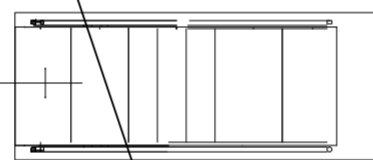
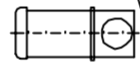
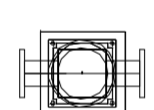
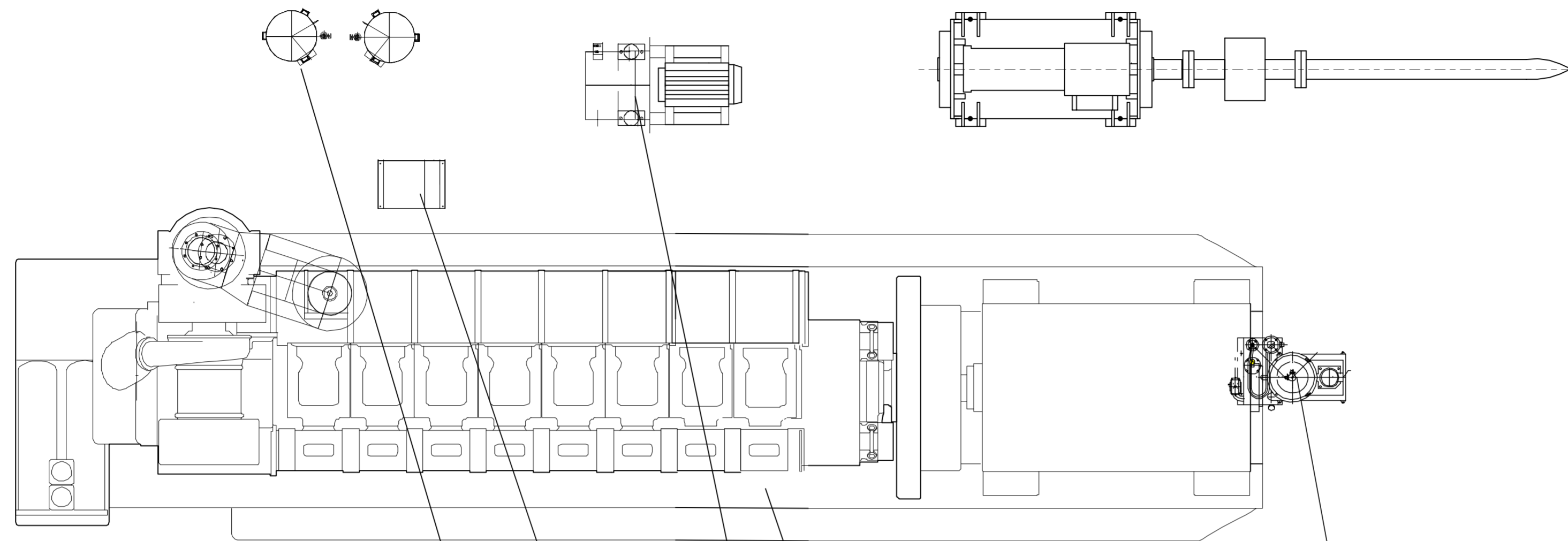
DETALJ B

M 1:10



1	pramčani porivnik	120 kW
2	kompresor zraka za gorivne članke	3190 m ³ , 0,2 Mpa
3	ovlaživač	
4	moduli PEM-a	6*120kW
5	Li-ion moduli	2*50 kWh, 2*116 kW
6	glavna rasklopna ploča	
7	pumpa morske vode	160 m ³ /h, 1,2 Mpa
8	Rashladna pumpa VT kruga	48 m ³ /h, 0,45 MPa
9	centralni rashladnik	50 kg/s
10	Rashladna pumpa NT kruga	94,5 m ³ , 0,2 MPa
11	spremnik uputnog zraka	0,7 m ³
12	sušilac zraka za pneumatiku	
13	kompresor zraka za upućivanje	50 m ³ /h, 3 Mpa
14	pomoćni motor	4000 kW
15	propulzijski elektromotor	1675 kW
16	separator ulja za podmazivanje	1m ³ /h
17	prigušivač ispušnih plinova	
18	Rashladna pumpa gorivnih članaka	3,88 m ³ /h, 0,1 MPa
POZICIJA	NAZIV	KAPACITET

Tolerancije slobodnih mjera		Površine Klasa kval. hrap.		Mjerilo: 1:200	Masa (kg/kom):
Datum: 15.01.2017.		Izradio: M. Miletić		Naziv: Dispozicija strojarnice	
Pregledao: Ante Šestan		Odobrio: Ante Šestan		Sirovina: br. dijela:	
Proizvod:		Mjesto izrade:		List: 2	
Izd.		Promjena		Listova: 4	
Datum		Proveo		Slijedi:	
				Format: A2	
				Zapis:	



7

8

9

10

11

12

13

14

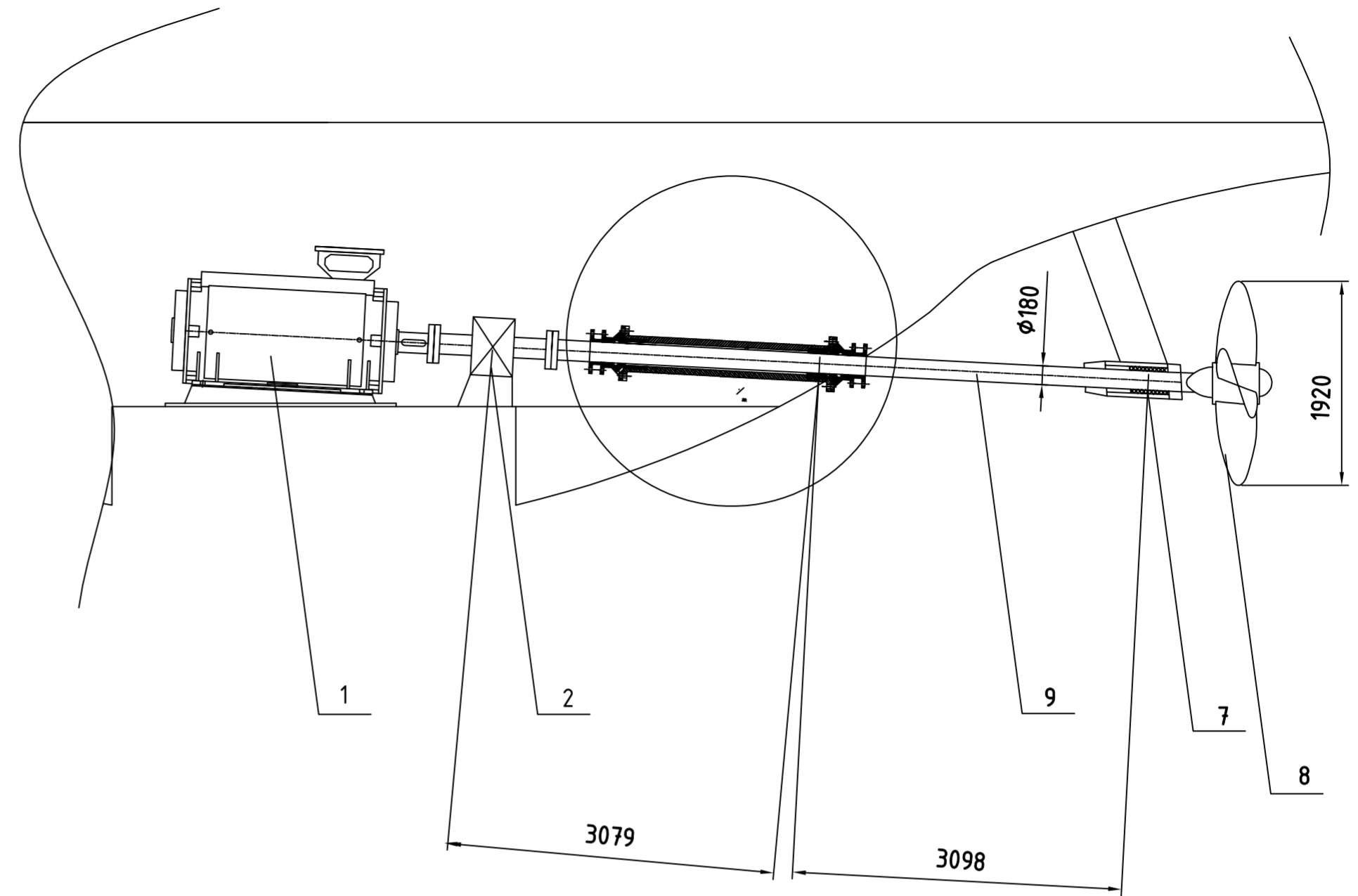
15

16

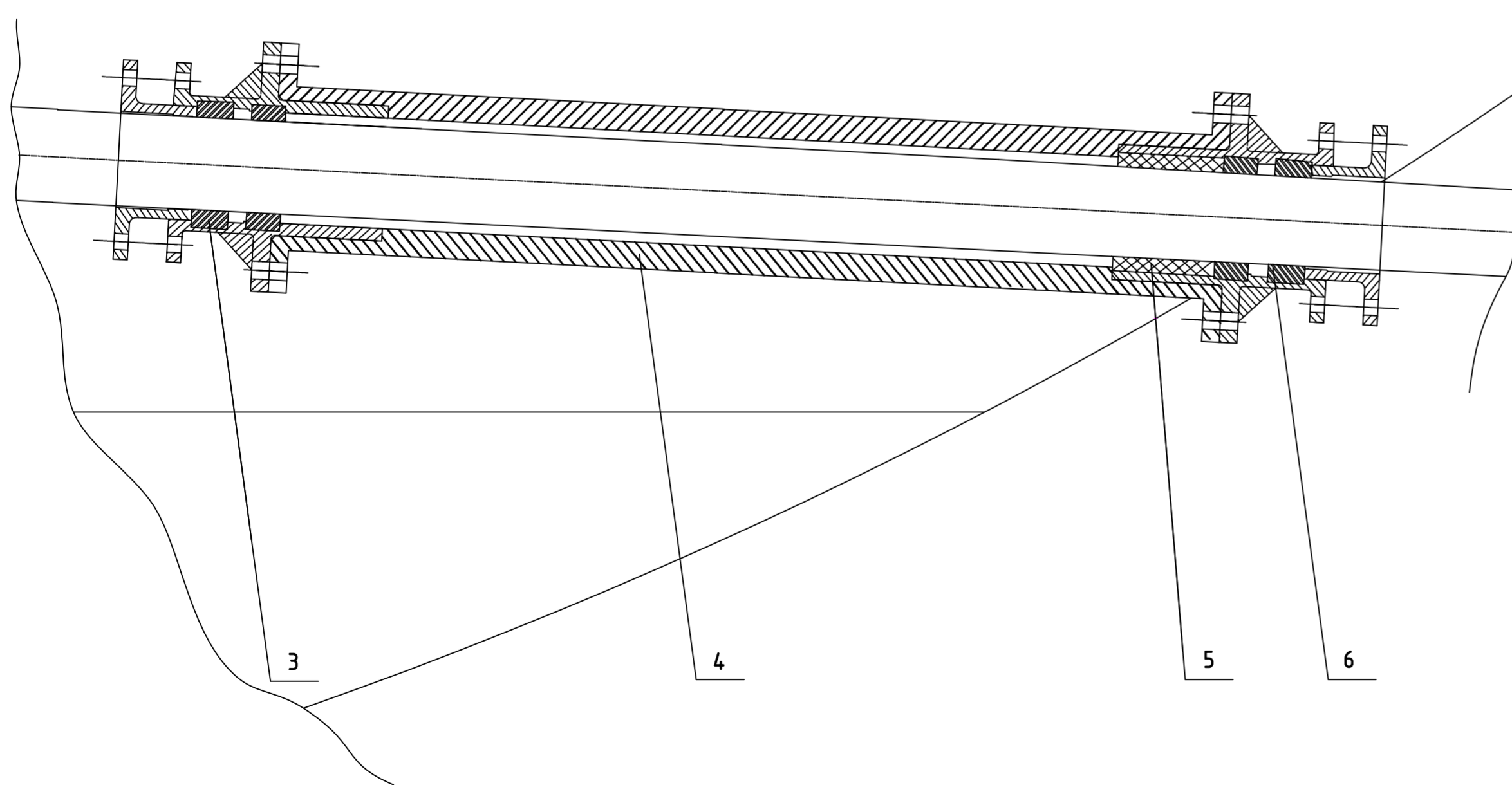
7	pumpa morske vode	160 m ³ /h, 1,2 Mpa
8	Rashladna pumpa VT kruga	48 m ³ /h, 0,45 MPa
9	centralni rashladnik	50 kg/s
10	Rashladna pumpa NT kruga	94,5 m ³ , 0,2 MPa
11	spremnik uputnog zraka	0,7 m ³
12	sušilac zraka za pneumatiku	
13	kompresor zraka za upućivanje	50 m ³ /h, 3 Mpa
14	pomoćni motor	4000 kW
15	propulzijski elektromotor	1675 kW
16	separator uljaza podmazivanje	1m ³ /h

POZICIJA	NAZIV	KAPACITET
Mjerilo:	1:200	Masa (kg/kom):
Sirovina:		br. dijela:
Dispozicija strojarnice 2		
Broj:	Mjesto izrade:	List: 3
Zapis:		Listova: 4
		Slijedi:
		Format: A2

Tolerancije slobodnih mjera		Površine Klasa kval. hrap.	
Datum	15.01.2017.	Izradio	M. Miletić
Pregledao	Ante Šestan	Proizvod:	
Odobrio	Ante Šestan		
Izd.	Promjena	Datum	Proveo



DETALJ A
M 1:10



2	9		propelersko vratilo				
2	8		brodski vijak upravljivog uspona			bronca	
2	7		radijalni ležaj			kompozit	
2	6		stražnja brtvenica			vifon	
2	5		radijalni ležaj			kompozit	
2	4		štavna cijev				
2	3		prednja brtvenica			vifon	
2	2		odrivni ležaj				265
2	1		propulzijski elektromotor				774,0
KOM.	POZ.	BR.DIJ.	NAZ.OBL.VEL.	CRT.STAND.	MAT.PRIMJ.	masa	kg
			Tolerancije slobodnih mjera	Površine Klasa kval. hrap.	Mjerilo: 1:50	Masa (kg/kom):	
					Sirovina:	br.dijeta:	
			Datum: 15.01.2017.		Naziv: Vratilni vod		
			Izradio: M. Miletić				
			Pregledao: Ante Šestan				
			Odobrio: Ante Šestan				
			Proizvod:		Broj:	Mjesto izrade:	List: 4
							Listova: 4
Izd.	Promjena	Datum	Proveo		Zapis:		Format: A2