

Usporedba modula za kinematsku analizu programskih aplikacija CATIA i Pro/ENGINEER

Maričić, Marko

Undergraduate thesis / Završni rad

2009

Degree Grantor / Ustanova koja je dodijelila akademski / stručni stupanj: **University of Zagreb, Faculty of Mechanical Engineering and Naval Architecture / Sveučilište u Zagrebu, Fakultet strojarstva i brodogradnje**

Permanent link / Trajna poveznica: <https://urn.nsk.hr/urn:nbn:hr:235:902181>

Rights / Prava: [In copyright](#)/[Zaštićeno autorskim pravom.](#)

Download date / Datum preuzimanja: **2024-11-05**

Repository / Repozitorij:

[Repository of Faculty of Mechanical Engineering and Naval Architecture University of Zagreb](#)



Sveučilište u Zagrebu
Fakultet strojarstva i brodogradnje

Završni rad

Marko Maričić

Zagreb, 2009.

Sveučilište u Zagrebu
Fakultet strojarstva i brodogradnje

Završni rad

Voditelj rada:

Dr. sc. Nenad Bojčetić

Komentor:

dipl. ing. Danijel Rohde

Marko Maričić

Zagreb, 2009.

IZJAVA

Izjavljujem da sam ovaj „Završni rad“ izradio samostalno korištenjem stečenih znanja, vještina i potrebne literature.

Marko Maričić

Svrha izrade završnog rada

Naslov završnog rada:

Usporedba modula za kinematsku analizu programskih aplikacija CATIA i PRO/ENGINEER

Tema završnog rada je usporedba rezultata kinematske analize u dvije različite CAD programske aplikacije. Računalni prikaz modela koji će se koristiti kao temelj za usporedbu, izradit će se prema zadanoj skici. Skica prikazuje model naprave za stezanje izradaka. Poznata je samo jedna dimenzija (visina izratka) te je preko nje potrebno odrediti ostale dimenzije. Pomoću poznate dimenzije određuje se odnos (mjerilo) između stvarnih dimenzija i dimenzija na skici.

Nakon modeliranja potrebno je sve dijelove sklopiti te izvršiti eventualne konstrukcijske prepravke ako je potrebno.

Zatim je potrebno napraviti simulaciju gibanja sklopa te unesti ograničenja, veze i brzine gibanja. Na temelju toga kompletirati potrebne rezultate i usporediti ih s izračunatim rezultatima u programskom paketu PRO/ENGINEER. Kao referencu koristiti analitički (stvarni) rezultat.

Sve skice, crteže, slike i rezultate potrebno je dokumentirati i jasno prikazati.

Sažetak

Rad predstavlja upotrebu programske aplikacije CATIA V5 R16 u svrhu modeliranja i analiziranja naprave za stezanje koja se koristi u proizvodnim sustavima.

Obuhvaćeno je modeliranje naprave na temelju skice, modeliranje dijelova, razrada modela, sklapanje dijelova u konačan sklop, izrada simulacije, kinematska analiza i usporedba kinematske analize s analitičkim rješenjem.

Za svaki dio naprave dan je detaljan opis njegovog modeliranja, njegovih funkcija, smještaja u sklopu te s kojim je dijelovima u interakciji. Sklop je raščlanjen na podsklopove prema funkciji. Podsklop obuhvaća određeni broj dijelova koji obnašaju istu zadaću (funkciju) unutar sklopa (pr. stezanje izratka).

Kinematskom analizom dana je predodžba o točnosti rezultata koje daje programska aplikacija u odnosu na analitički model. S obzirom da je naprava složena, rezultati su u skladu s analitičkim samo za osovinu koja unosi gibanje u sklop jer su njom definirani ulazni podaci.

Sadržaj

1. Uvod	5
2. Naprava za stezanje.....	7
3. Dijelovi naprave za stezanje	10
3.1. Izradak	12
3.2. Kučište	13
3.2. Vertikalni nosači	16
3.3. Vodeći cilindar Ø50	17
3.4. Vodeći cilindar Ø46	18
3.5. Vodeći cilindar Ø62	19
3.6. Čeona ploča	19
3.7. Pokretna osovina.....	20
3.8. Središnji podizni cilindar.....	22
3.9. Povezna osovina.....	23
3.10. Horizontalna poluga	23
3.11. Vertikalne poluge	24
3.12. Nosač „šape“	26
3.13. „Šapa“	28
3.14. Zupčanik	28
3.15. Osovina za zupčanik	29
3.16. Rotacijska ploča s ekscentričnim žlijebom	30
3.17. Vodeći cilindar Ø34	31
3.18. Podizni cilindar (pin).....	31
3.19. Povezni elementi (spojnice)	32
3.20. Vijci, matice, zatici i klinovi.....	34
3.21. Distantne pločice i cijevi.....	35
3.22. Postolje.....	37
4. Podsklopovi naprave za stezanje.....	38
4.1. Postolje, kučište, vertikalni nosači i vodeći cilindri	38
4.2. Pokretna osovina, središnji podizni cilindar, zupčanik i rotacijska ploča s ekscentričnim žlijebom	39
4.3. Povezna osovina, horizontalne poluge i vertikalne poluge.....	40
4.4. Nosači „šapa“, „šape“ i podizni cilindar (pin).....	41

5. Sklop	42
6. Simulacija rada	43
7. Kinematska analiza	45
7.1. Analitički proračun	45
7.2. Rezultati dobiveni programskom aplikacijom CATIA	49
7.3. Usporedba analitičkog rezultata i rezultata dobivenog programskom aplikacijom CATIA.....	51
8. Zaključak.....	52
9. Literatura	53
Prilozi.....	54

Popis slika

Slika 1. : Naprava za stezanje (Combination Clamp, Double Toe and Plunger)	7
Slika 2. : Naprava za stezanje, pogled s bokocrta 1.....	8
Slika 3. : Naprava za stezanje, pogled s bokocrta 2.....	9
Slika 4. : Dijelovi naprave za stezanje.....	10
Slika 5. : Izradak.....	12
Slika 6. : Lijevi dio kućišta	14
Slika 7. : Desni dio kućišta	15
Slika 8. Vertikalni nosači (lijevi)	16
Slika 9. : Vertikalni nosači (desni)	17
Slika 10. : Vodeći cilindar Ø50	18
Slika 11. : Vodeći cilindar Ø46	18
Slika 12. : Vodeći cilindar Ø62	19
Slika 13. : Čeona ploča.....	20
Slika 14. : Pokretna osovina.....	21
Slika 15. : Središnji podizni cilindar	22
Slika 16. : Povezna osovina.....	23
Slika 17. : Horizontalna poluga	24
Slika 18. : Vertikalna poluga (kraća)	25
Slika 19. : Vertikalna poluga (duža)	26
Slika 20. : Nosač "šape" (desni)	27
Slika 21. : Nosač "šape" (lijevi)	27
Slika 22. : "Šapa" s brtvom	28
Slika 23. : Zupčanik	29
Slika 24. : Osovina za zupčanik	29
Slika 25. : Rotacijska ploča s ekscentričnim žlijebom	30
Slika 26. : Vodeći cilindar Ø34	31
Slika 27. : Podizni cilindar (pin).....	32

Slika 28. : Povezni elementi (spojnice)	33
Slika 29. : Vijci, matice, zaticci, klinovi	34
Slika 30. : Distantne pločice i cijevi.....	36
Slika 31. : Postolje.....	37
Slika 32. : Podsklop 4.1.....	38
Slika 33. : Podsklop 4.2.....	39
Slika 34. : Podsklop 4.3.....	40
Slika 35. : Podsklop 4.4.....	41
Slika 36. : Sklop - Naprava za stezanje.....	42
Slika 37. : Video simulacija rada naprave	44
Slika 38. : Pokretna osovina (model za analitički proračun).....	45
Slika 39. : Polužni mehanizam (model za analitički proračun)	46
Slika 40. : Nosač "šape" (kote za analitički proračun)	46
Slika 41. : Analitički model nosača "šape"	47
Slika 42. : Dijagram ovisnosti puta o vremenu za pokretnu osovinu	49
Slika 43. : Dijagram ovisnosti kuta zakreta o vremenu za nosač "šape"	50

1. Uvod

Izrada računalnih modela uporabom računala „Computer Aided Design“ ili skraćeno CAD je računalna tehnologija koja se primjenjuje za modeliranje dijelova i izradu tehničkih crteža (dokumentacije, inženjerskih crteža...). Za krajnjeg korisnika to znači da mu je vizualno predloženo modeliranje pomoću računala. Modeliranje se odvija upotrebom alata koji se nalaze unutar softwareskog paketa. CAD alati za modeliranje su uglavnom alati za geometrijsko manipuliranje oblicima. Upotreba alata nad radnim komadom se trenutno ažurira, tako da je jasno vidljiv novi izrađeni oblik. Osim alata za modeliranje, današnji CAD softwari imaju takozvane module, unutar kojih se nalaze alati za posebne primjene. Najčešći moduli su za sklapanje dijelova u jedan proizvod, izradu tehničke dokumentacije, analize brzina i ubrzanja, analize sila i opterećenja, razradu tehnologije, generiranje koda za upravljanje NC obradnim sustavom, razne simulacije...

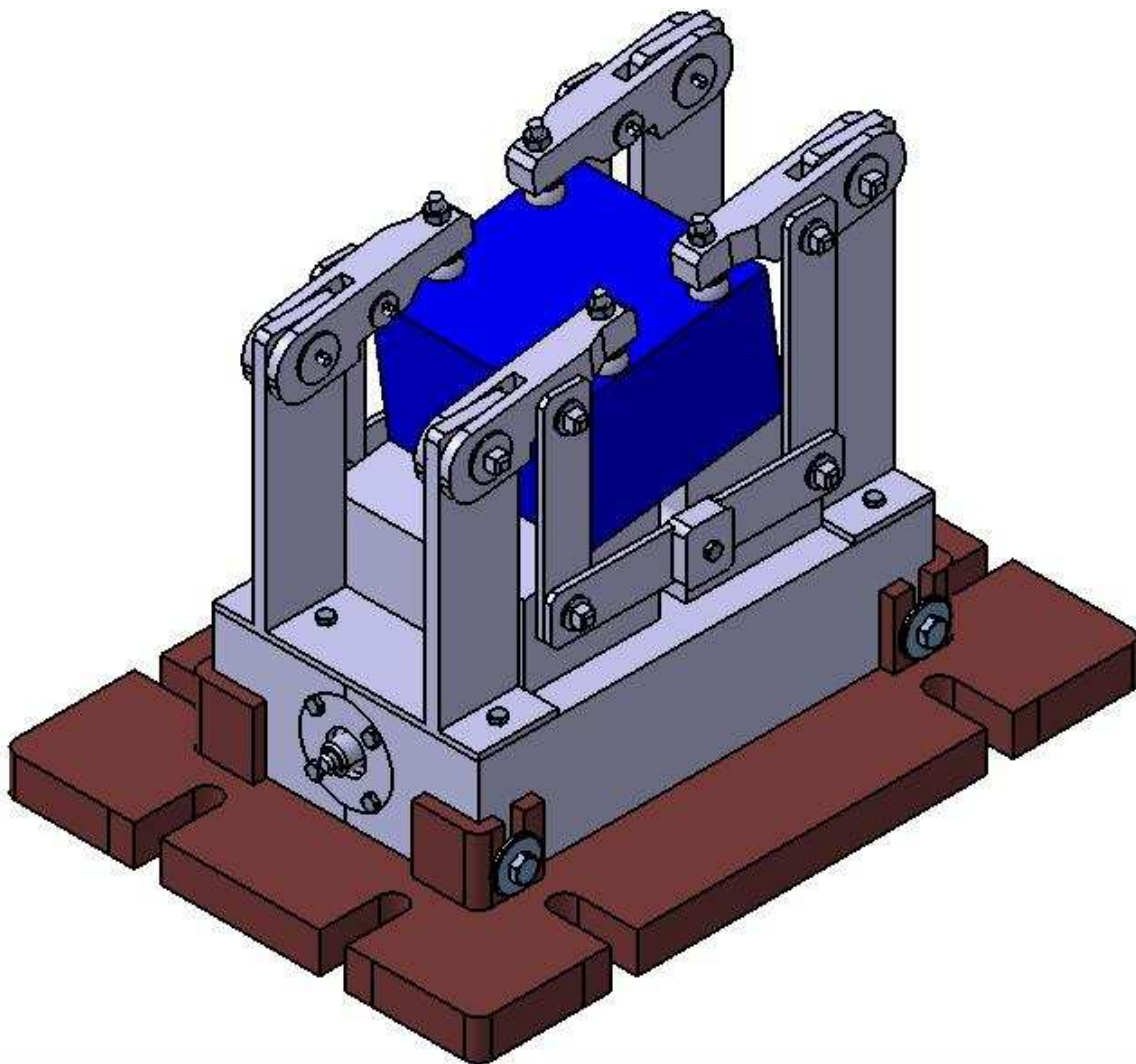
Modeliranje CAD softwareom je znatno olakšano i ubrzano. Za razliku od klasičnih crteža, ovdje se u nekoliko koraka (naredbi) s unešenim dimenzijama može dobiti željeni oblik komada sa potrebnim karakteristikama. Ono se najčešće vrši crtanjem specifičnog presjeka u 2D koordinatnom sustavu i „izvlačenjem“ u 3D koordinatni sustav, odnosno prostor. Dobivamo 3D prikaz modela s mogućnosti pogleda bokocrta, nacrta i tlocrta. Manipuliranje komadom u prostoru je izvedeno posebnim alatom koji koristi svih šest stupnjeva slobode gibanje (tri translacije i tri rotacije). Ovo također vrijedi i za ostale module. Kod sklapanja dijelova u proizvod vrijede ista pravila za manipulaciju, samo ovdje postoje alati za zadavanje veza između dijelova koje treba međusobno povezati. Veze između dijelova stvaraju cjelinu, odnosno konačan proizvod (sklop). Kod modula za analizu brzina i ubrzanja također se moraju definirati međusobni odnosi (veze) između dijelova u sklopu kako bi software na temelju njih izračunao stupnjeve slobode gibanja dijela u odnosu na ostale. Izračunatim stupnjevima slobode gibanja pridodajemo smjer, iznos i ograničenja nakon čega nam CAD aplikacija generira simulaciju gibanja našeg sklopa.

Izrada završnog rada će se vršiti u CAD programskoj aplikaciji CATIA V5 R16 (verzija 5., nadogradnja 16.). Koristiti će se slijedeći moduli: Mechanical Design - Part design, Mechanical Design - Assembly design i Digital Mockup – DMU Kinematics. Rad obuhvaća modeliranje dijelova naprave za stezanje, sklapanje dijelova u cjelinu, izrada simulacije gibanja dijelova, izrada kinematske analize te usporedba dobivenih rezultata s postojećim izrađenim u CAD softwariu Pro/Engineer. Pomoću zadane skice mehanizma i samostalnim određivanjem dimenzija s pripradnim mjerilom (odnos dimenzije na crtežu i stvarne dimenzije) unutar modula „Mechanical Design - Part design“ biti će izrađeni pojedini dijelovi. Nakon modeliranja dijelova, sklapanje će biti izvedeno modulom „Mechanical Design - Assembly design“, a izrada simulacije i kinematska analiza modulom „Digital Mockup – DMU Kinematics“.

Ovu temu sam izabrao iz razloga što mi se ovo područje strojarske struke tijekom dosadašnjeg studiranja najviše svidjelo. Trenutna znanja stečena na obaveznim kolegijima želio bi proširiti radom na konkretnim zadacima i problemima iz prakse. Razrada skice naprave za stezanje bez dimenzija daje mi mogućnost samostalnog dimenzioniranja i modeliranja naprave. Pošto se danas na tržištu pojavljuju različiti programski paketi za modeliranje i analize dijela, ovim radom pokazati ću da li su dobiveni rezultati dvije različite programske aplikacije jednaki, približni ili različiti.

2. Naprava za stezanje

Naprava za stezanje radi na principu da onemogući pomicanje izratka, kvadra dimenzija: duljina - 150mm, širina – 150mm, visina - 100mm. Sastoji se od pomičnih (pokretnih) i nepomičnih dijelova. Karakteristična je po tome što ima dvije vrste „imobiliziranja“ izratka. Prvo je s gornje strane izratka takozvanim „šapama“ koje pritišću izradak silama dobivenim geometrijom polužnih elemenata. Polužni elementi ili jednostavnije poluge, prenose gibanje na „šape“ koje ostvaruje pokretna osovina unutar kućišta naprave. Druga vrsta „imobiliziranja“ je s donje strane izratka podiznim cilindrom ili pinom. Pin se nalazi u kućištu sprave, smješten pod kutem tako da je okomit na podlogu na koju se stavlja izradak. Sila potrebna za „imobiliziranje“ također se ostvaruje pokretnom osovinom. Gibanje pokretne osovine se preko zubne letve i zupčanika prenosi na kružnu ploču s ekscentričnim žlijebom na koji je zatim vezan podizni cilindar (pin). Ovisno o smjeru gibanja osovine pin se diže ili spušta, pritiskajući izradak ili uklanjajući pritisak.

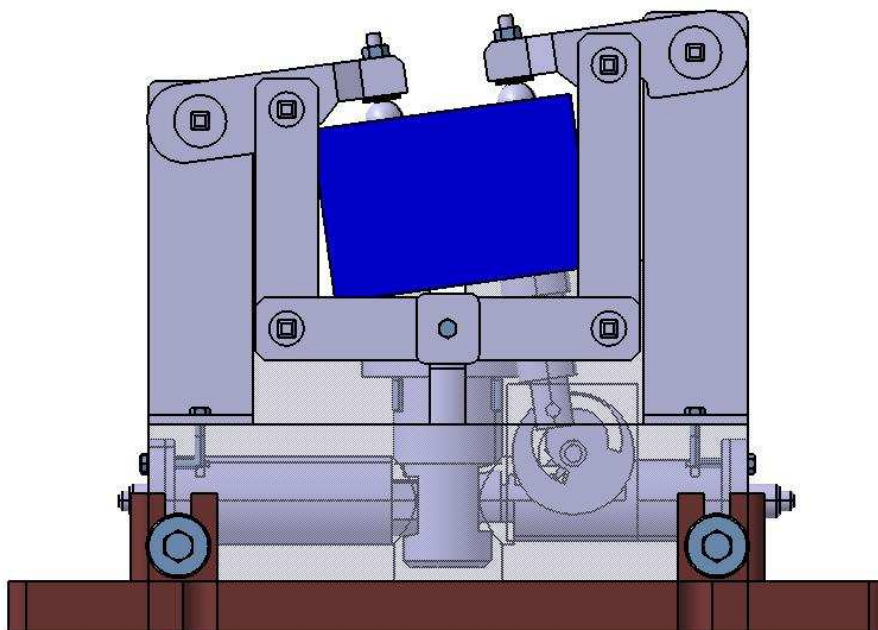


Slika 1. : Naprava za stezanje (Combination Clamp, Double Toe and Plunger)

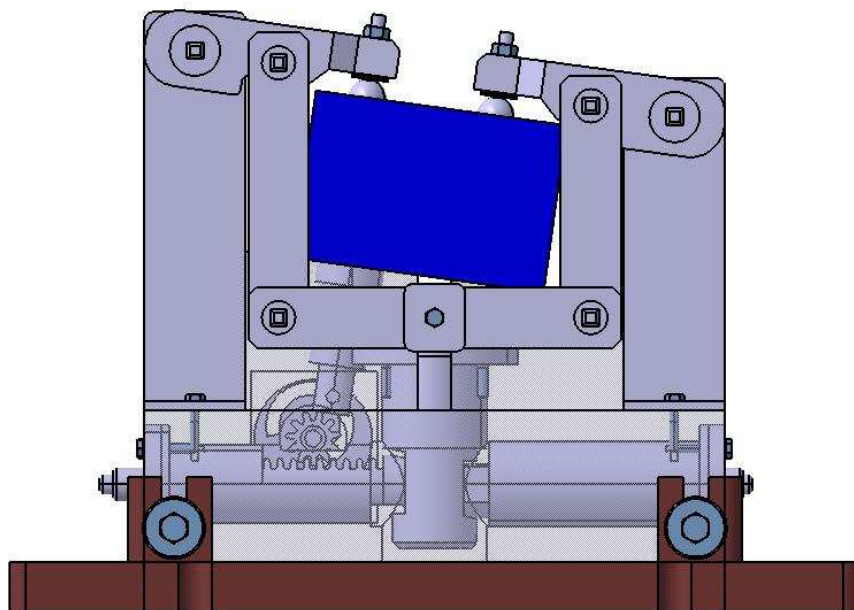
Pokretna osovina ima jedan stupanj slobode gibanja i ona je jedini element koji u mehanizam unosi gibanje. Posredstvom središnjeg cilindra i zubne letve prenosi gibanje na ostale pokretne dijelove koji ostvaruju pritezanje izratka. Podloga kućišta na koje se smješta izradak omogućuje samostalno podešavanje „šapa“, odnosno izjednačavanje sile pritiska, tako da se ne može dogoditi da je na jednoj strani izradak manje ili više pritisnut nego na drugoj. Na krajevima osovine nalaze se prihvatci koji omogućuju spajanje s elementom preko kojeg se ostvaruje gibanje ili pogon. To može biti nastavak za ručni pogon, hidraulički ili neki drugi ovisno o primjeni.

Naprava je jednostavno rastavljiva. Nepomični dijelovi učvršćeni su vijacima M6 duljine 30 milimetara. Pomični dijelovi spojeni su posebno izrađenim (za ovaj sklop) spojnicama. Modelirane su tri vrste spojnice ovisno o duljini spoja i promjeru provrta kroz koje prolazi. Sastoji se od kućišta u obliku valjka kroz koji je napravljen provrt specijalnog oblika i klinaste spojnice s kukicom na kraju. Klinasta spojnica s kukicom prolazi kroz provrt i zakretom priteže spoj tako da je istovremeno omogućeno gibanje (rotacija) spoja, a i potrebna čvrstoća spojenih dijelova.

Primjenu nalazi u postupcima gdje je potrebno radni komad stegnuti uslijed obrade ili neke druge operacije nad njim. Polužni elementi omogućuju samostalno reguliranje pritiska „šapa“ koje su u kontaktu s izratkom. Najčešća primjena je kod postolja alatnih i drugih strojeva. Naprava pritegne radni komad, a stroj obavlja potrebnu operaciju preobrazbe sirovca (glodanje, bušenje, upuštanje, proširivanje, brušenje, rezanje, piljenje, bojanje, kemijska zaštita...). Kod primjene je karakteristično to šta naprava nije prilagodljiva različitim dimenzijama radnog komada. Može stegnuti komade dimenzija oko 150mm dužine, 150mm širine i 100mm visine.



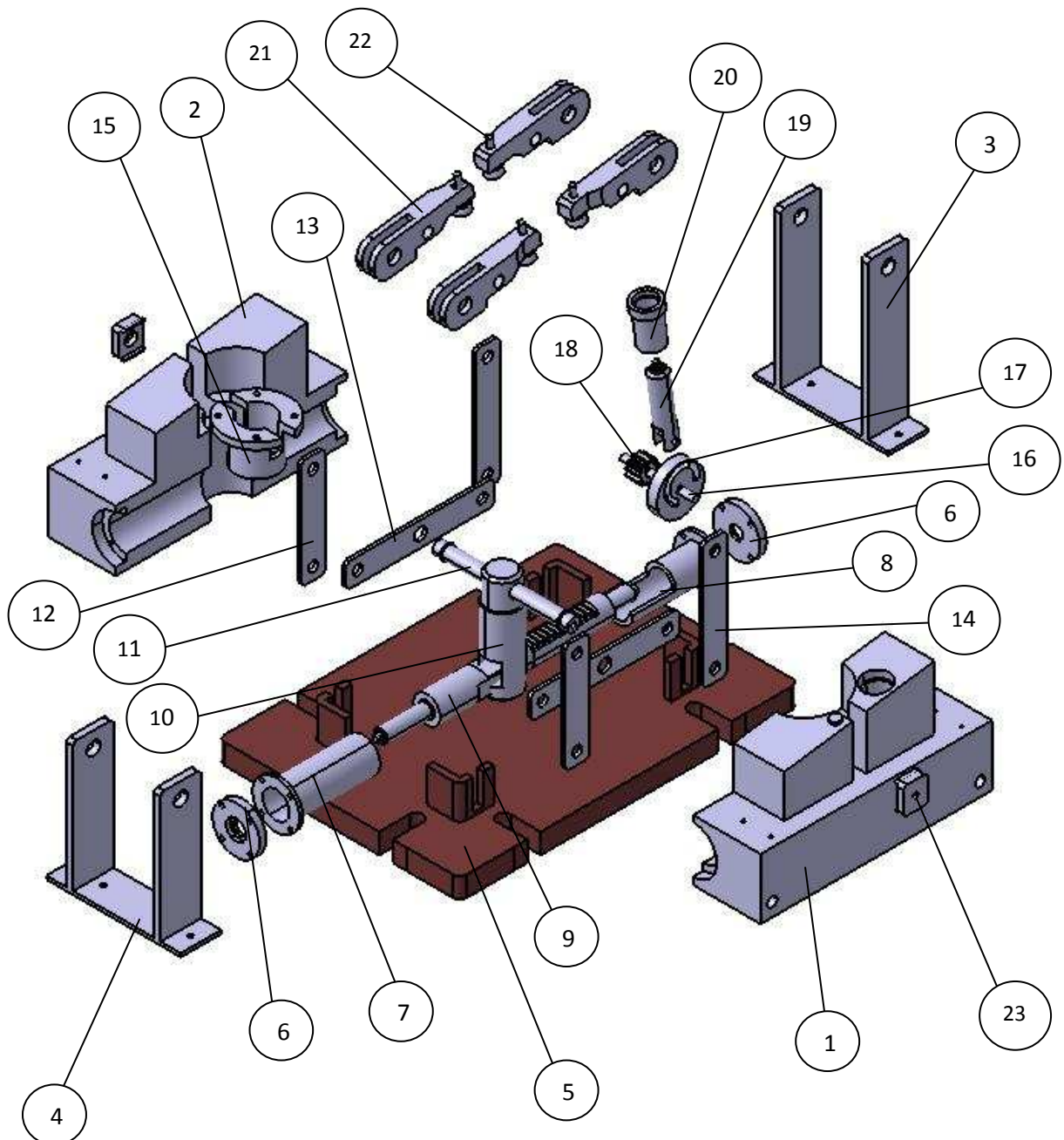
Slika 2. : Naprava za stezanje, pogled s bokocrt 1.



Slika 3. : Naprava za stezanje, pogled s bokocrta 2.

3. Dijelovi naprave za stezanje

Naprava za stezanje se sastoji o pomičnih dijelova, nepomičnih, dijelova za povezivanje, učvršćivanje, kontakt s izratkom itd. U ovome poglavlju biti će opisani svi značajniji dijelovi koji se tiču konstrukcije i funkcionalnosti naprave za stezanje. Uz popratne slike biti će opisana geometrija dijela, osnovne dimenzije i karakteristične značajke.



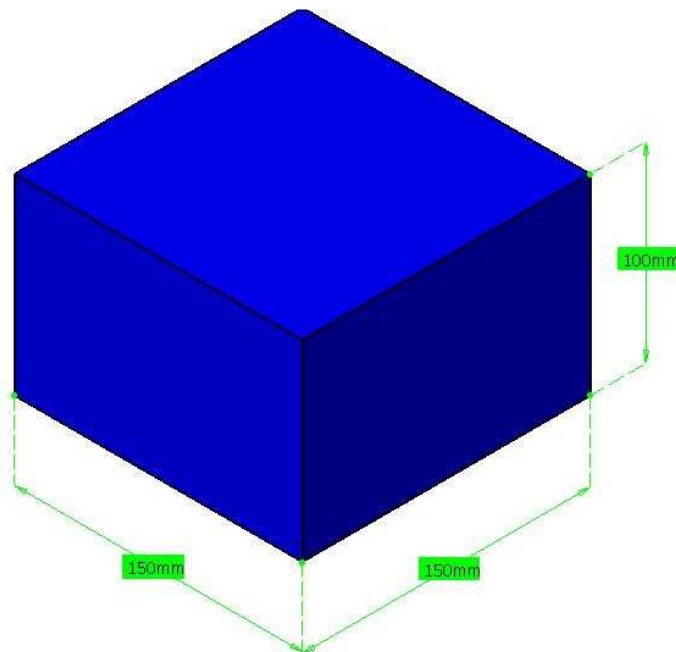
Slika 4. : Dijelovi naprave za stezanje

Oznake dijelova:

1. Kučište (desna strana)
2. Kučište (lijeva strana)
3. Vertikalni nosač (viši)
4. Vertikalni nosač (niži)
5. Postolje
6. Čeona ploča
7. Vodeći cilindar $\varnothing 50$
8. Vodeći cilindar $\varnothing 46$
9. Pokretna osovina
10. Središnji podizni cilindar
11. Povezna osovina
12. Vertikalna poluga (kraća)
13. Horizontalna poluga
14. Vertikalna poluga (duža)
15. Vodeći cilindar $\varnothing 62$
16. Osovina za zupčanik
17. Rotacijska ploča s ekscentričnim žlijebom
18. Zupčanik
19. Podizni cilindar (PIN)
20. Vodeći cilindar $\varnothing 34$
21. Nosač „šape“
22. „Šapa“
23. Pločica za poveznu osovinu

3.1. Izradak

Polazni element na temelju kojeg se određuju dimenzije ostalih elemenata. Izradak je u obliku kvadra dimenzija 150mm x 150mm x 100mm. Na donjoj plohi napravljene su dvije značajke za postavljanje izratka na kućište naprave za stezanje. Prva značajka je kružni džep koji nasjeda na kružno izbočenje na desnom dijelu kućišta. Sprječava kliženje izratka niz plohu kada nije stegnut. Druga značajka je utor za ulaz podiznog cilindra ili pina koji dodatno učvršćuje izradak s donje desne strane.



Slika 5. : Izradak

3.2. Kučište

Kučište spada u grupu nepomičnih dijelova. Ono je jedan od glavnih dijelova ove naprave. Sastoji se od dva dijela. U softveru za izradu su nazvani „Lijevi dio kučišta“ i „Desni dio kučišta“. Oba dva dijela imaju jednake osnovne dimenzije, međutim dosta se razlikuju po značajkama koje su određene konstrukcijski za ispunjavanje funkcionalnih zahtjeva.

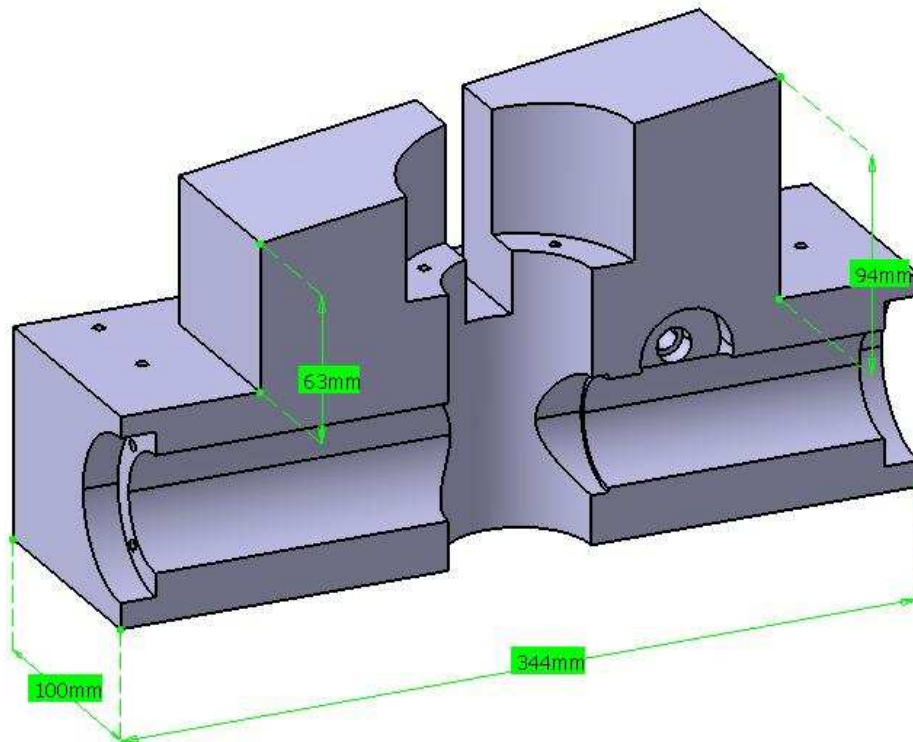
Lijevi dio kučišta

Svaki dio kučišta izrađen je u jednom komadu. Cjelinu kučišta možemo oblikom razlučiti na bazu kučišta i radnu površinu na kojoj se priteže radni komad. Baza je duljine 344mm, širine 100mm i visine 90mm. Unutar nje se nalazi provrt kroz cijelu bazu u koji se smještaju cilindri za vođenje pokretne osovine koja ostvaraje glavno gibanje unutar stezne naprave. Promjeri su dobiveni mjerenjem dimenzija crteža i množenjem istih s prethodno određenim mjerilom. Na mjestu ulaza osovine je promjer 50mm, a na izlazu 46mm. Također su napravljena proširenja dubine 15mm s promjerom 70 mm koja služe za umetanje vodećih cilindara i njihovo učvršćivanje čeonom pločom. Čeona ploča nasjeda na vodeći cilindar i sve skupa se učvršćuje vijcima M6 duljin 30mm. Rupe za vijke su odmaknute za 45 stupnjeva od vertikale i međusobno za 90 stupnjeva tako da na svakom dijelu kučišta imamo po dvije rupe.

S gornje strane kučišta, kroz radnu površinu i bazu kučišta proteže se središnji provrt promjera 62mm. Na ulazu (gledano s gornje strane) nalazi se proširenje promjera 98mm. Ono također služi za umetanje cilindra za vođenje, odnosno cilindra koji vodi središnji podizni cilindar na koji su vezane poluge za prenošenje gibanja na „šape“. Na dnu proširenja nalaze se dvije rupe za vijke M6x30, odmaknute za 90° međusobno i za 45° od horizontale (gledano s tlocrta).

Radna površina na koju se stavlja izradak za pričvršćivanje izvedena je pod kutem. Kosina nije modelirana pomoću zadanog kuta, već dimenzijama visine bridova koji tu kosinu određuju. Za razliku od desne strane (što će biti pokazano pod naslovom „Desni dio kučišta“) ovdje kosina nema nikakve površinske značajke. Na vrhu baze nalaze se još dvije rupe za vijke, također M6x30 koji služe za učvršćenje vertikalnih nosača na bazu kučišta. Razmaci od bridova određeni su konstrukcijski. Gledajući s tlocrtne projekcije udaljenost središta provrta od vertikalnog brida je 30mm, a od horizontalnog 15mm. Udaljenost između rupa je 40mm. Udaljenosti na bazi kučišta prenesena su na podnožje vertikalnih nosača što će biti prikazano kasnije. Kroz radnu plohu je načinjen prostor širine 20mm za osovinu koja povezuje poluzne elemente (gledano s bokocrta, okomito).

Glavna karakteristika ovog dijela kućišta je utor za osovinu i zupčanik koji nasjeda na pokretnu osovinu sa zubnom letvom. Ležište za osovinu je promjera 10 milimetara, a napravljeno je i proširenje promjera 40 milimetara i dubine 12 milimetara u koji se smješta zupčanik. Zupčanik je širine 20 milimetara, a postavljen je tako da se poklapaju polovica dužine zupčanika i simetrala osovine. U kućište je potrebno smjestiti 10 milimetara širine zupčanika.

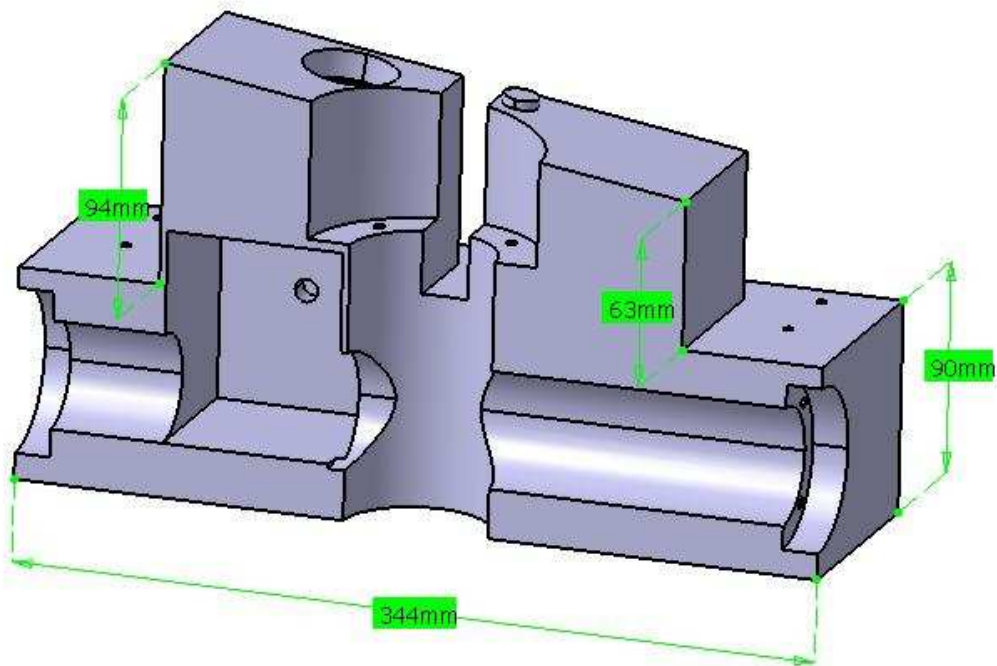


Slika 6. : Lijevi dio kućišta

Desni dio kućišta

Osnovne dimenzije i oblik su isti kao kod lijeve strane. Razlika je u konstrukcijskim značajkama koje određuju funkciju ovog dijela kućišta.

Na vrhu radne površine nalaze se dvije bitne značajke. Prva je kružno izbočenje promjera 15 milimetara i visine 4 milimetara, a služi za spriječavanje pomicanja izratka kada još nije stegnut. Druga bitna značajka je provrt, okomit na kosinu radne plohe kroz koji se giba podizni cilindar ili pin. Provrt seže od površine kosine do prostora u koji se smješta rotirajuća ploča s ekscentričnim žlijebom. Prostor za ploču s ekscentričnim žlijebom se proteže kroz bazu i radnu površinu. U njega je potrebno smjestiti dvije trećine duljine osovine za zupčanik, distantne prstenove i ploču s ekscentrom.

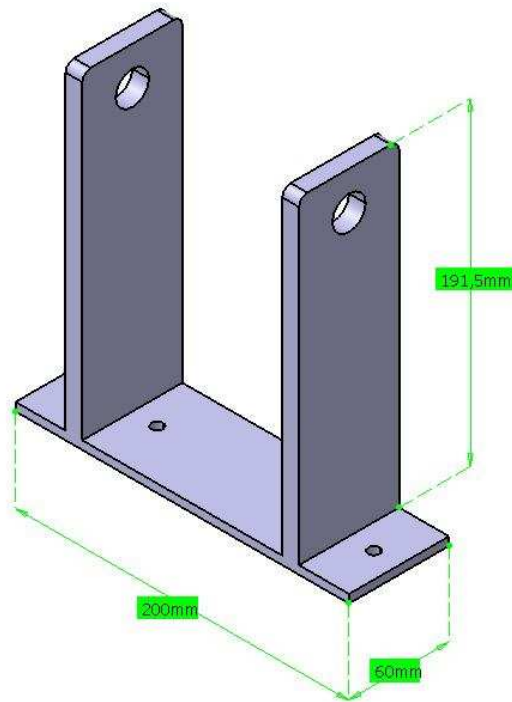


Slika 7. : Desni dio kućišta

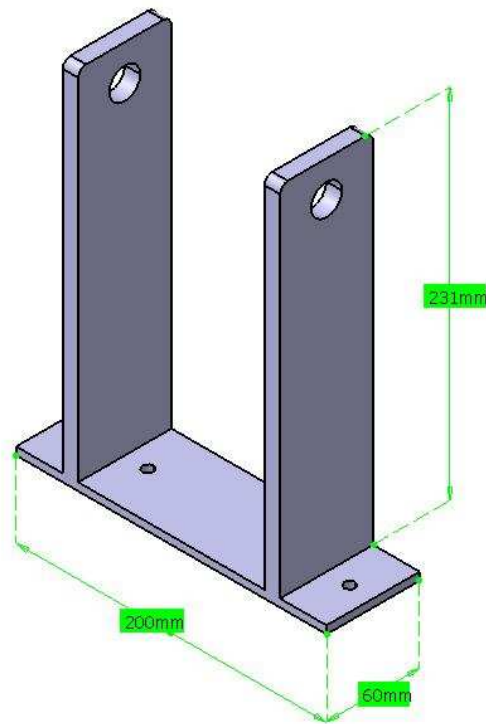
3.2. Vertikalni nosači

Vertikalni nosači se sklapaju s kućištem naprave za stezanje. Primarna im je zadaća uležištiti nosače za „šape“, tako da nosači mogu rotirati oko njega. Sastoje se od temelja dimenzija 200 milimetara x 60 milimetara x 5 milimetara na kojem se nalaze dva vertikalna stupa. Modelirani su s dvije visine zbog kosine radne plohe i morali su biti usklađeni sa visinama bridova radne plohe. Nosač koji se montira kraj brida manje visine ima visinu 191,5 milimetara (bez visine baze), a nosač koji se nalazi pokraj višeg brida kosine 231 milimetar.

Na bazama su izbušene četiri rupe za vijke koji pričvršćuju nosače na bazu kućišta. Rupe su za 15 milimetara odmaknute od bridova stupa, a 30 milimetara od brida kućišta. Ležišta za nosače „šape“ su promjera 20 milimetara, a rubovi stupova zaobljeni radijusom od 5 milimetara.



Slika 8. Vertikalni nosači (lijevi)

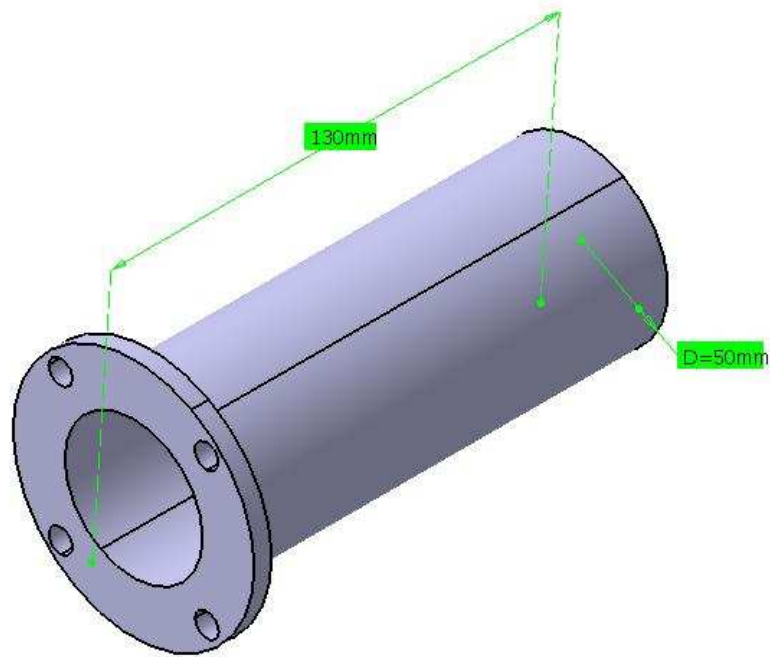


Slika 9. : Vertikalni nosači (desni)

3.3. Vodeći cilindar Ø50

Vodeći cilindri služe za linearno vođenje osovina unutar kućišta naprave. Cilindar promjera 50 milimetara nalazi se na ulazu osovine u kućište. 50 milimetara označava vanjski promjer cilindra koji nasjeda u izrađeni uzdužni provrt na kućištu. Unutarnji promjer cilindra je 40 milimetra (promjer osovine koja ulazi u njega). Na vrhu cilindra nalazi se proširenje promjera 70 milimetara i visine 5 milimetara. Služi za nasjedanje cilindra na prošireni provrt na čelu kućišta. Na proširenje cilindra još se postavlja i čeona ploča (o kojoj će biti riječi kasnije) te se to sve skupa učvršćuje vijcima M6x30.

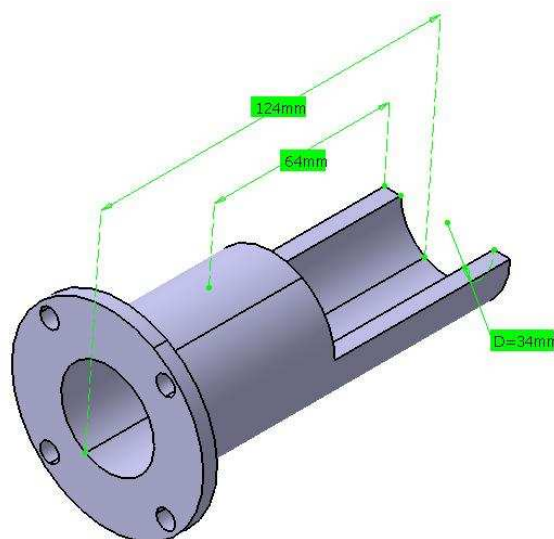
Ono što je značajno kod vodećih cilindara je to što se preko njih i vijaka za pritezanje može regulirati spajanje dijelova kućišta (lijevog i desnog).



Slika 10. : Vodeći cilindar Ø50

3.4. Vodeći cilindar Ø46

Nalazi se na izlazu iz kućišta, mjestu gdje osovina izlazi iz kućišta. Funkcija mu je ista kao i kod prethodno obrađenog cilindra. Vanjski promjer je 46 milimetara, a unutarnji (tj. promjer osovine) 34 milimetra. Proširenje na vrhu, razmak rupa i promjeri rupa za vijke su identični kao kod cilindra Ø50. Jedino u čemu se razlikuje je polovično odrezani stražnji dio cilindra zbog montaže zupčanika koji nasjeda na zubnu letvu osovine.

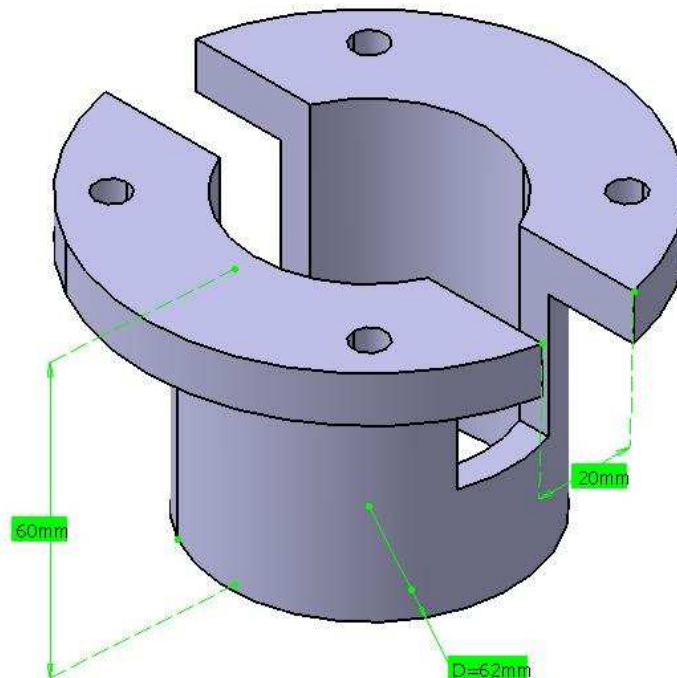


Slika 11. : Vodeći cilindar Ø46

3.5. Vodeći cilindar Ø62

Nalazi se u središtu kućišta i postavljan je okomito na bazu. Služi za vođenje središnjeg cilindra na koji je postavljena osovina za povezivanje polužnih elemenata. Vanjski promjer je 62 milimetara, a unutarnji 50 milimetara (promjer središnjeg cilindra). Na vrhu cilindra nalazi se proširenje (kao kod ostalih) promjera 98 milimetara, a po obodu se nalaze četiri rupe za vijke koji učvršćuju cilindar na kućište. Time se kućište učvršćuje s lijeve strane, desne i gornje strane.

Glavna značajka ovog cilindra je utor dubine 37 milimetara za neometano gibanje osovine koja prenosi gibanje na polužne elemente. Promjer osovine je 19 milimetara, a širina ovog utora 20 milimetara radi neometanog gibanja (gore-dolje).

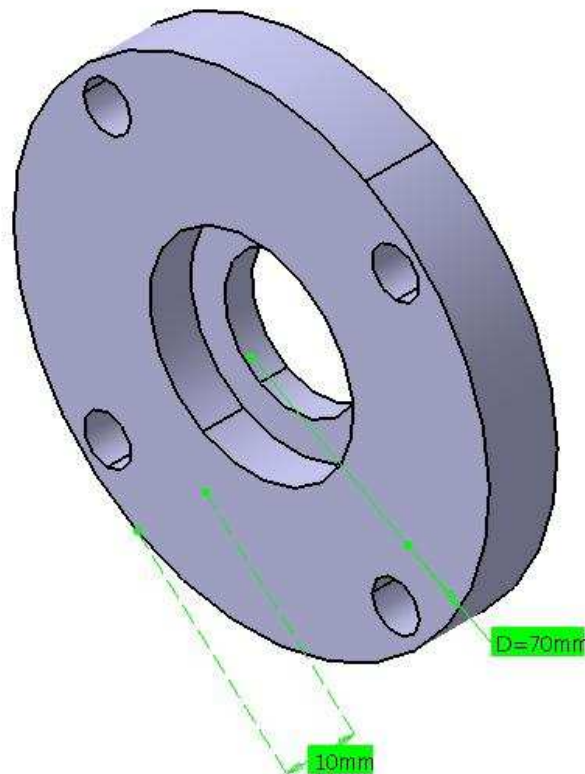


Slika 12. : Vodeći cilindar Ø62

3.6. Čeona ploča

Postavlja se na vodeće cilindre s obadvije strane kućišta. Ima četiri rupe Ø7, razmknute za 90°. Vijci posredstvom čeone ploče učvršćuju vodeće cilindre na brid kućišta. Debljina ploče je 10 milimetara. Za prolaz osovine načinjen je provrt promjera 20 milimetara i proširenje promjera 30 milimetara i dubine 6 milimetara.

Čeona ploča prostorno zatvara kućište naprave, tako da je pokretna osovina jedina koja djeluje s okolinom (spaja se na mehanizam pokretanja, ručni pogon i sl.).

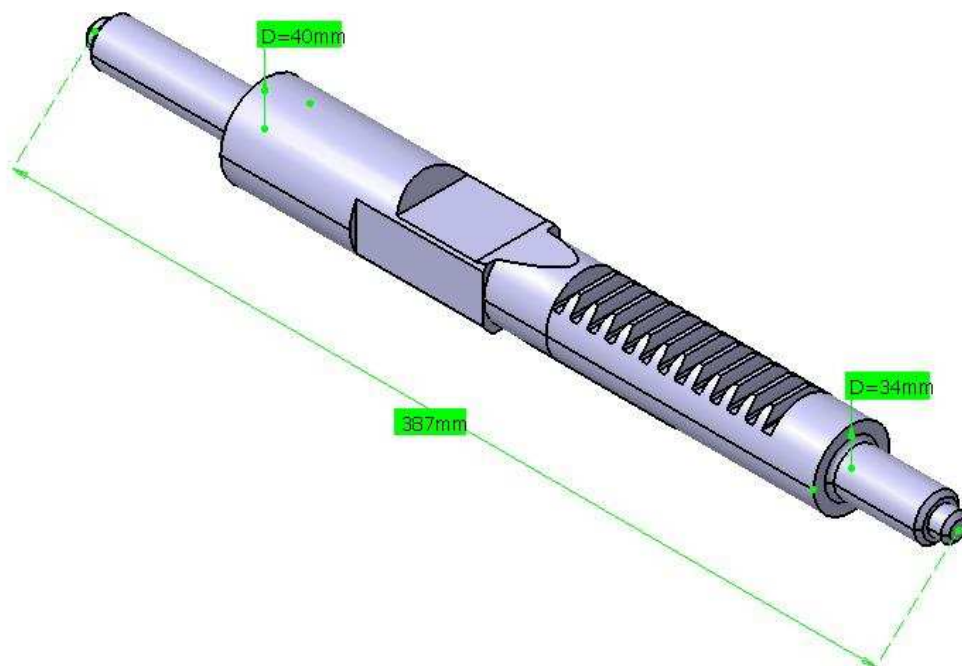


Slika 13. : Čeona ploča

3.7. Pokretna osovina

Jedan od glavnih dijelova naprave za stezanje. Kao što je spomenuto, gibanje u napravi se unosi preko nje. Ukupna duljina osovine je 387 milimetara, a može se podijeliti na dva dijela ovisno o većem ili manjem promjeru. Radi lakšeg prikaza konstrukcije, podijelit ćemo ju na pet segmenata. Prvi segment je promjera 20 milimetara i predstavlja dio koji je u interakciji s okolinom. Na njega se može spojiti pogonski uređaj ili posrednik za ručni pogon. To je dio osovine koji se jedini vidi kada je naprava kompletno sklopljena. Drugi segment je promjera 40 milimetara i on se nalazi unutar cilindra za vođenje $\varnothing 50$. Cilindar usmjerava osovina da se giba pravocrtno. Treći segment je također $\varnothing 40$, ali je posebno obrađen. Posjeduje značajke preko kojih se prenosi gibanje na središnji cilindar. Značajke su kosine, brijegovi, odnosno plohe koje upravljaju gibanjem središnjeg cilindra. Brijeg s donje strane osovine pritišće cilindar prema dolje i tim omogućuje pritezanje izratka preko polužnog mehanizma. Gornji brijeg osovine omogućuje podizanje cilindra, a time i oslobađanje izratka.

Važna dimenzija je kut nagiba ploha, a on iznosi 10° za obadvije plohe. S bočne strane napravljeno je suženje jer osovina ulazi u središnji cilindar manjeg promjera. Četvrti segment je zubna letva. Na dio osovine promjera 34 milimetra ozubljena je zubna letva koja prenosi gibanje na zupčanik. Ona pravocrtno gibanje osovine pretvara u rotacijsko gibanje zupčanika koje se dalje konstrukcijom prenosi na podizni cilindar (pin). Zubna letva izrađena je pomoću konstrukcije zuba za zupčanik. Odabrani parametri zupčanika su: modul $m=2,5\text{mm}$, broj zubi $Z=11$, kut linije dodira $\alpha = 15^\circ$, promjer tjemene kružnice $d_a = 32\text{mm}$. Zatim su izračunati ostali parametri: promjer kinematske kružnice $d_p = 27,5\text{mm}$, promjer korjenske kružnice $d_f = 21,25\text{mm}$. Pomoću jednadžbe evolvente i potrebnih (prethodno izračunatih) parametara nacrtan je profil zuba. Za zubnu letvu, profil zuba je kopiran 12 puta pravocrtno u ravnini u kojoj je rađen (broj zubi je automatski određen jer smo definirali ukupnu duljinu zubne letve). Dobivena kontura zubne letve oduzima materijal s modelirane osovine i tako dobivamo potrebno ozubljenje. Peti segment je sličan prvome. Dakle promjera je 20 milimetara i izdužen za 48 milimetara. Također može biti spojen na pogonski uređaj ili posrednik za ručni pogon.

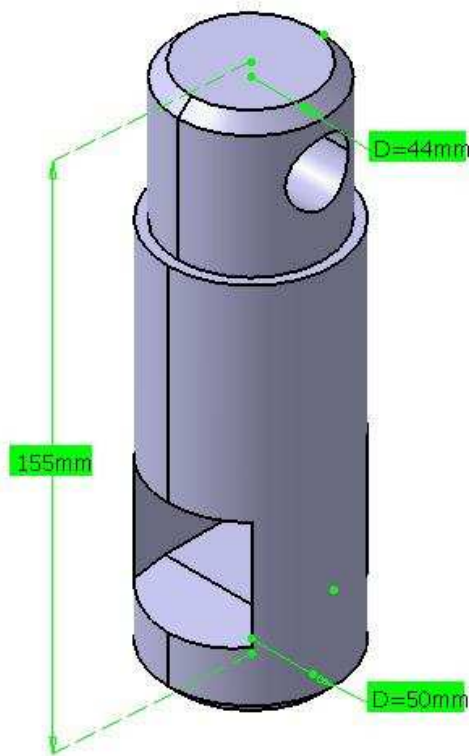


Slika 14. : Pokretna osovina

3.8. Središnji podizni cilindar

Osnovna zadaća središnjeg podiznog cilindra je prijenos gibanja s pokretne osovine na polužne elemente. Horizontalno pravocrtno gibanje pretvara se u vertikalno preko kosina, odnosno brijegova identičnim kao što se nalaze na pokretnoj osovini. Brijegovi se nalaze u donjem dijelu cilindra u džepu kroz koji prolazi osovina. Donji služi za spuštanje cilindra, a gornji za podizanje. Kutevi brijegova su kao kod osovine 10° .

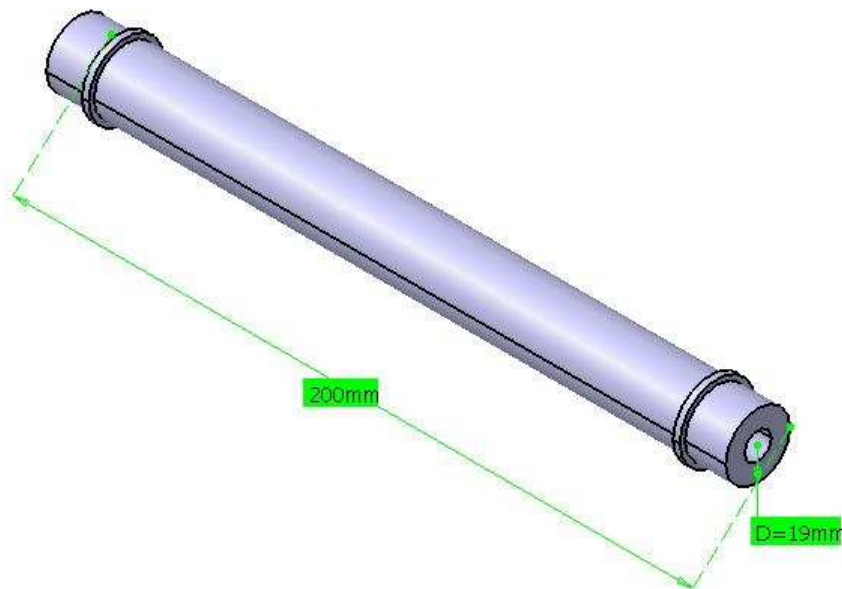
U gornjem dijelu cilindra nalazi se provrt za osovину koja je posrednik gibanja između središnjeg cilindra i polužnog mehanizma za upravljanje „šapama“. Simetrala provrta je zakrenuta za 90° od simetrale pokretne osovine. Promjer provrta je 19 milimetara. Vršni bridovi cilindra su zaobljeni pod kutem od 45° .



Slika 15. : Središnji podizni cilindar

3.9. Povezna osovina

Prenosi gibanje sa središnjeg cilindra na polužni mehanizam. Promjer osovine je 19 milimetara, a duljina 200. Duljinski seže od jednog kraja naprave za stezanje do drugog. Nakon montaže na središnji cilindar na svaki kraj osovine se postavljaju prstenovi promjera 22 milimetra i debljine 2 milimetra. Sprječavaju kliženje osovine iz ležišta poluge na koje se naknadno postavlja. Za sprječavanje ispadanja poluge s osovine modelirana je posebna pločica. Dimenzija je 36 x 40 milimetara i debljine 10 milimetara. Sa stražnje strane ima proširenje za osovinu i provrt za prolaz vijka. Ondje se nalaze i izbočenja koja sprječavaju eventualno rotiranje pločice oko vijka (izbočenja naliježu na horizontalnu polugu). Pločica se učvršćuje vijkom M6x30. Za vijak je na osovini izbušena rupa $\varnothing 8$ i dubine 10 milimetara, a dalje se nastavlja provrt dubine 20 milimetara s navojem za vijak.



Slika 16. : Povezna osovina

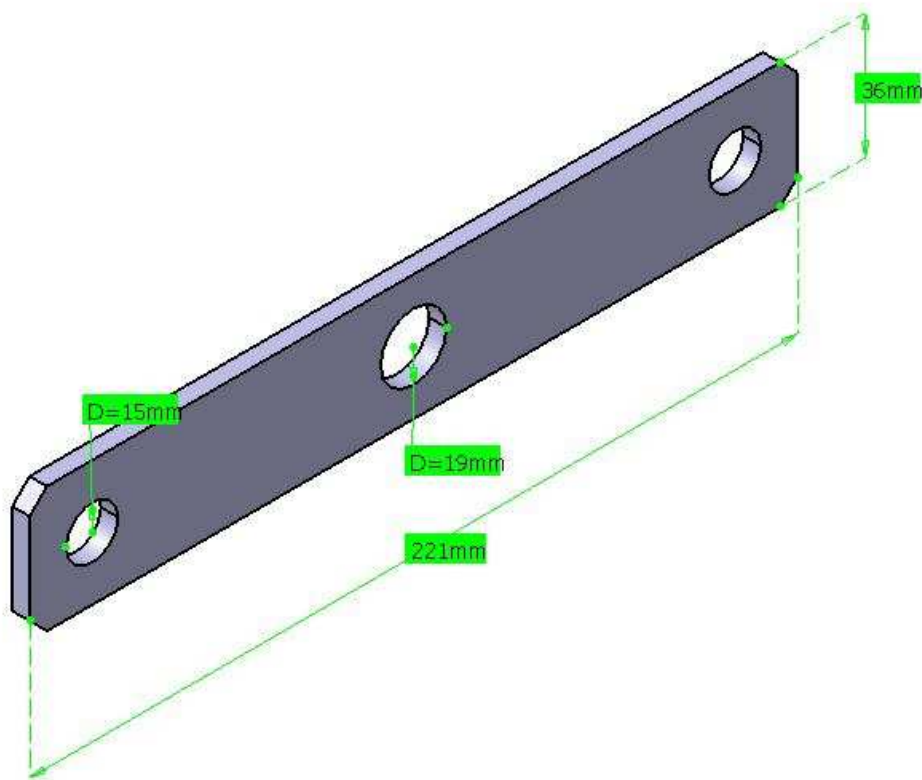
3.10. Horizontalna poluga

Horizontalna poluga povezuje vertikalne poluge s poveznom osovinom. Prenosi gibanje i svojim zakretom regulira pritisak „šapa“ na izradak. Geometrija je jednostavna. Duljina je 221 milimetar, visina 36, a debljina 5 milimetra.

U sredini poluge nalazi se provrt za poveznu osovinu, a na krajevima provrti za montažu vertikalnih poluga. Središnji provrt je $\varnothing 19$, a za vertikalne poluge $\varnothing 15$. Provrti za vertikalne poluge su udaljeni od bridova za 18 milimetara, dok se središnji za osovinu nalazi

na polovini duljine i visine poluge. Rubovi poluge su skošeni pod kutem od 45°, duljine skošenja 5 milimetra.

Za kompletan sklop naprave za stezanje potrebne su dvije horizontalne poluge zbog reguliranja gibanja dva para „šapa“.



Slika 17. : Horizontalna poluga

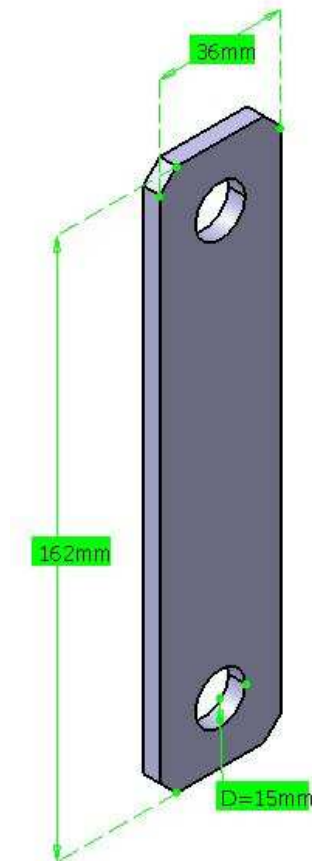
3.11. Vertikalne poluge

U sklopu se koriste dva para poluga različitih dužina. Duljine poluga usklađene su s visinom vertikalnih nosača, odnosno visinom bridova kosine radne površine kućišta. Zadaća im je prenesti gibanje s horizontalne poluge na nosače „šapa“. Pri stezanju izratka povlače nosač „šape“ prema dolje, a kod oslobađanja guraju nosač prema gore.

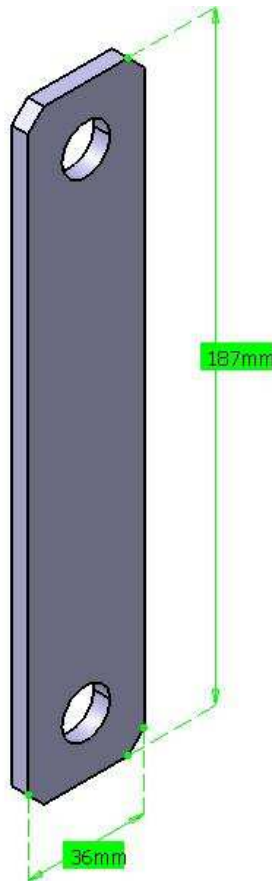
Izrađuju se u dvije dužine, duža 187 milimetara i kraća 162 milimetra. Širina i debljina su im iste i iznose 36 i 5 milimetra. Za spajanje s horizontalnom polugom i nosačem izrađeni

su provrti jednakih promjera $\varnothing 15$. Provrti su udaljeni od bridova poluge 18 milimetra. Vertikalna poluga je u izravnom kontaktu s horizontalnom, tj. one se plošno dodiruju. Između nosača „šape“ i vertikalne poluge se nalazi distantna brtva od 5 milimetra. O njoj i njenoj funkciji više kasnije.

U sklopu se montiraju dvije duže i dvije kraće vertikalne poluge.



Slika 18. : Vertikalna poluga (kraća)



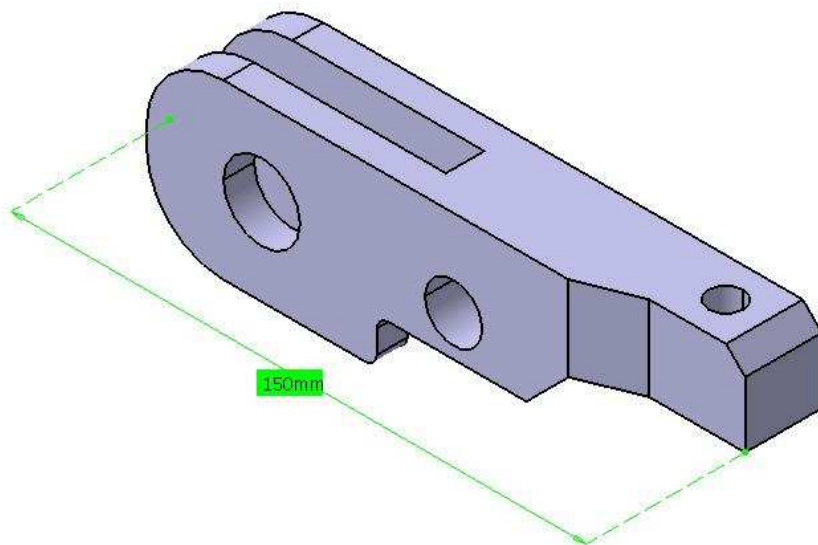
Slika 19. : Vertikalna poluga (duža)

3.12. Nosač „šape“

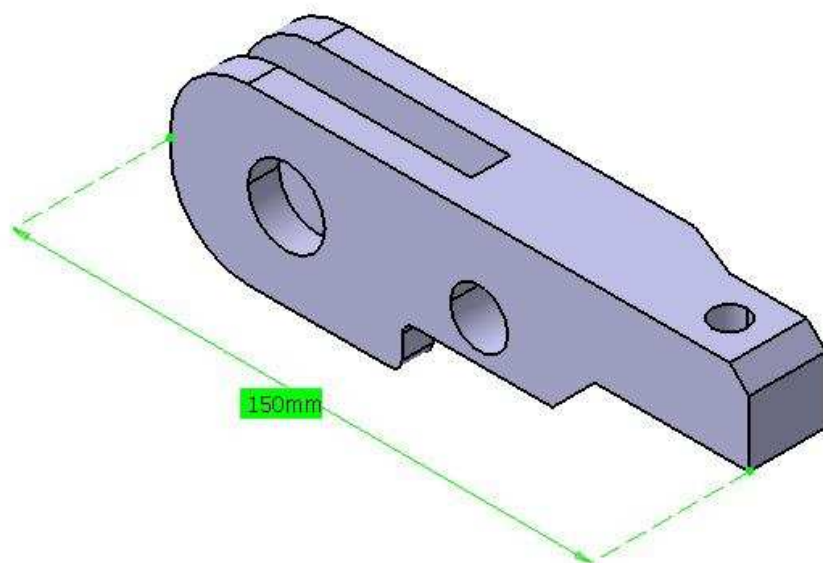
Posebno modeliran dio koji nosi „šapu“ i svojom rotacijom ju primiče ili odmiče od izratka. Ima tri provrta. Dva se nalaze sa strane nosača, a služe za spajanje s vertikalnim nosačem i vertikalnom polugom. Treći provrt smješten je na vrhu nosača i služi kao uležištenje za „šapu“. „Šapa“ se provuče kroz provrt i učvrsti maticom.

Nosači su izrađeni kao lijevi i desni. Postavljaju se na vertikalne nosače tako da utori za „šape“ budu bliže jedan drugom, odnosno da „šapa“ bude bliže središtu izratka da ga pritisne što dalje od bočnog brida.

Postavljanje na vertikalne nosače je jednostavno. Na tijelu nosača „šape“ napravljen je prostor širine 10 milimetara u koji ulazi vertikalni nosač te se samo odgovarajućom spojnicom međusobno uležište i pričvrste. Takvo povezivanje omogućuje jedan stupanj slobode gibanja, a to je rotacija oko spojnice. Tu rotaciju ograničuje spajanje vertikalne poluge pa se nosač može zarotirati samo za određeni kut.



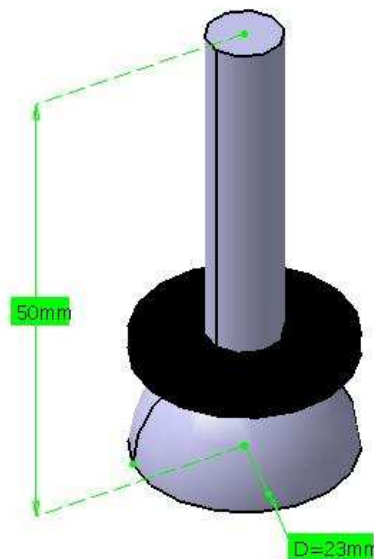
Slika 20. : Nosáč "šape" (desni)



Slika 21. : Nosáč "šape" (lijevi)

3.13. „Šapa“

Element koji kod stezanja nasjeda na izradak i svojom dodirnom površinom ga pritišće o radnu plohu kučišta. Oblik „šape“ je kuglast. Na „šapi“ se nalazi izdanak s navojem M8 koji omogućuje montažu na nosač šape vijčanim spojem s maticom M8. Promjer dodirne plohe „šape“ je 23 milimetra. Pri montaži na nosač se postavlja gumena brtva iz razloga da se ublaže eventualno udari „šape“ o izradak što bi se moglo odraziti na nosač „šape“ i njegovo ležište s vertikalnim nosačem. Ukupna visina „šape“ je 50 milimetara.

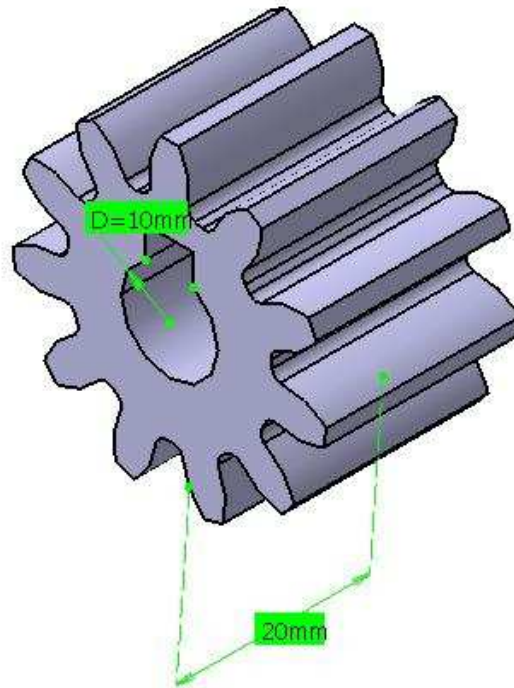


Slika 22. : "Šapa" s brtvom

3.14. Zupčanik

Služi za pretvaranje pravocrtnog gibanja zubne letve u rotacijsko gibanje osovine na koju je uklinjen zupčanik. Rotacijsko gibanje potrebno je za podizanje podiznog cilindra (pina). Postupak modeliranja zupčanika je sličan izradi zubne letve. Odabrani parametri ostaju isti (modul $m=2,5\text{mm}$, broj zubi $Z=11$, kut linije dodira $\alpha = 15^\circ$, promjer tjemene kružnice $d_a = 32\text{mm}$), kao i izračunati parametri (promjer kinematske kružnice $d_p = 27,5\text{mm}$, promjer korjenske kružnice $d_f = 21,25\text{mm}$). Jednadžbom evolvente i potrebnim parametrima zupčanika nacrtan je profil zuba. Profil zuba je kopiran kružno. Dobiveni broj zubi zupčanika odgovara određenom parametru broja zubi. Kontura zupčanika se ekstrudira za 20mm.

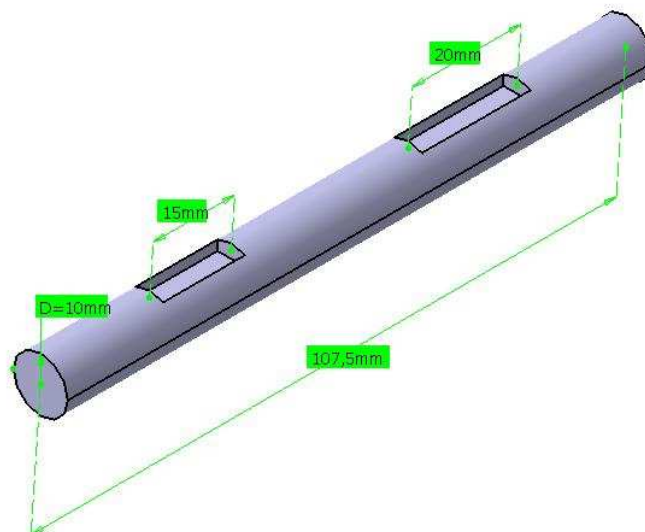
Kroz središte zupčanika napravljeno je ležište za osovinu $\varnothing 10$ s utorom za klin dimenzija 5mm x 5mm x 20mm.



Slika 23. : Zupčanik

3.15. Osovina za zupčanik

Na ovu osovinu se uklinjuju zupčanik i rotacijska ploča s ekscentričnim žlijebom. Promjer osovine je $\varnothing 10$, a duljine je 107,5 milimetara. Ima dva utora za uklinjenje zupčanika i rotacijske s ploče s ekscentričnim žlijebom. Utori su rađeni po dimenzijama za klinove 5mm x 5mm x 20mm i 5mm x 5mm x 15mm. Osovina je uležištena u kućište naprave za stezanje.



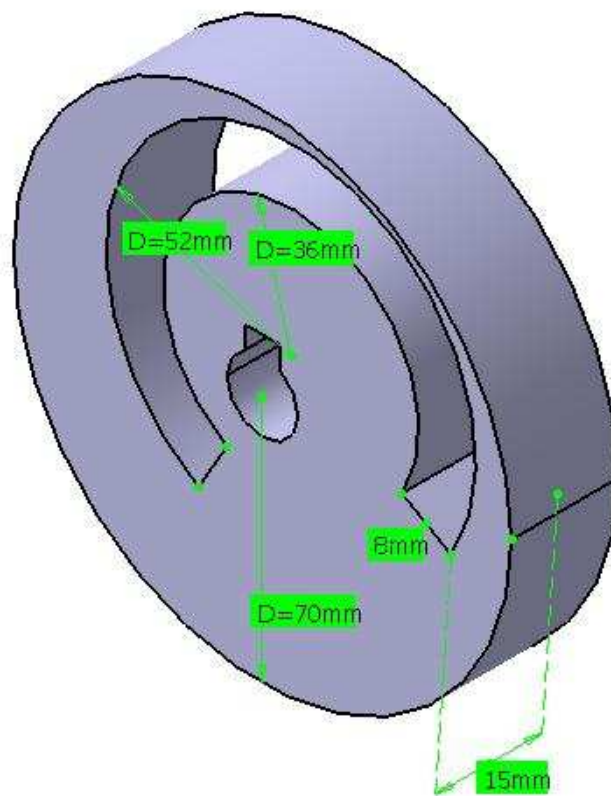
Slika 24. : Osovina za zupčanik

3.16. Rotacijska ploča s ekscentričnim žlijebom

Jedan od važnijih dijelova naprave za stezanje. Svojim ekscentrično postavljenim žlijebom prenosi gibanje na podizni cilindar ili pin. Pin je učvršćen svornjakom za ekscentrično postavljeni žlijeb te se on podiže i spušta ovisno o rotaciji ploče s ekscentričnim žlijebom. Svornjak klizi po žlijebu te na taj način podiže i spušta pin.

Ploča je promjera $\varnothing 70$ i debljine 15mm. U sredini je izrađen provrt za osovinu $\varnothing 10$ te prostor za uklinjenje (klin dimenzija 5mm x 5mm x 15mm). Središte ekscentričnog žlijeba je udaljeno u odnosu na središte ploče 8mm pod kutem od 60° u odnosu na horizontalu. Promjeri kružnica koje određuju konturu žlijeba su 52 i 36 milimetra. To daje širinu žlijeba od 8 milimetara.

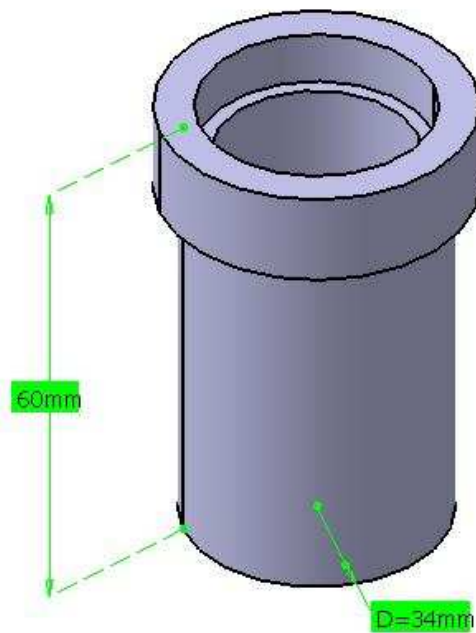
Rotacijska ploča se giba ovisno o zupčaniku. Kod gibanja u svrhu stezanja izratka, ploča rotira u smjeru u kojem i zupčanik te time podiže pin koji s donje strane pričvršćuje izradak. Kod gibanja u svrhu oslobađanja izratka, pin se spušta kroz provrt na kućištu.



Slika 25. : Rotacijska ploča s ekscentričnim žlijebom

3.17. Vodeći cilindar Ø34

Vodeći cilindar Ø34 usmjerava podizni cilindar (pin) prema površini radne plohe kućišta. Vanjski promjer je Ø34, a unutarnji (ujedno i promjer podiznog cilindra) Ø26. Proširenje na vrhu nema rupa za učvršćenje vijcima te se on samo umetne, tj. „nabije“ u provrt na kućištu. Proširenje je promjera 40 milimetara, a visina je 12 milimetara.



Slika 26. : Vodeći cilindar Ø34

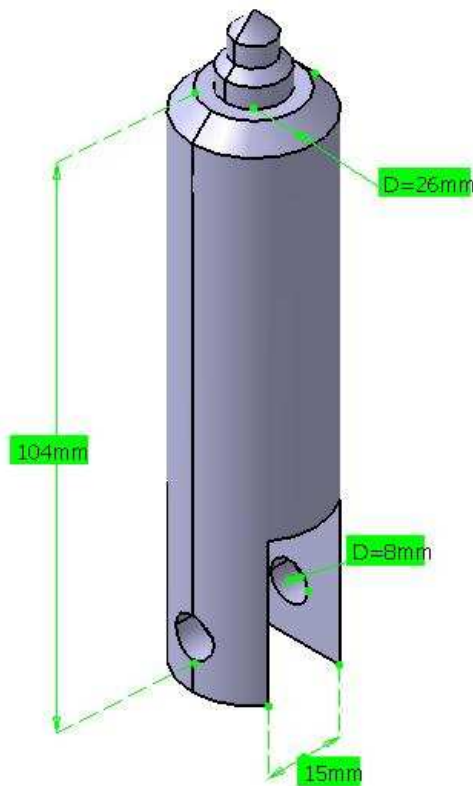
3.18. Podizni cilindar (pin)

Podizni cilindar je drugi element koji svojom geometrijom sudjeluje u stezanju izratka. Smješten je u vodećem cilindru Ø34 i njegova je simetrala okomita na površinu radne plohe kućišta naprave za stezanje. Donji dio cilindra ima posebno izrađeni prostor koji nasjeda na rotacijsku ploču s ekscentričnim žlijebom. Kroz taj prostor prolazi zatik koji međusobno povezuje rotacijsku ploču i pin.

Ovisno o gibanju rotacijske ploče, odnosno gibanju žlijeba na koji je vezan, podizni cilindar se diže ili spušta, pritiskajući s donje strane izradak ili oslobađajući ga.

Ukupna duljina pina je 110 milimetara, a modeliran je s tri karakteristična promjera. Najveća dužina cilindra (104mm) je promjera Ø26. Pri kraju se smanjuje promjer te iznosi Ø12 i Ø8. Rubovi su skošeni pod kutem od 45°, duljine kosine 4 milimetra.

Prostor na koji nasjeda rotacijska ploča je širine 15 milimetara i seže od dna cilindra do 30 milimetara prema vrhu. S bočne strane se nalaze rupe za zatic promjera $\varnothing 8$. Zatic se nabija kroz rupe za zatic u cilindaru i kroz žlijeb rotacijske ploče.



Slika 27. : Podizni cilindar (pin)

3.19. Povezni elementi (spojnice)

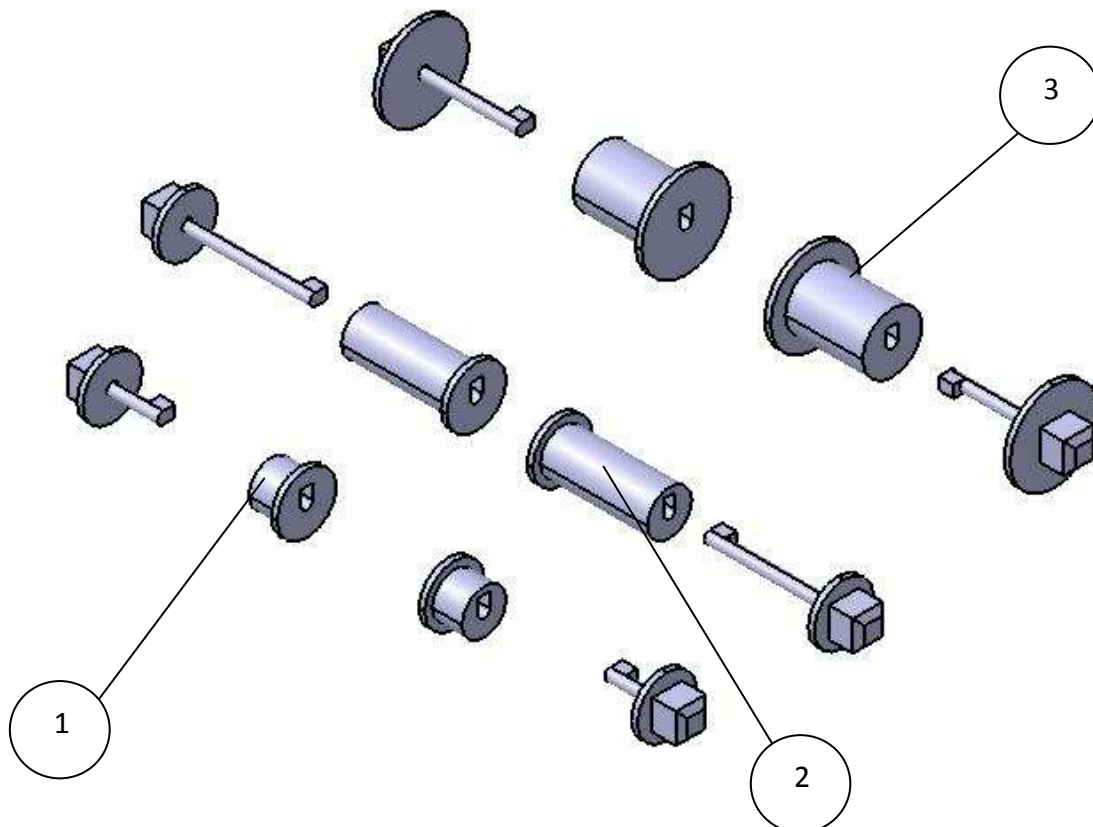
Povezni elementi ili spojnice se koriste u sklopu pri spajanju horizontalne i verikalne poluge, vertikalne poluge i nosača „šape“ te nosača „šape“ i vertikalnog nosača. Posebno su modelirane za ovaj sklop. Izvedba je za sva tri spoja jednaka, a razlikuju se jedino u dužini (potrebnoj dužini uležištenja) i promjeru pojedinog segmenta.

Svaka spojnica se sastoji od dva dijela. Prvi dio je cilindričan i kompletno ulazi u ležište (spojne provrte). Na jednom kraju ima proširenje debljine 2 milimetra koje spriječava ispadanje monirane spojice. Drugi dio je osovina promjera 4 milimetra s kukicom na kraju. Osovina s kukicom ulazi u posebno izrađeni prostor u cilindričnom dijelu te svojim zakretanjem učvršćuje spoj oblikom. Osovina s kukicom ima proširenje (koje je promjera kao i proširenje cilindričnog dijela) tako da se spoj pričvršćuje oblikom. Zakretanje se može postići ručno kvadratnim izbođenjem sa stražnje strane osovine s kukicom.

Spojnica za povezivanje horizontalne i vertikalne poluge ima promjer cilindričnog dijela $\varnothing 15$, proširenje $\varnothing 20$, dužina proširenja 2 milimetra, ukupna dužina 12 milimetra. Prostor za prolaz osovine kukicom je $\varnothing 4$, visina 5 milimetra i širina 4 milimetra. Dio s osovinom s kukicom ima promjer osovine $\varnothing 4$, visinu kukice od simetrale osovine 4 milimetra, duljina 17 milimetra. Proširenje je promjera 20 milimetra, a širina 2 milimetra. Kvadratno izbočenje za zakretanje je duljine 10, širine 10 i visine 10 milimetra sa skošenjem ruba od 2 milimetra.

Za nosač i vertikalnu polugu dimenzije su iste osim dužine cilindričnog dijela koja je 38 milimetara, a duljina dijela osovine s kukicom 55 milimetara.

Spojnica za nosač „šape“ i vertikalne nosače ima promjer cilindričnog dijela 20 milimetara, a promjer proširenja 30. Dužina je 28 milimetara. Dio s osovinom s kukicom također ima promjer proširenja 30 milimetara, a promjer osovine kao i dimenzije kukice su identične kao kod ostalih spojnica. Dužina drugog dijela (osovine s kukicom) je 45 milimetara.



Slika 28. : Povezni elementi (spojnice)

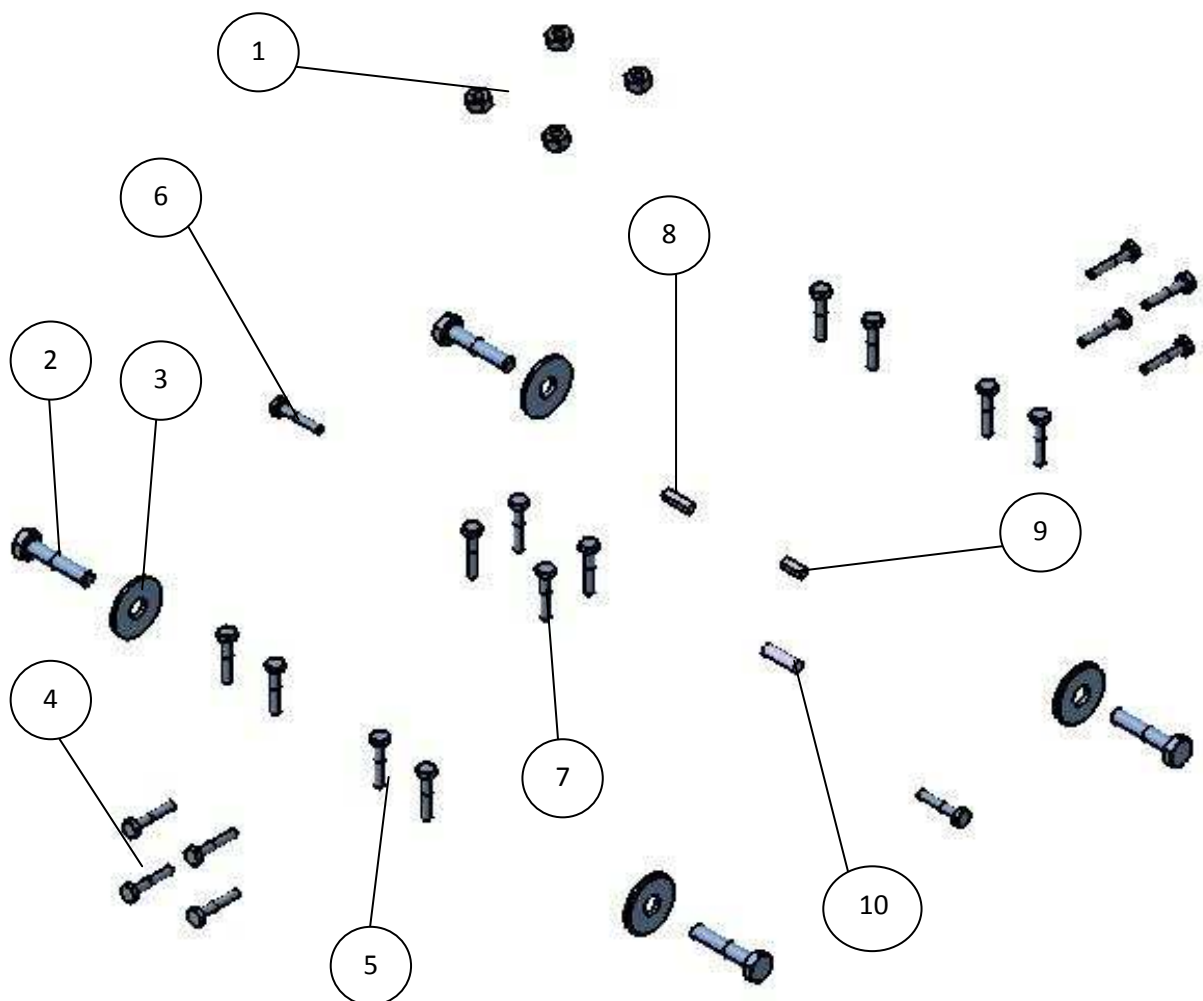
1. Spojnice za horizontalnu i vertikalnu polugu
2. Spojnice za nosač šape i vertikalnu polugu
3. Spojnice za nasač šape i vertikalni nosač

3.20. Vijci, matice, zatici i klinovi

Za većinu spojeva koriste se vijci M6 duljine 30 milimetara. U sklopu ih ukupno ima 22. Matice M8 pričvršćuju „šape“ na nosače i ima ih 4. Četiri vijka M10 duljine 45 milimetara učvršćuju spravu na postolje koje se povezuje s radnim stolom.

Koristi se jedan zatic dimenzija $\varnothing 8$, duljine 24 milimetra za povezivanje podiznog cilindra (pina) i rotacijske ploče s ekscentričnim žlijebom.

Klinovi se koriste za uklinjenje zupčanika i rotacijske ploče s ekscentričnim žlijebom s osovinom. Klin za osovinu i rotacijsku ploču je 5mm x 5mm x 15mm, a klin za zupčanik i osovinu 5mm x 5mm x 20mm.



Slika 29. : Vijci, matice, zatici, klinovi

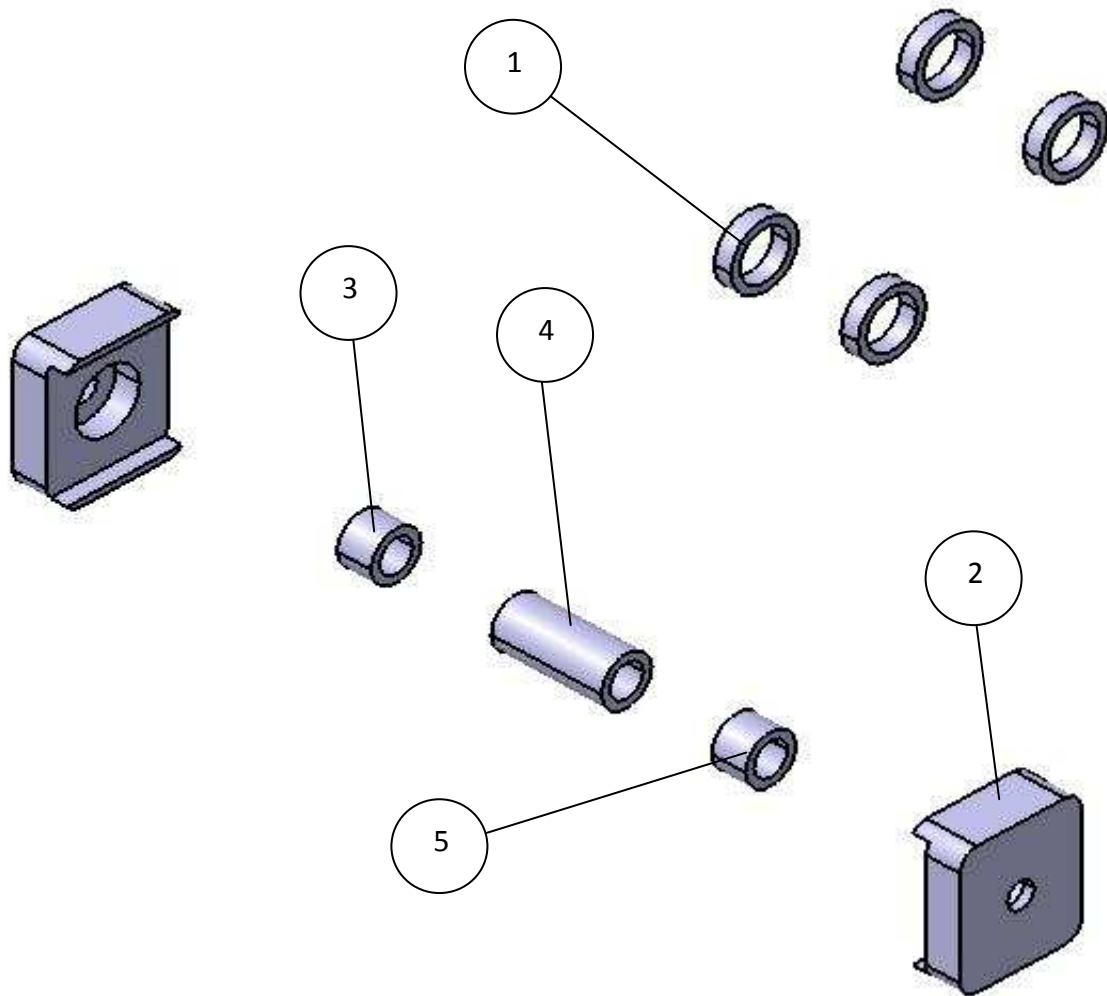
1. Matice M8 za učvršćenje „šapa“
2. Vijak M10 x 45 za učvršćivanje sprave na postolje
3. Podložna pločica za vijak M10 x 45
4. Vijaci M6 x 30 za učvršćivanje čelone ploče na kućište sprave
5. Vijaci M6 x 30 za učvršćivanje vertikalnih nosača na kućište
6. Vijak M6 x 30 za učvršćivanje horizontalne poluge na poveznu osovinu
7. Vijaci M6 x 30 za učvršćivanje vodećeg cilindra $\varnothing 62$ i kućišta
8. Klin 5mm x 5mm x 20mm za uklinjenje zupčanika i osovine
9. Klin 5mm x 5mm x 15mm za uklinjenje rotacijske ploče s ekscentričnim žlijebom i osovine
10. Zatik za povezivanje podiznog cilindra (pina) i rotacijske ploče s ekscentričnim žlijebom

3.21. Distantne pločice i cijevi

Distantne pločice i cijevi služe za osiguravanje dovoljne udaljenosti između elemenata bez mogućnosti pomicanja istih. U sklopu naprave za stezanje se koriste na osovini na zupčanik i kod učvršćenja vertikalne poluge i nosača „šape“. Kod učvršćenja vertikalne poluge i nosača „šape“ se koristi zbog toga da udalji polugu od izratka jer bi u protivnom došlo do zapinjanja i udaranja nosača „šape“ o izradak. Kod osovine na kojoj su smješteni zupčanik i rotacijska ploča koriste se za udaljavanje zupčanika od kućišta, spriječavanje ispadanja zupčanika s klina, držanje udaljenosti od rotacijske ploče i držanje rotacijske ploče na određenoj udaljenosti od kućišta.

Prva pločica je unutarnjeg promjera $\varnothing 15$, vanjskog $\varnothing 20$ i debljine 5mm. Udaljava vertikalnu polugu od nosača „šape“.

Za udaljavanje zupčanika od lijevog dijela kućišta modelirana je distantna cijev vanjskog promjera $\varnothing 15$, unutarnjeg $\varnothing 10$ i duljine 10 milimetara. Ona ujedno spriječava da zupčanik sklizne s mjesta uklinjenja. Koristi se i za udaljavanje rotacijske ploče s ekscentričnim žlijebom od desne strane kućišta. Između zupčanika i rotacijske ploče nalazi se distantna cijev vanjskog promjer $\varnothing 15$, unutarnjeg $\varnothing 10$ i duljine 32,5 milimetra. Ona spriječava sa suprotne strane da zupčanik i rotacijska ploča skliznu.



Slika 30. : Distantne pločice i cijevi

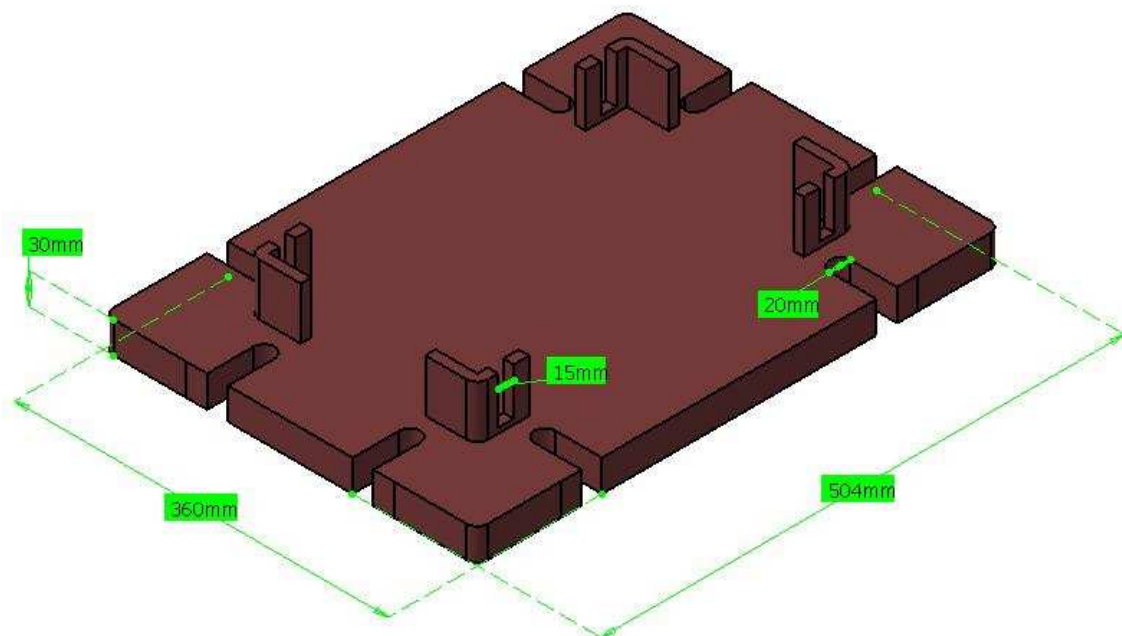
1. Distantna pločica za vertikalni nosač i nosač „šape“
2. Pločica za učvršćenje horizontalne poluge i povezne osovine
3. Distantna cijev za udaljenost između zupčanika i lijeve strane kućišta
4. Distantna cijev za udaljenost između zupčanika i rotacijske ploče s ekscentričnim žlijebom
5. Distantna cijev za udaljenost između rotacijske ploče s ekscentričnim žlijebom i desne strane kućišta

3.22. Postolje

Služi za učvršćivanje naprave za radni stol. Pojednostavljeno, to je ploča s kutnim profilima koji imaju prostor za vijak kojim se povezuju naprava i postolje. Četiri profila su međusobno razmaknuta za krajnje dimenzije kućišta naprave.

Konačne dimenzije postolja su 504 milimetra duljine i 360 milimetra širine. Visina je 30 milimetra. Profili za učvršćivanje su kutni i duljine su 50 milimetra. Na strani koja je u dodiru s dužom plohom kućišta načinjen je prostor za vijak širine 15 milimetra. Za učvršćenje se koristi vijak M10 dulje 45 milimetra.

Za povezivanje s radnim stolom načinjena su po dva utora sa svake strane postolja. Utori su širine 20 milimetara i duljine 55 milimetara.



Slika 31. : Postolje

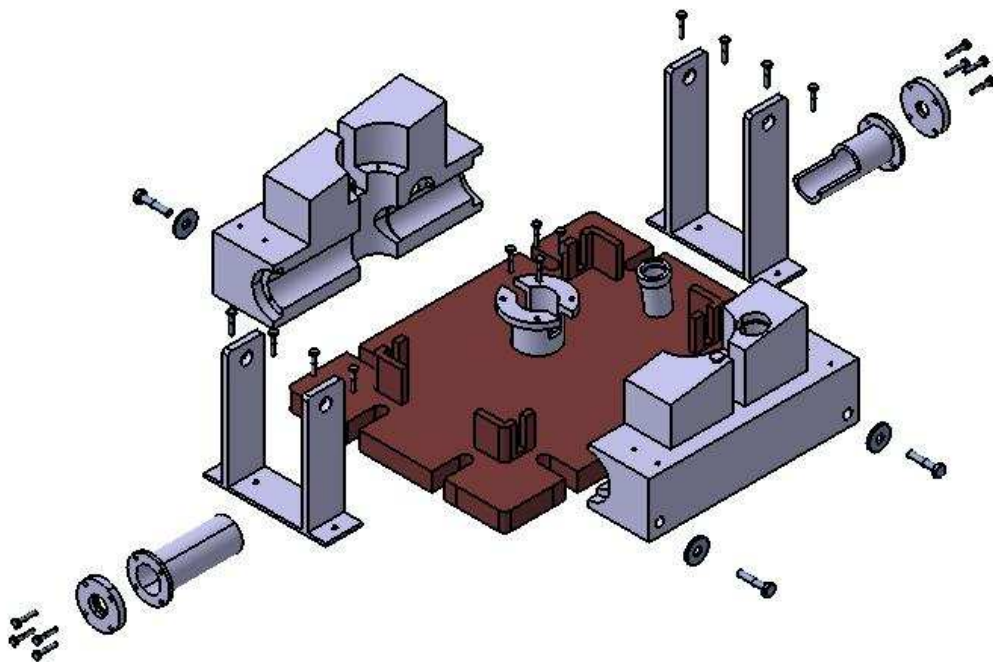
4. Podsklopovi naprave za stezanje

Pod pojmom „podsklop“ podrazumijeva se cjelina nekoliko dijelova, spojenih po nekom obilježju, a manja je od konačnog sklopa ili proizvoda. Napravu za stezanje ćemo raščlaniti na manje cjeline prema obilježju funkcije koju obavlja unutar sklopa.

4.1. Postolje, kućište, vertikalni nosači i vodeći cilindri

Ova cjelina omogućuje postavljanje kompletne sprave u prostor. Postolje se veže za neki element (pr. radni stol) i time drži spravu fiksno u prostoru. Kućište drži na okupu sve ostale pokretne i nepokretne dijelove te je s postoljem povezano vijčanom vezom. Omogućena je rastavljivost što pogoduje premješanju sprave na drugo mjesto.

Kućište s vertikalnim nosačima i vodećim cilindrima predstavlja krutu cjelinu u odnosu na pomične dijelove u sklopu. Kroz kućište se gibaju gotovo svi pomični dijelovi. Vodeći cilindri usmjeravaju glavne elemente gibanja unutar kućišta. Sekundarna zadaća im je povezivanje dijelova kućišta. Dijelovi kućišta se povezuju vijcima koji učvršćuju vodeće cilindre za kućište. Vijci se nalaze po obodu tako da po dva vijka na vodećim cilindrima učvršćuju dijelove kućišta na jednom mjestu. Vertikalni nosači s gornje strane učvršćuju kućište. Njihova je primarna zadaća uležištiti nosače „šapa“ i time im dati jedan stupanj slobode, odnosno rotaciju oko ležišta.

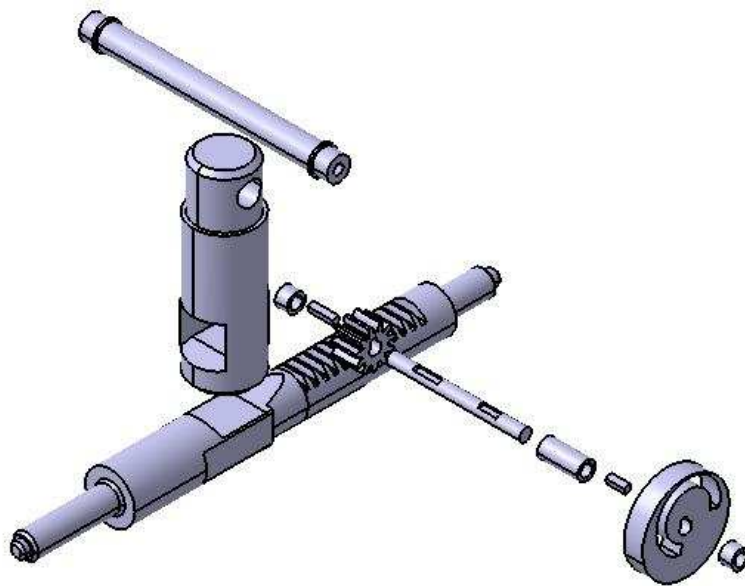


Slika 32. : Podsklop 4.1.

4.2. Pokretna osovina, središnji podizni cilindar, zupčanik i rotacijska ploča s ekscentričnim žlijebom

Pokretna osovina unosi u mehanizam gibanje. Možemo ju izdvojiti kao najvažniji dio. Giba se pravocrtno, s obzirom na kučište horizontalno. Značajkom brijega s donje i gornje strane, utječe na središnji cilindar koji se također giba pravocrtno, ali u vertikalnom smjeru (jedan stupanj slobode). Donji brijeg uzrokuje gibanje središnjeg cilindra prema dolje (stezanje izratka), a gornji gibanje cilindra prema gore (oslobađanje izratka). Povezna osovina je posrednik gibanja između središnjeg podiznog cilindra i poluga koje prenose gibanje na „šape“.

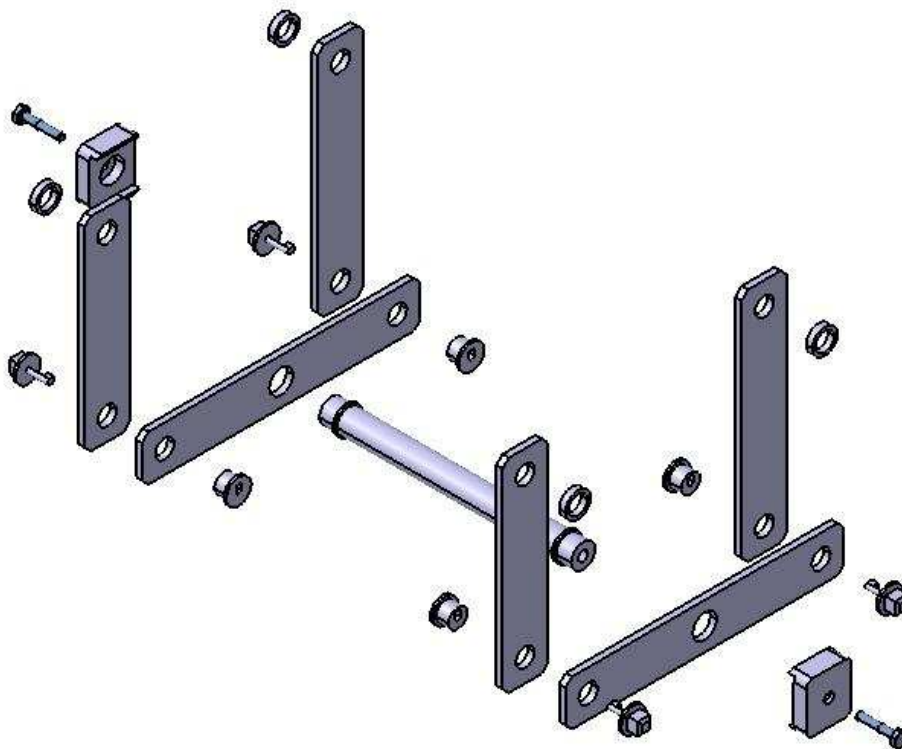
Pravocrtno gibanje pokretne osovine se preko zubne letve i zupčanika pretvara u rotaciju osovine na kojoj su uklinjeni zupčanik i rotacijska ploča s ekscentričnim žlijebom. Rotacija ploče utječe na gibanje podiznog cilindra svojim ekscentrično postavljenim žlijebom. Ovisno o zakretu ploče i položaju žlijebacilindar se podiže ili spušta. Podizni cilindar (pin) je zatikom vezan za žlijeb rotacijske ploče.



Slika 33. : Podsklop 4.2.

4.3. Povezna osovina, horizontalne poluge i vertikalne poluge

Gibanje središnjeg podiznog cilindra potrebno je dostaviti do elemenata naprave koji utječu na izradak („šape“). Na cilindar je postavljena povezna osovina na koju se zatim montira polužni mehanizam sastavljen od horizontalne poluge i dvije vertikalne poluge. Polužni mehanizam prenosi gibanje s osovine na nosače „šapa“. Poluge se međusobno povezuju spojnica, koje omogućuju jedan stupanj slobode (rotaciju oko spojnice). Položaj horizontalne poluge na osovini je osiguran prstenovima na osovini i pločici koja se vijkom pričvršćuje na osovinu. Gibanjem pokretne osovine, vertikalne poluge se gibaju ovisno o položaju nosača šapa. Omogućuju i usklađivanje pozicije nosača „šapa“ ukoliko je jedna od njih prije dotakla izradak, tako da sve „šape“ mogu podjednako pritisnuti izradak .

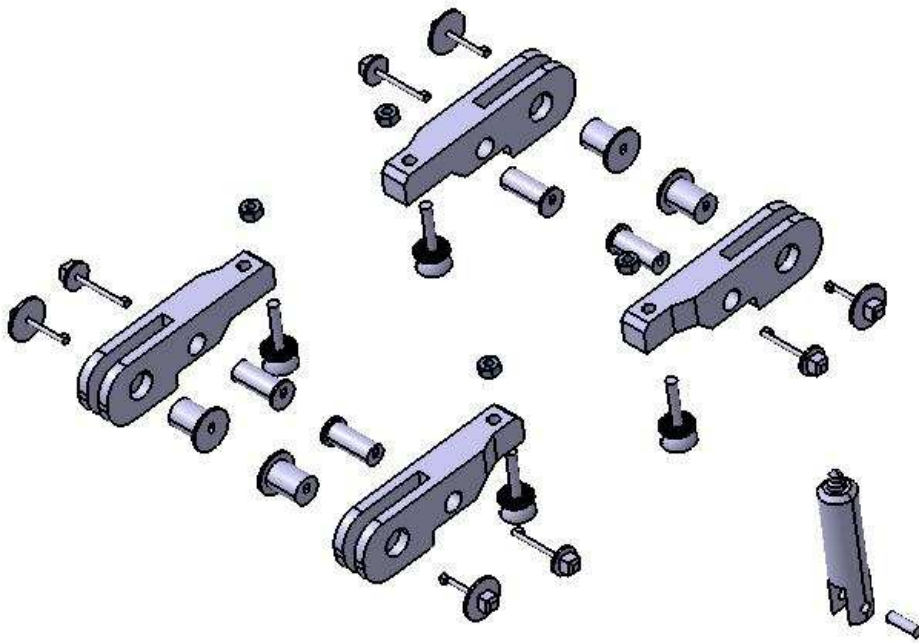


Slika 34. : Podsklop 4.3.

4.4. Nosači „šapa“, „šape“ i podizni cilindar (pin)

Ovi elementi vrše stezanje izratka. „Šape“ pritišću s gornje strane, a pin s donje strane izratka. Nosači „šapa“ uležišteni su na vertikalne nosače i omogućena im je rotacija. Vertikalne poluge manipuliraju tom rotacijom. Ovisno o gibanju poluga, nosači se dižu i spuštaju. Geometrijom sprave određeni su početni i krajnji položaj nosača. Krajnji položaj se poistovjećuje sa stegnutim stanjem. „Šape“ nasjedaju na izradak i onemogućavaju gibanje izratka u vertikalnom smjeru.

Podizni cilindar (pin) s donje strane izratka pritišće izradak. Na izratku je prethodno izbušen provrt promjera cilindra. Cilindar značajkama na vrhu pritišće rubove izbušenog provrta. To omogućuje već spomenuto usklađivanje sile pritiska „šapa“ jer podizni cilindar „destabilizira“ izradak s donje strane.

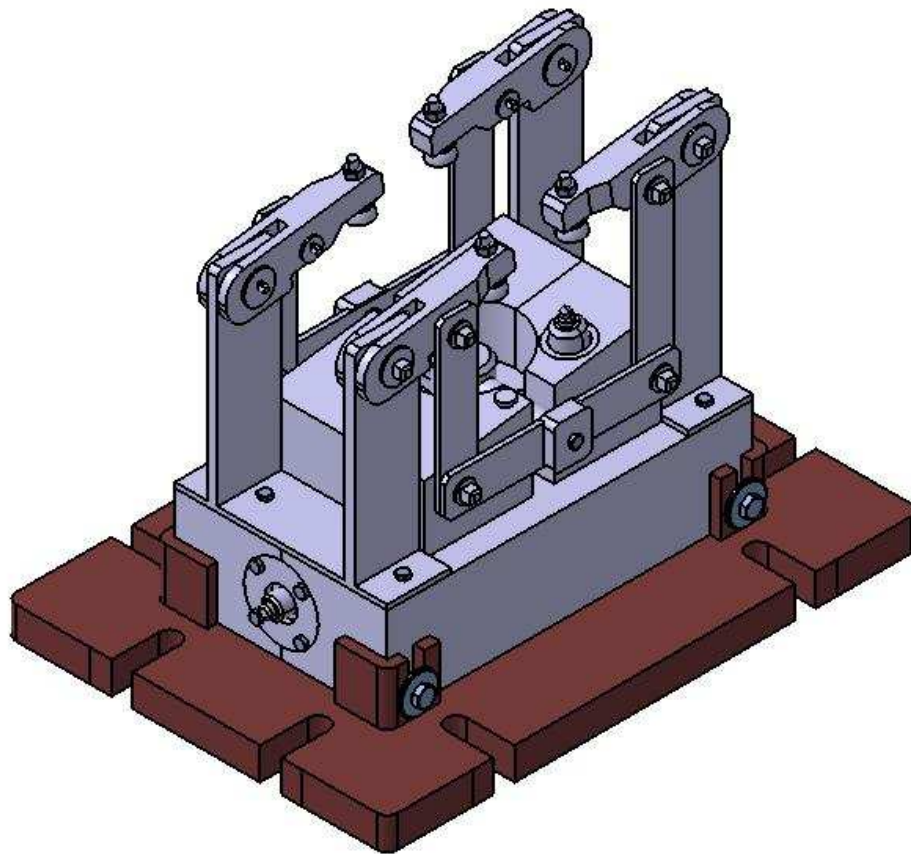


Slika 35. : Podsklop 4.4.

5. Sklop

Sklapanjem svih dijelova ili podsklopova, dobivamo konačan sklop. Sklopljena naprava, spremna za upotrebu zauzima dimenzije u prostoru, duljine i širine postolja (506mm x 360mm) i visinu nosača „šapa“ koja ovisi da li je naprava u stanju stezanja ili u stanju oslobađanja izratka. U stanju stezanja visina naprave je 355mm, a u stanju oslobađanja izratka (kada su nosači „šapa“ podignuti), 374mm.

Pogon naprave se može izvesti posredstvom nekog uređaja koji isporučuje pravocrtno gibanje. To mogu biti hidraulički motor, pneumatski cilindar ili ručni pogon.



Slika 36. : Sklop - Naprava za stezanje

6. Simulacija rada

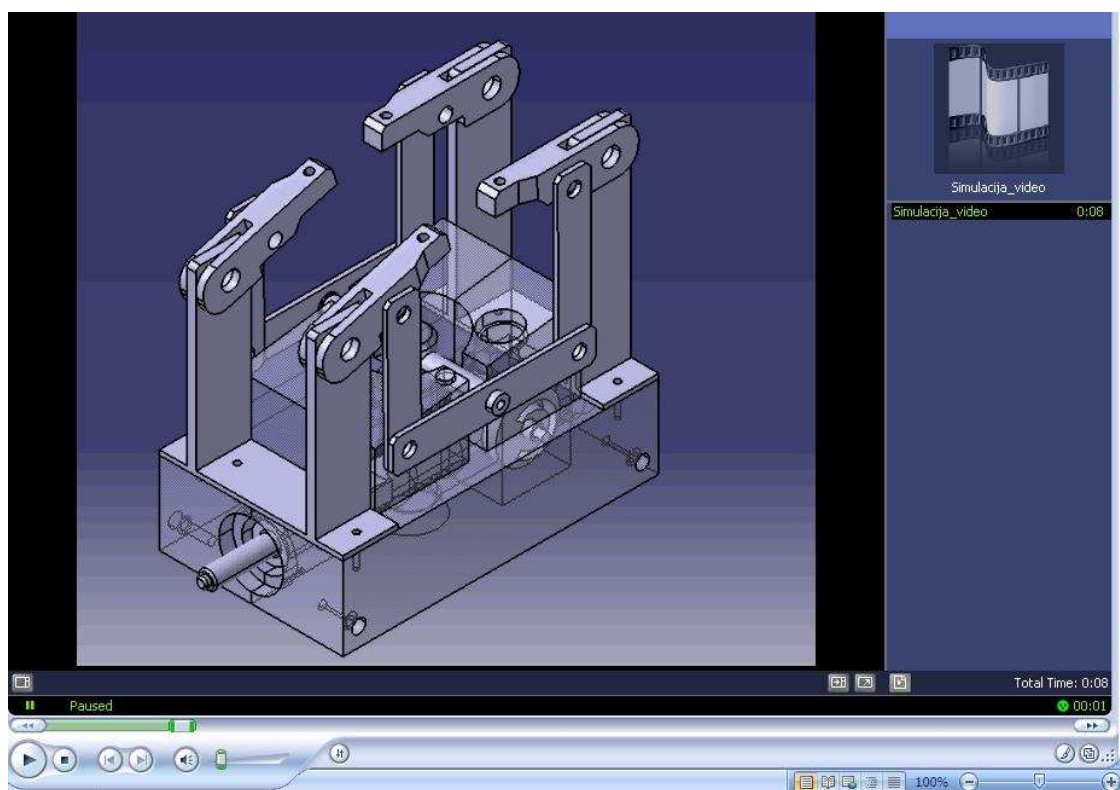
Digitalnom video simulacijom biti će prikazan način rada naprave za stezanje. Dijelovi će se gibati između dvije točke : točke kada je izradak pritegnut i točke kada se izradak oslobađa, odnosno kada su nosači „šapa“ podignuti i spuštenu. Cilj simulacije je dobiti video prikaz rada naprave i pokretljivost koja će se kasnije koristiti pri izradi kinematske analize, tj. pokretanja s ograničenjima i brzinama.

Pri izradi simulacije koristiti ćemo se već izrađenim sklopom, ali s nekoliko pojednostavljenja. U izradu simulacije neće biti uključeni dijelovi koji ne utječu na gibanje (vijci, matice, čeona ploča, postolja), dijelovi koji ležište pokretne dijelove (spojnice), jer u programskoj aplikaciji CATIA možemo postaviti da su provrti oko kojih se vrši rotacija koncentrični pa nije potrebno postavljati spojice. Vodeće cilindre također nećemo uključiti u simulaciju zbog već spomenute opcije postavljanja koncentričnosti. Oni usmjeravaju pokretne elemente (pokretna osovina, podizni cilindar) te se nalaze na istoj simetrali kao i provrti u kućištu i pokretna osovina (ili podizni cilindar). Unutar kinematske analize nas interesira samo brzina „šapa“ te podizni cilindar (pin) također ne uključujemo u analizu.

Simulacija se izrađuje u modulu programske aplikacije CATIA zvanom Digital Mockup – DMU Kinematics. Odnose između dijelova koje smo preuzeli iz sklopa (iz modula Mechanical Design – Assembly design) ćemo ukloniti i izraditi nove koji omogućuju određeni broj stupnjeva slobode za pojedini dio naprave. Izrada simulacije temelji se na oduzimanju stupnjeva slobode gibanja za svaki pojedini element. Kada element postavimo u prostor, on ima šest stupnjeva slobode gibanja (tri translacije, tri rotacije). Kućište definiramo kao nepokretni dio u prostoru i oduzimamo mu svih šest stupnjeva slobode gibanja. Pokretna osovina koja unosi gibanje u napravu ima jedan stupanj slobode gibanja, translaciju duž kućišta. Središnji podizni cilindar vrši okomitu translaciju s obzirom na pokretnu osovinu. Brijegove povezujemo plošnim kontaktom kako bi se cilindar gibao u skladu s pokretnom osovinom. Povezna osovina je čvrsto vezana za središnji podizni cilindar te ona vrši jednako gibanje kao i on. Polužni mehanizam je vezan s poveznom osovinom. Horizontalna poluga može rotirati oko povezne osovine i ta rotacija je ključna za usklađivanje sile pritiska šapa na izradak. Vertikalne osovine mogu rotirati oko mjesta spajanja s horizontalnom te im pridodajemo jedan stupanj slobode gibanja. Vertikalni nosači su nepomični u prostoru i čvrsto vezani s kućištem. Na njih se postavljaju nosači „šapa“ koji rotiraju oko ležišta. Definiranjem odnosa nosača „šapa“ i vertikalne poluge spriječava se puna rotacija nosača „šape“. Ona je sada ograničena geometrijom cijelog sklopa no i dalje posjeduje jedan stupanj slobode gibanja. Iako su „šape“ bitan element u napravi, one u simulaciju neće biti uključene jer je njihova brzina gibanja jednaka brzini gibanja nosača „šape“.

Nakon definiranja stupnjeva slobode gibanja i odnosa između dijelova, programska aplikacija nam prikazuje da postojeći mehanizam ima jedan stupanj slobode gibanja. To znači

da ukupno gibanje naprave ovisi o jednom elementu koji „potiče“ druge elemente da se gibaju u skladu s njim. U ovom slučaju je to pokretna osovina te njenu vezu s kućištem definiramo kao translaciju unutar određenih granica (opcija „Length driven“). Granice su određene iz konstrukcije. Krajnji segment osovine (nalazi se iza zubne letve) koji ima promjer $\varnothing 34$ ne smije prelaziti brid provrta na kućištu u kojeg nasjeda vodeći cilindar $\varnothing 46$. S ulazne strane segment osovine promjera $\varnothing 40$ također ne smije prijeći brid na koji nasjeda vodeći cilindar $\varnothing 50$. Time dobivamo da se osovina giba od točke 0 do točke 49. Točke su određene milimetrima, stoga je put osovine iznosa 49 milimetara. Time završava parametrizacija simulacije te generiramo video prikaz mehanizma. Generirani video dodan je kao prilog završnom radu pod nazivom „Simulacija_video“.

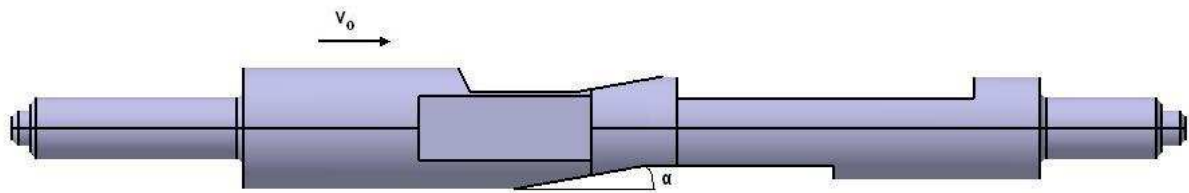


Slika 37. : Video simulacija rada naprave

7. Kinematska analiza

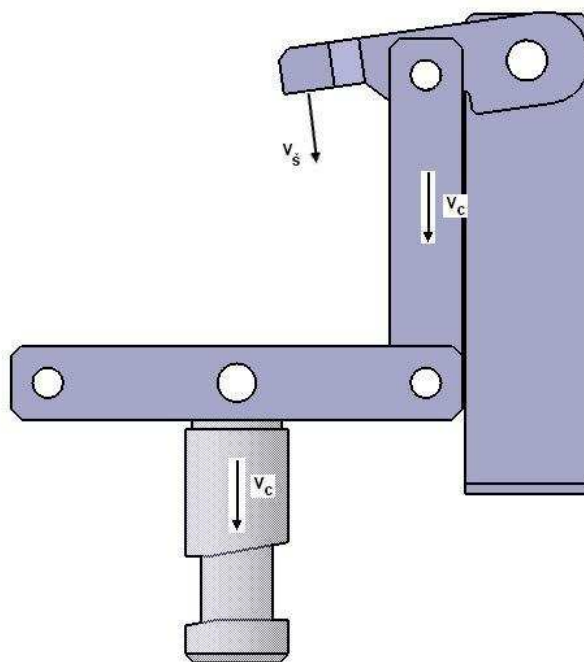
7.1. Analitički proračun

Analitičkim proračunom potrebno je dobiti stvarni rezultat koji će nam biti referentan u odnosu na rezultate dobivene unutar programskih aplikacija CATIA i PRO/Engineer. Potrebno je izračunati brzinu „šape“ u odnosu na ostatak mehanizma. Početni element je pokretna osovina i njena brzina je v_0 . Preko donjeg brijega se gibanje prenosi na središnji podizni cilindar. Kut nagiba je 10° .



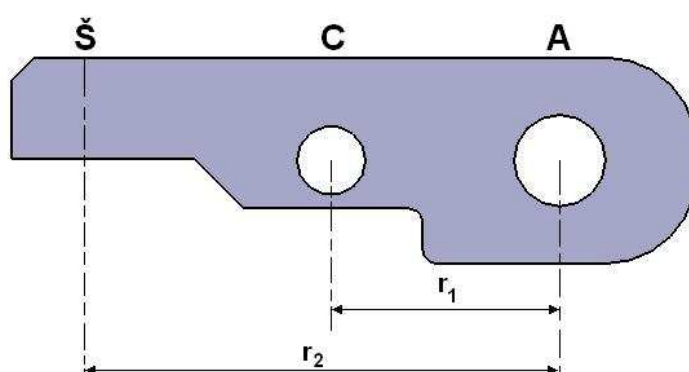
Slika 38. : Pokretna osovina (model za analitički proračun)

Preko središnjeg podiznog cilindra se gibanje dalje nastavlja prema šapama. Brzina cilindra je v_c i ovisi o kutu kosine pokretne osovine i središnjeg cilindra. Kut nagiba središnjeg cilindra je također 10° . Mehanizam od središnjeg podiznog cilindra do nosača „šape“ možemo promatrati kao mehanizam, odnosno cilindar, horizontalnu polugu i vertikalnu možemo solidificirati te ih promatramo kao jedno kruto tijelo. Brzina vertikalne poluge je tada jednaka brzini cilindra v_c .



Slika 39. : Polužni mehanizam (model za analitički proračun)

Nas interesira brzina nosača „šape“ u točki Š. Točka C je mjesto spajanja nosača s vertikalnom polugom i u njoj je brzina jednaka v_c . U točki A je nosač uležišten i nema pomaka.



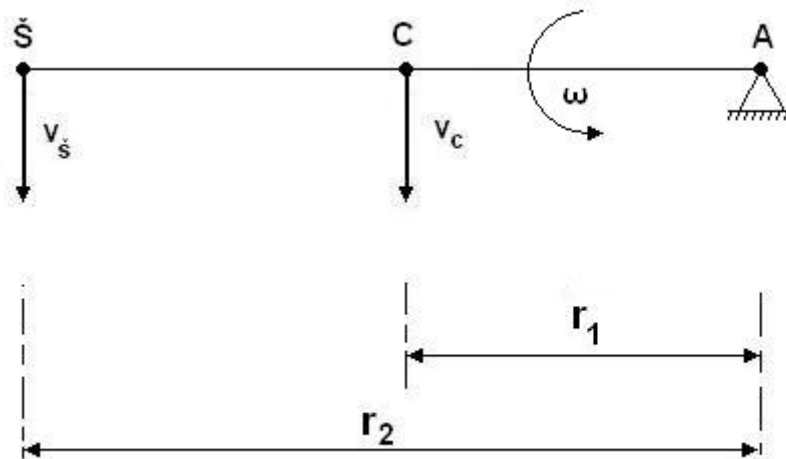
Slika 40. : Nosač "šape" (kote za analitički proračun)

Oznake r_1 i r_2 predstavljaju udaljenost točkaka C i Š od ležišta nosača.

$$r_1 = 50\text{mm}$$

$$r_2 = 105\text{mm}$$

Nosač se zakreće kutnom brzinom ω pa je ta kutna brzina jednaka za točke C i Š.



Slika 41. : Analitički model nosača "šape"

Pokretna osovina se giba brzinom v_o i uzrokuje gibanje središnjeg pomičnog cilindra brzinom v_c . U poglavlju „6. Simulacija rada“ je određeno da se osovina giba putem od 49mm, a gibanje vremenski traje 7s.

Time dobivamo:

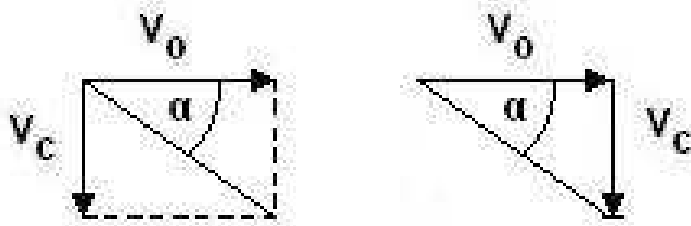
$$s = 49\text{mm}$$

$$t = 7\text{s}$$

$$v_o = \frac{s}{t}$$

$$v_o = \underline{7 \text{ mm/s}}$$

Brzinu cilindra ćemo dobiti vektorskim računanjem brzina.



$$\tan \alpha = \frac{v_c}{v_0}$$

$$v_c = v_0 * \tan \alpha$$

$$v_c = \underline{4,538 \text{ mm/s}}$$

Iz slike 41. možemo izračunati brzinu v_{ξ} preko kutne brzine:

$$v_c = \omega * r_1$$

$$v_{\xi} = \omega * r_2$$

Pošto je ω jednaka za obje točke:

$$\omega = \frac{v_c}{r_1} \quad \omega = \frac{v_{\xi}}{r_2}$$

Iz toga vrijedi :

$$\frac{v_{\xi}}{r_2} = \frac{v_c}{r_1}$$

Brzina nosača „šape“ v_{ξ} je:

$$v_{\xi} = v_c \frac{r_2}{r_1}$$

$$v_{\xi} = \underline{9,530 \text{ mm/s}}$$

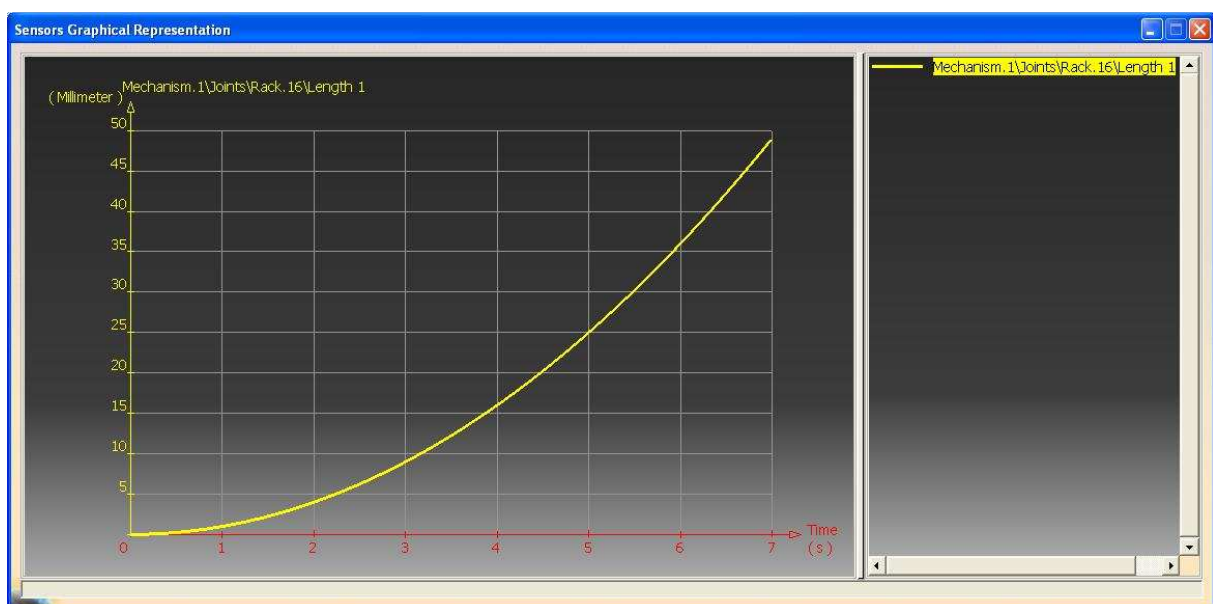
$$\omega = \underline{0,0907 \text{ rad/s}}$$

Dobivene analitičke rezultate ćemo usporediti s rezultatima programskih aplikacija te na temelju njih napraviti usporedbu.

7.2. Rezultati dobiveni programskom aplikacijom CATIA

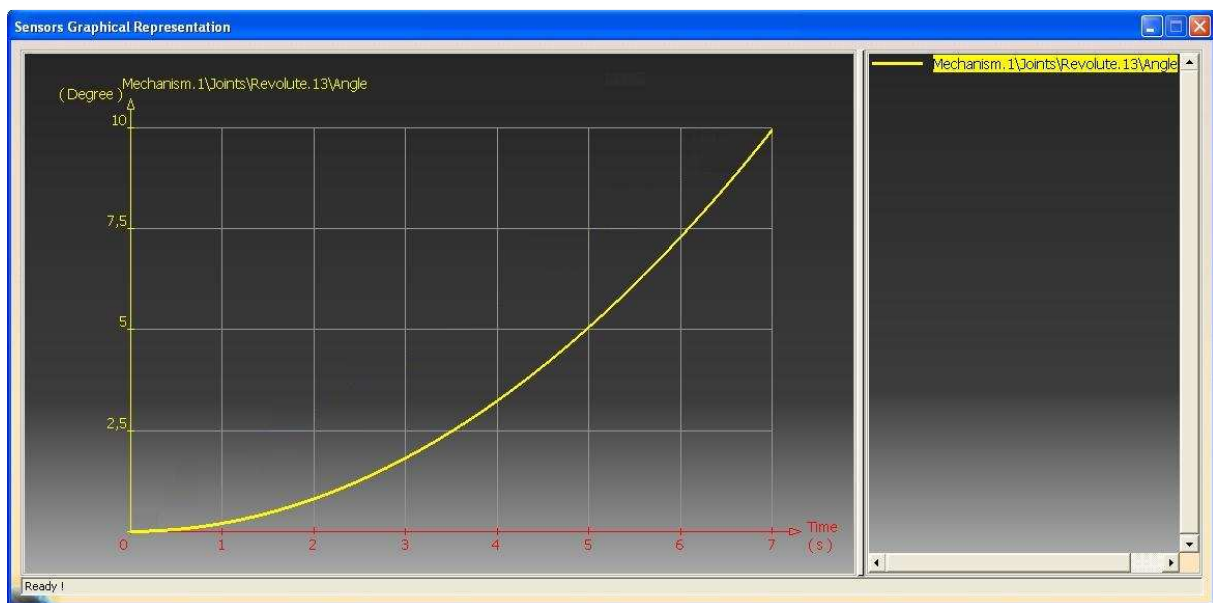
Programska aplikacija CATIA na temelju prethodno generirane simulacije i parametara ograničenja gibanja za dijelove sklopa može izraditi dijagrame ovisnosti pojedinih veličina. Uključivanjem senzora u modulu „Digital Mockup – DMU Kinematics“ prate se promjene gibanja dijelova sklopa za koje želimo dijagram ovisnosti.

Senzori prate gibanje od početne do krajnje točke. Aplikacija samostalno računa brzinu na temelju definirane formule za pravocrtno gibanje, duljine puta i vremena trajanja gibanja. Da bismo što bolje predočili usporedbu s analitičkim rješenjem, izraditi ćemo dijagram ovisnosti puta o vremenu za pokretnu osovinu i nosač „šape“. Brzina pokretne osovine određuje se u odnosu na nepomično kućište. Nakon definiranja parametara puta i vremena određujemo senzor koji će pratiti gibanje osovine. U stablu veza elemenata u sklopu nalazimo poveznicu pokretne osovine i kućišta. Uključivanjem grafičkog prikaza rezultata senzora dobivamo slijedeći dijagram:



Slika 42. : Dijagram ovisnosti puta o vremenu za pokretnu osovinu

Slijedeći dijagram koji želimo dobiti je za nosač „šape“. Nosač „šape“ je vezan okretnim zglobom za vertikalni nosač, što je definirano i unutar programske aplikacije. Kod odabira senzora za ovaj spoj postoji samo senzor koji prati promjenu kuta zakreta u nekom vremenu. Sensori koji prate promjenu brzine u smjeru nekih od osi ne bi nam dali točne rezultate jer se ovdje radi o rotaciji. Definirali smo ulazne podatke za pokretnu osovinu te se ostali pokretni dijelovi gibaju u skladu s gibanjem osovine. Pošto se nosač zakreće (rotira) oko ležišta (Revolute joint), možemo dobiti jedino dijagram ovisnosti promjene kuta zakreta i vremena gibanja što je prikazano slijedećom slikom:



Slika 43. : Dijagram ovisnosti kuta zakreta o vremenu za nosač "šape"

Dobiveni dijagrami opisuju gibanje pokretne osovine i nosača te se po položaju krivulja može zaključiti da promjena gibanja nosača u svakom trenu ovisi o primjeni gibanja pokretne osovine iako u prvom dijagramu imam ovisnost puta o vremenu, a u drugom ovisnost kuta zakreta u vremenu. Pokretna osovina se giba jednoliko ubrzano do trenutka kada u sedmoj sekundi gibanje prestaje. Nosač „šape“ se sukladno tome, zakreće jednoliko ubrzano te u svakom trenutku možemo dobiti njegovu kutnu brzinu.

7.3. Usporedba analitičkog rezultata i rezultata dobivenog programskom aplikacijom CATIA

Dijagram ovisnosti puta o vremenu za pokretnu osovinu potpuno odgovara analitičkom rješenju gibanja. Analitičko rješenje pokazuje da pokretna osovina pređe put od **49 milimetara** za **7 sekundi** i postigne brzinu od **7 mm/s**. To isto može se iščitati iz dobivenog dijagrama za pokretnu osovinu. Točke između kojih se osovina giba su fiksne s kućištem i u odnosu na njega aplikacija računa brzinu. Osovina se giba jednoliko ubrzano. Analitički izračunato ubrzanje bi tada iznosilo $a_o = \frac{v}{t}$, odnosno **1mm/s²**. To je još jedan dokaz da smo dobili dobar rezultat u dijagramu jer u bilo kojoj točki gibanja, dijeljenjem brzine s vremenom dobivamo rezultat ubrzanja od **1mm/s²**.

Za nosač „šape“ nismo uspjeli dobiti dijagram ovisnosti puta o vremenu zbog ograničenja koje postavlja programska aplikacija pa za rotirajuće dijelove možemo izvesti samo dijagram promjene kuta zakreta o vremenu. Usporedbu možemo provesti jer u svakoj točki dijagrama se može izračunati kutna brzina i usporediti s analitičkim rješenjem. Oblik krivulje u dobivenom dijagramu posve odgovara gibanju ostalih elementa. Pokretna osovina se giba jednoliko ubrzano što s krutim mehanizmom prenosi na nosač „šape“. Na ordinati dijagrama možemo iščitati da se nosač zakrene za 10° za vrijeme trajanja gibanja osovine (7 sekundi). Pretvaranjem stupnjeva u radijane ($10^\circ * \frac{\pi \text{ radijana}}{180^\circ}$) dobivamo 0,1745 rad/s što značajno odstupa od analitičko izračunate kutne brzine ($\omega = 0,0907 \text{ rad/s}$). Toliko odstupanje se moglo pojaviti zato jer smo ulazne podatke definirali za pokretnu osovinu, a gibanje se prenosi preko niza drugih elemenata koji se gibaju pravocrtno (središnji podizni cilindar, povezna osovina) i elemenata koji zakreću i rotiraju (poveznica horizontalne i vertikalne poluge i poveznica vertikalne poluge i nosača „šape“) pa dolazi do greške u softwareskom proračunu prvog elementa do traženog, osobito kod ovako složenih mehanizama.

8. Zaključak

U ovom završnom radu bio je cilj pokazati upotrebu jednog od trenutno najpopularnijih CAD programskih aplikacija, CATIA. Koristili smo ga u svrhu izrade sklopa od njegove idejne skice pa sve do razrade konačnih dimenzija dijelova, njihovog sklapanja, simulacije rada sklopa i kinematske analize pokretnih dijelova unutar simulacije.

Važno poglavlje ovog rada bila je kinematska analiza kretanja pomičnih dijelova sklopa. Predočili smo kretanje dijelova u sklopu, bez razmatranja sila koje izazivaju to kretanje. Važni parametri su bili pozicija, brzina i ubrzanje. Kako bi se što bolje upoznali s vrstama veza između dijelova i ograničenja stupnjeva slobode gibanja sklopa, bilo je potrebno samostalno modelirati sve dijelove te ih sklopiti. Time smo dobili temeljne informacije o sklopu i njegovom gibanju za izradu simulacije. Modul za kinematiku u programskoj aplikaciji CATIA, „Digital Mockup – DMU Kinematics“ je dosta složen i potrebno je dosta vremena za savladavanje osnovnih vještina kako bi zadatak koji radimo bio uspješno završen, a rezultat točan i vjerodostojan.

Cilj analize bio je dobiti brzinu „šape“ kojom ona udara u izradak pri stezanju izratka o radnu plohu naprave za stezanje. Dio naprave kojem smo pridodali ulazne parametre puta i vremena gibanja, a time i brzine, bila je pokretna osovina s nagibima i zubnom letvom. Rezultate koje smo dobili bili su identični analitički izračunatim. Gibanje je relativno jednostavno. Translacija konstantnim ubrzanjem osovine duž kućišta se jednostavno određuje unutar modula stoga su rezultati točniji i u skladu s analitičkim. Analiza nosača „šape“ nije protekla kako smo očekivali. Zbog ograničenja programske aplikacije, nemoguće je bilo dobiti brzinu nosača, tj. ovisnost prevaljenog puta o vremenu. Dobivena je kutna brzina čiji se iznos ne može usporediti s analitički izračunatom kutnom brzinom. Uzrok tome je složenost naprave i ograničenje programske aplikacije, odnosno, njenog modula za kinematsku analizu. Gibanje pokretne osovine prenosi se dalje nizom drugih pomičnih elemenata što aplikaciji dodatno ograničuje obradu mehanizma. U analitičkom proračunu smo dosta pojednostavili mehanizam. Središnji podizni cilindar, horizontalnu polugu i vertikalnu polugu promatrali smo kao kruto tijelo bez međusobnog pomaka, iako to zapravo nije slučaj (poluge se mogu zakretati oko spojnog mjesta).

Rezultati su točniji za jednostavnije mehanizme u kojima nema međusobno zavisnog gibanja (prenošenje gibanje s jednog elementa na drugi itd.). Kod složenijih naprava, može doći do poteškoća što u definiranju veza, što u nesnalaženju u velikom broju veza i spojeva koje treba ispitati, odnosno izraditi analizu. Kinematska analiza unutar CAD programskih aplikacija još je tehnologija koja se počinje značajnije koristiti u postupku razvijanja proizvoda. Moduli za kinematsku analizu postaju jednako važni kao i moduli za modeliranje i sklapanje proizvoda jer mogu razviti jasnu i praktičnu sliku o mehanizmu kroz njegovu simulaciju.

9. Literatura

- [1] Decker, K.-H., Elementi strojeva, Tehnička knjiga, Zagreb, 2006.
- [2] Kraut, B., Strojarski priručnik, Tehnička knjiga, Ljubljana, 1982.
- [3] Zamani, N. , Weaver, J., CATIA V5 : Dizajn mehanizama i njihova simulacija, Kompjuter Biblioteka, Beograd, 2007.
- [4] Trebaol, G. , Designing parametric spur gears with Catia V5 (online tutorial za izradu zupčanika), web adresa: http://gtrebaol.free.fr/doc/catia/spur_gear.html
- [5] Jecić, S. , Mehanika II, Tehnička knjiga, Zagreb, 1995

Prilozi

- [1] CD medij sa svim modelima, sklopom, simulacijom i kinematskom analizom u programskoj aplikaciji CATIA
- [2] Idejna skica prema kojoj je izrađena naprava za stezanje