

Termodinamička analiza energetskeg dijela rafinerijskog postrojenja

Polarecki, Matija

Master's thesis / Diplomski rad

2017

Degree Grantor / Ustanova koja je dodijelila akademski / stručni stupanj: **University of Zagreb, Faculty of Mechanical Engineering and Naval Architecture / Sveučilište u Zagrebu, Fakultet strojarstva i brodogradnje**

Permanent link / Trajna poveznica: <https://urn.nsk.hr/urn:nbn:hr:235:807869>

Rights / Prava: [In copyright](#) / [Zaštićeno autorskim pravom.](#)

Download date / Datum preuzimanja: **2024-12-11**

Repository / Repozitorij:

[Repository of Faculty of Mechanical Engineering and Naval Architecture University of Zagreb](#)



SVEUČILIŠTE U ZAGREBU
FAKULTET STROJARSTVA I BRODOGRADNJE

DIPLOMSKI RAD

Matija Polarecki

Zagreb, 2017.

SVEUČILIŠTE U ZAGREBU
FAKULTET STROJARSTVA I BRODOGRADNJE

Termodinamička analiza energetskeg dijela rafinerijskog postrojenja

Mentori:

Prof. dr. sc. Daniel Rolph Schneider, dipl. ing.

Student:

Matija Polarecki

Zagreb, 2017

Izjavljujem da sam ovaj rad izradio samostalno koristeći stečena znanja tijekom studija i navedenu literaturu.

Zahvala

Tijekom same razrade zadatka nailazio sam na niz problema pa bih stoga posebno zahvalio svom mentoru **prof. dr. sc. Danielu Rolphu Schneideru** na razumijevanju, podršci i korisnim savjetima.

Zahvaljujem se i **dr. sc. Stanislavu Boldyryevu** koji mi je uvelike pomogao oko razumijevanja i izrade rada dajući mi korisne prijedloge i savjete.

Osim toga, želio bih se zahvaliti svim prijateljima i rodbini, a posebno svojim roditeljima na pruženoj potpori te strpljenju i razumijevanju koje su imali za mene tijekom svih ovih godina školovanja.

Matija Polarecki



SVEUČILIŠTE U ZAGREBU
FAKULTET STROJARSTVA I BRODOGRADNJE



Središnje povjerenstvo za završne i diplomske ispite
Povjerenstvo za diplomske ispite studija strojarstva za smjerove:
procesno-energetski, konstrukcijski, brodstrojarški i inženjersko modeliranje i računalne simulacije

Sveučilište u Zagrebu	
Fakultet strojarstva i brodogradnje	
Datum	Prilog
Klasa:	
Ur.broj:	

DIPLOMSKI ZADATAK

Student: Matija Polarecki

Mat. br.: 0035187065

Naslov rada na hrvatskom jeziku: **Termodinamička analiza energetskog dijela rafinerijskog postrojenja**

Naslov rada na engleskom jeziku: **Thermodynamic analysis of refinery energy part**

Opis zadatka:

Energetska učinkovitost procesa u rafinerijama nafte ima direktne posljedice na ekonomsku isplativost postrojenja i konačnih produkata, a također utječe i na ekološku prihvatljivost takvih postrojenja. U radu će se razmatrati samo energetski dio postrojenja dok se u kemijske procese rafinacije nafte neće ulaziti. Analiza energetskog dijela treba obuhvatiti proračun peći za grijanje (*fired heater*) kao i kotlova na otpadnu toplinu iz tih peći. Energetski dio postrojenja sastoji se od šest peći i dva kotla na otpadnu toplinu. Izlazi (dimnih plinova) svih šest peći spojeni su na zajednički dimovod koji se dalje dijeli na privod topline u dva kotla na otpadnu toplinu. Udjele pojedinih grana moguće je podešavati kako bi kotlovi radili optimalno. Glavni parametri postrojenja (Peći 1,2,3,4,5,6 i Kotlovi 1,2) se mogu naći kod mentora.

U radu je potrebno:

1. U uvodnom dijelu kratko opisati proces rafinacije nafte,
2. U jednom poglavlju dati opis i karakteristike različitih tipova peći za grijanje,
3. Napraviti termodinamički proračun peći za grijanje (svake posebno) te kotlova na otpadnu toplinu,
4. Optimirati protok dimnih plinova (koji dolaze iz peći) na svakom kotlu na otpadnu toplinu (regulacija zaklopkama) da bi se postigli traženi parametri i količina (toplinska snaga) proizvedene pare,
5. Izračunati stupnjeve iskoristivosti pojedinih komponenata (svake peći i svakog kotla na otpadnu toplinu),
6. Proračunati ukupni stupanj iskoristivosti energetskog dijela postrojenja kao cjeline te ostale potrebne parametre (prema shemi).

U termodinamičkom proračunu potrebno je posebnu pažnju posvetiti i eventualnoj promjeni faze do koje kod različitih produkata dolazi na različitim temperaturama isparavanja te tu toplinu uračunati u izmijenjenu (korisnu) toplinu u pećima.

U radu je potrebno navesti korištenu literaturu i eventualno dobivenu pomoć pri izradi.

Zadatak zadan:

17. studenog 2016.

Rok predaje rada:

19. siječnja 2017.

Predviđeni datumi obrane:

25., 26. i 27. siječnja 2017.

Predsjednica Povjerenstva:

Zadatak zadao:

Prof. dr. sc. Daniel Rolph Schneider

Prof. dr. sc. Tanja Jurčević Lulić

SADRŽAJ

1. UVOD	1
2. PROCESI RAFINACIJE NAFTE.....	2
2.1. Destilacija.....	3
2.1.1. Atmosferska destilacija	4
2.1.2. Vakuumska destilacija.....	6
2.2. Toplinsko krekiranje	6
2.3. Katalitičko krekiranje.....	7
2.4. Hidrokriranje	7
2.5. Katalitičko reformiranje benzina.....	7
2.6. Izomerizacija lakog benzina.....	8
2.7. Alkilacija	8
2.8. Oligomerizacija	8
2.9. Procesi obrade	8
3. KARAKTERISTIKE PEĆI ZA GRIJANJE	10
3.1. Komponente peći za grijanje.....	12
4. TERMODINAMIČKI PRORAČUN ENERGETSKOG DIJELA RAFINERIJSKOG POSTROJENJA.....	14
4.1. Termodinamički proračun rafinerijske peći 1-1	15
4.1.1. Ulazni podatci	15
4.1.1.1. Ulazni podatci za naftne derivate	15
4.1.1.2. Ulazni podatci za kapljevito gorivo	15
4.1.1.3. Ulazni podatci za plinovito gorivo	16
4.1.1.4. Ulazni podatci pare za raspršivanje goriva	17

4.1.1.5. Ulazni podatci za pregrijanu paru	18
4.1.1.6. Geometrija rafinerijske peći	18
4.1.1.7. Ostale napomene	19
4.1.2. Kapljevito gorivo.....	19
4.1.2.1. Određivanje sastava kapljevito goriva u kmol/kg	19
4.1.2.2. Minimalna količina i masa kisika i zraka potrebna za izgaranje kapljevito goriva	20
4.1.2.3. Određivanje pretička zraka i sastava dimnih plinova.....	20
4.1.2.4. Maseni sastav dimnih plinova	22
4.1.2.5. Količina dimnih plinova.....	22
4.1.2.6. Udjeli pojedinih sudionika u vlažnim dimnim plinovima.....	22
4.1.2.7. Stvarna količina zraka	23
4.1.2.8. Maseni protok kapljevito goriva	23
4.1.2.9. Maseni protok pare za raspršivanje goriva.....	23
4.1.2.10. Entalpije dimnih plinova nastalih izgaranjem kapljevito goriva.....	24
4.1.3. Plinovito gorivo.....	27
4.1.3.1. Plinska konstanta goriva.....	27
4.1.3.2. Molarna masa goriva	28
4.1.3.3. Količinski sastav plinovito goriva.....	28
4.1.3.4. Minimalna količina kisika i zraka	29
4.1.3.5. Faktor pretička zraka i sastav dimnih plinova.....	29
4.1.3.6. Stvarna količina zraka	31
4.1.3.7. Maseni sastav dimnih plinova	31
4.1.3.8. Količina dimnih plinova.....	32
4.1.3.9. Udjeli pojedinih sudionika u vlažnim dimnim plinovima.....	32

4.1.3.10. Gustoća plinovitog goriva	32
4.1.3.11. Maseni protok plinovitog goriva	33
4.1.3.12. Entalpije dimnih plinova nastalih izgaranjem plinovitog goriva	33
4.1.4. Miješanje kapljevito i plinovito gorivo	35
4.1.4.1. Maseni udjeli pojedinih struja	35
4.1.4.2. Ukupna entalpija dimnih plinova	36
4.1.4.3. Teorijska entalpija dimnih plinova.....	38
4.1.4.4. Teorijska temperatura izgaranja	41
4.1.4.5. Površina izmjene topline radijacijskog dijela.....	41
4.1.4.6. Stvarna temperatura izgaranja dimnih plinova.....	42
4.1.4.7. Molarne mase i plinske konstante pojedinih sudionika dimnih plinova	43
4.1.4.8. Gustoća dimnih plinova	45
4.1.4.9. Maseni protok dimnih plinova	46
4.1.4.10. Brzina strujanja dimnih plinova u ložištu	46
4.1.4.11. Koeficijent prijelaza topline na strani dimnih plinova u konvektivnom dijelu 47	
4.1.4.12. Koeficijent prijelaza topline na strani produkata u konvektivnom dijelu	49
4.1.4.13. Koeficijent prolaza topline	49
4.1.4.14. Toplinski tok predan konvekcijom u konvektivnom dijelu	49
4.1.4.15. Toplinski tok predan zračenjem u konvektivnom dijelu.....	50
4.1.4.16. Temperatura dimnih plinova na izlazu iz konvektivnog dijela.....	52
4.1.4.17. Pregrijač pare.....	52
4.1.4.18. Iskoristivost rafinerijskog kotla.....	53
4.1.4.19. Tehnički opis rafinerijske peći 1-1	54
4.2. Termodinamički proračun rafinerijske peći 1-2.....	56

4.3. Termodinamički proračun rafinerijske peći 1-3	57
4.4. Termodinamički proračun rafinerijske peći 2	59
4.5. Termodinamički proračun rafinerijske peći 3	60
4.6. Termodinamički proračun rafinerijske peći 104	62
4.7. Termodinamički proračun kotla na otpadnu toplinu KY-1	63
4.8. Termodinamički proračun kotla na otpadnu toplinu KY-2	69
4.9. Ukupna iskoristivost postrojenja	70
5. SIMULACIJA RAFINERIJSKOG POSTROJENJA U PROGRAMU UNISIM DESIGN R430.....	71
5.1. <i>Simulation Basis Manager</i>	71
5.1.1. Oil Manager.....	72
5.1.2. Reactions	73
5.2. Elementi UniSima korišteni pri izradi sheme	74
5.2.1. Materijalna strujnica.....	74
5.2.2. Energetska strujnica	75
5.2.3. LNG izmjenjivač	76
5.2.4. Shell and tube izmjenjivač	76
5.2.5. Reaktor	77
5.2.6. Pumpa.....	78
5.2.7. Grijač.....	79
5.2.8. Mješalište i odvajalište	79
5.2.9. Separator.....	80
5.2.10. Destilacijski toranj.....	80
5.3. Simulacija rafinerijskog postrojenja.....	81
5.3.1. Simulacija rafinerijske peći 1-1.....	81
5.3.2. Simulacija rafinerijske peći 1-2.....	83

5.3.3. Simulacija rafinerijske peći 1-3.....	84
5.3.4. Simulacija rafinerijske peći 3	85
5.3.5. Simulacija rafinerijske peći 2	86
5.3.6. Simulacija rafinerijske peći 104.....	87
5.3.7. Simulacija postrojenja za frakcijsku destilaciju sirove nafte	88
5.3.8. Simulacija kotla na otpadnu toplinu KY-1.....	88
5.4. Usporedba rezultata s ručnim proračunom.....	89
6. ZAKLJUČAK	90
LITERATURA.....	91
PRILOZI.....	92

POPIS SLIKA

Slika 1. Shematski prikaz rafinacije nafte [1]	2
Slika 2. Shema procesa destilacije [1]	4
Slika 3. Plitica sa zvonima (desno) i plitica s ventilima (lijevo) [1]	4
Slika 4. Proces atmosfere destilacije [1]	5
Slika 5. Shematski prikaz produkata primarnih i sekundarnih procesa prerade nafte [1]	9
Slika 6. <i>Box</i> grijač s vretenastim cijevima [3]	10
Slika 7. Cilindrični grijač s vertikalnim cijevima [3]	10
Slika 8. <i>Cabin</i> grijač sa horizontalnim cijevima [3]	10
Slika 9. <i>Box</i> grijač s vertikalnim cijevima [3]	11
Slika 10. Cilindrični grijač s vertikalnim cijevima [3]	11
Slika 11. <i>Box</i> grijač s horizontalnim cijevima [3]	11
Slika 12. <i>Up-fired</i> [3]	11
Slika 13. <i>Endwall fired</i> [3]	11
Slika 14. <i>Sidewall fired</i> [3]	11
Slika 15. <i>Sidewall fired multi-level</i> [3]	11
Slika 16. Komponente peći za grijanje [2]	12
Slika 17. Konvektivni dio [2]	13
Slika 18. Shema postrojenja sa šest peći i dva kotla na otpadnu toplinu	14
Slika 19. Prednja strana rafinerijske peći	18
Slika 20. Stražnja strana rafinerijske peći	19
Slika 21. h-t dijagram	38
Slika 22. h-T dijagram peći 1-2	56

Slika 23. h-T dijagram rafinerijske peći 1-3	58
Slika 24. h-T dijagram peći 2	59
Slika 25. h-T dijagram peći 3	61
Slika 26. h-T dijagram rafinerijske peći 104.....	62
Slika 27. Dijagramski prikaz temperature i toplinskog učina kotla KY-1	68
Slika 28. <i>Simulation Basis Manager</i>	72
Slika 29. <i>Oil Manager</i>	73
Slika 30. <i>Reactions</i>	74
Slika 31. Materijalna strujnica	75
Slika 32. Prozor u koji se upisuju parametri	75
Slika 33. Energetska strujnica	75
Slika 34. Prozor koji pokazuje svojstva elementa.....	76
Slika 35. LNG izmjenjivač.....	76
Slika 36. <i>Shell and tube</i> izmjenjivač	77
Slika 37. Prozor unutar kojeg se definiraju parametri <i>Shell and tube</i> izmjenjivača	77
Slika 38. Reaktor	78
Slika 39. Pumpa.....	78
Slika 40. Grijač.....	79
Slika 41. Mješalište i odvajalište.....	79
Slika 42. Separator	80
Slika 43. Destilacijski toranj	80
Slika 44. Shematski prikaz peći 1-1	82
Slika 45. Shematski prikaz rafinerijske peći 1-2.....	83
Slika 46. Shematski prikaz peći 1-3	84
Slika 47. Shema rafinerijske peći 3	85

Slika 48. Shema rafinerijske peći 2	86
Slika 49. Shema rafinerijske peći 104	87
Slika 50. Shema frakcijske destilacije nafte	88
Slika 51. Shema kotla na odpadnu toplinu KY-1	88

POPIS TABLICA

Tablica 1. Maseni sastav kapljevito goriva	15
Tablica 2. Maseni sastav plinovito goriva.....	16
Tablica 3. Specifični toplinski kapaciteti dimnih plinova	24
Tablica 4. Entalpije dimnih plinova nastalih izgaranjem kapljevito goriva.....	25
Tablica 5. Ukupna entalpija dimnih plinova nastalih izgaranjem kapljevito goriva.....	26
Tablica 6. Plinske konstante pojedinih sudionika goriva	27
Tablica 7. Količinski sastavi plinovito goriva.....	28
Tablica 8. Entalpije dimnih plinova nastalih izgaranjem plinovito goriva	33
Tablica 9. Ukupna entalpija dimnih plinova nastalih izgaranjem plinovito goriva	34
Tablica 10. Ukupne entalpije dimnih plinova	37
Tablica 11. Srednji molarni toplinski kapaciteti plinovito goriva pri temperaturi 162,5 °C..	40
Tablica 12. Srednji molarni toplinski kapaciteti goriva pri temperaturi 730 °C (referentna 20°C)	43
Tablica 13. Molarne mase pojedinih sudionika dimnih plinova	44
Tablica 14. Plinske konstante pojedinih sudionika dimnih plinova.....	44
Tablica 15. Gustoće pojedinih sudionika dimnih plinova pri temperaturi 730 °C.....	45
Tablica 16. Tehnički opis rafinerijske peći 1-1	54
Tablica 17. Tehnički opis peći 1-2	56
Tablica 18. Tehnički opis peći 1-3	58
Tablica 19. Tehnički opis peći 2	60
Tablica 20. Tehnički opisa peći 3.....	61
Tablica 21. Tehnički opis rafinerijske peći 104	63
Tablica 22. Ukupna entalpija dimnih plinova	66

Tablica 23. Tehnički opis kotla na otpadnu toplinu KY-1	69
Tablica 24. Tehnički opis kotla na otpadnu toplinu KY-2	69

POPIS TEHNIČKE DOKUMENTACIJE

1. Shema rafinerijskog postrojenja
2. Shema postrojenja za frakcijsku destilaciju

POPIS OZNAKA

Oznaka	Značenje
A_{konv}	Površina izmjene topline u konvektivnom dijelu
$A_{\text{lož}}$	Površina ložišta potrebna za izmjenu topline
A_{str}	Površina strujanja dimnih plinova
c	Maseni sadržaj ugljika u gorivu
C_c	Stefan-Boltzmanova konstanta
c_{atm}	Specifični toplinski kapacitet pare za raspršivanje goriva
$C_{\text{mp,H}_2\text{O}}$	Molarni toplinski kapacitet vodene pare
$C_{\text{mp,CO}_2}$	Molarni toplinski kapacitet ugljičnog dioksida
$C_{\text{mp,O}_2}$	Molarni toplinski kapacitet kisika
$C_{\text{mp,SO}_2}$	Molarni toplinski kapacitet sumporovog dioksida
$C_{\text{mp,N}_2}$	Molarni toplinski kapacitet dušika
$C_{\text{mp,zr}}$	Molarni toplinski kapacitet zraka
$c_{\text{p,oil}}$	Specifični toplinski kapacitet goriva
$D_{\text{u,c}}$	Unutarnji promjer cijevi
$D_{\text{v,c}}$	Vanjski promjer cijevi
g_{atm}	Maseni udio pare za raspršivanje u kapljevitom gorivu
g_{gas}	Maseni udio plinovitog goriva u ukupnom gorivu
g_{oil}	Maseni udio kapljevitog goriva u ukupnom gorivu
h	Maseni sadržaj vodika u gorivu
h_{atm}	Entalpija pare za raspršivanje goriva
h_{dp}	Ukupna specifična entalpija dimnih plinova
$h_{\text{dp,gas}}$	Specifična entalpija dimnih plinova nastalih izgaranjem plinovitog goriva
$h_{\text{dp,oil}}$	Specifična entalpija dimnih plinova nastalih izgaranjem kapljevitog goriva

Oznaka	Značenje
h_{dp_ul}	Entalpija dimnih plinova na ulazu u konvektivni dio
h_{dp_iz}	Entalpija dimnih plinova na izlazu iz konvektivnog dijela
h_{dp_iz2}	Entalpija dimnih plinova nakon pregrijanja pare
h_{dp_510}	Entalpija dimnih plinova pri 510 °C
H_{d_oil}	Donja ogrjevna vrijednost kapljeviteg goriva
H_{d_gas}	Donja ogrjevna vrijednost plinoviteg goriva
h_{g_gas}	Entalpija plinoviteg goriva
h_{g_oil}	Entalpija kapljeviteg goriva
h_{p_ul}	Entalpija pare na ulazu u pregrijač
h_{p_izl}	Entalpija pare na izlazu iz pregrijača
h_{teor}	Specifična teorijska entalpija
H_{teor}	Teorijska entalpija izgaranja
h_{zr_gas}	Entalpija zraka potrebnog za izgaranje plinoviteg goriva
h_{zr_oil}	Entalpija zraka potrebnog za izgaranje kapljeviteg goriva
k	Koeficijent prolaza topline
k_g	Koeficijent slabljenja zraka troatomnih plinova
L_c	Duljina cijevi dimnih plinova
$L_{lož}$	Duljina ložišta
L_{min}	Minimalna potrebna količina zraka
l_{min}	Minimalna potrebna masa zraka
L_{stv_UL}	Stvarna količina zraka na ulazu
L_{stv_IZ}	Stvarna količina zraka na izlazu
l_{stv}	Stvarna masa zraka
M_G	Molarna masa goriva
M_c	Molarna masa ugljika
M_h	Molarna masa vodika
M_s	Molarna masa sumpora
M_o	Molarna masa kisika

Oznaka	Značenje
M_n	Molarna masa dušika
M_w	Molarna masa vlage
M_{H_2O}	Molarna masa vodene pare
M_{CO_2}	Molarna masa ugljičnog dioksida
M_{O_2}	Molarna masa kisika
M_{SO_2}	Molarna masa sumporovog oksida
M_{N_2}	Molarna masa dušika
M_{gas}	Molarna masa dimnih plinova nastalih izgaranjem plinovitog goriva
M_{oil}	Molarna masa dimnih plinova nastalih izgaranjem kapljeviteg goriva
M_{dp}	Molarna masa dimnih plinova
m_{sdp}	Specifična masa suhih dimnih plinova
m_{vdp}	Specifična masa vlažnih dimnih plinova
m_{H_2O}	Specifična masa vode
n	Maseni sadržaj ugljika u gorivu
n_h	Molni sadržaj vodika u gorivu
n_c	Molni sadržaj ugljika u gorivu
n_c	Broj cijevi
n_o	Molni sadržaj kisika u gorivu
n_n	Molni sadržaj dušika u gorivu
n_{H_2O}	Molni sadržaj vodene pare
n_{CO_2}	Molni sadržaj ugljičnog dioksida po kilogramu goriva
n_{O_2}	Molni sadržaj kisika po kilogramu goriva
n_{SO_2}	Molni sadržaj sumporovog dioksida po kilogramu goriva
n_{N_2}	Molni sadržaj dušika po kilogramu goriva
n_{sdp}	Količina suhih dimnih plinova po kilogramu goriva
n_{vdp_gas}	Količina vlažnih dimnih plinova nastalih izgaranjem plinovitog goriva po kilogramu goriva

Oznaka	Značenje
n_{vdp_oil}	Količina vlažnih dimnih plinova nastalih izgaranjem kapljeviteg goriva po kilogramu goriva
n_{vdp_uk}	Ukupna količina vlažnih dimnih plinova po kilogramu goriva
o	Maseni sadržaj kisika u gorivu
O_{min}	Minimalna potrebna količina kisika
o_{min}	Minimalna potrebna masa kisika
p	Tlak
p_{atm}	Atmosferski tlak
p_{gas}	Tlak pri kojem se ubacuje plinovito gorivo
p_{atm_st}	Tlak pare za raspršivanje goriva
q_{m_dp}	Maseni protok dimnih plinova
q_{Matm_st}	Maseni protok pare za raspršivanje goriva
q_{Mgas}	Maseni protok plinoviteg goriva
q_{Moil}	Maseni protok kapljeviteg goriva
q_{Muk}	Ukupni maseni protok goriva
q_{V_nd}	Volumni protok naftnih derivata
q_{Vatm_st}	Volumni protok pare za raspršivanje kapljeviteg goriva
q_{Vgas}	Volumni protok plinoviteg goriva
$q_{Vgas_0^{\circ}C}$	Volumni protok plinoviteg goriva pri 0 °C
q_{Voil}	Volumni protok kapljeviteg goriva
Re	Reynoldsov broj
R_G	Plinska konstanta goriva
R_{H_2O}	Plinska konstanta vodene pare
R_{CO_2}	Plinska konstanta ugljičnog dioksida
R_{O_2}	Plinska konstanta kisika
R_{SO_2}	Plinska konstanta sumporovog dioksida
R_{N_2}	Plinska konstanta dušika
R_{dp}	Plinska konstanta dimnih plinova

Oznaka	Značenje
R_m	Molarna plinska konstanta
s	maseni sadržaj sumpora u gorivu
s	Razmak
s_c	Debljina stjenke cijevi
$S_{lo\dot{z}}$	Širina ložišta
s_1	Razmak između cijevi
T_{atm}	Temperatura pri normalnom stanju (0°C)
t_{pr}	Poprečni korak
t_{uz}	Uzdužni korak
v_{dp_λ}	Stvarni volumen dimnih plinova nastalih od jednog kilograma goriva izražen u normnim kubnim metrima
w	Maseni sadržaj vlage u gorivu
w_{str}	Brzina strujanja dimnih plinova u ložištu
y_c	Molni udio ugljika u gorivu
y_h	Molni udio vodika u gorivu
y_s	Molni udio sumpora u gorivu
y_o	Molni udio dušika u gorivu
y_n	Molni udio dušika u gorivu
y_w	Molni udio vlage u gorivu
y_{H_2O}	Molni udio vodene pare u vlažnim dimnim plinovima
y_{CO_2}	Molni udio ugljičnog dioksida u vlažnim dimnim plinovima
y_{O_2}	Molni udio kisika u vlažnim dimnim plinovima
y_{SO_2}	Molni udio sumporovog dioksida u vlažnim dimnim plinovima
y_{N_2}	Molni udio dušika u vlažnim dimnim plinovima
α_u	Koeficijent prijelaza topline s unutarnje strane cijevi
α_v	Koeficijent prijelaza topline s vanjske strane cijevi
α_{v_uk}	Ukupni koeficijent prijelaza topline s vanjske strana cijevi
α_{zr}	Koeficijent prijelaza topline zračenjem

Oznaka	Značenje
ε	Stupanj crnoće dimnih plinova
ε_{pl}	Emisijski faktor plamena
ε_s	Stupanj crnoće stjenke
ε_{st}	Emisijski faktor stjenke
η	Iskoristivost kotla
η_{lo}	Stupanj djelovanja ložišta
ϑ_{atm_st}	Temperatura pare za raspršivanje goriva
ϑ_{gas}	Temperatura plinovitog goriva
ϑ_{izl}	Temperatura dimnih plinova na izlazu iz konvektivnog dijela
ϑ_{izl2}	Temperatura dimnih plinova nakon pregrijača pare
ϑ_{oil}	Temperatura kapljeviteg goriva
ϑ_{stv}	Stvarna temperatura dimnih plinova u ložištu
ϑ_{st_konv}	Temperatura stjenke cijevi konvektivnog dijela
$\vartheta_{st_lož}$	Temperatura stjenke ložišta
ϑ_{teor}	Teoretska temperatura dimnih plinova u ložištu
ϑ_{IZ_nd}	Izlazna temperatura naftnih derivata
ϑ_{UL_nd}	Ulazna temperatura naftnih derivata
ϑ_{UL_sh}	Temperatura pare na ulazu u pregrijač
ϑ_{IZ_sh}	Temperatura pare na izlazu iz pregrijača
ϑ_{zr}	Temperatura zraka
λ	Toplinska provodnost dimnih plinova
λ_c	Toplinska provodnost cijevi
λ_{ul}	Faktor pretička zraka na ulazu
λ_{izl}	Faktor pretička zraka na izlazu
ν	Kinematička viskoznost fluida
μ	Dinamička viskoznost fluida
ρ_{H_2O}	Gustoća vodene pare
ρ_{CO_2}	Gustoća ugljičnog dioksida
ρ_{O_2}	Gustoća kisika

ρ_{SO_2}	Gustoća sumporovog dioksida
ρ_{N_2}	Gustoća dušika
ρ_{dp}	Gustoća dimnih plinova
ρ_{gas}	Gustoća dimnih plinova nastalih izgaranjem plinovitog goriva
$\rho_{gas_{20^\circ C}}$	Gustoća plinovitog goriva pri 20 °C
ρ_{oil}	Gustoća dimnih plinova nastalih izgaranjem kapljevite goriva
$\rho_{T_{atm_{st446^\circ C}}}$	Gustoća pare za raspršivanje pri 446 °C
$\rho_{T_{gas_{0^\circ C}}}$	Gustoća plinovitog goriva pri 0°C
$\rho_{T_{gas_{162,5^\circ C}}}$	Gustoća plinovitog goriva pri temperaturi 162,5 °C
$\rho_{T_{oil_{125^\circ C}}}$	Gustoća kapljevite goriva pri temperaturi 125 °C
$\rho_{oil_{15^\circ C}}$	Gustoća kapljevite goriva pri 15 °C
Φ_{eko}	Toplinski tok predan u ekonomajzeru
Φ_{isp}	Toplinski tok predan isparivaču
Φ_{zr}	Toplinski tok predan zračenjem u ložištu
Φ_{konv}	Toplinski tok predan konvekcijom u konvektivnom dijelu
$\Phi_{zr_{konv}}$	Toplinski tok predan zračenjem u konvektivnom dijelu
Φ_{pr}	Toplinski tok predan pregrijaču pare
ω	Faktor kod modela obuhvaćenog tijela

SAŽETAK

Termodinamička analiza energetskog dijela rafinerijskog postrojenja se sastoji od proračuna svih rafinerijskih peći i kotlova na otpadnu toplinu. Opisani su procesi rafinacije nafte i karakteristike pojedinih rafinerijskih peći. Proračun se sastoji od određivanja toplinskih tokova, temperatura dimnih plinova, masenih protoka te iskoristivosti postrojenja. Karakteristike pojedinih segmenata postrojenja su prikazane u odgovarajućim dijagramima. Tijekom izrade sheme i simulacije korišten je program UniSim Design R430. Rezultati simulacije su uspoređeni s rezultatima ručnog proračuna, te su izneseni razlozi odstupanja u pojedinim segmentima.

Ključne riječi: rafinerijska peć, UniSim, analiza, iskoristivost, dimni plinovi, temperatura, produkt

SUMMARY

Thermodynamic analysis of the energy part of the refinery plant is composed of the calculation of fired heater and waste heat boilers. Described of petroleum refining and characteristics of individual fired heaters. The calculation consists of determining heat flows, flue gas temperature, mass flow and efficiency of the plant. Characteristics of particular segments of the plant are shown in the diagrams. During the preparation of the scheme and the simulation program was used UniSim Design R430. The simulation results are compared with the results of manual calculation, and presents the reasons deviations in certain segments.

Key words: fired heater, UniSim, analyze, efficiency, flue gases, temperature, product

1. UVOD

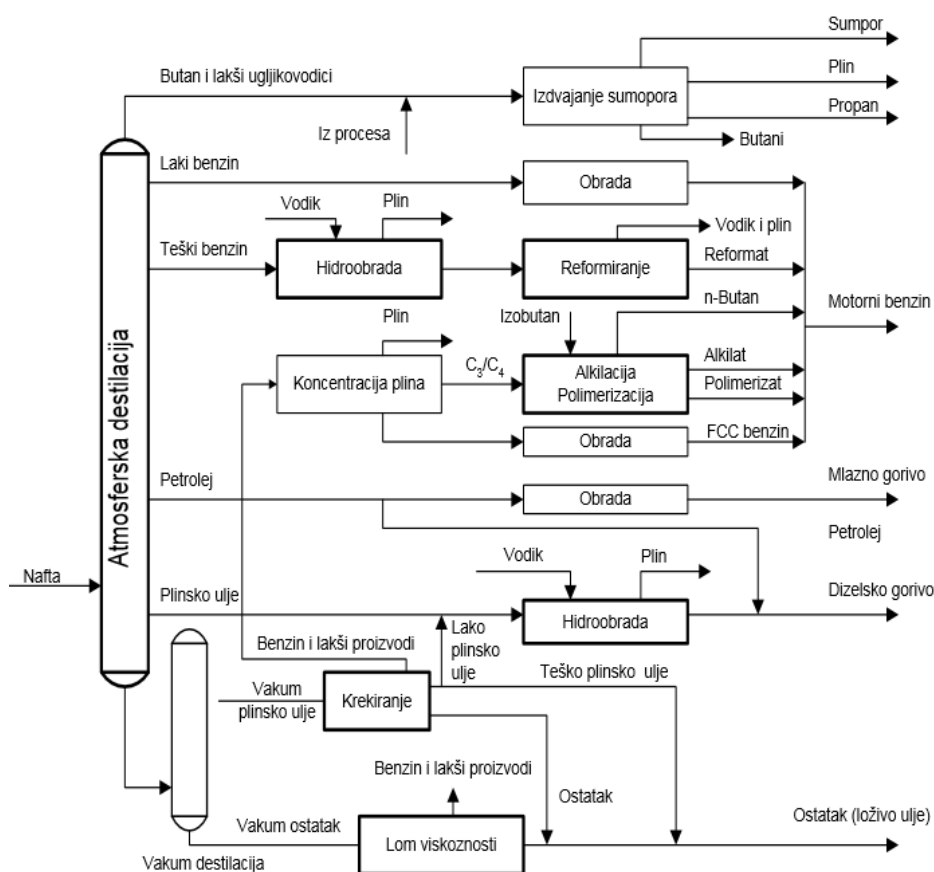
Termodinamička analiza energetskog dijela rafinerijskog postrojenja obuhvaća proračun peći za grijanje i kotlova na otpadnu toplinu. Postrojenje se sastoji od šest rafinerijskih peći i dva kotla na otpadnu toplinu. U pećima se zagrijavaju različiti produkti kao što su sirova nafta, ostatak frakcijske destilacije sirove nafte, mazut te frakcije K-3 i K-8. Produkti se zagrijavaju uz pomoć dimnih plinova koji nastaju izgaranjem goriva u ložištu. U pet peći se istovremeno ubacuje kapljevito i plinovito gorivo, dok jedna peć koristi samo plinovito gorivo. Kao plinovito gorivo se koristi rafinerijski plin, a kao kapljevito se koristi ostatak frakcijske destilacije sirove nafte. Rafinerijske peći se sastoje od radijacijskog i konvektivnog dijela, a neke još imaju i pregrijač pare. Izlazi svih šest peći su spojeni na zajednički dimovod iz kojeg dimni plinovi odlaze u kotlove na otpadnu toplinu. Kotlovi na otpadnu toplinu se sastoje od ekonomajzera, isparivača i pregrijača pare. U njima se dodatno iskorištava toplina dimnih plinova kako bi se povećala iskoristivost postrojenja.

Energetska učinkovitost procesa u rafinerijama nafte ima direktne posljedice na ekonomsku isplativost postrojenja i konačnog produkta, što utječe i na ekološku prihvatljivost takvog postrojenja. Proračun rafinerijskih peći se sastoji od definiranja stehiometrijskih jednadžbi izgaranja goriva u ložištu, određivanja sastava i temperature dimnih plinova, određivanja toplinskih tokova prenesenih u svakoj sekciji, određivanja temperatura dimnih plinova na izlazu te konačno određivanja iskoristivosti rafinerijskog postrojenja. U kotlovima na otpadnu toplinu se proračun svodi na određivanje snage ekonomajzera, isparivača i pregrijača koja je potrebna kako bi se ostvarili traženi parametri vode, odnosno pare. Tijekom proračuna se razmatra samo energetski dio dok se u kemijske procese rafinacije nafte ne ulazi.

Tijekom razrade tematike diplomskog rada prvotno su opisani procesi rafinacije nafte i karakteristike rafinerijskih peći za grijanje. Nakon toga je napravljen termodinamički proračun rafinerijske peći za grijanje 1-1 i kotla na otpadnu toplinu KY-1 dok su za ostale peći prikazani samo krajnji tablični rezultati. Zadatak se sastojao i od izrade sheme i simulacije postrojenja koja je napravljena u programu UniSim Design R430 pri čemu su detaljno opisani postupci kojima je konstruirana. Na kraju rada su izneseni relevantni zaključci na temelju prethodno razrađene tematike.

2. PROCESI RAFINACIJE NAFTE

Procesi rafinacije nafte se mogu podijeliti na primarne i sekundarne procese. Primarni procesi su oni kojima se pri preradi nafte ne mijenjaju ni veličina ni struktura prisutnih ugljikovodika a to su destilacija, apsorpcija, adsorpcija, desorpcija, ekstrakcija i kristalizacija. Sekundarni procesi su konverzijski procesi kod kojih dolazi do pretvorbe prisutnih ugljikovodika zbog povećanja udjela pojedinih, ekonomičnijih proizvoda, te zbog povećanja njihove kvalitete promjenom kemijskog sastava. Glavna namjena svakog konverzijskog procesa je pretvorba proizvoda višeg vrelišta u proizvode nižeg vrelišta, a najčešći su krekiranje, alkilacija, izomerizacija, oligomerizacija i reformiranje. Na slici je prikazan shematski prikaz rafinerijske prerade nafte.



Slika 1. Shematski prikaz rafinacije nafte [1]

2.1. Destilacija

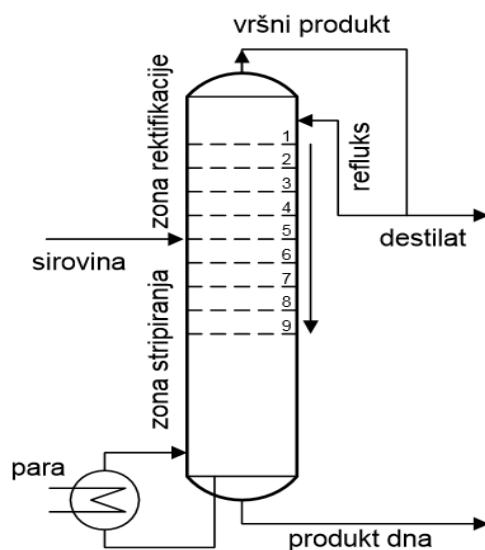
Destilacijom se u rafinerijskoj preradi dobivaju temeljne frakcije kao što su plinske frakcije, laki benzin, teški benzin, lako plinsko ulje, teško plinsko ulje, vakumski destilati i ostatak. Produkti dobiveni destilacijom se uglavnom koriste kao sirovine u sekundarnoj preradi nafte. Dva osnovna tipa destilacije su [1]:

- destilacija pri atmosferskom tlaku,
- vakumska destilacija.

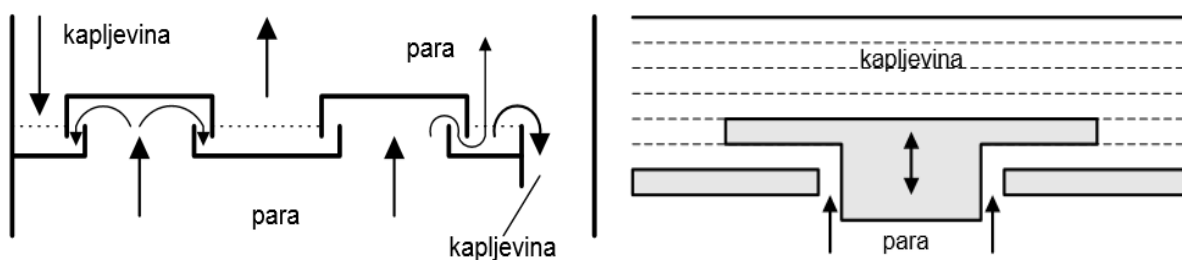
Kao produkti destilacije se dobivaju vršni proizvodi, bočne frakcije i destilacijski ostatak. Uz pomoć atmosferske destilacije se odvajaju frakcije nižeg vrelišta (najviše do 400 °C), dok se ostatak odvodi prema uređaju za vakumsku destilaciju gdje se dobivaju vrijedni destilati. Atmosferska destilacija predstavlja kontinuirani proces i provodi se u rektifikacijskim kolonama. Područje koje se nalazi ispod ulaza sirovine, odnosno donji dio kolone, naziva se zona stripiranja i njena je funkcija smanjenje udjela laganih komponenti u ostatku, dok se gornji dio kolone naziva zona rektifikacije i u njoj se uklanjaju teže komponente iz destilata [1].

Proces destilacije se odvija na način da para u koloni dolazi u dodir s kondenzatom pri čemu dolazi do izmjene tvari i energije. Tada parna faza postaje bogatija lakše hlapljivim komponentama, a kapljevita faza teže hlapljivim komponentama. Rektifikacijske kolone se sastoje od protustrujnih kaskada (pliticama) te o njihovom broju i tipu ovisi djelotvornost razdvajanja. Temelja značajka kolone koja utječe na kontakt parne i kapljevite faze te oštrinu razdvajanja komponenti je vršni produkt koji se nakon kondenzacije vraća u kolonu (povratni tok). [1]

Na slici 2 je prikazana shema procesa destilacije, dok je na slici 3 prikazana plitica sa zvonima i ventilima.



Slika 2. Shema procesa destilacije [1]



Slika 3. Plitica sa zvonima (desno) i plitica s ventilima (lijevo) [1]

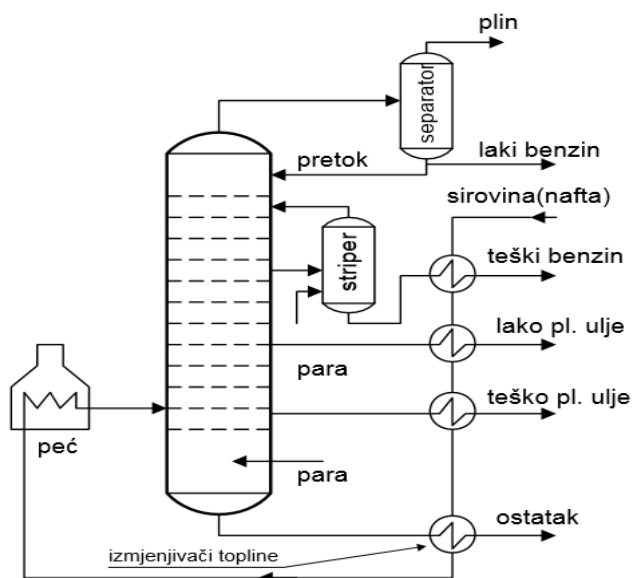
2.1.1. Atmosferska destilacija

Atmosferska destilacija se provodi pri atmosferskom tlaku u kolonama visine oko 40 metara, promjera od 4 do 6,5 metara, s oko 35-40 plitica različitih izvedbi. Optimalni kapacitet kolone je oko 5 106 t godišnje, a pojedine rafinerije imaju različiti broj destilacijskih kolona te njihov ukupni kapacitet određuje kapacitet rafinerijske prerade. Proces atmosferske destilacije obuhvaća stupnjeve [1]:

- zagrijavanje nafte na temperaturu od 360 °C,
- frakcijsku destilaciju u destilacijskoj koloni,
- stripiranje.

Konačna temperatura sirovine se postiže u cijevnim pećima u kojima se nafta prvo zagrijava vrućim plinovima u zoni konvekcije, a zatim izravno plamenom u zoni radijacije. Kao goriva za peći primjenjuju se ulje za loženje, rafinacijski plinovi i zemni plin. Izvedbu peći uvjetuje

kapacitet, namjena i uvjeti rada, a peći se razlikuju prema obliku ložišta, rasporedu cijevi, položaju plamenika i načinu vođenja dimnih plinova [1]. Nakon što se nafta zagrije na temperaturu od 360 °C prvo se dozira na trećinu donjeg dijela kolone uz ekspanziju pri čemu dolazi do naglog isparavanja. Na slici 4 je prikazana shema procesa atmosferske destilacije.



Slika 4. Proces atmosferske destilacije [1]

Parna faza odlazi prema vrhu gdje se odvija djelomična kondenzacija težih komponenti koje se vraćaju prema dnu kolone. Izdvajanje komponenata nižeg vrelišta u struji pregrijane vodene pare se provodi pomoću malih frakcijskih kolona. Frakcije atmosferske destilacije su sljedeće [1]:

- laki benzin (<150 °C),
- teški benzin (150-200 °C),
- petrolej (200-260 °C),
- lako plinsko ulje (260-300 °C),
- teško plinsko ulje (300-360 °C),
- ostatak (>360 °C).

Vršni proizvod ovog tipa destilacije je ukapljeni naftni plin i laki benzin.

2.1.2. Vakuumska destilacija

Vakuumska destilacija se provodi pri sniženom tlaku zbog sniženja temperature vrelišta sirovine i dobivanja konačnih frakcija bez produkata krekiranja s obzirom da proces teče ispod 400 °C. Atmosferski se ostatak prije ulaska u kolonu zagrijava na temperaturu 350 do 380 °C. Frakcije vakuumske destilacije su [1]:

- vakuusko plinsko ulje (350-390 °C),
- vakuuski destilati (390-550 °C).

Vakuusko plinsko ulje služi kao komponenta za miješanje loživog ulja. Najvažnije primjene vakuusnog destilata su [1]:

- u konverzijskim procesima gdje se destilat koristi kao sirovina za procese katalitičkog krekiranja i hidrokrekiranja a ostatak za toplinske procese krekiranja ili za proizvodnju bitumena,
- za dobivanje baznih mineralnih ulja pri čemu se destilati upućuju na ekstrakciju i deparafinaciju, a ostatak prije ovih procesa na deasfaltaciju.

2.2. Toplinsko krekiranje

Toplinsko krekiranje obuhvaća procese cijepanja ugljikovodika višeg vrelišta u ugljikovodike nižeg vrelišta pri povišenim temperaturama bez utjecaja katalizatora. Najzastupljeniji procesi [1]:

- lom viskoznosti koji predstavlja blaži oblik toplinskog krekiranja kojemu je cilj smanjenje viskoznosti i točke tečenja destilacijskih ostataka zbog poboljšanja kvalitete loživih ulja,
- koksiranje predstavlja proces za dobivanje vrjednijih proizvoda od destilacijskih ostataka uz proizvodnju koksa.

Temperatura predstavlja najvažniju varijablu procesa i ovisi o vrsti sirovine i o procesu te se kreće u intervalu od 450 do 650 °C. Tlak ne utječe znatno na tijek procesa i ovisi o tome je li proces teži kapljevitij, miješanoj ili parnoj fazi. Sirovine procesa su ostaci destilacije dok su produkti plin, benzin, plinsko ulje i koks. [1]

2.3. Katalitičko krekiranje

Katalitičko krekiranje predstavlja proces krekiranja težih destilacijskih frakcija u lakše a provodi se u prisutnosti katalizatora od kojih su najčešći sintetički zeoliti. U procesu se događa veliki broj reakcija svih prisutnih ugljikovodičnih vrsta, a temeljne reakcije nastalih karbonita su β -cijepanje, izomerizacija i prijenos vodika. Najzastupljeniji proces je u fluidiziranom katalitičkom sloju. Sirovine koje se koriste za procese su vakuum plinska ulja, teško plinsko ulje iz atmosferske destilacije i plinska ulja dobivena procesima toplinskog krekiranja. Proizvodi katalitičkog krekiranja su frakcije benzina, frakcije ukapljenog naftnog plina i cikličkog ulja. Koriste se kao komponente za miješanje gotovih proizvoda. [1]

2.4. Hidrokreiranje

Ovaj tip procesa krekiranja se odvija uz prisutnost vodika koji se koristi kao disfunkcionalni katalizator koji istodobno pospješuje reakcije krekiranja i hidrogenacije ugljikovodika. Katalizatori su najčešće zeoliti uz metalne okside i sulfide. Proces je moguće izvesti kao jednostupanjski i višestupanjski a primjenjuje se s ciljem konverzije šireg spektra lakih i teških frakcija u vrijednije proizvode kao što su [1]:

- benzin u ukapljeni naftni plin,
- plinsko ulje u benzin,
- destilacijski ostatak u dieselsko gorivo

2.5. Katalitičko reformiranje benzina

Katalitičko reformiranje benzina predstavlja proces kojim se frakciji benzina s atmosferske destilacije povećava vrijednost oktanskog broja pri čemu dolazi do kemijske pretvorbe ugljikovodika u prisutnosti katalizatora različitim reakcijama. Reakcije su dehidrogenizacija naftena, dehidrociklizacija parafina, hidrokreiranje parafina te izomerizacija parafina i naftena. Najčešće su u primjeni procesi s nepokretnim slojem katalizatora i s kontinuiranom regeneracijom katalizatora. [1]

2.6. Izomerizacija lakog benzina

Izomerizacija ugljikovodika je proces u kojem se n-alkani prevode u izoalkane koji služi kao komponenta motornog benzina povećavajući njegov oktanski broj. Kao sirovina se koristi benzinska frakcija vrelišta do 80 °C i sadrži n-pentan i n-heksan. Proces se može koristiti za dobivanje odgovarajućih izoalkana a najvažnije su reakcije i procesi pretvorbe n-butana u izobutan koji je ujedno i sirovina za proces alkilacije. [1]

2.7. Alkilacija

Alkilacija je proces koji se temelji na katalitičkoj reakciji izobutana s laganim olefinima zbog proizvodnje visoko razgranatih parafina višeg vrelišta. Mehanizmi reakcije se temelje na stvaranju karbokationa iz izobutana uz kiseli katalizator. Kao primarni proizvodi nastaju izoparafini, izomeri heptana i oktana dok su sekundarni proizvodi lakši ili teži od primarnih i nisu poželjni. Ovim procesom se dobiva ekološki najprihvatljiviji benzin koji služi kao komponenta za poboljšanje kvalitete motornim benzinima. [1]

2.8. Oligomerizacija

Ovim procesom se iz plinovitih alkena nastalih uglavnom u procesima krekiranja uz kationski katalizator dobivaju kapljevite komponente motornih benzina vrlo visokih vrijednosti oktanskog broja.

2.9. Proces obrade

Koriste se za poboljšavanje kvalitete naftnih proizvoda te za uklanjanje sumporovih, dušikovih i kisikovih spojeva kao i za poboljšanje oksidacijske stabilnosti. Najvažniji su obrada vodikom, oksidacijski procesi i procesi pri dobivanju mazivih ulja.

Obrada vodika obuhvaća procese hidrogenizacije uz potrošnju 20 m³ H₂/ m³ sirovine kojima se odstranjuju nepoželjne komponente kao što su sumporovi spojevi te kisikovi i dušikovi spojevi sljedećim postupcima [1]:

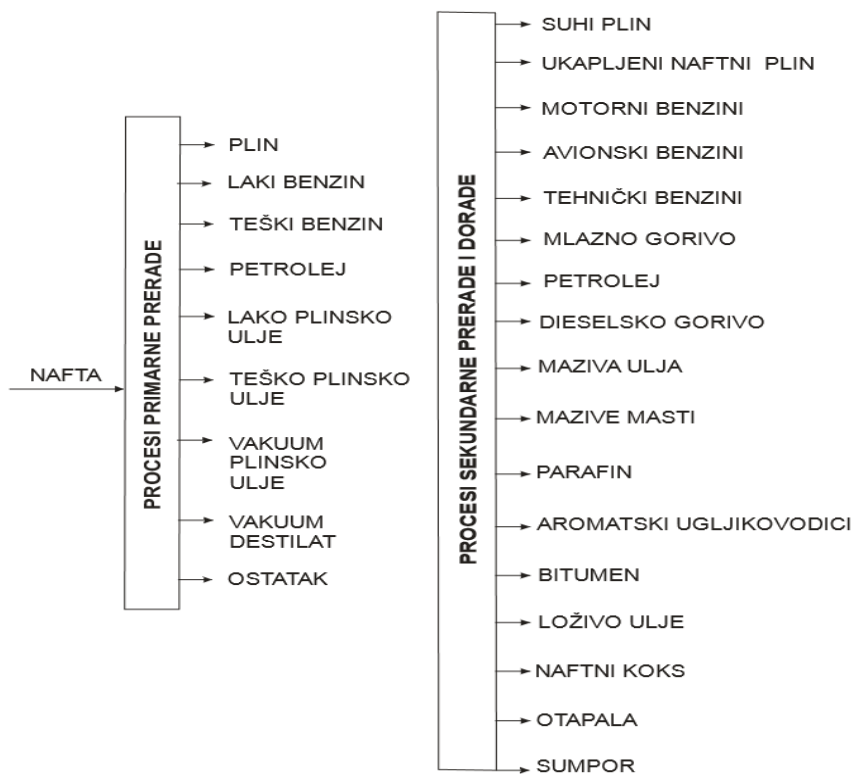
- hidrodosulfurizacije,
- hidrodensifikacije,
- hidrodoksigenacije,
- hidrogenacija olefina.

Odvajanje sumporovih spojeva se provodi procesima slađenja, odnosno njihovim prevođenjem u disulfide uz dodavanje zraka. Provodi se jer su merkaptani štetni, korozivni spojevi i čine 40 % sumporovih spojeva. Primjer takvog procesa je Merox proces koji se merkaptani oksidacijom prevode u disulfide koji se nakon toga uklanjaju natrijevom lužinom procesom tekućinske ekstrakcije. [1]

Uklanjanje ugljikovodika se provodi postupcima rafinacije otapalima. Uklanjanju se oni ugljikovodici koji imaju nepovoljan utjecaj na određena svojstva produkata. Postupci su [1]:

- deasfaltacija se upotrebljava za uklanjanje asfalta i parafinskih voskova iz vakuum ostataka. Koristi se za proizvodnju baznih mazivih ulja i za poboljšavanje svojstava uljne komponente kao što su viskoznost ili točka tečenja,
- odvajanje aromata iz vakuum destilata za proizvodnju baznih mazivih ulja gdje aromati smanjuju indeks viskoznosti,
- odvajanje aroamata iz kerozina koje je potrebno ukloniti jer stvaraju čađu kod sagorijevanja kerozina.

Na slici 5 su prikazani produkti primarnih i sekundarnih procesa prerade nafte.



Slika 5. Shematski prikaz produkata primarnih i sekundarnih procesa prerade nafte [1]

3. KARAKTERISTIKE PEĆI ZA GRIJANJE

Peć za grijanje predstavlja izolirano kućište koje koristi toplinu dobivenu izgaranjem goriva za zagrijavanje tekućine koja se nalazi unutar cijevi. Tipovi peći se razlikuju prema [2]:

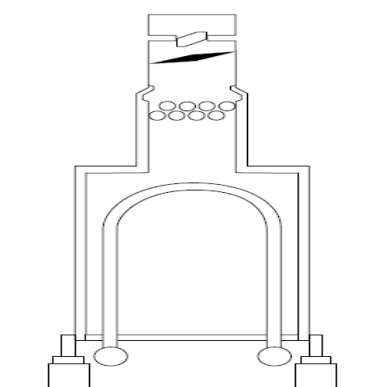
- strukturnoj izvedbi,
- izvedbi radijacijskog dijela,
- smještaju plamenika.

Prema strukturnoj izvedbi, peć za grijanje može biti cilindrične izvedbe te takozvanih *box*, *cabin* i *multi-cell* izvedbi. Izvedba radijacijskog dijela se karakterizira prema položaju cijevi te može biti [2]:

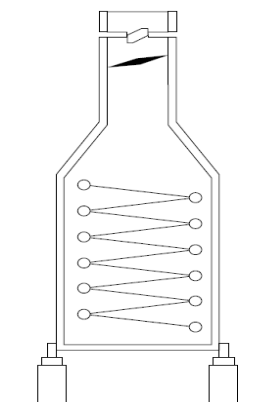
- vertikalna,
- horizontalna,
- spiralna,
- vretenasta.

Smještaj plamenika može biti [2]:

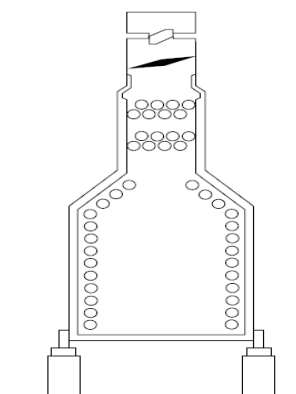
- *up-fired*,
- *down-fired*,
- *wall-fired*.



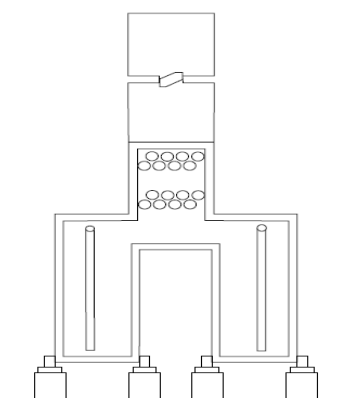
Slika 6. *Box* grijač s vretenastim cijevima [3]



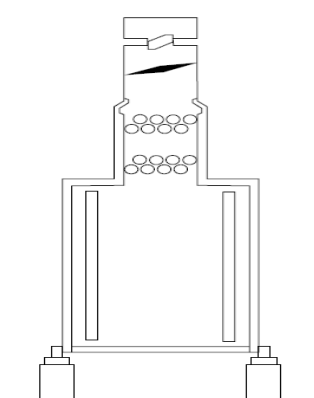
Slika 7. Cilindrični grijač s vertikalnim cijevima [3]



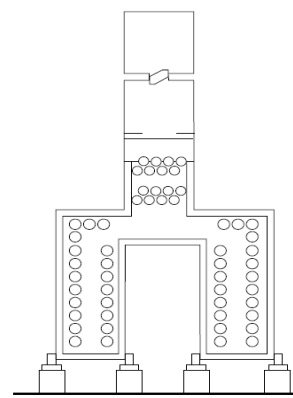
Slika 8. *Cabin* grijač sa horizontalnim cijevima [3]



Slika 9. Box grijač s vertikalnim cijevima [3]

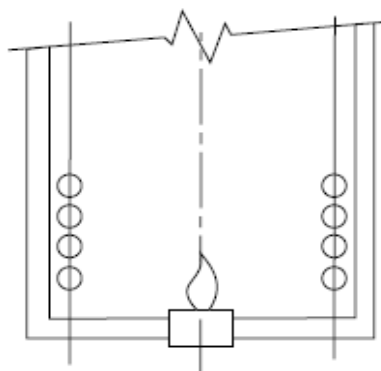


Slika 10. Cilindrični grijač s vertikalnim cijevima [3]

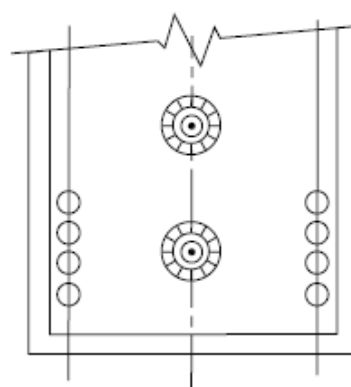


Slika 11. Box grijač s horizontalnim cijevima [3]

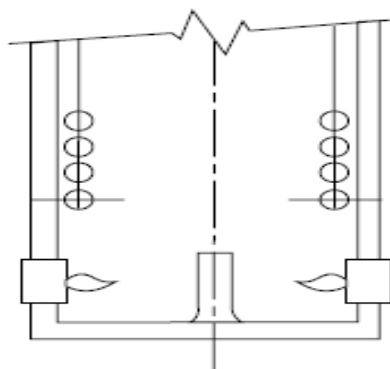
Na slikama 12 do 15 su prikazani različiti tipovi izvedbe plamenika.



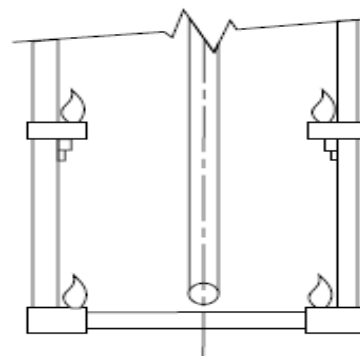
Slika 12. Up-fired [3]



Slika 13. Endwall fired [3]



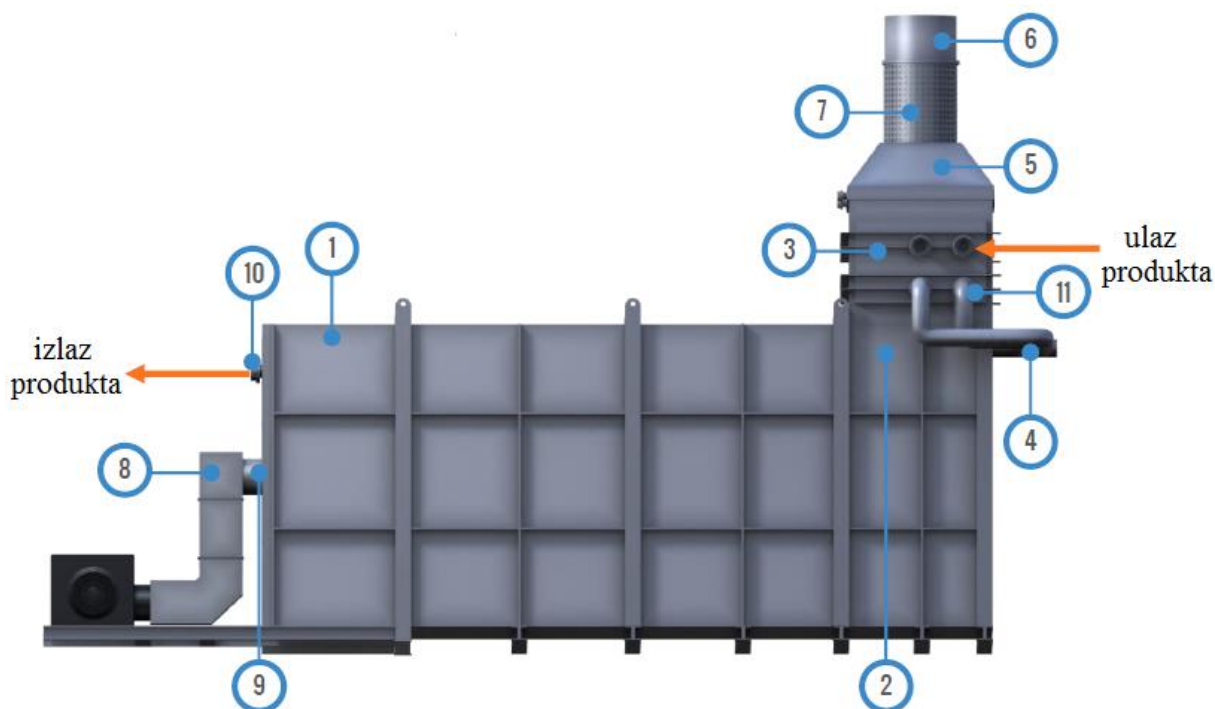
Slika 14. Sidewall fired [3]



Slika 15. Sidewall fired multi-level [3]

3.1. Komponente peći za grijanje

Svaka peć za grijanje se sastoji od radijacijskog i konvektivnog dijela. U radijacijskom dijelu se najveći dio toplinskog toka predaje zračenjem, dok se toplinski tok predan konvekcijom zanemaruje. U konvektivnom dijelu se mora uzeti u obzir i zračenje jer u odnosu na toplinski tok predan konvekcijom nije zanemariv. Na slici 2 je prikazana peć na kojoj su brojevima označeni pojedini dijelovi.

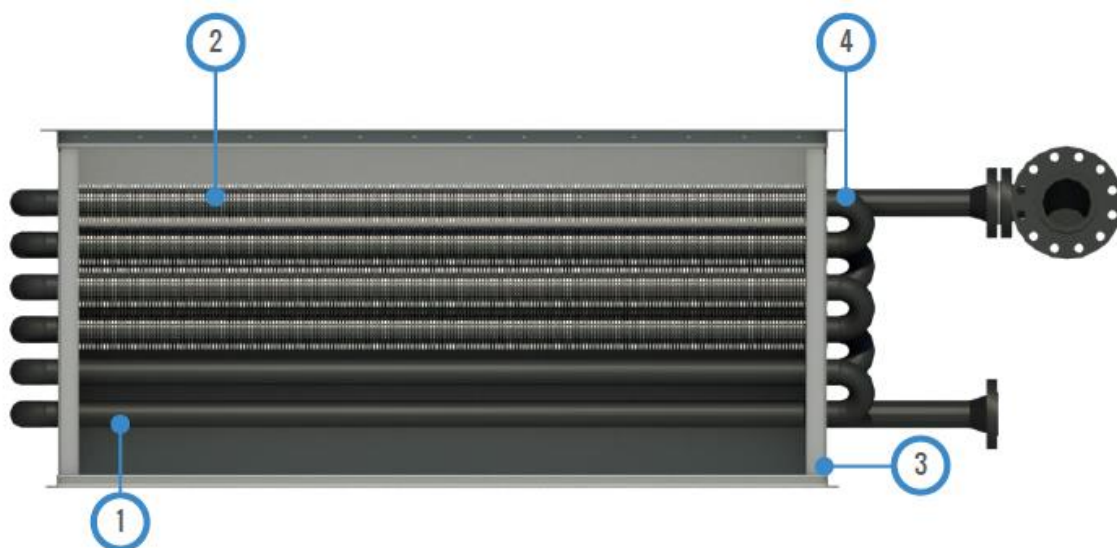


Slika 16. Komponente peći za grijanje [2]

1. radijacijski dio – prostor u kojem se toplinski tok predaje radnom mediju koji struji kroz cijevi isključivo zračenjem,
2. luk – dio koji odvaja radijacijski dio od konvektivnog dijela,
3. konvektivni dio – prostor u kojem se toplinski tok predaje radnom mediju konvekcijom (mora se uzeti u obzir utjecaj zračenja),
4. spojnica – međusobno povezuje cijevi između različitih sekcija,
5. ulaz u dimovod – dio dimovoda u koji odlaze dimni plinovi nakon predaje toplinskog toka u konvektivnom dijelu,
6. dimnjak – vertikalna cijev iz koje se ispuštaju dimni plinovi u atmosferu (u ovom slučaju, dimni plinovi odlaze u kotlove na otpadnu toplinu),

7. prigušivač – uređaj uz pomoć kojeg se prigušuju dimni plinovi na izlazu kako bi se regulirao tok dimnih plinova,
8. plamenik – uređaj uz pomoć kojeg se ubacuje gorivo i zrak odgovarajućom brzinom, omjerom i turbulencijom kako bi se postigao željeni režim izgaranja,
9. mali plamenik – omogućuje plameniku potrebnu energiju za zapaljenje,
10. priрубnica ili zavareni spoj – koristi se na mjestima ulaza i izlaza radnog medija,
11. cijevi – sastoje se od jedne ili više cijevi u seriji.

Na slici 17 su prikazane komponente konvektivnog dijela peći za grijanje.

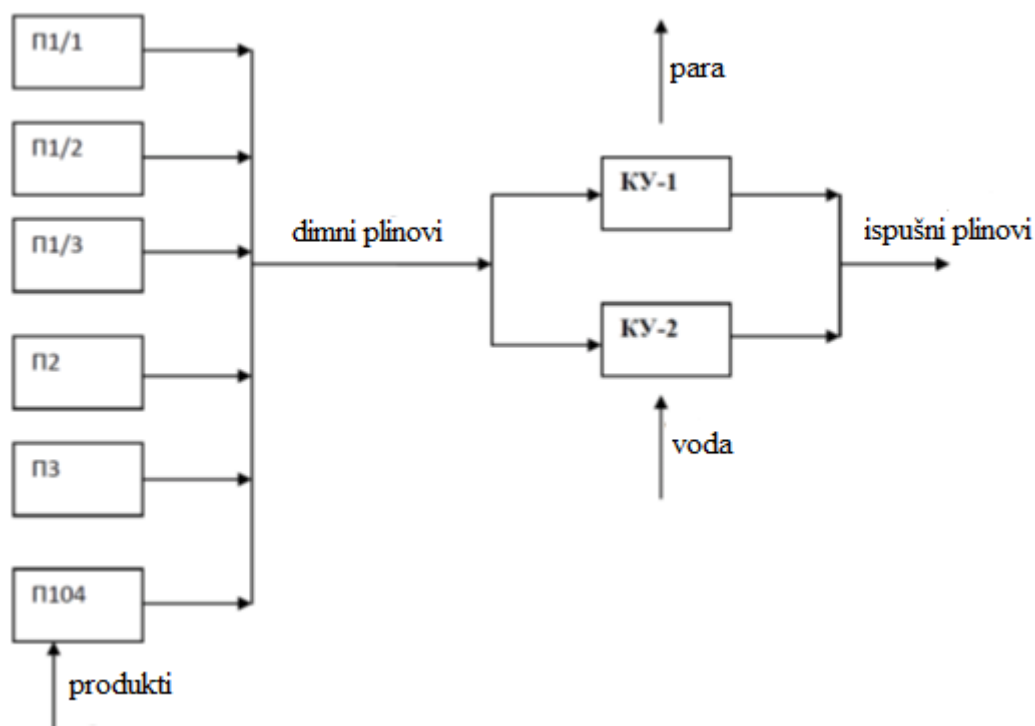


Slika 17. Konvektivni dio [2]

1. zaštita – štiti cijevi konvektivnog dijela od izravnog zračenja,
2. tanki limovi – postavljaju se oko cijevi kako bi povećali površinu izmjene topline,
3. prednja ploča – služi za stabilizaciju cijevi,
4. zaobljeni priključak (180 °C) – postavlja se kako bi se povezale dvije ili više cijevi

4. TERMODINAMIČKI PRORAČUN ENERGETSKOG DIJELA RAFINERIJSKOG POSTROJENJA

Energetska učinkovitost procesa u rafinerijama nafte ima direktne posljedice na ekonomsku isplativost postrojenja i konačnog produkta, a također utječe i na ekološku prihvatljivost takvih postrojenja. Tijekom proračuna se razmatra samo energetski dio postrojenja dok se u kemijske procese rafinacije nafte ne ulazi. Analiza energetskog dijela obuhvaća proračun peći za grijanje (*fired heater*) kao i kotlova na otpadnu toplinu iz tih peći. Energetski dio postrojenja sastoji se od šest peći i dva kotla na otpadnu toplinu. Izlazi (dimnih plinova) svih šest peći spojeni su na zajednički dimovod koji se dalje dijeli na privod topline u dva kotla na otpadnu toplinu. Udjele pojedinih grana moguće je podešavati kako bi kotlovi radili optimalno. Na slici 18 je prikazana shema postrojenja sa šest peći i dva kota na otpadnu toplinu.



Slika 18. Shema postrojenja sa šest peći i dva kotla na otpadnu toplinu

U sklopu zadatka potrebno je napraviti termodinamički proračun svih šest rafinerijskih peći za grijanje naftnih derivata i dvaju kotlova na otpadnu toplinu. U poglavlju 4.1. je opisan detaljni termodinamički proračun peći 1-1, dok su za ostale peći sličnog principa rada priloženi samo konačni rezultati. Termodinamički proračun se sastoji od određivanja temperature dimnih plinova, površina izmjene topline, toplinskih tokova zračenja i konvekcije, temperature na izlazu iz rafinerijske peći, brzine strujanja dimnih plinova i iskoristivosti samog postrojenja.

4.1. Termodinamički proračun rafinerijske peći 1-1

U rafinerijsku peć 1-1 se istovremeno ubacuju dva različita tipa goriva, kapljevito i plinovito. Goriva imaju poznate sastave, temperature i volumne protoke. Tijekom proračuna je potrebno odrediti sastave dimnih plinova svakog goriva posebno te naknadno odrediti njihovu teoretsku entalpiju i teoretsku temperaturu dimnih plinova pri istovremenom izgaranju kapljevito i plinovito goriva. U nastavku su priloženi ulazni parametri za peć 1-1.

4.1.1. Ulazni podatci

4.1.1.1. Ulazni podatci za naftne derivate

Za naftne derivate je poznata ulazna i izlazna temperatura, te volumni protok kao što slijedi:

$$\vartheta_{UL_nd} = 244 \text{ }^{\circ}\text{C}$$

$$\vartheta_{IZ_nd} = 378 \text{ }^{\circ}\text{C}$$

$$q_{V_nd} = 371,4 \frac{\text{m}^3}{\text{h}}$$

4.1.1.2. Ulazni podatci za kapljevito gorivo

Kapljevito gorivo ima poznati maseni sastav, volumni protok, temperaturu pri kojoj se ubacuje u ložište, donju ogrjevnu vrijednost i gustoću pri 15 °C. Maseni sastav kapljevito goriva je prikazan u tablici 1.

Tablica 1. Maseni sastav kapljevito goriva

	masa%	masa
c	88,30%	0,8830000
h	9,50%	0,0950000

n	0,00%	0,0000000
o	0,00%	0,0000000
s	1,20%	0,0120000
a	1,00%	0,0100000
w	0,00%	0,0000000
Suma	100,00%	1,00000

Ostali spomenuti parametri redom iznose:

$$q_{V_{oil}} = 1,6 \frac{m^3}{h}$$

$$\vartheta_{oil} = 125 \text{ } ^\circ\text{C}$$

$$H_{d_{oil}} = 41042 \frac{kJ}{kg}$$

$$\rho_{oil_{15^\circ\text{C}}} = 945 \frac{kg}{m^3}$$

4.1.1.3. Ulazni podatci za plinovito gorivo

Plinovito gorivo ima poznati maseni sastav, volumni protok, temperaturu i tlak pri kojem se ubacuje u ložište, donju ogrjevnu vrijednost i gustoću pri 20 °C. U tablici 2 prikazan je maseni sastav plinovitog goriva.

Tablica 2. Maseni sastav plinovitog goriva

	%masa (kg/kg)
H2	0
N2	0,09
H2S	0,0054
CH4	0,44
C2H4	0

C2H6	2,71
C3H6	0
C3H8	28,8
C4H10iso	23,46
C4H10norm	44,29
C5H12neo	0
C5H12iso	0,15
C5H12norm	0,08
CO	0
CO2	0
Suma	100,0254

Prethodno spomenuti ulazni parametri plinovitog goriva redom iznose:

$$q_{V_{\text{gas}}} = 1587,4 \frac{\text{m}^3}{\text{h}}$$

$$\vartheta_{\text{gas}} = 162,5 \text{ } ^\circ\text{C}$$

$$p_{\text{gas}} = 3 \text{ bar}$$

$$H_{d_{\text{gas}}} = 109,5 \frac{\text{MJ}}{\text{m}^3}$$

$$\rho_{\text{gas}_{20^\circ\text{C}}} = 2,196 \frac{\text{kg}}{\text{m}^3}$$

4.1.1.4. Ulazni podatci pare za raspršivanje goriva

Tijekom proračuna se mora uzeti u obzir i dio kapljevito goriva koji se ubacuje raspršivanjem, a poznati podatci su volumni protok, temperatura i tlak kao što slijedi:

$$q_{V_{\text{atm_st}}} = 0,6 \frac{\text{m}^3}{\text{h}}$$

$$\vartheta_{\text{atm_st}} = 446 \text{ } ^\circ\text{C}$$

$$p_{\text{atm_st}} = 10 \text{ bar}$$

4.1.1.5. Ulazni podatci za pregrijanu paru

U sklopu rafinerijske peći se nalazi zagrijač pare (*superheater*) u kojem se uz pomoć dimnih plinova nastalih izgaranjem goriva, zagrijava para temperature 180 °C na temperaturu 427 °C. Shodno tome, poznati parametri pare su sljedeći:

$$\vartheta_{UL_sh} = 180 \text{ °C}$$

$$\vartheta_{IZ_sh} = 427 \text{ °C}$$

$$p_{sh} = 10 \text{ bar}$$

4.1.1.6. Geometrija rafinerijske peći

Uz pomoć nacrtu sa slike 19 je moguće odrediti geometrijske karakteristike kao što su broj cijevi, promjer cijevi, debljina stjenke cijevi i duljina cijevi. Shodno tome, poznati su sljedeći podatci:

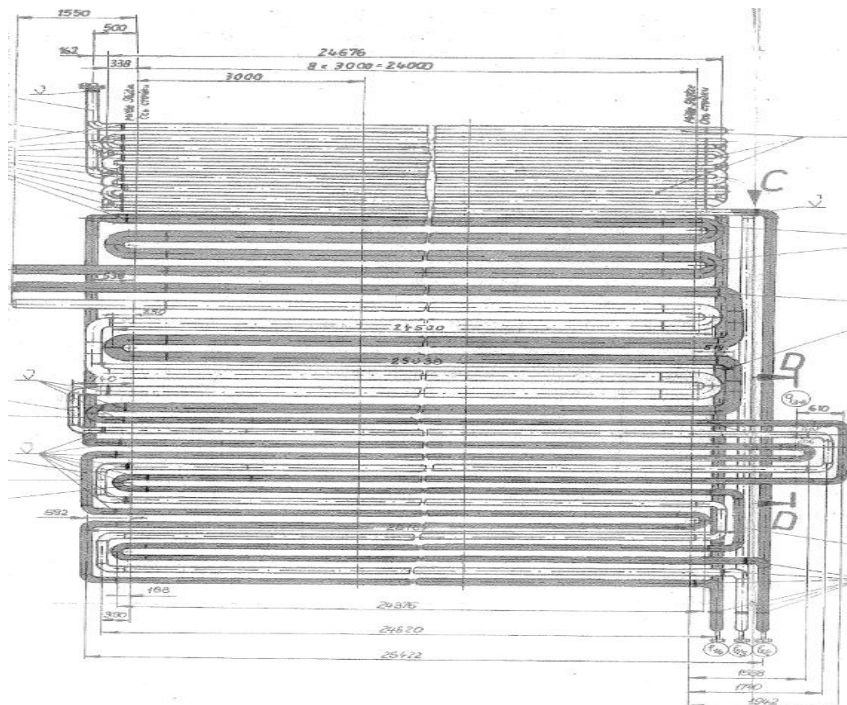
$$n_c = 76$$

$$D_{c_v} = 152 \text{ mm}$$

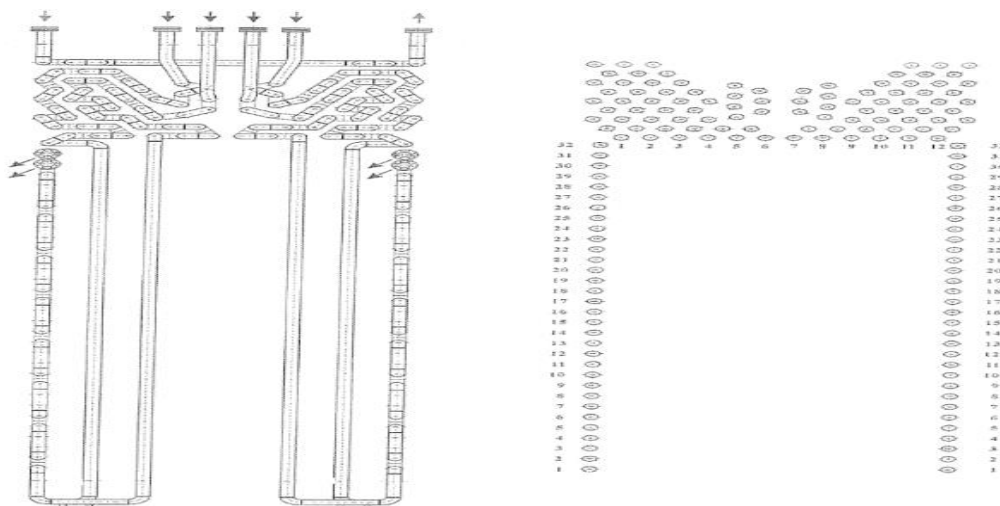
$$s = 8 \text{ mm}$$

$$D_{c_u} = 136 \text{ mm}$$

$$L_c = 25,3 \text{ m}$$



Slika 19. Prednja strana rafinerijske peći



Slika 20. Stražnja strana rafinerijske peći

4.1.1.7. Ostale napomene

Postotak O_2 izmjeren u dimnim plinovima na izlazu iz peći: 4,828%. Prema tome je potrebno izračunati λ (uzeti u obzir i ulaz zraka po putu dimnih plinova).

4.1.2. Kapljevito gorivo

4.1.2.1. Određivanje sastava kapljevito goriva u kmol/kg

Određivanje sastava kapljevito goriva u kmol/kg određuje se prema „Termodinamika II“.

$$n_c = \frac{c}{M_c} = \frac{0,883}{12} = 0,0735833 \text{ kmol}_c/\text{kg}_G$$

$$n_h = \frac{h}{M_h} = \frac{0,095}{2} = 0,0475 \text{ kmol}_h/\text{kg}_G$$

$$n_s = \frac{s}{M_s} = \frac{0,012}{32} = 3,75 \cdot 10^{-4} \text{ kmol}_s/\text{kg}_G$$

$$n_o = \frac{o}{M_o} = \frac{0}{32} = 0 \text{ kmol}_o/\text{kg}_G$$

$$n_n = \frac{n}{M_n} = \frac{0}{28} = 0 \text{ kmol}_n/\text{kg}_G$$

$$n_w = \frac{w}{M_w} = \frac{0}{18} = 0 \text{ kmol}_w/\text{kg}_G$$

Ukupna količina kapljevito goriva po kilogramu goriva dobije se sumiranjem prethodno dobivenih rezultata:

$$n_{\text{uk}} = n_{\text{c}} + n_{\text{h}} + n_{\text{s}} + n_{\text{o}} + n_{\text{n}} + n_{\text{h}_2\text{o}} = 0,12145833 \text{ kmol}_G/\text{kg}_G$$

4.1.2.2. Minimalna količina i masa kisika i zraka potrebna za izgaranje kapljevito goriva

Minimalna količina i masa kisika određuje se prema „Termodinamika 2“.

$$O_{\min} = \frac{c}{12} + \frac{h}{4} + \frac{s}{32} - \frac{o}{32}$$

$$O_{\min} = \frac{0,883}{12} + \frac{0,095}{4} + \frac{0,012}{32} - \frac{0}{32}$$

$$O_{\min} = 0,09770833 \text{ kmol}_{\text{O}_2}/\text{kg}_G$$

$$o_{\min} = 0,09770833 * 32 = 3,12666 \text{ kg}_{\text{O}_2}/\text{kg}_G$$

Minimalna količina i masa zraka se također određuje prema „Termodinamika 2“.

$$L_{\min} = \frac{O_{\min}}{0,21}$$

$$L_{\min} = \frac{0,09770833}{0,21} = 0,465277 \text{ kmol}_{\text{ZR}}/\text{kg}_G$$

$$l_{\min} = \frac{3,12666}{0,232} = 13,477 \text{ kg}_{\text{ZR}}/\text{kg}_G$$

4.1.2.3. Određivanje pretička zraka i sastava dimnih plinova

S obzirom na to kako faktor pretička zraka nije poznat i ne može se odrediti tablično, određuje se prema postotku kisika u dimnim plinovima izmjenjenog u dimnjaku na izlazu iz rafinerijske peći. Prvo je potrebno odrediti sastave dimnih plinova koji su nastali izgaranjem kapljevito goriva.

$$n_{\text{CO}_2} = n_{\text{c}} = 0,0735833 \text{ kmol}_{\text{CO}_2}/\text{kg}_G$$

$$n_{\text{H}_2\text{O}} = n_{\text{h}} = 0,0475 \text{ kmol}_{\text{H}_2\text{O}}/\text{kg}_G$$

$$n_{\text{SO}_2} = n_{\text{s}} = 3,75 * 10^{-4} \text{ kmol}_{\text{SO}_2}/\text{kg}_G$$

$$n_{\text{O}_2} = (\lambda_{\text{izl}} - 1) * O_{\min} = (\lambda_{\text{izl}} - 1) * 0,09770833$$

$$n_{\text{N}_2} = 0,79 * L_{\min} * \lambda_{\text{izl}} + n_{\text{n}} = 0,79 * 0,465277 * \lambda_{\text{izl}}$$

Iz gore navedenih izraza vidljivo je kako se sadržaj kisika i dušika u dimnim plinovima ne može odrediti bez poznavanja faktora pretička zraka i obrnuto. Međutim, poznat je udio kisika u dimnim plinova na izlazu iz rafinerijske peći te se shodno tome može napisati:

$$n_{O_2} = 0,04828 n_{vdp}$$

Uvrštavanjem navedenih izraza u jednadžbu za količinu vlažnih dimnih plinova po kilogramu goriva te naknadnim sređivanjem, dobiva se izraz za faktor pretička zraka u dimnjaku, odnosno na izlazu te on glasi:

$$\lambda_{izl} = \frac{n_{CO_2} + n_{H_2O} + n_{SO_2} - O_{min} + 20,7125 * O_{min}}{20,7125 * O_{min} - O_{min} - 0,79 * L_{min}}$$

$$\lambda_{izl} = \frac{0,0735833 + 0,0475 + 3,75 * 10^{-4} - 0,09770833 + 20,7125 * 0,09770833}{20,7125 * 0,09770833 - 0,09770833 - 0,79 * 0,465277}$$

$$\lambda_{izl} = 1,31377$$

Na osnovu dobivenog pretička zraka može se izračunati količina kisika i dušika u dimnim plinovima prema gornjim izrazima:

$$n_{O_2} = (1,31377 - 1) * 0,09770833 = 0,0306588 \text{ kmol}_{O_2}/\text{kg}_G$$

$$n_{N_2} = 0,79 * 0,465277 * 1,31377 = 0,4829 \text{ kmol}_{N_2}/\text{kg}_G$$

S obzirom na to kako je unutar zadatka navedeno kako se mora uzeti u obzir ulaz zraka po putu dimnih plinova, definira se prirast zraka koji je odabran iskustveno i iznosi:

$$\Delta\lambda = 0,05$$

Shodno tome, faktor pretička zraka na ulazu iznosi:

$$\lambda_{ul} = \lambda_{iz} - \Delta\lambda = 1,31377 - 0,05 = 1,26377$$

Dobivene vrijednosti sastava dimnih plinova u gornjim jednadžbama su izračunate preko faktora pretička zraka na izlazu, odnosno u dimnjaku te taj sastav nije bitan za određivanje potrebnih parametara u radijacijskom i konvektivnom dijelu. Sastav dimnih plinova koji je nastao izgaranjem kapljevitog goriva dobiva se korištenjem faktora pretička zraka na ulazu kao što slijedi:

$$n_{O_2} = (1,26377 - 1) * 0,09770833 = 0,02577 \text{ kmol}_{O_2}/\text{kg}_G$$

$$n_{N_2} = 0,79 * 0,465277 * 1,26377 = 0,46452 \text{ kmol}_{N_2}/\text{kg}_G$$

S ovim podatcima se ulazi u daljnji proračun.

4.1.2.4. Maseni sastav dimnih plinova

Maseni sastav dimnih plinova se dobiva jednostavnim dijeljenjem prethodno dobivenih količinskih sastava s molarnom masom pojedinih sudionika dimnih plinova kao što slijedi:

$$m_{CO_2} = n_{CO_2} * M_{CO_2} = 0,073588 * 44 = 3,23766 \text{ kg}_{CO_2}/\text{kg}_G$$

$$m_{H_2O} = n_{H_2O} * M_{H_2O} = 0,0475 * 18 = 0,855 \text{ kg}_{H_2O}/\text{kg}_G$$

$$m_{SO_2} = n_{SO_2} * M_{SO_2} = 0,000375 * 64 = 0,024 \text{ kg}_{SO_2}/\text{kg}_G$$

$$m_{O_2} = n_{O_2} * M_{O_2} = 0,0257734 * 32 = 0,82475 \text{ kg}_{O_2}/\text{kg}_G$$

$$m_{N_2} = n_{N_2} * M_{N_2} = 0,464526 * 28 = 13,0067 \text{ kg}_{N_2}/\text{kg}_G$$

4.1.2.5. Količina dimnih plinova

Ukupna količina vlažnih dimnih plinova predstavlja sumu količina pojedinih sudionika u dimnim plinovima.

$$n_{vdp_oil} = n_{CO_2} + n_{H_2O} + n_{SO_2} + n_{O_2} + n_{N_2} = 0,61175 \text{ kmol}_{vdp}/\text{kg}_G$$

$$n_{sdp_oil} = n_{vdp_oil} - n_{H_2O} = 0,61175 - 0,0475 = 0,5642 \text{ kmol}_{vdp}/\text{kg}_G$$

4.1.2.6. Udjeli pojedinih sudionika u vlažnim dimnim plinovima

Udjeli pojedinih sudionika u dimnim plinovima dobivaju se jednostavnim dijeljenjem količine pojedinih sudionika s ukupnom količinom vlažnih dimnih plinova.

$$y_{CO_2} = \frac{n_{CO_2}}{n_{vdp_oil}} = \frac{0,0735833}{0,61175} = 0,12028 \text{ kmol}_{CO_2}/\text{kmol}_{vdp}$$

$$y_{H_2O} = \frac{n_{H_2O}}{n_{vdp_oil}} = \frac{0,0475}{0,61175} = 0,077645 \text{ kmol}_{H_2O}/\text{kmol}_{vdp}$$

$$y_{SO_2} = \frac{n_{SO_2}}{n_{vdp_oil}} = \frac{3,75 * 10^{-4}}{0,61175} = 6,1298 * 10^{-4} \text{ kmol}_{SO_2}/\text{kmol}_{vdp}$$

$$y_{O_2} = \frac{n_{O_2}}{n_{vdp_oil}} = \frac{0,02577}{0,61175} = 0,04213 \text{ kmol}_{O_2}/\text{kmol}_{vdp}$$

$$y_{N_2} = \frac{n_{N_2}}{n_{vdp_oil}} = \frac{0,46452}{0,61175} = 0,75933 \text{ kmol}_{N_2}/\text{kmol}_{vdp}$$

4.1.2.7. Stvarna količina zraka

Stvarna količina zraka predstavlja umnožak faktora pretička zraka i minimalne potrebne količine zraka kao što slijedi:

$$L_{stv_UL} = \lambda_{ul} * L_{min}$$

$$L_{stv_UL} = 1,26377 * 0,465277 = 0,588 \text{ kmol}_{ZR}/\text{kg}_G$$

$$L_{stv_IZ} = \lambda_{izl} * L_{min}$$

$$L_{stv_IZ} = 1,3177 * 0,465277 = 0,61127 \text{ kmol}_{ZR}/\text{kg}_G$$

4.1.2.8. Maseni protok kapljevitoz goriva

Poznavajući volumni protok kapljevitoz goriva, potrebno je samo odrediti gustoću kapljevitoz goriva pri temperaturi 125 °C, odnosno temperaturi pri kojoj se gorivo ubacuje u ložište. Ta temperatura se očitava iz tablice svojstava produkata koja je dana u sklopu diplomskog zadatka. Shodno tome, očitana gustoća iznosi:

$$\rho_{T_{oil}125^{\circ}C} = 870,97 \frac{\text{kg}}{\text{m}^3}$$

Maseni protok kapljevitoz goriva iznosi:

$$q_{M_{oil}} = q_{V_{oil}} * \rho_{T_{oil}125^{\circ}C} = 1,6 * 870,97 = 1393,552 \frac{\text{kg}}{\text{h}}$$

$$q_{M_{oil}} = 0,38709 \frac{\text{kg}}{\text{s}}$$

4.1.2.9. Maseni protok pare za raspršivanje goriva

Maseni protok pare za raspršivanje goriva se određuje na isti način kao i za protok kapljevitoz goriva s jedinom razlikom što se u ovom slučaju očitava gustoća pri temperaturi 446 °C. Očitana gustoća iznosi:

$$\rho_{T_{atm_st}446^{\circ}C} = 654,937 \frac{\text{kg}}{\text{m}^3}$$

Maseni protok pare za raspršivanje goriva iznosi:

$$q_{M_{atm_st}} = q_{V_{atm_st}} * \rho_{T_{atm_st} 446^{\circ}C} = 0,6 * 654,937 = 392,9622 \frac{kg}{h}$$

$$q_{M_{atm_st}} = 0,109156 \frac{kg}{s}$$

4.1.2.10. Entalpije dimnih plinova nastalih izgaranjem kapljevito goriva

Entalpije pojedinih sudionika dimnih plinova dobivaju se na temelju sljedećeg izraza:

$$h_i = m_i c_{p_i} \vartheta_i$$

Gdje m_i predstavlja maseni sastav dimnih plinova koji je izračunat u poglavlju 4.1.2.4., dok c_{p_i} predstavlja specifični toplinski kapacitet pojedinih sudionika dimnih plinova pri temperaturi ϑ_i . U tablici 3 prikazani su specifični toplinski kapaciteti pojedinih sudionika dimnih plinova u ovisnosti o temperaturi, dok su u tablici 4 prikazane izračunate entalpije dimnih plinova.

Tablica 3. Specifični toplinski kapaciteti dimnih plinova

temperatura	N2	O2	CO2	H2O	SO2
°C	kJ/kg K	kJ/kg K	kJ/kg K	kJ/kg K	kJ/kg K
0	1,0392	0,9148	0,8148	1,8594	0,6071
100	1,0404	0,9232	0,8658	1,8728	0,6364
200	1,0434	0,9353	0,9102	1,8937	0,6615
300	1,0488	0,95	0,9487	1,9192	0,6866
400	1,0567	0,9651	0,9826	1,9477	0,7076
500	1,066	0,9793	1,0128	1,9778	0,7243
600	1,076	0,9927	1,0396	2,0092	0,7369
700	1,0869	1,0048	1,0639	2,0419	0,7536
800	1,0974	1,0157	1,0852	2,0754	0,762
900	1,1078	1,0258	1,1045	2,1097	0,7746
1000	1,1179	1,035	1,1225	2,1436	0,7829

1100	1,1271	1,0434	1,1384	2,1771	0,7913
1200	1,1359	1,0509	1,153	2,2106	0,7976
1300	1,1447	1,058	1,166	2,2429	0,7997
1400	1,1526	1,0646	1,1782	2,2743	0,8039
1600	1,1673	1,0773	1,1995	2,3346	0,8164
1800	1,1798	1,0886	1,2179	2,3907	0,8247
2000	1,1911	1,099	1,2334	2,4422	0,8332

Tablica 4. Entalpije dimnih plinova nastalih izgaranjem kapljevito ggoriva

temperatura	h_N2	h_O2	h_CO2	h_H2O	h_SO2
°C	kJ/kg(g)	kJ/kg(g)	kJ/kg(g)	kJ/kg(g)	kJ/kg(g)
0	0	0	0	0	0
100	1353,222243	76,1410102	280,31718	160,1244	1,52736
200	2714,248537	154,2779178	589,38484	323,8227	3,1752
300	4092,443739	235,0540284	921,47231	492,2748	4,94352
400	5497,692982	318,3868672	1272,532507	666,1134	6,79296
500	6932,597613	403,8393159	1639,5544	845,5095	8,6916
600	8397,157635	491,2381769	2019,52696	1030,7196	10,61136
700	9895,925408	580,0968472	2411,187497	1222,07715	12,66048
800	11418,88574	670,1596539	2810,812693	1419,5736	14,6304
900	12967,98963	761,426597	3218,40255	1623,41415	16,73136
1000	14540,24554	853,6172612	3634,280833	1832,778	18,7896
1100	16125,8984	946,5996863	4054,335707	2047,56255	20,89032
1200	17729,24044	1040,076962	4479,6356	2268,0756	22,97088
1300	19355,47436	1134,362494	4907,655133	2492,98335	24,95064

1400	20988,21166	1229,241846	5340,466413	2722,3371	27,01104
1600	24292,44636	1421,606764	6213,729867	3193,7328	31,34976
1800	27621,65403	1616,083044	7097,67762	3679,2873	35,62704
2000	30984,67924	1812,802647	7986,676133	4176,162	39,9936

Ukupna entalpija dimnih plinova nastalih izgaranjem kapljevito goriva dobiva se sumiranjem entalpija pojedinih sudionika dimnih plinova dobivenih u tablici 4 prema izrazu:

$$h_{dp_oil} = \Sigma h_i = \Sigma (m_i c p_i \vartheta_i)$$

U tablici 5 su prikazani dobiveni rezultati ukupnih entalpija dimnih plinova nastalih izgaranjem kapljevito goriva u ovisnosti o temperaturi.

Tablica 5. Ukupna entalpija dimnih plinova nastalih izgaranjem kapljevito goriva

temperatura	h_dp_oil
°C	kJ/kg
0	0
100	1871,332194
200	3784,909194
300	5746,188398
400	7761,518716
500	9830,192429
600	11949,25373
700	14121,94738
800	16334,06208
900	18587,96429
1000	20879,71123
1100	23195,28666

1200	25539,99948
1300	27915,42598
1400	30307,26806
1600	35152,86555
1800	40050,32903
2000	45000,31362

Kako bi se mogla odrediti ukupna entalpija dimnih plinova, a time i teoretska i stvarna temperatura dimnih plinova, mora se izračunati entalpija dimnih plinova nastalih izgaranjem plinovitog goriva.

4.1.3. Plinovito gorivo

4.1.3.1. Plinska konstanta goriva

U tablici 2 na strani 16 je dan maseni sastav plinovitog goriva. Zbog lakšeg određivanja sastava dimnih plinova, prvo se određuje količinski sastav goriva. Međutim, kako bi se odredio sastav goriva u kmol/kmol mora se poznavati molarna masa goriva M_G , za što se mora prvotno odrediti plinska konstanta goriva R_G . U tablici 6 su prikazane plinske konstante pojedinih sudionika goriva prema „*Toplinske tablice – Boris Halasz*“.

Tablica 6. Plinske konstante pojedinih sudionika goriva

	x (kg/kg)	R (J/kgK)
N2	0,0009	296,8
H2S	0,000054	244
CH4	0,0044	518,3
C2H6	0,0271	276,5
C3H8	0,288	188,6
C4H10iso	0,2346	143

C4H10norm	0,4429	143
C5H12iso	0,0015	115,472
C5H12norm	0,0008	115,472

Plinska konstanta goriva predstavlja umnožak masenog sastava pojedinih sudionika goriva i njihove vlastite plinske konstante prema izrazu:

$$R_G = \sum x_i R_i = 161,518 \frac{\text{J}}{\text{kgK}}$$

4.1.3.2. Molarna masa goriva

Poznavajući plinsku konstantu goriva, molarna masa goriva se dobiva kao omjer molarne plinske konstante i plinske konstante goriva kao što slijedi:

$$M_G = \frac{R_m}{R_G} = \frac{8314}{161,518} = 51,473 \frac{\text{kg}}{\text{kmol}}$$

4.1.3.3. Količinski sastav plinovitog goriva

Količinski sastav goriva se određuje prema sljedećem izrazu, a rezultati su prikazani u tablici 7.

$$n_i = \frac{x_i}{M_i} * M_G$$

Tablica 7. Količinski sastavi plinovitog goriva

	kmol/kmol	kmol/kg
n_{N_2}	0,001653801	0,00003212
n_{H_2S}	8,15756E-05	0,0000015848
n_{CH_4}	0,014119219	0,00027429
$n_{C_2H_6}$	0,046391798	0,000901269
$n_{C_3H_8}$	0,336287681	0,006533

$n_{C_4H_{10}ISO}$	0,207702071	0,004035
$n_{C_4H_{10}NORM}$	0,392119554	0,007617837
$n_{C_5H_{12}ISO}$	0,00107237	0,000020833
$n_{C_5H_{12}NORM}$	0,000571931	0,0000111

4.1.3.4. Minimalna količina kisika i zraka

Minimalna količina kisika se određuje prema „Termodinamika 2“ prema sljedećem izrazu:

$$O_{\min} = 0,5 (CO + H_2S) + \left(x + \frac{y}{4}\right) C_xH_y - O_2$$

$$O_{\min} = 0,5 * 8,15 * 10^{-5} + 2 * 0,01411 + 3,5 * 0,04639 + 5 * 0,33628 + 6,5 * 0,2077 + 6,5 * 0,39211 + 8 * 0,00107237 + 8 * 0,0005719$$

$$O_{\min} = 5,784 \frac{\text{kmol}_{O_2}}{\text{kmol}_G}$$

Minimalna količina zraka se dobiva prema izrazu:

$$L_{\min} = \frac{O_{\min}}{0,21} = \frac{5,784}{0,21} = 27,5432 \frac{\text{kmol}_{ZR}}{\text{kmol}_G}$$

4.1.3.5. Faktor pretička zraka i sastav dimnih plinova

Postupak je sličan postupku koji se koristio tijekom određivanja faktora pretička zraka kod kapljevito goriva. Prvo je potrebno odrediti sastave dimnih plinova koji su nastali izgaranjem plinovitog goriva, te se nakon toga određuje faktor pretička zraka na temelju poznatog udjela kisika u dimnim plinovima na izlazu iz dimnjaka. Sastav dimnih plinova se određuje prema „Termodinamika 2“.

$$\begin{aligned} n_{CO_2} &= x(C_xH_y) = \\ &= 0,01411 + 2 * 0,04639 + 3 * 0,33628 + 4 * 0,2077 + 4 * 0,39211 + 5 * 0,001072 + 5 \\ &\quad * 0,000571 = 3,52327 \text{ kmol}_{CO_2}/\text{kmol}_G \end{aligned}$$

$$n_{H_2O} = H_2S + \frac{y}{2} (C_xH_y) =$$

$$= 8,15 * 10^{-5} + 2 * 0,01411 + 3 * 0,04639 + 4 * 0,33628 + 5 * 0,2077 + 5 * 0,39211 \\ + 6 * 0,001072 + 6 * 0,0005719 = 4,52162 \text{ kmol}_{\text{H}_2\text{O}}/\text{kmol}_{\text{G}}$$

$$n_{\text{O}_2} = (\lambda_{\text{izl}} - 1) * O_{\text{min}} = (\lambda_{\text{izl}} - 1) * 5,784$$

$$n_{\text{N}_2} = 0,79 * L_{\text{min}} * \lambda_{\text{izl}} + n_{\text{n}} = 0,79 * 27,543 * \lambda_{\text{izl}} + 0,001653$$

Iz gore navedenih izraza vidljivo je kako se sadržaj kisika i dušika u dimnim plinovima ne može odrediti bez poznavanja faktora pretička zraka i obrnuto. Međutim, poznat je udio kisika u dimnim plinova na izlazu iz rafinerijske peći te se shodno tome može napisati:

$$n_{\text{O}_2} = 0,04828 n_{\text{vdp}}$$

Uvrštavanjem navedenih izraza u jednadžbu za količinu vlažnih dimnih plinova po kilogramu goriva te naknadnim sređivanjem dobiva se izraz za faktor pretička zraka u dimnjaku, odnosno na izlazu te on glasi:

$$\lambda_{\text{izl}} = \frac{n_{\text{CO}_2} + n_{\text{H}_2\text{O}} - O_{\text{min}} + n_{\text{n}} + 20,7125 * O_{\text{min}}}{20,7125 * O_{\text{min}} - O_{\text{min}} - 0,79 * L_{\text{min}}} \\ \lambda_{\text{izl}} = \frac{3,5232 + 4,521 + 0,00165 - 5,784 + 20,7125 * 5,784}{20,7125 * 5,784 - 5,784 - 0,79 * 27,543} \\ \lambda_{\text{izl}} = 1,32306$$

Na osnovu dobivenog pretička zraka može se izračunati količina kisika i dušika u dimnim plinovima prema gornjim izrazima:

$$n_{\text{O}_2} = (1,32306 - 1) * 5,784 = 1,868 \text{ kmol}_{\text{O}_2}/\text{kmol}_{\text{G}}$$

$$n_{\text{N}_2} = 0,79 * 27,543 * 1,32306 = 28,7904 \text{ kmol}_{\text{N}_2}/\text{kmol}_{\text{G}}$$

S obzirom na to kako je unutar zadatka navedeno kako se mora uzeti u obzir ulaz zraka po putu dimnih plinova, definira se prirast zraka koji je odabran iskustveno i iznosi:

$$\Delta\lambda = 0,05$$

Shodno tome, faktor pretička zraka na ulazu iznosi:

$$\lambda_{\text{ul}} = \lambda_{\text{izl}} - \Delta\lambda = 1,32306 - 0,05 = 1,273$$

Dobivene vrijednosti sastava dimnih plinova u gornjim jednadžbama su izračunate preko faktora pretička zraka na izlazu, odnosno u dimnjaku te taj sastav nije bitan za određivanje

potrebnih parametara u radijacijskom i konvektivnom dijelu. Sastav dimnih plinova koji je nastao izgaranjem plinovitog goriva dobiva se korištenjem faktora pretička zraka na ulazu kao što slijedi:

$$n_{O_2} = (1,273 - 1) * 5,784 = 1,5794 \text{ kmol}_{O_2}/\text{kmol}_G$$

$$n_{N_2} = 0,79 * 27,543 * 1,273 = 27,7024 \text{ kmol}_{N_2}/\text{kmol}_G$$

S ovim podatcima se ulazi u daljnji proračun.

4.1.3.6. Stvarna količina zraka

Stvarna količina zraka predstavlja umnožak faktora pretička zraka i minimalne potrebne količine zraka.

$$L_{\text{stv_UL}} = \lambda_{\text{ul}} * L_{\text{min}}$$

$$L_{\text{stv_UL}} = 1,273 * 27,543 = 35,064 \frac{\text{kmol}_{\text{ZR}}}{\text{kmol}_G} = 0,6812 \frac{\text{kmol}_{\text{ZR}}}{\text{kg}_G}$$

$$L_{\text{stv_IZ}} = \lambda_{\text{izl}} * L_{\text{min}}$$

$$L_{\text{stv_IZ}} = 1,323 * 27,543 = 36,4414 \frac{\text{kmol}_{\text{ZR}}}{\text{kmol}_G} = 0,70796 \frac{\text{kmol}_{\text{ZR}}}{\text{kg}_G}$$

4.1.3.7. Maseni sastav dimnih plinova

Maseni sastav dimnih plinova se dobiva jednostavnim dijeljenjem prethodno dobivenih količinskih sastava s molarnom masom pojedinih sudionika dimnih plinova kao što slijedi:

$$m_{CO_2} = n_{CO_2} * \frac{M_{CO_2}}{M_G} = 3,523 * \frac{44}{51,473} = 3,0117 \text{ kg}_{CO_2}/\text{kg}_G$$

$$m_{H_2O} = n_{H_2O} * \frac{M_{H_2O}}{M_G} = 4,5216 * \frac{18}{51,473} = 1,5811 \text{ kg}_{H_2O}/\text{kg}_G$$

$$m_{O_2} = n_{O_2} * \frac{M_{O_2}}{M_G} = 1,5794 * \frac{32}{51,473} = 0,9818 \text{ kg}_{O_2}/\text{kg}_G$$

$$m_{N_2} = n_{N_2} * \frac{M_{N_2}}{M_G} = 27,702 * \frac{28}{51,473} = 15,069 \text{ kg}_{N_2}/\text{kg}_G$$

4.1.3.8. Količina dimnih plinova

Ukupna količina vlažnih dimnih plinova predstavlja sumu količina pojedinih sudionika u dimnim plinovima.

$$n_{\text{vdp_gas}} = n_{\text{CO}_2} + n_{\text{H}_2\text{O}} + n_{\text{O}_2} + n_{\text{N}_2} = 37,326 \text{ kmol}_{\text{vdp}}/\text{kmol}_G$$

$$n_{\text{sdp_gas}} = n_{\text{vdp_gas}} - n_{\text{H}_2\text{O}} = 37,325 - 4,521 = 32,805 \text{ kmol}_{\text{sdp}}/\text{kmol}_G$$

4.1.3.9. Udjeli pojedinih sudionika u vlažnim dimnim plinovima

Udjeli pojedinih sudionika u dimnim plinovima dobivaju se jednostavnim dijeljenjem količine pojedinih sudionika s ukupnom količinom vlažnih dimnih plinova.

$$y_{\text{CO}_2} = \frac{n_{\text{CO}_2}}{n_{\text{vdp_gas}}} = \frac{3,523}{37,326} = 0,0943 \text{ kmol}_{\text{CO}_2}/\text{kmol}_{\text{vdp}}$$

$$y_{\text{H}_2\text{O}} = \frac{n_{\text{H}_2\text{O}}}{n_{\text{vdp_gas}}} = \frac{4,521}{37,326} = 0,1211 \text{ kmol}_{\text{H}_2\text{O}}/\text{kmol}_{\text{vdp}}$$

$$y_{\text{O}_2} = \frac{n_{\text{O}_2}}{n_{\text{vdp_gas}}} = \frac{1,5794}{37,326} = 0,0423 \text{ kmol}_{\text{O}_2}/\text{kmol}_{\text{vdp}}$$

$$y_{\text{N}_2} = \frac{n_{\text{N}_2}}{n_{\text{vdp_gas}}} = \frac{27,702}{37,326} = 0,7421 \text{ kmol}_{\text{N}_2}/\text{kmol}_{\text{vdp}}$$

4.1.3.10. Gustoća plinovitog goriva

Gustoća plinovitog goriva pri 162,5 °C se određuje prema sljedećem izrazu:

$$\rho_{T_{\text{gas}}162,5^\circ\text{C}} = \frac{p_{\text{gas}}}{R_G T_{\text{gas}}} = \frac{300000}{161,518 * (162,5 + 273,15)} = 4,263 \frac{\text{kg}}{\text{m}^3}$$

Gustoća plinovitog goriva pri 0 °C se određuje jer je neophodna za određivanje masenog protoka plinovitog goriva a dobiva se pomoću jednadžbe stanja idealnog plina kao što slijedi:

$$\rho_{T_{\text{gas}}0^\circ\text{C}} = \frac{p_{\text{atm}}}{R_G T_{\text{atm}}} = \frac{100000}{161,518 * (0 + 273,15)} = 2,296 \frac{\text{kg}}{\text{m}^3}$$

4.1.3.11. Maseni protok plinovitog goriva

U sklopu zadatka je zadan volumni protok plinovitog goriva koji iznosi $1587,5 \frac{\text{m}^3}{\text{h}}$ pri temperaturi $162,5 \text{ }^\circ\text{C}$. Međutim, maseni protok se određuje tako da se svodi na normalno stanje ($0 \text{ }^\circ\text{C}$), te on u tom slučaju iznosi:

$$q_{V_{\text{gas},0^\circ\text{C}}} = 995,09 \frac{\text{m}^3}{\text{h}}$$

Poznavajući gustoću plinovitog goriva, maseni protok se dobiva kao umnožak volumnog protoka i gustoće pri 0°C , te iznosi:

$$q_{M_{\text{gas}}} = q_{V_{\text{gas},0^\circ\text{C}}} * \rho_{T_{\text{gas}0^\circ\text{C}}}$$

$$q_{M_{\text{gas}}} = 995,09 * 2,296 = 2286,359 \frac{\text{kg}}{\text{h}} = 0,6348 \frac{\text{kg}}{\text{s}}$$

4.1.3.12. Entalpije dimnih plinova nastalih izgaranjem plinovitog goriva

Koristeći specifične toplinske kapacitete definirane u tablici 3, te korištenjem prethodno definiranog izraza:

$$h_i = m_i c_{p_i} \vartheta_i$$

dobivaju se entalpije pojedinih sudionika dimnih plinova nastalih izgaranjem plinovitog goriva prikazane u tablici 8.

Tablica 8. Entalpije dimnih plinova nastalih izgaranjem plinovitog goriva				
temperatura	h_N2	h_O2	h_CO2	h_H2O
°C	kJ/kg(g)	kJ/kg(g)	kJ/kg(g)	kJ/kg(g)
0	0	0	0	0
100	1567,797398	90,64778007	260,7533267	296,1223387
200	3144,636304	183,6717259	548,2505842	598,8539864
300	4741,366526	279,8377093	857,1610568	910,3769636
400	6369,440641	379,0475413	1183,720114	1231,861339

500	8031,872484	480,7808222	1525,126872	1563,623349
600	9728,662056	584,8313558	1878,580446	1906,137344
700	11465,08357	690,6198287	2242,906271	2260,019983
800	13229,53376	797,8418563	2614,640888	2625,255454
900	15024,27299	906,4974384	2993,784296	3002,223239
1000	16845,83537	1016,252734	3380,637667	3389,405411
1100	18682,919	1126,95064	3771,376135	3786,612228
1200	20540,49671	1238,237679	4166,993564	4194,412913
1300	22424,59618	1350,486966	4565,140824	4610,340835
1400	24316,23024	1463,443212	4967,745406	5034,490864
1600	28144,40451	1692,458466	5780,062191	5906,255549
1800	32001,5116	1923,987349	6602,317599	6804,204482
2000	35897,79856	2158,186965	7429,271266	7723,088164

Ukupna entalpija dimnih plinova nastalih izgaranjem plinovitog goriva dobiva se sumiranjem entalpija pojedinih sudionika dimnih plinova dobivenih u tablici 8 prema izrazu:

$$h_{dp_gas} = \Sigma h_i = \Sigma (m_i c p_i \vartheta_i)$$

U tablici 9 su prikazani dobiveni rezultati ukupnih entalpija dimnih plinova nastalih izgaranjem plinovitog goriva u ovisnosti o temperaturi.

Tablica 9. Ukupna entalpija dimnih plinova nastalih izgaranjem plinovitog goriva

temperatura	h_{dp_gas}
°C	kJ/kg
0	0
100	2215,320844
200	4475,412601

300	6788,742256
400	9164,069636
500	11601,40353
600	14098,2112
700	16658,62965
800	19267,27195
900	21926,77797
1000	24632,13118
1100	27367,858
1200	30140,14087
1300	32950,5648
1400	35781,90972
1600	41523,18071
1800	47332,02103
2000	53208,34495

4.1.4. Miješanje kapljevito i plinovito gorivo

Rafinerijska peć radi na principu istovremenog ubacivanja kapljevito i plinovito gorivo. U poglavljima 4.1.2 i 4.1.3. određeni su svi parametri koji se odnose na svako gorivo zasebno. Sada je potrebno odrediti pogonske parametre koji nastaju miješanjem tih goriva, odnosno ukupnu entalpiju dimnih plinova nastalih izgaranjem goriva, masene udjele pojedinih struja, teorijsku entalpiju i temperaturu dimnih plinova, stvarnu temperaturu, toplinske tokove predane radnog mediju, brzine strujanja dimnih plinova i tako dalje.

4.1.4.1. Maseni udjeli pojedinih struja

Ukupni maseni protok goriva se dobiva kao zbroj masenog protoka kapljevito goriva i masenog protoka plinovito goriva kao što slijedi:

$$q_{M_{uk}} = q_{M_{oil}} + q_{M_{gas}}$$

$$q_{M_{uk}} = 0,387 + 0,6348 = 1,02191 \frac{\text{kg}}{\text{s}}$$

Maseni udio kapljevitog goriva predstavlja omjer masenog protoka kapljevitog goriva i ukupnog masenog protoka goriva:

$$g_{oil} = \frac{0,387}{1,02191} = 0,3787 \frac{\text{kg}_{oil}}{\text{kg}_G}$$

Maseni udio plinovitog goriva iznosi

$$g_{gas} = 0,6212 \frac{\text{kg}_{gas}}{\text{kg}_G}$$

Udio pare za raspršivanje kapljevitog goriva iznosi

$$g_{atm} = \frac{0,10915}{0,387} = 0,2819 \frac{\text{kg}_{atm_{st}}}{\text{kg}_{oil}}$$

4.1.4.2. Ukupna entalpija dimnih plinova

Ukupna entalpija dimnih plinova dobiva se zbrajanjem entalpija dimnih plinova nastalih izgaranjem kapljevitog goriva (tablica 5) i entalpija dimnih plinova nastalih izgaranjem plinovitog goriva (tablica 9). Međutim, mora se uzeti u obzir i maseni udio pojedinih struja te se ukupna entalpija dimnih plinova dobiva prema izrazu:

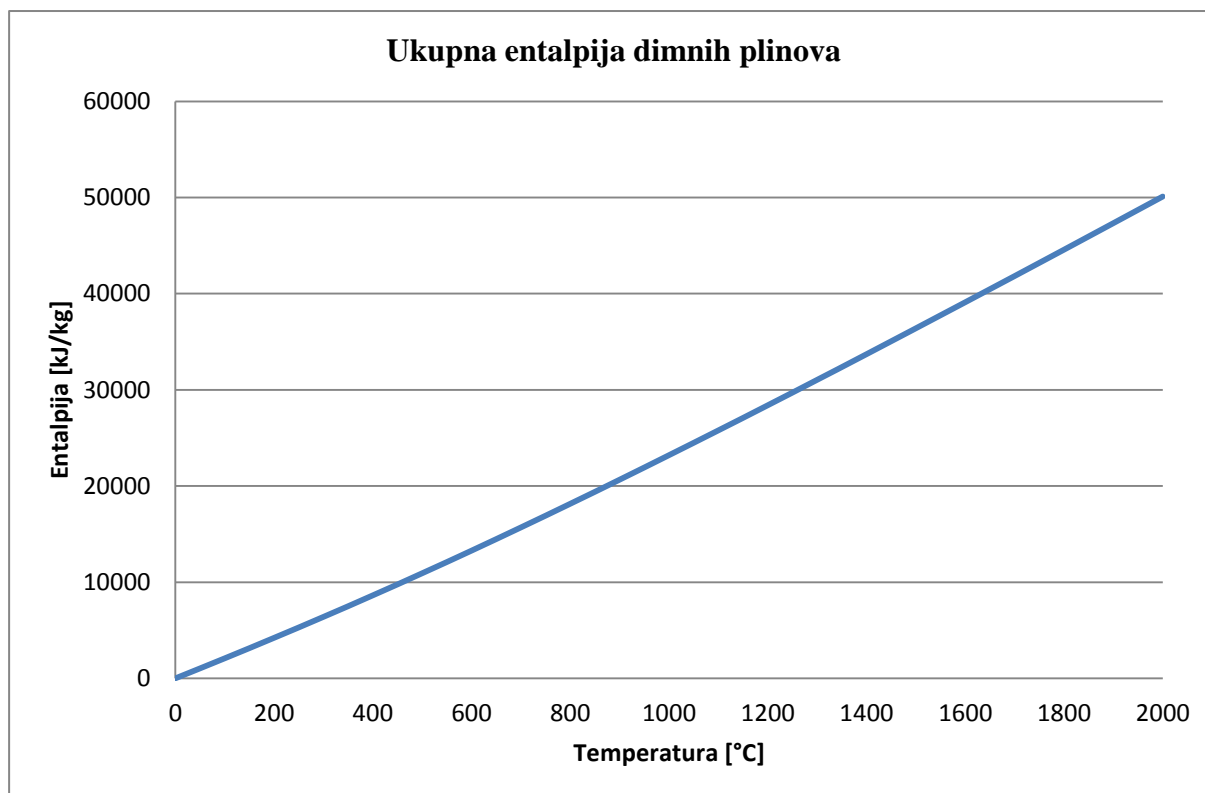
$$h_{dp} = g_{oil}h_{dp_{oil}} + g_{gas}h_{dp_{gas}}$$

U tablici 10 su prikazane entalpije dimnih plinova.

Tablica 10. Ukupne entalpije dimnih plinova

temperatura	h_dp
°C	kJ/kg
0	0
100	2085,019787
200	4213,853613
300	6393,828444
400	8632,790868
500	10930,47826
600	13284,19763
700	15697,74801
800	18156,18778
900	20662,05325
1000	23210,73462
1100	25787,31035
1200	28397,63197
1300	31043,28121
1400	33708,14481
1600	39110,13948
1800	44573,75514
2000	50099,18669

Na slici 21 je prikazan h-T dijagram koji opisuje rad rafinerijske peći.



Slika 21. h-t dijagram

4.1.4.3. Teorijska entalpija dimnih plinova

Teorijska entalpija dimnih plinova se računa prema sljedećem izrazu:

$$h_{\text{teor}} = g_{\text{gas}} \left(h_{\text{zr_gas}} + h_{\text{g_gas}} + \frac{H_{\text{d_gas}}}{\rho_{T_{\text{gas}}0^{\circ}\text{C}}} \eta_{\text{lo}} \right) + g_{\text{oil}} \left((1 - g_{\text{atm}}) (h_{\text{zr_oil}} + h_{\text{g_oil}} + H_{\text{d_oil}} \eta_{\text{lo}}) + g_{\text{atm}} h_{\text{atm}} \right)$$

Pojedine veličine kao što su g_{gas} , g_{oil} , $\rho_{T_{\text{gas}}162,5^{\circ}\text{C}}$, $H_{\text{d_gas}}$ i $H_{\text{d_oil}}$ vidljive u gornjoj jednadžbi su ranije definirane. Ostale veličine se proračunavaju prema sljedećim izrazima:

$$h_{\text{zr_gas}} = L_{\text{stv_UL}} (C_{\text{mp,zr}})_0^{20} \vartheta_{\text{zr}}$$

Srednji molarni toplinski kapacitet zraka se očitava prema „*Toplinske tablice*“ za pretpostavljenu temperaturu zraka 20°C kao što slijedi:

$$(C_{\text{mp,zr}})_0^{20} = 29,089 \frac{\text{kJ}}{\text{kmolK}}$$

Uvrštavanjem stvarne potrebne količine zraka za izgaranja plinovitog goriva dobiva se sljedeća vrijednost entalpije zraka:

$$h_{zr_gas} = 0,6812 * 29,092 * 20 = 396,312 \frac{\text{kJ}}{\text{kg}}$$

Istim postupkom se dobiva i entalpija zraka pri izgaranju kapljevito goriva ali se u ovom slučaju uvrštava stvarna potrebna količina zraka za izgaranje kapljevito goriva. Shodno tome se dobiva:

$$h_{zr_oil} = 0,588 * 29,092 * 20 = 342,091 \frac{\text{kJ}}{\text{kg}}$$

Entalpija kapljevito goriva se računa prema izrazu:

$$h_{g_oil} = c_{p_oil} \vartheta_g$$

Specifični toplinski kapacitet kapljevito goriva se računa prema „*Generatori pare*“:

$$c_{p_oil} = \frac{1}{\sqrt{\rho_{oil,15^\circ\text{C}} \left(\frac{\text{kg}}{\text{dm}^3} \right)}} (1,694 + 0,00169 \vartheta_{oil})$$

Poznate su sve potrebne veličine za izračunavanje specifičnog toplinskog kapaciteta kapljevito goriva. Specifični toplinski kapacitet iznosi:

$$c_{p_oil} = \frac{1}{\sqrt{0,945}} (1,694 + 0,00169 * 125) = 1,9599 \frac{\text{kJ}}{\text{kgK}}$$

Entalpija kapljevito goriva iznosi:

$$h_{g_oil} = 1,9599 * 125 = 244,988 \frac{\text{kJ}}{\text{kg}}$$

Entalpija plinovito goriva se računa prema izrazu:

$$h_{g_gas} = n_i (C_{mp,g})_0^{162,5} \vartheta_g$$

U tablici 11 su prikazani srednji molarni toplinski kapaciteti plinovito goriva pri temperaturi 162,5 °C koji su očitani prema „*Toplinske tablice*“.

Tablica 11. Srednji molarni toplinski kapaciteti plinovitog goriva pri temperaturi 162,5 °C

Cmp_162,5 °C	
n_{N_2}	29,1965
n_{H_2S}	34,75075
n_{CH_4}	38,444
$n_{C_2H_6}$	59,8415
$n_{C_3H_8}$	85,055
$n_{C_4H_{10}ISO}$	85
$n_{C_4H_{10}NORM}$	85
$n_{C_5H_{12}ISO}$	90
$n_{C_5H_{12}NORM}$	90

Uvrštavanjem dobivenih vrijednosti iz tablica 7 i 11 dobiva se sljedeća vrijednost entalpije plinovitog goriva:

$$h_{g_gas} = 262,36 \frac{\text{kJ}}{\text{kg}}$$

Preostaje još samo izračunati entalpiju pare za raspršivanje kapljevitog goriva.

$$h_{atm} = c_{atm} \vartheta_{atm}$$

Specifični toplinski kapacitet pare za raspršivanje kapljevitog goriva se određuje prema tablici svojstava produkata za temperaturu 446 °C.

$$c_{atm} = 3,296 \frac{\text{kJ}}{\text{kgK}}$$

Shodno tome entalpija iznosi:

$$h_{atm} = 1470 \frac{\text{kJ}}{\text{kg}}$$

Za iskoristivost ložišta se uglavnom uzima 98 %.

Konačno, teorijska entalpija dimnih plinova iznosi:

$$h_{\text{teor}} = 0,6212 \left(396,312 + 262,36 + \frac{109,5}{2,296} * 0,98 \right) + 0,3787 \left((1 - 0,2819)(342,091 + 244,988 + 41042 * 0,98) + 0,2819 * 1470 \right)$$

$$h_{\text{teor}} = 40690,847 \frac{\text{kJ}}{\text{kg}}$$

4.1.4.4. Teorijska temperatura izgaranja

Teorijska temperatura dimnih plinova se može odrediti očitavanjem iz h-T dijagrama sa slike 21 ili interpolacijom iz tablice 10 za prethodno dobivenu teorijsku entalpiju. Teorijska temperatura izgaranja iznosi:

$$\vartheta_{\text{teor}} = 1657,863 \text{ } ^\circ\text{C}$$

Teorijska temperatura se može odrediti i analitički prema sljedećem izrazu:

$$\vartheta_{\text{teor}} = \frac{h_{\text{teor}}}{g_{\text{gas}} \Sigma (n_i \cdot (C_{\text{mp},i})_0^{\vartheta_{\text{teor}}}) + g_{\text{oil}} \Sigma (n_i \cdot (C_{\text{mp},i})_0^{\vartheta_{\text{teor}}})}$$

Međutim, zbog jednostavnosti se cjelokupni postupak ne provodi već se daje konačno rješenje, te teorijska temperatura dobivena analitički iznosi:

$$\vartheta_{\text{teor}} = 1657,063 \text{ } ^\circ\text{C}$$

4.1.4.5. Površina izmjene topline radijacijskog dijela

Površina izmjene topline se računa prema sljedećem izrazu:

$$A_{\text{lož}} = n_c D_{c,v} \pi L_c$$

Veličine u gornjoj jednadžbi su određene u poglavlju 4.1.1.6. Njihovim uvrštavanjem dobiva se sljedeća površina:

$$A_{\text{lož}} = 76 * 0,152 * \pi * 25,35 = 920 \text{ m}^2$$

4.1.4.6. Stvarna temperatura izgaranja dimnih plinova

Stvarna temperatura izgaranja dimnih plinova se računa prema izrazu:

$$\vartheta_{\text{stv}} = \frac{H_{\text{teor}} - \Phi_{\text{zr}}}{q_{\text{Muk}} \cdot (g_{\text{gas}} \sum n_i \cdot (C_{\text{mp},i})_{20}^{\vartheta_{\text{stv}}} + g_{\text{oil}} \sum n_i \cdot (C_{\text{mp},i})_{20}^{\vartheta_{\text{stv}}})}$$

Teoretska entalpija u kW se dobiva množenjem specifične teoretske entalpije s masenim protokom goriva pa je teoretska entalpija:

$$H_{\text{teor}} = h_{\text{teor}} q_{\text{Muk}} = 40690,847 * 1,02191 = 41582,786 \text{ kW}$$

Toplinski tok predan zračenjem se računa prema sljedećem izrazu:

$$\Phi_{\text{zr}} = \frac{C_c A_{\text{lož}}}{\frac{1}{\varepsilon_{\text{pl}}} + \omega \left(\frac{1}{\varepsilon_{\text{st}}} - 1 \right)} \left[\left(\frac{\vartheta_{\text{stv}} + 273,15}{100} \right)^4 - \left(\frac{\vartheta_{\text{st,lož}} + 273,15}{100} \right)^4 \right]$$

U jednadžbi za toplinski tok predan zračenjem dosad su nepoznate sljedeće veličine:

ε_{pl} = emisijski faktor plamena (0,8 "Generatori pare"),

ε_{st} = emisijski faktor stjenke (0,77 "Generatori pare"),

ω = faktor kod obuhvaćenog tijela (2/3 „Termodinamika 2“),

C_c = Stefan-Boltzmanova konstanta, (5,67 W/(m²(100K)⁴) „Termodinamika 2“)

$\vartheta_{\text{st,lož}}$ = temperatura stjenke.

Temperatura stjenke se određuje prema sljedećem izrazu:

$$\vartheta_{\text{st,lož}} = 100 + 0,25(\vartheta_{\text{ULnd}} + \vartheta_{\text{IZnd}}) = 255,5 \text{ °C}$$

Iz jednadžbe za stvarnu temperaturu izgaranja i toplinski tok predan zračenjem vidljivo je kako se problem mora riješiti iterativnim postupkom jer su i toplinski tok i srednji molarni toplinski kapaciteti funkcije stvarne temperature. Shodno tome, prvo se pretpostavlja temperatura izgaranja 730 °C. Zbog jednostavnosti, ovdje je prikazan samo zadnji korak iteracije. Uvrštavanjem svih poznatih parametara u izraz za toplinski tok predan zračenjem dobiva se:

$$\Phi_{\text{zr}} = \frac{5,67 * 920}{\frac{1}{0,8} + 0,666667 \left(\frac{1}{0,77} - 1 \right)} \left[\left(\frac{730 + 273,15}{100} \right)^4 - \left(\frac{255,5 + 273,15}{100} \right)^4 \right]$$

$$\Phi_{\text{zr}} = 24849,03 \text{ kW}$$

U ložištu se zanemaruje izmjena topline konvekcijom. U tablici 12 su prikazani srednji molarni toplinski kapaciteti goriva pri temperaturi 730 °C. Kao referentna je korištena temperatura od 20 °C ($(C_{mp,i})_{20}^{\vartheta_{stv}}$).

Tablica 12. Srednji molarni toplinski kapaciteti goriva pri temperaturi 730 °C (referentna 20°C)

kJ/kmolK	
Cmp_CO2	47,102
Cmp_H2O	36,972
Cmp_SO2	48,708
Cmp_O2	32,339
Cmp_N2	30,541

Specifični toplinski kapaciteti kapljevito i plinovito goriva se dobivaju umnoškom količinskih sastava pojedinih sudionika s pripadajućim srednjim molarnim toplinskim kapacitetom kao što slijedi:

$$\Sigma n_i \cdot (C_{mp,i})_{20}^{\vartheta_{stv}} = 20,3 \frac{\text{kJ}}{\text{kgK}} - \text{za kapljevito gorivo}$$

$$\Sigma n_i \cdot (C_{mp,i})_{20}^{\vartheta_{stv}} = 23,68 \frac{\text{kJ}}{\text{kgK}} - \text{za plinovito gorivo}$$

Sada su poznate sve potrebne veličine za izračunavanje stvarne temperature u ložištu. Stvarna temperatura iznosi:

$$\vartheta_{stv} = \frac{41582,786 - 24849,02}{1,02191 * (0,6212 * 23,68 + 0,3787 * 20,3)} = 730 \text{ °C}$$

4.1.4.7. Molarne mase i plinske konstante pojedinih sudionika dimnih plinova

Za potrebe proračuna gustoće dimnih plinova potrebno je poznavati plinske konstante i molarne mase pojedinih sudionika dimnih plinova. U tablici 13 su prikazane molarne mase

pojedinih sudionika dimnih plinova prema „*Toplinske tablice*“, dok su u tablici 14 prikazane plinske konstante pojedinih sudionika dimnih plinova prema „*Toplinske tablice*“.

Tablica 13. Molarne mase pojedinih sudionika dimnih plinova

kg/kmol	
M_CO2	44,01270513
M_H2O	18,02
M_SO2	64,05238829
M_O2	32,00153965
M_N2	28,01212938

Tablica 14. Plinske konstante pojedinih sudionika dimnih plinova

J/kgK	
R_CO2	188,9
R_H2O	461,3762486
R_SO2	129,8
R_O2	259,8
R_N2	296,8

Molarna masa dimnih plinova nastalih izgaranjem plinovitog goriva:

$$M_{\text{gas}} = y_{\text{CO}_2} M_{\text{CO}_2} + y_{\text{H}_2\text{O}} M_{\text{H}_2\text{O}} + y_{\text{O}_2} M_{\text{O}_2} + y_{\text{N}_2} M_{\text{N}_2}$$

$$M_{\text{gas}} = 0,094389 * 44 + 0,121136 * 18,02 + 0,04231 * 32 + 0,74216 * 28,012$$

$$M_{\text{gas}} = 28,4808 \frac{\text{kg}}{\text{kmol}}$$

Molarna masa dimnih plinova nastalih izgaranjem kapljevito goriva:

$$M_{\text{oil}} = y_{\text{CO}_2} M_{\text{CO}_2} + y_{\text{H}_2\text{O}} M_{\text{H}_2\text{O}} + y_{\text{SO}_2} M_{\text{SO}_2} + y_{\text{O}_2} M_{\text{O}_2} + y_{\text{N}_2} M_{\text{N}_2}$$

$$M_{\text{oil}} = 0,12028 * 44 + 0,07764 * 18,02 + 0,000612 * 64 + 0,04213 * 18 + 0,7592 * 28$$

$$M_{\text{oil}} = 29,351 \frac{\text{kg}}{\text{kmol}}$$

Ukupna molarna masa dimnih plinova se dobiva na sljedeći način:

$$M_{\text{dp}} = g_{\text{oil}}M_{\text{oil}} + g_{\text{gas}}M_{\text{gas}}$$

$$M_{\text{dp}} = 0,3787 * 29,351 + 0,6212 * 28,4808 = 28,81 \frac{\text{kg}}{\text{kmol}}$$

4.1.4.8. Gustoća dimnih plinova

Gustoća dimnih plinova se računa prema jednadžbi stanja idealnog plina kao što slijedi:

$$\rho_{i,\vartheta_{\text{stv}}} = \frac{100\,000}{(R_i * (\vartheta_{\text{stv}} + 273,15))}$$

Prvo se izračunavaju gustoće pojedinih sudionika dimnih plinova pri temperaturi 730 °C. U tablici 15 su prikazane dobivene gustoće.

Tablica 15. Gustoće pojedinih sudionika dimnih plinova pri temperaturi 730 °C

kg/m ³	
ρ_{CO_2}	0,5274
$\rho_{\text{H}_2\text{O}}$	0,2159
ρ_{SO_2}	0,767
ρ_{O_2}	0,3835
ρ_{N_2}	0,3357

Gustoća dimnih plinova nastalih izgaranjem kapljevito goriva se računa prema izrazu:

$$\rho_{\text{oil}} = y_{\text{CO}_2}\rho_{\text{CO}_2} + y_{\text{H}_2\text{O}}\rho_{\text{H}_2\text{O}} + y_{\text{SO}_2}\rho_{\text{SO}_2} + y_{\text{O}_2}\rho_{\text{O}_2} + y_{\text{N}_2}\rho_{\text{N}_2}$$

$$\rho_{\text{oil}} = 0,12028 * 0,5274 + 0,07764 * 0,2159 + 0,000612 * 0,767 + 0,04213 * 0,3835 + 0,7592 * 0,3357$$

$$\rho_{\text{oil}} = 0,35177 \frac{\text{kg}}{\text{m}^3}$$

Gustoća dimnih plinova nastalih izgaranjem plinovitog goriva se računa prema izrazu:

$$\rho_{\text{gas}} = y_{\text{CO}_2} \rho_{\text{CO}_2} + y_{\text{H}_2\text{O}} \rho_{\text{H}_2\text{O}} + y_{\text{O}_2} \rho_{\text{O}_2} + y_{\text{N}_2} \rho_{\text{N}_2}$$

$$\rho_{\text{gas}} = 0,094389 * 0,5274 + 0,121136 * 0,2159 + 0,04231 * 0,3835 + 0,74216 * 0,3357$$

$$\rho_{\text{gas}} = 0,34134 \frac{\text{kg}}{\text{m}^3}$$

Ukupna gustoća dimnih plinova iznosi:

$$\rho_{\text{dp}} = g_{\text{oil}} \rho_{\text{oil}} + g_{\text{gas}} \rho_{\text{gas}}$$

$$\rho_{\text{dp}} = 0,3787 * 0,37038 + 0,6212 * 0,3594 = 0,34529 \frac{\text{kg}}{\text{m}^3}$$

4.1.4.9. Maseni protok dimnih plinova

Maseni protok dimnih plinova se može izračunati prema izrazu:

$$q_{\text{m_dp}} = q_{\text{M_uk}} n_{\text{vdp_uk}} M_{\text{dp}}$$

Ukupna količina vlažnih dimnih plinova po kilogramu goriva se može jednostavno izračunati prema izrazu:

$$n_{\text{vdp_uk}} = g_{\text{oil}} n_{\text{vdp_oil}} + g_{\text{gas}} n_{\text{vdp_gas}}$$

$$n_{\text{vdp_uk}} = 0,3787 * 0,61175 + 0,6212 * 0,72515$$

$$n_{\text{vdp_uk}} = 0,6822 \frac{\text{kmolvdp}}{\text{kg}}$$

Maseni protok dimnih plinova iznosi:

$$q_{\text{m_dp}} = 1,02191 * 0,6822 * 28,81 = 20,085 \frac{\text{kg}}{\text{s}}$$

4.1.4.10. Brzina strujanja dimnih plinova u ložištu

Brzina strujanja se određuje prema masenom protoku dimnih plinova prema izrazu:

$$w_{\text{str}} = \frac{q_{\text{m_dp}}}{\rho_{\text{dp}} A_{\text{str}}}$$

Veličina A_{str} predstavlja površinu strujanja dimnih plinova u ložištu. S obzirom na to kako dimni plinovi struje prema gore a ložište je pravokutnog oblika, izraz za površinu strujanja glasi:

$$A_{\text{str}} = L_{\text{lož}} S_{\text{lož}}$$

Ove dvije veličine su određene konstrukcijski prema nacrtima kao što slijedi:

$$L_{\text{lož}} = 26 \text{ m}$$

$$S_{\text{lož}} = 3,4 \text{ m}$$

Površina strujanja iznosi:

$$A_{\text{str}} = 26 * 3,4 = 88,4 \text{ m}^2$$

Prema tome, brzina strujanja dimnih plinova iznosi:

$$w_{\text{str}} = \frac{20,0854}{0,34529 * 88,4} = 0,658 \frac{\text{m}}{\text{s}}$$

Brzina strujanja se može izračunati i uz pomoć izraza iz „*Generatori pare*“ koji glasi:

$$w_{\text{str}} = \frac{v_{\text{dp},\lambda} q_{\text{M}_{\text{uk}}} (\vartheta_{\text{stv}} + 273,15)}{273 A_{\text{str}}}$$

Veličina $v_{\text{dp},\lambda}$ predstavlja stvarni volumen dimnih plinova nastalih od jednog kilograma goriva izražen u normnim kubnim metrima. Računa se prema izrazu:

$$v_{\text{dp},\lambda} = 22,41 n_{\text{vdp}_{\text{uk}}} = 22,41 * 0,6822 = 15,28819 \frac{\text{m}^3}{\text{kg}}$$

Brzina strujanja iznosi:

$$w_{\text{str}} = \frac{15,28819 * 1,02191 (730 + 273,15)}{273 * 88,4} = 0,658 \frac{\text{m}}{\text{s}}$$

Vidljivo je kako se oba načina dobije praktički jednak rezultat.

4.1.4.11. Koeficijent prijelaza topline na strani dimnih plinova u konvektivnom dijelu

U konvektivnom dijelu postoji izmjena topline konvekcijom i izmjena topline zračenjem (u ložištu se zanemarivala izmjena toplina konvekcijom). Za određivanje toplinskog toka

predanog konvekcijom potrebno je poznavanje koeficijenta prolaza topline koji se određuje uz pomoć izraza prema „*Termodinamika 2*“:

$$k = \frac{1}{\frac{D_{v,c}}{D_{u,c}\alpha_u} + \frac{D_{v,c}}{2\lambda_c} \ln \frac{D_{v,c}}{D_{u,c}} + \frac{1}{\alpha_v}}$$

Toplinska provodnost konstrukcijskog čelika 12CrMo 20.5 iznosi:

$$\lambda_c = 43 \frac{\text{W}}{\text{mK}}$$

Koeficijent prijelaza topline na strani dimnih plinova se određuje prema „*Đurić i Bogner*“ uz pomoć sljedećeg izraza:

$$\alpha_v = 0,18 \lambda D_{v,c}^{-0,39} \left(\frac{w_{\text{str}}}{v}\right)^{0,61} \left(\frac{s_1}{D_{v,c}}\right)^{0,25}$$

U gornjoj jednadžbi λ predstavlja toplinsku provodnost dimnih plinova i određuje se prema „*Đurić i Bogner*“ uz pomoć sljedećeg izraza:

$$\lambda = 0,022 + 0,000058 T_{\text{stv}}$$

Toplinska provodnost dimnih plinova iznosi:

$$\lambda = 0,022 + 0,000058 * (730 + 273,15) = 0,0802 \frac{\text{W}}{\text{mK}}$$

Veličina s_1 predstavlja razmak između cijevi i uzima se da je jednaka vrijednosti vanjskog promjera cijevi odnosno:

$$s_1 = D_{c,v} = 0,152 \text{ m}$$

Dinamička viskoznost dimnih plinova μ se očitava iz dijagrama (u prilogu) prema „*Đurić i Bogner*“ i iznosi:

$$\mu = 380 * 10^{-7} \frac{\text{Ns}}{\text{m}^2}$$

Nakon određivanja dinamičke viskoznosti lako se dolazi do kinematičke viskoznosti prema izrazu:

$$v = \frac{\mu}{\rho_{\text{dp}}} = \frac{380 * 10^{-7}}{0,34529} = 0,000110052 \frac{\text{m}^2}{\text{s}}$$

Koeficijent prijelaza topline na strani dimnih plinova iznosi:

$$\alpha_v = 0,18 * 0,0802 * 0,152^{-0,39} \left(\frac{0,658}{0,000110052} \right)^{0,61} \left(\frac{0,152}{0,152} \right)^{0,25}$$

$$\alpha_v = 6,0579 \frac{\text{W}}{\text{m}^2\text{K}}$$

4.1.4.12. Koeficijent prijelaza topline na strani produkata u konvektivnom dijelu

S obzirom na to kako je koeficijent prijelaza topline čak od 100 do 1000 puta veći kod kapljevine nego kod plina, pretpostavlja se koeficijent prijelaza topline na strani produkata jer njegov iznos nema značajan utjecaj na koeficijent prolaza topline neovisno o tome jeli on iznosi 1000 ili 10 000 $\frac{\text{W}}{\text{m}^2\text{K}}$. Shodno tome, pretpostavlja se:

$$\alpha_u = 10\,000 \frac{\text{W}}{\text{m}^2\text{K}}$$

4.1.4.13. Koeficijent prolaza topline

Određivanjem koeficijenata prijelaza topline poznate su sve potrebne veličine za određivanje koeficijenta prolaza topline. Uvrštavanjem njihovih vrijednosti u izraz za koeficijent prolaza topline dobiva se:

$$k = \frac{1}{\frac{0,152}{0,136 * 10\,000} + \frac{0,152}{2 * 43} \ln \frac{0,152}{0,136} + \frac{1}{6,0579}}$$

$$k = 6,0466 \frac{\text{W}}{\text{m}^2\text{K}}$$

4.1.4.14. Toplinski tok predan konvekcijom u konvektivnom dijelu

Toplinski tok predan konvekcijom u konvektivnom dijelu se određuje prema sljedećem izrazu:

$$\Phi_{\text{konv}} = kA_{\text{konv}}(\vartheta_{\text{stv}} - \vartheta_{\text{st, konv}})$$

Površina izmjene topline u konvektivnom dijelu je jednaka površini izmjene topline u ložištu odnosno:

$$A_{\text{konv}} = A_{\text{lož}} = 920 \text{ m}^2$$

Temperatura stjenke cijevi u konvektivnom dijelu se računa kao i u ložištu:

$$\vartheta_{\text{st_konv}} = 100 + 0,25(T_{\text{UL}_{\text{nd}}} + T_{\text{IZ}_{\text{nd}}}) = 255,5 \text{ }^\circ\text{C}$$

Toplinski tok predan konvekcijom iznosi:

$$\Phi_{\text{konv}} = 5,8265 * 920 * (730 - 255,5)$$

$$\Phi_{\text{konv}} = 2772,727 \text{ kW}$$

4.1.4.15. Toplinski tok predan zračenjem u konvektivnom dijelu

Toplinski tok predan zračenjem u konvektivnom dijelu se određuje uz pomoć sljedećeg izraza:

$$\Phi_{\text{zr_konv}} = kA_{\text{konv}}(\vartheta_{\text{stv}} - \vartheta_{\text{st_konv}})$$

Koeficijent prijelaza topline zračenjem se određuje prema sljedećem izrazu:

$$\alpha_{\text{zr}} = C_c \frac{\varepsilon_s + 1}{2} \varepsilon T_{\text{stv}}^3 \frac{1 - \left(\frac{T_{\text{st_konv}}}{T_{\text{stv}}}\right)^4}{1 - \frac{T_{\text{st_konv}}}{T_{\text{stv}}}}$$

Pri čemu C_c predstavlja Stefan Boltzmanovu konstantu koja u ovom slučaju iznosi $5,67 \cdot 10^{-8} \frac{\text{W}}{\text{m}^2\text{K}^4}$. Veličina ε_s predstavlja stupanj crnoće stjenke, dok ε predstavlja stupanj crnoće dimnih plinova i određuje se prema „*Đurić i Bogner*“ na sljedeći način:

$$\varepsilon = 1 - e^{(-k_g p s)}$$

Tlak p predstavlja tlak na izlazu iz ložišta i za njega se uzima vrijednost 0,981 bara. Veličina s predstavlja razmak koji se određuje prema sljedećem izrazu:

$$s = \frac{t_{\text{pr}} + t_{\text{uz}}}{2} - \frac{D_{\text{v.c}}}{2}$$

Veličine t_{pr} i t_{uz} su poprečni i uzdužni koraci za koje je pretpostavljeno da su veličine vanjskog promjera cijevi, odnosno:

$$t_{\text{pr}} = t_{\text{uz}} = D_{\text{c.v}} = 0,152 \text{ m}$$

Razmak iznosi:

$$s = \frac{0,152 + 0,152}{2} - \frac{0,152}{2}$$

$$s = 0,076 \text{ m}$$

Veličina k_g predstavlja koeficijent slabljenja zraka troatomnih plinova i očitava se iz dijagrama (u prilogu) prema „*Đurić i Bogner*“. On iznosi:

$$k_g = 0,8$$

Stupanj crnoće dimnih plinova stoga iznosi:

$$\varepsilon = 1 - e^{(-0,8 * 0,981 * 0,076)}$$

$$\varepsilon = 0,0579$$

Koeficijent prijelaza topline zračenjem iznosi:

$$\alpha_{zr} = 5,67 * 10^{-8} \frac{0,8 + 1}{2} * 0,0579 * 1053,15^3 \frac{1 - \left(\frac{528,65}{1053,15}\right)^4}{1 - \frac{528,65}{1053,15}}$$

$$\alpha_{zr} = 5,904 \frac{\text{W}}{\text{m}^2\text{K}}$$

Kako bi se odredio ukupni koeficijent prijelaza topline s vanjske strane cijevi, odnosno sa strane dimnih plinova mora se dobivenom koeficijentu dodati i koeficijent prijelaza topline konvekcijom kao što slijedi:

$$\alpha_{v_uk} = \alpha_{zr} + \alpha_v$$

$$\alpha_{v_uk} = 6,057 + 5,904 = 11,962 \frac{\text{W}}{\text{m}^2\text{K}}$$

Uvrštavanjem dobivenog koeficijenta prijelaza topline u jednadžbu za koeficijent prolaza topline dobiva se:

$$k = \frac{1}{\frac{0,152}{0,136 * 10\,000} + \frac{0,152}{2 * 43} \ln \frac{0,152}{0,136} + \frac{1}{11,962}}$$

$$k = 11,918 \frac{\text{W}}{\text{m}^2\text{K}}$$

Toplinski tok predan zračenjem u konvektivnom dijelu iznosi:

$$\Phi_{zr_konv} = 10,998 * 889,146 * (730 - 255,5) = 5465,124 \text{ kW}$$

4.1.4.16. Temperatura dimnih plinova na izlazu iz konvektivnog dijela

Dimni plinovi u konvektivni dio ulaze sa stvarnom temperaturom u ložištu koja iznosi 730 °C. Entalpija dimnih plinova na ulazu se može jednostavno odrediti očitavanjem njene vrijednosti za temperaturu 730 °C iz tablice 9. Entalpija na ulazu iznosi:

$$h_{dp_ul} = 16445,909 \frac{\text{kJ}}{\text{kg}}$$

U konvektivnom dijelu se radni medij zagrijava i konvekcijom i zračenjem pa se shodno tome postavljanjem sljedeće bilance energije može izračunati entalpija dimnih plinova na izlazu iz konvektivnog dijela:

$$-(\Phi_{konv} + \Phi_{zr_konv}) = q_{Muk}(h_{dp_izl} - h_{dp_ul})$$

Iz gornje jednadžbe se može izračunati tražena entalpija kao što slijedi:

$$h_{dp_izl} = \frac{-(\Phi_{konv} + \Phi_{zr_konv})}{q_{Muk}} + h_{dp_ul}$$

$$h_{dp_izl} = \frac{-(2772,727 + 5465)}{1,02191} + 16445,909$$

$$h_{dp_izl} = 8384,739 \frac{\text{kJ}}{\text{kg}}$$

Iz tablice 9 se očitava temperatura za dobivenu entalpiju i ona iznosi

$$t_{izl} = 389,204 \text{ °C}$$

4.1.4.17. Pregrijač pare

Poznato je kako se u pregrijaču pare zagrijava para temperature 180 °C i 10 bara na temperaturu od 427 °C. Prvotno je potrebno odrediti entalpije pare na ulazu i izlazu iz pregrijača prema „*Toplinske tablice*“. Entalpije iznose:

$$h_{p_ul} = 780 \frac{\text{kJ}}{\text{kg}}$$

$$h_{p_izl} = 3321,9725 \frac{\text{kJ}}{\text{kg}}$$

Dimni plinovi nakon izlaska iz konvektivnog dijela imaju temperaturu 389 °C, te se pri toj temperaturi odvija pregrijavanje pare. Potrebno je odrediti učin pregrijača pare i temperaturu na koju se ohlade dimni plinovi nakon pregrijanja. Postavljanjem toplinske bilance dolazi se do sljedećeg izraza uz pomoć kojeg se može odrediti entalpija dimnih plinova nakon pregrijanja.

Maseni protok vode iznosi:

$$q_{mw} = 1892 \frac{\text{kg}}{\text{h}}$$

$$q_{mw}(h_{p_izl} - h_{p_ul}) = q_{mg}(h_{dp_389} - h_{dp_izl2})$$

Izraz za entalpiju dimnih plinova nakon pregrijavanja pare glasi:

$$h_{dp_izl2} = h_{dp_389} - \frac{q_{mw}}{q_{mg}}(h_{p_izl} - h_{p_ul})$$

$$h_{dp_izl2} = 8384 - \frac{0,5255}{1,02}(3321,9725 - 780)$$

$$h_{dp_izl2} = 7077 \frac{\text{kJ}}{\text{kg}}$$

Temperatura na koju se ohlade dimni plinovi nakon pregrijavanja pare se odredi uz pomoć tablice 9 za dobivenu entalpije te ona iznosi:

$$t_{izl2} = 332 \text{ °C}$$

Toplinski koji dimni plinovi predaju pari se određuje prema sljedećem izrazu:

$$\Phi_{pr} = q_{Muk}(h_{dp_416} - h_{dp_izl2})$$

$$\Phi_{pr} = 1,02191 * (8384,739 - 7077)$$

$$\Phi_{pr} = 1335 \text{ kW}$$

4.1.4.18. Iskoristivost rafinerijskog kotla

Iskoristivost rafinerijskog kotla predstavlja omjer ukupne dobivene snage i energije sadržane u gorivu.

$$\eta = \frac{\Phi_{zr} + \Phi_{konv} + \Phi_{zr_konv} + \Phi_{pr}}{q_{Muk} \left(g_{oil} H_{d_oil} + g_{gas} \frac{H_{d_gas}}{\rho_{T_{gas} 162,5^\circ C}} \right)}$$

Ukupna snaga postrojenja predstavlja zbroj svih toplinskih tokova predanih radnom mediju i iznosi:

$$\Phi = \Phi_{zr} + \Phi_{konv} + \Phi_{zr_konv} + \Phi_{pr}$$

$$\Phi = 24848 + 2772 + 5460 + 1335$$

$$\Phi = 34422 \text{ kW}$$

Iskoristivost rafinerijskog kotla iznosi:

$$\eta = \frac{34422}{1,02191 * (0,3787 * 41042 + 0,6212 * \frac{109500}{2,296})}$$

$$\eta = 0,74,6 \%$$

4.1.4.19. Tehnički opis rafinerijske peći 1-1

Podatci za tehničku dokumentaciju su prikazani u tablici 16.

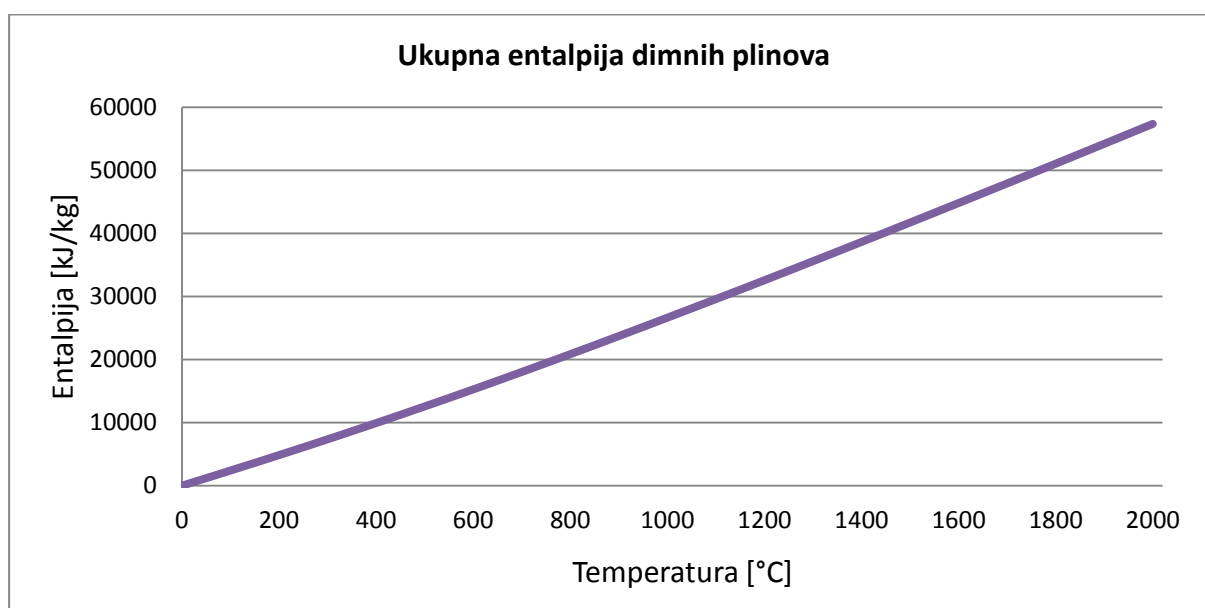
Tablica 16. Tehnički opis rafinerijske peći 1-1

Parametar	Vrijednost
q_{Moil}	0,387 kg/s
q_{Mgas}	0,6348 kg/s
q_{Muk}	1,02191 kg/s
q_{Matm_st}	0,1091 kg/s
q_{m_dp}	20,0854 kg/s
w_{str}	0,6585 m/s
ϑ_{teor}	1657 °C
ϑ_{stv}	730 °C
$A_{loz} = A_{konv}$	920 m ²

Φ_{zr}	24,8 MW
Φ_{konv}	2,772 MW
Φ_{zr_konv}	5,46 MW
Φ_{pr}	1,335 MW
Φ	34,422 MW
ϑ_{izl}	388 °C
ϑ_{izl2}	331 °C
η	74,6 %

4.2. Termodinamički proračun rafinerijske peći 1-2

Rafinerijska peć 1-2 ima identične geometrijske karakteristike kao što je to bio slučaj kod peći 1-1. Razlike između navedene dvije peći su samo u pojedinim ulaznim parametrima kao što su protoci kapljevito i plinovito goriva. Protok plinovito goriva u ovom slučaju iznosi $1173,7 \frac{\text{m}^3}{\text{h}}$, dok protok kapljevito goriva iznosi $2,5 \frac{\text{m}^3}{\text{h}}$. Različite su i ulazna i izlazna temperatura pare koju treba pregrijati ($250 \text{ }^\circ\text{C}$ i $440 \text{ }^\circ\text{C}$). S obzirom na to kako je proračun približno jednak kao u slučaju peći 1-1, ne provodi se detaljno već se prilaže tehnički opis u tablici 17. Na slici 22 je prikazana h-T krivulja peći 1-2.



Slika 22. h-T dijagram peći 1-2

U tablici 17 je prikazan tehnički opis peći 1-2.

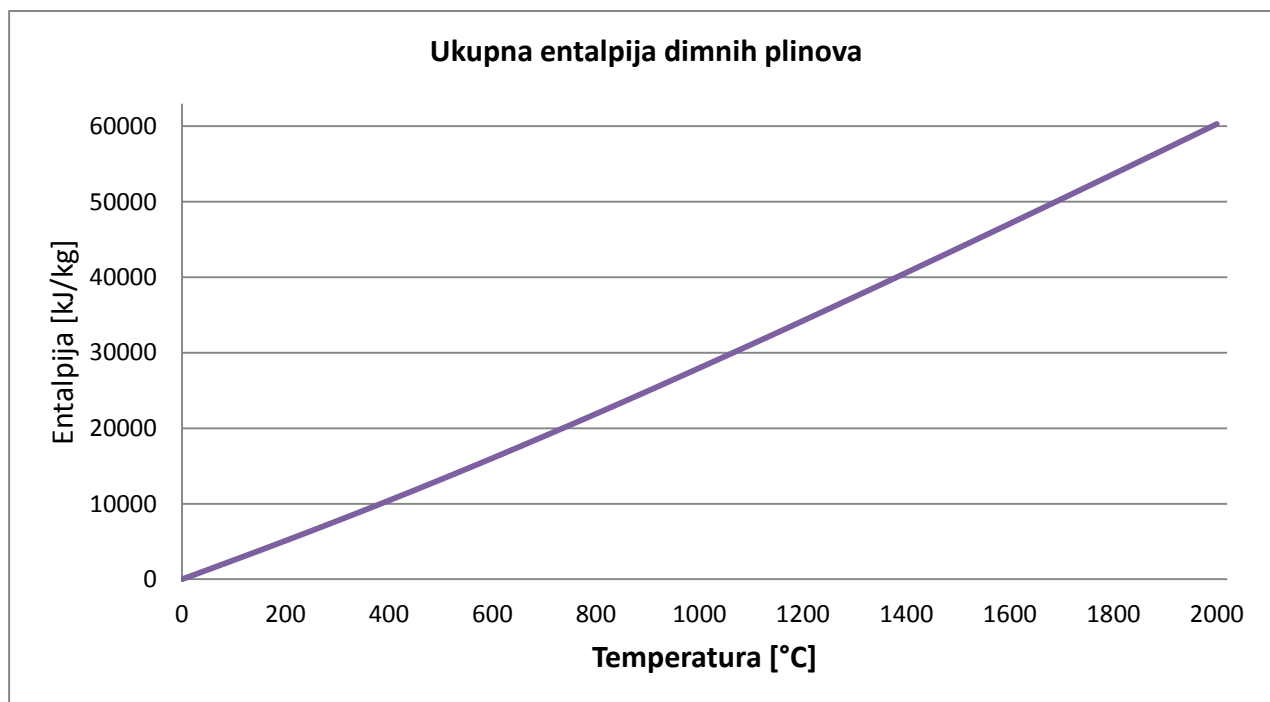
Tablica 17. Tehnički opis peći 1-2

Parametar	Vrijednost
q_{Moil}	0,60484 kg/s
q_{Mgas}	0,469215 kg/s
q_{Muk}	1,074055 kg/s
$q_{\text{Matm,st}}$	0,1091 kg/s

q_{m_dp}	24,598 kg/s
w_{str}	0,74566 m/s
ϑ_{teor}	1435 °C
ϑ_{stv}	659 °C
$A_{lož} = A_{konv}$	920 m ²
Φ_{zr}	24,503 MW
Φ_{konv}	2,413 MW
Φ_{zr_konv}	4,241 MW
Φ_{pr}	0,213 MW
Φ	31,373 MW
ϑ_{izl}	430 °C
ϑ_{izl2}	422 °C
η	66,49 %

4.3. Termodinamički proračun rafinerijske peći 1-3

Rafinerijska peć 1-3 ima identične geometrijske karakteristike kao što je to bio slučaj kod peći 1-1 i peći 1-2. Razlike između navedene tri peći su samo u pojedinim ulaznim parametrima kao što su protoci kapljevito i plinovito goriva. Protok plinovito goriva u ovom slučaju iznosi $1920,2 \frac{m^3}{h}$, dok protok kapljevito goriva iznosi $1 \frac{m^3}{h}$. Različite su i ulazna i izlazna temperatura pare koju treba pregrijati (250 °C i 440 °C). S obzirom na to kako je proračun približno jednak kao u slučaju peći 1-1, ne provodi se detaljno već se prilaže tehnički opis u tablici 18. Na slici 23 je prikazana h-T krivulja peći 1-3.



Slika 23. h-T dijagram rafinerijske peći 1-3

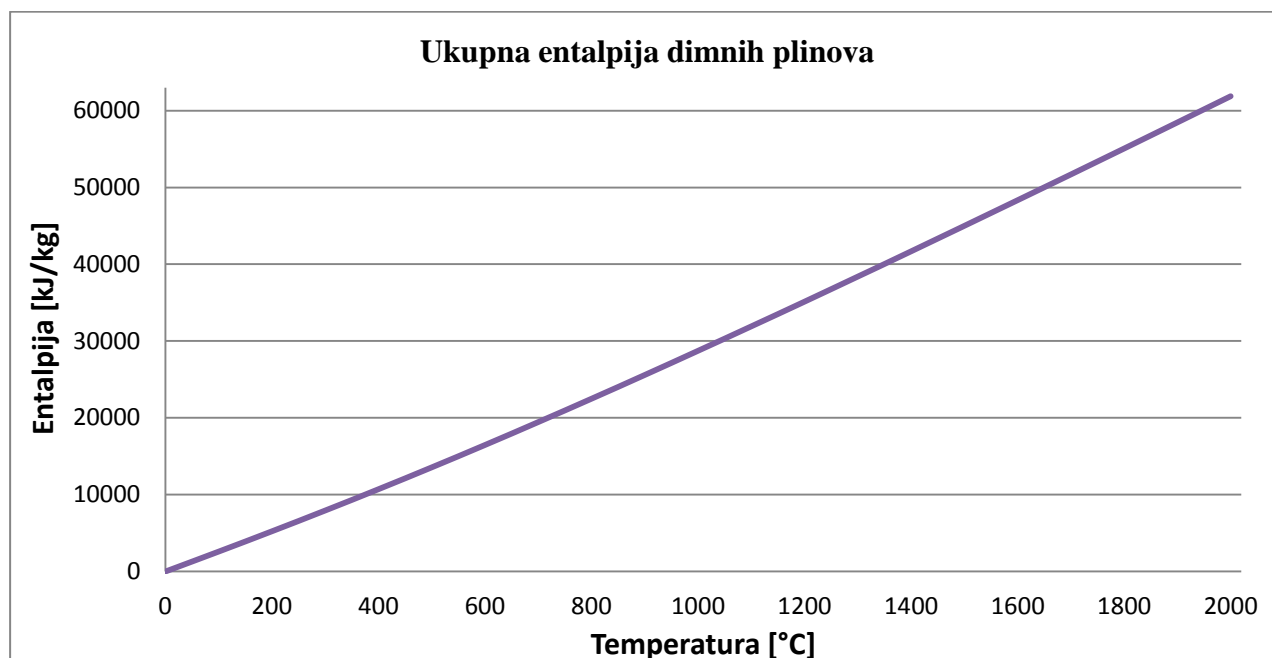
Tablica 18. Tehnički opis peći 1-3

Parametar	Vrijednost
q_{Moil}	0,24194 kg/s
q_{Mgas}	0,76765 kg/s
q_{Muk}	1,00958 kg/s
$q_{\text{Matm_st}}$	0,0727 kg/s
$q_{\text{m_dp}}$	24,1248 kg/s
w_{str}	0,74262 m/s
ϑ_{teor}	1476,33 °C
ϑ_{stv}	666,647 °C
$A_{\text{Iož}} = A_{\text{konv}}$	920 m ²
Φ_{zr}	25,328 MW
Φ_{konv}	2,439 MW

Φ_{zr_konv}	4,325 MW
Φ_{pr}	0,213 MW
Φ	32,307 MW
ϑ_{izl}	430 °C
ϑ_{izl2}	422 °C
η	69,868 %

4.4. Termodinamički proračun rafinerijske peći 2

Rafinerijska peć 2 se razlikuje od prethodne tri peći jer se u ovom slučaju zagrijavaju dva različita produkta K-3 i K-8. Oba produkta ulaze u rafinerijsku peć s temperaturom 180 °C i izlaze s temperaturom od 212 °C. Kapljevito i plinovito gorivo su istog sastava kao u prethodnim slučajevima ali imaju drugačije protoke. Protok kapljevito goriva iznosi $0,8 \frac{m^3}{h}$, dok protok plinovitog goriva iznosi $973 \frac{m^3}{h}$. Na slici 24 se nalazi h-T krivulja peći 2, dok je u tablici 19 priložen tehnički opis peći 2.



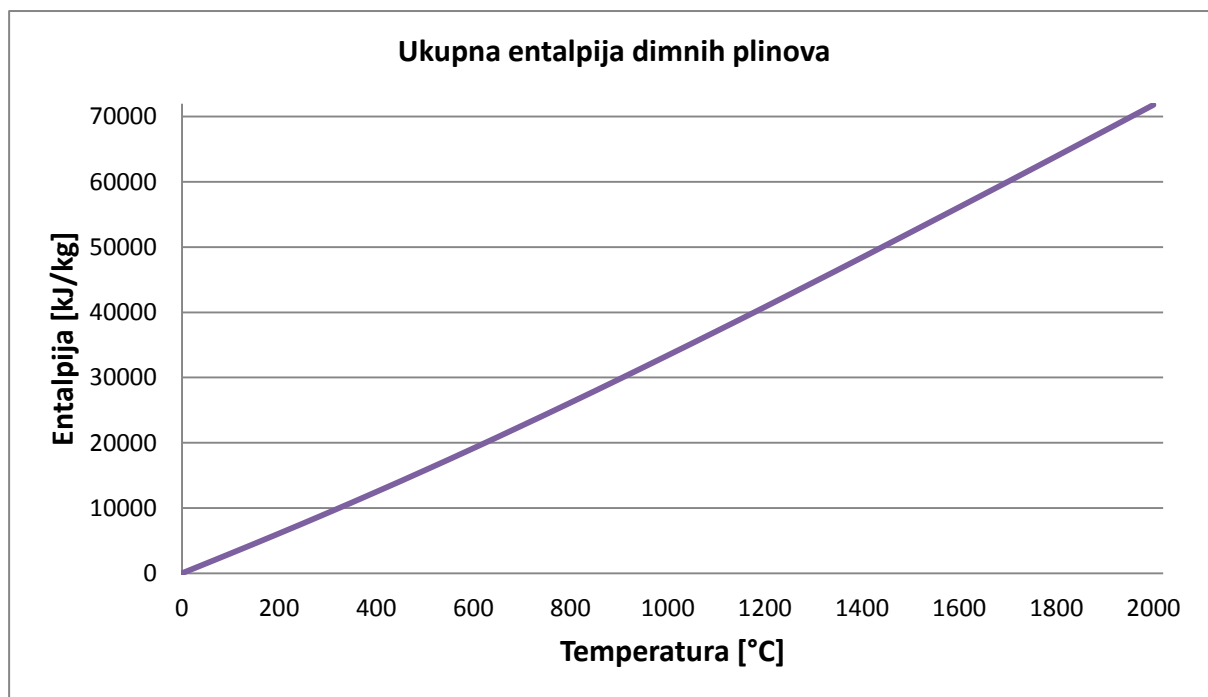
Slika 24. h-T dijagram peći 2

Tablica 19. Tehnički opis peći 2

Parametar	Vrijednost
q_{Moil}	0,1935 kg/s
q_{Mgas}	0,389 kg/s
q_{Muk}	0.5827 kg/s
$q_{\text{Matm_st}}$	0,0545 kg/s
$q_{\text{m_dp}}$	14.362 kg/s
w_{str}	0,655 m/s
ϑ_{teor}	1397 °C
ϑ_{stv}	675 °C
$A_{\text{lož}} = A_{\text{konv}}$	448 m ²
Φ_{zr}	13,326 MW
Φ_{konv}	1,112 MW
$\Phi_{\text{zr_konv}}$	2,535 MW
Φ	16,974 MW
ϑ_{izl}	461 °C
η	64,07 %

4.5. Termodinamički proračun rafinerijske peći 3

Rafinerijska peć 3 se koristi za zagrijavanje ostatka od frakcijske destilacije nafte (*Residue*). Produkt ulazi u rafinerijsku peć s temperaturom 350 °C i izlazi s temperaturom od 390 °C. Kapljevito i plinovito gorivo su istog sastava kao u prethodnim slučajevima ali imaju drugačije protoke. Protok kapljevito goriva iznosi 0,8 $\frac{\text{m}^3}{\text{h}}$, dok protok plinovitog goriva iznosi 923 $\frac{\text{m}^3}{\text{h}}$. Na slici 25 se nalazi h-T krivulja peći 3, dok je u tablici 20 priložen tehnički opis peći 3.



Slika 25. h-T dijagram peći 3

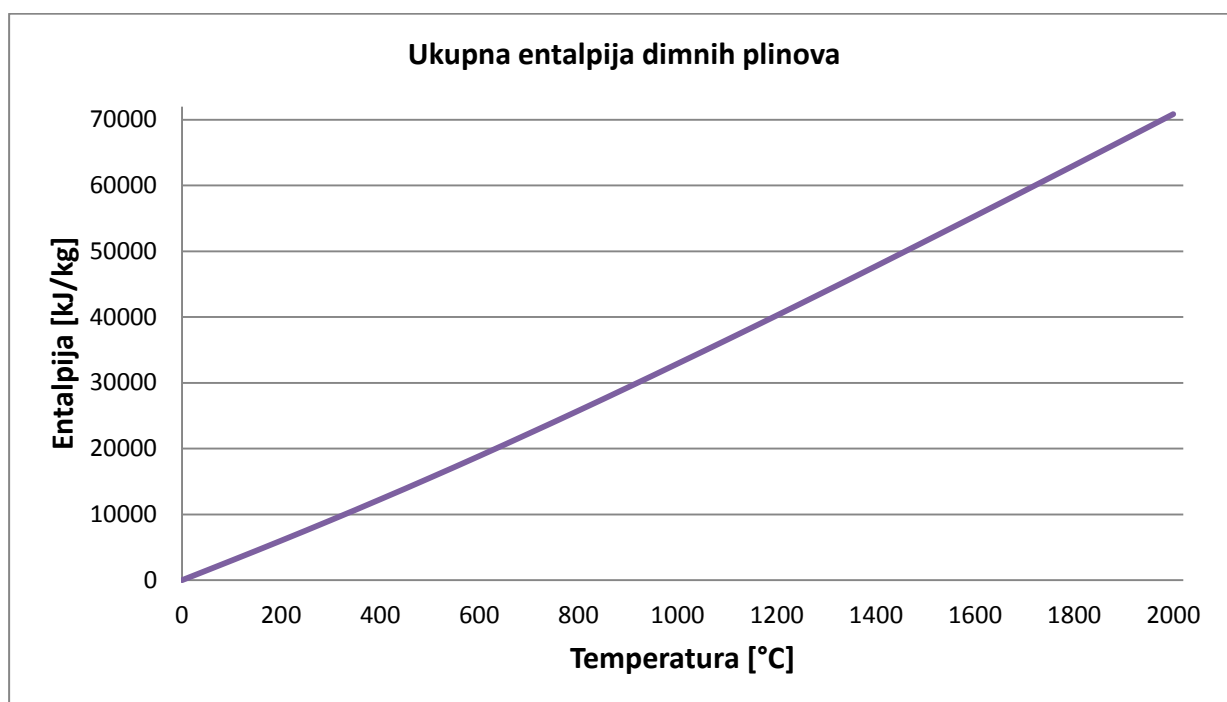
Tablica 20. Tehnički opisa peći 3

Parametar	Vrijednost
q_{Moil}	0,19953 kg/s
q_{Mgas}	0,44916 kg/s
q_{Muk}	0,64869 kg/s
$q_{\text{Matm,st}}$	0,05458 kg/s
$q_{\text{m,dp}}$	18,7306kg/s
w_{str}	0,61315 m/s
ϑ_{teor}	1233 °C
ϑ_{stv}	610,671 °C
$A_{\text{lož}} = A_{\text{konv}}$	980 m ²
Φ_{zr}	14,596 MW
Φ_{konv}	2,3105 MW

Φ_{zr_konv}	4,189 MW
Φ_{pr}	0,202 MW
Φ	21,089 MW
ϑ_{izl}	310 °C
ϑ_{izl2}	301
η	71,9 %

4.6. Termodinamički proračun rafinerijske peći 104

Rafinerijska peć 104 se koristi za zagrijavanje dva različita produkta, mazuta i mješavine mazuta, turbulatora i diluenta. Mazut se zagrijava od temperature 292 °C do 446 °C, dok se mješavina zagrijava s temperature 250 °C do 420 °C. Za razliku od svih ostalih peći, rafinerijska peć 104 koristi samo plinovito gorivo protoka $1265 \frac{\text{m}^3}{\text{h}}$ i temperature 111,9 °C. Na slici 26 se nalazi h-T krivulja peći 104, dok je u tablici 21 priložen tehnički opis peći 104.



Slika 26. h-T dijagram rafinerijske peći 104

Tablica 21. Tehnički opis rafinerijske peći 104

Parametar	Vrijednost
q_{Mgas}	0,5721709 kg/s
q_{Muk}	0,5721709 kg/s
q_{Matm_st}	0,1091 kg/s
q_{m_dp}	16,13233 kg/s
w_{str}	0,50839 m/s
ϑ_{teor}	1394 °C
ϑ_{stv}	701 °C
$A_{lož} = A_{konv}$	591 m ²
Φ_{zr}	14,364 MW
Φ_{konv}	1,718 MW
Φ_{zr_konv}	3,230 MW
Φ_{pr}	0,183 MW
Φ	19,496 MW
ϑ_{izl}	441 °C
ϑ_{izl2}	431 °C
η	71,46 %

4.7. Termodinamički proračun kotla na otpadnu toplinu KY-1

Dimni plinovi nakon ulaska u zajednički dimovod odlaze u dva kotla na otpadnu toplinu. Kotao na otpadnu toplinu se sastoji od ekonomajzera, isparivača i pregrijača pare. Dimni plinovi prvo ulaze u pregrijač pare pa idu u isparivač i ekonomajzer, dok voda ulazi prvo u ekonomajzer. Ukupni protok dimnih plinova u zajedničkom dimovodu iznosi:

$$q_{mdp} = 118 \frac{\text{kg}}{\text{s}} = 424922 \frac{\text{kg}}{\text{h}}$$

Temperatura dimnih plinova u zajedničkom dimovodu iznosi:

$$\vartheta_{dp} = 434 \text{ }^{\circ}\text{C}$$

Protok dimnih plinova kroz jedan kotao na otpadnu toplinu shodno tome iznosi:

$$q_{mdp1} = 59 \text{ kg/s}$$

Protok, temperatura, tlak napojne vode iznose:

$$q_{mw} = 4,0556 \text{ kg/s}$$

$$\vartheta_{w1} = 59,3 \text{ }^{\circ}\text{C}$$

$$p_w = 5 \text{ bar}$$

Voda u ekonomajzer ulazi s temperaturom od 108 °C što znači kako ju je prethodno potrebno zagrijati u grijaču. Entalpije napojne vode pri temperaturi 59,3 °C i 108 °C iznose:

$$h_{w_{59,3^{\circ}\text{C}}} = 251,56 \text{ kJ/kg}$$

$$h_{w_{108^{\circ}\text{C}}} = 453 \text{ kJ/kg}$$

Snaga grijača potrebna za zagrijavanje vode iznosi:

$$\Phi_{gr} = q_{mw}(h_{w_{108}} - h_{w_{59,3}})$$

$$\Phi_{gr} = 862,1 \text{ kW}$$

Uzima se da je pad tlaka u grijaču 0,5 bara. Snaga pumpe potrebna da se tlak vode od 4,5 bara i temperature 108 °C podigne na tlak 9,2 bara s kojom voda ulazi u ekonomajzer iznosi:

$$h_{w_{9,2\text{bar}_{108}}} = 461,91 \text{ kJ/kg}$$

$$h_{w_{4,5\text{bar}_{108}}} = 461,62 \text{ kJ/kg}$$

$$\Phi_p = q_{mw}(h_{w_{9,2\text{bar}_{108}}} - h_{w_{4,5\text{bar}_{108}}}) = 1,17 \text{ kW}$$

Voda u ekonomajzer ulazi s tlakom 9,2 bara i temperaturom 108 °C. Pretpostavlja se kako se voda zagrijava praktički na temperaturu isparavanja prije ulaska u isparivač. Za pad tlaka u ekonomajzeru se uzima 0,7 bara što znači kako tlak vode nakon ekonomajzera iznosi 8,5 bara. Temperatura isparavanja vode pri tlaku 8,5 bara iznosi 172,9 °C. Prema „*Toplinske tablice*“ entalpija vode na ulazu i izlazu iz ekonomajzera iznosi:

$$h_{w_ul_eko} = 461,9 \frac{\text{kJ}}{\text{kg}}$$

$$h_{w_izl_eko} = 731,87 \frac{\text{kJ}}{\text{kg}}$$

Toplinski tok predan vodi u ekonomajzeru iznosi:

$$\Phi_{eko} = q_{mw}(h_{w_izl_eko} - h_{w_ul_eko}) = 1,095 \text{ MW}$$

Nakon ekonomajzera vrela voda stanja 8,5 bara i temperature 173 °C ulazi u isparivač u kojem isparava i dodatno se zagrijava na temperaturu 180 °C uz pad tlaka 1,5 bara. Shodno tome, tlak pare na izlazu iz isparivača iznosi 7 bara. Prema „*Toplinske tablice*“, entalpije vode i pare na ulazu i izlazu iz isparivača iznose:

$$h_{w_ul_isp} = h_{w_izl_eko} = 731,87 \frac{\text{kJ}}{\text{kg}}$$

$$h_{w_izl_isp} = 2799,38 \frac{\text{kJ}}{\text{kg}}$$

$$\Phi_{isp} = q_{mw}(h_{w_izl_isp} - h_{w_ul_isp}) = 8,384 \text{ MW}$$

Poznato je kako se para u pregrijaču pregrijava na temperaturu 265,7 °C uz tlak 6,2 bara. Entalpija pare na ulazu i izlazu iz pregrijača prema „*Toplinske tablice*“ iznosi:

$$h_{w_ul_pr} = h_{w_izl_isp} = 2799,38 \frac{\text{kJ}}{\text{kg}}$$

$$h_{w_izl_pr} = 2987 \frac{\text{kJ}}{\text{kg}}$$

$$\Phi_{pr} = q_{mw}(h_{w_izl_pr} - h_{w_ul_pr}) = 0,76 \text{ MW}$$

Prvi dio proračuna je napravljen na strani vode, odnosno pare iz razloga što je poznat dovoljan broj parametara kako bi se odredili preneseni toplinski tokovi. Sljedeći korak se

sastoji od određivanja temperatura dimnih plinova nakon svakog izmjenjivača. U tablici 22 su prikazane entalpije dimnih plinova u ovisnosti o temperaturi.

Tablica 22. Ukupna entalpija dimnih plinova

temperatura	h_dp
°C	kJ/kg
0	0
100	2601,421347
200	5251,805184
300	7962,258722
400	10743,51948
500	13595,52353
600	16515,3728
700	19507,56758
800	22553,86859
900	25657,38974
1000	28812,20273
1100	32000,31063
1200	35228,45007
1300	38500,11757
1400	41794,00754
1600	48469,94073
1800	55218,69478
2000	62043,11463

Dimni plinovi temperature 434 °C prvo ulaze u pregrijač pare gdje se hlade i predaju toplinu pari. U tablici 22 su prikazane entalpije dimnih plinova u ovisnosti o temperaturi u kJ/kg goriva. Shodno tome, potrebno je odrediti maseni protok goriva kojim je dobiven poznati maseni protok dimnih plinova. S obzirom na to kako je ukupni maseni protok goriva u postrojenju 4,9 kg/s, a polovica dimnih plinova ide u jedan kotao, tada maseni protok goriva u jednom kotlu iznosi:

$$q_{mg1} = 2,45457 \text{ kg/s}$$

Prethodno je utvrđeno kako je snaga pregrijača pare 760 kW, te poznajući temperaturu dimnih plinova na ulazu u pregrijač, može se odrediti entalpija dimnih plinova na ulazu iz tablice 22. Entalpija dimnih plinova na izlazu se dobiva prema sljedećem izrazu:

$$h_{dp_izl_pr} = \frac{-\Phi_{pr}}{q_{mg1}} + h_{dp_ul_pr}$$

Iz tablice 22 se očitava entalpija dimnih plinova na ulazu za temperaturu 434 °C:

$$h_{dp_ul_pr} = 11718,9 \frac{\text{kJ}}{\text{kg}}$$

Sada su poznati svi parametri potrebni za određivanje entalpije dimnih plinova na izlazu iz pregrijača:

$$h_{dp_izl_pr} = 11384,9 \frac{\text{kJ}}{\text{kg}}$$

Poznajući entalpiju dimnih plinova na izlazu, iz tablice 22 se određuje temperatura dimnih plinova na izlazu te ona iznosi:

$$\vartheta_{dp_izl_pr} = 422,489 \text{ °C}$$

Prolaskom kroz pregrijač pare, dimni plinovi se ohlade svega 11,5 °C. Sljedeći korak je određivanje temperature dimnih plinova nakon isparivača. Izraz za entalpiju dimnih plinova nakon isparivača glasi:

$$h_{dp_izl_isp} = \frac{-\Phi_{isp}}{q_{mg1}} + h_{dp_ul_isp}$$

Entalpija dimnih plinova na ulazu isparivač je jednaka entalpiji dimnih plinova na izlazu iz pregrijača. Snaga isparivača je određena i iznosi 8,384 MW. Entalpija dimnih plinova na izlazu iz isparivača iznosi:

$$h_{dp_izl_isp} = 7969 \frac{\text{kJ}}{\text{kg}}$$

Iz tablice 22 se očitava temperatura dimnih plinova za gore izračunatu entalpiju te ona iznosi:

$$\vartheta_{dp_izl_isp} = 300,251 \text{ °C}$$

U isparivaču se dimni plinovi ohlade za čak 120 °C, te kao takvi odlaze u ekonomajzer. Snaga ekonomajzera je 1,095 MW. Entalpija dimnih plinova na ulazu u ekonomajzer je jednaka entalpiji dimnih plinova na izlazu iz isparivača. Entalpija dimnih plinova na izlazu iz ekonomajzera se računa prema sljedećem izrazu:

$$h_{dp_izl_eko} = \frac{-\phi_{eko}}{q_{mg1}} + h_{dp_ul_eko}$$

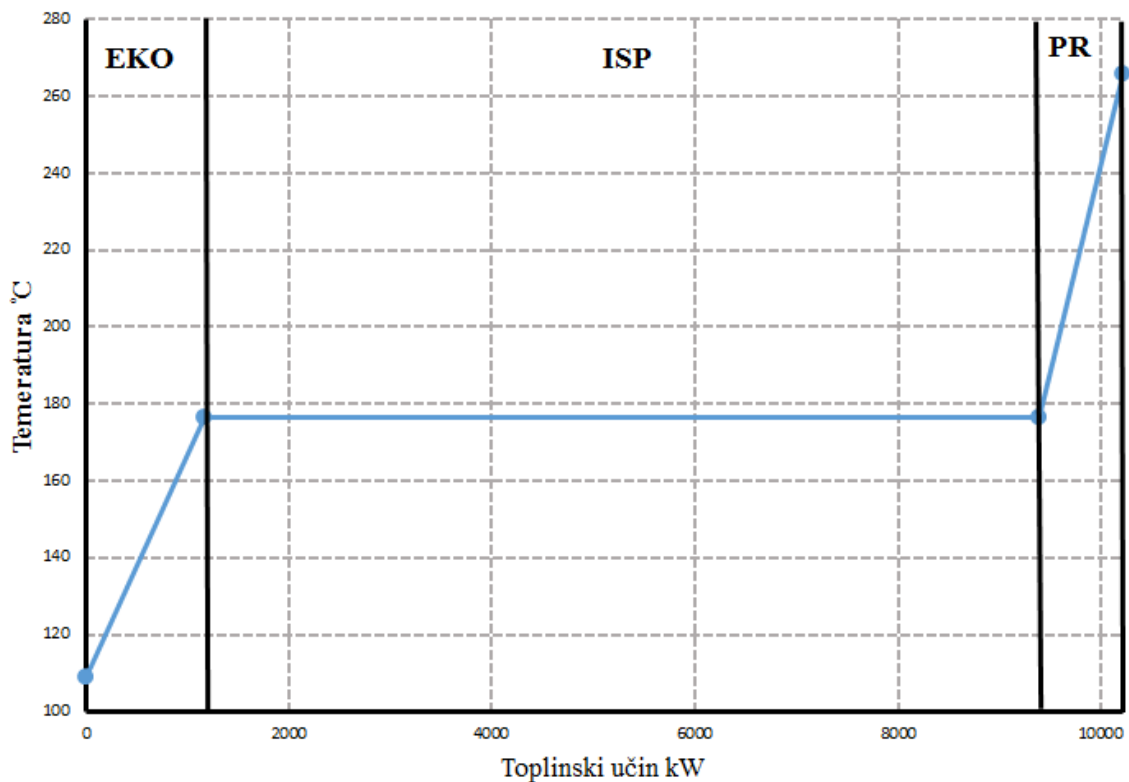
Entalpija dimnih plinova na izlazu iz ekonomajzera iznosi:

$$h_{dp_izl_eko} = 7523,142 \frac{\text{kJ}}{\text{kg}}$$

Iz tablice 22 se očitava temperatura dimnih plinova na izlazu iz ekonomajzera:

$$\vartheta_{dp_izl_eko} = 284,2116 \text{ } ^\circ\text{C}$$

Ovime završava proračun kotla na otpadnu toplinu KY-1, te je u nastavku prikazan tehnički opis kotla kao i dijagram temperature i toplinskog učina kotla.



Slika 27. Dijagramski prikaz temperature i toplinskog učina kotla KY-1

U tablici 23 je prikazan tehnički opis kotla KY-1.

Tablica 23. Tehnički opis kotla na otpadnu toplinu KY-1

Parametar	Vrijednost
q_{mdp1}	59 kg/s
q_{mw}	4,055 kg/s
Φ_{eko}	1,095 MW
Φ_{isp}	8,384 MW
Φ_{pr}	0,76 MW
ϑ_{dp_ul}	434 °C
ϑ_{dp_izl}	285 °C
Δp	3 bar

4.8. Termodinamički proračun kotla na otpadnu toplinu KY-2

S obzirom na to kako je termodinamički proračun kotla KY-2 praktički identičan proračunu kotla KY-1, ne provodi se detaljno već je dan samo tehnički opis u tablici 24.

Tablica 24. Tehnički opis kotla na otpadnu toplinu KY-2

Parametar	Vrijednost
q_{mdp1}	59 kg/s
q_{mw}	4,055 kg/s
Φ_{eko}	1,3 MW
Φ_{isp}	9,305 MW
Φ_{pr}	1,252 MW
ϑ_{dp_ul}	434 °C
ϑ_{dp_izl}	285 °C
Δp	0,5 bar

4.9. Ukupna iskoristivost postrojenja

Sada kada su određene snage svih peći i kotlova na otpadnu toplinu, može se odrediti ukupna iskoristivost postrojenja. Ukupna iskoristivost predstavlja omjer toplinskih tokova koji su predani radnom mediju i snage koja je unesena gorivom. Iskoristivost se određuje prema sljedećem izrazu:

$$\eta = \frac{\Phi}{q_{mg}H_d}$$

Ukupna snaga postrojenja predstavlja sumu snaga svih rafinerijskih peći i kotlova na otpadnu toplinu. Ukupna snaga iznosi:

$$\Phi = 177787,291 \text{ kW} = 177,787 \text{ MW}$$

Ukupni maseni protok goriva predstavlja sumu masenog protoka plinovitog i kapljeviteg goriva:

$$q_{mg} = q_{mg_oil} + q_{mg_gas}$$

Maseni protoci kapljeviteg i plinoviteg goriva iznose:

$$q_{mg_oil} = 1,626 \frac{\text{kg}}{\text{s}} \quad q_{mg_gas} = 3,282 \frac{\text{kg}}{\text{s}}$$

Ukupni maseni protok iznosi:

$$q_{mg} = 4,909 \frac{\text{kg}}{\text{s}}$$

Udjeli kapljeviteg i plinoviteg goriva iznose:

$$g_{oil} = 0,33141$$

$$g_{gas} = 0,6685$$

Donja ogrijevna vrijednost goriva se određuje prema:

$$H_d = g_{oil}H_{d_oil} + g_{gas}H_{d_gas}$$

$$H_d = 45469 \frac{\text{kJ}}{\text{kg}}$$

Shodno tome, ukupna iskoristivost postrojenja iznosi:

$$\eta = 0,7964 = 80\%$$

5. SIMULACIJA RAFINERIJSKOG POSTROJENJA U PROGRAMU UNISIM DESIGN R430

Unisim Design R430 je program koji nudi visoki stupanj fleksibilnosti jer postoji mnogo načina za rješavanje specifičnih problema i zadataka. Takav logičan i dosljedan pristup čini ga korisnim simulacijskim alatom. Bazira se na sljedećim temeljnim načelima:

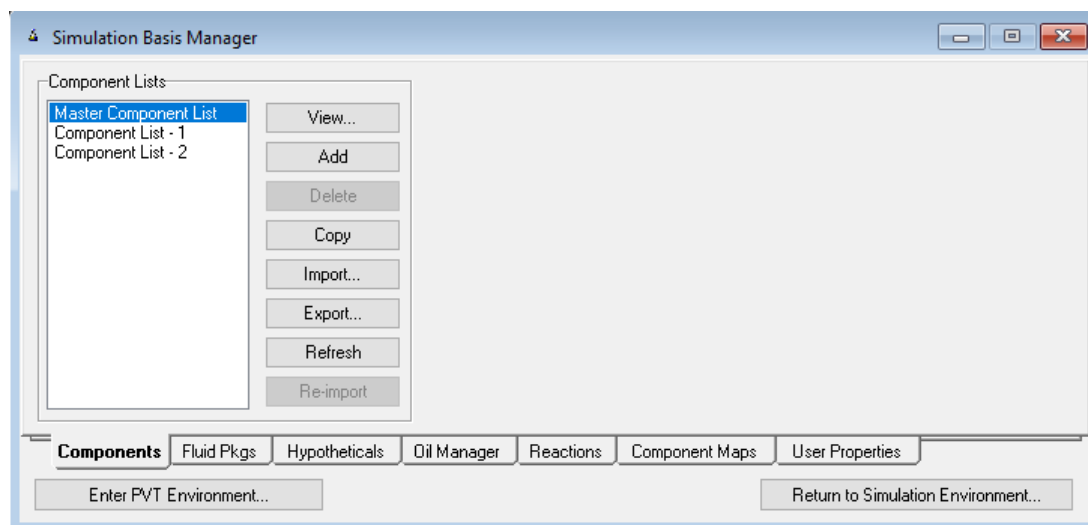
- konceptu jednostavnog modela,
- prenamjени simulacije podataka,
- najbolji u klasi upotrebljivosti,

Ovakav tip simulacije omogućuje korisniku da izradi jednostavan model željenog postrojenja. Tijekom faze projektiranja, model može poslužiti kao idejno rješenje, stvarni dizajn procesa ili kao izvedbeni projekt. Konstrukcijom željenog modela, on može poslužiti za poboljšanje operacija, sigurnosne studije i optimizaciju određenog postrojenja.

UniSim Design nudi veliki izbor različitih komponenti uz pomoć kojih se može simulirati rad nekog postrojenja. U nastavku je prikazan i detaljno opisan postupak simulacije cijelog rafinerijskog postrojenja, pri čemu je napravljena shema svih šest rafinerijskih peći i dva kotla na otpadnu toplinu. Simulacija se provodi u cilju usporedbe rezultata s rezultatima dobivenim ručnim proračunom koji je predstavljen u poglavlju 4. U poglavlju 5.2. su opisane sve komponente koje su potrebne kako bi se konstruirala shema postrojenja.

5.1. *Simulation Basis Manager*

Otvaranjem novog slučaja (*File* → *New case*) otvara se novi prozor *Simulation Basis Manager* (slika 28) u kojem je potrebno dodati sve komponente koje sudjeluju u procesima te odabrati željeni *Fluid Package*. *Fluid package* unutar sebe sadrži sve potrebne informacije koje se odnose na kemijske komponente i izračune njihovih fizikalnih svojstava. Takav pristup omogućuje definiranje svih potrebnih informacija unutar jednog entiteta. Tako su svi podatci na jednom mjestu što omogućuje jednostavno stvaranje i izmjenu informacija.



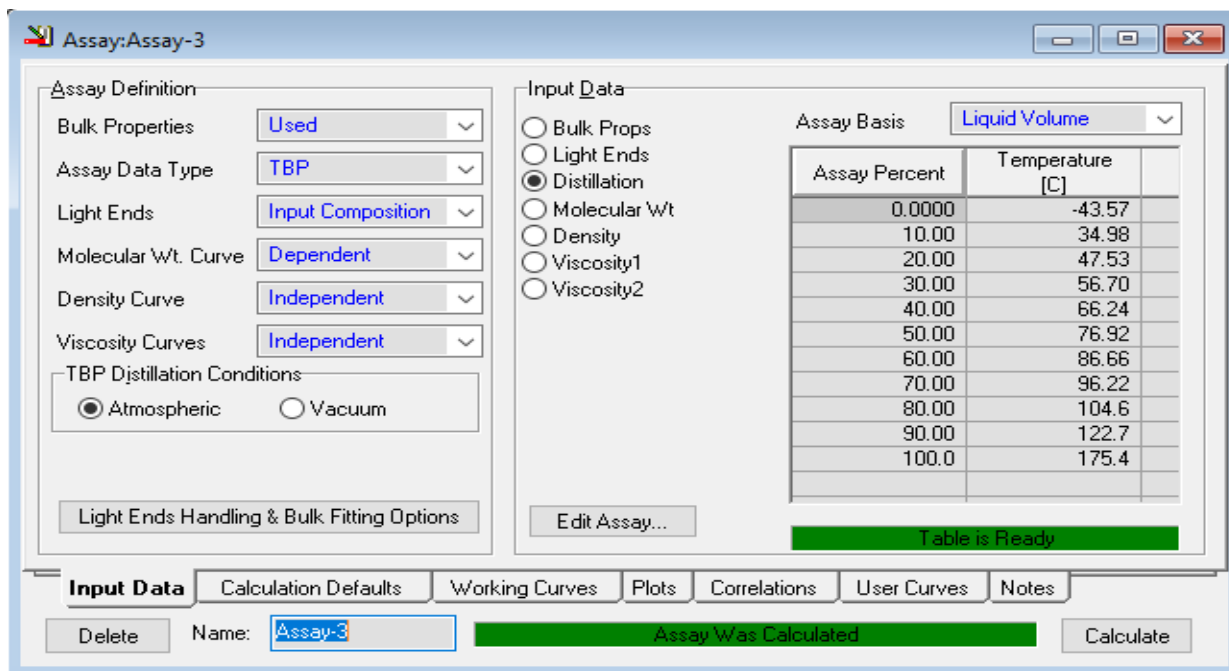
Slika 28. *Simulation Basis Manager*

Pritiskom na tipku *Add* stvara se nova lista komponenata (*Component list*) unutar koje je potrebno odabrati sve kemijske komponente koje su sadržane unutar svakog goriva, produkta ili nekog drugog medija. Nakon što je to učinjeno, potrebno je otvoriti prozor *Fluid Pkgs* te odabrati ***Peng Robinson*** za *Fluid package*. *Peng Robinson* je u ovom slučaju odabran jer predstavlja idealan model za izračunavanje gustoća tekućina i za sustave koji koriste hidrokarbone, a odabire se uvijek kada su u pitanju rafinerijske peći.

Unutar *Simulation Basis Managera* nalazi se još nekoliko prozora kao što su *Hypothetical*, *Reactions*, *Oil Manager*, *Component Maps* i *User Properties*. Tijekom simulacije rada rafinerijske peći, nužni su jedino *Oil Manager* i *Reactions*.

5.1.1. *Oil Manager*

Oil Manager se primjenjuje u slučaju kada nije poznat kemijski sastav određenog medija ali su poznati izmjereni podaci kao što su TBP (*Temperature Boil Point*), molekularna masa, viskoznost i gustoće po postotku volumena tekućine (*Liquid volume percent*). U ovom slučaju nije poznat sastav sirove nafte, mazuta i frakcija K-8 i K-3, te je stoga te četiri komponente potrebno definirati i odrediti preko *Oil Manager-a*. Njegovim otvaranjem se otvara prozor u kojem je prvotno potrebno dodati novi test (*new assay*). Nakon toga se upisuju poznati izmjereni parametri za navedene četiri komponente. Na slici 29 je prikazano kako izgleda prozor u kojem se ubacuju poznate veličine.

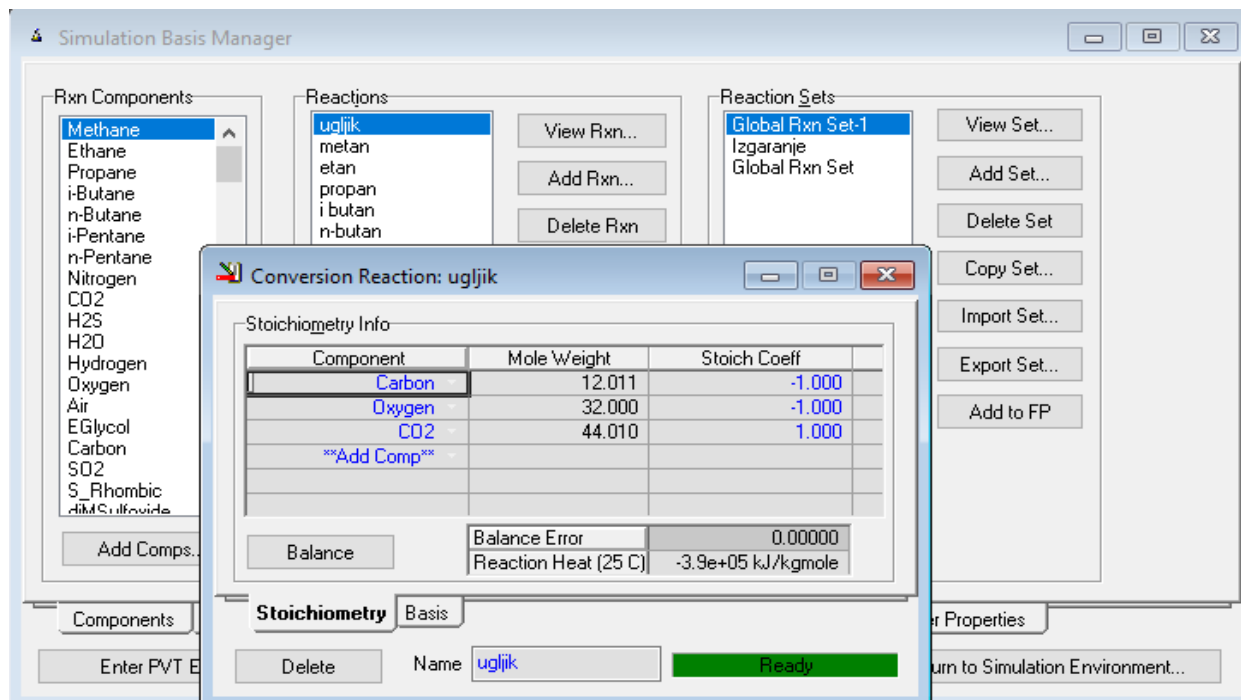


Slika 29. Oil Manager

Kada je to učinjeno, u početnom prozoru treba otvoriti prozor *cut/blend* u kojem se dodaje prethodno definirani *assay*, te se određuju željene temperaturne granice. Nakon toga slijedi zadnji korak pri čemu je potrebno otvoriti prozor *Instal Oil* u glavnom prozoru *Oil Managera* te upisati naziv medija. Za uvid u detaljniji postupak principa rada *Oil Manager-a* pogledati vodič UniSim-a (tutorial). Postupak se ponavlja za sva četiri medija.

5.1.2. Reactions

Reactions se primjenjuje u ovom slučaju jer predstavlja neizostavan dio za definiranje rada reaktora. Tu se definiraju kemijske reakcije i načini pretvorbe koji se događaju tijekom izgaranja goriva. Potrebno je definirati svaku kemijsku reakciju kao i sudionike u reakciji pravilnim određivanjem stehiometrijskog koeficijenta. Na slici 30 je prikazan primjer određivanja kemijske reakcije tijekom izgaranja ugljika. Istim postupkom se definiraju reakcije ostalih komponenti, nakon čega se sve prethodno definirane reakcije stavljaju u *Reactions set* koji se nalazi na desnoj strani prozora sa slike 30.



Slika 30. Reactions

Nakon što je sve namješteno u *Simulation Basis Manager*-u, pritiskom na tipku *Return to Simulation Environment*, otvara se glavni prozor gdje se može započeti s ubacivanjem elemenata rafinerijskih peći i kotlova na otpadnu toplinu. U poglavlju 5.2 su prikazani u opisani svi elementi koji se koriste tijekom modeliranja sheme rafinerijskih peći i kotlova na otpadnu toplinu.

5.2. Elementi UniSima korišteni pri izradi sheme

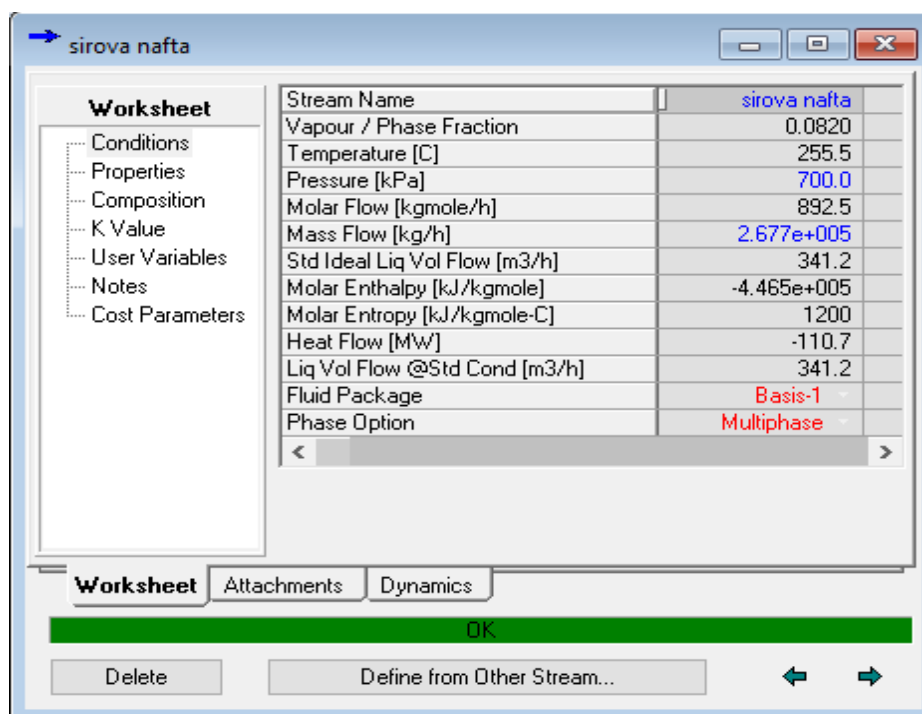
Tijekom simulacije rada postrojenja koriste se elementi kao što materijalna i energetska strujnica, LNG izmjenjivač, izmjenjivač-isparivač, reaktor, ventil, pumpa, grijač, miješalište, odvajalište.

5.2.1. Materijalna strujnica

Materijalna strujnica predstavlja element koji simulira tok određenog medija kroz izmjenjivačke površine. Svako materijalnoj strujnici se moraju definirati svojstva i sastav kako bi *UniSim* mogao sam odrediti ostale parametre strujnice. Na slici 31 je prikazan simbol materijalne strujnice, dok je na slici 32 prikazan prozor u koji se upisuju parametri.



Slika 31. Materijalna strujnica



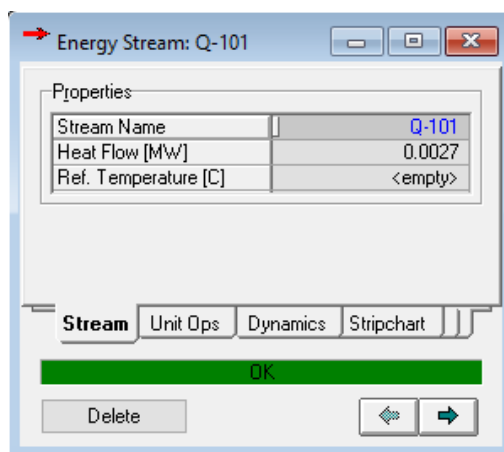
Slika 32. Prozor u koji se upisuju parametri

5.2.2. Energetska strujnica

Energetska strujnica predstavlja element koji simulira energetski tok kroz izmjenjivačke površine. Pokazuje kolika je snaga elementa kojim se izmjenjuje toplinski tok. Na slici 33 je prikazan simbol energetske strujnice, dok je na slici 34 prikazan prozor u koji se upisuju parametri.



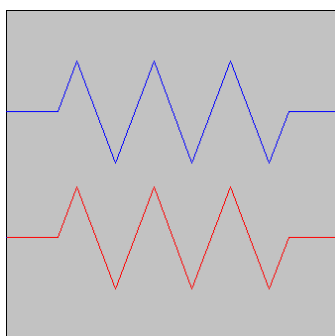
Slika 33. Energetska strujnica



Slika 34. Prozor koji pokazuje svojstva elementa

5.2.3. LNG izmjenjivač

Model LNG izmjenjivača služi kako bi se simulirao konvektivni i radijacijski dio u rafinerijskim pećima, te kako bi se simulirali ekonomajzer i pregrijač u kotlu na otpadnu toplinu. U rafinerijskim pećima se koristi kada postoji više od dvije strujnice s obzirom na to kako ima mogućnost dodavanja više strujnica. LNG izmjenjivaču se mora definirati dovoljan broj parametara kako bi UniSim mogao riješiti i odrediti preostale nepoznate parametre. Na slici 35 je prikazan simbol LNG izmjenjivača.



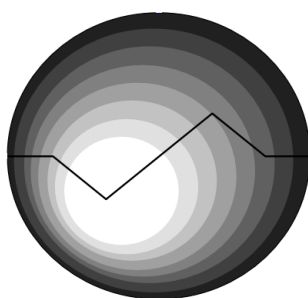
Slika 35. LNG izmjenjivač

Plavom bojom je označena hladna strujnica, a crvenom bojom vruća strujnica.

5.2.4. Shell and tube izmjenjivač

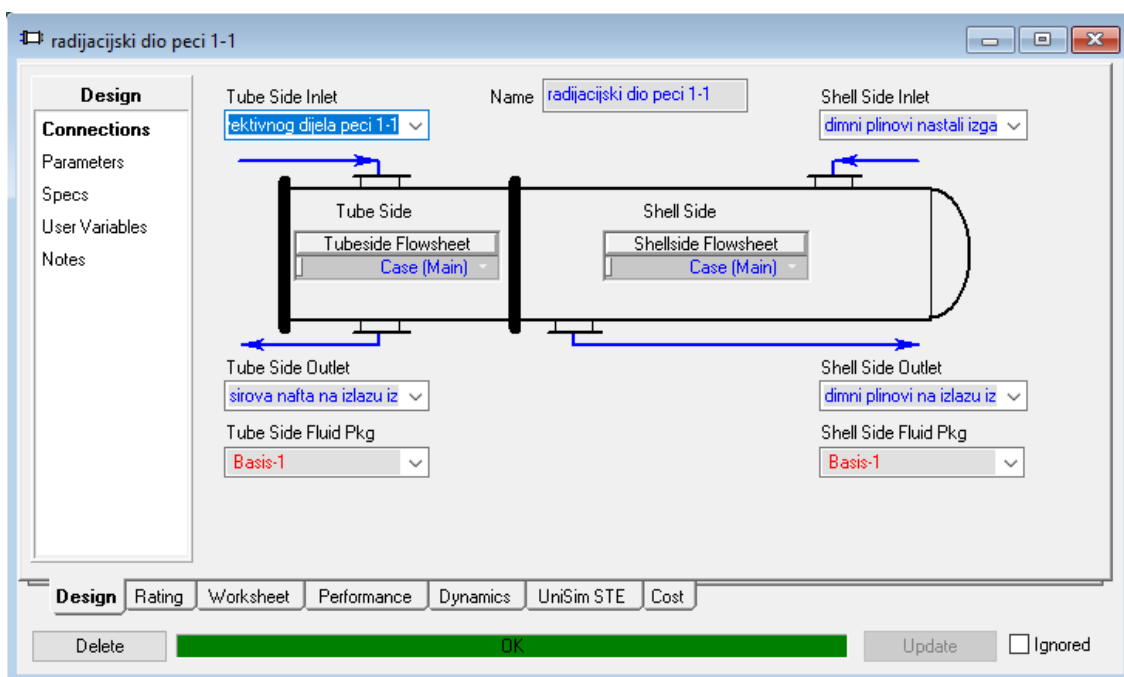
Model *Shell and tube* izmjenjivača u kotlu na otpadnu toplinu predstavlja isparivač u kojem kroz cijevi prolazi voda, odnosno vodena para, dok na cijevne snopove nastrujavaju dimni plinovi. U rafinerijskim pećima se koristi kao simulacija radijacijskog i konvektivnog dijela pri čemu kroz cijevi prolazi produkt koji se zagrijava, a na cijevne snopove nastrujavaju

dimni plinovi nastali izgaranjem goriva. Na slici 36 je prikazan simbol *Shell and tube* izmjenjivača, dok je na slici 37 prikazan prozor u kojem se definiraju ulazne i izlazne strujnice kao i ostali parametri potrebni za simulaciju navedenog izmjenjivača. Mora se definirati dovoljan broj parametara kako bi UniSim mogao izračunati preostale nepoznate veličine.



Slika 36. *Shell and tube* izmjenjivač

Na slici 37 je prikazan prozor unutar kojeg se definiraju ulazne i izlazne strujnice kao i ostali parametri potrebni za simulaciju navedenog izmjenjivača.

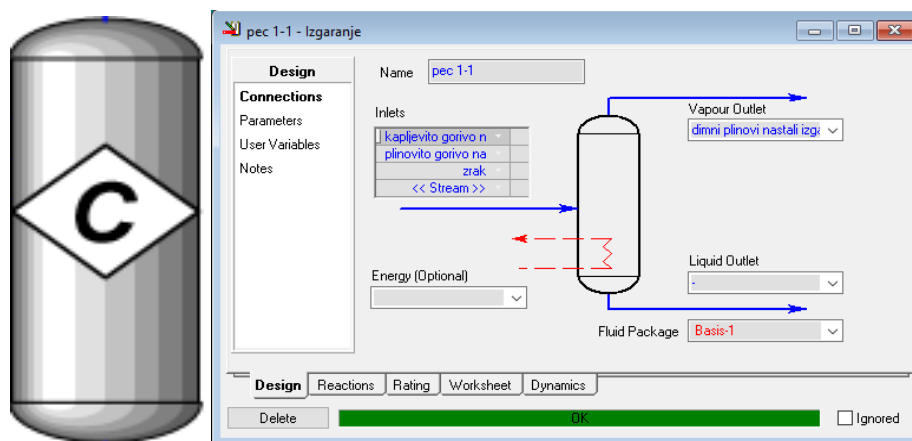


Slika 37. Prozor unutar kojeg se definiraju parametri *Shell and tube* izmjenjivača

5.2.5. Reaktor

Reaktor predstavlja element koji simulira ložište u kojem se odvija izgaranje kapljevito i plinovito goriva. Kako bi se uopće mogla pokrenuti simulacija, prethodno je potrebno

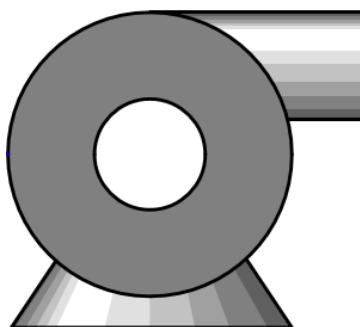
definirati set izgaranja i definirati sve kemijske reakcije koje se odvijaju unutar reaktora. Postupak definiranja seta izgaranja se odvija u *Simulation Basis Manageru* otvaranjem prozora *Reactions* na način kako je to objašnjeno u poglavlju 5.1.2. Na slici 38 je prikazan reaktor rafinerijske peći 1-1 (lijevo) i prozor u kojem se definiraju svi potrebni parametri za pokretanje simulacije reaktoru. Otvaranjem prozora *Reactions* koji je vidljiv na desnoj slici, potrebno je odabrati set izgaranja prethodno definiran u *Simulation Basis Manageru*.



Slika 38. Reaktor

5.2.6. Pumpa

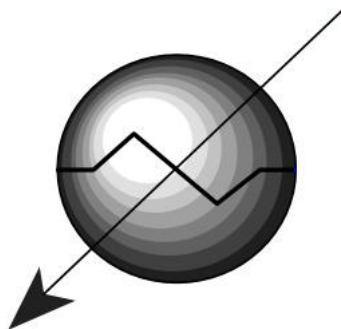
Pumpa se u ovom slučaju koristi samo kako bi se prethodno zagrijana napojna voda tlaka 5 bara podigla na tlak od 9,2 bara s kojim ulazi u ekonomajzer kotla na otpadnu toplinu. Cijeli sustav se sastoji od dvije pumpe, na svakom kotlu za otpadnu toplinu po jedna. UniSim uz poznate parametre jedne materijalne strujnice, te poznavajući pad tlaka, određuje ostale parametre druge materijalne strujnice. Kako bi simulacija pumpe ispravno radila, potrebna je i energetska strujnica koja pokazuje kolika je snaga takve pumpe. Na slici 39 je prikazan simbol pumpe u UniSim Design-u.



Slika 39. Pumpa

5.2.7. Grijač

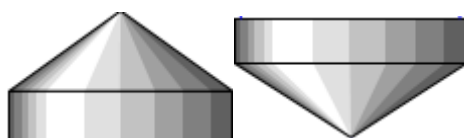
Grijač se koristi kako bi simulirao zagrijavanje napojne vode koja ulazi u kotlove na otpadnu toplinu. Grijač zagrijava napojnu vodu temperature 59,3°C na temperaturu 108 °C s kojom ulazi u kotao na otpadnu toplinu. I u ovom slučaju je potrebna energetska strujnica koja pokazuje kolika je snaga grijača potrebna da ostvari željene parametre. Na slici 40 je prikazan grijač.



Slika 40. Grijač

5.2.8. Mješalište i odvajalište

Mješalište predstavlja komponentu koja simulira miješanje različitih medija. U ovom slučaju mješalište predstavlja zajednički dimovod u kojem se miješaju dimni plinovi iz svih šest rafinerijskih peći prije ulaska u kotlove na otpadnu toplinu. Mješalište se koristi još i kod rafinerijske peći 104 u kojoj simulira miješanje mazuta, turbulatora i diluenta prije ulaska u peć. Definiranjem ulaznih materijalnih strujnica, UniSim izračunava izlaznu materijalnu strujnicu tako što određuje zajedničku temperaturu dimnih plinova na izlazu, te ukupan protok. Odvajalište se koristi za simulaciju odvajanja dimnih plinova na dvije materijalne strujnice kako bi svaka otišla u svoj kotao na otpadnu toplinu. Mješalište i odvajalište izgledaju praktički identično ali je razlika u tome što imaju obrnute ulaze i izlaze. Na slici 41 je prikazano mješalište i odvajalište



Slika 41. Mješalište i odvajalište

5.2.9. Separator

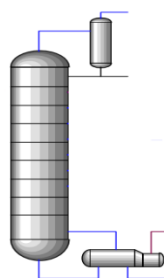
Separator je uređaj koji simulira razdvajanje medija na plinovitu i kapljevitu fazu. On se ne koristi u rafinerijskim pećima i u kotlovima na otpadnu toplinu, već je korišten samo tijekom frakcijske destilacije sirove nafte. Frakcijska destilacija sirove nafte je provedena iz razloga što nije poznat sastav produkta *Residue* u peći 2, a ovim putem je utvrđen njegov sastav. Nakon separatora sirova nafta odlazi u destilacijski toranj koji je opisan u poglavlju 5.2.10. Separator radi na jednostavnom principu pri čemu dovođenjem materijalne strujnice na ulaz (u ovom slučaju sirova nafta), na izlazu nastaju nove dvije strujnice od kojih jedna predstavlja kapljeviti dio a druga plinoviti dio. Nakon toga se kapljeviti dio dodatno zagrijava te nakon toga ponovno miješa sa plinovitim dijelom, ali o tome više u poglavlju 5.3.7. Na slici 42 je prikazan separator.



Slika 42. Separator

5.2.10. Destilacijski toranj

Destilacijski toranj simulira postupak frakcijske destilacije sirove nafte pri čemu se pri različitim temperaturama izdvajaju različite frakcije sirove nafte kao što su plinovi, laka nafta, kerozin, ostatak (*residue*), voda i diesel. Destilacijski toranj predstavlja znatno kompliciraniji i zahtjevniji element za postavljanje simulacije jer zahtijeva poznavanje velikog broja parametara i razumijevanje tijeka odvijanja frakcijske destilacije. Postupak cjelokupne frakcijske destilacije kao i njena shema su prikazani u poglavlju 5.3. Na slici 43 je prikazan destilacijski toranj.



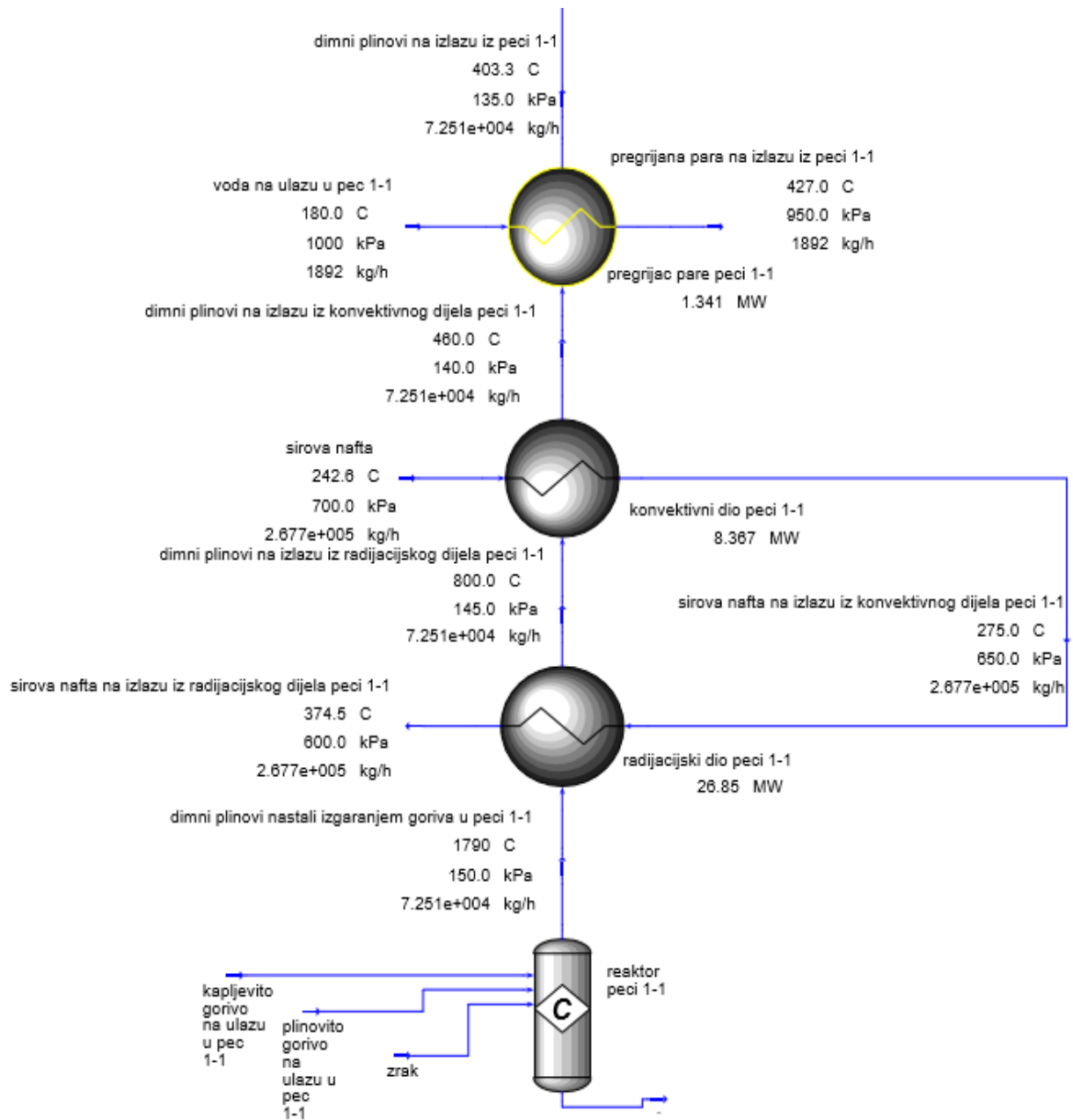
Slika 43. Destilacijski toranj

5.3. Simulacija rafinerijskog postrojenja

U nastavku su prikazani shematski prikazi svih rafinerijskih peći i kotlova na otpadnu toplinu konstruirani u UniSim Design R430 pri čemu su prikazani i dobiveni rezultati. Shema cjelokupnog postrojenja je dana u prilogu, dok se tijekom razrade tematike pozornost obraća na svaku peć i kotao posebno.

5.3.1. Simulacija rafinerijske peći 1-1

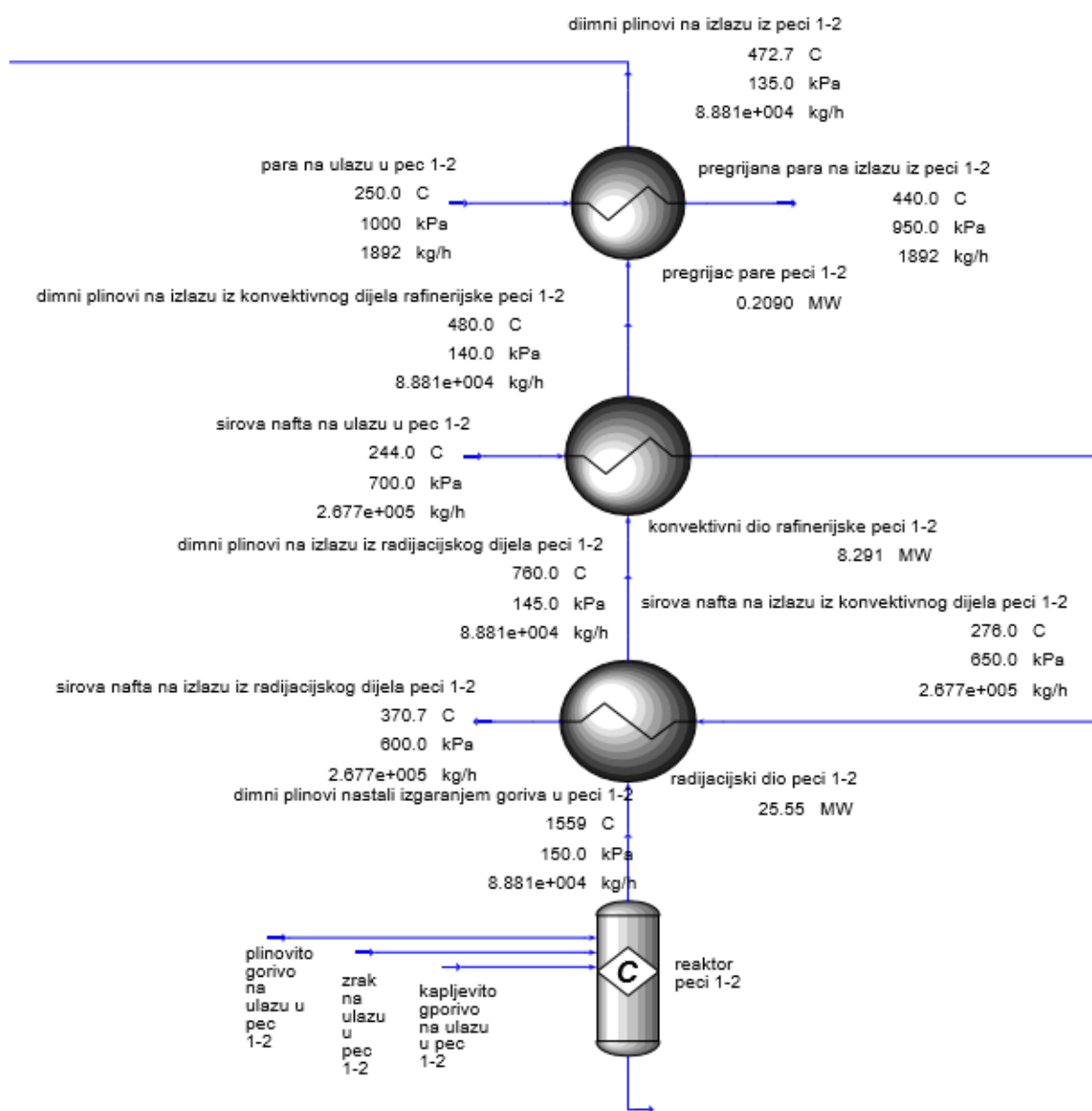
Simulacija rafinerijske peći 1-1 je napravljena prema shemi koja je prikazana na slici 44. Kapljevito i plinovito gorivo se prvo zajedno sa zrakom dovode u reaktor koji simulira ložište u kojem se odvija izgaranje goriva. Nakon toga dimni plinovi dobiveni izgaranjem goriva ulaze u *Shell and tube* izmjenjivač koji simulira radijacijski dio peći 1-1 pri čemu se zagrijava sirova nafta. Tako ohlađeni dimni plinovi potom odlaze u još jedan *Shell and tube* izmjenjivač koji sada simulira konvektivni dio peći 1-1. Nakon konvektivnog dijela, dimni plinovi još odlaze u pregrijač pare koji je također simuliran kao *Shell and tube* izmjenjivač. Dimni plinovi nakon toga odlaze u zajednički dimovod. Na shemi sa slike 44 su dani i rezultati dobiveni simulacijom u UniSim Design.



Slika 44. Shematski prikaz peći 1-1

5.3.2. Simulacija rafinerijske peći 1-2

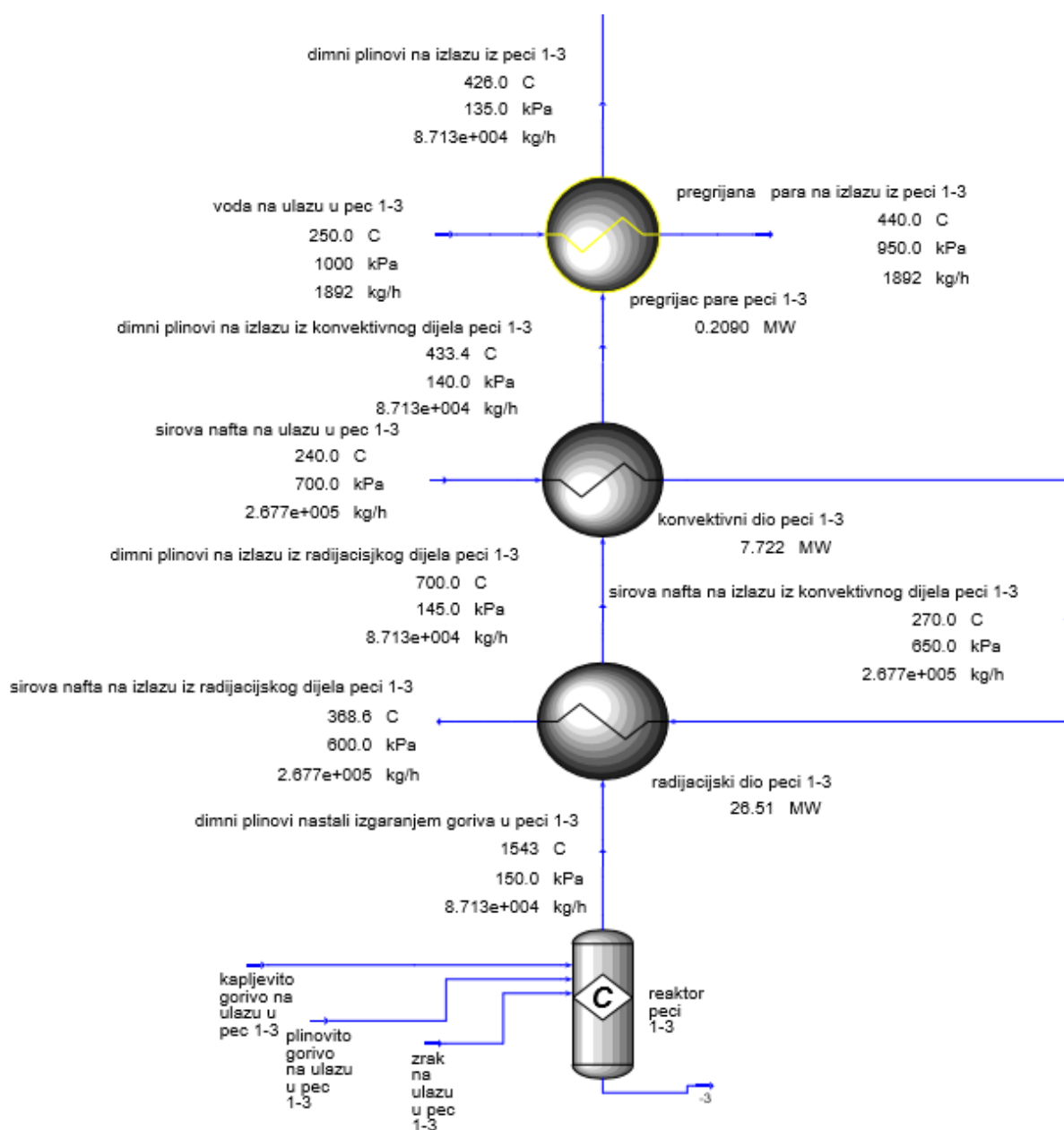
Simulacija rafinerijske peći 1-2 je napravljena prema shemi koja je prikazana na slici 45. Rafinerijska peć 1-2 je geometrijski skoro identična rafinerijskoj peći 1-1, te se shodno tome koriste jednake komponente kao što je to opisano u prethodnom poglavlju 5.3.1. Na shemi sa slike 45 su dani i rezultati dobiveni simulacijom u UniSim Design.



Slika 45. Shematski prikaz rafinerijske peći 1-2

5.3.3. Simulacija rafinerijske peći 1-3

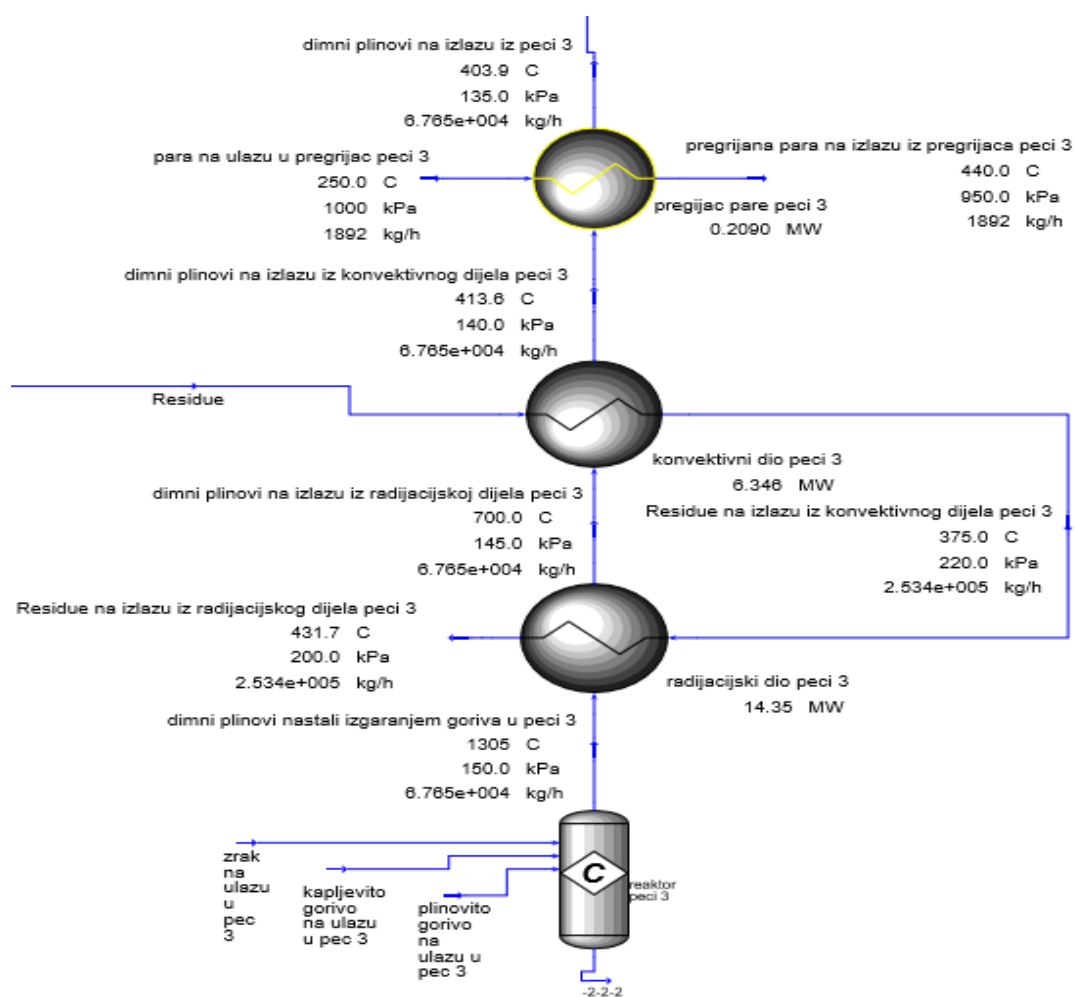
Simulacija rafinerijske peći 1-3 je napravljena prema shemi koja je prikazana na slici 46. Rafinerijska peć 1-3 je geometrijski skoro identična rafinerijskoj peći 1-1, te se shodno tome koriste jednake komponente kao što je to opisano u prethodnom poglavlju 5.3.1. Na shemi sa slike 46 su dani i rezultati dobiveni simulacijom u UniSim Design.



Slika 46. Shematski prikaz peći 1-3

5.3.4. Simulacija rafinerijske peći 3

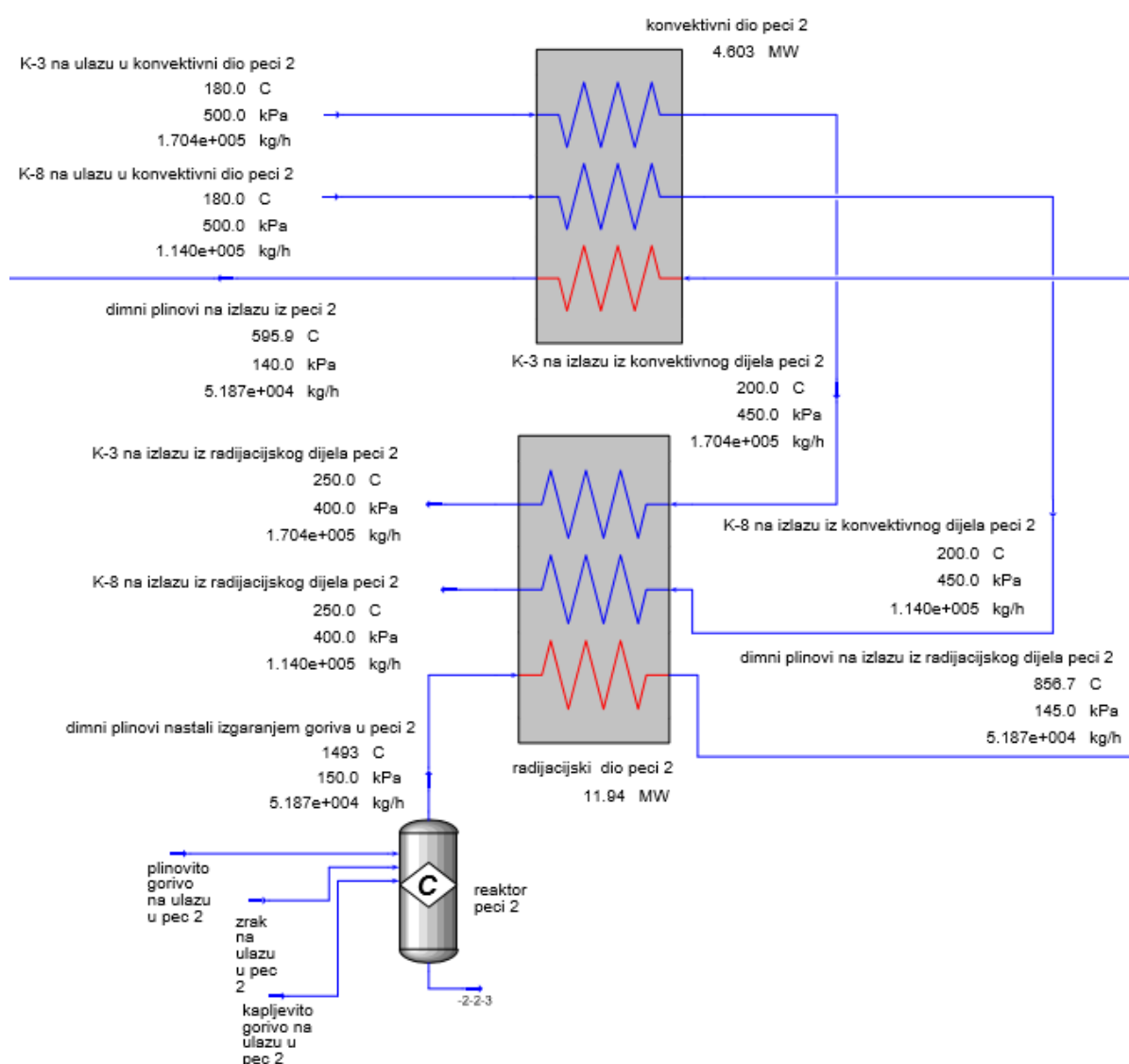
Simulacija rafinerijske peći 3 je napravljena prema shemi koja je prikazana na slici 47. Rafinerijska peć 3 se po izvedbi razlikuje od prethodnih triju peći iako je simulacija u UniSimu napravljena od istih elemenata. Prije svega, u ovom slučaju se zagrijava drugi produkt, odnosno *Residue*. U stvarnoj izvedbi rafinerijske peći, produkt se sastoji od šest strujnica različitih protoka ali jednakih temperatura tijekom ulaska u rafinerijsku peć. U ovom slučaju je produkt definiran kao jedna strujnica koja čini zbroj spomenutih šest. Takvo pojednostavljenje ne utječe na parametre ali zato znatno pojednostavljuje samu shemu. Osim toga, za produkt *Residue* je u početku bio potpuno nepoznat sastav, te se iz tog razloga provodio postupak frakcijske destilacije sirove nafte čiji je postupak kao i njena simulacija opisana u poglavlju 5.3.7. Na shemi sa slike 47 su dani i rezultati dobiveni simulacijom u UniSim Design.



Slika 47. Shema rafinerijske peći 3

5.3.5. Simulacija rafinerijske peći 2

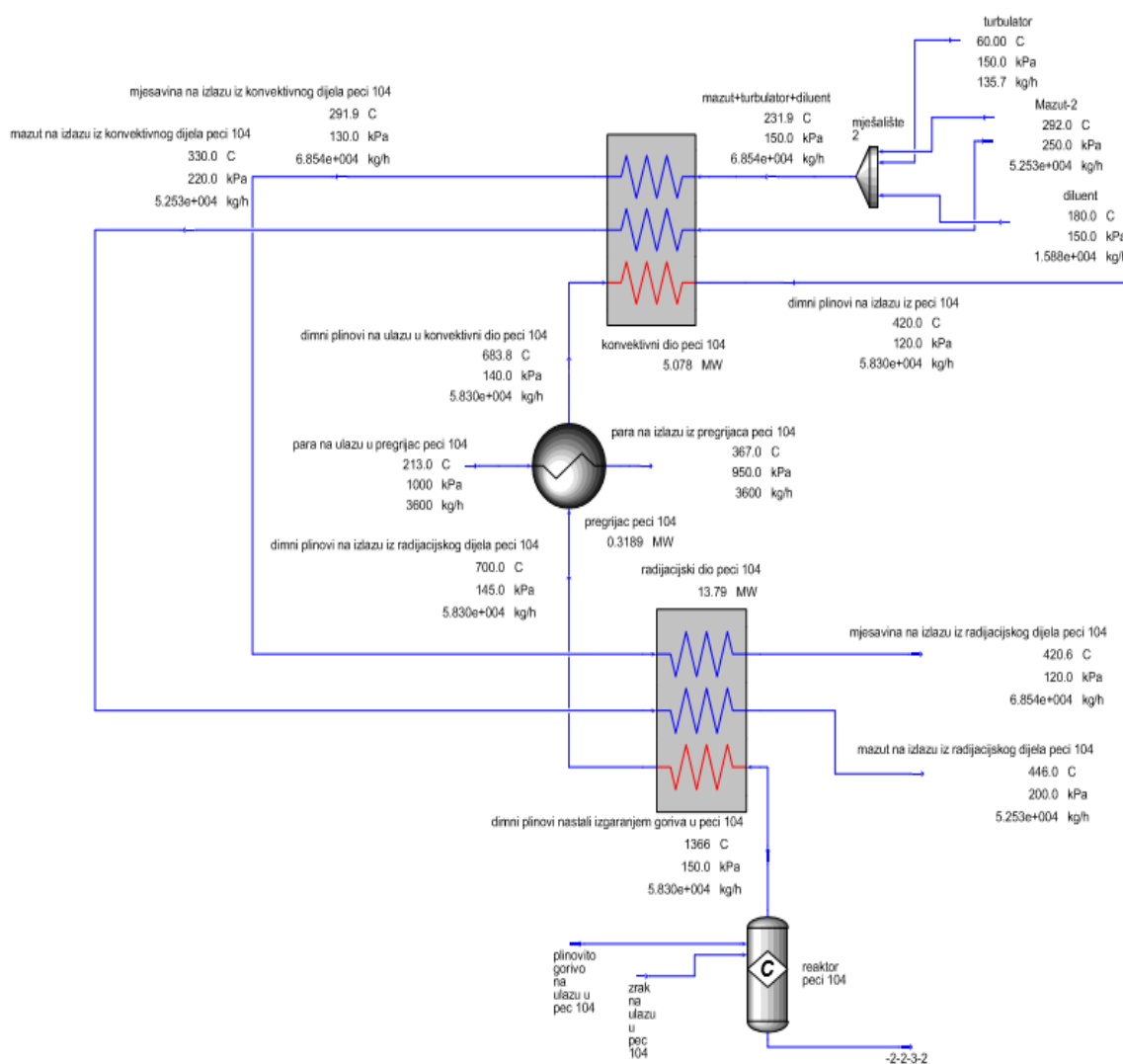
Simulacija rafinerijske peći 2 je napravljena prema shemi koja je prikazana na slici 48. Za razliku od prethodnih peći, peć 2 zagrijava dva različita produkta K-8 i K-3. Izvedba simulacijske sheme se sastoji od materijalnih strujnica, reaktora i dvaju LNG izmjenjivača. U ovom slučaju su za simulaciju korišteni LNG izmjenjivači iz razloga što nude mogućnost korištenja više od dva ulaza i izlaza. Uočljivo je kako rafinerijska peć 2 nema pregrijač pare već dimni plinovi nakon konvektivnog dijela odlaze izravno u zajednički dimovod. Na shemi sa slike 48 su dani i rezultati dobiveni simulacijom.



Slika 48. Shema rafinerijske peći 2

5.3.6. Simulacija rafinerijske peći 104

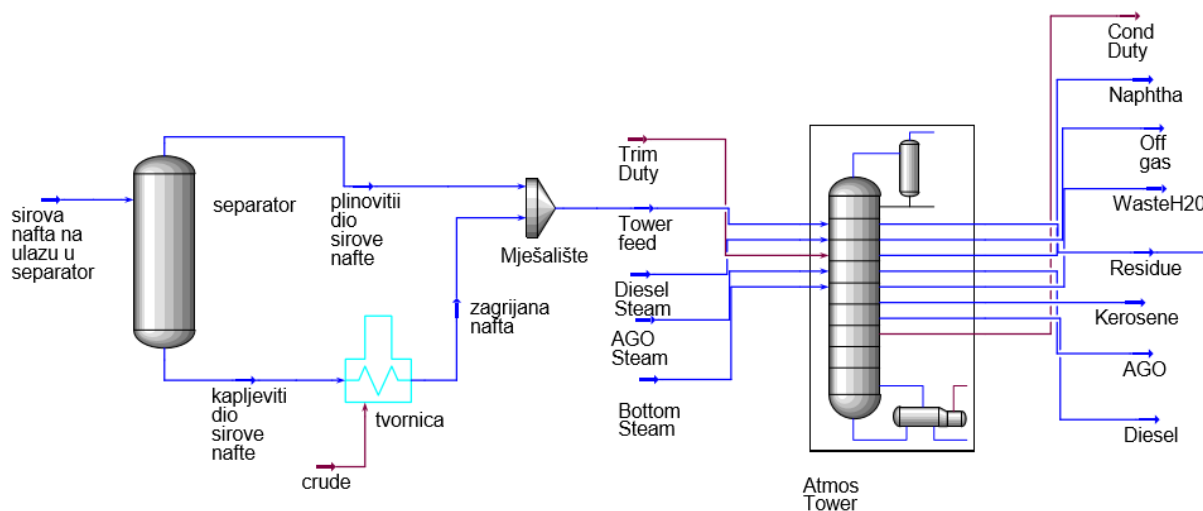
Simulacija rafinerijske peći 104 je napravljena prema shemi koja je prikazana na slici 49. Kao i rafinerijska peć 2, ova peć zagrijava dva različita produkta, mazut i mješavinu mazuta, diluenta i turbulatora. Izvedba simulacijske sheme se sastoji od materijalnih strujnica, reaktora, dvaju LNG izmjenjivača i jednog *Shell and tube* izmjenjivača. I u ovom slučaju su za simulaciju korišteni LNG izmjenjivači iz razloga što nude mogućnost korištenja više od dva ulaza i izlaza. Pregrijač pare se u ovom slučaju nalazi između konvektivnog i radijacijskog dijela peći 104. Na shemi sa slike 49 su dani i rezultati simulacije peći 104.



Slika 49. Shema rafinerijske peći 104

5.3.7. Simulacija postrojenja za frakcijsku destilaciju sirove nafte

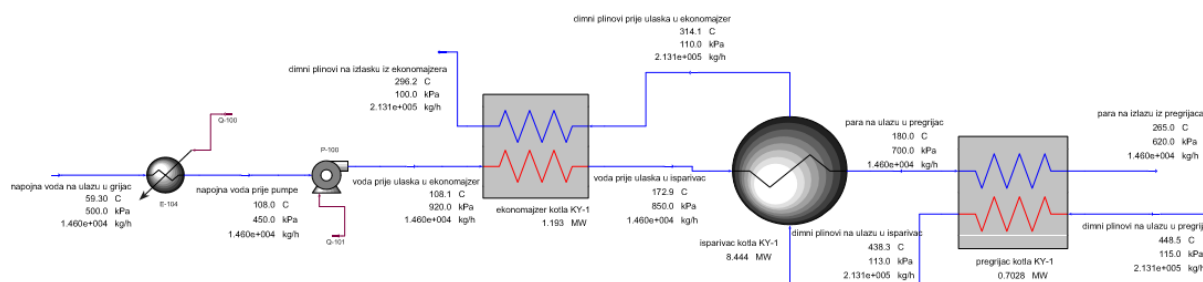
Kao što je i prethodno opisano, frakcijska destilacija sirove nafte se provodi zbog nepoznatog sastava ostatka frakcijske destilacije (*Residue*) koji se koristi kao produkt u peći 2. Na slici 50 je prikazana pojednostavljena shema frakcijske destilacije nafte dok se u prilogu nalazi glavna shema. Simulacija destilacijskog tornja predstavlja jedan od zahtjevnijih elemenata za simulaciju u UniSimu zbog velikog broja parametara koje je potrebno definirati.



Slika 50. Shema frakcijske destilacije nafte

5.3.8. Simulacija kotla na otpadnu toplinu KY-1

Simulacija kotla na otpadnu toplinu KY-1 je napravljena prema shemi sa slike 51.



Slika 51. Shema kotla na otpadnu toplinu KY-1

Simulacija kotla na otpadnu toplinu je napravljena od jednog klasičnog grijaača, dva LNG izmjenjivača, *Shell and tube* izmjenjivača i pumpe. Klasični grijaač služi za zagrijavanje napojne vode na temperaturu kojom ulazi u ekonomajzer, dok se pumpa koristi kako bi se tako zagrijana voda podigla na tlak s kojom ulazi u ekonomajzer. Prvi LNG izmjenjivač

simulira ekonomajzer, dok drugi simulira pregrijač pare. *Shell and tube* izmjenjivač simulira isparivač. Rezultati dobiveni simulacijom se skoro u potpunosti podudaraju s ručnim proračunom. Simulacija kotla na otpadnu toplinu KY-2 je jednaka kao kod kotla KY-1 te se ne prikazuje. Razlika je jedino u tome što su drugačiji traženi parametri vode.

5.4. Usporedba rezultata s ručnim proračunom

Rezultati dobiveni simulacijom peći 1-1 se u većini podudaraju s rezultati dobivenim ručnim proračunom. Sastav dimnih plinova dobivenih izgaranjem goriva u reaktoru se u potpunosti podudara s rezultatima dobivenim ručnim proračunom. Međutim, temperatura dimnih plinova nastalih izgaranjem goriva je za oko 100 °C (1790 °C) veća od temperature dobivene ručnim proračunom što dovodi do toga da je i temperatura dimnih plinova na izlazu radijacijskog i konvektivnog dijela nešto veća. Sirova nafta se ovako postavljenim parametrima zagrijava na temperaturu koja je zadana. Odstupanja u temperaturi dimnih plinova nakon izlaska iz reaktora dovode do toga da je i snaga postrojenja 1-2 MW veća nego što je slučaj kod ručnog proračuna. Isto vrijedi i za rafinerijske peći 1-2 i 1-3. Kod rafinerijskih peći 2 i 3 postoje razlike u temperaturama na koju se zagrijava produkt. Primjerice, ostatak frakcijske destilacije nafte (*Residue*) se mora zagrijati na temperaturu 390 °C, a zagrijava se na temperaturu 420 °C. Isti slučaj je i kod produkta K-3 i K-8 koji se umjesto na temperaturu 215 °C zagrijavaju na temperaturu 250. Navedene oscilacije u temperaturama se ostvaruju iz razloga što se tijekom ručnog proračuna toplinskog toka prenesenog zračenjem u ložištu ne uzima u obzir za koliko se promjeni temperatura medija koji se zagrijava, već je toplinski tok samo funkcija temperature u ložištu i temperature stjenke. Jasno je kako temperatura stjenke daje samo neku srednju temperaturu medija koji struji u cijevima ali ne uzima u obzir koliki je temperaturni raspon. Odnosno, ako je temperatura stjenke primjerice 350 °C, medij se može zagrijevati s 330 °C na 370 °C a može i s 300 °C na 400 °C. To je raspon koji ručni proračun ne uzima u obzir te zato postoje razlike između ručnog proračuna i simulacije.

6. ZAKLJUČAK

Termodinamičkom analizom energetskog dijela rafinerijskog postrojenja određena je ukupna iskoristivost rafinerijskih peći koja iznosi 70 %. Ukupna iskoristivost cijelog postrojenja iznosi 80 % jer se u kotlovima na otpadnu toplinu dodatno iskorištava toplina sadržana u dimnim plinovima za zagrijavanje vode što dovodi do povećanja iskoristivosti cijelog postrojenja. Analizom je utvrđeno kako prema ulaznim parametrima samo peć 1-1 radi pri punom opterećenju. Ukupna snaga postrojenja iznosi 177 MW.

UniSim Design se pokazao kao jako kvalitetan alat za simulaciju rada rafinerijskog postrojenja. Rezultati dobiveni simulacijom se uglavnom podudaraju s rezultatima dobivenim ručnim proračun ali u pojedinim segmentima postoje oscilacije u rezultatima. Program uzima u obzir mnogo više faktora, dok se ručni proračun bazira na mnogim pretpostavkama. Primjerice, produkt se u peći 2 i 3 zagrije na veću temperaturu od one tražene. Razlog tome je što se u ručnom proračunu u radijacijskom dijelu toplinski tok prenesen zračenjem određuje kao funkcija temperature dimnih plinova u ložištu i temperature stjenke, te se nigdje ne uzima u obzir temperaturni raspon produkta, odnosno promjena temperature produkta. Temperatura stjenke će biti ista (primjerice 300°C) ako se produkt zagrijava s 280°C na 320°C i ako se zagrijava s 250°C na 350°C. Taj faktor se ne uzima u obzir tijekom ručnog proračuna na strani dimnih plinova.

Tijekom zagrijavanja produkata dolazi do promjene faza na različitim temperaturama isparavanja. Sirova nafta na ulazu u rafinerijsku peć pri temperaturi 244 °C ima 2 % parne faze dok daljnjim zagrijavanjem na temperaturu 370 °C na izlazu iz peći ima 60 % parne faze. Frakcije K-3 i K-8 su u potpunosti parne faze. Mazut je na ulazu u rafinerijsku peć u potpunosti kapljeviti, dok daljnjim zagrijavanjem isparava i sadrži 14,7 % parne faze.

LITERATURA

- [1] Katica Sertić Bionda, *Procesi prerade nafte*, Fakultet kemijskog inženjerstva i tehnologije, Zagreb, 2006
- [2]
[http://www.tulsaheatersmidstream.com/media/files/Beginners%20Guide%20to%20Fired%20Heaters%20\(rev00\).pdf](http://www.tulsaheatersmidstream.com/media/files/Beginners%20Guide%20to%20Fired%20Heaters%20(rev00).pdf) 20.11.2016
- [3] American Petroleum Institute, *Fired Heaters for General Refinery Service, API Standard 560 Third edition*, 2001
- [4] Antun Galović, *Termodinamika I*, FSB, Zagreb, 2011
- [5] Antun Galović, *Termodinamika II*, FSB, Zagreb, 2011
- [6] Boris Halasz, *Toplinske tablice*, FSB, Zagreb, 2010
- [7] Bojan Kreuh, *Generatori pare*, Zagreb, 1978
- [8] Mladen Banovac, *Industrijske peći*, Zagreb, 1964
- [9] Đurić, Bogner, *Parni kotlovi*, Beograd, 1969
- [10] UniSim Tutorial
- [11] Hassan Al-Haj Ibrahim, Mourhaf Al-Qassimi, *Simulation of heat transfer in the convection section of fired process heaters*, *Chemical engineering* 54/1, pp. 33-40, 2010

PRILOZI

- I. CD-R disc
- II. Tehnička dokumentacija

