

Protupoplavna barijera

Nujić, Bruno

Master's thesis / Diplomski rad

2017

Degree Grantor / Ustanova koja je dodijelila akademski / stručni stupanj: **University of Zagreb, Faculty of Mechanical Engineering and Naval Architecture / Sveučilište u Zagrebu, Fakultet strojarstva i brodogradnje**

Permanent link / Trajna poveznica: <https://um.nsk.hr/um:nbn:hr:235:079780>

Rights / Prava: [In copyright](#)/[Zaštićeno autorskim pravom.](#)

Download date / Datum preuzimanja: **2024-06-26**

Repository / Repozitorij:

[Repository of Faculty of Mechanical Engineering and Naval Architecture University of Zagreb](#)



SVEUČILIŠTE U ZAGREBU
FAKULTET STROJARSTVA I BRODOGRADNJE

DIPLOMSKI RAD

Bruno Nujić

Zagreb, 2017.

SVEUČILIŠTE U ZAGREBU
FAKULTET STROJARSTVA I BRODOGRADNJE

DIPLOMSKI RAD

Mentori:

prof. dr. sc. Milan Kostelac, dipl. ing.

Student:

Bruno Nujić

Zagreb, 2017.

Izjavljujem da sam ovaj rad izradio samostalno koristeći znanja stečena tijekom studija i navedenu literaturu.

Zahvaljujem se poštovanom mentoru prof. dr. sc. Milanu Kostelcu na razumijevanju i podršci, te savjetima koji su me usmjerili prema završetku studija.

Bruno Nujić



SVEUČILIŠTE U ZAGREBU
FAKULTET STROJARSTVA I BRODOGRADNJE



Središnje povjerenstvo za završne i diplomske ispite
Povjerenstvo za diplomske ispite studija strojarstva za smjerove:
procesno-energetski, konstrukcijski, brodostrojarški i inženjersko modeliranje i računalne simulacije

Sveučilište u Zagrebu Fakultet strojarstva i brodogradnje	
Datum	Prilog
Klasa:	
Ur.broj:	

DIPLOMSKI ZADATAK

Student: **Bruno Nujić**

Mat. br.: 0035170302

Naslov rada na hrvatskom jeziku: **Protupoplavna barijera**

Naslov rada na engleskom jeziku: **Anti-flood barriers**

Opis zadatka:

Bujične poplave sve više ugrožavaju prizemne i podrumске dijelove stambenih i gospodarskih objekata pri čemu nastaju velike materijalne štete. Izgradnja montažnih prepreka kao i privremenih nasipa nije moguća ne samo zbog organizacije nadležnih službi već i velikih područja zahvata.

Brza zaštita izvodi se autonomnim sustavima koji su prigradeni stambenim jedinicama, a njihov način aktiviranja ne smije biti uvjetovan ljudskim djelovanjem. Potrebno je konstruirati barijeru kojom bi se štitio ulaz u garažni / podrumski dio stambenog objekta širine 2,2 m od prodora vode visine do 1 m, a koja bi se aktivirala uzgonom nadolazećeg vodenog vala.

U radu je potrebno:

1. analizirati postojeće sustave za zaštitu objekata od bujičnih poplava;
2. napraviti koncept barijere aktivirane uzgonom vode;
3. osnovom odabranog koncepta izvršiti kontrolni proračun nosive konstrukcije i svih elemenata barijere;
4. izraditi dokumentaciju:
 - sklopni crtež;
 - radioničke crteže svih nestandardnih dijelova u dogovoru s mentorom;
5. dati upute za ugradnju u šticeći objekt.

U radu je potrebno navesti korištenu literaturu i eventualno dobivenu pomoć.

Zadatak zadan:
17. studenog 2016.

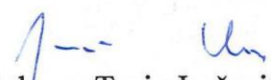
Rok predaje rada:
19. siječnja 2017.

Predviđeni datumi obrane:
25., 26. i 27. siječnja 2017.

Zadatak zadao:

Predsjednica Povjerenstva:


Izv. prof. dr.sc. Milan Kostelac


Prof. dr. sc. Tanja Jurčević Lulić

SADRŽAJ

SADRŽAJ	I
POPIS SLIKA	III
POPIS TABLICA.....	V
POPIS TEHNIČKE DOKUMENTACIJE	VI
POPIS OZNAKA	VII
SAŽETAK.....	X
SUMMARY	XI
1. UVOD.....	1
2. Analiza postojećih sustava za zaštitu objekata od bujičnih poplava	3
2.1. Povratna zaklopka	3
2.2. Pješačka vrata.....	4
2.3. Rolo vrata	4
2.4. Sekundarna vrata.....	5
2.5. Pasivna automatska barijera	5
3. Koncept barijere.....	7
3.1. Koncept 1 – šuplja, translacijska barijera	7
3.2. Koncept 2 – šuplja, rotacijska barijera	8
3.3. Koncept 3 – rotacijska barijera sa spremnikom	8
3.4. Odabir koncepta	9
4. Dimenzioniranje	11
4.1. Opis sustava	11
4.2. Prelazak vozila preko barijere.....	13
4.2.1. Savijanje primarne grede	14
4.2.2. Savijanje sekundarne grede.....	19
4.2.3. Savijanje zavara na spoju primarne i sekundarne grede	22
4.2.4. Lim opterećen težinom vozila.....	23
4.2.5. Oslonac konstrukcije.....	26
4.2.6. Zavar oslonca konstrukcije	29
4.3. Podizanje barijere.....	32
4.3.1. Težina konstrukcije	32
4.3.2. Težina spremnika i uzgon	33
4.3.3. Sigurnost podizanja.....	34
4.4. Podignuta barijera	36
4.5. Usporedba rezultata metodom konačnih elemenata.....	38
4.5.1. Primarna greda	38
4.5.2. Sekundarna greda.....	39
4.5.3. Lim.....	40
5. Upute za ugradnju u štíćeni objekt	42
6. ZAKLJUČAK.....	47
LITERATURA.....	48

PRILOZI..... 50

POPIS SLIKA

Slika 1.	Poplava u Vukovaru [1]	1
Slika 2.	Montažna prepreka [2]	2
Slika 3.	Povratna zaklopka [3].....	3
Slika 4.	Pješačka vrata [4]	4
Slika 5.	Rolo vrata [4].....	4
Slika 6.	Sekundarna vrata [5]	5
Slika 7.	Pasivna automatska barijera [5]	6
Slika 8.	Koncept 1 – šuplja, translacijska barijera.....	7
Slika 9.	Koncept 2 – šuplja, rotacijska barijera	8
Slika 10.	Koncept 3 – rotacijska barijera sa spremnikom	8
Slika 11.	Shema konstrukcije	12
Slika 12.	Djelovanje spremnika na kotač	12
Slika 13.	Konstrukcija barijere	13
Slika 14.	Prelazak vozila preko barijere	13
Slika 15.	Raspodjela težine vozila.....	14
Slika 16.	Ravnoteža sila primarne grede	15
Slika 17.	Presjeci I, II i III primarne grede	16
Slika 18.	Dijagram sila i momenata primarne grede	17
Slika 19.	Poprečni presjek primarne grede	18
Slika 20.	Ravnoteža sila sekundarne grede	19
Slika 21.	Poprečni presjek sekundarne grede	21
Slika 22.	Presjek sekundarne grede u osloncu C	22
Slika 23.	Ravnoteža sila u limu	25
Slika 24.	Svornjak konstrukcije.....	27
Slika 25.	Ležaj s prirubnicom Iglidur H370 [12]	27
Slika 26.	Oslonac konstrukcije	30
Slika 27.	Presjek na mjestu zavara u osloncu konstrukcije	30
Slika 28.	Podizanje barijere	32
Slika 29.	Ravnoteža podizanja barijere	33
Slika 30.	Ravnoteža podizanja spremnika	34
Slika 31.	Podizanje barijere	35
Slika 32.	Dijagram podizanja barijere	36
Slika 33.	Kataloški podatci o brtvi [16].....	37
Slika 34.	Podignuta barijera.....	37
Slika 35.	Primarna greda	38
Slika 36.	Analiza naprezanja primarne grede – mreža sa 106 grednih B22 elementa	39
Slika 37.	Sekundarna greda	39
Slika 38.	Analiza naprezanja sekundarne grede – mreža s 96 grednih B21 elemenata.....	40
Slika 39.	Lim	40
Slika 40.	Analiza naprezanja lima – mreža s 1424 pravokutna S4R elementa	41
Slika 41.	Sidreni vijak FH II-I [17]	42
Slika 42.	Princip ugradnje sidrenog vijka [17]	42
Slika 43.	Okvir za brtvu.....	43
Slika 44.	Detalj ugradnje brtve	43
Slika 45.	Pozicioniranje oslonca konstrukcije	44

Slika 46.	Ugradnja konstrukcije barijere	44
Slika 47.	Ugradnja naslona	45
Slika 48.	Ugradnja spremnika	46

POPIS TABLICA

Tablica 1. Vrednovanje koncepta	9
Tablica 2. Parametri barijere	11
Tablica 3. Dimenzije primarne grede	15
Tablica 4. Karakteristike materijala primarne grede	18
Tablica 5. Dimenzije sekundarne grede	19
Tablica 6. Karakteristike materijala sekundarne grede	21
Tablica 7. Karakteristike presjeka sekundarne grede u osloncu C.....	22
Tablica 8. Dodirna površina gume [9].....	24
Tablica 9. Karakteristike lima	25
Tablica 10. Proračunski koeficijenti za savijanje lima [10]	25
Tablica 11. Karakteristike kliznog ležaja [12]	27
Tablica 12. Karakteristike svornjaka konstrukcije	28
Tablica 13. Karakteristike presjeka na mjestu zavora u osloncu konstrukcije	30
Tablica 14. Karakteristike spremnika.....	34

POPIS TEHNIČKE DOKUMENTACIJE

BROJ CRTEŽA	Naziv iz sastavnice
0001	Cijev 60x30x2
0002	Nosač primarne grede 1
0003	Primarna greda 1
0004	Nosač primarne grede 2
0005	Primarna greda 2
0006	Lim
0007	Lim – razvijeni plašt
0008	Konstrukcija
0009	Ruka
0010	Osovina ruke
0011	Kotač ruke
0012	Sklop ruke
0013	Osovina konstrukcije
0014	Naslون osovine
0015	Sklop osovine
0016	Sklop konstrukcije
0017	Temeljna ploča
0018	Nosiva ploča
0019	Oslonac konstrukcije
0020	Poklopac osovine
0021	Osovina spremnika
0022	Sidrena ploča
0023	Rebro
0024	Kotač spremnika
0025	Oslonac spremnika
0026	Protupoplavna barijera

POPIS OZNAKA

Oznaka	Jedinica	Opis
$a/b, \beta_1, \beta_2, \alpha$	-	Proračunski koeficijenti
A_k	mm^2	Površina dodira gume i lima
A_o	N/mm^2	Površina poprečnog presjeka svornjaka
A_Z	mm^2	Površina poprečnog presjeka u osloncu C
a_z	mm	Visina zavora u osloncu C
A_z	N/mm^2	Površina poprečnog presjeka zavora u osloncu A
a_{zo}	mm	Visina zavora u osloncu A
b	m	Širina ulaza u objekt
B	m	Širina profila
b_1	m	Širina ležaja
d_1	m	Unutarnji promjer ležaja
d_2	m	Vanjski promjer ležaja
d_o	m	Promjer svornjaka
$e_1 - e_8$	m	Udaljenosti krajnjih točaka od težišta presjeka
E_1	N/mm^2	Modul elastičnosti ležaja
F_1	N	Minimalna sila potrebna za podizanje konstrukcije
F_2	N	Najveća sila podizanja koju spremnik može ostvariti
F_{Ax}	N	Horizontalna reakcija u osloncu A
F_{Az}	N	Vertikalna reakcija u osloncu A
F_{Bz}	N	Vertikalna reakcija u osloncu B
F_{Cz}	N	Vertikalna reakcija u osloncu C
F_{Dz}	N	Vertikalna reakcija u osloncu D
G_b	N	Težina konstrukcije svedena na jednu gredu
G_k	N	Opterećenje ispod prednjeg kotača vozila
G_o	N	Sila opterećenja oslonca
G_s	N	Težina spremnika
G_v	N	Najveća dopuštena težina vozila
H	m	Visina profila
h	m	Visina najviše točke podignute konstrukcije od tla
h_v	m	Visina vode koju brana može zaustaviti
$I_{yP}, I_{yS}, I_{xz}, I_{yo}$	mm^4	Moment tromosti presjeka

m_b	kg	Masa konstrukcije
M_C	Nm	Moment u osloncu C
M_D	Nm	Moment u osloncu D
$M_I - M_{VI}$	Nm	Moment u presjecima I – VI
M_o	Nm	Moment savijanja zavara u osloncu A
M_{Pmax}	Nm	Najveći moment savijanja u primarnoj gredi
m_s	kg	Masa spremnika
M_{Smax}	Nm	Najveći moment savijanja u sekundarnoj gredi
p_h	m	Hidrostatski tlak
p_k	N/mm ²	Površinski pritisak između gume i lima
p_u	N/mm ²	Površinski tlak na mjestu prihvata osovine
p_v	N/mm ²	Površinski tlak na ležaju
r_b	m	Udaljenost između oslonca A i težišta konstrukcije
r_b	m	Udaljenost težišta konstrukcije od oslonca A
$R_{eP}, R_{eS}, R_{eZ}, R_{eL}, R_{el}, R_{eo}, R_{ezO}$	N/mm ²	Granica plastičnosti
r_{F1}	m	Udaljenost djelovanja sile F_1 od oslonca A
r_{F2}	m	Udaljenost djelovanja sile F_2 od oslonca F
r_k	mm	Polumjer kružnice koja opisuje površinu A_k
r_{kP}	m	Udaljenost kotača od oslonca A
r_{kS}	m	Udaljenost od oslonaca C do sredine sekundarne grede
r_{kS}	m	Udaljenost od oslonaca C do trećine udaljenosti r_{oS}
$R_{mP}, R_{mS}, R_{mL}, R_{ml}, R_{mo}, R_{mO}$	N/mm ²	Zatezna čvrstoća
R_{oF}	N/mm ²	Dopušteno naprezanje na savijanje osovine
r_{oP}	m	Udaljenost između oslonca A i B
r_{oS}	m	Udaljenost između oslonaca C i D
R_{oS}	N/mm ²	Dopušteno smično naprezanje osovine
R_p	N/mm ²	Najveće preporučeno površinsko naprezanje ležaja
r_s	m	Udaljenost djelovanja težine spremnika od oslonca F
r_U	m	Udaljenost djelovanja sile uzgona od oslonca F
S_L	-	Sigurnost lima
S_{min}	-	Minimalna sigurnost podizanja
S_{oF}	-	Sigurnost od savojnog naprezanja svornjaka
S_{oS}	-	Sigurnost od smičnog naprezanja svornjaka

S_P	-	Sigurnost primarne grede
S_P	-	Sigurnost na površinski pritisak ležaja
S_{pod}	-	Sigurnost podizanja
S_S	-	Sigurnost sekundarne grede
S_Z	-	Sigurnost zavora u osloncu C
S_{zo}	-	Sigurnost zavora u osloncu A
T	m	Debljina stjenke
t	m	Debljina lima
t_1	°C	Dozvoljena dugoročna radna temperatura ležaja
u	m	Širina naslona
U	N	Sila uzgona spremnika
U_{pot}	N	Potrebna sila uzgona
V_s	m ³	Volumen spremnika
V_U	m ³	Volumen uronjenog dijela spremnika
$x_I - x_{VI}$	m	Koordinate I – VI
α_b	°	Otklon konstrukcije od horizontale površine
α_s	°	Otklon spremnika od horizontale površine
μ_1	-	Koeficijent trenja ležaja
ρ_l	kg/m ³	Gustoća materijala ležaja
ρ_v	kg/m ³	Gustoća vode
σ_{la}	N/mm ²	Naprezanje lima na sredini duže strane oslonca
σ_{lmax}	N/mm ²	Najveće naprezanje u limu
σ_{lS}	N/mm ²	Naprezanje na sredini lima
σ_o	N/mm ²	Svojno naprezanje svornjaka
σ_P	N/mm ²	Naprezanje primarne grede
σ_{Pmax}	N/mm ²	Najveće naprezanje primarne grede
σ_S	N/mm ²	Naprezanje sekundarne grede
σ_{Smax}	N/mm ²	Najveće naprezanje sekundarne grede
σ_z	N/mm ²	Naprezanje zavora u osloncu C
σ_{zo}	N/mm ²	Svojno naprezanje zavora u osloncu A
σ_{zomax}	N/mm ²	Najveće svojno naprezanje zavora u osloncu A
σ_{zsmax}	N/mm ²	Najveće naprezanje zavora u osloncu C
τ_o	N/mm ²	Naprezanje svornjaka na odrez
τ_z	N/mm ²	Smično naprezanje zavora u osloncu C

SAŽETAK

S obzirom na nastalu štetu uslijed učestalih obilnih padalina, raste potreba za razvojem sustava za obranu od poplava. Tema ovog rada jest analiza postojećih sustava za zaštitu stambenih i gospodarskih objekata te izrada koncepta autonomnog sustava aktiviranog uzgonom vode. Konstrukcija je predviđena za ugradnju na ulazu u garažu, a u ovom dokumentu mogu se vidjeti i upute za ugradnju. Prikazan je proračun bitnih elemenata konstrukcije za slučaj kada vozilo prelazi preko barijere prilikom ulaska ili izlaska iz garaže. Također je opisan i postupak otvaranja barijere prilikom širenja nadolazeće poplave. Izrađen je 3D model i tehnička dokumentacija za protupoplavnu barijeru.

Ključne riječi: zaštita od poplava, autonomni sustav, protupoplavna barijera

SUMMARY

Due to damage caused by frequent heavy rainfall, the need for developing of a system for flood protection was created. The focus of this paper is an analysis of existing protection systems for residential and commercial facilities, and development of the concept of autonomous system activated by buoyancy force. Construction is designed for installation at an entrance of the garage, and the installation instruction can be found in this document. Calculation of the important elements of structure is shown for situations in which vehicle is crossing over the barrier while entering or exiting the garage. Also, the process of opening the barrier during the flood spreading is described. The 3D model and technical documentation were created for anti-flood barrier.

Key words: flood protection, autonomous system, anti-flood barrier

1. UVOD

Poplava je prirodna pojava vode u neuobičajeno velikoj količini na određenom području, a najčešće je posljedica jakih oborina. Uzrokuje porast razine vode što može izazvati stvaranje velike materijalne ili ekološke štete. Na žalost, poplave su ponekad izuzetno opasne te mogu dovesti u pitanje ljudske živote. Zbog prostranih brdsko-planinskih područja s visokim kišnim intenzitetima, prostranih dolina nizinskih vodotoka, vrijednih dobara na potencijalno ugroženim površinama te dijelom zbog nedovoljno izgrađenih zaštitnih sustava, Hrvatska je prilično podložna poplavama [Slika 1].



Dunav, Vukovar, lipanj 2010.

Slika 1. Poplava u Vukovaru [1]

Poplavu nije moguće u potpunosti spriječiti, ali stalnim razvojem sustava za obranu umanjuje se nastala šteta [1].

Osim sustava za zaštitu gradova i velikih površina (poput izgradnje nasipa ili podizanja zidova), postoje sustavi dostupni na tržištu namijenjeni za zaštitu manjih područja. Takvi sustavi primjenjivi su za stambene i gospodarske objekte. Nekoliko vrsta sustava za zaštitu od poplava prikazano je u poglavlju 2.

Postoje montažne prepreke [Slika 2] koje mogu zaštititi čak i gradske površine, ali iziskuju organizirani tim ljudi za postavljanje prije nadolazeće poplave. Često nije moguće na vrijeme predvidjeti poplavu, a ni organizirati postavljanje privremene barijere. Za takve slučajeve potrebno je ugraditi brzi sustav koji se jednostavno aktivira prilikom poplave, a prije svega ostavlja mogućnost prometa u razdoblju kada nema poplave. S obzirom na to da su bujične poplave često popraćene prekidom opskrbe električne energije i zbog privremene odsutnosti ljudi, vrlo su interesantni autonomni sustavi koji se aktiviraju uzgonom nadolazećeg vala.



Slika 2. Montažna prepreka [2]

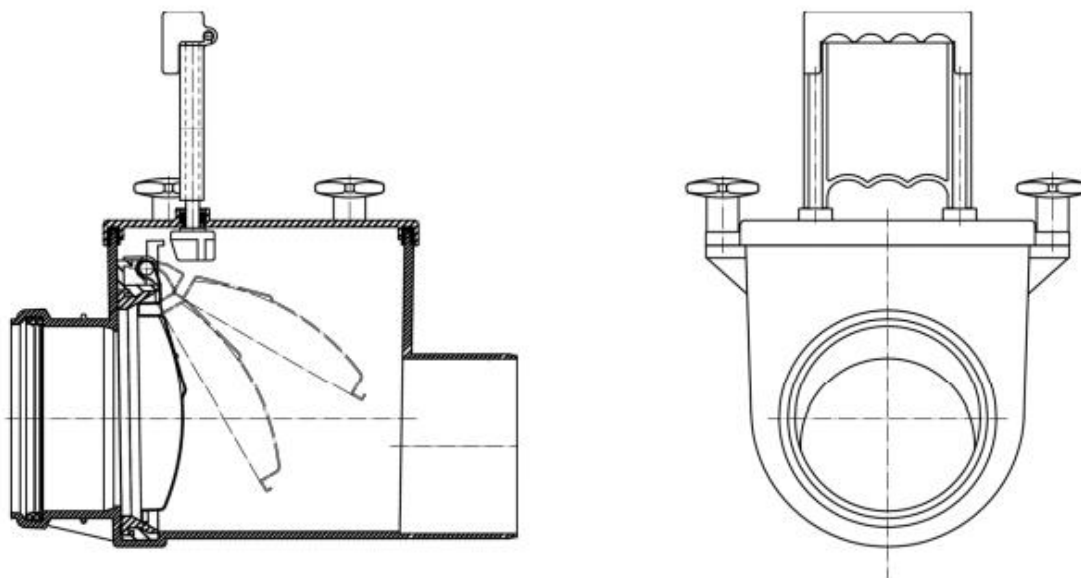
U trećem poglavlju bit će analizirana tri koncepta te će biti odabran koncept autonomnog sustava. Na temelju odabranog koncepta bit će konstruirano rješenje i izrađena tehnička dokumentacija. Izvršen je proračun svih bitnih dijelova nosive konstrukcije te je provjerena sigurnost rada ovog sustava. Na kraju rada dane su upute za ugradnju protupoplavne barijere na ulazu u garažu stambenog objekta.

2. ANALIZA POSTOJEĆIH SUSTAVA ZA ZAŠTITU OBJEKATA OD BUJIĆNIH POPLAVA

U ovom poglavlju bit će predstavljeni sustavi za zaštitu od poplava koji su trenutno dostupni na tržištu. Bit će razjašnjen princip rada pojedinog sustava kako bi se predočila primjenjivost pojedinog rješenja.

2.1. Povratna zaklopka

Nastanak vodenog vala uzrokuje porast razine vode u okolišu te uslijed djelovanja gravitacije ispunjava vodom sve kanale odvodnog sustava čija je visinska razina nadmašena. Kako bi se objekt zaštitio od nadolazeće vode, nužno je ugraditi povratnu zaklopku na glavni odvodni kanal. Primjer ovakve zaklopke vidljiv je na sljedećoj slici.



Slika 3. Povratna zaklopka [3]

Nepovratni ventili konstruirani su na takav način da dozvoljavaju strujanje fluida u jednom smjeru, a automatski sprječavaju suprotan smjer strujanja. Povratne zaklopke sastavni su dio gotovo svakog sustava za zaštitu objekta od poplave. Mogu biti ugrađene vertikalno ili horizontalno, a mora postojati pristup zbog održavanja. Kod nekih zaklopki moguće je ručno zatvaranje odvoda.

2.2. Pješačka vrata

Najjednostavnija metoda zatvaranja otvora u objektu jest ugradnja pješačkih vodonepropusnih vrata [Slika 4]. Najčešće su ovakva vrata ujedno i protuprovalna zaštita te zaštita od vatre.



Slika 4. Pješačka vrata [4]

Za zatvaranje malih prolaza ovakva rješenja vrlo su pouzdana i najčešće nije potrebno održavanje. Danas je u ponudi vrlo velik izbor dekora tako da nije uvijek moguće prepoznati ovakav proizvod. Zaštitna pješačka vrata relativno su malih dimenzija, pa su zbog toga i cjenovno prihvatljiva. Moguća je izvedba s dodatnim otvaranjem iznad predviđene razine vode radi sigurnog napuštanja objekta.

2.3. Rolo vrata

Tvrtka UK Flood Barriers razvila je multifunkcionalni sustav za zaštitu od poplava [Slika 5].

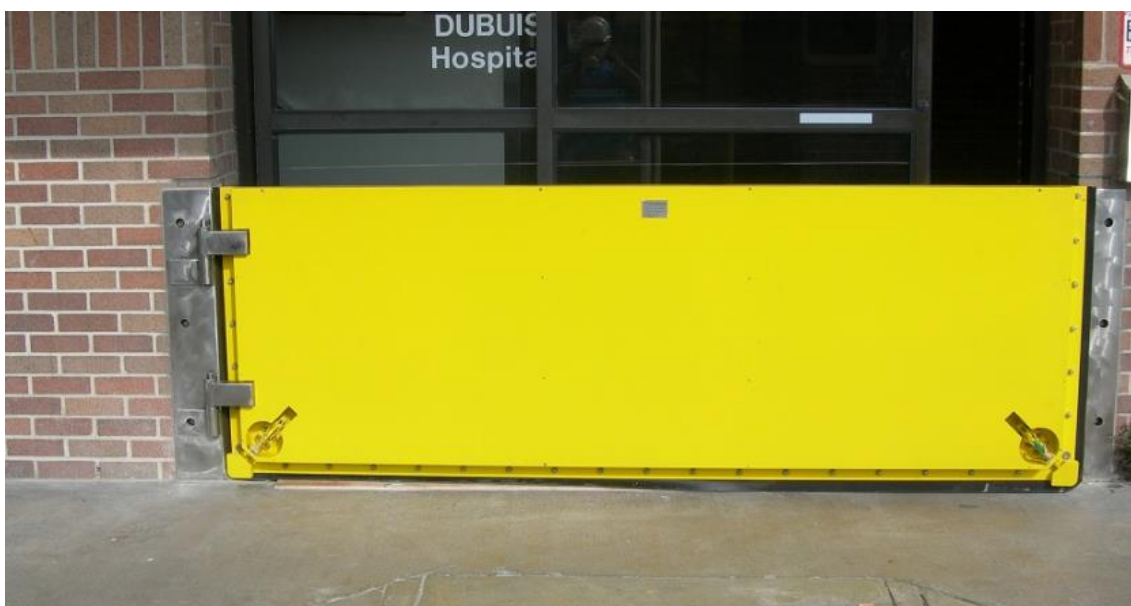


Slika 5. Rolo vrata [4]

Ovo rješenje štiti prostor od poplava, a ujedno služi kao protuprovalna zaštita. Ova vrata opremljena su sensorima koji prepoznaju vodu, pa automatsko upravljanje omogućuje 24-satnu zaštitu bez prisutnosti čovjeka. Ulaz je zaštićen alarmnim sustavom, a vratima je moguće upravljati na daljinu.

2.4. Sekundarna vrata

Ponekad je potrebno zaštititi ulaze na kojima su vrata u stalnoj upotrebi ili imaju specijalnu namjenu. Tada se mogu ugraditi sekundarna vrata [Slika 6] koja većinu vremena ostaju otvorena.



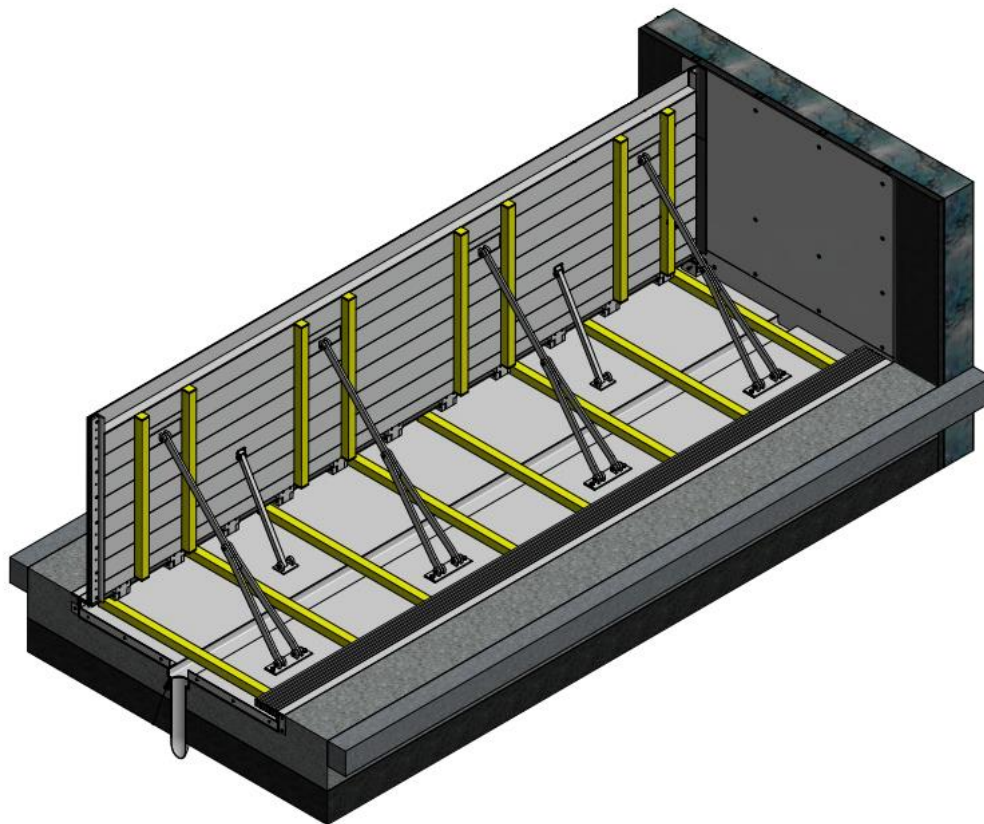
Slika 6. Sekundarna vrata [5]

Prije poplave nužno je zatvoriti sekundarna vrata, za što je potrebna samo jedna osoba. Nakon što se vrata zatvore, onemogućen je ulaz / izlaz iz objekta, ali će biti spriječene bujične poplave do određene visine. Nakon poplave vrata se ponovno otvaraju, a u nekim slučajevima moguće ih je i potpuno ukloniti.

2.5. Pasivna automatska barijera

Za vrijeme poplava nerijetko objekti ostaju bez električne energije. Pasivna automatska barijera [Slika 7] mijenja način dimenzioniranja sustava protiv poplava. Ovaj autonomni sustav omogućava zaštitu prostora 24 sata na dan bez potrebe za ljudskom intervencijom ili električnom energijom. Ova rješenja trajno se ugrađuju na ulazima u prizemne ili podrumске prostore. Barijera se nalazi ispod ulaza te je u svakom trenutku spremna za podizanje. Pojava

poplave stvara uzgon koji podiže barijeru. Barijera u uspravnom položaju štiti prostor do određene visine.



Slika 7. Pasivna automatska barijera [5]

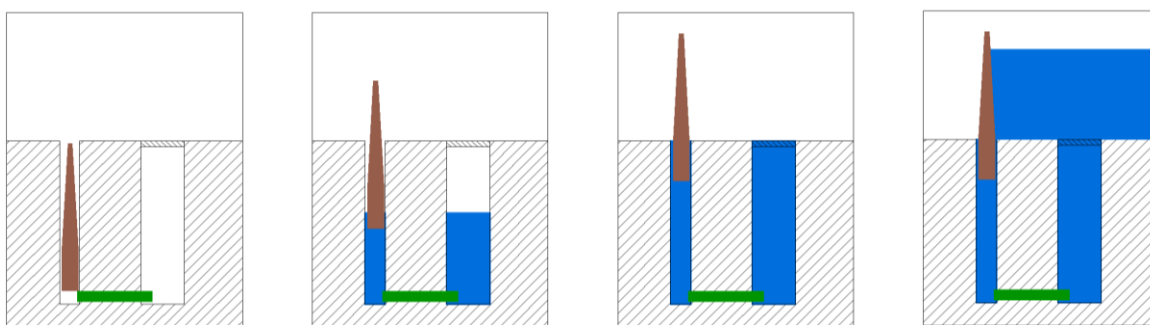
Nakon povlačenja vodenog vala barijera se spušta u prvobitni položaj te je omogućen promet kroz ulaz.

3. KONCEPT BARIJERE

Najzanimljiviji, ali i najkompleksniji, sustavi za obranu od poplava aktiviraju se bez ljudskog djelovanja i bez opskrbe električne energije. U daljnjem tekstu bit će opisana tri različita koncepta autonomno protupoplavnog sustava za zaštitu podrumskog / garažnog prostora. Na temelju prikazanih prednosti i mana bit će odabrano optimalno rješenje, za koje je izvedeno dimenzioniranje u sljedećem poglavlju.

3.1. Koncept 1 – šuplja, translacijska barijera

Lagana, šuplja pregrada cijela je smještena ispod razine poda u jamu, a ima slobodu gibanja u vertikalnom smjeru. Jamu ispunjava voda zbog čega uzgon podiže barijeru na određenu visinu. Nastavkom rasta razine vode pregrada je opterećena hidrostatskim tlakom i na taj način vrši pritisak na brtve te sprječava prodiranje vode u šticeći prostor.



Slika 8. Koncept 1 – šuplja, translacijska barijera

Prednosti šuplje, translacijske barijere:

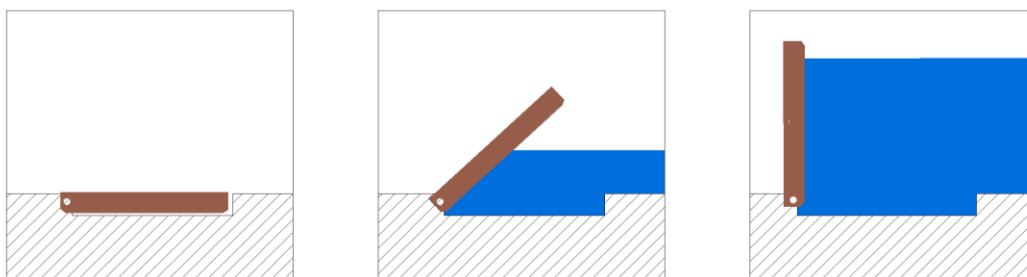
- jednostavna izvedba
- zauzima malu površinu
- barijera je u podignutom položaju prije nego što voda dosegne razinu tla
- konstrukcija nije opterećena ulaskom / izlaskom vozila.

Mane šuplje, translacijske barijere:

- opasnost od zaglavljivanja zbog zatrpavanja
- potrebni prostor seže vrlo duboko ispod razine tla
- kompleksna izvedba građevinskih radova.

3.2. Koncept 2 – šuplja, rotacijska barijera

Šuplja konstrukcija, zglobno oslonjena na jednom kraju, miruje u horizontalnom položaju dok se odvija promet preko nje. Podiže se porastom razine vode uslijed uzgona sve dok ne dostigne vertikalni položaj. Brtve smještene na bočnim stranama konstrukcije za vrijeme podizanja klizu po bočnim zidovima i tako sprječavaju poplavu od prodiranja u prostor.



Slika 9. Koncept 2 – šuplja, rotacijska barijera

Prednosti šuplje, rotacijske barijere:

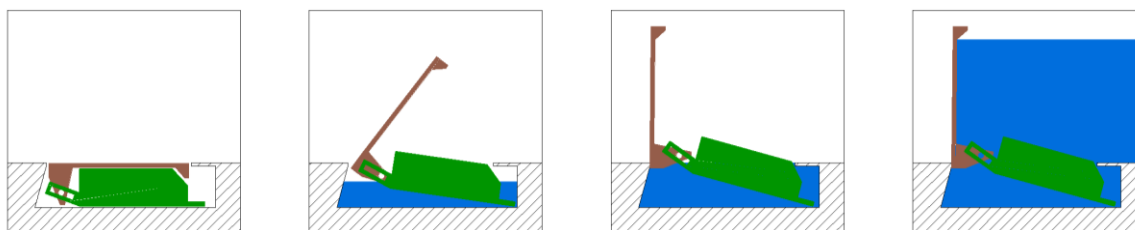
- jednostavna ugradnja
- nije potreban prostor duboko ispod razine tla.

Mane šuplje, rotacijske barijere:

- nužni bočni zidovi s glatkim površinama
- gibanje barijere i klizanje brtvi za vrijeme poplave
- nužna je izrazito lagana konstrukcija, što iziskuje vrlo skupe materijale.

3.3. Koncept 3 – rotacijska barijera sa spremnikom

Za vrijeme prelaska vozila konstrukcija je zglobno vezana za čvrstu podlogu, a oslonjena na za to predviđene naslone. Spremnik je smješten ispod razine tla, a podiže se uslijed uzgona nadolazećim valom. Preko klizne staze spremnik dovodi konstrukciju u uspravan položaj, a da voda ne ispuni jamu do kraja.



Slika 10. Koncept 3 – rotacijska barijera sa spremnikom

Prednosti rotacijske barijere sa spremnikom:

- prihvatljiva potrebna dubina jame
- barijera je u podignutom položaju prije nego što voda dosegne razinu tla
- nisu potrebni bočni zidovi
- izvedba od jeftinih materijala
- dodatna sigurnost zbog djelovanja spremnika.

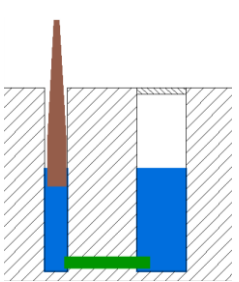
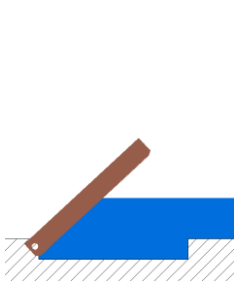
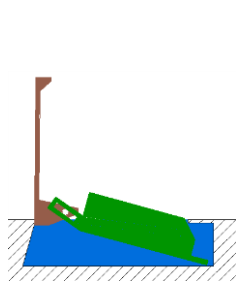
Mane rotacijske barijere sa spremnikom:

- kompleksna izvedba mehanizma
- otežana ugradnja.

3.4. Odabir koncepta

U nastavku [Tablica 1] vrednovani su koncepti na temelju čega će biti izvršen odabir rješenja.

Tablica 1. Vrednovanje koncepta

			
Karakteristika	Koncept 1	Koncept 2	Koncept 3
Potrebna površina	+		
Potrebna dubina		+	
Jednostavnost pripremnih radova			+
Jednostavnost ugradnje		+	
Sigurnost brtvljenja			+
Opterećenje vozilom	+		
Primjenjivost			+
Ukupna ocjena koncepta	++	++	+++

Na dnu tablice vidljive su ukupne ocjene pojedinih sustava. Odabrani koncept jest rotacijska barijera sa spremnikom, a ponajviše zbog prilagodljivosti u različitim uvjetima te zbog povećane sigurnosti zaštite prostora. Najveća je mana prvog koncepta mogućnost zatrpavanja, dok su za drugi koncept potrebni bočni zidovi po kojima brtve klize za vrijeme podizanja barijere. U nastavku rada može se vidjeti dimenzioniranje na temelju odabranog koncepta (Koncept 3).

4. DIMENZIONIRANJE

Dimenzioniranje će biti provedeno za nekoliko slučajeva opterećenja konstrukcije. Nužno je da za vrijeme mirovanja sustava (između dvije poplave) konstrukcija može podnijeti opterećenje prelaska osobnog vozila, što zapravo uzrokuje najveća naprezanja. Također će biti provjerena sigurnost kod podizanja barijere uzgonom, a raspodjela hidrostatskog tlaka bit će demonstrirana skicom. Bitno je uzeti u obzir sve zadane parametre koji su prikazani u tablici [Tablica 2].

Tablica 2. Parametri barijere

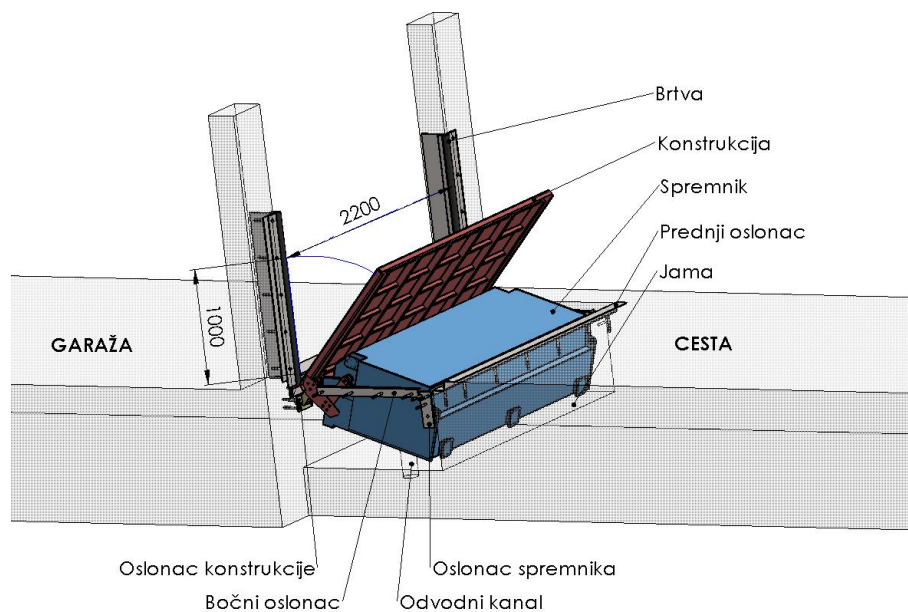
Visina vode koju brana može zaustaviti	$h_v = 1 \text{ m}$
Širina ulaza u objekt	$b = 2,2 \text{ m}$
Najveća dopuštena težina vozila	$G_v = 20 \text{ kN}$
Materijal konstrukcije	Pocinčani čelik S355

Dimenzioniranje će biti izvedeno analitički, a rezultati važnijih elemenata bit će uspoređeni s rezultatima iz programskog paketa Abaqus. Analitički izračun izveden je u programskom paketu Matlab, a neke vrijednosti (poput mase i položaja težišta) dobivene su iz CAD sustava Solidworks.

Proračun rešetkaste konstrukcije barijere bit će obrađen tako da će biti provjerena sigurnost svakog segmenta u najnepovoljnijem slučaju. Doticanje nehrđajućeg čelika i pocinčanog konstrukcijskog čelika uzrokuje pojavu korozije. Da bi se smanjila penetracija korozije, bitno je držati se preporuke [6] i odabrati čim manji omjer površina nehrđajućeg i konstrukcijskog čelika.

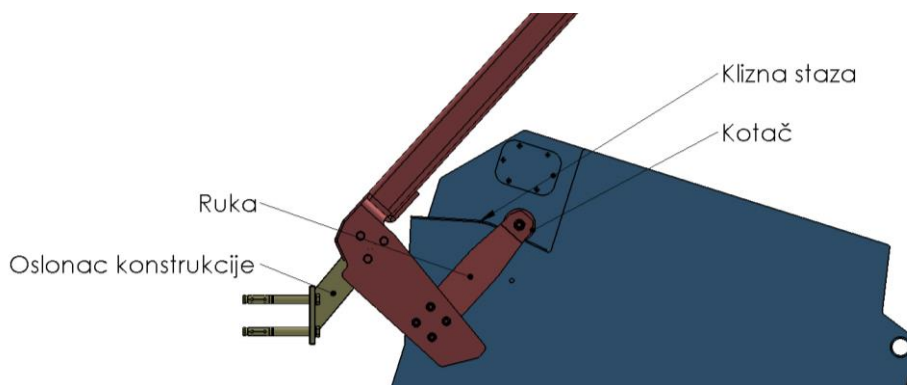
4.1. Opis sustava

Konstrukcija barijere i pripadajući elementi sustava [Slika 11] čine mehanizam koji prilikom porasta razine vode, a uslijed uzgona spremnika, automatski podiže konstrukciju. Sustav može spriječiti prodor vode do visine od 1 m. Kod povlačenja poplave barijera i spremnik spuštaju se u prvobitni položaj, a tada je omogućen promet vozila kroz štice prolaz.



Slika 11. Shema konstrukcije

Ispod razine gotovog poda nalazi se čelični spremnik sa zrakom koji je zgloбно oslonjen na bočne zidove u jami. Konstrukcija je učvršćena preko 6 kliznih ležajeva na oslonce usidrene u betonsku jamu. Prilikom nadolazeće poplave spremnik se diže te kliznim stazama vrši silu na ruke konstrukcije preko kotača na kliznom ležaju [Slika 12].

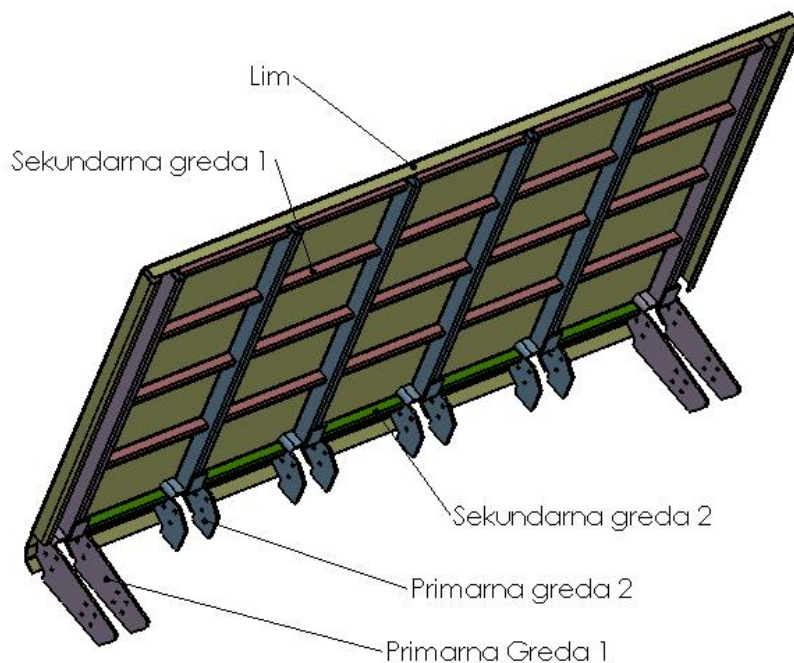


Slika 12. Djelovanje spremnika na kotač

Konstrukcija se podiže sve dok se ne nasloni na brtve koje su učvršćene na građevinu. Na taj način sprječava se prolazak vode u štíćeni prostor. Za vrijeme mirovanja sustava omogućen je promet vozila preko barijere.

Konstrukcija je izrađena od čeličnih šupljih profila zavarenih u rešetku i obloženih čeličnim limom. Odabrana je kvaliteta čelika S355 te antikorozivna zaštita vrućim pocinčavanjem radi

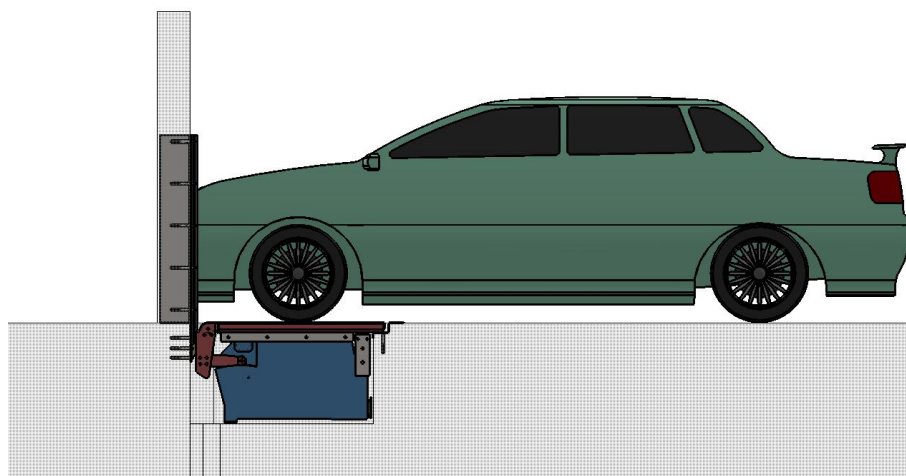
trajnosti. Primarna konstrukcija izvedena je kao šest paralelnih greda uležištenih kliznim ležajem na temeljne nosače. Drugi kraj konstrukcije slobodno se oslanja na horizontalnu površinu (prednji oslonac). Sekundarne grede poprečno su zavarene između primarnih greda [Slika 11].



Slika 13. Konstrukcija barijere

4.2. Prelazak vozila preko barijere

Najveći dio životnog vijeka barijera provodi u spuštrenom položaju. Za to vrijeme vozila prelaze preko konstrukcije gdje se javljaju maksimalna opterećenja.

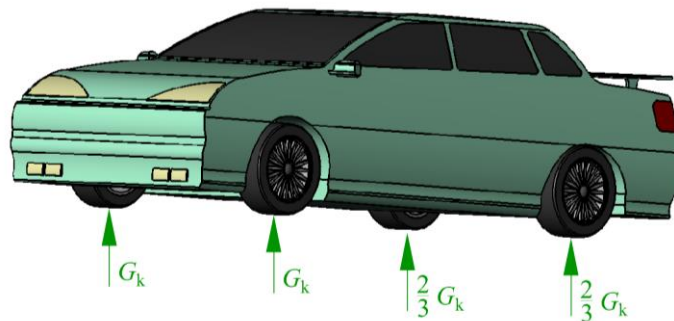


Slika 14. Prelazak vozila preko barijere

Uzeta je u obzir dopuštena težina osobnog vozila koja je raspoređena na četiri kotača. Pretpostavljeno je da prednji kotači preuzimaju 60 % od ukupne težine vozila, što znači da je najveće opterećenje ispod prednjeg kotača:

$$G_k = \frac{G_v \cdot 0,6}{2} = \frac{20000 \cdot 0,6}{2} = 6000 \text{ N} \quad (1)$$

Raspodjela opterećenja na kotače vozila može se vidjeti na sljedećoj slici [Slika 15].



Slika 15. Raspodjela težine vozila

Bit će izveden proračun elemenata konstrukcije za nekoliko mogućih položaja prednjeg kotača vozila:

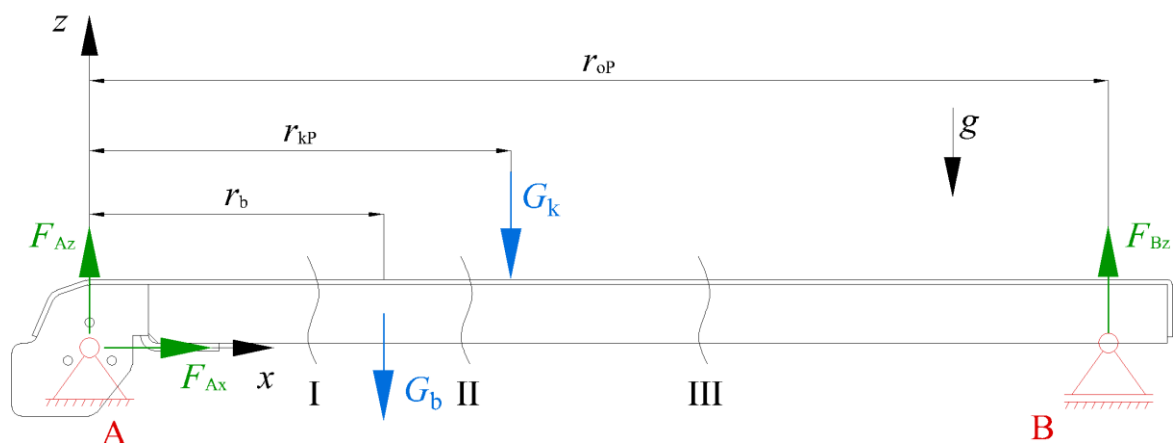
- Savijanje primarne grede – prednji kotač vozila na sredini primarne grede
- Savijanje sekundarne grede – prednji kotač vozila na sredini sekundarne grede
- Savijanje zavara na spoju primarne i sekundarne grede – prednji kotač vozila na sredini sekundarne grede
- Savijanje zavarenog lima – prednji kotač na sredini lima
- Oslonac konstrukcije – prednji kotač iznad oslonca.

4.2.1. Savijanje primarne grede

Savijanje primarne grede bit će proračunato kao zasebni element na koji djeluje opterećenje kotača i težina konstrukcije. S obzirom na to da je težina konstrukcije raspoređena na šest greda, može se pretpostaviti da svaka greda preuzima jednako opterećenje. Težina svedena na jednu gredu iznosi:

$$G_b = \frac{m_b \cdot g}{6} = \frac{177 \cdot 9,81}{6} = 289 \text{ N} \quad (2)$$

Slika 16 prikazuje sile koje opterećuju konstrukciju i reakcije u osloncima. Težina barijere i vozila pojednostavljene su kao koncentrirane sile.



Slika 16. Ravnoteža sile primarne grede

Ulazni podatci izmjereni unutar CAD sustava prikazani su u tablici 3.

Tablica 3. Dimenzije primarne grede

Udaljenost između oslonaca A i B	$r_{oP} = 1,056$ m
Udaljenost između oslonca A i težišta konstrukcije	$r_b = 0,451$ m
Masa konstrukcije	$m_b = 177$ kg

Može se zaključiti da će se najveća naprezanja pojaviti kada težina vozila djeluje na sredini grede, između oslonaca A i B. Na osnovu toga udaljenost kotača od oslonca A iznosi:

$$r_{kP} = \frac{r_{oP}}{2} = \frac{1,056}{2} = 0,528 \text{ m} \quad (3)$$

Slijede jednačbe za određivanje reakcija u osloncima. Iz ravnoteže sile u smjeru x osi odmah se vidi da je horizontalna reakcija u osloncu A jednaka nuli.

$$\Sigma F_x = 0 \rightarrow F_{Ax} = 0 \quad (4)$$

$$\Sigma F_z = 0 \rightarrow F_{Az} + F_{Bz} = G_b + G_k \quad (5)$$

$$\Sigma M_A = 0 \rightarrow F_{Bz} \cdot r_{oP} = G_b \cdot r_b + G_k \cdot r_{kP} \quad (6)$$

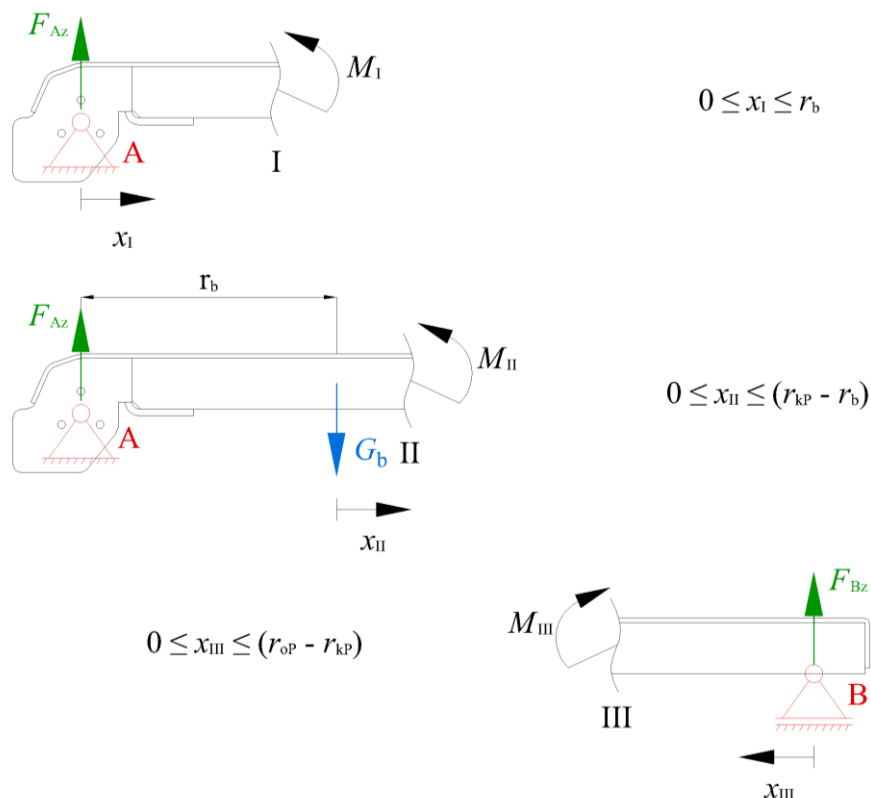
Iz jednačbe (6) može se direktno očitati reakcija u osloncu B

$$F_{Bz} = \frac{G_b \cdot r_b + G_k \cdot r_{kP}}{r_{oP}} = \frac{289 \cdot 0,451 + 6000 \cdot 0,528}{1,056} = 3124 \text{ N} \quad (7)$$

Uvrštavanjem jednadžbe (7) u (5) izračunava se vertikalna reakcija u osloncu A.

$$F_{Az} = G_b + G_k - F_{Bz} = 289 + 6000 - 3108 = 3166 \text{ N} \quad (8)$$

Momenti savijanja mogu se odrediti u presjecima na odgovarajućim mjestima kako bi se dobila kompletna slika savijanja grede. Slika 17 prikazuje ravnotežnu sila i granične uvjete za koordinate iz jednadžbi (9), (10) i (11).



Slika 17. Presjeci I, II i III primarne grede

$$M_I = F_{Az} \cdot x_I \leftarrow \text{pravac}$$

$$\text{za } x_I = 0 \rightarrow M_I = 3166 \cdot 0 = 0 \quad (9)$$

$$\text{za } x_I = r_b \rightarrow M_I = 3166 \cdot 0,451 = 1428 \text{ Nm}$$

$$M_{II} = F_{Az} \cdot (r_b + x_{II}) - G_b \cdot x_{II} \leftarrow \text{pravac}$$

$$\text{za } x_{II} = 0 \rightarrow M_{II} = 3166 \cdot (0,451 + 0) - 289 \cdot 0 = 1428 \text{ Nm}$$

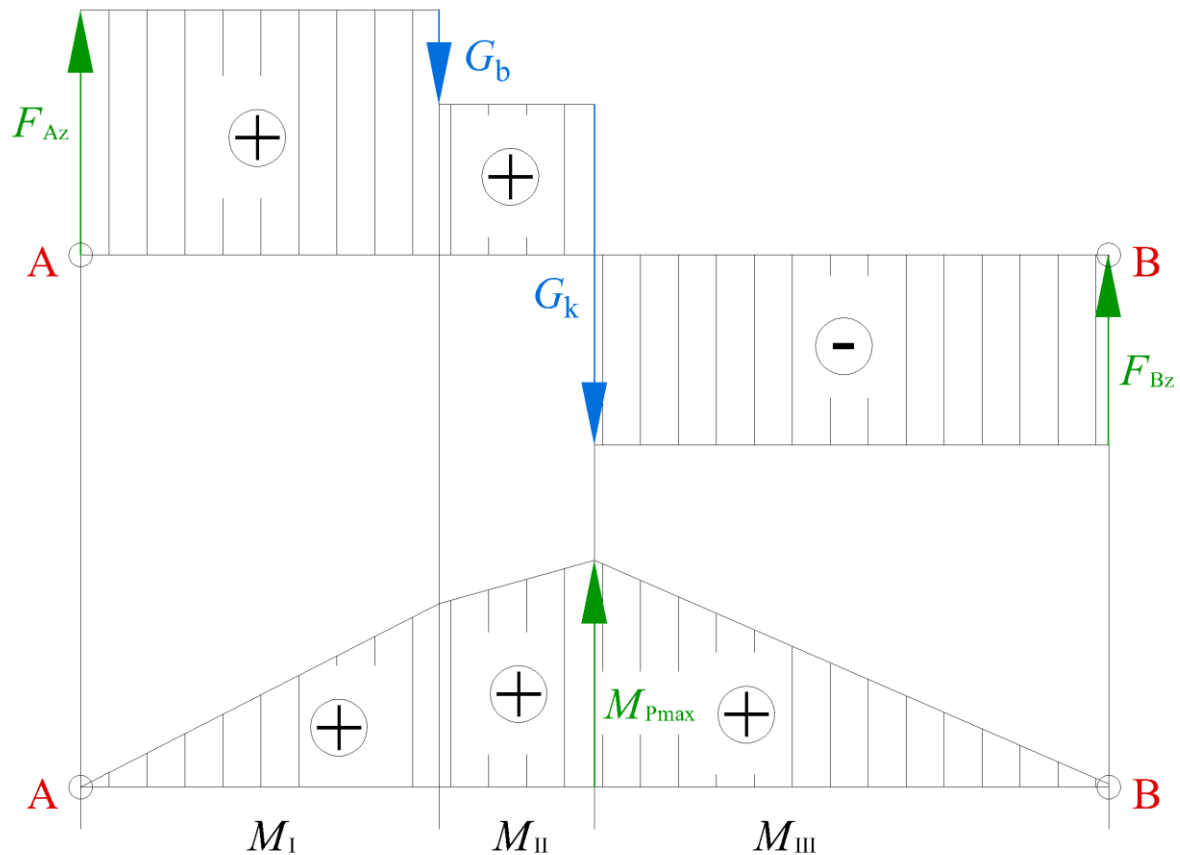
$$\text{za } x_{II} = r_{kp} - r_b \rightarrow M_{II} = 3145 \cdot (0,451 + 0,528 - 0,451) - 294 \cdot (0,528 - 0,451) = 1649 \text{ Nm} \quad (10)$$

$$M_{III} = F_{Bz} \cdot x_{III} \leftarrow \text{pravac}$$

$$\text{za } x_{III} = 0 \rightarrow M_{III} = 3124 \cdot 0 = 0$$

$$\text{za } x_{III} = r_{op} - r_{kp} \rightarrow M_{III} = 3124 \cdot (1,056 - 0,528) = 1649 \text{ Nm} \quad (11)$$

Dijagrami sila i momenata prikazani su na slici 18.

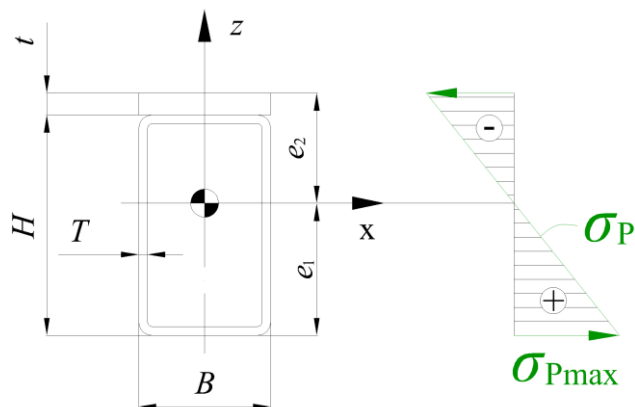


Slika 18. Dijagram sila i momenata primarne grede

Očigledno je da je najveći moment savijanja na mjestu djelovanja težine vozila, a iznosi:

$$M_{Pmax} = M_{III} = 1649 Nm \quad (12)$$

Odabran je čelični hladno oblikovani pravokutni šuplji profil na koji je s gornje strane zavaren toplo valjani čelični lim. Oni povezani čine proračunski presjek koji je prikazan na sljedećoj slici [Slika 19].



Slika 19. Poprečni presjek primarne grede

Karakteristike materijala i dimenzije profila vidljive su u sljedećoj tablici [Tablica 4].

Tablica 4. Karakteristike materijala primarne grede

Materijal pravokutnog šupljeg profila	S355NH [7]
Širina profila – B	30 mm
Visina profila – H	60 mm
Debljina stijenke – T	2 mm
Zatezna čvrstoća R_{mP}	470-630 N/mm ²
Granica plastičnosti R_{eP}	355 N/mm ²
Debljina lima – t	5 mm
e_1	40 mm
e_2	25 mm
Moment tromosti – I_{yP}	263476 mm ⁴

Naprezanje u kritičnom presjeku primarne grede pri najvećem momentu savijanja mijenja se po jednadžbi pravca (13).

$$\sigma_p = M_{Pmax} \cdot \frac{e}{I_{yP}} \leftarrow \text{za } e_1 > e > -e_2 \quad (13)$$

Najveće naprezanje javlja se u donjem rubu pravokutnog profila, a iznosi:

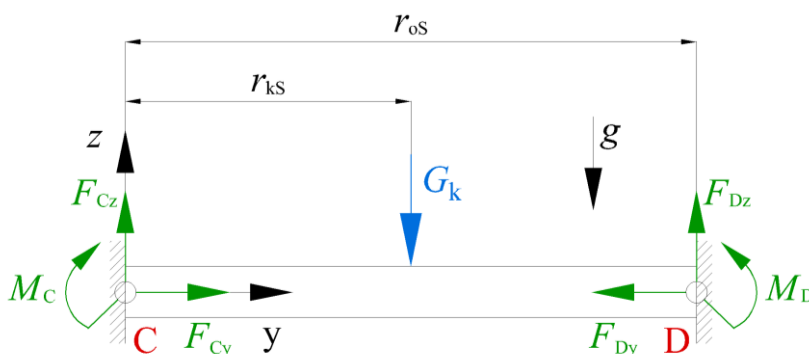
$$\sigma_{P_{\max}} = M_{P_{\max}} \cdot \frac{e_1}{I_{yP}} = 1649 \cdot 10^3 \cdot \frac{40}{263476} = 250 \text{ N/mm}^2 \leftarrow \text{vlačno naprezanje} \quad (14)$$

Ostvarena sigurnost jest zadovoljavajuća, a računa se prema:

$$S_p = \frac{R_{eP}}{\sigma_{P_{\max}}} = \frac{355}{250} = 1,4 \quad (15)$$

4.2.2. Savijanje sekundarne grede

Sekundarna greda zavarena je na oba kraja između dvije primarne grede. Opterećenje uslijed težine vozila na prednjem kotaču bit će pojednostavnit će se kao koncentrirana sila čiji je iznos izračunat u jednadžbi (1). S obzirom na to da su obje strane grede ukliještene, radi se o statički neodređenom problemu koji će biti riješen prema [10].



Slika 20. Ravnoteža sila sekundarne grede

Ulazni podatci izmjereni unutar CAD sustava prikazani su u sljedećoj tablici [Tablica 5].

Tablica 5. Dimenzije sekundarne grede

Udaljenost između oslonaca C i D	$r_{0s} = 0,386 \text{ m}$
----------------------------------	----------------------------

S obzirom na to da je masa sekundarne grede iznimno mala, može se zanemariti u jednadžbama ravnoteže. Slika 20 prikazuje najnepovoljniji slučaj opterećenja gdje težina G_k djeluje na sredini grede.

$$r_{ks} = \frac{r_{0s}}{2} = \frac{0,386}{2} = 0,193 \text{ m} \quad (16)$$

Određivanje reakcija u osloncima bit će izvršeno se prema sljedećim jednadžbama:

$$F_{Cz} = \frac{G_k}{r_{oS}^3} \cdot (r_{oS} - r_{kS})^2 \cdot (r_{oS} + 2 \cdot r_{kS}) =$$

$$= \frac{6000}{0,386^3} \cdot (0,386 - 0,193)^2 \cdot (0,386 + 2 \cdot 0,193) = 3000 \text{ N} \quad (17)$$

$$M_C = \frac{-G_k \cdot r_{kS}}{r_{oS}^2} \cdot (r_{oS} - r_{kS})^2 = \frac{-6000 \cdot 0,193}{0,386^2} \cdot (0,386 - 0,193)^2 = -290 \text{ Nm} \quad (18)$$

Zbog simetričnosti grede i opterećenja može se zaključiti da su reakcije u osloncu D jednake:

$$F_{Dz} = F_{Cz} = 3000 \text{ N} \quad (19)$$

$$M_D = M_C = -290 \text{ Nm} \quad (20)$$

Smatra se da je pozitivan moment savijanja onaj koji uzrokuje tlačna naprezanja na gornjem rubu profila. Najveći pozitivni moment savijanja u sredini grede iznosi:

$$M_{IV} = \frac{2 \cdot G_k \cdot r_{kS}^2}{r_{oS}^2} \cdot (r_{oS} - r_{kS})^2 = \frac{2 \cdot 6000 \cdot 0,193^2}{0,386^2} \cdot (0,386 - 0,193)^2 = 112 \text{ Nm} \quad (21)$$

Maksimalni mogući pozitivni moment savijanja računa se prema jednadžbi:

$$M_V = \frac{G_k \cdot r_{oS}}{8} = \frac{6000 \cdot 0,386}{8} = 290 \text{ Nm} \quad (22)$$

Najveći mogući negativni moment savijanja javio bi se kada bi opterećenje djelovalo na trećini dužine grede.

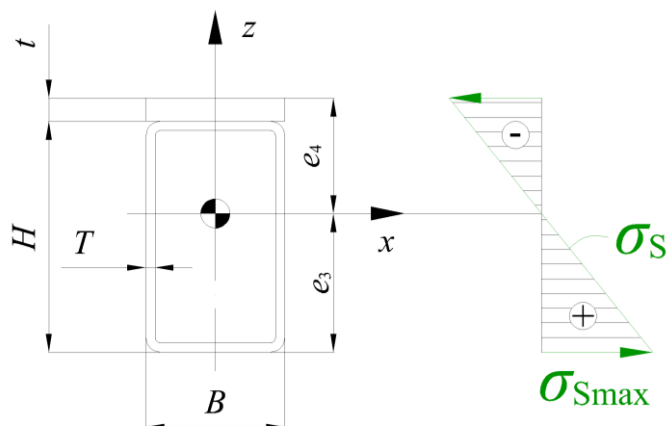
$$r_{kS}' = \frac{r_{oS}}{3} = \frac{0,386}{3} = 0,129 \text{ m} \quad (23)$$

$$M_{VI} = -0,1481 \cdot G_k \cdot r_{oS} = -0,1481 \cdot 6000 \cdot 0,386 = -343 \text{ Nm} \quad (24)$$

Može se zaključiti maksimalna vrijednost momenta savijanja.

$$M_{Smax} = M_{VI} = -343 \text{ Nm} \quad (25)$$

Presjek sekundarne grede na mjestu oslonca i profil naprezanja u tom presjeku prikazani su na sljedećoj slici [Slika 21]. Najveće je naprezanje tlačno na donjem rubu profila.



Slika 21. Poprečni presjek sekundarne grede

Dimenzije i karakteristike profila sekundarne grede mogu se vidjeti u tablici 6.

Tablica 6. Karakteristike materijala sekundarne grede

Materijal pravokutnog šupljeg profila	S355NH [7]
Širina proila – B	20 mm
Visina profila - H	40 mm
Debljina sjenke – T	2 mm
Zatezna čvrstoća R_{mS}	470-630 N/mm ²
Granica plastičnosti R_{eS}	355 N/mm ²
Debljina lima - t	5 mm
e_3	27,1 mm
e_4	17,9 mm
Moment tromosti – I_{xS}	76711 mm ⁴

Naprezanje u osloncima sekundarne grede pri najvećem momentu savijanja iznosi:

$$\sigma_S = M_{Smax} \cdot \frac{e}{I_{xS}} \leftarrow \text{za } e_3 > e > -e_4 \quad (26)$$

Najveće naprezanje javlja se u donjem rubu pravokutnog profila, a iznosi:

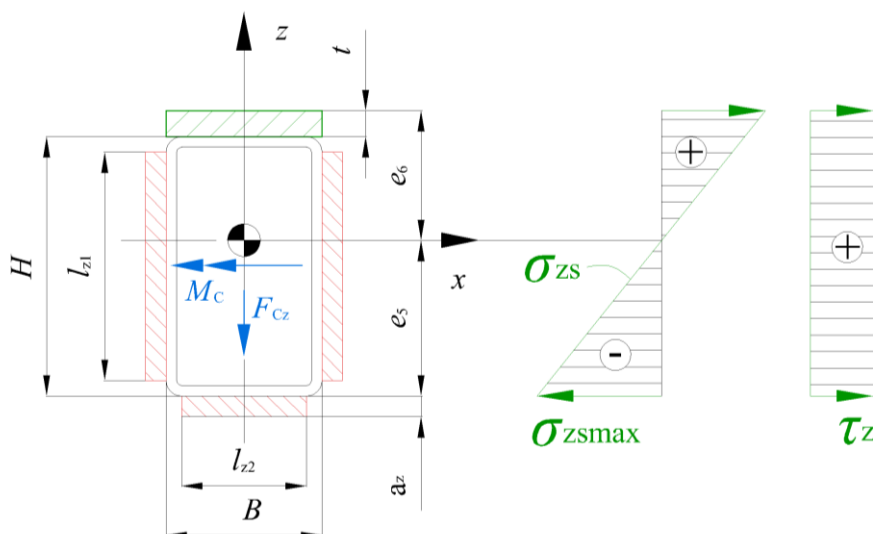
$$\sigma_{Smax} = M_{Smax} \cdot \frac{e_3}{I_{xS}} = -343 \cdot 10^3 \cdot \frac{27,1}{76711} = -121 \text{ N/mm}^2 \leftarrow \text{tlačno naprezanje} \quad (27)$$

Ostvarena je sigurnost zadovoljavajuća, a računa se prema izrazu:

$$S_s = \frac{R_{eS}}{\sigma_{Smax}} = \frac{355}{121} = 2,9 \quad (28)$$

4.2.3. Savijanje zavara na spoju primarne i sekundarne grede

U presjeku sekundarne grede na mjestu oslonca C naprezanje se prenosi zavarom i limom na gornjoj strani, kao što je prikazano na sljedećoj slici [Slika 22].



Slika 22. Presjek sekundarne grede u osloncu C

Ulazni podatci za jednadžbe naprezanja prikazani su u sljedećoj tablici [Tablica 2]. S obzirom na to da se radi o vrlo tankim stjenkama profila (2 mm), odabrana je visina zavara 3 mm prema [8].

Tablica 7. Karakteristike presjeka sekundarne grede u osloncu C

Širina profila – B	20 mm
Debljina lima – t	5 mm
Granica plastičnosti – R_{eZ}	355 N/mm ²
Površina presjeka – A_z	346 mm ²
e_5	23,9 mm
e_6	21,1 mm
Moment tromosti zavara i lima – I_{xz}	84687 mm ⁴

Visina zavora – a_z	3 mm
-----------------------	------

Maksimalni iznos naprezanja javlja se i na donjem (zavar opterećen tlačno) i na gornjem (lim opterećen vlačno) rubu proračunskog modela samo zbog geometrije presjeka. Zbog veće granice plastičnosti materijala lima od materijala sekundarne grede, neće biti potrebno provjeravati sigurnost lima u osloncu C. Prema [13] jednačba koja opisuje naprezanje uslijed savijanja zavora glasi:

$$\sigma_z = M_C \cdot \frac{e}{I_{xz}} \leftarrow \text{za } e_5 > e > -e_6 \quad (29)$$

Savojno naprezanje u zavaru na donjem rubu sekundarne grede iznosi:

$$\sigma_{z\max} = M_C \cdot \frac{e_5}{I_{xz}} = -290 \cdot 10^3 \cdot \frac{23,9}{84687} = -83 \text{ N/mm}^2 \leftarrow \text{tlačno naprezanje} \quad (30)$$

Smično naprezanje može se izračunati prema:

$$\tau_z = \frac{F_{Cz}}{A_{zs}} = \frac{3000}{346} = 9 \text{ N/mm}^2 \quad (31)$$

Reducirano naprezanje u zavaru prema hipotezi najvećeg deformacijskog rada [13] izračunato je u sljedećoj jednačbi.

$$\sigma_{\text{red}} = \sqrt{\sigma_{z\max}^2 + 3 \cdot \tau_z^2} = \sqrt{-83^2 + 3 \cdot 9^2} = 84 \text{ N/mm}^2 \quad (32)$$



Definitivno je zadovoljena sigurnost zavora.

$$S_z = \frac{R_{ez}}{\sigma_{z\max}} = \frac{355}{84} = 4,2 \quad (33)$$

4.2.4. Lim opterećen težinom vozila

Na rešetku od pravokutnih cijevi zavaren je pokrovni čelični lim. Potrebno je provjeriti sigurnost lima na mjestu gdje nije oslonjen na rešetku, između primarnih i sekundarnih greda. Najveće naprezanje očekuje se kada prednji kotač automobila nailazi na sredinu zavarene ploče. Proračun će biti izveden prema [10], gdje će površina dodira između automobilske gume i lima biti određena kao površina kruga radijusa r_A . Eksperimentalni podatci [Tablica 8] o kontaktnoj površini prikazani su za dva iznosa opterećenja.

Tablica 8. Dodirna površina gume [9]

		
Dimenzija gume	245/40 R18	245/40 R18
Opterećenje	100%	125%
Normalna sila na podlogu	6602 N	8201 N
Radijalna deformacija gume	22,6 mm	28,3 mm
Pritisak u gumi	2,6 bar	2,6 bar
Dodirna površina	14800-15800 mm ²	17950 mm ²

Bit će odabrana najmanja dodirna površina iz tablice, a ona iznosi:

$$A_k = 14800 \text{ mm}^2 \quad (34)$$

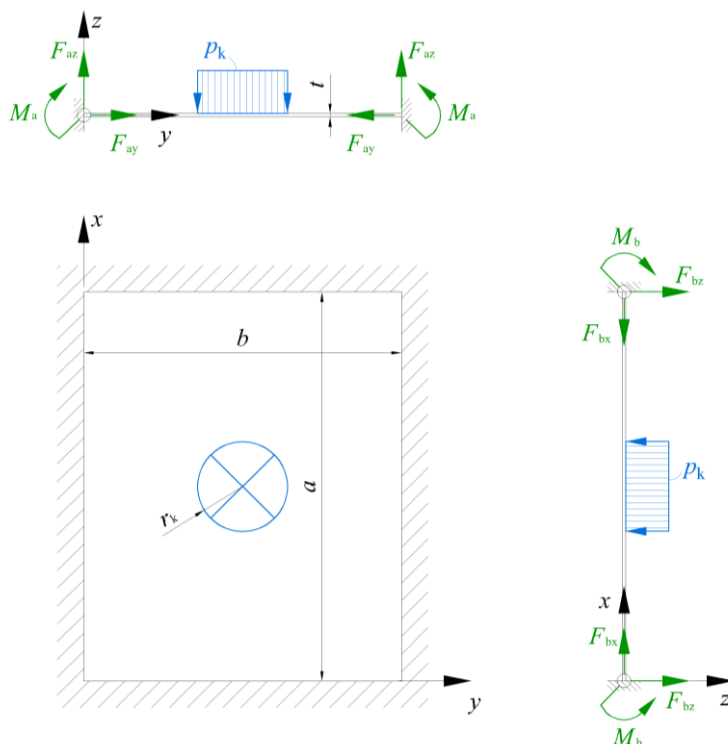
Normalna sila na kotaču iz jednadžbe (1) stvara pritisak na površini prema sljedećoj jednadžbi.

$$p_k = \frac{G_k}{A_k} = \frac{6000}{14800} = 0,405 \text{ N/mm}^2 \quad (35)$$

Proračunska kružna površina odabrana je tako da odgovara površini iz jednadžbe (34). U tom slučaju radijus kružnice iznosi:

$$r_k = \sqrt{\frac{A_k}{\pi}} = \sqrt{\frac{14800}{\pi}} = 68 \text{ mm} \quad (36)$$

Pravokutni lim opterećen tlakom p_k u sredini, na kružnoj površini i ukliješten na svim rubovima prikazan je na skici [Slika 23].



Slika 23. Ravnoteža sila u limu

Karakteristike lima odabrane su iz norme za toplo valjane proizvode, preostale su dobivene iz CAD sustava [Tablica 9].

Tablica 9. Karakteristike lima

Materijal toplo valjanog lima	S355JR [11]
Zatezna čvrstoća R_{mL}	470-630 N/mm ²
Granica plastičnosti R_{eL}	355 N/mm ²
Razmak između primarnih greda – a	386 mm
Razmak između sekundarnih greda – b	242 mm
Debljina lima – t	5 mm

Odabrani su proračunski koeficijenti za omjer stranica $a/b=1,6$ prema [10], kao najbliže, manje povoljne vrijednosti. Proračunski koeficijenti vidljivi su u tablici 10.

Tablica 10. Proračunski koeficijenti za savijanje lima [10]

a/b	1,6
β_1	0,053

β_2	0,9906
α	0,0777

Naprezanje u sredini lima iznosi:

$$\sigma_{is} = -\frac{3 \cdot G_k}{2 \cdot \pi \cdot t^2} \left[(1 + \nu) \cdot \ln \left(\frac{2 \cdot b}{\pi \cdot r_k} \right) + \beta_1 \right] \quad (37)$$

$$\sigma_{is} = -\frac{3 \cdot 6000}{2 \cdot \pi \cdot 5^2} \left[(1 + 0,3) \cdot \ln \left(\frac{2 \cdot 242}{\pi \cdot 68} \right) + 0,053 \right] = -128 \text{ N/mm}^2$$

Naprezanje u osloncu, na sredini duže stranice a, može se izračunati prema:

$$\sigma_{la} = \frac{\beta_2 \cdot G_k}{t^2} = \frac{0,9906 \cdot 6000}{5^2} = 238 \text{ N/mm}^2 \quad (38)$$

Iz jednadžbi (37) i (38) može se zaključiti da je najnapregnutiji dio ploče na sredini duže stranice oslonca.

$$\sigma_{\max} = \sigma_{la} = 238 \text{ N/mm}^2 \leftarrow \text{vlačno naprezanje} \quad (39)$$

Ostvarena je zadovoljavajuća sigurnost, a iznosi:

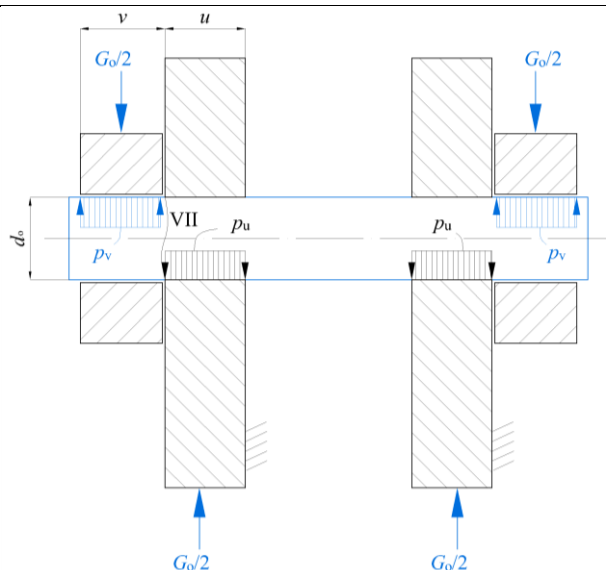
$$S_L = \frac{R_{eL}}{\sigma_{\max}} = \frac{355}{238} = 1,5 \quad (40)$$

4.2.5. Oslonac konstrukcije

Konstrukcija je učvršćena na mirujuću podlogu preko šest oslonaca, tako da svaki prenosi dio težine konstrukcije te opterećenje vozila. Za potrebe proračuna izvedena je sila opterećenja oslonca gdje se prednji kotač vozila nalazi točno iznad oslonca.

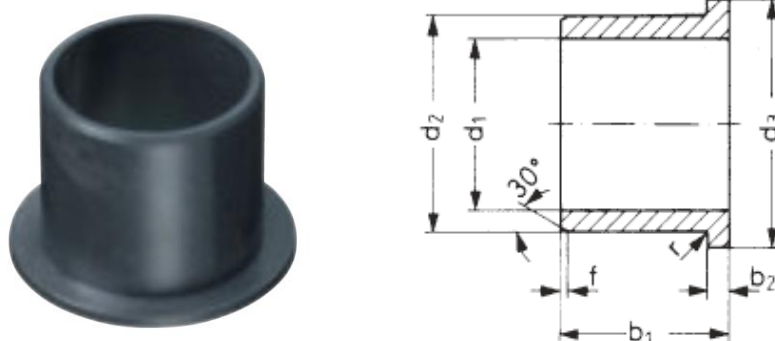
$$G_o = G_b + G_k = 289 + 6000 = 6289 \text{ N} \quad (41)$$

Opterećenje i površinski tlakovi koji djeluju na svornjak konstrukcije mogu se vidjeti na sljedećoj slici [Slika 24].



Slika 24. Svornjak konstrukcije

Čahura kliznog ležaja namijenjena je za rad u ekstremnim uvjetima, a nije potrebno održavanje. Za upotrebu pod vodom i s vrlo niskim koeficijentom trenja odabran je proizvod tvrtke Igus pod nazivom Iglidur H370 [Slika 25].



Slika 25. Ležaj s prirubnicom Iglidur H370 [12]

Podatci o čahuri iz kataloga proizvođača prikazani su u sljedećoj tablici [Tablica 11].

Tablica 11. Karakteristike kliznog ležaja [12]

Gustoća materijala – ρ_1	1600 kg/m ³
Apsorpcija vode (DIN 53495)	< 0,1% mase
Koeficijent trenja s čelikom – μ_1	0,07 – 0,17
Modul elastičnosti – E_1	11000 N/mm ²
Zatezna čvrstoća – R_{m1}	135 N/mm ²

Granica plastičnosti – R_{el}	79 N/mm ²
Najveće preporučeno površinsko naprezanje – R_p	75 N/mm ²
Dozvoljena dugoročna radna temperatura – t_1	od -40°C do 200°C
Širina ležaja – $b_{1=v}$	10 mm
Unutarnji promjer ležaja – d_1	16 mm
Vanjski promjer ležaja – d_2	18 mm

Oslonac je prilikom poplave potopljen vodom i izložen ostalim agresivnim medijima, odabran je nehrđajući čelik čije su karakteristike vidljive u tablici 12.

Tablica 12. Karakteristike svornjaka konstrukcije

Materijal svornjaka	X5CrNi18-10 [14]
Zatezna čvrstoća – R_{m0}	500 – 700 N/mm ²
Granica plastičnosti – R_{e0}	190 N/mm ²
Promjer svornjaka – d_0	16 mm
Širina naslona oslonca – u	15 mm
Dopušteno naprezanje na savijanje – R_{oF}	96 N/mm ² [13]
Dopušteno smično naprezanje – R_{oS}	52 N/mm ² [13]

Proračun zglobnog zatika izvodi se prema literaturi [13]. Površinski tlakovi iznose:

$$p_v = \frac{G_o}{2 \cdot v \cdot d_o} = \frac{6289}{2 \cdot 10 \cdot 16} = 20 \text{ N/mm}^2 \leftarrow \textit{klizna površina} \quad (42)$$

$$p_u = \frac{G_o}{2 \cdot u \cdot d_o} = \frac{6289}{2 \cdot 15 \cdot 16} = 13 \text{ N/mm}^2 \leftarrow \textit{mirujuća površina} \quad (43)$$

Sigurnost od površinskog pritiska na čahuru kliznog ležaja definitivno je zadovoljavajuća.

$$S_p = \frac{R_p}{p_v} = \frac{75}{20} = 3,8 \quad (44)$$

Naprezanje uslijed savijanja svornjaka najveće je u presjeku VII [Slika 24], a iznosi:

$$\sigma_o = \frac{G_o \cdot v}{4 \cdot 0,1 \cdot d_o^2} = \frac{6289}{4 \cdot 0,1 \cdot 16^2} = 38 \text{ N/mm}^2 \quad (45)$$

Sigurnost od savijanja svornjaka računa se prema:

$$S_{oF} = \frac{R_{oF}}{\sigma_o} = \frac{96}{38} = 2,5 \quad (46)$$

Površina poprečnog presjeka svornjaka izračunava se prema jednadžbi za površinu kruga.

$$A_o = \frac{d_o^2 \cdot \pi}{4} = \frac{16^2 \cdot \pi}{4} = 201 \text{ mm}^2 \quad (47)$$

U presjeku VII također postoji naprezanje na odrez a računa se prema:

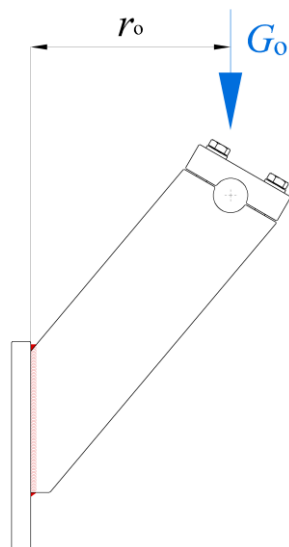
$$\tau_o = \frac{G_o}{2 \cdot A_o} = \frac{6289}{2 \cdot 201} = 16 \text{ N/mm}^2 \quad (48)$$

Sigurnost od smičnog opterećenja iznosi:

$$S_{oS} = \frac{R_{oS}}{\tau_o} = \frac{52}{16} = 3,3 \quad (49)$$

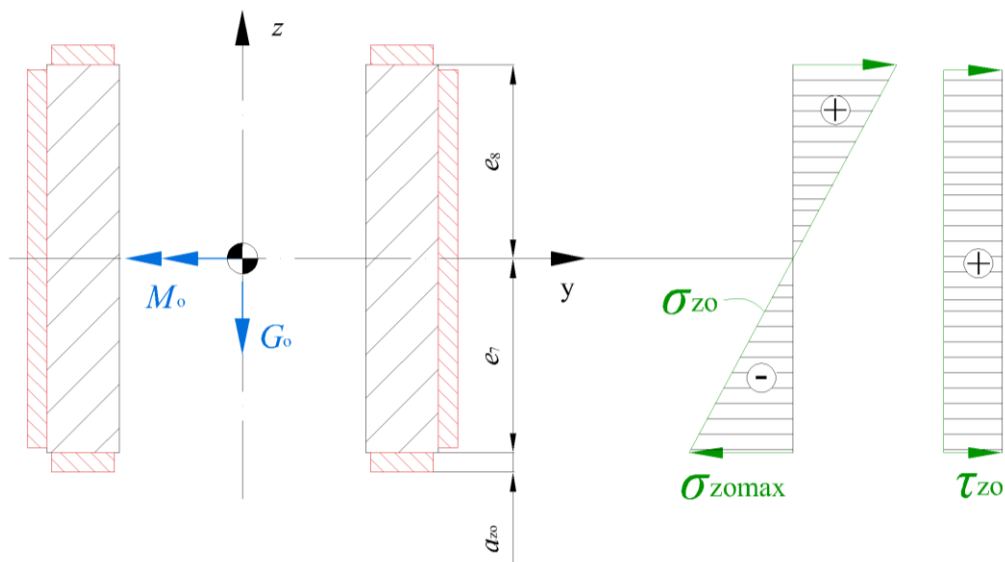
4.2.6. Zavar oslonca konstrukcije

Ukoliko sila opterećenja iz jednadžbe (41) djeluje točno iznad osi rotacije konstrukcije, u kutnom zavaru javlja se, osim smičnog naprezanja, i moment savijanja. Kritični je presjek na mjestu zavora, a označen je crvenom bojom [Slika 26]. Zbog lakše pristupačnosti nije potrebno zavarivati između nosivih ploča.



Slika 26. Oslonac konstrukcije

Odabrani je materijal kao i kod svornjaka, ali se mehanička svojstva razlikuju zbog drugačijeg načina proizvodnje i oblika poluproizvoda. Presjek na mjestu zavora i raspodjela savojnog i smičnog naprezanja mogu se vidjeti na sljedećoj slici [Slika 27].



Slika 27. Presjek na mjestu zavora u osloncu konstrukcije

Podatci o materijalu i karakteristike zavora prikazani su u tablici [Tablica 13].

Tablica 13. Karakteristike presjeka na mjestu zavora u osloncu konstrukcije

Materijal oslonca	X5CrNi18-10 [15]
-------------------	------------------

Zatezna čvrstoća R_{m0}	520-720 N/mm ²
Granica plastičnosti R_{eZ0}	210 N/mm ²
Površina presjeka – A_z	800 mm ²
e_7	37 mm
e_8	37 mm
Moment tromosti zavara – I_{y0}	581154 mm ⁴
Visina zavara – a_{z0}	5 mm

Sila djeluje na kraku r_o pa moment savijanja iznosi:

$$M_o = G_o \cdot r_o = 6253 \cdot 0,104 = 650 \text{ Nm} \quad (50)$$

Jednadžba koja opisuje naprezanje uslijed savijanja zavara glasi:

$$\sigma_{zo} = M_o \cdot \frac{e}{I_{y0}} \leftarrow \text{za } e_7 > e > -e_8 \quad (51)$$

Najveće naprezanje na savijanje računa se prema sljedećoj jednadžbi.

$$\sigma_{zomax} = M_o \cdot \frac{e_8}{I_{y0}} = 650 \cdot 10^3 \cdot \frac{37}{581154} = 41 \text{ N/mm}^2 \quad (52)$$

Smično naprezanje jednako je sili opterećenja raspodijeljenoj na površinu zavara.

$$\tau_{zo} = \frac{G_o}{A_{z0}} = \frac{6253}{800} = 8 \text{ N/mm}^2 \quad (53)$$

Ekvivalentno naprezanje u zavaru prema hipotezi najvećeg deformacijskog rada iznosi:

$$\sigma_{zored} = \sqrt{\sigma_{zomax}^2 + 3 \cdot \tau_{zo}^2} = \sqrt{41^2 + 3 \cdot 8^2} = 44 \text{ N/mm}^2 \quad (54)$$

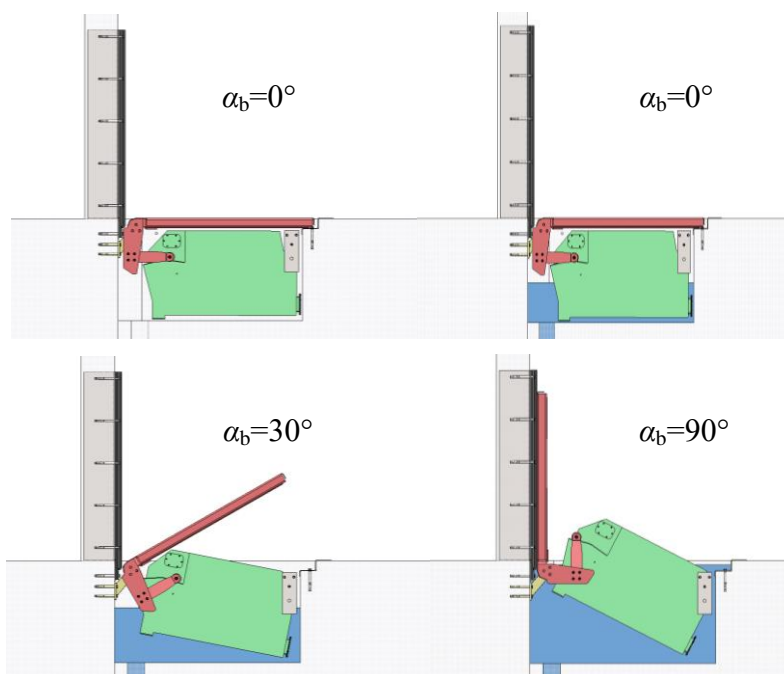
Definitivno je zadovoljena sigurnost zavara.

$$S_{zo} = \frac{R_{ezo}}{\sigma_{zomax}} = \frac{210}{44} = 4,8 \quad (55)$$

4.3. Podizanje barijere

Ukoliko nadolazeća bujična poplava podigne razinu vode na visinu poda gdje je ugrađena barijera, barijera mora biti u podignutom položaju kako voda ne bi dospjela u šticeći prostor. Da bi se omogućilo podizanje barijere, nužno je potopiti volumen spremnika dovoljno pod vodom kako bi se razvila sila uzgona koja može svladati težinu konstrukcije. Uzgon osim konstrukcije mora podići i težinu spremnika, koji rotira oko svog oslonca. U nastavku poglavlja bit će navedeni bitni parametri elemenata sustava koji će ući u proračun za 19 položaja barijere. Sigurnost podizanja bit će provjerena u svakom položaju koji je definiran otklonom konstrukcije od horizontalne površine:

$$0^\circ \leq \alpha_b \leq 90^\circ \quad (56)$$



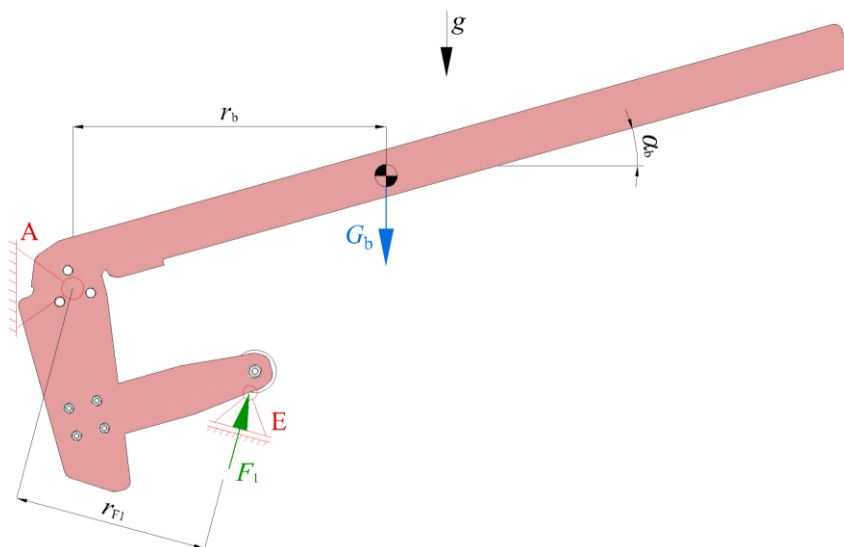
Slika 28. Podizanje barijere

S obzirom na to da se spremnik uzdiže iznad razine poda, mora se uzeti u obzir smanjenje volumena koji utječe na uzgon. Kako se cijeli mehanizam giba, sigurnost podizanja bit će provjerena u više položaja koji će biti definirani otklonom konstrukcije od horizontalne površine:

$$0^\circ \leq \alpha_b \leq 90^\circ \quad (57)$$

4.3.1. Težina konstrukcije

S obzirom na to da konstrukcija rotira oko oslonca A [Slika 29], iznos momenta koji stvara njezina težina mijenja se s otklonom barijere α_b . Ujedno je promjenjiv krak djelovanja sile F_1 , a izmjeren je unutar CAD modela.



Slika 29. Ravnoteža podizanja barijere

Jednadžba ravnoteže sila za podizanje barijere oko oslonca A glasi:

$$F_1 \cdot r_{F1} = G_b \cdot r_b \quad (58)$$

Iz jednadžbe (58) može se zaključiti da je minimalna potrebna sila za podizanje konstrukcije:

$$F_1 = G_b \cdot \frac{r_b}{r_{F1}} \quad (59)$$

4.3.2. Težina spremnika i uzgon

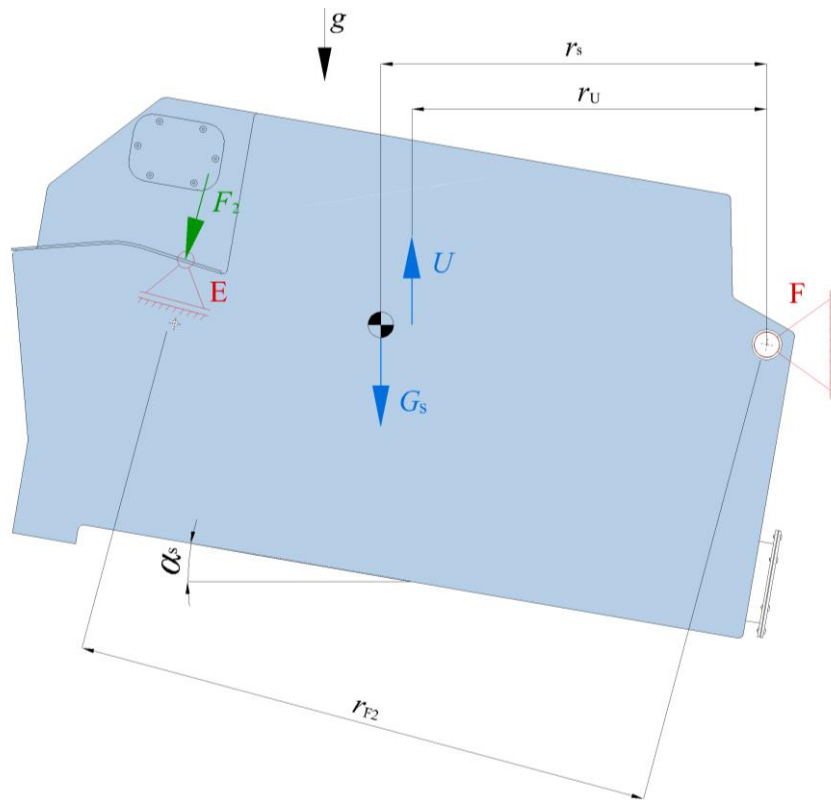
Spremnik mora imati dovoljno velik volumen da se može razviti sila uzgona koja podiže težinu konstrukcije i težinu spremnika. Iznos sile uzgona definiran je jednadžbom:

$$U = \rho_v \cdot g \cdot V_U \quad (60)$$

Parametar V_U označava volumen uronjenog dijela spremnika u vodu gustoće ρ_v , a u proračunu podizanja bit će jednak volumenu spremnika ispod razine tla. Volumen spremnika zapravo je najveći mogući volumen koji može razviti uzgon, a očitao je iz CAD modela.

Spremnik se podizanjem zakreće oko oslonca i stvara otklon od horizontalne površine α_s . Sili uzgona spremnika suprotstavljaju se težina spremnika i barijere, a jednadžba koja opisuje njihov odnos ravnoteža je oko oslonca F [Slika 30].

$$F_2 \cdot r_{F_2} = U \cdot r_U - G_s \cdot r_s \quad (61)$$



Slika 30. Ravnoteža podizanja spremnika

Može se izraziti najveća sila podizanja koju spremnik može ostvariti u zadanom položaju.

$$F_2 = \frac{U \cdot r_U - G_s \cdot r_s}{r_{F_2}} \quad (62)$$

Podatci o spremniku i mediju u koji je uronjen vide se u tablici [Tablica 14].

Tablica 14. Karakteristike spremnika

Volumen spremnika – V_s	929 l
Masa spremnika – m_s	119 kg
Gustoća vode – ρ_v	1000 kg/m ³

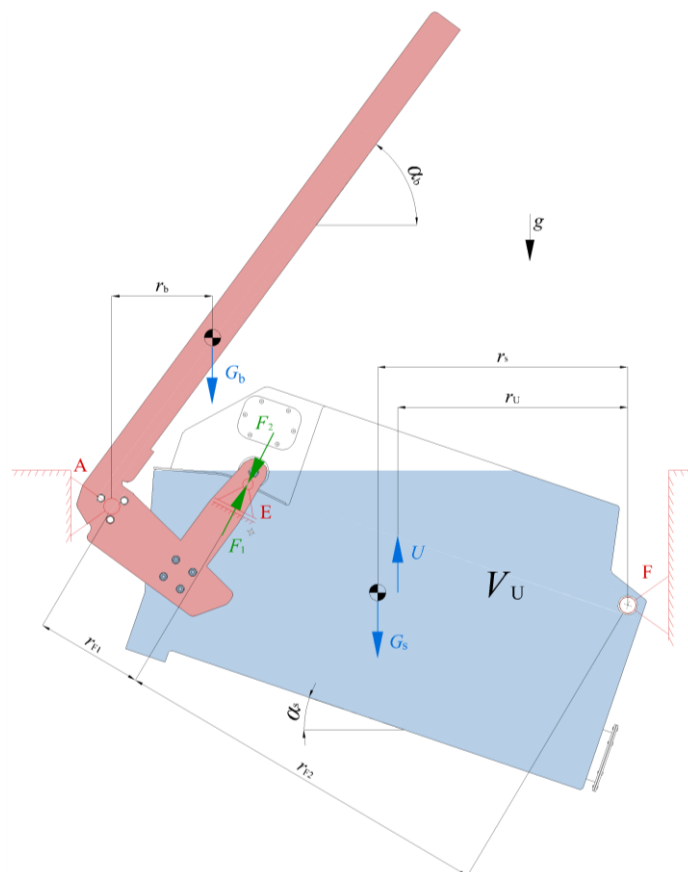
Težina spremnika uvijek djeluje vertikalno, a iznosi:

$$G_s = m_s \cdot g = 119 \cdot 9,81 = 1167 \text{ N} \quad (63)$$

4.3.3. Sigurnost podizanja

Sila potrebna za podizanje barijere F_1 mora biti nadmašena silom koju stvara spremnik na konstrukciju F_2 kako bi se konstrukcija podizala, odnosno mora biti zadovoljen uvjet:

$$F_1 < F_2 \quad (64)$$



Slika 31. Podizanje barijere

Slika 31 prikazuje konstrukciju i spremnik prilikom podizanja i njihove odnose sila.

Obojani dio spremnika predstavlja volumen spremnika V_U koji se nalazi ispod tla, a sposoban je razviti potencijalnu silu uzgona U .

Uvrštavanjem jednadžbi (59) i (62) u jednadžbu (64) dobiva se odnos:

$$U \geq G_b \cdot \frac{r_{F2}}{r_{F1}} \cdot \frac{r_b}{r_u} + G_s \cdot \frac{r_s}{r_u} \quad (65)$$

Potrebna sila uzgona može se izraziti kao:

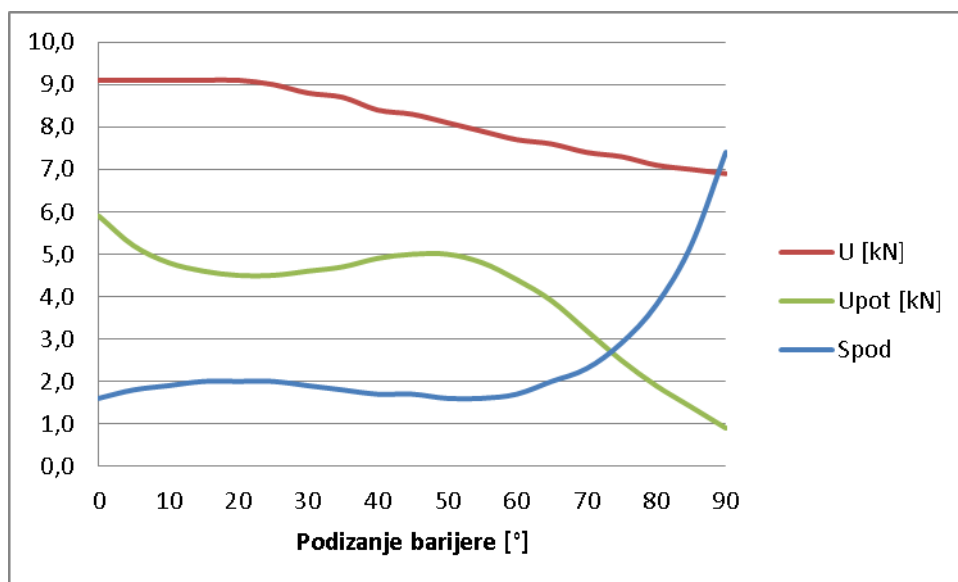
$$U_{\text{pot}} = G_b \cdot \frac{r_{F2}}{r_{F1}} \cdot \frac{r_b}{r_u} + G_s \cdot \frac{r_s}{r_u} \quad (66)$$

Sigurnost podizanja bit će prikazana preko odnosa potrebne sile i potencijalno ostvarive sile uzgona.

$$S_{\text{pod}} = \frac{U}{U_{\text{pot}}}$$

(67)

U sljedećem dijagramu [Slika 32] prikazane su sile uzgona U i U_{pot} , te sigurnost podizanja S_{pod} za otklon barijere $0^\circ \leq \alpha_b \leq 90^\circ$.



Slika 32. Dijagram podizanja barijere

Može se zaključiti da se najmanji ostvareni faktor sigurnosti otvaranja javlja na početku podizanja i oko vrijednosti $\alpha_b=50^\circ$, a iznosi:

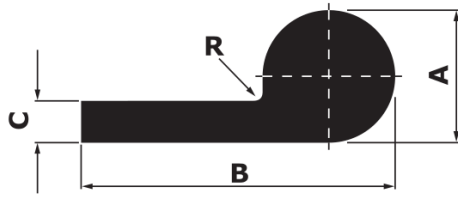
$$S_{\text{min}} = 1,6$$

(68)

Očito je da spremnik može sigurno podići konstrukciju u vertikalni položaj, a pri velikom otklonu konstrukcije razvija se sila višestruko veća od potrebne. Time je sustav dodatno osiguran od propuštanja vode.

4.4. Podignuta barijera

Na samom završetku otvaranja barijere ona svojim donjim i bočnim rubovima naliže na mirujuću podlogu. U vertikalnom položaju barijera ostvaruje pritisak na podlogu preko brtve [Slika 33] od sintetičke gume (Neoprene) [16].

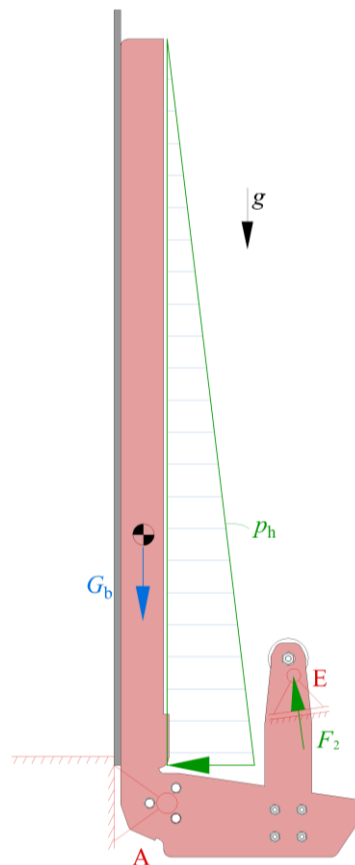


Tip	A mm	B mm	C mm	Materijal	Masa Kg/m
SMQ40-1	40	100	15	NR	2.69

Slika 33. Kataložki podatci o brtvi [16]

Nakon što voda ispuni jamu, počinje se izdizati iznad visine poda od štice prostora. Na taj način stvara hidrostatski tlak na površinu barijere i time dodatno pritišće brtvu [Slika 34].

$$p_h = \rho_v \cdot g \cdot h \quad (69)$$



Slika 34. Podignuta barijera

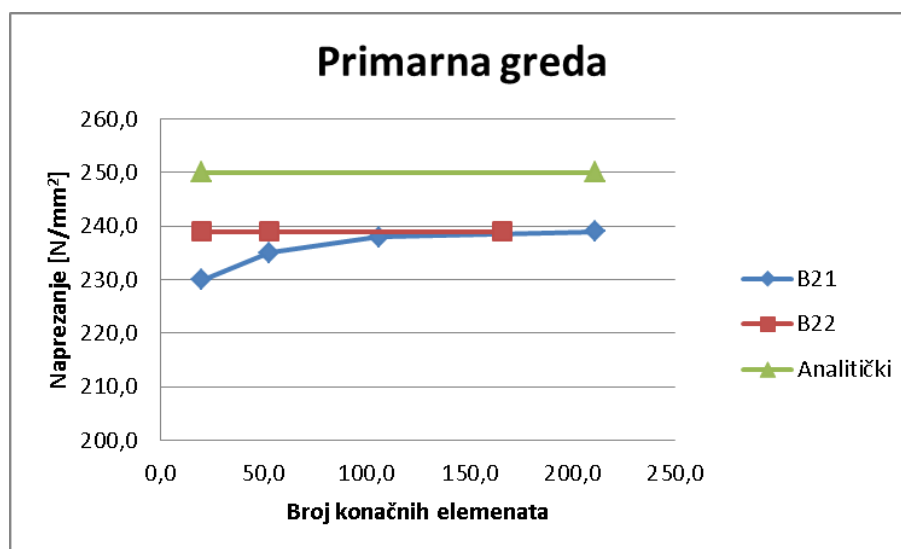
Težina konstrukcije u vertikalnom položaju djeluje blizu osi rotacije, ali tako da doprinosi sili spremnika i hidrostatom tlaku kako bi barijera bila dobro zabrtvljena.

4.5. Usporedba rezultata metodom konačnih elemenata

Za provjeru analitičkih proračuna bitnih segmenata konstrukcije napravljena je analiza metodom konačnih elemenata. Riječ je o primarnoj i sekundarnoj gredi te o limu, a rezultati su prikazani u sljedećim poglavljima. Analiza je izvedena u programskom paketu Abaqus CAE s nekoliko vrsta konačnih elemenata.

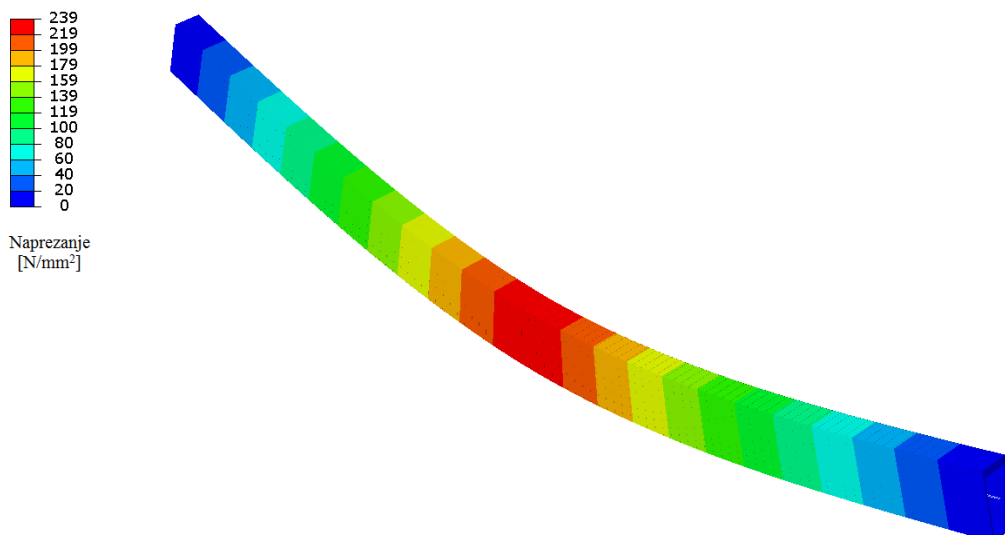
4.5.1. Primarna greda

Osnovni element konstrukcije jest primarna greda sačinjena od pravokutne čelične cijevi i lima zavarenog na gornjoj strani. Na jednom je kraju čvrsto oslonjena, a na drugom kraju slobodno. Opterećena je silom prednjeg kotača vozila prema jednadžbi (1) i težinom G_b iz jednadžbe (2). Analiza je izvedena s dva tipa gredna elementa (B21 i B22), a rezultati su uspoređeni s analitičkim na sljedećem dijagramu [Slika 35]. Očekivano je najveće naprezanje na sredini grede gdje je opterećena težinom vozila.



Slika 35. Primarna greda

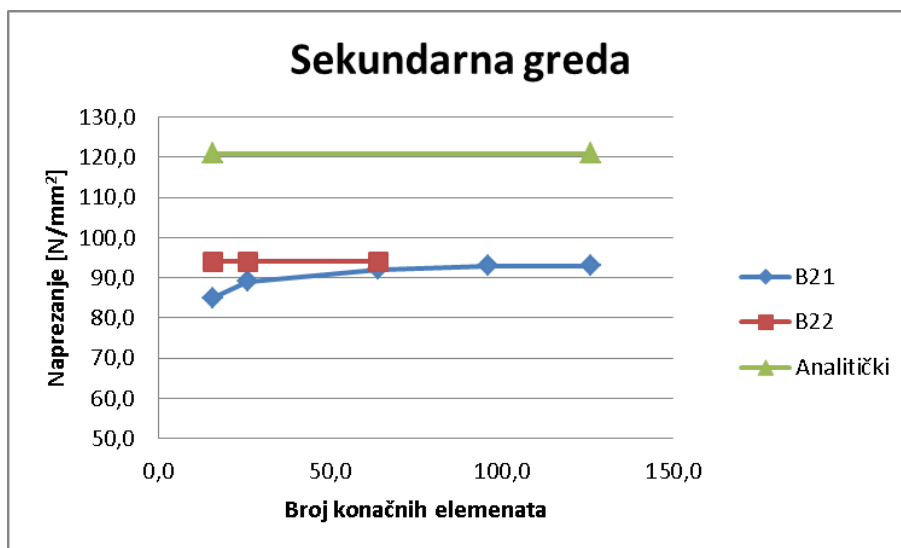
Vidljivo je da rješenja konvergiraju povećanjem broja elemenata, što ukazuje na ispravan odabir konačnih elemenata. Očekivano je da će analitičko rješenje dati nešto veća naprezanja od analize metodom konačnih elemenata. Za ilustraciju, prikazana je vizualizacija naprezanja s mrežom sačinjenom od 106 grednih B22 konačnih elemenata. [Slika 36].



Slika 36. Analiza naprezanja primarne grede – mreža sa 106 grednih B22 elementa

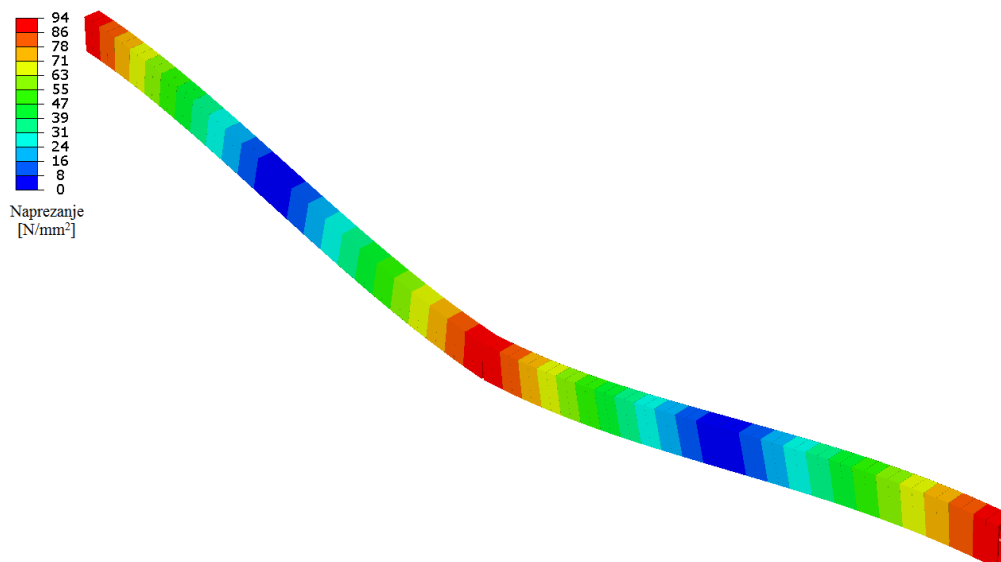
4.5.2. Sekundarna greda

Sekundarna greda jest pravokutna cijev zavarena između dvije primarne grede te obložena limom s gornje strane. Radi se o statički neodređenom problemu zbog uklještenja na oba kraja grede. Težina je grede zanemarena, a opterećena je na sredini samo težinom vozila prema jednadžbi (1). Analiza je izvedena s grednim konačnim elementima B21 i B22 te uspoređena s analitičkim rješenjem [Slika 37].



Slika 37. Sekundarna greda

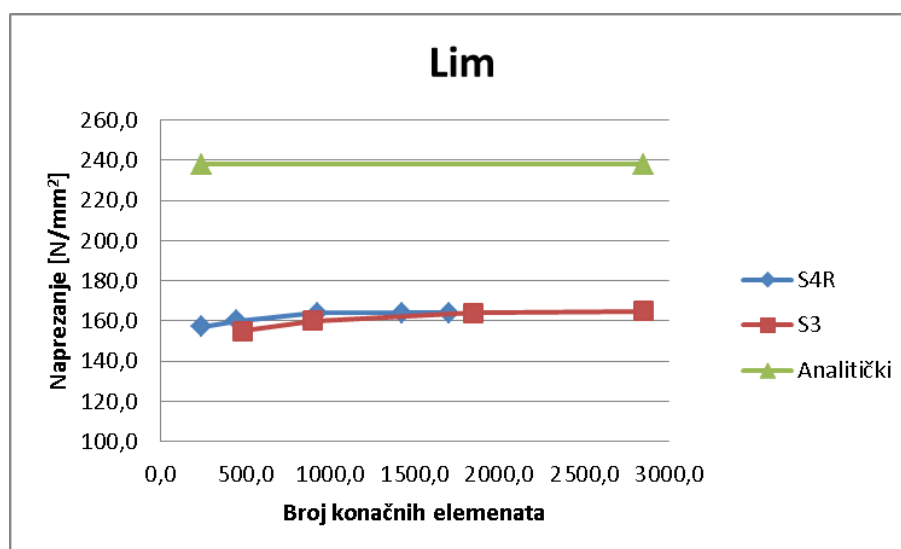
Ponovno je prisutna konvergencija i niži rezultati naprezanja kod metode konačnih elemenata u usporedbi s analitikom. Na sljedećoj slici [Slika 38] mogu se vidjeti rezultati dobiveni s 96 grednih B21 elemenata.



Slika 38. Analiza naprezanja sekundarne grede – mreža s 96 grednih B21 elemenata

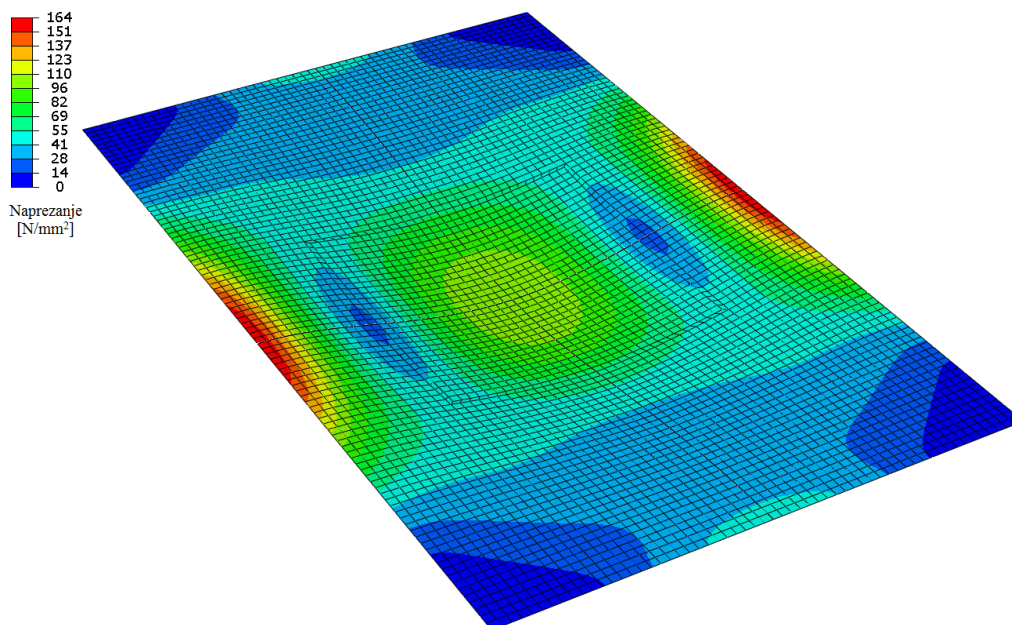
4.5.3. Lim

Čelični lim zavaren je preko rešetke sačinjene od primarnih i sekundarnih greda. Dijelovi lima između rešetke opterećeni su na savijanje uslijed težine vozila (1) raspoređene na kvadratnu površinu prema jednadžbi (34). Najveće napreznje javlja se na sredini duljeg zavarenog ruba lima, a rezultati su dobiveni s pravokutnim S4R i trokutnim S3 elementima te uspoređeni s analitičkim rješenjem [Slika 39].



Slika 39. Lim

Ovaj put vidljiva je značajno veća razlika u napreznanjima, a rezultati ponovno konvergiraju. Analitički proračun opet stoji na strani sigurnosti. Ilustrirano je napreznanje lima s 1424 S4R elementa [Slika 40].

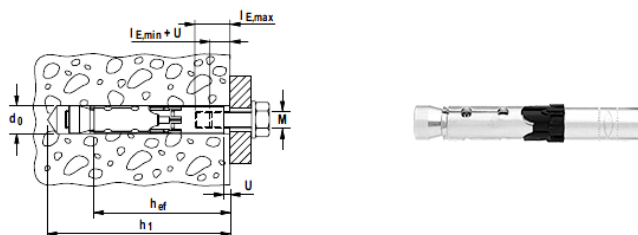


Slika 40. Analiza napreznanja lima – mreža s 1424 pravokutna S4R elementa

Rezultati svih analiza metodom konačnih elemenata dokazuju da konstrukcija može podnijeti tražena opterećenja. Očekivano su napreznanja manja od onih dobivenih analitičkim proračunom.

5. UPUTE ZA UGRADNJU U ŠTIĆENI OBJEKT

Ulaz u objekt treba biti izveden betoniranjem materijalom razreda čvrstoće minimalno C20/25. Ispred objekta treba biti jama dimenzija $\check{s} \cdot d \cdot v = 2298 \cdot 1174 \cdot 650$ mm s odvodnim kanalom. Sustav za zaštitu od poplava ugrađuje se sidrenim vijcima [17] u betonsku konstrukciju.

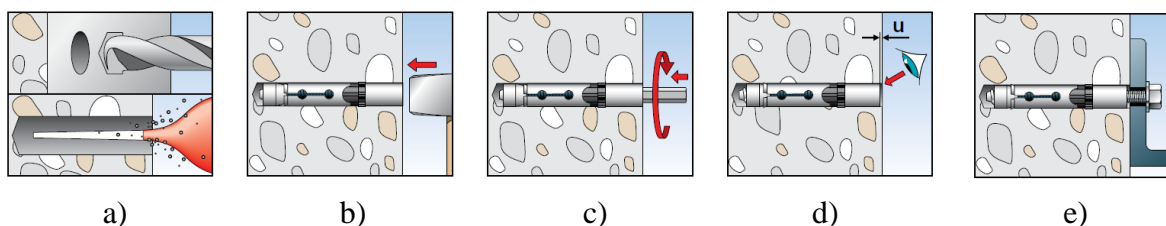


	d_0 mm	h_0 mm	l mm	u mm	$l_{E, \min}$ mm	$l_{E, \max}$ mm	M	T_{inst} [Nm]
FH II 15/M10 I	15	95	90	3-5	10 + U	25	M10	25

Slika 41. Sidreni vijak FH II-I [17]

Ugradnja ovakvog pričvrstnog sustava izvodi se na sljedeći način [Slika 42]:

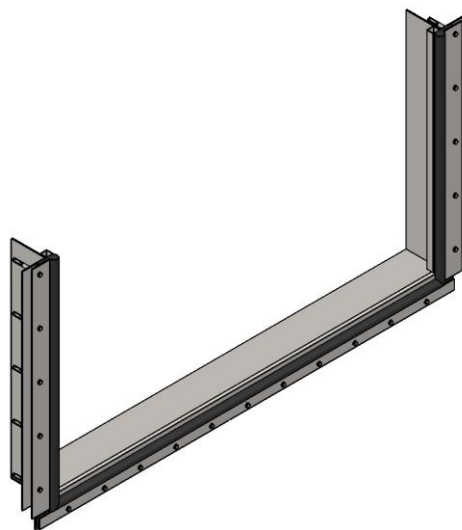
- probušiti rupu i očistiti ju ispuhivanjem
- umetnuti sidreni vijak u rupu
- pritegnuti sidreni vijak da se ukliješti u betonu momentom T_{inst}
- bitno je ugraditi sidro malo ispod vanjskog ruba betona $u=3 - 5$ mm
- metričkim vijkom učvrstiti konstrukciju.



Slika 42. Princip ugradnje sidrenog vijka [17]

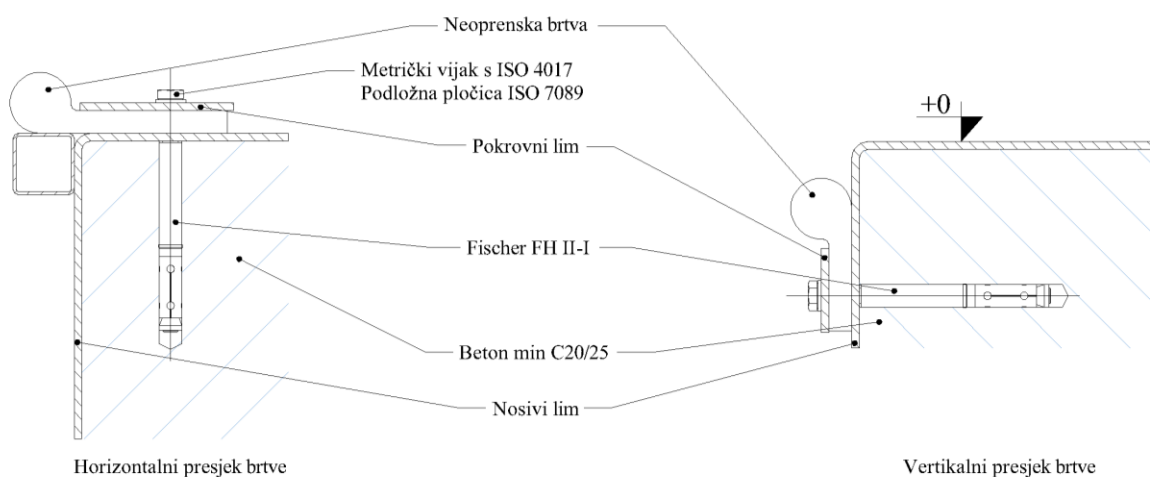
Takvi vijci imaju utor s metričkim navojem koji nakon sidrenja ostaje na raspolaganju. Prednost ovog sustava jest mogućnost naknadnog otpuštanja i ponovnog pritezanja vijaka, što olakšava ugradnju.

Potrebno je ugraditi okvir za brtvu u betonski zid objekta. Za početak je potrebno pozicionirati okvir tako da je vanjska površina, gdje naliježe brtva, okomita.



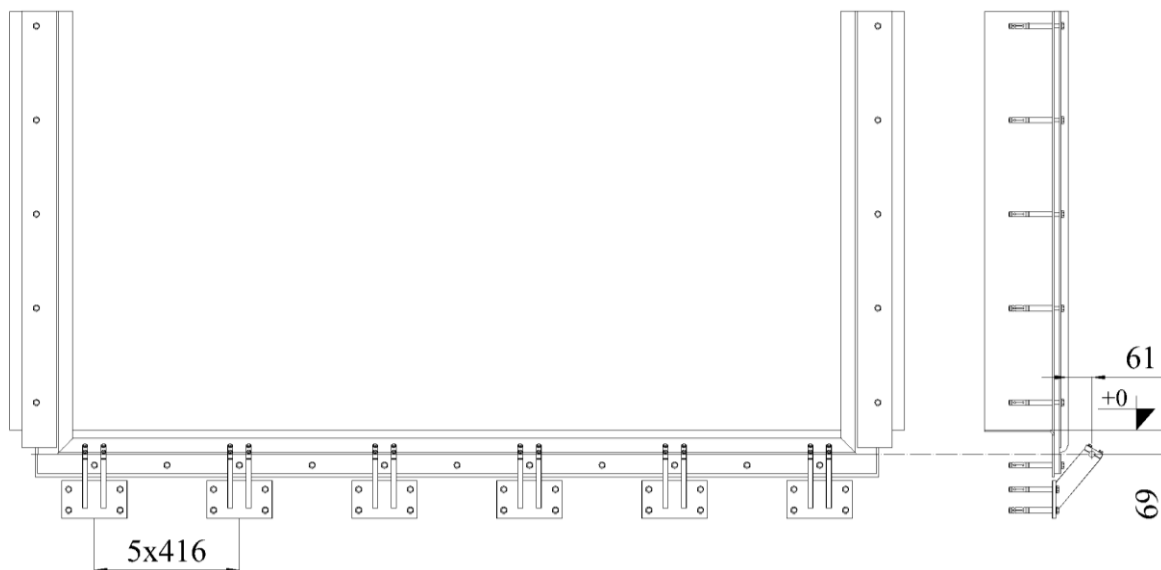
Slika 43. Okvir za brtvu

Brtva oblika muzičke note mora biti u kontinuitetu, a učvršćuje se metričkim vijkom preko pokrovnog lima u sidreni vijak FH II-I [Slika 44].



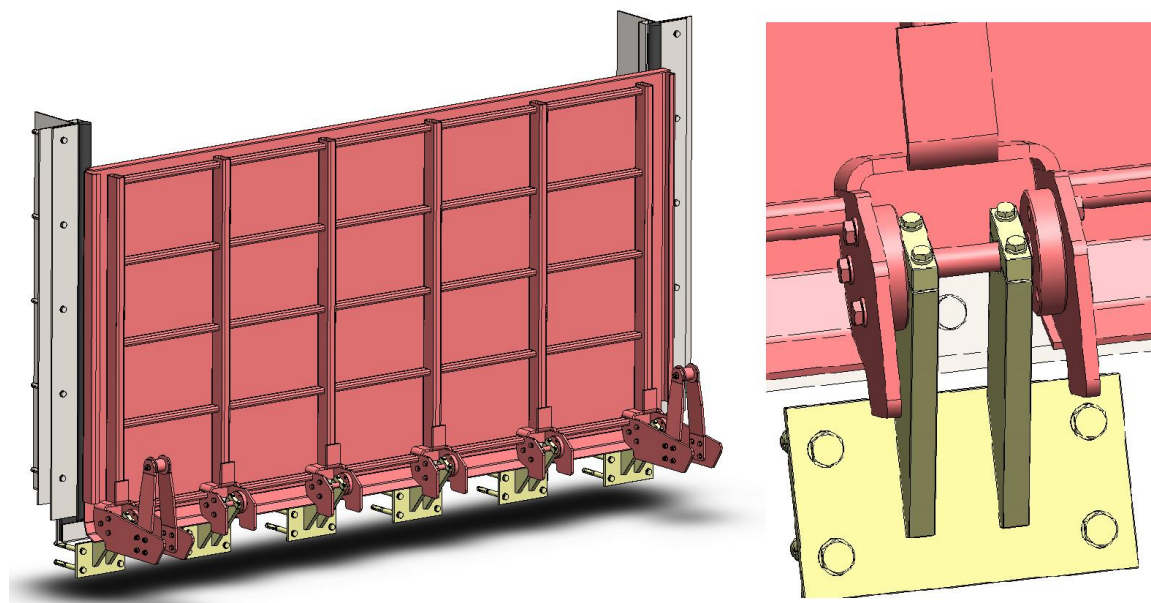
Slika 44. Detalj ugradnje brtve

Zatim slijedi ugradnja šest oslonaca za konstrukciju [Slika 45] svaki s četirima sidrenim vijcima. Bitno je zadržati pravac osi paralelan s okvirom za brtvu i na zadanim udaljenostima. Položaj oslonaca simetrično rasporediti po širini otvora.



Slika 45. Pozicioniranje oslonca konstrukcije

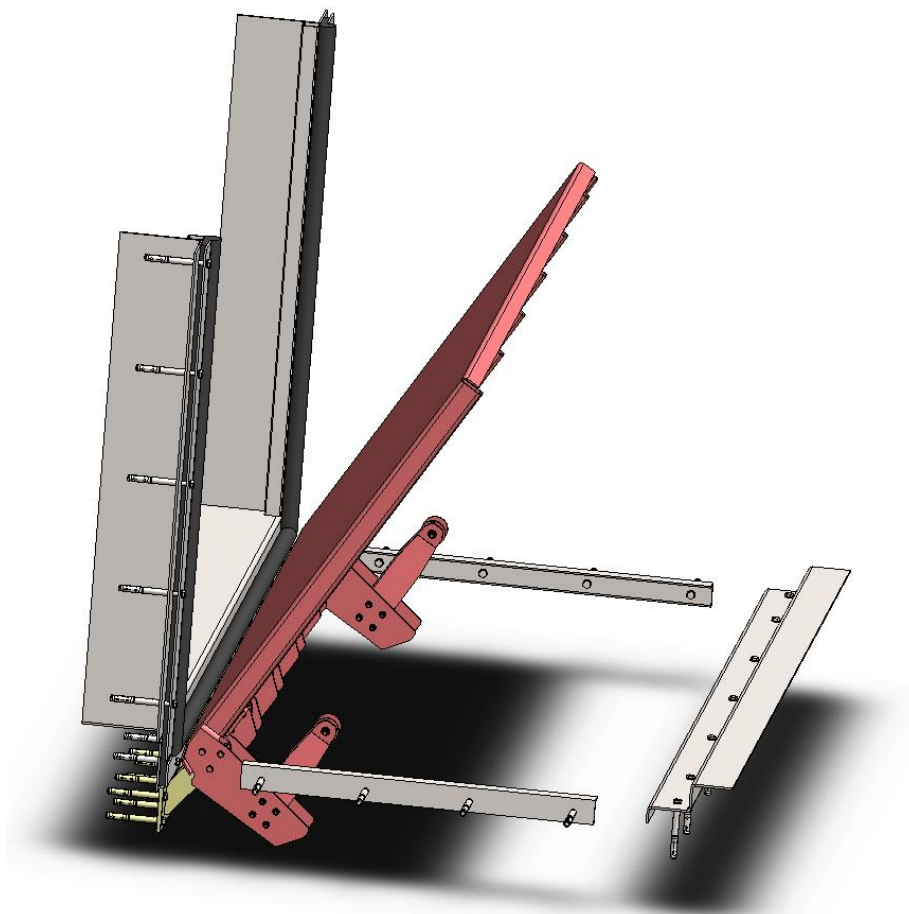
Slijedi ugradnja konstrukcije barijere na kojoj se već nalaze osovine s kliznim ležajevima, ali su labavo učvršćene. Konstrukciju je potrebno spustiti na odgovarajuće oslonce te učvrstiti metričkim vijcima [Slika 46].



Slika 46. Ugradnja konstrukcije barijere

Nužno je provjeriti da je konstrukcija naslonjena na brtve u vertikalnom položaju i zatvaranje/otvaranje. Nakon provjere treba pritegnuti sa svake strane svake osovine po tri metrička vijka koji će stvoriti čvrstu vezu između konstrukcije i čvrste podloge.

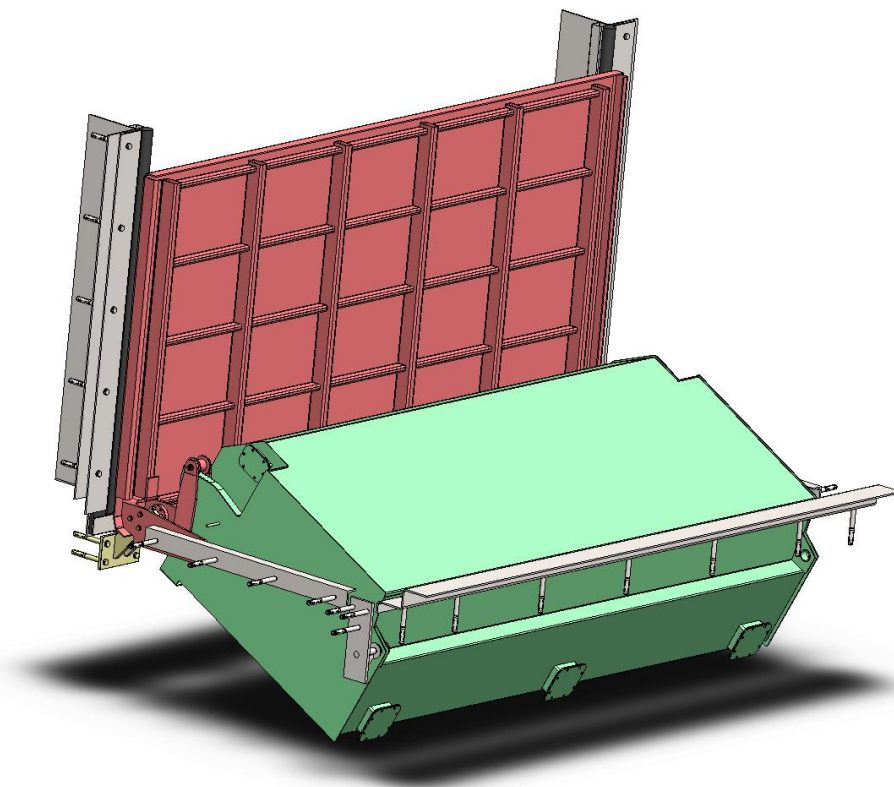
Nakon ugradnje konstrukcije potrebno je ugraditi prednji naslon od savijenog profila i bočne naslone od čeličnog kutnog profila na koje će barijera biti oslonjena dok je spuštena [Slika 47].



Slika 47. Ugradnja naslona

Još preostaje ugradnja spremnika u jamu. Spremnik s osovinama na nosačima sidre se zajedno [Slika 48]. Za ispravan rad sustava potrebno je osovine spremnika ugraditi na zadanim udaljenostima od osi rotacije konstrukcije, za što treba unaprijed učvrstiti sidrene vijke. Horizontalna udaljenost između oslonaca jest 900 mm, a vertikalna 190 mm. Os rotacije spremnika niža je od osi rotacije konstrukcije, ali je sidrenje oslonca spremnika pomaknuto prema gore radi lakše ugradnje.

Potrebno je provjeriti tlači li dovoljno konstrukcija u vertikalnom položaju brtve te jesu li brtve oštećene prilikom ugradnje.



Slika 48. Ugradnja spremnika

Obavezno je potrebno provjeriti otvaranje tako da se ručno zatvori odvodni kanal nepovratnim ventilom i jama napuni vodom. Isto tako bitno je da se sustav automatski vraća u prvobitni položaj nakon ispuštanja vode.

6. ZAKLJUČAK

Nemoć stanovnika i vlasnika pogođenih objekata potaknula je razvoj sustava za obranu od poplava. U drugom poglavlju prikazani su neki od postojećih sustava za zaštitu, poput navedenih:

- povratna zaklopka
- pješačka vrata
- rolo vrata
- sekundarna vrata
- pasivna automatska barijera.

S obzirom na to da se autonomni sustav pasivne barijere čini najzanimljivijim, ovaj rad najviše je značaja posvetio baš njima. Provedeno je vrednovanje između triju koncepata:

- šuplja, translacijska barijera
- šuplja rotacijska barijera
- rotacijska barijera sa spremnikom.

Iako je svaki koncept vrlo interesantan, odabran je koncept barijere sa spremnikom koji je detaljnije opisan. Izveden je analitički proračun primarne i sekundarne grede te lima opterećenih težinom vozila. Rezultati su uspoređeni s onima dobivenim metodom konačnih elemenata, a pokazalo sa da je analitički pristup uvijek na strani sigurnosti. Također su provjereni i zavar u osloncu konstrukcije te klizni ležaj.

Osim provjere sigurnosti elemenata s aspekta čvrstoće, provjerena je i sigurnost dizanja barijere prilikom poplave. Parametri sustava opisani su i predočeni vizualno. Prikazani dijagram vrlo slikovito govori o sigurnosti dizanja.

Za potrebe ugradnje na ulazu u garažu izrađene su upute u petom poglavlju. Jasno je prikazan izgled konstrukcije i ostalih članova sustava te način ugradnje. Dane su bitne mjere te je specificirana vrsta sidrenih vijaka. Bitna karakteristika odabranog pričvrstnog sustava jest mogućnost naknadnog otpuštanja i ponovnog pritezanja vijaka.

Čelična konstrukcija i spremnik izrađeni su od čelika i vruće su pocinčani, a oslonci su izvedeni od nehrđajućeg čelika i polimerne čahure kliznog ležaja. Na kraju rada priloženi su radionički i sklopni crteži.

LITERATURA

- [1] Đurković, Z., Biondić, D., Sitar, S.: Poplave i zaštita od poplava u republici Hrvatskoj i uloga i značenje glavnog centra obrane od poplava, Hrvatske vode Vukovar, 2012.
- [2] cnn.com, zadnja provjera 05. 1. 2017.
- [3] hutterer-lechner.com, zadnja provjera 20. 12. 2016.
- [4] ukfloodbarriers.co.uk, zadnja provjera 20. 12. 2016.
- [5] floodbreak.com, zadnja provjera 20. 12. 2016.
- [6] Euro Inox: Stainless Steel in Contact with Other Metallic Materials, Euro Inox Brussels, 2009
- [7] European Committee for Standardisation: EUROPEAN STANDARD EN 10219-1:2006 – Cold formed welded structural hollow sections of non-alloy and fine grain steels – Part 1: Technical delivery conditions, CEN Brussels, 2006
- [8] European Committee for Standardisation: EUROPEAN STANDARD EN 1993-8-1:2006 – Eurocode 3: Design of steel structures, CEN Brussels, 2006
- [9] Artega, L., Krmela, J., Beneš, L., Krmelova, V.: , Richard G. Statical Experiments of Tire as Complex Long-Fibre Composite for Obtaining Material Parameters and Deformation Characteristics, McGraw-Hill USA, 2002
- [10] Young, C., Richard G. Budynas: Roark's Formulas for stress and Strain – Seventh Edition, McGraw-Hill USA, 2002
- [11] European Committee for Standardisation: EUROPEAN STANDARD EN 10025-2:2004 – Hot rolled products of structural steels – Part 2: Technical delivery conditions for non-alloy structural steels, CEN Brussels, 2006
- [12] igus.eu, zadnja provjera 20.12.2016.
- [13] Decker, K. H.: Elementi strojeva, Tehnička knjiga Zagreb, 1975.
- [14] European Committee for Standardisation: EUROPEAN STANDARD EN 10088-5:2009 – Stainless steels – Part 5: Technical delivery conditions for bars, rods, wire, sections and bright products of corrosion resisting steels for construction purposes, CEN Brussels, 2009
- [15] European Committee for Standardisation: EUROPEAN STANDARD EN 10088-4:2009 – Stainless steels – Part 4: Technical delivery conditions for sheet/plate and strip of corrosion resisting steels for construction purposes, CEN Brussels, 2009

[16] Trelleborg: Rubber Seals & Hydraulic Waterstops, Trelleborg Queensland, 2015

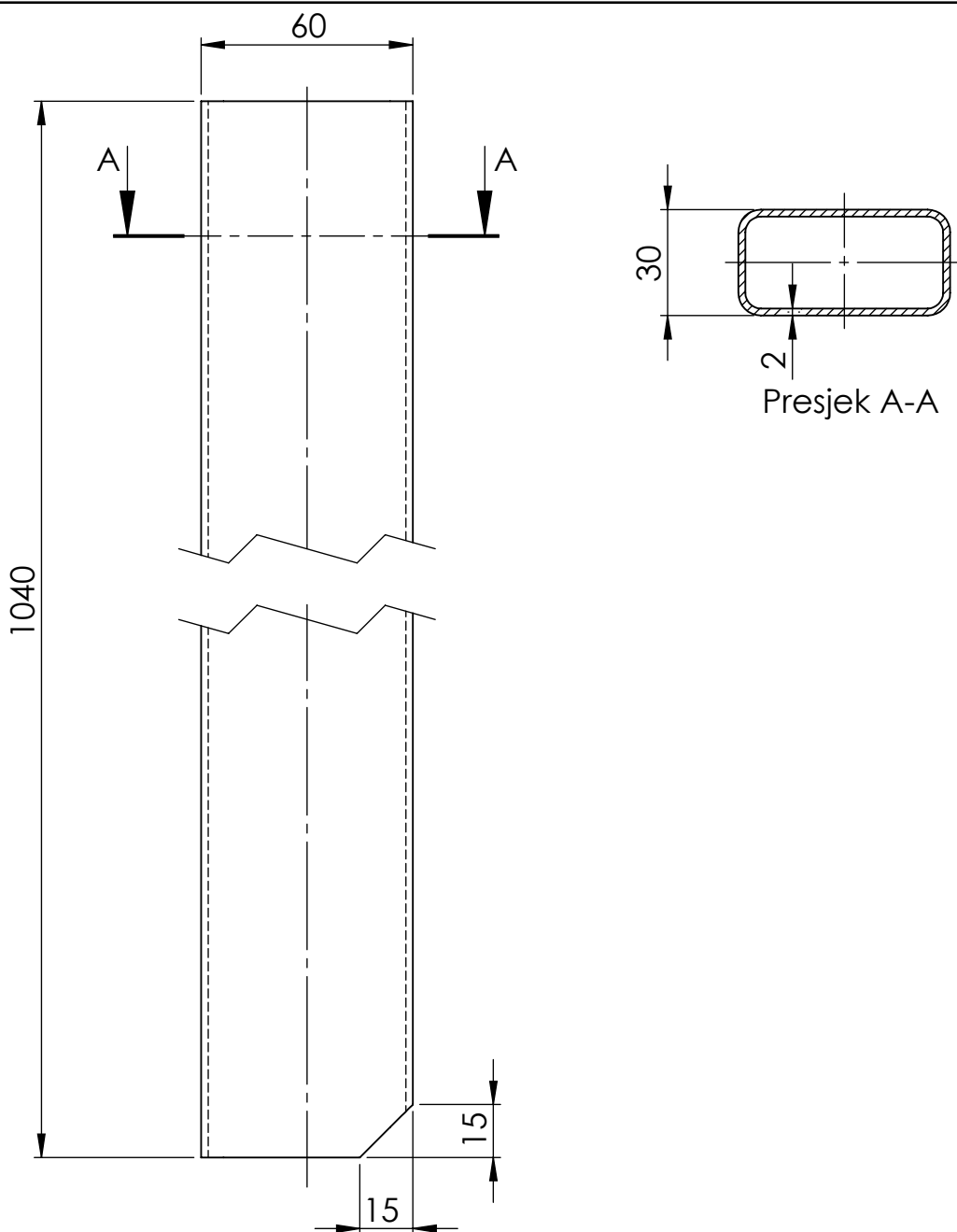
[17] fischer.de/en/, zadnja provjera 05.01.2017.

[18] Kraut, B.: Strojarski priručnik, Tehnička knjiga Zagreb, 1970.

[19] Herold, Z.: Računalna i inženjerska grafika, Zagreb, 2003.

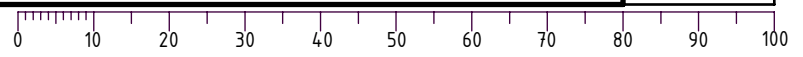
PRILOZI

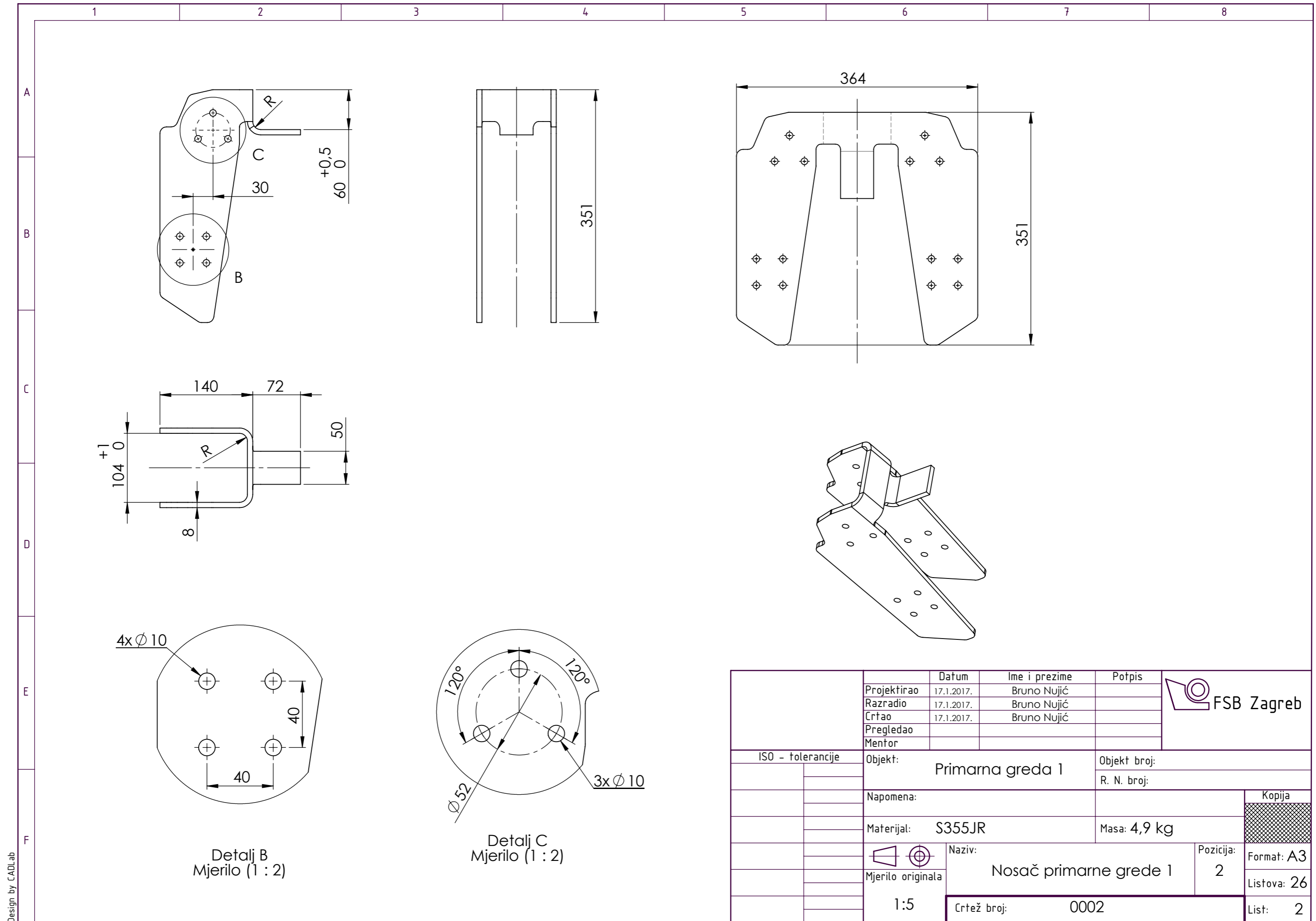
- I. CD-R disc
- II. Tehnička dokumentacija



		Datum	Ime i prezime	Potpis	 FSB Zagreb
	Projektirao	16.1.2017.	Bruno Nujić		
	Razradio	16.1.2017.	Bruno Nujić		
	Crtao	16.1.2017.	Bruno Nujić		
	Pregledao				
ISO - tolerancije	Objekt: Primarna greda 1			Objekt broj:	
				R. N. broj:	
	Napomena:				Kopija
	Materijal: S355NH			Masa: 2,8 kg	
	  Mjerilo originala	Naziv: Cijev 60x30x2		Pozicija: 1	Format: A4
	1:2	Crtež broj: 0001			Listova: 26
					List: 1

Design by CADLab



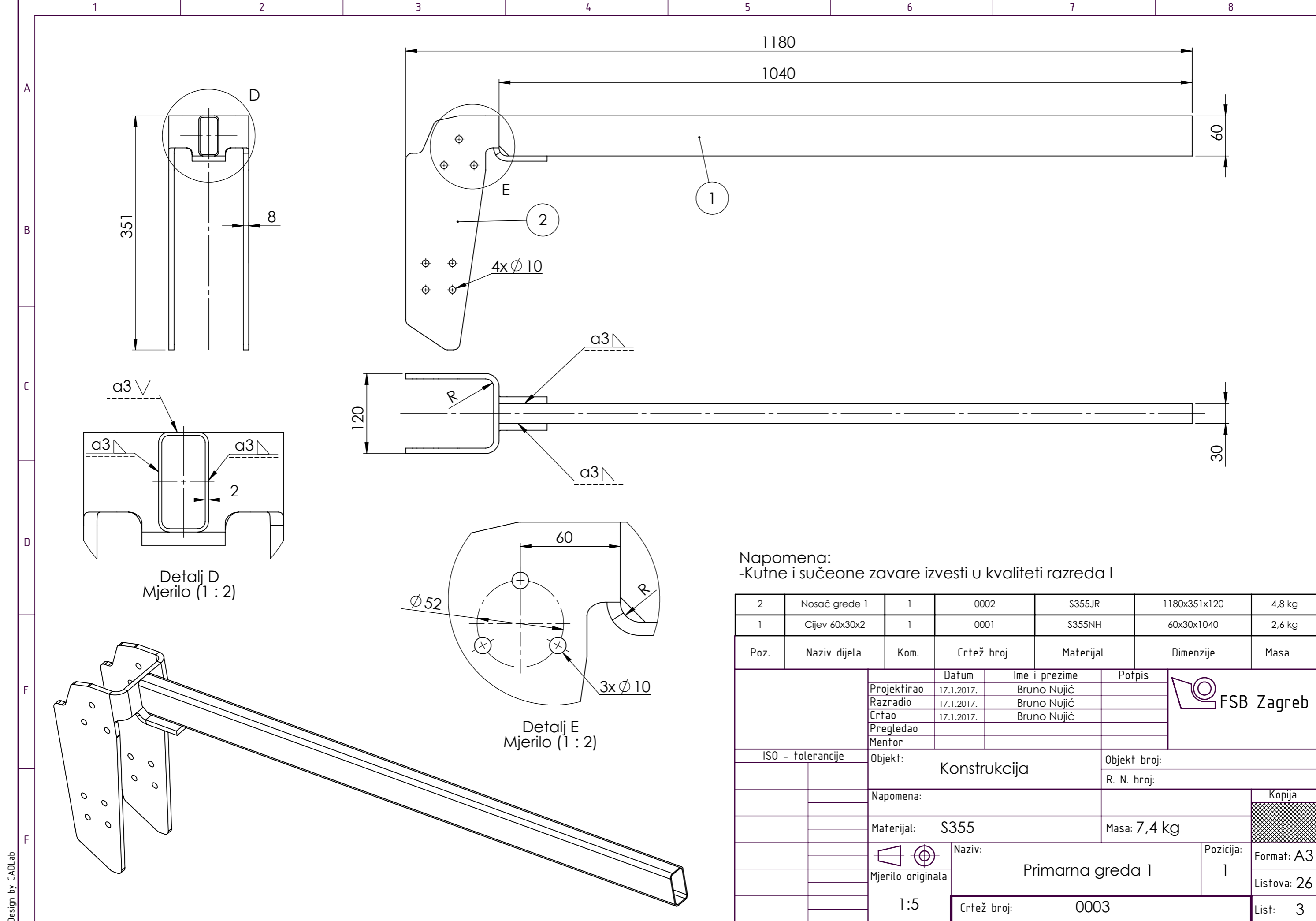


Detalj B
Mjerilo (1 : 2)

Detalj C
Mjerilo (1 : 2)

	Datum	Ime i prezime	Potpis	
Projektirao	17.1.2017.	Bruno Nujić		
Razradio	17.1.2017.	Bruno Nujić		
Crtao	17.1.2017.	Bruno Nujić		
Pregledao				
Mentor				
ISO - tolerancije	Objekt:	Primarna greda 1	Objekt broj:	
			R. N. broj:	
	Napomena:			Kopija
	Materijal:	S355JR	Masa: 4,9 kg	
	Mjerilo originala	1:5	Naziv:	Format: A3
			Nosač primarne grede 1	2
			Crtež broj:	0002
				Listova: 26
				List: 2



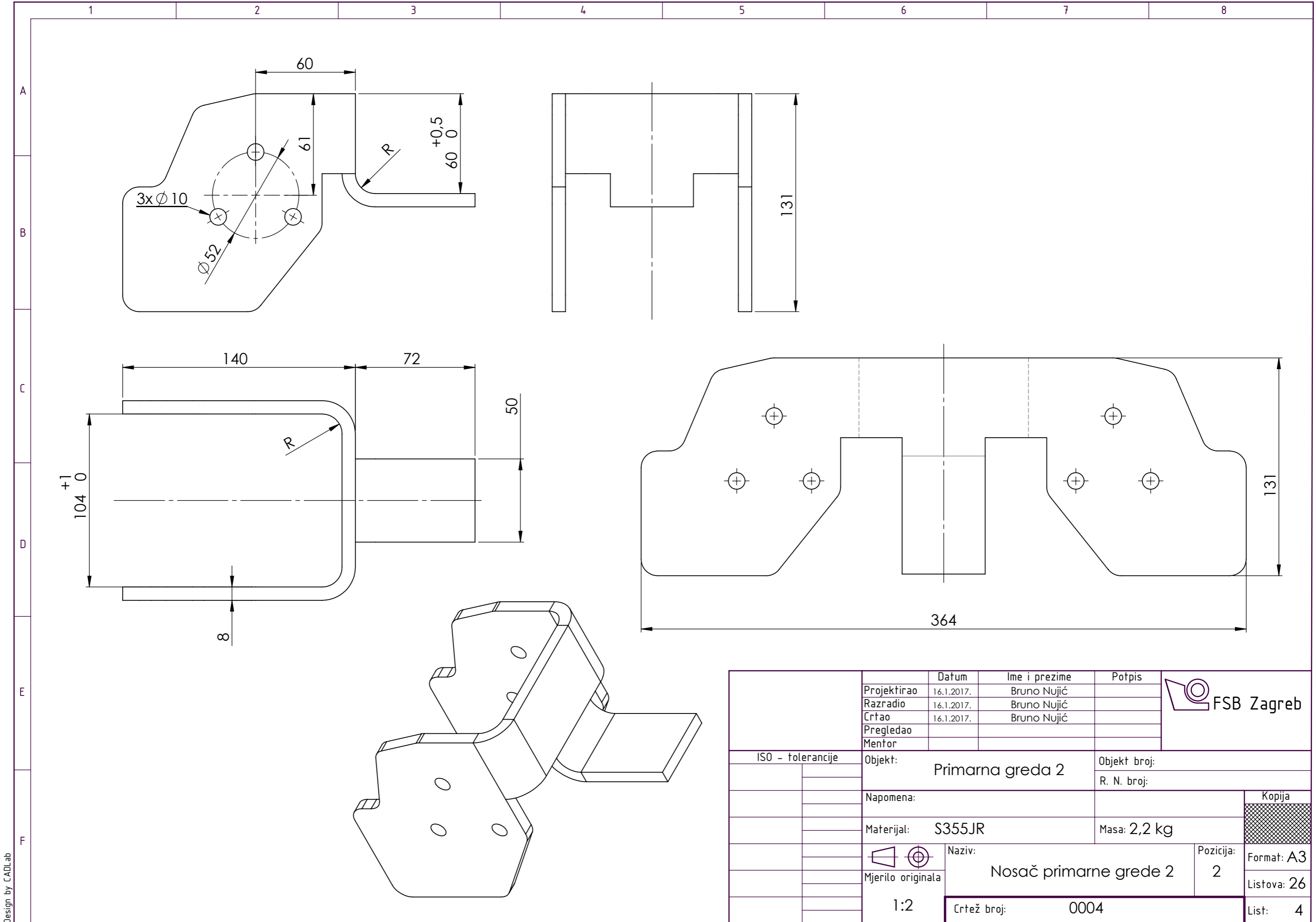


Napomena:
-Kutne i sučeone zavare izvesti u kvaliteti razreda I

Poz.	Naziv dijela	Kom.	Crtež broj	Materijal	Dimenzije	Masa
2	Nosač grede 1	1	0002	S355JR	1180x351x120	4,8 kg
1	Cijev 60x30x2	1	0001	S355NH	60x30x1040	2,6 kg

		Datum	Ime i prezime	Potpis	
		Projektirao	Bruno Nujić		
		Razradio	Bruno Nujić		
		Crtao	Bruno Nujić		
		Pregledao			
		Mentor			
ISO - tolerancije		Objekt: Konstrukcija		Objekt broj:	
				R. N. broj:	
		Napomena:		Kopija	
		Materijal: S355		Masa: 7,4 kg	
		Naziv: Primarna greda 1		Pozicija: 1	
		Mjerilo originala: 1:5		Format: A3	
		Crtež broj: 0003		Listova: 26	
				List: 3	

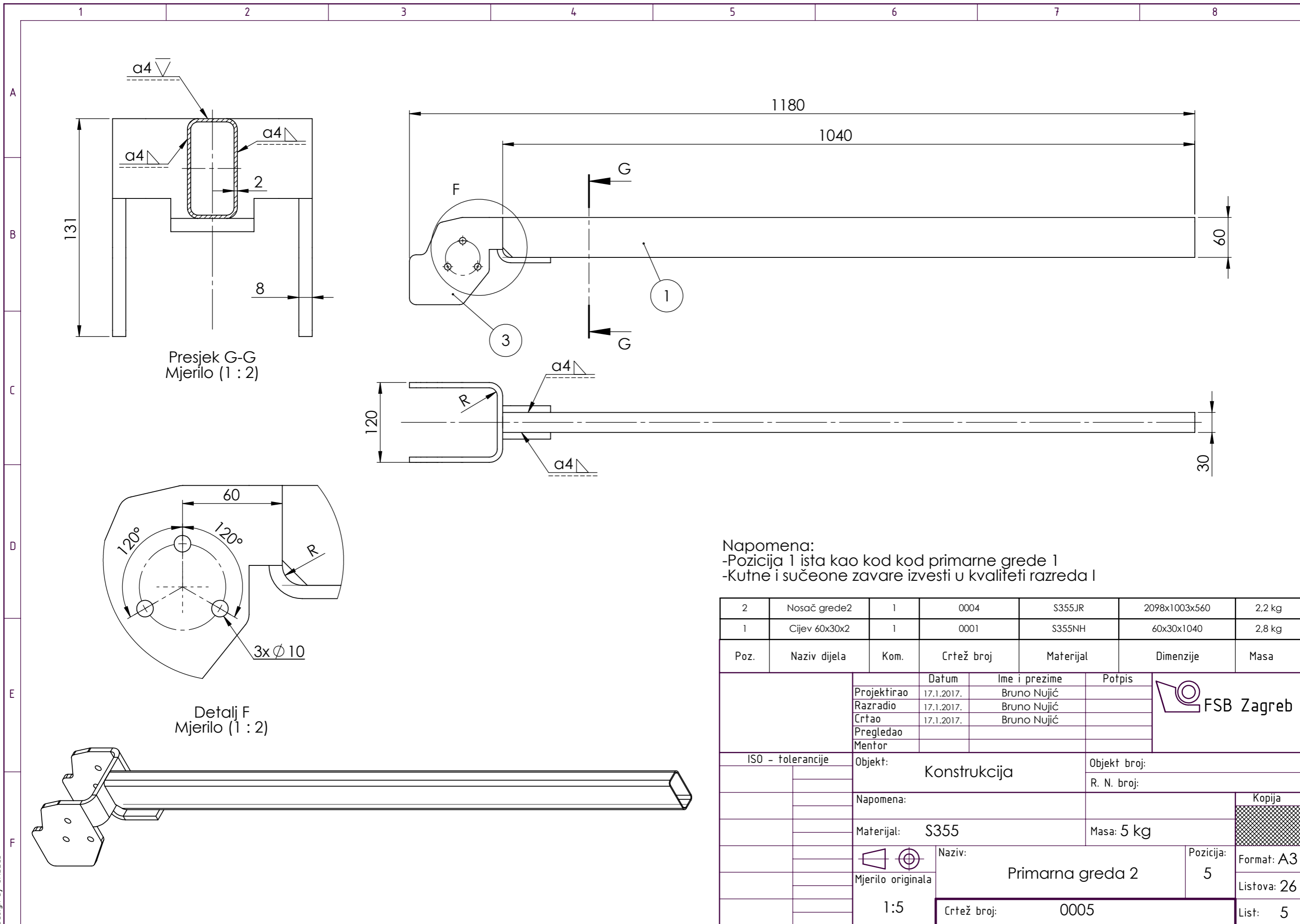




Design by CADLab

	Projektirao	Datum	Ime i prezime	Potpis	
	Razradio	16.1.2017.	Bruno Nujić		
	Crtao	16.1.2017.	Bruno Nujić		
	Pregledao				
	Mentor				
ISO - tolerancije	Objekt: Primarna greda 2			Objekt broj:	
				R. N. broj:	
	Napomena:			Kopija	
	Materijal: S355JR			Masa: 2,2 kg	
	 Mjerilo originala			Naziv: Nosáč primarne grede 2	
	1:2			Pozicija: 2 Format: A3 Listova: 26	
	Crtež broj: 0004			List: 4	

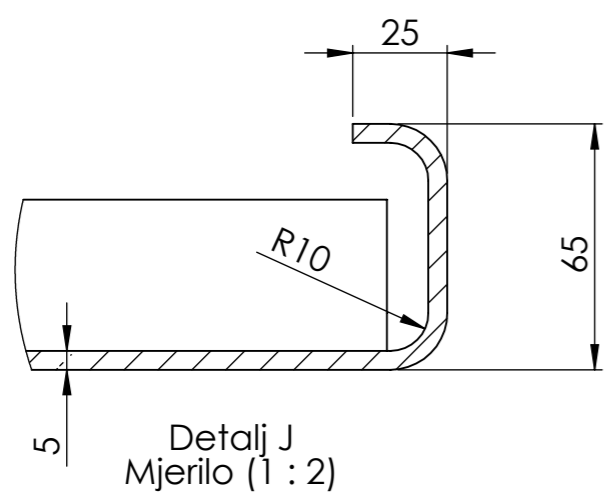
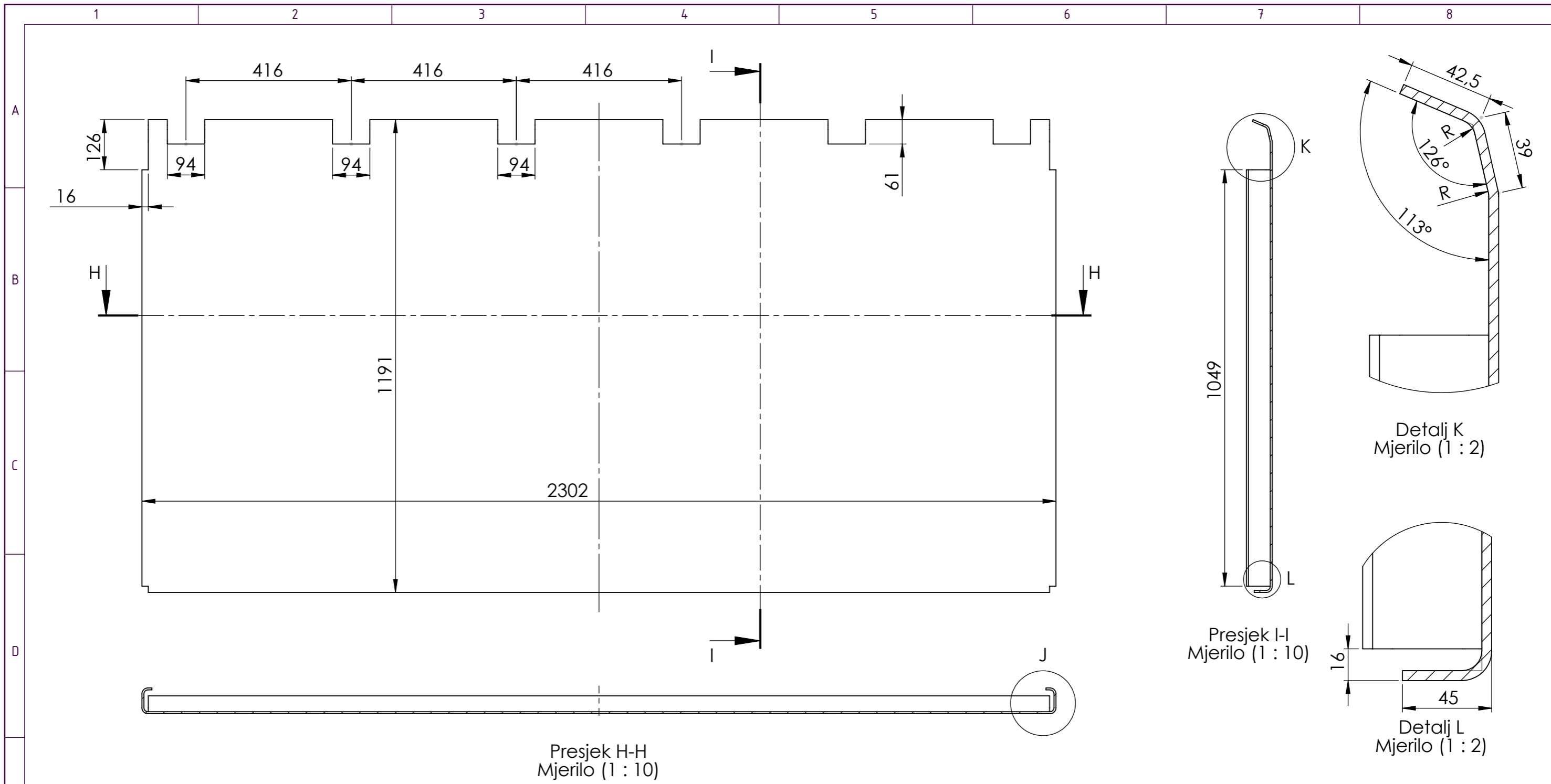




Napomena:
 -Pozicija 1 ista kao kod primarne grede 1
 -Kutne i sučeone zavare izvesti u kvaliteti razreda I

Poz.	Naziv dijela	Kom.	Crtež broj	Materijal	Dimenzije	Masa
2	Nosač grede2	1	0004	S355JR	2098x1003x560	2,2 kg
1	Cijev 60x30x2	1	0001	S355NH	60x30x1040	2,8 kg

Projektirao		Datum	Ime i prezime	Potpis	
Razradio		17.1.2017.	Bruno Nujić		
Crtao		17.1.2017.	Bruno Nujić		
Pregledao					
Mentor					
ISO - tolerancije		Objekt: Konstrukcija		Objekt broj:	
				R. N. broj:	
		Napomena:		Kopija	
		Materijal: S355		Masa: 5 kg	
		Naziv: Primarna greda 2		Pozicija: 5	
		Mjerilo originala: 1:5		Format: A3	
		Crtež broj: 0005		Listova: 26	
				List: 5	



Detalj J
Mjerilo (1 : 2)

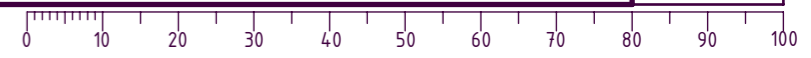
Napomena:
-razvijeni plašt lima prikazan je na crtežu broj: 0007

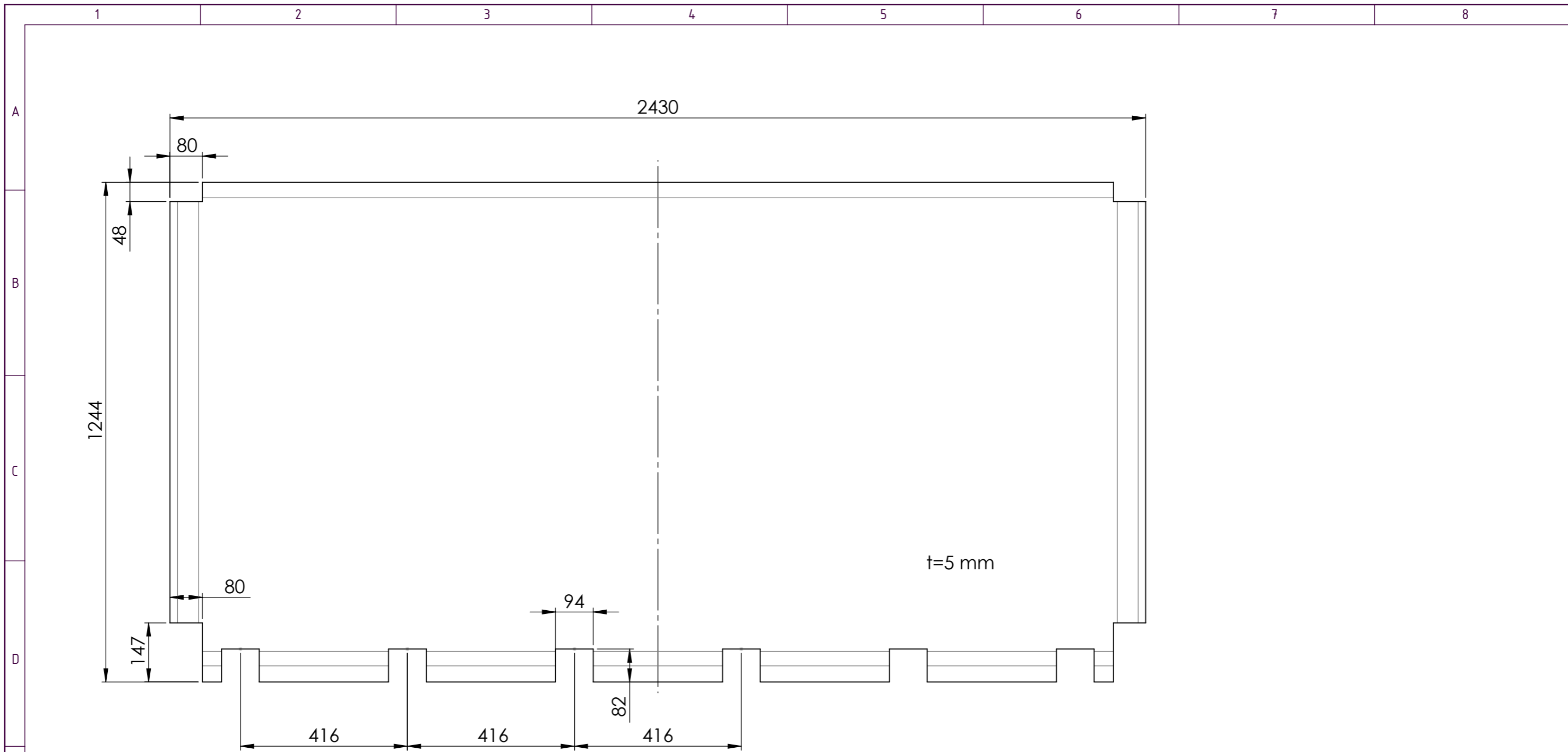
Presjek I-I
Mjerilo (1 : 10)

Detalj K
Mjerilo (1 : 2)

Detalj L
Mjerilo (1 : 2)

	Projektirao	Datum	Ime i prezime	Potpis	
	Razradio	17.1.2017.	Bruno Nujić		
	Crtao	17.1.2017.	Bruno Nujić		
	Pregledao				
	Mentor				
ISO - tolerancije	Objekt: Konstrukcija			Objekt broj:	
	Napomena:			R. N. broj:	
	Materijal:	S355JR		Masa: 92,3 kg	
	Naziv:			Pozicija:	
	Mjerilo originala			Lim	3
	1:20			Crtež broj:	0006
				Format: A3	
				Listova: 26	
				List: 6	

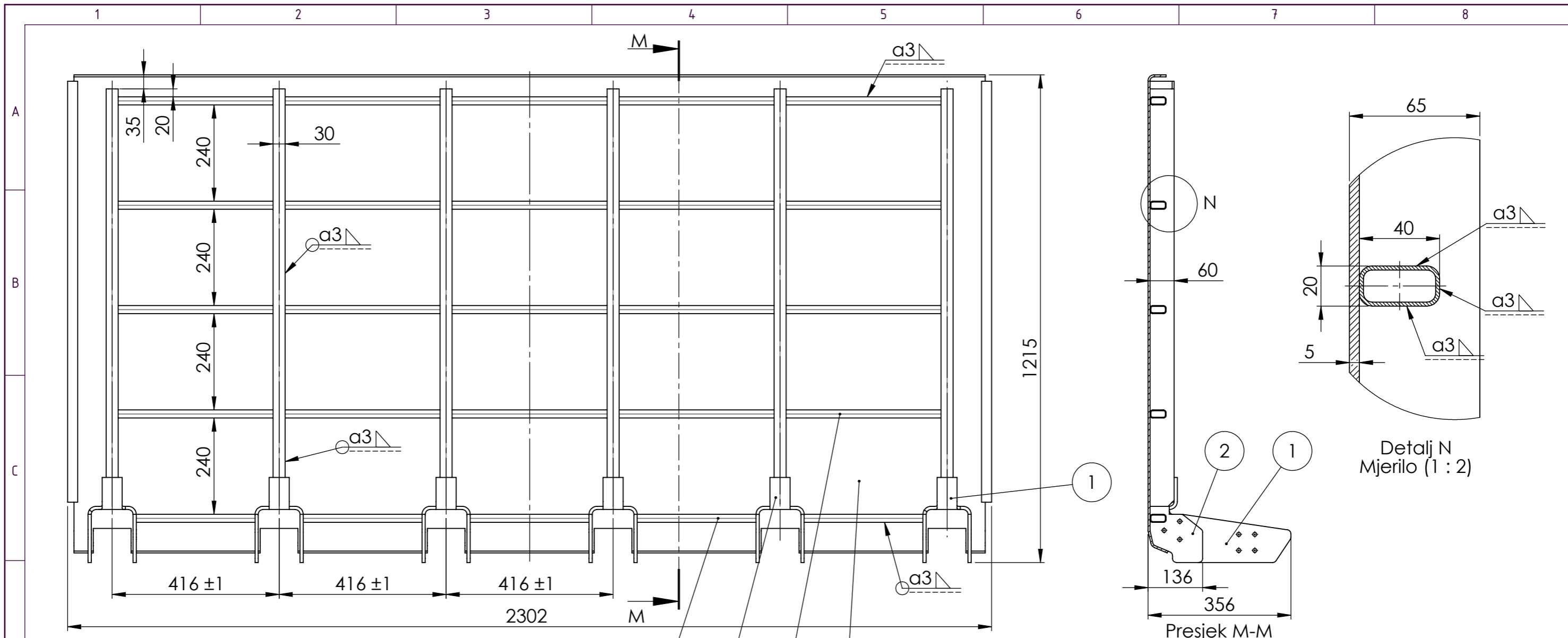




Napomena:
-ovaj nacrt predstavlja razvijeni plašt lima (crtež broj: 0006)

	Projektirao	Datum	Ime i prezime	Potpis	
	Razradio	17.1.2017.	Bruno Nujić		
	Crtao	17.1.2017.	Bruno Nujić		
	Pregledao				
	Mentor				
ISO - tolerancije	Objekt:		Konstrukcija		Objekt broj:
					R. N. broj:
	Napomena:				Kopija
	Materijal:		S355JR	Masa: 92,3 kg	
	Mjerilo originala		1:10	Naziv:	
			Crtež broj: 0007		





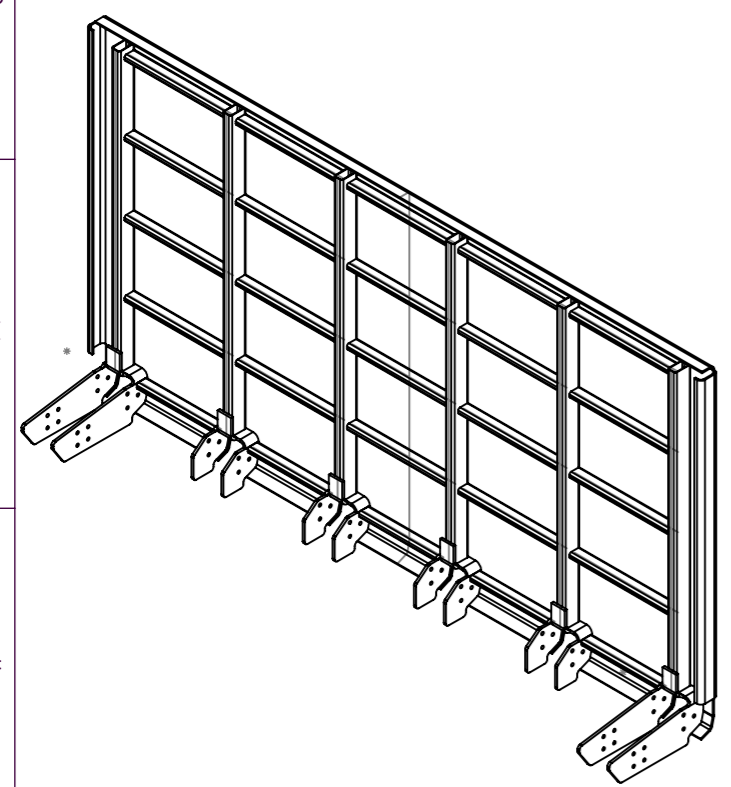
Detalj N
Mjerilo (1 : 2)

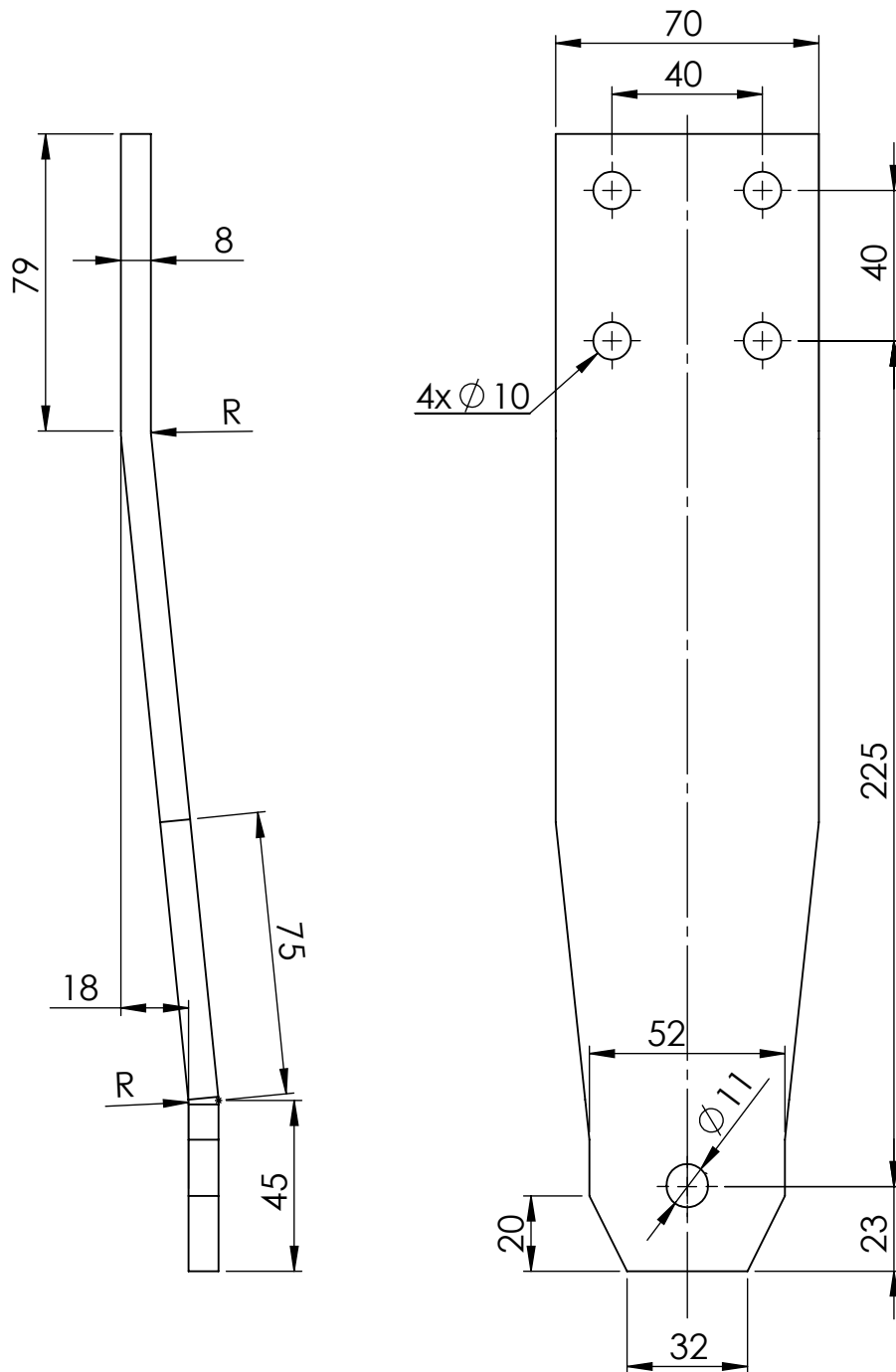
Presjek M-M

Napomena:
 -Sve dostupne spojeve zavariti u kvaliteti razreda I, s visinom zavora a=3 mm
 -vruće pocinčati konstrukciju prema EN ISO 1461

Poz.	Naziv dijela	Kom.	Crtež broj	Materijal	Dimenzije	Masa
5	Cijev 40x20x2	5	-	S355NH	40x20x296	0,5 kg
4	Cijev 40x20x2	20	-	S355NH	40x20x386	0,6 g
3	Lim	1	0006	S355JR	S550MC	92,3 kg
2	Primarna greda 2	4	0005	S355	1180x135x120	5 kg
1	Primarna Greda 1	2	0003	S355	1180x355x120	7,4 kg

Projektirao		Datum	Ime i prezime	Potpis	
Razradio		17.1.2017.	Bruno Nujić		
Crtao		17.1.2017.	Bruno Nujić		
Pregledao					
Mentor					
ISO - tolerancije		Objekt: Sklop konstrukcije		Objekt broj:	
				R. N. broj:	
Napomena:				Kopija	
Materijal: S355				Masa: 141 kg	
 Mjerilo originala		Naziv: Konstrukcija		Pozicija: 1	
1:10		Crtež broj: 0008		Format: A3	
				Listova: 26	
				List: 8	





Napomena:

-Sve oštre rubove zaobliti s minimalnim radijusom $R=3$ mm

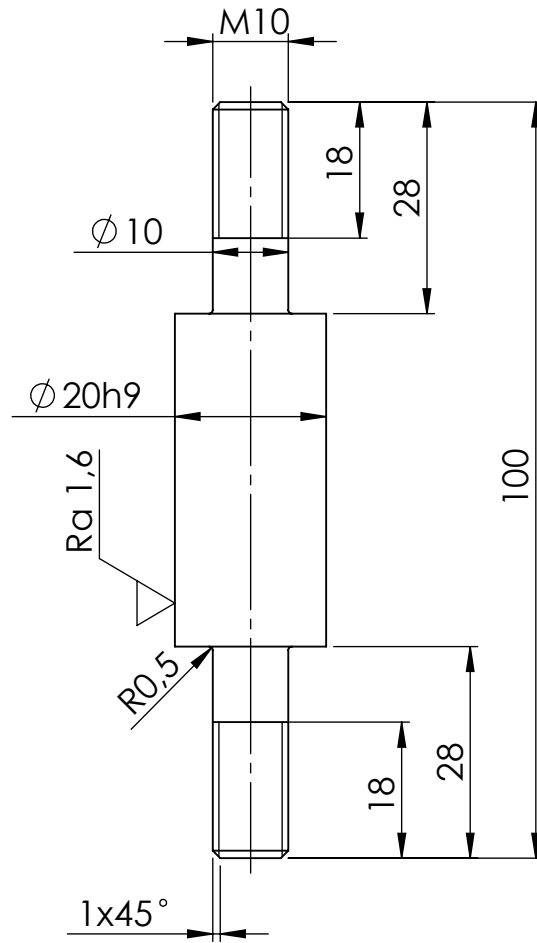
-vruće pocinčati poziciju prema EN ISO 1461

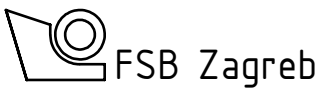
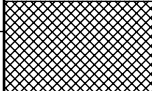
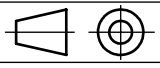
	Projektirao	Datum	Ime i prezime	Potpis	 FSB Zagreb
	Razradio	17.1.2017.	Bruno Nujić		
	Crtao	17.1.2017.	Bruno Nujić		
	Pregledao				
ISO - tolerancije	Objekt: Sklop ruke			Objekt broj:	
				R. N. broj:	
	Napomena:				Kopija
	Materijal: S355JR				Masa: 1,2 kg
	 Naziv: Ruka			Pozicija: 7	Format: A4
	Mjerilo originala				Listova: 26
	1:2			Crtež broj: 0009	List: 9

Design by CADLab



Ra 1,6 / Ra 3,2

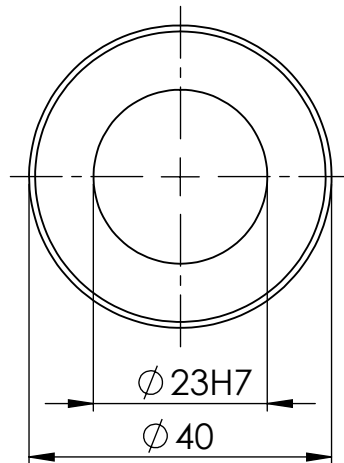
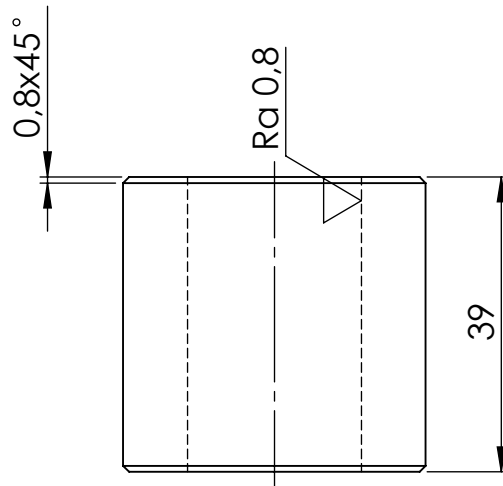


		Datum	Ime i prezime	Potpis		
	Projektirao	17.1.2017.	Bruno Nujić			
	Razradio	17.1.2017.	Bruno Nujić			
	Crtao	17.1.2017.	Bruno Nujić			
	Pregledao					
ISO - tolerancije	Objekt: Sklop ruke			Objekt broj:		
$\varnothing 20_{h9}$	0 -0,052	R. N. broj:				
	Napomena:				Kopija	
	Materijal: X5CrNi18-10			Masa: 0,1 kg		
		Naziv: Osovina ruke			Pozicija: 6	Format: A4
	Mjerilo originala					Listova: 26
	1:1	Crtež broj: 0010				List: 10

Design by CADLab

0 10 20 30 40 50 60 70 80 90 100

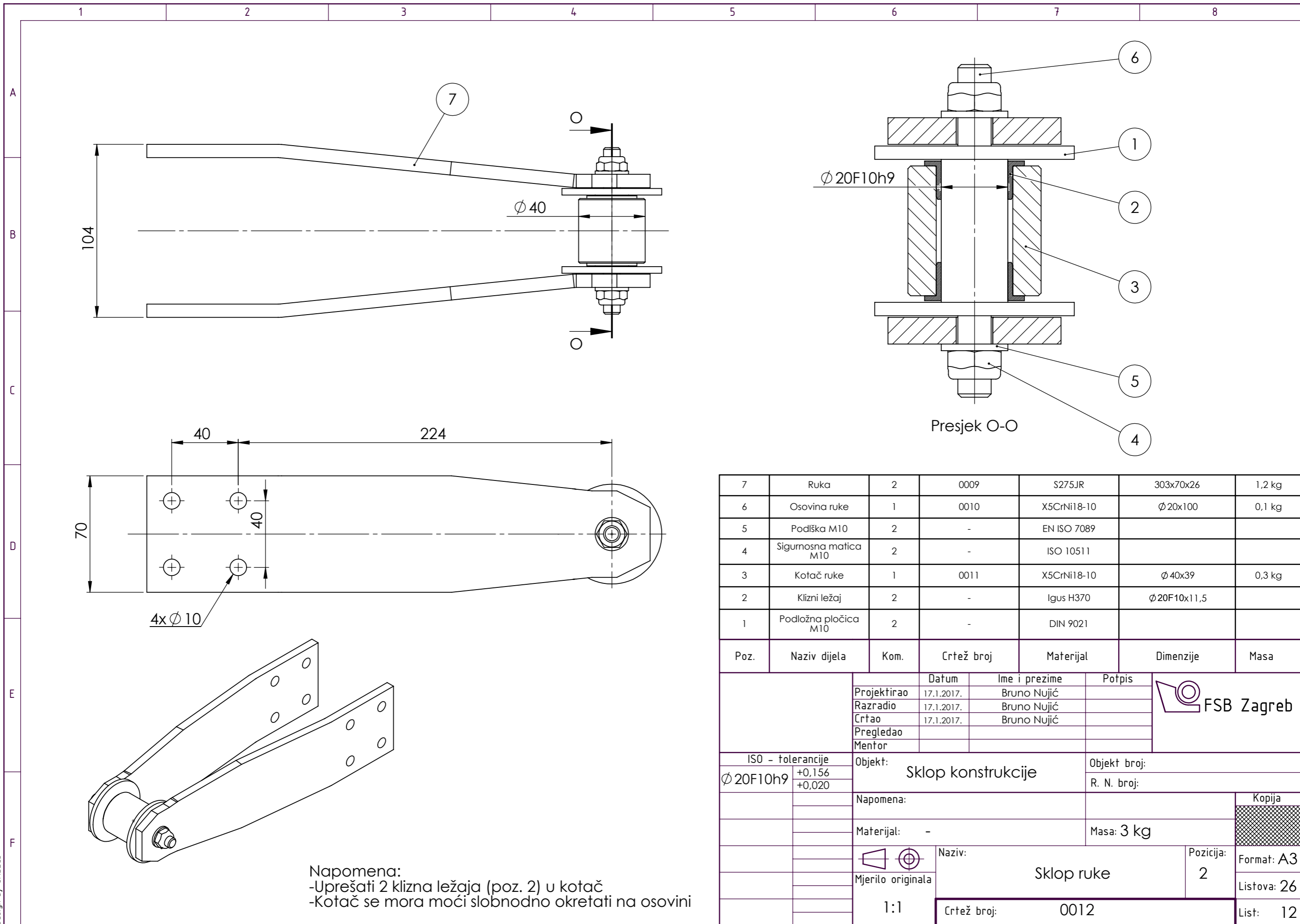
Ra 0,8 / Ra 1,6



Design by CADLab

		Datum	Ime i prezime	Potpis	
		Projektirao	Bruno Nujić		
		Razradio	Bruno Nujić		
		Crtao	Bruno Nujić		
		Pregledao			
ISO - tolerancije		Objekt: Sklop ruke		Objekt broj:	
$\phi 23H7$	+0,021 0			R. N. broj:	
		Napomena:			Kopija
		Materijal: X5CrNi18-10		Masa: 0,3 kg	
		Naziv: Kotač ruke		Pozicija: 3	
		Mjerilo originala		Format: A4	
		1:1		Listova: 26	
		Crtež broj: 0011		List: 11	

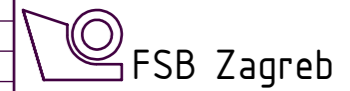
0 10 20 30 40 50 60 70 80 90 100



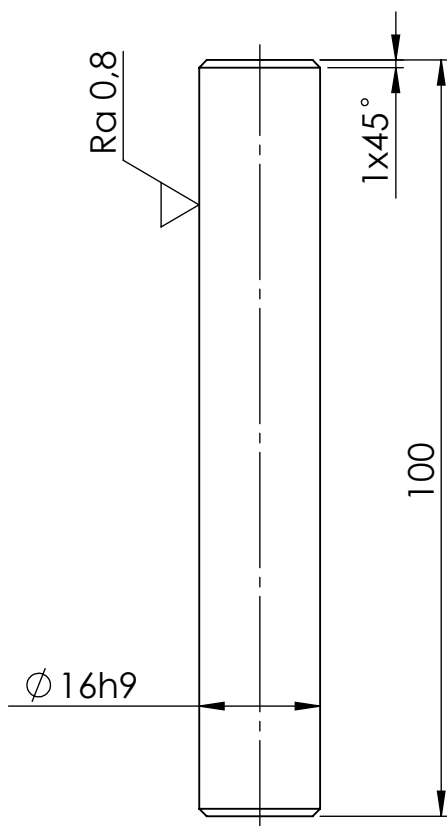
Poz.	Naziv dijela	Kom.	Crtež broj	Materijal	Dimenzije	Masa
7	Ruka	2	0009	S275JR	303x70x26	1,2 kg
6	Osovina ruke	1	0010	X5CrNi18-10	Ø20x100	0,1 kg
5	Podložka M10	2	-	EN ISO 7089		
4	Sigurnosna matica M10	2	-	ISO 10511		
3	Kotač ruke	1	0011	X5CrNi18-10	Ø40x39	0,3 kg
2	Klizni ležaj	2	-	Igus H370	Ø20F10x11,5	
1	Podložna pločica M10	2	-	DIN 9021		

ISO - tolerancije		Objekt:		Objekt broj:	
Ø20F10h9	+0,156 +0,020	Sklop konstrukcije		R. N. broj:	
Napomena:		Materijal: -		Masa: 3 kg	
Mjerilo originala		Naziv:		Pozicija:	
1:1		Sklop ruke		2	
Crtež broj:		0012		List: 12	

Napomena:
 -Uprešati 2 klizna ležaja (poz. 2) u kotač
 -Kotač se mora moći slobodno okretati na osovini



Ra 0,8 / Ra 1,6

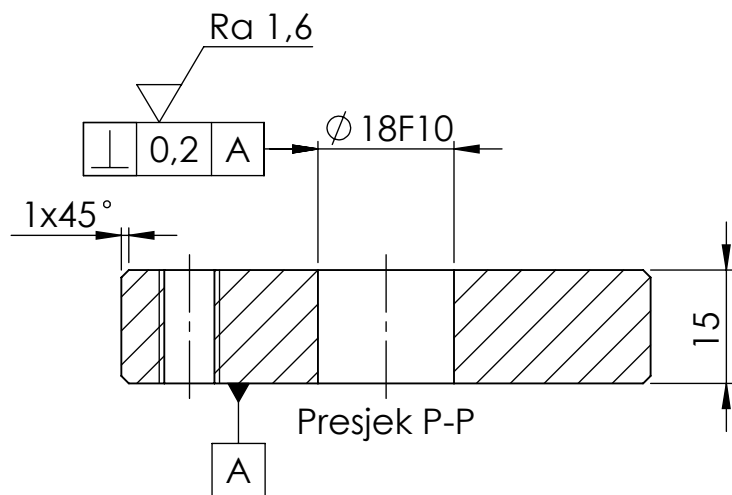
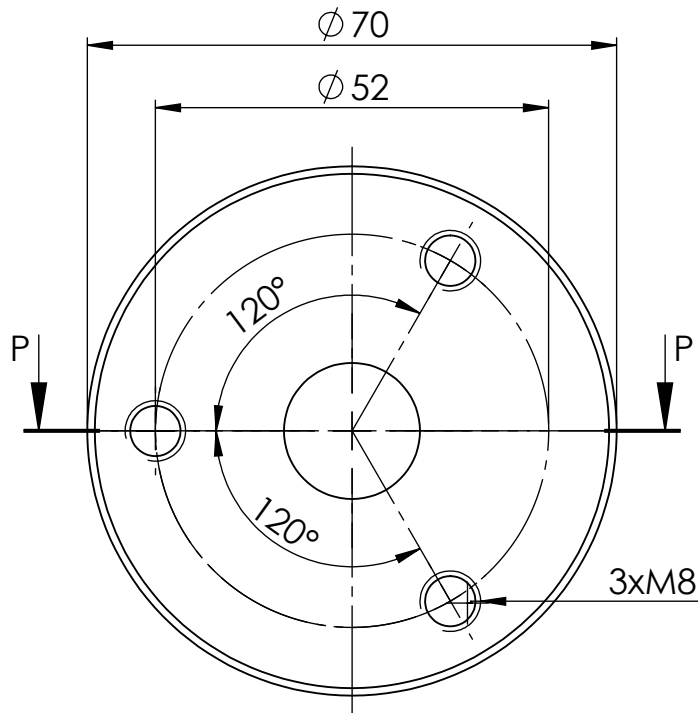


		Datum	Ime i prezime	Potpis	
		Projektirao	17.1.2017.	Bruno Nujić	
		Razradio	17.1.2017.	Bruno Nujić	
		Crtao	17.1.2017.	Bruno Nujić	
		Pregledao			
ISO - tolerancije	Objekt:	Sklop osovine		Objekt broj:	
$\phi 16h9$	0 -0,043			R. N. broj:	
	Napomena:				Kopija
	Materijal:	X5CrNi18-10	Masa:	0,2 kg	
		Naziv:	Osovina konstrukcije	Pozicija:	
	Mjerilo originala	1:1	Crtež broj:	0013	
					Format: A4
					Listova: 26
					List: 13

Design by CADLab

0 10 20 30 40 50 60 70 80 90 100

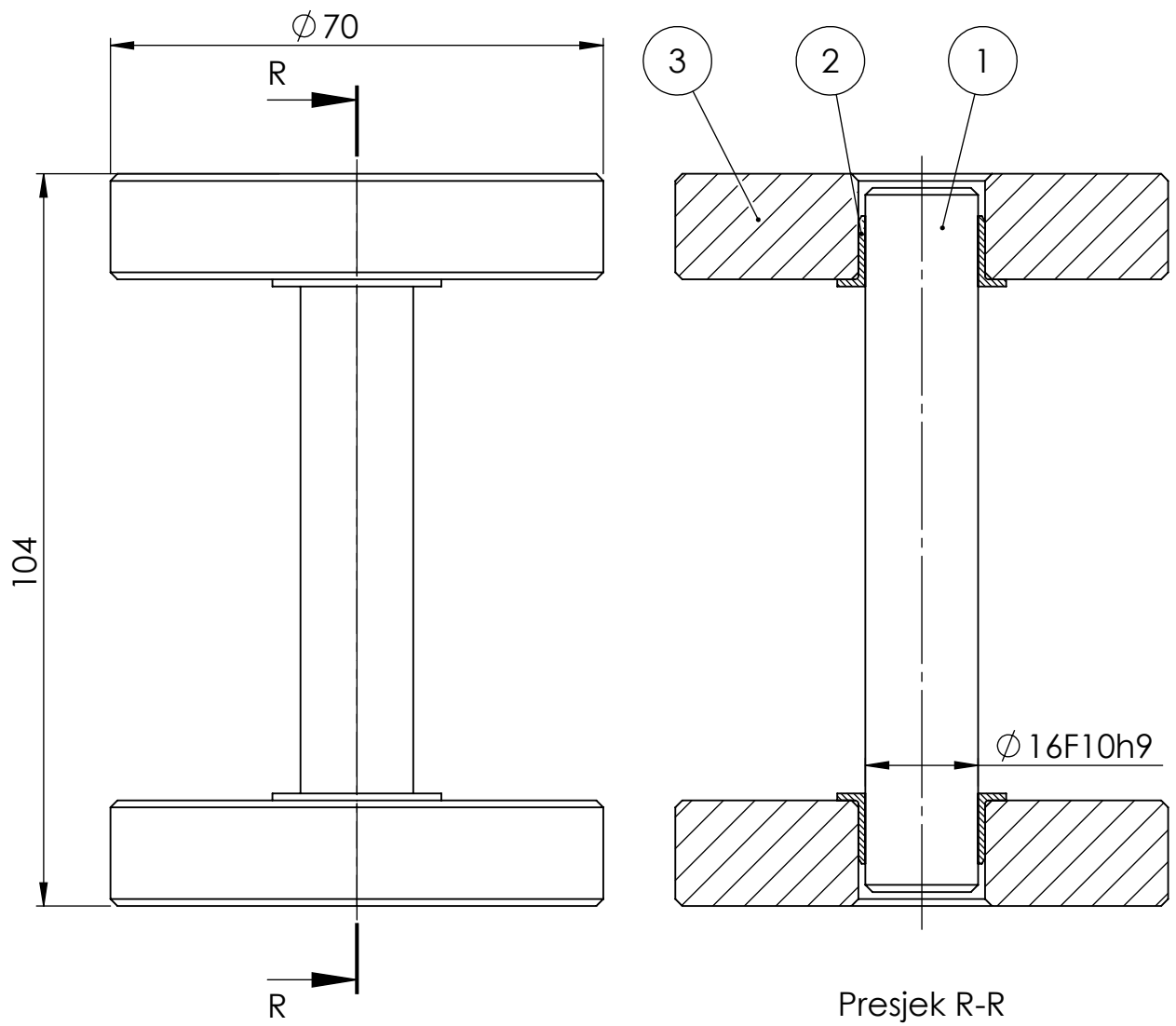
Ra 1,6 / Ra 3,2



		Datum	Ime i prezime	Potpis	
		Projektirao	Bruno Nujić		
		Razradio	Bruno Nujić		
		Crtao	Bruno Nujić		
		Pregledao			
ISO - tolerancije	Objekt:	Sklop osovine		Objekt broj:	
$\phi 18F10$	+0,086 +0,016			R. N. broj:	
	Napomena:				Kopija
	Materijal:	X5CrNi18-10	Masa:	0,4 kg	
		Naziv:		Pozicija:	
		Naslona osovine		3	Format: A4
	Mjerilo originala				Listova: 26
	1:1	Crtež broj: 0014			List: 14

Design by CADLab

0 10 20 30 40 50 60 70 80 90 100



Napomena:
 -Uprešati klizne ležajeve (poz. 2) u naslone osovine (poz. 3)

Poz.	Naziv dijela	Kom.	Crtež broj	Materijal	Dimenzije	Masa
3	Naslone osovine	2	0014	X5CrNi18-10	Ø70x15	0,4 kg
2	Klizni ležaj	2	-	Igus H370	Ø16F10x10	
1	Osovina konstrukcije	1	0013	X5CrNi18-10	Ø16x100	0,2 kg

Projektirao Razradio Crtao Pregledao	Datum	Ime i prezime	Potpis	
	17.1.2017.	Bruno Nujić		
	17.1.2017.	Bruno Nujić		
	17.1.2017.	Bruno Nujić		

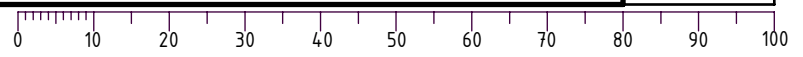
ISO - tolerancije	Objekt:	Objekt broj:
Ø 16F10h9 +0,129 +0,016	Sklop konstrukcije	R. N. broj:

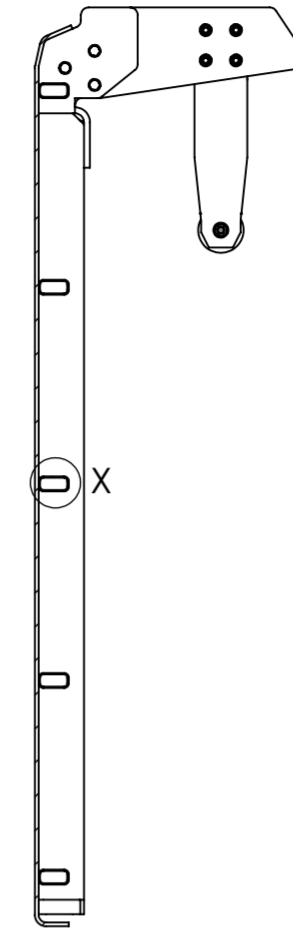
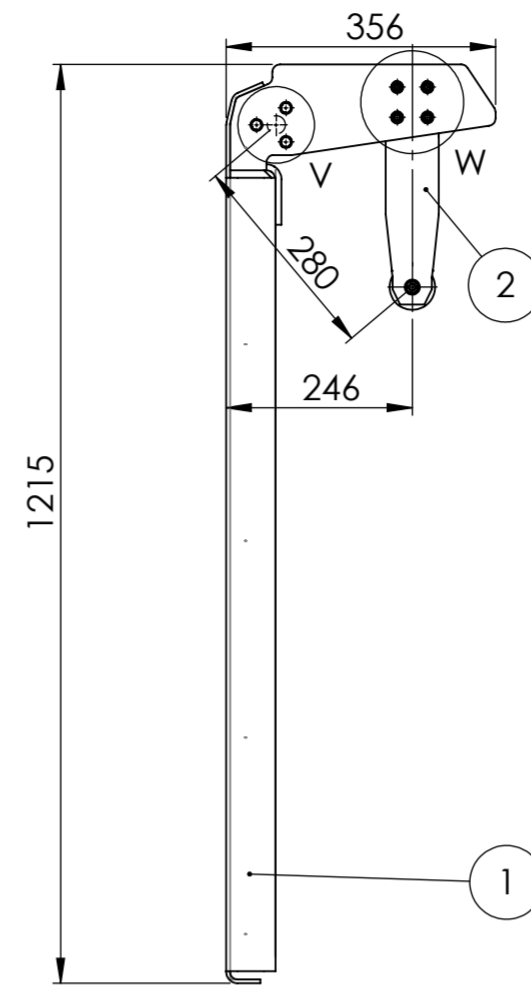
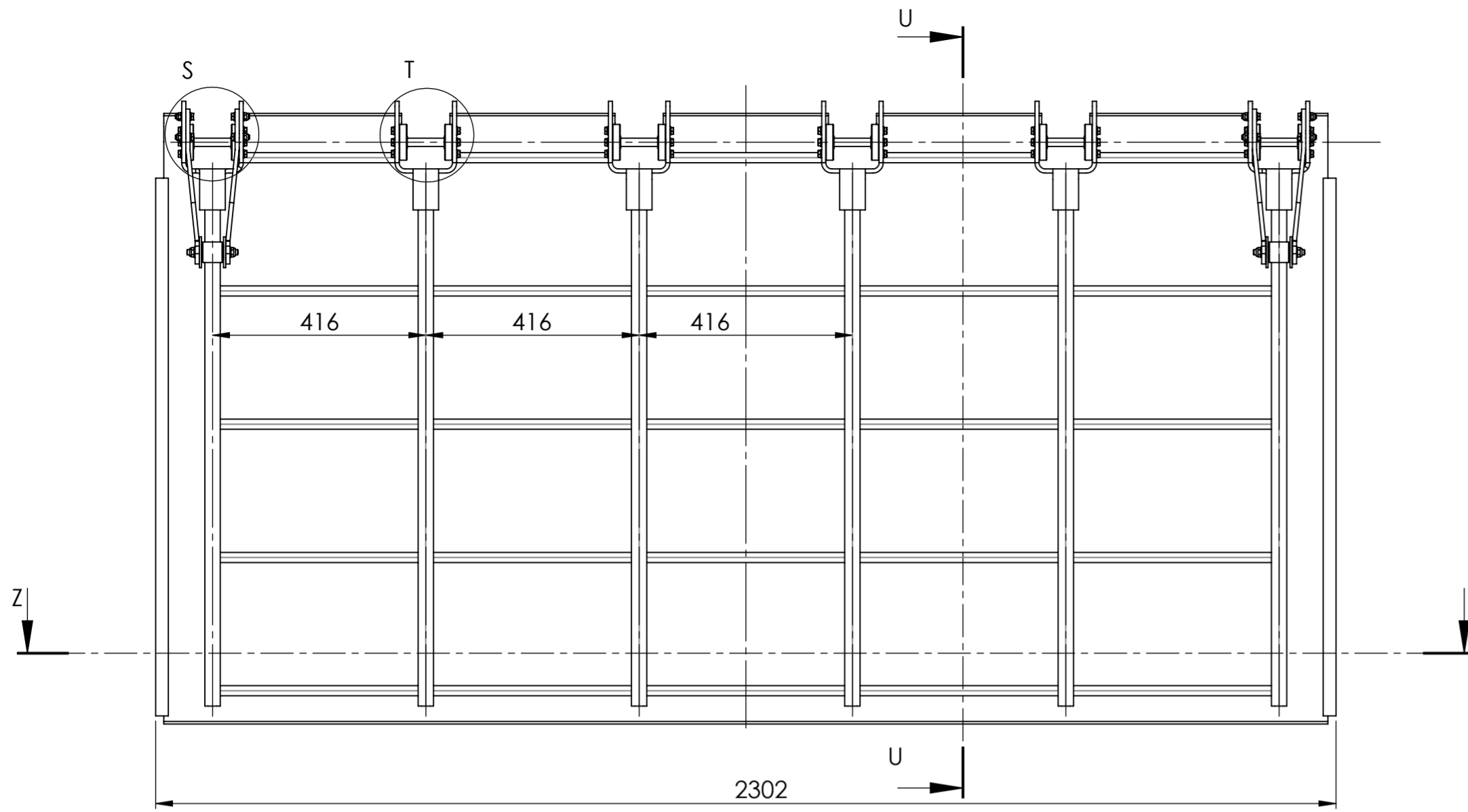
Napomena:	Kopija

Materijal: -	Masa: 1 kg
--------------	------------

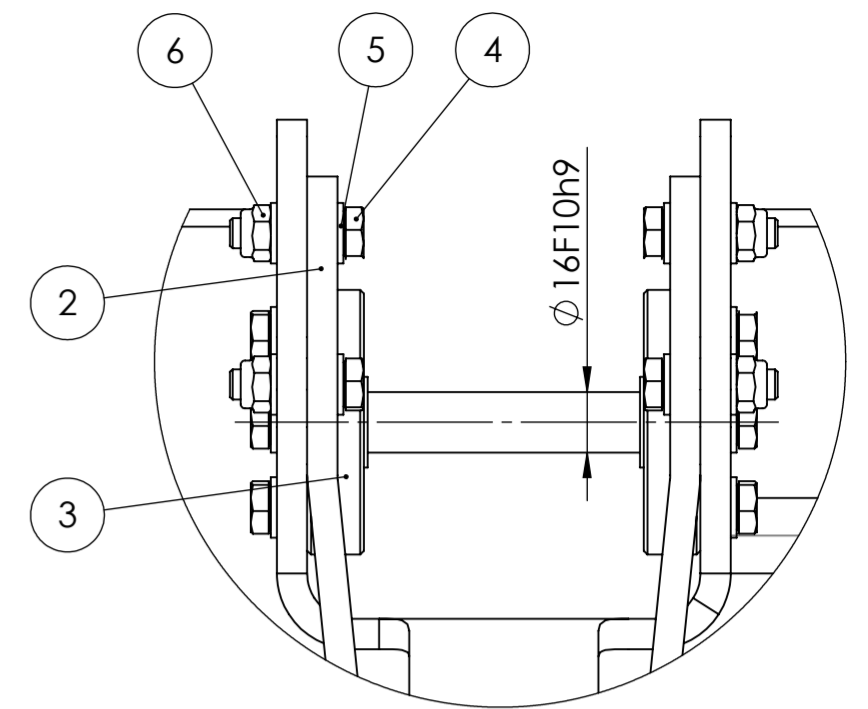
	Naziv:	Pozicija:	Format: A4
	Sklop osovine	3	Listova: 26
Mjerilo originala	Crtež broj: 0015	List: 15	

Design by CADLab

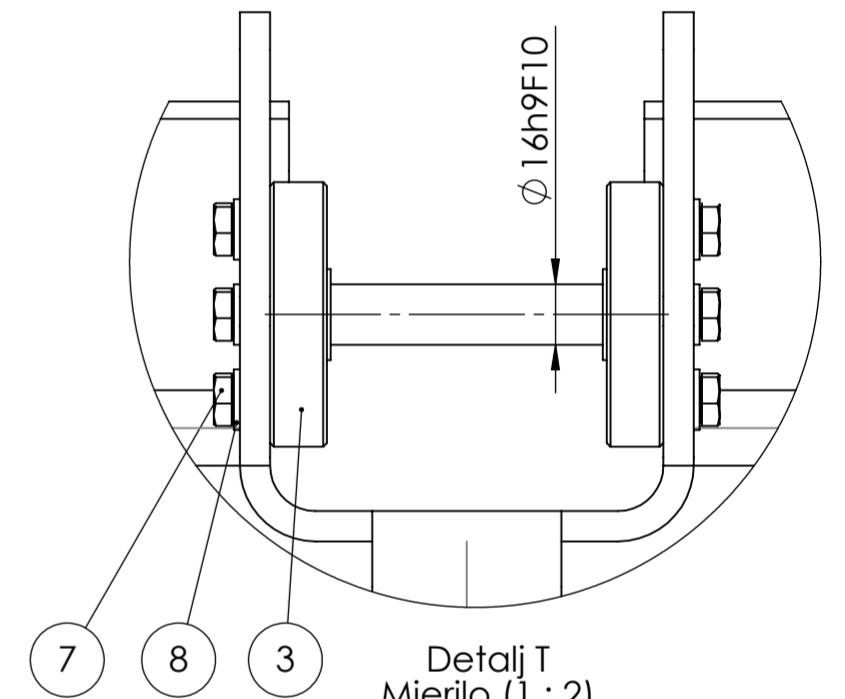




Presjek U-U



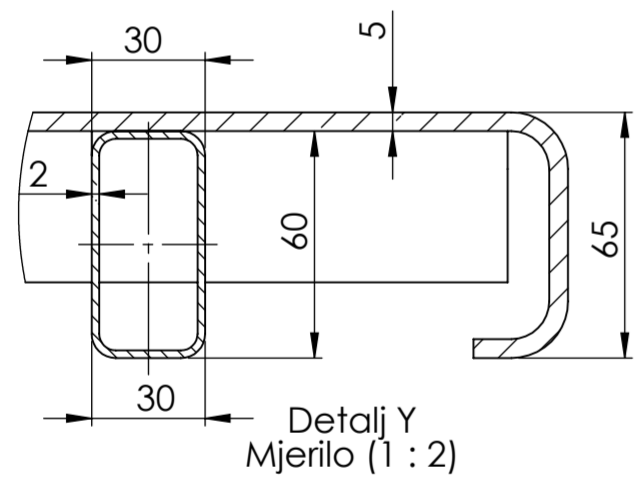
Detalj S
Mjerilo (1 : 2)



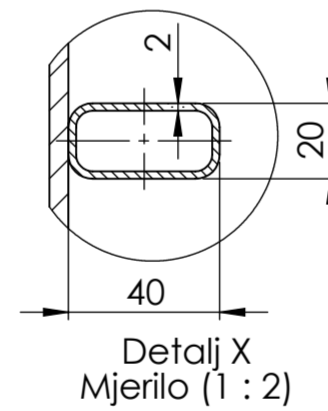
Detalj T
Mjerilo (1 : 2)



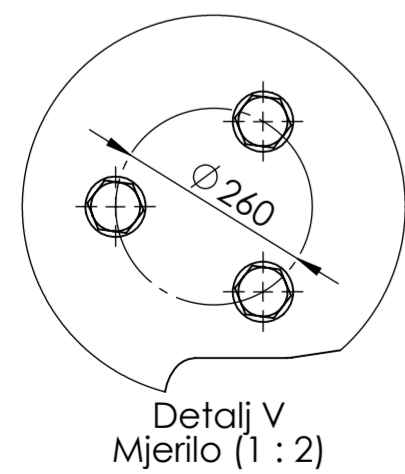
Presjek Z-Z



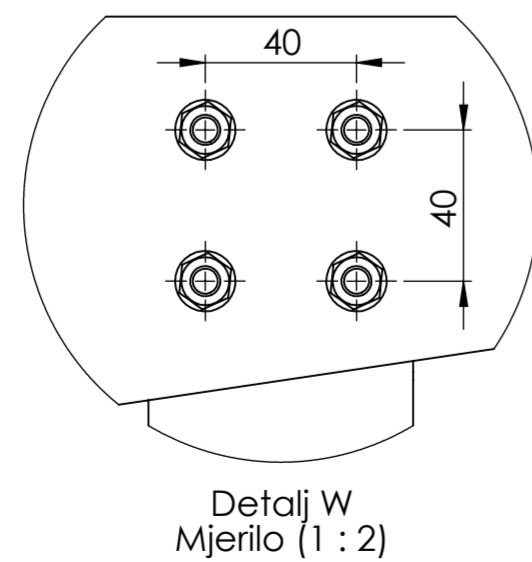
Detalj Y
Mjerilo (1 : 2)



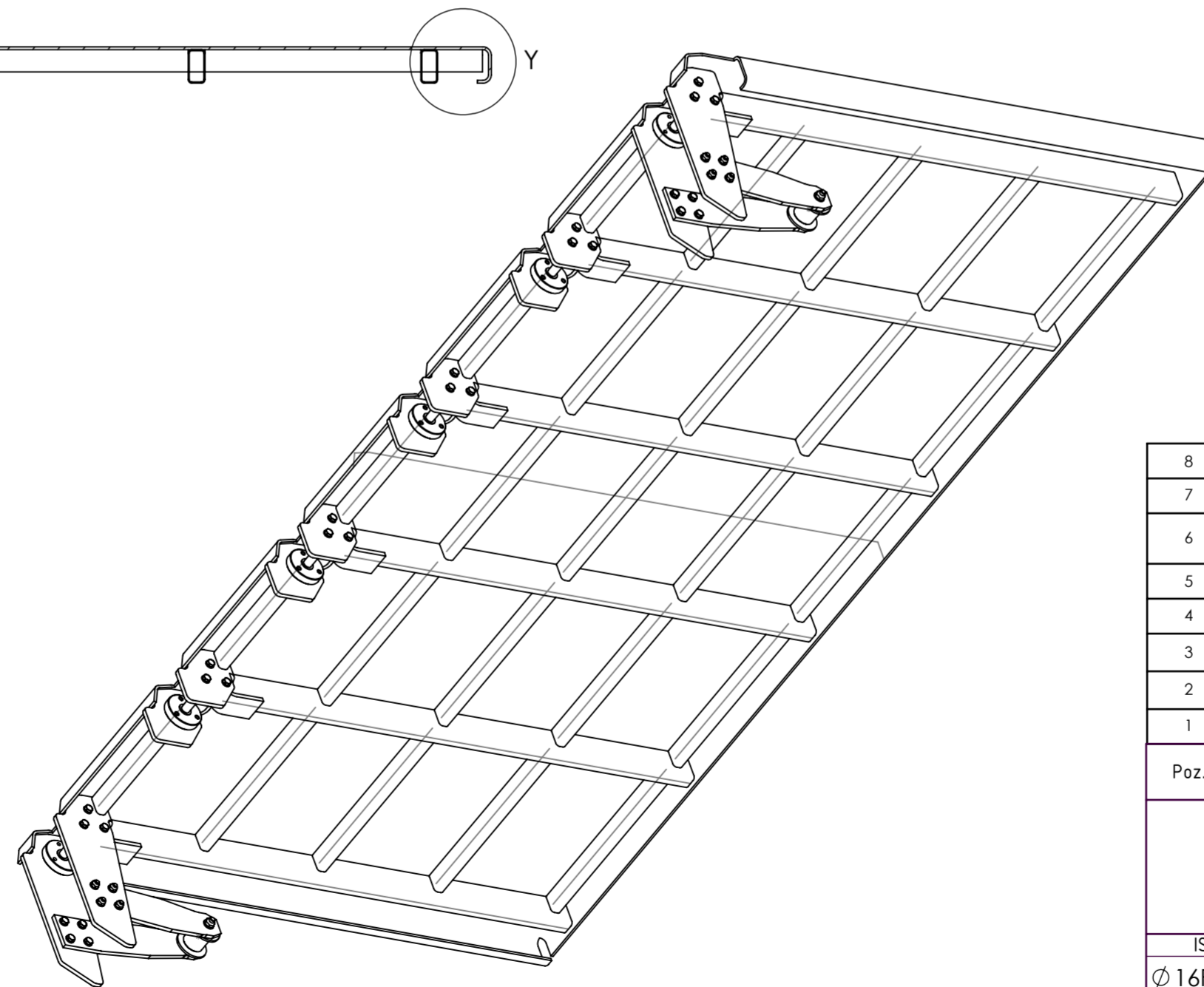
Detalj X
Mjerilo (1 : 2)



Detalj V
Mjerilo (1 : 2)



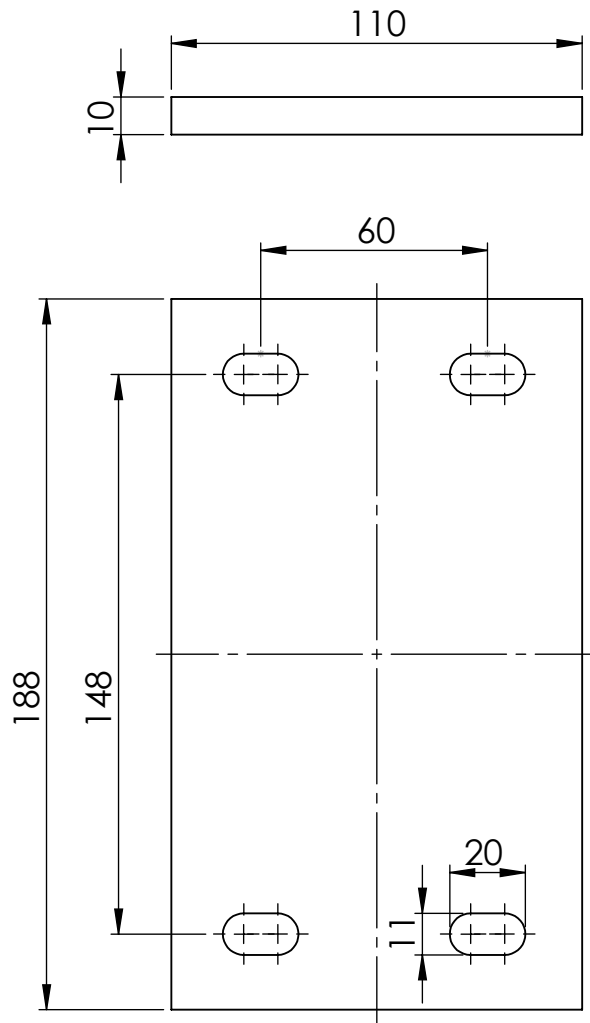
Detalj W
Mjerilo (1 : 2)




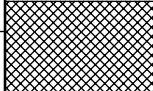
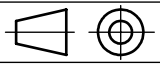
Poz.	Naziv dijela	Kom.	Crtež broj	Materijal	Dimenzije	Masa
8	Podloška M8 A2	36	-	EN ISO 7089		
7	Vijak M8x20 A2	36	-	ISO 4017		
6	Sigurnosna matica M8	16	-	DIN 980		
5	Podloška M8	16	-	EN ISO 7089		
4	Vijak M8x30 8.8	16	-	ISO 4017		
3	Sklop osovine	6	0015	X5CrNi18-10	Ø70x104	1 kg
2	Sklop ruke	2	0012	-	309x104x70	3 kg
1	Konstrukcija	1	0008	S355	2292x1214x355	141 kg

Projektirao: 17.1.2017. Bruno Nujić		Ime i prezime		Potpis	
Razradio: 17.1.2017. Bruno Nujić		Bruno Nujić		FSB Zagreb	
Crtao: 17.1.2017. Bruno Nujić		Bruno Nujić			
Pregledao:					
Mentor:					
ISO - tolerancije		Objekt:		Objekt broj:	
Ø 16F10h9 +0,129 +0,016		Protupoplavna brarijera		R. N. broj:	
Napomena:		Materijal: -		Masa: 154 kg	
Materijal: -		Materijal: -		Masa: 154 kg	
Mjerilo originala		Naziv: Sklop konstrukcije		Pozicija: 1	
1:10		Crtež broj: 0016		Format: A2	
				Listova: 26	
				List: 16	

Napomena:
-Potrebno je pozicionirati sve osovine (poz. 3) u jednom pravcu

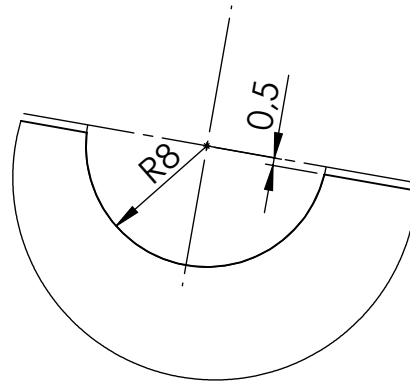
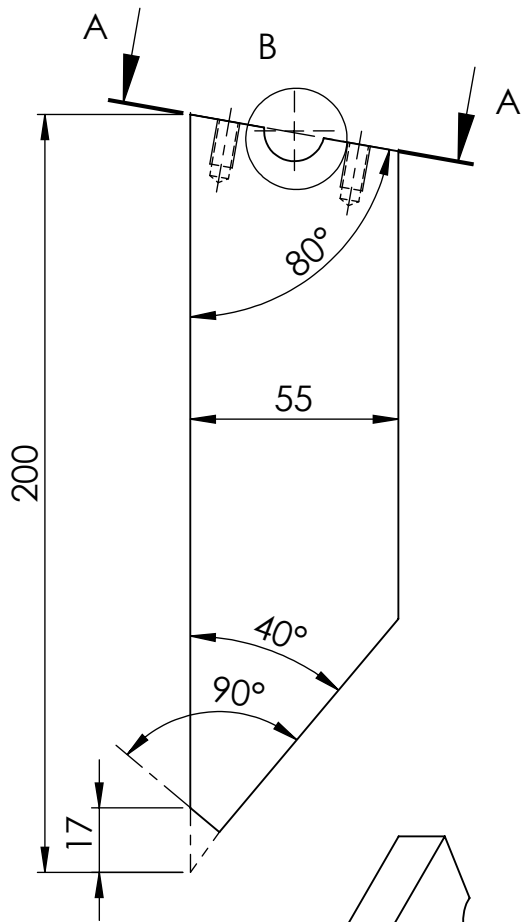


Napomena:
-Sve oštre rubove zaobliti

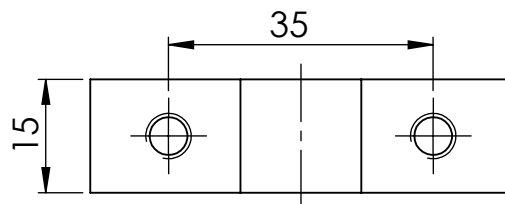
		Datum	Ime i prezime	Potpis	
	Projektirao	17.1.2017.	Bruno Nujić		
	Razradio	17.1.2017.	Bruno Nujić		
	Crtao	17.1.2017.	Bruno Nujić		
	Pregledao				
ISO - tolerancije	Objekt: Oslonac konstrukcije			Objekt broj:	
				R. N. broj:	
	Napomena:				Kopija
	Materijal: X5CrNi18-10			Masa: 1,7 kg	
		Naziv: Temeljna ploča		Pozicija: 1	
	 Mjerilo originala				Listova: 26
	1:2	Crtež broj: 0017			List: 17

Design by CADLab

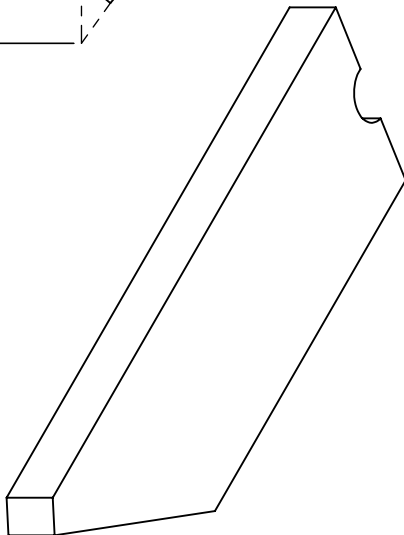




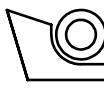
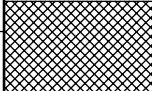
Detalj B
Mjerilo (2 : 1)



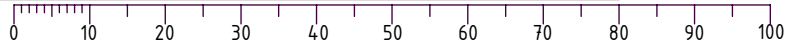
Presjek A-A
Mjerilo (1 : 1)

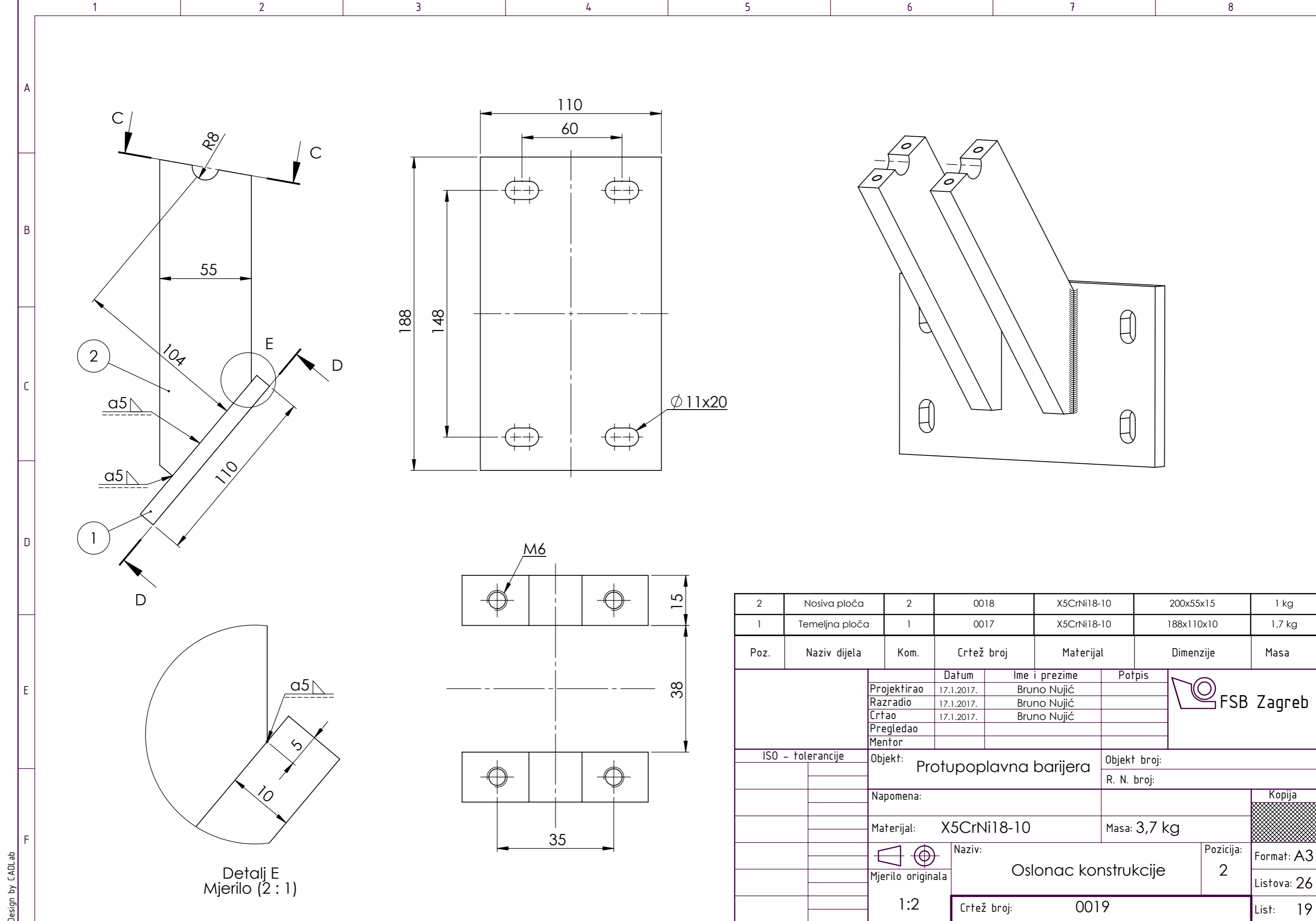


Napomena:
-Sve oštre rubove zaobliti

	Projektirao	Datum	Ime i prezime	Potpis	 FSB Zagreb
	Razradio	17.1.2017.	Bruno Nujić		
	Crtao	17.1.2017.	Bruno Nujić		
	Pregledao				
ISO - tolerancije	Objekt: Oslonac konstrukcije			Objekt broj:	
				R. N. broj:	
	Napomena:				Kopija
	Materijal: X5CrNi18-10				Masa: 1 kg
	 Naziv: Nosiva ploča			Pozicija: 2	Format: A4
	Mjerilo originala				Listova: 26
	1:2			Crtež broj: 0018	List: 18

Design by CADLab



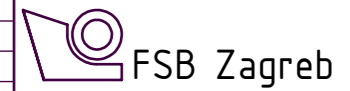


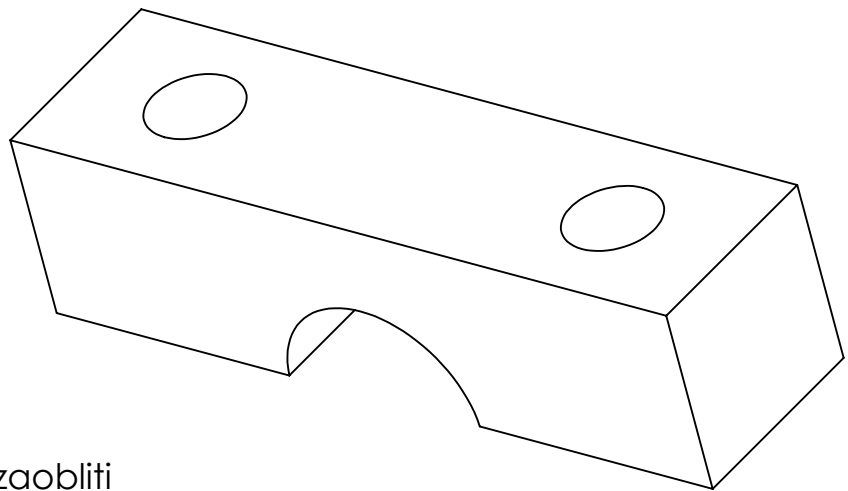
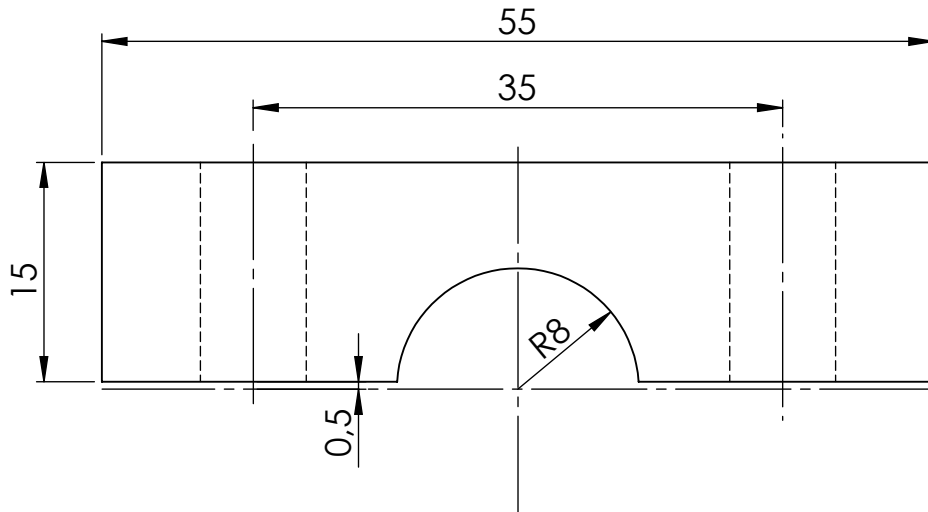
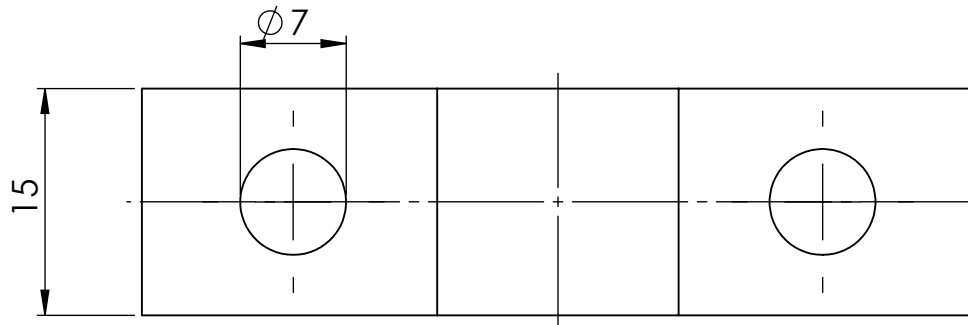
Design by CADLab

Detalj E
Mjerilo (2 : 1)


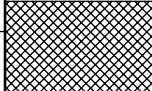
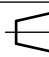
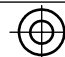
Poz.	Naziv dijela	Kom.	Crtež broj	Materijal	Dimenzije	Masa
2	Nosiva ploča	2	0018	X5CrNi18-10	200x55x15	1 kg
1	Temeljna ploča	1	0017	X5CrNi18-10	188x110x10	1,7 kg

ISO - tolerancije		Objekt: Protuploplavna barijera		Objekt broj:	
		Napomena:		R. N. broj:	
		Materijal: X5CrNi18-10		Masa: 3,7 kg	
Mjerilo originala: 1:2		Naziv: Oslonac konstrukcije		Pozicija: 2	
		Crtež broj: 0019		List: 19	



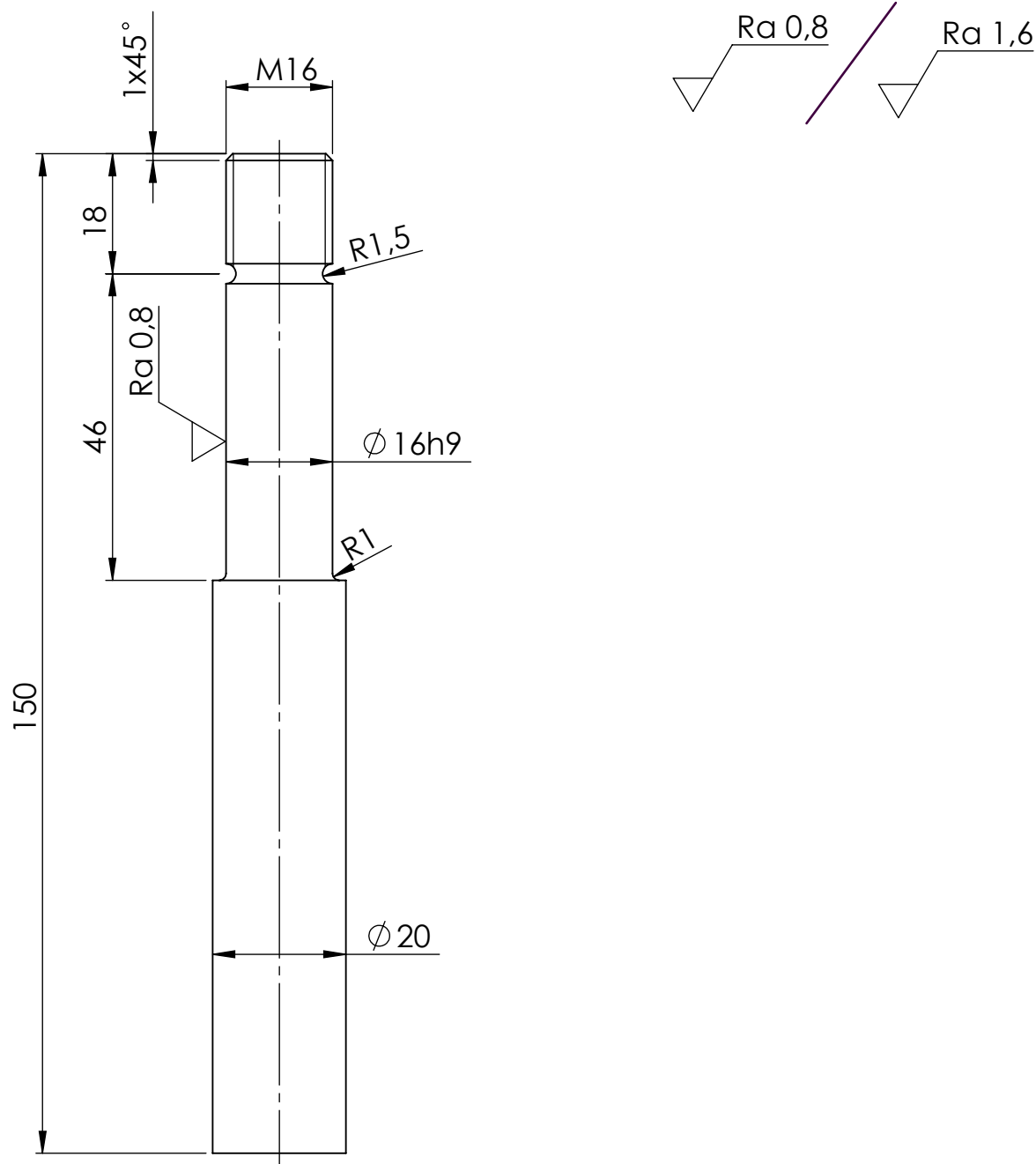



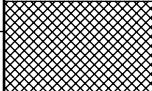
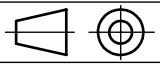
Napomena:
-Sve oštre rubove zaobliti

		Datum	Ime i prezime	Potpis	
	Projektirao	17.1.2017.	Bruno Nujić		
	Razradio	17.1.2017.	Bruno Nujić		
	Crtao	17.1.2017.	Bruno Nujić		
	Pregledao				
ISO - tolerancije	Objekt: Protuploplavna barijera			Objekt broj:	
				R. N. broj:	
	Napomena:				Kopija
	Materijal: X5CrNi18-10			Masa: 0,1 kg	
	 	Naziv: Poklopac osovine		Pozicija: 3	Format: A4
	Mjerilo originala				Listova: 26
	2:1	Crtež broj: 0020			List: 20

Design by CADLab

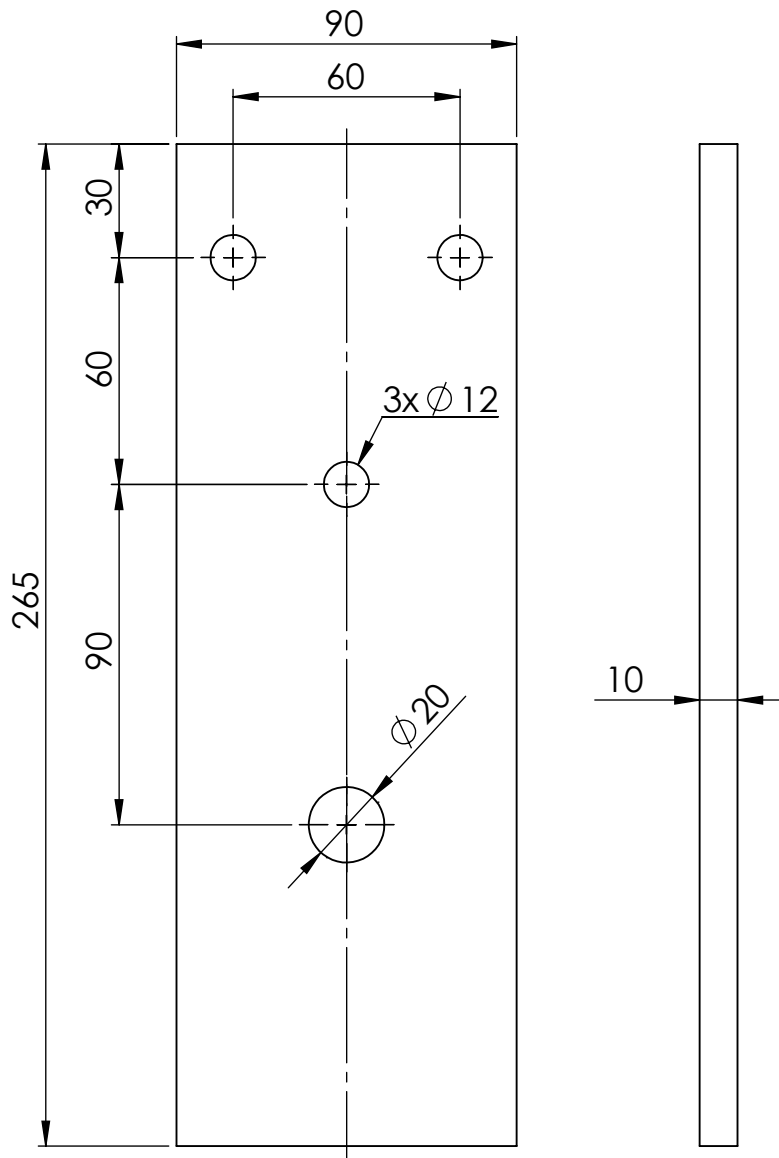




		Datum	Ime i prezime	Potpis	
	Projektirao	17.1.2017.	Bruno Nujić		
	Razradio	17.1.2017.	Bruno Nujić		
	Crtao	17.1.2017.	Bruno Nujić		
	Pregledao				
ISO - tolerancije	Objekt: Oslonac spremnika			Objekt broj:	
$\varnothing 16h9$	0 -0,043	R. N. broj:			
	Napomena:				Kopija
	Materijal: X5CrNi18-10			Masa: 0,3 kg	
		Naziv: Osovina spremnika		Pozicija: 1	Format: A4
	Mjerilo originala				Listova: 26
	1:1	Crtež broj: 0021			List: 21

Design by CADLab

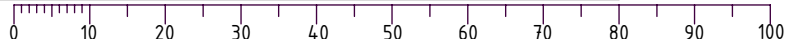
0 10 20 30 40 50 60 70 80 90 100

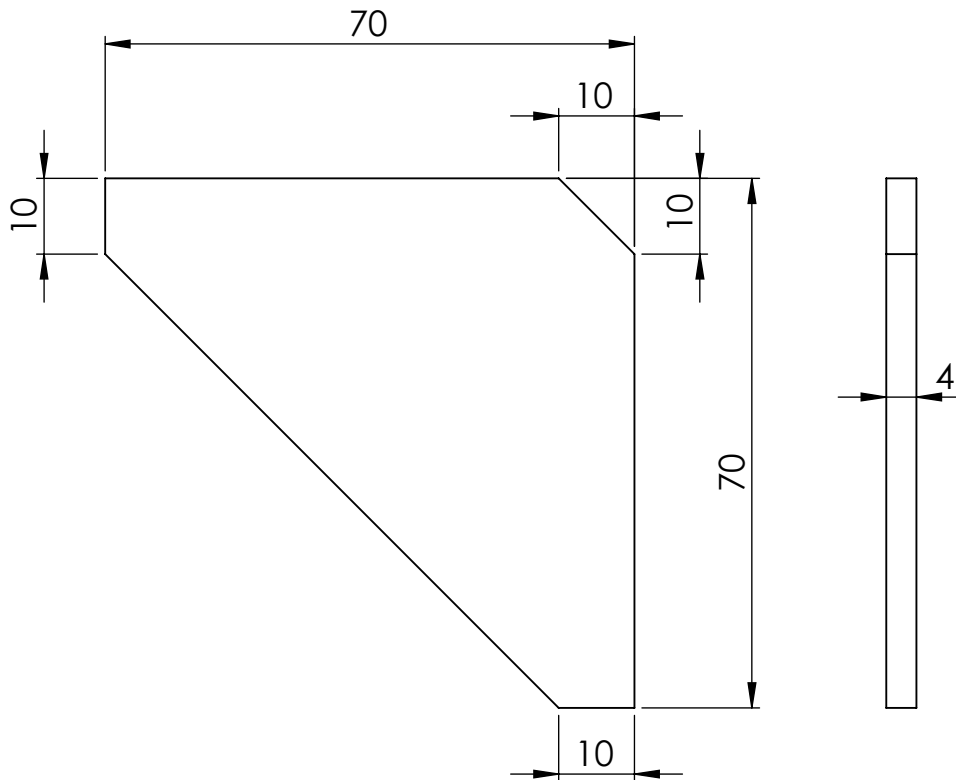


Napomena:
-Sve oštre rubove zaobliti


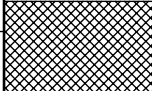
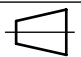
		Datum	Ime i prezime	Potpis	
	Projektirao	17.1.2017.	Bruno Nujić		
	Razradio	17.1.2017.	Bruno Nujić		
	Crtao	17.1.2017.	Bruno Nujić		
	Pregledao				
ISO - tolerancije	Objekt: Oslonac spremnika			Objekt broj:	
				R. N. broj:	
	Napomena:				Kopija
	Materijal: X5CrNi18-10			Masa: 2,4 kg	
		Naziv: Sidrena ploča		Pozicija: 2	Format: A4
	Mjerilo originala				Listova: 26
	1:2	Crtež broj: 0022			List: 22

Design by CADLab



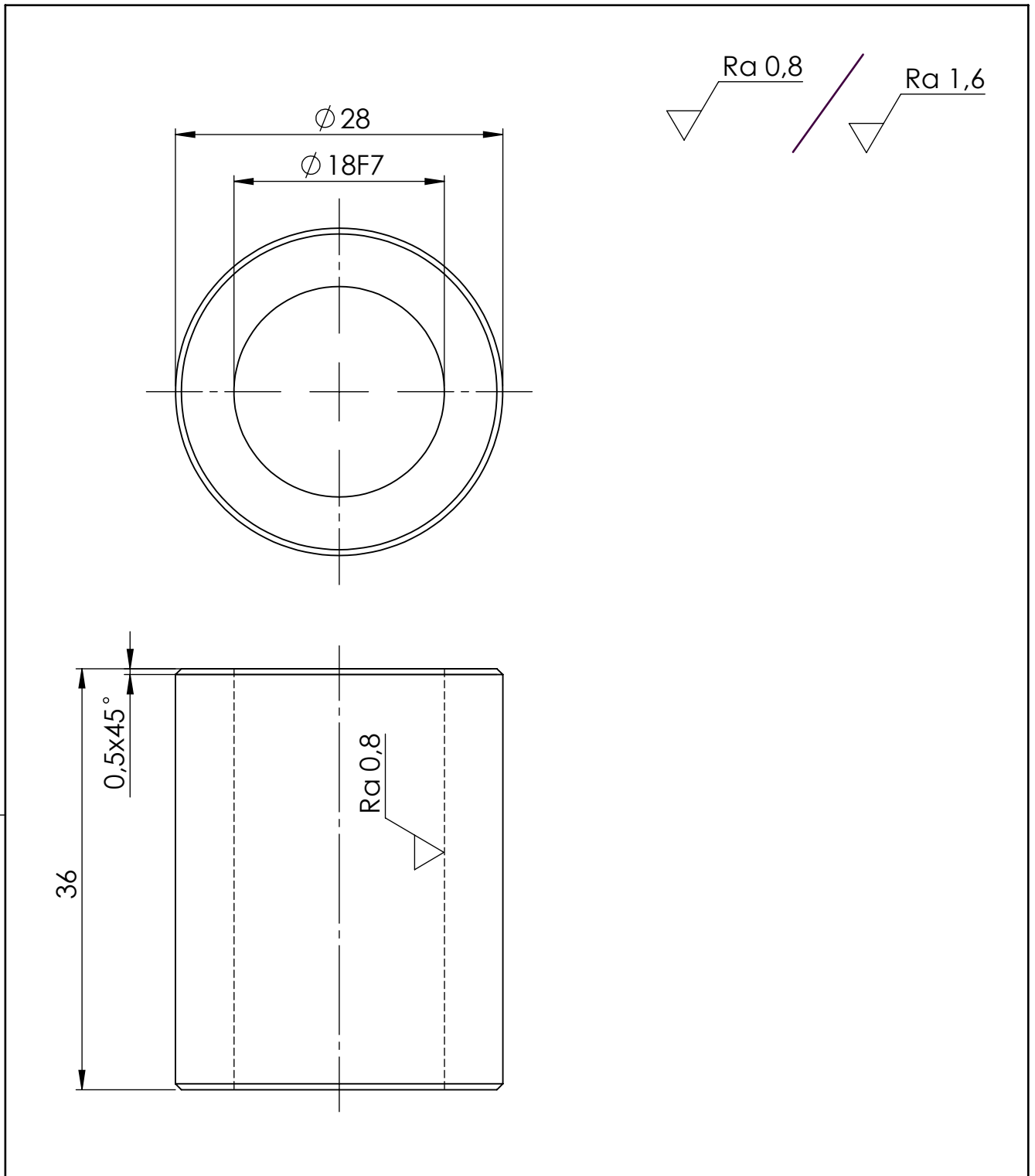


Napomena:
-Sve oštre rubove zaobliti

		Datum	Ime i prezime	Potpis	
	Projektirao	17.1.2017.	Bruno Nujić		
	Razradio	17.1.2017.	Bruno Nujić		
	Crtao	17.1.2017.	Bruno Nujić		
	Pregledao				
ISO - tolerancije	Objekt: Oslonac spremnika			Objekt broj:	
				R. N. broj:	
	Napomena:				Kopija
	Materijal: X5CrNi18-10			Masa: 0,1 kg	
			Naziv: Rebro	Pozicija: 3	
		Mjerilo originala			Listova: 26
		1:1	Crtež broj: 0023		List: 23

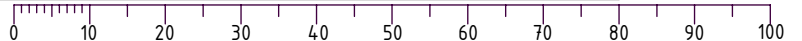
Design by CADLab

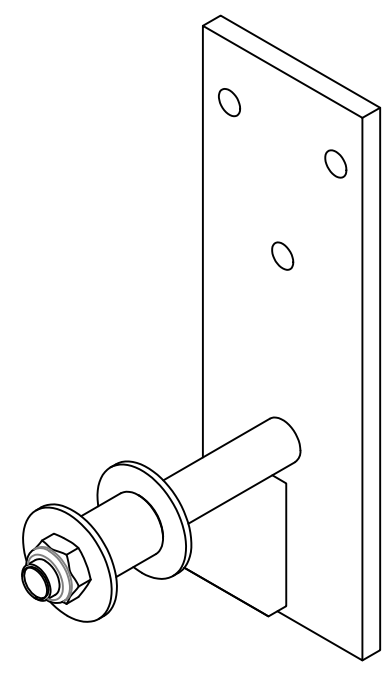
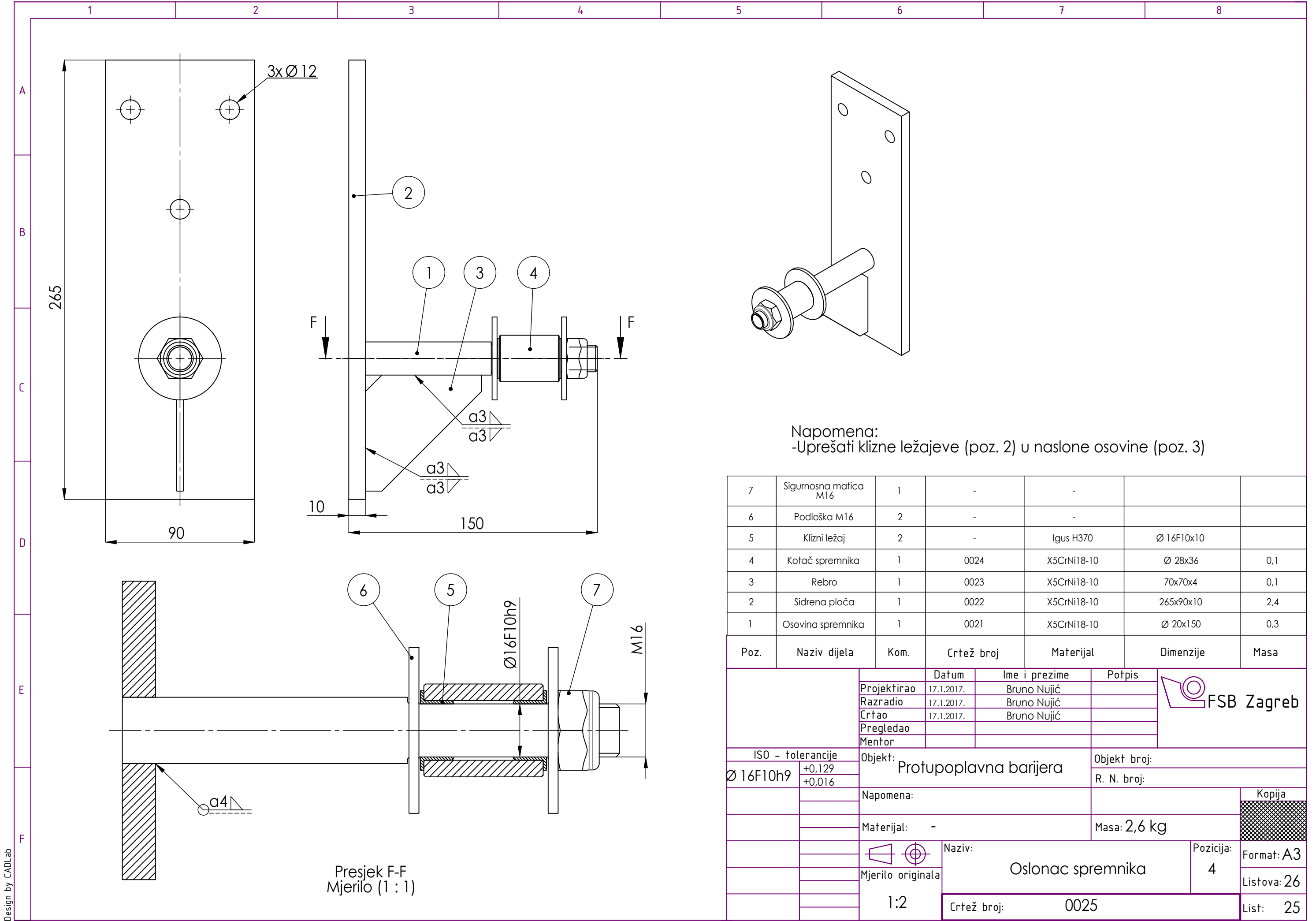




		Datum	Ime i prezime	Potpis	
		Projektirao	17.1.2017.	Bruno Nujić	
		Razradio	17.1.2017.	Bruno Nujić	
		Crtao	17.1.2017.	Bruno Nujić	
		Pregledao			
ISO - tolerancije		Objekt:		Objekt broj:	
$\phi 18F7$	+0,034 +0,016	Oslonac spremnika		R. N. broj:	
		Napomena:			Kopija
		Materijal: X5CrNi18-10		Masa: 0,1 kg	
				Naziv:	
		Mjerilo originala		Kotač spremnika	
		2:1		Pozicija: 4	
		Crtež broj: 0024		Format: A4	
				Listova: 26	
				List: 24	

Design by CADLab





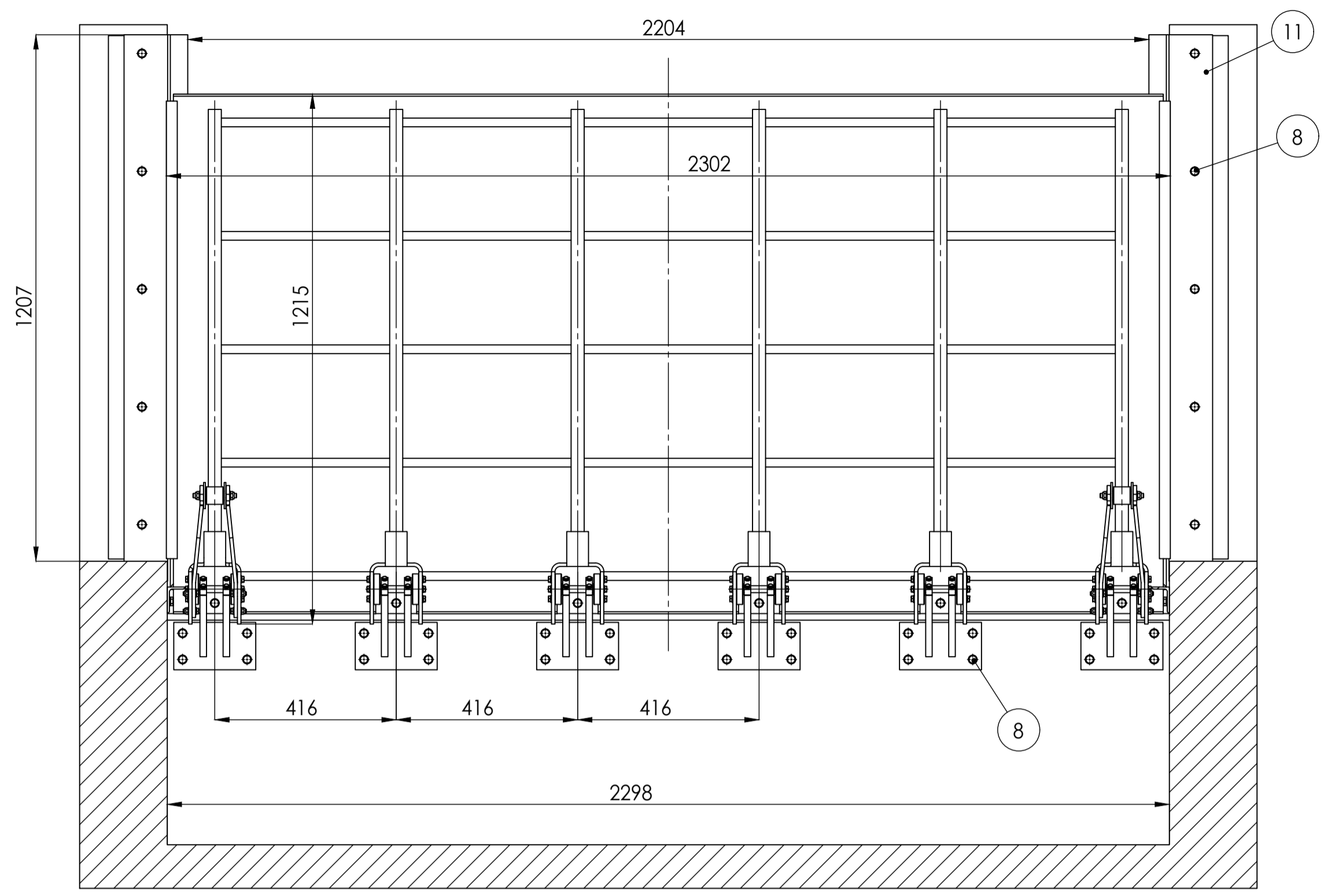
Napomena:
-Uprešati klizne ležajeve (poz. 2) u naslone osovine (poz. 3)

Poz.	Naziv dijela	Kom.	Crtež broj	Materijal	Dimenzije	Masa
7	Sigurnosna matica M16	1	-	-		
6	Podloška M16	2	-	-		
5	Klizni ležaj	2	-	Igus H370	Ø 16F10x10	
4	Kotač spremnika	1	0024	X5CrNi18-10	Ø 28x36	0,1
3	Rebro	1	0023	X5CrNi18-10	70x70x4	0,1
2	Sidrena ploča	1	0022	X5CrNi18-10	265x90x10	2,4
1	Osovina spremnika	1	0021	X5CrNi18-10	Ø 20x150	0,3

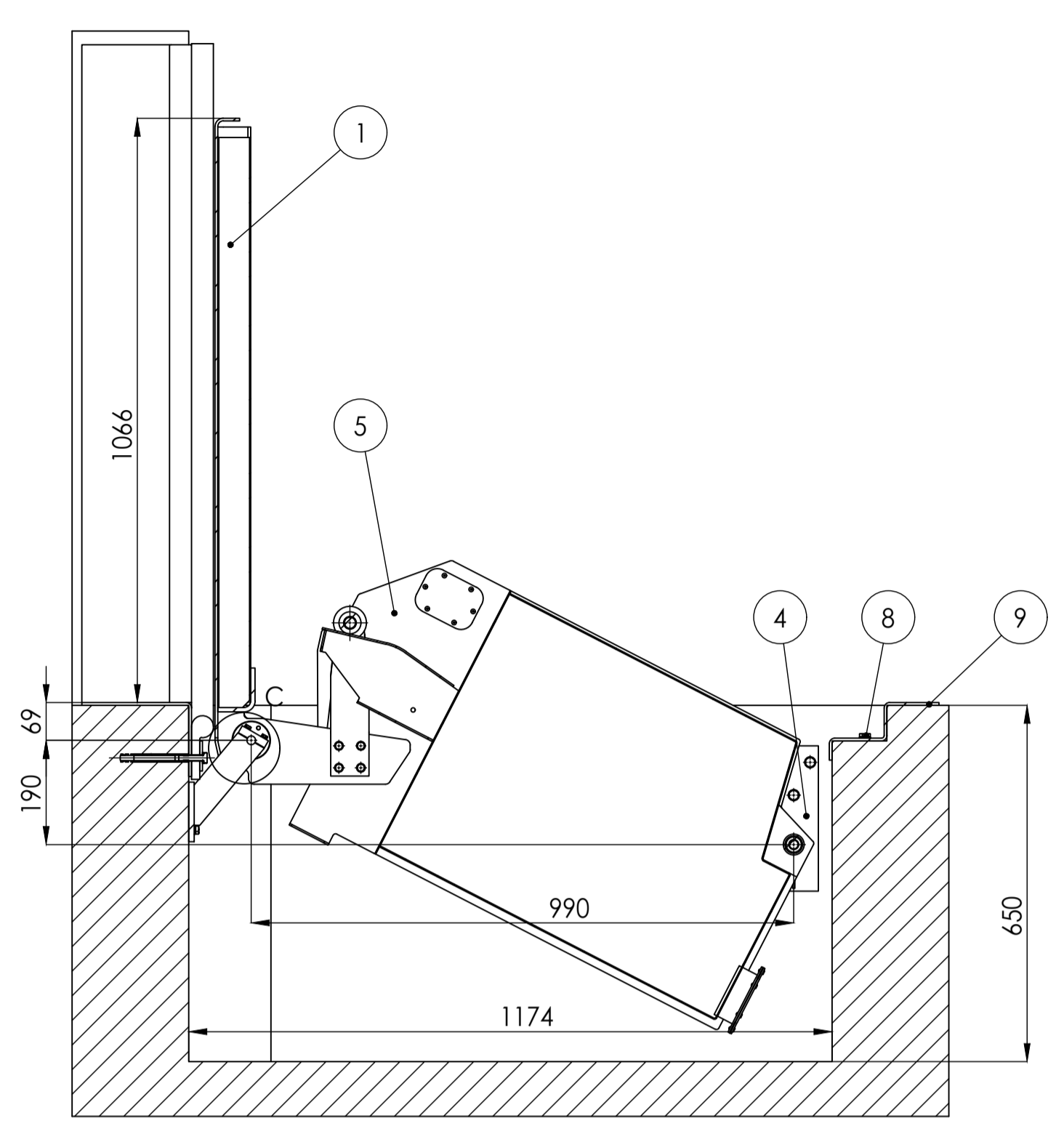
ISO - tolerancije		Datum		Ime i prezime		Potpis	
Ø 16F10h9	+0,129 +0,016	Projektirao 17.1.2017.		Bruno Nujić		[Signature]	
		Razradio 17.1.2017.		Bruno Nujić		[Signature]	
		Crtao 17.1.2017.		Bruno Nujić		[Signature]	
		Pregledao Mentor					
Objekt: Protuploplavna barijera				Objekt broj:			
Napomena:				R. N. broj:			
Materijal: -				Masa: 2,6 kg			
Mjerilo originala		Naziv: Oslonac spremnika		Pozicija: 4		Kopija	
1:2		Crtež broj: 0025		Format: A3		[Hatched Box]	
				Listova: 26			
				List: 25			



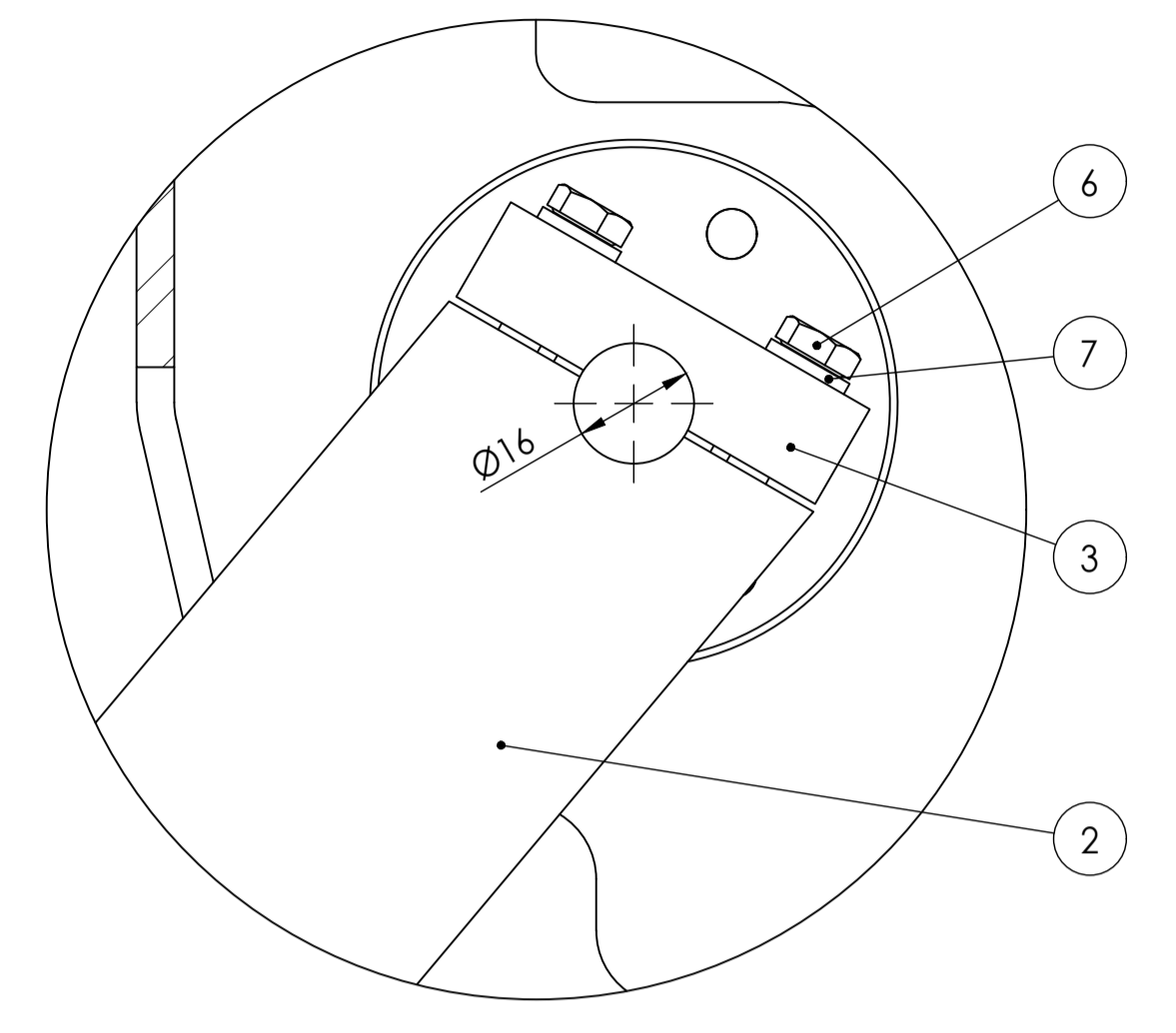
Design by CADLab



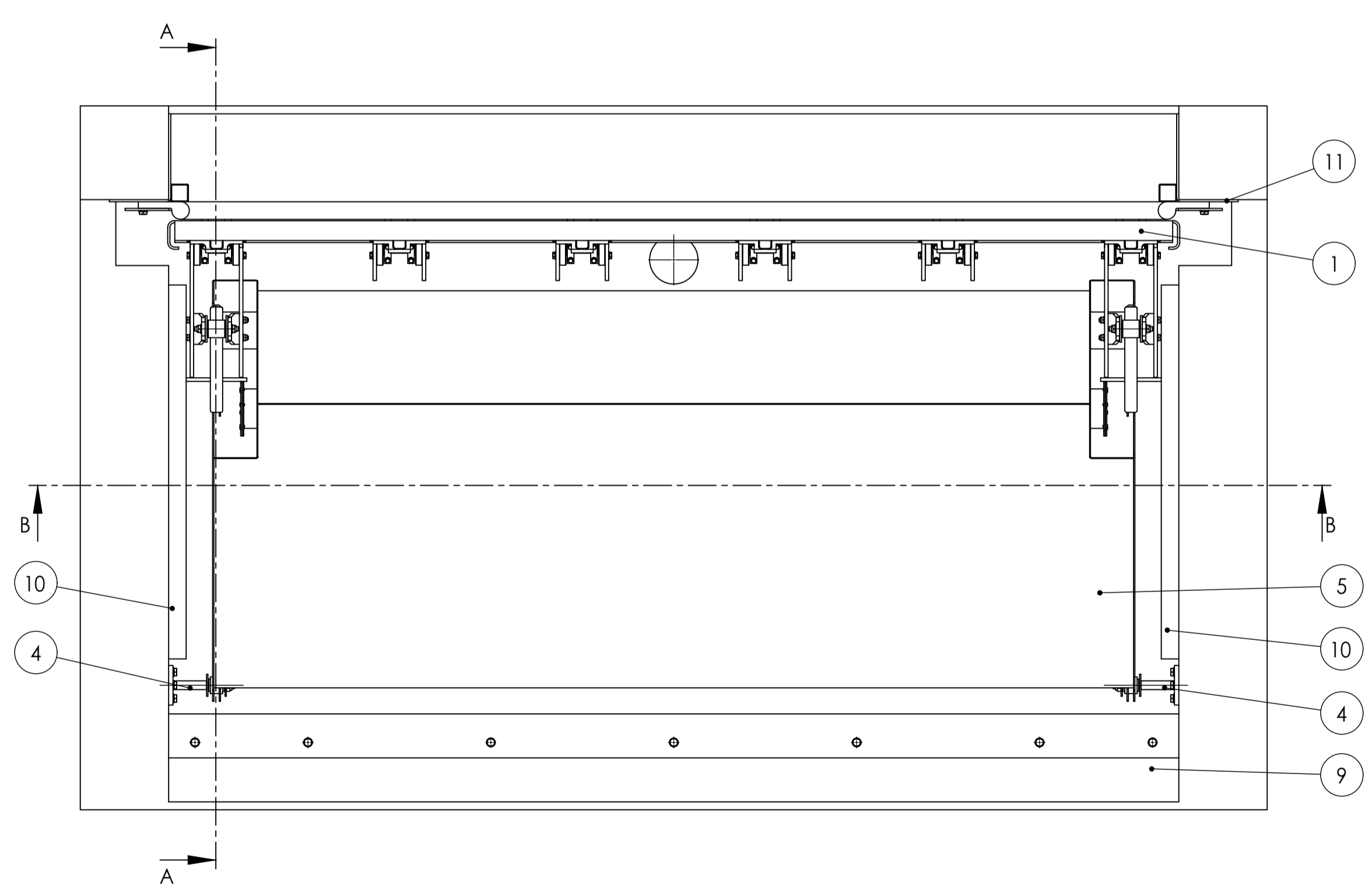
Presjek B-B



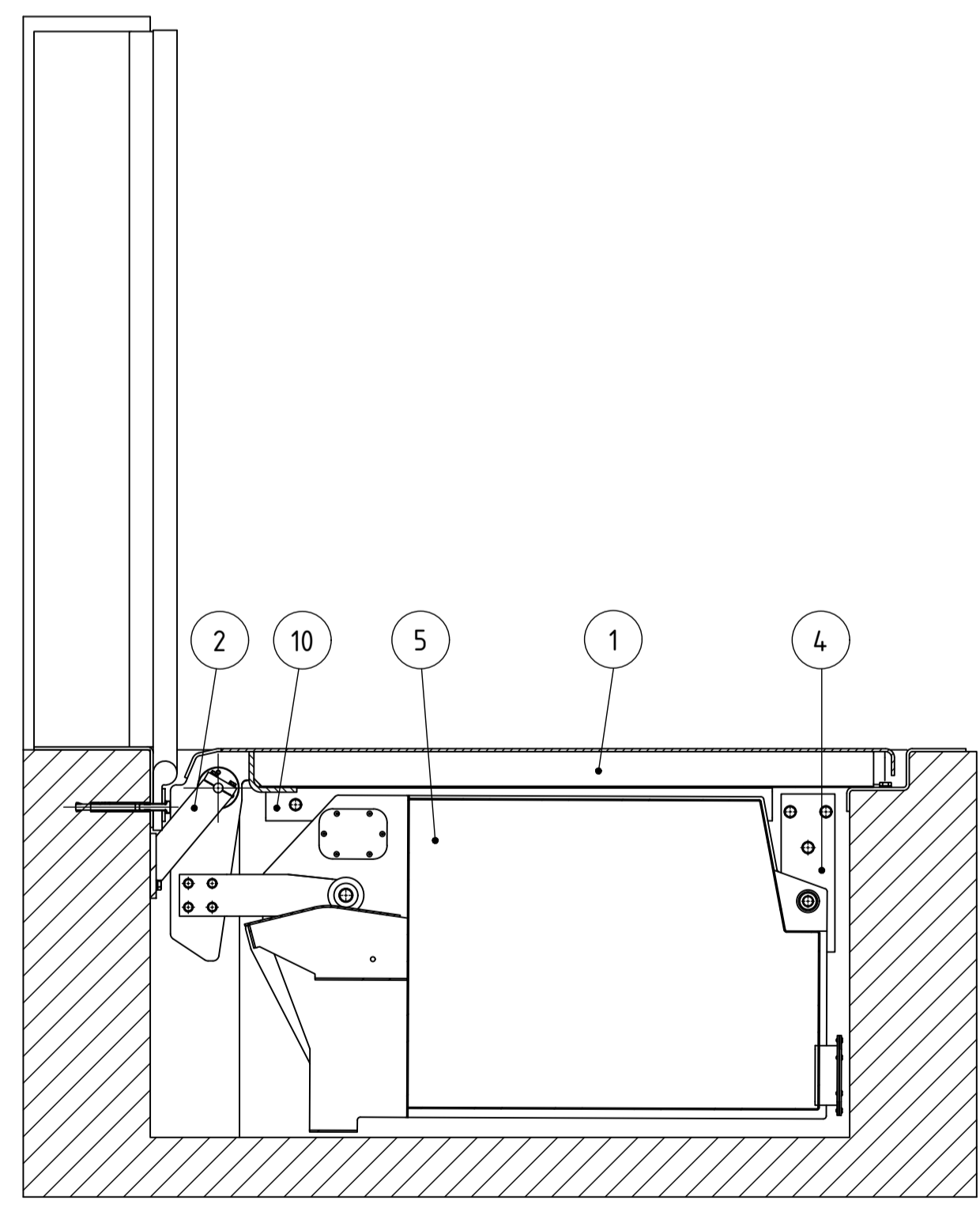
Presjek A-A



Detalj C
Mjerilo (1 : 1)



Presjek spuštene barijere



Napomena:
-mora postojati mogućnost odvođenja vode u jami ispod spremnika

Poz.	Naziv dijela	Kom.	Crtež broj	Material	Dimenzije	Masa
11	Stražnji naslon	1	-	S235JR		
10	Bočni naslon	2	-	S235JR		
9	Prednji naslon	1	-	S235JR		
8	Sidreni vijak	36	-	Fischer FH 15/M10 I		
7	Podloška M6 A2	12	-	EN ISO 7089		
6	Vijak M6x25 A2	12	-	ISO 4017		
5	Spremnik	1	-	S355JR	209Bx56x975	117 kg
4	Oslonac spremnika	2	0024	-	2496x1337x240	2,6 kg
3	Poklopac osovine	12	0019	XSCN18-10	15x15x55	0,1 kg
2	Oslonac konstrukcije	6	0018	-	188x110x200	3,7 kg
1	Sklop konstrukcije	1	0015	-	2302x1215x356	154 kg

Projektirao	16.1.2017.	Ime i prezime	Bruno Nujić	Potpis	
Razradio	16.1.2017.	Bruno Nujić			
Crtao	16.1.2017.	Bruno Nujić			
Pregledao					
Mentor					
ISO - tolerancije	Objekt:		Objekt broj:		
Napomena:		R. N. broj:		Kopija	
Material:		Masa:		Kopija	
Mjerilo originala		Naziv:		Pozicija:	
1:10		Protuploplavna barijera		Format: A1	
Crtež broj:		0026		Listova: 26	
				List: 26	