

Lijevanje kućišta filtera za plin od aluminijske legure

Horvat, Silvestar

Master's thesis / Diplomski rad

2016

Degree Grantor / Ustanova koja je dodijelila akademski / stručni stupanj: **University of Zagreb, Faculty of Mechanical Engineering and Naval Architecture / Sveučilište u Zagrebu, Fakultet strojarstva i brodogradnje**

Permanent link / Trajna poveznica: <https://um.nsk.hr/um:nbn:hr:235:972331>

Rights / Prava: [In copyright](#)/[Zaštićeno autorskim pravom.](#)

Download date / Datum preuzimanja: **2024-11-14**

Repository / Repozitorij:

[Repository of Faculty of Mechanical Engineering and Naval Architecture University of Zagreb](#)



SVEUČILIŠTE U ZAGREBU
FAKULTET STROJARSTVA I BRODOGRADNJE

DIPLOMSKI RAD

Silvestar Horvat

Zagreb, 2016.

SVEUČILIŠTE U ZAGREBU
FAKULTET STROJARSTVA I BRODOGRADNJE

DIPLOMSKI RAD

Mentor:

Prof. dr. sc. Branko Bauer

Student:

Silvestar Horvat

Zagreb, 2016.

Izjavljujem da sam ovaj rad izradio samostalno koristeći stečena znanja tijekom studija i navedenu literaturu.

Zahvaljujem se prof. dr. sc. Branku Baueru na stručnoj pomoći, savjetima i strpljenju. Također se zahvaljujem djelatnicima Laboratorija za ljevarsvo za pomoć u praktičnom dijelu rada.

Ujedno mi je želja zahvaliti se svojim prijateljima i roditeljima.

Silvestar Horvat



SVEUČILIŠTE U ZAGREBU
FAKULTET STROJARSTVA I BRODOGRADNJE



Središnje povjerenstvo za završne i diplomske ispite
 Povjerenstvo za diplomske ispite studija strojarstva za smjerove:
 proizvodno inženjerstvo, računalno inženjerstvo, industrijsko inženjerstvo i menadžment, inženjerstvo
 materijala i mehatronika i robotika

Sveučilište u Zagrebu Fakultet strojarstva i brodogradnje
Datum 05-12-2016.ilog
Klasa: 602-04/16-613
Ur.broj: 45-1703-16-420

DIPLOMSKI ZADATAK

Student: **SILVESTAR HORVAT** Mat. br.: 0035179584

Naslov rada na hrvatskom jeziku: **LIJEVANJE KUĆIŠTA FILTERA ZA PLIN OD ALUMINIJEVE LEGURE**

Naslov rada na engleskom jeziku: **CASTING OF ALUMINIUM ALLOY GAS FILTER HOUSING**

Opis zadatka:

U okviru rada potrebno je proučiti tehnologiju lijevanja i prikupiti podatke o konstrukciji i izradi pješčanog kalupa za lijevanje aluminijevih legura.

Za zadani odljevak potrebno je konstruirati CAD model sa sustavom ulijevanja i napajanja. Napraviti simulaciju u programskom paketu QuikCAST. Analizirati i optimirati parametre lijevanja.

Zadatak zadan:

29. rujna 2016.

Rok predaje rada:

1. prosinca 2016.

Predviđeni datum obrane:

7., 8. i 9. prosinca 2016.

Zadatak zadao:

Izv.prof.dr.sc. Branko Bauer

Predsjednik Povjerenstva:

Prof. dr. sc. Franjo Cajner

SADRŽAJ

SADRŽAJ	5
POPIS SLIKA	6
POPIS TABLICA.....	8
POPIS OZNAKA	9
SAŽETAK.....	10
SUMMARY	11
1. Uvod	12
2. Općenito o lijevanju.....	14
2.1. Vrste lijevanja	16
2.1.1. Lijevanje u jednokratne kalupe:.....	16
2.1.1.1. Lijevanje u pijesak ili pješčani lijev.....	16
2.1.1.2. Školjkasti lijev	17
2.1.1.3. Lijevanje u kalupe s isparljivim modelima.....	18
2.1.1.4. Precizni ili točni lijev	18
2.1.1.5. Lijevanje u kalupe od gipsa	19
2.1.1.6. Lijevanje u keramičke kalupe	20
2.1.1.7. Vakuumsko kalupljenje pijeska	20
2.1.2. Lijevanje u stalne kalupe:	22
3. Uljevni sustav	23
3.1. Osnovni dijelovi uljavnog sustava:	23
3.1.1. Uljevna čaša	24
3.1.2. Spust.....	24
3.1.3. Podnožje spusta.....	25
3.1.4. Razvodnik	26
3.1.5. Ušće.....	26
3.2. Dimenzioniranje uljavnog sustava	26
3.2.1. Primjena Bernoullijevog zakona.....	26
4. Aluminij i njegove legure	34
5. Eksperimentalni dio	36
5.1. Priprema kalupa i lijevanje	39
5.2. Radiografija.....	57
5.3. Simulacija lijevanja i skrućivanja	59
5.3.1. Usporedba poroznosti	68
6. ZAKLJUČAK.....	69
LITERATURA.....	70
PRILOZI.....	71

POPIS SLIKA

Slika 1. Različiti proizvodi oblikovani postupcima lijevanja[1].....	12
Slika 2. Blok motora napravljen od aluminijske legure. [3]	14
Slika 3. Proces nastajanja odljevka[5].....	15
Slika 4. Kalup za lijevanje u pijesku s umetnutim jezgrama [6].....	17
Slika 5. Školjkasti lijev[4].....	18
Slika 6. Postupak izrade odljevaka preciznim lijevom[4].....	19
Slika 7. Kalupi od gipsa. [7].....	20
Slika 8. Tijek postupka izrade kalupa vakuumskim kalupljenjem[8]	21
Slika 9. Primjer uljavnog sustava[2]	24
Slika 10. Tok taljevine sa kontinuiranim suženjem poprečnog presjeka spusta i ravnog spusta[2]	25
Slika 11. Podnožje spusta s karakterističnim dimenzijala[2]	25
Slika 12. Primjena Bernoullijevog zakona na uljevni sustav[2]	27
Slika 13. Ovisnost koeficijenta brzine istjecanja taljevine (μ) sivog lijeva o temperaturi taljevine i načinu lijevanja (prema A. Holz Mülleru) [4]	29
Slika 14. Brzina istjecanja taljevine sivog lijeva u ovisnosti o temperaturi taljevine i načinu lijevanja (1 – lijevanje sa strane (jedna promjena smjera); 2 – lijevanje odozdo) za različite vrijednosti koeficijenta brzine istjecanja μ [2].....	29
Slika 15. Brzina istjecanja taljevine sivog lijeva u ovisnosti o temperaturi taljevine i načinu lijevanja (1 – lijevanje odozgo; 2 – lijevanje sa strane (više promjena smjera)) za različite vrijednosti koeficijenta brzine istjecanja μ [2].....	30
Slika 16. Brzina toka taljevine kroz kanal s različitim površinama poprečnog presjeka (zakon o kontinuitetu strujanja) [6]	31
Slika 17. Shematski prikaz pojednostavljenog tlačnog uljavnog sustava[2].....	32
Slika 18. Formiranje prigušenja (suženja) kod ravnog spusta:a) prigušenje na dnu spusta, b) prigušenje u razvodniku[2]	33
Slika 19. Aluminijski [10].....	34
Slika 20. CAD model odljevka	36
Slika 21. Varijanta I, sa pojilima i uljevanjem kroz pojilo na gornjoj prirubnici.	37
Slika 22. Varijanta II, sa pojilima i uljevnim sustavom na izlaznoj prirubnici.....	37
Slika 23. Varijanta III, sa pojilima i uljevnim sustavom na gornjoj prirubnici.	38
Slika 24. Model odljevka.	39
Slika 25. Dvodjelni model odljevka.	40
Slika 26. Donji dio modela posipan likapodijem.	40
Slika 27. Stavljanje modelne kalupne mješavine.	41
Slika 28. Dopunjivanje punidbenom kalupnom mješavinom i izravnavanje.....	41
Slika 29. Izgled donjeg dijela kalupa s modelom.....	42
Slika 30. Gornji dio modela posipan likapodijem.....	42
Slika 31. Poziciniranje modela pojila u gornjak.	43
Slika 32. Gornjak nakon sabijanja i ravnjanja.....	43
Slika 33. Donjak nakon vađenja modela.	44
Slika 34. Gornjak nakon vađenja modela.....	44
Slika 35. Jezgrenici.	45
Slika 36. Jezgrenik popunjen jezgrenom mješavinom.....	45
Slika 37. Propuhivanje jezgrene mješavine sa CO ₂ plinom	46
Slika 38. Vađenje jezgre iz jezgrenika.	46

Slika 39. Očvrsnuti dio jezgre spreman za umetanje u kalup.	47
Slika 40. Drugi dio jezgre.	47
Slika 41. Stavljanje jezgre u kalup.	48
Slika 42. Konačni oblik sastavljene jezgre.....	48
Slika 43. Sastavljanje gornjaka i donjaka.....	49
Slika 44. Zagrijavanje lonca za lijevanje	49
Slika 45. Display peći (zelena-zadana temperatura, crvena boja-postignuta temperatura)	50
Slika 46. Ulijevanje u lonac	51
Slika 47. Ulijevanje legure kroz pojilo na gornjoj prirubnici.	52
Slika 48. Kalup i odljevak	52
Slika 49. Rastavljeni kalup.....	53
Slika 50. Odvajanje odljevka od kalupne mješavine.....	53
Slika 51. Konačni oblik odljevka	54
Slika 52. Gornjak i donjak sa ostalim dijelovima uljevnog sustava.....	54
Slika 53. Jezgra umetnuta u donjak.....	55
Slika 54. Konačni oblik drugog odljevka, varijanta II.	55
Slika 55. Poprečni presjek odljevka.	56
Slika 56. Uzdužni presjek odljevka.	56
Slika 57. Prirubnice namještene za rentgen.	57
Slika 58. Radiogram prirubnica, lijevano kroz pojilo gornje prirubnice.	58
Slika 59. Radiogram prirubnica, lijevanih kroz uljevni sustav i ušće na izlaznu prirubnicu.	58
Slika 60. Odljevak nakon skrućivanja.....	59
Slika 61. Poroznost 3D.....	60
Slika 62. Poroznost 2D (presjek izlazne prirubnice).....	60
Slika 63. Vremena skrućivanja.....	61
Slika 64. Mjesta zadnjeg skrućivanja	62
Slika 65. Vjerojatnost poroznosti u izlaznoj i ulaznoj prirubnici.....	63
Slika 66. Mjesta zadnjeg skrućivanja ulazne i izlazne prirubnice.....	64
Slika 67. Vjerojatnost poroznosti, varijanta II.	65
Slika 68. Mjesta zadnjeg skrućivanja.	66
Slika 69. Vjerojatnost poroznosti	67

POPIS TABLICA

Tablica 1. Vjerojatnost poroznosti	68
--	----

POPIS OZNAKA

Oznaka	Jedinica	Opis
m	kg	masa
F	N	sila
H	m	visina
l	m	dužina
v	m/s	brzina
p	bar	tlak
g	m/s ²	ubrzanje sile teže
T	°C	temperatura
t	s	vrijeme
Q	m ³ /s	protok
V	m ³	volumen
α	°	kut
A	m ²	površina
Φ	m	promjer

SAŽETAK

Lijevanje je proizvodni postupak kod kojeg se tekući materijal ulijeva u kalup u kojem se nalazi kalupna šupljina željenog oblika, a zatim se ostavi da se skrutne.

U teoretskom dijelu rada navedeni su i opisani postupci lijevanja i kalupljenja. Također su opisani svi dijelovi uljevnog sustava, te način na koji se proračunava. Izrađeno je više varijanti uljevnog sustava, te su provedene simulacije lijevanja i skrućivanja u simulacijskom programu QuikCAST. Izrađeni su kalupi od svježe kalupne mješavine te su u njih lijevani stvarni odljevci od aluminijske legure.

Ključne riječi: lijevanje, uljevni sustav, kalup

SUMMARY

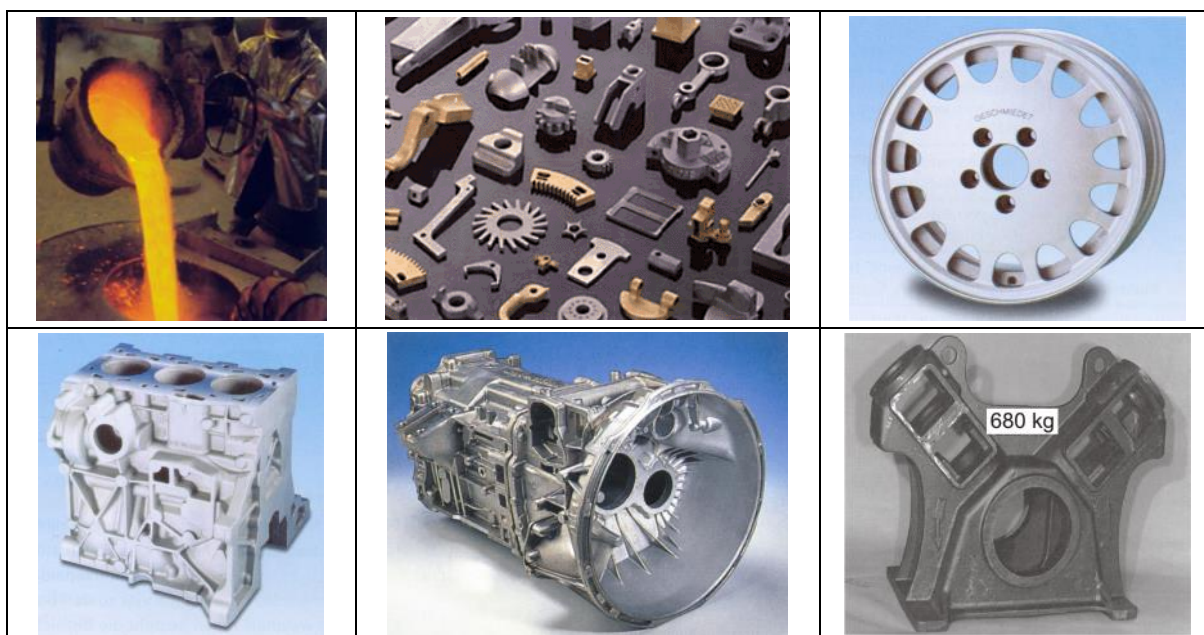
Casting is a manufacturing process in which a liquid material is usually poured into a mold, which contains a hollow cavity of the desired shape, and then allowed to solidify.

In the theoretical part of the work, casting and molding processes are listed and described. Parts of the gating system are also described and the way they are designed. Several variants of gating system were designed and simulation of filling and solidification was carried out using the simulation software QuikCAST. Green sand molds were produced in which real aluminium alloy castings were cast.

Key words: casting, gating and feeding system, mold

1. Uvod

Proizvodnja metalnih predmeta lijevanjem, odnosno proizvodnja metalnih odljevaka je vrlo star postupak. Najstariji pronađeni lijevani predmeti datiraju iz perioda oko 4500 godina prije nove ere. Kroz povijest, cijela razdoblja su bila poistovječena s nekom novootkrivenom vrstom materijala ili s materijalima koji su se najviše koristili u to vrijeme; za izradu oružja, alata, posuda, nakita i sličnih svakodnevnih predmeta. Razvojem materijala, potakla se i izrada, te proizvodnja različitih vrsta uređaja, strojeva i naprava. Razvile su se nove tehnike i proizvodni procesi. Vremenom su se razvijale i usavršavale različite metode i vještine koje su doprinosile razvoju novih materijala, od empirijskih metoda, preko matematičkog modeliranja i suvremenih računalnih tehnika, do modeliranja mikrostrukture, atomskog modeliranja i fizikalne kemije. Upravo ta sinteza primjene novih materijala i pripadajućih usavršenih proizvodnih postupaka donose vrlo bitne prednosti na tržištu kakvo je danas. Svi predmeti u našem okruženju napravljeni su od određenih materijala. Upravo materijal, kao temeljna kategorija u proizvodnom procesu, ponajviše određuje tržišne i uporabne karakteristike predmeta odnosno proizvoda, slika 1. Uz materijal, za izradu određenog proizvoda potrebne su vještine, znanja i iskustva ljudi te metode konstruiranja i manje ili više složeni procesi, odnosno postupci proizvodnje.



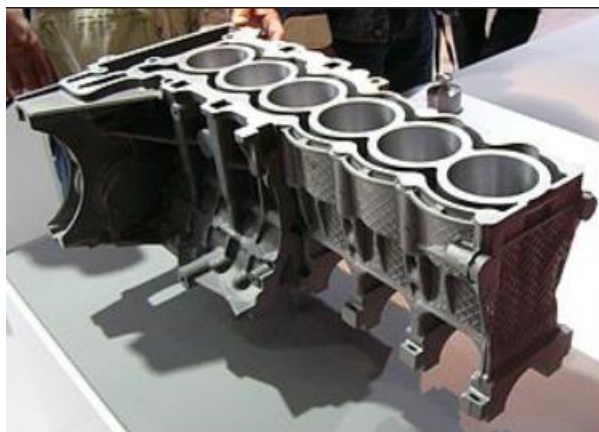
Slika 1. Različiti proizvodi oblikovani postupcima lijevanja[1]

Tijekom vremena, za proizvode i materijale postavljaju se sve stroži zahtjevi u smislu sigurnosti, nosivosti, pouzdanosti, trajnosti, ekološkičnosti, cijene itd. Stoga, izbor materijala danas predstavlja mnogo kompleksniji zadatak nego što je to bio u prošlosti. [1-6]

2. Općenito o lijevanju

Lijevanje je postupak oblikovanja pri kojemu se rastaljeni metal ulijeva u neku šupljinu (kalup), hladi i skrućuje u njoj, te poprima njen oblik (odljevak). Alati za lijevanje mogu biti pješčani kalupi za jednokratnu upotrebu i metalni (kokile) za višekratnu upotrebu.

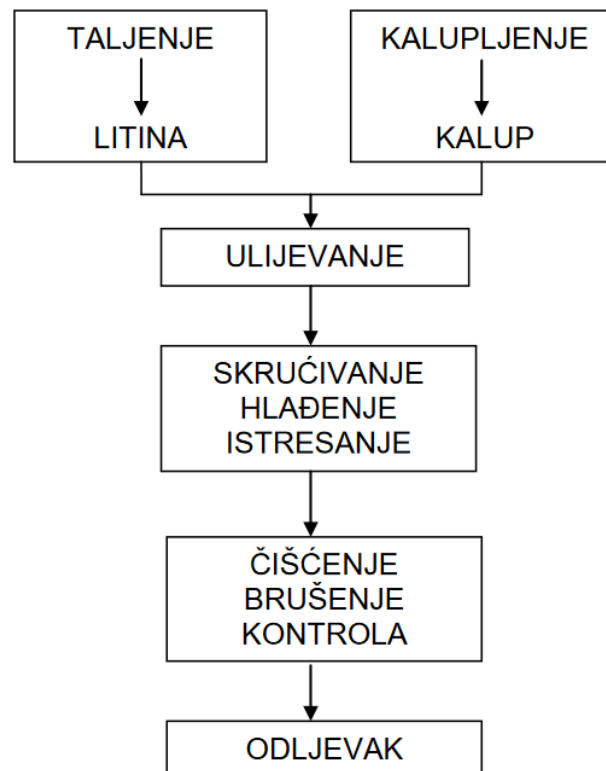
Najveća primjena odljevaka je u automobilskoj industriji u obliku željeznog lijeva ili aluminijskog lijeva, slika 2. Osim automobilske industrije, odljevci se koriste u strojogradnji, građevinskoj industriji, medicini, brodogradnji, za željeznička vozila, energetici, zračnoj i svemirskoj industriji, kod lijevanja umjetničkih skulptura. [2]



Slika 2. Blok motora napravljen od aluminijske legure. [3]

Lijevanje metala je vrlo kompleksan proces i često može rezultirati neočekivanim rezultatima jer obuhvaća vrlo velik broj varijabli koje se moraju strogo kontrolirati. Kvaliteta uložnih materijala, proces taljenja i obrade taljevine, metalurško stanje taljevine, čistoća taljevine, temperatura i brzina lijevanja, kvaliteta kalupa, uljevni sustav, sustav napajanja odljevka samo su jedan dio iz velikog skupa varijabli koje utječu na konačnu kvalitetu i svojstva odljevka. [4]

U ljevaonici se odvijaju dva procesa paralelno, te je jedan neovisan od drugog slika 3. To je taljenje metala gdje se dobiva taljevina i kalupljenje gdje se dobiva kalup. Rezultat njihovog rada siječe se na mjestu ulijevanja koje se smatra centralnim mjestom u ljevaonici. [2]



Slika 3. Proces nastajanja odljevka[5]

Prednosti lijevanja su što se može dobiti složena geometrija vanjskog i unutarnjeg dijela odljevka, moguće je dobiti dimenzijski točan oblik ili približno točan oblik, moguće je proizvesti vrlo velike odljevke, može se lijevati bilo koji metal, moguća je masovna proizvodnja, velik raspon dimenzija odljevka: od 1 gram do 250 tona. Nedostaci lijevanja su ograničenja u mehaničkim svojstvima (često se javlja poroznost), često nedovoljna dimenzijska točnost i kvaliteta površine, opasnosti u proizvodnji, te nepovoljan utjecaj na okoliš. [2]

2.1. Vrste lijevanja

Lijevanje se može podijeliti na:

- lijevanje u jednokratne kalupe
- lijevanje u stalne kalupe

2.1.1. Lijevanje u jednokratne kalupe:

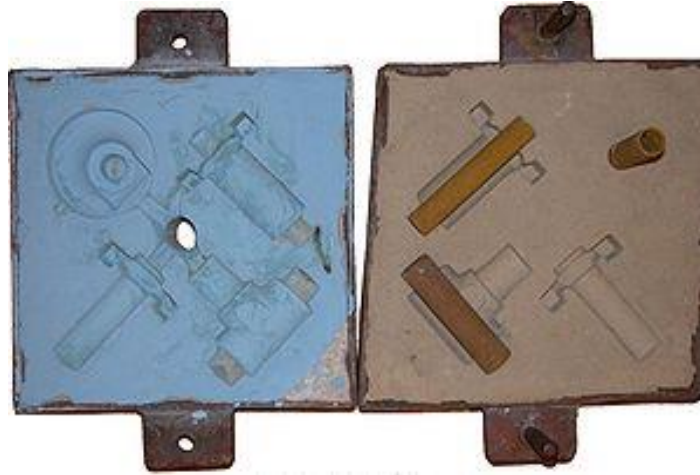
- Lijevanje u pješčane kalupe ili pješčani lijev
- Školjkasti lijev
- Lijevanje u kalupe s isparljivim modelima
- Precizni ili točni lijev
- Lijevanje u kalupe od gipsa
- Lijevanje u keramičke kalupe
- Vakuusko kalupljenje pijeska

Najviše se odljevaka lijeva u jednokratne kalupe. U jednokratnim kalupima mogu se lijevati odljevci svih oblika i dimenzija, mogu se lijevati svi metali, a primjereni su i za pojedinačnu i serijsku masovnu proizvodnju. Potrebno je naglasiti da se materijal od kojeg se izrađuje jednokratni kalup ne odbacuje odmah nakon lijevanja, nego se od istog materijala uz određene tehnološke zahvate ponovno izrađuje kalup. Približno 95% svježih kalupnih mješavina se može ponovno upotrijebiti, što je vrlo ekonomično. Materijal za izradu jednokratnih kalupa naziva se kalupna mješavina, a sastoji se od osnovnog materijala pijeska sa prikladnim vezivima i dodacima. Budući da se kod korištenja jednokratnih kalupa mora prije ulijevanja za svaki odljevak izraditi novi kalup, zbog svoje brojnosti ti se kalupi izrađuju u ljevaonicama s posebno za tu svrhu izvedenom opremom, na tzv. kalupnim linijama. [4]

2.1.1.1. Lijevanje u pijesak ili pješčani lijev

Ovo je najrašireniji postupak lijevanja. Dimenzije odljevaka mogu biti od malih do vrlo velikih. Veličine serija su od jednog komada do milijunskih serija. Koristi se kalup izrađen od pijeska, slika 4. Modeli mogu biti u komadu, od više dijelova, na jednoj modelnoj ploči za gornjak i donjak, posebna modelna ploča za gornjak, posebna za donjak. Jezgre oblikuju unutrašnju površinu odljevka. U kalupe se dodaje pijesak pomiješan s vodom i vezivom (glina –

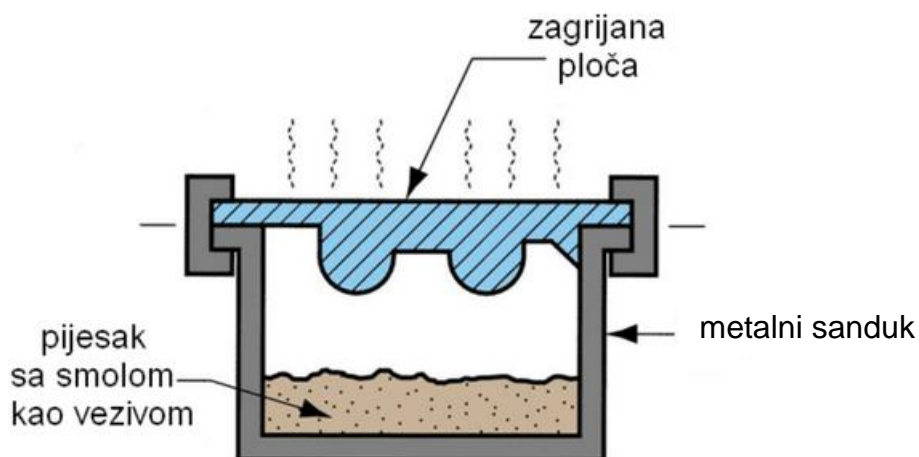
bentonit). Tipična mješavina je 90% pijeska, 3% vode, 7% gline i dodaci pijesku (služe za povećanje čvrstoće i/ili propusnosti). Pijesak je vatrootporan materijal, podnosi visoke temperature. [4]



Slika 4. Kalup za lijevanje u pijesku s umetnutim jezgrama [6]

2.1.1.2. Školjkasti lijev

Školjkasti lijev ili lijevanje u školjke omogućuje da debljina stijenki kalupa iznosi samo 3 do 10 mm, dok kod pješčanog lijeva debljina stijenki kalupa iznosi 100 do 200 mm, pa i više, te je potrošak pijeska manji. Zrnca pijeska mogu se već prije izrade kalupa obaviti fenolformaldehidnom smolom. Tako dobivena mješavina sipa se na metalnu modelnu ploču zagrijanu na 250 – 300 °C, slika 5. Budući da je talište smole između 60 i 90 °C, ona se otopi, te veže sloj pijeska oko modelne ploče (maska, školjka). Debljina školjke ovisi o temperaturi i vremenu pečenja. Pijesak koji se nije uhvatio strese se sa školjke. Školjka se stvrdne za 40 do 60 sekundi.[4]



Slika 5. Školjkasti lijev[4]

2.1.1.3. Lijevanje u kalupe s isparljivim modelima

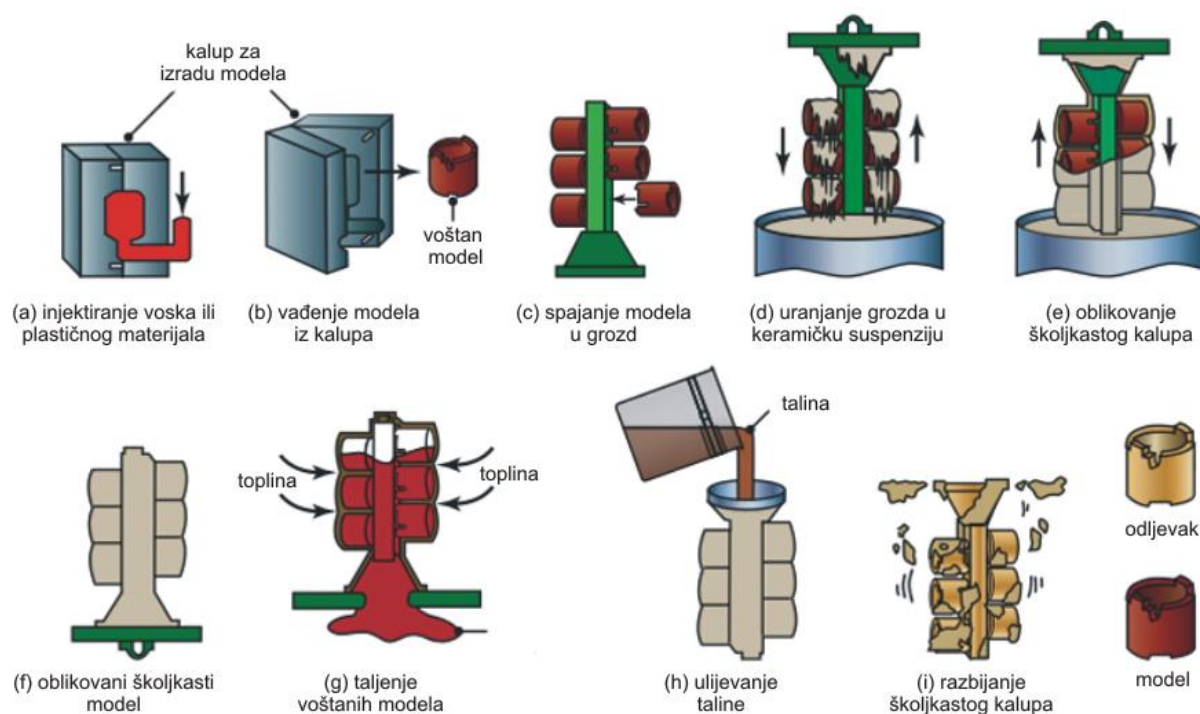
Prednost ovog postupka je da se kalup ne sastoji od dva dijela, već se lijeva u kalupe ispunjene isparljivim modelima od ekspaniranog polistirena, koji se otopi kod ulijevanja taline metala. Odljevak ima točne mjere i nema srh koji inače nastaje na spojnim ploham višedjelnih kalupa. Model od ekspaniranog polistirena se premazuje posebnim premazima koji služe kao zaštitni sloj kalupne površine.[4]

2.1.1.4. Precizni ili točni lijev

Precizni lijev ili točni lijev koristi rastaljive modele kojim se dobijaju jednodijelni kalupi vrlo točnih dimenzija i vrlo glatkih radnih površina kalupa, slika 6. Prvi je korak ovog postupka izrada voštanog modela. Budući da su ti modeli obično manjih dimenzija, to se više voštanih modela skupi u zbirni model ili tzv. uljevni grozd. Grozd se presvuče zaštitnim vatrostalnim premazom i slojevima pijeska.

Prednosti ovog postupka su; mogućnost lijevanja dijelova velike složenosti, dobra dimenzijska točnost i kvaliteta površine, vosak se najčešće može sakupiti za ponovno korištenje. Ovo je

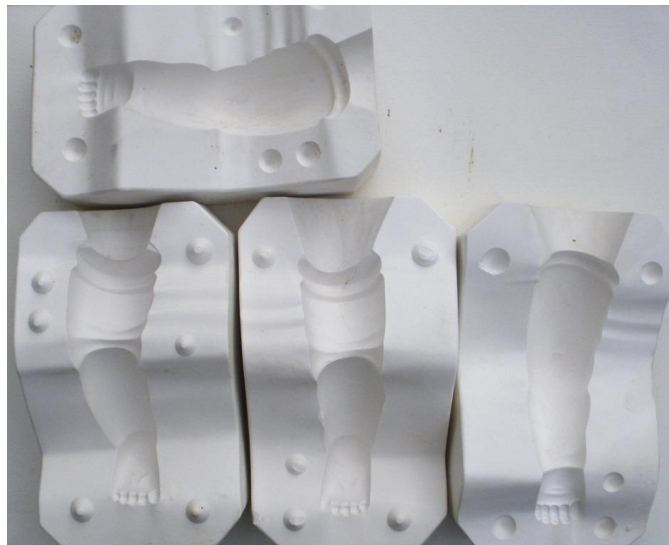
postupak kojim se dobiva gotov dio i dodatna obrada najčešće nije potrebna. Nedostatak je velik broj koraka prilikom proizvodnje i relativno skup postupak. [4]



Slika 6. Postupak izrade odljevaka preciznim lijevom[4]

2.1.1.5. Lijevanje u kalupe od gipsa

Ovaj postupak je jednak lijevanju u pijesak, jedino što se umjesto pijeska koristi gips ($\text{CaSO}_4 \cdot 2\text{H}_2\text{O}$). Smjesa gipsa i vode prelijeva se preko plastičnog ili metalnog modela kako bi se dobio kalup, slika 7. Prednost je dobra dimenzijska točnost i kvaliteta površine, te mogućnost dobivanja tankih poprečnih presjeka na odljevku. Nedostatak je što vlaga iz gipsa uzrokuje problem, pa je kalup potrebno peći, kako bi se uklonila vlaga, jer može prouzročiti greške na odljercima; kod prevelikog pečenja kalup gubi čvrstoću, a vlaga uzrokuje greške; gipsani kalupi ne podnose previsoke temperature. [4]



Slika 7. Kalupi od gipsa. [7]

2.1.1.6. *Lijevanje u keramičke kalupe*

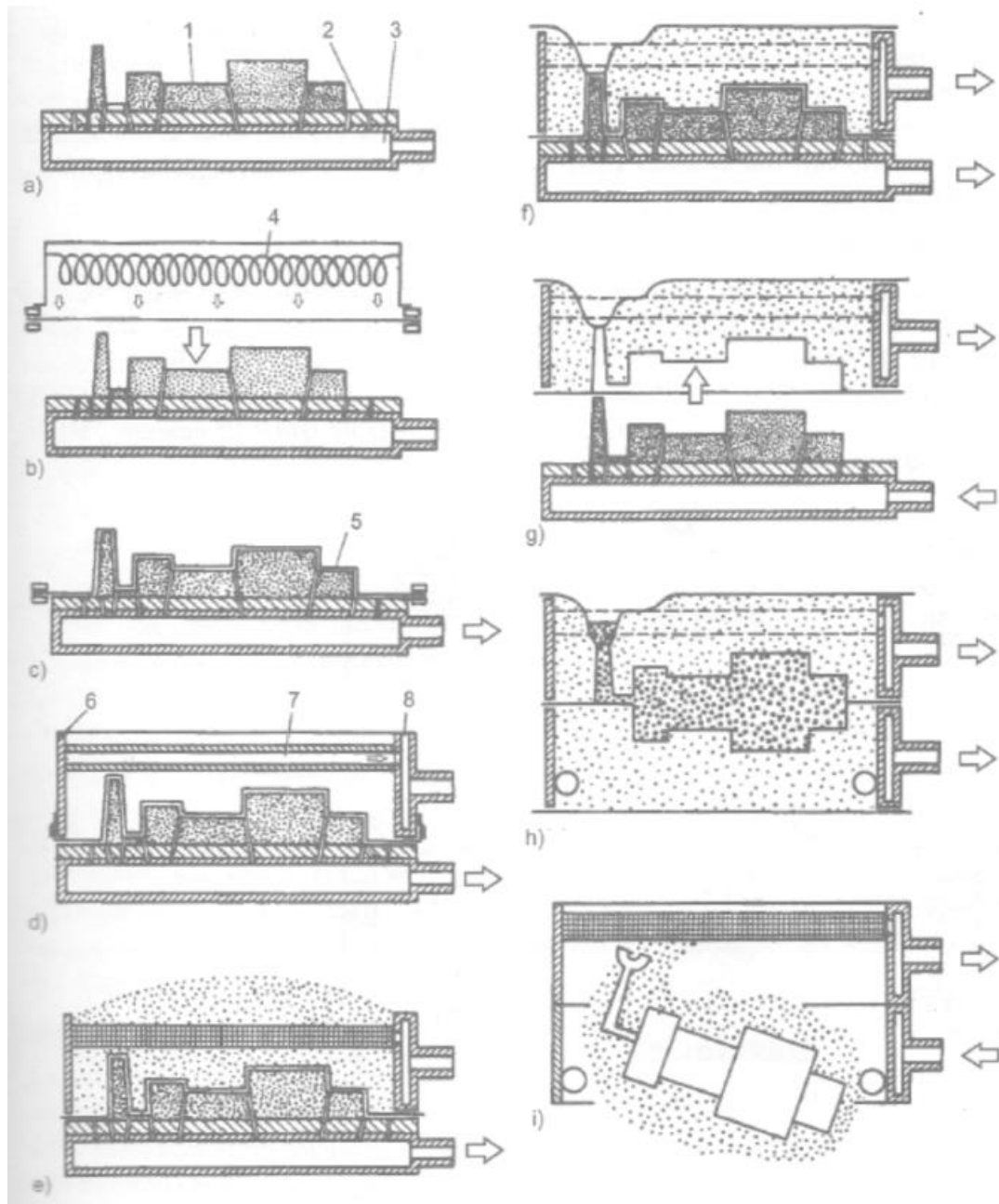
Za taj je postupak mješavina sastavljena od siluminata u prahu. Kao vezivo služi otopina etilsilikata. Termostabilna zrnca i otopina etilsilikata pomiješaju se u gustu tekuću mješavinu kojom se tada zalijeva model. Ubrzivačem se bira vrijeme vezivanja između 30 sekundi i 3 minute, ovisno o veličini kalupa. Po završetku vezivanja kalup postane elastičan i može se bez poteškoća odvojiti od modela. Nakon toga se kalup zagrije, a alkohol se, nastao u toku hidrolize spali. Pri tom kalup gubi elastičnost i stvrdne se. Silicijski gel oslobađa vodu:



a zrnca vezuju kostur kremenca. Na površini kalupa stvaraju se mikroskopske pukotine koje povećavaju propustljivost kalupa za plinove.

2.1.1.7. *Vakuumsko kalupljenje pijeska*

Koristi se zagrijana folija koja se stavi preko modela donjaka. Kad se folija ohladi napuni se kalupnik pijeskom. Gornja strana pijeska također se prekrije folijom. Sada se vakuumira pijesak, tako da folije i dalje prijanjaju na pijesak i tako definiraju oblik kalupne šupljine. Isto se napravi i sa gornjakom. Za vrijeme uljevanja i gornjak i donjak su vakuumirani. Nakon skrućivanja vakuum se isključi i odljevak s priljevcima ispadne van, slika 8. [8]



1-model, 2-modelna ploča, 3-naprava za vakuumiranje, 4-grijača spirala, 5-folija, 6-polovica kalupa, 7-uisna cijev, 8-zračni kanal

Slika 8. Tijek postupka izrade kalupa vakuumskim kalupljenjem[8]

2.1.2. Lijevanje u stalne kalupe:

- Kokilni lijev
- Tlačni lijev
- Centrifugalni lijev
- Neprekinuti ili kontinuirani lijev

Stalni se kalupi izrađuju od izdržljivih metalnih materijala otpornih na toplinu, obično sivog lijeva i posebnog čelika koji su prošli specifičnu toplinsku obradu. Metalni kalupi nazivaju se kokile i koriste se prvenstveno za lijevanje neželjeznih materijala. Za njihovu izradu potrebni su skupi, specijalizirani strojevi pa je ta izrada vrlo skupa (25 000 \$ na više, ovisno o složenost odljevka). Šupljine u kokilama za budući odljevak izrađuju se strojnom obradom CNC glodanjem, pomoću eroziomata ili lijevanjem i naknadnom strojnom obradom. Troškove izrade treba raspodijeliti na proizvedene odljevke i zato se ovi kalupi uglavnom primjenjuju u velikoserijskoj i masovnoj proizvodnji. Sloboda u konstruiranju odljevka je ograničena jer treba predvidjeti mogućnost vađenja odljevka iz kalupa. Ciklus izrade jednog odljevka je znatno kraći nego kod lijevanja u jednokratne kalupe, jer je veća brzina hlađenja odljevka nego u pješčanom kalupu. Zbog bržeg hlađenja dobiva se finija struktura (sitnije zrno) i bolja mehanička svojstva odljevka. Obzirom na njihovu veliku proizvodnost, postupci lijevanja sa stalnim kalupima primjereni su za mehanizaciju, automatizaciju i robotizaciju. Prednost trajnih kalupa je da se mogu ponovno koristiti od 1000 do 100000 i više puta, ovisno o leguri koja se lijeva. Stalni kalupi često se sastoje od više segmenata i imaju metalne jezgre s izvlakačima, kako bi se i složeniji odljevci mogli izvaditi iz kalupa. [4]

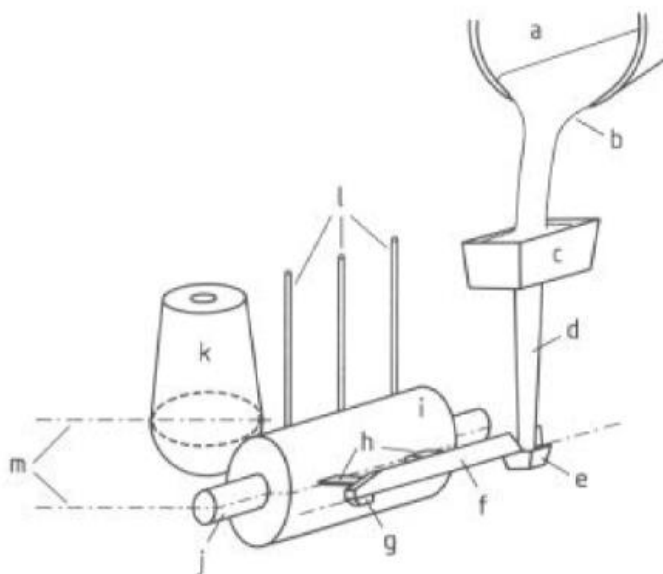
3. Uljevni sustav

Uljevni sustav je mreža kanala preko kojih taljevina ulazi u kalup i ispunjava kalupnu šupljinu, slika 9. Pravilno konstruiran uljevni sustav mora zadovoljiti niz uvjeta:

- brzo popunjavanje kalupne šupljine; smanjenje turbulencije taljevine;
- izbjegavanje erozije kalupa i jezgara;
- uklanjanje troske, metalnih oksida i uključaka prije ulaza u kalupnu šupljinu;
- spriječiti zahvaćanje zraka i ukloniti plinove iz kalupne šupljine;
- izbjegavanje iskrivljavanja (distorzije) odljevka;
- stvaranje povoljnih toplinskih uvjeta;
- omogućiti proizvodnju odljevka uz najmanju potrebnu količinu metala (maksimalni izvadak);
- ekonomičnost uklanjanja uljavnog sustava;
- kompatibilnost s postojećim načinom kalupovanja i lijevanja. [2,9]

3.1. Osnovni dijelovi uljavnog sustava:

- uljevna čaša
- spust
- podnožje spusta
- razvodnik
- ušće
- odzračnik
- pojilo. [2]



a-lonac, b-mlaz taljevine, c-uljevna čaša, d-spust, e-razdjelnik, f-razvodnik, g-troskolovka, h-ušće, i-odljevnik, j-jezgra, k-pojilo, l-odzračnici, m-linija dijeljenja između gornjeg i donjeg dijela kalupa

Slika 9. Primjer uljavnog sustava[2]

3.1.1. Uljevna čaša

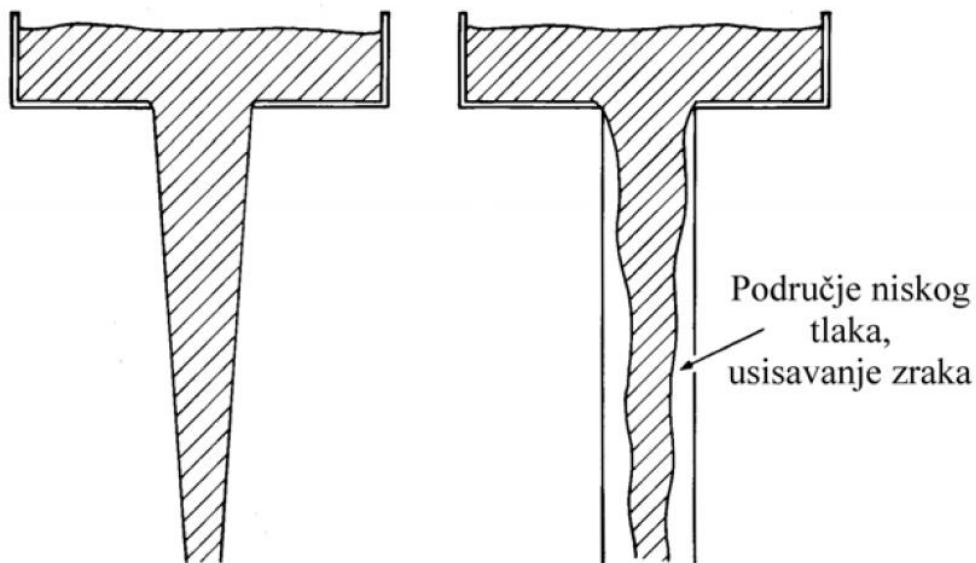
Uljevna čaša je prvi dio uljavnog sustava preko kojeg se uvodi taljevina u ostale dijelove sustava. Ona predstavlja rezervoar taljevine tijekom lijevanja, održavajući uljevni sustav tijekom cijelog lijevanja punim, sprječava rasprskavanje taljevine pri izlijevanju iz lonca te sprečavanje nasisavanje zraka i plinova koja ulaz troske u spust i ostale dijelove uljavnog sustava.

Dubina uljevne čaše mora biti 3-4 puta veća od promjera spusta kako se iznad spusta ne bi pojavio vrtlog koji uvlači zrak i trosku s površine taljevine. [2,9]

3.1.2. Spust

Spust je vertikalni kanal kružnog poprečnog presjeka putem kojeg se taljevina iz uljevne čaše transportira prema razvodniku i potom prema ušćima. Pravilno konstruiran spust sužava se prema dolje, slično obliku mlaza fluida pri slobodnom padu. Takvim oblikom spusta smanjuju se turbulencije i mogućnost usisavanja zraka, slika 10.

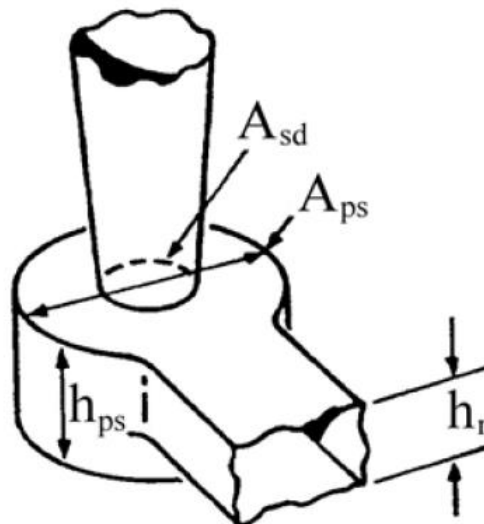
Ako se presjek spusta ne sužava prema dolje, taljevina nasisava plinove zbog stvaranja područja niskog tlaka. Osim toga, tok taljevine je neujednačen i turbulentan, pogotovo kada mlaz taljevine dostigne osnovu spusta (podnožje spusta). [2,9]



Slika 10. Tok taljevine sa kontinuiranim suženjem poprečnog presjeka spusta i ravnog spusta[2]

3.1.3. Podnožje spusta

Podnožje spusta najčešće je kružnog poprečnog presjeka, slika 11. Funkcija mu je smanjenje turbulencija i tendencija usisavanju zraka. [2]



Slika 11. Podnožje spusta s karakterističnim dimenzijama[2]

3.1.4. Razvodnik

Razvodnik prihvaća i umiruje taljevinu iz spusta, omogućuje izdavanje uključaka i metalnih oksida, te usmjerava taljevinu u ušća. Razvodnik i uljevna čaša jedine su komponente u uljevnom sustavu, osim filtra, koje mogu spriječiti ulazak uključaka i metalnih oksida u kalupnu šupljinu. Koriste se razvodnici različitih poprečnih presjeka. [2,9]

3.1.5. Ušće

Ušća predstavljaju završni element uljavnog sustava i povezuju razvodnik s kalupnom šupljinom. Dimenzije i oblik ušća treba prilagoditi debljini stjenke odljevka. Ukoliko se uljevni sustav odstranjuje odlamanjem, debljina ušća ne smije preći 60-70% debljine stjenke odljevka, kako se odljevak ne bi zalomio pri odstranjivanju uljavnog sustava. Ako se uljevni sustav odstranjuje rezanjem, debljina ušća može biti ista ili veća od debljine stjenke odljevka.

Najčešće se upotrebljavaju ušća pravokutnog poprečnog presjeka. Erozija kalupa je najmanja u slučaju primjene ušća polukružnog poprečnog presjeka. Međutim, negativna strana ovih ušća je pojava turbulencija. Ušća se postavljaju tako da se osigura pravilno i ravnomjerno punjenje kalupne šupljine taljevinom. [2]

3.2. Dimenzioniranje uljavnog sustava

Prije no što se izračunaju dimenzije pojedinih komponenti uljavnog sustava, potrebno je odabrati tip uljavnog sustava (tlačni ili semitlačni). Uljevni sustav se dimenzionira počevši od dijela koji ima najmanji poprečni presjek, tzv. kritični presjek, koji određuje brzinu strujanja u uljevnom sustavu. Vrijeme punjenja kalupne šupljine također ovisi o kritičnom presjeku. Za pravilno dimenzioniranje uljavnog sustava potrebno je poznavati nekoliko temeljnih principa dinamike fluida. [2, 9]

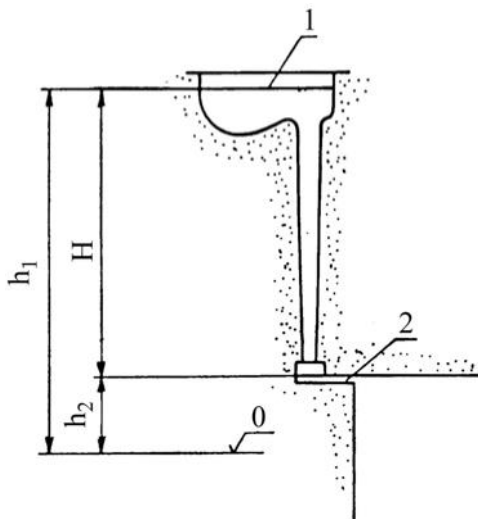
3.2.1. Primjena Bernoullijevog zakona

Uljevni sustav možemo promatrati kao posudu iz koje istječe taljevina. Brzina istjecanja tekućine može se odrediti primjenom Bernoullijevog zakona koji je u biti poseban oblik zakona o održanju energije. Prema Bernoullijevom zakonu, u svakoj točki punog sustava ukupna energija je konstantna, odnosno zbroj potencijalne energije, kinetičke energije i energije tlaka u svim presjecima je konstantan:

$$h + \frac{v^2}{2g} + \frac{p}{\rho} = konst. \quad (1.0)$$

gdje je: h – visina, v – brzina, g – ubrzanje sile teže, p – tlak i ρ – gustoća.

Primjenom Bernoullijevog zakona na presjek 1 (nivo taljevine u čaši) i na presjek 2 (nivo ušća), slika 12., u tlačnom uljevnom sustavu može se napisati slijedeća jednadžba:



Slika 12. Primjena Bernoullijevog zakona na uljevni sustav[2]

$$h + \frac{v_1^2}{2g} + \frac{p_1}{\rho} = h + \frac{v_2^2}{2g} + \frac{p_2}{\rho} \quad (1.1)$$

gdje je: h_1 – visina taljevine u uljevnoj čaši u odnosu na referentni nivo, v_1 – brzina taljevine u uljevnoj čaši, g – gravitacijsko ubrzanje, p_1 – tlak na površini taljevine u uljevnoj čaši, ρ – gustoća taljevine, h_2 – visina ušća u odnosu na referentni nivo, v_2 – brzina taljevine u ušću, p_2 – tlak taljevine u ušću.

Na površini taljevine u čaši i u ušću djeluje atmosferski tlak, zbog čega je $p_1 = p_2$. Površina presjeka čaše je daleko veća od površine presjeka ušća, zbog čega je brzina strujanja u čaši, v_1 , vrlo mala u odnosu na brzinu strujanja u ušću, tako da se može zanemariti ($v_1 = 0$). Uzevši to u obzir, jednadžba (1.1) može se napisati u sljedećem obliku:

$$h_1 = h_2 + \frac{v_2^2}{2g} \quad (1.2)$$

Daljnjim sređivanjem jednadžbe (1.2) i uvrštavanjem $H = h_1 - h_2$ dobiva se poznata Torricelijeva formula za brzinu istjecanja idealnih fluida:

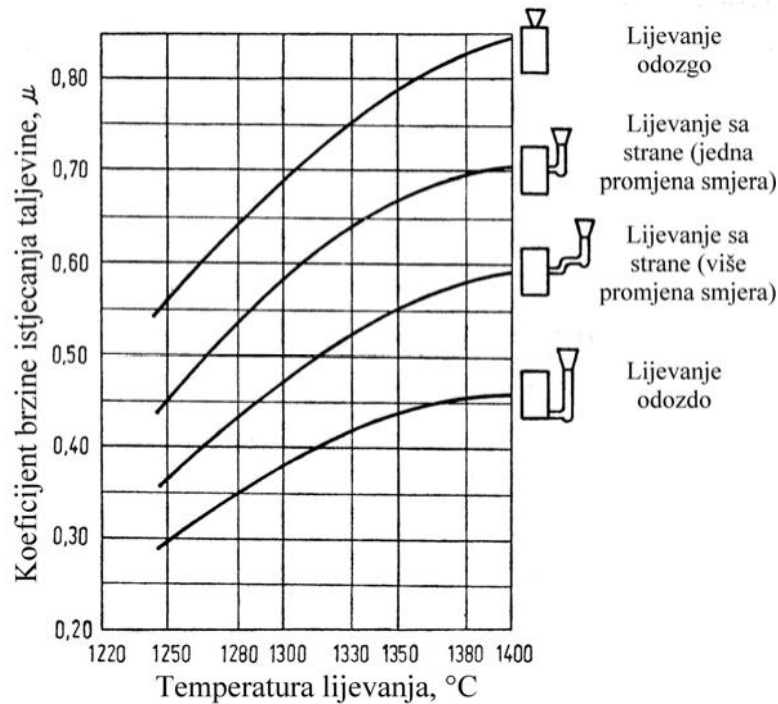
$$v_2 = \sqrt{2gH} \quad (1.3)$$

gdje je: v_2 – brzina istjecanja, odnosno brzina taljevine u ušću (cm/s), a H – vertikalna udaljenost između nivoa taljevine u uljevnoj čaši i nivoa ušća.

Stvarna brzina istjecanja taljevine u ušću uvijek je manja od vrijednosti određene jednadžbom (1.3) zbog energetske gubitaka koji nastaju uslijed unutarnjeg trenja u uljevnom sustavu. Iz tog razloga uvodi se koeficijent brzine istjecanja μ :

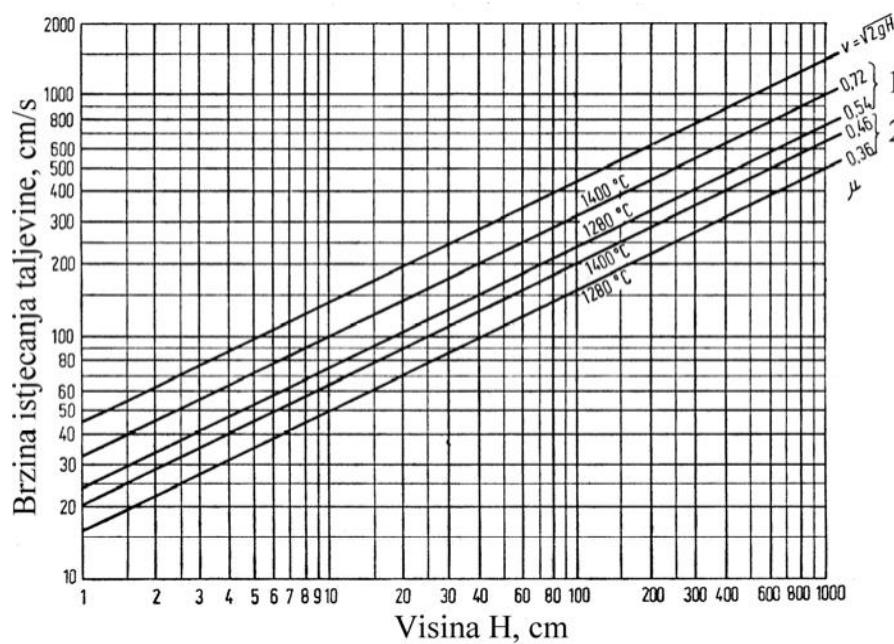
$$v_2 = \mu\sqrt{2gH} \quad (1.4)$$

Vrijednost koeficijenta μ ovisi o vrsti lijeva, odnosno koeficijentu viskoznosti taljevine, temperaturi taljevine, te obliku i konstrukciji uljavnog sustava (broj promjena pravca kretanja taljevine). Vrijednost ovog koeficijenta određuje se iz dijagrama konstruiranih za dani fluid u zavisnosti od gore navedenih faktora. Vrijednosti koeficijenta brzine istjecanja μ za sivi lijev za razne načine ulijevanja i temperature taljevine mogu se odrediti sa slike 13.

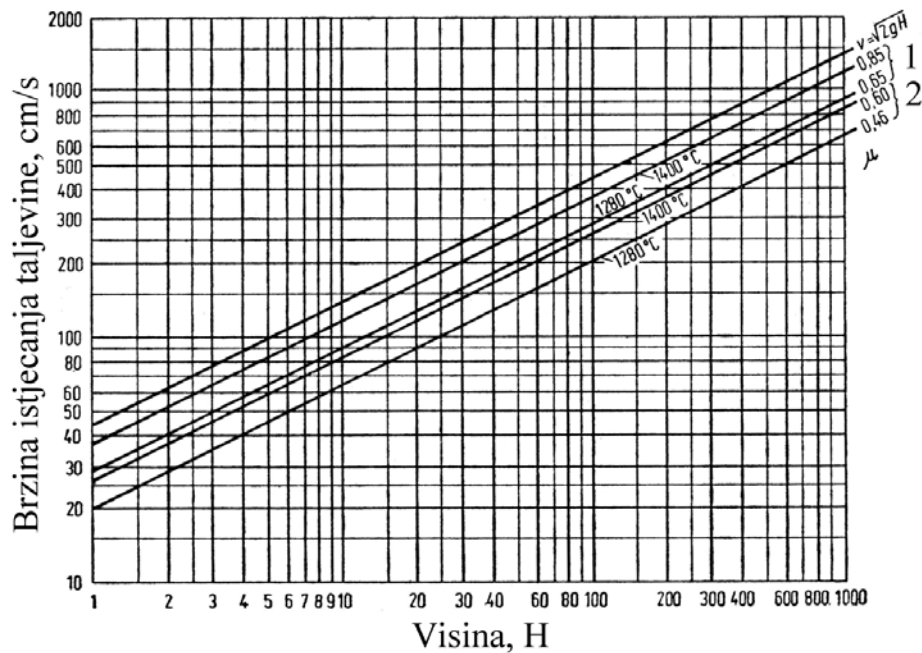


Slika 13. Ovisnost koeficijenta brzine istjecanja taljevine (μ) sivog lijeva o temperaturi taljevine i načinu lijevanja (prema A. Holzmülleru) [4]

Za brzo određivanje brzine protjecanja taljevine pri različitim načinima lijevanja i vrijednostima koeficijenta brzine istjecanja te visine H mogu se konstruirati dijagrami, slika 14 i 15.



Slika 14. Brzina istjecanja taljevine sivog lijeva u ovisnosti o temperaturi taljevine i načinu lijevanja (1 – lijevanje sa strane (jedna promjena smjera); 2 – lijevanje odozdo) za različite vrijednosti koeficijenta brzine istjecanja μ [2]



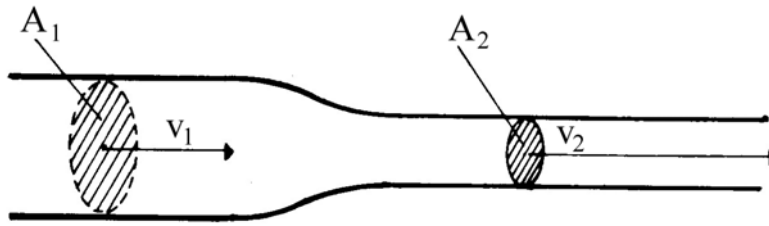
Slika 15. Brzina istjecanja taljevine sivog lijeva u ovisnosti o temperaturi taljevine i načinu lijevanja (1 – lijevanje odozgo; 2 – lijevanje sa strane (više promjena smjera)) za različite vrijednosti koeficijenta brzine istjecanja μ [2]

2.3.1 Primjena zakona o kontinuitetu strujanja

Prema zakonu o kontinuitetu strujanja, u sustavu s nepropusnim stjenkama koji je ispunjen nestlačivom tekućinom, intenzitet strujanja (Q) je konstantan u svim točkama sustava:

$$Q = A_1 v_1 = A_2 v_2 = konst. \quad (1.5)$$

U jednadžbi (1.5) Q predstavlja protok, odnosno intenzitet strujanja (m^3/s), A_1 i A_2 su površine poprečnog presjeka kanala u točki 1, odnosno točki 2 (m^2), a v_1 i v_2 su brzine strujanja fluida u točki 1, odnosno točki 2 (m/s^2), slika 16. [2]



Slika 16. Brzina toka taljevine kroz kanal s različitim površinama poprečnog presjeka (zakon o kontinuitetu strujanja) [6]

Volumen tekućine koji protječe u jedinici vremena kroz bilo koji presjek u sustavu je konstantan. To znači da brzina tekućine raste sa smanjenjem površine poprečnog presjeka i obrnuto.

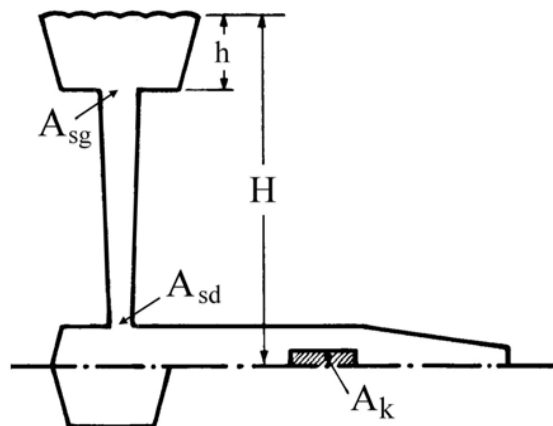
Zakon o kontinuitetu strujanja primjenjuje se pri dimenzioniranju spusta koji se sužava prema dolje (u smjeru tečenja taljevine). Pri određivanju površine poprečnog presjeka spusta na gornjem kraju (A_{sg}) (na dnu čaše) polazi se od toga da za isto vrijeme treba ista količina taljevine proteći na gornjem i na donjem kraju spusta, slika 17. Primjenom jednadžbe kontinuiteta za presjeke na vrhu (A_{sg}) i dnu spusta (A_{sd}) dobiva se:

$$Q_{sg} = A_{sg}v_{sg}; Q_{sd} = A_{sd}v_{sd} \quad (1.6)$$

$$Q_{sg} = Q_{sd}$$

gdje je: Q_{sg} - protok taljevine kroz presjek A_{sg} , v_{sg} - brzina protjecanja taljevine kroz presjek A_{sg} , A_{sg} - površina poprečnog presjeka spusta na dnu čaše, Q_{sd} - protok taljevine kroz presjek A_{sd} , v_{sd} - brzina protjecanja taljevine kroz presjek A_{sd} , A_{sd} - površina poprečnog presjeka spusta na donjem kraju. [2]

Ako se brzine taljevine u jednadžbi (1.6) izraze pomoću jednadžbe (1.4), visina taljevine u uljevnoj čaši označi sa h , a vertikalna udaljenost između nivoa taljevine u čaši i razine kritičnog presjeka sa H , može se doći do izraza za određivanje površine poprečnog presjeka spusta na gornjem kraju (A_{sg}):

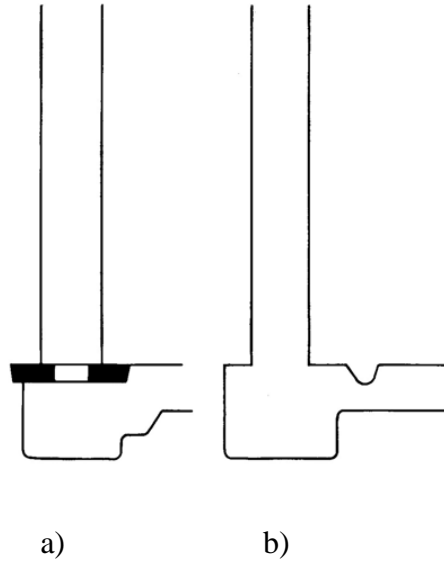


Slika 17. Shematski prikaz pojednostavljenog tlačnog uljavnog sustava[2]

$$A_{sg} \sqrt{2gh} = A_{sd} \sqrt{2gH}$$

$$A_{sg} = A_{sd} \sqrt{\frac{H}{h}} \quad (1.7)$$

Spust koji se sužava prema dolje (u pravcu toka taljevine) sprječava nasisavanje zraka i pojavu turbulencije. Međutim, ovakav tip spusta nije prihvatljiv kod mnogih tipova visokoučinskih strojeva za izradu kalupa jer onemogućuje izvlačenje modela iz kalupa (spust bi se trebao proširivati u smjeru diobene ravnine kalupa). Zbog toga se često primjenjuje ravni spust, s tim da se na dnu spusta ili u razvodniku u blizini spusta načini odgovarajuće prigušenje (suženje) kojim se osigurava da padajući mlaz taljevine ispuni spust po čitavom presjeku, slika 18. [2]



Slika 18. Formiranje prigušenja (suženja) kod ravnog spusta: a) prigušenje na dnu spusta, b) prigušenje u razvodniku[2]

4. Aluminij i njegove legure

Aluminij je sjajan metal srebrno bijele boje, slika 19. Talište mu je pri 660°C , a vrelište pri 2519°C . Aluminij je mekan, žilav, male gustoće, te je vrlo pogodan za rezanje. Sam metal je vrlo reaktivan, ali je zaštićen tankim prozirnim slojem oksida koji brzo nastaje u dodiru sa zrakom te ga čini korozijski postojanim. No, neotporan je na tvari koje razaraju zaštitni oksidni sloj, kao što su lužine, mort i građevno vapno. Iako ima veliku čvrstoću, postupkom precipitacijskog očvršnuća moguće je proizvesti aluminijske legure iste čvrstoće kao i mnogi čelici. Obzirom na nizak modul elastičnosti, koristi se za izradu konstrukcija koje su znatno gipkije i elastičnije od čeličnih. Također ima visoku toplinsku i električnu vodljivost. [10]



Slika 19. Aluminij[10]

Kemijski element aluminij se u periodnom sustavu elemenata označava simbolom Al, redni (atomski) broj mu je 13, a atomska masa mu iznosi 26,98. U prirodi se može naći u obliku oksida i smjese oksida. Iz njih se metal izdvaja skupim elektrolitskim postupkom. [11]

Velike količine legiranog aluminijskog aluminija rabe se u industriji prijevoznih sredstava. Legure mogu poboljšati ljevačka ili kovna svojstva aluminija. Upravo u izradi zrakoplova aluminij je, zbog svoje male gustoće i otpornosti prema koroziji, nezamjenjiv materijal, a zahvaljujući razvoju novih tehnologija zavarivanja, to postaje i u automobilskoj industriji te proizvodnji vagona i vlakova novih generacija. Legure aluminijskog nalaze veliku primjenu i u audio-industriji (zvučničke membrane) ili kao osnova za izradu kompaktnih diskova (CD ploča, CD ROM-a itd.).

Aluminij s mnogim metalima stvara slitine, što je uz već navedena svojstva, razlog njegove tako velike uporabe. Budući da je čist aluminij mekan, gotovo polovina proizvedenog metala prerađuje se dalje u legure. Proizvodi se velik broj legura koje obično uključuju bakar, mangan, silicij, cink i magnezij. [12]

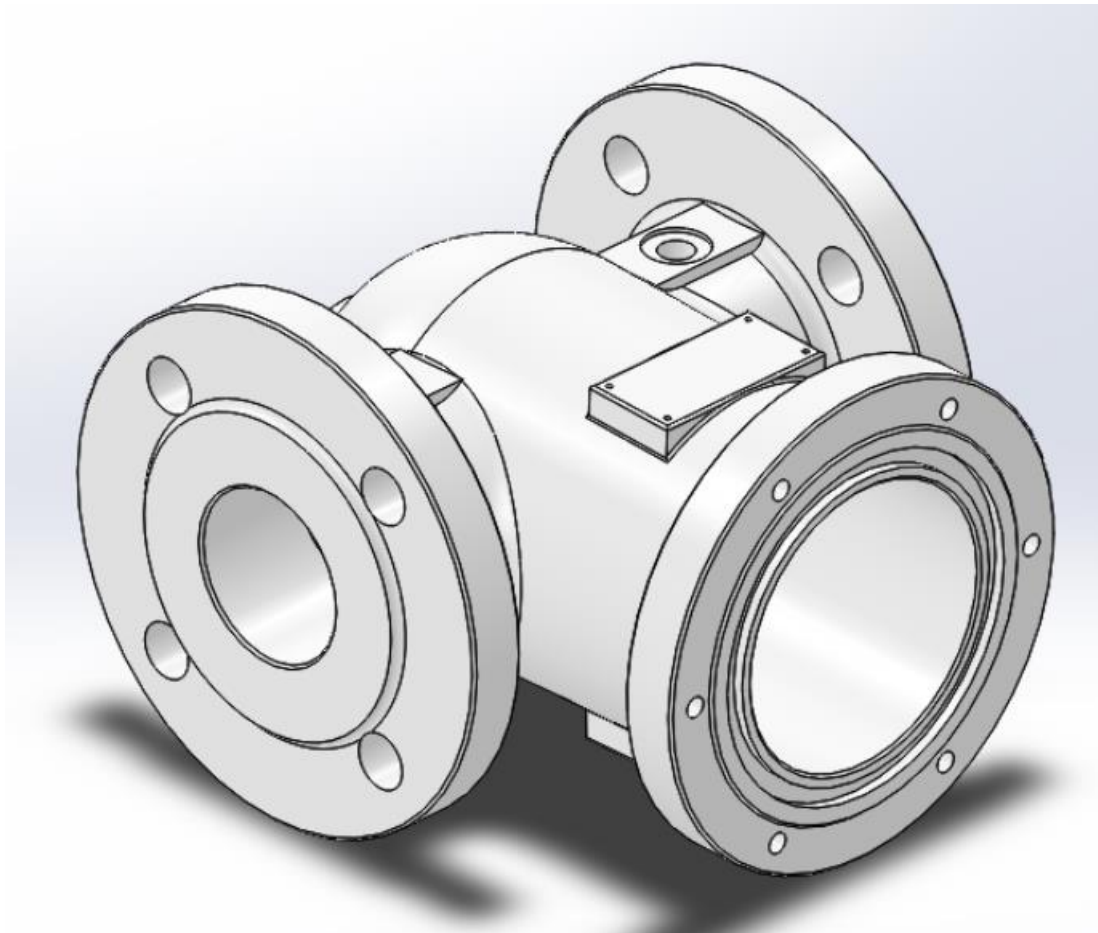
Najčešće legure:

- Aluminij i mangan 1,2 % Mn. Ne gubi boju i upotrebljava se za prozore i kuhinjske folije.
- Aluminij i bor ima veću električnu vodljivost, a upotrebljava se za električne kablove.
- Silumin – Si 10 %.
- Magnalij – Mg 10 - 30 %. Otporan na morsku vodu, pa se rabi u brodogradnji.
- Duraluminij – Cu 2,5 – 5,5 %, Mg 0,5 – 2 %, Mn 0,5 – 1,2 %, Si 0,2 – 1 %. Vrlo tvrda legura (triput tvrđa od običnoga čelika, a lakša od njega), otporna na udarce, pa se rabi u građevinarstvu, za izradu prijevoznih sredstava, za oplatu aviona i okvire trkaćih bicikala. [12]

5. Eksperimentalni dio

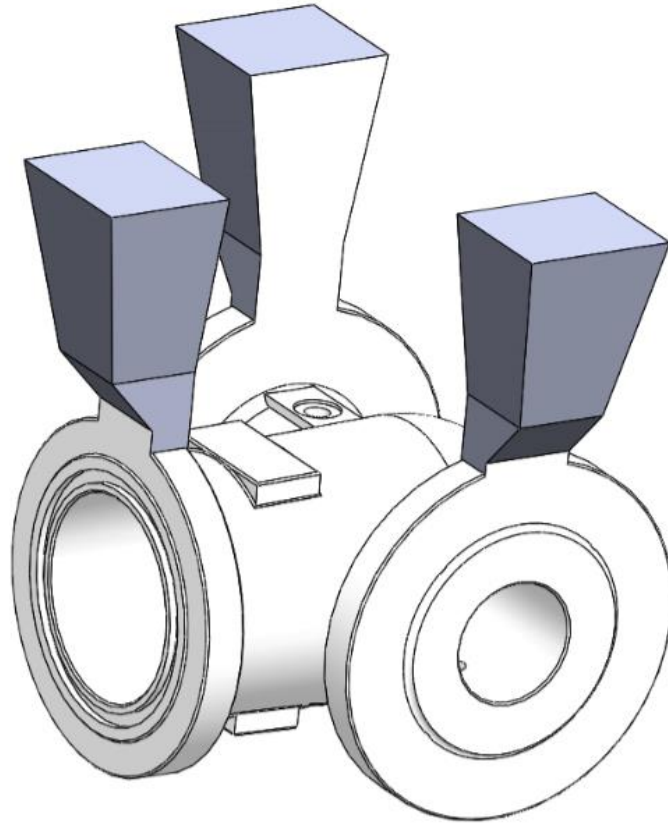
Za eksperimentalni rad odabrano je nekoliko varijanti uljernih sustava za lijevanje zadanog odljevka. Cilj je bio provjeriti tehnologiju lijevanja za svaku od tih varijanti i simulacijom detektirati mjesta pojave poroznosti skupljanja i njenu vjerojatnost.

Na slici 20 je prikazan CAD model odljevka.

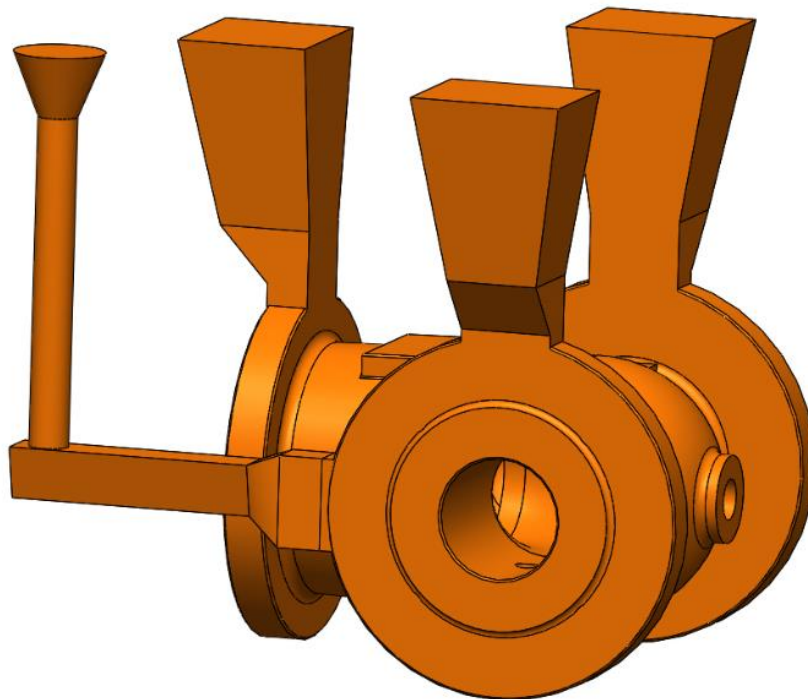


Slika 20. CAD model odljevka

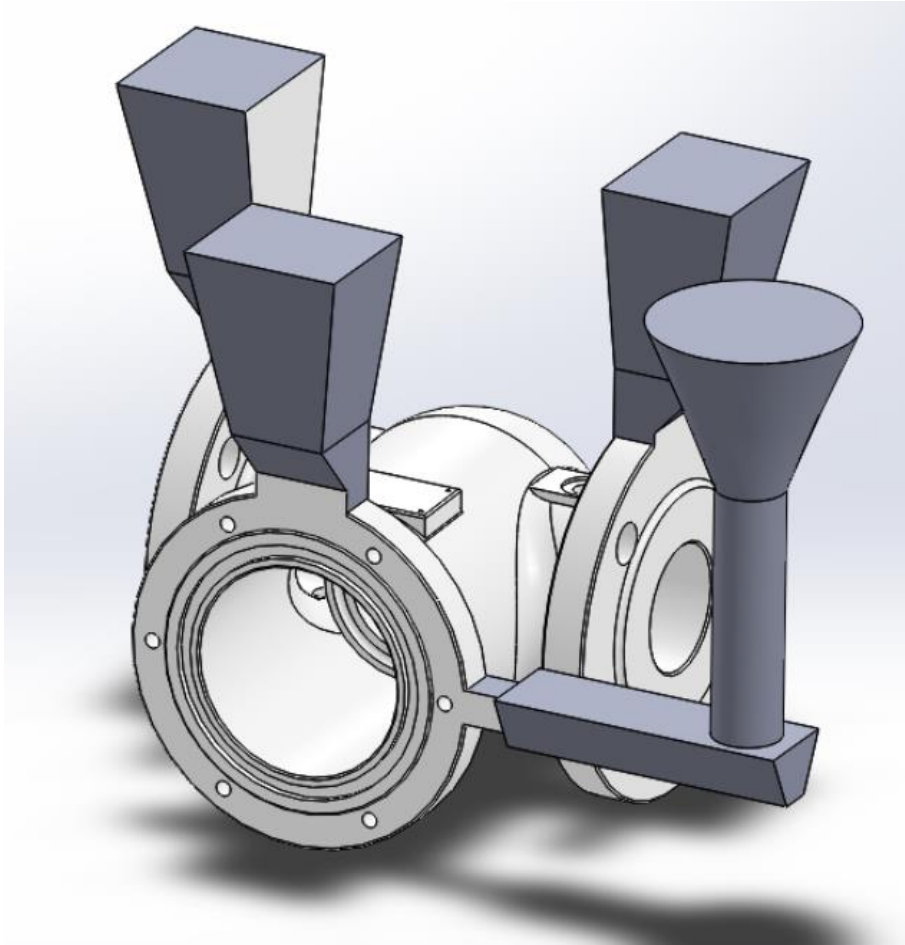
Na slikama 21, 22 i 23 prikazane su različite varijante uljernih sustava i sustava napajanja.



Slika 21. Varijanta I, sa pojilima i uljevanjem kroz pojilo na gornjoj prirubnici.



Slika 22. Varijanta II, sa pojilima i uljevnim sustavom na izlaznoj prirubnici.



Slika 23. Varijanta III, sa pojilima i uljevnim sustavom na gornjoj prirubnici.

5.1. Priprema kalupa i lijevanje

Izrađen je odljevak u jednokratnom pješčanom kalupu. Postupak izrade pješčanih kalupa objašnjen je koracima prikazanim na sljedećim slikama (slika 24 do slika 51). Mješavina kojom se puni kalup je napravljena od kremenog pijeska, bentonita, ferinata i vode. Nakon izrade drvenih elemenata uljavnog sustava i modela, slika 24, u kalup se stavlja model sa pojilima. Zatim se posipava likapodijem kako bi se olakšalo vađenje modela iz kalupa, nema lijepljenja, slika 26. Potom se u kalup nasipava kalupna mješavina. Nakon što se kalup ispuni kalupnom mješavinom te se dobro sabije, kalup se okreće.

Zatim sljedi vađenje modela i svih elemenata uljavnog sustava. Izrađuje se jezgra od posebne mješavine (kremeni pijesak + 2-3% vodenog stakla). Jezgenu mješavinu je potrebno propuhati sa CO₂ kako bi bila očvrstnula. Gornji dio kalupa stavlja se na donji te se pričvrste jedan za drugi. Lijevana je aluminijska legura AlSi12. Kako bi se takva legura mogla uliti u kalup potrebno ju je najprije rastaliti u peći za taljenje. Da ne bi došlo do prevelikog gubitka topline prilikom prenošenja taljevine od peći do mjesta ulijevanja, lonac za lijevanje se najprije predgrijava plinskim plamenom ili na samoj peći. Nakon što se postigne zahtjevana temperatura lijevanja (trebaju se uzeti u obzir i gubici prilikom nošenja do kalupa), taljevina je spremna za ulijevanje u kalup. Nakon cijelog procesa potrebno je očistiti ostatke materijala iz peći. Kalup zajedno sa legurom se ostavlja minimalno 10-ak minuta da se ohladi, te se nakon toga odljevak može izvaditi iz pijeska.

Nakon hlađenja odljevaka obavlja se vizualna kontrola kvalitete.



Slika 24. Model odljevka.



Slika 25. Dvodjelni model odljevka.



Slika 26. Donji dio modela posipan likapodijem.



Slika 27. Stavljanje modelne kalupne mješavine.



Slika 28. Dopunjivanje punidbenom kalupnom mješavinom i izravnavanje.



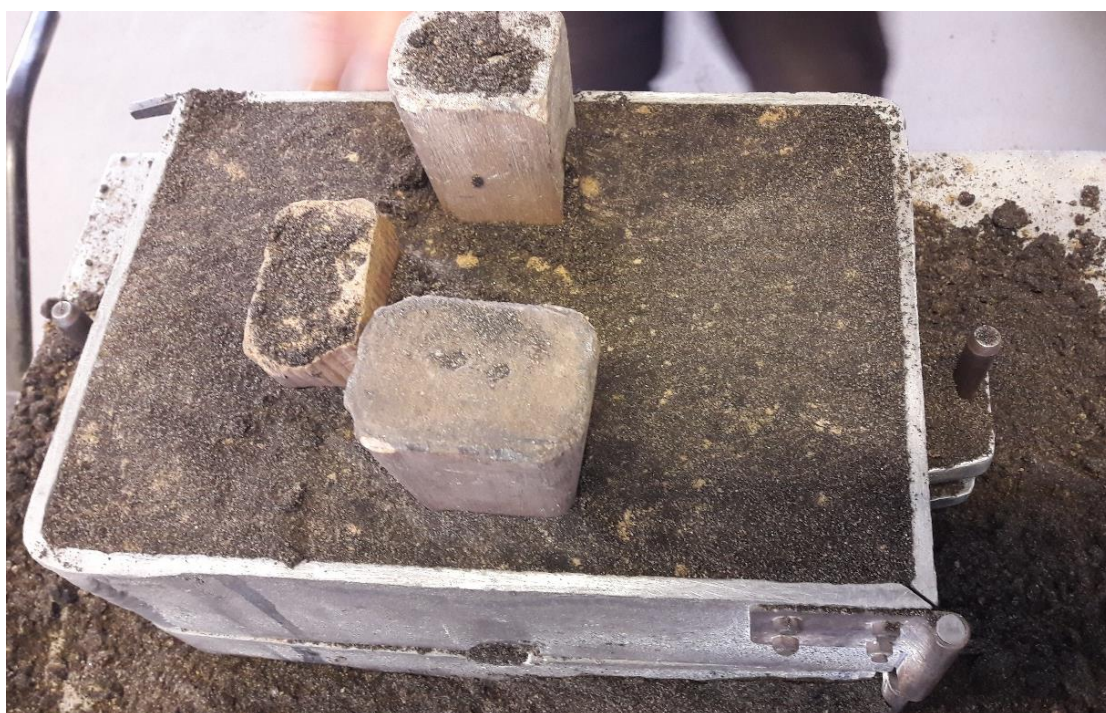
Slika 29. Izgled donjeg dijela kalupa s modelom.



Slika 30. Gornji dio modela posipan likapodijem.



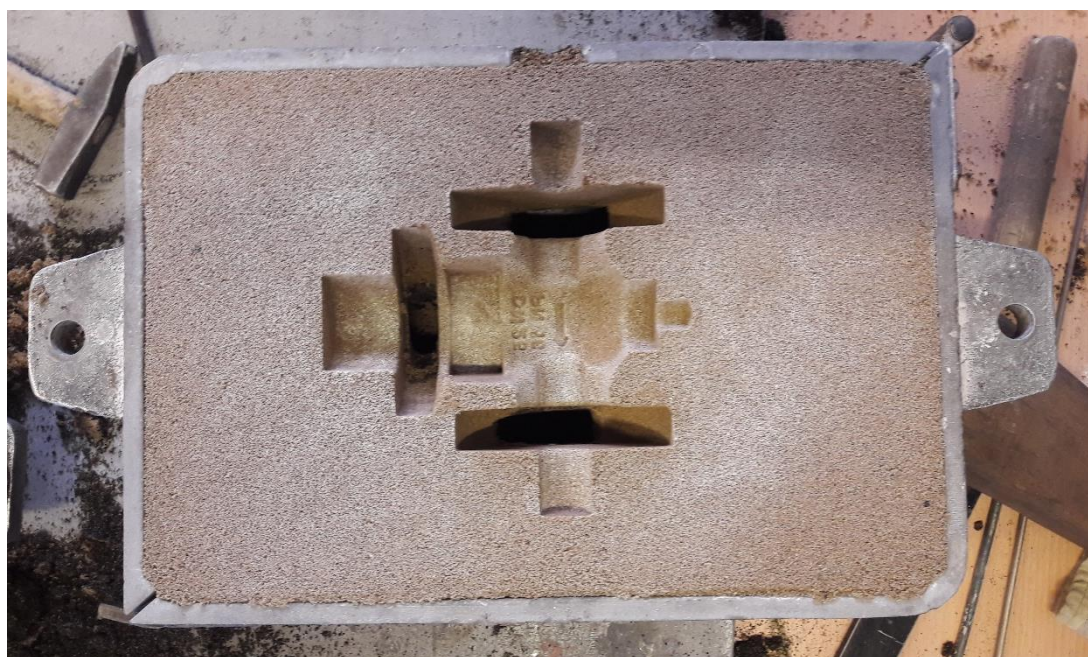
Slika 31. Poziciniranje modela pojila u gornjak.



Slika 32. Gornjak nakon sabijanja i ravnanja.



Slika 33. Donjak nakon vađenja modela.



Slika 34. Gornjak nakon vađenja modela.



Slika 35. Jezgrenici.



Slika 36. Jezgrenik popunjen jezgrenom mješavinom.



Slika 37. Propuhivanje jezgrene mješavine sa CO₂ plinom



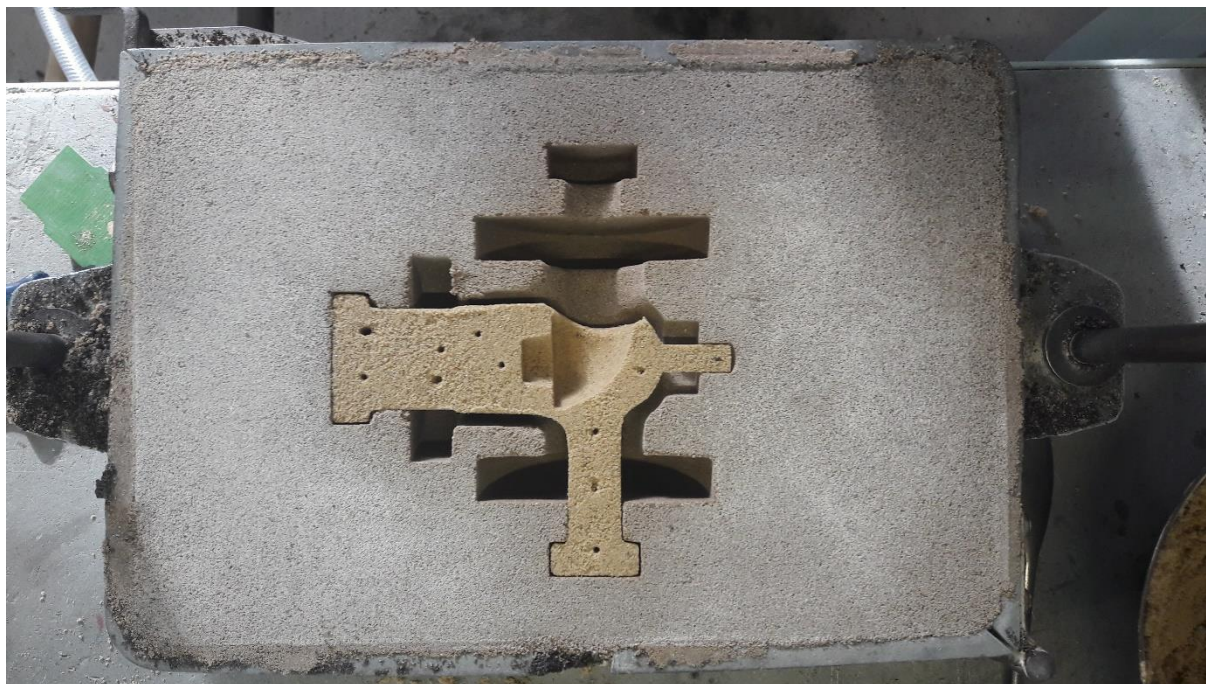
Slika 38. Vadenje jezgre iz jezgrenika.



Slika 39. Očvrsnuti dio jezgre spreman za umetanje u kalup.



Slika 40. Drugi dio jezgre.



Slika 41. Stavljanje jezgre u kalup.



Slika 42. Konačni oblik sastavljene jezgre



Slika 43. Sastavljanje gornjaka i donjaka



Slika 44. Zagrijavanje lonca za lijevanje



Slika 45. Display peći (zelena-zadana temperatura, crvena boja-postignuta temperatura)



Slika 46. Ulijevanje u lonac



Slika 47. Ulijevanje legure kroz pojilo na gornjoj prirubnici.



Slika 48. Kalup i odljevak



Slika 49. Rastavljeni kalup



Slika 50. Odvajanje odljevka od kalupne mješavine.

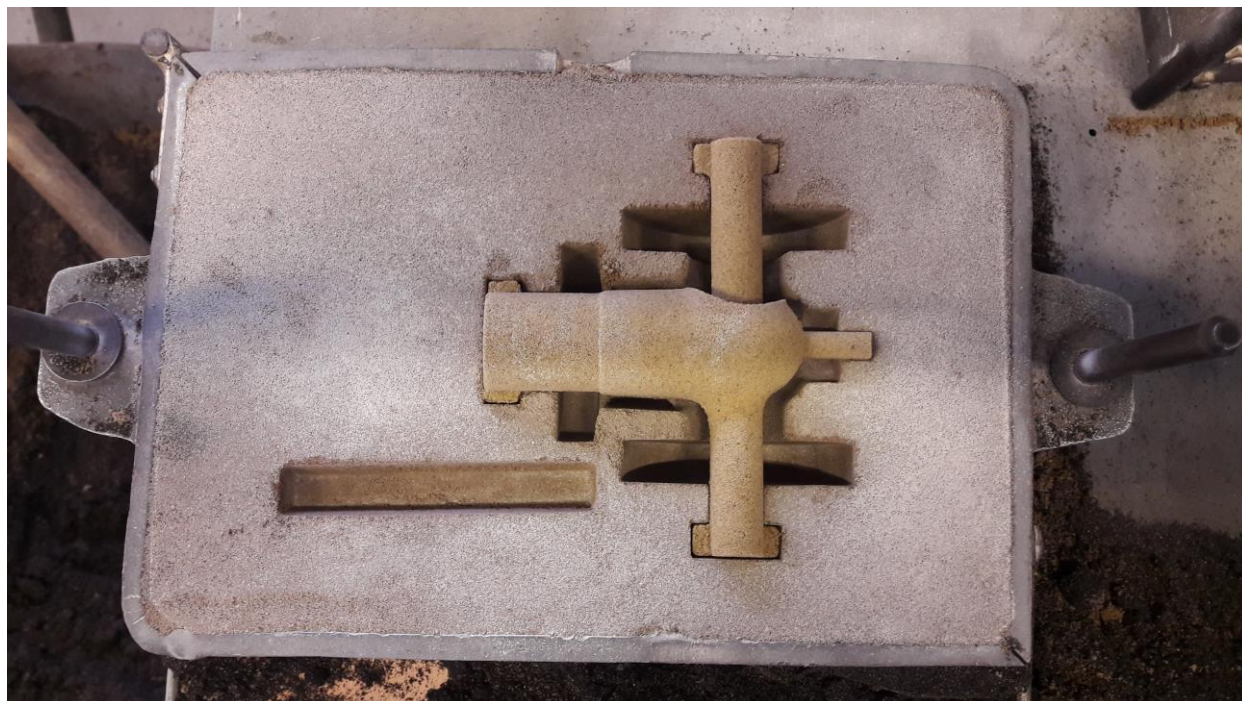


Slika 51. Konačni oblik odljevka

Istim redoslijedom rada napravljen je još jedan odljevak, ali ovome je dodan uljevni sustav; ušće, razvodnik, spust i čaša. Otvoreni kalup prikazan je na slici 52, a kalup sa umetnutom jezgrom na slici 53. Gotovi odljevak s uljevnim sustavom prikazan je na slici 54.



Slika 52. Gornjak i donjak sa ostalim dijelovima uljevnog sustava



Slika 53. Jezgra umetnuta u donjak.

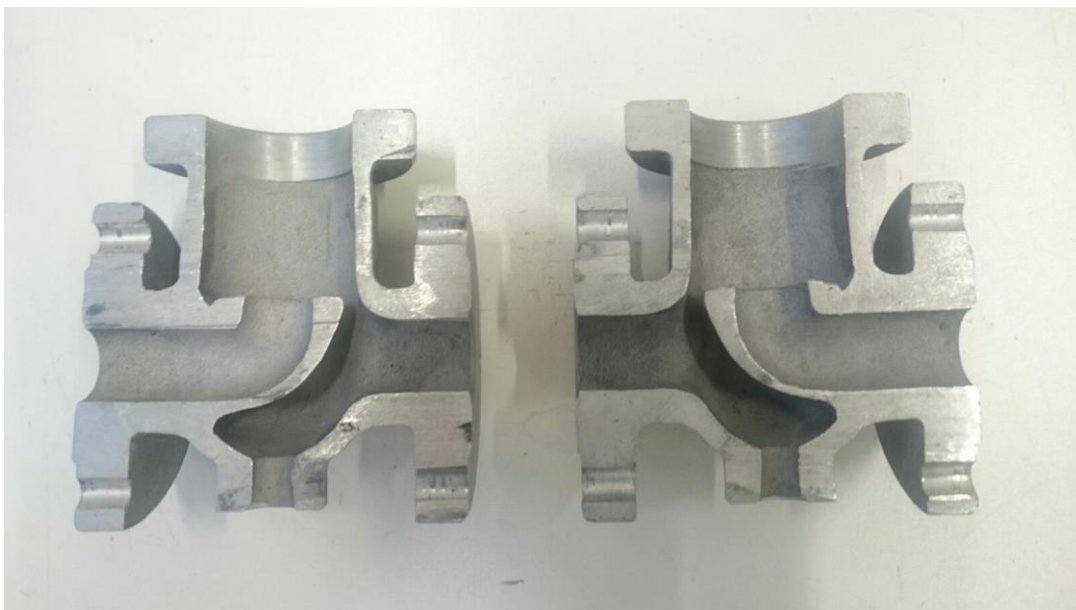


Slika 54. Konačni oblik drugog odljevka, varijanta II.

Nakon lijevanja odrezan je uljevni sustav i pojava, te je odljevak prerezan poprečno i uzdužno, kako bi se vizualno pregledala kvaliteta unutarnje površine odljevka, slike 55 i 56.



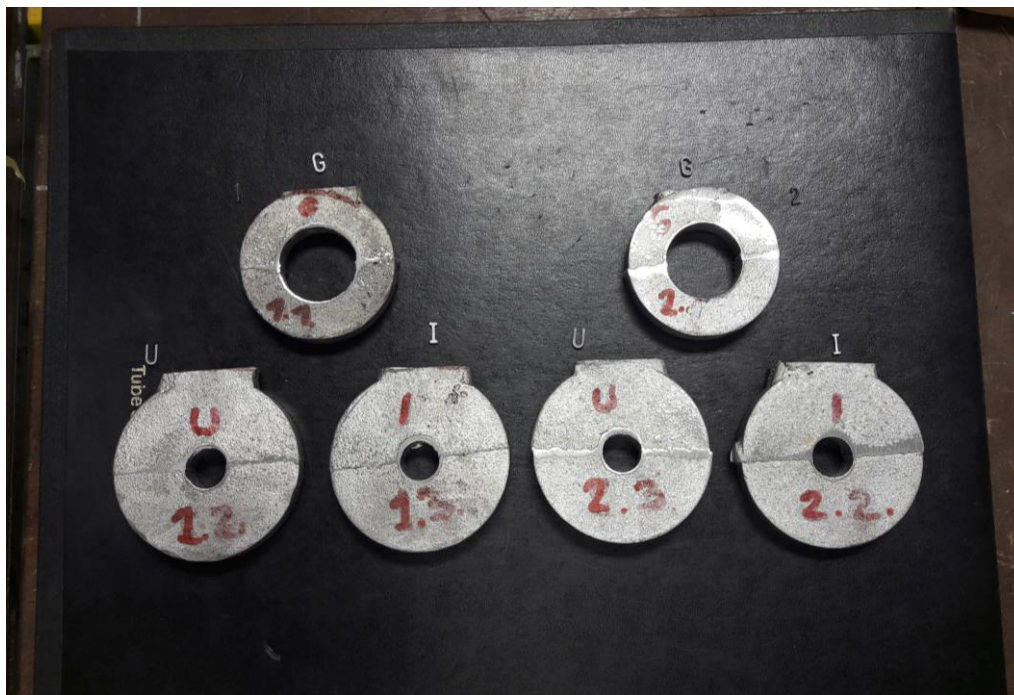
Slika 55. Poprečni presjek odljevka.



Slika 56. Uzdužni presjek odljevka.

5.2. Radiografija

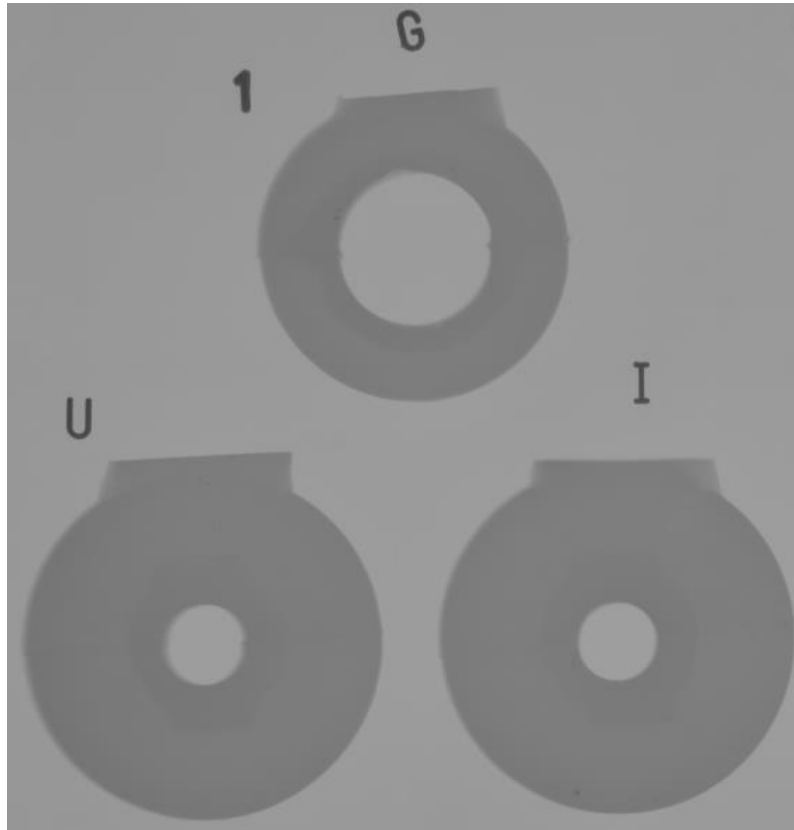
Radiografskom kontrolom se dobiva podatak o šupljinama koje nastaju u odljevku. U laboratoriju za nerazorna ispitivanja obavljena su radiografska ispitivanja na rentgenu, slika 57.



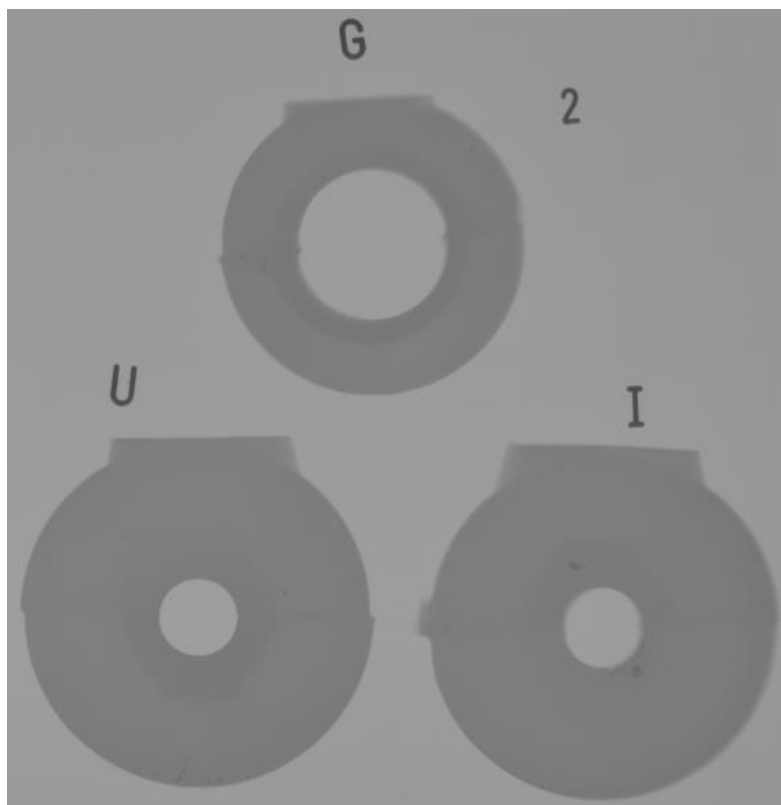
Slika 57. Prirubnice namještene za rentgen.

Sa brojem 1 su označene prirubnice odljevka koji je lijevan direktno preko pojila kroz gornju prirubnicu, a sa brojem 2 prirubnice odljevka koji je lijevan preko uljevnog sustava kroz izlaznu prirubnicu. Oznake U i I predstavljaju ulaznu, odnosno izlaznu prirubnicu, a G gornju.

Snimljeni radiogrami prikazani su na slikama 58 i 59. Poroznost (zacrnjenje) se uočava na izlaznoj prirubnici pri lijevanju kroz uljevni sustav. Ostale prirubnice su bez poroznosti skupljanja.



Slika 58. Radiogram prirubnica, lijevano kroz pojilo gornje prirubnice.



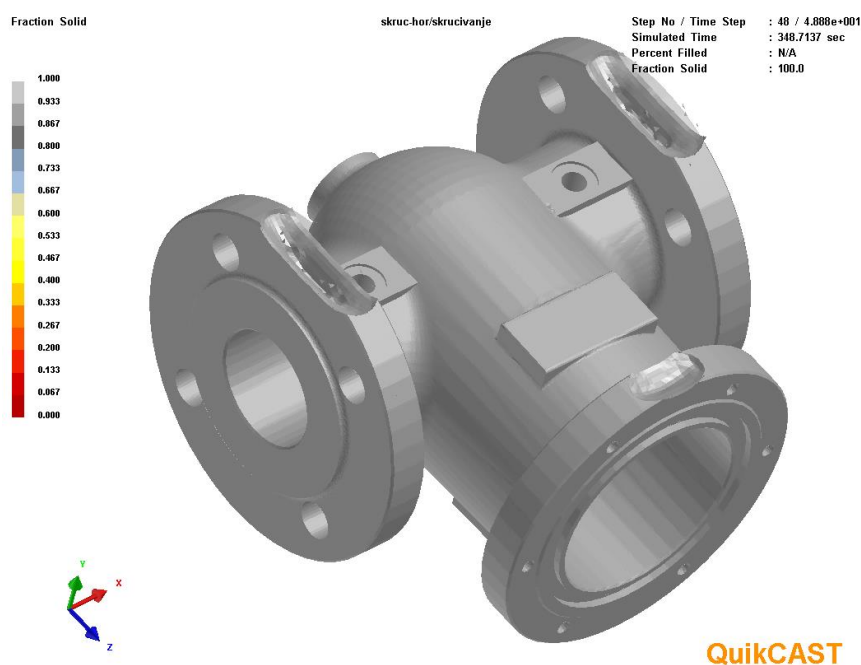
Slika 59. Radiogram prirubnica, lijevanih kroz uljevni sustav i ušće na izlaznu prirubnicu.

5.3. Simulacija lijevanja i skrućivanja

Simulacija lijevanja i skrućivanja odrađena je u programskom paketu QuikCAST. Iz simulacije su vidljive poroznosti u odljevku. Svrha simulacije je ukazivanje na greške postupka lijevanja.

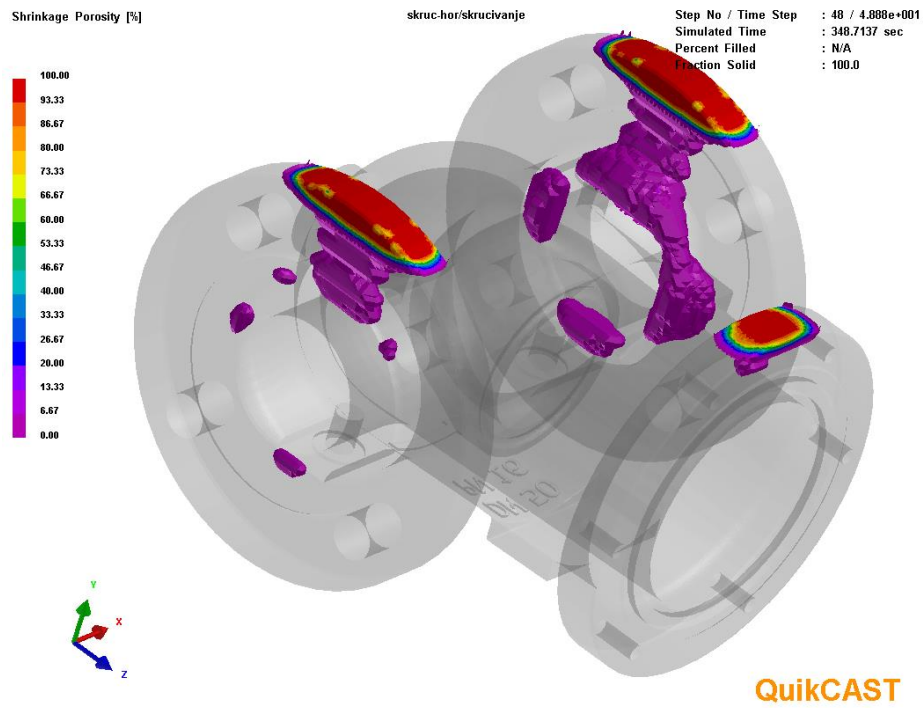
Skrućivanje bez pojila

Prvotno je simulirano skrućivanje odljevka bez pojila i uljevnog sustava, kako bi se ukazalo na mjesta na koja je potrebno staviti pojila, slike 60 do 63.



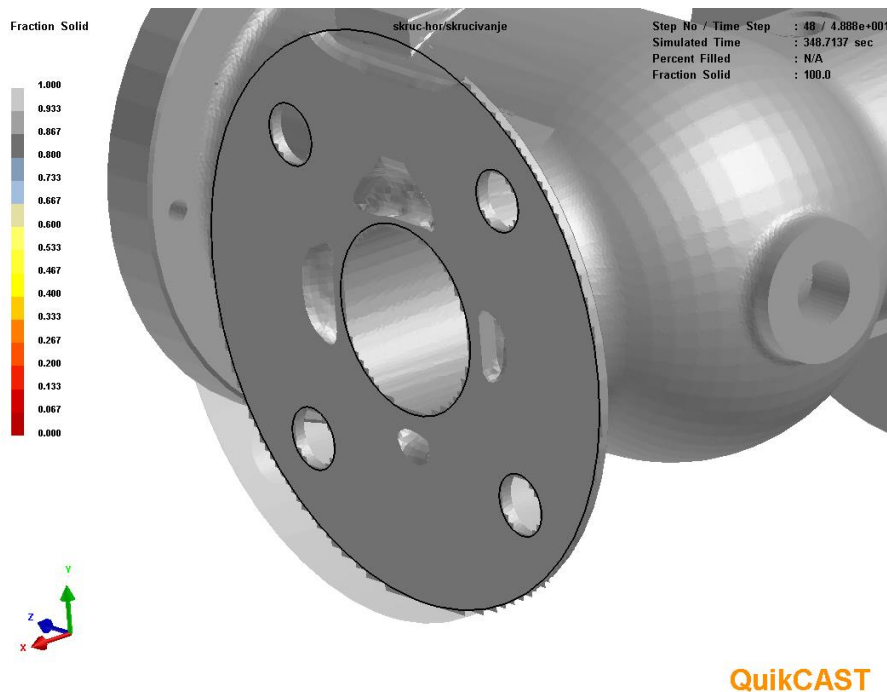
Slika 60. Odljevak nakon skrućivanja

Slike 60 do 62 pokazuju mjesta gdje je došlo do usahlina na prirubnicama. Na tim mjestim treba postaviti pojila.

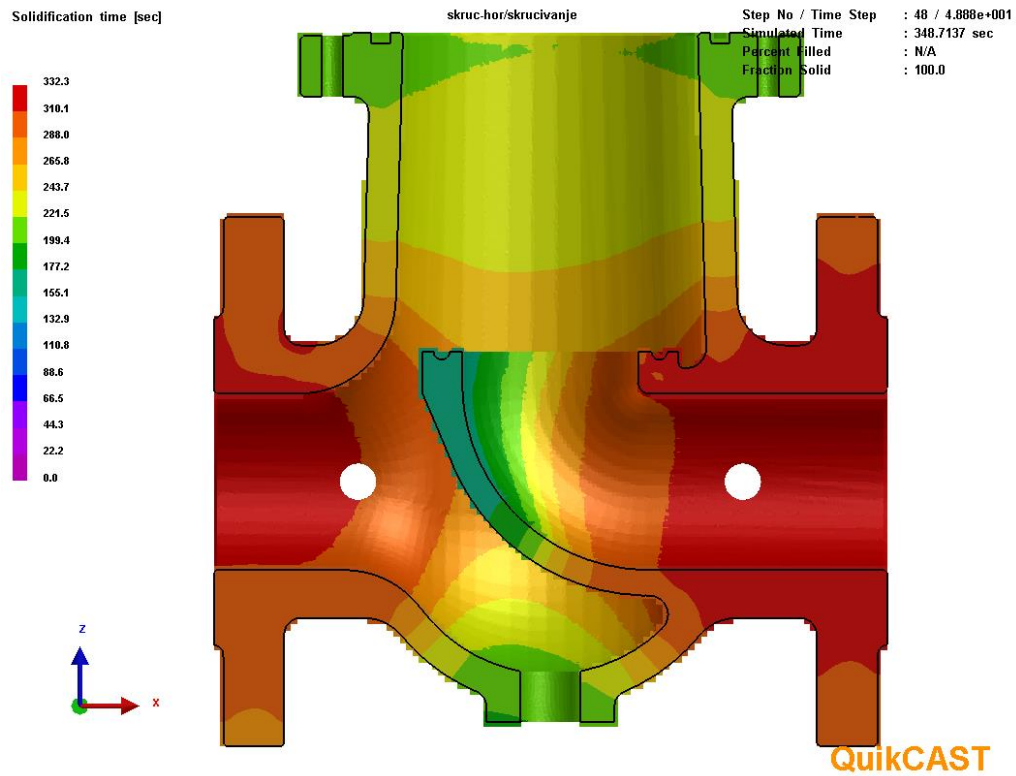


Slika 61. Poroznost 3D

Odljevak za čije skrućivanje nije korišteno pojilo posjeduje više poroznosti. Na prirubnicama je uočena najveća količina poroznosti.



Slika 62. Poroznost 2D (presjek izlazne prirubnice)

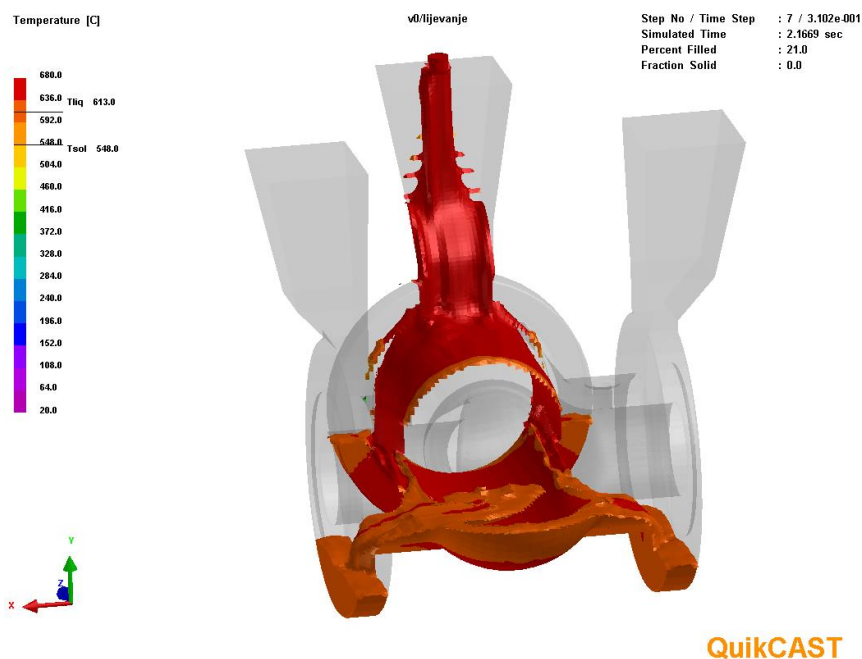


Slika 63. Vremena skrućivanja

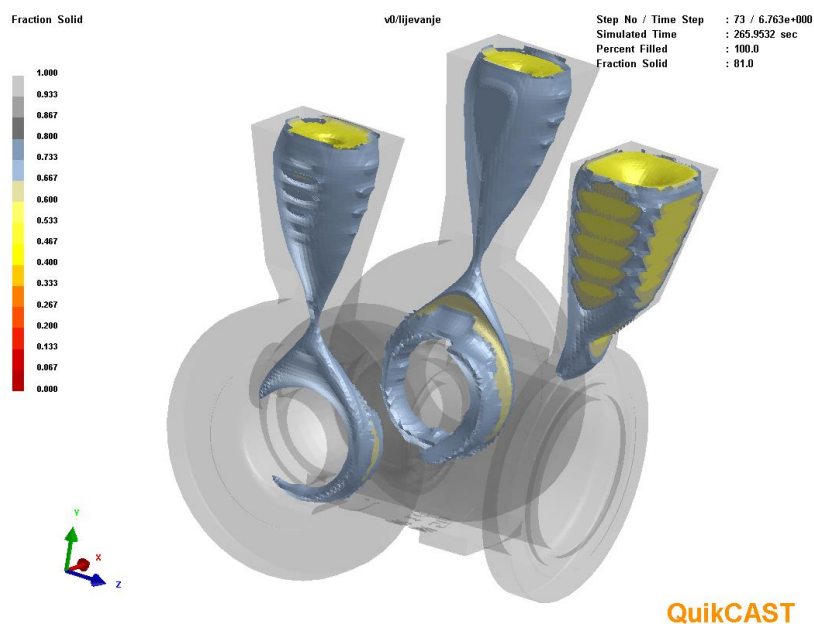
Slika 63 prikazuje vrijeme skrućivanja pojedinih dijelova odljevka. Vrijeme skrućivanja je od 130 do 320 sekundi. Najprije dolazi do skrućivanja kod gornje prirubnice, zatim plašta pa ulazne te na samom kraju izlazne. Tu se uočava ujedno i najveća količina poroznosti.

Lijevanje kroz pojilo - varijanta I

Na slici 64. prikazano je ulijevanje kroz pojilo gornje prirubnice, nakon 2,16 sekundi. Uočava se turbulentno popunjavanje kalupne šupljine, što olakšava zarobljavanje oksida u odljevku. Na slici 65. prikazana su zadnja mjesta skrućivanja i istovremeni prekid napajanja ulazne i izlazne prirubnice.

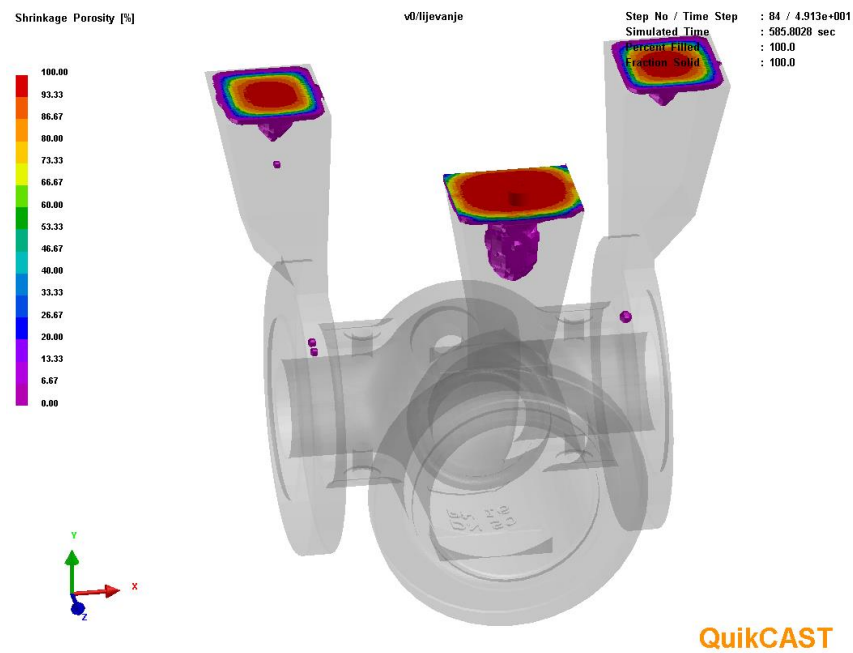


Slika 64. Ulijevanje kroz pojilo.

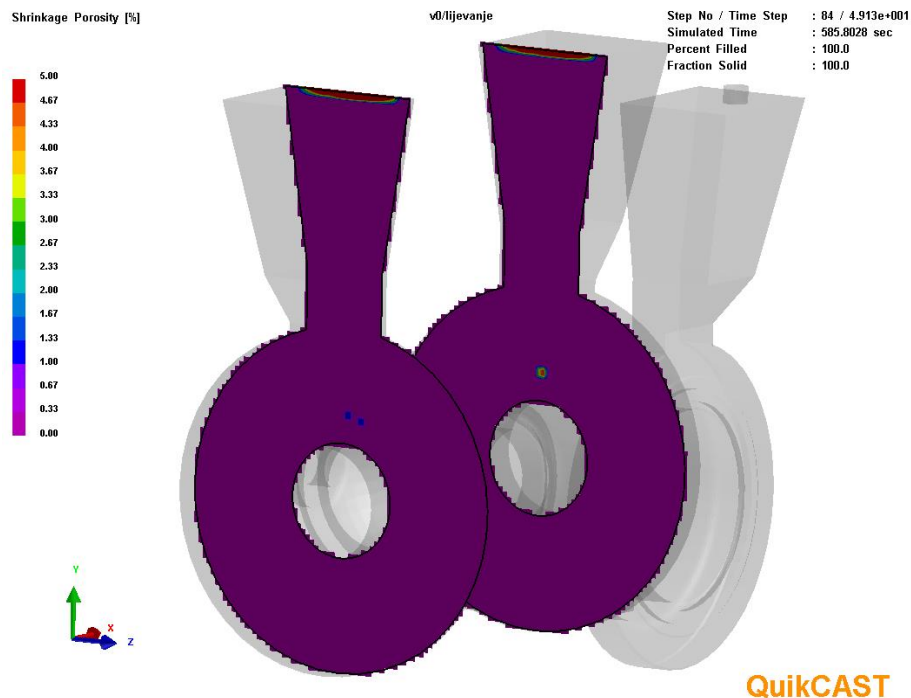


Slika 64. Mjesta zadnjeg skrućivanja

Na slici 66. može se uočiti poroznost u ulaznoj i izlaznoj prirubnici.



Slika 66. Poroznost odljevka s pojilima

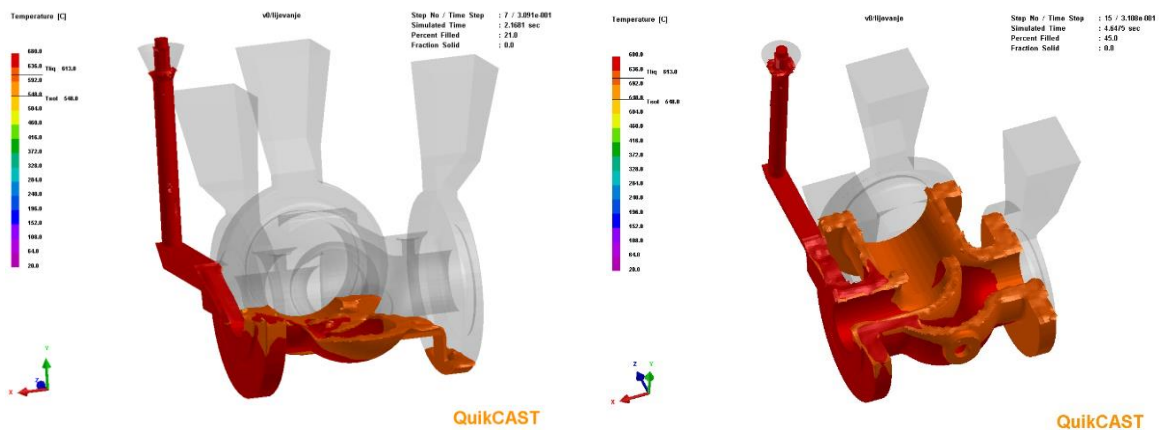


Slika 65. Vjerojatnost poroznosti u izlaznoj i ulaznoj prirubnici.

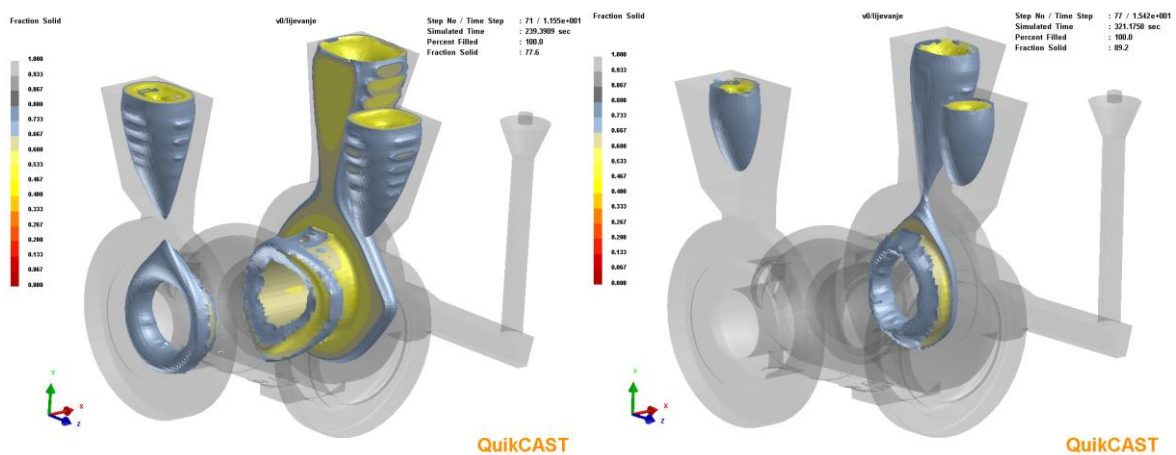
Vjerojatnost poroznosti je 1% za ulaznu prirubnicu, a 5% za izlaznu, što je zadovoljavajuće, slika 67.

Lijevanje sa uljevnim sustavom kroz izlaznu prirubnicu – varijanta II

Na slici 68. prikazano je ulijevanje kroz uljevni sustav sa ušćem na izlaznoj prirubnici, nakon 2,16 i 4,65 sekundi. Uočava se mirnije popunjavanje kalupne šupljine bez turbulencija, što sprječava zarobljavanje oksida u odljevku. Na slici 69. prikazana su zadnja mjesta skrućivanja i prekid napajanja ulazne prirubnice nakon 239s a izlazne prirubnice nakon 321s.

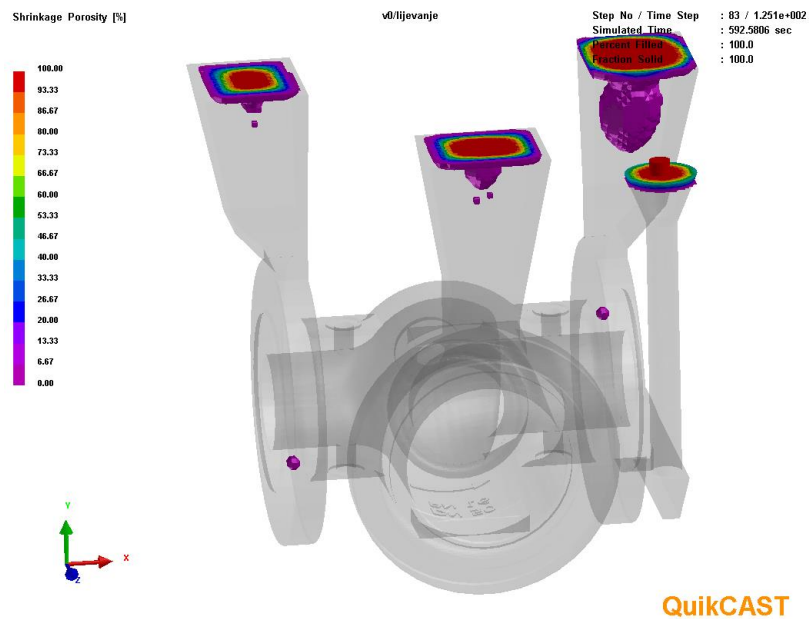


Slika 68. Uljevanje

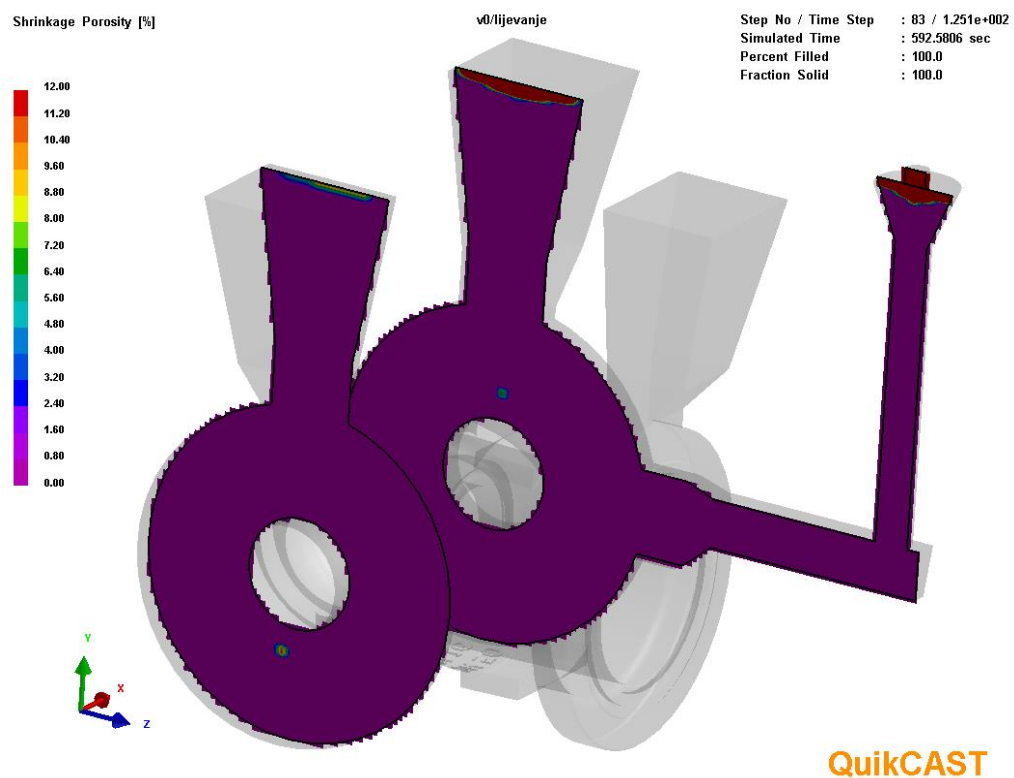


Slika 66. Mjesta zadnjeg skrućivanja ulazne i izlazne prirubnice.

Na slici 70. može se uočiti poroznost u ulaznoj i izlaznoj prirubnici.



Slika 70. Poroznost, varijanta II.

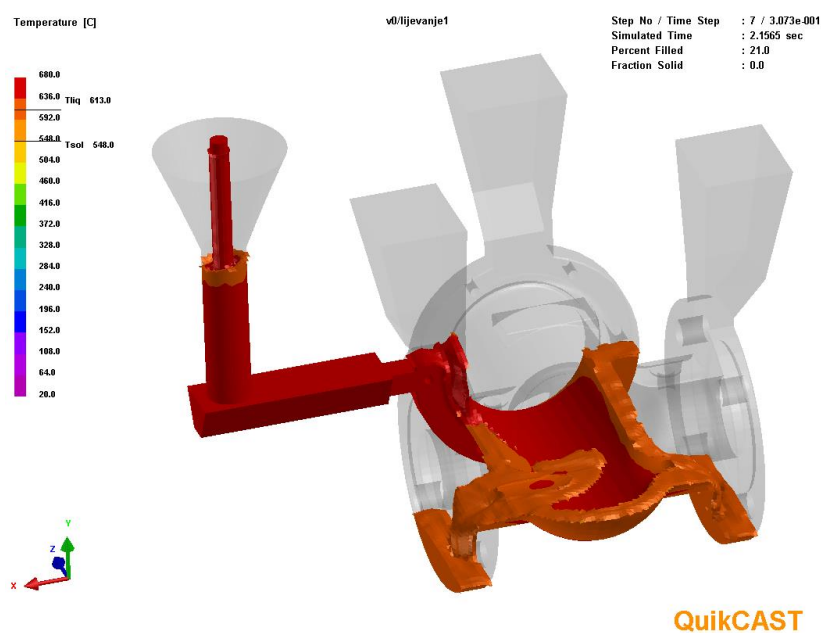


Slika 67. Vjerojatnost poroznosti, varijanta II.

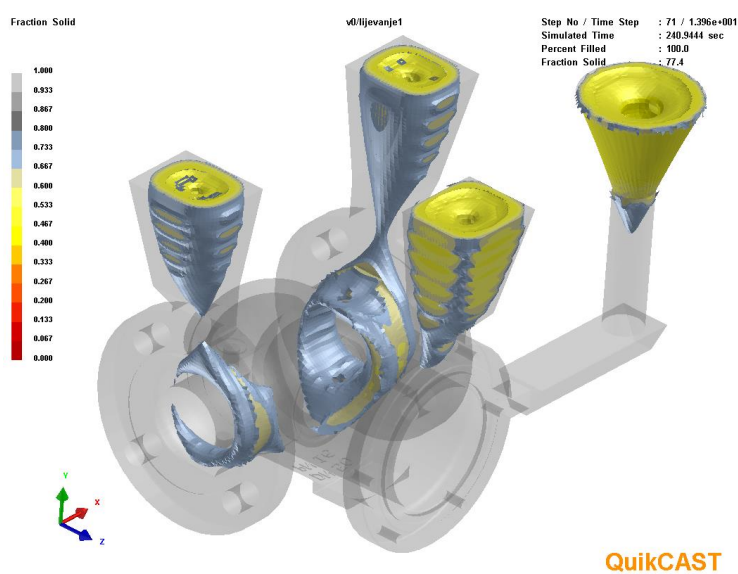
Vjerojatnost poroznosti ulazne prirubnice je 12%, a izlazne prirubnice iznosi 7%, slika 71.

Lijevanje sa uljevnim sustavom kroz gornju prirubnicu – varijanta III

Na slici 72. prikazano je ulijevanje kroz uljevni sustav sa ušćem na gornjoj prirubnici, nakon 2,16 sekundi. Uočava se mirnije popunjavanje kalupne šupljine bez turbulencija, što sprječava zarobljavanje oksida u odljevku. Na slici 73. prikazana su zadnja mjesta skrućivanja i prekid napajanja ulazne i izlazne prirubnice nakon približno 241 sekunde.

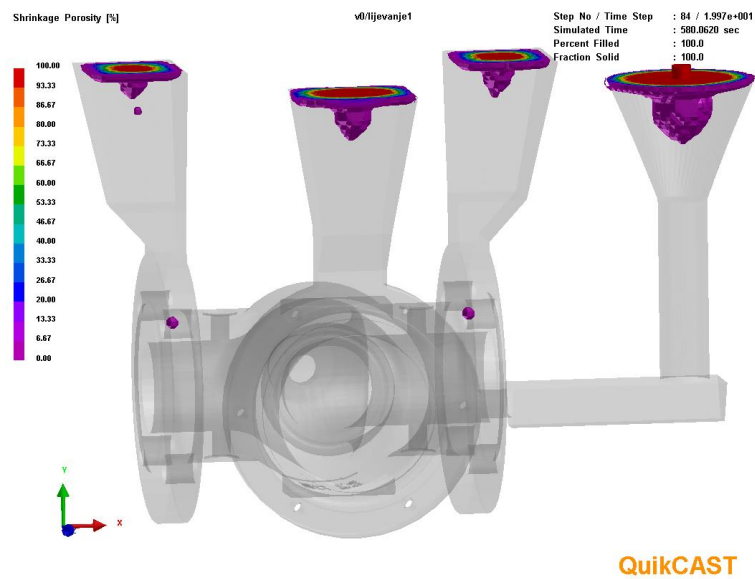


Slika 72. Uljevanje.

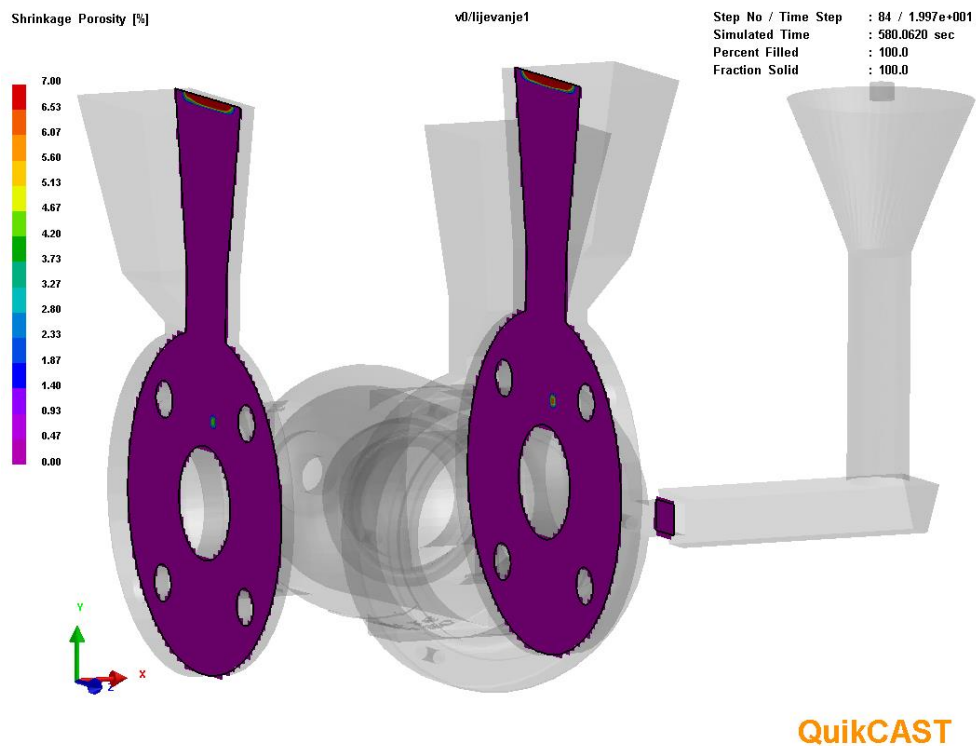


Slika 68. Mjesta zadnjeg skrućivanja.

Na slici 74. može se uočiti poroznost u ulaznoj i izlaznoj prirubnici.



Slika 74. Poroznost, varijanta III.



Slika 69. Vjerojatnost poroznosti

U ovom slučaju vjerojatnost poroznosti je 4% na ulaznoj i 7% na izlaznoj prirubnici, slika 75.

5.3.1. Usporedba poroznosti

U tablici 1. prikazane su vjerojatnosti poroznosti.

Tablica 1. Vjerojatnost poroznosti

	Ulazna prirubnica(%)	Izlazna prirubnica(%)
Lijevanje kroz uljevni sustav, ušće na gornju prirubnicu	4	7
Lijevanje kroz uljevni sustav, ušće na izlaznu prirubnicu	12	7
Lijevanje kroz pojilo	1	5

Iz tablice 1 je vidljivo da postoji razlika u vjerojatnosti poroznosti ovisno o mjestu ulijevanja. Razlika je najočitija na ulaznoj prirubnici, gdje je najveća vjerojatnost poroznosti u slučaju kad se lijevanje izvodi kroz izlaznu prirubnicu, a najmanje kad se izvodi kroz pojilo.

6. ZAKLJUČAK

U ovom radu opisano je lijevanje i dijelovi uljevnog sustava. U eksperimentalnom dijelu lijevana su dva odljevka od aluminijske legure AlSi12 u Laboratoriju za ljevarstvo. Jedan je lijevan direktno preko pojila, a drugi preko uljevnog sustava. Također je napravljena simulacija u programskom paketu QuikCAST za dvije navedene varijante, te za još jednu sa uljevnim sustavom. Simulacijom skrućivanja odljevka bez uljevnog sustava i pojila dobiveni su rezultati gdje treba postaviti pojila. Kod simulacije sa uljevnim sustavom, sam uljevni sustav je postavljen na gornju i izlaznu prirubnicu. Kod odljevka samo sa pojilima, postupak lijevanja je izveden preko pojila koje je stavljeno na gornju prirubnicu. Prilikom ulijevanja taline vidljiva je bitna razlika u turbulenciji prilikom popunjavanja kalupne šupljine. U kalup u koji je ulijevana talina bez uljevnog sustava, odnosno preko pojila vidljivo je turbulentno punjenje kalupne šupljine. Posljedica takvog načina ulijevanja je zarobljavanje oksida. Kod kalupnih šupljina punjenih preko uljevnog sustava nije došlo do pojave turbulencije što je dobro za kvalitetu odljevka.

Vidljiva je razlika u poroznosti između ulazne i izlazne prirubnice, ovisno o načinu lijevanja. Vjerojatnost poroznosti na izlaznoj prirubnici je gotovo ista u sva tri slučaja, dok se značajno mijenja na ulaznoj prirubnici. Najmanja vjerojatnost poroznosti je u slučaju kad se lijeva direktno preko pojila (1%), dok je daleko najveća u slučaju kad je uljevni sustav spojen na izlaznu prirubnicu (12%).

Usporedbom rezultata simulacije i radiograma stvarnih odljevaka došlo je do podudaranja rezultata što je zadovoljavajuće.

LITERATURA

- [1] Bonačić Mandinić, Z., Budić, I.: Osnove tehnologije kalupljenja, Jednokratni kalupi I. dio, Strojarski fakultet u Slavonskom Brodu, Slavonski Brod, 2001.
- [2] Unkić, F., Glavaš, Z.: Osnove lijevanja metala, Sisak, 2009.
- [3] https://en.wikipedia.org/wiki/File:Bmw_6-cylinder_block_al-mg.jpg
- [4] B. Bauer, I. Mihalić: Osnovne tehnologije lijevanja, Fakultet strojarstva i brodogradnje, Zagreb, 2012.
- [5] <http://www.enciklopedija.hr/Natuknica.aspx?ID=37728>
- [6] https://en.wikipedia.org/wiki/Sand_casting
- [7] <http://mech413.blogspot.hr/2013/12/special-casting-processes.html>
- [8] Budić, I.: Posebni ljevački postupci, II. dio, Strojarski fakultet u Slavonskom Brodu, Slavonski Brod, 2009.
- [9] Campbell, J., Harding, A.: The Filling of Castings, The University of Birmingham, 1994.
- [10] Ćorić, D., Filetin, T.: Materijali u zrakoplovstvu, Fakultet strojarstva i brodogradnje, Zagreb, 2010.
- [11] James B. Calvert, "Aluminium" 2002
- [12] Filetin, T., Kovačićek, F., Indof, J.: Svojstva i primjena materijala, Fakultet strojarstva i brodogradnje, Zagreb, 2002.

PRILOZI

- I. CD-R disc
- II. Tehnička dokumentacija

