

Stroj za automatsko sklapanje rekuperatora topline

Vidić, Tomislav

Master's thesis / Diplomski rad

2016

Degree Grantor / Ustanova koja je dodijelila akademski / stručni stupanj: **University of Zagreb, Faculty of Mechanical Engineering and Naval Architecture / Sveučilište u Zagrebu, Fakultet strojarstva i brodogradnje**

Permanent link / Trajna poveznica: <https://um.nsk.hr/um:nbn:hr:235:663652>

Rights / Prava: [In copyright](#) / [Zaštićeno autorskim pravom.](#)

Download date / Datum preuzimanja: **2025-03-03**

Repository / Repozitorij:

[Repository of Faculty of Mechanical Engineering and Naval Architecture University of Zagreb](#)



SVEUČILIŠTE U ZAGREBU
FAKULTET STROJARSTVA I BRODOGRADNJE

DIPLOMSKI RAD

Tomislav Vidić

Zagreb, 2016.

SVEUČILIŠTE U ZAGREBU
FAKULTET STROJARSTVA I BRODOGRADNJE

DIPLOMSKI RAD

Mentor:

Izv. prof. dr. sc. Mario Štorga, dipl. ing.

Student:

Tomislav Vidić

Zagreb, 2016.

Izjavljujem da sam ovaj rad izradio samostalno koristeći stečena znanja tijekom studija i navedenu literaturu.

Zahvaljujem se mentoru izv. prof. dr. sc. Mariu Štorgi, dipl. ing. na pruženoj pomoći i savjetima tijekom izrade diplomskog rada.

Zahvaljujem se tvrtkama Poly-Rek d.o.o. i Brže Više Bolje d.o.o. na ukazanom povjerenju i savjetima.

Također se zahvaljujem svojoj obitelji i prijateljima koji su mi bili podrška tijekom studiranja.

Tomislav Vidić



SVEUČILIŠTE U ZAGREBU
FAKULTET STROJARSTVA I BRODOGRADNJE



Središnje povjerenstvo za završne i diplomske ispite
Povjerenstvo za diplomske ispite studija strojarstva za smjerove:
procesno-energetski, konstrukcijski, brodostrojarški i inženjersko modeliranje i računalne simulacije

Sveučilište u Zagrebu Fakultet strojarstva i brodogradnje	
Datum	Prilog
Klasa:	
Ur.broj:	

DIPLOMSKI ZADATAK

Student: **Tomislav Vidić**

Mat. br.: **0035184107**

Naslov rada na hrvatskom jeziku: **STROJ ZA AUTOMATSKO SKLAPANJE REKUPERATORA TOPLINE**

Naslov rada na engleskom jeziku: **MACHINE FOR HEAT RECOVERY DEVICE AUTOMATIC ASSEMBLING**

Opis zadatka:

Tvrtka POLY-REK d.o.o. proizvodi pločaste križne rekuperatore topline specijalno konstruirane od polipropilenskog materijala kako bi bili otporni na agresivne medije koji se mogu naći u tretiranom zraku. Učinkovitost povrata topline veća od 75% osigurana je velikom izmjenjivačkom površinom između dvije struje zraka. Kako bi se osigurala veća produktivnost proizvodnje, potrebno je konstruirati stroj za automatsko sklapanje rekuperatora koji će omogućiti prihvatanje materijala za izradu rekuperatora, vođenje i pozicioniranje materijala ovisno o projektnim karakteristikama, te sklapanje i lijepljenje rekuperatorskih ploča.

U radu je potrebno:

- Analizom problema definirati zahtjeve i izraditi tehničku specifikaciju stroja.
- Metodičkom razradom obuhvatiti različita konceptualna rješenja stroja.
- Tehno-ekonomskom analizom odabrati projektno rješenje.
- Odabrano projektno rješenje stroja konstrukcijski razraditi uz uporabu standardnih sklopova, te s potrebnim proračunima nestandardnih dijelova. Pri konstrukcijskoj razradi paziti na tehnološki oblikovanje dijelova te sigurnost korisnika pri korištenju stroja.
- Izraditi računalni 3D model i tehničku dokumentaciju stroja potrebnu za izradu prototipa.

Opseg konstrukcijske razrade, modeliranja i izrade tehničke dokumentacije dogovoriti tijekom izrade rada.

U radu navesti korištenu literaturu i eventualno dobivenu pomoć.

Zadatak zadan:

29. rujna 2016.

Rok predaje rada:

1. prosinca 2016.

Predviđeni datumi obrane:

7., 8. i 9. prosinca 2016.

Zadatak zadao:

Izv. prof. dr. sc. Mario Štorga

Predsjednica Povjerenstva:

Prof. dr. sc. Tanja Jurčević Lulić

SADRŽAJ

SADRŽAJ	I
POPIS SLIKA	III
POPIS TABLICA.....	V
POPIS TEHNIČKE DOKUMENTACIJE	VI
POPIS OZNAKA	VII
SAŽETAK.....	IX
SUMMARY	X
1. UVOD.....	1
1.1. Poly-Rek d.o.o.....	3
2. PROIZVODNJA PLOČASTIH REKUPERATORA TOPLINE	5
2.1. Postupak ručne proizvodnje	5
2.1.1. Analiza postupka ručne proizvodnje.....	7
2.2. Strojno/automatsko slaganje rekuperatora topline	10
2.2.1. Tehničke specifikacije i opis stroja.....	11
3. ANALIZA TRŽIŠTA I POSTOJEĆIH RJEŠENJA.....	14
3.1. Sustav za dobavu materijala.....	14
3.1.1. Southworth Products	14
3.1.2. Enkon	15
3.2. Sustav za prihvat, vođenje i pozicioniranje materijala na radnoj površini	17
3.2.1. Kuka Industrial Robots	17
3.2.2. Yaskava Motoman	18
3.2.3. Trumpf Automation	18
3.2.3.1. LoadMaster	18
3.2.3.2. SortMaster.....	19
3.3. Zaključak temeljem analize tržišta.....	20
3.4. Patenti.....	21
3.4.1. Patent US8733508B2, Scissor lift assembly.....	21
3.4.2. Patent US6502877B2, Gripper system, in particular vacuum gripper system ..	22
3.4.3. Patent US5040291A – Multi-spindle pick and place method and apparatus.....	23
3.5. Usporedba patenata	25
4. ODREĐIVANJE DEFINICIJE CILJA ZA RAZVOJ PROIZVODA.....	26
5. FUNKCIJSKA DEKOMPOZICIJA	27
6. MORFOLOŠKA MATRICA	30
7. KONCEPTI.....	36
7.1. Koncept 1	36
7.2. Koncept 2	40
7.3. Odabir projektnog rješenja.....	43
8. PRORAČUN STROJA.....	45

8.1. Sustav za dobavu materijala.....	45
8.1.1. Nosivost	45
8.1.1.1. Pomični stol 1	45
8.1.1.2. Pomični stol 2	47
8.1.1.3. Pomični stol 3	47
8.1.2. Statički proračun pomičnog stola.....	48
8.1.2.1. Sila vretena.....	48
8.1.2.2. Dimenzioniranje vretena.....	51
8.1.2.3. Provjera čvrstoće noge pomičnog stola	53
8.1.3. Odabir koračnog motora	54
8.1.4. Odabir kotača	57
8.1.5. Odabir ležaja	57
8.2. Sustav linearnih pogona i klizača.....	58
8.2.1. Osni pogon sa zupčastim remenom EGC-TB-KF	58
8.2.2. 2D linearno postolje	60
8.3. Vakuumski sustav prihvata	61
8.4. Sustav za lijepljenje	63
9. KONSTRUKCIJSKO RJEŠENJE – 3D MODEL.....	64
10. ZAKLJUČAK.....	65
LITERATURA.....	66
PRILOZI.....	67

POPIS SLIKA

Slika 1.	Pločasti rekuperator topline [1]	1
Slika 2.	Različite konfiguracije pločastog rekuperatora topline [1]	2
Slika 3.	PPL pločasti rekuperator topline [2]	3
Slika 4.	Konfiguracije pločastog rekuperatora topline tvrtke Poly-Rek [2]	4
Slika 5.	Izmjenjivač topline sa adijabatskim hlađenjem [2]	4
Slika 6.	Operacije u procesu proizvodnje	5
Slika 7.	Nož tvrtke Keencut [3]	5
Slika 8.	Postupak slaganja pločastog rekuperatora topline	6
Slika 9.	Ljepilo Sikaflex-11FC, 300ml [4]	6
Slika 10.	Tipovi rekuperatora topline tvrtke Poly-Rek	8
Slika 11.	Vrste pregradnih traka	9
Slika 12.	Redoslijed operacija pri sklapanju dva rekuperatora istovremeno	12
Slika 13.	Dizalice tvrtke Enkon na elektromotorni pogon [6]	16
Slika 14.	Pneumatska dizalica tvrtke Enkon [6]	16
Slika 15.	KR Cybertech, Kuka Industrial Robots [7]	17
Slika 16.	EPX2700, Yaskawa Motoman [8]	18
Slika 17.	LoadMaster, Trumpf Automation [9]	19
Slika 18.	SortMaster, Trumpf Automation [9]	20
Slika 19.	Patent US8733508B2, Scissor lift assembly [10]	22
Slika 20.	Patent US6502877B2, Gripper system, in particular vacuum gripper system [11]	23
Slika 21.	Patent US5040291A, Multi-spindle pick and palce method and apparatus	24
Slika 22.	Funkcijska dekompozicija – Sustav za prihvat materijala i opskrbljivanje stroja materijalom	27
Slika 23.	Funkcijska dekompozicija – Sustav za sklapanje rekuperatora	28
Slika 24.	Funkcijska dekompozicija – Sustav za upravljanje strojem	29
Slika 25.	Koncept 1 – izometrija	36
Slika 26.	Koncept 1 – tlocrt	36
Slika 27.	Koncept 1 – Sustav za prihvat ploče	38
Slika 28.	Sustav za lijepljenje, prihvat pregradnih traka i potiskivanje	39
Slika 29.	Mehanizam za lijepljenje, prihvat pregradnih traka i potiskivanje	40
Slika 30.	Koncept 2	40
Slika 31.	Sustav za prihvat i pozicioniranje ploče i pregradnih traka	41
Slika 32.	Sustav za lijepljenje i potiskivanje	42
Slika 33.	Poly-Rek aplikacija za proračun i odabir rekuperatora	45
Slika 34.	Oslobađanje tijela veza	48
Slika 35.	Odnos sile vretena i kuta α	50
Slika 36.	Anaheim Automation, koračni motor 24YPG104S-LW8	55
Slika 37.	Anaheim Automation, koračni motor 23YPG002S-LWB	56
Slika 38.	Ležaj 51205	57
Slika 39.	Ležaj 52407	58
Slika 40.	EGC-TB-KF [17]	58
Slika 41.	Presjek vodilice sa zupčastim remenom EGC-TB-KF [17]	58
Slika 42.	Dijagram ubrzanje - masa	59
Slika 43.	Festo servo motor model EMMS-AS	60

Slika 44.	Festo kontroler model CMMP-AS	60
Slika 45.	2D linearno postolje, EXCT	60
Slika 46.	EXCT – presjek	61
Slika 47.	Festo ESG usisna prihvatnica.....	61
Slika 48.	Festo usisni ventil ISV	62
Slika 49.	Festo vakuumski filter ESF	62
Slika 50.	Festo vakuumska usisna sapnica VN	62
Slika 51.	Airtac pneumatski pištolj za istiskivanje ljepila.....	63
Slika 52.	Sikaflex sausage 600 ml	63
Slika 53.	3D model stroja za automatsko sklapanje rekuperatora topline.....	64

POPIS TABLICA

Tablica 1. Prosječno vrijeme potrebno za proizvodnju rekuperatora topline.....	7
Tablica 2. Usporedba prosječnog vremena izrade rekuperatora topline	8
Tablica 3. Dimenzije rekuperatora i potrebna količina materijala	8
Tablica 4. Nazivne dimenzije rekuperatora.....	10
Tablica 5. Southworth Products dizalice [5]	14
Tablica 6. Tehničke karakteristike dizalica tvrtke Southworth	15
Tablica 7. Tehničke karakteristike Loadmaster-a [9].....	19
Tablica 8. Usporedba patenata	25
Tablica 9. Morfološka matrica	30
Tablica 10. Vrednovanje koncepata	43
Tablica 11. Sila vretena za kut $\alpha = 5^\circ$	50
Tablica 12. Sila vretena za kut $\alpha = 30^\circ$	50
Tablica 13. Blickle kotači.....	57

POPIS TEHNIČKE DOKUMENTACIJE

TV-ASR-100-000-000-00	Stroj za automatsko sklapanje rekuperatora topline
TV-ASR-100-101-100-00	Konstrukcija
TV-ASR-100-102-100-00	Pomični stol 1
TV-ASR-100-103-100-00	Pomični stol 2
TV-ASR-100-104-100-00	Pomični stol 3
TV-ASR-100-105-100-00	Sustav za prihvat i pozicioniranje ploče
TV-ASR-100-106-100-00	Sustav za sklapanje rekuperatora
TV-ASR-100-107-100-00	Stroj za automatsko sklapanje rekuperatora topline

POPIS OZNAKA

Oznaka	Jedinica	Opis
A	mm	Dobava
A_3	mm ²	Površina poprečnog presjeka jezgre vretena
B	mm	Povrat
C	mm	Visina
C	N	Dinamička nosivost ležaja
C_{max}	mm	Maksimalna visina rekuperatora
C_0	N	Statička nosivost ležaja
d_2	mm	Promjer vanjskog navoja vretena
d_3	mm	Promjer korijena navoja vijka
E	N/mm ²	Modul elastičnosti
F_A	N	Sila u osloncu A
F_a	N	Aksijalna sila
F_B	N	Sila u osloncu B
F_r	N	Radijalna sila
F_V	N	Sila vretena
G_1	kg	Masa tereta
G_2	kg	Masa nosivog dijela konstrukcije pomičnog stola
I	mm ⁴	Moment inercije
L	mm	Duljina profila
l	mm	Tlačno opterećena duljina vretena
l_k	mm	Računska duljina izvijanja
$l_{pr.traka}$	mm	Razmak središnjih osi pregradnih traka
$m_{max, ploča}$	mm	Maksimalna masa ploče
$m_{max,pr. traka}$	mm	Maksimalna masa pregradne trake
$m_{max, rek}$	mm	Maksimalna masa rekuperatora
$m_{uk, ploča}$	mm	Ukupna masa svih ploča u spremniku
$m_{uk, pr. traka}$	mm	Ukupna masa pregradnih traka
N_{PL}	-	Ukupan broj ploča
n_{pl}	-	Ukupan broj ploča u spremniku
N_{PT}	-	Ukupan broj pregradnih traka
n_{pt}	-	Ukupan broj pregradnih traka u spremniku
P_h	mm	Uspon navoja
q	N/mm	Kontinuirano opterećenje
S	-	Faktor sigurnosti
S_K	-	Sigurnost protiv izvijanja po Euleru

$S1$	mm	Duljina brida svježeg zraka
$S2$	mm	Duljina brida povratnog zraka
T	Nm	Moment
t	mm	Stijenka kutnog L - profila
y	mm	Udaljenost kritične točke od neutralne osi
α	°	Kut središnje osi pomičnog stola i noge
δ	mm	Pomak
λ	-	Stupanj vitkosti vretena
μ_r	-	Faktor trenja
σ	N/mm ²	Tlačno naprezanje
σ_{dop}	N/mm ²	Dopušteno naprezanje
τ	N/mm ²	Smično naprezanje

SAŽETAK

Tema rada je konstruiranje stroja za automatsko sklapanje rekuperatora topline. Materijal za izradu rekuperatora je polipropilenska ploča. Stroj je predviđen za sklapanje pločastog rekuperatora topline maksimalnih dimenzija 2050x2050x800 mm. Utvrđeno je da na tržištu stroj namijenjen za sklapanje rekuperatora tih dimenzija ne postoji. Pronađeni su uređaji koji mogu poslužiti kao parcijalna rješenja za pojedine sustave. Izradom definicije cilja za razvoj proizvoda, funkcijske dekompozicije i morfološke matrice postavljene su smjernice za konstruiranje stroja te ponuđena idejna rješenja u obliku koncepata. Stroj se sastoji od podsustava za dobavu materijala, podsustava za prihvatanje i pozicioniranje materijala, te podsustava za lijepljenje i potiskivanje ploča. Stroj je potpuno automatiziran i uz mogućnost sklapanja dva rekuperatora topline istovremeno znatno ubrzava proces proizvodnje. Vrednovanjem koncepata i tehno-ekonomskom analizom odabrano je projektno rješenje. Projektno rješenje je konstrukcijski razrađeno uporabom standardnih sklopova te uz proračun nestandardnih dijelova. Izrađen je 3D model stroja i potrebna tehnička dokumentacija.

Ključne riječi: rekuperator topline, automatizacija proizvodnje, pozicioniranje, sklapanje, lijepljenje

SUMMARY

The subject of the work is the design of the machine for heat recovery device automatic assembling. The material of the heat recovery unit is polypropylene plate. The device is designed for assembling plate heat recovery unit of maximum dimensions 2050x2050x800 mm. It was found that such machine for heat recovery unit assembling does not exist in the market. Devices that can be used as partial solutions for individual systems are found. By creating goals for product development, functional decomposition and morphological matrix, the guidelines for the design of the machine are settled and complete solutions in the form of concepts are offered. The device consists of a material supply system, the pick and place positioning system, automated adhesive system and plate suppression system. The machine is fully automated and with the possibility of assembling two heat recovery units at the same time, speeds up the production process. Through concept evaluation and techno-economic analysis, the final design of the machine is given. The design of the machine is made by using standard assemblies and calculations of non-standard parts. 3D CAD model of the machine is made with all necessary technical documentation.

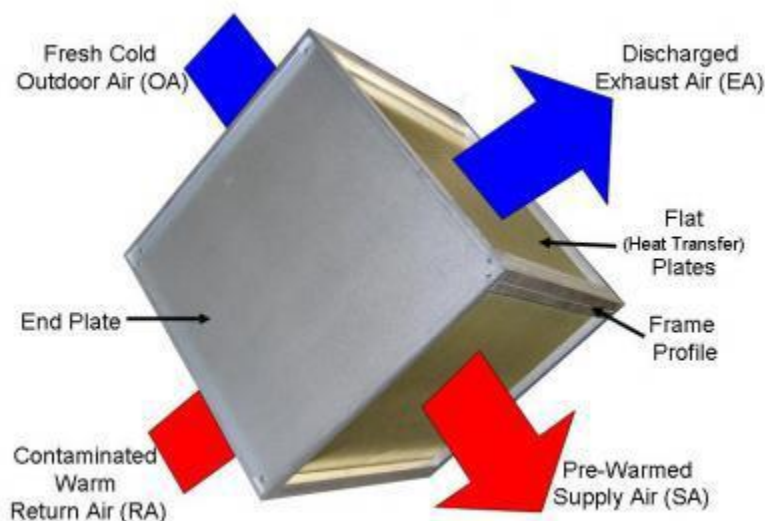
Key words: heat recovery device, automation, positioning, assembling, sticking

1. UVOD

Izmjenjivači topline su termoenergetski uređaji u kojima se izmjenjuje toplina između dva medija. Najveću primjenu imaju u HVAC sustavima (grijanje, ventilacija, klimatizacija). U HVAC sustavima cilj je povećanje učinkovitosti, tj. očuvanje energije iz čega proizlaze smanjeni troškovi potrošnje energije u zgradama u rasponu od 30-60%. Princip rada jedinice za izmjenjivanje topline je zagrijavanje ulaznog protoka zraka s toplinom odvedenog zraka u zimskom režimu i hlađenje ulaznog protoka zraka s energijom odvedenog zraka u ljetnom režimu.

Dva su mehanizma izmjene topline: izmjena topline rekuperacijom i izmjena topline regeneracijom. Oba mehanizma imaju prednosti i nedostatke, no sigurno je da oba pridonose očuvanju energije i troškova u ventilacijskim sustavima. Kod rekuperacije izmjena topline se odvija po površini unutar rekuperatora, dok se kod regeneracije toplina dovodi jednim prijenosnikom na površinu, a zatim je drugi prijenosnik preuzima s površine.

Pločasti rekuperatori topline su najzastupljenija vrsta izmjenjivača topline. Unutar pločastog rekuperatora odvija se protusmjerno strujanje zraka. Struje zraka nisu pomiješane međusobno zato što su odvojene pločom, čime se omogućuje prijenos topline uz održavanje postojeće vlažnosti zraka. Primjer pločastog rekuperatora topline s ucrtanim strujama zraka je prikazan na slici 1. [1]



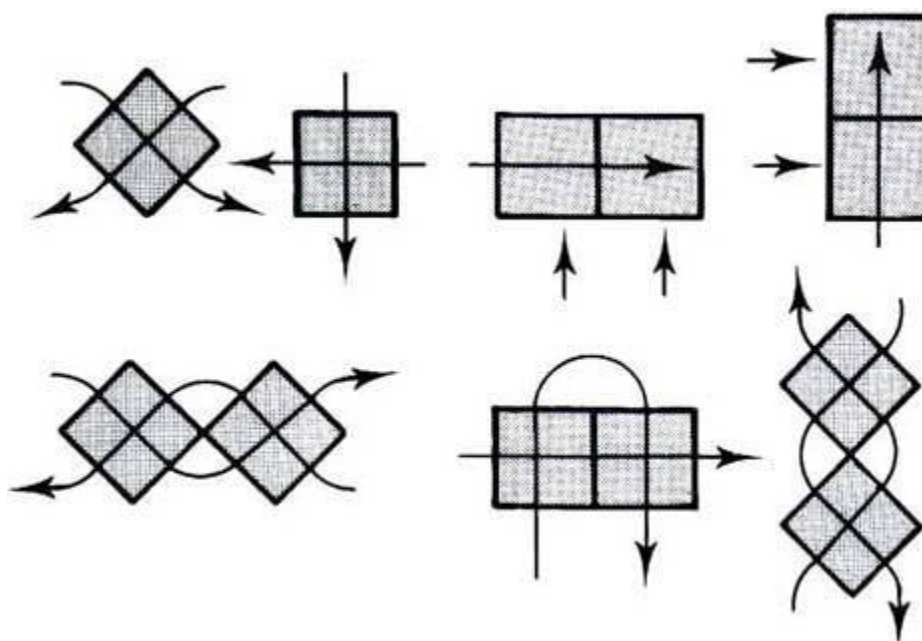
Slika 1. Pločasti rekuperator topline [1]

Najveća prednost pločastih rekuperatora topline je visoka učinkovitost. Osim toga, odlikuju ih niski troškovi ugradnje i održavanja. Kako nema pomičnih dijelova, nema ni troškova mehaničkog održavanja. Karakterizira ih mali pad tlaka, a koriste se i u svrhu prigušenja buke. U slučaju pojave prašine ili drugih kontaminirajućih čestica u zraku, na izmjenjivač je potrebno ugraditi prikladne filtere. Rekuperatore je lako čistiti te su u konačnici vrlo pouzdana oprema.

Postoji jedan glavni nedostatak ovakvih rekuperatora. Ako temperatura izlazne struje zraka koja predaje toplinu ulaznoj struji zraka postane manja od temperature kondenzacije, voda koja isparava iz zraka će kondenzirati na površini ravne ploče rekuperatora. Ta pojava može prouzrokovati stvaranje zaleđenih struktura na površini. Tada se povećava pad tlaka u rekuperatoru, protok zraka se smanjuje kao i učinkovitost cijelog sustava. Rješenje ovog problema je postavljanje rekuperatora u položaj koji omogućuje nesmetan izlaz vode iz sustava zbog kondenzacije. [1]

Sustavi za rekuperaciju topline mogu sadržavati nekoliko serijski spojenih pločastih rekuperatora topline.

Slika 2. prikazuje različite konfiguracije pločastih rekuperatora topline.



Slika 2. Različite konfiguracije pločastog rekuperatora topline [1]

1.1. Poly-Rek d.o.o.

Poly-Rek je nova, brzo rastuća tvrtka za proizvodnju izmjenjivača za povrat topline u sustavima ventilacije koja je smještena u Samoboru.

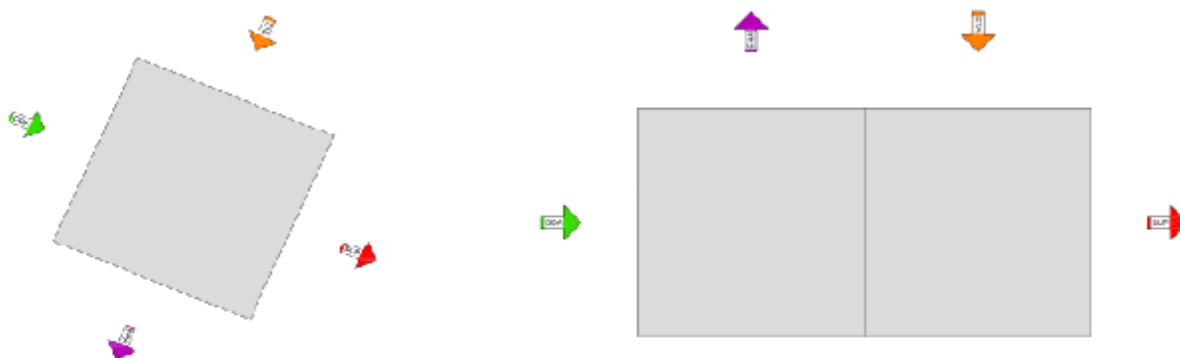
Glavni proizvod tvrtke su PPL pločasti križni rekuperatori topline specijalno konstruirani od polipropilenskog materijala kako bi bili otporni na agresivne medije koji se mogu naći u tretiranom zraku. Idealno su rješenje za rekuperaciju topline u bazenskim prostorima, saunama, industrijskim i procesnim postrojenjima kao i svim drugim sustavima ventilacije. Koriste se i u sustavima adijabatskog hlađenja, te su specijalno brtvljeni na nepropusnost vode između dvije struje zraka. Karakterizira ih visoka učinkovitost povrata topline osigurana velikom izmjenjivačkom površinom između dvije struje zraka. Postoje izvedbe s jednostrukim ili dvostrukim prolazom što osigurava povrat topline veći od 75%. [2]

Primjer pločastog rekuperatora topline tvrtke Poly-Rek prikazan je na slici 3.



Slika 3. PPL pločasti rekuperator topline [2]

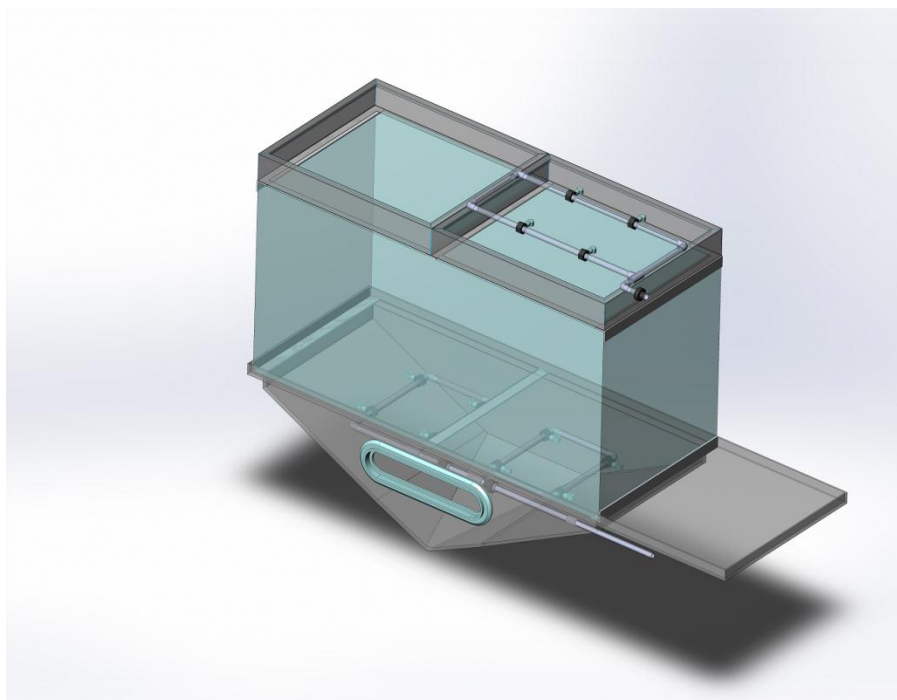
Slika 4. prikazuje moguće izvedbe rekuperatora topline tvrtke Poly-Rek.



Slika 4. Konfiguracije pločastog rekuperatora topline tvrtke Poly-Rek [2]

Osim pločastih rekuperatora, tvrtka Poly-Rek nudi cjelokupno rješenje adijabatskog hlađenja za ugradnju u klima komore. Sustav adijabatskog hlađenja učinkovitosti veće od 85% smanjuje potrebu za dodatnim hlađenjem te smanjuje pogonske troškove. Sustav je zaštićen od stvaranja kamenca na stjenkama cijelog sustava te stoga nije potrebna posebna priprema vode. Po potrebi sustav je dodatno zaštićen UV lampama kako bi se osigurala kvaliteta zraka i recirkulacijske vode. [2]

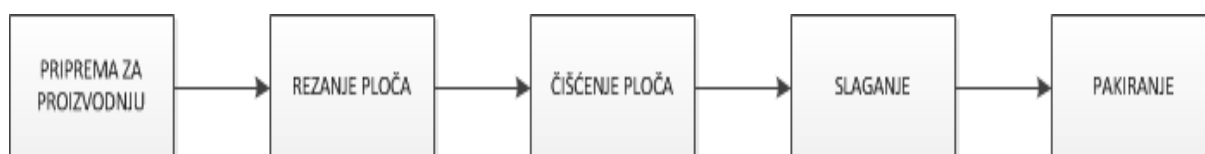
Primjer sustava adijabatskog hlađenja za ugradnju u klima komore prikazan je na slici 5.



Slika 5. Izmjenjivač topline sa adijabatskim hlađenjem [2]

2. PROIZVODNJA PLOČASTIH REKUPERATORA TOPLINE

Proizvodnja pločastih rekuperatora topline u tvrtki Poly-Rek se obavlja ručno, uz pomoć specijalnih alata. S ciljem poboljšanja i povećanja proizvodnje, tvrtka je odlučila automatizirati proizvodnju pomoću stroja za automatiziranu proizvodnju, tj. sklapanje rekuperatora topline. U okviru ovog diplomskog rada predložit će se konceptualna rješenja stroja za automatsko sklapanje rekuperatora topline, te konačno rješenje za prototip stroja. Shema operacija u procesu proizvodnje prikazana je na slici 6.



Slika 6. Operacije u procesu proizvodnje

2.1. Postupak ručne proizvodnje

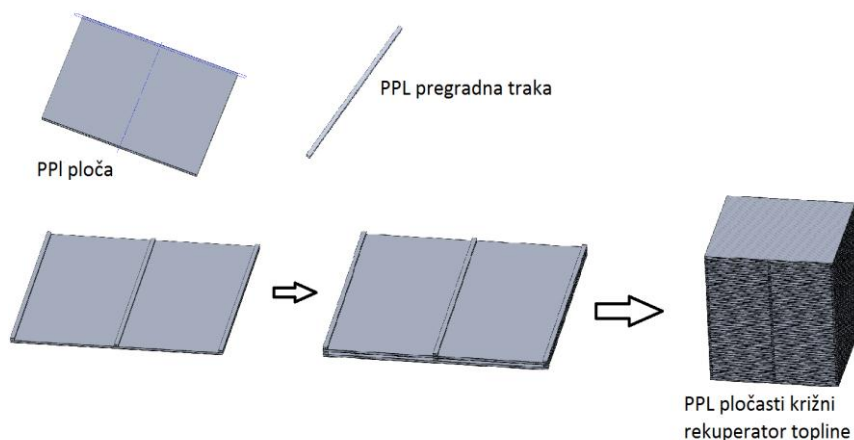
Proces proizvodnje [Slika 6] počinje nabavom materijala, u ovom slučaju materijal su polipropilenske ploče debljine 5 mm, dimenzija 2900x2900 mm. Ploče se postavljaju na stol i režu specijaliziranim nožem tvrtke Keencut [Slika 7] na potrebnu duljinu.



Slika 7. Nož tvrtke Keencut [3]

Nakon rezanja ploča na potrebne dimenzije, ploče je potrebno temeljito očistiti adekvatnim sredstvom za čišćenje kako bi se dobila glatka i čista površina. Dio takvih pripremljenih ploča se reže na trake potrebnih dimenzija koje su sastavni dio rekuperatora. Nakon procesa rezanja

i čišćenja slijedi postupak slaganja rekuperatora. Postupak slaganja rekuperatora je prikazan na slici 8.



Slika 8. Postupak slaganja pločastog rekuperatora topline

Na montažni stol se postavlja ploča, te se ona pozicionira i osigura od pomicanja. Na ploču se nanosi sloj ljepila [Slika 9] na mjesta gdje se postavljaju pregradne trake. Pregradne trake se lijepe te se na njih nanosi novi sloj ljepila. Zatim se na pregradne trake postavlja i lijepi ploča. Nakon ovog koraka preko ploče se prelazi valjkom koji potiskuje složene segmente i pospješuje proces lijepljenja. Ovaj slijed operacija se ponavlja sve dok se ne sastavi rekuperator potrebnih dimenzija. Ovisno o visini rekuperatora, poželjno je da se nakon određenog broja složenih slojeva na rekuperator postavi uteg u trajanju 10 do 15 minuta, u svrhu ostvarivanja uspješnijeg lijepljenja. Nakon što se završi sa slaganjem rekuperatora, na njegovim rubovima, po dužini i širini prve i posljednje ploče se lijepe kutni elementi i dobivamo gotov proizvod [Slika 3] spreman za pakiranje i isporuku.



Slika 9. Ljepilo Sikaflex-11FC, 300ml [4]

2.1.1. Analiza postupka ručne proizvodnje

Tablica 1. prikazuje prosječno potrebno vrijeme za sklapanje jednog pločastog rekuperatora topline po fazama u procesu proizvodnje.

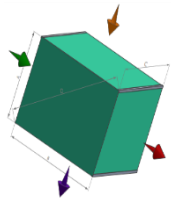
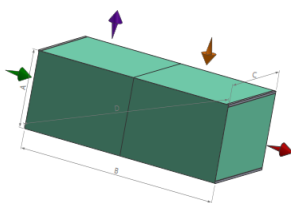
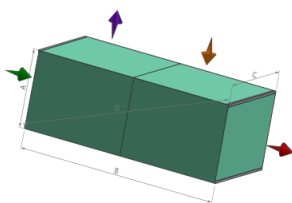
Tablica 1. Prosječno vrijeme potrebno za proizvodnju rekuperatora topline

Postupak proizvodnje	Vrijeme , minuta
Rezanje	1.5 min + 0.5 min = 2 min (ploča + pregradna traka)
Čišćenje	2 min/m ²
Slaganje	12 min/m ²
Pakiranje	60 min

Podaci u tablici 1. dobiveni su iskustveno sukladno utrošenom vremenu za pojedinu operaciju u procesu proizvodnje. U proizvodnji jednog pločastog rekuperatora topline sudjeluju dva radnika. U procesu rezanja, dvojici radnika je potrebna 1,5 minuta za mjerenje, rezanje i odlaganje ploče, te pola minute svakom radniku za mjerenje, rezanje i odlaganje pregradne trake. U procesu čišćenja pokazalo se da dvojica radnika očiste 30 m² ploče za 60 minuta, iz čega proizlazi prosječno vrijeme od 2 min/m². Za sklapanje, tj. lijepljenje ploča i pregradnih traka prosječno vrijeme trajanja iznosi 12 min/m². Rezultat je dobiven iz činjenice da dva radnika za 60 min slože 5 m² od ukupne površine rekuperatora. Na kraju, kada se složi kompletan rekuperator, potrebno im je 60 minuta za postavljanje kutnih elemenata na rubove rekuperatora i pakiranje gotovog proizvoda.

Tablica 2. prikazuje usporedbu utrošenog vremena za proizvodnju različitih pločastih rekuperatora topline.

Tablica 2. Usporedba prosječnog vremena izrade rekuperatora topline

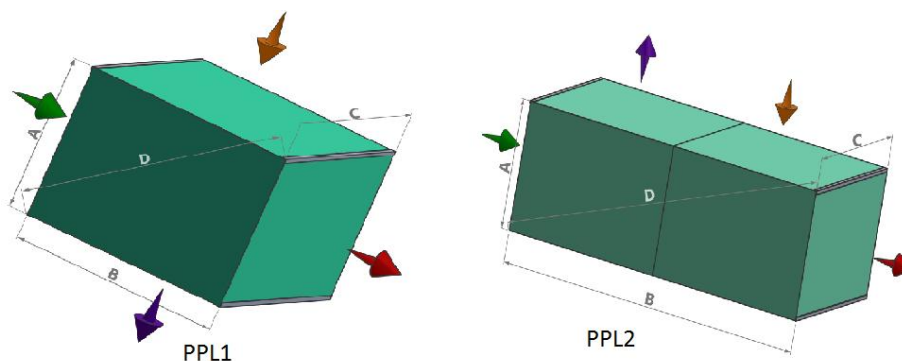
Model	PPL1 695.920.780.5	PPL2 695.695.900.5	PPL2 695.695.900.3
			
Rezanje, h	7	10	12
Čišćenje, h	2	3	4
Slaganje, h	10	18	22
Pakiranje, h	1	2	2
Ukupno, h	20	33	40

Dimenzije rekuperatora iz tablice 2. i potrebna količina materijala su prikazane u tablici 3.

Tablica 3. Dimenzije rekuperatora i potrebna količina materijala

Oznaka	S1, mm	S2, mm	Visina C, mm	Ukupan broj ploča	Ukupan broj pregradnih traka	Broj ploča za rezanje
PPL1 695.920.780.5	695	920	780	78	385	13
PPL2 695.695.900.5	695	1390	900	90	623	23
PPL2 695.695.900.3	695	1390	900	113	784	29

Iz tablice 2. vidljivo je da postupak proizvodnje jednog rekuperatora može trajati i do 40 radnih sati. Tip PPL1 čini jedan rekuperator, a tip PPL2 čine dva rekuperatora spojena u seriju [Slika 10].

**Slika 10. Tipovi rekuperatora topline tvrtke Poly-Rek**

Veličine iz tablice 3. i slike 10. predstavljaju:

$S1 = A - 2t$, duljina brida svježeg zraka

$S2 = B - 2t$, duljina brida povratnog zraka

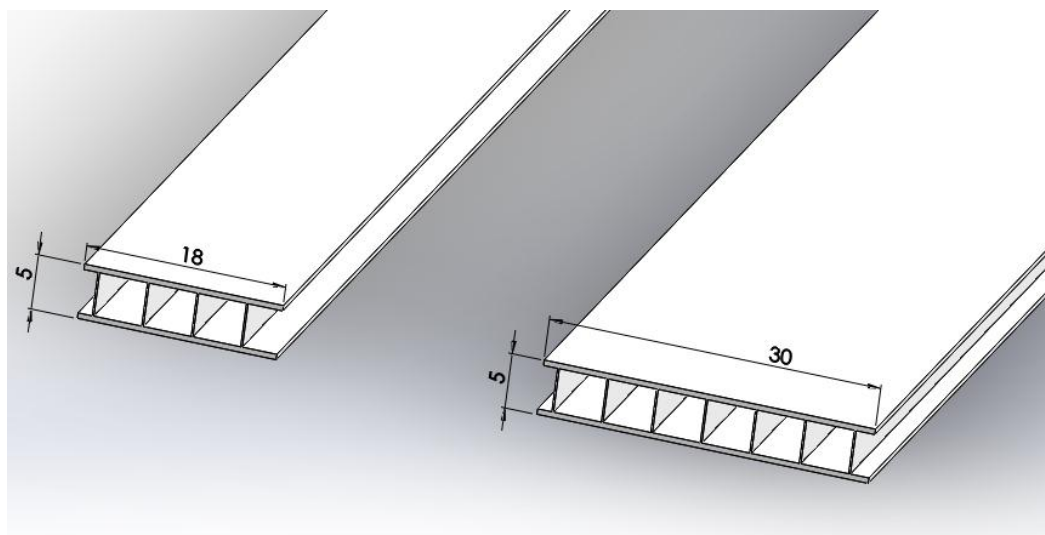
C - visina

A - dobava

B - povrat

t = stjenka kutnog L- profila

Ovisno o dimenzijama rekuperatora i broju potrebnih komponenti, proporcionalno se povećava ili smanjuje trajanje postupka proizvodnje. Velik utjecaj na trajanje proizvodnje ima ukupan broj pregradnih traka. Rekuperator istih dimenzija može imati različiti broj pregradnih traka. Odabir pregradne trake i njen razmještaj po površini ploče se određuje ovisno o specifikacijama rekuperatora. Povećanjem broja pregradnih traka na površini nastrujavanja povećava se temperaturna učinkovitost rekuperatora, ali se dobiva i veći pad tlaka zbog većeg trenja pri strujanju zraka. Pregradne trake su debljine 5 mm, širine 18 i 30 mm [Slika 11].



Slika 11. Vrste pregradnih traka

Ukupan broj pregradnih traka dobiva se iz izraza:

$$N_{PT} = \frac{S2}{l_{pr.traka}} \cdot (N_{PL} - 1), \quad (1)$$

gdje su:

N_{PT} - ukupan broj pregradnih traka

N_{PL} - ukupan broj ploča

S_2 - duljina brida povratnog zraka

$l_{pr. traka}$ - razmak središnjih osi pregradnih traka

2.2. Strojno/automatsko slaganje rekuperatora topline

Analiza postupka ručnog sklapanja rekuperatora topline pokazuje da je proces spor i dugotrajan. Povećanje brzine i količine proizvodnje moguće je postići automatiziranjem proizvodnje. Stroj za automatsko sklapanje rekuperatora topline zamijenio bi ljudski rad u procesu sklapanja rekuperatora. Pripremu materijala za proizvodnju, rezanje ploča i čišćenje te pakiranje gotovog proizvoda i dalje će obavljati čovjek. U tablici 4. su prikazane moguće nazivne dimenzije rekuperatora predviđene za automatsko sklapanje.

Tablica 4. Nazivne dimenzije rekuperatora

ID\Oznaka	S1, mm	S2, mm	C _{max} , mm
1.	400	400	800
2.	500	500	800
3.	600	600	800
4.	695	695	800
5.	770	770	800
6.	850	850	800
7.	920	920	800
8.	1035	1035	800
9.	1070	1070	800
10.	1230	1230	800
11.	1400	1400	800
12.	1550	1550	800
13.	1700	1700	800
14.	1850	1850	800
15.	2050	2050	800

Poznato je da se dimenzija rekuperatora iskazuje izrazom $S1 \times S2 \times C$, gdje $S1$ predstavlja duljinu brida svježeg zraka, $S2$ duljinu brida povratnog zraka, a C visinu rekuperatora. S obzirom na to da za $S1$ i $S2$ imamo 15 nazivnih veličina koje se mogu međusobno kombinirati, te uz limit maksimalne visine C_{max} rekuperatora, dobiva se velik broj mogućih kombinacija. Stoga je potrebno konstruirati uređaj koji obavlja sklapanje bilo koje od mogućim kombinacija veličina rekuperatora.

2.2.1. Tehničke specifikacije i opis stroja

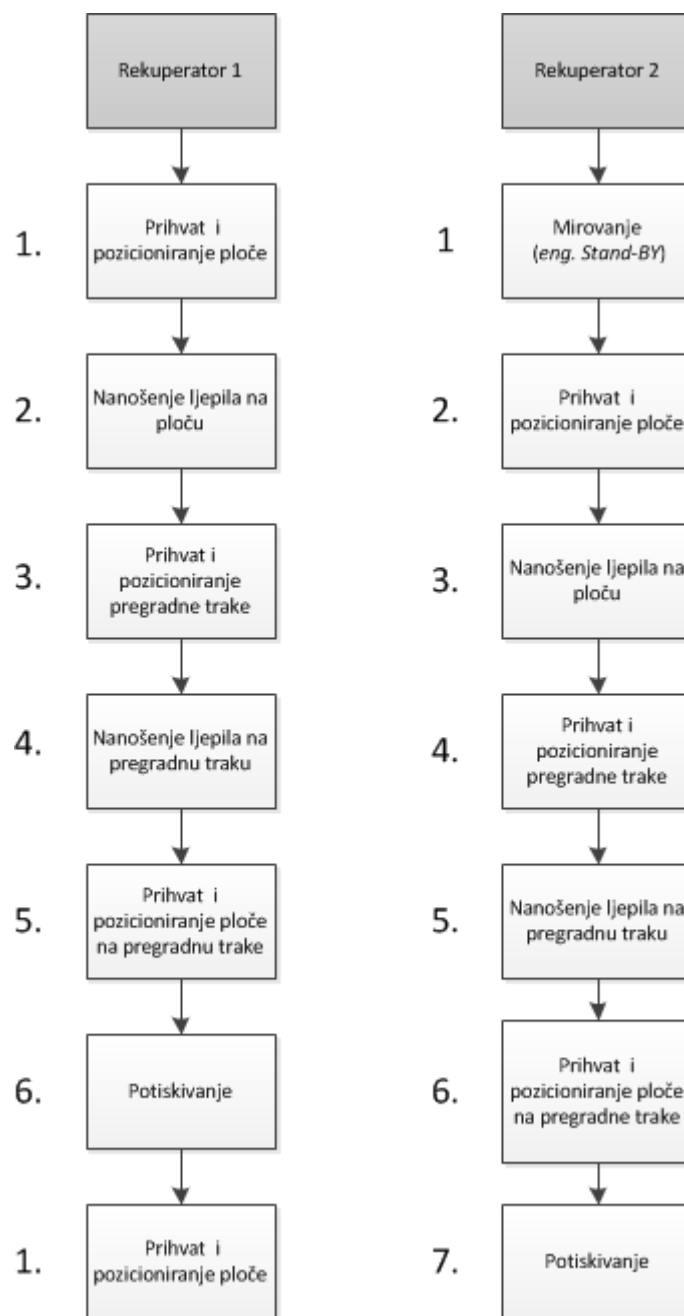
Stroj će sadržavati sljedeće sustave:

- radni stol za sklapanje
- sustav za dobavu materijala
- sustav za prihvata, vođenje i pozicioniranje materijala na radnoj površini
- sustav za nanošenje ljepila
- sustav za potiskivanje
- sustav na kontrolu procesa
- upravljačka jedinica

Predviđeno je da ovisno o dimenzijama rekuperatora, stroj slaže jedan rekuperator većih dimenzija ili istovremeno dva rekuperatora manjih dimenzija.

Željeni princip rada stroja je sljedeći. Materijal rekuperatora, polipropilenske ploče i pregradne trake prethodno izrezane na potrebnu duljinu te temeljito očišćene, slože se u spremnik. Sustavom dobave materijala ploče se dovode do razine radne površine za sklapanje. Nakon toga sustav za prihvata, vođenje i pozicioniranje prihvati ploču te je pozicionira na radnoj površini. Nakon pozicioniranja ploče, sustav za lijepljenje nanosi sloj ljepila na predviđena mjesta položaja pregradnih traka. Potom sustav za dobavu materijala, u ovom slučaju pregradnih traka, dovede pregradne trake do razine radne površine gdje ih preuzima sustav za prihvata i vođenje te ih postavlja na prethodno naneseeni sloj ljepila. Zatim ponovno slijedi faza nanošenja ljepila. Ljepilo se nanosi na površinu pregradnih traka. Nakon toga se preuzima nova ploča i postavlja na pregradne trake. Završni proces je potiskivanje. Sustav za potiskivanje potiskuje površinu ploče, tj. složeni sloj u svrhu ostvarivanja uspješnog procesa lijepljenja i poravnavanja složenog sloja. Ovim procesom završava faza sklapanja jednog sloja rekuperatora. Stoga se sve prethodno opisane operacije ponavljaju do postizanja željene visine rekuperatora.

U slučaju sklapanja dva rekuperatora istovremeno, proces se odvija prema shemi prikazanoj na slici 12.



Slika 12. Redosljed operacija pri sklapanju dva rekuperatora istovremeno

Mogućnost sklapanja dva rekuperatora topline istovremeno znatno ubrzava proces proizvodnje, tj. kapacitet uređaja. Predviđeno je da kapacitet sklapanja uređaja bude do 20 m²/h, što je četiri puta više od 5 m²/h koji se mogu ostvariti ručnom proizvodnjom.

Na shemi sa Slika 12. možemo vidjeti željeni redosljed operacija sklapanja dva rekuperatora istovremeno, na dvije radne površine. Jedan mehanizam određene namjene obavlja svoju funkciju na obje radne površine. Stoga je bitno uskladiti vremenski i prostorno redosljed

obavljanja svake od radnji. Sinkronizacija procesa predstavlja najveći izazov u projektiranju i programiranju sustava za upravljanje strojem. U prvoj fazi, započinje proces sklapanja jednog rekuperatora, dok je proces sklapanja drugog rekuperatora još u mirovanju. Iz toga proizlazi da će rekuperator 2 iz sheme [Slika 12] uvijek kasniti za jednu radnu operaciju u odnosu na rekuperator 1. Rekuperatori u ovom slučaju moraju biti istih dimenzija. Točnije, veličine S1 i S2 koje određuju veličinu ploče moraju biti jednake za oba rekuperatora. Razlog tomu je što uređaj uzima materijal iz jednog spremnika u kojemu se nalaze ploče. Spremnik s pregradnim trakama se može nalaziti pokraj obje radne površine, s obzirom na to da je znatno manjih dimenzija nego spremnik za ploče. Dva spremnika za pregradne trake omogućuju uporabu različitih pregradnih traka. Npr., rekuperator 1 sadrži trake širine 18 mm, a rekuperator 2 pregradne trake širine 30 mm. Rekuperatori mogu biti i različite visine. Kada završi proces sklapanja manjeg rekuperatora, uređaj nastavlja sklapanje drugog, većeg rekuperatora. Time dobivamo mogućnost sklapanja dva različita tipa rekuperatora, ali uz jednake dimenzije S1 i S2.

U procesu sklapanja dva rekuperatora istovremeno postoje ograničenja u obliku dimenzija rekuperatora. Spremnik za ploče i radne površine su ograničenih dimenzija, iz čega proizlazi i maksimalna dopuštena dimenzija rekuperatora. Zapremnina spremnika, broj ploča koje se mogu postaviti u spremnik, također predstavlja limit u pogledu visine rekuperatora. Taj limit se može eliminirati intervencijom čovjeka. Čovjek bi u tom slučaju nadopunio spremnik pločama kada se pokaže potreba, čime se dobiva mogućnost sklapanja rekuperatora željene visine.

S obzirom na radnu okolinu u kojoj će se stroj nalaziti, dimenzije stroja moraju biti u granicama 6000x2500x3000 mm (dužina x širina x visina).

3. ANALIZA TRŽIŠTA I POSTOJEĆIH RJEŠENJA

Analizom tržišta nije pronađen stroj za automatsko sklapanje rekuperatora topline. Na tržištu postoje uređaji s mehanizmima koji mogu poslužiti kao rješenje za pojedinu funkciju stroja za automatsko sklapanje topline. U nastavku teksta su prikazani uređaji s rješenjima za sljedeće podsustave:

- podsustav za dobavu materijala
- podsustav za prihvat, vođenje i pozicioniranje materijala na radnoj površini

3.1. Sustav za dobavu materijala

Rješenje sustava za dobavu materijala pronađeno je u obliku dizalice (*eng. Lift Table*). Dizalice mogu biti na hidraulični, pneumatski ili elektromotorni pogon.

3.1.1. Southworth Products

Tvrtka Southworth Products u svojoj ponudi ima široki spektar različitih dizalica. U tablici 5. su prikazane slike nekih od modela.

Tablica 5. Southworth Products dizalice [5]

 <p>Backsaver LS2-36W</p>	 <p>Turntable lift 48-2000P</p>
 <p>Pneumatic lift table GLSA4-24</p>	 <p>Heavy-duty lift table DL10-48</p>

Tehničke karakteristike dizalica iz tablice 5. nalaze se u tablici 6.

Tablica 6. Tehničke karakteristike dizalica tvrtke Southworth

Model	Nosivost, kg	Hod, mm	Dimenzije , mm	Pogon	Masa, kg
LS2-36W	900	915	1524x1829	Hidraulični	335
48-2000P	900	915	1220x1220	Hidraulični	270
GLSA4-24	1815	610	1220x1220	Pneumatski	360
DL10-48	4500	1220	1524x1930	Hidraulični	1500

Izdvojeni primjeri dimenzijski i karakteristikama mogu odgovarati potrebama stroja za automatsko sklapanje rekuperatora topline. Analizirajući podatke iz tablice 6. , vidimo varijantnost tehničkih karakteristika dizalica istih ili sličnih dimenzija.

Modeli LS2-36W i DL10-48, oba na hidraulični pogon s dva cilindra, približno su istih dimenzija, no značajno različiti u pogledu nosivosti. Model DL10-48 je znatno čvršće konstrukcije iz čega proizlazi pet puta veća nosivost u odnosu na model LS2-36W. U skladu s time masa modela DL10-48 je također proporcionalno veća. Oba modela odlikuje čvrsta konstrukcija s profilima otpornima na savijanje pri velikom opterećenju i podesiva brzina spuštanja dizalice. Model 48-2000P ima rotirajući mehanizam koji omogućuje zakretanje predmeta na dizalici. Mehanizam za rotaciju je smješten ispod nosive ploče i ne utječe na ukupnu visinu hoda dizalice. Ovakav tip dizalice olakšava posao i povećava produktivnost. Osoba koja upravlja dizalicom ručno kontrolira rotaciju predmeta na dizalici.

Da dimenzije dizalice ne moraju utjecati na nosivost i ukupan hod vidljivo je iz usporedbe modela LS2-36W i modela 48-2000P. Modeli su jednake nosivosti, hoda i pogona, ali različitih dimenzija i mase.

Model GLSA4-24 na pneumatski pogon u odnosu na dizalicu istih dimenzija 48-2000P, ostvaruje manji hod, ali dvostruko veću nosivost, s time da povećanje nosivosti ne utječe znatno na povećanje mase same dizalice. Prednosti pneumatskog pogona su manji troškovi održavanja i izbjegavanje mogućnosti curenja fluida i onečišćenja radne okoline u odnosu na hidraulični pogon. [5]

3.1.2. Enkon

Tvrtka Enkon u svojoj ponudi ima različite modele dizalica pogonjene elektromotornim, hidrauličnim i pneumatskim pogonom. Pružaju mogućnost izrade dizalice po narudžbi kupca, stoga u svojoj ponudi nemaju katalog proizvoda točno određenih tehničkih karakteristika. Odlikuje ih inovativnost u području izrade dizalica za koje imaju i registrirane patente.

Slika 13. prikazuje modele dizalica tvrtke Enkon na elektromotorni pogon.



Elektromotorni pogon sa kugličnim navojnim vretenom i maticom



Elektromotorni pogon sa remenskim prijenosom

Slika 13. Dizalice tvrtke Enkon na elektromotorni pogon [6]

Dizalice na elektromotorni pogon koriste se za široku primjenu u području dizanja različitih predmeta. Dizalice su nosivosti u rasponu 45 do 22680 kg. Prednost dizalica na elektromotorni pogon je mogućnost preciznog upravljanja. Brzinom i ubrzanjem se upravlja pomoću kontrolera promjenjive frekvencije. Svoju primjenu često pronalaze u robotici, transportnim i proizvodnim linijama.

Tvrtka Enkon svoju inovativnost je pokazala na primjeru pneumatske dizalice [Slika 14].



Slika 14. Pneumatska dizalica tvrtke Enkon [6]

Enkon pneumatska dizalica je pogonjena patentiranim pneumatskim sustavom u obliku zračnog jastuka. Postoje izvedbe različitih dimenzija i nosivosti. Maksimalna nosivost dizalice s jednim zračnim jastukom iznosi 4500 kg. Maksimalan hod od 635 mm se postiže u kratkom vremenu, 8 do 12 sekundi. Najčešća primjena im je u području automatizacije procesa. [6]

3.2. Sustav za prihvat, vođenje i pozicioniranje materijala na radnoj površini

Industrijski roboti mogu poslužiti u procesu dobave materijala na radnu površinu, ali i u procesu pozicioniranja materijala na radnoj površini i obavljanja određenih radnih operacija.

Cjelovito rješenje sustava za prihvat, vođenje i pozicioniranje materijala te obavljanje radnih operacija nudi tvrtka Trumpf Automation.

3.2.1. Kuka Industrial Robots

KR Cybertech [Slika 15] industrijski robot tvrtke Kuka Industrial robots je snažan multifunkcionalan robot specijaliziran za primjenu u području manipulacije predmetima. Može se koristiti za manipuliranje velikim predmetima u procesu slaganja komponenti. Koristi se i u području strojne obrade kao što je zavarivanje. Robot je jednostavne, kompaktne konstrukcije. Postiže velike brzine gibanja, čime ubrzava izvršavanje posla uz visok stupanj preciznosti. Robot je fleksibilan, pogodan za različite načine ugradnje (na podu, na zidu, na stropu, pod određenim kutom). Ovisno o primjeni, na kraju robotske ruke se ugrađuje odgovarajući alat.



Slika 15. KR Cybertech, Kuka Industrial Robots [7]

Model KR Cybertech ima šest stupnjeva slobode gibanja. Maksimalna nosivost robota iznosi 22 kg, dok je maksimalan doseg robota u rasponu 1610 do 2100 mm. Ponovljivost robota je unutar tolerancije od $\pm 0,05$ mm. Ukupna masa robota iznosi 240 kg. Zajedno s robotom dolazi i kontroler KR C4 koji služi za upravljanje robotom. [7]

3.2.2. Yaskawa Motoman

Model EPX2700 tvrtke Yaskawa Motoman je svestran, brzi robot sa šest stupnjeva slobode gibanja. Zbog svojih vrhunskih performansi i ostvarivanja glatkih i preciznih gibanja, idealan je za primjenu u procesu automatizacije sustava za nanošenje premaza. Prikladan je za ugradnju različitih alata za raspršivanje boje i drugih premaza. Kontroler za upravljanje NX100-FM sadrži specijaliziran program namijenjen za upravljanje procesom nanošenja premaza. Sustav za upravljanje koordinira radnje robota i uređaja za nanošenje premaza, uključujući i pištolj za raspršivanje. Korisna nosivost robota iznosi 15 kg. Horizontalni doseg robota iznosi 2700 mm, dok je vertikalni doseg 5147 mm. Ponovljivost robota iznosi $\pm 0,15$ mm. Ukupna masa robota je 590 kg. [8]



Slika 16. EPX2700, Yaskawa Motoman [8]

3.2.3. Trumpf Automation

Tvrtka Trumpf automation nudi rješenja u procesu automatizacije sustava laserskog rezanja.

3.2.3.1. LoadMaster

LoadMaster [Slika 17] je automatizirani uređaj za opskrbljivanje stroja materijalom koristeći vakuumski sustav prihvata za prijenos ravnih ploča sa skladišnog mjesta na radnu površinu. Mehanizam omogućuje gibanje po vertikalnoj osi te rotaciju oko vertikalne osi za 180°. Automatizirani sustav ostvaruje veliku preciznost pozicioniranja i povećava učinkovitost u proizvodnom procesu.



Slika 17. LoadMaster, Trumpf Automation [9]

Postoje četiri izvedbe stroja različitih dimenzija. Tehničke karakteristike strojeva su prikazane u tablici 7.[9]

Tablica 7. Tehničke karakteristike Loadmaster-a [9]

Model	Medium Format	Large Format	Maxi Format	Oversize Format
Veličina ploče, mm	2500x1250	3000x1500	4000x2000	6000x2000
Min. veličina ploče, mm	1000x1000	1000x1000	1000x1000	1000x1000
Maks. debljina ploče, mm	25	25	25	16
Maks. masa ploče, kg	625	900	1800	1600
Vrijeme ciklusa, s	98	103	112	120
Masa, kg	2200	2800	5600	4800

3.2.3.2. SortMaster

Sortmaster [Slika 18] je stroj konstruiran i namijenjen za uklanjanje pojedinačnih dijelova s radne površine stroja za lasersko rezanje. Prihvat i prijenos prethodno izrezanih predmeta se izvršava vakuumskim sustavom za prihvat (*eng. – gripperom*). Stroj je konzolne konstrukcije. Sustav vođenja omogućuje gibanje u horizontalnom i vertikalnom smjeru velikom brzinom. SortMaster omogućuje prihvat ploče dimenzije 4000x2000 mm, maksimalne mase 100kg. Raspored i broj vakuumskih hvataljki omogućuje prihvat i manjih dijelova, dimenzija u rasponu od 30x80 mm do 1000x1500 mm. Stroj je potpuno automatiziran, visoke preciznosti i pouzdanosti te znatno pridonosi ubrzanju proizvodnog procesa. [9]



Slika 18. SortMaster, Trumpf Automation [9]

3.3. Zaključak temeljem analize tržišta

Analizom tržišta nije pronađen stroj za automatsko sklapanje rekuperatora topline, ali su pronađeni proizvodi s parcijalnim rješenjima.

„Lift table“ – dizalice prikladno su rješenje za podizanje predmeta raznih dimenzija i mase, pa tako mogu poslužiti i kao rješenje opskrbljivanje stroja materijalom. Postoji velik broj različitih izvedbi dizalica na hidraulični, pneumatski i elektromotorni pogon. Sve dizalice ispunjavaju zahtjeve u pogledu dimenzija i nosivosti. Prednost dizalica na elektromotorni pogon u odnosu na ostale je mogućnost preciznog upravljanja pomakom po visini. Mogućnost preciznog upravljanja pomakom dizalicu na elektromotorni pogon čini najpogodnijom za primjenu u automatizaciji procesa.

Industrijski roboti su odlično rješenje u automatiziranim proizvodnim procesima. Mogućnost ugradnje različitih alata na robotsku ruku povećanja njihov opseg primjene. Šest stupnjeva slobode gibanja, različiti načini ugradnje i mogućnost postizanja velikog dosega u horizontalnom i vertikalnom smjeru čini ih izrazito fleksibilnima, visoke učinkovitosti i preciznosti. U slučaju stroja za automatsko sklapanje rekuperatora topline, industrijski robot s ugrađenim prikladnim alatom može poslužiti kao sredstvo za obavljanje svih radnih operacija (prihvat i pozicioniranje materijala, lijepljenje, potiskivanje).

Proizvodi tvrtke Trumpf Automation, LoadMaster [Slika 17] i SortMaster [Slika 18], idealno su rješenje sustava za prihvat, prijenos i pozicioniranje materijala, u ovom slučaju ploča

različitih dimenzija. Mogućnost relativno velikog pomaka u smjeru tri osi čini SortMaster boljim rješenjem, te je prikladniji za veće proizvodne linije. Mogućnost prihvata dijelova malih dimenzija (30x80 mm) je još jedna prednost u odnosu na LoadMaster, koji zbog veličine i rasporeda sustava vakuumskih hvataljki može prihvatiti ploču minimalne dimenzije 1000x1000 mm.

3.4. Patenti

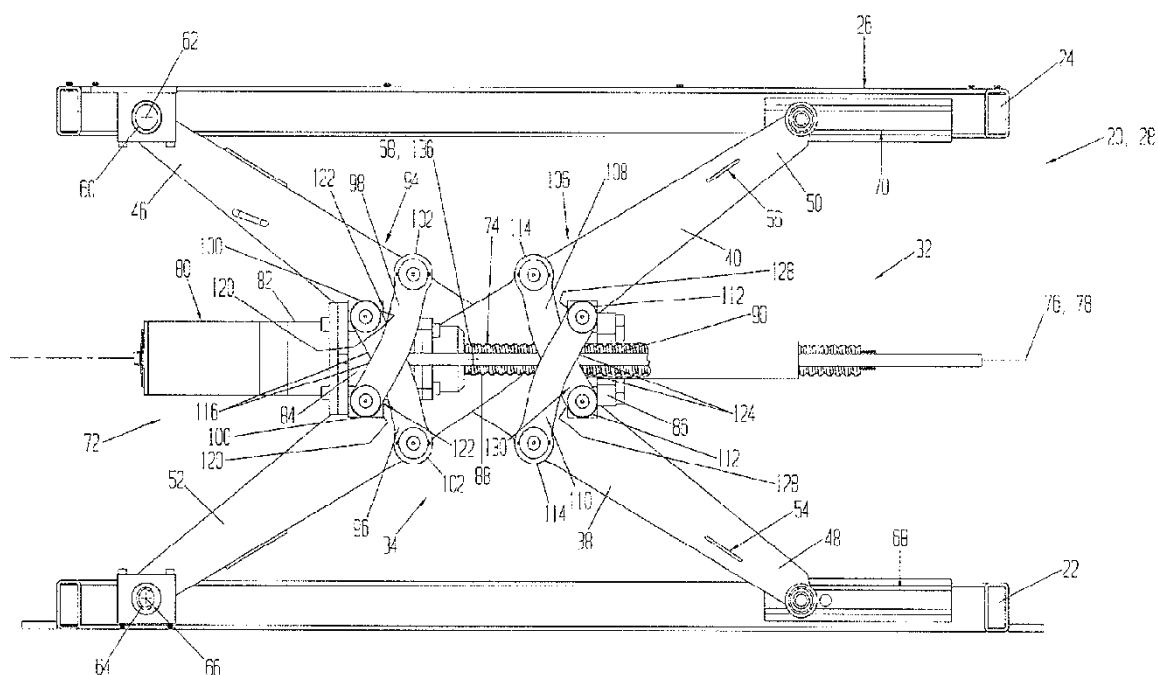
3.4.1. Patent US8733508B2, Scissor lift assembly

Oznaka prijave: US12753614

Datum objavljivanja: 27. svibanj 2014.

Izumitelj: Todd J. Bacon

Patent sa slike 19. prikazuje dizalicu (20) na elektromotorni pogon s kugličnim navojnim vretenom i maticom. Nosivu čeličnu konstrukciju dizalice čine baza (22), platforma (24) i dva para ukriženih nogu dizalice (34). Svaka noga ima različite krajeve, tj. različito su pričvršćene sa svojim krajevima na bazu ili platformu. Noge su međusobno pričvršćene vijkom tako da se spoj oba para nogu nalazi na istoj osi. Na jednom kraju dizalice, po jedan kraj svake noge je učvršćen vijkom na bazu i platformu tako da im je onemogućen pomak, ali je omogućena rotacija oko vijka. Na drugom kraju dizalice, svaka noga na završetku ima kotač koji omogućuje translaciju po vodilicama baze i platforme. Pogonski mehanizam (72) uključuje koračni ili servo motor (80), navojno vreteno (74) i maticu (86). Motor i vreteno se učvršćeni tako da im je spriječen pomak. Matica je konstrukcijski spojena s unutarnjim nogama, pa se rotacijom vretena i pomakom matice ostvaruje pomak mehanizma. Pomakom mehanizma proporcionalno se mijenja udaljenost između baze i platforme. Samokočnost navojnog vretena osigurava zadržavanje položaja u slučaju mirovanja. [10]



Slika 19. Patent US8733508B2, Scissor lift assembly [10]

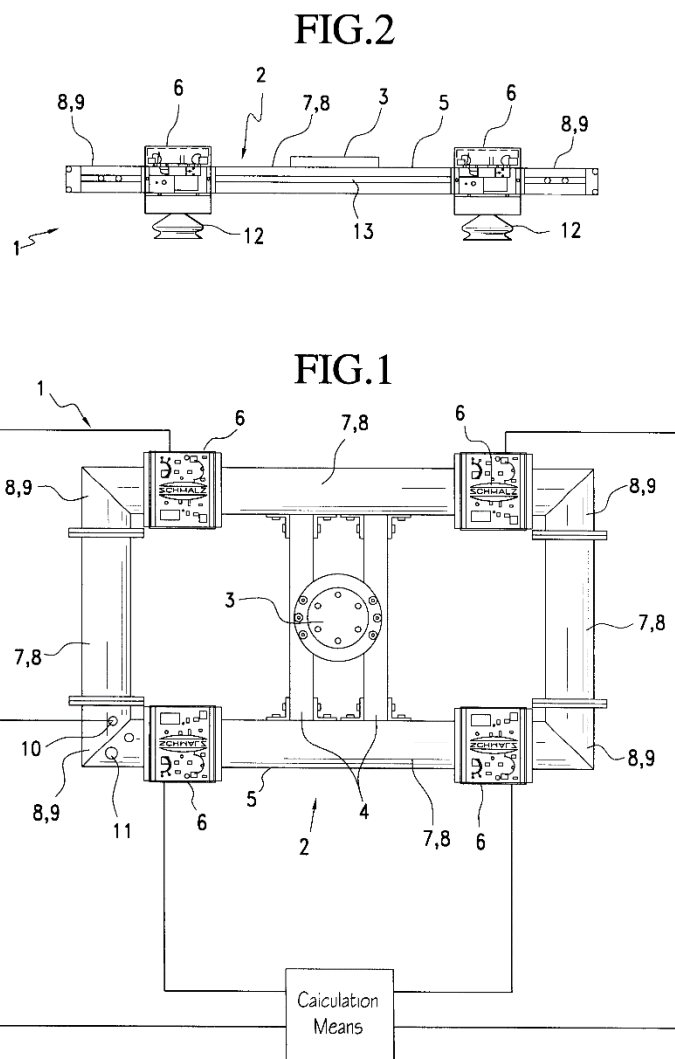
3.4.2. Patent US6502877B2, Gripper system, in particular vacuum gripper system

Oznaka prijave: US09292605

Datum objavljivanja: 7. siječanj 2003.

Izumitelj: Jens Schick, Kurt Schmalz, Wolfgang Schmalz, Thomas Eisele

Patent [Slika 20] se odnosi na sustav vakuumskih prihvatnica s mogućnošću ugradnje na robotsku ruku. Sastoji se od najmanje dva prihvatna elementa. Svaki element sadrži mehanizam za postizanje potrebne sile prihvata u određenom smjeru. Vakuumski sustav hvataljki 1 sastoji se od okvira „gripper“ 2 s prirubnicom 3 za ugradnju na robotsku ruku. Prirubnica je vijčano spojena sa zavarenom konstrukcijom okvira. Na okviru „gripper“ se nalaze četiri vakuumske prihvatnice 6, sa spojnim dijelovima 8. Pozicija 10 predstavlja priključak za elektroniku, a pozicija 11 priključak za stlačeni zrak. Sve komponente zajedno čine čvrstu konstrukciju sustava za vakuumski prihvat koja se u prostoru pomiče pomoću robotske ruke, spušta na ravnu površinu predmeta i putem vakuumskih čašica 12 prihvaća predmet, podiže ga i premjesti na željeno mjesto. [11]



Slika 20. Patent US6502877B2, Gripper system, in particular vacuum gripper system [11]

3.4.3. Patent US5040291A – Multi-spindle pick and place method and apparatus

Oznaka prijave: US07519018

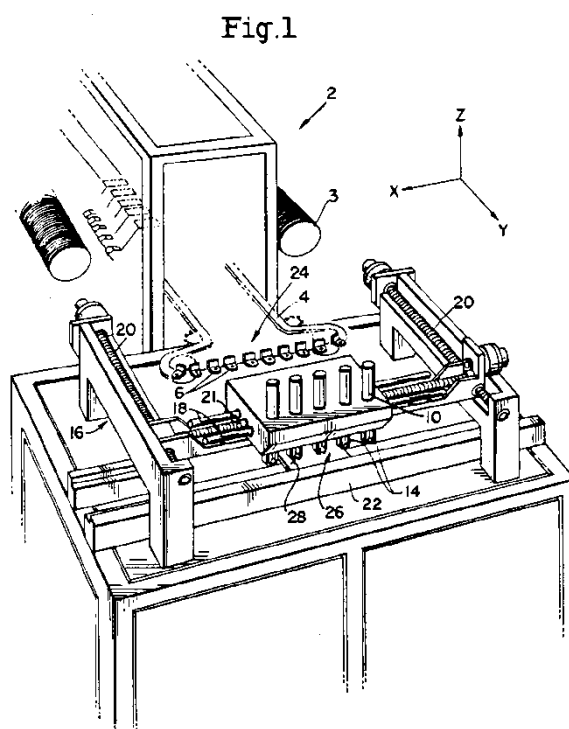
Datum objavljivanja: 20. kolovoz 1991.

Izumitelj: Stanley W. Janisiewicz, John A. Kukowski, Michael D. Snyder

Patent [Slika 21] prikazuje sustav za prihvat, prijenos i pozicioniranje predmeta koristeći pomični mehanizam s vretenima za obavljanje radnji. Mehanizam sadrži više vretena te ima

moгуćnost pomaka u X i Y smjeru s ciljem preuzimanja više predmeta istovremeno, te njihovog pozicioniranja na željeno mjesto. Svako vreteno preuzima jedan predmet.

Sustav uključuje početnu radnu površinu 24, glavu mehanizma 10 na kojoj se nalaze vretena. Svako vreteno sadrži prihvatnice pomoću kojih se predmet prihvati i pozicionira. Odgovarajućim sučeljem i kontrolerom se upravlja prihvatom i pozicioniranjem. Predmeti se s početnog položaja 24 prenose u smjeru osi Y do položaja 26, a zatim u smjeru osi X do konačnog položaja 28. Sustav za pozicioniranje 16 sadrži navojno vreteno 20 za pomak u smjeru osi X i navojno vreteno 21 za pomak u smjeru osi Y.



Slika 21. Patent US5040291A, Multi-spindle pick and place method and apparatus

3.5. Usporedba patenata

U tablici 8. prikazana je usporedba patenata po glavnim karakteristikama.

Tablica 8. Usporedba patenata

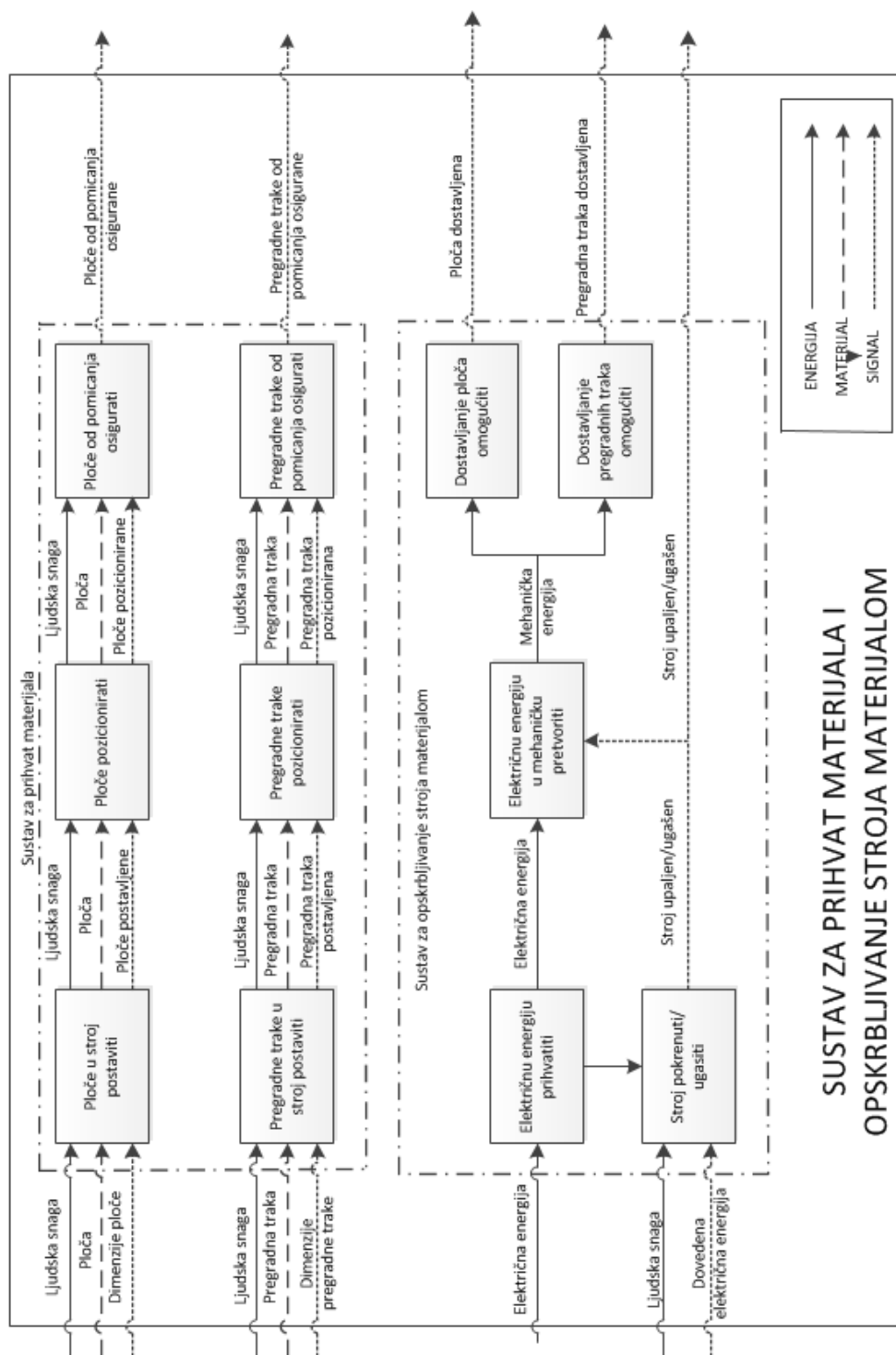
	Karakteristike patenta		
Patent 1 (Scissor lift assembly)	Prihvat predmeta velikih dimenzija i mase	Ostvarivanje vertikalnog pomaka	Mogućnost upravljanja
Patent 2 (Gripper system, in particular vacuum gripper system)	Prihvat predmeta ravne površine	Mogućnost ugradnje na robotsku ruku	Mogućnost upravljanja
Patent 3 (Multi-spindle pick and place method and apparatus)	Prihvat i pozicioniranje predmeta ravne površine	Ostvarivanje horizontalnog pomaka	Mogućnost upravljanja

Manipulacija predmetima je zajednička karakteristika svim prikazanim patentima. Patent 1 predstavlja dizalicu prikladnu za manipulaciju predmetima većih dimenzija i masa. Korištenjem servo motora ili koračnog motora za pogon nudi se mogućnost regulacije vertikalnog pomaka dizalice. Patent 2 i patent 3 sadržavaju sustav vakuumsog prihvata predmeta ravnih površina, ograničenih dimenzija i mase. Patent 2 predstavlja mehanizam koji se ugrađuje na robotsku, dok patent 3 sadrži vlastiti mehanizam za prihvat predmeta te njegovo pozicioniranje na predviđeno mjesto.

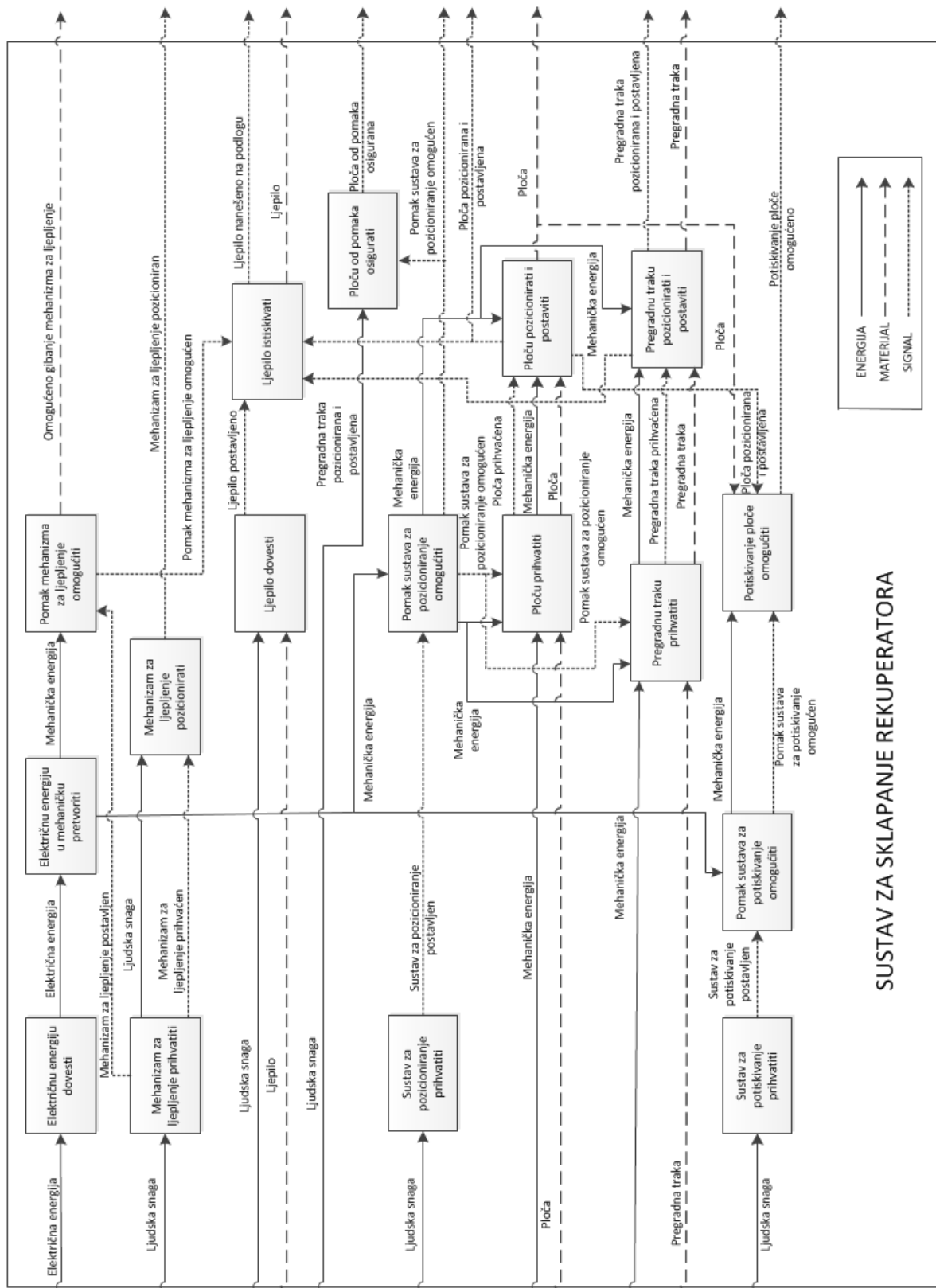
4. ODREĐIVANJE DEFINICIJE CILJA ZA RAZVOJ PROIZVODA

DEFINICIJA CILJA ZA RAZVOJ PROIZVODA	Naziv projekta: Stroj za automatsko sklapanje rekuperatora topline	Datum: 1.12.2016.
Opis proizvoda:		
Stroj za automatsko sklapanje rekuperatora topline koji se sastoji od sustava za prihvatanje materijala, sustava za pozicioniranje materijala, sustava za lijepljenje i potiskivanje. Uređaj samostalno obavlja sve funkcije. Svaki sustav je automatiziran vlastitim pogonom i upravljanjem. Stroj može istovremeno sastavljati dva rekuperatora topline.		
Primarno tržište:		
<ul style="list-style-type: none"> • male i srednje tvrtke koje se bave proizvodnjom rekuperatora 		
Sekundarno tržište :		
Koje karakteristike se podrazumijevaju:		
<ul style="list-style-type: none"> • električni pogon i sustav upravljanja • automatsko obavljanje radnih operacija • preciznost i pouzdanost stroja • visoka učinkovitost i funkcionalnost • lako i sigurno rukovanje strojem • mogućnost montaže/demontaže 		
Ciljane grupe korisnika:		
<ul style="list-style-type: none"> • jedna osoba, srednje stručne spremene – radnik u pogonu za sklapanje 		
Pravci kreativnog razvoja:		
<ul style="list-style-type: none"> • mogućnost sklapanja dva rekuperatora istovremeno • automatizirana dobava materijala • automatizirano pozicioniranje materijala • automatiziran sustav za lijepljenje i potiskivanje • jednostavna, kompaktna konstrukcija 		
Limiti projekta:		
<ul style="list-style-type: none"> • maksimalna dimenzija rekuperatora: 2050x2050x800 mm • spremnik za ploče maksimalnih dimenzija 2050x2050x800mm (160 ploča) • spremnik za pregradne trake maksimalnih dimenzija 350x2050x800 mm (800 pregradnih traka) • brzina sklapanja rekuperatora 		

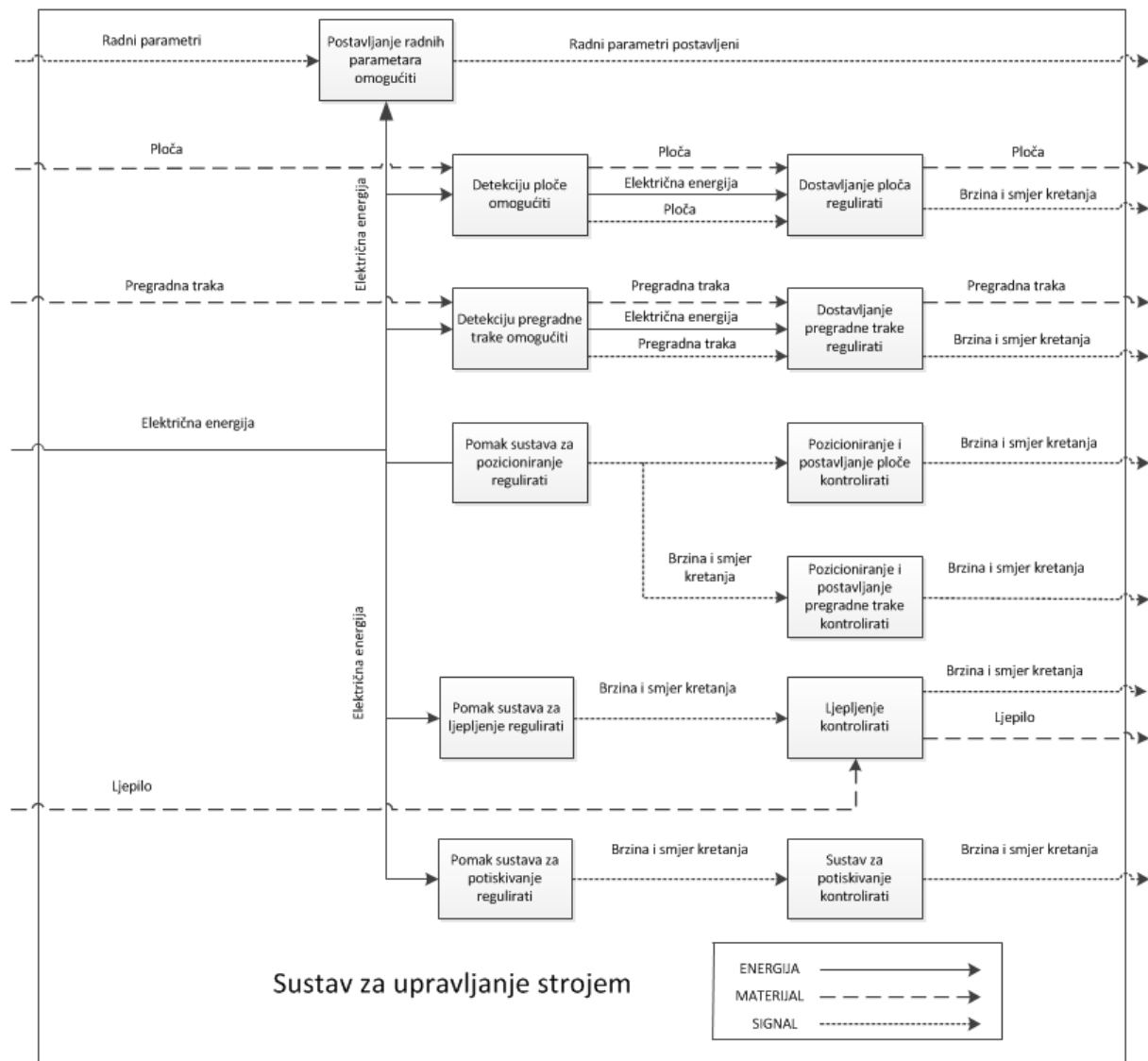
5. FUNKCIJSKA DEKOMPOZICIJA



Slika 22. Funkcijska dekompozicija – Sustav za prihvatanje materijala i opskrbljivanje stroja materijalom




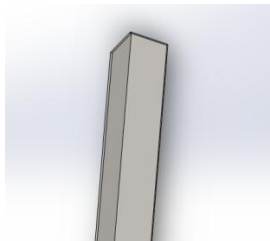
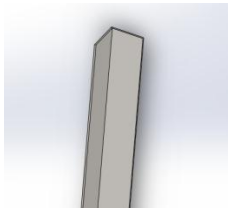
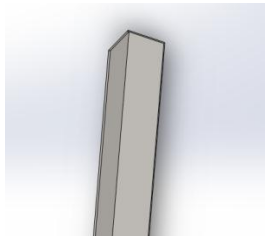
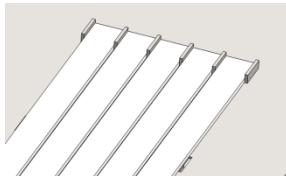
Slika 23. Funkcijska dekompozicija – Sustav za sklapanje rekuperatora












Slika 24. Funkcijska dekompozicija – Sustav za upravljanje strojem


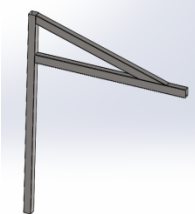




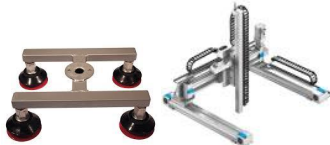


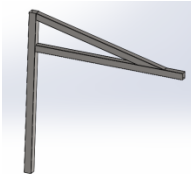

6. MORFOLOŠKA MATRICA



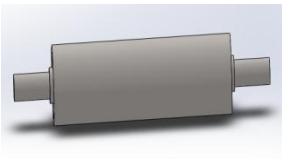








Tablica 9. Morfološka matrica







1.	Ploče u stroj postaviti	<p>Paletni viličar</p> 	<p>Čovjek postavlja ploče u stroj</p>	
2.	Ploče pozicionirati	<p>Kutni graničnik</p> 	<p>Čovjek pozicionira ploče</p>	
3.	Ploče od pomicanja osigurati	<p>Kutni graničnik</p> 		
4.	Pregradne trake u stroj postaviti	<p>Čovjek postavlja pregradne trake</p>		
5.	Pregradne trake pozicionirati	<p>Kutni graničnik</p> 	<p>Pregrade</p> 	<p>Čovjek pozicionira pregradne trake</p>

6.	Pregradne trake od pomicanja osigurati	<p>Kutni graničnik</p> 	<p>Pregrade</p> 	
7.	Električnu energiju dostaviti	<p>Priključak na el. mrežu</p> 	<p>Akumulator</p> 	<p>Generator</p> 
8.	Električnu energiju u mehaničku pretvoriti	<p>Elektromotor</p> 	<p>Servomotor</p> 	<p>Koračni motor</p> 
9.	Stroj pokrenuti/ugasiti	<p>Upravljački sustav</p> 	<p>Sklopka</p> 	<p>Tipka</p> 
10.	Dostavljanje ploča omogućiti	<p>Dizalica</p> 		
11.	Dostavljanje pregradnih traka omogućiti	<p>Industrijski robot</p>  <p>„Pick and place“ uređaj</p> 		

12.	Mehanizam za lijepljenje prihvatiti	Konstrukcija mehanizma za lijepljenje 	Prihvat na robotsku ruku 	
13.	Mehanizam za lijepljenje pozicionirati	Sustav linearnih vodilica 	Industrijski robot 	
14.	Pomak mehanizma za lijepljenje omogućiti			
15.	Ljepilo dovesti	Kartuša s ljepilom 	Monoporcija – kobasica 	
16.	Ljepilo istiskivati	Električni pištolj za istiskivanje ljepila 	Pneumatski pištolja za istiskivanje ljepila 	Industrijski robot 

17.	Sustav za pozicioniranje prihvatiti	<p>Montažni stol</p> 	<p>Konzolna konstrukcija</p> 	<p>Nosač industrijskog robota</p> 
18.	Pomak sustava za pozicioniranje omogućiti	<p>Sustav linearnih vodilica</p> 		<p>Industrijski robot</p> 
19.	Ploču prihvatiti	<p>Sustav vakuumskeg prihvaćanja</p> 		
20.	Pregradnu traku prihvatiti			
21.	Ploču pozicionirati i postaviti	<p>Sustav vakuumskeg prihvaćanja i linearne vodilice</p> 	<p>Robot i sustav vakuumskeg prihvaćanja</p> 	
22.	Pregradnu traku pozicionirati i postaviti			
23.	Sustav za potiskivanje prihvatiti	<p>Montažni stol</p> 	<p>Konzolna konstrukcija</p> 	<p>Industrijski robot</p> 

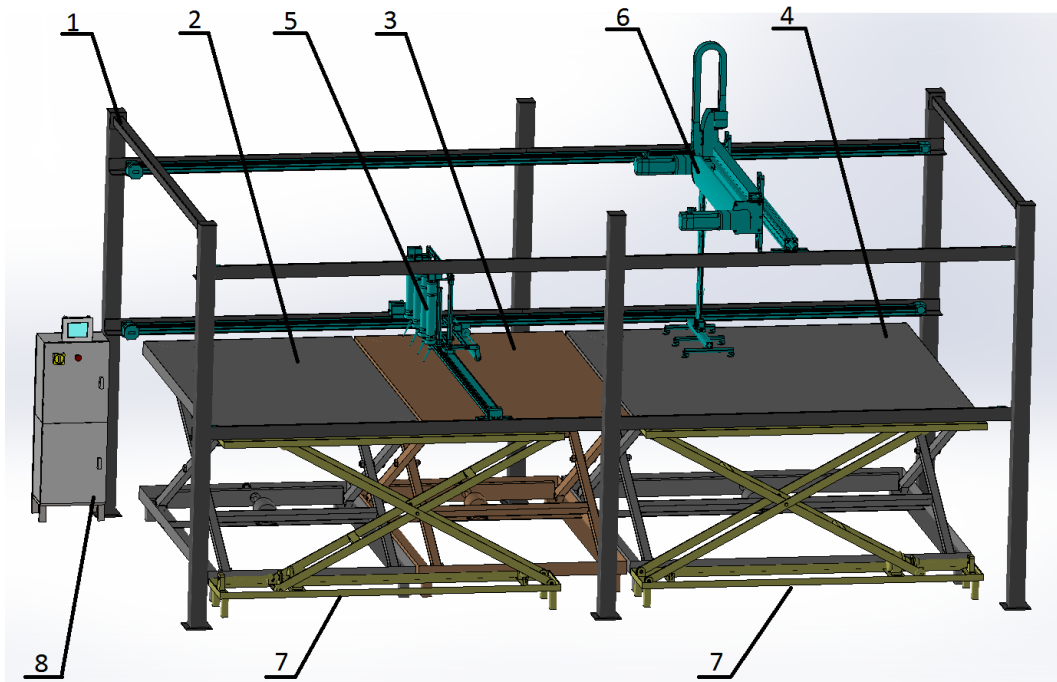
24.	Pomak sustava za potiskivanje omogućiti	<p>Sustav linearnih vodilica</p> 	<p>Industrijski robot</p> 	
25.	Potiskivanje ploče omogućiti	<p>Valjak</p> 	<p>Sustav vakuumskih prihvatiljki</p> 	
26.	Postavljanje radnih parametara omogućiti	<p>Računalo</p> 	<p>Touchscreen display</p> 	
27.	Detekciju ploče omogućiti	<p>Mehanički senzor</p> 	<p>Kapacitivni senzor</p> 	
28.	Detekciju pregradne trake omogućiti			
29.	Dostavljanje ploča regulirati	<p>Dizalica</p> 	<p>Upravljanje servo motora (Softver)</p> 	<p>Upravljanje koračnog motora (Softver)</p> 
30.	Dostavljanje pregradnih traka regulirati			

31.	Pomak sustava za pozicioniranje regulirati	Upravljanje servo motora (Softver)	Upravljanje koračnog motora (Softver)	Elektronski kontroler
32.	Pomak sustava za lijepljenje regulirati			
33.	Pomak sustava za potiskivanje regulirati			
34.	Pozicioniranje i postavljanje ploče kontrolirati			
35.	Pozicioniranje i postavljanje pregradne trake kontrolirati			
36.	Lijepljenje kontrolirati			
37.	Sustav za potiskivanje kontrolirati			

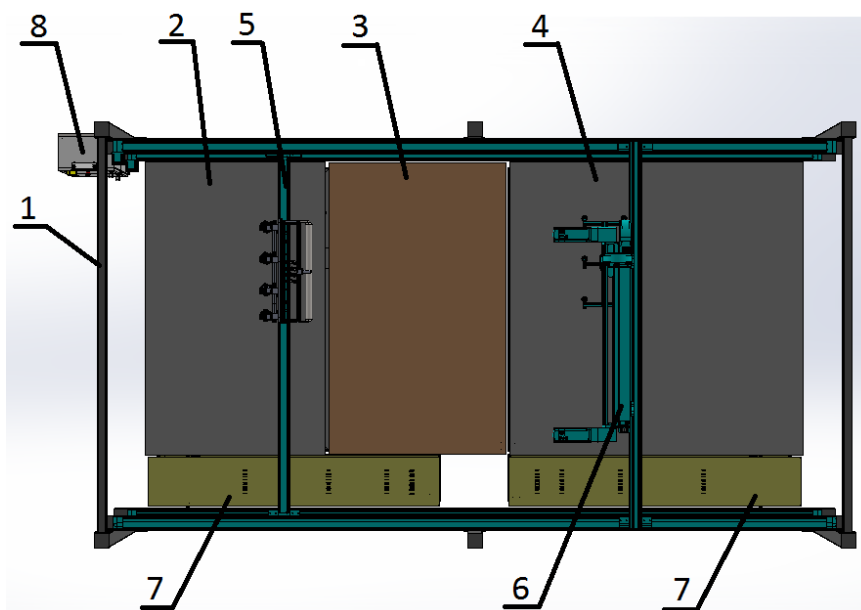
7. KONCEPTI

Na temelju analize tržišta i patenata, te određivanja tehničkih specifikacija stroja i smjernica za razvoj, predložena su dva konceptualna rješenja.

7.1. Koncept 1



Slika 25. Koncept 1 – izometrija

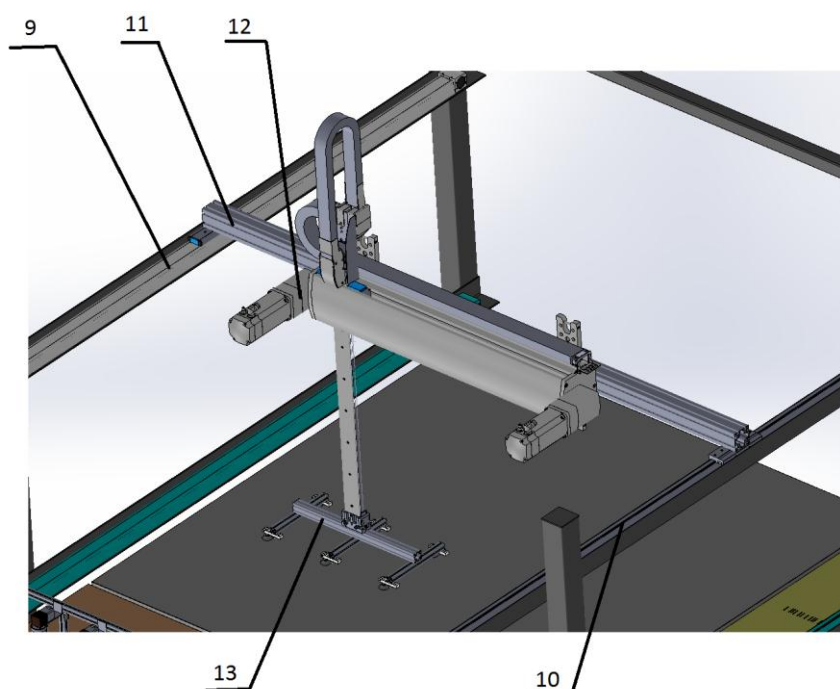


Slika 26. Koncept 1 – tlocrt

Slika 25. i slika 26. prikazuju izometrijski i tlocrtni pogled konceptualnog rješenja stroja za automatsko sklapanje rekuperatora topline.

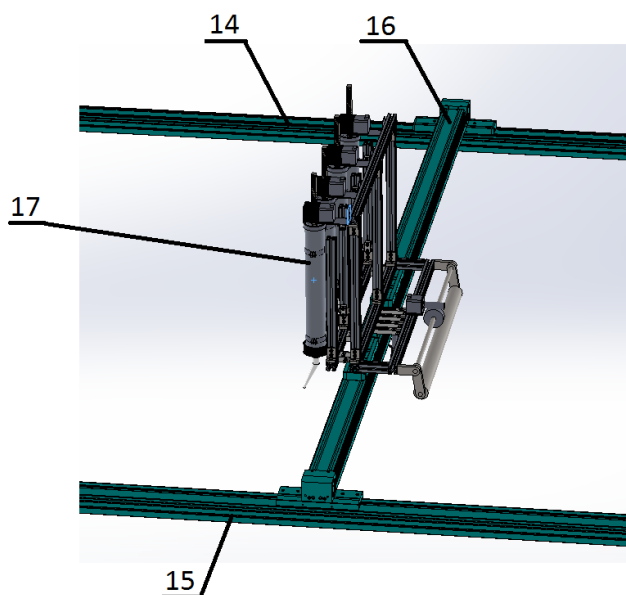
Koncept 1 čini čvrsta čelična konstrukcija s pripadnim mehanizmima i upravljačkom jedinicom. Konstrukcija 1 ukupnih dimenzija 5100x2800x2500 mm, izrađena je od čeličnih, vijčano spojenih kvadratnih profila. Unutar konstrukcije je smješten sustav za dobavu materijala. Sustav za dobavu materijala čine pomični stolovi, tj. dizalice označene pozicijama 2, 3, 4 i 7. Pomični stolovi su čelične konstrukcije, pogonjeni koračnim motorom i dimenzijski prilagođeni rekuperatorima topline. Okretni moment na kotače se prenosi navojnim vretenom i maticom. U slučaju izrade dva rekuperatora topline istovremeno, pomični stol 2 i pomični stol 4 predstavljaju radnu površinu za sklapanje rekuperatora. Pomični stol 3 predstavlja spremnik za ploče, dok su pregradne trake postavljene u spremnicima 7. U procesu rada, ukupna visina svih stolova s pripadnim materijalom u svakom trenutku mora biti jednaka. Visina stolova 2 i 4 na kojima se obavlja sklapanje rekuperatora jednaka je visini spremnika 3 i 7 s potrebnim materijalom za izradu rekuperatora. U tom slučaju, pomični stolovi 2 i 4 ostvaruju vertikalni pomak prema dolje, a pomični stolovi 3 i 7 vertikalno prema gore. Time se konstantno održava jednaka visina na kojoj se obavlja sklapanje rekuperatora. U slučaju sklapanja jednog velikog rekuperatora topline, pomični stolovi 2 i 3 predstavljaju radnu površinu za sklapanje rekuperatora, dok pomični stol 4 ima funkciju spremnika za ploče, zbog čega je i većih dimenzija u odnosu na stolove 2 i 3.

Sustav za prihvat i pozicioniranje ploče [Slika 27] čini mehanizam vodilica koji omogućuje gibanje u horizontalnom i vertikalnom smjeru, te vakuumski prihvatni sustav za prihvat ploče. Horizontalno gibanje po dužini konstrukcije omogućeno je elektromehaničkim linearnim pogonom. Linearna vodilica sa zupčastim remenom i klizačem 9, pogonjena koračnim motorom, te linearna vodilica 10 s klizačem, bez pogona, međusobno su povezane aluminijskim profilom 11. Na aluminijskom profilu se nalazi 2D linearno postolje 12 s mogućnošću pomaka u horizontalnom smjeru (po širini konstrukcije) i vertikalnom smjeru. Na donjem dijelu vertikalne vodilice ugrađen je vakuumski sustav prihvata 13. Vakuumski sustav prihvata čini aluminijska profilna konstrukcija sa šest vakuumskih hvataljki podesivog razmaka.



Slika 27. Koncept 1 – Sustav za prihvat ploče

Elektromehanički linearni pogon 5 prikazan je na slici 28. Sustav sadrži linearnu vodilicu s klizačem i zupčastim remenom 14, pogonjenu koračnim motorom, te linearnu vodilicu 15 s klizačem, bez pogona. Vodilice 14 i 15 su međusobno povezane vodilicom 16. Linearna vodilica 16 sa zupčastim remenom, pogonjena koračnim motorom, sadrži mehanizam 17 za lijepljenje, prihvat pregradnih traka i potiskivanje, smještan na klizaču vodilice. Sustav vodilica omogućuje pomak mehanizma u horizontalnom smjeru, po dužini i širini konstrukcije.

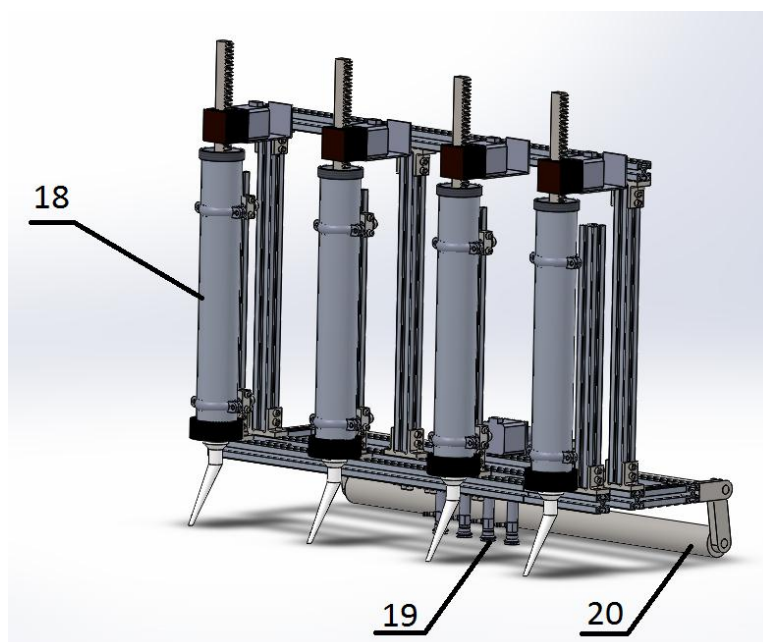


Slika 28. Sustav za lijepljenje, prihvat pregradnih traka i potiskivanje

Mehanizam sa slike 29. uključuje automatizirane pištolje 18 za istiskivanje ljepila, vakuumske prihvatnice 19 i automatizirani sustav za potiskivanje 20. Sustav za istiskivanje ljepila sadrži četiri pištolja. Pištolji se ručno pričvršćuju na odgovarajuće udaljenosti. Kako bi se moglo potpuno upravljati procesom nanošenja ljepila, svaki pištolj ima vlastiti pogon. Stoga tijekom procesa lijepljenja pojedini pištolj može biti u stanju mirovanja i ne istiskivati ljepilo.

Vakuumske hvataljke 19 služe za prihvat pregradnih traka. One se postavljaju na razmaku koji odgovara položaju pregradnih traka u spremniku.

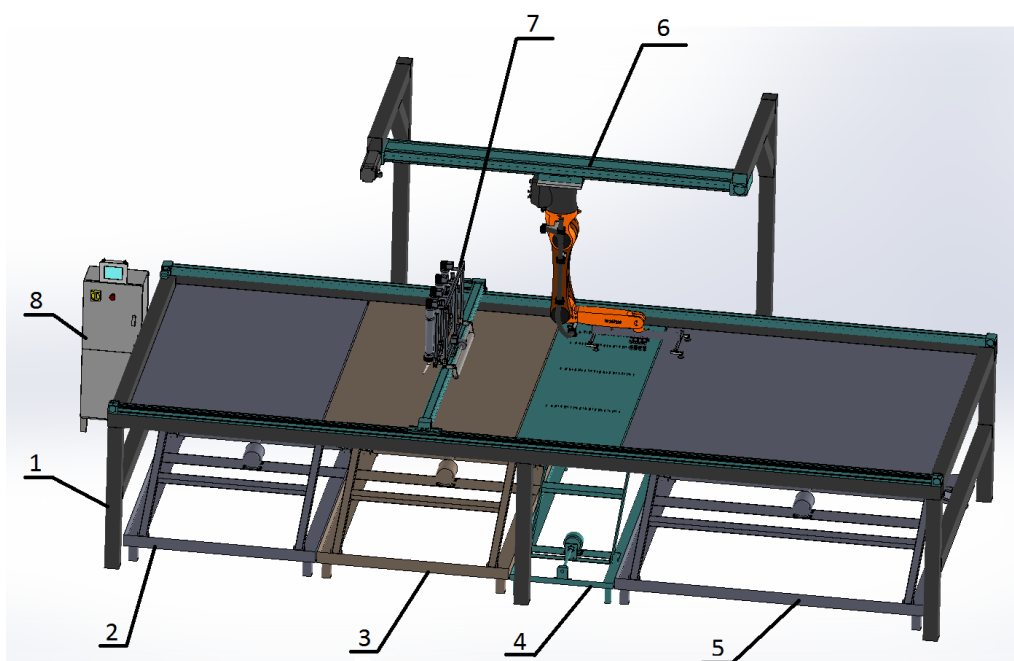
Sustav za potiskivanje 20 je automatiziran, pogonjen koračnim motorom koji služi za određivanje položaja valjka, koji tijekom potiskivanja rotira oko vlastite osi u dodiru s površinom ploče ili pregradne trake



Slika 29. Mehanizam za lijepljenje, prihvat pregradnih traka i potiskivanje

Upravljačka jedinica 8 [Slika 25] sadrži tehniku za upravljanje strojem. U ormaru je smještena električna periferija, elektronski kontroleri te sustav za pripremu stlačenog zraka. Upravljačka jedinica sadrži i upravljačko sučelje u obliku monitora te sklopku za paljenje/gašenje stroja.

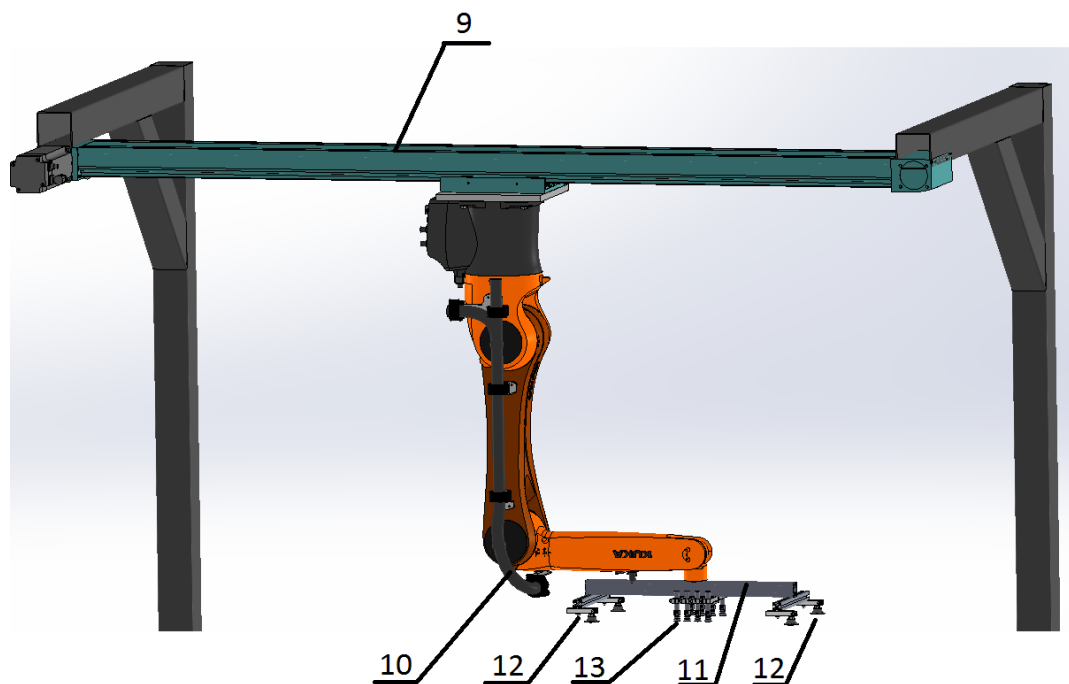
7.2. Koncept 2



Slika 30. Koncept 2

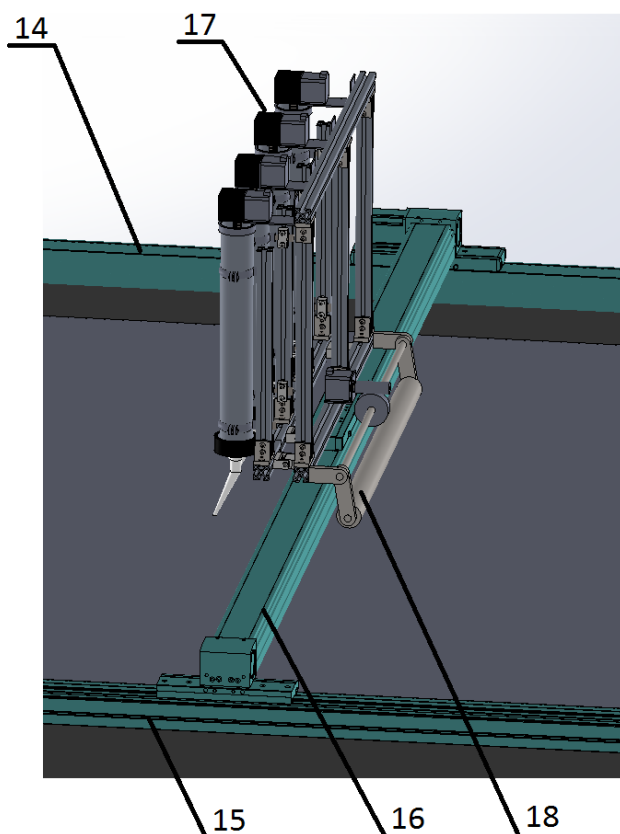
Koncept 2 [Slika 30] čini zavarena čelična konstrukcija 1 u obliku montažnog stola s dva konzolna nosača, dimenzija 5650x2350x2800 mm. Unutar montažnog stola su smješteni pomični stolovi za dobavu materijala. Pomični stolovi 2,3 i 5 su iste konstrukcije, dimenzija i primjene kao i u konceptu 1. Za razliku od koncepta 1, koncept 2 sadrži jedan spremnik za pregradne trake. Pomični stol 4 koji služi kao spremnik za pregradne trake sadrži isti mehanizam kao i spremnik za pregradne trake u konceptu 1, ali je dvostruko većih dimenzija i zapremnine. Princip rada uređaja prilikom sklapanja dva rekuperatora istovremeno ili jednog velikog je jednak kao i kod koncepta 1.

Pozicija 6 predstavlja sustav za prihvat i pozicioniranje ploče i pregradnih traka [Slika 31]. Sustav uključuje linearnu vodilicu 9 sa zupčastim remenom, pogonjenu koračnim motorom, koja je smještena i učvršćena na dva konzolna nosača. Na klizač vodilice je pričvršćen industrijski robot 10 sa šest stupnjeva slobodne gibanja. Vodilica omogućuje pomak robota u horizontalnom smjeru. Na kraju robotske ruke je pričvršćen nosač 11 sa setom vakuumskih prihvatiljki. Vakuumske prihvatiljke 12 služe za prihvat ploče, a za prihvat pregradnih traka se koriste vakuumske prihvatiljke 13.



Slika 31. Sustav za prihvat i pozicioniranje ploče i pregradnih traka

Sustav za lijepljenje i potiskivanje prikazan je na slici 32.



Slika 32. Sustav za lijepljenje i potiskivanje

Mehanizam za lijepljenje i potiskivanje je smješten na sustavu linearnih vodilica s elektromehaničkim pogonom. Linearna vodilica 14 sa zupčastim remenom, pogonjena koračnim motorom, i linearna vodilica 15, bez pogona, smještene su na rubovima montažnog stola. Međusobno su spojene poprečnom vodilicom 16, sa zupčastim remenom i vlastitim pogonom (koračni motor). Na klizaču vodilice 16 je pričvršćen mehanizam za istiskivanje ljepila 17 i mehanizam za potiskivanje 18. Princip rada mehanizma za lijepljenje i potiskivanje jednak je kao i kod koncepta 1.

Upravljačka jedinica 8 s upravljačkim sučeljem u obliku monitora i sklopkom za paljenje/gašenje stroja sadrži tehniku potrebu za upravljanje. Unutar upravljačkog ormara nalazi se električna periferija, elektronski kontroleri te sustav za pripremu stlačenog zraka.

7.3. Odabir projektnog rješenja

Tablica 10. prikazuje usporedbu dva predložena koncepta. Konceptu s boljom karakteristikom je pridružen +, a s lošijom -.

Tablica 10. Vrednovanje konceptata

	Koncept 1	Koncept 2
Kapacitet stroja	+	+
Dimenzije	+	+
Masa	+	+
Funkcionalnost	+	+
Preciznost	+	+
Jednostavnost upravljanja	+	-
Sigurnost korisnika	+	+
Cijena	+	-
Ukupno	8	6

Usporedbom koncepta prema tablici 1, koncept 1 je odabran kao projektno rješenje. Koncepti su različite konstrukcije, ali približno istih dimenzija i mase, unutar predviđenih granica. Oba uređaja nude mogućnost sklapanja dva rekuperatora topline istovremeno čime se povećava kapacitet stroja. Princip rada sustava za dobu materijala i prihvata materijala jednak je kod oba uređaja. Koncept 2 za razliku od koncepta 1 ima jedan spremnik za pregradne trake, dok koncept 1 sadrži dva spremnika za pregradne trake dvostruko manjih dimenzija nego spremnik iz koncepta 2. Raspored pomičnih stolova i spremnika za materijal je različit za dva predložena koncepta, ali zadovoljavajući u pogledu funkcionalnosti. Koncept 1 za pomak i pozicioniranje sustava koristi setove linearnih vodilica. Na jednom setu linearnih vodilica se nalazi sustav za prihvata i pozicioniranje ploče, dok se na drugom setu vodilica nalazi sustav za lijepljenje, prihvata pregradnih traka i potiskivanje. Za razliku od koncepta 1 gdje se za vođenje koriste isključivo linearne vodilice, sustav za prihvata i pozicioniranje koncepta 2 kombinacija je sustava linearnih vodilica i industrijskog robota. Upotreba industrijskog robota sa šest stupnjeva slobode povećava fleksibilnost i preciznost stroja. Poznato je da ponovljivost radnji industrijskog robota može iznositi $\pm 0,5$ mm. Upotreba industrijskog robota u konceptu 2 smanjuje i broj potrebnih vodilica u odnosu na koncept 1, no zbog svoje

visoke cijene povisuje cijenu koncepta 2 za 50% u odnosu na koncept 1. Također je upravljanje i sinkronizacija rada pojedinih alata kompleksnija kod koncepta 2. Koncept 1 sadrži isključivo elektromehaničke sustave vodilica, gdje se za pogon koristi koračni motor kojim se uz pripadajući kontroler može jednostavno upravljati uz potrebnu preciznost. Sinkronizaciju rada robota i linearnih sustava vođenja s pripadnim alatom je teže postići.

Oba uređaja zadovoljavaju zahtjeve koji se odnose na sigurnost korisnika pri radu. Stroj je potpuno automatiziran, te stoga nije potrebna interakcija korisnika i stroja tijekom rada. Paljenje i gašenje, te postavljanje i praćenje radnih parametara se obavlja na upravljačkoj jedinici koja se nalazi pokraj uređaja.

8. PRORAČUN STROJA

8.1. Sustav za dobavu materijala

8.1.1. Nosivost

8.1.1.1. Pomični stol 1

Pomični stol 1 dimenzija 2100x2100 mm može poslužiti kao radna površina za sklapanje rekuperatora topline najvećih dimenzija 1230x2050x800 mm ili kao spremnik za ploče najvećih dimenzija 2050x2050x5 mm. Masa rekuperatora dimenzija 1230x2050x800 mm očitana je iz aplikacije za proračun i odabir rekuperatora Poly-Rek [Slika 33].

Tip: **PPL.1 1230.2050.800.5**

Ulazni geometrijski podaci

Izbor veličine rekuperatora S₁, Duljina brida svježeg zraka 1230 mm H, Visina 800 mm
 Izbor veličine klima komore S₂, Duljina brida povratnog zraka 2050 mm s, Razmak lamela 5 mm

Ljetni režim

Podaci vanjskog zraka:

Volumni protok vanjskog zraka 1100 m³/h **Pri realnim uvjetima**

Temperatura vanjskog zraka 31 °C

Relativna vlažnost vanjskog zraka 50 %

Podaci povratnog zraka:

Volumni protok povratnog zraka 1100 m³/h

Temperatura povratnog zraka 25 °C

Relativna vlažnost povratnog zraka 60 %

Nadmorska visina 0 m

Zimski režim

Podaci vanjskog zraka:

Volumni protok vanjskog zraka 1100 m³/h

Temperatura vanjskog zraka -8 °C

Relativna vlažnost vanjskog zraka 60 %

Podaci povratnog zraka:

Volumni protok povratnog zraka 1100 m³/h

Temperatura povratnog zraka 21 °C

Relativna vlažnost povratnog zraka 45 %

Nadmorska visina 0 m

Rezultati za ljetni režim

ID	S1 mm	S2 mm	H mm	D mm	m kg	η %	T1 °C	RH1 %RH
1	1230	2050	800	2404.4	242.1	46.7	31	50

Slika 33. Poly-Rek aplikacija za proračun i odabir rekuperatora

$m_{max, rek} = 242,1$ kg - masa rekuperatora dimenzija 1230x2050x800 mm

$m_{max, ploca} = 2,15$ kg - masa ploče dimenzija 2050x2050x5 mm

$$m_{uk, ploca} = n_{pl} \cdot m_{max, ploca} \quad (8.1)$$

$$m_{uk, ploca} = 80 \cdot 2,15 = 172 \text{ kg}$$

$m_{uk, ploca}$ - ukupna masa svih ploča u spremniku

n_{pl} - ukupan broj ploča u spremniku

Najveća masa tereta pomičnog stola dimenzija 2100x2100 mm iznosi 242,1 kg. Nosiva konstrukcija pomičnog stola izrađena je od pravokutnih profila 140x40x3 mm i ploče 2100x2100x2 mm. Materijal pravokutnih profila i ploče je S235JR.

Najveće naprezanje u profilu dimenzija 140x40x3 mm uslijed kontinuiranog se računa prema izrazu:

$$\sigma = \frac{q \cdot L^2 \cdot y}{8I} \quad (8.2)$$

gdje je:

σ – najveće naprezanje u profilu, N/mm²

q – kontinuirano jednoliko opterećenje, N/mm

L – duljina profila, mm

y – udaljenost kritične točke od neutralne osi, mm

I – moment inercije, mm⁴

Za pravokutni profil 140x40x3 mm moment inercije iznosi:

$$I = \frac{b \cdot h^3 - (b - 2 \cdot t) \cdot (h - 2 \cdot t)^3}{12} \quad (8.3)$$

$$I = \frac{140 \cdot 40^3 - (140 - 2 \cdot 3) \cdot (40 - 2 \cdot 3)^3}{12}$$

$$I = 307772 \text{ mm}^4$$

Uvrštavanjem vrijednosti u jednadžu (8.2) dobije se:

$$\sigma = \frac{1,33 \cdot 1820^2 \cdot 20}{8 \cdot 307772} = 35,78 \text{ N/mm}^2 \leq 235 \text{ N/mm}^2$$

$$q = \frac{2421}{1820} = 1,33 \text{ N/mm}$$

$$L = 1820 \text{ mm}$$

$$y = 20 \text{ mm}$$

$$\sigma_{dop} = 235 \text{ N/mm}^2$$

Najveći pomak koji će se dogoditi na sredini profila računa se prema izrazu:

$$\delta = \frac{5 \cdot q \cdot L^4}{E \cdot I \cdot 384} \quad (8.4)$$

gdje je:

δ - pomak, mm

E – modul elastičnosti, za čelik S235JR iznosi 210000 N/mm²

Uvrštavanjem vrijednosti u jednažbu (8.4) dobije se:

$$\delta = \frac{5 \cdot 1,33 \cdot 1820^4}{210000 \cdot 307772 \cdot 384} = 2,94 \text{ mm}$$

8.1.1.2. Pomični stol 2

Pomični stol 2 dimenzija 2100x2100 mm može poslužiti kao radna površina za sklapanje rekuperatora topline najvećih dimenzija 1230x2050x800 mm ili kao spremnik za ploče najvećih dimenzija 1230x2050x5 mm. Masa rekuperatora dimenzija 1230x2050x800 mm očitana je iz aplikacije za proračun i odabir rekuperatora Poly-Rek [Slika 33]. Prema jednažbi (8.1) dobiva se:

$$m_{uk, ploca} = n_{pl} \cdot m_{max, ploca}$$

$$m_{uk, ploca} = 160 \cdot 1,36 = 217,6 \text{ kg}$$

$m_{max, rek} = 242,1 \text{ kg}$ - masa rekuperatora dimenzija 1230x2050x800 mm

$m_{max, ploca} = 1,36 \text{ kg}$ - masa ploče dimenzija 1230x2050x5 mm

$m_{uk, ploca}$ - ukupna masa svih ploča u spremniku

n_{pl} - ukupan broj ploča u spremniku

Najveća masa tereta pomičnog stola dimenzija 1280x2100 mm iznosi 242,1 kg. Nosiva konstrukcija pomičnog stola izrađena je od pravokutnih profila 140x40x3 mm i ploče 1280x2100x2 mm. Materijal pravokutnih profila i ploče je S235JR. Proračun čvrstoće nosivog profila pomičnog stola 2 identičan je proračunu čvrstoće nosivog profila pomičnog stola 1.

8.1.1.3. Pomični stol 3

Pomični stol 3 dimenzija 350x2100 mm predstavlja spremnik za pregradne trake. Masa najveće pregradne trake dimenzija 30x2050x5 mm iznosi 0,06 kg. Ukupna masa pregradnih traka u spremniku dobiva se prema izrazu:

$$m_{uk, pr.traka} = n_{pt} \cdot m_{max, pr.traka} \quad (8.5)$$

$$m_{uk, pr.traka} = 800 \cdot 0,06 = 48 \text{ kg}$$

$m_{max, pr.traka}$ - masa pregradne trake dimenzija 30x2050x5 mm

$m_{uk, pr.traka}$ - ukupna masa pregradnih traka dimenzija 30x2050x5 mm

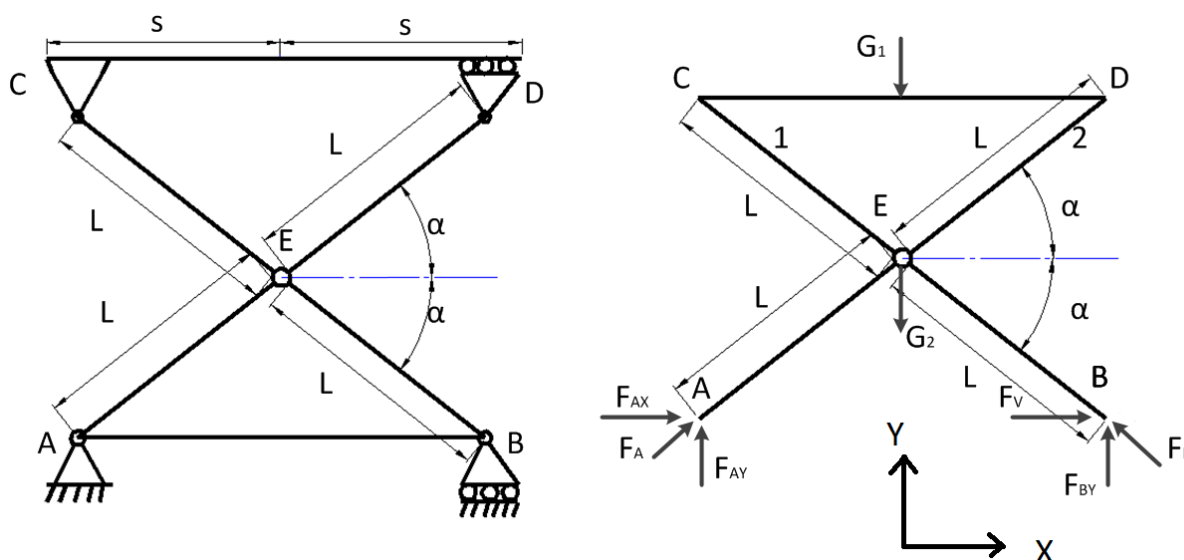
n_{pt} - ukupan broj pregradnih traka u spremniku

Najveća masa tereta pomičnog stola dimenzija 350x2100 mm iznosi 48 kg. Nosiva konstrukcija pomičnog stola izrađena je od L – profila 80x40x6 mm i ploče 350x2100x2 mm. Materijal L – profila i ploče je S235JR.

8.1.2. Statički proračun pomičnog stola

8.1.2.1. Sila vretena

Slika 34. prikazuje oslobađanje tijela veza, tj. sile koje djeluju na noge pomičnog stola. Prikaz oslobađanja tijela veza je istovjetan za sva tri tipa pomičnih stolova.



Slika 34. Oslobađanje tijela veza

Veličine sa slike predstavljaju:

G_1 - masa tereta

G_2 - masa nosivog dijela konstrukcije pomičnog stola

F_v - sila vretena

F_A - sila u osloncu A

F_B - sila u osloncu B

Suma sila u smjeru osi Y za nogu 1:

$$\sum F_{Y1} = 0 \quad F_{AY} - \frac{G_1}{2} - \frac{G_2}{2} = 0 \quad (8.6)$$

$$F_{AY} = \frac{G_1 + G_2}{2} \quad (8.7)$$

Suma sila u smjeru osi Y za nogu 2:

$$\sum F_{Y2} = 0 \quad F_{BY} - \frac{G_1}{2} - \frac{G_2}{2} = 0 \quad (8.8)$$

$$F_{BY} = \frac{G_1 + G_2}{2} \quad (8.9)$$

Iz sume sila u smjeru osi Y proizlazi:

$$F_{AY} = F_{BY} \quad (8.10)$$

Globalno gledajući sustav suma sila u smjeru osi Y iznosi:

$$\sum F_Y = 0 \quad (F_{AY} + F_{BY}) \sin \alpha - G_1 - G_2 = 0 \quad (8.11)$$

$$2F_{BY} \cdot \sin \alpha - G_1 - G_2 = 0 \quad (8.12)$$

$$F_{BY} = \frac{G_1 + G_2}{2 \sin \alpha} \quad (8.10)$$

Sila F_B u osloncu B iznosi:

$$F_B = F_{BY} \sin \alpha \quad (8.13)$$

Sila vretena F_V iznosi:

$$F_V = F_B \cos \alpha \quad (8.14)$$

$$F_V = \frac{G_1 + G_2}{2 \sin \alpha} \cos \alpha \quad (8.15)$$

$$F_V = \frac{G_1 + G_2}{2 \tan \alpha} \quad (8.16)$$

Za slučaj kada je pomični stol u najnižem položaju, kut α iznosi 5° . U najvišem položaju pomičnog stola kut α iznosi 30° .

U tablici 11. su prikazani iznosi sile vretena za pomični stol 1, pomični stol 2 i pomični stol 3 u najnižem položaju.

Tablica 11. Sila vretena za kut $\alpha = 5^\circ$

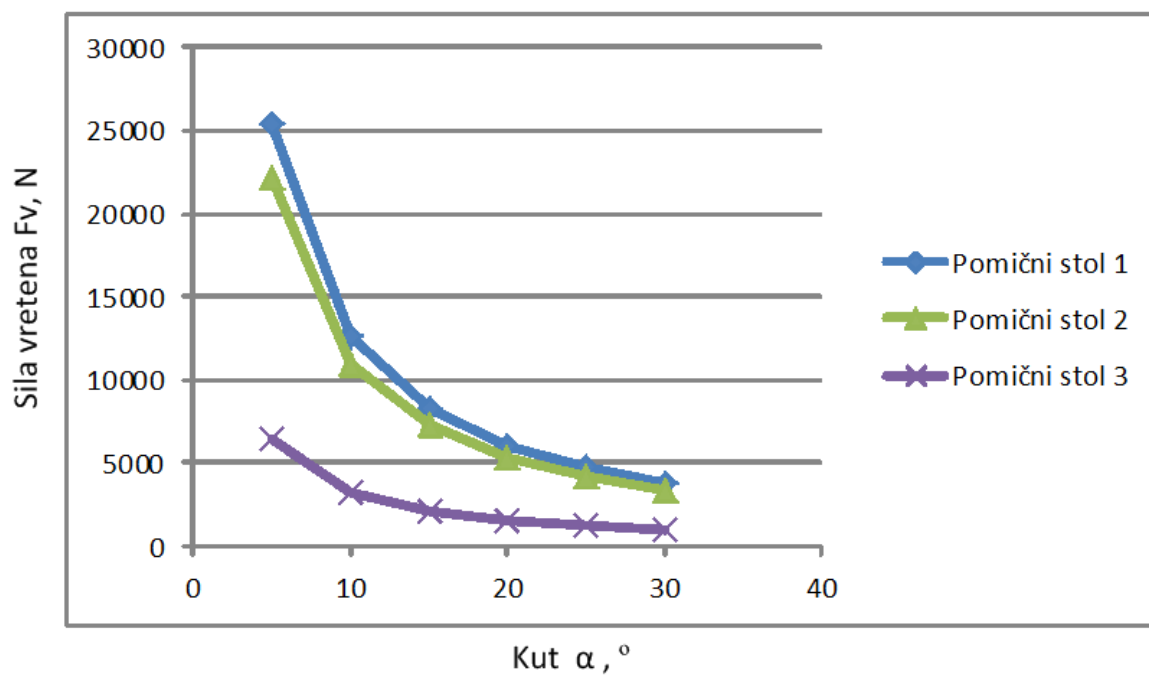
	Pomični stol 1	Pomični stol 2	Pomični stol 3
G_1 , N	2421	2421	480
G_2 , N	2015	1465	662
α , °	5	5	5
F_V , N	25352	22209	6527

Iznosi sile vretena pomičnih stolova u njihovom najvišem položaju su prikazani u tablici 12.

Tablica 12. Sila vretena za kut $\alpha = 30^\circ$

	Pomični stol 1	Pomični stol 2	Pomični stol 3
G_1 , N	2421	2421	480
G_2 , N	2015	1465	662
α , °	30	30	30
F_V , N	3842	3365	989

Odnos sile vretena u odnosu na kut α prikazan je dijagramom na slici 35. Povišenjem kuta α , tj. podizanjem pomičnog stola u vertikalnom smjeru proporcionalno se smanjuje sila vretena.

**Slika 35. Odnos sile vretena i kuta α**

8.1.2.2. Dimenzioniranje vretena

Vreteno se dimenzionira za slučaj najnižeg položaja pomičnog stola kada je sila u vretenu najveća. Kod tlačno opterećenih vretena postoji opasnost od savijanja. Promjer vretena se računa prema izrazu:

$$d_3 \geq 1,2 \cdot \sqrt[4]{\frac{F_v \cdot S \cdot l_k^2}{E}}, \quad [13] \quad (8.17)$$

gdje su:

d_3 - promjer korijena navoja vijka u mm

F_v - sila vretena u N

$S = 8 \dots 10$ - faktor sigurnosti

$l_k = 0,7l$ - računski duljina izvijanja u mm

l - tlačno opterećena duljina vretena u mm

E - modul elastičnosti materijala u N/mm^2

Za odabrani materijal vretena E335 modul elastičnosti iznosi 210000 N/mm^2 . [14]

Promjer vretena pomičnog stola 1:

$$d_3 \geq 1,2 \cdot \sqrt[4]{\frac{F_v \cdot S \cdot l_k^2}{E}} \geq 1,2 \cdot \sqrt[4]{\frac{25352 \cdot 8 \cdot 315^2}{210000}} \geq 21,12 \text{ mm}, \quad (8.18)$$

gdje je:

$F_v = 25352 \text{ N}$

$S = 8$

$l = 450 \text{ mm}$

$l_k = 0,7l = 0,7 \cdot 450 = 315 \text{ mm}$

Za pomični stol 1 odabrano je vreteno M24x2, gdje je $d_3 = 21,546$ prema [15], str. 85.

Promjer vretena pomičnog stola 2:

$$d_3 \geq 1,2 \cdot \sqrt[4]{\frac{F_v \cdot S \cdot l_k^2}{E}} \geq 1,2 \cdot \sqrt[4]{\frac{22209 \cdot 8 \cdot 315^2}{210000}} \geq 20,43 \text{ mm}, \quad (8.19)$$

gdje je:

$F_v = 22209 \text{ N}$

$S = 8$

$l = 450 \text{ mm}$

$$l_k = 0,7l = 0,7 \cdot 450 = 315 \text{ mm}$$

Za pomični stol 2 odabrano je vreteno M24x2, gdje je $d_3 = 21,546$ prema [15], str. 85.

Promjer vretena pomičnog stola 3:

$$d_3 \geq 1,2 \cdot \sqrt[4]{\frac{F_v \cdot S \cdot l_k^2}{E}} \geq 1,2 \cdot \sqrt[4]{\frac{6527 \cdot 8 \cdot 315^2}{210000}} \geq 15,04 \text{ mm}$$

gdje je:

$$F_v = 6527 \text{ N}$$

$$S = 8$$

$$l = 450 \text{ mm}$$

$$l_k = 0,7l = 0,7 \cdot 450 = 315 \text{ mm}$$

Za pomični stol 3 odabrano je vreteno M16x2, gdje je $d_3 = 13,546$ prema [15], str. 85.

Sigurnost protiv izvijanja po Euleru se računa prema izrazu sa str.108 [15] :

$$S_K = \frac{\pi \cdot E}{\lambda^2 \cdot \sigma} \geq 2,6 \text{ do } 6, \quad (8.20)$$

gdje su:

E - modul elastičnosti materijala u N/mm^2

$\lambda = 4 \cdot l_{max} / d_3$ - stupanj vitkosti vretena

$\sigma = \frac{F}{A_3}$ - tlačno naprezanje

F - sila vretena

A_3 - površina poprečnog presjeka jezgre vretena

Za vreteno M24x2, materija E335 faktor sigurnosti protiv izvijanja iznosi:

$$S_K = \frac{\pi^2 \cdot 210000}{\left(\frac{4 \cdot 450}{21,546}\right)^2 \cdot \frac{25352}{384}} = 4,49 \geq 2,6 \quad (8.21)$$

Za vreteno M16x2, materija E335 faktor sigurnosti protiv izvijanja iznosi:

$$S_K = \frac{\pi^2 \cdot 210000}{\left(\frac{4 \cdot 450}{13,546}\right)^2 \cdot \frac{6527}{157}} = 2,82 \geq 2,6$$

8.1.2.3. Provjera čvrstoće noge pomičnog stola

Noge pomičnog stola su najviše opterećene kada je stol u najnižem položaju, u ovom slučaju to je za kut $\alpha = 5^\circ$. Sile na nogama pomičnog stola 1 iznose:

$$\sin 85^\circ = \frac{F_{AY,5}}{F_{AY}} \Rightarrow F_{AY,5} = \sin 85^\circ \cdot F_{AY} = \sin 85^\circ \cdot \frac{(2421 + 2015)}{2} = 2210 \text{ N} \quad (8.22)$$

$$\cos 85^\circ = \frac{F_{V,5}}{F_V} \Rightarrow F_{V,5} = \cos 85^\circ \cdot F_V = \cos 85^\circ \cdot 25352 = 2210 \text{ N} \quad (8.23)$$

$$\sin 85^\circ = \frac{\left(\frac{G_2}{2}\right)_{Y,5}}{\frac{G_2}{2}} \Rightarrow \left(\frac{G_2}{2}\right)_{Y,5} = \sin 85^\circ \cdot \frac{G_2}{2} = \sin 85^\circ \cdot \frac{(2421 + 2015)}{2} = 2210 \text{ N} \quad (8.24)$$

$$\cos 85^\circ = \frac{\left(\frac{G_2}{2}\right)_{X,5}}{\frac{G_2}{2}} \Rightarrow \left(\frac{G_2}{2}\right)_{X,5} = \cos 85^\circ \cdot \frac{G_2}{2} = \cos 85^\circ \cdot \frac{(2421 + 2015)}{2} = 193 \text{ N} \quad (8.25)$$

$$\sin 85^\circ = \frac{\left(\frac{G_1}{2}\right)_{Y,5}}{\frac{G_1}{2}} \Rightarrow \left(\frac{G_1}{2}\right)_{Y,5} = \sin 85^\circ \cdot \frac{G_1}{2} = \sin 85^\circ \cdot \frac{2421}{2} = 1206 \text{ N} \quad (8.26)$$

$$\cos 85^\circ = \frac{\left(\frac{G_1}{2}\right)_{X,5}}{\frac{G_1}{2}} \Rightarrow \left(\frac{G_1}{2}\right)_{X,5} = \cos 85^\circ \cdot \frac{G_1}{2} = \cos 85^\circ \cdot \frac{2421}{2} = 106 \text{ N} \quad (8.27)$$

Nogu pomičnog stola 1 čini kvadratni čelični profil 40x40x3 mm. Materijal profila čelik S235JR.

Dopušteno vlačno naprezanje za materijal S235JR iznosi:

$$\sigma_{dop} = \frac{Re}{3} = \frac{220}{3} = 73,34 \text{ N/mm}^2 \quad (8.28)$$

Dopušteno smično naprezanje za materijal S235JR iznosi:

$$\tau_{dop} = 0,58 \cdot \sigma_{dop} = 0,58 \cdot 73,34 = 42,54 \text{ N/mm}^2 \quad (8.29)$$

Naprezanje u točki B:

$$\sigma = \frac{F}{A} = \frac{2210}{348,72} = 6,34 \text{ N/mm}^2 \quad (8.30)$$

$$A = \frac{D^2 \cdot \pi}{4} - \frac{d^2 \cdot \pi}{4} = \frac{40^2 \cdot \pi}{4} - \frac{34^2 \cdot \pi}{4} = 348,72 \text{ mm}^2 \quad (8.31)$$

$$\tau = \frac{F}{A} = \frac{2210}{348,72} = 6,34 \text{ N/mm}^2 \quad (8.32)$$

$$\sigma_{ekv} = \sqrt{\sigma^2 + 3\tau^2} = \sqrt{6,34^2 + 3 \cdot 6,34^2} = 12,68 \text{ N/mm}^2 \quad (8.33)$$

Naprezanje u točki E:

$$\sigma = \frac{F}{A} = \frac{2210}{348,72} = 6,34 \text{ N/mm}^2 \quad (8.34)$$

$$\tau = \frac{F}{A} = \frac{193}{348,72} = 0,55 \text{ N/mm}^2 \quad (8.35)$$

$$\sigma_{ekv} = \sqrt{\sigma^2 + 3\tau^2} = \sqrt{6,34^2 + 3 \cdot 0,55^2} = 6,42 \text{ N/mm}^2 \quad (8.36)$$

Naprezanje u točki C:

$$\sigma = \frac{F}{A} = \frac{1206}{348,72} = 3,46 \text{ N/mm}^2 \quad (8.37)$$

$$\tau = \frac{F}{A} = \frac{106}{348,72} = 0,31 \text{ N/mm}^2 \quad (8.38)$$

$$\sigma_{ekv} = \sqrt{\sigma^2 + 3\tau^2} = \sqrt{3,46^2 + 3 \cdot 0,31^2} = 3,5 \text{ N/mm}^2 \quad (8.39)$$

8.1.3. Odabir koračnog motora

Moment na vretenu se izračunava prema izrazu [15],str.106.:

$$T = F_V \cdot \frac{d_2}{2} \cdot \tan(\gamma + \rho) \quad (8.40)$$

gdje su:

- T - moment na vretenu
- F_V - sila vretena
- d_2 - promjer vanjskog navoja

$$\tan \gamma = \frac{P_h}{d_2 \cdot \pi} - \text{geometrijski odnos}$$

$$\tan \rho = \frac{\mu_r}{\cos \beta} - \text{geometrijski odnos}$$

Za pogon pomičnog stola 1 i pomičnog stola 2 odabire se isti koračni motor. Proračun je rađen prema podacima za pomični stol 1, s obzirom na to da je kod pomičnog stola 1 sila vretena najveća. Za silu vretena $F_v = 25352$ N i vreteno M24x2 dobiva se:

$$\gamma = \arctan \frac{P_h}{d_2 \cdot \pi} = \frac{2}{22,701 \cdot \pi} = 1,606 \quad (8.41)$$

$$\rho = \arctan \frac{\mu_r}{\cos \beta} = \frac{0,1}{\cos 30} = 6,587 \quad (8.42)$$

$$\gamma < \rho, \text{ vreteno je samokočno!} \quad (8.43)$$

$$T = 25352 \cdot \frac{0,022701_2}{2} \cdot \tan(1,606 + 6,587) = 41,43 \text{ Nm} \quad (8.44)$$

Prema momentu vretena $T = 41,43$ Nm za pomične stolove 1 i 2 odabire se koračni motor NEMA 24 s planetarnim prijenosnikom tvrtke Anaheim Automation, model 24YPG104S-LW8 [Slika 36].



Slika 36. Anaheim Automation, koračni motor 24YPG104S-LW8

Maksimalni okretni moment motora s planetarnim prijenosnikom prijenosnog omjera $i = 47$ iznosi 70 Nm. Iskoristivost prijenosnika iznosi 73%. Dimenzije motora s planetarnim prijenosnikom su 60x60x107 mm, mase 1,5 kg.

Za pogon pomičnog stola 3 odabire se koračni motor. Za silu vretena $F_v = 6527$ N i vreteno M16x2 dobiva se:

$$\gamma = \arctan \frac{P_h}{d_2 \cdot \pi} = \frac{2}{14,701 \cdot \pi} = 2,48 \quad (8.45)$$

$$\rho = \arctan \frac{\mu_r}{\cos \beta} = \frac{0,1}{\cos 30} = 6,587 \quad (8.46)$$

$$\gamma < \rho \quad \text{Vreteno je samokočno!} \quad (8.47)$$

$$T = 6527 \cdot \frac{0,014701}{2} \cdot \tan(2,48 + 6,587) = 7,66 \text{ Nm} \quad (8.48)$$

Prema momentu vretena $T = 7,66 \text{ Nm}$ za pomični stol 3 odabire se koračni motor NEMA 23 sa planetarnim prijenosnikom tvrtke Anaheim Automation, model 23YPG002S-LWB [Slika 37].

Prijenosni omjer planetarnog prijenosnika je $i = 18$ te postiže najveći okretni moment u iznosu $14,7 \text{ Nm}$. Iskoristivost prijenosnika iznosi 81% . Dimenzije motora zajedno s prijenosnikom iznose $41 \times 41 \times 82 \text{ mm}$, mase $0,5 \text{ kg}$.



Slika 37. Anaheim Automation, koračni motor 23YPG002S-LWB

8.1.4. Odabir kotača

Za pomične kotače odabrani su kotači tvrtke Blickle sa ugrađenim kugličnim ležajem. U tablici 13. prikazani su modeli i tehničke karakteristike kotača.

Tablica 13. Blickle kotači

Model		
	FSTH 75X25/20-15K	FSTH 40x20/10-8K
Promjer Ø, mm	75	40
Nosivost , kg	165	70
Širina, mm	25	20
Provrta za osovinu Ø, mm	20	10
Masa,kg	0,3	0,1

8.1.5. Odabir ležaja

Odabrani su ležajevi:

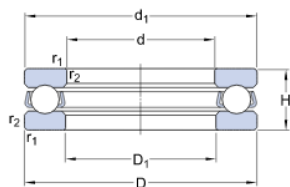
- Ležaj 51205

$C = 26,5 \text{ kN}$ - dinamička nosivost ležaja

$C_0 = 50 \text{ kN}$ - statička nosivost ležaja

51205

Dimensions



d	25	mm
D	47	mm
H	15	mm
d ₁	≈ 47	mm
D ₁	≈ 27	mm
r _{1,2}	min. 0.6	mm

Slika 38. Ležaj 51205

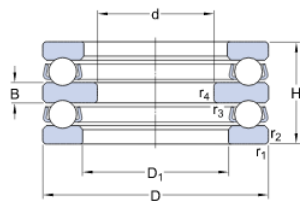
- ležaj 52407

$C = 76,1 \text{ kN}$ - dinamička nosivost ležaja

$C_0 = 137 \text{ kN}$ - statička nosivost ležaja

52407

Dimensions



d	25	mm
D	80	mm
H	59	mm
D ₁	≈ 42	mm
B	14	mm
r _{1,2}	min. 1.1	mm
r _{3,4}	min. 0.6	mm

Slika 39. Ležaj 52407

8.2. Sustav linearnih pogona i klizača

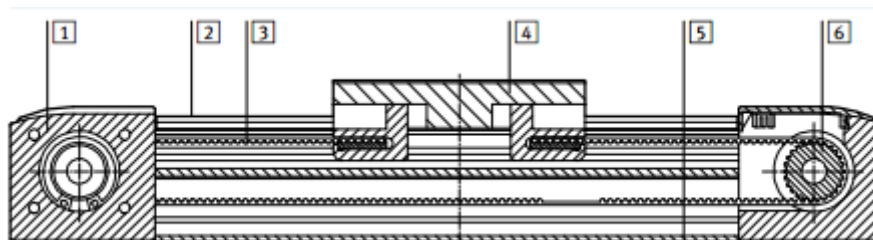
Za ostvarivanje pomaka u horizontalnom i vertikalnom smjeru odabrani su Festo elektromehanički pogoni.

8.2.1. Osni pogon sa zupčastim remenom EGC-TB-KF



Slika 40. EGC-TB-KF [17]

Za ostvarivanje velikog horizontalnog pomaka u iznosu od 4800 mm i 2500 mm odabrana je festo linearna vodilica sa zupčastim remenom veličine 80. Vodilice mogu biti pogonjene servo ili koračnim motorom s mogućnošću ugradnje na oba kraja vodilice.

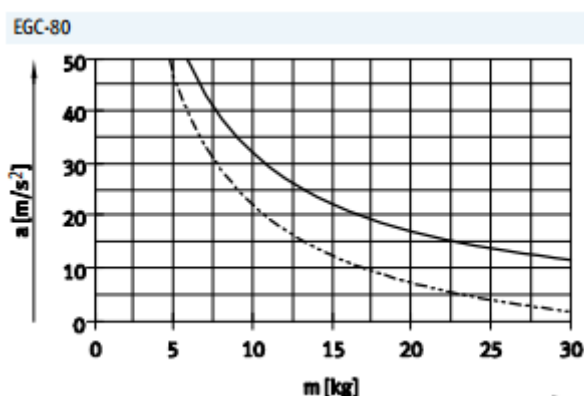


Slika 41. Presjek vodilice sa zupčastim remenom EGC-TB-KF [17]

Vodilica uključuje kućište remenice 1, vodilicu 2, zupčasti remen 3, klizač 4, aluminijski profil 5 te remenicu 6.

Tehničke karakteristike vodilice veličine 80:

- radni hod do 8500 mm
- nosivost do 30 kg
- maksimalna brzina 5 m/s
- ponovljivost $\pm 0,08$
- maksimalni pogonski moment 5 Nm
- masa vodilice iznosi 5,13 kg/m
- korak remena 3mm
- istezanje remena 0,24 %
- korisni promjer remena 28,65 mm
- širina remena 19,3 mm



Slika 42. Dijagram ubrzanje - masa

Dijagram sa slike 42. pokazuje funkciju ovisnosti ubrzanja i mase tereta na vodilici.

Za pogon linearne vodilice odabran je servo motor EMMS-AS-100-M-HS-RMB nazivne snage 2000W i maksimalnog okretnog momenta 22,1 Nm, te pripadajući kontroler CMMP-AS-C5-11A-P3.



Slika 43. Festo servo motor model EMMS-AS



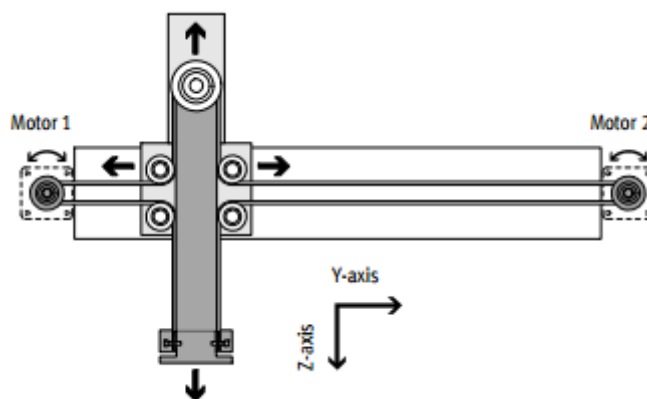
Slika 44. Festo kontroler model CMMP-AS

8.2.2. 2D linearno postolje



Slika 45. 2D linearno postolje, EXCT

Za ostvarivanje horizontalnog i vertikalnog pomaka koristi se 2D linearno postolje tvrtke Festo, model EXCT. Izabrano je postolje EXCT veličine 100 s hodom od 1000 mm u horizontalnom smjeru i 800 mm u vertikalnom smjeru. Sustav uključuje pogon s dva servo motora i zupčasti remen prema slici 46.



Slika 46. EXCT – presjek

Na vertikalnoj vodilici postoji mogućnost ugradnje određenih alata, u slučaju stroja za automatsko sklapanje rekuperatora topline biti će ugrađen vakuum gripper.

Tehničke karakteristike 2D linearnog postolja:

- dopušteno opterećenje u smjeru osi z iznosi 500 N
- maksimalni moment 22,1 Nm
- maksimalna brzina 4 m/s
- osnovna masa 31,65 kg

Za pogon 2D linearnog postolja predviđen je servomotor EMMS-AS-100-M-HS-RMB nazivne snage 2000W i maksimalnog okretnog momenta 22,1 Nm, te pripadajući kontroler CMMP-AS-C5-11A-P3.

8.3. Vakuumski sustav prihвата

Za prihvat ploče odabrana je festo usisna prihvatnica model ESG [Slika 47]. Promjer usisnika je 30 mm, materijal flour-kaučuk. Držač usisnika omogućuje kompenzaciju visine. Sila držanja pri tlaku 0,7 bar iznosi 40,8 N. Za prihvat pregradne trake odabran je isti model usisne prihvatnice promjera 10 mm i sile držanja u iznosu od 3,9 N pri tlaku 0,7 bar.



Slika 47. Festo ESG usisna prihvatnica

Za zadržavanje vakuuma kod primjene više usisnih zdjelica i ispada jedne usisne zdjelice odabran je vakuumski usisni ventil ISV [Slika 48].



Slika 48. Festo usisni ventil ISV

Na slici 49. prikazan je Festo vakuumski filter koji se ugrađuje na vakuumsku prihvatnicu.



Slika 49. Festo vakuumski filter ESF

Za generiranje vakuuma koristi se vakuumska usisna pneumatska sapnica VN [Slika 50]. VN model kompaktna vakuumska sapnica za decentralizirano stvaranje vakuuma. Maksimalni vakuum iznosi 93%. Upravljanje sapnice se obavlja pneumatskim impulsom odbacivanja ili elektronskom regulacijom on/off.



Slika 50. Festo vakuumska usisna sapnica VN

8.4. Sustav za lijepljenje

Za istiskivanje ljepila odabran je pneumatski pištolj tvrtke Airtac sa mogućnošću upravljanja. Radni tlak se kreće u rasponu 0 do 10 bar. Unutarnji promjer pištolja iznosi 50 mm, dužine 380 mm. Brzina istiskivanja iznosi 0,25 mm/s.



Slika 51. Airtac pneumatski pištolj za istiskivanje ljepila

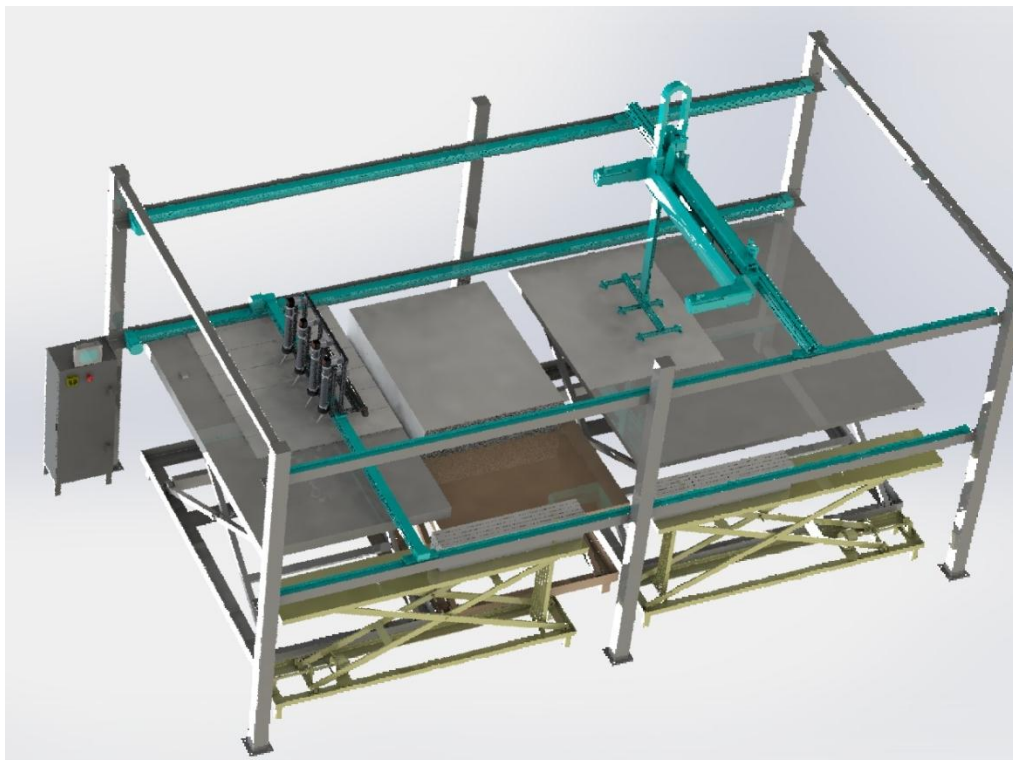
Kao sredstvo za lijepljenje koristi se Sikaflex 11-FC elastično, poliuretansko ljepilo i brtvilo. Gustoća ljepila iznosi 1,35 kg/l. Za pneumatski pištolj koristit će se ljepilo u pakiranju 600 ml.



Slika 52. Sikaflex sausage 600 ml

9. KONSTRUKCIJSKO RJEŠENJE – 3D MODEL

3D model stroja je izrađen u programskom paketu SolidWorks 2016.



Slika 53. 3D model stroja za automatsko sklapanje rekuperatora topline

Na slici 53. je prikazan 3D model stroja za automatsko sklapanje rekuperatora topline. Na slici se vidi položaj pojedinih sustava u trenutku sklapanja dva rekuperatora topline. Pomični stol 2 koji se nalazi u sredini služi kao spremnik za ploče, dok pomični stol 2 sa strane i pomični stol 1 predstavljaju radnu površinu za sklapanje rekuperatora. Dva pomična stola 3 služe kao spremnici za pregradne trake. Tijekom procesa sklapanja, pomični stolovi koji predstavljaju radnu površinu ostvaruju vertikalni pomak od 5 mm prema dolje, dok pomični stolovi koji služe kao spremnici za materijal ostvaruju vertikalni pomak od 5 mm prema gore. Prema tome, proces sklapanja rekuperatora se uvijek odvija na istoj visini. Stroj sadrži dva sustava linearnih vodilica. Na gornjem sustavu linearnih vodilica nalazi se vakuumski sustav prihvata ploče. Pomak vakuumskog sustava je omogućen u horizontalnom (uzdužno i poprečno) i vertikalnom smjeru. Na donjem sustavu linearnih vodilica nalazi se sustav za lijepljenje, potiskivanje i vakuumski sustav za prihvat pregradnih traka. Gibanje sustava je omogućeno uzdužno i poprečno u horizontalnom smjeru. Sustavi linearnih vodilica se pričvršćeni na čvrstu čeličnu konstrukciju. Pokraj stroja je smještena upravljačka jedinica.

10. ZAKLJUČAK

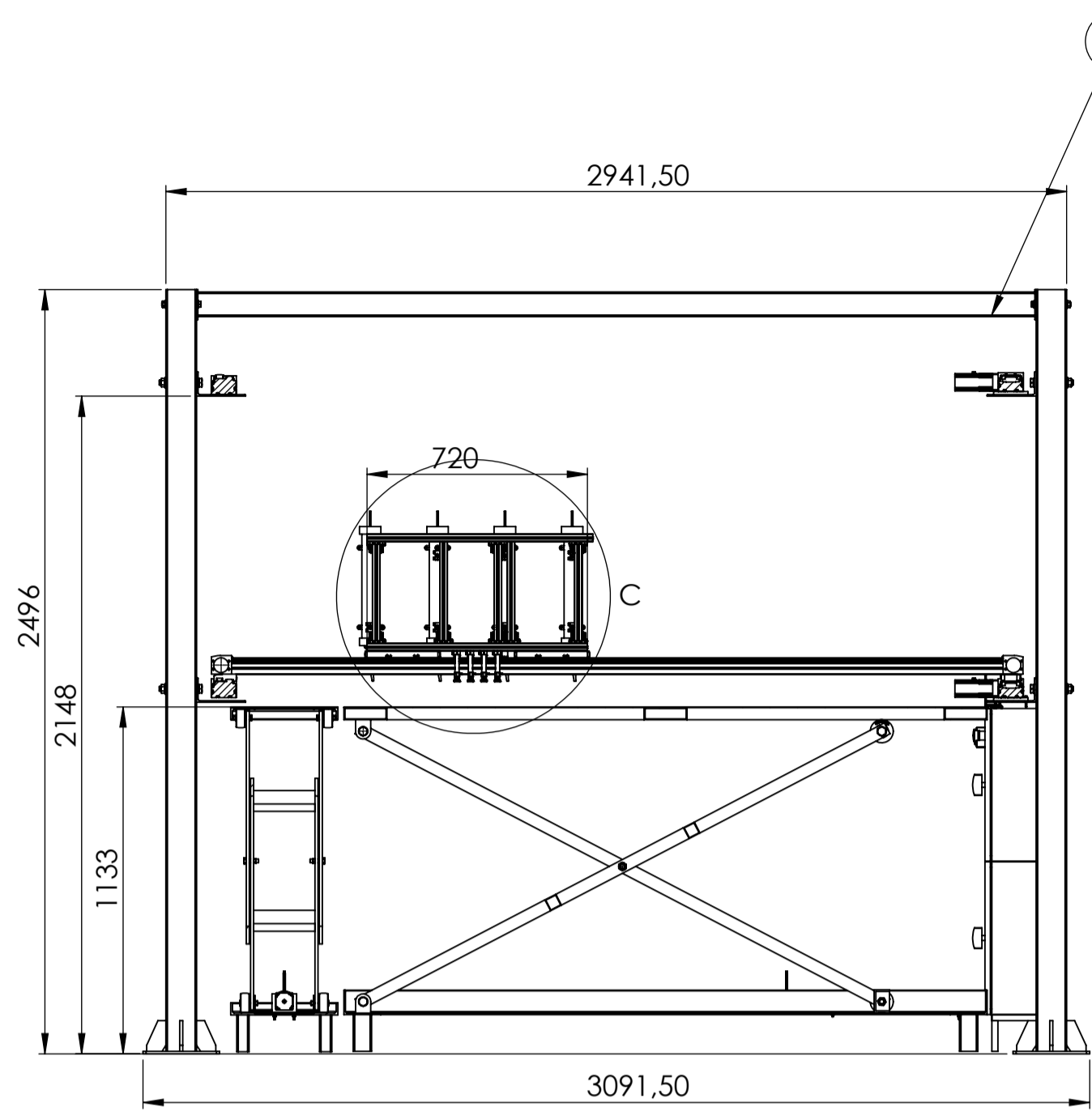
Cilj ovog rada bio je konstruirati stroj za automatsko sklapanje rekuperatora topline. Analizom postupka ručnog sklapanja rekuperatora utvrđeni su nedostaci i problemi, te određene smjernice za razvoj i funkcije koje stroj mora obavljati. Stroj uključuje sustav za dobavu materijala, sustav za prihvata i pozicioniranje materijala, te sustav za lijepljenje i potiskivanje. Analizom tržišta su pronađeni uređaji koji mogu poslužiti kao parcijalna rješenja za obavljanje određene radnje. Funkcije koje stroj mora sadržavati prikazane su u funkcijskom dekompoziciji, a prijedlozi rješenja za te funkcije u morfološkoj matrici. Predložena su dva konceptualna rješenja s mogućnošću sklapanja dva rekuperatora topline istovremeno. Tehno-ekonomskom analizom je odabrano projektno rješenje koje zadovoljava sve potrebne zahtjeve. Sustav za dobavu materijala čine pomični stolovi koji služe kao spremnik za materijal, ali i kao radna površina za sklapanje rekuperatora. Prihvata ploča se ostvaruje sustavom vakuumske prihvata, smještenom na sklopu linearnih vodilica koje omogućuju linearni pomak mehanizma u horizontalnom i vertikalnom smjeru. Na drugom sklopu linearnih vodilica se nalazi sustav za lijepljenje i potiskivanje ploča, te sustav vakuumske prihvata pregradnih traka. Nosivu konstrukciju uređaja čine čelični kvadratni profili. Uređaj je konstruiran uporabom standardnih sklopova koje karakterizira velika preciznost i ponovljivost radnji, te mogućnost potpunog upravljanja mehanizmom putem odgovarajućih softvera i računala. Upravljačka jedinica je odvojena od uređaja, te su u njoj smješteni sustav za pripremu stlačenog zraka i elektronska periferija i kontroleri.

LITERATURA

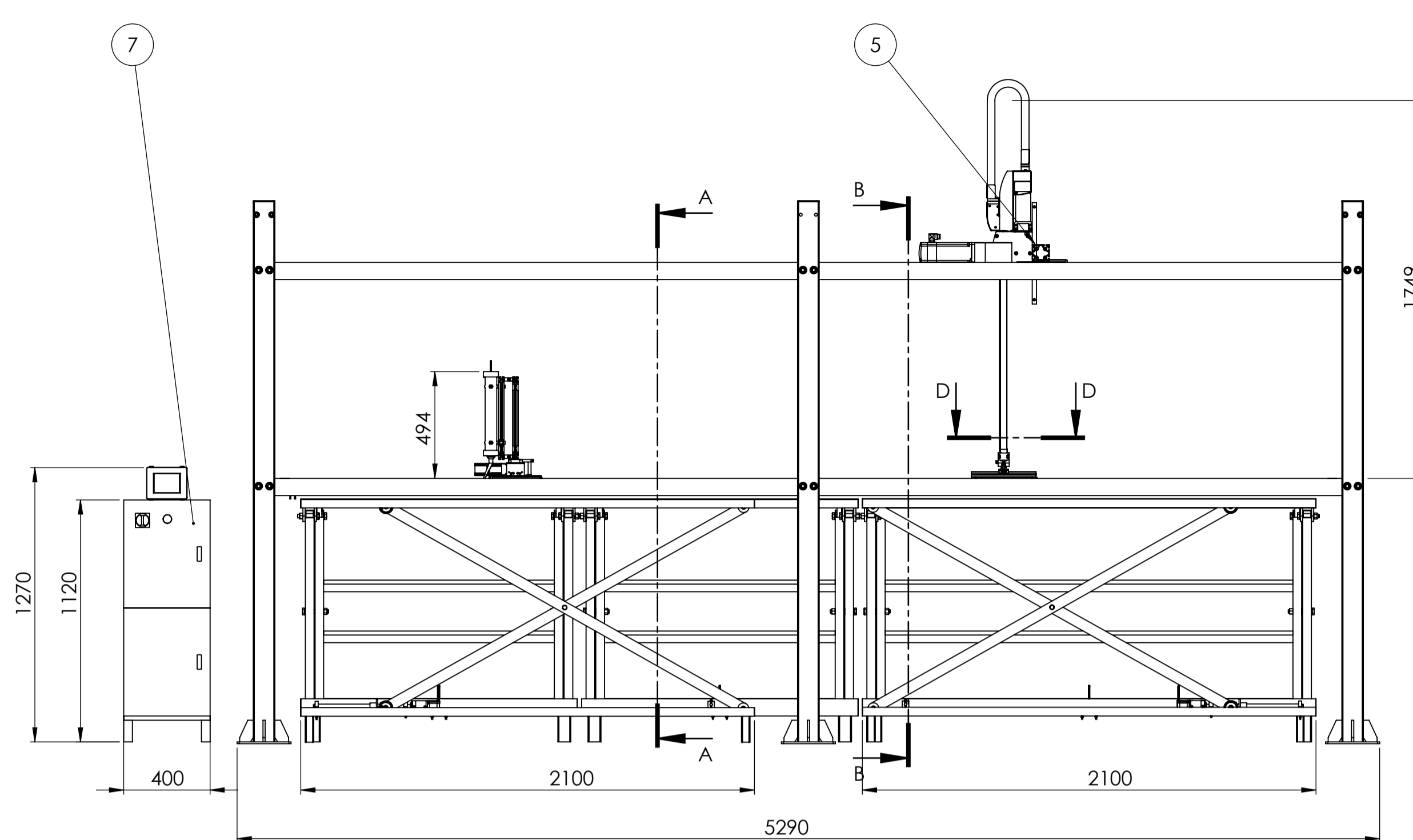
- [1] Koroleva, A.: Efficiency of heat recovery units in ventilation, Bachelor's Thesis, 2012.
- [2] <http://www.poly-rek.hr/>
- [3] <http://www.keencut.com/>
- [4] http://hrv.sika.com/hr/solutions_products/01/01a006/01a006sa06.html
- [5] <http://www.southworthproducts.com/en/>
- [6] <http://www.enkon.pro/>
- [7] <http://www.kuka-robotics.com/en/>
- [8] <https://www.motoman.com/about>
- [9] <http://www.uk.trumpf.com/en.html>
- [10] <https://patents.google.com/patent/US8733508B2/en>
- [11] <https://patents.google.com/patent/US6502877B2/en?q=vacuum&q=gripper>
- [12] <https://patents.google.com/patent/US5040291A/en?q=pick+place>
- [13] Križan B., Zelenika S.: Vijčani spojevi, Pomoćni nastavni materijali uz kolegij „Konstrukcijski Elementi 1“, 2006.
- [14] <http://www.engineeringtoolbox.com/>
- [15] Decker Karl-Heinz: Elementi strojeva, Tehnička knjiga
- [16] Kraut, B.: Strojarski priručnik, Tehnička knjiga Zagreb, 1970.
- [17] https://www.festo.com/cms/hr_hr/index.htm

PRILOZI

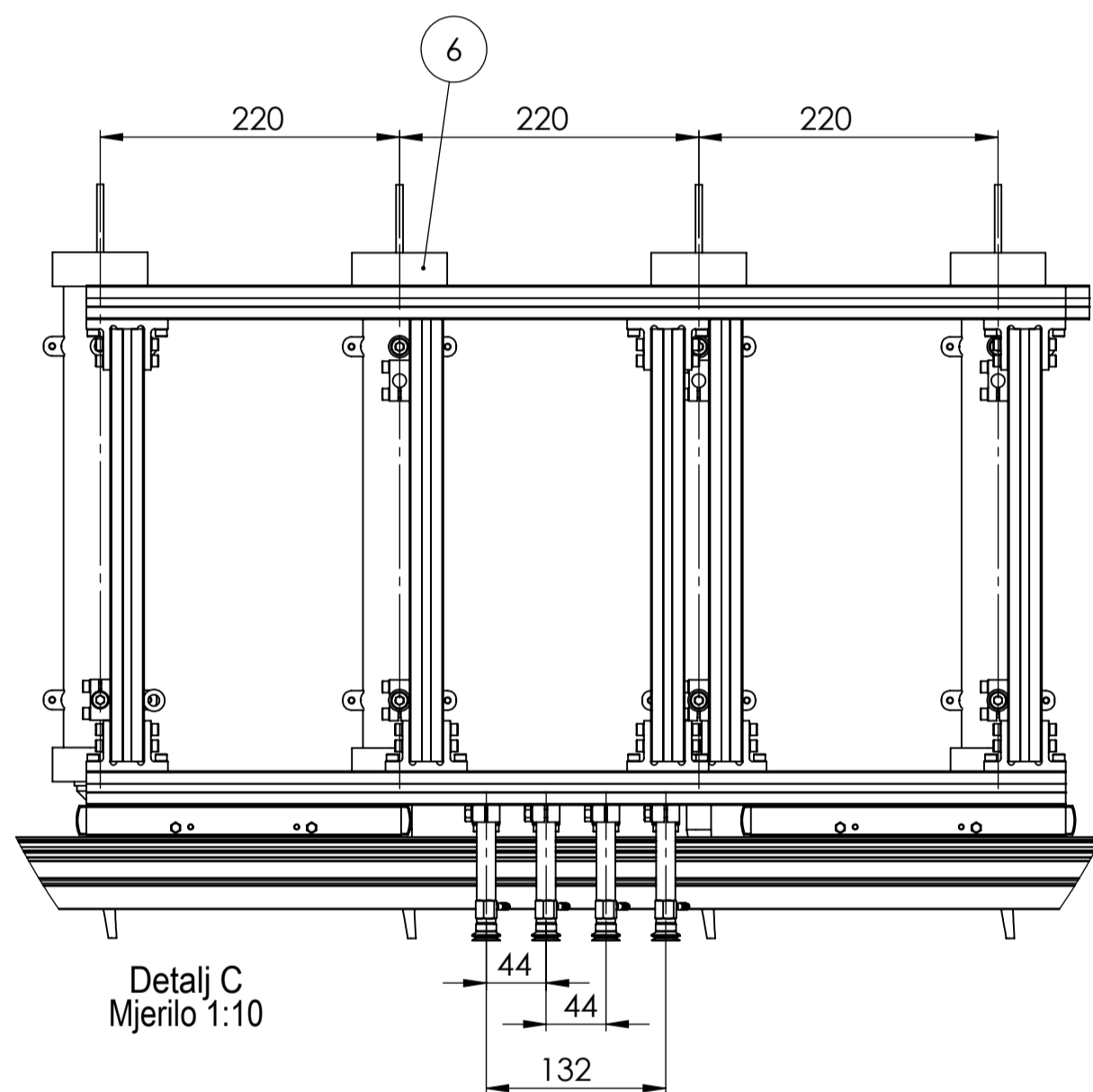
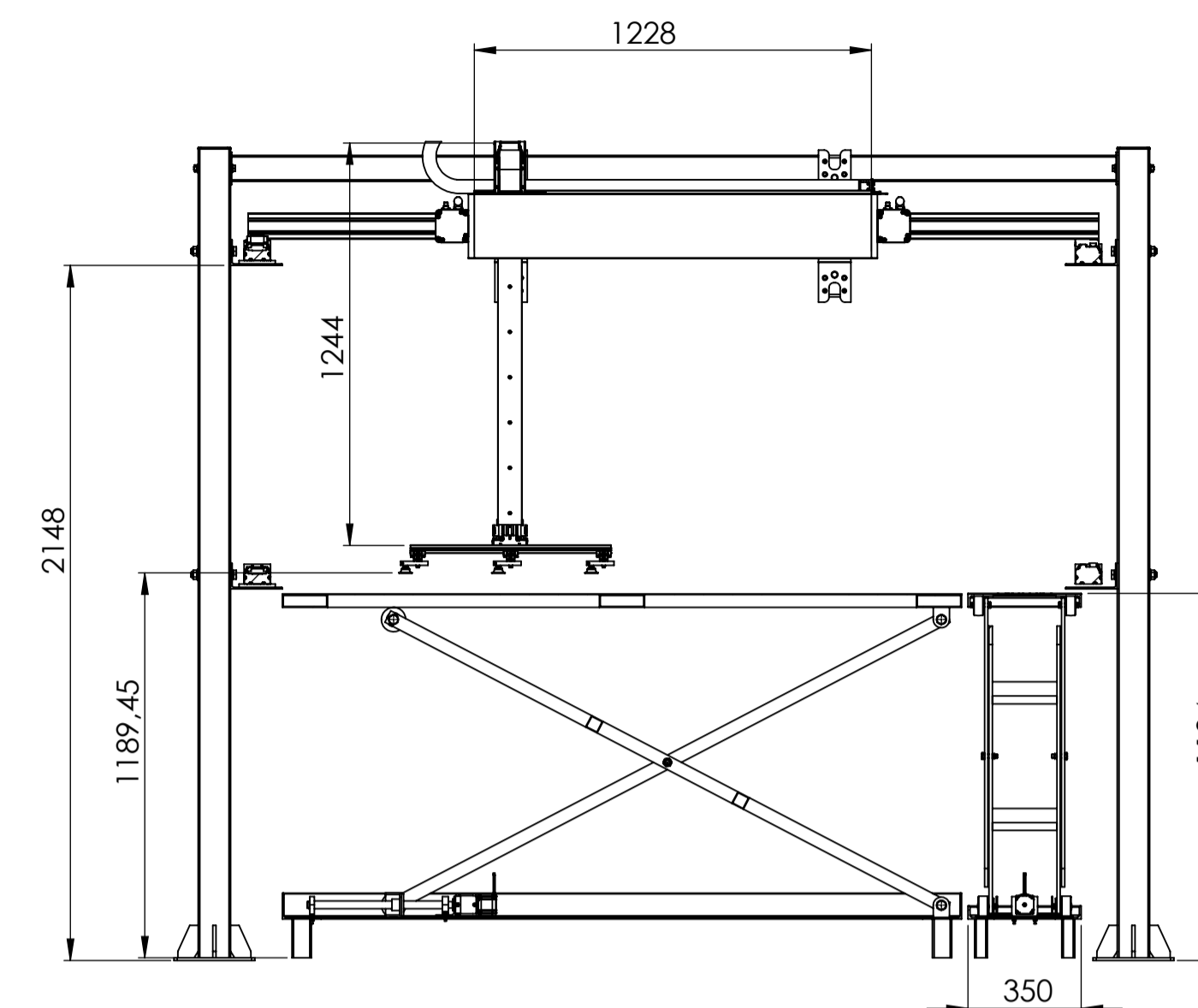
- I. CD-R disc
- II. Tehnička dokumentacija



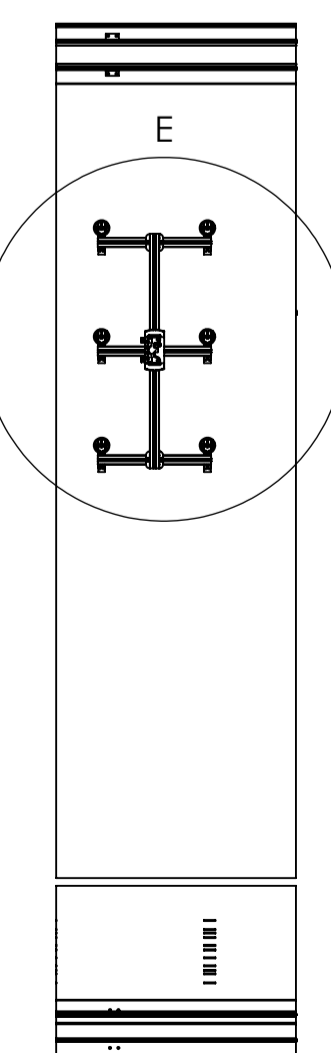
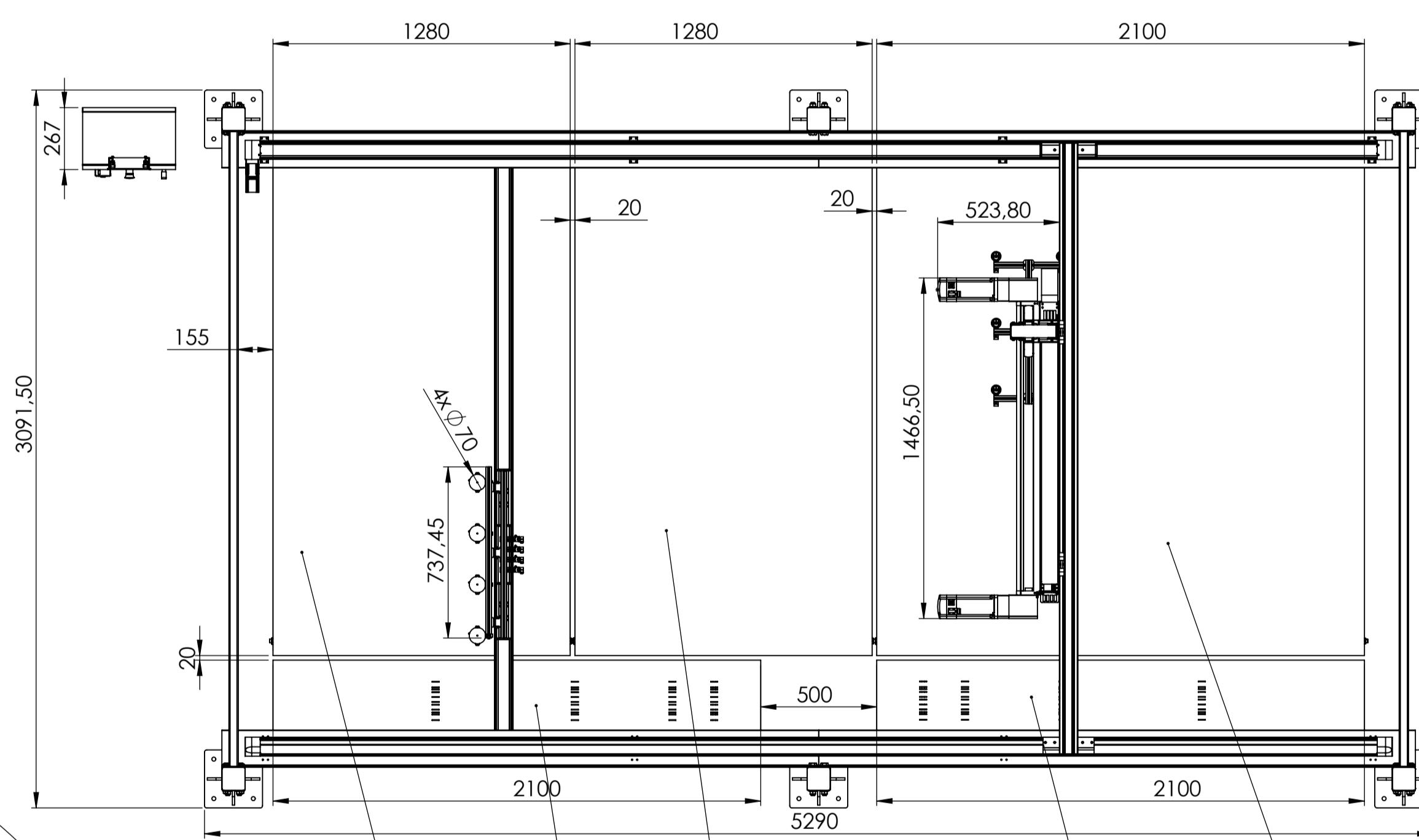
Presjek A-A



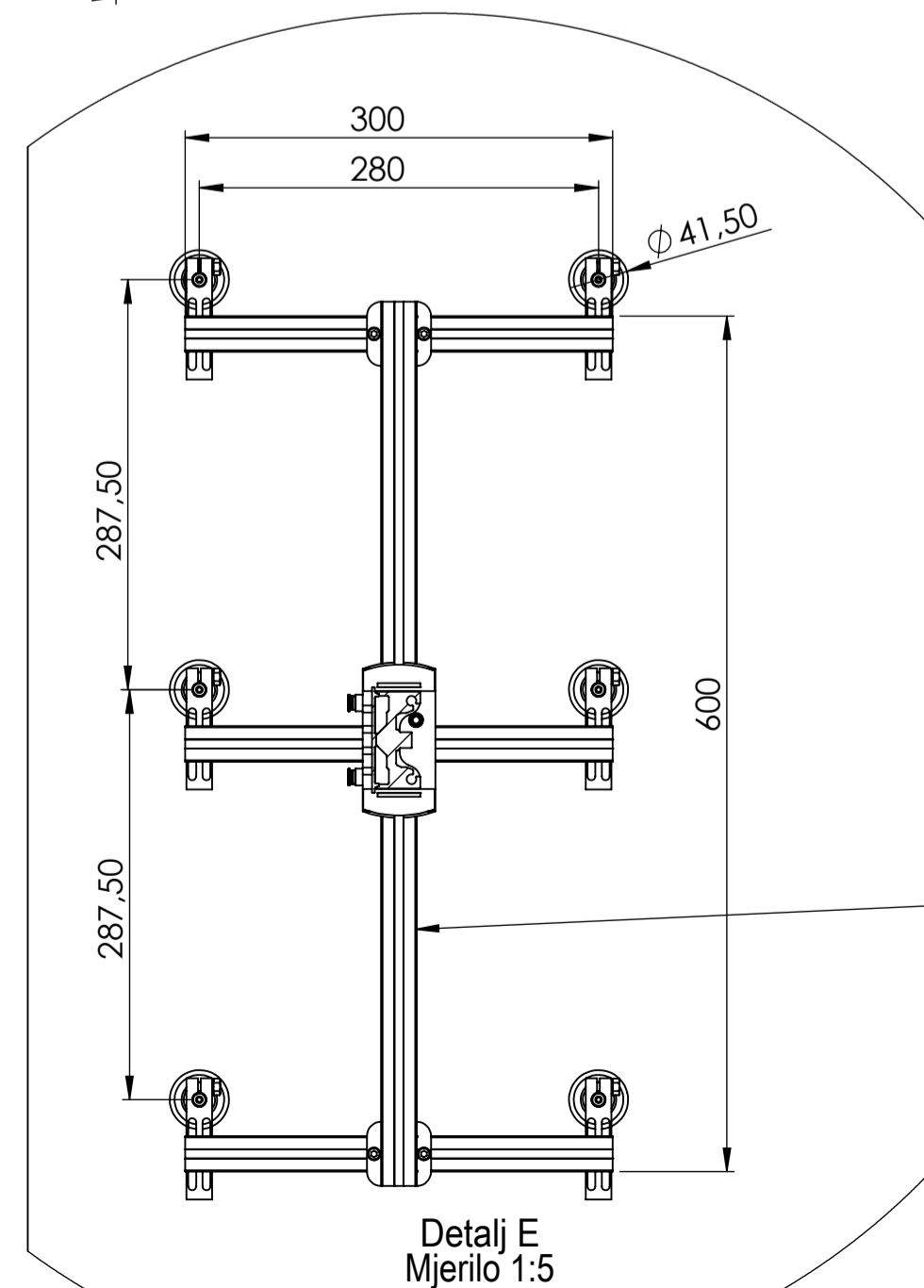
Presjek B-B



Detalj C
Mjerilo 1:10



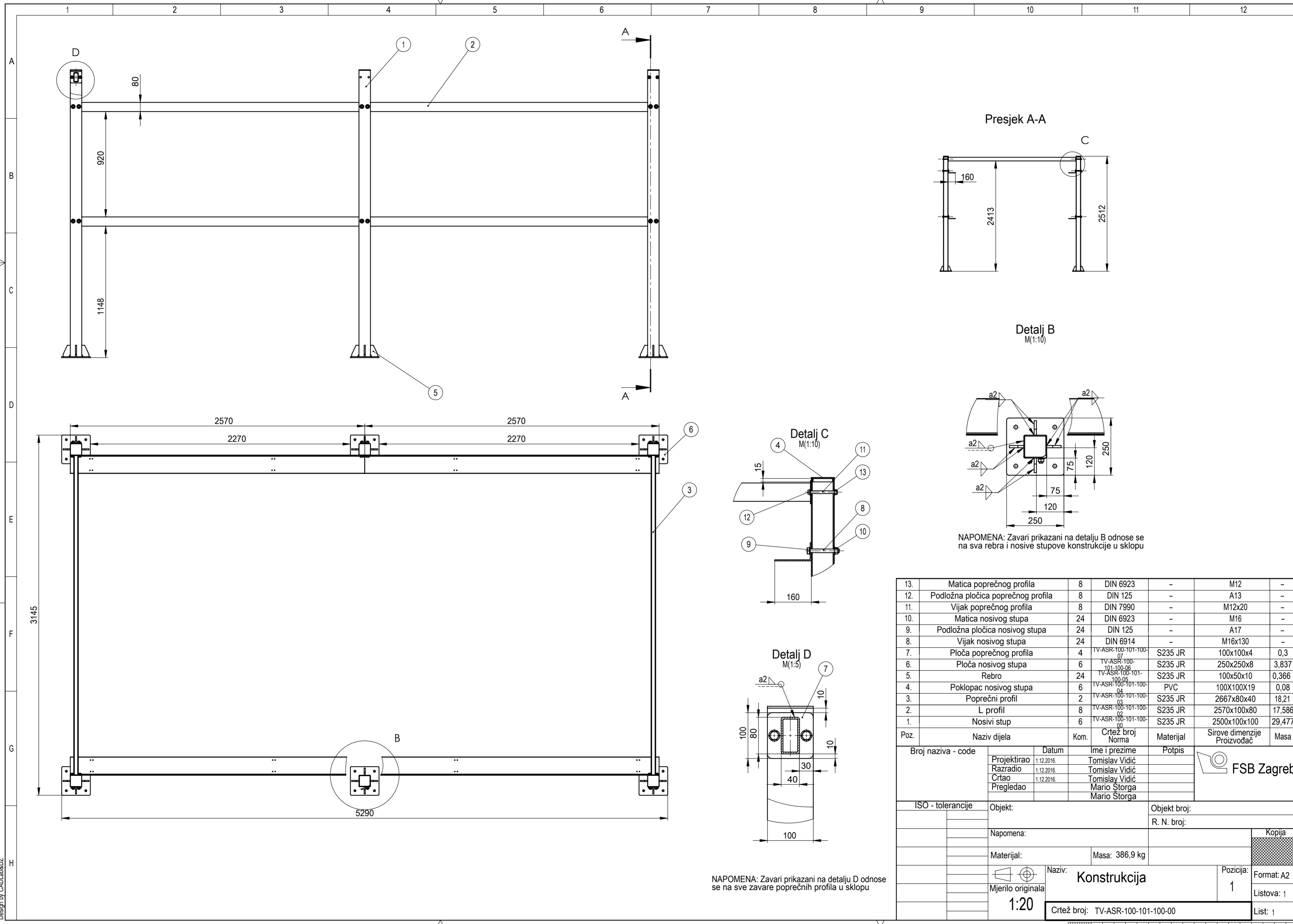
Presjek D-D



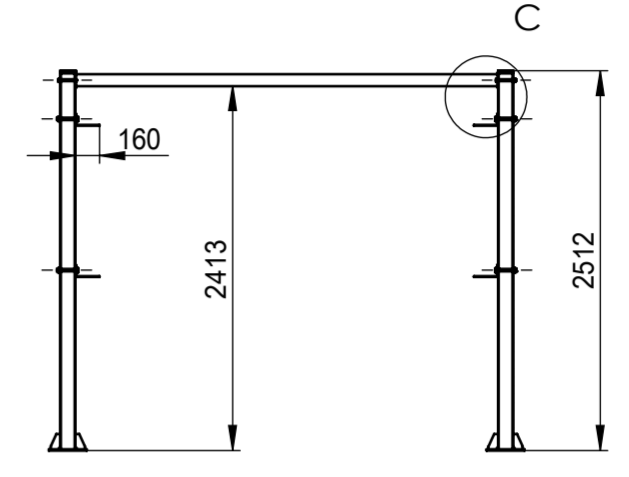
Detalj E
Mjerilo 1:5

7	Upravljačka jedinica	1	TV-ASR-100-101-100-00		15,5
6	Sustav za lijepljenje i prihvat pregradnih traka	1	TV-ASR-100-105-100-00		6,5
5	Sustav za prihvat i pozicioniranje ploče	1	TV-ASR-100-105-100-00		50
4	Pomični stol 3	2	TV-ASR-100-104-100-00	2100x350	100,5
3	Pomični stol 2	2	TV-ASR-100-103-100-00	2100x1280	208,6
2	Pomični stol 1	1	TV-ASR-100-102-100-00	2100x2100	291,3
1	Konstrukcija	1	TV-ASR-100-101-100-00	5290x2496x3091,5	438
Poz.	Naziv dijela	Kom.	Crtež broj Norma	Materijal	Sirove dimenzije Proizvođač Masa
Broj naziva - code	Datum	Ime i prezime	Potpis		
Projektirao		Tomislav Vidić			
Razradio		Tomislav Vidić			
Crtao		Tomislav Vidić			
Pregledao		Mario Storga			
Mentor		Mario Storga			
ISO - tolerancije	Objekt:	Objekt broj:			
		R. N. broj:			
Napomena:				Kopija	
Materijal:	Masa: 1506 Kg				
Mjerilo originala	Naziv:	Stroj za automatsko sklapanje rekuperatora topline	Pozicija:	Format: A1	
	Crtež broj:	TV-ASR-100-101-100-00		Listova: 1	
				List: 1	

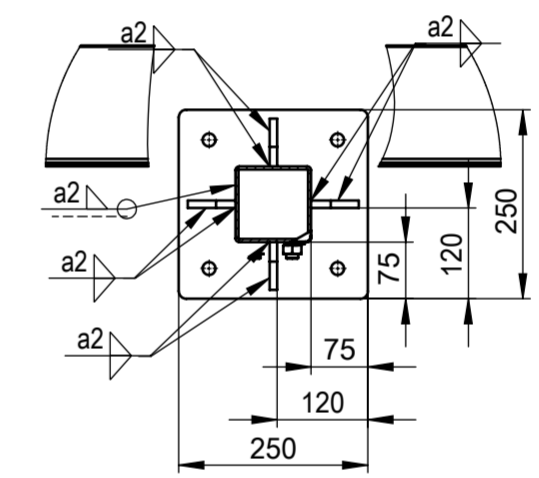
FSB Zagreb



Presjek A-A

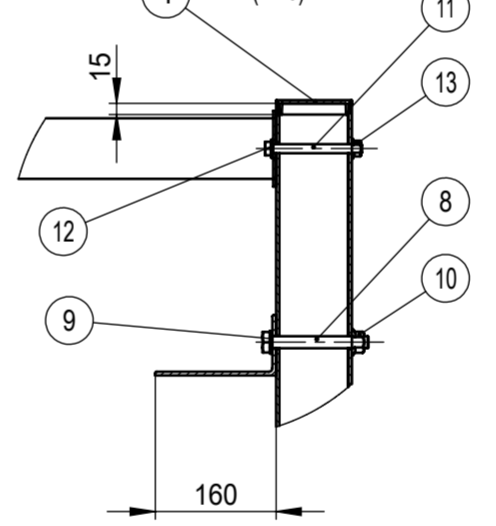


Detalj B
M(1:10)

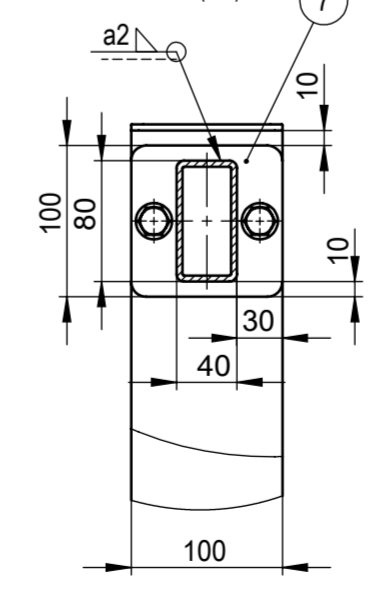


NAPOMENA: Zavari prikazani na detalju B odnose se na sva rebra i nosive stupove konstrukcije u sklopu

Detalj C
M(1:10)



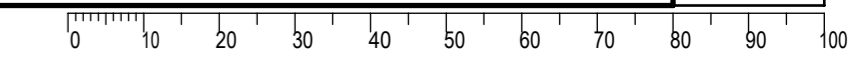
Detalj D
M(1:5)

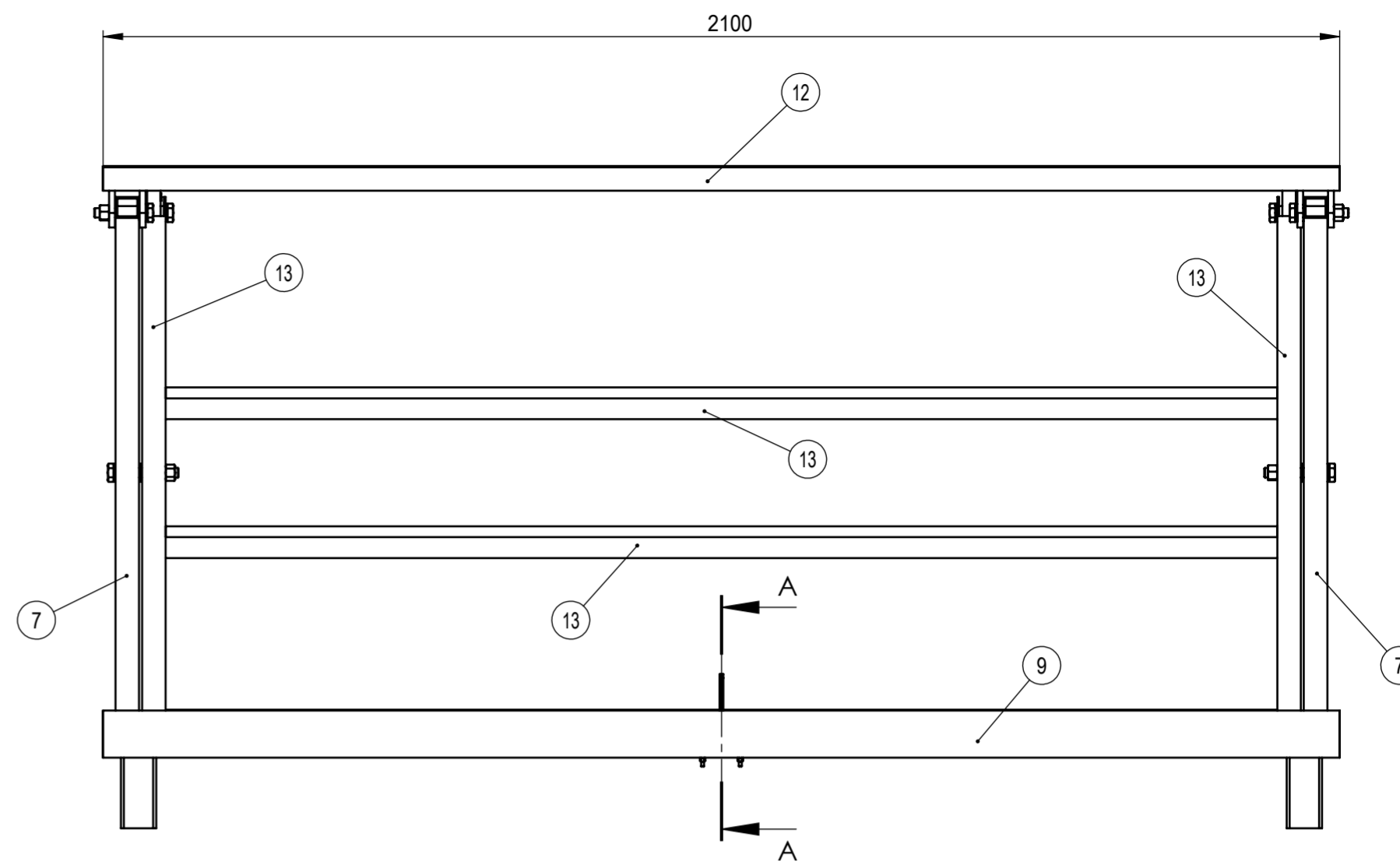
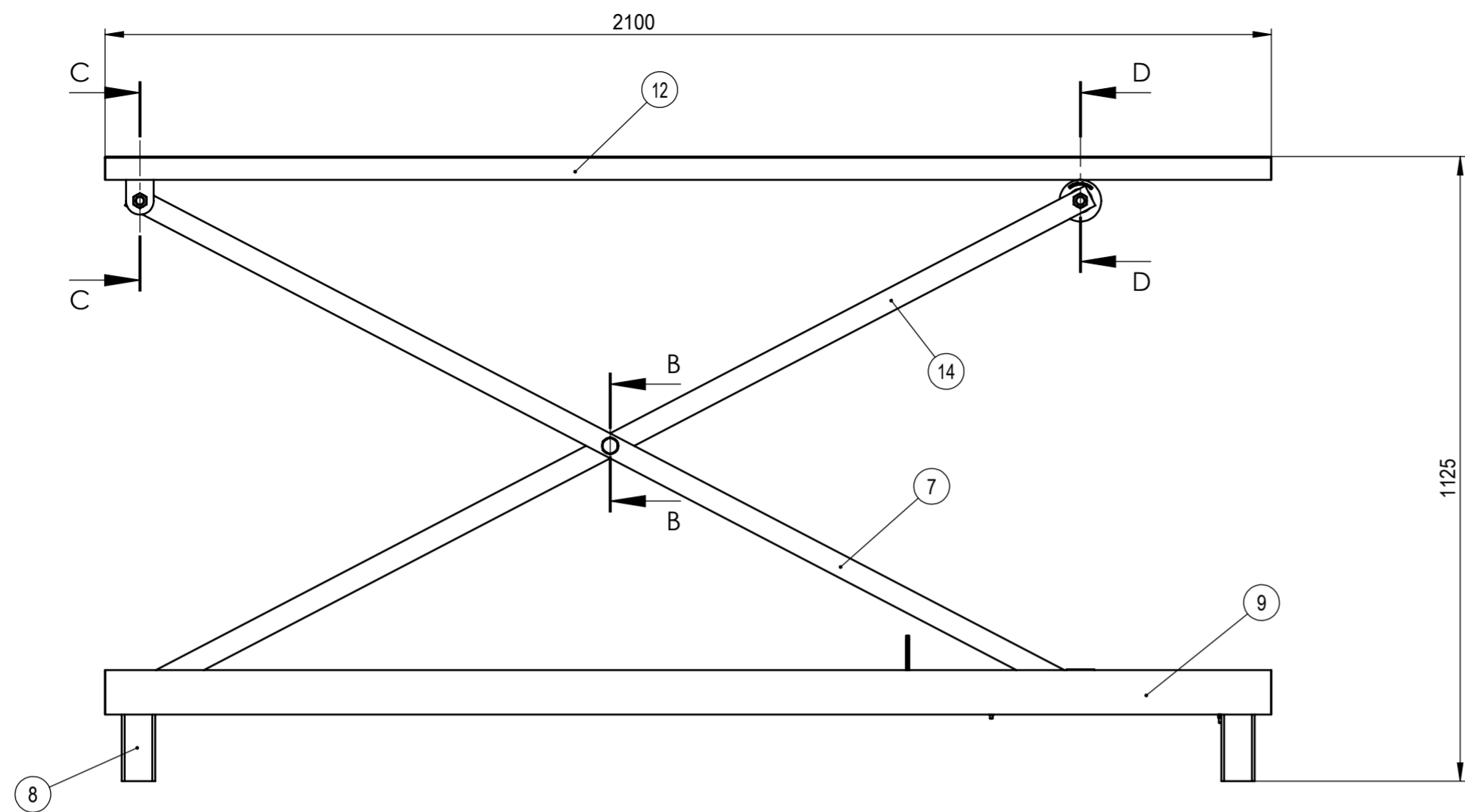


NAPOMENA: Zavari prikazani na detalju D odnose se na sve zavare poprečnih profila u sklopu

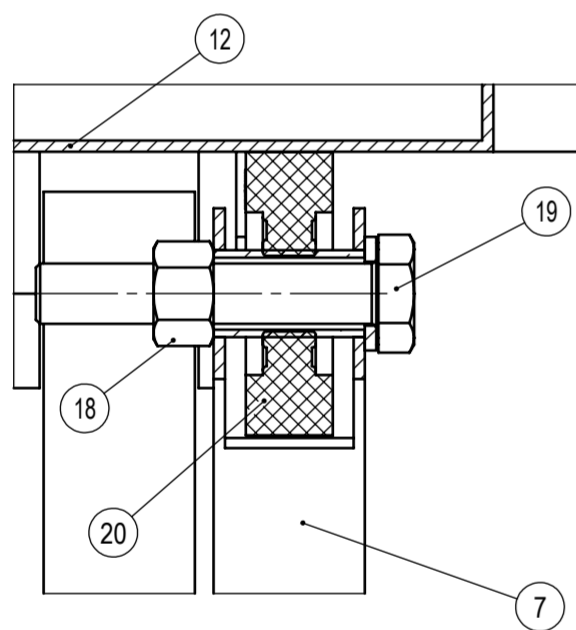
Poz.	Naziv dijela	Kom.	Crtež broj Norma	Materijal	Sirove dimenzije Proizvođač	Masa
13.	Matica poprečnog profila	8	DIN 6923	-	M12	-
12.	Podložna pločica poprečnog profila	8	DIN 125	-	A13	-
11.	Vijak poprečnog profila	8	DIN 7990	-	M12x20	-
10.	Matica nosivog stupa	24	DIN 6923	-	M16	-
9.	Podložna pločica nosivog stupa	24	DIN 125	-	A17	-
8.	Vijak nosivog stupa	24	DIN 6914	-	M16x130	-
7.	Ploča poprečnog profila	4	TV-ASR-100-101-100-07	S235 JR	100x100x4	0,3
6.	Ploča nosivog stupa	6	TV-ASR-100-101-100-08	S235 JR	250x250x8	3,837
5.	Rebro	24	TV-ASR-100-101-100-05	S235 JR	100x50x10	0,366
4.	Poklopac nosivog stupa	6	TV-ASR-100-101-100-04	PVC	100X100X19	0,08
3.	Poprečni profil	2	TV-ASR-100-101-100-03	S235 JR	2667x80x40	18,21
2.	L profil	8	TV-ASR-100-101-100-02	S235 JR	2570x100x80	17,586
1.	Nosivi stup	6	TV-ASR-100-101-100-01	S235 JR	2500x100x100	29,477

Broj naziva - code	Datum	Ime i prezime	Potpis
Projekтирао	1.12.2016.	Tomislav Vidić	
Razradio	1.12.2016.	Tomislav Vidić	
Crtao	1.12.2016.	Tomislav Vidić	
Pregledao		Mario Štorga	
		Mario Štorga	
ISO - tolerancije	Objekt:	Objekt broj:	
		R. N. broj:	
	Napomena:		Kopija
	Materijal:	Masa: 386,9 kg	
	Mjerilo originala	Naziv: Konstrukcija	Pozicija: 1
	1:20	Crtež broj: TV-ASR-100-101-100-00	Format: A2
			Listova: 1
			List: 1

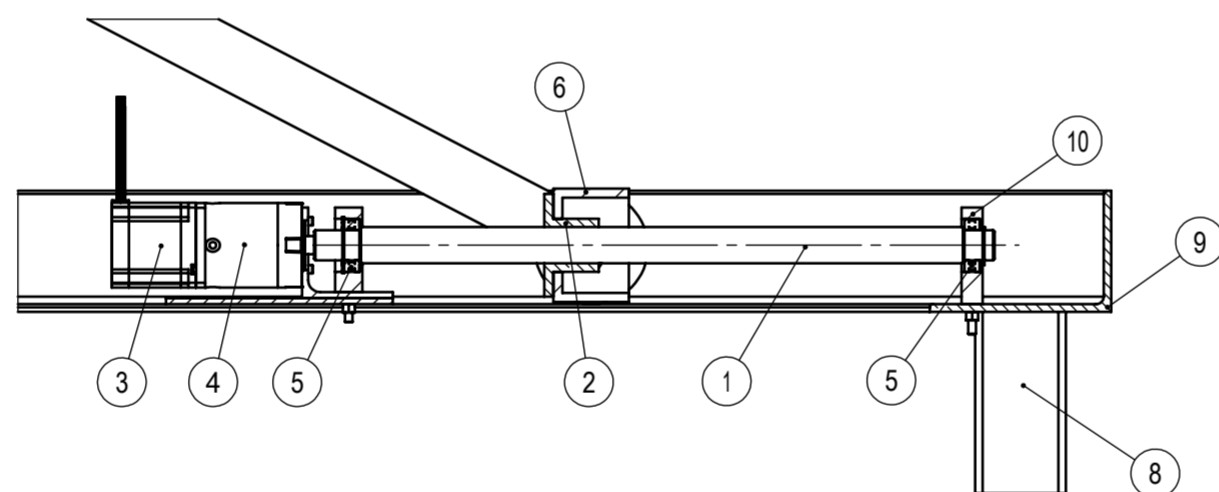




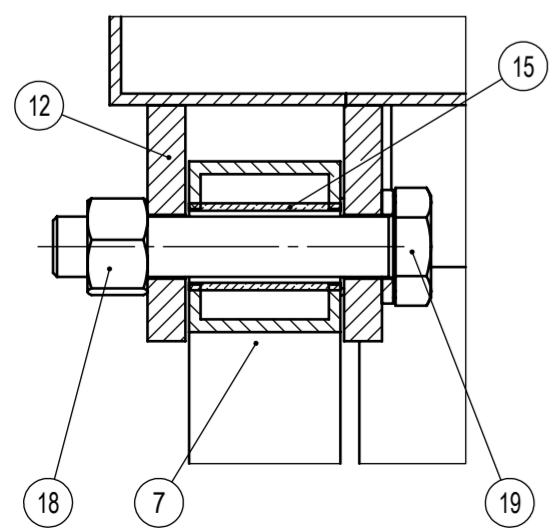
Presjek D-D
1:2



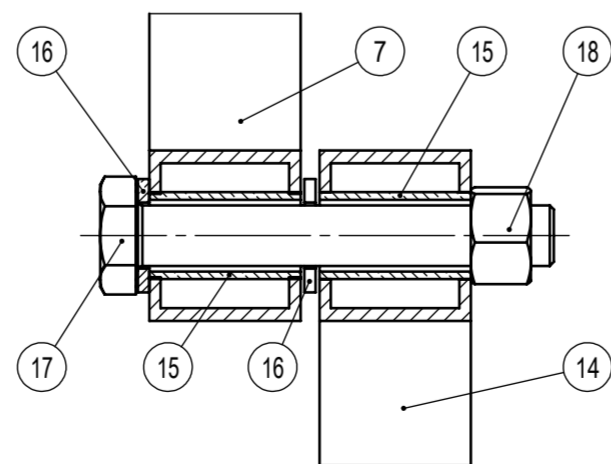
Presjek A-A
1:5



Presjek C-C
1:2

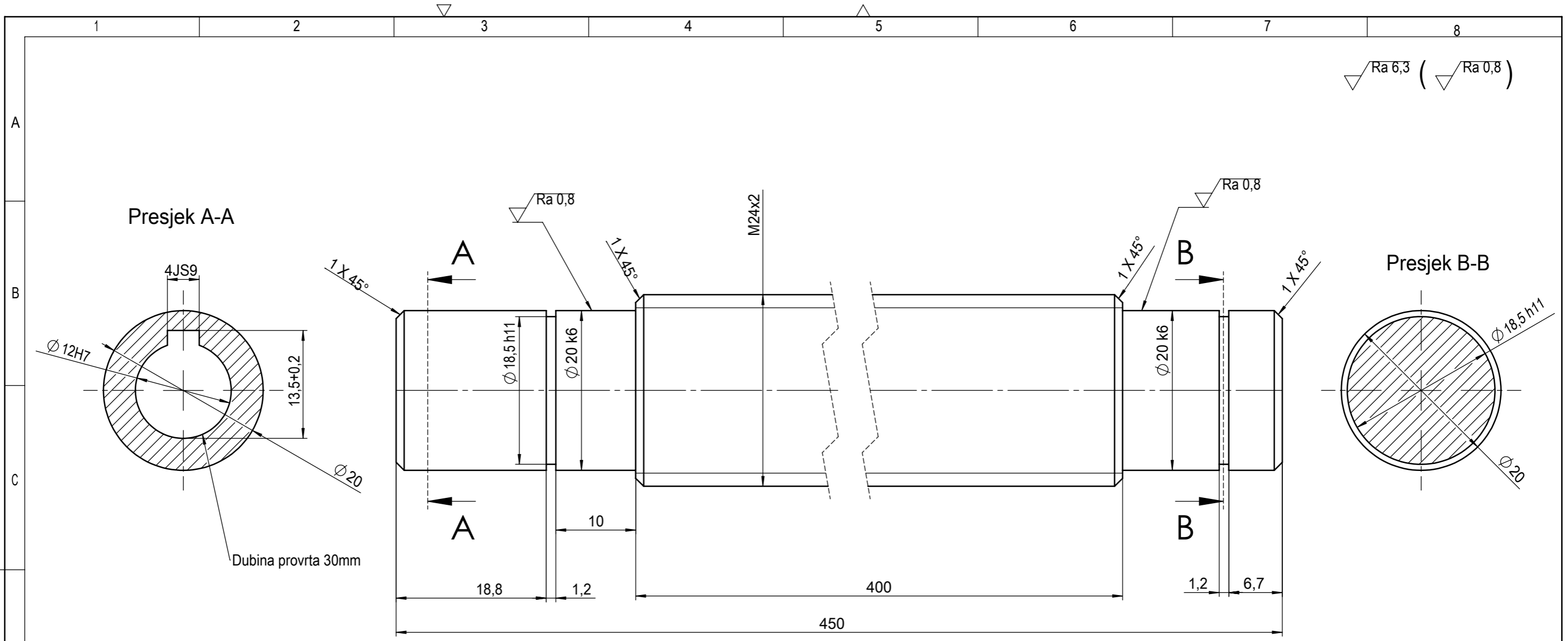


Presjek B-B
1:2

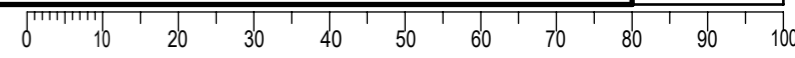


20	Kotačić - oslonac	4			Blickle75x23	
19	Vijak M16x100	8				
18	Matica M16x15	10	DIN 4034		M16	
17	Vijak M16x110	2	DIN 6914		M16x110	
16	Podloška	4	DIN 126			
15	Čahura	12			Ø 23x40	
14	Noga dizalice unutarnja	2		S235JR	□ 40x3x1950	
13	Poprečna ukrepa	2		S235JR	□ 40x3x1888	
12	Gornji okvir stola sa pločom	1		S235JR	2100x2100x40	
11	Kućište ležaja	1		S235JR		
10	Kućište ležaja	1		S235JR		
9	Donji okvir stola	1		S235JR	2100x2100x80	
8	Noga stola	4		S235JR	□ 60x3x120	
7	Noga dizalice vanjska	2		S235JR	□ 40x3x1950	
6	Vodilica - U profil	1		S235JR	75x50x6x1956	
5	Ležaj	2		S235JR	SKF 51104	
4	Prijenosnik stepper motora	1			Anaheim 23YPG-R47	
3	Stepper motor	1			Anaheim 23Y102S	
2	Matica vretena	1			Ø 68x35	
1	Vreteno	1		E335	M24x450	-

Poz.	Naziv dijela	Kom.	Crtež broj Norma	Materijal	Sirove dimenzije Proizvođač	Masa
Broj naziva - code		Datum		Ime i prezime		Potpis
Projekтираo		01.12.2016		Tomislav Vidić		
Razradio		01.12.2016		Tomislav Vidić		
Crtao		01.12.2016		Tomislav Vidić		
Pregledao		01.12.2016		Mario Storga		
ISO - tolerancije			Objekt:		Objekt broj:	
					R. N. broj:	
Napomena:					Kopija	
Materijal:			Masa: 291 kg			
Mjerilo originala			Naziv: Pomični stol 1		Pozicija: 1	
1:20			Crtež broj: TV-ASR-100-102-100-00		Listova: 1	
					List:	

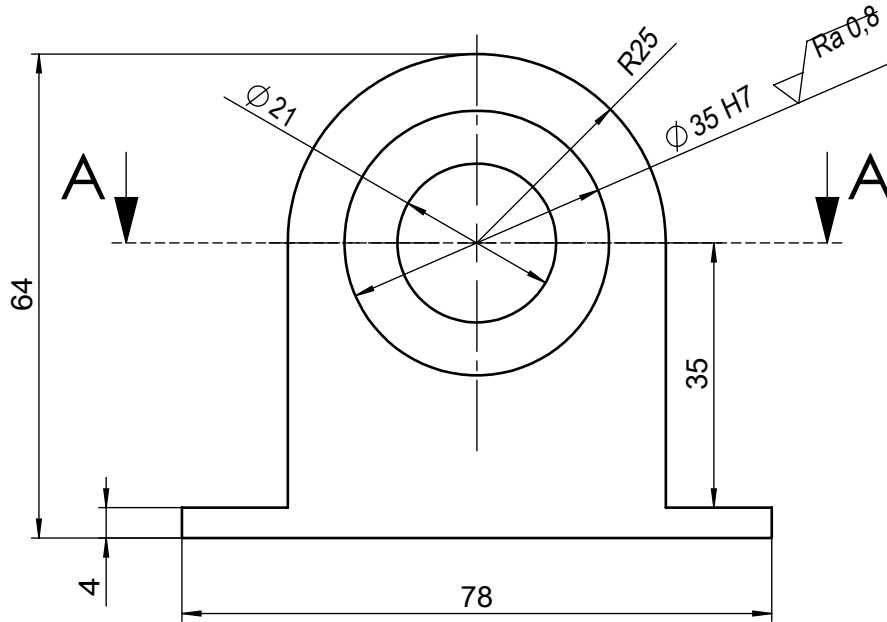


Broj naziva - code	Projektirao	Datum	Ime i prezime	Potpis	
	Razradio	1.12.2016.	Tomislav Vidić		
	Crtao	1.12.2016.	Tomislav Vidić		
	Pregledao		Mario Štorga		
	Mentor		Mario Štorga		
ISO - tolerancije		Objekt:	Objekt broj:		
Ø 20 k6	+0,015 +0,002	R. N. broj:			
Ø 18,5 h11	0 -0,130	Napomena:			Kopija
Ø 12H7	+0,018 0	Materijal:	Masa: 1,5 kg		
4JS9	+0,015 -0,015	 Mjerilo originala 2:1	Naziv:	Pozicija:	
			Vreteno M24x2	1	Format: A3
			Crtež broj: TV-ASR-100-102-100-01		Listova: 1
					List: 1

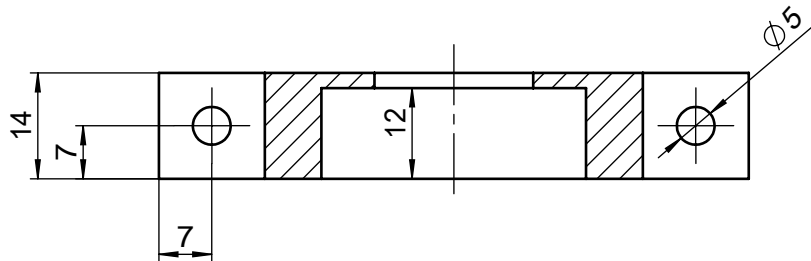


Design by CADLab

$\sqrt{Ra\ 6,3}$ ($\sqrt{Ra\ 0,8}$)



Presjek A-A



Broj naziva - code	Projektirao	Datum	Ime i prezime	Potpis	 FSB Zagreb
	Razradio	1.12.2016.	Tomislav Vidić		
	Crtao	1.12.2016.	Tomislav Vidić		
	Pregledao		Mario Štorga		
			Mario Štorga		
ISO - tolerancije	Objekt:			Objekt broj:	
Ø 35 H7	+0.025				R. N. broj:
	0	Napomena:			Kopija
		Materijal: S235 JR	Masa: 0,235 kg		
		 Naziv:	Pozicija:		Format: A4
		Mjerilo originala	Kučište ležaja		Listova: 1
		1:1	Crtež broj: TV-ASR-100-102-100-02		List: 1