

Izrada tvorevine postupkom taložnog očvršćivanja s više pokretnih dijelova u jednom ciklusu

Leljak, Vlatko

Master's thesis / Diplomski rad

2016

Degree Grantor / Ustanova koja je dodijelila akademski / stručni stupanj: **University of Zagreb, Faculty of Mechanical Engineering and Naval Architecture / Sveučilište u Zagrebu, Fakultet strojarstva i brodogradnje**

Permanent link / Trajna poveznica: <https://urn.nsk.hr/urn:nbn:hr:235:906672>

Rights / Prava: [In copyright](#)/[Zaštićeno autorskim pravom.](#)

Download date / Datum preuzimanja: **2024-07-24**

Repository / Repozitorij:

[Repository of Faculty of Mechanical Engineering and Naval Architecture University of Zagreb](#)



SVEUČILIŠTE U ZAGREBU
FAKULTET STROJARSTVA I BRODOGRADNJE

DIPLOMSKI RAD

Vlatko Lejak

Zagreb, 2016.

SVEUČILIŠTE U ZAGREBU
FAKULTET STROJARSTVA I BRODOGRADNJE

DIPLOMSKI RAD

Mentori:

Doc.dr. sc. Ana Pilipović, dipl. ing.

Student:

Vlatko Leljak

Zagreb, 2016.

Izjavljujem da sam ovaj rad izradio samostalno koristeći stečena znanja tijekom studija i navedenu literaturu.

Zahvaljujem se svojoj mentorici doc.dr. sc. Ani Pilipović na pruženoj stručnoj pomoći i savjetima prilikom izrade ovog diplomskog rada.

Također, zahvaljujem se svojoj obitelji, kolegama i prijateljima koji su mi bili podrška tijekom ovog studija.

Vlatko Leljak



SVEUČILIŠTE U ZAGREBU
FAKULTET STROJARSTVA I BRODOGRADNJE



Središnje povjerenstvo za završne i diplomске ispite
 Povjerenstvo za diplomске ispite studija strojarstva za smjerove:
 proizvodno inženjerstvo, računalno inženjerstvo, industrijsko inženjerstvo i menadžment, inženjerstvo
 materijala i mehatronika i robotika

Sveučilište u Zagrebu	
Fakultet strojarstva i brodogradnje	
Datum:	Prilog:
Klasa:	
Ur. broj:	

DIPLOMSKI ZADATAK

Student: **Vlatko Leljak** Mat. br.: 0035179381

Naslov rada na hrvatskom jeziku: **Izrada tvorevine postupkom taložnog očvršćivanja s više pokretnih dijelova u jednom ciklusu**

Naslov rada na engleskom jeziku: **Production of multi part product in one cycle with fused deposition modeling**

Opis zadatka:

Aditivna proizvodnja u najviše vrijeme je za prototipove i gotove funkcionalne proizvode postala neizostavni dio prerade polimera. No ona nije jeftina i treba procijeniti kada ju priuštiti. Najčešća primjena je kod tvorevina komplicirane geometrije koje je teško ili nemoguće načiniti niti jednim drugim postupkom prerade polimera. Aditivna proizvodnja također olakšava montažu dijelova, jer je moguće izraditi tvorevinu u jednom ciklusu s pokretnim dijelovima gdje je određena tolerancija između njih.

Takva izrada kod industrijskih 3D pisaa je uobičajena, no kod niskobudžetnih je teže izraditi tvorevinu od više dijelova u jednom ciklusu bez potrebe montaže.

U sklopu rada potrebno je opisati niskobudžetni postupak taložnog očvršćivanja (t. *Fused Deposition Modeling - FDM*) i dostupne materijale, te materijale koji omogućuju izradu tvorevine od više dijelova koji se izrađuju u jednom ciklusu. Također je potrebno napisati prednosti i nedostatke takvog načina izrade. U eksperimentalnom dijelu rada potrebno je modelirati tvorevinu od više pokretnih dijelova koji bi se izradili u jednom ciklusu bez potrebe montaže, te ju pokušati izraditi na samom 3D pisaa.

Zadatak zadan:

29. rujna 2016.

Rok predaje rada:


1. prosinca 2016.


Planirani datum obrane:

7., 8. i 9. prosinca 2016.

Zadatak zdao:

Prodjednik Povjerenstva:


 Doc. dr. sc. Ana Pilipović


 Prof. dr. sc. Franjo Cajner

SADRŽAJ

POPIS SLIKA	I
POPIS TABLICA.....	IV
POPIS KRATICA	VI
POPIS OZNAKA I MJERNIH VELIČINA.....	VIII
SAŽETAK.....	IX
SUMARRY	X
1. UVOD	1
2. ADITIVNI POSTUPCI PROIZVODNJE POLIMERNIH PROIZVODA	2
2.1 Povijest AM postupaka	2
2.2 Razvoj i podijela AM postupaka.....	2
2.3. Stereolitografija (e. <i>Stereolithography – SLA</i>).....	4
2.4 Ispisivanje mlazom fotopolimera (e. <i>PolyJet</i>).....	6
2.5. Selektivno lasersko srašćivanje (e. <i>Selective Laser Sintering – SLS</i>)	7
2.6. 3D tiskanje (e. <i>3D Printing – 3DP</i>).....	10
2.7. Proizvodnja laminiranih objekata (e. <i>Laminated Object Manufacturing – LOM</i>).....	11
3. TALOŽNO OČVRŠĆIVANJE	14
3.1. Povijest.....	14
3.2. Način rada FDM-a.....	14
3.3 Vrste materijala za FDM	15
3.3.1 Akrlonitril/butadien/stiren (ABS)	15
3.3.2 ABSi.....	17
1.3.3 ABS – M30.....	18
3.3.4 ABS – M30i	20
3.3.5 ABS – ESD7.....	21
3.3.6 Polikarbonat (PC).....	23
3.3.7 Akrlonitril/stiren/akrilat (ASA).....	24

3.3.8 Poliamid na osnovi ϵ -kapolaktama (PA 6)	26
3.3.9 Poliamid na osnovi dodekanske kiseline (PA 12)	28
3.3.10 PC – ABS	29
3.3.11 PC – ISO.....	30
3.3.12 Poli(fenilen-sulfon) – PPSF/PPSU	32
3.3.13 ULTEM 1010	34
3.3.14 Polistiren visoke žilavosti (PS – HI)	36
3.4. Ispisivanje proizvoda s više pomičnih dijelova pomoću FDM – a	37
3.4.1 Postupak izrade proizvoda s pokretnim segmentima	39
4. IZRADA ISPITNIH PROIZVODA	41
4.1 Modeliranje proizvoda	41
4.2 Ispisivanje proizvoda pomoću 3D pisača.....	44
4.2.1 Ispisivanje proizvoda A sa zračnošću od 0,6 mm	45
4.2.2 Ispisivanje proizvoda A sa zračnošću od 0,4 mm	47
4.2.3 Ispisivanje proizvoda A sa zračnošću od 0,3 mm	50
4.2.4 Ispisivanje proizvoda A sa zračnošću od 0,2 mm	52
4.2.5 Ispisivanje proizvoda B sa zračnošću od 1 mm	55
4.2.6 Ispisivanje proizvoda B sa zračnošću od 0,5 mm	57
4.2.7 Ispisivanje proizvoda B sa zračnošću od 0,4 mm	57
4.2.9 Ispisivanje proizvoda B sa zračnošću od 0,3 mm	59
4.3 Odvajanje podloge i otapanje potpornog materijala	62
5. ZAKLJUČAK	65
6. LITERATURA.....	66
7. PRILOZI.....	70

POPIS SLIKA

Slika 2.1. Područja primjene AM u 2013. godini.....	2
Slika 2.2. Postupak stereolitografije	5
Slika 2.3 Primjer proizvoda izrađenog pomoću SLA postupka	6
Slika 2.4. Postupak PolyJet	6
Slika 2.5 Primjeri proizvoda izrađenih pomoću postupka PolyJet	7
Slika 2.6. Postupak SLS	8
Slika 2.7 Primjeri proizvoda izrađenih s pomoću postupka SLS	9
Slika 2.8 Postupak 3DP	10
Slika 2.9. Primjeri proizvoda izrađenog pomoću 3DP postupka	11
Slika 2.10. Postupak LOM	12
Slika 2.11. Primjeri proizvoda izrađenih s pomoću postupka LOM	13
Slika 3.1 Princip rada FDM pisaača	15
Slika 3.2. Proizvod načinjen od materijala ABSplus	17
Slika 3.3. Proizvod načinjen od materijala ABSi	18
Slika 3.4. Proizvod načinjen od materijala ABS – M30	20
Slika 3.5. Proizvod načinjen od materijala ABS – M30i	21
Slika 3.6. Proizvod načinjen od materijala ABS – ESD7	23
Slika 3.7. Proizvod načinjen od materijala PC	24
Slika 3.8. Proizvod načinjen od materijala ASA	26
Slika 3.9. Proizvod načinjen od materijala PA 6	27
Slika 3.10. Proizvod načinjen od materijala PA 12	29
Slika 3.11. Proizvod načinjen od materijala PC – ABS	30
Slika 3.12. Proizvod načinjen od materijala PC – ISO	32
Slika 3.13. Proizvod načinjen od materijala PPSF – PPSU	34
Slika 3.14. Proizvod načinjen od materijala ULTEM 1010	36
Slika 3.15. Proizvod sa pokretnim segmentima	38

Slika 3.16. Spajanje proizvoda i razmak između dijelova	38
Slika 3.17. Narukvica izrađena u jednom ciklusu pomoću FDM –a	40
Slika 4.1. Dijelovi proizvoda A prije sklapanja	42
Slika 4.2. Dijelovi proizvoda B prije sklapanja	42
Slika 4.3. Sklop modela A sa svim pokretnim dijelovima	43
Slika 4.4. Sklop modela B sa svim pokretnim dijelovima	43
Slika 4.5. Dimenzije osovinice za zračnost 0,6 mm.....	45
Slika 4.6. Dimenzije unutarnje karike za zračnost 0,6 mm.....	46
Slika 4.7. Dimenzije vanjske karike za zračnost 0,6 mm.....	46
Slika 4.8. Prikaz zračnosti između dijelova nakon sklapanja proizvoda A.....	46
Slika 4.9. Proizvod A izrađen s razmakom između dijelova od 0,6 mm	47
Slika 4.10. Dimenzije osovinice za zračnost 0,4 mm.....	48
Slika 4.11. Dimenzije unutarnje karike za zračnost 0,4 mm.....	48
Slika 4.12. Dimenzije vanjske karike za zračnost 0,4 mm.....	48
Slika 4.13. Prikaz zračnosti između dijelova nakon sklapanja proizvoda A.....	49
Slika 4.14. Proizvod A izrađen s razmakom između dijelova od 0,4 mm	50
Slika 4.15. Dimenzije osovinice za zračnost 0,3 mm.....	50
Slika 4.16. Dimenzije unutarnje karike za zračnost 0,3 mm.....	51
Slika 4.17. Dimenzije vanjske karike za zračnost 0,3 mm.....	51
Slika 4.18. Prikaz zračnosti između dijelova nakon sklapanja proizvoda A.....	52
Slika 4.19. Prikaz zračnosti između dijelova nakon sklapanja proizvoda A.....	53
Slika 4.20. Dimenzije unutarnje karike za zračnost 0,2 mm.....	53
Slika 4.21. Dimenzije vanjske karike za zračnost 0,2 mm.....	54
Slika 4.22. Prikaz zračnosti između dijelova nakon sklapanja proizvoda A.....	54
Slika 4.23. Proizvod A nakon izlaska iz 3D pisača.....	55
Slika 4.24. Dimenzije dijela proizvoda B sa zračnošću od 1 mm	56
Slika 4.25. Prikaz sklopa proizvoda B	56

Slika 4.26. Dimenzije dijela proizvoda B sa zračnošću od 0,5 mm.....	57
Slika 4.27. Prikaz sklopa proizvoda B	57
Slika 4.28. Dimenzije dijela proizvoda B sa zračnošću od 0,4 mm.....	58
Slika 4.29. Dimenzije dijela B1 sa zračnošću od 0,4mm.....	58
Slika 4.30. Prikaz sklopa proizvoda B	59
Slika 4.31. Dimenzije dijela B1 sa zračnošću od 0,3 mm.....	59
Slika 4.32. Dimenzije dijela proizvoda B sa zračnošću od 0.3mm.....	60
Slika 4.33. Prikaz sklopa proizvoda B	60
Slika 4.34. Proizvod B nakon otapanja potpornog materijala.....	61
Slika 4.35. Proizvod A nakon otapanja potpornog materijala.....	63
Slika 4.36. Izgled proizvoda B nakon odvajanja podloge.....	64

POPIS TABLICA

Tablica 2.1. Pregled nekih proizvođača AM strojeva kod prerade polimernih materijala	3
Tablica 3.1. Mehanička svojstava ABSPlus	16
Tablica 3.2. Temperaturna i električna svojstva ABSPlus	16
Tablica 3.3. Mehanička svojstava ABSi	17
Tablica 3.4. Temperaturna i električna svojstva ABSi	18
Tablica 3.5. Mehanička svojstava ABS – M30	19
Tablica 3.6. Temperaturna i električna svojstva ABS – M30	19
Tablica 3.7. Mehanička svojstava ABS – M30i	20
Tablica 3.8. Temperaturna i električna svojstva ABS – M30i	21
Tablica 3.9. Mehanička svojstava ABS – ESD7	22
Tablica 3.10. Temperaturna svojstva ABS – ESD7	22
Tablica 3.11. Mehanička svojstava PC	23
Tablica 3.12. Temperaturna i električna svojstva PC	24
Tablica 3.13. Mehanička svojstava ASA	25
Tablica 3.14. Temperaturna i električna svojstva ASA	25
Tablica 3.15. Svojstva PA6	27
Tablica 3.16. Svojstva PA 12	28
Tablica 3.17. Mehanička svojstava PC – ABS	29
Tablica 3.18. Temperaturna i električna svojstva PC – ABS	30
Tablica 3.19. Mehanička svojstava PC – ISO	31
Tablica 3.20. Temperaturna i električna svojstva PC – ISO	31
Tablica 3.21. Mehanička svojstava PPSF – PPSU	32
Tablica 3.22. Temperaturna i električna svojstva PPSF – PPSU	33
Tablica 3.23 Tablica otpornosti na agresivne medije materijala PPSF – PPSU	33
Tablica 3.24. Mehanička svojstava ULTEM 1010	35
Tablica 3.25. Temperaturna i električna svojstva ULTEM 1010	35

Tablica 3.26. Svojstva materijala PS –HI	37
Tablica 4.1. Utrošak materijala i vrijeme izrade proizvoda A	62
Tablica 4.2. Utrošak materijala i vrijeme izrade proizvoda B	62
Tablica 4.3. Vremena otapanja potpornog materijala	63

POPIS KRATICA

Kratika	Opis
2D	dvodimenzionalno
3DP	trodimenzionalno tiskanje (e. <i>3D Printing</i>)
3D	trodimenzionalno
ABS	akrilonitril/butadien/stiren
AM	aditivna proizvodnja (e. <i>Additive Manufacturing</i>)
ASA	akrilonitril/stiren/akrilat
CAD	konstruiranje pomoću računala (e. <i>Computer Aided design</i>)
DLP	očvršćivanje digitalno obrađenim svjetlosnim signalom (e. <i>Digital Light Procesing</i>)
FDM	taložno očvršćivanje (e. <i>Fused Deposition Modeling</i>)
LOM	proizvodnja laminiranih objekata (e. <i>Laminated Object Manufacturing</i>)
PA	poliamid
PA 6	poliamid na osnovi ϵ kaprolaktama
PA 12	polaimid na osnovi dodekanske kiseline
PA-GF	poliamid ojačan staklenim česticama ili vlaknima
PC	polikarbonat
PE	polietilen
PP	polipropilen
PPSF/PPSU	pli(fenilen-metakrilat)
PS	polistiren

PS – HI	polistiren visoke žilavosti
PVC	poli(vinil-klorid)
SLA	stereolitografija (e. <i>Stereolithography</i>)
SLS	selektivno lasersko sraščivanje (e. <i>Selective Laser Sintering</i>)
STL	triangulizacijska datoteka (e. <i>Standard Tessellation Language</i>)
UV	ultravioleto zračenje

POPIS OZNAKA I MJERNIH VELIČINA

Oznaka	Jedinca	Opis
T_g	K	staklište
T_m	K	talište

SAŽETAK

U ovom radu opisana je povijest postupka taložnog očvršćivanja (FDM) i njegove karakteristike. Opisani su različiti polimerni materijali koji se upotrebljavaju u proizvodnji proizvoda pomoću postupka FDM, kao i područje njihove primjene. U nastavku je objašnjen postupak 3D izrade proizvoda s pokretnim elementima. Navedena su ograničenja, odnosno pravila koja se moraju poštivati da bi se postigao funkcionalni proizvod.

U praktičnom radu provedena je analiza mogućnosti izrade tvorevina od više dijelova u jednom ciklusu bez potrebe za dodatnom montažom. Za te mogućnosti ispitala se je kolika je minimalna i maksimalna tolerancija između pokretnih dijelova koji se izrađuju taložnim očvršćivanjem. Za zračni prostor upotrebljen je kao potporna struktura između pokretnih dijelova topivi materijal. To sve je ispitano na dva sklopa proizvoda.

Ključne riječi: 3D pisac, ciklus, pokretni elementi, polimer, taložno očvršćivanje.

SUMARRY

This paper describes the history of the Fused Deposition Modeling – FDM, and its characteristics. Also, there are described the different materials used for the products made by FDM, as well as areas of their application. The following part of this paper explains the process of making 3D products with movable elements. It is listed restrictions, or rules that must be respected in order to achieve a functional product.

In practice, an analysis of the possibilities of making creation of multiple parts in a single cycle without the need for additional assembly. To examine this possibility it is tested the minimum and maximum tolerances between the moving parts that are made with FDM. Air space was used as a support structure between the moving parts of the soluble material. This all has been tested on two sets of products.

Key words: 3D printer, cycle, FDM, moving parts, polymer.

1. UVOD

Aditivni postupci su postupci izrade prototipova, modela, alata i gotovih proizvoda komplicirane geometrije u kratkom vremenu. Glavna prednost aditivnih postupaka je ta što ti procesi izrađuju proizvode u jednom koraku, izravno iz računalnog modela. Aditivni postupci ne zahtijevaju procese koji su uobičajeni kod klasične izrade, kao što su planiranje toka proizvodnje, izrada kalupa, transport između radnog mjesta, itd. Glavni nedostatak ovih postupaka je taj što je ograničen na određene materijale. Međutim, u zadnje vrijeme broj materijala koji se upotrebljavaju u ovim postupcima se je znatno povećao i taj trend se nastavlja. Zato je danas moguće primjeniti aditivne postupke za izradu prototipova koji se mogu upotrijebiti i kao funkcionalni ili konačni proizvodi.

Postoje različiti načini proizvodnje aditivnim postupcima, ali svi postupci tvore tvorevinu na način da se materijal dodaje sloj po sloj. Aditivni postupci se razlikuju prema vrsti materijala, izvoru energije, postupku oblikovanja sloja i obliku završne tvorevine. Ovi čimbenici imaju utjecaj na dimenzijsku točnost, mehanička svojstva, kvalitetu završne površine, vrijeme i cijenu proizvodnje.

Aditivni postupci mogu skratiti vrijeme i smanjiti trošak izrade proizvoda. Na cijenu izrade proizvoda aditivnim postupcima utječe: cijena 3D pisača (stroja), cijena osnovnog i potpornog materijala, vrijeme izrade, održavanje stroja, rad operatera. Zato se ovi postupci uglavnom upotrebljavaju za izradu prototipova, modela koji služe za prepoznavanje osnovnih pogrešaka na proizvodu koje u kasnijim fazama proizvodnje mogu dovesti do velikih troškova, za izradu malih serija, te personaliziranih tvorevina.

2. ADITIVNI POSTUPCI PROIZVODNJE POLIMERNIH PROIZVODA

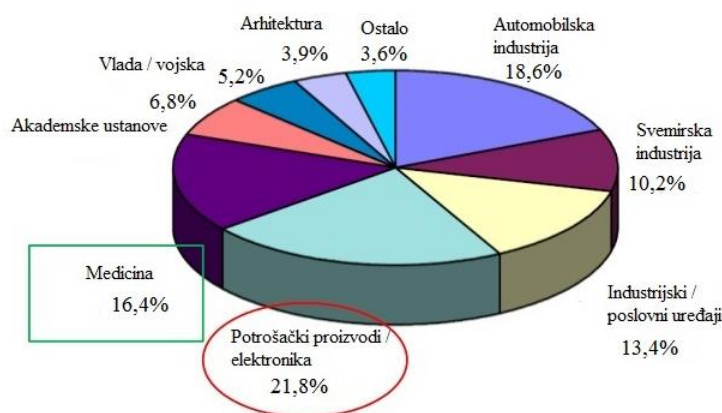
Aditivnim postupcima proizvodnje moguće je izraditi fizičke modele, prototipove, dijelove kalupa i alata, te funkcionalne tvorevine iz 3D računalnog modela tijekom konstruiranja s pomoću računala (CAD), komplicirane geometrije koje je teško ili uopće nije moguće napraviti nekim drugim postupcima. [1]

2.1 Povijest AM postupaka

Prvi AM postupak koji je bio primjenjen u industrijskoj proizvodnji bio je postupak stereolitografije proizvođača *3D Systems*. U ovom postupku tanak sloj kapljevito polimera očvršćuje pomoću UV lasera. Tvrtnke *3D Systems* i *Ciba – Geigy* 1988. godine proizvele su prvu generaciju akrilnih smola za taj postupak. Postupak 3D tiskanja razvijen je 1989. godine u SAD-u na sveučilištu MIT. Tvrtnka *3D Systems*, osam godina nakon izrade prvih strojeva za stereolitografiju, načinila je stroj za 3D tiskanje (*Actua 2100*) koji se zasniva na nanošenju voska sloj po sloj primjenom inkjet postupka. Iste godine, tvrtka *Z Corp* predstavlja svoj 3D pisac *Z402* koji radi prototipove od škroba, gipsa u obliku praha i kapljevito veziva. 1991. godine pojavili su se novi AM postupci, uključujući taložno očvršćivanje (e. *Fused Deposition Modeling - FDM*) tvrtke *Stratasys* i proizvodnja laminiranih objekata (e. *Laminated Object Manufacturing - LOM*) tvrtke *Helisys*. Postupkom FDM proizvod nastaje ekstrudiranjem slojeva plastomernih materijala, dok kod LOM postupka se lijepe i režu slojevi papira i folije. [1]

2.2 Razvoj i podijela AM postupaka

Razvojem AM postupaka njihova se primjena proširila na različita područja proizvodnje. Najviše se upotrebljavaju u medicini i potrošačkoj proizvodnji (slika 2.1).



Slika 2.1. Područja primjene AM u 2013. godini

U tablici 2.1 prikazan je pregled poznatijih proizvođača AM strojeva za preradu polimernih materijala.

Tablica 2.1. Pregled nekih proizvođača AM strojeva kod prerade polimernih materijala [1, 2, 3]

Postupak	Tvrtka	Materijal	Kratki opis
SLA	<i>3D Systems</i> , SAD	fotoosjetljiva polimerna smola	Debljina sloja od 0,05 mm do 0,15 mm, visoka kvaliteta površine.
	<i>DMEC</i> , Japan	fotoosjetljiva polimerna smola	Debljina sloja 0,1 do 0,3 mm, točnost 0,1 do 0,2 mm
	<i>CMET</i> , Japan	fotoosjetljiva polimerna smola	Točnost 0,05 mm
	<i>DWS</i> , Italija	vosak, fotoosjetljiva polimerna smola	Debljina sloja 0,1 do 0,3 mm, točnost 0,1 do 0,2 mm
Očvršćivanje digitalno obrađenim svjetlosnim signalom - DLP	<i>EnvisionTEC</i> , Njemačka	fotoosjetljiva polimerna smola	Za očvršćivanje se upotrebljava UV svjetlo, time je omogućeno očvršćivanje cijelog sloja tvorevine odjednom
PolyJet	<i>Objet Geometries Ltd.</i> , Israel	fotoosjetljiva polimerna smola	Za očvršćivanje se primjenjuje UV svjetlo, debljina sloja 16 μm.
SLS	<i>3D Systems</i> , SAD	ABS, PVC, PA, PA - GF, PC, PS, pijesak	Dobra mehanička svojstva proizvoda. Primjena materijala u elektrotehnici, automobilske industriji, medicini, za izradu obuće, itd.
	<i>EOS</i> , Njemačka	PA 12, PA - GF, metali	Za očvršćivanje se primjenjuje laser, debljina slojeva 0,1 mm, dobra mehanička svojstva.

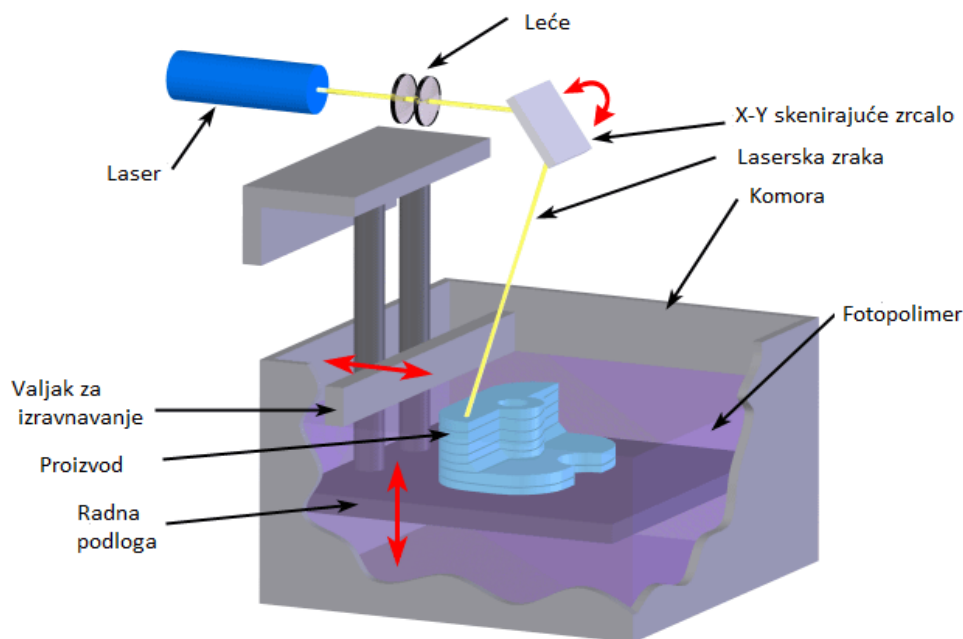
Tablica 2.1. Pregled nekih proizvođača AM strojeva kod prerade polimernih materijala – nastavak [1, 2, 3]

3DP	<i>Z Corp, SAD</i>	polimerni prahovi	Za izradu tvorevine ink-jet glava izbacuje vezivo i spaja čestice praha. Potrebna je dodatna obrada površine.
	<i>VoxelJet, Njemačka</i>	PMMA, pijesak	Izrada vrlo velikih tvorevina u jednom dijelu.
FDM	<i>Stratasys, SAD</i>	ABS, vosak, PE, PP, PA, PC, ABS/PC	Debljina stijenke ovisi o promjeru mlaznice ekstrudera. Nemoguće izraditi oštre rubove. Upotreba biokompatibilnih materijala.
LOM	<i>Helisys, SAD</i>	premazan papir, metal	Debljina sloja i točnost 0,1 mm
	<i>Kira, Japan</i>	običan papir za kopiranje	Loša mehanička svojstva, visoka apsorpcija vode
	<i>Solido, Izrael</i>	PVC folija	Ovisno o složenosti tvorevine, potrebno je značajno vrijeme odstranjivanja viška materijala.

2.3. Stereolitografija (e. *Stereolithography – SLA*)

Krajem 1970-ih i početkom 1980-ih godina, A. Herbert iz *3M Korporacije* u Minneapolisu, H. Kodame iz *Nagoya Prefecture istraživakog instituta* u Japanu i C. Hull s laboratorija *UltraViolet Products UVP-a*, California, radili su nezavisno na konceptu brze proizvodnje prototipova koji se temeljio na selektivnom umreživanju površinskog sloja fotopolimera i izradi trodimenzionalnih objekata s uzastopnim slojevima. Herbert i Kodama su zaustavili svoj rad prije proizvodnje komercijalnih tvorevina zbog nedostatka financijske pomoći. Zadržavajući kontinuiranu pomoć UVP-a, Hull je proizveo sustav koji može automatski izgraditi detaljne tvorevine. Hull je postupak nazvao stereolitografija, temelj *3D Systems - a*, te 1987. počela je proizvodnja prvih stereolitografskih strojeva. [4]

Postupak stereolitografije prikazan je na slici 2.2.



Slika 2.2. Postupak stereolitografije [5]

Princip stereolitografije je da se fotopolimer skrućuje kada je izložen izvoru svjetlosti. Radna podloga smještena je na udaljenosti koja je jednaka debljini jednog sloja ispod vrha površine kapljevito polimera. Helij - kadmijski (He-Cd) ili argonski (Ar) laser generira i fokusira UV svjetlost i skenira sloj polimera iznad podloge koji očvršćuje. Radna podloga se zatim spušta prema dolje za debljinu idućeg sloja. Valjak za izravnavanje kapljevine fotopolimera služi za izbjegavanje mjehurića zraka u proizvodima. Kako se proizvodi proizvode u kapljevini, potrebno je osigurati položaj proizvoda s pomoću potporne strukture, koja se uklanja nakon završetka postupka. Postupak se ponavlja do konačne proizvodnje proizvoda. Proizvod se vadi iz kapljevito polimera, a višak polimera se ispire u otapalu. Naknadno umreživanje odvija se minimalno 1 sat izlaganjem naknadnom zračenju. Taj korak potreban je zbog toga što se neka kapljevita područja mogu zadržati u slojevima. [6, 7]

Prednosti SLA postupka su: kombinacija brzine, preciznosti (0,04 mm) i kvalitete završne površine, proizvode se vrlo fini detalji (visoka razlučivost), strojevi proizvode vrlo tanke slojeve debljine 0,05 mm do 0,15 mm, visoka proizvodnost. [6]

Nedostaci postupka su: visoka cijena materijala, potrebno je naknadno umreživanje fotopolimera, upotreba potporne strukture (najčešće se upotrebljava vosak kao potporna struktura), materijali moraju biti pravilno skladišteni da ne dođe do prerane polimerizacije, ograničeni izbor materijala (samo fotopolimeri), stezanje polimera nakon očvršćivanja uzrokuje vitoperenje proizvoda, proizvod može biti dosta krhak, u proizvodima s zatvorenim površinom može ostati zarobljena kapljevina, potreban je poseban prostor za uređaj jer fotopolimeri razvijaju štetne plinove, potrebno je naknadno uklanjanje potporne strukture, skupo održavanje lasera. [2, 6]

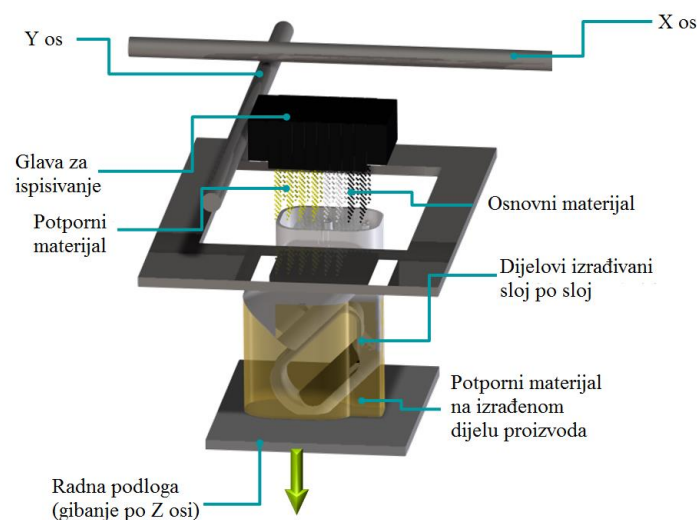
Primjer proizvoda izrađenog pomoću SLA postupka prikazan je na slici 2.3.



Slika 2.3 Primjer proizvoda izrađenog pomoću SLA postupka [7]

2.4 Ispisivanje mlazom fotopolimera (e. *PolyJet*)

Tvrtka *Object Geometries* razvila je postupak PolyJet (mreža mlaznica) 2000. godine. Ovaj postupak posjeduje dobre strane stereolitografije (SLA) i 3D tiskanja [2] (slika 2.4).



Slika 2.4. Postupak PolyJet [9]

Mreža mlaznica giba se u x i y osi i nanosi sloj fotoosjetljivog polimernog materijala na radnu podlogu, debljine 16 μm , što je nekoliko puta tanje od stereolitografskog sloja. Svaki sloj fotoosjetljivog polimera očvršćuje pod djelovanjem UV svjetlosti tvoreći potpuno umrežen proizvod, bez naknadnog umreživanja. Pola mreže mlaznica nanosi materijal za model, a druga polovica za potporna strukturu. Nakon završenog prvog sloja, radna podloga spušta se za debljinu sljedećeg sloja i glava za tiskanje započinje izradu sljedećeg sloja. Nakon izrade proizvoda potporna struktura (materijal u obliku gela) se lako uklanja s vodom pri tlaku od 40 bara ili ručno, što zavisi od oblika proizvoda. Tankostjene i male tvorevine čiste se s nižim tlakovima, dok robusne s visokim tlakovima čime je skraćeno vrijeme čišćenja. [2, 6]

Prednosti postupka su: visoka kvaliteta (zbog vrlo tankog sloja tvorevine su vrlo precizne i imaju jako glatku završnu površinu), mogućnost izrade sitnih detalja i tankih stijenki, primjena u uredima (nema dodira sa smolom i potporna struktura se uklanja s vodom), postupak je brz, nije potrebno naknadno umreživanje i moguće je upotrebljavati različite materijale koji omogućuju različitu geometriju, mehanička svojstva i boju. [2, 6]

Primjeri proizvoda izrađenih s pomoću postupka PolyJet prikazan je na slici 2.5.



Slika 2.5 Primjeri proizvoda izrađenih pomoću postupka PolyJet [10]

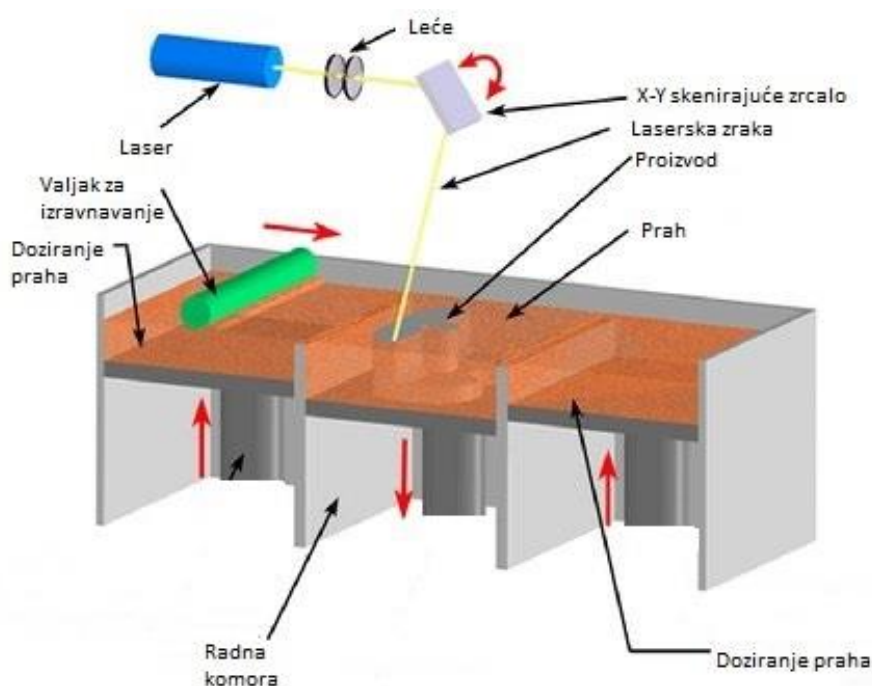
2.5. Selektivno lasersko srašćivanje (e. *Selective Laser Sintering – SLS*)

Selektivno lasersko srašćivanje je AM postupak kojim je moguće upotrebljavati gotovo sve vrste materijala koji su preradljivi u praškastom obliku [11]. Postupak je razvijen na University of Texas, Austin i komercijalizirala ga je tvrtka DTM 1989. godine u SAD-u. [12]

Postupak SLS prvenstveno je zamišljen za proizvodnju polimernih proizvoda, ali je proširen i na metalne i keramičke tvorevine. [6]

Čitav postupak odvija se u temperiranoj komori ispunjenoj inertnim plinom da se izbjegne oksidacija površine i potencijalno izgaranje čestica praškastog materijala. [11, 12]

Na slici 2.6 prikazan je postupak SLS.



Slika 2.6. Postupak SLS [13]

Radna podloga smještena je na visini koja je potrebna da se položi sloj praškastog materijala i dobije željena debljina sloja. Praškasti materijal nanosi se iz komore koja sadrži materijal za obradu, s pomoću valjka ili ravne ploče za izravnavanje. Prah u radnoj komori održava se pri temperaturi neposredno ispod tališta T_m (kod kristalastih plastomera, najčešće PA) i/ili staklišta T_g (kod amorfnih plastomera, kao što je PC). Sloj praha skenira se i grije toplinskom energijom laserske zrake, te dolazi do međusobnog srašćivanja čestica materijala. CO_2 laser skenira i oblikuje prah u željenom presjeku. Radna komora se grije i time se može smanjiti snaga lasera koja je potrebna za izradu nekog proizvoda, a istovremeno se sprječava vitoperenje tvorevine tijekom postupka izrade uslijed nehomogene toplinske rastezljivosti i skupljanja. [3, 6] Radna podloga se spušta tako da se može položiti novi sloj praha. Novi sloj se skenira, prilagođuje sljedećem presjeku i prijanja prethodnom sloju. To se ponavlja dok i

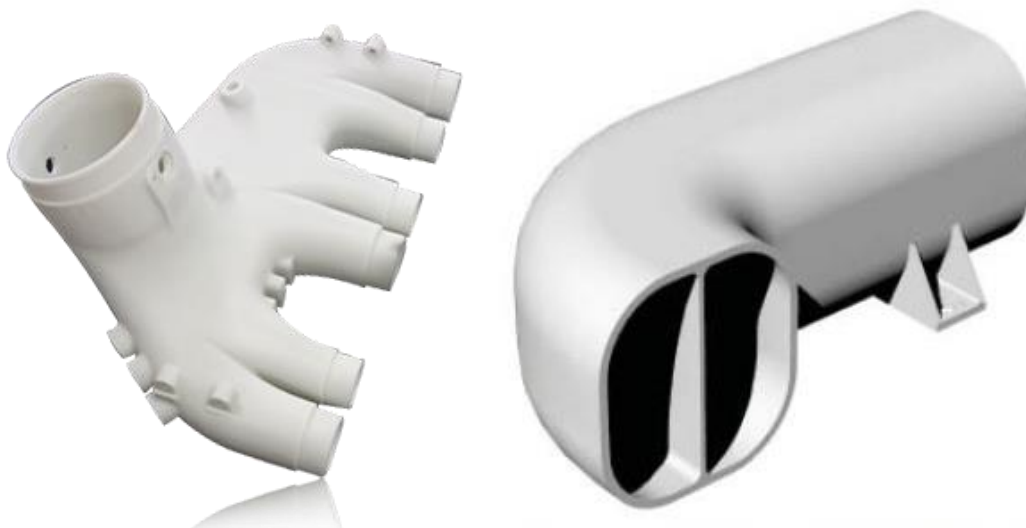
najgornji sloj tvorevine nije proizveden. Za neke materijale potrebno je naknadno umreživanje. [3]

Potporna struktura nije potrebna jer su praznine popunjene neobrađenim prahom. Nakon izrade cijelog proizvoda, potrebno ga je ostaviti da se hladi do sobne temperature. Prerano izlaganje okolnoj temperaturi i atmosferi može dovesti do degradacije polimera i nepoželjno skupljanje. Kad se proizvod ohladi potrebno ga je očistiti od viška praha i ako je potrebno dodatno obraditi. [11]

Prednosti selektivnog laserskog srašćivanja su: brz postupak, mala zaostala naprezanja, mogućnost izrade vrlo malenih proizvoda, mogućnost primjene velikog broja materijala, nije potrebna potporna struktura i moguće je ponovno upotrijebiti višak materijal od prethodnog postupka izrade. [2, 9]

Nedostaci postupka: kvaliteta površine i preciznost nije tako dobra kao u postupku stereolitografije, tvorevine su porozne i gustoća se može jako razlikovati, dugo je vrijeme hlađenja velikih tvorevina (čak do dva dana), kod nekih materijala potrebna je primjena zaštitne atmosfere zbog pojave štetnih plinova, skupa su početna ulaganja u opremu i održavanje, zamijena materijala zahtjeva detaljno čišćenje stroja.

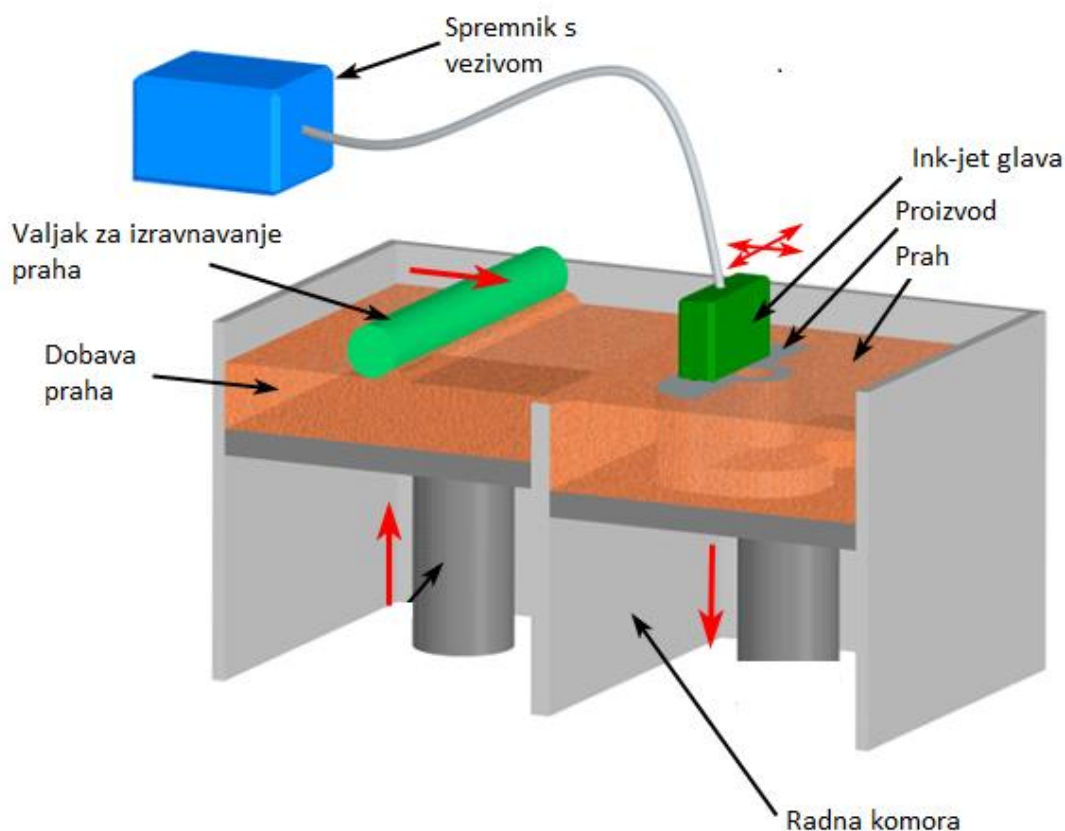
Na slici 2.7. prikazane su tvorevine izrađene selektivnim laserskim očvršćivanjem.



Slika 2.7 Primjeri proizvoda izrađenih s pomoću postupka SLS [14]

2.6. 3D tiskanje (e. 3D Printing – 3DP)

Postupak je razvijen 1989. godine u SAD-u na sveučilištu MIT. U 3D tiskanju (slika 2.8), umjesto tinte izbacuje se vezivo ili ljepilo. Kako se vezivo i prah nanose u slojevima, proizvod se izrađuje sloj po sloj. [6] Radna podloga smještena je na visini potrebnoj da se sloj praha stavi na podlogu u željenoj debljini. Obično se nanosi približno 30 % više praha po sloju da se osigura dobra pokrivenost s prahom na radnoj podlozi. Sloj praha selektivno se skenira s glavom pisača koja oslobađa kapljevitog vezivo i uzrokuje prijanjanje slojeva jednog uz druge. Glava s mlaznicama skenira prah u željeni oblik presjeka. Radna podloga se snizuje do sloja debljine koji dopušta novom sloju praha da se nataloži. Novi sloj se skenira, prilagođuje obliku slijedećeg gornjeg presjeka i prijanja na prethodni sloj. Postupak se ponavlja sve do završetka najgornjeg sloja. Nakon izrade tvorevina se ostavlja neko vrijeme u komori s prahom da postigne potrebnu čvrstoću, zatim se vadi van i pomoću zraka odstranjuje višak praha. Naknadni proces temperiranja i infiltriranja voska, epoksida ili cijanoakrilata primjenjuje se da bi tvorevina očvrstnula. [2, 3, 11]



Slika 2.8 Postupak 3DP [15]

Prednosti postupka 3D tiskanja: visoka brzina rada stroja, mogućnost primjene strojeva u uredima (neotrovni materijali), visoka preciznost uređaja, dobre dimenzijske tolerancije proizvoda, vrlo glatka površina proizvoda, mogućnost tiskanja materijala u različitim bojama, mogućnost izrade vrlo tankih slojeva, niska cijena, nije potrebna potporna struktura, nije potrebna visoka energija za izradu, već korišteni materijal može se ponovno upotrijebiti. [6, 7]

Nedostaci postupka su: ograničene izmjere proizvoda, ograničen broj materijala i brzina izrade proizvoda, kod proizvoda velikih dimenzija lošija je točnost u usporedbi s drugim postupcima, dodatna strojna obrada zbog visoke hrapavosti proizvoda, potrebno je određeno vrijeme za čišćenje proizvoda. [11, 12, 16]

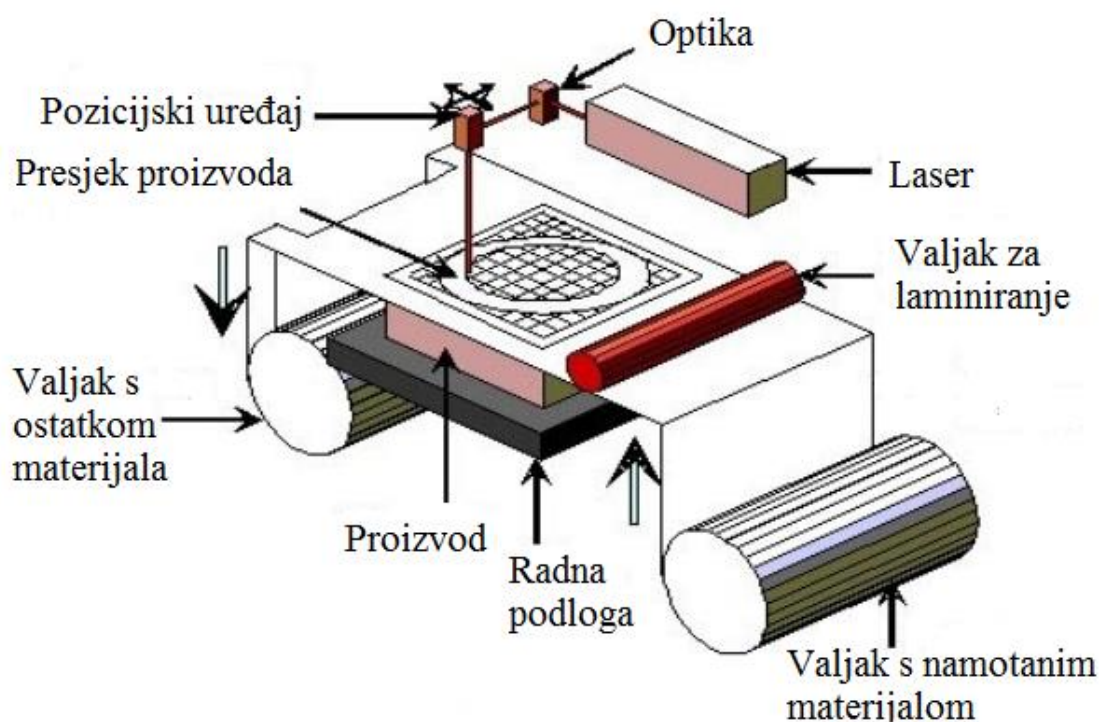


Slika 2.9. Primjeri proizvoda izrađenog pomoću 3DP postupka [17]

2.7. Proizvodnja laminiranih objekata (e. *Laminated Object Manufacturing – LOM*)

Postupak proizvodnje laminiranih objekata razvijen je 1985-te godine u tvrtci *Helisys*, SAD. Njime se proizvode tvorevine laminiranjem i laserskim dovršavanjem (rezanjem) materijala od papira, polimernih filmova i folija, te od metalnih ploča. S polimernim folijama postižu se bolja mehanička svojstva u usporedbi s papirom. Ploče se laminiraju u čvrste blokove povezivanjem: ljepilom, stezanjem i ultrazvučnim zavarivanjem. [2, 3, 11] Primjenjujući toplinu i tlak svaka se ploča, folija ili papir spaja na blok i formira novi sloj. Materijal se dobavlja s pomoću valjka na jednoj strani stroja i odmotava do druge strane (slika 2.10). Zagrijani valjak osigurava tlak i toplinu potrebnu da se novi sloj lijepi na već izrađeni dio

proizvoda. Radna podloga spuštена je za debljinu folije, koja je obično debljine od 0,07 mm do 0,2 mm. Nakon što se sloj staložio, laserskom zrakom izrezuje se 2D poprečni presjek jednog sloja (dio materijala u obliku konačne tvorevine). Obično se primjenjuje CO₂ laser snage 25 W ili 50 W. Kod polimera moguće je da se ostupak izvodi na način da se na film nanosi sloj lijepila, koji zatim nož izreže u odgovarajući oblik. Zatim se nanosi sloj „anti-glue“ na određenim mjestima izvan proizvoda, tj. neutralizira se ljepilo. Nanosi se sljedeći sloj filma koji se zalijepi na prethodni i proizvod se izrađuje sve do završnog sloja. Kada je završen najgornji sloj proizvoda, višak materijala ručno se odvaja od proizvoda. [2, 3]



Slika 2.10. Postupak LOM [18]

Prednosti LOM postupka su: malo skupljanje, nisko zaostalo naprezanje i vitoperenje, brza izrada velikih tvorevina, strojevi ne primjenjuju otrovne materijale pa nije potreban poseban prostor, niske cijene uređaja i materijala u usporedbi s drugim AM postupcima. [2, 11, 12]

Nedostaci LOM postupka: papir zahtjeva upotrebu zaštitnih premaza uslijed apsorpcije vlage i trošenja, uslijed bubrenja i neujednačene debljine folije materijala otežana je kontrola točnosti dimenzija u vertikalnoj osi, mehanička i toplinska svojstva su nehomogena zbog upotrebe lijepila između slojeva, prilikom odstranjivanja neupotrebljenog materijala mogu se oštetiti tvorevine malih izmjera, nemogućnost izrade šupljih tvorevina. [8, 19]

Primjeri proizvoda izrađenih s pomoću postupka LOM prikazani su na slici 2.11.



Slika 2.11. Primjeri proizvoda izrađenih s pomoću postupka LOM [20]

3. TALOŽNO OČVRŠĆIVANJE

3.1. Povijest

Scott i Lisa Crump su 1988. godine osmislili postupak pod nazivom taložno očvršćivanje materijala (FDM). Postupak je razvijen s ciljem da izrade igračku žabe za svoju kćer, pomoću pištolja za ljepljivo i mješavine polietilena (PE) i voska za svijeće. 1989 Crump patentira postupak FDM i osniva tvrtku *Stratasys*. U tvrtki *Stratasys* kreiran je softverski program koji pretvara stereolitografske (STL) datoteke u novi format koji podijeli 3D model u tanke slojeve i određuje način na koji će se slojevi izrađivati. [21] Tvrtka *Stratasys* je danas vodeći proizvođač 3D pisača. [22]

3.2. Način rada FDM-a

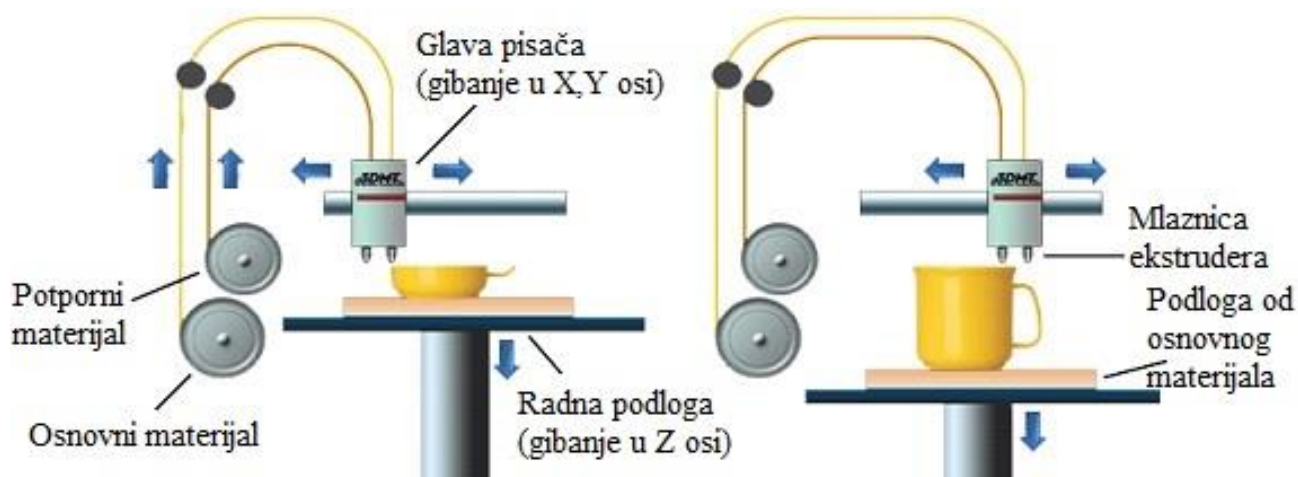
Proizvodi koji nastaju taložnim očvršćivanjem započinju s modelom koji se izrađuje pomoću računala (CAD model). Prije same izrade CAD model se mora prebaciti u format koji 3D pisac može prepoznati – obično STL datoteka. FDM pisaci primjenjuju dvije vrste materijala, materijal za izradu proizvoda koji tvori završni proizvod i potpornog materijala koji ima ulogu skele odnosno on pridržava objekt tijekom izrade. Materijali ulaze u FDM stroj (ekstruder) u obliku niti, tj. žice i prolazeći kroz mlaznicu omekšavaju. Mlaznica se giba u x – y smjeru i na radnu podlogu nanosi jedan poprečni presjek tj. sloj tvorevine. Nakon toga se radna podloga spušta za novi sloj i postupak počinje ispočetka sve dok se ne izradi i zadnji sloj tvorevine.

U tipičnom FDM sustavu, mlaznica se kreće iznad radne podloge u horizontalnom i vertikalnom smjeru, „crtajući“ poprečni presjek tvorevine. Takav tanak sloj polimera se hladi i očvršćuje, istovremeno se spaja s donjim slojem. Kada je sloj završen, radna podloga se spušta (obično za oko 0,1 mm) i tako se izrađuje sljedeći polimerni sloj. [22]

Vrijeme tiskanja ovisi o veličini tvorevine koji se izrađuje. Mali objekti (do 300-ak mm³) i visoki, tanki dijelovi se tiskaju vrlo brzo, dok se veći, geometrijski složeniji dijelovi izrađuju znatno duže. U usporedbi s ostalim aditivnim postupcima, kao što je stereolitografija (SLA) ili selektivno lasersko očvršćivanje (SLS), FDM je poprilično spor postupak. [11]

Kada se tvorevina skine s 3D pisača, potporni materijal se skida ili umakanjem tvorevine u otapalo ili trganjem. Tvorevina se također može brusiti, glodati, lakirati ili prevlačiti da bi se poboljšala njegova funkcija i izgled. [22]

Način rada FDM pisača prikazan je na slici 3.1.



Slika 3.1 Princip rada FDM pisača [23]

3.3 Vrste materijala za FDM

Postoji mnoštvo materijala koji se upotrebljavaju za postupak taložnog očvršćivanja. Oni se mogu podijeliti na osnovni materijal (materijal iz kojeg je proizvod izrađen) i potporni materijal (potpomaže kod izrade tvorevine). U nastavku su navedeni materijali koji se upotrebljavaju u postupku FDM i njihova svojstva.

3.3.1 Akrlonitril/butadien/stiren (ABS)

Tvorevine koji su ispisani ovim materijalom mehanički su jaki i stabilni tijekom vremena. ABSplus se primjenjuje s topivim potpornim materijalima zbog čega se potporni materijal jednostavno otopi u otopini čime se štedi vrijeme. Također je pogodan jer se mogu izraditi složeniji oblici i strukture. Ovaj materijal nudi najveći spektar boja: bijela, crna, tamno siva, plava, maslinasto zelena, fluorescentno žuta, narančasta, te postoji i mogućnost izrade boje po želji kupca. [24]

Glavna svojstva ABSplus materijala prikazana su u tablicama 3.1 i 3.2.

Tablica 3.1. Mehanička svojstava ABSPlus [25]

SVOJSTVA ABSplus	ISPITNA METODA	XZ ORJENTACIJA	ZX ORJENTACIJA
Rastezna čvrstoća	ASTM D638	33 N/mm ²	-
Granica razvlačenja	ASTM D638	31 N/mm ²	-
Modul rastezljivosti	ASTM D638	2 200 N/mm ²	-
Prekidno istezanje	ASTM D638	6 %	-
Produljenje pri granici razvlačenja	ASTM D638	2 %	-
Žilavost	ASTM D256	106 J/m	-
Savojna čvrstoća	ASTM D790	58 N/mm ²	35 N/mm ²
Modul savitljivosti	ASTM D790	2 100 N/mm ²	1 650 N/mm ²
Prekidno savojno istezanje	ASTM D790	2 %	2 %

Tablica 3.2. Temperaturna i električna svojstva ABSPlus [25]

SVOJSTVA ABSPlus	METODA ISPITIVANJA	REZULTATI ISPITIVANJA
Temperatura postojanosti oblika	ASTM D648	96 °C
Temperatura staklišta	DCS (SSYS)	108 °C
Temperatura tališta	-	-
Koeficijent toplinske rastezljivosti	ASTM E831	$8,82 \times 10^{-5}$ 1/C
Volumna otpornost	ASTM D257	$2,6 \times 10^{17} - 5,0 \times 10^{18}$ Ωm
Dielektrična konstanta	ASTM D150-98	2,3 – 2,85
Faktor disipacije	ASTM D150-98	0,0046 – 0,0053
Dielektrična snaga	ASTM D149-09, Metoda A, XZ orijentacija	130 V/mil
Dielektrična snaga	ASTM D149-09, Metoda A, ZX orijentacija	290 V/mil
Tvrdoća (Rockwell)	ASTM D785	109,5

Primjer proizvoda izrađenog iz ABSplus materijala dan je na slici 3.2.



Slika 3.2. Proizvod načinjen od materijala ABSplus [24]

3.3.2 ABSi

Materijal koji se upotrebljava u slučajevima kada je potrebna prozirnost materijala. Budući da je ovaj materijal proziran on otvara potpuno novo područje primjene za FDM proizvode. Mogućnost izrade konačne tvorevine koja je funkcionalna i spreman za upotrebu. Ovaj materijal se može primjeniti u automoblijskoj industriji, zrakoplovnoj industriji i kod izrade medicinskih uređaja. [26]

Glavna svojstva ABSi materijala prikazana su u tablicama 3.3 i 3.4.

Tablica 3.3. Mehanička svojstva ABSi [27]

SVOJSTVA ABSi	ISPITNA METODA	REZULTATI ISPITIVANJA
Rastezna čvrstoća	ASTM D638	37 N/mm ²
Modul rastezljivosti	ASTM D638	1 920 N/mm ²
Prekidno istezanje	ASTM D638	4,4 %
Žilavost	ASTM D256	96,4 J/m
Savojna čvrstoća	ASTM D790	62 N/mm ²
Modul savitljivosti	ASTM D790	1 920 N/mm ²
Prekidno savojno istezanje	ASTM D790	2 %

Tablica 3.4. Temperaturna i električna svojstva ABSi [27]

SVOJSTVA ABSi	METODA ISPITIVANJA	REZULTATI ISPITIVANJA
Temperatura postojanosti oblika	ASTM D648	86 °C
Temperatura staklišta	DCS (SSYS)	116 °C
Temperatura tališta	-	-
Koeficijent toplinske rastezljivosti	ASTM E831	$12,1 \times 10^{-5} \text{ 1/}^\circ\text{C}$
Volumna otpornost	ASTM D257	$1,5 \times 10^{11} - 6,1 \times 10^{12} \text{ } \Omega\text{m}$
Dielektrična konstanta	ASTM D150-98	3,4 – 3,6
Faktor disipacije	ASTM D150-98	0,12 – 0,15
Dielektrična snaga	ASTM D149-09, Metoda A,	100 - 320 V/mil
Tvrdoća (Rockwell)	ASTM D785	108

Primjer proizvoda izrađenog iz ABSi materijala dan je na slici 3.3.



Slika 3.3. Proizvod načinjen od materijala ABSi [26]

1.3.3 ABS – M30

Ovaj materijal posjeduje osrednja mehanička svojstva koja ga čine idealni za izradu manjih funkcionalnih tvorevina, alata, sprava i dijelova. Kompatibilan je s topivim potpornim materijalom i dolazi u bojama: bijela, crna, tamnosiva, crvena i plava, postoji i mogućnost izrade boje po želji kupca. [28]

Glavna svojstva ABS – M30 materijala prikazana su u tablicama 3.5 i 3.6.

Tablica 3.5. Mehanička svojstava ABS – M30 [29]

SVOJSTVA ABS – M30	ISPITNA METODA	XZ ORJENTACIJA	ZX ORJENTACIJA
Granica razvlačenja	ASTM D638	31 N/mm ²	26 N/mm ²
Rastezna čvrstoća	ASTM D638	32 N/mm ²	28 N/mm ²
Modul rastezljivosti	ASTM D638	2 230 N/mm ²	2 180 N/mm ²
Prekidno istezanje	ASTM D638	7 %	2 %
Produljenje na granici razvlačenja	ASTM D638	2 %	1 %
Žilavost	ASTM D256	128 J/m	-
Savojna čvrstoća	ASTM D790	60 N/mm ²	48 N/mm ²
Modul savitljivosti	ASTM D790	2 060 N/mm ²	1 760 N/mm ²
Prekidno savojno istezanje	ASTM D790	4 %	3,5 %

Tablica 3.6. Temperaturna i električna svojstva ABS – M30 [29]

SVOJSTVA ABS – M30	METODA ISPITIVANJA	REZULTATI ISPITIVANJA
Temperatura postojanosti oblika	ASTM D648	96 °C
Temperatura staklišta	DCS (SSYS)	108 °C
Temperatura tališta	-	-
Koeficijent toplinske rastezljivosti	ASTM E831	8,46x10 ⁻⁵ 1/°C
Volumna otpornost	ASTM D257	4,0x10 ¹⁷ – 3,3x10 ¹⁸ Ωm
Dielektrična konstanta	ASTM D150-98	2,6 – 2,86
Faktor disipacije	ASTM D150-98	0,0048 – 0,0054
Dielektrična snaga	ASTM D149-09, Metoda A, XZ orijentacija	100 V/mil
Dielektrična snaga	ASTM D149-09, Metoda A, ZX orijentacija	360 V/mil
Tvrdoća (Rockwell)	ASTM D785	109,5

Primjer proizvoda izrađenog iz ABS – M30 materijala dan je na slici 3.4.



Slika 3.4. Proizvod načinjen od materijala ABS – M30 [28]

3.3.4 ABS – M30i

Ovaj materijal je biokompatibilan što omogućuje njegovu upotrebu u medicinskoj, farmaceutskoj i prehrambenoj industriji. Proizvode se modele za operacijske zahvate, alate za kućanstvo, pakiranje za hranu, itd. Tvorevine izrađene iz ovog materijal mogu se sterilizirati i posjeduju dobru mehaničku čvrstoću. Primjenjuje se u kombinaciji s topivim potpornim materijalom. [30]

Glavna svojstva ABS – M30 materijala prikazana su u tablicama 3.7 i 3.8.

Tablica 3.7. Mehanička svojstva ABS – M30i [31]

SVOJSTVA ABS – M30i	ISPITNA METODA	XZ ORJENTACIJA
Rastezna čvrstoća	ASTM D638	36 N/mm ²
Modul rastezljivosti	ASTM D638	2 400 N/mm ²
Prekidno istezanje	ASTM D638	4 %
Žilavost	ASTM D256	139 J/m
Savojna čvrstoća	ASTM D790	61 N/mm ²
Modul savitljivosti	ASTM D790	2 300 N/mm ²

Tablica 3.8. Temperaturna i električna svojstva ABS – M30i [31]

SVOJSTVA ABS – M30i	METODA ISPITIVANJA	REZULTATI ISPITIVANJA
Temperatura postojanosti oblika	ASTM D648	96 °C
Temperatura staklišta	DCS (SSYS)	108 °C
Temperatura tališta	-	-
Koeficijent toplinske rastezljivosti	ASTM E831	$8,82 \times 10^{-5} \text{ 1/}^\circ\text{C}$
Volumna otpornost	ASTM D257	$6,0 \times 10^{15} - 1,5 \times 10^{16} \text{ } \Omega\text{m}$
Dielektrična konstanta	ASTM D150-98	2,7 – 2,9
Faktor disipacije	ASTM D150-98	0,0051 – 0,0053
Dielektrična snaga	ASTM D149-09, Metoda A, XZ orijentacija	100 V/mil
Dielektrična snaga	ASTM D149-09, Metoda A, ZX orijentacija	370 V/mil
Tvrdoća (Rockwell)	ASTM D785	109,5

Primjer proizvoda izrađenog iz ABS – M30i materijala dan je na slici 3.5



Slika 3.5. Proizvod načinjen od materijala ABS – M30i [30]

3.3.5 ABS – ESD7

Ovaj materijal se primjenjuje u slučajevima kada postoji mogućnost pojave električnog proboja koji bi doveo do oštećenja komponenti, smetnje u radu i pojave eksplozije. Odnosno ovaj materijal otklanja statički naboj koji se pojavljuje na proizvodu. Zbog ovog svojstva često se upotrebljava u proizvodnji alata i naprava za sastavljanje elektroničkih komponenti,

primjenjuje se za izradu prototipova spremnika za transport goriva, upotreba u okolini koja sadrži praškaste materijale jer za razliku od ostalih sličnih materijala, ovaj materijal ih ne privlači. Upotrebljava se u kombinaciji s topivim potpornim materijalom. [32]

Glavna svojstva ABS – ESD7 materijala prikazana su u tablicama 3.9 i 3.10.

Tablica 3.9. Mehanička svojstva ABS – ESD7 [33]

SVOJSTVA ABS –ESD7	ISPITNA METODA	XZ ORJENTACIJA
Rastezna čvrstoća	ASTM D638	36 N/mm ²
Modul rastezljivosti	ASTM D638	2 400 N/mm ²
Prekidno istezanje	ASTM D638	3 %
Žilavost	ASTM D256	28 J/m
Savojna čvrstoća	ASTM D790	61 N/mm ²
Modul savitljivosti	ASTM D790	2 400 N/mm ²

Tablica 3.10. Temperaturna svojstva ABS – ESD7 [33]

SVOJSTVA ABS – ESD7	METODA ISPITIVANJA	REZULTATI ISPITIVANJA
Temperatura postojanosti oblika	ASTM D648	96 °C
Temperatura staklišta	DCS (SSYS)	108 °C
Temperatura tališta	-	-
Koeficijent toplinske rastezljivosti	ASTM E831	8,82x10 ⁻⁵ 1/°C
Površinska elektrootpornost	ASTM D257	10 ⁶ – 10 ⁹ Ω
Tvrdoća (Rockwell)	ASTM D785	109,5

Primjer proizvoda izrađenog iz ABS – ESD7 materijala dan je na slici 3.6.



Slika 3.6. Proizvod načinjen od materijala ABS – ESD7 [32]

3.3.6 Polikarbonat (PC)

PC je najzastupljeniji polimerni materijal za industrijsku upotrebu. PC ima visoku čvrstoću i dobru savitljivost što ga čini idealnim za izradu zahtjevnih prototipova, alata i za rad s kompozitima. Zbog sve većih zahtjeva za idealnim proizvodima sad je moguće provjeriti dijelove prije nego što krenu u masovnu proizvodnju uz minimalni trošak. Primjenjuje se u brznoj prototipnoj proizvodnji i posjeduje dug životni vijek. [34]

Glavna svojstva PC materijala prikazana su u tablicama 3.11 i 3.12.

Tablica 3.11. Mehanička svojstva PC [35]

SVOJSTVA PC	ISPITNA METODA	XZ ORJENTACIJA	ZX ORJENTACIJA
Rastezna čvrstoća	ASTM D638	57 N/mm ²	42 N/mm ²
Granica razvlačenja	ASTM D638	40 N/mm ²	30 N/mm ²
Modul rastezljivosti	ASTM D638	1 944 N/mm ²	1 958 N/mm ²
Prekidno istezanje	ASTM D638	4,8 %	2,5 %
Produljenje na granici razvlačenja	ASTM D638	2,2 %	2 %
Žilavost	ASTM D256	73 J/m	28 J/m
Savojna čvrstoća	ASTM D790	89 N/mm ²	68 N/mm ²
Modul savitljivosti	ASTM D790	2 006 N/mm ²	1 800 N/mm ²
Prekidno savojno istezanje	ASTM D790	Nije došlo do loma	4 %

Tablica 3.12. Temperaturna i električna svojstva PC [35]

SVOJSTVA PC	METODA ISPITIVANJA	REZULTATI ISPITIVANJA
Temperatura postojanosti oblika	ASTM D648	138 °C
Temperatura staklišta	DCS (SSYS)	161 °C
Temperatura tališta	-	-
Koeficijent toplinske rastezljivosti	ASTM E831	$8,82 \times 10^{-5} \text{ 1/}^\circ\text{C}$
Volumna otpornost	ASTM D257	$6,0 \times 10^{15} - 2,0 \times 10^{16} \text{ } \Omega\text{m}$
Dielektrična konstanta	ASTM D150-98	2,8 – 3,0
Faktor disipacije	ASTM D150-98	0,0005 – 0,0006
Dielektrična snaga	ASTM D149-09, Metoda A	80 – 360 V/mil
Tvrdoća (Rockwell)	ASTM D785	115

Primjer proizvoda izrađenog iz PC materijala dan je na slici 3.7.



Slika 3.7. Proizvod načinjen od materijala PC [34]

3.3.7 Akrlonitril/stiren/akrilat (ASA)

Ovaj materijal odlikuju dobra mehanička svojstva i UV postojanost. Ovim materijalom se postiže najbolja estetika proizvoda od svih dostupnih materijala za FDM postupak, što ga čini prikladnim za proizvodnju gotovih proizvoda. Mehanička svojstva su približno jednaka ili bolja od ABS-a. Moguća je proizvodnja izdržljivih prototipova za ispitivanje nalijeganja, oblika i funkcionalnosti proizvoda ili proizvodnja praktičnih proizvoda za vanjsku upotrebu. Primjenjuje se za izradu dijelova električnih instalacija, sportske opreme, prototipovi za

automobilsku industriju, itd. Kompatibilan je s topivim potpornim materijalom i dolazi u deset različitih boja: crvena, narančasta, žuta, zelena, plava, bijela, svijetlosiva, tamnosiva, boja slonove kosti i crna. Ova svojstva stavljaju materijal ASA u sam vrh dostupnih materijala za postupak FDM. [36]

Glavna svojstva materijala ASA prikazana su u tablicama 3.13 i 3.14.

Tablica 3.13. Mehanička svojstava ASA [37]

SVOJSTVA ASA	ISPITNA METODA	XZ ORJENTACIJA	ZX ORJENTACIJA
Rastezna čvrstoća	ASTM D638	33 N/mm ²	30 N/mm ²
Granica razvlačenja	ASTM D638	29 N/mm ²	27 N/mm ²
Modul rastezljivosti	ASTM D638	2 010 N/mm ²	1 950 N/mm ²
Prekidno istezanje	ASTM D638	9 %	3 %
Produljenje na granici razvlačenja	ASTM D638	2 %	2 %
Žilavost	ASTM D256	64 J/m	-
Savojna čvrstoća	ASTM D790	60 N/mm ²	48 N/mm ²
Modul savitljivosti	ASTM D790	1 870 N/mm ²	1 630 N/mm ²
Prekidno savojno istezanje	ASTM D790	Nije došlo do loma	4 %

Tablica 3.14. Temperaturna i električna svojstva ASA [37]

SVOJSTVA ASA	METODA ISPITIVANJA	REZULTATI ISPITIVANJA
Temperatura postojanosti oblika	ASTM D648	98 °C
Temperatura staklišta	DCS (SSYS)	108 °C
Temperatura tališta	-	-
Koeficijent toplinske rastezljivosti	ASTM E831	$8,79 \times 10^{-6} \text{ } 1/^{\circ}\text{C}$
Voluna otporost	ASTM D257	$1,0 \times 10^{16} - 1,0 \times 10^{17} \text{ } \Omega\text{m}$
Dielektrična konstanta	ASTM D150-98	2,97 – 3,04
Faktor disipacije	ASTM D150-98	0,009
Tvrdoća (Rockwell)	ASTM D785	82

Primjer proizvoda izrađenog iz materijal ASA dan je na slici 3.8.



Slika 3.8. Proizvod načinjen od materijala ASA [36]

3.3.8 Poliamid na osnovi ϵ -kaprolaktama (PA 6)

Primjenjuje se za proizvodnju izdržljivih dijelova s dobrom kvalitetom površine i velikom otpornošću na lom. Spada u skupinu materijala koji se često upotrebljava za izradu automobilskih komponenti, industrijskih strojeva i sportske opreme. PA 6 pruža najbolju kombinaciju čvrstoće i žilavosti od svih FDM materijala. Ovim materijalom izrađuju se izdržljive tvorevine, proizvodni alati koji se primjenjuju u zahtjevnoj sredini, proizvodi malog volumena koji zadovoljavaju visoke zahtjeve rada. [38]

Primjeri proizvodnje su: [38]

- naprave, oprema, vodilice i ostali proizvodi koji zahtijevaju visoku rasteznu čvrstoću i ostala mehanička svojstva.
- ispitivanje funkcionalnosti komponenti kao što su pedale, ručke, zupčanici, ležajevi, poklopci, zglobovi prije ulaganja u opremu za proizvodnju istih.
- Eliminiranje vremena potrebnog za proizvodnju i cijene alata za izradu proizvoda malog volumena koji trebaju zadovoljiti stroge kriterije za upotrebu u zrakoplovima ili industrijskim strojevima.

Kompatibilan je s topivim potpornim materijalom i dolazi u crnoj boji. [38]

Glavna svojstva PA 6 materijala prikazana su u tablici 3.15.

Tablica 3.15. Svojstva PA6 [39]

SVOJSTVA PA 6	ISPITNA METODA	XZ ORJENTACIJA	ZX ORJENTACIJA
Rastezna čvrstoća	ASTM D638	67,6 N/mm ²	36,5 N/mm ²
Granica razvlačenja	ASTM D638	49,3 N/mm ²	28,9 N/mm ²
Modul rastezljivosti	ASTM D638	2 232 N/mm ²	1 817 N/mm ²
Prekidno istezanje	ASTM D638	38 %	3,2%
Produljenje na granici razvlačenja	ASTM D638	2,3 %	1,7 %
Žilavost	ASTM D256	106 J/m	43 J/m
Savojna čvrstoća	ASTM D790	97,2 N/mm ²	82 N/mm ²
Modul savitljivosti	ASTM D790	2 196 N/mm ²	1 879 N/mm ²
Prekidno savojno istezanje	ASTM D790	Nije došlo do loma	Nije došlo do loma
Temperatura postojanosti oblika	ASTM D648	93 °C	

Primjer proizvoda izrađenog iz materijala PA 6 dan je na slici 3.9.



Slika 3.9. Proizvod načinjen od materijala PA 6 [38]

3.3.9 Poliamid na osnovi dodekanske kiseline (PA 12)

Poilamid PA 12 posjeduje malo slabija mehanička svojstva od PA 6, ali ta svojstva su i dalje daleko bolja od ostalih FDM materijala. Proizvodi izrađeni od PA 12 posjeduju najvišu žilavost, pružaju 100 – 300 % više prekidno istežanje i otpornost na zamor materijala u usporedbi s ostalim materijalima. Poliamid ima najbolju sposobnost proizvodnje u smjeru Z osi (vertikalni smjer proizvodnje) i najveću otpornost na udarna opterećenja u usporedbi s ostalim FDM materijalima. Karakterizira ga izvrsna kemijska postojanost. Ova izvrsna svojstva PA 12 čine pogodnim za primjenu u slučajevima kada je potrebna velika otpornost proizvoda na zamor materijala, koji uključuju ponavljanje štetnih radnji kao što su: ponovljivo udaranje dijelova ili trenje između dijelova. Zato se ovaj materijal primjenjuje u automobilskoj i zrakoplovnoj industriji za izradu alata, naprava, prototipova za konzolne ploče, odvodnike zraka niske temperature i kao zaštitni materijal za osjetljive komponente. [40] Kompatibilan je s topivim potpornim materijalom i dolazi u crnoj boji. [41]

Glavna svojstva PA 12 materijala prikazana su u tablici 3.16.

Tablica 3.16. Svojstva PA 12 [41]

VOJSTVA PA 12	ISPITNA METODA	XZ ORJENTACIJA	ZX ORJENTACIJA
Rastezna čvrstoća	ASTM D638	46 N/mm ²	38,5 N/mm ²
Granica razvlačenja	ASTM D638	32 N/mm ²	28 N/mm ²
Modul rastezljivosti	ASTM D638	1 282 N/mm ²	1 138 N/mm ²
Prekidno istežanje	ASTM D638	30 %	5,4 %
Produljenje na granici razvlačenja	ASTM D638	2,4 %	2,7 %
Žilavost	ASTM D256	53 J/m	-
Savojna čvrstoća	ASTM D790	67 N/mm ²	61 N/mm ²
Modul savitljivosti	ASTM D790	1 276 N/mm ²	1 180 N/mm ²
Prekidno savojno istežanje	ASTM D790	Nije došlo do loma	>10 %
Temperatura postojanosti oblika	ASTM D648	97 °C	
Temperatura tališta	-	178 °C	

Primjer proizvoda izrađenog od materijala PA 12 dan je na slici 3.10.



Slika 3.10. Proizvod načinjen od materijala PA 12 [40]

3.3.10 PC – ABS

Ovaj materijal posjeduje najbolja svojstva od dva materijala: čvrstoću i toplinsku postojanost PC – a i fleksibilnost ABS – a. PC – ABS ujedno pruža odličnu kvalitetu završne površine. Ovaj materijal se upotrebljava u izradi prototipova alata i opremi za industrijsku proizvodnju. Prototipovi izrađeni iz ovog materijala pružaju višu čvrstoću dijelova, omogućuju pouzdanija testiranja i imitiraju svojstva krajnjeg proizvoda. PC – ABS je kompatibilan s topivim potpornim materijalom što znači da je moguća jednostavna izrada dijelova s kompleksnom geometrijom. [42]

Uobičajeno se upotrebljava u automobilskoj, elektroničkoj i telekomunikacijskoj industriji. Dostupan je u crnoj boji. [43]

Glavna svojstva PC – ABS materijala prikazana su u tablicama 3.17 i 3.18.

Tablica 3.17. Mehanička svojstva PC – ABS [43]

SVOJSTVA PC – ABS	ISPITNA METODA	REZULTAT MJERENJA
Rastezna čvrstoća	ASTM D638	41 N/mm ²
Modul rastezljivosti	ASTM D638	1 900 N/mm ²
Prekidno istezanje	ASTM D638	6 %
Žilavost	ASTM D256	196 J/m
Savojna čvrstoća	ASTM D790	68 N/mm ²
Modul savitljivosti	ASTM D790	1 900 N/mm ²

Tablica 3.18. Temperaturna i električna svojstva PC – ABS [43]

SVOJSTVA PC – ABS	METODA ISPITIVANJA	REZULTATI ISPITIVANJA
Temperatura postojanosti oblika	ASTM D648	110 °C
Temperatura staklišta	DCS (SSYS)	125 °C
Temperatura tališta	-	-
Volumna otpornost	ASTM D257	$4,4 \times 10^{15} - 2,0 \times 10^{16} \Omega m$
Dielektrična konstanta	ASTM D150-98	2,7 – 2,9
Faktor disipacije	ASTM D150-98	0,0032 – 0,0035
Dielektrična snaga	ASTM D149-09, Metoda A	90 – 340 V/mil
Tvrdoća (Rockwell)	TM D785	110

Primjer proizvoda izrađenog iz materijala PC – ABS dan je na slici 3.11.



Slika 3.11. Proizvod načinjen od materijala PC – ABS [42]

3.3.11 PC – ISO

PC – ISO je biokompatibilni plastomer koji omogućuje medicinskim, farmaceutskim i prehrambenim inženjerima i dizajnerima 3D tiskanje čvrstih, toplinski postojanih modela i alata. Uz biokompatibilnost moguće ju je gama i EtO sterilizirati, te zadovoljava normama ISO 10993 i USP Class VI. Primjenjuje se uz lomljiv potporni materijal. [44]

Dostupan je u bijeloj boji i kao proziran materijal. [45]

Glavna svojstva PC – ISO materijala prikazana su u tablicama 3.19 i 3.20.

Tablica 3.19. Mehanička svojstva PC – ISO [45]

SVOJSTVA PC – ISO	ISPITNA METODA	REZULTAT MJERENJA
Rastezna čvrstoća	ASTM D638	57 N/mm ²
Modul rastezljivosti	ASTM D638	2 000 N/mm ²
Prekidno istezanje	ASTM D638	4 %
Žilavost	ASTM D256	53 J/m
Savojna čvrstoća	ASTM D790	90 N/mm ²
Modul savitljivosti	ASTM D790	2 100 N/mm ²

Tablica 3.20. Temperaturna i električna svojstva PC – ISO [45]

SVOJSTVA PC – ISO	METODA ISPITIVANJA	REZULTATI ISPITIVANJA
Temperatura postojanosti oblika	ASTM D648	133 °C
Temperatura staklišta	DCS (SSYS)	161 °C
Temperatura tališta	-	-
Volumna otpornost	ASTM D257	$8,0 \times 10^{15} - 1,5 \times 10^{16} \Omega\text{m}$
Dielektrična konstanta	ASTM D150-98	2,8 – 3,0
Faktor disipacije	ASTM D150-98	0,0005 – 0,0009
Dielektrična snaga	ASTM D149-09, Metoda A	70 – 370 V/mil

Primjer proizvoda izrađenog iz materijala PC – ISO dan je na slici 3.18.



Slika 3.12. Proizvod načinjen od materijala PC – ISO [44]

3.3.12 Poli(fenilen-sulfon) – PPSF/PPSU

Ovaj materijal se upotrebljava za izradu 3D komponenti koje mogu podnijeti visoke temperature i izlaganje kemikalijama. Testiran je u vatrenoj okolini. Može podnijeti različite sterilizacijske metoda koje uključuju autoklav, radijaciju i oksidiranje etilena, a uz to posjeduje dobra mehanička svojstva. Upotrebljava se za izradu dijelova koji su u kontaktu s povišenim temperaturama u automobilskoj industriji, steriliziranih medicinskih uređaja i alata za zahtjevne aplikacije. PPSF/PPSU upotrebljava se s lomljivim potpornim materijalom. [36]

Dolazi u žuto – smeđoj boji. [47]

Glavna svojstva PPSF/PPSU materijala prikazana su u tablicama 3.21, 3.22 i 3.23.

Tablica 3.21. Mehanička svojstva PPSF – PPSU [47]

SVOJSTVA PPSF/PPSU	ISPITNA METODA	REZULTAT MJERENJA
Rastezna čvrstoća	ASTM D638	55 N/mm ²
Modul rastezljivosti	ASTM D638	2 100 N/mm ²
Prekidno istezanje	ASTM D638	3 %
Žilavost	ASTM D256	58,7 J/m
Savojna čvrstoća	ASTM D790	110 N/mm ²
Modul savitljivosti	ASTM D790	2 200 N/mm ²

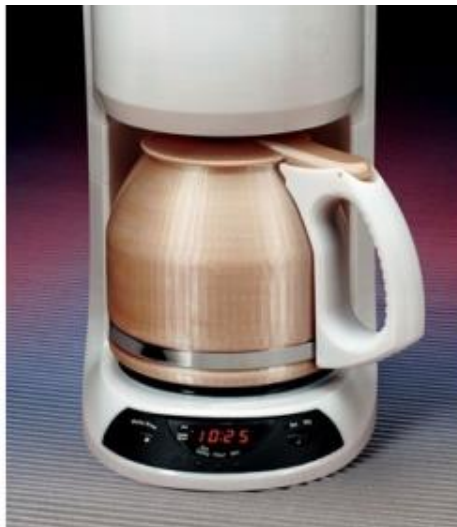
Tablica 3.22. Temperaturna i električna svojstva PPSF – PPSU [47]

SVOJSTVA PPSF/PPSU	METODA ISPITIVANJA	REZULTATI ISPITIVANJA
Temperatura postojanosti oblika	ASTM D648	189 °C
Temperatura staklišta	DCS (SSYS)	230 °C
Koeficijent toplinske rastezljivost	ASTM E696	$5,5 \times 10^{-5} \text{ 1/}^\circ\text{C}$
Temperatura tališta	-	-
Volumna otpornost	ASTM D257	$5,0 \times 10^{15} - 1,5 \times 10^{16} \text{ } \Omega\text{m}$
Dielektrična konstanta	ASTM D150-98	3,0 – 3,2
Faktor disipacije	ASTM D150-98	0,0011 – 0,0015
Dielektrična snaga	ASTM D149-09, Metoda A	80 – 290 V/mil
Tvrdoća (Rockwell)	TM D785	86

Tablica 3.23 Tablica otpornosti na agresivne medije materijala PPSF – PPSU [47]

OKOLNI MEDIJ	24 SATA pri 23°C	24 SATA pri 100°C
Antifriz	Postojan	Postojan
Motorno ulje 10W – 40	Postojan	Nije testiran
Benzin (bezolovni)	Postojan	Postojan
Ulje za servo upravljanje	Postojan	Postojan
Ulje za transmisije	Postojan	Postojan
Tekućina za pranje vjetrobranskog stakla	Postojan	Nije testiran

Primjer proizvoda izrađenog iz materijala PPSF – PPSU dan je na slici 3.13.



Slika 3.13. Proizvod načinjen od materijala PPSF – PPSU [46]

3.3.13 ULTEM 1010

Ovaj materijal karakterizira izvanredna čvrstoća i toplinska postojanost, što ga čini idealnim za izradu naprednih alata i prototipova za primjenu u automobilskoj, zrakoplovnoj, svemirskoj, medicinskoj i prehrambenoj industriji. Ovaj materijal posjeduje najbolju toplinsku i kemijsku postojanost i najvišu rasteznu čvrstoću u usporedbi s ostalim materijalima koji se upotrebljavaju u FDM proizvodnji. Zbog ovih izvrsnih svojstava proizvodi koji su nastali imaju vrlo široku primjenu kao što je: medicinska oprema, komponente koje se upotrebljavaju u avionima i satelitima, dijelove za automobile koji su izloženi povišenim temperaturama, moguća primjena za odvodne kanale, itd. Postoje dvije inačice materijala ULTEM 1010 i ULTEM 1010CG, razlika je u tome što posljednji posjeduje certifikat za upotrebu u prehrambenoj i medicinskoj industriji. Upotrebljava se u kombinaciji s lomljivim potpornim materijalom. [48]

Glavna svojstva materijala ULTEM 1010 prikazana su u tablicama 3.24 i 3.25.

Tablica 3.24. Mehanička svojstva ULTEM 1010 [49]

SVOJSTVA ULTEM 1010	ISPITNA METODA	XZ ORJENTACIJA	ZX ORJENTACIJA
Rastezna čvrstoća	ASTM D638	81 N/mm ²	42 N/mm ²
Granica razvlačenja	ASTM D638	64 N/mm ²	37 N/mm ²
Modul rastezljivosti	ASTM D638	2 770 N/mm ²	2 200 N/mm ²
Prekidno istezanje	ASTM D638	3,3 %	2 %
Produljenje pri granici razvlačenja	ASTM D638	2,2 %	1,5 %
Žilavost	ASTM D256	41 J/m	24 J/m
Savojna čvrstoća	ASTM D790	144 N/mm ²	72 N/mm ²
Modul savitljivosti	ASTM D790	2 820 N/mm ²	2 230 N/mm ²
Prekidno savojno istezanje	ASTM D790	Nije došlo do loma	3,5 %

Tablica 3.25. Temperaturna i električna svojstva ULTEM 1010 [49]

SVOJSTVA ULTEM 1010	METODA ISPITIVANJA	REZULTATI ISPITIVANJA
Temperatura postojanosti oblika	ASTM D648	216 °C
Temperatura staklišta	DCS (SSYS)	215 °C
Temperatura tališta	-	-
Koeficijent toplinske rastezljivosti	ASTM E831	$4,7 \times 10^{-4} 1/^\circ\text{C}$
Volumna otpornost	ASTM D257	$1,0 \times 10^{16} - 8,96 \times 10^{17} \Omega\text{m}$
Dielektrična konstanta	ASTM D150-98	2,67
Faktor disipacije	ASTM D150-98	0,001
Dielektrična snaga	ASTM D149-09, Metoda A, XZ orijentacija	240 V/mil
Tvrdoća (Rockwell)	ASTM D785	109

Primjer proizvoda izrađenog iz materijala ULTEM 1010 dan je na slici 3.14.



Slika 3.14. Proizvod načinjen od materijala ULTEM 1010 [48]

3.3.14 Polistiren visoke žilavosti (PS – HI)

PS – HI je jeftini polimerni materijal koji se lako obrađuje i prerađuje. Ovaj materijal se upotrebljava za mala opterećenja kada je bitna otpornost na udarce, laka obrada i niski troškovi materijala. Često se upotrebljava u izradi prototipova zato jer ima odličnu dimenzijsku stabilnost i lako se prerađuje, lijepi i boja. Prirodni PS – HI se može upotrijebiti u prehrambenoj industriji. Karakteriziraju ga sljedeća svojstva: [50]

- dobra otpornost na udarce
- izuzetna obradljivost
- dobra dimenzijska stabilnost
- odlična estetika
- jeftin

PS - HI se upotrebljava kao potporni materijal u FDM – u zato jer je topiv u otopini D – Limonen. Ovaj materijal podržava konstrukciju od osnovnog materijala, te time omogućuje pouzdanu proizvodnju kompliciranih oblika pomoću postupka FDM. Prerađuje se pri temperaturi od 250 °C dok temperatura podloge na koju se ispisuje treba biti 110 °C [51]

Tablica 3.26 Prikazuje svojstva materijala PS – HI.

Tablica 3.26. Svojstva materijala PS –HI [51]

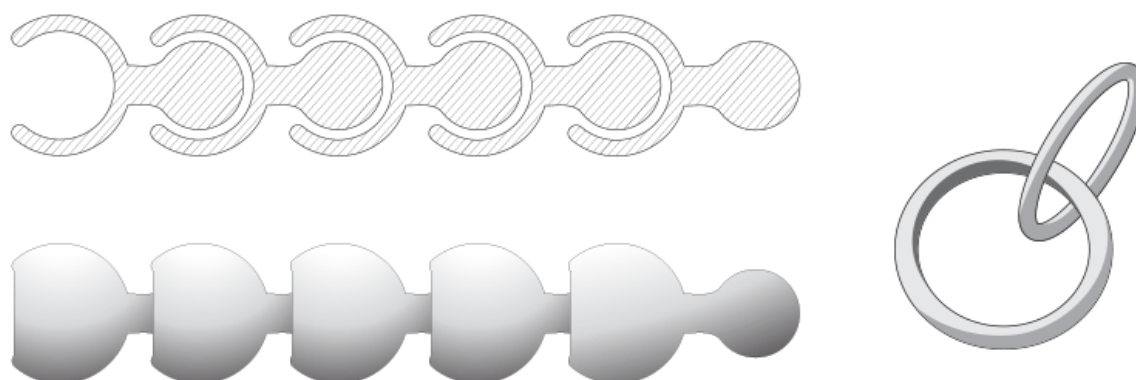
SVOJSTVA PS - HI	METODA ISPITIVANJA	REZULTATI ISPITIVANJA
Modul savitljivosti	ASTM D790	1 665 N/mm ²
Savojna čvrstoća	ASTM D790	29 N/mm ²
Prekidno istezanje	ASTM D638	50 %
Rastezna čvrstoća	ASTM D638	>21 N/mm ²
Temperatura postojanosti oblika	ASTM D648	85°C

3.4. Ispisivanje proizvoda s više pomičnih dijelova pomoću FDM – a

Danas je uz 3D tiskanje čvrstih proizvoda s pomoću FDM – a moguće i izraditi proizvod koji se sastoji od više pokretnih dijelova. Prema tome postupkom FDM je moguće proizvesti proizvod koji se izrađuje u jednom ciklusu, a posjeduje gibanje između pojedinih dijelova. Primjer takvih proizvoda su: narukvica s pokretnom kopčom (kao na ručnom satu), par zupčanika povezanih preko poluge, pa čak izrada i fleksibilne tekstilne strukture za izradu odjeće. Koristeći ispravne tolerancije, dijelovi s funkcionalnim šarkama, tekstil povezan u obliku karika i ostale pokretne komponente mogu se proizvesti u jednom ciklusu, što znači da nema potrebe za naknadnim spajanjem dijelova u funkcionalni sklop. Ovime se značajno smanjuje broj potrebnih komponenti za formiranje konačnog proizvoda. [52]

Kod izrade proizvoda s pokretnim dijelovima posebnu pozornost treba usmjeriti na zračnost između dva gibajuća dijela. Zračnost, odnosno razmak između dva dijela određuje fleksibilnost i mogući pomak dijelova. Preporuča se da je razmak između dva pokretljiva dijela barem 0,4 mm, međutim bolje je ostaviti veći razmak ako je to moguće. Sam razmak između dijelova ovisi o obliku i veličini dijelova. [53]

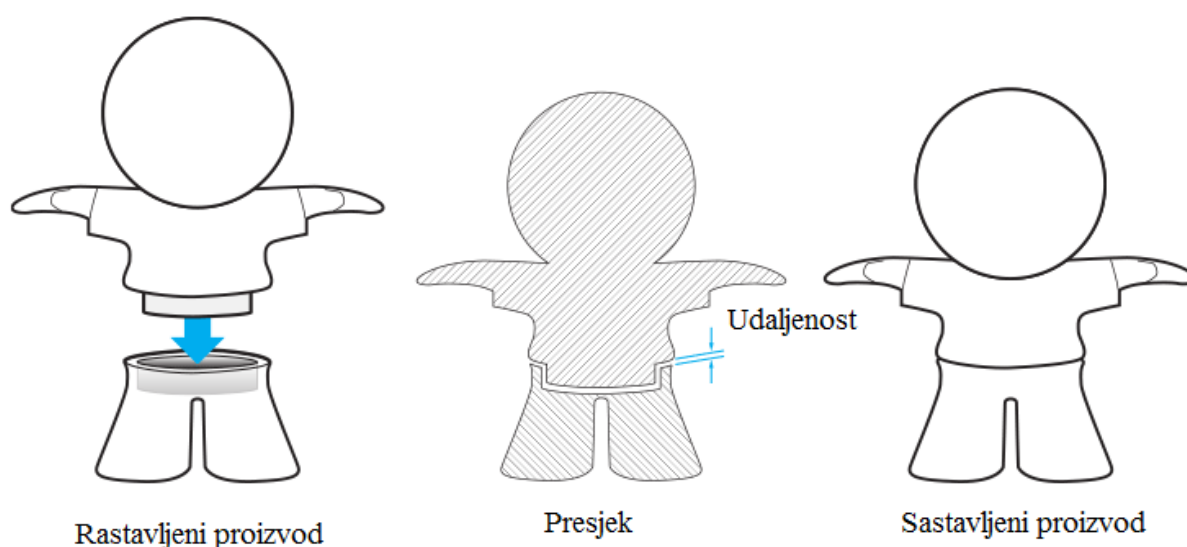
Primjer proizvoda s pokretnim segmentima izrađnog s pomoću postupka FDM – a prikazan je na slici 3.15.



Slika 3.15. Proizvod sa pokretnim segmentima

Kada se proizvode dijelovi koji se naknadno sastavljaju, važno je ostaviti dovoljno mjesta između dijelova koji će se spajati. Razmak koji je savršen u računalnom modelu ne znači savršen razmak nakon izrade, zato što programski paket ignorira trenje koje je prisutno u stvarnom svijetu. Zato se preporuča da se ostavlja minimalni razmak od 0,3 mm između dijelova koji se spajaju. [53]

Prikaz proizvoda koji se naknadno spaja dan je na slici 3.16.



Slika 3.16. Spajanje proizvoda i razmak između dijelova

3.4.1 Postupak izrade proizvoda s pokretnim segmentima [54]

Postupak izrade proizvoda s pokretnim segmentima mora pratiti pravila koja omogućuje postizanje funkcionalnog proizvoda. U nastavku je dan pregled potrebnih koraka kod izrade proizvoda.

Koraci u proizvodnji proizvoda s pokretnim segmentima su:

- Pomoću programskog paketa (*SolidWorks*, *Catia*) potrebno je izraditi model sklopa proizvoda (sklop sa svim dijelovima)
- Spremanje datoteke u STL formatu – omogućuje izradu u jednom komadu
- Prilagodba za izradbu i provjera modela prije izrade
- Izrada proizvoda
- Odvajanje potpornog materijala

Postupci kod modeliranja proizvoda:

- modeliranje pojedinih dijelova, uzimajući u obzir mjere koje će omogućiti pravilni odnos između pojedinih dijelova (nalijeganje površina, razmak između dijelova)
- postavljanje dijelova u odgovarajuće položaje u sklopnom modelu. Prvi dio je fiksiran u prostoru te se ostali dijelovi postavljaju u odnosu na taj prvi dio. Kod sastavljanja proizvoda treba voditi računa o razmaku između dijelova tako da je omogućeno gibanje istih.

Provjera modela prije izrade daje uvid kako će se elementi tiskati jedan u odnosu na drugi. Ovo je moguće provesti pomoću programskog paketa *CatalystEX*. Ovi programi „režu“ proizvode u dijelove koji su potrebni za izradu na 3D pisaču. Ovi programi omogućuju i neke dodatne mogućnosti kao što je mogućnost pregledavanja modela sloj po sloj prije same izrade. Ovime se smanjuje mogućnost pogreške kod izrade proizvoda.

Na slici 3.17. prikazan je primjer proizvoda s pokretnim segmentima izrađen s pomoću postupka FDM – a konkretnije narukvica izrađena pomoću FDM – a.



Slika 3.17. Narukvica izrađena u jednom ciklusu pomoću FDM –a [54]

4. IZRADA ISPITNIH PROIZVODA

Cilj ovog ispitivanja je odrediti koja je minimalna i maksimalna zračnost između pokretnih dijelova koji se izrađuju taložnim očvršćivanjem. Za potpurnu strukturu primjenit će se topivi materijal što će omogućiti da se izradi komplicirana geometrija u kojoj se ne može pristupiti bez oštećenja same tvorevine

Izrada ispitnih proizvoda može se podijeliti na:

1. Modeliranje proizvoda u programskom paketu *CATIA*
2. Ispisivanje proizvoda pomoću 3D pisača
3. Odvajanje podloge i otapanje potpornog materijala

Svaka faza izrade proizvoda objašnjenja je u nastavku teksta.

4.1 Modeliranje proizvoda

Ispitni proizvodi modeliraju se u programskom paketu *CATIA*. Proizvodi se sastoje od više pokretnih dijelova koji se izrađuju u jednom ciklusu bez potrebe montaže.

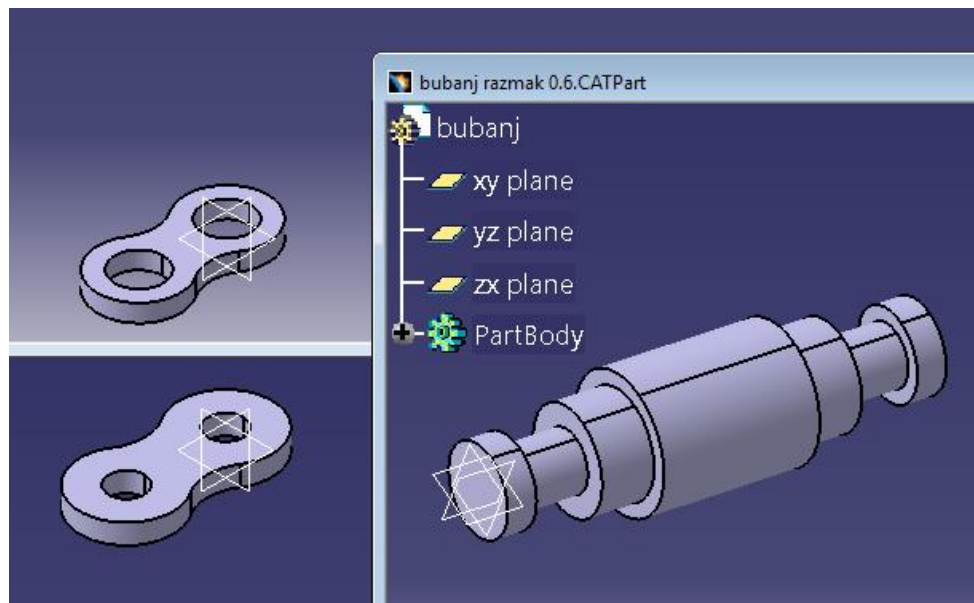
Postupak se sastoji od sljedećih faza:

1. Modeliranje svakog dijela sklopa u *Part Design* dijelu programskog paketa *CATIA*
2. Prebacivanje dijelova koji formiraju konačni sklop u *Assembly Design* programskog paketa *CATIA*
3. Sastavljanje konačnog proizvoda u *Assembly Design* –u s određenom zračnošću
4. Generiranje *CAT Part* iz gotovog *Assembly Design* – a
5. Spremanje *CAT Part* –a u STL datoteku

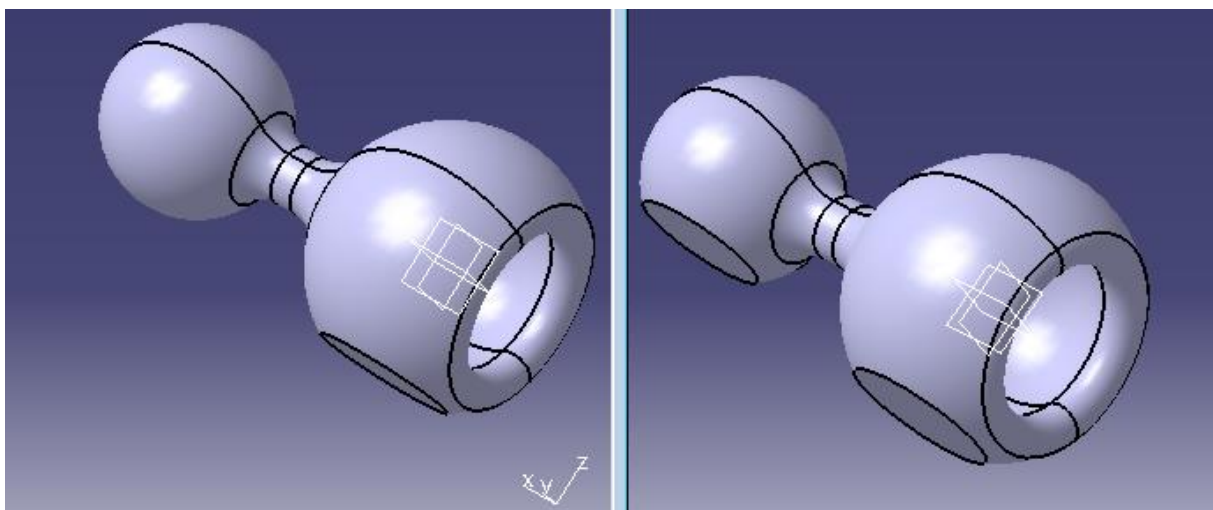
Prilikom modeliranja svakog dijela mora se imati na umu da svaki dio koji se izrađuje kasnije spaja u krajnji sklop i taj sklop mora ostvariti svoju funkciju. Uz same dimenzije dijelova koji čine krajnji proizvod potrebno je uzeti i obzir zračnosti između dijelova koji moraju ostvariti gibanje. U sklopni proizvod u ubacuju se svi potrebni dijelovi koji čine krajnji sklop, te se međusobno pozicioniraju jedan u odnosu na drugoga tako da zajedno tvore krajnji proizvod. Osiguravaju se odnosi između dijelova kao što su: paralelnosti pojedinih površina, udaljenosti između određenih površina (koje definiraju zračnost između pokretnih dijelova), itd. Nakon što je *sklop* završen iz njega je potrebno generirati *CAT Part*, što znači da se iz sklopa (*Assembly Design*) stvara jedan proizvod (nema više dijelova koji čine proizvod, sve zajedno se smatra jednim dijelom). Ovo je potrebno da 3D pisač shvati to kao jedan proizvod. Ovime

završava modeliranje proizvoda u *CATIA* – i, a slijedi podešavanje parametara izrade 3D pisača i samo ispisivanje proizvoda.

Slika 4.1 i slika 4.2 prikazuju pojedinačne dijelove modelirane u *CATIA* – i čijim se spajanjem dobiva krajnji proizvod.



Slika 4.1. Dijelovi proizvoda A prije sklapanja

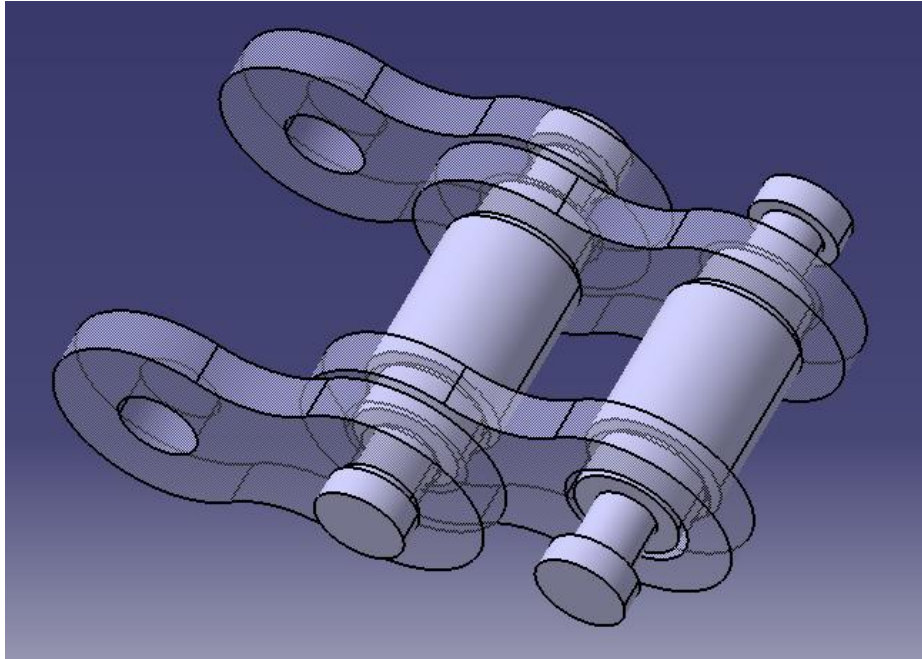


Slika 4.2. Dijelovi proizvoda B prije sklapanja

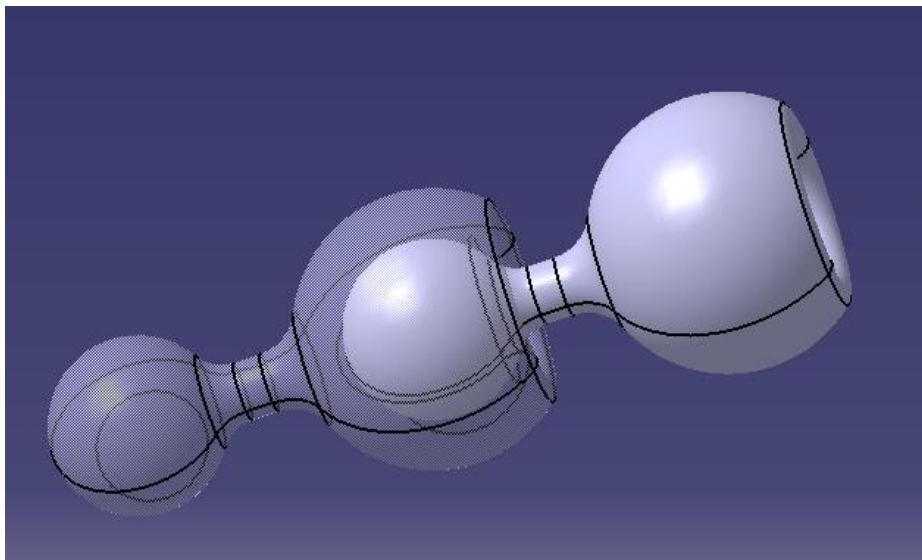
Mogućnost izrade sklopova s pokretnim dijelovima pomoću 3D pisača provedena je na dva različita proizvoda, koji ostvaruju gibanje između različitih površina. Tako je prvi proizvod u obliku biciklističkog lanca na kojem se ispituju gibanja između dviju ravnih površina i

između dva valjka (u daljnjem tekstu proizvod A). Dok je drugi proizvod konstruiran tako da se ispituje gibanje između dvije kugle koje se većim dijelom nalaze jedna unutar druge (u daljnjem tekstu proizvod B).

Slika 4.3 i slika 4.4 prikazuju sklopljene krajnje proizvode A i B.



Slika 4.3. Sklop modela A sa svim pokretnim dijelovima



Slika 4.4. Sklop modela B sa svim pokretnim dijelovima

4.2 Ispisivanje proizvoda pomoću 3D pisača

Izrađene su četiri različite inačice oba proizvoda na kojima se je ispitivao utjecaj različitih zračnosti na funkcionalnost proizvoda, te su određene minimalne zračnosti koje je potrebno definirati da bi sklop zadržao svoju funkcionalnost. Proizvod su se izrađivali tako da se je krenulo s većim razmacima između pojedinih dijelova te se je ta zračnost smanjivala sve dok nije došlo do spajanja dijelova, odnosno neispravnosti samog spoja.

Sam postupak ispisivanja proizvoda sastoji se od sljedećih faza:

1. Prebacivanje sklopa u STL datoteku u softver 3D pisača
2. Podešavanje parametara izrade
3. Podešavanje 3D pisača
4. Ispisivanje proizvoda

Nakon prebacivanja sklopa u STL datoteku slijedi podešavanje parametara izrade proizvoda kao i sam položaj i orijentacija proizvoda na radnoj podlogi.

Parametri za izradu proizvoda su sljedeći:

Gustoća ispune:	30 % (šesterokutna ispuna)
Visina sloja:	0,2 mm
Temperatura prerade ABS – a:	236 °C
Temperatura prerade potpornog materijala (PS – HI)	250 °C
Temperatura radne podloge:	112 °C
Brzina izrade:	90 mm/s
Broj ljusaka (strukture):	2

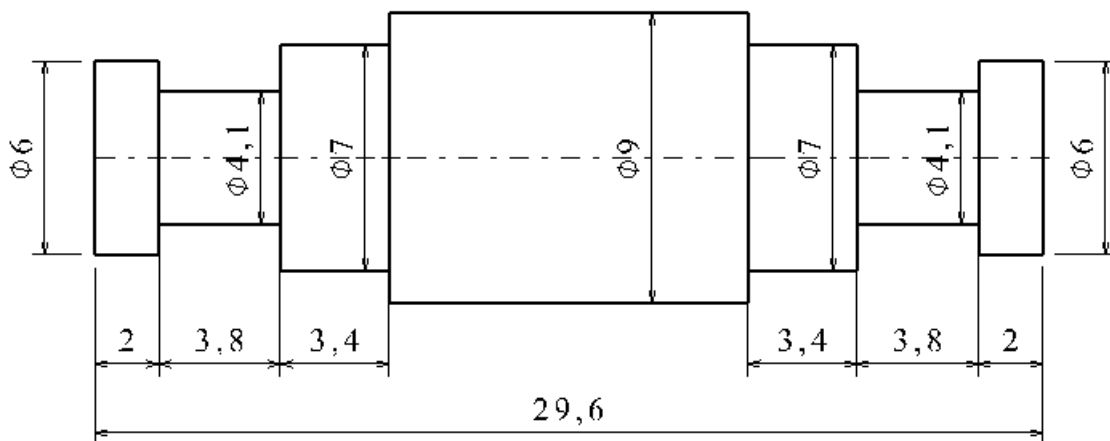
Nakon podešavanja parametara izrade potrebno je podesiti sam pisač. Provjerava se nagib radne podloge i po potrebi se korigira. To se radi na način da se mlaznica pozicionira na različite točke iznad podloge te se provjerava udaljenost od podloge do mlaznice za svaku točku. Ukoliko udaljenost nije dobra onda se ona korigira pomoću vijaka koji se nalaze s donje strane radne podloge. Ovo je vrlo važan korak, jer ukoliko radna podloga nije u ravnini proizvod neće biti ispravan unatoč ispravnom modelu proizvoda. Nakon što je radna podloga podešena i nakon što su mlaznice osnovnog i potpornog materijala postigle zahtijevane temperature prerade može započeti ciklus ispisivanja proizvoda. Prilikom ispisivanja

proizvoda prvo se na radnoj podlozi napravi podloga za sam proizvod koja se sastoji od nekoliko slojeva osnovnog materijala, na koji slijedi ispisivanje samog proizvoda. Samo ispisivanje se vrši sloj po sloj, odnosno proizvod se izrađuje od dna prema vrhu. Potporni materijal služi za "pridržavanje" osnovnog materijala, što znači u slučaju kada postoji neki dio proizvoda koji je šuplji ili nadignut u odnosu na ostatak proizvoda na mjesto šupljine se ispisuje potporni materijal. To znači da u onom sloju u kojem je potrebno tiskati osnovni i potporni materijal mora doći do prekida ispisivanja jednog materijala i promjena na drugi materijal. To se ostvaruje tako da se prekine dobava jednog materijala kroz odgovarajuću mlaznicu, te se druga mlaznica pozicionira na traženu poziciju i počinje dobava materijala kroz drugu mlaznicu, tj. potreban je ekstruder s dvije mlaznice. Nakon završetaka ispisivanja proizvod je potrebno odvojiti od podloge, te slijedi daljnja obrada.

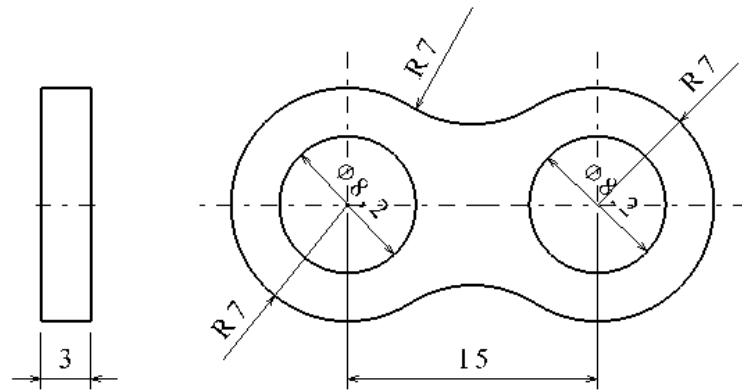
4.2.1 Ispisivanje proizvoda A sa zračnošću od 0,6 mm

Proizvod A u prvom ispisu izrađen je s razmakom između pokretnih dijelova od 0,6 mm.

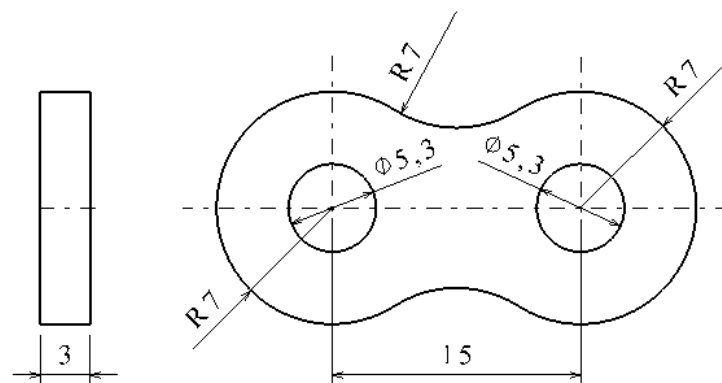
Na sljedećim slikama (4.5 – 4.8) prikazane su dimenzije pojedinih dijelova kao i razmaci između pojedinih dijelova nakon sklapanja proizvoda.



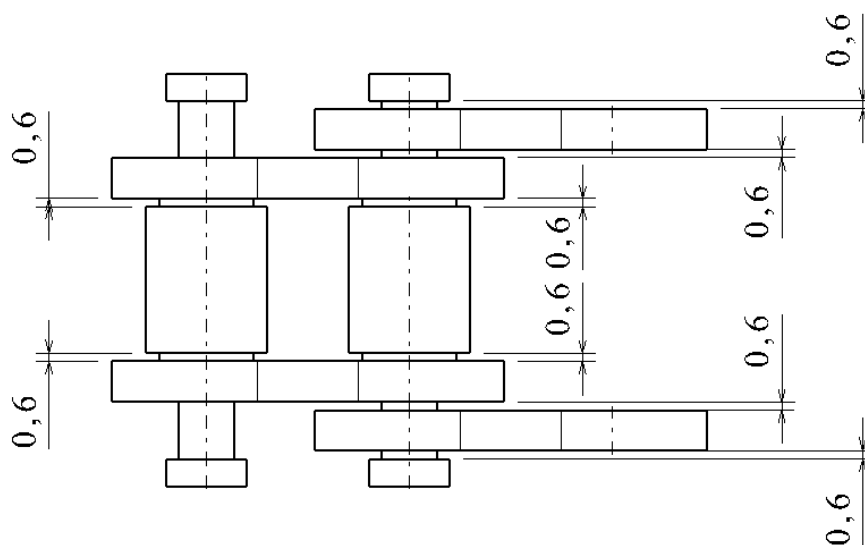
Slika 4.5. Dimenzije osovinice za zračnost 0,6 mm



Slika 4.6. Dimenzije unutarnje karike za zračnost 0,6 mm



Slika 4.7. Dimenzije vanjske karike za zračnost 0,6 mm



Slika 4.8. Prikaz zračnosti između dijelova nakon sklapanja proizvoda A

Izrada proizvoda s ovakvim dimenzijama pokazala se uspješnom, međutim proizvod je dosta labav, odnosno razmak od 0,6 mm između dijelova (pogotovo jer između dva graničnika postoje tri razmaka) pokazao se je prevelikim za održavanje krutosti proizvoda. Sam postupak otapanja suportnog materijala je protekao bez problema i pokretljivost dijelova je moguća odmah bez dodatnih operacija. Ovaj razmak se ne preporučuje za izradu sličnih proizvoda, bolje je odabrati manji razmak između dijelova.

Slika 4.9 Prikazuje gotov proizvod A s razmakom između dijelova od 0,6 mm. Jasno je vidljivo da proizvod izrađen ovim dimenzijama je vrlo labav i nije pogodan za neke zahtjevnije radnje.

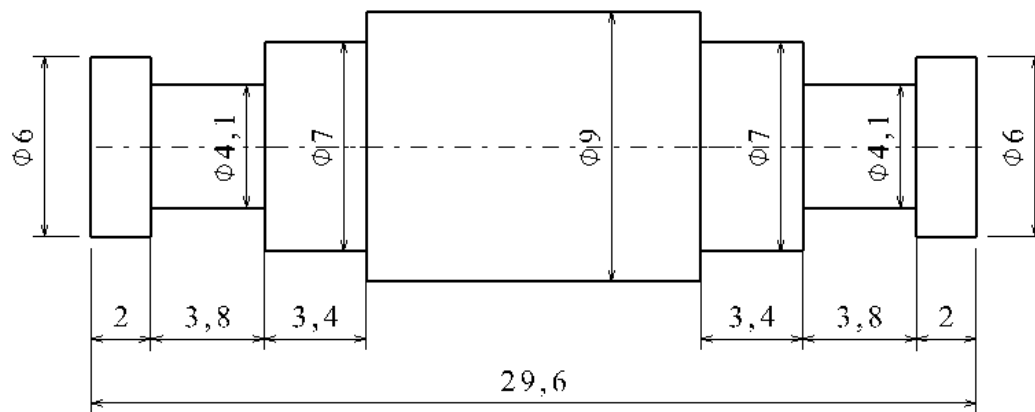


Slika 4.9. Proizvod A izrađen s razmakom između dijelova od 0,6 mm

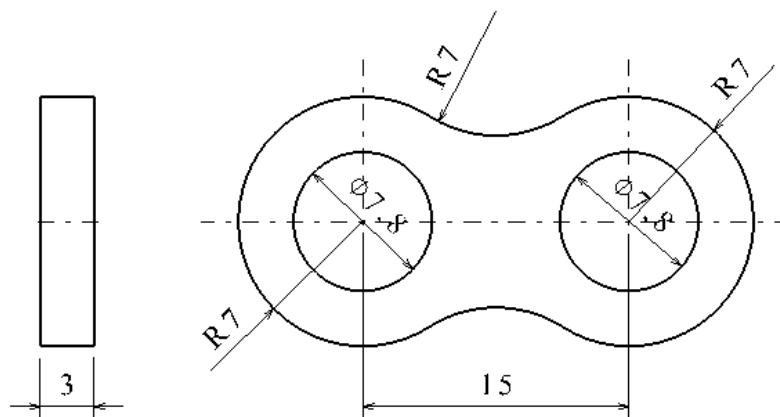
4.2.2 Ispisivanje proizvoda A sa zračnošću od 0,4 mm

Proizvod A u drugom ispisu izrađen je s razmakom između pokretnih dijelova od 0,4 mm.

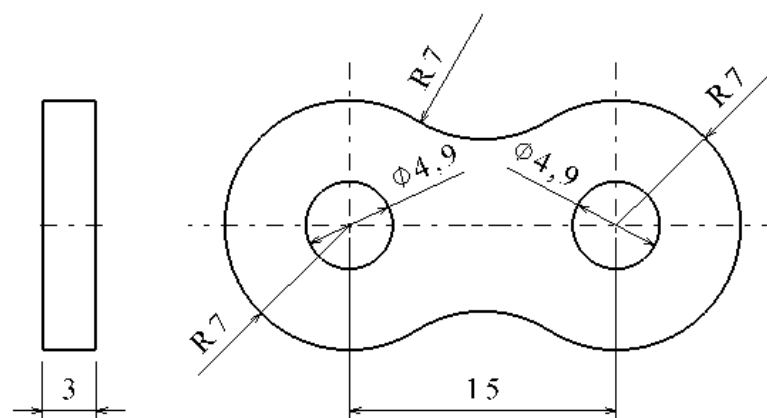
Na sljedećim slikama (4.10 – 4.13) prikazane su dimenzije pojedinih dijelova kao i razmaci između pojedinih dijelova nakon sklapanja proizvoda.



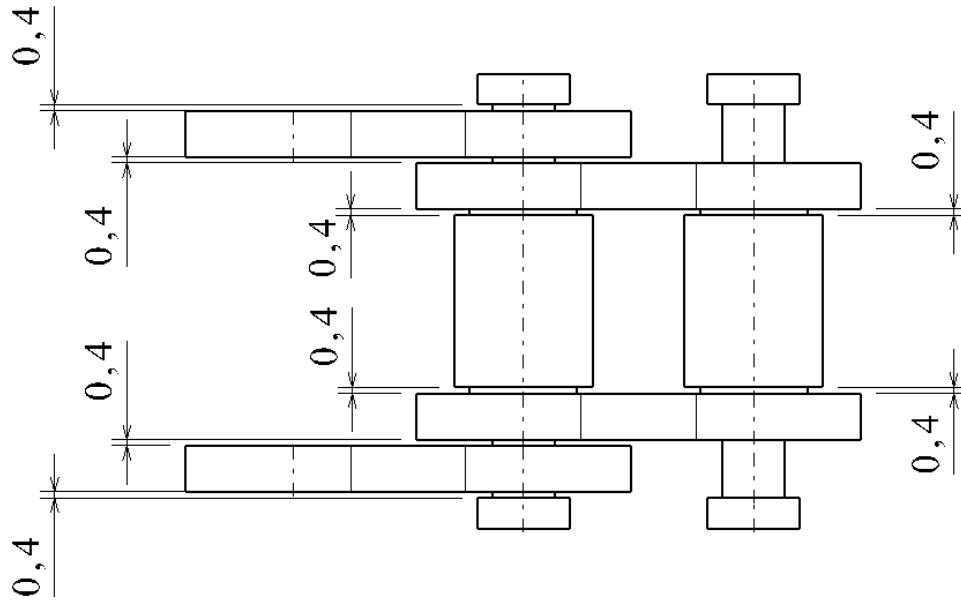
Slika 4.10. Dimenzije osovinice za zračnost 0,4 mm



Slika 4.11. Dimenzije unutarnje karike za zračnost 0,4 mm



Slika 4.12. Dimenzije vanjske karike za zračnost 0,4 mm



Slika 4.13. Prikaz zračnosti između dijelova nakon sklapanja proizvoda A

Izrada proizvoda s ovakvim dimenzijama pokazala se uspješnom, ali je za razliku od prošlog proizvoda značajno krući te je prema tome kvaliteta proizvoda značajno bolja. Sam postupak otapanja potpornog materijala je protekao bez problema i pokretljivost dijelova je moguća odmah bez dodatnih operacija. Labavost proizvoda postoji ali je vrlo mala te gotovo da i ne remeti funkcionalnost sklopa. Ovo je dobar izbor zračnosti za proizvode koji većinu sile prenose u jednom smjeru.

Na slici 4.14. vidi se gotov proizvod A koji je izrađen s razmakom između dijelova od 0,4 mm. Na proizvod je nakon otapanja trebalo primjeniti silu zato što je gibanje bilo otežano. Nakon toga dobiva se kruti proizvod koji može obavljati svoju funkciju. Zbog svoje krutosti ovaj proizvod se može primjeniti za zahtjevnije operacije i predstavlja znatno poboljšanje u odnosu na proizvod A koji je izrađen sa zračnošću od 0,6 mm.

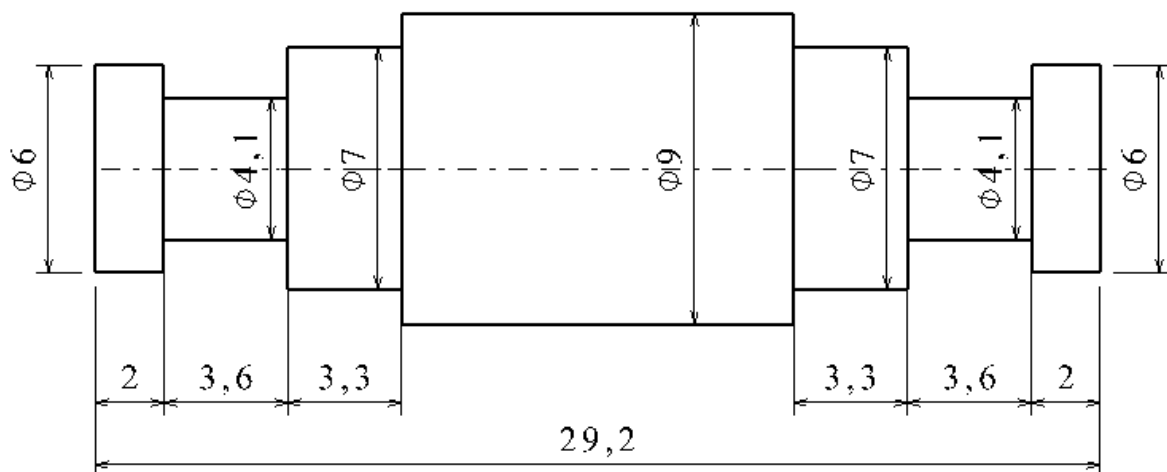


Slika 4.14. Proizvod A izrađen s razmakom između dijelova od 0,4 mm

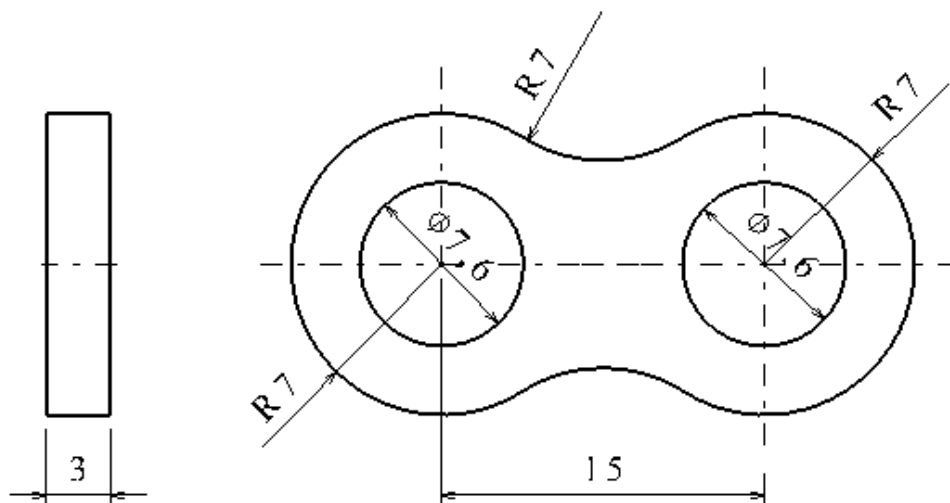
4.2.3 Ispisivanje proizvoda A sa zračnošću od 0,3 mm

Proizvod A u trećem ispisu izrađen je s razmakom između pokretnih dijelova od 0,3 mm.

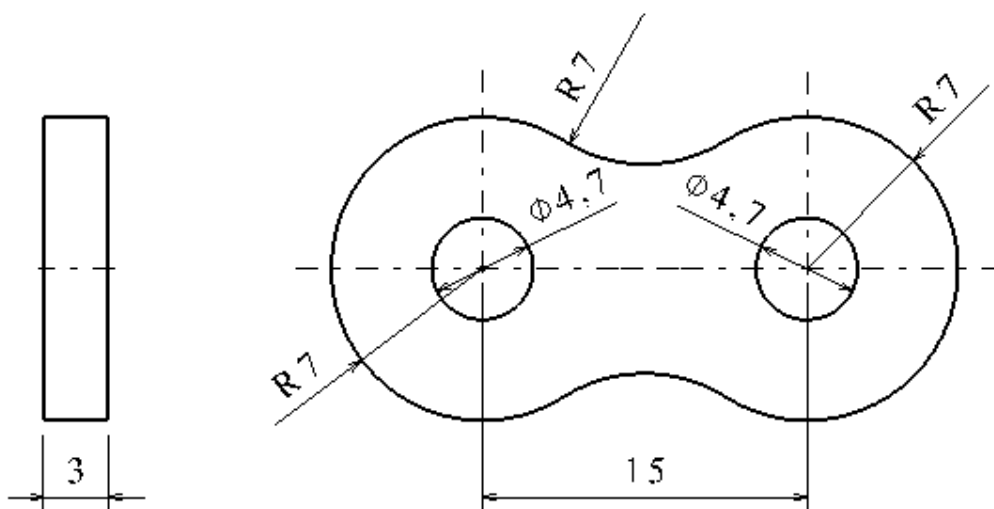
Prema tome dimenzije dijelova su prikazane na slikama od 4.15 – 4.17.



Slika 4.15. Dimenzije osovinice za zračnost 0,3 mm

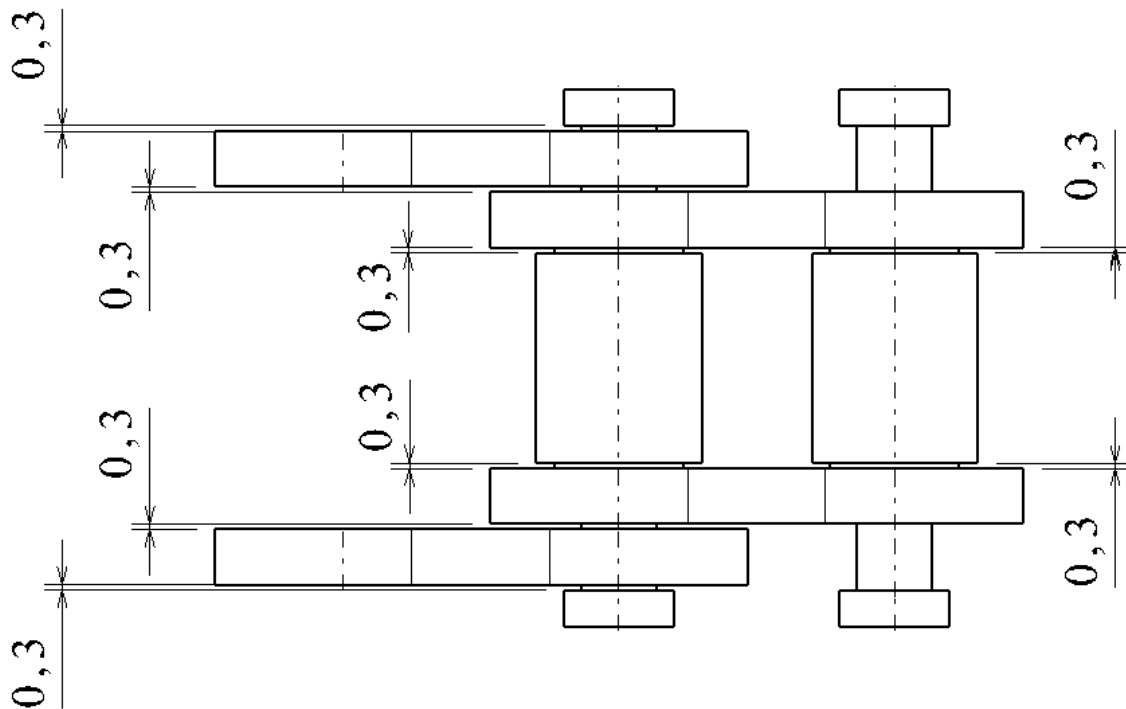


Slika 4.16. Dimenzije unutarnje karike za zračnost 0,3 mm



Slika 4.17. Dimenzije vanjske karike za zračnost 0,3 mm

Na slici 4.18 prikazane su zračnosti između dijelova sklopova proizvoda A.

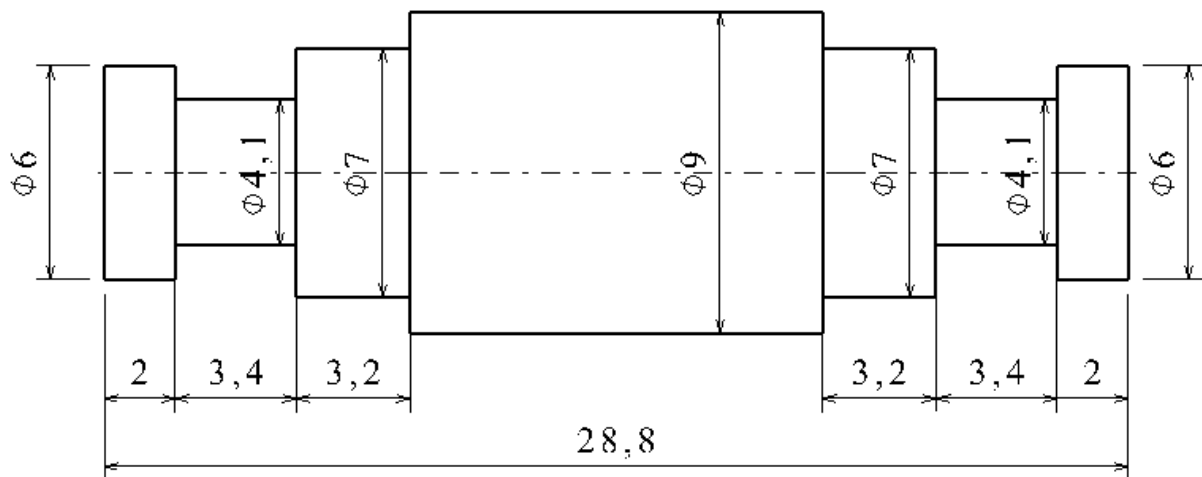


Slika 4.18. Prikaz zračnosti između dijelova nakon sklapanja proizvoda A

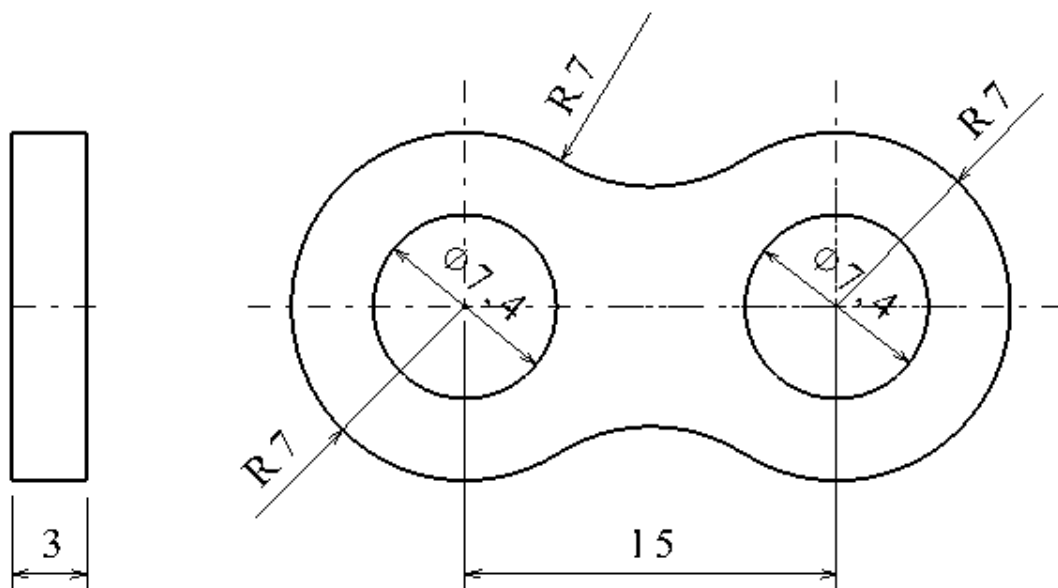
Izrada proizvoda s ovakvim dimenzijama pokazala se uspješnom. Sam postupak otapanja potpornog materijala je protekao bez problema, međutim nakon otapanja vidljivo je da je na mjestima došlo do spajanja dijelova koji ostvaruju međusobno gibanje. To povezivanje materijala je nastalo na gornjem dijelu sklopa (gornja površina karika se je spojila u cjelinu). To povezivanje je bilo vrlo malo, te je uz primjenu sile mjesto spajanja popustilo i funkcionalnost proizvoda je u potpunosti vraćena. Labavost proizvoda gotovo da i ne postoji, pa je ova zračnost najbolja ako je potreban krut proizvod, međutim potrebno je primjeniti mehaničku silu na proizvod da bi bio gibljiv.

4.2.4 Ispisivanje proizvoda A sa zračnošću od 0,2 mm

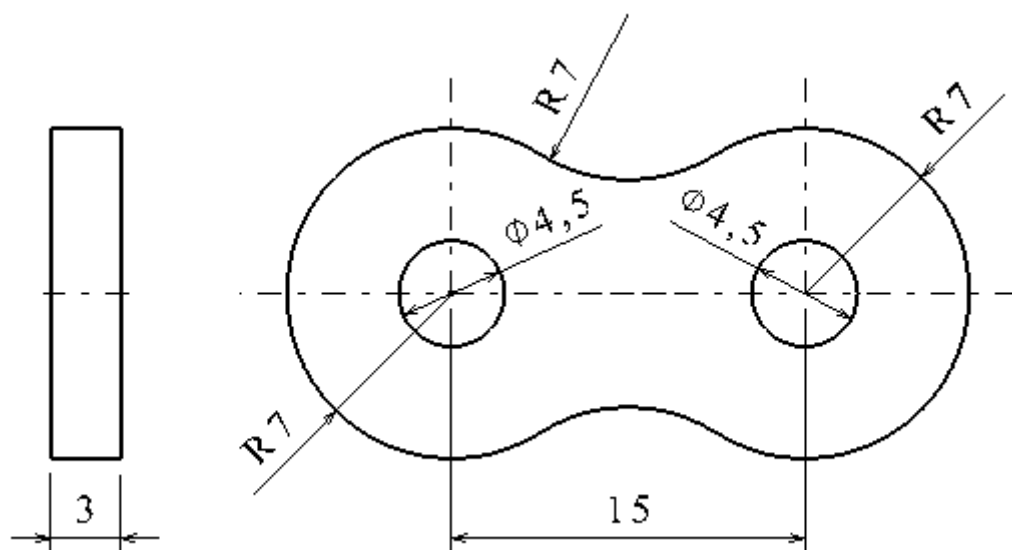
Prvi proizvod u četvrtom ispisu izrađen je s razmakom između pokretnih dijelova od 0,2 mm. Prema tome dimenzije dijelova su prikazane na slikama 4.19 do 4.22.



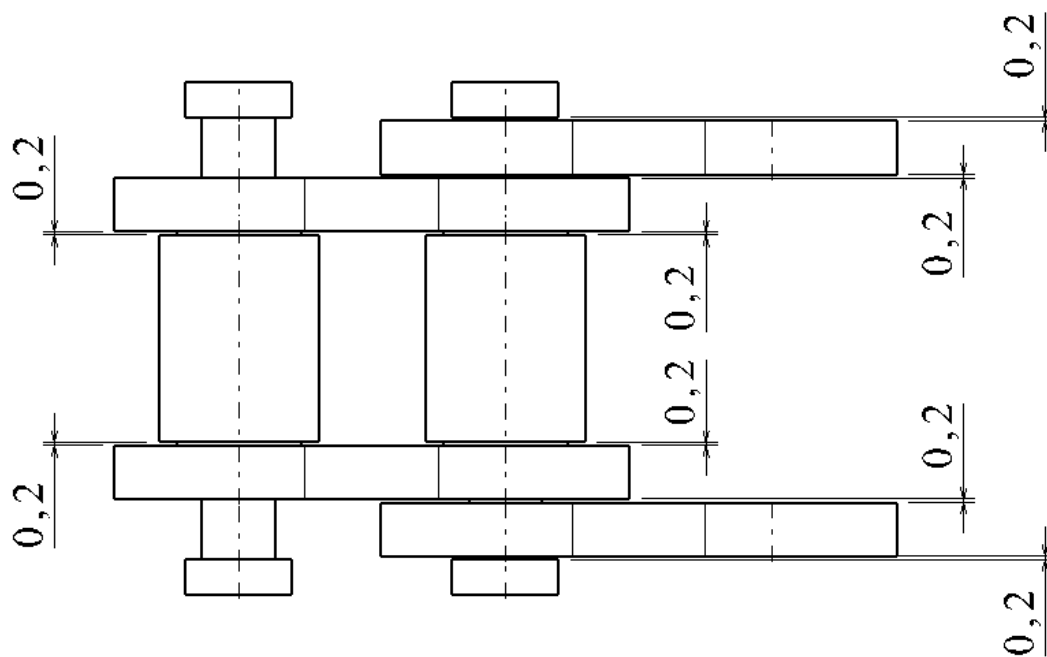
Slika 4.19. Prikaz zračnosti između dijelova nakon sklapanja proizvoda A



Slika 4.20. Dimenzije unutarnje karike za zračnost 0,2 mm



Slika 4.21. Dimenzije vanjske karike za zračnost 0,2 mm



Slika 4.22. Prikaz zračnosti između dijelova nakon sklapanja proizvoda A

Nakon izrade proizvoda vidljivo je da je došlo do značajnog povezivanja dijelova. Potporni materijal se je uredno otopio i nakon odvajanja podloge zaključeno je da je proizvod

neispravan. Došlo je do spajanja u tolikoj mjeri da nije moguće ostvariti gibanje između dijelova, pa se prema tome zaključuje da nije moguće ispisivanje proizvoda (ovom klasom 3D pisača) na zračnosti manje od 0,3 mm.

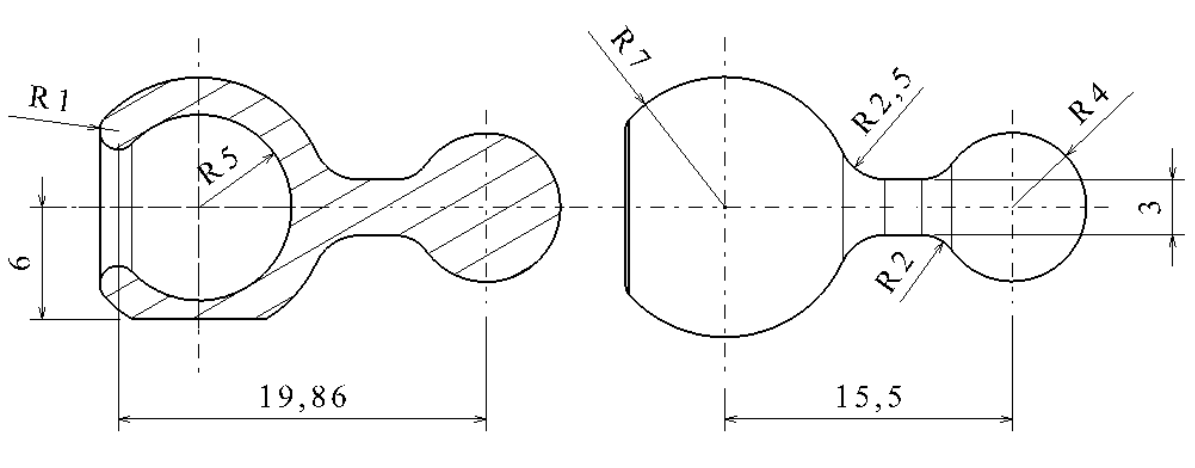
Slika 4.23 prikazuje proizvod A nakon skidanja s 3D pisača na kojoj su jasno vidljivi dijelovi izrađeni od osnovnog materijala (zeleno) i dijelovi od potpornog materijala (bijelo). Vidi se da je proizvod ispisan na podlogu od osnovnog materijala. Ta podloga se može odvojiti prije ili poslije otapanja potpornog materijala. Laganim trganjem podloge i proizvoda, odnosno savijanjem podloge dolazi do njenog odvajanja od proizvoda.



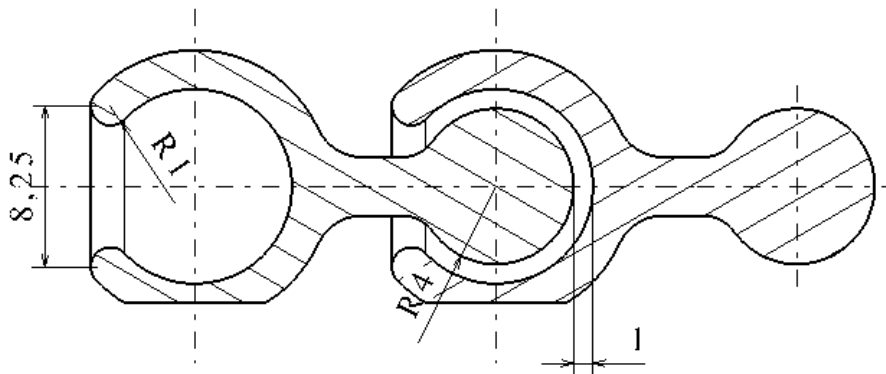
Slika 4.23. Proizvod A nakon izlaska iz 3D pisača

4.2.5 Ispisivanje proizvoda B sa zračnošću od 1 mm

Proizvod B u prvom ispisu izrađen je s razmakom između pokretnih dijelova od 1mm. Prema tome dimenzije dijelova su prikazani na slikama 4.24 i 4.25.



Slika 4.24. Dimenzije dijela proizvoda B sa zračnošću od 1 mm

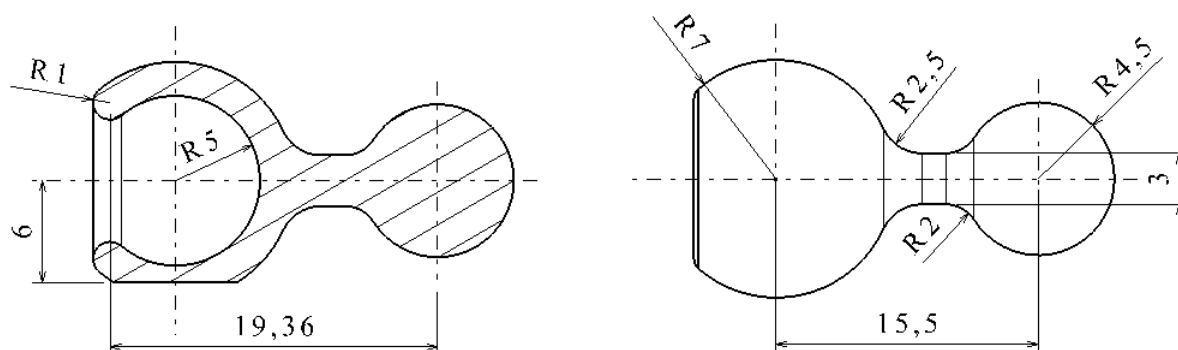


Slika 4.25. Prikaz sklopa proizvoda B

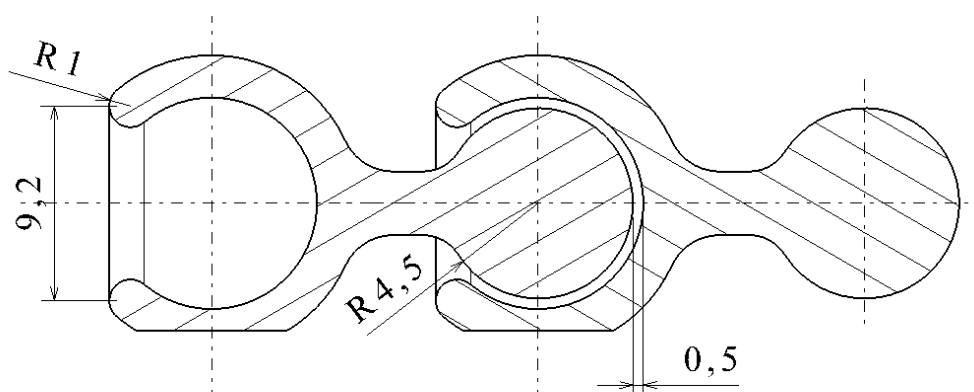
Izrada proizvoda B s ovakvim dimenzijama pokazala se uspješnom, međutim proizvod je poprilično labav. Razmak između dijelova od 1 mm je veliki i zato proizvod posjeduje značajna ortogonalna i aksijalna gibanja. Ovako velikom zračnošću između dijelova htjelo se pokazati da ukoliko to konstrukcija dopušta (u ovom slučaju kugla koja se većim dijelom nalazi unutar veće kugle) moguće je ostvariti funkcionalan proizvod sa širokim rasponom zračnosti između dijelova. Sam postupak otapanja potpornog materijala je protekao bez problema i pokretljivost dijelova je moguća odmah bez dodatnih operacija. Ovaj razmak se preporučuje u situacijama kada nije od izuzetne važnosti da li postoji značajan aksijalni pomak između dijelova u spoju.

4.2.6 Ispisivanje proizvoda B sa zračnošću od 0,5 mm

Proizvod B u drugom ispisu izrađen je s razmakom između pokretnih dijelova od 0,5 mm. Prema tome dimenzije dijelova su prikazane na slikama 4.26 i 4.27.



Slika 4.26. Dimenzije dijela proizvoda B sa zračnošću od 0,5 mm



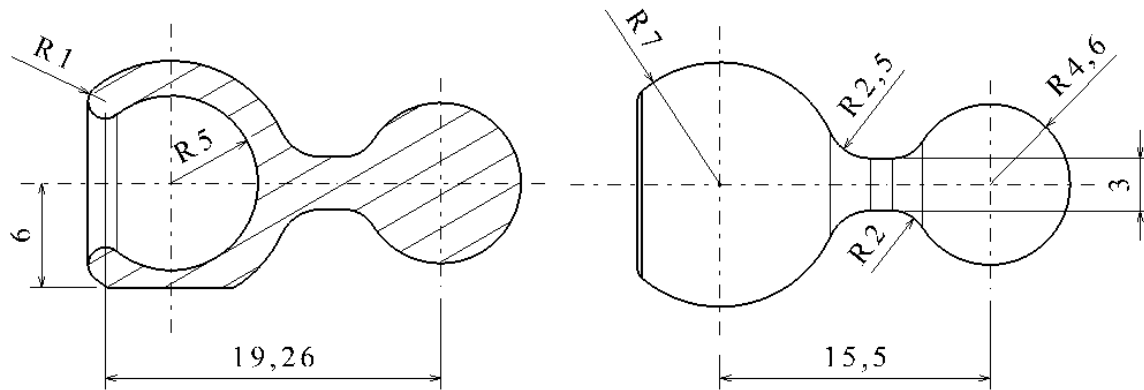
Slika 4.27. Prikaz sklopa proizvoda B

Izrada proizvoda B s ovakvim dimenzijama pokazala se uspješnom, gibanja u aksijalnom smjeru svelo se je na minimum dok sklop svoju funkciju obavlja bez problema. Sam postupak otapanja potpornog materijala je protekao bez problema i pokretljivost dijelova je moguća odmah bez dodatnih operacija. Ovaj razmak se preporučuje u situacijama kada je bitno da postoji vrlo malo aksijalnih gibanja u spoju.

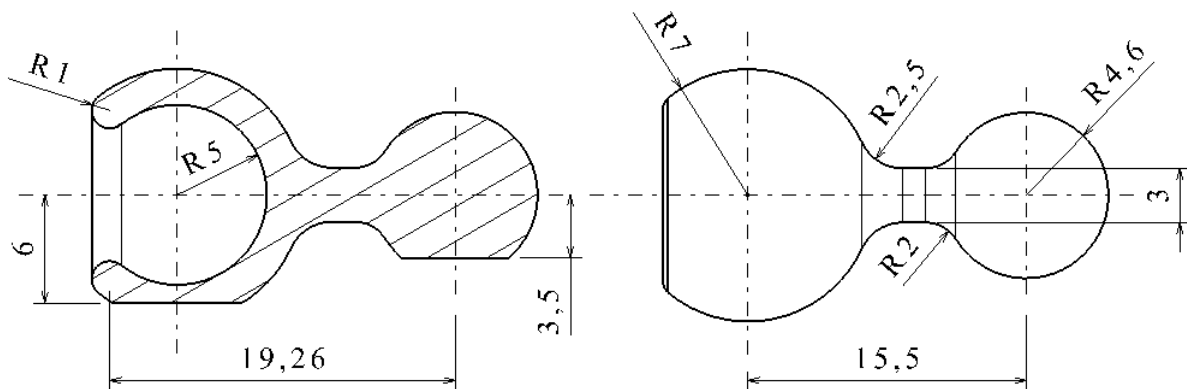
4.2.7 Ispisivanje proizvoda B sa zračnošću od 0,4 mm

Proizvod B u trećem ispisu izrađen je s razmakom između pokretnih dijelova od 0,4 mm. Ovdje je napravljena preinaka s dijelom B1 kod kojega je napravljena ravna površina na

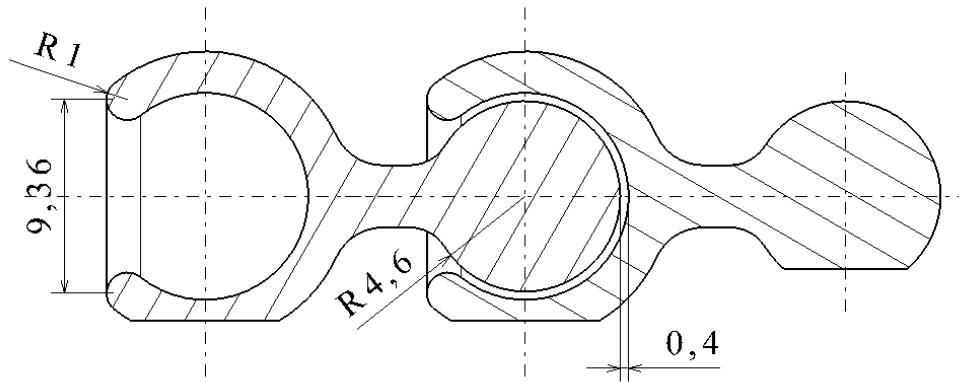
manjoj kugli zbog lakše izrade dijela na 3D pisaču, odnosno s ciljem dobivanja kvalitetnije površine manje kuglice. Prema tome dimenzije dijelova su prikazane na slikama 4.28, 4.29 i 4.30.



Slika 4.28. Dimenzije dijela proizvoda B sa zračnošću od 0,4 mm



Slika 4.29. Dimenzije dijela B1 sa zračnošću od 0,4mm

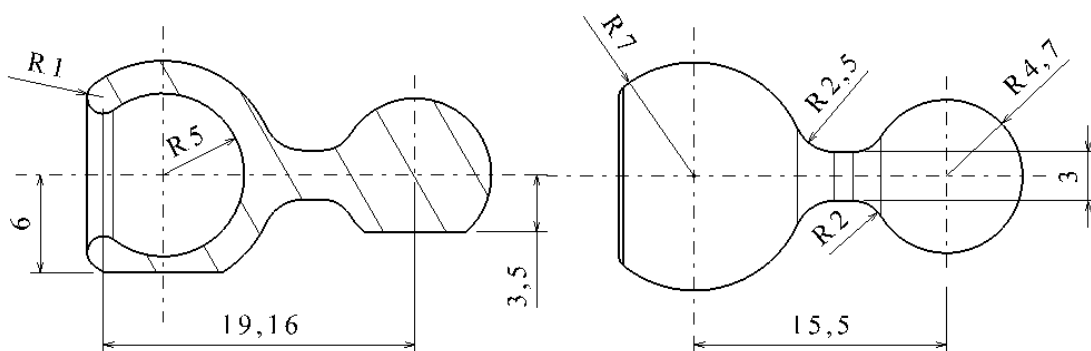


Slika 4.30. Prikaz sklopa proizvoda B

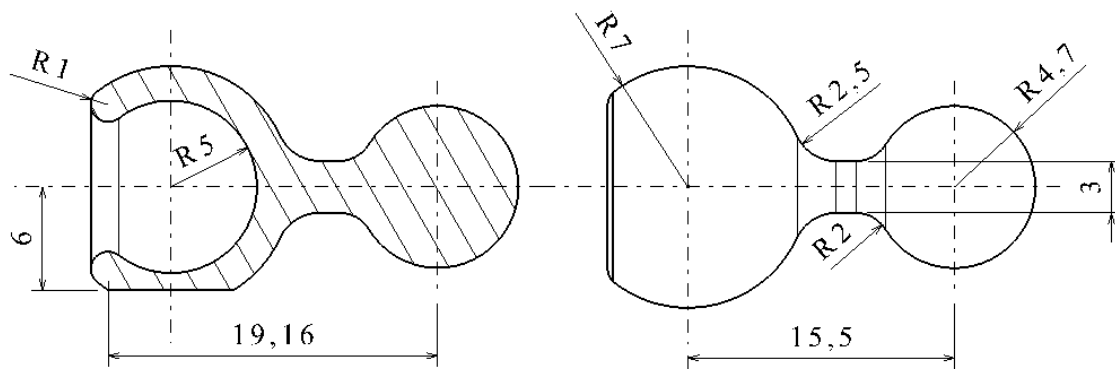
Izrada proizvoda s ovakvim dimenzijama pokazala se uspješnom, gibanja u aksijalnom smjeru nema dok se rotacija odvija bez problema. Sam postupak otapanja suprotnog materijala je protekao bez problema, ali nakon otapanja nije postojala pokretljivost između dijelova vjerojatno jer je došlo do djelomičnog spajanja dvaju dijelova. Primjenom nekoliko laganih udaraca po komadu došlo je do odvajanja dijelova i gibanje je bilo moguće. Ovaj razmak se preporučuje samo u situacijama kada se želi izbjeći aksijalno gibanje, odnosno ostvariti spoj s minimalnom zračnošću.

4.2.9 Ispisivanje proizvoda B sa zračnošću od 0,3 mm

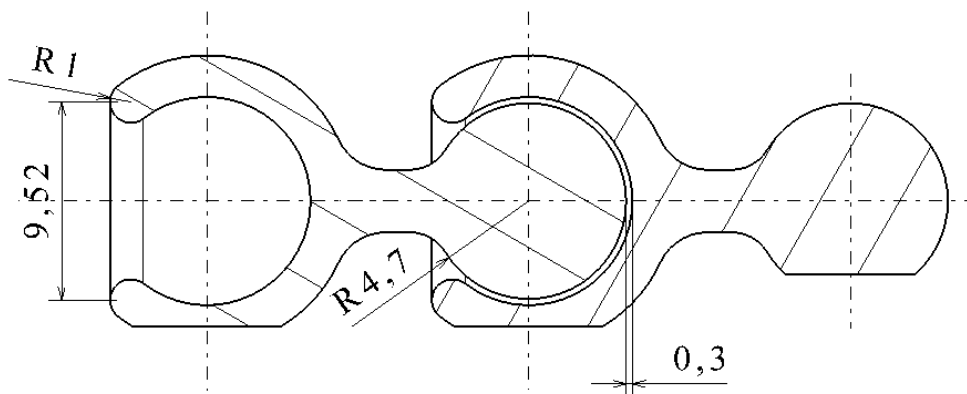
Proizvod B u četvrtom ispisu izrađen je s razmakom između pokretnih dijelova od 0,3 mm. Dimenzije dijelova su prikazane na sljedećim slikama (slike 4.31, 4.32 i 4.33).



Slika 4.31. Dimenzije dijela B1 sa zračnošću od 0,3 mm



Slika 4.32. Dimenzije dijela proizvoda B sa zračnošću od 0.3mm



Slika 4.33. Prikaz sklopa proizvoda B

Proizvod je uredno izrađen i nakon toga potporni materijal je otopljen, nakon čega je ustanovljeno da je došlo do spajanja dijelova u cjelinu. Prema tome zračnost od 0,3 mm kod ovakvog tipa proizvoda se je pokazala premalom odnosno dobiva se neispravan proizvod.

Slika 4.34 prikazuje proizvod B nakon otapanja potpornog materijala.



Slika 4.34. Proizvod B nakon otapanja potpornog materijala

Tablica 4.1 i tablica 4.2 sadrže podatke o količinama materijala koji je utrošen za izradu pojedinih varijanta proizvoda, kao i vrijeme izrade istog. Iz podatka je jasno vidljivo da se s povećanjem zračnosti između dijelova povećava utrošak potpornog materijala dok utrošak osnovnog materijala pada. U tablica 4.2 dolazi do velike promjene u potrošnji potpornog materijala između dvije inačice proizvoda B (zračnost 0,4 mm i 0,5mm) i to suprotno logičkom slijedu, jer se smanjenjem zračnosti između dijelova povećava utrošak potpornog materijala. To je posljedica promjene same konstrukcije proizvoda B pa se podaci u tablici 4.2 trebaju promatrati podjeljeni u dvije skupine. Jedna skupina se sastoji od zračnosti 0,3 mm i 0,4 mm dok se druga skupina sastoji od preostale dvije inačice proizvoda B. Kada se podaci promatraju na taj način vidi se da se oni nalaze u logičnom slijedu, odnosno da se smanjenjem zračnosti između dijelova utrošak osnovnog materijala povećava, a utrošak potpornog materijala povećava.

Tablica 4.1. Utrošak materijala i vrijeme izrade proizvoda A

ZRAČNOST, mm	MASA POTPORNOG MATERIJALA PS – HI, g	MASA OSNOVOG MATERIJALA ABS, g	VRIJEME IZRADE, min
0,2	0,31,	6,87	33
0,3	0,3	6,79	33
0,4	0,33	671	33
0,6	0,36	6,7	33

Tablica 4.2. Utrošak materijala i vrijeme izrade proizvoda B

ZRAČNOST, mm	MASA POTPORNOG MATERIJALA PS – HI, g	MASA OSNOVOG MATERIJALA ABS, g	VRIJEME IZRADE, min
0,3	0,06	3,15	14
0,4	0,07	3,12	14
0,5	0,01	3,07	14
1	0,02	2,97	14

4.3 Odvajanje podloge i otapanje potpornog materijala

Nakon skidanja proizvoda s 3D pisača potrebno je otopiti potporni materijal da bi se omogućila funkcionalnost spoja. Budući da je upotrebljen PS – HI potporni materijal proizvod se otapa u otopini pod nazivom D – Limonen. Ova otopina razgrađuje potporni materijal dok istovremeno ne utječe na osnovni materijal proizvoda. Postupak se sastoji u tome da se D – Limonen ulije u stakleni spremnik u kojem se nalazi proizvod kojem treba otopiti potporni materijal. Bitno je da je proizvod u potpunosti uronjen u otopinu, a spremnik je potrebno zatvoriti jer D – Limonen jako ishlapljuje. Vrijeme koje proizvod mora provesti u ovoj otopini prvenstveno ovisi o količini potpornog materijala koja se nalazi na samom proizvodu, pa prema tome vrijeme otapanja može varirati od jednog sata do cijelog dana. Obično se proizvod ostavlja u otopini od 8 – 24 sata. Postupak otapanja se može ubrzati tako da se otopina povremeno protrese. Ova tvrdnja je ispitana u sklopu ovog rada tako da su se u dva spremnika stavili isti proizvodi, te je jedan spremnik ostavljen sa strane, a drugi se je protresao svakih 10 minuta. Ovime je ubrzano vrijeme otapanja potpornog materijala za proizvod A s četiri sata i četrdeset minuta u mirnom spremniku na tri sata i trideset minuta u

spremniku koji se je protresao svakih 10 minuta. U slučaju B proizvoda vrijeme otapanja je smanjeno sa sat i trideset minuta na sat vremena.

Slika 4.35 prikazuje proizvod A nakon otapanja suprotnog materijala u otopini D – Limonen.



Slika 4.35. Proizvod A nakon otapanja potpornog materijala

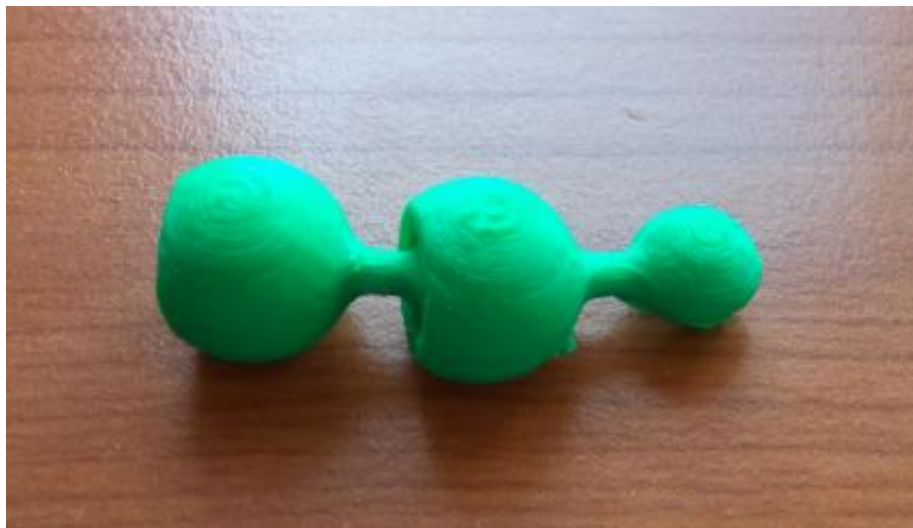
Vremena otapanja za svaku varijantu proizvoda dana je u tablici 4.3.

Tablica 4.3. Vremena otapanja potpornog materijala

ZRAČNOST PROIZVODA A, mm	VRIJEME OTAPANJA PROIZVODA A	ZRAČNOST PROIZVODA B, mm	VRIJEME OTAPANJA PROIZVODA B
0,2	4 h 40 min	0,3	1 h 30 min
0,3	3 h 30 min	0,4	1 h
0,4	3 h 35 min	0,5	1 h 5 min
0,6	4 h 35 min	1	1 h 30 min

Nakon otapanja potpornog materijala proizvod se vadi iz otopine pri čemu se mora izbjegavati direktan kontakt s otopinom, te se proizvod dobro ispiru pod vodenim mlazom. Slijedi odvajanje podloge od proizvoda (ovo se može obaviti i prije otapanja potpornog materijala) te po potrebi naknadna obrada površine proizvoda.

Slika 4.36 prikazuje izgled proizvoda B nakon odvajanja podloge, nakon ovog koraka proizvod je sposoban obavljati svoju namjenu. Po potrebi još se obavlja dorada površine proizvoda.



Slika 4.36. Izgled proizvoda B nakon odvajanja podloge

5. ZAKLJUČAK

U ovom radu bilo je potrebno pojasniti na koji način se mogu dobiti proizvodi s pokretnim elementima, koji se ispisuju u jednom ciklusu pomoću postupka taložnog očvršćivanja. Ovime je omogućena proizvodnja gotovih proizvoda od značajno manjeg broja dijelova, ujedno je smanjeno vrijeme proizvodnje za vrijeme koje bi bilo potrebno utrošiti za sklapanje segmenata koji se ovdje izrađuju u cjelini. Provedeno je ispitivanje na niskobudžetnom FDM pisaču s ciljem pronalaženja minimalne moguće zračnosti između pokretnih dijelova. Ispitivanjem je utvrđeno da su minimalne i maksimalne zračnosti na niskobudžetnom pisaču 0,3 mm za dijelove koji se nalaze u dodiru na dva mjesta, odnosno dodir između dvije ravne površine ili dvije zaobljene površine. Za slučaj kada se izrađuje proizvod kod kojeg su pokretni dijelovi u dodiru na više ploha (u ispitivanju kugla većim dijelom unutar veće kugle) minimalna zračnost mora iznositi 0,4 mm. Svaka zračnost ispod ovih vrijednosti dovodi do neispravnosti proizvoda odnosno škarta. Nadalje potrebno je izbjegavati prevelike zračnosti jer one dovode do prevelike nestabilnosti proizvoda (zračnosti iznad 0,5 mm). Naravno ove vrijednosti mogu odstupati ovisno o kompliciranosti proizvoda i o 3D pisaču koji se primjenjuje za izradu proizvoda. Proces dobivanja gotovog proizvoda može se ubrzati na način da se u fazi otapanja potpornog materijala otopina povremeno protrese što značajno smanjuje proces otapanja potpornog materijala u odnosu na slučaj kada otopina miruje. Niskobudžetni 3D pisači imaju svoja ograničenja kao što je slaba kvaliteta površine i estetika proizvoda, ali svojom niskom cijenom su dostupni široj populaciji i njima je moguće dobiti proizvode zadovoljavajuće kvalitete pa su zato važan dio današnje proizvodnje.

6. LITERATURA

- [1] Pilipović A.: Utjecaj parametra izrade na svojstva polimernog prototipa, doktorski rad, Fakultet strojarstva i brodogradnje, Zagreb, 2012.
- [2] Wohlers, T.T.: Wohlers Report 2009 – State of the Industry Annual Worldwide Progress Report, Wohlers Associates, Inc., Fort Collins, Colorado, SAD, 2009.
- [3] Liou, F.W.: Rapid Prototyping and Engineering applications: A Toolbox for Prototype Development, CRC Press – Taylor & Francis Group, SAD, 2008.
- [4] Kunwoo, L.: Principles of CAD/CAM/CAE Systems, Addison – Wesley Longman Inc., Reading, Massachusetts, 1999, ISBN 0-201-38036-6.
- [5] <http://www.custompartnet.com/wu/stereolithography>, 20.11.2016.
- [6] Pilipovi, A.: Analiza svojstava materijala za brzu proizvodnju prototipova, diplomski rad, Fakultet strojarstva i brodogradnje, Zagreb, 2006.
- [7] <https://www.protocam.com/additive-manufacturing-services/stereolithography-sla/>, 20.11.2016.
- [8] Gebhardt, A.: Understanding Additive Manufacturing, Rapid Prototyping – Rapid Tooling – Rapid Manufacturing, Carl Hanser Verlag, München, 2012.
- [9] <https://www.phoenixcontact-rapidsolutions.com/en/technologien/polyjet-multijet-printing>, 20.11.2016.
- [10] <http://www.javelin-tech.com/3d-printer/materials/polyjet-photopolymer/bio-compatible/>, 20.11.2016.
- [11] Gibson, I., Rosen, D.W., Stucker, B.: Additive Manufacturing Technologies: Rapid Prototyping to Direct Digital Manufacturing, Springer, SAD, 2010.
- [12] Godec, D.: Utjecaj hibridnog kalupa na svojstva injekcijski prešanog plastomernog otpreska, doktorski rad, Fakultet strojarstva i brodogradnje, Zagreb, 2005.

- [13] https://www.utwente.nl/ctw/opm/research/design_engineering/rm/additive%20manufacturing/overview-of-additive-manufacturing-processes/, 20.11.2016.
- [14] <https://en.3dcent.com/professional-3d-printer-for-industry/>, 15.11.2016.
- [15] <http://3dprinting.com/what-is-3d-printing/>, 16.11.2016.
- [16] Cooper, K.G.: Rapid Prototyping Technology: Selection and Application, Marcel Dekker Inc., SAD, 2001
- [17] <http://ceramicartsdaily.org/wp-content/uploads/2009/01/printedpot1.jpg>, 20.11.2016.
- [18] <http://www.azom.com/article.aspx?ArticleID=1650>, 20.11.2016.
- [19] Pahole, I., Drstvenšek, I., Ficko, M., Bali, J.: Rapid prototyping processes give new possibilities to numerical copying techniques, Journal of Materials Processing Technology, 164-165 (2005), str. 1416-1422.
- [20] <http://www.slideshare.net/HarshKumar103/additive-manufacturing-3d-printing-rapid-prototyping>, 20.11.2016.
- [21] <https://www.whiteclouds.com/3dpedia-index/fused-deposition-modeling-fdm>, 18.5.2016.
- [22] <http://www.livescience.com/39810-fused-deposition-modeling.html>, 18.5.2016.
- [23] <http://3dprintingfromscratch.com/common/types-of-3d-printers-or-3d-printing-technologies-overview/>, 22.11.2016.
- [24] <http://www.stratasys.com/materials/fdm/absplus>, 20.9.2016.
- [25] http://usglobalimages.stratasys.com/Main/Files/Material_Spec_Sheets/MSS_FDM_ABS_IpusP430.pdf, 15.11.2016.
- [26] <http://www.stratasys.com/materials/fdm/absi#content-slider-1>, 20.9.2016.
- [27] http://usglobalimages.stratasys.com/Main/Files/Material_Spec_Sheets/MSS_FDM_ABSi.pdf, 15.11.2016.
- [28] <http://www.stratasys.com/materials/fdm/abs-m30>, 20.9.2016.

- [29] http://usglobalimages.stratasys.com/Main/Files/Material_Spec_Sheets/MSS_FDM_AB SM30.pdf, 15.11.2016.
- [30] <http://www.stratasys.com/materials/fdm/abs-m30i>, 20.9.2016.
- [31] http://usglobalimages.stratasys.com/Main/Files/Material_Spec_Sheets/MSS_FDM_Fortu sABSM30i.pdf?v=635784425363214875, 17.11.2016.
- [32] <http://www.stratasys.com/materials/fdm/abs-esd7>, 22.9.2016.
- [33] http://usglobalimages.stratasys.com/Main/Files/Material_Spec_Sheets/MSS_FDM_ABS ESD7.pdf, 17.11.2016
- [34] <http://www.stratasys.com/materials/fdm/pc>, 22.9.2016.
- [35] http://usglobalimages.stratasys.com/Main/Files/Material_Spec_Sheets/MSS_FDM_PC.p df, 17.11.2016.
- [36] <http://www.stratasys.com/materials/fdm/asa>, 17.11.2016.
- [37] http://www.stratasys.com/~media/Main/Files/Material_Spec_Sheets/MSS_FDM_ASA.a shx, 17.11.2016.
- [38] <http://www.stratasys.com/materials/fdm/nylon-6>, 17.11.2016.
- [39] http://www.stratasys.com/~media/Main/Files/Material_Spec_Sheets/MSS_FDM_Nylon _61016a.ashx, 17.11.2016.
- [40] <http://www.stratasys.com/materials/fdm/nylon>, 17.11.2016.
- [41] http://usglobalimages.stratasys.com/Main/Files/Material_Spec_Sheets/MSS_FDM_Nylo n12.pdf, 17.11.2016.
- [42] <http://www.stratasys.com/materials/fdm/pc-abs>, 17.11.2016.
- [43] http://www.stratasys.com/~media/Main/Files/Material_Spec_Sheets/PC_ABS_Material_SpecSheet_English.pdf?la=en, 17.11.2016.
- [44] <http://www.stratasys.com/materials/fdm/pc-iso>, 17.11.2016.
- [45] http://usglobalimages.stratasys.com/Main/Files/Material_Spec_Sheets/MSS_FDM_2PC ISO.pdf?v=635785194861785354, 17.11.2016.

- [46] www.stratasys.com/materials/fdm/ppsf-ppsuf, 22.11.2016.
- [47] http://usglobalimages.stratasys.com/Main/Files/Material_Spec_Sheets/MSS_FDM_FortusPPSF.pdf, 22.11.2016.
- [48] <http://www.stratasys.com/materials/fdm/ultem-1010>, 24.09.2016.
- [49] http://usglobalimages.stratasys.com/Main/Files/Material_Spec_Sheets/MSS_FDM_ULTEM1010.pdf, 22.11.2016.
- [50] <https://www.plasticsintl.com/datasheets/Polystyrene.pdf>, 25.11.2016.
- [51] <http://www.fargo3dprinting.com/using-d-limonene-dissolve-3d-printing-support-structures/>, 22.11.2016.
- [52] <https://www.sculpteo.com/blog/2015/08/26/3d-printing-uses-functional-parts/>,
24.9.2016.
- [53] <https://i.materialise.com/3d-printing-materials/abs/design-guide>, 24.9.2016.
- [54] <http://www.amtekcompany.com/how-to-3d-print-a-moving-part-in-single-build/>,
21.9.2016.

7. PRILOZI

I. CD – R disc