

Postupak ispitivanja dimnih plinova

Krizmanić, Petar

Master's thesis / Diplomski rad

2016

Degree Grantor / Ustanova koja je dodijelila akademski / stručni stupanj: **University of Zagreb, Faculty of Mechanical Engineering and Naval Architecture / Sveučilište u Zagrebu, Fakultet strojarstva i brodogradnje**

Permanent link / Trajna poveznica: <https://um.nsk.hr/um:nbn:hr:235:946264>

Rights / Prava: [In copyright](#)/[Zaštićeno autorskim pravom.](#)

Download date / Datum preuzimanja: **2024-07-31**

Repository / Repozitorij:

[Repository of Faculty of Mechanical Engineering and Naval Architecture University of Zagreb](#)



SVEUČILIŠTE U ZAGREBU
FAKULTET STROJARSTVA I BRODOGRADNJE

DIPLOMSKI RAD

Petar Krizmanić

Zagreb, 2016.

SVEUČILIŠTE U ZAGREBU
FAKULTET STROJARSTVA I BRODOGRADNJE

DIPLOMSKI RAD

Mentor:

Prof. dr. sc. Davor Zvizdić, dipl. ing.

Student:

Petar Krizmanić

Zagreb, 2016.

Izjavljujem da sam ovaj rad izradio samostalno koristeći stečena znanja tijekom studija i navedenu literaturu.

Zahvaljujem se mentoru prof. dr. sc. Davoru Zvizdiću, dipl. ing. na pomoći i korisnim savjetima prilikom izrade ovog rada.

Također se zahvaljujem i tvrtki Kontrol biro d.o.o. na svojoj pruženoj pomoći.

Petar Krizmanić



SVEUČILIŠTE U ZAGREBU
FAKULTET STROJARSTVA I BRODOGRADNJE



Središnje povjerenstvo za završne i diplomske ispite
Povjerenstvo za diplomske ispite studija strojarstva za smjerove:
procesno-energetski, konstrukcijski, brodstrojarski i inženjersko modeliranje i računalne simulacije

| | |
|--|--------|
| Sveučilište u Zagrebu Fakultet strojarstva i brodogradnje | |
| Datum | Prilog |
| Klasa: | |
| Ur.broj: | |

DIPLOMSKI ZADATAK

Student: **Petar Krizmanić**

Mat. br.: 0035179815

Naslov rada na hrvatskom jeziku: **Postupak ispitivanja dimnih plinova**

Naslov rada na engleskom jeziku: **Testing of flue gas**

Opis zadatka:

Za potrebe ispitivanja sastava dimnih plinova koji mjere NO_x , CO , CO_2 , O_2 , SO_2 i masu krutih čestica, opisati ispitne postupke i uređaje sa posebnim naglaskom na metodu i postupak ispitivanja mase krutih čestica. Analizirati utjecajne parametre na mjerenje u ispitnim uvjetima na terenu.

U radu je potrebno:

- Izraditi detaljan pregled osnovnih metoda i uređaja za mjerenje sastava dimnih plinova koji mjere NO_x , CO , CO_2 , O_2 , SO_2 i masu krutih čestica.
- Analizirati osnove procjene mjerne nesigurnosti.
- Opisati i dati skice ispitnog postupka na terenu korištenjem analizatora.
- Posebno opisati metodu, postupak i dijelove uređaja za određivanje mase krutih čestica.
- Analizirati utjecajne parametre na mjerenje mase krutih čestica u statičkim uvjetima protoka.
- Procijeniti mjernu nesigurnost ispitivanja.

U radu navesti korištenu literaturu i eventualno dobivenu pomoć.

Zadatak zadan:

29. rujna 2016.

Rok predaje rada:

1. prosinca 2016.

Predviđeni datumi obrane:

7., 8. i 9. prosinca 2016.

Zadatak zadao:


Prof. dr. sc. Davor Zvizdić

Predsjednica Povjerenstva:


Prof. dr. sc. Tanja Jurčević Lulić

SADRŽAJ

| | |
|--|------|
| SADRŽAJ | I |
| POPIS SLIKA | III |
| POPIS TABLICA..... | IV |
| POPIS OZNAKA | V |
| SAŽETAK..... | VIII |
| SUMMARY | IX |
| 1. UVOD..... | 1 |
| 2. TEHNIČKE SMJERNICE I REGULATIVA | 2 |
| 2.1. Pravilnik o praćenju emisija onečišćujućih tvari u zrak iz nepokretnih izvora..... | 2 |
| 2.2. Uredba o graničnim vrijednostima emisija onečišćujućih tvari u zrak iz nepokretnih izvora..... | 4 |
| 3. POSTUPAK ISPITIVANJA..... | 7 |
| 3.1. Cilj i planiranje mjerenja..... | 7 |
| 3.2. Mjerno mjesto | 7 |
| 3.3. Određivanje načina ispitivanja..... | 10 |
| 3.3.1. Određivanje broja i položaja mjernih točaka za mrežno ispitivanje..... | 10 |
| 3.3.1.1. Određivanje položaja mjernih točaka u kanalu kružnog presjeka | 11 |
| 3.3.1.2. Određivanje položaja mjernih točaka u kanalu pravokutnog presjeka | 15 |
| 3.4. Određivanje homogenosti | 17 |
| 4. PREGLED METODA I UREĐAJA ZA MJERENJE SASTAVA DIMNIH PLINOVA. 22 | |
| 4.1. Mjerenje masene koncentracije plinova..... | 22 |
| 4.1.1. Mjerenje masene koncentracije dušikovih oksida (NO _x) metodom kemiluminescencije..... | 23 |
| 4.1.1.1. Princip mjerenja | 23 |
| 4.1.1.2. Mjerni uređaji..... | 24 |
| 4.1.2. Mjerenje masene koncentracije ugljikovog monoksida (CO) metodom nedisperzivne infracrvene spektrometrije (NDIR)..... | 26 |
| 4.1.2.1. Princip mjerenja | 26 |
| 4.1.2.2. Značajke mjernog uređaja..... | 26 |
| 4.1.3. Mjerenje masene koncentracije sumporovog dioksida (SO ₂) i volumnog udjela ugljikovog dioksida (CO ₂) | 27 |
| 4.1.4. Mjerenje volumnog udjela kisika (O ₂)metodom elektrokemijskih ćelija | 28 |
| 4.2. Mjerenje masene koncentracije krutih čestica | 29 |
| 4.2.1. Princip mjerenja | 29 |
| 4.2.2. Ravnina i točke uzorkovanja..... | 30 |
| 4.2.3. Uređaji i oprema za mjerenje | 31 |
| 4.2.3.1. Oprema za uzorkovanje | 32 |
| 4.2.4. Postupak uzimanja uzorka | 37 |
| 4.2.4.1. Priprema..... | 37 |
| 4.2.4.2. Postupak uzimanja uzorka | 37 |
| 4.2.4.3. Slijepa proba | 38 |

| | |
|--|----|
| 4.2.5. Postupak određivanja mase čestica | 38 |
| 4.2.5.1. Priprema opreme prije mjerenja..... | 38 |
| 4.2.5.2. Postupak vaganja | 38 |
| 4.2.5.3. Priprema opreme nakon mjerenja | 39 |
| 5. PROCJENA MJERNE NESIGURNOSTI | 41 |
| 6. ISPITIVANJE NA TERENU | 45 |
| 6.1. Opis mjerenja i mjerne linije..... | 45 |
| 6.2. Provjera homogenosti dimnog plina | 46 |
| 6.3. Rezultati ispitivanja..... | 48 |
| 6.4. Rezultati procjene mjerne nesigurnosti..... | 52 |
| 6.4.1. Mjerna nesigurnost mjerenja volumnog udjela kisika O ₂ | 53 |
| 6.4.2. Mjerna nesigurnost mjerenja volumnog udjela kisika CO ₂ | 55 |
| 6.4.3. Mjerna nesigurnost mjerenja masene koncentracije ugljikovog monoksida CO | 56 |
| 6.4.4. Mjerna nesigurnost mjerenja masene koncentracije dušikovih oksida NO _x | 58 |
| 6.5. Rezultati ispitivanja s iskazanim vrijednostima mjerne nesigurnosti | 59 |
| 7. ZAKLJUČAK..... | 62 |
| LITERATURA..... | 63 |
| PRILOG | 65 |

POPIS SLIKA

| | | |
|-----------|--|----|
| Slika 1. | Prikaz mjernog mjesta na kružnom dimovodnom kanalu [3] | 8 |
| Slika 2. | Prikaz pravokutnog mjernog priključka [3] | 9 |
| Slika 3. | prikaz kružnog mjernog priključka [3]..... | 10 |
| Slika 4. | Raspored mjernih točaka kod opće metode [3] | 12 |
| Slika 5. | Raspored mjernih točaka kod tangencijalne metode [3] | 14 |
| Slika 6. | Raspored mjernih točaka kod kanala pravokutnog presjeka [3] | 16 |
| Slika 7. | Shema određivanja homogenosti [3]..... | 17 |
| Slika 8. | Shematski prikaz uređaja za mjerenje koncentracije NO _x [8] | 24 |
| Slika 9. | Prikaz različitih izvedbi uređaja za mjerenje koncentracije dušikovih oksida [8] | 25 |
| Slika 10. | Princip rada uređaja za mjerenje koncentracije CO [4] | 27 |
| Slika 11. | Prikaz elektrokemijske ćelije [4] | 28 |
| Slika 12. | Izokinetičko odsisavanje dimnog plina [4] | 30 |
| Slika 13. | Prikaz mjernog mjesta [11] | 31 |
| Slika 14. | Uređaj za uzorkovanje s izdvajanjem krutih čestica unutar dimovodnog kanala [12] | 33 |
| Slika 15. | Uređaj za uzorkovanje s izdvajanjem krutih čestica izvan dimovodnog kanala [12] | 34 |
| Slika 16. | Geometrija sisaljke za izdvajanje čestica unutar dimovodnog kanala [11]..... | 35 |
| Slika 17. | Geometrija sisaljke za izdvajanje čestica izvan dimovodnog kanala [11] | 36 |
| Slika 18. | Shematski prikaz ispitne linije | 46 |
| Slika 19. | Položaj mjernih točaka u mreži | 47 |
| Slika 20. | Pregled rezultata ispitivanja CO i NO _x | 49 |
| Slika 21. | Pregled rezultata ispitivanja O ₂ i CO ₂ | 49 |

POPIS TABLICA

| | |
|---|----|
| Tablica 1. Učestalost mjerenja emisije [2] | 5 |
| Tablica 2. Podjela uređaja za loženje [2] | 6 |
| Tablica 3. Minimalni broj mjernih točaka za kanale kružnog presjeka [3]..... | 11 |
| Tablica 4. Minimalni broj mjernih točaka za kanale pravokutnog presjeka [3]..... | 11 |
| Tablica 5. Vrijednost položaja mjerne točke na mjernoj liniji kod opće metode [3] | 13 |
| Tablica 6. Vrijednost položaja mjerne točke na mjernoj liniji kod tangencijalne metode [3] | 15 |
| Tablica 7. Vrijednosti F i t faktora ovisno o broju mjernih točaka [3]..... | 20 |
| Tablica 8. Rezultati provjere homogenosti dimnog plina | 48 |
| Tablica 9. Rezultati ispitivanja koncentracija plinova | 52 |
| Tablica 10. Izvori mjerne nesigurnosti..... | 53 |
| Tablica 11. Ulazne veličine za proračun mjerne nesigurnosti uslijed interferencije plinova . | 53 |
| Tablica 12. Ulazni podaci za proračun mjerne nesigurnosti za mjerenje volumnog udjela O ₂ | 54 |
| Tablica 13. Utjecaj interferencije plinova na mjerenje volumnog udjela O ₂ | 54 |
| Tablica 14. Rezultati pojedinih komponenti mjerne nesigurnosti mjerenja volumnog udjela O ₂ | 54 |
| Tablica 15. Mjerna nesigurnost mjerenja volumnog udjela O ₂ | 55 |
| Tablica 16. Ulazni podaci za proračun mjerne nesigurnosti mjerenja volumnog udjela CO ₂ | 55 |
| Tablica 17. Utjecaj interferencije plinova na mjerenje volumnog udjela CO ₂ | 55 |
| Tablica 18. Rezultati pojedinih komponenti mjerne nesigurnosti mjerenja volumnog udjela CO ₂ | 56 |
| Tablica 19. Mjerna nesigurnost mjerenja volumnog udjela CO ₂ | 56 |
| Tablica 20. Ulazni podaci za proračun mjerne nesigurnosti mjerenja koncentracije CO | 56 |
| Tablica 21. Utjecaj interferencije plinova na mjerenje koncentracije CO | 57 |
| Tablica 22. Rezultati pojedinih komponenti mjerne nesigurnosti rezultata mjerenja koncentracije CO | 57 |
| Tablica 23. Mjerna nesigurnost mjerenja koncentracije CO | 57 |
| Tablica 24. Ulazni podaci za proračun mjerne nesigurnosti mjerenja koncentracije NO _x | 58 |
| Tablica 25. Utjecaj interferencije plinova na mjerenje koncentracije NO _x | 58 |
| Tablica 26. Rezultati pojedinih komponenti mjerne nesigurnosti mjerenja koncentracije NO _x | 58 |
| Tablica 27. Mjerna nesigurnost mjerenja koncentracije NO _x | 59 |
| Tablica 28. Rezultati ispitivanja s iskazanim proširenim mjernim nesigurnostima te relativnim odstupanjima | 61 |

POPIS OZNAKA

| Oznaka | Jedinica | Opis |
|------------------|-----------------|---|
| A | m^2 | površina poprečnog presjeka dimovodnog kanala u mjernoj ravnini |
| $C_{int,i}$ | ppm | koncentracija interferentnog plina |
| CO | mg/m^3 | masena koncentracija ugljikova monoksida |
| $CO_{O_2,ref}$ | mg/m^3 | masena koncentracija ugljikovog monoksida svedena na referentni udio kisika |
| CO_{ppm} | ppm | koncentracija ugljikova monoksida dobivena pomoću analizatora |
| d | m | unutarnji promjer dimovodnog kanala |
| d_h | m | hidraulički promjer dimovodnog kanala |
| E_{gr} | mg/m^3 | propisana granična vrijednost emisije onečišćujuće tvari |
| E_{mj} | mg/m^3 | vrijednost rezultata mjerenja emisije onečišćujuće tvari |
| i | - | redni broj mjerne točke na mjernoj liniji |
| $I_{i,max}$ | ppm | maksimalna koncentracija interferentnog plina i tijekom perioda mjerenja |
| $I_{i,min}$ | ppm | minimalna koncentracija interferentnog plina i tijekom perioda mjerenja |
| $I_{i,u}$ | ppm | koncentracija interferentnog plina i tijekom ugađanja analizatora |
| k | - | faktor pokrivanja |
| K_i | % | vrijednost položaja mjerne točke na mjernoj liniji |
| k_{os} | ppm/ppm | koeficijent osjetljivosti |
| L_1 | m | duljina dulje stranice kanala |
| l_1 | m | duljine dulje stranice segmenta površine |
| L_2 | m | duljina kraće stranice kanala |
| l_2 | m | duljina kraće stranice segmenta površine |
| M_{CO} | kg/kmol | molarna masa ugljikova monoksida |
| M_{NO_2} | kg/kmol | molarna masa dušikovog dioksida |
| M_{SO_2} | kg/kmol | molarna masa sumporovog dioksida |
| N | - | broj mjernih točaka u mreži |
| n_d | - | broj mjernih linija |
| NO_X | mg_{NO_2}/m^3 | masena koncentracija dušikovih oksida |
| $NO_{X,O_2,ref}$ | mg_{NO_2}/m^3 | masena koncentracija sumporovih oksida svedena na referentni udio kisika |
| NO_{Xppm} | ppm | koncentracija dušikovih oksida dobivena pomoću analizatora |
| O | m | opseg poprečnog presjeka kanala u mjernoj ravnini |
| $O_{2,mj}$ | % vol | mjereni volumni udio kisika u dimnim plinovima |
| $O_{2,ref}$ | % vol | referentni volumni udio kisika u dimnim plinovima |

| | | |
|------------------|-------------------|---|
| R | ppm | podešeni mjerni raspon analizatora |
| r_i | - | omjer vrijednosti dobivene ispitivanjem u mreži točaka i ispitivanjem u referentnoj točki |
| S_{grid} | - | standardna devijacija rezultata u mreži točaka |
| $S_{kl,0}$ | % | klizanje nule analizatora |
| $S_{kl,R}$ | % | klizanje mjernog raspona analizatora |
| S_{lin} | % | linearnost analizatora |
| SO_2 | mg/m ³ | masena koncentracija sumporovog dioksida |
| $SO_{2,O_2,ref}$ | mg/m ³ | masena koncentracija sumporovog dioksida svedena na referentni udio kisika |
| SO_{2ppm} | ppm | koncentracija sumporovog dioksida dobivena pomoću analizatora |
| S_{pon} | % | ponovljivost za mjerni raspon analizatora |
| S_{pos} | - | standardna devijacija položaja |
| S_{ref} | - | standardna devijacija rezultata u referentnoj točki |
| S_{ss} | % | smetnje signala za mjerni raspon analizatora |
| $t_{N-1;0,95}$ | - | t – faktor studentove razdiobe za $N-1$ stupnjeva slobode uz pouzdanost od 95 % |
| u_c | ppm | Kombinirana mjerna nesigurnost |
| U_c | ppm | proširena mjerna nesigurnost |
| u_{cO_2} | % vol | kombinirana mjerna nesigurnost mjerenja volumnog udjela kisika |
| $u_{int,i}$ | ppm | mjerna nesigurnost uslijed djelovanja interferentnog plina |
| $u_{kl,0}$ | ppm | mjerna nesigurnost uslijed klizanja nule analizatora |
| $u_{kl,R}$ | ppm | mjerna nesigurnost uslijed klizanja mjernog raspona analizatora |
| u_{lin} | ppm | mjerna nesigurnost uslijed linearnosti mjernog uređaja |
| U_{perm} | % | dopuštena proširena mjerna nesigurnost mjerene veličine |
| u_{pon} | ppm | mjerna nesigurnost uslijed ponovljivosti mjerenja |
| U_{pos} | % | proširena mjerna nesigurnost rezultata ispitivanja homogenosti |
| u_{ref} | ppm | mjerna nesigurnost svedena na referentni volumni udio kisika u dimnim plinovima |
| U_{ref} | ppm | proširena standardna mjerna nesigurnost |
| u_{ss} | ppm | mjerna nesigurnost uslijed smetnji signala |
| $U_{st,ref,CO}$ | mg/m ³ | proširena standardna mjerna nesigurnost mjerenja ugljikovog monoksida |
| $U_{st,ref,NOX}$ | mg/m ³ | proširena standardna mjerna nesigurnost mjerenja dušikovih oksida |
| u_u | ppm | mjerna nesigurnost uslijed nesigurnosti sastava plina za ugađanje |
| U_u | % | proširena standardna mjerna nesigurnost koncentracije plina za ugađanje |
| V_{mol} | l/mol | volumen jednog mola idealnog plina pri standardnim uvjetima, koji iznosi 22,41 l/mol |

| | | |
|---------------------|-------------------|--|
| x | ppm | mjerena vrijednost koncentracije plina |
| x_i | m | udaljenost mjerne točke od unutarnje stjenke kanala |
| $y_{i,grid}$ | mg/m ³ | vrijednost ispitivanja u mjernim točkama mreže |
| $y_{i,ref}$ | mg/m ³ | vrijednost ispitivanja u referentnoj točki |
| Δx_{int} | ppm | promjena vrijednosti mjenog plina pri koncentraciji interferentnog plina $C_{int,i}$ |
| ε_{CO} | % | relativno odstupanje rezultata mjerenja ugljikovog monoksida |
| ε_{CO2} | % | relativno odstupanje rezultata mjerenja ugljikovog dioksida |
| ε_{NOX} | % | relativno odstupanje rezultata mjerenja dušikovih oksida |
| ε_{O2} | % | relativno odstupanje rezultata mjerenja kisika |
| μ_{Emj} | mg/m ³ | vrijednost mjerne nesigurnosti rezultata mjerenja onečišćujuće tvari |

SAŽETAK

U ovom je radu prikazan postupak ispitivanja sastava dimnih plinova. Obrađeno je određivanje koncentracija dušikovih oksida (NO_x), ugljikovog monoksida (CO), ugljikovog dioksida (CO_2), kisika (O_2), sumporovog dioksida (SO_2) te krutih čestica u dimnom plinu. U prvom je dijelu rada dan kratki pregled tehničkih smjernica i regulative opisanih u zakonskim aktima. Zatim su opisani plan ispitivanja, osnovni zahtjevi za mjerno mjesto te određivanje načina ispitivanja. Nakon toga su detaljno opisane osnovne metode i princip rada uređaja za ispitivanje navedenih komponenti dimnih plinova. Prikazani su osnovni izrazi za procjenu mjerne nesigurnosti ovog tipa ispitivanja. U zadnjem dijelu rada prikazani su rezultati provedenog ispitivanja s iskazanom mjernom nesigurnosti.

Ključne riječi: dimni plinovi, emisije krutih čestica, uređaji za ispitivanje dimnih plinova, mjerna nesigurnost

SUMMARY

In this master thesis testing of flue gases procedure is described. Procedures for determination of nitrogen oxides (NO_x), carbon monoxide (CO), carbon dioxide (CO_2), oxygen (O_2), sulfur dioxide (SO_2) and particulates content in flue gas are shown in detail. Overview of technical regulations is given and is followed with a description of measurement plan, requirements for measurement site and determination of measurement strategy. Furthermore methods for determining content of gases and particulates together with principle of flue gas analyzer operation are thoroughly described. Basic expressions for determining measurement uncertainty are shown. Paper concludes with results of conducted measurement that are given together with belonging measurement uncertainties.

Key words: flue gases, emission of particulates, flue gas analyzer, measurement uncertainty

1. UVOD

Izgaranje fosilnih goriva još uvijek predstavlja dominantan proces za iskorištavanje energije u cijelom svijetu. Kako prilikom procesa izgaranja nastaju štetne tvari koji se ispuštaju u zrak očito je da ovakav oblik iskorištavanja energije ima velike posljedice na kvalitetu zraka, odnosno na njegovo zagađenje.

Drugom polovicom prošlog stoljeća raste svijest o štetnim posljedicama koje emisije štetnih tvari u zrak imaju na okoliš i na zdravlje ljudi. Posljedica ovog je donošenje zakonskih akata koji ograničavaju emisije štetnih tvari u zrak kroz definirane granične vrijednosti za pojedine izvore emisija takvih tvari. Uz promet najznačajniji izvori onečišćenja zraka su nepokretni izvori onečišćujućih tvari u zrak. Ova kategorija sastoji se od širokog raspona različitih postrojenja, od velikih termoenergetskih postrojenja do malih uređaja za loženje i procesnih peći. Kako bi se provjerilo prelazi li koji nepokretni izvor propisane granične vrijednosti emisija potrebno je ispitivati sastav dimnih plinova.

Kod uređaja za loženje najzastupljenije komponente sadržane u dimnom plinu su: dušikovi oksidi, ugljikov monoksid, ugljikov dioksid, sumporov dioksid, kisik te krute čestice. Kako bi se izmjerene koncentracije onečišćujućih tvari iz više nepokretnih izvora mogle međusobno uspoređivati, a također i utvrditi prelaze li njihove vrijednosti propisane granične vrijednosti, potrebno je svesti rezultate mjerenja na istu razinu. Zbog ovog je propisano da se koncentracije navedenih tvari u dimnom plinu iskazuju kao masene koncentracije, odnosno volumni udjeli pri standardnim uvjetima temperature i tlaka ($T = 273,15 \text{ K}$ i $p = 1,01325 \text{ bar}$) u suhim dimnim plinovima svedene na referentni volumni udio kisika u dimnim plinovima.

U ovom radu opisane su metode, postupak i uređaji za ispitivanje sastava dimnih plinova koji mjere koncentracije dušikovih oksida, ugljikova monoksida, ugljikova dioksida, kisika, sumporovog dioksida te krutih čestica. Prikazane su osnove procjene mjerne nesigurnosti za ovakav tip mjerenja i prikazani su rezultati provedenog terenskog ispitivanja s procijenjenom mjernom nesigurnosti.

2. TEHNIČKE SMJERNICE I REGULATIVA

Hrvatsko zakonodavstvo, na temelju zakonodavstva EU, propisuje obvezu ispitivanja pojedinih onečišćujućih tvari iz nepokretnih izvora kroz sljedeću zakonsku regulativu:

- *Zakon o zaštiti okoliša (NN 80/13, 153/13, 75/15),*
- *Zakon o zaštiti zraka (NN 130/11, 47/14),*
- *Pravilnik o praćenju emisija onečišćujućih tvari u zrak iz nepokretnih izvora (NN 129/12, 97/13) (u nastavku rada Pravilnik),*
- *Uredba o graničnim vrijednostima emisija onečišćujućih tvari u zrak iz nepokretnih izvora (NN 117/12, 90/14) (u nastavku rada Uredba o GVE).*

Od navedenih propisa tehničke smjernice vezane uz ispitivanje dane su u spomenutom Pravilniku i Uredbi o GVE.

Svrha ispitivanje sastava dimnih plinova iz nepokretnih izvora je kontrola onečišćenja zraka.

2.1. Pravilnik o praćenju emisija onečišćujućih tvari u zrak iz nepokretnih izvora

Pravilnik sadrži odredbe kojima se propisuju radnje potrebne za praćenje emisija onečišćujućih tvari u zrak iz nepokretnih izvora, izvođenje mjerenja, provjeru ispravnosti i umjeravanje mjernih instrumenata, uzorkovanje i vrednovanje rezultata mjerenja te dostavu podataka nadležnim institucijama za područje zaštite zraka. Pravilnik je usklađen s Direktivom 2010/75/EZ Europskog parlamenta i vijeća od 24. studenog 2010., o industrijskim emisijama, a odnosi se na prva, povremena i kontinuirana mjerenja emisija iz nepokretnih izvora.

Operater nepokretnog izvora dužan je na svakom ispustu iz postrojenja osigurati stalno mjerno mjesto, odnosno i dodatna mjerna mjesta (za provjeru ispravnosti rada sustava za kontinuirano mjerenje emisija) koje udovoljava zahtjevima iz norme HRN EN 15259, a na kojem će se, ovisno o potrebi, provoditi prva, povremena ili kontinuirana mjerenja.

Mjerenje parametara stanja otpadnih plinova i koncentracija tvari u njima obavlja se prema metodama koje su propisane u normama, koje su dane u Prilogu 1 Pravilnika, pri čemu se mora poštivati sljedeći redoslijed prednosti:

- Referentna metoda,
- CEN norme,

- ISO norme,
- Nacionalne norme ili preporuke i drugi tehnički dokumenti.

Pojedinačno mjerenje emisija podrazumijeva mjerenje onečišćujućih tvari u zrak iz nepokretnog izvora koje se obavlja najmanje tri puta tijekom prvog ili povremenog mjerenja. Provodi se automatskim, odnosno ručnim mjerenjem, a mjerni instrumenti moraju udovoljavati zahtjevima normi.

Izvođenje prvih i povremenih mjerenja obuhvaća:

- kod velikih i srednjih [Tablica 2] uređaja za loženje izradu plana mjerenja emisija onečišćujućih tvari u zrak, uključujući određivanje ciljeva mjerenja emisija tvari i zahtjeve mjernog mjesta sukladno normi HRN EN 15259,
- mjerenje koncentracije tvari u otpadnim plinovima za koje su Uredbom o GVE ili rješenjem o objedinjenim uvjetima zaštite okoliša propisane GVE za nepokretni izvor,
- preračunavanje rezultata mjerenja koncentracija tvari u otpadnim plinovima na jedinicu volumena suhih otpadnih plinova kod normiranih uvjeta i na propisani udio kisika u otpadnim plinovima ako je udio kisika propisan Uredbom o GVE ili rješenjem o objedinjenim uvjetima zaštite okoliša,
- procjenu difuzne i fugitivne emisije tvari u zrak,
- izradu izvješća o izvršenim mjerenjima emisije onečišćujućih tvari te procjenu o godišnjoj emisiji onečišćujućih tvari u zrak sukladno normi HRN EN 15259.

Srednje vrijednosti emisijskih veličina dobivaju se prema propisanim metodama mjerenja. Pri izračunavanju polusatne srednje vrijednosti emisijskih veličina iz izmjerenih vrijednosti kod neprekinutog uzorkovanja otpadnih plinova, vrijeme između dva očitavanja trenutnih izmjerenih vrijednosti može biti maksimalno 15 sekundi. Kad se polusatna srednja vrijednost izračunava iz izmjerenih vrijednosti kod ponavljajućeg uzorkovanja, ona je jednaka prosječnoj vrijednosti svih izmjerenih vrijednosti pojedinih uzoraka kojima ukupno vrijeme uzorkovanja iznosi pola sata. Ako se polusatna srednja vrijednost izračunava iz izmjerene vrijednosti kod jednokratno uzetog uzorka, vrijeme uzorkovanja može biti dulje od pola sata, a izmjerena vrijednost se preračunava na vrijednost koja odgovara polusatnom uzorkovanju.

Vrednovanje rezultata dobivenih mjerenjem vrši se usporedbom rezultata mjerenja s propisanim graničnim vrijednostima prema Uredbi o GVE. Ako je najveća vrijednost

rezultata mjerenja onečišćujuće tvari jednaka ili manja od propisane GVE, bez obzira na iskazanu mjernu nesigurnost, tj. ako vrijedi:

$$E_{mj} \leq E_{gr} \quad (1)$$

gdje su:

E_{mj} – vrijednost rezultata mjerenja emisije onečišćujuće tvari [mg/m^3];

E_{gr} – propisana granična vrijednost emisije onečišćujuće tvari [mg/m^3],

nepokretni izvor udovoljava propisanim graničnim vrijednostima.

U slučaju da je najveća vrijednost rezultata mjerenja emisije onečišćujuće tvari veća od propisane GVE, ali je, kad se umanjuje za vrijednost mjerne nesigurnosti, ispod propisane GVE, tj. ako vrijedi:

$$E_{mj} - \mu_{E_{mj}} \leq E_{gr} \quad (2)$$

gdje je:

$\mu_{E_{mj}}$ – vrijednost mjerne nesigurnosti rezultata mjerenja onečišćujuće tvari [mg/m^3],

nepokretni izvor udovoljava propisanim graničnim vrijednostima.

Kad je najveća vrijednost rezultata mjerenja emisije onečišćujuće tvari, umanjena za mjernu nesigurnost, veća od propisane GVE, tj. ako je:

$$E_{mj} - \mu_{E_{mj}} > E_{gr} \quad (3)$$

nepokretni izvor ne udovoljava propisanim graničnim vrijednostima.

Kod malih uređaja za loženje i ostalih nepokretnih izvora vrijeme osrednjavanja može biti kraće od pola sata kada nije moguće ostvariti polusatni kontinuirani rad izvora [1].

2.2. Uredba o graničnim vrijednostima emisija onečišćujućih tvari u zrak iz nepokretnih izvora

Uredba o GVE propisuje granične vrijednosti emisija onečišćujućih tvari u zrak iz nepokretnih izvora, praćenje i vrednovanje emisija, upis podataka o nepokretnim izvorima u kojima se koriste organska otapala ili proizvodi koji sadrže hlapive organske spojeve u registar, način smanjivanja emisija onečišćujućih tvari u zrak, način i rok dostave izvješća o emisijama Agenciji za zaštitu okoliša, način obavješćivanja javnosti, način dostave podataka

nadležnim tijelima Europske unije te dopušteno prekoračenje graničnih vrijednosti emisija za određeno razdoblje. Odredbe koje sadrži ova Uredba u skladu je sa Direktivom 2010/75/EU Europskog parlamenta i Vijeća o industrijskim emisijama (integrirano sprječavanje i kontrola onečišćenja) (SL L 334, 17. 12. 2010.), a njome se utvrđuje okvir za provedbu Provedbene odluke Komisije 2012/115/EU o utvrđivanju pravila o prijelaznim nacionalnim planovima iz Direktive 2010/75/EU Europskoga parlamenta i Vijeća o industrijskim emisijama (SL L 52, 24. 2. 2012.) i Provedbene odluke Komisije 2012/249/EU u vezi s određivanjem trajanja razdoblja uključivanja i isključivanja za potrebe Direktive 2010/75/EZ (SL L 123, 9. 5. 2012.).

Granična vrijednost emisije (GVE) je najveće dopušteno ispuštanje onečišćujućih tvari u zrak iz nepokretnog izvora, osim ako rješenjem izdanom prema posebnom propisu na temelju kojeg se utvrđuju objedinjeni uvjeti zaštite okoliša nisu određene druge GVE. Ispuštanje onečišćujućih tvari u zrak iz nepokretnog izvora utvrđuje se mjerenjem i/ili izračunavanjem emisije.

Mjerenje emisije onečišćujućih tvari u otpadnom plinu iz nepokretnih izvora provodi se prema odredbama Uredbe o GVE i posebnom propisu kojim se uređuje praćenje emisija onečišćujućih tvari u zrak iz nepokretnih izvora, a moguće je provoditi prvo, povremeno, kontinuirano i posebno mjerenje na ispustu nepokretnog izvora. Rezultati mjerenja uspoređuju se s GVE sukladno odredbama Uredbe o GVE samo kada su provedena mjerenja i iskazani rezultati sukladni Uredbi o GVE i posebnom propisu kojim se uređuje praćenje emisija onečišćujućih tvari u zrak iz nepokretnih izvora.

Učestalost mjerenja emisije za ispušt nepokretnog izvora određuje se na temelju omjera između emitiranog masenog protoka ($Q_{emitirani}$) i graničnog masenog protoka ($Q_{granični}$), ako nije drugačije propisano [Tablica 1].

Tablica 1. Učestalost mjerenja emisije [2]

| $Q_{emitirani}/Q_{granični}$ | Učestalost mjerenja emisije |
|------------------------------|--|
| 0,5 do ≤ 1 | povremena mjerenja, najmanje jedanput u pet godina |
| >1 do 2 | povremena mjerenja, najmanje jedanput u tri godine |
| >2 do 5 | povremena mjerenja, najmanje jedanput godišnje |
| >5 | kontinuirano mjerenje |

Prvo mjerenje onečišćujućih tvari obavlja se tijekom pokusnog rada nepokretnog izvora, a prije ishoda akta za uporabu prema posebnom propisu kojim se uređuje gradnja za taj nepokretni izvor, ali najkasnije dvanaest mjeseci od dana puštanja u pokusni rad. Učestalost mjerenja emisija onečišćujućih tvari u otpadnom plinu iz pojedinog nepokretnog izvora određuje se prema rezultatu mjerenja tijekom pokusnog rada.

Povremeno mjerenje emisije iz nepokretnog izvora s pretežno nepromjenljivim uvjetima rada obuhvaća najmanje tri pojedinačna mjerenja pri neometanom neprekidnom radu i najmanje još jedno mjerenje pri radnim uvjetima koji se redovno ponavljaju, a s promjenljivom emisijom. Kod nepokretnog izvora s pretežno promjenljivim uvjetima rada obavlja se najmanje šest pojedinačnih mjerenja pri radnim uvjetima koji, prema iskustvu, mogu izazvati najveće emisije. Trajanje pojedinačnog mjerenja emisije određeno je metodom mjerenja sukladno posebnom propisu kojim se uređuje praćenje emisija onečišćujućih tvari u zrak iz nepokretnih izvora, a rezultat pojedinačnog mjerenja izražava se uvijek kao polusatni prosjek ako nije drukčije propisano.

Uređaji za loženje dijele se s obzirom na ukupnu ulaznu toplinsku snagu i vrstu goriva prema [Tablica 2] [2].

Tablica 2. Podjela uređaja za loženje [2]

| UREĐAJ ZA LOŽENJE | KRUTO GORIVO I GORIVO OD BIOMASE | TEKUĆE I PLINSKO GORIVO |
|--------------------------|---|------------------------------------|
| Mali | $\geq 0,1$ do 1 MW | $\geq 0,1$ do 3 MW |
| Srednji | ≥ 1 do 50 MW | ≥ 3 do 50 MW |
| Veliki | ≥ 50 MW | ≥ 50 MW |

3. POSTUPAK ISPITIVANJA

3.1. Cilj i planiranje mjerenja

Kako bi se ostvario cilj mjerenja potrebno je prije početka samog mjerenja napraviti plan mjerenja. Cilj mjerenja određen je zakonskom regulativom. Korisnik postrojenja mora osigurati potrebne uvjete da bi zadovoljio zakonsku regulativu. U sklopu određivanja cilja mjerenja potrebno je odrediti minimalno sljedeće zahtjeve [3]:

- a) detaljan opis mjernog mjesta;
- b) opis procesa i radnih uvjeta u nepokretnom izvoru;
- c) određivanje veličine koje će se mjeriti;
- d) trajanje mjerenja;
- e) zahtjevi za osposobljenost ispitnog laboratorija koji će obavljati mjerenje.

Prema mjernom cilju ispitni laboratorij, prije izvođenja mjerenja, izrađuje plan mjerenja koji treba sadržavati razmatranja o [3]:

- a) radnim uvjetima postrojenja uključujući tip goriva, komponentama dimnog plina i referentnim vrijednostima koje se mjere;
- b) mjestu i trajanju ispitivanja;
- c) mjernim metodama koje će se primijeniti;
- d) mjernom mjestu i presjeku;
- e) potrebnom osoblju za obavljanje mjerenja;
- f) sastavljanju izvještaja o mjerenju.

3.2. Mjerno mjesto

Odabir mjernog mjesta, odnosno mjernog presjeka, na dimovodnom kanalu važan je kako bi se dobili ispravni rezultati mjerenja koncentracije komponenti dimnih plinova. Zbog činjenice da izmjerene koncentracije variraju u vremenu, rezultati se iskazuju kao srednje vrijednosti za određeni vremenski period. Zbog složenosti proračuna srednjih vrijednosti postavljaju se određeni zahtjevi na uvjete strujanja u mjernom presjeku. S druge strane kako je rezultate ispitivanja na različitim izvorima potrebno međusobno uspoređivati, npr. zbog zakonske obveze poštivanja graničnih vrijednosti emisija, oni se moraju svoditi na jednake uvjete.

Općenito se ovi zahtjevi postižu kad je mjerni presjek smješten na dijelu dimovodnog kanala konstantnog poprečnog presjeka, najmanje na udaljenosti od pet hidrauličkih promjera uzvodno te dva hidraulička promjera nizvodno (odnosno pet hidrauličkih promjera od izlaznog presjeka kanala) od bilo kakve prepreke koja uzrokuje poremećaje pri strujanju [Slika 1]. Hidraulički promjer kanala se izračunava prema izrazu:

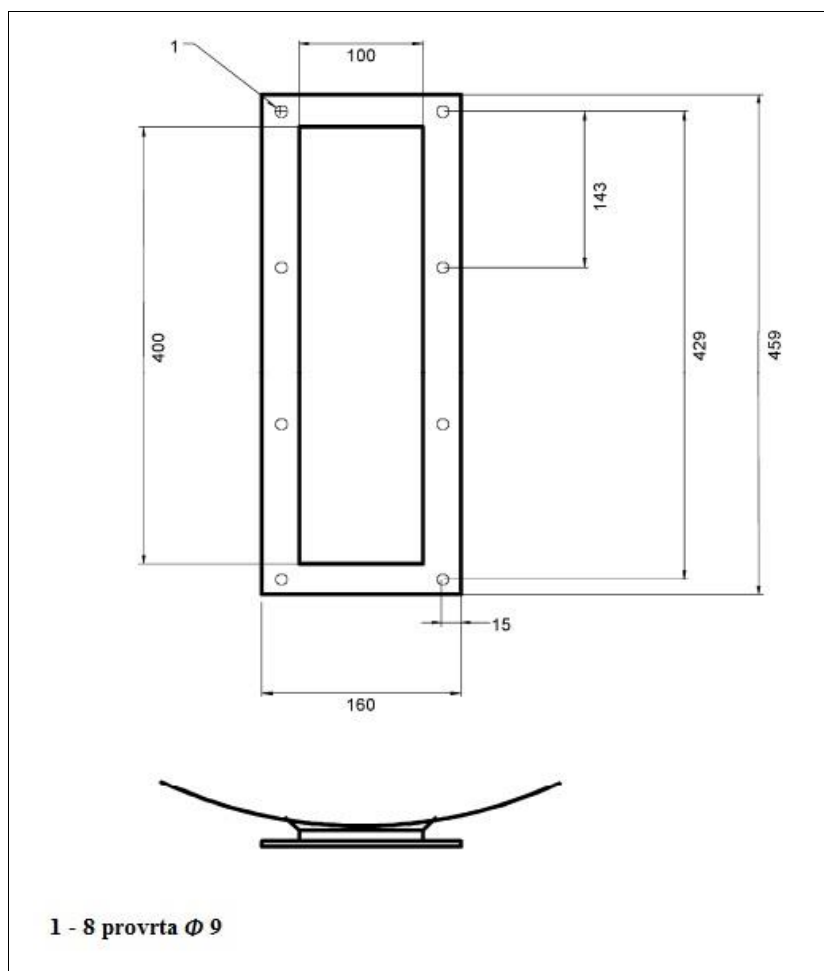
$$d_h = \frac{4 \cdot A}{O} \quad (4)$$

gdje su:

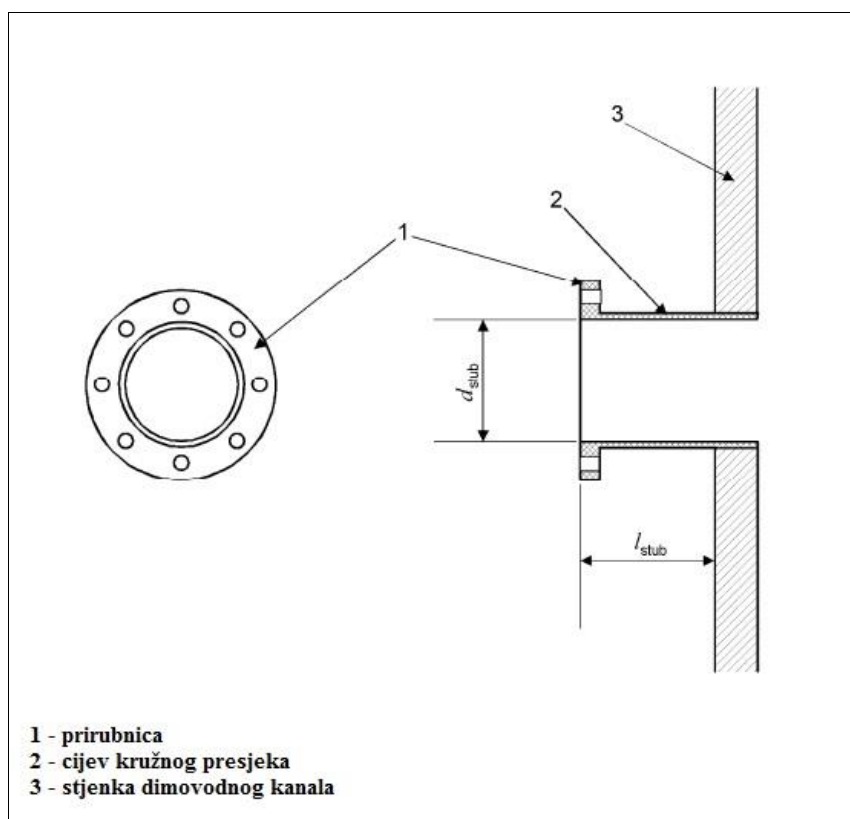
A – površina poprečnog presjeka kanala u mjernoj ravnini [m^2];

O – opseg poprečnog presjeka kanala u mjernoj ravnini [m].

Kako bi bilo moguće uzimati uzorak plina u mjernoj ravnini, potrebno je osigurati odgovarajuće otvore kroz koje se uvodi potrebna mjerna oprema prikazane na [Slika 2] i [Slika 3] [3].



Slika 2. Prikaz pravokutnog mjernog priključka [3]



Slika 3. prikaz kružnog mjernog priključka [3]

3.3. Određivanje načina ispitivanja

Kad se provodi mjerenje masenih koncentracija čestica, kao i komponenti koje imaju paru fazu, mjerenje se uvijek provodi u više točaka raspoređenih po mjernom presjeku [5]. Kako ispunjavanje prethodno navedenih zahtjeva (poglavlje 3.2) za smještaj mjernog presjeka nužno ne garantira ispunjavanje zahtijevanih uvjeta prilikom ispitivanja plinovitih onečišćujućih tvari potrebno je, na temelju rezultata provjere homogenosti, odabrati način na koji će se mjerenje provesti. Postoje tri mogućnosti ispitivanja [6]:

- a) ispitivanje u bilo kojoj točki presjeka,
- b) ispitivanje u referentnoj točki,
- c) ispitivanje u mreži točaka.

3.3.1. Određivanje broja i položaja mjernih točaka za mrežno ispitivanje

Broj mjernih točaka izravno ovisi o dimenzijama poprečnog presjeka u kojem se vrši ispitivanje. S porastom površine poprečnog presjeka raste i potreban broj mjernih točaka.

Mjerne točke moraju biti udaljene od unutarnje stjenke kanala za minimalno 3 % duljine mjerne linije ili minimalno 5 cm, ovisno o tome koja od ovih vrijednosti je veća.

Tablica 3. Minimalni broj mjernih točaka za kanale kružnog presjeka [3]

| Raspon površina poprečnog presjeka | Raspon promjera kanala | Minimalni broj mjernih linija | Minimalni broj mjernih točaka |
|------------------------------------|------------------------|-------------------------------|---|
| < 0,1 | < 0,35 | - | 1 |
| 0,1 do 1,0 | 0,35 do 1,1 | 2 | 4 |
| 1,1 do 2,0 | 1,1 do 1,6 | 2 | 8 |
| > 2,0 | > 1,6 | 2 | minimalno 12, 4 na svaki m ² |

Tablica 4. Minimalni broj mjernih točaka za kanale pravokutnog presjeka [3]

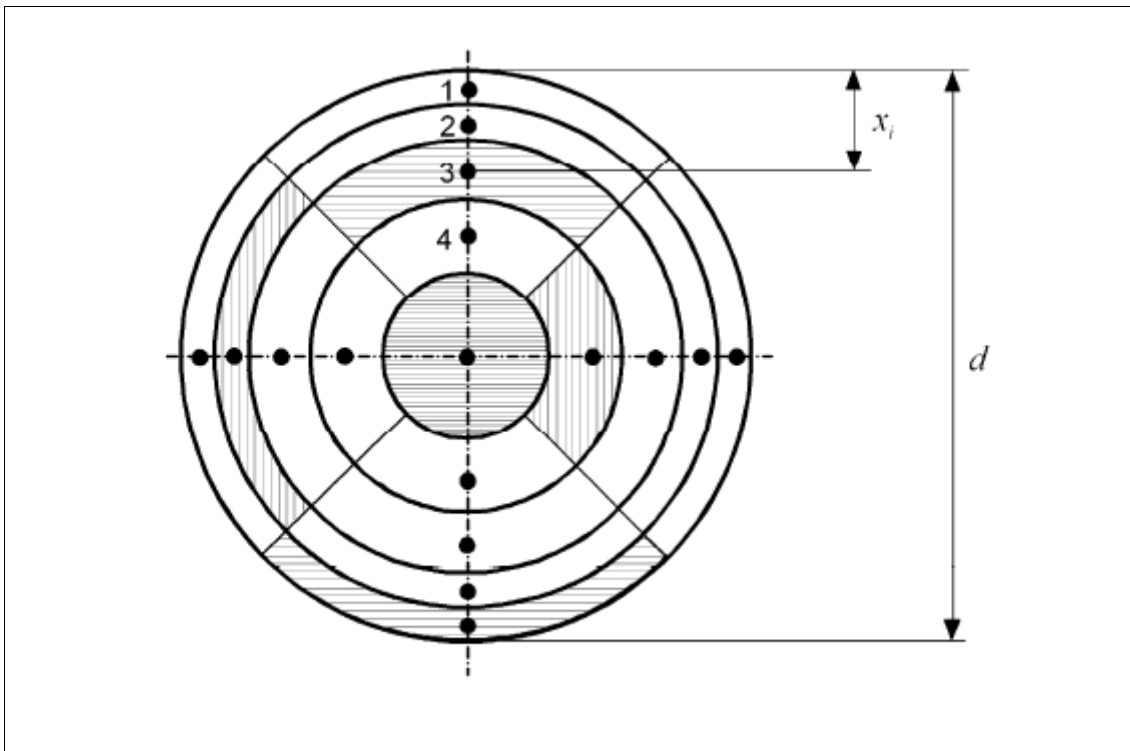
| Raspon površina poprečnog presjeka | Minimalni broj mjernih linija | Minimalni broj mjernih točaka |
|------------------------------------|-------------------------------|---|
| < 0,1 | - | 1 |
| 0,1 do 1,0 | 2 | 4 |
| 1,1 do 2,0 | 3 | 9 |
| > 2,0 | > 3 | minimalno 12, 4 na svaki m ² |

3.3.1.1. Određivanje položaja mjernih točaka u kanalu kružnog presjeka

Za određivanje položaja mjernih točaka u kružnim kanalima koriste se dvije metode: općenita metoda i tangencijalna metoda.

a) Opća metoda

Kod ove metode je mjerna ravnina podijeljena na jednake površine. Mjerne točke se nalaze u središtu svakog dijela, a smještene su na dvije ili više mjernih linija duž promjera kanala, i jedna se točka nalazi u središtu kanala [Slika 4].



Slika 4. Raspored mjernih točaka kod opće metode [3]

Za kružne kanale kod kojih su dvije mjerne linije dovoljne, udaljenost svake točke od unutarnje stjenke kanala se računa prema izrazu:

$$x_i = K_i \cdot d \quad (5)$$

gdje su:

K_i – vrijednost položaja mjerne točke na mjernoj liniji [%],

d – unutarnji promjer dimovodnog kanala [m].

U [Tablica 5] prikazane su vrijednosti K_i u ovisnosti o broju i i rednom broju mjernih točaka na mjernoj liniji.

Tablica 5. Vrijednost položaja mjerne točke na mjernoj liniji kod opće metode [3]

| Redni broj mjerne točke na mjernoj liniji, i | Vrijednost položaja mjerne točke na mjernoj liniji, K_i [%] | | | |
|--|---|--|--|--|
| | Broj mjernih točaka po mjernoj liniji, $n_d = 3$ | Broj mjernih točaka po mjernoj liniji, $n_d = 5$ | Broj mjernih točaka po mjernoj liniji, $n_d = 7$ | Broj mjernih točaka po mjernoj liniji, $n_d = 9$ |
| 1 | 11,3 | 5,9 | 4,0 | 3,0 |
| 2 | 50,0 | 21,1 | 13,3 | 9,8 |
| 3 | 88,7 | 50,0 | 26,0 | 17,8 |
| 4 | - | 78,9 | 50,0 | 29,0 |
| 5 | - | 94,1 | 74,0 | 50,0 |
| 6 | - | - | 86,7 | 71,0 |
| 7 | - | - | 96,0 | 82,2 |
| 8 | - | - | - | 90,2 |
| 9 | - | - | - | 97,0 |

Za kružne kanale kod kojih je nužno povećati broj mjernih linija ili mjernih točaka, udaljenost svake točke od unutarnje stjenke kanala se računa prema izrazima [3]:

$$x_i = \frac{d}{2} \cdot \left[1 - \sqrt{\frac{n \cdot (n_d - 2 \cdot i) + 1}{n \cdot (n_d - 1) + 1}} \right] \quad \text{za } i < \frac{n_d + 1}{2} \quad (6)$$

$$x_i = \frac{d}{2} \quad \text{za } i = \frac{n_d + 1}{2} \quad (7)$$

$$x_i = \frac{d}{2} \cdot \left[1 + \sqrt{\frac{n \cdot (2 \cdot i - 2 - n_d) + 1}{n \cdot (n_d - 1) + 1}} \right] \quad \text{za } i < \frac{n_d + 1}{2} \quad (8)$$

gdje su:

i – redni broj mjerne točke na mjernoj liniji,

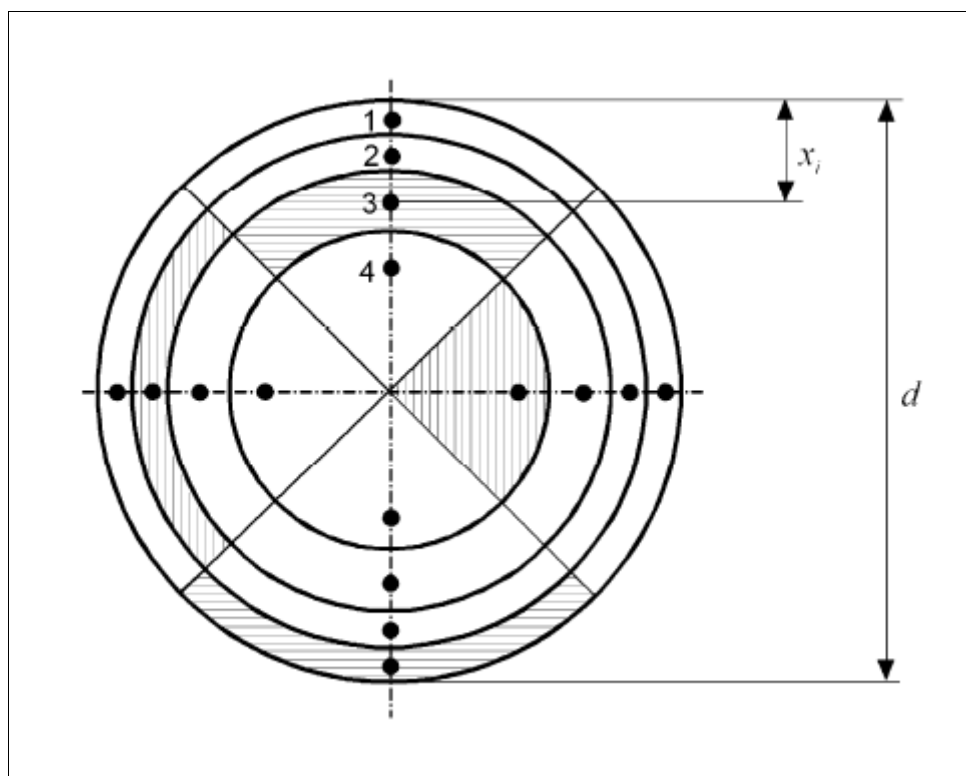
n_d – broj mjernih točaka na mjernoj liniji,

n – broj mjernih linija,

x_i – udaljenost mjerne točke od unutarnje stjenke kanala [m].

b) Tangencijalna metoda

Kod tangencijalne metode mjerna ravnina je također podijeljena na jednake površine s mjernim točkama u sredini svakog dijela smještenim na mjerne linije [Slika 5], ali se razlikuje od Opće metode time da nema mjernu točku smještenu u sredini mjerne ravnine. Ova metoda primjenu nalazi kod kružnih kanala s velikim promjerima gdje je u praksi sondama mjernih instrumenata teško dosegnuti sredinu dimovodnog kanala.



Slika 5. Raspored mjernih točaka kod tangencijalne metode [3]

Za kružne kanale kod kojih su dvije mjerne linije dovoljne, udaljenost svake točke od unutarnje stjenke kanala se, kao i kod opće metode računa prema izrazu:

$$x_i = K_i \cdot d \quad (9)$$

U [Tablica 6] prikazane su vrijednosti K_i u ovisnosti o broju i rednom broju mjernih točaka na mjernoj liniji.

Tablica 6. Vrijednost položaja mjerne točke na mjernoj liniji kod tangencijalne metode [3]

| Redni broj mjerne točke na mjernoj liniji, i | Vrijednost položaja mjerne točke na mjernoj liniji, K_i [%] | | | |
|--|---|--|--|--|
| | Broj mjernih točaka po mjernoj liniji, $n_d = 2$ | Broj mjernih točaka po mjernoj liniji, $n_d = 4$ | Broj mjernih točaka po mjernoj liniji, $n_d = 6$ | Broj mjernih točaka po mjernoj liniji, $n_d = 8$ |
| 1 | 14,6 | 6,7 | 4,4 | 3,3 |
| 2 | 85,4 | 25,0 | 14,6 | 10,5 |
| 3 | - | 75,0 | 29,6 | 19,4 |
| 4 | - | 93,3 | 70,4 | 32,3 |
| 5 | - | - | 85,4 | 67,7 |
| 6 | - | - | 95,6 | 80,6 |
| 7 | - | - | - | 89,5 |
| 8 | - | - | - | 96,7 |

Za kružne kanale kod kojih je nužno povećati broj mjernih linija ili mjernih točaka, udaljenost svake točke od unutarnje stjenke kanala se računa prema izrazima:

$$x_i = \frac{d}{2} \cdot \left[1 - \sqrt{1 - \frac{2 \cdot i - 1}{n}} \right] \quad \text{za } i \leq \frac{n_d}{2} \quad (10)$$

$$x_i = \frac{d}{2} \cdot \left[1 + \sqrt{\frac{2 \cdot i - 1}{n} - 1} \right] \quad \text{za } i > \frac{n_d}{2} \quad (11)$$

U jednadžbama (9) do (11) sve oznake su iste kao i u jednadžbama (5) do (8) [3].

3.3.1.2. Određivanje položaja mjernih točaka u kanalu pravokutnog presjeka

U slučaju pravokutnog kanala mjerna ravnina je podijeljena na jednake površine linijama paralelnim sa stjenkama kanala, dok se mjerne točke nalaze u središtu svakog dijela. Postoje

dva načina podjele mjerne ravnine ovisno o vrijednosti omjera dulje i kraće stranice [Slika 6] [3]:

- a) obje stranice dijele se na jednak broj dijelova ukoliko je odnos dulje L_1 prema kraćoj L_2 stranici:

$$\frac{L_1}{L_2} \leq 2 \quad (12)$$

- b) dulja stranica L_1 dijeli se na više dijelova od kraće stranice L_2 , na način da je odnos stranica dobivenih segmenata površine l_1/l_2 manji od 2, za:

$$\frac{L_1}{L_2} > 2 \quad (13)$$

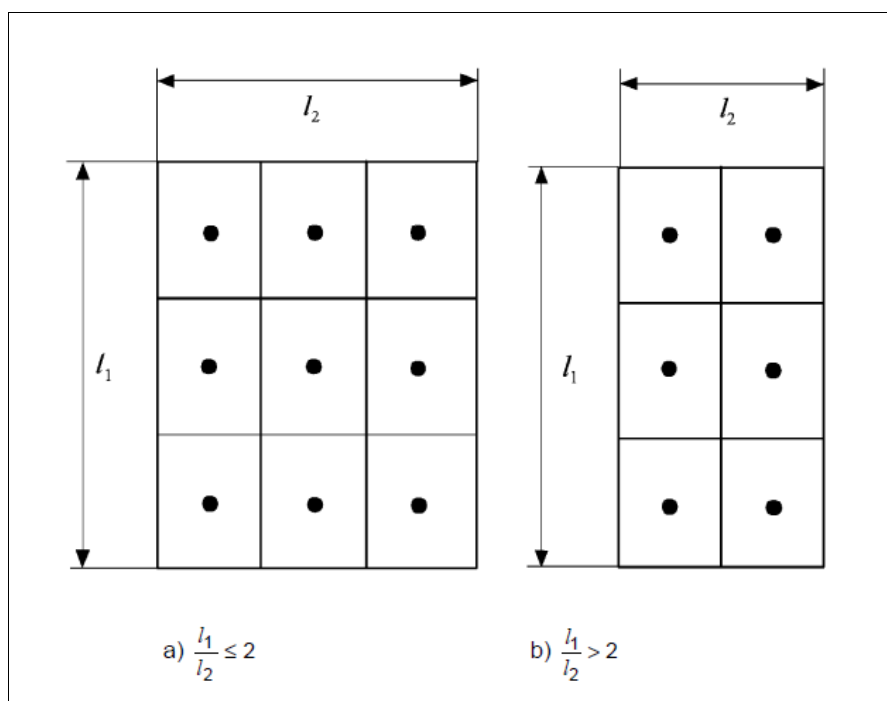
gdje su:

L_1 – duljina dulje stranice kanala [m],

L_2 – duljina kraće stranice kanala [m],

l_1 – duljine dulje stranice segmenta površine [m],

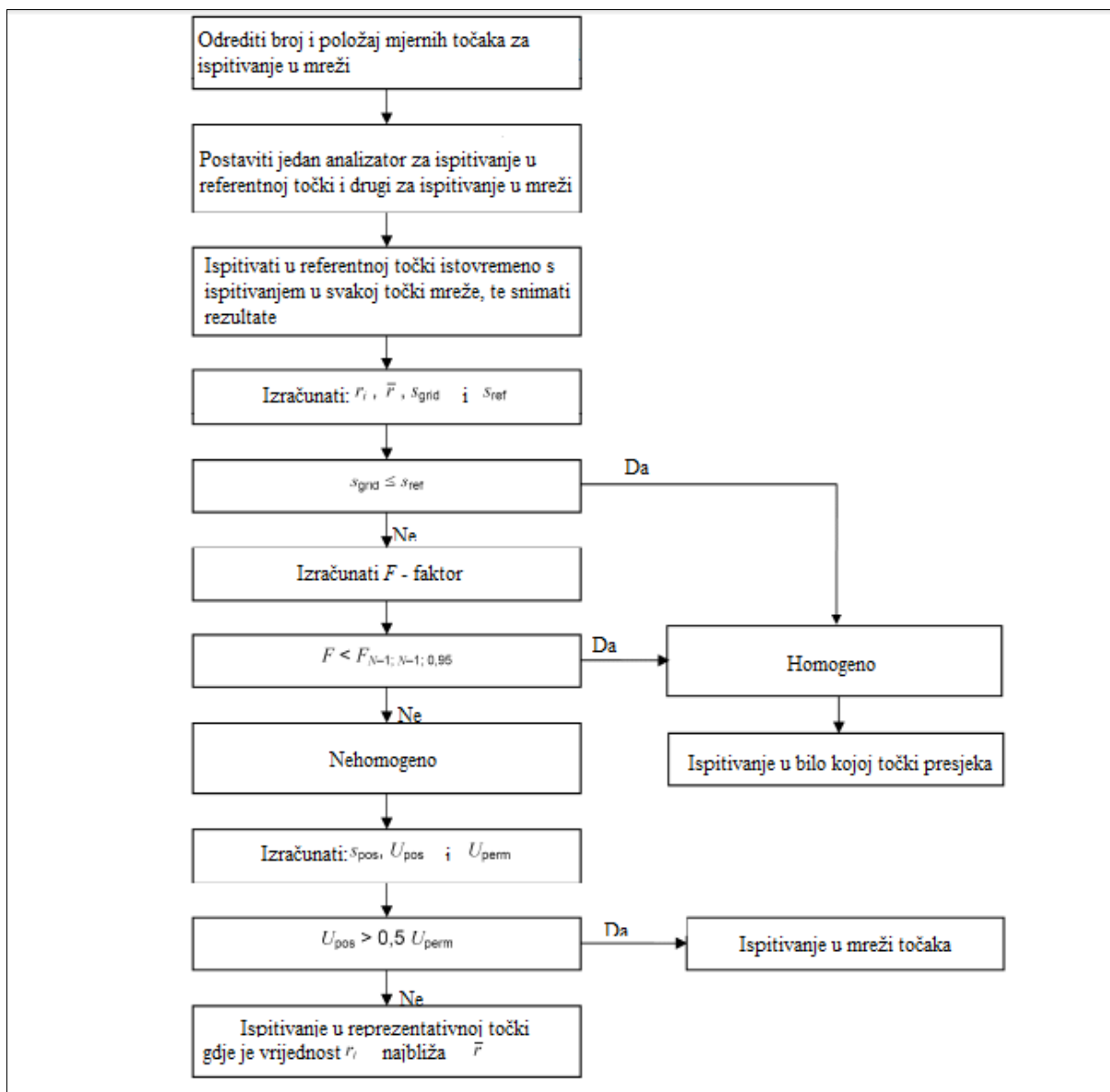
l_2 – duljina kraće stranice segmenta površine [m].



Slika 6. Raspored mjernih točaka kod kanala pravokutnog presjeka [3]

3.4. Određivanje homogenosti

Distribucija pojedine mjerene veličine u otpadnom plinu se smatra homogenom ukoliko su zadovoljeni uvjeti navedeni u shematskom prikazu [Slika 7].



Slika 7. Shema određivanja homogenosti [3]

Prilikom određivanja homogenosti koriste se dva analizatora. Jednim se analizatorom obavlja ispitivanje u mreži točaka, a drugim analizatorom se mjere koncentracije u fiksnoj točki radi praćenja promjene mjerenih veličina kroz vrijeme.

Prije početka ispitivanja potrebno je odrediti položaje točaka za ispitivanje u mreži točaka te odrediti fiksnu točku u kojoj će se provoditi paralelno ispitivanje. Treba voditi računa da oba

analizatora imaju približno jednako vrijeme odziva (npr. duljina mjerne linije), a trajanje ispitivanja u pojedinim točkama mreže treba biti četiri puta dulje od vremena odziva, ali ne kraće od tri minute kako bi se dobili pouzdani rezultati.

Prilikom provjere homogenosti rezultati mjerenja oba analizatora pohranjuju se u jednakim vremenskim intervalima za ispitivanje u mreži točaka i u referentnoj točki. Mjernim rezultatima u svakoj mjernoj točki u mreži pridružuju se rezultati u referentnoj točki za isti vremenski interval. Nakon toga slijedi postupak statističke obrade rezultata kako bi se odabralo odgovarajući način ispitivanja. Za svaku mjernu točku potrebno je odrediti omjer vrijednosti dobivene ispitivanjem u mreži točaka i ispitivanjem u referentnoj točki prema izrazu [3]:

$$r_i = \frac{y_{i,grid}}{y_{i,ref}} \quad (14)$$

kao i srednju vrijednost dobivenih vrijednosti r_i , prema izrazu:

$$\bar{r} = \frac{1}{N} \cdot \sum_{i=1}^N r_i \quad (15)$$

gdje su:

r_i – omjer vrijednosti dobivene ispitivanjem u mreži točaka i ispitivanjem u referentnoj točki;

\bar{r} – srednja vrijednost omjera r_i ;

N – broj mjernih točaka u mreži;

$y_{i,grid}$ – vrijednost ispitivanja u mjernim točkama mreže;

$y_{i,ref}$ – vrijednost ispitivanja u referentnoj točki.

Nakon toga računa se vrijednost standardne devijacije rezultata dobivenih ispitivanjem u mreži, kao i vrijednost standardne devijacije rezultata dobivenih ispitivanjem u referentnoj točki prema sljedećim izrazima [3]:

$$s_{grid} = \sqrt{\frac{1}{N-1} \cdot \sum_{i=1}^N (y_{i,grid} - \bar{y}_{grid})^2} \quad (16)$$

$$s_{ref} = \sqrt{\frac{1}{N-1} \cdot \sum_{i=1}^N (y_{i,ref} - \bar{y}_{ref})^2} \quad (17)$$

$$\bar{y}_{grid} = \frac{1}{N} \cdot \sum_{i=1}^N y_{i,grid} \quad (18)$$

$$\bar{y}_{ref} = \frac{1}{N} \cdot \sum_{i=1}^N y_{i,ref} \quad (19)$$

gdje su:

s_{grid} – standardna devijacija rezultata u mreži točaka;

s_{ref} – standardna devijacija rezultata u referentnoj točki;

N – broj mjernih točaka u mreži;

\bar{y}_{grid} – srednja vrijednost rezultata u mreži točaka;

\bar{y}_{ref} – srednja vrijednost rezultata u referentnoj točki.

U gornjim jednadžbama standardna devijacija rezultata u referentnoj točki opisuje njihovu promjenu u vremenu, dok standardna devijacija rezultata u mreži točaka predstavlja njihovu promjenu u vremenu, ali i u prostoru po mjernom presjeku.

Ako je dobivena vrijednost s_{grid} manja od vrijednosti s_{ref} otpadni plin je u mjernom presjeku homogen, ukoliko je pak vrijednost s_{grid} veća od vrijednosti s_{ref} homogenost se provjerava pomoću F – testa prema sljedećim izrazima [3]:

$$F = \frac{s_{grid}^2}{s_{ref}^2} \quad (20)$$

Za slučaj kad je:

$$F < F_{N-1;N-1;0,95} \quad (21)$$

otpadni plin smatra se homogenim, dok se za slučaj:

$$F \geq F_{N-1;N-1;0,95} \quad (22)$$

otpadni plin smatra se nehomogenim. Vrijednosti $F_{N-1;N-1;0,95}$ u ovisnosti o broju mjernih točaka prikazane su u [Tablica 7].

Tablica 7. Vrijednosti F i t faktora ovisno o broju mjernih točaka [3]

| Broj mjernih točaka, N | F -faktor, $F_{N-1;N-1;0,95}$ | t – faktor, $t_{N-1;0,95}$ |
|-----------------------------|------------------------------------|---------------------------------|
| 4 | 9,28 | 3,182 |
| 5 | 6,39 | 2,776 |
| 6 | 5,05 | 2,571 |
| 7 | 4,28 | 2,447 |
| 8 | 3,79 | 2,365 |
| 9 | 3,44 | 2,306 |
| 10 | 3,18 | 2,262 |
| 11 | 2,98 | 2,228 |
| 12 | 2,82 | 2,201 |
| 13 | 2,69 | 2,179 |
| 14 | 2,58 | 2,160 |
| 15 | 2,48 | 2,145 |
| 16 | 2,40 | 2,131 |
| 17 | 2,33 | 2,120 |
| 18 | 2,27 | 2,110 |

Ako iz prethodnih izraza proizlazi nehomogenost otpadnog plina nastavlja se dalje s postupkom provjere homogenosti. Izračunava se standardna devijacija položaja na poprečnom presjeku kanala (s_{pos}) te pripadajuće proširene mjerne nesigurnosti (U_{pos}) prema izrazima [3]:

$$s_{pos} = \sqrt{s_{grid}^2 - s_{ref}^2} \quad (23)$$

$$U_{pos} = t_{N-1;0,95} \cdot s_{pos} \quad (24)$$

gdje je:

$t_{N-1;0,95}$ – t – faktor studentove razdiobe za $N-1$ stupnjeva slobode uz pouzdanost od 95 %.

Nakon određivanja U_{pos} , procjenjuje se dopuštena proširena mjerna nesigurnost mjerene veličine (U_{perm}). U slučaju da je:

$$U_{pos} \leq 0,5 \cdot U_{perm} \quad (25)$$

ispitivanje se može izvesti u jednoj referentnoj točki čija je vrijednost omjera r_i najbliža vrijednosti \bar{r} jer se smatra da je utjecaj mjerne nesigurnosti zbog nehomogenosti zanemariv u odnosu na ukupnu mjernu nesigurnost. U suprotnom slučaju, kad je:

$$U_{pos} > 0,5 \cdot U_{perm} \quad (26)$$

Ispitivanje se mora izvesti u mreži točaka zbog toga što utjecaj mjerne nesigurnosti zbog nehomogenosti nije zanemariv u odnosu na ukupnu mjernu nesigurnost.

Ukoliko kroz vrijeme dolazi do značajnih promjena rezultata mjerenja u referentnoj točki teško je ustanoviti nehomogenost uslijed efekta vremenskih promjena u samom procesu. Zbog ovog je prilikom određivanja homogenosti poželjno održavati čim stacionarniji proces [5].

4. PREGLED METODA I UREĐAJA ZA MJERENJE SASTAVA DIMNIH PLINOVA

4.1. Mjerenje masene koncentracije plinova

Za mjerenje masenih koncentracija više različitih plinova u praksi se najčešće koristi po jedan mjerni uređaj jer je u većini slučajeva na istom izvoru potrebno odrediti koncentracije više plinova. Takvi uređaji sastoje se od dva glavna sustava:

- a) sustav za uzimanje uzorka dimnog plina;
- b) sustav za analizu koncentracija pojedinih plinova.

Princip rada svodi se na uzimanje uzorka dimnog plina iz dimovodnog kanala i njegovog dovođenja do sustava za analizu pojedinih plinova. Kako se radi o istom uređaju sustav za uzimanje uzorka dimnog plina zajednički je za određivanje koncentracija svih plinova, dok se sustav za mjerenje koncentracija pojedinih plinova sastoji od više različitih osjetnika, od koji svaki radi po principu opisanom u metodi za određivanje koncentracije specifičnog plina.

Sustav za uzimanje uzorka dimnog plina sastoji se od sonde kroz koju plin ulazi u sustav, filtra za nečistoće, linije kojom se uzorak plina transportira sustavom, sustava za kondicioniranje plina, pumpe pomoću koje se ostvaruje protok u sustavu i sustava za regulaciju i mjerenje protoka.

Sonda mjerne linije mora biti odgovarajuće duljine i promjera kako bi bilo mogući doseći sve mjerne točke na mjernom presjeku dimovodnog kanala. Mjerna linija mora biti izrađena od materijala koji su otporni na povišene temperature, koroziju i ne reagiraju sa spojevima sadržanim u dimnom plinu, kao što su: nehrđajući čelici, borsilikatno staklo, keramika i sl.

Filter za nečistoće mora biti izrađen od kemijski inertnog materijala. Prilikom rada mora biti zagrijan na temperaturu iznad temperature kondenzacije vlage iz dimnih plinova, a također se mora redovito mijenjati ili čistiti.

Linija za transport plina kroz sustav mora biti grijana te izrađena od materijala otpornih na utjecaje plinova.

Pumpa za uzimanje uzorka plina mora biti sposobna ostvariti tražene volumne protoke kroz mjernu liniju, potrebne tlakove, a također mora biti izrađena od materijala otpornih na koroziju, tj. od materijala koji su kemijski inertni prema komponentama dimnog plina.

Sustav za regulaciju i mjerenje protoka služi za održavanje određenog volumnog protoka u sustavu, a također mora biti izrađen od materijala koji su kemijski inertni i otporni na koroziju [7].

4.1.1. Mjerenje masene koncentracije dušikovih oksida (NO_x) metodom kemiluminescencije

Referentna metoda za određivanje masene koncentracije dušikovih oksida kemiluminescencijom dana je u normi *HRN EN 14792*. Metoda je ocijenjena tokom terenskih ispitivanja na spalionicama otpada, suspalionicama i velikim uređajima za loženje. Testirana je za vrijednosti masenih koncentracija NO_x ($NO + NO_2$) iskazanih u mg_{NO_2}/m^3 od 0 do 1300 mg_{NO_2}/m^3 za velike uređaje za loženje te od 0 do 400 mg_{NO_2}/m^3 za spalionice otpada.

4.1.1.1. Princip mjerenja

Temeljni princip detekcije dušikovih oksida metodom kemiluminescencije počiva na kemijskoj reakciji između dušikova monoksida (NO) i ozona (O_3):

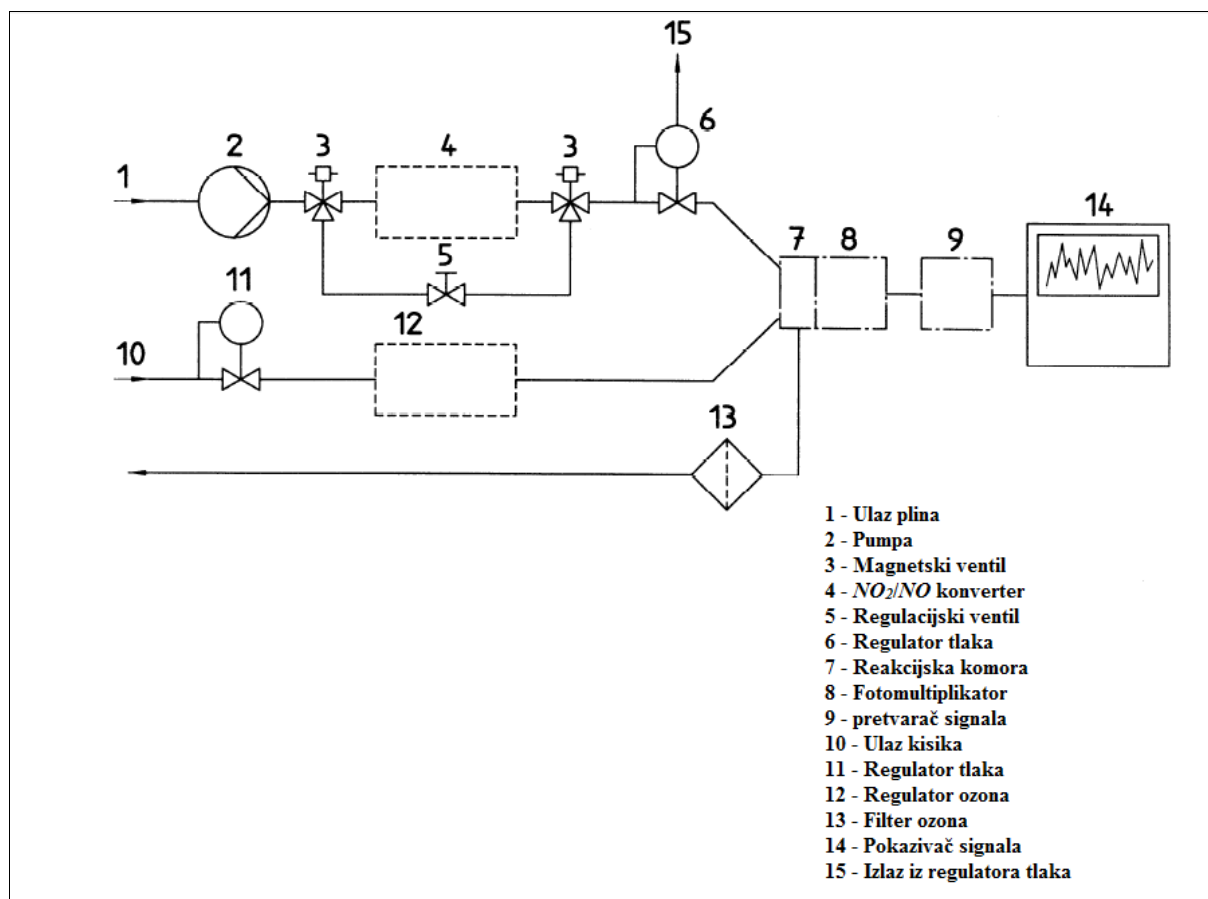


Prilikom reakcije jedan je dio nastalih dušikovih dioksida (NO_2) u pobuđenom energetskom stanju, a prilikom vraćanja u ravnotežno stanje emitira energiju u obliku svjetlosti. Intenzitet emisije ovisi o količini dušikovitog monoksida, a utjecajni parametri su i tlak te prisutnost drugih plinova.

Uzorak dimnog plina uzima se iz dimovodnog kanala i preko mjerne linije dovodi se u reakcijsku komoru analizatora gdje dolazi do miješanja plina s ozonom kako bi se postigla tražena reakcija. Emitirana količina energije u obliku svjetlosti proporcionalna je količini dušikova monoksida u uzorku dimnog plina, a detektira se pomoću selektivnog optičkog filtra i pretvara u električni signal pomoću fotomultiplikacijske cijevi.

Kako bi se odredila količina NO_2 uzorak plina se, prije uvođenja u reakcijsku komoru, vodi u pretvornik gdje se NO_2 reducira na NO . Na ovaj se način određuje koncentracija NO_x u otpadnom plinu koja je jednaka zbroju NO i NO_2 . Oko NO_2/NO pretvornika ugrađuje se

obilazni vod[Slika 8] pa se koncentracija NO_2 može odrediti kao razlika koncentracije plina koji se do reakcijske komore vodi preko pretvornika i koncentracije plina koji se do reakcijske komore vodi preko obilaznog voda.

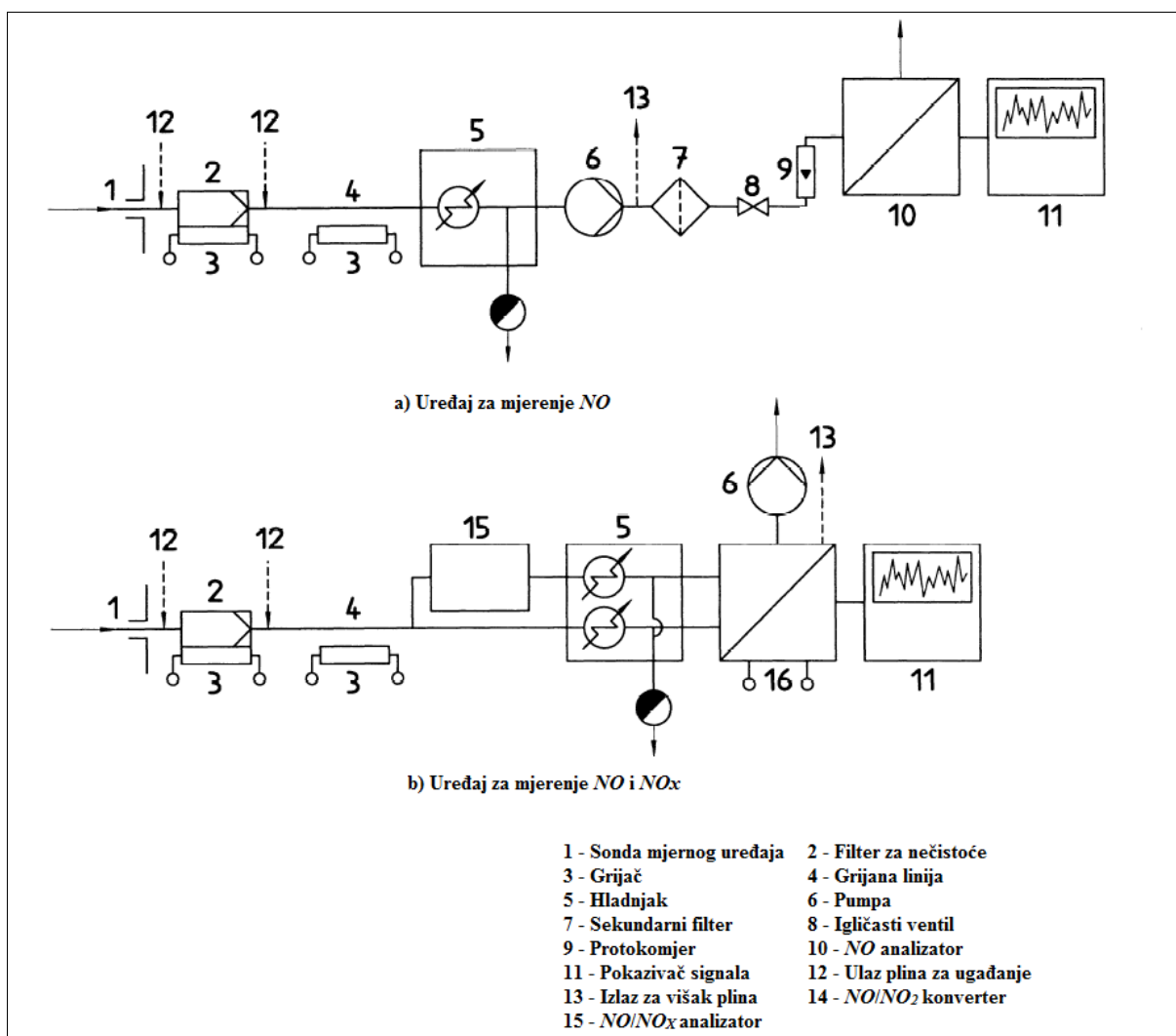


Slika 8. Shematski prikaz uređaja za mjerenje koncentracije NO_x [8]

4.1.1.2. Mjerni uređaji

Kako bi se spriječila kondenzacija vodene pare unutar analizatora koriste se četiri moguće konfiguracije:

- odstranjivanje vodene pare kondenzacijom unutar hladnjaka;
- odstranjivanje vodene pare unutar permeacijskog hladnjaka;
- razrjeđivanje dimnog plina dušikom ili čistim okolnim zrakom kako bi se snizio parcijalni tlak vodene pare u smjesi plinova;
- grijanje cijele mjerne linije do izlaza iz analizatora na temperaturu iznad temperature kondenzacije.



Slika 9. Prikaz različitih izvedbi uređaja za mjerenje koncentracije dušikovih oksida [8]

Konverter NO_2 u NO sastavni je dio mjernog sustava. Efikasnost konvertera mora biti minimalno 95 %, što znači da treba biti sposoban pretvoriti 95 % NO_2 u NO .

Ozon za upotrebu u reakcijskoj komori stvara se u generatoru ozona, unutar kojeg se molekule kisika izlažu ultraljubičastom zračenju uslijed čega nastaju molekule ozona.

Reakcijska komora također mora biti izrađena od kemijski inertnih materijala, a prilikom rada mora biti grijana na temperaturu iznad temperature kondenzacije pri tlaku u komori. Brzina reakcije, kao i vrijeme zadržavanja plina unutar reakcijske komore ovise o njenim dimenzijama. Kako bi se smanjio efekt interferencije zbog prisutnosti drugih plinova reakcija se odvija pri smanjenom tlaku.

Optički filter ne očitava elektromagnetska zračenja valnih duljina ispod 600 nm kako bi se smanjili utjecaji nezasićenih ugljikovodika koji emitiraju zračenje na tim valnim duljinama.

Fotomultiplikacijska cijev se uglavnom hladi pomoću rashladnog uređaja na točno određenu temperaturu kako bi se smanjio pozadinski šum i efekt temperaturnih promjena na izlazni signal.

Višak ozona koji izlazi iz reakcijske komore odvodi se kroz filter za uklanjanje ozona, čime se sprečava onečišćenje okolnog zraka i štiti pumpa [7].

4.1.2. Mjerenje masene koncentracije ugljikovog monoksida (CO) metodom nedisperzivne infracrvene spektrometrije (NDIR)

Referentna metoda određivanja masene koncentracije ugljikova monoksida u dimnom plinu nedisperzivnom infracrvenom spektrometrijom (NDIR) opisana je u normi *HRN EN 15058*. Metoda je ocijenjena tokom terenskih ispitivanja na spalionicama otpada, suspalionicama i velikim uređajima za loženje. Testirana je za vrijednosti masenih koncentracija CO od 0 do 400 mg/m³ za velike uređaje za loženje te od 0 do 740 mg/m³ za spalionice otpada i suspalionice. Navedene masene koncentracije svedene su na normalno stanje (273,15 K; 101,325 kPa) pri referentnom volumnom udjelu kisika u suhim dimnim plinovima [9].

4.1.2.1. Princip mjerenja

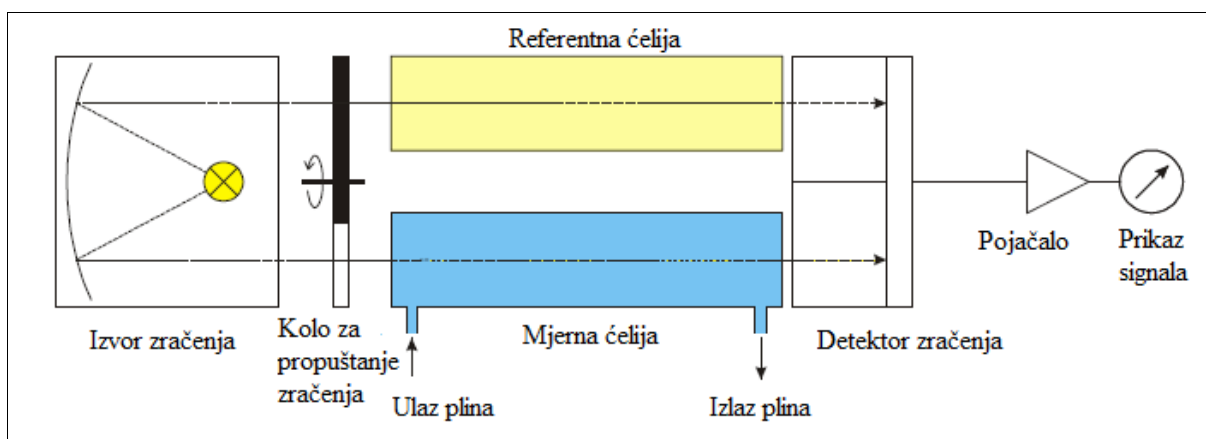
Koncentracija ugljikovog monoksida (CO) mjeri se na način da uzorak plina ulazi u mjernu ćeliju kroz koji se pušta infracrveno zračenje poznatog intenziteta. Prilikom prolaza kroz mjernu ćeliju ispunjenu plinom dolazi do apsorpcije određenog dijela zračenja te ono izlazi iz ćelije sa smanjenim intenzitetom. Koncentracija ugljikovog monoksida mjeri se prema Lambert – Beerovom zakonu, tj. na osnovi razlike u intenzitetu između ulaznog i izlaznog zračenja. Plinovi poput vodene pare, ugljikova dioksida, dušikovih oksida te plinovitih ugljikovodika također apsorbiraju infracrveno zračenje pa njihova prisutnost može uzrokovati pogreške pri mjerenju [9].

4.1.2.2. Značajke mjernog uređaja

Sustav za analizu koncentracije ugljikovog monoksida (CO) uglavnom se sastoji od:

- izvora infracrvenog zračenja;
- optičkog sustava za fokusiranje zračenja kroz mjernu ćeliju do detektora zračenja;

- sustava za podešavanje potrebne valne duljine za mjerenje;
- mjerne ćelije u koju ulazi uzorak plina i, kod nekih izvedbi, referentne ćelije;
- detektora infracrvenog zračenja;
- jedinice za obradu i pojačavanje izlaznog električnog signala proporcionalnog koncentraciji CO .



Slika 10. Princip rada uređaja za mjerenje koncentracije CO [4]

Izlazni signal sustava za detekciju proporcionalan je gustoći CO (broj molekula) unutar ćelije, a ovisi o tlaku i temperaturi plina u ćeliji.

Kako ostali plinovi također apsorbiraju infracrveno zračenje moguća je pojava interferencije s drugim plinovima a time i pogreške mjerenja. Interferencija se događa kad pojedini plinovi u uzorku apsorbiraju zračenje istih frekvencija kao i ugljikov monoksid. Najznačajnija komponenta dimnog plina koja uzrokuje interferenciju je vodena para koju je potrebno odstraniti iz uzorka plina prije ulaza u ćeliju.

Mjerenje masene koncentracije sumporovog dioksida SO_2 temelji se na istom principu opisanom za mjerenje masene koncentracije CO [9].

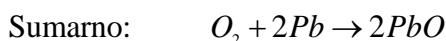
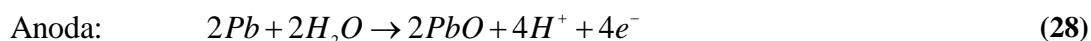
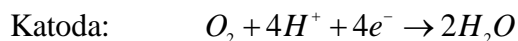
4.1.3. Mjerenje masene koncentracije sumporovog dioksida (SO_2) i volumnog udjela ugljikovog dioksida (CO_2)

Metoda apsorpcije infracrvenog zračenja temelji se na principu da molekule različitih plinova apsorbiraju infracrveno zračenje specifičnih valnih duljina. Postoji više izvedbi mjerenja, a u nastavku opisat će se metoda s dvije paralelne zrake:

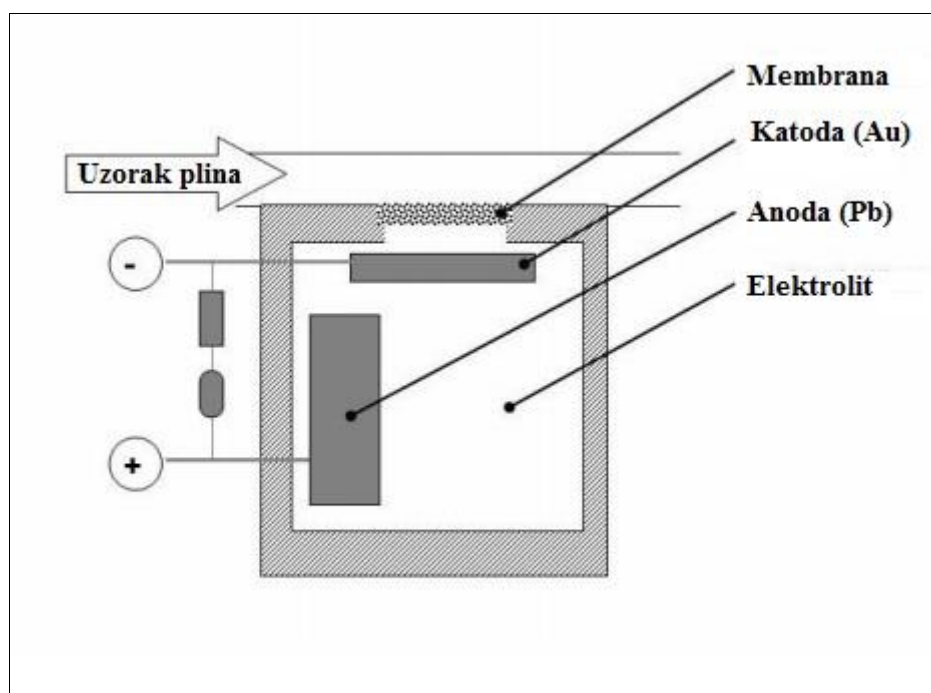
Zračenje iz infracrvenog izvora dijeli se na dvije paralelne zrake. Jedna prolazi kroz referentnu ćeliju, a druga kroz ćeliju s mjerenim plinovima. Intenzitet zračenja na izlazu iz obje ćelije mjeri se odgovarajućim detektorom. Koncentracija plina određuje se na osnovu razlike intenziteta zračenja između referentne ćelije i ćelije s mjerenim plinom [10].

4.1.4. Mjerenje volumnog udjela kisika (O_2) metodom elektrokemijskih ćelija

Mjerenje volumnog udjela kisika u dimnom plinu metodom elektrokemijskih ćelija opisana je u normi HRN ISO 12039. Ćelija se sastoji od: anode, katode, elektrolita i polupropusne membrane [Slika 11]. Uzorak dimnog plina ulazi u ćeliju kroz polupropusnu membranu, a kisik sadržan u uzorku reagira na anodi i pokreće reakciju na katodi:



Između anode i katode počinje teći električna struja, a električni napon, koji je proporcionalan koncentraciji kisika u uzorku plina, se mjeri i na taj se način određuje koncentracija [4].



Slika 11. Prikaz elektrokemijske ćelije [4]

Ovom metodom mogu se određivati volumni udjeli kisika u dimnom plinu do 25 % vol [10].

4.2. Mjerenje masene koncentracije krutih čestica

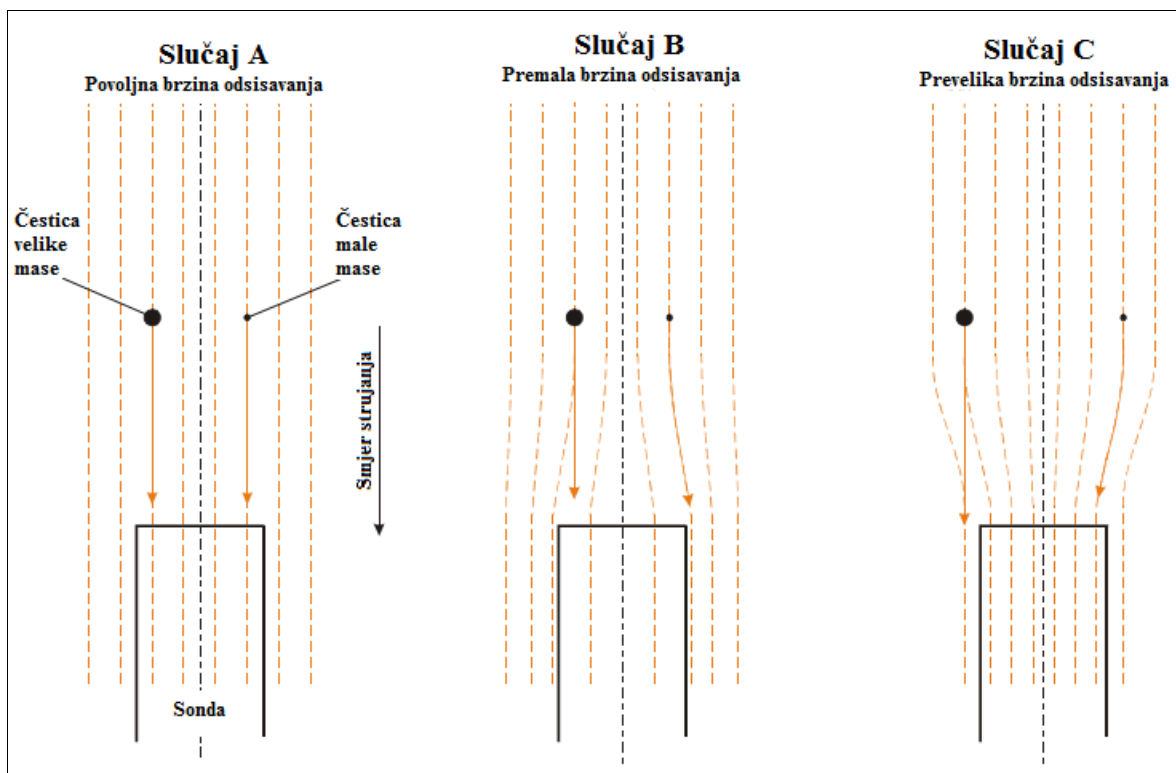
Mjerenje masene koncentracije krutih čestica, odnosno niskih razina masenih koncentracija prašine, u sastavu otpadnih plinova iz nepokretnih izvora obavlja se prema referentnoj metodi propisanoj u *HRN EN 13284-1 Emisije iz stacionarnih izvora – Određivanje niskih razina masenih koncentracija prašine – 1. dio: Ručna gravimetrijska metoda*.

Metoda je izvorno razvijena za potrebe određivanja masenih koncentracija prašine vrijednosti ispod 50 mg/m^3 te je validirana za vrijednosti oko 5 mg/m^3 iskazane kao prosječna vrijednost kod trajanja mjerenja od minimalno 30 minuta, pri standardnim uvjetima temperature i tlaka, u otpadnim plinovima iz spalionica otpada, ali se primjenjuje i za ostale nepokretne izvore. Za više koncentracije primjenjuje se norma *HRN ISO 9096*[11].

4.2.1. Princip mjerenja

Iz dimovodnog kanala uzima se uzorak otpadnog plina na točno određenim mjernim mjestima, pri čemu se mjeri vrijeme uzimanja uzorka, volumen uzorka plina, dok se istovremeno volumni protok uzorka plina regulira kako bi se postiglo izokinetičko odsisavanje uzorka plina iz kanala.

Uzimanje uzorka dimnog plina iz dimovodnog kanala u izokinetičkim uvjetima znači uzimati uzorak plina tako da je brzina odsisavanog plina u sisaljki jednaka brzini strujanja plina u kanalu, slučaj A [Slika 12]. Ukoliko je brzina na ulazu u sisaljku manja od brzine strujanja u kanalu strujnice će se širiti oko sisaljke, a čestice većih masa će zbog inercije nastaviti svoju putanju tj. ući će u sisaljku pa će doći do povećane izmjerene masene koncentracije čestica, slučaj B [Slika 12]. Ukoliko je pak brzina na ulazu u sisaljku veća od brzine u kanalu doći do smanjene izmjerene masene koncentracije čestica, jer će čestice većih masa nastaviti svoju putanju tj. neće ući u sisaljku, slučaj C. [Slika 12] [4].

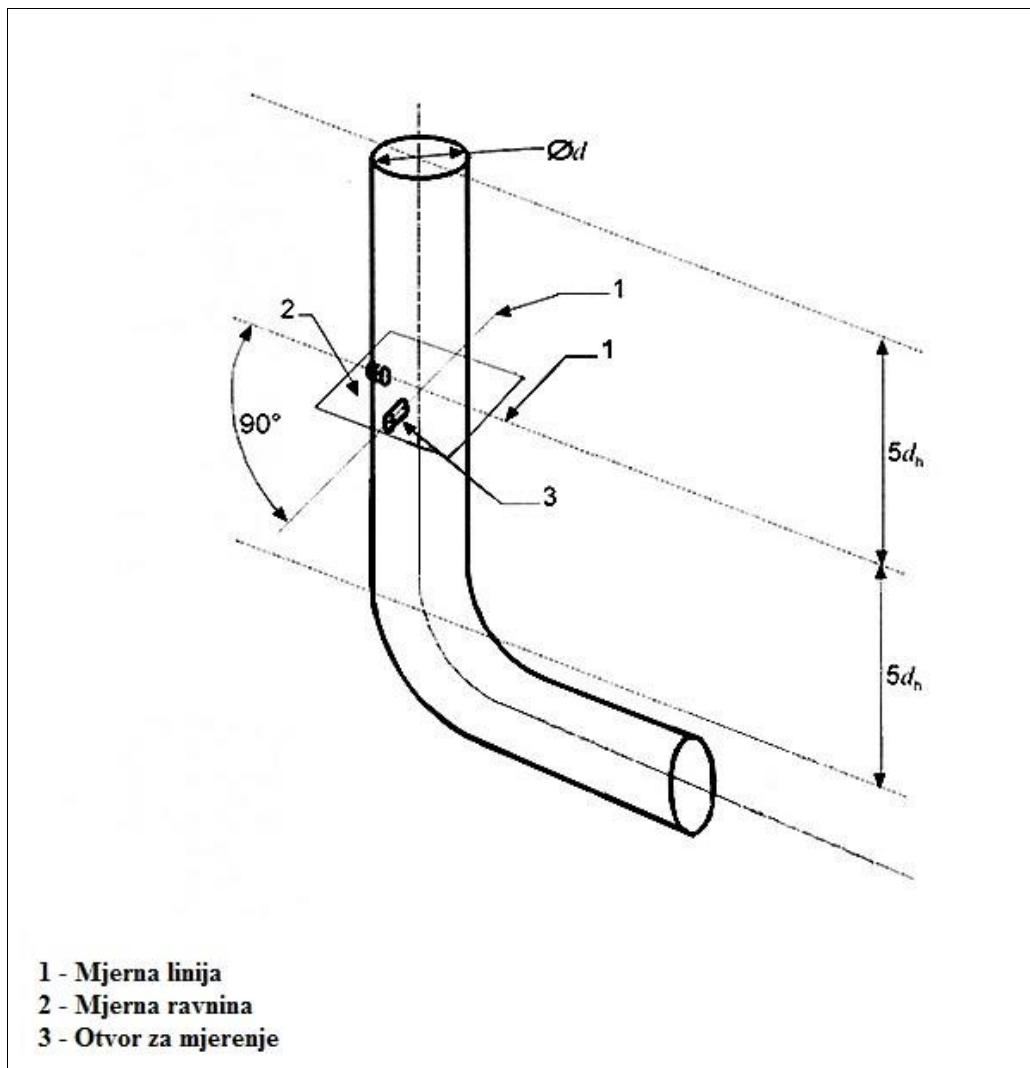


Slika 12. Izokinetičko odsisavanje dimnog plina [4]

Prašina sadržana u uzorku plina se skuplja na filtru poznate mase. Filter je prije mjerenja pripremljen (sušenje u sušioniku, temperiranje u eksikatoru) i izvagan, a nakon mjerenja se ponovno priprema i važe. Nakupine prašine koje se nađu u opremi za uzorkovanje uzvodno od filtra također je potrebno prikupiti i izvagati. Poznavajući razliku u masi filtra prije i nakon mjerenja te masu prikupljenih čestica iz opreme uzvodno od filtra te odsisani volumen otpadnog plina računa se masena koncentracija čestica [11].

4.2.2. Ravnina i točke uzorkovanja

Ravnina uzorkovanja predstavlja ravninu poprečnog presjeka dimovodnog kanala iz koje se u više točaka uzima uzorak otpadnog plina.



Slika 13. Prikaz mjernog mjesta [11]

4.2.3. Uredaji i oprema za mjerenje

Mjerenje brzine izvodi se uporabom standardiziranih pitotovih cijevi tipa L, odnosno S prema zahtjevima norme *HRN ISO 10780*.

Za vrijeme mjerenja potrebno je mjeriti i temperaturu, tlak i sastav otpadnih plinova unutar kanala kako bi se izračunala gustoća plina. Dozvoljena tolerancija izmjerene gustoće plina iznosi $\pm 0,05 \text{ kg/m}^3$.

Prilikom iskazivanja masene koncentracije krutih čestica za referentne uvjete u suhom dimnom plinu potrebno je znati vlažnost dimnih plinova [11].

4.2.3.1. Oprema za uzorkovanje

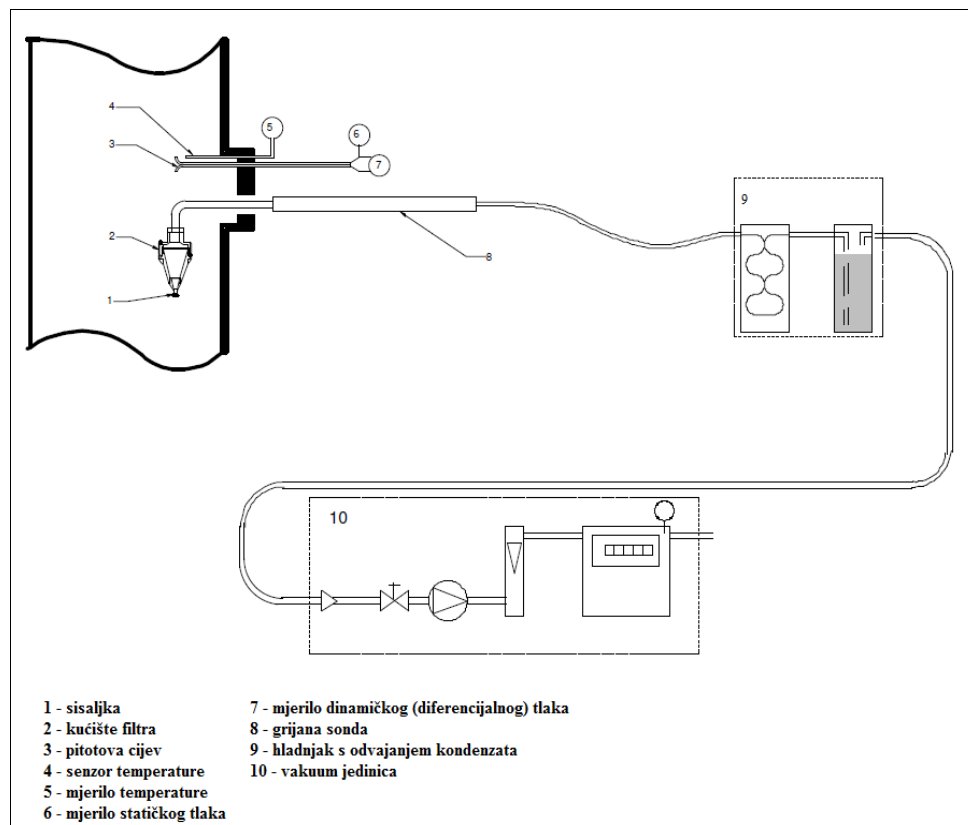
Linija za uzorkovanje sastoji se od:

- a) sisaljke za odsisavanje otpadnih plinova s filterom,
- b) sonde na koju se montira sisaljka,
- c) pumpe,
- d) sustava za mjerenje prikupljenog volumena plina,
- e) sustava za osiguranje izokinetičkih uvjeta.

Linija za uzorkovanje dijeli se na dva osnovna tipa:

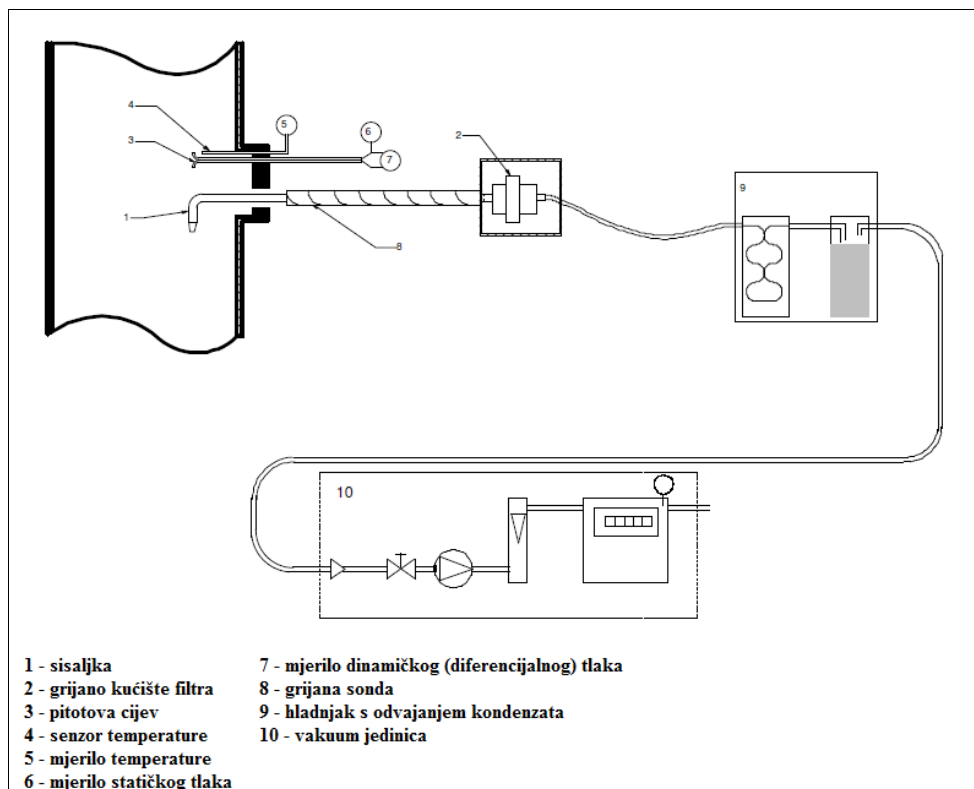
- a) linija za uzorkovanje s izdvajanjem krutih čestica unutar dimovodnog kanala [Slika 14];
- b) linija za uzorkovanje s izdvajanjem krutih čestica izvan dimovodnog kanala [Slika 15].

Kod linije za uzorkovanje s filtriranjem unutar kanala promjer filtra je ograničen na 50 mm zbog dimenzija otvora na kanalu, a tipični volumni protoci uzimanja uzorka kreću se između vrijednosti od 1 m³/h do 3 m³/h. Ukoliko plin u kanalu sadrži kapljice vode može doći do začepjenja filtra jer se filtracija odvija pri temperaturi otpadnog plina u kanalu. Kućište filtra i sisaljka pričvršćeni su na sondu odgovarajuće duljine da bi se uzorak plina mogao uzeti u svim točkama mjernog presjeka kanala [4].



Slika 14. Uređaj za uzorkovanje s izdvajanjem krutih čestica unutar dimovodnog kanala [12]

Kod linije za uzorkovanje s filtriranjem izvan kanala sonda mora biti dovoljne duljine kako bi se dosegle sve točke poprečnog presjeka u kojima se uzima uzorak plina, a također, zajedno s kućištem filtra, mora biti grijana na temperaturu dovoljnu da ne dođe do kondenzacije vodene pare (tj. da bi eventualno već postojeća kapljevita faza isparila) kako bi se izbjegli problemi začepljenja filtra te stvaranja kiselina. Promjeri filtra kod ove izvedbe tipično su od 50 mm do 150 mm, dok su volumni protoci reda veličine od 1 m³/h do 10 m³/h [4].



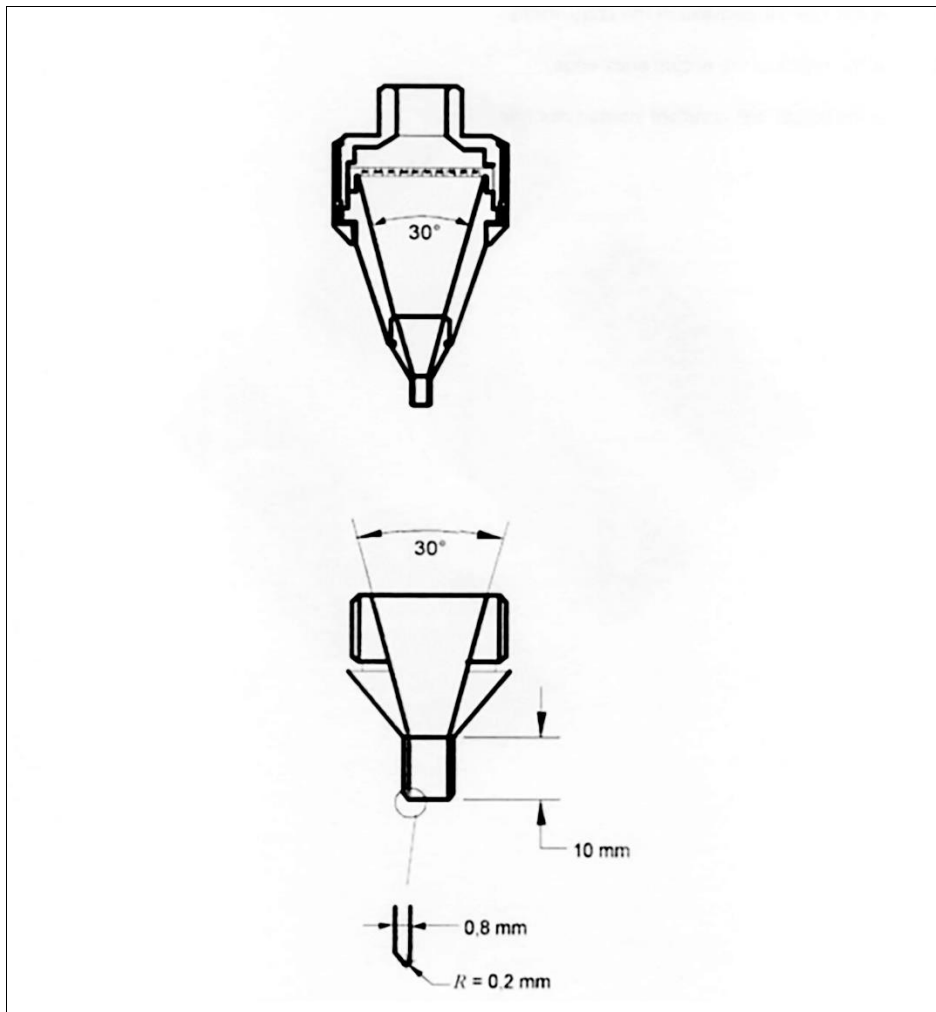
Slika 15. Uređaj za uzorkovanje s izdvajanjem krutih čestica izvan dimovodnog kanala [12]

Dijelovi mjerne linije moraju biti izrađeni od materijala otpornih na koroziju i prikladnih za rad pri visokim temperaturama. Neki od primjera takvih materijala su nehrđajući čelici, titan, kvarc i staklo.

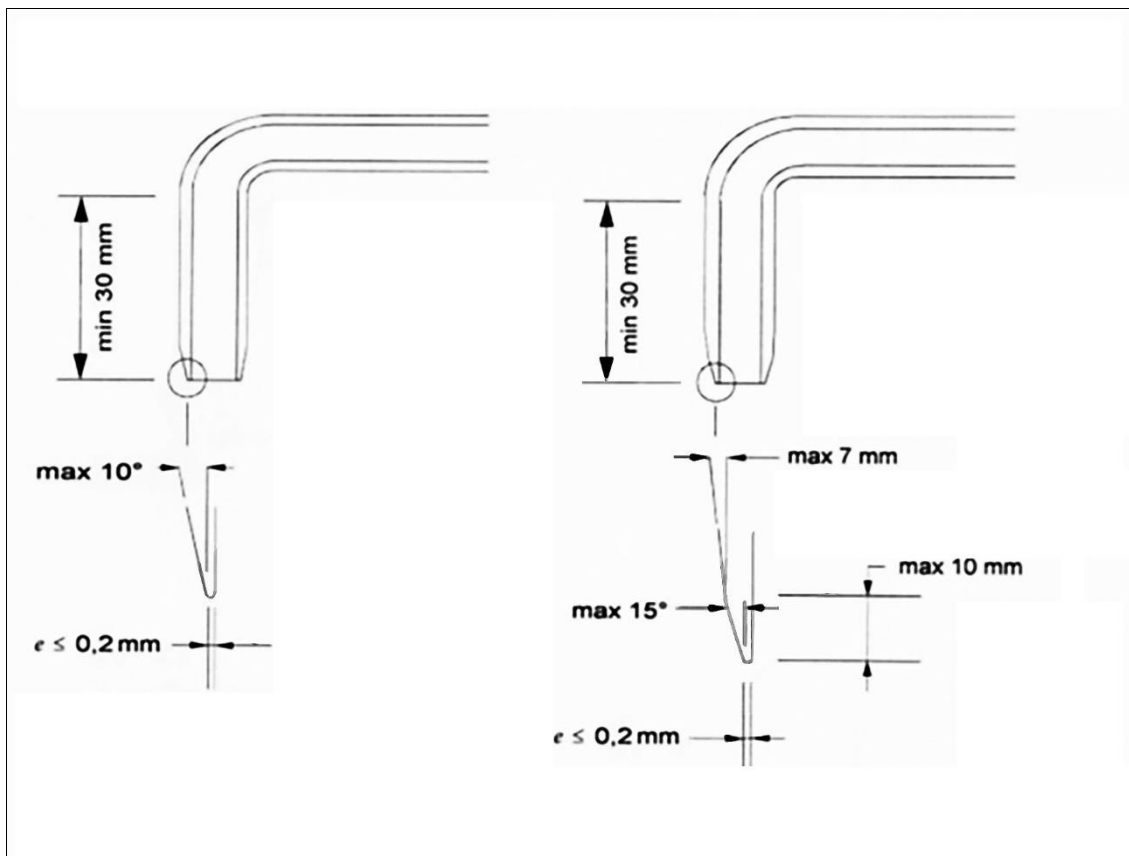
Kako bi se osigurali izokinetički uvjeti uzorkovanja plina koristi se veći broj sisaljki različitih promjera. Odstupanje mjere promjera usisnog presjeka sisaljke treba biti ispod 10 % kako bi se zadovoljili uvjeti izokinetičkog uzorkovanja pa je preporučljivo koristiti sisaljke s promjerom usisnog presjeka iznad 8 mm. Sisaljka mora biti izvedena na način da njen oblik u što manjoj mjeri utječe na strujanje plina u kanalu. Kako bi se smanjio utjecaj sisaljke na strujanje unutar kanala potrebno je zadovoljiti sljedeće zahtjeve [11]:

- unutarnji promjer sisaljke mora biti nepromjenjiv na duljini od najmanje jednog unutarnjeg promjera, odnosno na duljini od minimalno 10 mm od vrha sisaljke, ovisno o tome koji od navedenih uvjeta daje veću duljinu;
- svaka promjena unutarnjeg promjera mora biti postupna pod kutom manjim od 30° u odnosu na uzdužnu os sisaljke;
- koljena mogu biti smještena minimalno 30 mm od vrha sisaljke, a radijus zakrivljenosti mora biti najmanje 1,5 puta veći od vrijednosti unutarnjeg promjera;

- d) svaka promjena unutarnjeg promjera mora biti postupna pod kutom manjim od 30° u odnosu na uzdužnu os sisaljke;
- e) nikakve zapreke koje utječu na strujanje u kanalu ne smiju se nalaziti uzvodno od vrha sisaljke, odnosno mogu biti smještene bočno ili nizvodno na udaljenosti većoj od 50 mm ili na udaljenosti većoj od dimenzija prepreke, ovisno o tome koji od dva uvjeta daje veću udaljenost, od vrha sisaljke.



Slika 16. Geometrija sisaljke za izdvajanje čestica unutar dimovodnog kanala [11]



Slika 17. Geometrija sisaljke za izdvajanje čestica izvan dimovodnog kanala [11]

Filtri koji se koriste za prikupljanje čestica trebaju zadovoljiti sljedeće zahtjeve:

- efikasnost iznad 99,5 % za čestice srednjeg promjera od 0,3 μm pri maksimalnom volumnom protoku;
- materijal filtra treba biti temperaturno stabilan pri temperaturama na kojima se vrši filtracija, a također ne smije reagirati s plinovitim komponentama sadržanim u otpadnom plinu;
- čim manji pad tlaka pri radnim uvjetima.

Pri korištenju filtera s organskim vezivom treba paziti na eventualne promjene u težini pri vaganju zbog mogućeg isparavanja veziva kod povišenih temperatura. Stakleni filtri mogu reagirati s kiselim spojevima (npr. SO_3) što dovodi do povećanja mase filtra. Najčešće upotrebljavani materijali su: celuloza, PTFE i kvarcna vlakna [13].

Pumpa za odsisavanje plinova treba biti otporna na koroziju. Mora biti sposobna ostvariti maksimalni volumni protok uzorka plina pri zadanim uvjetima. Regulacija protoka obavlja se regulacijskim ventilom i/ili pomoću obilaznog voda.

4.2.4. Postupak uzimanja uzorka

Prije početka ispitivanja treba se odrediti svrha ispitivanja, uzeti u obzir sve utjecajne parametre na ispitivanje, odrediti hoće li se koristiti linija za uzorkovanje s filtriranjem u ili izvan kanala te napraviti slijepu probu.

4.2.4.1. Priprema

Sva oprema, kod izvedbe za uzorkovanje izvan kanala, treba biti dobro očišćena i isprana prije ispitivanja, kako bi se osiguralo da unutar dijelova nisu prisutne nečistoće koje bi utjecale na pouzdanost mjernih rezultata. Filtri, i ostali dijelovi u kojima se izdvajaju čestice, prije samog ispitivanja moraju se izvagati te nakon vaganja osigurati od eventualnog onečišćenja prilikom transporta.

Ovisno o dimenzijama, kao i obliku, kanala potrebno je odrediti broj i položaj ispitnih točaka. Temperatura i brzina strujanja mjeri se kako bi se odredili uvjeti koji vladaju u kanalu, a također je potrebno odrediti i sastav dimnih plinova, s posebnim naglaskom na koncentraciju kisika, ugljikovog dioksida i vodene pare. Nakon utvrđivanja brzina strujanja u kanalu izabire se sisaljka odgovarajućeg promjera kako bi se mogli ostvariti izokinetički uvjeti.

4.2.4.2. Postupak uzimanja uzorka

Nakon sklapanja opreme treba provjeriti nepropusnost ispitne linije, pri čemu se linija smatra nepropusnom ukoliko je volumni protok propuštanja manji od 2 % vrijednosti volumnog protoka kojim se uzima uzorak plina. Nepropusnost se može i indirektno pratiti tako da se mjeri koncentracija relevantnih plinova, npr. kisika, unutar kanala i na kraju linije pri čemu značajnije promjene u koncentraciji ukazuju na ulazak okolnog zraka u liniju, odnosno njeno propuštanje.

Relevantni dijelovi linije trebaju se, prije uvođenja u kanal, zagrijati na temperaturu jednaku onoj u kanalu, odnosno na preporučenu temperaturu od 160 °C. Nakon zagrijavanja sonda uređaja se, zajedno s pripadajućim dijelovima linije, uvodi u kanal. Prilikom uzimanja uzorka plina ulazni presjek sisaljke treba gledati uzvodno na smjer strujanja plina u kanalu s maksimalnim kutom otklona od smjera strujanja za $\pm 10^\circ$, a volumni protok se mora regulirati na način da je izokinetički omjer između -5 % i + 15 %.

Vrijeme uzimanja uzorka u svakoj točki treba biti jednako, a ukupno trajanje ispitivanja treba biti najmanje pola sata. Prilikom prelaska iz jedne u drugu točku ne prekida se protok plina u liniji i automatski se regulira protok radi ostvarivanja izokinetičkih uvjeta u toj točki.

Prilikom ispitivanja mjeri se i pohranjuje vrijeme uzorkovanja i usisani volumen plina. Nakon ispitivanja u svim točkama jedne linije uzorkovanja zatvara se glavni ventil ispitne linije, sonda se vadi iz kanala i umeće se na novu liniju uzorkovanja u kanalu.

Po završetku ispitivanja potrebno je ponovno provesti test nepropusnosti. Dijelovi opreme koji će se vagati nakon mjerenja spremaju se u odgovarajući spremnik kako se ne bi onečistili.

Ukoliko se neki od dijelova koji se nalaze uzvodno od filtra ne važu, a bili su u doticaju s uzorkom plina potrebno ih je isprati odgovarajućom otopinom demineralizirane vode i acetona, a tako prikupljenu smjesu također pohraniti u odgovarajući spremnik kako bi se eventualne naslage čestica kasnije mogle izvagati [11].

4.2.4.3. Slijepa proba

Uzimanje slijepa probe slijedi postupak za uzimanje uzorka, ali bez uključivanja odsisavanja. Slijepa proba služi za procjenu raspršenja rezultata [11].

4.2.5. Postupak određivanja mase čestica

4.2.5.1. Priprema opreme prije mjerenja

Svi dijelovi koji će se vagati radi određivanja mase čestica prije mjerenja moraju proći proces sušenja u trajanju od minimalno jednog sata pri temperaturi ne manjoj od 180 °C. Filtri se nakon toga trebaju najmanje četiri sata hladiti do okolišne temperature u eksikatoru [11]

4.2.5.2. Postupak vaganja

Kako se masena koncentracija čestica sadržanim u otpadnom plinu utvrđuje na temelju razlike u masi nakon ispitivanja i prije ispitivanja, a vremenski period između ta dva vaganja može biti i do nekoliko tjedana, mogu se očekivati određene pogreške mjerenja. Da bi se to izbjeglo potrebno je prije svakog mjerenja izvršiti određene radnje sa svrhom smanjenja pogrešaka vaganja koje uključuju:

- a) provjeru vage s referentnim utezima;

- b) dodatna provjera s kontrolnim dijelovima koji su identični dijelovima opreme koji se koriste kod ispitivanja te su prošli pripremu u jednakim uvjetima temperature i vlažnosti kao i dijelovi opreme za ispitivanje;
- c) bilježenje okolišnih uvjeta (atmosferski tlak, temperatura, vlaga) prilikom vaganja.

Pogreške mogu nastati i uslijed prisutnosti elektrostatskih naboja te higroskopnosti materijala filtra, odnosno čestica, a utjecaj na mjerenje imaju i temperatura predmeta koji se važe, kao i atmosferski tlak. Ukoliko se prilikom provjere otkrije odstupanje rezultata potrebno je uvesti korekcijske faktore čijim će se korištenjem dobiti ispravan rezultat, odnosno ponoviti vaganje u odgovarajućim uvjetima [13].

4.2.5.3. Priprema opreme nakon mjerenja

Nakon mjerenja svi dijelovi opreme koji će se vagati suše se na temperaturi od 160 °C minimalno sat vremena te se potom hlade na temperaturu okoline na isti način i pri istim uvjetima kao i prije mjerenja. Otopine (voda i aceton) kojima se izvodilo ispiranje dijelova opreme uzvodno od filtra pohranjuju se u suhe spremnike poznate mase i, tako pohranjene, transportiraju se u laboratorij na daljnju obradu.

Čestice sadržane u otopini za ispiranje moraju se izdvojiti kako bi se odredila njihova masa. Odvajanje se vrši isparivanjem tekuće faze iz spremnika, a ono se provodi na dva moguća načina:

- a) isparavanje u otvorenom sustavu

Isparavanje se vrši u peći pri temperaturi od 120 °C i atmosferskom tlaku pri čemu se preporuča razrjeđivanje parovite faze acetona zrakom ili dušikom;

- b) isparavanje u zatvorenom sustavu

Isparavanje se vrši u odvlaživaču. Početna temperatura iznosi 90 °C, a apsolutni tlak se spušta na 40 kPa. Postupno se temperatura povisuje, a tlak snizuje, dok je u zadnjem stupnju isparavanja temperatura 140 °C, a apsolutni tlak 20 kPa.

Nakon odvajanja tekuće faze spremnici, sad sadržavajući samo čestice, se griju na temperaturu od 160 °C na kojoj se drže sat vremena, a nakon toga se hlade na okolnu temperaturu na isti način kao i dijelovi opreme. Zbog činjenice da spremnici imaju relativno velik volumen i masu prema česticama koje se u njima nalaze, promjene atmosferskog tlaka mogu utjecati na mjerenje pa se prije mjerenja mase čestica, pri istim uvjetima atmosferskog

tlaka, trebaju izvagati barem tri prazna spremnika identična onom u kojem se nalaze čestice kako bi smanjili pogrešku mjerenja [11].

5. PROCJENA MJERNE NESIGURNOSTI

Prilikom mjerenja masenih koncentracija onečišćujućih tvari u dimnim plinovima bitno je, uz samu vrijednost masene koncentracije dobivenu mjerenjem, iskazati i pripadajuću procijenjenu mjernu nesigurnost. Ovo je između ostalog bitno i zbog činjenice da se rezultati mjerenja često moraju uspoređivati s zakonski propisanim graničnim vrijednostima emisije pojedinih komponenti dimnog plina. U slučaju kad su vrijednosti dobivene mjerenjem blizu onih graničnih važnu ulogu u ima iskazana mjerna nesigurnost. Ako je najveća vrijednost rezultata mjerenja onečišćujuće tvari jednaka ili manja od propisane GVE, bez obzira na iskazanu mjernu nesigurnost, nepokretni izvor udovoljava propisanim graničnim vrijednostima. U slučaju da je najveća vrijednost rezultata mjerenja onečišćujuće tvari veća od propisane GVE, ali je kad se umanju za iznos mjerne nesigurnosti ispod propisane GVE, nepokretni izvor udovoljava propisanim graničnim vrijednostima. Kad je najveća vrijednost rezultata mjerenja onečišćujuće tvari, umanjena za mjernu nesigurnost, veća od propisane GVE, nepokretni izvor ne udovoljava propisanim graničnim vrijednostima [1].

Procjena mjerne nesigurnosti dijeli se na dvije vrste:

- a) Procjena mjerne nesigurnost A vrste;
- b) Procjena mjerne nesigurnost B vrste.

Procjena mjerne nesigurnosti A vrste primjenjuje se u slučajevima kad raspoložemo nizom, međusobno neovisnih, rezultata mjerenja koji su dobiveni pri istim uvjetima mjerenja. Zasniva se na bilo kojoj statističkoj metodi obrade eksperimentalnih podataka.

Procjena mjerne nesigurnosti B vrste temelji se na stručnoj prosudbi i iskustvu mjeritelja tj. iskustvu o svojstvima mjernih instrumenata, tehničkim podacima proizvođača uređaja, podacima iz umjernice, podacima iz tipnog odobrenja [14].

Za rezultate mjerenja emisija radi se procjena mjerne nesigurnosti B vrste.

Izvori mjerne nesigurnosti za rezultate mjerenja plinovitih produkata svedenih na referentni volumni udio kisika u dimnom plinu su [15]:

- a) linearnost;
- b) klizanje na nuli;
- c) klizanje na rasponu;
- d) ponovljivost mjerenja;
- e) smetnje signala;

- f) mjerna nesigurnost plina za ugađanje;
- g) interferentni plinovi;
- h) mjerna nesigurnost volumnog udjela kisika u dimnim plinovima.

Mjerna nesigurnost uslijed linearnosti mjernog uređaja (u_{lin}) računa se iz izraza:

$$u_{lin} = \frac{s_{lin}}{100} \cdot \frac{R}{\sqrt{3}} \quad (29)$$

gdje su:

u_{lin} – mjerna nesigurnost uslijed linearnosti mjernog uređaja [ppm];

s_{lin} – linearnost analizatora [\pm %];

R – podešeni mjerni raspon analizatora [ppm].

Mjerna nesigurnost uslijed klizanja nule analizatora računa se iz izraza:

$$u_{kl,0} = \frac{s_{kl,0}}{100} \cdot \frac{R}{\sqrt{3}} \quad (30)$$

gdje su:

$u_{kl,0}$ – mjerna nesigurnost uslijed klizanja nule analizatora [ppm];

$s_{kl,0}$ – klizanje nule analizatora [%/dan].

Mjerna nesigurnost uslijed klizanja mjernog raspona analizatora računa se iz izraza:

$$u_{kl,R} = \frac{s_{kl,R}}{100} \cdot \frac{R}{\sqrt{3}} \quad (31)$$

gdje su:

$u_{kl,R}$ – mjerna nesigurnost uslijed klizanja mjernog raspona analizatora [ppm];

$s_{kl,R}$ – klizanje mjernog raspona analizatora [%/dan].

Mjerna nesigurnost uslijed ponovljivosti mjerenja računa se iz izraza:

$$u_{pon} = \frac{s_{pon}}{100} \cdot \frac{R}{\sqrt{3}} \quad (32)$$

gdje su:

u_{pon} – mjerna nesigurnost uslijed ponovljivosti mjerenja [ppm];

s_{pon} – ponovljivost za mjerni raspon analizatora [%].

Mjerna nesigurnost uslijed smetnji signala računa se prema izrazu:

$$u_{ss} = \frac{s_{ss}}{100} \cdot \frac{R}{\sqrt{3}} \quad (33)$$

gdje su:

u_{ss} – mjerna nesigurnost uslijed smetnji signala [ppm];

s_{ss} – smetnje signala za mjerni raspon analizatora [%].

Mjerna nesigurnost uslijed djelovanja interferentnog plina:

$$u_{int,i} = k_{os} \cdot \sqrt{\frac{(I_{i,max} - I_{i,u})^2 + (I_{i,min} - I_{i,u}) \cdot (I_{i,max} - I_{i,u}) + (I_{i,min} - I_{i,u})^2}{3}} \quad (34)$$

gdje su:

$u_{int,i}$ – mjerna nesigurnost uslijed djelovanja interferentnog plina [ppm];

$I_{i,min}$ – minimalna koncentracija interferentnog plina i tijekom perioda mjerenja [ppm];

$I_{i,u}$ – koncentracija interferentnog plina i tijekom ugađanja analizatora [ppm];

$I_{i,max}$ – maksimalna koncentracija interferentnog plina i tijekom perioda mjerenja [ppm];

k_{os} – koeficijent osjetljivosti [ppm/ppm].

Koeficijent osjetljivosti odgovara promjeni vrijednosti mjenenog plina uslijed utjecaja interferentnog plina, a računa se prema izrazu:

$$k_{os} = \frac{\Delta x_{int}}{c_{int,i}} \quad (35)$$

gdje su:

Δx_{int} – promjena vrijednosti mjenenog plina pri koncentraciji interferentnog plina $c_{int,i}$ [ppm];

$c_{int,i}$ – koncentracija interferentnog plina i [ppm].

Mjerna nesigurnost uslijed nesigurnosti sastava plina za ugađanje računa se prema izrazu:

$$u_u = \frac{U_u}{2 \cdot 100} \cdot x \quad (36)$$

gdje su:

u_u – mjerna nesigurnost uslijed nesigurnosti sastava plina za ugađanje [ppm];

U_u – proširena standardna mjerna nesigurnost koncentracije plina za ugađanje [\pm %];

x – mjerena vrijednost koncentracije plina [ppm].

Kombinirana mjerna nesigurnost koja objedinjuje vrijednosti mjernih nesigurnosti pojedinih izvora računa se prema izrazu:

$$u_c = \sqrt{u_{lin}^2 + u_{kl,0}^2 + u_{kl,R}^2 + u_{pon}^2 + u_{ss}^2 + \sum (u_{int,i})^2 + u_u^2} \quad (37)$$

Proširena mjerna nesigurnost dobiva se množenjem kombinirane mjerne nesigurnosti faktorom pokrivanja (k) čija je vrijednost $k = 2$.

$$U_c = u_c \cdot k \quad (38)$$

gdje su:

U_c – proširena mjerna nesigurnost [ppm];

k – faktor pokrivanja [-].

Kako se rezultati mjerenja svode na referentni udio kisika u dimnom plinu, potrebno je isto učiniti i s mjernom nesigurnosti, prema izrazu:

$$u_{ref} = \sqrt{u_c^2 \cdot \left(\frac{21 - O_{2,ref}}{21 - O_{2,mj}} \right)^2 + u_{cO_2}^2 \cdot \left(x \cdot \frac{21 - O_{2,ref}}{(21 - O_{2,mj})^2} \right)^2} \quad (39)$$

gdje su:

u_{ref} – mjerna nesigurnost svedena na referentni volumni udio kisika u dimnim plinovima [ppm];

u_{cO_2} – kombinirana mjerna nesigurnost mjerenja volumnog udjela kisika [% vol];

u_c – kombinirana mjerna nesigurnost mjerene vrijednosti x [ppm];

x – mjerena vrijednost [ppm];

$O_{2,ref}$ – referentni volumni udio kisika u dimnim plinovima [% vol];

$O_{2,mj}$ – mjereni volumni udio kisika u dimnim plinovima [% vol].

Proširena standardna mjerna nesigurnost računa se iz izraza:

$$U_{ref} = u_{ref} \cdot k \quad (40)$$

gdje je:

U_{ref} – proširena standardna mjerna nesigurnost [ppm].

6. ISPITIVANJE NA TERENU

6.1. Opis mjerenja i mjerne linije

Ispitivanje je provedeno na horizontalnom dijelu dimovodnog kanala kotla čija nazivna ulazna toplinska snaga goriva iznosi 60 MW. Kao gorivo je korišten prirodni plin. Prema Uredbi o GVE ovakav kotao svrstava se u kategoriju velikih uređaja za loženje.

Opterećenje kotla prilikom mjerenja emisija iznosilo je približno 80 %. Cilj ispitivanja bilo je odrediti koncentracije plinova (O_2 , CO , CO_2 , SO_2 i NO_x) sadržane u dimnom plinu. Ovakva ispitivanja u praksi se provode kako bi se utvrdilo prelaze li emisije onečišćujućih tvari u zrak iz nepokretnih izvora granične vrijednosti propisane u Uredbi o GVE.

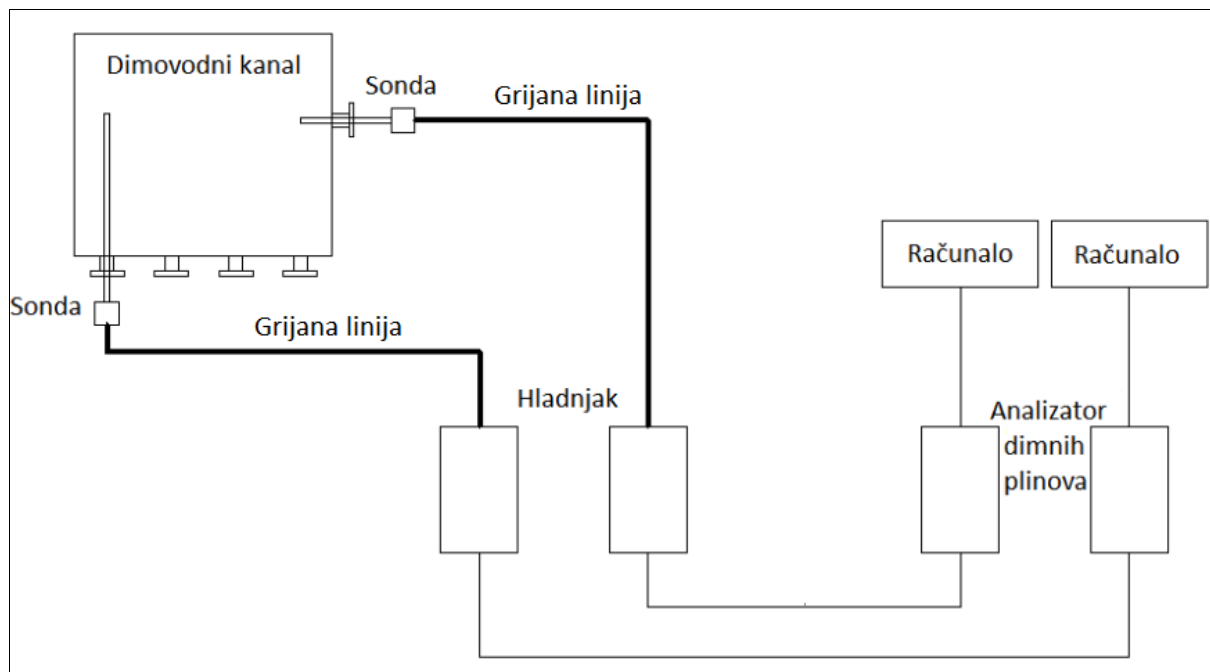
Za potrebe ispitivanja korištena je sljedeća oprema:

- Dva analizatora dimnih plinova HORIBA PG – 250A;
- Dva hladnjaka plinova PSS-5;
- Dva grijana crijeva s grijanom glavom PSP4000;
- Dvije sonde za uzorkovanje;
- Plinske mješavine za provjeru i ugađanje analizatora:
 - N_2 – provjera i ugađanje nule analizatora;
 - SO_2 (100 ppm) i ostatak N_2 – provjera i ugađanje raspona analizatora za mjerenje SO_2 ;
 - CO_2 (16,2 % vol), O_2 (9 % vol) i ostatak N_2 – provjera i ugađanje raspona analizatora za mjerenje CO_2 i O_2 ;
 - NO (101 ppm) i ostatak N_2 - provjera i ugađanje raspona analizatora za mjerenje NO ;
 - CO (81 ppm) i ostatak N_2 - provjera i ugađanje raspona analizatora za mjerenje CO .

U svrhu osiguravanja kvalitete rezultata mjerenja prije ispitivanja obavljena je provjera i ugađanje analizatora pomoću plinskih mješavina. Po završetku mjerenja provedena je provjera analizatora pomoću plinskih mješavina.

Prilikom ispitivanja uzorak dimnog plina se pomoću sonde analizatora odsisava iz dimovodnog kanala, potom se transportira grijanom linijom do hladnjaka u kojem kondenzira vodena para te se kondenzat odvaja. Iz hladnjaka uzorak suhog dimnog plina odlazi u

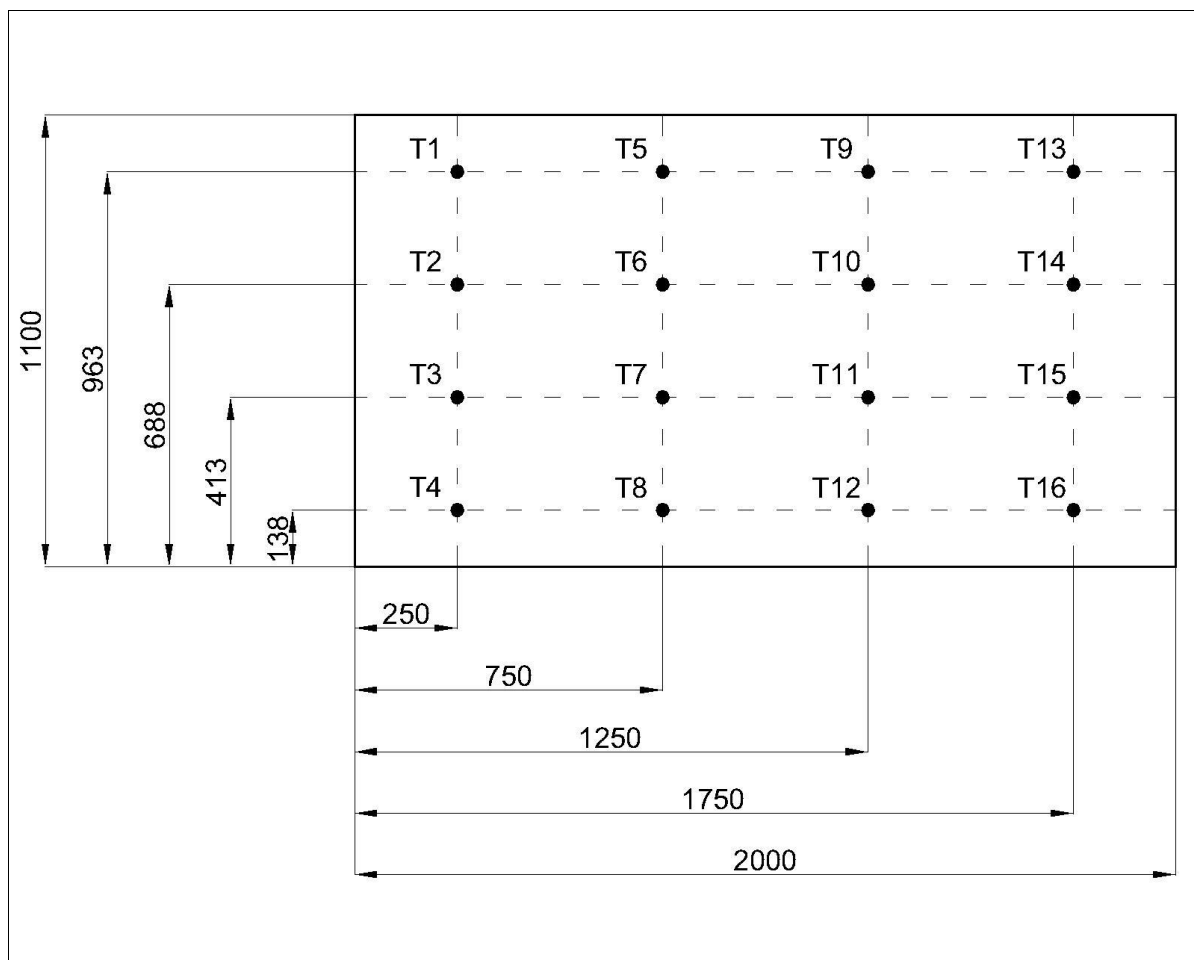
analizator u kojem se određuju koncentracije pojedinih plinova. Analizator je za vrijeme ispitivanja povezan s računalom na koje se snimaju rezultati.



Slika 18. Shematski prikaz ispitne linije

6.2. Provjera homogenosti dimnog plina

Provjera homogenosti provedena je na način opisan u normi *HRN EN 15259*. Najprije je preko oblika i dimenzija dimovodnog kanala određen broj i pozicije mjernih točaka na mjernom presjeku, a potom je započeto ispitivanje radi provjere homogenosti. Ispitivanje se obavljalo pomoću dva analizatora dimnih plinova HORIBA PG – 250A od kojih se jednim ispitivalo koncentracije plinova O_2 , CO , CO_2 , SO_2 i NO_x u referentnoj točki, dok se drugim vršilo ispitivanje istih plinova u mreži točaka. Za provjeru homogenosti korišteno je mjerenje kisika. Oba analizatora su prilikom mjerenja bila spojena na računala na koja su se snimali rezultati ispitivanja u vremenskim intervalima od 15 sekundi. U svakoj mjernoj točki ispitivanje je trajalo tri minute. Nakon ispitivanja za svaku mjernu točku je izračunata prosječna vrijednost rezultata dobivenih ispitivanjem u mreži točaka, kao i rezultata ispitivanja u referentnoj točki za isto vremensko razdoblje. Nakon obrade rezultata preko izraza prikazanih u poglavlju 3. ovog rada dobiveni rezultati [Tablica 8] pokazali su da je dimni plin homogen u mjernom presjeku kanala.



Slika 19. Položaj mjernih točaka u mreži

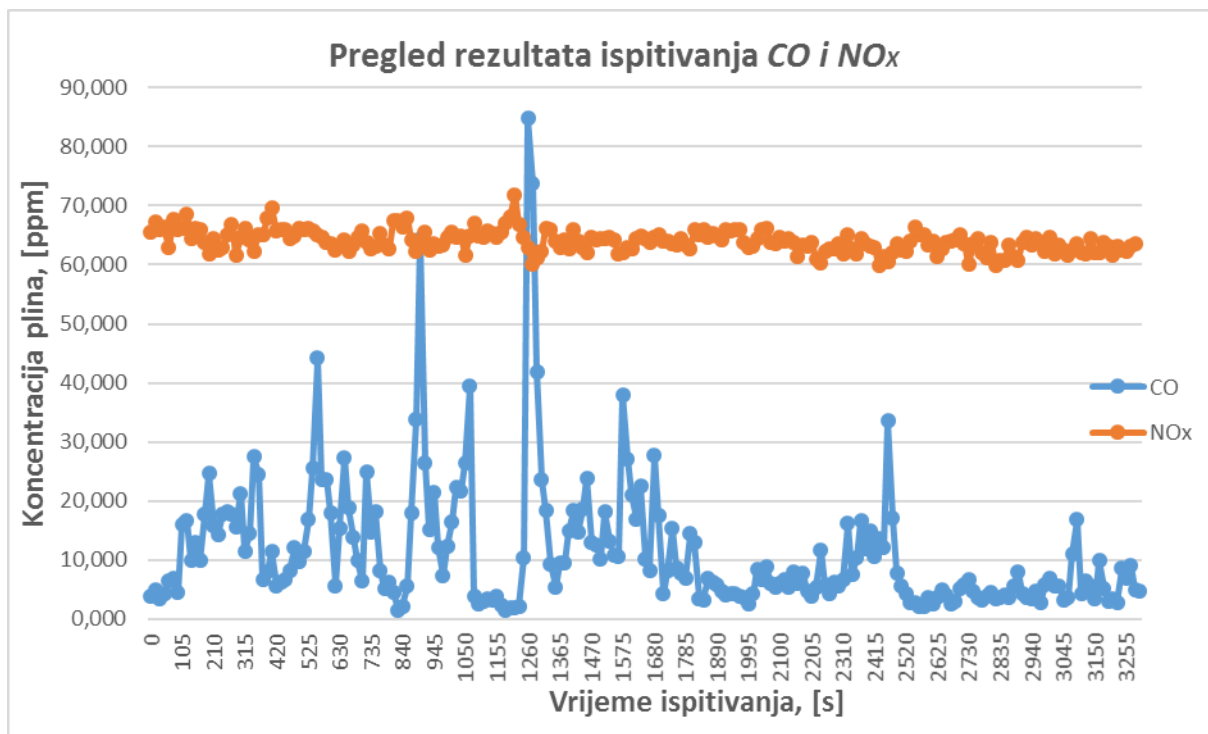
Tablica 8. Rezultati provjere homogenosti dimnog plina

| Mjerna točka | O ₂ [% _{v/v,sdp}] | | Mreža/ref [%] |
|--|--|------------|---------------|
| | Mreža | Ref. točka | |
| T1 | 3,48 | 3,17 | 109,8 |
| T2 | 2,92 | 3,06 | 95,5 |
| T3 | 2,93 | 3,01 | 97,4 |
| T4 | 3,67 | 3,17 | 115,9 |
| T5 | 3,01 | 3,08 | 97,8 |
| T6 | 3,52 | 3,74 | 94,1 |
| T7 | 3,01 | 3,12 | 96,6 |
| T8 | 3,05 | 2,98 | 102,1 |
| T9 | 3,13 | 3,31 | 94,7 |
| T10 | 3,04 | 3,28 | 92,8 |
| T11 | 2,97 | 3,40 | 87,3 |
| T12 | 2,91 | 3,07 | 94,7 |
| T13 | 2,89 | 3,33 | 86,8 |
| T14 | 2,85 | 3,40 | 83,9 |
| T15 | 2,60 | 3,40 | 76,5 |
| T16 | 3,07 | 3,35 | 91,7 |
| Srednja vrijednost | 3,0666 | 3,2418 | 94,6 |
| Standardna devijacija | 0,2738 | 0,1981 | - |
| Broj mjerenja | 16 | | |
| Broj stupnjeva slobode | 15 | | |
| $F = (s_{grid}/s_{ref})^2$ | 1,911 | | |
| $F_{N-1;N-1;0,95}$ | 2,400 | | |
| Uvjet homogenosti: $F < F_{N-1;N-1;0,95}$ | Zadovoljava bilo koja točka presjeka | | |

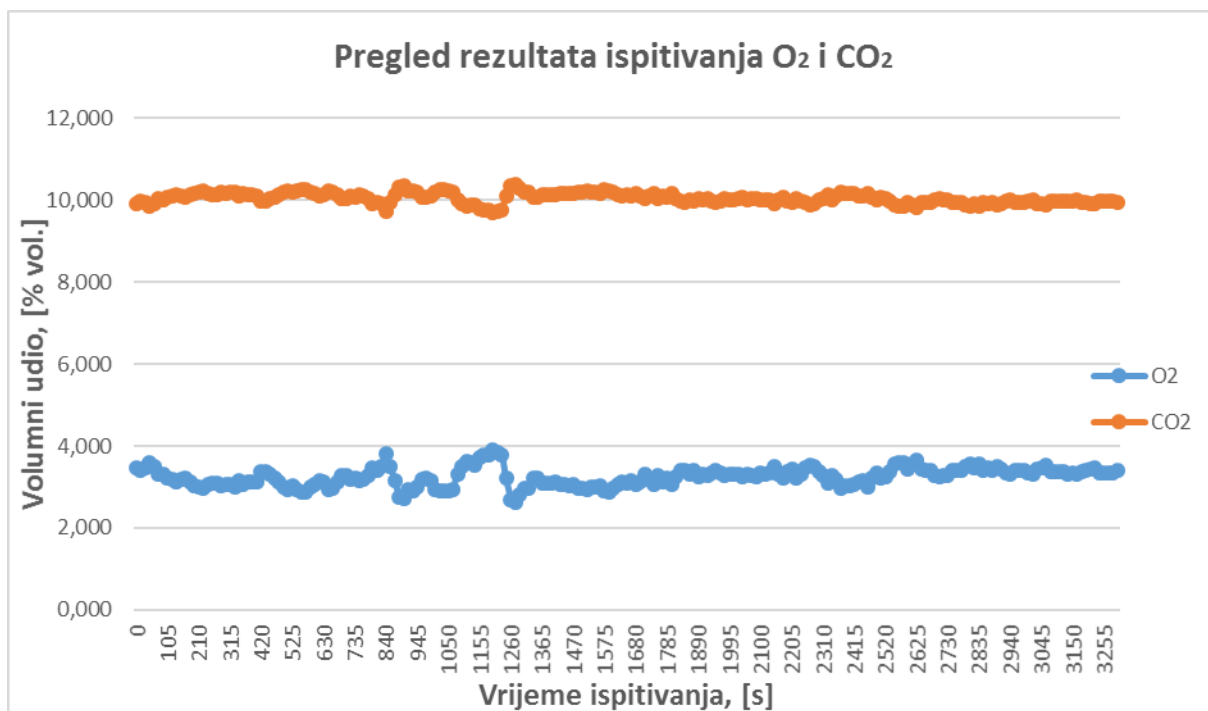
6.3. Rezultati ispitivanja

Kako je rezultat provjere homogenosti pokazao da se ispitivanje može obaviti u bilo kojoj od 16 odabranih mjernih točaka za ispitivanje je odabrana referentna točka iz provjere homogenosti. Ispitivanje je trajalo 55 minuta, a iz svih rezultata ispitivanja izračunate su prosječne vrijednosti za navedene plinove.

Analizator iskazuje rezultate u ppm (CO , NO_x i SO_2) [Slika 20], odnosno u % vol. (O_2 i CO_2) [Slika 21] za suhe dimne plinove.



Slika 20. Pregled rezultata ispitivanja CO i NO_x



Slika 21. Pregled rezultata ispitivanja O_2 i CO_2

Ovakve je rezultate plinova CO , NO_x i SO_2 potrebno iskazati kao masene koncentraciju u mg/m^3 pri standardnim uvjetima tlaka i temperature ($T = 273,15$ K, $p = 1,01325$ bar) te ih svesti na referentni volumni udio kisika u suhim dimnim plinovima koji, prema *Uredbi o graničnim vrijednostima onečišćujućih tvari u zrak iz nepokretnih izvora*, za plinovito gorivo iznosi 3 % vol. Koncentracija CO pretvara se iz ppm u mg/m^3 za standardne uvjete prema izrazu:

$$CO = CO_{ppm} \cdot \frac{M_{CO}}{V_{mol}} \quad (41)$$

gdje su:

CO – masena koncentracija ugljikova monoksida, [mg/m^3];

CO_{ppm} – koncentracija ugljikova monoksida dobivena pomoću analizatora, [ppm];

M_{CO} – molarna masa ugljikova monoksida, [kg/kmol];

V_{mol} – volumen jednog mola idealnog plina pri standardnim uvjetima, koji iznosi 22,41 l/mol.

Koncentracija SO_2 pretvara se iz ppm u mg/m^3 za standardne uvjete prema izrazu:

$$SO_2 = CO_{2ppm} \cdot \frac{M_{SO_2}}{V_{mol}} \quad (42)$$

gdje su:

SO_2 – masena koncentracija sumporovog dioksida, [mg/m^3];

SO_{2ppm} – koncentracija sumporovog dioksida dobivena pomoću analizatora, [ppm];

M_{SO_2} – molarna masa sumporovog dioksida, [kg/kmol];

V_{mol} – volumen jednog mola idealnog plina pri standardnim uvjetima, koji iznosi 22,41 l/mol.

Koncentracija NO_x u ppm iskazana je kao zbroj koncentracije NO i NO_2 , a potrebno ju je svesti na mg_{NO_2}/m^3 prema izrazu:

$$NO_x = NO_{xppm} \cdot \frac{M_{NO_2}}{V_{mol}} \quad (43)$$

gdje su:

NO_x – masena koncentracija dušikovih oksida, [mg_{NO_2}/m^3];

NO_{xppm} – koncentracija dušikovih oksida dobivena pomoću analizatora, [ppm];

M_{NO_2} – molarna masa dušikovog dioksida, [kg/kmol];

V_{mol} – volumen jednog mola idealnog plina pri standardnim uvjetima, koji iznosi 22,41 l/mol.

Nakon preračuna rezultata u masene koncentracije pri standardnim uvjetima, tako dobivene vrijednosti svedene su na referentni volumni udio kisika u suhim dimnim plinovima u vrijednosti 3 % vol, prema izrazima:

a) Ugljikov monoksid CO :

$$CO_{O_2,ref} = CO \cdot \frac{21 - O_{2,ref}}{21 - O_{2,mj}} \quad (44)$$

gdje su:

$CO_{O_2,ref}$ – masena koncentracija ugljikovog monoksida svedena na referentni udio kisika, [mg/m³];

CO – masena koncentracija ugljikovog dioksida za mjereni volumni udio kisika, [mg/m³];

$O_{2,ref}$ – referentni volumni udio kisika u dimnim plinovima, [% vol.];

$O_{2,mj}$ – mjereni volumni udio kisika u dimnim plinovima, [% vol.].

b) Dušikovi oksidi NO_x :

$$NO_{x,O_2,ref} = NO_x \cdot \frac{21 - O_{2,ref}}{21 - O_{2,mj}} \quad (45)$$

gdje su:

$NO_{x,O_2,ref}$ – masena koncentracija sumporovih oksida svedena na referentni udio kisika, [mgNO₂/m³];

NO_x – masena koncentracija sumporovih oksida za mjereni volumni udio kisika, [mg/m³];

$O_{2,ref}$ – referentni volumni udio kisika u suhim dimnim plinovima, [% vol];

$O_{2,mj}$ – mjereni volumni udio kisika u suhim dimnim plinovima, [% vol].

c) Sumporov dioksid SO_2 :

$$SO_{2,O_2,ref} = SO_2 \cdot \frac{21 - O_{2,ref}}{21 - O_{2,mj}} \quad (46)$$

gdje su:

$SO_{2,O_2,ref}$ – masena koncentracija sumporovog dioksida svedena na referentni udio kisika, [mg/m^3];

SO_2 – masena koncentracija sumporovog dioksida za mjereni volumni udio kisika, [mg/m^3];

$O_{2,ref}$ – referentni volumni udio kisika u suhim dimnim plinovima, [% vol];

$O_{2,mj}$ – mjereni volumni udio kisika u suhim dimnim plinovima, [% vol].

Tablica 9. Rezultati ispitivanja koncentracija plinova

| Plin | Vrijednost rezultata |
|---|----------------------|
| Rezultati dobiveni analizatorom | |
| CO [ppm] | 11,244 |
| NO _x [ppm] | 64,023 |
| SO ₂ [ppm] | < 0,86* |
| CO ₂ [% vol.] | 10,049 |
| O ₂ [% vol.] | 3,248 |
| Preračunato u mg/m³ za T=273,15 K i p=1,01325 bar | |
| CO [mg/m ³] | 14,054 |
| NO _x [mg _{NO2} /m ³] | 131,440 |
| SO ₂ [mg/m ³] | < 2,45* |
| Svedeno na volumni udio kisika O_{2,ref}= 3 % vol. | |
| CO _{O2,ref} [mg/m ³] | 14,250 |
| NO _{x,O2,ref} [mg _{NO2} /m ³] | 133,273 |
| SO _{2,O2,ref} [mg/m ³] | < 2,48* |

* Koncentracija SO₂ tijekom čitavog perioda mjerenja bila je ispod granice detekcije analizatora koja iznosi 0,86 ppm za stanje u kanalu, 2,45 mg/m³ svedeno na standardne uvjete temperature i tlaka te 2,48 mg/m³ preračunata na referentni volumni udio kisika u dimnom plinu.

6.4. Rezultati procjene mjerne nesigurnosti

Izvori mjerne nesigurnosti, odnosno ulazni podaci za proračun, uzeti su iz dostupne dokumentacije, a prikazani su u [Tablica 10].

Tablica 10. Izvori mjerne nesigurnosti

| Izvor mjerne nesigurnosti | Naziv dokumenta |
|------------------------------|---|
| Linearnost analizatora | Godišnja provjera ispravnosti uređaja |
| Ponovljivost mjerenja | Certifikat proizvođača analizatora |
| Smetnje signala | Certifikat proizvođača analizatora |
| Točnost kalibracijskog plina | Certifikat kalibracijskog plina |
| Klizanje nule po danu | Certifikat proizvođača analizatora |
| Klizanje raspona po danu | Certifikat proizvođača analizatora |
| Interferencija plinova | TUV izvješće o ispitivanju analizatora: 936/809014; Köln, 20.01.2001. |

Ulazne veličine za proračun mjerne nesigurnosti rezultata uslijed interferencije plinova su minimalne, maksimalne i prosječne vrijednosti dobivenih rezultata ispitivanja pojedinih plinova [Tablica 11].

Tablica 11. Ulazne veličine za proračun mjerne nesigurnosti uslijed interferencije plinova

| | CO [ppm] | NO_x [ppm] | CO_2 [% vol] | O_2 [% vol] |
|-----------------------|------------|--------------|----------------|---------------|
| Minimalna vrijednost | 1,33 | 59,87 | 9,68 | 2,63 |
| Maksimalna vrijednost | 84,87 | 71,83 | 10,38 | 3,92 |
| Prosječna vrijednost | 11,24 | 64,02 | 10,05 | 3,25 |

6.4.1. Mjerna nesigurnost mjerenja volumnog udjela kisika O_2

Ulazni podaci za proračun prikazani su u [Tablica 12] i [Tablica 13].

Tablica 12. Ulazni podaci za proračun mjerne nesigurnosti za mjerenje volumnog udjela O_2

| | Vrijednost | Mjerna jedinica |
|------------------------------|------------|-----------------|
| Podešeni mjerni raspon | 5 | % vol |
| Linearnost analizatora | 2,00 | % |
| Ponovljivost mjerenja | 0,10 | % |
| Smetnje signala | 1,00 | % |
| Točnost kalibracijskog plina | 0,55 | % |
| Klizanje nule po danu | 0 | % |
| Klizanje raspona po danu | 0,6 | % |

Tablica 13. Utjecaj interferencije plinova na mjerenje volumnog udjela O_2

| Iz TUV izvješća o ispitivanju analizatora: 936/809014; Köln, 20.01.2001. | | |
|--|---------------|---|
| Interferentni plin | Koncentracija | Utjecaj interferencije, [% mjernog raspona] |
| NO [ppm] | 164,2 | 0,05 |
| CO [ppm] | 200 | 0,05 |
| CO ₂ [% vol] | 16,4 | 0,05 |

Koristeći izraze (29) do (40) dobiveni su rezultati prikazani u [Tablica 14]. Prilikom izračuna mjerne nesigurnosti za mjerenje NO_x zanemaren je utjecaj efikasnosti konvertera na izračun ukupne mjerne nesigurnosti to je napravljeno zato što prilikom sagorijevanja prirodnog plina u kotlovima udio NO₂ u NO_x iznosi manje od 5 %.

Tablica 14. Rezultati pojedinih komponenti mjerne nesigurnosti mjerenja volumnog udjela O_2

| Izvor mjerne nesigurnosti | Oznaka | Vrijednost | Mjerna jedinica |
|--|----------------|------------|----------------------|
| Linearnost analizatora | u_{lin} | 0,058 | % vol O ₂ |
| Ponovljivost mjerenja | u_{pon} | 0,003 | % vol O ₂ |
| Klizanje nule | $u_{kl,0}$ | 0,000 | % vol O ₂ |
| Klizanje raspona | $u_{kl,R}$ | 0,017 | % vol O ₂ |
| Smetnje signala | u_{ss} | 0,029 | % vol O ₂ |
| Točnost kalibracijskog plina | u_u | 0,009 | % vol O ₂ |
| Utjecaj interferencije CO | $u_{int,CO}$ | 0,00062 | % vol O ₂ |
| Utjecaj interferencije NO | $u_{int,NO}$ | 0,00100 | % vol O ₂ |
| Utjecaj interferencije CO ₂ | u_{int,CO_2} | 0,00153 | % vol O ₂ |

Iz prethodno dobivenih vrijednosti, prema izrazima (37), (39) i (40) dobivene su vrijednosti prikazane u [Tablica 15].

Tablica 15. Mjerna nesigurnost mjerenja volumnog udjela O_2

| Veličina | Oznaka | Vrijednost | Mjerna jedinica |
|--------------------------------|-------------|------------|-----------------|
| Kombinirana mjerna nesigurnost | u_{c,O_2} | 0,06752 | % vol O_2 |
| Proširena mjerna nesigurnost | U_{c,O_2} | 0,13503 | % vol O_2 |

6.4.2. Mjerna nesigurnost mjerenja volumnog udjela kisika CO_2

Ulazni podaci za proračun prikazani su u [Tablica 16] i [Tablica 17].

Tablica 16. Ulazni podaci za proračun mjerne nesigurnosti mjerenja volumnog udjela CO_2

| | Vrijednost | Mjerna jedinica |
|------------------------------|------------|-----------------|
| Podešeni mjerni raspon | 20 | % vol |
| Linearnost analizatora | 2,00 | % |
| Ponovljivost mjerenja | 0,10 | % |
| Smetnje signala | 1,00 | % |
| Točnost kalibracijskog plina | 1,15 | % |
| Klizanje nule po danu | -0,4 | % |
| Klizanje raspona po danu | -0,2 | % |

Tablica 17. Utjecaj interferencije plinova na mjerenje volumnog udjela CO_2

| Iz TUV izvješća o ispitivanju analizatora: 936/809014; Köln, 20.01.2001. | | |
|--|--|---|
| Interferentni plin | Vrijednost tijekom ispitivanja analizatora | Utjecaj interferencije, [% mjernog raspona] |
| NO [ppm] | 164,2 | 0,2 |
| CO [ppm] | 200 | 0,2 |

Koristeći izraze (29) do (40) dobiveni su rezultati prikazani u [Tablica 18].

Tablica 18. Rezultati pojedinih komponenti mjerne nesigurnosti mjerenja volumnog udjela CO_2

| Izvor mjerne nesigurnosti | Oznaka | Vrijednost | Mjerna jedinica |
|------------------------------|--------------|------------|-----------------|
| Linearnost analizatora | u_{lin} | 0,231 | % vol CO_2 |
| Ponovljivost mjerenja | u_{pon} | 0,012 | % vol CO_2 |
| Klizanje nule | $u_{kl,0}$ | -0,046 | % vol CO_2 |
| Klizanje raspona | $u_{kl,R}$ | -0,023 | % vol CO_2 |
| Smetnje signala | u_{ss} | 0,115 | % vol CO_2 |
| Točnost kalibracijskog plina | u_u | 0,058 | % vol CO_2 |
| Utjecaj interferencije CO | $u_{int,CO}$ | 0,00988 | % vol CO_2 |
| Utjecaj interferencije NO | $u_{int,NO}$ | 0,01606 | % vol CO_2 |

Iz prethodno dobivenih vrijednosti, prema izrazima (37), (39) i (40) dobivene su vrijednosti prikazane u [Tablica 19].

Tablica 19. Mjerna nesigurnost mjerenja volumnog udjela CO_2

| Veličina | Oznaka | Vrijednost | Mjerna jedinica |
|--------------------------------|--------------|------------|-----------------|
| Kombinirana mjerna nesigurnost | u_{c,CO_2} | 0,24460 | % vol CO_2 |
| Proširena mjerna nesigurnost | U_{c,CO_2} | 0,48919 | % vol CO_2 |

6.4.3. Mjerna nesigurnost mjerenja masene koncentracije ugljikovog monoksida CO

Ulazni podaci u proračun mjerne nesigurnosti mjerenja masene koncentracije ugljikovog monoksida prikazani su u [Tablica 20] i [Tablica 21].

Tablica 20. Ulazni podaci za proračun mjerne nesigurnosti mjerenja koncentracije CO

| | Vrijednost | Mjerna jedinica |
|------------------------------|------------|-----------------|
| Podešeni mjerni raspon | 200 | ppm |
| Linearnost analizatora | 1,00 | % |
| Ponovljivost mjerenja | 0,00 | % |
| Smetnje signala | 1,00 | % |
| Točnost kalibracijskog plina | 0,86 | % |
| Klizanje nule po danu | 0,10 | % |
| Klizanje raspona po danu | -0,10 | % |

Tablica 21. Utjecaj interferencije plinova na mjerenje koncentracije CO

| Iz TUV izvješća o ispitivanju analizatora: 936/809014; Köln, 20.01.2001. | | |
|--|--|---|
| Interferentni plin | Vrijednost tijekom ispitivanja analizatora | Utjecaj interferencije, [% mjernog raspona] |
| NO [ppm] | 164,2 | 0,2 |
| CO ₂ [% vol] | 16,4 | -1,1 |

Koristeći izraze (29) do (40) dobiveni su rezultati prikazani u [Tablica 22].

Tablica 22. Rezultati pojedinih komponenti mjerne nesigurnosti rezultata mjerenja koncentracije CO

| Izvor mjerne nesigurnosti | Oznaka | Vrijednost | Mjerna jedinica |
|--|----------------|------------|-----------------|
| Linearnost analizatora | u_{lin} | 1,15470 | ppm CO |
| Ponovljivost mjerenja | u_{pon} | 0,00000 | ppm CO |
| Klizanje nule | $u_{kl,0}$ | 0,11547 | ppm CO |
| Klizanje raspona | $u_{kl,R}$ | -0,11547 | ppm CO |
| Smetnje signala | u_{ss} | 1,15470 | ppm CO |
| Točnost kalibracijskog plina | u_u | 0,04835 | ppm CO |
| Utjecaj interferencije NO | $u_{int,NO}$ | 0,16063 | ppm CO |
| Utjecaj interferencije CO ₂ | u_{int,CO_2} | -1,34576 | ppm CO |

Iz prethodno dobivenih vrijednosti, prema izrazima (37), (39) i (40) dobivene su vrijednosti kombinirane mjerne nesigurnosti, proširene mjerne nesigurnosti, proširene mjerne nesigurnosti svedene na referentni volumni udio kisika u dimnim plinovima ($O_{2,ref} = 3\% \text{ vol}$) prikazane u [Tablica 23].

Tablica 23. Mjerna nesigurnost mjerenja koncentracije CO

| Veličina | Oznaka | Vrijednost | Mjerna jedinica |
|--|--------------|------------|-----------------|
| Kombinirana mjerna nesigurnost | $u_{c,CO}$ | 2,13 | ppm CO |
| Proširena mjerna nesigurnost | $U_{c,CO}$ | 4,26 | ppm CO |
| Proširena mjerna nesigurnost svedena na 3 % vol O ₂ | $U_{ref,CO}$ | 4,32 | ppm CO |

6.4.4. Mjerna nesigurnost mjerenja masene koncentracije dušikovih oksida NO_x

Ulazni podaci u proračun mjerne nesigurnosti mjerenja masene koncentracije dušikovih oksida prikazani su u [Tablica 24] i [Tablica 25].

Tablica 24. Ulazni podaci za proračun mjerne nesigurnosti mjerenja koncentracije NO_x

| Izvor mjerne nesigurnosti | Vrijednost | Mjerna jedinica |
|------------------------------|------------|-----------------|
| Podešeni mjerni raspon | 250 | ppm |
| Linearnost analizatora | 1,00 | % |
| Ponovljivost mjerenja | 0,10 | % |
| Smetnje signala | 1,00 | % |
| Točnost kalibracijskog plina | 2,00 | % |
| Klizanje nule po danu | 0 | % |
| Klizanje raspona po danu | 0 | % |

Tablica 25. Utjecaj interferencije plinova na mjerenje koncentracije NO_x

| Iz TUV izvješća o ispitivanju analizatora: 936/809014; Köln, 20.01.2001. | | |
|--|--|---|
| Interferentni plin | Vrijednost tijekom ispitivanja analizatora | Utjecaj interferencije, [% mjernog raspona] |
| CO [ppm] | 200 | 0,3 |
| CO ₂ [% vol] | 16,4 | 0,2 |

Koristeći izraze (29) do (40) dobiveni su rezultati prikazani u [Tablica 26].

Tablica 26. Rezultati pojedinih komponenti mjerne nesigurnosti mjerenja koncentracije NO_x

| Izvor mjerne nesigurnosti | Oznaka | Vrijednost | Mjerna jedinica |
|--|----------------|------------|-----------------|
| Linearnost analizatora | u_{lin} | 1,443 | ppm NO_x |
| Ponovljivost mjerenja | u_{pon} | 0,144 | ppm NO_x |
| Klizanje nule | $u_{kl,0}$ | 0,000 | ppm NO_x |
| Klizanje raspona | $u_{kl,R}$ | 0,000 | ppm NO_x |
| Smetnje signala | u_{ss} | 1,443 | ppm NO_x |
| Točnost kalibracijskog plina | u_u | 0,640 | ppm NO_x |
| Utjecaj interferencije CO | $u_{int,CO}$ | 0,18520 | ppm NO_x |
| Utjecaj interferencije CO ₂ | u_{int,CO_2} | 0,30585 | ppm NO_x |

Iz prethodno dobivenih vrijednosti, prema izrazima (37), (39) i (40) dobivene su vrijednosti kombinirane mjerne nesigurnosti, proširene mjerne nesigurnosti, proširene mjerne nesigurnosti svedene na referentni volumni udio kisika u dimnim plinovima ($O_{2,ref} = 3\% \text{ vol}$) prikazane u [Tablica 27].

Tablica 27. Mjerna nesigurnost mjerenja koncentracije NO_x

| Veličina | Oznaka | Vrijednost | Mjerna jedinica |
|---|---------------|------------|-----------------|
| Kombinirana mjerna nesigurnost | $u_{c,NOX}$ | 2,17 | ppm NO_x |
| Proširena mjerna nesigurnost | $U_{c,NOX}$ | 4,35 | ppm NO_x |
| Proširena mjerna nesigurnost svedena na 3 % vol O_2 | $U_{ref,NOX}$ | 4,44 | ppm NO_x |

6.5. Rezultati ispitivanja s iskazanim vrijednostima mjerne nesigurnosti

Rezultati ispitivanja prikazuju se zajedno s iskazanim mjernim nesigurnostima. Kako bi to bilo moguće potrebno je dobivene proširene mjerne nesigurnosti svedene na 3 % vol O_2 u ppm preračunati u mg/m^3 za standardne uvjete tlaka i temperature.

Proširena standardna mjerna nesigurnost mjerenja ugljikovog monoksida preračunava se prema izrazu:

$$U_{st,ref,CO} = U_{ref,CO} \cdot \frac{M_{CO}}{V_{mol}} \quad (47)$$

gdje je:

$U_{st,ref,CO}$ – proširena standardna mjerna nesigurnost mjerenja ugljikovog monoksida [mg/m^3].

Proširena standardna mjerna nesigurnost mjerenja dušikovih oksida preračunava se prema izrazu:

$$U_{st,ref,NOX} = U_{ref,NOX} \cdot \frac{M_{NO2}}{V_{mol}} \quad (48)$$

gdje je:

$U_{st,ref,NOX}$ – proširena standardna mjerna nesigurnost mjerenja dušikovih oksida, [mg/m^3].

Također se na osnovu mjerne nesigurnosti rezultata mjerenja i samog rezultata može prikazati relativno odstupanje rezultata ispitivanja koje je jednako omjeru mjerne nesigurnosti i rezultata ispitivanja u postocima.

Relativno odstupanje rezultata mjerenja kisika računa se prema izrazu:

$$\varepsilon_{O_2} = \frac{U_{c,O_2}}{O_2} \cdot 100\% \quad (49)$$

gdje su:

ε_{O_2} – relativno odstupanje rezultata mjerenja kisika [%];

O_2 – mjereni volumni udio kisika [% vol].

Relativno odstupanje rezultata mjerenja ugljikovog dioksida računa se prema izrazu:

$$\varepsilon_{CO_2} = \frac{U_{c,CO_2}}{CO_2} \cdot 100\% \quad (50)$$

gdje su:

ε_{CO_2} – relativno odstupanje rezultata mjerenja ugljikovog dioksida [%];

CO_2 – mjereni volumni udio ugljikovog dioksida [% vol].

Relativno odstupanje rezultata mjerenja ugljikovog monoksida računa se prema izrazu:

$$\varepsilon_{CO} = \frac{U_{st,ref,CO}}{CO} \cdot 100\% \quad (51)$$

gdje su:

ε_{CO} – relativno odstupanje rezultata mjerenja ugljikovog monoksida [%];

CO – mjerena masena koncentracija ugljikovog monoksida [mg/m^3].

Relativno odstupanje rezultata mjerenja dušikovih oksida računa se prema izrazu:

$$\varepsilon_{NO_X} = \frac{U_{st,ref,NO_X}}{NO_X} \cdot 100\% \quad (52)$$

gdje su:

ε_{NO_X} – relativno odstupanje rezultata mjerenja dušikovih oksida [%];

NO_X – mjerena masena koncentracija dušikovih oksida [mg/m^3].

Konačni rezultati ispitivanja s iskazanim mjernim nesigurnostima prikazani su u [Tablica 28].

Tablica 28. Rezultati ispitivanja s iskazanim proširenim mjernim nesigurnostima te relativnim odstupanjima

| Oznaka plina | Vrijednost | Mjerna jedinica | Mjerna nesigurnost | Mjerna jedinica | Relativno odstupanje | Mjerna jedinica |
|---------------------|-------------------|------------------------|---------------------------|------------------------|-----------------------------|------------------------|
| O ₂ | 3,25 | % vol | ± 0,14 | % vol | ± 4,16 | % |
| CO ₂ | 10,05 | % vol | ± 0,49 | % vol | ± 4,87 | % |
| CO | 14,25 | mg/m ³ | ± 5,40 | mg/m ³ | ± 37,88 | % |
| NO _x | 133,27 | mg/m ³ | ± 9,12 | mg/m ³ | ± 6,83 | % |

7. ZAKLJUČAK

Pregledom osnovnih metoda za mjerenje sastava dimnih plinova vidljivo je da se radi o dobro reguliranom području s postavljenim jasnim zahtjevima u navedenim normama, kako na proces ispitivanja, tako i na konstrukciju samih uređaja za mjerenje.

U sklopu terenskog ispitivanja mjerile su se koncentracije dušikovih oksida, ugljikovog monoksida, ugljikovog dioksida, kisika i sumporovog dioksida. Prema dobivenim rezultatima vidljivo je da je vrijednost volumnog udjela kisika u dimnom plinu vrlo bliska referentnoj vrijednosti od 3 % vol propisanoj za plinovito gorivo. Sumporov dioksid je tijekom čitavog perioda mjerenja bio ispod granice detekcije analizatora. Ovako niska vrijednost koncentracije sumporovog dioksida karakteristična je za slučajeve kad se kao gorivo koristi prirodni plin. Generalno se može zaključiti da rezultati dobiveni ispitivanjem pokazuju da su vrijednosti emisija pojedinih plinova u skladu s očekivanim vrijednostima za navedeni tip uređaja za loženje na čijem ispustu je ispitivanje provedeno.

Kako je već više puta naglašeno u ovom radu postupak ispitivanja emisija onečišćujućih tvari sadržanim u dimnom plinu iz nepokretnih izvora ima veliki značaj u području zaštite okoliša, odnosno zaštite zraka. Rezultat ovakvih ispitivanja ne samo da govori jesu li vrijednosti emisija unutar zakonski dozvoljenog područja ili su pak izvan njega, on je također i okidač za provođenje postupaka pročišćavanja dimnih plinova, optimiranja procesa izgaranja te povišenja efikasnosti samog procesa.

LITERATURA

- [1] Pravilnik o praćenju emisija onečišćujućih tvari u zrak iz nepokretnih izvora (NN 129/12, 97/13)
- [2] Uredba o graničnim vrijednostima emisija onečišćujućih tvari u zrak iz nepokretnih izvora (NN 117/12, 90/14)
- [3] HRN EN 15259:2007 Kvaliteta zraka – Mjerenje emisija iz stacionarnih izvora – Zahtjevi za mjerne presjeke i mjesta te za mjerni cilj, plan i izvještaj, prvo izdanje, prosinac 2008.
- [4] Air Pollution Prevention Manual on Emission Monitoring, Federal Environment Agency, drugo izdanje, kolovoz 2008. Dostupno na: <https://www.umweltbundesamt.de/sites/default/files/medien/publikation/long/3417.pdf>, pristup: listopad 2016.
- [5] Method Implementation Document for EN 15259, Environment Agency, Version 1.2, siječanj 2012. Dostupno na: <http://www.s-t-a.org/Files%20Public%20Area/MCERTS-MIDs/MID%20EN15259.pdf>, pristup: listopad 2016.
- [6] Technical Guidance Note M1: Sampling requirements for stack emission monitoring, Environment Agency, Version 7, ožujak 2016. Dostupno na: https://www.gov.uk/government/uploads/system/uploads/attachment_data/file/507588/LIT_4736.pdf, pristup: listopad 2016.
- [7] HRN EN 14792:2005 Emisije iz stacionarnih izvora – Određivanje masene koncentracije dušikovih oksida (NO_x) – Referentna metoda – Kemiluminescencija, prvo izdanje, veljača 2007.
- [8] HRN ISO 10849:1996 Emisije iz stacionarnih izvora – Određivanje masene koncentracije dušikovih oksida – Značajke automatskih mjernih sustava, prvo izdanje, kolovoz 2008.
- [9] HRN EN 15058:2006 Emisije iz stacionarnih izvora – Određivanje masene koncentracije ugljik monoksida (CO) – Referentna metoda – Nedisperzivna infracrvena spektrometrija, prvo izdanje, listopad 2008.
- [10] HRN ISO 12039:2001 Emisije iz stacionarnih izvora – Određivanje ugljikova monoksida, ugljikova dioksida i kisika – Značajke automatskih mjernih sustava i njihova kalibracija, prvo izdanje, lipanj 2012.

- [11] HRN EN 13284-1:2001 Emisije iz stacionarnih izvora – Određivanje niskih razina masenih koncentracija prašine – 1. dio: Ručna gravimetrijska metoda, prvo izdanje, veljača 2007.
- [12] Air Emission monitoring Guidance Note #2 (AG2), Office of Environmental Enforcement, Environment Protection Agency, dostupno na: <https://www.epa.ie/pubs/advice/air/emissions/Air%20Mon%20Guid%20Note%20AG2%20-%20final%20version2.pdf>, pristup: studeni 2016.
- [13] Method Implementation Document for EN 13284-1, Environment Agency, Version 2.4, prosinac 2011., dostupno na: <http://www.s-t-a.org/Files%20Public%20Area/MCERTS-MIDs/MID13284-1%20particulate.pdf>, pristup: studeni 2016.
- [14] Vrednovanje mjernih podataka – Upute za iskazivanje mjerne nesigurnosti, Državni zavod za mjeriteljstvo, Prijevod 1. izdanja, 2008., dostupno na: http://www.dzm.hr/_download/repository/mjerna_nesigurnost.pdf, pristup: studeni 2016.
- [15] Technical Guidance note M2: Monitoring of stack emissions to air, Environment Agency, Version 11, studeni 2015., dostupno na: https://www.gov.uk/government/uploads/system/uploads/attachment_data/file/483866/LIT_6405.pdf, pristup: studeni 2016.

PRILOG

I. CD-R disc