

Razvoj ovjesa bolida Formule Student

Kekez, Marko

Master's thesis / Diplomski rad

2016

Degree Grantor / Ustanova koja je dodijelila akademski / stručni stupanj: **University of Zagreb, Faculty of Mechanical Engineering and Naval Architecture / Sveučilište u Zagrebu, Fakultet strojarstva i brodogradnje**

Permanent link / Trajna poveznica: <https://um.nsk.hr/um:nbn:hr:235:919541>

Rights / Prava: [In copyright](#) / [Zaštićeno autorskim pravom.](#)

Download date / Datum preuzimanja: **2025-03-08**

Repository / Repozitorij:

[Repository of Faculty of Mechanical Engineering and Naval Architecture University of Zagreb](#)



SVEUČILIŠTE U ZAGREBU
FAKULTET STROJARSTVA I BRODOGRADNJE

DIPLOMSKI RAD

Marko Kekez

Zagreb, 2016.

SVEUČILIŠTE U ZAGREBU
FAKULTET STROJARSTVA I BRODOGRADNJE

DIPLOMSKI RAD

Mentor:

Doc. dr. sc. Goran Šagi , dipl. ing.

Student:

Marko Kekez

Zagreb, 2016.

Izjavljujem da sam ovaj rad izradio samostalno koristeći stečena znanja tijekom studija i navedenu literaturu.

Zahvaljujem se svom mentoru doc. dr. sc. Goranu Šagiju u stručnom vođenju, savjetima i ustupljenoj literaturi tijekom izrade rada.

Također se zahvaljujem mojoj obitelji i svim prijateljima koji su mi pružili podršku tijekom izrade rada.

Marko Kekez



SVEUČILIŠTE U ZAGREBU
FAKULTET STROJARSTVA I BRODOGRADNJE



Središnje povjerenstvo za završne i diplomске ispite
Povjerenstvo za diplomске ispite studija strojarstva za uszjarove:
procesno-energetski, konstrukcijski, brodostrojarški i inženjarsko modeliranje i računalne simulacije

Sveučilište u Zagrebu	
Fakultet strojarstva i brodogradnje	
Datum	Prilog
Klasa:	
Ur. broj:	

DIPLOMSKI ZADATAK

Student: **Marko Kekez** Mat. br.: 1191221586

Naslov rada na hrvatskom jeziku: **Razvoj ovjesa bolida Formule Student**

Naslov rada na engleskom jeziku: **Development of Formula Student Race Car Suspension System**

Opis zadatka:

U posljednjih nekoliko godina studenti FSB-a, u sklopu FSB Racing Team-a, sudjeluju u osmišljavanju, konstruiranju i izradi trkačeg bolida za međunarodno natjecanje Formula Student. Iako su i dosad prilikom razvoja ovjesa bile korištene računalne simulacije za analizu kinematike ovjesa i analizu dinamike kompletnog vozila, u okviru ovog diplomskog rada cilj je proširiti primjenu simulacija i na izradu modela ovjesa u programskom paketu za analizu dinamike, što će omogućiti provedbu analizi koje dosad nisu bile rađene.

U okviru diplomskog rada potrebno je:

- Prikazati zahtjeve aktualnog FSAE pravilnika koji se odnose na konstrukciju ovjesa bolida i na dinamički dio natjecanja.
- Sastaviti listu zahtjeva koji se, pri konstrukcijskoj razradi, postavljaju na ovjes trkačih vozila, a poseban naglasak staviti na ovjes s dvostrukim poprečnim vodilicama.
- Predložiti moguća konstrukcijska rješenja s ciljem poboljšanja voznih karakteristika bolida u odnosu na konstrukcijska rješenja ovjesa prethodnih bolida.
- Izraditi model ovjesa u dostupnom programskom paketu za analizu kinematike ovjesa i dijagramima prikazati promjenu kinematičkih veličina ovjesa.
- Na temelju analize kinematike konstrukcijski razraditi ovjes bolida, a konstrukcijsku razradu detaljno obrazložiti i popratiti skicama i proračunima.
- Paralelno, uz konstrukcijsku razradu ovjesa, izraditi i model ovjesa u programskom paketu za analizu dinamike, te provesti odgovarajuće analize (gibanja, opterećenja elemenata ovjesa, naprezanja, zamora materijala i sl.) uz primjenu pobuda iz standardnih dinamičkih testova.
- Izraditi sklopne i potrebne radiomčke crteže.

Pri izradi se treba pridržavati uobičajenih pravila za izradu diplomskog rada. U radu navesti korištenu literaturu i eventualno dobivenu pomoć.

Zadatok zadat:	Rok prodaje rada:	Predviđeni datumi obrade:
29. rujna 2016.	1. prosinca 2016.	7., 8. i 9. prosinca 2016.
Zadatok zadao:		Predsjednica Povjerenstva:

Doc. dr. sc. Goran Šagi

Prof. dr. sc. Tanja Jurčević Lulić

SADRŽAJ

SADRŽAJ	I
POPIS SLIKA	III
POPIS TABLICA.....	VI
POPIS TEHNIČKE DOKUMENTACIJE	VII
POPIS OZNAKA	VIII
SAŽETAK.....	XI
SUMMARY	XII
1. UVOD.....	1
1.1. Općenito o FSAE natjecanju.....	1
1.2. Povijest SAE Formula Student na Fakultetu strojarstva i brodogradnje	1
2. FSAE PRAVILNIK ZA SEZONU 2016/2017.....	3
2.1. Općenito	3
2.2. Konstrukcijski zahtjevi	3
2.3. Zahtjevi za strukturu vozila.....	4
2.4. Zahtjevi za materijal.....	6
2.5. Zahtjevi za ovjes	7
2.6. Dinamički dio natjecanja i maksimalan broj bodova.....	9
2.6.1. Test ubrzanja	9
2.6.2. Skid pad	10
2.6.3. Autocross	11
2.6.4. Test izdržljivosti i potrošnje goriva (učinkovitosti).....	11
3. DINAMIKA VOZILA.....	13
3.1. Osnovni pojmovi vezani za dinamiku vozila.....	14
4. KINEMATIKA OVJESA.....	17
4.1. Osnovni pojmovi vezani za kinematiku vozila	18
5. TEMELJNI ZAHTJEVI NA OVJES S DVOSTRUKIM POPREČNIM VODILICAMA.....	24
6. ODREĐIVANJE KINEMATIKE OVJESA FSAE BOLIDA.....	27
6.1. Prednji ovjes.....	27
6.1.1. Postignute kinematske veličine prednjeg ovjesa.....	27
6.1.2. Promjena geometrijskih značajki prednjeg ovjesa uslijed vertikalnog pomaka ovješene mase odnosno progiba kotača	28
6.1.3. Promjena geometrijskih značajki prednjeg ovjesa uslijed valjanja ovješene mase.....	30
6.1.4. Rasprava dobivenih značajki prednjeg ovjesa	32
6.2. Stražnji ovjes.....	33
6.2.1. Postignute kinematske veličine stražnjeg ovjesa	34
6.2.2. Promjena geometrijskih značajki stražnjeg ovjesa uslijed vertikalnog pomaka ovješene mase odnosno progiba kotača	35
6.2.3. Promjena geometrijskih značajki stražnjeg ovjesa uslijed valjanja ovješene mase.....	37
6.2.4. Rasprava dobivenih značajki stražnjeg ovjesa.....	39
7. MOGUĆA RJEŠENJA I KONSTRUKCIJSKA RAZRADA OVJESA BOLIDA.....	40

7.1. Koncepti	40
7.1.1. Koncept 1	40
7.1.2. Koncept 2	41
7.1.3. Koncept 3	41
7.2. Konstrukcijska razrada prednjeg ovjesa bolida	42
7.2.1. Početno konstrukcijsko rješenje.....	42
7.2.2. Podešavanje geometrijskih parametara ovjesa.....	45
7.3. Konstrukcijska razrada stražnjeg ovjesa bolida	48
7.3.1. Početno konstrukcijsko rješenje.....	48
8. ANALIZA GIBANJA, OPTEREĆENJA I NAPREZANJA MATERIJALA NA PREDNJEM OVJESU	49
8.1. Analiza gibanja prednjeg ovjesa	49
8.1.1. Solidworks Motion Analysis.....	49
8.1.2. Rezultati analize gibanja prednjeg ovjesa u Solidworks Motion Analysis	52
8.1.3. Provjera zakretanja kotača prilikom skretanja	54
8.1.3.1. Analitički proračun maksimalnog kuta zakretanja kotača	54
8.2. Analiza opterećenja i naprezanja elemenata prednjeg ovjesa	58
8.2.1. Definiranje opterećenja	58
8.2.2. Rezultati simulacije naprezanja stražnjeg ovjesa u Solidworks Motion Analysis	60
8.2.2.1. Proračun zadnje cijevi gornje vilice.....	62
8.2.2.2. Proračun zadnjeg uniball-a gornje vilice	64
8.2.2.3. Proračun gornjeg uniball-a nosača kotača	66
8.2.2.4. Proračun prednjeg uniball-a gornje vilice.....	67
8.2.2.5. Proračun prednje cijevi gornje vilice	68
8.2.2.6. Proračun uniball-a spone volana.....	71
8.2.2.7. Proračun cijevi spone volana	73
8.2.2.8. Proračun uniball-a pushrod-a	74
8.2.2.9. Proračun cijevi pushrod-a	76
8.2.2.10. Proračun donje vilice	78
9. ANALIZA GIBANJA, OPTEREĆENJA I NAPREZANJA MATERIJALA NA STRAŽNJEM OVJESU	79
9.1. Analiza gibanja stražnjeg ovjesa.....	79
9.1.1. Rezultati analize gibanja stražnjeg ovjesa u Solidworks Motion Analysis	79
9.2. Analiza opterećenja i naprezanja elemenata stražnjeg ovjesa	82
9.2.1. Definiranje opterećenja	82
9.2.2. Rezultati simulacije naprezanja stražnjeg ovjesa u Solidworks Motion Analysis	84
9.2.2.1. Proračun elemenata stražnjeg ovjesa	86
9.2.2.2. Proračun cijevi stražnje spone	87
10. ANALIZA ZAMORA MATERIJALA NA PREDNJEM I STRAŽNJEM OVJESU	90
10.1. Pogonska čvrstoća.....	90
10.2. Provjera zamora materijala u programskom paketu <i>Solidworks</i> 2014.....	92
10.3. Provjera zamora materijala ovjesa u programskom paketu <i>Solidworks</i> 2014	95
11. ZAKLJUČAK.....	96
LITERATURA.....	97
PRILOZI.....	98

POPIS SLIKA

Slika 1. Prvi bolid FSB Racing Team-a – <i>Kuna</i> , 2006 god.	1
Slika 2. FSAE bolid <i>Arctos</i> , 2013 god.	2
Slika 3. „ <i>Keep – out</i> “ zona bolida [1].....	4
Slika 4. Dijelovi strukture vozila.....	5
Slika 5. Pravilan raspored elemenata okvira [1]	5
Slika 6. Tlocrt staze za <i>skid pad</i> [1]	10
Slika 7. Koordinatni sustav vozila [2].....	13
Slika 8. Prikaz sila i glavnih osi cestovnog vozila [3]	14
Slika 9. Položaj središta valjanja.....	15
Slika 10. Položaj osi valjanja	16
Slika 11. Položaj karakterističnih položaja ovjesa [6]	17
Slika 12. Međuosovinski razmak vozila	18
Slika 13. Trag kotača.....	19
Slika 14. Usmjerenost kotača	19
Slika 15. Bočni nagib kotača.....	20
Slika 16. Bočni nagib osi zakretanja i polumjer zakretanja kotača.....	20
Slika 17. Uzdužni nagib osi zakretanja kotača i mehaničko predvođenje	21
Slika 18. <i>Braking disturbance force lever arm</i> i <i>acceleration disturbance force lever arm</i>	21
Slika 19. Ackermann-ova geometrija.....	22
Slika 20. Prikaz 100% <i>anti dive</i> i 100% <i>anti squat</i> geometrije.....	23
Slika 21. Parametri ovjesa.....	24
Slika 22. Prikaz 30% <i>anti squat</i>	25
Slika 23. Prikaz stabilizatora (engl. <i>anti-roll bar-a</i>)	26
Slika 24. Prikaz podešavanja stabilizatora (engl. <i>anti-roll bar-a</i>).....	26
Slika 25. Promjena bočnog kuta nagiba sa statičkim iznosom od -2°	28
Slika 26. Promjena usmjerenosti kotača	29
Slika 27. Promjena traga kotača	29
Slika 28. Promjena središta valjanja u odnosu na podlogu	30
Slika 29. Promjena bočnog kuta nagiba sa statičkim iznosom od -2°	30
Slika 30. Promjena usmjerenosti kotača	31
Slika 31. Promjena traga kotača	31
Slika 32. Promjena središta valjanja u odnosu na podlogu	32
Slika 33. Model prednjeg ovjesa iz programskog paketa „ <i>Lotus Suspension Analysis v5.01</i> “	33
Slika 34. Promjena bočnog kuta nagiba sa statičkim iznosom od -2°	35
Slika 35. Promjena usmjerenosti kotača	35
Slika 36. Promjena traga kotača	36
Slika 37. Promjena središta valjanja u odnosu na podlogu	36
Slika 38. Promjena bočnog kuta nagiba sa statičkim iznosom od -2°	37
Slika 39. Promjena usmjerenosti kotača	37
Slika 40. Promjena traga kotača	38
Slika 41. Promjena središta valjanja u odnosu na podlogu	38
Slika 42. Model stražnjeg ovjesa iz programskog paketa „ <i>Lotus Suspension Analysis v5.01</i> “	39
Slika 43. Koncept 1 – aluminijska vilica.....	40
Slika 44. Koncept 2 – korištenje ovalnih cijevi u izradi ovjesa	41
Slika 45. Koncept 3 – dvodijelna vilica	42
Slika 46. Početno konstrukcijsko rješenje prednjeg ovjesa.....	43
Slika 47. Sferni zglobovi tvrtke „ <i>Rodobal</i> “	43

Slika 48. Izvedba prihvata sfernog zgloba	44
Slika 49. Izvedba prihvata za šasiju	44
Slika 50. „Pushrod“ i „pullrod“ izvedba ovjesa	45
Slika 51. Svorni vijak	46
Slika 52. Podešavanje bočnog nagiba kotača preko pločice	47
Slika 53. Podešavanje usmjerenosti kotača preko distantnog vijka	47
Slika 54. Početno konstrukcijsko rješenje stražnjeg ovjesa	48
Slika 55. Sučelje programa „Solidworks Motion Analysis“	50
Slika 56. Prikaz odabira vrste rezultata analize gibanja	51
Slika 57. Grafički prikazi gibanja glavčine prednjeg kotača	52
Slika 58. Usporedba promjene bočnog nagiba kotača prednjeg ovjesa	53
Slika 59. Usporedba promjene usmjerenosti kotača prednjeg ovjesa	53
Slika 60. Ackermann-ova geometrija kotača [8]	55
Slika 61. Prikaz maksimalne zakrenutosti kotača u desnom zavoju	57
Slika 62. Prikaz maksimalne zakrenutosti kotača u lijevom zavoju	57
Slika 63. Prikaz vrsta opterećenja na kotaču [3]	58
Slika 64. Bočne sile iz CarSim-a iz procedure autocross	59
Slika 65. Uzdužne sile iz CarSim-a iz procedure autocross	59
Slika 66. Vertikalne sile iz CarSim-a iz procedure autocross	60
Slika 67. Vertikalni hod prednjeg kotača	61
Slika 68. Prikaz sklopa prednjeg ovjesa sa narinutim opterećenjem	61
Slika 69. Elementi prednjeg ovjesa	62
Slika 70. Reakcijska sila na zadnjoj cijevi gornje vilice	62
Slika 71. Prikaz Von – Mises-ovih naprezanja na zadnjoj cijevi gornje vilice	63
Slika 72. Prikaz ukupnih pomaka na zadnjoj cijevi gornje vilice	64
Slika 73. Aksijalna sila na zadnjem uniball-u gornje vilice	64
Slika 74. Radijalna sila na zadnjem uniball-u gornje vilice	65
Slika 75. Faktor y [14]	65
Slika 76. Aksijalna sila na gornjem uniball-u nosača kotača	66
Slika 77. Radijalna sila na gornjem uniball-u nosača kotača	66
Slika 78. Aksijalna sila na prednjem uniball-u gornje vilice	67
Slika 79. Radijalna sila na prednjem uniball-u gornje vilice	68
Slika 80. Vlačna sila na spoju prednje cijevi gornje vilice sa nosačem kotača	69
Slika 81. Savojna sila na spoju prednje cijevi gornje vilice sa nosačem kotača	69
Slika 82. Proračunski model prednje cijevi gornje vilice	70
Slika 83. Prikaz Von – Mises-ovih naprezanja na prednjoj cijevi gornje vilice	71
Slika 84. Prikaz ukupnih pomaka na prednjoj cijevi gornje vilice	71
Slika 85. Aksijalna sila na uniball-u spone volana	72
Slika 86. Radijalna sila na uniball-u spone volana	72
Slika 87. Reakcijska sila na cijevi spone volana	73
Slika 88. Prikaz Von – Mises-ovih naprezanja na cijevi spone letve volana	74
Slika 89. Prikaz ukupnih pomaka na cijevi spone letve volana	74
Slika 90. Aksijalna sila na uniball-u pushrod-a	75
Slika 91. Radijalna sila na uniball-u pushrod-a	75
Slika 92. Reakcijska sila na cijevi pushrod-a	76
Slika 93. Prikaz Von – Mises-ovih naprezanja na cijevi pushrod-a	77
Slika 94. Prikaz ukupnih pomaka na cijevi pushrod-a	77
Slika 95. Grafički prikazi gibanja glavčine stražnjeg kotača	80
Slika 96. Usporedba promjene bočnog nagiba kotača stražnjeg ovjesa	81

Slika 97. Usporedba promjene usmjerenosti kotača stražnjeg ovjesa.....	81
Slika 98. Bočne sile iz <i>CarSim</i> -a iz procedure <i>autocross</i>	82
Slika 99. Uzdužne sile iz <i>CarSim</i> -a iz procedure <i>autocross</i>	83
Slika 100. Vertikalne sile iz <i>CarSim</i> -a iz procedure <i>autocross</i>	83
Slika 101. Vertikalni hod stražnjeg kotača.....	84
Slika 102. Prikaz sklopa stražnjeg ovjesa sa narinutim opterećenjem	85
Slika 103. Elementi stražnjeg ovjesa.....	85
Slika 104. Reakcijska sila na cijevi stražnje spone	87
Slika 105. Prikaz Von – Mises-ovih naprezanja na cijevi stražnje spone.....	88
Slika 106. Prikaz ukupnih pomaka na cijevi stražnje spone	89
Slika 107. Postupci za proračun vijeka trajanja elemenata bolida	90
Slika 108. Primjer Wohlerovog (<i>S - N</i>) dijagrama	91
Slika 109. Tijek naprezanja simetričnog (Wohlerovog) ciklusa	92
Slika 110. Primjer opterećenja s konstantnom amplitudom.....	92
Slika 111. Tijek naprezanja u <i>Fully Reserved (LR=-1)</i> tipu opterećenja.....	93
Slika 112. <i>S - N</i> krivulja za opći konstrukcijski čelik.....	94
Slika 113. Broj ciklusa do oštećenja stražnje spone.....	95

POPIS TABLICA

Tablica 1. Minimalne dimenzije cijevi strukture bolida	6
Tablica 2. Minimalna debljina stijenke alternativnih čeličnih cijevi	7
Tablica 3. Nazivi karakterističnih točaka ovjesa.....	18
Tablica 4. Značajke kinematike prednjeg ovjesa prethodnog bolida	27
Tablica 5. Značajke kinematike prednjeg ovjesa novog bolida	28
Tablica 6. Značajke kinematike stražnjeg ovjesa prethodnog bolida.....	34
Tablica 7. Značajke kinematike stražnjeg ovjesa novog bolida.....	34
Tablica 8. Koordinate prihvatnih točaka prednjeg ovjesa.....	49
Tablica 9. Iznosi sila, naprezanja, pomaka i faktora sigurnosti u cijevima donje vilice.....	78
Tablica 10. Iznosi aksijalnih i radijalnih sila, tlaka, brzine i PV faktora na <i>uniball</i> -ima donje vilice	78
Tablica 11. Koordinate prihvatnih točaka stražnjeg ovjesa	79
Tablica 12. Iznosi sila, naprezanja, pomaka i faktora sigurnosti u cijevima vilica.....	86
Tablica 13. Iznosi aksijalnih i radijalnih sila, tlaka, brzine i PV faktora na <i>uniball</i> -ima vilica.....	86

POPIS TEHNIČKE DOKUMENTACIJE

BROJ CRTEŽA	Naziv iz sastavnice
MK_01_01_100	Gornja vilica prednjeg ovjesa
MK_01_02_100	Prednji dio gornje vilice
MK_01_02_101	Prihvat prednjeg sfernog ležaja
MK_01_02_102	Prednja cijev gornje vilice
MK_01_02_103	Prihvat sfernog ležaja nosača kotača
MK_01_03_100	Stražnji dio gornje vilice
MK_01_03_101	Prihvat stražnjeg sfernog ležaja
MK_01_03_102	Svorni vijak
MK_01_03_103	Stražnja cijev gornje vilice
MK_01_03_104	Prihvatna vilica
MK_01_01_101	Čahura
MK_02_01_100	Donja vilica prednjeg ovjesa
MK_02_02_100	Prednji dio donje vilice
MK_02_02_101	Prednja cijev donje vilice
MK_02_02_102	Prihvat <i>pushrod</i> -a
MK_02_03_100	Stražnji dio donje vilice
MK_02_03_101	Stražnja cijev donje vilice
MK_03_01_100	Spona volana
MK_03_01_101	Distantni vijak
MK_03_01_102	Cijev spone volana
MK_03_01_103	Prihvat sfernog ležaja spone volana
MK_04_01_100	<i>Pushrod</i>
MK_04_01_101	Cijev <i>pushrod</i> -a
MK_05_01_100	Gornja vilica stražnjeg ovjesa
MK_05_02_100	Prednji dio gornje vilice
MK_05_02_101	Prednja cijev gornje vilice
MK_05_03_100	Stražnji dio gornje vilice
MK_05_03_101	Stražnja cijev gornje vilice
MK_06_01_100	Donja vilica stražnjeg ovjesa
MK_06_02_100	Prednji dio donje vilice
MK_06_02_101	Prednja cijev donje vilice
MK_06_03_100	Stražnji dio donje vilice
MK_06_03_101	Stražnja cijev donje vilice
MK_07_01_100	Stražnja spona
MK_07_01_101	Cijev stražnje spone

POPIS OZNAKA

Oznaka	Jedinica	Opis
A_i	mm ²	površina poprečnog presjeka
a_m	-	odnos amplitude naprezanja i srednjeg naprezanja
b	mm	širina vozila
B	mm	širina traga prednje osovine
b_f	mm	širina prednjih kotača
b_r	mm	širina stražnjih kotača
C	mm	visina vanjske čahure <i>uniball</i> -a
$C_{\text{prigušenja}}$	Ns/mm	konstanta prigušenja amortizera
d_k	mm	vanjski promjer unutrašnje čahure <i>uniball</i> -a
D_s	mm	promjer zavoja
$d_{u,1}$	mm	unutrašnji promjer cijevi
$d_{v,1}$	mm	vanjski promjer cijevi
$d\varphi$	rad	kut nagiba ovješene mase
E	N/mm ²	Youngov modul elastičnosti
f	Hz	frekvencija
$F_{a,i}$	N	aksijalna sila
F_c	N	centrifugalna sila
$F_{\text{dop},i}$	N	dopušteno opterećenje
F_{ekv}	N	ekvivalentna sila
F_k	N	kočna sila
F_N	N	normalna sila
F_p	N	pogonska sila
$F_{r,i}$	N	radijalna sila
F_v	N	sila vođenja (bočna sila)
F_x	N	uzdužna sila
F_y	N	bočna sila
F_z	N	normalna sila
g	m/s ²	gravitacijska sila
h	mm	visina vozila
H	mm	visina težišta vozila
h_{max}	mm	maksimalni potrebni hod letve volana
i_i	mm	polumjer tromosti presjeka
$I_{\text{min},i}$	mm ⁴	minimalni moment tromosti presjeka

j	mm	udaljenost između dvije osi zakretanja mjereno sa tla
k	mm	udaljenost do trenutnog pola rotacije
k_{opruge}	N/mm	konstanta krutosti opruge
l	mm	duljina vozila
l_i	mm	ukupna duljina cijevi
L	mm	međuosovinski razmak
L_f	mm	udaljenost od prednje osovine do težišta
l_f	mm	trag prednjih kotača
L_r	mm	udaljenost od stražnje osovine do težišta
l_r	mm	trag stražnjih kotača
M_s	Nm	moment stabilizacije
p_i	daN/mm ²	tlak u <i>uniball</i> -u
p_{max}	daN/mm ²	maksimalni dopušteni tlak
PV_i	-	PV faktor <i>uniball</i> -a
PV_{max}	-	maksimalni PV faktor <i>uniball</i> -a
r	m	polumjer zavoja
r_{σ}	mm	polumjer zakretanja kotača
$r_{\tau,k}$	mm	mehaničko predvođenje
s_1	mm	ukupni progib kotača uslijed kompresije amortizera
s_2	mm	ukupni progib kotača tijekom povrata amortizera
S_u	N/mm ²	vlačna čvrstoća
S_y	N/mm ²	granica tečenja
t_{uk}	s	ukupno vrijeme trajanja simulacije
t_1	s	vrijeme vertikalnog hoda kotača prema gore
t_2	s	vrijeme vertikalnog hoda kotača prema dolje
T_{min}	s	vrijeme najbržeg bolida
T_{your}	s	najbolje vrijeme momčadi
v_i	m/min	brzina u <i>uniball</i> -u
v_{max}	m/min	maksimalna dopuštena brzina
W_i	mm ³	moment otpora presjeka
β	°	ukupni kut oscilacije <i>uniball</i> -a u svim smjerovima
δ	°	kut zakretanja kotača
δ_{A0}	°	Ackermann-ov kut
δ_0	°	kut zakretanja vanjskog kotača
δ_1	°	kut zakretanja unutrašnjeg kotača
$\delta_{v,0}$	°	usmjerenost kotača
$\Delta\delta_A$	°	devijacija kuta zakretanja

ε	°	bočni nagib kotača
κ	-	koeficijent asimetrije ciklusa
λ	-	vitkost
σ	°	bočni nagib osi zakretanja kotača
σ_a	N/mm ²	amplituda naprezanja
$\sigma_{dop,i}$	N/mm ²	dopušteno naprezanje
σ_{ekv}	N/mm ²	ekvivalentno naprezanje
σ_i	N/mm ²	naprezanje elementa
σ_m	N/mm ²	srednje naprezanje
τ	°	uzdužni nagib osi zakretanja kotača

SAŽETAK

U okviru ovog diplomskog rada prikazan je razvoj elementa ovjesa novog bolida FSB Racing Team-a za natjecanje Formula Student. Razvoj je popraćen kroz nekoliko faza, od definiranja samih zahtjeva na ovjes, koncipiranja ovjesa, analize kinematike, konstrukcijske razrade elementa ovjesa te analize opterećenja i naprezanja svih elementa.

Na samom početku diplomskog rada prikazani su zahtjevi aktualnog FSAE pravilnika koji se odnose na konstrukciju ovjesa bolida i na dinamički dio natjecanja. Navedeni su zahtjevi koji se postavljaju na ovjes trkaćih vozila posebice ovjesa s dvostrukim poprečnim vodilicama (ramenima), izvedbom ovjesa koje se najčešće koristi za ovu kategoriju trkaćih vozila. Za odabranu konfiguraciju ovjesa izrađen je kinematički model ovjesa u programskom paketu za analizu kinematike ovjesa *Lotus Suspension Analysis*, analizirana je promjena karakterističnih veličina ovjesa, što je i prikazano odgovarajućim dijagramima.

Na temelju analize kinematike, uz definirane zahtjeve, u konstrukcijskoj razradi ovjesa prikazana su pojedina konstrukcijska rješenja primijenjena na ovjesu prednjih i stražnjih kotača novog bolida. Paralelno uz konstrukcijsku razradu u odgovarajućim modulima istog programskog paketa *Solidworks* izvršena je i analiza kinematike, analizirani su uvjeti opterećenja svih bitnih elemenata ovjesa, naprezanje i pomaci te zamor materijala. Opterećenje je preuzeto iz rezultata simulacije dinamike bolida u programskom paketu *CarSim* i to za slučaj standardnih dinamičkih testova koji se provode i na samom natjecanju.

Ključne riječi: Formula Student, ovjes s dvostrukim poprečnim vodilicama, kinematika i dinamika ovjesa.

SUMMARY

Within this master thesis the development of the suspension elements of the new race car of the FSB Racing Team for FSAE competition is shown. The development is followed through several stages, from defining essential requirements on suspension, through designing suspension, kinematics analysis, design development of the elements of the suspension to the analyzing of loads and stresses of all suspension elements.

The requirements of the current FSAE rule book, which are related to suspension design, the dynamic part of the competition and double wishbone suspension design which is most commonly used for this category of the race cars, are shown in the first part of the thesis. In the *Lotus Suspension Analysis* software, used for kinematic analysis, the kinematic model of the chosen suspension design was developed and changes of the kinematic characteristics of the suspension were analyzed, as shown on diagrams.

Individual design solutions of the front and rear suspension of the race car are shown based on the analysis results with defined requirements. Following this, the kinematic model of the suspension design was developed using *SolidWorks* software, on which also were analyzed load conditions of the essential elements of the suspension, tension, displacements and fatigue. Acting loads on wheels, which are transferred on the suspension, are obtained from the simulations of standard FSAE dynamic procedures using *CarSim* software.

Keywords: Formula Student, double wishbone suspension, suspension kinematics, suspension dynamics

1. UVOD

1.1. Općenito o FSAE natjecanju

Formula SAE (FSAE) je natjecanje koje je ustanovilo *Society of Automotive Engineers* u svrhu da udruži studente sveučilišta da osmisle i konstruiraju mali bolid u stilu formule otvorenih kotača. Natjecanje se odvija na dosta lokacija u svijetu (Njemačka, Austrija, Velika Britanija, Kina, Japan, Mađarska). Zadatak studenata je, da u što većoj mjeri, konstruiraju vozilo kako bi naučili i razvili važne inženjerske vještine i rad u timu. Samo natjecanje se sastoji od statičkog testa gdje studenti predstavljaju detalje svog bolida, troškove i proces proizvodnje i dinamičkog testa gdje se provjerava ubrzanje, kočenje i upravljanje bolida. O tome svemu biti će nešto više rečeno u nastavku. U početku su se mogli natjecati samo bolidi čiji se motor pogoni na benzin i čiji volumen ne prelazi 600 cm^3 , dok su danas uključeni i električni bolidi.

1.2. Povijest SAE Formula Student na Fakultetu strojarstva i brodogradnje

Prvi projekt Formula Student u Hrvatskoj je nastao 2004. godine u Zagrebu. Začetnik projekta bio je FSB Racing Team koji je dio udruge HSA-SF, Hrvatske studentske asocijacije strojarških fakulteta. Prvi natjecateljski bolid Formule student bio je *Kuna* koji je sudjelovao na stazi Silverstone u Velikoj Britaniji 2006. godine i ostvario 35. mjesto.



Slika 1. Prvi bolid FSB Racing Team-a – *Kuna*, 2006 god.

Nakon godinu dana predstavljen je novi bolid *Ris* koji na istoj stazi ostvaruje 48. mjesto. Zatim, nakon pet godina predstavljen je bolid *Likos* (2012.) koji na Silverstoneu ostvaruje 24. mjesto, te na kraju *Arctos* (2013). *Arctos* je za razliku od prijašnjih bolida bio tehnički napredniji i uspješniji. Bio je aktivan na natjecanjima 2013. i 2014. te je ostvario 10. mjesto na stazi Silverstone. Cilj je u svakoj godini predstaviti bolid koji će nadmašiti prošlogodišnje bolide, tako da se trenutno za 2015/2016. sezonu priprema novi bolid pod nazivom *Strix* koji sa sobom donosi čitav niz promjena u svim segmentima u odnosu na *Arctos*.



Slika 2. FSAE bolid *Arctos*, 2013 god.

2. FSAE PRAVILNIK ZA SEZONU 2016/2017.

2.1. Općenito

Da bi se konstrukcijskom timu dalo dosta slobode da izraze svoju kreativnost i inženjerske sposobnosti, u odnosu na timove s drugih sveučilišta diljem svijeta, pravilnik radi sigurnosti ima tek mali dio ograničenja koji se odnose na čitavu konstrukciju bolida. Izazov za tim je da proizvedu bolid koji će uspješno obaviti sve dijelove natjecanja koji su opisani u pravilniku. Momčad mora sama osmisliti, proizvesti, testirati i demonstrirati bolid koji mora biti što bolji u područjima ubrzanja, kočenja, stabilnosti i izdržljivosti. Bolidi se ocjenjuju u statičkom i dinamičkom dijelu koji uključuju: tehnički pregled, iznos troškova, prezentaciju, izgled konstrukcije, pojedinačna ispitivanja performansi i izdržljivost na stazi. Dinamička ispitivanja se provode u svrhu otkrivanja performansi bolida. Svako dinamičko ispitivanje ima minimalnu prihvaćenu razinu iz koje se dobivaju postignuti bodovi.

Ukupan broj bodova koji je moguće ostvariti:

Statičko ispitivanje:

Prezentacija	75
Oblik konstrukcije	150
Iznos troškova	100

Dinamičko ispitivanje:

Ubrzanje	75
<i>Skid – pad</i>	50
<i>Autocross</i>	150
Potrošnja goriva	100
<u>Izdržljivost</u>	<u>300</u>

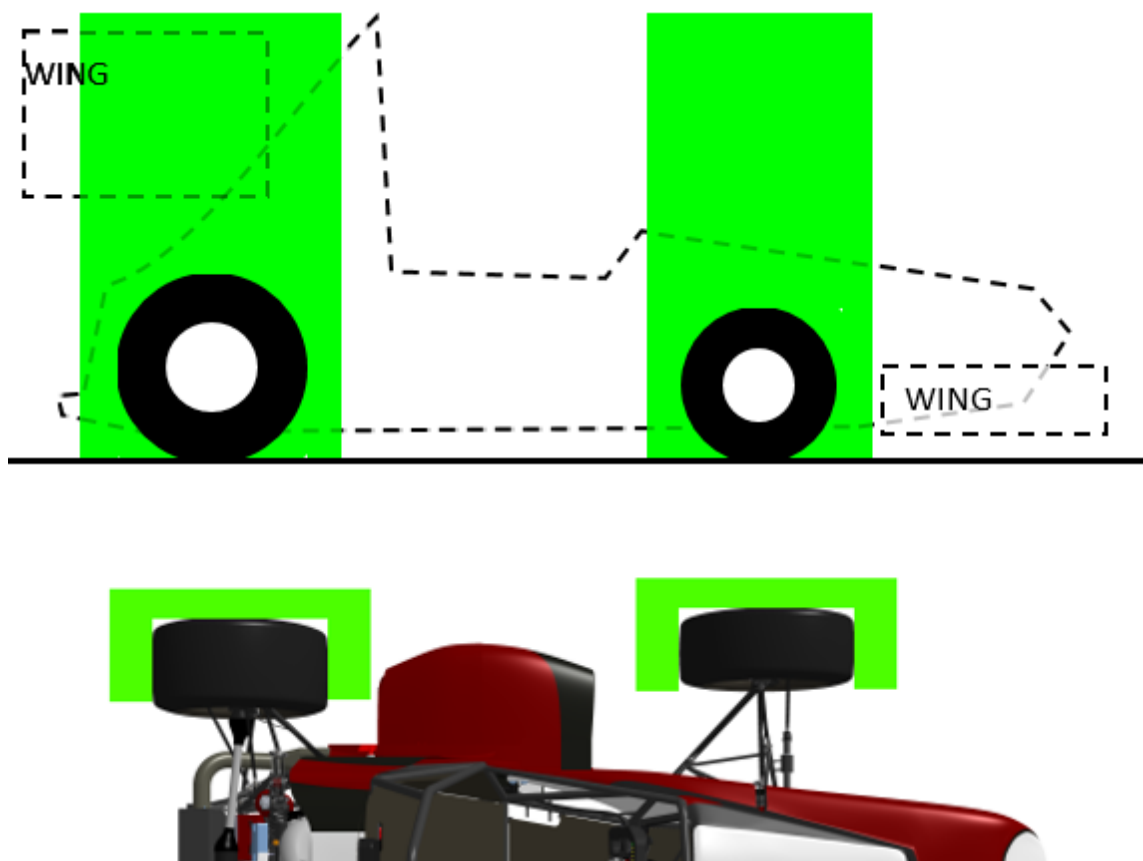
Ukupno	1000
--------	------

2.2. Konstrukcijski zahtjevi

Bolid mora biti tip vozila sa otvorenim kotačima i otvorenim kokpitom (stil formule) sa četiri kotača. Vozilo s otvorenim kotačima mora zadovoljiti sljedeće kriterije:

- a) gornjih 180 stupnjeva kotača/gume mora biti „*unobstructed*“ kada se gleda vertikalno iznad kotača
- b) kotači/gume moraju biti neometani (engl. *unobstructed*) kada ih se gleda sa strane
- c) nijedan dio bolida ne smije ulaziti u „*keep-out*“ zonu definiranu s dvije linije koje se pružaju vertikalno od pozicije koja je 75 mm sprijeda i 75 mm straga od vanjskog promjera prednjih i stražnjih guma u bočnom pogledu vozila, sa kotačima usmjerenim prema naprijed. Ova zona se produžuje bočno od vanjske ravnine kotača/gume prema unutrašnjoj ravnini kotača/gume.
- d) mora također biti u skladu sa dimenzijama/zahtjevima koji su navedeni u pravilniku u 9. poglavlju – Aerodinamički uređaji.

Gume za suhu cestu se koriste za sve vrste pregleda.



Slika 3. „Keep – out“ zona bolida [1]

Kroz karoseriju ne smije biti otvora do odjeljka za vozača od prednje strane vozila natrag do glavnog obruča ili zaštitne pregrade osim zahtjevnog otvora za kokpit. Minimalni otvori oko prednjeg ovjesa koji su potrebni za prihvaćanje spona na šasiju su dozvoljeni.

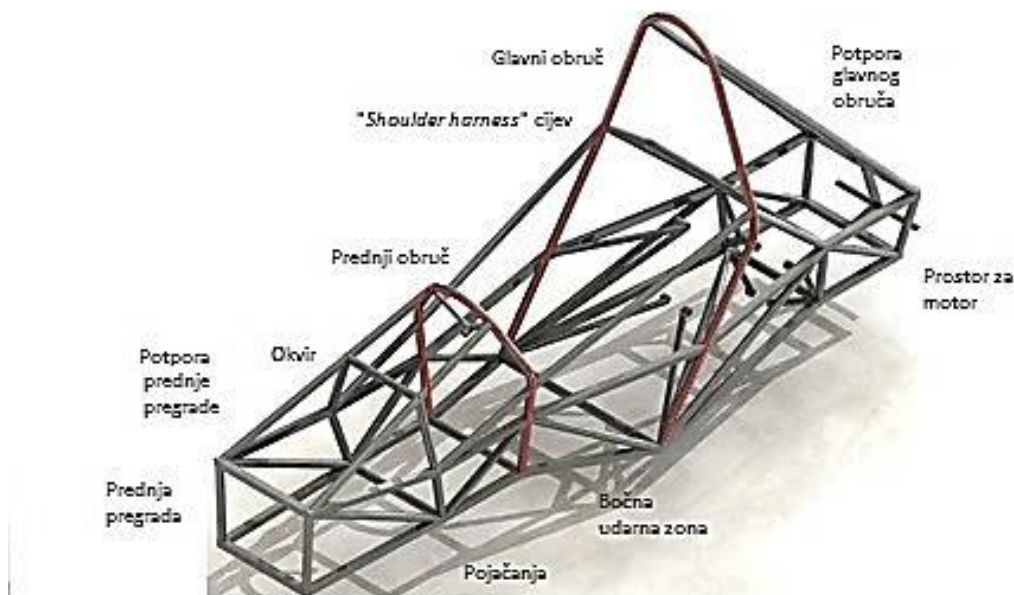
Bolid mora imati međusovinski razmak od najmanje 1525 mm. Međusovinski razmak se mjeri od središta kontaktne površine prednje i stražnje gume sa tlo uz uvjet da kotači budu ravno usmjereni. Svi dijelovi na tehničkom pregledu moraju biti jasno vidljivi tehničkim inspektorima bez korištenja instrumenata kao endoskop ili ogledala. Pristup dijelovima može biti omogućen i skidanjem pokrova (panela) s karoserije.

2.3. Zahtjevi za strukturu vozila

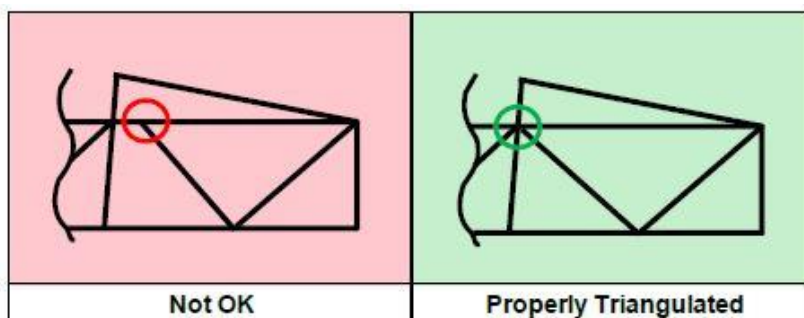
Među ostalim zahtjevima sama struktura bolida mora sadržavati dva *roll hoops*-a koja su oslonjena, te prednju pregradu sa potporom. U nastavku su prikazane definicije dijelova strukture vozila i određena pravila vezana uz njih:

- a) **Glavni obruč** – struktura cijevi koji se nalazi pored ili odmah iza vozača
- b) **Prednji obruč** – struktura cijevi koji se nalazi odmah iza vozačevih nogu, u blizini upravljača
- c) **Roll Hoops** – glavni i prednji obruč su kvalificirani kao *roll hoop*
- d) **Roll Hoop za potporu** – struktura cijevi za pojačanje čvrstoće
- e) **Element okvira** – jedan komad neobrezane, kontinuirane cijevi

- f) **Okvir** – strukturni sklop koji podržava sve funkcijske sustave bolida. Sklop može biti zavarena struktura ili kombinacija kompozita i zavarenih struktura
- g) **Primarna struktura** – sastoji se od sljedećih dijelova okvira: glavni obroč, prednji obroč, *roll hoop* za potporu, bočna udarna struktura, prednja pregrada, sustav podrške prednje pregrade i svi dijelovi okvira
- h) **Glavna struktura okvira** – dio okvira koji se nalazi u dosegu primarne strukture. Gornji dio glavnog obroča i podrške glavnog obroča nisu uključeni u definiciju ovoga
- i) **Prednja pregrada** – ravninska struktura koja definira prednju stranu najveće strukture okvira i njezina funkcija je zaštita vozačevih nogu
- j) **Prigušivač** – deformabilan dio konstrukcije za apsorpciju energije smješten ispred prednje pregrade
- k) **Bočna udarna zona** – prostor sa strane vozila koji se proteže od vrha do 350 mm iznad tla i od prednjeg obroča natrag do glavnog obroča
- l) **Spajanje trokuta „čvor na čvor“** – raspored elemenata okvira projiciran na ravninu, gdje se ravninsko opterećenje primjenjuje u bilo kojem smjeru, u svakom čvoru, i rezultira samo vlačnim ili tlačnim silama i momentima uvijanja i savijanja okvira.



Slika 4. Dijelovi strukture vozila



Slika 5. Pravilan raspored elemenata okvira [1]

2.4. Zahtjevi za materijal

Primarna struktura bolida mora biti konstruirana od okruglih čeličnih cijevi (min. 0.1 % ugljika) minimalnih dimenzija navedenih u tablici ispod.

Tablica 1. Minimalne dimenzije cijevi strukture bolida

DIO STRUKTURE	VANJSKI PROMJER x DEBLJINA STIJENKE CIJEVI
Glavni i prednji obroč	Ø 25,4 mm x Ø 2,4 mm ili Ø 25,0 mm x Ø 2,50 mm
Bočna udarna struktura, prednja pregrada, <i>roll hoop</i> potpora, zaštita akumulatora	Ø 25,4 mm x Ø 1,65 mm ili Ø 25,0 mm x Ø 1,75 mm ili Ø 25,4 mm x Ø 1,60 mm ili kvadratni profil 25,0 mm x 25,0 mm x 1,20 mm
Potpore prednje pregrade, potpora glavnog obruča, komponente sustava za pogon	Ø 25,4 mm x Ø 1,20 mm ili Ø 25,0 mm x Ø 1,50 mm ili Ø 26,0 mm x Ø 1,20 mm

Za specijalne potrebe mogu se koristiti cijevi posebnog vanjskog promjera, ali sa većom debljinom stijenke cijevi, ili posebne debljine stijenke sa većim vanjskim promjerom, ili se mogu koristiti cijevi kvadratnog profila umjesto okruglog uz uvjet jednake ili veće veličine opsega nego što je navedeno u tablici prije.

Karakteristike čelika koji se upotrebljavaju:

$$E = 200 \text{ GPa} - \text{Young-ov modul elastičnosti} \quad (1)$$

$$S_u = 365 \text{ MPa} - \text{vlačna čvrstoća} \quad (2)$$

$$S_y = 305 \text{ MPa} - \text{granica tečenja} \quad (3)$$

Zavareni spojevi cijevi:

$$S_y = 180 \text{ MPa} - \text{granica tečenja} \quad (4)$$

$$S_u = 300 \text{ MPa} - \text{vlačna čvrstoća} \quad (5)$$

Na mjestima gdje su potrebna pojačanja na cijevima (npr. rupe za vijke ili materijal za potporu izreza na ovjesu) cijevi moraju zadržati osnovnu hladno valjanu čvrstoću.

Drugačije dimenzije cijevi i neki drugi materijali se mogu upotrebljavati, osim glavnog obruča i glavne *roll hoop* potpore koji moraju biti izrađeni od čelika, tj. korištenje aluminijskih ili titanijskih cijevi ili kompozita za te dijelove je zabranjeno. Titan ili magnezij se ne smije koristiti na dijelovima na kojima je korišteno zavarivanje ili za bilo koji drugi dio primarne strukture. Ako se tim odluči za korištenje alternativnih cijevi ili materijala moraju podnijeti proračun materijala kojeg su odabrali i prikazati da su zadovoljeni minimalni zahtjevi za krutost i vlačnu čvrstoću prilikom savijanja, rastezanja i uvijanja.

Tablica 2. Minimalna debljina stijenke alternativnih čeličnih cijevi

MATERIJAL I DIJELOVI	MINIMALNA DEBLJINA STIJENKE
Čelične cijevi za prednji i glavni <i>roll hoop</i>	2,0 mm
Čelične cijevi za <i>rool hoop</i> potporu, bočna udarna struktura, zaštita akumulatora	1,2 mm

Ako se koriste aluminijske cijevi minimalna debljina stijenke je 3,00 mm. Ako su aluminijske cijevi izložene toplinskoj obradi poslije zavarivanja tim mora prikupiti prikladnu dokumentaciju o tome kako se proces odvijao.

Ako se koriste kompoziti ili neki drugi materijali, tim mora prikupiti dokumentaciju tipa materijala, npr. gdje se kupio, otpremni dokument ili pismo donacije i svojstva materijala. Korištenjem kompozita moraju se također prikupiti i podnijeti detalji tehnike slaganja isto kao i struktura materijala koja se koristila (tip tkanine, masa, vrsta smole, broj slojeva, materijal jezgre). Također mora biti priložen proračun koji će dokazati ekvivalentnost kompozitne strukture. U proračunu mora biti prikazano rasipanje energije, te čvrstoća u savijanju i izvijanju. Kompozitni materijali nisu dozvoljeni za konstrukciju prednjeg i glavnog obruča.

2.5. Zahtjevi za ovjes

Vozilo treba biti opremljeno sa „*fully operational*“ sustavom ovjesa sa prednjim i stražnjim amortizerima, sa korisnim hodom kotača od najmanje 50,8 mm, 25,4 mm prema gore i 25,4 mm prema dolje sa vozačem u bolidu. Suci imaju pravo na diskvalifikaciju bolida koji nema „*fully operational*“ sustav ovjesa ili koji pokazuje nedopušteno držanje za *autocross* test. Svi spajajući dijelovi ovjesa moraju biti vidljivi na tehničkom pregledu, bilo to direktnim pogledom ili skidanjem oklopa.

Razmak od tla mora biti dovoljan da bi se spriječilo da bilo koji dio vozila, osim guma, dodiruje tlo tijekom vožnje na stazi. Namjerno ili prekomjerno dodirivanje tla bilo kojeg dijela osim gume će rezultirati prekidom utrke i cijelog dinamičkog testa za bolid. Komentar na ovo je da se obrati pažnja da ako bilo koji dio bolida dodirne površinu tla može uzrokovati štetu na stazi na kojoj se ne može dalje održati dinamički dio natjecanja.

Kotači vozila moraju biti minimalnog promjera od 203,2 mm. Ako ugrađeni kotači koriste središnju maticu za pričvršćivanje onda mora postojati uređaj za osiguravanje matice i kotača u slučaju da matica olabavi. Standardni vijci kotača se smatraju kao inženjerski elementi za spajanje i bilo koja druga preinaka će biti izložena dodatnom ispitivanju tijekom tehničkog pregleda. Tim koji koristi modificirane vijke kotača ili koji su prilagođeni moraju priložiti dokaz da je u njihovu konstruiranju bila uključena kvalitetna inženjerska praksa. Aluminijski vijci se mogu koristiti, ali moraju biti očvrstnuti.

Vozilo može imati dva kompleta guma:

- a) gume za suhu cestu – gume koje se koriste na tehničkom pregledu. Suhe gume mogu biti bilo koje veličine ili tipa, mogu biti *slick*-ovi ili sa kanalima

- b) gume za mokru cestu – mogu biti bilo koje veličine i tipa sa kanalima ili utorima. Model kanala ili utora mora biti oblikovan ili izrezan od proizvođača guma ili njegovog ovlaštenog agenta. Bilo koji utori koji su izrezani moraju imati dokaz u obliku dokumentacije da je to urađeno u skladu s pravilima. Minimalna dubina utora iznosi 2,4 mm. Ručno izrezivanje utora ili preinaka gume od strane momčadi je strogo zabranjeno. Grijači guma nisu dozvoljeni.

Upravljanje kotačima mora biti mehanički povezano na prednje kotače, npr. upravljanje „steer by wire“ ili elektronski upravljački sustav prednjih kotača nije dopušteno. Upravljački sustav mora imati upravljačke stope koje će sprječavati upravljačke veze sustava upravljanja od blokiranja. Stope mogu biti smještene na bočne stranice ili na policu i moraju spriječiti kontakt gume sa elementima ovjesa, vozila ili elementima okvira tijekom natjecanja. Volan mora biti vezan na stup upravljača sa brzom spojkom. Vozač mora biti sposoban da brzo skine volan dok je u normalnom položaju s rukavicama na rukama. Upravljanje stražnjim kotačima, koje može biti elektronički upravljano, je dopušteno, ali samo ako mehaničke stope ograničavaju raspon kutnog pomicanja stražnjih kotača od najviše 6°. To mora biti pokazano sa vozačem smještenim u bolid i momčad mora pružiti mogućnost za provjeru raspona kuta upravljanja na tehničkom pregledu. Volan mora imati stalan vanjski perimetar koji je blizu kružnog ili ovalnog oblika, odnosno vanjski perimetar profila može imati neke ravne dijelove, ali ne i konkavne dijelove. U bilo kojem kutnom položaju, vrh volana ne smije biti veći od najviše površine prednjeg obruča. Upravljački sustavi koji koriste kabele za aktiviranje nisu zabranjeni, ali dodatna dokumentacija mora biti dostavljena. Nosač upravljačkog uređaja mora biti mehanički pričvršćen za okvir. Spojevi između svih komponenti koji se priključuju na letvu upravljača moraju biti mehanički i vidljivi na tehničkom pregledu.

Položaj težišta vozila mora osigurati adekvatnu stabilnost od prevrtanja. Stabilnost od prevrtanja se ocjenjiva na nagibnom stolu pomoću *pass/fail* testa. Vozilo se ne smije prevrnuti kada je stol nagnut pod kutom od 60° u odnosu na horizontalu u bilo kojem smjeru, što odgovara sili 1,7 G. Nagibni test se provodi sa najvišim vozačem u normalnom vozačevom položaju.

Vozilo mora biti opremljeno sa sustavom kočnica koji djeluje na sva četiri kotača i kojim se upravlja s jednog mjesta. Mora imati dva nezavisna hidraulična kruga tako da u slučaju curenja ili kvara na bilo kojem mjestu u sistemu, korisna kočiona snaga se održava na barem dva kotača. Svaki hidraulični krug mora imati vlastiti uljni spremnik, bilo da se koriste dva odvojena spremnika ili jedan ograđeni spremnik, OEM oblik spremnika. Djelovanje jedne kočnice na diferencijal je dopušteno. Sustav kočnica mora biti sposoban da blokira sva četiri kotača tijekom testa. Kočenje „steer by wire“ je zabranjeno. Sustav kočnica mora biti zaštićen s određenom zaštitom da ne dođe do raspršivanja kočione tekućine uslijed kvara na pogonskom sustavu ili kod manjih sudara. Pedala kočnice mora biti izrađena da izdrži silu od 2000 N bez ikakvog kvara na sklopu pedale. To se može testirati na način da se pedala pritišće sa maksimalnom silom koja može biti narinuta od službenika kada sjedi u normalnom položaju. Kočnice se dinamički testiraju i moraju pokazati sposobnost blokiranja sva četiri kotača i zaustaviti vozilo u ravnoj liniji do kraja ubrzanja kojeg određuju inspektori za kočnice.

Svi vijčani spojevi u strukturi oko vozača, upravljanja, kočenja i dijelova ovjesa moraju zadovoljavati SAE razinu 5, metrički razred 8.8 i/ili AN/MS specifikaciju. Zabranjeno je na

kritičnim mjestima turban vijke, ravne ili okrugle glave ili svornjake. Ta mjesta uključuju i čeliju vozača. Svi kritični vijci, matice i drugi pričvršćivači moraju biti osigurani od nenamjernog olabavljenja korištenjem mehaničkih osigurača, a to su: ispravno postavljena sigurnosna žica, rascjepke, matice sa plastičnim osiguranjem (osim na mjestima preko 80 °C). Preko matice moraju izlaziti barem dva puna navoja. Krajevi podesivih šipaka moraju biti ograničeni s maticom protiv otpuštanja.

2.6. Dinamički dio natjecanja i maksimalan broj bodova

Maksimalan broj bodova koji se može postići u dinamičkom dijelu natjecanja:

Ubrzanje	75
Skid pad	50
Autocross	150
Potrošnja goriva	100
<u>Izdržljivost</u>	<u>300</u>
Ukupno	675

Tijekom dinamičkog testa mora se održati mehanička cjelovitost bolida. Svako stanje vozila koje može ugroziti cjelovitost vozila, ili može ugroziti površinu staze ili može predstavljati potencijalnu opasnost za sudionike, npr. oštećen ovjes, kočnice ili upravljački elementi, curenje tekućina, ispadanje oklopa s bolida ili neispravno svijetlo za kočnicu je valjani razlog za službeno isključenje dok problem ne bude uklonjen. Ako se to dogodi na testu izdržljivosti to znači diskvalifikaciju. Organizator ima pravo izmjene bodovanja natjecanja na temelju vremenskih uvjeta.

Definicije vremenskih uvjeta:

- suho – cijela površina staze je suha
- vlažno – značajni dijelovi staze su vlažni
- mokro – cijela površina staze je mokra i postoje lokve vode

Dužnosnici natjecanja prikazuju zapis o stanju na stazi preko poruke objavljene preko razglasa ili je istaknuto ili na startnoj ili završnoj liniji događaja. U slučaju ako je staza suha i najednom postane vlažna tim može promijeniti vrstu guma u prostoru promjene vozača, a ako staza postane mokra biti će prikazana crvena zastavica na startnoj/završnoj liniji i svi bolidi moraju ući u prostor za promjenu vozača. U suprotnom ako staza prijeđe iz mokre u suhu fazu tim nije obavezan promijeniti u suhe gume.

2.6.1. Test ubrzanja

U testu ubrzanja ocjenjuje se ubrzanje bolida u ravnoj liniji na ravnom kolniku. Ukupna duljina staze za ispitivanje ubrzanja od startne do završne linije iznosi 75 m. Staza je najmanje širine od 4,9 m mjerene između unutrašnjih rubova postavljenih čunjeva. Čunjevi su postavljeni duž staze na razmaku oko 5 koraka jedan od drugoga i njihove pozicije nisu označene na stazi. Start počinje kad se pojavi zelena zastavica i odbrojavanje započinje kada vozilo prijeđe startnu liniju koristeći poseban mjerni sustav. Posebne stvari koje se dodaju gumama ili na stazu da bi se poboljšala trakcija nisu dozvoljene. Također je zabranjeno proklizavanje guma na startu.

Ukupan broj bodova se donosi s obzirom na vrijeme koje je potrebno da bolid prijeđe od startne do završne linije, a maksimalan broj iznosi 75. Bodovanje se vrši pomoću sljedeće formule:

$$\text{BROJ BODOVA} = (71,5 \cdot (T_{\max} / T_{\text{your}}) - 1) / ((T_{\max} / T_{\min}) - 1) + 3,5 \quad (6)$$

gdje je:

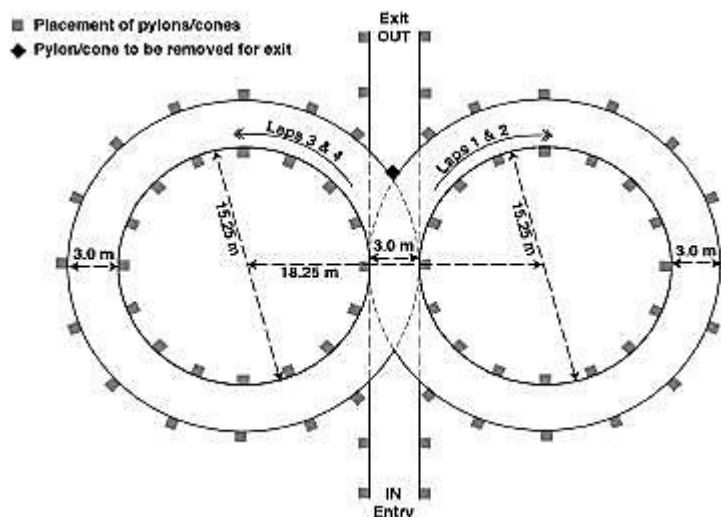
T_{your} – najbolje vrijeme momčadi,

T_{\min} – vrijeme najbržeg bolida,

T_{\max} – 150 % od T_{\min} .

2.6.2. Skid pad

Općenito, na *skid pad* testu se provjerava sposobnost prolaska kroz zavoje konstantnog radijusa na ravnoj površini. Na ovom testu voze se četiri vožnje, gdje svaki od dva vozača ima pravo na dvije vožnje. Mogu postojati dvije *skid pad* lokacije, i tada jedan vozač može odvoziti obje vožnje na jednoj lokaciji, ali zato drugi mora obje vožnje odvoziti na drugoj lokaciji. Ako postoji samo jedna lokacija tada se oba kruga voze na istoj stazi. Staza se sastoji dvije koncentrične kružnice kojima udaljenost između centara iznosi 18,25 m. Unutrašnja kružnica ima promjer od 15,25 m, a promjer vanjske kružnice iznosi 21,25 m. Bolidi ulaze i izlaze na vrata koja su tangencijalno postavljena u odnosu na dva kruga čija je širina 3m.



Slika 6. Tlocrt staze za *skid pad* [1]

Na svakoj unutrašnjoj kružnici je postavljeno 16, a na vanjskoj 13 čunjeva. Za vrijeme testa bolidi ulaze okomito na start i voze jedan puni krug na desnoj kružnici da uspostavi zakrenutost. Sljedeća vožnja na desnoj kružnici se boduje. Nakon toga počinje idući dio u kojemu bolid ulazi u lijevu kružnicu i vozi treću vožnju. Četvrta vožnja, koja je vožnja na lijevoj kružnici, se boduje. Nakon završetka četvrte vožnje bolid izlazi sa staze. Bodovanje se zasniva na sposobnost bolida ka bočnom ubrzanju koje se najčešće izražava pomoću G-a. Ako postoje dvije različite lokacije *skid pad*-a, tada se bodovanje temelji na najboljoj vožnji. Sljedeća jednadžba prikazuje izračun bodova na *skid pad* testu:

$$\text{BROJ BODOVA} = (47,5 \cdot (T_{\max} / T_{\text{your}})^2 - 1) / ((T_{\max} / T_{\min})^2 - 1) + 2,5 \quad (7)$$

gdje je:

T_{your} – prosjek vremena najbrže vožnje mjerene na desnom i lijevom krugu,

T_{min} – vrijeme najbržeg bolida,

T_{max} – 125% od T_{min} .

2.6.3. Autocross

Na *autocross* testu se ocjenjuje upravljanje i držanje bolida na uskim dijelovima bez smetnje drugih bolida. *Autocross* je test koji objedinjuje performanse ubrzanja, kočenja i prolaska kroz zavoje. Standardne specifikacije ograničavaju maksimalnu brzinu. Prosječna brzina iznosi od 40 km/h do 48 km/h koja ovisi o stanju i postavkama na stazi koje određuje organizator natjecanja. Staza se sastoji od ravnih dijelova koji nisu duži od 60 m, zavoja promjera od 23 do 45 m, oštih zavoja minimalnog vanjskog promjera od 9 m, slaloma gdje su čunjevi postavljeni u ravnoj liniji sa intervalom od 7,62 do 12,19 m između i ostalih šikana, višestrukih zavoja, zavoja sa padajućim radijusom itd. Minimalna širina staze iznosi 3,5 m. Duljina kruga je otprilike 0.805 km. Sljedeća jednadžba prikazuje izračun bodova na autocross-u:

$$\text{BROJ BODOVA} = 142,5 \cdot \frac{(T_{\max} / T_{\text{your}}) - 1}{(T_{\max} / T_{\min}) - 1} + 7,5 \quad (8)$$

gdje je:

T_{your} – najmanje postignuto vrijeme u krugu za tim,

T_{\min} – najmanje postignuto vrijeme u krugu od bilo kojeg natjecatelja,

T_{\max} – 145% od T_{\min} .

2.6.4. Test izdržljivosti i potrošnje goriva (učinkovitosti)

Test izdržljivosti i učinkovitosti su dva odvojena događaja iako se voze istovremeno. Test izdržljivosti je osmišljen za procjenu ukupnih performansi bolida i za test trajnosti i pouzdanosti bolida. Test izdržljivosti se ocjenjuje s maksimalnih 300 bodova, a test učinkovitosti sa maksimalnih 100 bodova. Učinkovitost se mjeri zajedno sa testom izdržljivosti i sve to pokazuje kako je bolid zapravo pripremljen za natjecanje. Za vrijeme ovog testa nije dopušteno naknadno ulijevanje goriva. Prosječna brzina na testu iznosi oko 48 km/h – 57 km/h sa maksimalnom brzinom oko 105 km/h. Staza se sastoji od ravnih dijelova koji nisu duži od 77 m, zavojima promjera od 30 do 54 m, oštih zavoja minimalnog vanjskog promjera od 9 m, slaloma gdje su čunjevi postavljeni u ravnoj liniji sa intervalom od 9 do 15 m između i ostalih šikana, višestrukih zavoja, zavoja sa padajućim radijusom itd. Minimalna širina staze iznosi 4.5 m. Duljina puta testa izdržljivosti otprilike iznosi 22 km i timu nije dozvoljeno popravljati bolid tijekom testa. Sljedeća jednadžba prikazuje izračun bodova na testu izdržljivosti:

$$\text{BROJ BODOVA} = 250 \cdot \frac{(T_{\max} / T_{\text{your}}) - 1}{(T_{\max} / T_{\min}) - 1} + 50 \quad (9)$$

gdje je:

T_{your} – kombinirano vrijeme od oba vozača momčadi,

T_{\min} – najmanje postignuto vrijeme s obzirom na ostale natjecatelje,

T_{\max} – 145% od T_{\min} .

Ako je $T_{\text{your}} > T_{\max}$ broj bodova iznosi nula.

Što se tiče učinkovitosti, ona se temelji na količini potrošenog goriva ili energije koja se koristi za vrijeme testa izdržljivosti. Količina CO₂ koja se ispusti u atmosferu se procjenjuje pomoću faktora pretvorbe s obzirom na količinu goriva koja se potrošila. Smatra se da količina ispuštene mase CO₂ se izračunava prema vrsti energije koja se koristi:

bezolovno gorivo/benzin – 2,31 kg CO₂ po litri

električni bolid – 0,65 kg CO₂ po kWh

E85 – 1,65 kg CO₂ po litri

Sljedeća jednadžba prikazuje izračun bodova na testu izdržljivosti:

$$\text{BROJ BODOVA} = 100 \cdot \left(\frac{(\text{FuelEfficiencyFactor}_{\text{MIN}} / \text{FuelEfficiencyFactor}_{\text{YOUR}}) - 1}{(\text{FuelEfficiencyFactor}_{\text{MIN}} / \text{FuelEfficiencyFactor}_{\text{MAX}}) - 1} \right) \quad (10)$$

i

$$\text{FAKTOR UČINKOVITOSTI} = \left(\frac{(T_{\text{MIN}} / \text{Laptotal}_{\text{TMIN}})}{(T_{\text{YOURS}} / \text{Lapyours})} \right) \cdot \left(\left(\frac{(CO_{2\text{MIN}} / \text{Laptotal}_{\text{CO2MIN}})}{(CO_{2\text{YOUR}} / \text{Lapyour})} \right) \right) \quad (11)$$

gdje je:

$CO_{2\text{MIN}}$ – najmanja masa CO₂ koja je ispuštena od bilo kojeg natjecatelja,

$CO_{2\text{YOUR}}$ – masa CO₂ od momčadi koja se ocjenjuje,

T_{min} – najmanje vrijeme na testu izdržljivosti najbržeg tima na testu čija potrošnja goriva ne prelazi 26 L/100 km ili 60.06 kgCO₂/100 km,

T_{YOUR} – kombinirano vrijeme vozača od vlastite momčadi,

Lapyours – broj krugova koji su odvoženi od tima kojeg se ocjenjuje,

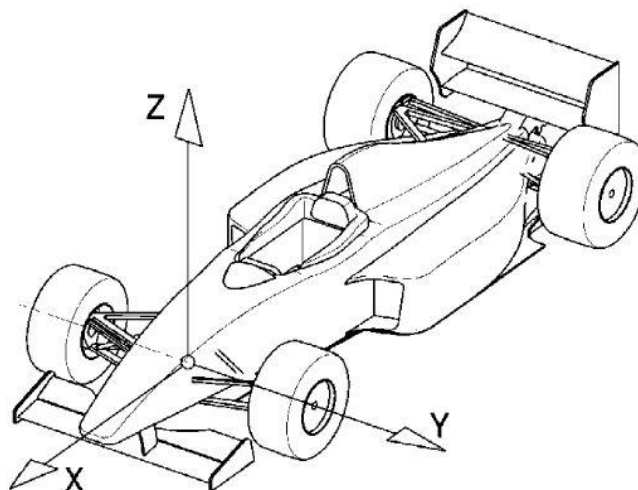
$\text{Laptotal}_{\text{TMIN}}$ i $\text{Laptotal}_{\text{CO2MIN}}$ – broj krugova momčadi koja je postavila T_{min} i $CO_{2\text{MIN}}$,

$\text{FuelEfficiencyFactor}_{\text{min}}$ – izračunava se koristeći $CO_{2\text{YOUR}}$ što je ekvivalentno

60,06 kgCO₂/100 km i T_{YOUR} i pomnožen sa 1,45 sa prosječnim vremenom kruga najbržeg tima koji je prošao test izdržljivosti.

3. DINAMIKA VOZILA

Prije definiranja pojmova vezanih uz dinamiku vozila (npr. sile, momenti, osnovna gibanja itd.) potrebno je definirati koordinatni sustav vozila čije je ishodište postavljeno u težište samog vozila u mirovanju. Smjer glavnih osi prikazan je na slici ispod.



Slika 7. Koordinatni sustav vozila [2]

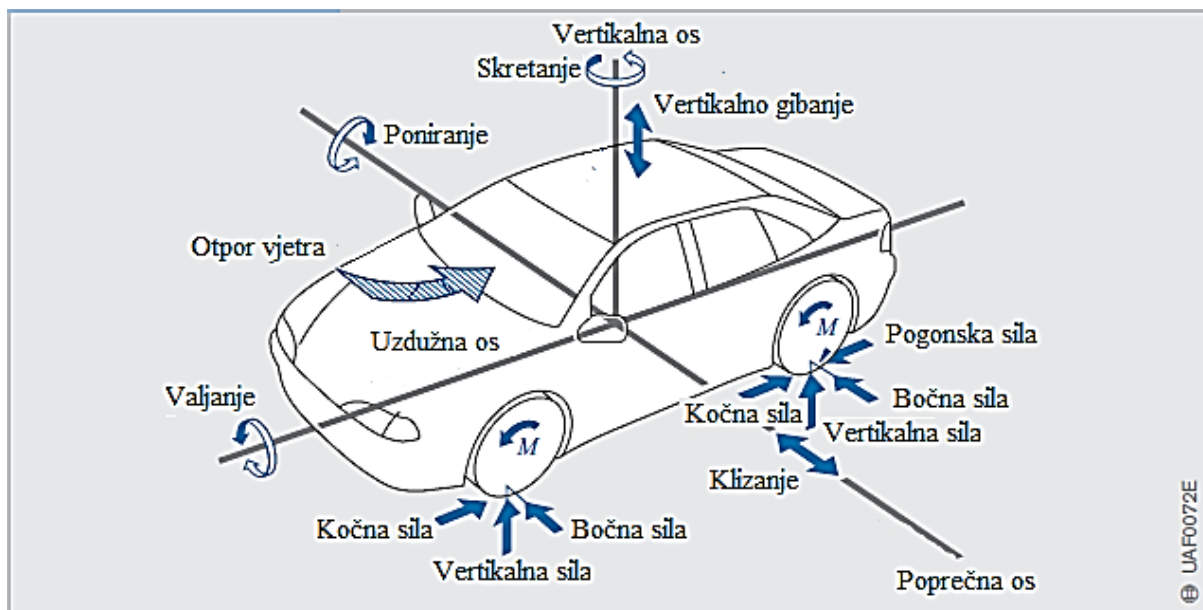
Vozna obilježja jednog vozila opisuju gibanja vozila zbog sila nastalih u vožnji. Na vozilo u vožnji djeluje velik broj sila, pa vozilo izvodi složena gibanja i vibracije. Obično se razmatraju temeljna gibanja, tj. ona koja djeluju duž i oko tri glavne osi.

Prema koordinatnom sustavu sa slike mogu se definirati glavne varijable dinamike vozila:

- uzdužno gibanje u smjeru osi x
- valjanje (engl. *roll*) – rotacijsko gibanje oko osi x
- bočno gibanje u smjeru osi y
- poniranje (engl. *pitch*) – rotacijsko gibanje oko osi y
- vertikalno gibanje u smjeru osi z
- skretanje (engl. *yaw*) – rotacijsko gibanje oko osi z

Na vozilo djeluju sljedeće sile:

- F_K – kočna sila,
- F_P – pogonska sila,
- F_V – sila vođenja (bočna sila),
- F_N – normalna sila.



Slika 8. Prikaz sila i glavnih osi cestovnog vozila [3]

Na sama vozna obilježlja vozila najviše utječu:

- položaj težišta vozila, središte valjanja, os valjanja, pravac vožnje,
- vrsta pogona vozila i smještaj dijelova pogona,
- ovjes vozila i geometrija kotača,
- regulacijski sustavi (npr. ABS, ASR, ESP).

Sama dinamika vozila dijeli se na tri dijela koji odgovaraju na tri translacijska stupnja slobode vozila:

- uzdužna dinamika (engl. *longitudinal dynamics*)
- poprečna dinamika (engl. *lateral dynamics*)
- vertikalna dinamika (engl. *vertical dynamics*)

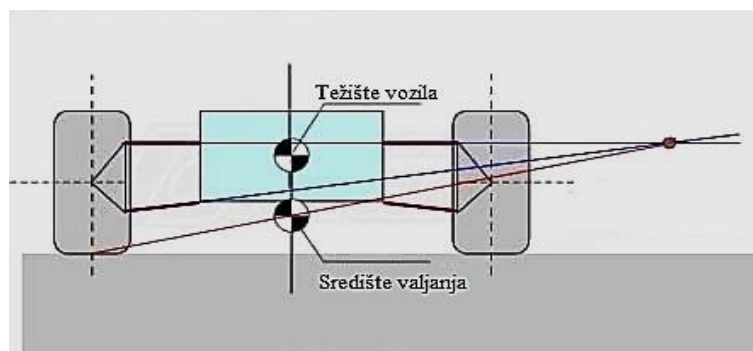
Pojave koje se odnose na kretanje vozila u uzdužnom smjeru, kao na primjer kočenje ili ubrzanje, se odnose na **uzdužnu dinamiku** vozila. Područja koja se promatraju u uzdužnoj dinamici vozila su uglavnom performanse vozila. Također se proučavaju svojstva prilikom kočenja i ponašanje vozila na različitim podlogama pod različitim uvjetima. Područja koja se istražuju u **poprečnoj dinamici** vezana su uz dinamičku stabilnost vozila, ponašanja vozila prilikom prolaska kroz zavoje i držanja vozila za podlogu. Ova gibanja imaju značajnu ulogu u današnjem razvoju vozila kako bi se razvili različiti regulacijski sustavi koji prate interakciju između same šasije vozila i ovjesa te kontroliraju dinamiku vozila u različitim situacijama koji mogu biti van kontrole vozača. **Vertikalna dinamika** se bavi prvenstveno gibanjem vozila u vertikalnom smjeru. Uključuje analizu karakteristika opruge i amortizera čiji je cilj smanjiti vertikalno ubrzanje vozila. Osim što pridonosi boljoj vožnji i povećanoj udobnost vozila, također smanjuje promjene dinamičkih sila na kotačima, što poboljšava sigurnost.

3.1. Osnovni pojmovi vezani za dinamiku vozila

Ovješena masa je dio ukupne mase vozila koji se podupire oprugama ovjesa, odnosno koji je ovješena na opruge ovjesa vozila. U ovješenu masu pripadaju masa nosivog okvira

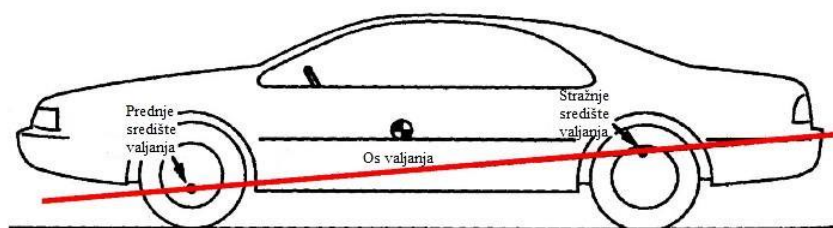
(šasije), motora, vozača, goriva, mjenjača itd. **Neovješena masa** je dio ukupne mase koji se ne podupire oprugama ovjesa, odnosno koji nije ovješena na opruge ovjesa vozila. U neovješenu masu pripadaju kotači, gume, glavina, nosač kotača, kočioni diskovi i kočiona kliješta (ako su postavljena u kotaču). Jedan od osnovnih ciljeva ovjesa je držati gume u stalnom kontaktu s podlogom, a to amortizeri i opruge lakše postižu ukoliko je neovješena masa što manja.

Središte valjanja (engl. *roll center*) je zamišljena točka na srednjoj liniji vozila u kojoj se nalazi spreg ovješениh i neovješениh masa prilikom rotacije oko uzdužne osi vozila, tj. valjanja vozila. Središte valjanja može se nalaziti iznad ili ispod površine tla što ovisi o samoj geometriji ovjesa. Primjerice, prilikom prolaska vozila kroz zavoj na vozilo djeluje centrifugalna sila u težištu te će se prenijeti preko središta valjanja na kotače. Veličina iznosa sile i momenta koja se prenosi na kotače ovisi o visini središta valjanja. Što je središte valjanja više, to je iznos sile i momenata koji se prenose na kotače manje i obratno. Međutim, osim iznosa sile i momenata, visina središta valjanja utječe i na gibanje ovješene mase. Ako se središte valjanja nalazi iznad tla, tada dolazi do stvaranja momenata uslijed djelovanja bočne sile oko trenutnog središta rotacije koji potiskuje kotač prema dolje, a ovješena masa se giba prema gore. Ukoliko je središte valjanja ispod tla, osim gibanja kotača prema dolje uslijed momenata oko trenutnog središta rotacije i ovješena masa se giba prema dolje. Zaključak je da će se ovješena masa bez obzira na položaj središta valjanja gibati vertikalno uslijed bočne sile koja djeluje na kotač.



Slika 9. Položaj središta valjanja

Linija koja spaja središta valjanja prednjeg i stražnjeg ovjesa naziva se **os valjanja** (engl. *roll axis*). Vozilo se manje naginje u zavojima ukoliko je težište vozila bliže osi valjanja. Ako visina osi valjanja pada od stražnjeg kraja vozila prema naprijed onda je vozilo sklono preupravljanju, a u suprotnom je sklono podupravljanju. Podupravljanje, za razliku od preupravljanja, rezultira proklizavanjem prednjih kotača vozila. Prilikom podupravljanja vozilu je potreban širi luk kako bi se savladao zavoj, a postoji i velika opasnost od izlijetanja iz zavoja. Ipak, podupravljanje se smatra stabilnim stanjem vozila, za razliku od zanošenja stražnjeg dijela vozila, odnosno preupravljanja.



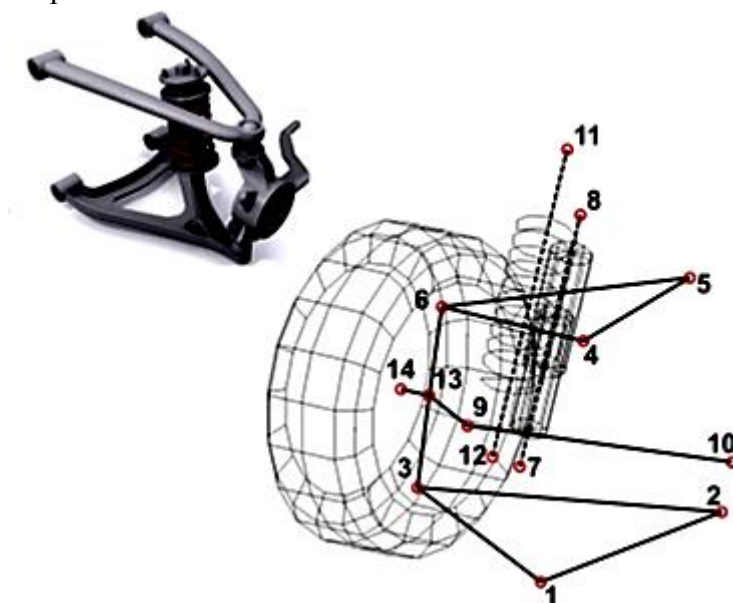
Slika 10. Položaj osi valjanja

Proračun krutosti vožnje i krutosti valjanja predstavlja značajan dio u podešavanju parametara ovjesa trkaćih vozila jer utječu na zakretanje ovješene mase vozila oko uzdužne osi vozila. **Krutost vožnje** (engl. *ride rate*) odnosi se na promjenu vertikalne sile na kotaču za svaki zavoj zasebno u ovisnosti o čistoj vertikalnoj promjeni visine šasije vozila. Izračun krutosti vožnje za individualni kotač vozila je izražen u iznosu vertikalne sile na kotaču u ovisnosti o vertikalnom pomaku šasije bolida ili kotača. **Krutost valjanja** (engl. *roll rate*) odnosi se na iznos momenta koji se odupire naginjanju uslijed promjene vertikalne sile na kotaču. Uz krutost valjanja u literaturi iz dinamike vozila često se spominje veličina **gradijent valjanja** (engl. *roll gradient*) što je zapravo krutost valjanja izražena u normaliziranom obliku kao stupanj valjanja po jedinici bočnog ubrzanja. **Krutost opruge** je sila po jedinici pomaka same opruge na ovjesu. Za spiralne opruge pomak se mjeri uzdužno po središnjoj liniji. Za torzijsku oprugu mjeri se pomak pričvrstnog ramena, a za lisnatu oprugu mjeri se prema sjedištu opruge. Krutost opruge može biti linearna (iznos sile raste proporcionalno sa pomakom) ili nelinearna (iznos sile i pomak su neproporcionalni).

Krutost kotača je vertikalna sila po jedinici vertikalnog pomaka osovine koja odgovara centru kotača koji se mjeri relativno na šasiju. Ova krutost je općenito za omjer hoda kotača i opruge (engl. *installation ratio*) manjeg iznosa od krutosti opruge. Drugim riječima, vertikalni pomak osovine kotača je veći nego odgovarajući pomak opruge. **Krutost gume** je sila po jedinici vertikalnog pomaka gume kad na nju djeluje opterećenje. Ova krutost ima dosta utjecaja u ukupnoj krutosti kod vozila sa velikim iznosom krutosti koji su konstruirani za stazu i koji imaju veliku aerodinamičnu potisnu silu (engl. *downforce*).

4. KINEMATIKA OVJESA

Kinematika ovjesa, često zvana geometrija kotača, opisuje kretanje kotača koje je uzrokovano vertikalnim gibanjem ovjesa i skretanjem vozila, dok elastokinematika opisuje promjene položaja kotača uslijed djelovanja sila i momenata između kotača i ceste koje su posljedica različitih uvjeta kojima je ovjes u svom radu izložen: usporavanju, ubrzanju, nepravilnosti podloge, vožnji u zavoju, itd. Glavna zadaća ovjesa je održavati neprekinuti kontakt kotača s podlogom kako bi u svakoj situaciji bilo moguće ostvariti ubrzanje, usporenje ili skretanje. Zbog tih različitih utjecaja, u razvoju vozila jedan od najzahtjevnijih zadataka je određivanje parametara ovjesa vozila. Geometrija ovjesa, odnosno kotača definirana je položajem karakterističnih točaka ovjesa. Za različite konfiguracije ovjesa različit je broj točaka čiji je položaj potrebno poznavati da bi se definirale karakteristične veličine ovjesa.



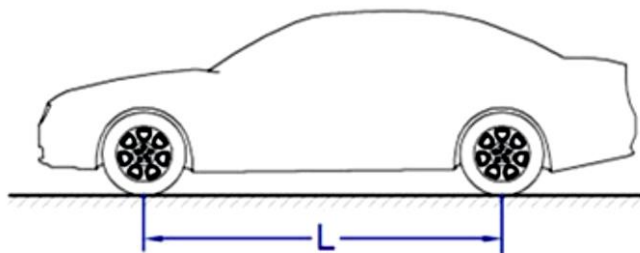
Slika 11. Položaj karakterističnih položaja ovjesa [6]

Tablica 3. Nazivi karakterističnih točaka ovjesa

Točka	Naziv
1	Prednja točka donjeg ramena
2	Stražnja točka donjeg ramena
3	Točka kugle donjeg ramena
4	Prednja točka gornjeg ramena
5	Stražnja točka gornjeg ramena
6	Točka kugle gornjeg ramena
7	Donja točka amortizera
8	Gornja točka amortizera
9	Vanjska točka spone volana
10	Unutrašnja točka spone volana
11	Gornja točka opruge
12	Donja točka opruge
13	Točka rotacije kotača
14	Središte kotača

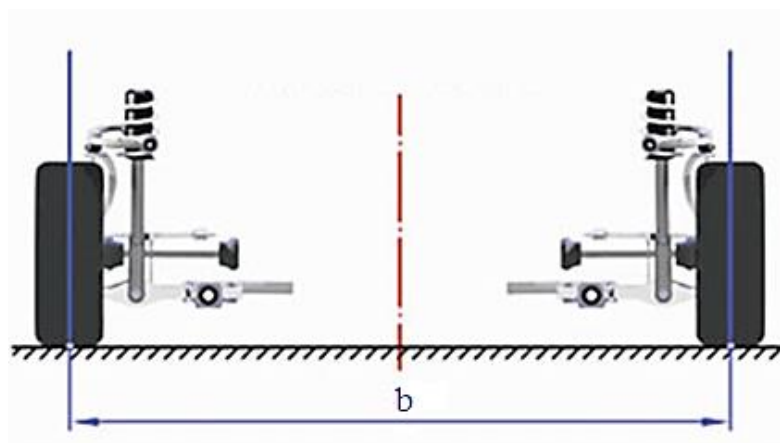
4.1. Osnovni pojmovi vezani za kinematiku vozila

Međuosovinski razmak L (engl. *wheelbase*) predstavlja udaljenost između središnje linije prednjih kotača i središnje linije stražnjih kotača u X - Z ravnini vozila. Veći međuosovinski razmak je bolji za blage i duge zavoje za razliku od kraćeg međuosovinskog razmaka koji je pogodan za brze prolaskе kroz kratke zavoje. Prednost kraćeg međuosovinskog razmaka su također manji troškovi i manja masa.



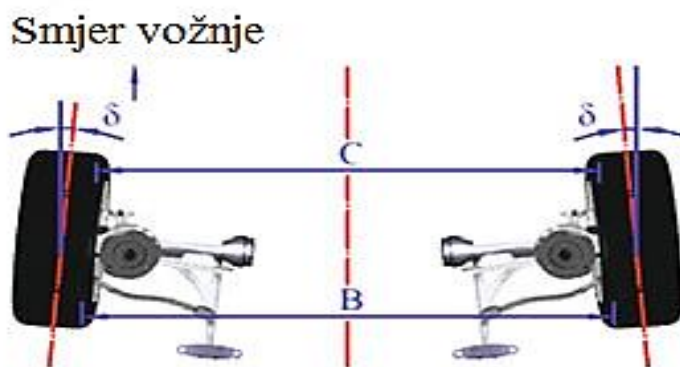
Slika 12. Međuosovinski razmak vozila

Trag kotača b (engl. *track*) je udaljenost između kontakta lijevog i desnog kotača sa podlogom u Y - Z ravnini vozila. On treba biti što je moguće veći jer se time smanjuje valjanje vozila i pruža bolju stabilnost vozila prilikom prolaska kroz zavoje. Prilikom vertikalnog kretanja kotača dolazi do promjene traga kotača što uzrokuje klizanje kotača na podlozi i stvaranja dodatnih bočnih sila, tako da općenito promjena treba biti vrlo mala.



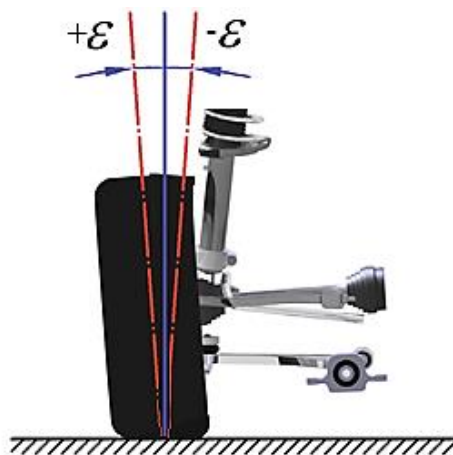
Slika 13. Trag kotača

Usmjerenost kotača $\delta_{v,0}$ (engl. *toe angle*) je definiran kao kut koji tvore uzdužna ravnina simetrije kotača i uzdužna ravnina vozila gledano u X-Y ravnini vozila. Kada su prednji završeci kotača međusobno bliže nego stražnji kaže se da su kotači zatvoreni (engl. *toe in*), a u suprotnom kaže se da su otvoreni (engl. *toe out*). Usmjerenost kotača ima velik utjecaj na stabilnost vozila i ponašanje kroz zavoj. Tijekom vožnje po pravcu, zatvorenost kotača uzrokuje trošenje vanjskog brida gume i iznos statičke veličine tog kuta može biti jedino toliki da nadoknadi promjene kuta koje su uzrok elastične deformacije ovjesa prilikom vožnje.



Slika 14. Usmjerenost kotača

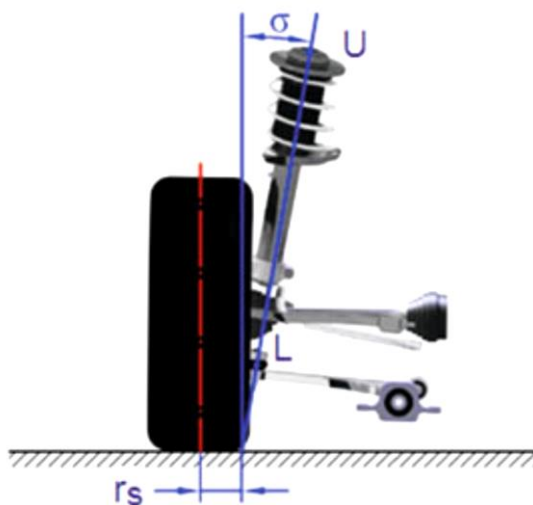
Bočni nagib kotača ε (engl. *camber*) se definira kao kut između ravnine simetrije kotača i vertikalne uzdužne ravnine gledano u Y-Z ravnini vozila. Pozitivni i negativni nagib kotača je prikazan na slici ispod. Tijekom prolaska kroz zavoj, negativni nagib vanjskog kotača poboljšava mogućnost kotača da lakše preuzme bočne sile. Velik kut bočnog nagiba povećava trošenje same gume.



Slika 15. Bočni nagib kotača

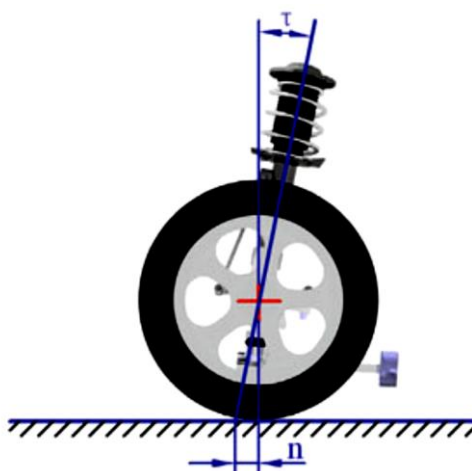
Os zakretanja kotača (engl. *kingpin axis*) je os oko koje se kotač zakreće. Os zakretanja je uvijek usmjerena prema unutrašnjosti vozila od podloge prema vrhu. Položaj i kut osi se određuje zajedno sa ostalim drugim parametrima kao polumjer zakretanja kotača, uzdužni nagib osi zakretanja kotača i mehaničko predvođenje.

Bočni nagib osi zakretanja kotača σ (engl. *Kingpin inclination angle*) se definira kao kut između osi zakretanja kotača i vertikalne uzdužne ravnine gledano u Y-Z ravnini vozila. Nagib je pozitivan kada je vrh osi bliži središnjoj osi vozila nego donji dio. Bočni nagib osi zakretanja kotača određuje **polumjer zakretanja kotača** r_σ (engl. *Scrub radius*) koji je definiran kao horizontalna poprečna udaljenost koju tvore kutovi bočnog nagiba kotača i bočnog nagiba osi zakretanja kotača i vertikalne poprečne ravnine gledano u X-Z ravnini vozila. Kada se sjecište osi zakretanja i podloge nalazi s unutrašnje strane središnje ravnine kotača za polumjer zakretanja kotača kažemo da je pozitivan, a ako je s vanjske strane kažemo da je negativan. Općenito, kako bi se izbjegle vibracije kotača koje su kod modernih vozila uzrokovane djelovanjem ABS-a polumjer zakretanja teži prema nuli. Tijekom kočenja vozila kojemu je jedan kotač na suhoj podlozi, a drugi se nalazi na mokroj podlozi (engl. *μ – split braking*) negativni polumjer zakretanja stvara na kotačima moment koji se suprostavlja zanošenju vozila.



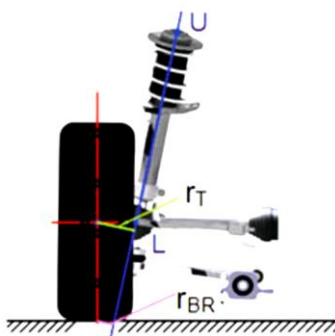
Slika 16. Bočni nagib osi zakretanja i polumjer zakretanja kotača

Uzdužni nagib osi zakretanja kotača τ (engl. *Caster*) se definira kao kut između osi zakretanja kotača i vertikalne poprečne ravnine gledano u X-Z ravnini vozila. Kada se dno osi zakretanja kotača za razliku od vrha osi nalazi odmaknuto prema prednjem kraju vozila kažemo da je nagib pozitivan. Međudjelovanjem usmjerenosti kotača i uzdužnim nagibom osi zakretanja kotača rezultira podizanjem vozila prilikom skretanja kotačima. Kada vozač pusti volan tijekom izlaska iz zavoja, težina vozila pomaže vratiti kotače u ravni položaj. Pozitivni uzdužni nagib osi zakretanja kotača stvara negativni bočni nagib na vanjskom kotaču prilikom prolaska kroz zavoj. **Mehaničko predvođenje** $r_{t,k}$ (engl. *Caster trail*) je horizontalna uzdužna udaljenost probodišta osi zakretanja kotača i središta kontaktnih površina guma gledano u X-Z ravnini vozila u ravnini kontakta gume i podloge.



Slika 17. Uzdužni nagib osi zakretanja kotača i mehaničko predvođenje

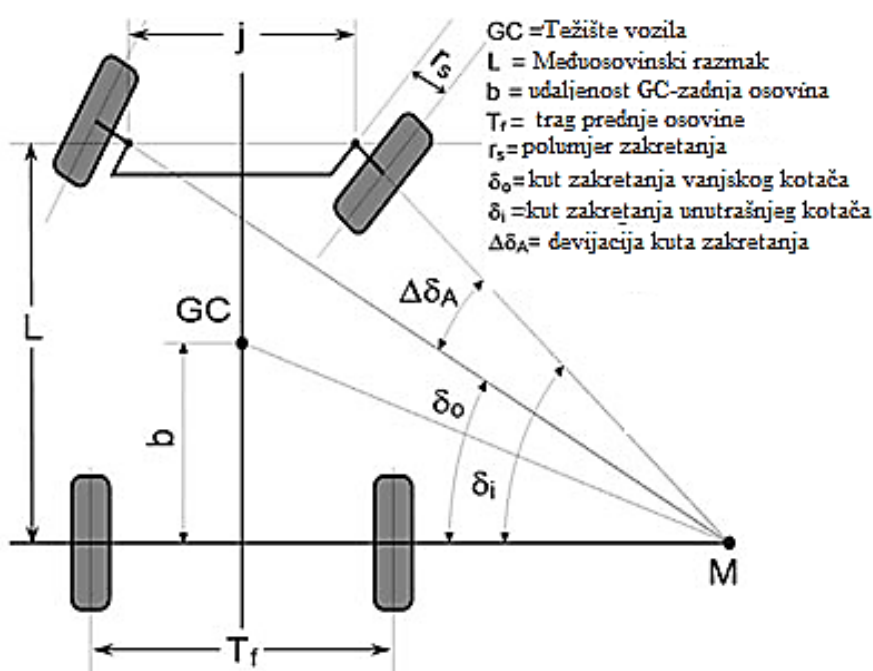
Braking disturbance force lever arm r_{BR} je dužina koja je okomita na os zakretanja i povezuje centar dodira kotača s podlogom i os zakretanja. Ona je jednaka umnošku polumjera zakretanja i kosinusu kuta uzdužnog i bočnog nagiba osi zakretanja. **Acceleration disturbance force lever arm (torque steer)** r_T je okomita dužina od osi zakretanja do centra kotača. Uzdužne sile koje nastaju uslijed ubrzanja i kočenja stvaraju momente oko osi zakretanja koji negativno djeluju na upravljački sustav. Veličina tih momenata ovisi o ove dvije dužine. Tijekom prolaska kroz zavoj vanjski i unutrašnji kotači su pogonjeni različitim udjelima momenta motora. Ova razlika u momentima se povećava sa većim dužinama *braking* i *acceleration disturbance force lever arm* i uzrokuje vibracije na kotačima koji se zakreću. Zbog toga su te dužine važne za vozila s prednjim pogonom.



Slika 18. Braking disturbance force lever arm i acceleration disturbance force lever arm

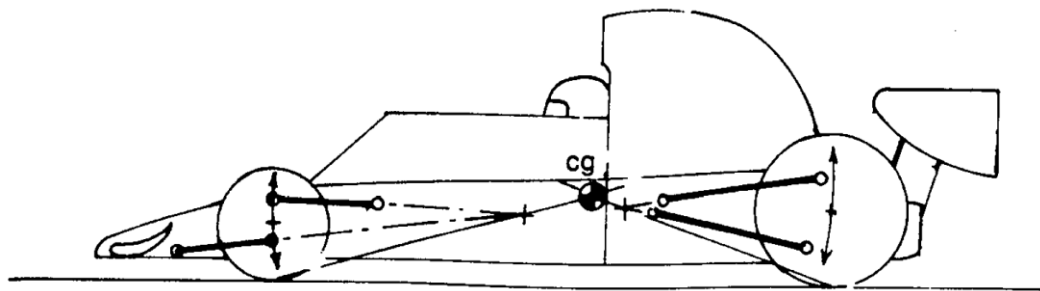
Kut zakretanja kotača δ (engl. *steer angle*) je kut između X-osi vozila i linije koja prolazi srednjom ravninom kotača gledano u X-Y ravnini vozila. Kao rezultat same kinematike ovjesa i Ackermann-ove geometrije svaki kotač ima svoj kut zakretanja. Kut zakretanja volana i prienosni omjer letve volana određuju kut zakretanja na kotačima. Kut zakretanja kotača je ograničen prostorom koji se nalazi u okolini kotača (položaji ramena, udaljenost kotača od šasije, itd.

S obzirom da je, pri prolasku kroz zavoj, radijus krivulje vanjskog kotača veći nego radijus krivulje unutrašnjeg kotača, kut zakretanja unutrašnjeg kotača mora biti veći nego kut zakretanja vanjskog kotača. **Ackermannovim principom** zakretne geometrije postiže se veće zaokretanje unutrašnjeg prednjeg kotača u odnosu na prednji vanjski kotač za vrijeme vožnje kroz zavoj. Na taj način se osigurava vožnja prednjih kotača u zavoju oko zajedničke osi M, što za posljedicu ima smanjeno proklizavanje prednjih kotača.



Slika 19. Ackermann-ova geometrija

Anti značajke ovjesa utječu na način preraspodjele opterećenja prilikom kočenja ili ubrzavanja vozila, tj. određuju koliki je iznos sile koja se na kotač prenosi preko opruga, odnosno preko ramena. Posljedično, ako se smanji prienos sile preko opruga tada se smanjuje i vertikalni hod ovješene mase (progib kotača) te se time dobiva manje zakretanje vozila oko Y osi. Korištenjem *anti dive* geometrije se sprečava poniranje prednjeg kraja vozila prilikom kočenja. Iznos *anti dive* geometrije ovisi o međuosnom razmaku, težištu vozila i raspodjeli kočione sile. Korištenjem *anti lift* geometrije se sprečava podizanje stražnjeg kraja vozila prilikom kočenja.

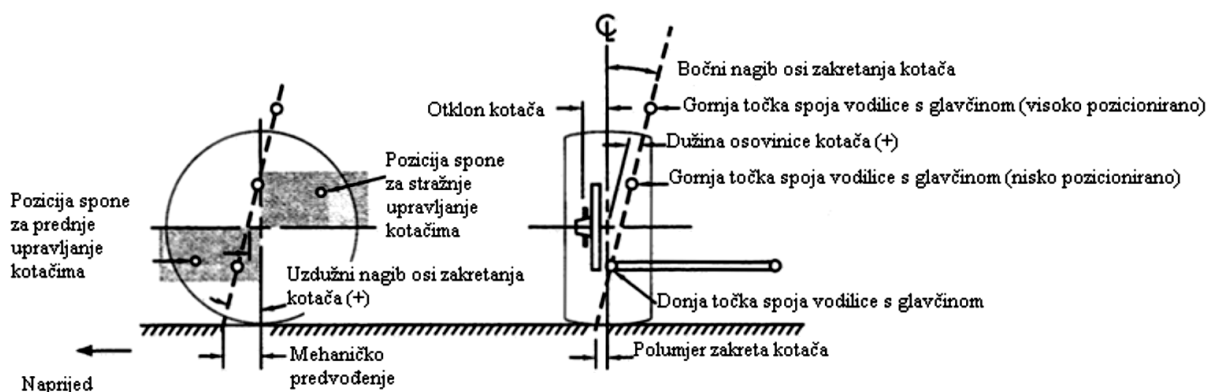


Slika 20. Prikaz 100% *anti dive* i 100% *anti squat* geometrije

5. TEMELJNI ZAHTJEVI NA OVJES S DVOSTRUKIM POPREČNIM VODILICAMA

Sve ove prije navedene parametre treba imati u vidu pri procesu konstruiranja ovjesa. Pogotovo treba uzeti u obzir razumjevanje pravilnika koji se odnosi na područje koje se konstruira. Samo konstruiranje počinje od dimenzija pneumatika, odnosno naplatka, za koje se predviđa da će biti ugrađeno na vozilo. Njihova veličina odabire se na temelju željenih karakteristika prijanjanja vozila i odluci o samoj težini naplatka. Manja dimenzija znači manja masa što znači bolje ubrzanje vozila. Mana je smanjen prostor za smještaj dijelova unutar naplatka. Samim time se već dobivaju određena ograničenja u nekim dimenzijama ovjesa (veličina i smještaj kočnica, dimenzije glavčine i sfernih zglobova, itd.).

Početne veličine parametara, odnosno veličine kuteva i neke određene dužine se biraju prema iskustvu, iz preporuke iz literature ili iz prethodnih modela vozila. Slika ispod prikazuje parametre ovjesa koje treba uzimati u obzir prilikom konstruiranja.



Slika 21. Parametri ovjesa

Trag kotača treba postaviti da bude što je moguće veći, ali opet da ne izlazi puno van osnovnih dimenzija vozila ili ako je ograničen pravilnikom. Međuosovinski razmak i trag kotača utječu na ponašanje vozila, ponajviše prilikom prolaska kroz zavoje. Vozila s velikim međuosovinskim razmakom i relativno uskim tragom kotača su stabilna pri vožnji po pravcu, dok vozila s manjim međuosovinskim razmakom u kombinaciji sa širim tragom kotača su manje stabilna po pravcu, ali imaju znatno bolje ponašanje i stabilnost prilikom prolaska kroz kratke zavoje. Dakle, može se zaključiti da veći međuosovinski razmak smanjuje prijenos uzdužnih sila i momenata na vozilo, dok manji međuosovinski razmak smanjuje prijenos bočnih sila. Poželjno je da trag prednjih kotača bude malo širi od traga stražnjih kotača zbog povećanja otpornosti ka dijagonalnom prijenosu težine što smanjuje tendenciju vozila da prilikom prolaska kroz zavoj dolazi do podizanja stražnjeg kotača, odnosno njegovog odvajanja od podloge.

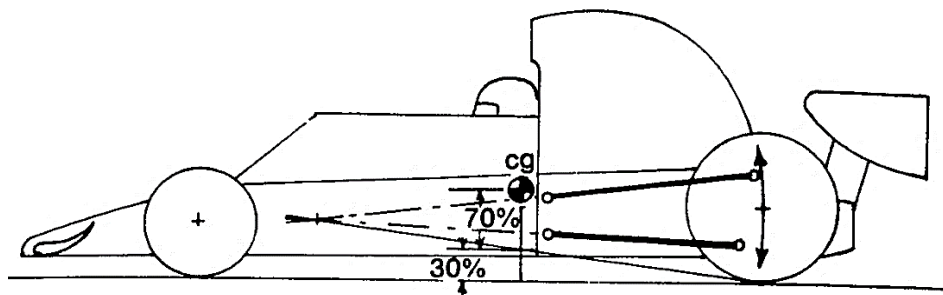
Bočni nagib osi zakretanja kotača za vozila sa stražnjim pogonom prema preporuci treba biti što manji, odnosno ne veći od 8° [5]. Ako je želja da vozilo preuzima veće bočne sile pri prolasku kroz zavoj tada vanjski kotač mora imati što veći negativni bočni nagib. To se postiže pozitivnom vrijednošću bočnog nagiba osi kotača. Ako je samo prisutan uzdužni nagib bez

bočnog nagiba osi zakretanja tada vanjski kotač ima tendenciju prema pozitivnom bočnom nagibu. Stoga je poželjno da uzdužni nagib bude manjeg iznosa jer suprotno vanjski kotač ima veću tendenciju ka pozitivnom bočnom nagibu što je nepoželjno, ali isto tako to se može kompenzirati sa većim iznosom pozitivnog bočnog nagiba osi zakretanja kotača, što opet ima za posljedicu tendenciju unutrašnjeg kotača prema pozitivnom bočnom nagibu. Prema tome, potrebno je postići određeni kompromis između ta dva nagiba. Teoretski, ako je bočni i uzdužni nagib kotača jednak nuli tada ne postoji niti promjena bočnog nagiba kotača tijekom njegova zakretanja. Određivanjem ta dva nagiba dobivaju se spojne točke ramena sa glavčinama.

Krivulja po kojoj će se kretati bočni nagib kotača je određena dužinom vodilica i na temelju toga se određuje njegova izmjena. Pri određivanju duljina i kutova između samih vodilica bitno je imati na umu da težište vozila i središte valjanja vozila moraju biti niski radi što manjeg valjanja vozila.

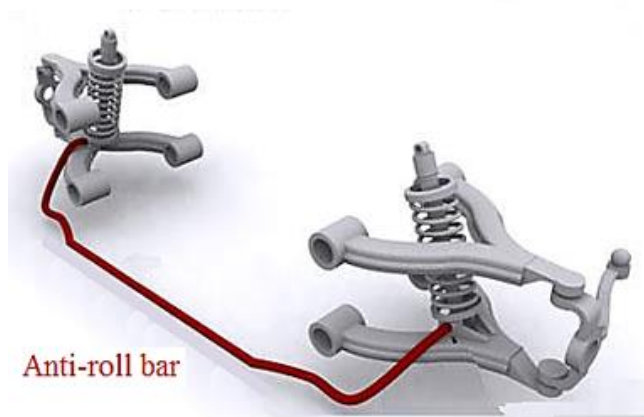
Što se tiče usmjerenosti kotača, bitno je da prilikom vertikalnog hoda kotača i valjanja vozila ona bude što je moguće manja, jer njenom promjenom se znatno utječe na upravljivost vozila. Na to najviše utječe dužina spone volana i njena pozicija. Postoje dva načina za određivanje pozicija prihvatnih točaka spone sa glavčinom i sa letvom volana. Oba su opisana u [6] u potpoglavlju 4.7.3.1. U slučaju da nije moguće postići nepromjenjenost usmjerenosti kotača prilikom vertikalnog hoda kotača i valjanja vozila, poželjno je onda težiti prema konvergentnosti kotača (engl. *toe-in*) jer se to smatra dinamički stabilnim stanjem [9].

Stavka na koju je također potrebno obratiti pozornost su *anti*-značajke. Njihova definicija je je već definirana u poglavlju prije no potrebno je navesti vrijednosti koje su poželjne kako bi se dobile zadovoljavajuće osobine ovjesa. Prema [10] što se tiče *anti-dive*-a preporučeno je da geometrija ovjesa prenosi do 30% opterećenja, dok u slučaju *anti-squat*-a preporučeno je do 40%.



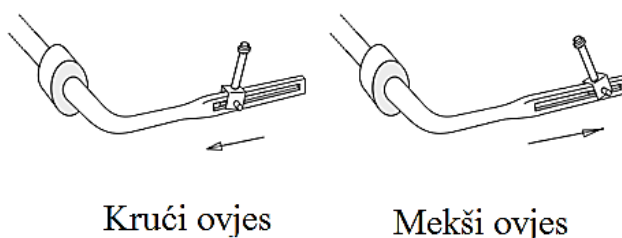
Slika 22. Prikaz 30% *anti squat*

Za smanjenje valjanja vozila prilikom prolaska kroz zavoj kao i ponašanje vozila u smislu podupravljanja i preupravljanja veliku funkciju ima i „*anti-roll bar*“ prikazan na sljedećoj slici.



Slika 23. Prikaz stabilizatora (engl. *anti-roll bar-a*)

Anti-roll bar spaja nasuprotnne kotače zajedno (lijevi i desni) preko malih sponica povezanih torzijskom šipkom. Povećava krutost ovjesa tijekom valjanja vozila neovisno o krutosti opruge pri vertikalnom hodu kotača. Postoji mnogo različitih konstrukcijskih izvedbi *anti-roll bar-a*, ali im je svima funkcija ista, a to je da prenesu opterećenje na suprotni kotač tijekom kompresije/ekspanzije jednog kotača i time ih održavaju na sličnim pozicijama s obzirom na šasiju preko torzijske šipke. Kao rezultat, vozilo ima tendenciju boljeg prijanjanja na podlogu, pogotovo u brzim zavojima, gdje su svi kotači postavljeni bliže šasiji. Nakon prolaska kroz zavoj, opterećenje na torzijsku šipku se smanjuje, i kotači se mogu vratiti na svoju prvobitnu visinu. Za vozila namjenjena za utrkivanje, upotrebljava se *anti-roll bar* kojemu se može podešavati krutost ovisno o uvjetima na stazi. Krutost se podešava na način da se smanjuje, odnosno povećava, krak preko kojeg ovjes jednog kotača djeluje na torzijsku šipku kao što je prikazano na slici ispod. Manji krak, ujedno znači i manji moment uvijanja na šipku pri zadanom opterećenju, pa je ovjes krući. Jedan od načina podešavanja krutosti prikazan je na sljedećoj slici.



Slika 24. Prikaz podešavanja stabilizatora (engl. *anti-roll bar-a*)

Druga funkcija *anti-roll bar-a* je mogućnost podešavanja balansa u vezi prijanjanja vozila za podlogu. Podupravljanje i preupravljanje vozila se može podešavati promjenom omjera ukupne krutosti valjanja koja dolazi od prednje i stražnje osovine. Povećavanjem omjera krutosti valjanja na prednjem kraju povećava se omjer ukupnog prijenosa težine na prednjem kraju vozila i smanjuje se omjer na stražnjem kraju vozila. To ima za posljedicu da vanjski prednji kotač ima relativno visok kut klizanja, a vanjski stražnji kotač ima relativno nizak kut klizanja što izaziva podupravljanje. Povećavanjem omjera ukupne krutosti valjanja na zadnjoj osovini daje suprotan efekt i smanjuje podupravljanje.

6. ODREĐIVANJE KINEMATIKE OVJESA FSAE BOLIDA

Sami početak određivanja kinematike ovjesa započinje zadavanjem nekih početnih veličina na osnovu iskustva i preporuke iz literature. Ovisno o konstrukciji i dimenzijama sklopa kotača, te prihvatima ovjesa i nosivog okvira te se veličine mijenjaju, te se iteracijom dolazi do konačnog rješenja.

Pretpostavljena visina težišta za ovaj bolid iznosi 350 mm. Predviđeni progib kotača uslijed kompresije iznosi 30 mm, a progib kotača uslijed povrata iznosi također 30 mm. U skladu s definiranim progibom kotača određene su geometrijske karakteristike ovjesa.

6.1. Prednji ovjes

Najveća moguća promjena kuta nagiba ovješene mase tijekom valjanja, ovisna je o dozvoljenom progibu kotača koji je prethodno zadan i jednaka je:

$$d\varphi = \frac{s_1 + s_2}{b_f} = \frac{30 + 30}{1360} = 0,04412 \text{ rad}$$

$$d\varphi = 2,5^\circ \quad (12)$$

gdje je s_1 ukupni progib kotača uslijed kompresije amortizera, s_2 je ukupni progib kotača uslijed tijekom povrata amortizera, a b_f širina traga prednjih kotača. Dijagrami ispod prikazuju ovisnost određenih parametara prednjeg ovjesa o promjeni vertikalnog hoda kotača i promjeni kuta nagiba ovješene mase.

6.1.1. Postignute kinematske veličine prednjeg ovjesa

Tablica 4. Značajke kinematike prednjeg ovjesa prethodnog bolida

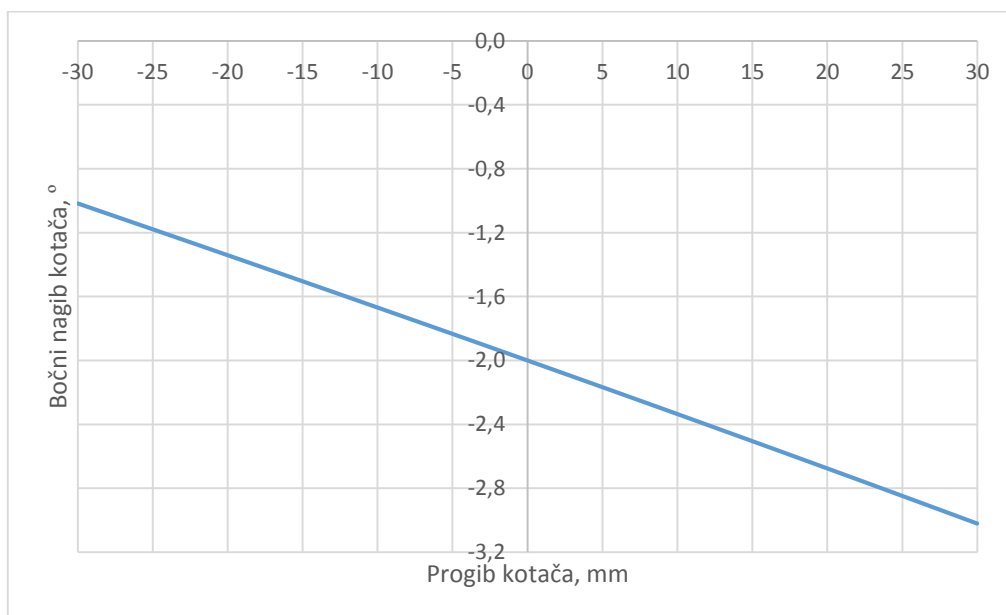
Veličina	Iznos	Mjerna jedinica
Širina traga kotača	1300	mm
Udaljenost između dva sferna oslonca na nosaču kotača	170	mm
Bočni nagib osi zakretanja kotača (engl. <i>Kingpin inclination angle</i>)	13	°
Polumjer zakretanja kotača (engl. <i>Scrub radius</i>)	-5	mm
Uzdužni nagib osi zakretanja kotača (engl. <i>Caster</i>)	8	°
Mehaničko predvođenje (engl. <i>Caster trail</i>)	32,5	mm
Pomak osovinice kotača (engl. <i>Spindle offset</i>)	8	mm
Središte valjanja (engl. <i>Roll center</i>)	40	mm
Anti dive	14	%
Statička vrijednost bočnog nagiba kotača	-2	°
Statička vrijednost usmjerenosti kotača	0	°

Tablica 5. Značajke kinematike prednjeg ovjesa novog bolida

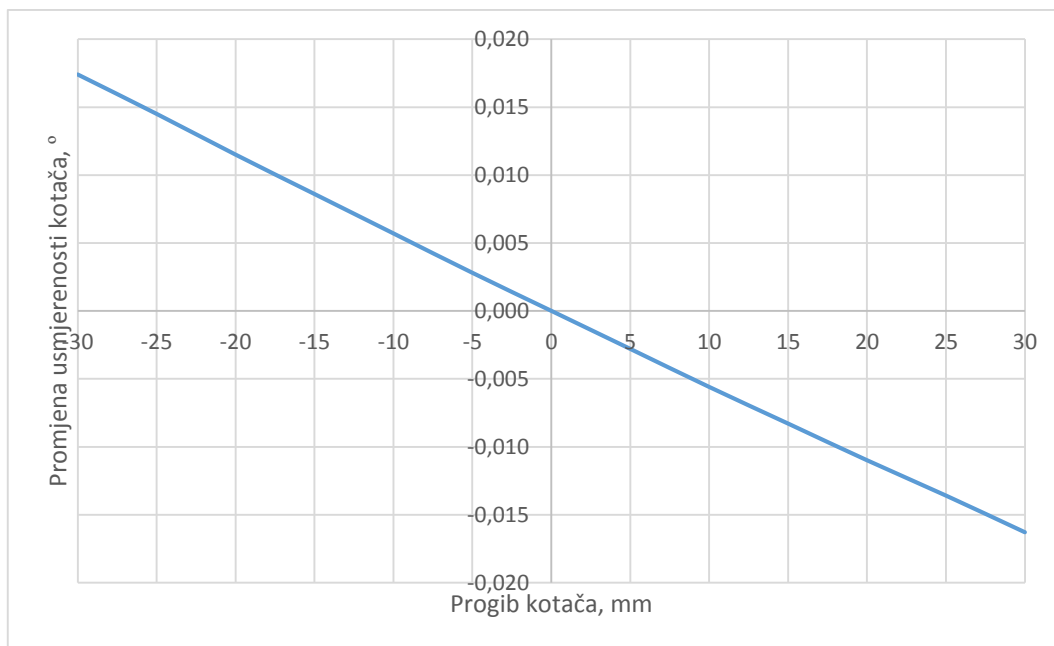
Veličina	Iznos	Mjerna jedinica
Širina traga kotača	1360	mm
Udaljenost između dva sferna oslonca na nosaču kotača	180	mm
Bočni nagib osi zakretanja kotača (engl. <i>Kingpin inclination angle</i>)	10,55	°
Polumjer zakretanja kotača (engl. <i>Scrub radius</i>)	-4	mm
Uzdužni nagib osi zakretanja kotača (engl. <i>Caster</i>)	6,41	°
Mehaničko predvođenje (engl. <i>Caster trail</i>)	26,06	mm
Pomak osovinice kotača (engl. <i>Spindle offset</i>)	39,28	mm
Središte valjanja (engl. <i>Roll center</i>)	9,44	mm
Anti dive	10,5	%
Statička vrijednost bočnog nagiba kotača	-2	°
Statička vrijednost usmjerenosti kotača	0	°

Iznosi ovih veličina su u konačnici dobivene iz programskog paketa *Lotus Suspension Analysis v5.01* u kojemu je također dobivena ovisnost određenih parametara ovjesa o vertikalnom hodu kotača i valjanju ovješena mase. Za razliku od prošlogodišnjeg bolida povećana je širina traga kotača radi već spomenutog njegovog utjecaja na prolasku kroz zavoje. Povećana je udaljenost između dva sferna oslonca na nosaču kotača čime se dobilo još nešto više prostora za smještaj kočnica i ostalih komponenata unutar kotača. Također je došlo i do izmjene nekih kuteva iz razloga što je u simulaciji dobiveno bolje ponašanje vozila prilikom njegovog valjanja i vertikalnog gibanja.

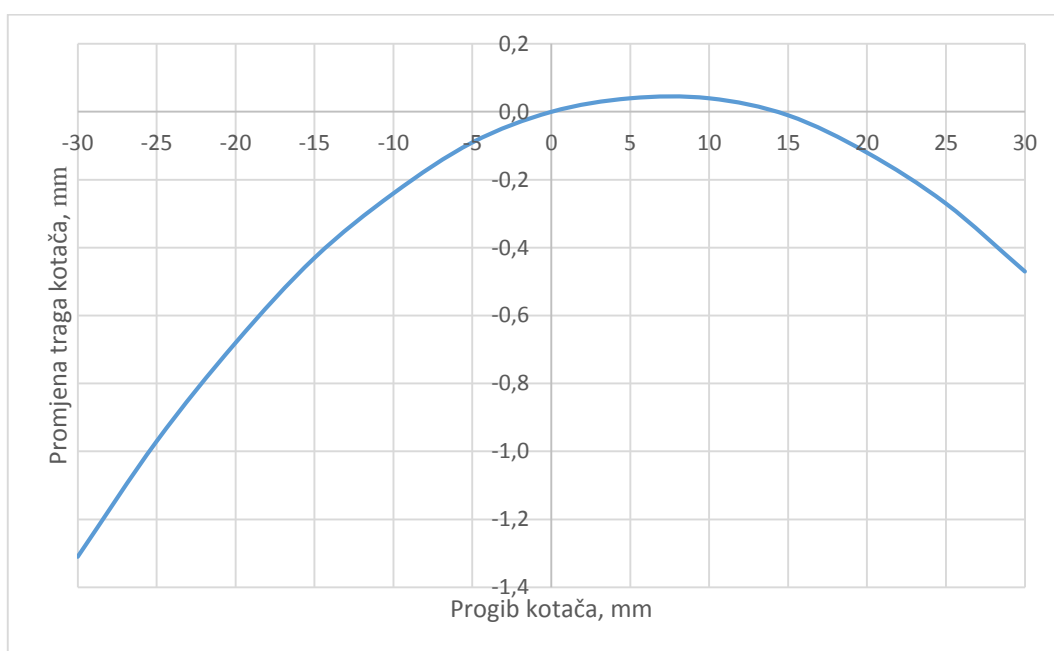
6.1.2. Promjena geometrijskih značajki prednjeg ovjesa uslijed vertikalnog pomaka ovještene mase odnosno progiba kotača



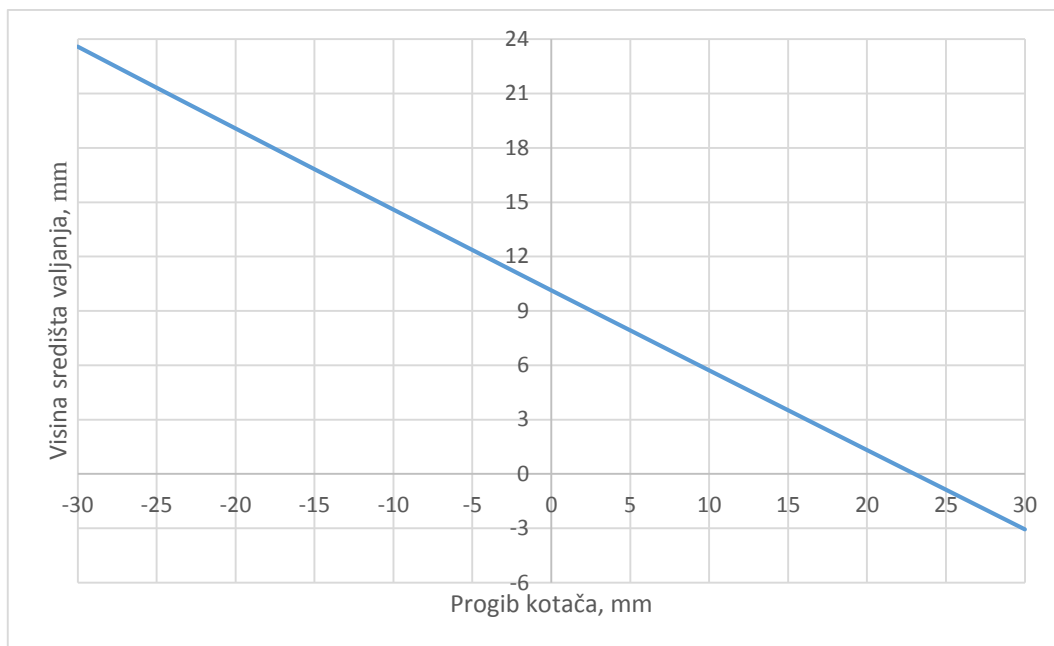
Slika 25. Promjena bočnog kuta nagiba sa statičkim iznosom od -2°



Slika 26. Promjena usmjerenosti kotača

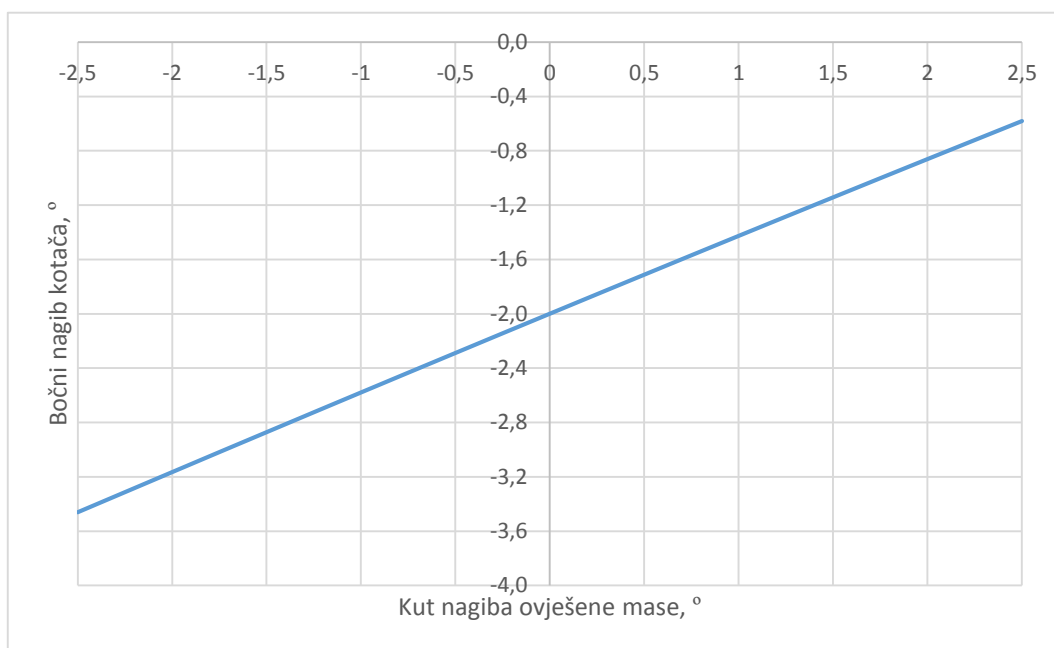


Slika 27. Promjena traga kotača

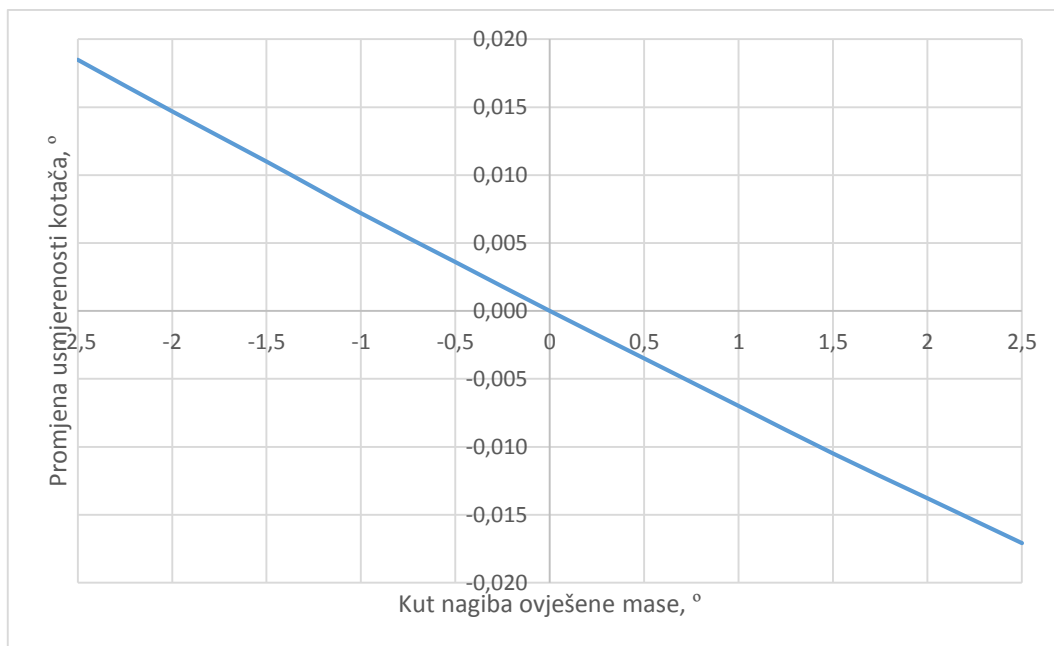
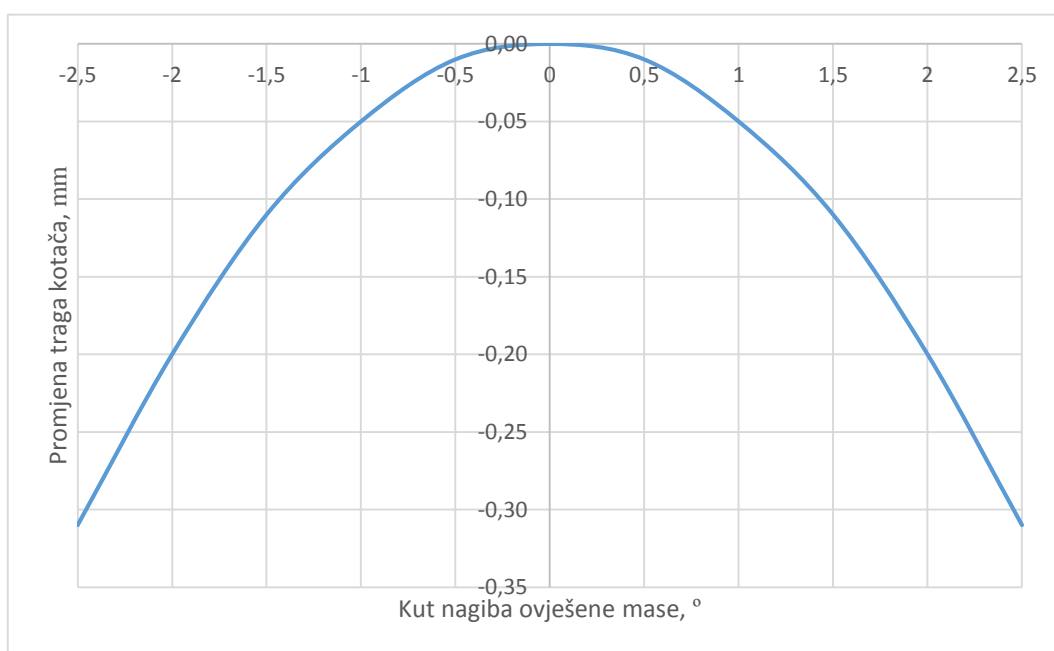


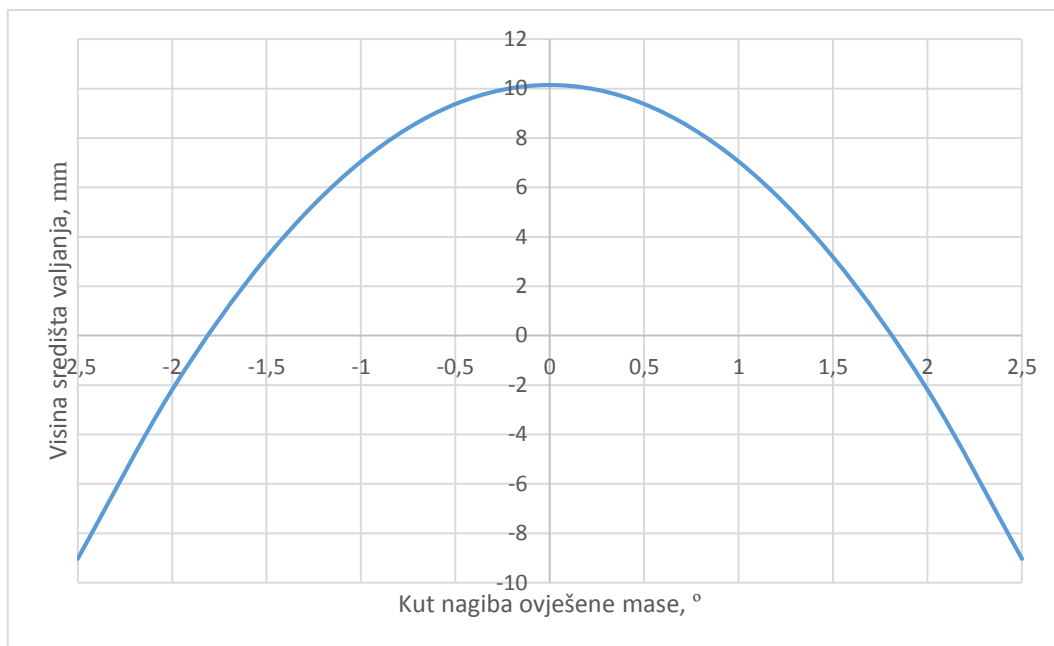
Slika 28. Promjena središta valjanja u odnosu na podlogu

6.1.3. Promjena geometrijskih značajki prednjeg ovjesa uslijed valjanja ovješene mase



Slika 29. Promjena bočnog kuta nagiba sa statičkim iznosom od -2°

**Slika 30. Promjena usmjerenosti kotača****Slika 31. Promjena traga kotača**

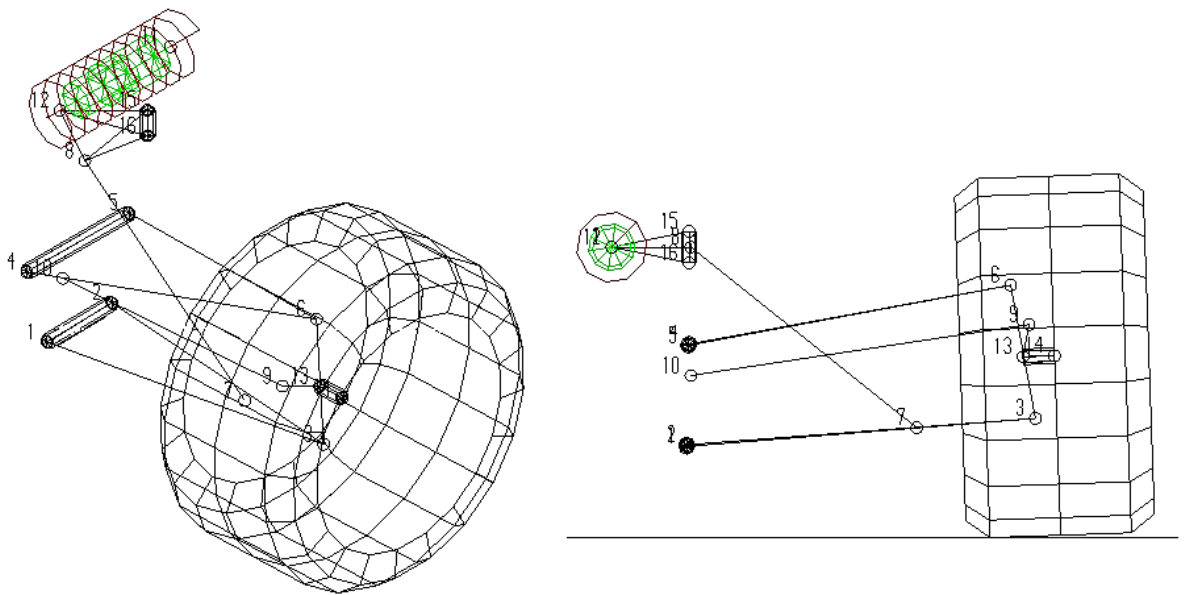


Slika 32. Promjena središta valjanja u odnosu na podlogu

6.1.4. Rasprava dobivenih značajki prednjeg ovjesa

Prilikom određivanja kinematskih parametara ovjesa potrebno je kontrolirati promjenu bočnog nagiba kotača (engl. *Camber compliance*) i promjenu usmjerenosti kotača (engl. *Bump steer*) tijekom vertikalnog pomaka ovješene mase i bočnog naginjanja, tj. valjanja ovješene mase. Ta ovisnost kod ovog bolida je prikazana dijagramima na slikama 25. do 32. Može se vidjeti da je bočni nagib kotača, sa statičkim nagibom kotača od -2° , uvijek negativan što je poželjno kod vozila za utrkivanje radi već spomenutog boljeg preuzimanja bočnih sila prilikom prolaska kroz zavoje. Usmjerenost kotača također nema velika odstupanja i nalazi se u prihvatljivim granicama, kao što je prikazano na slika 26. i slika 30.

Sa dijagrama je također vidljivo da nema veće promjene središta valjanja i traga kotača što doprinosi boljoj upravljivosti bolida.



Slika 33. Model prednjeg ovjesa iz programskog paketa „Lotus Suspension Analysis v5.01“

6.2. Stražnji ovjes

Najveća moguća promjena kuta nagiba ovješene mase tijekom valjanja, ovisna je o dozvoljenom progibu kotača koji je prethodno zadan i jednaka je:

$$d\varphi = \frac{s_1 + s_2}{b_f} = \frac{30 + 30}{1300} = 0,0461 \text{ rad}$$

$$d\varphi = 2,64^\circ \quad (13)$$

gdje je s_1 ukupni progib kotača uslijed kompresije amortizera, s_2 je ukupni progib kotača uslijed tijekom povrata amortizera, a b_f širina traga prednjih kotača. Dijagrami ispod prikazuju ovisnost određenih parametara prednjeg ovjesa o promjeni vertikalnog hoda kotača i promjeni kuta nagiba ovješene mase.

6.2.1. Postignute kinematske veličine stražnjeg ovjesa

Tablica 6. Značajke kinematike stražnjeg ovjesa prethodnog bolida

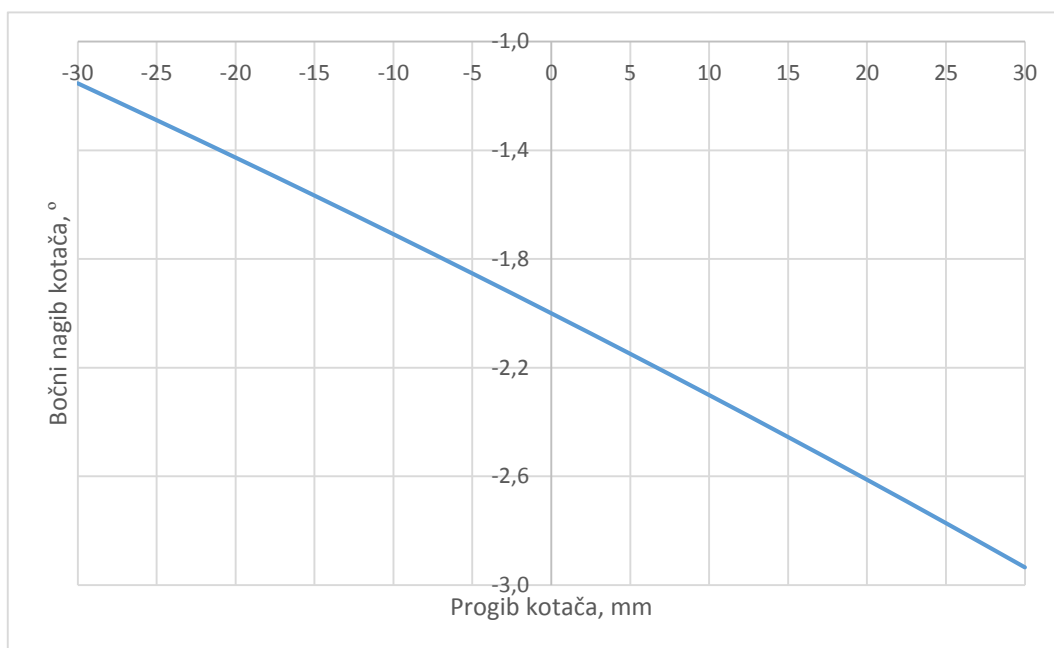
Veličina	Iznos	Mjerna jedinica
Širina traga kotača	1240	mm
Udaljenost između dva sferna oslonca na nosaču kotača	180	mm
Bočni nagib osi zakretanja kotača (engl. <i>Kingpin inclination angle</i>)	6	°
Polumjer zakretanja kotača (engl. <i>Scrub radius</i>)	8	mm
Uzdužni nagib osi zakretanja kotača (engl. <i>Caster</i>)	2	°
Mehaničko predvođenje (engl. <i>Caster trail</i>)	8	mm
Pomak osovinice kotača (engl. <i>Spindle offset</i>)	-	mm
Središte valjanja (engl. <i>Roll center</i>)	80	mm
Anti squat	12	%
Statička vrijednost bočnog nagiba kotača	-1	°
Statička vrijednost usmjerenosti kotača	0	°

Tablica 7. Značajke kinematike stražnjeg ovjesa novog bolida

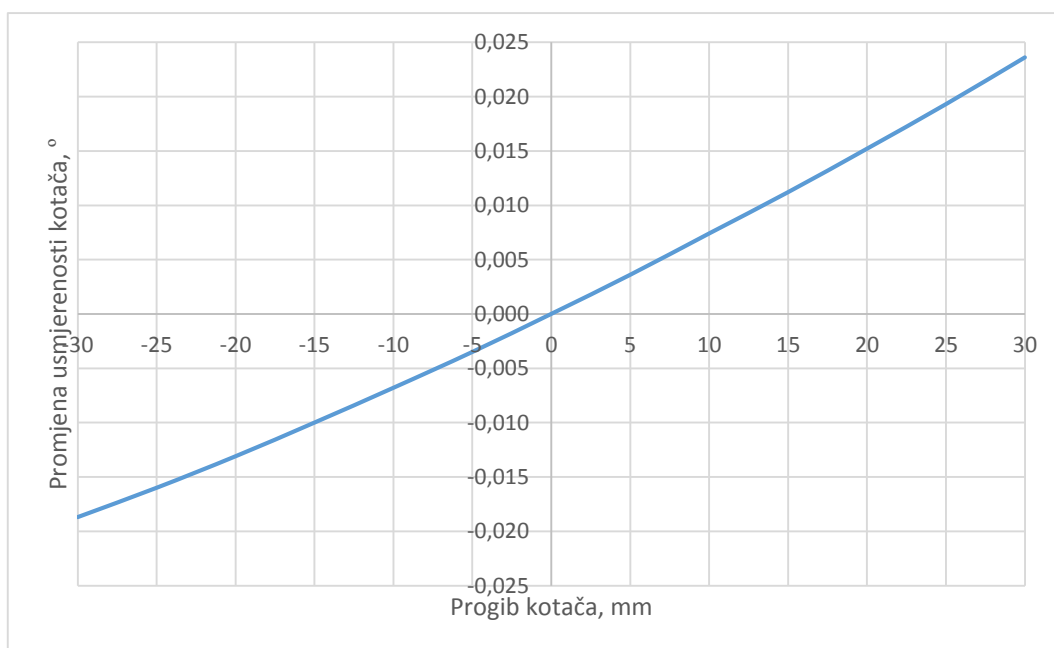
Veličina	Iznos	Mjerna jedinica
Širina traga kotača	1300	mm
Udaljenost između dva sferna oslonca na nosaču kotača	180	mm
Bočni nagib osi zakretanja kotača (engl. <i>Kingpin inclination angle</i>)	8,55	°
Polumjer zakretanja kotača (engl. <i>Scrub radius</i>)	8	mm
Uzdužni nagib osi zakretanja kotača (engl. <i>Caster</i>)	1,41	°
Mehaničko predvođenje (engl. <i>Caster trail</i>)	5,55	mm
Pomak osovinice kotača (engl. <i>Spindle offset</i>)	26,94	mm
Središte valjanja (engl. <i>Roll center</i>)	28,88	mm
Anti squat	7,18	%
Statička vrijednost bočnog nagiba kotača	-2	°
Statička vrijednost usmjerenosti kotača	0	°

Iznosi ovih veličina su u konačnici dobivene iz programskog paketa *Lotus Suspension Analysis v5.01* u kojemu je također dobivena ovisnost određenih parametara ovjesa o vertikalnom hodu kotača i valjanju ovješena mase. Za razliku od prošlogodišnjeg bolida povećana je širina traga kotača radi već spomenutog njegovog utjecaja na prolasku kroz zavoje. Povećana je udaljenost između dva sferna oslonca na nosaču kotača čime se dobilo još nešto više prostora za smještaj kočnica i ostalih komponenata unutar kotača. Također je došlo i do izmjene nekih kuteva iz razloga što je u simulaciji dobiveno bolje ponašanje vozila prilikom njegovog valjanja i vertikalnog gibanja.

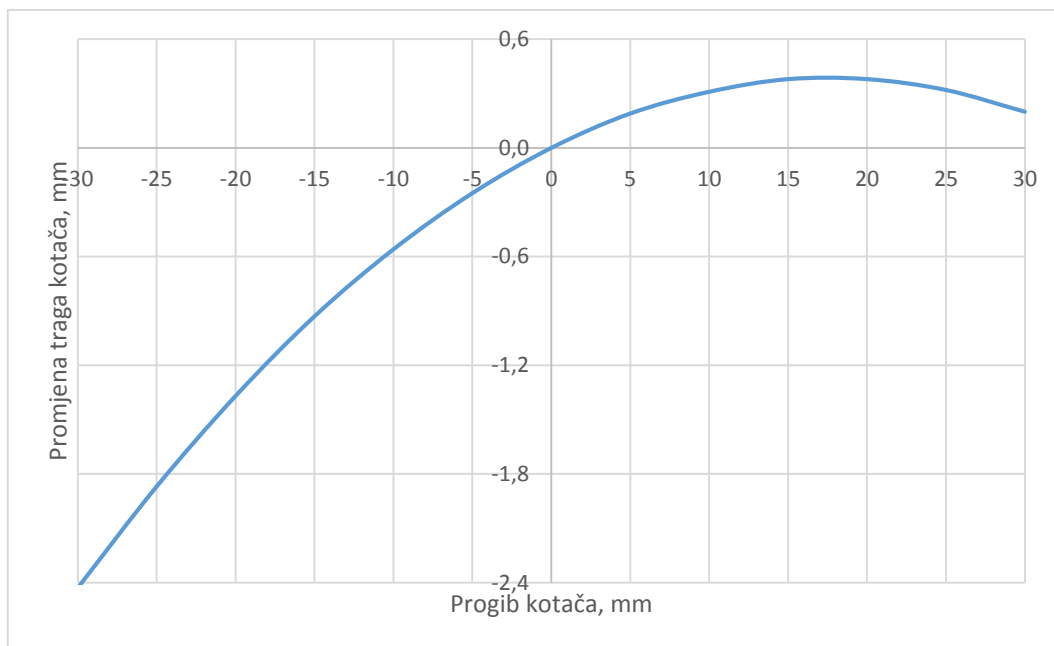
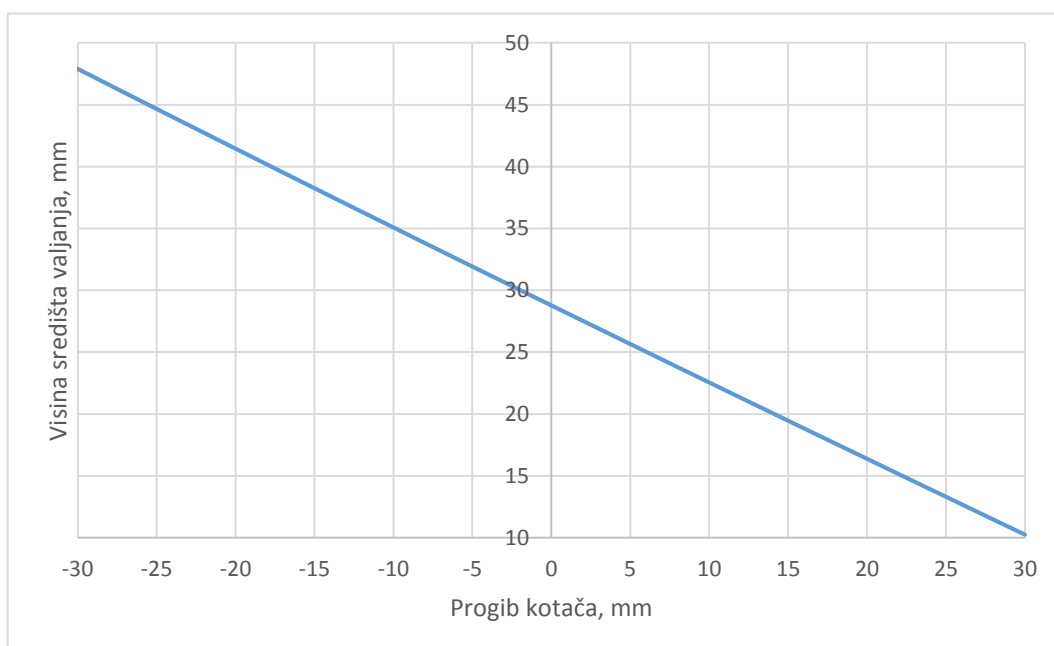
6.2.2. Promjena geometrijskih značajki stražnjeg ovjesa uslijed vertikalnog pomaka ovještene mase odnosno progiba kotača



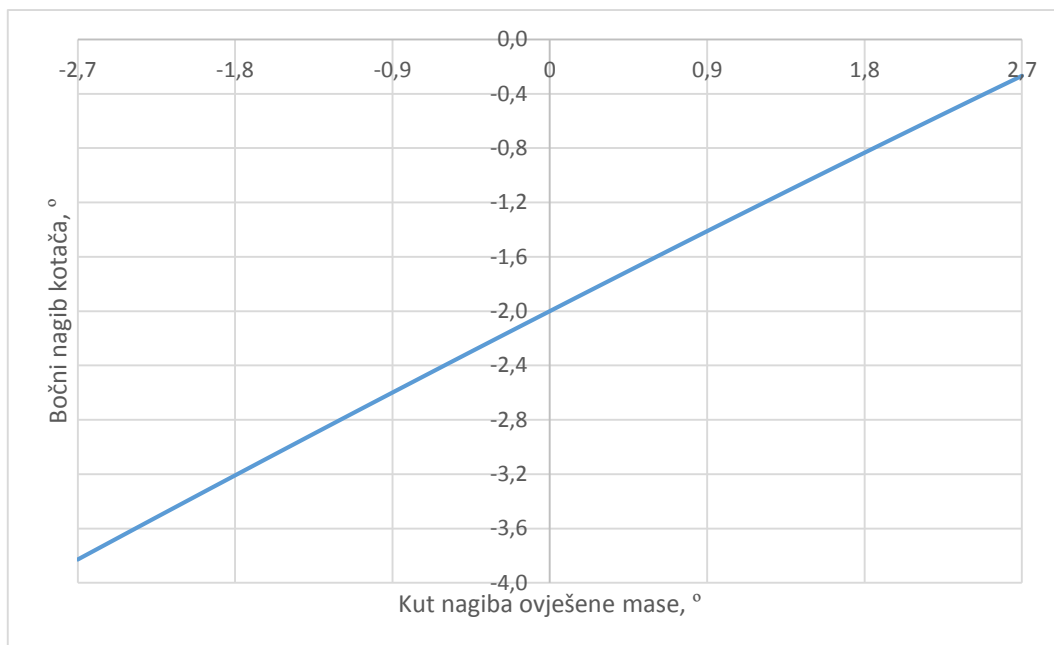
Slika 34. Promjena bočnog kuta nagiba sa statičkim iznosom od -2°



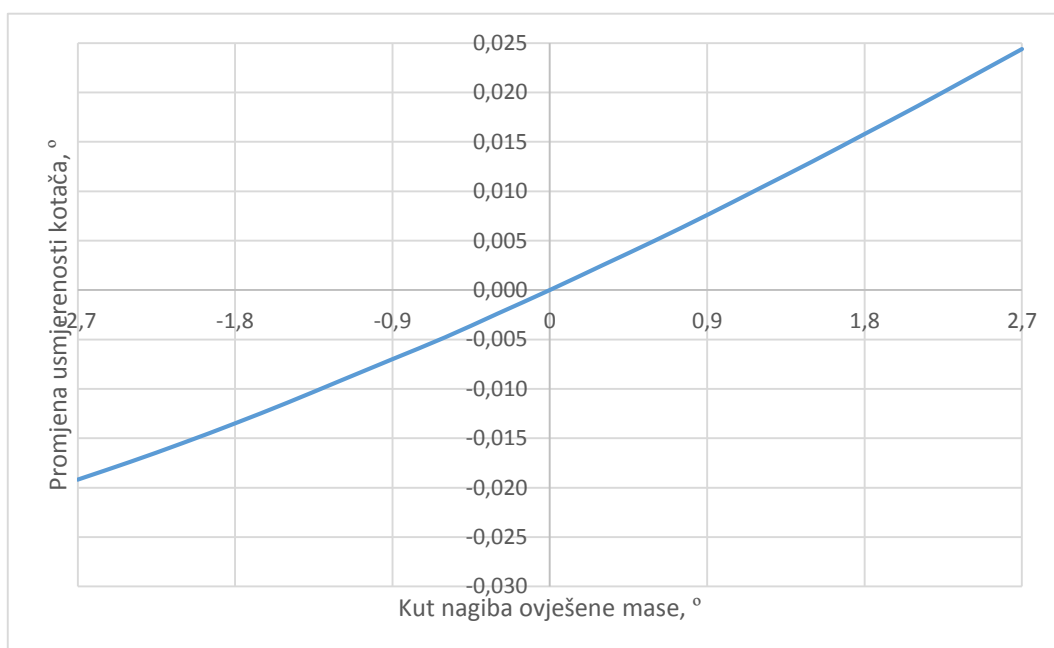
Slika 35. Promjena usmjerenosti kotača

**Slika 36. Promjena traga kotača****Slika 37. Promjena središta valjanja u odnosu na podlogu**

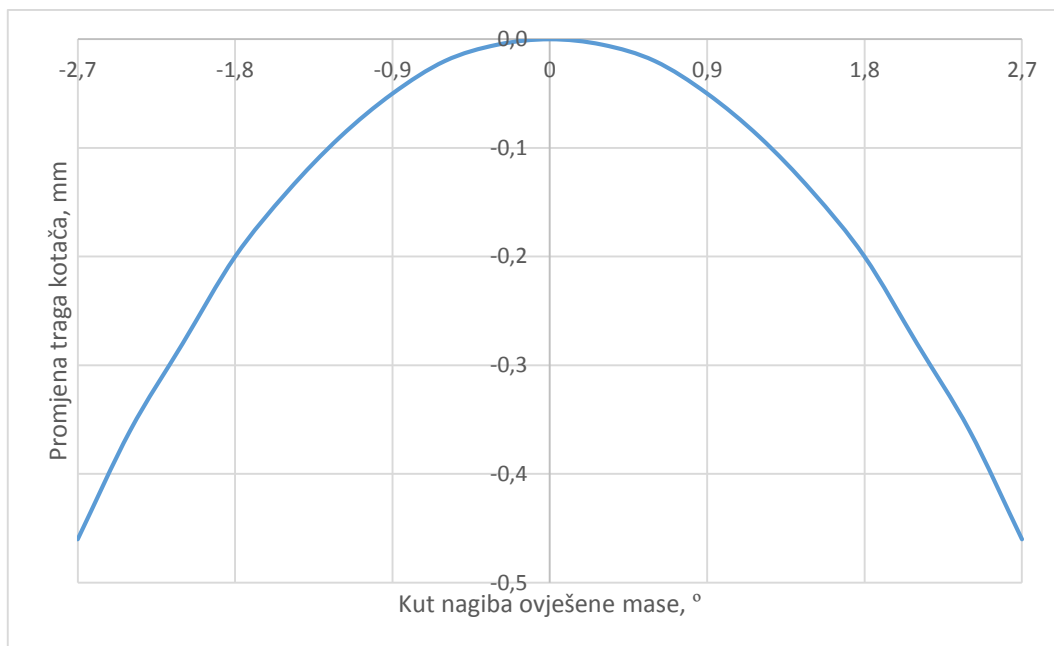
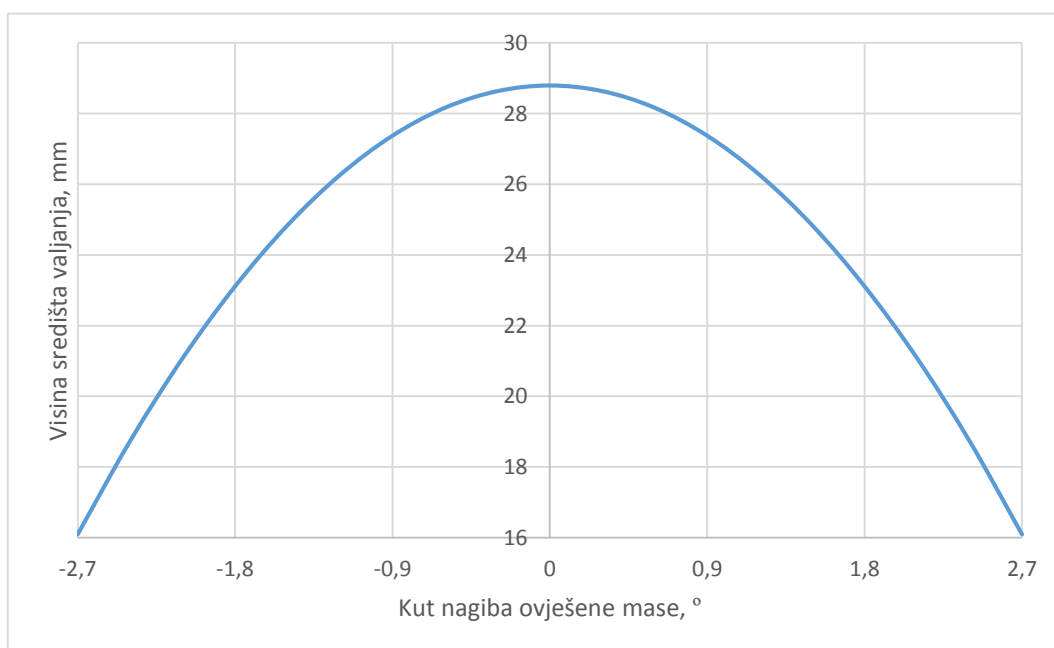
6.2.3. Promjena geometrijskih značajki stražnjeg ovjesa uslijed valjanja ovještene mase



Slika 38. Promjena bočnog kuta nagiba sa statičkim iznosom od -2°



Slika 39. Promjena usmjerenosti kotača

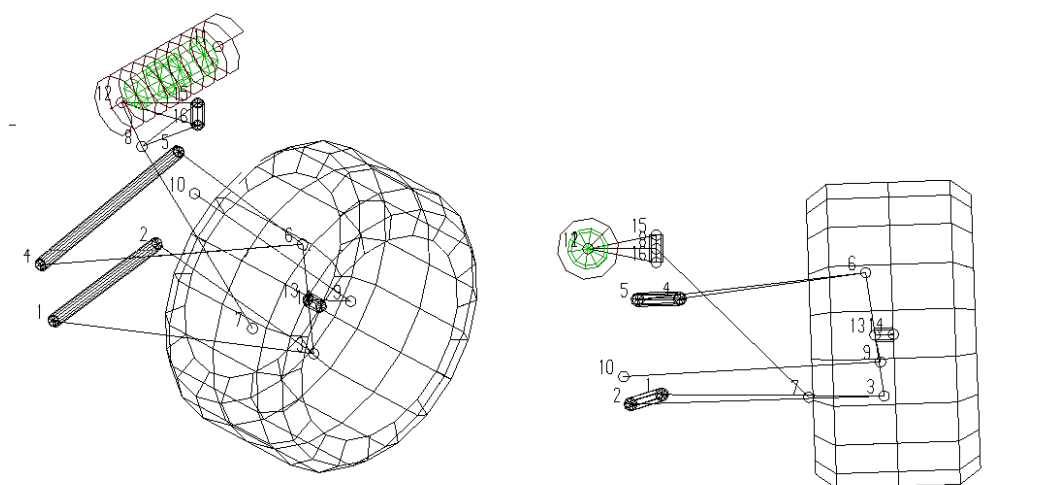
**Slika 40. Promjena traga kotača****Slika 41. Promjena središta valjanja u odnosu na podlogu**

6.2.4. Rasprava dobivenih značajki stražnjeg ovjesa

Kao i kod prednjeg ovjesa potrebno je kontrolirati promjenu bočnog nagiba kotača (engl. *Camber compliance*) i promjenu usmjerenosti kotača (engl. *Bump steer*) tijekom vertikalnog pomaka ovještene mase i bočnog naginjanja, tj. valjanja ovještene mase.

Ta ovisnost kod ovog bolida je prikazana dijagramima na slikama 34. do 41. Može se vidjeti da je bočni nagib kotača, sa statičkim nagibom kotača od -2° , uvijek negativan što je poželjno kod vozila za utrkivanje radi već spomenutog boljeg preuzimanja bočnih sila prilikom prolaska kroz zavoje. Usmjerenost kotača također nema velika odstupanja i nalazi se u prihvatljivim granicama, kao što je prikazano na slika 35. i slika 39.

Sa dijagrama je također vidljivo da nema veće promjene središta valjanja i traga kotača što doprinosi boljoj upravljivosti bolida.



Slika 42. Model stražnjeg ovjesa iz programskog paketa „Lotus Suspension Analysis v5.01“

7. MOGUĆA RJEŠENJA I KONSTRUKCIJSKA RAZRADA OVJESA BOLIDA

Na temelju informacija i zaključaka donesenih u prethodnim poglavljima pristupiti će se proračunu i oblikovanju ovjesa iz zadatka. Prije proračuna glavnih nosivih dijelova ovjesa potrebno je odabrati standardne dijelove čime se smanjuje obim dijelova koje je potrebno projektirati. Samim time se smanjuju i troškovi izrade. Ti standardni dijelovi biti će odabrani iz kataloga poznatih europskih proizvođača opreme za trkaće bolide koji su dostupni i na domaćem tržištu. U daljnjem tekstu biti će prikazan sami proces oblikovanja i neka moguća rješenja, tj. koncepti, ovjesa te njihove prednosti i nedostaci.

7.1. Koncepti

Sama ideja na početku procesa oblikovanja konstrukcije ovjesa je bila da se koristi drugi materijal za razliku od većine drugih tipova konstrukcije koji se koriste u Formuli Student. Samim time se razmišljalo o mogućnosti točnije izrade korišteći preciznije tehnologije nego što se dosad koristilo. Osim toga, cilj je bio osmisliti konstrukciju ovjesa koja će imati mogućnosti podešavanja što je više moguće statičkih parametara, kao i da sam način njihova podešavanja bude što jednostavniji i pristupačniji.

7.1.1. Koncept 1

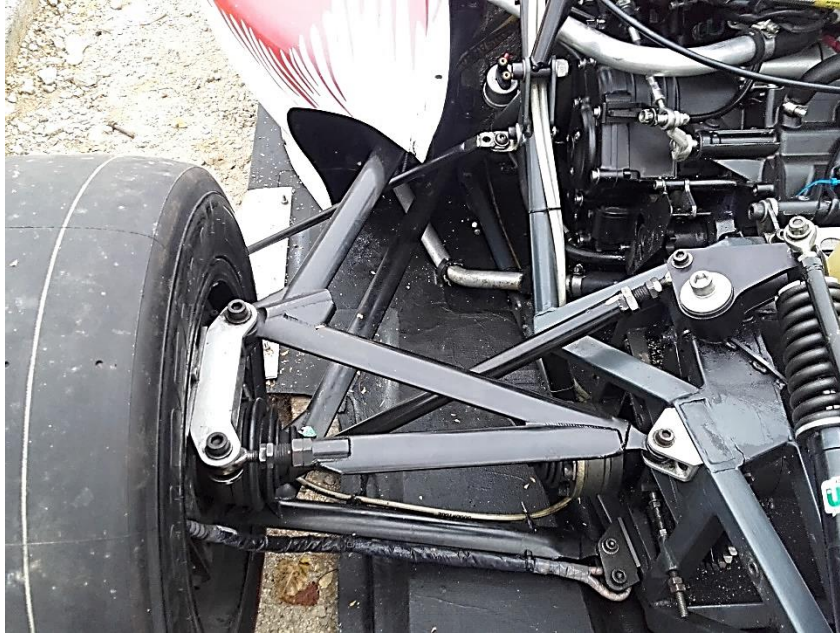
U prvoj fazi oblikovanja ovjesa ideja je bila da se za materijal vilica koristi aluminij. Samim time, za razliku od prethodnih bolida gdje se za konstrukciju koriste čelične cijevi koje se zavarivaju na određene prihvate, ideja je bila da se vilica izradi iz jednog komada aluminija pomoću postupaka obrade odvajanja čestica. Prednost te konstrukcije je veća preciznost izrade jer nema potrebe za zavarivanjem gdje bi se izbjegli razni pomaci i deformacije prilikom unosa topline. Također, uz topološko optimiranje ovjesa, mogla bi se smanjiti i ukupna masa ovjesa. Mana ovakvog tipa konstrukcije je prevelik trošak izrade čija visina iznosa utječe na bodovanje na samom natjecanju što je i najveći razlog odbacivanja ovog koncepta.



Slika 43. Koncept 1 – aluminijaska vilica

7.1.2. *Koncept 2*

Druga ideja je bila da se umjesto dosadašnjih korištenih cijevi okruglog presjeka koriste ovalne cijevi koje se u većim slučajevima koriste u izvedbi ovjesa na bolidima viših i skupljih natjecanja. To se učinilo kao zanimljiv izbor, ne možda toliko zbog aerodinamike koja kod FSAE bolida nije presudna, ili estetike, već zbog poprečnog presjeka koji osigurava preuzimanje većih uzdužnih sila u slučajevima ekstremnih kočenja. Osim toga veća širina cijevi osigurava lakši smještaj potrebnih elemenata na ramena, povećava površinu zavora i sl. Mana ovog koncepta je komplicirana izrada i veća cijena u odnosu na cijevi okruglog presjeka.



Slika 44. Koncept 2 – korištenje ovalnih cijevi u izradi ovjesa

7.1.3. *Koncept 3*

Treće, ujedno i konačno rješenje, je izvedba ovjesa slična kao i kod prethodnih bolida pri čemu se koriste cijevi okruglog presjeka. Temeljna razlika u odnosu na prethodna rješenja je u tome što se vilice ne spajaju zajedno u jednom prihvatu. Sama vilica se sastoji od dva dijela gdje se jedan dio preko vijčane veze spaja sa drugim dijelom. Rješenje je prikazano na sljedećoj slici.



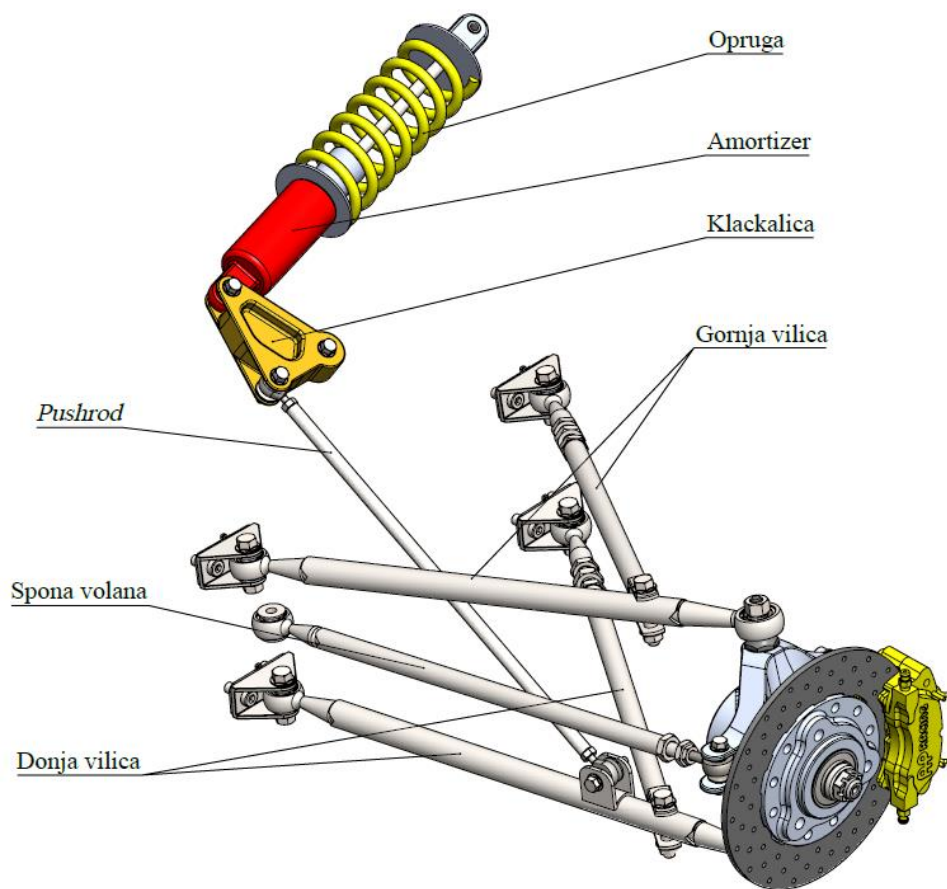
Slika 45. Koncept 3 – dvodijelna vilica

Takvo rješenje omogućuje veću preciznost izrade za razliku od izvedbi na prethodnim bolidima zbog lakšeg pozicioniranja elemenata prilikom zavarivanja. Prihvati bi bili izrađeni pomoću postupka obrade odvajanjem čestica što bi omogućilo relativno preciznu izvedbu i omogućilo lakše pozicioniranje cijevi na njih. Na slici se može vidjeti da na jednom dijelu vilice se nalazi svorni vijak sa lijevom i desnom navojem preko kojeg se mogu mijenjati određeni parametri ovjesa o čemu će biti govora kasnije. Ovakvim rješenjem ovjesa se dobiva i na prostoru oko kotača što omogućuje njegovo veće zakretanje, a i sama cijena izrade je manja od ostalih predloženih rješenja.

7.2. Konstrukcijska razrada prednjeg ovjesa bolida

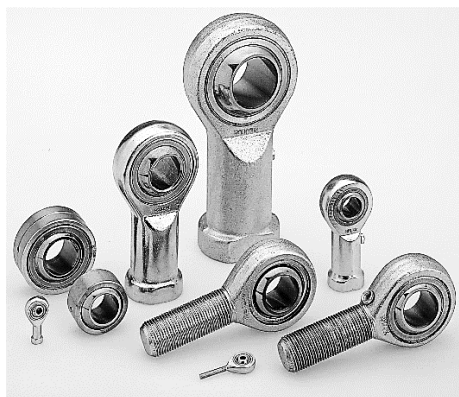
7.2.1. Početno konstrukcijsko rješenje

Nakon obrazloženog odabira koncepta daljnom razradom osmišljena je konstrukcija ovjesa koja zadovoljava sve temeljne funkcionalne zahtjeve koji se, pri konstrukcijskoj razradi, postavljaju na ovjes trkaćih vozila, odnosno na ovjes s dvostrukim poprečnim vodilicama. U početnoj fazi konstruiranja sve dimenzije osnovnih elemenata su preuzete iz literature ili prema dosadašnjem iskustvu. Točke prihvata za šasiju i nosač kotača su preuzete iz prethodno napravljene kinematske analize ovjesa u programskom paketu „*Lotus Suspension Analysis v5.01*“. Na sljedećoj slici prikazano je početno konstrukcijsko rješenje prednjeg ovjesa.



Slika 46. Početno konstrukcijsko rješenje prednjeg ovjesa

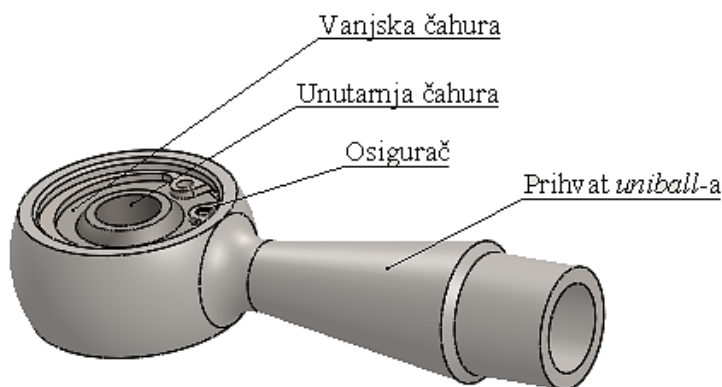
Sami prihvati vodilica, spone i „pushrod-a“ su izvedeni od standardnih dijelova, odnosno sfernih zglobova (engl. *uniball*) koji se u većini slučajeva koriste kao najbolje i najpouzdanije rješenje prihvata ovjesa kod trkaćih bolida. To je zglob koji sprječava sve translacijske stupnjeve slobode, a omogućava rotaciju u svim smjerovima oko zajedničke spojne točke. Dodatne prednosti su im izuzetno visoka čvrstoća i mala masa. Ovisno o materijalu zglobova postoje dvije izvedbe koje se razlikuju u materijalu vanjske čahure. U ovom slučaju se koristi izvedba sa vanjskom čahuricom od legure čelika oznake INOX AISI 316 Ti, te unutrašnjom čahuricom od legure čelika oznake 100Cr6 koja je očvrstnuta i kromirana. Između te dvije čahure nalazi se još i poseban tanki sloj tekućine koji smanjuje trenje između njih.



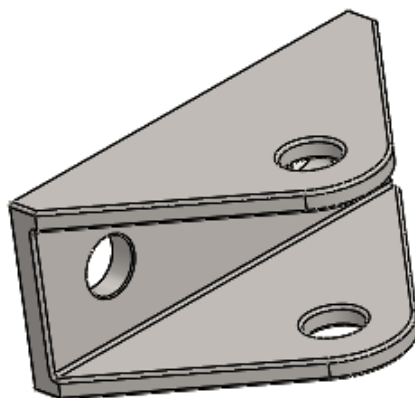
Slika 47. Sferni zglobovi tvrtke „Rodobal“

Prihvati sfernih zglobova koji se vežu na šasiju i na nosač kotača su osmišljeni tako da zadovoljavaju samu konstrukciju ovjesa i da ne smetaju ni u jednom pogledu gibanju kotača. Čitava konstrukcija ovjesa jednog kotača, zbog različitog promjera korištenih sfernih zglobova, sadrži šest takvih prihvata, od kojih su četiri jednog tipa (prihvat ramena na šasiju) i dva drugog tipa (prihvat ramena za nosač kotača) izvedbe.

Elementi pomoću kojih se ovjes veže za šasiju su također izvedeni kao nosači u obliku slova U koji se također mogu susresti na mnogim trkaćim bolidima kao jedno od pouzdanih rješenja. Svaki nosač je vijčano povezan za šasiju preko dva M8 vijka i ukupno ih ima četiri komada po jednom ovjesu.



Slika 48. Izvedba prihvata sfernog zgloba

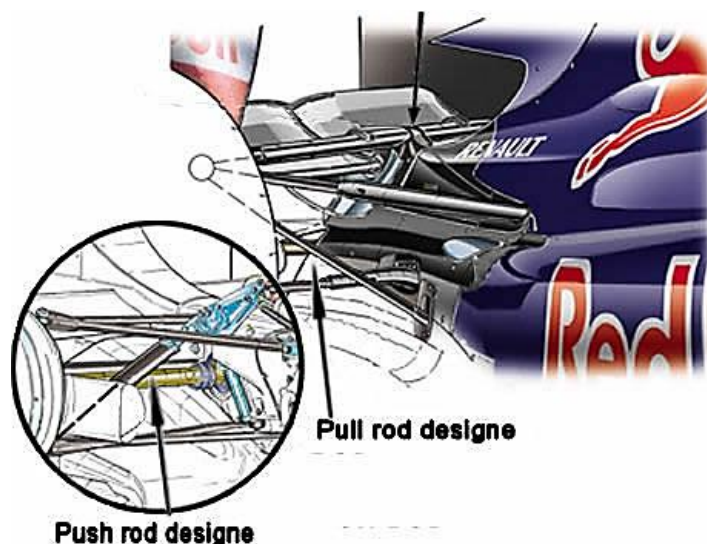


Slika 49. Izvedba prihvata za šasiju

Na slika 46. je vidljivo da se opterećenja s kotača prenose na amortizer/oprugu preko tzv. *pushrod*-a. Razlog tom rješenju je prije svega lakša izvedba konstrukcije. Premda, nasuprot tome, ovjes sa tzv. *pullrod*-om ima niz prednosti u odnosu na *pushrod*. Izvedba sa *pullrod*-om omogućuje da prednji dio bolida bude niži jer svi dijelovi koji preuzimaju opterećenja, tj.

amortizer i opruga, se nalaze na donjoj strani bolida. Samim time se smanjuje težište bolida što je povoljno s gledišta dinamike kotača. Sama cijev preko koje se prenosi gibanje sa kotača na prigušne elemente je opterećena vlačno, a ne tlačno kao kod *pushrod*-a, što je također povoljna situacija.

Nedostatak *pullrod* izvedbe je smještaj svih prigušnih komponenti na donjoj strani bolida gdje se još nalaze vozačeve noge i pedale gasa, kočnice i kvačila te samim time i eventualna izmjena tih elemenata.



Slika 50. „Pushrod“ i „pullrod“ izvedba ovjesa

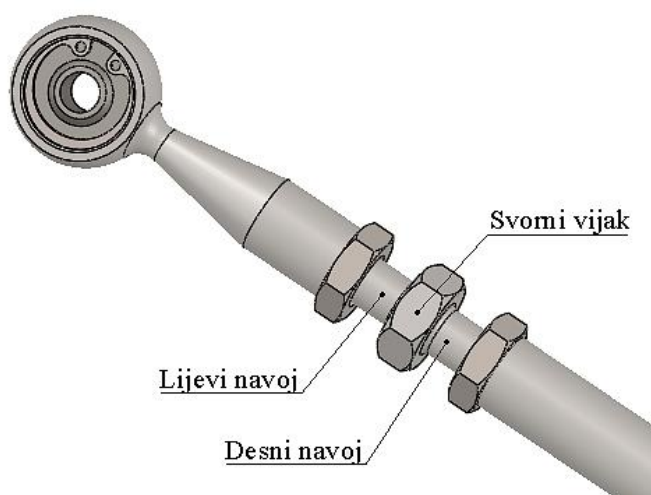
Nadalje, kako bi se tijekom vertikalnog hoda kotača izbjegao dodir prihvata sfernih zglobova sa nosačem kotača i prihvatom na šasiji, sa gornje i donje strane zgloba su postavljene posebne konusne podloške koje su također standardne i dostupne na domaćem tržištu. Izrađene su od čelika i cinka te su otporne na koroziju.

Također i sve ostale dimenzije cijevi koje su potrebne za konstrukciju ovjesa su izabrane prema standardnim veličinama. Materijal cijevi je čelik oznake RST37.2 prema DIN standardu.

Veličina pneumatika koji se koriste su deset inčni pneumatici američkog proizvođača *Hoosier R25B* posebno konstruirane za natjecanje Formule Student. Smjesa *Hoosier* pneumatika dopušta prijenos do 1.8 G bočnog opterećenja u idealnim uvjetima.

7.2.2. Podešavanje geometrijskih parametara ovjesa

Postoji nekoliko parametara koji su vezani za ovjes i koji imaju velik utjecaj na ponašanje bolida i bitno ih je pravilno podesiti da bi se dobio povoljan i kvalitetan rezultat. Sam rezultat, osim o geometriji i konstrukciji ovjesa, ovisi i o vozaču samog bolida, tako da se podešavaju i prema osjećaju vozača koji vozi bolid. Svi ti parametri su prethodno objašnjeni, a u ovom dijelu se razmatra način njihove statičke promjene na ovoj izvedbi ovjesa. Sama izvedba konstrukcije vilica iz dva dijela omogućuje promjenu parametara preko svornih vijaka koji se nalaze na svakoj vilici. Neki od njih su navedeni ispod.

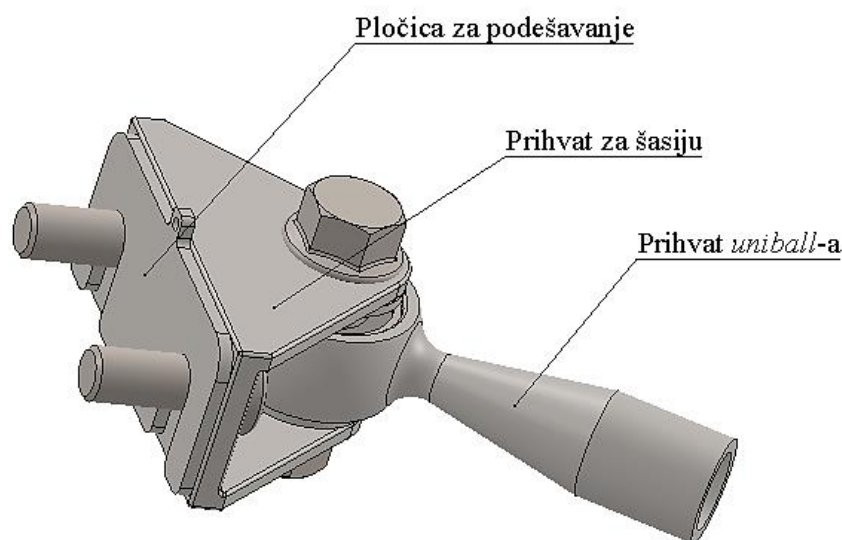


Slika 51. Svorni vijak

Prvi parametar koji je moguće podešavati je **bočni nagib osi zakretanja kotača** (engl. *kingpin inclination*). Bočni nagib osi zakretanja kotača ima velik utjecaj na upravljanje vozila, stoga treba uzeti u obzir da što je on veći to će se više kotač podignuti pri skretanju. S obzirom da se u ovome radu govori o vozilu koje ima stražnji pogon, preporuka nalaže da taj kut treba biti što manji, odnosno ne veći od 8° [5]. To nam ujedno i daje mogućnost njegovog podešavanja ukoliko on bude veći zbog same netočnosti izrade elemenata ovjesa.

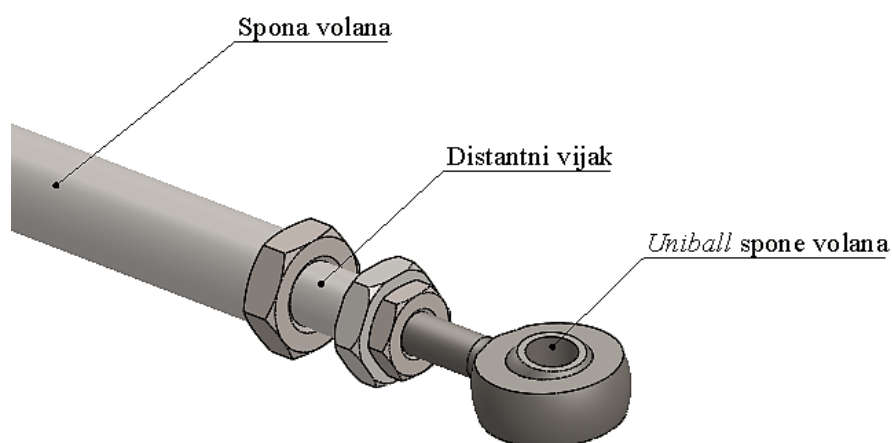
Podešavati je moguće i **uzdužni nagib osi zakretanja kotača** (engl. *caster*). Njegov kut je također potrebno zadati kako bi se postigao efekt pojave negativnog bočnog nagiba kotača te kako bi se olakšalo upravljanje vozila u zavoj. Ako je njegova vrijednost pozitivna i velika onda je skretanje otežano, a negativna vrijednost olakšava skretanje, ali je vozilu smanjena upravljivost na ravnicima. Važno je osigurati isti kut na obje strane vozila da se izbjegne tendencija povlačenja vozila u stranu. Taj kut u većini slučajeva je pozitivan i iznosi od 3° - 5° .

Idući parametar koji je moguće podešavati je **bočni nagib kotača** (engl. *camber*). Već je prethodno rečeno da negativan nagib znači da je vrh kotača pomaknut prema unutra i da samim time kotač bolje preuzima bočne sile. To znači veću stabilnost i brži prolazak kroz zavoj. Kod ovog bolida statički nagib kotača iznosi -2° . Osim preko svornog vijka, vrijednost statičkog nagiba kotača može se podešavati i preko pločica različite debljine koje se postavljaju između šasije i sva četiri nosača ovjesa za šasiju prikazano na sljedećoj slici.



Slika 52. Podešavanje bočnog nagiba kotača preko pločice

Posljednji parametar čija se statička vrijednost može podešavati je **usmjerenost kotača** (engl. *toe*). Njegova vrijednost znatno utječe na upravljivost i početak ulaska u zavoj. Na prednjem ovjesu često se preferira mala količina usmjeravanja prema van (engl. *toe - out*) ili negativna vrijednost jer pomaže kod skretanja. Na stražnjem ovjesu se preferira podešavanje prema unutra (engl. *toe - in*) ili pozitivna vrijednost zbog povećanja stabilnosti. Kod ovog bolida i na prednjem i na stražnjem ovjesu statički kut usmjerenosti kotača iznosi 0° . Prevelika vrijednost usmjerenosti kotača može usporiti vozilo povećavajući otpor kotrljanja kao i trošenje pneumatika. Kod ove izvedbe ovjesa njena vrijednost se najpreciznije može podesiti preko spona volana na kojoj se nalazi određeni distantni vijak sa lijevim navojem izvana i desnim navojem unutra prikazano na slici ispod.



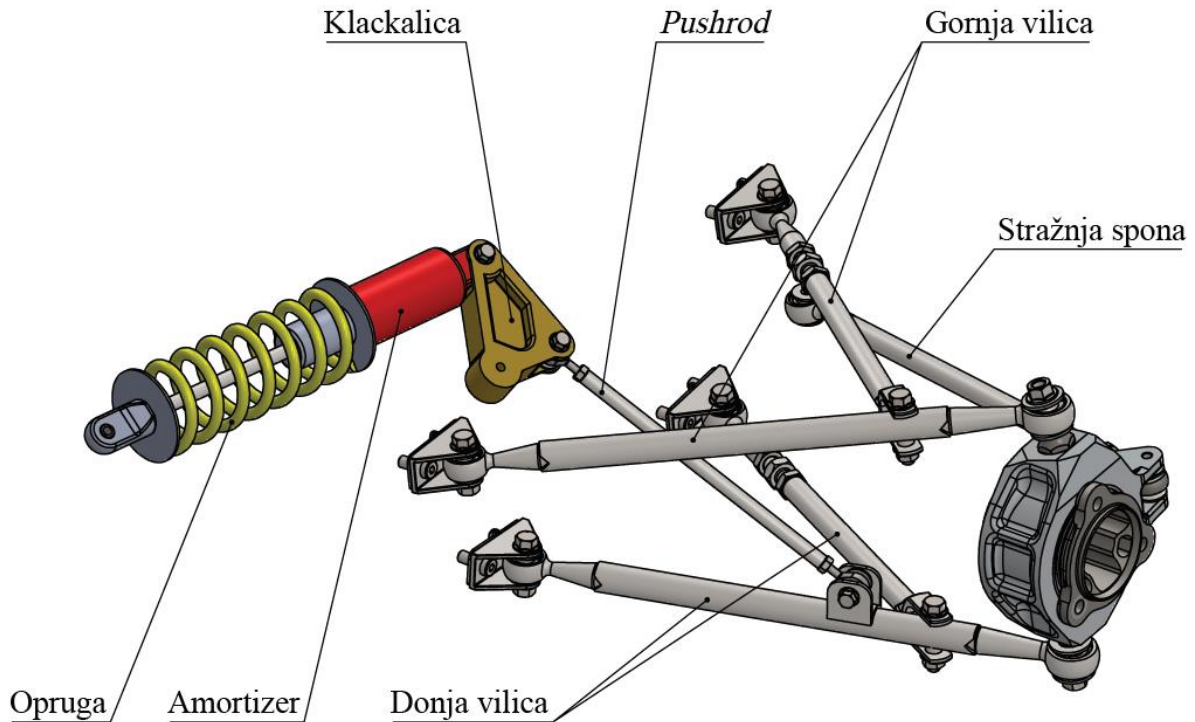
Slika 53. Podešavanje usmjerenosti kotača preko distantnog vijka

Parametri kao uzdužni nagib osi zakretanja kotača (engl. *caster*), bočni nagib kotača (engl. *camber*) i usmjerenost kotača (engl. *toe*) je moguće izmjeriti preko uređaja za podešavanje geometrije kotača i prema tome podešavati njihove statičke vrijednosti.

7.3. Konstrukcijska razrada stražnjeg ovjesa bolida

7.3.1. Početno konstrukcijsko rješenje

Početno konstrukcijsko rješenje stražnjeg ovjesa prikazano je na slici ispod. Samo konstrukcijsko rješenje i podešavanje geometrijskih parametara ovjesa je skoro identično rješenjima prednjeg ovjesa tako da ga nije potrebno detaljno objašnjavati.



Slika 54. Početno konstrukcijsko rješenje stražnjeg ovjesa

8. ANALIZA GIBANJA, OPTEREĆENJA I NAPREZANJA MATERIJALA NA PREDNJEM OVJESU

8.1. Analiza gibanja prednjeg ovjesa

Prethodno prikazana izvedba prednjeg ovjesa je modelirana u programskom paketu *Solidworks* 2014. Koordinate samih prihvata ramena, spone i prigušnih elemenata su preuzete iz već dobivene kinematske analize i prikazane su u tablici ispod.

Tablica 8. Koordinate prihvatnih točaka prednjeg ovjesa

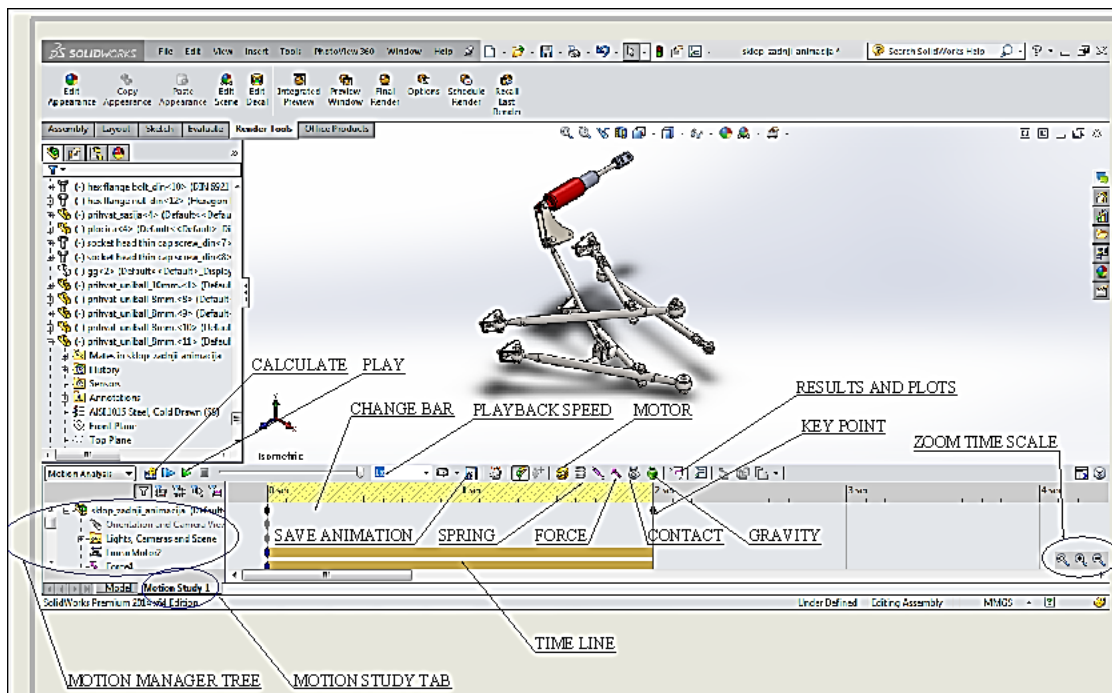
Točka	Naziv	X	Y	Z
1	Prednja točka donjeg ramena	-64,60	-209,48	-123,36
2	Stražnja točka donjeg ramena	227,56	-212,77	-117,43
3	Točka kugle donjeg ramena	-10,11	-657,49	-90,20
4	Prednja točka gornjeg ramena	-102,62	-212,73	14,77
5	Stražnja točka gornjeg ramena	203,07	-215,59	12,98
6	Točka kugle gornjeg ramena	10,11	-623,97	89,93
7	Donja točka amortizera	12,54	-449,91	-74,55
8	Gornja točka amortizera	8,91	-171,62	110,10
9	Vanjska točka spone volana	-65,58	-659,86	16,07
10	Unutrašnja točka spone volana	-85,00	-218,69	-43,84
11	Gornja točka opruge	350,70	-109,13	158,21
12	Donja točka opruge	23,76	-109,16	151,84
13	Točka rotacije kotača	0,00	-640,72	0,00
14	Središte kotača	0,00	-720,00	0,00

Navedene točke su preuzete iz programskog paketa *Lotus Suspension Analysis v5.01* i prebačene u programski paket *Solidworks* 2014. Pritom treba imati na umu da ova dva programska paketa ne koriste isti koordinatni sustav. Koordinate X, Y i Z u programskom paketu *Lotus Suspension Analysis v5.01* su zapravo redom $-Z$, $-X$ i Y koordinate u programskom paketu *Solidworks* 2014. Prilikom izrade sklopa treba voditi računa i o vezama između dijelova sklopa kako bi stupnjevi slobode gibanja sklopa bili kao u stvarnom bolidu i kako bi se tada mogla provesti kvalitetna analiza gibanja.

8.1.1. *Solidworks Motion Analysis*

Jedan od modula programskom paketu *Solidworks* 2014 je program *Solidworks Motion Analysis*. Pomoću njega moguće je izvršiti simulaciju gibanja sklopa i time dobiti rezultate za

različite vrste problema uslijed gibanja sklopa. Slika ispod prikazuje značajke koje su prisutne u sučelju programa.



Slika 55. Sučelje programa „Solidworks Motion Analysis“

Značajke programa *Solidworks Motion Analysis*:

- **Motion Study Tab** – izbornik u kojoj se analizira gibanje sklopa
- **Motion Manager Tree** – sadrži sve dijelove, podsklopove, veze i elemente za simulaciju
- **Calculate** – izračunava gibanje sklopa i nadograđuje sklop ukoliko su izvršene neke promjene
- **Play** – pokreće animaciju gibanja sklopa
- **Playback Speed** – povećava ili smanjiva brzinu animacije
- **Save Animation** – spremanje animacije u obliku videa
- **Motor** – simulira motor preko kojeg se može narinuti određeni moment, veličina i način pomaka
- **Spring** – simulira gibanje opruge kojoj se može zadati konstanta i duljina
- **Force** – simulira sile, odnosno vanjska opterećenja, koja djeluju na sklop
- **Contact** – poništava međudjelovanje između krutih tijela i podešava trenje između tijela koja su u gibanju
- **Gravity** – simulira efekt gravitacijske sile
- **Results and Plots** – rezultati pomaka, brzine, sile, kuteva itd.u obliku grafa
- **Zoom Time Scale** – zumiranje i odzumiranje vremenske linije
- **Key Point** – točka koja pokazuje gdje je gibanje zaustavljeno
- **Time Line** – vremenska linija gibanja

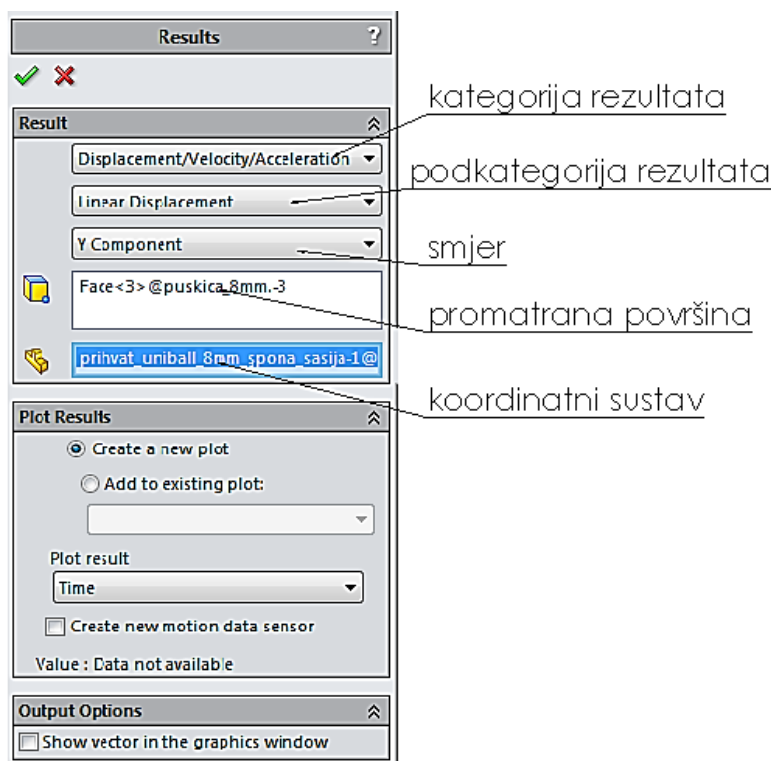
Solidworks Motion Analysis se može jedino koristiti u sklopovima i koristi se za rješavanje dva glavna problema uslijed gibanja sklopa, a to su kinematika i dinamika gibanja. **Kinematika** se bavi analizom gibanja sklopa bez djelovanja vanjskih opterećenja na sklop. **Dinamika**, nasuprot toga, analizira gibanje sklopa na koje djeluju vanjska opterećenja. Da bi se pristupilo ovom programu potrebno je prethodno aktivirati taj program na način da se klikne na mapu *Tools*→*Add-Ins*→označi *SolidWorks Motion*.

Kao rezultat simulacije dobiva se odgovor na mnoga pitanja, kao primjerice da li se sklop giba onako kako je zamišljeno, iznos reakcijskih sila između dva elementa, iznosi brzina, akceleracija i različitih kutova.

Za analizu gibanja vrste veza između dijelova sklopa su jako važne. To su uglavnom tipične veze kao *Coincident* (poklapanje), *Concentric* (koncentričnost), *Parallel* (paralelnost), *Tangent* (tangencnost) preko kojih se sastavljaju dijelovi zajedno u jedan sklop.

Kako bi rezultati analize bili što više precizniji, važno je da na kraju analize ne postoji višak veza. To se lako može provjeriti na dnu *Motion Manager Tree*-a. Zato se često umjesto tipičnih veza koriste i mehaničke veze gdje neke od njih primjerice zamjenjuju dvije tipične veze sa jednom mehaničkom. Primjer za to je mehanička veza *Hinge* (zglob) koja obuhvaća dvije tipične veze *Coincident* (poklapanje) i *Concentric* (koncentričnost).

Rezultati analize se dobivaju u obliku grafa gdje se vrijednosti mogu spremiti i u obliku *.csv* datoteke. Sam postupak dobivanja rezultata ide redom tako da se klikne na *Results and Plots*→*Select category* →*Select sub-category*→*Select result component*. Zatim se označi površina ili veza koju se želi promatrati i rezultati, odabere se smjer i koordinatni sustav, te se rezultati mogu dobiti u ovisnosti o vremenu ili se o nekom drugom parametru kao npr. pomaku.



Slika 56. Prikaz odabira vrste rezultata analize gibanja

8.1.2. Rezultati analize gibanja prednjeg ovjesa u Solidworks Motion Analysis

Nakon sastavljanja sklopa, prvi korak u analizi gibanja prednjeg ovjesa bilo je već navedeno uklanjanje viška veza. Time je osigurana pravilna simulacija gibanja i dobivanje što je više moguće preciznijih rezultata.

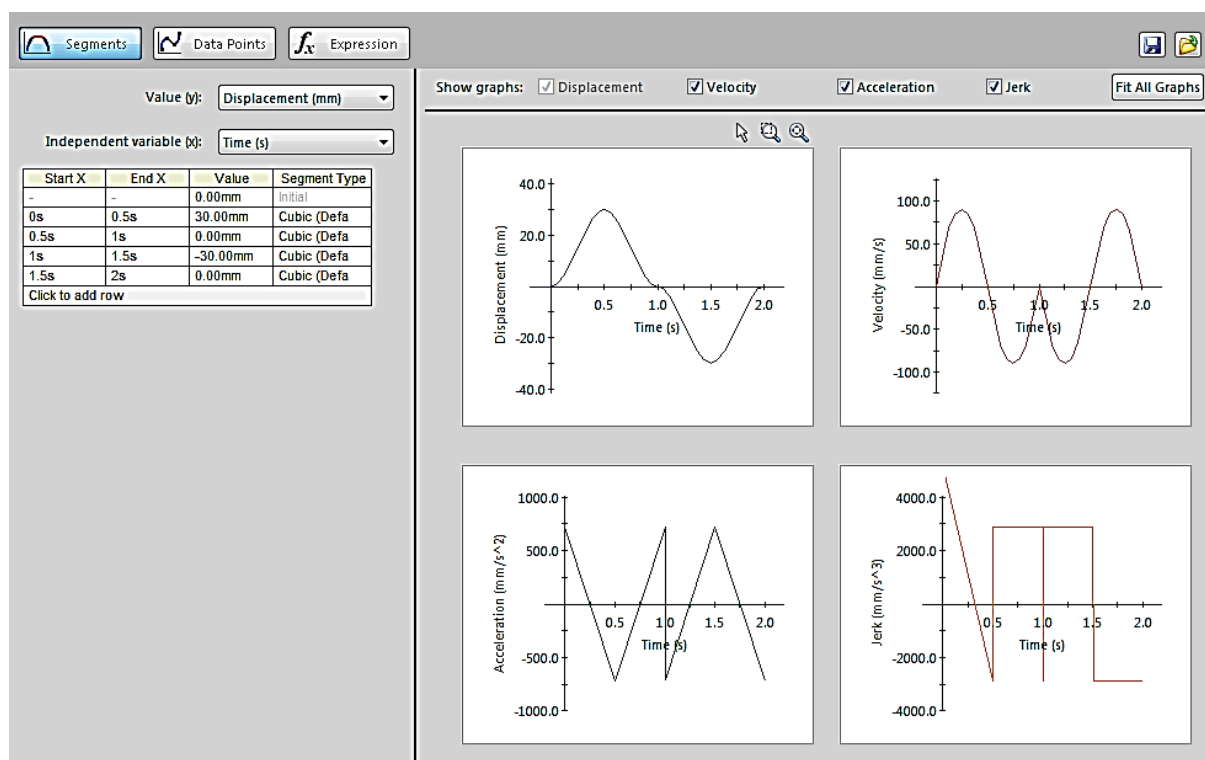
Drugi korak je podešavanje parametara koji utječu na gibanje. Potrebno je uključiti efekt gravitacijske sile koja djeluje u smjeru Z osi vozila prema dolje. S obzirom da se na početku samo promatra kinematika ovjesa, nije potrebno unositi djelovanje vanjskih opterećenja. U daljnjem procesu potrebno je definirati prigušenje i oprugu. Konstante prigušenja i opruge su preuzete iz prošlogodišnjeg bolida, a iznose:

$$C_{\text{prigušenja}} = 1,8 \left[\frac{\text{Ns}}{\text{mm}} \right] \quad (14)$$

$$k_{\text{opruge}} = 40 \left[\frac{\text{N}}{\text{mm}} \right] \quad (15)$$

U oba slučaja je uzeta linearna karakteristika i njihovo djelovanje je postavljeno na amortizeru prednjeg ovjesa.

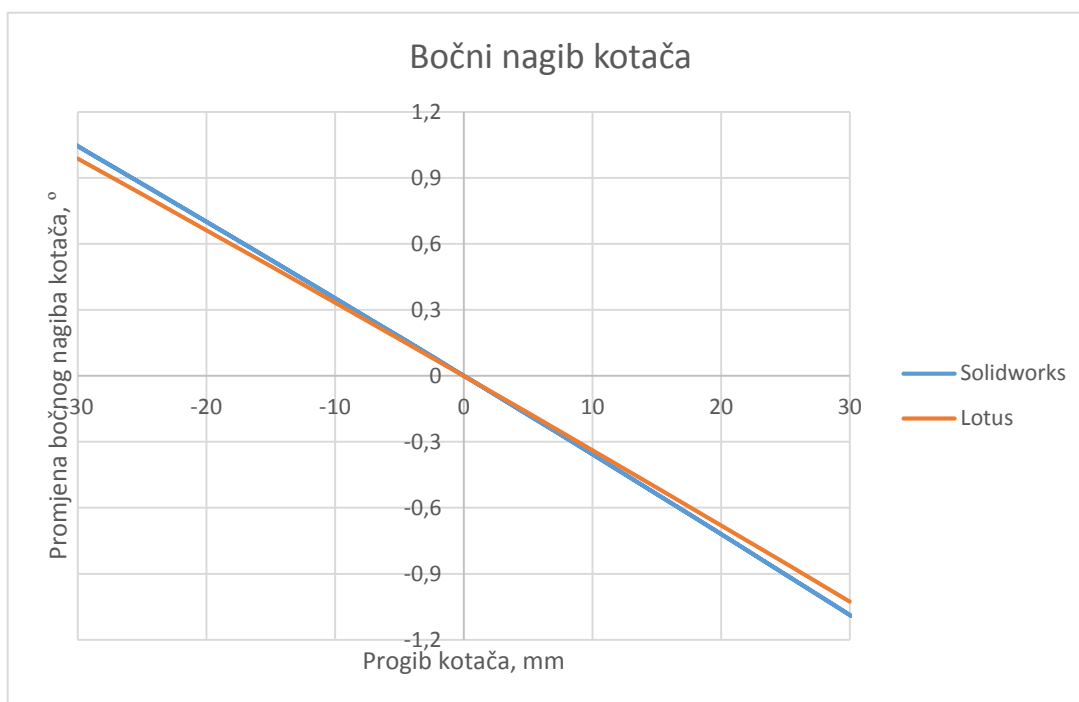
Odobran je linearni tip motora koji djeluje na gornjoj ravnoj površini nosača kotača na način da simulira vertikalno gibanje kotača 30 mm prema gore i 30 mm prema dolje. Na slici dolje je grafički prikazan pomak, brzina i ubrzanje nosača kotača u smjeru osi Z.



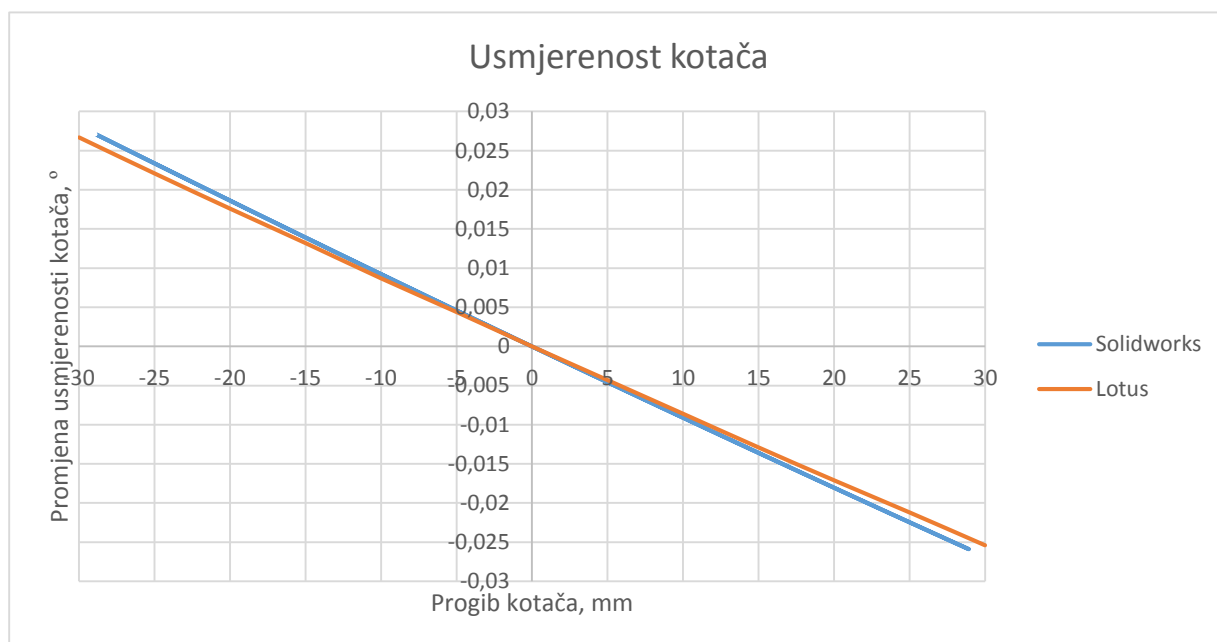
Slika 57. Grafički prikazi gibanja glavčine prednjeg kotača

Nakon pokretanja simulacije i pregleda animacije, rezultati koji su se promatrali bili su vezani uz promjenu bočnog kuta kotača i promjenu usmjerenosti kotača prilikom vertikalnog hoda. Samim time je izvršena usporedba rezultata s rezultatima dobiveni u programskom paketu *Lotus Suspension Analysis v5.01* koji su prikazani na sljedećim slikama. Pod promjenom kuta

nagiba kotača zapravo je promatrana promjena kuta kotača oko X osi vozila, a pod promjenom kuta usmjerenosti kotača zapravo je promatrana promjena kuta kotača oko Z osi vozila prilikom vertikalnog hoda kotača.



Slika 58. Usporedba promjene bočnog nagiba kotača prednjeg ovjesa



Slika 59. Usporedba promjene usmjerenosti kotača prednjeg ovjesa

Sa slika je vidljivo da su razlike u rezultatima veoma male i da se lagano povećavaju sa većim iznosom progiba kotača. U ovom slučaju kod promjene bočnog nagiba kotača maksimalna razlika je za vrijeme kad se kotač nalazi u najvišem gornjem položaju (engl. *bump*) i iznosi 6,03%. Kod promjene usmjerenosti kotača maksimalna razlika je za vrijeme kad se kotač također nalazi u najvišem gornjem položaju (engl. *bump*) i iznosi 1,86%. Razlog tome je što programski paket *Lotus Suspension Analysis v5.01* ne uzima u obzir samu geometriju ovjesa, dok u programskom paketu *Solidworks 2014* geometrija igra veliku ulogu.

Samim time može se zaključiti da u budućoj analizi kinematike ovjesa se može koristiti programski paket *Solidworks 2014* koji je istina malo sporiji od *Lotus Suspension Analysis v5.01* ako nas zanima samo kinematika ovjesa. Prednost *Solidworks 2014* je ta što je uključena sama geometrija ovjesa i, ako se kreće u daljnje analize i simulacije, mnogo bolje je prikazana animacija gibanja i provjera da li se kotač giba onako kako je zamišljeno. Također je omogućena provjera o smetnji bilo kojeg elementa ovjesa prilikom gibanja kotača što dosta pomaže prilikom konstruiranja i oblikovanja elemenata.

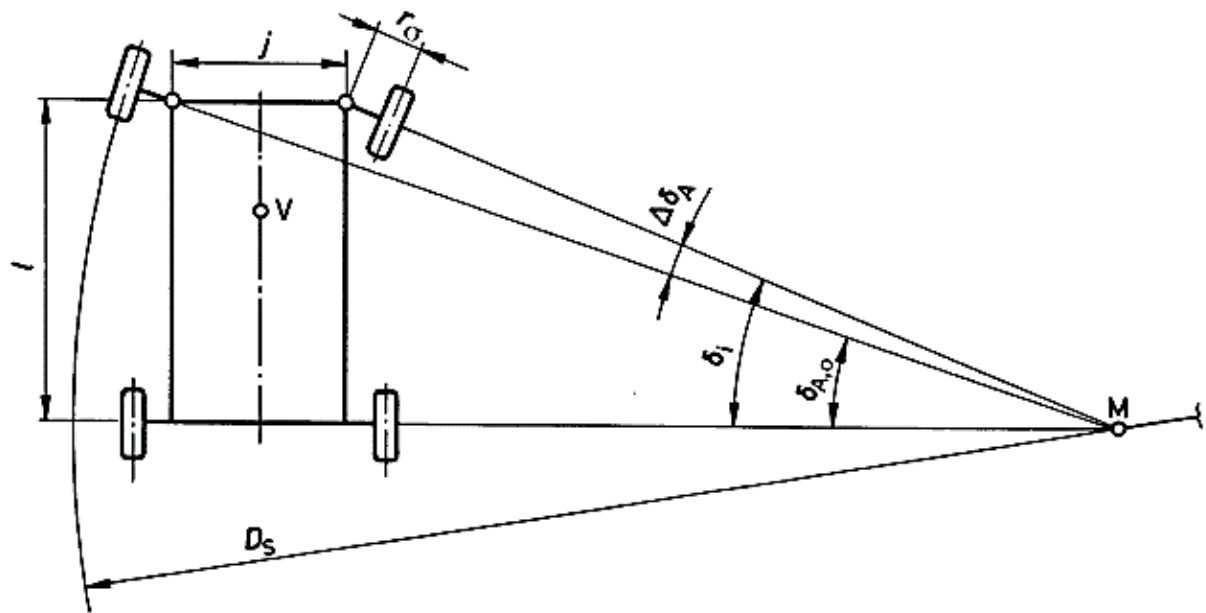
8.1.3. Provjera zakretanja kotača prilikom skretanja

Osim vertikalnog gibanja samog ovjesa, analiziran je i maksimalni zakret kotača u obje strane prilikom maksimalnog gornjeg i donjeg vertikalnog hoda kotača. Time je provjereno da li slučajno kotač prilikom maksimalnog zakreta dodiruje neke od elemenata ovjesa, ponajviše gornje i donje vodilice.

Po pravilniku bolid mora biti sposoban proći najuži zavoj radijusa 4,5m. Prema tome se izračuna maksimalni kut zakreta kotača koji je potreban da se savlada taj zavoj i još se, zbog klizanja gume, na taj kut nadoda 4°-5°. Nakon toga se može lako izračunati i ukupni potrebni hod letve volana da taj kut ostvari.

8.1.3.1. Analitički proračun maksimalnog kuta zakretanja kotača

Upravlјivost bolida je određena Ackermann-ovim kutom. Ackermann-ov kut se određuje na temelju namjene vozila. Postoje dvije vrste Ackerman-ovog sustava upravljanja, pravi Ackermann i obrnuti Ackermann. Pravi Ackermann se uglavnom koristi kod osobnih vozila s obzirom da oni nemaju potrebe za svladavanjem većih opterećenja pri prolasku kroz zavoje, najčešće se koristi 100% Ackermann. Kod vozila kod kojih je stabilnost pri velikim brzinama bitna koristi se obrnuti Ackermann (F1), dok se u ovom slučaju Formule Student koristi standardni Ackermann, ali s manje od 100% vrijednosti, tzv. pod-Ackermann. Takav sustav upravljanja je potrebno koristiti samo iz razloga što se vozilo Formule Student ne kreće velikim brzinama te je potrebna okretljivost i agilnost zbog što boljeg i preciznijeg svladavanja propisanih procedura. Takav sustav se odlikuje time da se unutrašnji kotač zakreće više nego vanjski kotač u zavoj, te time omogućuje preciznije ulaske i prolaske kroz zavoj.



Slika 60. Ackermann-ova geometrija kotača [8]

Nominalna vrijednost kuta upravljanja $\delta_{A,0}$, tzv. Ackermann-ovog kuta, može se izračunati preko većeg kuta δ_i :

$$\cot(\delta_{A,0}) = \cot(\delta_i) + j/l \quad (16)$$

gdje je: - l – međuosovinski razmak bolida [mm]

- j – udaljenost između dvije osi zakretanja mjereno sa tla [mm]

Proračun udaljenosti j :

$$j = b_f - 2r_\sigma \quad (17)$$

gdje je: - b_f – trag kotača [mm]

- r_σ – razmak između osi zakretanja i središta kotača [mm]

Teoretski, razlika između unutrašnjeg Ackermann-ovog kuta $\delta_{A,0}$ i većeg kuta δ_i mora uvijek biti pozitivna:

$$\Delta\delta_A = \delta_i - \delta_{A,0} \quad (18)$$

Promjer zavoja D_s može se izračunati prema Slika 60. gdje je promjer zavoja zapravo promjer kruga koji vanjski kotač opisuje sa svojim maksimalnim zakretom. Izraz glasi:

$$D_s = 2 \left(\frac{l}{\sin(\delta_{A,\sigma,\max})} + r_\sigma \right) \quad (19)$$

Iz izraza (29) može se odrediti maksimalni Ackermann-ov kut:

$$\begin{aligned} \sin(\delta_{A,0,\max}) &= \frac{l}{\frac{D_s}{2} - r_\sigma} \\ \sin(\delta_{A,0,\max}) &= \frac{1530}{\frac{9000}{2} + 8} \\ \delta_{A,0,\max} &= 19,84^\circ \end{aligned} \quad (20)$$

gdje je: - $l = 1530$ mm – međuosovinski razmak bolida

- $D_s = 9000$ mm – minimalni promjer zavoja
- $r_\sigma = -4$ mm – razmak između osi zakretanja i središta kotača

Proračun udaljnosti j :

$$\begin{aligned} j &= b_f - 2r_\sigma \\ j &= 1360 - 2 \cdot (-4) \\ j &= 1368 \text{ mm} \end{aligned} \quad (21)$$

gdje je: - $b_f = 1360$ mm – trag kotača

- $r_\sigma = -4$ mm – razmak između osi zakretanja i središta kotača

Proračun većeg kuta δ_i :

$$\begin{aligned} \cot(\delta_{A,0}) &= \cot(\delta_i) + j/l \\ \cot(\delta_I) &= \cot(\delta_{A,0}) - j/l \\ \cot(\delta_I) &= \cot(19,84^\circ) - \frac{1368}{1530} \\ \cot(\delta_I) &= 1.877 \\ \delta_i &= 28,04^\circ \end{aligned} \quad (22)$$

gdje je: - $l = 1530$ mm - međuosovinski razmak bolida

- $j = 1368$ mm – udaljnost između dvije osi zakretanja mjereno sa tla

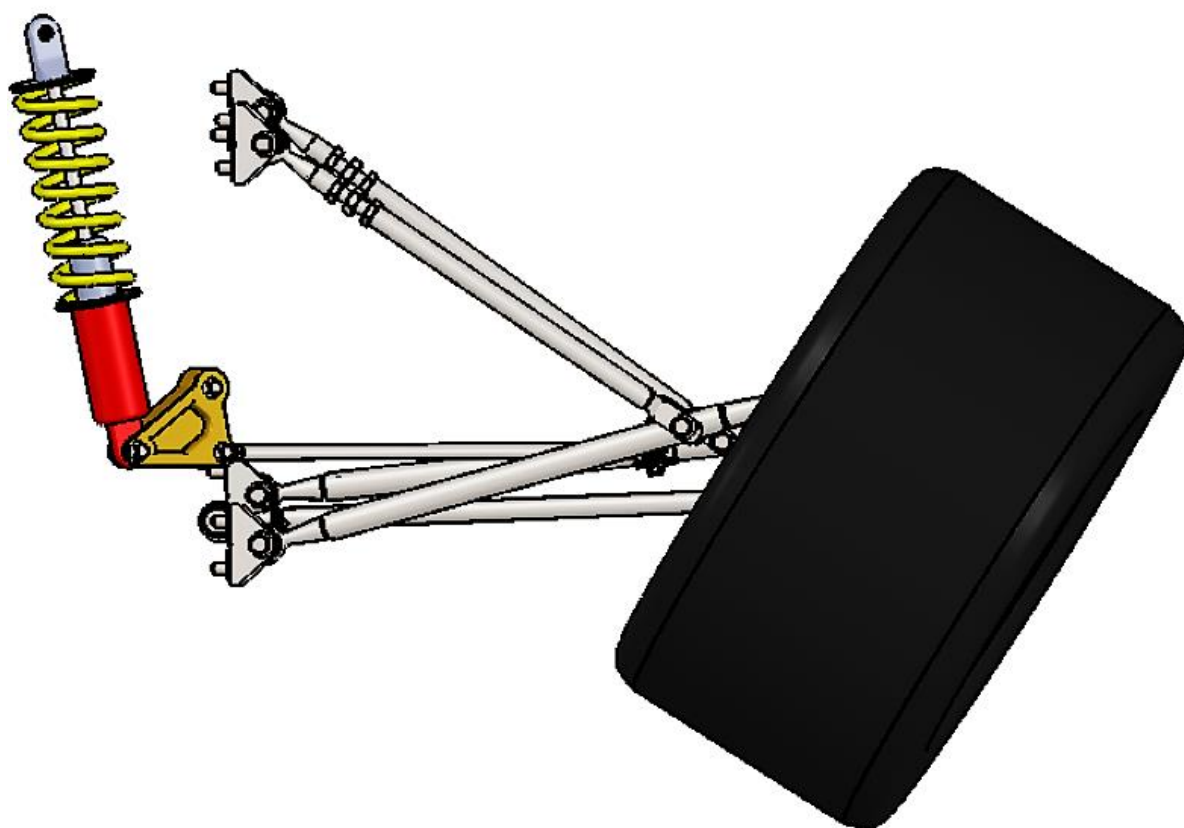
Tim kutovima se još mora pridodati kut između 4° - 5° zbog klizanja gume, pa konačni kutovi glase:

$$\delta_{A,0,\max} = 25^\circ \quad (23)$$

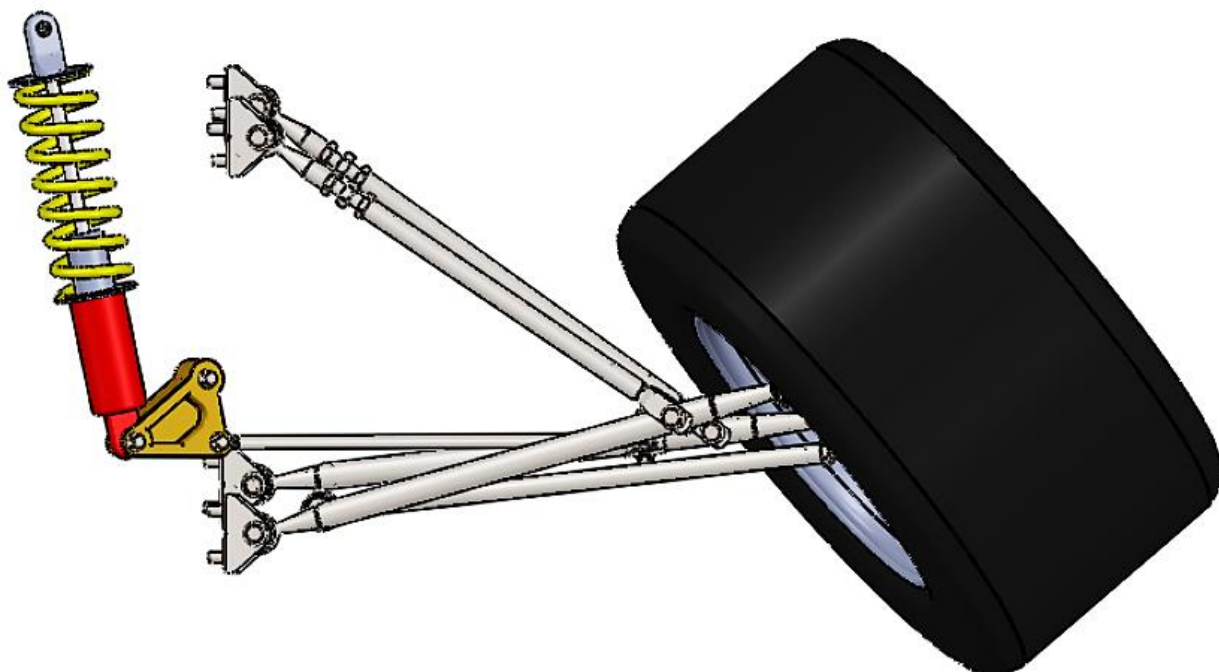
$$\delta_i = 33^\circ \quad (24)$$

U programskom paketu *Solidworks* 2014 određen je ukupni potrebni hod letve da bi se kotač zakrenio za iznos $\delta_i = 33^\circ$ u obje strane tako što se izmjerila razlika udaljenosti prihvata spona za letvu zakrenutog kotača u odnosu na stanje kada kotač stoji uspravno. Izmjereni maksimalni potrebni hod letve u obe strane zajedno iznosi:

$$h_{\max} = 82 \text{ mm} \quad (25)$$



Slika 61. Prikaz maksimalne zakrenutosti kotača u desnom zavoju



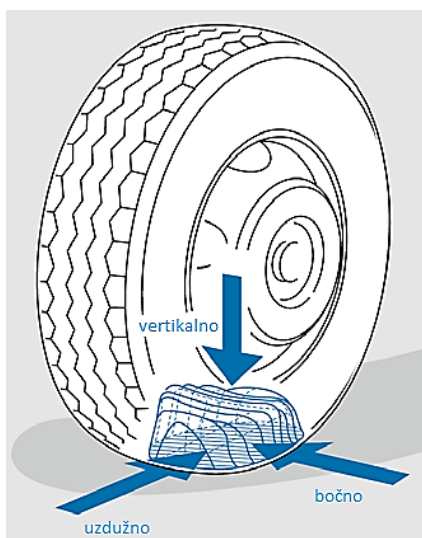
Slika 62. Prikaz maksimalne zakrenutosti kotača u lijevom zavoju

8.2. Analiza opterećenja i naprezanja elemenata prednjeg ovjesa

8.2.1. Definiranje opterećenja

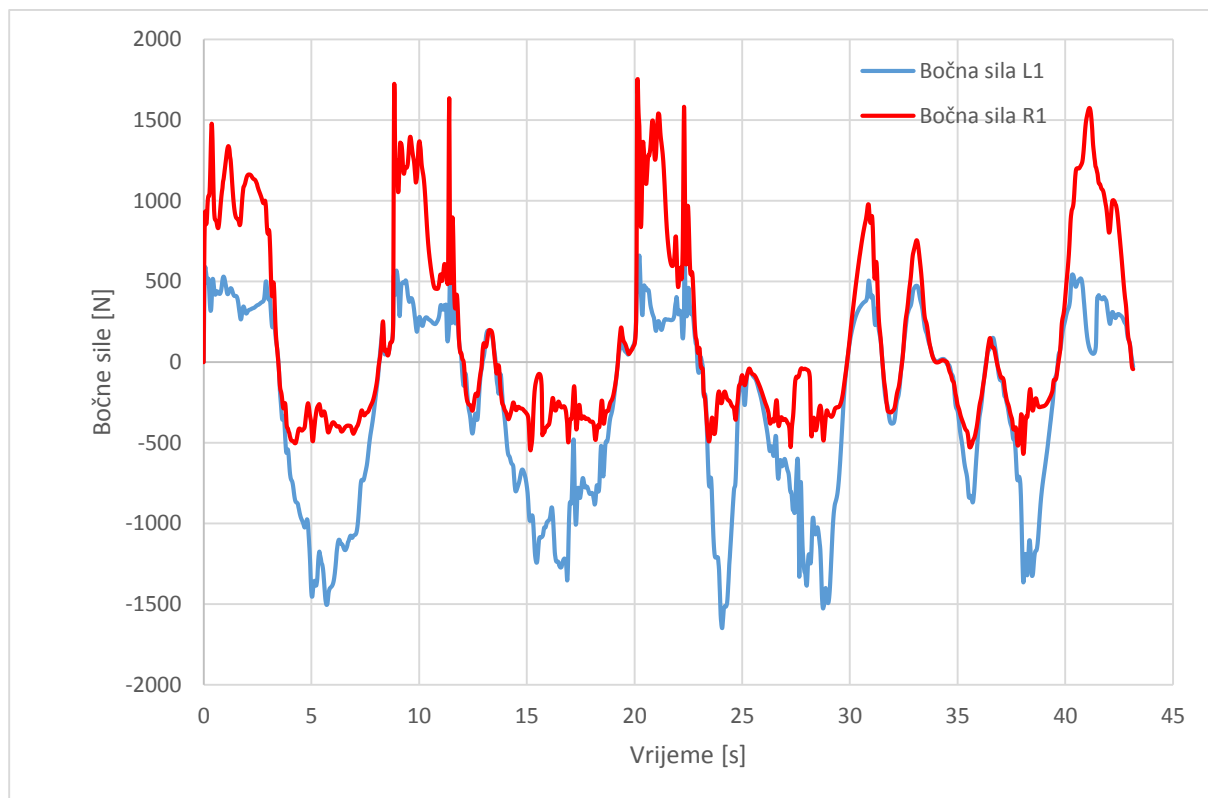
Prilikom proračuna elemenata ovjesa potrebno je definirati djelovanje vanjskih opterećenja na sam ovjes. Sva vanjska opterećenja se preko pneumatika prenose putem vodilica na šasiju, tako da se kotač uzima kao početna točka definiranja ulaznih opterećenja. Razlikujemo tri vrste opterećenja:

- **uzdužna** – posljedica ubrzanja i kočenja bolida
- **bočna** – posljedica skretanja vozila
- **vertikalna** – posljedica nailaska na udubljenje ili izbočinu na podlozi

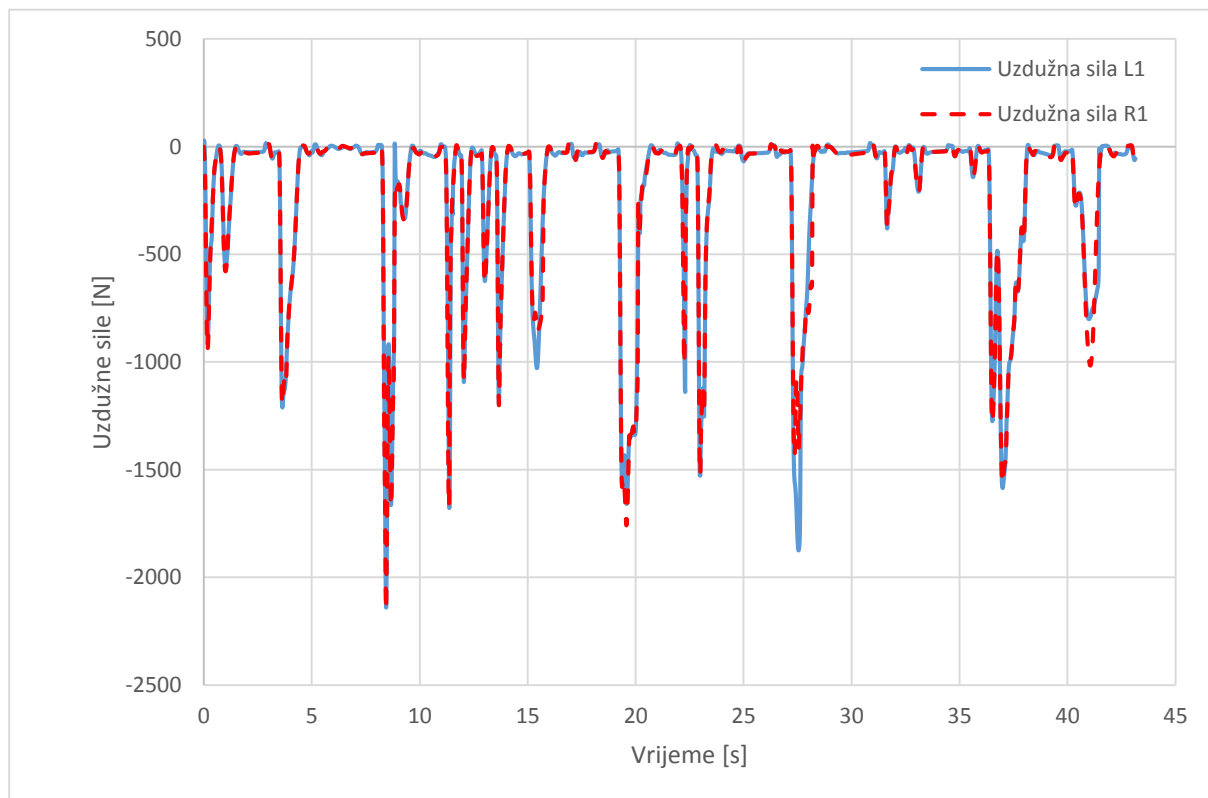


Slika 63. Prikaz vrsta opterećenja na kotaču [3]

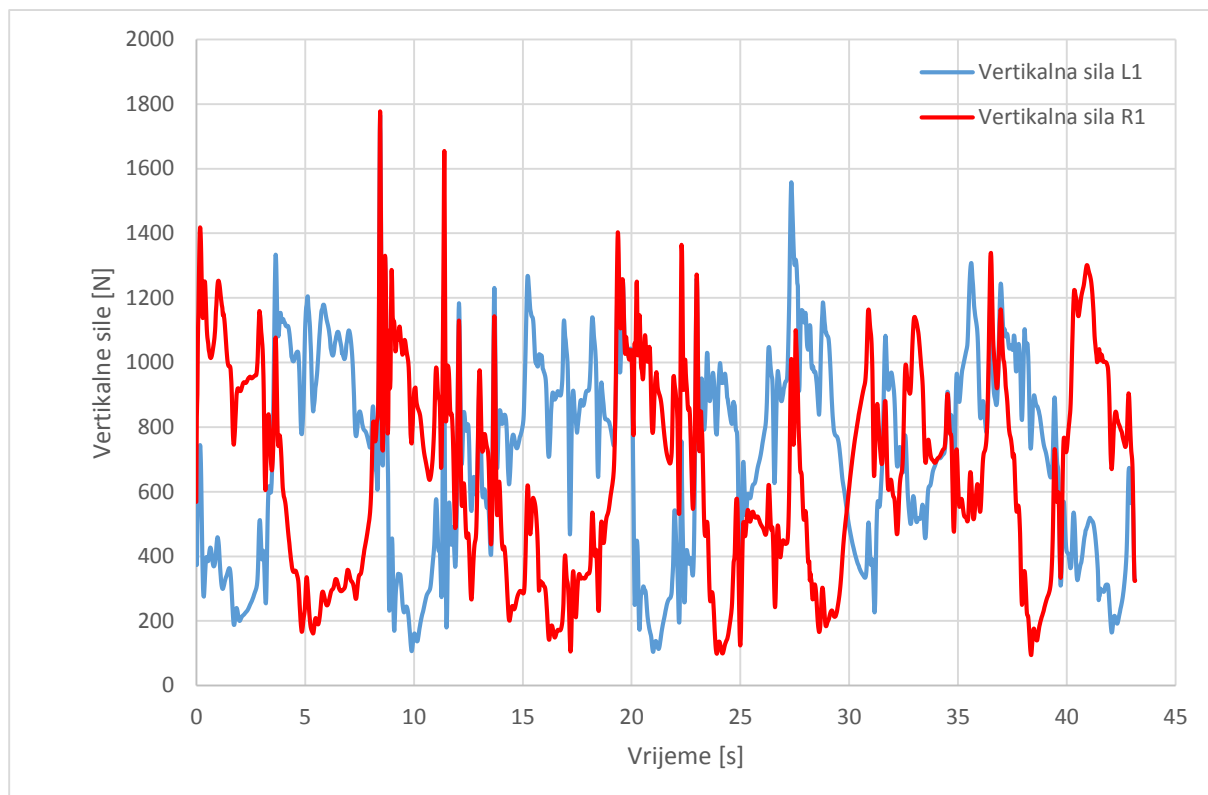
U ovom slučaju, zbog nedostatka vremena za dodatnim analizama i proračunima, te iz razloga što nisu poznati svi parametri novog bolida, opterećenja su preuzeta iz prošlogodišnjeg modela bolida. Na tom bolidu je napravljena simulacija ponašanja bolida u ispitnim procedurama u programskom paketu *CarSim* koji služi za analizu dinamike vozila. Iz njega su očitane najveće vertikalne, bočne i uzdužne sile koje se pojavljuju u svim ispitnim procedurama koje se provode i na stvarnom natjecanju. Kao konačno opterećenje kotača uzeto je da maksimalni iznosi vertikalne, bočne i uzdužne sile djeluju u isto vrijeme na kotač. Iako je mala vjerovatnost da dođe to takve situacije, ona je uzeta u obzir, a pritom se dobiva i na sigurnosti.



Slika 64. Bočne sile iz *CarSim*-a iz procedure *autocross*



Slika 65. Uzdužne sile iz *CarSim*-a iz procedure *autocross*



Slika 66. Vertikalne sile iz CarSim-a iz procedure autocross

Iz dijagrama su očitane maksimalne vrijednosti sila koje djeluju na prednje kotače i iznose:

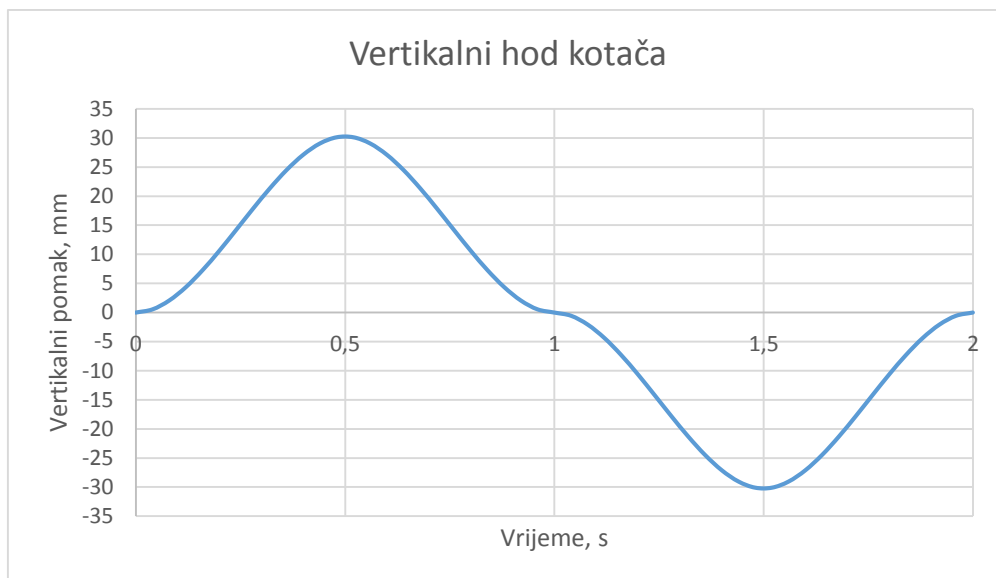
$$F_{\text{bocna.max}} = 1754,83 \text{ N} \quad (26)$$

$$F_{\text{uzduzna.max}} = -2153,129 \text{ N} \quad (27)$$

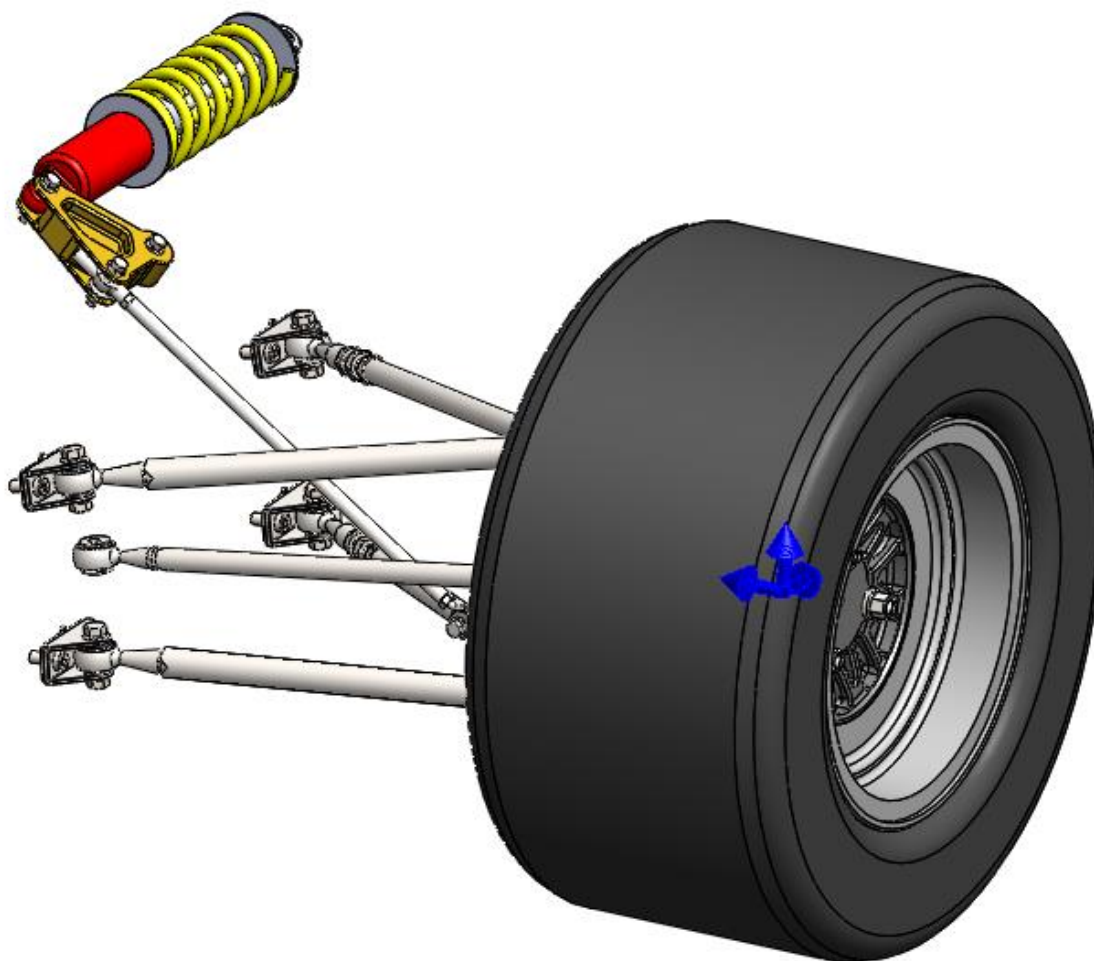
$$F_{\text{vertikalna.max}} = 1777,021 \text{ N} \quad (28)$$

8.2.2. Rezultati simulacije naprezanja stražnjeg ovjesa u Solidworks Motion Analysis

Na sklop ovjesa u *Solidworks Motion Analysis*-u su narinute gore navedene sile koje djeluju u centru kotača. U nastavku su dijagramima prikazane reakcijske sile u ovisnosti o vremenu u svim elementima ovjesa te je prema maksimalnoj sili provjerena čvrstoća i krutost elemenata. Treba imati na umu da je vrijeme simulacije $t_{\text{uk}} = 2\text{s}$, a kretanje kotača u ovisnosti o vremenu je prikazano na slici ispod. Iz nje se može vidjeti da kotač najprije ide vertikalno prema gore te se vraća natrag u početni položaj u $t_1 = 1\text{s}$, a zatim ide vertikalno prema dolje te vraća se natrag u početni položaj u $t_2 = 2\text{s}$. Vertikalni hod kotača je opisan kubičnom funkcijom iz razloga što su se koristeći sinusoide i kosinusoide, kojima se u većini slučajeva prikaziva vertikalni hod kotača, javljale određene poteškoće u animaciji gibanja. Stoga je izabrana kubična funkcija koja nije stvarala nikakve poteškoće prilikom animacije gibanja i koja ujedno najbliže opisiva sinusoidu i kosinusoidu.

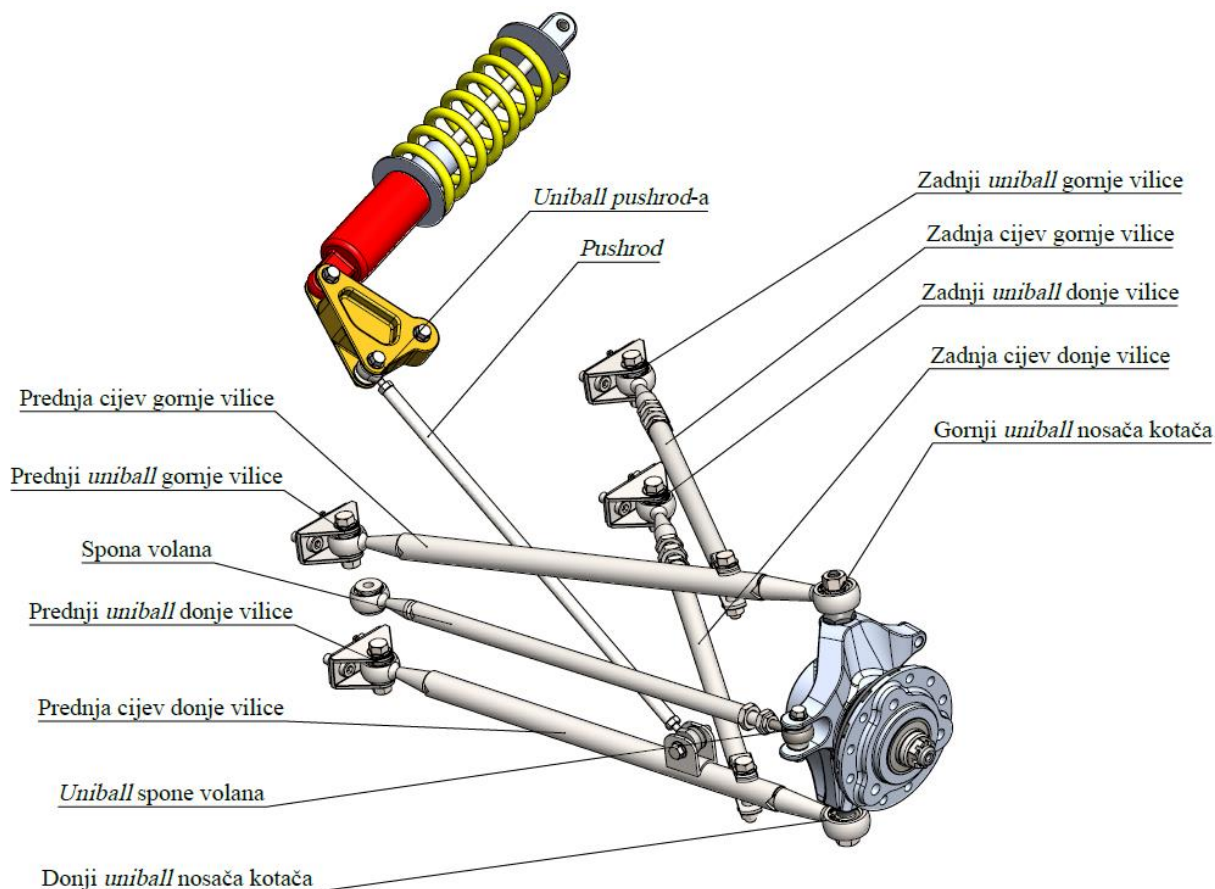


Slika 67. Vertikalni hod prednjeg kotača



Slika 68. Prikaz sklopa prednjeg ovjesa sa narinutim opterećenjem

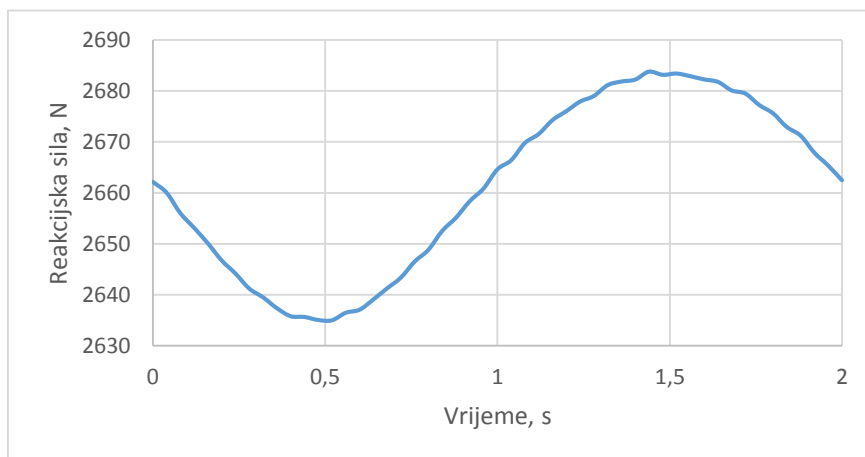
Slika ispod prikazuje sve elemente prednjeg ovjesa koji su se promatrali u simulaciji.



Slika 69. Elementi prednjeg ovjesa

8.2.2.1. Proračun zadnje cijevi gornje vilice

Dijagram na sljedećoj slici prikazuje reakcijsku silu na zadnjoj cijevi gornje vilice u ovisnosti o vremenu.



Slika 70. Reakcijska sila na zadnjoj cijevi gornje vilice

Maksimalna tlačna sila iznosi:

$$F_{1,\max} = 2683,7 \text{ N} \quad (29)$$

Dimenzije cijevi su:

$$d_{u,1} = 12 \text{ mm} - \text{unutrašnji promjer cijevi} \quad (30)$$

$$d_{v,1} = 16 \text{ mm} - \text{vanjski promjer cijevi} \quad (31)$$

$$l_1 = 258 \text{ mm} - \text{ukupna duljina cijevi} \quad (32)$$

Površina poprečnog presjeka A_1 :

$$A_1 = (d_{v,1}^2 - d_{u,1}^2) \cdot \frac{\pi}{4} = (16^2 - 12^2) \cdot \frac{\pi}{4} = 87,96 \text{ mm}^2 \quad (33)$$

Minimalni moment tromosti $I_{min,1}$:

$$I_{min,1} = (d_{v,1}^4 - d_{u,1}^4) \cdot \frac{\pi}{64} = (16^4 - 12^4) \cdot \frac{\pi}{64} = 2199,115 \text{ mm}^4 \quad (34)$$

Polumjer tromosti i_1 :

$$i_1 = \sqrt{\frac{I_{min,1}}{A_1}} = \sqrt{\frac{2199,115}{87,96}} = 5 \text{ mm} \quad (35)$$

Vitkost λ_1 :

$$\lambda_1 = \frac{l_1}{i_1} = \frac{258}{5} = 51,6 \quad (36)$$

Dopušteno naprežanje $\sigma_{dop,1}$:

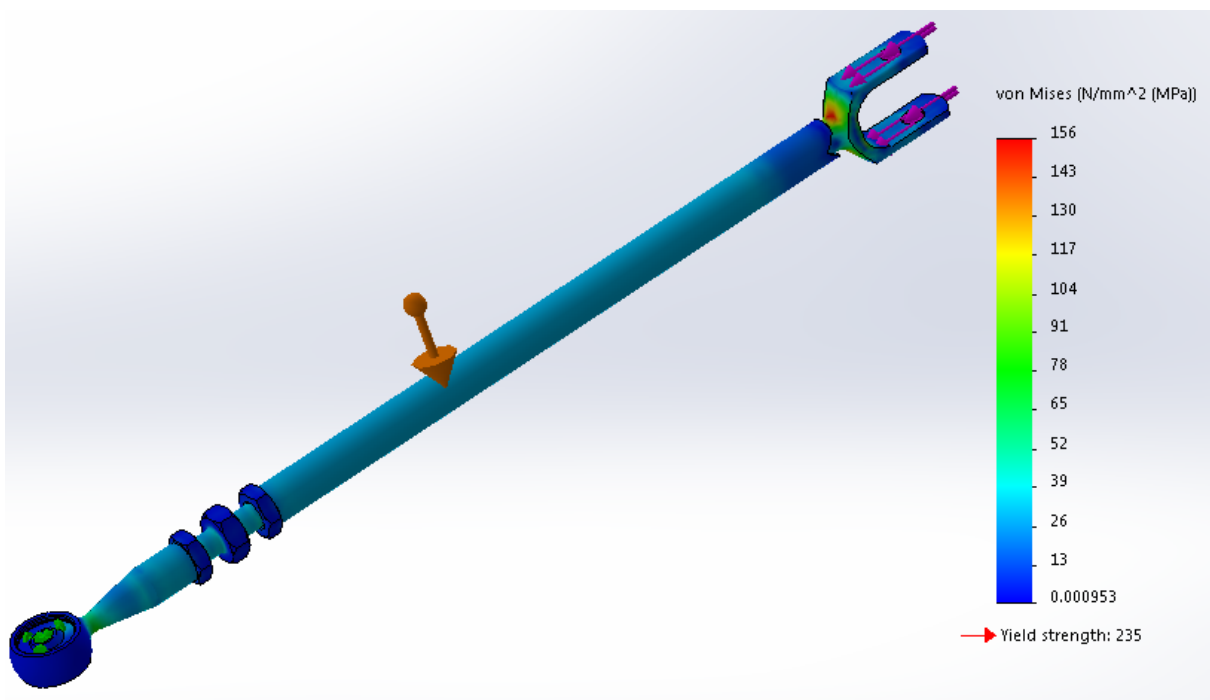
$$\sigma_{dop,1} = 310 - 1,14 \cdot \lambda_1 = 310 - 1,14 \cdot 51,6 = 251,176 \text{ MPa} \quad (37)$$

Dopušteno opterećenje $F_{dop,1}$:

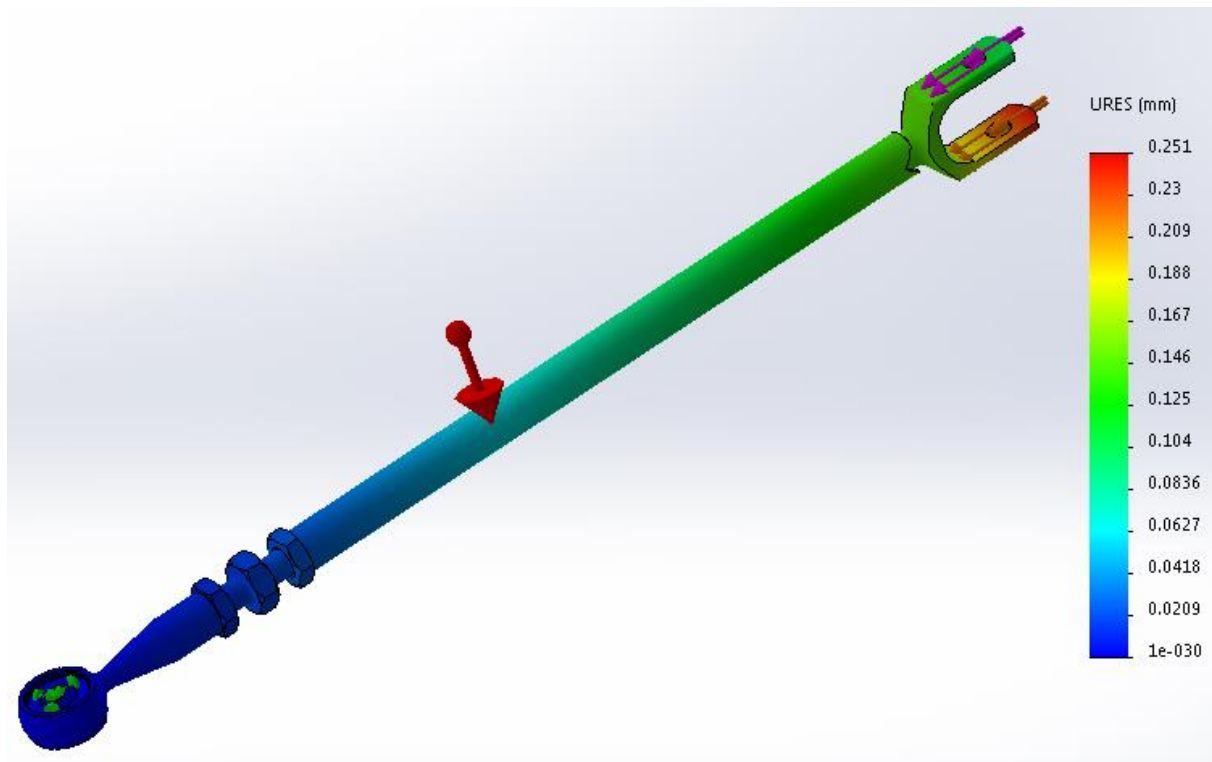
$$F_{dop,1} = \frac{\sigma_{dop,1} \cdot A_1}{s} = \frac{251,176 \cdot 87,96}{5} = 4418,9 \text{ N} \quad (38)$$

gdje je: $s = 5$ – faktor sigurnosti prema [13]

$$F_{dop,1} > F_{1,max} \rightarrow \text{uvjet zadovoljen!} \quad (39)$$



Slika 71. Prikaz Von – Mises-ovih naprežanja na zadnjoj cijevi gornje vilice



Slika 72. Prikaz ukupnih pomaka na zadnjoj cijevi gornje vilice

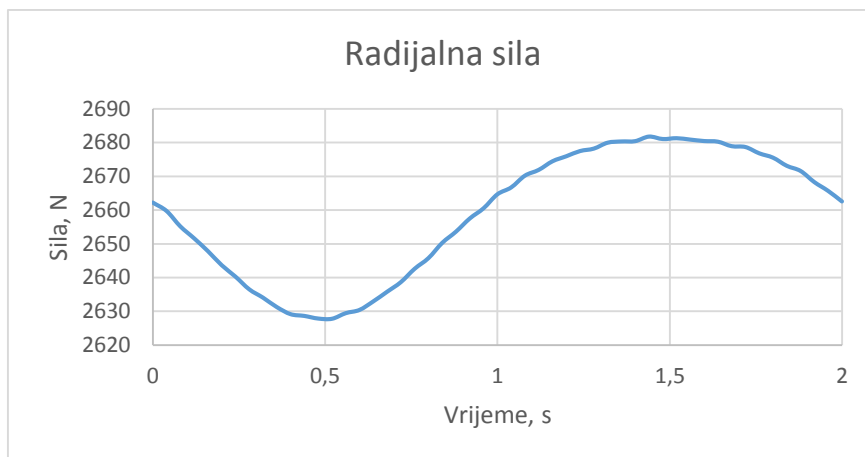
Minimalni faktor sigurnosti s obzirom na Von-Mises-ovo naprezanje na zadnjoj cijevi gornje vilice iznosi 1,5.

8.2.2.2. Proračun zadnjeg uniball-a gornje vilice

Dijagrami na sljedećoj slici prikazuju aksijalnu i radijalnu reakcijsku silu na zadnjem *uniball*-u gornje vilice u ovisnosti o vremenu.



Slika 73. Aksijalna sila na zadnjem *uniball*-u gornje vilice



Slika 74. Radijalna sila na zadnjem *uniball*-u gornje vilice

Maksimalna aksijalna i radijalna sila iznose:

$$F_{a,1} = 204,6 \text{ N} \quad (40)$$

$$F_{r,1} = 2681,8 \text{ N} \quad (41)$$

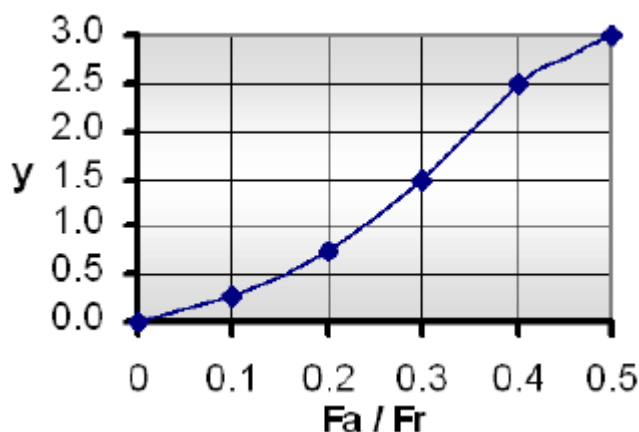
Proračun *uniball*-a se izvodi prema [14] s obzirom na maksimalni tlak, maksimalnu brzinu i PV faktor. Prema [14]:

$$p_{max} = 10 \frac{\text{daN}}{\text{mm}^2} \text{ – maksimalni dopušteni tlak} \quad (42)$$

$$v_{max} = 2,5 \frac{\text{m}}{\text{min}} \text{ – maksimalna dopuštena brzina} \quad (43)$$

$$PV_{max} = 4 \text{ – maksimalni dopušteni PV faktor} \quad (44)$$

Za proračun su još potrebni frekvencija gibanja i faktor y koji ovisi o omjeru aksijalne i radijalne sile i bira se na temelju dolje prikazanog grafa.



Slika 75. Faktor y [14]

Frekvencija gibanja [8]:

$$f = 2,5 \text{ Hz} \quad (45)$$

Za zadnji *uniball* gornje vilice odabran je *uniball* oznake RS 8 MTE tvrtke *Rodabal*.

Ekvivalentna sila $F_{ekv.1}$:

$$F_{ekv.1} = F_{r,1} + (y \cdot F_{a,1}) = 2681,8 + (0,25 \cdot 204,6) = 273,3 \text{ daN} \quad (46)$$

Tlak p_1 :

$$p_1 = \frac{F_{ekv.1}}{d_k \cdot C \cdot 0,85} = \frac{273,3}{15,875 \cdot 9 \cdot 0,85} = 2,25 \frac{\text{daN}}{\text{mm}^2} < 10 \frac{\text{daN}}{\text{mm}^2} = p_{max} \rightarrow \text{uvjet zadovoljen!} \quad (47)$$

gdje je: - $d_k = 15,875$ mm – vanjski promjer unutrašnje čahure *uniball*-a

- $C = 9$ mm – visina vanjske čahure *uniball*-a

Brzina v_1 :

$$v_1 = \frac{d_k \cdot \beta \cdot f}{114600} = \frac{15,875 \cdot 26 \cdot 2,5}{114600} = 0,009 \frac{\text{m}}{\text{min}} < 2,5 \frac{\text{m}}{\text{min}} = v_{max} \rightarrow \text{uvjet zadovoljen!} \quad (48)$$

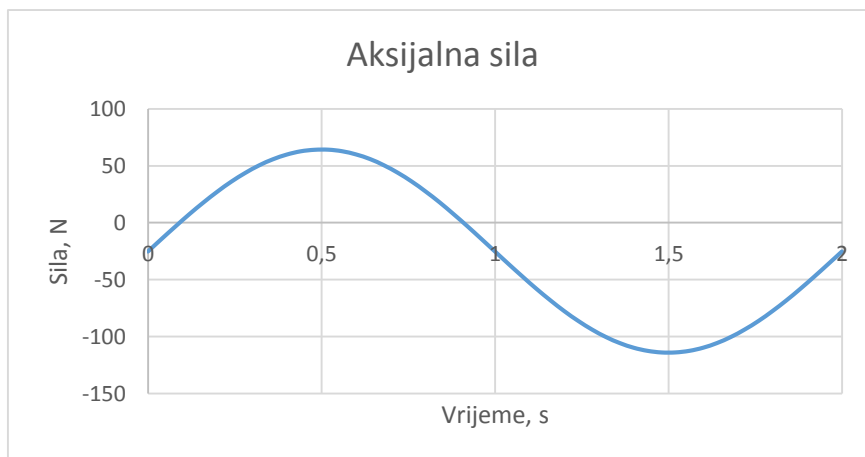
gdje je: - $\beta = 26^\circ$ – ukupni kut oscilacije *uniball*-a u svim smjerovima

PV faktor PV_1 :

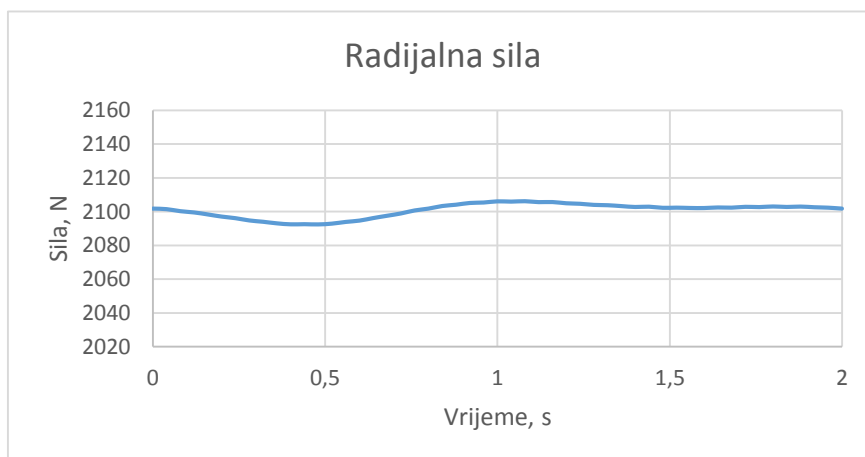
$$PV_1 = p_1 \cdot v_1 = 2,25 \cdot 0,009 = 0,02 < 4 = PV_{max} \rightarrow \text{uvjet zadovoljen!} \quad (49)$$

8.2.2.3. Proračun gornjeg *uniball*-a nosača kotača

Dijagrami na sljedećoj slici prikazuju aksijalnu i radijalnu reakcijsku silu na gornjem *uniball*-u nosača kotača u ovisnosti o vremenu.



Slika 76. Aksijalna sila na gornjem *uniball*-u nosača kotača



Slika 77. Radijalna sila na gornjem *uniball*-u nosača kotača

Maksimalna aksijalna i radijalna sila iznose:

$$F_{a,2} = 113,8 \text{ N} \quad (50)$$

$$F_{r,2} = 2106,2 \text{ N} \quad (51)$$

Za gornji *uniball* glavčine kotača odabran je *uniball* oznake RS 10 MTE tvrtke *Rodopal*.

Ekvivalentna sila $F_{ekv,2}$:

$$F_{ekv,2} = F_{r,2} + (y \cdot F_{a,2}) = 2106,2 + (0,2 \cdot 113,8) = 212,9 \text{ daN} \quad (52)$$

Tlak p_2 :

$$p_2 = \frac{F_{ekv,2}}{d_k \cdot C \cdot 0,85} = \frac{212,9}{19,05 \cdot 10,5 \cdot 0,85} = 1,25 \frac{\text{daN}}{\text{mm}^2} < 10 \frac{\text{daN}}{\text{mm}^2} = p_{max} \rightarrow \text{uvjet zadovoljen!} \quad (53)$$

gdje je: - $d_k = 19,05 \text{ mm}$ – vanjski promjer unutrašnje čahure *uniball*-a

- $C = 10,5 \text{ mm}$ – visina vanjske čahure *uniball*-a

Brzina v_2 :

$$v_2 = \frac{d_k \cdot \beta \cdot f}{114600} = \frac{19,05 \cdot 116 \cdot 2,5}{114600} = 0,048 \frac{\text{m}}{\text{min}} < 2,5 \frac{\text{m}}{\text{min}} = v_{max} \rightarrow \text{uvjet zadovoljen!} \quad (54)$$

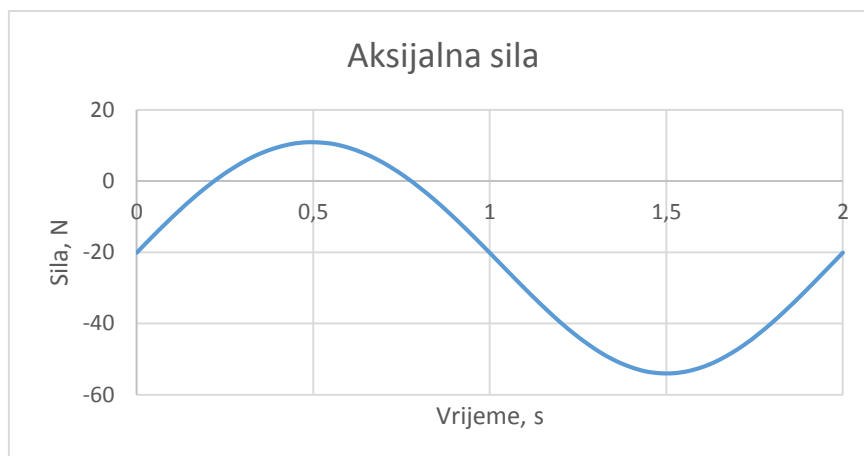
gdje je: - $\beta = 116^\circ$ – ukupni kut oscilacije *uniball*-a u svim smjerovima

PV faktor PV_2 :

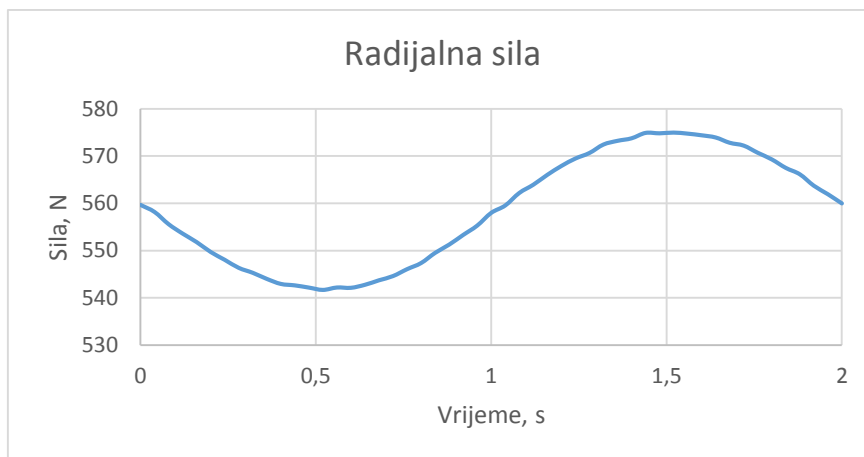
$$PV_2 = p_2 \cdot v_2 = 1,25 \cdot 0,048 = 0,06 < 4 = PV_{max} \rightarrow \text{uvjet zadovoljen!} \quad (55)$$

8.2.2.4. Proračun prednjeg *uniball*-a gornje vilice

Dijagrami na sljedećoj slici prikazuju aksijalnu i radijalnu reakcijsku silu na prednjem *uniball*-u gornje vilice u ovisnosti o vremenu.



Slika 78. Aksijalna sila na prednjem *uniball*-u gornje vilice



Slika 79. Radijalna sila na prednjem *uniball*-u gornje vilice

Maksimalna aksijalna i radijalna sila iznose:

$$F_{a,3} = 53,9 \text{ N} \quad (56)$$

$$F_{r,3} = 575 \text{ N} \quad (57)$$

Za prednji *uniball* gornje vilice odabran je *uniball* oznake RS 8 MTE tvrtke *Rodopal*.

Ekvivalentna sila $F_{ekv.3}$:

$$F_{ekv.3} = F_{r,3} + (y \cdot F_{a,3}) = 575 + (0,3 \cdot 53,9) = 59,1 \text{ daN} \quad (58)$$

Tlak p_3 :

$$p_3 = \frac{F_{ekv.3}}{d_k \cdot C \cdot 0,85} = \frac{59,1}{15,875 \cdot 9 \cdot 0,85} = 0,48 \frac{\text{daN}}{\text{mm}^2} < 10 \frac{\text{daN}}{\text{mm}^2} = p_{max} \rightarrow \text{uvjet zadovoljen!} \quad (59)$$

gdje je: - $d_k = 15,875 \text{ mm}$ – vanjski promjer unutrašnje čahure *uniball*-a

- $C = 9 \text{ mm}$ – visina vanjske čahure *uniball*-a

Brzina v_3 :

$$v_3 = \frac{d_k \cdot \beta \cdot f}{114600} = \frac{15,875 \cdot 26 \cdot 2,5}{114600} = 0,009 \frac{\text{m}}{\text{min}} < 2,5 \frac{\text{m}}{\text{min}} = v_{max} \rightarrow \text{uvjet zadovoljen!} \quad (60)$$

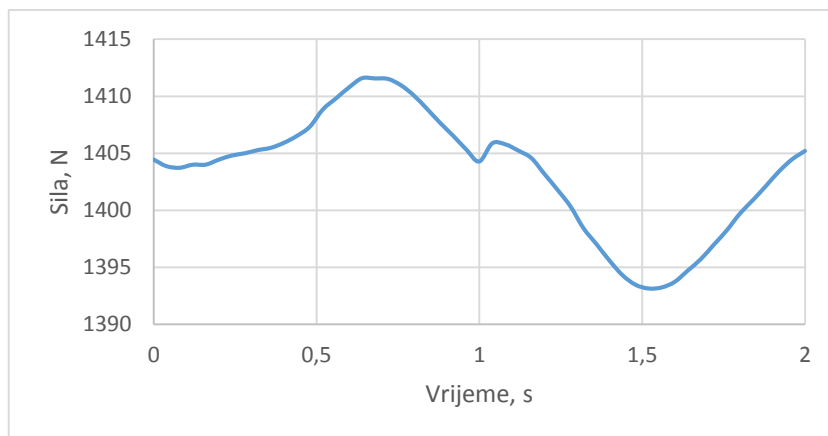
gdje je: - $\beta = 26^\circ$ – ukupni kut oscilacije *uniball*-a u svim smjerovima

PV faktor PV_3 :

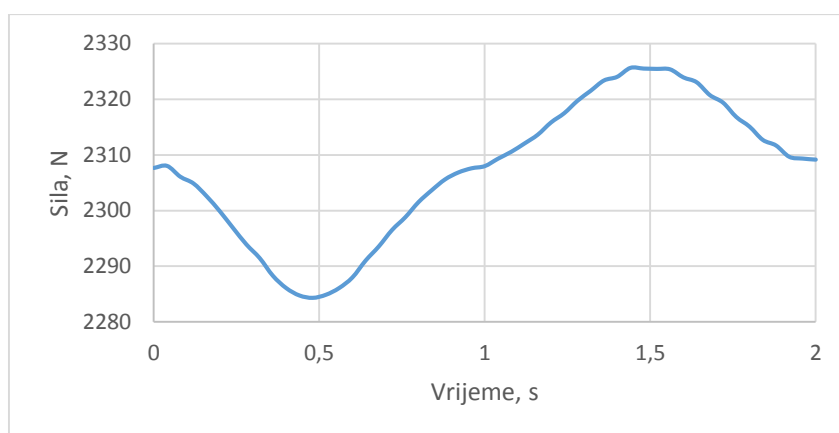
$$PV_3 = p_3 \cdot v_3 = 0,48 \cdot 0,009 = 0,004 < 4 = PV_{max} \rightarrow \text{uvjet zadovoljen!} \quad (61)$$

8.2.2.5. Proračun prednje cijevi gornje vilice

Prednja cijev gornje vilice je istovremeno opterećena vlačno i na savijanje. Maksimalno naprezanje se javlja za vrijeme kada se kotač nalazi u donjem najnižem položaju (engl. *rebound*) jer je tada očitana maksimalna savojna sila na spoju prednje cijevi sa prihvatom *uniball*-a od nosača kotača. Za to isto vrijeme također su očitane sile u zadnjoj cijevi gornje vilice koja se spaja na prednju cijev i vlačna sila koja djeluje na prednjoj cijevi. Vlačna sila i sila koja uzrokuje savijanje prikazane su na sljedećim dijagramima u ovisnosti o vremenu.



Slika 80. Vlačna sila na spoju prednje cijevi gornje vilice sa nosačem kotača



Slika 81. Savojna sila na spoju prednje cijevi gornje vilice sa nosačem kotača

Maksimalne vrijednosti sila iznose:

$$F_{\text{sav,max}} = 2326 \text{ N} \quad (62)$$

$$F_{\text{vlak,max}} = 1393 \text{ N} \quad (63)$$

$$F_{\text{zad.cij,max}} = 2684 \text{ N} \quad (64)$$

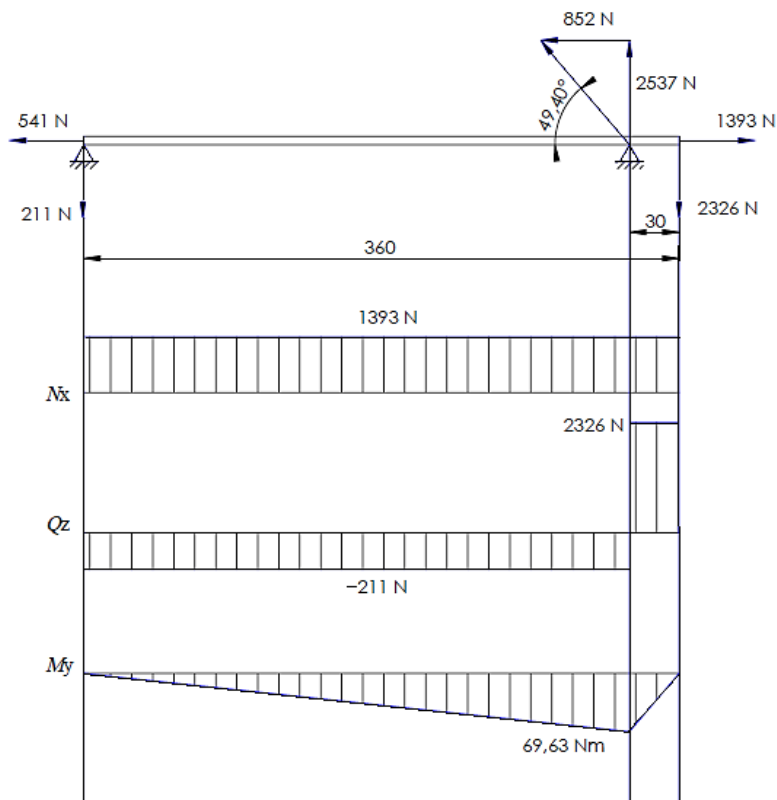
Dimenzije cijevi su:

$$d_{u,4} = 15 \text{ mm} \text{ – unutrašnji promjer cijevi} \quad (65)$$

$$d_{v,4} = 20 \text{ mm} \text{ – vanjski promjer cijevi} \quad (66)$$

$$l_4 = 321 \text{ mm} \text{ – ukupna duljina cijevi} \quad (67)$$

Proračunski model se nalazi na sljedećoj slici.



Slika 82. Proračunski model prednje cijevi gornje vilice

Površina poprečnog presjeka A_4 :

$$A_4 = (d_{v,4}^2 - d_{u,4}^2) \cdot \frac{\pi}{4} = (20^2 - 15^2) \cdot \frac{\pi}{4} = 137,4 \text{ mm}^2 \quad (68)$$

Vlačno naprezanje σ_4 :

$$\sigma_4 = \frac{F_{\text{vlak,max}}}{A_4} = \frac{1393}{137,4} = 10,14 \text{ MPa} \quad (69)$$

Moment otpora presjeka W_y :

$$W_y = \frac{d_{v,4}^4 - d_{u,4}^4}{d_{v,4}} \cdot \frac{\pi}{32} = \frac{20^4 - 15^4}{20} \cdot \frac{\pi}{32} = 536,9 \text{ mm}^3 \quad (70)$$

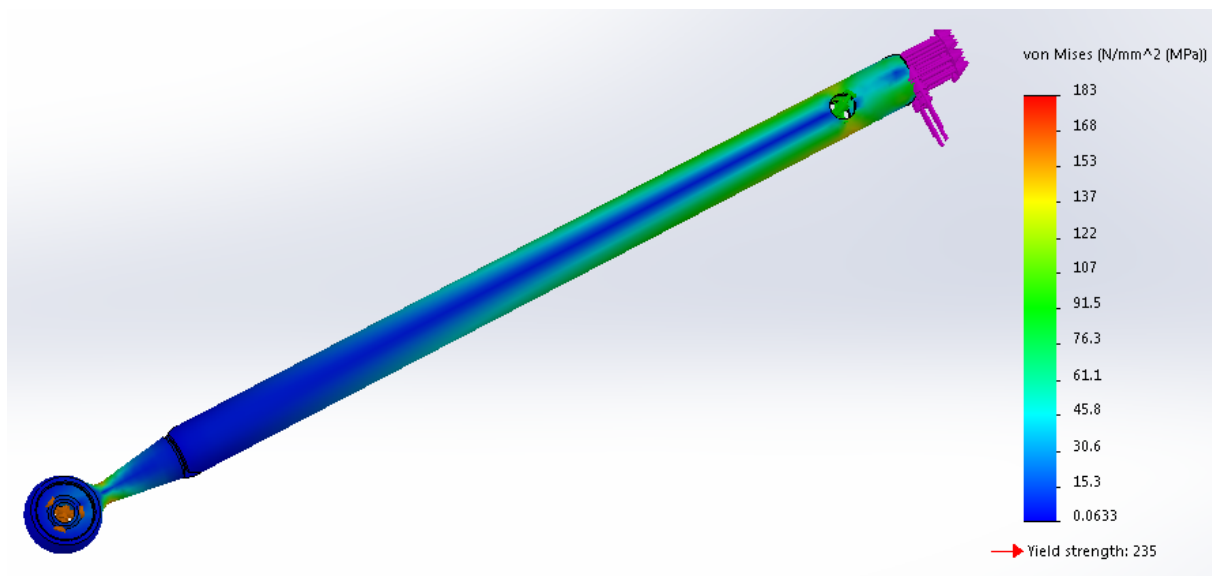
Naprezanje na savijanje σ_y :

$$\sigma_y = \frac{M_{\text{max}}}{W_y} = \frac{69630}{536,9} = 129,7 \text{ MPa} \quad (71)$$

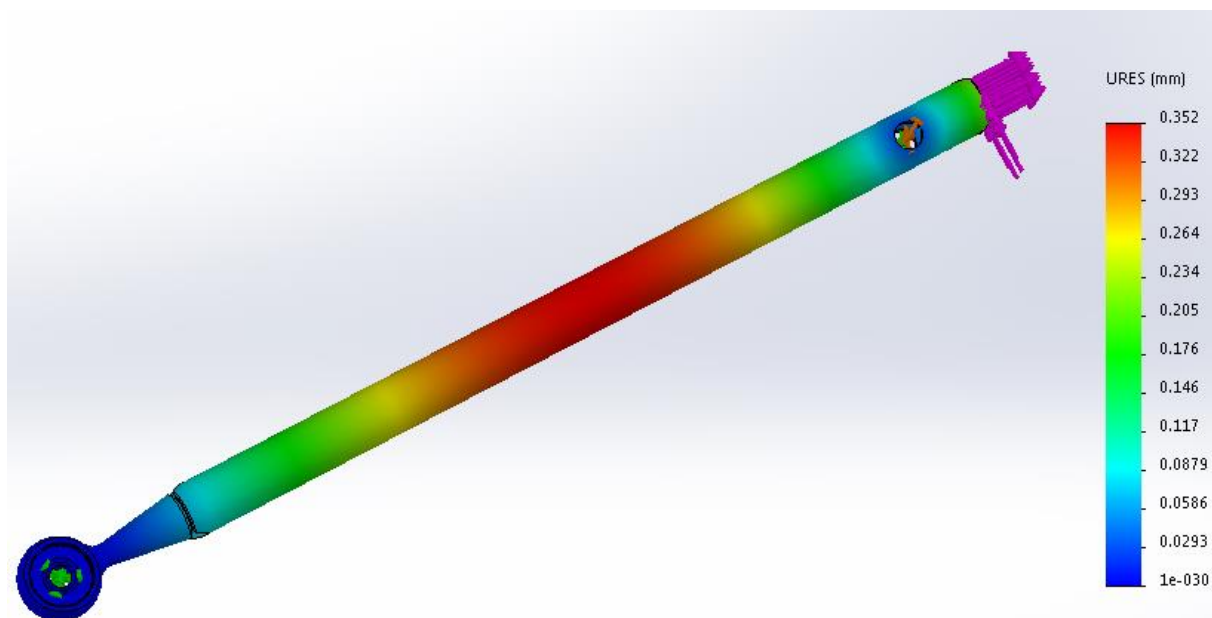
Ekvivalentno naprezanje σ_{ekv} :

$$\begin{aligned} \sigma_{ekv} &= \sqrt{\sigma_4^2 + \sigma_y^2 - \sigma_4 \cdot \sigma_y} = \sqrt{10,14^2 + 129,7^2 - 10,14 \cdot 129,7} \\ &= 125 \text{ MPa} < 235 \text{ MPa} = \sigma_{dop} \rightarrow \text{uvjet zadovoljen!} \end{aligned} \quad (72)$$

gdje je: - $\sigma_{dop} = 235 \text{ MPa}$ – maksimalno dopušteno naprezanje za čelik RSt 37.2 prema [13]



Slika 83. Prikaz Von – Mises-ovih naprezanja na prednjoj cijevi gornje vilice

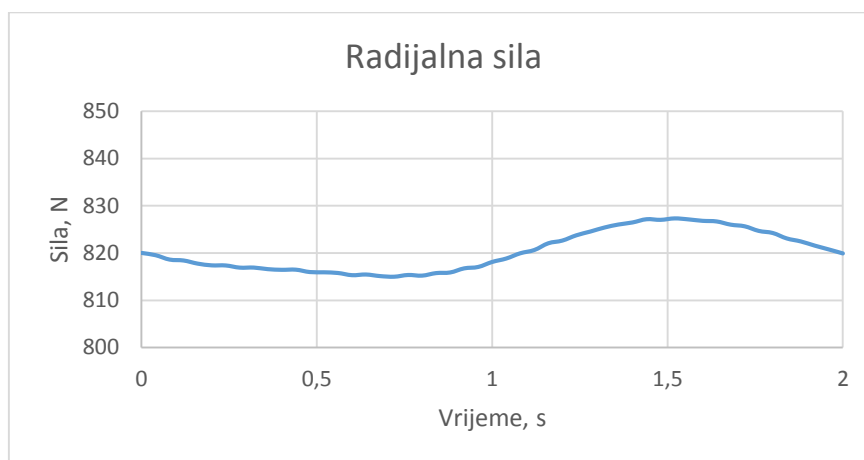


Slika 84. Prikaz ukupnih pomaka na prednjoj cijevi gornje vilice

Minimalni faktor sigurnosti s obzirom na Von-Mises-ovo naprezanje na prednjoj cijevi gornje vilice iznosi 1,28.

8.2.2.6. Proračun uniball-a spone volana

Dijagrami na sljedećoj slici prikazuju aksijalnu i radijalnu reakcijsku silu na *uniball*-u spone volana u ovisnosti o vremenu.

Slika 85. Aksijalna sila na *uniball*-u spone volanaSlika 86. Radijalna sila na *uniball*-u spone volana

Maksimalna aksijalna i radijalna sila iznose:

$$F_{a,5} = 155,8 \text{ N} \quad (73)$$

$$F_{r,5} = 827,4 \text{ N} \quad (74)$$

Za *uniball* spone volana odabran je *uniball* oznake RS 8 MTE tvrtke *Rodopal*.

Ekvivalentna sila $F_{ekv,5}$:

$$F_{ekv,5} = F_{r,5} + (y \cdot F_{a,5}) = 827,4 + (0,7 \cdot 155,8) = 93,6 \text{ daN} \quad (75)$$

Tlak p_5 :

$$p_5 = \frac{F_{ekv,5}}{d_k \cdot C \cdot 0,85} = \frac{93,6}{15,875 \cdot 9 \cdot 0,85} = 0,77 \frac{\text{daN}}{\text{mm}^2} < 10 \frac{\text{daN}}{\text{mm}^2} = p_{max} \rightarrow \text{uvjet zadovoljen!} \quad (76)$$

gdje je: - $d_k = 15,875 \text{ mm}$ – vanjski promjer unutrašnje čahure *uniball*-a

- $C = 9 \text{ mm}$ – visina vanjske čahure *uniball*-a

Brzina v_5 :

$$v_5 = \frac{d_k \cdot \beta \cdot f}{114600} = \frac{15,875 \cdot 116 \cdot 2,5}{114600} = 0,04 \frac{\text{m}}{\text{min}} < 2,5 \frac{\text{m}}{\text{min}} = v_{max} \rightarrow \text{uvjet zadovoljen!} \quad (77)$$

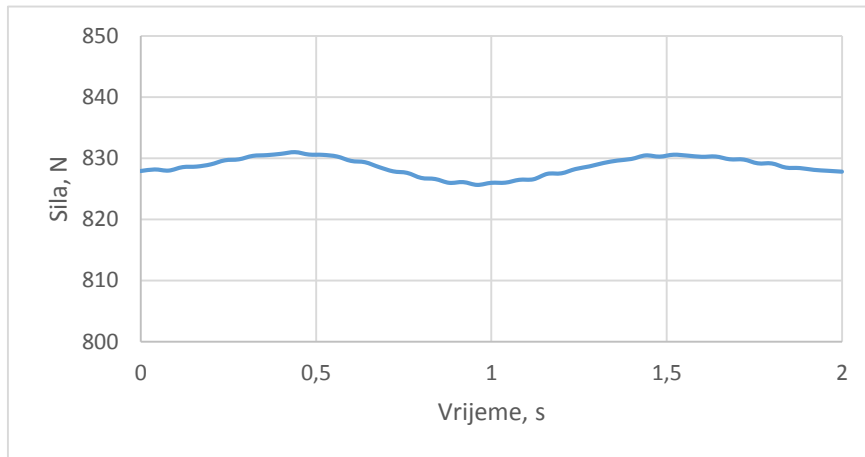
gdje je: - $\beta = 116^\circ$ – ukupni kut oscilacije *uniball*-a u svim smjerovima

PV faktor PV_5 :

$$PV_5 = p_5 \cdot v_5 = 0,77 \cdot 0,04 = 0,03 < 4 = PV_{max} \rightarrow \text{uvjet zadovoljen!} \quad (78)$$

8.2.2.7. Proračun cijevi spone volana

Dijagram na sljedećoj slici prikazuje reakcijsku silu na cijevi spone volana u ovisnosti o vremenu.



Slika 87. Reakcijska sila na cijevi spone volana

Maksimalna vlačna sila iznosi:

$$F_{6,max} = 831,01 \text{ N} \quad (79)$$

Dimenzije cijevi su:

$$d_{u,6} = 12 \text{ mm} - \text{unutrašnji promjer cijevi} \quad (80)$$

$$d_{v,6} = 15 \text{ mm} - \text{vanjski promjer cijevi} \quad (81)$$

$$l_6 = 321 \text{ mm} - \text{ukupna duljina cijevi} \quad (82)$$

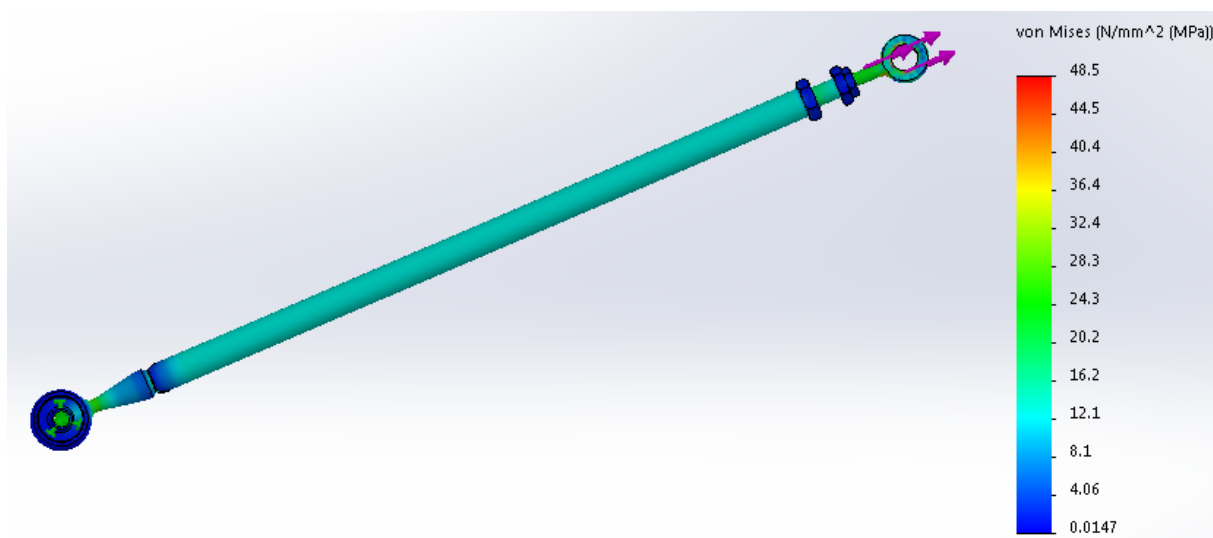
Površina poprečnog presjeka A_6 :

$$A_6 = (d_{v,6}^2 - d_{u,6}^2) \cdot \frac{\pi}{4} = (15^2 - 12^2) \cdot \frac{\pi}{4} = 63,6 \text{ mm}^2 \quad (83)$$

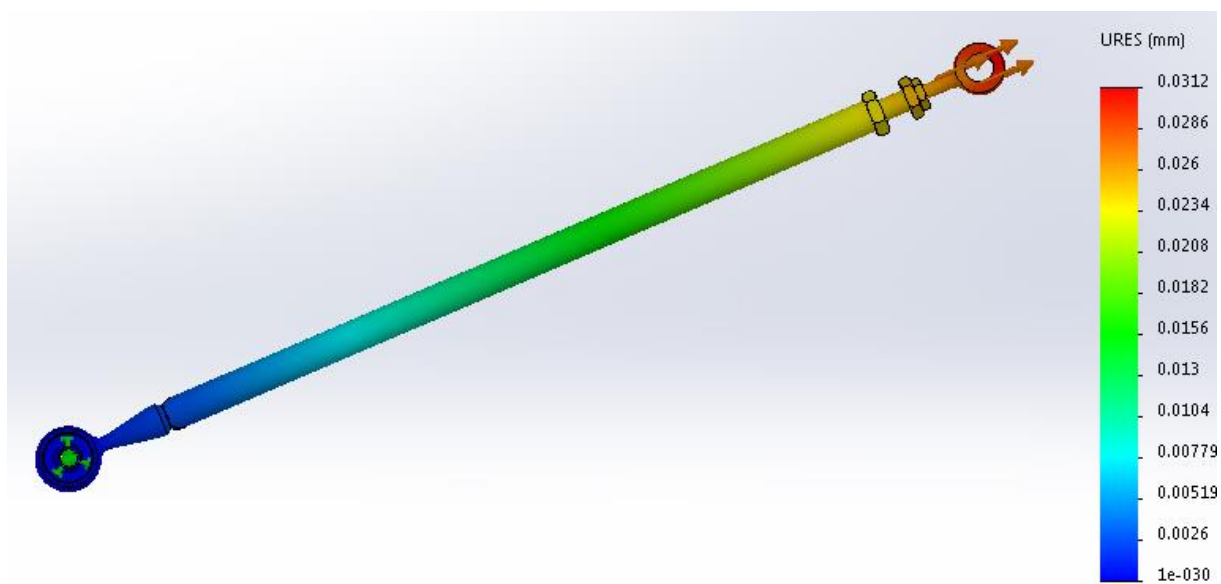
Vlačno naprezanje σ_6 :

$$\sigma_6 = \frac{F_{6,max}}{A_6} = \frac{831,01}{63,6} = 13,06 \text{ MPa} < 235 \text{ MPa} = \sigma_{dop} \rightarrow \text{uvjet zadovoljen!} \quad (84)$$

gdje je: - $\sigma_{dop} = 235 \text{ MPa}$ – maksimalno dopušteno naprezanje za čelik RSt 37.2 prema [13]



Slika 88. Prikaz Von – Mises-ovih napreznja na cijevi spone letve volana

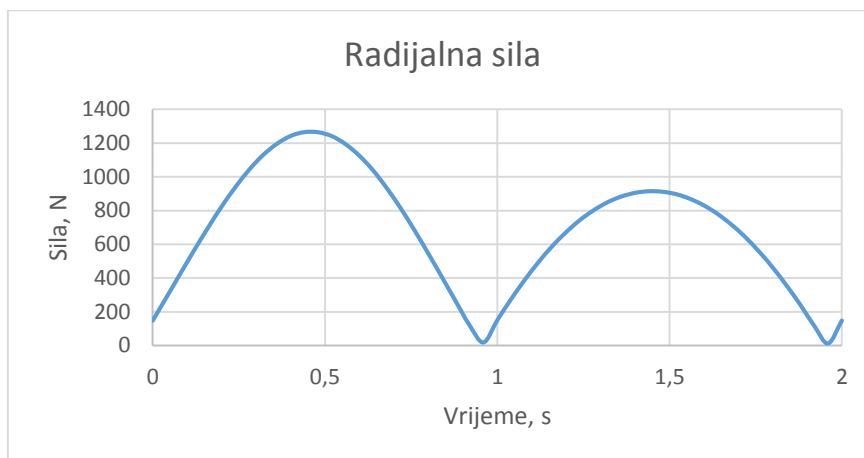


Slika 89. Prikaz ukupnih pomaka na cijevi spone letve volana

Minimalni faktor sigurnosti s obzirom na Von-Mises-ovo napreznje na cijevi spone letve volana iznosi 4,48.

8.2.2.8. Proračun uniball-a pushrod-a

Dijagrami na sljedećoj slici prikazuju aksijalnu i radijalnu reakcijsku silu na *uniball*-u *pushrod*-a u ovisnosti o vremenu.

Slika 90. Aksijalna sila na *uniball-u pushrod-a*Slika 91. Radijalna sila na *uniball-u pushrod-a*

Maksimalna aksijalna i radijalna sila iznose:

$$F_{a,7} = 10,2 \text{ N} \quad (85)$$

$$F_{r,7} = 1265 \text{ N} \quad (86)$$

Za *uniball pushrod-a* odabran je *uniball* oznake RS 6 MTE tvrtke *Rodopal*.

Ekvivalentna sila $F_{ekv,7}$:

$$F_{ekv,7} = F_{r,7} + (y \cdot F_{a,7}) = 1265 + (0 \cdot 10,2) = 126,5 \text{ daN} \quad (87)$$

Tlak p_7 :

$$p_7 = \frac{F_{ekv,7}}{d_k \cdot C \cdot 0,85} = \frac{126,5}{12,7 \cdot 6,75 \cdot 0,85} = 1,74 \frac{\text{daN}}{\text{mm}^2} < 10 \frac{\text{daN}}{\text{mm}^2} = p_{max} \rightarrow \text{uvjet zadovoljen!} \quad (88)$$

gdje je: - $d_k = 12,7 \text{ mm}$ – vanjski promjer unutrašnje čahure *uniball-a*

- $C = 6,75 \text{ mm}$ – visina vanjske čahure *uniball-a*

Brzina v_7 :

$$v_7 = \frac{d_k \cdot \beta \cdot f}{114600} = \frac{12,7 \cdot 26 \cdot 2,5}{114600} = 0,007 \frac{\text{m}}{\text{min}} < 2,5 \frac{\text{m}}{\text{min}} = v_{max} \rightarrow \text{uvjet zadovoljen!} \quad (89)$$

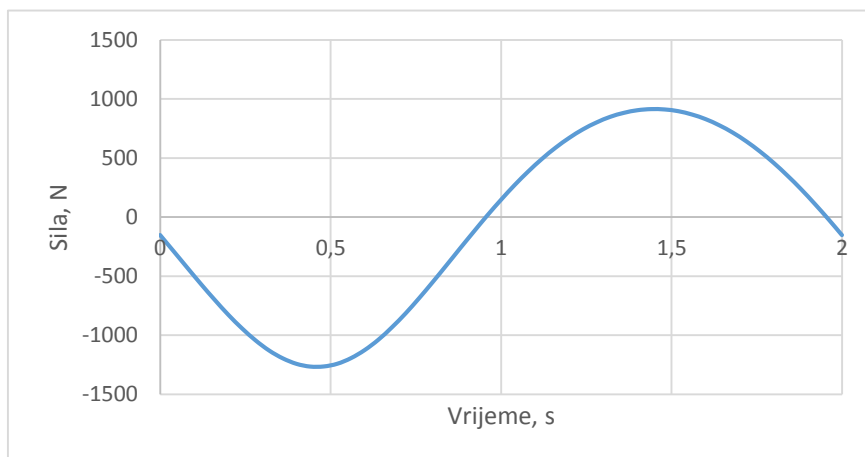
gdje je: - $\beta = 26^\circ$ – ukupni kut oscilacije *uniball-a* u svim smjerovima

PV faktor PV_7 :

$$PV_7 = p_7 \cdot v_7 = 1,74 \cdot 0,007 = 0,012 < 4 = PV_{max} \rightarrow \text{uvjet zadovoljen!} \quad (90)$$

8.2.2.9. Proračun cijevi pushrod-a

Dijagram na sljedećoj slici prikazuje reakcijsku silu na cijevi *pushrod*-a u ovisnosti o vremenu.



Slika 92. Reakcijska sila na cijevi *pushrod*-a

Maksimalna tlačna sila iznosi:

$$F_{8,max} = 1264,5 \text{ N} \quad (91)$$

Dimenzije cijevi su:

$$d_{u,8} = 6 \text{ mm} - \text{unutrašnji promjer cijevi} \quad (92)$$

$$d_{v,8} = 10 \text{ mm} - \text{vanjski promjer cijevi} \quad (93)$$

$$l_8 = 289 \text{ mm} - \text{ukupna duljina cijevi} \quad (94)$$

Površina poprečnog presjeka A_8 :

$$A_8 = (d_{v,8}^2 - d_{u,8}^2) \cdot \frac{\pi}{4} = (10^2 - 6^2) \cdot \frac{\pi}{4} = 50,26 \text{ mm}^2 \quad (95)$$

Minimalni moment tromosti $I_{min,8}$:

$$I_{min,8} = (d_{v,8}^4 - d_{u,8}^4) \cdot \frac{\pi}{64} = (10^4 - 6^4) \cdot \frac{\pi}{64} = 427,3 \text{ mm}^4 \quad (96)$$

Polumjer tromosti i_8 :

$$i_8 = \sqrt{\frac{I_{min,8}}{A_8}} = \sqrt{\frac{427,3}{50,26}} = 2,9 \text{ mm} \quad (97)$$

Vitkost λ_8 :

$$\lambda_8 = \frac{l_8}{i_8} = \frac{289}{2,9} = 99,1 \quad (98)$$

Dopušteno naprežanje $\sigma_{dop,8}$:

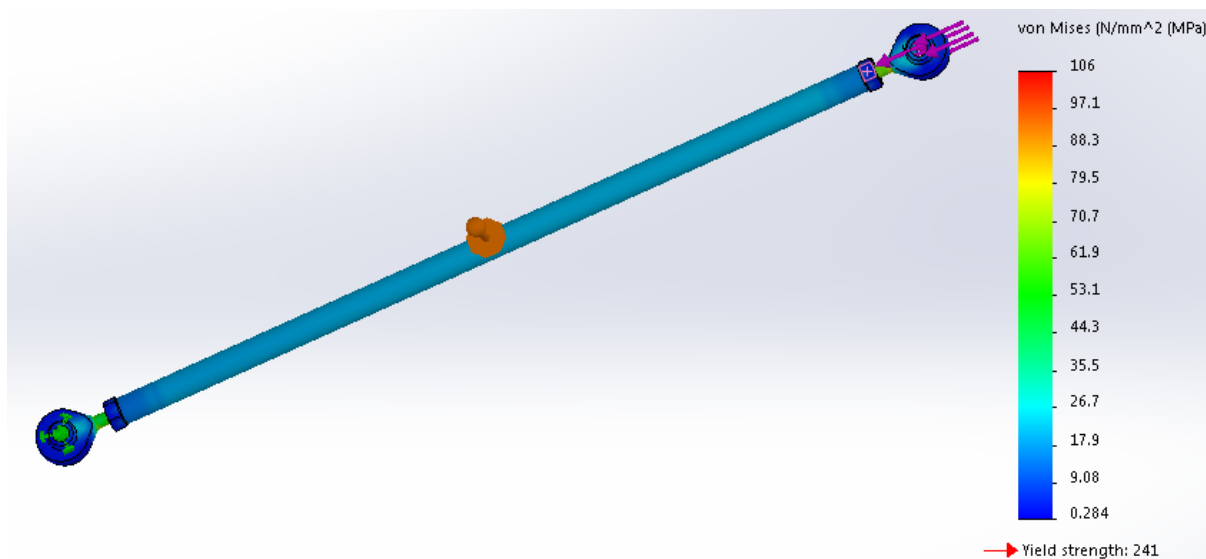
$$\sigma_{dop,8} = 310 - 1,14 \cdot \lambda_8 = 310 - 1,14 \cdot 99,1 = 197 \text{ MPa} \quad (99)$$

Dopušteno opterećenje $F_{dop,8}$:

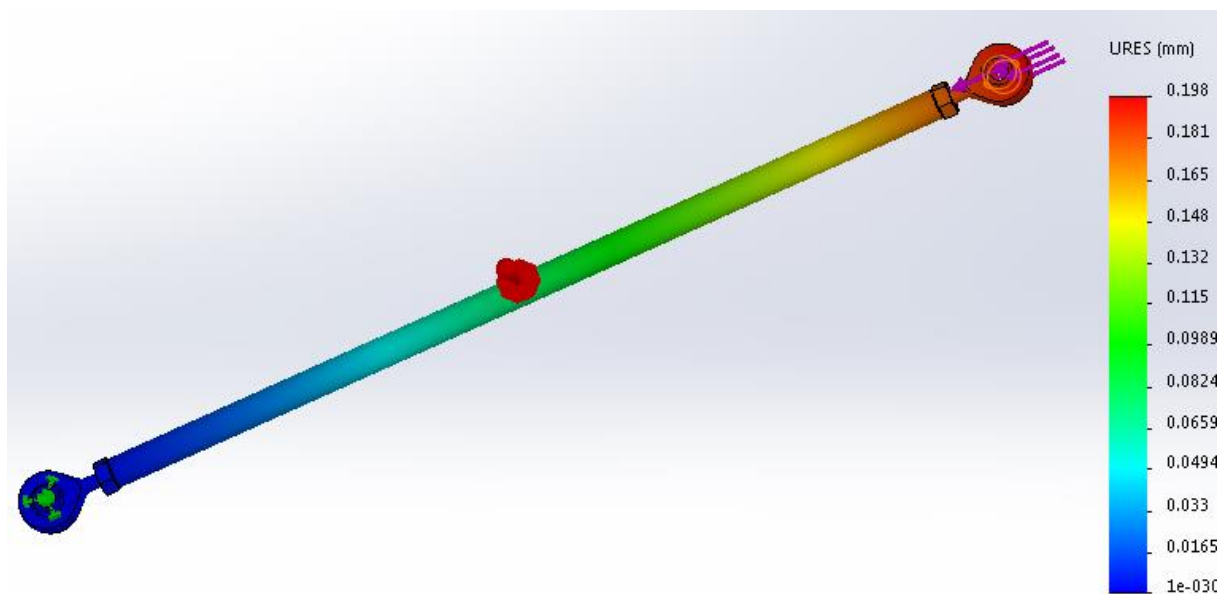
$$F_{dop,8} = \frac{\sigma_{dop,8} \cdot A_8}{5} = \frac{197 \cdot 50,26}{5} = 1980,4 \text{ N} \quad (100)$$

gdje je: $s = 5$ – faktor sigurnosti prema [13]

$$F_{dop,8} > F_{8,max} \rightarrow \text{uvjet zadovoljen!} \quad (101)$$



Slika 93. Prikaz Von – Mises-ovih napreznja na cijevi *pushrod*-a



Slika 94. Prikaz ukupnih pomaka na cijevi *pushrod*-a

Minimalni faktor sigurnosti s obzirom na Von-Mises-ovo napreznje na cijevi *pushrod*-a iznosi 2,28.

8.2.2.10. Proračun donje vilice

Donja vilica je konstrukcijski ista kao gornja vilica. Stoga se proračun njenih elemenata provodi kao i za gornju vilicu pa ga nije potrebno dodatno objašnjavati. Na sljedeće dvije tablice su prikazani iznosi reakcijskih sila, maksimalnih naprezanja, pomaka i najmanji faktor sigurnosti u cijevima, te aksijalna i radijalna sila, tlak, brzina i PV faktor u svim njenim *uniball*-ima. Bitno je napomenuti da su elementi u simulaciji promatrani u sklopu sa prihvatom *uniball*-a pa se navedena naprezanja, pomaci i faktori sigurnosti također odnose i na njih.

Tablica 9. Iznosi sila, naprezanja, pomaka i faktora sigurnosti u cijevima donje vilice

Naziv elementa	Reakcijska sila [N]		Maksimalno naprezanje [MPa]	Maksimalni pomak [mm]	Minimalni faktor sigurnosti	Dopušteno opterećenje na izvijanje [N]
Prednja cijev donje vilice	Vlak	Savijanje	133	0,28	1,76	-
	720	1496				
Zadnja cijev donje vilice	2208,4		126	0,29	1,86	4250,5

Tablica 10. Iznosi aksijalnih i radijalnih sila, tlaka, brzine i PV faktora na *uniball*-ima donje vilice

Naziv elementa	Aksijalna sila [N]	Radijalna sila [N]	Tlak $\left[\frac{\text{daN}}{\text{mm}^2}\right]$	Brzina $\left[\frac{\text{m}}{\text{min}}\right]$	PV faktor
Prednji <i>uniball</i> donje vilice	99,6	1609,4	1,34	0,009	0,01
Donji <i>uniball</i> nosača kotača	515,6	1282,2	1,51	0,048	0,01
Zadnji <i>uniball</i> donje vilice	252,2	2203,2	1,89	0,009	0,017

9. ANALIZA GIBANJA, OPTEREĆENJA I NAPREZANJA MATERIJALA NA STRAŽNJEM OVJESU

9.1. Analiza gibanja stražnjeg ovjesa

Prethodno prikazana izvedba stražnjeg ovjesa je modelirana u programskom paketu *Solidworks* 2014. Koordinate samih prihвата ramena, spone i prigušnih elemenata su preuzete iz već dobivene kinematske analize i prikazane su u tablici ispod.

Tablica 11. Koordinate prihvatnih točaka stražnjeg ovjesa

Točka	Naziv	X	Y	Z
1	Prednja točka donjeg ramena	-214,98	-311,56	-87,80
2	Stražnja točka donjeg ramena	44,89	-256,72	-102,10
3	Točka kugle donjeg ramena	-2,22	-636,59	-90,00
4	Prednja točka gornjeg ramena	-267,81	-337,79	52,09
5	Stražnja točka gornjeg ramena	79,20	-276,00	50,68
6	Točka kugle gornjeg ramena	2,22	-609,53	90,00
7	Donja točka amortizera	-18,19	-526,33	-92,01
8	Gornja točka amortizera	-23,98	-303,41	124,94
9	Vanjska točka stražnje spone	80,00	-631,22	-40,14
10	Unutrašnja točka stražnje spone	132,89	-255,53	-61,65
11	Gornja točka opruge	233,75	-203,41	124,94
12	Donja točka opruge	33,75	-203,41	124,94
13	Točka rotacije kotača	0,00	-623,06	-0,94
14	Središte kotača	0,00	-650,00	0,00

Navedene točke su preuzete iz programskog paketa *Lotus Suspension Analysis v5.01* i prebačene u programski paket *Solidworks* 2014. Pritom treba imati na umu da ova dva programska paketa ne koriste isti koordinatni sustav. Koordinate X, Y i Z u programskom paketu *Lotus Suspension Analysis v5.01* su zapravo redom -Z, -X i Y koordinate u programskom paketu *Solidworks* 2014. Prilikom izrade sklopa treba voditi računa i o vezama između dijelova sklopa kako bi stupnjevi slobode gibanja sklopa bili kao u stvarnom bolidu i kako bi se tada mogla provesti kvalitetna analiza gibanja.

9.1.1. Rezultati analize gibanja stražnjeg ovjesa u *Solidworks Motion Analysis*

U analizi gibanja stražnjeg ovjesa u *Solidworks Motion Analysis*-u potrebno je provesti iste korake koji su objašnjeni u analizi gibanja prednjeg ovjesa. Također, s obzirom da se u

početku promatra samo kinematika ovjesa, nije potrebno unositi djelovanje vanjskih opterećenja.

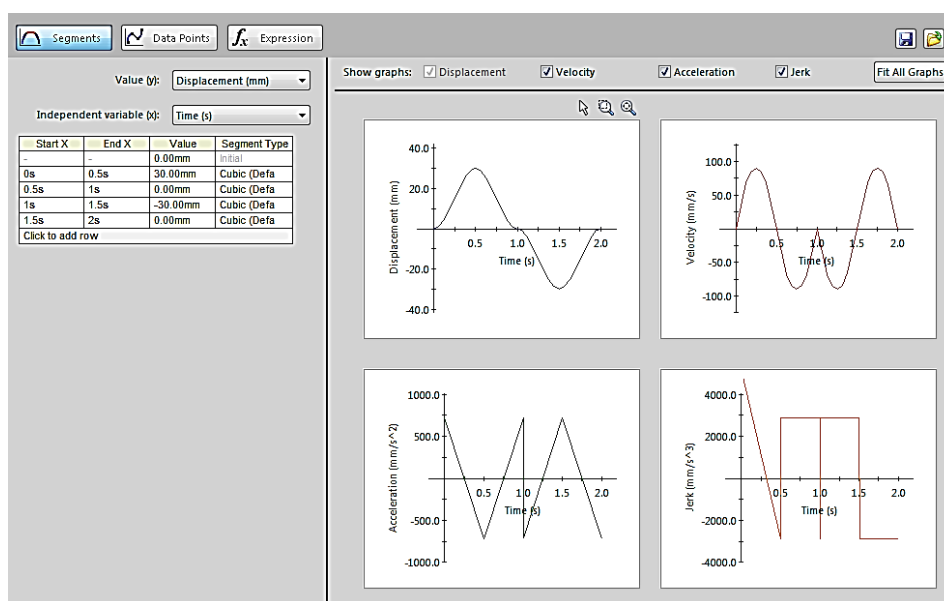
Konstante prigušenja i opruge su preuzete iz prošlogodišnjeg bolida, a iznose:

$$C_{\text{prigušenja}} = 2,2 \left[\frac{\text{Ns}}{\text{mm}} \right] \quad (102)$$

$$k_{\text{opruge}} = 58 \left[\frac{\text{N}}{\text{mm}} \right] \quad (103)$$

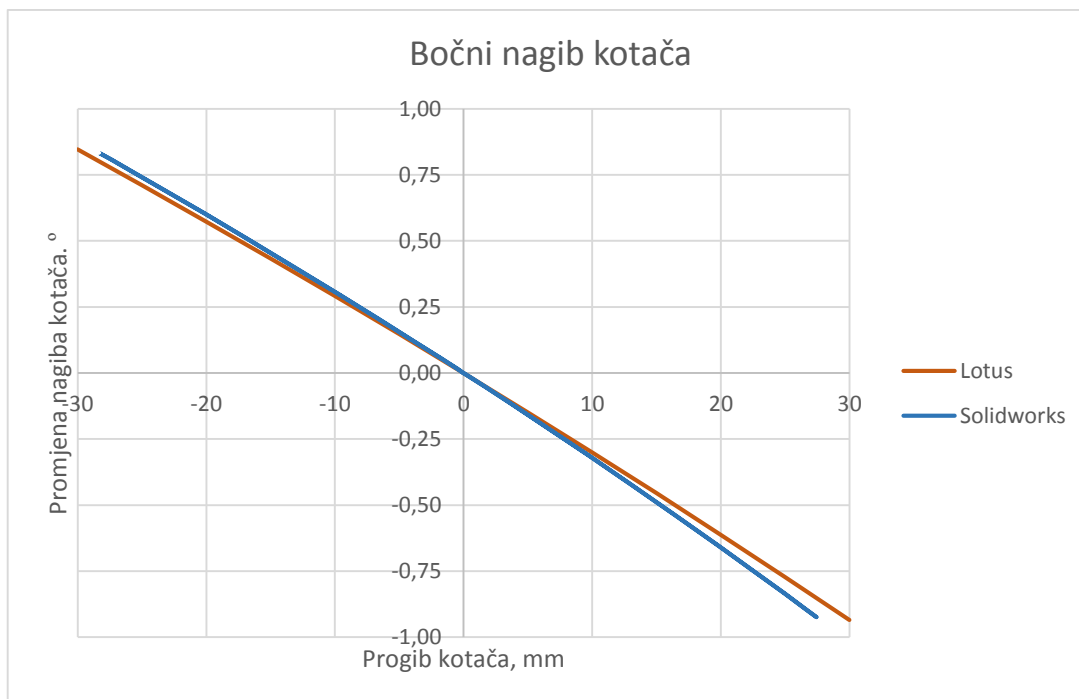
U oba slučaja je uzeta linearna karakteristika i njihovo djelovanje je postavljeno na amortizeru stražnjeg ovjesa.

Odabran je linearni tip motora koji djeluje na gornjoj ravnoj površini nosača kotača na način da simulira vertikalno gibanje kotača 30 mm prema gore i 30 mm prema dolje. Na slici dolje je grafički prikazan pomak, brzina i ubrzanje nosača kotača u smjeru osi Z.

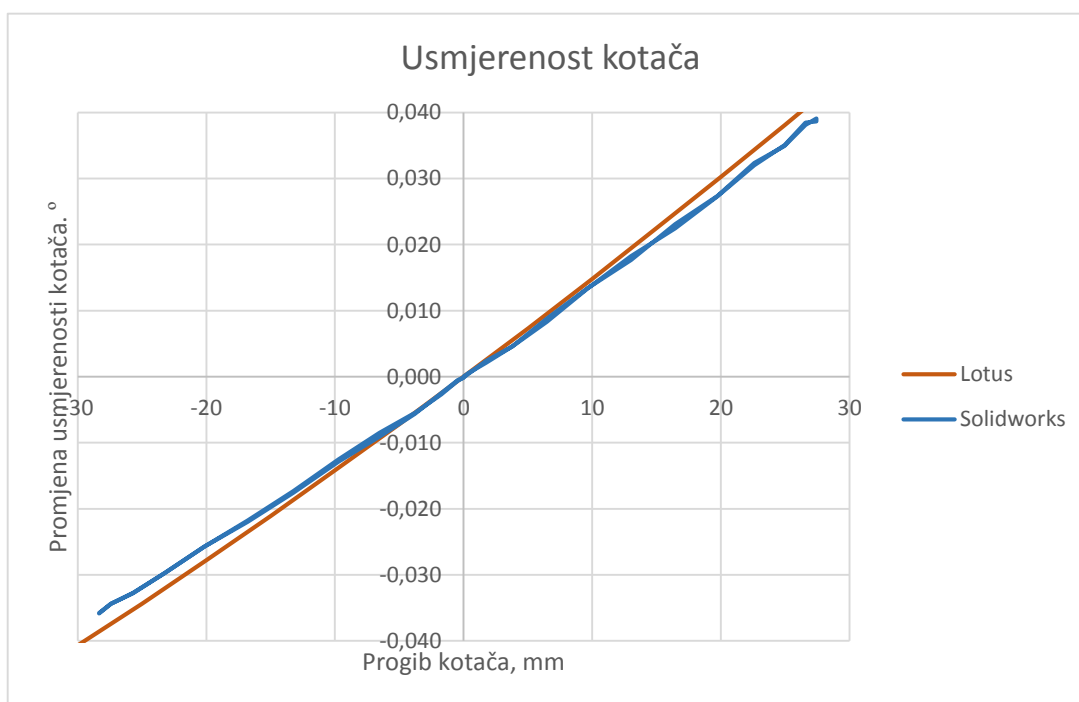


Slika 95. Grafički prikazi gibanja glavčine stražnjeg kotača

Nakon pokretanja simulacije i pregleda animacije, rezultati koji su se promatrali bili su vezani uz promjenu bočnog kuta kotača i promjenu usmjerenosti kotača prilikom vertikalnog hoda. Samim time je izvršena usporedba rezultata sa rezultatima dobivenih u programskom paketu *Lotus Suspension Analysis v5.01* koji su prikazani na sljedećim slikama. Pod promjenom kuta nagiba kotača zapravo je promatrana promjena kuta kotača oko X osi vozila, a pod promjenom kuta usmjerenosti kotača zapravo je promatrana promjena kuta kotača oko Z osi vozila prilikom vertikalnog hoda kotača.



Slika 96. Usporedba promjene bočnog nagiba kotača stražnjeg ovjesa



Slika 97. Usporedba promjene usmjerenosti kotača stražnjeg ovjesa

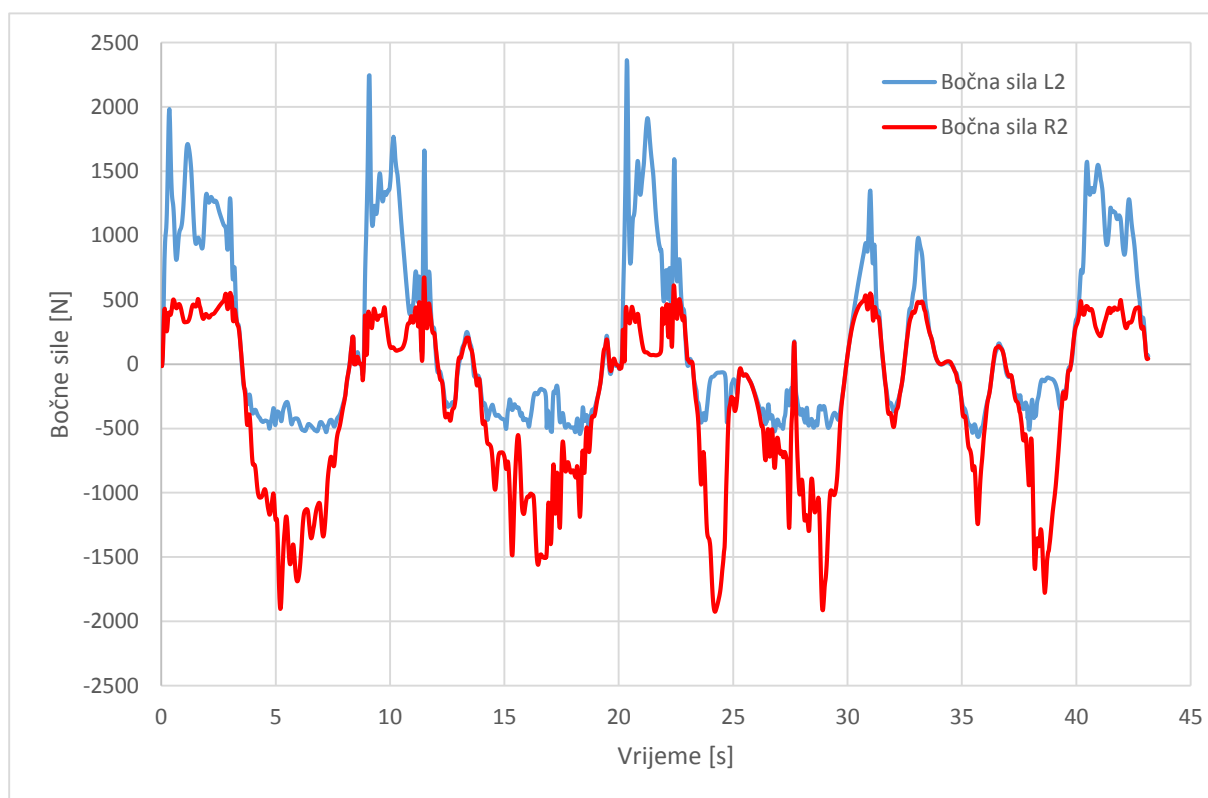
Sa slika je vidljivo da su razlike u rezultatima veoma male i da se lagano povećavaju sa većim iznosom progiba kotača kao i kod prednjeg ovjesa. U ovom slučaju kod promjene bočnog nagiba kotača maksimalna razlika je za vrijeme kad se kotač nalazi u najvišem gornjem položaju (engl. *bump*) i iznosi 3%. Kod promjene usmjerenosti kotača maksimalna razlika je za

vrijeme kad se kotač također nalazi u najvišem gornjem položaju (engl. *bump*) i iznosi 7%. Kao što je već navedeno, razlog tome je što programski paket *Lotus Suspension Analysis v5.01* ne uzima u obzir samu geometriju ovjesa, dok u programskom paketu *Solidworks 2014* geometrija je uključena.

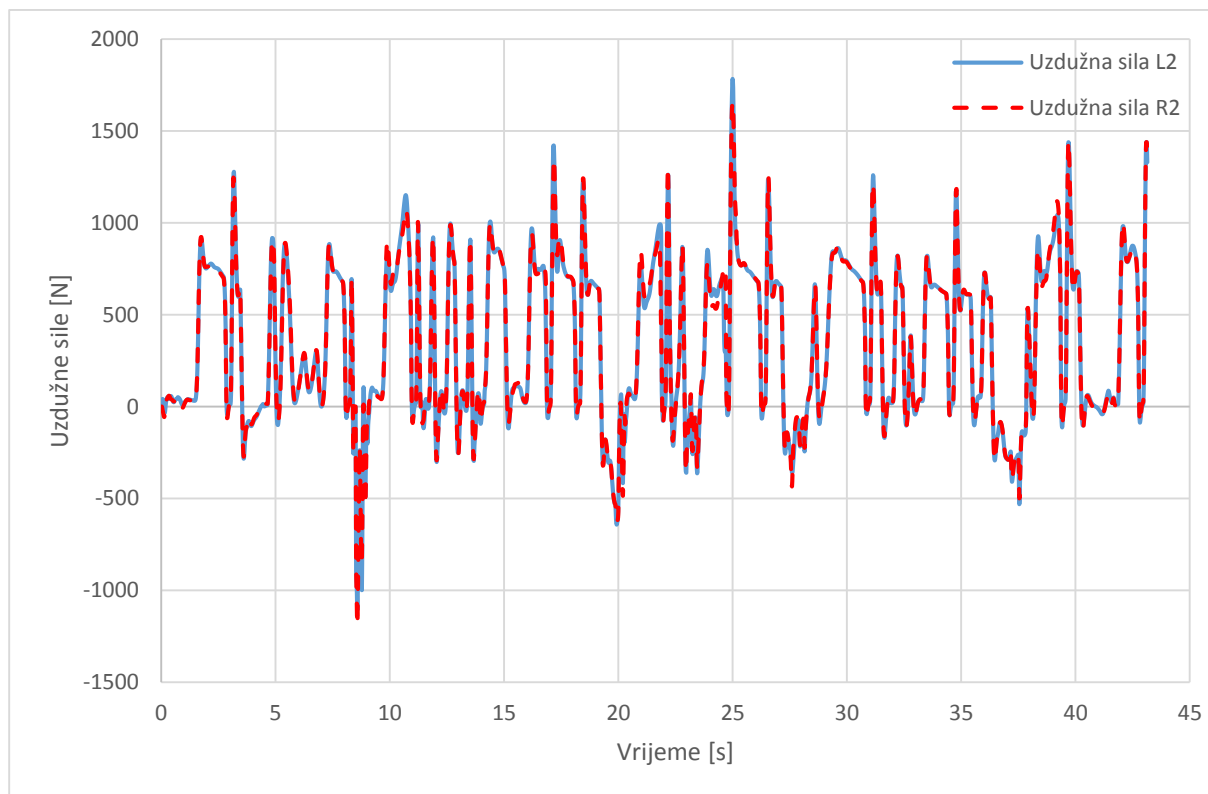
9.2. Analiza opterećenja i napreznja elemenata stražnjeg ovjesa

9.2.1. Definiranje opterećenja

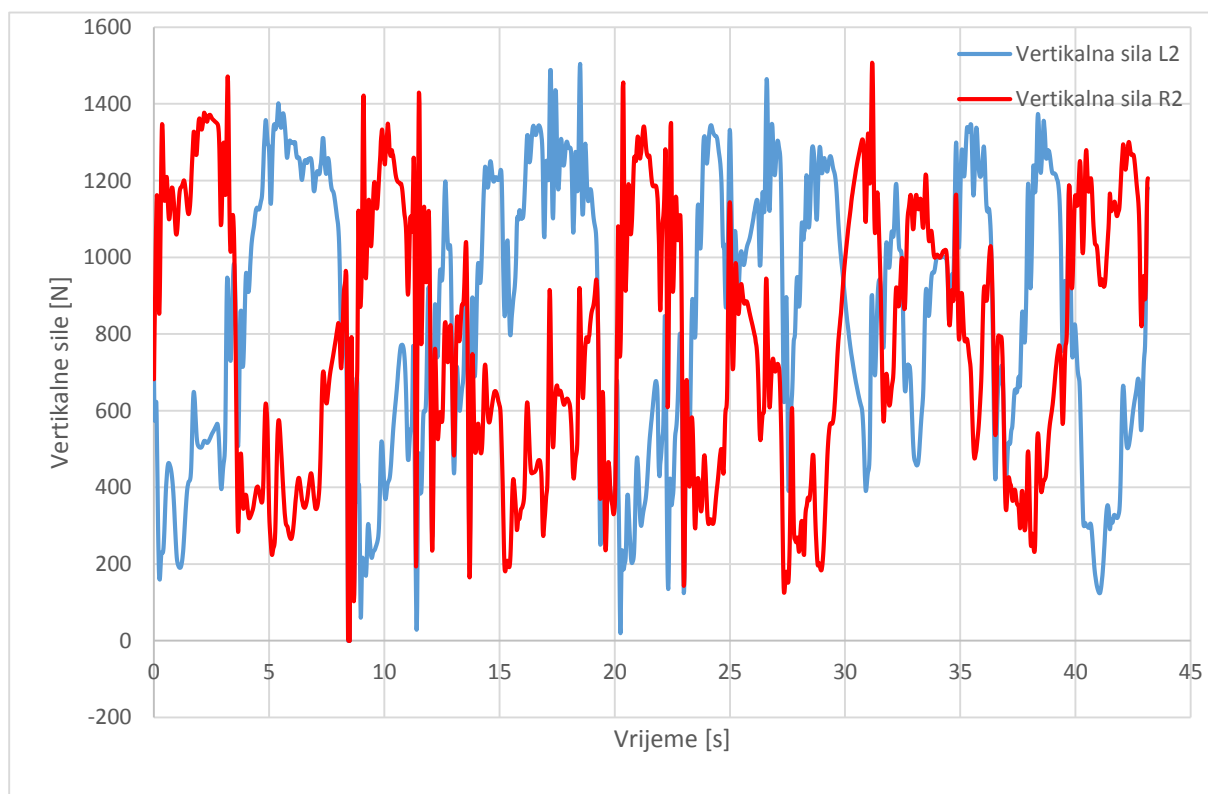
Kao i kod analize prednjeg ovjesa, opterećenja su preuzeta iz prošlogodišnjeg modela bolida na kojemu je napravljena simulacija ponašanja bolida u ispitnim procedurama u programskom paketu *CarSim*. Iz njega su očitane najveće vertikalne, bočne i uzdužne sile koje se pojavljuju u svim ispitnim procedurama. Kao konačno opterećenje kotača uzeto je da maksimalni iznosi vertikalne, bočne i uzdužne sile djeluju istovremeno na kotač.



Slika 98. Bočne sile iz *CarSim*-a iz procedure *autocross*



Slika 99. Uzdužne sile iz *CarSim*-a iz procedure *autocross*



Slika 100. Vertikalne sile iz *CarSim*-a iz procedure *autocross*

Iz grafova su očitane maksimalne vrijednosti sila koje djeluju na stražnje kotače i iznose:

$$F_{\text{bocna.max}} = 2364,433 \text{ N} \quad (104)$$

$$F_{\text{uzduzna.max}} = 1784,586 \text{ N} \quad (105)$$

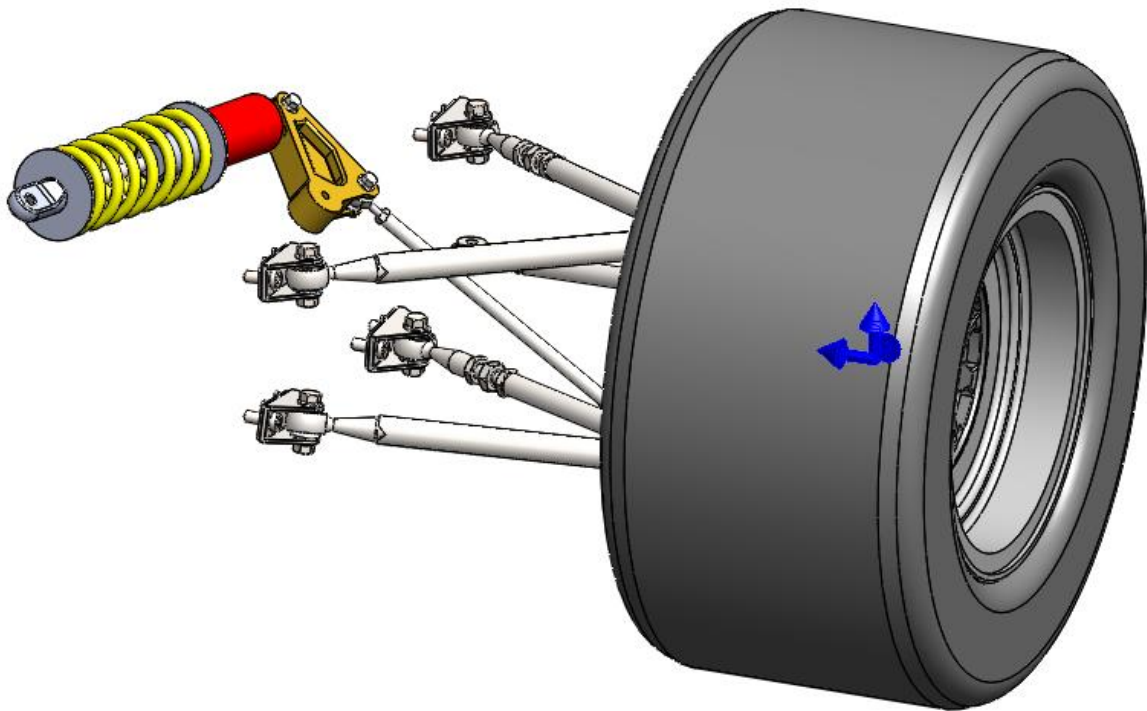
$$F_{\text{vertikalna.max}} = 1507,521 \text{ N} \quad (106)$$

9.2.2. Rezultati simulacije naprezanja stražnjeg ovjesa u Solidworks Motion Analysis

Na sklop ovjesa u *Solidworks Motion Analysis*-u su narinute gore navedene sile koje djeluju u centru kotača. Ukupno vrijeme trajanja simulacije je $t_{\text{uk}} = 2\text{s}$, a kretanje kotača u ovisnosti o vremenu je prikazano na slici ispod. Iz nje se može vidjeti da kotač najprije ide vertikalno prema gore te se vraća natrag u početni položaj u $t_1 = 1\text{s}$, a zatim ide vertikalno prema dolje te vraća se natrag u početni položaj u $t_2 = 2\text{s}$. Ovdje je također kao i kod prednjeg ovjesa izabrana kubična funkcija za opis gibanja kotača iz razloga već navedenih u analizi prednjeg ovjesa.

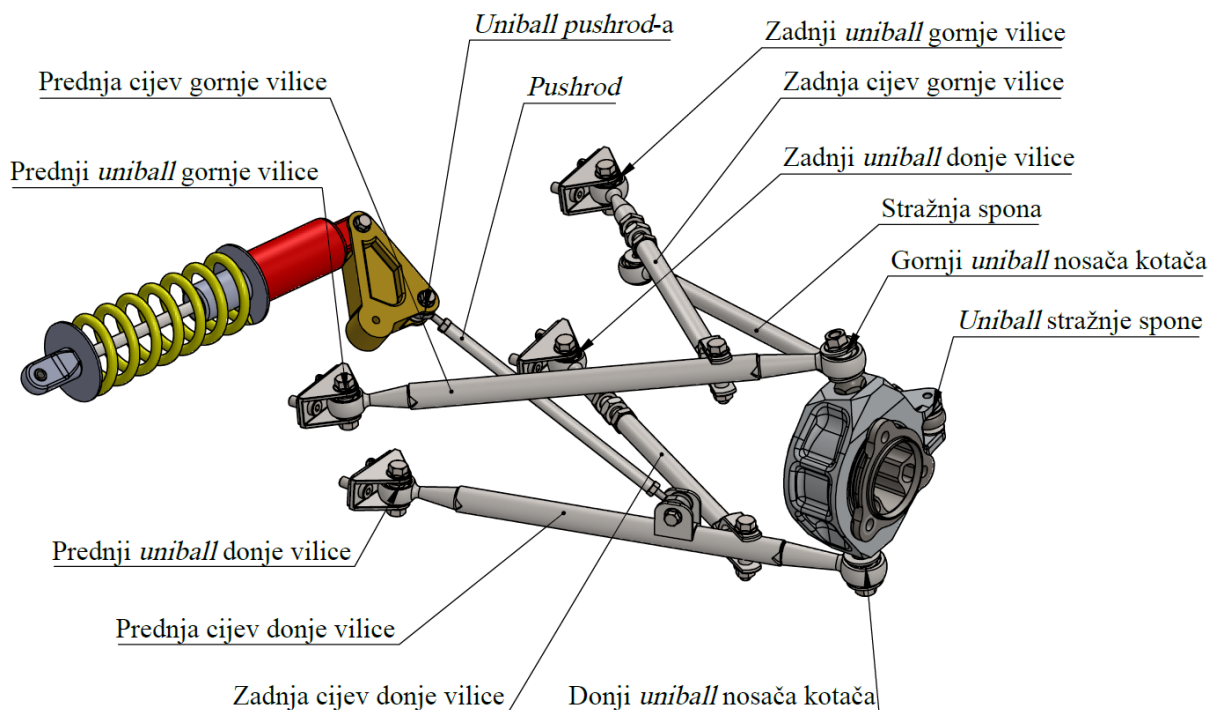


Slika 101. Vertikalni hod stražnjeg kotača



Slika 102. Prikaz sklopa stražnjeg ovjesa sa narinutim opterećenjem

Slika ispod prikazuje sve elemente stražnjeg ovjesa koji su se promatrali u simulaciji.



Slika 103. Elementi stražnjeg ovjesa

9.2.2.1. Proračun elemenata stražnjeg ovjesa

Stražnji ovjes je prema konstrukcijskom rješenju skoro identičan prednjem ovjesu. Jedina razlika je u sponi koja je kod prednjeg ovjesa u najnepovoljnijem slučaju opterećena vlačno, a kod stražnjeg ovjesa tlačno. Stoga se njen proračun u nastavku provodi detaljnije, a rezultati ostalih komponenti su prikazani na sljedećim tablicama. Bitno je napomenuti da su elementi u simulaciji promatrani u sklopu sa prihvatom *uniball*-a pa se navedena naprezanja, pomaci i faktori sigurnosti također odnose i na njih.

Tablica 12. Iznosi sila, naprezanja, pomaka i faktora sigurnosti u cijevima vilica

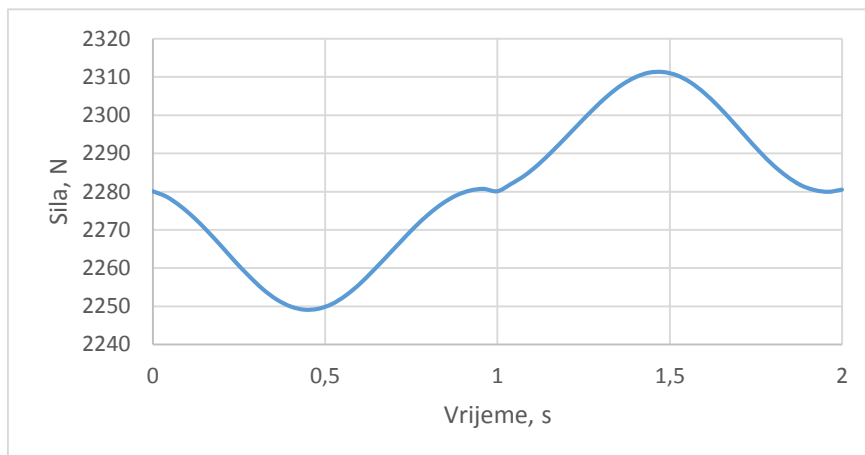
Naziv elementa	Reakcijska sila [N]		Maksimalno naprezanje [MPa]	Maksimalni pomak [mm]	Minimalni faktor sigurnosti	Dopušteno opterećenje na izvijanje [N]
	Vlak	Savijanje				
Prednja cijev gornje vilice	93	1885	126	0,184	1,9	-
	1662,6					
Zadnja cijev gornje vilice	1662,6		98	0,126	2,4	4792
Prednja cijev donje vilice	1033	1011	103	0,056	2,3	-
	715,4					
Zadnja cijev donje vilice	715,4		43,9	0,09	5,4	4780
<i>Pushrod</i>	1356,6		101	0,09	1,7	2330,3

Tablica 13. Iznosi aksijalnih i radijalnih sila, tlaka, brzine i PV faktora na *uniball*-ima vilica

Naziv elementa	Aksijalna sila [N]	Radijalna sila [N]	Tlak $\left[\frac{\text{daN}}{\text{mm}^2}\right]$	Brzina $\left[\frac{\text{m}}{\text{min}}\right]$	PV faktor
Prednji <i>uniball</i> gornje vilice	68	704	0,6	0,009	0,005
Zadnji <i>uniball</i> gornje vilice	142,8	1669,1	1,4	0,009	0,01
Prednji <i>uniball</i> donje vilice	226,4	1868,8	1,63	0,009	0,01
Zadnji <i>uniball</i> donje vilice	152,8	712	0,78	0,009	0,006
Gornji <i>uniball</i> nosača kotača	79,3	1203,8	0,7	0,048	0,03
Donji <i>uniball</i> nosača kotača	545,7	1082,8	0,3	0,048	0,01
<i>Uniball</i> stražnje spone	271,9	2311,1	2	0,04	0,08
<i>Uniball pushrod</i> -a	44,9	1335,8	1,86	0,007	0,013

9.2.2.2. Proračun cijevi stražnje spone

Dijagram na sljedećoj slici prikazuje reakcijsku silu na cijevi stražnje spone u ovisnosti o vremenu.



Slika 104. Reakcijska sila na cijevi stražnje spone

Maksimalna tlačna sila iznosi:

$$F_{6,\max} = 2311,3 \text{ N} \quad (107)$$

Dimenzije cijevi su:

$$d_{u,6} = 12 \text{ mm} - \text{unutrašnji promjer cijevi} \quad (108)$$

$$d_{v,6} = 15 \text{ mm} - \text{vanjski promjer cijevi} \quad (109)$$

$$l_6 = 280 \text{ mm} - \text{ukupna duljina cijevi} \quad (110)$$

Površina poprečnog presjeka A_6 :

$$A_6 = (d_{v,6}^2 - d_{u,6}^2) \cdot \frac{\pi}{4} = (15^2 - 12^2) \cdot \frac{\pi}{4} = 63,6 \text{ mm}^2 \quad (111)$$

Minimalni moment tromosti $I_{\min,6}$:

$$I_{\min,6} = (d_{v,6}^4 - d_{u,6}^4) \cdot \frac{\pi}{64} = (15^4 - 12^4) \cdot \frac{\pi}{64} = 1467,2 \text{ mm}^4 \quad (112)$$

Polumjer tromosti i_6 :

$$i_6 = \sqrt{\frac{I_{\min,6}}{A_6}} = \sqrt{\frac{1467,2}{63,6}} = 4,8 \text{ mm} \quad (113)$$

Vitkost λ_6 :

$$\lambda_6 = \frac{l_6}{i_6} = \frac{280}{4,8} = 58,3 \quad (114)$$

Dopušteno naprezanje $\sigma_{dop,6}$:

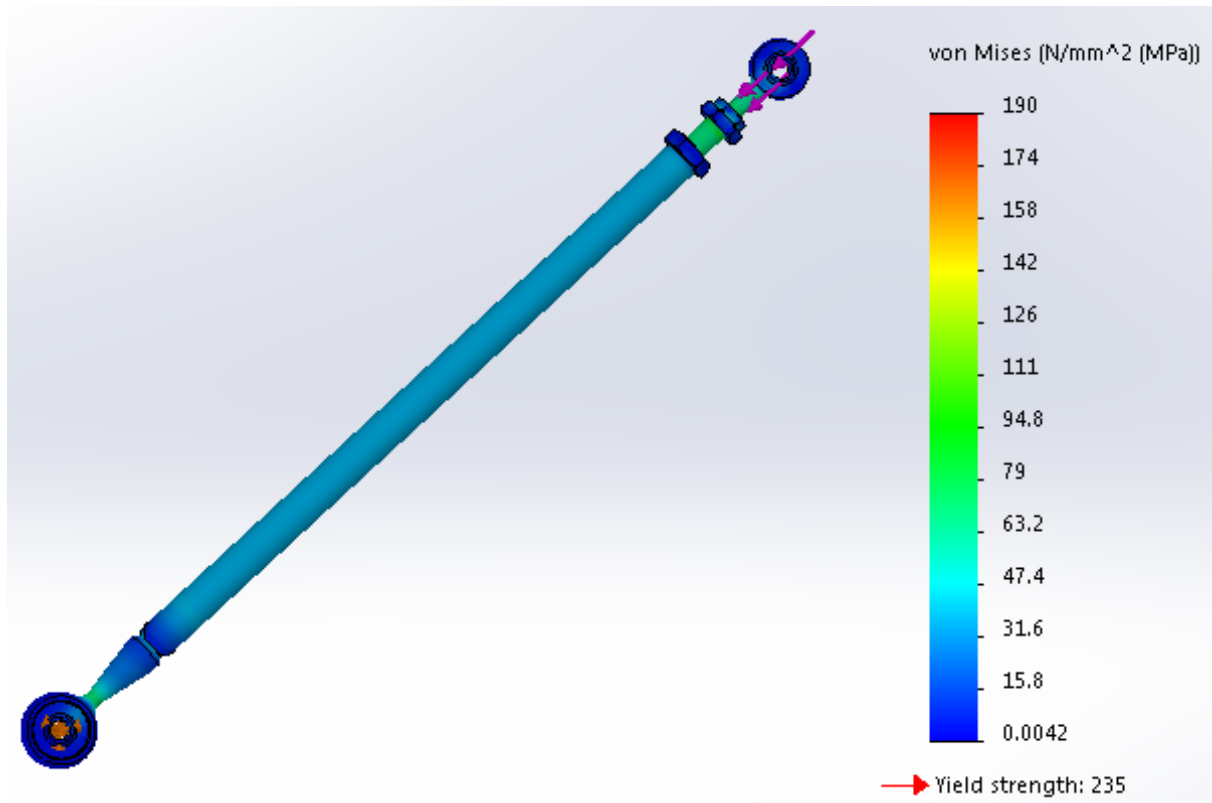
$$\sigma_{dop,6} = 310 - 1,14 \cdot \lambda_1 = 310 - 1,14 \cdot 58,3 = 243,53 \text{ MPa} \quad (115)$$

Dopušteno opterećenje $F_{dop,6}$:

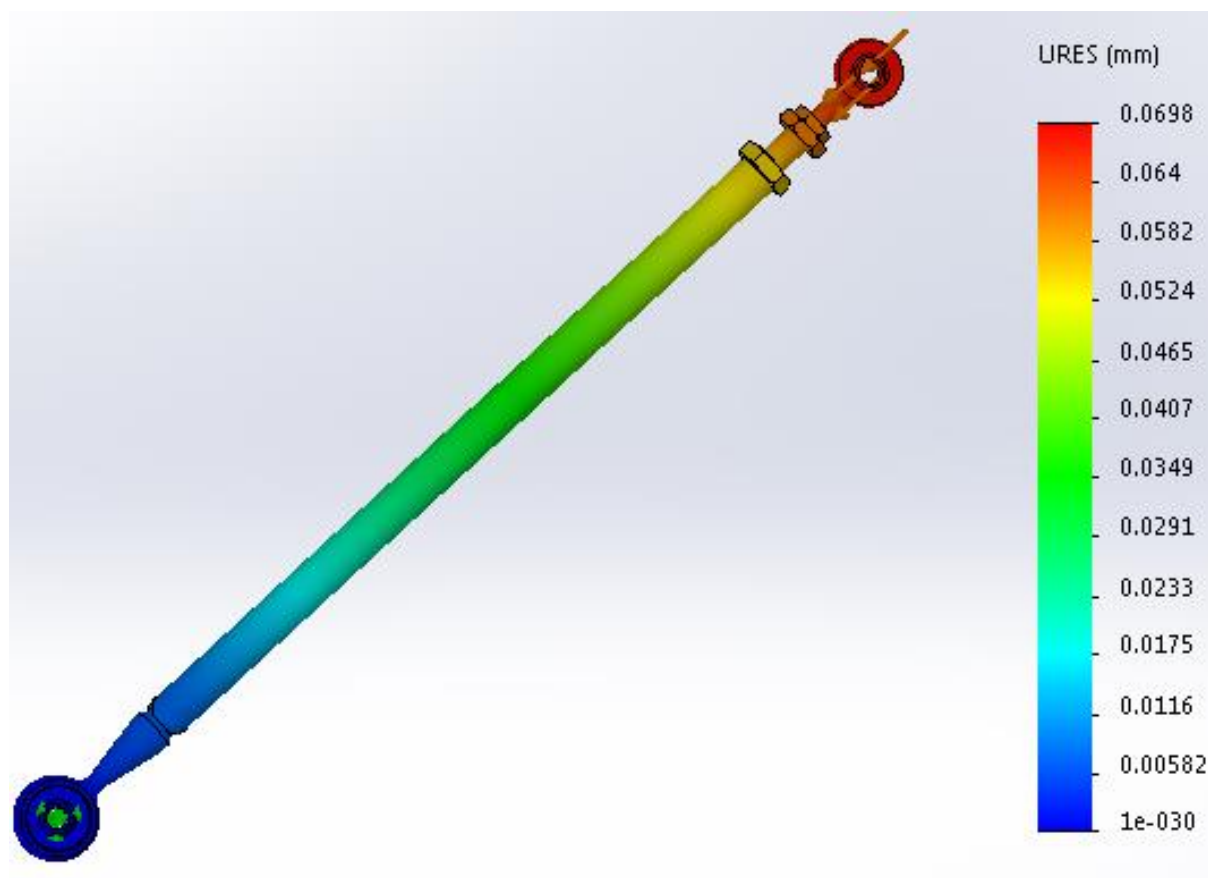
$$F_{dop,6} = \frac{\sigma_{dop,6} \cdot A_6}{s} = \frac{243,53 \cdot 63,6}{5} = 3098,573 \text{ N} \quad (116)$$

gdje je: $s = 5$ – faktor sigurnosti prema [13]

$$F_{dop,6} > F_{6,max} \rightarrow \text{uvjet zadovoljen!} \quad (117)$$



Slika 105. Prikaz Von – Mises-ovih naprezanja na cijevi stražnje spona



Slika 106. Prikaz ukupnih pomaka na cijevi stražnje spone

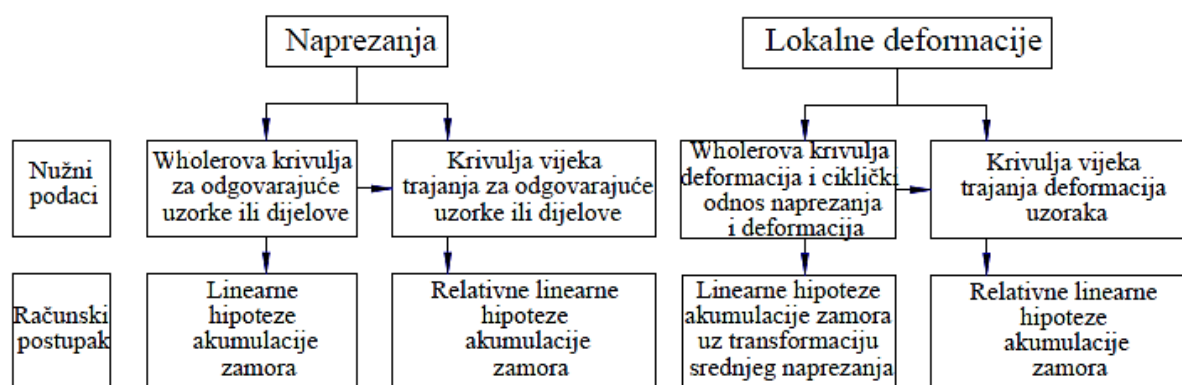
Minimalni faktor sigurnosti s obzirom na Von-Mises-ovo naprezanje na cijevi stražnje spone iznosi 1,24.

10. ANALIZA ZAMORA MATERIJALA NA PREDNJEM I STRAŽNJEM OVJESU

Da bi se provelo odgovarajuće dimenzioniranje elemenata ovjesa bolida potrebno je provesti proračun njihova vijeka trajanja. Već pri konstruiranju izvršava se odgovarajuće dimenzioniranje polazeći od djelujućih pogonskih opterećenja i ponašanja konstrukcije, ovisno o upotrebljenom materijalu i proizvodnom postupku. Time se postižu uštede kako na vremenu tako i na troškovima razvoja. Uglavnom postoje dva osnovna koncepta za proračun vijeka trajanja elemenata bolida:

- koncept koji polazi od **lokalnih naprezanja**
- koncept koji polazi od **lokalnih deformacija**

Na slici ispod su opisana ta dva postupka gdje je navedeno koji su podaci potrebni za njihovu primjenu i kakav računski postupak se primjenjuje.



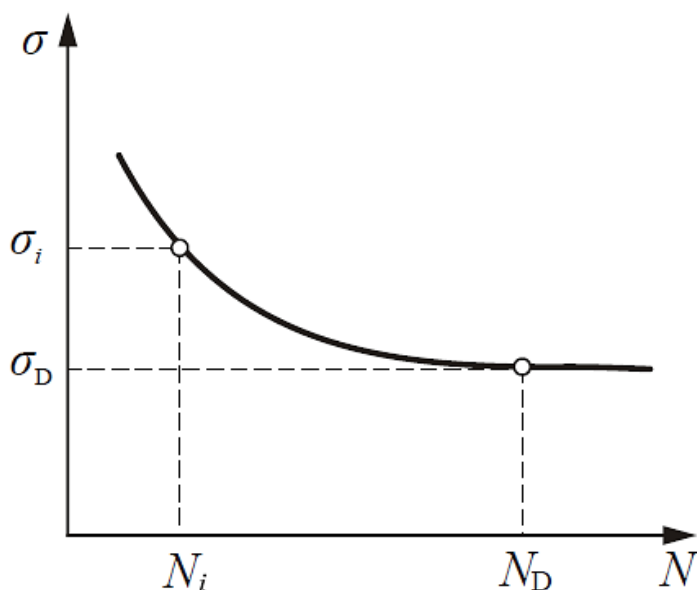
Slika 107. Postupci za proračun vijeka trajanja elemenata bolida

Nužni podaci za proračun vijeka trajanja metodom lokalnih naprezanja su Wholerove krivulje odgovarajućih probnih uzoraka ili komponenti dok su za metodu koja polazi od lokalnih deformacija to Wholerove krivulje plosnatih ili cilindričnih ravnih epruveta pod kontroliranim deformacijama i krivulja odnosa naprezanja i deformacije.

10.1. Pogonska čvrstoća

Kao što je već prikazano na slikama koje su dobivene iz simulacije bolida u programskom paketu *CarSim* na različitim ispitnim procedurama, na ovjes bolida djeluju razna opterećenja i rasterećenja komponenti ovjesa. Pri tom opterećenju i rasterećenju kao posljedica plastičnih deformacija elemenata pojavljuje se lokalno očvršćivanje, što dovodi do povećanja krhkosti. Pri tome se javljaju još i ekstruzije i intruzije uslijed klizanja susjednih slojeva materijala. Nakon izvjesnog broja ciklusa izmjene opterećenja i rasterećenja iscrpljuje se sposobnost očvršćivanja materijala te nastaje mikropukotina na jednoj od ravnina smicanja materijala. U daljnjem tijeku procesa spomenuta pukotina postaje mjesto koncentracije naprezanja, što dovodi do njenog rasta i slabljenja nosivog dijela presjeka, a konačno i do potpunog loma.

Prema Wohler-ovu istraživanju, postoji granica naprezanja ispod koje nikakva dinamička naprezanja, koliko god dugo trajala, neće dovesti do loma (kasnija istraživanja ne potvrđuju taj zaključak). Ta granica nazvana je trajnom čvrstoćom, a njezina veličina ovisi o više faktora, među kojima su konstrukcijski oblik (zarezo djelovanje), materijal, stanje površine, itd. Rezultat Wohler-ovih pokusa daje se u obliku dijagrama koji pokazuje ovisnost broja ciklusa do loma, koliko ih ispitivani konstrukcijski detalj može izdržati s različitim amplitudama naprezanja simetričnog (Wohler-ovog) ciklusa naprezanja. Spomenuti dijagram u literaturi se često naziva i $S-N$ dijagram (S - strain, naprezanje; N , broj ciklusa do loma, najčešće u logaritamskom mjerilu). Trajna čvrstoća na slici ispod označena je sa σ_D .



Slika 108. Primjer Wohlerovog ($S - N$) dijagrama

Za različite amplitude naprezanja simetričnog ciklusa naprezanja $\sigma_1, \sigma_2, \sigma_i$ ispitivanjem je utvrđen broj ciklusa do umora materijala N_1, N_2, N_i , dok ispod neke amplitude naprezanja σ_D (trajna čvrstoća, pripadni broj ciklusa N_D) više nije zabilježena pojava loma niti kod velikog broja ciklusa.

Kao što je već spomenuto, Wohlerove krivulje predstavljaju rezultate pokusa sa simetričnim ciklusima naprezanja za koje vrijedi:

$$|\sigma_{max}| = |\sigma_{min}|; \quad \kappa = \frac{\sigma_{min}}{\sigma_{max}} = -1; \quad \sigma_a = \frac{\sigma_{max} - \sigma_{min}}{2}; \quad \sigma_m = \frac{\sigma_{max} + \sigma_{min}}{2} \quad (118)$$

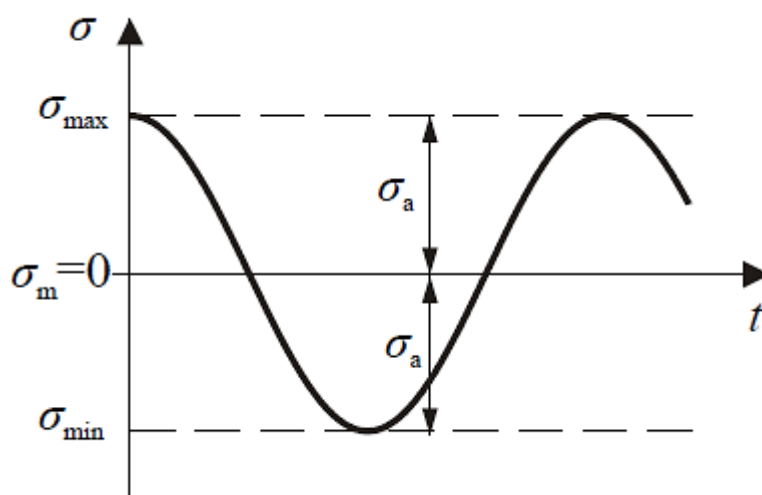
gdje je: - κ –koeficijent asimetrije ciklusa

- σ_a – općenita oznaka za amplitude $\sigma_1, \sigma_2, \sigma_i, \sigma_D$

- σ_m – srednje naprezanje ($\sigma_m = 0$, za simetrični ciklus)

Odnos veličine amplitude i srednjeg naprezanja je:

$$a_m = \frac{\sigma_a}{\sigma_m} = \frac{1-\kappa}{1+\kappa} \quad (119)$$

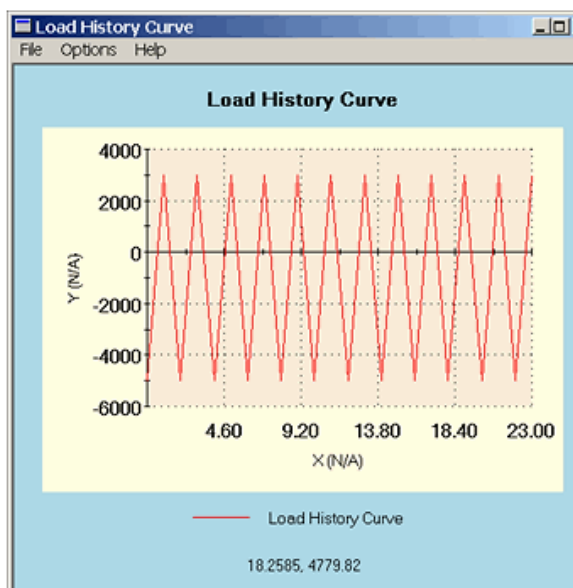


Slika 109. Tijek naprezanja simetričnog (Wöhlerovog) ciklusa

10.2. Provjera zamora materijala u programskom paketu *Solidworks* 2014

Da bi se analizirao zamor materijala u programskom paketu *Solidworks* 2014 potrebno je prethodno napraviti jednu ili više statičkih, nelinearnih ili dinamičkih analiza. Nakon provedbe tih analiza može se krenuti u stvaranje nove analize, a to je provjera zamora materijala sa konstantnom ili izmjeničnom amplitudom opterećenja. Te dvije amplitude moguće je i kombinirati uz uvjet da se definiira njihova međusobna veza.

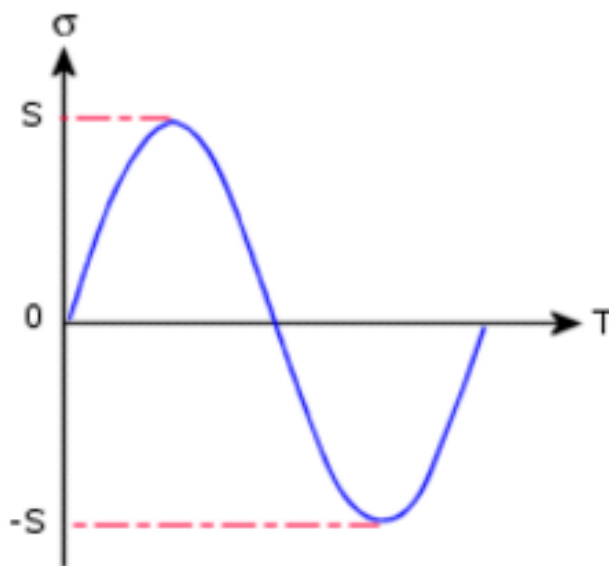
U ovom slučaju je upotrebljena konstantna amplituda opterećenja. To znači da svi ciklusi imaju jednaku amplitudu i srednje naprezanje. Da bi se upotpunosti definirao ovaj slučaj, potrebno je poznavati amplitudu naprezanja, srednje naprezanje (ili koeficijent asimetrije ciklusa) i broj ciklusa. Analiza može biti zasnovana na jednom ili više opterećenja koja su preuzeta iz prethodno obavljene statičke, nelinearne ili dinamičke analize.



Slika 110. Primjer opterećenja s konstantnom amplitudom

Preuzimanje opterećenja, koje je već definirano u prethodno obavljenim analizama, se obavlja preko mape *Loading* koja se nalazi lijevo u *Simulation study tree*-u. Desnim klikom na tu mapu se otvara prozor i odabire se *Add Event*. U taj prozor je potrebno unijeti predviđeni broj ciklusa (u ovom slučaju 1000) i izabrati tip opterećenja s obzirom na koeficijent asimetrije ciklusa.

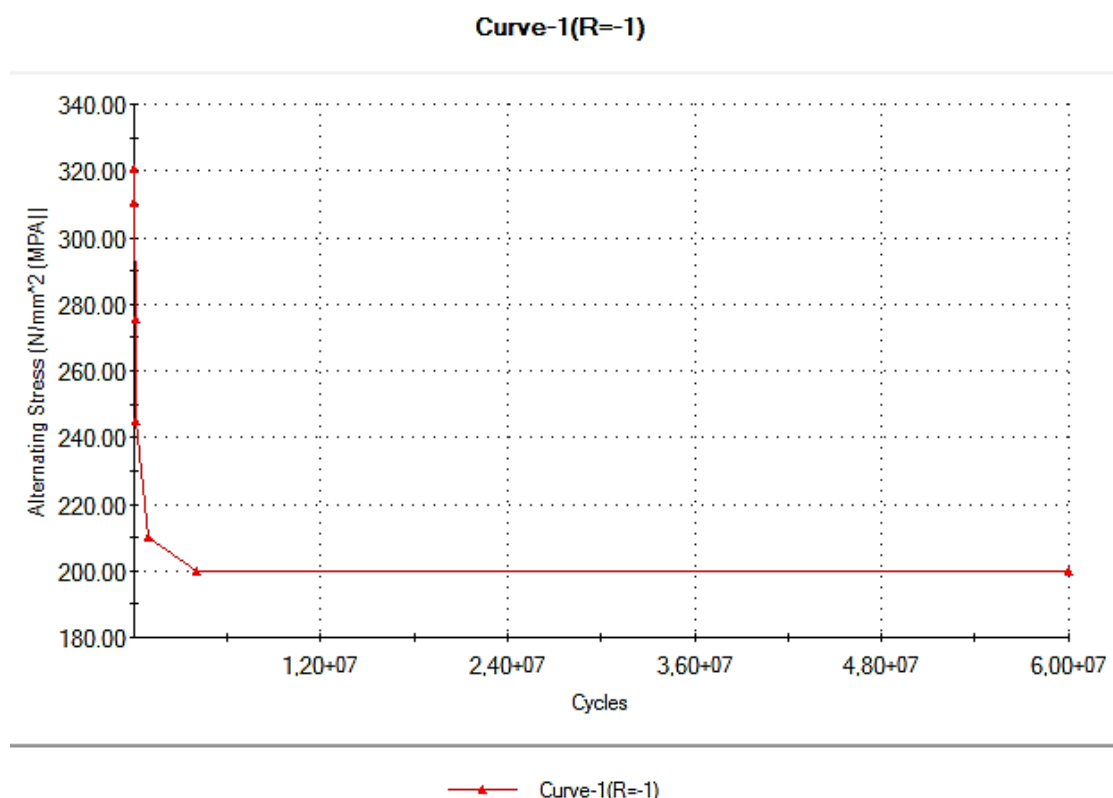
U ovom slučaju odabran je *Fully Reserved* ($LR=-1$) tip opterećenja. To znači da sva opterećenja i opterećeni elementi mijenjaju svoje veličine proporcionalno od maksimalne vrijednosti koja je definirana u prethodno obavljenim analizama do nule.



Slika 111. Tijek naprezanja u *Fully Reserved* ($LR=-1$) tipu opterećenja

S obzirom na materijal elementa, potrebno je definirati $S - N$ krivulju. To se obavlja na način da se desnim klikom na ime elementa u *Simulation study tree*-u otvori prozor i odabere naredba *Apply/Edit Fatigue Data* → *Fatigue SN Curves*. U otvorenom prozoru se odabire način interpolacije krivulje (logaritamsko, polu-logaritamsko, linearno). Sama krivulja se može definirati na dva načina. Prvi način je da korisnik sam unese koeficijent asimetrije ciklusa i odabere krivulju iz programske baze podataka ukoliko postoji krivulja za korišteni materijal. Drugi način je da program sam definira krivulju preko derivacije modula elastičnosti materijala koja može biti zasnovana na *ASME* austenitnim ili ugljičnim čeličnim krivuljama.

U ovom slučaju je korišten je prvi način tako da se definirao koeficijent asimetrije ciklusa koji je jednak $R = -1$ i izabrana je krivulja iz baze podataka za opći konstrukcijski čelik koja je prikazana na sljedećoj slici.



Slika 112. S – N krivulja za opći konstrukcijski čelik

Prije pokretanja same analize zamora materijala, potrebno je još definirati na koje se čvorove analiza treba provoditi. Desnim klikom na mapu *Results options* otvara se prozor u kojem se odabere *Define/Edit* u kojemu se odabere da li će se analiza provoditi na sve čvorove ili samo na površinske čvorove modela.

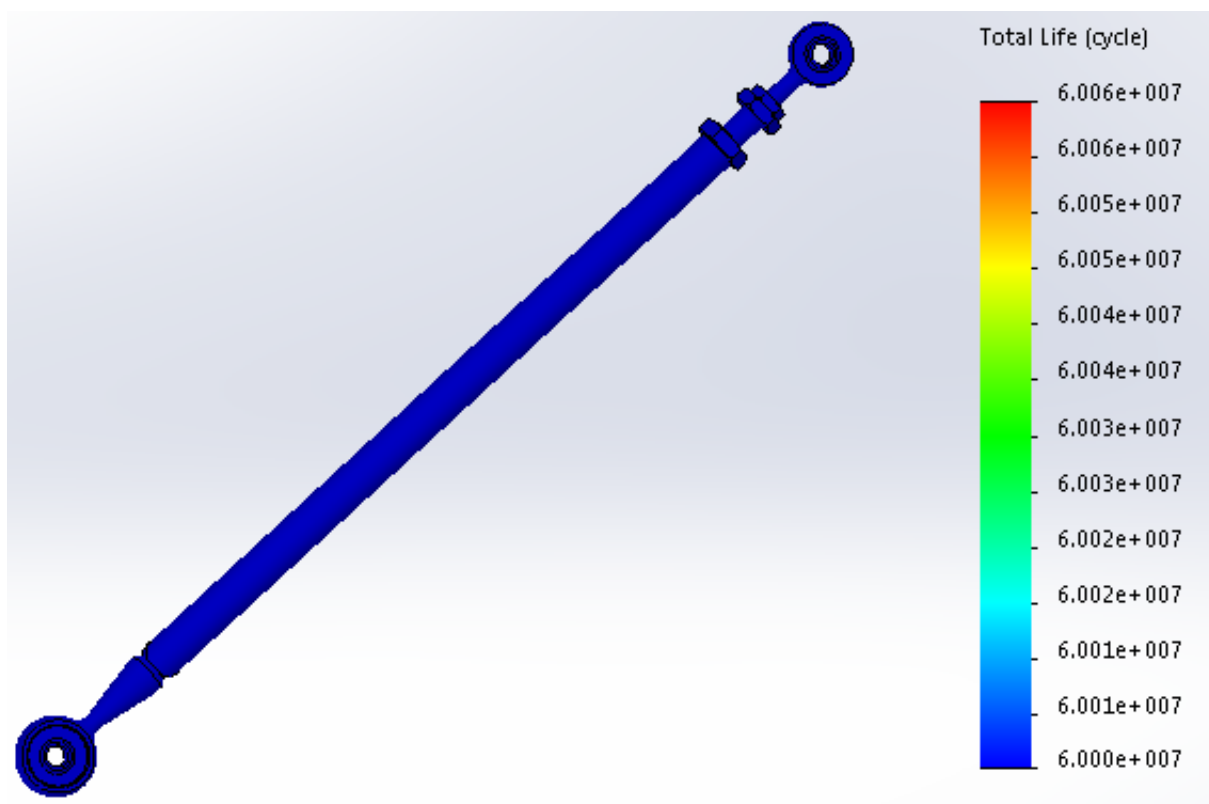
U ovom slučaju je odabrano da se analiza odnosi na sve čvorove te se nakon toga pokreće simulacija. Ako rezultati prethodno obavljenih analiza slučajno nisu dostupni, tada program pokreće prethodne analize prije pokretanja analize zamora materijala.

Rezultati analize se pregledavaju tako da se desnim klikom na mapu *Results* otvori prozor i odabere *List Fatigue Results*. Postoje tri vrste rezultata koje je moguće očitati a to su životni vijek trajanja, oštećenje i faktor sigurnosti. **Životni vijek trajanja** je broj ciklusa kod kojeg bi došlo do pojave oštećenja na modelu. Grafički bi to bilo presjecište horizontalne krivulje koja označava naprezanje i S – N krivulje. Vrijednost životnog vijeka trajanja ovisi samo o iznosu opterećenja na modelu i o S – N krivulji. Ne ovisi o broju predviđenih ciklusa. **Oštećenje** označava mogućnost oštećenja modela izraženo u postocima. **Faktor sigurnosti** predstavlja omjer iznosa opterećenja koje uzrokuje puknuće elementa i naprezanja na elementu.

10.3. Provjera zamora materijala ovjesa u programskom paketu *Solidworks* 2014

U programskom paketu *Solidworks* 2014 izvršena je analiza zamora materijala na dvije najopterećenije komponente prednjeg i stražnjeg ovjesa na način kako je prethodno opisano. Što se tiče prednjeg ovjesa provedena je analiza prednje cijevi gornje vilice, a što se tiče stražnjeg ovjesa provedena je analiza stražnje spone.

Prema rezultatima analize prednje cijevi gornje vilice i stražnje spone ukupni prosječni životni vijek trajanja iznosi $6 \cdot 10^7$ što je ujedno i najveći broj ciklusa kojim je definirana *S-N* krivulja. To znači da neće doći do loma materijala uslijed definiranih dinamičkih naprezanja koliko god dugo ona trajala.



Slika 113. Broj ciklusa do oštećenja stražnje spone

11. ZAKLJUČAK

U ovom radu prikazan je razvoj ovjesa FSAE bolida od određivanja kinematike do konačne konstrukcije ovjesa. Oblikovanje konstrukcije je velikim dijelom ograničeno financijskim i tehnološkim resursima momčadi. Cilj je konstruirati ovjes bolida uz što manje troškove, ovjes koji se može relativno lako proizvesti i koji ujedno postiže što bolje ponašanje tijekom ispitnih procedura.

Sam početak razvoja ovjesa je određen FSAE pravilnikom. U njemu su navedena mnoga ograničenja i mjere sigurnosti koje treba uzimati u obzir prilikom konstruiranja. Kinematika ovjesa je određena koristeći programski paket *Lotus Suspension Analysis v5.01* pomoću kojeg su dijagramski prikazane kinematske osobine. Sam taj razvoj se sastoji od velikog broja iteracija, pa samim time i mogućnosti stalnog poboljšavanja i unaprijeđenja kinematskih osobina budućih konstrukcija ovjesa. Prilikom izrade kinematskog modela ovjesa korištene su upute i prijedlozi iz navedene literature vezane za trkača vozila. Također je prikazana usporedba promjene kinematičkih veličina ovjesa prilikom hoda kotača napravljenom u programskim paketima *Lotus Suspension Analysis v5.01* i *Solidworks 2014*. Došlo se do zaključka da su razlike u iznosima male i da se analiza kinematike, analiza naprezanja i oblikovanje konstrukcije može raditi unutar istog programskog paketa *Solidworks*. Na taj način je moguća provjera da li prilikom gibanja ovjesa dolazi do međusobnih kontakata dijelova jer su geometrija i dimenzije elemenata uzete u obzir prilikom gibanja.

U svrhu poboljšavanja bolida opsežno je provedena analiza i simulacija naprezanja ovjesa. Zbog nepoznavanja svih parametara novog bolida, mnogi podaci su preuzeti iz prošlogodišnjeg bolida. Programskim paketom *CarSim* napravljena je simulacija prošlogodišnjeg bolida kako bi se doznala opterećenja na kotaču prilikom ispitnih procedura koje se koriste na natjecanju Formule Student. Kao konačno opterećenje na kotaču su uzete maksimalne bočne, uzdužne i vertikalne sile koje su dobivene iz simulacije dinamike i prema njima se krenulo u proračun elemenata ovjesa. Kao mjera sigurnosti je uzeto da sve tri maksimalne sile djeluju na kotač istovremeno iako je mala vjerojatnost da dođe do takve situacije. Kao mogućnost poboljšanja korisno bi bilo napraviti novu simulaciju bolida kad budu poznati svi potrebni parametri novog bolida, gdje će spomenute vrijednosti vjerojatno imati drugačije iznose, te samim time provjeriti čvrstoću i krutost ovdje prikazanih elemenata. Iz dobivenih rezultata simulacije naprezanja minimalni faktor sigurnosti iznosi 1,23 na stražnjoj sponi (najniži u cijeloj konstrukciji).

Za predloženo rješenje ovog rada provedena je analiza zamora materijala na najopterećenijim elementima prednjeg i stražnjeg ovjesa. Došlo se do rezultata da neće doći do loma konstrukcije uslijed definiranih dinamičkih naprezanja koliko god dugo ona trajala.

Provedena analiza i simulacije koje su promatrane u sklopu ovog rada mogu poslužiti kao predložak za buduće bolide FSB Racing Team-a, te se time može bitno olakšati konstruiranje ovjesa. Kao nadogradnja ovom radu bilo bi dobro napraviti stvarno testiranje bolida na stazi sa tenzometarskim trakama na dijelovima ovjesa gdje će se vidjeti stvarna deformacija i preko toga izračunati stvarna naprezanja. Zatim napraviti usporedbu tih rezultata sa rezultatima dobivenih u *Solidworks*-u i vidjeti kolika su odstupanja.

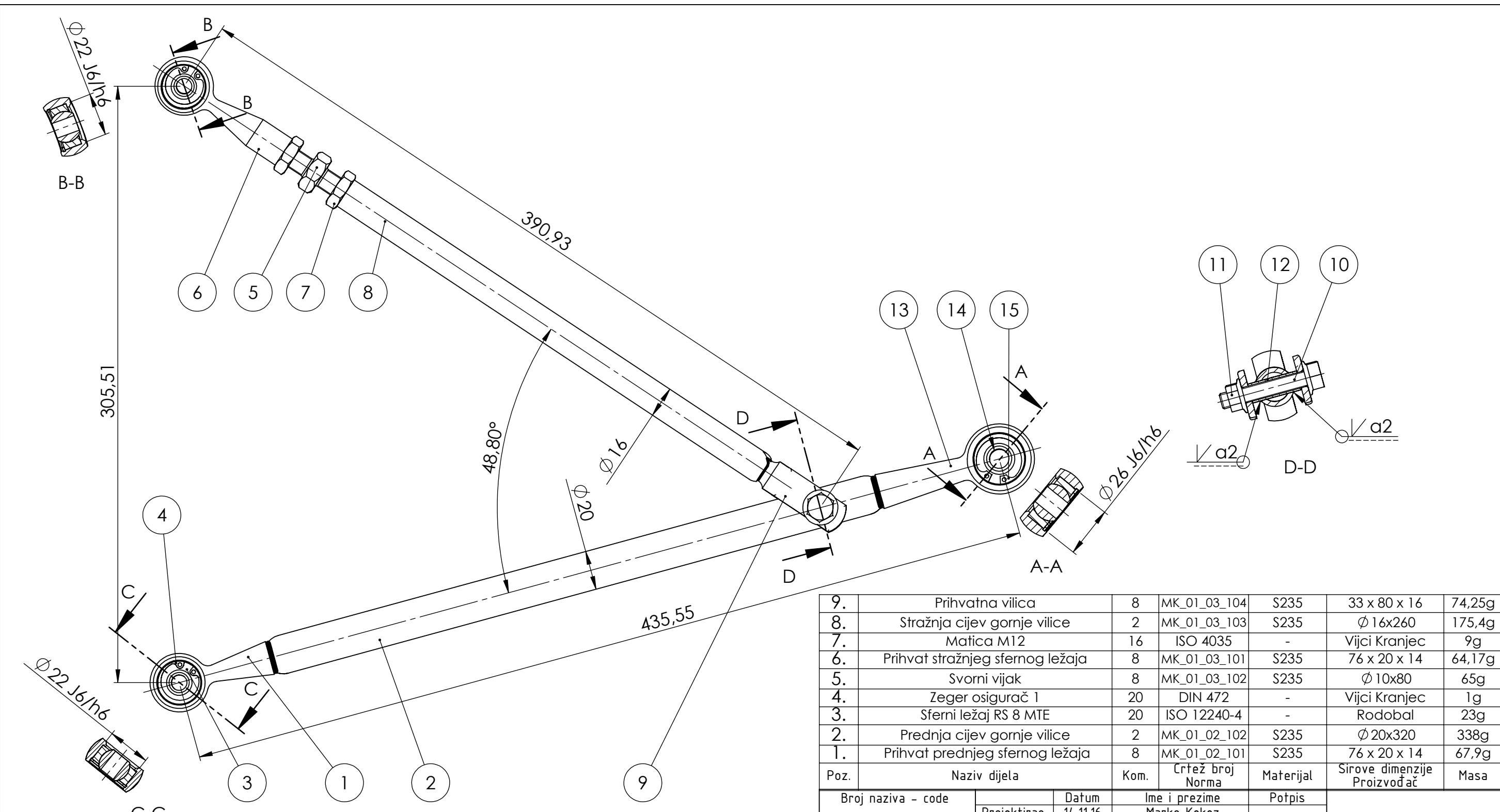
LITERATURA

- [1] SAE International, FSAE 2015 rules; <https://www.sae.org/>, pristupljeno 15.12.2015.
- [2] Trzesniowski, M.: Rennwagentechnik Grundlagen, Konstruktion, Komponenten, Systeme, 2014.
- [3] Driving Stability System, Bosch Robert, 2005.
- [4] Güler D.: Dynamic analysis of double wishbone suspension, July 2006.
- [5] Lulić Z., Ormuž K., Šagi G.: Predavanja iz kolegija "Motorna vozila", 2014/2015 Zagreb
- [6] Milliken W. F. i Douglas L. M.: Race Car Vehicle Dynamics, 1995
- [7] Reimpell J., Stoll H., Betzler J.W.: The Automotive Chassis-Engineering principles, Butterworth Heinemann, Oxford; 2001.
- [8] Dominković M.: Određivanje opružnih karakteristika ovjesa FSAE bolida Arctos, diplomski rad, FSB, Zagreb, 2014
- [9] Karakteristike pneumatika Avon FSAE, <http://www.avonmotorsport.com/resource-centre/downloads>, pristupljeno 15.12.2015.
- [10] Smith, Carroll: Tune to Win, 1978.
- [11] Perkovic I.: Formula student , diplomski rad, FSB, Zagreb, 2014.
- [12] Krautov strojarski priručnik, Zagreb 2009.
- [13] Schaublin –SA, Swiss 2006.
- [14] Grubišić V.: Skripta iz pogonske čvrstoće, Split, 2004.
- [15] Ščap D., Herold Z.: Transportni uređaji; Pogonska čvrstoća, pogonske grupe, trajnost konstrukcije, FSB Zagreb

PRILOZI

- I. Tehnička dokumentacija
- II. CD-R disc

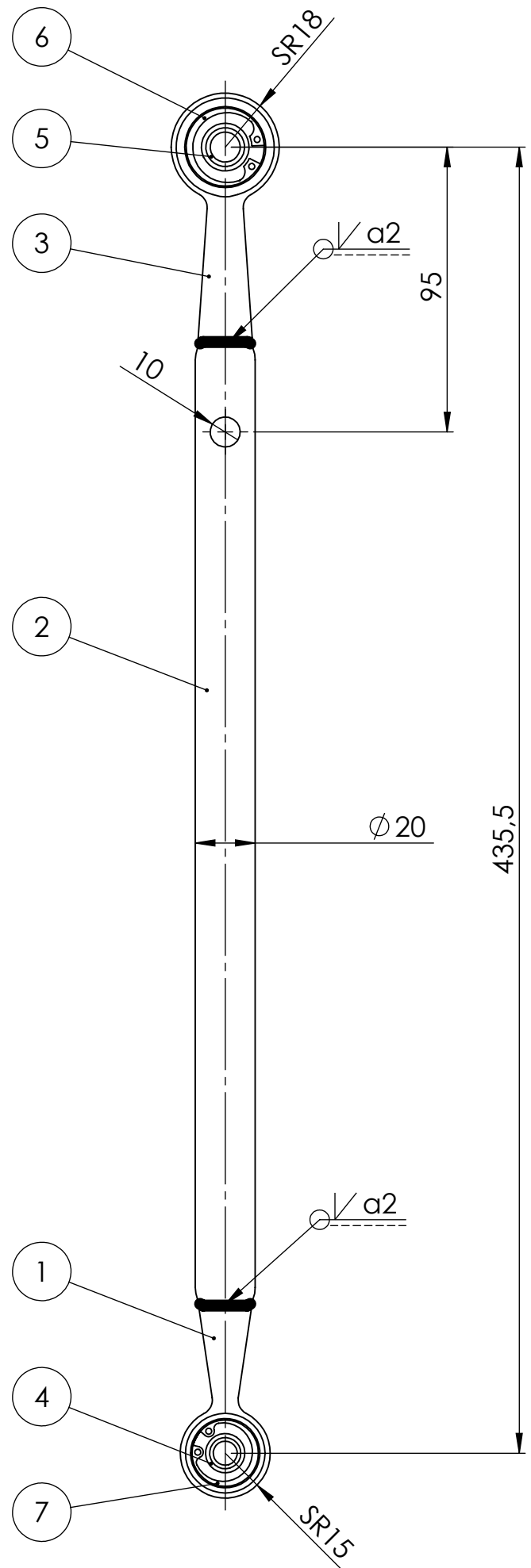
Prilog I.
Tehnička dokumentacija



Poz.	Naziv dijela	Kom.	Crtež broj Norma	Materijal	Sirove dimenzije Proizvođač	Masa
9.	Prihvata vilica	8	MK_01_03_104	S235	33 x 80 x 16	74,25g
8.	Stražnja cijev gornje vilice	2	MK_01_03_103	S235	Ø 16x260	175,4g
7.	Matica M12	16	ISO 4035	-	Vijci Kranjec	9g
6.	Prihvat stražnjeg sfernog ležaja	8	MK_01_03_101	S235	76 x 20 x 14	64,17g
5.	Svorni vijak	8	MK_01_03_102	S235	Ø 10x80	65g
4.	Zeger osigurač 1	20	DIN 472	-	Vijci Kranjec	1g
3.	Sferni ležaj RS 8 MTE	20	ISO 12240-4	-	Rodobal	23g
2.	Prednja cijev gornje vilice	2	MK_01_02_102	S235	Ø 20x320	338g
1.	Prihvat prednjeg sfernog ležaja	8	MK_01_02_101	S235	76 x 20 x 14	67,9g

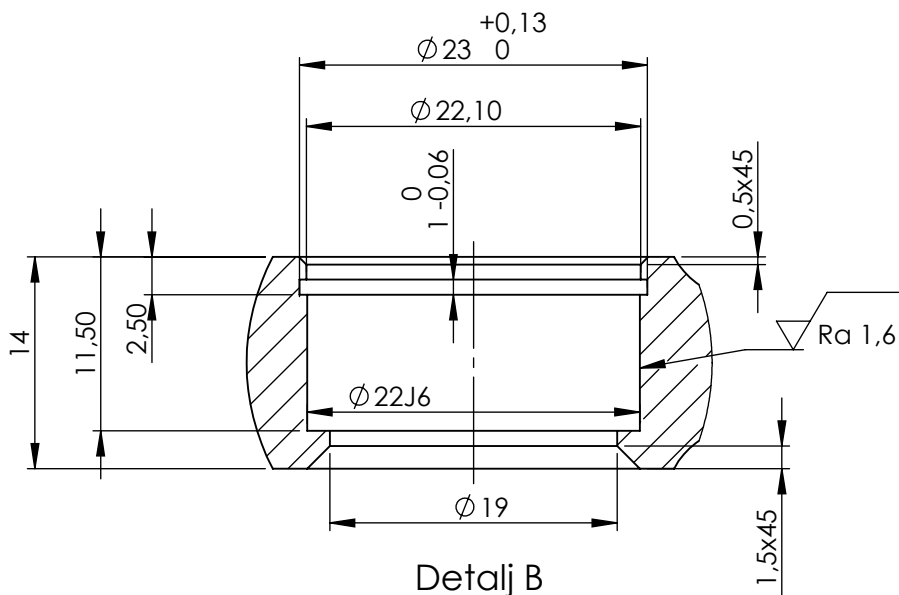
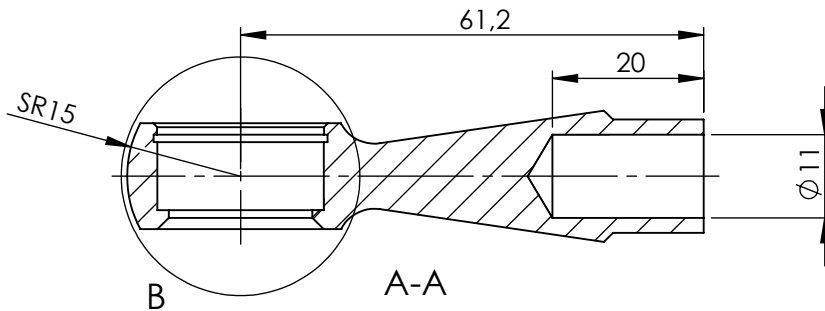
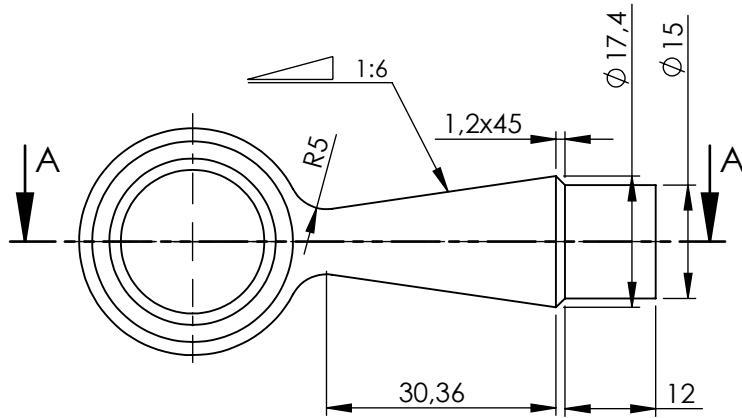
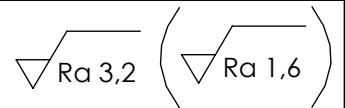
15.	Zeger osigurač 2	8	DIN 472	-	Vijci Kranjec	1,66g
14.	Sferni ležaj RS 10 MTE	8	ISO 12240-4	-	Rodobal	38g
13.	Prihvat sfernog ležaja nosača kotača	8	MK_01_02_103	S235	95 x 18 x 15	108,93g
12.	Čahura	8	MK_01_01_101	S235	Ø 10x26	5,7g
11.	Matica M8	8	DIN6923	-	Vijci Kranjec	7,9g
10.	Vijak M8 x 45	8	DIN 6921	-	Vijci Kranjec	28g
POZ	Naziv dijela	Kom.	Crtež broj Norma	Materijal	Sirove dimenzije Proizvođač	Masa

Broj naziva - code		Datum	Ime i prezime	Potpis	
Projektirao		14.11.16	Marko Kekez		
Razradio		14.11.16	Marko Kekez		
Crtao		14.11.16	Marko Kekez		
Pregledao					
ISO - tolerancije		Objekt:		Objekt broj:	
Ø 26 J6/h6	+0,021 -0,005	Prednji ovjes		R. N. broj:	
Ø 22 J6/h6	+0,021 -0,005	Napomena:			
		Materijal:	Masa: 1,04 kg		
				Naziv:	
		1:2		Gornja vilica prednjeg ovjesa	
		Crtež broj: MK_01_01_100		Format: A3	
				Listova: 1	
				List: 1	



7.	Zeger osigurač 1	20	DIN 472	-	Vijci Kranjec	1g
6.	Zeger osigurač 2	8	DIN 472	-	Vijci Kranjec	1,66g
5.	Sferni ležaj RS 10 MTE	8	ISO 12240-4	-	Rodobal	38g
4.	Sferni ležaj RS 8 MTE	16	ISO 12240-4	-	Rodobal	23g
3.	Prihvat sfernog ležaja nosača kotača	8	MK_01_02_103	S235	95x18x15	108,93g
2.	Prednja cijev gornje vilice	2	MK_01_02_102	S235	Ø 20x320	338g
1.	Prihvat prednjeg sfernog ležaja	16	MK_01_02_101	S235	76x20x14	67,9g
Poz.	Naziv dijela	Kom.	Crtež broj Norma	Materijal	Sirove dimenzije Proizvođač	Masa

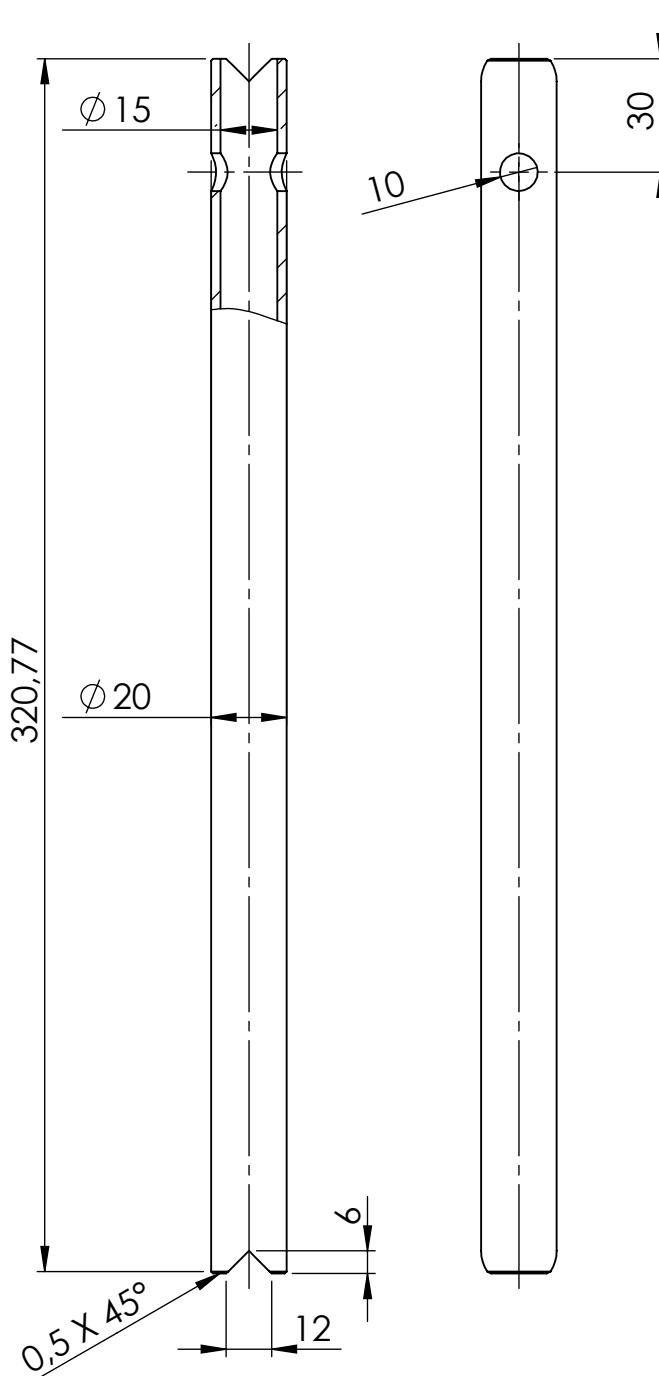
Broj naziva - code	Datum	Ime i prezime	Potpis	
	Projektirao	14.11.16	Marko Kekez	
	Razradio	14.11.16	Marko Kekez	
	Crtao	14.11.16	Marko Kekez	
	Pregledao			
ISO - tolerancije	Objekt: Prednji ovjes		Objekt broj:	
			R. N. broj:	
	Napomena:			Kopija
	Materijal:	Masa: 576g		
		Naziv: Prednji dio gornje vilice	Pozicija:	Format: A3
	1:2	Crtež broj: MK_01_02_100		Listova: 1
				List: 1


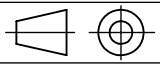


Detalj B
2:1

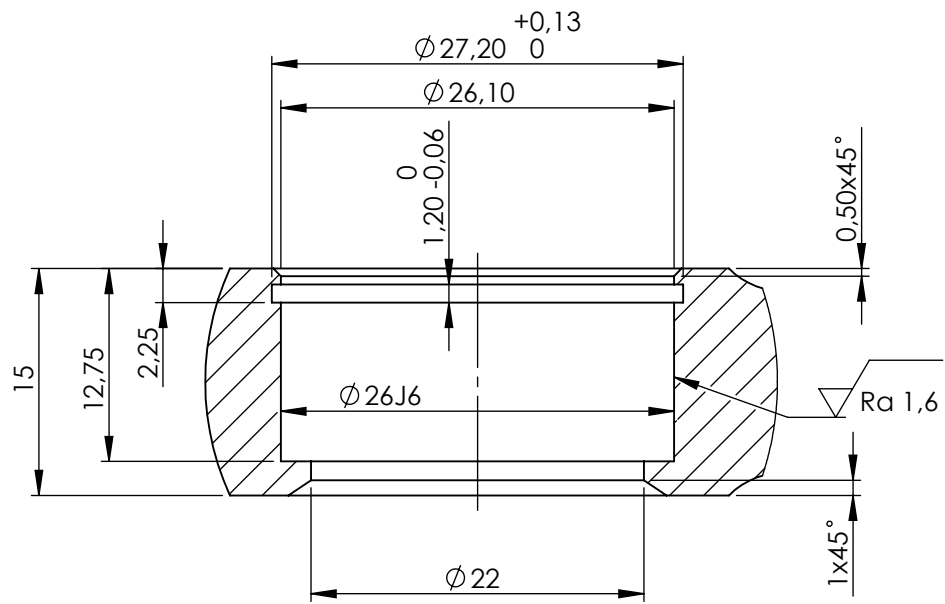
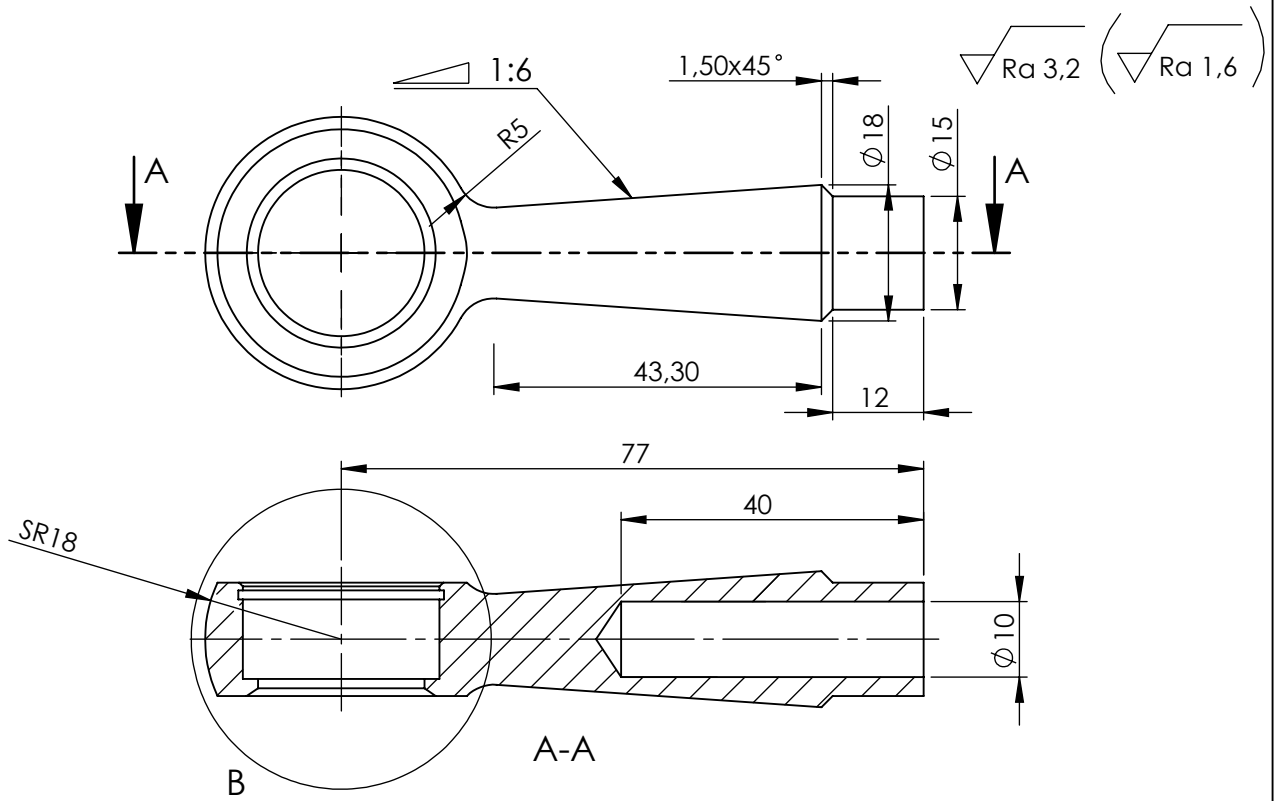
Broj naziva - code		Projektirao	Datum	Ime i prezime	Potpis	
		Razradio	14.11.16	Marko Kekez		
		Crtao	14.11.16	Marko Kekez		
		Pregledao				
ISO - tolerancije		Objekt:			Objekt broj:	
$\varnothing 20J6$	0,008 -0,005	Prednji ovjes			R. N. broj:	
		Napomena:				<div style="background-color: #cccccc; border: 1px solid black; padding: 2px;">Kopija</div>
		Materijal: S235		Masa: 67,9 g		
					Naziv:	
		Mjerilo originala			Prijhvati prednjeg sfernog ležaja	
		1:1			Pozicija: 1	
		Crtež broj: MK_01_02_101			Format: A4	
					Listova: 1	
					List: 1	

▽ Ra 3,2


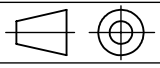


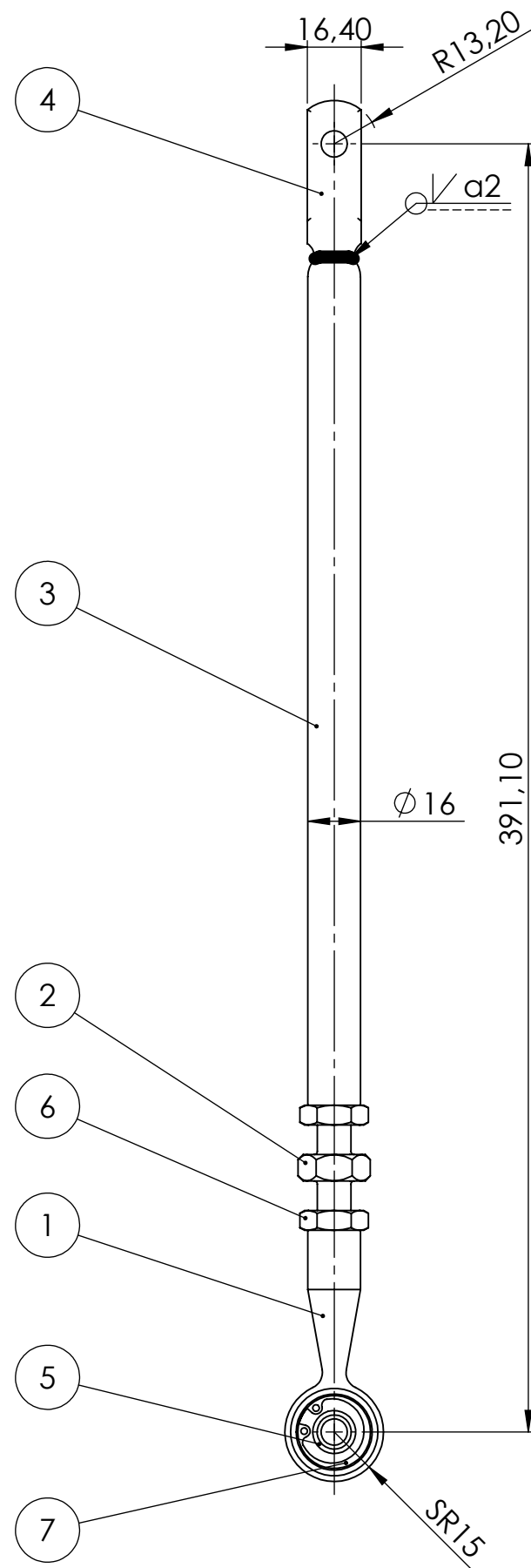
Broj naziva - code	Datum	14.11.16	Ime i prezime	Marko Kekez	Potpis	 FSB Zagreb
	Projektirao	14.11.16	Marko Kekez			
	Razradio	14.11.16	Marko Kekez			
	Crtao	14.11.16	Marko Kekez			
	Pregledao					
ISO - tolerancije	Objekt: Prednji ovjes			Objekt broj:		
				R. N. broj:		
	Napomena:				<div style="background-color: #cccccc; border: 1px solid black; padding: 2px;">Kopija</div>	
	Materijal: S235	Masa: 338 g				
	 Mjerilo originala	Naziv: Prednja cijev gornje vilice			Pozicija: 2	Format: A4
	1:2	Crtež broj: MK_01_02_102			Listova: 1	
					List: 1	

Design by CADLab

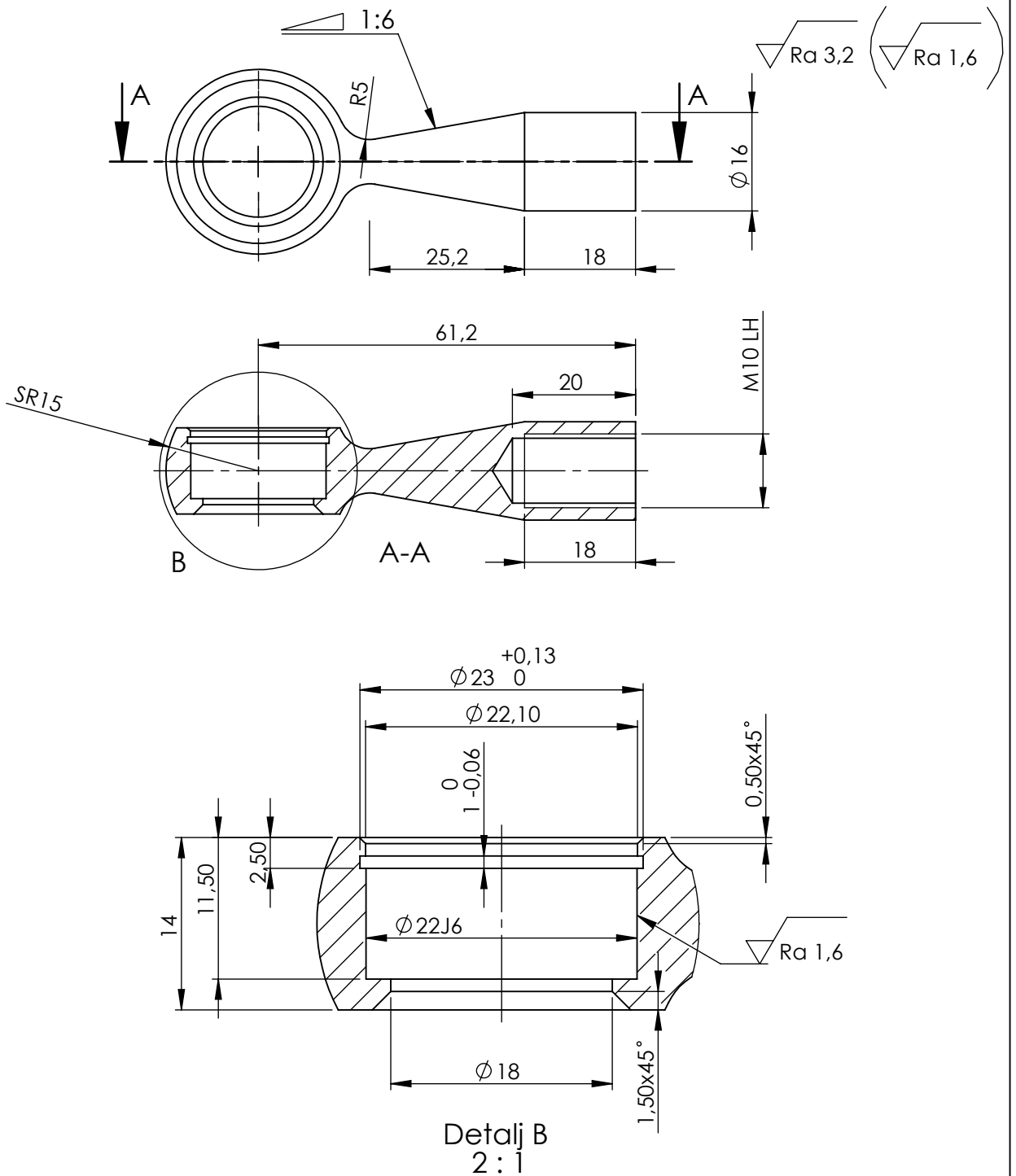



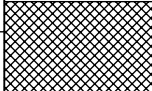
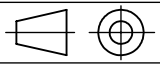
Detalj B
2 : 1

Broj naziva - code		Projektirao	Datum	Ime i prezime	Potpis	 FSB Zagreb
		Razradio	14.11.16	Marko Kekez		
		Crtao	14.11.16	Marko Kekez		
		Pregledao				
ISO - tolerancije		Objekt:			Objekt broj:	
$\phi 26J6$	0,008 -0,005	Prednji ovjes			R. N. broj:	
		Napomena:				<div style="background-color: #cccccc; border: 1px solid black; padding: 2px;">Kopija</div>
		Materijal: S235	Masa: 108,9 g			
		 Mjerilo originala 1:1	Naziv:			Pozicija:
			Prihvata sfernog ležaja nosača kotača			13
		Crtež broj: MK_01_02_103				Format: A4
						Listova: 1
						List: 1

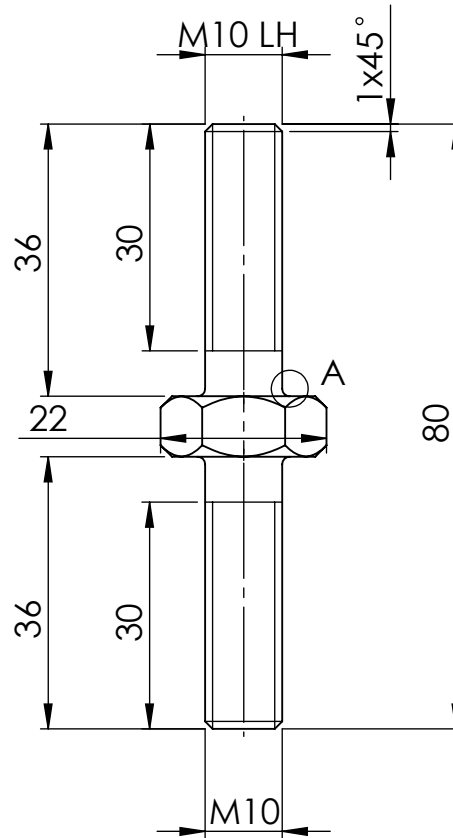


7.	Zeger osigurač 1	20	DIN 472	-	Vijci Kranjec	1g
6.	Matica M12	16	ISO 4035	-	Vijci Kranjec	9g
5.	Sferni ležaj RS 8 MTE	16	ISO 12240-4	-	Rodobal	23g
4.	Prihvatna vilica	8	MK_01_03_104	S235	33x80x16	74,75g
3.	Stražnja cijev gornje vilice	2	MK_01_03_103	S235	Ø 16x260	175,4g
2.	Svorni vijak	8	MK_01_03_102	S235	Ø 10x80	65g
1.	Prihvat stražnjeg sfernog ležaja	8	MK_01_03_101	S235	76x20x14	64,17g
Poz.	Naziv dijela	Kom.	Crtež broj Norma	Materijal	Sirove dimenzije Proizvođač	Masa
Broj naziva - code		Datum	Ime i prezime	Potpis		
Projektirao		14.11.16	Marko Kekez			
Razradio		14.11.16	Marko Kekez			
Crtao		14.11.16	Marko Kekez			
Pregledao						
ISO - tolerancije		Objekt: Prednji ovjes		Objekt broj:		
				R. N. broj:		
Napomena:				Kopija		
Materijal:		Masa: 420,3g				
Mjerilo originala		Naziv: Stražnji dio gornje vilice		Pozicija:		Format: A3
1:2		Crtež broj: MK_01_03_100				Listova: 1
						List: 1


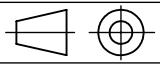


Broj naziva - code		Datum	14.11.16	Ime i prezime	Marko Kekez	Potpis	 FSB Zagreb
		Projektirao	14.11.16	Marko Kekez			
		Razradio	14.11.16	Marko Kekez			
		Crtao	14.11.16	Marko Kekez			
ISO - tolerancije		Objekt:	Prednji ovjes		Objekt broj:		Kopija
$\varnothing 20J6$	0,008 -0,005			R. N. broj:			
		Napomena:					
		Materijal:	S235	Masa:	64,17 g		
		 Naziv:		Prihvata stražnjeg sfernog ležaja		6	
		Mjerilo originala 1:1		Crtež broj: MK_01_03_101			
						Format: A4	
						Listova: 1	
						List: 1	

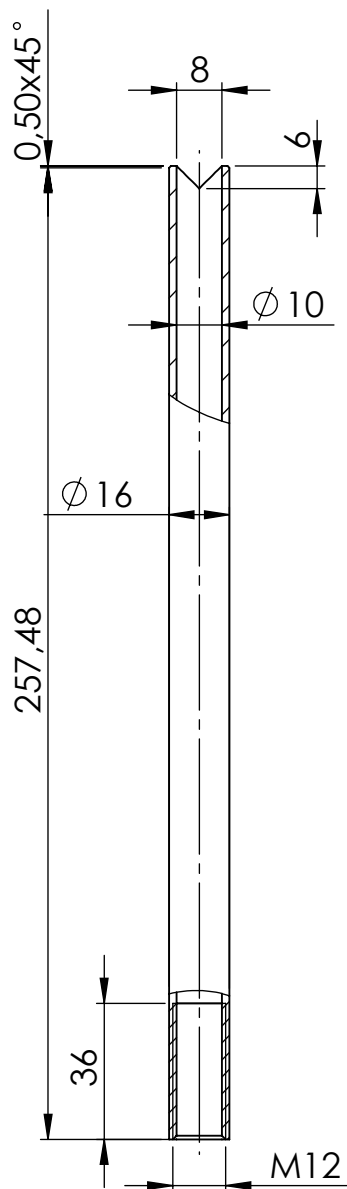
▽ Ra 3,2


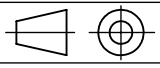


Detail A
2:1

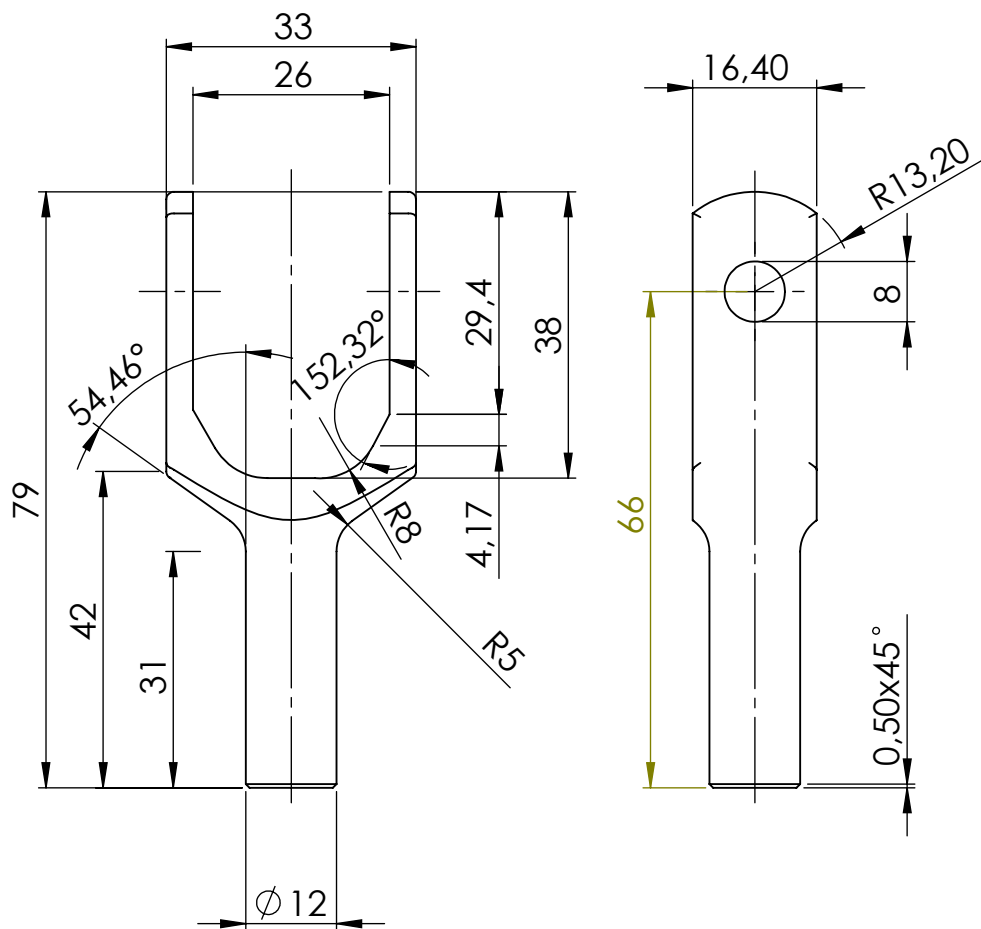
Broj naziva - code	Datum	14.11.16	Ime i prezime	Marko Kekez	Potpis	 FSB Zagreb
	Projektirao	14.11.16	Razradio	14.11.16	Marko Kekez	
	Crtao	14.11.16	Pregledao		Marko Kekez	
ISO - tolerancije	Objekt: Prednji ovjes			Objekt broj:		
				R. N. broj:		
	Napomena:					
	Materijal: S235	Masa: 65 g			Kopija	
	 Mjerilo originala 1:1	Naziv: Svorni vijak		Pozicija: 5	Format: A4	
		Crtež broj: MK_01_03_102			Listova: 1	
					List: 1	

Ra 3,2

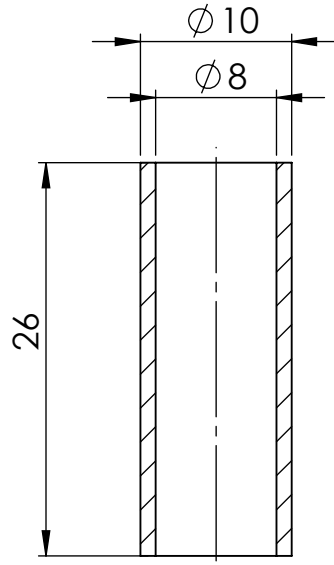


Broj naziva - code	Datum	14.11.16	Ime i prezime	Marko Kekez	Potpis	 FSB Zagreb	
	Projektirao	14.11.16	Razradio	14.11.16	Marko Kekez		
	Crtao	14.11.16	Pregledao				
	Objekt:		Prednji ovjes		Objekt broj:		
	ISO - tolerancije				R. N. broj:		
Napomena:				Kopija			
Materijal: S235		Masa: 175,4 g					
 Mjerilo originala		Naziv: Stražnja cijev gornje vilice			Pozicija: 8		
1:2		Crtež broj: MK_01_03_103			Format: A4		
					Listova: 1		
					List: 1		

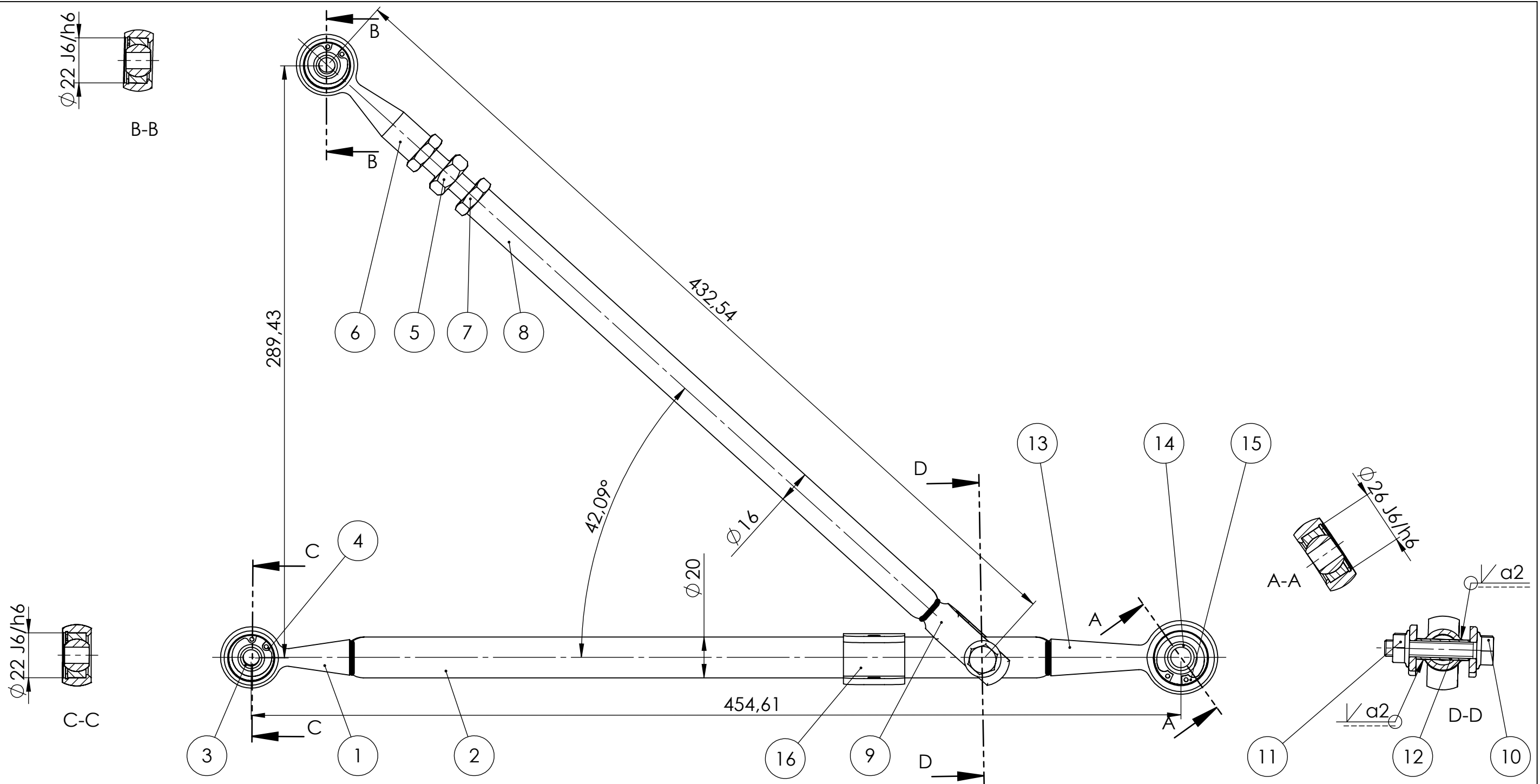
Design by CADLab



Broj naziva - code	Projektirao	Datum	Ime i prezime	Potpis	FSB Zagreb
	Razradio	14.11.16	Marko Kekez		
	Crtao	14.11.16	Marko Kekez		
	Pregledao				
ISO - tolerancije	Objekt: Prednji ovjes			Objekt broj:	
				R. N. broj:	
	Napomena:				Kopija
	Materijal: S235		Masa: 74,25 g		
	 Mjerilo originala 1:1	Naziv: Prihvatna vilica		Pozicija: 9	Format: A4
		Crtež broj: MK_01_03_104			Listova: 1
					List: 1

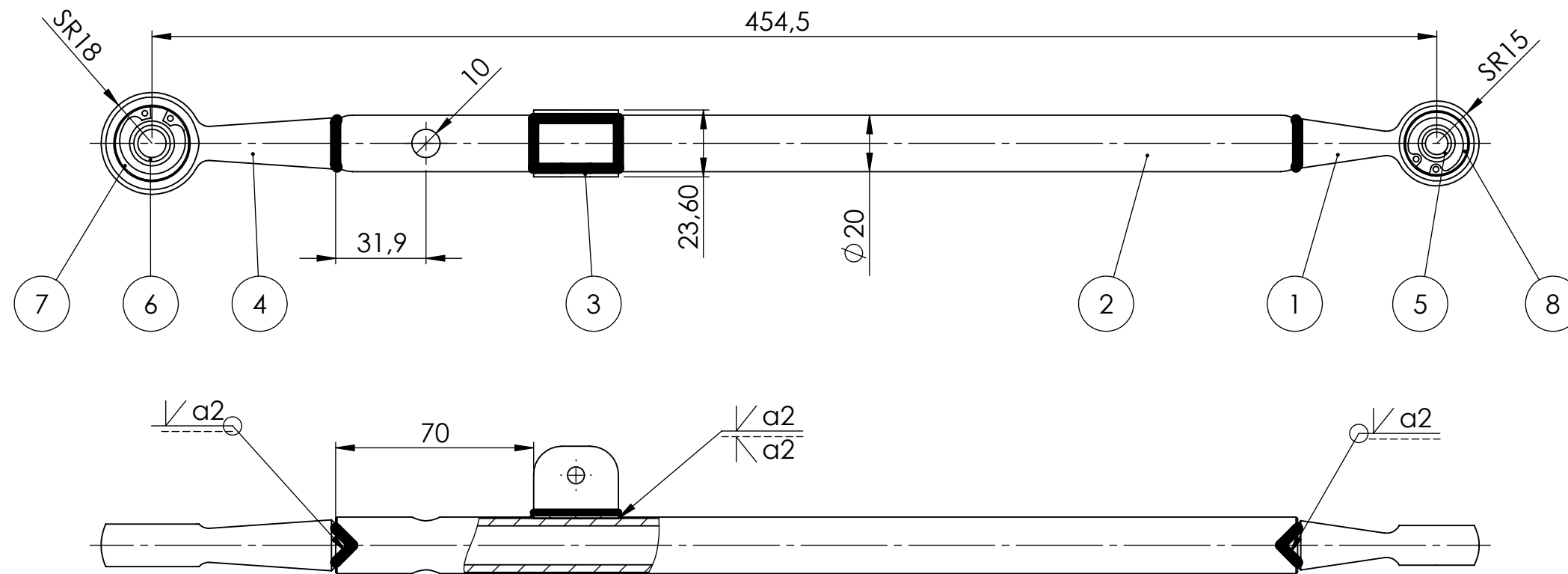


Broj naziva - code	Datum	Ime i prezime	Potpis	FSB Zagreb
	Projektirao	14.11.16	Marko Kekez	
	Razradio	14.11.16	Marko Kekez	
	Crtao	14.11.16	Marko Kekez	
	Pregledao			
ISO - tolerancije	Objekt:		Objekt broj:	
	Prednji ovjes		R. N. broj:	
	Napomena:			Kopija
	Materijal: S235	Masa: 5,7 g		
	 Mjerilo originala	Naziv:	Pozicija:	Format: A4
	2:1	Čahura	12	Listova: 1
		Crtež broj: MK_01_01_101		List: 1



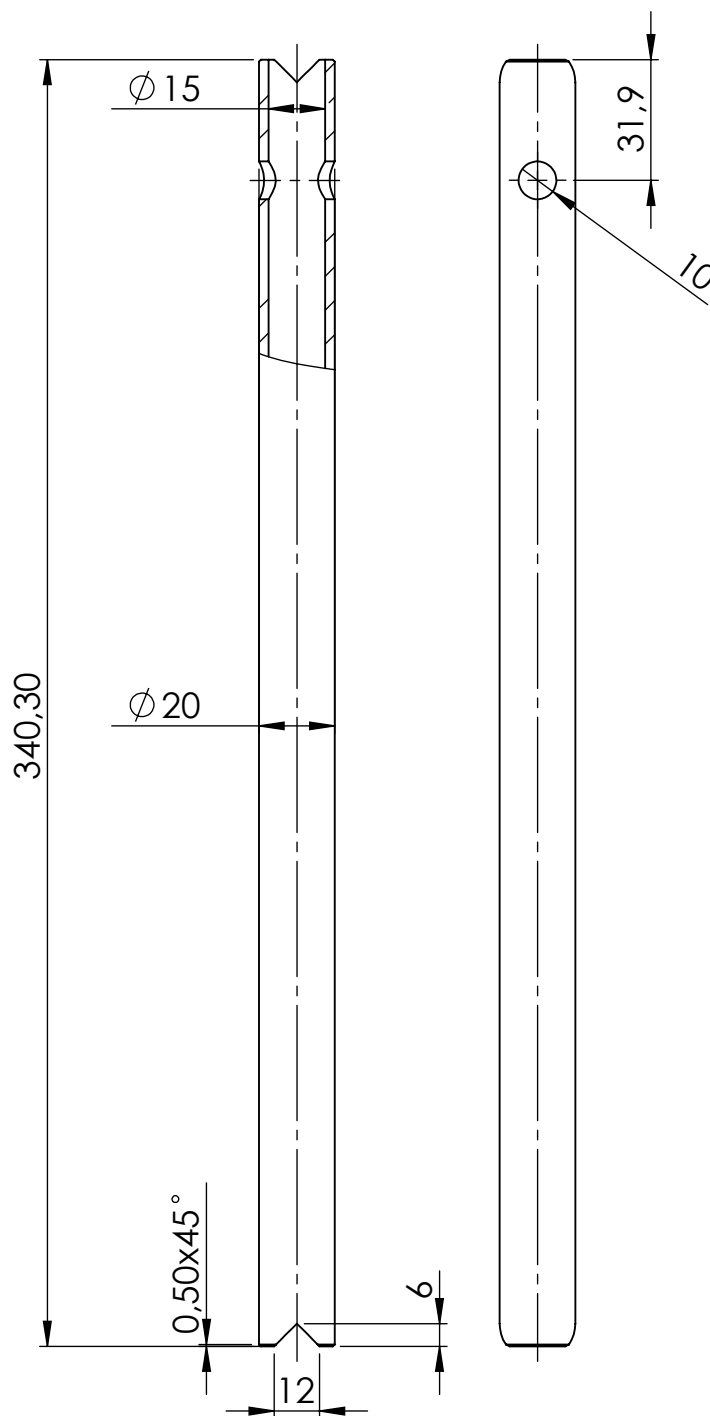
16.	Prihvatac <i>pushrod-a</i>	4	MK_02_02_102	S235	30x30x24	48,7g
15.	Zeger osigurač 2	8	DIN 472	-	Vijci Kranjec	1,66g
14.	Sferni ležaj RS 10 MTE	8	ISO 12240-4	-	Rodobal	38g
13.	Prihvatac sfernog ležaja nosača kotača	8	MK_01_02_103	S235	95 x 18 x 15	108,93g
12.	Čahura	8	MK_01_01_101	S235	$\varnothing 10 \times 26$	5,7g
11.	Matica M8	8	DIN6923	-	Vijci Kranjec	7,9g
10.	Vijak M8 x 45	8	DIN 6921	-	Vijci Kranjec	28g
9.	Prihvatac vilica	8	MK_01_03_104	S235	33 x 80 x 16	74,25g
8.	Stražnja cijev donje vilice	2	MK_02_03_101	S235	$\varnothing 16 \times 300$	203,6g
7.	Matica M12	16	ISO 4035	-	Vijci Kranjec	9g
6.	Prihvatac stražnjeg sfernog ležaja	8	MK_01_03_101	S235	76 x 20 x 14	64,17g
5.	Svorni vijak	8	MK_01_03_102	S235	$\varnothing 10 \times 80$	65g
4.	Zeger osigurač 1	20	DIN 472	-	Vijci Kranjec	1g
3.	Sferni ležaj RS 8 MTE	20	ISO 12240-4	-	Rodobal	23g
2.	Prednja cijev donje vilice	2	MK_02_02_101	S235	$\varnothing 20 \times 340$	358,6g
1.	Prihvatac prednjeg sfernog ležaja	8	MK_01_02_101	S235	76 x 20 x 14	67,9g
Poz.	Naziv dijela	Kom.	Crtež broj Norma	Materijal	Sirove dimenzije Proizvođač	Masa


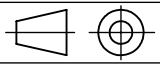
Broj naziva - code		Datum	Ime i prezime	Potpis
		Projektirao	14.11.16	Marko Kekez
		Razradio	14.11.16	Marko Kekez
		Crtao	14.11.16	Marko Kekez
		Pregledao		
Prednji ovjes				
ISO - tolerancije		Objekt broj:		Objekt broj:
$\varnothing 26\ J6/h6$	+0,021 -0,005	Napomena:		R. N. broj:
$\varnothing 22\ J6/h6$	+0,021 -0,005			
Materijal:		Masa: 1,13 kg		Kopija
Mjerilo originala		Naziv:		Pozicija:
1:2		Donja vilica prednjeg ovjesa		Format: A3
		Crtež broj: MK_02_01_100		Listova: 1
				List: 1



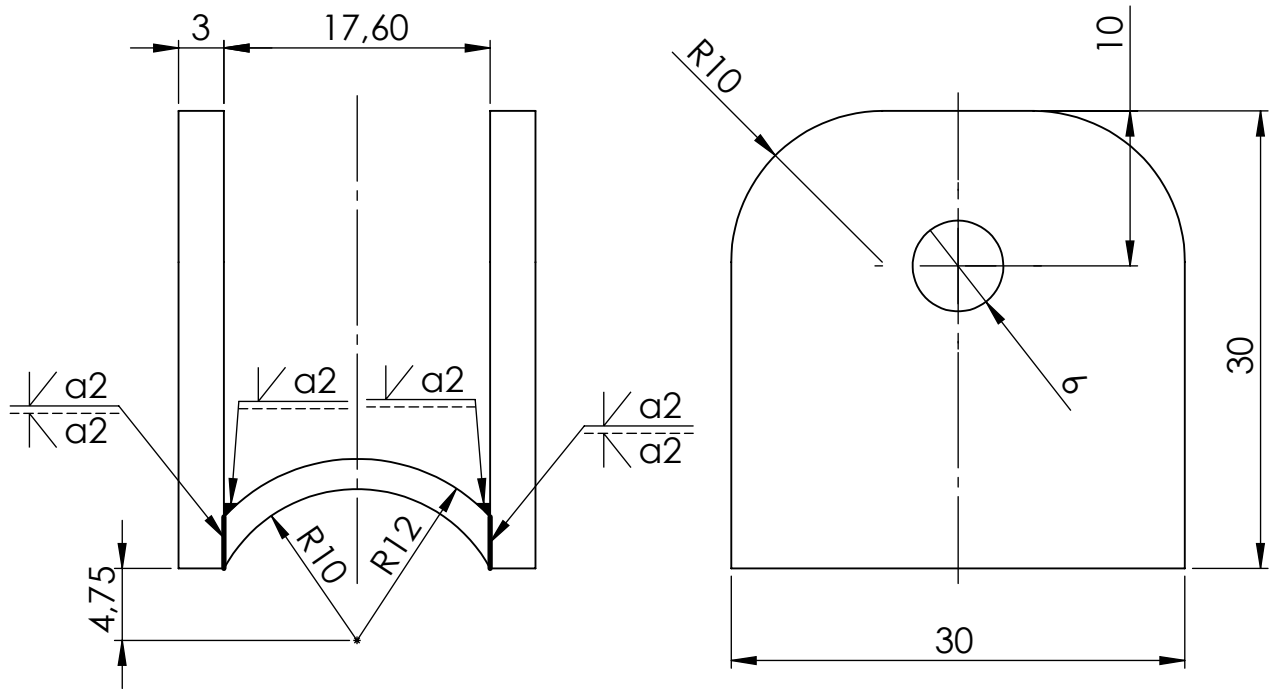
8.	Zeger osigurač 2	8	DIN 472	-	Vijci Kranjec	1,66g
7.	Zeger osigurač 1	20	DIN 472	-	Vijci Kranjec	1g
6.	Sferni ležaj RS 10 MTE	8	ISO 12240-4	-	Rodobal	38g
5.	Sferni ležaj RS 8 MTE	16	ISO 12240-4	-	Rodobal	23g
4.	Prihvati sfernog ležaja nosača kotača	8	MK_01_02_103	S235	95x18x15	108,93g
3.	Prihvati <i>pushrod</i> -a	4	MK_02_02_102	S235	30x30x24	48,7g
2.	Prednja cijev donje vilice	2	MK_02_02_101	S235	Ø 20x320	358,6g
1.	Prihvati prednjeg sfernog ležaja	16	MK_01_02_101	S235	76x20x14	67,9g
Poz.	Naziv dijela	Kom.	Crtež broj Norma	Materijal	Sirove dimenzije Proizvođač	Masa
Broj naziva - code		Datum	Ime i prezime	Potpis		
Projektirao		14.11.16	Marko Kekez			
Razradio		14.11.16	Marko Kekez			
Crtao		14.11.16	Marko Kekez			
Pregledao						
ISO - tolerancije		Objekt: Prednji ovjes			Objekt broj:	
					R. N. broj:	
Napomena:					Kopija	
Materijal:		Masa: 645,1g				
Mjerilo originala		Naziv: Prednji dio donje vilice				
1:2		Crtež broj: MK_02_02_100			Listova: 1	
					List: 1	


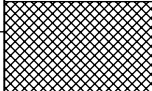
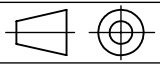
▽ Ra 3,2

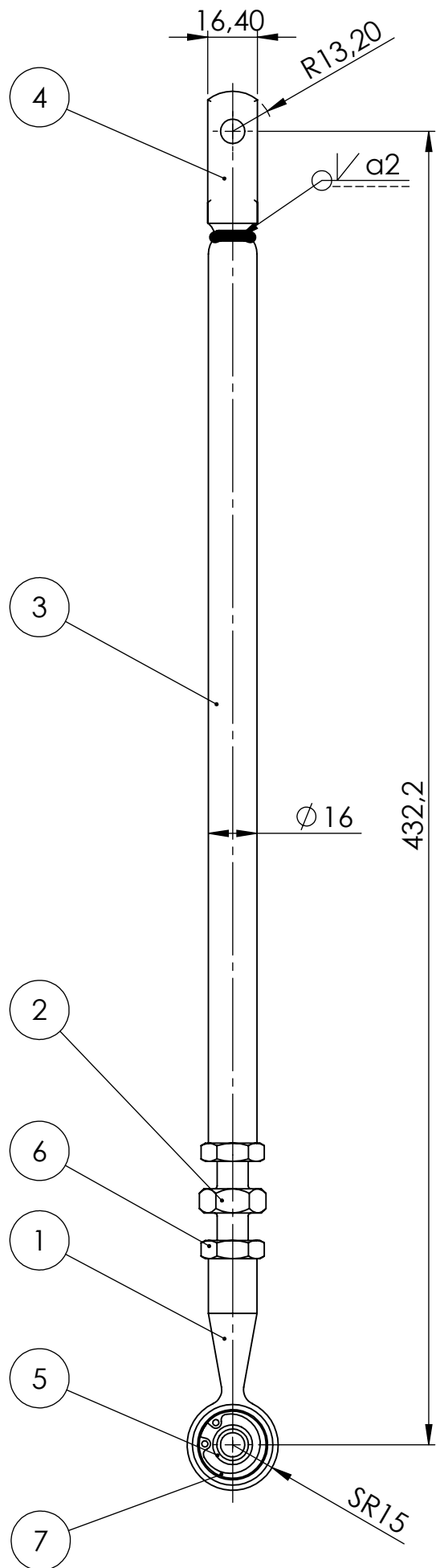


Broj naziva - code	Datum	14.11.16	Ime i prezime	Marko Kekez	Potpis	 FSB Zagreb
	Projektirao	14.11.16	Marko Kekez			
	Razradio	14.11.16	Marko Kekez			
	Crtao	14.11.16	Marko Kekez			
	Pregledao					
ISO - tolerancije	Objekt:			Objekt broj:		
	Prednji ovjes					
	Napomena:			R. N. broj:		
	Materijal: S235		Masa: 358,6 g		Kopija	
Design by CADLab	 Mjerilo originala 1:2	Naziv:			Pozicija:	Format: A4
		Prednja cijev donje vilice			2	Listova: 1
		Crtež broj:		MK_02_02_101		List: 1

▽ Ra 3,2



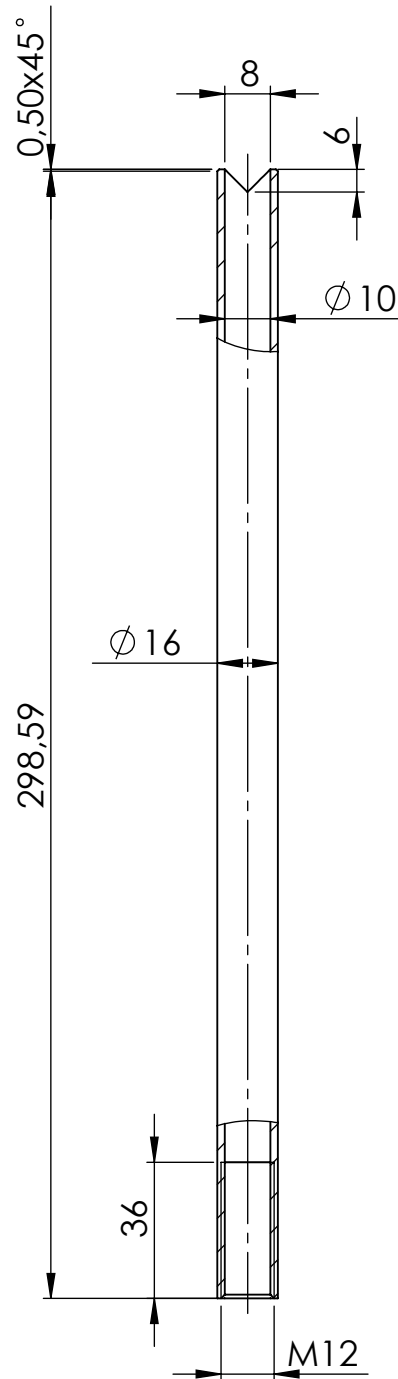
Broj naziva - code	Projektirao	Datum	Ime i prezime	Potpis	 FSB Zagreb
	Razradio	14.11.16	Marko Kekez		
	Crtao	14.11.16	Marko Kekez		
	Pregledao				
ISO - tolerancije	Objekt: Prednji ovjes			Objekt broj:	
				R. N. broj:	
	Napomena:				Kopija
	Materijal: S235		Masa: 48,7g		
		Naziv: Prihvat <i>pushrod</i>-a		Pozicija: 16	Format: A4
	Mjerilo originala				Listova: 1
	2:1	Crtež broj: MK_02_02_102			List: 1


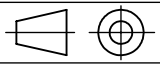


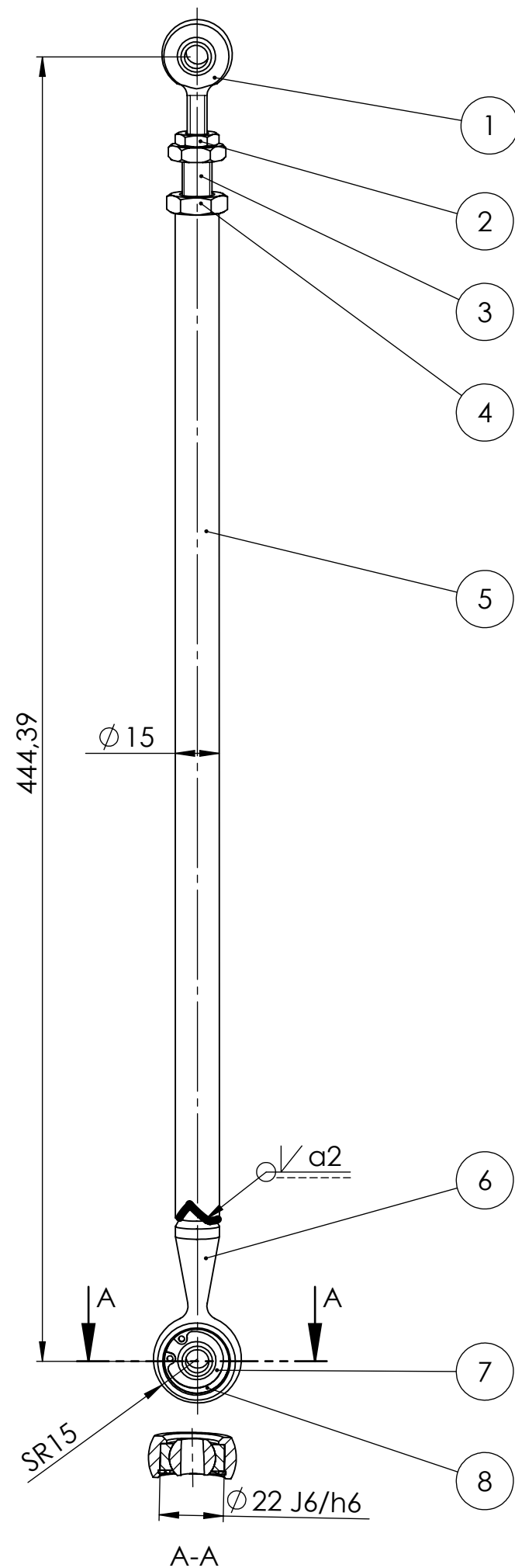
7.	Zeger osigurač 1	20	DIN 472	-	Vijci Kranjec	1g
6.	Matica M12	16	ISO 4035	-	Vijci Kranjec	9g
5.	Sferni ležaj RS 8 MTE	16	ISO 12240-4	-	Rodobal	23g
4.	Prihvatna vilica	8	MK_01_03_104	S235	33x80x16	74,75g
3.	Stražnja cijev donje vilice	2	MK_02_03_101	S235	$\varnothing 16 \times 300$	203,6g
2.	Svorni vijak	8	MK_01_03_102	S235	$\varnothing 10 \times 80$	65g
1.	Prihvat stražnjeg sfernog ležaja	8	MK_01_03_101	S235	76x20x14	64,17g
Poz.	Naziv dijela	Kom.	Crtež broj Norma	Materijal	Sirove dimenzije Proizvođač	Masa
Broj naziva - code		Datum	Ime i prezime		Potpis	
		Projektirao	Marko Kekez			
		Razradio	Marko Kekez			
		Crtao	Marko Kekez			
		Pregledao				
ISO - tolerancije		Objekt: Prednji ovjes			Objekt broj:	
					R. N. broj:	
		Napomena:			Kopija	
		Materijal:			Masa: 439,5g	
		Naziv: Stražnji dio donje vilice			Pozicija:	
		Mjerilo originala			Format: A3	
		1:2			Listova: 1	
		Crtež broj: MK_02_03_100			List: 1	

FSB Zagreb

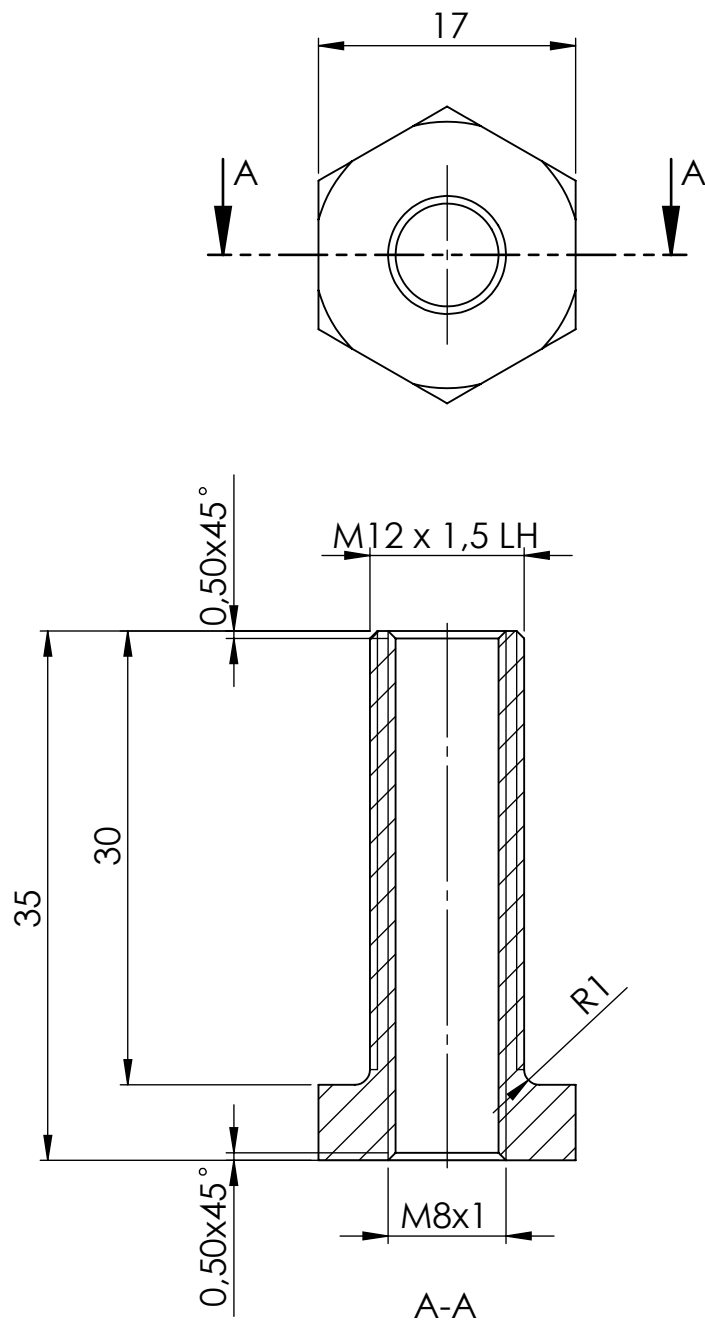
Ra 3,2



Broj naziva - code	Datum	14.11.16	Ime i prezime	Marko Kekez	Potpis	 FSB Zagreb
	Projektirao	14.11.16	Marko Kekez			
	Razradio	14.11.16	Marko Kekez			
	Crtao	14.11.16	Marko Kekez			
	Pregledao					
ISO - tolerancije	Objekt: Prednji ovjes			Objekt broj:		
				R. N. broj:		
	Napomena:					Kopija
	Materijal: S235		Masa: 203,6 g			
	 Naziv: Stražnja cijev donje vilice			Pozicija: 8		Format: A4
	Mjerilo originala: 1:2			Crtež broj: MK_02_03_101		Listova: 1
						List: 1

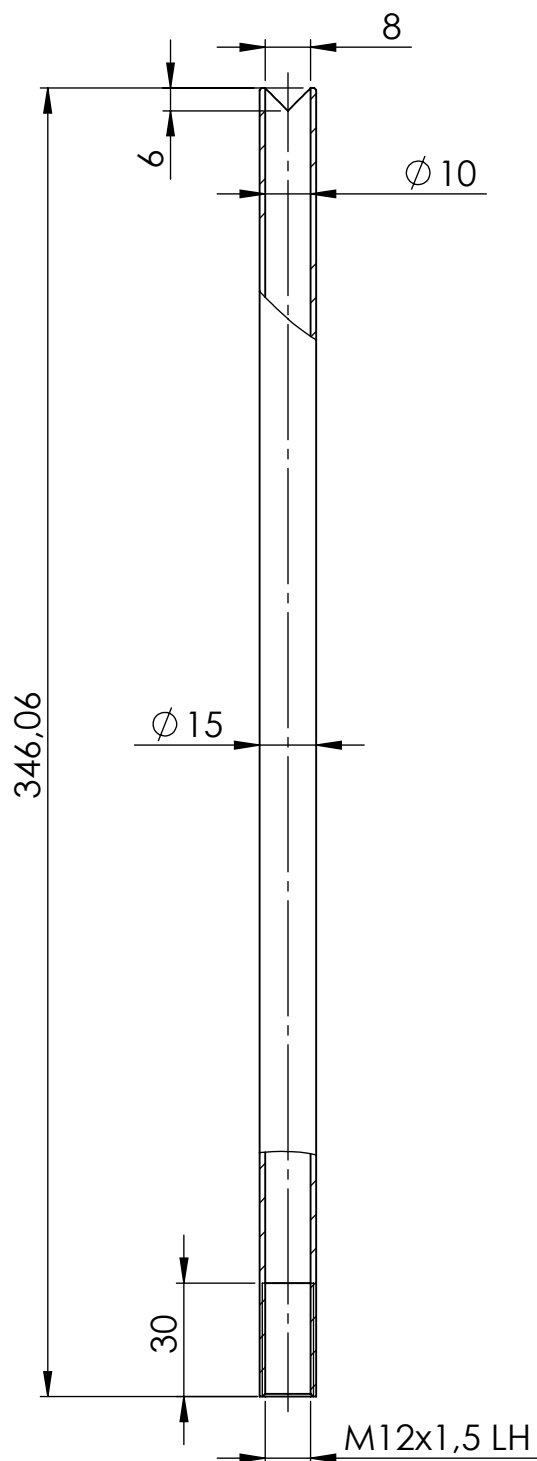


8.	Zeger osigurač 1	2	DIN 472	-	Vijci Kranjec	1g
7.	Sferni ležaj RS 8 MTE	2	ISO 12240-4	-	Rodobal	23g
6.	Prihvat sfernog ležaja spone volana	2	MK_03_01_103	S235	77 x15 x 14	60,9g
5.	Cijev spone volana	2	MK_03_01_102	S235	Ø 15x346	170,8g
4.	Matica M12	2	ISO 4035	-	Vijci Kranjec	9g
3.	Distantni vijak	2	MK_03_01_101	S235	Ø 12x35	18,9g
2.	Matica M8	2	ISO 4035	-	Vijci Kranjec	3,3g
1.	Uniball RS 8 MTE	2	ISO12240-4	-	Rodobal	33g
Poz.	Naziv dijela	Kom.	Crtež broj Norma	Materijal	Sirove dimenzije Proizvođač	Masa
Broj naziva - code		Datum	Ime i prezime	Potpis		
Projektirao		14.11.16	Marko Kekez			
Razradio		14.11.16	Marko Kekez			
Crtao		14.11.16	Marko Kekez			
Pregledao						
ISO - tolerancije		Objekt:		Objekt broj:		
Ø 22 J6/h6	0,021 -0,005	Spona volana		R. N. broj:		
Napomena:		Materijal:		Masa: 320g	Kopija	
Mjerilo originala		Naziv:		Pozicija:	Format: A3	
1:2		Spona volana		Listova: 1		
		Crtež broj: MK_03_01_100		List: 1		

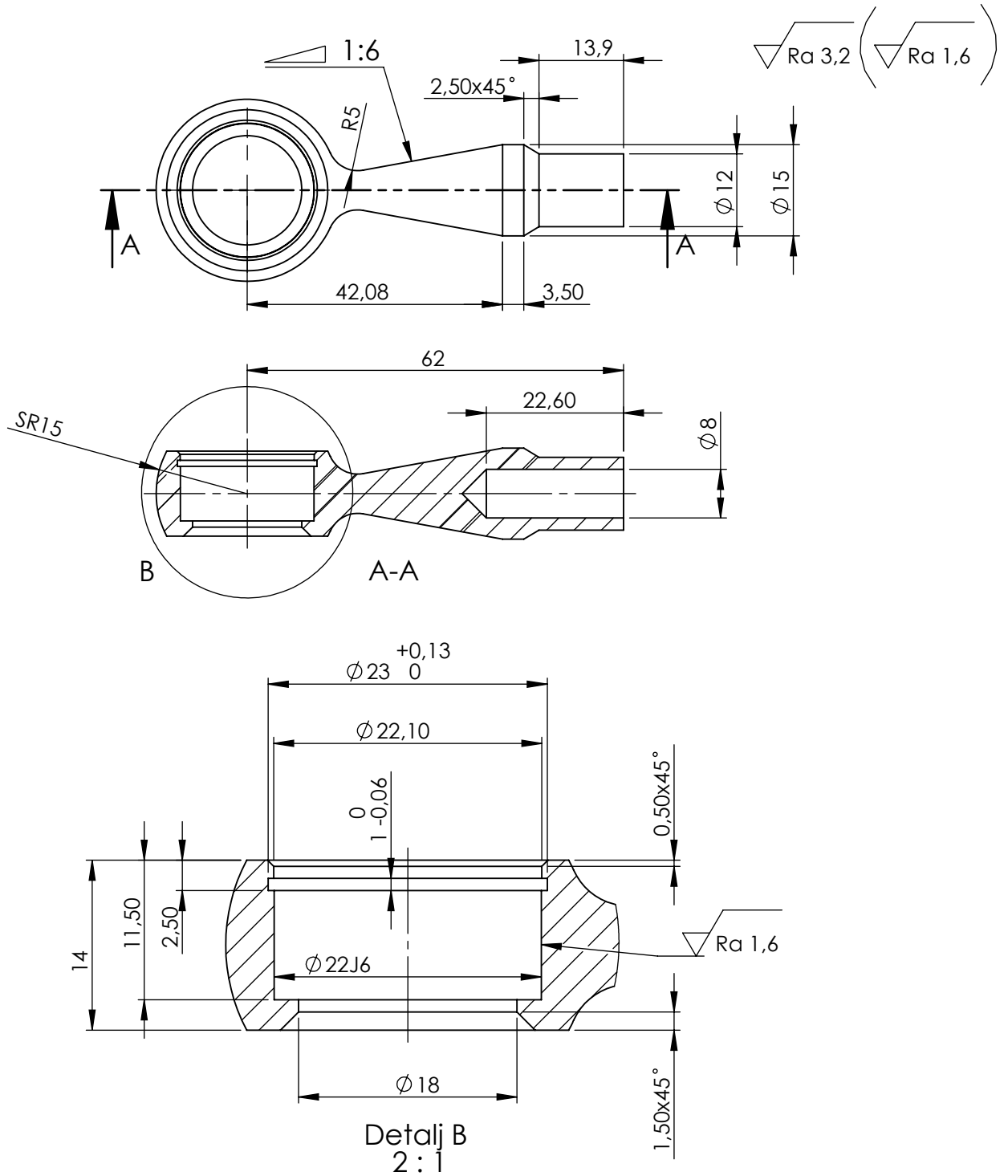



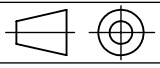
Broj naziva - code	Datum	14.11.16	Ime i prezime	Marko Kekez	Potpis	
	Projektirao	14.11.16	Razradio	14.11.16	Marko Kekez	
	Crtao	14.11.16	Pregledao			
ISO - tolerancije	Objekt: Spona volana				Objekt broj:	
					R. N. broj:	
	Napomena:					Kopija
	Materijal: S235	Masa: 18,9 g				
	Naziv: Distantni vijak				Pozicija: 3	
	Mjerilo originala: 2:1	Crtež broj: MK_03_01_101			Format: A4	
					Listova: 1	
					List: 1	

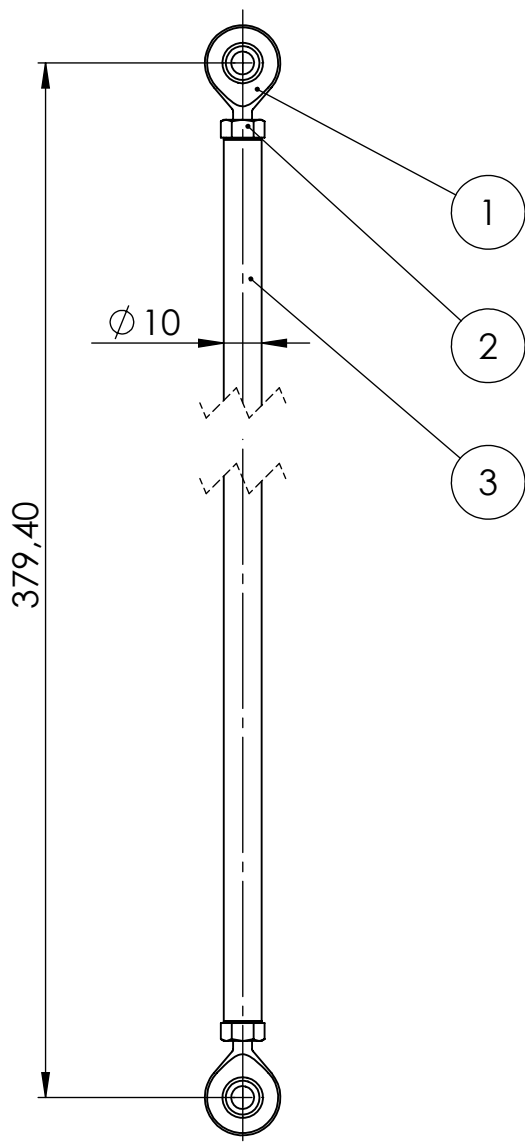
▽ Ra 3,2


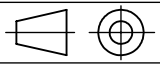


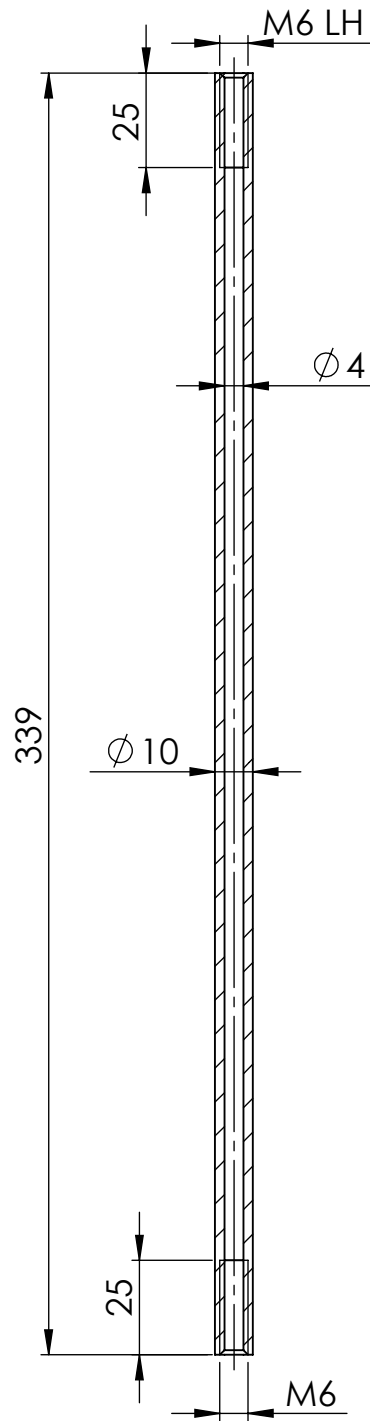
Broj naziva - code	Datum	14.11.16	Ime i prezime	Marko Kekez	Potpis	 FSB Zagreb
	Projektirao	14.11.16	Razradio	14.11.16	Marko Kekez	
	Crtao	14.11.16	Pregledao		Marko Kekez	
ISO - tolerancije	Objekt: Spona volana			Objekt broj:		
				R. N. broj:		
	Napomena:					Kopija
	Materijal: S235			Masa: 170,8 g		
	 Naziv: Cijev spone volana			Pozicija: 5	Format: A4	
	Mjerilo originala: 1:2			Crtež broj: MK_03_01_102		Listova: 1
						List: 1

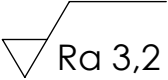



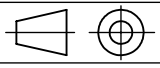
Broj naziva - code		Datum	Ime i prezime	Potpis	 FSB Zagreb	
		Projektirao	14.11.16	Marko Kekez		
		Razradio	14.11.16	Marko Kekez		
		Crtao	14.11.16	Marko Kekez		
		Pregledao				
ISO - tolerancije		Objekt:		Objekt broj:		
Ø 20J6	0,008 -0,005	Spona volana		R. N. broj:		
		Napomena:			Kopija	
		Materijal: S235	Masa: 60,9 g			
		 Naziv:				Pozicija:
		Mjerilo originala				6
		1:1		Format: A4		
		Crtež broj: MK_03_01_103			Listova: 1	
					List: 1	

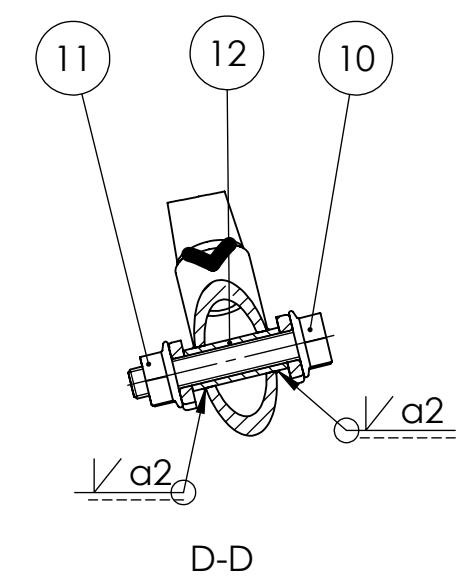
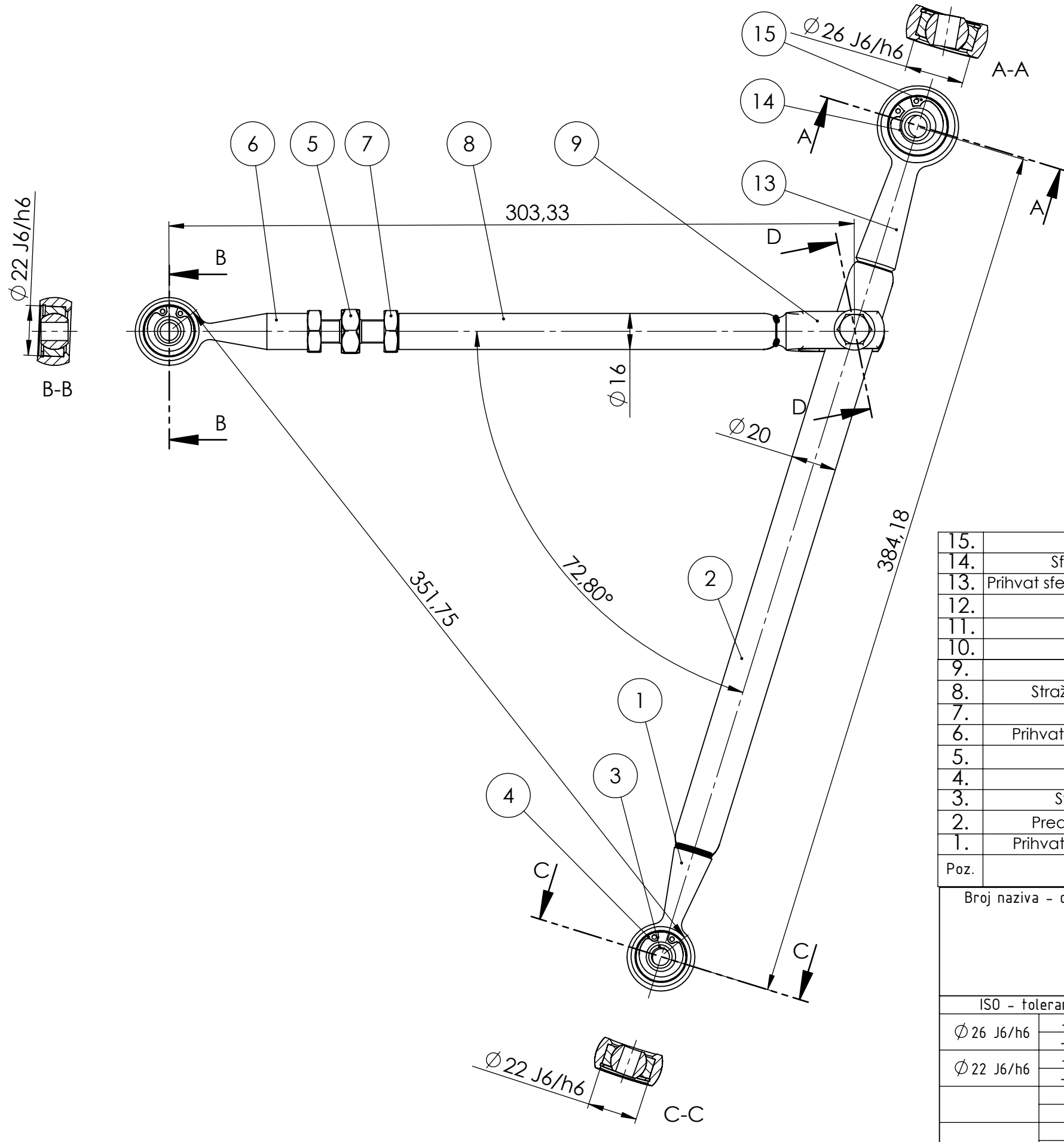


3.	Cijev <i>pushrod-a</i>	4	MK_04_01_101	S235	Ø 10x340	155,8g
2.	Matica M6	8	ISO 4035	-	Vijci Kranjec	2,7g
1.	Uniball RS 6 MTE	8	ISO12240-4	-	Rodobal	20g
Poz.	Naziv dijela	Kom.	Crtež broj Norma	Materijal	Sirove dimenzije Proizvođač	Masa
Broj naziva - code		Datum	Ime i prezime		Potpis	
Projektirao		14.11.16	Marko Kekez		 FSB Zagreb	
Razradio		14.11.16	Marko Kekez			
Crtao		14.11.16	Marko Kekez			
Pregledao						
ISO - tolerancije		Objekt:			Objekt broj:	
		<i>Pushrod</i>			R. N. broj:	
		Napomena:			<div style="border: 1px solid black; background-color: #cccccc; padding: 2px;">Kopija</div>	
		Materijal:				
		Masa: 201,2g				
					Naziv:	
		Mjerilo originala			<i>Pushrod</i>	
		1:2			Pozicija:	
		Crtež broj: MK_04_01_100			Format: A4	
					Listova: 1	
					List: 1	



 Ra 3,2

Broj naziva - code	Datum	14.11.16	Ime i prezime	Marko Kekez	Potpis	 FSB Zagreb
	Projektirao	14.11.16	Razradio	14.11.16	Marko Kekez	
	Crtao	14.11.16	Pregledao			
ISO - tolerancije	Objekt: Pushrod			Objekt broj:		
				R. N. broj:		
	Napomena:					Kopija
	Materijal: S235		Masa: 155,8 g			
			Naziv: Cijev pushrod-a		Pozicija: 3	Format: A4
	Mjerilo originala					Listova: 1
	1:2		Crtež broj: MK_04_01_101			List: 1



Poz.	Naziv dijela	Kom.	Crtež broj Norma	Materijal	Sirove dimenzije Proizvođač	Masa
15.	Zeger osigurač 2	8	DIN 472	-	Vijci Kranjec	1,66g
14.	Sferni ležaj RS 10 MTE	8	ISO 12240-4	-	Rodobal	38g
13.	Prihvat sfernog ležaja nosača kotača	8	MK_01_02_103	S235	95 x 18 x 15	108,93g
12.	Čahura	8	MK_01_01_101	S235	Ø 10x26	5,7g
11.	Matica M8	8	DIN6923	-	Vijci Kranjec	7,9g
10.	Vijak M8 x 45	8	DIN 6921	-	Vijci Kranjec	28g
9.	Prihvatna vilica	8	MK_01_03_104	S235	33 x 80 x 16	74,25g
8.	Stražnja cijev gornje vilice	2	MK_05_03_100	S235	Ø 16x168	113,85g
7.	Matica M12	16	ISO 4035	-	Vijci Kranjec	9g
6.	Prihvat stražnjeg sfernog ležaja	8	MK_01_03_101	S235	76 x 20 x 14	64,17g
5.	Svorni vijak	8	MK_01_03_102	S235	Ø 10x80	65g
4.	Zeger osigurač 1	20	DIN 472	-	Vijci Kranjec	1g
3.	Sferni ležaj RS 8 MTE	20	ISO 12240-4	-	Rodobal	23g
2.	Prednja cijev gornje vilice	2	MK_05_02_101	S235	Ø 20x270	283,27g
1.	Prihvat prednjeg sfernog ležaja	8	MK_01_02_101	S235	76 x 20 x 14	67,9g

Broj naziva - code		Datum	Ime i prezime	Potpis
Projektirao		14.11.16	Marko Kekez	
Razradio		14.11.16	Marko Kekez	
Crtao		14.11.16	Marko Kekez	
Pregledao				

FSB Zagreb

ISO - tolerancije		Objekt:	Objekt broj:
Ø 26 J6/h6	+0,021 -0,005	Stražnji ovjes	
Ø 22 J6/h6	+0,021 -0,005		

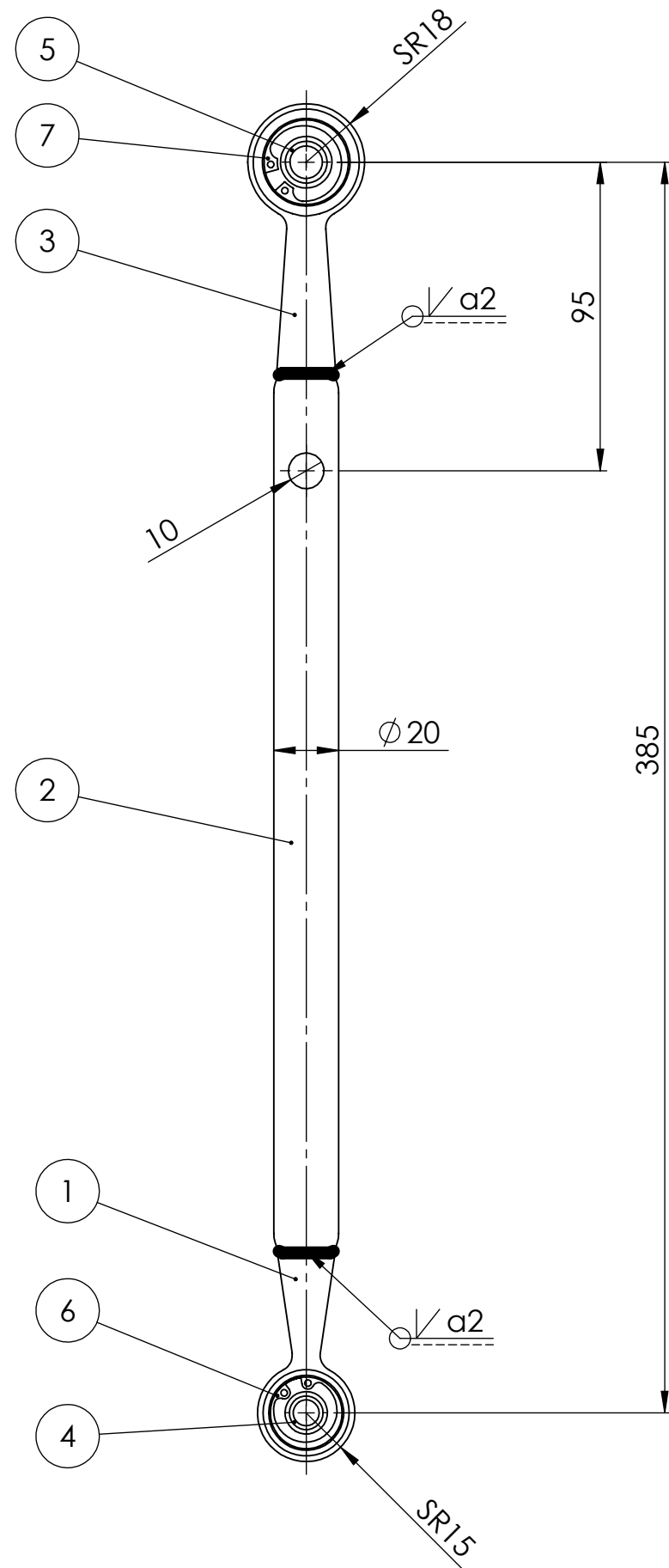
Napomena:		R. N. broj:

Materijal:		Masa:	Kopija
		915,6 g	

Mjerilo originala		Naziv:	Pozicija:
1:2		Gornja vilica stražnjeg ovjesa	

Crtež broj:	Masa:	Format:
MK_05_01_100	915,6 g	A3

Crtež broj:	Masa:	Format:
MK_05_01_100	915,6 g	A3

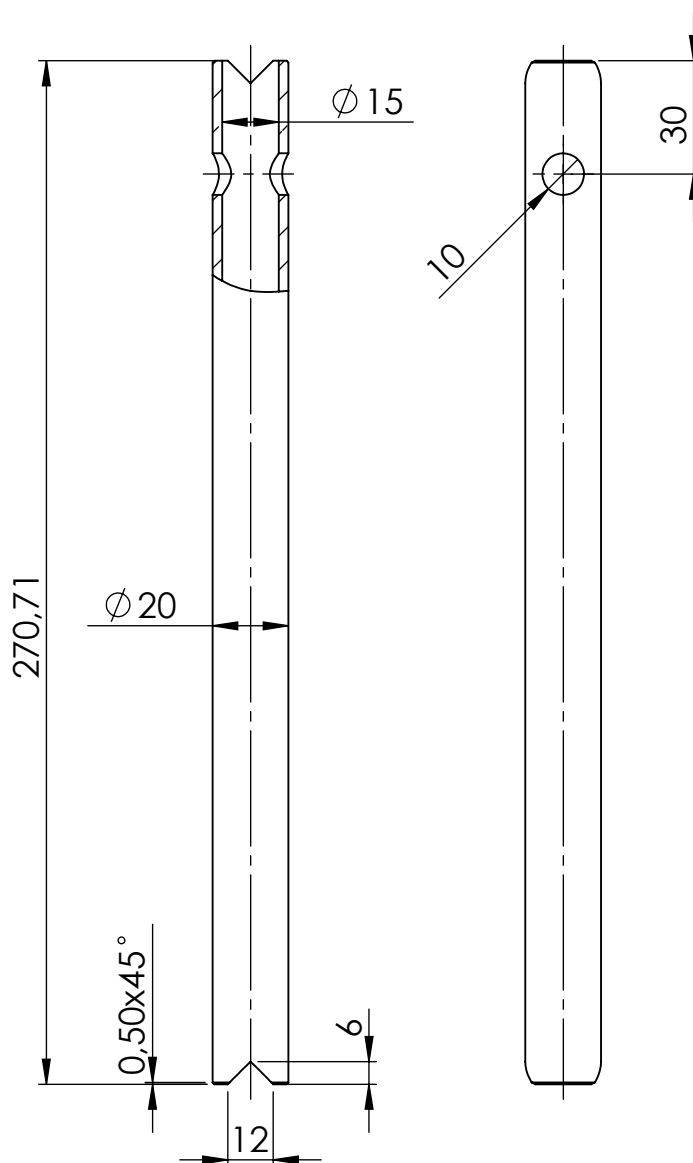


Poz.	Naziv dijela	Kom.	Crtež broj Norma	Materijal	Sirove dimenzije Proizvođač	Masa
7.	Zeger osigurač 2	8	DIN 472	-	Vijci Kranjec	1,66g
6.	Zeger osigurač 1	20	DIN 472	-	Vijci Kranjec	1g
5.	Sferni ležaj RS 10 MTE	8	ISO 12240-4	-	Rodobal	38g
4.	Sferni ležaj RS 8 MTE	16	ISO 12240-4	-	Rodobal	23g
3.	Prihvat sfernog ležaja nosača kotača	8	MK_01_02_103	S235	95x18x15	108,93g
2.	Prednja cijev gornje vilice	2	MK_05_02_101	S235	Ø 20x270	286,27g
1.	Prihvat prednjeg sfernog ležaja	16	MK_01_02_101	S235	76x20x14	67,9g

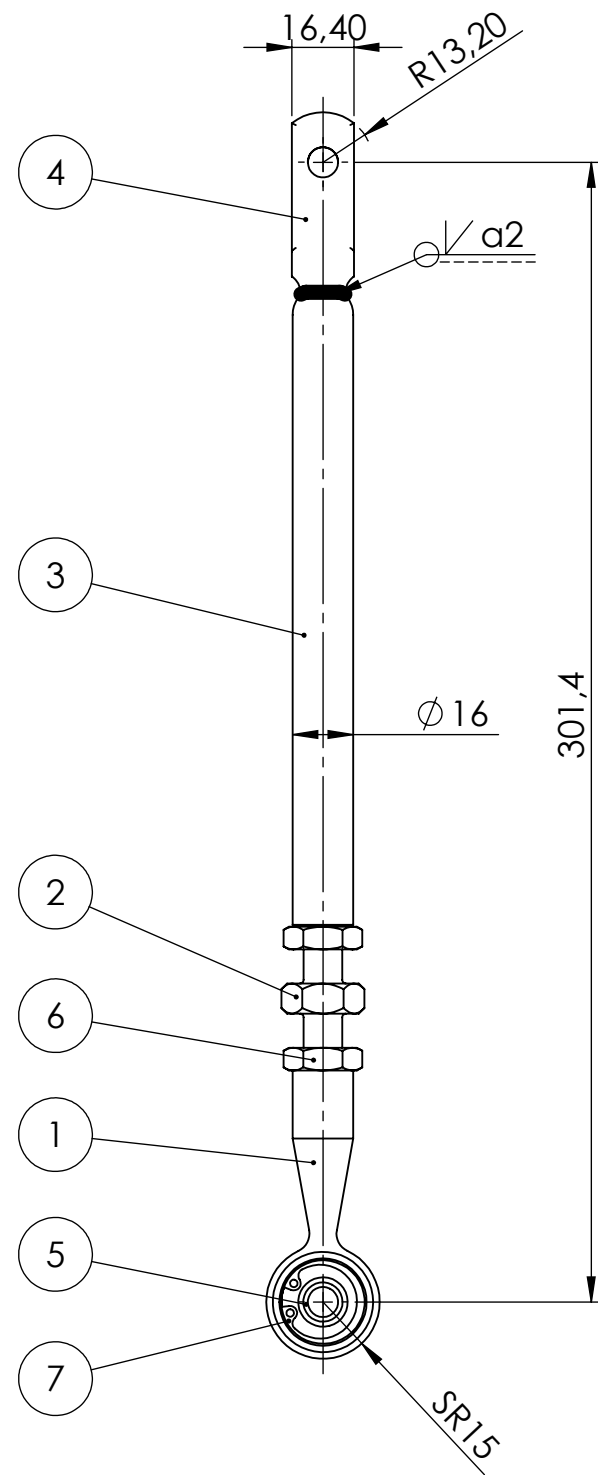
Broj naziva - code	Datum	Ime i prezime	Potpis
Projektirao	14.11.16	Marko Kekez	
Razradio	14.11.16	Marko Kekez	
Crtao	14.11.16	Marko Kekez	
Pregledao			

ISO - tolerancije	Objekt:	Objekt broj:
	Stražnji ovjes	R. N. broj:
	Napomena:	
	Materijal:	Masa: 524,1g
		Naziv:
	Mjerilo originala	Prednji dio gornje vilice
	1:2	Crtež broj: MK_05_02_100

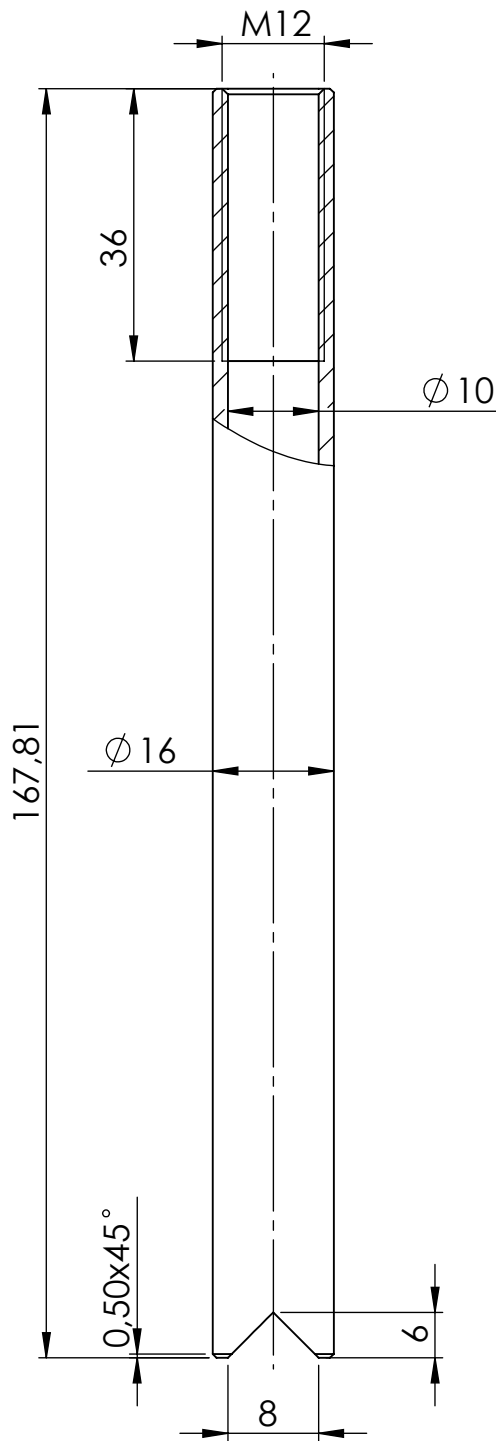
Kopija
Format: A3
Listova: 1
List: 1




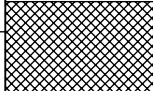
Broj naziva - code	Datum	14.11.16	Ime i prezime	Marko Kekez	Potpis	FSB Zagreb
	Projektirao	14.11.16	Razradio	14.11.16	Marko Kekez	
	Crtao	14.11.16	Pregledao			
ISO - tolerancije	Objekt:			Objekt broj:		
	Stražnji ovjes			R. N. broj:		
	Napomena:			Kopija 		
	Materijal:	S235	Masa:			
		Mjerilo originala	Naziv:		Pozicija:	Format: A4
			Prednja cijev gornje vilice		2	Listova: 1
		1:2	Crtež broj:		MK_05_02_101	List: 1

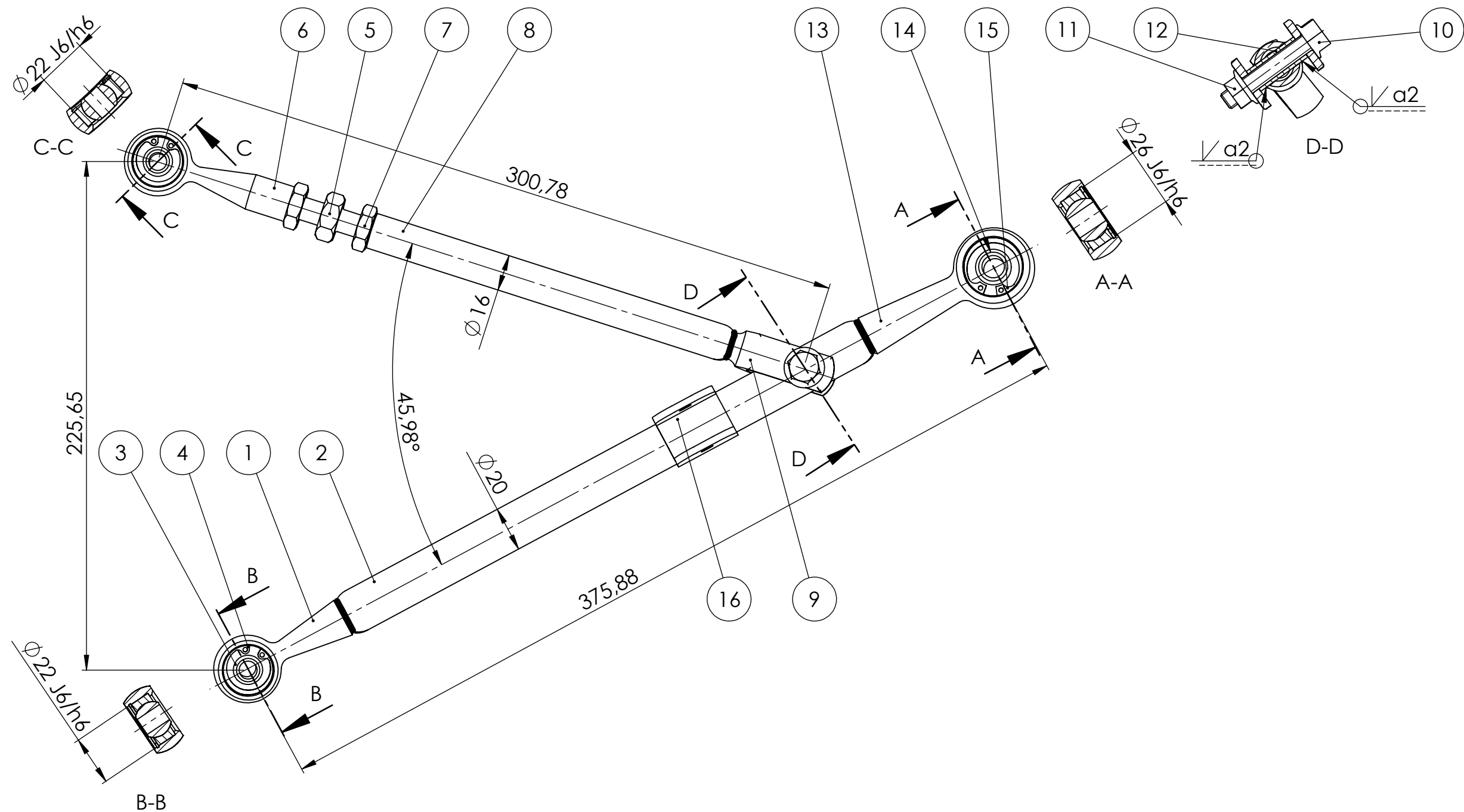


7.	Zeger osigurač 1	20	DIN 472	-	Vijci Kranjec	1g
6.	Matica M12	16	ISO 4035	-	Vijci Kranjec	9g
5.	Sferni ležaj RS 8 MTE	16	ISO 12240-4	-	Rodobal	23g
4.	Prihvatna vilica	8	MK_01_03_104	S235	33x80x16	74,75g
3.	Stražnja cijev donje vilice	2	MK_05_03_101	S235	$\varnothing 16 \times 168$	113,85g
2.	Svorni vijak	8	MK_01_03_102	S235	$\varnothing 10 \times 80$	65g
1.	Prihvat stražnjeg sfernog ležaja	8	MK_01_03_101	S235	76x20x14	64,17g
Poz.	Naziv dijela	Kom.	Crtež broj Norma	Materijal	Sirove dimenzije Proizvođač	Masa
Broj naziva - code		Datum	Ime i prezime	Potpis		
Projektirao		14.11.16	Marko Kekez			
Razradio		14.11.16	Marko Kekez			
Crtao		14.11.16	Marko Kekez			
Pregledao						
ISO - tolerancije		Objekt: Stražnji ovjes			Objekt broj:	
					R. N. broj:	
Napomena:					Kopija	
Materijal:		Masa: 349,8g				
Mjerilo originala		Naziv: Stražnji dio gornje vilice			Pozicija: Format: A3	
1:2		Crtež broj: MK_05_03_100			Listova: 1	
					List: 1	



Ra 3,2

Broj naziva - code	Datum	14.11.16	Ime i prezime	Marko Kekez	Potpis	 FSB Zagreb	
	Projektirao	14.11.16	Razradio	14.11.16	Marko Kekez		
	Crtao	14.11.16	Pregledao				
	Objekt:		Stražnji ovjes		Objekt broj:		
	ISO - tolerancije				R. N. broj:		
Napomena:				Kopija			
Materijal: S235		Masa: 113,8 g					
 Naziv:		Stražnja cijev gornje vilice		Pozicija:	8		
Mjerilo originala		Crtež broj: MK_05_03_101		Format: A4	Listova: 1		
1:1				List: 1			



16.	Prihvatač <i>pushroda</i>	4	MK_02_02_102	S235	30x30x24	48,7g
15.	Zeger osigurač 2	8	DIN 472	-	Vijci Kranjec	1,66g
14.	Sferni ležaj RS 10 MTE	8	ISO 12240-4	-	Rodobal	38g
13.	Prihvatač sfernog ležaja nosača kotača	8	MK_01_02_103	S235	95 x 18 x 15	108,93g
12.	Čahura	8	MK_01_01_101	S235	∅ 10x26	5,7g
11.	Matica M8	8	DIN6923	-	Vijci Kranjec	7,9g
10.	Vijak M8 x 45	8	DIN 6921	-	Vijci Kranjec	28g
9.	Prihvatačna vilica	8	MK_01_03_104	S235	33 x 80 x 16	74,25g
8.	Stražnja cijev donje vilice	2	MK_06_03_101	S235	∅ 16x169	114,1g
7.	Matica M12	16	ISO 4035	-	Vijci Kranjec	9g
6.	Prihvatač stražnjeg sfernog ležaja	8	MK_01_03_101	S235	76 x 20 x 14	64,17g
5.	Svorni vijak	8	MK_01_03_102	S235	∅ 10x80	65g
4.	Zeger osigurač 1	20	DIN 472	-	Vijci Kranjec	1g
3.	Sferni ležaj RS 8 MTE	20	ISO 12240-4	-	Rodobal	23g
2.	Prednja cijev donje vilice	2	MK_06_02_101	S235	∅ 20x262	273,5g
1.	Prihvatač prednjeg sfernog ležaja	8	MK_01_02_101	S235	76 x 20 x 14	67,9g
Poz.	Naziv dijela	Kom.	Crtež broj Norma	Materijal	Sirove dimenzije Proizvođač	Masa

Broj naziva - code	Datum	Ime i prezime	Potpis
Projektirao	14.11.16	Marko Kekez	
Razradio	14.11.16	Marko Kekez	
Crtao	14.11.16	Marko Kekez	
Pregledao			

ISO - tolerancije		Objekt:	Objekt broj:
∅ 26 J6/h6	+0,021 -0,005		
∅ 22 J6/h6	+0,021 -0,005		

Napomena:		Kopija	
Materijal:	Masa: 931,8 g		

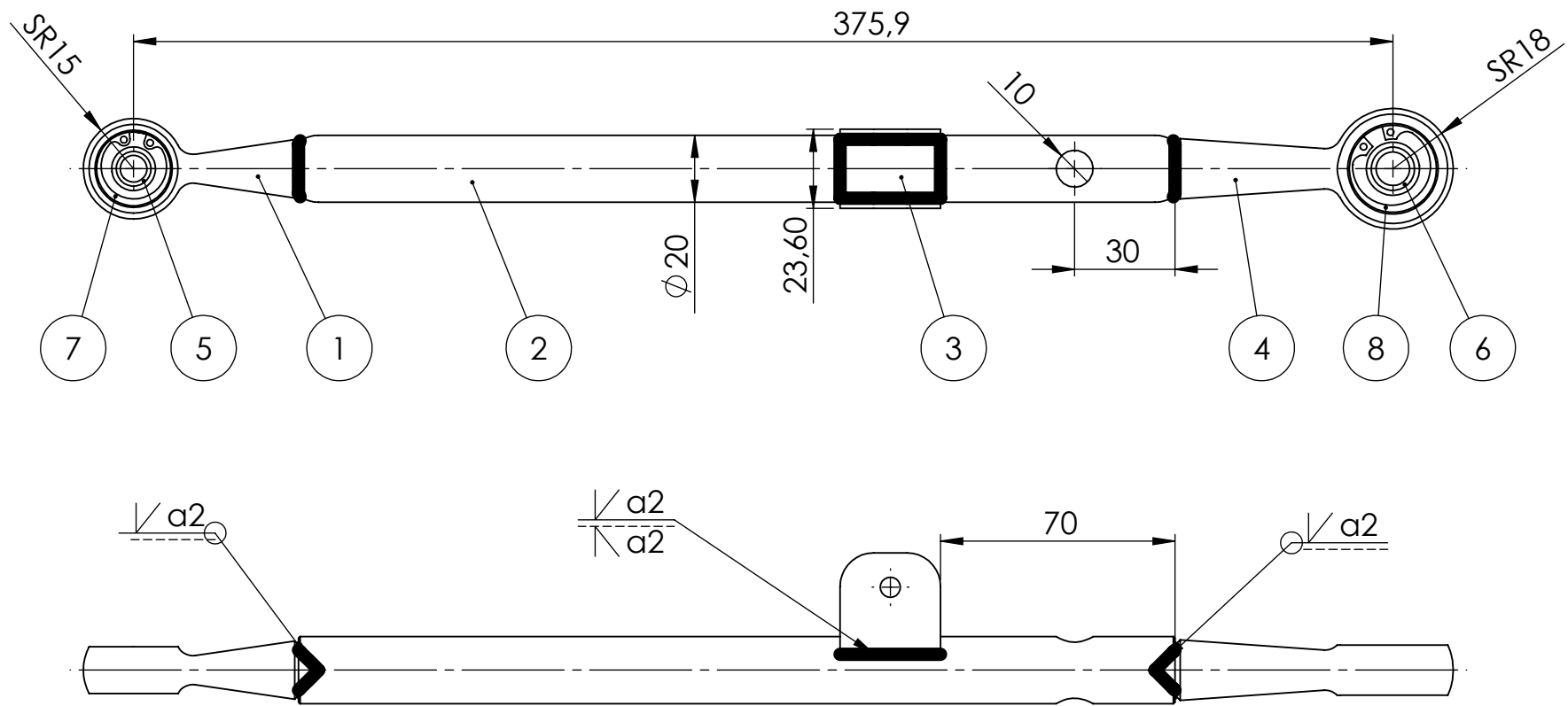
Naziv:		Pozicija:	
Donja vilica stražnjeg ovjesa			

Mjerilo originala		Format: A3	
1:2			

Crtež broj:		Listova: 1	
MK_06_01_100			

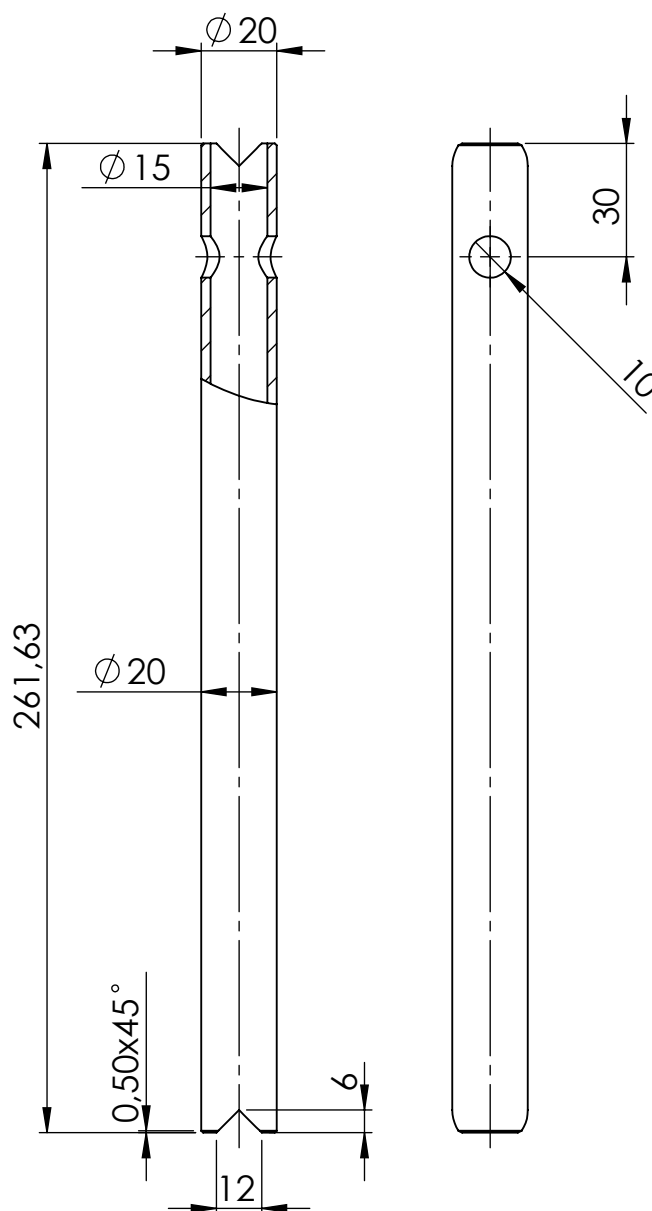
Crtež broj:		List: 1	
MK_06_01_100			



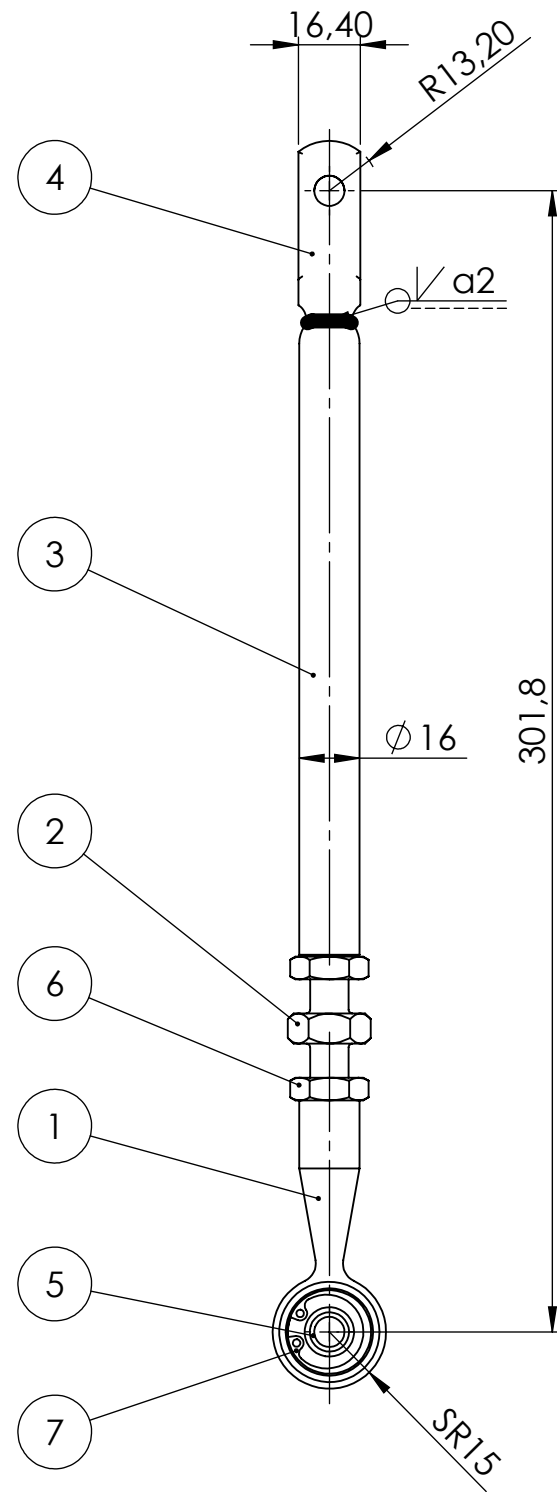


8.	Zeger osigurač 2	8	DIN 472	-	Vijci Kranjec	1,66g
7.	Zeger osigurač 1	20	DIN 472	-	Vijci Kranjec	1g
6.	Sferni ležaj RS 10 MTE	8	ISO 12240-4	-	Rodobal	38g
5.	Sferni ležaj RS 8 MTE	16	ISO 12240-4	-	Rodobal	23g
4.	Prihvatač sfernog ležaja nosača kotača	8	MK_01_02_103	S235	95x18x15	108,93g
3.	Prihvatač <i>pushrod-a</i>	4	MK_02_02_102	S235	30x30x24	48,7g
2.	Prednja cijev donje vilice	2	MK_06_02_101	S235	Ø 20x262	273,55g
1.	Prihvatač prednjeg sfernog ležaja	16	MK_01_02_101	S235	76x20x14	67,9g
Poz.	Naziv dijela	Kom.	Crtež broj Norma	Materijal	Sirove dimenzije Proizvođač	Masa

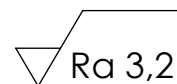
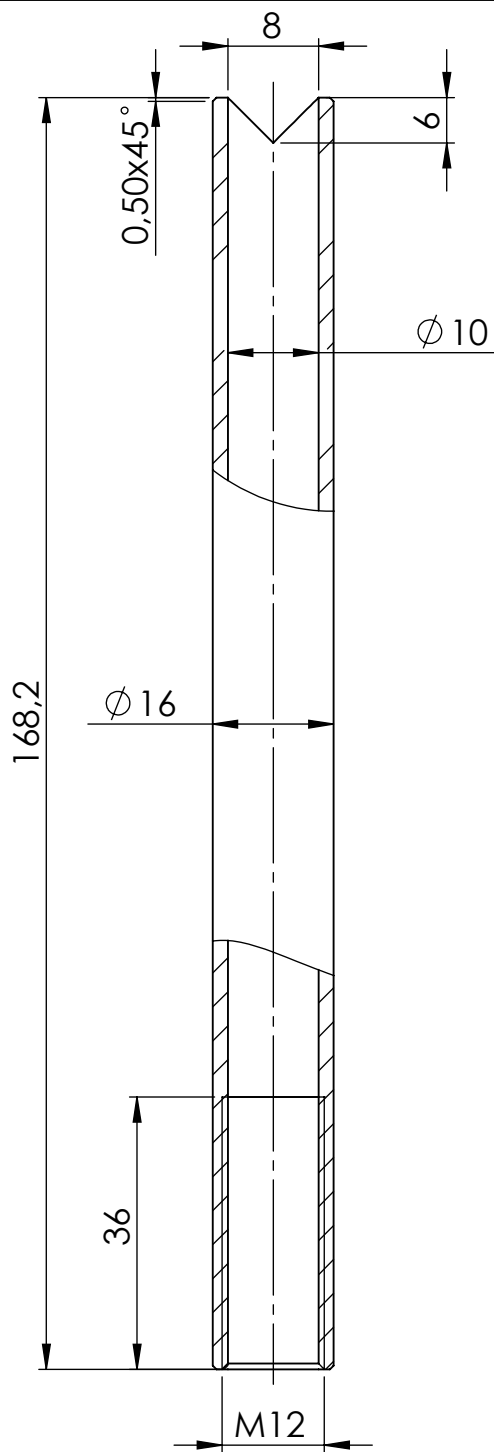
Broj naziva - code	Datum	Ime i prezime	Potpis	
	Projektirao	14.11.16	Marko Kekez	
	Razradio	14.11.16	Marko Kekez	
	Crtao	14.11.16	Marko Kekez	
Pregledao				
ISO - tolerancije	Objekt: Stražnji ovjes		Objekt broj:	
			R. N. broj:	
	Napomena:			Kopija
	Materijal:	Masa: 560,1 g		
		Naziv: Prednji dio donje vilice	Pozicija:	Format: A3
	1:2	Crtež broj: MK_06_02_100		Listova: 1
				List: 1


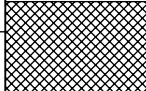
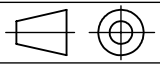


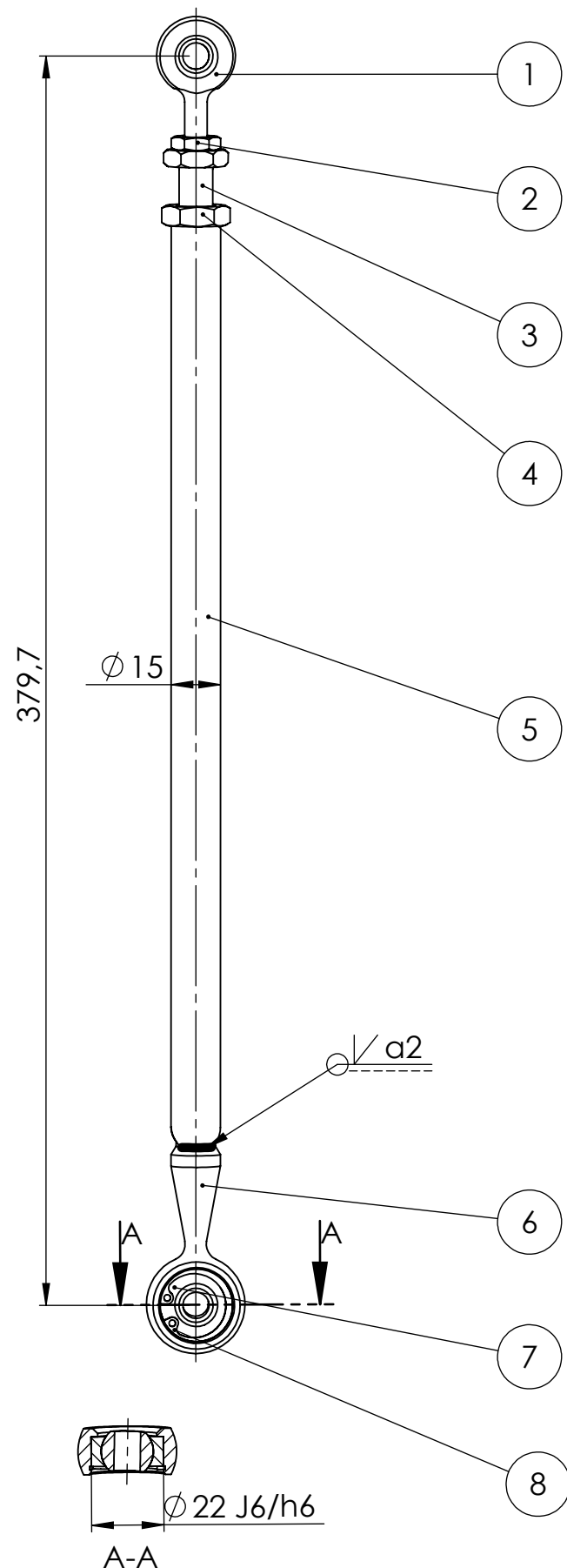
Broj naziva - code	Datum	14.11.16	Ime i prezime	Marko Kekez	Potpis	
	Projektirao	14.11.16	Razradio	14.11.16	Marko Kekez	
	Crtao	14.11.16	Pregledao			
ISO - tolerancije	Objekt: Stražnji ovjes			Objekt broj:		
				R. N. broj:		
	Napomena:				Kopija	
	Materijal: S235		Masa: 273,55 g			
		Naziv: Prednja cijev donje vilice			Pozicija: 2	Format: A4
	Mjerilo originala					Listova: 1
	1:2	Crtež broj: MK_06_02_101				List: 1



7.	Zeger osigurač 1	20	DIN 472	-	Vijci Kranjec	1g
6.	Matica M12	16	ISO 4035	-	Vijci Kranjec	9g
5.	Sferni ležaj RS 8 MTE	16	ISO 12240-4	-	Rodobal	23g
4.	Prihvatna vilica	8	MK_01_03_104	S235	33x80x16	74,75g
3.	Stražnja cijev donje vilice	2	MK_06_03_101	S235	$\varnothing 16 \times 169$	114,1g
2.	Svorni vijak	8	MK_01_03_102	S235	$\varnothing 10 \times 80$	65g
1.	Prihvat stražnjeg sfernog ležaja	8	MK_01_03_101	S235	76x20x14	64,17g
Poz.	Naziv dijela	Kom.	Crtež broj Norma	Materijal	Sirove dimenzije Proizvođač	Masa
Broj naziva - code		Datum	Ime i prezime	Potpis		
Projektirao		14.11.16	Marko Kekez			
Razradio		14.11.16	Marko Kekez			
Crtao		14.11.16	Marko Kekez			
Pregledao						
ISO - tolerancije		Objekt: Stražnji ovjes		Objekt broj:		
				R. N. broj:		
Napomena:				Kopija		
Materijal:		Masa: 350 g				
Mjerilo originala		Naziv: Stražnji dio donje vilice		Pozicija: Format: A3		
1:2		Crtež broj: MK_06_03_100		Listova: 1		
				List: 1		

 Ra 3,2


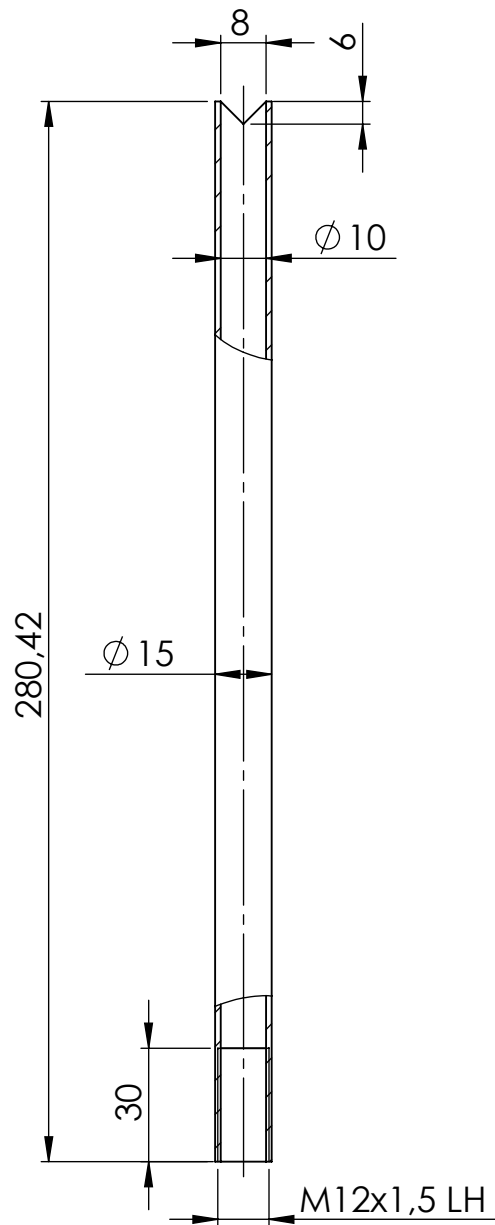
Broj naziva - code	Datum	14.11.16	Ime i prezime	Marko Kekez	Potpis	 FSB Zagreb	
	Projektirao	14.11.16	Razradio	14.11.16	Marko Kekez		
	Crtao	14.11.16	Pregledao				
	Objekt:		Stražnji ovjes		Objekt broj:		
	ISO - tolerancije				R. N. broj:		
Napomena:				Kopija			
Materijal: S235		Masa: 114,1 g					
Mjerilo originala		Naziv:				Pozicija:	
1:1				Stražnja cijev donje vilice		8	
		Crtež broj:		MK_06_03_101		Format: A4	
						Listova: 1	
						List: 1	



Poz.	Naziv dijela	Kom.	Crtež broj Norma	Materijal	Sirove dimenzije Proizvođač	Masa
8.	Zeger osigurač 1	2	DIN 472	-	Vijci Kranjec	1g
7.	Sferni ležaj RS 8 MTE	2	ISO 12240-4	-	Rodobal	23g
6.	Prihvatač sfernog ležaja stražnje spone	2	MK_03_01_103	S235	77 x15 x 14	60,9g
5.	Cijev stražnje spone	2	MK_07_01_101	S235	Ø 15x281	138,2g
4.	Matica M12	2	ISO 4035	-	Vijci Kranjec	9g
3.	Distantni vijak	2	MK_03_01_101	S235	Ø 12x35	18,9g
2.	Matica M8	2	ISO 4035	-	Vijci Kranjec	3,3g
1.	Uniball RS 8 MTE	2	ISO 12240-4	-	Rodobal	33g

Broj naziva - code	Datum	Ime i prezime	Potpis	
Projektirao	14.11.16	Marko Kekez		
Razradio	14.11.16	Marko Kekez		
Crtao	14.11.16	Marko Kekez		
Pregledao				
ISO - tolerancije	Objekt:	Naziv:		Objekt broj:
Ø 22 J6/h6 0,021 -0,005	Objekt:	Stražnja spona		R. N. broj:
	Napomena:			Kopija
	Materijal:	Masa: 287.3g		
	Mjerilo originala	Naziv:	Pozicija:	Format: A3
	1:2	Stražnja spona		Listova: 1
		Crtež broj:	MK_07_01_100	List: 1

Ra 3,2



Broj naziva - code	Datum	Ime i prezime	Potpis	 FSB Zagreb
	Projektirao	14.11.16	Marko Kekez	
	Razradio	14.11.16	Marko Kekez	
	Crtao	14.11.16	Marko Kekez	
	Pregledao			
ISO - tolerancije	Objekt:		Objekt broj:	
	Stražnja spona		R. N. broj:	
	Napomena:			Kopija
	Materijal: S235	Masa: 138,2 g		
	 Naziv:	Pozicija:		Format: A4
	Mjerilo originala 1:2	Cijev stražnje spone		5 Listova: 1
	Crtež broj: MK_07_01_101		List: 1	