

Analiza sprege konstrukcijskih parametara za stroja za iskop i transport rudače ugljena uporabom DSM matrice

Hlebec, Hrvoje

Master's thesis / Diplomski rad

2016

Degree Grantor / Ustanova koja je dodijelila akademski / stručni stupanj: **University of Zagreb, Faculty of Mechanical Engineering and Naval Architecture / Sveučilište u Zagrebu, Fakultet strojarstva i brodogradnje**

Permanent link / Trajna poveznica: <https://urn.nsk.hr/urn:nbn:hr:235:063466>

Rights / Prava: [In copyright](#) / [Zaštićeno autorskim pravom](#).

Download date / Datum preuzimanja: **2024-07-17**

Repository / Repozitorij:

[Repository of Faculty of Mechanical Engineering and Naval Architecture University of Zagreb](#)



SVEUČILIŠTE U ZAGREBU
FAKULTET STROJARSTVA I BRODOGRADNJE

DIPLOMSKI RAD

Hrvoje Hlebec

Zagreb, 2016.

SVEUČILIŠTE U ZAGREBU
FAKULTET STROJARSTVA I BRODOGRADNJE

DIPLOMSKI RAD

Mentor:

Prof. dr. sc. Nenad Bojčetić, dipl. ing.

Student:

Hrvoje Hlebec

Zagreb, 2016.

Izjavljujem da sam ovaj rad izradio samostalno koristeći stečena znanja tijekom studija i navedenu literaturu.

Zahvaljujem se svom mentoru, profesoru dr.sc. Nenadu Bojčetiću na pruženoj stručnoj pomoći i savjetima prilikom izrade ovog rada.

Hvala mojoj djevojci Luciji na pruženoj podršci i motivaciji da završim studij.

Najveća hvala mojim roditeljima Mirjani i Vjekoslavu, na njihovoj bezuvjetnoj podršci što su mi omogućili da upišem i završim ovaj studij. Hvala Vam.

Hrvoje Hlebec



SVEUČILIŠTE U ZAGREBU
FAKULTET STROJARSTVA I BRODOGRADNJE



Središnje povjerenstvo za završne i diplomske ispite
Povjerenstvo za diplomske ispite studija strojarstva za smjerove:
procesno-energetski, konstrukcijski, brodstrojarski i inženjersko modeliranje i računalne simulacije

Sveučilište u Zagrebu	
Fakultet strojarstva i brodogradnje	
Datum	Prilog
Klasa:	
Ur.broj:	

DIPLOMSKI ZADATAK

Student:

Mat. br.:

Naslov rada na
hrvatskom jeziku:

Naslov rada na
engleskom jeziku:

Opis zadatka:

Zadatak zadan:

Rok predaje rada:

Predviđeni datumi obrane:

Zadatak zadao:

Predsjednik Povjerenstva:

Prof. dr. sc. Zvonimir Guzović

SADRŽAJ

SADRŽAJ	I
POPIS SLIKA	III
POPIS TABLICA.....	IV
POPIS OZNAKA	V
SAŽETAK.....	VI
SUMMARY	VII
1. Kompleksnost u procesu konstruiranja i razvoja proizvoda.....	1
1.1. Uvodno razmatranje	1
1.2. Izvori i razlozi povećanja kompleksnosti.....	4
1.3. Efektivno upravljanje kompleksnošću	5
2. DSM kao metoda upravljanja kompleksnošću	6
2.1. Uvod u DSM metodu	6
2.2. Kratak povijesni osvrt	7
2.3. Osnovna ideja DSM metode	8
2.4. Konstruiranje matrice.....	8
2.5. Veze između elemenata	12
2.6. Matrično modeliranje arhitekture sustava.....	13
2.6.1. Prednosti DSM metode	14
2.6.2. Vrste DSM modela	15
2.7. Opis algoritama za manipuliranje matricom	17
2.7.1. Partitioniranje (sekvenciranje)	18
2.7.2. Klasteriranje	20
2.7.3. Cijepanje (tearing)	25
2.7.4. Ulančavanje (banding)	26
3. Strojevi za iskop i transport rudače ugljena.....	27
3.1. Uvod.....	27
3.2. Utjecaj svojstava transportiranog materijala na konstrukciju stroja	30
3.3. Opis portalnog izuzimača.....	32
3.3.1. Glavna gibanja stroja	32
3.3.2. Konvejer sistem stroja.....	37
3.3.3. Opis čelične konstrukcije	42
3.4. Funkcijska dekompozicija.....	44
3.5. DSM analiza.....	46
3.5.1. Opis problema i cilj analize	46
3.5.2. Opis metode prikupljanja podataka	51
3.5.3. Analiza sprege konstrukcijskih parametara	52
3.5.4. Komentar dobivenih rezultata	56
4. ZAKLJUČAK.....	57
LITERATURA.....	58
PRILOZI.....	59

POPIS SLIKA

Slika 1.	Binarni DSM (a) i njegov ekvivalentni grafički prikaz (b).....	9
Slika 2.	Numerički DSM prikaz jačine relacija pomoću brojeva (a) i različitih tipova relacija bojanjem čelija matrice (b).....	11
Slika 3.	Osnovne veze između elemenata s obzirom na vremenski slijed izvođenja i njihov binarni DSM prikaz.....	12
Slika 4.	Kategorije i podjela DSM modela.....	15
Slika 5.	Particioniranje matrice identificiranjem petlji metodom <i>Path Searching</i>	19
Slika 6.	Blok dijagram algoritma <i>k-means</i>	20
Slika 7.	Originalna DSM matrica (lijevo) i matrica nakon klasteriranja s tri klastera i svim elementima matrice raspoređenim u klaster(desno).....	21
Slika 8.	Primjer klasterirane DSM matrice s elementima integrirajućeg djelovanja izvan klastera i različitim intenzitetom relacija.....	23
Slika 9.	DSM analiza klasteriranjem bazirana na jednostavnoj ciljnoj funkciji sa svrhom smanjenja veličine klastera i broja interakcija izvan klastera.....	24
Slika 10.	Particionirana matrica (desno) i matrica nakon izvršenog cijepanja s manjim blokovima elemenata i boljim uvidom u vrste relacija unutar blokova.....	25
Slika 11.	Primjer ulančavanja DSM matrice.....	26
Slika 12.	Izuzimač na pogon gusjenicama <i>Krupp Bagger 288</i>	27
Slika 13.	CAD model u paketu <i>Inventor</i> portalnog izuzimača/odlagača <i>Sandvik BMA Haypoint</i>	28
Slika 14.	Sklop podvozja izuzimača s važnim konstrukcijskim parametrima.....	33
Slika 15.	Presjek <i>slewing</i> pogonskog mehanizma (lijevo) i detalj spoja ležaja (desno) s važnim konstrukcijskim parametrima.....	35
Slika 16.	Prikaz važnih konstrukcijskih parametara grabljivog kotača s vjedicama i presjek njegovog pogonskog mehanizma.....	37
Slika 17.	Poprečni presjek konvejer sistema stroja s važnim konstrukcijskim parametrima i prikazom smještaja hodnih staza uz traku širine veće od 650mm.....	39
Slika 18.	Prikaz pogonskog mehanizma konvejer sistema i izvedbe natezne stanice s trapeznim vretenom te spoja temeljenja s momentnom polugom uz važne konstrukcijske parametre.....	41
Slika 19.	Prikaz čelične konstrukcije okretnog dijela stroja s važnim konstrukcijskim parametrima.....	42
Slika 20.	Funkcijska dekompozicija izuzimača.....	45
Slika 21.	Struktura tvrtki partnera u projektu izuzimača i njihove relacije.....	46
Slika 22.	DSM model baziran na komponentama izuzimača.....	52
Slika 23.	DSM model baziran na komponentama izuzimača nakon izvršenog particioniranja.....	53
Slika 24.	DSM model baziran na konstrukcijskim parametrima izuzimača.....	54
Slika 25.	DSM model baziran na konstrukcijskim parametrima izuzimača nakon provedene tehnike klasteriranja.....	55

POPIS TABLICA

Tablica 1. Aspekti kompleksnosti u razvoju proizvoda	4
Tablica 2. Vrste interakcija u DSM-u baziranom na komponentama	15
Tablica 3. Karakterizacija protoka informacija u DSM-u baziranom na timu	16
Tablica 4. Primjena algoritama za manipuliranje matricom ovisno o DSM domeni	17
Tablica 5. Opis konstrukcijskih parametara podvozja izuzimača sa slike 14.	34
Tablica 6. Opis konstrukcijskih parametara pogonskog mehanizma izuzimača sa slike 15..	36
Tablica 7. Opis konstrukcijskih parametara grabljivog kotača s vjedricama sa slike 16.	38
Tablica 8. Opis konstrukcijskih parametara konvejer sistema sa slike 17.	40
Tablica 9. Opis konstrukcijskih pogonskog mehanizmasa slike 18.	41
Tablica 10. Opis konstrukcijskih parametara konvejer sistema sa slike 17.	43
Tablica 11. Opis relacija između tvrtki partnera prema slici 21.	47
Tablica 12. Prijedlog raspodjele projektnih zadataka	56

POPIS OZNAKA

Oznaka	Jedinica	Opis
a	mm	Osni razmak pogonskog motora i ležaja s ozubljenjem
α	-	Koeficijent uz C_i
β	-	Koeficijent uz I_0
T	h	Vrijeme izrade DSM modela
C_i	-	Veličina klastera, broj elemenata unutar klastera
I_0	-	Broj veza izvan klastera
z_1	-	Broj zubi zupčanika na vratilu pogonskog motora
z_2	-	Broj zubi zupčanika na ozubljenom prstenu <i>slewing</i> ležaja
m	mm	Modul zupčanog para
x_1	-	Korekcijski faktor pogonskog zupčanika
x_2	-	Korekcijski faktor gonjenog zupčanika
N	-	Broj elemenata u DSM matrici
A	mm^2	Površina poprečnog presjeka materijala na traci
c	—	Omjer dužine valjka u valjčanom slogu i radne širine trake
b	—	Radna širina transportne trake
λ	°	Kut nagiba valjaka u valjčanom slogu
φ_d	°	Dinamički nasipni kut rasutog materijala

SAŽETAK

Težište ovog rada je na DSM metodi upravljanja kompleksnim sustavima, njenim mogućnostima u industrijskoj primjeni i algoritmima koji se primjenjuju u toj metodi.

Kako bi se razumjela potreba za razvijanjem i primjenom DSM i sličnih metoda, prvi dio rada obrađuje kompleksne sustava. Objašnjeni su izvori kompleksnosti, koja su svojstva kompleksnih sustava i zašto je nužno moći kontrolirati kompleksnost spomenutim metodama.

U drugom dijelu rada dane su osnove DSM metode, vrste i tipovi matrica koji se koriste te je dan kratki povijesni pregled. Potom su prikazani algoritmi kojima se vrši reorganizacija elemenata matrice.

U posljednjem dijelu rada prikazana je praktična upotreba DSM metode na strojevima za iskop i transport rudače ugljena. Dan je opis strojeva, napravljena je funkcijska dekompozicija stroja i odabrani su parametri koji ulaze u DSM analizu. Potom je primjenjen algoritam za particioniranje i potom je napravljena analiza rezultata.

Ključne riječi: kompleksnost, sustav, interakcija, matrica, DSM, particioniranje, izuzimač, odlagač

SUMMARY

Abstract (style: TEKST)

This master's thesis is mainly concerned on Design Structure Matrix as a method for complexity management, its applicability in industrial field and algorithms which are used in DSM method.

For a purpose of better understanding why complexity management methods has major role in design and product development, first chapter deals with origins of complexity and behaviour of complex systems, and why complexity must be controlled.

Second chapter represents fundamentals of DSM method, short history brief is given and types of matrices used in DSM are explained. Also, algorithms for matrix reorganization are explained.

Last chapter gives example of practical industrial usage of DSM on stackers and reclaimers for transport and excavation of coal ore. Functional decomposition for these machines is made and through it, main parameters are recognized which enters DSM analysis. Partitioning algorithm is then used for matrix regrouping, and finally comments are made about emerged results.

Key words: complexity, system, interaction, DSM, partitioning, stacker, reclaimer

1. Kompleksnost u procesu konstruiranja i razvoja proizvoda

1.1. Uvodno razmatranje

Svaki sustav sastoji se od konačnog broja elemenata koji su u međusobnoj interakciji, i zajedno čine svrhovito uređenu funkcionalnu cjelinu. Pri tome sustavom, osim proizvoda koji se sastoji od mehaničkih, elektroničkih i drugih komponenti, smatramo i projekt čije su komponente procedure, alati, logistika, IT infrastruktura, ljudski resursi te vještine, znanja i kompetencije pojedinih sudionika koji rade na projektu. Sve komponente sustava povezane su određenim zakonitostima, odnosno spregnute su na jedinstvenim način koji je svojstven sustavu u kojem se nalaze. Način na koje su te veze ostvarene te njihova priroda, intenzitet i smjer djelovanja, čine strukturu sustava u obliku sekvencijalnog lanca, zatvorenih petlji ili hijerarhijskog stabla, te će se svaki takav oblik u praktičnoj primjeni ponašati na određeni način. Na primjer, elementi koji su međusobno ovisni tako da su spregnuti u petlji, mogu se ponašati kao samoobnavljajući (*self-energizing*) ili u drugoj krajnosti, jedan element može potpuno poništiti djelovanje drugog elementa (*self-impeding*).

Izvor kompliciranosti nekog sustava je upravo u velikom broju interakcija između njegovih elemenata, pa identifikacijom interakcija i poznavajući njihovu strukturu, možemo u dobroj mjeri predvidjeti ponašanje takvog sustava. Poteškoće i izvori grešaka kod analize kompliciranih sustava nastaju zbog velikog broja elemenata i relacija čija analiza je vremenski dugotrajan posao i zahtijeva često različite timove i veliko iskustvo stručnjaka. Pri samoj identifikaciji elemenata moguće je da neki elementi budu izostavljeni jer nisu lako uočljivi ili da u manjku matematičkog modela koji opisuje sustav, sve interakcije između elemenata ne budu uočene ili budu pogrešno identificirane.

Zbog nepouzdanosti modela možemo tvrditi da su komplicirani sustavi osjetljivi i na najmanje perturbacije njegovih parametara i ne možemo sa sigurnošću utvrditi kako će se ta promjena odraziti na ostale elemente sustava jer model možda ne opisuje dovoljno točno ponašanje realnog sustava zbog grešaka koje su unesene u model, a nastale su kao rezultat manjka ljudskih vještina i kompetencija te nedovoljno podataka o parametrima sustava.

Na primjer, u slučaju projektnih zadataka koji su jako udaljeni u smislu vremenskog slijeda izvršavanja, teško je pratiti tok informacija i uzeti u obzir sve vanjske poremećaje koji mogu nastupiti, a koji bi mogli uzrokovati zastoj projekta. Konstrukcija može biti u skladu s statičkim proračunima, raspoloživom tehnologijom kojom će se izraditi, međutim u fazi

transporta i logistike, može se dogoditi da zbog geografskih i klimatskih čimbenika konstrukcija ne zadovoljava i ne može se izvršiti njen transport na mjesto eksploatacije. To bi bilo u slučaju kada se zbog velikih gabarita konstrukcije, njen transport na mjesto eksploatacije vrši brodom, a ako u fazi konstruiranja nisu predviđeni priključci i ojačanja kojima će se konstrukcija osigurati od prevrtanja uslijed djelovanja jakog vjetra i udara valova, transport nije moguć.

U matematičkim modelima za opis promjene vremena pokazalo se kako minimalno odstupanje kod naizgled beznačajnih parametara može preokrenuti rezultat u njegovu suprotnost. Takvo ponašanje postalo je poznato kao *efekt leptira*, modelski proračuni pokazuju kako udarac krilima leptira može prouzročiti olujno nevrijeme na drugom kontinentu. Uobičajeno načelo kaže kako mali uzrok ima male posljedice, a veliki velike. U stvarnosti su međutim prisutne najrazličitije kombinacije uzroka i posljedica, među kojima ne postoje predvidivi odnosi. Tako mali uzrok može dovesti do malih i/ili velikih posljedica, kao i veliki. Problem je u nepredvidivosti odnosa između uzroka i posljedica.

Unošenjem neodređenosti u sustav, on postaje kompleksan i njegovo ponašanje je moguće donekle predvidjeti samo za specifične početne uvjete, za razliku od kompliciranog sustava čije ponašanje možemo, uz dovoljno znanja i iskustva, predvidjeti jednom analizom koja vrijedi za sve početne uvjete. Na primjer, sustav diferencijalnih jednačini je kompleksan problem jer za različite početne uvjete dobivamo različita konačna rješenja.

Prema tome sustav čiji su elementi stohastičke, heurističke ili ljudske prirode je kompleksan jer ne možemo predvidjeti njegovo ponašanje, odnosno ne možemo znati kako će se neki element ponašati za neku ulaznu funkciju.

Tipičan primjer kompleksnosti kod konstruiranja je dimenzioniranje konstrukcija izloženih djelovanju jakog vjetra. Na primjer stup konzolne dizalice izložen djelovanju vjetra, na zavarenim spojevima mora imati rebra u svim smjerovima u kojima vjetar može stvoriti moment savijanja. Kod dijelova nekog sklopa čija funkcionalnost uvjetuje finu i preciznu obradu, uvijek postoji neizvjesnost da li će alatni stroj uspješno postići zahtijevane tolerancije. Mnoštvo je uzroka tome, kao greške koje učini operater pri upravljanju strojem, istrošenost zupčanika pri čemu fino pozicioniranje reznog alata više neće biti moguće, oscilacije u naponu uslijed čega će se promijeniti moment na pogonskom dijelu stroja što će dati manju reznu silu. Numeričke analize također predstavljaju kompleksan problem. Diskretizacijom kontinuuma na konačne elemente, automatski unosimo greške samo zbog diskretizacije, dok iznos tih grešaka ovisi o ispravnosti formulacije konačnih elemenata i primijenjenih

algoritama. Zbog toga je prije primjene numeričkih rezultata u praksi, potrebno napraviti verifikaciju i validaciju numeričkog modela kako bi se utvrdilo da li on daje dovoljno dobre rezultate. Inspekcija zavarenih konstrukcija izloženih dugotrajnom dinamičkom opterećenju zbog kojeg dolazi do pojavu pukotina i gubitka integriteta konstrukcije, također je kompleksan problem. Naime, kako nije moguće ispitati sve zavare, potrebno je predvidjeti mjesta gdje mogu nastati kritične pukotine uslijed stohastičke prirode opterećenja i nesavršenosti materijala. Dosada navedeno upućuje na to da prisutnost čovjeka u radu nekog sustava, automatski znači da je analiza ponašanja sustava kompleksan problem.

Zbog toga je disciplina upravljanja kompleksnošću nužna kako kompleksnost sustava ne bi prekomjerno rasla i kako bi se zadržala u prihvatljivom stupnju, odnosno kako bi se po potrebi mogla reducirati ili u potpunosti izbjeći, što je uobičajena strategija. Za uspješne rezultate u vidu smanjenja kompleksnosti, nužan je holistički pristup pri identifikaciji interakcija elemenata sustava s interdisciplinarnim timovima koje čine stručnjaci iz svih relevantnih područja. Zbog takvog pristupa gdje se interakcije razmatraju iz više perspektiva istovremeno, na primjer, geometrijske i funkcionalne interakcije, imamo mogućnost da s jednim alatom, upravljamo kompleksnošću koristeći interakcije i parametre iz različitih domena (*multiple-domain*). To je oprečno uobičajenom pristupu razvijanja proizvoda koji se naziva *Design For X*, gdje *X* predstavlja jedno interesno područje koje se želi razvijati na proizvodu ili optimirati, odnosno jednu domenu. Stavljajući fokus interesa na strukturu veza između svih elemenata sustava otvaraju se dalekosežne mogućnosti za analizu, kontrolu i optimiranje kompleksnih proizvoda i procesa u holističkom kontekstu, dok količina i opseg podataka ne premašuju granice upravljivosti i slijedivosti. Za analizu i sintezu strukture sustava potrebno je utvrditi koje sve interakcije elemenata egzistiraju, dok kvantitativne specifikacije nisu potrebne, a često u početnim fazama razvoja proizvoda i vođenja projekta niti nisu poznate. Zbog toga je u samom početku moguće primijeniti metode i alate za upravljanje kompleksnošću. To je ujedno i razlika u odnosu na razne simulacije kojima se može točnije predvidjeti ponašanje sustava, međutim one zahtijevaju detaljno poznavanje parametara sustava i njegovih elemenata, stoga ih u ranim fazama projekta nije moguće provoditi. Kompleksnost najčešće želimo izbjeći gdje god je to moguće, međutim bitno je naglasiti da samo njeno iščeznuće ne jamči automatski bolji rad sustava, već u nekim slučajevima povećanje kompleksnosti može donijeti određene prednosti. Unatoč brojnim metodama, poput sustavnosne dinamike i teorije sustava, upravljanje kompleksnošću još uvijek predstavlja eminentan izazov.

1.2. Izvori i razlozi povećanja kompleksnosti

Trend stacionarnog rasta kompleksnosti, zbog širenja funkcionalnosti proizvoda ili velike različitosti i dinamike tržišta, prisutan je u svim područjima inženjerstva. S jedne strane, integracija različitih tehničkih sustava pogoduje stvaranju kompleksnosti kojom se teško upravlja, dok s druge strane različiti zahtjevi kupaca uzrokuju veliku varijantnost proizvoda, međutim oboje je neizbježno jer inače tvrtka ne može ostati konkurentna. Drugim riječima, proizvodni portfolio tvrtki se neprestano proširuje, a uslijed toga raste kompleksnost proizvoda. U tome slučaju primjenjuju se brojne strategije, poput modularizacije proizvoda i stvaranje platformi kako bi se minimizirala proizvodna varijantnost i smanjila njihova interna kompleksnost. Sve više prisutna integracija mehatroničkih komponenti u sadašnje proizvode podrazumijeva dodatnu podjelu rada, zbog čega je osim povećanja kompleksnosti proizvoda, porasla i kompleksnost proizvodnih procesa. To je rezultiralo intenzivnijom suradnjom konstruktora, proizvodnje i dobavljača, zbog čega su tokovi podataka i informacija postali kompleksniji.

Sve navedeno implicira postojanje četiri polja, odnosno aspekta kompleksnosti: tržište koje je dominantno, proizvodi, procesi i organizacija, a alternativna mogućnost prepoznavanja klasa kompleksnosti bila bi u kontekstu životnog ciklusa proizvoda. Sva četiri navedena polja su u međusobnoj interakciji, stoga izolirani pristup razmatranjem samo jednog polja bio bi pogrešan.

Tablica 1. Aspekti kompleksnosti u razvoju proizvoda

<p><u>Kompleksnost tržišta</u></p> <p>-globalizacija</p> <p>-potreba za multifunkcionalnim i personaliziranim proizvodima</p>	<p><u>Kompleksnost proizvoda</u></p> <p>-povećanje varijantnosti</p> <p>-širenje portfolia</p>
<p><u>Organizacijska kompleksnost</u></p> <p>-intenzivna suradnja inženjera</p> <p>-multidisciplinarni timovi</p>	<p><u>Procesna kompleksnost</u></p> <p>-velika različitost i ovisnost proizvodnih procesa</p>

Pristupi optimiranju kompleksnih sustava kojima se uzima u obzir samo krajnji rezultat sustava, a specifični zahtjevi i ograničenja sustava se zanemaruju, mogu biti neefikasni. Visoka kompleksnost proizvoda zbog opsežnog portfolia, može se reducirati smanjenjem

broja varijanti proizvoda, međutim tada se naglo smanjuje fleksibilnost prema zahtjevima kupaca i tržišta.

Izbjegavanje kompleksnosti reduciranjem varijantnosti dati imati će pozitivan učinak, samo ako se procesi i procedure u tvrtki mogu pojednostavniti u istoj mjeri. Modeliranjem sustava i simulacijama pokušavaju se izbjeći nedostaci kada se aspekti kompleksnosti razmatraju odvojeno, odnosno izolirano. Međutim, glavni nedostatak takvog pristupa je što on nije moguć u konceptualnoj fazi razvoja proizvoda jer ne postoji dovoljno podataka za njegovu provedbu

1.3. Efektivno upravljanje kompleksnošću

Iz dosada navedenih tvrdnji vidi se potreba za metodičkim pristupom pri analizi, kontroli i optimiranju kompleksnosti oslanjajući se strukturu, odnosno uređeni skup interakcija i međuovisnosti elemenata sustava. Time su moguća poboljšanja u razvoju proizvoda, usprkos stalnom rastu kompleksnosti i mogućnost implementacije poslovnih strategija s ciljem prilagođavanja proizvoda dinamičnim zahtjevima tržišta u što kraćem vremenu. Analiza strukture sustava treba olakšati korisniku interakciju s kompleksnim sustavima. Donošenje odluka u razvoju proizvoda je otežano zbog brojnih ovisnosti koje su poznate samo u implicitnom obliku, stoga se posljedice intervencija ne mogu pouzdano predvidjeti.

Glavni zadaci pri strukturnoj analizi sustava, kao osnovi za upravljanje kompleksnošću su:

1) Sustavno određivanje relevantnih domena

Kada se rješava kompleksni problem, važno je odrediti granice sustava kako bi se uzeli u obzir samo relevantni parametri koji utječu na ponašanje i rad sustava, a irelevantni parametri izostavili radi fokusiranja na one bitne.

2) Prikupljanje podataka

Struktura sustava često može biti sadržana u obliku tacitnog znanja specijalista iz pojedinih područja, što predstavlja pravi izazov kada se takvo znanje želi dokumentirati. Metoda prikupljanja podataka mora biti prikladna za timski rad, a podaci pravilno dokumentirani i dostupni svakom članu tima u svakom trenutku.

3) Analiza mreže interakcija elemenata sustava

4) Identifikacija prikladnih metoda za optimiranje strukture sustava

U tu skupinu spadaju dobro poznate metode modularizacije i stvaranja platformi, ponajviše korištene i prepoznatljive u automobilske industriji.

2. DSM kao metoda upravljanja kompleksnošću

2.1. Uvod u DSM metodu

Kako efektivno postići da kompleksan projekt ili proizvod, na kojem radi tisuće inženjera raspoređenih u timove bude realiziran u zadanom vremenu? Kako konstruirati proizvod koji će biti modularan, kako bi se njegove komponente mogle lako zamijeniti ili nadograđivati u određenim vremenskim intervalima? Kako osigurati da tokovi informacija i podataka budu neometani i da svaki inženjer može u što kraćem vremenu pristupiti potrebnom podatku, bez da nastupi zasićenje nerelevantnim podacima koji kontaminiraju te tokove i usporavaju rad inženjera? Svi navedeni problemi posljedica su stacionarnog rasta kompleksnosti u svim područjima inženjerstva.

Znanstvenim istraživanjima ostvaruju se nova saznanja na mikro i makro razini, što rezultira eksponencijalnim rastom novih informacija. Ta pojava motivira inženjere u stvaranju i konstruiranju novih sustava s većim stupnjem kompleksnosti. To se odnosi na sva područja tehnike, od automobilske industrije, brodogradnje, računalnih znanosti, elektroničkih sustava, obradnih i alatnih strojeva pa sve do kompleksnih socio-tehničkih sustava.

Tenzija inženjera je stvoriti sinergiju, između ljudskih resursa, tokova informacija, energije, materijala te procedura i procesa, koja će dati potencijal za veći i bolji učinak nego kad bi svaki segment djelovao izolirano.

Mogućnosti upravljanja i kapaciteti skladištenja znanja pojedinaca i timova su ograničeni, kao što je i ograničen kapacitet informacija i podataka koje oni mogu procesuirati. Zbog toga je potrebno osigurati da inženjeri mogu dovoljno brzo pristupati informacija koje su im potrebne, ako to nije ostvareno tada je to problem uskog grla koji može kočiti čitavi projekt. Također kod kompleksnih projekata s velikim brojem informacija, nepravilno indeksirani zapisi i loše strukturirani podaci, mogu dovesti do postojanja više verzija istih podataka (čest slučaj kod CAD modela), a inženjer tada nije siguran koji podatak je najnoviji i koji treba upotrijebiti.

Iz svega navedenog slijedi očita potreba za razvijanjem metoda upravljanja koje mogu podnijeti, odnosno procesuirati velike količine podataka, s mogućnošću zapisivanja znanja pojedinaca te mogućnošću da svatko pristupi tim zapisima.

Upravo jedna od takvih metoda, koja omogućuje bolje razumijevanje strukture kompleksnih sustava, bolje upravljanje znanjem i podacima, te bolji uvid u uzročno-posljedičnu vezu između elemenata sustava, fokus je ovog rada i naziva se *Design Structure Matrix*, što bi u prijevodu značilo matrični prikaz relacija.

U području konstruiranja i razvoja proizvoda uobičajeni su interdisciplinarni timovi što za posljedicu ima kompleksnu organizacijsku mrežu ljudskih resursa i zadataka koji se moraju izvršiti. Mnogi tradicionalni alati za upravljanje projektima, na primjer *PERT* metoda (*Project Evaluation and Review Technique*), *CPM* metoda (*Critical Path Method*), ne mogu rješavati probleme koji nastaju kao posljedica interakcije sudionika na projektu i zadataka koje obavljaju. Premda je ovim alatima moguće modelirati sekvencijalne i paralelne procese, nedostaju im značajke uobičajene za moderne projekte u razvoju proizvoda kao što je međuovisnost podataka očitovana u povratnim vezama i ponavljanju informacija u obliku petlji. *DSM* metoda zbog matričnog prikaza relacija lakoćom premošćuje ove poteškoće. Od tradicionalnih metoda razlikuje se po tome što je usmjerena na intuitivno vizualno predočavanje protoka informacija, te na efekte koji ti tokovi imaju na tijek izvođenja zadataka u procesu konstruiranja, razvoja proizvoda i kod upravljanja projektima.

DSM je naročito prikladan za primjenu u razvoju kompleksnih tehničkih sustava i najviše se upotrebljuje u području inženjerskog menadžmenta. Međutim, mogućnost njegove primjene ima puno širi raspon pa se koristi i za kompleksne probleme u zdravstvenom menadžmentu, financijskim sustavima, upravljanju javnim dobrima, prirodoslovlju i sociološkim sustavima.

2.2. Kratak povijesni osvrt

Prije nego što je *Don Steward* stvorio koncept *DSM* metode tokom 1970., u teoriji grafovi dugo vremena se pomoću kvadratnih matrica nastojalo opisati relacije između čvorova grafa. Međutim najveća zasluga za razvoj *DSM* metode ide upravo njemu zbog prve primjenjene matrične forme u kojoj je sadržana mreža varijabilnih interakcija. Tehnika je izvedena iz metoda kojima su se sekvencirali veliki sustavi jednadžbi u cilju njihovog rješavanja s minimalnim brojem iteracija. *Steward* je objasnio kako ovaj pristup omogućuje razvijanje efektivnog inženjerskog plana, prikazujući kako se upravlja iteracijama u konstruiranju i kako i kuda informacije putuju tokom procesa konstruiranja. Druge grafičke metode korištene tokom 1970., s vremenom su transformirane u različite *DSM* formate. Razvoj metode nastavio se na MIT-u 1989., a prve primjene su bile u NASA i General Motors.

2.3. Osnovna ideja DSM metode

DSM metoda se svodi na konstruiranje $N \times N$ kvadratne matrice koja sadrži N elemenata nekog sustava i prikazuje interakcije između tih elemenata, ističući time arhitekturu sustava, odnosno njegovu strukturu. Ovisno o vrsti sustava koji se modelira DSM može prikazati nekoliko različitih arhitektura. Pri modeliranju arhitekture nekog proizvoda, DSM elementi matrice će biti komponente tog proizvoda. Ako se radi o modeliranju projektnih zadataka, odnosno arhitektura organizacije rada, elementi DSM matrice biti će timovi i njihovi članovi. Nadalje, ako se radi o modeliranju arhitekture procesa, elementi DSM matrice će biti aktivnosti koje se obavljaju tokom tih procesa, dok će interakcije biti u obliku toka informacija i materijala između njih. DSM može modelirati različite tipove arhitektura različitih sustava i one se mogu udružiti zajedno predstavljajući tako više domena. Prema tome DSM je generički alat prikladan za modeliranje svih struktura i arhitektura sustava.

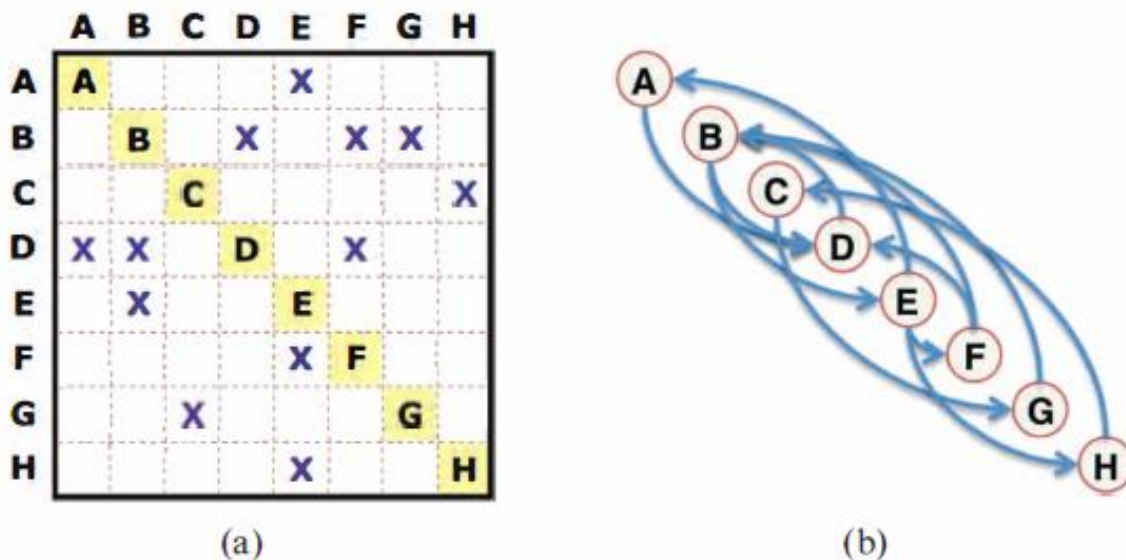
Glavna prednost koju DSM ima u odnosu na ostale metode je intuitivni vizualni prikaz relacija elemenata nekog sustava u matičnom obliku. Takav način prikaza pruža kompaktan i za korisnika lako čitljiv i intuitivan prikaz strukture sustava. Pored toga, takav prikaz je u većini slučajeva jasan i jednostavan za čitanje bez obzira na veličinu sustava.

Matrica sadrži popis svih relevantnih aktivnosti, procesa, komponenti i odgovarajućih uzoraka razmjene informacija. Drugim riječima, jasno je vidljivo koji su parametri potrebni da bi se izvršio određeni zadatak ili aktivnost, odnosno kuda odlaze informacije ili podaci nastali od izvršenog zadatka ili aktivnosti. Opće je poznato da su matrice prikladne za računalnu upotrebu, pa je logično da postoje i određeni algoritmi za DSM analizu. Moguće je i proširiti binarnu matricu uvođenjem težinskih faktora kojima je moguće kvantificirati relaciju između elemenata.

2.4. Konstruiranje matrice

Nazivi elemenata sustava položeni su niz matricu, uglavnom na lijevoj strani, kao imena redaka i preko vrha matrice kao imena stupaca, istim redoslijedom. Čelije na dijagonali matrice tada predstavljaju elemente sustava – analogno čvorovima u grafičkom prikazu. Kako bi se matrica ostala kompaktna nazivi elemenata sustava najčešće su samo na lijevoj strani matrice, što je praktičnije nego unositi imena u Čelije na dijagonali matrice. Sljedeći korak je unošenje interakcija koje egzistiraju između elemenata, a koje su već ranije identificirane, odnosno unošenje relacije između elemenata u matricu.

Na slici 1. desno, nalazi se usmjereni grafički prikaz sustava od 8 elemenata čija su imena označena slovima od A do H, dok se na lijevoj strani nalazi ekvivalentan DSM prikaz tog sustava. Elementi su poslagani po vremenskom slijedu, odnosno redosljed po kojem izvršavaju svoju zadaću, odnosno funkciju. Za sada, elemente smatramo da su općenitog karaktera, dakle mogu biti na primjer, od konstrukcijskih zadataka, procesa pa sve do timova.



Slika 1. Binarni DSM (a) i njegov ekvivalentni grafički prikaz (b)

Na grafu strelicama su označene interakcije i smjer djelovanja. Promatrajući graf vidimo da svaki element ima svoj *output*, nazovimo to izlazni resurs koji može biti u obliku informacije, energije i materijala (priroda interakcije je za sada irelevantna i razmatramo je u općenitom obliku) te njime opskrbljuje drugi element s kojim je u interakciji. Isto tako svaki element ima svoj *input*, pa ćemo to nazvati ulazni resurs elementa koji mu je potreban kako bi on mogao egzistirati, odnosno kako bi se mogla izvršiti aktivnost, ili proces, ovisno što već element predstavlja.

Analizirajući graf vidimo da, element A opskrbljuje resursima element D dok element E opskrbljuje element A. Element B opskrbljuje elemente D i E, dok on prima resurse od elemenata D, F i G. Element C opskrbljuje element G, dok resurse prima od elementa H. Element D opskrbljuje element B, dok prima resurse od elemenata A, B i F. Element E opskrbljuje elemente A, F i H, a prima resurse od elementa B. Sada te interakcije preslikavamo u matricu na sljedeći način.

Promatramo samo redak A koji predstavlja ulazne resurse za element A i stavljamo simbol u stupac E jer samo element E daje resurse elementu A.

Sada promatramo samo stupac A koji predstavlja izlazne resurse koje element A daje i stavljamo oznaku u redak D, jer A daje resurse samo elementu D.

Analogno se stavljaju oznake za sve druge elemente. Tako za element B, u njegov redak stavljamo oznaku na mjestu stupaca D, F i G jer od njih prima resurse, dok u njegov stupac stavljamo oznake na mjestima redaka D i E jer njima daje resurse. Kada se ponovi postupak za sve relacije dobije se njihov matrični prikaz, odnosno zapis u DSM formatu, koji je vizualno pregledniji od ekvivalentnog grafičkog prikaza.

Sada se može zaključiti da dijagonala matrice čini područje razgraničenja smjera toka resursa, sve oznake iznad dijagonale označuju tok resursa unazad, dok sve oznake ispod dijagonale označuju tok resursa unaprijed. Drugim riječima, sve što se nalazi ispod dijagonale predstavlja već poznate ili dostupne resurse koje elementi mogu upotrebljavati za funkciju koju obavljaju, dok područje iznad dijagonale predstavlja povratne veze. Dakle, gornji trokut matrice predstavlja sve resurse koji su elementu potrebni da bi obavljao svoju funkciju, a u tom trenutku još nisu poznati ili dostupni, jer elementi koji ih daju nisu još po vremenskom slijedu izvršili svoju funkciju. To su slučajevi s povratnim vezama što znači da moramo pretpostaviti vrijednosti parametra nekog elementa, proći kroz cijeli sustav s pretpostavljenim parametrom i nakon što se dobije ili izračuna novi parametar, ponoviti postupak s njom. Tako smo došli do iterativnog procesa.

Na primjer, na slici 1. element D, pretpostavimo da on predstavlja neku aktivnost, treba resurse od elementa A i B koji su po vremenskom slijedu izvođenja aktivnosti ispred elementa D (oznake ispod dijagonale). Međutim, element D treba resurse od elementa F koji je po slijedu izvršavanja aktivnosti nakon D i resursi koje F daje još nisu poznati, stoga ih treba pretpostaviti.

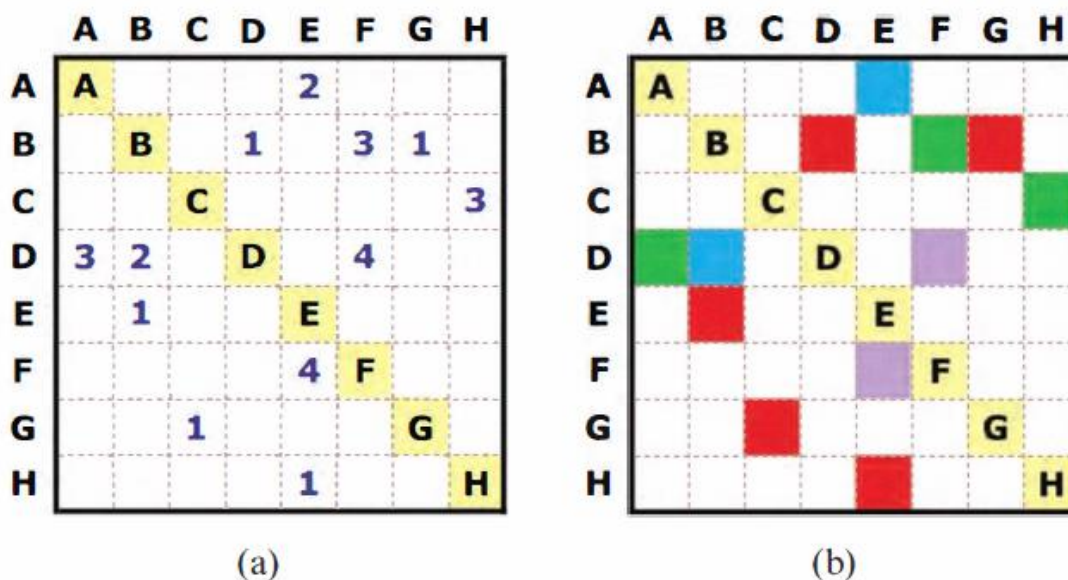
Sada možemo zaključiti da veći broj oznaka iznad dijagonale, znači veći broj pretpostavki koje moramo unijeti u sustav i time veći broj postupaka iteracije. Prema tome povoljniji je slučaj kada se iznad dijagonale nalazi što manji broj oznaka. Kako bi to postigli, elemente polazne matrice možemo reorganizirati na način da smanjimo broj povratnih petlji, a to je ujedno i cilj DSM metode. Za preslagivanje, odnosno manipuliranje matricom, postoje već razrađeni algoritme koji će kasnije biti obrađeni.

U opisanom slučaju, retci matrice predstavljali su izlazne resurse elemenata, a stupci ulazne resurse koje element koristi. Međutim, matrica se može zapisivati i čitati tako da retci predstavljaju *inpute*, a stupci *outpute*. Zapravo se radi samo o transponiranom obliku matrice gdje se mijenja smisao redaka i stupaca.

Valja naglasiti da je DSM metodom jednostavno odrediti povratne veze u kompleksnim sustavima, što je velika prednost u odnosu na grafički prikaz.

Na slici 1. prikazani DSM je binaran, iz razloga što on samo pokazuje da li interakcija, postoji ili ne postoji između dva elementa. U ćeliji matrice gdje postoji oznaka, postoji i relacija, ako oznaka ne postoji, ne postoji niti relacija (analogija s binarnim zapisom u računalnoj znanosti, gdje 1 predstavlja postojanost, a 0 znači da napon ne postoji).

Binarni DSM se može proširiti na različite načine, na primjer uzimanjem u obzir svojstava interakcija i relacija. To može biti intenzitet, odnosno jačina relacije, važnost pojedine relacije u odnosu na ostale, faktor utjecaja između relacija pri perturbaciji parametara elemenata. Osim običnom oznakom, odnosno, ta svojstva se mogu prikazati numeričkim vrijednostima, simbolima i bojanjem ćelija matrice. Takva proširena DSM forma, naziva se *numerički DSM*, a primjeri su prikazani na slici 2.



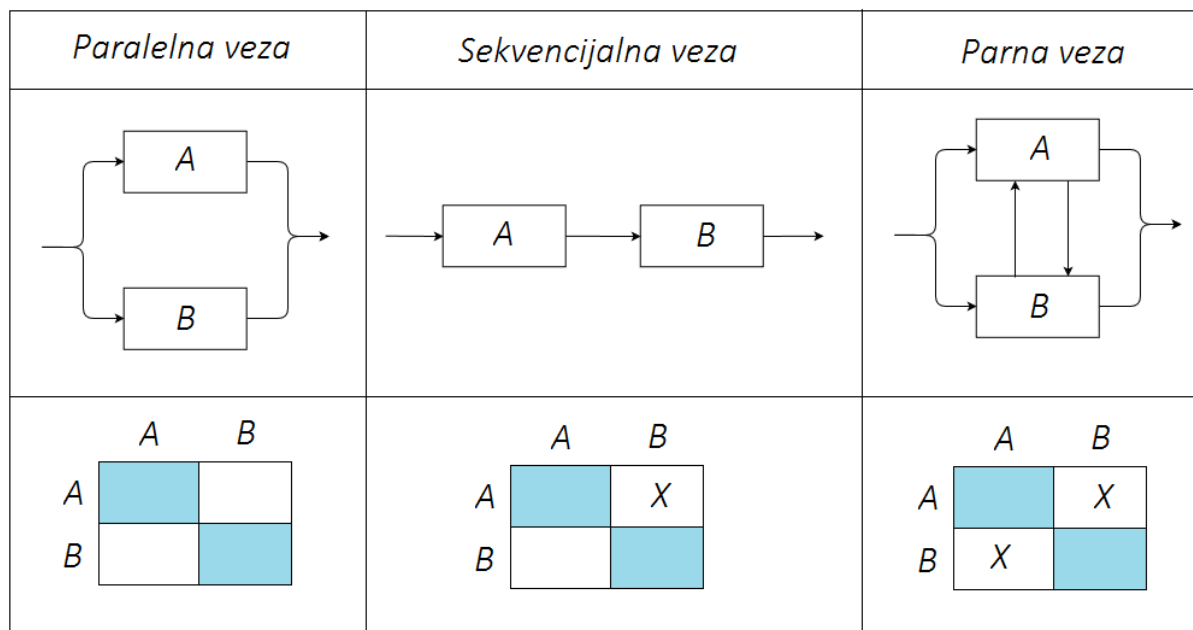
Slika 2. Numerički DSM prikaz jačine relacija pomoću brojeva (a) i različitih tipova relacija bojanjem ćelija matrice (b)

Dodatna svojstva i atributi samih elemenata, kao na primjer vrsta elementa, njegov autor ili stanje elementa, također se mogu prikazati u matrici dodavanjem kolona na lijevoj strani matrici, gdje se nalaze imena elemenata.

Unutar DSM prikaza sustava, dijagonalni elementi matrice ni na koji način ne opisuju sustav pa se dijagonalne ćelije ostavljaju praznim ili prikažu jedinstvenom bojom.

2.5. Veze između elemenata

U DSM metodi interakcije između elemenata sustava mogu se prikazati s obzirom na vremenski slijed njihovog izvršavanja. Tri osnovne vrste veza između elemenata sustava su: paralelni (istovremeni), sekvencijalni (ovisni) i parni (međuovisni, spregnuti).



Slika 3. Osnovne veze između elemenata s obzirom na vremenski slijed izvođenja i njihov binarni DSM prikaz

Najveće poteškoće u DSM analizi i općenito kod upravljanja kompleksnim sustavima predstavljaju spregnuti elementi. Aktivnosti u skupu međusobno ovisnih, odnosno spregnutih elemenata, trebale bi se odvijati istovremeno. S obzirom da to nije moguće, nužno je uvesti pretpostavke koje će se kroz nekoliko ciklusa iteracija korigirati.

U paralelnoj vezi nema interakcije između elemenata sustava. Ponašanje sustava možemo razumjeti u potpunosti kroz razumijevanje ponašanja pojedinih elemenata. Ako je sustav projekt, onda su elementi zadaci koje treba izvršiti. Prema tome, aktivnost B je neovisna o aktivnosti A i između tih dviju aktivnosti ne postoji interakcija, niti izmjena resursa.

U sekvencijalnoj vezi jedan element jednosmjerno utječe na drugi element. To znači da, ako elementi matrice predstavljaju projektne zadatke, prema slici 3., aktivnosti u zadatku B mogu započeti tek nakon što je zadatak A izvršen.

2.6. Matrično modeliranje arhitekture sustava

Arhitektura nekog sustava opisuje njegove elemente i njihove relacije na način da ih promatra kao strukturu koja može biti svrhovito konstruirana i upravljana, te može s vremenom evoluirati. Arhitektura sustava je bitna u analizi iz razloga što iz nje proizlazi ponašanje sustava, određujući time radne karakteristike i parametre sustava.

Arhitektura proizvoda odnosi se na komponente i interakcije fizičkih (materijalnih) objekata.

Arhitektura organizacije odnosi se na persone, timove i interakcije koje se odvijaju unutar jedne organizacije.

Arhitektura procesa odnosi se na aktivnosti koje obavljaju neki rad, kao što je na primjer iterativni proces konstruiranja ili izvršavanje programskog koda.

Dvije važne kategorije relacija u modeliranju sustava su hijerarhijske (vertikalne) i lateralne (horizontalne) relacije.

Hijerarhijske relacije proizlaze iz dekompozicije sustava na njegove elemente. Za velike i kompleksne sustave dekompozicija se može provesti kroz nekoliko razina.

Lateralne relacije proizlaze iz interakcije između elemenata, odnosno iz tokova informacija, materijala i energije i to na istoj razini.

DSM se uglavnom upotrebljava za prikaz lateralnih relacija na određenoj razini dekompozicije sustava, ali također može prikazati položaje elemenata u hijerarhiji sustava.

Često je moguće napraviti poboljšanja u radu sustava bez značajnijih promjena njegovih elemenata i relacija. Velike beneficije mogu se postići samo promjenom načina koje su elementi strukturirani, na primjer, drugačijim grupiranjem komponenti proizvoda u module, izmjenom osoba u timovima ili izmjenom slijeda kojim se odvijaju procesi.

Ova poboljšanja omogućuju bolju implementaciju arhitekture proizvoda, učinkovitiju organizaciju ili procese s većim stupnjem korisnosti. To je obično rezultat primjene DSM algoritama za manipuliranje matricom.

Vrijeme potrebno za izradu DSM modela najviše ovisi o poznavanju sustava koji se modelira, dostupnoj dokumentaciji, iskustvu stručnjaka i inženjera čije se znanje bilježi kroz intervju, razini detaljnosti koja se želi postići i iskustvu samih osoba koje prikupljaju podatke i izrađuju DSM. Izraz za procjenu vremena trajanja izrade DSM modela ovisno o broju elemenata glasi

$$T = 0,02 \cdot N^2 \quad (1)$$

2.6.1. Prednosti DSM metode

DSM je samo jedan iz seta alata koji se koristi pri oblikovanju arhitekture sustava, međutim njegove istaknute prednosti su :

- 1) Sažetost – strukturirani raspored elemenata i relacija pruža kompaktan prikaz zbog čega DSM može u malom prostoru prikazati relativno velike kompleksne sustave
- 2) Vizualna preglednost – DSM naglašava skupove relacija zbog čega se odmah može utvrditi koji elementi su međusobno ovisni isto kao i koji elementi su spregnuti
- 3) Intuitivno razumijevanje – uz pretpostavku da je upoznat s DSM osnovama čitanja matrice, korisnik može brzo donijeti zaključke o strukturi sustava
- 4) Mogućnosti analize – matrična priroda DSM metode omogućava računalnu primjenu različitih algoritama kojima se može vršiti analiza osjetljivosti kompleksnih sustava na male perturbacije parametara elemenata, odnosno kako se promjena jednog parametra odražava na ponašanje i rad cijelog sustav, ispitati konvergenciju sustava, modularnost i slično
- 5) Fleksibilnost – od inicijalnog početka razvoja DSM metode, koji je počeo prije tri dekade, mnogi istraživači i korisnici svakodnevno proširuju i razvijaju metodu što znači da postoji još njen neistraženi potencijal.

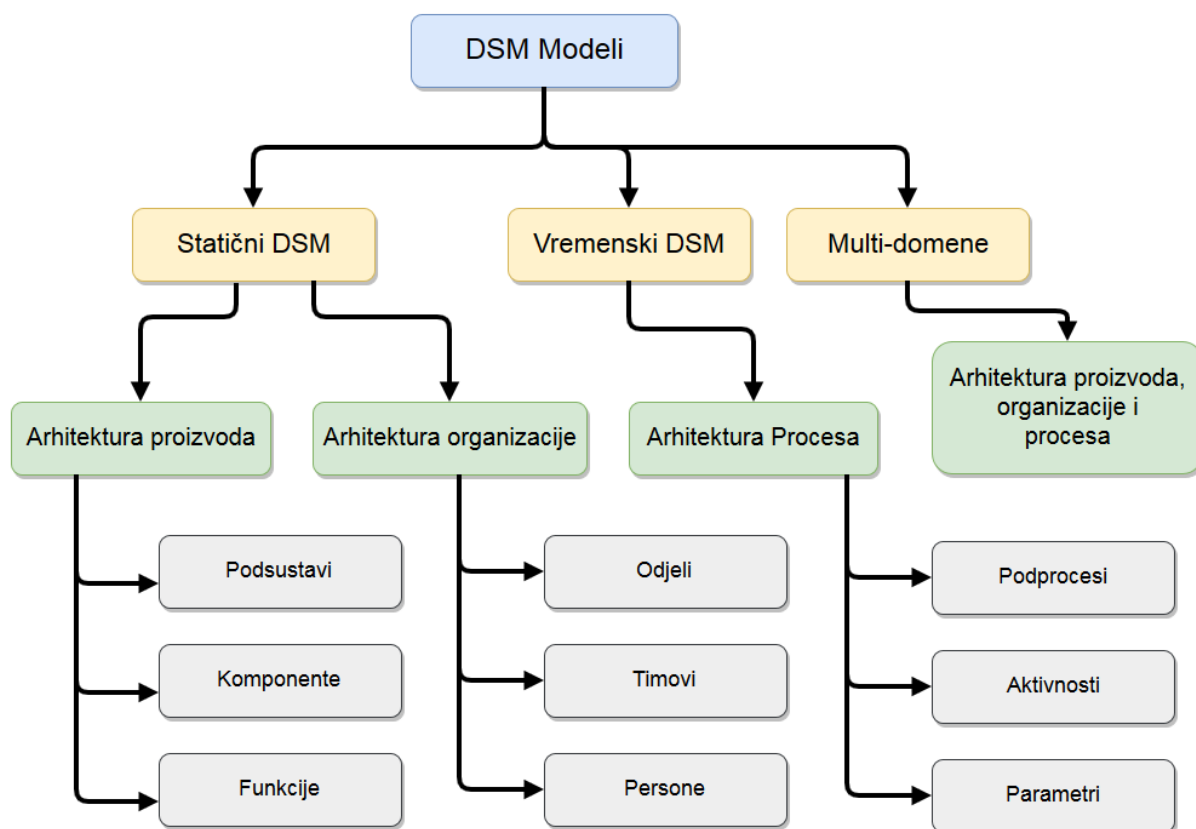
DSM pospješuje i olakšava razumijevanja uzročno-posljedičnih relacija sustava, pomaže u sistematiziranju i upravljanju znanjem i konačno omogućuje kvalitetnije upravljanje kompleksnim sustavima.

Prema lit.[4] primjena DSM metode radi se u pet koraka :

- 1) Dekompozicija – rastaviti sustav na njegove konstitutivne elemente po potrebi i na nekoliko razina hijerarhije
- 2) Identifikacija – dokumentirati relacije elemenata sustava
- 3) Analiza – preurediti elemente i njihove relacije kako bi se ustanovili obrasci relacija i kako oni utječu na ponašanje sustava
- 4) Prezentacija – prikladno interpretirati rezultate analize ističući dijelove matrice od posebne važnosti ili posebnog interesa
- 5) Poboljšanje – primjena DSM metode osim boljeg razumijevanja sustava treba biti oslonac za aktivnosti poboljšanja sustava na temelju dobivenih podataka iz prethodno provedenih analiza.

2.6.2. Vrste DSM modela

Svi DSM modeli mogu se podijeliti u četiri grupe unutar tri glavne kategorije, a njihova osnova je vrsta arhitekture sustava na kojeg se model odnosi.



Slika 4. Kategorije i podjela DSM modela

Prva kategorija se odnosi na statične DSM modele kojima se prikazuju sustavi čiji elementi egzistiraju istovremeno, drugim riječima ti elementi su vremenski promjenjivi. Ova kategorija se tipično primjenjuje za modeliranje arhitekture proizvoda i po toj osnovi se takav DSM u literaturi naziva *DSM baziran na komponentama* i ima veliku primjenu u području konstruiranja i razvoja proizvoda.

Tablica 2. Vrste interakcija u DSM-u baziranom na komponentama

Interakcija	Specifikacija
Prostorna	Geometrijska i orijentacijska uređenost elemenata
Energija	Potreba za izmjenom energije između elemenata
Informacija	Potreba za izmjenom podataka/signala između elemenata
Materijal	Potreba za izmjenom materijala između elemenata

Ako je osnova arhitektura organizacije tada se DSM po toj osnovi naziva *DSM baziran na timovima*, a posebna pažnja se obraća na interakcije tokova informaciju između organizacijskih entiteta.

Tablica 3. Karakterizacija protoka informacija u DSM-u baziranom na timu

<i>Tip protoka</i>	<i>Moguće kvantitativne mjere</i>
Detaljnost	Niska (dokumentacija), visoka (modeli)
Frekvencija	Niska (na vrijeme), visoka (neprekidna)
Smjer	Jednosmjernan, dvosmjernan
Vrijeme	Nepotpuni i parcijalni, konačni

Druga kategorija se odnosi na vremenski promjenjive DSM modele kojima se prikazuju sustavi čijim elementima je potrebno upravljati tokom vremena. To znači da su relacije vremenski ovisne i mogu biti preusmjerene na druge elemente. Vremenski DSM se primjenjuje u modeliranju arhitekture procesa i po toj osnovi se naziva *DSM baziran na aktivnostima* (primjena za analizu troškova pri određenom slijedu izvršavanja zadataka ističući povratne veze) ili *DSM baziran na parametrima*.

Većina konstrukcijskih procesa koji počinju deduktivno (odozgora prema dolje), rijetko dosegnu sve procese koji se odvijaju na najnižoj razini, već neki izostanu, a time izostane i određivanje njihovih parametara. Induktivnim pristupom (odozdo prema gore) ti izostavljeni parametri se uzimaju obzir, pa integralnom analizom od najnižih razina procesa dobivamo bolji uvid u strukturu procesa. Stoga, razlika između DSM-a baziranog na aktivnostima i parametrima je razina sustava na kojoj se počinje raditi analiza.

Posljednja kategorija se odnosi na na MDM (*multidomain matrix*) modele s većim brojem domena, a služe za prikazivanje i povezivanje nekoliko različitih DSM modela u jednoj matrici. Tako je moguće prikazati relacije između različitih arhitektura sustava. Za određivanje pripadnosti elemenata svojstvenim domena mogu pomoći mentalne mape. Statični i vremenski DSM imaju uvijek samo jednu domenu.

Svrha domena u DSM metodi, što se može usporediti s klasama u objektno orijentiranom programiranju, je stvoriti homogenu strukturu elemenata koja omogućuje DSM analizu. Prema tome domene uključuju istovrsne elemente koji se mogu analizirati istim algoritmom.

Ne postoji predefiniрани DSM za određene probleme, već izbor treba prilagoditi prirodi elemenata sustava i relacijama koje prevladavaju između njih. Te informacije su osnove za

izbor vrste DSM-a, a one se prikupljaju intervjuima s stručnjacima te sakupljanjem empirijskih podataka i dekompozicijom sustava na konstitutivne elemente.

Uspjeh DSM metode ovisi upravo o točnosti identifikacije elemenata i točnosti određivanja njihovih interakcija. U praksi s implementacijom DSM metode mogu se pojaviti poteškoće zbog inertnog menadžmenta tvrtke, skepticizma, neznanja, a takvi stavovi tipično proizlaze iz manjka sustavnog razmišljanja i ustaljenih rutina koje se teško eliminiraju. Pored toga, zahtjevi za ogromnom količinom i konzistentnošću podataka kako bi se stvorio DSM model, također mogu biti prepreka u implementaciji. Međutim kada je jednom DSM model stvoren, može poslužiti kao baza znanja ili platforma za daljnje učenje, napredak i inovacije.

2.7. Opis algoritama za manipuliranje matricom

DSM baziran na komponentama i timovima uglavnom sadrži oznake interakcije koje su smještene simetrične u odnosu na glavnu dijagonalu matrice. Pitanja koja se postavljaju kod konstrukcije tih matrica su : da li su ove komponente u interakciji, koji timovi intenzivno izmjenjuju informacije i koji timovi najviše surađuju.

DSM baziran na aktivnostima i parametrima nastaje postavljanjem pitanja: koja informacija je potrebna za početak neke aktivnosti, odakle ta informacija dolazi.

Primjenom postojećih matematičkih algoritama na DSM model može se izvršiti pregrupiranje matrice i dobiti odgovore na pitanja, a lit.[4] predlaže primjenu istih prema donjoj tablici.

Tablica 4. Primjena algoritama za manipuliranje matricom ovisno o DSM domeni

<i>DSM model</i>	<i>Primjena</i>	<i>Algoritam</i>
Baziran na aktivnostima	Upravljanje projektima i aktivnostima, reduciranje vremena i broja iteracija	Particioniranje, ulančavanje, cijepanje
Baziran na parametrima	Sekvenciranje i konstruiranje procesa	Particioniranje, ulančavanje, cijepanje
Baziran na timovima	Integracija timova, organizacijski menadžment	Klasteriranje
Baziran na komponentama	Konstruiranje i razvoj proizvoda, modularizacija	Klasteriranje

2.7.1. *Particioniranje (sekvenciranje)*

Prema lit.[4] ovaj algoritam najčešće se koristi kod direktnih ili vremenskih interakcija kod modeliranja raznih procesa DSM metodom. Kao što je već spomenuto, u odnosu na grafički prikaz, DSM metodom olakšana je identifikacija i analiza povratnih veza u sustavu. Oznake u matrici odgovaraju onim ulaznim resursima koji nisu dostupni u trenutku izvršavanja zadatka.

Particioniranje je uobičajena metoda u analizi vremenskih DSM modela. Prema *IR konvenciji* (stupac označuje izlazne resurse elementa) oznake povratnih veza nalaze se iznad glavne dijagonale matrice, dok se prema *IC konvenciji* (redak označuje izlazne resurse elementa) one nalaze ispod glavne dijagonale matrice.

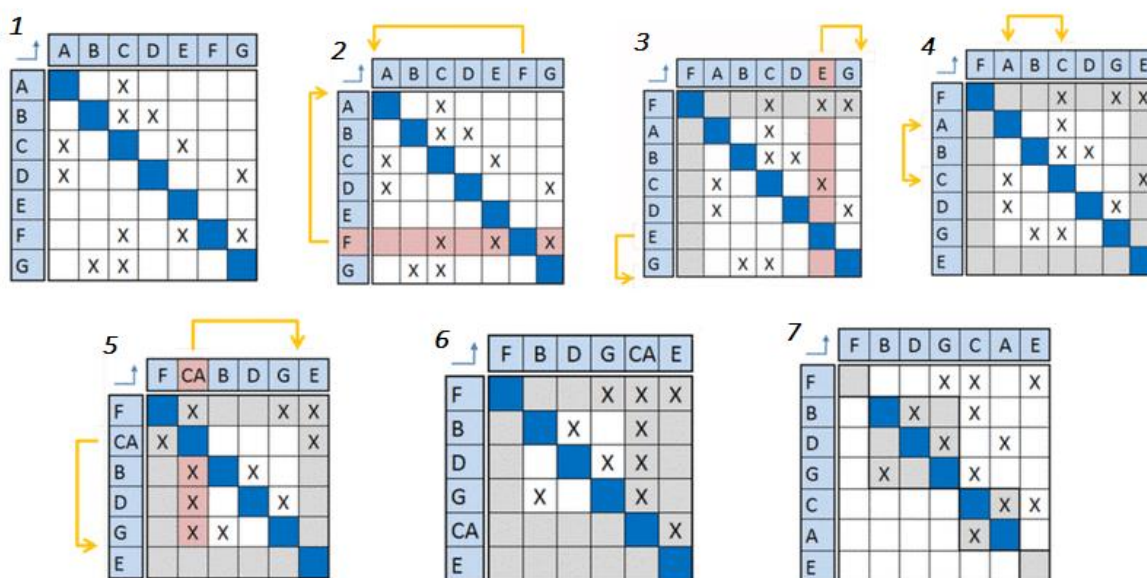
Particioniranje je procedura pregrupiranja redaka i stupaca matrice kako bi se reducirale ili eliminirale povratne veze, svodeći matricu na gornje trokutni ili donje trokutni oblik, ovisno o konvenciji. Time se lako uočava koji elementi matrice su paralelni (njihova funkcija ili aktivnost može se obavljati istovremeno), koji su sekvencijalni, a koji su spregnuti. Konačni rezultat je napredak u bržem donošenju odluka i brži proces konstruiranja s manjim brojem iteracija tako da cijeli sustav postaje pouzdaniji i robustniji. S obzirom da eliminacija svih povratnih veza u realnim sustavima nije moguća, cilj je preostale relacije dovesti što bliže dijagonali matrice kako bi što manje elemenata bilo uključeno u proces ponavljanja. Svi algoritmi particioniranja su istovjetni, s razlikom u načinu identificiranja petlji. Osnovni koraci kod svakog postupka su:

1. Identificirati elemente matrice čija se funkcija može izvršiti bez ulaznih resursa od drugih elemenata u matrici, a prepoznaju se po praznom stupcu (*IC*) ili retku (*IR*) ovisno o konvenciji. Nakon toga ti elementi se postavljaju na lijevu stranu matrice, odnosno gornju stranu ovisno o konvenciji. Postupak se ponavlja za sve takve elemente i nakon što su pregrupirani, ne razmatraju se u daljnjoj analizi.
2. Identificirati elemente matrice koji izvršavanjem svoje funkcije ne daju izlazne resurse koje bi mogli koristiti drugi elementi, a prepoznaju se po praznom retku (*IC*) ili stupcu (*IR*) ovisno o konvenciji. Nakon toga ti elementi se postavljaju na desnu stranu matrice, odnosno donju stranu ovisno o konvenciji. Postupak se ponavlja za sve takve elemente i nakon što su pregrupirani, ne razmatraju se u daljnjoj analizi.
3. Ako ne preostane niti jedan element nakon izvršenog 1. i 2. koraka, tada je matrica potpuno particionirana. U suprotnom, preostali elementi sadrže povratne veze i informacijske krugovi

4. Odrediti informacijske krugove jednom od sljedećih metoda:

- a) *Path Searching* metoda prati tok informacija unaprijed ili unazad sve dok se isti element ne pojavi dva puta. Svi elementi između prvog i drugog pojavljivanja istog elementa tvori petlju toka informacija. Kada su sve petlje identificirane i svi elementi raspoređeni, sekvenciranje je završeno i matrica je u blok-trokutnoj formi.
- b) *Powers of the Adjacency Matrix* metoda
- c) *The Reachability Matrix* metoda
- d) *Triangulacijski algoritam*

5. Kolapsirati elemente koji su uključeni u jedan informacijski krug u jedan element i ponoviti korak 1.



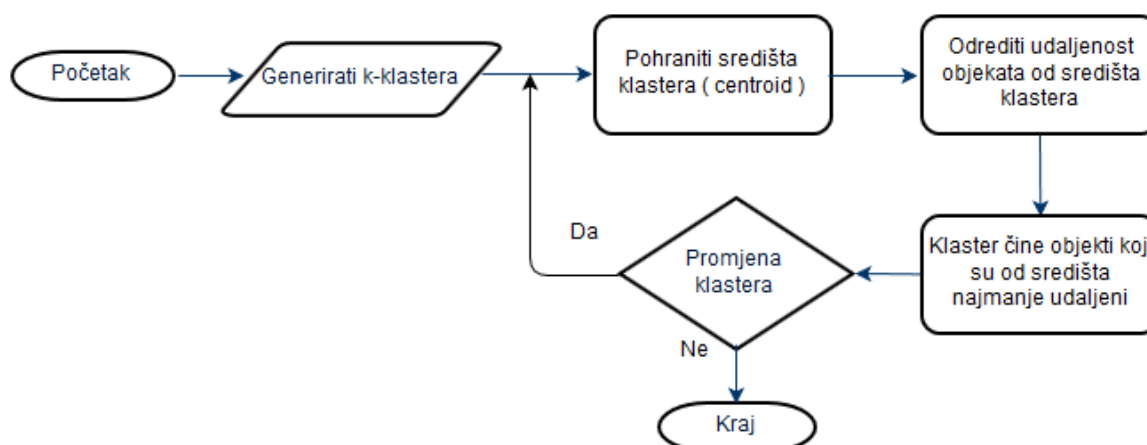
Slika 5. Particioniranje matrice identifikacijom petlji metodom *Path Searching*

Na slici 5. prikazan je primjer particioniranja matrice identifikacijom petlji metodom *Path Searching*. U primjeru matrica je izrađena po *IR konvenciji*. Element F ne prima resurse od drugih elemenata što se vidi po praznom stupcu pa se njegov redak i stupac smještaju na lijevu stranu i vrh matrice, odnosno njegova se funkcija po vremenskom slijedu izvršava prva. Element E izvršavanjem svoje funkcije ne opskrbljuje druge elemente resursima i njegov redak i stupac postavljamo na desnu i donju stranu matrice. Takvi elementi izvršavanjem svoje funkcije ne obogaćuju sustav novim resursima i informacija stoga ih je uputno izvršavati posljednje. Nakon toga nije preostao niti jedan element sa praznim retkom ili stupcem što znači da postoje povratne veze u matrici i matrica je particionirana.

Nadalje proizvoljno se odabire element A i uočava se da je on u spregnutoj vezi s elementom C, stoga se ta dva elementa kolapsiraju (spajaju) u jedan element (CA) i njegov redak i stupac premještaju se ispred retka i stupca elementa E. Kolapsirani element CA ima prazan redak zbog čega ne tvori povratnu vezu s preostalim elementima. Ponovno se proizvoljno odabire element B i traži njegova petlja s preostalim elementima. Element B ovisi o G koji ovisi o D koji ponovno ovisi o B i to je posljednja povratna veza koja uključuje sve preostale elemente. Nakon particioniranja mogu se uočiti elementi koji se izdvajaju iz cjeline sustava te je moguće formirati nove podsustave.

2.7.2. Klasteriranje

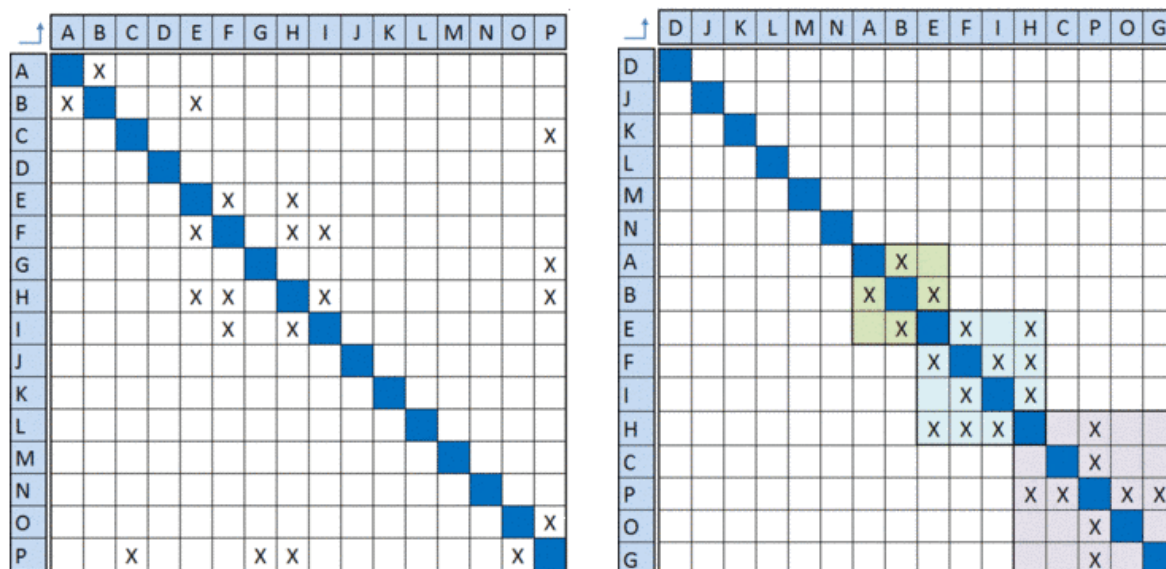
U općoj primjeni klasteriranje je postupak podjele nekog skupa podataka na unaprijed zadani broj klastera tako da je sličnost među elementima klastera najveća, a razlika (udaljenost) među klasterima najveća. Postoje različite vrste tog algoritma, tako na primjer, sakupljajuće (*agglomerative*) hijerarhijsko klasteriranje u početku svakoj točki pridružuje jedan klaster. U svakom sljedećem koraku sakuplja najbliži par klastera u novi klaster. Postupak sakupljanja se nastavlja sve dok ne ostane jedan ili k klastera. Razdvajajuće (*divisive*) počinje s klasterom koji sadrži sve točke. U sljedećim koracima klaster se dijeli sve dok klaster ne postane samo jedna točka. Na slici ispod prikazan je blok dijagram algoritma za *k-means* postupak klasteriranja.



Slika 6. Blok dijagram algoritma *k-means*

Prema lit.[4] analiza pomoću klasteriranja vrši se najčešće u slučaju kada se statičnom DSM metodom modelira arhitektura proizvoda i organizacije, gdje se oznake interakcije u velikoj mjeri nalaze postavljene simetrično u odnosu na dijagonalu matrice. Prema tome u DSM metodi, klasteriranje je proces pregrupiranja redaka i stupaca matrice s ciljem da se određene

komponente ili timovi grupiraju u različite module, a to su klasteri, na osnovi njihove funkcije ili aktivnosti koju izvršavaju. Drugim riječima komponente i timovi bliski po funkciji, gomilaju se u zajedničke blokove. Glavni cilj ovog algoritma je maksimizirati interakcije između elemenata koji se nalazi unutar klastera, a minimizirati interakcije između samih klastera. Na primjer, kada su elementi matrice timovi zaduženi za određene zadatke, cilj je pronaći timove koji su uzajamno isključivi i timove čija interakcija je maksimalna te njih nagomilati u klasterne.



Slika 7. Originalna DSM matrica (lijevo) i matrica nakon klasteriranja s tri klastera i svim elementima matrice raspoređenim u klasterne(desno)

Ti klasteri onda u sebi sadrže većinu interakcija, a interakcije između klastera su minimalne. U tom slučaju, klasteri (blokovi interakcija) predstavljaju raspored timova koji bi trebali raditi istovremeno na zadacima. Na gornjoj slici 6. desno prikazana je klasterirana matrica koja predlaže 3 klastera unutar kojih su najveće interakcije (vidljivo je da je većini elemenata unutar klastera u spregnutoj vezi). To bi značilo na primjer, da su potrebna 3 tima za upravljanje projektom, a članovi E i F te H i C, prema slici 6. nalaze se u istim timovima te je eliminirano nepotrebno povećavanje osoba u timovima. Druga interpretacija može biti u slučaju proizvoda koji se dekompozicijom može svesti na 3 glavna podsklopa koji su u minimalnoj interakciji, a sami podsklopovi unutar sebe sadrže najveći broj interakcija. Klasteri stoga formiraju grupe sličnih elemenata koje kroz svoje zajedničko djelovanje ostvaruju veću korisnost. Na primjer komponente nekog proizvoda koje proizvodi ista tvrtka su dobri kandidati za klaster. Osnovni problem kod klasteriranja je optimalna raspodjela između N broja elemenata sustava i K broja klastera. Matematičke operacije, nazvat ćemo ih ciljne funkcije, kojima se ta raspodjela postiže rade za dva oprečna cilja. Prvi je svesti broj

i/ili intenzitet interakcija izvan klastera na najmanju moguću mjeru, a drugi njemu oprečni cilj je smanjiti veličinu samih klastera. Nije moguće točno odrediti omjere između ta dva cilja, odnosno koji treba biti više zastupljen. Zbog toga je potrebno provesti nekoliko analiza klasteriranjem matrice upotrebljavajući različite postavke ciljnih funkcija, koje uzimaju u obzir veličinu klastera (C) i broj interakcija (I) s drugim klasterima prema izrazu:

$$Cilj = \alpha \cdot \sum_{i=1}^M C_i^2 + \beta \cdot I_0 \quad (2)$$

Na slici 9. prikazana su četiri moguća rješenja dobivena klasteriranjem matrice s različitim vrijednostima ciljnih funkcija i skladno s time različitim rješenjima koja uključuju različite brojeve i veličine klastera, s time da se u jednom slučaju isti element pojavljuje u više klastera.

Kod analize klasteriranjem treba razmotriti sljedeće čimbenike:

1) Broj klastera – postavlja se pitanje koje su granice intervala u kojem se nalazi broj klastera. Bez određenih granica dobivamo nepoželjna ekstremna rješenja tako da, za ciljnu funkciju može biti optimalno da je cijeli DSM jedan klaster ili svaki element matrice jedan klaster. Stoga određivanje konačnog broja klastera predstavlja iterativni postupak sve dok rješenje ne postane prihvatljivo.

2) Veličina klastera – postavlja se pitanje u kojim okolnostima je potrebno i prema kojim kriterijima ograničiti veličinu klastera. Uglavnom je dozvoljeno postaviti donju granicu broja elemenata koji tvore klaster na samo jedan element matrice. Međutim, uputno je ograničiti maksimalni broj elemenata koji mogu tvoriti jedan klaster. Promjene ovih granica neposredno utječu na maksimalni broj klastera u matrici.

3) Preklapajući klasteri – većina algoritama za klasteriranja koji se ne odnose na DSM primjenu, ne podržavaju prisutnost istog elementa matrice u dva ili više klastera. Unatoč tome, identifikacija i prepoznavanje takvih relacija je važan čimbenik u optimiranju sustava. Stoga DSM analiza klasteriranjem dopušta preklapanje klastera, ako su takva rješenja od posebnog interesa.

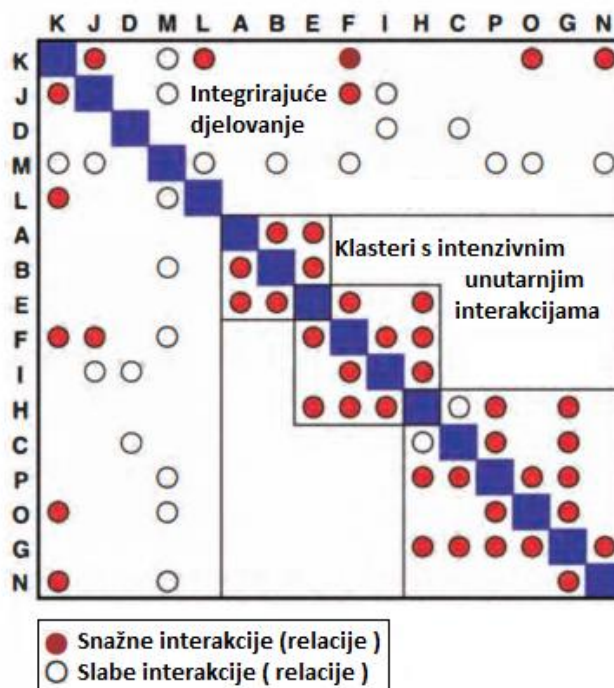
4) Vrste interakcija – spomenute su četiri različite vrste interakcija kod DSM-a baziranog na komponentama : prostorna ili geometrijska povezanost, tok informacija, materijala te izmjena energije. Klasteriranje matrice bazirane samo na jednoj vrsti interakcije može rezultirati drugačijim rasporedom i brojem klastera, nego u slučaju kada su u matrici prisutne kombinacije svih vrsta interakcija između elemenata sustava. Ovim se nameće pitanje da li bi

se određenim vrstama interakcija trebali u ciljnoj funkciji pridružiti različiti težinski faktori. Drugim riječima, koja vrsta interakcija ima prednost u odnosu na ostale. Na primjer, za prostorna blizinu interakcija može se smatrati da ju je teže postići kroz primjenu standardnih sučelja, za razliku od interakcija toka informacija koje se mogu lakoćom savladati standardnim protokolima.

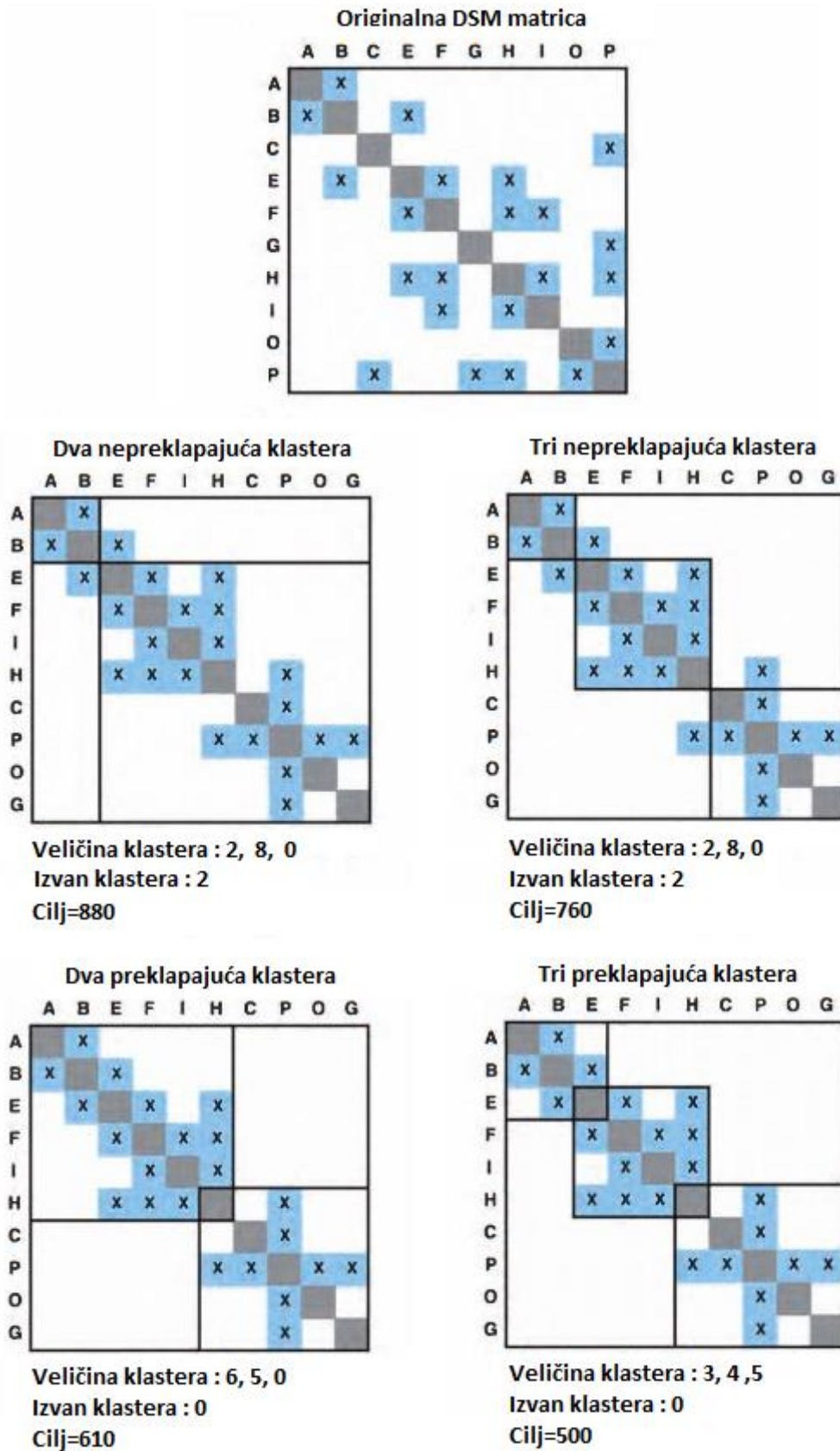
5) Integrirajući elementi – određeni elementi koje karakterizira velik broj interakcija s drugim elementima, zbog svojeg integrirajućeg djelovanja, ne moraju nužno biti uključene u klaster, već egzistiraju izvan njega kao što je vidljivo na slici 8. Takvi elementi često obavljaju funkciju nadzora i kontrole ili povezuju komponente. Stoga, pojedini algoritmi omogućuju podešavanje broja interakcija koji se smatra pragom iznad kojeg se elementi automatski smatraju integrirajućim i uobičajeno se postavljaju u gornji lijevi ili donji desni kut matrice. Variranjem tog praga kroz nekoliko analiza, mogu se dobiti bolji uvid u ponašanje sustava.

6) Ručno klasteriranje – unatoč postojanju programskih paketa za analizu, ručnom obradom matrice moguće je finije podešavanje klastera, a u slučaju sustava s manjim brojem elemenata, cijeli proces moguće je provesti ručno.

7) Ovisnost rješenja o odabranim faktorima – modularizacija uključuje balansiranje velikog broja faktora pa se preporučuje provesti veći broj analiza prije donošenja odluke o najboljem rješenju.



Slika 8. Primjer klasterirane DSM matrice s elementima integrirajućeg djelovanja izvan klastera i različitim intenzitetom relacija



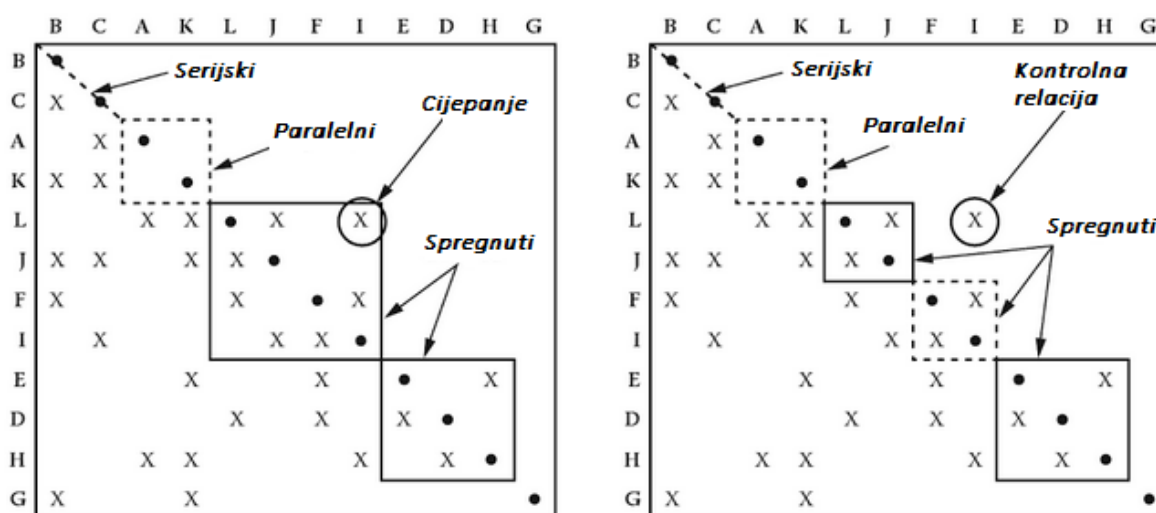
Slika 9. DSM analiza klasteriranjem bazirana na jednostavnoj ciljnoj funkciji sa svrhom smanjenja veličine klastera i broja interakcija izvan klastera

Na slici 8. prikazan je primjer matrice s pet elemenata (K, J, D, M, L) koji su zbog velikog broja relacija s drugim elementima, prilikom klasteriranja ostali neraspodijeljeni u klaster. Gornja slika se može interpretirati na sljedeći način, u tri klastera raspoređeni su slični elementi (komponente ili timovi), dok njihovu funkciju ili rad nadziru i reguliraju elementi s integrirajućim djelovanjem koji se nalaze izvan klastera.

2.7.3. Cijepanje (tearing)

Cijepanje DSM-a baziranog na komponentama može implicirati modularizaciju ili standardizaciju komponenti, dok u DSM-u baziranom na parametrima, cijepanje može implicirati pouzdanost inicijalne procjene vrijednosti parametara.

Nakon što je DSM particioniran, većina povratnih veza je eliminirana, međutim one koje nisu predstavljaju petlje i unošenje pretpostavki u sustav. Cijepanje je proces odabira i uklanjanja (izdvajanja) preostalih oznaka iz matrice nakon particioniranja koje predstavljaju povratne veze, što će rezultirati gornje ili donje trokutastom matricom, ovisno o odabranoj konvenciji, ako se ona ponovno particionira. Cijepanje se stoga izvodi unutar petlji toka informacija identificiranih u analizi particioniranjem. Skup odabranih oznaka relacija koji se eliminiraju nazivaju se rascjepi, a njihovo identificiranje znači da je određen skup pretpostavki koje treba donijeti kako bi se započeo iterativni postupak. Nakon donošenja tih pretpostavki, nije potrebno donositi nikakve dodatne procjene.



Slika 10. Particionirana matrica (desno) i matrica nakon izvršenog cijepanja s manjim blokovima elemenata i boljim uvidom u vrste relacija unutar blokova

Svaka petlja definira skup elemenata koji su u bloku i koji se moraju razmatrati istovremeno. Međutim, petlja može biti privremeno prekinuta, kako bi se mogla inicijalizirati, odnosno

započeti iteracija, ako se funkcija jednog ili više elemenata izvršava u trenu bez točno poznatih resursa i informacija.

Svrha procedure cijepanja je odrediti koji element ili elementi pružaju najbolju mogućnost za inicijalizaciju petlji toka informacija. Ne postoji optimalna metoda cijepanja, ali pri provođenju analize u obzir se trebaju uzeti sljedeće smjernice : minimizirati broj uklonjenih oznaka iz matrice, započeti cijepanje na najmanjim blokovima po dijagonali i cijepanje provoditi na mjestima gdje se dati pouzdane procjene.

2.7.4. Ulančavanje (banding)

Ulančavanje je procedura dodavanja izmjeničnih svijetlih i tamnih traka DSM matrici kako bi se zornije prikazali paralelni, serijski i spregnuti elementi. Skup vrpce ili razina unutar DSM matrice predstavljaju ključan put odvijanja projekta ili rada nekog sustava. Također, jedan element unutar svake trake predstavlja ključnu aktivnost koja može biti i usko grlo. Zbog toga je poželjnije imati manji broj traka jer one doprinose konkurentnosti sustava.

Na slici ispod u prikazanoj matrici, elementi 4 i 5 se neovisni, odnosno ne koriste međusobno resurse pa stoga pripadaju istoj traci. Dobro je uočiti da se u ovom postupku povratne petlje ne uzimaju u obzir.

Pomoću ulančavanja označujemo one elemente čije se funkcija može izvršavati istovremeno, te one elemente čija se funkcija mora izvršavati serijski. Teži se k više paralelnih veza između elemenata kako bi se procesi i aktivnosti odvijali većom brzinom.

	1	2	3	4	5	6	7	8	9	10	11	12	13	14
1	X		X	X	X	X		X				X	X	X
2		X												X
3			X	X				X						X
4				X				X	X					X
5					X	X								X
6					X	X	X		X	X	X			X
7							X		X	X	X			X
8					X			X	X	X				X
9		X							X					X
10										X	X			X
11									X		X			X
12					X		X					X	X	
13					X								X	X
14														X

Slika 11. Primjer ulančavanja DSM matrice

3. Strojevi za iskop i transport rudače ugljena

3.1. Uvod

Transportna tehnika se s obzirom s tok materijala, dijeli na sredstva prekidne dobave (granici, dizalice, liftovi) i sredstva kontinuirane dobave u koje spadaju konvejeri (vibro, pužni, elevatori, s trakom). Strojevi koji se obrađuju u ovom radu pripadaju grupi transportnih sredstava s kontinuiranom dobavom sipkog ili rasutog materijala, a transportni element kojim se ostvaruje tok materijala je čelična traka. Transporteri s trakom, osim osnovne karakteristike da imaju radni (na kojem se nalazi materijal) i povratni (prazni) dio trase, imaju karakteristične dvije točke, a to su točka punjenja (nasipavanja) materijala na traku i točka pražnjenja u kojoj materijal izlazi s trake. Jedan od načina kojim rasuti materijal dolazi na transportnu traku, odnosno način punjenja, je pomoću rotacijskog grabljivog kotača s vjedricama. Kotač rotira i vjedrice pritom režu materijal te se na taj način pune i kod određenog kuta zakreta se prazne te materijal pada na transportnu traku.

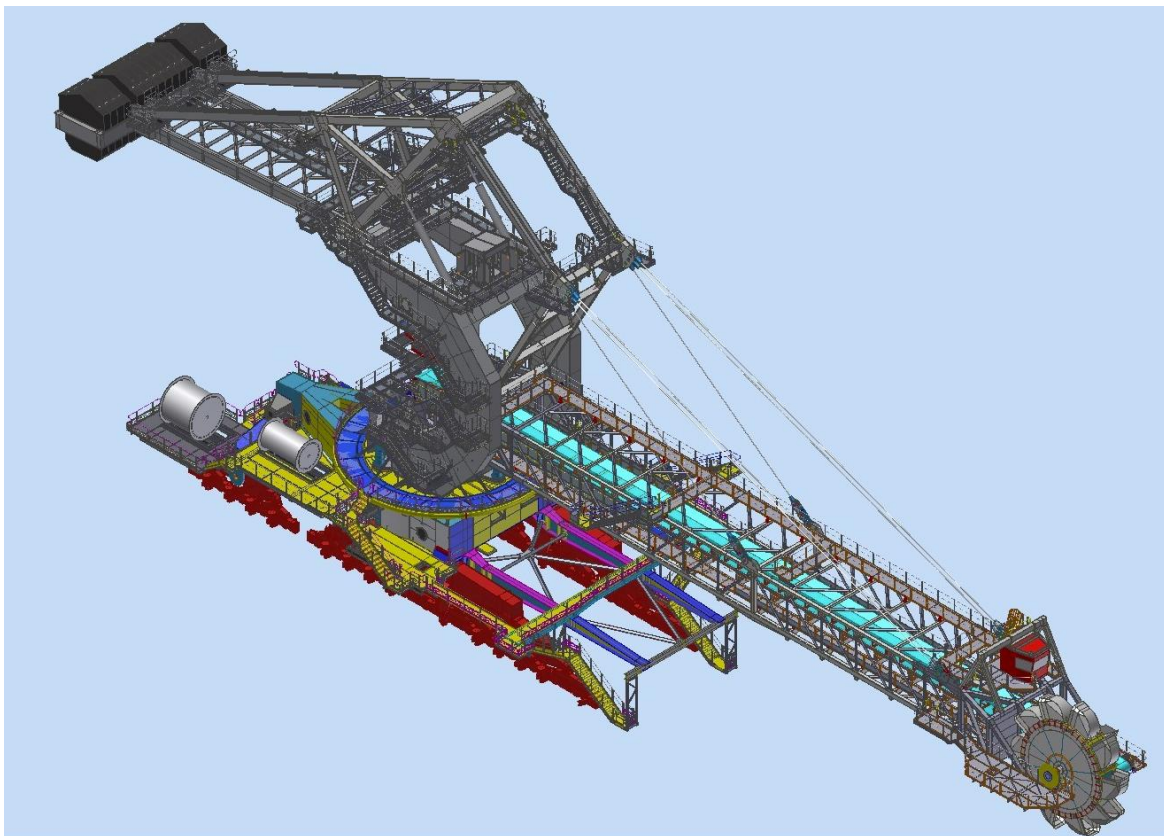
Takvi strojevi koji se u osnovi sastoje od grabljivog kotača s vjedricama, transportera s trakom i čelične konstrukcije koja ih povezuje nazivaju se izuzimači (*reclaimers*) ili odlagači (*stackers*), a u svijetu najpoznatije tvrtke koje ih proizvede trenutno su samo tri na tržištu, *Krupp*, *Sandvik* i *FLSmidth*.



Slika 12. Izuzimač na pogon gusjenicama *Krupp Bagger 288*

Kao primjer performansi, na slici 12. prikazan je izuzimač tvrtke *Krupp*, za površinski iskop s radnim kapacitetom od 10kt/h, što znači da u jednom danu može ugljenom opskrbiti 2400 vagona. Promjer grabljivog kotača iznosi 21,6 m dok se na njemu nalazi 18 vjedrica, svaka volumena $6,3\text{m}^3$, a dubina iskopa može ići do 30m dubine. Dužina stroja iznosi 220m, a visina 96, dok je brzina kretanja od 2 do 10m/min. Vlastita masa stroja iznosi 14,5 kt.

Potreba raznih industrija za prirodnim dobrima, ponajviše ugljenom, boksitom i željeznom rudom, u stacionarnom je rastu, te stoga zahtijeva i infrastrukturu koja može iskopati, skladištiti, transportirati i prevoziti dovoljne količine materijala, a to ne bi bilo moguće bez primjene izuzimača i odlagača. Njihov radni kapacitet se stoga kreće u granicama od 5 kt/h pa sve do 15 kt/h. Najveći broj takvih strojeva nalazi se u Australiji s obzirom da se zbog bogatstva rudama vrši najveći iskop. Osim unutar kopna gdje se rudača iskopava, primjenjuju se na deponijima i gotovo svaka luka koja ima pristanište za posebne brodove kojima se prevozi sipki materijal (*Bulk Carriers*), opremljena je s nekoliko izuzimača/odlagača. Deponiji u lukama na kojima se privremeno skladišti velika količina sipkog materijala, prije nego se on strojevima dopremi do brodova za daljni transport, organizirani su tako da se strojevi kreću po tračnicama. Takva vrsta izuzimača/odlagača naziva se portalni, a primjer je na slici ispod i u ovom radu se razmatra samo portalni tip strojeva.



Slika 13. CAD model u paketu *Inventor* portalnog izuzimača/odlagača *Sandvik BMA Haypoint*
Fakultet strojarstva i brodogradnje

Sve do 50ih godina prošlog stoljeća procesi rukovanja materijalom, u kojima se podrazumijeva od iskopa sirovine pa sve do utovarivanja na brodove, izvodili su se serijom nekontinuiranih postupaka dobave materijala pomoću raznih transportnih sredstava za raznu primjenu, portalnih granika s grabilicom, dampera, vagona i sličnih. Nijedna od tih individualnih funkcija zbog serijskog izvođenja procesa nije postigla zadovoljavajući stupanj iskoristivosti što je rezultiralo prevelikim operativnim troškovima i skupim održavanjem u odnosu na ostvareni kapacitet toka materijala.

Uvođenjem transportera s trakom, većina serijski izvođenih transportnih procesa svela se na jedan kontinuirani proces zbog čega su izuzimači/odlagači postali izuzetno važni. Time više nisu bili potrebni lijevci za regulaciju protoka materijala koji je postao ujednačeniji bez većih pulzacija, a niti nije dolazilo do oštećivanja materijala (sumporne granula su na primjer osjetljive i zahtijevaju pažljivo rukovanje) zbog čega nije pala njegova uporabna vrijednost. Također, iskustveno je dokazano da su izuzimači s grabljivim kotačem superiorniji u odnosu na izuzimače koji radi na principu elevatora (*Bucket Chain Excavators*) s vjedicama raspoređenim na pogonskom lancu duž trase. U odnosu na portalni granik s grabilicom čiji je radni kapacitet 2 kt/h, izuzimač iste mase imati će teoretski radni kapacitet iznosa 9 kt/h.

Potrebno je još razjasniti terminologiju ovih strojeva. Isti stroj može vršiti dvije radnje. Ako se stroj iskapa materijal s deponija, tada je smjer kretanja transportne trake od grabljivog kotača prema strani lijevka gdje se nalazi presipna točka i materijal se predaje sljedećem transportnom članku, tada se stroj naziva izuzimač. U slučaju kada je zadatak stroja odložiti materijal na deponij, grabljivi kotač miruje, a smjer gibanja transportne trake je od prihvatnog lijevka prema grabljivom kotaču i tada se stroj naziva odlagač. Prema tome, izuzimač opskrbljuje druge transportere, dok odlagač moraju opskrbljivati drugi transporteri u transportnom lancu. Zbog toga, stroj koji obavljati obje funkcije ima dva lijevka kojima se usmjerava tok materijala na transportnu traku, jedan prihvatni dok radi kao odlagač i jedan isipni dok radi kao izuzimač. Ovaj rad ograničit će se samo na funkciju izuzimanja u daljnjim razmatranjima.

Konstruktivske značajke bitne kod izuzimača su konstrukcija i oblikovanje mehanizma za vožnju po tračnicama, mehanizma za okretanje oko glavne vertikalne osi, izvedba nosive konstrukcije, način uravnoteženja grabljivog kotača i izvedba mehanizma za izuzimanje materijala.

U nastavku rada opisana su svojstva rasutog materijala koja utječu na konstrukciju stroja te su opisane osnovne komponente od kojih se stroj sastoji i njihovi konstrukcijski parametri.

3.2. Utjecaj svojstava transportiranog materijala na konstrukciju stroja

Volumen oblika kojeg rasuti materijal tvori kada se slobodno nasipava na površinu ovisi o njegovom nasipnom kutu koji ovisi o unutarnjem trenju između čestica materijala te obliku i veličinu samih čestica. Te značajke određuju pokretljivost čestica rasutog materijala, što je ona manja nasipni kut će biti veći i obrnuto. Veliki nasipni kut uzrokovati će trokutasti poprečni presjek odloženog materijala. Visina baze tog trokuta direktno utječe na stupanj nagiba grabljivog kotača i njegove nosive konstrukcije oko točke središta stroja (*main pivot point*), što je visina veća potreban je veći zakret kako bi vjedrice mogle dohvatiti materijal. Kod velikih visina skladištenja manji je krak rotacije osi grabljivog kotača od središnje točke stroja (ona je zapravo ležajno mjesto koje se uvijek nalazi na sredini tračnica na određenoj visini) što znači da je nosiva konstrukcija koja čini taj krak jednostavnija. Međutim visine skladištenja materijala ograničene su iz sljedećih razloga.

Nakon što vjedrice zahvate materijal on pada na transportnu traku, a praktična granica kosine traka ide do 15° zbog granice rušenja materijala, a ona je određena trenjem s podlogom i trenjem između čestica. Pored toga, maksimalna visina skladištenja ugljena ograničena je zbog njegove sklonosti samozapaljenju, time to svojstvo materijala posredno utječe na konstrukciju stroja. S konstrukcijske strane veći stupanj rotacije automatski će zahtijevati i veće izvlačenje hidrauličkih cilindara čime se povećava opasnost od izvijanja ili ako se rotacija ostvaruje čeličnom užadi, biti će potreban veći prijenosi omjer koloturnika, veća dužina i veći promjer bubnja za namatanje užadi.

Zbog toga se odlagališta rasutog materijala po potrebi oblikuju tako da poprečni presjek ima trapezoidni oblik, a visina trapeza je takva da stroj može dohvatiti sav materijal pri kutu nagiba grabljivog kotača do 15° u oba smjera. S obzirom da manja visina odlagališta, zbog ekonomske i tehničke isplativosti, zahtijevaju veću širinu baze trapezoida potreban je veći krak rotacije grabljivog kotača u odnosu na središte stroja. Time nosiva konstrukcija kotača postaje teža uslijed čega raste i moment koji nastoji prevrnuti stroj oko tračnica. Kako bi se taj moment poništio i osigurao dovoljan moment stabilizacije, koristi se betonsko-armirani protuuteg s vlastitom nosivom konstrukcijom, a težina protuutega raste povećanjem kraka rotacije kotača. Praktična udaljenost, odnosno taj krak rotacije grabljivog kotača u odnosu na središte stroja, iznosi do 80m. Protuuteg, s obzirom da se on isto nalazi na određenoj udaljenosti od središta stroja može predstavljati poteškoće u radu izuzimača, ako se on kreće po tračnicama postavljenim između dva odlagališta materijala odnosno dva trapezoida.

Abrazivni materijali oštećuju transportnu traku i lijevke kojima se usmjerava tok materijala. Zbog toga treba odabrati prikladne materijale za te konstrukcijske elemente, zbog toga je transportna traka kod ugljena uvijek čelična, dok su unutarnje stijenke lijevaka obložene sinteriranim materijalima na bazi keramike čiji je točan sastav uglavnom poslovna tajna.

Higroskopni materijali koji su skloni upijanju vlage redovito se lijepe na transportnu traku zbog čega se ugrađuju čistači koji te nečistoće otklanjaju, međutim zbog dodatnog trenja potrebno je uzeti u obzir njihov otpor gibanju trake pri proračunu snage za pogon transportera.

Kod prljavih materijala koji stvaraju prašinu, potrebno je konstrukcijski predvidjeti načine zadržavanja prašine. Općenito, ali ponajviše kod materijala poput ugljena traku treba čistiti i prati stoga je potrebno konstruirati prilaze traci koji to omogućuju.

Lako pokretljivi materijali prilikom prolaska kroz lijevak i nakon što padnu na traku moraju se umiriti što znači da određenu dužinu trase moraju biti u zatvorenom prostoru jer bi inače dio materijala mogao ispasti van s trase. Dužina umirivanja materijala u slučaju dužine radne trase od 60m, može iznositi i do 7m.

Rasuti materijal je u kompaktnom stanju, ako dovoljno dugo vremena miruje na odlagalištu i gornji slojevi pritišću donje slojeve, zbog toga s vremenom se njegova gustoća povećava. Nakon što vjedrica grabljivog kotača zahvati materijal i baci ga na transportnu traku, on iz kompaktnog stanja prelazi u rasuto stanje, povećavaju se zračnosti između čestica materijala i time njegova gustoća postaje veća te se naziva nasipna. To povećanje gustoće treba uzeti u obzir pri proračunu konstrukcijskih komponenti konvejer sistema.

Cijena koštanja jednog sata rada izuzimača je toliko visoka da bi isključivanje stroja iz pogona dovelo do velikog ekonomskog gubitka. Zbog toga kada je i potrebno privremeno isključiti stroj iz pogona zbog redovitog održavanja, koristi se dodatan stroj koji premošćuje kontinuirani tok materijala i preusmjerava ga s izuzimača na drugi stroj. Zbog neekonomičnosti isključivanja stroja iz pogona, potrebno je predvidjeti i sve poremećaje koji mogu nastupiti i uzrokovati zastoj stroja. Jedan od takvih poremećaja je zaštopavanje lijevka na isipnoj strani uslijed naglog povećanja protoka materijala, izrazito nepravilnih oblika čestica, kohezije, vlage i ljepljivosti materijala. Kako bi se to izbjeglo radi se simulacija toka materijala pomoću metode diskretnih elemenata, koji uzima u obzir sva relevantna svojstva rasutog materijala, a kao rezultat dobije se oblik lijevka, odnosno kutevi lijevka koji su dalje ulazni parametri za njegovo konstrukcijsko oblikovanje. Unatoč tome što je simulacija diskretnim elementima sama po sebi skupa, nužna je za neometan i pouzdan rad stroja.

3.3. Opis portalnog izuzimača

3.3.1. Glavna gibanja stroja

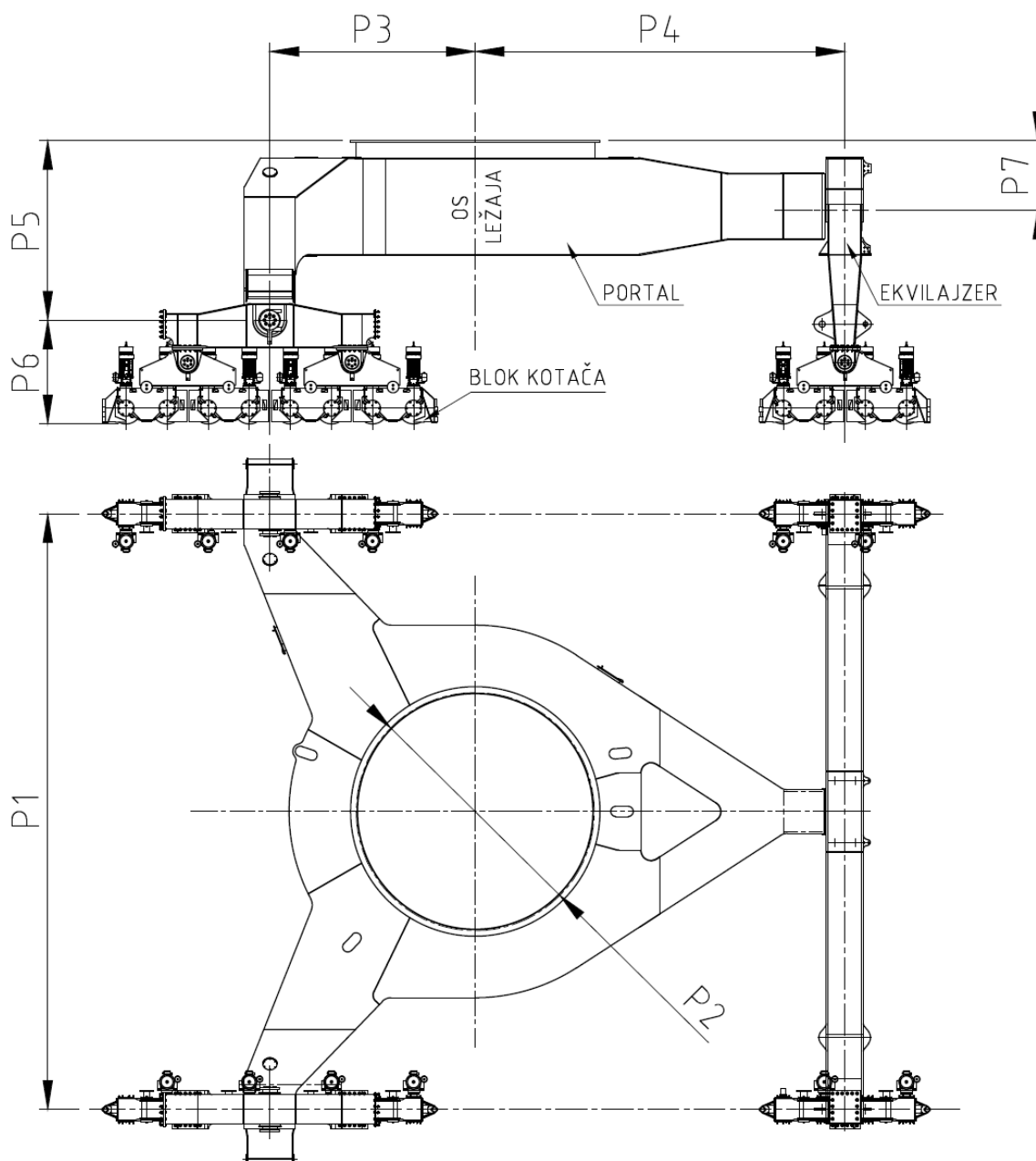
Poznato je da mehanički sustav ima onoliko stupnjeva slobode koliki je potreban broj neovisnih parametara za opisivanje njegove kinematike. Kako bi izuzimač mogao dohvatiti sav odloženi materijal čiji je poprečni presjek oblika trapezoida, nužno je da ima tri neovisna gibanja što znači da će imati globalno tri stupnja slobode. Iz toga proizlazi da je položaj grabljivog kotača kombinacija za tri gibanja.

Prvo glavno gibanje stroja je vožnja po tračnicama (*travel*) pri kojem se cijeli izuzimač translacija uzdužno odloženog materijala. Ta vožnja ostvaruje se blokovima kotača (u jednom bloku može biti od 2 do 16 kotača) s električnim pogonom. Broj kotača ovisi o težini izuzimača pa se potreban broj pogonskih kotača određuje prema dozvoljenom pritisku kotača na tračnicama i prema uvjetu proklizavanja. To znači da okretni moment na kotaču ne smije biti veći od momenta kojeg može preuzeti tračnica. Izuzimači kreću iz stanja mirovanja s veoma malim ubrzanjima pa stoga do proklizavanja skoro nikada ni ne dolazi. Maksimalna brzina vožnje izuzimača uobičajeno ide do 30m/min, a ovisi o dužinskoj mjeri odlagališta materijala.

Dužina tračnica redovito na postrojenjima za transport i odlaganje materijala premašuje 1000m jer je i sama dužina odlagališta ide do te mjere zbog ekonomske isplativosti. Zbog toga parovi tračnica imaju značajnija odstupanja paralelnosti i značajnije visinske razlike. Te geometrijske nesavršenosti kompenziraju se konstrukcijskim oblikovanjem pogonskog mehanizma na sljedeći način.

Određeni broj kotača ugrađuje se u jedan blok, broj kotača i broj blokova ovisi o opterećenju koje je različito duž tračnica jer stroj rotira oko glavne vertikalne osi (to gibanje je sljedeće objašnjeno) pa se mijenja i opterećenje na kotačima. Potom se uglavnom dva bloka kotača spajaju zglobovno s nosivom konstrukcijom, a ona se na kraju spaja s glavnom nosivom konstrukcijom koja se zove *Portal*. Zbog takvog načina spajanja zglobovima, blokovi kotača imaju stupanj rotacije, zbog čega se mogu prilagoditi visinskim razlikama na tračnicama. Time se kompenziraju visinske razlike i izjednačavaju opterećenja na kotačima po jednoj tračnici, a potrebno je to učiniti po paru tračnica. Poznato je da se teoretski savršeni dodir postiže u samo tri točke, a dodavanjem četvrte točke potrebno je osigurati dodatni stupanj slobode kako bi se ona prilagodila podlozi. *Portal* konstrukcija ima naprijed par ušica po tračnici za spajanje s blokovima kotača, a na zadnjem dijelu spaja se s konstrukcijom koja se

naziva *Ekvilajzer*, a ona isto ima jedan par ušica po tračnici na koje se spajaju blokovi s kotačima. Ako promatramo parove ušica na te dvije konstrukcije kao toče dodira s podlogom, tih točaka ima ukupno četiri. Zbog toga se te dvije konstrukcije spajaju preko zgloba, a os tog ležajnog mjesta je paralelna s smjerom tračnica, tako da *Ekvilajzer* može rotirati okomito na smjer tračnica. Time je kompenzirana visinska razlika para tračnica i izjednačena su opterećenja kotača na lijevoj i desnoj tračnici. Na slici ispod prikazani je sklop spomenutih čeličnih konstrukcija koje zajedno čine podvozje izuzimača i to je nekretni dio stroja.



Slika 14. Sklop podvozja izuzimača s važnim konstrukcijskim parametrima

Kod vožnje stroja po tračnicama, potrebno je još napomenuti da se ispod njih mora izgraditi odgovarajuće betonsko temeljenje. Masa izuzimača redovito premašuje 1000t, pa zbog toga

treba uzeti u obzir stlačivost i seizmiku tla kako bi stabilnost stroja od prevrtanja bila osigurana i kako bi opterećenja na pogonskim kotačima bila što više ujednačenija.

Tablica 5. Opis konstrukcijskih parametara podvozja izuzimača sa slike 14.

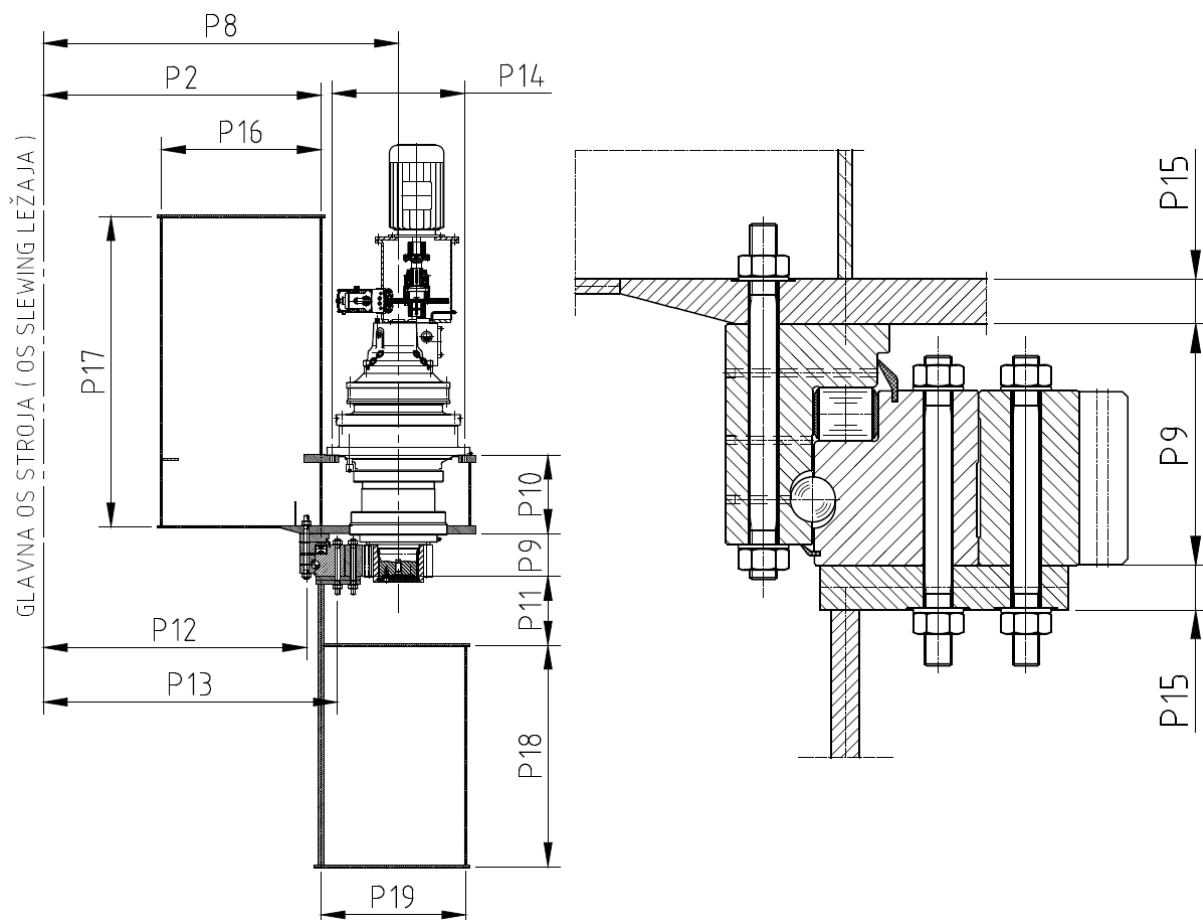
<i>Parametar</i>	<i>Opis parametra</i>
P1	Sistemski razmak para tračnica
P2	Projektni promjer <i>slewing</i> ležaja (promjer na kojem se nalaze valjna tijela)
P3	Udaljenost točke oslanjanja portala od glavne osi stroja
P4	Udaljenost točke oslanjanja ekvilajzera od glavne osi stroja
P5	Visinska udaljenost od prirubnice portala do točke oslanjanja portala
P6	Visinska udaljenost od točke oslanjanja portala do vrha tračnica
P7	Visinska udaljenost od prirubnice portala do osi ležištenja s ekvilajzerom

Drugo glavno gibanje izuzimača je rotacija oko glavne osi stroja (*slewing*), koja se nalazi na simetrali ležaja kojim se to gibanje ostvaruje, pri čemu grabljivi kotač opisuje luk u horizontalnoj ravnini, a radijus tog luka je udaljenost simetrale pogonskog vratila grabljivog kotača od simetrale ležaja. Taj ležaj je dvodijelni s valjnim tijelima u obliku valjaka i kuglica jer prenosi aksijalne i radijalne sile, a jedan od prstena ima izrađeno evolventno ozubljenje. Dva su moguća slučaja izvedbe mehanizma za *slewing* gibanje.

Prvi je slučaj kada ležaj ima vanjsko ozubljenje i prsten s ozubljenjem se vijcima pričvršćuje na prirubnicu *Portala* i on je fiksiran. Tada prsten ležaja bez ozubljenja slobodno rotira i na njega se oslanja konstrukcija koja se zove *Slew Deck* (ekvivalentan prijevod bi bio okretno postolje) i također se pričvršćuje vijcima, a na nju se oslanja sva ostala konstrukcija stroja. Na okretnom postolje se postavljaju motori s ugrađenim planetarnim prijenosnicima, zbog toga je ostvaren veliki prijenosni omjer dok su gabaritne mjere motora relativno male. Na vratilu motora nalazi se zupčanik koji je spregnut s ozubljenim prstenom ležaja. S obzirom da je ozubljeni prsten ležaja u spoju s neokretnim dijelom stroja, a motor je ugrađen na okretno postolje koje je u spoju sa slobodnim prstenom ležaja, pokretanjem motora on vrši odvalno gibanje po ozubljenom prstenu, a zajedno s njim rotira i okretno postolje te sva ostala konstrukcija koja je na njega spojena.

Drugi slučaj je kada ležaj ima vanjsko ozubljenje, a prsten ležaja bez ozubljenja se postavlja na prirubnicu *Portala*. Tada se pogonski motor postavlja na *Portal* i on je nepomičan, dok prsten ležaja s ozubljenjem rotira zajedno s okretnim postoljem s kojim je u vijčanoj vezi.

Korisno je znati da vijke, kojima se *slewing* ležaj pričvršćuje na konstrukciju, moraju biti prednapregnuti, što znači da su redovito veliku dužine jer se kratki vijci ne mogu prednategnuti, a za to se koristi hidraulički natezač jer je tim načinom pouzdanije mjeriti silu u vijku, dok kod običnog zatezanja sila trenja u navoju je stohastičkog karaktera i zbog toga se teško mjeri sila u vijku.



Slika 15. Presjek *slewing* pogonskog mehanizma (lijevo) i detalj spoja ležaja (desno) s važnim konstrukcijskim parametrima

Premda postoje ležajevi s unutarnjim ozubljenjem, kod izuzimača se ne koriste jer bi to značilo ugradnju motora s unutarnje strane ležaja, a taj prostor je predviđen za ugradnje lijevka kojim se materijal s izuzimača preusmjerava na drugi transporter. Broj pogonskih motora je redovito tri ili četiri, a konstrukcijski parametar bitan za ugradnju je razmak osi ležaja i motora prema izrazu (točan izraz i vrijednosti korekcijskih faktora propisuje proizvođač jer je samo nekolicina tvrtki u svijetu poput *RotheErde* koja proizvodi ležajeve):

$$a = \frac{m}{2} \cdot [(z_1 + z_2) + 2 \cdot (x_1 + x_2)] \quad (3)$$

Širina zupčanika na vratilu motora je veća jer je na njemu manji broj zubi što znači da oni češće dolaze u zahvat i brže se troše od zubi na ležaju i radi kompenzacije montažnih grešaka.

Tablica 6. Opis konstrukcijskih parametara pogonskog mehanizma izuzimača sa slike 15.

<i>Parametar</i>	<i>Opis parametra</i>
P8	Osni razmak zupčaničkog para
P9	Širina (<i>slewing</i>) ležaja s ozubljenjem
P10	Visinska udaljenost od prirubnice okretnog postolja do prirubnice motora
P11	Visina izdignuća prirubnice portala
P12	Radijus pričvrtnih vijaka ležaja na okretnom postolju
P13	Radijus pričvrtnih vijaka ležaja na portalu
P14	Promjer montažnih rupa motora na okretnom postolju
P15	Debljina prirubnica na koje se oslanja ležaj
P16	Sistemska širina kutijastog nosivog presjeka okretnog postolja
P17	Sistemska visina kutijastog nosivog presjeka okretnog postolja
P18	Sistemska širina kutijastog nosivog presjeka portala
P19	Sistemska visina kutijastog nosivog presjeka portala

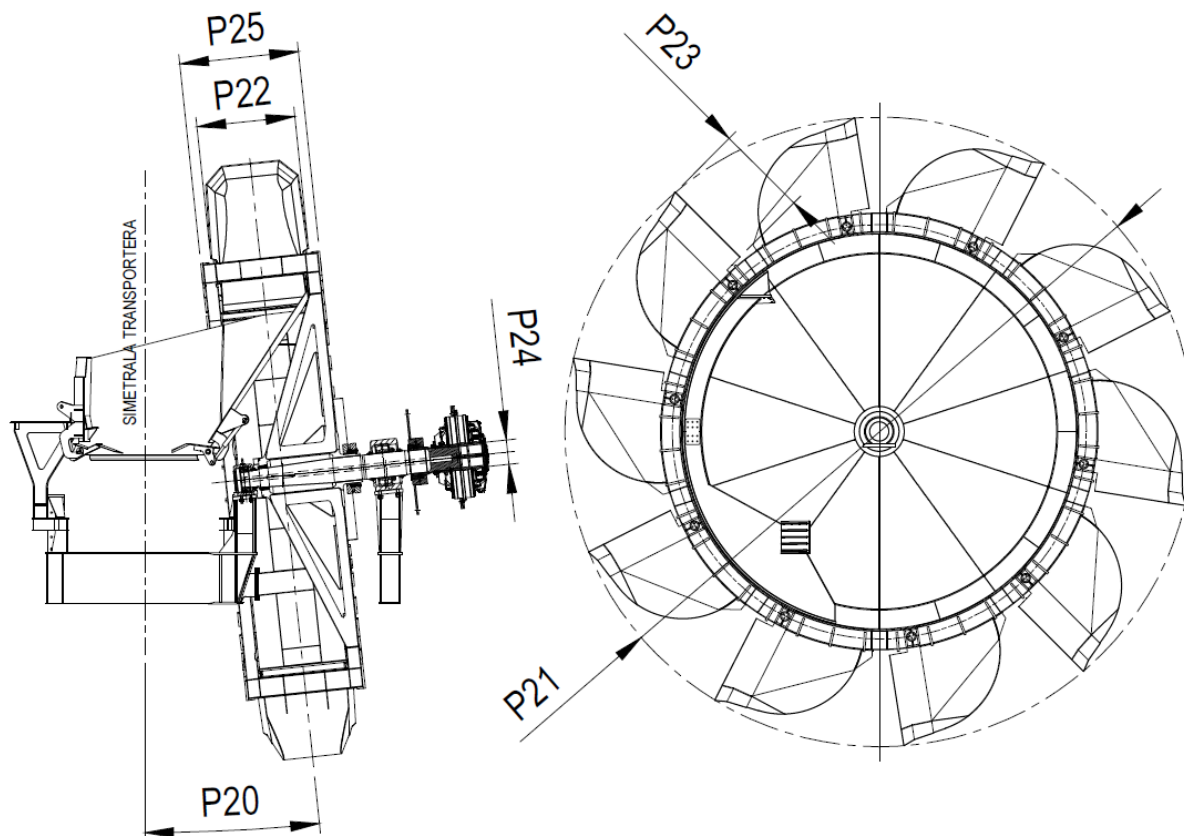
Kod *slewing* gibanja bitno je znati kutni položaj grabljivog kotača, a njegovo mjerenje se ostvaruje ugradnjom uređaja koji se zove *Enkoder*.

Brzina gibanja stroja po tračnicama i rotacija stroja u uskoj su vezi s brzinom rotacije grabljivog kotača. Naime brzina gibanja stroja mora biti takva da u trenutku dok jedna vjedrica izlazi iz zahvata s materijalom, druga vjedrica je već ušla u zahvat s materijalom, odnosno mora postojati stupanj prekrivanja vjedrica. To znači da kotač s devet vjedrica može napraviti teoretski maksimalni pomak u horizontalnoj ravnini koji iznosi devet širina vjedrice po jednom okretaju kotača.

Treće glavno gibanje stroja rotacija grabljivog kotača u vertikalnoj ravnini, a ono se naziva *luffing* ili *hoisting*. Time se postiže podizanje spuštanje grabljivog kotača, odnosno mijenja se dubina iskopa. Pogonski mehanizmi mogu biti izvedeni na dva načina, preko čeličnih užadi i sustava koloturnika i preko hidrauličkog cilindra. U oba slučaja, težina grabljivog kotača i težina cijele konstrukcije koja se nalazi na djelu od centra rotacije do osi kotača, djelomično se uravnotežuju pomoću protutege kako bi se smanjila sila potrebna za izvođenje tog gibanja. U ovom radu se razmatraju izuzimači s hidrauličkim cilindrom i na stroj se uvijek ugrađuju dva cilindra. Zanimljivo je da pri proračunu vlastitih frekvencija konstrukcije mosta, viskozitet ulja se mora uzeti u obzir.

3.3.2. Konvejer sistem stroja

Konvejer sistem stroja čine svi dijelovi i konstrukcije čija je glavna funkcija osigurati kontinuirani i pouzdani iskop i transport materijala. U tu kategoriju spada transportna traka s nosivim i pogonskim elementima i sklop grabljivog kotača za iskop materijala.



Slika 16. Prikaz važnih konstrukcijskih parametara grabljivog kotača s vjedricama i presjek njegovog pogonskog mehanizma

Bez obzira na izvedbu konstrukcije (više o grabljivom kotaču se može naći u lit.[13]), brzina rotacije grabljivog kotača ograničena je iznosom kritične centrifugalne sile, uslijed koje pražnjenje vjedrica biva onemogućeno. Zbog toga je promjer kotača odlučujući konstrukcijski parametar koji se usklađuje s potrebnim kapacitetom i pokretljivošću čestica materijala. Grabljivi kotač je često nagnut u odnosu na vertikalnu ravninu kako bi se olakšao proces pražnjenja vjedrica, a taj kut je direktno ovisan o pokretljivosti čestica materijala, promjeru kotača i brzini rotacije te o volumenu vjedrica.

Finiji materijali čije su čestice pravilnijih oblika, lakše se izuzimaju s odlagališta i mirniji je rad grabljivog kotača u odnosu na grube materijale poput ugljena kod kojeg su veće sile rezanja i veće dinamičko opterećenje. To rezultira pojavom vibracija, pa s obzirom da vijčani

spojevi bolje prigušuju vibracije nego zavareni, vjedrice su u rastavljivom spoju s kotačem. Sile rezanja su nestacionarne i stohastičkog karaktera zbog čega je dimenzioniranje grabljivog kotača kompleksan zadatak. Povećanjem promjera grabljivog kotača povećava se i površina po kojoj materijal klizi prije nego dođe do pražnjenja vjedrica. Kod abrazivnih materijala zbog toga pogonski sustav mora savladati otpore sile trenja i njih treba uzeti u obzir kod dimenzioniranja dijelova za prijenos snage.

Tablica 7. Opis konstrukcijskih parametara grabljivog kotača s vjedricama sa slike 16.

<i>Parametar</i>	<i>Opis parametra</i>
P20	Kut nagiba grabljivog kotača u odnosu na simetralu transportera
P21	Rezni promjer grabljivog kotača (vrh vjedrica koji ulazi u zahvat)
P22	Širina vjedrice
P23	Visine vjedrice
P24	Promjer ležaja vratila grabljivog kotača
P25	Širina konstrukcije grabljivog kotača

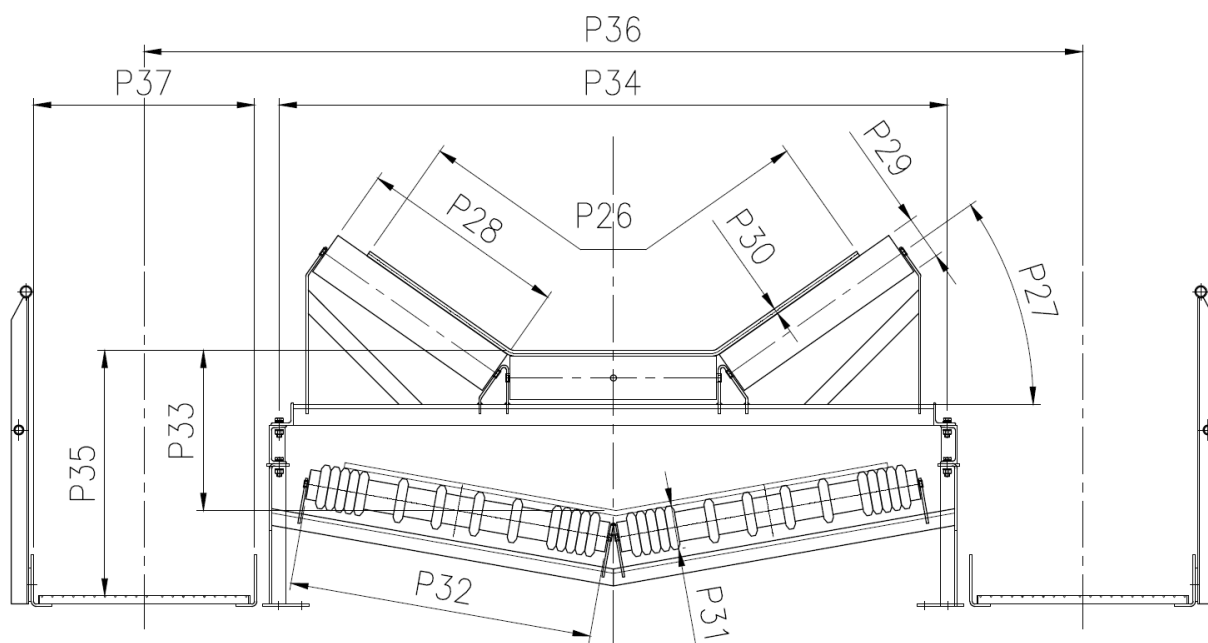
Grabljivi kotač je mjerodavan za ostvareni efektivni kapacitet toka materijala, a transportna traka mora biti projektirana tako količinu materijala koju grabljivi kotač dobavi, može transportirati do sljedećeg stroja u transportnom lancu. Glavni parametri pri tome su širina i brzina kretanja trake te nasipni kut materijala.

Povećanjem brzine trake, povećava se potrebna pogonska snaga, stvara se veća količina prašine koju treba zadržati, te je potreban dulji put za umirivanje materijala, a i dinamičke pojave trake postaju izraženije, zbog toga brzina trake u praksi ide do 5m/s. Širina trake kod izuzimača kreće se u rasponu od 800mm pa do 3000mm. Kod ravne trake koja je oslonjena na samo jedan nosivi valjak, poprečni presjek materijala na traci je male površine jer se on ostvaruje samo nasipnim kutem materijala. Primjenom ravne trake na ekonomičan način mogu se zadovoljiti potrebe za samo manje veličine protoka materijala, uz nedostatak što brzina trake mora biti dovoljno mala kako materijal ne bi ispadao s trase. Kako bi povećali presjek materijala na traci, koriste se valjčani slogovi od dva, tri, pet valjaka postavljenih pod određenim kutem, kojima se traka savija i tako ona tvori oblik korita. Najčešće se koriste valjčani slogovi s tri valjka, a površina poprečnog presjeka materijala na traci prema lit.[14] za taj slučaj iznosi

$$A = \frac{b_t^2}{4} \cdot [(\cos\lambda + c \cdot (1 - \cos\lambda))^2 \cdot (tg\varphi_d + tg\lambda) - c^2 \cdot tg\lambda] \quad (4)$$

Valjčani slogovi su oslonci za traku i stoga su raspoređeni duž radne trase transportera na takav način da provjes trake ostane u dopuštenim granicama, iz tog zahtjeva proizlazi potreban broj valjčanih slogova i razmak između njih. Međutim, zbog trenja u ležajevima valjaka i trenja između trake i valjaka, nastaju dodatni otpori koje pogonski mehanizam mora savladati, tako da je nužno optimirati značajke transportera. Na povratnoj trasi nema materijala pa su stoga na njoj valjčani slogovi rjeđe raspoređeni i uglavnom su po dva valjka u slogu.

Dvije karakteristične točke trase transportera su točka punjenja i točka pražnjenja u kojima se nalaze bubnjevi preko kojih se savija i tako čini zatvorenu konturu. Dužina trase se računa kao osni razmak bubnjeva. S obzirom da je traka savijena u oblik korita, da bi se ona mogla saviti po obodu bubnja, potrebno ju je razviti u ravan oblik, a to se postiže ugradnjom valjčanih slogova s različitim kutom nagiba valjaka. Pri tome treba uzeti u obzir naprezanja koja nastaju u traci, pa raspored valjčanih slogova pomoću kojih se traka savija direktno ovisi o svojstvima i materijalu trake.



Slika 17. Poprečni presjek konvejer sistema stroja s važnim konstrukcijskim parametrima i prikazom smještaja hodnih staza uz traku širine veće od 650mm

Pogonski bubanj kojim se ostvaruje vučna sila je kod izuzimača uvijek na strani pražnjenja trake, jer na strani punjenja se nalazi pogonski mehanizam grabljivog kotača pa nema mjesta za njegovu ugradnju, a i dodatna masa bi značila veća silu u cilindru za izvođenje *luffing* gibanja i veće opterećenje konstrukcije mosta. S obzirom da se okretni moment koji dođe na bubanj transportera od pogonskog mehanizma na traku prenosi trenjem, obuhvatni kut trake oko bubnja mora biti dovoljno velik, pa se stoga po potrebi ugrađuje bubanj za napinjanje

kojim se taj kut povećava. Kako bi se osiguralo da ne dođe do proklizavanja trake po obodu pogonskog bubnja, uslijed čega bi tok materijala izostao, traku je potrebno nategnuti dovoljnom silom, a iznos natezne sile određuje se prema potrebnoj vučno sili potrebnoj za rad i prema dozvoljenom provjesu trake između valjčanih slogova.

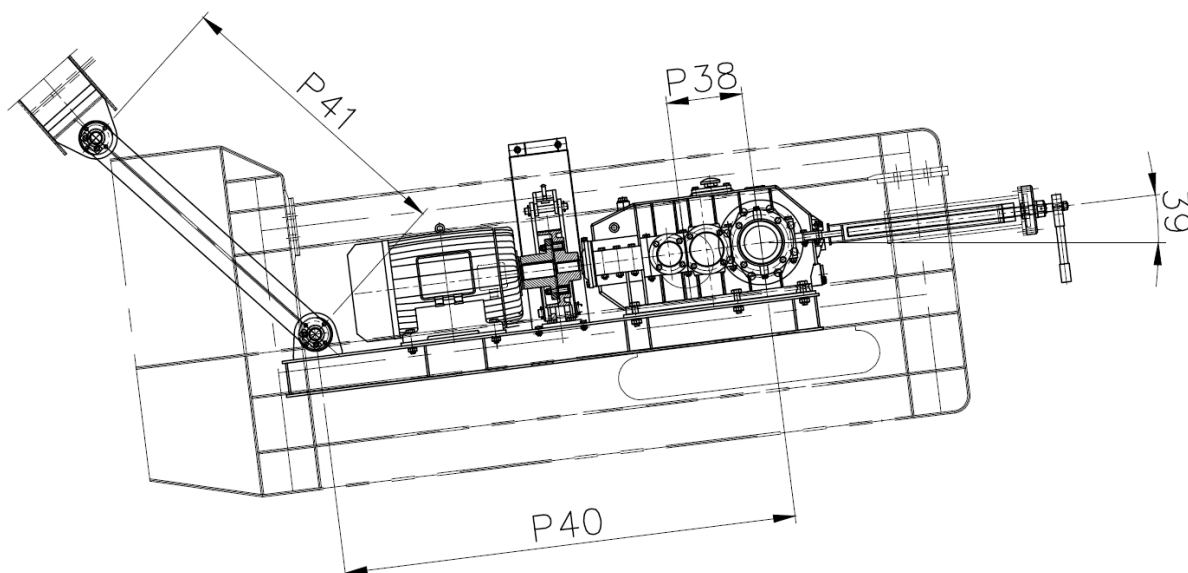
Tablica 8. Opis konstrukcijskih parametara konvejer sistema sa slike 17.

<i>Parametar</i>	<i>Opis parametra</i>
P26	Širina transportne trake
P27	Kut nagiba valjaka u valjčanom slogu radne trase
P28	Dužina valjaka u valjčanom slogu radne trase
P29	Promjer valjaka u valjčanom slogu radnu trase
P30	Debljina transportne trake
P31	Promjer valjaka u valjčanom slogu povratne trase
P32	Dužina valjaka u valjčanom slogu povratne trase
P33	Visinska udaljenost radne i povratne trase
P34	Sistem vijaka za montažu valjčanih slogova na nosivu konstrukciju
P35	Visinska udaljenost hodne staze do radne trase
P36	Sistemska udaljenost staze za inspekciju i održavanje konvejer sistema
P37	Širina hodne staze za inspekciju i održavanje konvejer sistema

To natezanje ostvaruje se pomoću natezne stanice kojom se omogućuje pomak jednog od bubnja. Veličina pomaka bubnja, osim za ostvarivanje natezne sile, mora biti dovoljno velika da kompenzira deformacije (produljenja) trake u tijeku eksploatacije izuzimača. Moguće su izvedbe transportera gdje je natezna stanica izvedena na bubnju koji nije pogonski, međutim kod izuzimača je gotovo uvijek natezna stanica kod pogonskog bubnja. Pogon transporter se sastoji od elektromotora, reduktora i kočnice (uglavnom dvočeljusna bubanjska) koji se nalaze na vlastitom temeljenju.

Za prijenos momenta s gonjenog vratila reduktora na pogonski bubanj transporter često se koristi hidrodinamička spojka koja omogućava glatko upuštanje u rad, međutim njezini nedostaci su visoka cijena i jako zagrijavanje pri radu. Zbog toga se nekada daje prednost tarnim krutim spojkama, a glatko upuštanje u rad ostvaruje se frekventnim regulatorima na elektromotoru.

Pogonski bubanj je prema navedenom zglobno vezan na pogonski mehanizam, to znači da je potrebno još ugraditi konstrukciju koja će preuzeti moment koji nastaje od težine pogonskog mehanizma. Za to služi momentna poluga koja je zglobno vezana s temeljenjem pogonskog mehanizma i nosivom konstrukcijom. To znači da je pogonski dio transportera mehanizam s dva člana i dva stupnja slobode gibanja. Na taj način omogućen je pomak pogonskog bubnja za natezanje trake.



Slika 18. Prikaz pogonskog mehanizma konvejer sistema i izvedbe natezne stanice s trapeznim vretenom te spoja temeljenja s momentnom polugom uz važne konstrukcijske parametre

Dužina momentne poluge ovisi o veličina pomaka bubnja, ali i o dozvoljenom kutu nagiba pogonskog mehanizma kojeg propisuje proizvođač. Naime, pri određenom kutu određeni zupčanici se izdignu iznad razine ulja koje ostane na dnu i njihovo podmazivanje više nije ispravno. Zbog zglobne veze radni kut konvejer sistema je neovisan o ranom kutu pogona.

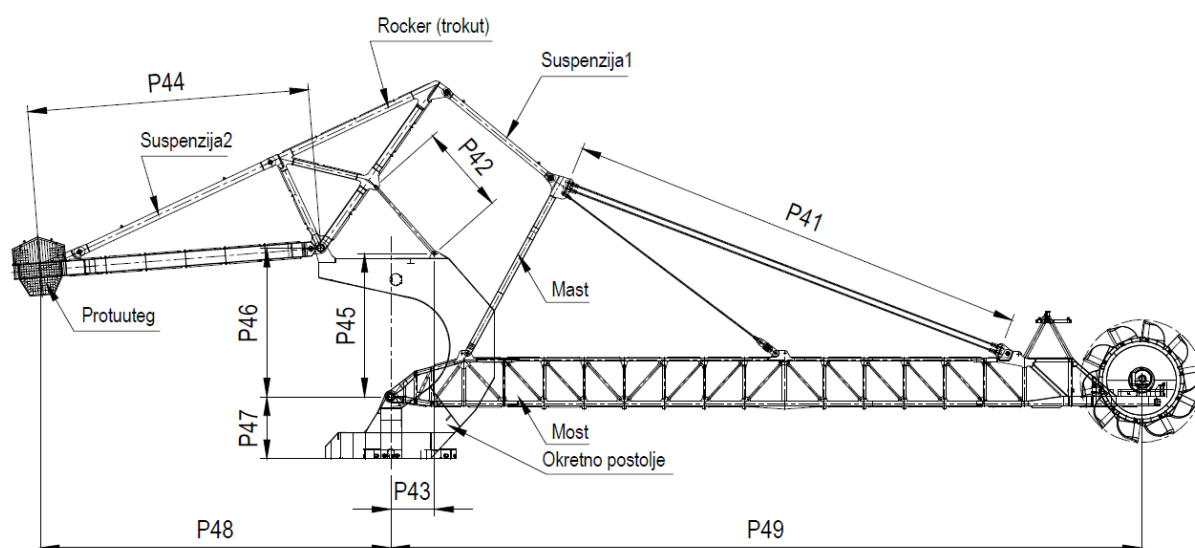
Tablica 9. Opis konstrukcijskih pogonskog mehanizmasa slike 18.

<i>Parametar</i>	<i>Opis parametra</i>
P38	Potreban pomak natezne stanice
P39	Radni kut pogonskog mehanizma
P40	Udaljenost osi pogonskog bubnja do osi ušice momentne poluge
P41	Dužina momentne poluge

Kod konstrukcije konvejer sistema, potrebno je napomenuti da trake širine do 650mm moraju imati pristup s jedne strane radi održavanja i ispitivanja rada stroja, dok iznad 650mm moraju postojati hodne staze s obje strane transportera. Potrebna širina hodne staze kao konstrukcijski parametar ovisi o zakonskoj regulativi države u kojoj se stroj eksploatira.

3.3.3. Opis čelične konstrukcije

Sva čelična konstrukcija stroja radi se u zavarenoj izvedbi, a nosivi presjeci rade se u obliku kutija s prepustima radi lakšeg zavarivanja ili u obliku I profila. Cijeli stroj može se podijeliti na dva dijela o odnosu na vrste gibanja koje obavljaju, a njihov razdjelni element je upravo ležaj s ozubljenjem. Ispod ležaja nalazi se neokretni dio stroja, podvozje stroja koje izvodi samo translaciju po tračnicama i taj dio je već opisan u prošlom poglavlju, a iznad ležaja nalazi se okretni dio stroja i on će sada biti opisan. Okretno postolje ima tri zglobne veze, odnosno tri ležajna mjesta, od kojih se na dva spajaju konstrukcije, a na treće se spaja hidraulički cilindar pomoću kojeg se ostvaruje rotacija grabljivog kotača u vertikalnoj ravnini.



Slika 19. Prikaz čelične konstrukcije okretnog dijela stroja s važnim konstrukcijskim parametrima

Gornja slika prikazuje uobičajenu izvedbu okretnog dijela izuzimača i opisati će se koncept s te slike. Konstrukcija koja nosi grabljivi kotač i cijeli konvejer sistem naziva se *Most (Boom)*, a zapravo se radi o rešetkastom nosaču koji je zglobno vezan na okretno postolje i na drugom kraju pridržan pomoću čelične užadi. Kod rešetkastih nosača korisno je znati da se glavna četiri pojasa računaju prema momentu, dok se dijagonalu računaju prema poprečnoj sili, a postavljaju se na način da budu opterećene na vlak jer je pojava izvijanja opasnija. Na rešetkastu konstrukciju zglobno je povezana pravokutna konstrukcija koja se naziva *Mast* i ona na sebe veže čeličnu užad s rešetkaste konstrukcije. Možemo te tri komponente zajedno zamisliti kao jedan trokut. Na vrhu okretnog postolja koje ima oblik slova C, zglobno su spojeni hidraulički cilindar koji je spojen s trokutastom konstrukcijom koja se naziva *Rocker*, a onda je opet spojena zglobno s okretnim postoljem. Zglobnim povezivanjem *Rocker* i *Mast*

konstrukcije omogućeno je *luffing* gibanje, odnosno promjena dubine iskopa. Povezivanje tih dviju konstrukcija se izvodi pomoću dva štapa čiji je poprečni presjek u obliku kutije, a naziva se suspenzija. Posljednja konstrukcija je nosiva konstrukcija protuutega, koja je zglobno vezana za konstrukciju *Rocker* i za istu je spojena preko vlastite suspenzije.

Tablica 10. Opis konstrukcijskih parametara konvejer sistema sa slike 17.

<i>Parametar</i>	<i>Opis parametra</i>
P41	Dužina natezne čelične užadi
P42	Radni hod hidrauličkog cilindra
P43	Horizontalna udaljenost ležaja cilindra na okretnom postolju do glavne osi
P44	Krak od težišta protuutega do centra rotacije <i>Rocker</i> -a
P45	Visinska udaljenost od centra rotacije mosta do osi cilindra na okretnom postolju
P46	Visinska udaljenost centra rotacije mosta do centra rotacije <i>Rocker</i> -a
P47	Visinska udaljenost od prirubnice okretnog postolja do centra rotacije mosta
P48	Udaljenost težišta protuutega do centra rotacije mosta
P49	Polumjer rotacije grabljivog kotača (udaljenost od glavne osi stroja do osi pogonskog vratila grabljivog kotača)

Prema tome konstrukciju protuutega, njegovu suspenziju i *Rocker* možemo promatrati kao kruto tijelo jer sve točke tog tijela, pri radu cilindra, imaju jednaku kutnu brzinu. Ako zamislimo da je čelično uže koje veže most i mast idealno kruto (u stvarnosti uže može preuzeti samo vlačne sile) dobivamo drugi trokut koji možemo opet promatrati kao kruto tijelo jer uže, most i mast rotiraju zajedno. Takvim pristupom se projektira kinematika izuzimača. Potrebno je još objasniti ulogu protuutega koja je višestruka. Kao što je već spomenuto protuuteg povoljno djeluje na smanjenje tlaka u cilindru pri promjeni dubine iskopa. U slučaju kvara hidrauličkog sustava i popuštanja cilindra, grabljivi kotač bi udario u dno i time bi nastala havarija stroja. Zbog toga se masa protuutega projektira tako, da pri kvaru hidrauličkog sustava, protuuteg uravnoteži težinu grabljivog kotača i mosta tako da se oni spuste, ali da ostanu na dovoljnoj visini iznad tla. Ležaj s ozubljenjem opterećen je momentom savijanja i težinom konstrukcije koja je na njega oslonjena, protuuteg rasterećuje ležaj i ujednačuje iznose pritiska na ležaju. Posljednja uloga protuutega je da osigura moment stabilizacija kako prilikom rotacije stroja oko glavne osi ne bi došlo do prevrtanja.

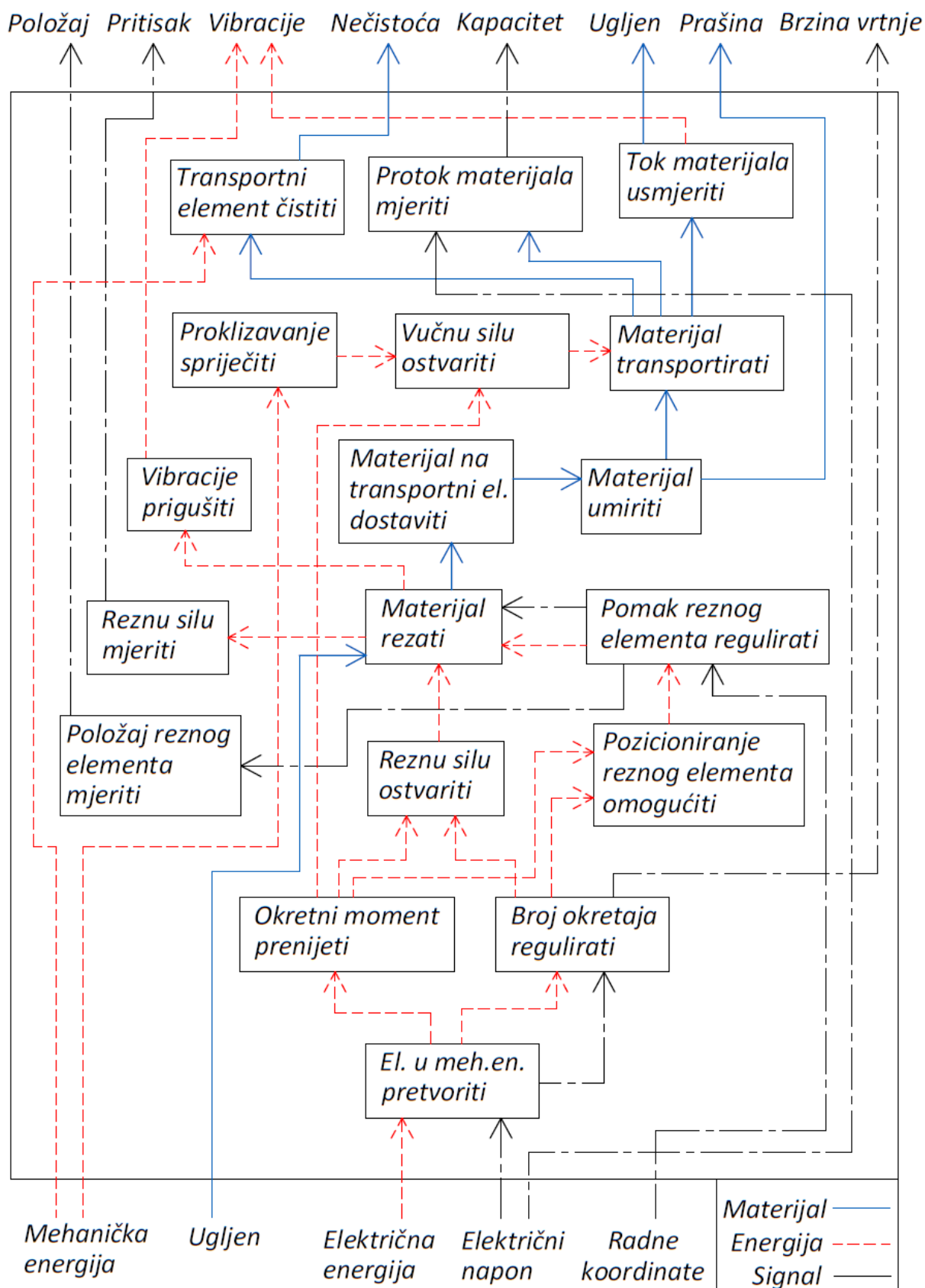
3.4. Funkcijska dekompozicija

Dosada opisani načini rada i komponente izuzimača/odlagača upućuju na kompleksnost procesa konstruiranja takvih strojeva i kompleksnost stroja samog po sebi zbog različitih funkcija koje on mora obavljati. S obzirom da su ti strojevi složeni sustavi, potrebno ih je razložiti na jednostavnije podsustave kako bi olakšali proces konstruiranja. Tome služi funkcijska dekompozicija u kojoj su sadržane sve elementarne funkcije stroja. Pri tome su funkcije oblikovane kao apstraktne formulacije zadataka koje stroj mora obaviti neovisno o fizikalnom principu kojim se pojedina funkcija izvršava. S obzirom da funkcije kao ulaz trebaju resurse da bi se mogle izvršiti i pritom daju izlazne resurse, one su međusobno povezane tokovima energije, materijala i informacija, a ti tokovi su prikazani u dekompoziciji. O funkcijskom modeliranju proizvoda može se više pronaći u lit. [12].

Iskusni inženjeri mogu već unaprijed pretpostaviti koji fizikalni princip će biti najprikladniji za izvršavanje određene funkcije jer se izuzimači/odlagači uglavnom sastoje od sličnih konstrukcijskih elemenata. Zbog toga je izradom funkcijske dekompozicije u DSM analizi olakšana identifikacija konstrukcijskih komponenti i parametara vezanih uz njih, a zbog tokova resursa prikazanih u dekompoziciji, olakšana je i identifikacija relacija između njih.

S obzirom da je stroj sastavljen od velikog broja dijelova koji su uglavnom nosiva čelična konstrukcija koja ima funkcija oslonca konvejer sistema, u funkcijskoj dekompoziciji prikazane su funkcije usko vezane uz iskop, tok i presip materijala.

Također prepreka u stvaranju potpune funkcijske dekompozicije, osim velikog broj funkcija koje stroja obavlja, neiskustvo i nedovoljno informacije o strojevima u literaturi, već najveći izvor podataka u ovom radu je iz tvrtke *AR-Tech* koja se bavi projektiranjem izuzimača. Nijedan izuzimač ne postoji u Republici Hrvatskoj, već ih se najviše nalazi u Australiji, Kanadi, JAR-u i područjima s velikim nalazištima rudače. Pored toga u procesu izrade stroja, sudjeluje nekoliko stotina inženjera i stručnjaka iz različitih područja raspoređenih u interdisciplinarne timove, iz toga proizlazi da jedna osoba ne može izraditi kvalitetnu funkcijsku dekompoziciju izuzimača, u kojoj će biti obuhvaćene sve njegove funkcije i koja će se u praksi moći primjeniti. Nadalje, iskustveno je dokazano projektni inženjer treba minimalno sedam godina rada, kako bi bio osposobljen da donosi samostalne konstrukcijske odluke i da dovoljno dobro poznaje funkcije stroja. Zbog toga funkcijska struktura na sljedećoj slici prikazuje samo osnovne funkcije i izrađena je prvenstveno za potrebe ovog rada.

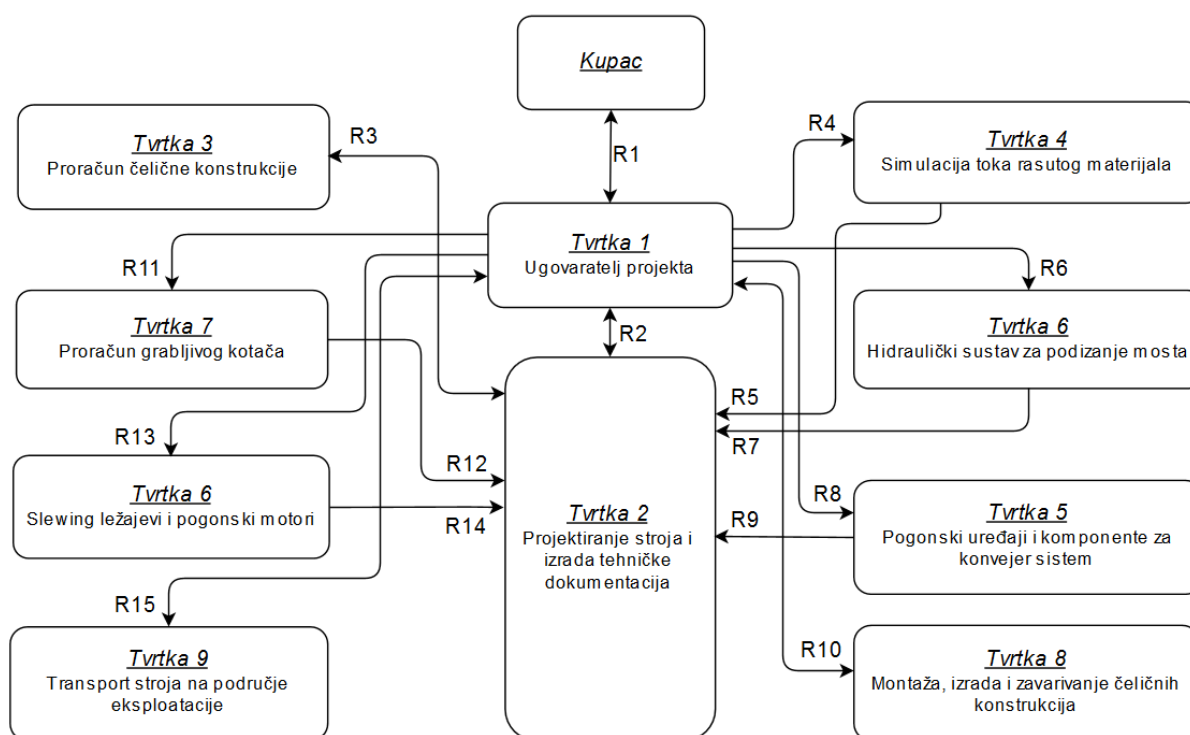


Slika 20. Funkcijska dekompozicija izuzimača

3.5. DSM analiza

3.5.1. Opis problema i cilj analize

Zbog opsega posla, od faze konceptualne razrade i projektiranja pa sve do testiranja, inspekcije i puštanja izuzimača u pogon, tvrtka koja ugovori izradu izuzimača s kupcem, nema dovoljne kapacitete da sve faze projekta izvrši sama. Da bi tvrtka mogla vlastitim resursima izraditi cijeli projekt izuzimača, potrebni su stručnjaci iz raznih tehničkih područja, a s obzirom na opsežnost tehničke dokumentacije izuzimača potreban je velik broj inženjera za njezinu izradu. Takav pristup je neekonomičan jer specifična znanja i vještine stručnjaka nisu potrebne tokom svih faza projekta, što znači da postoje neiskorišteni ljudski resursi. Zbog toga tvrtka koja ugovori projekt, određene poslove na projektu dodjeljuje svojim tvrtkama partnerima koje su specijalizirane za određenu djelatnost. Na slici ispod prikazana je struktura, odnosno mreža tvrtki i njihova uloga u cijelom projektu stroja.



Slika 21. Struktura tvrtki partnera u projektu izuzimača i njihove relacije

Tvrtka koja ugovori projekt, imenuje glavnog voditelja projekta koji je odgovaran za sve parametre zavarenih konstrukcija, parametre standardnih i kupovnih dijelova te da su ispunjeni zahtjevi za sigurnosnim propisima, a pri tome je u početku projekta ograničen budžetom koji je menadžment tvrtke ugovorio s kupcem. S obzirom da je već samo broj kupovnih komponenti i opreme koja se ugrađuje na stroj velik, uz parametre koji proizlaze iz

logističkih i proizvodnih ograničenja, jasno je da glavni voditelj projekta ne može u dovoljno kratkom roku opskrbiti voditelja projektantske tvrtke s dovoljno parametra kako bi proces konstruiranja stroja mogao otpočeti bez budućih iteracija.

Tablica 11. Opis relacija između tvrtki partnera prema slici 21.

<i>Relacija</i>	<i>Vrsta relacije</i>	<i>Opis relacije</i>
R1	Dvosmjerna	Kupac određuje potreban radni kapacitet stroja, daje podatke o materijalu koji se transportira i okolišnim uvjetima te određuje sigurnosne zahtjeve i točke na stroju kojima se mora moći pristupiti radi održavanja i pregleda stroja. Tvrtka ulazi u pregovore s kupcem i predlaže kupcu koncept stroja i plan troškova.
R2	Dvosmjerna s iteracijama	Projektantska tvrtka izrađuje koncept stroja prema uputama matične tvrtke. Dogovara se rok za izradu i način oblikovanja tehničke dokumentacije i to za pojedine dijelove stroja. Matična tvrtka opskrbljuje projektantsku tvrtku informacijama o standardima koji se koriste, materijalima za konstrukcije, opremi koja će se nalaziti na stroju, izvedbi pogonskih mehanizama te koji se propisi primjenjuju za zaštitu čovjeka. Projektantska tvrtka opskrbljuje matičnu tvrtku o geometrijskim kolizijama na stroju i predlaže promjene na stroju kako bi se ona eliminirala. Također projektantska tvrtka obaviješćuje matičnu tvrtku o uspješnoj ugradnji svih kupovnih i standardnih dijelova te provjerava da li oni ispunjava svoju funkciju na stroju, u suprotnom predlaže nove dijelove. Za ovu relaciju je karakteristična intenzivna izmjena informacija i tokom cijelog projekta.
R3	Dvosmjerna s iteracijama	Projektantska tvrtka statičaru prilaže pretpostavljene veličine presjeka nosivih konstrukcija i debljine limova, a kao povratnu informaciju projektanti dobivaju nove veličine presjeka i nove debljine limova koje potom unose u model stroja. Kako se masa stroja mijenja, statičar ponovno računa s novim slučajem opterećenja uzimajući u obzir i vjetar zbog čega dobiva bolje rezultate. Taj postupak se ponavlja nekoliko puta dok stroj nije optimiran. Statičar provjerava da li su pretpostavljeni ležajevi dovoljne nosivosti te da li je instalirana snaga hidrauličkog sustava dovoljna za rad stroja. Za ovu relaciju je karakteristična opasnost velikih izmjena tehničke dokumentacije tokom optimiranja konstrukcije zbog čega rokovi za isporuke postaju upitni.
R4	Jednosmjerna	Matična tvrtka opskrbljuje tvrtku, koja provodi numeričku simulaciju toka materijala na stroju, s podacima o materijalu i potrebno protoku.
R5	Jednosmjerna	Projektantska tvrtka iz simulacije dobiva podatke o geometriji i položaju lijevaka za preusmjeravanja toka materijala na stroju kojim garantira da je isključena mogućnost mehaničkog zaključavanja ili zaštopavanja lijevaka.

R6	Jednosmjerna	Matična tvrtka naručuje hidraulički sustav kojim se ostvaruje <i>luffing</i> gibanje.
R7	Jednosmjerna	Projektantska tvrtka dobiva ugradbene mjere za hidrauličkog cilindra, njegov radni hod te provjerava kinematiku stroja.
R8	Jednosmjerna	Matična tvrtka u skladu s budžetom i zahtjevima kupca prema proračunima projektantske tvrtke naručuje potrebne valjčane slogove i ostalu opremu konvejer sistema, nakon čega statičar računa potrebnu pogonsku snagu, a potom matična tvrtka naručuje pogonski mehanizam konvejer sistema.
R9	Jednosmjerna	Projektantska tvrtka dobiva modele valjčanih slogova i pogonskog mehanizma te parametre za njihovu ugradnju
R10	Dvosmjerna	Matična tvrtka određuje tvrtku koja će izraditi stroj, određuje se cijena izrade po toni čelika, dogovara se oblik tehničke dokumentacije prilagođen majstorima koji su u toj tvrtki zaposleni te se uvode ograničenja konstruktorima uvjetovana tehnološkim mogućnostima tvrtke. Ova relacija predstavlja opasnost u kasnijim fazama projekta jer matična tvrtka može preseliti proizvodnju stroja u drugu tvrtku, čak u drugoj državi, zbog čega je potrebno raditi reviziju modela i tehničke dokumentacije prema novim standardima gotovih profila i dostupnih debljina ploča.
R11	Jednosmjerna	Matična tvrtka naručuje proračun grabljivog kotača, njegove konstrukcije i pogonskog mehanizma
R12	Jednosmjerna	Projektantska tvrtka dobiva parametre grabljivog kotača
R13	Jednosmjerna	Matična tvrtka naručuje izradu ležaja s ozubljenjem prema izračunima statičara.
R14	Jednosmjerna	Projektantska tvrtka dobiva podatke potrebne za ugradnju ležaja s ozubljenjem i njegovih pogonskih motora. Za ovu relaciju je karakteristično da se promjer ozubljenog ležaja može promijeniti nekoliko puta tokom projekta, a ugradbeni parametri pogonskih motora postaju dostupni tek u zadnjoj fazi projekta.
R15	Dvosmjerna	Matična tvrtka odlučuje se za ekonomičan način transporta stroja (cestovni, brodski) i prema tome odabire tvrtku specijaliziranu za transport čeličnih konstrukcija. Tvrtka za transport izvještava matičnu tvrtku o ograničenjima gabaritnih mjera koje uvjetuju kapaciteti sredstava za transport u posjedu tvrtke. Za ovu relaciju je karakteristično da sama po sebi nije iterativna, ali doprinosi iterativnoj prirodi relacije R3, zbog toga što se gabariti konstrukcija tokom projekta mogu mijenjati u širokom rasponu. Zbog toga statičar i konstruktori traže optimum kako bi konstrukcija mogla biti transportirana. Pored toga promjenom gabarita konstrukcije mijenja se njeno težišta pa statičar svaki put mora računati položaje priključaka za transport.

U početnoj fazi projekta svi parametri, osim onih koje je kupac postavio u svojstvu performansi stroja, su nepoznati. To znači da proces konstruiranja započinje uvođenjem velikog broja pretpostavki, a kako bi one bile smislene, uzimaju se parametri stroja s najbližim radnim karakteristikama koji je već izrađen i u eksploataciji. Glavni voditelj projekta svoje zadatke rješava redosljedom prema vlastitom nahođenju i iskustvu koje ima iz prethodnih projekata. Taj slijed je odlučujući za organizaciju poslova koji se odnose na projektantsku tvrtku i učinkovitost procesa konstruiranja. Problemi nastaju kada parametri čija koji imaju utjecaj na mnoštvo drugih, konstruktorima nisu dostupni već u samom početku projekta. Zbog toga se odluke o redosljedu rješavanja zadataka koji se odnose na glavne sisteme stroja, kupovne dijelove i opremu, ne mogu donositi samo na temelju iskustva, već je potrebno osigurati da redosljed bude takav da se eliminira nepotreban broj iteracija u procesu konstruiranja. Za to je pogodan algoritam za particioniranje DSM matrice. Tokom projekta intenzivna je suradnja između statičara (*tvrtka 3*) i projektanata. Zadaća statičara je da osigura uvjete čvrstoće i krutosti konstrukcija koje čine stroj. Međutim, statičar kod optimiranja nosivih presjeka može promjenom nekih parametara izazvati kolizije na stroju i narušiti njegovu funkcionalnost. Velike promjene parametara, nakon što je CAD model stroja ažuriran prema njima, zahtijeva provjeru kolizija u svim radnim položajima stroja što opet zahtijeva dodatno vrijeme. Također, takve promjene mogu potpuno promijeniti koncept nekih konstrukcija. Te pojave se mogu reducirati na način da se statičara obavijesti o posljedicama koje će njegove odluke imati na druge parametre, a to se može jasno prikazati DSM matricom. Ako odluka statičara utječe na velik broj parametara, može se potražiti drugo rješenje koje će imati utjecaj na manji broj parametara. Za ostvarivanje tog cilja pogodan je algoritam za klasteriranje. Time će se ustanoviti skupine parametara koje su međusobno jako ovisne, a veličina klastera tada predstavlja opseg dodatnog posla koji će nastati promjenom jednog od parametra u klasteru. Prema tome, veliki klasteri spadaju u rizične skupine i njihove parametre je najbolje fiksirati, ukoliko je to moguće, u samom početku projekta. Sličan problem nastaje kada zbog opsega posla i kratkih rokova za izradu projekta, u njemu sudjeluje više projektantskih tvrtki. Najčešća podjela posla je na dvije projektantska tvrtke od kojih jedna preuzima svu konstrukciju iznad ležaj s ozubljenjem, a druga svu konstrukciju ispod ležaja, odnosno podvozje izuzimača. Iako je to rjeđi slučaj jer vođenje projekta tada postaje suviše kompleksno, razdioba projektantskog posla može ići i na više od dvije tvrtke. Proces konstruiranja u projektantskim tvrtkama odvija se neovisno i zbog toga promjene parametara koje se naprave u jednoj tvrtki nisu vidljive u ostalim tvrtkama. Jasno je da nisu svi parametri neovisni već da ih je većina spregnuta i ako su oni u jurisdikciji različitih tvrtki,

nastaje rizik od kolizija i narušavanja funkcionalnosti stroja. Projektantske tvrtke razmjenjuju CAD modele tek na sastancima čija frekventnost nije dovoljna kako bi proces konstruiranja bio učinkovit i dovoljno brz. Uz to pri svakoj razmjeni CAD modela potrebno je provjeriti moguće kolizije, a to znači da je potrebno pregledati sve radne položaje stroja u modelu, što je dugotrajan i posao visokog rizika. Prema tome, nužno je omogućiti brži tok informacija o konstrukcijskim parametrima zapisanim u CAD modelima između projektantskih tvrtki. Nova poslovna paradigma, odnosno poslovna strategija kojoj se teži u poslovnom svijetu naziva se *Product Lifecycle Management*. Ona omogućuje centralizaciju podataka i da sve promjene parametara budu u istom trenu dostupne i vidljive svim konstruktorima bez obzira na mjesto njihovog rada. Međutim ona u ovom slučaju nema primjenu jer bi svaka tvrtka morala imati licencu i server za rad PLM sustava, što je tvrtkama neisplativo. Također, metoda s jednim centralnim serverom u matičnoj tvrtki na kojeg bi se tvrtke spajale preko VPN (*Virtual Private Connection*) veze, pokazala se neučinkovitim zbog spore i nestabilne veze. Kada je riječ o *CloudBased* PLM sustavima, zbog mogućnosti industrijske špijunaže oni također nisu prikladni jer tvrtke teže čuvanju podataka na vlastitim serverima. Više o PLM poslovnoj strategiji može se pronaći u lit.[15].

Iz navedenog može se zaključiti da je DSM metoda prikladna za navedene probleme zbog jeftine implementacije (zahtijeva se samo iskustvo i znanje stručnjaka, a postoji besplatan alat za analizu), relativno brze izrade i relacije između parametara su lako čitljivi, odnosno nije potrebno posebno osposobljavanje konstruktera za čitanje i primjenu DSM matrici. Dodatna pogodnost uporabi DSM matrice, za navedeni slučaj je što se koncept stroja u većini slučajeva od samog početka ne mijenja, što znači da uvijek iste relacije egzistiraju između konstrukcijskih parametara, odnosno DSM nije vremenski, već je statičan. Prema tome kada postoji definitivan koncept stroja, dovoljno je izraditi jedan DSM za sve faze projekta. Na temelju navedenih problema i obrazloženja zašto je DSM metoda prikladna za njihovo rješavanje, možemo formulirati dva cilja DSM analize u ovom radu :

- Particioniranjem DSM matrice utvrditi koji konstrukcijski parametri trebaju biti poznati i odabrani u početnim fazama konstruiranja kako bi proces konstruiranja imao manji broj iteracija
- Klasteriranjem DSM matrice utvrditi koji konstrukcijski parametri u kasnijim fazama projekta predstavljaju rizik od velikih promjena na CAD modelu i tehničkoj dokumentaciji te koji konstrukcijski parametri predstavljaju spregnutu, serijsku ili paralelnu vrstu relacija između tvrtki partnera.

3.5.2. Opis metode prikupljanja podataka

Pri odabiru parametara koji će se unositi u matricu uzet je u obzir intenzitet njihovih relacija, stoga parametri čija promjena veoma malo utječe na ostale parametre, nisu uzeti u obzir. To je učinjeno iz razloga da se veličina matrice zadrži u prihvatljivoj veličini i zbog toga da u matrici budu elementi s podjednakim intenzitetom relacija. To znači da će se promjena jednog parametra u podjednakoj mjeri osjetiti na svim povezanim parametrima, a time se očekuju praktičniji rezultati u DSM analizi. Sam izbor parametara napravljen je provođenjem intervjua sa stručnjacima u tvrtki *AR-Tech* koja je već navedenim tvrtka partner u projektiranju i izradi tehničke dokumentacije.

Prikupljanje podataka intervjuima trajalo je jedan tjedan, a stručnjaci su predložili parametre za unos u matricu i iz empirijskog iskustva dali mišljenje o njihovim relacijama. U intervjuima su sudjelovala tri inženjera s radnim iskustvom, na području čeličnih konstrukcija i transportne tehnike, većim od 35 što je dokaz o njihovoj kompetentnosti. Pri obavljanju intervjua, inženjerima je priložena funkcijska dekompozicija kako bi se na temelju funkcija koje stroj obavlja, mogli lakše prepoznati parametri bitni za te funkcije. Time je osigurano da se u matrici ne izostave bitni parametri stroja, a intervjuima je osigurana dovoljna pouzdanost i točnost relacija unesenih u matricu.

Posljednji izvor podataka za konstruiranje DSM matrice bila je tehnička dokumentacija dostupna u tvrtki na uvid. S obzirom da se radionički i sklopni crteži izrađuju još dok je projekt u tijeku trajanja, faza projektiranja stroja i izrade tehničke dokumentacije se preklapaju i stoga se događaju promjene na konstrukciji, a to znači da je potrebno ažurirati radioničke i sklopne crteže, odnosno radi se revizija crteža. Pri tome se u sastavnici crteža svaka revizija evidentira na način da se zapisuje koji dio konstrukcije je promijenjen, koji je uzrok tome, autor i datum promjene te broj nadređenog crteža na kojeg ta promjena utječe. Time je omogućena prilično dobra slijedivost (*traceability*) promjena na konstrukcijama, pa se pregledom zapisa u revizijama pojedinih crteža, ustanovilo na koje sve druge konstrukcije (sklopove) utječe promjena na promatranoj konstrukciji. S obzirom da cjelokupna tehnička dokumentacija broj više od 1000 crteža, nije moguće izvršiti ručni pregled svih revizija pa su razmatrane samo po gabaritima najveće čelične konstrukcije.

Na kraju, s obzirom na četverogodišnje radno iskustvo u spomenutoj tvrtki, samostalno sam evidentirao međuovisnosti parametara u skladu s znanjem o stroju koje trenutno posjedujem.

3.5.3. Analiza sprege konstrukcijskih parametara

DSM analiza u ovom radu napravljena je pomoću besplatnog programa koji se zove *Cambridge Advanced Modeller*, a ima mogućnosti za provedbu svih algoritama za manipuliranje matricom opisanih u drugom poglavlju. Nedostatak alata je nemogućnost podešavanja ciljnih funkcija kod klasteriranja. Alat također nudi mogućnost ručnog manipuliranja matricom, pa se nakon provedenog algoritma, može napraviti ručno podešavanje veličine klastera. Više o mogućnostima i načinu korištenja alata može se naći u lit.[11], [16].

Alat koristi IR konvenciju, stoga oznake povratnih veza nalaze se iznad glavne dijagonale matrice. Prema tome, svaka oznaka u promatranom stupcu znači da taj konstrukcijski parametar utječe unaprijed na druge parametre.

	1.	2.	3.	4.	5.	6.	7.	8.	9.	10.	11.	12.	13.	14.	15.	16.	17.	18.	19.	20.	21.	22.	23.	24.	25.	26.
1. Blok pogonskih kotača na Portalu	■																									
2. Blok pogonskih kotača na Ekvilajzeru		■																								
3. Portal	■		■	■				■	■	■		■														
4. Ekvilajzer			■	■																						
5. Ležajno mjesto Portal-Ekvilajzer		■	■	■	■																					
6. Ležajno mjesto Portal-Blok kotača		■				■																				
7. Ležajno mjesto Ekvilajzer-Blok kotača			■				■																			
8. Ležaj s ozubljenjem								■																		
9. Pogonski mehanizam za slewing gibanje								■	■		■			■												
10. Okretno postolje		■						■	■	■	■		■	■	■					■	■					
11. Rešetkasta konstrukcija (Most)		■								■	■		■	■	■	■	■	■								
12. Ležajno mjesto Okretno postolje-Most										■	■															
13. Transporter s trakom												■	■													
14. Pogonski mehanizam transportera												■	■	■												
15. Hodne staze konvejer sistema									■	■		■	■	■	■											
16. Grabljivi kotač s vjedricama												■	■	■	■	■										
17. Pogonski mehanizam grabljivog kotača													■	■	■	■	■									
18. Mast											■						■	■	■							
19. Čelična užad za vezu Most-Mast											■						■	■	■	■						
20. Hidraulički pogon za luffing gibanje										■										■	■					
21. Rocker									■											■	■	■		■		
22. Suspenzija Rocker-Mast																	■			■	■	■				
23. Ležajno mjesto Rocker-Okretno postolje										■												■	■			
24. Protuuteg s nosivom konstrukcijom (CWB)																							■	■	■	
25. Suspenzija Rocker-CWB																						■	■	■	■	
26. Ležajno mjesto Rocker-CWB																						■	■	■	■	■

Slika 22. DSM model baziran na komponentama izuzimača

S obzirom na velik broj konstrukcijskih parametara, prvo je napravljen komponentni DSM koji ima manje elemenata nego DSM konstrukcijskih parametara. Drugim riječima napravljena je dekompozicija stroja na dvije razine i na obje je provedena analiza. Razlog tome je lakša i pouzdanija identifikacija relacija konstrukcijskih parametara na nižoj razini, *Fakultet strojarstva i brodogradnje*

nakon što su identificirane relacije na razini iznad, odnosno relacije između komponenti u kojima ti parametri egzistiraju. Elementi su u originalnu matricu uneseni proizvoljnim redoslijedom.

Elementi u komponentnom DSM modelu su velike čelične konstrukcije stroja, pogonski mehanizmi i glavna ležajna mjesta potrebna za izvođenje glavnih gibanja stroja opisanih u prošlom poglavlju. Za ležajna mjesta je karakteristično da je jedini njihov utjecaj na druge konstrukcije potreban promjer ušica. S obzirom da je promjer ušica gotovo uvijek dovoljno velik za potrebe dimenzioniranja ležištenja, ta relacije se smatra slabom u odnosu na ostale i zbog toga nisu unesene u DSM model. Na slici 21. prikazana je matrica nakon unesenih 26 komponenti, a ukupan broj relacija u matrici iznosi 55 od mogućih 650, pa popunjenost matrice iznosi 8,46% zbog čega ima prostora za poboljšanja.

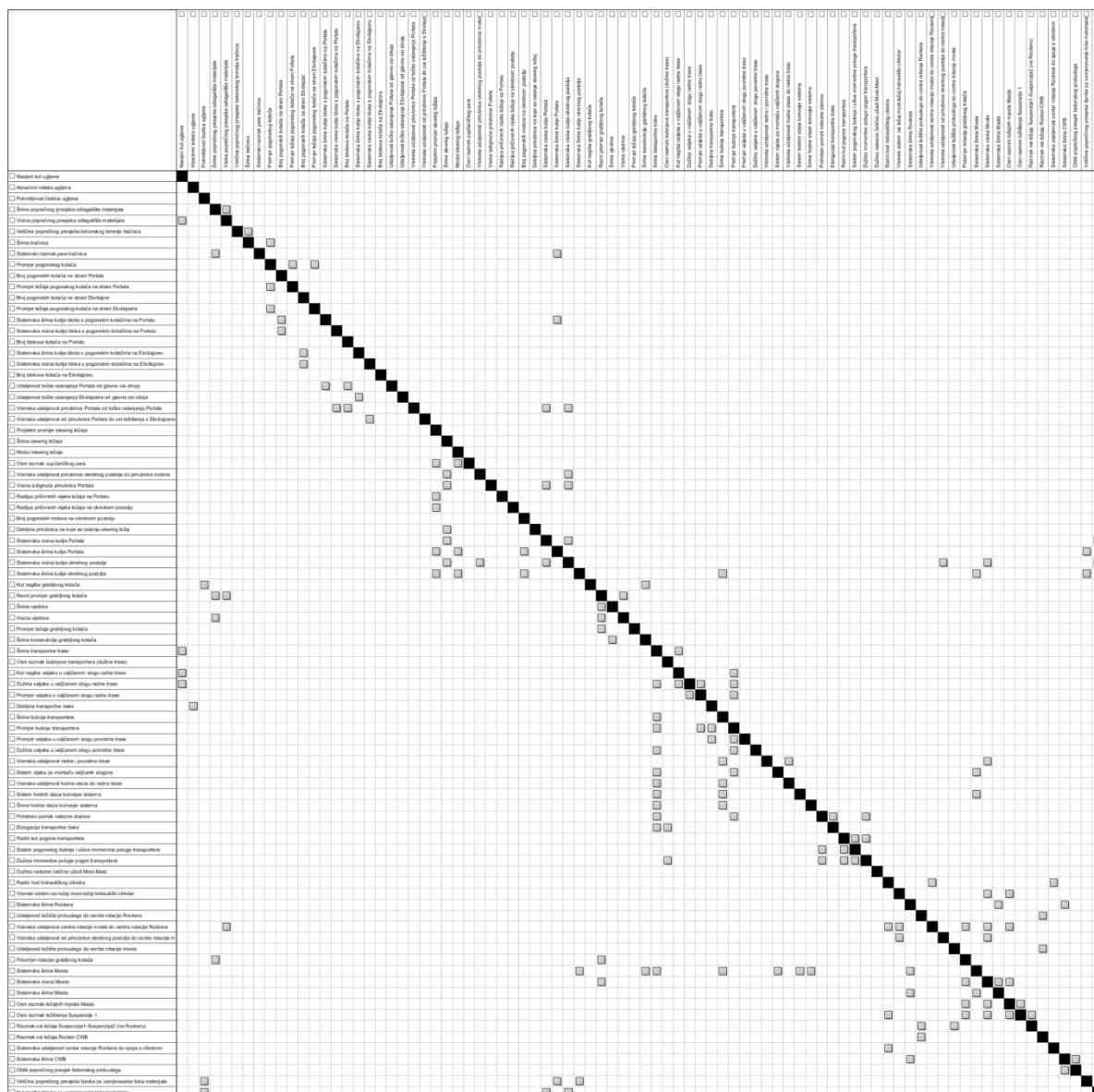
	1.	2.	8.	24.	13.	16.	18.	17.	14.	15.	4.	3.	9.	11.	10.	20.	21.	5.	6.	7.	12.	19.	22.	23.	25.	26.
1. Blok pogonskih kotača na Portalu	■																									
2. Blok pogonskih kotača na Ekvilajzeru		■																								
8. Ležaj s ozubljenjem			■																							
24. Protuuteg s nosivom konstrukcijom (CWB)				■																						
13. Transporter s trakom					■	■				■																
16. Grabljivi kotač s vjedricama						■				■																
18. Mast							■	■									■									
17. Pogonski mehanizam grabljivog kotača								■	■																	
14. Pogonski mehanizam transportera									■	■																
15. Hodne staze konvejer sistema										■	■					■	■									
4. Ekvilajzer											■	■														
3. Portal	■										■	■														
9. Pogonski mehanizam za slewing gibanje												■	■													
11. Rešetkasta konstrukcija (Most)												■	■													
10. Okretno postolje													■	■												
20. Hidraulički pogon za luffing gibanje														■	■											
21. Rocker															■	■										
5. Ležajno mjesto Portal-Ekvilajzer																										
6. Ležajno mjesto Portal-Blok kotača																										
7. Ležajno mjesto Ekvilajzer-Blok kotača																										
12. Ležajno mjesto Okretno postolje-Most																										
19. Čelična užad za vezu Most-Mast																										
22. Suspenzija Rocker-Mast																										
23. Ležajno mjesto Rocker-Okretno postolje																										
25. Suspenzija Rocker-CWB																										
26. Ležajno mjesto Rocker-CWB																										

Slika 23. DSM model baziran na komponentama izuzimača nakon izvršenog particioniranja

Na gornjoj slici vidljivo je da nakon particioniranja od početnih 22 povratnih relacija (iznad dijagonale), preostalo je čak njih 15, a velik broj relacija našao se bliže dijagonali matrice što je i očekivano kod particioniranja. To je pokazatelj da postoji velik broj spregnutih komponenti (označene crveno), a prema gornjoj slici njih je ukupno 14, što znači da je na 7 komponenti potrebno donijeti pretpostavke o njihovim konstrukcijskim parametrima kako bi

njihova konstrukcijska razrada mogla započeti. Od preostalih komponenti njih 4 je u serijskoj vezi (označene plavo), što znači da jednosmjerno utječu jedna na drugu, a 13 ih se može konstruirati neovisno jedna o drugoj (označene zeleno). Provedenom analizom dobiven je globalni uvid u odnose između glavnih dijelova izuzimaača.

Sada slijedi izrada DSM modela na nižoj razini s konstrukcijskim parametrima komponenti stroja korištenih u prethodnoj analizi.

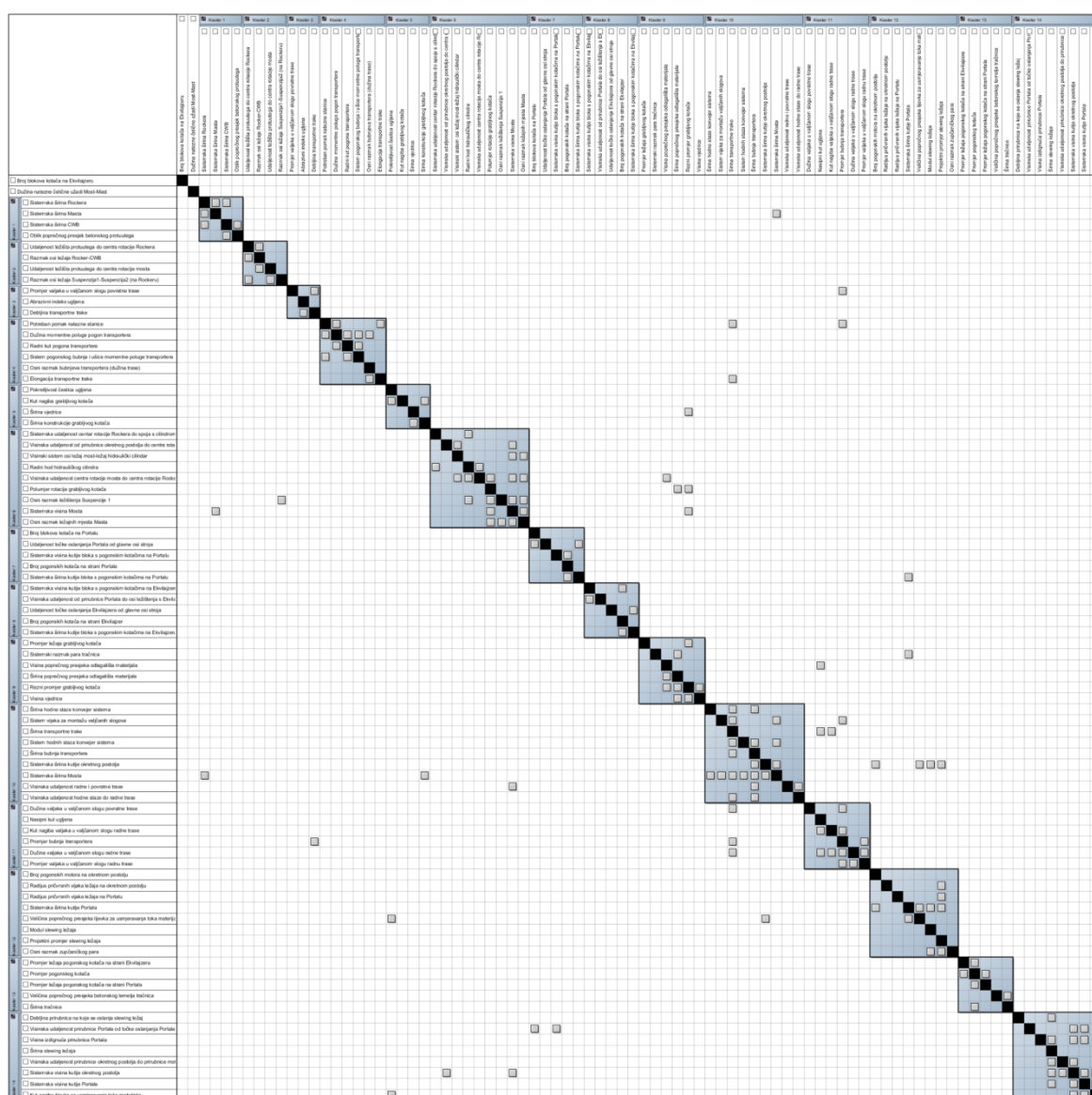


Slika 24. DSM model baziran na konstrukcijskim parametrima izuzimaača

Rezultati analize komponentnog DSM modela poslužit će kao vodilje za pouzdaniju identifikaciju relacija konstrukcijskih parametara i smisleniju interpretaciju dobivenih rezultata. Drugim riječima, ako su poznate relacije između komponenti, možemo lakše procijeniti relacije njihovih konstitutivnih konstrukcijskih parametara. Zbog velikog broja

parametara na stroju nije ih moguće sve objasniti i kotirati u radu. Najvažniji konstrukcijski parametri koji ulaze u analizu opisani su u tablicama 5. do 10., a preostali parametri uključeni su u analizu na temelju prikupljenih podataka. Neki parametri su u matricu uneseni s pojednostavljenih nazivom, u odnosu na njihov opis u tablicama, kako bi matrica bila sažetija, a većina naziva konstrukcijskih parametra je prema internom standardu tvrtke.

Na slici 24. prikazan je DSM baziran na konstrukcijskim parametrima (prilog II), a unesena su ukupno 84 parametra, što znači da je broj mogućih relacija jednak 6972, a broj postojećih relacija u matrici jednak je 163, popunjenost matrice je slaba i iznosi 2,33% . Nakon provedenog klasteriranja, alat je stvorio ukupno 14 klastera (prilog III).



Slika 25. DSM model baziran na konstrukcijskim parametrima izuzimajuća nakon provedene tehnike klasteriranja

3.5.4. Komentar dobivenih rezultata

Rezultati analize interpretirati će se za slučaj tri projektantske tvrtke između kojih treba raspodjeliti poslove projektiranja, na način da tvrtke dijele što manji broj spregnutih parametara. Partitioniranje komponentnog DSM-a pokazuje da je projektiranje protuutega i njegove nosive konstrukcije najmanje utječe na ostatak konstrukcije, stoga je prikladno njegovu razradu započeti u samom početku projekta. Iz analize klasteriranjem vidi se da su protuuteg s nosivom konstrukcijom (CWB), Rocker i pripadajuća suspenzija jako povezani, a veoma malo zajedničkih parametara imaju s drugim konstrukcijama. Zbog toga bi se te tri konstrukcije mogle projektirati i u jednoj tvrtki. Obje analize potvrđuju da je potrebno što prije utvrditi parametre ležaja s ozubljenjem jer je on presudan za konstrukciju okretnog postolja i portala, te podjednako utječe na obje konstrukcije. Unatoč tome te dvije konstrukcije imaju mali broj spregnutih parametara, pa je ležaj s ozubljenjem dobra komponenta za razdiobu poslova projektiranja. Prema tome cijelo podvozje izuzimača može se razrađivati u jednoj tvrtki, a okretno postolje u drugoj. Pogonski mehanizam za *slewing* gibanje trebao bi se odabrati istovremeno s ozubljenim ležajem budući da jako utječe nosivi poprečni presjek okretnog postolja. Okretno postolje u jakoj je interakciji s rešetkastom konstrukcijom mosta, a on ima velik broj spregnutih parametara s konvejer sistemom stroja i mastom. Zbog toga je te četiri komponente uputno razrađivati u istoj tvrtki. Rocker nema gotovo nikakvog utjecaja na okretno postolje, jedina veza s njim su sistemi parova ušica za ležajna mjesta. Budući da Rocker, suspenzija i protuuteg s nosivom konstrukcijom predstavljaju krutu figuru mogu se projektirati u jednoj tvrtki. Zanimljivo je uočiti da se u klasteru 6, nalaze jako povezani parametri koji se odnose na kinematiku stroja u vertikalnoj ravnini (*luffing* gibanje). Zbog toga će ti parametri biti prisutni u svim tvrtkama bez obzira na podjelu projektnih zadataka i tu postoji najveći rizik njihove neusklađenosti.

Tablica 12. Prijedlog raspodjele projektnih zadataka

<i>Tvrtka</i>	<i>Čelična konstrukcija</i>
Tvrtka 1	Podvozje izuzimača (blokovi kotača, portal, ekvilajzer)
Tvrtka 2	Okretno postolje, most, konvejer sistem, mast, čelična užad (prvi trokut komponenti za rotaciju izuzimača u vertikalnoj ravnini)
Tvrtka 3	Rocker, protuuteg s nosivom konstrukcijom, suspenzija (drugi trokut komponenti za rotaciju izuzimača u vertikalnoj ravnini)

4. ZAKLJUČAK

Proizvodi, procesi i organizacijske strukture su primjeri kompleksnih sustava, naročito kod njihove prisutne dinamike promjene relacija, čije ponašanje se može bolje razumjeti, ako se izvrši dekompozicija na podsustave i identificiraju relacije između njih. Konstruiranje i razvoj proizvoda obuhvaća procese koji su neminovno iterativni. Neki od tih procesa mogu rezultirati boljim radom sustava, a neki uzrokuju kašnjenja i povećanje troškova.

DSM metoda je orijentirana na tokove informacija i njome se može obuhvatiti iterativna priroda procesa konstruiranja, dok druge metode upravljanja projektima poput CPM/PERT metoda su orijentirane na tijek rada i izvršavanja zadataka te nisu pogodne za iterativne procese. Osim toga zbog intuitivnog matričnog prikaza sustava i relacija između njegovih konstitutivnih elemenata, DSM metoda pogodna je za primjene različitih matematičkih algoritama pomoću kojih je moguće dobiti odgovore za moguća poboljšanja u radu i samoj strukturi sustava, mogućnost prepoznavanja uskih grla u sustavu koji umanjuju njegovu učinkovitost i mogućnost optimalne preraspodjele resursa koji se koriste u radu sustava.

Unatoč tome što je DSM metoda jednostavna i intuitivna za korisnike te nisu potrebni posebni alati za njenu implementaciju, zahtijeva veliki broj stručnjaka iz raznih područja kako bi DSM model bio dovoljno pouzdan i dovoljno bi relacije dovoljno točne opisivale stvarne interakcije u sustavu. Povećanjem broja elemenata u matrici, potrebno vrijeme za konstruiranje matrice raste eksponencijalno. Pri tome je nužno identificirati elemente koji nisu relevantni za promatrani problem i mogu se izostaviti iz matrice, međutim pri tome postoji rizik od narušavanja konzistentnosti relacija, ako su eliminirani elementi pogrešno odabrani.

Zbog toga bitno je analizirati problem, odrediti granice sustava, te definirati ciljeve koji se žele ostvariti te nakon toga, odlučiti da li je DSM metoda dobar i ekonomičan izbor za rješavanje određenog problema. U ovom radu opisan je problem upravljanja konstrukcijskim parametrima, kada se projekt podijeli na nekoliko tvrtki partnera. Pri tome konstrukcijske odluke jedne tvrtke, mogu nepovoljno utjecati na konstrukcijske procese u drugoj tvrtki, stvarajući tako rizik da se jedna promjena ima za posljedicu promjenu velikog broj parametara. Zbog toga je DSM metoda u opisanom slučaju prikladna kao alat kojim će se dobiti uvid u posljedično-uzročno vezu konstrukcijskih parametara, na temelju koje se može odlučiti da li neka odluka o promjeni konstrukcijskog parametra može biti dozvoljena jer neće imati veliki utjecaj na druge parametre.

LITERATURA

- [1] Lindemann, U.: Structural Complexity Management: An Approach for the Field of Product Design, Springer, 2009.
- [2] Lindemann, U.: Complexity Metrics in Engineering Design: Managing the Structure of Design Processes, Springer, 2011.
- [3] <http://dsmweb.org/>
- [4] Eppinger, S.: Design Structure Matrix Methods and Applications, MIT Press, 2012.
- [5] Browning, T.R.: The Design Structure Matrix: A Tool for Managing Complexity, Scientific American, 2012.
- [6] Quashem R.: Design Structure Matrix : Models, Applications and Data Exchange Format, University of Lethbridge, Canada
- [7] Browning, T.: Applying the Design Structure Matrix to System Decomposition and Integration Problems : A Review and New Directions, IEEE Transactions on Engineering Management, 2001.
- [8] Karniel, A., Reich, Y.: Managing the Dynamics of New Product Development Processes : A New Product Lifecycle Management Paradigm, Springer, 2011.
- [9] Denker, S.: Mastering Complexity : Adding Coherence Throughout Your Business with Dependency Structure Spreadsheets, CRC Press, 2015.
- [10] Kamrani A.K., Nasr, E.A.: Engineering Design and Rapid Prototyping, Springer, 2010.
- [11] <https://www-edc.eng.cam.ac.uk/cam/>
- [12] Ulrich, T.K., Eppinger, S.D.: Product Design and Development, McGraw-Hill, 2012.
- [13] Wohlbier, R.H.: Stacking, Blending, Reclaiming, Trans Tech Publications, 1977.
- [14] Treščec, I.: Teorija, proračun i primjena transportera s gumenom trakom, Zavod za produktivnost, Zagreb, 1983.
- [15] Stark. J.: Product Lifecycle Management : 21st Century Paradigm for Product Realisation, Third Edition, Springer, London, 2015.
- [16] Wynn, D.C.: An Introduction to the Cambridge Advanced Modeller, Proceedings of the 1st International Conference on Modelling and Management of Engineering Processes, UK, 2010.
- [17] Schmitz. S.: Improving Data Quality in DSM Modelling: A Structural Comparison Approach, International Conference on Engineering Design, 2011.

PRILOZI

- I. CD-R disc
- II. Originalna DSM matrica s odabranim parametrima stroja za iskop i transport rudače ugljena konstruirana na temelju intervjua s inženjerima i praćenja revizija promjena u tehničkoj dokumentaciji
- III. DSM matrica s parametrima stroja za iskop i transport rudače ugljena nakon provedene tehnike klasteriranja

