

# Implementacija konstrukcijskog znanja u 3D računalni model kabelaške kutije transformatora

---

Trčak, Andrija

Master's thesis / Diplomski rad

2016

*Degree Grantor / Ustanova koja je dodijelila akademski / stručni stupanj:* **University of Zagreb, Faculty of Mechanical Engineering and Naval Architecture / Sveučilište u Zagrebu, Fakultet strojarstva i brodogradnje**

*Permanent link / Trajna poveznica:* <https://urn.nsk.hr/urn:nbn:hr:235:804482>

*Rights / Prava:* [In copyright](#)/[Zaštićeno autorskim pravom.](#)

*Download date / Datum preuzimanja:* **2024-10-06**

*Repository / Repozitorij:*

[Repository of Faculty of Mechanical Engineering and Naval Architecture University of Zagreb](#)



SVEUČILIŠTE U ZAGREBU  
FAKULTET STROJARSTVA I BRODOGRADNJE

# **DIPLOMSKI RAD**

**Andrija Trčak**

Zagreb, 2016.

SVEUČILIŠTE U ZAGREBU  
FAKULTET STROJARSTVA I BRODOGRADNJE

# **DIPLOMSKI RAD**

Mentor:

Dr. sc. Nenad Bojčetić, dipl. ing.

Student:

Andrija Trčak

Zagreb, 2016.

Izjavljujem da sam ovaj rad izradio samostalno koristeći stečena znanja tijekom studija i navedenu literaturu.

Zahvaljujem se prof. dr. sc. Nenadu Bojčetiću na ukazanom povjerenju prihvaćanjem mentorstva za ovaj rad, te korisnim savjetima prilikom izrade rada.

Zahvalio bih i inženjerki Inge Šimonek iz tvrtke Končar D&ST na uvođenju u svijet parametrizacije, te na savjetima koji su uvelike pomogli za konačan ishod rada.

Veliko hvala mojoj obitelji, prijateljima i djevojci na velikoj podršci, te strpljenju prilikom cjelokupnog studiranja.

Andrija Trčak



SVEUČILIŠTE U ZAGREBU  
**FAKULTET STROJARSTVA I BRODOGRADNJE**



Središnje povjerenstvo za završne i diplomske ispite  
Povjerenstvo za diplomske ispite studija strojarstva za smjerove:  
procesno-energetski, konstrukcijski, brodstrojarski i inženjersko modeliranje i računalne simulacije

Sveučilište u Zagrebu Fakultet strojarstva i brodogradnje	
Datum	Prilog
Klasa:	
Ur.broj:	

## DIPLOMSKI ZADATAK

Student: ANDRIJA TRČAK

Mat. br.: 0035183227

Naslov rada na hrvatskom jeziku: **IMPLEMENTACIJA KONSTRUKCIJSKOG ZNANJA U 3D RAČUNALNI MODEL KABELSKE KUTIJE TRANSFORMATORA**  
Naslov rada na engleskom jeziku: **IMPLEMENTATION OF THE DESIGN KNOWLEDGE IN 3D COMPUTER MODEL OF TRANSFORMER'S CABLE BOX**

Opis zadatka:

Analiza konstrukcijskog znanja, koje se koristi pri izradi 3D modela kabela kutije sklopa transformatora, te parametrizacija modela u cilju pojednostavljenja implementacije opcionalnih dijelova (dodatni zahtjevi naručitelja ovisno o radnom okruženju transformatora (vlaga, vrućina, pijesak).

U radu je potrebno:

1. Analizirati konstrukcijska znanja potreban za izradu 3D modela kabela kutije.
2. Analizirati parametre koji opisuju 3D model kabela kutije.
3. Analizirati načine implementacije opcionalnih dijelova u postojeće modele kabela kutije.
4. Odabrati vezane i slobodne parametre.
5. Odabrati konstrukcijska znanja te način njihove implementacije u 3D model.
6. Predložiti model podataka koji čine odabrani parametri te odabrana konstrukcijska znanja koja će se implementirati u 3D CAD model.
7. Izraditi računalni model u 3D CAD programskom paketu.
8. Implementirati predloženi model podataka koristeći alate dostupne u 3D CAD programskom paketu.
9. Testirati i dokumentirati predloženo rješenje.

U radu navesti korištenu literaturu i eventualno dobivenu pomoć.

Zadatak zadan:

29. rujna 2016.

Zadatak zadao:

Rok predaje rada:

1. prosinca 2016.

Predviđeni datumi obrane:

7., 8. i 9. prosinca 2016.

Predsjednica Povjerenstva:

Prof. dr. sc. Tanja Jurčević Lulić

## SADRŽAJ

SADRŽAJ .....	I
POPIS SLIKA .....	III
POPIS TABLICA.....	V
POPIS TEHNIČKE DOKUMENTACIJE .....	VI
SAŽETAK.....	VII
ABSTRACT .....	VIII
1. UVOD.....	1
2. Transformator .....	2
2.1. Osnovne vrste transformatora .....	2
2.2. Osnovni konstrukcijski elementi transformatora .....	3
2.3. Kabelska kutija.....	4
2.3.1. Umetanje kabela.....	6
3. Varijantno (parametarsko) konstruiranje .....	8
4. Parametriziranje .....	10
4.1. Pravila parametriziranja .....	10
4.2. Zadavanje parametara .....	10
4.3. Vanjski parametri .....	11
4.4. Pravila ( <i>rules</i> ).....	11
4.5. Tablica.....	12
4.6. Kreiranje provjera ( <i>Check</i> ).....	12
5. Skeleton metoda .....	14
6. Analiza dostupne tehničke dokumentacije .....	18
7. Računalni model kabelske kutije .....	24
7.1. Baza.....	29
7.2. Okviri .....	33
7.2.1. Stražnji okvir.....	34
7.2.2. Donji okvir .....	35
7.2.3. Prednji okvir.....	38
7.1. Plašt kutije.....	40
7.1.1. Lim plašta kutije.....	40
7.1.2. Bočna rebra .....	41
7.1.3. Kuke/Ušice.....	43
7.1.4. Donje rebro .....	44
7.1.5. Gornje rebro .....	45
7.1.6. Označne pločice .....	46
7.2. Uvodna ploča, Uvodna ploča L, Uvodna ploča D .....	46
7.3. Poklopac, Poklopac L, Poklopac D.....	49
7.4. Brtve.....	51
7.4.1. Stražnja brtva .....	53
7.4.2. Donja brtva, Donja brtva L, Donja brtva D .....	54

---

7.5. Navojnici .....	54
7.6. Podaci za crteže.....	56
7.7. Zajednički parametri komponenata/limova .....	58
7.8. Pravila (rules) modela .....	59
8. Testiranje modela .....	60
9. Testiranje modela u Končar D&ST - u.....	63
9.1. Testiranje 1.....	63
9.2. Testiranje 2.....	64
10. Zaključak .....	65
11. Literatura .....	66

**POPIS SLIKA**

Slika 2.1 Distributivni transformator s kablskom kutijom[3] .....	2
Slika 2.2 Osnovni dijelovi transformatora .....	3
Slika 2.3 Zračna kablaska kutija [5].....	5
Slika 2.4 Kablaska, uljem punjena kutija [5] .....	6
Slika 2.5 Umetanje kabela u kablsku kutiju .....	7
Slika 4.1 Pravilo aktivacije poklopaca .....	12
Slika 4.2 Provjera širine bočne trake okvira .....	13
Slika 4.3 Poruka upozorenja.....	13
Slika 5.1 Sklop bez korištenja skeleton metode.....	16
Slika 5.2 Sklop definiran pomoću skeleton metode.....	16
Slika 6.1 EDO sustav .....	18
Slika 6.2 Varijanta kablaska kutije 1.....	20
Slika 6.3 Varijanta kablaska kutije 2.....	21
Slika 6.4 Varijanta kablaska kutije 3.....	22
Slika 7.1 Glavni pogledi kablaska kutije.....	24
Slika 7.2 Komprimirano specifikacijsko stablo .....	25
Slika 7.3 Model 1 - izometrija.....	26
Slika 7.4 Model 1 – pogled s prednje strane .....	26
Slika 7.5 Model 2 – izometrija .....	27
Slika 7.6 Model 2 – pogled s prednje strane .....	27
Slika 7.7 Model 3 - izometrija.....	28
Slika 7.8 Model 3 – pogled s prednje strane .....	28
Slika 7.9 Programski kod pravila koji određuje model kablaska kutije.....	29
Slika 7.10 Skeleton kablaska kutije.....	30
Slika 7.11 Ravnine skeletona .....	31
Slika 7.12 Mape parametara 1 .....	32
Slika 7.13 Mape parametara 2.....	32
Slika 7.14 Mape parametara 3.....	33
Slika 7.15 Mape parametara 4.....	33
Slika 7.16 Parametri stražnjeg okvira .....	35
Slika 7.17 Parametri donjeg okvira .....	36
Slika 7.18 Parametar 3 .....	37
Slika 7.19 Parametar 3 (Detalj A- lijevo je izveden preklop s 3 mm, a desno je preklop 0 mm) .....	37
Slika 7.20 Parametar 13 (lijevo preklop iznosi 0 mm, a desno 3 mm) .....	38
Slika 7.21 Parametri prednjeg okvira.....	39
Slika 7.22 Parametar 10 .....	39
Slika 7.23 Parametar 10 (Detalj B- lijevo je izveden preklop s 5mm, a desno je preklop 0mm) .....	40
Slika 7.24 Tip prednjeg okvira.....	40
Slika 7.25 Parametri lima plašta kutije.....	41
Slika 7.26 Parametri bočnih rebara .....	42
Slika 7.27 Parametri rebra.....	42
Slika 7.28 Kuka.....	43
Slika 7.29 Ušica.....	44
Slika 7.30 Donja rebra.....	45
Slika 7.31 Gornja rebra .....	45
Slika 7.32 Označne pločice .....	46



---

Slika 7.33 Parametri 10 i 11 .....	48
Slika 7.34 Parametri uvodne ploče.....	48
Slika 7.35 Poklopac sa zaobljenjem.....	50
Slika 7.36 Poklopac bez zaobljenja.....	50
Slika 7.37 Parametri poklopca .....	51
Slika 7.38 Karakteristike NBR-a.....	52
Slika 7.39 Stražnja brtva .....	53
Slika 7.40 Češljasti i pravokutni oblik brtve .....	54
Slika 7.41 Prednost elektrootpornog zavarivanja (1.) naspram nekog drugog postupka zavarivanja (2.).....	55
Slika 7.42 Tipska oznaka transformatora.....	57
Slika 7.43 Pravilo brojača materijala .....	58
Slika 7.44 Pravila modela.....	59

**POPIS TABLICA**

Tablica 5.1 Primjer korištenja elemenata koji se nalaze u bazi .....	15
Tablica 7.1 Karakteristike osnovnih modela.....	29
Tablica 7.2 Odnos promjera navojnika i brtvi.....	53
Tablica 8.1 Parametri stražnjeg okvira.....	60
Tablica 8.2 Parametri plašta kutije.....	60
Tablica 8.3 Parametri donjeg okvira .....	61
Tablica 8.4 Parametri prednjeg okvira .....	61
Tablica 8.5 Parametri uvodne ploče.....	62
Tablica 8.6 Parametri poklopaca.....	62

---

**POPIS TEHNIČKE DOKUMENTACIJE**

A90000 Model 1

A90000 Model 2

A90000 Model 3

**SAŽETAK**

Zadaća ovog rada je implementacija konstrukcijskog znanja u 3D računalni model kableske kutije transformatora. Implementacijom konstrukcijskog znanja u računalni model pomoću sustava temeljenog na znanju omogućili smo pohranu određenog konstrukcijskog znanja, te mogućnost njegovog ponovnog korištenja. Takvi su sustavi povećavaju efikasnost poduzeća, skraćuju rokove projekata te optimiziraju proizvode. Time se izbjegavaju monotoni procesi modeliranja sličnih proizvoda, te preostaje više vremena za inovativna rješenja.

Nakon uvodnog razmatranja različitih verzija, analiziraju se konstrukcijska znanja koja se koriste pri izradi 3D modela kableske kutije sklopa transformatora.

U nastavku se izvodi parametriziranje osnovnih dijelova sklopa, te opcionalnih dijelova u cilju pojednostavljenja i ubrzanja modeliranja samog sklopa. Pomoću Skeleton metode kreiraju se i koriste informacije koje su smještene u pojedinačnoj komponenti, a pozivaju se u centralnu jedinicu-bazu, da bi se definirali temeljni okviri konstruiranja individualnih komponenti i sklopova. Korištenjem takve metode dobiva se vrlo stabilan model koji omogućuje brzu i kvalitetnu interakciju s konstruktorom.

Na kraju samog rada izvršeno je testiranje modela i dokumentirano je predloženo rješenje.

Softver koji je korišten prilikom izrade ovog rada je Catia V5 R24 te modul koji služi za implementaciju konstrukcijskog znanja Knowledge Advisor.

Ključne riječi: parametrizacija, varijantno konstruiranje, upravljanje znanjem, implementacija konstrukcijskog znanja u računalni model

---

**ABSTRACT**

This thesis addresses implementation of the design knowledge in 3D computer model of transformer's cable box. Design knowledge implementation based on the existing knowledge system ensured that particular knowledge can be stored and reused again. Systems that reuse design knowledge can increase the company product efficiency and can shorten design time of the product. By using stored design knowledge designers are spared from tedious repetition of similar tasks.

After an introductory discussion design knowledge used in design of the transformer cable box are analyzed and described.

In the following chapters parametrization of the basic parts of the assembly is described as well as optional components whose role is to simplify and accelerate modeling process. Using the skeleton model as the basis for the model of the product the information stored in the parts, that are part of the skeleton, can be used to define the underlying design framework of individual components and assemblies. Usage of the skeleton method creates a very stable model that allows fast and efficient interaction with the constructor.

In the finishing chapter test results of the proposed solution were described and elaborated. Software that was used during the preparation of this work is: Catia V5 R24, which was used for modeling, implementation of the design knowledge and creation of the technical documentation.

Keywords: parameterization, variant design, knowledge management, implementation of the design knowledge in computer model

## **1. UVOD**

Današnja industrijska i civilizacijska razvijenost postavlja pred konstruktora vrlo velike zahtjeve. Životni vijek proizvoda je sve kraći, varijante željenih proizvoda variraju od kupca do kupca, performanse proizvoda trebaju biti bolje od konkurencije, te konstruktor ima sve manje vremena za razvoj proizvoda i izradu tehničke dokumentacije. Inženjeri imaju glavni zadatak da primjene svoje znanje u rješavanju tehničkih problema, te da optimiraju rješenje u danim ograničenjima vremena, tehnologije, materijala i zahtjeva tržišta. Danas se ulažu veliki naponi u razvoj metoda i računalnih alata s ciljem smanjenja troškova izrade konstrukcijske dokumentacije. Bez razvoja znanosti o konstruiranju i računalnih alata za konstruiranje (CAD-Computer Aided Design), ne bi bilo moguće ispuniti suvremene zahtjeve tržišta.

Ključni je izazov za tvrtke 21. stoljeća definiranje, procjena, unapređivanje, vrednovanje i upravljanje znanjem[1]. Inženjersko znanje je od velike važnosti pri razvoju proizvoda, te je bitno što korektnije prenijeti to znanje na sam proizvod i omogućiti njegovo ponovno korištenje. Razvojem računalnih tehnologija, razvile su se mnoge aplikacije i programski paketi kako bi se omogućila brža i jednostavnija izrada modela proizvoda, izrada tehničke dokumentacije, pohranjivanje u digitalni oblik, zapisivanje i integriranje znanja u sam 3D model proizvoda, radi referiranja, poboljšavanja i ponovnog korištenja.

## 2. Transformator

Transformatorom nazivamo statički elektromagnetski aparat, predviđen za pretvaranje jednog (primarnog) sistema izmjenične struje u drugi (sekundarni) koji ima, općenito, drukčije karakteristike, npr. drukčiju struju i drukčiji napon.[2]

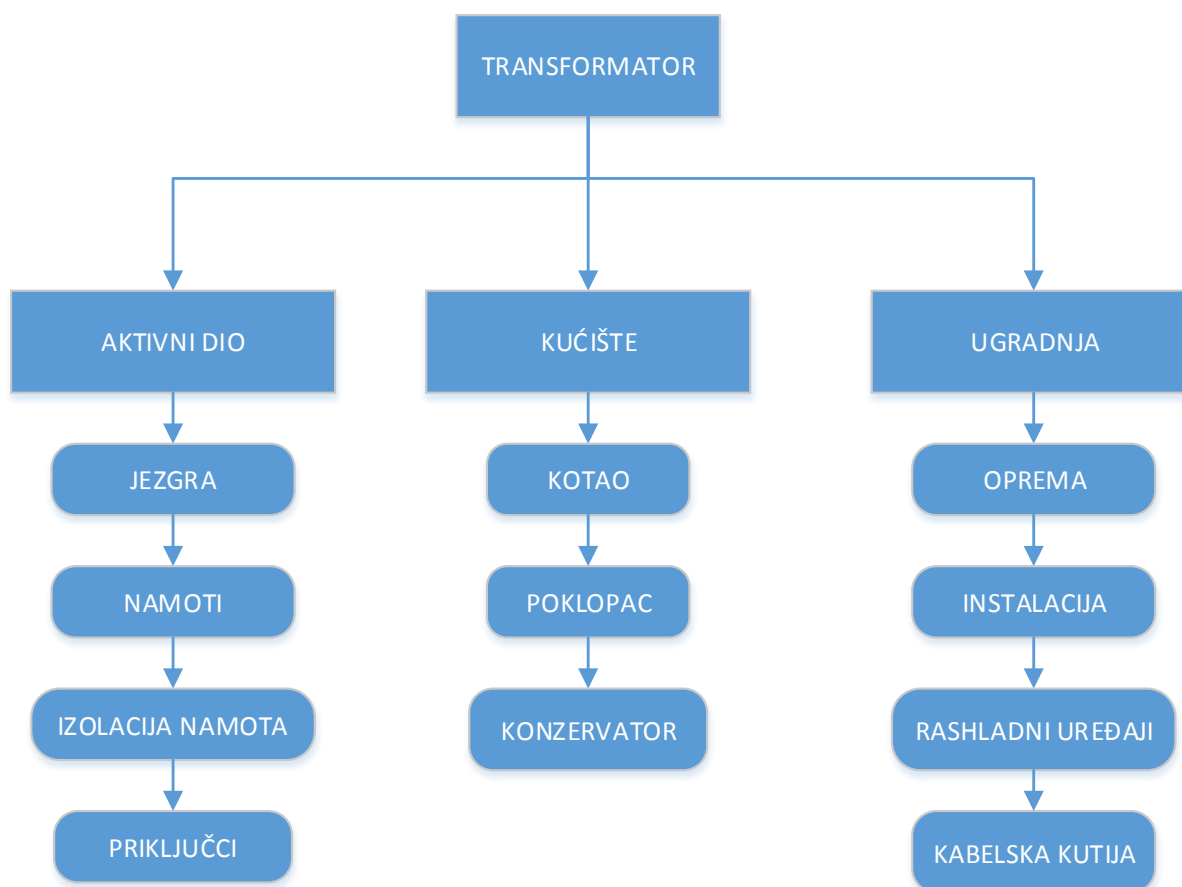


Slika 2.1 Distributivni transformator s kabelskom kutijom[3]

### 2.1. Osnovne vrste transformatora

- 1) *energetski transformatori* – za prijenos i razdiobu električne energije
- 2) *autotransformatori* – za pretvaranje napona u nevelikim područjima, za pokretanje izmjeničnih motora...
- 3) *indukcijski regulatori* – za regulaciju napona u razdjelnim mrežama
- 4) *mjerni transformatori* – za priključivanje mjernih instrumenata
- 5) *transformatori za specijalne svrhe* – npr. za električne peći, za ispitivanje, za medicinske svrhe [2]

## 2.2. Osnovni konstrukcijski elementi transformatora



Slika 2.2 Osnovni dijelovi transformatora

- Kotao – kućište transformatora u koje se ulaže jezgra s namotima i svi ostali dijelovi. Stjenke kotla napravljene su od čeličnog lima kojem se krutost povećava navarivanjem ojačanja. Kotao mora biti hermetički zatvoren zbog ulja koje se u njemu nalazi.
- Jezgra – sastavljena je od limova debljine 0,3 mm koji se uzastopno slažu da bi se dobio cilindrični presjek. Jezgra se nakon slaganja tlači i učvršćuje između donjeg i gornjeg jarma pomoću čeličnih letvica visoke čvrstoće. Završna kompaktnost jezgre dobiva se zatezanjem pomoću bandaža od staklastog materijala koji tijekom zagrijavanja polimerizira i tako dobiva konačna svojstva koja su potrebna da bi jezgra bila učvršćena.
- Namoti (svitci) – postoji više vrsta namota: NN (nisko naponski), VN (visokonaponski), RN (regulacijski). Unutrašnji namot je obično visoko naponski, slijedeći je nisko naponski pa grubo regulacijski i fino regulacijski. Regulacijski namoti služe regulaciji



struje i napona u transformatoru. Namoti su od bakrene žice izolirane papirnatom izolacijom kod transformatora većih snaga dok je kod transformatora manjih snaga dovoljna izolacija lakom. Između slojeva namota stavljaju se letvice da bi se stvorili procjepi kojima kasnije prolazi ulje koje hladi namote.

- Ulje – koristi se za hlađenje transformatora i izolaciju. Ispunjava cijelu unutrašnjost kotla. Puni se tako da se prvo iz cijelog kotla izvuče zrak tj. napravi se vakuum i tada ulje ulazi u sve najuže procjepe i u cijelosti popunjava prostor jer nema zračnih mjehurića koji bi to onemogućavali.
- Konzervator - prolaskom velikih struja kroz namote transformatora generira se toplina koju je potrebno odvesti hlađenjem. Kod uljnih transformatora hlađenje se vrši uljem koje ispunjava cijeli kotao transformatora. Porastom temperature ulje se širi te je kod transformatora velikih dimenzija potreban veliki dodatni prostor koji će omogućavati širenje. Iz tog razloga na transformatore se ugrađuje dio koji se naziva konzervator. Konzervator se postavlja iznad razine ulja u transformatoru tako da se puni uljem samo u slučaju toplinske dilatacije ulja. [4]

### 2.3. Kabelska kutija

Kabelska kutija je sklop koji služi za zaštitu od direktnog dodira provodnih izolatora i za mehaničku zaštitu izolatora od vanjskih utjecaja. Također služi za prihvatanje i zaštitu krajeva kabela i pritom osigurava vodonepropusnost. Ona se koristi kada su kabeli za dovod energije smješteni ispod površine zemlje, odnosno kad se moraju voditi u zemlju jer postoje određena prostorna ograničenja.

Kabelska kutija predstavlja veću sigurnost od vanjskih utjecaja jer su dijelovi pod naponom potpuno zatvoreni, a osim toga spoj od transformatora do rasklopnog postrojenja je jednostavniji. Kabelske kutije trebaju biti dobro i pouzdano izvedene, da ne bi zbog vanjskih utjecaja došlo do nesigurnosti u dužem vremenskom periodu.

Dimenzije kabelske kutije i način izvedbe ovise o razmaku i veličini provodnih izolatora (koji pak ovise o naponskom razredu), te eventualno o kakvim posebnim zahtjevima kupaca. Npr., kupci iz Saudijske Arabije zbog visoke koncentracije vlage zahtijevaju grijače unutar kabelske kutije. Također zbog pješčanog područja, izolatori moraju biti zaštićeni kabelskom kutijom i

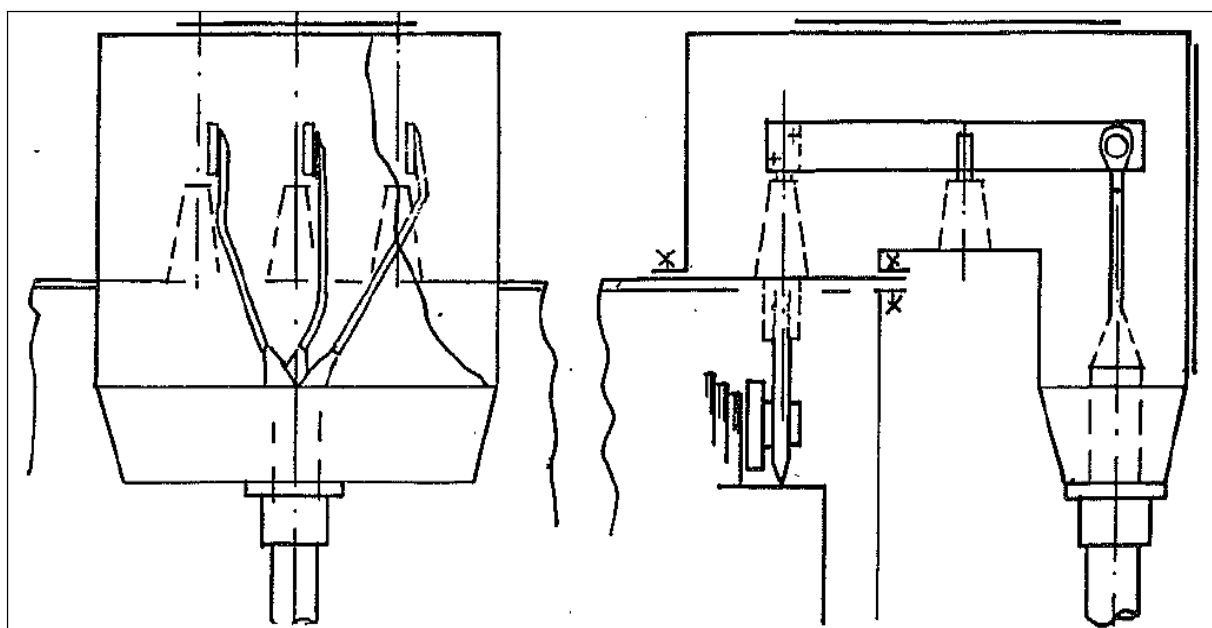
hermetički zatvoreni. Pješčane oluje mogu biti toliko jake da mogu oštetiti caklinu na keramičkom izolatoru, čime znatno smanjuje funkcija samog keramičkog izolatora.

Kupci s Islanda zahtijevaju kableske kutije zbog prisutnosti gejzira koji su karakteristični za takva područja, pa kako ne bi došlo do reakcije između bakrenih dijelova i sumpora, provodni izolatori se zaštićuju kableskom kutijom.

Izvedbe kableske kutije:

### 1. Zračna

Zaštitna kableska kutija upotrebljava se za kablove sa suhom izolacijom. Kutije su zavarene konstrukcije, debljina lima 1.5 do 3mm, s potrebnim razmacima, zaštićenim (labirintnim) otvorima za prozračivanje (da se spriječi kondenzacija vlage) te ostalim električnim i mehaničkim zahtjevima kao što su sprječavanje zagrijavanja od vrtložnih struja, učvršćenje bakrenih sabirnica na način da se ne pojavljuju sile kod rastezanja, čvrstoća kutije, otvori za montažu, mogućnost uzemljenja ekrana i zaštitnog kabela i drugo.



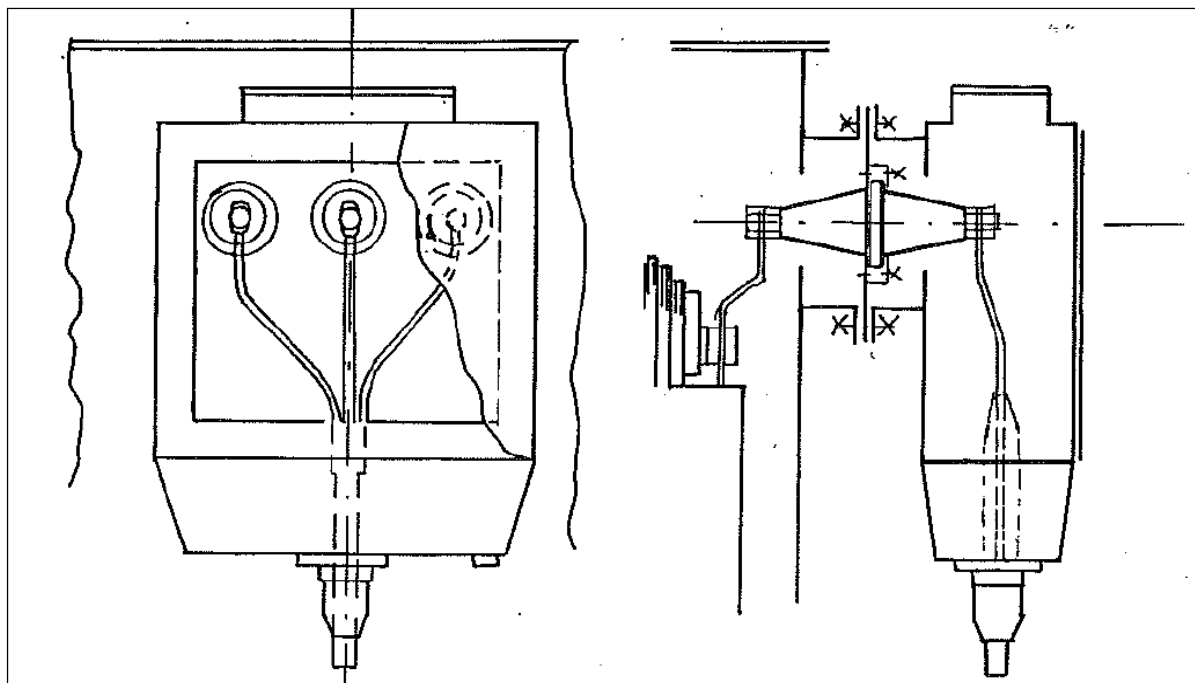
Slika 2.3 Zračna kableska kutija [5]

Kutije mogu biti za obje strane, visokonaponsku VN i niskonaponsku NN za transformatore 33/11 kV. To je područje srednjeg napona, gdje se kableski priključci najviše upotrebljavaju.

### 2. Uljna

Kableske kutije prema BS 2562, su uljem punjene kutije, zavarene ili lijevane konstrukcije provodnim izolatorima bez rebara. Kutije su namijenjene uglavnom za

uljne, papirom izolirane kablove. Može se izvesti konstrukcija tako da se kabel odvoji od transformatora npr. za ispitivanje bez većih zahvata. Izolatori mogu biti i na poklopcima transformatora, a veza do kableske kutije je također u kutiji (za prespajanje). Metalni plašt i zaštitni plašt preko uvodnice se vežu na uzemljenje.

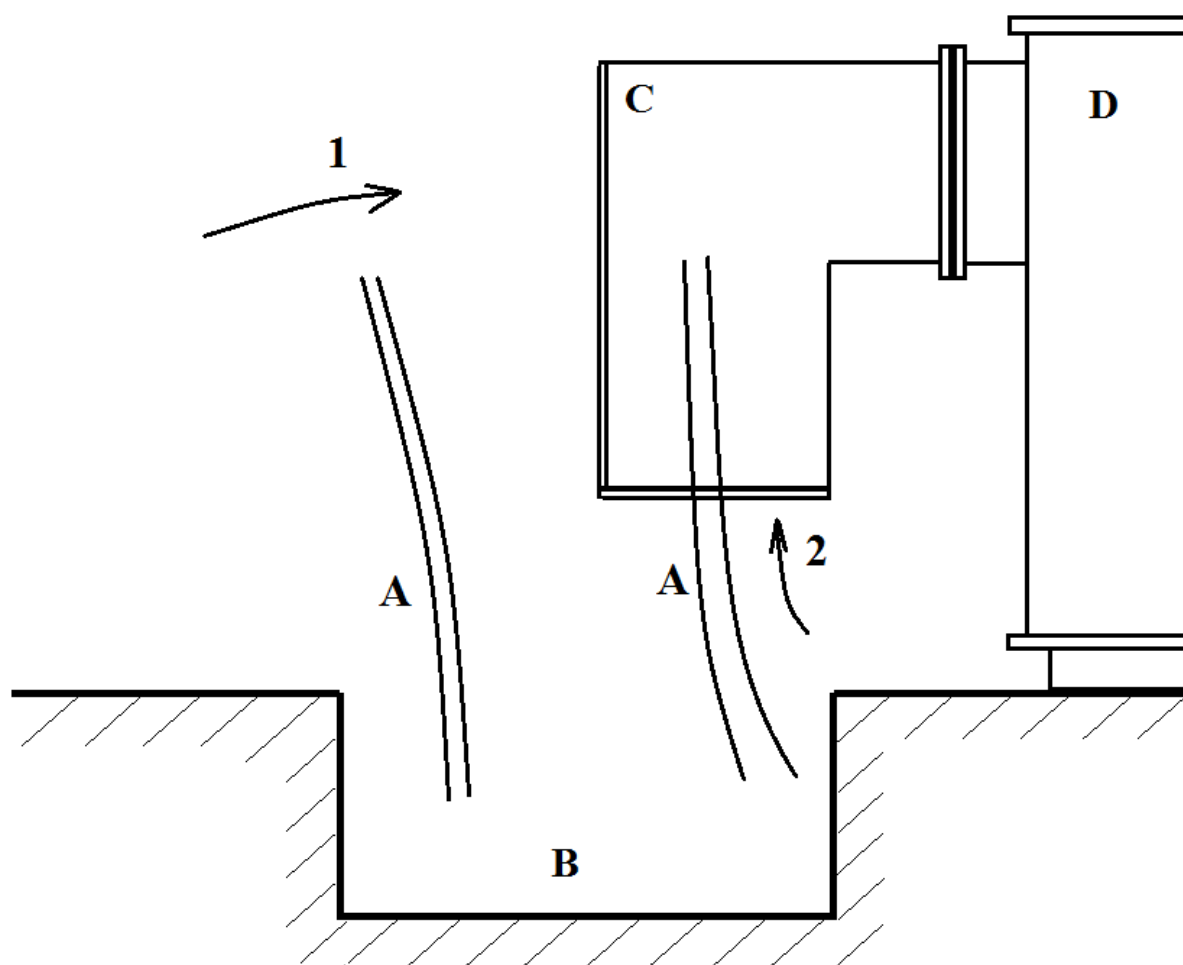


Slika 2.4 Kableska, uljem punjena kutija [5]

Na slici je pokazana kableska kutija koja ima otvor za montažu, čep za ispust, prostor za ekspanziju i drugo. Razmaci, provodni izolatori i ostali detalji određeni su prema BS 2562. Svakako o svim električnim, mehaničkim i tehnološkim utjecajima, treba voditi računa kod konstrukcije kableske kutije. [5]

### 2.3.1. Umetanje kabela

Kombinacija pravokutnog tipa prednjeg okvira najčešće se koristi kad je kableska kutija transformatora na povišenom položaju zbog toga što je tada moguće provesti kabele kroz donji okvir. Kabeli su vrlo nezgodni za baratanje i teško su savitljivi zbog njihovog velikog promjera. Kod češljastog oblika takvi nedostaci su riješeni jer se kabeli postavljaju u kablesku kutiju s prednje strane (Slika 2.5).



Slika 2.5 Umetanje kabela u kabelsku kutiju

- 1- umetanje kabela s prednje strane (kombinacija češljastog oblika prednjeg i donjeg okvira)
- 2- umetanje kabela s donje strane (kombinacija pravokutnog oblika prednjeg i donjeg okvira)
- A – izolirani kabeli
- B – podzemni kanal
- C – kabelska kutija
- D – kotao transformatora

### 3. Varijantno (parametarsko) konstruiranje

U literaturi se termini "parametarska konstrukcija" i "varijantna konstrukcija" praktički izjednačavaju i koriste se u istom kontekstu.[6]

Parametarsko konstruiranje predstavlja konstruiranje proizvoda čiji je princip rada definiran i određen. Takav način konstruiranja nije skup različitih modula sa različitim funkcijama (inovativno konstruiranje) već je to varijacija oblika zbog različitih opterećenja, materijala itd.

Varijantni se proizvodi obično sastoje od tri grupe ugradbenih elemenata[7]:

1. dijelova i sklopova koji se uvijek nalaze u strukturi proizvoda,
2. alternativnih dijelova i sklopova (od kojih se može odabrati jedna alternativa),
3. opcionalnih dijelova i sklopova koji se mogu, ali i ne moraju odabrati.

Parametarsko konstruiranje nazivamo karakteristikom suvremenih CAD sustava koja omogućava korisniku generiranje novih izvedbi konstrukcijskog rješenja mijenjajući vrijednosti parametara koji implicitno ili eksplicitno opisuju attribute konstrukcijskog rješenja. Pored mijenjanja parametara korisniku je omogućeno i definiranje relacija među parametrima (npr. dubina utora je pola njegove duljine).

Postoje dva osnovna načina dobivanja varijantne/parametarske konstrukcije [6]:

- generiranjem novih izvedbi i modificiranjem postojeće (slične) konstrukcije
- zadavanjem vrijednosti svih parametara koji su ulazni podaci za proceduru koja stvara geometrijski model

Moderni zahtjevi tržišta za fleksibilnošću proizvodnje, zahtijevaju konstruiranje kompleksnijih proizvoda s velikim brojem varijanti izvođenja uz istovremenu primjenu novih materijala i novih tehnologija. Brzi razvoj i izlazak novog proizvoda na tržište postaju od presudnog značaja za uspjeh na tržištu. S obzirom da je konstruiranje proizvoda jedan od najznačajnijih elemenata i vremena razvoja i uvođenja novog proizvoda te i troškova tog razvoja, potrebno je skratiti vrijeme konstruiranja. Skraćenje vremena konstruiranja postiže se uvođenjem računalne podrške CAD/CAM/CAE/PDM sustavima.

- CAD – Computer Aided Design,
- CAM – Computer Aided Manufacturing,
- CAE – Computer Aided Engineering,
- PDM – Product Data Management

---

Kabelska kutija transformatora, kao i sami transformator je varijantna konstrukcija. Princip rada i osnovna funkcija ostaju uvijek isti, a mijenjaju se dimenzije i raspored pojedinih dijelova. Prilikom koncipiranja novog konstrukcijskog rješenja i konstrukcijskoj razradi koriste se prijašnja, odnosno slična konstrukcijska rješenja kao predlošci, podloge za rješavanje novih konstrukcijskih zadataka.

## 4. Parametriziranje

Cijeli računalni model i parametrizacija kreirani su korištenjem računalnog programskog paketa CATIA V5.

Programski modul CATIA-e, Knowledge Advisor, omogućava parametrizaciju konstrukcije i time pruža korisniku mogućnost izrade promjenjivih modela izmjenom željenih parametara. Vrlo je pogodan za izradu standardnih dijelova i konstrukcija koje su istovjetne. Parametrizacijom dobivamo tzv. inteligentne komponente u kojima je spremljeno i zapisano određeno konstrukcijsko znanje.

Prednost parametrizacije je izbjegavanje rutinskog modeliranja istovjetnih komponenti čime se dobiva na uštedi vremena konstruiranja, ali se izbjegavaju i pogreške prilikom modeliranja.

Nedostatak je povećano vrijeme izrade računalnog 3D modela s integriranim znanjem. Model u početku nije savršen i moguće je da sadrži određene greške, no one se trebaju anulirati nakon određenog broja korištenja modela kada prođu kroz ruke različitih konstruktora.

### 4.1. Pravila parametriziranja

Sklop kableske kutije je sadrži vrlo malo standardnih dijelova te je zbog toga potrebno analizirati kako pojedine komponente utječu jedna na drugu i kako ih povezati. Praktički se sve dimenzije se mijenjaju, osim opcionalnih dijelova koji su standardni (tuljak za uzemljenje, sušionik, otvor za ventilaciju, itd.). Zbog velikog broja dimenzija kreiran je velik broj parametara i pravila kako bi se konstruktorima olakšalo modeliranje sklopa.

### 4.2. Zadavanje parametara

Parametri se dijele na:

- unutarnje parametre – parametri koji nastaju prilikom kreiranja geometrije i značajki. Oni određuju unutarnja svojstva značajki kao što su dubina, udaljenost, aktivnost.
- korisničke parametre – parametri koje kreira korisnik. Njima se definiraju dodatne informacije dodijeljene dokumentu. Dodijeljeni parametri mogu se podijeliti u tri razine:
  - 1) razina dijela
  - 2) razina sklopa
  - 3) razina značajke

Parametri se mogu definirati:

- jednom vrijednošću (kontinuirani) – u ovom slučaju parametar može zauzeti bilo koju vrijednost
- s više vrijednosti (diskretni) – u ovom slučaju parametar može zauzeti samo unaprijed određene vrijednosti koje su dane pri stvaranju

Parametri se mogu zadavati u različitim dimenzijama (kao masa, volumen, vrijeme itd.). Pri parametrizaciji kabela kutije definiraju se parametri duljine, kuta, *boolean* logički zaključak (*true*, *false*), *integer* i *string*

- Duljina - definiranje svih udaljenosti među dijelovima i dimenzioniranje dijelova u milimetrima. Takvi parametri se dodjeljuju geometrijskim veličinama kao što su dužina, širina, visina, promjer i slično
- Kut – definiranje kutova u stupnjevima
- *Boolean* – definiranje postojanja ili nepostojanja određenih dijelova za pojedinu izvedbu kabela kutije
- *Integer* – definiranje broja poklopaca, uvodnih ploča, navojnika, rupa na prirubnicama
- *String* – unosi se tekst ili komentar koji se kasnije pomoću linkova povezuje na tvorničke standarde, te se može povezivati s pravilima

### 4.3. Vanjski parametri

Povezivanjem dva ili više parametra koji su u kontaktu (izravnom ili neizravnom) dobivamo vanjske parametre. Povezivanje tih parametara vrši se pomoću pravila ili formula. Vanjski parametar se pojavljuje u stablu onog dijela koji je vezan za neki drugi, njemu bazni dio.

### 4.4. Pravila (*rules*)

Pravilo je skup uputa čime se omogućuje povezivanje parametara. U pravilu se pomoću matematičkih operacija postavljaju se određena geometrijska ograničenja pojedinih komponenata modela ili se pomoću *boolean* operatora aktiviraju opcionalni dijelovi.



```

/*Rule created by trcaka 27.9.2016.*/
if `Baza - kabelska kutija NN-original\Broj_poklopaca` ==1
{
    `Podsklop-poklopac.1\Component Activation State` =true
    `Brtveni okvir prednji.1\Component Activation State` =true
    `Poklopac 2.1\Component Activation State` =false
    `Poklopac 3.1\Component Activation State` =false
    `Baza - kabelska kutija NN-original\Prednji okvir\Broj_srednjih_traka` = "0"
    `Prednji okvir\Navojnici-prednji okvir.1\Component Activation State` =true
    `Brtveni okvir prednji L.1\Component Activation State` =false
    `Brtveni okvir prednji D.1\Component Activation State` =false
    `Prednji okvir\Navojnici-prednji okvir L.1\Component Activation State` =false
    `Prednji okvir\Navojnici-prednji okvir D.1\Component Activation State` =false
}
if `Baza - kabelska kutija NN-original\Broj_poklopaca` ==2
{
    `Podsklop-poklopac.1\Component Activation State` =false
    `Brtveni okvir prednji.1\Component Activation State` =false
    `Poklopac 2.1\Component Activation State` =true
    `Poklopac 3.1\Component Activation State` =true
    `Baza - kabelska kutija NN-original\Prednji okvir\Broj_srednjih_traka` = "1"
    `Prednji okvir\Navojnici-prednji okvir.1\Component Activation State` =false
    `Brtveni okvir prednji L.1\Component Activation State` =true
    `Brtveni okvir prednji D.1\Component Activation State` =true
    `Prednji okvir\Navojnici-prednji okvir L.1\Component Activation State` =true
    `Prednji okvir\Navojnici-prednji okvir D.1\Component Activation State` =true
    if `Baza - kabelska kutija NN-original\Uvodna ploca, Uvodna ploca L, Uvodna ploca D\Aktivacija_vertikalnog_lima` == "Ukljuceno"
    {
        Constraints\Coincidence.85\Coincidence.85\Activity =false
        Constraints\Coincidence.86\Coincidence.86\Activity =true
        Ukljucivanje_donjih_navojnika = "Iskljuceno"
        Ukljucivanje_donjih_navojnika = "Iskljuceno"
    }
    else
    {
        Constraints\Coincidence.85\Coincidence.85\Activity =true
        Constraints\Coincidence.86\Coincidence.86\Activity =false
        Ukljucivanje_donjih_navojnika = "Ukljuceno"
        Ukljucivanje_donjih_navojnika = "Ukljuceno"
    }
}
}

```

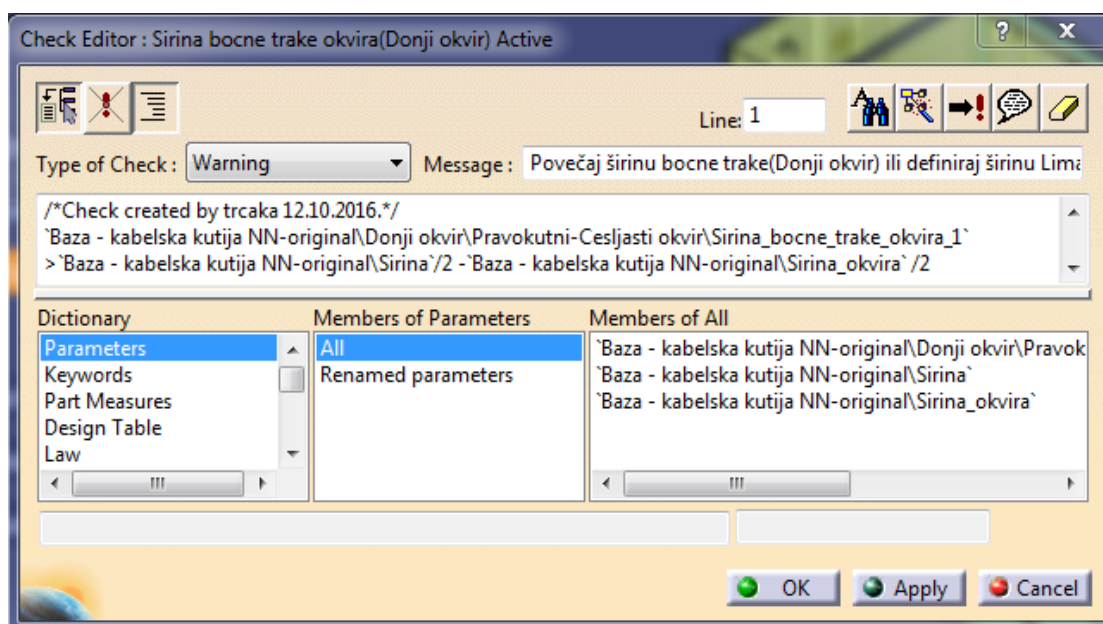
Slika 4.1 Pravilo aktivacije poklopaca

#### 4.5. Tablica

Kada postoje već unaprijed definirane vrijednosti dimenzija standardnih elemenata kreira se tablica u Excel-u. U tablici se upisuju vrijednosti koje su standardne, te se parametri iz tablice povezuju s parametrima iz Catie. Ako promijenimo vrijednosti u Excel tablici automatski će se ažurirati podaci u računalnom 3D modelu u Catia-i. Takav način dodjeljivanja vrijednosti parametrima olakšava upotrebu parametriziranog modela. Omogućuje se dodavanje standardnih dijelova popunjavanjem polja vezanih za taj specifičan dio i na taj način se omogućuje proširivanje tablice. Svaki slijedeći korisnik tako dobiva povećanu bazu podataka te mu se olakšava posao i skraćuje potrebno vrijeme oblikovanja modela.

#### 4.6. Kreiranje provjera (*Check*)

Provjere omogućavaju uočavanje grešaka pri određivanju vrijednosti parametara.

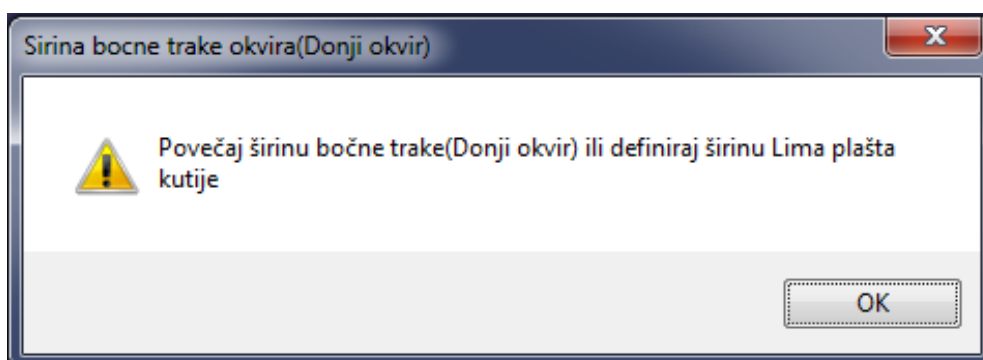


Slika 4.2 Provjera širine bočne trake okvira

Kao i kod pravila, sastavni dio provjere (*check*) čini programski kod, no razlika je u tome što se prilikom korištenja provjere ne utječe na parametre. Postoje tri osnovna tipa provjera:

- 1) tihi (ne prikazuje se nikakva poruka, u slučaju nezadovoljene jednadžbe u pravilu jedini način kako možemo vidjeti rezultat provjere je u stablu modela, simbolički kao semafor sa crvenim svjetlom),
- 2) informativni (prikazuje se poruka informacije),
- 3) upozorenje (prikazuje se poruka upozorenja da su prekoračena zadana ograničenja).

Ako jednadžba napisana u *Check editor-u* nije zadovoljena, tada program izbacuje poruku upozorenja (Slika 4.3).



Slika 4.3 Poruka upozorenja

## 5. Skeleton metoda

Sklop mora zadovoljiti slijedeće zahtjeve prilikom upravljanja modelom:

- lokacije komponenti moraju biti kontrolirane iz centralnog mjesta (baze)
- geometrija komponenata se mora ažurirati u svim komponentama – referentna geometrija i parametri koji su kreirani u skeleton modelu mogu biti povezani na određene značajke. Kad su dimenzije promijenjene u skeleton modelu, tada moraju biti ažurirane u svim povezanim komponentama.
- reference moraju biti strogo kontrolirane

Skeleton metoda je konstruiranje prema top down pristupu. Koristeći skeleton metodu kreiraju se i koriste informacije koje su smještene u pojedinačnoj komponenti, a pozivaju se u centralnu jedinicu-bazu, da bi se definirali temeljni okviri konstruiranja individualnih komponenti i sklopova.

U bazi su smješteni geometrijski elementi poput krivulja, osi, točaka, ravnina i površina, te oni sačinjavaju „kostur“ sklopa - skeleton. Oni se koriste za:

- konstruiranje ostalih komponenti sklopa tako da se kreiraju vanjske reference koje su vezane na bazu
- pozicioniranje ograničenja između skeletona i ostalih komponenti u sklopu.

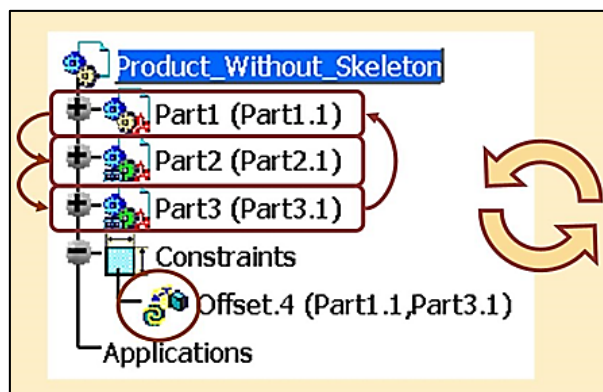
Tablica 5.1 Primjer korištenja elemenata koji se nalaze u bazi

Element	Primjer kontekstualnog korištenja	Primjer korištenja prilikom pozicioniranja
Točka	<ul style="list-style-type: none"> <li>• za lokaciju centra rupe</li> <li>• kao ograničenje u sketch-u</li> </ul>	<ul style="list-style-type: none"> <li>• pozicioniranje težišta komponente u sklopu</li> </ul>
Linija	<ul style="list-style-type: none"> <li>• za određivanje osi vratila, osovina, utora</li> </ul>	<ul style="list-style-type: none"> <li>• pozicioniranje cilindričnih dijelova</li> </ul>
Ravnina	<ul style="list-style-type: none"> <li>• kao ograničenje dubine Pad-a</li> </ul>	<ul style="list-style-type: none"> <li>• pozicioniranje ravnina komponenti</li> </ul>
Sketch	<ul style="list-style-type: none"> <li>• za korištenje istog profila u različitim komponentama</li> </ul>	
Volumen	<ul style="list-style-type: none"> <li>• za dodjeljivanje volumena</li> </ul>	
Krivulja	<ul style="list-style-type: none"> <li>• za putanja za značajke poput Rib i Sweeps</li> </ul>	
Os	<ul style="list-style-type: none"> <li>• kao smjer referentnog sustava</li> </ul>	
Parametar	<ul style="list-style-type: none"> <li>• za kontroliranje dimenzija u sklopu</li> </ul>	<ul style="list-style-type: none"> <li>• kontrola vrijednosti parametara poput kuta, udaljenosti</li> </ul>

Takva metoda nudi određene prednosti za konstruktore:

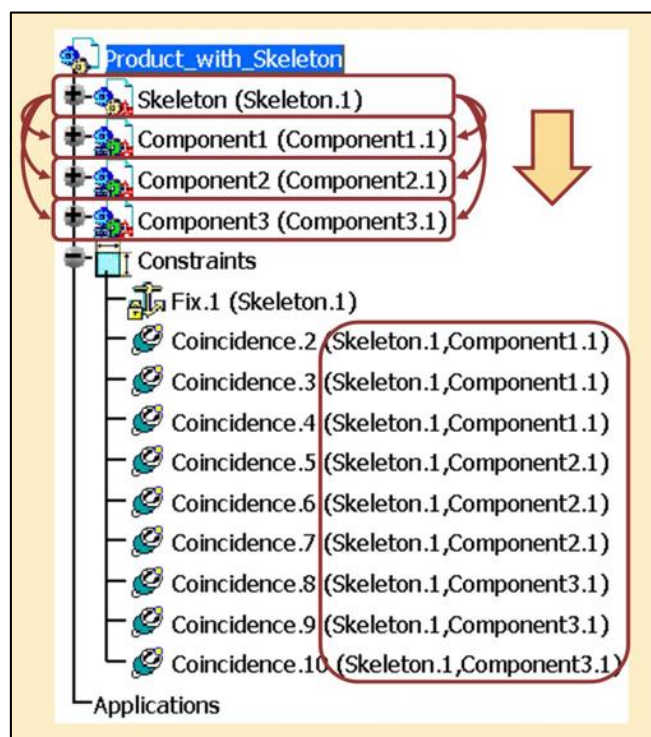
- konstrukcijske specifikacije – sve važne informacije smještene su bazi. Ograničenja su jasno definirana unutar baze kako bi se izdvojio prostor za komponente unutar sklopa.
- promjene prilikom konstruiranja - metoda pomaže pri upravljanju promjenama, te ih propagira unutar sklopa
- suradnja tijekom konstruiranja - ključne informacije smještene unutar baze mogu se primijeniti na određene komponente. Pojedine komponente se mogu uređivati odvojeno i više konstruktora može raditi na jednom sklopu. Izmjene tijekom konstruiranja koje se odvijaju unutar baze, također će ažurirati sve modifikacije koje su izvršene u komponentama. Budući da komponente nisu međusobno povezane, u slučaju brisanja određene komponente unutar sklopa, ostale komponente neće biti ugrožene i cijeli model će ostati stabilan.

- izbjegavanje zatvorenih petlji – koristeći skeleton metodu svi vanjski parametri su vezani na bazu i tako su izbjegnute zatvorene petlje unutar modela. Svi linkovi su jednosmjerni.



Slika 5.1 Sklop bez korištenja skeleton metode

U primjeru koji je naveden na slici iznad (Slika 5.1) značajka koja definira udaljenost između dvije komponente (komponente 1 i komponente 3) ne može se izvesti, jer se križaju kontekstualni link između komponente 1 i komponente 2, kontekstualni link između komponente 2 i komponente 3, te ograničenje pozicioniranja. Kreira se krivulja koju se ne može izvesti. Takve situacije su česte ako se ne koristi skeleton metoda, koja rješava takve probleme.



Slika 5.2 Sklop definiran pomoću skeleton metode

Prilikom korištenja skeleton metode, kontekstualni i linkovi pozicioniranja vezani su isključivo na bazu, čime se osigurava da neće doći do križanja linkova. Npr. komponenta 2 (Slika 5.2) može se obrisati iz modela, čime nećemo utjecati na ostale komponente. Primjećuje se da je smjer informacija uvijek usmjeren prema dolje (top-down), odnosno od baze prema ostalim komponentama.

## 6. Analiza dostupne tehničke dokumentacije

Za potrebe ovog rada od tvrtke Končar – distributivni i specijalni transformatori ustupljeno je pretraživanje tehničke dokumentacije pomoću EDO sustava. EDO sustav (Elektronička DOKumentacija) je programsko rješenje za rukovanje elektroničkom dokumentacijom (Slika 6.1).

Pretraživanje korištenjem atributa
Korištenje dnevnika

**Pretraživanje dokumenata prema atributima, obrada**

Broj dijela :

Vrsta :

Datum nastanka dokumenta:  Točan datum |  Razdoblje  
 od

Datum unosa u sustav:  Točan datum |  Razdoblje

Naziv :

Tipška oznaka :

Format dokumenta:

Prikaži  rezultata

**Rezultati pretraživanja**

Ponađeno 52 zapisa

										1				
Red Br	-	S	Kript	Vrsta	Broj dijela	Rev.	Naziv	Tipška oznaka	Dat. nast. dok.	Dat. unosa u sustav	For.	Str	PDF	
1	<input type="checkbox"/>	V	NE	Crtež	A30877		KABELSKA KUTIJA NN	TRN25000-36/E	13.10.2014.	23.10.2014.	A2	1	<a href="#">pdf</a>	
2	<input type="checkbox"/>	V	NE	Crtež	A33675		KABELSKA KUTIJA SN	TRN25000-36/E	16.10.2014.	23.10.2014.	A2	1	<a href="#">pdf</a>	
3	<input type="checkbox"/>	V	NE	Sastavnica	A30877		KABELSKA KUTIJA NN	TRN25000-36/E	13.10.2014.	23.10.2014.	A4	1	<a href="#">pdf</a>	
4	<input type="checkbox"/>	V	NE	Sastavnica	A33675		KABELSKA KUTIJA SN	TRN25000-36/E	16.10.2014.	23.10.2014.	A4	1	<a href="#">pdf</a>	
5	<input type="checkbox"/>	V	NE	Crtež	A36979		KABELSKA KUTIJA VN	TBP13000-36/B	11.12.2014.	18.12.2014.	A2	1	<a href="#">pdf</a>	
6	<input type="checkbox"/>	V	NE	Sastavnica	A36979		KABELSKA KUTIJA NN	TBP13000-36/B	13.12.2014.	18.12.2014.	A4	1	<a href="#">pdf</a>	
7	<input type="checkbox"/>	V	NE	Crtež	A29482	A	KABELSKA KUTIJA VN	TBP13000-36/B	04.12.2014.	23.12.2014.	A2	1	<a href="#">pdf</a>	
8	<input type="checkbox"/>	V	NE	Sastavnica	A29482	A	KABELSKA KUTIJA VN	TBP13000-36/B	04.12.2014.	04.12.2014.	A4	1	<a href="#">pdf</a>	
9	<input type="checkbox"/>	V	NE	Crtež	A30810	A	KABELSKA KUTIJA NN	TRP25000-36/D	10.12.2014.	20.01.2015.	A2	1	<a href="#">pdf</a>	
10	<input type="checkbox"/>	V	NE	Sastavnica	A30810	A	KABELSKA KUTIJA NN	TRP25000-36/D	10.12.2014.	10.12.2014.	A4	1	<a href="#">pdf</a>	
11	<input type="checkbox"/>	V	NE	Crtež	A40659		KABELSKA KUTIJA VN	TRN10000-36/AD	29.01.2015.	02.02.2015.	A2	1	<a href="#">pdf</a>	
12	<input type="checkbox"/>	V	NE	Sastavnica	A40659		KABELSKA KUTIJA VN	TRN10000-36/AD	29.01.2015.	02.02.2015.	A4	1	<a href="#">pdf</a>	
13	<input type="checkbox"/>	V	NE	Crtež	A39924		KABELSKA KUTIJA NN	TRN10000-36/AD	02.02.2015.	03.02.2015.	A2	1	<a href="#">pdf</a>	
14	<input type="checkbox"/>	V	NE	Sastavnica	A39924		KABELSKA KUTIJA NN	TRN10000-36/AD	02.02.2015.	04.02.2015.	A4	1	<a href="#">pdf</a>	
15	<input type="checkbox"/>	V	NE	Sastavnica	A44155		KABELSKA KUTIJA VN	TRP25000-36/F	10.04.2015.	08.05.2015.	A4	1	<a href="#">pdf</a>	
16	<input type="checkbox"/>	V	NE	Crtež	A44155		KABELSKA KUTIJA VN	TRP25000-36/F	20.04.2015.	08.05.2015.	A2	1	<a href="#">pdf</a>	

Slika 6.1 EDO sustav

Pod rukovanjem dokumentacijom podrazumijevaju se funkcije pretraživanja, pregleda dokumenata, uključivanje novih dokumenata u sustav, promjena postojećih dokumenata i druge pomoćne funkcije. S obzirom na njenu ključnu ulogu u proizvodnji transformatora, program je prvenstveno namijenjen obradi tehničke dokumentacije, iako može obrađivati i drugu dokumentaciju sličnih svojstava.

Kao kompromis između potrebnog vremena za implementaciju i koristi od brže elektroničke upotrebe, u EDO je uključena sljedeća digitalizirana tehnička dokumentacija:

- radionički crteži, sastavnice, tehnički opisi i drugo
- zajednički dijelovi različitih namjena
- tvornički standardi
- listovi promjena
- transparent crteži i sastavnice.

Tehničku dokumentaciju potrebno je sortirati na neki način, odnosno potrebno joj je odrediti određena svojstva. Pod svojstvima tehničke dokumentacije misli se na atribute, tj. obilježja koja razlikuju promatrane dokumente jedan od drugoga. Tijekom digitalizacije svakom dokumentu pridružuju se pripadajuće vrijednosti sljedećih atributa:

- broj dijela
- vrsta dokumenta (crtež, sastavnica, list promjena, transparent crtež ili sastavnica, nesortirano)
- revizija dokumenta
- naziv dijela
- datum kreiranja
- transformator u kojem je dio prvi puta ugrađen
- broj stranica dokumenta
- format zapisa dokumenta (A1, A2, A3, A4)

Osim ovih atributa, svakom dokumentu dodano je i:

- oznaka stanja (važeći, nevažeći, u promjeni), datum unosa dokumenta u sustav
- datum promjene atributa dokumenta
- stanje njegove zaštite (zaštićen/nezaštićen).

U EDO je ugrađeno pretraživanje prema svim navedenim atributima osim prema broju stranica dokumenta i reviziji.

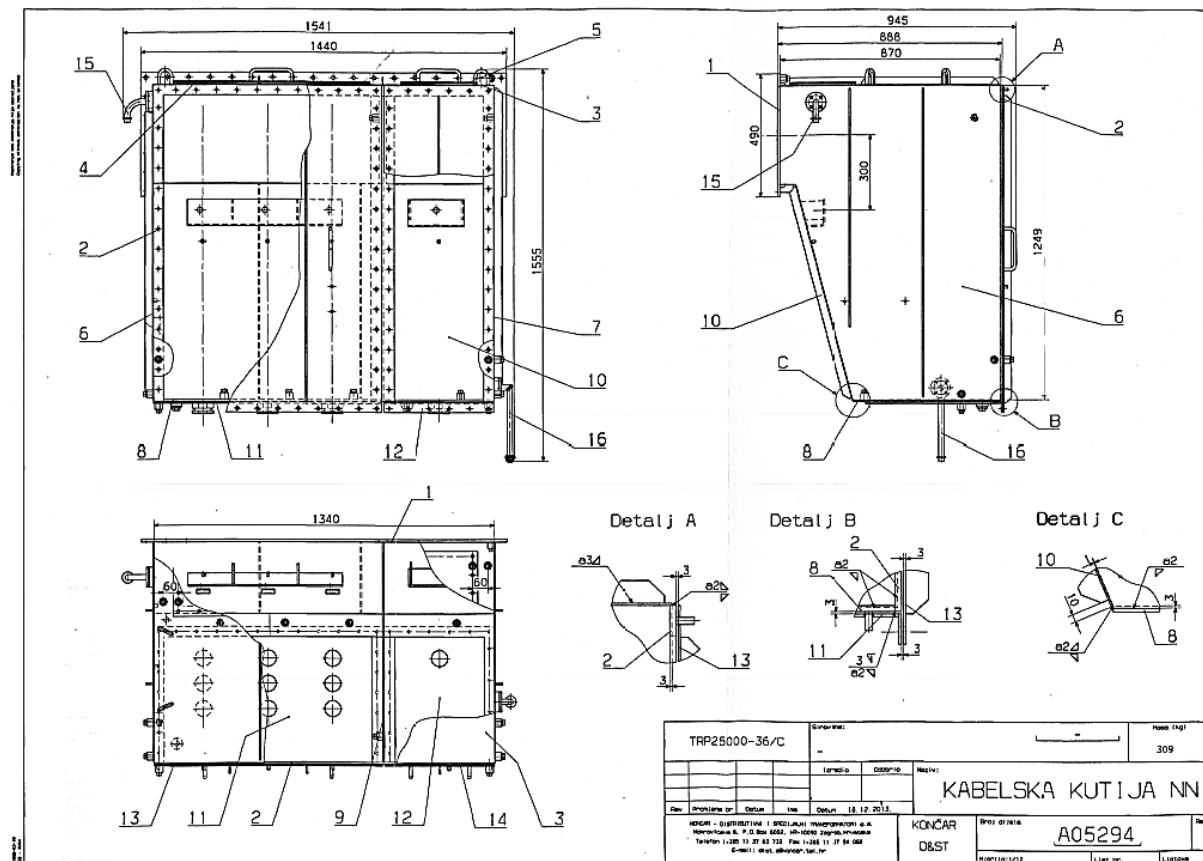
Pregledavanje dokumenata može se opisati sljedećim osnovnim koracima:

- 1) korisnik posredstvom *Internet explorer*-a pokreće EDO i formira zahtjev za pretraživanje dokumenata u obliku logičkom funkcijom AND spregnutih atributa. Ako









Slika 6.4 Varijanta kableske kutije 3

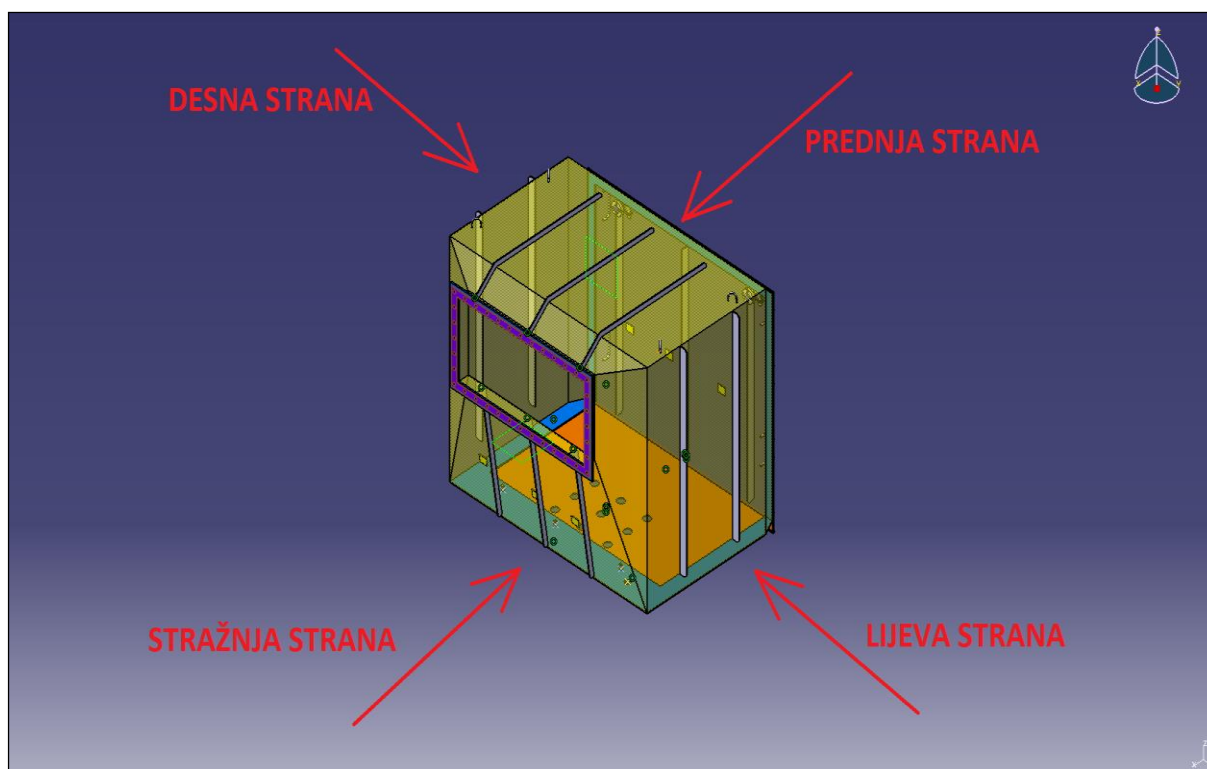
Analizom tehničke dokumentacije doneseni su slijedeći zaključci:

- postoje pravokutni ili češljasti okviri
- ako se koriste češljasti okviri, tada uvodna ploča ima zavaren vertikalni lim koji se spaja na prednji okvir
- ako se koriste pravokutni okviri tad se uvodna ploča sastoji samo od jednog horizontalnog lima
- postoje verzije sa skošenjima na plaštu, ali i sa okomitim stranicama
- postoje verzije s rebrima i bez rebara
- dimenzije kutije uvijek su drukčije, osim kod nekih standardnih elemenata poput tuljaka za uzemljenje, sušionika, otvora za ventilaciju, navojnika...
- prednji i donji okviri mogu biti uvučeni unutar plašta ili su u ravni s bridovima plašta
- okviri ovisno o broju poklopaca ili uvodnih ploča imaju poprečne trake
- sklop rebara može se sastojati samo od vertikalnih rebara, ali i od vertikalnih i horizontalnih rebara, ovisno o dimenzijama ravne površine na koju se pozicioniraju

- rupe na okvirima mogu biti simetrične u odnosu na os okvira i ne moraju, te moraju biti omogućene obje varijante

Na temelju prethodnih zaključaka koji su doneseni analizom tehničke dokumentacije, izvedeni su parametri koji zadovoljavaju sve varijante te su prikazani i objašnjeni u poglavlju 7.

## 7. Računalni model kabelaške kutije



Slika 7.1 Glavni pogledi kabelaške kutije

U komprimiranom specifikacijskom stablu (Slika 7.2) nalazi se baza (*part*), osnovni podsklopovi (*product*), pojedinačne komponente (*part*), mapa s pravilima koja upravljaju sklopom (*relations*) i mapa s vezama koje povezuju osnovne komponente sklopa (*constraints*). Bitno je imati dobro organizirano specifikacijsko te se uvijek preporuča preslagati značajke, pravila, formule, ograničenja, parametre u zasebne mape, zbog lakšeg snalaženja samog kreatora modela, ali i kasnijih korisnika (konstruktor) koji će se služiti modelom.

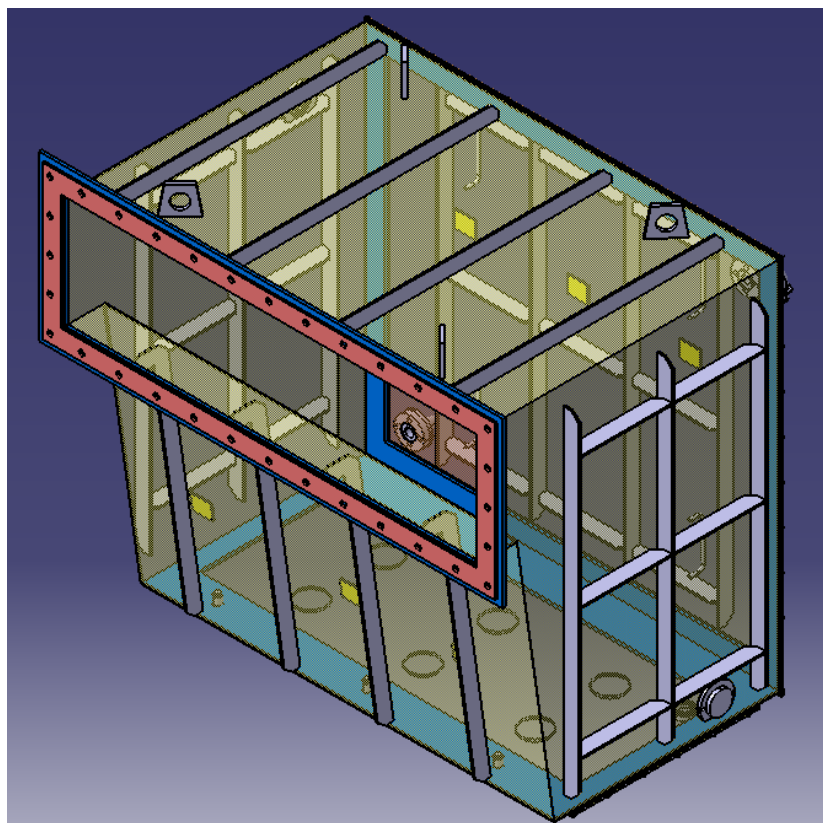


Slika 7.2 Komprimirano specifikacijsko stablo

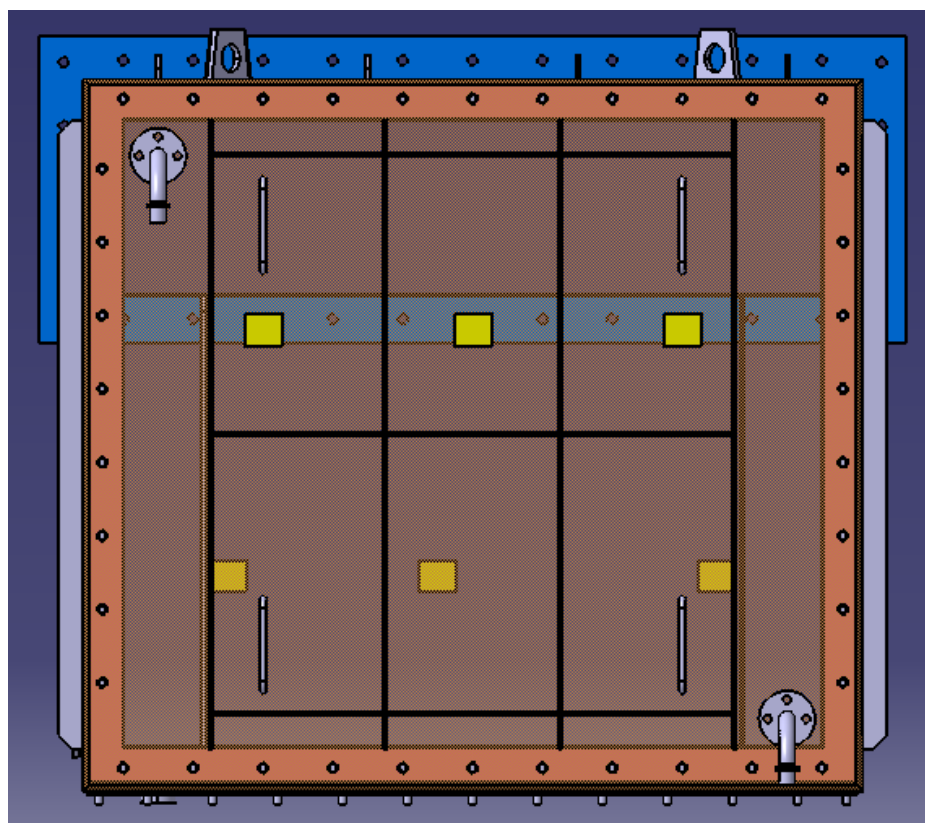
Postoje 3 osnovna modela koja su parametrizirana:

- **Model 1**
- **Model 2**
- **Model 3**

**Model 1**



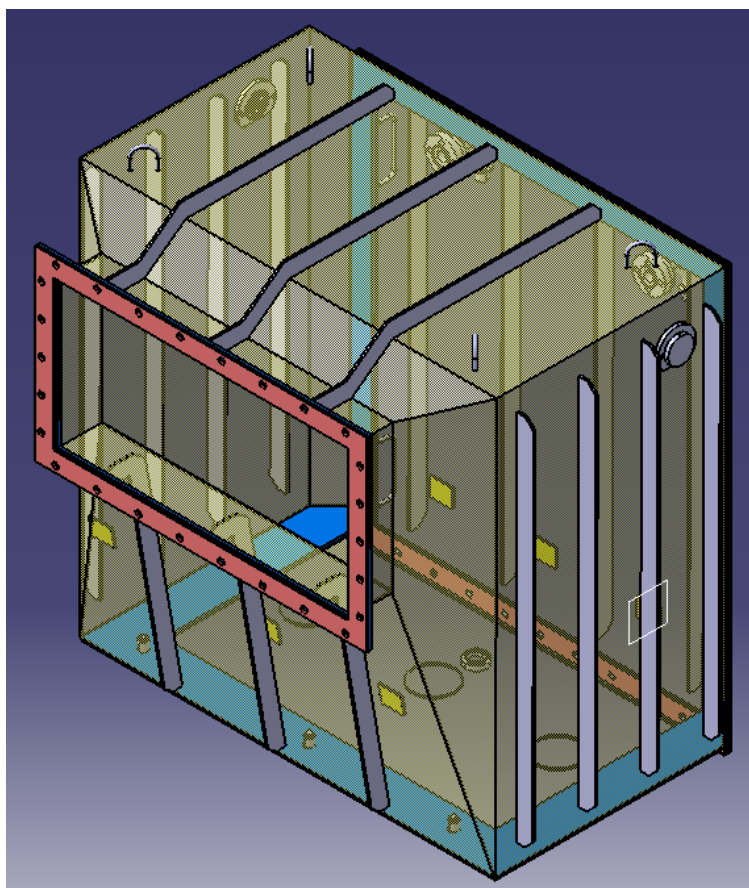
Slika 7.3 Model 1 - izometrija



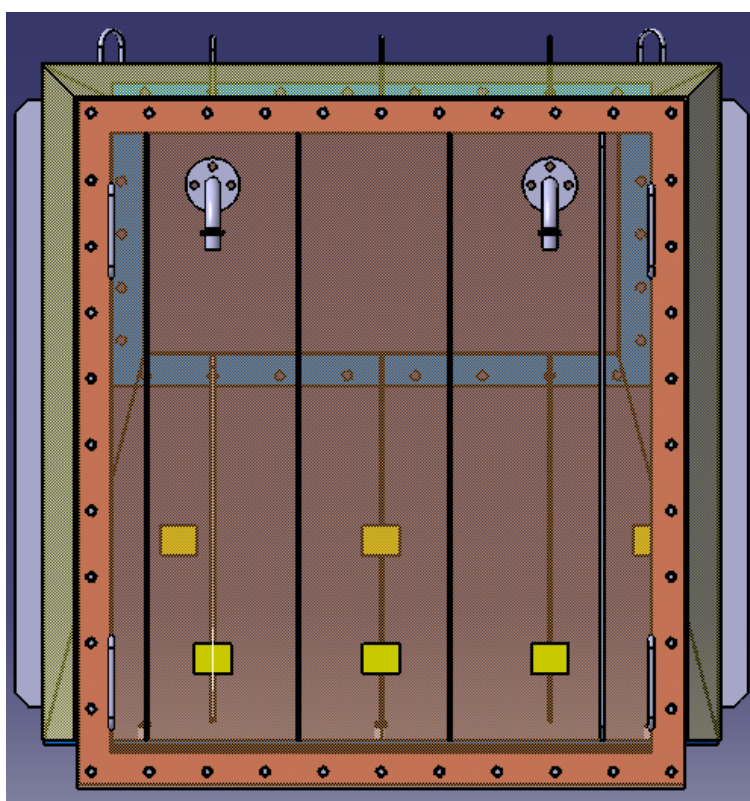
Slika 7.4 Model 1 – pogled s prednje strane



**Model 2**



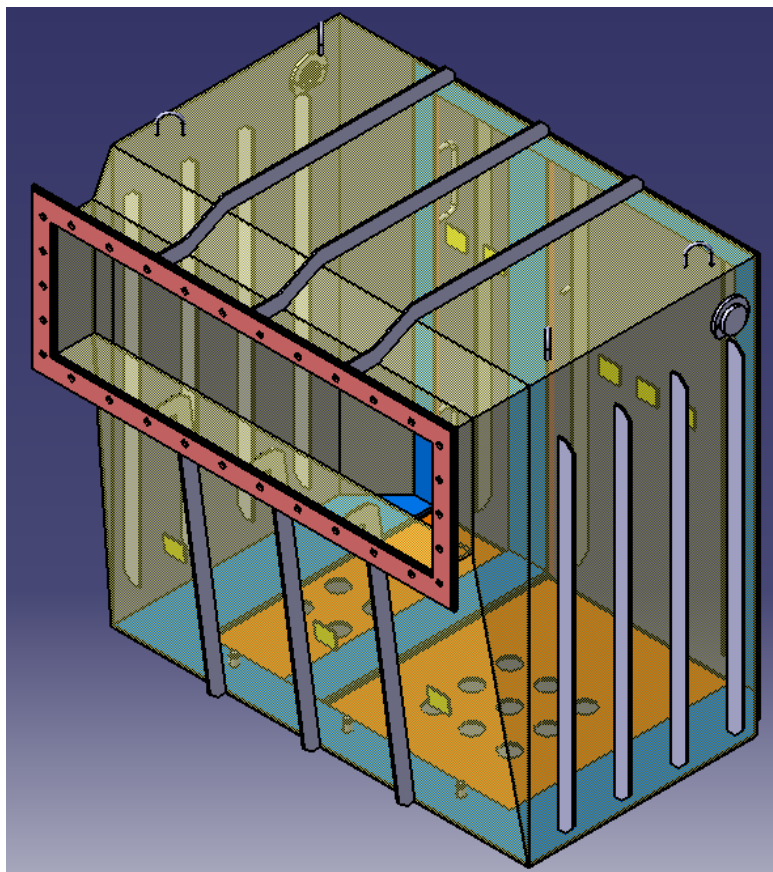
Slika 7.5 Model 2 – izometrija



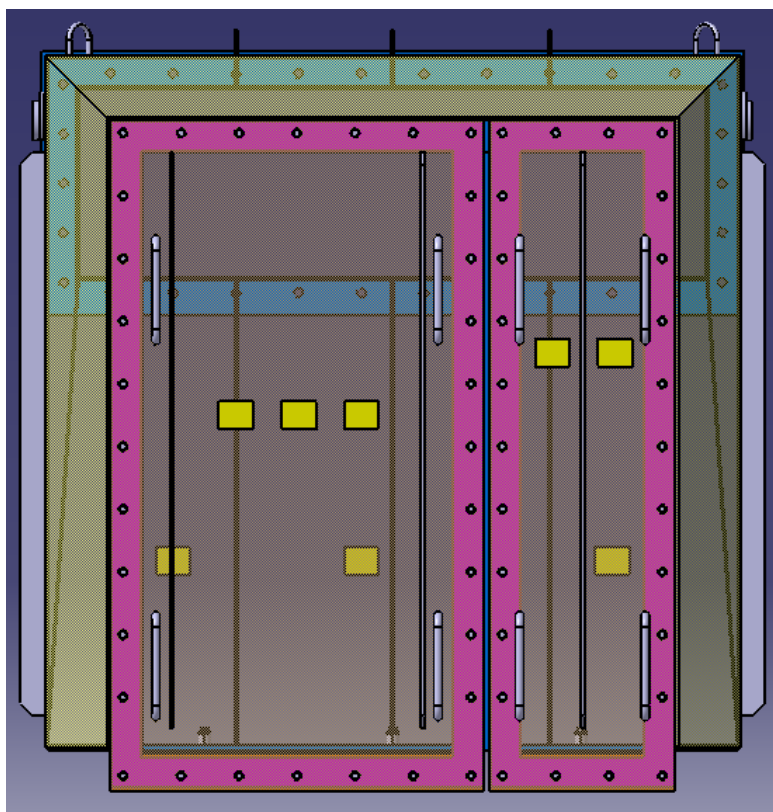
Slika 7.6 Model 2 – pogled s prednje strane



**Model 3**



Slika 7.7 Model 3 - izometrija



Slika 7.8 Model 3 – pogled s prednje strane

Tablica 7.1 Karakteristike osnovnih modela

		Model 1	Model 2	Model 3
1.	Prednji okvir	pravokutni	češljasti	češljasti
2.	Donji okvir	pravokutni	češljasti	češljasti
3.	Broj uvodnih ploča	1	1	2
4.	Broj poklopaca	1	1	2

```

Rule Editor : Model Kabelske kutije Active
Line: 1
/*Rule created by trcaka 21.10.2016.*/
if `Baza - kabelska kutija NN-original\Model_Kabelske_kutije` == "Model 1"
{
    `Baza - kabelska kutija NN-original\Prednji okvir\Tip_okvira` = "Pravokutni oblik"
    `Baza - kabelska kutija NN-original\Uvodna ploca, Uvodna ploca L, Uvodna ploca D\Broj_uvodnih_ploca` =1
    `Baza - kabelska kutija NN-original\Broj_poklopaca` =1
}
if `Baza - kabelska kutija NN-original\Model_Kabelske_kutije` == "Model 2"
{
    `Baza - kabelska kutija NN-original\Prednji okvir\Tip_okvira` = "Češljasti oblik"
    `Baza - kabelska kutija NN-original\Uvodna ploca, Uvodna ploca L, Uvodna ploca D\Broj_uvodnih_ploca` =1
    `Baza - kabelska kutija NN-original\Broj_poklopaca` =1
}
if `Baza - kabelska kutija NN-original\Model_Kabelske_kutije` == "Model 3"
{
    `Baza - kabelska kutija NN-original\Prednji okvir\Tip_okvira` = "Češljasti oblik"
    `Baza - kabelska kutija NN-original\Uvodna ploca, Uvodna ploca L, Uvodna ploca D\Broj_uvodnih_ploca` =2
    `Baza - kabelska kutija NN-original\Broj_poklopaca` =2
}

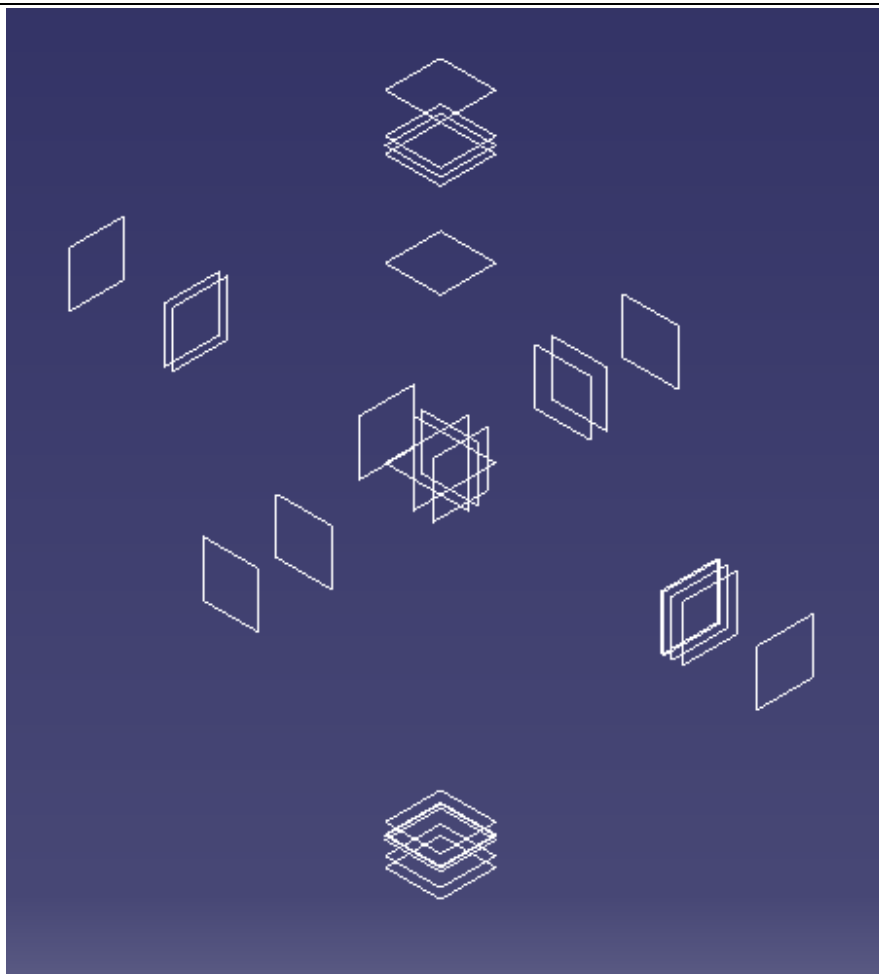
```

Slika 7.9 Programski kod pravila koji određuje model kabelske kutije

## 7.1. Baza

Baza predstavlja, kao što je prikazano u specifikacijskom stablu (Slika 7.2), komponentu (*part*) koja se nalazi na prvom mjestu u sklopu. U bazi se nalaze svi potrebni podatci za upravljanje modelom, te ravnine koje sačinjavaju sami skelet, odnosno kostur modela.

Slika 7.10 prikazuje skelet modela kabelske kutije, kojeg sačinjavaju ravnine koje predstavljaju geometriju određenih komponenti te ravnine pozicioniranja podsklopova.

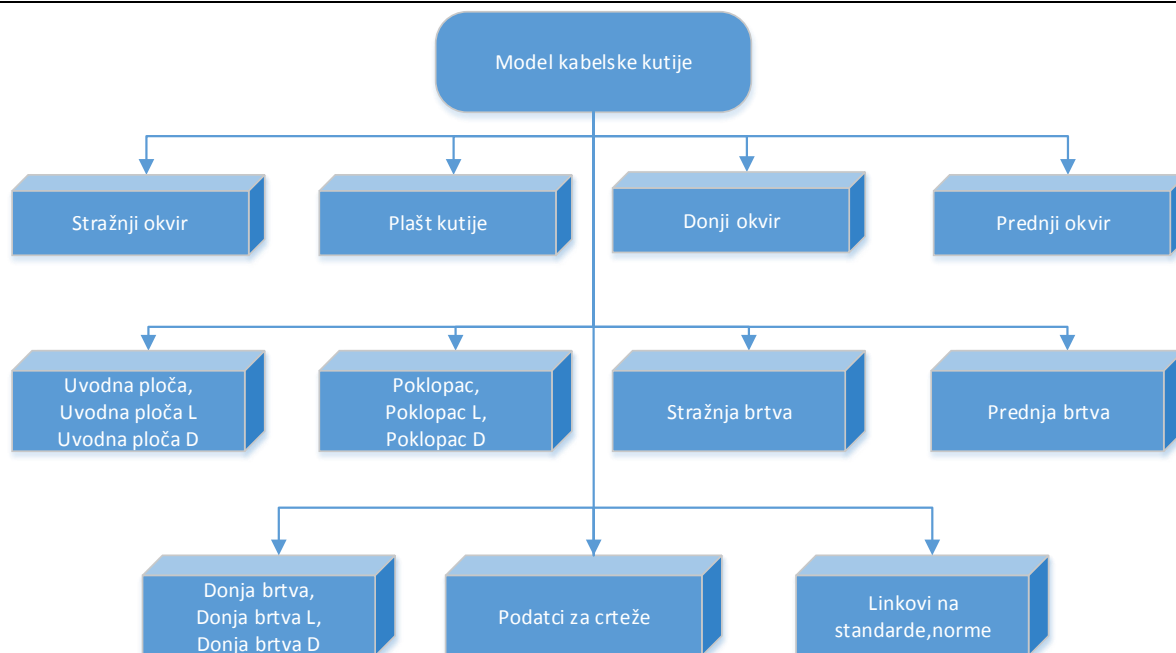


Slika 7.10 Skeleton kableske kutije

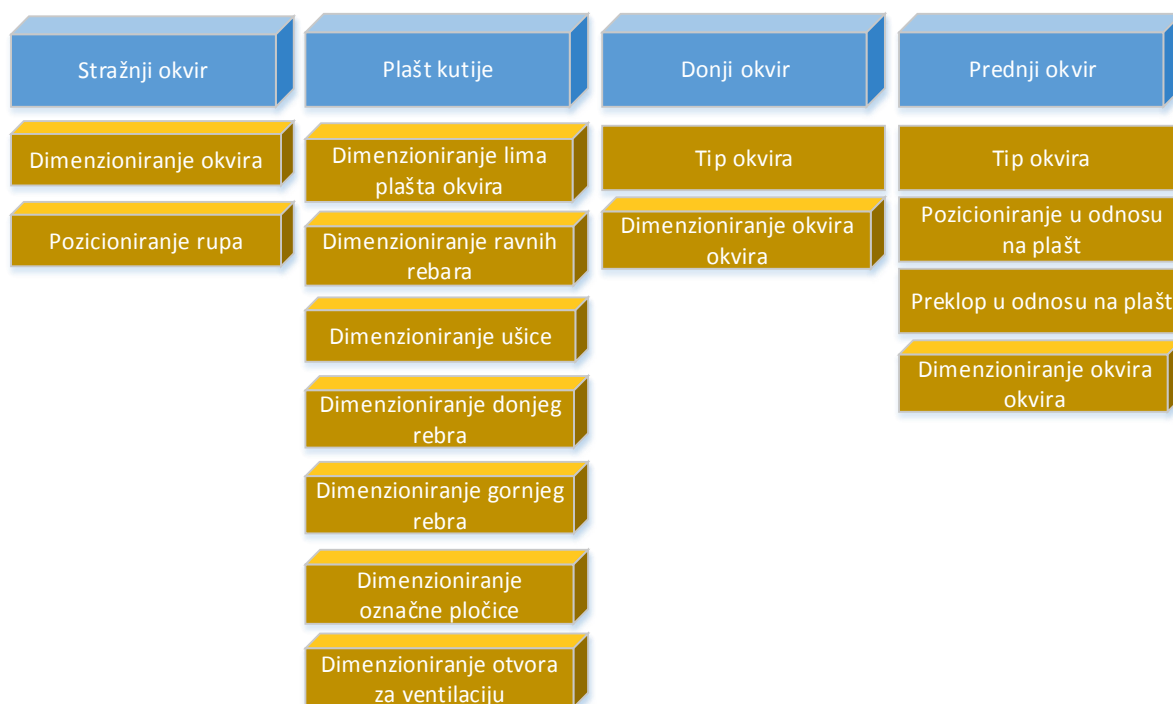


Slika 7.11 Ravnine skeletona

U bazi su postavljeni svi parametri za upravljanje modelom, čime se postiže bolja organiziranost modela i lakša upravljivost. Na slikama ispod prikazane su mape parametara (u obliku kutije) i osnovni parametri koji će kasnije u radu biti detaljnije objašnjeni. Oni su određeni analizom dokumentacije i 3D modela koji su bili na raspolaganju.



Slika 7.12 Mape parametara 1



Slika 7.13 Mape parametara 2



Slika 7.14 Mape parametara 3



Slika 7.15 Mape parametara 4

## 7.2. Okviri

Kabelska kutija sastoji se od tri okvira:

- stražnji okvir
- prednji okvir
- donji okvir.

Okviri se izrađuju od limova nehrđajućeg čelika i na njih se postupkom elektrootpornog zavarivanja navaruju navojnici.

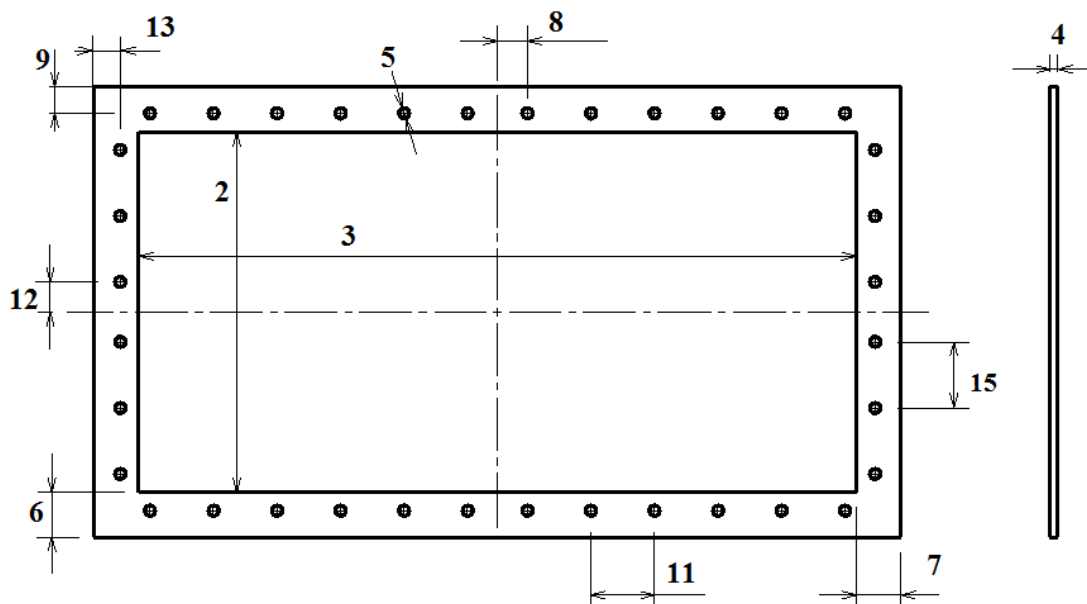
### 7.2.1. Stražnji okvir

Stražnji okvir se spaja s prirubnicom na transformatoru kroz koju se provode krajevi namota iz kotla.

**Unos parametara** (uspoređivati sa Slika 7.16):

- Pozicioniranje središta stražnjeg okvira od vrha plasta – 1
  - u bazi je kreirana istoimena ravnina na koju se pozicionira stražnji okvir, ta ravnina je vezana parametrom 1 na ravninu visine plašta
- Visina otvora – 2
- Širina otvora – 3
  - parametri 2 i 3 ovise o razmacima i dimenzijama provodnih izolatora, koji pak ovise o naponskom razredu
- Debljina okvira – 4
- Promjer rupa – 5
- Širina horizontalne trake – 6
- Širina vertikalne trake – 7
- **Pozicioniranje rupa**
  - **Horizontalni smjer**
    - Udaljenost srednje rupe od simetrale – 8 ( iznosi 0 mm, ako želimo imati rupu na simetrali)
    - Udaljenost rupa od vanjskog brida – 9
    - Broj rupa – 10 (označuje polovicu broja rupa na horizontalnoj traci, odnosno broj rupa do simetrale)
    - Razmak između rupa – 11
  - **Vertikalni smjer**
    - Udaljenost srednje rupe od simetrale – 12 ( iznosi 0 mm, ako želimo imati rupu na simetrali)
    - Udaljenost rupa od vanjskog brida – 13

- Broj rupa – 14 (označuje polovicu broja rupa na vertikalnoj traci, odnosno broj rupa do simetrale)
- Razmak između rupa – 15



Slika 7.16 Parametri stražnjeg okvira

### 7.2.2. Donji okvir

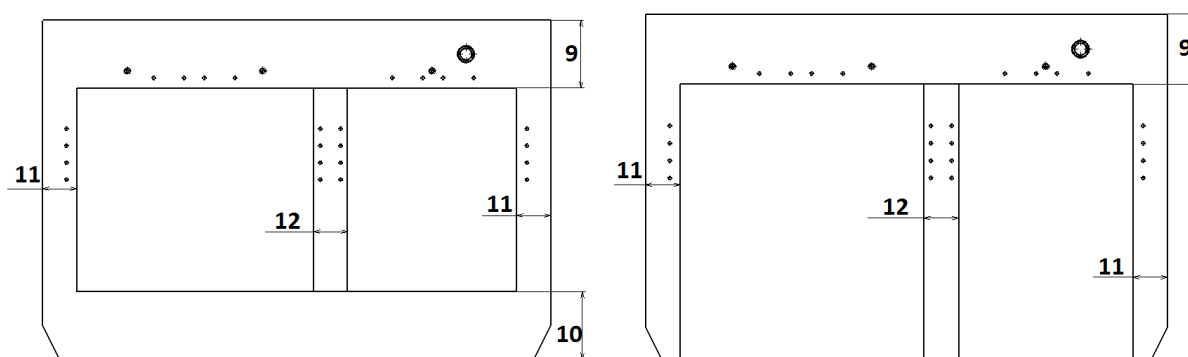
Donji okvir se zavaruje na dno plašta kutije. Ovisno o tipu donjeg okvira ovisi način umetanja kabela u kabelsku kutiju kako prikazuje Slika 2.5.

#### Parametri:

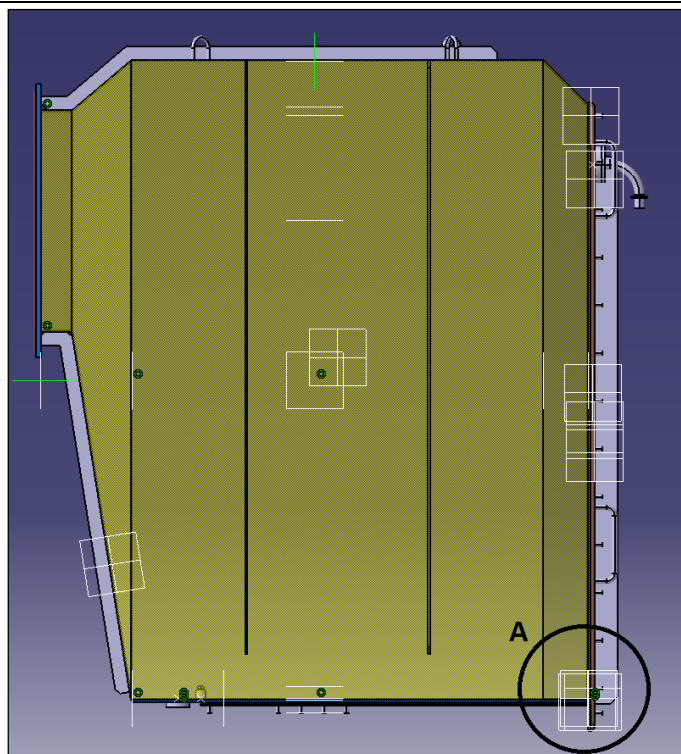
- Tip okvira – 1 (postoje dva osnovna oblika okvira koje prikazuje Slika 7.17)
- Aktivacija srednje trake – 2 (srednja traka se aktivira automatski pomoću pravila kada odaberemo model s 2 uvodne ploče)
- Preklop donjeg okvira u plašt – 3 (Slika 7.19)
- Debljina okvira – 4
- Promjer navojnika – 5
- Duljina navojnika – 6
- Korak navoja – 7
- Duljina navoja – 8



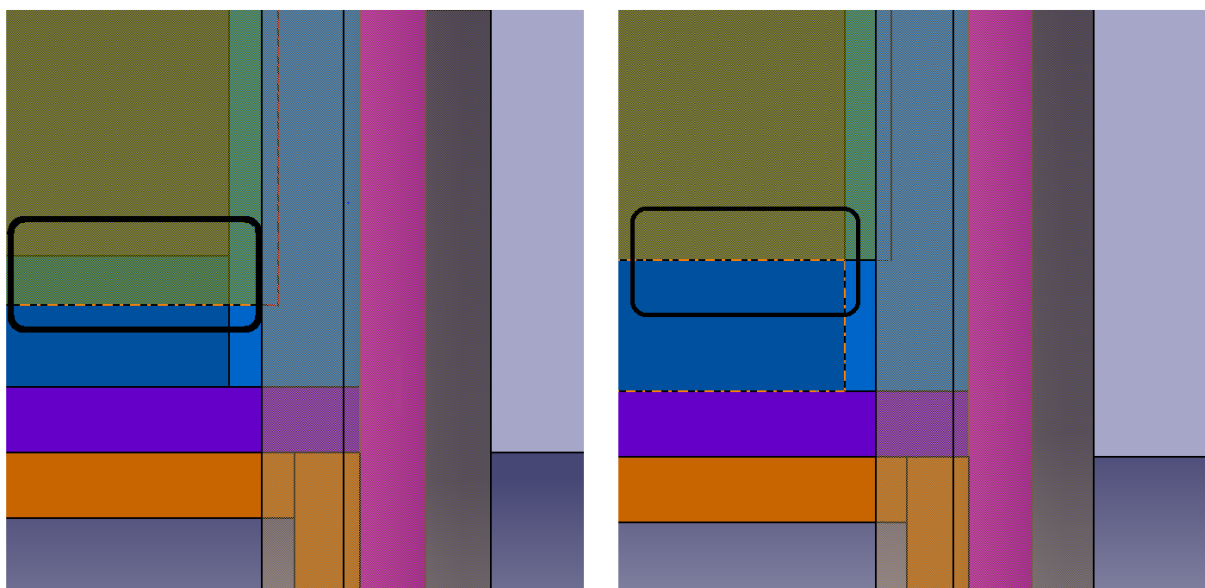
- **Pravokutni/Češljasti okvir** (Slika 7.17)
  - Širina gornje trake okvira – 9
  - Širina donje trake okvira – 10 (iznosi 0 mm, ako je uključen češljasti oblik okvira)
  - Širina bočne trake okvira – 11
  - Širina srednje trake – 12
- Preklop donjeg okvira u odnosu na širinu plašta – 13
  - ovim parametrom se izbjegava problem praznine koji je posljedica preklopa prednjeg okvira u plašt kutije (Slika 7.20)



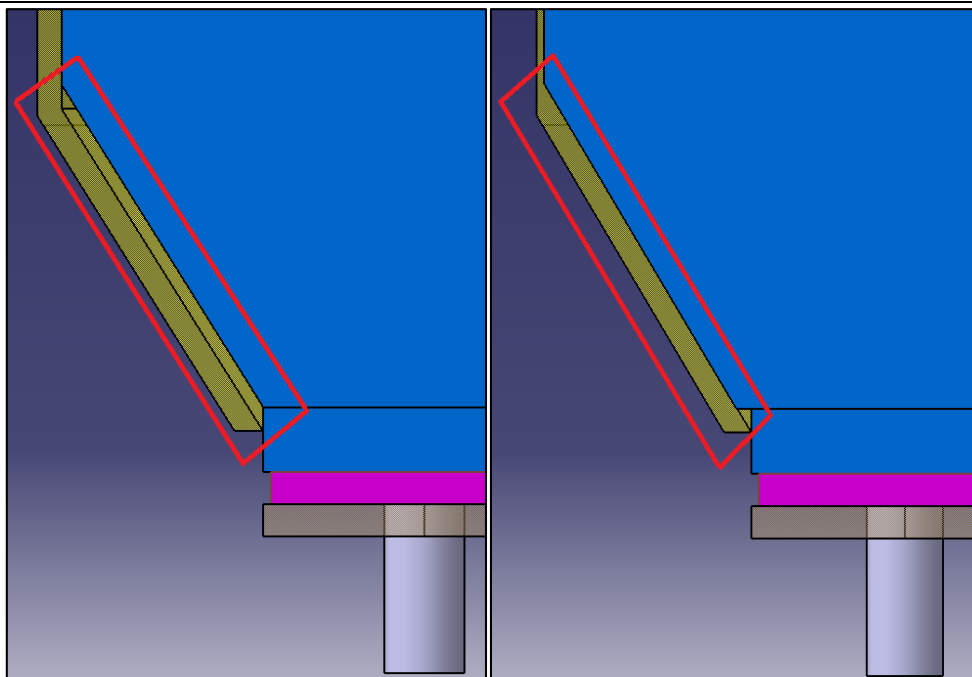
Slika 7.17 Parametri donjeg okvira



Slika 7.18 Parametar 3



Slika 7.19 Parametar 3 (Detalj A- lijevo je izveden preklop s 3 mm, a desno je preklop 0 mm)



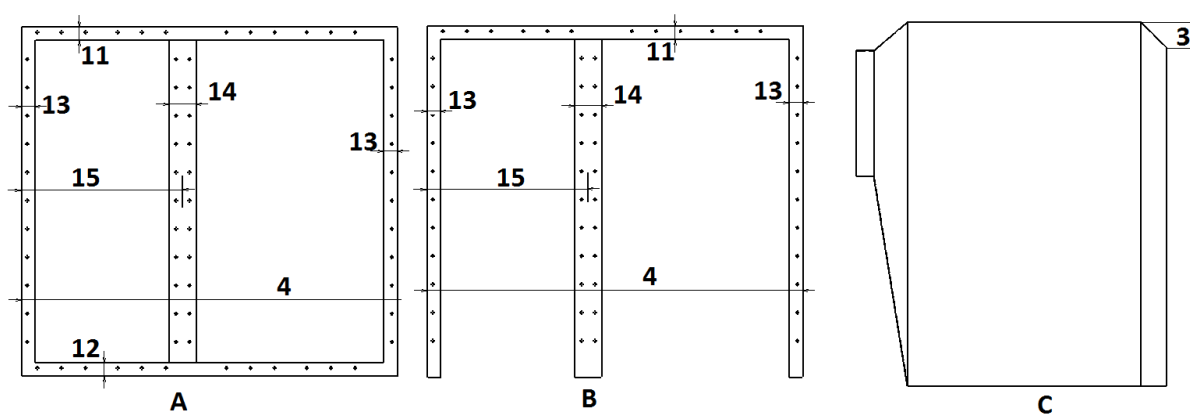
Slika 7.20 Parametar 13 (lijevo preklap iznosi 0 mm, a desno 3 mm)

### 7.2.3. Prednji okvir

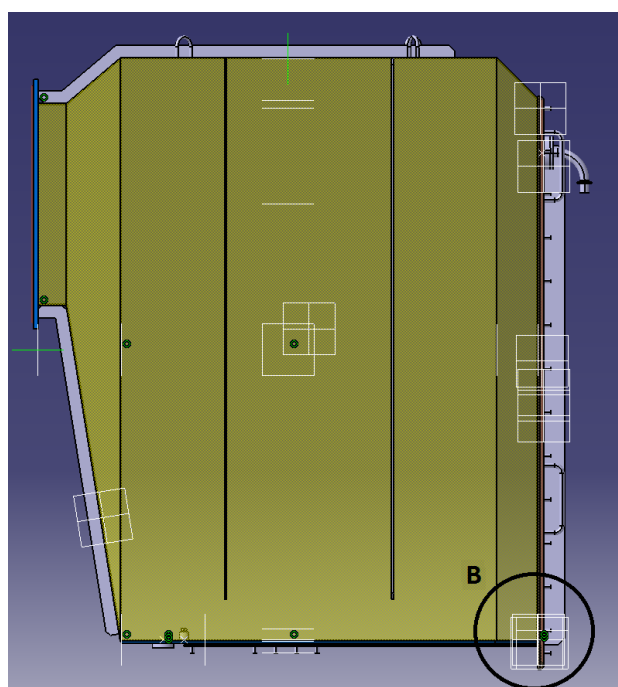
#### Parametri:

- Tip okvira - 1 (postoje dva osnovna oblika okvira koje prikazuje Slika 7.21 - A i B)
  - u komponenti su kreirana su dva posebna tijela (*body*) čije se značajke uključuju ili isključuju pomoću pravila (Slika 7.24).
- Broj srednjih traka - 2 (srednja traka aktivira se automatski pomoću pravila kada odaberemo model s 2 poklopca)
- Pozicioniranje prednjeg okvira u odnosu na visinu plašta - 3 (Slika 7.21 - C)
- Širina okvira - 4 (Slika 7.21 - A i B)
  - širina prednjeg okvira određuje širinu otvora prednjeg dijela plašta, tj. one su vezane na istu ravnine u skeletonu. Ako je širina okvira jednaka širini plašta, tada imamo kabelsku kutiju bez skošenja.
- Debljina okvira - 5
- Promjer navojnika - 6
- Duljina navojnika - 7
- Korak navoja - 8
- Duljina navoja - 9

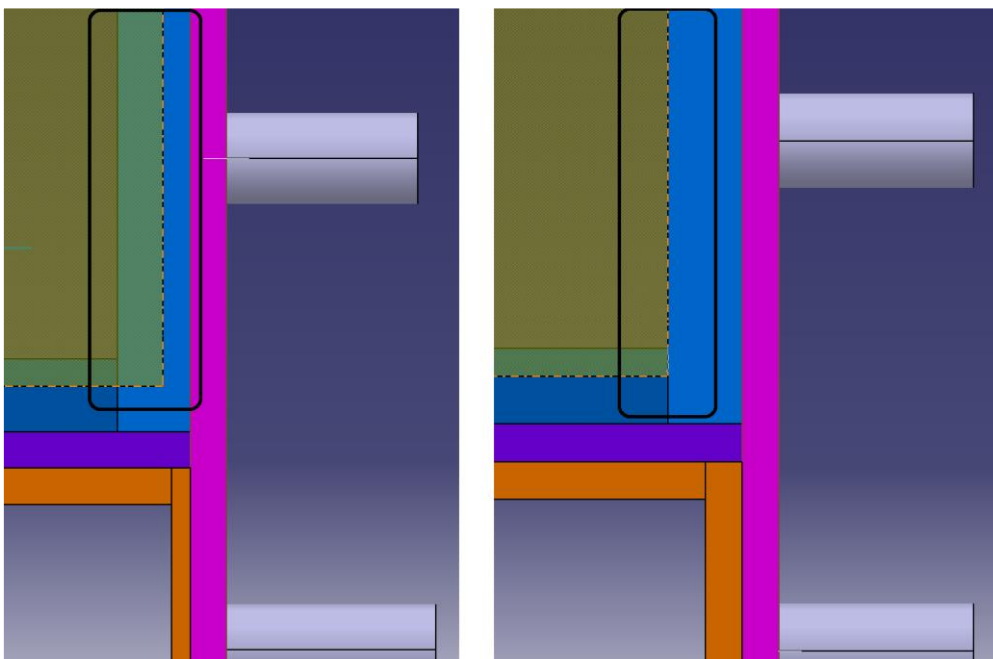
- Preklop prednjeg okvira u plašt - 10 (Slika 7.22, Slika 7.23)
- **Pravokutni/češljasti okvir**
  - Širina gornje trake okvira - 11
  - Širina donje trake okvira - 12
  - Širina bočne trake okvira - 13
  - Širina sporednih češalja - 14
  - Položaj srednje trake u odnosu na lijevi brid okvira - 15



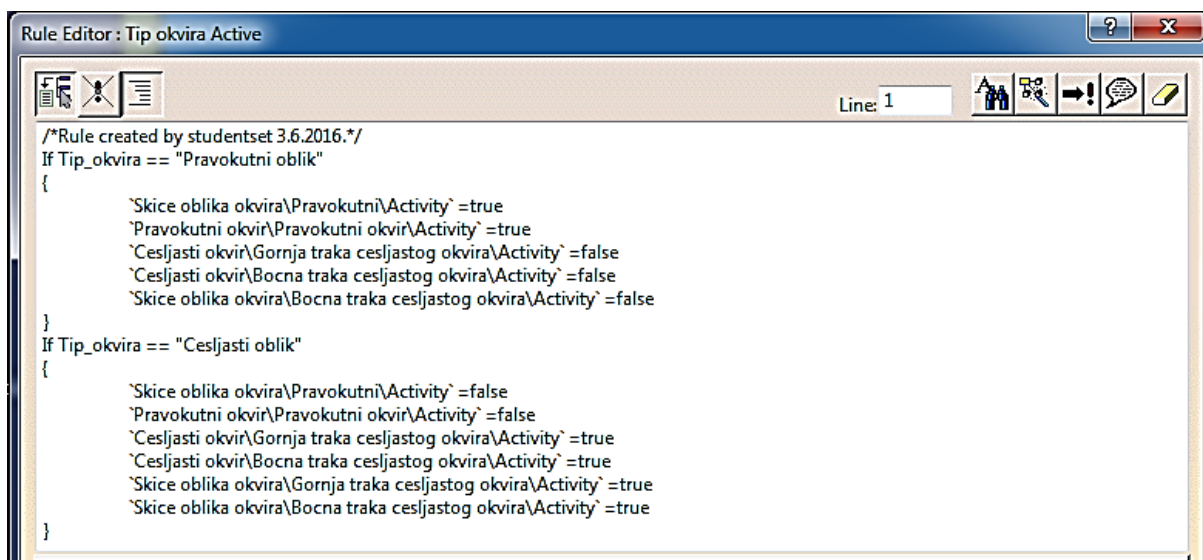
Slika 7.21 Parametri prednjeg okvira



Slika 7.22 Parametar 10



Slika 7.23 Parametar 10 (Detalj B- lijevo je izveden preklap s 5mm, a desno je preklap 0mm)



Slika 7.24 Tip prednjeg okvira

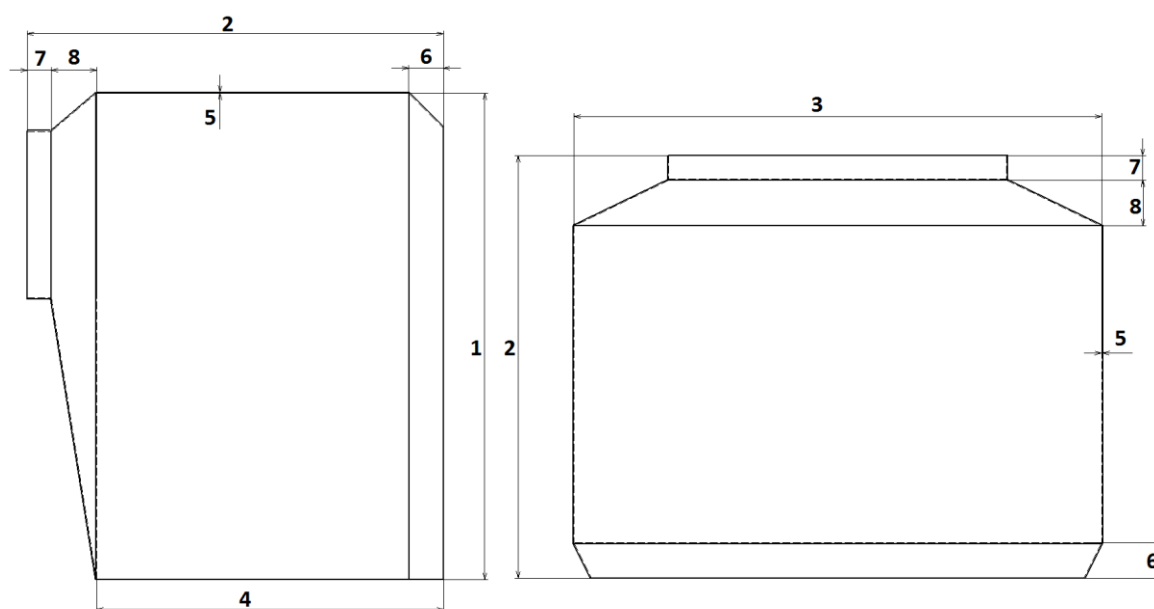
## 7.1. Plašt kutije

### 7.1.1. Lim plašta kutije

Unos parametara (Slika 7.25):

- Visina - 1 (unutarnje dimenzije)
- Dubina - 2 (unutarnje dimenzije)

- Širina - 3 (unutarnje dimenzije)
- Duljina dna plašta - 4
- Debljina lima - 5
  - debljina lima iznosi maksimalno 3 mm iz razloga da cijela kutija ne bude prevelike mase
- Skošenje plašta po dubini - 6
- A - 7
- B - 8



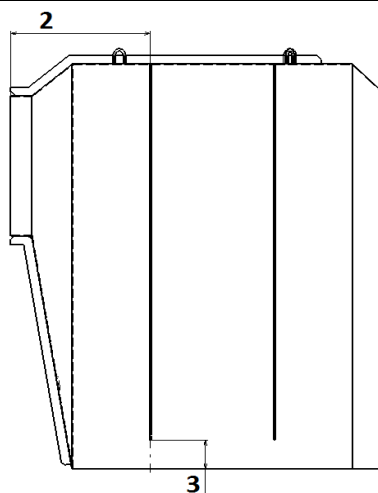
Slika 7.25 Parametri lima plašta kutije

### 7.1.2. Bočna rebra

Kako je navedeno ranije, zbog smanjenja mase debljina lima plašta kutije iznosi maksimalno 3 mm, ali da bi cijela kutija imala zadovoljavajuću krutost, na velike ravne površine zavaruju se rebra. Sklop bočnih rebara može se sastojati samo od vertikalnih rebara, ali i od kombinacije vertikalnih i horizontalnih rebara, ovisno o dimenzijama ravne plohe.

#### Parametri:

- Bočna rebra - 1 (uključivanje i isključivanje cijelog podsklopa ravnih rebara na plaštu)
- Razmak prvog rebra i prednje strane - 2 (Slika 7.26)
- Razmak rebra od dna - 3 (Slika 7.26)

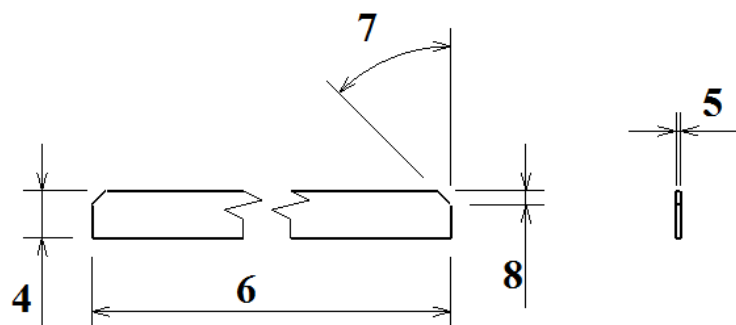


Slika 7.26 Parametri bočnih rebara

○ **Uzdužno rebro**

▪ **Parametri rebra**

- Širina lima - 4
- Debljina lima - 5
- Dužina lima - 6
- Kut skošenja - 7
- Duljina skošenja – 8



Slika 7.27 Parametri rebra

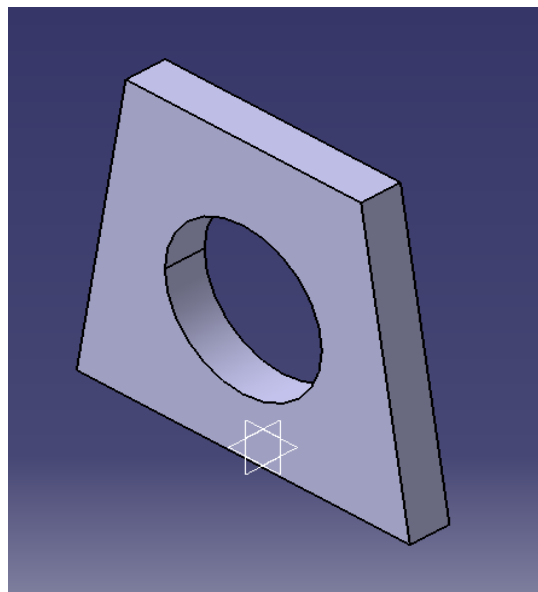
▪ **Aktivacija u desno** (moguće je aktivirati 6 uzdužnih rebara)

- D\_1
- D\_2
- D\_3
- D\_4

- D\_5
- D\_6
- **Pomaci u desno**
  - P\_1 (ovim parametrom se definira isti razmak između svih uzdužnih rebara)
- **Poprečno rebro** (analogno kao i za uzdužno)

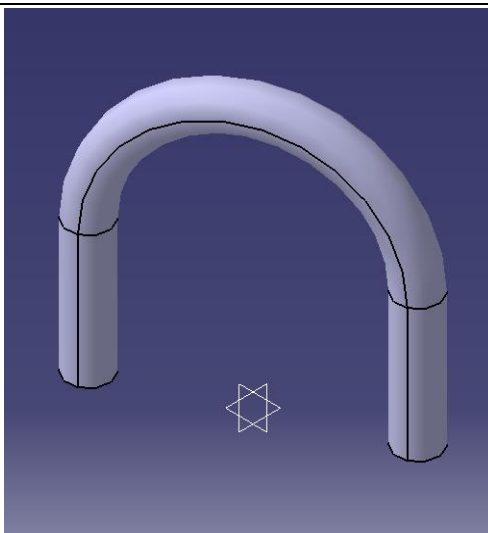
### 7.1.3. Kuke/Ušice

- Aktivacija kuke ili ušice
- **Pomaci kuke/ušice** (definiranje položaja pojedine ušice u odnosu na plašt)
  - Rotacija oko svoje osi
  - Udaljenost od baze u smjeru osi x
  - Udaljenost od baze u smjeru osi y



Slika 7.28 Kuka



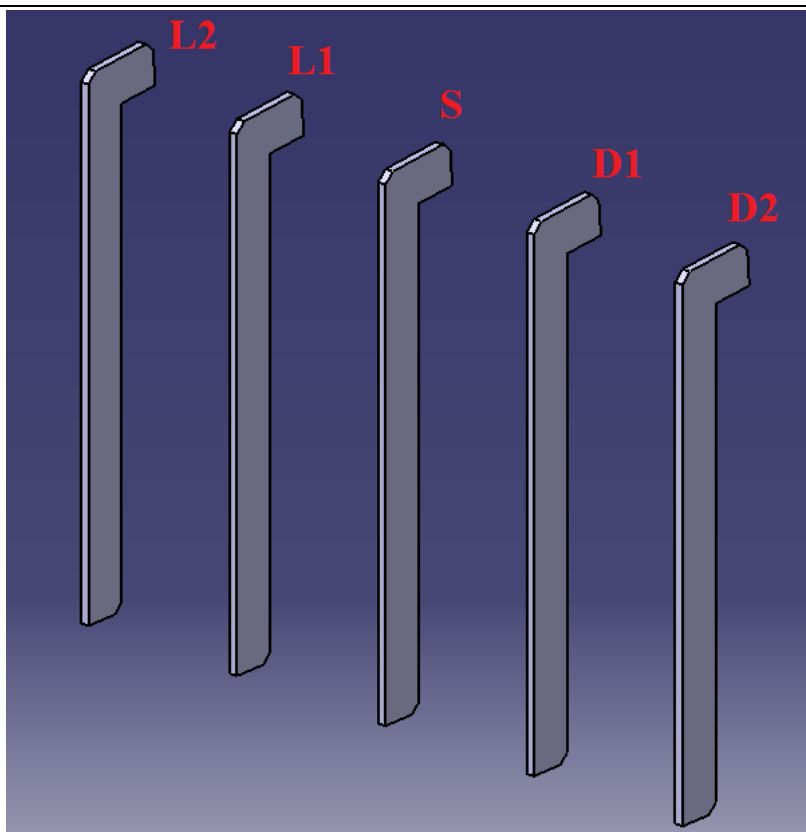


Slika 7.29 Ušica

Kuke ili ušice su čelične komponente kableske kutije koje se zavaruju plašt sklopa. One služe za podizanje cijele kutije pomoću dizalice i njezino pozicioniranje na željeno mjesto. Za razliku od ušica, kuke se koriste za prijenos većeg tereta zbog veće nosive površine zavara.

#### 7.1.4. Donje rebro

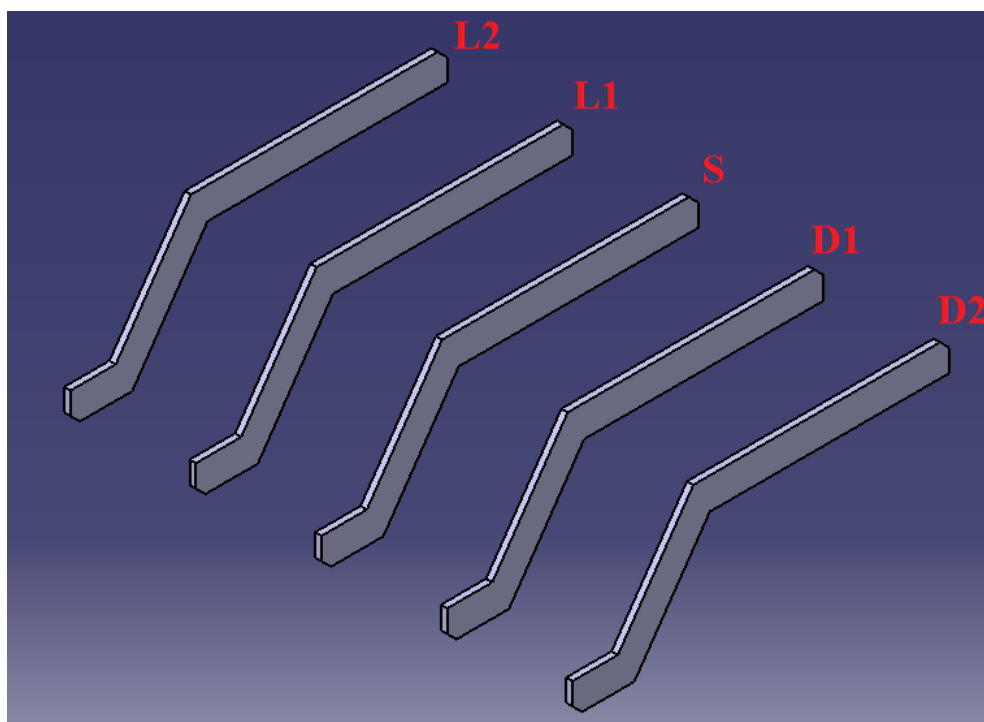
- Aktivacija donjih rebara (uključivanje ili isključivanje cijelog podsklopa)
  - **Parametri**
    - Debljina profila
    - Širina profila
    - Dužina kraka
  - **Aktivacija rebara**
    - S (srednje rebro)
    - AD1 (prvo desno rebro)
    - AD2 (drugo desno rebro)
    - AL1 (prvo lijevo rebro)
    - AL2 (drugo lijevo rebro)
  - **Pomaci**
    - D1
    - D2
    - L1
    - L2



Slika 7.30 Donja rebra

### 7.1.5. Gornje rebro

Parametri gornjih rebara analogni su parametrima donjih rebara.



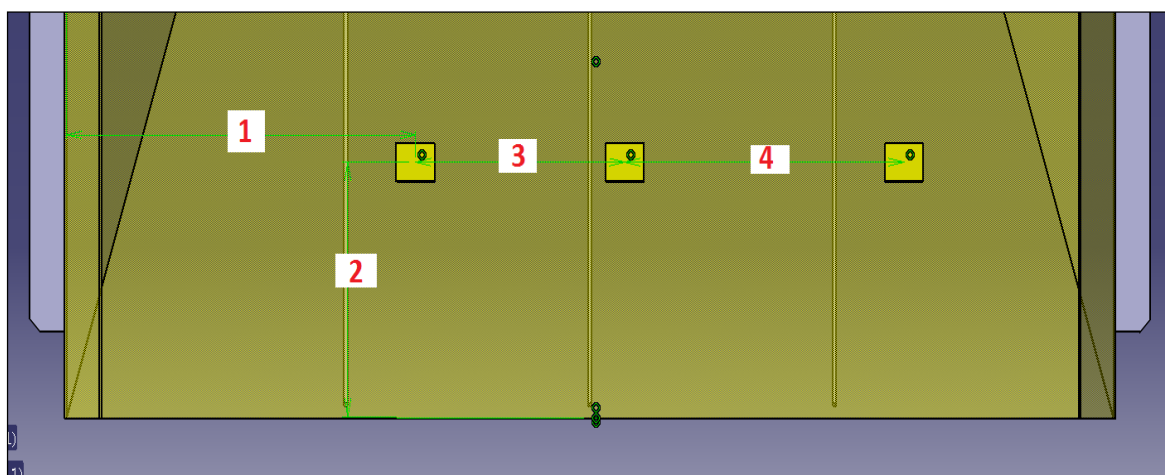
Slika 7.31 Gornja rebra

### 7.1.6. Označne pločice

Na označne pločice se upisuju oznake faza. Stezaljke na primaru imaju oznake 1U, 1V i 1W, dok su na sekundarne označene 2U, 2V i 2W.

#### Parametri:

- Udaljenost prve pločice od lijevog unutarnjeg brida-1
- Udaljenost prve pločice od dna plašta-2
- Razmak između pločica 1 i 2 -3
- Razmak između pločica 2 i 3 -4



Slika 7.32 Označne pločice

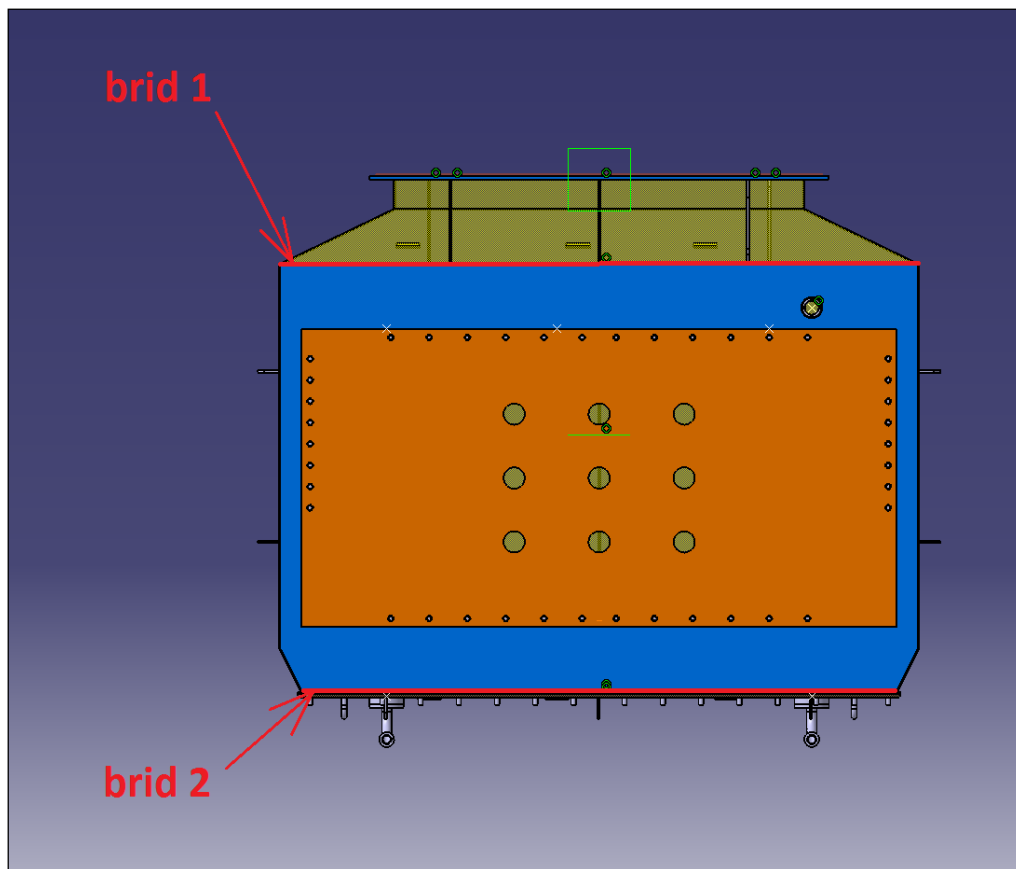
### 7.2. Uvodna ploča, Uvodna ploča L, Uvodna ploča D

#### Parametri:

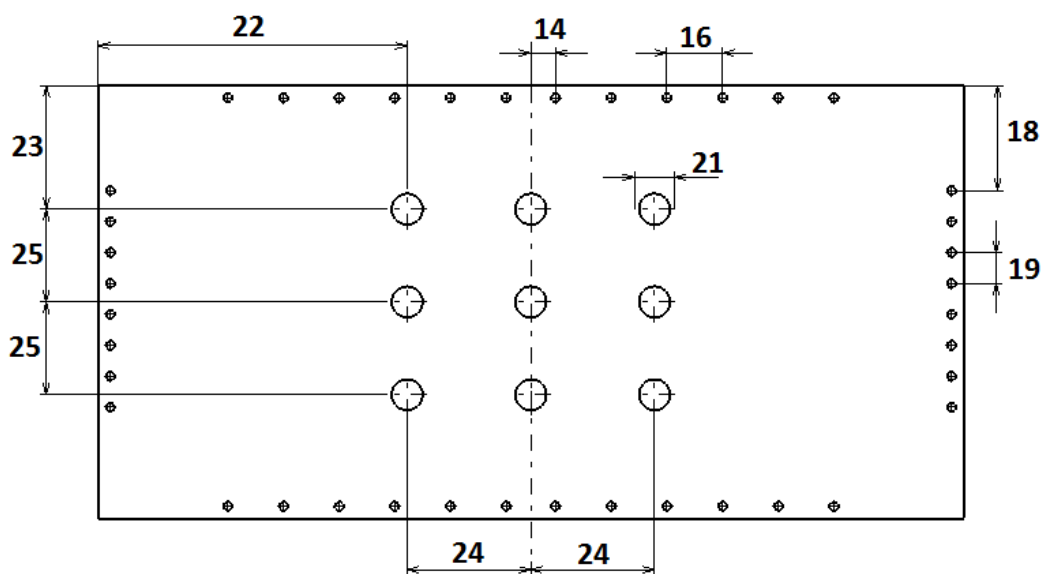
- Broj uvodnih ploča - 1 (uključivanje jedne ili dvije uvedne ploče)
- Promjer rupa - 2 (promjer rupa za navojnike)
- Aktivacija vertikalnog lima - 3
  - automatski se aktivira ovisno o tipu prednjeg okvira, kada je prednji okvir pravokutni tad je vertikalni lim isključen, kad je prednji lim češljasti tada je vertikalni lim uključen
- Debljina lima - 4 (debljina horizontalnog i vertikalnog lima)
- Visina vertikalnog lima - 5
- Duljina navojnika - 6
- Promjer navojnika - 7
- Korak navoja - 8

- Duljina navoja - 9
- **Pozicioniranje rupa s obzirom na donji okvir**
- Definiranjem ovih parametara automatski se definiraju parametri na rupama donjih brtvi, te se automatski definiraju parametri navojnika
  - Udaljenost horizontalnih rupa od **brida 1**- 10 (Slika 7.33)
  - Udaljenost horizontalnih rupa od **brida 2**- 11 (Slika 7.33)
  - Udaljenost bočnih rupa od brida - 12 (od brida donjeg okvira)
  - Udaljenost vertikalnih rupa na srednjoj traci od simetrale-13 (kada su aktivirane Uvodna ploča L i Uvodna ploča D)
- **Uvodna ploča**
  - **Gornje/donje rupe**
    - Udaljenost srednje rupe od simetrale - 14 (Slika 7.34)
    - Broj rupa - 15
    - Razmak između rupa - 16 (Slika 7.34)
    - Uključivanje donjih navojnika - 17
  - **Bočne rupe**
    - Udaljenost prve vertikalne rupe od horizontalnih rupa - 18 (Slika 7.34)
    - Razmak između rupa - 19 (Slika 7.34)
    - Broj rupa - 20
  - **Pozicioniranje ležišta za uvodnice**
    - Promjer rupe - 21 (Slika 7.34)
    - Udaljenost prvog ležišta od lijevog vertikalnog brida - 22 (Slika 7.34)
    - Udaljenost prvog ležišta od stražnjeg horizontalnog brida - 23 (Slika 7.34)
    - Horizontalna udaljenost između ležišta - 24 (Slika 7.34)
    - Vertikalna udaljenost između ležišta - 25 (Slika 7.34)
    - Horizontalni broj ležišta - 26
    - Vertikalni broj ležišta - 27
- **Uvodna ploča L** - (parametri neće biti objašnjeni, jer vrijedi isto kao i za Uvodnu ploču)

- **Uvodna ploča D** - (parametri neće biti objašnjeni, jer vrijedi isto kao i za Uvodnu ploču)



Slika 7.33 Parametri 10 i 11

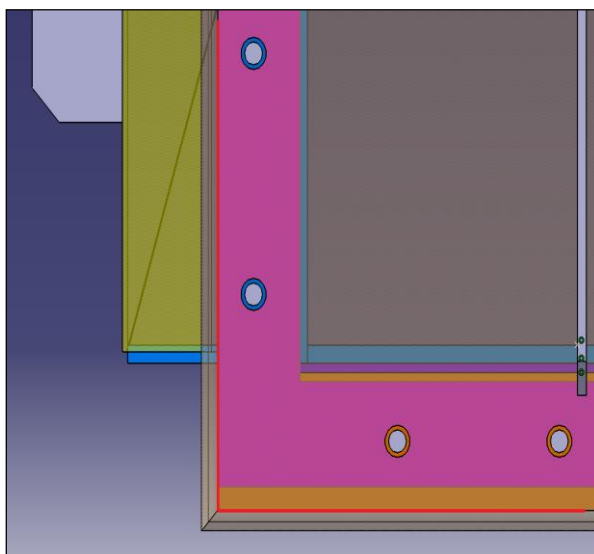


Slika 7.34 Parametri uvedne ploče

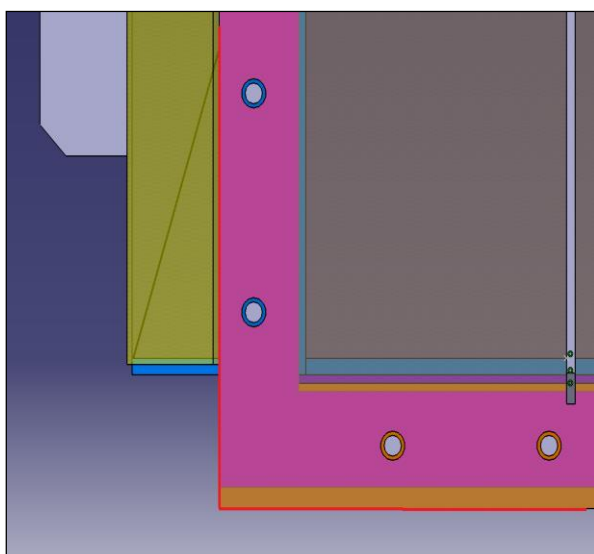
### 7.3. Poklopac, Poklopac L, Poklopac D

**Parametri** (Slika 7.37):

- Broj poklopaca - 1
- Aktivacija zaobljenja na poklopcu - 2
  - zaobljenja na poklopcu koriste se prvenstveno zbog povećanja krutosti, što se postiže prilikom savijanja ploče poklopca
- Debljina lima - 3
- Udaljenost između dva poklopca - 4
- **Pozicioniranje rupa s obzirom na crveni okvir:**
  - Udaljenost rupa na bočnoj traci od brida - 5
    - Slika 7.36 - pogledaj objašnjenje ispod slike
  - Udaljenost rupa na gornjoj traci od brida - 6
    - Slika 7.36 - pogledaj objašnjenje ispod slike
  - Udaljenost rupa od donjeg brida - 7
    - Slika 7.36 - pogledaj objašnjenje ispod slike
  - Udaljenost rupa od simetrale na srednjoj traci - 8
    - kada su aktivirani Poklopac L i poklopac D
- **Poklopac:**
  - **Gornje rupe**
    - Udaljenost srednje rupe od simetrale - 9
    - Broj rupa - 10
    - Razmak između rupa - 11
  - **Bočne rupe**
    - Udaljenost prve rupe na bočnoj traci od uzdužnih rupa - 12
    - Broj rupa - 13
    - Razmak između rupa - 14
  - **Donje rupe** (referencirane na gornje rupe zbog toga što su parametri jednaki)
- **Poklopac L** – vrijedi isto kao i za Poklopac
- **Poklopac D** – vrijedi isto kao i za Poklopac

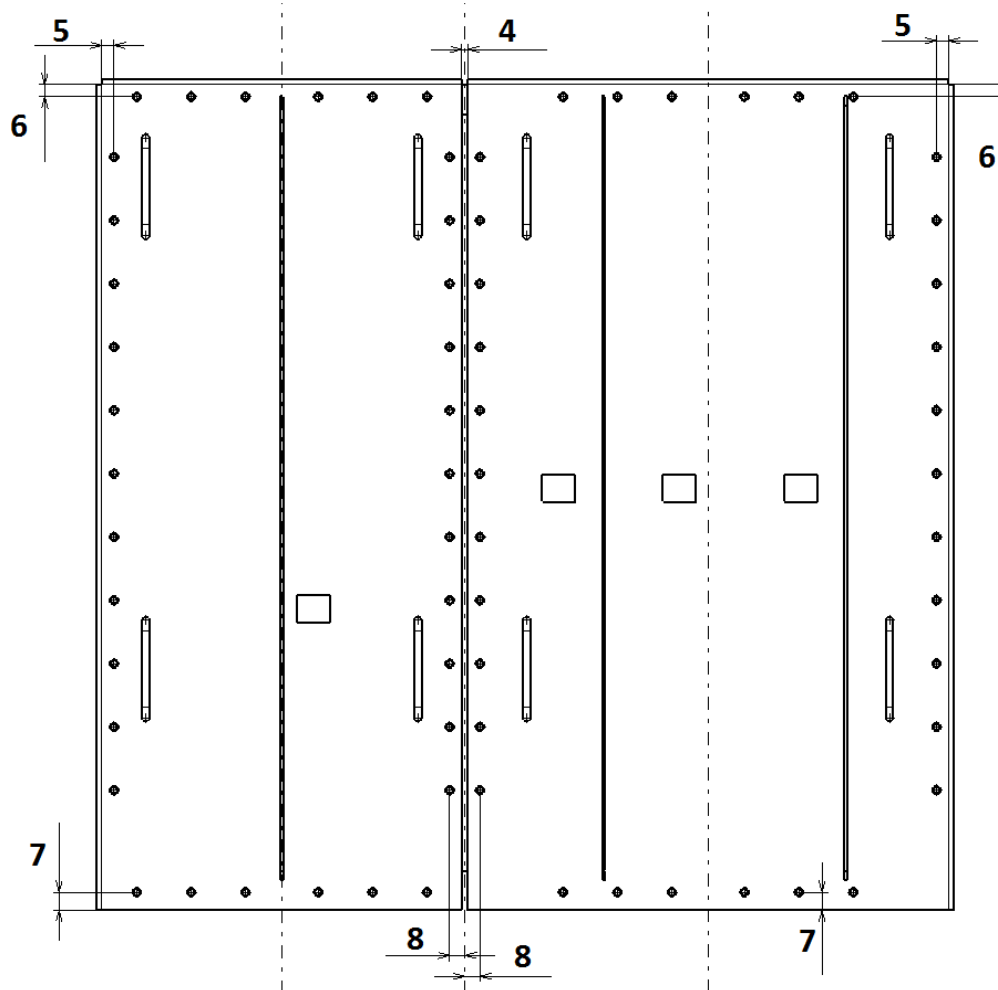


Slika 7.35 Poklopac sa zaobljenjem



Slika 7.36 Poklopac bez zaobljenja

Na Slika 7.35 i Slika 7.36 crvenom linijom je označeni su bridovi poklopca. Kada imamo aktivirano zaobljenje koje je prikazano na Slika 7.35, bridom poklopca smatramo bridove koji su označeni crvenom bojom.



Slika 7.37 Parametri poklopca

#### 7.4. Brtve

Brtve služe kako bi onemogućile ulazak bilo kakvog medija (vode, zraka, prašine, pijeska...) unutar kableske kutije. Materijali od kojeg se izvide brtve najčešće su :

- NBR (Acrylonitrile Butadien) – crna uljostalna guma



<b>Naziv:</b>	<b>NBR-Platte P 1065/OE, crna uljostalna guma</b>
<b>Tehničke karakteristike:</b>	
<b>Tvrdoća:</b>	<b>65±5 SH</b>
<b>Temp. postojanost:</b>	<b>-20°C do +110°C</b>
<b>Gustoća:</b>	<b>1.35</b>
<b>Dimenzije:</b>	<b>30x400x1400 mm</b>
<b>Uvjeti za isporuku i preuzimanje prema TDU-010</b>	
<b>Dobavljač:</b>	<b>Stepan Ges.m.b.H (gosp. Hrastnik)</b>

Slika 7.38 Karakteristike NBR-a

- NEO–K-TEX-gumirano pluto, UV otporan (ide na mjesta sa puno sunca)
- FMQ (Fluoro Silicone, Silicone Rubber) - za temperature do -50°C

Kod kabelskih kutija brtve širina brtvi je manja od širine okvira, a to se izvodi zbog toga, jer prilikom stezanja navojnika na okvirima dolazi do širenja brtvi u svim smjerovima. Kako brtve tada ne bi izlazile iz gabarita prirubnica, što estetski nije prihvatljivo i tada radnici višak brtve moraju rezati, brtve se rade manjih dimenzija od okvira.

Širina brtve:

1. 40 mm-15/25 (40 mm ukupna širina, 15 mm od vanjskog ruba, 25 mm od unutarnjeg ruba)
2. 50 mm-20/30 (50 mm ukupna širina, 20 mm od vanjskog ruba, 30 mm od unutarnjeg ruba)
3. 60 mm-25/35 (60 mm ukupna širina, 25 mm od vanjskog ruba, 35 mm od unutarnjeg ruba)

Promjeri rupa na brtvama moraju biti većih dimenzija od promjera navojnika, zato kako bi lakše mogli montirati brtvu na prednji, donji ili stražnji okvir.

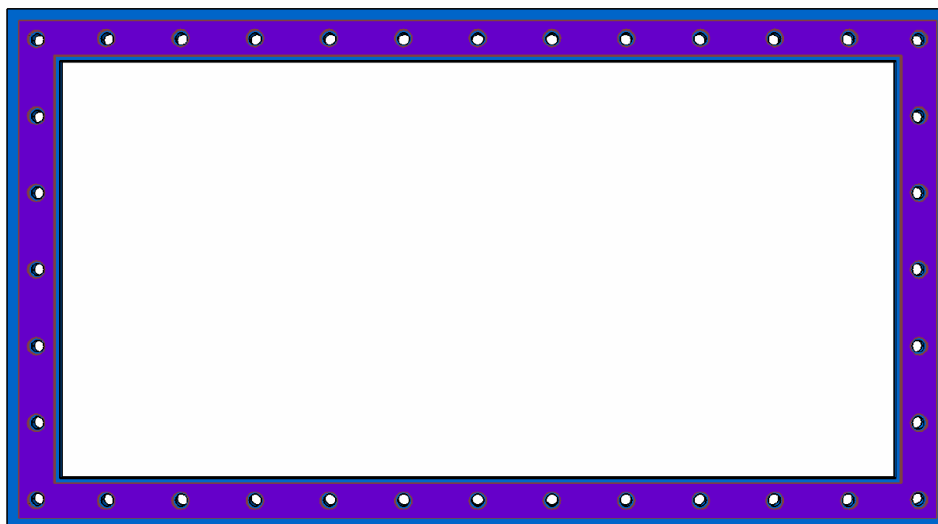
Promjeri:

Tablica 7.2 Odnos promjera navojnika i brtvi

Navojnik	Brtva
Φ8 mm	Φ11 mm
Φ10 mm	Φ13 mm

Također, postoje dva osnovna oblika brtvi koje se koriste u modelu kableske kutije, a to su pravokutni i češljasti oblici.

#### 7.4.1. Stražnja brtva



Slika 7.39 Stražnja brtva

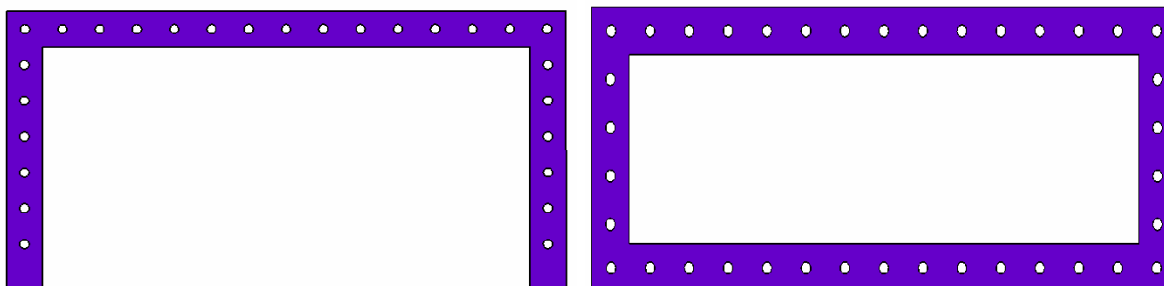
Analiziranjem prikupljene dokumentacije i svih kombinacija kableske kutije definirani su parametri koji u potpunosti definiraju stražnju brtvu.

Slobodni parametri:

- Razmak otvora brtve od otvora okvira
- Debljina brtve
- Širina horizontalne trake
- Širina vertikalne trake
- Promjer rupa

### 7.4.2. Donja brtva, Donja brtva L, Donja brtva D

Postoje dva osnovna oblika donje brtve (češljasti i pravokutni) i oni se uključuju ovisno o obliku donjeg okvira, što je izvedeno pomoću pravila Tip okvira.



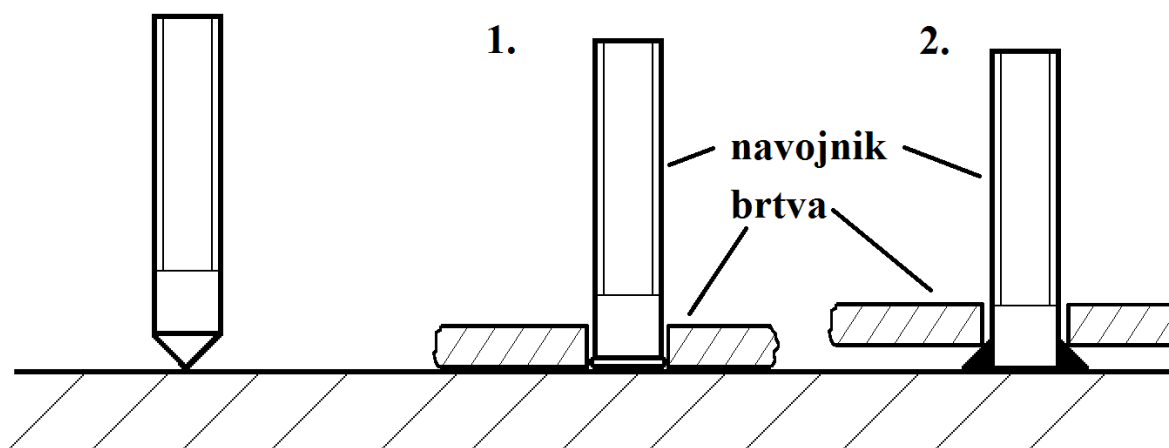
Slika 7.40 Češljasti i pravokutni oblik brtve

Slobodni parametri:

- Debljina okvira
- Promjer rupa
- Udaljenost vanjskog brida od rupa
  - Horizontalna traka
    - Širina gornje trake okvira
    - Širina donje trake okvira
  - Vertikalna traka
    - Širina bočne trake okvira

## 7.5. Navojnici

Zavarivanje navojnika na okvire vrši se postupkom elektrootpornog zavarivanja. Zbog malih promjera ( $\Phi 8$  mm,  $\Phi 10$  mm) i velikog broja navojnika, bilo kakav drugi postupak zavarivanja bio bi znatno kompliciraniji. Takvim postupkom postiže se manje materijala na mjestu spoja navojnika i okvira, te neće biti problema oko nasjedanja brtve na okvir kao što je prikazano na Slika 7.41. Također je lakše ostvariti okomitost navojnika na podlogu, što je vrlo bitno zbog montiranja poklopaca i uvodnih ploča. Razmak između navojnika iznosi 90 mm - 110 mm, čime se postiže optimalno stezanje brtve.



Slika 7.41 Prednost elektrootpornog zavarivanja (1.) naspram nekog drugog postupka zavarivanja (2.)

Svi parametri navojnika vezani su na rupe na poklopcima, brtvama i uvodnim pločama, te se automatski mijenjaju kako se mijenja broj rupa, razmak između rupa i udaljenost od bridova.

Moguće je isključiti donje navojnike, što ovisi o vrsti okvira (pravokutni ili češljasti).

Slobodni paramteri:

- Duljina navojnika
- Promjer navojnika
- Aktivacija donjih navojnika

Vezani parametri:

- Horizontalni navojnici
  - Udaljenost od simetrale
  - Udaljenost između navojnika
  - Broj navojnika
- Vertikalni navojnici
  - Udaljenost od horizontalnih rupa
  - Razmak između navojnika
  - Broj navojnika

## 7.6. Podaci za crteže

Podaci za crteže bitni su za izradu tehničke dokumentacije. Polja u koja se unose tekstovi u sastavnicama vezana su na slijedeće parametre:

- Tipska oznaka (*string*) - Slika 7.42
  - svi dijelovi pojedinog transformatora imaju istu tipsku oznaku
- Broj dijela (*string*)
  - ujedno predstavlja broj crteža u dokumentaciji
- Konstruirao (*string*)
- Pregledao (*string*)
- Datum (*string*)

Unašanjem vrijednosti u navedene parametre, automatski se ažuriraju podaci u tehničkoj dokumentaciji čime se izbjegava monotono unošenje istih podataka u svaki crtež tehničke dokumentacije. S obzirom da su polja (u koja se unosi tekst) u sastavnicama vezana pomoću linkova na parametre, ako se promijeni tekst u parametru, tada se automatski ažurira i u sastavnicama.



<sup>1)</sup>- za tronamotne transformatore – snaga najjačeg namota  
 - za autotransformatore i regul. grupu – prolazna snaga  
 - za ispravljačke transformatore – srednja snaga

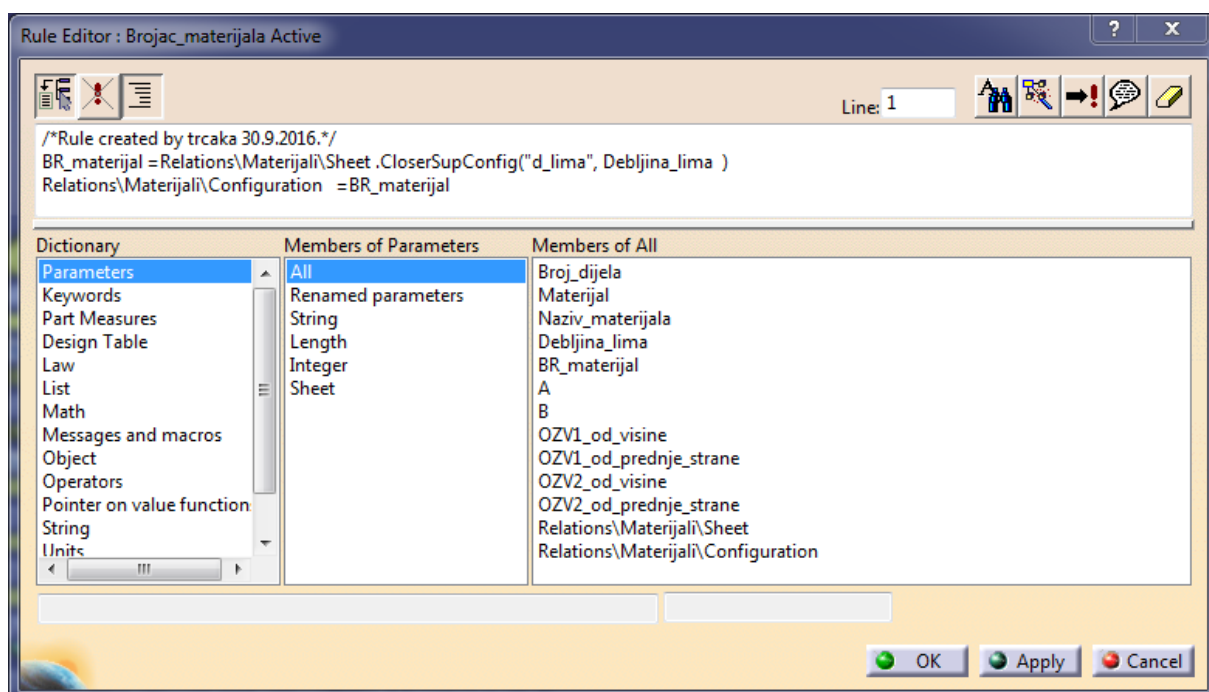
Slika 7.42 Tipska oznaka transformatora

## 7.7. Zajednički parametri komponenata/limova

Sve komponente, odnosno dijelovi kabela kutije sadrže parametre koji su bitni za tehničku dokumentaciju i odjel pripreme koji se brine o nabavi limova, te ostalih sirovina potrebnih za sklapanje kabela kutije.

Parametri:

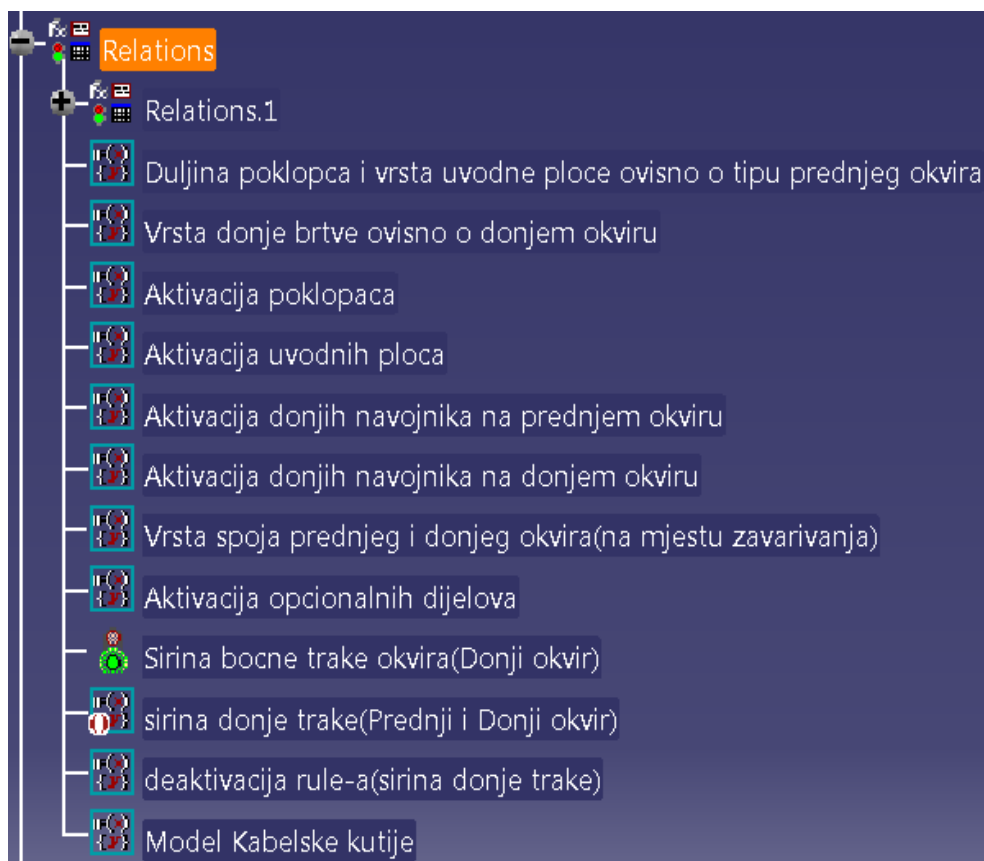
- Material CATIA – automatski se dodjeljuje u set parametara nakon što se dodijeli vrsta materijala (steel) pojedinoj komponenti
- Broj dijela – *String*
  - povezan je s tablicom iz koje vadi brojeve limova
- Materijal – *String*
  - povezan je s tablicom iz koje vadi brojeve materijala
- Naziv materijala – *String*
  - povezan je s tablicom iz koje vadi nazive materijala
- Brojač materijala – *Integer*
  - parametar koji se koristi kod pravila brojača materijala koji na temelju zadane debljine limova odbrojava nazive materijala, broj dijela te broj sirovine.



Slika 7.43 Pravilo brojača materijala

## 7.8. Pravila (rules) modela

Kako bi mogli bi se automatski mijenjale verzije kabelaške kutije ovisno o odabiru tipa modela, kreiran je skup pravila na razini sklopa koji upravlja varijantama modela. Pravila upravljaju parametrima na temelju znanja prikupljenih od konstruktora, te pridonose ubrzanju modeliranja sklopa.



Slika 7.44 Pravila modela



## 8. Testiranje modela

Pomoću parametara koji su prikazani u tablicama ispod provodi se testiranje tri osnovna modela kableske kutije. To su bitniji parametri koji značajnije utječu na oblik i geometriju računalnog modela, te unašanjem različitih vrijednosti parametara dobivamo različite verzije modela.

Tablica 8.1 Parametri stražnjeg okvira

<b>Parametri</b>	Model 1	Model 2	Model 3
Pozicioniranje središta stražnjeg okvira od vrha plašta	150 mm	250 mm	200 mm
Visina otvora	300 mm	350 mm	300 mm
Širina otvora	1100 mm	700 mm	1000 mm
Debljina okvira	8 mm	7 mm	6 mm
Širina horizontalne trake	70 mm	50 mm	60 mm
Širina vertikalne trake	70 mm	50 mm	60 mm

Tablica 8.2 Parametri plašta kutije

<b>Parametri</b>	Model 1	Model 2	Model 3
Visina	1000 mm	1000 mm	1100 mm
Dubina	800 mm	800 mm	900 mm
Širina	1100 mm	1000 mm	1100 mm
Duljina dna plašta	600 mm	600 mm	700 mm
Debljina lima	3 mm	3 mm	4 mm
Skošenje plašta po dubini	0 mm	50 mm	100 mm
A	0 mm	100 mm	100 mm
B	0 mm	100 mm	100 mm

Tablica 8.3 Parametri donjeg okvira

<b>Parametri</b>	Model 1	Model 2	Model 3
Tip okvira	Pravokutni oblik	Češljasti oblik	Češljasti oblik
Aktivacija srednje trake	false	false	true
Preklop okvira u plašt	3 mm	0 mm	3 mm
Debljina okvira	8 mm	7 mm	8 mm
Širina gornje trake	100 mm	100 mm	100 mm
Širina donje trake	100 mm	0 mm	0 mm
Širina bočne trake	50 mm	100 mm	150 mm

Tablica 8.4 Parametri prednjeg okvira

<b>Parametri</b>	Model 1	Model 2	Model 3
Tip okvira	Pravokutni oblik	Češljasti oblik	Češljasti oblik
Broj srednjih traka	0	0	1
Širina okvira	1100 mm	900 mm	900 mm
Debljina okvira	8 mm	7 mm	6 mm
Preklop okvira u plašt	3 mm	0 mm	3 mm
Pozicioniranje okvira u odnosu na visinu plašta	0 mm	50 mm	100 mm

Tablica 8.5 Parametri uvodne ploče

<b>Parametri</b>	Model 1	Model 2	Model 3
Broj uvodnih ploča	1	1	2
Aktivacija vertikalnog lima	false	true	true
Debljina lima	6 mm	5 mm	6 mm
Udaljenost između dvije uvodne ploče	-	-	10 mm

Tablica 8.6 Parametri poklopaca

<b>Parametri</b>	Model 1	Model 2	Model 3
Broj poklopaca	1	1	2
Aktivacija zaobljenja	true	false	false
Debljina lima	3 mm	4 mm	3 mm
Udaljenost između dva poklopca	-	-	10 mm

## 9. Testiranje modela u Končar D&ST - u

U konstrukcijskom uredu odjela SET (Srednje energetske transformatori) nalazi se oko 30-ak konstruktora, jedan dio čine iskusniji konstruktori (*senior design engineer*), a drugi dio čine mlađi konstruktori (*junior design engineer*).

Iskusniji konstruktori na temelju projektne dokumentacije i tehničkih proračuna izrađuju osnutak i preliminarnu dokumentaciju za kupca koja se tijekom izrade usklađuje sa zahtjevima kupca. Konstruktori koji imaju manje iskustva bave se razradom i detaljiranjem osnutaka. Osnutak predstavlja osnovu za konstrukcijsku razradu svih sklopova transformatora iz koje slijedi radionička dokumentacija. Dokumentacija za kupca obuhvaća: upute, opis, natpisne pločice, dokumentaciju provodnika, mjernu skicu, transportnu skicu i dr. Radionička dokumentacija pored crteža svih sklopova i pozicija obuhvaća i sastavnice sa opisom materijala, standardima i masama. Radionička i dokumentacija za kupca nazivaju se konstrukcijska dokumentacija.

Kao radni zadatak jednog konstruktora dobivena je razrada niskonaponske kablске kutije transformatora čiji uobičajen vremenski rok za izradu modela i tehničke dokumentacije iznosi dva do tri dana. Nakon što je izvedena parametrizacija modela i na temelju implementacije konstrukcijskog znanja u računalni model, vrijeme izrade modela i tehničke dokumentacije dobivene kablске kutije svedeno je na jedan dan, čime postignuta ušteda vremena iznosi više od 50%. Nakon interakcije računalnog modela i konstruktora, odnosno prilikom razrade zabilježena su dodatna znanja i prijedlozi koji su kasnije implementirani u model, a odnose se na tehnološki oblikovanje i umetanje određenih konstrukcijskih elemenata te parametara u sklop, čime se očekuje dodatna ušteda vremena prilikom modeliranja kablске kutije.

### 9.1. Testiranje 1

Datum: 8.11.2016

Vrijeme potrebno za izradu modela: 8:20h – 13:30h

Klijent: Orkuveita Reykjavíkur – ISLAND

Project: SSA1 – 40 MVA, Power transformer 124/11kV

Tip: TRP40000 – 145/AQ L.V.CABLE BOX

Bilješke zapisane tijekom interakcije modela i konstruktora:

- povezati parametre iz podsklopa Rebro – gornje s parametrima koji se nalaze u bazi

- otvor za ventilaciju: izmijeniti *Sketch support*, potrebno se referencirati na ravninu (*plane*), a ne na značajku (*shell/face*)
- bočna rebra: dimenzionirati podsklop u odnosu na ravninu (*plane*), a ne na značajku (*shell/face*)
- promijenit boje ravnina baze (*xy,yz,zx*) tako da budu lako uočljive
- od svih mogućih ravnina koje postoje, moraju biti samo aktivirane (*show*) tri osnovne ravnine iz baze: *xy,yz,zx*
- umetnuti vezane parametar koji automatski povećava promjer rupe brtve za 1 mm od promjera rupe okvira
- povezati parametre iz podsklopa Donji okvir s parametrima koji se nalaze u bazi
- provjeriti dimenzijska ograničenja (*constraints*) tuljaka za uzemljenje
- preimenovati u podsklop Ravna rebra u Bočna rebra

## 9.2. Testiranje 2

Datum: 15.11.2016

Vrijeme potrebno za izradu modela: 8:45h – 13:45h

Klijent: Landsvirkjun – ISLAND

Project: 12.5 MVA, 6.3kV, 50 Hz, YND11

Tip: TBN12500 – 72.5/E L.V.CABLE BOX

Bilješke zapisane tijekom interakcije modela i konstruktora:

- napraviti novu verziju plašta (bez skošenja)
- kreirati parametre koji omogućuju okretanje podsklopa Bočnih rebara
- kreirati pravilo koje omogućuje uključivanje kuka ili ušica
- kreirati novi folder pod nazivom Ostalo u koji će umetnuti standardne komponente

## 10. Zaključak

Implementacijom konstrukcijskog znanja u računalni model pomoću sustava temeljenog na znanju omogućili smo pohranu određenog konstrukcijskog znanja, te mogućnost njegovog ponovnog korištenja. Takvi su sustavi povećavaju efikasnost poduzeća, skraćuju rokove projekata te optimiziraju proizvode. Time se izbjegavaju monotoni procesi modeliranja sličnih proizvoda, te preostaje više vremena za inovativna rješenja.

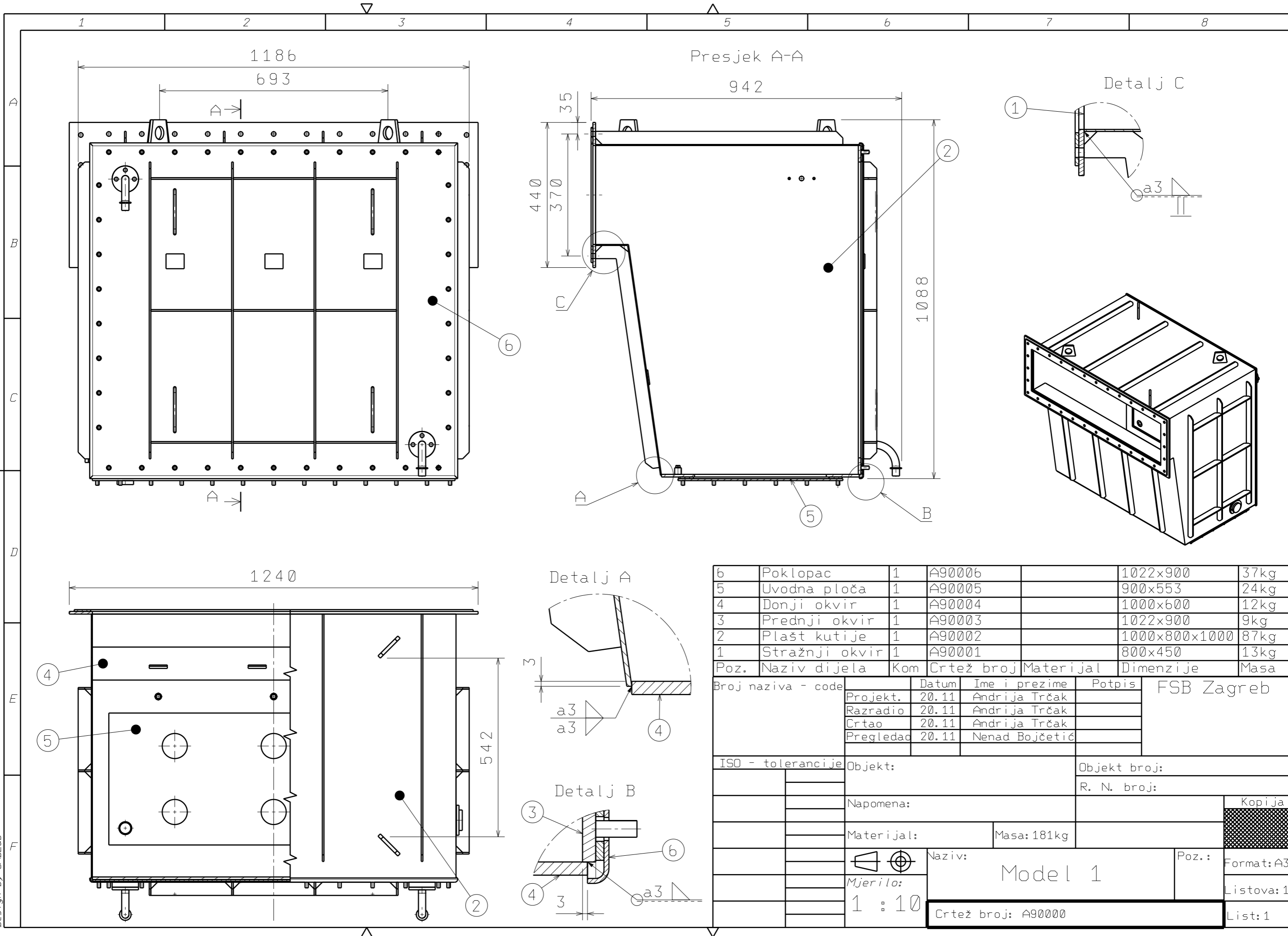
Na samom početku rada opisane su osnovne funkcije i glavni dijelovi transformatora i kabelaške kutije. Zatim je opisan princip varijantnog konstruiranja, te pravila parametriziranja pomoću *Knowledgeware* modula za implementaciju konstrukcijskog znanja u računalni model kabelaške kutije.

Pomoću Skeleton metode kreiraju se i koriste informacije koje su smještene u pojedinačnoj komponenti, a pozivaju se u centralnu jedinicu-bazu, da bi se definirali temeljni okviri konstruiranja individualnih komponenti i sklopova. Korištenjem takve metode dobiva se vrlo stabilan model koji omogućuje brzu i kvalitetnu interakciju s konstruktorom.

Na samom kraju rada izvršilo se testiranje računalnog modela u poduzeću Končar D&ST. Dobiveni rezultati pokazuju da nakon što je izvedena parametrizacija modela i na temelju implementacije konstrukcijskog znanja u računalni model, vrijeme izrade modela i tehničke dokumentacije dobivene kabelaške kutije svedeno je na jedan dan, čime postignuta ušteda vremena iznosi više od 50%.

## **11. Literatura**

- [1] Đula, Lj.: Upravljanje znanjem: trendovi i izazovi, UDK 65.012:001.38
- [2] Piotrovskij ,L. M.: Električni strojevi, Tehnička knjiga Zagreb, 1974.
- [3] Mas, Z.: Električni principi i transformatori, Končar D&ST, 2016.
- [4] Šimonek, I. : Završni rad, Primjer parametrizacije konzervatora, FSB, 2007.
- [5] Zemlic, V.: Distributivni, energetske i specijalni transformatori-priručnik, Končar D&ST, 1995.
- [6] Salopek, D.: Sustav za prepoznavanje uzoraka pri varijantnom konstruiranju, Magistarski rad, FSB, 2002.
- [7] Kunica, Z.: Zavarivanje i montaža, podloge s predavanja



6	Poklopac	1	A90006		1022x900	37kg
5	Uvodna ploča	1	A90005		900x553	24kg
4	Donji okvir	1	A90004		1000x600	12kg
3	Prednji okvir	1	A90003		1022x900	9kg
2	Plast kutije	1	A90002		1000x800x1000	87kg
1	Stražnji okvir	1	A90001		800x450	13kg
Poz.	Naziv dijela	Kom	Crtež broj	Materijal	Dimenzije	Masa

Broj naziva - code	Datum	Ime i prezime	Potpis	FSB Zagreb
Projekt.	20.11	Andrija Trčak		
Razradio	20.11	Andrija Trčak		
Crtao	20.11	Andrija Trčak		
Pregledao	20.11	Nenad Bojčetić		

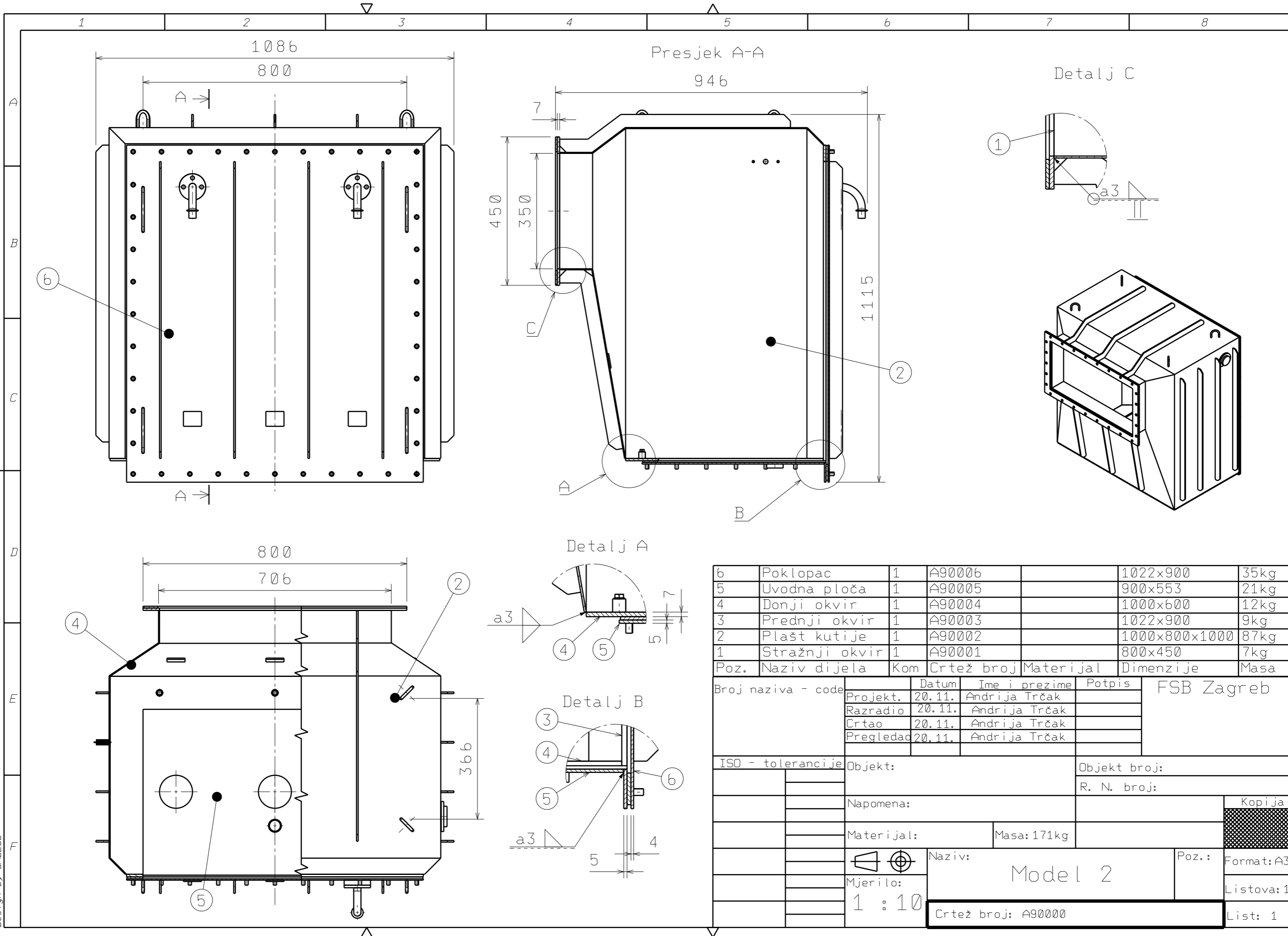
ISO - tolerancije	Objekt:	Objekt broj:
		R. N. broj:

Napomena:		Kopija
Materijal:	Masa: 181kg	

Mjerilo:	Naziv:	Poz.:	Format: A3
1 : 10	Model 1		Listova: 1
	Crtež broj: A90000		List: 1

Design by CADLab

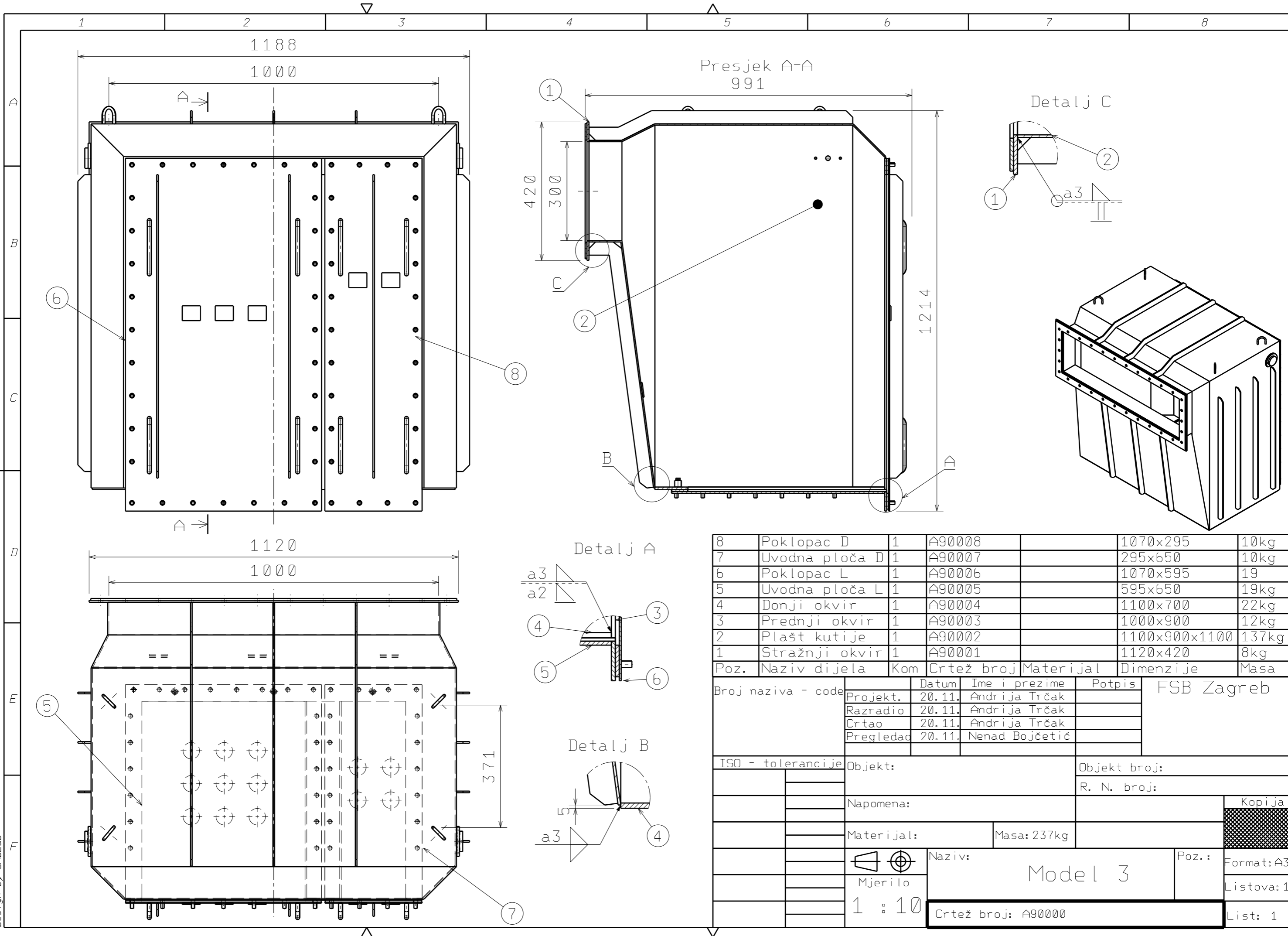




Poz.	Naziv dijela	Kom	Crtež broj	Materijal	Dimenzije	Masa
6	Poklopac	1	A90006		1022x900	35kg
5	Uvodna ploča	1	A90005		900x553	21kg
4	Donji okvir	1	A90004		1000x600	12kg
3	Prednji okvir	1	A90003		1022x900	9kg
2	Plast kutije	1	A90002		1000x800x1000	87kg
1	Stražnji okvir	1	A90001		800x450	7kg

Broj naziva - code		Datum	Ime i prezime	Potpis	FSB Zagreb	
Projekt.		20.11.	Andrija Trčak			
Razradio		20.11.	Andrija Trčak			
Crtao		20.11.	Andrija Trčak			
Pregledao		20.11.	Andrija Trčak			
ISO - tolerancije				Objekt:	Objekt broj:	
				Napomena:	R. N. broj:	
				Materijal:	Masa: 171kg	Kopija
				Mjerilo:	Naziv: Model 2	Format: A3
				1 : 10	Poz.:	Listova: 1
				Crtež broj: A90000		List: 1

Design by CADLab



Poz.	Naziv dijela	Kom	Crtež broj	Materijal	Dimenzije	Masa
8	Poklopac D	1	A90008		1070x295	10kg
7	Uvodna ploča D	1	A90007		295x650	10kg
6	Poklopac L	1	A90006		1070x595	19
5	Uvodna ploča L	1	A90005		595x650	19kg
4	Donji okvir	1	A90004		1100x700	22kg
3	Prednji okvir	1	A90003		1000x900	12kg
2	Plast kutije	1	A90002		1100x900x1100	137kg
1	Stražnji okvir	1	A90001		1120x420	8kg

Broj naziva - code		Datum	Ime i prezime	Potpis	FSB Zagreb
Projekt.		20.11.	Andrija Trčak		
Razradio		20.11.	Andrija Trčak		
Crtao		20.11.	Andrija Trčak		
Pregledao		20.11.	Nenad Bojčetić		

ISO - tolerancije		Objekt:	Objekt broj:
			R. N. broj:
Napomena:			
Materijal:		Masa: 237kg	Kopija
Mjerilo		Naziv: Model 3	Format: A3
1 : 10		Poz.:	Listova: 1
Crtež broj: A90000		List: 1	

Design by CADLab