

# Rekonstrukcija nosača mobilne pumpe u vatrogasnom vozilu

---

**Bosak, Matija**

**Master's thesis / Diplomski rad**

**2016**

*Degree Grantor / Ustanova koja je dodijelila akademski / stručni stupanj:* **University of Zagreb, Faculty of Mechanical Engineering and Naval Architecture / Sveučilište u Zagrebu, Fakultet strojarstva i brodogradnje**

*Permanent link / Trajna poveznica:* <https://urn.nsk.hr/urn:nbn:hr:235:688120>

*Rights / Prava:* [In copyright](#)/[Zaštićeno autorskim pravom.](#)

*Download date / Datum preuzimanja:* **2024-11-18**

*Repository / Repozitorij:*

[Repository of Faculty of Mechanical Engineering and Naval Architecture University of Zagreb](#)



SVEUČILIŠTE U ZAGREBU  
FAKULTET STROJARSTVA I BRODOGRADNJE

# **DIPLOMSKI RAD**

**Matija Bosak**

Zagreb, 2016.

SVEUČILIŠTE U ZAGREBU  
FAKULTET STROJARSTVA I BRODOGRADNJE

# DIPLOMSKI RAD

Mentori:

Doc. dr. sc. Dragan Žeželj, dipl. ing.

Student:

Matija Bosak

Zagreb, 2016.

Izjavljujem da sam ovaj rad izradio samostalno koristeći stečena znanja tijekom studija i navedenu literaturu.

Zahvaljujem svom mentoru doc. dr. sc. Draganu Žeželju na korisnim savjetima i pruženoj stručnoj pomoći tokom izrade ovog diplomskog rada.

Također, veliko hvala mojoj obitelji, a posebno roditeljima, bratu i curi Moniki na nesebičnoj podršci i razumijevanju ukazanim tijekom studiranja, kao i svim prijateljima i kolegama koji su vjerovali u mene.

Zahvalu upućujem i djelatnicima tvrtke Ziegler d.o.o., a pogotovo Stanku Rasonji na pomoći pri odabiru teme te na savjetima pri izradi ovog diplomskog rada.

Matija Bosak



SVEUČILIŠTE U ZAGREBU  
FAKULTET STROJARSTVA I BRODOGRADNJE



Središnje povjerenstvo za završne i diplomske ispite  
Povjerenstvo za diplomske ispite studija strojarstva za smjerove:  
procesno-energetski, konstrukcijski, brodstrojarski i inženjersko modeliranje i računalne simulacije

Sveučilište u Zagrebu Fakultet strojarstva i brodogradnje	
Datum	Prilog
Klasa:	
Ur.broj:	

## DIPLOMSKI ZADATAK

Student: Matija Bosak

Mat. br.: 0035183729

Naslov rada na hrvatskom jeziku: **Rekonstrukcija nosača mobilne pumpe u vatrogasnom vozilu**

Naslov rada na engleskom jeziku: **Adaptation of the mobile pump's frame in fire fighting vehicle**

Opis zadatka:

Određene vrste vatrogasnih vozila su opremljene posebnom mobilnom pumpom za vodu koju, pomoću posebnog nosača, mora biti moguće sigurno istovariti odnosno utovariti. Jedno takvo rješenje pokazalo se neprikladnim te je potrebno provesti njegovu rekonstrukciju odnosno ponuditi novo rješenje. Tijekom razmatranja problema potrebno je uzeti u obzir postojeće nedostatke i iskustva odnosno preporuke djelatnika tvrtke Ziegler d.o.o. Kod izrade rješenja, pored važećih općih normi i pravilnika te posebice zahtjeva za uporabu u vatrogastvu, u obzir treba uzeti i sljedeće:

- uređaj s nosačem treba biti robustan i jednostavan za rukovanje,
- intervenciju nad postojećom konstrukcijom na vozilu treba izbjeći ukoliko je to moguće,
- energija za podizanje i spuštanje je zrak do 12 bar iz zračne instalacije vozila ili električna energija 24V, do 20A, iz električne instalacije vozila,
- nosivost mora biti najmanje 210 kg,
- uporaba nosača mora biti moguća u bilo kojem položaju vozila obzirom na dopušteni nagib,
- u slučaju prekida dobave energenta nosač mora ostati u zatečenom položaju,
- dimenzije uređaja s nosačem ograničene su kako slijedi:
  - duljina 1700 mm, visina 1000 mm,
  - vertikalni hod 1000 mm, horizontalni hod 1300 mm,
- posebnu pažnju treba posvetiti sigurnosti operatera.

Vrijednosti potrebne za proračun i odabir pojedinih komponenti usvojiti iz postojećih rješenja sličnih sustava, preporuka djelatnika tvrtke Ziegler d.o.o., iskustvenih vrijednosti te u dogovoru s mentorom. Računalni model uređaja izraditi u 3D CAD sustavu, cjelovito konstrukcijsko rješenje prikazati sklopnim crtežom, a dijelove odabrane u dogovoru s mentorom razraditi do razine radioničkih.

U radu navesti korištenu literaturu, norme kao i eventualnu pomoć.

Zadatak zadan:

29. rujna 2016.

Rok predaje rada:

1. prosinca 2016.

Predviđeni datumi obrane:

7., 8. i 9. prosinca 2016.

Zadatak zadao:

Predsjednica Povjerenstva:

doc. dr. sc. Dragan Žeželj

Prof. dr. sc. Tanja Jurčević Lulić

## SADRŽAJ

POPIS SLIKA .....	III
POPIS TABLICA.....	VI
POPIS TEHNIČKE DOKUMENTACIJE .....	VII
POPIS OZNAKA .....	VIII
SAŽETAK.....	XII
SUMMARY .....	XIII
1. PRIMJENA MOTORNE PUMPE U VATROGASTVU .....	1
1.1. Uloga vatrogasaca .....	1
1.2. Prijenosna vatrogasna motorna pumpa .....	2
1.3. Smještaj prijenosne vatrogasne pumpe u vozilu .....	3
1.4. Norme koje uređaj mora zadovoljavati .....	4
1.4.1. Smjernice za strojeve 89/392 EWG .....	4
1.4.2. Pravilnik za prevenciju nezgoda za vozila guv 5.1 .....	6
1.4.3. DIN 14502 T2 .....	6
1.5. Analiza postojećeg uređaja .....	6
2. RAZRADA PROBLEMA .....	8
2.1. Usporedba pneumatskog i električnog pogona .....	8
2.1.1. Prednosti i mane pneumatskog pogona.....	8
2.1.2. Prednosti i mane električnog pogona .....	9
2.2. Profili kao vodilice.....	9
2.3. Mehanizmi kretanja.....	11
2.4. Funkcijska dekompozicija.....	15
2.5. Morfološka matrica .....	16
3. KONCEPTI.....	19
3.1. Koncept 1 .....	19
3.2. Koncept 2 .....	20
3.3. Koncept 3 .....	21
3.4. Vrednovanje koncepata.....	22
4. PRORAČUN .....	23
4.1. Ulazni podaci i ograničenja.....	23

---

4.2. Odabir elektromotora za dizanje .....	23
4.3. Odabir elektromotora za izvlačenje .....	26
4.4. Odabir ležaja .....	31
4.4.1. Horizontalna vodilica.....	31
4.4.2. Teleskopska srednja vodilica .....	33
4.4.3. Teleskopska manja vodilica.....	36
4.5. Opterećenje vodilica kod uspona .....	39
4.5.1. Horizontalna vodilica.....	39
4.5.2. Teleskopska srednja vodilica .....	40
4.5.3. Teleskopska manja vodilica.....	42
4.6. FEM analiza .....	44
4.7. Vijčani spoj vitla .....	48
4.8. Zavar koloture .....	49
4.9. Proračun nosivosti i progib profila kuke.....	51
4.9.1. Provjera čvrstoće.....	51
4.9.2. Provjera krutosti.....	52
4.10. Zavar profila kuke .....	52
4.11. Zavar kuke.....	54
4.12. Proračun zabrave.....	55
5. PRIKAZ POJEDINIH SKLOPOVA MODELA .....	57
5.1. Nepokretan dio nosača .....	57
5.2. Pokretan dio nosača .....	58
5.3. Sklop nosača .....	59
6. ZAKLJUČAK.....	61
LITERATURA.....	62
PRILOZI.....	63

---

**POPIS SLIKA**

Slika 1.	Vatrogasci u akciji.....	1
Slika 2.	Primjer vatrogasne motorne pumpe .....	2
Slika 3.	Primjer smještaja pumpe u vozilu .....	3
Slika 4.	Prikaz postojećeg uređaja.....	7
Slika 5.	Primjer vodilica .....	10
Slika 6.	Primjer teleskopskih vodilica .....	10
Slika 7.	Primjer izvlačnog mehanizma .....	11
Slika 8.	Primjer mehanizma za dizanje .....	11
Slika 9.	Pneumatski motor.....	12
Slika 10.	Primjeri škarastog mehanizma .....	13
Slika 11.	Dizanje pomoću vretena.....	13
Slika 12.	Dizanje pomoću bubnja i čeličnog užeta.....	13
Slika 13.	Lančani stup .....	14
Slika 14.	Lančani stup s dva nasuprotna lanca .....	14
Slika 15.	Funkcijska dekompozicija .....	16
Slika 16.	Koncept 1 .....	19
Slika 17.	Koncept 2 .....	20
Slika 18.	Koncept 3 .....	21
Slika 19.	Dijagram osigurača u vozilu.....	24
Slika 20.	Karakteristike vitla .....	25
Slika 21.	Priključne i gabaritne dimenzije vitla.....	25
Slika 22.	Izvlačna sila na bočnom nagibu .....	26
Slika 23.	Izvlačna sila na usponu.....	26
Slika 24.	Karakteristike elektromotora za izvlačenje .....	27
Slika 25.	Priključne i gabaritne dimenzije elektromotora za izvlačenje.....	28
Slika 26.	Odabrana zubna letva .....	28
Slika 27.	Osnovne dimenzije zubne letve.....	29



Slika 28.	Odabir zupčastog para .....	29
Slika 29.	Odabran zupčanik.....	30
Slika 30.	Reakcija u horizontalnoj vodilici kod bočnog nagiba .....	31
Slika 31.	Ležaj horizontalnih vodilica.....	32
Slika 32.	Reakcije u srednjoj teleskopskoj vodilici kod bočnog nagiba 1 .....	33
Slika 33.	Reakcije u srednjoj teleskopskoj vodilici kod bočnog nagiba 2 .....	34
Slika 34.	Ležaj ležajnog mjesta C .....	35
Slika 35.	Ležaj ležajnog mjesta D .....	35
Slika 36.	Reakcije u manjoj teleskopskoj vodilici kod bočnog nagiba 1 .....	36
Slika 37.	Reakcije u manjoj teleskopskoj vodilici kod bočnog nagiba 2 .....	37
Slika 38.	Ležaj ležajnog mjesta $J_1$ .....	38
Slika 39.	Reakcija u horizontalnoj vodilici bez nagiba .....	39
Slika 40.	Reakcije u srednjoj teleskopskoj vodilici bez nagiba.....	40
Slika 41.	Bočno opterećenje srednje teleskopske vodilice .....	41
Slika 42.	Prikaz reakcija u dodirnim točkama srednja vodilica .....	41
Slika 43.	Reakcije u manjoj teleskopskoj vodilici bez nagiba .....	42
Slika 44.	Bočno opterećenje manje teleskopske vodilice.....	43
Slika 45.	Prikaz reakcija u dodirnim točkama manja vodilica .....	43
Slika 46.	Prikaz mreže konačnih elemenata sa opterećenjima .....	44
Slika 47.	FEM analiza horizontalne vodilice na bočnom nagibu .....	44
Slika 48.	FEM analiza horizontalne vodilice na usponu .....	45
Slika 49.	FEM analiza nosivog stupa .....	45
Slika 50.	FEM analiza srednje teleskopske vodilice na bočnom nagibu.....	46
Slika 51.	FEM analiza srednje teleskopske vodilice na usponu .....	46
Slika 52.	FEM analiza manje teleskopske vodilice na bočnom nagibu.....	47
Slika 53.	FEM analiza manje teleskopske vodilice na usponu .....	47
Slika 54.	Vijčani spoj vitla .....	48
Slika 55.	Opterećenje zavora ploče koloture .....	50
Slika 56.	Presjek zavora ploče koloture.....	50

---

Slika 57.	Presjek profila kuke .....	51
Slika 58.	Opterećenje zavara profila kuke .....	53
Slika 59.	Presjek zavara profila kuke .....	53
Slika 60.	Presjek zavara kuke .....	54
Slika 61.	Opterećenje zabrave .....	55
Slika 62.	Nepokretan dio nosača .....	57
Slika 63.	Nosivi dio konstrukcije .....	58
Slika 64.	Teleskopske vodilice sa šinama za prihvat pumpe.....	58
Slika 65.	Prikaz sklopa nosača u uvučenom položaju .....	59
Slika 66.	Prikaz sklopa nosača sa modelom pumpe u izvučenom položaju.....	60

---

**POPIS TABLICA**

Tablica 1. Morfološka matrica .....	16
Tablica 2. Vrednovanje koncepata .....	22
Tablica 3. Nosivost i gabaritne mjere uređaja .....	23

---

## POPIS TEHNIČKE DOKUMENTACIJE

DIP_2016_00	Sklop nosača u početnom položaju
DIP_2016_01	Sklop nepomičnog dijela nosača
DIP_2016_02	Nosiva konstrukcija
DIP_2016_03	Sklop srednje teleskopske vodilice
DIP_2016_04	Sklop manjih teleskopskih vodilica
DIP_2016_28	Profil vodilice
DIP_2016_32	Osovina ležaja 6204-2Z
DIP_2016_56	Sklop upravljačke kutije

---

**POPIS OZNAKA**

Oznaka	Jedinica	Opis
$P_d$	W	Snaga potrebna za dizanje
$F_d$	N	Sila potrebna za dizanje
$v_d$	m/s	Brzina dizanja
$s_d$	m	Put dizanja
$t_d$	s	Vrijeme dizanja
$G_{uk}$	N	Težina koju je potrebno dići
$m_p$	kg	Masa pumpe
$m_n$	kg	Masa dijela nosača koji se diže
$U$	V	Napon instalacije vozila
$I$	A	Dopuštena jakost struje
$F_i$	N	Sila izvlačenja nosača
$F_v$	N	Sila na horizontalnu vodilicu
$F_{tr}$	N	Sila trenja na horizontalnoj vodilici
$\mu$	–	Faktor trenja
$v_i$	m/s	Brzina izvlačenja
$s_i$	m	Put izvlačenja
$t_i$	s	Vrijeme izvlačenja
$n_i$	min <sup>-1</sup>	Broj okretaja elektromotora za izvlačenje
$a_i$	m/s <sup>2</sup>	Ubrzanje izvlačenja
$F_u$	N	Ukupna sila potrebna za izvlačenje određenom brzinom
$K_A$	–	Faktor opterećenja
$S_B$	–	Faktor sigurnosti
$f_n$	–	Faktor životnog vijeka u ovisnosti o brzini i podmazivanju
$L_{KHB}$	–	Faktor raspodjele opterećenja
$F_{u\ tab}$	N	Maksimalna vrijednost sile zupčastog para
$F_{u\ per}$	N	Dopuštena vrijednost sile zupčastog para
d	m	Diobeni promjer odabranog zupčanika

---

$d_w$	m	Diobeni promjer zupčanika
$o_w$	m	Diobeni opseg
$M_i$	Nm	Moment potreban za izvlačenje
$F_A$	N	Sila u točki A
$F_B$	N	Sila u točki B
$F_C$	N	Sila u točki C
$F_D$	N	Sila u točki D
$F_{C2}$	N	Sila u točki C2
$F_{D2}$	N	Sila u točki D2
$F_{J1}$	N	Sila u točki J1
$F_{H1}$	N	Sila u točki H1
$F_{C3}$	N	Sila u točki C3
$F_{D3}$	N	Sila u točki D3
$F_{J3}$	N	Sila u točki J3
$F_{H3}$	N	Sila u točki H3
$A_v$	mm <sup>2</sup>	Površina jezgre vijka
$F_p$	N	Pritezna sila vijka
$F_{VIT}$	N	Sila koju vitlo može ostvariti
$m_{VIT}$	kg	Masa koju vitlo može dići
$F_{VITy}$	N	Sila koju vitlo može ostvariti u vertikalnom smjeru
$F_{VITx}$	N	Sila koju vitlo može ostvariti u horizontalnom smjeru
$F_{VIJ,1}$	N	Vlačna sila u vijku
$M_{VIJ}$	Nm	Moment koji djeluje na vijak
$F_{VIJ,2}$	N	Sila u vijku uslijed djelovanja momenta
$F_{VIJ}$	N	Ukupna sila u vijku
$F_K$	N	Sila na koloturi
$a_{z,k}$	m	Debljina zavara koloture

---

---

$R_{K1}$	N	Sila uklještenja u ploči koloture 1
$R_{K2}$	N	Sila uklještenja u ploči koloture 2
$M_{K1}$	Nm	Moment uklještenja u ploči koloture 1
$M_{K2}$	Nm	Moment uklještenja u ploči koloture 2
$A_{z,K}$	mm <sup>2</sup>	Površina zavora ploče koloture
$I_{z,K}$	mm <sup>4</sup>	Moment tromosti zavora ploče koloture
$W_{z,K}$	mm <sup>3</sup>	Moment otpora zavora ploče koloture
$\tau_{z,K}$	N/mm <sup>2</sup>	Smično naprezanje zavora ploče koloture
$F_P$	N	Sila na profil kuke
$R_e$	MPa	Granica tečenja
$E$	MPa	Modul elastičnosti
$l_P$	m	Duljina profila kuke
$A_P$	mm <sup>2</sup>	Površina presjeka profila kuke
$I_P$	mm <sup>4</sup>	Moment tromosti profila kuke
$W_P$	mm <sup>3</sup>	Moment otpora profila kuke
$M_P$	Nm	Moment savijanja na profil kuke
$\sigma_P$	N/mm <sup>2</sup>	Naprezanje uslijed momenta na profil kuke
$f$	mm	Progib profila kuke
$A_{z,P}$	mm <sup>2</sup>	Površina zavora profila kuke
$I_{z,P}$	mm <sup>4</sup>	Moment tromosti zavora profila kuke
$W_{z,P}$	mm <sup>3</sup>	Moment otpora zavora profila kuke
$\sigma_{z,P}$	N/mm <sup>2</sup>	Normalno naprezanje zavora profila kuke
$\tau_{z,P}$	N/mm <sup>2</sup>	Smično naprezanje zavora profila kuke
$F_{z,ku}$	N	Sila na zavar kuke
$A_{z,ku}$	mm <sup>2</sup>	Površina zavora kuke
$\sigma_{z,ku}$	N/mm <sup>2</sup>	Vlačno naprezanje zavora kuke
$M_Z$	Nm	Moment zabrave

---

---

$R_Z$	N	Sila reakcije zabrave
$\sigma_Z$	$\text{N/mm}^2$	Naprezanje uslijed djelovanja momenta zabrave
$W_Z$	$\text{mm}^3$	Moment otpora zabrave
$\tau_Z$	$\text{N/mm}^2$	Smično naprezanje zabrave
$A_{Z,p}$	$\text{mm}^2$	Površina zabrave za bočni tlak
$p_Z$	$\text{N/mm}^2$	Bočni tlak zabrave
$p_{Z,dop}$	$\text{N/mm}^2$	Dopušteni bočni tlak zabrave
$\sigma_{dop}$	$\text{N/mm}^2$	Dopušteno naprezanje



---

**SAŽETAK**

Nosač mobilne pumpe u vatrogasnom vozilu namijenjen je za smanjenje visine istovara mobilne pumpe. Mobilna pumpa se zbog boljeg i efikasnijeg smještaja vatrogasne opreme koja se češće upotrebljava u intervencijama stavlja na više mjesto unutar vatrogasnog vozila. Tu dolazi do problema istovara robusne i teške vatrogasne pumpe.

U ovom radu prikazana je rekonstrukcija postojećeg nosača. Otklonjene su nepravilnosti u radu i promijenjen je sam koncept nosača. Analizirani su mogući mehanizmi dizanja odnosno spuštanja nosača i mogući oblici energije koji se mogu upotrijebiti prema zahtjevima koji se postavljaju na sam nosač. U obzir su uzete i norme koje konstrukcija nosača mora zadovoljavati. Posebna pažnja posvetit će se na horizontalne i vertikalne vodilice kao najopterećenije dijelove sustava. Pomoću funkcijske dekompozicije prikazane su funkcije koje nosač mora ostvariti, a u morfološkoj matrici ponuđena su rješenja pojedinih funkcija. Na temelju ponuđenih rješenja sklapaju se koncepti koji su pojedinačno opisani i shematski prikazani. Vrednovanjem koncepata odlučujemo se za koncept s kojim se kreće u detaljnu razradu. Za odabrani koncept obrađen je i dio koji se odnosi na automatsko izvlačenje odnosno uvlačenje nosača i koji stoji kao dodatna oprema osnovnom modelu kod kojeg se izvlačenje vrši ručno.

U slijedećem dijelu rada su odabrani sklopovi za dizanje i izvlačenje nosača, napravljeni su proračuni najopterećenijih i za sigurnost najvažnijih dijelova. Tako su redom izračunate sile reakcija na vodilice i pomoću njih je napravljena FEM analiza vodilica i napravljena provjera dopuštenih naprezanja. Provjera se vršila još i na vijčane spojeve sklopa za dizanje i zavarene spojeve koloture i prihvata s pomičnim dijelom.

U prilogu su dani sklopni crteži gotove konstrukcije nosača mobilne pumpe.

Ključne riječi: nosač mobilne pumpe, vatrogasno vozilo, vatrogasci, dizanje, spuštanje, rekonstrukcija

---

**SUMMARY**

The mobile pump frame in fire fighting vehicle is used for reducing the height of unloading the pump. Mobile pump is, because of better and more efficient space management of firefighting equipment in the vehicle, put in the higher place inside the vehicle. So this raises the problem of unloading this heavy and robust mobile pump.

This paper shows the reconstruction of the existing frames. The irregularities in the work were removed and the concept of the frame is changed. Possible mechanisms for raising or lowering the frame and forms of energy that can be used for that job were analyzed according to the requirements that are placed on the frame itself. The standards that support structures must comply with were also taken in the account. Special attention was made to the horizontal and vertical guides as they carry the most of the load in this system. The functions that frame must achieve were shown using functional decomposition and the morphological matrix shows the solution of certain functions. On the basis of this solutions the concepts that are individually described and schematically were shown. Evaluating the concepts we decided to use the concept with which move in the detailed elaboration. For the selected concept the process and the part that refers to the automatic extraction or retraction and which is standing as an accessory to the basic model were this is done by the hand is also shown.

In the next part certain circuits for lifting and pulling the frame were selected and calculations were performed for the safety of the busiest and most important parts. The forces that occur on horizontal and vertical guide were calculated and used for FEM analysis to check the allowed tension on those parts. The check was also carried out for the assembly of lifting and weld pulleys and handhold with the moving parts.

Attached are the final drawing versions of the mobile pump construction.

Keywords: frame mobile pumps, fire truck, firemen, lifting, lowering, adaptation

# 1. PRIMJENA MOTORNE PUMPE U VATROGASTVU

## 1.1. Uloga vatrogasaca

Vatrogasci gase požare, spašavaju ljude i imovinu ugrožene elementarnim nepogodama i ostalim nesrećama, te svakodnevno vježbaju i osposobljavaju se za kvalitetno obavljanje posla. Posao profesionalnog vatrogasca vrlo je raznolik. Osim što gase požare, vatrogasci štite ljude, životinje i imovinu ugrožene poplavama, potresima, olujnim nevremenom i drugim katastrofama. Sudjeluju i u intervencijama spašavanja sudionika prometnih nesreća, vađenja utopljenika, spašavanja ljudi i životinja s visina, i slično. Preventivno osposobljavaju ljude za protupožarnu zaštitu i gašenje, održavaju i servisiraju vatrogasnu tehniku, servisiraju vatrogasne aparate i alate, te stalno prate razvoj vatrogasne opreme i sredstava za gašenje.

Uz znanja potrebna za gašenje požara, vatrogasci trebaju imati i znanja za pregled funkcionalnosti prijenosne opreme za gašenje požara, mjerenje hidrantske mreže, ali i znanja upravljanja vatrogasnim vozilima i dijelovima vatrogasnog vozila (pokretne ljestve i platforme, i slično). Za vatrogasca je vrlo važno da je u dobroj tjelesnoj kondiciji, da ima dobar sluh i vid, te ispravan osjećaj za ravnotežu zbog rada na visini. Također vatrogasac mora imati zdrav dišni i krvožilni sustav, dobru koordinaciju pokreta, te zdrave ruke i noge. Kako u svojim akcijama vatrogasac radi s drugim vatrogascima i ponekad ovisi o njima važno je da je sklon timskom radu, socijalno prilagodljiv i emocionalno stabilan.



Slika 1. Vatrogasci u akciji

Da bi vatrogasci što učinkovitije obavljali svoj posao i mogli zaštititi svoje i živote drugih ljudi moraju biti opremljeni sa pouzdanom, robusnom i za rukovanje jednostavnom opremom. Osim osobne zaštitne opreme koju posjeduje svaki vatrogasac, vatrogasci rukuju i raznom prijenosnom opremom koja im olakšava borbu sa požarom. Jedan dio takve opreme je i prijenosna motorna pumpa.

## 1.2. Prijenosna vatrogasna motorna pumpa

Prijenosne vatrogasne motorne pumpe namijenjene su gašenju požara i vatrogasnim intervencijama prepumpavanja vode (npr. pumpanje vode iz poplavljenih podruma). To je agregat koji se sastoji od pogonskog motora s unutarnjim izgaranjem koji pokreće centrifugalnu (rotacionu) pumpu, te postolja za prenošenje na mjesto intervencije. Sastavni su dio opreme na vatrogasnim vozilima koja nemaju spremnik vode ili je on male zapremine.



**Slika 2. Primjer vatrogasne motorne pumpe**

Prijenosne vatrogasne motorne pumpe se nošenjem prenose do izvora vode. Za crpljenje vode iz otvorenog izvora potrebno je aktivirati vakuum uređaj koji stvara podtlak u usisnom vodu i omogućava atmosferskom tlaku da tlači vodu do ulaza u pumpu. Nakon toga prolaskom kroz specijalno konstruirane rotorske i statorske lopatice u centrifugalnoj pumpi voda dobiva odgovarajuću energiju, koja omogućava dobavu vode na velike udaljenosti i visine, te odgovarajući domet na mlaznici. Povećanje energije vode (tlaka) očitava se na manometru pumpe.

Gabaritne dimenzije, snaga pogonskog motora, izlazni tlak i protok, dimenzije prihvata za transport pumpe kao i svi ostali parametri definirani su normom EN 14466.

### 1.3. Smještaj prijenosne vatrogasne pumpe u vozilu

Bolji i efikasniji smještaj vatrogasne opreme koja se češće upotrebljava u intervencijama omogućujemo kada bi prijenosnu motornu pumpu smjestili na neko više mjesto unutar vatrogasnog vozila. Kako pumpa ima relativno veliku masu dolazimo do problema istovara odnosno utovara pumpe iz vozila. Istovar i nošenje pumpe vrše 4 osobe pomoću ručki za nošenje. U tu svrhu potrebno je osmisliti nosač koji bi smanjio visinu istovara kako bi se pumpa mogla jednostavnije i sigurnije prihvatiti. Uređaj u načelu mora biti izrađen tako da bude robustan i jednostavan za rukovanje te mora biti izrađen prema zahtjevima za uporabu u vatrogastvu.



**Slika 3. Primjer smještaja pumpe u vozilu**

Neki od zahtjeva koji su postavljaju na uređaj tokom konstruiranja su da se nosač mora moći jednako lako izvlačiti u opterećenom i neopterećenom stanju. Mora posjedovati graničnike kojim se nosač zabavljuje u uvučenom položaju. Spuštanje se smije omogućiti samo u potpuno izučenom stanju. Izvlačna konstrukcija mora biti izvedena tako da je u uvučenom položaju oslonjena s prednje strane. Uređaj treba imati ugrađene odgovarajuće ručke za izvlačenje ili uvlačenje. Podizanje i spuštanje nosača mora se odvijati glatko i jednakomjerno u opterećenom i neopterećenom stanju. Energija za podizanje i spuštanje je zrak do 12 bar iz zračne instalacije vozila ili električna energija 24V, do 20A, iz električne instalacije vozila. Prilikom izostanka zraka ili električne energije nosač se mora osigurati prije svog krajnje izvučenog položaja, tako da ne može doći do neželjenog spuštanja nosača. Uporaba nosača mora biti omogućena u bilo

kojem položaju vozila obzirom na dopušteni nagib. Ne smije biti mogućnosti za nagnječenje u području vodilica i mehanizma za dizanje. Posebnu pažnju treba posvetiti sigurnosti operatera.

#### **1.4. Norme koje uređaj mora zadovoljavati**

Uređaj mora biti tako konstruiran da zadovoljava pojedine zahtjeve koji se na njega odnose, a nalaze se u sljedećim normama.

##### **1.4.1. Smjernice za strojeve 89/392 EWG**

Te smjernice govore o stavljanju proizvoda na tržište. Neki od osnovnih zdravstvenih i sigurnosnih zahtjeva koji se nameću na nosač jesu načela sigurne integracija koja govore da strojevi moraju biti tako konstruirani da odgovaraju svojoj funkciji i da se mogu podesiti i održavati bez stavljanja osobe u opasnost kada se ti postupci provode pod uvjetima predviđenim od strane proizvođača. Ukloniti ili smanjiti rizike koliko god je to moguće, poduzeti potrebne mjere zaštite u odnosu na rizike koji se ne mogu otkloniti, obavijestiti korisnike o preostalim rizicima zbog bilo kakvih nedostataka usvojenih mjera zaštite.

Pri projektiranju i izgradnji strojeva, te prilikom izrada uputa, proizvođač mora predvidjeti ne samo normalnu uporabu strojeva, ali i korištenja koja bi se razumno mogla očekivati. Strojevi moraju biti konstruirani tako da se spriječe nepravilne upotrebe, ako bi takva upotreba izazvala rizik.

Gdje težina, veličina ili oblik strojeva ili različitih sastavnih dijelova sprječava da se pomiče rukom, strojevi ili svaki pojedinačni dio moraju biti opremljeni priključcima za podizanje stupnja prijenosa ili biti osmišljeni tako da se mogu opremiti sa takvim priložima.

Kontrolni sustavi moraju biti konstruirani i izgrađeni tako da su sigurni i pouzdani, na način koji će spriječiti opasnu situaciju koja proizlazi. Kontrolni uređaji moraju biti jasno vidljivi i prepoznatljivi, pozicionirani za siguran rad bez oklijevanja, osmišljeni da je gibanje kontrole u skladu s učinkom, nalaziti se izvan zona opasnosti, zaštićeni da se željeni učinak ne može dogoditi bez željenog djelovanja.

Svaki stroj mora biti opremljen sa kontrolom gdje stroj se može sigurno dovesti do potpunog zaustavljanja.

Prekid, ponovno uspostavljanje nakon prekida ili fluktuacija na bilo koji način od napajanja stroja ne smije dovesti do opasne situacije. Strojevi se ne smiju pokrenuti neočekivano, ne smije

---

biti priječeno zaustavljanje ako je naredba već izdana. Niti jedan pokretni dio stroja ili dio kojeg drži stroj ne smije pasti ili biti izbačen. Zaštitni uređaji moraju ostati potpuno učinkoviti.

Strojevi, dijelovi i njihovi elementi moraju biti tako konstruirani i izrađeni da su dovoljno stabilni, pod predviđenim uvjetima rada za uporabu bez rizika od prevrtanja, padanja ili neočekivanog kretanja.

Razni dijelovi strojeva i njihove veze moraju biti u stanju izdržati naprezanja kojima su podložni kada se koriste kao što je predviđeno od strane proizvođača.

Mjere opreza trebaju biti poduzete kako bi se spriječio rizik od pada ili izbacivanja predmeta.

Pokretni dijelovi strojeva moraju biti projektirani, izgrađeni i postavljeni kako bi se izbjegle opasnosti ili, gdje opasnost i dalje postoji, popraviti sa štitnicima ili zaštitnim uređajima na takav način da se spriječi svaki rizik od dodira koji bi mogli dovesti do nesreća. Štitnici ili zaštitni uređaji koji se koriste za zaštitu od rizika povezanih s pokretnim dijelovima moraju biti odabrani na temelju vrste rizika.

Štitnici i zaštitni uređaji moraju biti robusne konstrukcije, ne izazivati bilo kakav dodatan rizik, biti smješteni na prikladnoj udaljenosti od opasne zone.

Kada strojevi imaju električno napajanje moraju biti projektirani, izgrađeni i opremljeni tako da sve opasnosti električne prirode su ili se mogu spriječiti.

Vjerojatne pogreške prilikom montaže ili remonta pojedinih dijelova koje bi mogle biti izvor rizika moraju biti neutralizirane oblikovanjem takvih.

Što se tiče održavanja, točke podešavanja, podmazivanja i održavanja moraju se nalaziti izvan zone opasnosti. Mora biti moguće provesti podešavanje, održavanje, popravak, čišćenje i servisiranje dok su strojevi u mirovanju. Automatizirani dijelovi stroja koji se često moraju mijenjati, posebno za promjene u proizvodnji ili gdje su odgovorni za nošenje ili gdje je vjerojatno da će pogoršati sljedeće nesreće, mora ih biti moguće ukloniti i zamijeniti lako i sigurno.

Svi strojevi moraju biti popraćeni uputama u kojima je navedeno sljedeće. Predviđeno korištenje strojeva, upute za sigurno stavljanje u upotrebu, korištenje i rukovanje s obzirom na masu stroja. Kada je to potrebno, upute trebaju skrenuti pozornost na način na koji se stroj ne bi trebao koristiti

---

### **1.4.2. Pravilnik za prevenciju nezgoda za vozila guv 5.1**

Dio koji se odnosi na nosač je u odjeljku oprema i pribor za osiguravanje tereta.

Tijela vozila moraju biti napravljena tako da je teret kod normalne primjene vozila osiguran protiv klizanja, kotrljanja, prevrtanja, ispadanja i kod tankera protiv curenja. Ako neko osiguranje tereta nije sadržano u tvorničkoj izgradnji vozila, potrebno je koristiti pomoćna sredstva za osiguranje tereta.

Vozila s nagibnim, podiznim ili zakretnim dijelovima, moraju biti tako dizajnirane da su stabilna u svakom položaju propisno namjeni. Ako je potrebno, moraju biti osigurane prikladne sprave za potporu.

Vozila smiju biti samo tako utovarena da dopuštene vrijednosti za:

- Ukupnu masu
- Opterećenja osovina
- Statično potporno opterećenje
- Vertikalno opterećenje

Ne budu prekoračene.

Raspodjela opterećenja mora biti takva da ne utječe na vozljivost vozila izvan dopuštenih okvira.

Utovarivanje i istovarivanje mora biti izvedivo tako da se osobe ne mogu dovesti u opasnost kroz ispadajuće, prevrtajuće ili kotrljajuće predmete, odnosno kroz prolijevane tekućine ili ispuštajuće plinove.

### **1.4.3. DIN 14502 T2**

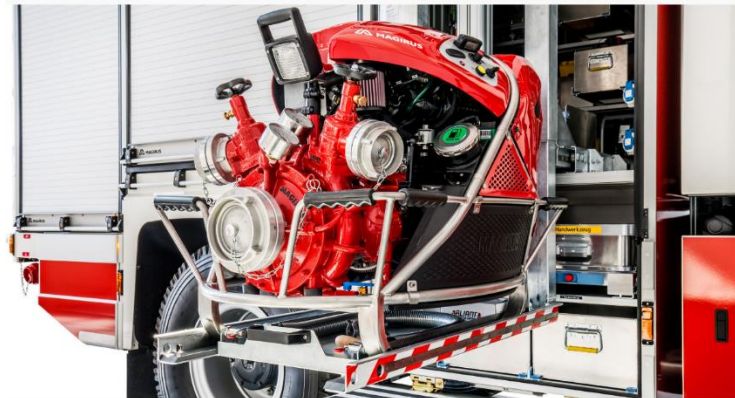
Ta norma odnosi se na opće zahtjeve za vatrogasna vozila. Za slučaj nosača odnosi se na dio vezan za dopuštenu udaljenost izvlačnih nosača i polica preko vanjskih okvira vozila koja ne smije biti više od 1050 mm. Iznimka može biti bočni izvlačni nosač za prijenosnu vatrogasnu pumpu te je u tom slučaju maksimalna udaljenost nosača preko vanjskih rubova vozila 1450 mm. Ostale iznimke mogu se dogovoriti između kupca i proizvođača.

## **1.5. Analiza postojećeg uređaja**

Na tržištu tvrtki koje se bave proizvodnjom i prodajom vatrogasne opreme i vozila postoji nekoliko sličnih proizvoda koji služe za istu namjenu, smanjenje visine istovara prijenosne vatrogasne motorne pumpe. Svi uređaji rade na istom principu, izvlačenje uređaja sa pumpom



van gabarita vozila pomoću vodilica i spuštanje na određenu razinu pomoću pneumatskog cilindra. Uređaj mora biti robustan i primjenjiv u svim situacijama. Mora biti pouzdan i jednostavan za korištenje.



**Slika 4. Prikaz postojećeg uređaja**

Glavnu ulogu kod uređaja imaju vodilice. Vodilice za horizontalno izvlačenje moraju biti izvedene da neovisno o dopuštenom maksimalnom opterećenju izdrže te da uvlačenje i izvlačenje uvijek bude glatko i jednakomjerno. Vodilice na kojima se uređaj giba vertikalno moraju zbog gabarita uređaja i visine za koju se uređaj mora spustiti biti izvedene kao teleskopske. To dodatno povećava kompleksnost problema imajući na umu da uređaj mora biti uporabljiv na raznim nagibima na kojima se vozilo može naći uzimajući u obzir kombinaciju najnepovoljnijeg opterećenja. Vertikalne vodilice moraju biti izvedene da se spuštanje odvija glatko i bez zastajkivanja jer u protivnom bi zbog stlačivosti zraka u cilindrima moglo doći do povećanje oscilacija i nepravilnog rada uređaja. Upravo takav slučaj dogodio se na jednom probnom uređaju za smanjenje visine istovara pumpe. Prilikom početka ispuštanja zraka iz cilindra dolazi do oscilacija u gibanju zbog težine same pumpe koje se negativno manifestiraju na funkcioniranje vertikalnih vodilica. Dolazi do nekontroliranog gibanja pojedinih dijelova teleskopskih vodilica. Nadalje problem se javlja i kod prijelaza izvlačnog dijela nosača iz krajnje izvučenog u krajnje uvučeni položaj gdje prelaskom izvlačnog dijela vodilica preko zadnjeg kotača dolazi do trzaja uslijed kojeg nakon vremena dolazi do trajnog oštećenja vodilica. U daljnjem radu bit će prikazani koncepti uređaja koji bi riješili ovakve i slične probleme koji se dešavaju na postojećem uređaju, a završni koncept bit će razrađen do razine prikaza tehničke dokumentacije.

---

## 2. RAZRADA PROBLEMA

### 2.1. Usporedba pneumatskog i električnog pogona

Prema zahtjevima koji su postavljeni na uređaj za podizanje i spuštanje vatrogasne pumpe može se iskoristiti zrak tlaka do 12 bar, iz zračne instalacije vozila ili električna energija 24V do 20A, iz električne instalacije vozila. Mogućnost upotrebe ostalih oblika pogona je isključena zbog izbjegavanja uporabe drugih medija u samom vozilu. Kapacitet zračnih i električnih instalacija koje vozilo koristi dovoljan je za dizanje i spuštanje vatrogasne pumpe ako je motor vozila upaljen. Uloga pneumatskog ili električnog pogona kod nosača je dizanje odnosno spuštanje i držanje vatrogasne pumpe na određenoj visini na kojoj se vrši istovar iz vozila. Dizanje i spuštanje vrši se pomoću mehanizama ovisno o namjeni.

#### 2.1.1. Prednosti i mane pneumatskog pogona

##### Prednosti:

- zrak koji puštamo u pneumatski sustav nakon upotrebe vraćamo u atmosferu
- zrak je elastičan pa nema opasnosti od udara koji bi mogli oštetiti cijevi ili uređaj
- pneumatski uređaji i njihovi dijelovi općenito se vrlo malo habaju i zato ti uređaji imaju dugi vijek trajanja i vrlo se rijetko kvare
- u posebnim slučajevima pneumatski alati, primjerice, kada je potrebna velika snaga na malom broju okretaja, čak imaju i bolja svojstva od većine električnih motora
- puno jednostavnija građa pneumatskih uređaja od električnih
- translacijsko gibanje omogućuju pneumatski cilindri koji energiju stlačenog zraka neposredno pretvaraju u mehaničko gibanje
- uređaje na stlačeni zrak i pneumatske alate možemo bez štete opteretiti do zastoja i zato se smatraju sigurnima od preopterećenja
- s obzirom na protok zraka, možemo ih regulirati bez stupnjeva
- pneumatski uređaj su na jednakoj snazi bitno lakši i praktičniji od uređaja na električni pogon
- nisu osjetljivi na radijaciju, magnetsko i električno polje i na druge oblike zagađenosti okolne atmosfere
- kod pneumatskih sustava koji rade na zraku, opasnosti od ozljeda značajno su smanjene
- neosjetljivost elemenata na vibracije i jednostavno održavanje.

---

Nedostaci:

- glavni nedostatak pneumatskih sistema je stlačivost zraka, koja dovodi do niske gustoće energije i slabih upravljačkih svojstava (obično on/off upravljanje)
- nemoguća precizna kontrola položaja, osim kod potpunog zaustavljanja
- buka kod ekspanzije zraka u atmosferu
- prijenos signala na velike udaljenosti nije moguć –gubici strujanja u cijevima
- zrak pod tlakom kondenzira što dovodi do mogućnosti smrzavanja kondenzata kod niskih temperatura i pojave korozije.

**2.1.2. Prednosti i mane električnog pogona**Prednosti:

- jednostavno dovođenje energije na veće udaljenosti i velika sigurnost
- mogućnost preopterećenja u toku kratkog vremenskog intervala
- za veće visine dizanja i manje brzine
- visok stupanj iskoristivosti
- moguća precizna kontrola položaja.

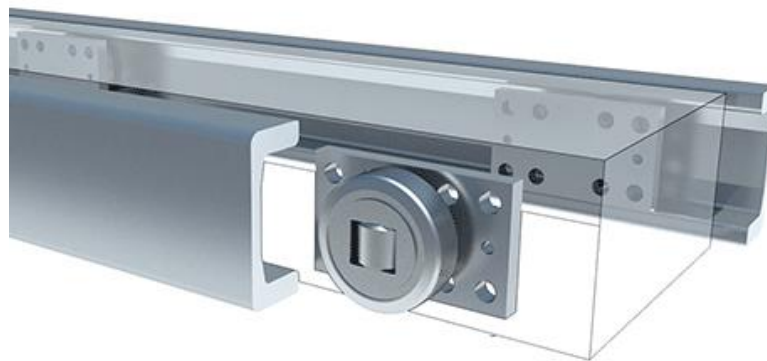
Nedostaci:

- potrebno ih je kratko preopteretiti pri pokretanju
- elektromotori u pravilu proizvode kružno gibanje koje se naknadnim mehanizmima za slučaj podizača treba pretvoriti u translaciju
- skuplja izvedba od pneumatike.

**2.2. Profili kao vodilice**

Kod proizvodnje vatrogasne opreme najvažniju ulogu ima sigurnost korisnika. Proizvodi moraju biti pouzdani i sigurni za korištenje što utječe na cijenu proizvoda. Kod ovakvih proizvoda cijena ne bi smjela biti presudna kod odabira jer se radi o opremi s kojom vatrogasci spašavaju ljudske živote a prvenstveno služi za njihovu osobnu zaštitu. Kod neke opreme s kojim se vatrogasci služe a koristi se kao pomoćno sredstvo, kao u ovom slučaju nosač za vatrogasnu pumpu, može se pripaziti na cijenu proizvoda. S tim ciljem koriste se jeftinije izvedbe nekih rješenja koje i dalje zadovoljavaju sve potrebne uvjete. U ovom slučaju koriste

se vodilice od čeličnih profila i ležaja koje zamjenjuju nešto skuplje kupovne vodilice a s druge strane zadovoljavaju svojom funkcijom i opterećenjima koja podnose.



**Slika 5. Primjer vodilica**

Preciznost i točnost samih vodilica u ovom slučaju ne igra veliku ulogu, bitno je da obave zadaću izvlačenja i spuštanja bez ikakvih posljedica.

Sam uređaj mora biti robustan i siguran za korištenje, a vodilice su zapravo dijelovi koji su najviše opterećeni i koji moraju izdržati najnepovoljniju kombinaciju opterećenja. S obzirom na nagibe na kojem se vozilo može nalaziti potrebno je predvidjeti najgori slučaj opterećenja koje vodilice moraju podnijeti.

Kao vodilice koje se koriste za izvlačenje nosača najčešće se upotrebljavaju čelični C profili u kombinaciji s ležajevima koji služe kao kotači. Postoji nekoliko izvedbi, ovisno o rasporedu kotača, da li su vezani na pomičan dio ili na samu vodilicu.

Teleskopske vodilice kod nosača su potrebne iz razloga jer je ukupna visina uređaja jednaka pomaku nosača u vertikalnom smjeru pa se ne može koristiti obična vodilica. Osim kupovnih vodilica kojih ima svakakvih vrsta i namjena, teleskopske vodilice moguće je izvesti pomoću čeličnih profila. Profili koji se mogu koristiti za teleskopske vodilice jesu kvadratni čelični profili koji se pomoću određenog rasporeda kotača gibaju jedan unutar drugoga.



**Slika 6. Primjer teleskopskih vodilica**

### 2.3. Mehanizmi kretanja

Uloga nosača za prijenosnu vatrogasnu motornu pumpu je smanjiti visinu istovara pumpe, što znači omogućiti prijenos pumpe iz utovarnog prostora u vozilu van gabarita vozila i spustiti na određenu visinu koja je prikladna za istovar. Pregledavajući patente i mehanizme koji postoje za određeno gibanje nije pronađen niti jedan koji bolje i jednostavnije izvodi gibanje od dviju translacija, u horizontalnom i vertikalnom smjeru.



**Slika 7. Primjer izvlačnog mehanizma**

Postoje mehanizmi koji u početnom gibanju iz točke A u točku B za slučaj nosača zahtijevaju vertikalno gibanje prema gore što je u ovom slučaju neizvedivo zbog ograničenog utovarnog prostora koji zauzima nosač s pumpom.



**Slika 8. Primjer mehanizma za dizanje**

Izvlačno gibanje nosača vrši se ručno, pomoću vodilica. Ručno izvlačenje nosača na nagibu moglo bi biti opasno ili u drugom slučaju gotovo nemoguće za jednu osobu. S toga se preferira uporaba nosača na što ravnijoj podlozi, što baš ponekad i nije moguće na terenima na kojima se mogu zateći vatrogasna vozila. S toga će u ovom radu biti obuhvaćena i izvedba s automatskim uvlačenjem i izvlačenjem, a biti će prikazana kao dodatna oprema na osnovni model.

Spuštanje i dizanje pumpe vrši se pomoću električne energije ili energije zraka iz instalacija vozila. Sami mehanizmi za dizanje i spuštanje mogu biti raznoliki. Najjednostavnije je upotrijebiti kretanje klipnjače pneumatskog cilindra za kretanje platforme nosača. Kod spomenutog nosača hod klipnjače pneumatskog cilindra nije dovoljan jer je duljina samog cilindra ograničena dozvoljenim mjerama nosača. U tom slučaju može se iskoristiti lančani prijenos da se promjeni prijenosni omjer. Dizanje je moguće i pomoću pneumatskog motora koji pokreće bubnjeve za namatanje čeličnih užeta ili lanaca.



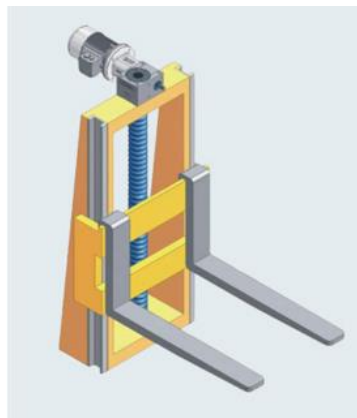
**Slika 9. Pneumatski motor**

Vertikalno gibanje može biti izvedeno pomoću tzv. škarastog mehanizma pogonjenog pneumatskim cilindrom ili elektromotorom s vretenom.



**Slika 10. Primjeri škarastog mehanizma**

Elektromotor s vretenom može se koristiti i kao samostalan dio za dizanje platforme gdje je matica vretena vezana mehanizmom za platformu. Moguća izvedba elektromotora za translacijsko gibanje je i pomoću zubne letve gdje elektromotor pomoću zupčanika pogoni zubnu letvu koja s mehanizmom vrši translacijsko gibanje.



**Slika 11. Dizanje pomoću vretena**

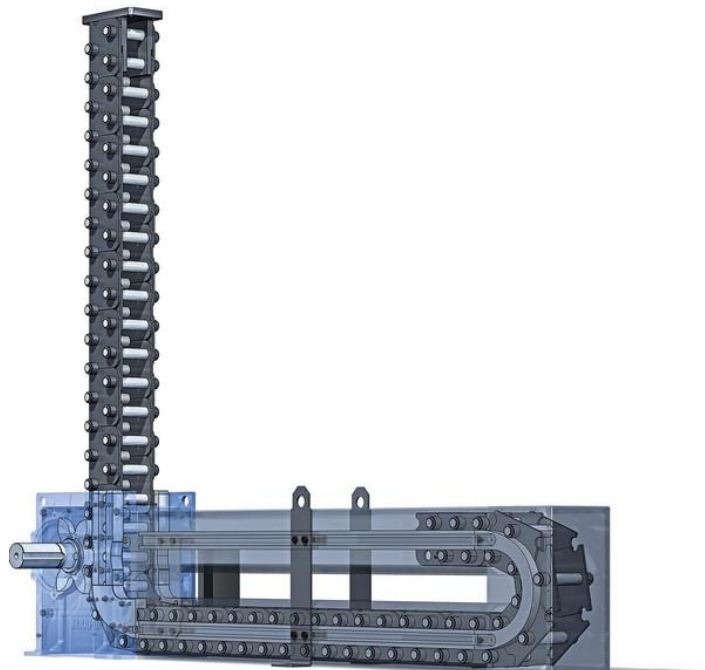
Najčešće upotrebljavani mehanizam za dizanje tereta s elektromotorom sastoji se od elektromotora koji preko reduktora pokreće bubanj za namatanje užeta.



**Slika 12. Dizanje pomoću bubnja i čeličnog užeta**

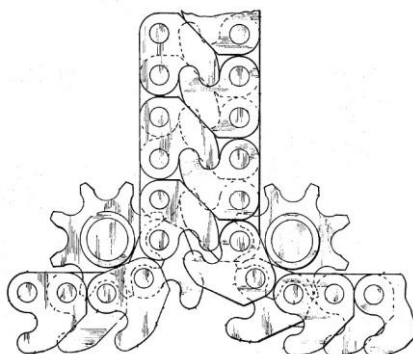


Inovativan mehanizam za dizanje je i mehanizmom s lančanim stupom. Postoje dvije izvedbe, s jednim i s dva lanca. Kod prve izvedbe lanac pogonjen lančanicom ulazi u vodilicu koja ga usmjerava, a karike lanca se međusobno uklješte te na taj način tvore nosivi stup. Bitno je da se sila prenosi preko spojnika, karika lanca, koje nasjedaju jedna na drugu, a ne preko svornjaka. Na taj način se sprečava trošenje svornjaka i potreba za učestalim podmazivanjem.



**Slika 13. Lančani stup**

Druga izvedba sastoji se od dva nasuprotna lanca, zasebno pogonjena lančanicima. Lanci prolaskom kroz vodilicu dolaze u međusoban zahvat te tvore čvrsti stup. Kod obje izvedbe nastali stup može biti i tlačno i vlačno opterećen. Mehanizam omogućuje velike brzine podizanja i kratak period ponavljanja operacije, uz precizno pozicioniranje platforme. Nosivost doseže 10000 kg uz visinu dizanja od 7000 mm.



**Slika 14. Lančani stup s dva nasuprotna lanca**
















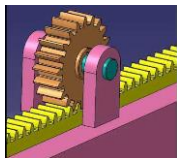










## Slika 15. Funkcijska dekompozicija








## 2.5. Morfološka matrica

Nakon funkcijske dekompozicije koja prikazuje tok funkcija uređaja slijedi morfološke matrice. Morfološka matrica prikazuje moguća tehnička rješenja i principe rješavanja pojedinih funkcija prikazanih funkcijskom dekompozicijom. U matrici je prikazano nekoliko rješenja pojedine funkcije, a prilikom generiranja koncepata uzimaju se pojedini i slažu koncepti.

Tablica 1. Morfološka matrica

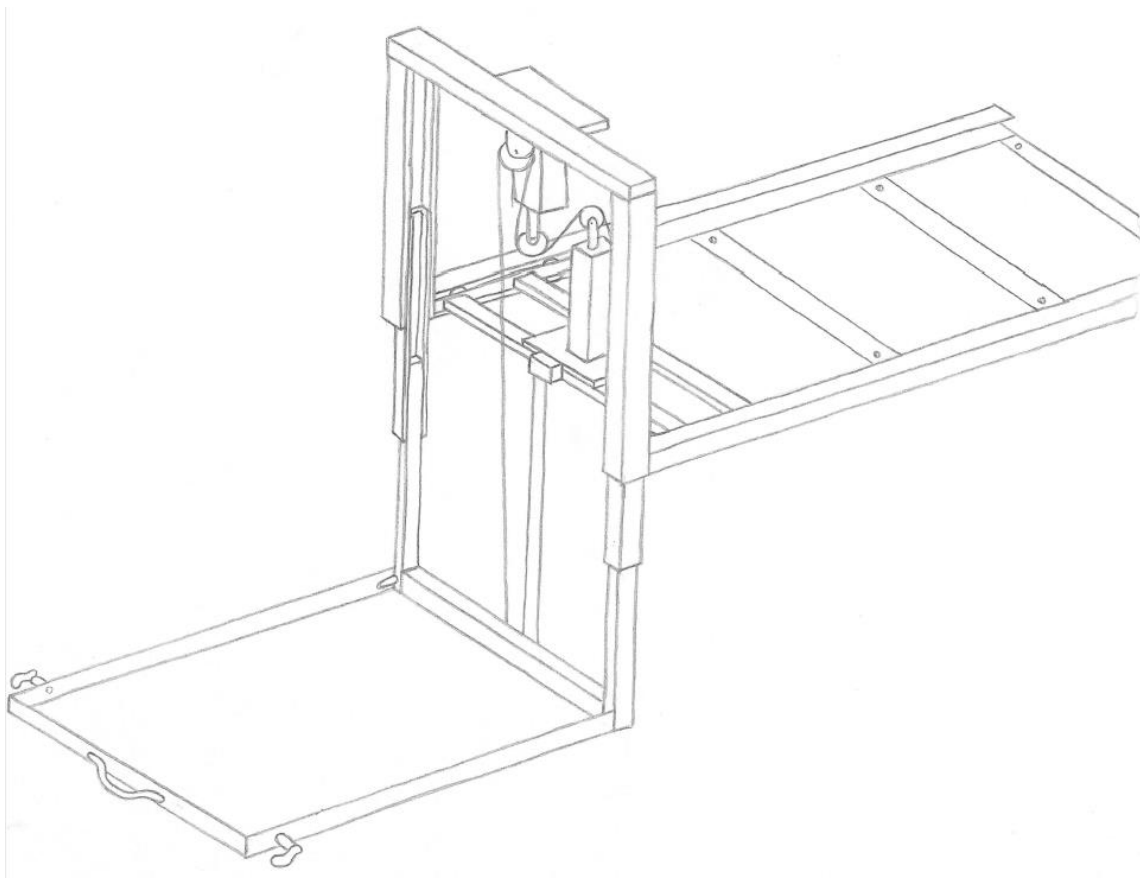
Br.	Funkcija	Rješenje 1	Rješenje 2	Rješenje 3	Rješenje 4
1.	Prihvatanosača omogućiti	Direktan spoj sa podom utovara 	Spoj sa podesivim profilom 		
2.	Uređaj pričvrstiti	Vijčani spoj 	Zavarivanje 		
3.	Prihvatanenergije omogućiti	Električni priključak 	Pneumatski priključak 		
4.	Energiju u rotaciju/translaciju pretvoriti	Elektro motor 	Pneumatski motor 	Pneumatski cilindar 	

5.	Rotaciju u translaciju pretvoriti	Namatanje užeta na bubanj 	Lančani prijenos 	Vreteno s maticom 	Zubna letva 
6.	Prihvat pumpe omogućiti	Šine za prihvat 	Ravna kada za prihvat 		
7.	Pumpu na nosaču osigurati	Vijcima 	Zabrava 	Svornjak 	
8.	Nosač voditi	Vodilice 	Mehanizam 		
9.	Nosač u krajnjem položaju zaustaviti	Ticalo 	Pneumatsko ticalo 	Senzor 	

10.	Nosač usred nestanka energije blokirati	Centrifugalna kočnica 	Kočnica elektromotora 		
11.	Prepreku detektirati	Ticalo 	Senzor 	Pneumatsko ticalo 	
12.	Korisnika zaštititi	Zaštita od mogućeg nagnječenjem 	Naljepnice i upozorenja 		

### 3. KONCEPTI

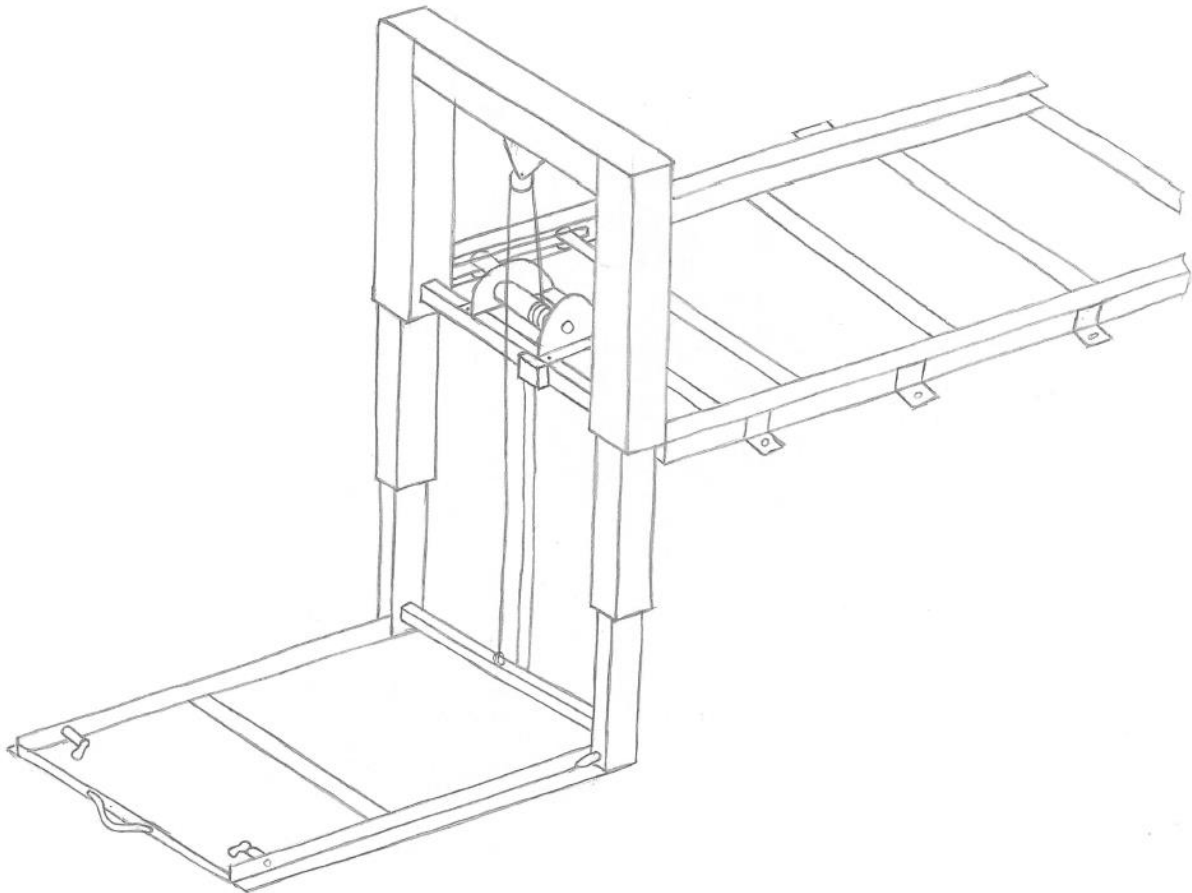
#### 3.1. Koncept 1



**Slika 16. Koncept 1**

Koncept 1 sastoji se od nepomične konstrukcije koja je u vozilu fiksirana pomoću vijaka u utovarnom prostoru. Sastavni dio nepomične konstrukcije su vodilice pomoću kojih se nosač izvlači u krajnji položaj gdje se vrši spuštanje. Izvlačenje nosača vrši se ručno, u krajnje izvučenom položaju nosač se zabravi i može početi radnja spuštanja. Spuštanje odnosno dizanje vrši se pomoću dva pneumatska cilindra koji preko lančanog mehanizma spuštaju pumpu na željenu visinu. Vođenje vertikalnog gibanja osiguravaju kupovne vodilice izabrane prema maksimalnim opterećenjima u eksploataciji. Prihvat pumpe omogućen je pomoću kadice u kojoj se pumpa zabavljuje pomoću zabrava i osigurava za sigurno i nesmetano rukovanje nosačem. U slučaju prekida dobave stlačenog zraka aktivira se centrifugalna kočnica koja onemogućuje nekontrolirano gibanje nosača. Nosač je opremljen sa pneumatskim razvodnikom koji se nailaskom na prepeku aktivira i zaustavlja nosač. Svi pokretni dijelovi mehanički su zaštićeni s ciljem zaštite korisnika.

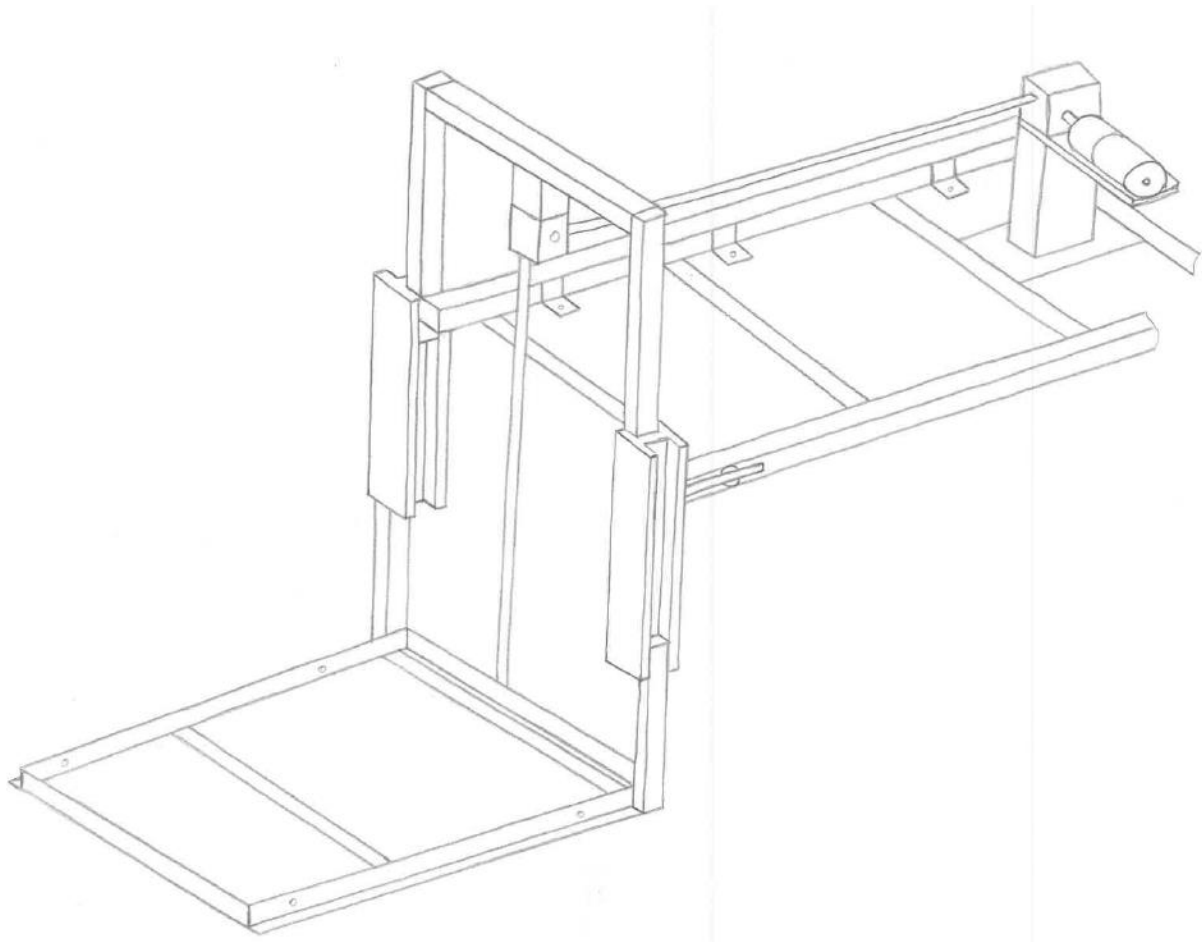
### 3.2. Koncept 2



**Slika 17. Koncept 2**

Kod koncepta 2 za horizontalno vođenje koriste se čelični C profili koji su međusobno kruto spojeni i vijčanim spojem fiksirani za vozilo. Samo izvlačenje vrši se ručno. Kao dodatna oprema na osnovni koncept bit će prikazan mehanizam pomoću kojeg izvlačenje i uvlačenje vrši automatski pomoću dodatnog elektromotora i zubne letve. Vertikalno vođenje osiguravaju kvadratni čelični profili pomoću kojih je sastavljena teleskopska vodilica za spuštanje pumpe. Spuštanje i dizanje pumpe vrši elektromotor koji namatanjem čeličnog užeta na bubanj vrši pomak u vertikalnom smjeru. Prihvat pumpe sastoji se od šina na kojima se pumpa zabavljuje i osigurava za sigurno i nesmetano rukovanje nosačem. U slučaju prekida električne energije aktivira se kočnica vitla koja onemogućuje nekontrolirano gibanje nosača. Na šinama se nalazi par senzora koja nailaskom na prepreku zaustavljaju elektromotor. Svi pokretni dijelovi mehanički su zaštićeni za sigurno rukovanje nosačem, a s ciljem prevencije stavljena su jasna i upadljiva znakovna upozorenja.

### 3.3. Koncept 3



**Slika 18. Koncept 3**

Koncept 3 sastavljen je od kupovnih vertikalnih i horizontalnih vodilica. Za vozilo je vezan vijčanim spojem. Prihvat pumpe omogućen je pomoću šina na koje je vijcima vezana pumpa kao osiguranje za vrijeme rukovanja nosačem. Izvlačenje i uvlačenje kao i dizanje i spuštanje vrši elektromotor preko lančanog stupa. Prednost lančanog stupa nad običnim lančanim prijenosom je da lančani stup može prenositi vlačno i tlačno opterećenje što je za slučaj izvlačenja i uvlačenja potrebno. Prekidom električne energije kočnica elektromotora zaustavlja nosač na toj poziciji. Nosač je opremljen sa nekoliko senzora koji služe za detektiranje prepreke. Zaštita korisnika od nagnječenja ili drugih ozljeda izazvanih pokretnim dijelovima nosača vrši se pomoću senzora i znakovnih upozorenja.

### 3.4. Vrednovanje koncepata

Da bi odabrali koncept koji najbolje ispunjava tražene zahtjeve, koncepte ćemo ocijeniti prema kriterijima koje treba ispunjavati.

Vrednovanje se vrši pomoću ocjena koje mogu biti +, - ili +/-.

**Tablica 2. Vrednovanje koncepata**

	Koncept 1	Koncept 2	Koncept 3
Jednostavnost konstrukcije	+/-	+	+/-
Pouzdanost	+/-	+	+
Jednostavno rukovanje	-	-	+
Masa	+	+/-	+/-
Cijena	+	+/-	-
Jednostavno stavljanje/skidanje	+	+	+/-
Jednostavno održavanje	+/-	+	+/-
<b>Ukupno</b>	3,5	4	3

Vrednovanjem koncepata se došlo do zaključka da koncept 2 najbolje zadovoljava kriterije te će se u nastavku za taj koncept izraditi detaljno konstrukcijsko rješenje.



## 4. PRORAČUN

### 4.1. Ulazni podaci i ograničenja

Kao energija za podizanje i spuštanje te izvlačenje i uvlačenje izabrana je električna energija iz instalacije vozila, 24 V, do 20 A.

Gabaritne mjere te nosivost uređaja prikazane su u tablici 3.

**Tablica 3. Nosivost i gabaritne mjere uređaja**

Nosivost	210 kg
Duljina uređaja	1700 mm
Visina uređaja	1000 mm
Horizontalni hod	1300 mm
Vertikalni hod	1000 mm

Vrijeme potrebno za dizanje i spuštanje u iznosu od 1000 mm treba odabrati u intervalu od 8 do 15 sekundi, a vrijeme izvlačenja u iznosu 1300 mm u intervalu od 8 do 14 sekundi.

Ograničenja nagiba na kojim se vozilo može zateći a da je dozvoljeno rukovanje nosačem jesu 32° bočno i 35° u smjeru vožnje. Kombinacija nagiba je isključena.

### 4.2. Odabir elektromotora za dizanje

Snaga potrebna za dizanje pumpe iznosi

$$P_d = F_d \cdot v_d = 2500 \cdot 0,1 = 250 \text{ W} \quad (1)$$

$$F_d = G_{uk} = m_p \cdot g + m_n \cdot g = 210 \cdot 9,81 + 40 \cdot 9,81 \approx 2500 \text{ N}$$

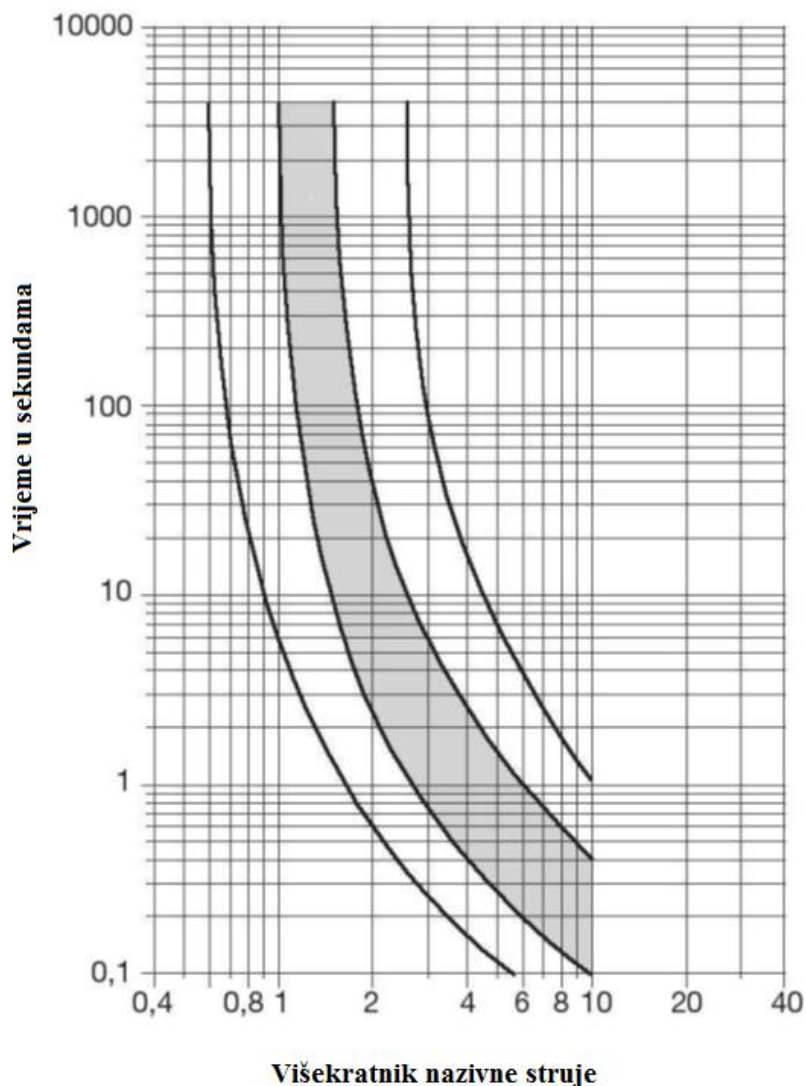
$$v_d = \frac{s_d}{t_d} = \frac{1}{10} = 0,1 \text{ m/s} \quad (2)$$

Vrijeme potrebno za dizanje odabrano  $t = 10 \text{ s}$ .

Dopuštena snaga elektromotora s obzirom na ulazne parametre

$$P_d = U \cdot I = 24 \cdot 20 = 480 \text{ W} \quad (3)$$

S obzirom da je potrebno reducirati broj okretaja motora gubici u reduktoru sa ukupnim gubicima i poteznim momentom elektromotora zahtijevaju veću snagu nego je prema početnim parametrima moguće dobiti. Pošto je napon instalacije ograničen na 24 V povećanje snage za potezni moment možemo kompenzirati sa jakosti struje te kratko, u dozvoljenom području povećati jakost struje. Sljedeći dijagram prikazuje ovisnost višekratnika nazivne struje i vremena za rastalne osigurače, kakvi se u vozilu upotrebljavaju.

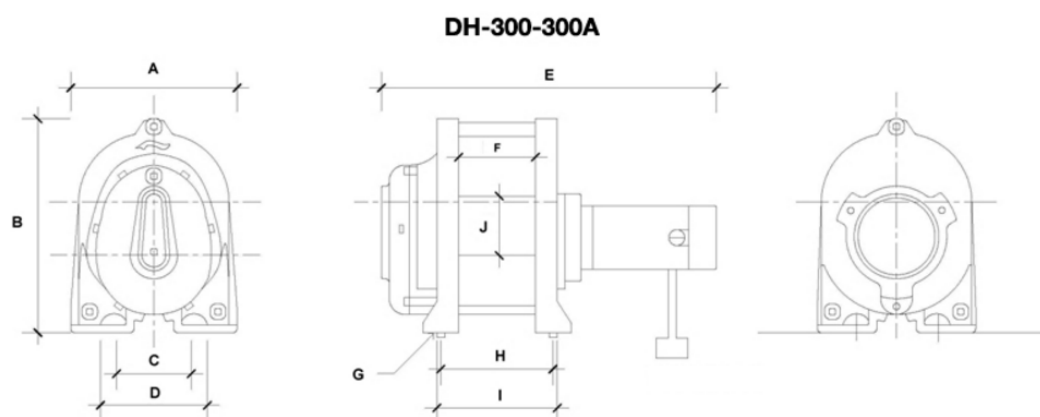


**Slika 19. Dijagram osigurača u vozilu**

Na temelju dobivenih parametara odabran je sklop vitla koji se sastoji od elektromotora, reduktora i bubnja s čeličnim užetom tvrtke Pacific Hoists [8].

MODEL	DH120	DH120A	DH300	DH300A	DH500	DH500A
Šifra modela	PDH120	PDH125	PDH300	PDH305	PDH500	PDH505
Max. masa (kg)	120	120	300	300	500	500
Napon (V)	DC12V	DC24V	DC12V	DC24V	DC12V	DC24V
Jakost struje bez opterećenja (A)	7	4	10	5	15	12
Jakost struje puno opterećenje (A)	20	10	40	18	50	30
Osigurač (A)	20	10	30	15	50	30
Brzina (m/min)	5	5	5	5	4	4
Prijenosni omjer	56:1	56:1	240:1	240:1	276:1	276:1
Čelično užje (ϕ mmxm)	04 x 5	04 x 5	04.8 x 12	04.8 x 12	06.2 x 12	06.2 x 12
Ukupna masa (kg)	17	17	27	27	27	27

Slika 20. Karakteristike vitla



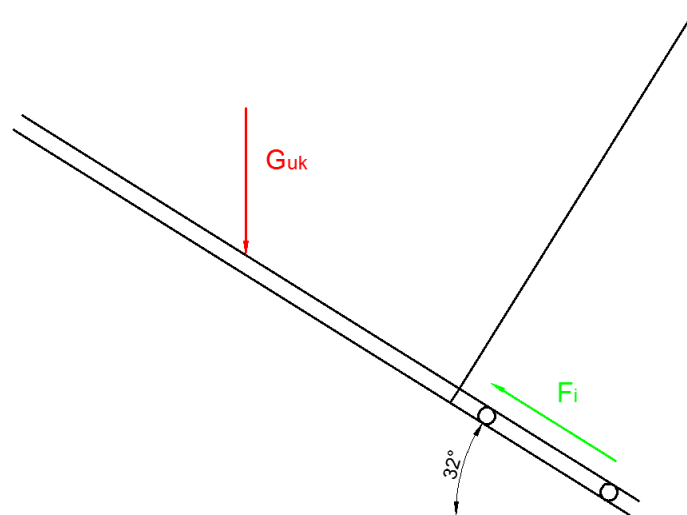
MODEL	DH120	DH120A	DH300	DH300A
A	200	200	210	210
B	210	210	270	270
C	92	92	94	94
D	135	135	135	135
E	276	276	423	423
F	46	46	97	97
G	B - 010.5	B - 010.5	B - 010.5	B - 010.5
H	120	120	142	142
I	125	125	152	152
J	-	-	75	75

Slika 21. Priključne i gabaritne dimenzije vitla

### 4.3. Odabir elektromotora za izvlačenje

Izračun sile izvlačenja/uvlačenja nosača

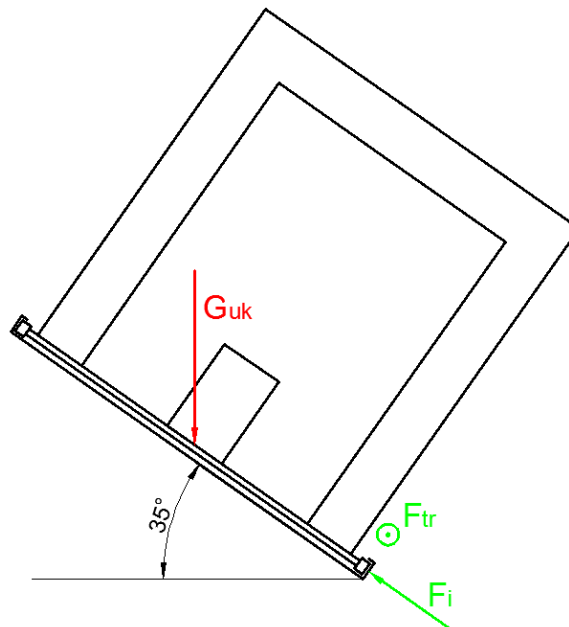
Vozilo na bočnom nagibu od  $32^\circ$



Slika 22. Izvlačna sila na bočnom nagibu

$$F_i = G_{uk} \cdot \sin(32^\circ) = 2500 \cdot \sin(32^\circ) = 1324,8 \text{ N} \approx 1350 \text{ N} \quad (4)$$

Vozilo na usponu od  $35^\circ$



Slika 23. Izvlačna sila na usponu

$$F_v = G_{uk} \cdot \sin(35^\circ) = 2500 \cdot \sin(35^\circ) \approx 1500 \text{ N} \quad (5)$$

Faktor trenja za slučaj teflon/čelik iznosi  $\mu = 0,04$

$$F_{tr} = F_v \cdot \mu = 1500 \cdot 0,04 = 60 \text{ N} \quad (6)$$


Za proračun uzeta sila  $F_i = 1350 \text{ N}$

$$P_i = F_i \cdot v_i = 1350 \cdot 0,13 = 175,5 \text{ W} \quad (7)$$

$$v_i = \frac{s_i}{t_i} = \frac{1,3}{10} = 0,13 \text{ m/s} \quad (8)$$

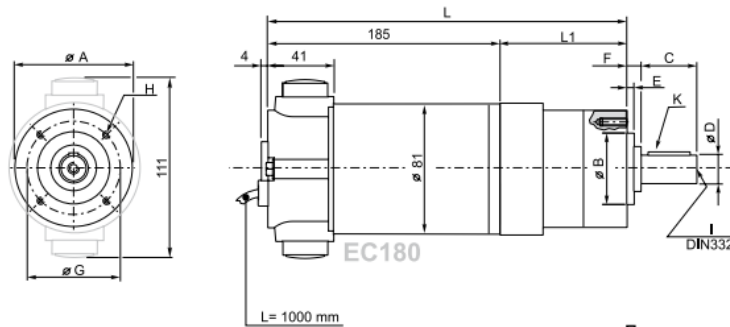
Vrijeme potrebno za izvlačenje odabrano  $t=10 \text{ s}$ .

Prema snazi potrebnoj za izvlačenje pumpe odabran je elektromotor s reduktorom i kočnicom tvrtke Antriebstechnik [9], ECP 180/622.

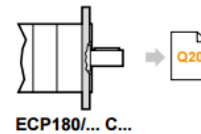
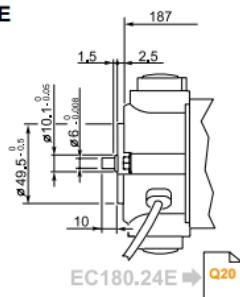
$P_i$ [W]	$n_2$ [min <sup>-1</sup> ]	$M_2$ [Nm]	sf	i		Versione motore Motor version
<b>250</b>						
(3000 min <sup>-1</sup> )	218	8.2	1.5	13.73	ECP180/522	120/240
	189	9.5	1.3	15.88		
	163	11	1.1	18.36		
	156	12	1.0	19.20		
	135	13	0.9	22.20		
	120	15	0.8	25.01		
	112	16	0.7	26.85		
	104	17	0.7	28.93		
	86	17	0.7	34.97		
	66	17	0.7	45.56		
	59	28	0.9	50.89		
	51	33	0.8	58.85		
	44	36	0.7	68.06		
	42	36	0.7	71.16		
	26	36	0.7	115.07	ECP180/523	120/240
	24	36	0.7	123.97		
	23	36	0.7	129.62		
	22	36	0.7	139.13		
	20	36	0.7	149.90		
	18	36	0.7	168.84		
	17	36	0.7	181.24		
	15	36	0.7	195.26		
	13	36	0.7	236.09		
	9.8	36	0.7	307.54		
	811	2.4	3.4	3.70	ECP180/621	120/240/24E
	701	2.7	2.9	4.28		
	579	3.3	2.4	5.18		
	444	4.3	1.9	6.75		
	218	8.2	3.0	13.73	ECP180/622	120/240/24E
	189	9.5	2.6	15.88		
	163	11	2.3	18.36		
	156	12	2.2	19.20		
	135	13	1.9	22.20		
	120	15	1.7	25.01		
	112	16	1.6	26.85		
	104	17	1.4	28.93		
	86	21	1.2	34.97		
	66	27	0.9	45.56		

Slika 24. Karakteristike elektromotora za izvlačenje

## ECP180/... U... 120/240



## ECP180/... U... 24E



Tipo Type	Numero di stadi Stages number	Dimensioni / Dimensions													
		EC180		EC180.24E		EC180 - EC180.24E									
		L1	L	L1	L	A	B	C	D	E	F	G	H	I	K
ECP180/52...	1	74	259												
	2	88	273			52	32 h8	20.8	12 h7	3	4.2	40	M5x10	M4x10	4x4x16
	3	102	287												
ECP180/62...	1	74	259	76	263										
	2	90	275	92	279	62	40 j7	30	14 h7	5	9	52	M5x10	M5x12	5x5x18
	3	106	291	108	295										

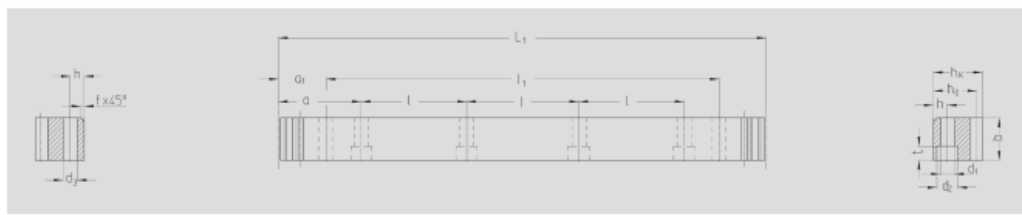
## Slika 25. Priključne i gabaritne dimenzije elektromotora za izvlačenje

Mehanizam za izvlačenje nosača čini zubna letva sa zupčanikom.

Prema sili potrebnjoj za izvlačenje odabrana je zubna letva tvrtke Atlanta [10].

Class	ATLANTA Quality	Module	Total Pitch Error <sup>1)</sup> (± μm/m)	Tooth Thickness Tolerance (μm)	Max. Length (mm)	Max. Feed Force per Pinion Contact <sup>2)</sup> (kN)	Applications (Examples)
UHPR	3	5	12	-13	1005	62.0	High Precision Machine Tools with Electrical Preload
	6	12	-13	1018	89.0		
	8	12	-13	1005	156.0		
	10	12	-13	1005	234.0		
	12	12	-13	1018	333.5		
Ultra High Precision Rack	5	3	26	-15	1018	25.5	Backlash Free Drives with Electrical Preload Machine Tools, Lifting Axis, Multiple Pinion Contact
	4	26	-15	1005	49.0		
	5	26	-15	1005	75.0		
	6	26	-15	1018	107.0		
PR	8	2	60	-59	1005	12.0	Portals, Handling Linear Axis
	3	60	-59	1018	22.0		
	4	60	-59	1005	39.0		
	5	60	-59	1005	57.5		
Precision Rack	8	2	100	-110	2011	7.0	Linear Axis
	3	100	-110	2036	12.0		
	4	100	-110	2011	23.0		

## Slika 26. Odabrana zubna letva



Order Code	Module	L <sub>1</sub>	N° of teeth	b <sub>0,5</sub>	h <sub>k</sub>	h <sub>0</sub>	f	a	l	N° of holes	h	d <sub>1</sub>	d <sub>2</sub>	t	a <sub>1</sub>	l <sub>1</sub>	d <sub>3</sub>	kg
33 21 100	2	1005.31	160	25	24	22	2	62.83	125.66	8	8	7	11	7	31.3	942.7	5.7	4.30
33 20 100	2	1005.31	160	25	24	22	2			without mounting holes								4.30

Slika 27. Osnovne dimenzije zubne letve

Prema [10] ukupna sila potrebna za izvlačenje iznosi:

$$a_i = \frac{v_i}{t_i} = \frac{0,13}{10} = 0,013 \text{ m/s}^2 \quad (9)$$

$$F_u = \frac{F_i + F_i/g \cdot a_i}{1000} = \frac{1350 + 1350/g \cdot 0,013}{10} = 1,352 \text{ kN} \quad (10)$$

Odabran zupčasti par  $F_{u \text{ tab}} = 8,5 \text{ kN}$

Rack		UHPR		HPR		PR			
Quality		5	6	7	8				
Rack	Material	16MnCr5	16MnCr5	C45	C45	C45	42CrMo4		
Rack	Heat Treatment	Case Hardened	Induction Hardened		Ind. Hardened	Ind. Hardened	Quenched + Tempered		
Pinion	Material	16MnCr5	16MnCr5	16MnCr5	16MnCr5	16MnCr5	16MnCr5	C45	
Pinion	Heat Treatment	Case Hardened	Case Hardened	Case Hardened	Case Hardened	Case Hardened	Case Hardened	Ind. Hardened	
No. of Pinion Teeth <sup>1)</sup>	Pitch Circle Dia.							Maximum Feed Force	
12	24 mm	3.5 kN	3.5 kN	3.5 kN	3.5 kN	3.5 kN	1.5 kN	1.0 kN	
13	26 mm	4.5 kN	4.5 kN	4.5 kN	4.5 kN	4.0 kN	1.5 kN	1.0 kN	
14	28 mm	5.5 kN	5.5 kN	5.5 kN	5.5 kN	5.0 kN	2.0 kN	1.0 kN	
15	30 mm	6.5 kN	6.5 kN	6.5 kN	6.0 kN	6.0 kN	2.0 kN	1.5 kN	
16	32 mm	7.0 kN	7.0 kN	7.0 kN	7.0 kN	6.5 kN	2.5 kN	1.5 kN	
17	34 mm	8.0 kN	8.0 kN	7.5 kN	7.5 kN	7.0 kN	2.5 kN	1.5 kN	
18	36 mm	9.0 kN	9.0 kN	8.0 kN	8.0 kN	7.5 kN	3.0 kN	2.0 kN	
19	38 mm	10.0 kN	10.0 kN	8.5 kN	8.5 kN	8.0 kN	3.0 kN	2.0 kN	
20	40 mm	10.5 kN	10.5 kN	9.0 kN	9.0 kN	8.5 kN	3.5 kN	2.0 kN	

Slika 28. Odabir zupčastog para

Prema tablicama iz [10] očitano:

$K_A = 1,25$  – faktor opterećenja

$S_B = 1,2$  – faktor sigurnosti

$f_n = 3$  – faktor životnog vijeka u ovisnosti o brzini i podmazivanju

$L_{KHB} = 1,1$  – faktor raspodjele opterećenja

$$F_{u \text{ perm}} = \frac{F_{u \text{ tab}}}{K_A \cdot S_B \cdot f_n \cdot L_{KHB}} = \frac{8,5}{1,25 \cdot 1,2 \cdot 3 \cdot 1,1} = 1,717 \text{ kN} \quad (11)$$

$$F_{u \text{ perm}} > F_u = 1,717 \text{ kN} > 1,352 \text{ kN} \quad (12)$$

## ZADOVOLJAVA

Order Code	Fig.	N° of Teeth z	d	d <sub>k</sub>	d <sub>1</sub> <sup>H6</sup>	d <sub>N</sub>	b <sub>1</sub>	b <sub>2</sub>	u	t	Shrink-Disk on Page GH-1
Module 2											
24 21 216	1	16	32	36	14	25	28	30,0	5	17,3	0,1
24 21 218	1	18	36	40	14	28	28	30,0	5	17,3	0,2
24 22 218	1	18	36	40	20	28	28	30,0	6	22,8	0,2
24 21 220	1	20	40	44	14	25	28	30,0	5	17,3	0,2
24 29 420	3	20	40	44	19°	30	28	56,0	6	21,8	0,2
24 29 220	1	20	40	44	19°	30	28	30,0	6	21,8	0,2
24 22 220	1	20	40	44	20°	30	28	30,0	6	22,8	0,2
24 20 120	3	20	40	44	22°	36	28	56,0	6	24,8	0,3

Slika 29. Odabran zupčanik

Prema literaturi [6]:

$$d_w = \frac{v_i}{n_i \cdot \pi} = \frac{0,13 \cdot 60}{66 \cdot \pi} \approx 37,5 \text{ mm}$$

$$o_w = d_w \cdot \pi = 118,81 \text{ mm} \quad (13)$$

$$s_i = 1300 \text{ mm}$$

Za put od 1300 mm potrebno je 11 okretaja zupčanika, koji se trebaju dogoditi u vremenu od 10 sekundi. Iz toga proizlazi broj okretaja vratila zupčanika od  $66 \text{ min}^{-1}$  što odgovara brzini vratila na izlazu iz reduktora.

$$M_i = F_i \cdot \frac{d}{2} = 1350 \cdot \frac{0,04}{2} = 25 \text{ Nm} \quad (14)$$

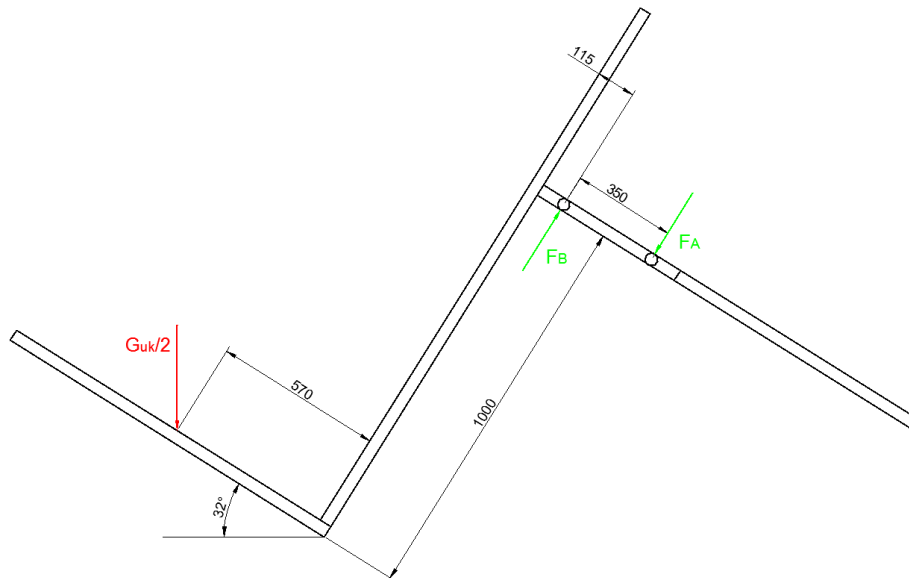
## ZADOVOLJAVA



## 4.4. Odabir ležaja

### 4.4.1. Horizontalna vodilica

Reakcije na horizontalnu vodilicu za kombinaciju najnepovoljnijeg opterećenja prikazane su na slici 30. Pošto kombinacija nagiba nije dozvoljena ukupna težina je prepolovljena i gleda se zasebno za pojedinu vodilicu.



Slika 30. Reakcija u horizontalnoj vodilici kod bočnog nagiba

$$\sum M_B = 0$$

$$\frac{G_{uk}}{2} [\cos(32^\circ) \cdot 570 + \sin(32^\circ) \cdot 1000 + \cos(32^\circ) \cdot 115] = F_A \cdot 350 \quad (15)$$

$$\frac{2500}{2} [\cos(32^\circ) \cdot 570 + \sin(32^\circ) \cdot 1000 + \cos(32^\circ) \cdot 115] = F_A \cdot 350$$

$$F_A = 3967,26 \text{ N} \Rightarrow 4000 \text{ N}$$

$$\sum M_A = 0$$

$$\frac{G_{uk}}{2} [\cos(32^\circ) \cdot 570 + \sin(32^\circ) \cdot 1000 + \cos(32^\circ) \cdot 465] = F_B \cdot 350 \quad (16)$$

$$\frac{2500}{2} [\cos(32^\circ) \cdot 570 + \sin(32^\circ) \cdot 1000 + \cos(32^\circ) \cdot 465] = F_B \cdot 350$$

$$F_B = 5027,32 \text{ N} \Rightarrow 5050 \text{ N}$$

Za slučaj horizontalnih vodilica uzet će se isti ležaj za ležajno mjesto A i ležajno mjesto B iako bi prema statičkoj nosivosti za ležajno mjesto A mogao biti manje nosivosti. Pošto ležajevi nisu dinamički opterećeni, odabir će se vršiti na osnovu statičke nosivosti.

Dakle, potrebna statička nosivost ležaja mora biti:

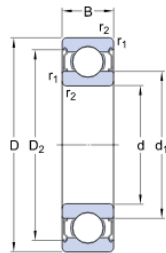
$$C_0 \geq F_A = 5050 \text{ N}$$

Prema [5] odabran ležaj tvrtke SKF:

### 6204-2Z

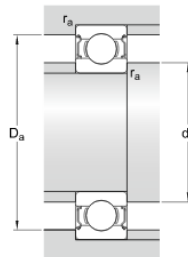
SKF Explorer

#### Dimensions



d	20	mm
D	47	mm
B	14	mm
d <sub>1</sub>	≈ 28.8	mm
D <sub>2</sub>	≈ 40.5	mm
r <sub>1,2</sub>	min. 1	mm

#### Abutment dimensions



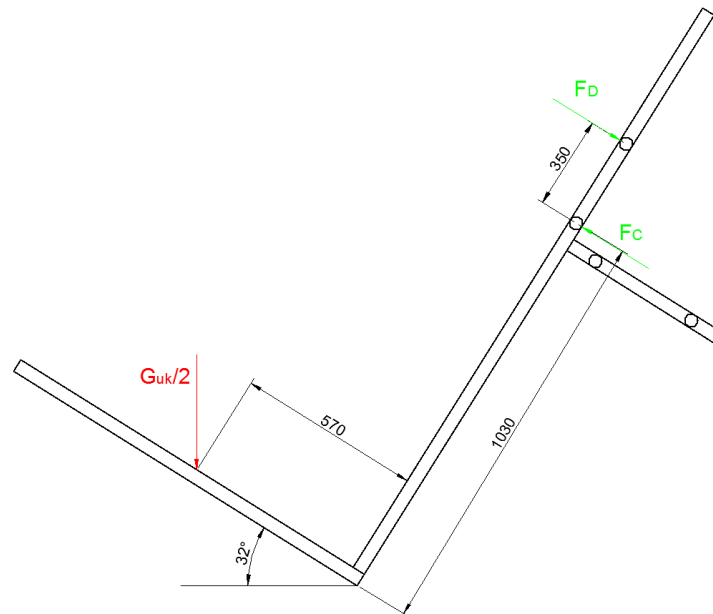
d <sub>a</sub>	min. 25.6	mm
d <sub>a</sub>	max. 28.7	mm
D <sub>a</sub>	max. 41.4	mm
r <sub>a</sub>	max. 1	mm

#### Calculation data

Basic dynamic load rating	C	13.5	kN
Basic static load rating	C <sub>0</sub>	6.5	kN
Fatigue load limit	P <sub>u</sub>	0.28	kN
Reference speed		32000	r/min
Limiting speed		17000	r/min
Calculation factor	k <sub>r</sub>	0.025	
Calculation factor	f <sub>0</sub>	13	

Slika 31. Ležaj horizontalnih vodilica

## 4.4.2. Teleskopska srednja vodilica



Slika 32. Reakcije u srednjoj teleskopskoj vodilici kod bočnog nagiba 1

$$\sum M_C = 0$$

$$\frac{G_{uk}}{2} [\cos(32^\circ) \cdot 570 + \sin(32^\circ) \cdot 1030] = F_D \cdot 350 \quad (17)$$

$$\frac{2500}{2} [\cos(32^\circ) \cdot 570 + \sin(32^\circ) \cdot 1030] = F_D \cdot 350$$

$$F_D = 3675,73 \text{ N} \Rightarrow 3700 \text{ N}$$

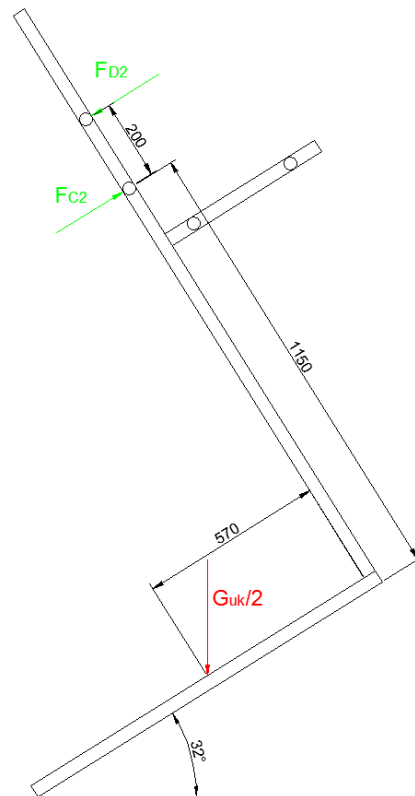
$$\sum M_D = 0$$

$$\frac{G_{uk}}{2} [\cos(32^\circ) \cdot 570 + \sin(32^\circ) \cdot 1380] = F_C \cdot 350 \quad (18)$$

$$\frac{2500}{2} [\cos(32^\circ) \cdot 570 + \sin(32^\circ) \cdot 1380] = F_C \cdot 350$$

$$F_C = 4338,2 \text{ N} \Rightarrow 4400 \text{ N}$$

Slučaj nagiba u drugu stranu prikazan je na slici 33.



Slika 33. Reakcije u srednjoj teleskopskoj vodilici kod bočnog nagiba 2

$$\sum M_{C2} = 0$$

$$\frac{G_{uk}}{2} [\cos(32^\circ) \cdot 570 - \sin(32^\circ) \cdot 1150] = F_{D2} \cdot 200 \quad (19)$$

$$\frac{2500}{2} [\cos(32^\circ) \cdot 570 - \sin(32^\circ) \cdot 1150] = F_{D2} \cdot 200$$

$$F_{D2} = 787,62 \text{ N} \Rightarrow 800 \text{ N}$$

$$\sum M_{D2} = 0$$

$$\frac{G_{uk}}{2} [\cos(32^\circ) \cdot 570 - \sin(32^\circ) \cdot 1350] = F_{C2} \cdot 200 \quad (20)$$

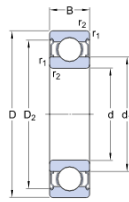
$$\frac{2500}{2} [\cos(32^\circ) \cdot 570 - \sin(32^\circ) \cdot 1350] = F_{C2} \cdot 200$$

$$F_{C2} = 1450 \text{ N}$$

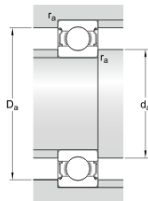
Ležajno mjesto C  $\Rightarrow C_0 \geq 4400 \text{ N}$ , ležajno mjesto D  $\Rightarrow C_0 \geq 3700 \text{ N}$ . Prema [5] odabrani ležajevi tvrtke SKF:

**6203-2Z**

SKF Explorer

**Dimensions**

d	17	mm
D	40	mm
B	12	mm
d <sub>1</sub>	≈ 24.5	mm
D <sub>2</sub>	≈ 34.9	mm

**Abutment dimensions**

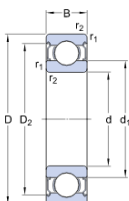
d <sub>a</sub>	min. 21.2	mm
d <sub>a</sub>	max. 24.4	mm
D <sub>a</sub>	max. 35.8	mm
r <sub>a</sub>	max. 0.6	mm

**Calculation data**

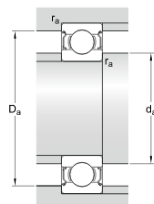
Basic dynamic load rating	C	9.9	kN
Basic static load rating	C <sub>0</sub>	4.7	kN
Fatigue load limit	P <sub>u</sub>	0.2	kN
Reference speed		38000	r/min
Limiting speed		19000	r/min
Calculation factor	k <sub>r</sub>	0.025	
Calculation factor	f <sub>0</sub>	13	

**Slika 34. Ležaj ležajnog mjesta C****6301-2Z**

SKF Explorer

**Dimensions**

d	12	mm
D	37	mm
B	12	mm
d <sub>1</sub>	≈ 19.5	mm
D <sub>2</sub>	≈ 31.4	mm
r <sub>1,2</sub>	min. 1	mm

**Abutment dimensions**

d <sub>a</sub>	min. 17.6	mm
d <sub>a</sub>	max. 19.4	mm
D <sub>a</sub>	max. 31.4	mm
r <sub>a</sub>	max. 1	mm

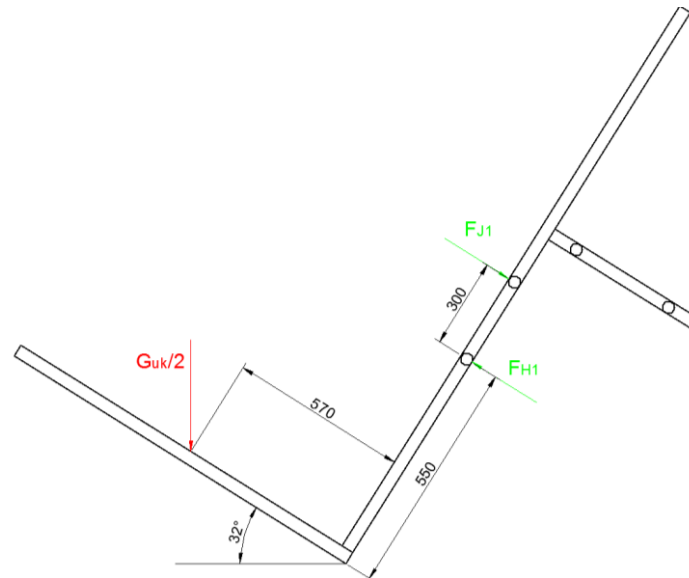
**Calculation data**

Basic dynamic load rating	C	10.1	kN
Basic static load rating	C <sub>0</sub>	4.1	kN
Fatigue load limit	P <sub>u</sub>	0.17	kN
Reference speed		45000	r/min
Limiting speed		22000	r/min
Calculation factor	k <sub>r</sub>	0.03	
Calculation factor	f <sub>0</sub>	11	

**Slika 35. Ležaj ležajnog mjesta D**

Za suprotan smjer nagiba na vodilice su pričvršćene teflonske ploče koje omogućuju klizanje srednje vodilice za slučaj djelovanja sile u tom smjeru.

#### 4.4.3. Teleskopska manja vodilica



Slika 36. Reakcije u manjoj teleskopskoj vodilici kod bočnog nagiba 1

$$\sum M_{H1} = 0$$

$$\frac{G_{uk}}{2} [\cos(32^\circ) \cdot 570 + \sin(32^\circ) \cdot 550] = F_{J1} \cdot 300 \quad (21)$$

$$\frac{2500}{2} [\cos(32^\circ) \cdot 570 + \sin(32^\circ) \cdot 550] = F_{J1} \cdot 300$$

$$F_{J1} = 3228,51 \text{ N} \Rightarrow 3300 \text{ N}$$

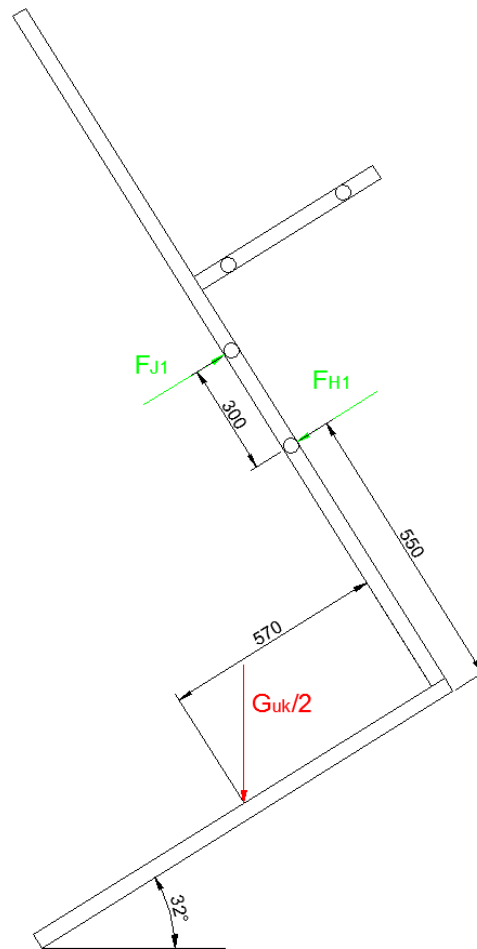
$$\sum M_{J1} = 0$$

$$\frac{G_{uk}}{2} [\cos(32^\circ) \cdot 570 + \sin(32^\circ) \cdot 850] = F_{H1} \cdot 300 \quad (22)$$

$$\frac{2500}{2} [\cos(32^\circ) \cdot 570 + \sin(32^\circ) \cdot 850] = F_{H1} \cdot 300$$

$$F_{H1} = 3890,91 \text{ N} \Rightarrow 4000 \text{ N}$$

Slučaj nagiba u drugu stranu prikazan je na slici 37.



Slika 37. Reakcije u manjoj teleskopskoj vodilici kod bočnog nagiba 2

$$\sum M_{H1} = 0$$

$$\frac{G_{uk}}{2} [\cos(32^\circ) \cdot 570 - \sin(32^\circ) \cdot 550] = F_{J1} \cdot 300 \quad (23)$$

$$\frac{2500}{2} [\cos(32^\circ) \cdot 570 - \sin(32^\circ) \cdot 550] = F_{J1} \cdot 300$$

$$F_{J1} = 800 \text{ N}$$

$$\sum M_{J1} = 0$$

$$\frac{G_{uk}}{2} [\cos(32^\circ) \cdot 570 - \sin(32^\circ) \cdot 850] = F_{H1} \cdot 300 \quad (24)$$

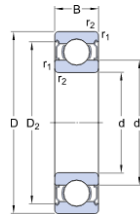
$$\frac{2500}{2} [\cos(32^\circ) \cdot 570 - \sin(32^\circ) \cdot 850] = F_{H1} \cdot 300$$

$$F_{H1} = 140 \text{ N}$$

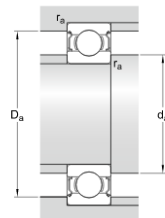
Ležajno mjesto  $J_1 \Rightarrow C_0 \geq 3300 \text{ N}$ . Za ležajno mjesto  $H_1$  zbog konstrukcijskih razloga stavljena teflonska ploča koja omogućuje klizanje između srednje i manje teleskopske vodilice. Prema [5] odabran ležaj tvrtke SKF:

**6202-2Z**

SKF Explorer

**Dimensions**

d	15	mm
D	35	mm
B	11	mm
d <sub>1</sub>	≈ 21.7	mm
D <sub>2</sub>	≈ 30.3	mm
r <sub>1,2</sub>	min. 0.6	mm

**Abutment dimensions**

d <sub>a</sub>	min. 19.2	mm
d <sub>a</sub>	max. 21.6	mm
D <sub>a</sub>	max. 30.8	mm
r <sub>a</sub>	max. 0.6	mm

**Calculation data**

Basic dynamic load rating	C	8	kN
Basic static load rating	C <sub>0</sub>	3.7	kN
Fatigue load limit	P <sub>u</sub>	0.16	kN
Reference speed		43000	r/min
Limiting speed		22000	r/min
Calculation factor	k <sub>r</sub>	0.025	
Calculation factor	f <sub>0</sub>	13	

**Slika 38. Ležaj ležajnog mjesta J<sub>1</sub>**

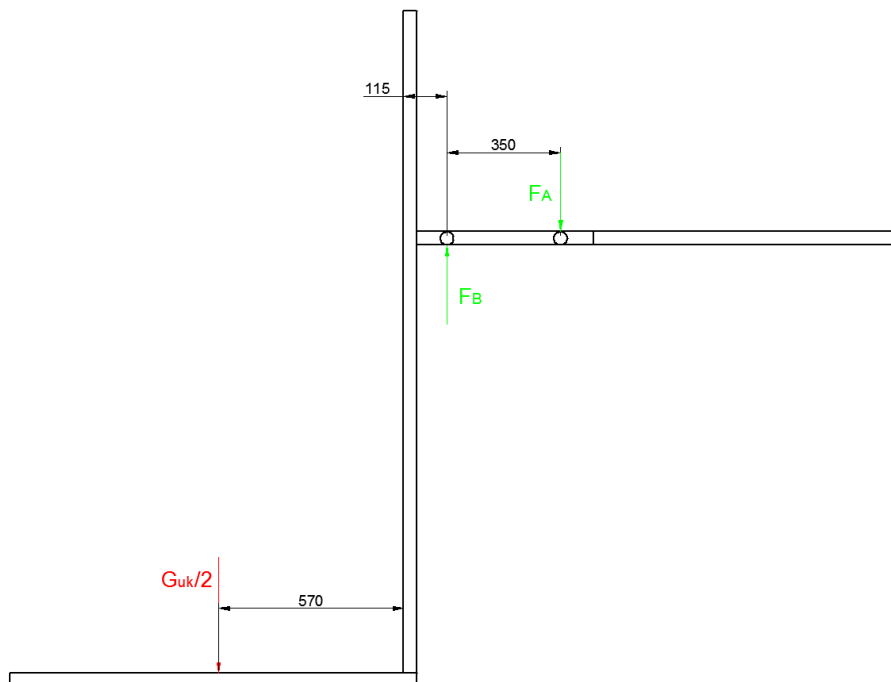
Za suprotan nagib reakcije u ležajevima djeluju u istom smjeru kao i kod prvog slučaja pa nije potreban još jedan par ležajeva. Bočni nagib od  $32^\circ$  je granični statički kut prevrtanja vozila pa bi za upravljanje nosačem na nagibu gdje se nosač izvlači na donju stranu taj kut trebalo ograničiti na manji jer pumpa sa nosačem izvan gabarita vozila momentom dodatno negativno utječe na prevrtanje vozila.



## 4.5. Opterećenje vodilica kod uspona

### 4.5.1. Horizontalna vodilica

Bočno opterećenje horizontalnih vodilica prikazano je na slici 23. Ujedno na tu vodilicu djeluju sile u vertikalnom smjeru prikazano prema slici 39.



Slika 39. Reakcija u horizontalnoj vodilici bez nagiba

$$\sum M_B = 0$$

$$\frac{G_{uk}}{2} \cdot 685 = F_A \cdot 350 \quad (25)$$

$$F_A = 2446,43 \text{ N} \Rightarrow 2500 \text{ N}$$

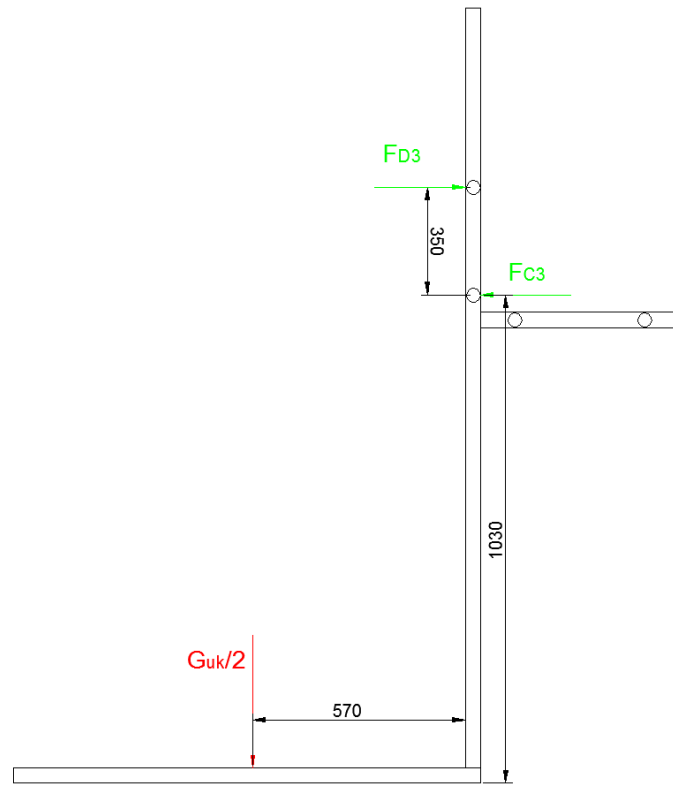
$$\sum F_Y = 0$$

$$F_B = G_{uk}/2 + F_A = 2500/2 + 2500 \quad (26)$$

$$F_B = 3750 \text{ N}$$

#### 4.5.2. Teleskopska srednja vodilica

Slika 40. prikazuje opterećenje uslijed djelovanja težine pumpe i nosača na ravnoj podlozi.



Slika 40. Reakcije u srednjoj teleskopskoj vodilici bez nagiba

$$\sum M_{C3} = 0$$

$$\frac{G_{uk}}{2} \cdot 570 = F_{D3} \cdot 350 \quad (27)$$

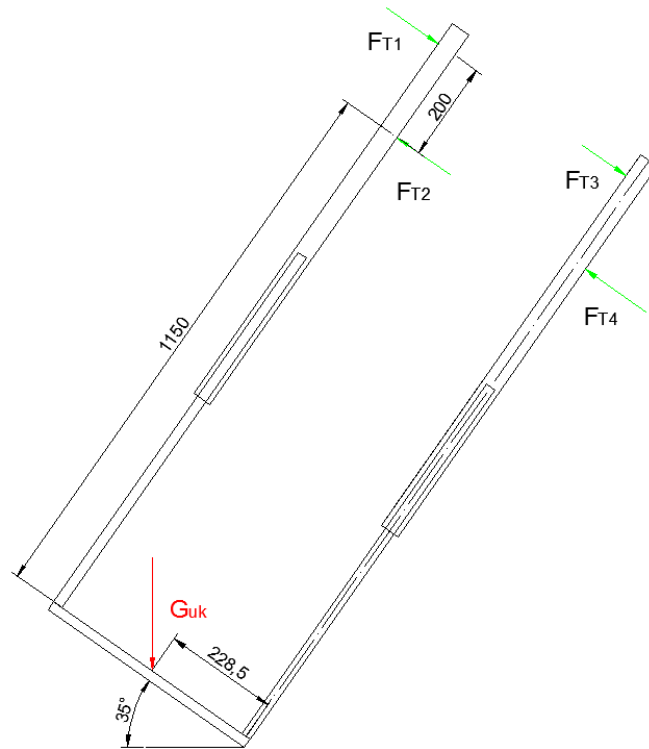
$$F_{D3} = 2035,71 \text{ N} \Rightarrow 2050 \text{ N}$$

$$\sum M_{D3} = 0$$

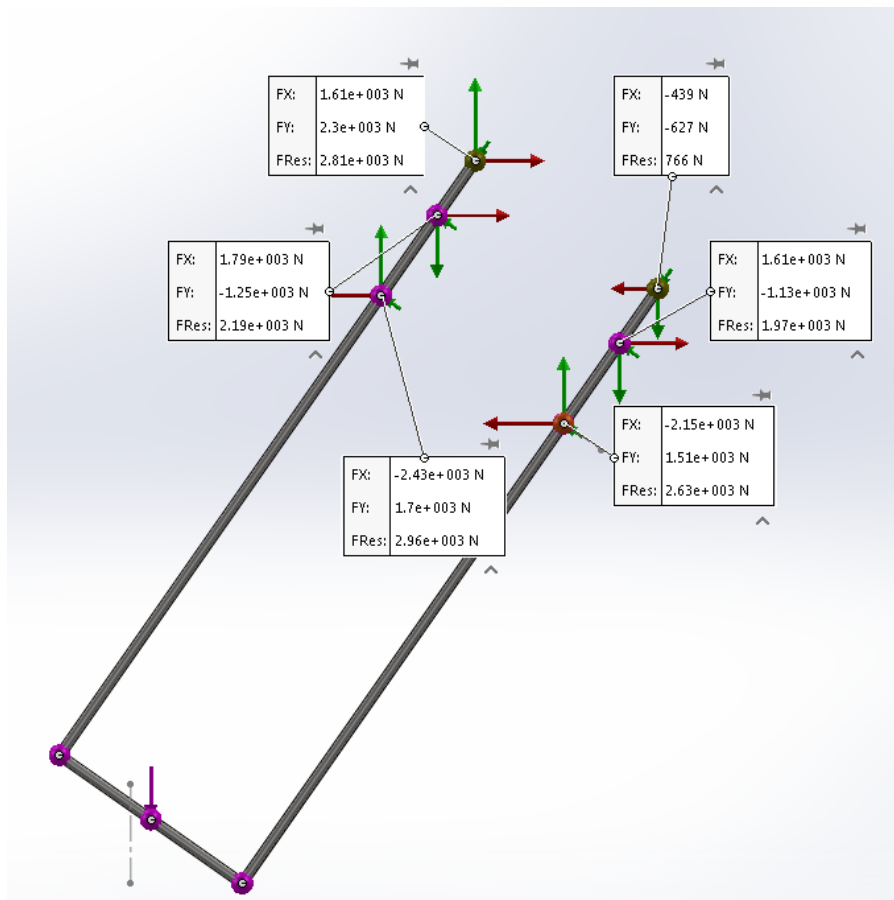
$$\frac{G_{uk}}{2} \cdot 570 = F_{C3} \cdot 350 \quad (28)$$

$$F_{C3} = 2035,71 \text{ N} \Rightarrow 2050 \text{ N}$$

Slijedeća slika prikazuje bočno opterećenje srednje teleskopske vodilice kod uspona od 35°. Pretpostavka je da je spoj sa manjom vodilicom izveden kao kruta veza te se vodilice promatraju kao kruti štapovi. Rezultati reakcija dobiveni su pomoću programskog paketa Solidworks.



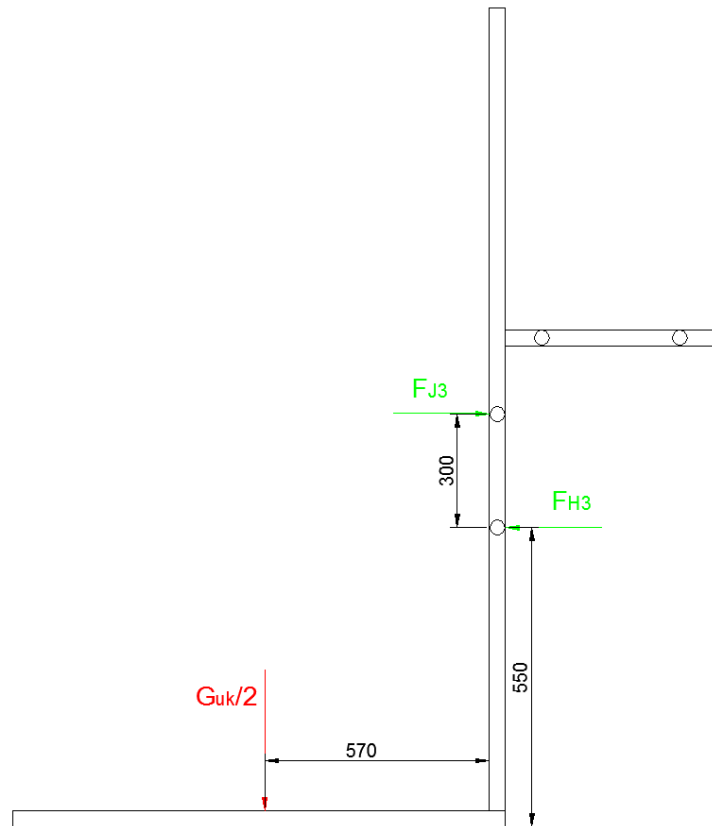
Slika 41. Bočno opterećenje srednje teleskopske vodilice



Slika 42. Prikaz reakcija u dodirnim točkama srednja vodilica

### 4.5.3. Teleskopska manja vodilica

Prva slika prikazuje opterećenje uslijed djelovanja težine pumpe i nosača.



Slika 43. Reakcije u manjoj teleskopskoj vodilici bez nagiba

$$\sum M_{H3} = 0$$

$$\frac{G_{uk}}{2} \cdot 570 = F_{J3} \cdot 300 \quad (29)$$

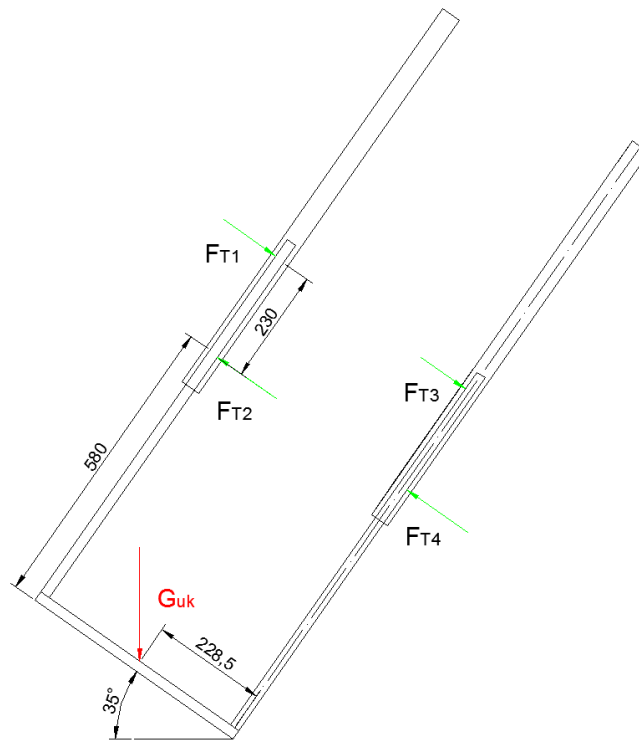
$$F_{J3} = 2375 \text{ N} \Leftrightarrow 2400 \text{ N}$$

$$\sum M_{J3} = 0$$

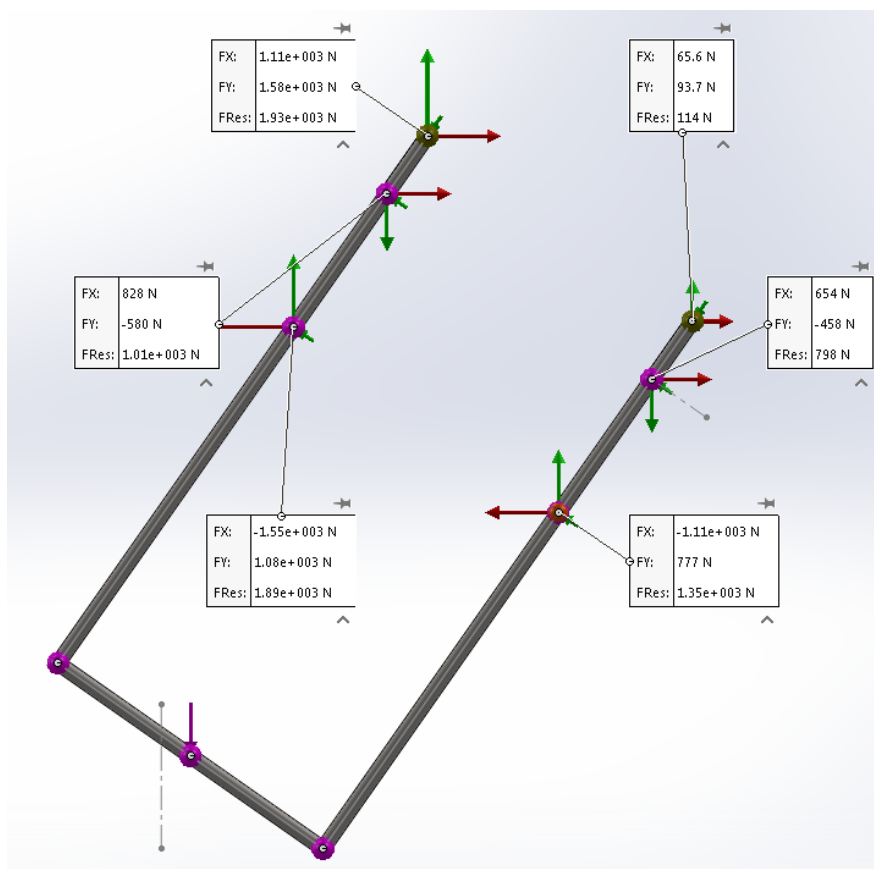
$$\frac{G_{uk}}{2} \cdot 570 = F_{H3} \cdot 300 \quad (30)$$

$$F_{H3} = 2375 \text{ N} \Leftrightarrow 2400 \text{ N}$$

Slijedeće slike prikazuju bočno opterećenje vodilice kod uspona od  $35^\circ$  i prikaz resultantnih sila.



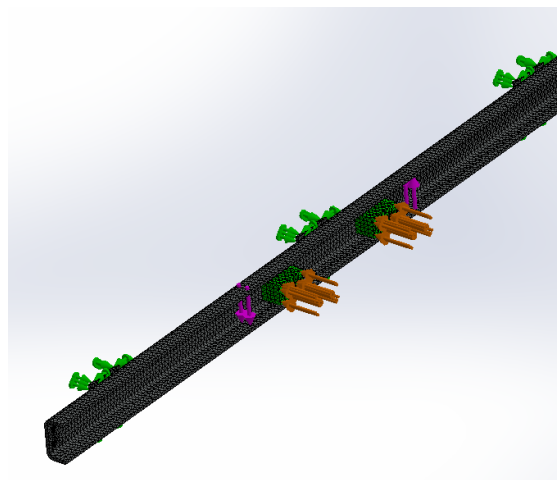
Slika 44. Bočno opterećenje manje teleskopske vodilice



Slika 45. Prikaz reakcija u dodirnim točkama manja vodilica

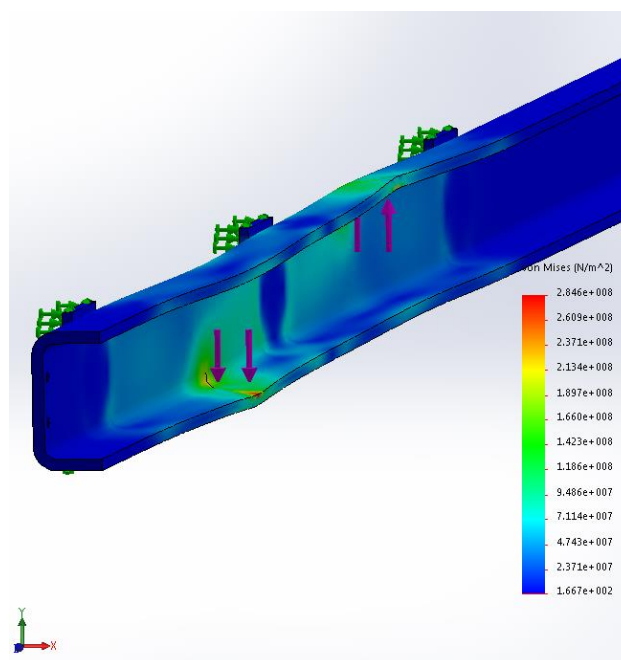
#### 4.6. FEM analiza

Profile koji se upotrebljavaju za vodilice potrebno je provjeriti prema najnepovoljnijim kombinacijama opterećenja u kojima se mogu nalaziti tijekom uporabe nosača. Opterećenja koja se javljaju na vodilice dana su u prethodnim proračunima. Profili od kojih su sklopljene vodilice osim profila nosivog stupa proizvedeni su od čelika S355J2G3 kojem je granica tečenja  $R_{p0,2} = 315$  MPa. Analiza profila rađena je u programskom paketu Solidworks, a konačni elementi koji se koriste za simulaciju su tetraedarski elementi prvog stupnja C3D4 koji za danu problematiku daju zadovoljavajuće rezultate.



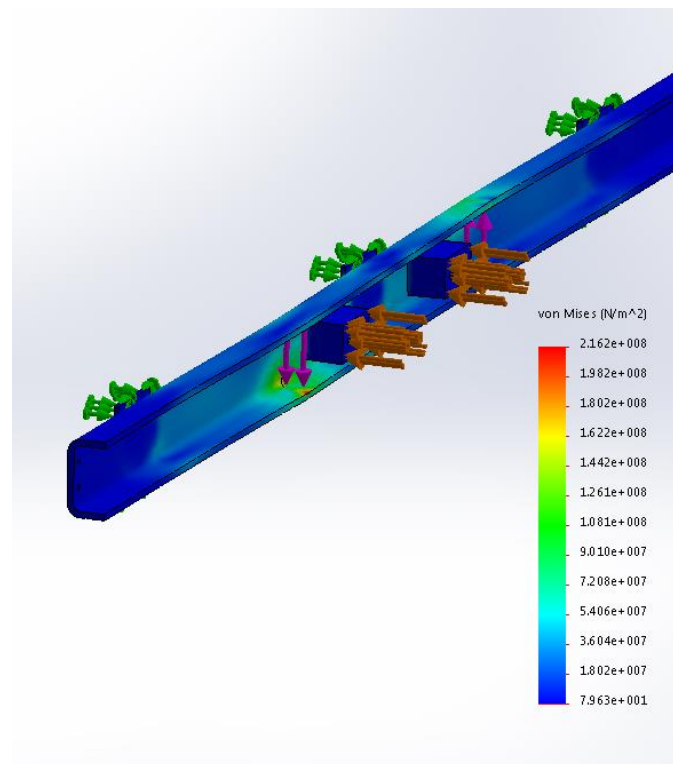
Slika 46. Prikaz mreže konačnih elemenata sa opterećenjima

Prikaz analize horizontalne vodilice za slučaj bočnog nagiba od  $32^\circ$ .



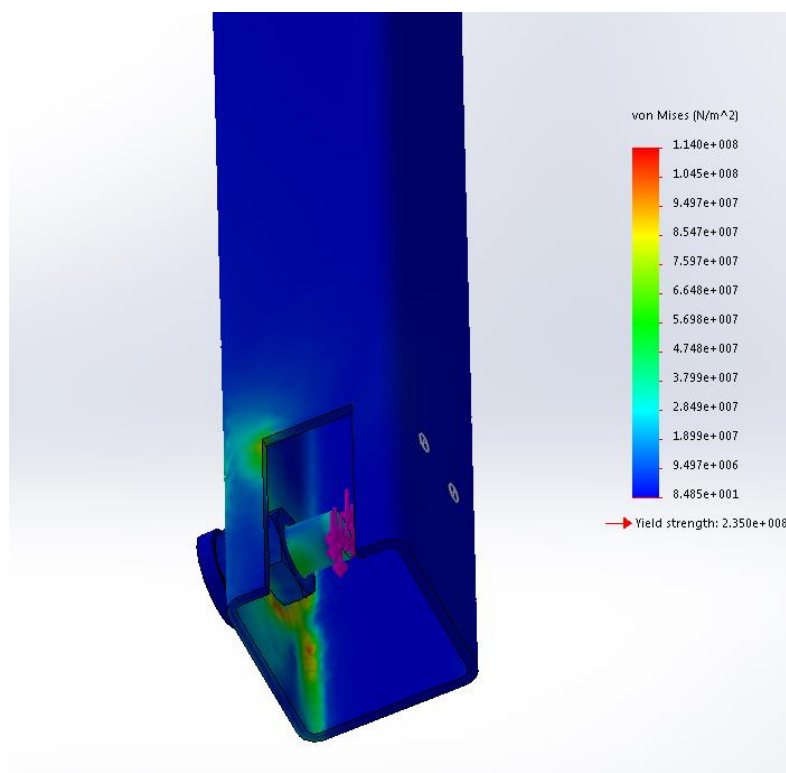
Slika 47. FEM analiza horizontalne vodilice na bočnom nagibu

Sljedeća slika prikazuje analizu horizontalne vodilice na usponu od 35°.



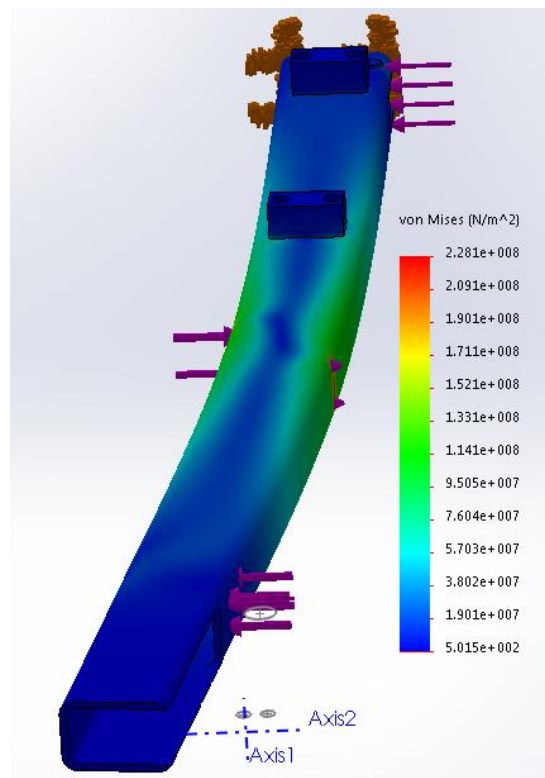
**Slika 48. FEM analiza horizontalne vodilice na usponu**

Analiza nosivog stupa uslijed djelovanja opterećenja uzrokovanog zabravom.

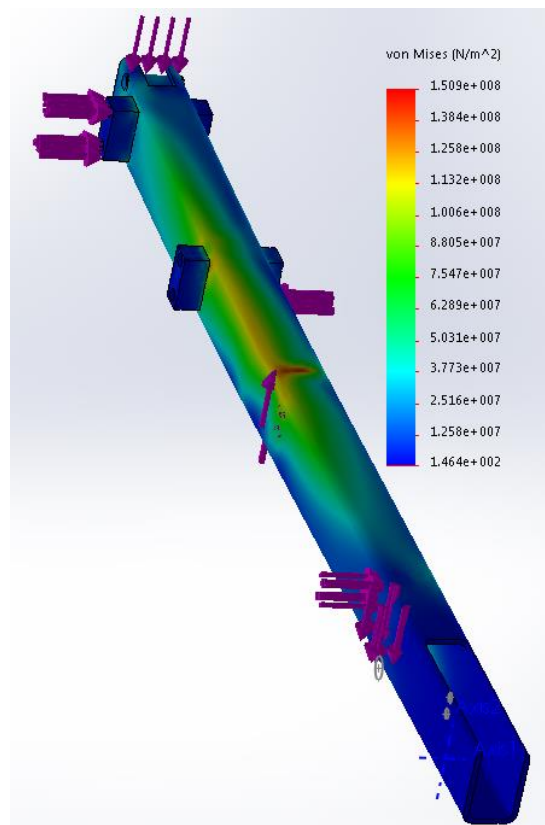


**Slika 49. FEM analiza nosivog stupa**

## Analiza srednje teleskopske vodilice na bočnom nagibu i usponu



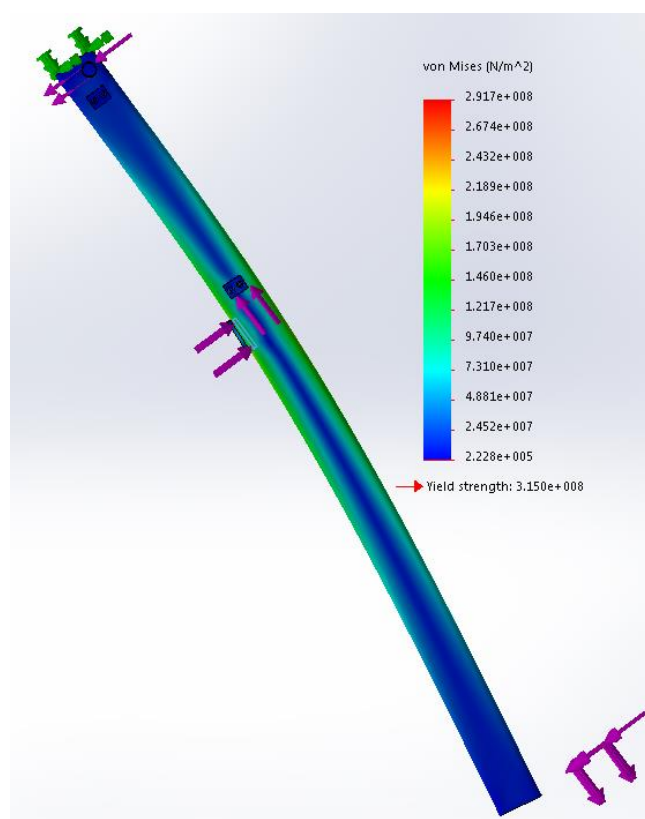
Slika 50. FEM analiza srednje teleskopske vodilice na bočnom nagibu



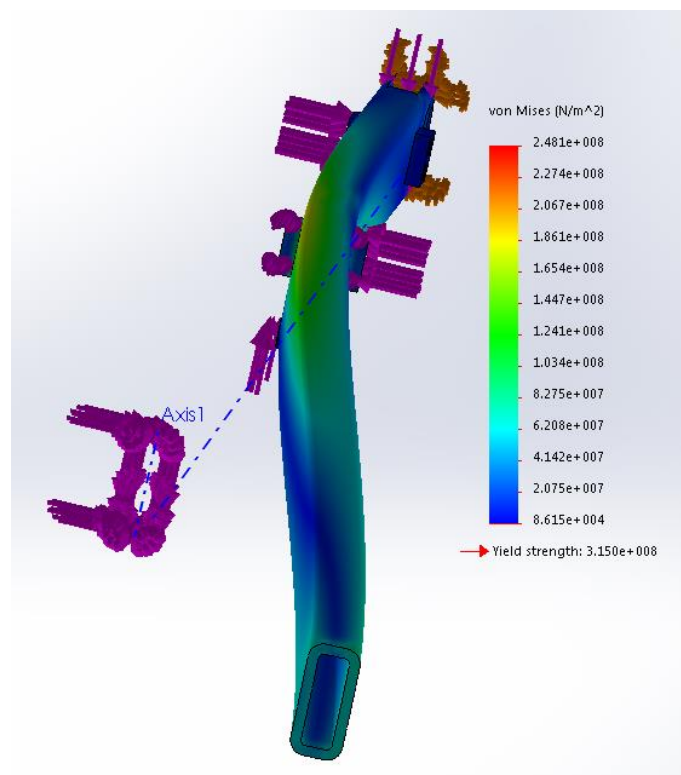
Slika 51. FEM analiza srednje teleskopske vodilice na usponu



## Analiza manje teleskopske vodilice na bočnom nagibu i usponu



Slika 52. FEM analiza manje teleskopske vodilice na bočnom nagibu



Slika 53. FEM analiza manje teleskopske vodilice na usponu

#### 4.7. Vijčani spoj vitla

Vitlo s elektromotorom za nosivi dio konstrukcije vezano je pomoću četiri vijka. Vitlo je vitalan dio sklopa i potrebno je provjeriti vijčanu vezu sa nosivom konstrukcijom. Opterećenje vijka je složeno pa treba u obzir uzeti vlačno naprezanje i naprezanje uslijed djelovanja momenta.

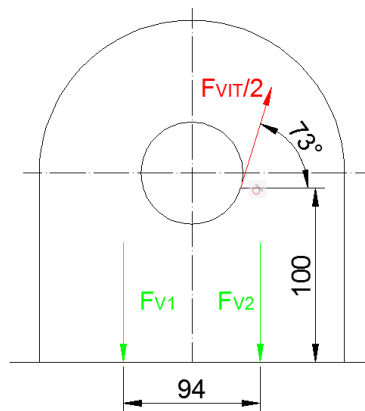
Za spoj vitla s nosivom konstrukcijom uzeti su vijci M10 kvalitete 8.8, prema [7] slijedi:

$$A_v = 52,3 \text{ mm}^2 \quad \text{- površina jezgre vijka}$$

$$F_p = 0,7 \cdot \sigma_{0,2} \cdot A_v \quad \text{- prema DIN 18800 – pritezna sila}$$

$$\sigma_{0,2} = 640 \text{ N/mm}^2 \quad \text{- za kvalitetu 8.8}$$

$$F_p = 0,7 \cdot \sigma_{0,2} \cdot A_v = 0,7 \cdot 640 \cdot 52,3 = 23430 \text{ N} \quad (31)$$



Slika 54. Vijčani spoj vitla

Pretpostavka je da su sile na vijcima u redu ravnomjerno raspoređene iako je samo središte bubnja zamaknuto s obzirom na središte postolja radi gabaritnih dimenzija vitla. Čelično uže vitla nalazi se pod kutom od  $73^\circ$  prema koloturi.

Masa koju vitlo može dići je 300 kg, pa će se s tom vrijednosti raditi proračun iako je masa koju vitlo treba podići približno 250 kg.

$$F_{VIT} = m_{VIT} \cdot g = 300 \cdot g = 2943 \text{ N} \Rightarrow 2950 \text{ N} \quad (32)$$

$$F_{VITy} = F_{VIT} \cdot \sin(73^\circ) = 2950 \cdot \sin(73^\circ) = 2868,91 \text{ N} \Rightarrow 2870 \text{ N} \quad (33)$$

$$F_{VITx} = F_{VIT} \cdot \cos(73^\circ) = 3000 \cdot \cos(73^\circ) = 877,11 \text{ N} \Rightarrow 880 \text{ N} \quad (34)$$

a) Vlačno naprezanje vijka

$$F_{VIJ,1} = \frac{F_{VITy}}{4} = \frac{2870}{4} = 717,5 \text{ N} \quad (35)$$

b) Naprezanje vijka uslijed momenta

$$M_{VIJ} = F_{VITx} \cdot 0,1 = 880 \cdot 0,1 = 88 \text{ Nm} \quad (36)$$

Maksimalna vlačna sila u udaljenijim vijcima:

$$F_{VIJ,2} = \frac{M_{VIJ}}{\sum h_i^2} \cdot h_1 = \frac{88000}{17672} \cdot 94 = 468,1 \text{ N} \quad (37)$$

$$\sum h_i^2 = 2 \cdot h_1^2 = 2 \cdot 94^2 = 17672 \text{ mm}^2 \quad (38)$$

$$F_{VIJ} = F_{VIJ,1} + F_{VIJ,2} = 717,5 + 468,1 = 1185,6 \text{ N} < 23430,4 \text{ N} \quad (39)$$

## ZADOVOLJAVA

### 4.8. Zavar koloture

Čelična užad do koloture i od nje dolazi pod kutom. Reakcija koloture uzeta je za slučaj kad je ona maksimalna a to je kad sile leže na pravcu kao i linije zavara.

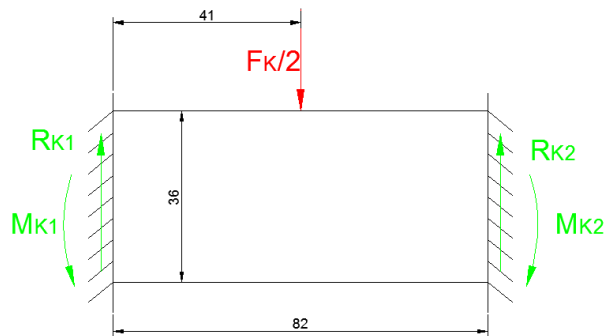
$$F_K = 2 \cdot F_{VIT} = 2 \cdot 2950 = 5900 \text{ N} \quad (40)$$

Najmanja debljina stjenke na kojoj se nalazi zavar iznos 4 mm, prema tome:

$$a_{z,k} = 0,7 \cdot s = 0,7 \cdot 4 = 2,8 \text{ mm} \quad (41)$$

Debljina zavara iznosi 2 mm

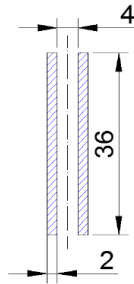
Za proračun zavara pretpostavljeno je da na svaku ploču djeluje po pola sile od reakcije koloture.



Slika 55. Opterećenje zavara ploče koloture

$$R_{K1} = R_{K2} = \frac{1}{2} \frac{F_K}{2} = \frac{1}{2} \cdot \frac{5900}{2} = 1475 \text{ N} \quad (42)$$

$$M_{K1} = M_{K2} = \frac{F_K}{2} \cdot 41 = 2950 \cdot 41 = 120950 \text{ Nmm} \quad (43)$$



Slika 56. Presjek zavara ploče koloture

- Površina presjeka profila iznosi:

$$A_{z,K} = 2 \cdot 2 \cdot 36 = 144 \text{ mm}^2 \quad (44)$$

- Moment tromosti profila iznosi:

$$I_{z,K} = \frac{8 \cdot 36^3}{12} - \frac{4 \cdot 36^3}{12} = 15552 \text{ mm}^4 \quad (45)$$

- Moment otpora profila iznosi:

$$W_{z,K} = \frac{I_{z,K}}{18} = \frac{15552}{18} = 864 \text{ mm}^3 \quad (46)$$

- Naprezanje profila uslijed savijanja:

$$\sigma_{z,K} = \frac{M_{K1}}{W_{z,K}} = \frac{120950}{864} = 140 \text{ N/mm}^2 \quad (47)$$

Smično naprezanje:

$$\tau_{z,K} = \frac{R_{K1}}{A_{z,K}} = \frac{1475}{144} = 10,24 \text{ N/mm}^2 \quad (48)$$

$$\sigma_{\text{red}} = \sqrt{\sigma_{z,K}^2 + 3\tau_{z,k}^2} = \sqrt{140^2 + 3 \cdot 10,24^2} = 141,12 \text{ N/mm}^2 \quad (49)$$

$$< 156 \text{ N/mm}^2$$

ZADOVOLJAVA

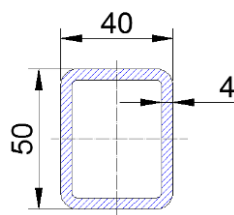
#### 4.9. Proračun nosivosti i progib profila kuke

##### 4.9.1. Provjera čvrstoće

Otklon kuta čeličnog užeta u početnom i krajnjem položaju manji je od  $1^\circ$  pa se zanemaruje i uzima se da sila na profil djeluje samo kao vlačno opterećenje. Uz pretpostavku da dvije sile na malenom razmaku zamijenimo jednom koncentriranom silom, iznos te sile jednak je:

$$F_p = F_{VIT} = 2950 \text{ N} \quad (50)$$

- Granica tečenja za materijal S235J iznosi:  $R_e = 235 \text{ MPa}$
- Modul elastičnosti za čelik:  $E = 210000 \text{ MPa}$
- Faktor sigurnosti za čelične konstrukcije:  $S = 1,5$
- Duljina profila:  $l_p = 429 \text{ mm}$



Slika 57. Presjek profila kuke

- Površina presjeka profila iznosi:

$$A_p = 50 \cdot 40 - 42 \cdot 32 = 656 \text{ mm}^2 \quad (51)$$

- Moment tromosti profila iznosi:

$$I_p = \frac{40 \cdot 50^3}{12} - \frac{32 \cdot 42^3}{12} = 219098,67 \text{ mm}^4 \quad (52)$$

- Moment otpora profila iznosi:

$$W_P = \frac{I_P}{25} = \frac{219098,67}{25} = 8763,95 \text{ mm}^3 \quad (53)$$

- Dopušteno naprežanje iznosi:

$$\sigma_{dop} = \frac{R_e}{S} = \frac{235}{1,5} = 156 \text{ N/mm}^2 \quad (54)$$

Prema [1] moment savijanja znosi

$$M_P = \frac{F_P \cdot l_P}{8} = \frac{2950 \cdot 429}{8} = 158193,75 \text{ Nmm} \quad (55)$$

$$\sigma_P = \frac{M_P}{W_P} = \frac{158193,75}{8763,95} = 18,05 \text{ N/mm}^2 < 156 \text{ N/mm}^2 \quad (56)$$

#### ZADOVOLJAVA

#### 4.9.2. Provjera krutosti

Prema [1] progib profila iznosi:

$$f = \frac{F_P}{E \cdot I_P} \cdot \frac{l_P^3}{192} = \frac{2950}{210000 \cdot 219098,67} \cdot \frac{429^3}{192} = 0,026 \text{ mm} < 0,715 \text{ mm} \quad (57)$$

$$f_{dop} = \frac{l_P}{600} = \frac{429}{600} = 0,715 \text{ mm} \quad (58)$$

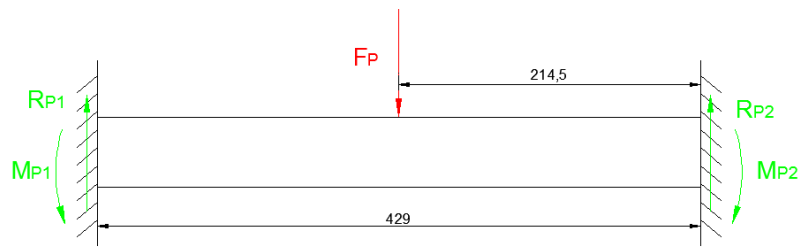
#### ZADOVOLJAVA

#### 4.10. Zavar profila kuke

Najmanja debljina stjenke na kojoj se nalazi zavar iznos 4 mm, prema tome:

$$a_{z,P} = 0,7 \cdot s = 0,7 \cdot 4 = 2,8 \text{ mm} \quad (59)$$

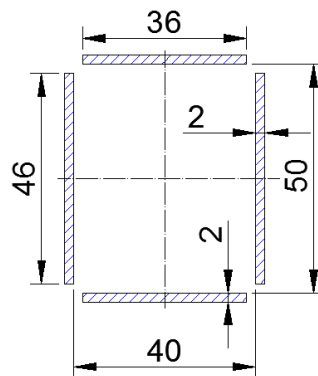
Debljina zavara iznosi 2 mm.



Slika 58. Opterećenje zavora profila kuke

$$R_{P1} = R_{P2} = \frac{1}{2} F_P = \frac{1}{2} \cdot 2950 = 1475 \text{ N} \quad (60)$$

$$M_{P1} = M_{P2} = F_P \cdot 214,5 = 2950 \cdot 214,5 = 632775 \text{ Nmm} \quad (61)$$



Slika 59. Presjek zavora profila kuke

- Površina presjeka profila iznosi:

$$A_{z,P} = 2 \cdot 2 \cdot 46 + 2 \cdot 2 \cdot 36 = 328 \text{ mm}^2 \quad (62)$$

- Moment tromosti profila iznosi:

$$I_{z,P} = \left[ \frac{44 \cdot 46^3}{12} - \frac{40 \cdot 46^3}{12} \right] + \left[ \frac{36 \cdot 54^3}{12} - \frac{36 \cdot 50^3}{12} \right] = 129837,33 \text{ mm}^4 \quad (63)$$

- Moment otpora profila iznosi:

$$W_{z,P} = \frac{I_{z,P}}{27} = \frac{129837,33}{27} = 4808,79 \text{ mm}^3 \quad (64)$$

- Naprezanje profila uslijed savijanja:

$$\sigma_{z,P} = \frac{M_{P1}}{W_{z,P}} = \frac{632775}{4808,79} = 131,59 \text{ N/mm}^2 \quad (65)$$

Smično naprezanje:

$$\tau_{z,P} = \frac{R_{P1}}{A_{z,P}} = \frac{1475}{328} = 4,5 \text{ N/mm}^2 \quad (66)$$

$$\sigma_{\text{red}} = \sqrt{\sigma_{z,P}^2 + 3\tau_{z,P}^2} = \sqrt{131,59^2 + 3 \cdot 4,5^2} = 131,82 \text{ N/mm}^2 < 156 \text{ N/mm}^2 \quad (67)$$

ZADOVOLJAVA

#### 4.11. Zavar kuke

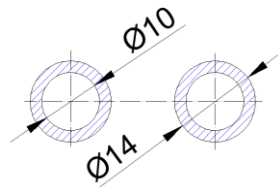
Najmanja debljina stjenke na kojoj se nalazi zavar iznos 4 mm, prema tome:

$$a_{z,ku} = 0,7 \cdot s = 0,7 \cdot 4 = 2,8 \text{ mm} \quad (68)$$

Debljina zavara iznosi 2 mm

Zavar je opterećen samo vlačnom.

$$F_{z,ku} = F_{VIT} = 2950 \text{ N} \quad (69)$$



Slika 60. Presjek zavara kuke

- Površina presjeka profila iznosi:

$$A_{z,ku} = 2 \cdot \left( \frac{14^2 \cdot \pi}{4} - \frac{10^2 \cdot \pi}{4} \right) = 150,8 \text{ mm}^2 \quad (70)$$

- Vlačno naprezanje zavara:

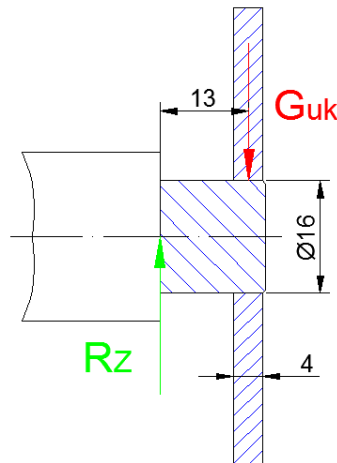
$$\sigma_{z,ku} = \frac{F_{z,ku}}{A_{z,ku}} = \frac{2950}{150,8} = 19,56 \text{ N/mm}^2 < 156 \text{ N/mm}^2 \quad (71)$$

ZADOVOLJAVA



#### 4.12. Proračun zabrave

Zabrava koja se nalazi na vanjskom profilu teleskopske vodilice služi za zabravljivanje tereta koji diže vitlo u početnom položaju. Prilikom spuštanja nosača potrebno je prvo malo podići nosač kako bi se zabrava lakše izvukla te slijedi spuštanje. Zabravu je potrebno provjeriti s obzirom na dopušteni tlak, na savijanje te smično naprezanje.



Slika 61. Opterećenje zabrave

$$M_Z = G_{uk} \cdot 13 = 2500 \cdot 13 = 32500 \text{ Nm} \quad (72)$$

$$R_Z = G_{uk} = 2500 \text{ N} \quad (73)$$

$$\sigma_Z = \frac{M_Z}{W_Z} = \frac{32500}{409,6} = 79,35 \text{ N/mm}^2 \quad (74)$$

$$W_Z \approx 0,1 \cdot d_Z^3 = 0,1 \cdot 16^3 = 409,6 \text{ mm}^3 \quad (75)$$

Dopušteno naprezanje za čelik S235J:

$$\sigma_{Z,dop} = \frac{R_e}{S} = \frac{235}{1,5} = 156 \text{ N/mm}^2 > 79,35 \text{ N/mm}^2 \quad (76)$$

#### ZADOVOLJAVA

Proračun zabrave na odrez:

$$\tau_Z = \frac{R_Z}{A_{Z,s}} = \frac{2500}{201,06} = 12,43 \text{ N/mm}^2 \quad (77)$$

$$A_{Z,s} = \frac{16^2 \cdot \pi}{4} = 201,06 \text{ mm}^2 \quad (78)$$

$$\tau_{Z,dop} = \frac{\sigma_{Z,dop}}{\sqrt{3}} = \frac{156}{\sqrt{3}} = 90,07 \text{ N/mm}^2 > 12,43 \text{ N/mm}^2 \quad (79)$$

ZADOVOLJAVA

Proračun zabrave na bočni tlak:

$$p_Z = \frac{R_Z}{A_{Z,p}} = \frac{2500}{128} = 19,53 \text{ N/mm}^2 \quad (80)$$

$$A_{Z,p} = 2 \cdot 4 \cdot 16 = 128 \text{ mm}^2 \quad (81)$$

Prema [2]:

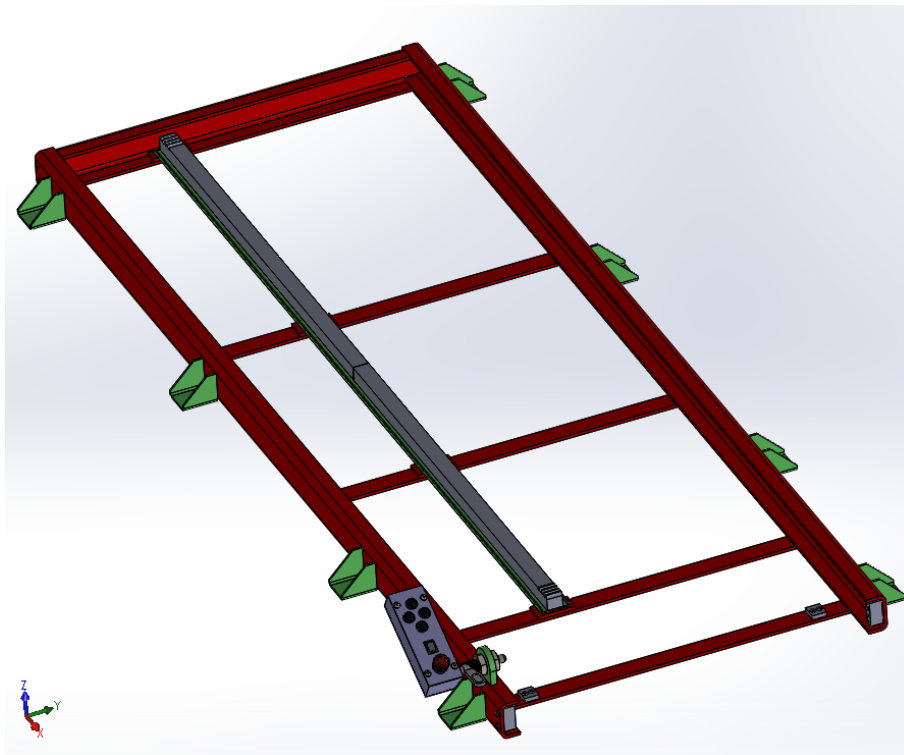
$$p_{Z,dop} = 24 \text{ N/mm}^2 > 19,53 \text{ N/mm}^2 \quad (82)$$

ZADOVOLJAVA

## 5. PRIKAZ POJEDINIH SKLOPOVA MODELA

Nosač se sastoji od nepokretnog dijela, koji je fiksiran na vozilo i pokretnog dijela. Pokretni dio se sastoji od mehanizma za izvlačenje i spuštanje. Izvlačenje nosača van gabarita vozila izvodi se ručno kotrljanjem ležajeva po vodilici. Mogućnost nadogradnje nosača moguća je stavljanjem sklopa koji izvlačenje u krajnji položaj vrši automatski, pritiskom na tipku. U krajnje izvučenom položaju omogućuje se spuštanje nosača. Spuštanje vrši elektromotor koji odmatanjem čeličnog užeta sa bubnja vitla spušta nosač zajedno sa pumpom na željenu visinu.

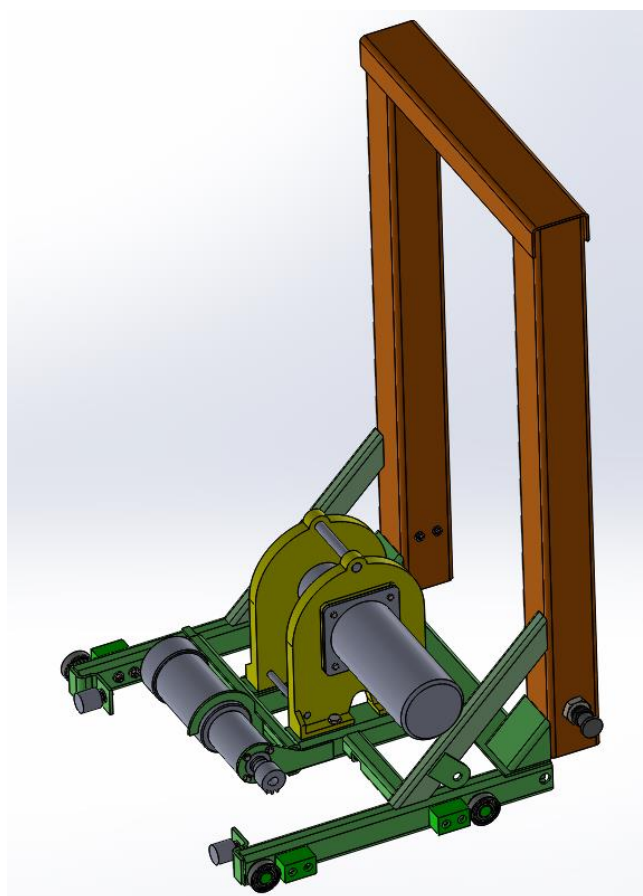
### 5.1. Nepokretan dio nosača



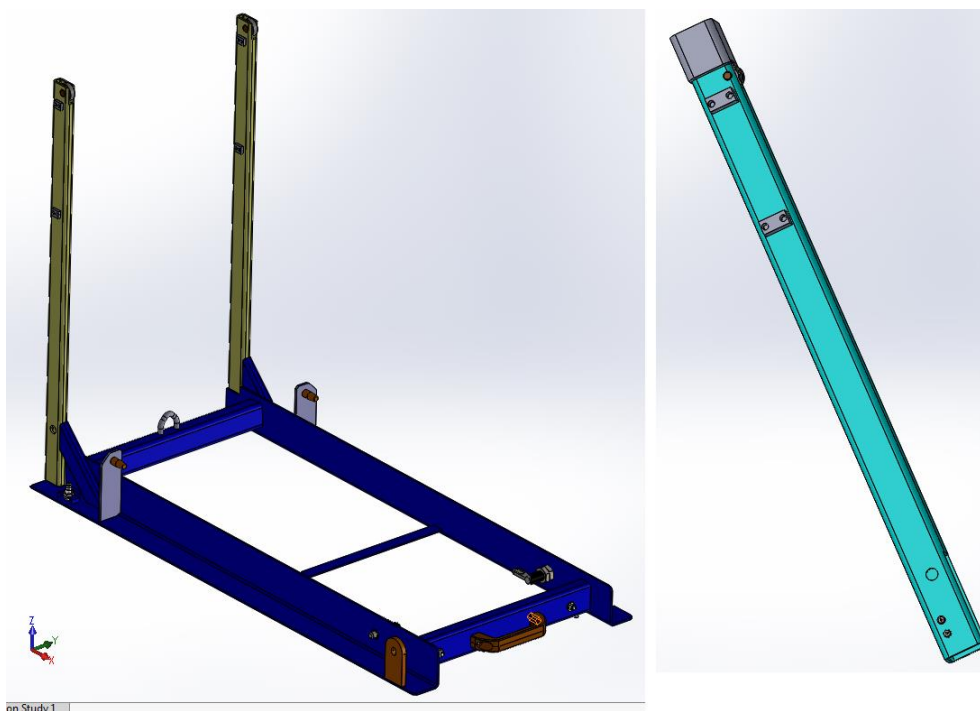
Slika 62. Nepokretan dio nosača

Sastoji se od vodilica za horizontalan pomak, povezanih dijelova s nadogradnjom, zabrave, kutije sa tipkama za upravljanje te sklopa s zubnom letvom ako je izabran model sa dodatnom opremom.

## 5.2. Pokretan dio nosača



Slika 63. Nosivi dio konstrukcije

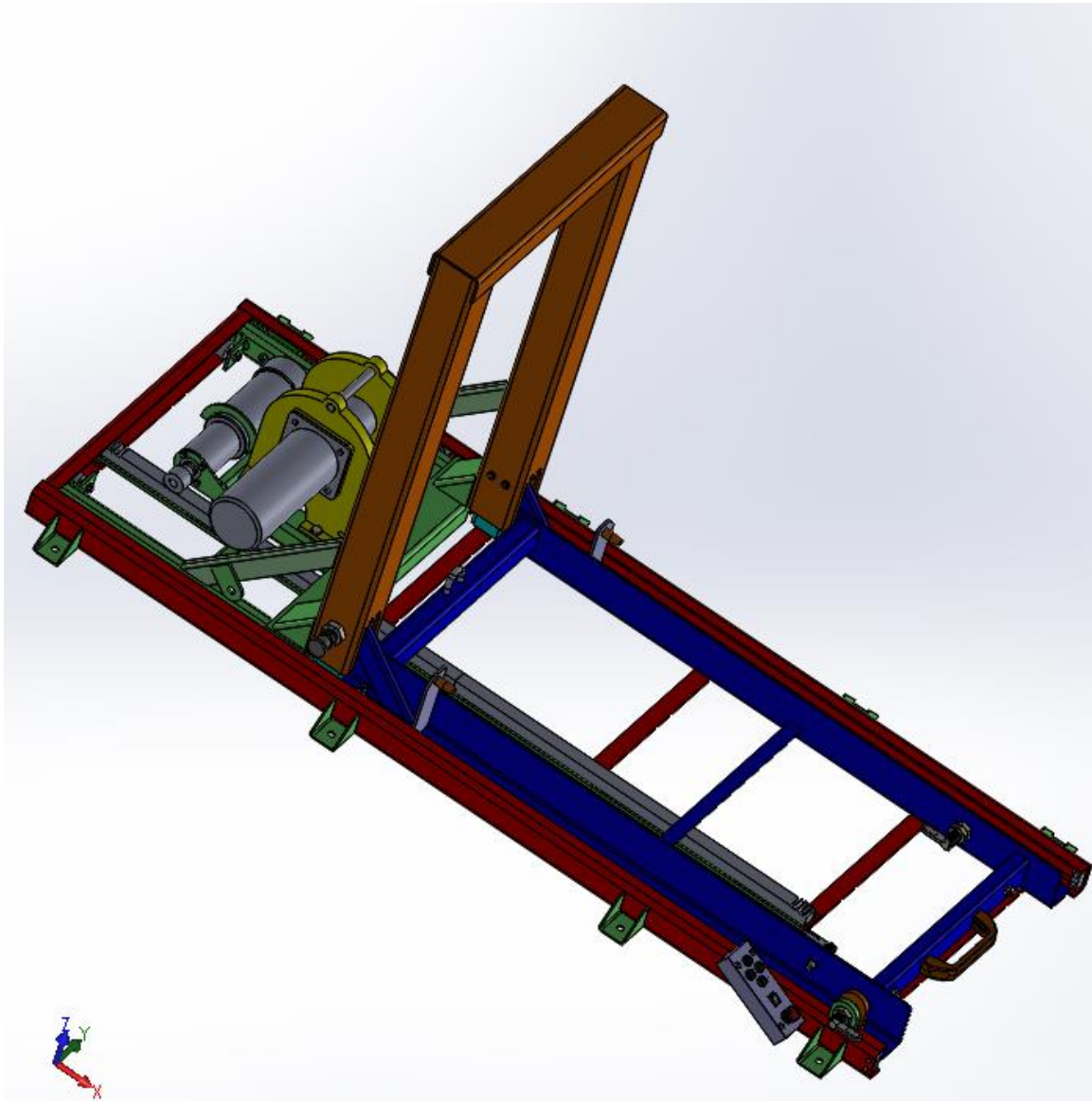


Slika 64. Teleskopske vodilice sa šinama za prihvat pumpe

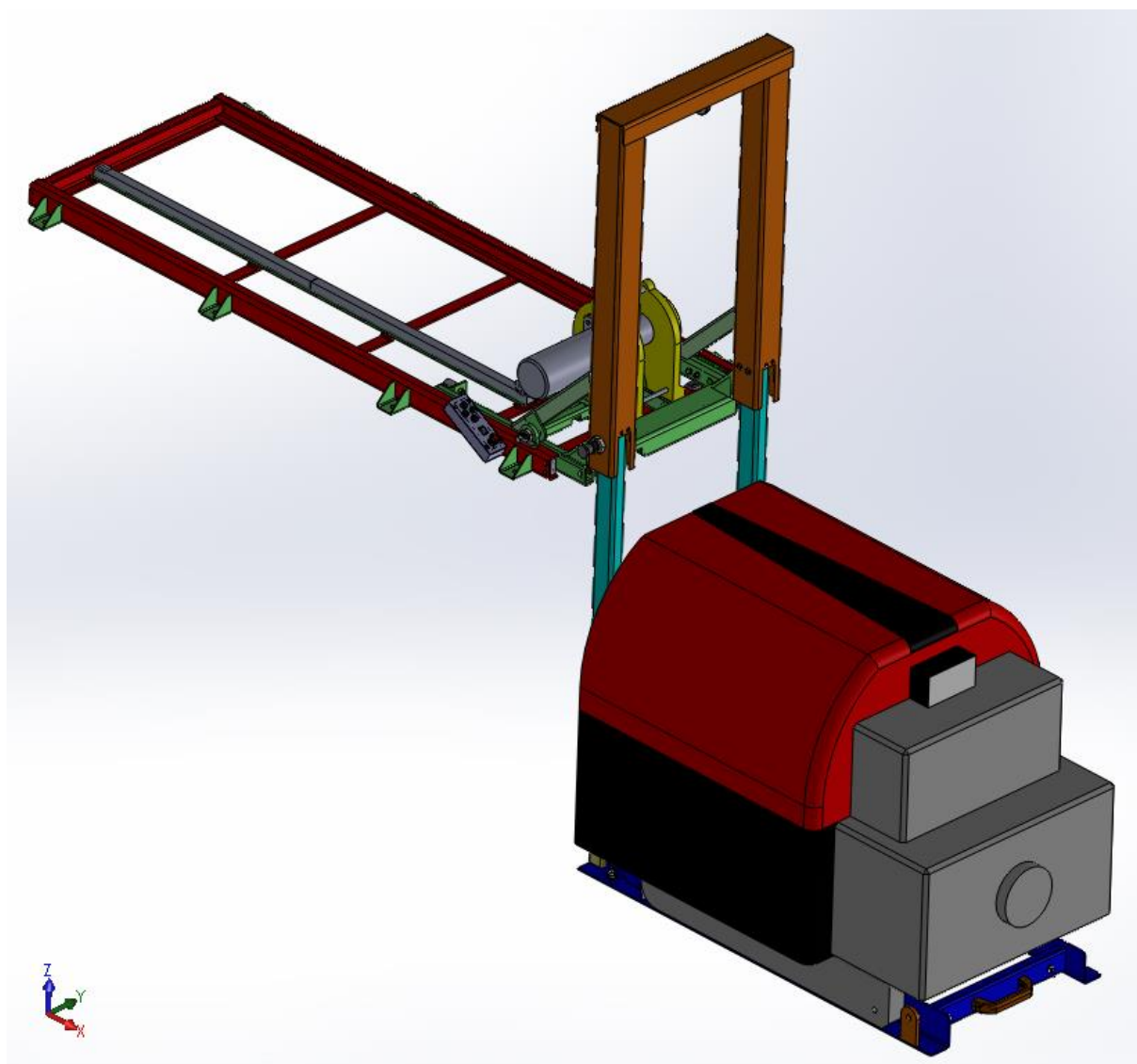
Nosiva konstrukcija sastoji se od vodilica koje su sastavljene od čeličnih profila i ležajeva, vitla koje vrši dizanja i spuštanja nosača, elektromotora s reduktorom i zupčanicom za izvlačenje nosača, koloture te nosivih stupova koji su sastavni dio teleskopskih vodilica. Stavljanjem oba para ležajeva na pokretan dio horizontalne vodilice osigurava se gladak prijelaz nosača u krajnje izvučeni položaj.

Teleskopske vodilice također su napravljene od čeličnih profila i ležajeva, a na nekim mjestima umjesto ležaja stavljen su teflonske pločice po kojima dijelovi međusobno kližu. Prihvat pumpe načinjen je od šina koje su zavarene i ukрутama učvršćene na same vodilice.

### 5.3. Sklop nosača



Slika 65. Prikaz sklopa nosača u uvučenom položaju



**Slika 66.** Prikaz sklopa nosača sa modelom pumpe u izvučenom položaju

---

## 6. ZAKLJUČAK

Nakon pretraživanja mogućih mehanizama koji bi se mogli upotrijebiti za smanjivanje visine istovara pumpe najviše odgovara mehanizam s dva translacijska gibanja koja omogućuju vodilice. Vodilice su ujedno i najopterećeniji dijelovi u sustavu i pomoću FEM analize su provjerena dopuštena naprezanja za najnepovoljnije kombinacije opterećenja s obzirom na nagibe na kojima se vozilo može zateći. Najnepovoljniji slučaj opterećenja na vodilice ispada bočni nagib od  $32^\circ$  gdje su sile reakcija na vodilice najveće. Pošto je bočni nagib od  $32^\circ$  granični statički kut prevrtanja vozila pretpostavlja se da će se izbjegavati takav nagib za zaustavljanje vozila pa samim time i uporaba nosača. Zadatak je bio rekonstrukcija postojećeg nosača, a kod postojećeg nosača jedan od problema bile su oscilacije u gibanju nosača kod spuštanja. Za otklanjanje tog problema kao energija za dizanje i spuštanje odabrana je električna energija i mehanizam namatanja čeličnog užeta na bubanj, umjesto postojećih pneumatskih cilindara gdje je problem oscilacija u gibanju bila stlačivost zraka. U ovom radu otklonjen je još jedan nedostatak postojećeg nosača. Uvlačenje i izvlačenje nosača van gabarita vozila u položaj u kojem slijedi spuštanje kod postojećeg nosača vršilo se ručno. Tu se operater koji upravlja nosačem dovodi u opasnu situaciju jer ako se vozilo nalazi pod nagibom prema operateru, moguće je kada odbravi nosač da nosač sa pumpom krene uslijed djelovanja sile gravitacije prema van i priklješti operatera ili polomi konstrukciju nosača. Drugi slučaj, kad se vozilo nalazi na suprotnom nagibu dolazi do poteškoća u izvlačenju nosača u izvučeni položaj. Kao rješenje u ovom radu je ponuđeno automatsko izvlačenje i uvlačenje elektromotorom koji pomoću zupčanika i zubne letve uvlači i izvlači nosač. To rješenje prikazano je kao dodatna oprema na osnovni model nosača kod kojeg se izvlačenje vrši ručno. Tim dodatkom se povećava cijena nosača no olakšava se upravljanje nosačem i smanjuje rizik od ozljeda nastalih nepravilnim rukovanjem.

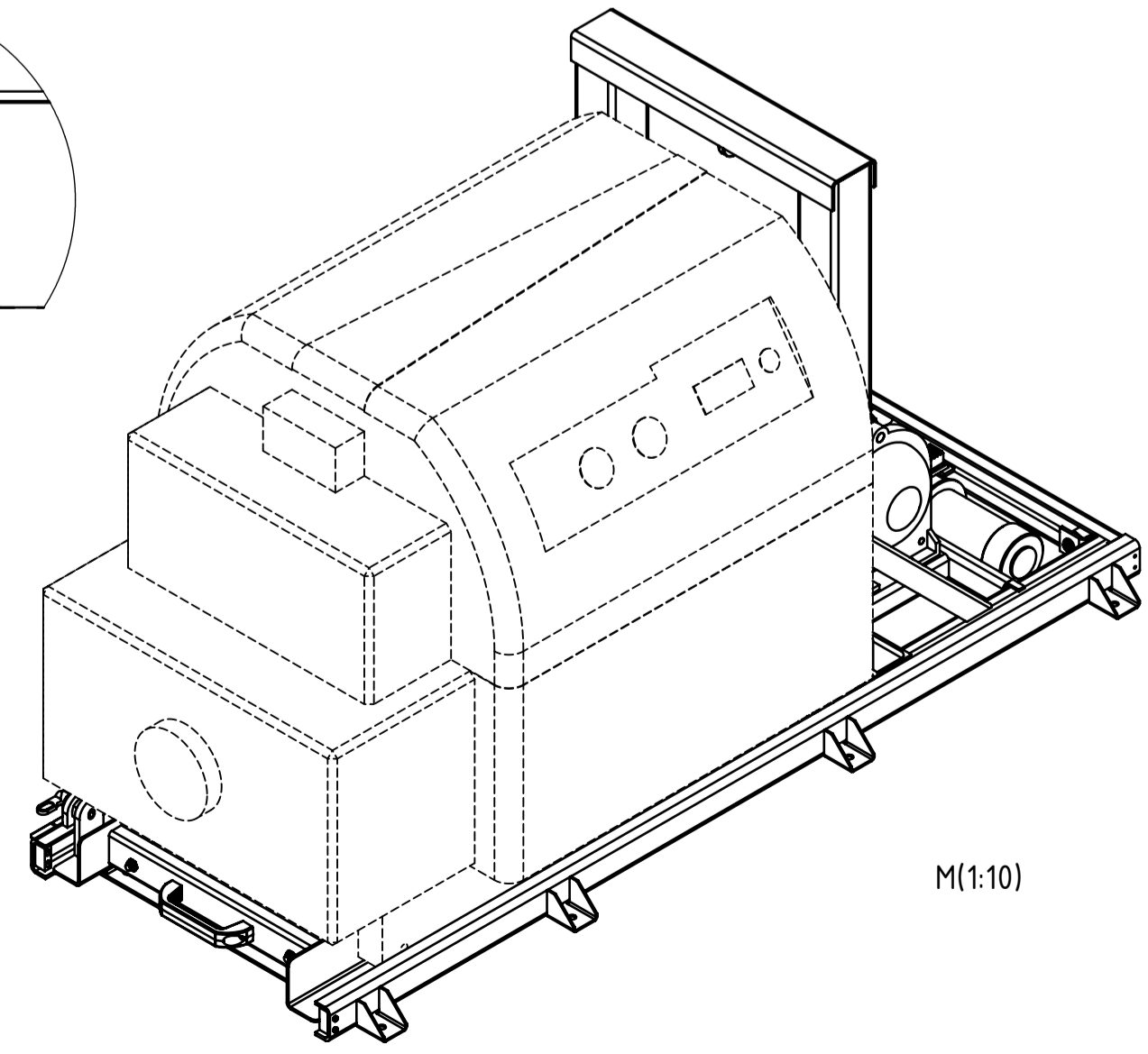
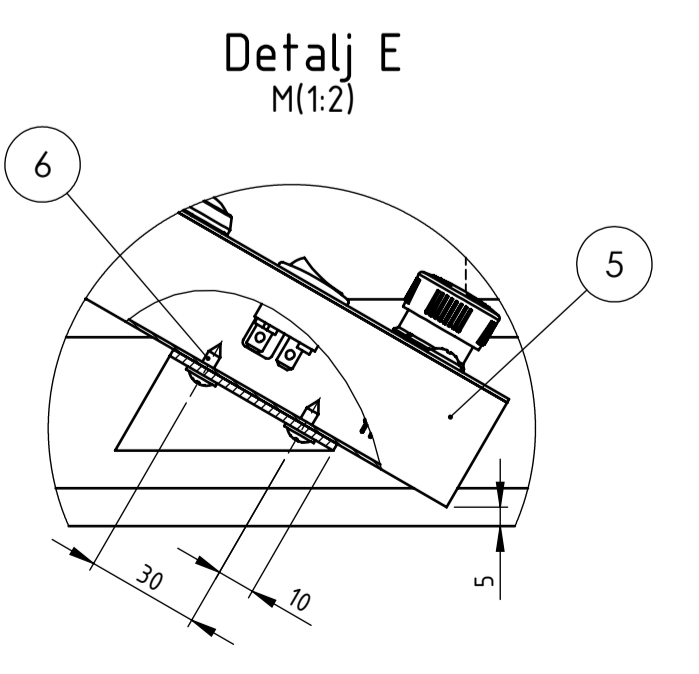
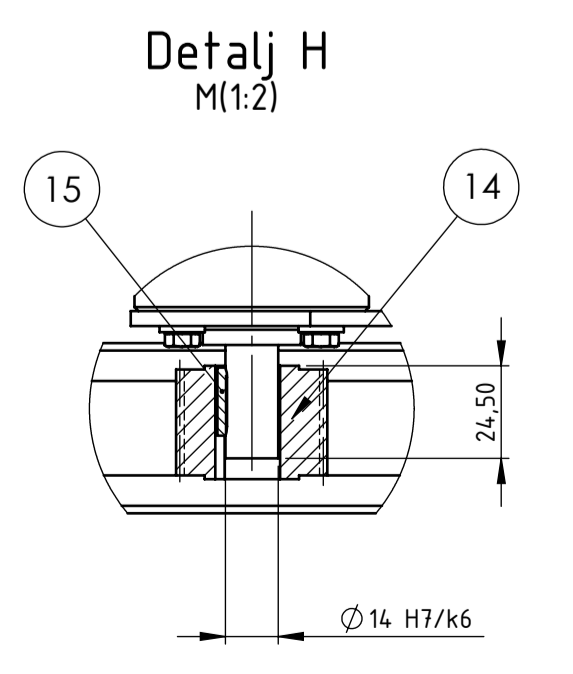
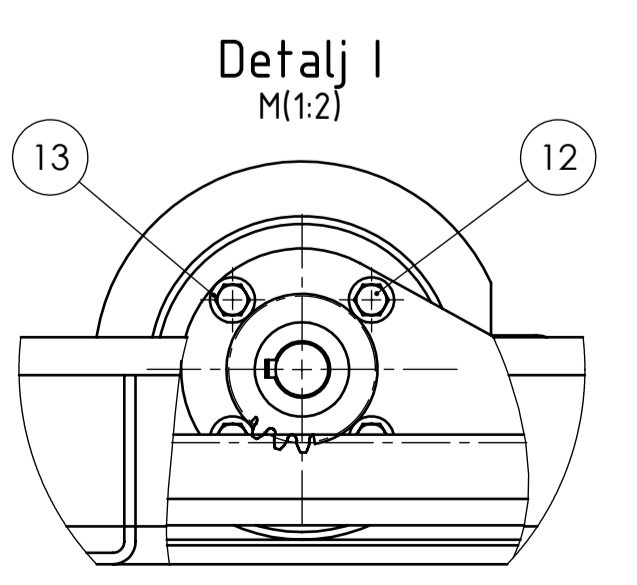
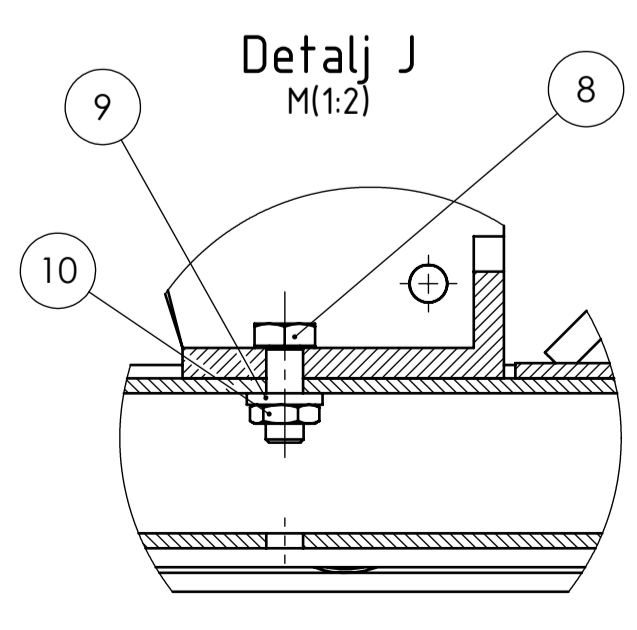
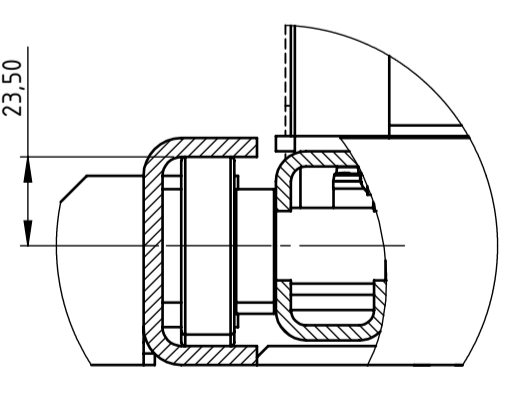
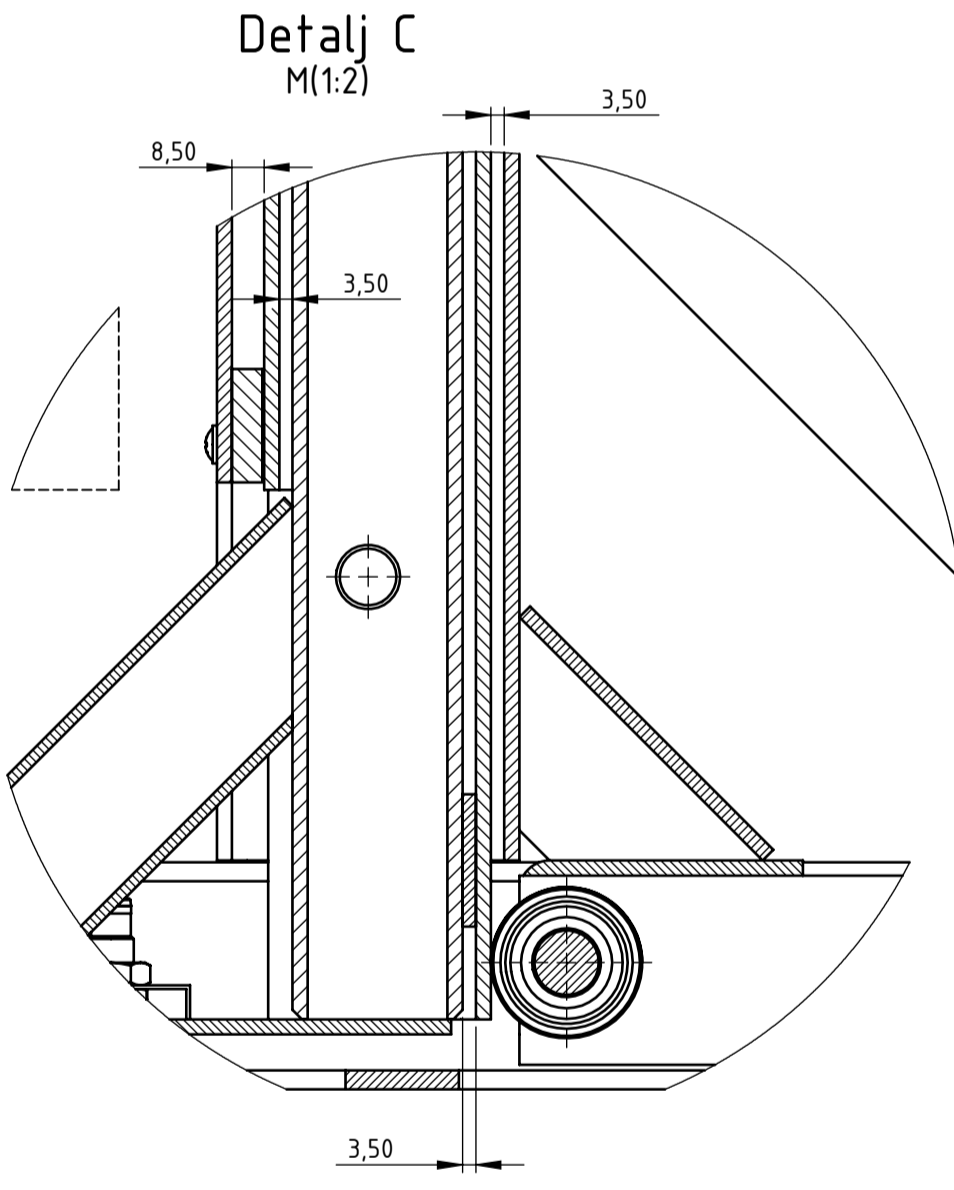
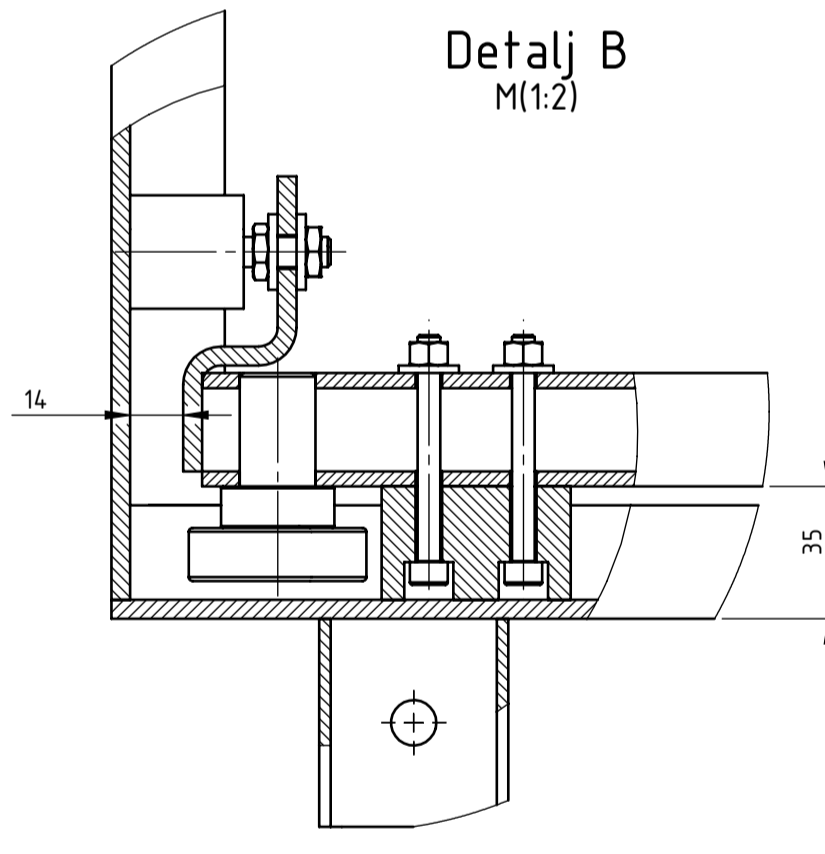
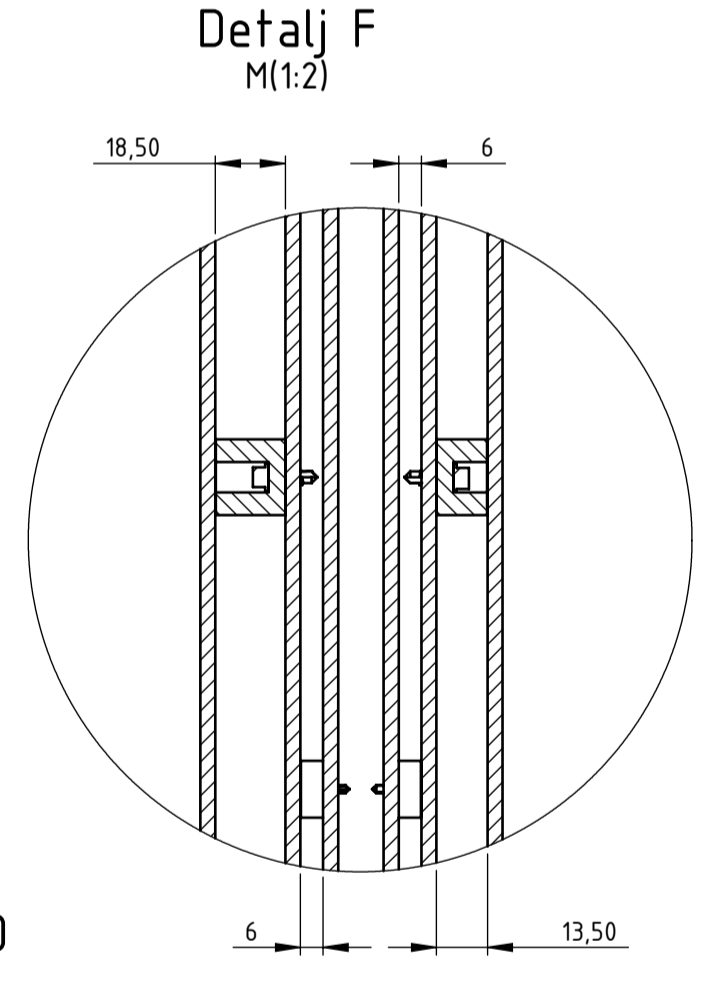
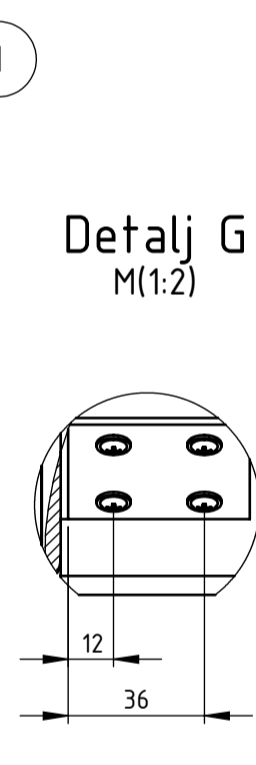
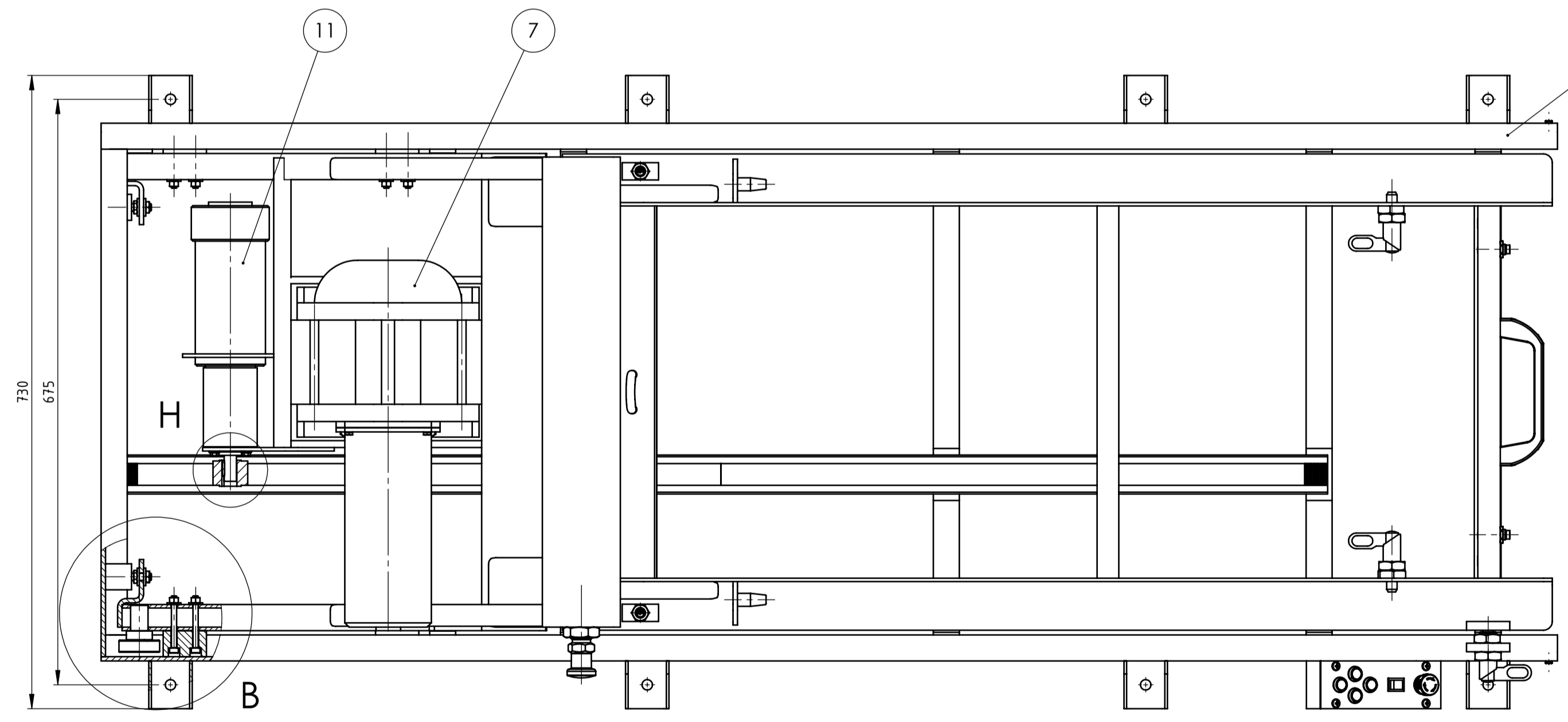
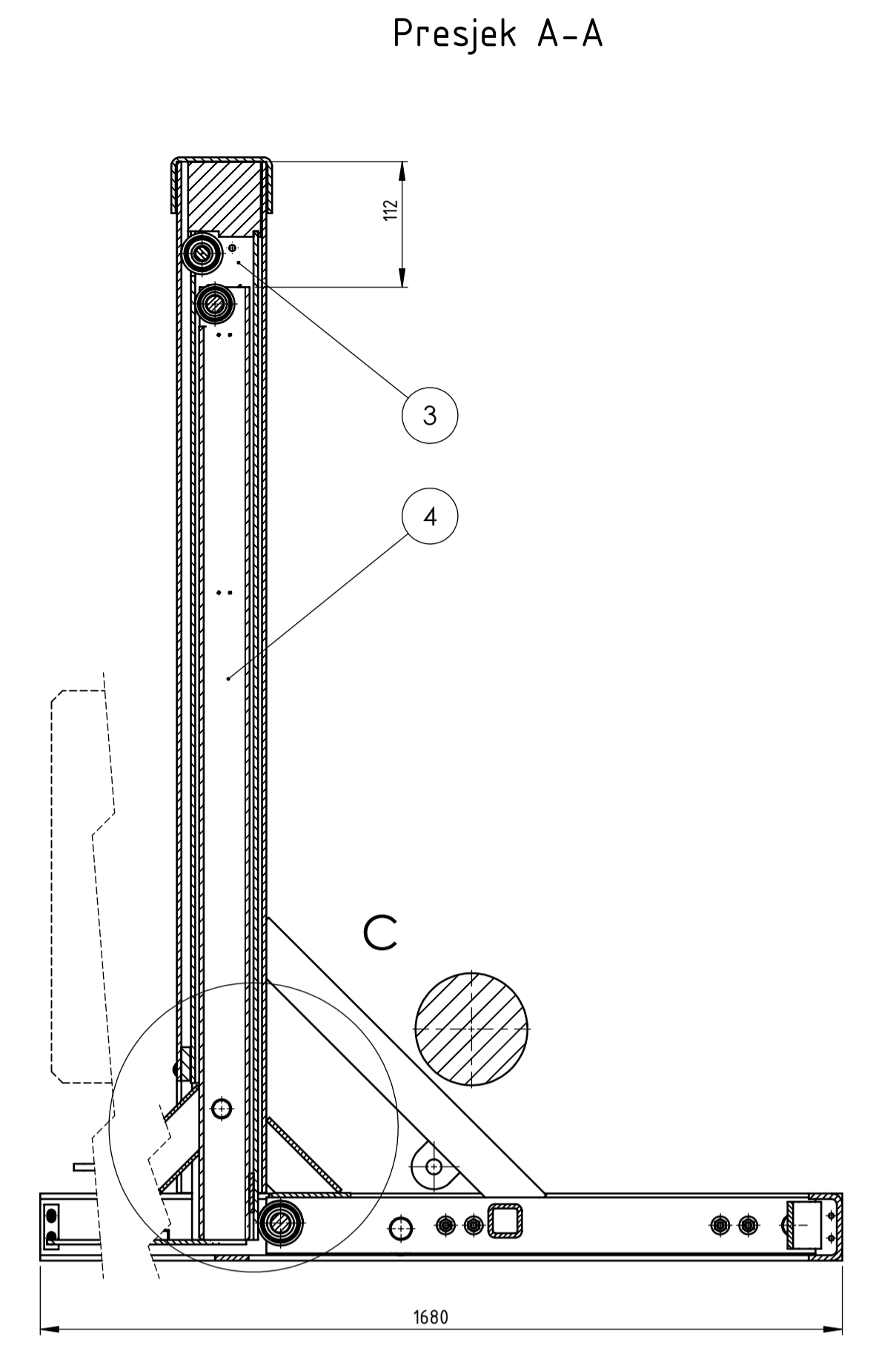
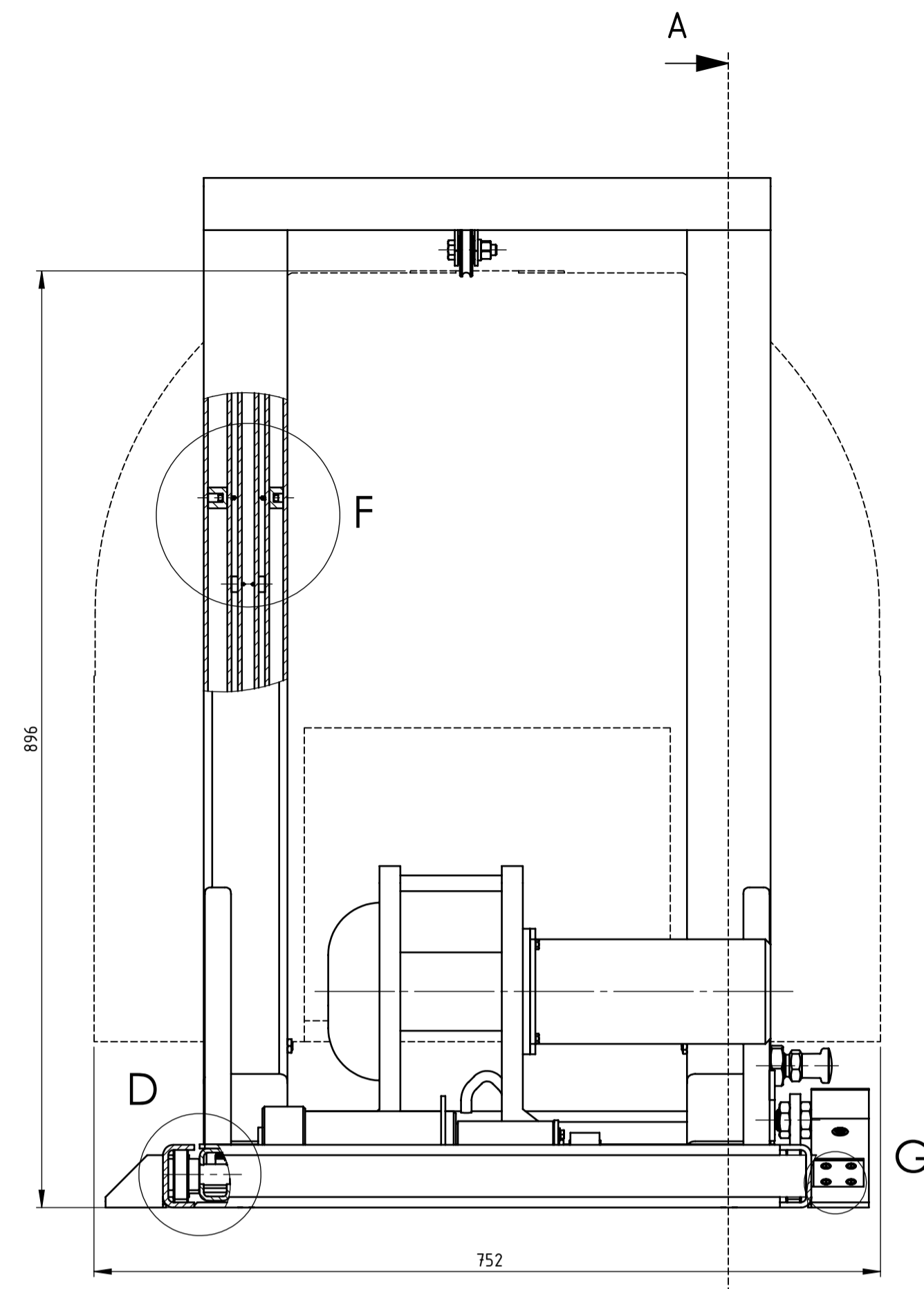
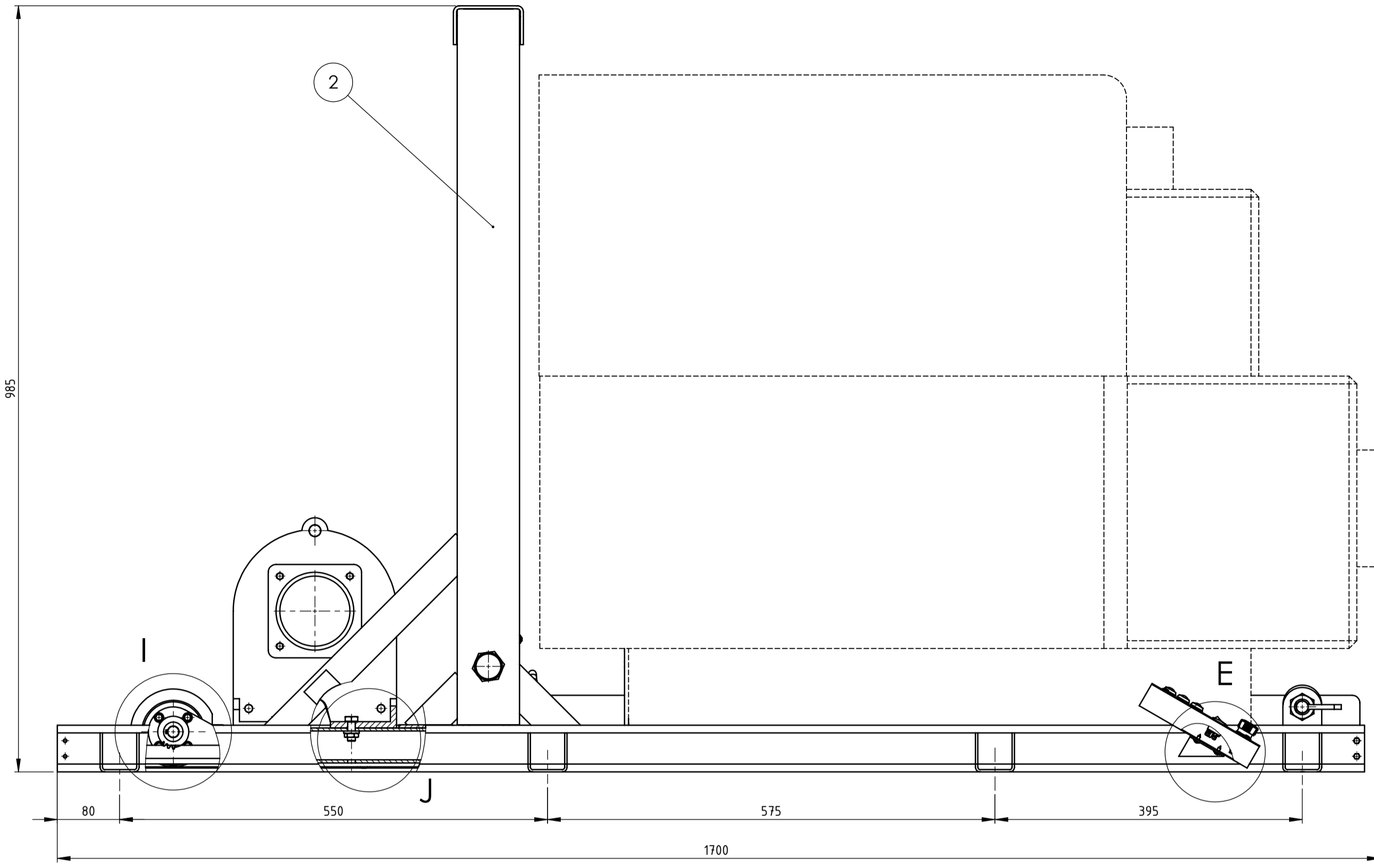
## LITERATURA

- [1] Kraut, B.: Strojarski priručnik, Sajema d.o.o. Zagreb, 2009.
- [2] Decker, K. H.: Elementi strojeva, Tehnička knjiga Zagreb, 1975.
- [3] Herold, Z.: Računalna i inženjerska grafika, Zagreb, 2003.
- [4] Šćap, D.: Prenosila i dizala, podloge za konstrukciju i proračun, Zagreb, 1988
- [5] Ležajevi, <http://www.skf.com/hr/index>, 2016
- [6] Oberšmit, E.: Ozubljenja i zupčnici, Zagreb, 1982
- [7] Šćap, D.: Transportni uređaji (prenosila i dizala), podloge uz predavanje, Zagreb, 2004.
- [8] Vitlo, <http://www.pacifichoists.com.au>, 2016
- [9] Elektromotor, <http://www.ot-antriebe.de>, 2016
- [10] Zubna letva, <http://www.atlantadrives.com>, 2016

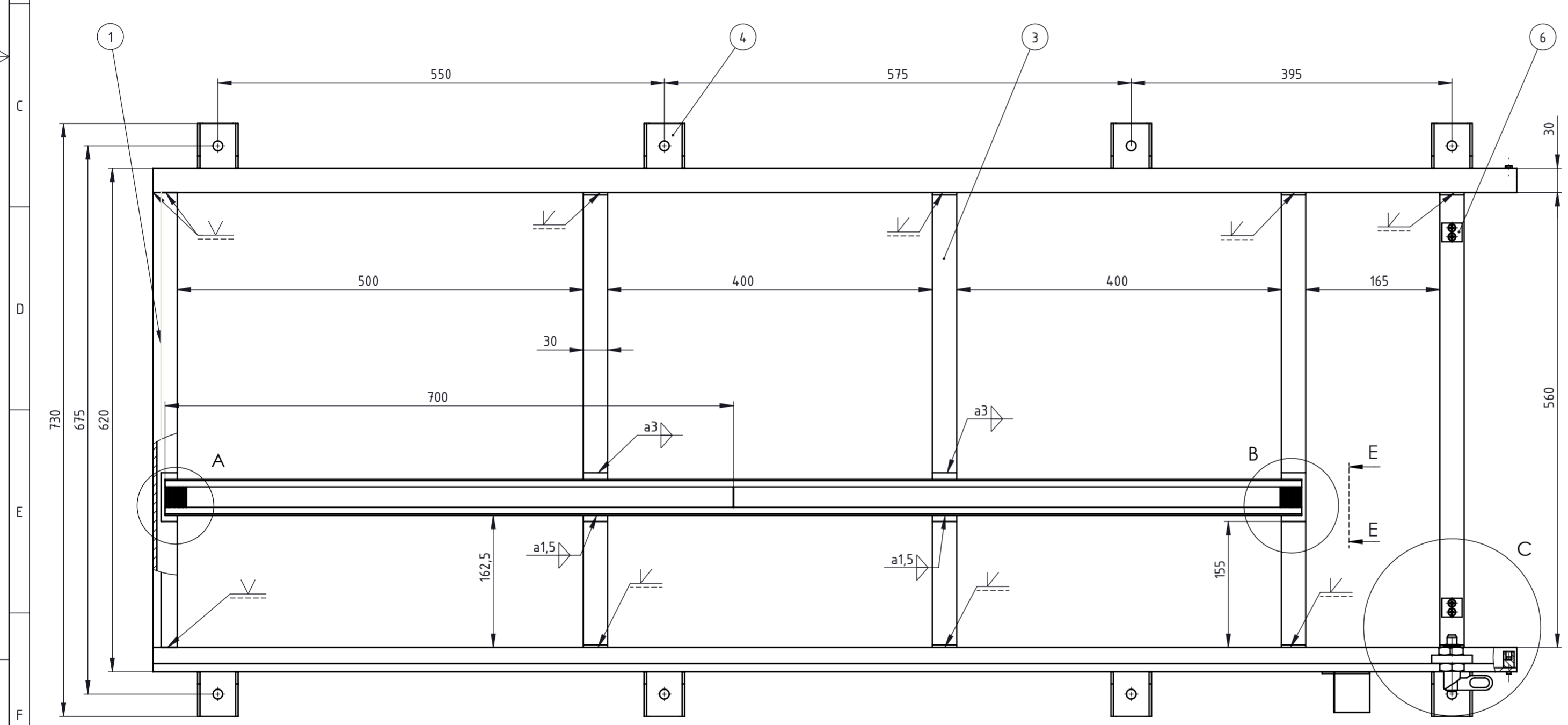
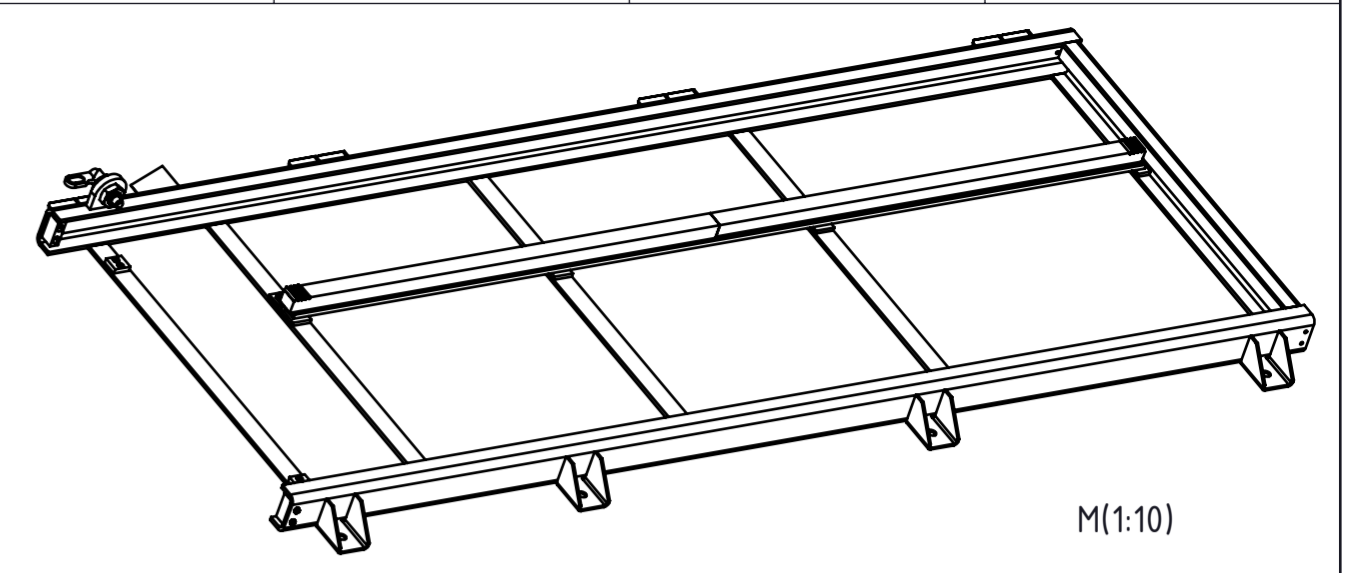
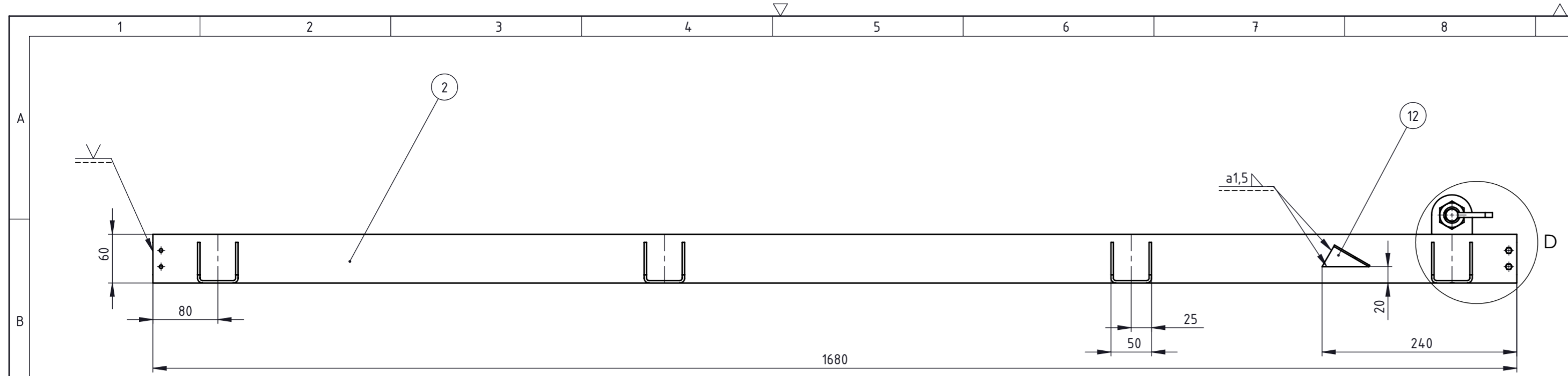


## **PRILOZI**

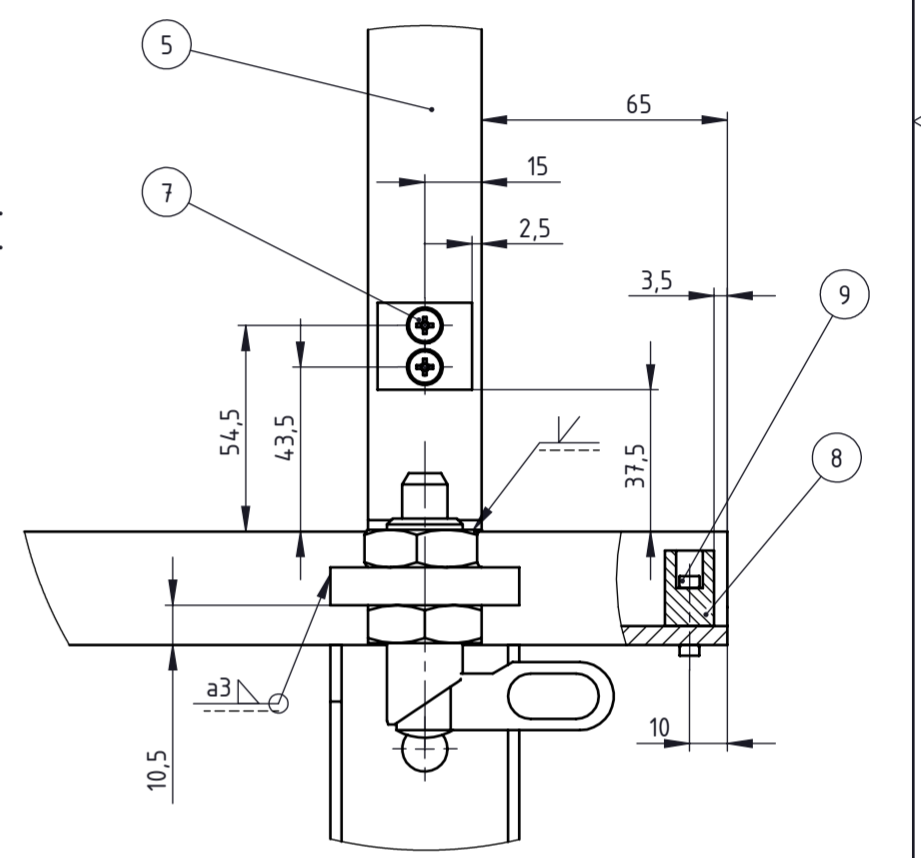
- I. CD-R disc
- II. Tehnička dokumentacija



15.	Pero	1	DIN 6885	-	A5x5x18	-	
14.	Zupčanik	1	ATLANTA	-	-	0,2	
13.	Podloška vijka motora	4	DIN 6902	-	A5,5	-	
12.	Vijak motora	4	EN 24018	-	M5x10	-	
11.	Motor s reduktorom za izvlačenje	1	ANTRIEBE	-	-	-	
10.	Matica vijka višla	4	EN 4035	-	M10	-	
9.	Podloška vijka višla	4	EN 28738	-	12	-	
8.	Vijak višla	4	EN 24017	-	M10x25	-	
7.	Sklop višla	1	PACIFIC HOIST	-	423x270x210	27	
6.	Vijak kutije	4	DIN 968	-	ST 3,5x9,5	-	
5.	Sklop upravljačke kutije	1	DIP_2016_56	-	160x55x52	0,258	
4.	Sklop manjih teleskopskih vodičica	1	DIP_2016_04	-	114,5x85,7x54,9	21,16	
3.	Sklop Srednje teleskopske vodičice	2	DIP_2016_03	-	96,2x65x65	4,789	
2.	Nosiva konstrukcija	1	DIP_2016_02	-	980x635x589	33,65	
1.	Sklop nepomičan dijela nosača	1	DIP_2016_01	-	1680x730x95,5	27,185	
Poz.	Naziv dijela	Kom.	Crtež broj	Norma	Materijal	Sirove dimenzije	Masa
Broj naziva - code	Datum	Ime i prezime	Potpis				
	Projekтираo	21.11.2016.	Matija Bosak				
	Razradio	21.11.2016.	Matija Bosak				
	Crtao	21.11.2016.	Matija Bosak				
	Pregledao		Dragan Željelić				
ISO - tolerancije		Objekt:	Objekt broj:				
$\varnothing 14 H7/k6$		Napomena:	R. N. broj:				
Materijal:		Masa: 119,03 kg	Naziv: Sklop nosača u početnom položaju		Format: A1		Kopija
Mjerilo originala		1:5		Lisťova: 1		Lisť: 1	
Crtež broj: DIP_2016_00							

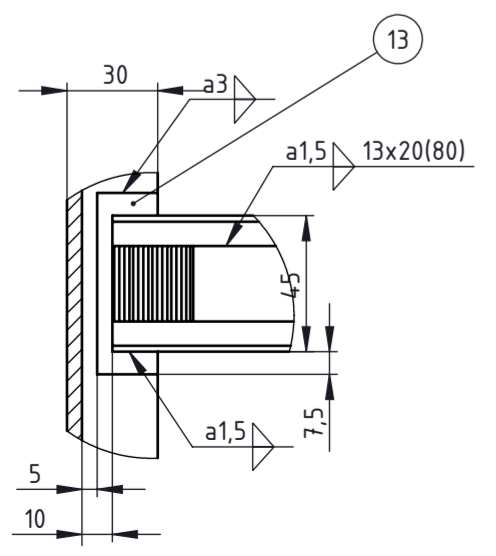


Detalj C  
M(1:2)

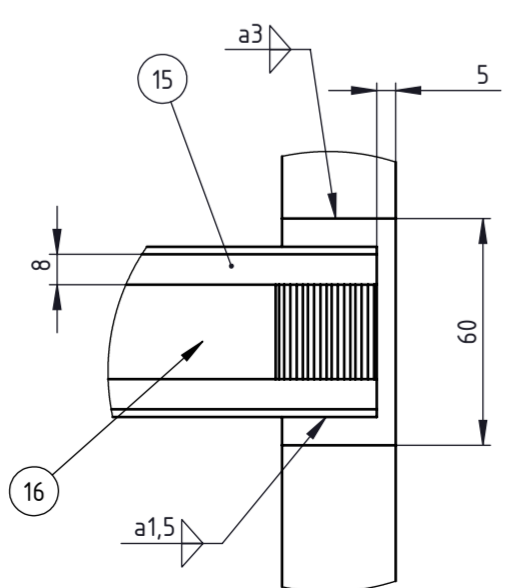


NAPOMENA: Svi povezni dijelovi s nadogradnjom zavareni kao na detalju D

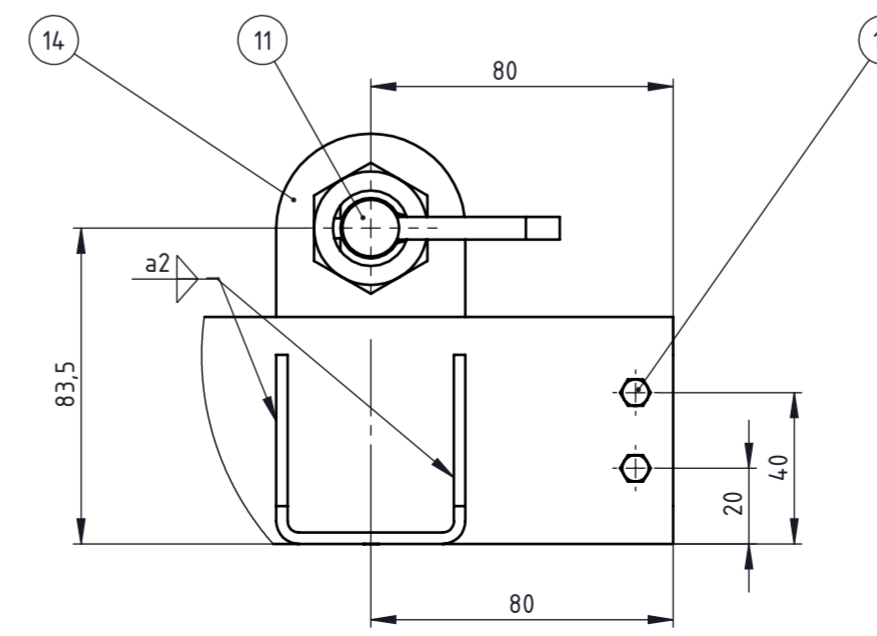
Detalj A  
M(1:2)



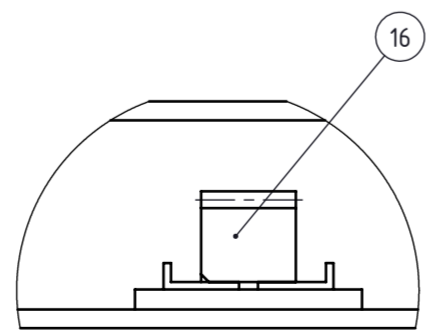
Detalj B  
M(1:2)



Detalj D  
M(1:2)



Pogled E-E  
M(1:2)



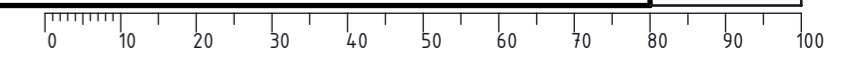
Poz.	Naziv dijela	Kom.	Crtež broj Norma	Materijal	Sirove dimenzije Proizvođač	Masa
16.	Zubna letva	2	ATLANTA	C45	-	3
15.	Lim zubne letve	2	DIP_2016_20	S235 JR	27x14,00x2	0,546
14.	Ušica zabrave	1	DIP_2016_19	S235 JR	50x50x10	0,141
13.	Podložna pločica	4	DIP_2016_22	S235 JR	60x30x5,25	0,073
12.	Držač kutije	1	DIP_2016_18	S235 JR	100x50x2	0,006
11.	Zabrava šine	1	GANTER	-	-	-
10.	Vijak teflonskog graničnika	4	EN 24.017	-	M4x20	-
9.	Matica teflonskog graničnika	4	EN 4032	-	M4	-
8.	Teflonski graničnik	2	DIP_2016_17	PTFE 6	40x13x20	-
7.	Vijak teflonske podloške šine	4	DIN 7046-1	-	M4x10	-
6.	Teflonska podloška šine	2	DIP_2016_16	PTFE 6	23x27x7	-
5.	Poveznica vodilica 2	1	DIP_2016_15	S235 JR	30x5x560	0,651
4.	Povezni dio s nadogradnjom	8	DIP_2016_14	S235 JR	150x58x3	0,143
3.	Poveznica vodilica 1	3	DIP_2016_13	S235 JR	30x5x560	0,653
2.	Horizontalna vodilica	2	DIP_2016_12	S355 J2G3	60x30x1680	6,78
1.	Poveznica horizontalne vodilice	1	DIP_2016_11	S235 JR	60x30x330	2,34

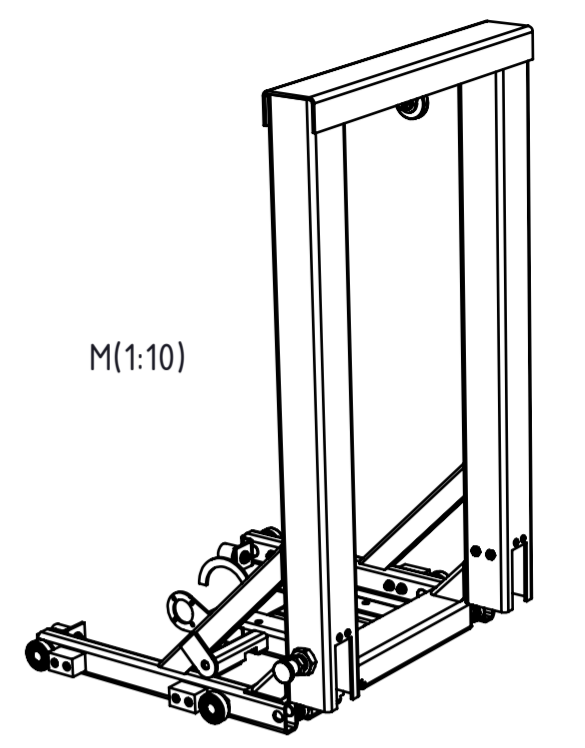
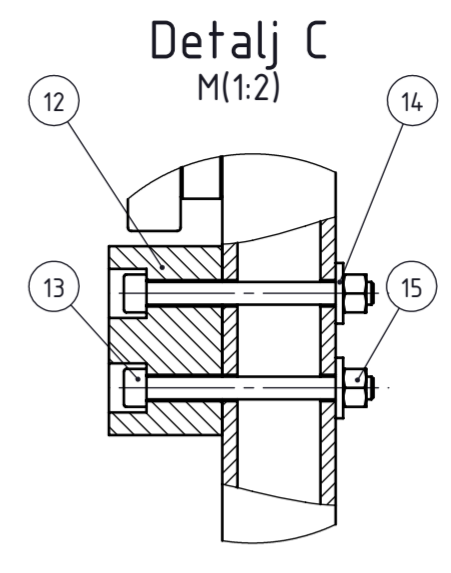
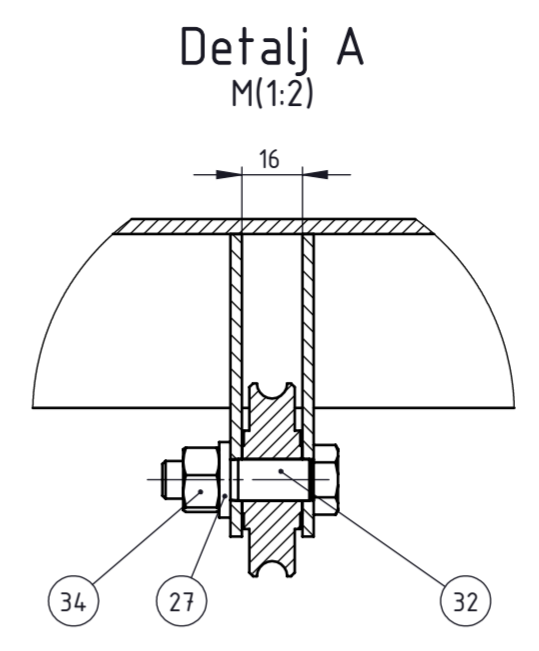
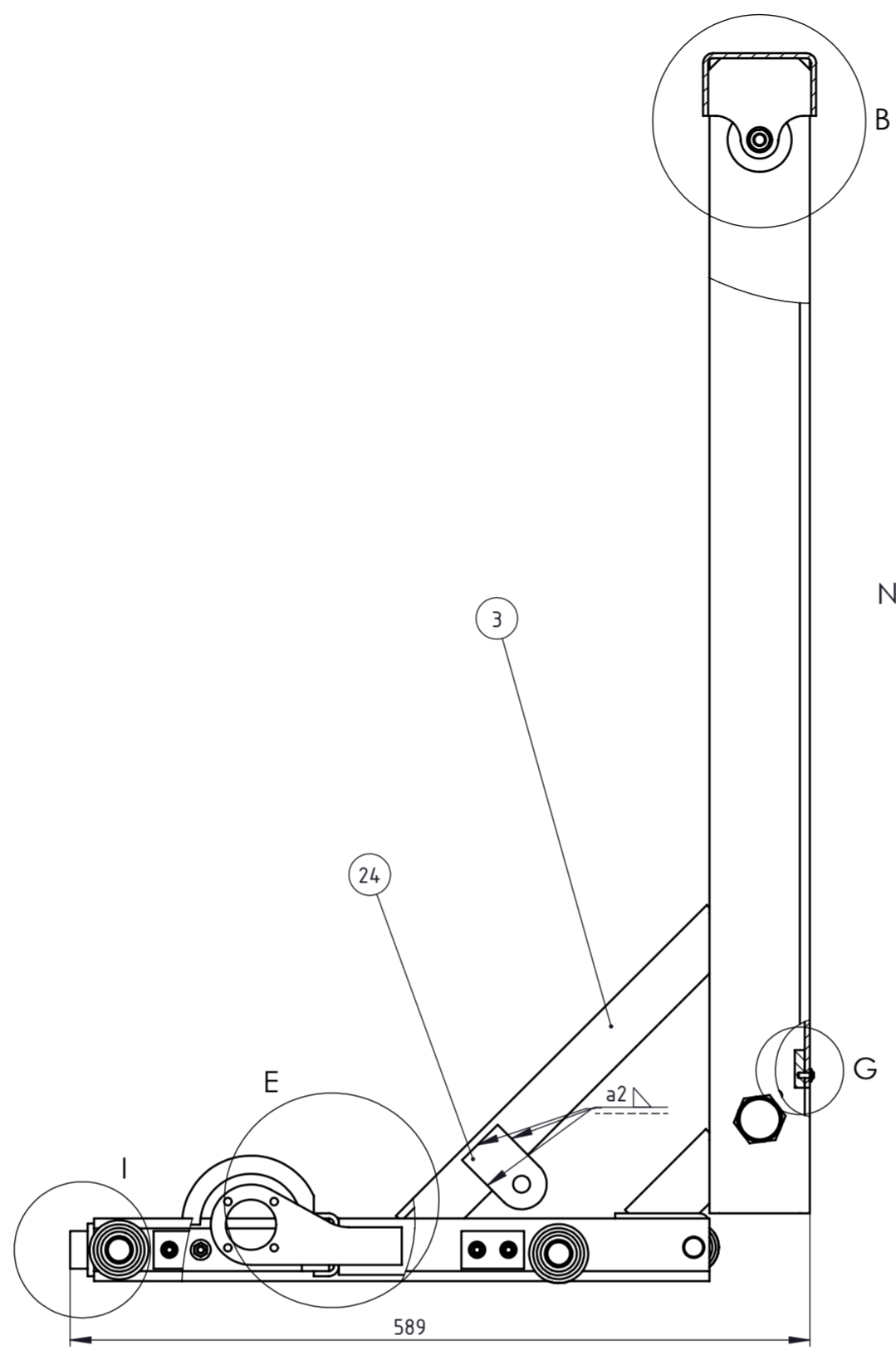
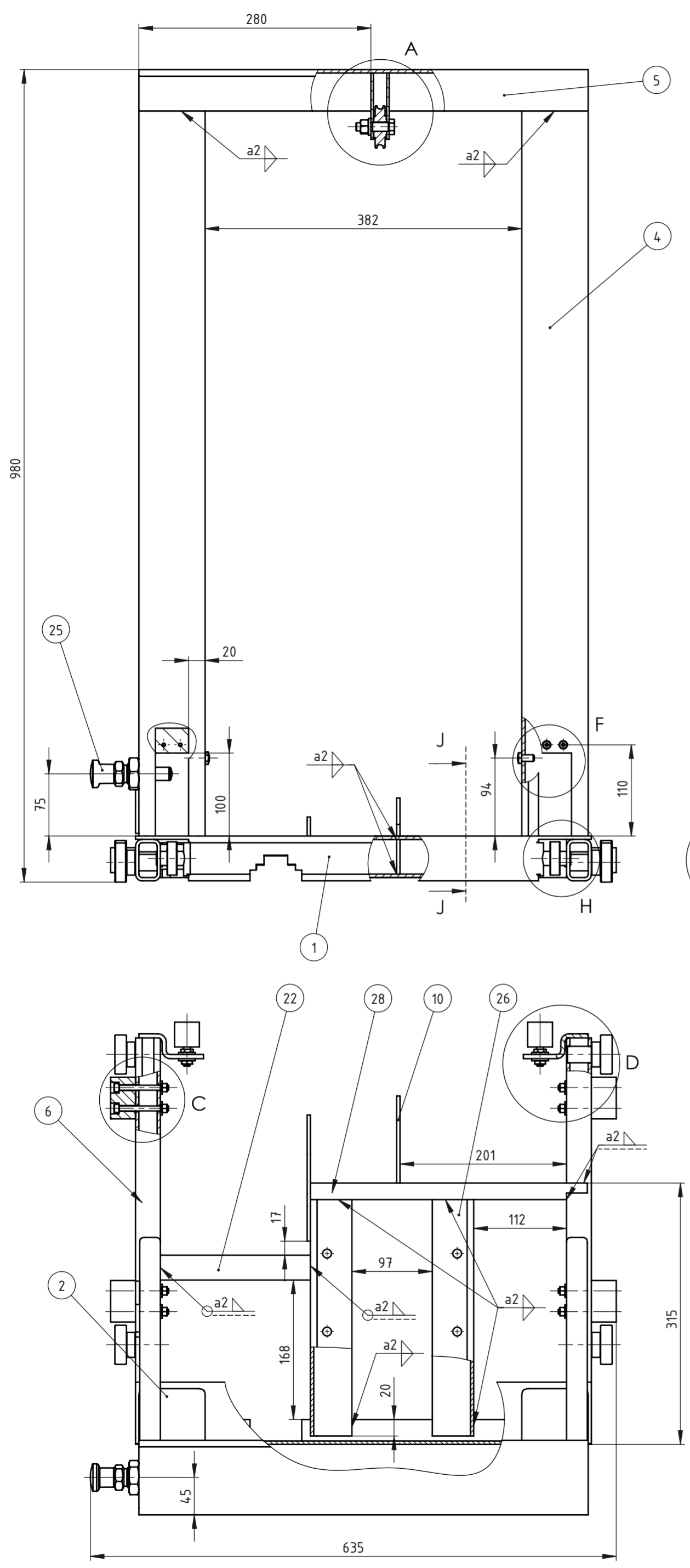
Broj naziva - code	Datum	Ime i prezime	Potpis
Projekтирао	20.11.2016	Matija Bosak	
Razradio	20.11.2016	Matija Bosak	
Crtao	20.11.2016	Matija Bosak	
Pregledao		Dragan Zeželj	
		Dragan Zeželj	

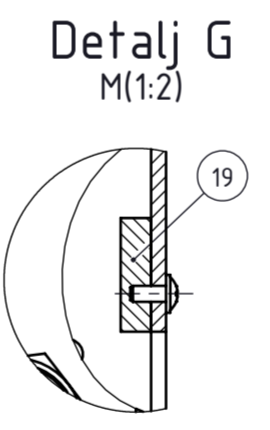
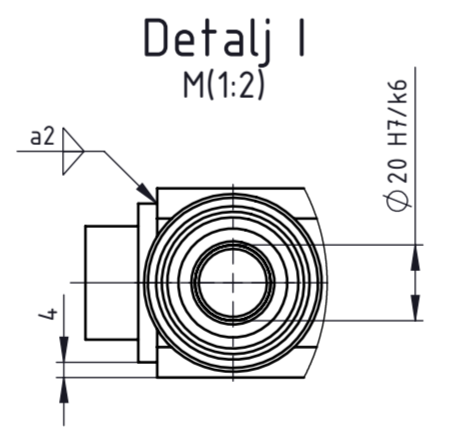
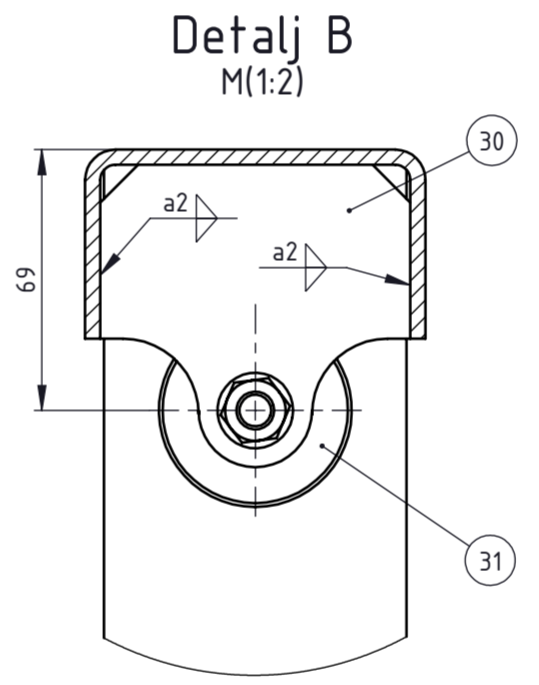
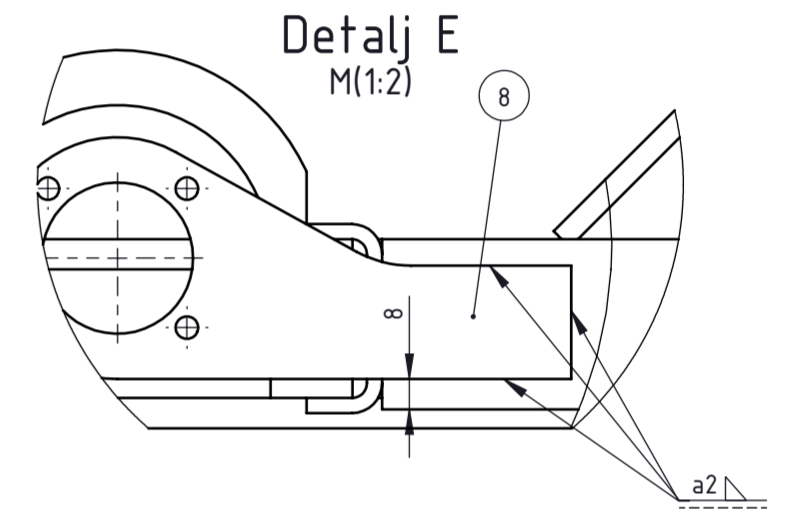
ISO - tolerancije	Objekt:	Objekt broj:
		R. N. broj:
Napomena:		Kopija
Materijal:	Masa: 27,185 kg	
Mjerilo originala	Naziv: Sklop nepomičnog dijela nosača	Pozicija: 1
1:5	Crtež broj: DIP_2016_01	Format: A2
		Listova: 1
		List: 1



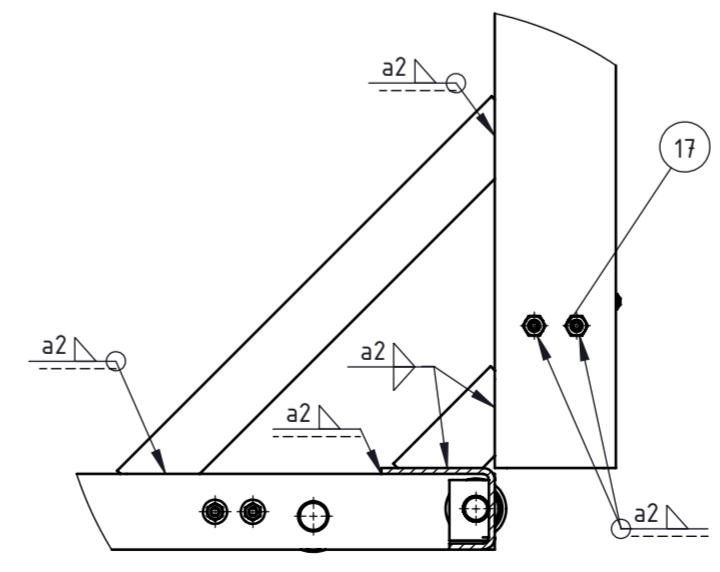
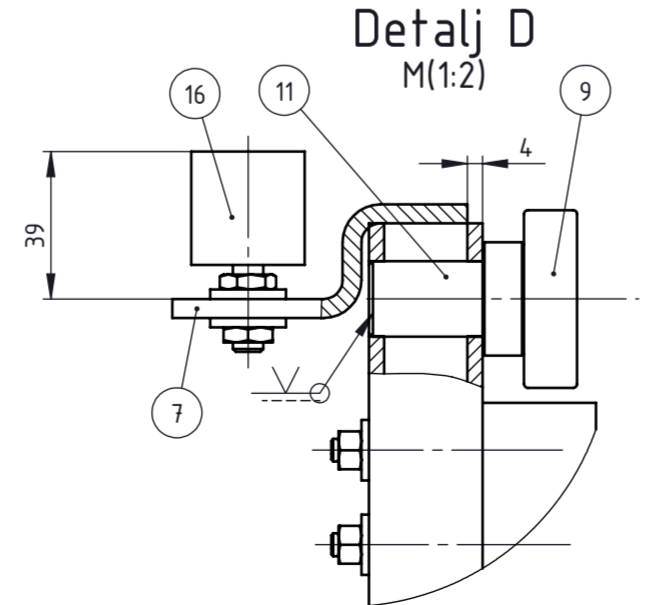
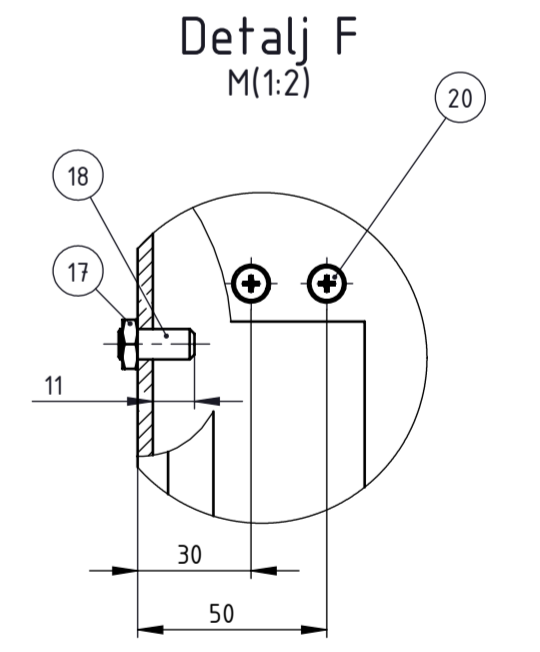
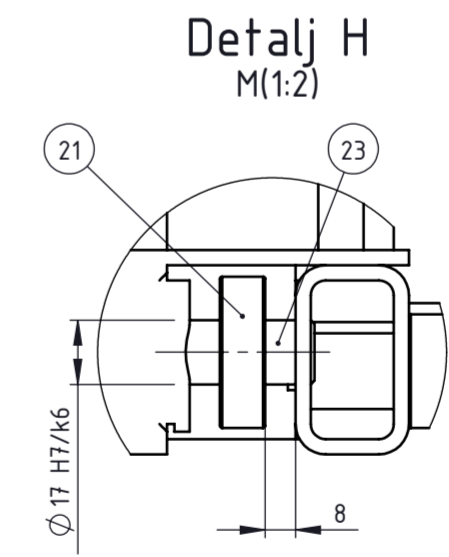




NAPOMENA: Obje ploče koloture su zavarene kako je prikazano na detalju B




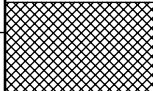
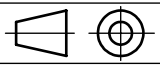
Pogled J-J  
M(1:5)

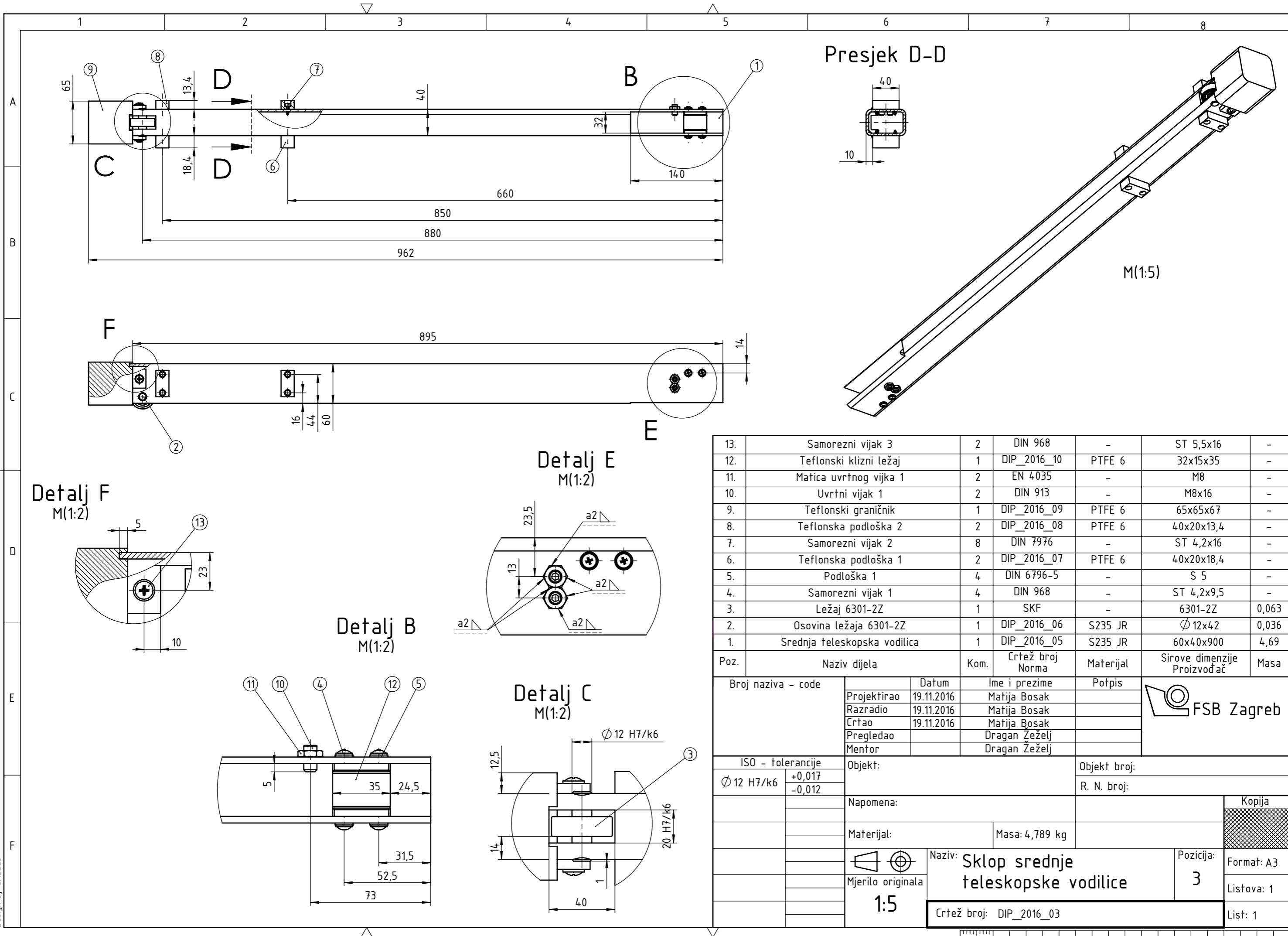


NAPOMENA: Sve osovine ležaja 6204-2Z zavarene kao na detalju D

NAPOMENA: Zavar prikazani na pogledu J-J odnose se i na drugu stranu sklopa

Broj naziva - code	Projektirao	22.11.2016	Ime i prezime	Matija Bosak	Potpis	FSB Zagreb
	Razradio	22.11.2016	Matija Bosak			
	Crtao	22.11.2016	Matija Bosak			
	Pregledao		Dragan Žeželj			
ISO - tolerancije		Objekt:		Objekt broj:		
$\varnothing 17\ H7/k6$	+0,017 -0,012			R. N. broj:		
$\varnothing 20\ H7/k6$	+0,019 -0,015	Napomena:				
Materijal:		Masa: 33,65 kg				
Mjerilo originala		Naziv:		Pozicija:		
1:5		Nosiva konstrukcija		2		
		Crtež broj: DIP_2016_02		List: 1		

32.	Vijak koloture	1	DIN 609	-	M10x400	-
31.	Kolotura	1	UNIMAR	-	-	-
30.	Ploča koloture	2	DIP_2016_40	S235 JR	80x82x4	0,1
29.	Matica koloture	1	EN 4034	-	M10	-
28.	Poveznica vitlo	1	DIP_2016_39	S235 JR	50x20x334	0,75
27.	Podloška vijka koloture	1	DIN 28738	-	12	-
26.	Profil vitla	2	DIP_2016_38	S235 JR	50x45x285	1,161
25.	Zabrava velika	1	GANTER	-	-	-
24.	Ušica zabrave 2	1	DIP_2016_37	S235 JR	67x40x5	0,092
23.	Osovina ležaja 6203-2Z	2	DIP_2016_36	S235 JR	∅ 17x38	0,067
22.	Spojni profil	1	DIP_2016_35	S235 JR	30x30x181	0,500
21.	Ležaj 6203-2Z	2	SKF	-	6203-2Z	0,068
20.	Vijak teflonskog kliznog ležaja	4	DIN 968	-	ST 4,2x9,5	-
19.	Teflonski klizni ležaj	2	DIP_2016_34	PTFE 6	40x30x8	-
18.	Uvrtni vijak	4	DIN 913	-	M8x20	-
17.	Matica uvrtnog vijka	4	EN 4035	-	M8	-
16.	Odbojnik	2	NIACO	-	-	-
15.	Matica teflonskog klizača	8	EN 4034	-	M6	-
14.	Podloška vijka teflonskog klizača	8	DIN 6902	-	A7,4	-
13.	Vijak teflonskog klizača	8	EN 4762	-	M6x60	-
12.	Teflonski klizač	4	DIP_2016_33	PTFE 6	50x30x30	-
11.	Osovina ležaja 6204-2Z	4	DIP_2016_32	S235 JR	∅ 30x55	0,167
10.	Držać motora 2	1	DIP_2016_31	S235 JR	75x60x4	0,092
9.	Ležaj 6204-2Z	4	SKF	-	6204-2Z	0,11
8.	Držać motora 1	1	DIP_2016_30	S235 JR	152x64x4	0,161
7.	Držać odbojnika	2	DIN 7046-29	S235 JR	110x42x5	0,156
6.	Profil vodilice	2	DIP_2016_28	S235 JR	30x30x490	1,98
5.	Spojnica stupa	1	DIP_2016_27	S235 JR	90x50x542	2,99
4.	Nosivi stup	2	DIP_2016_26	S235 JR	80x80x920	8,302
3.	Ukruta veća	2	DIP_2016_25	S235 JR	40x252x350	0,715
2.	Ukruta manja	2	DIP_2016_24	S235 JR	80x80x100	0,339
1.	Poveznica profila vodilice	1	DIP_2016_23	S235 JR	160x550x4	2,181
Poz.	Naziv dijela	Kom.	Crtež broj Norma	Materijal	Sirove dimenzije Proizvođač	Masa kg
		Projektirao	Datum	Ime i prezime	Potpis	
		Razradio	22.11.2016	Matija Bosak		
		Crtao	22.11.2016	Matija Bosak		
		Pregledao		Dragan Žeželj		
				Dragan Žeželj		
Objekt:				Objekt broj:		
				R. N. broj:		
Napomena:					Kopija	
						
Materijal:			Masa: 33,65 kg			
		Naziv:			Pozicija:	Format: A4
Mjerilo originala		Nosiva konstrukcija			2	Listova: 2
1:5		Crtež broj: DIP_2016_02				List: 2



Presjek D-D

M(1:5)

Detalj E  
M(1:2)

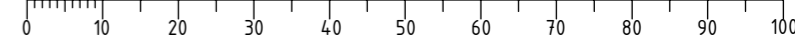
Detalj F  
M(1:2)

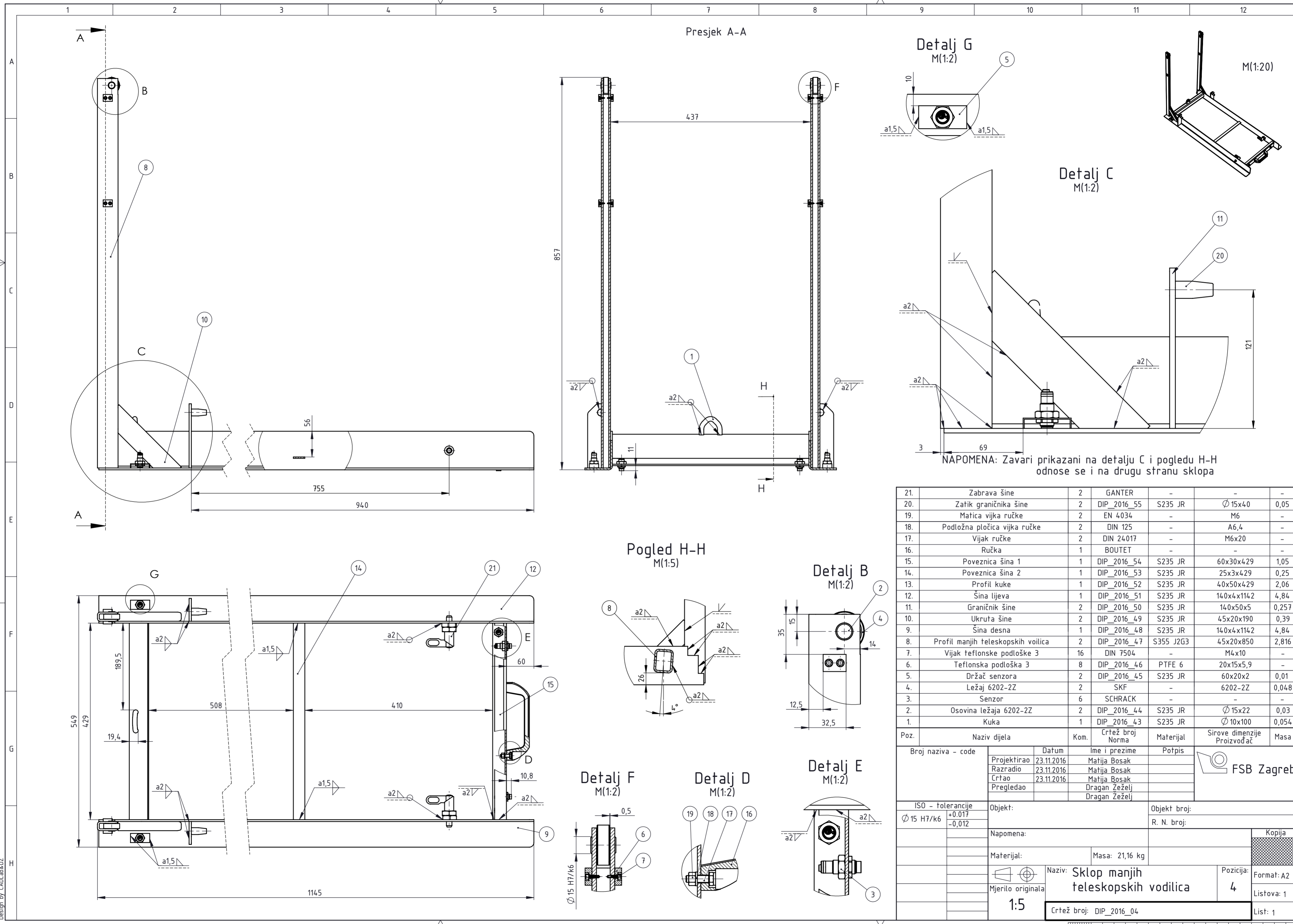
Detalj B  
M(1:2)

Detalj C  
M(1:2)

13.	Samorezni vijak 3	2	DIN 968	-	ST 5,5x16	-
12.	Teflonski klizni ležaj	1	DIP_2016_10	PTFE 6	32x15x35	-
11.	Matica uvrtnog vijka 1	2	EN 4035	-	M8	-
10.	Uvrtni vijak 1	2	DIN 913	-	M8x16	-
9.	Teflonski graničnik	1	DIP_2016_09	PTFE 6	65x65x67	-
8.	Teflonska podloška 2	2	DIP_2016_08	PTFE 6	40x20x13,4	-
7.	Samorezni vijak 2	8	DIN 7976	-	ST 4,2x16	-
6.	Teflonska podloška 1	2	DIP_2016_07	PTFE 6	40x20x18,4	-
5.	Podloška 1	4	DIN 6796-5	-	S 5	-
4.	Samorezni vijak 1	4	DIN 968	-	ST 4,2x9,5	-
3.	Ležaj 6301-2Z	1	SKF	-	6301-2Z	0,063
2.	Osovina ležaja 6301-2Z	1	DIP_2016_06	S235 JR	Ø 12x42	0,036
1.	Srednja teleskopska vodilica	1	DIP_2016_05	S235 JR	60x40x900	4,69
Poz.	Naziv dijela	Kom.	Crtež broj Norma	Materijal	Sirove dimenzije Proizvođač	Masa

Broj naziva - code	Datum	Ime i prezime	Potpis	
Projektirao	19.11.2016	Matija Bosak		
Razradio	19.11.2016	Matija Bosak		
Crtao	19.11.2016	Matija Bosak		
Pregledao		Dragan Žeželj		
Mentor		Dragan Žeželj		
ISO - tolerancije	Objekt:	Objekt broj:		Kopija
Ø 12 H7/k6 +0,017 -0,012		R. N. broj:		
	Napomena:			
	Materijal:	Masa: 4,789 kg		
	Mjerilo originala	Naziv: Sklop srednje teleskopske vodilice		
	1:5	Pozicija: 3		Format: A3
		Crtež broj: DIP_2016_03		Listova: 1
				List: 1

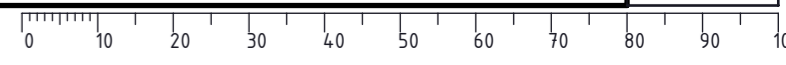


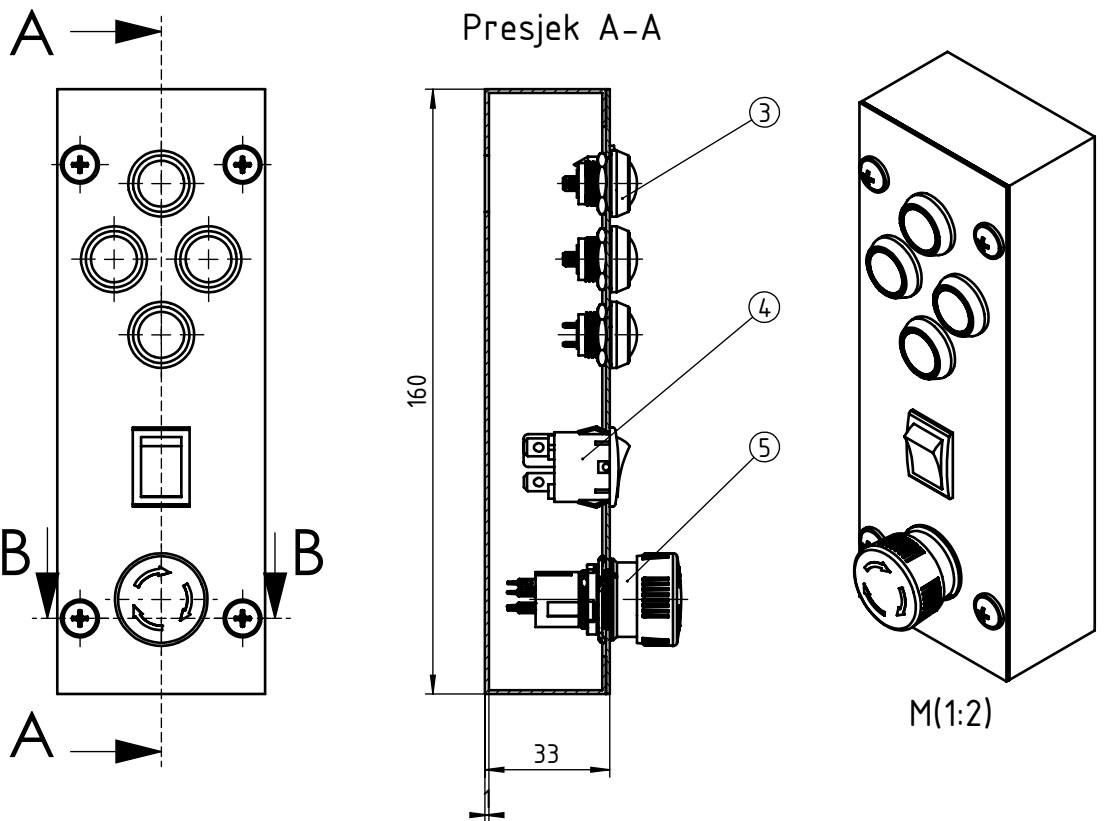


21.	Zabrava šine	2	GANTER	-	-	-
20.	Zatik graničnika šine	2	DIP_2016_55	S235 JR	∅15x40	0,05
19.	Matica vijka ručke	2	EN 4034	-	M6	-
18.	Podložna pločica vijka ručke	2	DIN 125	-	A6,4	-
17.	Vijak ručke	2	DIN 24017	-	M6x20	-
16.	Ručka	1	BOUTET	-	-	-
15.	Poveznica šina 1	1	DIP_2016_54	S235 JR	60x30x429	1,05
14.	Poveznica šina 2	1	DIP_2016_53	S235 JR	25x3x429	0,25
13.	Profil kuke	1	DIP_2016_52	S235 JR	40x50x429	2,06
12.	Šina lijeva	1	DIP_2016_51	S235 JR	140x4x1142	4,84
11.	Graničnik šine	2	DIP_2016_50	S235 JR	140x50x5	0,257
10.	Ukruta šine	2	DIP_2016_49	S235 JR	45x20x190	0,39
9.	Šina desna	1	DIP_2016_48	S235 JR	140x4x1142	4,84
8.	Profil manjih teleskopskih voilica	2	DIP_2016_47	S355 J2G3	45x20x850	2,816
7.	Vijak teflonske podloške 3	16	DIN 7504	-	M4x10	-
6.	Teflonska podloška 3	8	DIP_2016_46	PTFE 6	20x15x5,9	-
5.	Držač senzora	2	DIP_2016_45	S235 JR	60x20x2	0,01
4.	Ležaj 6202-2Z	2	SKF	-	6202-2Z	0,048
3.	Senzor	6	SCHRACK	-	-	-
2.	Osovina ležaja 6202-2Z	2	DIP_2016_44	S235 JR	∅15x22	0,03
1.	Kuka	1	DIP_2016_43	S235 JR	∅10x100	0,054

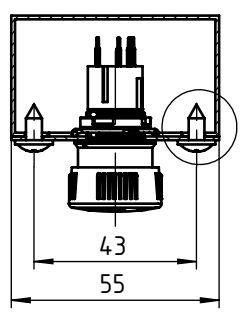
Poz.	Naziv dijela	Kom.	Crtež broj Norma	Materijal	Sirove dimenzije Proizvođač	Masa																										
<table border="1"> <tr> <td>Broj naziva - code</td> <td>Datum</td> <td>Ime i prezime</td> <td>Potpis</td> <td colspan="3" rowspan="4"> </td> </tr> <tr> <td>Projekтираo</td> <td>23.11.2016</td> <td>Matija Bosak</td> <td></td> </tr> <tr> <td>Razradio</td> <td>23.11.2016</td> <td>Matija Bosak</td> <td></td> </tr> <tr> <td>Crtao</td> <td>23.11.2016</td> <td>Matija Bosak</td> <td></td> </tr> <tr> <td>Pregledao</td> <td></td> <td>Dragan Žeželj</td> <td></td> <td></td> <td></td> <td></td> </tr> </table>							Broj naziva - code	Datum	Ime i prezime	Potpis				Projekтираo	23.11.2016	Matija Bosak		Razradio	23.11.2016	Matija Bosak		Crtao	23.11.2016	Matija Bosak		Pregledao		Dragan Žeželj				
Broj naziva - code	Datum	Ime i prezime	Potpis																													
Projekтираo	23.11.2016	Matija Bosak																														
Razradio	23.11.2016	Matija Bosak																														
Crtao	23.11.2016	Matija Bosak																														
Pregledao		Dragan Žeželj																														
ISO - tolerancije																																
∅ 15 H7/k6		Objekt:		Objekt broj:																												
+0,017		Napomena:		R. N. broj:																												
-0,012		Materijal:		Masa: 21,16 kg																												
Mjerilo originala		Naziv: Sklop manjih teleskopskih vodilica		Pozicija: 4																												
1:5		Crtež broj: DIP_2016_04		Listova: 1																												
				List: 1																												

Design by CADlab&DŽ

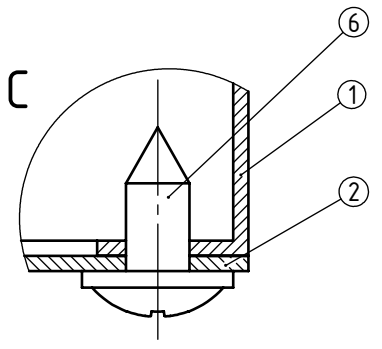




Presjek B-B



Detalj C  
M(2:1)

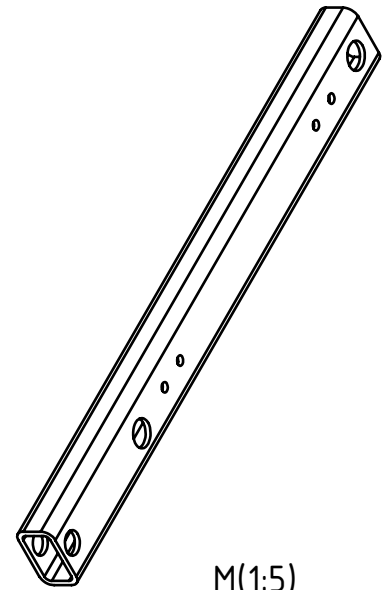
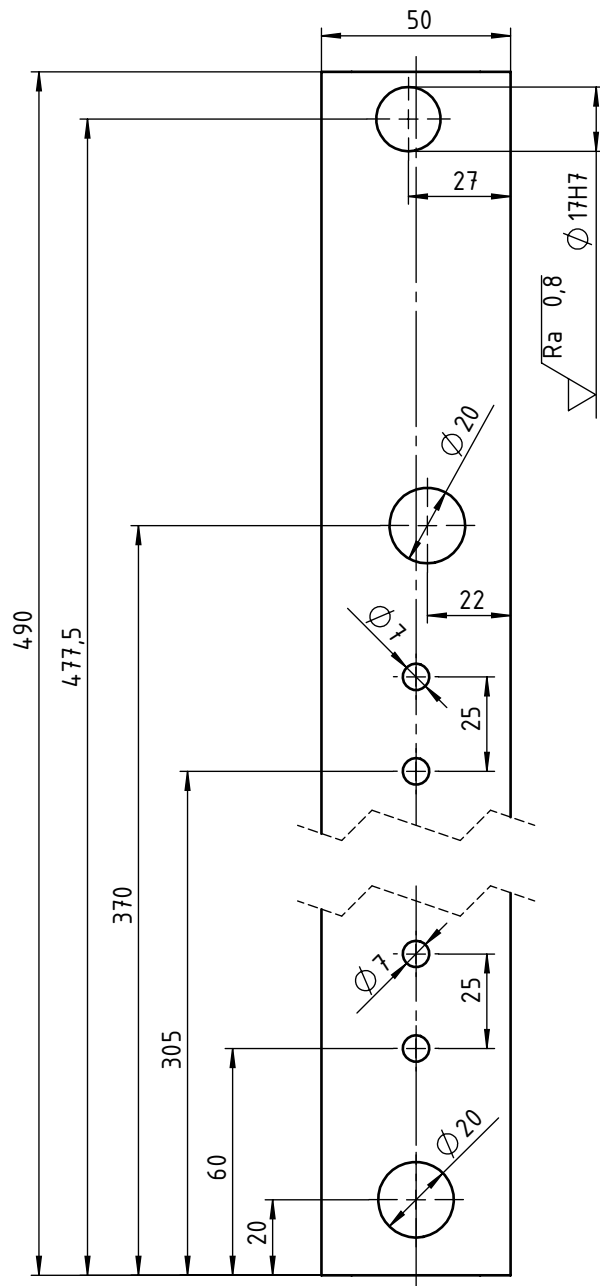
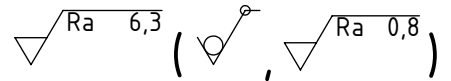
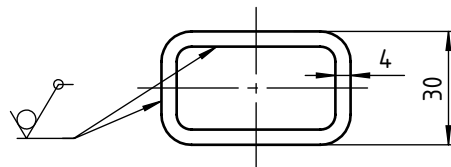


6.	Vijak poklopca kutie	4	DIN 968	-	ST 4,2x9,5	-
5.	Sigurnosna sklopka	1	RS	-	-	-
4.	Preklopna tipka	1	RS	-	-	-
3.	Tipka	4	RS	-	-	-
2.	Poklopac kutije	1	DIP_2016_42	S235 JR	160x55x1	0,061
1.	Oplošje kutije	1	DIP_2016_41	S235 JR	160x55x32	0,197
Poz.	Naziv dijela	Kom.	Crtež broj Norma	Materijal	Sirove dimenzije Proizvođač	Masa kg

Projektirao Razradio Crtao Pregledao	Datum	Ime i prezime	Potpis	
	22.11.2016	Matija Bosak		
	22.11.2016	Matija Bosak		
	22.11.2016	Matija Bosak		
Objekt:		Objekt broj:		Kopija 
Napomena:		R. N. broj:		
Materijal:		Masa: 0,258 kg		Format: A4 Listova: 1 List: 1
		Naziv:		
Mjerilo originala 1:2		Sklop upravljačke kutije Crtež broj: DIP_2016_56		
		Pozicija: 5		

Design by CADL.ab

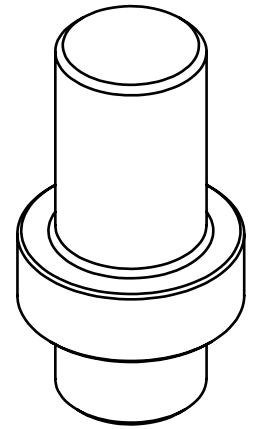
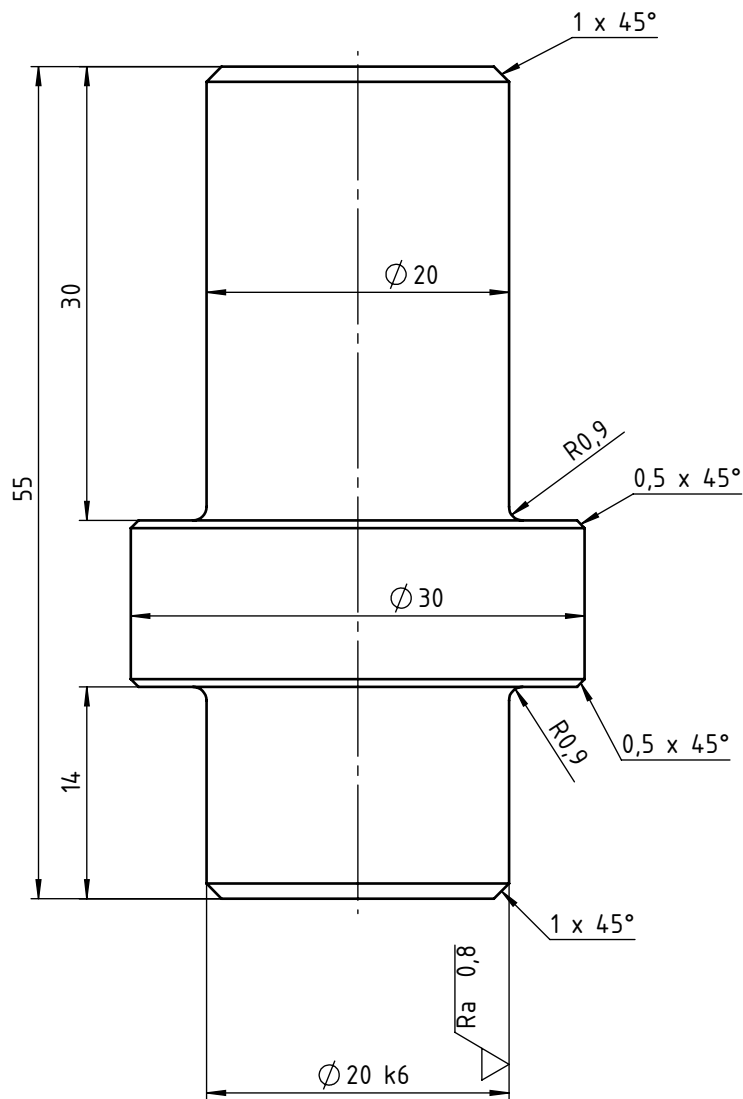




M(1:5)

Broj naziva - code		Datum	Ime i prezime	Potpis	
Projektirao		19.11.2016	Matija Bosak		
Razradio		19.11.2016	Matija Bosak		
Crtao		19.11.2016	Matija Bosak		
Pregledao			Dragan Žeželj		
ISO - tolerancije		Objekt:		Objekt broj:	
Ø 17 H7	+0.018 0	Napomena:		R. N. broj:	
		Materijal: S235 JR		Masa: 1,98 kg	<div style="background-color: #cccccc; border: 1px solid black; padding: 2px;">Kopija</div>
		Naziv:		Pozicija:	
				<div style="background-color: #cccccc; border: 1px solid black; padding: 2px;">Format: A4</div>	
		Mjerilo originala		<div style="background-color: #cccccc; border: 1px solid black; padding: 2px;">Listova: 1</div>	
		1:2		<div style="background-color: #cccccc; border: 1px solid black; padding: 2px;">List: 1</div>	
		<div style="border: 1px solid black; padding: 2px;">Crtež broj: DIP_2016_28</div>			

$\sqrt{Ra\ 6,3}$  (  $\sqrt{Ra\ 0,8}$  )



M(1:1)

Broj naziva - code		Datum	Ime i prezime	Potpis		
		Projektirao	23.11.2016	Matija Bosak		
		Razradio	23.11.2016	Matija Bosak		
		Crtao	23.11.2016	Matija Bosak		
		Pregledao	Dragan Žeželj			
ISO - tolerancije		Objekt:		Objekt broj:		
$\varnothing 20\ k6$	+0,015 +0,002			R. N. broj:		
		Napomena:			Kopija	
		Materijal: S235 JR	Masa: 0,167 kg			
		Naziv:				Pozicija:
		 Mjerilo originala 2:1	<b>Osovina ležaja 6204-2Z</b>		11	
		Crtež broj: DIP_2016_32			Format: A4	
					Listova: 1	
					List: 1	