

Nelinearna analiza prsta za zaključavanje lakog manipulatora u PWR elektranama

Tadijanović, Imra

Master's thesis / Diplomski rad

2016

Degree Grantor / Ustanova koja je dodijelila akademski / stručni stupanj: **University of Zagreb, Faculty of Mechanical Engineering and Naval Architecture / Sveučilište u Zagrebu, Fakultet strojarstva i brodogradnje**

Permanent link / Trajna poveznica: <https://urn.nsk.hr/urn:nbn:hr:235:974139>

Rights / Prava: [In copyright](#)/[Zaštićeno autorskim pravom.](#)

Download date / Datum preuzimanja: **2024-07-07**

Repository / Repozitorij:

[Repository of Faculty of Mechanical Engineering and Naval Architecture University of Zagreb](#)



SVEUČILIŠTE U ZAGREBU
FAKULTET STROJARSTVA I BRODOGRADNJE

DIPLOMSKI RAD

Imra Tadijanović

Zagreb, 2016.

SVEUČILIŠTE U ZAGREBU
FAKULTET STROJARSTVA I BRODOGRADNJE

DIPLOMSKI RAD

Mentor:

Izv. prof. dr. sc. Igor Karšaj, dipl. ing.

Student:

Imra Tadijanović

Zagreb, 2016.

Izjavljujem da sam ovaj rad izradio samostalno koristeći stečena znanja na Fakultetu strojarstva i brodogradnje te navedenu literaturu.

Zahvaljujem se prof. dr. sc. Igoru Karšaju i dr. sc. Anti Bakiću na korisnim diskusijama i stručnoj pomoći za izradu ovoga rada.

Zahvaljujem se svim mojim kolegama koji su bili uz mene proteklih godina, posebno kolegama iz TIM RAKETA (MOST): Denisu Pevecu, Filipu Šutalu i Andreju Šubatu.

Zahvaljujem se curi Mariji te prijateljima Polaku, Bogutu i Zvoni na moralnoj podršci tijekom studija.

Na kraju bih se zahvalio svojoj obitelji – ocu Draženu, majci Snježani, sestri Teni i braći Luki i Lovri, djedu Vinku, bakama Blagici i Mariji, te ostaloj rodbini koji su mi tijekom studiranja bili velika podrška, te im zahvaljujem na iskazanom povjerenju.

Imra Tadijanović



SVEUČILIŠTE U ZAGREBU
FAKULTET STROJARSTVA I BRODOGRADNJE



Središnje povjerenstvo za završne i diplomske ispite
Povjerenstvo za diplomske ispite studija strojarstva za smjerove:
procesno-energetski, konstrukcijski, brodstrojarski i inženjersko modeliranje i računalne simulacije

Sveučilište u Zagrebu Fakultet strojarstva i brodogradnje	
Datum	Prilog
Klasa:	
Ur.broj:	

DIPLOMSKI ZADATAK

Student: Imra Tadijanović

Mat. br.: 0035187871

Naslov rada na hrvatskom jeziku: **Nelinearna analiza prsta za zaključavanje lakog manipulatora u PWR elektranama**

Naslov rada na engleskom jeziku: **Nonlinear analysis of gripping mechanism on PWR manipulator**

Opis zadatka:

Mobilni manipulator kreće se po cijevnoj stijeni parogeneratora, a dio je sustava za nerazorno ispitivanje stijenki cijevnog snopa. Manipulator se samostalno drži za cijevnu stijenu pomoću četiri posebno dizajnirana prsta (gripera) koji se uvlače u unutrašnjost proizvoljne cijevi te se pneumatskim aktuatorom šire odnosno otpuštaju u skladu s naredbama kontrolnog sustava.

Parogeneratori su sastavni dio primarnog kruga nuklearnih elektrana i zbog toga svaka aktivnost na njima podliježe strogoj kontroli nacionalnih regulatornih tijela. Prema preporuci jednog od njih, potrebno je na manipulatoru izmijeniti prst gripera, koji se do sada sastojao od mehanizma s tri elementa, sa samo jednim elementom.

U sklopu ovog rada potrebno je napraviti kontrolni proračun postojećeg prsta gripera. Na osnovi dobivenih rezultata potrebno je predložiti novi oblik gripera koji se sastoji od samo jednog elementa. Prilikom oblikovanja potrebno je paziti na kvalitetu zaključavanja unutar cijevi, a da istodobno ne dođe do oštećenja stijenske cijevi. Materijal modelirati kao nelinearno elastičan. Griper se treba zaključavati u cijevi vanjskog promjer 19,05 mm i unutrašnjeg promjera $d=16,87 \pm 0,15$ mm..

Dodatne informacije dostupne su prema potrebi.

U radu treba navesti korištenu literaturu i eventualno dobivenu pomoć.

Zadatak zadan:

29. rujna 2016.

Rok predaje rada:

1. prosinca 2016.

Predviđeni datumi obrane:

7., 8. i 9. prosinca 2016.

Zadatak zadao:

Predsjednica Povjerenstva:

Izv.prof.dr.sc. Igor Karšaj dr.sc. Ante Bakić

Prof. dr. sc. Tanja Jurčević Lulić

SADRŽAJ

SADRŽAJ	I
POPIS SLIKA	III
POPIS TABLICA.....	V
POPIS OZNAKA	VI
SAŽETAK.....	VII
SUMMARY	IX
1. UVOD.....	1
1.1. Nuklearne elektrane	1
1.2. Nuklearni reaktori	2
1.2.1. PWR.....	2
1.2.2. VVER.....	2
1.3. Vertikalni parogenerator	3
1.4. Nerazorna ispitivanja u nuklearnim elektranama.....	5
1.4.1. Ultrazvučna metoda	6
1.4.2. Eddy Current	7
1.5. Uređaji za ispitivanje	8
1.5.1. Starije generacije.....	8
1.5.2. Novije generacije	9
2. O METODI KONAČNIH ELEMENATA	11
2.1. Općenito.....	11
2.2. O računalnom paketu ABAQUS.....	12
2.3. Konačni elementi korišteni u proračunskom modelu	14
2.3.1. Modificirani izoparametarski tetraedarski konačni elementi drugog reda.....	14
2.3.2. Izoparametarski prizmatični konačni elementi	15
2.4. Statička analiza naprezanja u <i>Abaqus/Standard</i>	16
2.4.1. Razlika linearne i nelinearne statičke analize	16
2.4.2. Rješavanje nelinearna statičke analize u <i>Abaqus-u</i>	17
2.5. Modeliranje kontakta u <i>Abaqus/Standard</i>	17
2.5.1. Definiranje površine.....	18
2.5.2. Definiranje kontakta između površina	18
2.5.2.1. Odabir “master” i “slave” površine.....	19
2.5.2.2. Definiranje praćenja pomaka površina	19
2.5.2.2.1. Konačno klizanje površina (finite-sliding)	19
2.5.2.2.2. Malo klizanje površina (small-sliding)	19
2.5.2.3. Diskretizacija kontaktnih površina	20
2.5.2.3.1. Diskretizacija čvor-površina	20
2.5.2.3.2. Diskretizacija površina-površina	20
2.5.3. Svojstva kontaktnih površina.....	21

2.5.3.1.	Odnos udaljenosti kontaktnih površina i tlaka.....	21
2.5.3.2.	Definiranje trenja	23
2.5.4.	Ograničenja primijenjenih metoda u Abaqus/Standard	24
2.5.4.1.	“Direct method”	24
2.5.4.2.	“Penalty method”	24
2.5.4.3.	“Langrange method”	24
3.	VERIFIKACIJA	25
3.1.	Analitička rješenja.....	25
3.2.	Numerička analiza.....	28
4.	FORERUNNER.....	34
4.1.	Karakteristike	34
4.2.	Gibanje	36
4.3.	Stari (postojeći) prst	37
4.4.	Numerička analiza starog (postojećeg) prsta	37
4.5.	Opis problema i cilj rada.....	41
5.	KONSTRUIRANJE NOVOG PRSTA.....	42
5.1.	Značajke i zahtjevi novog prsta	42
5.2.	Koncepti	44
5.2.1.	Prvi koncept	44
5.2.2.	Drugi koncept.....	46
5.3.	Odabir koncepta	47
6.	NUMERIČKA ANALIZA ČVRSTOĆE PRSTA.....	48
6.1.	Priprema modela za numeričku analizu čvrstoće.....	48
6.2.	Provedene numeričke analize tijekom prvog razvoja prsta	52
6.3.	Problem montaže.....	54
6.4.	Provedene numeričke analize tijekom drugog razvoja prsta	57
6.5.	Numerička analiza čvrstoće zaključavanja konačnog dizajna prsta u cijev.....	60
7.	ZAKLJUČAK.....	64
	LITERATURA.....	67
	PRILOZI.....	68

POPIS SLIKA

Slika 1. Shematski prikaz nuklearne elektrane s vodom pod pritiskom, primarni krug označen je narančastom, a sekundarni rashladni krug s plavom bojom [2]	1
Slika 2. Horizontalni parogenerator VVER reaktora [3].....	2
Slika 3. Vertikalni parogenerator PWR reaktora	3
Slika 4. Donji dio glave vertikalnog parogeneratora.....	4
Slika 5. Spoj cijevne stijene i cijevi	4
Slika 6. Sonda za ispitivanje ventila reaktora ultrazvučnom metodom [4].....	6
Slika 7. Sonda za ispitivanje cijevi Eddy Current metodom [4]	7
Slika 8. Inspekcija parogeneratora	8
Slika 9. Ranger Manipulator [5].....	9
Slika 10. ZR-100 [6].....	9
Slika 11. PEGASZS [7].....	10
Slika 12. Forerunner.....	10
Slika 13. Faze proračuna u <i>Abaqus</i> -u[9]	12
Slika 14. Osnovni tipovi konačnih elemenata u <i>Abaqus</i> -u[9].....	13
Slika 15. Označavanje elementa[9].....	13
Slika 16. Izoparametarski tetraedarski element drugog reda [8].....	15
Slika 17. Izoparametarski heksaedarski element drugog reda [8].....	15
Slika 18. a) linearan odziv konstrukcije, b) nelinearni odzivi konstrukcije.....	16
Slika 19. Konačno klizanje “slave” čvora 101 u trenutku t_1 po “master” površini do t_2 [9]....	19
Slika 20. Diskretizacija čvor-površina	20
Slika 21. Dijagram kontaktnog tlaka i udaljenosti kontaktnih površina	21
Slika 22. Modificirani dijagram kontaktnog tlaka i udaljenosti kontaktnih površina.....	22
Slika 23. Dijagram linearne funkcije tlaka	22
Slika 24. Dijagram statičke ravnoteže do kritičnog smičnog naprezanja	23
Slika 25. Dijagram tlaka i udaljenosti površina	24
Slika 26. Zadatak s dva klina	25
Slika 27. Reakcijske sile na oba klina	25
Slika 28. Solidifikacija klinova	27
Slika 29. Veza vertikalnog i horizontalnog pomaka klinova	28
Slika 30. Geometrijski rubni uvjeti	29
Slika 31. Tri kontakta u modelu	29
Slika 32. Opterećenje klina I pomoću tlaka	30
Slika 33. Raspodjela zadane težine po klinovima	30
Slika 34. Diskretizacije s izoparametarskim prizmatičnim elementom drugog reda (C3D20R)	31
Slika 35. Diskretizacije s izoparametarskim tetraedarskim elementom drugog reda (C3D10M)	31
Slika 36. Dijagram reakcijskih sila po inkrementima	33
Slika 37. Pomak klina_I u smjeru y-osi [mm]	33
Slika 38. Dijelovi Forerunera	34
Slika 39. Foreruner [4]	35
Slika 40. Griper	36
Slika 41. Dijelovi prsta manipulatora.....	37
Slika 42. Diskretizacija prvog konstrukcijskog rješenja 1/6 modela s C3D20R konačnim.....	38

Slika 43. Rubni uvjeti simetrije na prstenu	39
Slika 44. Kontakti (crvena-“ master”, ljubičasta- “ slave”)	40
Slika 45. Raspodjela naprezanja prema <i>Von Mises</i> -u	41
Slika 46. Gruba skica dijelova prsta od jednog komada	42
Slika 47. Skica prvog koncepta Slika 48. Veza pomaka trna i širenja prsta	44
Slika 49. Modeli prvog koncepta prsta i trna	45
Slika 50. Raspodjela ekvivalentnog naprezanja prema <i>Von Mises</i> -u	45
Slika 51. Skica drugog koncepta	46
Slika 52. Modeli drugog koncepta prsta i trna	47
Slika 53. Elastično-idealno plastičan materijalni modela	48
Slika 54. Diskretizacija prvog konstrukcijskog rješenja 1/6 modela s C3D20R konačnim elementima	49
Slika 55. Rubni uvjeti a) simetrije, b) uklještenje	50
Slika 56. Kontakti (crvena-“ master”, ljubičasta- “ slave”)	51
Slika 57. Pomak trna za 5 mm.....	51
Slika 58. Raspodjela ekvivalentnih naprezanja prema <i>Von Mises</i> -u.....	52
Slika 59. a) prvo konstrukcijsko rješenje, b) drugo konstrukcijsko rješenje.....	53
Slika 60. Raspodjela ekvivalentnih naprezanja prema <i>Von Mises</i> -u.....	53
Slika 61. Prikaz najužih promjera i dijelova prsta	54
Slika 62. Rubni uvjeti.....	55
Slika 63. Raspodjela ekvivalentnog naprezanja prema <i>Von Mises</i> -u za vanjski ligament od 1,5 mm.....	55
Slika 64. Raspodjela ekvivalentnog naprezanja prema <i>Von Mises</i> -u za vanjski ligament od 1 mm.....	56
Slika 65. Raspodjela ekvivalentnog naprezanja prema <i>Von Mises</i> -u za vanjski ligament od 0,75 mm.....	56
Slika 66. a) drugo konstrukcijsko rješenje, b) treće konstrukcijsko rješenje	57
Slika 67. Dva identična elementa prsta	58
Slika 68. Jednom simetričan element prsta s mehaničkim otvorom	58
Slika 69. Raspodjela ekvivalentnog naprezanja prema <i>Von Mises</i> -u za polovicu elementa prsta	59
Slika 70. Raspodjela ekvivalentnog naprezanja prema <i>Von Mises</i> -u za cijeli element.....	59
Slika 71. Model trna, prsta i cijevi	60
Slika 72. Dijagram pomaka trna i reakcijske sile na trnu.....	61
Slika 73. Raspodjela ekvivalentnog naprezanja prema <i>Von Mises</i> -u za prst u cijevi	62
Slika 74. Raspodjela ekvivalentnog naprezanja prema <i>Von Mises</i> -u za prst u cijevi	62
Slika 75. Raspodjela ekvivalentnog naprezanja prema <i>Von Mises</i> -u za prst bez koncentracija na oštrim rubovima.....	63
Slika 76. Raspodjela ekvivalentnog naprezanja prema <i>Von Mises</i> -u na cijevi	63

POPIS TABLICA

Tablica 1. Metode i tehnike nerazornih ispitivanja	5
Tablica 2. Parametri za numeričku analizu	28
Tablica 3. Reakcijske sile u kontaktu	32
Tablica 4. Relativne greške numeričkih reakcijskih sila u odnosu na analitičko rješenje	32
Tablica 5. Materijalna svojstva prsta i trna	49

POPIS OZNAKA

Oznaka	Jedinica	Opis
F	N	Sila
F_{N_1}	N	Sila
F_{N_2}	N	Sila
F_{N_3}	N	Sila
G_I	N	Težina
G_{II}	N	Težina
ρ	kg/dm ³	Gustoća
ν	-	Poissonov broj
σ	MPa	Naprezanje
E	MPa	Modul elastičnosti
p	MPa	Tlak
α	°	Kut
μ	-	Koeficijent trenja
a	mm	Duljina
b	mm	Duljina
c	mm	Duljina
d	mm	Duljina
h	mm	Pomak trna
u	mm	Pomak klina

SAŽETAK

Nuklearne elektrane PWR (Pressurized Water Reactor) tipa imaju reaktor s vodom pod tlakom i nalaze se u većini zapadnih zemalja. Redovito podliježu inspekcijama s ciljem provjere njihovog stanja i procjene životnog vijeka. Inspekcija parogeneratora u nuklearnoj elektrani obuhvaća ispitivanje oštećenja na protočnim cijevima pomoću nerazorne Eddy Current metode ispitivanja. Ispitivanje se provodi metodom vrtložnih struja provlačenjem sonde kroz cijelu dužinu protočne cijevi mjereći oštećenja na unutrašnjoj stijenci cijevi. Kvarovi se jako teško uklanjaju, te za posljedicu mogu imati miješanje vode primarnog kruga (voda koja je u direktnom kontaktu s gorivim elementima nuklearnog reaktora) s vodom sekundarnog kruga koja prolazi svim pogonskim točkama elektrane (parna turbina, kondenzator). Posljedice takvog oštećenja su komplicirane te zahtijevaju vrlo visoke investicije i isključivanje elektrane na duže razdoblje. Inspekcije obavljaju robotizirani sustavi umjesto ljudi zbog visoke radijacije.

Tvrtka INETEC je razvila mobilni manipulator Forerunner koji se prvenstveno koristi za ispitivanje oštećenja protočnih cijevi parogeneratora u nuklearnoj elektrani. Forerunner ima sposobnost kretanja poput pauka na vertikalnoj ili horizontalnoj cijevnoj stijeni i jednostavnu prilagodbu na različite konfiguracije i promjere cijevi na parogeneratoru. Sastoji se od dva para gripera koje ga drže i omogućuju gibanje na cijevnoj stijeni. Griper čine prst i pneumatski aktuator. Prst gripera je posebno dizajniran da izdrži sva opterećenja koja se mogu javiti tijekom inspekcije cijevi. Svaki prst ima svoj pneumatski aktuator koji može ostvariti ukupne sile od 500 N do 1800 N. Također ima poseban mehanički sustav zaključavanja koji se koristi kada je prst u cijevi. Mehanički sustav za zaključavanje starog prsta za cijev se sastojao od tri elementa što je povećavalo šansu da neki od elemenata prsta olabavi tijekom inspekcije u cijevi parogeneratora što dovodi u opasnost pada manipulatora s cijevne stijene i oštećenja parogeneratora. Prema preporuci nacionalnih regulatornih tijela potrebno je izmijeniti prst tako da umjesto tri elementa ima samo jedan element. U sklopu ovog rada proveden je kontrolni numerički proračun čvrstoće postojećeg prsta gripera i na osnovu dobivenih rezultata predložen je novi oblik prsta koji se sastoji od jednog komada. Treba paziti da novi prst prilikom zaključavanja za cijev ne ulazi u plastično područje i da su naprezanja znatno manja od granice razvlačenja.

U programskom paketu *Abaqus*, provedena je numerička analiza pomoću metode konačnih elemenata za razvoj novog prsta manipulatora koja je detaljno opisana kao i modeliranje kontakta u *Abaqus*-u. Verifikacijom kontakta dva klina prizmatični konačni element drugog reda s reduciranom integracijom odnosno C3D20R se pokazao kao najbolji element za kontaktne probleme.

Prikazana su dva koncepta novog dizajna prsta, ali je samo jedan detaljno konstrukcijski i numerički razrađen. Prilikom razvoja prsta moralo se paziti na ograničenja novog dizajna prsta kao i na njegovu montažu. Na samom kraju provedena je numerička analiza čvrstoće na konačnoj verziji prsta kako se zaključava u cijev parogeneratora, kako bi se ispitala kvaliteta zaključavanja prsta unutar cijevi.

Ključne riječi: metoda konačnih elemenata, Eddy Current, griper, parogenerator, prst, cijevna stijena.

SUMMARY

Pressurized Water Reactors (PWRs) have submerged reactor and they are in use in most western countries. PWRs are regularly inspected in order to verify their condition and to assess their operation lifetime. Inspection of steam generators in nuclear power plant includes testing of the tube by using non-destructive Eddy Current method. Testing is carried out by running the probe through the entire length of the tubes in order to check for possible cracks or damage on the tube's inner wall. Damaged or cracked tubes in a steam generator are very difficult to remove and may result in mixing the primary loop water (contaminated by radioactive materials) with the secondary loop water which passes through all other key operating points of a power plant (turbine, condenser). Consequences of such damage are severe, driving the power plant into a long and expensive maintenance shutdown. Due to high levels of radiation, inspections are not carried out by people but by the highly specialised robotic systems.

INETEC has developed a mobile manipulator Forerunner which is primarily used for automated damage inspection of nuclear power plant steam generator tubing. Forerunner has the ability to move like a spider on both vertical and horizontal tubesheet and it can easily adapt to different tube configurations and diameters. It is made of two pairs of grippers which allow it to grip and to move along tubesheet. Each gripper has a finger and an actuator. The finger is designed to withstand all mechanical loads which can occur during the tube inspection. Pneumatic actuator on each finger can produce between 500 to 1800 N of force. It also has a mechanical locking system when the finger is inside the tube. The old mechanical locking system had three components which increased the possibility that something might become loose and cause the manipulator to fall of the tubesheet and damage the steam generator. By the recommendation of national regulatory authorities the finger should be modified to have only one component. In the scope of this thesis, a control numerical strength analysis of the existing version of the gripper finger was carried out and based on those results a new design of the finger with only one component is proposed. New design is evaluated in a locked position in which no plastic deformation is allowed and stresses should be kept well below the yield point.

A numerical finite element analysis is carried out using *Abaqus* software package in order to develop a new design of the gripper finger. The analysis procedure and contact modelling are described in detail. After the verification of contact model on two wedges, a prismatic finite element C3D20R (*Abaqus*) proved to be the most suitable for dealing with contact problems.

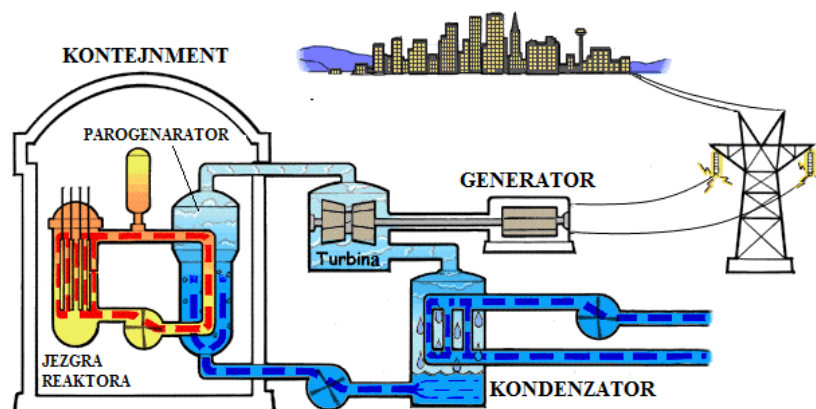
Two concepts of new gripped finger are developed, but only one is elaborated and fully analysed. During the development process both structural and assembly requirements had to be fulfilled. In the end, numerical strength analysis of the final design of the gripper finger in a locked position inside the tube was carried out to evaluate the quality of the contact between the manipulator and the tubesheet.

Keywords: finite element method, Eddy Current, gripper, steam generator, finger, tubesheet

1. UVOD

1.1. Nuklearne elektrane

Nuklearna elektrana [1] je vrsta termoelektrane kojoj je izvor energije toplina dobivena fisijama nuklearnog goriva u nuklearnom reaktoru. Dobivena se toplina koristi za proizvodnju pare koja pokreće parnu turbinu spojenu na električni generator. Para se nakon prolaska kroz turbinu hladi i vraća u reaktor. Za hlađenje je potreban stalan protok vode oko jezgre reaktora. Visok udio nuklearne energije u ukupnoj proizvedenoj električnoj energiji je posljedica visoke tehnologije i gotovo nikakvih ispusta stakleničnih plinova. Dobro konstruirane nuklearne elektrane pokazale su se pouzdanima, sigurnima, ekonomski i ekološki prihvatljivim. Do sada se u svijetu napravilo preko 10 000 reaktora, pa se skupilo i potrebno iskustvo u iskorištavanju nuklearne energije. Osnovni dijelovi nuklearne elektrane su nuklearni reaktor, parne turbine, električni generator, kondenzator i parogenerator [Slika 1]. Parogenerator je naprava koja se nalazi u nuklearnim elektranama s tlakovodnim reaktorima. Na svakih tristotinjak megavata električne snage elektrane dolazi po jedan parogenerator. Pošto su nuklearne elektrane redovito velike snage, a i zbog sigurnijeg pogona elektrane, u pravilu će imati barem dva parogeneratora. Pošto se u takvim elektranama vodi ne dopušta isparavanje u reaktoru, a potrebno je proizvesti paru za korištenje parnih turbina, tok vode se dijeli u dva kruga, primarni i sekundarni. Primarnim krugom teče voda koja toplinu proizvedenu fisijama odvodi iz reaktora i u parogeneratoru je predaje sekundarnoj vodi. Zbog nižeg tlaka na sekundarnoj strani parogeneratora nastaje para, te vrti rotore parnih turbina.



Slika 1. Shematski prikaz nuklearne elektrane s vodom pod pritiskom, primarni krug označen je narančastom, a sekundarni rashladni krug s plavom bojom [2]

1.2. Nuklearni reaktori

1.2.1. PWR

Tlačni reaktor, tlakovodni reaktor ili reaktor s vodom pod tlakom (eng. Pressurized Water Reactor - PWR), nalazi se u većini zapadnih nuklearnih elektrana. Najrašireniji tip reaktora u svijetu za proizvodnju električne energije i pogon nuklearnih podmornica. Nuklearna elektrana Krško također je ovog tipa tlačnog reaktora. Ovaj tip reaktora ima vertikalni parogenerator. U njima se nalazi nekoliko tisuća U-cijevi kroz koje teče primarna voda iz reaktora, a oko U-cijevi teče voda sekundarnog kruga, koja s njih uzima toplinu te se vrenjem pretvara u paru. U potpoglavlju 1.3. detaljnije je opisan vertikalni parogenerator.

1.2.2. VVER

VVER reaktor (eng. Water-Water Power Reactor) je serija tlačnih reaktora PWR, glavna razlika ovih nuklearnih reaktora s obzirom na zapadne reaktore je da on ima 6 petlji rashladnog sustava, dok tlačni reaktori PWR imaju obično 2 do 4 petlje rashladnog sustava. Ima dodatne ugrađene dijelove nuklearne sigurnosti koje obuhvaćaju hlađenje jezgre nuklearnog reaktora pomoću dodatnog sustav napojne vode, te poboljšani sustav otkrivanja kvarova i povećanog ionizirajućeg zračenja. Ovaj tip reaktora ima horizontalni parogenerator [Slika 2]. Kroz horizontalno postavljene cijevi teče primarna voda iz reaktora, dok se sekundarna voda nalazi oko cijevi pretvarajući se u paru te odlazi prema turbinama.

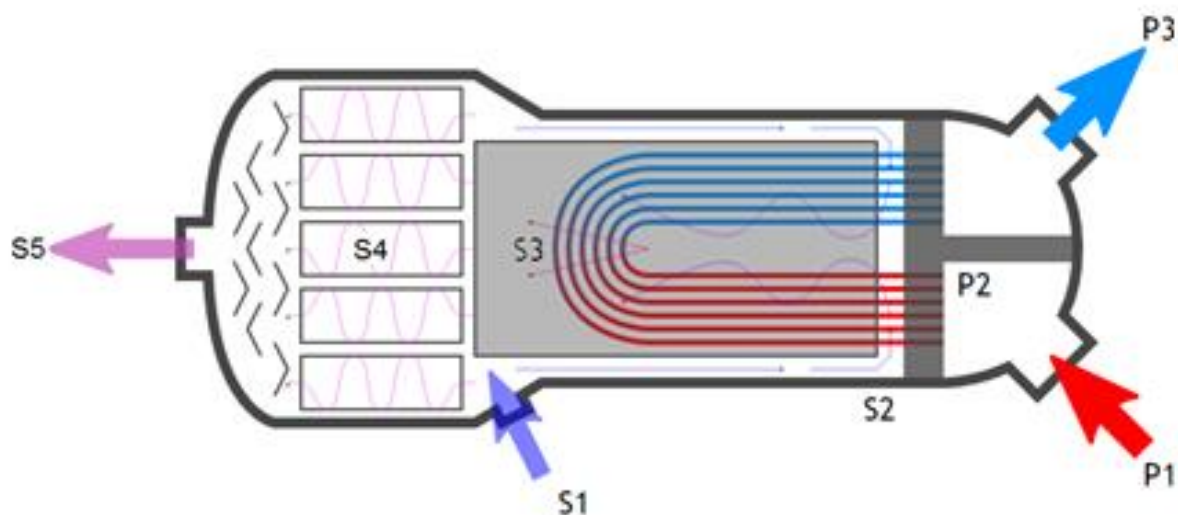


Slika 2. Horizontalni parogenerator VVER reaktora [3]

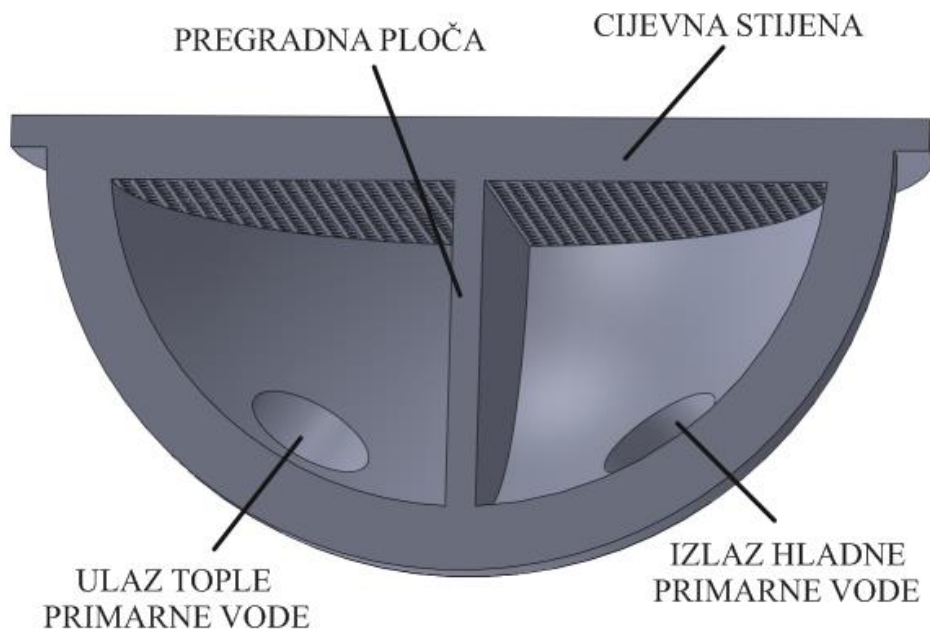
1.3. Vertikalni parogenerator

Ovisno o snazi, nuklearna elektrana će imati određen broj reaktora. Na svakih tristotinjak megavata električne snage elektrane dolazi po jedan parogenerator. Pošto su nuklearne elektrane redovito velike snage, a i zbog sigurnijeg pogona elektrane, u pravilu će imati barem dva parogeneratora. Vertikalni parogenerator je komponenta nuklearne elektrane, mase preko stotinu tona i visine dvadesetak metara, u kojoj se odvija predaja topline iz primarnog u sekundarni krug i isparavanje sekundarne vode. U donjem dijelu se nalazi nekoliko tisuća U-cijevi kroz koje teče primarna voda i predaje toplinu sekundarnoj vodi koji teče oko U-cijevi. Para nastala vrenjem sekundarne vode odlazi prema gornjem dijelu parogeneratora, gdje se nalaze separatori vlage, koji osiguravaju da u pari koja odlazi prema turbinama nema kapljica tekuće vode koje bi oštetile lopatice turbine. Parogenerator ima oko 5000 U-cijevi koje su vanjskog promjera $\frac{3}{4}$ ili $\frac{7}{8}$ inča.

Vertikalni parogenerator [Slika 3] s primarnim krugom (P1 - ulaz tople vode u donji dio glave parogeneratora iz reaktora [Slika 4], P2 – ulaz primarne vode u U-cijevi, P3 - izlaz hladne vode iz parogeneratora) i sekundarnim krugom (S1 - ulaz hladne vode, S2 – dotok vode do donjeg dijela parogeneratora, S3 - voda teče usporedno oko cijevi uzimajući toplinu primarnog kruga, S4 – separator vlage, S5 – izlaz pare iz parogeneratora koja ide prema turbinama).

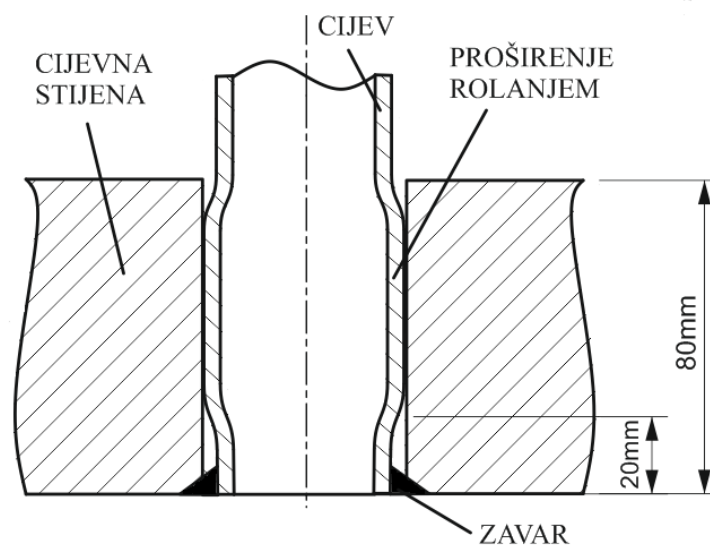


Slika 3. Vertikalni parogenerator PWR reaktora



Slika 4. Donji dio glave vertikalnog parogeneratorsa

Donji dio glave parogeneratorsa ima vertikalnu cijevnu stijenu na kojoj se nalazi nekoliko tisuća U-cijevi u koje ulazi i izlazi voda primarnog kruga. Spoj cijevne stijene s U-cijevi mora biti nepropustan kako ne bi došlo do miješanja vode primarnog i sekundarnog kruga [Slika 5]. Čvrsti spoj se postiže metodom rolanja pomoću valjaka tako da se cijev proširi do cijevne stijene. Početni dio cijevi koji nije podvrgnut rolanju se zavaruje s cijevnom stijenom, kao dodatno osiguranje spoja.



Slika 5. Spoj cijevne stijene i cijevi

1.4. Nerazorna ispitivanja u nuklearnim elektranama

Nerazorna ispitivanja su vrlo značajna u svrhu pronalaženja nepravilnosti i praćenja kvalitete tijekom remonta nuklearnog postrojenja. Nuklearne elektrane redovito podliježu nerazornim ispitivanjima s ciljem provjere njihovog stanja i procjene životnog vijeka.

S obzirom na fizikalne principe, nerazorna ispitivanja dijelimo na metode nerazornih ispitivanja, a s obzirom na specifičnost načina provedbe ispitivanja na tehnike nerazornih ispitivanja [Tablica 1].

Tablica 1. Metode i tehnike nerazornih ispitivanja

PRINCIP	Ispitna struktura	METODA	TEHNIKE
elektromagnetski valovi	X i γ zračenje	RT radiografska (radijacijska)	radiografija, radioskopija gamagrafija, XRD, XRF
	vidljivi dio spektra	VT vizualna	direktna, RVI
	IR valovi	IR termografska	termovizija, lock-in termografija
	mikrovalovi	GPR radarska	
	niskofrekventivna polja	ET (EC, vrtložne struje)	RFEC, ACPD, ACFM,
	magnetsko polje	MT magnetska	magnetskim česticama, MFL, Barkhausen
elastični valovi	ultrazvučni valovi	UT ultrazvučna	tehnike odjeka (PE), difrakcije (TOFD), ...
	akustički valovi	AC, AE akustička	akustička emisija, Impact Echo (IE)
kontakt	penetrant (kapilarni efekt)	PT penetrantska	ovisno o vrsti penetranta...
	inertni plin (propusnost)	LT ispitivanje propusnosti	vacuum, helij

Ultrazvučna i Eddy Current (vrtložne struje) su dvije najzastupljenije metode za ispitivanje parogeneratorskog uređaja u nuklearnim elektranama.

1.4.1. Ultrazvučna metoda

Metod ispitivanja bez razaranja kod kojeg se zrake zvuka visoke frekvencije emitiraju u materijal s ciljem otkrivanja površinskih i dubinskih grešaka. Ako u materijalu postoji greška, iza nje će, ovisno o vrsti greške, ultrazvučni valovi oslabiti ili se neće pojaviti (odbiju se od greške). Ultrazvukom se dobro otkrivaju pukotine jer se zvučni signal dobro reflektira od prelaza metal/plin.

Prednosti ultrazvučne metode:

- jako dobra snaga prodiranja u dubinu materijala (nekoliko metara),
- visoka osjetljivost na male greške,
- velika preciznost otkrivanja lokacije, veličine, orijentacije, oblika greške,
- dovoljno je da jedna površina bude dostupna,
- signal se lako obrađuje elektronski,
- mogućnost skeniranja po zapremini,
- nema opasnosti po osoblje, opremu i materijale u okolini,
- portabilnost (prenosivost),
- generira izlaz koji se lako obrađuje računalom.

Nedostatci ultrazvučne metode:

- manualni način rada zahtijeva iskustvo i veliku pažnju,
- za razvoj procedura ispitivanja je potrebno veliko tehničko znanje,
- teško je ispitivati tanke dijelove, nepravilne oblike, hrapave površine,
- teško se otkrivaju defekti koji su neposredno ispod površine,
- potrebni su referentni standardi.



Slika 6. Sonda za ispitivanje ventila reaktora ultrazvučnom metodom [4]

1.4.2. Eddy Current

Ispitivanje vrtložnim strujama (*Eddy Current*) je precizna tehnika ispitivanja, prikladna za pronalaženje površinskih i pod površinskih oštećenja (pukotina). Radi na principu elektromagnetske indukcije. Magnetsko polje se inducira iz izmjenične struje oko bakrene zavojnice koja se nalazi na vrhu sonde. Magnetskog polja tj. vrtložne struje imaju cirkularni protok oko zavojnice. Oštećenja na materijalu uzrokuju prekide u protoku vrtložnih struja (magnetskog polja) što upozorava ispitivača na postojanje oštećenja.

Prednosti vrtložnih struja:

- osjetljive na male pukotine i druge nedostatke,
- detektiraju površinska i pod površinska oštećenja,
- inspekcija daje neposredne rezultate,
- portabilnost (prenosivost),
- minimalna priprema ispitnog uzorka,
- sonda ne treba biti u kontaktu s ispitnim uzorkom,
- mogućnost ispitivanja kompleksnih oblika vodljivih materijala.

Nedostatci vrtložnih struja:

- ispitivanje samo provodnih materijala,
- površina mora biti dostupna za sondu,
- zahtjeva opsežniju obuku nego ostale tehnike ispitivanja,
- velika hrapavost površine,
- limitirana dubina penetracije ispitivanja,
- nemjerljivost oštećenja koja su paralelna sa sondom.



Slika 7. Sonda za ispitivanje cijevi Eddy Current metodom [4]

1.5. Uređaji za ispitivanje

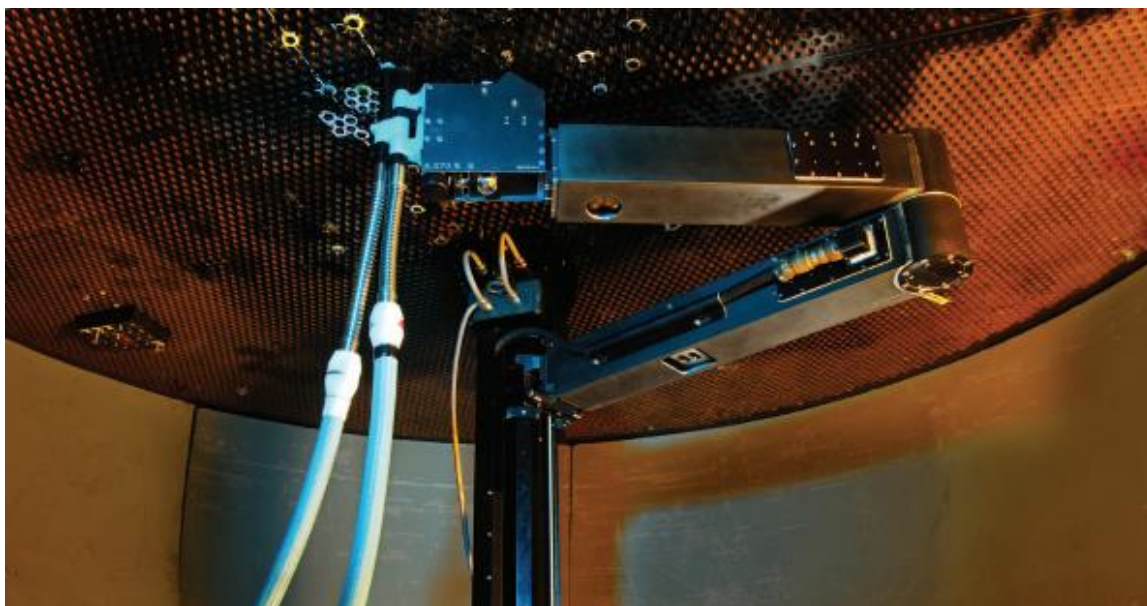
Nacionalna regulatorna tijela za inspekcije nuklearnih elektrana traže da uređaji za ispitivanje budu što lakša, brža, kvalitetnija i pouzdanija. Glavni cilj uređaja za ispitivanje je da u što bržem roku ispita sve U- cijevi u parogeneratoru pomoću Eddy Current sondi. Ovisno o uređaju ispituje se samo jedna ili dvije cijevi istovremeno, kada se provede ispitivanje na tim cijevima, uređaj se pomakne na druge cijevi koje nisu ispitane pa se na njima provede ispitivanje, taj se korak ponavlja dok se ne ispituju sve cijevi. Prilikom inspekcije parogeneratora samo jedan čovjek može postaviti uređaj za ispitivanje na cijevnu stijenu parogeneratora jer se mora zavući u donji dio glave parogeneratora kroz koji ulaz ili izlaz primarna voda iz reaktora, zbog toga uređaji trebaju biti lagani i jednostavni za postavljanje kako se čovjek ne bi predugo izlagao radioaktivnom zračenju.



Slika 8. Inspekcija parogeneratora [5]

1.5.1. Starije generacije

RANGER Manipulator [Slika 9] - robot koji pomoću vizualnog sustava prepoznaje cijevi u parogeneratoru i pozicionira vrh robotske ruke tako da sonda može ući u cijev. Nedostatak ovog robota je što se teško postavlja u PWR parogenerator. Sastoji se od jedne robotske ruke i stupa pomoću kojeg se učvršćuje na jedno fiksno mjesto u parogeneratoru. Kada se ispituju sve cijevi koje su u doseg robotske ruke operater ga mora skinuti i staviti ga na neko drugo fiksno mjesto u parogeneratoru kako bi ispitaio cijevi koje nisu mogle biti ispitane.

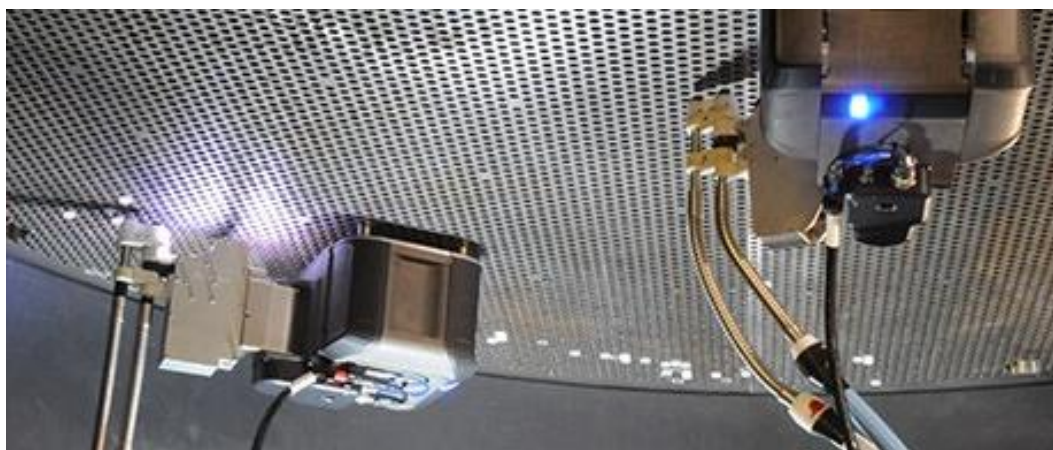


Slika 9. Ranger Manipulator [6]

1.5.2. Novije generacije

Predstavljaju mobilne manipulatore jer se gibaju po parogeneratoru pomoću svojih gripera koji ih drže na cijevnoj stijeni. Danas se razvijaju kako bi se ubrzala inspekcija cijevi.

ZR100 (ZETEC) – instalacija i postavljanje tog manipulatora je manje od 20 min. Istovremeno može ispitati dvije cijevi. Prednost nad konkurencijom mu je što je manjih dimenzija tako da se prilikom ispitivanja mogu staviti dva takva robota na vertikalne cijevi parogeneratora kako bi se prije ispitale sve cijevi.



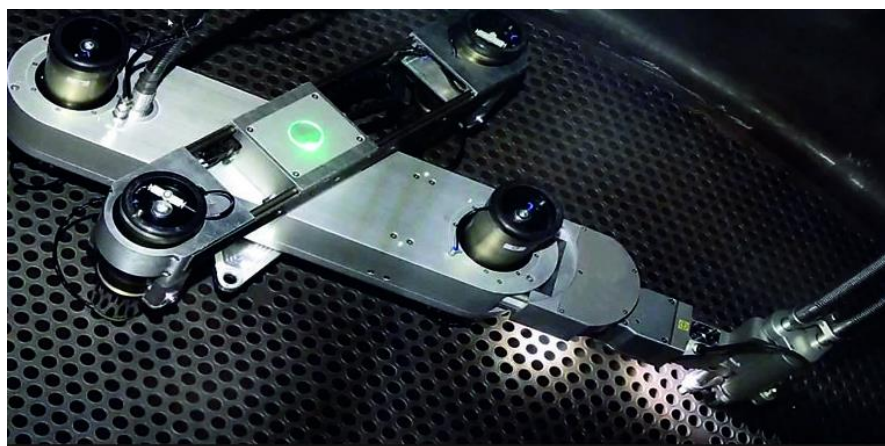
Slika 10. ZR-100 [7]

PEGASYS (WESTINGHOUSE) – lagani inspeksijski robot koji se kreće pomoću tehnologije za kretanje po cijevima. Ima četiri gripera pomoću kojih se drži i giba po parogeneratoru. Inspekcija cijevi generatora je brza, efikasna i pouzdana.



Slika 11. PEGASYS [8]

Forerunner (INETEC) – uređaj za ispitivanje PWR reaktora, prvenstveno se koristi za brzo i točno pozicioniranje na cijevnoj stijeni parogeneratora kako bi se ispitale cijevi. Uređaj je lagani mobilni robot, prilagodljiv za različite konfiguracije cijevnih stijena i promjera cijevi u parogeneratoru. Na temelju integralne elektronike povećava brzinu rada i pojednostavljuje rukovanje s kablovima. Koristi pametne algoritme za optimalno kretanje i veoma pouzdan. Detaljnije će biti opisan u drugom poglavlju.



Slika 12. Forerunner [4]

2. O METODI KONAČNIH ELEMENATA

2.1. Općenito

Metoda konačnih elemenata numerička je metoda koja je nezaobilazna u inženjerskim proračunima. Danas postoji velik broj računalnih programa temeljenih na ovoj metodi, koje omogućuju analizu konstrukcija. Budući da je metoda konačnih elemenata numerička metoda sva dobivena rješenja su približna, odnosno realnim vrijednostima može se samo približiti uz pravilan odabir proračunskih modela i uz pravilno odabrane tipove konačnih elemenata. Zbog toga je naročito važno poznavati fizikalno ponašanje konstrukcije koja se analizira te poznavati teorijske osnove konačnih elemenata [9].

Klasične metode rješavanja problema kontinuiranih sustava temelje se na rješavanju diferencijalnih jednadžbi čije je točno analitičko rješenje moguće dobiti samo za jednostavnije proračunske modele. U općem slučaju vrlo je teško dobiti rješenje koje zadovoljava diferencijalnu jednadžbu u cijelom području razmatranog modela. Stoga se rabe približne numeričke metode koje se temelje na diskretizaciji kontinuiranog sustava gdje se diferencijalne jednadžbe zamjenjuju sustavom algebarskih jednadžbi.

Metoda konačnih elemenata numerička je metoda koja se temelji na diskretizaciji kontinuuma. Razmatrani kontinuum s beskonačno stupnjeva slobode gibanja zamjenjuje se s diskretnim modelom međusobno povezanih elemenata s ograničenim brojem stupnjeva slobode. Drugim riječima, područje kontinuuma dijeli se na konačan broj potpodručja koja se nazivaju konačni elementi, odnosno razmatrani kontinuum postaje mreža konačnih elemenata. Najprije se izračunavaju karakteristične veličine u svakom konačnom elementu posebno (lokalno), a zatim se određenim transformacijama mogu izračunati za cijelu konstrukciju (globalno). U pravilu, s povećanjem broja konačnih elemenata (progušćivanjem mreže konačnih elemenata) dobiveno rješenje je točnije.

U analizi ovog zadatka korišteni su elementi za analizu čvrstih tijela.

Konačne elemente za analizu čvrstih tijela možemo podijeliti na :

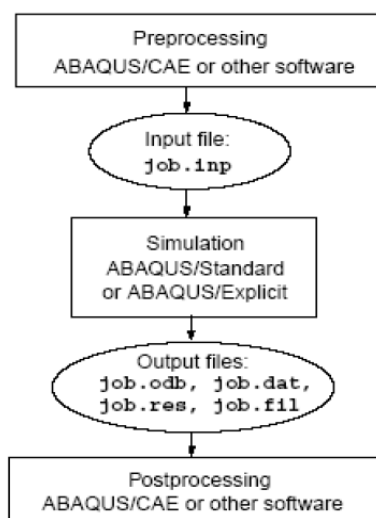
- gredne elemente (*Beam*),
- ljuskaste elemente (*Shell*),
- 3D konačne elemente (*Continuum, Solid*).

2.2. O računalnom paketu ABAQUS

Abaqus [9] je programski paket baziran na metodi konačnih elemenata, kojim možemo rješavati puno različitih problema, od najjednostavnijih linearnih do složenih nelinearnih problema. Sadrži ogromnu bazu elemenata kojima se može virtualno modelirati bilo kakva geometrija. Također je moguće modelirati mnoge materijale često korištene u strojarstvu. *Abaqus* se sastoji od dva osnovna proizvoda: *Abaqus/Standard* i *Abaqus/Explicit*.

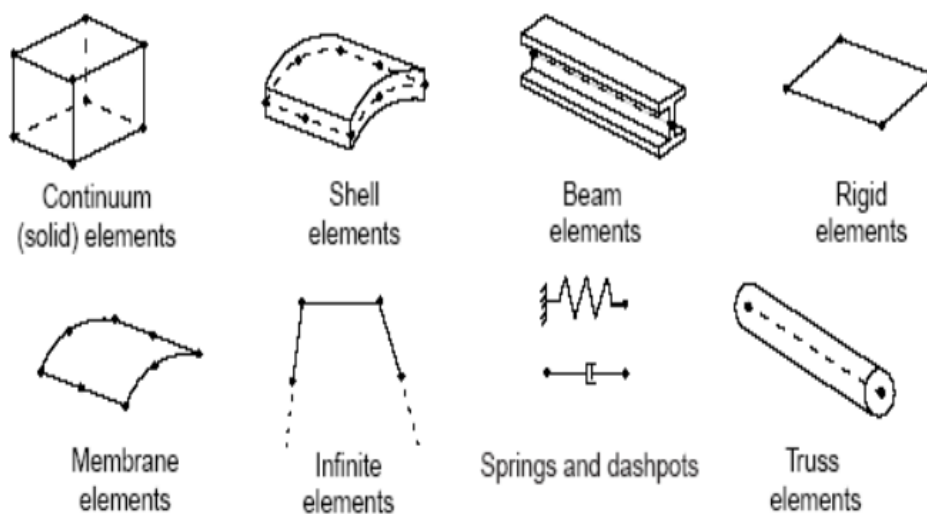
Abaqus/Standard služi za analizu opće namjene linearnih i nelinearnih problema i bit će korišten tijekom izrade ovog rada. *Abaqus/Explicit* služi za analizu posebne namjene s nešto drugačijom formulacijom konačnih elemenata. Primjer su kratke tranzijentne pojave.

Abaqus/CAE je interaktivno grafičko sučelje za *Abaqus* koje služi za lako i brzo kreiranje modela. Tijek modeliranja kreće od kreiranja (ili importiranja) geometrije, podjele geometrije u regije koje je moguće opisati mrežom konačnih elemenata. Sljedeće što je potrebno napraviti je pridružiti prirodne i geometrijske rubne uvjete i materijalna svojstva. Geometrijski rubni uvjeti najčešće podrazumijevaju ograničavanje stupnjeva slobode modela, odnosno sprječavanje željenih translacijskih i rotacijskih pomaka. Prirodni rubni uvjeti najčešće predstavljaju opterećenje modela tj. koncentrirane sile u čvorovima, ili raspodijeljeno volumensko, površinsko ili linijsko opterećenje. Do sada navedeno vrši se u radnoj cjelini koja se naziva *Preprocessing*. Općenito se rad programa za analizom računanje metodom konačnih elemenata dijeli na tri radne cjeline (faze). *Preprocessing*, *Simulation* i *Postprocessing*. Faze i datoteke koje povezuju proračun u *Abaqus*-u [Slika 13].



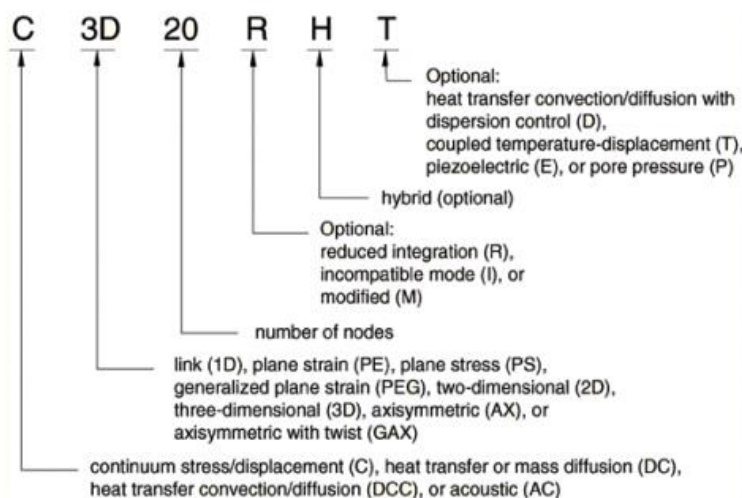
Slika 13. Faze proračuna u *Abaqus*-u[10]

U *Abaqus*-u je dostupan veliki broj i široki spektar elemenata koji omogućuju rješavanje različitih problema, odnosno modeliranje različite geometrije. U ovom radu će biti korišteni elementi za analizu pomaka i naprezanja, međutim *Abaqus* ima biblioteku koja obuhvaća elemente za prijenos topline, difuziju mase, piezoelektričke, elemente za akustičku analizu i još mnogo toga. Osnovni tipovi konačnih elemenata u *Abaqus*-u koji se najčešće koriste [Slika 14]. Nešto više o samoj metodi konačnih elemenata i odabiru konačnih elemenata može se naći u sljedećem poglavlju.



Slika 14. Osnovni tipovi konačnih elemenata u *Abaqus*-u[10]

Konvencija označavanja konačnih elemenata (1D,2D,3D, osnosimetrični element) u *Abaqus*-u [Slika 15].



Slika 15. Označavanje elementa[10]

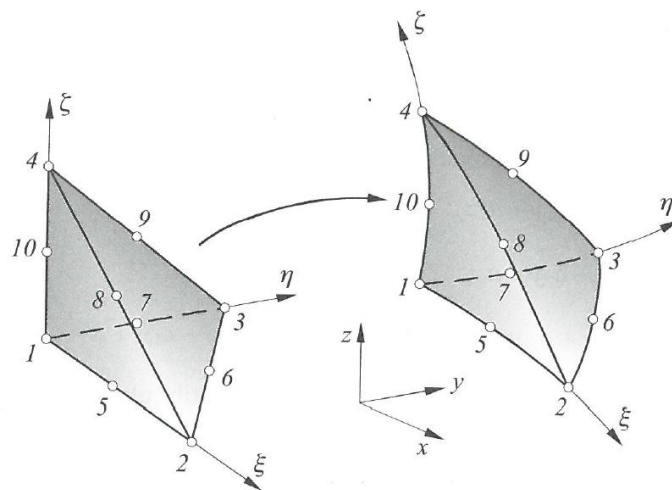
2.3. Konačni elementi korišteni u proračunskom modelu

U analizi ovog zadatka korišteni su 3D izoparametarski konačni elementi, pomoću kojih se može dobro opisati zakrivljena površina. To su elementi sa zakrivljenim stranicama koji omogućuju znatno bolje modeliranje složenih geometrijskih oblika. Elemente osnovnih geometrijskih oblika moguće je preslikati, iz lokalnog koordinatnog sustava, u različite nepravilne geometrijske oblike s ravnim ili zakrivljenim stranicama u globalnom Kartezijevu koordinatnom sustavu. Osnovni elementi najčešće su opisani u lokalnim prirodnim koordinatama koje se nakon preslikavanja u općem slučaju iskrivljuju, tj. više nisu međusobno okomite ili prelaze u krivoctne koordinate. Pritom je geometrija elementa u globalnom Kartezijevu koordinatnom sustavu opisana pomoću interpolacijskih funkcija u prirodnim koordinatama, koje su jednake funkcijama preslikavanja. Ako je polje pomaka u elementu opisano pomoću istih interpolacijskih funkcija kao i geometrija elementa, takve elemente nazivamo izoparametarskim konačnim elementima. Općenito [9] se ovi elementi mogu iskoristiti za modeliranje dijelova najrazličitije geometrije izloženih različitim opterećenjima. Međutim, ovi se elementi koriste kada je geometrija i/ili opterećenje prekompleksno da bi se problem rješavao nekim drugim tipom elemenata s manje prostornih dimenzija jer je za postizanje iste točnosti kao za jednodimenzijske i dvodimenzijske probleme potreban mnogo veći broj stupnjeva slobode, što samu analizu čini dugotrajnijom i računalno skupljom. Ako mreža za rješavanje jednodimenzijskih problema sadrži n čvorova s jednim stupnjem slobode, za istu razinu točnosti u 2D analizi potrebno je n^2 čvorova s dva stupnja slobode što čini $2n^2$ stupnjeva slobode. Za istu točnost u 3D analizi potrebno je n^3 čvorova s tri stupnja slobode što daje ukupan broj stupnjeva slobode $3n^3$ – dakle, pri 3D analizi se računa sa znatno većim brojem nepoznanica što znatno poskupljuje analizu.

2.3.1. Modificirani izoparametarski tetraedarski konačni elementi drugog reda

Modificirani izoparametarski tetraedarski konačni elementi drugog reda (C3D10M) izvodi se iz jediničnog tetraedarskog elementa drugog reda preslikavanjem iz lokalnog prirodnog koordinatnog sustava u globalne Kartezijeve koordinate [Slika 16]. Sastoji se od 10 čvorova koji sadrže po 3 stupnja slobode u svakom čvoru što znači da ima ukupno 30 stupnjeva slobode. Ima 10 interpolacijskih funkcija koje su također definirane u prirodnim koordinatama. Za ove elemente su ispunjeni svi potrebni uvjeti za monotonu konvergenciju,

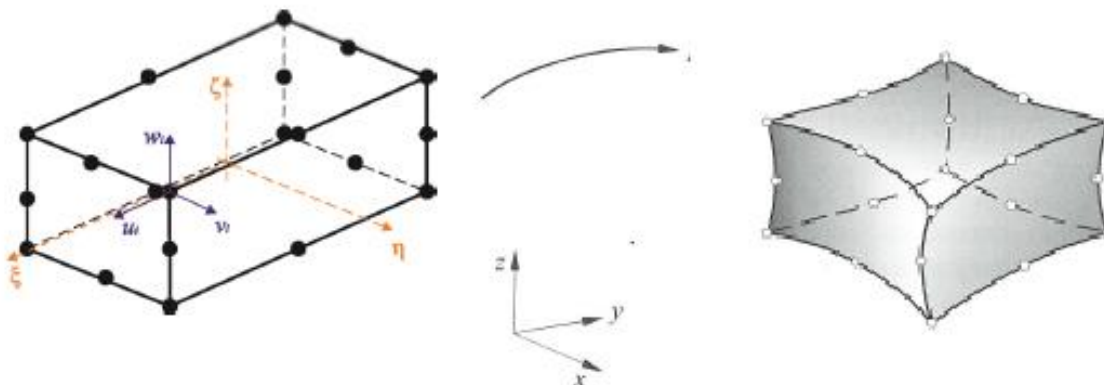
tj. moguće je opisati pomake krutog tijela i stanje konstantnih deformacija i zadovoljen je uvjet kompatibilnosti pomaka duž rubova susjednih elemenata. Pogodan za opisivanje zakrivljene geometrije, velikih deformacija i kontaktnih problema [9].



Slika 16. Izoparametarski tetraedarski element drugog reda [9]

2.3.2. Izoparametarski prizmatični konačni elementi

Osnovna prednost prizmatičnih elemenata u odnosu na tetraedarske elemente je što uz isti broj stupnjeva slobode daju veću točnost. Prikazat ćemo prizmatični izoparametarski element drugog reda (C3D20R) s reduciranom integracijom ("reduced integration") koji se dobije preslikavanjem jediničnog serendipity elementa drugog reda iz prirodnog koordinatnog sustava u Kartezijev koordinatni sustav. Sastoji se od 20 čvorova s ukupno 60 stupnjeva slobode [Slika 17]. Funkcije oblika se izvode u prirodnim koordinatama čije se ishodište nalazi u težištu elementa [9].



Slika 17. Izoparametarski heksaedarski element drugog reda [9]

2.4. Statička analiza naprezanja u Abaqus/Standard

Koristi se kada su inercijski efekti konstrukcije zanemarivi, može se koristiti linearna i nelinearna analiza.

2.4.1. Razlika linearne i nelinearne statičke analize

Linearna analiza:

- mali pomaci,
- ravnoteža se razmatra na ne deformiranom obliku konstrukcije,
- ponašanje materijala je linearno-elastično,
- nehomogenost i anizotropija u materijalu nisu funkcija opterećenja,
- linearna veza između deformacije i pomaka,
- vrijedi superpozicija za eksplicitnu relaciju krutosti $KV=R$.

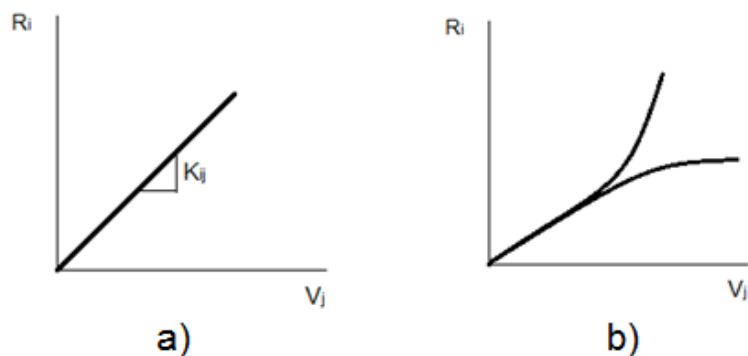
Nelinearna analiza:

Geometrijska nelinearnost:

- veliki pomaci,
- ravnoteža se razmatra na deformiranom obliku konstrukcije,
- linearna relacija $\sigma = D\varepsilon$, $D=$ konstantan,
- linearna veza deformacije i naprezanja,
- ne postoji linearno eksplicitna veza između krutosti i opterećenja,
- ne vrijedi zakon superpozicije.

Materijalna nelinearnost:

- neelastično ponašanje materijala,
- nelinearna relacija $\sigma = D(\sigma)\varepsilon$.



Slika 18. a) linearan odziv konstrukcije, b) nelinearni odzivi konstrukcije

2.4.2. Rješavanje nelinearna statičke analize u *Abaqus-u*

Nelinearnost [10] može proizaći iz velikih pomaka, materijalne nelinearnosti i nelinearnih rubnih uvjeta kao što je kontakt. U mnogo nelinearnih analiza opterećenje je promjenjivo po koraku sljedeći propisane pomake ili prijelazne temperature. Pri nelinearnoj analizi potrebno je opisati nelinearni odziv konstrukcije, što je u formulaciji metode pomaka međusobna ovisnost između opterećenja i pomaka. To je moguće postići samo inkrementalno-iterativnim metodama. Iz osnovnog ravnotežnog stanja traži se ravnoteža bliskog stanja koje je definirano prirastom opterećenja ili pomaka. *Abaqus/Standard* koristi Newton-ovu metodu za rješavanje nelinearnih ravnotežnih jednadžbi. *Abaqus* može automatski odabirati veličina inkrementa na temelju računalne učinkovitosti ili omogućiti korisniku da sam kontrolira veličinu inkrementa. S izravnom kontrolom korisnika na inkrement rješenje može biti prihvaćeno nakon maksimalnog broja iteracija čak i ako tolerancija ravnoteže nije zadovoljena. Zato se ovaj pristup ne preporučuje, može se koristiti samo u posebnim slučajevima kada imate potpuno razumijevanje konstrukcije na dobivene rezultate. Preporučuje se da svaki inkrement ima maksimalno 5 iteracija, sve više od 5 iteracija imamo veću numeričku grešku.

2.5. Modeliranje kontakta u *Abaqus/Standard*

Kontakt [10] se može modelirati metodom površina ili kontaktnih elemenata. Većina kontaktnih problema se modelira pomoću površina, ali se neki specifični problemi moraju rješavati kontaktnim elementima koji se nalaze u knjižnici *Abaqus/Standard-a*. U ovom potpoglavlju bit će opisani samo modeli pomoću površina. Pomoću kontaktnih površina možemo modelirati sljedeće probleme:

- kontakt između dva deformabilna tijela,
- kontakt deformabilnog i krutog tijela (metal-guma),
- veliki pomaci jednog deformabilnog tijela (gumena brtva koja preklapa samu sebe),
- veliki i mali pomaci između skupa točaka i krute površine (kabal na krutom tlu),
- kontakt skupa točaka i deformabilnog tijela (ležaj),
- čvrsti spoj dvije različite površine mreže konačnih elemenata,
- interakcija fluida između dva tijela.

U gore navedenim slučajevima možemo uvijek uključiti termo-mehaničko međudjelovanje ako su oba tijela deformabilna.

Postoje tri koraka pomoću kojeg se modelira kontakt s površinom u *Abaqus*-u:

- definiranje površina,
- definiranje kontakta između površina,
- svojstva kontaktnih površina.

2.5.1. Definiranje površine

Površine koje mogu biti potrebne u analizi moraju se definirati na početku simulacije. *Abaqus* ima tri klasifikacije kontaktnih površina:

- deformabilna i kruta površina zasnovana na površini elementa,
- površina od čvorova,
- analitička kruta površina.

2.5.2. Definiranje kontakta između površina

Mogu se koristiti za određivanje interakcije između tijela za mehaničke, termo-električne i toplinske simulacije. *Abaqus/Standard* omogućuje definiranje kontakta između dvije površine koje mogu komunicirati jedna s drugom ili jedne površine koja može biti u interakciji sa sobom (self-contact).

Definiranje self-contact-a:

- kontakt je definiran jednom površinom koja može biti sama sa sobom u kontaktu,
- ne može se koristiti za male pomake klizanja (*small-sliding*),
- može se koristiti diskretizacija čvor-površina i površina-površina,
- površina-površina je većinom točnija formulacija,
- površina mora biti zasnovana od elemenata.

Nakon odabira kontaktnih površina moraju se odrediti tri ključna faktora prilikom izrade kontaktne formulacije:

- odabir “master” i “slave” površine,
- definiranje praćenja pomaka površina,
- diskretizacija kontaktnih površina.

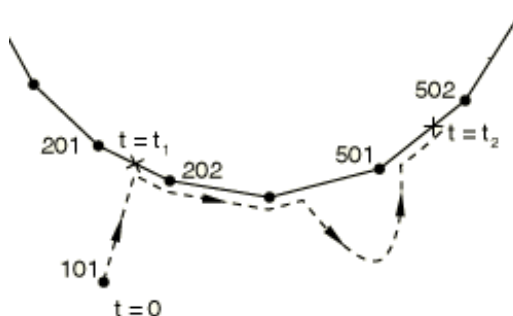
2.5.2.1. Odabir “master” i “slave” površine

- kod diskretizacije čvor-površina, površina čvorova je uvijek “slave”,
- “slave” je uvijek privržen deformabilnijem tijelu,
- obje površine ne mogu biti krute, jedna mora biti deformabilna,
- ako imamo manju i veću površinu, “slave” bi trebala biti manja površina,
- “slave” površina se nalazi na deformabilnijem tj. mekšem tijelu i mora biti gušća mreža u odnosu na “master”,
- postoji metoda da se koristi “master” i “slave” na istoj površini tako da se naprave dvije interakcije zamjenjenih površina “slave” i “master-a”, može se koristiti kada su obje površine deformabilne, ima veću primjenu kod diskretizacije čvor-površina.

2.5.2.2. Definiranje praćenja pomaka površina

2.5.2.2.1. Konačno klizanje površina (*finite-sliding*)

- veće relativno odvajanje, klizanje i rotacija kontaktnih površina,
- aktivna ograničenja kontakta se mijenjaju gibanjem površina u kontaktu,
- obično imamo geometrijsku nelinearnost zbog velikih pomaka.



Slika 19. Konačno klizanje “slave” čvora 101 u trenutku t_1 po “master” površini do t_2 [9]

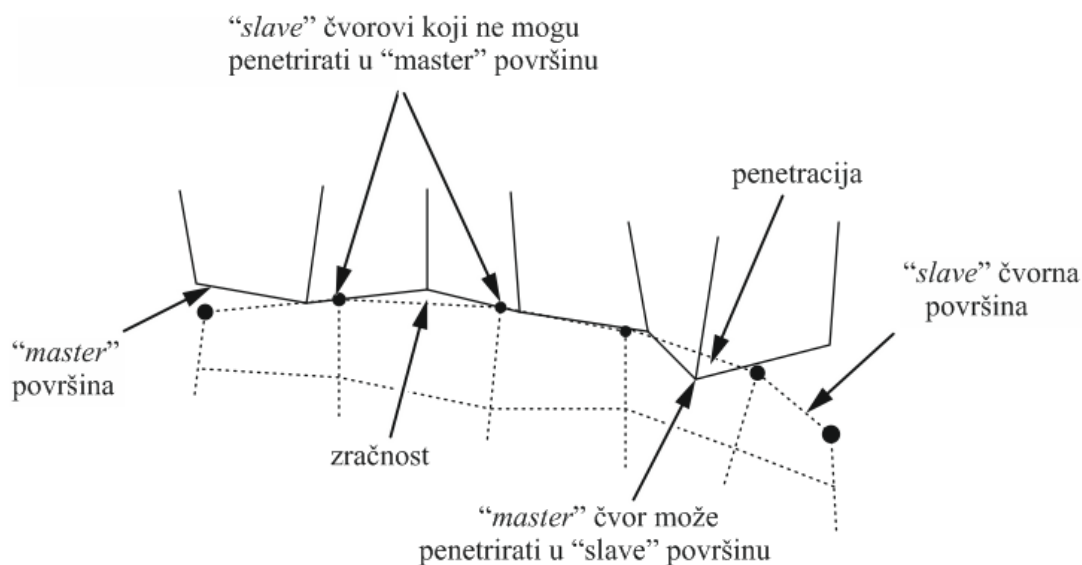
2.5.2.2.2. Malo klizanje površina (*small-sliding*)

- relativno malo klizanje jedne površine od drugu,
- grupa čvorova uključena u kontaktno ograničenje su fiksna kroz analizu, ali se njihova aktivnost/neaktivnost može mijenjati tijekom analize,
- “slave” može prenijeti opterećenje na samo limitirani broj čvorova na “master” površini,
- “slave” čvorovi trebaju kliziti manje od duljine svoga elementa.

2.5.2.3. Diskretizacija kontaktnih površina

2.5.2.3.1. Diskretizacija čvor-površina

- površina bazirana na čvorovima pripada “*slave*” površini, a “*master*” pripada površini elementa,
- čvorovi se preslikavaju sa “*slave*” površine na “*master*” površinu, preslikani čvorovi na “*master*” površini interpoliraju tu vrijednost čvora na najbliže čvorove na “*master*” površini,
- “*slave*” čvor ne može penetrirati u “*master*” površinu, ali zato “*master*” čvorovi mogu penetrirati u “*slave*” površinu [Slika 20],
- ona se ne može koristiti ako površina nema čvorove,
- javljanje koncentracije naprezanja zbog preslikanog čvora sa “*slave*” na “*master*” površinu.



Slika 20. Diskretizacija čvor-površina

2.5.2.3.2. Diskretizacija površina-površina

- ne može se javiti penetracija čvorova u drugu površinu,
- ne može se koristiti ako imamo površinu baziranu na čvorovima,
- manje važan odabir “*slave*” i “*master*” površine u odnosu na čvor-površina,
- daje točnije rezultate u odnosu na diskretizaciju čvor-površina,
- preslikavanje “*slave*” čvora kao manje površine prosječne vrijednosti.

2.5.3. Svojstva kontaktnih površina

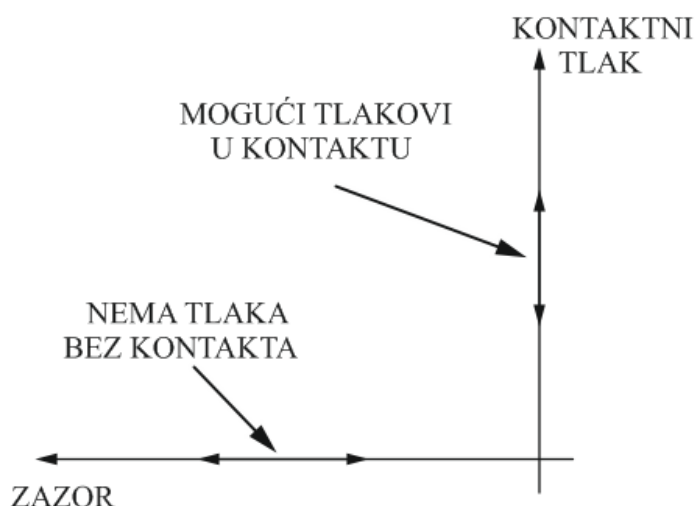
Postoje mehanička, termalna, električna i fluidna svojstva kontaktnih površina. U ovom poglavlju će se opisati samo mehanička svojstva kontaktnih površina jer se ostala svojstva neće koristiti u ovome radu.

Interakcijski modeli mehaničkih svojstava kontaktnih površina:

- odnos udaljenosti kontaktnih površina i tlaka,
- prigušenje između kontaktnih površina,
- definiranje trenja,
- korisnika definira svojstva ponašanja između površina pomoću subroutine,
- definiranje penetracije fluida između površina,
- definiranje interakcije za nepovezane površine,
- definiranje krhkih veza.

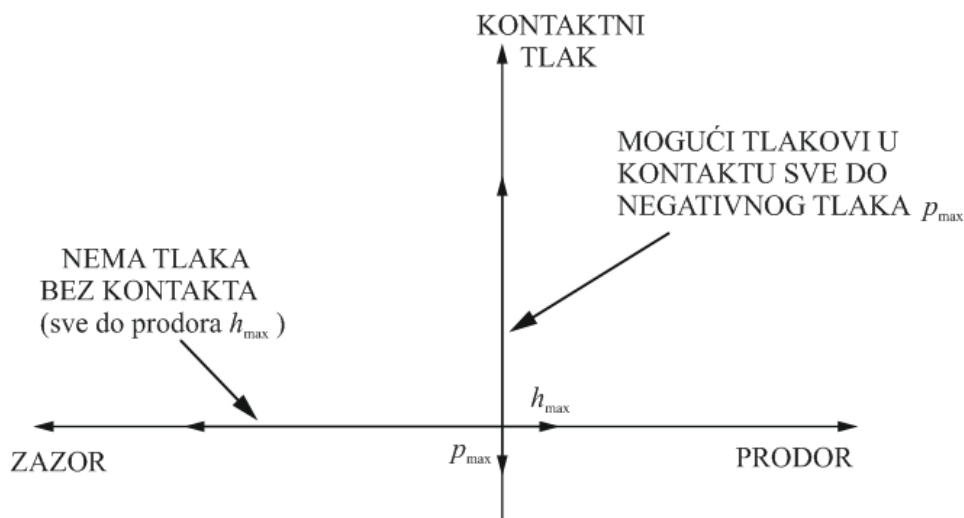
2.5.3.1. Odnos udaljenosti kontaktnih površina i tlaka

“*Hard contact*” minimizira prodiranje “*slave*” mreže u “*master*” mrežu. Maksimalni tlak se prenosi između površina u kontaktu, ako se površine razdvoje tlak pada na nulu. Razdvojene površine dolaze u kontakt kada se zazor između tih površina smanji na nulu. Ne postoji limit kontaktnog tlaka koji se može prenijeti kada su površine u kontaktu.



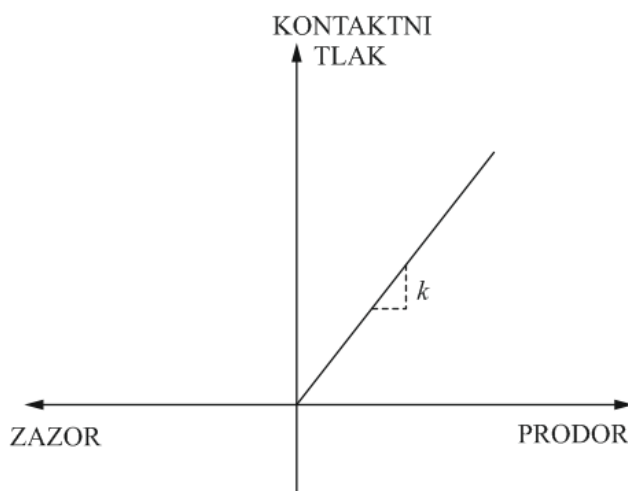
Slika 21. Dijagram kontaktnog tlaka i udaljenosti kontaktnih površina

Modificirani “*Hard contact*” omogućuje limitirani prodor (h_{\max}) “*slave*” površine u “*master*” površinu prije aktivacije kontaktnog ograničenja, nakon aktivacije kontaktnog ograničenja “*slave*” površina se vraća na “*master*” površinu i prijenosi se kontaktni tlak. Omogućuje održavanje vlačnog opterećenja pritiska (p_{\max}) prije razdvajanja površina. Prijenos vlačno opterećenje se koristi kada se modeliraju ljepljive kontaktne površine.



Slika 22. Modificirani dijagram kontaktnog tlaka i udaljenosti kontaktnih površina

“*Softened*” kontakt može predstavljati linearnu ili eksponencijalnu funkciju tlak između površina. Koristi se kada je model mekan, tanki sloj s jedne ili druge površine. Koristan je zbog numeričkih razloga zato što može lakše riješiti kontakt.



Slika 23. Dijagram linearne funkcije tlaka

2.5.3.2. Definiranje trenja

Kada su površine u kontaktu one prenose smične kao i normalne sile koje se javljaju u interakciji. Trenje se između dodirnih tijela obično izražava u smislu smičnog naprezanja. U *Abaqus/Standard* je zadano da u međudjelovanju površina se ne javlja trenje, ali postoje razni modeli kako bi se ono modeliralo:

- izotropni i anizotropni *Coulomb*-ov model trenje omogućuje koeficijentu trenja da se definira u smislu brzine trenja, kontaktnog tlaka, prosječne površinske temperature u točki kontakta i polja varijabli, kao mogućnost definiranja statičkog i dinamičkog koeficijenta trenja s eksponencijalnom krivuljom,
- uvođenje maksimalnog smičnog naprezanja, što je maksimalna vrijednost tlaka smicanja, prije nego li dođe do klizanja površina u kontaktu,
- model koji isključuje trenje klizanja kada su površine u kontaktu.

Tijekom analize moguće je ukloniti, izmijeniti ili dodati trenje pomoću amplitudne krivulje unutar koraka.

Osnovni koncept *Coulomb*-ovog modela je da se poveže maksimalno dopušteno smično naprezanje preko kontaktnog tlaka između dodirnih tijela. Dvije dodirne površine mogu provoditi smično naprezanje do određene veličine prije nego što počnu klizati. Određuje kada će se biti točka prijelaza iz statičke u dinamičku ravnotežu i obrnuto. Kod izotropnog modela trenja koeficijent trenja je isti u svim smjerovima, za trodimenzionalne simulacije imamo dvije komponente smičnog naprezanja koja se javljaju između površina u kontaktu. Kombinacijom ta dva smična naprezanja dobijemo ekvivalentno smično naprezanje.



Slika 24. Dijagram statičke ravnoteže do kritičnog smičnog naprezanja

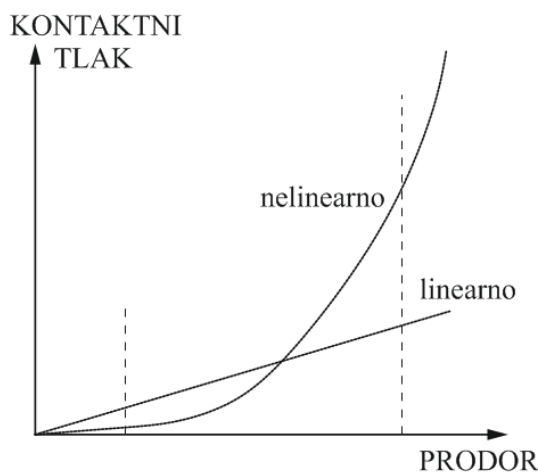
2.5.4. Ograničenja primijenjenih metoda u *Abaqus/Standard*

2.5.4.1. “Direct method”

Direktna metoda striktno provodi dobiveni tlak koji se javi u kontaktu bez aproksimacije ili povećanja iteracija. Jedina metoda za korištenje “*softed*” kontakta. Ograničenje ove metode da se ne može koristiti za “*self-contact*” diskretiziran s čvor-površina i konačno klizanje površina diskretizirano s površina-površina.

2.5.4.2. “Penalty method”

Koristi grubu aproksimaciju “hard” kontakta, najčešće za površina-površina kontakte i konačno klizanje površina. Kontaktna sila je proporcionalna s udaljenosti prodora tako da se neki stupanj prodora mora dogoditi. Prednost “*penalty*” metode je numeričko omekšavanje zbog smanjenja prodornog ograničenja i smanjenja iteracija u analizi. *Abaqus/Standard* nudi linearnu i nelinearnu varijaciju “*penalty*” metode. Linearna varijacija “*penalty*” metode je konstantne krutosti tako da je odnos tlaka i udaljenosti površina u kontaktu linearan funkcija. Nelinearna varijacija “*penalty*” metode stalno linearno povećava krutost između početne niske i konačne visoke krutosti tako da je odnos tlaka i udaljenosti površina u kontaktu nelinearna funkcija.



Slika 25. Dijagram tlaka i udaljenosti površina

2.5.4.3. “Langrange method”

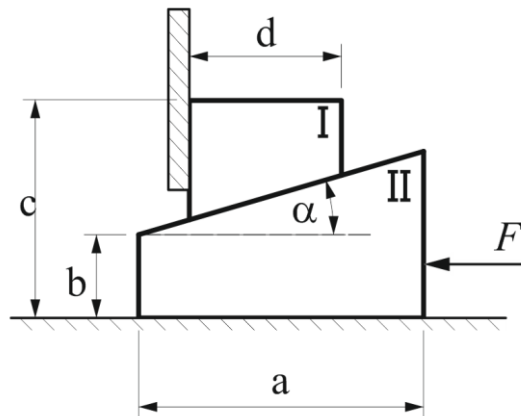
Koristi istu vrstu krute aproksimacije kao i “*penalty*” metoda, ali koristi povećanu iteraciju kako bi se poboljšala točnost aproksimacije. Najčešće se koristi za trodimenzijske “*self-contact-e*” diskretizirane s metodom čvor-površina.

3. VERIFIKACIJA

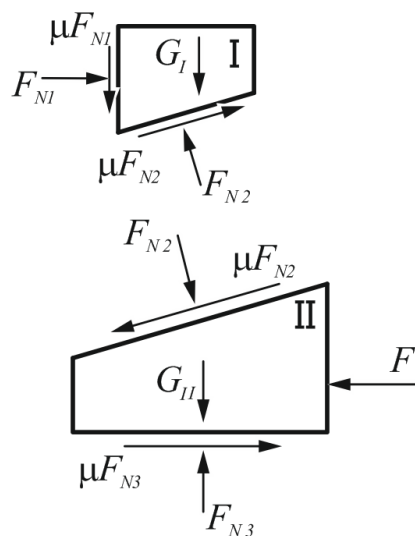
Verifikacija elemenata za kontaktne probleme na primjeru klizanja dva klina s trenjem. Analiza je provedena s konkretnim numeričkim podacima [Tablica 2].

3.1. Analitička rješenja

Klin I težine $G_I = 60$ N podiže se putem klina II težine $G_{II} = 40$ N pod nagibom od $\alpha = 30^\circ$. Odrediti veličinu sile F za jednoliko podizanje klina I, ako su faktori trenja na svim dodirnim plohama $\mu = 0,3$.



Slika 26. Zadatak s dva klina



Slika 27. Reakcijske sile na oba klina

Uvjet ravnoteže klina I:

$$\sum F_x = 0: \quad F_{N_1} - \mu F_{N_2} \cos \alpha - F_{N_2} \sin \alpha = 0 \quad (1)$$

$$\sum F_y = 0: \quad -\mu F_{N_1} - G_I - \mu F_{N_2} \sin \alpha + F_{N_2} \cos \alpha = 0 \quad (2)$$

Iz jednadžbe (1) imamo

$$F_{N_1} = F_{N_2} (\sin \alpha + \mu \cos \alpha)$$

uvrštanjem u (2) slijedi

$$-\mu F_{N_2} (\sin \alpha + \mu \cos \alpha) - G_I - \mu F_{N_2} \sin \alpha + F_{N_2} \cos \alpha = 0$$

sređivanjem

$$F_{N_2} = \frac{G_I}{(\cos \alpha - \mu^2 \cos \alpha - 2\mu \sin \alpha)} \quad (3)$$

Uvjet ravnoteže klina II:

$$\sum F_x = 0: \quad \mu F_{N_2} \cos \alpha + F_{N_2} \sin \alpha + \mu F_{N_3} - F = 0 \quad (4)$$

$$\sum F_y = 0: \quad F_{N_3} - G_{II} + \mu F_{N_2} \sin \alpha - F_{N_2} \cos \alpha = 0 \quad (5)$$

Iz jednadžbe (5) imamo

$$F_{N_3} = G_{II} - F_{N_2} (\mu \sin \alpha - \cos \alpha)$$

uvrštanjem u (4) slijedi

$$\mu F_{N_2} \cos \alpha + F_{N_2} \sin \alpha + \mu (G_{II} - F_{N_2} (\mu \sin \alpha - \cos \alpha)) - F = 0$$

sređivanjem

$$F = F_{N_2} (\sin \alpha - \mu^2 \sin \alpha + 2\mu \cos \alpha) + \mu G_{II}$$

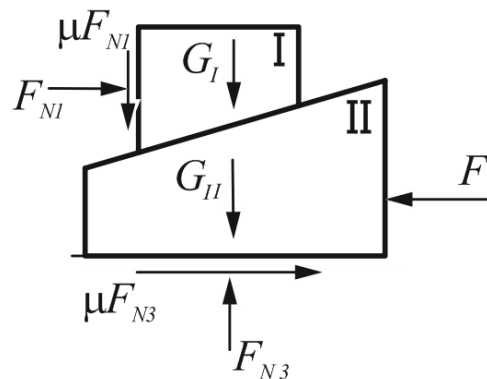
uz F_{N_2} od prije slijedi

$$F = G_I \frac{(\sin \alpha - \mu^2 \sin \alpha + 2\mu \cos \alpha)}{(\cos \alpha - \mu^2 \cos \alpha - 2\mu \sin \alpha)} + \mu G_{II} \quad (6)$$

uvrštanjem vrijednosti u jednadžbu (6) dobijemo kritičnu silu

$$F = 97,87 \text{ N}$$

- a) Odredi reakcijske sile F_{N_1} i F_{N_3} , ako je klin II opterećen silom od $F = 97$ N. Odabrana sila mora biti manja od kritične kako bi imali statičku ravnotežu jer to podrazumijeva mirovanje klinova. Ako bi sila bila veća od kritične tada bi imali dinamičku analizu koju ne razmatramo u ovome zadatku.



Slika 28. Solidifikacija klinova

Ravnoteža klinova s uvjetom solidifikacije

$$\sum F_x = 0: \quad F_{N_1} + \mu F_{N_3} - F = 0 \quad (7)$$

$$\sum F_y = 0: \quad -\mu F_{N_1} - G_I - G_{II} + F_{N_3} = 0 \quad (8)$$

Iz jednadžbe (7) imamo

$$F_{N_1} = F - \mu F_{N_3} \quad (9)$$

uvrštanjem u (8) slijedi

$$-\mu(F - \mu F_{N_3}) - G_I - G_{II} + F_{N_3} = 0$$

sređivanjem

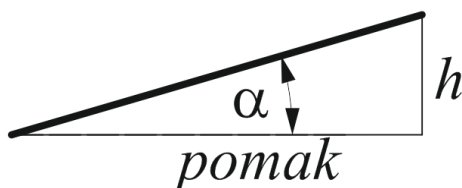
$$F_{N_3} = \frac{\mu F + G_I + G_{II}}{1 + \mu^2} \quad (10)$$

uvrštanjem vrijednosti u jednadžbe (10) i (9) dobijemo konačne reakcijske sile

$$F_{N_3} = 118,44 \text{ N}$$

$$F_{N_1} = 61,48 \text{ N}$$

- b) Odredi vertikalni pomak klina I ako se klin II pomakne za 5 mm u lijevo.



Slika 29. Veza vertikalnog i horizontalnog pomaka klinova

Matematički zapis veze vertikalnog i horizontalnog pomaka klina pomoću kuta α

$$h = \text{pomak} \cdot \text{tg} \alpha$$

uvrštavanjem vrijednosti u jednadžbu

$$h = 5 \cdot \text{tg} 30 = 2,887$$

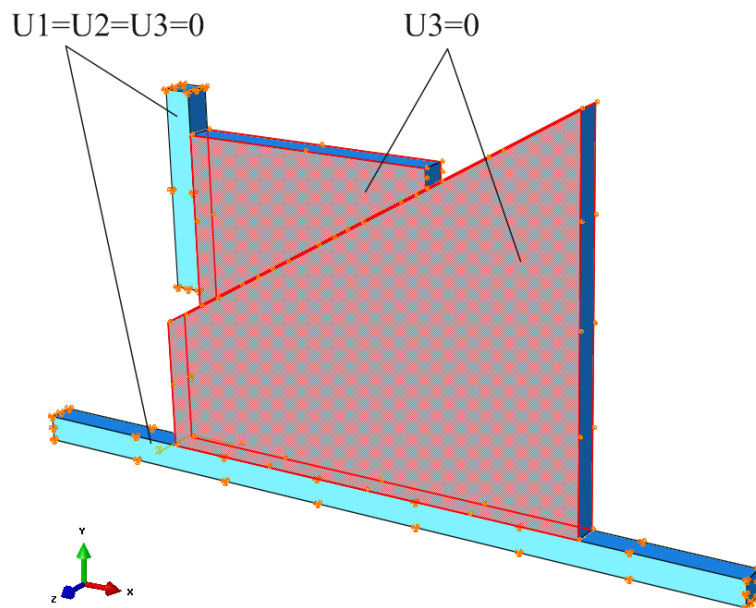
3.2. Numerička analiza

U nastavku će se primjenom programskog paketa za analizu metodom konačnih elemenata *Abaqus/Standard* modelirati dva klina, podlogu i zid zadanih dimenzija, te im pridružiti prirodne i geometrijske rubne uvjete, materijalna svojstva. Provedena je verifikacija izoparametarskog prizmatičnog (C3D20R) elementa s reduciranom integracijom i modificiranim izoparametarskim tetraedarskim (C3D10M) elementom drugog reda za kontakt. Analitička rješenja reakcijskih sila i pomaka usporediti ćemo s numeričkim rješenjima dobivenih reakcija u kontaktu.

Tablica 2. Parametri za numeričku analizu

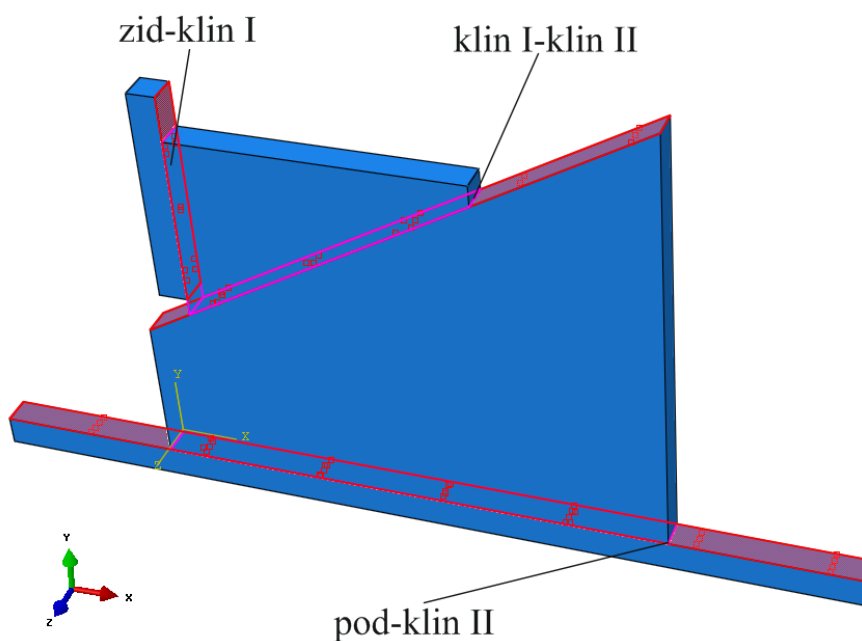
Modul elastičnosti	E [N/mm ²]	210000
Poissonov broj	ν [/]	0,3
Dimenzije	a [mm]	3500
	b [mm]	100
	c [mm]	250
	d [mm]	200
	debljina [mm]	20
Pomak	u [mm]	5
Sila	F [N]	97

Potpuno spriječeni pomaci su na modelima koji predstavljaju zid i pod, dok je klinovima spriječen pomak u smjeru z-osi [Slika 30].



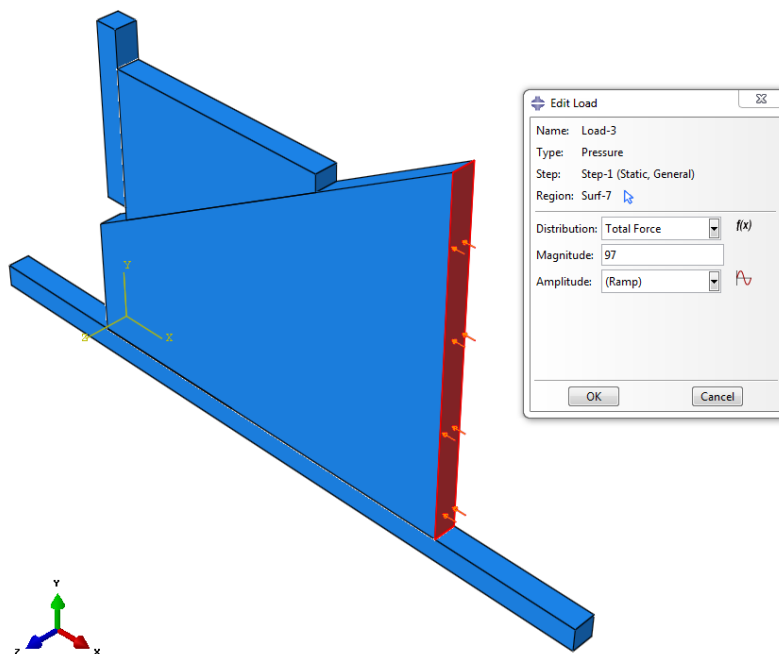
Slika 30. Geometrijski rubni uvjeti

Modelirana su tri kontakta [Slika 31] pomoću *Surface-to-surface contact* s konačnim klizanjem površina (*Finite sliding*). Uključena su tangencijalna i normalna mehanička svojstva kontakta s penalty metodom uz čvrsti ("Hard" Contact) kontakt. Kontaktne površine na zidu i podu odredili smo za "master" površinu, dok su površine na klinovima "slave".

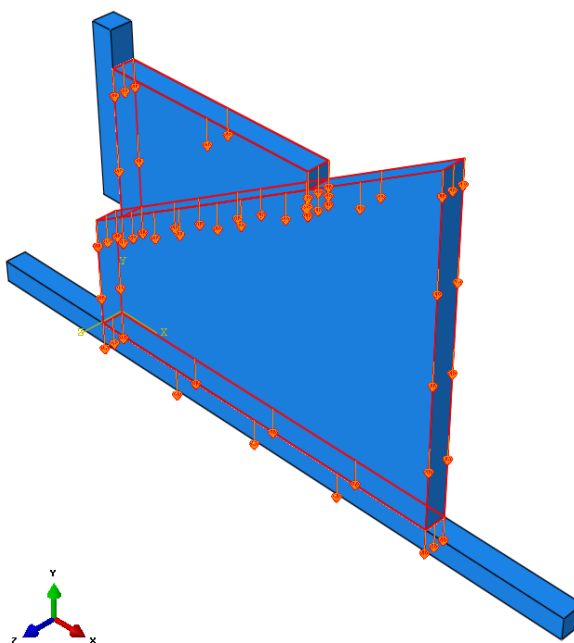


Slika 31. Tri kontakta u modelu

- a) Numerička analiza dok je klin I opterećen silom $F=97$ N kako bi usporedili reakcijske sile s analitičkim rješenjima. Opterećenje je modelirano pomoću tlaka [Slika 32] tako da smo zadali ukupnu silu (*Total Force*) koja se raspodijelila po zadanoj površini. Svakom klinu je zadana odgovarajuća težina pomoću *Body force* [Slika 33].

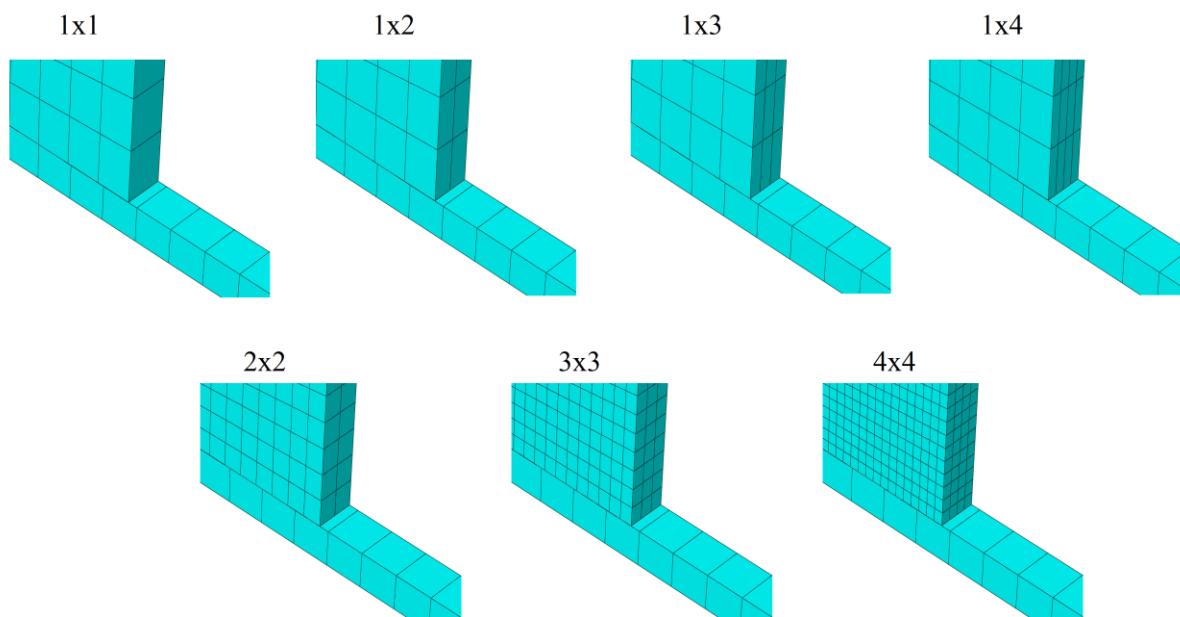


Slika 32. Opterećenje klina I pomoću tlaka

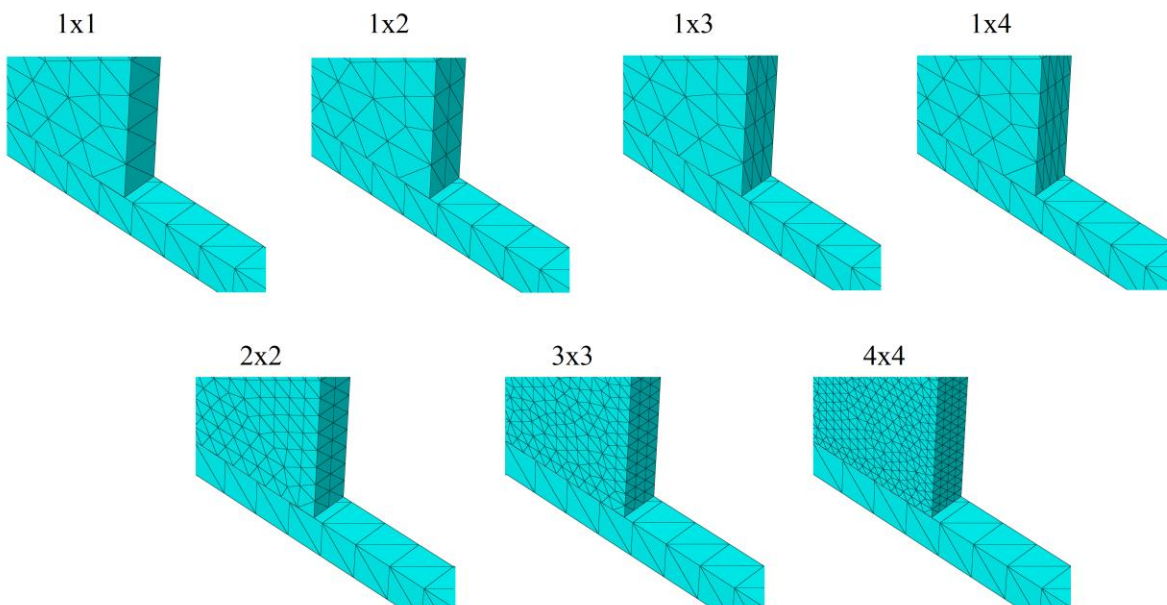


Slika 33. Raspodjela zadane težine po klinovima

Verifikacija izoparametarskog prizmatičnog (C3D20R) i izoparametarskog tetraedarskog (C3D10M) elementa drugog reda za kontakt je provedena tako da smo povećavali broj elemenata na klinovima tj. “*slave*” površinama po duljini i širini od jednog elementa na “*master*” površini koji se ne mijenja. Svaka diskretizacija je označena prema broj elemenata po duljini i širini ((*br. el. po duljini*) x (*br. el. po širini*)) [Slika 34]. Množenjem broja elemenata po duljini i širini dobijemo broj elemenata koji se preslikava sa “*slave*” površine na jedan element na “*master*” površini.



Slika 34. Diskretizacije s izoparametarskim prizmatičnim elementom drugog reda (C3D20R)



Slika 35. Diskretizacije s izoparametarskim tetraedarskim elementom drugog reda (C3D10M)

Numerička rješenja reakcijskih sila u kontaktima zid-klin_I i dno-klin_II za različite diskretizacije elemenata u kontaktu [Tablica 3]. Iste vrijednosti su prikazane u istoj boji kao i njihova relativna greška u odnosu na analitičko rješenje [Tablica 4].

Tablica 3. Reakcijske sile u kontaktu

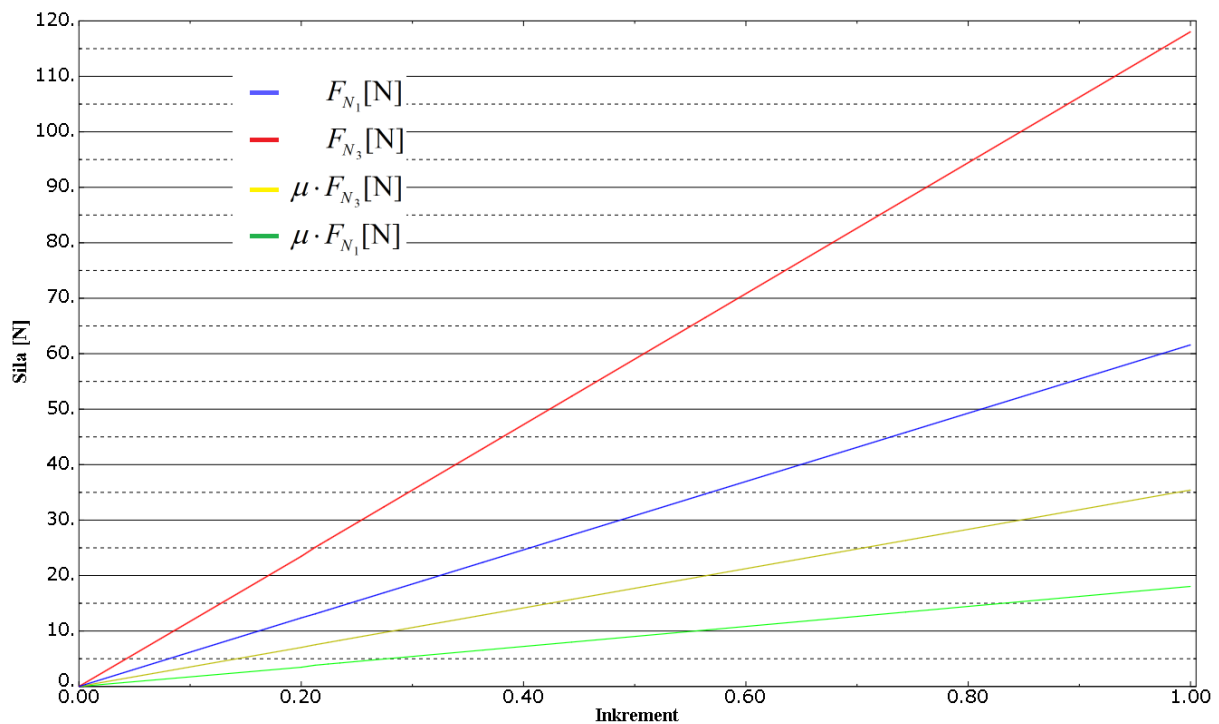
Reakcijske sile	Analitičko rješenje	1x1	1x2	1x3	1x4	2x2	3x3	4x4
		C3D20R						
F_{N_1} [N]	61.4679	61,5879	61,4675	61,4675	61,4675	61,4675	61,4675	61,4675
F_{N_3} [N]	118.4404	118,039	118,441	118,441	118,441	118,441	118,441	118,441
$\mu \cdot F_{N_3}$ [N]	35.5321	35,4118	35,5322	35,5322	35,5322	35,5322	35,5322	35,5322
$\mu \cdot F_{N_1}$ [N]	18.4404	18,0389	18,4403	18,4403	18,4403	18,4403	18,4403	18,4403
		C3D10M						
F_{N_1} [N]	61.4679	61,5879	61,5879	61,5879	61,5879	61,4956	61,4956	61,4956
F_{N_3} [N]	118.4404	118,039	118,039	118,039	118,039	118,449	118,449	118,449
$\mu \cdot F_{N_3}$ [N]	35.5321	35,4118	35,4118	35,4118	35,4118	35,5042	35,5042	35,5042
$\mu \cdot F_{N_1}$ [N]	18.4404	18,0389	18,0389	18,0389	18,0389	18,4487	18,4487	18,4487

Tablica 4. Relativne greške numeričkih reakcijskih sila u odnosu na analitičko rješenje

	Relativna greška [%]			
F_{N_1} [N]	0,19	0,001	0,16	0,05
F_{N_3} [N]	0,34	0,001	0,009	0,007
$\mu \cdot F_{N_3}$ [N]	0,34	0,0002	0,28	0,08
$\mu \cdot F_{N_1}$ [N]	2,2	0,001	0,06	0,05

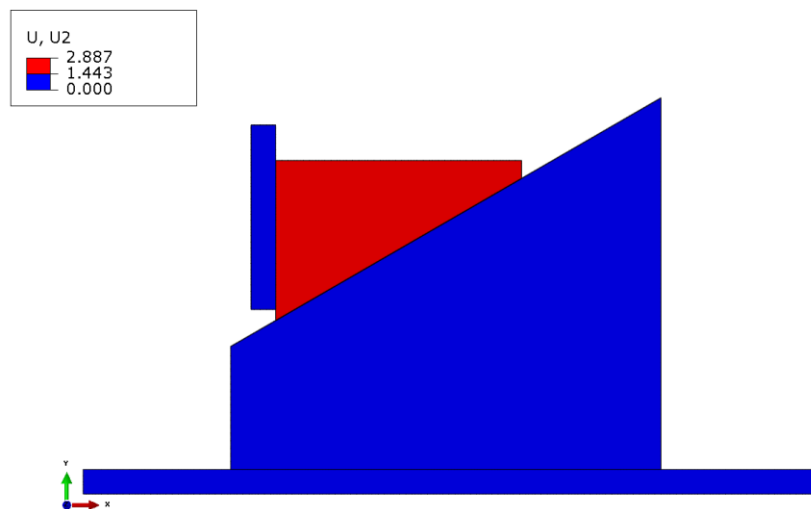
Relativne greške numeričkih reakcijskih sila u odnosu na analitičko rješenje su jako male i sve su ispod 3% za oba verificirana elementa. Iz tablica možemo vidjeti da je veličina elementa na master i slave površini utječe na rješenje. Iz verifikacije možemo zaključiti da se izoparametarski prizmatični element drugog reda s reduciranom integracijom bolje ponaša u kontaktu nego modificirani izoparametarski tetraedarski element drugog reda. Jer daje točnije rješenje već za duplo manje elemente na slave nego na master površini, dok modificirani tetraedarski element moraju biti više od četiri puta manji od elementa na master površini kako bi relativna greška bila manja.

Reakcijske sile u kontaktu po inkrementima za izoparametarski prizmatični element drugog reda s reduciranom integracijom [Slika 36].



Slika 36. Dijagram reakcijskih sila po inkrementima

- b) Na klin I stavljen rubni uvjet pomaka od 5 mm kako bi usporedili numerički pomak gornjeg klina u odnosu na analitički pomak. Numerička analiza je provedena s modificiranim izoparametarskim tetraedarskim (C3D10M) i izoparametarskim prizmatični elementima drugog reda s reduciranom integracijom (C3D20R).



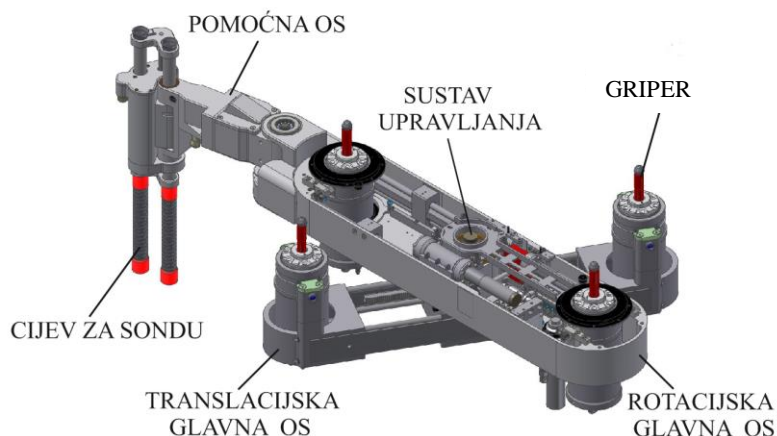
Slika 37. Pomak klina_I u smjeru y-osi [mm]

Bez obzira na broj konačnih elemenata oba elementa imaju isto rješenje kao analitičko. Što znači da su oba tipa elementa pogodni za simuliranje pomaka u kontaktu, jer površine koje su u kontaktu ne propagiraju jedan u drugi.

4. FORERUNNER

4.1. Karakteristike

Forerunner je manipulator dizajniran za obavljanje različitih zadataka u parogeneratoru s ciljem pozicioniranja, kretanja i rada s raznim alatima. Prvenstveno se koristi za ispitivanje oštećenja protočnih cijevi parogeneratora u nuklearnoj elektrani. Ispitivanje se provodi metodom vrtložnih struja provlačenjem sonde kroz cijelu dužinu protočne cijevi, mjereći oštećenja na unutrašnjoj stijenci cijevi. Forerunner se kreće translacijom i rotacijom glavnih osi uz hvatanje za cijevi na cijevnoj stijeni parogeneratora. Ima sposobnost kretanja poput pauka na vertikalnoj ili horizontalnoj cijevnoj stijeni i jednostavnu prilagodbu na različite konfiguracije i promjere cijevi na parogeneratoru. Sastoji se od dva para gripera koje ga drže na cijevnoj stijeni. Manipulator ima pet stupnjeva slobode, dva za kretanje po cijevnoj stijeni i tri stupnja slobode za pozicioniranje alata. Tako može obaviti pregled svih cijevi na cijevnoj stijeni, to znači da nema isključenih zona koje se ne mogu ispitati. Forerunner ima tri glavna dijela: sustav upravljanja, glavne i pomoćne osi kretanja [Slika 38]. Sustav upravljanja se sastoji od elektronike i aktuatora koji generira snagu potrebnu za gibanje dvije glavne osi manipulatora koje obavljaju kretanje i pozicioniranje na cijevnoj stijeni prema planu inspekcije. Pomoćne osi su zadužene za točno pozicioniranje raznih alata koji se mogu koristiti za vrijeme inspekcije. Velika prednost pomoćne osi na Forerunneru je veća brzina inspekcije jer su glavne osi u stanju mirovanja sa zaključanim griperima za cijevi dok pomoćna os pozicionira alat na cijev koja će biti ispitana, može se ispitati do 197 cijevi prije slijedećeg kretanja manipulatora.



Slika 38. Dijelovi Forerunera

Ključne značajke [4]:

- sofisticirani robot, ima algoritme za automatizirano optimalno kretanje,
- napajanje: AC 110/220 V, 50-60 Hz,
- dovod zraka: 5-8 bara,
- napon: 48 V,
- ukupna težina: 18 kg,
- pomoćne osi dosegne 197 cijevi bez kretanja manipulatora,
- pneumatski griperi ukupne snage 4x1700 N,
- velika kontaktna površina prsta da ne dođe do oštećenja cijevi,
- samo korekcijska funkcija osigurava stalni kontakt s cijevi,
- jednim kablom spojen na računalo,
- ručno otključavanje sustava za hitne slučajeve,
- vrijeme instalacije manje od 1 minute,
- podržava vertikalne i horizontalne konfiguracije cijevnih stijena,
- konstruiran za jednostavnu dekontaminaciju.



Slika 39. Foreruner [4]

4.2. Gibanje

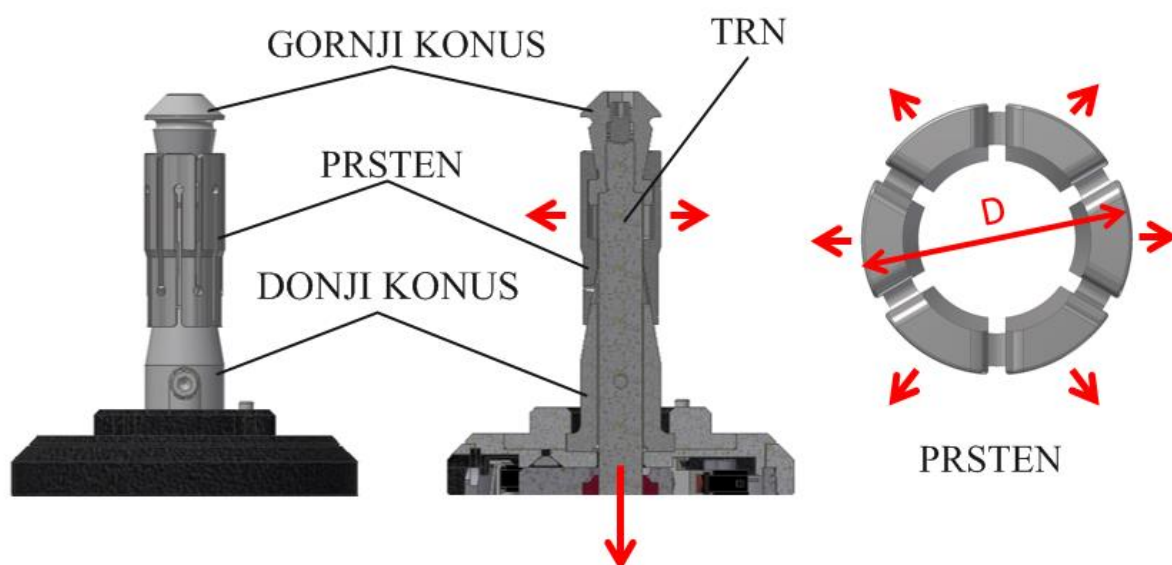
Tijekom gibanja Forerunner koristi gripere kako bi se držao za cijevnu stijenu. Prst gripera je posebno dizajniran da izdrži sva opterećenja koja se mogu javiti tijekom inspekcije cijevi. Svaki prst ima svoj pneumatski aktuator koji može ostvariti ukupne sile od 500N do 1800N. Također ima poseban mehanički sustav zaključavanja koji se koristi kada je prst u cijevi. S tim mehaničkim sustavom se može zaključati na cijevnoj stijeni parogeneratora koliko god je potrebno, čak i u slučaju gubitka stlačenog zraka ili napajanja. Za otključavanje prsta potreban je dotok zraka. Griperi imaju dodatne nivelirajuće funkcije, koje se koriste za održavanje stalnog kontakta svih prstiju s cijevnom stijenom pomoću senzora koji prate udaljenost cijevne stijene od pneumatskog cilindra. Kada se aktivira senzor za prste koje su izgubile kontakt, nivelirajuća funkcija koristi par prstiju na jednoj glavnoj osi koje su u kontaktu s cijevnom stijenom kako bi povukle manipulator do cijevne stijene tj. drugu glavnu os koja je izgubila kontakt. Sa sigurnosne strane gledišta postoji još jedna predmet na koji se treba paziti da prst manipulatora ne ošteti cijev prilikom zaključavanja. Međutim prst ne oštećuje cijev zbog velike kontaktne površine, pažljivo odabranog materijala i prevlake.



Slika 40. Griper

4.3. Stari (postojeći) prst

Vanjsko kućište pneumatskog cilindra [Slika 40] je vezano za manipulator i ono se ne pomiče. U kućištu se nalaze četiri unutarnje komore koje omogućuju podizanje, spuštanje, zaključavanje i otključavanje prsta. U slučaju kada jedna od pneumatskih komora ostane bez zraka, zbog ugrađenih opruga, prst ostaje zaključan što osigurava da ne padne s cijevne stijene. Kombinacijom četiri moguća stanja prsta, potpuno se omogućuje kretanje manipulatora po cijevnoj stijeni.



Slika 41. Dijelovi prsta manipulatora

Prst se sastoji od mehanizma s tri elementa koji joj omogućuju da se otključa tj. zaključa u cijevi. Povlačenjem trna prema dolje prsten se širi tako da mu se promjer D povećava s 15,5 mm na unutarnji promjer cijevi parogeneratora [Slika 41]. Prsten se širi jer se nalazi između dva konusa koja se približavaju jedan drugome spuštanjem trna prema dolje. Pomak trna je ograničen kako prsten ne bi ušao u plastično područje kada se ne nalazi u cijevi.

4.4. Numerička analiza starog (postojećeg) prsta

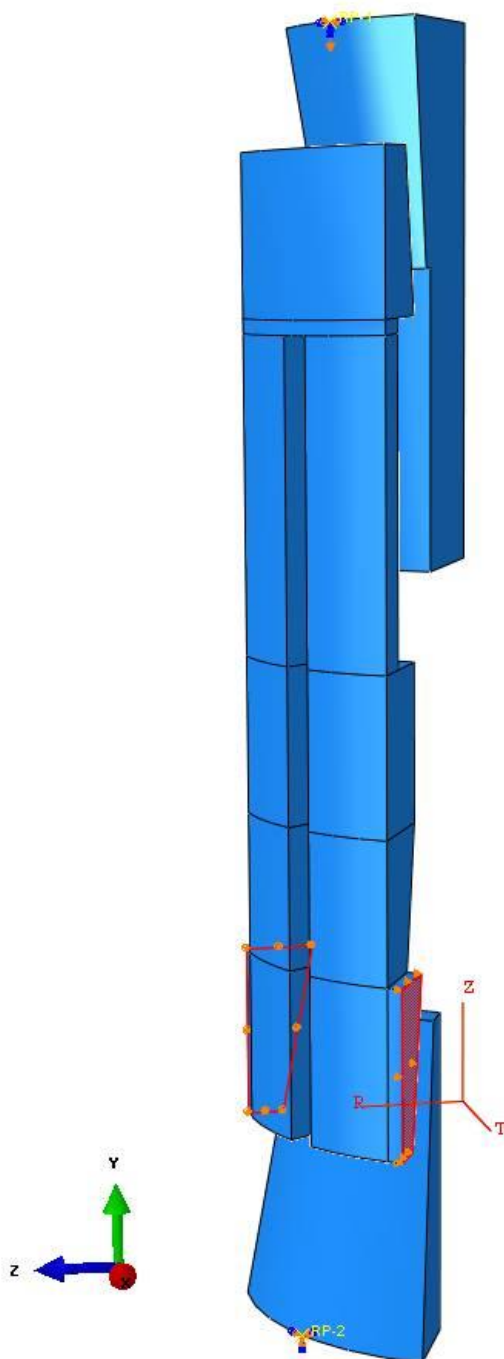
Analize su provedene za najnepovoljniji slučaj kada se trn spusti za 5 mm, a ne nalazi se u cijevi što izaziva najveća naprezanja na prstenu prsta. Numeričke analize prst i trna su provedene u programskom paketu *Abaqus/Standard*. Provedena je analiza na 1/6 modela jer je model prstena osnosimetričan. Svi rubni uvjeti i rezultati odnose se na cilindrični koordinatni sustav koji se nalazi na osi simetrije modela. Materijal prstena je definiran kao elastično-idealno

plastičan s granicom razvlačenja od 900 MPa dok su donji i gornji konus modelirani kao kruto tijelo. Zbog kontakta i velikih pomaka uključena je nelinearna analiza. Model je diskretiziran s izoparametarskim prizmatičnim elementom s reduciranom integracijom, možemo ga pronaći u *Abaqus*-u pod nazivom C3D20R. Provedene su analize s različitim brojem konačnih elemenata kako bi se provjerila konvergencija dobivenih rješenja. Šestina modela prsta i trna je particioniran na više dijelova kako bi dobili pravilnu mrežu bez distordiranih elemenata [Slika 42].



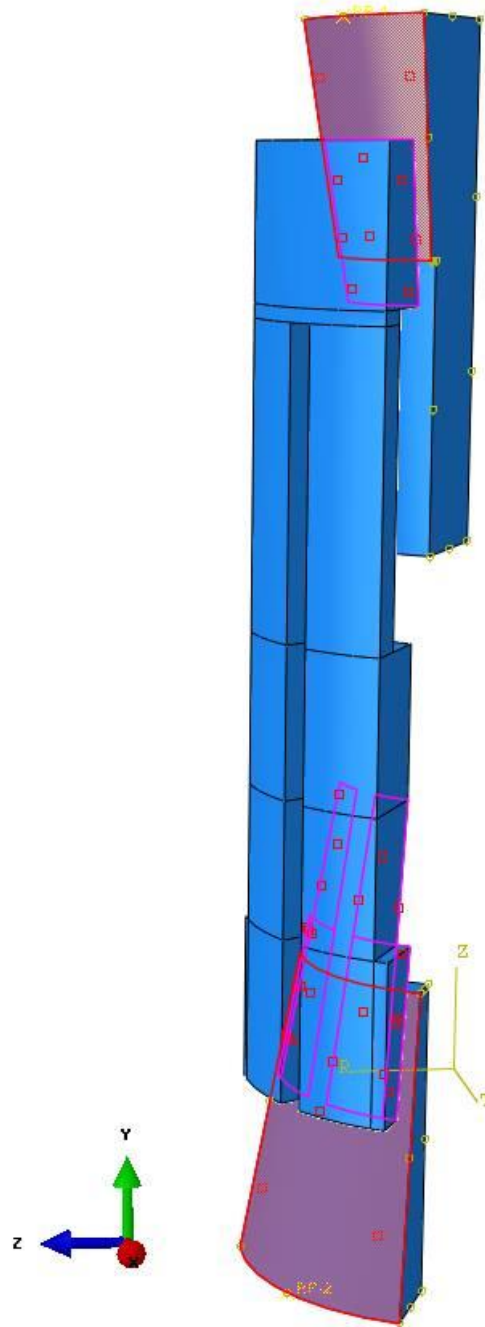
Slika 42. Diskretizacija prvog konstrukcijskog rješenja 1/6 modela s C3D20R konačnim elementima

Kako je model osnosimetričan svi su rubni uvjeti zadani u cilindričnom koordinatnom sustavu koji se nalazi na osi simetrije modela. Prstenu su na plohama simetrije spriječeni pomaci zakreta oko z -osi [Slika 43], dok je donji konus uklještena tako da su joj spriječeni svi pomaci.



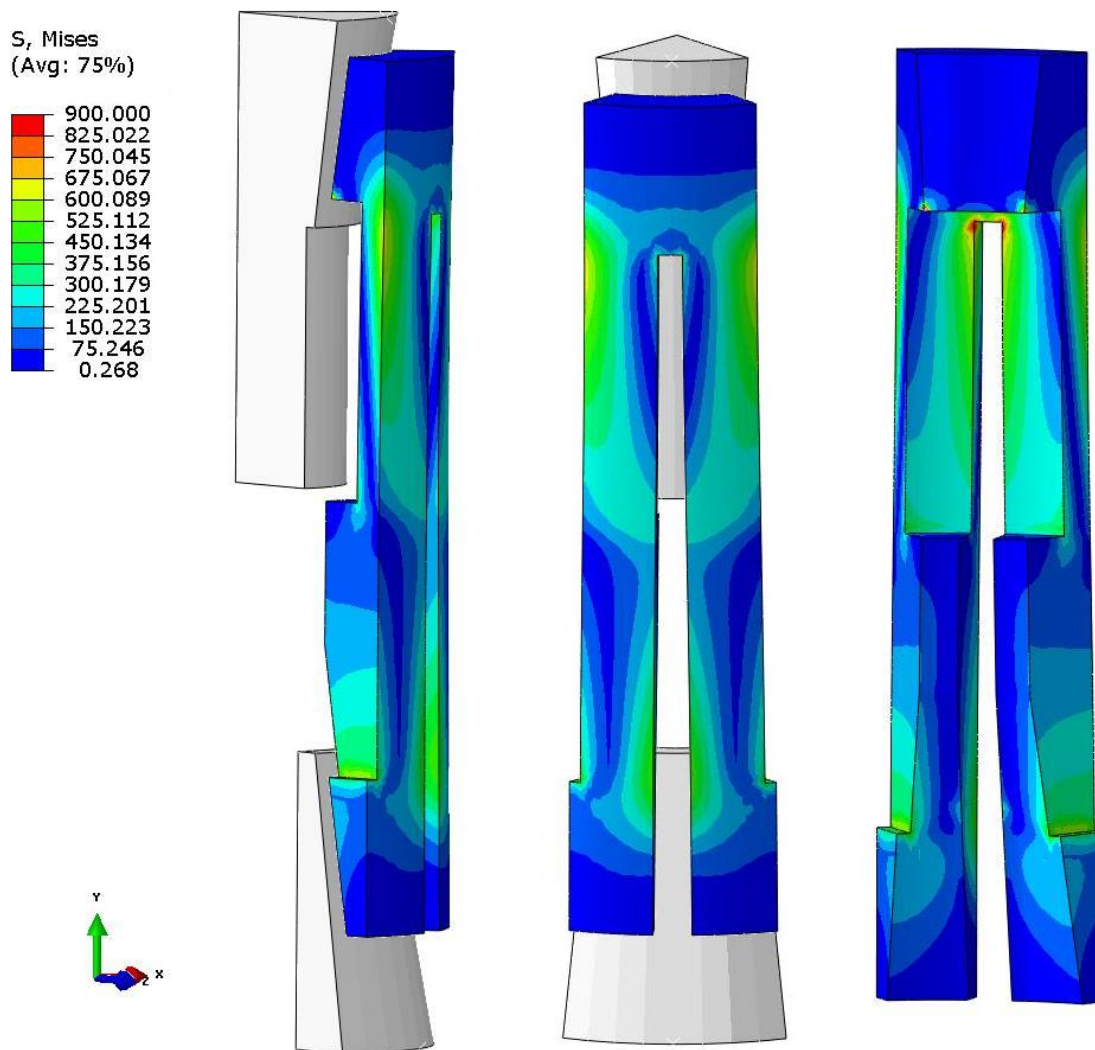
Slika 43. Rubni uvjeti simetrije na prstenu

Modelirana su dva kontakta na konusnim površinama pomoću *Surface-to-surface contact* s konačnim klizanjem površina (*Finite sliding*). Uključena su tangencijalna i normalna mehanička svojstva kontakta s penalty metodom uz čvrsti (*"Hard" Contact*) kontakt. Kontaktne konusne površine na gornjem i donjem konusu smo odredili za *"master"* površinu, dok su konusne površine na prstenu *"slave"* površine [Slika 44]. Pomak od 5 mm je nametnut na gornji konus trna.



Slika 44. Kontakti (crvena-*"master"*, ljubičasta- *"slave"*)

Raspodjela ekvivalentnog napreznja prema *Von Mises*-u na prstenu prsta iz više pogleda [Slika 45]. Analizom možemo vidjeti da prsten ulazi u plastično područje i da su napreznja po cijelom prstenu jako velika.



Slika 45. Raspodjela napreznja prema *Von Mises*-u

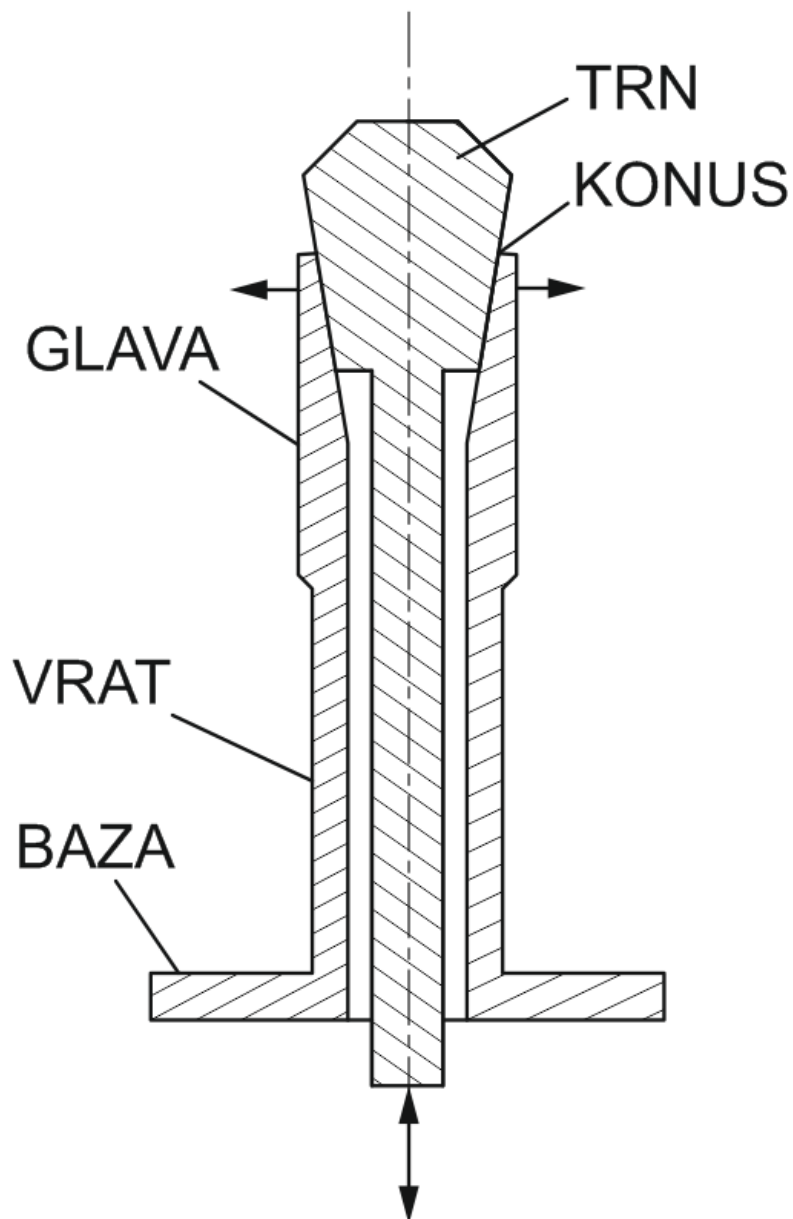
4.5. Opis problema i cilj rada

Problem starog prsta je zbog većeg broja elemenata u mehanizmu, pa su veće šanse da neki od elemenata prsta olabavi tijekom inspekcije u cijevi parogeneratora što dovodi u opasnost pada manipulatora s cijevne stijene i oštećenja parogeneratora. Prema preporuci nacionalnih regulatornih tijela potrebno je izmijeniti prst tako da umjesto tri elementa ima samo jedan element. Provedenom numeričkom analizom starog (postojećeg) prsta možemo vidjeti da se javila jako visoka napreznja i da su se neki dijelovi prsta plastificirali, zato treba napraviti prst na kojem će se javiti manja napreznja i neće ulaziti u plastično područje.

5. KONSTRUIRANJE NOVOG PRSTA

5.1. Značajke i zahtjevi novog prsta

Glavni zahtjevi koji moraju biti ostvaren da umjesto tri elementa ima samo jedan element prsta. Prst mora biti napravljena od jednog komada, zato treba paziti da prilikom zaključavanja za cijev ne ulazi u plastično područje i da su naprezanja znatno manja od granice razvlačenja. Dijelovi prsta koji su bitni za daljnje razumijevanje rada [Slika 46].



Slika 46. Gruba skica dijelova prsta od jednog komada

Površina glave prsta dolazi u kontakt s cijevnom stijenom kada se trn spušta niz konus prema dolje. Kontaktna površina glave prsta i cijevne stijenke mora biti što veća, a ona je ograničena površinom proširenja cijevi metodom rolanja unutar cijevne stijene [Slika 5]. Promjer vrata prsta mora biti manji od glave prsta da ne bi došao u kontakt s ne zarolanom cijevi.

Zahtjevi i parametri na koje treba paziti prilikom konstruiranja novog prsta.

Geometrija:

- promjer glave manji od unutarnjeg promjera cijevi $d = 16,87 \pm 0,15$ mm,
- vrat prsta dulji od 20 mm,
- maksimalna visina prsta 80 mm,
- bez oštrih rubova,
- velika kontaktna površina kako ne bi došlo do oštećenja cijevne stijene,
- ograničiti hod trna kako se prst ne bi plastično deformirala ako se ne nalazi u cijevi,
- kut konusa mora odgovarati da se prst zaključa već na polovici radnog hoda trna tako da postoji mogućnost prihvata za veću cijev $\pm 0,35$ mm,
- fino obrađena površina,
- otvor za mehanički senzor koji javlja da li je prst zaključan ili otključan,
- pričvršćuje se pomoću vijka na pneumatski aktuator.

Opterećenje:

- pneumatski aktuator prilikom rada manipulatora ima spektar opterećenja od 500 N do 1800 N.

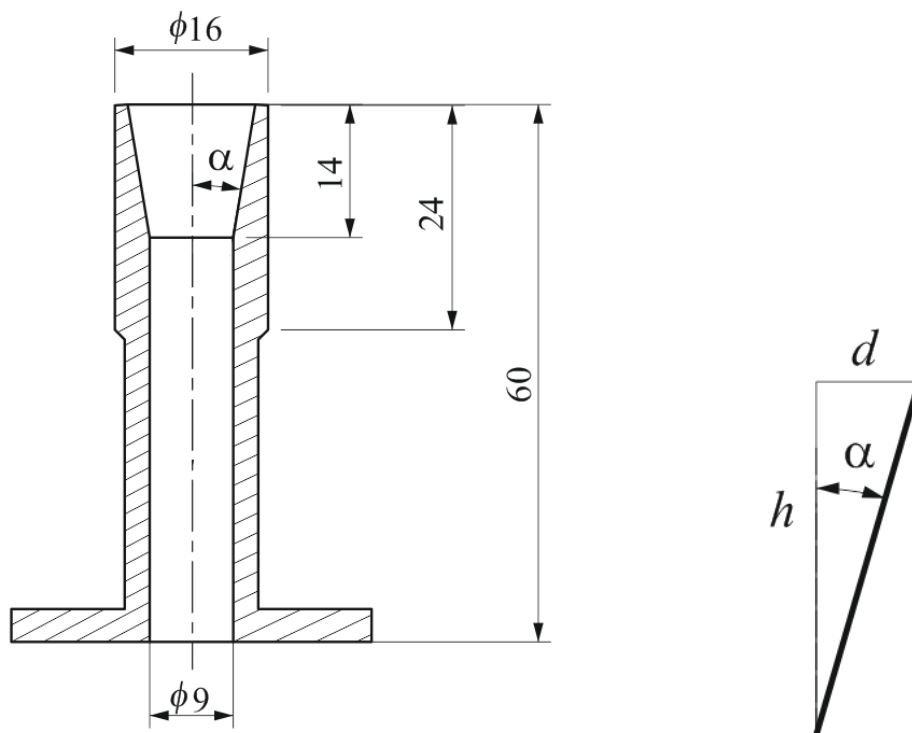
Materijal:

- 50CrV4 (Č4830),
- modul elastičnosti: 210 000 MPa,
- granica razvlačenja: 900 MPa,
- Poissonov faktor: 0,3.

5.2. Koncepti

Prikazat ćemo dva koncepta zato što su ostali samo varijacije tih dvaju koncepata. Na oba koncepta će se provesti numerička analiza čvrstoće kako bi odabrali bolji koncept.

5.2.1. Prvi koncept



Slika 47. Skica prvog koncepta

Slika 48. Veza pomaka trna i širenja prsta

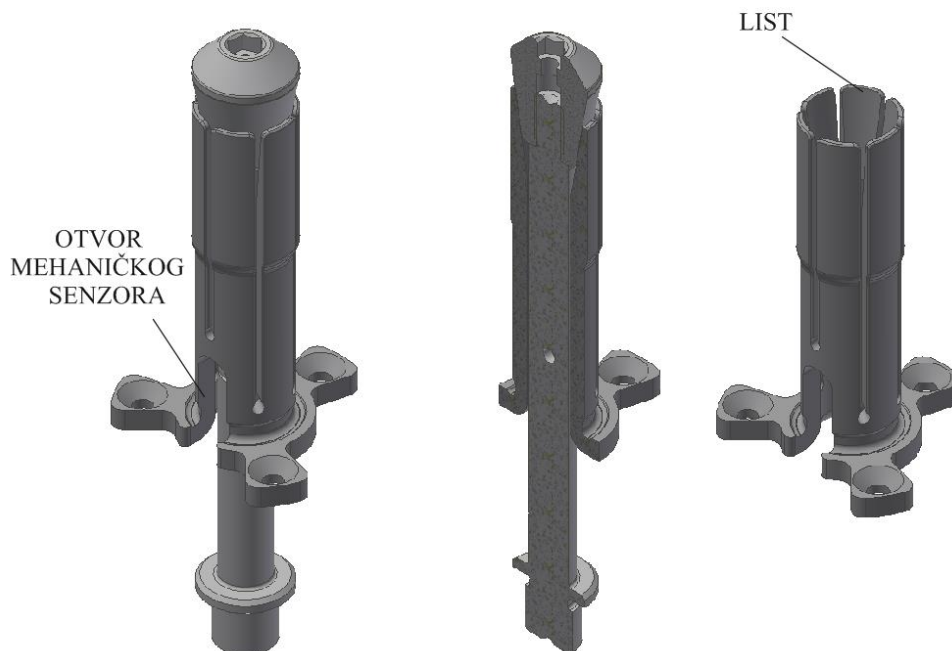
Dimenzije prsta su određene u više iteracija u skladu s geometrijskim ograničenjima koja su zadana. Kut [Slika 47] konusa α je određen tako da zadovolji uvjet kojim bi se prst zaključao za cijev unutarnjeg promjera $16,87 \pm 0,15$ mm na polovici radnog hoda trna, kako bi se prst mogao zaključati i za veću cijev $\pm 0,35$ mm. Odredili smo radni hod trna da je 5 mm. Odnosa hoda trna h i širenja prstena d u odnosu na kut konusa [Slika 48].

Matematički zapis tog odnosa :

$$\operatorname{tg} \alpha = \frac{d}{h}$$

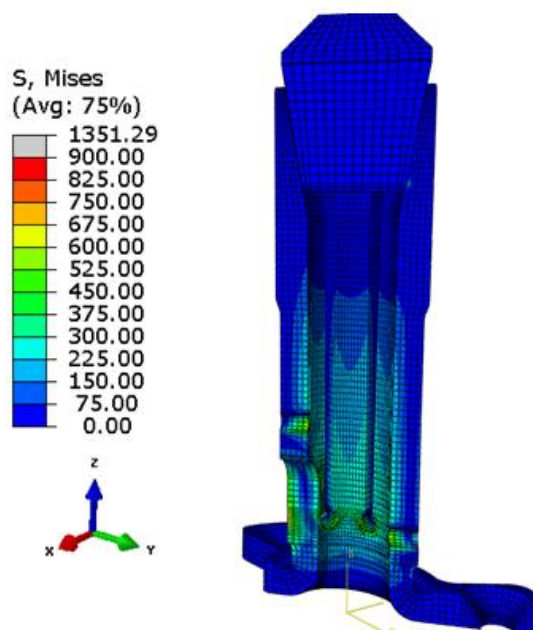
Iterativnim uvrštavanjem vrijednosti u jednadžbu dobili smo da je kut od 10° dovoljan da se ispuni navedeni uvjet.

Baza prsta i otvor za mehanički senzor koji javlja da li je prst zaključan ili otključan je konstruiran na temelju starog postojećeg prsta tj. njegovog donjnjeg konusa [Slika 41]. Glava i vrat prsta su vertikalno prorezani na šest listova kako bi se smanjila njihova krutost [Slika 49].



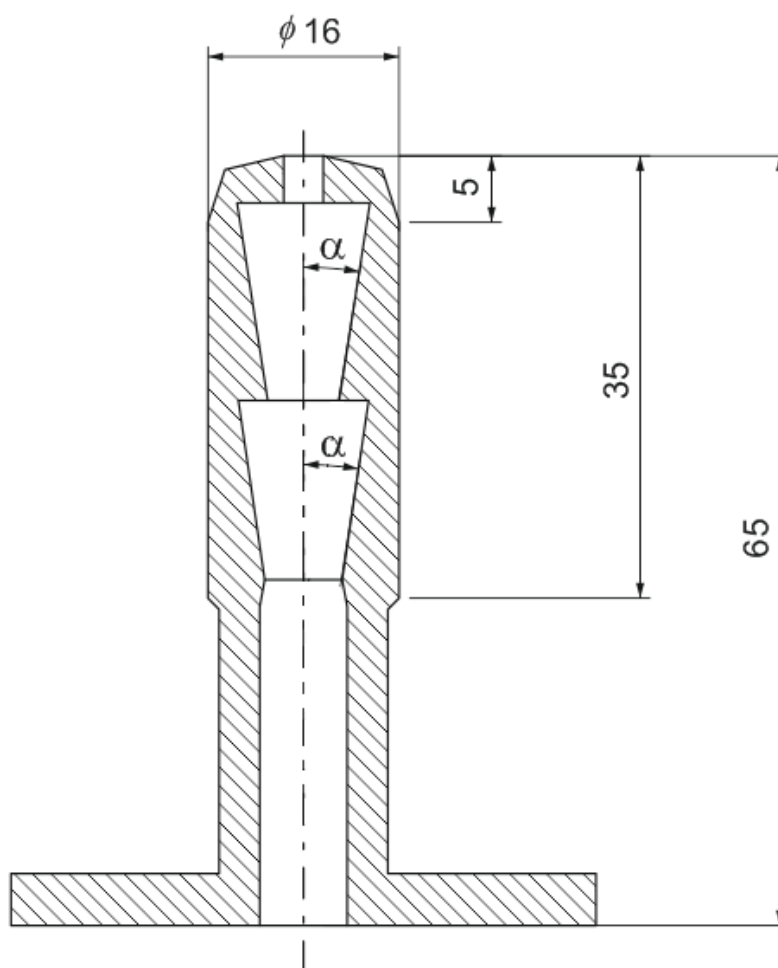
Slika 49. Modeli prvog koncepta prsta i trna

Numerička analiza čvrstoće u *Abaqus/Standard* pokazala je da pri pomaku trna već od 3 mm dolazi do plastifikacije pojedinih dijelova prsta [Slika 50].



Slika 50. Raspodjela ekvivalentnog naprezanja prema *Von Mises-u*

5.2.2. Drugi koncept



Slika 51. Skica drugog koncepta

Drugi koncept prsta za razliku od prvog koncepta ima dva konusa pomoću kojih se zaključa u cijev. Na oba konusa imamo isti kut α , a za radni hod trna određen je na 5 mm. Kut se određuje na isti način kao i kod prvog koncepta s jednim konusom. Iterativnim postupkom smo odredili da je kut od 10° dovoljan da se na polovici radnog hoda trna od 2,5 mm zaključa za cijev unutarnjeg promjera $16,87 \pm 0,15$ mm, ali se ipak odlučilo za nešto strmije konuse od 8° kako bi došlo do ključanja za cijev hodom trna za 3 mm, jer je sasvim dovoljan da se prst može zaključati za veću cijev $\pm 0,35$ mm za pomak od 5 mm.

Glava i vrat prsta su vertikalno prorezani na 6 osnosimetričnih listova kako bi se smanjila krutost prsta. Baza prsta se pričvršćuje osnosimetrično za pneumatski aktuator s 6 vijaka, dok se otvor za mehanički senzor nalazi na jednom od 6 listova prsta.

Prema zadanim ograničenjima modelirani su prst i trn drugog koncepta [Slika 52].



Slika 52. Modeli drugog koncepta prsta i trna

5.3. Odabir koncepta

Nakon usporedbe dvaju konceptata, za daljnju razradu odabran je drugi koncept. Prednosti drugog koncepta naspram prvog koncepta:

- veća kontaktna površina na glavi prsta,
- trn je napravljen od jednog komada kako bi se još više smanjila mogućnost da neki od elemenata olabavi tijekom inspekcije,
- vrh glave prsta je zaobljen što je prednost kod pozicioniranja u cijev,
- baza prsta je osnosimetrična tako da se pomoću nje može dodatno relaksirati krutost prsta,
- otvor za mehanički senzor jednostavnije konstruiran,
- pri pomaku trna već od 3 mm dolazi do plastifikacije pojedinih dijelova prsta prvog koncepta, tako da se odustalo od daljnje razrade ovog koncepta.

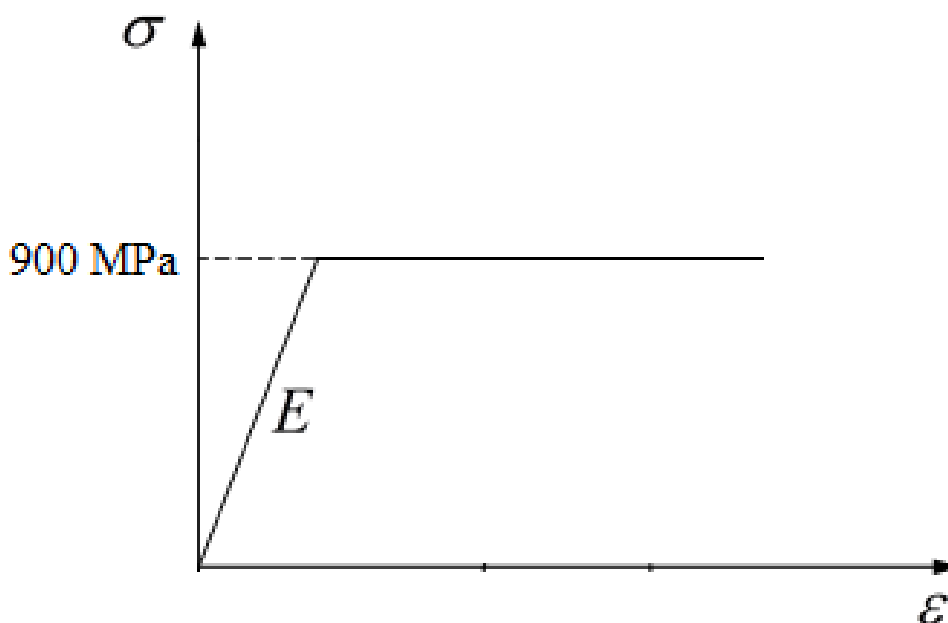
Numerička analiza čvrstoće i daljna razrada odabranog koncepta prikazana je u 6. poglavlju.

6. NUMERIČKA ANALIZA ČVRSTOĆE PRSTA

Razrada odabranog koncepta prsta je provedena pomoću numeričkih analiza čvrstoće na više različitih konstrukcijskih rješenja kako bi se smanjila naprezanja tijekom zaključavanja prsta. Analize su provedene za najnepovoljniji slučaj kada se trn spusti za 5 mm, a ne nalazi se u cijevi što izaziva najveća naprezanja na prstu. Analiza zaključavanja prsta u cijev je provedena na konačnom dizajnu prsta, kako bi dobili maksimalna naprezanja na unutarnjoj cijevnoj stijenci koja se javljaju tijekom zaključavanja. Numeričke analize su provedene u programskom paketu *Abaqus/Standard*. Ovo poglavlje je podijeljeno u više potpoglavlja kako bi se lakše pratili koraci konstrukcijskog razvoja prsta .

6.1. Priprema modela za numeričku analizu čvrstoće

Kako je model osnosimetričan, provodili smo analizu na 1/6 modela [Slika 54] i zadali uvjete simetrije. Svi rubni uvjeti i rezultati odnose se na cilindrični koordinatni sustav koji se nalazi na osi simetrije modela. Zadani materijal prsta i trna je opružni čelik 50CrV4 [Tablica 5]. Materijal je definiran kao elastično-idealno plastičan s granicom razvlačenja od 900 MPa [Slika 53].

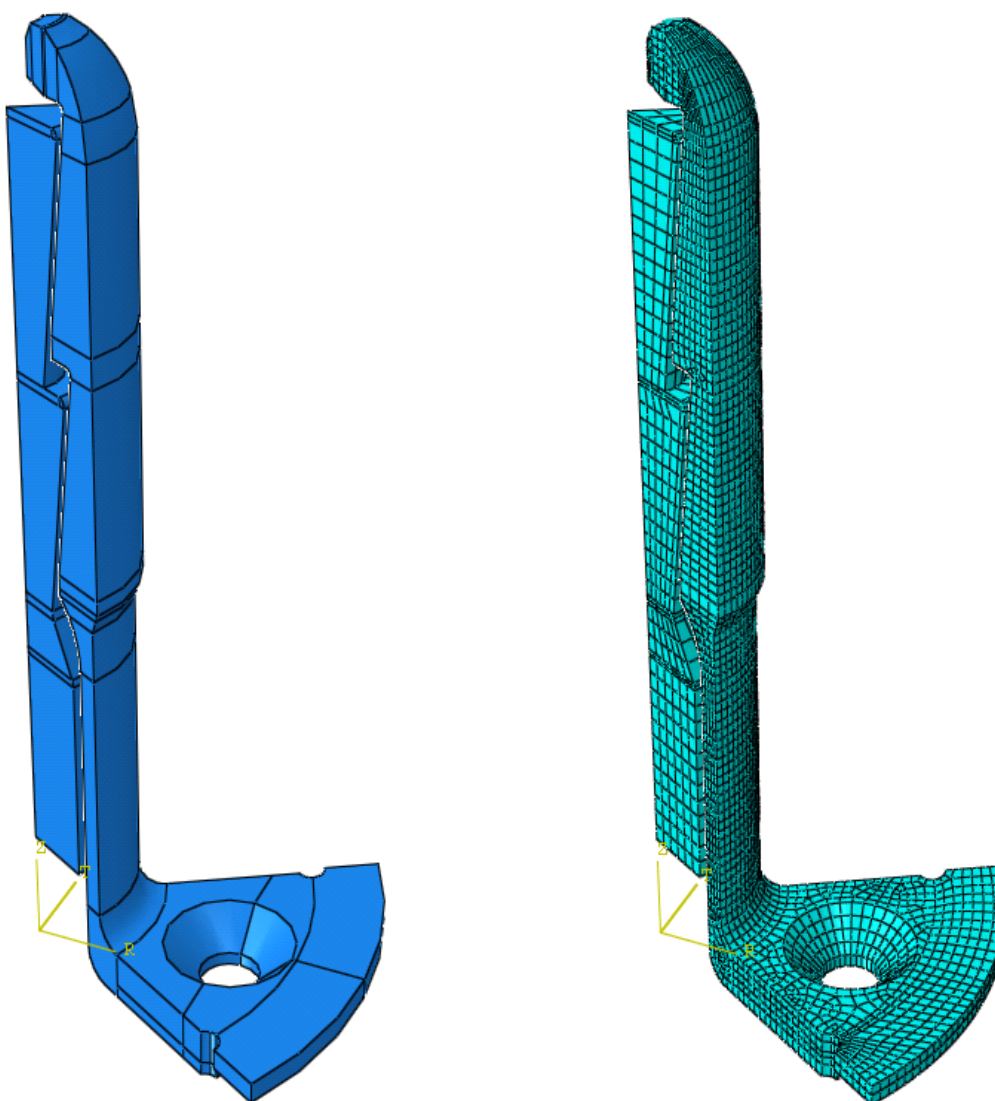


Slika 53. Elastično-idealno plastičan materijalni modela

Tablica 5. Materijalna svojstva prsta i trna

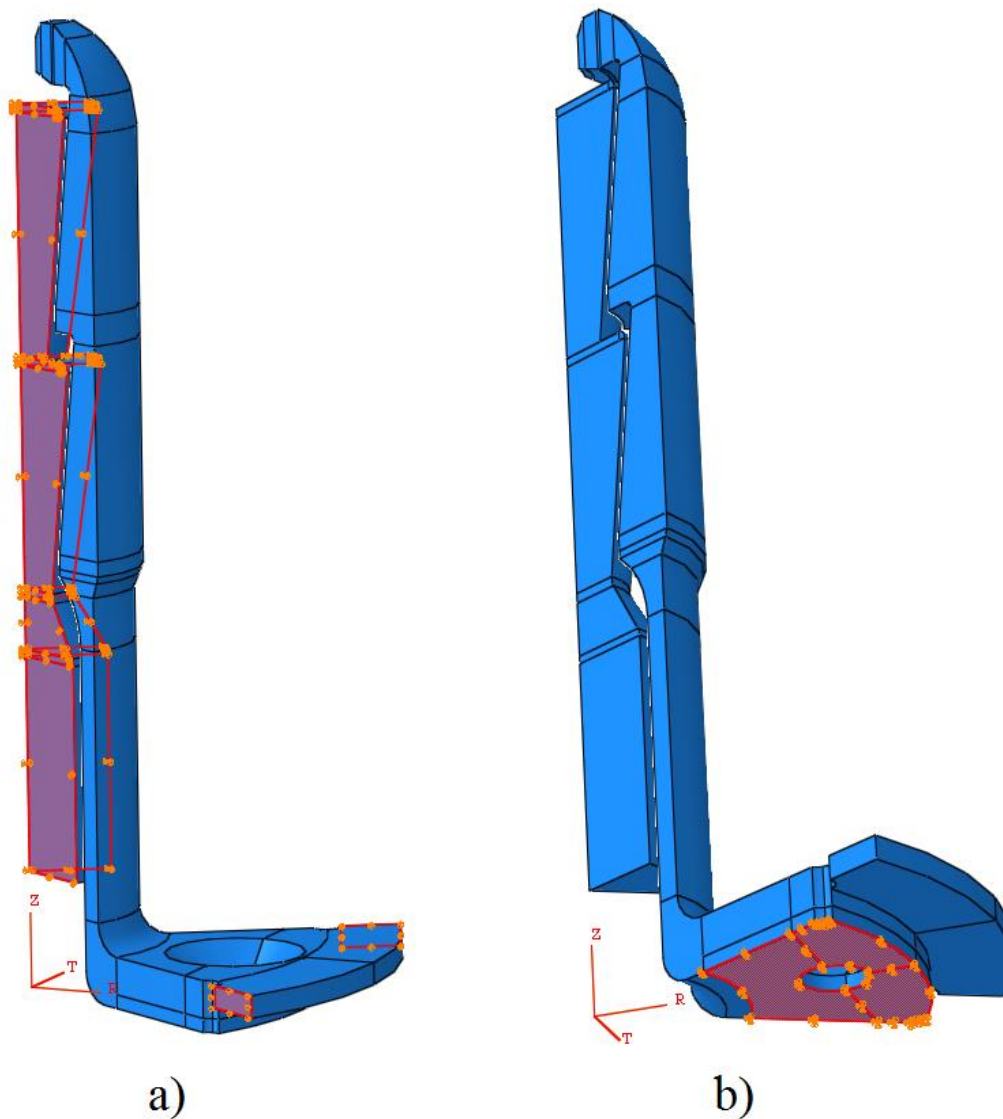
ISO/DIN	Modul elastičnosti, E [MPa]	Poisson, ν	Gustoća, ρ [kg/m ³]	Granica razvlačenja [MPa]
50CrV4	210000	0,3	7850	900

Zbog kontakta i velikih pomaka uključena je nelinearna analiza. Model je diskretiziran s izoparametarskim prizmatičnim elementom s reduciranom integracijom, možemo ga pronaći u *Abaqus*-u pod nazivom C3D20R. Provedene su analize s različitim brojem konačnih elemenata kako bi se provjerila konvergencija dobivenih rješenja. Šestina model je particioniran na više dijelova kako bi dobili pravilnu mrežu bez distordiranih elemenata [Slika 54].



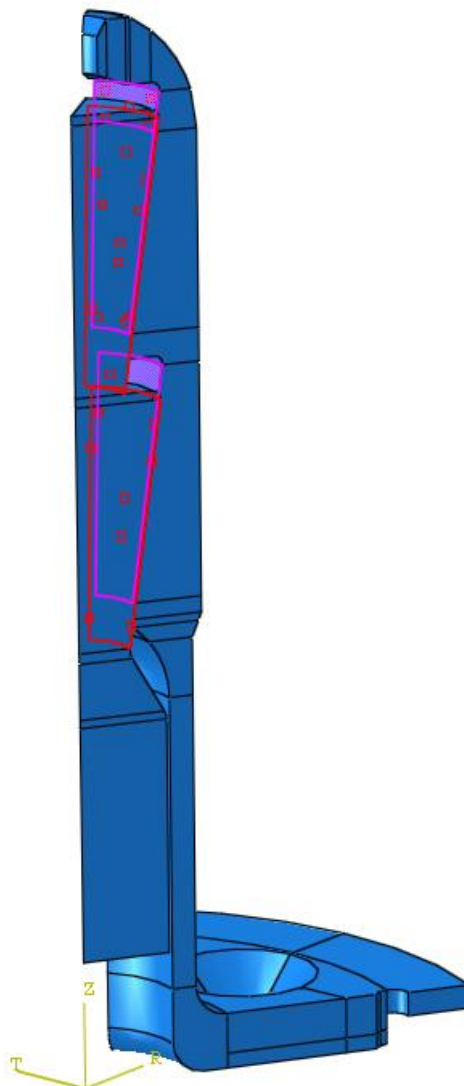
Slika 54. Diskretizacija prvog konstrukcijskog rješenja 1/6 modela s C3D20R konačnim elementima

Kako je model osnosimetričan svi su rubni uvjeti zadani u cilindričnom koordinatnom sustavu koji se nalazi na osi simetrije modela. Prstu i trnu su na plohama simetrije spriječeni pomaci zakreta oko z-osi, dok je donja površina baze prsta uklještena tako da su joj spriječeni svi pomaci [Slika 55].

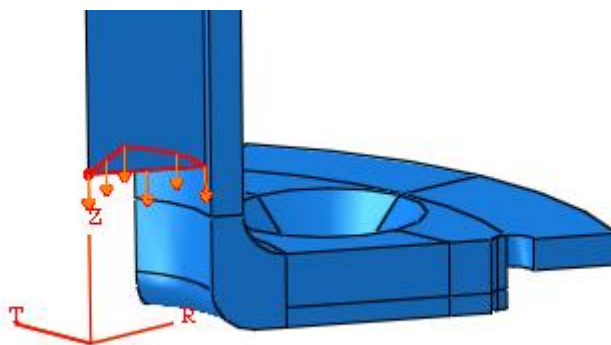


Slika 55. Rubni uvjeti a) simetrije, b) uklještenje

Modelirana su dva kontakta na konusnim površinama pomoću *Surface-to-surface contact* s konačnim klizanjem površina (*Finite sliding*). Uključena su normalna mehanička svojstva kontakta s penalty metodom uz čvrsti (*"Hard" Contact*) kontakt i tangencionalna svojstva s koeficijentom trenja od 0,3. Kontaktne konusne površine na trnu smo odredili za *"master"* površinu, dok su konusne površine na prstu *"slave"* površine [Slika 56]. Pomak od 5 mm je nametnut na donju plohu trna [Slika 57].



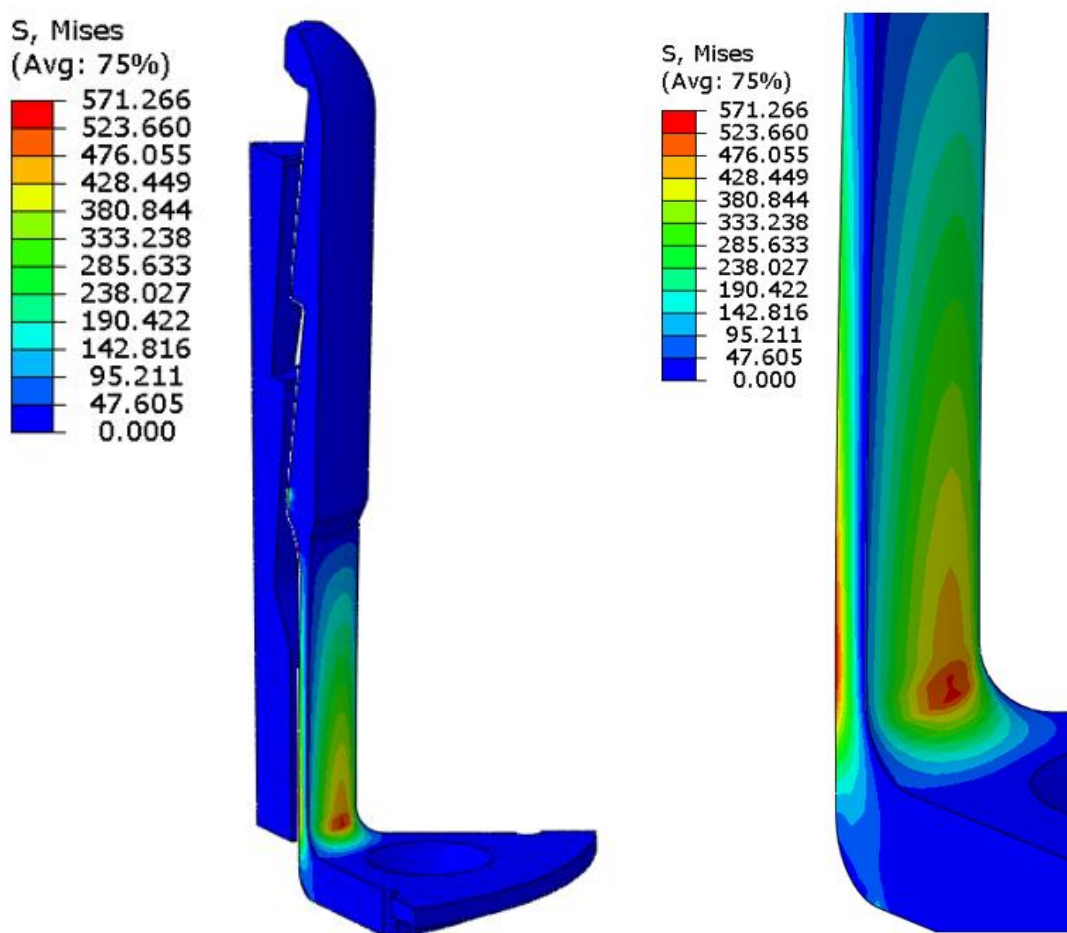
Slika 56. Kontakti (crvena-“*master*”, ljubičasta- “*slave*”)



Slika 57. Pomak trna za 5 mm

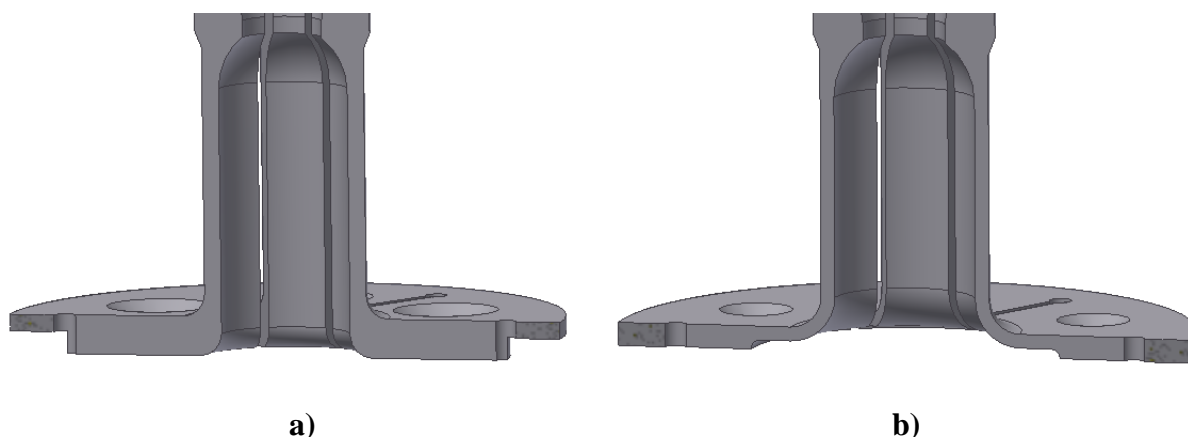
6.2. Provedene numeričke analize tijekom prvog razvoja prsta

Kako bi se smanjila naprezanja tijekom zaključavanja prsta provele su se numeričke analize čvrstoće za više različitih konstrukcijskih rješenja. Analize su provedene za najnepovoljniji slučaj kada se trn spusti za 5 mm, a ne nalazi se u cijevi što izaziva najveća naprezanja na prstu. Konvergencija je provjerena na 3 mreže, ovdje su prikazani rezultati za konačnu mrežu. Na svim slikama su prikazane raspodjele ekvivalentnih naprezanja prema *Von Mises*-u. Numeričku analizu čvrstoće smo proveli za prvo konstrukcijsko rješenje drugog koncepta prsta [Slika 54]. Analizom za pomak trna od 5 mm dobili smo da prvo konstrukcijsko rješenje ne ulazi u plastično područje, ali su ipak velika naprezanja [Slika 58].



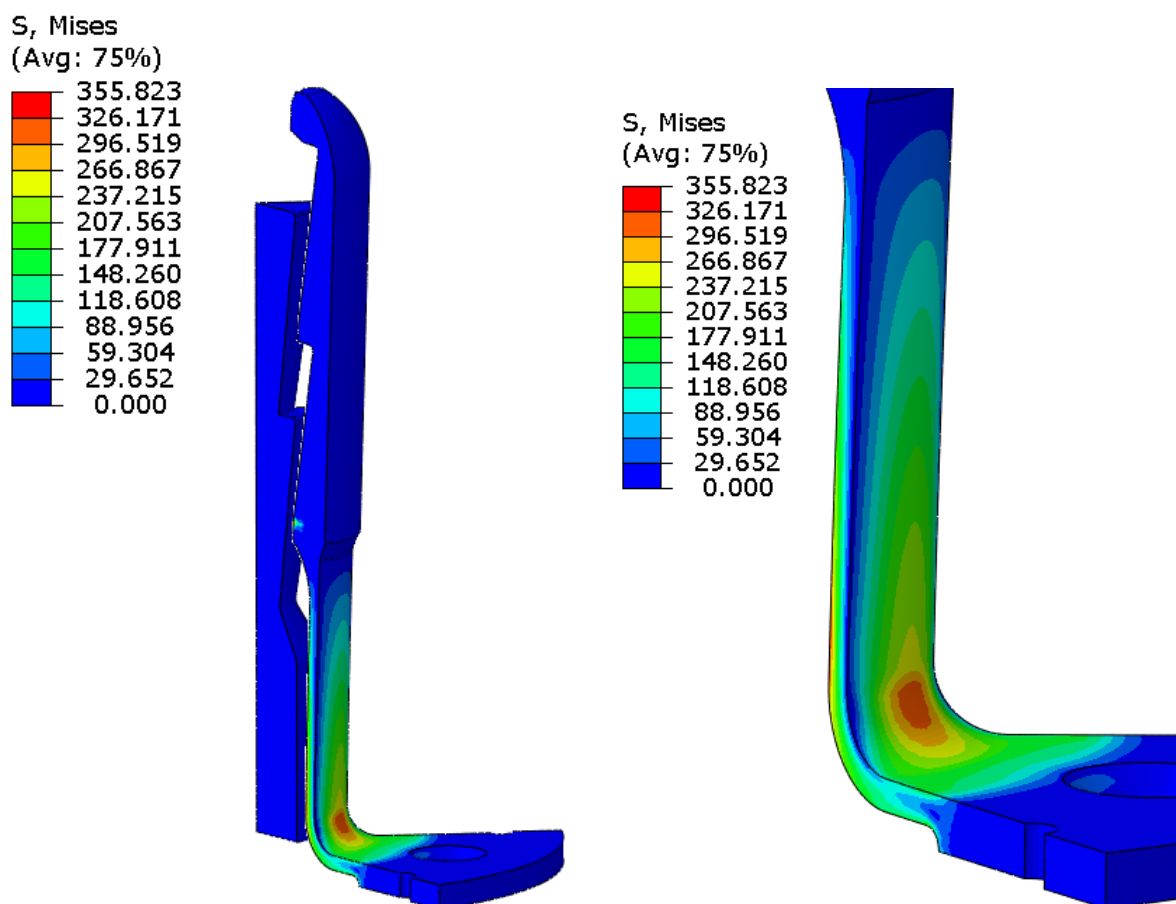
Slika 58. Raspodjela ekvivalentnih naprezanja prema *Von Mises*-u

Kako bi smanjili maksimalno naprezanje na vratu prsta prvog konstrukcijskog rješenja morali smo smanjiti debljinu spoja vrata i baze prsta kao i samu debljinu baze prsta na drugom konstrukcijskom rješenju [Slika 59].



Slika 59. a) prvo konstrukcijsko rješenje, b) drugo konstrukcijsko rješenje

Analizom čvrstoće drugog konstrukcijskog rješenja za pomak trna od 5 mm smanjili smo maksimalno naprezanje s 570 MPa na 355 MPa što je 2,5 puta manje od granice razvlačenja.

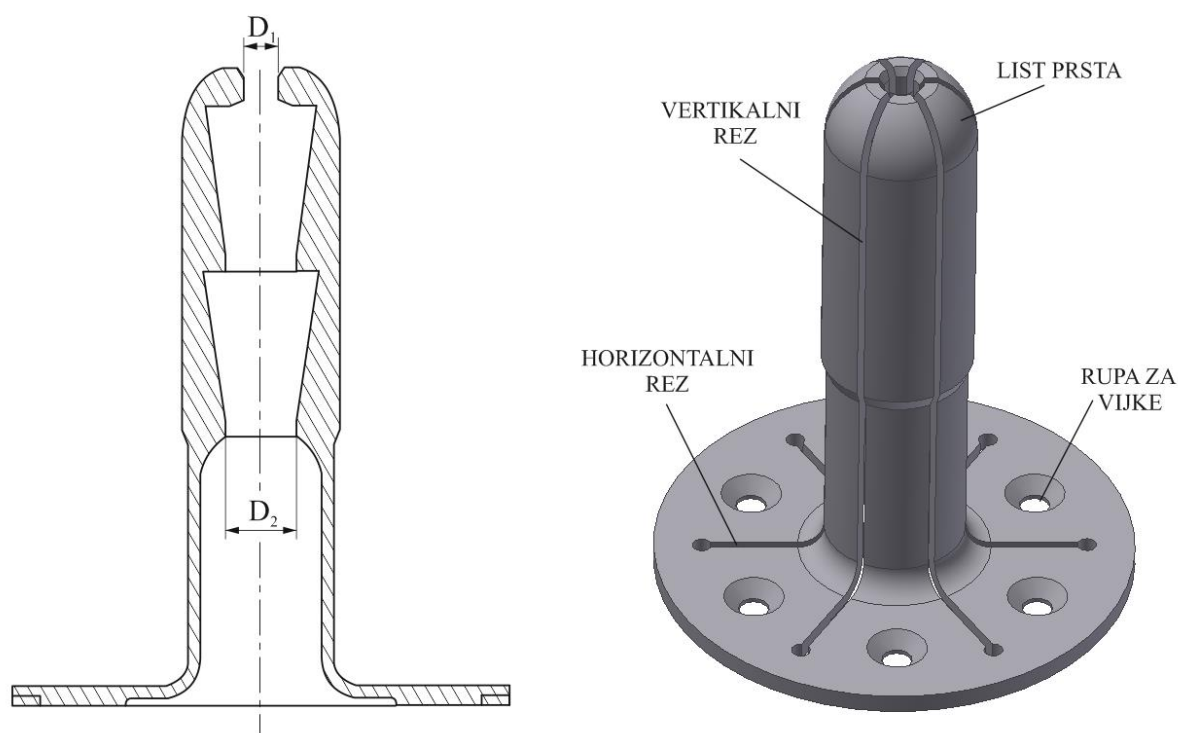


Slika 60. Raspodjela ekvivalentnih naprezanja prema *Von Mises-u*

Prije daljnje razrade novih konstrukcijskih rješenja kako bi još smanjili maksimalno naprezanje morali smo riješiti problem montaže prsta i trna s dva konusa. Problem montaže je razrađen u sljedećem potpoglavlju.

6.3. Problem montaže

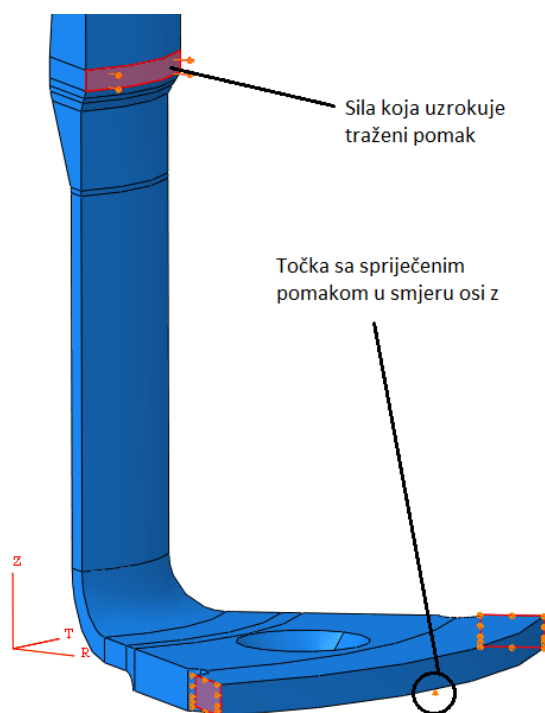
Montaža se obavlja tako da se prst prebaci preko trna maksimalnog promjera 11 mm. Tijekom montaže prst nije učvršćen vijcima za pneumatski cilindar tako da bude dovoljno fleksibilan za montažu. Dodatna fleksibilnost prsta je u horizontalnim rezovima baze prsta, nakon što se stegnu vijci za pneumatski cilindar, rezovi su van funkcije [Slika 61]. Montaža je zamišljena da se svih šest listova prsta ujednačeno šire na stolu jer ćemo bazi prsta omogućiti da se deformira kako joj je najlakše. Listovi prsta se moraju ujednačeno radijalno raširiti za toliko da najuži dio prsta bude malo veći od 11 mm kako bi se mogao prebaciti preko maksimalnog promjera trna. Najuži početni promjer prsta je D_1 , ali se on najbrže širi prilikom montaže jer je najviše udaljen od baze prsta, tako da promatramo radijalni pomak drugog najužeg promjera $D_2=7,3$ mm, koji se najsporije radijalno širi.



Slika 61. Prikaz najužih promjera i dijelova prsta

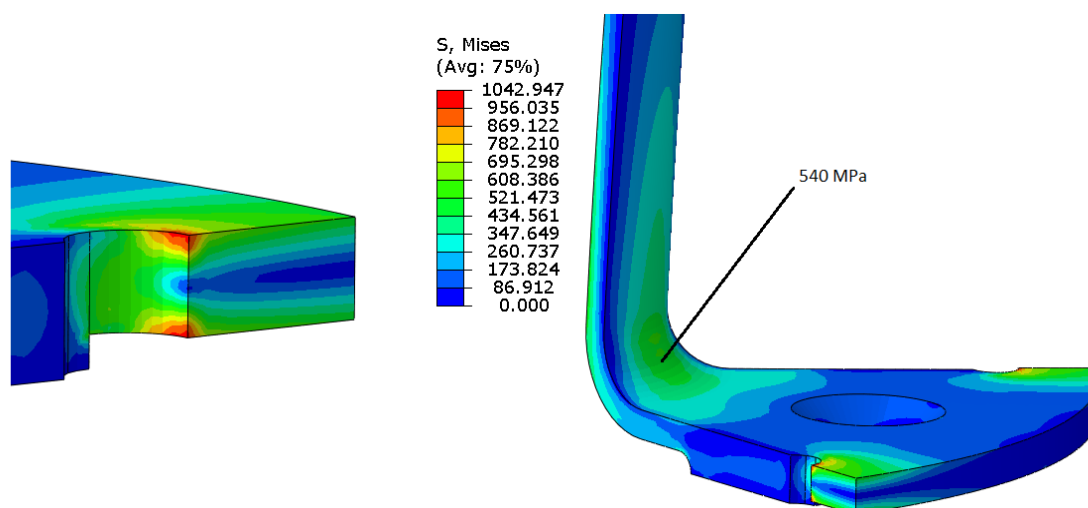
Montažu smo simulirali tako da smo zadali rubne uvjete simetrije i spriječili pomak samo jedne točke u smjeru y-osi na vanjskom rubu baze prsta, kako bismo izbjegli dodatna naprezanja uslijed nerealnih rubnih uvjeta [Slika 62]. Zadana je sila na listu prsta koja

uzrokuje radijalni pomak od 1,85 mm na drugom najužem dijelu prsta, što daje unutarnji promjer od 11 mm. Materijal je definiran kao linearno-elastičan, zbog jednostavnosti analize.

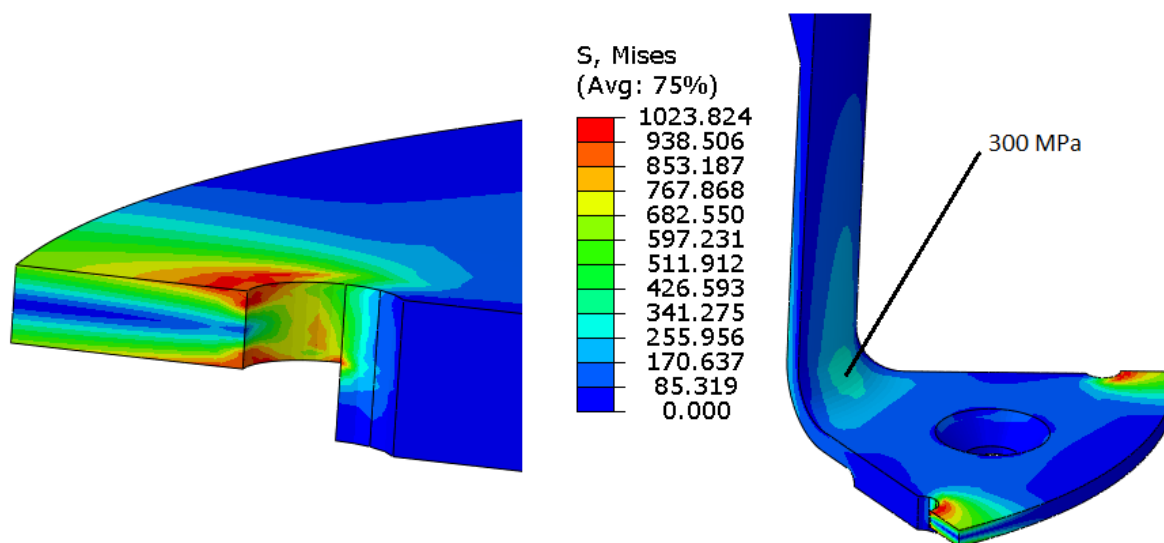


Slika 62. Rubni uvjeti

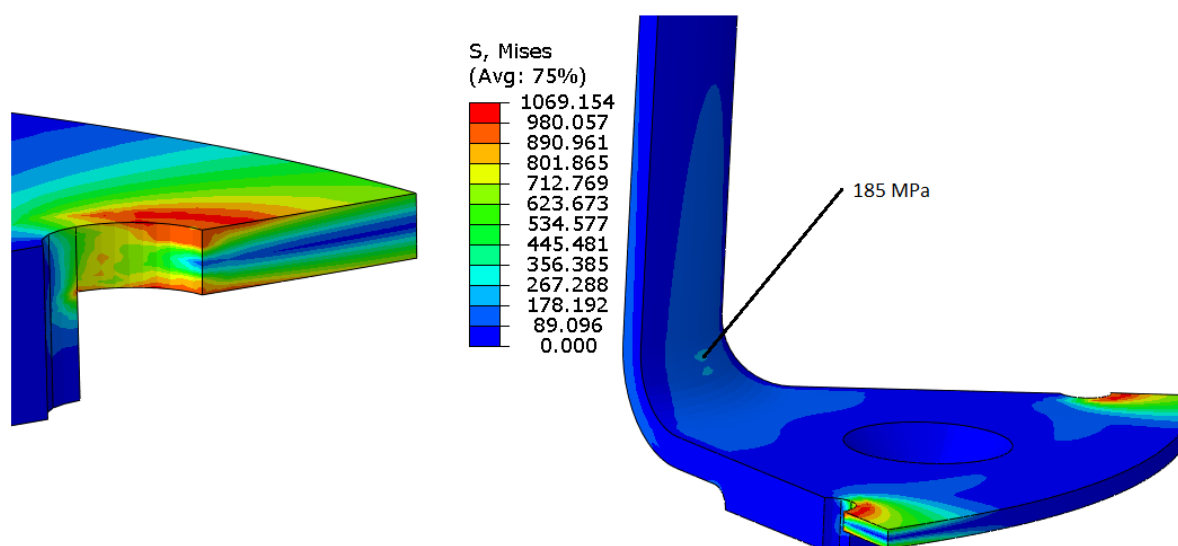
Proveli smo više numeričkih analiza čvrstoće za različite debljine vanjskog ligamenta kako bi smanjili naprezanje na samome ligamentu i vratu prsta. Na donjim slikama prikazana su ekvivalentna naprezanja prema *Von Mises*-u za različite debljine vanjskog ligamena.



Slika 63. Raspodjela ekvivalentnog naprezanja prema *Von Mises*-u za vanjski ligament od 1,5 mm



Slika 64. Raspodjela ekvivalentnog naprezanja prema *Von Mises*-u za vanjski ligament od 1 mm

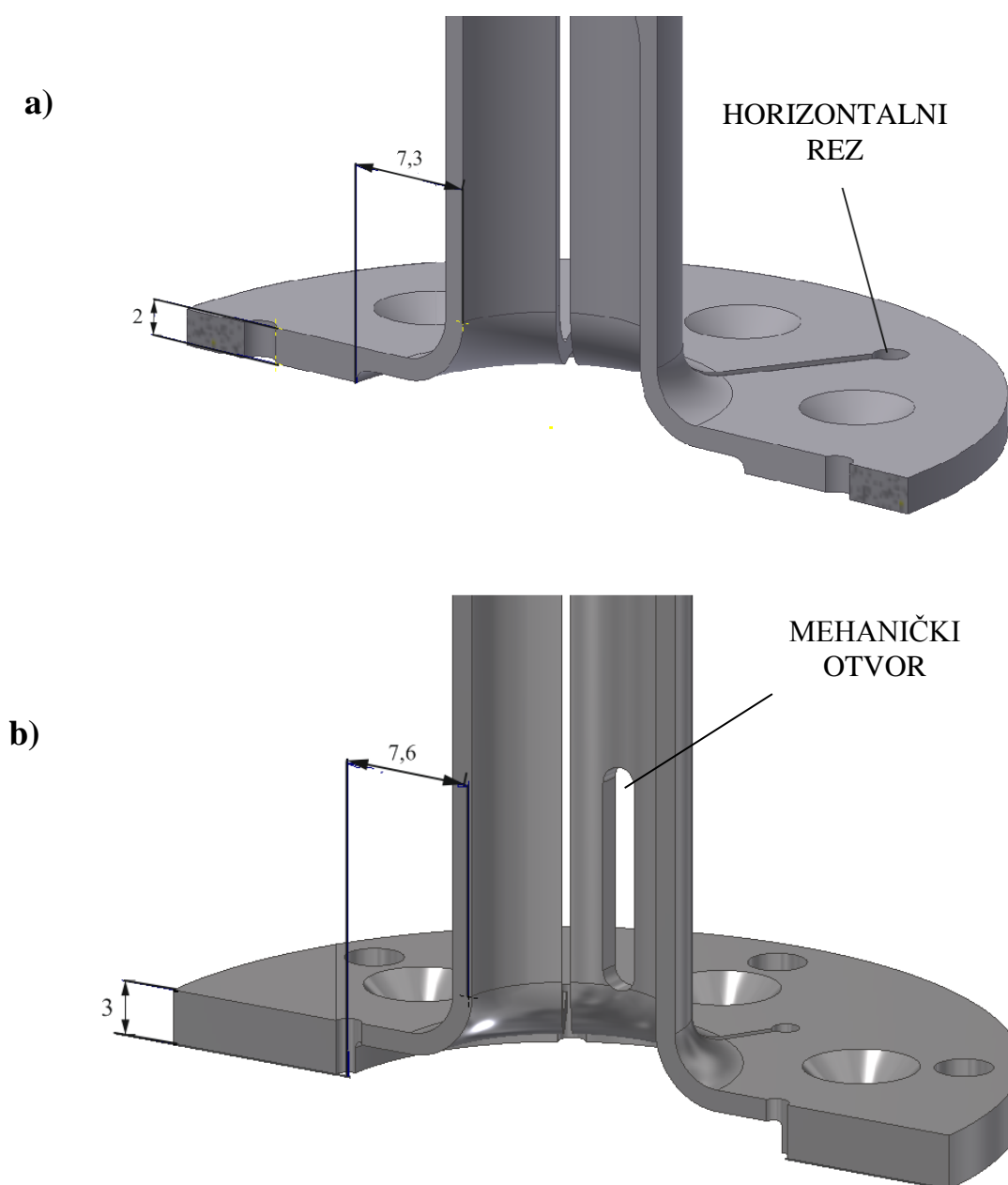


Slika 65. Raspodjela ekvivalentnog naprezanja prema *Von Mises*-u za vanjski ligament od 0,75 mm

Promjenom debljine ligamenta mijenjaju se naprezanja samo na stanjenom dijelu vrata prsta, dok naprezanja na vanjskoj površini ruba ligamenta prelaze preko granice razvlačenja od 900 MPa i ulaze u plastično područje. Za ovaj koncept ponestalo je prostora za smanjivanje krutosti baze prsta tako da se odustalo od montaže trna i prsta od jednog elementa. Problem montaže je riješen tako da će se prst izraditi u dvije iste polovice koje će se spojiti pomoću vijaka za pneumatski aktuator nakon montaže s trnom, a prst će se ponašati kao da je napravljen od jednog elementa u mehanizmu s trnom [Slika 67].

6.4. Provedene numeričke analize tijekom drugog razvoja prsta

Problem montaže je riješen tako da će se prsta izraditi od dva identična elementa. Tim smo oslobodili dodatni prostor za smanjivanje krutosti vrata prsta. Oba elementa prsta imaju rupu za mehanički senzor na srednjem listu prsta. Veliki horizontalni rezovi na bazi prsta koji su se koristili zbog montaže mogu se smanjiti jer više nisu potrebni. Treće konstrukcijsko rješenje prsta za razliku od drugog konstrukcijskog rješenja ima deblju bazu, manje horizontalne rezove i dulju smanjenu debljinu spoja vrata i baze prsta [Slika 66].

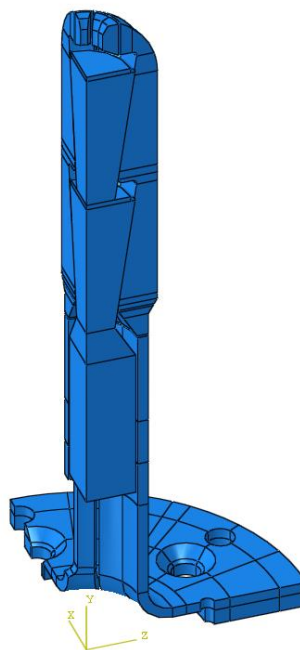


Slika 66. a) drugo konstrukcijsko rješenje, b) treće konstrukcijsko rješenje



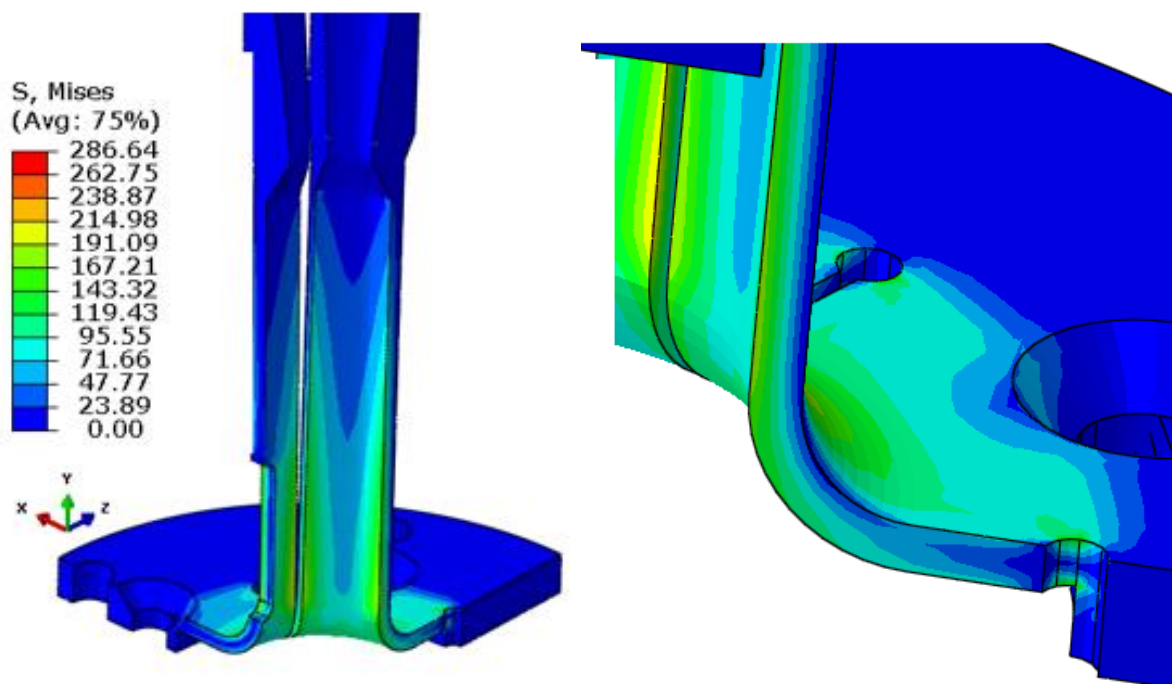
Slika 67. Dva identična elementa prsta

Numerička analiza čvrstoće je provedena samo na jednom elementu prsta koji ima otvor za mehanički senzor na srednjem listu prsta. Analiza je provedena za najnepovoljniji slučaj kada se trn spusti za 5 mm, a ne nalazi se u cijevi što izaziva najveća naprezanja na prstu. Element prsta s mehaničkim otvorom je jednom simetričan pa je provedena numerička analiza na jednoj polovici simetrije elementa s mehaničkim otvorom [Slika 68]. Materijalna svojstva, kontakti, rubni uvjeti i pomak trna su modelirani kao u potpoglavlju 6.1.

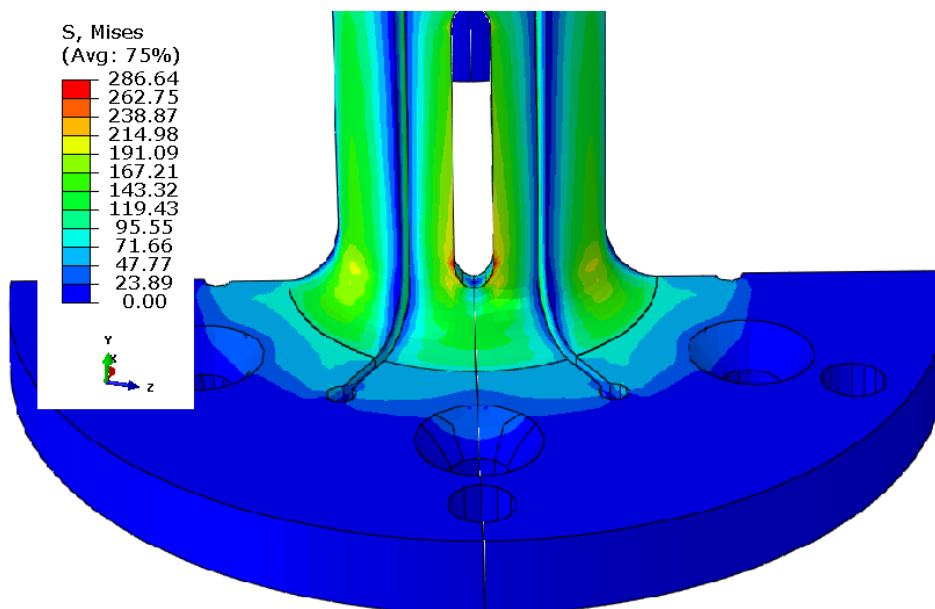


Slika 68. Jednom simetričan element prsta s mehaničkim otvorom

Konvergencija je provjerena na 3 mreže, ovdje su prikazani rezultati za konačnu mrežu. Na svim slikama su prikazane raspodjele ekvivalentnih naprezanja prema *Von Mises*-u.



Slika 69. Raspodjela ekvivalentnog naprezanja prema *Von Mises*-u za polovicu elementa prsta

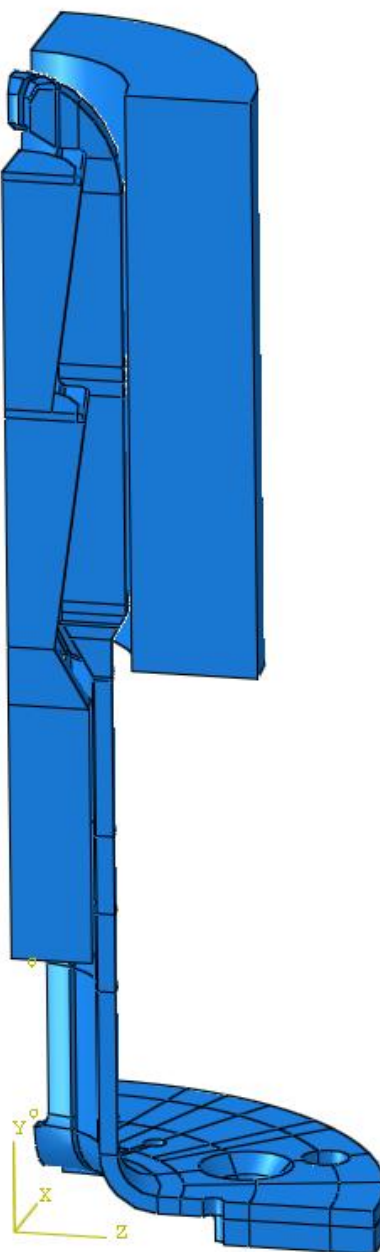


Slika 70. Raspodjela ekvivalentnog naprezanja prema *Von Mises*-u za cijeli element

Analizom čvrstoće trećeg konstrukcijskog rješenja za pomak trna od 5 mm smanjili smo maksimalno naprezanje s 355 MPa na 287 MPa u odnosu na drugo konstrukcijsko rješenje [Slika 60] što je 3 puta manje od granice razvlačenja.

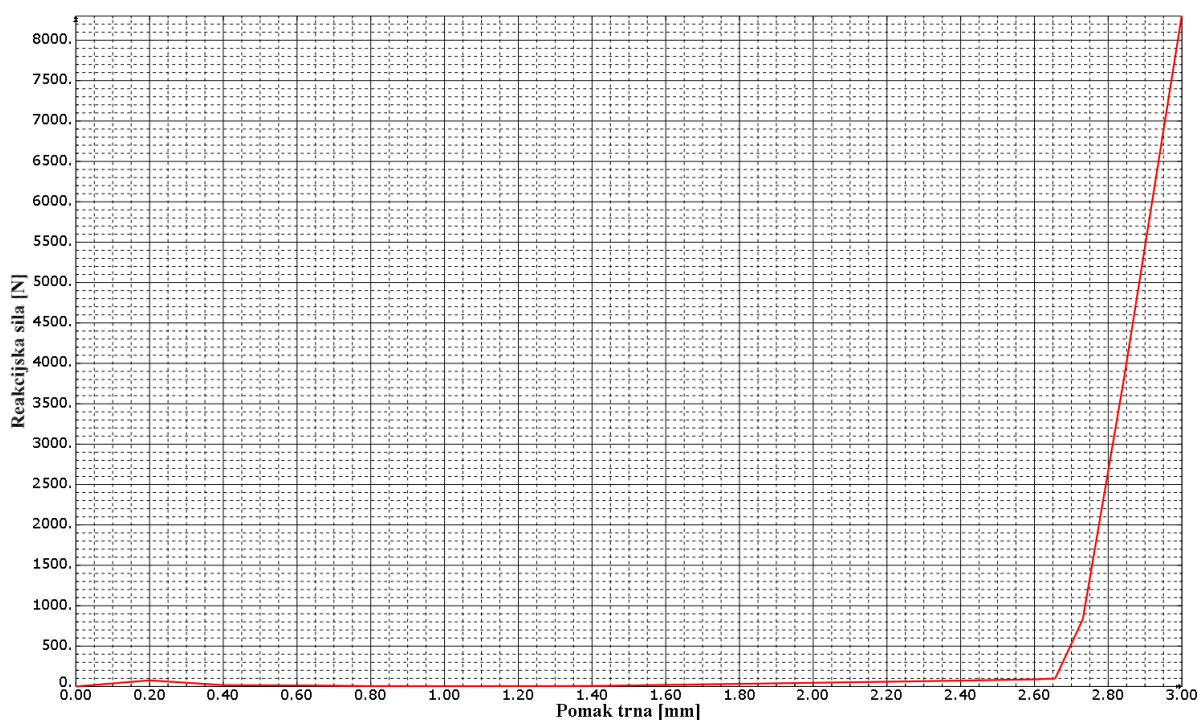
6.5. Numerička analiza čvrstoće zaključavanja konačnog dizajna prsta u cijev

Nakon što smo konstruirali konačan dizajn prsta proveli smo numeričku analizu čvrstoće zaključavanja konačnog prsta za cijev. Prst se treba zaključati za cijev unutrašnjeg promjera $d = 16,87 \pm 0,15$ mm i vanjskog promjera od 19,05 mm. Prilikom zaključavanja prsta za cijev pneumatski aktuator povlači trn silom od 1800 N. Numerička analiza čvrstoće je provedena na četvrtini cijevi i polovici elementa prsta koji ima otvor za mehanički senzor na srednjem listu jer je model simetričan.



Slika 71. Model trna, prsta i cijevi

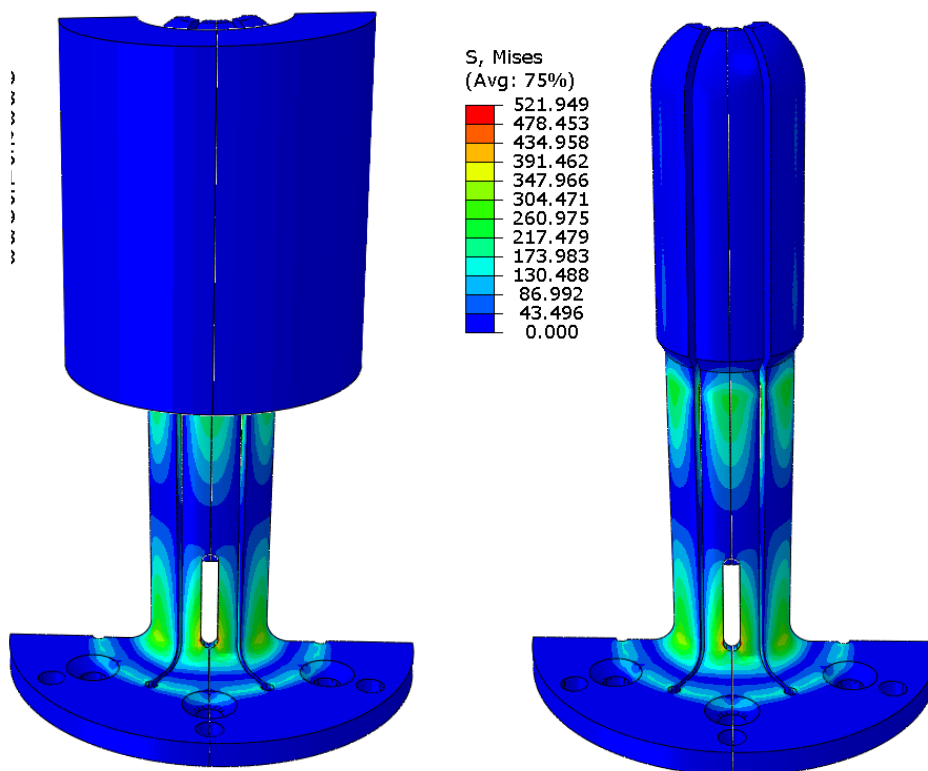
Na cijevi i donjoj površini baze prsta su stavljene rubne uvjete uklještenja, dok su trnu i prstu stavljene rubne uvjete simetrije na simetričnim površinama. Kontakt između vanjske površine glave prsta i cijevi je modeliran na isti način kao kontakt na konusima prsta i trna što je detaljnije opisano potpoglavlju 6.1. Konvergencija je provjerena na 3 mreže, ovdje su prikazani rezultati za konačnu mrežu. Za silu od 1800 N nije moguće provesti statičku analizu u *Abaqus*-u, već bi morali koristiti dinamičku analizu. Kako bi izbjegli kompliciraniju dinamičku analizu u *Abaqus*-u, trnu nije nametnuta sila od 1800 N već pomak od 3 mm. Analiza je provedena u više inkremenata pomaka tako da za svaki pomak možemo očitati reakcijsku silu koja se javlja na trnu. Numerički dijagram pomak trna i njegove reakcijske sile koja u realnom slučaju prilikom zaključavanja prsta za cijev ne može biti veća od 1800 N [Slika 72].



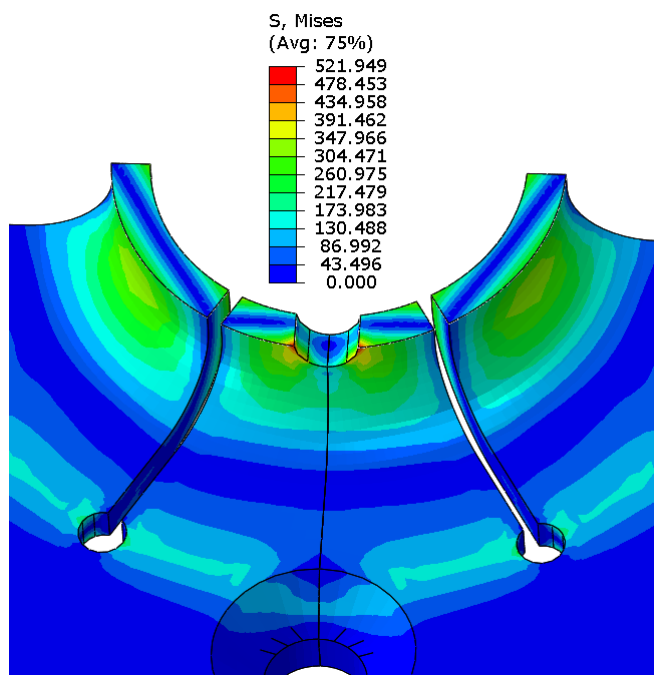
Slika 72. Dijagram pomaka trna i reakcijske sile na trnu

Iz dijagrama je očitano da za reakcijsku silu oko 1800 N potreban pomak trna od 2,77 mm, tako da je za taj pomak ponovno provedena analiza čvrstoće kako bi dobili točne raspodjele naprezanja prema *Von Mises*-u na cijevi i prstu. Ponovnom analizom čvrstoće dobili smo da naprezanja na unutrašnjoj površini cijevi jako mala i da neće oštetiti cijev, ali su koncentracije naprezanja na rubnim dijelovima prsta oko otvora za mehanički senzor blizu granice tečenja, ali njih ne treba razmatrati zbog pojave singularnosti [Slika 74]. Na stvarnom modelu svi će rubovi biti zaobljeni tako da se neće javljati tolike koncentracije naprezanja, dok su na modelima za numerički proračun zaobljenja svih rubova izostavljena zbog lakše diskretizacije

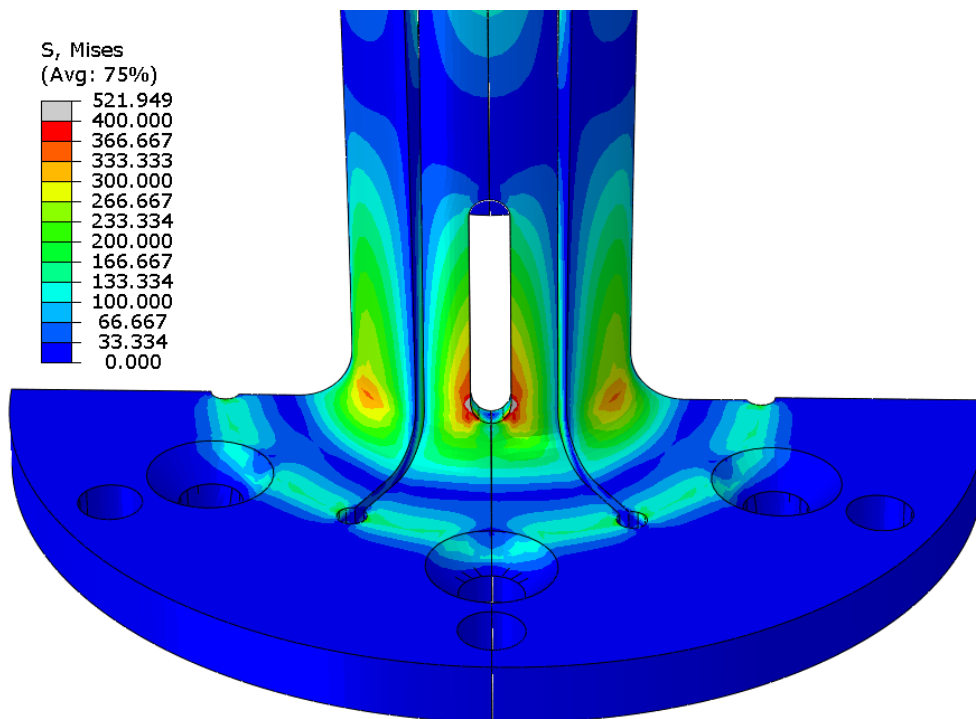
mreže konačnih elemenata. Izostavljanje zaobljenja ne utječe na stvarnu raspodjelu naprezanja na bitnim dijelovima prsta. Raspodjela ekvivalentnog naprezanja na glavnim dijelovima prsta koja su 50 % manja od granice razvlačenja [Slika 75]. Za cijev smo dobili da su naprezanja na unutrašnjoj površini jako mala i da neće oštetiti cijev [Slika 76].



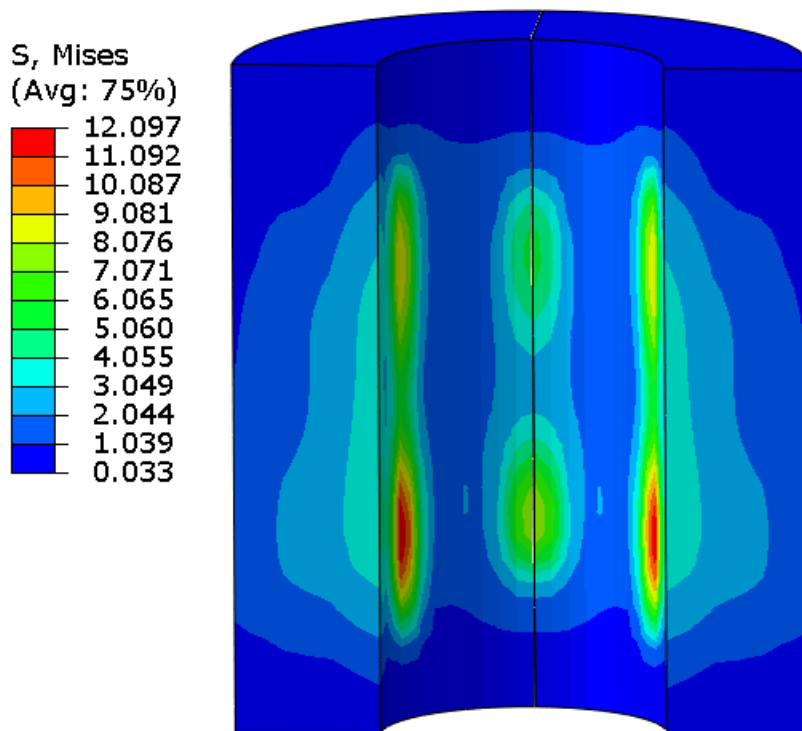
Slika 73. Raspodjela ekvivalentnog naprezanja prema *Von Mises*-u za prst u cijevi



Slika 74. Raspodjela ekvivalentnog naprezanja prema *Von Mises*-u za prst u cijevi



Slika 75. Raspodjela ekvivalentnog naprezanja prema *Von Mises*-u za prst bez koncentracija na oštrim rubovima



Slika 76. Raspodjela ekvivalentnog naprezanja prema *Von Mises*-u na cijevi

7. ZAKLJUČAK

Zadatak rada bio je napraviti kontrolni proračun postojećeg prsta gripera [odjeljak 4.4.] i na osnovu dobivenih rezultata predložiti novi oblik koji se sastoji samo od jednog elementa. Prilikom oblikovanja bilo je potrebno paziti na kvalitetu zaključavanja unutar cijevi, a da istodobno ne dođe do oštećenja stijenke cijevi. Prst gripera se treba zaključati u cijev unutrašnjeg promjera $d = 16,87 \pm 0,15$ mm. Konstruiranjem novog prsta gripera treba paziti na zadane parametre i zahtjeve [odjeljak 5.1.]. Numerička analiza čvrstoće je provedena pomoću metode konačnih elemenata u *Abaqus*-u. Prikazana je verifikacija kontakta na primjeru dva klina kako bi provjerili da li je konačni element C3D20R pogodan za modeliranje kontakta. Pokazano je da C3D20R zadovoljava potrebne uvjete za modeliranje kontakta i prijenosa reakcijskih sila.

Prikazana su dva koncepta konstrukcijskih rješenja novog prsta gripera [odjeljak 5.2.]. Glavna razlika prvog koncepta u odnosu na drugi je broju konusa i otvoru za mehanički senzor. Na oba koncepta su provedene numeričke analize čvrstoće za pomak trna od 5 mm, gdje se pokazalo da pojedini dijelovi prvog koncepta ulaze u plastično područje već pri pomaku trna od 3 mm. Za daljnju razradu odabran je drugi koncept zbog dosta prednosti u odnosu na prvi koncept [odjeljak 5.3.].

Razrada odabranog koncepta prsta je provedena pomoću numeričkih analiza čvrstoće na više različitih konstrukcijskih rješenja kako bi se smanjila naprezanja tijekom zaključavanja prsta. Analize su provedene za najnepovoljniji slučaj kada se trn spusti za 5 mm, a ne nalazi se u cijevi što izaziva najveća naprezanja na prstu. Razradu odabranog koncepta smo podijelili u nekoliko dijelova.

U prvom razvoju drugog koncepta prsta gripera proveli smo dvije numeričke analize čvrstoće za dva konstrukcijska rješenja. Drugo konstrukcijsko rješenje u odnosu na prvo konstrukcijsko rješenje ima smanjenu debljinu spoja vrata i baze prsta [Slika 59] te je maksimalno ekvivalentno naprezanje prema *Von Mises*-u smanjeno s 570 MPa na 355 MPa, što je 2,5 puta manje od granice razvlačenja od 900 MPa.

Montaža prsta i trna je zamišljena da se svih šest listova prsta ujednačeno šire na stolu i da se prebace preko trna promjera 11 mm. Listovi prsta se moraju ujednačeno radijalno raširiti za toliko da najuži dio prsta bude malo veći od 11 mm kako bi se mogao prebaciti preko

maksimalnog promjera trna. Dodatna fleksibilnost prsta je u debljini vanjskog ligamenta baze i horizontalnim rezovima baze prsta, nakon što se stegnu vijci za pneumatski cilindar, rezovi su van funkcije [Slika 61]. Provedeno je više numeričkih analiza čvrstoće za različite debljine vanjskog ligamenta kako bi se smanjila naprezanja na samome ligamentu i vratu prsta. Analiza čvrstoće je pokazala da se promjenom debljine ligamenta mijenjaju naprezanja samo na stanjenom dijelu vrata prsta, dok naprezanja na vanjskoj površini ruba ligamenta prelaze preko granice razvlačenja od 900 MPa i ulaze u plastično područje. Za ovaj koncept ponestalo je prostora za smanjivanje krutosti baze prsta tako da se odustalo od montaže trna i prsta od jednog elementa. Problem montaže je riješen tako da će se prst izraditi u dvije iste polovice koje će se spojiti pomoću vijaka za pneumatski aktuator nakon montaže s trnom, a prst će se ponašati kao da je napravljen od jednog elementa u mehanizmu s trnom [Slika 67]. Tim smo oslobodili dodatni prostor za smanjivanje krutosti vrata prsta.

U drugom razvoju drugog koncepta prsta gripera provedena je numerička analiza čvrstoće za treće konstrukcijsko rješenje, koje za razliku od drugog konstrukcijskog rješenja ima deblju bazu, manje horizontalne rezove i dulju smanjenu debljinu spoja vrata i baze prsta [Slika 66]. Analizom čvrstoće trećeg konstrukcijskog rješenja za pomak trna od 5 mm smanjili smo maksimalno ekvivalentno naprezanje prema *Von Mises*-u s 355 MPa na 287 MPa u odnosu na drugo konstrukcijsko rješenje [Slika 60] što je 3 puta manje od granice razvlačenja i odabrano je za konačnu verziju prsta.

Analiza zaključavanja prsta u cijevi je provedena na konačnoj verziji prsta, kako bi dobili maksimalna naprezanja na unutrašnjoj cijevnoj stijenci koja se mogu javiti tijekom zaključavanja. Cijev je unutrašnjeg promjera $d = 16,87 \pm 0,15$ mm i vanjskog promjera 19,05 mm. Prilikom zaključavanja prsta za cijev pneumatski aktuator povlači trn silom od 1800 N. Za silu od 1800 N nije bilo moguće provesti statičku analizu u *Abaqus*-u, već bi morali koristiti dinamičku analizu. Kako bi izbjegli kompliciraniju dinamičku analizu u *Abaqus*-u, trnu nije nametnuta sila od 1800 N već pomak od 3 mm. Analiza je provedena u više inkremenata pomaka tako da za svaki pomak možemo očitati reakcijsku silu koja se javlja na trnu [Slika 72]. Iz dijagrama je očitano da za reakcijsku silu od 1800 N potreban pomak trna od 2,77 mm, tako da je za taj pomak ponovno provedena analiza čvrstoće kako bi dobili točne raspodjele ekvivalentnih naprezanja prema *Von Mises*-u na cijevi i prstu. Ponovnom analizom čvrstoće dobili smo da naprezanja na unutrašnjoj površini cijevi veoma niska oko 12 MPa, tako da zaključavanje nove verzije prsta neće oštetiti cijev [Slika 76]. Na oštrim rubovima prsta oko otvora za mehanički senzor javlja se površinska koncentracija naprezanja zbog

numeričkih problema singularnosti tako da se taj dio ne mora razmatrati [Slika 74]. Raspodjele ekvivalentnih naprezanja prema *Von Mises*-u na glavnim dijelovima prsta su ispod 400 MPa što je 50% ispod granice razvlačenja [Slika 75].

Iz dijagrama [Slika 72] za pomak trna i reakcijske sile možemo vidjeti da reakcijska sila raste eksponencijalno kada dođe u kontakt s cijevi pri pomaku trna od 2,6 mm, što znači da za jako mali pomak trna reakcijska sila se jako povećava. Tako da je teško odrediti pravi pomak za odgovarajuću silu, pa bih preporučio da se provede dinamička analize za opterećenje prsta od 1800 N i jedan cijeli ciklus otključavanja i zaključavanja prsta u cijev kako bi dobili realnije rezultate.

Sve provedene statičke analize čvrstoće su pokazale da novi dizajn prsta gripera zadovoljava sve zadane uvjete za rad u parogeneratoru i može se dati u izradu.

LITERATURA

- [1] http://powerlab.fsb.hr/enerpedia/index.php?title=ENERGETSKE_TRANSFORMACIJE#Nuklearne_elektrane [9.11.2016]
- [2] <https://hr.wikipedia.org/wiki/PWR> [20.10.2016]
- [3] <http://www.nucleartourist.com/systems/sg.htm> [9.11.2016]
- [4] <http://www.inetec.hr> [20.10.2016]
- [5] <http://www.sandiegoreader.com/weblogs/almost-factual-news/2011/jul/27/emsd-on-the-qtem-exclusive-first-photos-of-nuclear/> [28.11.2016]
- [6] http://us.aveva.com/home/liblocal/docs/Catalog/PWR/ANP_U_272_V5_13_ENG_RAN GER.pdf [20.10.2016]
- [7] <http://www.bwxt.com/nuclear-energy/utility-solutions/services/sghx-services/pwr-steam-generator-tube-inspection> [20.10.2016]
- [8] https://online.platts.com/PPS/P=m&s=1029337384756.1478827&e=1085094467353.7738525365012108770/?artnum=2wCP00Y4T0r420120au237_1 [9.11.2016]
- [9] Sorić, J.: Metoda konačnih elemenata, Golden marketing-tehnička knjiga, Zagreb, 2004.
- [10] *Abaqus* 6.12. Documentation, *Abaqus/CAE* User's manual, ABAQUS Inc.

PRILOZI

I. CD-R disc