

Rekonstrukcija sustava za robotsko sklapanje termoregulatora

Šafarić, Krešimir

Master's thesis / Diplomski rad

2016

Degree Grantor / Ustanova koja je dodijelila akademski / stručni stupanj: **University of Zagreb, Faculty of Mechanical Engineering and Naval Architecture / Sveučilište u Zagrebu, Fakultet strojarstva i brodogradnje**

Permanent link / Trajna poveznica: <https://urn.nsk.hr/urn:nbn:hr:235:901623>

Rights / Prava: [In copyright](#)/[Zaštićeno autorskim pravom.](#)

Download date / Datum preuzimanja: **2025-01-25**

Repository / Repozitorij:

[Repository of Faculty of Mechanical Engineering and Naval Architecture University of Zagreb](#)



SVEUČILIŠTE U ZAGREBU
FAKULTET STROJARSTVA I BRODOGRADNJE

DIPLOMSKI RAD

Krešimir Šafarić

Zagreb, 2016.

SVEUČILIŠTE U ZAGREBU
FAKULTET STROJARSTVA I BRODOGRADNJE

DIPLOMSKI RAD

Mentor:

Prof. dr. sc. Bojan Jerbić, dipl. ing.

Student:

Krešimir Šafarić

Zagreb, 2016.

Izjavljujem da sam ovaj rad izradio samostalno koristeći stečena znanja tijekom studija i navedenu literaturu.

Zahvaljujem se mentoru prof. dr. sc. Bojanu Jerbiću na stručnim savjetima i pomoći tijekom izrade ovog rada.

Zahvaljujem se asistentima Bojanu Šekoranji, Filipu Šuligoju i Josipu Vidakoviću na stručnim savjetima i pomoći tijekom izrade i realizacije ovog rada.

Posebne zahvale asistentu dr. sc. Marku Švaci na izdvojenom vremenu, pomoći i savjetima oko realizacije ovog rada, naročito praktičnog dijela.

Zahvaljujem se svojoj užoj obitelji - roditeljima Milanu i Slavi te sestri Mileni na razumijevanju, potpori i pomoći kako tijekom izrade ovog rada tako i tijekom cijelog studija.

Krešimir Šafarić



SVEUČILIŠTE U ZAGREBU
FAKULTET STROJARSTVA I BRODOGRADNJE



Središnje povjerenstvo za završne i diplomske ispite
Povjerenstvo za diplomske ispite studija strojarstva za smjerove:
proizvodno inženjerstvo, računalno inženjerstvo, industrijsko inženjerstvo i menadžment, inženjerstvo
materijala i mehatronika i robotika

Sveučilište u Zagrebu Fakultet strojarstva i brodogradnje	
Datum	Prilog
Klasa:	
Ur.broj:	

DIPLOMSKI ZADATAK

Student: **KREŠIMIR ŠAFARIĆ** Mat. br.: 0035178288

Naslov rada na hrvatskom jeziku: **Rekonstrukcija sustava za robotsko sklapanje termoregulatora**

Naslov rada na engleskom jeziku: **Reconstruction of the system for robotic assembly of the thermoregulator**

Opis zadatka:

Zadatak je rekonstruirati postojeći sustav za robotsko sklapanje termoregulatora u Laboratoriju za projektiranje izradbenih i montažnih sustava. Rekonstrukcija podrazumijeva proširivanje funkcionalnosti sustava uključivanjem robotskih operacija rasklapanja istog proizvoda. Pri tome treba u najvećoj mogućoj mjeri iskoristiti postojeću opremu. U radu je potrebno napraviti sljedeće:

- Definirati funkcionalni plan sklapanja i rasklapanja proizvoda.
- Analizirati potrebne operacije, raspoloživu robotsku i transportnu tehniku.
- Predložiti dodatnu opremu potrebnu za realizaciju zadatka.
- Oblikovati CAD model sustava.
- Oblikovati potrebne alate i sredstva za transport i spremanje predmeta rada.
- Odabrane dijelove projektnih rješenja provesti i provjeriti u laboratoriju.

Zadatak zadan:

29. rujna 2016.

Rok predaje rada:

1. prosinca 2016.

Predviđeni datum obrane:

7., 8. i 9. prosinca 2016.

Zadatak zadao:


Prof. dr. sc. Bojan Jerbić

Predsjednik Povjerenstva:


Prof. dr. sc. Franjo Cajner

SADRŽAJ

SADRŽAJ	I
POPIS SLIKA	III
POPIS TABLICA.....	VI
POPIS TEHNIČKE DOKUMENTACIJE	VII
POPIS OZNAKA	VIII
SAŽETAK.....	IX
SUMMARY	X
1. UVOD.....	1
2. PROSTORNI RASPORED OPREME POSTOJEĆEG SUSTAVA U LABORATORIJU	2
2.1. Prostorni raspored opreme u novom laboratoriju	3
2.2. Sustav sklapanja izrađen u sklopu laboratorija	4
3. PRIJEDLOG RJEŠENJA SUSTAVA ZA SKLAPANJE I RASKLAPANJE.....	7
3.1. Sklop termoregulatora.....	7
3.2. Plan sklapanja i rasklapanja	8
3.3. Neka od mogućih rješenja rekonstrukcije sustava	9
3.4. Razvoj odabranog koncepta	15
3.5. Postojeća oprema koja će se iskoristiti u sklopu sustava	18
3.5.1. Fanuc LR Mate 200 iC/5L	20
3.5.2. IX - Intelligent Actuator.....	22
3.5.3. IA Kartezijski robot	23
3.5.4. Upravljačke jedinice robota	25
3.5.4.1. R-30iA Mate	25
3.5.4.2. IAI X-SEL controller	27
3.6. Novi elementi u sustavu sklapanja i rasklapanja	29
3.6.1. Universal Robots.....	29
3.6.1.1. Universal Robot UR5.....	30
3.6.2. Upravljačka jedinica robota	31
4. ODABIR I OBLIKOVANJE KOMPONENATA SUSTAVA	34
4.1. Odabir gotovih dijelova za robote Fanuc LR Mate 200 iC/5L	34
4.1.1. Senzor sile Fanuc FS-10iA	34
4.1.2. Izmjenjivač alata SMC MA3	36
4.1.3. Prihvatnica SMC MHZ2-20D2.....	38
4.1.4. Kamera Sony XC-56.....	41
4.1.5. Modelirani prsti prihvatnice.....	42
4.2. Odabir i modeliranje dijelova za robote UR5	47
4.2.1. Izmjenjivač alata Schunk SWS-011.....	47
4.2.2. Odabir prihvatnice	47
4.2.2.1. Schunk MPG 64.....	49
4.2.2.2. Schunk EGP 64.....	49
4.2.3. Senzor sile/momenata	50

4.2.4. Kamera	52
4.2.5. Modeliranje dijelova koji nedostaju.....	53
4.2.5.1. Adapterske ploče.....	53
4.2.5.2. Prsti prihvatnice	56
5. REKONSTRUKCIJA SREDSTVA ZA TRANSPORT I SPREMANJE PREDMETA RADA.....	62
5.1. Nosač proizvoda.....	62
5.1.1. Univerzalni nosač proizvoda.....	62
5.1.2. Novi nosač proizvoda	66
5.1.2.1. Nosač proizvoda niži.....	69
5.1.2.2. Veliki nosač proizvoda	70
5.2. Paleta za poklopce termoregulatora	71
5.2.1. Paleta s dodatnom značajkom za orijentaciju	72
5.2.2. Nova paleta s udubljenjem.....	74
5.3. Modeliranje stolova.....	75
6. OBLIKOVANJE SUSTAVA	81
6.1. KONAČAN RASPORED MODELA OKO SUSTAVA.....	81
6.2. REKONSTRUKCIJA LABORATORIJSKOG SUSTAVA.....	84
6.2.1. Skidanje panela na zaštitnoj ogradi koja se nalazi oko postrojenja	84
6.2.2. Rastavljanje konstrukcije zaštitne ograde	86
6.2.3. Skidanje krova postrojenja.....	88
6.2.4. Postavljanje robota oko robotskog montažnog sustava	89
6.2.4.1. Izvedba radne stanice 5	91
6.2.4.2. Izvedba radne stanice 4	92
6.2.4.3. Izvedba radne stanice 2	95
6.2.4.4. Izvedba radne stanice 3	96
7. ZAKLJUČAK.....	98
LITERATURA.....	99
PRILOZI.....	100

POPIS SLIKA

Slika 1.	Shema prostornog rasporeda opreme u sadašnjem laboratoriju	2
Slika 2.	Shema prostornog rasporeda djela opreme u novom laboratoriju	3
Slika 3.	Shema sustava sklapanja izrađenog u sklopu katedre i dio heksapodnog robota ...	3
Slika 4.	Tlocrt sheme desnog sustava sklapanja izrađenog u sklopu laboratorija	4
Slika 5.	CAD model postojećeg sustava sklapanja izrađenog u sklopu laboratorija	5
Slika 6.	Paralelni tok sustava sklapanja izrađenog u sklopu laboratorija	5
Slika 7.	CAD model sustava sklapanja izrađenog u sklopu laboratorija	6
Slika 8.	Dijelovi sklopa termoregulatora (od dolje prema gore): kućište, vratilo, poklopac	7
Slika 9.	Sklop termoregulatora	8
Slika 10.	Opći plan sklapanja i rasklapanja	9
Slika 11.	Shema koncepta 2	12
Slika 12.	Shema koncepta 3	12
Slika 13.	Shema koncepta 4	13
Slika 14.	Shema koncepta 5	15
Slika 15.	Plan sklapanja i rasklapanja odabranog koncepta opisan VDI 2860 simbolima...	17
Slika 16.	Shema starog dijela opreme	18
Slika 17.	„IX Intelligent Actuator” SCARA robot	20
Slika 18.	„Fanuc LR Mate 200iC/5L”: dimenzije radnog prostora i gabarita (lijevo) te fotografija robota (desno)	21
Slika 19.	„IX Intelligent Actuator”: dimenzije radnog prostora i gabarita (lijevo) te fotografija robota (desno)	23
Slika 20.	„IA Intelligent Actuator ISA-MXM i ISA-MYM”: dimenzije radnog prostora i gabarita	24
Slika 21.	„IA Intelligent Actuator ISA-SZM”: dimenzije radnog prostora i gabarita	25
Slika 22.	„IA Intelligent Actuator” Kartezijski robot	25
Slika 23.	„Fanuc R-30iA Mate” dimenzije gabarita (lijevo) i fotografija (desno)	26
Slika 24.	Privjesak za učenje industrijskog robota „Fanuc”	27
Slika 25.	„IAI X-SEL controller IX” u sklopu laboratorija za SCARA industrijski robot...	28
Slika 26.	„IAI X-SEL” controller u sklopu laboratorija za Kartezijski robot	28
Slika 27.	„Universal Robot UR5”: dimenzije radnog prostora i gabarita (lijevo) te fotografija robota (desno)	30
Slika 28.	„UR” upravljačka jedinica dimenzije gabarita (lijevo) i fotografija (desno)	32
Slika 29.	Privjesak za učenje industrijskog robota „UR5”	33
Slika 30.	Umetanje vratila u kućište termoregulatora	35
Slika 31.	Senzor sile „Fanuc FS-10iA”	35
Slika 32.	Izmjenjivač alata „MA310” i njegove karakteristike	37
Slika 33.	Izmjenjivač alata „SMC MA310” montiran na robot u laboratoriju	37
Slika 34.	Prihvatnica „MHZ2-20D2”	38
Slika 35.	Sila stezanja „MHZ2-20D2”	39
Slika 36.	Moguća opterećenja prihvatnice	40
Slika 37.	Graf za odabir radnog tlaka prihvatnice	41
Slika 38.	Prsti za stavljanje poklopca termoregulatora na prihvatnici	42
Slika 39.	Prst za stavljanje poklopca proveden kroz metodu konačnih elemenata	43
Slika 40.	Prsti za hvatanje vratila termoregulatora	43
Slika 41.	Prsti za hvatanje vratila provedeni kroz metodu konačnih elemenata	44

Slika 42.	Prsti za prebacivanje sklopa termoregulatora.....	44
Slika 43.	Prst za prebacivanje sklopa termoregulatora proveden kroz metodu konačnih elemenata.....	45
Slika 44.	CAD model sklopa od robota do prstiju za vađenje vratila	46
Slika 45.	CAD model sklopa od robota do prstiju za stavljanje poklopca	46
Slika 46.	Izmjenjivač alata „Schunk SWS-011”	47
Slika 47.	Prihvatnica „Schunk MPG 64”	49
Slika 48.	Prihvatnica „Schunk EGP 64”	50
Slika 49.	ATI Gamma senzor sile/momenta.....	52
Slika 50.	„Basler beA40000-62kc” vizijski sustav	53
Slika 51.	CAD model adapterske ploče „UR5” - senzor sile veće i manje	54
Slika 52.	CAD model adapterske ploče senzor sile - izmjenjivač „SWK 011” veće i manje.....	54
Slika 53.	CAD model adaptera za prihvatnicu „MPG 64” i „EGP 64”	55
Slika 54.	CAD model adaptera za prihvatnicu „MHZ2-20D2”	55
Slika 55.	CAD model prsti prihvatnice „MPG 64”	56
Slika 56.	Prst prihvatnice „MPG 64” provedeni kroz metodu konačnih elemenata.....	56
Slika 57.	CAD model prsti prihvatnice „EGP 64” na prihvatnici	57
Slika 58.	Prst prihvatnice „EGP 64” proveden kroz metodu konačnih elemenata.....	57
Slika 59.	CAD model prsti prihvatnice „MHZ2-20D2” na prihvatnici	58
Slika 60.	Prsti prihvatnice „MHZ2-20D2” provedeni kroz metodu konačnih elemenata	58
Slika 61.	CAD model sklopa od robota do prstiju za uzimanje sklopa termoregulatora (veći adapteri).....	59
Slika 62.	CAD model sklopa od robota do prstiju za držanje kućišta termoregulatora (manji adapteri).....	60
Slika 63.	CAD model sklopa od robota do prstiju za vađenje poklopca (veći adapteri).....	60
Slika 64.	CAD prikaz skidanja poklopca sa sklopa termoregulatora	61
Slika 65.	Nosač proizvoda termoregulatora	62
Slika 66.	Tlocrt nosača proizvoda termoregulatora.....	63
Slika 67.	Tlocrt ideje univerzalnog nosača proizvoda (detaljnije je moguće vidjeti na crtežu u prilogu)	63
Slika 68.	Kućište grebenaste sklopke na univerzalnom nosaču proizvoda	64
Slika 69.	Univerzalni nosač proizvoda s uloškom za kućište promjera 40 mm.....	65
Slika 70.	Univerzalni nosač proizvoda s uloškom za kućište promjera 20 mm.....	65
Slika 71.	Skica novog nosača proizvoda	66
Slika 72.	Stari nosač proizvoda na transportnoj traci	67
Slika 73.	Cilindar i graničnik koji osiguravanju nastavak transporta nosača proizvoda.....	67
Slika 74.	Udaljenost kartezijskog robota od transportne trake i visina nosača na kojoj se nalazi robot.....	68
Slika 75.	Niži nosač proizvoda	69
Slika 76.	Niži nosač proizvoda na radnoj stanici.....	69
Slika 77.	Veliki nosač proizvoda.....	70
Slika 78.	Veliki nosač proizvoda na transportnoj traci.....	70
Slika 79.	Stara paleta s poklopcima.....	71
Slika 80.	Poklopac termoregulatora donja strana	72
Slika 81.	Paleta s poklopcima i novom orijentacijskom značajkom	73
Slika 82.	Donja strana poklopca termoregulatora	74
Slika 83.	Nova paleta s poklopcima	75
Slika 84.	„Bosch Rexroth” 90x90 mm	76
Slika 85.	Parametarski oblikovan model profila	76
Slika 86.	Kutna spojnica i podni nosač.....	77

Slika 87.	Podsklop poprečnih dijelova nosača koji se nalazi u podsklopu stola	78
Slika 88.	Modelirani stol i robot na stolu s popratnom opremom	78
Slika 89.	Izrazi za gabaritne dimenzije u "Catia"-i	79
Slika 90.	Sklop većeg stola sa „Universal Robots UR5” robotima i popratnom opremom .	80
Slika 91.	CAD model rasporeda oko transportne linije (1. varijanta)	81
Slika 92.	CAD model transportnog sustava s „PLC” pločom na sredini	82
Slika 93.	CAD model transportnog sustava s „PLC” pločom i kontrolerima na zidu.....	83
Slika 94.	CAD model transportnog sustava s elektronikom ispod transportnog sustava	84
Slika 95.	Skidanje panela sa zaštitne ograde	85
Slika 96.	Proces skidanja panela sa strane Kartezijskog robota	86
Slika 97.	Skidanje krovnih panela	87
Slika 98.	Transportni sustav bez zaštitne ograde sa strane SCARA robota	87
Slika 99.	Transportni sustav bez zaštitne ograde sa strane Kartezijskog robota	88
Slika 100.	Postrojenje bez krova sa strane Kartezijskog robota.....	89
Slika 101.	CAD model sustava za sklapanje i rasklapanje sklopa termoregulatora.....	90
Slika 102.	SCARA robot i „Festo” manipulator	91
Slika 103.	Radna stanica 5 s osiguravajućim limovima i nosačem proizvoda	92
Slika 104.	CAD model stola za „UR5” robote izrađenog u laboratoriju.....	93
Slika 105.	Stol izrađen u laboratoriju	94
Slika 106.	Radna stanica 4 i radna stanica 5.....	94
Slika 107.	CAD model smještaja robota „Fanuc LR Mate 200iC/5L”	95
Slika 108.	CAD model radne stanice 3.....	96
Slika 109.	Konačan izgled sustava za robotsko sklapanje i rasklapanje termoregulatora.....	97

POPIS TABLICA

Tablica 1. Najznačajnija oprema u postojećem laboratoriju	19
Tablica 2. Osnovne karakteristike „ <i>Fanuc LR Mate 200iC/5L</i> ” industrijskog robota	21
Tablica 3. Osnovne karakteristike „ <i>IX Intelligent Actuator</i> ” SCARA industrijskog robota..	22
Tablica 4. Osnovne karakteristike „ <i>IA Intelligent Actuator</i> ” Kartezijskog industrijskog robota.....	24
Tablica 5. Osnovne karakteristike „ <i>R-30iA Mate</i> ” upravljačke jedinice.....	26
Tablica 6. Osnovne karakteristike „ <i>UR5</i> ” industrijskog robota	31
Tablica 7. Osnovne karakteristike „ <i>UR</i> ” upravljačke jedinice.....	32
Tablica 8. „ <i>FS-10iA</i> ” senzor sile/momenata specifikacije	36
Tablica 9. Specifikacije „ <i>ATI Gamma SI 65-5</i> ” senzoza sile/momenata.....	51

POPIS TEHNIČKE DOKUMENTACIJE

00_01	Tlocrt sustava sklapanja i rasklapanja
01_01	Stol veći
02_01	Stol manji
03_01	Sklop termoregulatora
04_01	Paleta za poklopce_manja
05_01	Paleta za poklopce
06_01	Adapter UR5_senzor sile ATI Gamma (veci)
07_01	Adapter senzor sile_izmjenjivac (veci)
08_01	Adapter UR5_senzor sile ATI Gamma (manji)
09_01	Adapter senzor sile ATI_izmjenjivac (manji)
10_01	Adapter izmjenjivac_MPG 64
11_01	Adapter izmjenjivac_EGP 64
12_01	Adapter izmjenjivac_MHZ220D
13_01	univerzalni nosac proizvoda
14_01	ulozak fi 59
15_01	ulozak fi 40
16_01	nizi veliki nosac proizvoda
17_01	veliki nosac proizvoda
18_01	prst lijevi za vađenje osovinice
19_01	prst desni za vađenje osovinice
20_01	Prst za stavljanje poklopca
21_01	Prst za prebacivanje termoregulatora
22_01	Prst_MPG_64
23_01	Prst lijevi_EPG_64
24_01	Prst desni_EPG_64
25_01	Prst lijevi MHZ2-20D
26_01	Prst desni MHZ2-20D
27_01	Prst MHS4-25D za kuciste
00_02	Tlocrt sustava sklapanja i rasklapanja trenutno stanje u laboratoriju
01_02	Stol_laboratorij

POPIS OZNAKA

Oznaka	Jedinica	Opis
m_t	kg	Masa sklopa termoregulatora
g	m/s^2	Gravitacija (ubrzanje sile teže)
μ	/	Koeficijent trenja
a	m/s^2	Ubrzanje kretanja hvataljke
F	N	Sila hvatanja
F_c	N	Centrifugalna sila, djeluje prilikom rotacije prihvatnice
ω	rad/s	Kutna brzina
R	m	Polumjer zakrivljene putanje
M_p	Nm	Maksimalan moment
F_{max}	N	Maksimalna sila stezanja
L	m	Duljina prstiju
F_d	N	Dozvoljena sila stezanja
F_{min}	N	Minimalna potrebna sila prihvata
L_R	m	Duljina ruke od senzora sile do prstiju
m_R	kg	Masa ruke od senzora sile do prstiju
M_z	Nm	Minimalni moment za osjetni domet
h_{min}	m	Minimalna visina
l	m	Dužina nosača proizvoda

SAŽETAK

U ovom diplomskom radu je opisano rješenje višeagentnog automatskog sustava za sklapanje i rasklapanje sklopa termoregulatora. Potreba za rekonstrukcijom sustava za robotsko sklapanje termoregulatora javila se ponajprije zbog vraćanja u pogon starog sustava za sklapanje termoregulatora koji se nalazi u Laboratoriju za projektiranje izradbenih i montažnih sustava, ali i skorog preseljenja opreme iz postojećeg laboratorija u novi laboratorij CRTA (Regionalni centar izvrsnosti za robotske tehnologije). Tako će se rekonstrukcija iskoristiti kao osnova za novi laboratorij.

Prema tome opisan je novi plan sklapanja i rasklapanja termoregulatora, analizirane su potrebne operacije i raspoloživa robotska i transportna tehnika. Potom je razrađen novi plan prostornog rasporeda sustava, uzevši u obzir postojeću opremu te je predložena dodatna oprema potrebna za realizaciju zadatka. Poslije stvaranja prostornog rasporeda projektirani su novi elementi, alati i sredstva za transport i spremanje predmeta rada u programskom paketu „*Catia V5*“. Nakon toga započeta je fizička rekonstrukcija sustava za robotsko sklapanje termoregulatora u Laboratoriju za projektiranje izradbenih i montažnih sustava, u kojoj su provjerena i provedena projektirana rješenja.

Ključne riječi:

- rekonstrukcija sustava
- robotsko sklapanje
- robotsko rasklapanje
- termoregulator
- projektiranje automatskih sustava

SUMMARY

This thesis describes a solution of multi agent automatic system for assembling and disassembling of thermoregulator assembly. The need for reconstruction of the system for robotic assembly of the thermoregulator occurred primarily because of reconnection old system for assembling the thermoregulator, which is located in the Laboratory for designing manufacturing and assembly systems, as well as the forthcoming relocation of equipment from the existing laboratory in the new laboratory CRTA (Regional Center of Excellence for Robotics Technology). Therefore reconstruction will be used as the basis for a new laboratory.

Thus described the new plan for assembling and disassembling the thermoregulator, analyzed the necessary operation, and available robotic and conveyor systems. Then, a new plan of spatial distribution system was worked, while taking in the consideration the existing equipment and is suggested the additional equipment needed for the implementation of the task. After creating spatial distribution, new elements, tool and means of transport and storage items of work are designed in the software package „*Catia V5*“. Then began physical reconstruction of the system for robotic assembly thermoregulator in the Laboratory for designing manufacturing and assembly systems in which are tested and implemented engineered solutions.

Key words:

- reconstruction system
- robotic assembly
- robotic disassembly
- thermoregulator
- designing automated system

1. UVOD

Projektiranje višeagentnih sustava sklapanja je složeno područje zbog potrebe za znanjima iz više srodnih područja kao što su konstrukcija proizvoda, računalstvo, elektronika itd. Operacije sklapanja mogu obuhvaćati od jedne do dvije trećine radnog vremena. Automatizacijom operacija sklapanja optimiraju se troškovi proizvodnje te se povećava kvaliteta proizvoda i proizvodni izlaz sustava [1].

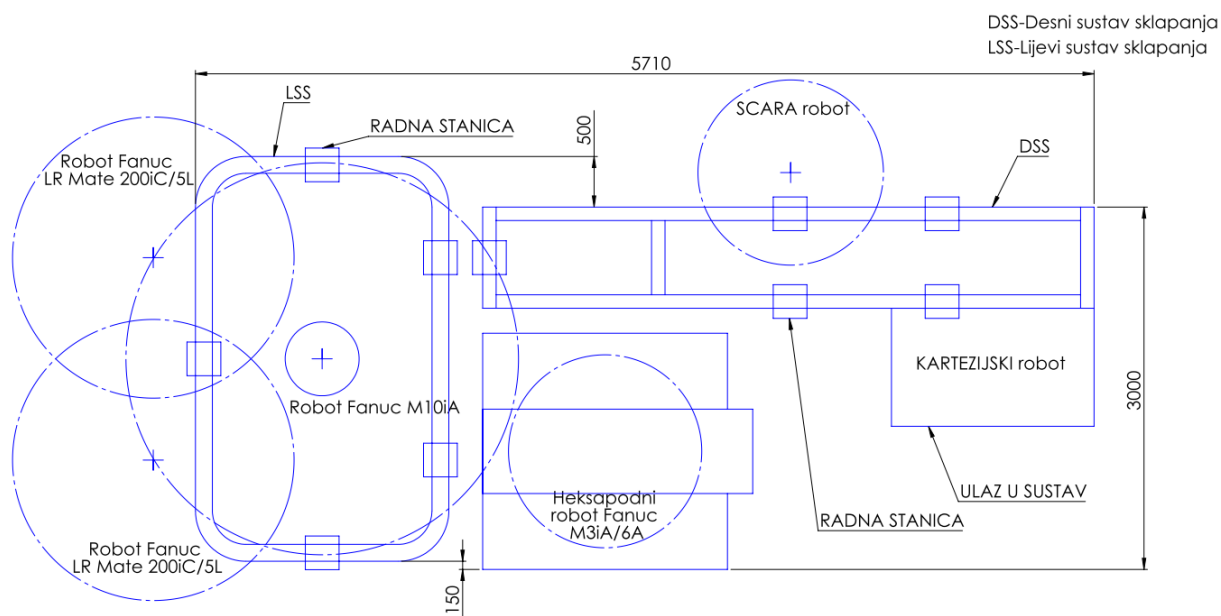
Oblikovanje nekog sustava sklapanja i rasklapanja vrši se prema već gotovim ugradbenim elementima, u našem slučaju prema sklopu termoregulatora. Nedostatak toga je kada želimo promijeniti neki ugradbeni element ili sam proces sklapanje odnosno rasklapanja ili pak dodati proces rasklapanja u proces sklapanja, tada je potrebno preoblikovati gotovo cijeli sustav. Primjer su složeniji sklopovi i procesi sklapanja i rasklapanja kod kojih je to dodatno otežano, kako je postojeći sustav oblikovan za proces sklapanja jednostavnog sklopa, a mi moramo dodati proces rasklapanja, u našem slučaju to neće predstavljati veliki problem.

Osnovni kriterij tijekom rekonstrukcije starog sustava je iskorištenje sve postojeće opreme. Zahtjevi tijekom rekonstrukcije starog sustava su naizmjenično sklapanje i rasklapanje jednostavnog sklopa termoregulatora. Sustav bi operacije sklapanja i rasklapanja teoretski mogao izvoditi beskonačan broj puta, no postoje neka ograničenja sustava zbog kojih je broj operacija konačan.

Rekonstrukcija starog sustava kreće od analize postojeće opreme, zatim je nužno osmisliti novi funkcionalan plan sklapanja i rasklapanja sklopa termoregulatora. Pomoću funkcionalnog plana napraviti će se rekonstrukcija prostornog rasporeda opreme da bi dobili željeni izgled sustava. Postojeća oprema nije dovoljna za sustav novih razmjera pa će stari postojeći sustav biti proširen novom opremom. Dio opreme koju ćemo morati dodati poput robota su gotovi proizvodi, a veći dio opreme poput stolova na kojima se nalaze roboti i sve što dolazi uz robote potrebno je projektirati, kao i sve preinake koje treba napraviti kako bi sustav što efikasnije radio.

Na samom kraju započeta je fizička rekonstrukcija sustava za robotsko sklapanje termoregulatora u Laboratoriju za projektiranje izradbenih i montažnih sustava. Tijekom fizičke rekonstrukcije provjeravaju se projektirana rješenja, preinake i ideje koje su prethodno navedene.

2. PROSTORNI RASPORED OPREME POSTOJEĆEG SUSTAVA U LABORATORIJU

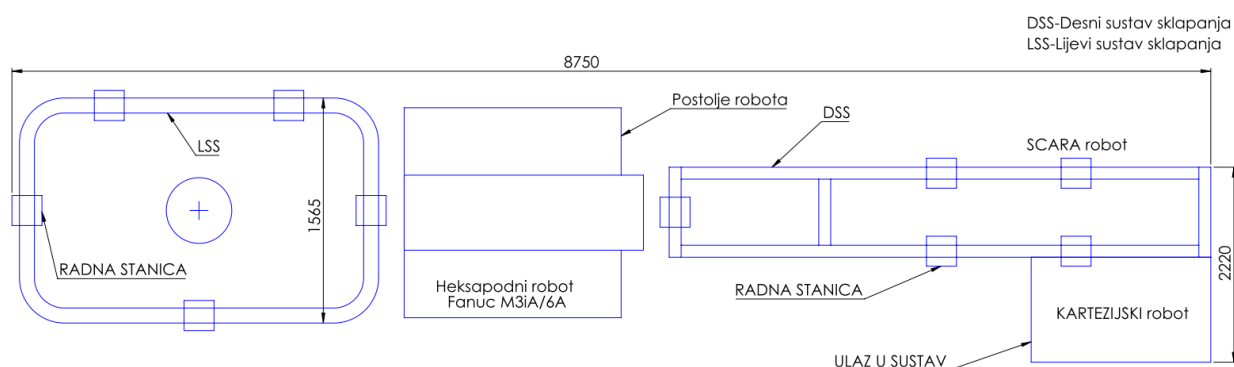


Slika 1. Shema prostornog rasporeda opreme u sadašnjem laboratoriju

Namjena postojeće opreme u laboratoriju je sklapanje proizvoda, pa tako i lijevi i desni sustavi sklapanja vrše samo sklapanje. Lijevi sustav sklapanja („Vario Flow”) može vršiti sklapanje termoregulatora ili grebenaste sklopke. Dakle sustav nije predviđen za sklapanje oba sklopa istovremeno i nije predviđeni tj. razrađeni sustav rasklapanja elemenata uopće. Desni sustav sklapanja je izrađen u sklopu katedre od strane firme „Elektrokontakt” i može vršiti sklapanje sklopa termoregulatora.

Kako je potrebno napraviti rekonstrukciju postojećeg sustava, moguće je napraviti novi raspored sustava sklapanja i robota unutar sustava (pri tome iskoristiti staru opremu i dodati novu opremu koja nedostaje) koji će vršiti sklapanje i rasklapanje sklopova istovremeno.

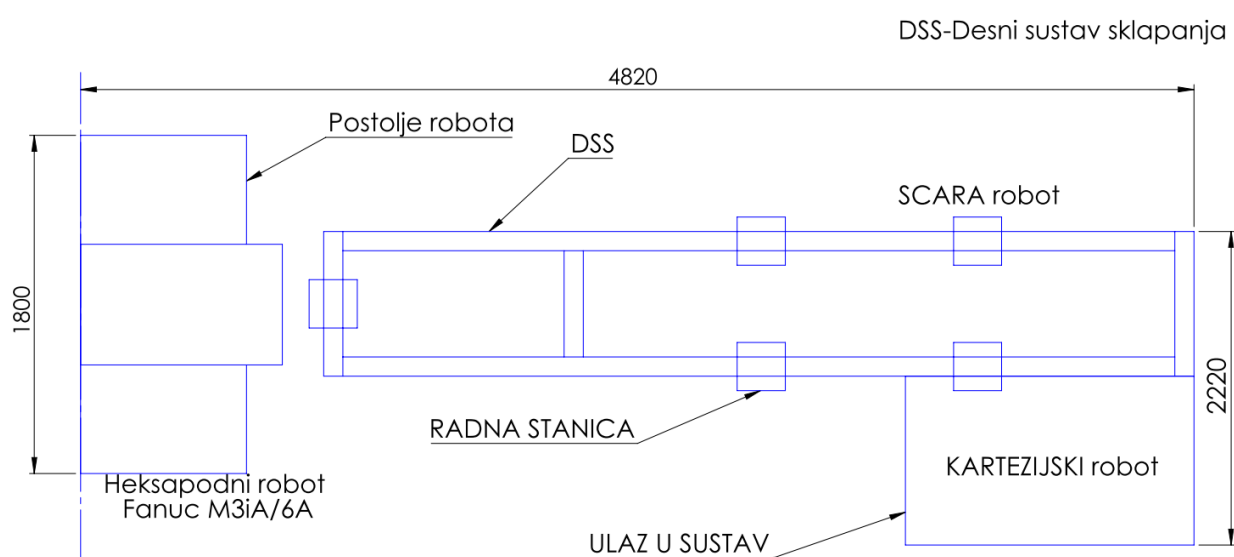
2.1. Prostorni raspored opreme u novom laboratoriju



Slika 2. Shema prostornog rasporeda dijela opreme u novom laboratoriju

Pretpostavkom ovakve raspodjele [Slika 2] iskorištavaju se oba postojeća sustava sklapanja. Sustav je pregledniji jer su samo manji dijelovi sustava međusobno zaklonjeni. Uz ovakvu raspodjelu moguće je nove robote rasporediti uz sustav.

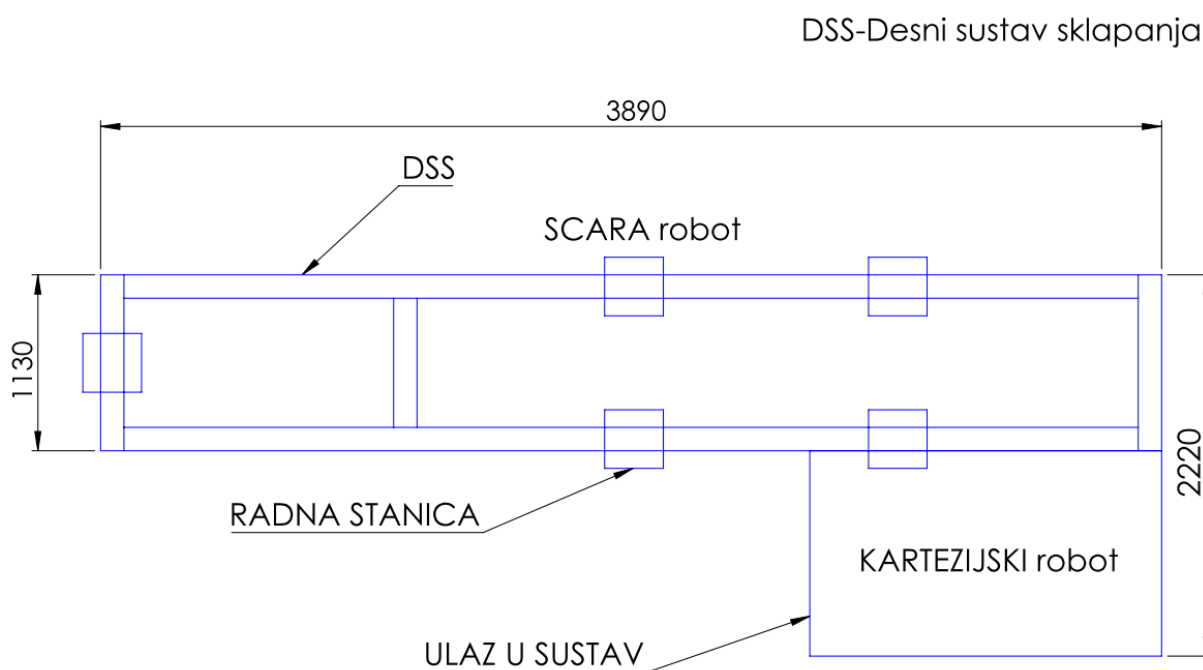
Rekonstrukcija kojom ćemo se dalje baviti odnosi se na desni dio sustava sklapanja [Slika 3], izrađen u sklopu katedre. Heksapodni robot „*Fanuc M3iA/6A*” se nalazi u sredini i služi kao veza između starijeg dijela sustava sklapanja (izrađenog u sklopu katedre) i novijeg dijela sustava sklapanja („*Vario Flow*”), što ne moram biti nužan prijedlog rješenja, moguće je postavljanje dodatnog novog transportnog sustava kao veze i dodatnog novog industrijskog robota koji će služiti kao veza između dvaju sustava sklapanja.



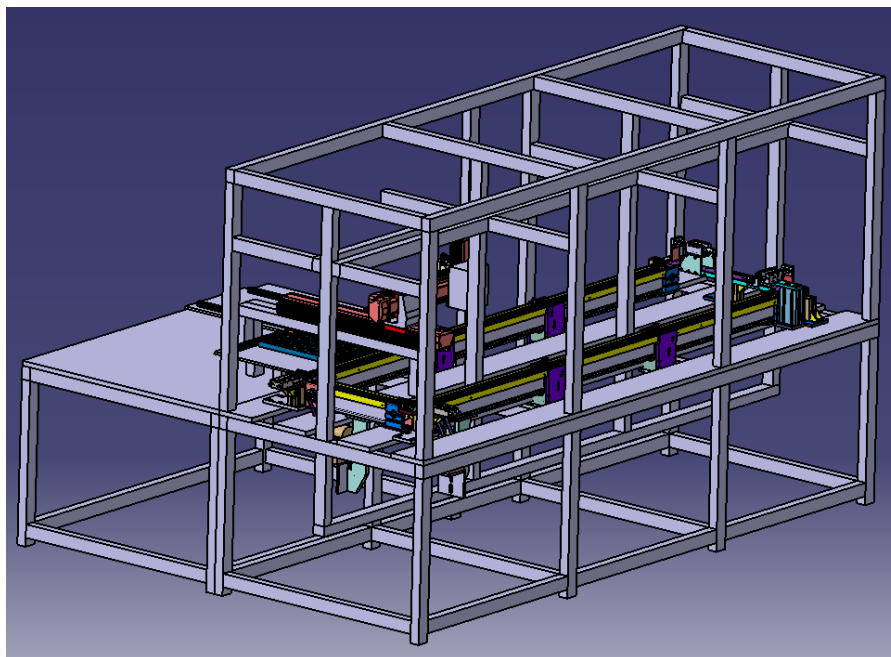
Slika 3. Shema sustava sklapanja izrađenog u sklopu katedre i dio heksapodnog robota

2.2. Sustav sklapanja izrađen u sklopu laboratorija

Sastoji se od više linija povezanih u cjelinu. Nosač proizvoda giba se kontinuirano po pojedinim linijama s mogućnošću zaustavljanja na mjestima zbog obavljanja operacija sklapanja i premještanja. Pomicanje nosača proizvoda između transportnih linija vrše pneumatski cilindri koji se aktiviraju kada nosač proizvoda dođe do kraja linije kako bi odgurnuli nosač proizvoda na drugu liniju. Linija je sastavljena od aluminijskih profila raznih dimenzija, elektromotori koji pokreću linije su od proizvođača „Bauer”, a cilindri koji vrše gibanja su od proizvođača „Festo”. Na liniji ima pet zaustavnih mjesta, razni senzori te ostala popratna oprema. Transportna linija je dio složenog sustava sklapanja koji se osim transportne linije sastoji još i od postolja na kojem se nalaze popratni elementi (električne instalacije, PLC računala, osvjjetljenje i dr.).

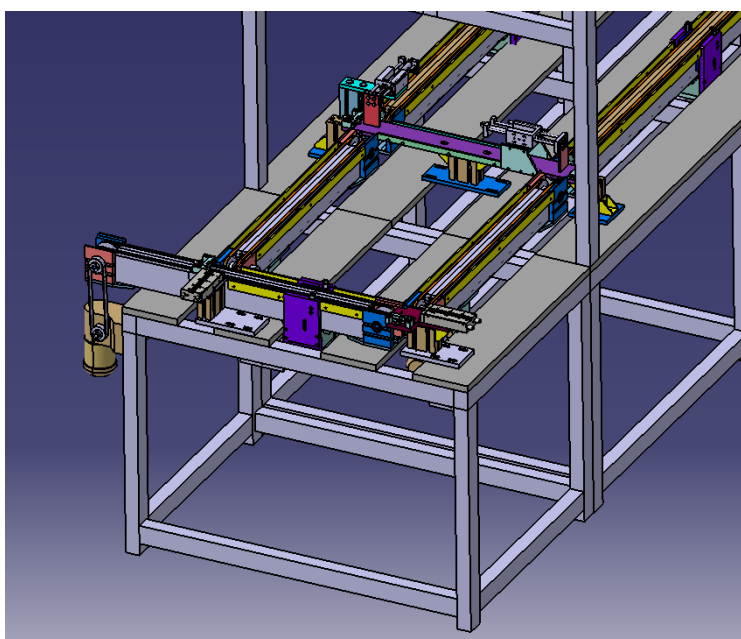


Slika 4. Tlocrt sheme desnog sustava sklapanja izrađenog u sklopu laboratorija

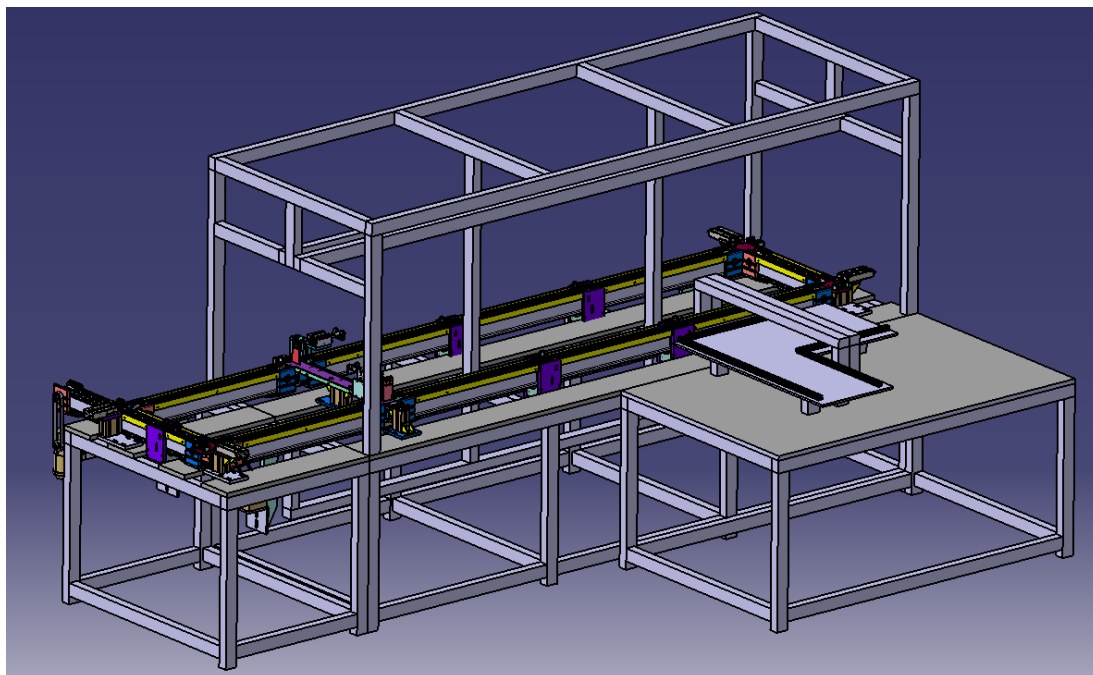


Slika 5. CAD model postojećeg sustava sklapanja izrađenog u sklopu laboratorija

Kao što vidimo na slici [Slika 5], u CAD modelu nam nedostaje dio manjeg paralelnog toka koji se nalazi na desnom kraju slike i desnom kraju transportnog sustava u sklopu laboratorija u stvarnosti, pa je najprije potrebno dodati i modelirati taj dio koji u stvarnosti postoji. Nakon čega imamo CAD model stvarnog postojećeg sustava sklapanja.



Slika 6. Paralelni tok sustava sklapanja izrađenog u sklopu laboratorija



Slika 7. CAD model sustava sklapanja izrađenog u sklopu laboratorija

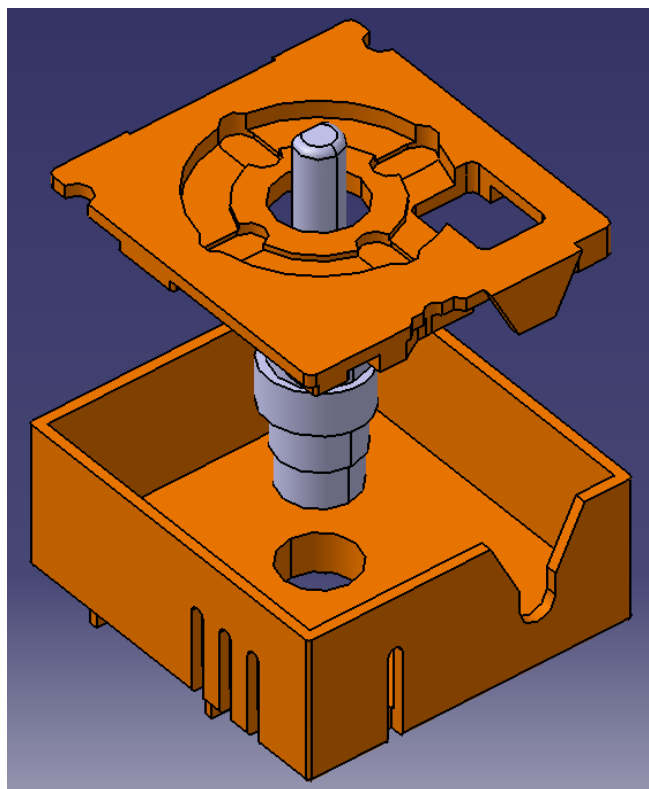
3. PRIJEDLOG RJEŠENJA SUSTAVA ZA SKLAPANJE I RASKLAPANJE

Da bi se zadovoljio osnovni kriterij odnosno da bi se neki sklop mogao sklopiti i rasklopiti nekoliko puta, sustav mora imati funkciju samoodržanja (agent koji vrši rasklapanje sklopa mora ugradbene dijelove odložiti unutar radnog područja agenta koji vrši sklapanje sklopa). Zbog raznih fizičkih ograničenja postojećeg sustava, to nije moguće u potpunosti ostvariti za sklop termoregulatora.

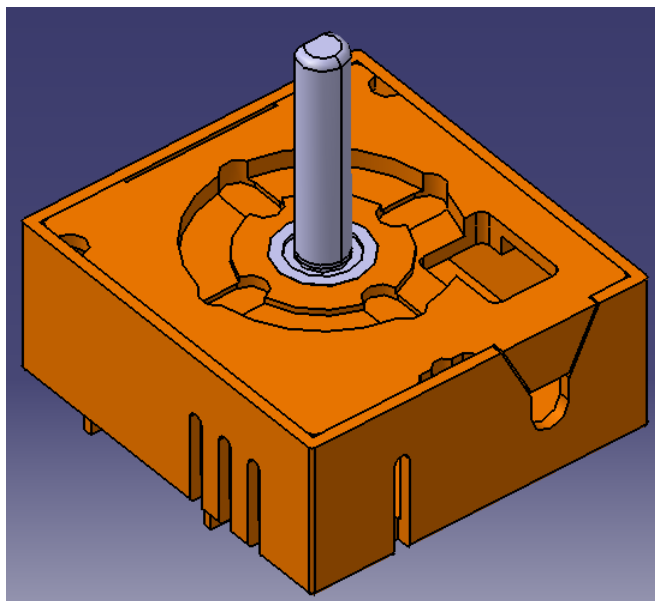
3.1. Sklop termoregulatora

Sklop kojeg projektirani sustav mora moći sklapati i rasklapati je sklop termoregulatora. Osnovne konstrukcijske značajke sklopa termoregulatora su polimerni materijali malih dimenzija i vrlo male mase (dimenzije manje od 70 mm i masa manja od 100 g).

Sklop termoregulatora sastoji se od tri ugradbena dijela: kućišta, vratila i poklopca. Kućište je osnovni dio u koji se stavlja vratilo, a na kraju dolazi poklopac [Slika 8], [Slika 9].



Slika 8. Dijelovi sklopa termoregulatora (od dolje prema gore): kućište, vratilo, poklopac



Slika 9. Sklop termoregulatora

3.2. Plan sklapanja i rasklapanja

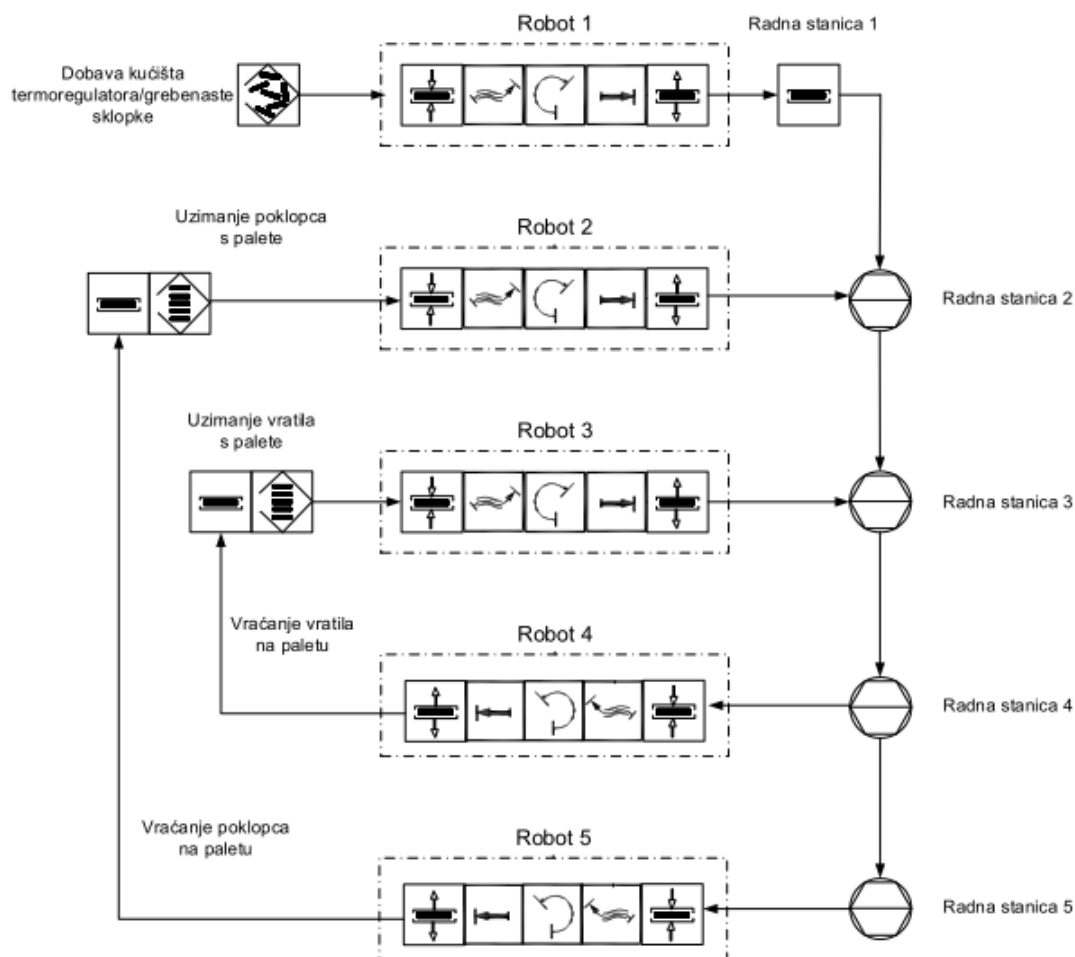
Činjenica da se u laboratoriju nalaze dvije neovisne trake uvelike nam pomaže u ostvarenju naizmjeničnog sklapanja i rasklapanja dva sklopa. Moguće je napraviti nekoliko različitih rješenja s različitim prostornim rasporedom. Ono što se može promijeniti je redoslijed sklapanja i rasklapanja sklopova ili zahtjev da svaki dio (svaka traka sklapanja radi svoj posao). Dakle postoji neki opći funkcionalni plan sklapanja i rasklapanja kojeg se potrebno pridržavati.

Sklapanje i rasklapanje sklopke termoregulatora:

- Radna stanica 1: stavljanje kućišta na nosač proizvoda
- Radna stanica 2: stavljanje vratila termoregulatora na kućište
- Radna stanica 3: stavljanje poklopca na sklop
- Radna stanica 4: skidanje poklopca sa sklopa
- Radna stanica 5: skidanje vratila termoregulatora
- ponavljanje procesa

Opći plan sklapanja i rasklapanja moguće je opisati standardnim VDI 2860 simbolima. Svrha standardnih simbola je razumljiv i sadržajan prikaz sustava sklapanja odnosno

rasklapanja. Ovaj opći plan je idealizacija plana sklapanja i rasklapanja te zbog fizičkih ograničenja postojećeg transportnog sustava neće biti moguće ovakvo sklapanje i rasklapanje sklopa [Slika 10].



Slika 10. Opći plan sklapanja i rasklapanja

3.3. Neka od mogućih rješenja rekonstrukcije sustava

Postoji nekoliko koncepata razmještaja elemenata u novom sustavu sklapanja i rasklapanja, te su neki od tih koncepata prikazani u daljnjoj razradi projekta.

Koncept 1

Prijedlog koncepta je prostorni raspored elemenata takav kakav je [Slika 1]. Kao što je vidljivo na slici taj raspored je dosta zbijen. To je bilo uvjetovano trenutnom površinom

laboratorija koja je dosta mala, pa je specijalno prema tome i rađena ova izvedba sustava sklapanja. Nadalje, sustav je robustan i pripremljen za industriju, te je zatvoren sa svih strana zaštitnim ogradama, tako da se ništa previše ne vidi što se događa u sustavu kad se pokrene. Znači sustav treba biti što pregledniji, kako bi demonstracije operacija koje vrše roboti bile što preglednije i vidljivije, a time i razumljivije. Još jedan nedostatak je premalen broj robota u odnosu na radne stanice i zahtjev sklapanja tj. rasklapanja sklopa termoregulatora, pa je sustav potrebno proširiti novim robotima tako da bude dovoljan broj robota za izvršenje operacija. Zbog povećanog broja robota raspored sustava sklapanja i rasklapanja treba biti otvoreniji, tako da je moguće okružiti sustav sa nekoliko strana. Zbog ova dva navedena razloga, postojeća konfiguracija (koncept 1) nije baš povoljna za daljnju razradu.

Koncept 2

Zamišljeno je da sustav vrši sklapanje i rasklapanje sklopa. Postojeći sustav sklapanja izrađen u sklopu laboratorija bi se sa zatvorenog tipa prilagodio na poluotvoreni tip i podijelio na dva sustava otvorenog tipa povezana na jednom kraju. Pomoću jednog sustava bi se vršilo sklapanje, a pomoću drugog rasklapanje sklopa [Slika 11].

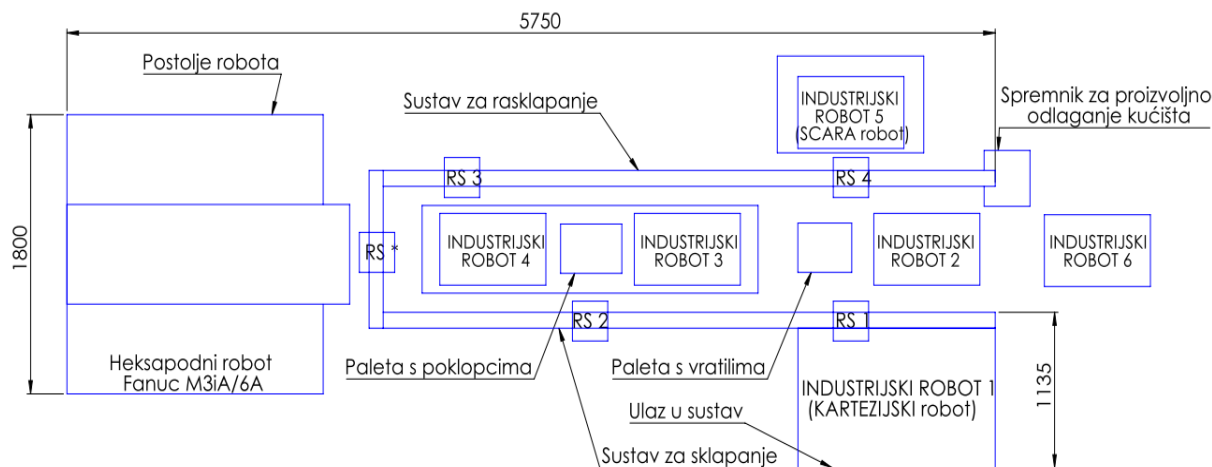
Sklapanje i rasklapanje sklopa :

- Industrijski robot 1 (Kartezijski robot) dohvaća kućište termoregulatora iz spremnika (paleta) te ga polaže na nosač proizvoda na radnoj stanici 1 (RS 1)
- Industrijski robot 2 stavlja vratilo termoregulatora na kućište, dok kućište stoji na radnoj stanici 1 (RS 1)
- Otpušta se dobiveni sklop iz radne stanice 1 (RS 1), sklop zatim putuje do radne stanice 2 (RS 2) gdje industrijski robot 3 stavlja poklopac termoregulatora na sklop
- Zatim sklop putuje do radne stanice * (RS *) na kojoj se zaustavlja, 3D vizijskim sustavom na industrijskom robotu 3 provjerava se da li je sklop dobro sklopljen, te postoji li mogućnost uzimanja gotovog sklopa industrijskim robotom 3 i stavljanja proizvoljno na pokretnu traku koja se nalazi u sklopu heksapodnog robota („*Fanuc M3iA/6A*”), „*Fanuc M3iA*” robot u hodu izuzima sklop s pokretne trake (line tracking) te ga prenosi dalje u slučaju da želimo da lijevi dio sustava (slika 2) nastavi rasklapanje u protivnom sklop se otpušta iz radne stanice * (RS *) i nastavlja dalje
- Sastavljeni sklop dolazi do radne stanice 3 (RS 3), industrijski robot 3 skida poklopac sa sklopa te ga vraća na istu paletu s koje ga industrijski robot 2 uzima

- Nakon toga sklop putuje do radne stanice 4 (RS 4) gdje industrijski robot 5 skida vratilo i stavlja ga na mjesto gdje ga industrijski robot 2 uzima, kućište i nosač proizvoda padaju u spremnik za proizvoljno odlaganje kućišta
- Industrijski robot 6 ima također 3D vizijski sustav koji mu omogućuje da vadi i kućišta i nosače proizvoda iz kutije, zatim nosač proizvoda stavlja natrag na transportni sustav, a kućište stavlja na paletu s koje industrijski robot 1 izuzima
- proces se ponavlja

Ovaj proces može se ponavljati i izvoditi beskonačno jer su svi roboti i palete unutar zadanih dosegâ. Zbog složenosti sustava uvedena su četiri nova robota koja upotpunjuju i ubrzavaju operacije sklapanja i rasklapanja, u ovako izvedenom sustavu, jedan dio služi za sklapanje, a drugi za rasklapanje proizvoda.

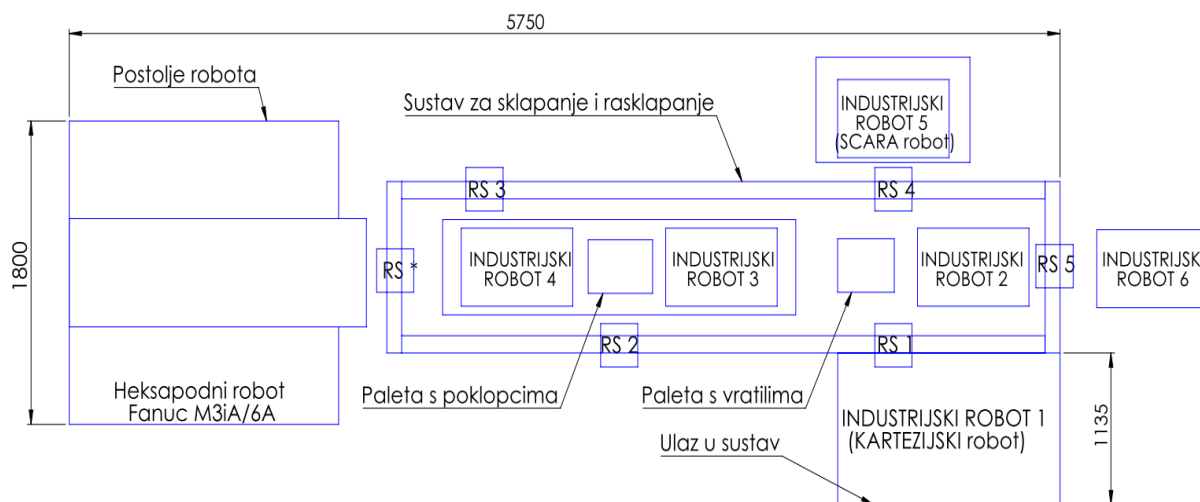
Nedostatak ovog koncepta je otvaranje transportnog sustava, pa se tako mijenja skoro cijela konstrukcija, potrebno je puno rada kako bi se izveo ovaj koncept. Razmak između transportnih traka je proširen [Slika 11] kako bi roboti stali između dvije transportne trake, a dio koji je uzet s desne strane nadograđen na lijevu kako bi bio dovoljno dugačak. Kako ovaj sustav koristi nosače proizvoda, nije moguće proizvod stavljeti neposredno na traku, pa tako otvaranjem sustava gubimo taj protok nosača proizvoda, tada industrijski robot 6 mora stavljeti nosač proizvoda natrag na transportnu traku pri čemu se gubi vrijeme. Pritom još mora koristiti vizijske sustave kako bi dobro orijentirao nosač proizvoda, a poslije i proizvod time se sve skupa otežava. Još jedan nedostatak je promjena gnijezda (radnih stanica) što opet iziskuje dodatna preslagivanja i nove konstrukcijske izazove, da ne govorimo o promjeni instalacija i stavljanju svega ispod transportnih traka, da bi se dobio otvoreni prostor za lakši rad robota.



Slika 11. Shema koncepta 2

Koncept 3

Razlika između koncepta tri i koncepta dva je u tome što je transportni sustav zatvoren. Time dobivamo na protoku nosača proizvoda i industrijski robot 6 ne mora obavljati dvije funkcije nego samo uzima kućišta sklopa termoregulatora i preslaguje ih natrag na paletu s koje industrijski robot 1 izuzima [Slika 12].



Slika 12. Shema koncepta 3

Još je dodana i jedna radna stanica (RS 5), kako bi industrijski robot 6 lakše uzimao kućišta poklopaca s transportne trake.

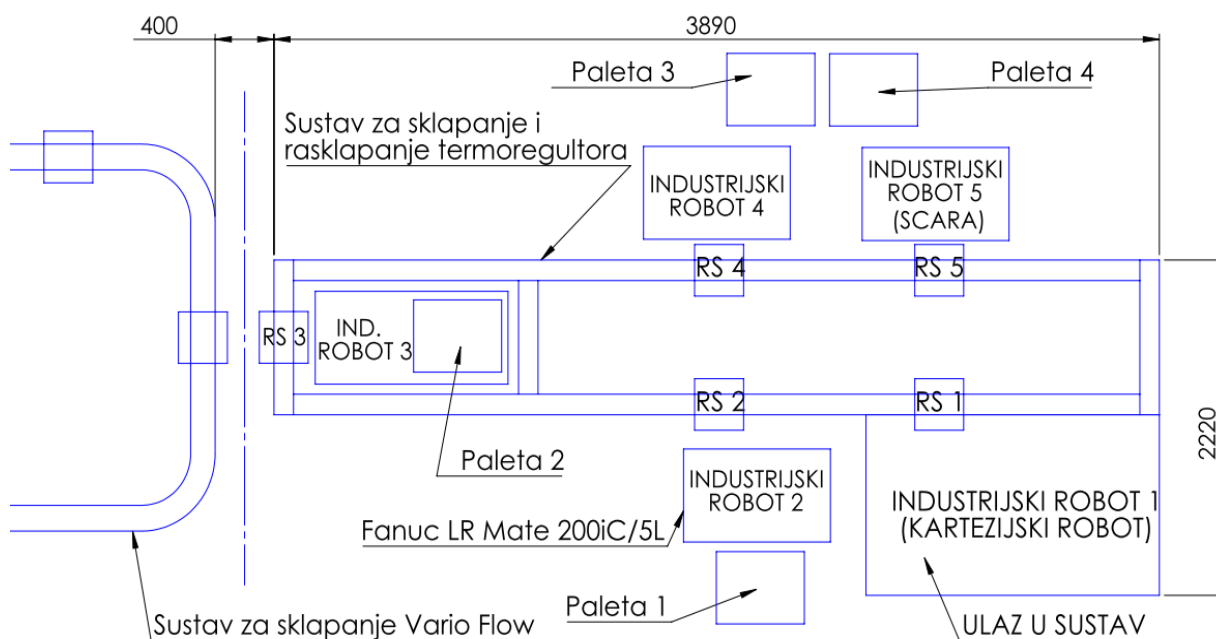
Najveća prednost ovog koncepta je da je transportni sustav zatvoren i nema stajanja kako bi industrijski robot 6 vratio nosač proizvoda na transportnu traku.

Nedostaci ovog koncepta su dijelom već navedeni u prethodnom konceptu, a u ovome se sad javljaju dodavanje nove radne stanice 5 na mjesto na kojem nije predviđena, zatvaranje sustava, što znači da smo sve robote i kutije za odlaganje (palete) zatvorili sa svih strana, obavljanje poslova nekih industrijskih robota na više radnih stanica (jedan industrijski robot raspoređen na dvije radne stanice) pri čemu se usporava proces sklapanja odnosno rasklapanja.

Koncept 4

Glavni nedostaci koncepta 2 i koncepta 3, promjena skoro cjelokupne konstrukcije, su temelj razvoja koncepta 4 i jednim dijelom vraćanje na koncept zatvorenog tipa prikazan na slici 4 uz dosta preinaka. Pri tome će biti zadržana mogućnost sklapanja i rasklapanja sklopa [Slika 13].

U ovom konceptu radi se sklapanje i rasklapanje sklopa termoregulatora i u prijašnjim konceptima također je uzeto u obzir sklapanje i rasklapanje sklopa termoregulatora.



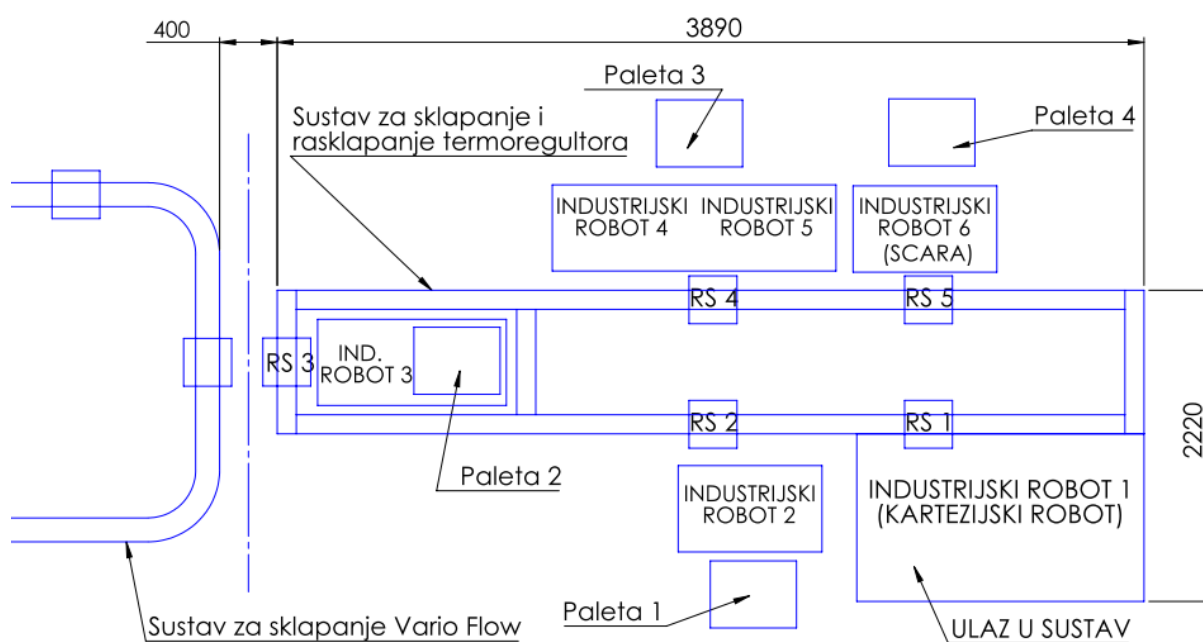
Slika 13. Shema koncepta 4

Sklapanje i rasklapanje sklopa termoregulatora:

- Industrijski robot 1 (Kartezijski robot) dohvaća kućište termoregulatora iz spremnika (palete) te ga stavlja na nosač proizvoda na radnoj stanici 1 (RS 1), ako je nosač proizvoda prazan
- Industrijski robot 2 stavlja vratilo termoregulatora na kućište, koje uzima s palete 1, dok kućište stoji na radnoj stanici 2 (RS 2), te se zatim nosač proizvoda s kućištem i vratilom termoregulatora prosljeđuje dalje
- Industrijski robot 3 uzima poklopac termoregulatora s palete 2 i stavlja ga na kućište s vratilom termoregulatora, gotov sklop termoregulatora preoslijeđuje se dalje do radne stanice 4 (RS 4)
- postoji mogućnost prebacivanja kućišta s vratilom termoregulatora u lijevi dio sustava (sustav za sklapanje „Vario Flow”) [Slika 2]
- ako je na radnoj stanici 3 (RS 3) na nosaču proizvoda kućište sklopa termoregulatora koje je prethodno stiglo iz lijevog dijela sustava [Slika 2], ukoliko će biti tog dijela, kućište se prosljeđuje dalje do radne stanice 4 (RS 4)
- na radnoj stanici 4 (RS 4), industrijski robot 4 uzima poklopac sklopa termoregulatora, ako se na nosaču proizvoda nalazi gotov sklop termoregulatora i stavlja ga na paletu 3, zatim se nosač proizvoda prosljeđuje dalje do radne stanice 5 (RS 5)
- na radnoj stanici 5 (RS 5), industrijski robot 5 (SCARA robot) uzima vratilo s kućišta termoregulatora i stavlja ga na paletu 4

Koncept 5

Glavni nedostatak koncepta 4 je kod radne stanice 4 (RS 4) i industrijskog robota 4, odnosno kod rasklapanja sklopa termoregulatora. Kako se poklopac termoregulatora stavlja na klik na kućište s vratilom termoregulatora, taj sklop je dosta teško rasklopiv, pa jedan industrijski robot nije u mogućnosti sam rasklopiti navedeni sklop ako sklop prethodno nije fiksiran na radnoj stanici, a kao što znamo nije. Zbog tih poteškoća na radnu stanicu 4 (RS 4) uvodimo dva industrijska robota koji će u suradnji zajedno rasklapati poklopac i kućište s vratilom termoregulatora, pri tome će jedan industrijski robot pridržavati sklop termoregulatora dok će drugi industrijski robot vaditi poklopac termoregulatora, pa ćemo tako imati šest industrijskih robota u sustavu sklapanja i rasklapanja [Slika 14].



Slika 14. Shema koncepta 5

3.4. Razvoj odabranog koncepta

Razvoj koncepta 5 kreće sa funkcionalnim planom sklapanja i rasklapanja sklopa termoregulatora. Potrebno je prilagoditi opći funkcionalni plan zbog samog prostornog rasporeda.

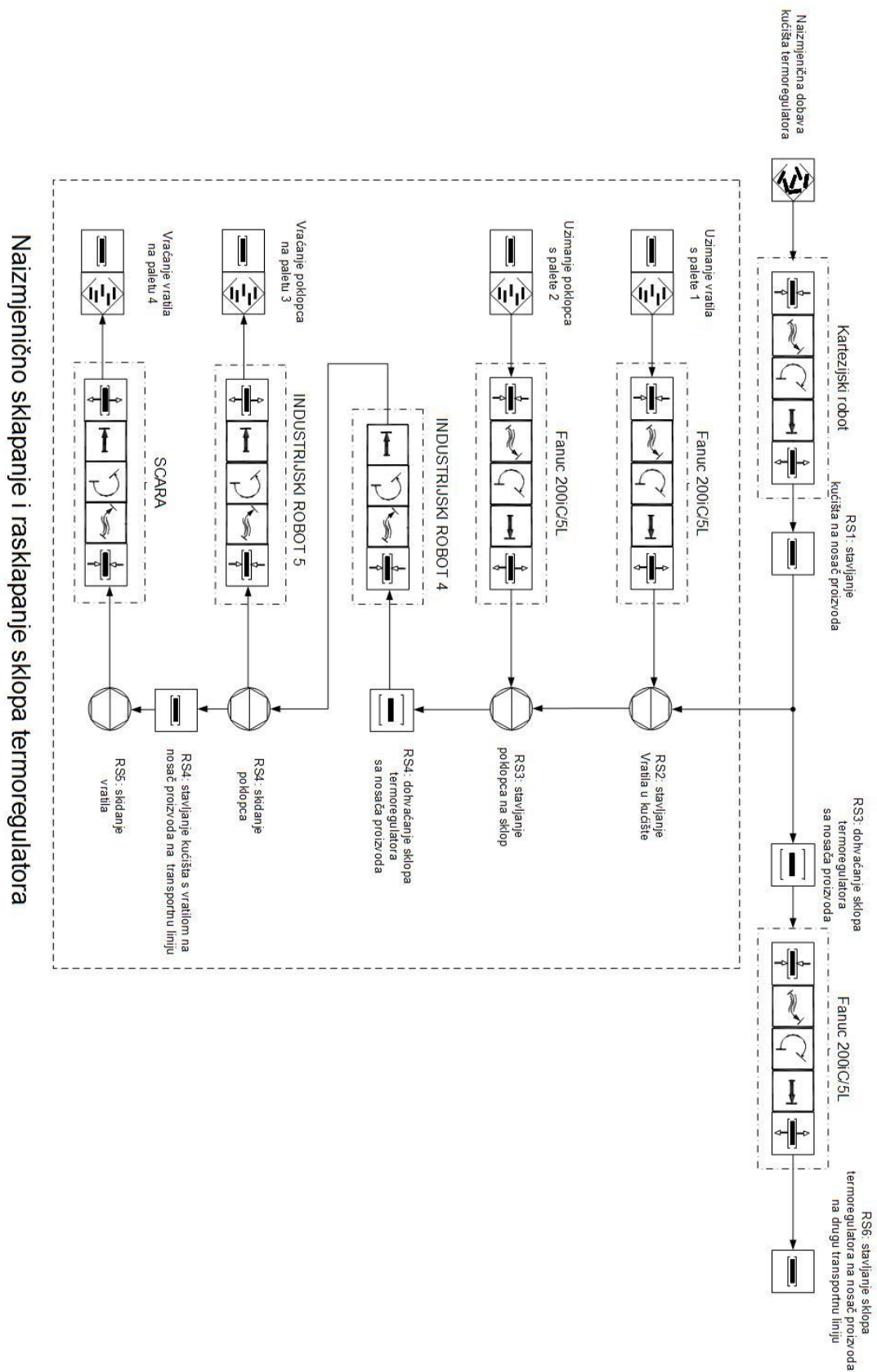
Funkcionalni plan:

Pošto još ne znamo što će koji dio sustava [Slika 2] raditi i hoće li u novom laboratoriju uopće biti zadržana ovakva koncepcija kao na slici [Slika 2], jedna od mogućnosti je ova, što je ujedno samo prijedlog, dakle da ovaj desni dio sustava sklapanja i rasklapanja neovisno radi sklapanje i rasklapanje sklopa termoregulatora, a prebacivanje sklopova ostavljeno je u vidu i zadržano kao ideja:

- Na radnoj stanici 1 (RS 1) industrijski robot 1 (Kartezijski robot) stavlja kućište termoregulatora na nosač proizvoda ako je nosač prazan, ako nije prazan industrijski robot 1 ne izvršava nikakve operacije
- Na radnoj stanici 2 (RS 2) industrijski robot 2 stavlja vratilo termoregulatora ako je na nosaču proizvoda kućište termoregulatora, koje uzima s palete 1, zatim se nosač proizvoda s kućištem i vratilom termoregulatora prosljeđuje dalje

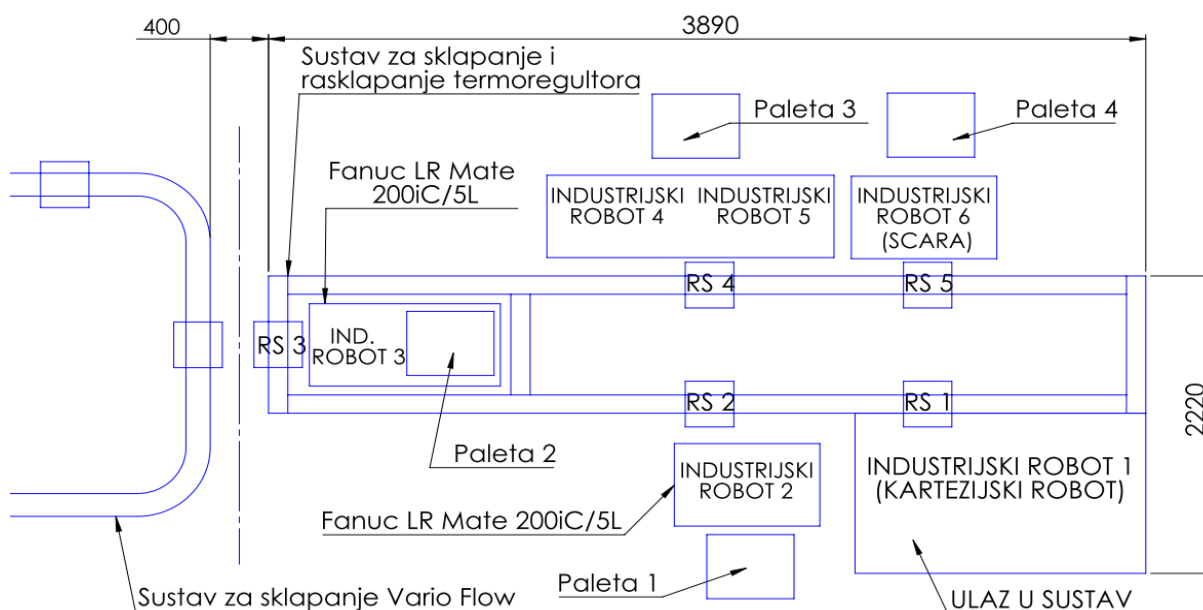
- Na radnoj stanici 3 (RS 3) industrijski robot 3 dohvaća poklopac termoregulatora s palete 2, ako se na nosaču proizvoda nalazi kućište s vratilom termoregulatora i stavlja ga na kućište s vratilom termoregulatora. Gotov sklop termoregulatora prosljeđuje se dalje do radne stanice 4 (RS 4).
- Postoji mogućnost prebacivanja kućišta s vratilom termoregulatora u lijevi dio sustava [Slika 2]
- Ako pak je na radnoj stanici 3 (RS 3) na nosaču proizvoda kućište sklopa termoregulatora koje je prethodno stiglo iz lijevog dijela sustava sklapanja [Slika 2], ukoliko će biti tog dijela, kućište se prosljeđuje dalje do radne stanice 4 (RS 4)
- Na radnoj stanici 4 (RS 4), industrijski robot 4 uzima sklop termoregulatora, ako se na nosaču proizvoda nalazi gotov sklop termoregulatora i hvata ga tako da industrijski robot 5 može prići s gornje strane sklopa termoregulatora i skinuti poklopac termoregulatora. Nakon skidanja poklopca termoregulatora s kućišta s vratilom, industrijski robot 5 stavlja poklopac termoregulatora na paletu 3, zatim industrijski robot 4 stavlja kućište s vratilom natrag na nosač proizvoda i nosač proizvoda se prosljeđuje dalje do radne stanice 5 (RS 5)
- Na radnoj stanici 5 (RS 5), industrijski robot 6 (SCARA robot) uzima vrtilo s kućišta termoregulatora i stavlja ga na paletu 4

Kad se sustav jednom napuni, proces sklapanja i rasklapanja nastavlja se tako u nedogled, s vremenom treba ručno zamijeniti palete, što je moguće obaviti pošto postoji otvoren pristup robotima. Prikazani funkcionalni plan sklapanja i rasklapanja sklopa termoregulatora zapisan je i u obliku dijagrama sa VDI 2860 simbolima [Slika 15].



Slika 15. Plan sklapanja i rasklapanja odabranog koncepta opisan VDI 2860 simbolima

3.5. Postojeća oprema koja će se iskoristiti u sklopu sustava



Slika 16. Shema starog dijela opreme

Osnovni kriterij kod projektiranja novog sustava je iskorištavanje postojeće opreme u što većoj mjeri. Analiza postojeće opreme potrebna je zbog daljnjeg planiranja razmještaja u prostoru laboratorija. Najznačajnija oprema za projektiranje automatskog sustava sklapanja i rasklapanja su agenti koji vrše operacije [Tablica 1]: roboti, transportna sredstva i pokretne trake. Karakteristike opreme koja se uzima u obzir prilikom početnog planiranja novog sustava su:

- Radni djelokrug i domet industrijskog robota (analizira se da li planirani robot na određenoj radnoj stanici može izvesti planiranu tj. zadanu operaciju, te se prema tome određuje koji industrijski robot će obavljati posao na određenoj radnoj stanici)
- Dimenzije transportnih traka te razmještaj radnih stanica na njima (analizira se da li su radnim prostorom planiranog industrijskog robota obuhvaćene radne stanice na kojim industrijski robot treba izvršavati operacije sklapanja odnosno rasklapanja)

Kod projektiranja automatskih višeagentnih sustava sklapanja i rasklapanja proizvoda u obzir se uzimaju i druge karakteristike opreme kao što je masa dijelova kojima agenti sustava manipuliraju. S obzirom da je masa tih dijelova kojima manipuliramo vrlo mala, što je

opisano u prethodnom podpoglavlju, ovdje nam to ne igra tako bitnu ulogu, više pažnje ćemo trebati posvetiti odabiru i masi alata, jer je ta masa znatno veća od mase dijelova kojima manipuliramo.

Tablica 1. Najznačajnija oprema u postojećem laboratoriju

Vrsta opreme	Naziv opreme	Količina opreme (komada)
Industrijski robot	Fanuc LR Mate 200iC/5L	2
Industrijski robot	(SCARA) IX Intelligent Actuator	1
Industrijski robot	(KARTEZIJSKI) IA Intelligent Actuator	1
Kontroler robota	R-30iA Mate	2
Kontroler robota	IAI X-SEL controller IX	1
Kontroler robota	IAI X-SEL controller	1
Transportni sustav	Izrađen u sklopu katedre	1

Dio stare opreme koja će se iskoristiti u sklopu rekonstrukcije podrazumijeva kartezijski robot na mjestu industrijskog robota 1, kartezijski robot ima tri stupnja slobode gibanje, s rotacijom prihvatnice 4 stupnja, nalazi se u sklopu starog dijela sustava i napravljen je u tu svrhu i montiran od strane „*Elektrokontakta*”. Na mjestu industrijskog robota 2 i industrijskog robota 3 poslužit će nam roboti „*Fanuc LR Mate 200iC/5L*”, u laboratoriju postoje dva ovakva modela, pa će se oba iskoristiti u ovom dijelu sustava. SCARA robot ima četiri stupnja slobode gibanja i nalazi se na mjestu industrijskog robota 6, razvijen je od strane firme „*IAI Corporation*” modela „*IX Intelligent Actuator*” koja se bavi razvojem i konstruiranjem strojeva za obavljanje automatskih i poluautomatskih operacija.



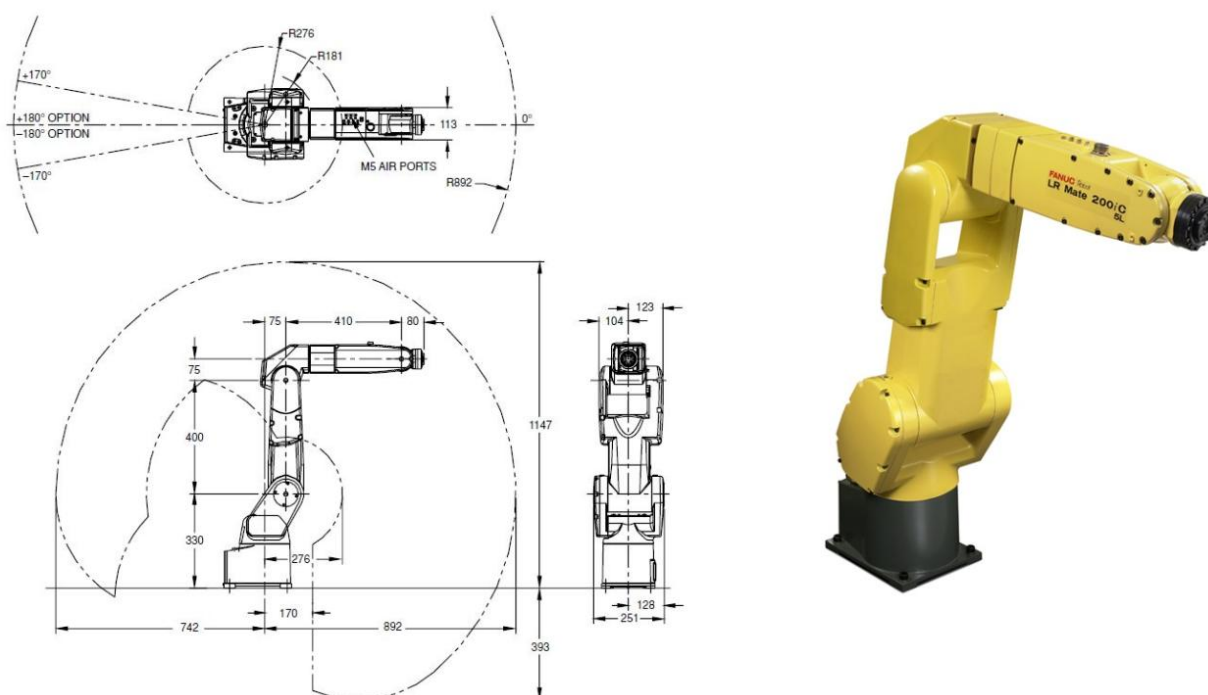
Slika 17. „IX Intelligent Actuator” SCARA robot

3.5.1. Fanuc LR Mate 200 iC/5L

„Fanuc” robot „LR Mate” serije „200iC/5L” jedan je od najmanjih robota u „Fanuc”-ovoj ponudi. Oznaka „200iC” upućuje na seriju robota koji imaju 6 stupnjeva slobode gibanja, nosivost do 5 kg, ponovljivost do $\pm 0,03$ mm te mogućnost pričvršćivanja u bilo kojem položaju (pod, strop, pod kutom...). Dodatak osnovnoj oznaci; 5L; upućuje na model sa većim radnim dosegom koji u ovom slučaju iznosi 892 mm što je za 188 mm više od osnovnog „200iC” modela [2]. Danas se više ne proizvode, naslijedila ih je serija „200iD”.

Tablica 2. Osnovne karakteristike „Fanuc LR Mate 200iC/5L” industrijskog robota

Karakteristike		
Broj osi	6	
Dohvat	892 mm	
Maksimalna nosivost	5 kg	
Ponovljivost	± 0.03 mm	
Masa robota	29 kg	
Mogućnost instalacije	Podno, pod kutom, naglavačke	
Radijus kretanja	J1	340° (ili opcijski 360°)
	J2	230°
	J3	373°
	J4	380°
	J5	240°
	J6	720°



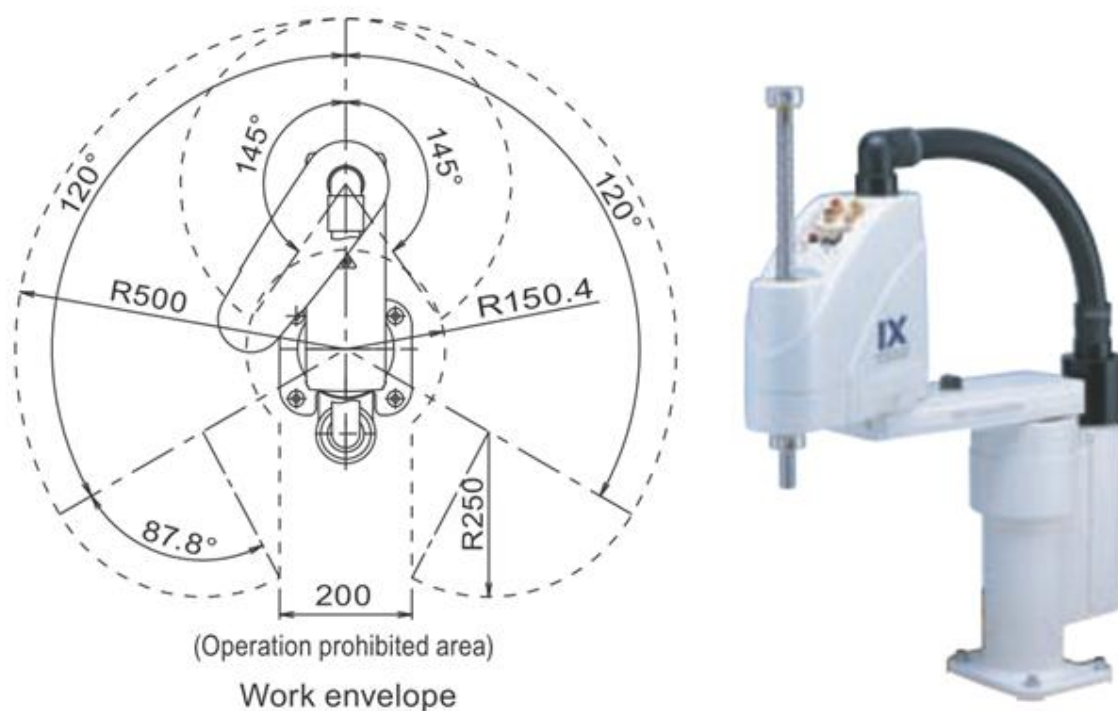
Slika 18. „Fanuc LR Mate 200iC/5L”: dimenzije radnog prostora i gabarita (lijevo) te fotografija robota (desno)

3.5.2. IX - Intelligent Actuator

„IX Intelligent Actuator” Scara robot Američki je model proizvođača „IAI America”, dolazi kao standardna inačica scara robota s 4 stupnja slobode gibanja. Lako se ugrađuje i jednostavan je za korištenje i programiranje. Maksimalna nosivost mu je 10 kg, a preporučljiva 2 kg, male je težine, stoga ga je lagano prenositi. Ukupna dužina ruke mu je 500 mm kad se ispruži, krasi ga velika brzina izvođenja.

Tablica 3. Osnovne karakteristike „IX Intelligent Actuator” SCARA industrijskog robota

Karakteristike		
Broj osi	4	
Dohvat	500 mm	
Maksimalna nosivost	10 kg (2 kg preporučena)	
Ponovljivost	± 0.01 mm	
Masa robota	29.5 kg	
Mogućnost instalacije	Podno	
Radijus kretanja	Axis 1	$\pm 120^\circ$
	Axis 2	$\pm 145^\circ$
	Axis 3	200 mm (300 mm)
	Axis 4	$\pm 360^\circ$



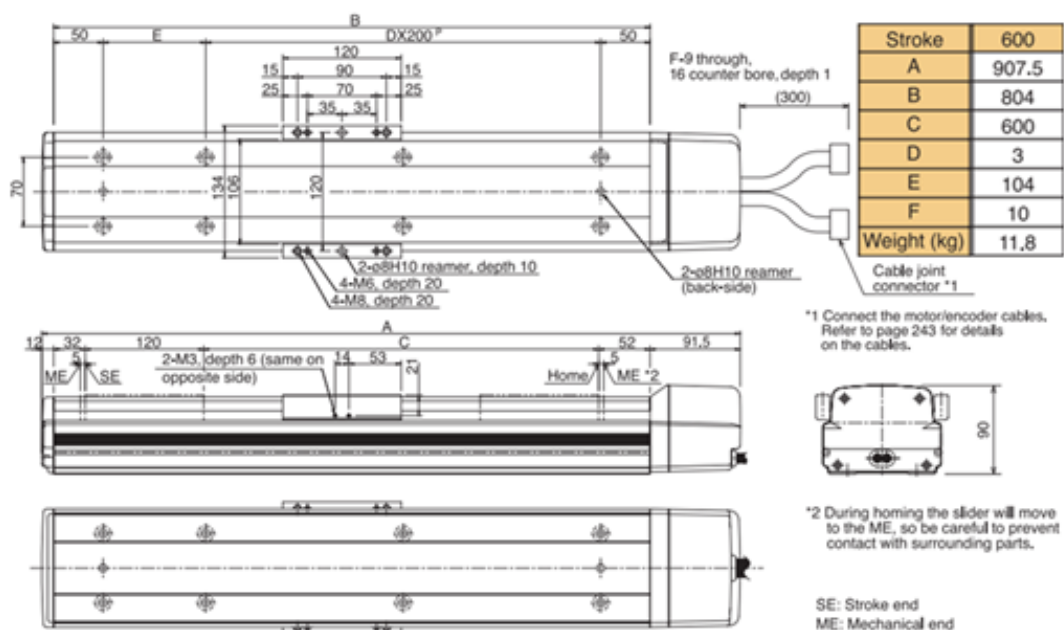
Slika 19. „IX Intelligent Actuator”: dimenzije radnog prostora i gabarita (lijevo) te fotografija robota (desno)

3.5.3. IA Kartezijski robot

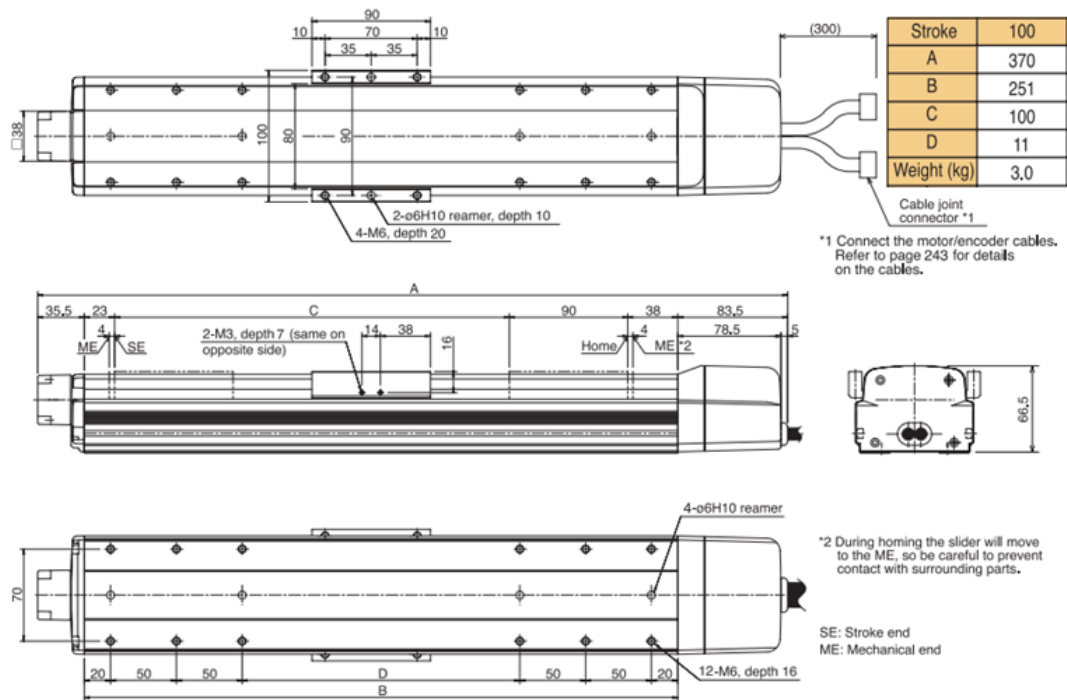
„IA Intelligent Actuator” kartezijski robot, također je Američki model proizvođača „IAI America”, dolazi kao nestandardna inačica više osnih (kartezijskih) robota s tri stupnja slobode gibanja u x, y i z ravnini te mogućnošću rotacije hvataljke, što se dodaje kao četvrti stupanj slobode gibanja. Kartezijski je robot postavljen i montiran od strane firme „Elektrokontakt” i nalazi se na vlastitom postolju vezanom za konstrukciju transportnog sustava izrađenog u sklopu katedre, stoga se ne može lako prenositi kad se jednom montira na postolje. Iako je kartezijski tip robota pomalo zaboravljen, odlikuje ga brzina, točnost i krutost mehaničke strukture. Kartezijski robot sastavljen je od četiri jednoosna robota, pri čemu je jedan rotacijskog tipa. Roboti koji imaju mogućnost gibanja u smjeru x i y osi su tipa „IA ISA-MXM” i „IA ISA-MYM” to su varijante jednoosnih robota širine 120 mm. Robot koji ima mogućnost gibanja u smjeru z osi je tipa „IA ISA-SZM”, a robot rotacijskog tipa koji se nalazi na z osi je tipa „IA RS-30”.

Tablica 4. Osnovne karakteristike „IA Intelligent Actuator” Kartezijskog industrijskog robota

Karakteristike		
Broj osi	4	
Dohvat	684 mm	
Maksimalna nosivost	2 kg	
Ponovljivost	$\pm 0.02 \text{ mm}$ ($\pm 0.028^\circ$ (rotacija))	
Masa robota	28.6 kg	
Mogućnost instalacije	Podno, naglavačke	
Radijus kretanja	Axis 1 (x)	600 mm
	Axis 2 (y)	600 mm
	Axis 3 (z)	190 mm
	Axis 4	$\pm 360^\circ$



Slika 20. „IA Intelligent Actuator ISA-MXM i ISA-MYM”: dimenzije radnog prostora i gabarita



Slika 21. „IA Intelligent Actuator ISA-SZM”: dimenzije radnog prostora i gabarita



Slika 22. „IA Intelligent Actuator” Kartezijski robot

3.5.4. Upravljačke jedinice robota

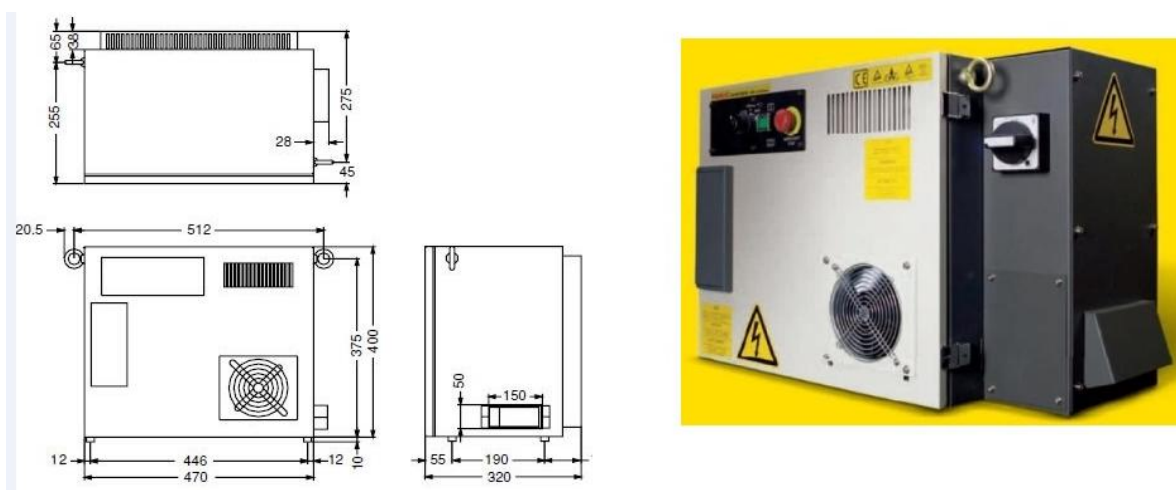
3.5.4.1. R-30iA Mate

Upravljačka jedinica industrijskog robota „Fanuc” serije „200iC”. Svaki „Fanuc” robot dolazi sa vlastitom upravljačkom jedinicom, roboti serije „200iC” koriste ovu

kompaktniju verziju. Upravljačka jedinica „R-30iA Mate” koristi se i kod drugih modela „Fanuc” robota i ima vrlo široke mogućnosti. Neke od najvažnijih su upravljanje do 40 stupnjeva slobode gibanja, 2D vizijski sustav koji se lako nadograđuje na neki složeniji 2D poput „line tracking”-a („praćenja na liniji”) ili na 3D vizijski sustav, brz operativni sustav koji se ne bazira na „MS Windows” operativnom sustavu, povezivanje sa drugim uređajima preko ulazno/izlaznih signala (eng. *I/O signals*) te mnoge druge [2].

Tablica 5. Osnovne karakteristike „R-30iA Mate” upravljačke jedinice

Karakteristike	Iznos
Dimenzije	470 mm (š) × 320 mm (d) × 400 mm (v)
Napajanje	200-230V AC jednofazna
Komunikacija	Ethernet, RS-485
Programiranje	Privjesak za učenje
Vizijski sustav	iRVision
Masa	≈120 kg



Slika 23. „Fanuc R-30iA Mate” dimenzije gabarita (lijevo) i fotografija (desno)

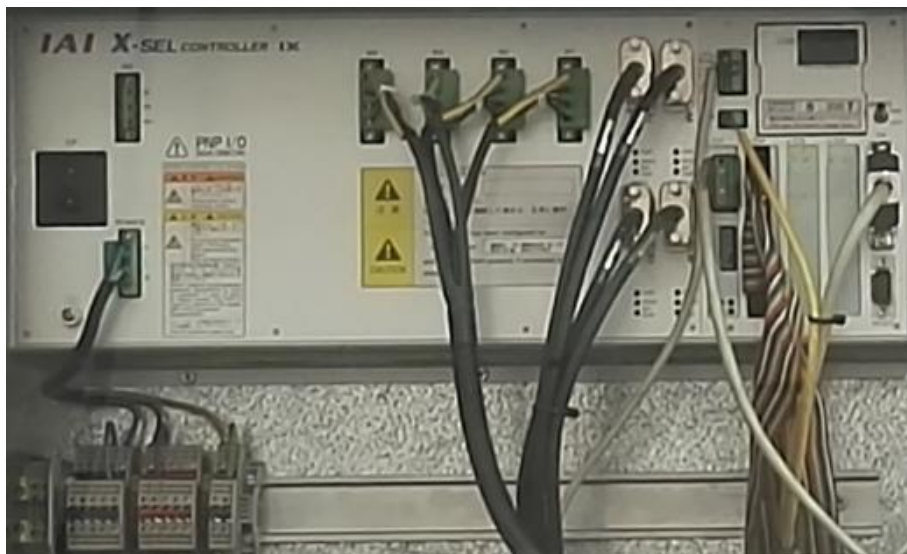
Programiranje robota vrši se preko privjeska za učenje, neovisno o tipu upravljačke jedinice. Privjesak za učenje je složeni ručni uređaj preko kojeg se mogu kreirati novi programi, učitavati već postojeći spremljeni programi, vršiti razne kalibracije i konfiguracije robota, a ima još i puno drugih funkcija.



Slika 24. Privjesak za učenje industrijskog robota „Fanuc”

3.5.4.2. IAI X-SEL controller

„X-SEL” kontroleri su više osni kontroleri koji čine industrijske robote kompaktnijima i lakšima za korištenje. Koriste se za kontrolu gotovo svih „Intelligent Actuator” proizvoda, uključujući „IX SCARA” robote i kartezijske robote „ISP” serije visokih performansi. Kontroler „X-SEL” pojednostavljuje komplicirane zadatke programiranja i put kretanja za aplikacije kao što su paletiziranje i doziranje pomoću intuitivnog „SEL” jezika. Apsolutni enkoderi, sinkronizirana regulacija, beskonačno gibanje, mrežna kompatibilnost, samo su neke od prednosti koje nudi. Dostupan u obje kompaktne i više namjenske konfiguracije, „X-SEL” interpolira gibanje do 4 zasebne osi. Osim toga, može imati do 192 diskretna korisnička ulaza i izlaza, to i bogatstvo novih značajki čine „X-SEL” sposobnim za kontrolu puno strojeva, a mogu čak i eliminirati potrebu za uporabom „PLC”-a (programabilnih logičkih kontrolera) u mnogim aplikacijama. Do 3000 individualnih pozicija, 6000 koraka i 64 programa mogu biti pohranjena u kontroler. Napredna sposobnost omogućuje izvođenje 16 od tih programa istovremeno [3].



Slika 25. „IAI X-SEL controller IX” u sklopu laboratorija za SCARA industrijski robot



Slika 26. „IAI X-SEL” controller u sklopu laboratorija za Kartezijski robot

Programiranje robota vrši se preko računala koje je spojeno na kontrolere u „SEL” programskom jeziku. „SEL” jezik je razvijen od strane „Intelligent Actuator” firme u svrhu ostvarivanja iznimno složene razine kontrole bez opsežnog učenja i iskustva u programiranju. Naredbe se pišu u skraćenicama i jednostavno ih je umetati u tablice slične proračunskim tablicama [3].

3.6. Novi elementi u sustavu sklapanja i rasklapanja

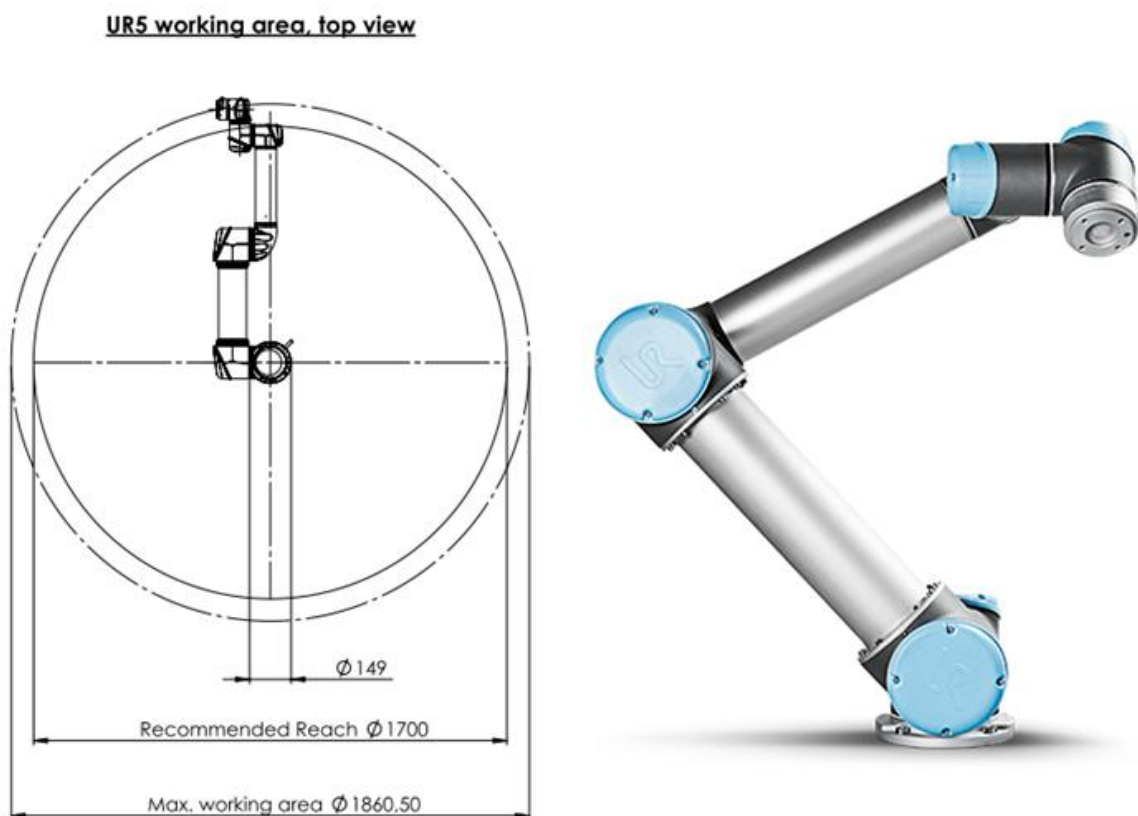
Sa poznatim fizičkim dimenzijama sustava te sa planom operacija potrebno je izraditi plan nove opreme koja bi se koristila. Najvažniji elementi su agenti koji vrše operacije odnosno roboti. Poznata su nam četiri robota koja će biti iskorištena u sklopu starog sustava, potrebno je odabrati dva nova robota na mjestu industrijskog robota 4 i industrijskog robota 5. Razmotreno je više poznatijih proizvođača robota koji dolaze u obzir po nekim karakteristikama koje su uzete u obzir analiziranog sustava. U obzir su ušli roboti poznatih proizvođača „Fanuc”, „Yaskawa Motoman”, „ABB”, „Kuka”. Međutim, u laboratoriju se još nalazi nekoliko robota proizvođača „Kuka” i tri novija robota proizvođača „Universal Robots” koji su prethodno korišteni u druge svrhe, na kraju teškog izbora, zbog toga jer svi roboti zadovoljavaju uvjete i svi su približno istih karakteristika, odlučujemo se iskoristiti dva robota koji se nalaze u laboratoriju proizvođača „Universal Robots”. Karakteristika koje ih krasi i koje su prevladale su te da su lagani s obzirom na veličinu i samim time okretniji i lakše se uklope u sustav, a također su i kolaborativni što olakšava rad u okruženju čovjeka, zaustave se na čovjekov dodir, pa ne trebaju zaštitnu ogradu.

3.6.1. Universal Robots

„Universal Robots” su roboti Danskog proizvođača robota. Tri glavna proizvođača tvrtke „Universal Robots” su: kompaktni stolni robot „UR3”, fleksibilni robot „UR5” i najveći „UR10”. Sva tri robota su šest osna robota s vrlo niskom težinom redom od 11 kilograma, 18 kilograma i 28 kilograma. Roboti mogu podizati teret od 3 do 10 kilograma, ovisno o oznaci koja stoji uz oznaku serije „UR”. Svaki zglob robota može se rotirati $\pm 360^\circ$ i to brzinom do 180 stupnjeva u sekundi. Točnost ponavljanja „UR” robota iznosi $\pm 0.1 \text{ mm}$. „UR” roboti su kolaborativni roboti (*eng. cobots*) što znači da mogu raditi uz osoblje ili u kontaktu s osobama bez sigurnosne ograde odnosno bez sigurnosnog čuvanja na temelju rezultata obavezne procjene rizika. Roboti mogu raditi u dva načina rada sigurnosnih funkcija: normalna i smanjena. Prebacivanje između sigurnosnih postavki također je moguće tijekom rada robota. Zbog svoje male težine i veličine, kao razmjerno niski početni izdatak, roboti se obično koriste u srednjim poduzećima: pakiranju robe široke potrošnje, automobilske industriji, farmaceutskoj industriji, u obradi metala te proizvodnji općenito. Kompaktan dizajn „UR” robota omogućava pozicioniranje u neposrednoj blizini radnog predmeta (objekta), čime se smanjuje vrijeme ciklusa (vrijeme rada robota) [4].

3.6.1.1. Universal Robot UR5

Ovaj robot nosivosti je 5 kilograma i ima doseg od 850 milimetara i ponovljivost 0.1 mm. „UR5” omogućuje automatizaciju, ponavljanje i obavljanje opasnih poslova te je idealan za optimiziranje kolaborativnih procesa niske težine kao što su: uzimanje, postavljanje i testiranje. Kolaborativni robot stavlja sve na dohvat ruke, oslobađajući ljude koji rade s njim vremena kojeg bi potrošili na obavljanje tog zadatka i mogućnost koncentriranja na druge zadatke u drugim fazama proizvodnje. Moguće ga je montirati podno, pod kutem i naglavačke, kako nama ne treba prevelika nosivost jer koristimo dijelove i sklopove malih masa, robot nam se itekako uklapa u naš novi sustav. Ostale karakteristike vidljive su u tablici [Tablica 6].



Slika 27. „Universal Robot UR5”: dimenzije radnog prostora i gabarita (lijevo) te fotografija robota (desno)

Tablica 6. Osnovne karakteristike „UR5“ industrijskog robota

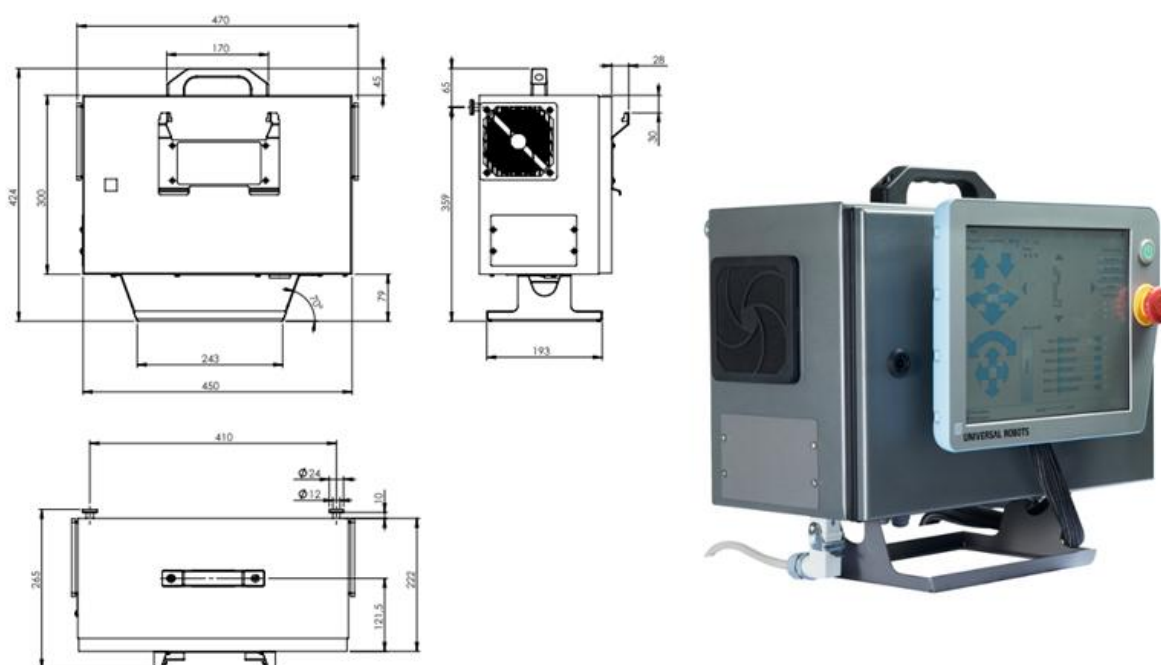
Karakteristike		
Broj osi		6
Dohvat		850 mm
Maksimalna nosivost		5 kg
Ponovljivost		±0.1 mm
Masa robota		18.4 kg
Mogućnost instalacije		Podno, pod kutom, naglavačke
Radius kretanja	J1 (B)	±360° (brzina: ±180°/s)
	J2 (S)	±360° (brzina: ±180°/s)
	J3 (E)	±360° (brzina: ±180°/s)
	J4 (W1)	±360° (brzina: ±180°/s)
	J5 (W2)	±360° (brzina: ±180°/s)
	J6 (W3)	±360° (brzina: ±180°/s)

3.6.2. Upravljačka jedinica robota

Svaki kolaborativni industrijski robot „UR“ dolazi sa vlastitom upravljačkom jedinicom, koja je ovakve kompaktnije verzije i na sebi ima nosač za privjesak za učenje. Ova upravljačka jedinica koristi se i kod drugih modela „UR“ robota (ista je za sve robote) i ima vrlo široke mogućnosti. Ima vlastiti brzi operativni sustav koji se ne bazira na „MS Windows“ operativnom sustavu. Povezivanje sa drugim uređajima vrši se preko ulazno/izlaznih signala (eng. *I/O signals*) i ima 16 digitalnih i 2 analogna ulaza i 16 digitalnih i 2 analogna izlaza [4].

Tablica 7. Osnovne karakteristike „UR” upravljačke jedinice

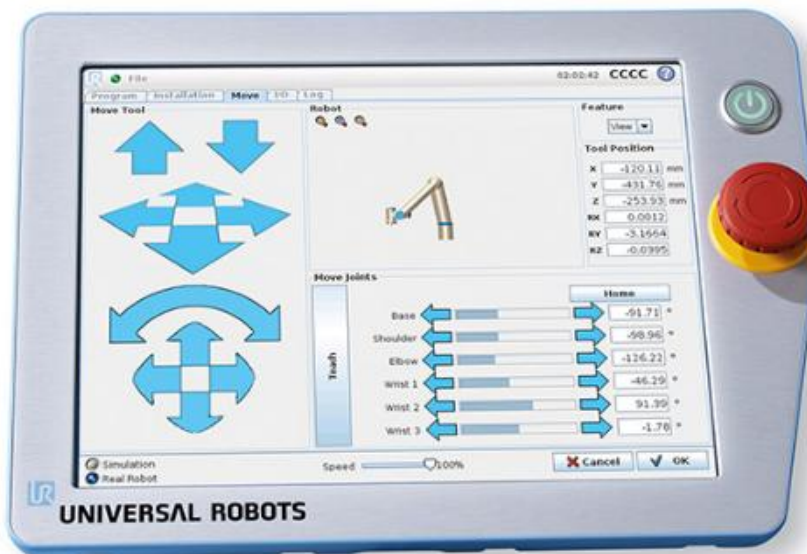
Karakteristike	Iznos
Dimenzije	475 mm (š) × 423 mm (v) × 268 mm (d)
Napajanje	100 - 240 V AC jednofazna
Komunikacija	TCP/IP 100 Mbit, Modbus TCP, Profinet, EthernetIP
Programiranje	Privjesak za učenje
Masa	≈10 kg



Slika 28. „UR” upravljačka jedinica dimenzije gabarita (lijevo) i fotografija (desno)

Programiranje robota vrši se preko privjeska za učenje, koji funkcionira na dodir veličine ekrana 304.8 milimetara ili se može jednostavno povlačenjem robota spremati željene točke i željena gibanja, što olakšava posao programiranja. Privjesak za učenje je složeni ručni uređaj preko kojeg se mogu kreirati novi programi, učitavati već postojeći spremljeni programi, vršiti razne kalibracije i konfiguracije robota, a ima još i puno drugih funkcija. „UR” roboti jako se jednostavno programiraju i nisu potrebna nikakva prethodna znanja o

programiranju robota, dakle programiranje može vršiti tehničar, dok su kod drugih robota potrebna neka osnovna predznanja programiranja [4].



Slika 29. Privjesak za učenje industrijskog robota „UR5”

4. ODABIR I OBLIKOVANJE KOMPONENATA SUSTAVA

Roboti koji su dodani u sustav sklapanja i rasklapanja dva „*Universal Robota UR5*“ dolaze bez alata za rukovanje, kao što i općenito dolaze kod kupnje realnih istih novih robota. Za njih je potrebno modelirati adaptere i prste za prihvatnice, te odabrati dijelove koji nedostaju: izmjenjivač alata, senzor sile ako je potreban, prihvatnice koje će se koristiti. Prihvatnice i alati koji se koriste u postojećem sustavu iskoristit će se većim dijelom i u ovom sustavu sklapanja i rasklapanja, posebno na robotima „*Fanuc LR Mate 200iC/5L*“ na kojima već imamo montiran senzor sile, adaptere i izmjenjivač alata. Na Kartezijskom i SCARA robotu imamo montirano sve što nam je potrebno, samo je potrebno modelirati nove prste za hvataljke jer su prsti koji su sad montirani napravljeni prototipno i kod korištenja istih dolazi do trošenja (prsti nisu napravljeni od čelika ni aluminijski već polimera) i pod većim temperaturama i silama zatvaranja prihvatnica dolazi do izobličenja prstiju, tako da će ih u skoro vrijeme trebati zamijeniti boljim rješenjem.

4.1. Odabir gotovih dijelova za robote Fanuc LR Mate 200 iC/5L

Svi dijelovi koji će se iskoristiti na ovim robotima nalaze se u Laboratoriju za projektiranje izradbenih i montažnih sustava i dijelom su već montirani na robote. Potrebno je modelirati prste za određeni zadatak koji svaki od robota obavlja, jedan robot stavlja vratila termoregulatora u kućište termoregulatora (industrijski robot 2), dok drugi (industrijski robot 3) stavlja poklopac termoregulatora na kućište s vratilom termoregulatora [Slika 14], [Slika 15]. Kako su roboti iste oznake i istih dimenzija svi dijelovi od robotske ruke do prihvatnice biti će isti, stoga je dovoljno navesti opremu za jedan robot, na drugome će robotu biti ista oprema, razlika će biti samo u prstima koji su krajnji dio robotske ruke, ali najbitniji za rukovanje predmetima.

4.1.1. Senzor sile Fanuc FS-10iA

Senzori sile su analogni uređaji koji ovisno o jačini pritiska, propuštaju varirajuću količinu struje. Senzor sile/momenata služi lakšem sklapanju dijelova proizvoda koji se moraju poklopiti da bi se sklopili ili pak pritisnuti određenom silom kako bi površine dobro nalegle jedna na drugu. Kod stavljanja vratila termoregulatora u kućište, potrebno je vratilo

stavljati pod kutem i istovremeno pritiskati vratilom lim koji priječi da vratilo nasjedne na odgovarajuće mjesto [Slika 30].



Slika 30. Umetanje vratila u kućište termoregulatora

Dok je kod stavljanja poklopca na kućište potrebno poklopac na kraju pritisnuti da nalegne dobro na kućište (pritisak na klik).

„FANUC FS-10iA” je senzor sile/momenata iz starijeg „FANUC”-ovog programa, koristi se za radnje gdje je potrebna mala korekcija putanje [Tablica 8] i izvrsno će poslužiti za obavljanje prethodno navedenih zadataka.



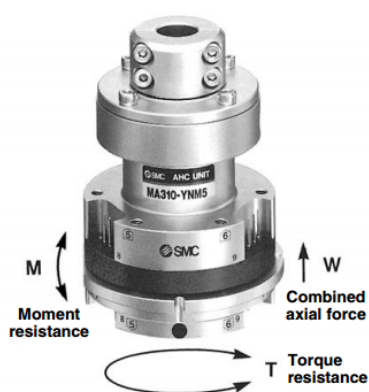
Slika 31. Senzor sile „FANUC FS-10iA”

Tablica 8. „FS-10iA” senzor sile/momenata specifikacije

Karakteristike	Iznos
Dimenzije	90 x 43 mm
Nazivno opterećenje F_x, F_y, F_z M_x, M_y, M_z	98.07 N 7.845 Nm
Statičko odstupanje od predopterećenja F_x, F_y, F_z M_x, M_y, M_z	1569 N 125.5 Nm
Rezolucija F_x, F_y, F_z M_x, M_y, M_z	0.392 N 0.01569 Nm
Točnost F_x, F_y, F_z M_x, M_y, M_z	2% ili manje
Masa	0.56 kg

4.1.2. Izmjenjivač alata SMC MA3

Izmjenjivač alata služi nam da robot lakše zamijeni prihvatnice u svom radu. Robot koji stavlja vratilo u kućište termoregulatora (industrijski robot 2) u pravilu ne treba izmjenjivač alata jer ne treba mijenjati prihvatnice, već jednom prihvatnicom (u krajnjem slučaju jednim prstima) obavlja sav posao. Industrijski robot 3 (drugi „Fanuc LR Mate”) prilikom stavljanja poklopca na kućište s vratilom termoregulatora treba jedan alat, a za stavljanje sklopa termoregulatora, odnosno dijela sklopa na traku „Vario Flow“ (ideja koja je zadržana za implementaciju u novom laboratoriju), drugi alat, pa mu je potreban izmjenjivač alata. Izmjenjivači alata bez obzira na sve biti će postavljeni na oba robota, tako da, ako bi se industrijski robot 2 koristio u neke druge svrhe ne bi bilo potrebno stalno ručno skidati i mijenjati alat.



Specifications

Series	MA310	MA311	MA320	MA321
Positioning	Ball coupling		Curved coupling	
Max. work load	5 kg			
Handling	Single acting/ Air supply at disconnection	Double acting	Single acting/ Air supply at disconnection	Double acting
Handling air pressure	0.4 to 0.7 MPa			
Proof pressure	1.05 MPa			
Ambient and fluid temperature	0 to 60°C			
Positioning repeatability	±0.01 mm			
Combined axial force W*	200 N	500 N (0.5 MPa)	200 N	500 N (0.5 MPa)
Moment resistance M*	3 N-m	7.5 N-m (0.5 MPa)	3 N-m	7.5 N-m (0.5 MPa)
Torque resistance T*	3 N-m	7.5 N-m (0.5 MPa)	12 N-m	30 N-m (0.5 MPa)
Interface	Air	Max. operating pressure	0.7 MPa	
		Operating vacuum pressure	-100 kPa or more (10 Torr or more)	
		Cv value	0.072	
		Number of circuits	6	
Electricity	Electricity	Contact point capacity	2 A/interface	
		Number of contact points	12	

Slika 32. Izmjenjivač alata „MA310” i njegove karakteristike

Svaki izmjenjivač alata u pravilu se sastoji od dva dijela, pa tako i ovaj marke „SMC” sastoji se od gornjeg dijela „SMC MA310-YAM5”, koji ostaje na robotu i donjeg dijela „SMC MA 310-AM5” koji se pneumatikom odvaja od gornjeg dijela i stavlja s prihvatnicom na stalak za izmjenjivač alata.



Slika 33. Izmjenjivač alata „SMC MA310” montiran na robot u laboratoriju

4.1.3. Prihvatnica SMC MHZ2-20D2

Većinom se koristi u Laboratoriju za projektiranje izradbenih i montažnih sustava, upravlja se pneumatikom, sa silom zatvaranja od 66 N i silom otvaranja od 42 N, iz nešto starijeg je „SMC”-ovog programa, ali je malih dimenzija s obzirom na sile zatvaranja i otvaranja kojima raspolaže, pa tako ima prednost kod obavljanja zadataka kod kojih je potrebno prići na male udaljenosti od predmeta hvatanja. Dolazi sa svojim adapterom s kojim se montira na donji dio izmjenjivača alata „SMC MA 310-AM5”.



Slika 34. Prihvatnica „MHZ2-20D2”

Za odabir prihvatnice nužan nam je proračun sile hvatanja, koji će se provjeriti za postojeću prihvatnicu, sila hvatanja ovisi nam i o dužini konstruiranih prstiju, pa je dobro da se provjeri.

Proračun sile hvatanja kad se hvata u težištu:

Pošto je najteži dio koji hvatamo sklop termoregulatora, proračun ćemo bazirati na njemu:

- m_t - masa sklopa termoregulatora [kg]
- g - gravitacija (ubrzanje sile teže) [m/s^2]
- μ - koeficijent trenja (uzimamo najgori slučaj čelik-čelik)
- a - ubrzanje kretanja hvataljke [m/s^2]
- F - sila hvatanja [N]
- F_c - centrifugalna sila koja djeluje prilikom rotacije prihvatnice [N]
- ω - kutna brzina [rad/s]
- R - polumjer zakrivljene putanje [m]

- F_{min} - minimalna potrebna sila prihvata [N]

$$m_t = 0.08 \text{ kg}, \mu = 0.3, g = 10 \frac{\text{m}}{\text{s}^2}, a = 50 \frac{\text{m}}{\text{s}^2} \quad (1)$$

$$F = \frac{m(g + a)}{\mu} \approx 16 \text{ N} \quad (2)$$

$$R = 1.164 \text{ m}, \omega = 5.93 \frac{\text{rad}}{\text{s}} \quad (3)$$

$$F_C = \frac{mR\omega^2}{\mu} \approx 10.91 \text{ N} \quad (4)$$

U najgorem slučaju potrebna sila prihvata iznosi:

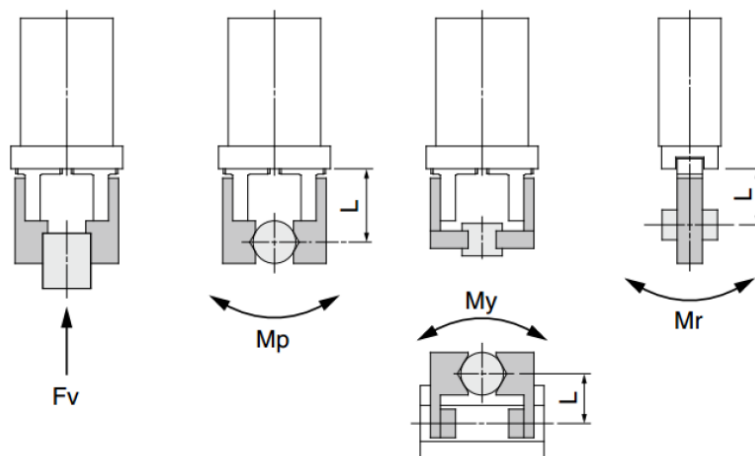
$$F_{min} = F + F_C \quad (5)$$

$$F_{min} = 16 + 10.91 = 26.91 \text{ N} \quad (6)$$

Action	Model	Bore size (mm)	Gripping force ^{Note 1)}		Opening/ Closing stroke (Both sides) (mm)	^{Note 2)} Mass (g)
			Gripping force per finger Effective value (N)			
			External	Internal		
Double acting	MHZ2-6D	6	3.3	6.1	4	27
	MHZ2-10D(N)	10	11	17	4	55
	MHZ2-16D(N)	16	34	45	6	115
	MHZ2-20D(N)	20	42	66	10	235
	MHZ2-25D(N)	25	65	104	14	430
	MHZ2-32D	32	158	193	22	715
	MHZ2-40D	40	254	318	30	1275

Slika 35. Sila stezanja „MHZ2-20D2”

Eksperimentalnim putem izmjerena je vertikalna sila od 30 N koju je potrebno ostvariti kod montaže, na [Slika 36] prikazana su moguća opterećenja prihvatnice. Odabrana prihvatnica podnosi vertikalnu silu od 142 N.



Slika 36. Moguća opterećenja prihvatnice

Vratilo termoregulatora i poklopac termoregulatora mogu izdržati sile od 42 N odnosno 66 N, ali postoji ograničenje s obzirom na moment, pa sila stezanja ne smije biti prevelika kako moment ne bi premašio maksimalne dozvoljene vrijednosti, stoga su konstruirani prsti za uzimanje vratila visine 40 mm, a prsti za uzimanje poklopaca 60 mm.

Izračun dozvoljene sile stezanja (prsti za hvatanje vratila termoregulatora):

- M_p - maksimalan moment (u tablici [8]) [Nm]
- F_{max} - maksimalna sila stezanja [N]
- L - duljina prstiju [m]
- F_d - dozvoljena sila stezanja [N]

$$F_{max} = \frac{M_d}{L} > F_d \quad (7)$$

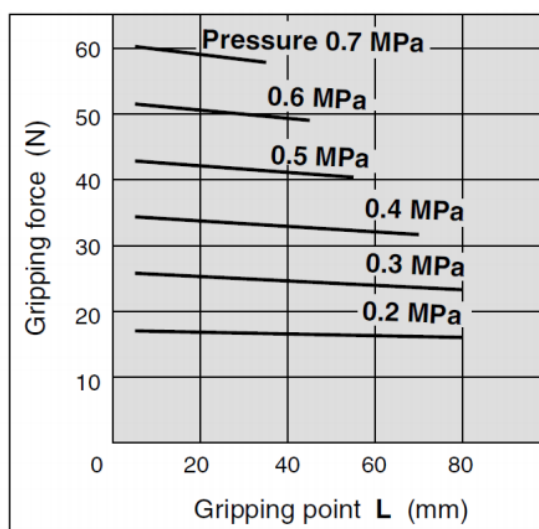
$$F_{max} = \frac{1.32}{0.040} = 33N \quad (8)$$

Sila stezanja treba biti između F_{\min} i F_{\max} :

$$F_{\max} > F_d > F_{\min} \quad (9)$$

Preporuka je držati se gornje granice kako bi sigurnost prihvata bila što veća.

$$F_d \approx 30N \quad (10)$$



Slika 37. Graf za odabir radnog tlaka prihvatnice

Radni tlak za silu od 30 N i duljinu prstiju od 40 mm iznosi približno 0.38 MPa. Istim postupkom izračunavamo za prste koji stavljaju poklopac termoregulatora.

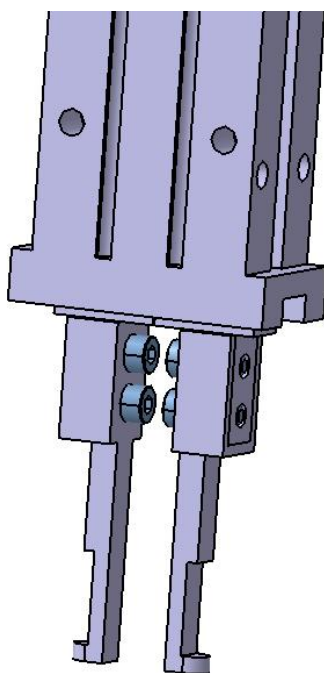
4.1.4. Kamera Sony XC-56

Kako nam predmeti koje uzimamo ne dolaze u potpuno sređenom stanju, potreban nam je vizijski sustav kako bi se lakše orijentirali i kako bi uspješno uzimali vratila termoregulatora i poklopce s palete. Na robote u laboratoriju također su montirane kamere proizvođača „Sony” koje nam olakšavaju rješavanje problema orijentacije u prostoru. Kamera „Sony XC-56” je lagana 3D kamera VGA rezulucije (640 x 494) pri punih 30 sličica u sekundi, odlikuje ju visoka stopa skeniranja 120 sličica u sekundi, minimalno osvjetljenje potrebno za kameru iznosi 0.5 lux, ima otpornost na vibracije i jače udare, ona je nešto stariji model, ali će poslužiti svrsi. Sami roboti imaju implementiran 2D, odnosno 2.5D vizijski

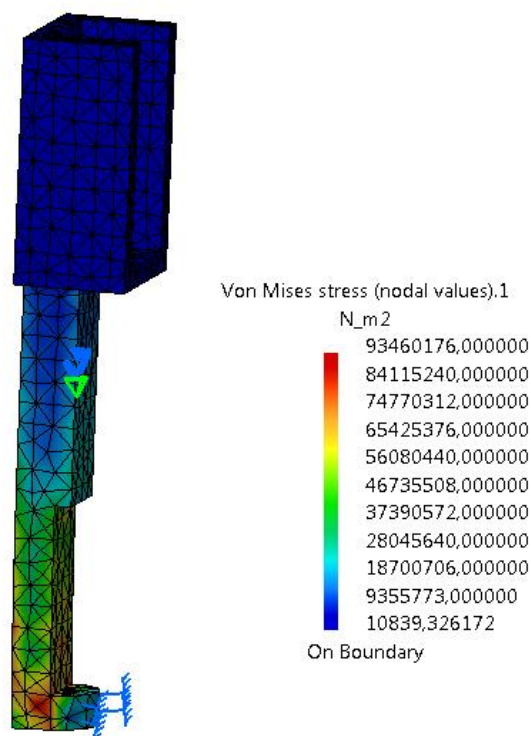
sustav kojim se upravlja preko računala. Kameru montiranu na robot možemo vidjeti na slici [Slika 33] [9].

4.1.5. Modelirani prsti prihvatnice

Prste je potrebno modelirati na temelju izabranog modela prihvatnice „SMC MHZ2-20D2” i na temelju toga što hvatamo tim prstima. Jednim prstima hvatamo vratilo termoregulatora koje nije skroz okruglog presjeka, a drugima hvatamo poklopce, ali s vanjske gornje strane gdje nam je okrugli presjek, pa su nam prsti specifičnog oblika, imamo još prste koje koristimo prilikom prebacivanja sklopa termoregulatora na drugu liniju. Svi prsti izrađeni su od konstrukcijskog čelika. Sve detaljnije informacije moguće je vidjeti u prilogu na crtežima. Na slikama ispod možemo vidjeti modelirane prste u programskom paketu „Catia V5 R18” i analizu prstiju metodom konačnih elemenata u „Catia” modulu „Generative Structural Analysis”.

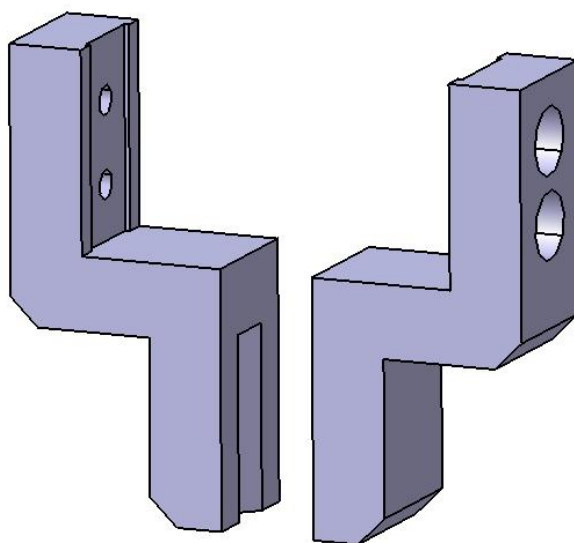


Slika 38. Prsti za stavljanje poklopca termoregulatora na prihvatnici

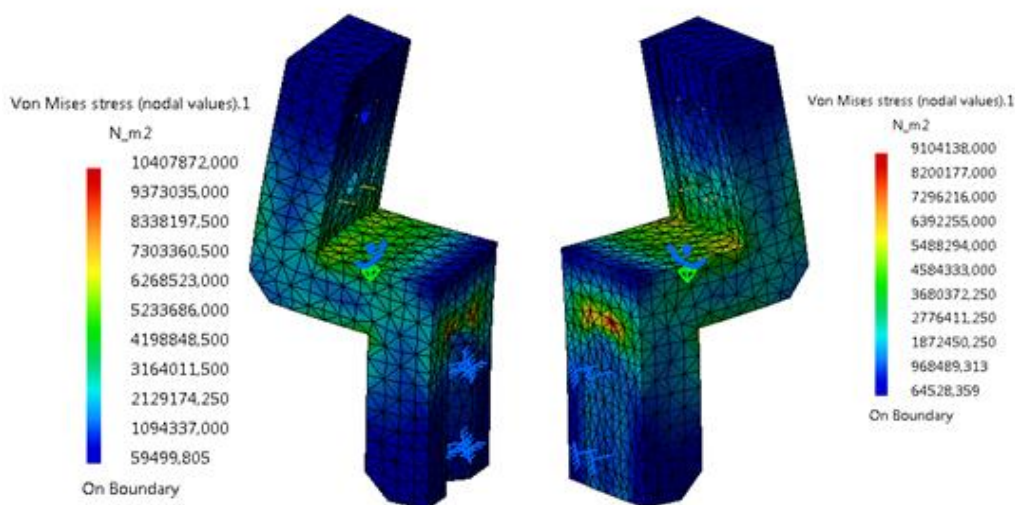


Slika 39. Prst za stavljanje poklopca proveden kroz metodu konačnih elemenata

Podaci govore da je maksimalno „Von Mises“-ovo naprezanje $93\,460\,176\, N/m^2$ tj. $93.46\, MPa$ što je ispod granice razvlačenja za većinu čelika, a translacijska deformacija je maksimalno $0.279\, mm$.

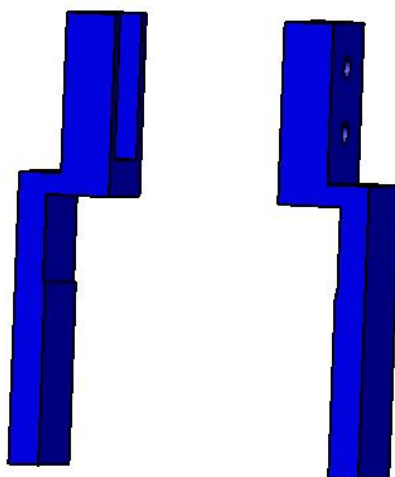


Slika 40. Prsti za hvatanje vratila termoregulatora

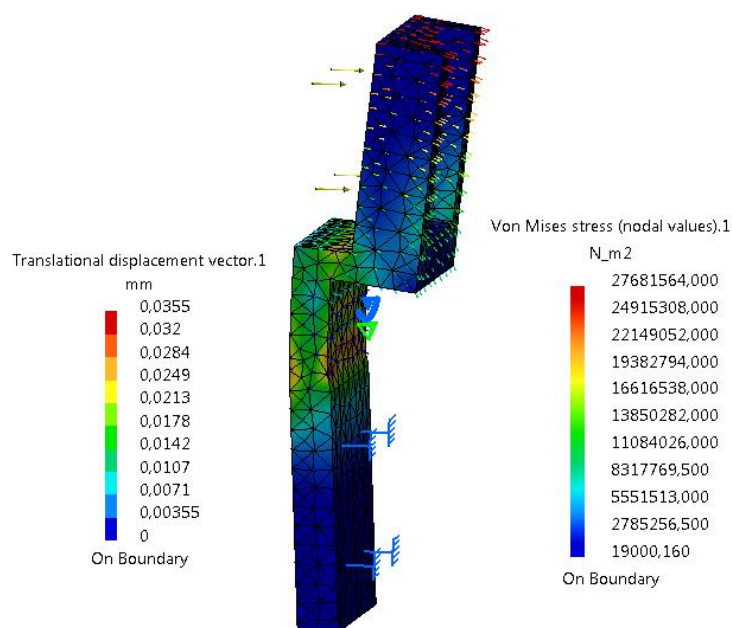


Slika 41. Prsti za hvatanje vratila provedeni kroz metodu konačnih elemenata

Na slici [Slika 41] se vidi da je maksimalno „Von Mises”-ovo naprezanje različito za lijevi i desni prst, zbog toga su oba prsta provedena kroz metodu konačnih elemenata jer se prsti razlikuju, na lijevom prstu je mali utor na koji nasjeda vratilo termoregulatora sa svojim polukružnim oblikom, a desni prst je ravne plohe i na njega nasjeda vratilo sa svojim ravnim dijelom. „Von Mises”-ovo naprezanje za lijevi prst iznosi $10\,407\,872\text{ N/m}^2$ odnosno 10.41 Mpa , a za desni prst $9\,104\,138\text{ N/m}^2$, što je ispod granice razvlačenja za konstrukcijske čelike (za konstrukcijski čelik Č 0362 iznosi 250 Mpa), translacijska deformacija za lijevi prst iznosi maksimalno 0.00529 mm tj. $5.29\text{ }\mu\text{m}$, a za desni prst iznosi 0.00533 mm tj. $5.33\text{ }\mu\text{m}$.



Slika 42. Prsti za prebacivanje sklopa termoregulatora

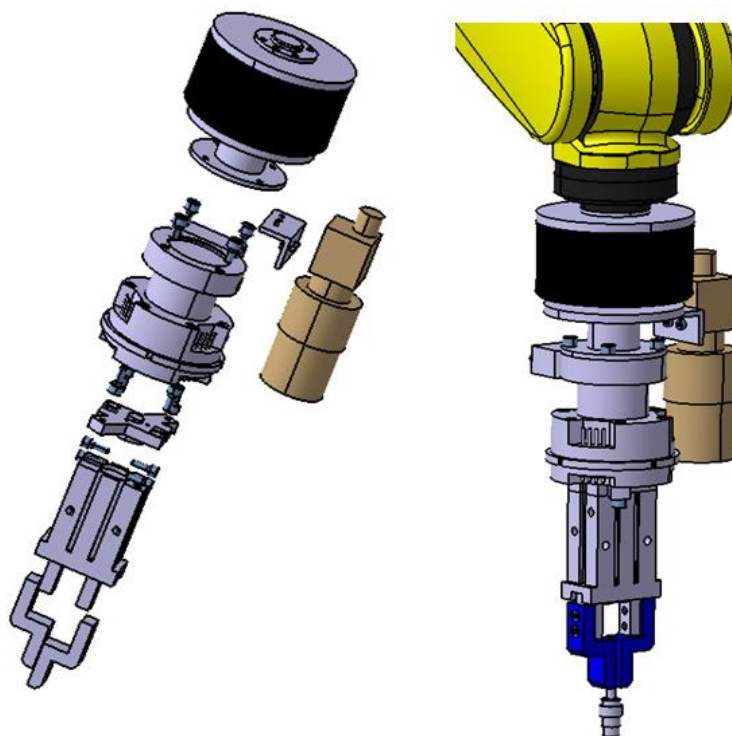


Slika 43. Prst za prebacivanje sklopa termoregulatora proveden kroz metodu konačnih elemenata

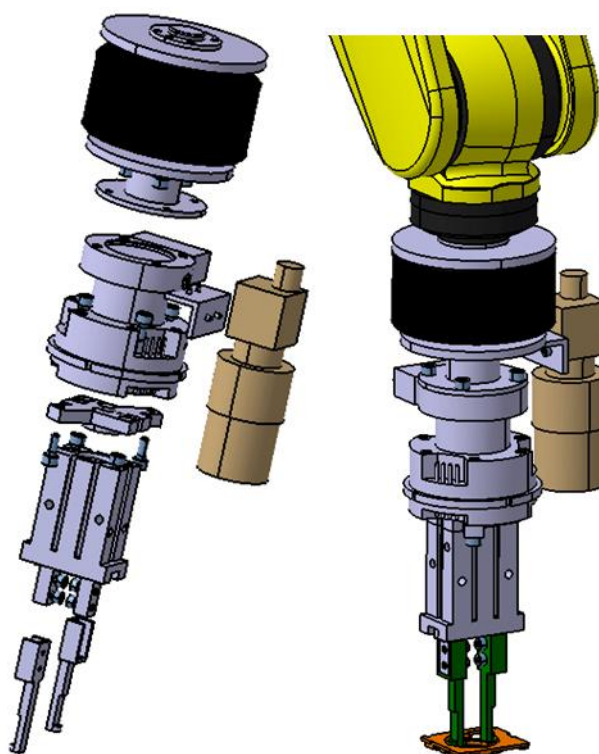
Sa slike [Slika 43] je vidljivo da je maksimalno „Von Mises“-ovo naprežanje 27 681 465 N/m^2 odnosno 27.68 MPa što je opet ispod granice razvlačenja za čelike, a translacijska deformacija iznosi 0.0355 mm odnosno 35.5 μm .

Svi modelirani prsti prema metodi konačnih elemenata imaju naprežanje manje od granice razvlačenja za materijal od kojeg su izrađeni, malo je veće maksimalno naprežanje za prste koji služe za stavljanje poklopca termoregulatora na kućište s vratilom, ali sve unutar granica normale.

Nakon što smo modelirali sve što nedostaje, u "Assembly design" podpaketu "Catie V5 R18" sklapamo modele odnosno podsklopove u sklop. Rezultat konstruiranja i modeliranja prikazan je na slikama [Slika 44], [Slika 45]. Detaljan prikaz nacрта konstruiranih dijelova prstiju moguće je pronaći u prilogu.



Slika 44. CAD model sklopa od robota do prstiju za vađenje vratila



Slika 45. CAD model sklopa od robota do prstiju za stavljanje poklopca

4.2. Odabir i modeliranje dijelova za robote UR5

Većina dijelova koji dolaze prije same prihvatnice odabire se na temelju nosivosti robota, tako je nosivost „*Universal Robots UR5*“ 5 kilograma pa prema tome odabiremo izmjenjivač alata u tom rangu nosivosti. Zapravo od izmjenjivača alata nam kreće daljnji odabir dijelova i konstrukcija adaptera koji nedostaju da bi se dijelovi poput izmjenjivača alata mogli povezati sa samim robotom.

4.2.1. Izmjenjivač alata *Schunk SWS-011*

Izmjenjivač alata na „*UR5*” robotima potreban nam je iz razloga zato što moramo vaditi sklop termoregulatora sa nosača proizvoda za što koristimo jedne prste zbog geometrijskih i orijentacijskih značajki nosača proizvoda, zatim mijenjamo alat, drugim prstima pridržavamo sklop termoregulatora, dok trećim alatom vadimo poklopac sa kućišta termoregulatora. Tako nam je lakše mijenjati prihvatnice s prstima koje koristimo u procesu rasklapanja. Sa „*Schunk*“-ove stranice moguće je preuzeti željeni CAD model izmjenjivača alata. Sliku odabranog izmjenjivača alata s tehničkim podacima možemo vidjeti na slici ispod [Slika 46].

Technical data		SWK-011-000-000	SWA-011-000-000
Description	Unit	Quick-change master	Quick-change adapter
Recommended handling weight	[kg]	16	16
Piston stroke monitoring		optional	
Locking force	[N]	1100	1100
Repeat accuracy	[mm]	0.015	0.015
Mass	[kg]	0.13	0.09
max. locking distance	[mm]	3	3
Air connection thread		6x M5	6x M5
Pneumatic feed-through			
Main connection lock / unlock		M5	
max. permissible XY offset	[mm]	±1	±1
max. permissible angular offset	[°]	±2	±2
min. / max. ambient temperature	[°C]	5/60	5/60
min. / max. operating pressure	[bar]	4.5/6.9	4.5/6.9

Slika 46. Izmjenjivač alata „*Schunk SWS-011*”

4.2.2. Odabir prihvatnice

Odabir prihvatnice nešto je složeniji, kao što smo mogli vidjeti kod provjere odabira prihvatnice „*SMC MHZ2-20D2*”. Prilikom odabira također treba obratiti pozornost na maksimalnu dozvoljenu dužinu prstiju. Kod proračuna sile hvatanja proračunavat ćemo silu

hvtanja kad se predmet koji hvatamo hvata u težištu, isto smo koristili i u prethodnom proračunu. Nakon toga ćemo odabrati prihvatnice na temelju proračuna.

Najteži dio kojeg hvatamo je sklop termoregulatora, pa ćemo proračun bazirati na njemu:

- m_t - masa sklopa termoregulatora [kg]
- g - gravitacija (ubrzanje sile teže) [m/s^2]
- μ - koeficijent trenja (uzimamo najgori slučaj: čelik-čelik)
- a - ubrzanje kretanja hvataljke (eksperimentalno dobiveno) [m/s^2]
- F - sila hvatanja [N]
- F_c - centrifugalna sila koja djeluje prilikom rotacije prihvatnice [N]
- ω - kutna brzina [rad/s]
- R - polumjer zakrivljene putanje [m]
- F_{min} - minimalna potrebna sila prihvata [N]

$$m_t = 0.08 \text{ kg}, \quad \mu = 0.3, \quad g = 10 \frac{m}{s^2}, \quad a = 100 \frac{m}{s^2} \quad (11)$$

$$F = \frac{m(g + a)}{\mu} \approx 30N \quad (12)$$

$$R = 0.85 \text{ m}, \quad \omega = 3.1415 \frac{rad}{s} \quad (13)$$

$$F_c = \frac{mR\omega^2}{\mu} \approx 2.237N \quad (14)$$

$$F_{min} = F + F_c \quad (15)$$

$$F_{min} = 30 + 2.237 = 32.237N \quad (16)$$

Za jednu od prihvatnica iskoristit će se tekodoer prije već navedena prihvatnica „SMC MHZ2-20D2” [Slika 34]. Iz proračuna je vidljivo da sile zatvaranja kod prihvatnice zadovoljavaju minimalnu silu hvatanja. Za daljnji proračuna tlakova na kojima radi prihvatnica koriste se jednadžbe od (7) do (10), u ovom dijelu se potrebni radni tlakovi neće proračunavati.

4.2.2.1. Schunk MPG 64

Odabiremo „Schunk”-ovu pneumatsku prihvatnicu sa silom zatvaranja 200 N i silom otvaranja 190 N [10]. Prihvatnicu možemo koristiti za rukovanje predmetima do 1 kg, vrlo je precizna i mase 0.6 kg, tako da opet na kraju ne gubimo puno od ukupne nosivosti robota. Detaljnije podatke o prihvatnici moguće je vidjeti na slici ispod [Slika 47].

Technical data		
Description		MPG 64
ID		0340014
Stroke per jaw	[mm]	10
Closing- / opening force	[N]	200/190
min. spring force	[N]	
Weight	[kg]	0.6
Recommended workpiece weight	[kg]	1
Fluid consumption per double stroke	[cm ³]	12
min. / max. operating pressure	[bar]	2/8
Nominal operating pressure	[bar]	6
Closing- / opening time	[s]	0.045/0.045
Closing- / opening time only with spring	[s]	
max. permitted finger length	[mm]	64
max. permitted weight per finger	[kg]	0.24
IP class		30
min. / max. ambient temperature	[°C]	5/90
Repeat accuracy	[mm]	0.02
Cleanroom class ISO 14644-1		5

Slika 47. Prihvatnica „Schunk MPG 64”

4.2.2.2. Schunk EGP 64

Druga odabrana prihvatnica koja će biti korištena je iz nešto novijeg „Schunk”-ovog programa i to je električna prihvatnica. Prednost električne prihvatnice u odnosu na pneumatsku prihvatnicu je u tome što se može na električnoj prihvatnici regulirati sila zatvaranja i otvaranja. Nešto je većih dimenzija od „MPG 64” prihvatnice, ali zbog toga može

hvatati veće predmete, koristi se za rukovanje predmetima do 1 kg. Detaljnije podatke moguće je vidjeti na slici [Slika 48], [10].

Technical data		
Description		EGP 64-N-N-B
ID		0310980
General operating data		
Stroke per jaw	[mm]	10
min. / max. gripping force	[N]	75/300
recommended workpiece weight	[kg]	1.25
max. admissible finger length	[mm]	80
max. admissible weight per finger	[kg]	0.24
Repeat accuracy	[mm]	0.02
closing/opening time	[s]	0.49/0.49
Weight	[kg]	0.8
min./max. ambient temperature	[°C]	5/55
Protection class IP		30
Noise emission	[dB(A)]	< 70
Electrical operating data		
Nominal voltage	[V DC]	24
Nominal current	[A]	0.15
max. current	[A]	2
Controller electronics		integrated
Communication interface		Digital Inputs
Number of digital inputs/outputs		2/-

Slika 48. Prihvatnica „Schunk EGP 64”

4.2.3. Senzor sile/momenata

U obavljanju ovog zadatka senzor sile/momenata služi lakšem rasklapanju poklopca i kućišta s vratilom termoregulatora. Za obavljanje procesa skidanja poklopca sa sklopa termoregulatora, potreban nam je znatno finiji senzor sile, tj. senzor sile veće rezolucije, koji se također montira na robot prije izmjenjivača alata.

Ako uzmemo u obzir aproksimativne podatke za robotske ruke na koje će senzor biti montiran, gdje je:

- L_R - duljina ruke od senzora sile do prstiju prihvatnice [m]
- m_R - masa ruke od senzora sile do prstiju prihvatnice [kg]
- M_z - minimalni moment za osjetni domet [Nm]
- g - gravitacija (ubrzanje sile teže) [m/s^2]

Pretpostavimo li da se centar mase ruke nalazi na sredini duljine ruke, dobivamo:

$$m_R = 1.5\text{kg}, L_R = 0.30\text{m}, g = 10\text{m/s}^2 \quad (17)$$

$$M_z = F_z \cdot L = m_r \cdot g \cdot L_R/2 \quad (18)$$

$$M_z = 1.5 \cdot 10 \cdot \frac{0.3}{2} \quad (19)$$

$$M_z \approx 2.25\text{Nm} \quad (20)$$

Ovim proračunom znamo da nam je potreban senzor sile/momenata osjetnog dometa do minimalno 2.25 Nm. Odabrani senzor sile/momenta je „ATI Gamma SI-65-5“ od proizvođača senzora „ATI Industrial Automation“, čije specifikacije je moguće vidjeti na slici ispod [Tablica 9].

Tablica 9. Specifikacije „ATI Gamma SI 65-5“ senzoza sile/momenata

Karakteristike:		Iznos:
Dimenzije		75,4 x 33.3 mm
Masa		0.255 kg
Osjetni domet	F_x, F_y	65 N
	F_z	200 N
	T_x, T_y	5 Nm
	T_z	5 Nm
Rezolucija	F_x, F_y	0.0125 N
	F_z	0.025 N
	T_x, T_y	0.00075 Nm
	T_z	0.00075 Nm

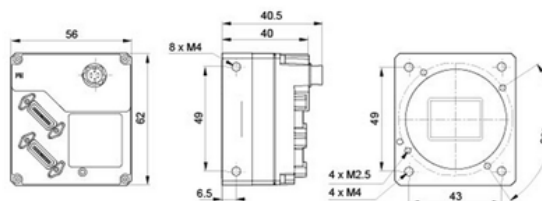


Slika 49. ATI Gamma senzor sile/momenta

4.2.4. Kamera

Iskoristiti ćemo 3D vizijski sustav kako bi robot lakše prepoznao predmete i rukovao se s njima. Bitna nam je i dubina slike zbog orijentacijskih značajka koje se nalaze na nosaču proizvoda kad stavljamo kućište natrag na nosač proizvoda, ali i orijentacijske značajke na samom poklopcu, pošto je nužno precizno se pozicionirati kako bi se poklopac što bolje uhvatio. Odabrani vizijski sustav je „Basler beA40000-62kc“. Detaljniji podaci o vizijskom sustavu prikazani su na slici [Slika 50].

Resolution (H x V pixels)	4096 px x 3072 px
Pixel Size horizontal/vertical	5.5 μm x 5.5 μm
Frame Rate	62 fps
Mono/Color	Color
Interface	Camera Link
Pixel Bit Depth	8 / 10 / 12 bits
Camera Link Clock	32,5 / 65 / 84 MHz
Synchronization	<ul style="list-style-type: none"> ▪ external trigger ▪ software ▪ free-run
Exposure Control	<ul style="list-style-type: none"> ▪ trigger width, timed, or off
Housing	box
Housing Size (L x W x H) in mm	40.0 x 62.0 x 62.0
Housing Temperature	0 °C - 50 °C
Lens Mount	<ul style="list-style-type: none"> ▪ F-mount ▪ M42 x 1-mount ▪ M58 x 0,75-mount ▪ M42 x 0.75-mount
Power Requirements	12-24 VDC
Power Consumption (typical)	6.0 W
Weight (typical)	210 g
Conformity	<ul style="list-style-type: none"> ▪ CE ▪ RoHS ▪ GenICam ▪ IP30 ▪ FCC ▪ Camera Link



Slika 50. „Basler beA40000-62kc” vizijski sustav

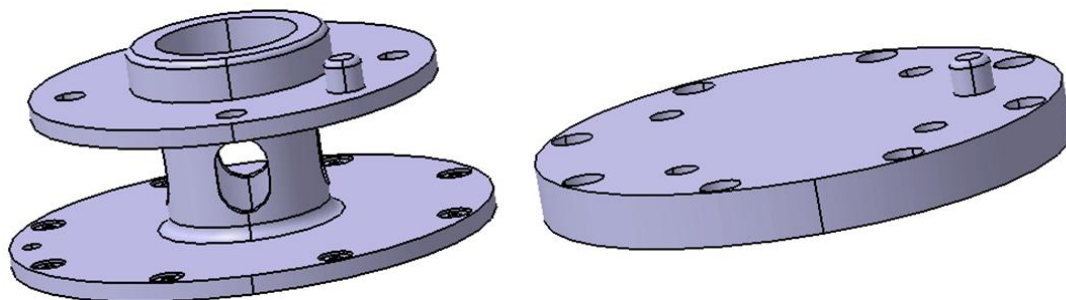
4.2.5. Modeliranje dijelova koji nedostaju

Dijelovi koji nedostaju i potrebno ih je modelirati i izraditi dolaze na mjesta između odabranih gotovih dijelova ili na kraju prihvatnice (prsti). Svi dijelovi modelirani su također u programskom paketu „Catia V5 R18“ i prilagođeni robotu i ostalim gotovim dijelovima, tako da odgovaraju zadanim zahtjevima.

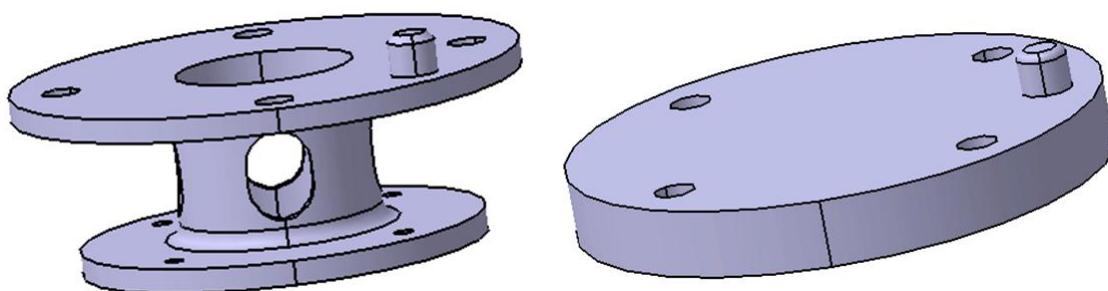
4.2.5.1. Adapterske ploče

Adapterska ploča dolazi između robota „UR5” i senzora sile „ATI Gamma”, između senzora sile i izmjenjivača alata „SWK-011”, između donjeg dijela izmjenjivača alata „SWA-011” i prihvatnica „MPG 64”, „EGP 64”, „MHZ2-20D2”. Kod modeliranja adapterskih ploča bitno je proučiti detaljne podatke iz postojećih promotivnih materijala i pridržavati se zahtjeva proizvođača gotovih dijelova koji su navedeni u prijašnjem poglavlju. Konstruirani su veći adapteri i adapteri manjih dimenzija. Veći adapteri su nešto laganije izvedbe, ali povećavaju

udaljenost od robotske ruke do prstiju prihvatnice, dok su manji adapteri malo veće mase, te su robusniji od većih adaptera, pa cijeli dio od robota do prstiju izgleda kompaktnije. Konstruirani CAD modeli adapterskih ploča prikazani su na slikama koje slijede [Slika 51], [Slika 52].

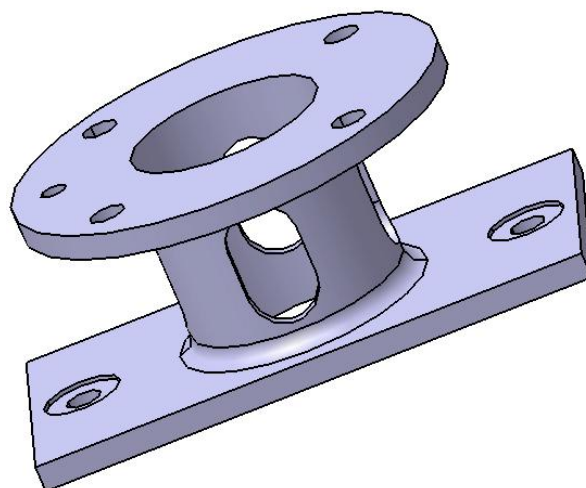


Slika 51. CAD model adapterske ploče „UR5” - senzor sile veće i manje

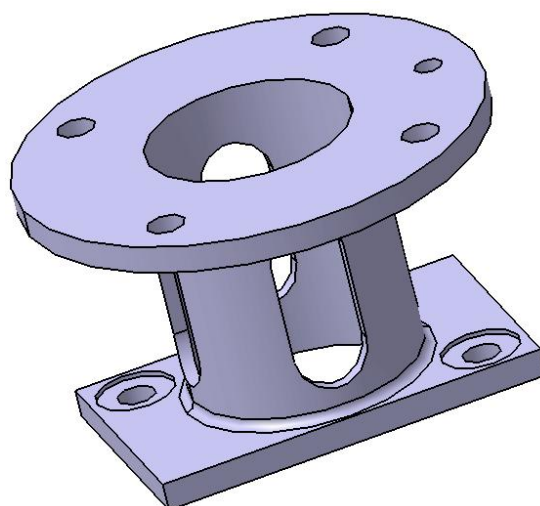


Slika 52. CAD model adapterske ploče senzor sile - izmjenjivač „SWK 011” veće i manje

Ove adapterske ploče iste su za oba „UR5” robota i kad se jednom spoje ostaju stalno na robotu (dio od „UR5” robota do gornjeg dijela izmjenjivača alata „SWK-011”), pošto koristimo izmjenjivač alata koji mijenja dio od donjeg izmjenjivača alata do prstiju prihvatnice (dio od donjeg dijela izmjenjivača alata „SWA-011” do prstiju prihvatnice). Kako su od četiri konstruiranih adapterskih ploča dovoljne dvije, na nama je da odlučimo koje ćemo koristiti, odnosno izraditi. Svake imaju svoje prednosti i male nedostatke u odnosu većih i manjih adapterskih ploča. Možemo veće adapterske ploče postaviti na jedan „UR5” robot, a manje na drugi „UR5” robot, ili ako gledamo s financijske strane, onda je bolje ići na izradu manjih adapterskih ploča jer su jednostavnije za izradu i jeftinije.



Slika 53. CAD model adaptera za prihvatnicu „MPG 64” i „EGP 64”

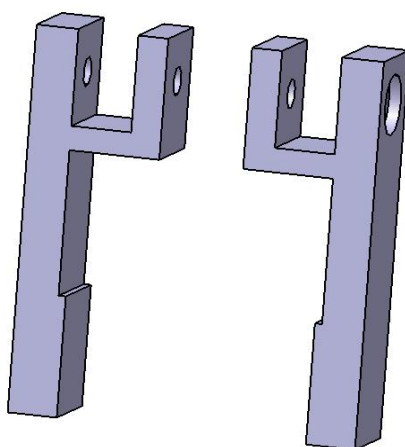


Slika 54. CAD model adaptera za prihvatnicu „MHZ2-20D2”

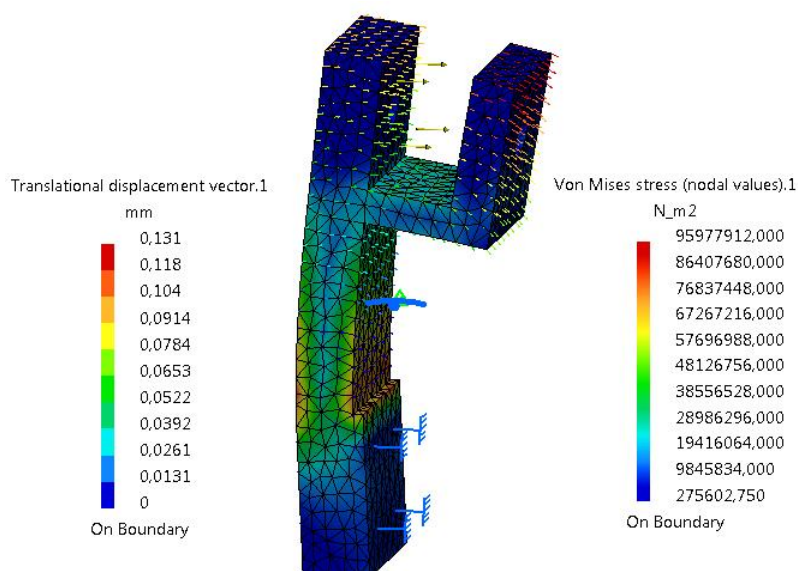
Za prihvatnicu „MPG 64” i „EGP 64” odgovara nam ista adapterska ploča jer prihvatnice imaju isti razmak rupa za montažu na adaptersku ploču. Adapterske ploče na slikama [Slika 53], [Slika 54] razlikuju se iz razloga što imamo različite prihvatnice različitih dimenzija za različite uloge hvatanja predmeta, zbog toga i izmjenjivačem alata mijenjamo alat koji se nalazi na prihvatnicama. Detaljniji prikaz konstruiranih dijelova adapterskih ploča moguće je vidjeti u prilogu.

4.2.5.2. Prsti prihvatnice

Prsti dolaze i montiraju se na kraju prihvatnica, zbog toga i kažemo da su alat jer oni direktno izvršavaju naredbe koje robot šalje, poput čovjekove šake odnosno prstiju kod čovjeka. Prste je potrebno modelirati na temelju tri modela izabranih prihvatnica „MPG 64“, „EGP 64“ i „MHZ2-20D2“, te na temelju toga što želimo hvatati tim prstima. Na slikama ispod možemo vidjeti modelirane prste u programskom paketu „Catia V5 R18“ i analizu prstiju metodom konačnih elemenata u „Catia“ modulu „Generative Structural Analysis“.

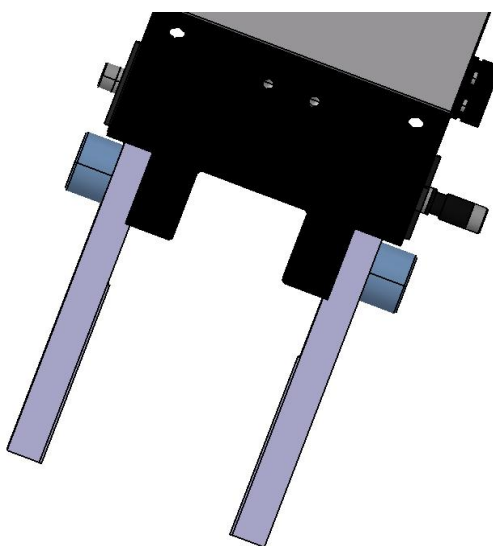


Slika 55. CAD model prsti prihvatnice „MPG 64“

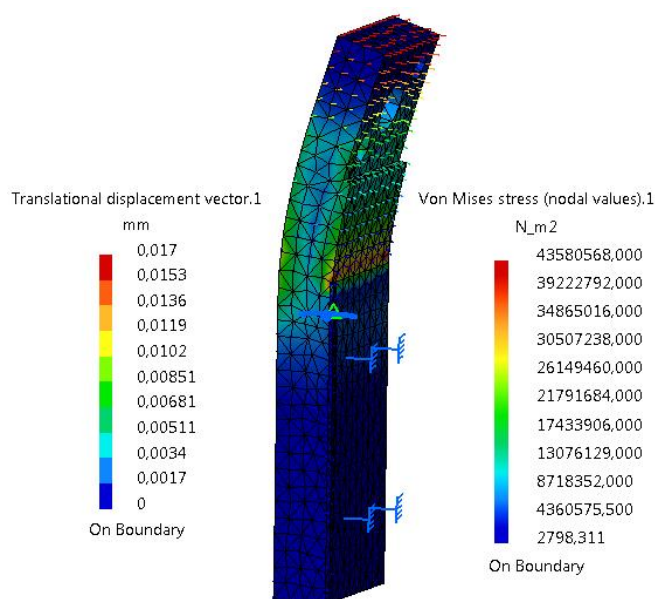


Slika 56. Prst prihvatnice „MPG 64“ provedeni kroz metodu konačnih elemenata

Podaci koji su vidljivi i na slici [Slika 56] govore da je maksimalno „Von Mises”-ovo naprezanje $95\,977\,912\text{ N/m}^2$ tj. 96 MPa što je ispod granice razvlačenja za većinu čelika, a translacijska deformacija je maksimalno 0.131 mm (prst je opterećen maksimalnom silom zatvaranja prihvatnice koja iznosi 200 N , iako je ona za tu dužinu prstiju manja). Lijevi i desni prst prihvatnice su jednaki, pa je dovoljno metodu konačnih elemenata provesti samo za jedan prst.

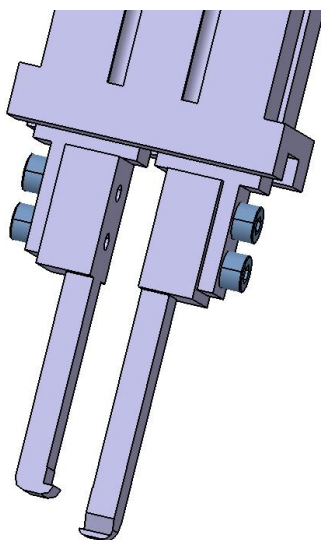


Slika 57. CAD model prsti prihvatnice „EGP 64” na prihvatnici

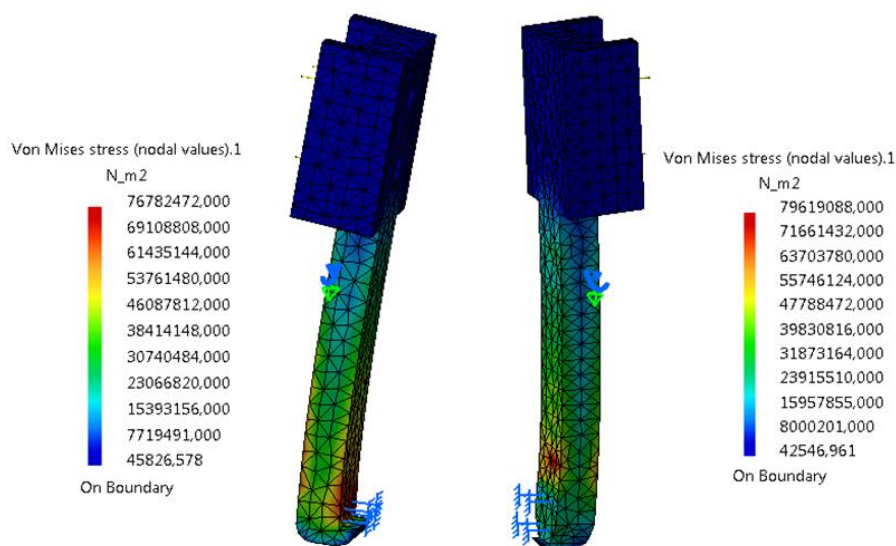


Slika 58. Prst prihvatnice „EGP 64” proveden kroz metodu konačnih elemenata

Sa slike [Slika 58] je vidljivo da je maksimalno „Von Mises”-ovo naprezanje $43\,580\,568\text{ N/m}^2$ odnosno 43.58 MPa što je opet ispod granice razvlačenja za čelike, a translacijska deformacija iznosi 0.017 mm odnosno $17\text{ }\mu\text{m}$. Lijevi i desni prst prihvatnice „EGP 64” su također jednaki, pa se metoda konačnih elemenata opet provodi samo za jedan prst. Prst je opterećen maksimalnom silom zatvaranja prihvatnice koja iznosi 300 N , sila zatvaranja smanjuje se povećanjem dužine prstiju, tako da ona ne iznosi 300 N .



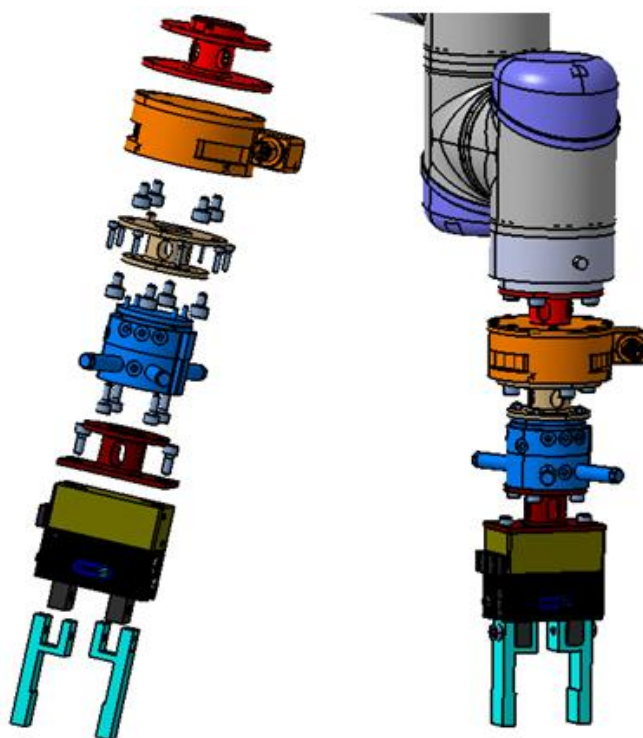
Slika 59. CAD model prsti prihvatnice „MHZ2-20D2” na prihvatnici



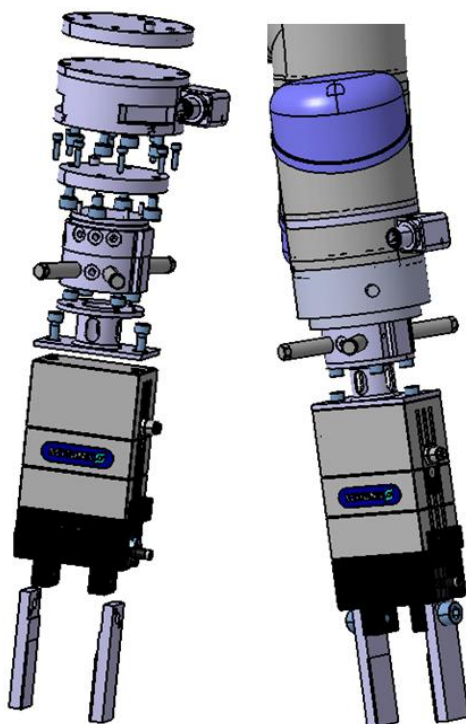
Slika 60. Prsti prihvatnice „MHZ2-20D2” provedeni kroz metodu konačnih elemenata

Na slici [Slika 60] vidi se da je maksimalno „*Von Mises*”-ovo naprezanje različito za lijevi i desni prst, iz razloga što je desni prst veći, odnosno duži od lijevog prsta [Slika 59] zbog toga su oba prsta provedena kroz metodu konačnih elemenata. „*Von Mises*”-ovo naprezanje za lijevi prst iznosi $76\,782\,472\text{ N/m}^2$ odnosno 76.78 Mpa , a za desni prst $79\,619\,088\text{ N/m}^2$, odnosno 79.62 Mpa što je ispod granice razvlačenja za konstrukcijske čelike (za konstrukcijski čelik Č 0362 iznosi 250 Mpa), translacijska deformacija za lijevi prst iznosi maksimalno 0.186 mm , a za desni prst iznosi 0.16 mm .

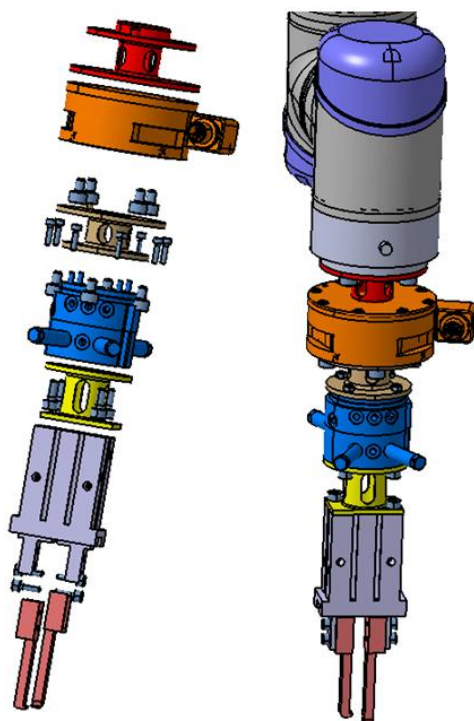
Nakon što smo sve što nedostaje modelirali, u "Assembly design" podpaketu "Catie V5 R18" opet sklapamo modele odnosno podsklopove u sklop. Rezultat konstruiranja i modeliranja prikazan je na [Slika 61], [Slika 62] i [Slika 63]. Detaljan prikaz nacрта konstruiranih dijelova prstiju moguće je također pronaći u prilogu.



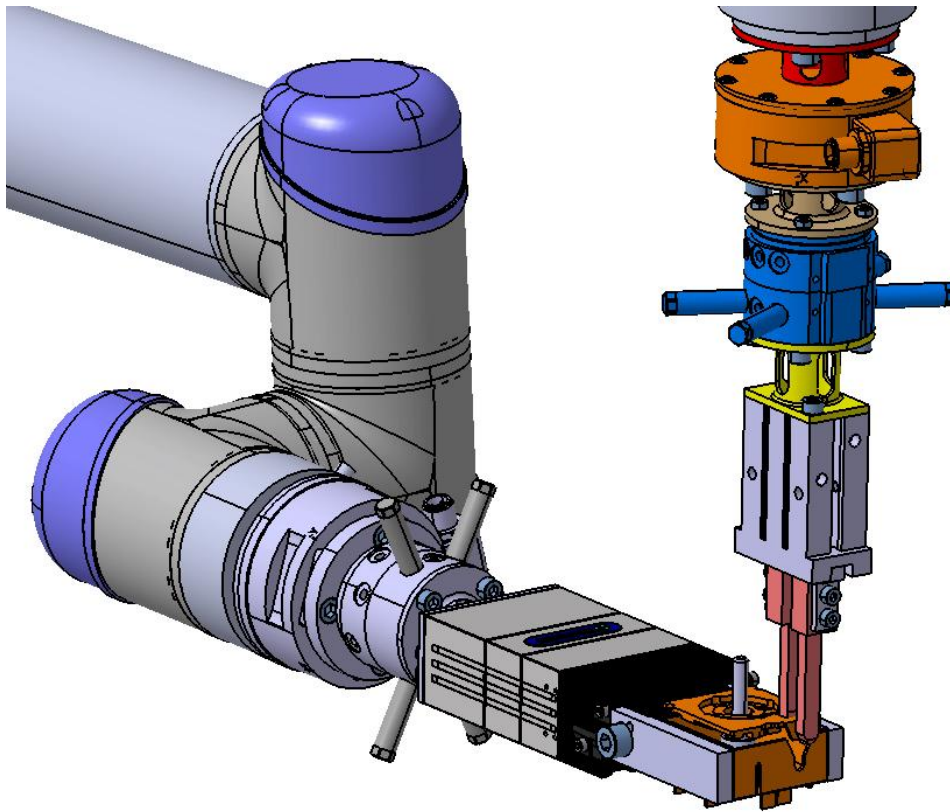
Slika 61. CAD model sklopa od robota do prstiju za uzimanje sklopa termoregulatora (veći adapteri)



Slika 62. CAD model sklopa od robota do prstiju za držanje kućišta termoregulatora (manji adapteri)



Slika 63. CAD model sklopa od robota do prstiju za vadenje poklopca (veći adapteri)



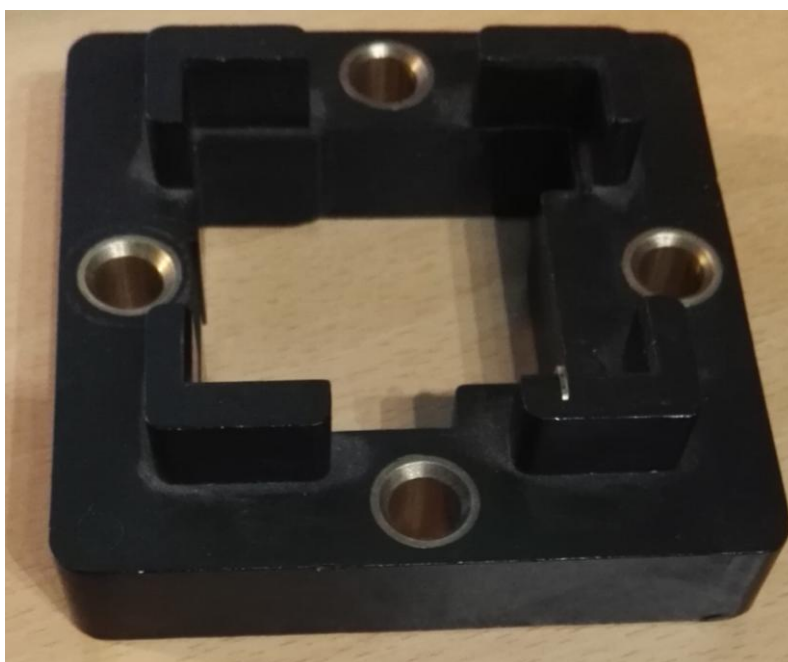
Slika 64. CAD prikaz skidanja poklopca sa sklopa termoregulatora

5. REKONSTRUKCIJA SREDSTVA ZA TRANSPORT I SPREMANJE PREDMETA RADA

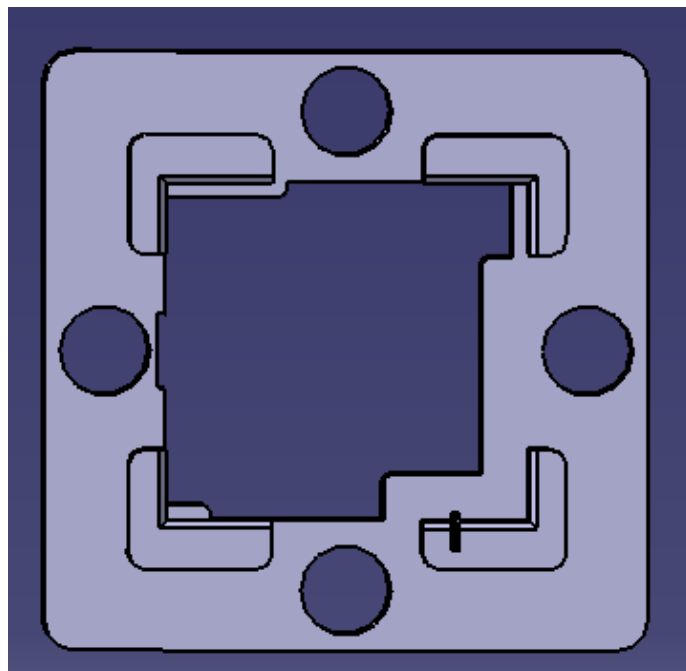
5.1. Nosač proizvoda

5.1.1. Univerzalni nosač proizvoda

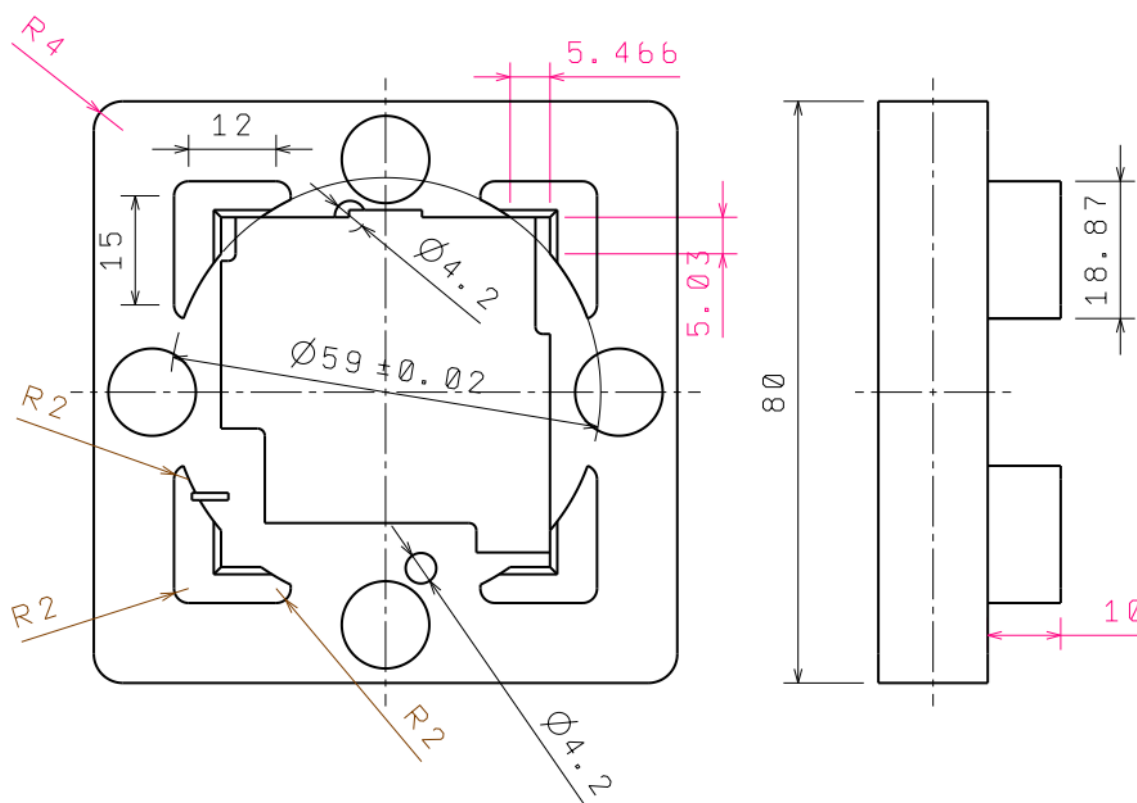
Nosač proizvoda za transportni sustav izrađen u sklopu laboratorija može prenositi samo kućište termoregulatora [Slika 65]. Dok drugi dio transportnog sustava („Vario Flow”) može prenositi i kućište termoregulatora i kućište grebenaste sklopke. Jedna od ideja je da se za stariji transportni sustav napravi univerzalni nosač proizvoda, znači da se može na njega staviti i sklop grebenaste sklopke, kako bi preko ove stare linije bilo moguće puniti novu liniju kućištem odnosno sklopom grebenaste sklopke i sklopom termoregulatora. U nastavku je prikazana shematska ideja i koncept [Slika 67] univerzalnog nosača proizvoda, što je ujedno jedno rješenje od više mogućih rješenja, koje se čini najjednostavnije i najprihvatljivije, s obzirom da bi se iskoristio stari nosač proizvoda za sklop termoregulatora.



Slika 65. Nosač proizvoda termoregulatora

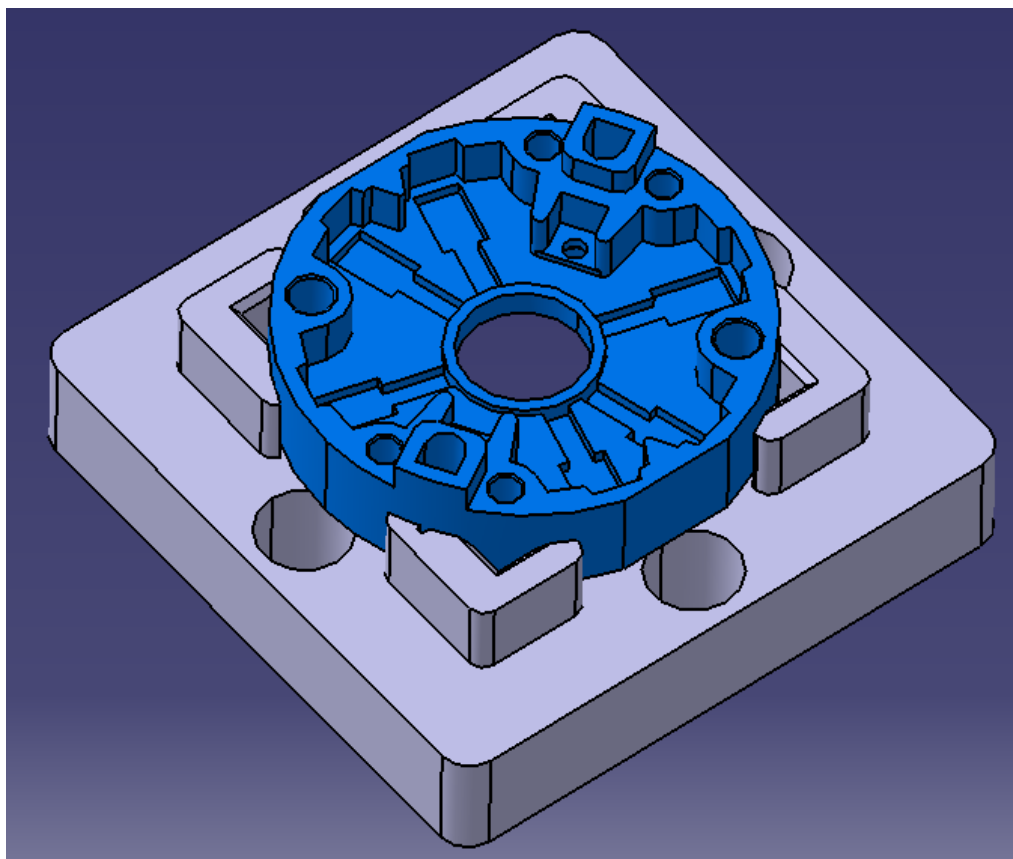


Slika 66. Tlocrt nosača proizvoda termoregulatora



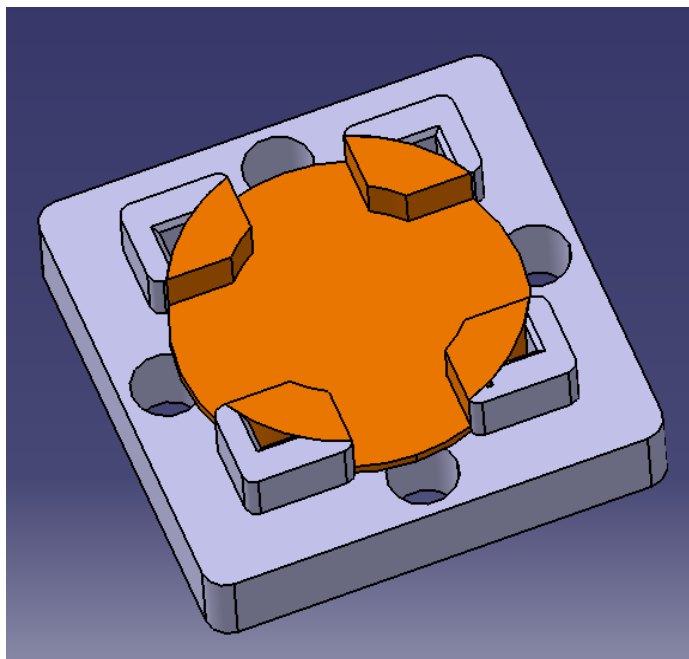
Slika 67. Tlocrt ideje univerzalnog nosača proizvoda (detaljnije je moguće vidjeti na crtežu u prilogu)

Novi univerzalni nosač dobio bi se tako da bi se na starom izbušila rupa veličine promjera kućišta grebenaste sklopke [Slika 67]. Orijentacijska značajka za lakše pozicioniranje kućišta temoregulatora nam ostaje od prije, tako da nije potrebno raditi novu, dok su orijentacijske značajke za kućište grebenaste sklopke dvije male rupice od 4.2 mm, u koje onda sjeda kućište grebenaste sklopke.



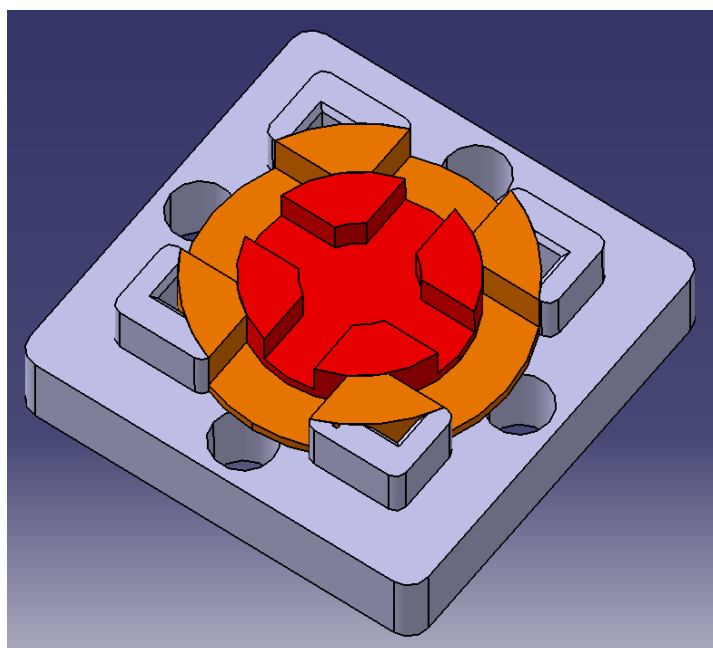
Slika 68. Kućište grebenaste sklopke na univerzalnom nosaču proizvoda

Kako postoje različite dimenzije promjera kućišta grebenaste sklopke, od 59 mm, 40 mm i 20 mm (na [Slika 68] prikazano je kućište s najvećim promjerom od 59 mm), tako manja kućišta nećemo moći staviti na ovaj univerzalni nosač koji je napravljen samo za najveći promjer kućišta grebenaste sklopke. Ovaj problem moguće je riješiti na način da se naprave manja kućišta koja će poslužiti kao „ulošci” u koje možemo stavljati manja kućišta. Pa tako u kućište promjera 59 mm stavimo uložak istog promjera 59 mm, koji ima smanjeni promjer od 40 mm [Slika 69]. Detaljniji prikaz uložka možemo vidjeti na crtežu u prilogu.



Slika 69. Univerzalni nosač proizvoda s uloškom za kućište promjera 40 mm

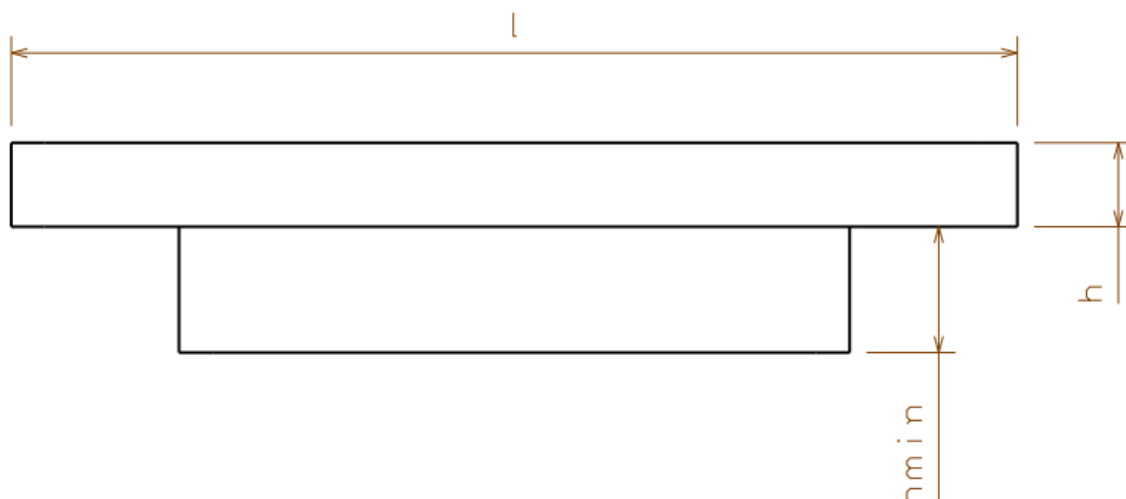
Isto tako za manje kućište promjera 20 mm, možemo izraditi i staviti uložak na univerzalni nosač proizvoda [Slika 70]. Detaljniji crtež moguće je vidjeti također u prilogu. Orijehtacijske značajke u oba primjera riješene su kao i kod osnovnog kućišta grebenaste sklopke.



Slika 70. Univerzalni nosač proizvoda s uloškom za kućište promjera 20 mm

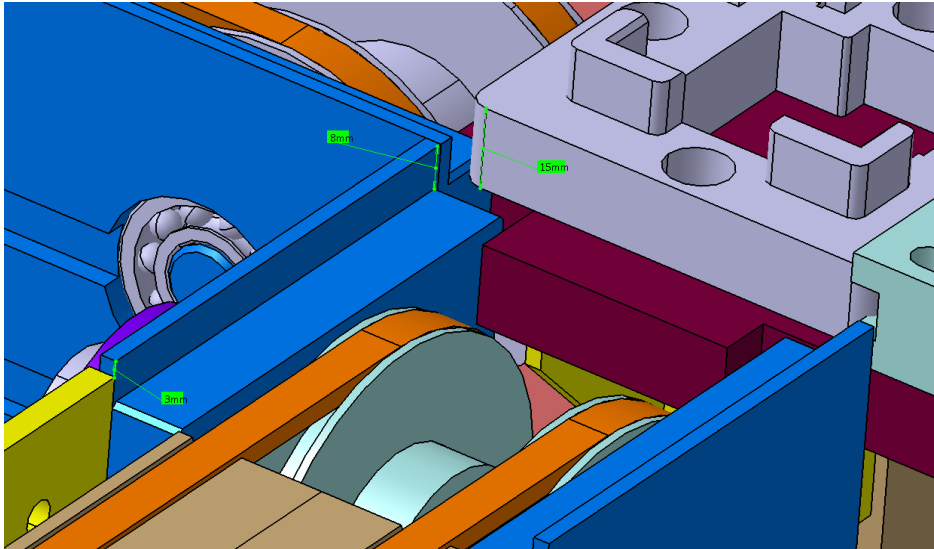
5.1.2. Novi nosač proizvoda

Kao jedno od rješenja za nosač proizvoda transportnog sustava je izrada novog nosača proizvoda koji bi mogao prenositi ne samo kućište i sklop termoregulatora, već bi se mogli prenositi i ostali proizvodi koje bi željeli sklapati i rasklapati prema potrebi. Problem koji nam se javlja kod takvog nosača proizvoda je taj što moramo odrediti neku minimalnu visinu (h_{min}) donjeg dijela nosača tako da bi nosač neometano mogao prolaziti po transportnoj traci. Kako nam je razmak između rubova stranica na transportnoj traci 82 mm, prijedlog je da se iskoristi veličina starog nosača proizvoda (80 x 80 mm) kao baze za novi nosač, u tom slučaju ne bi trebalo mijenjati razmak između stranica rubova i na tome djelu bi bilo moguće iskoristiti postojeću traku bez nekih velikih izmjena.



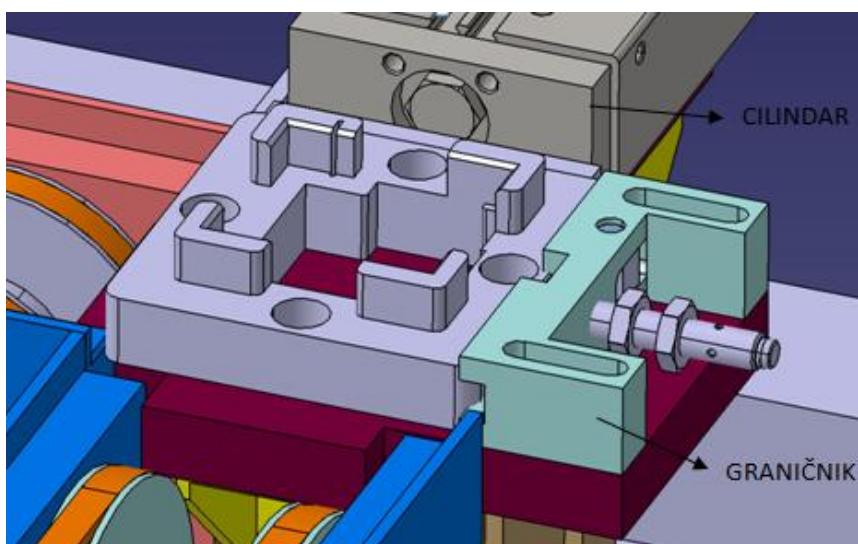
Slika 71. Skica novog nosača proizvoda

Kod starog nosača proizvoda visina nam iznosi 15 mm, što bi bez problema mogli iskoristiti za našu h_{min} visinu, jer nam stranice na rubovima nisu više od 8 mm. Što možemo vidjeti na slici [Slika 72], na kojoj se stari nosač proizvoda nalazi na transportnoj traci. Taj iznos bi nam bio još i predimenzioniran, dovoljno bi nam bilo 10 mm kao neka minimalna visina da ne zapinje za stranice na rubovima transportne trake.



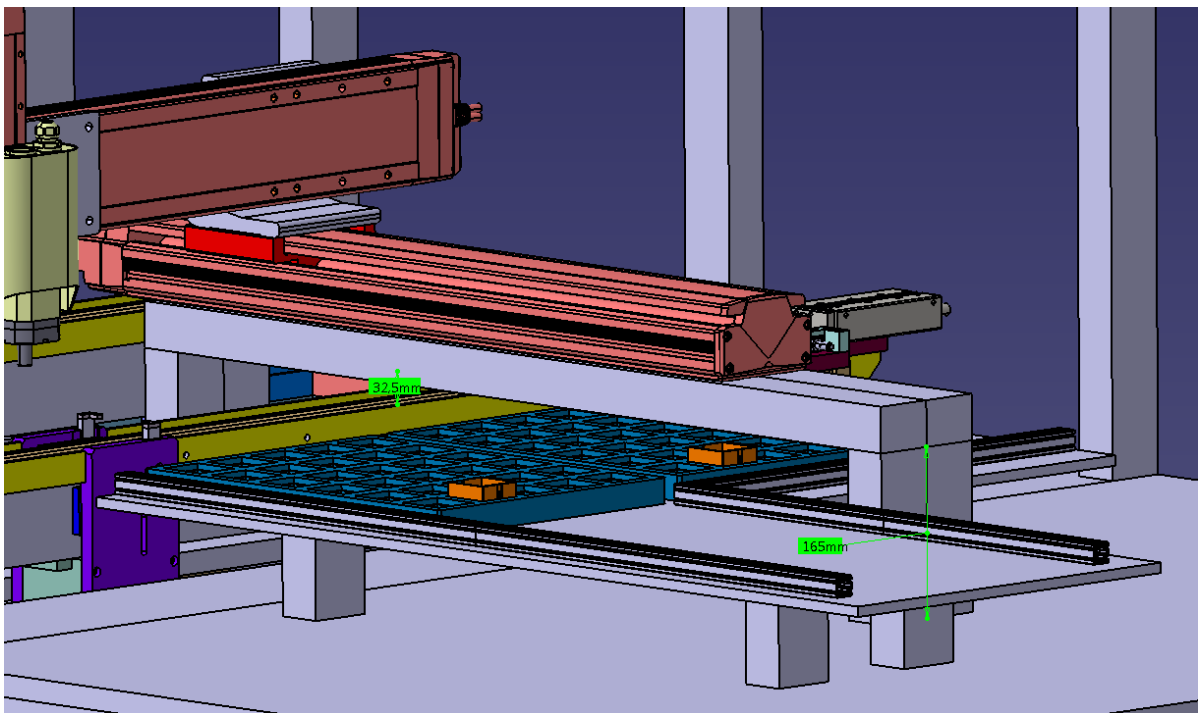
Slika 72. Stari nosač proizvoda na transportnoj traci

Međutim do problema nam dolazi na uglovima gdje se spajaju trake i gdje nam se nosač proizvoda prosljeđuje preko cilindra koji ga guraju na drugi dio transportne trake. Na tim dijelovima bilo bi potrebno proširiti transportni sustav. Trebali bi pomaknuti iza cilindar koji gura nosač proizvoda i graničnik na kraju trake koji nam služi za zaustavljanje nosača proizvoda i sprječava pad nosača proizvoda s tog dijela transportne trake. Cilindar i graničnik pomaknuti bi se u ovisnosti koliko bi stavili da nam je dužina l na novom nosaču proizvoda (gornji dio novog nosača proizvoda nam je veličine $l \times l$).



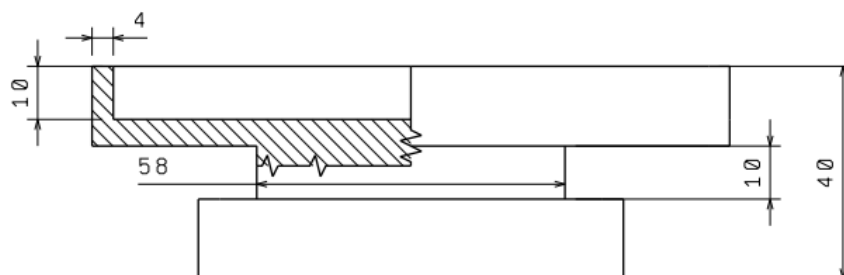
Slika 73. Cilindar i graničnik koji osiguravaju nastavak transporta nosača proizvoda

Problem bi nam se još javljao na radnim stanicama koje bi također trebali proširivati u ovisnosti kako bi nam bio velik gornji dio novog nosača proizvoda. Također bi trebali obratiti pozornost na kartezijski robot koji se nalazi u sklopu transportnog sustava, tu bi se isto pojavio problem jer ako bi povećali nosač proizvoda, recimo da stavimo da nam je $h_{min} = 10 \text{ mm}$, i da još stavimo da nam je visina gornjeg djela novog nosača isto 10 mm , to je već ukupnih dvadeset i onda nam jedva prazan nosač proizvoda prolazi ispod kartezijskog robota, tj. možemo prenositi neke jako male proizvode što je nedostatak jer smo baš zbog toga išli na povećanje nosača proizvoda. U tom slučaju bi trebali povećati razmak između kartezijskog robota i nosača proizvoda to jest produljiti samu konstrukciju (nosač) na kojoj nam se robot nalazi.



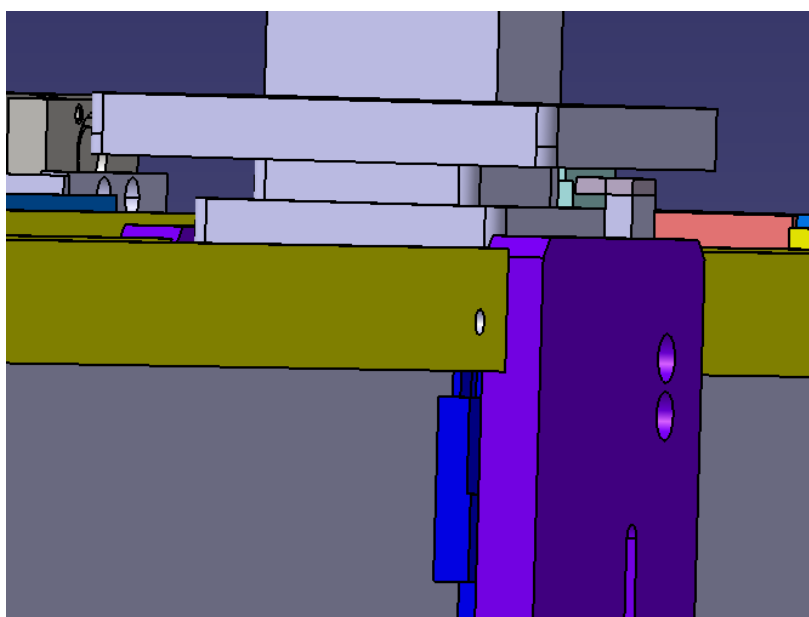
Slika 74. Udaljenost kartezijskog robota od transportne trake i visina nosača na kojoj se nalazi robot

5.1.2.1. Nosač proizvoda niži



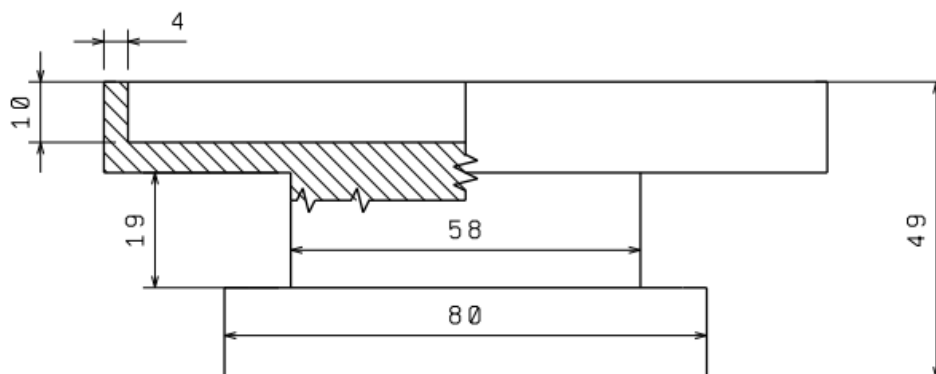
Slika 75. Niži nosač proizvoda

S obzirom na sve navedene probleme u prijašnjem dijelu, konstrukcijom ovog nosača proizvoda [Slika 75], ne trebamo širiti transportni sustav ali trebamo senzore na krajevima i cilindre za prebacivanje nosača proizvoda. Nemamo problema s radnim stanicama na kojima nam se nalaze kliješta za zaustavljanje nosača proizvoda jer imamo dovoljan razmak između donjeg manjeg dijela (baze) koji ostaje iste veličine kao stari nosač 80 x 80 mm. Cilindar je u odnosu na stari položaj pomaknut 76 mm unatrag. Morali bi i podići nosač kartezijskog robota kako bi nam lakše nosač s predmetima koje prenosimo prelazio ispod. Detaljniji prikaz nižeg nosača proizvoda moguće je vidjeti na crtežu u prilogu.



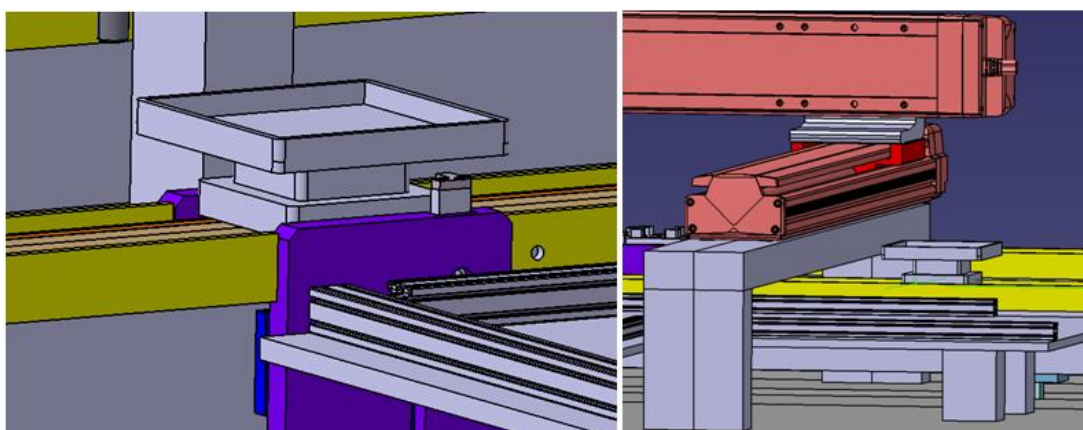
Slika 76. Niži nosač proizvoda na radnoj stanici

5.1.2.2. Veliki nosač proizvoda



Slika 77. Veliki nosač proizvoda

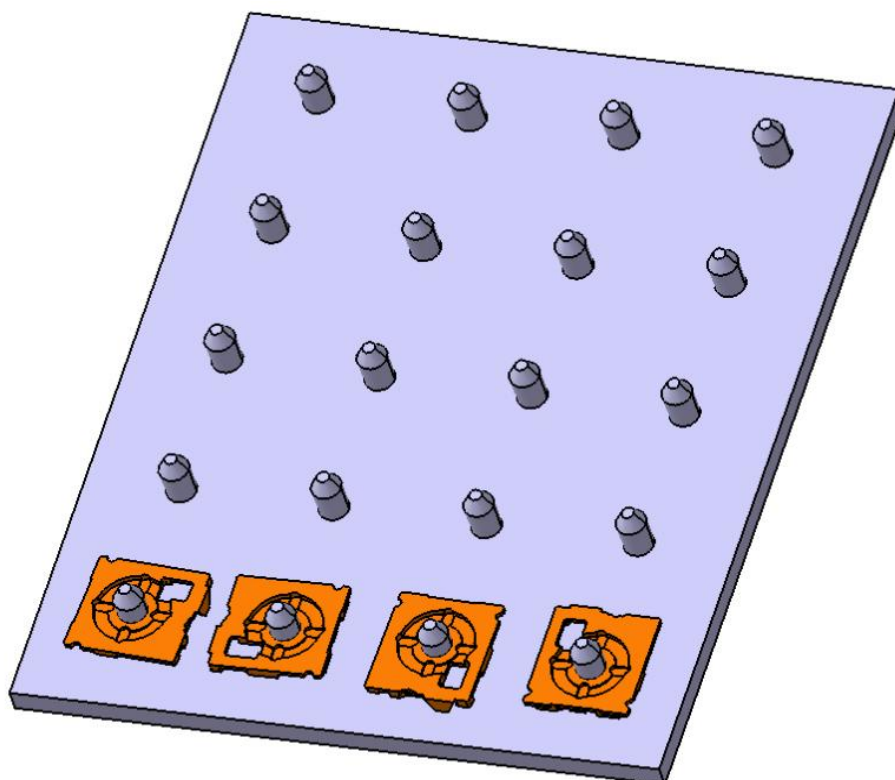
Veliki nosač proizvoda ima dimenziju gornje „šalice” 120 x 120 mm. Konstruiran je iz razloga prenošenja većih dijelova, za usporedbu u njega bez problema stanu četiri sklopa termoregulatora. Da bi mogao nesmetano prolaziti kroz transportni sustav, potrebno je podići konstrukciju na kojoj se nalazi Kartezijski robot kako bi nosač proizvoda mogao nesmetano prolaziti ispod i to minimalno za 180 mm [Slika 78]. Prednost pred nižim nosačem proizvoda je ta da ne moramo micati cilindar i senzore na krajevima unatrag, već transportni sustav može ostati kakav je bio prije. Detaljniji prikaz velikog nosača proizvoda moguće je vidjeti u prilogu.



Slika 78. Veliki nosač proizvoda na transportnoj traci

5.2. Paleta za poklopce termoregulatora

Paleta za pohranu poklopaca termoregulatora koristi se na radnoj stanici 3, gdje industrijski robot 3 („*Fanuc LR Mate 200iC/5L*“) uzima poklopac termoregulatora s palete 2 i stavlja ga na kućište s vratilom i na radnoj stanici 4 gdje dva „*UR5*“ robota skidaju poklopac sa sklopa termoregulatora i stavljaju ga na paletu 3. Pri tome paleta za poklopce nije u potpuno sređenom stanju, jer ne stavljaemo paletu uvijek na isto mjesto. Kod stare palete za poklopce [Slika 79] poklopci ne zadržavaju uvijek istu orijentaciju jer se stavljaju na cilindar koji se nalazi na paleti, a kako donja strana poklopca nije ravna, već ima puno izbočenja različitih dimenzija, svaki poklopac je drugačije orijentiran i uzimanje poklopaca s palete zahtijeva složeniju vizijsku opremu koja je naročito skupa.



Slika 79. Stara paleta s poklopcima

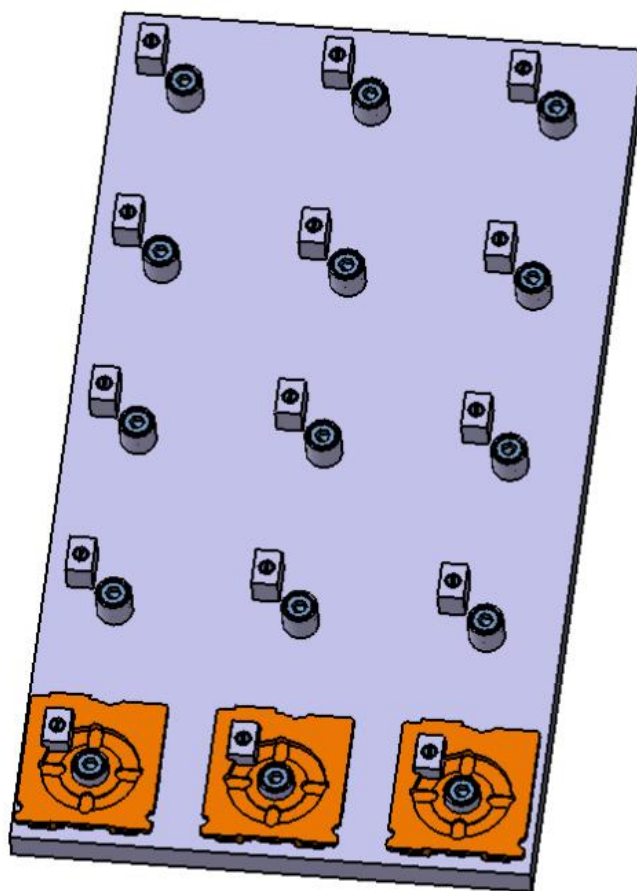


Slika 80. Poklopac termoregulatora donja strana

Iz navedenih razloga potrebno je konstruirati paletu kojom će se riješiti problem orijentacije poklopca na paleti i olakšati uzimanje poklopca s palete.

5.2.1. Paleta s dodatnom značajkom za orijentaciju

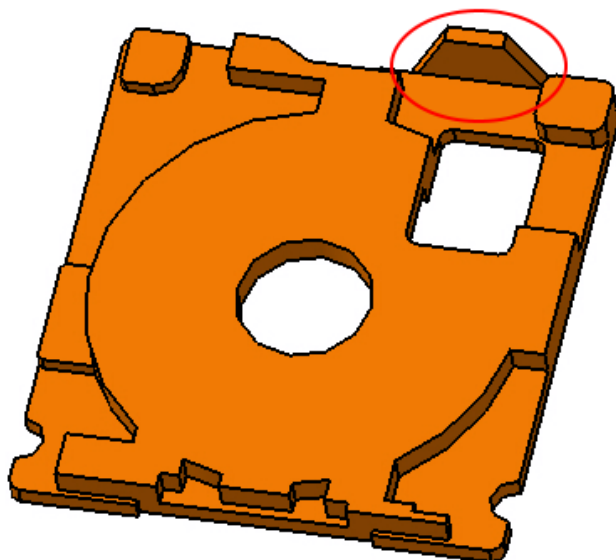
Najlakše rješenje je iskoristiti staru paletu i dodati još jednu orijentacijsku značajku kako se poklopac ne bi slobodno okretao oko osi, već bi se dobio čvrst položaj poklopca na paleti i olakšalo uzimanje i stavljanje na paletu. Tako je najbolje iskoristiti za novu značajku pravokutan izrez koji se nalazi na poklopcu, tj. napraviti mali kvadar koji bi se vijkom pričvrstio na ploču palete [Slika 81]. Detaljnije je moguće vidjeti na crtežu u prilogu.



Slika 81. Paleta s poklopcima i novom orijentacijskom značajkom

Prednosti ovog rješenja su jeftina izrada i brza implementacija rješenja. Poklopac se uzima i hvata uvijek s iste strane i uvijek je iste orijentacije na paleti, tako nemamo probleme koji nam se javljaju na staroj paleti.

Nedostaci rješenja su ti da nam površina naljezanja poklopca ovisi samo o jednom malom dijelu [Slika 82], pa nam orijentacijske značajke mali valjak i kvadar otežavaju uzimanje i stavljanje poklopca ako nisu dobro i precizno izrađeni.

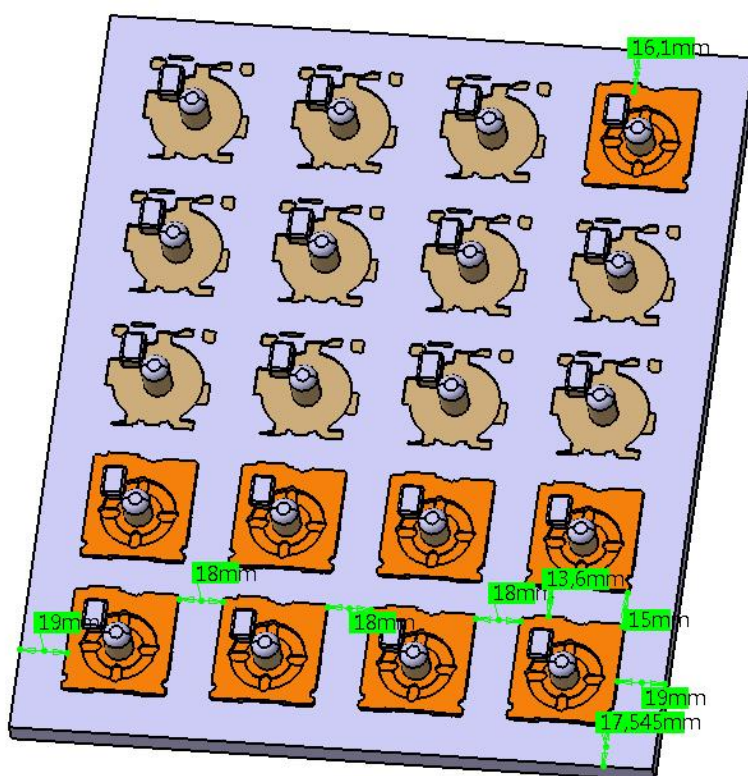


Slika 82. Donja strana poklopca termoregulatora

5.2.2. Nova paleta s udubljenjem

Jedno od rješenja je izrada palete koja će imati udubljenje identičnog oblika kao što ima donja strana poklopca [Slika 82]. Kako je stara paleta izrađena iz materijala pleksiglasa, nova paleta također bi se izradila iz istog materijala zbog lakoće obrade pleksiglasa, pa bi se lako postupkom oblikovnog glodanja izradili utori u koje bi poklopac nasjedao prilikom stavljanja na paletu [Slika 83].

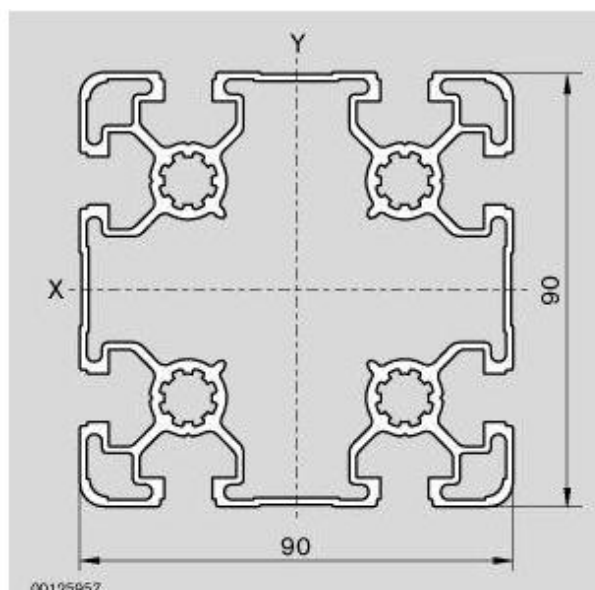
Ovom konstrukcijom riješili smo problem orijentacije poklopca na paleti, ali i osigurali da nam poklopac uvijek bude 3 mm od palete, tako da ga možemo hvatati sa svih strana. Detaljniji prikaz moguće je vidjeti na crtežu u prilogu.



Slika 83. Nova paleta s poklopcima

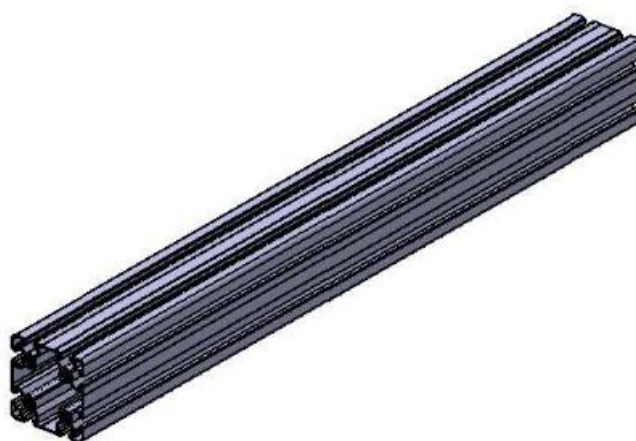
5.3. Modeliranje stolova

Novi sustav biti će proširen sa dva nova robota no mi ukupno trebamo tri nova stola jer ćemo jedan robot za sad smjestiti na postolje transportne trake. Kako u laboratoriju postoje fizički veći i manji roboti odnosno radna mjesta sa više i manje opreme i kako na jedan stol moramo smjestiti dva robota (radna stanica 4; dva „UR5” robota), projektirat će se dva stola, veći i manji stol. Osim glavne funkcije pričvršćivanja robota, radni stolovi služe i za nošenje paleta sa ugradbenim dijelovima, izmjenjivača alata i ostale opreme. Postolja u laboratoriju sastavljena su od ekstrudiranih aluminijskih profila tvrtke „Bosch Rexroth“ [5] a njih ćemo iskoristiti i za nove stolove. Tako ćemo iskoristiti profil presjeka 90 x 90 mm [5].



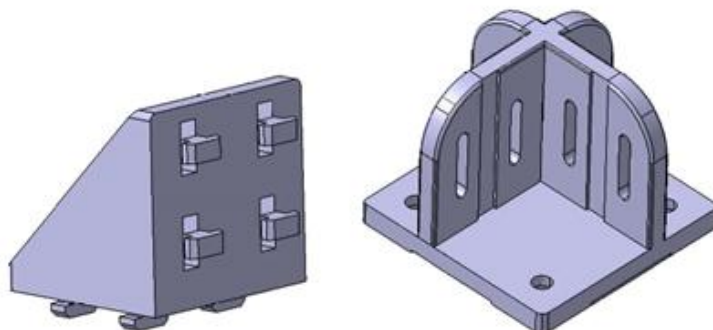
Slika 84. „Bosch Rexroth” 90x90 mm

Projektiranju stolova pristupit će se parametarski. Prvo će se u „Catia“-i ekstrudirati preuzeti profil, da bi se dobio 3D model profila. Parametar za koji ćemo vezat profil je duljina profila, pošto nam presjek ostaje nepromjenjiv. Duljina profila nam je nadalje važna za izračunavanje gabaritnih dimenzija postolja.



Slika 85. Parametarski oblikovan model profila

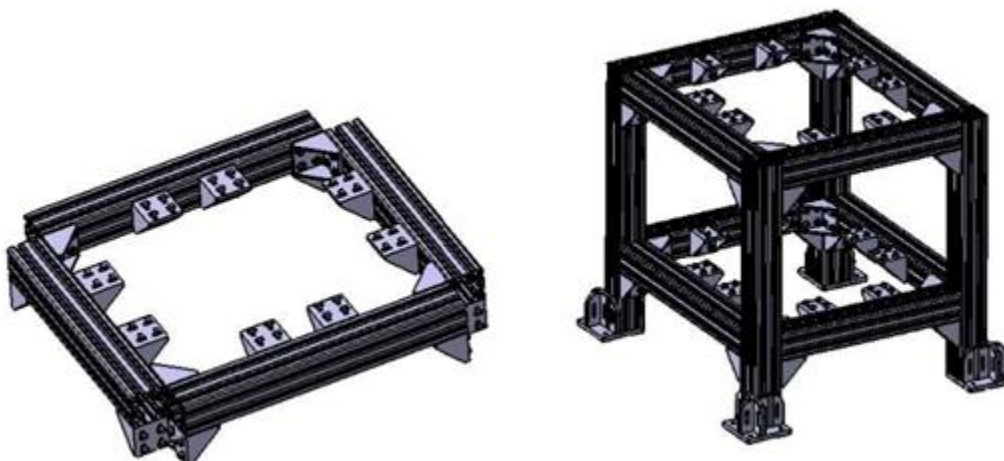
Za projektiranje stolova potrebni su nam još „Bosch Rexroth“ kutna spojnica za profile 90x90 mm i podni nosač 150x150 mm [5] [Slika 86].



Slika 86. Kutna spojnica i podni nosač

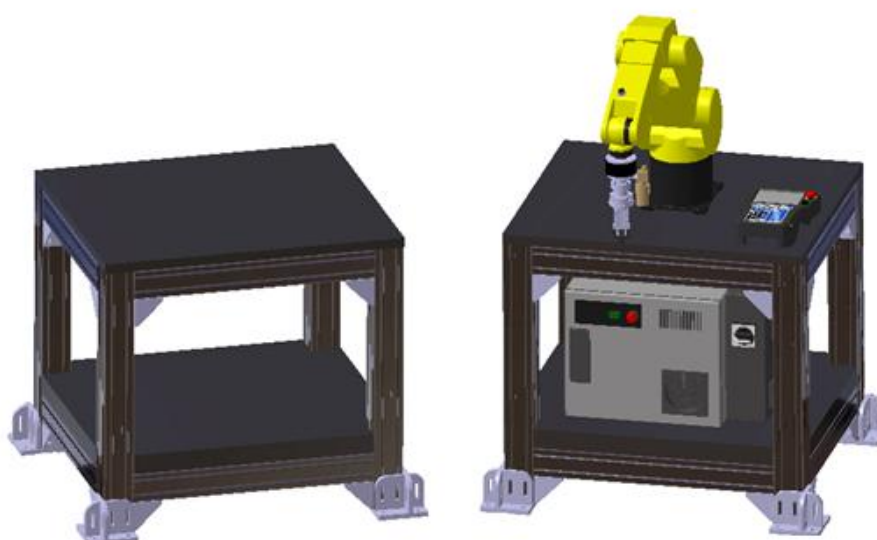
Postupak virtualnog sastavljanja kreće dodavanjem elemenata potrebnih za sklop u „Assembly design“ podpaket „Catia V5 R18“. Jedan element definira se kao nepomičan u ovom slučaju podni nosač (engl. *Fix*), a ostali se definiraju relativno u odnosu na njega. Dalje za odnose između elemenata u „Assembly design“ koristimo „Constraints“. Potrebno je biti oprezan prilikom definiranja odnosa između elemenata zbog parametarskog definiranja sklopa. Prilikom izmjene nekog parametra zbog loše definiranog odnosa može se desiti nelogična, neželjena i neočekivana promjena izgleda stola.

Pojavom ponavljanja nekih elemenata poželjno je definirati odnose u zasebnom sklopu. Tako se konačni sklop sastoji od više dijelova odnosno podsklopova koji mogu imati svoje podsklopove. Recimo u ovom slučaju između ostalog postoje poprečni elementi koje definiramo zasebno u podsklopu [Slika 87].



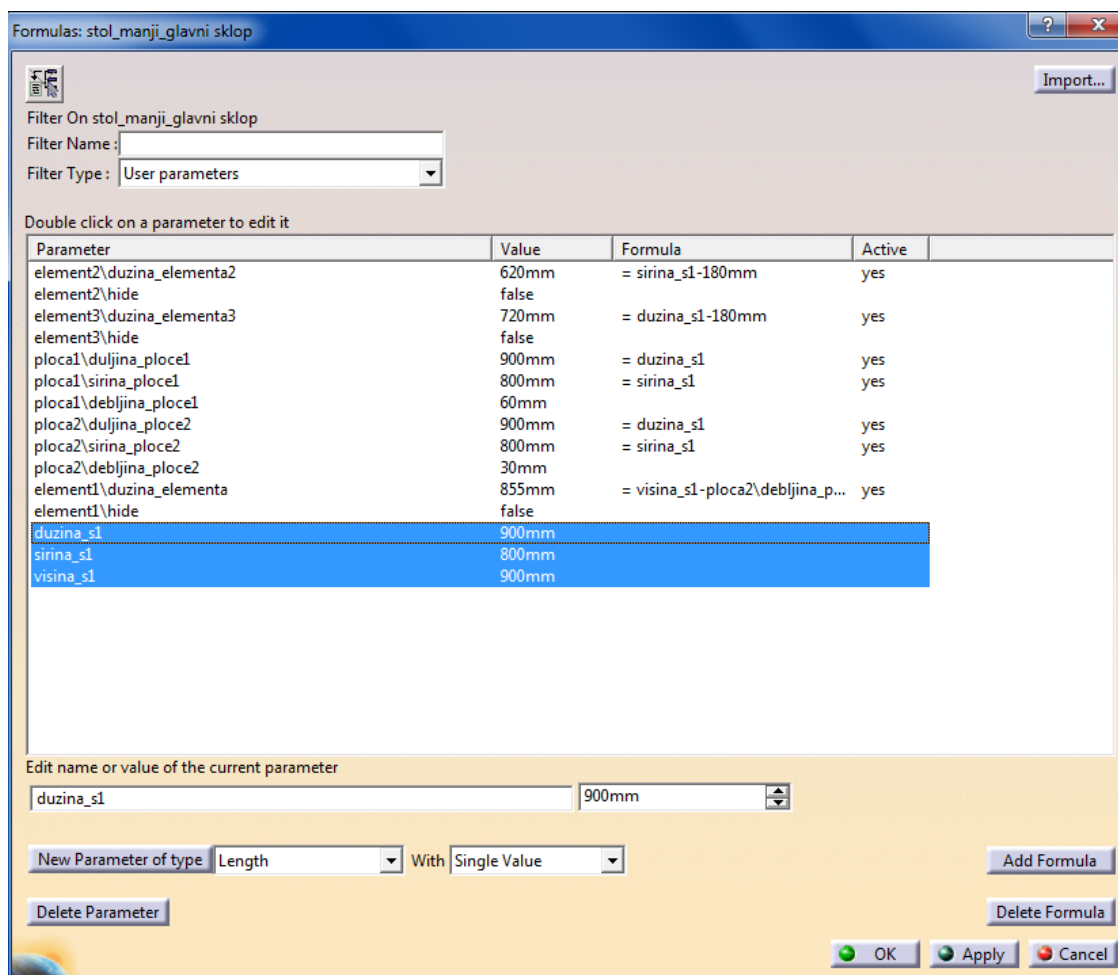
Slika 87. Podsklop poprečnih dijelova nosača koji se nalazi u podsklopu stola

Nakon svih definiranih odnosa između elemenata stola, projektiramo radne plohe koje su čelične ploče velike debljine iz razloga jer roboti prilikom rada mogu izvoditi nagle i brze pokrete što uzrokuje veliko dinamičko opterećenje stola na kojem se nalaze. Čelične plohe imaju ulogu snižavanja težišta kad se robot nalazi na njima odnosno kad je pričvršćen za stol. Donja čelična ploča predviđena je za stavljanje upravljačke jedinice robota i ostale popratne opreme, što još dodatno snižava težište [Slika 88].



Slika 88. Modelirani stol i robot na stolu s popratnom opremom

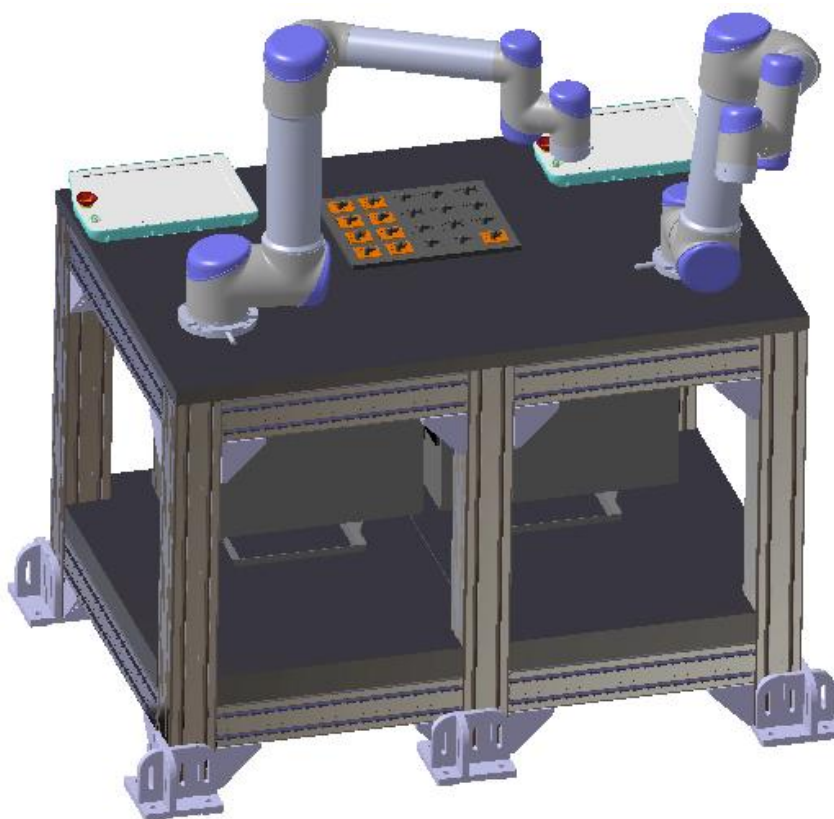
Kod stola za definiranje matematičkih izraza kojima „*Catia V5 R18*“ izračunava željene dimenzije najbitniji su njegovi gabariti, pa su izvedeni izrazi za duljine elemenata iz kojih proizlaze gabaritne dimenzije. Izraze za dimenzije gabarita „*Catia V5 R18*“ prikazuje na sljedeći način [Slika 89].



Slika 89. Izrazi za gabaritne dimenzije u "Catia"-i

Korisničke varijable u koje se upisuju željene dimenzije gabarita nalaze se na dnu uokvirene plavo. „*Catia V5 R18*“ izračunava potrebne duljine elemenata iz korisničkih izraza, a promjenom vrijednosti označenih plavom bojom u glavnom prozoru „*Catia*“-e jednostavno se mijenjaju dimenzije stola.

Istim principom napravljen je virtualni sklop većeg stola [Slika 90].

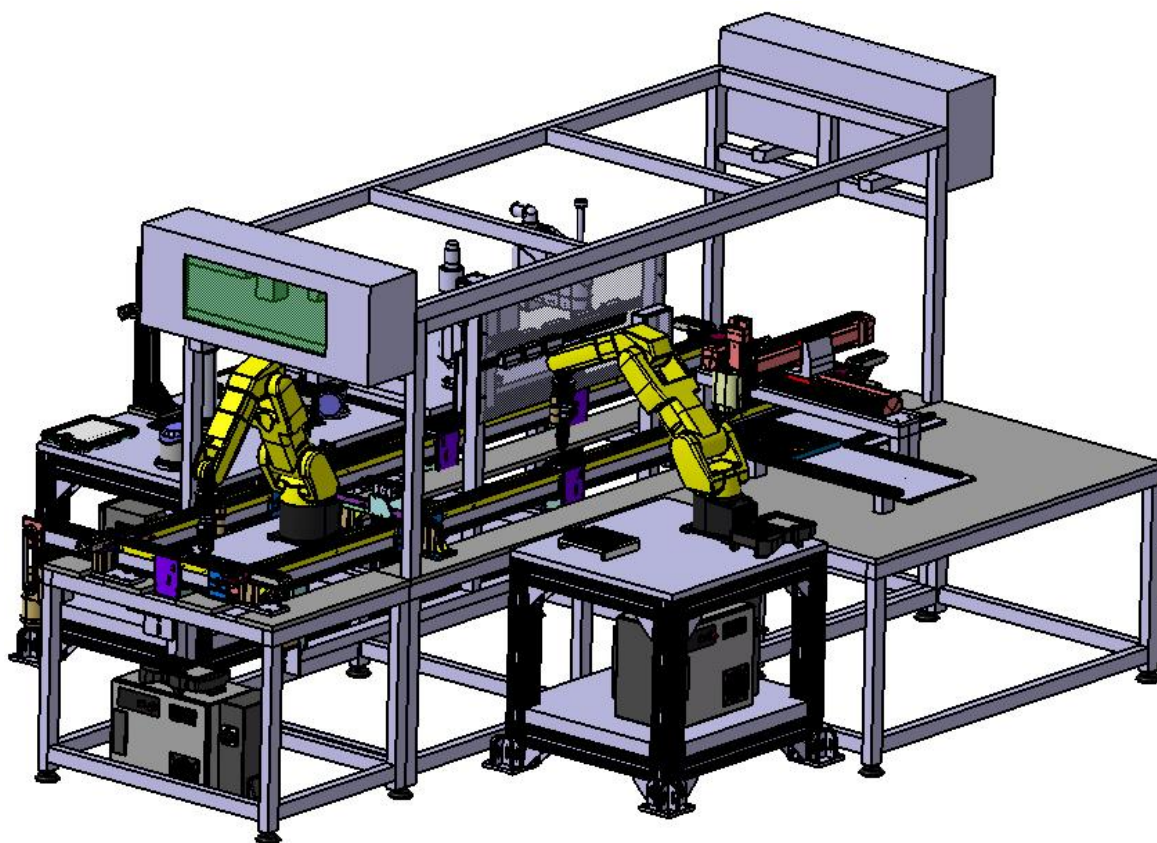


Slika 90. Sklop većeg stola sa „Universal Robots UR5” robotima i popratnom opremom

6. OBLIKOVANJE SUSTAVA

6.1. KONAČAN RASPORED MODELA OKO SUSTAVA

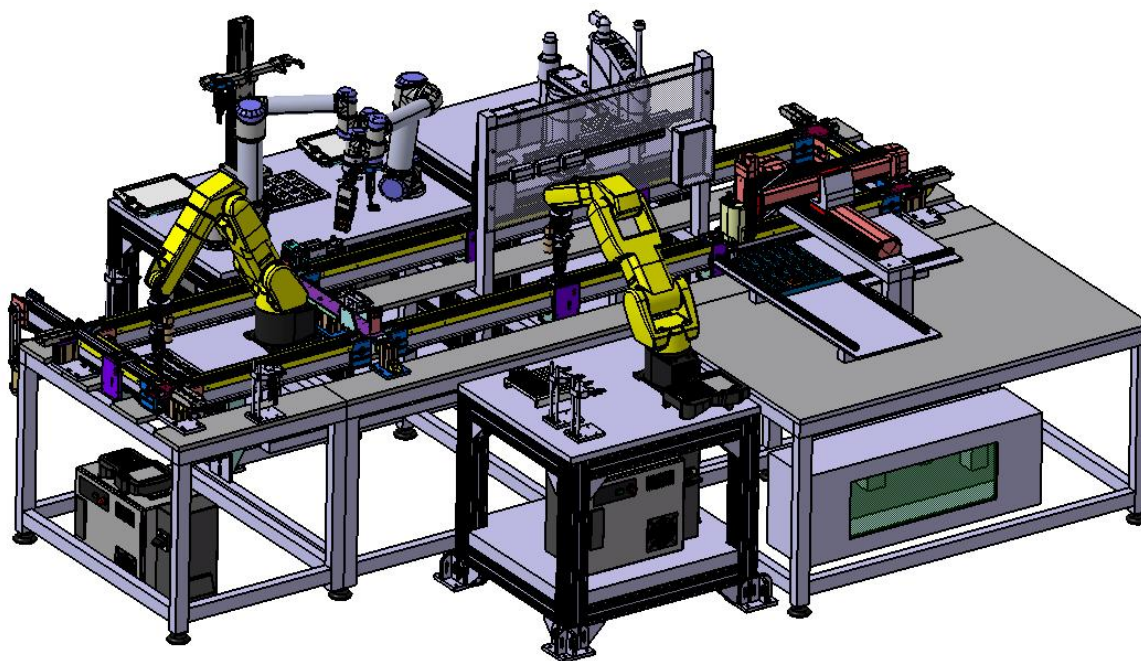
Nakon odrađenog modeliranja i konstruiranja svega što nedostaje i što je novo u transportnom sustavu, možemo svu opremu posložiti u virtualni prostor koristeći "Assembly design" podpaket "Catie V5 R18". Prvobitno posložena sva oprema oko transportnog sustava prikazana je na slici [Slika 91].



Slika 91. CAD model rasporeda oko transportne linije (1. varijanta)

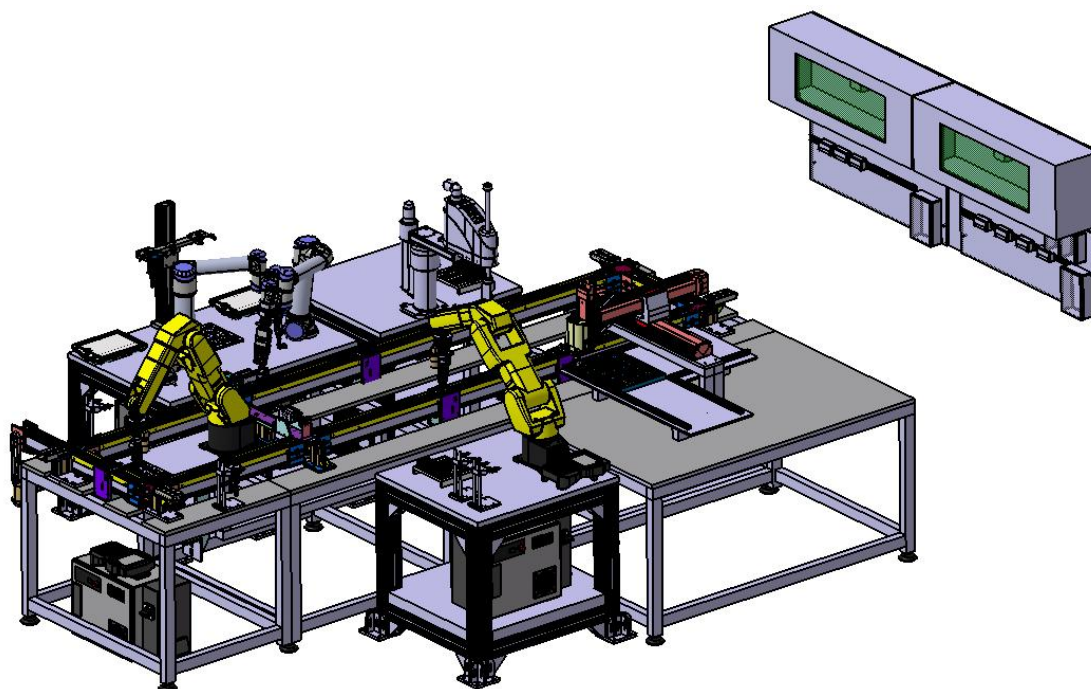
Na slici [Slika 91] je vidljivo da gornja konstrukcija nosača koja dolazi sa samim transportnim sustavom ometa rad robota, prostor je skučen i nepregledan te treba paziti na kretanja koja roboti obavljaju prilikom rada nekog posla, što je moguće dokazati simulacijom gibanja robota. Na konstrukciji nosača koja priječi rad nalazi se računalo i ploča s „PLC”-ovima i razne instalacije i napajanja preko kojih se sustav transportne trake napaja. Preko toga ne napaja se samo transportni sustav već i Kartezijski robot i SCARA robot. Prvobitna ideja je

da se sve instalacije zajedno sa „PLC” računalima smjeste na jednu ploču koja bi se nalazila na sredini transportnog sustava. Prikaz tog sustava s pločom na sredini možemo vidjeti na sljedećoj slici [Slika 92].



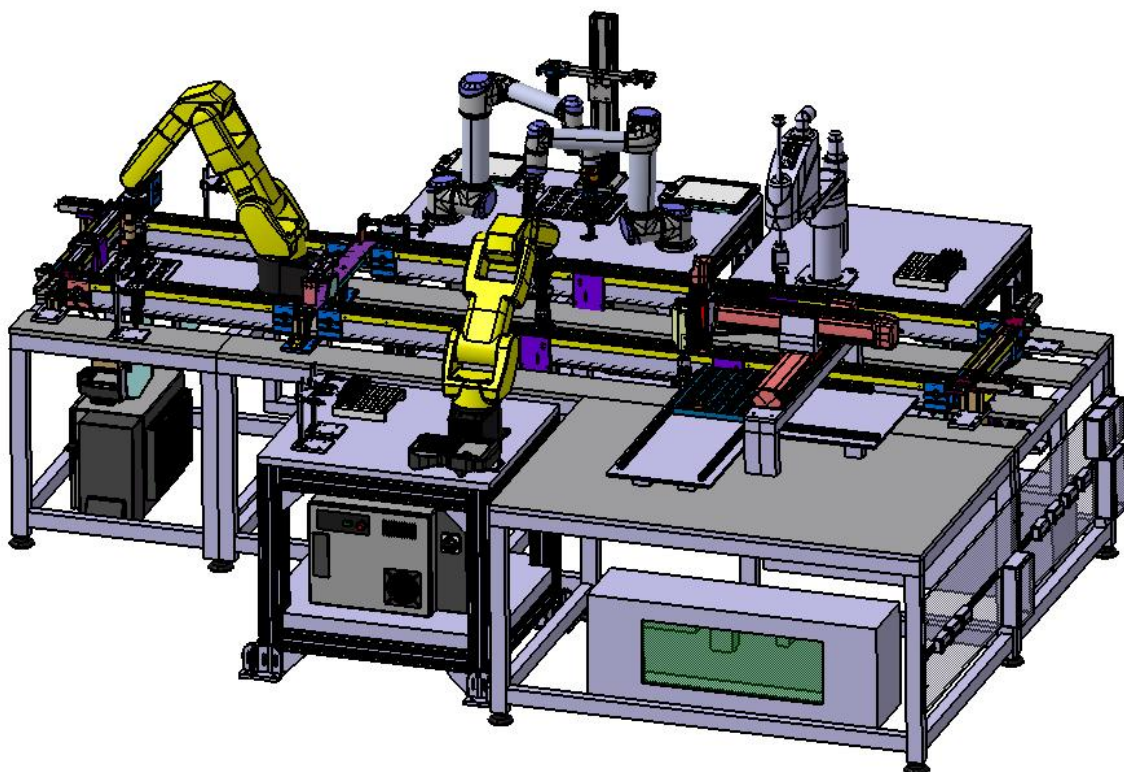
Slika 92. CAD model transportnog sustava s „PLC” pločom na sredini

Ovakvim konstrukcijskim rješenjem riješili smo problem nedostatka prostora za rad robota na radnim stanicama, što možemo vidjeti i sa slike [Slika 92]. Međutim ako imamo složenije sklapanje i rasklapanje, koje bi dva robota mogla odraditi zajedno u ovom slučaju to nije moguće zbog ploče koja se nalazi na sredini transportnog sustava. Zbog toga je nužno povećavati broj robota na radnoj stanici, kao što je to i učinjeno na strani gdje dva „UR5” robota rasklapaju sklop termoregulatora, točnije skidaju poklopac, roboti se pri tome ne mogu iskoristiti za ništa drugo, a mogli bi bez problema surađivati sa okolnim robotima u raznim operacijama. Kako bi riješili taj problem i problem preglednosti cijelog sustava, poželjno je da sav elektronički dio transportnog sustava smjestimo negdje drugdje u odnosu na sam transportni sustav. Jedno od rješenja je smjestiti ploču s „PLC” računalima i kontrolere od SCARA robota i Kartezijskog robota na zid prostorije, to je ideja koja se ne može provesti u starom Laboratoriju za projektiranje izradbenih i montažnih sustava, već je jedna od ideja za novi laboratorij CRTA (Regionalni centar izvrsnosti za robotske tehnologije).



Slika 93. CAD model transportnog sustava s „PLC” pločom i kontrolerima na zidu

Problem kod ovakvog postavljanja „PLC” ploče i kontrolera je u tome što bi trebalo vući sve instalacije ispod ploče po podu, odnosno ostaviti mogućnost za stavljanje instalacija u pod, što treba unaprijed isplanirati i predvidjeti kako bi mogli postaviti. Drugi problem je u tome što ne znamo koliko bi nam mjesta ostalo između zida na kojem bi se nalazila „PLC” ploča i samog transportnog sustava s robotima. Da bi izbjegli probleme koji se javljaju u ovom slučaju, najbolje bi bilo postaviti sve instalacije, „PLC” računala i kontrolere ispod transportnog sustava [Slika 94]. Tako svi roboti mogu nesmetano raditi svoj dio zadatka a industrijski roboti na radnim stanicama dva, tri i četiri mogu zajedno u nekakvom međusobnom radu obavljati neke zadane poslove. Za ovu krajnju ideju moguće je detaljnije podatke pronaći na crtežima u prilogu. Ova krajnja ideja predviđena je za novi laboratorij, ali je izvediva i u starom laboratoriju. Tako da rekonstrukcija transportnog sustava teži u tom smjeru, a također i praktična rekonstrukcija postrojenja traži u tome smjeru.



Slika 94. CAD model transportnog sustava s elektronikom ispod transportnog sustava

6.2. REKONSTRUKCIJA LABORATORIJSKOG SUSTAVA

Modeliranjem i konstruiranjem dijelova koji nedostaju da bi se sustav sklapanja termoregulatora proširio robotskim operacijama rasklapanja istog proizvoda odradili smo samo dio posla rekonstrukcije. Ideja je krenuti sa rekonstrukcijom u sadašnjem laboratoriju, kako bi se maknule nepotrebne stvari i olakšalo kasnije preseljenje opreme u novi laboratorij CRTA (Regionalni centar izvrsnosti za robotske tehnologije) u istočnoj zgradi FSB-a.

Stanje postrojenja u Laboratoriju za projektiranje izradbenih i montažnih sustava nije identično 3D modelu postrojenja kojeg smo nadogradili, možemo reći da se 3D model poklapa samo idealizacijski s pravim realnim stanjem postrojenja. Ipak se u laboratoriju cijelo vrijeme aktivno radi i prvo je potrebno razraditi plan kojim će se krenuti u praktičnu realizaciju rekonstrukcije.

6.2.1. Skidanje panela na zaštitnoj ogradi koja se nalazi oko postrojenja

Sama zaštitna ograda nije postavljena oko CAD modela sustava, međutim u realnosti ona postoji kao osiguranje od opasnosti dolaska u radni prostor robota koji obavljaju određenu radnju. Konstrukcija zaštitne ograde napravljena je od „Bosch Rexroth“

ekstrudiranih aluminijskih profila raznih dimenzija, te je sam sustav još zatvoren sa svih strana panelima od pleksiglasa koji su tamnije boje sa strane Kartezijskog robota i priječe pogled na sam transportni sustav i robote koji se nalaze oko transportnog sustava. Paneli su napravljeni u obliku vrata te ih je moguće otvarati, ali kad se jedan panel otvori cijeli sustav stane, zbog sklopki koje se nalaze na gornjoj strani aluminijskih konstrukcija, a metalni pinovi koji ulaze u njih nalaze se na vratima. Svi paneli pričvršćeni su na aluminijske profile imbus vijcima, pa nam je za samo skidanje potreban imbus. Sav alat koji će se koristiti pri rekonstrukciji dostupan nam je u laboratoriju. Tako krećemo prvo sa skidanjem ploča koje služe kao zaštitna ograda. Dio skinutih panela od strane ulaza u laboratorij moguće je vidjeti na slici [Slika 95].



Slika 95. Skidanje panela sa zaštitne ograde

Sve okolo transportnog sustava, pa čak i na transportnom sustavu nalazi se oprema koja se aktivno koristi ili je bila korištena u raznim projektima. Potrebno je maknuti svu opremu koja priječi prolaz do transportnog sustava i osigurati svu opremu na određena slobodna mjesta kako ne bi došlo do neželjenih lomova i gubitka opreme. Sa strane Kartezijskog robota također se skidaju paneli koji su tamnije boje tako da dobivamo preglednije stanje na cijelu transportnu traku. Nakon što smo poskidali sve panele, paneli se

odnose u drugu prostori i pažljivo odlažu na slobodno mjesto, kako bi mogli skinuti pinove koji ulaze u ove crvene sigurnosne sklopke, tako da se sklopke mogu naknadno iskoristiti za neke druge stvari. Sigurnosne sklopke možemo vidjeti na slici ispod [Slika 96], pričvršćene za aluminijsku konstrukciju zaštitne ograde.



Slika 96. Proces skidanja panela sa strane Kartezijskog robota

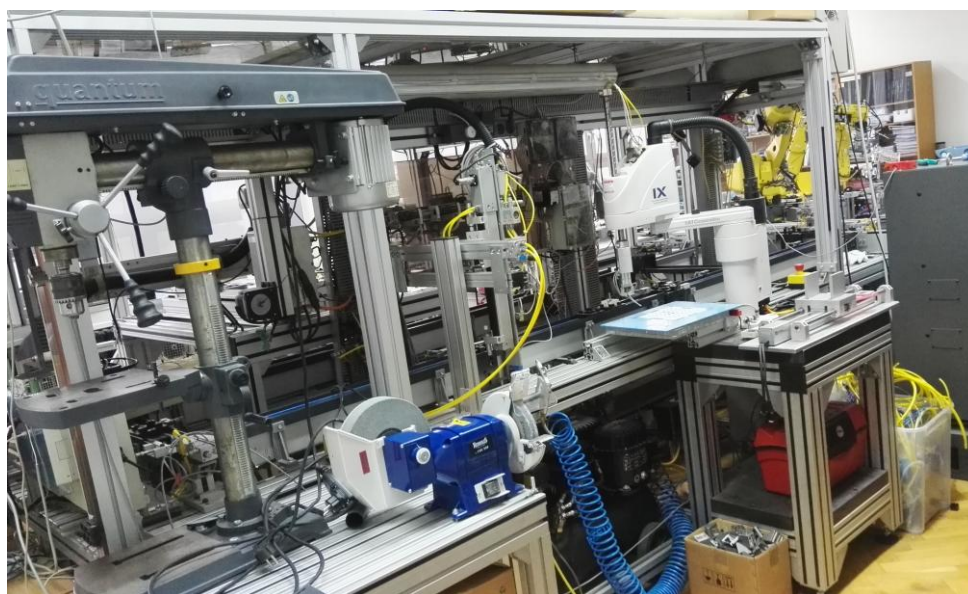
6.2.2. Rastavljanje konstrukcije zaštitne ograde

Za rastavljanje konstrukcije zaštitne ograde potrebni su nam ključevi iz razloga što su aluminijski profili konstrukcije spajani „Bosch Rexroth“ kutnim spojnica dimenzije 45 x 45 mm. Za skidanje kutnih spojnica iskoristili smo gedore i tako si olakšali posao skidanja. Na konstrukciji zaštitne ograde nalaze se i paneli postavljeni kao krov na konstrukciji [Slika 96], prvo smo skinuli te panele kako bi si oslobodili pristup svim kutnim spojnica. Rezultat skidanja krovnih panela je dobivanje prirodnog osvjetljenja na transportni sustav [Slika 97], kad je sustav bio zatvoren postojale su lampe za osvjetljenje unutar zaštitne ograde, kako bi vizijski sustav mogao funkcionirati.



Slika 97. Skidanje krovnih panela

Nakon skidanja krovnih panela na konstrukciji zaštitne ograde, rastavljamo konstrukciju zaštitne ograde. Aluminijske profile koji su nam slobodni uredno stavljamo u laboratoriju na mjesto gdje se nalaze i drugi profili, kako bi kasnije mogli iskoristiti profile za druge konstrukcije.



Slika 98. Transportni sustav bez zaštitne ograde sa strane SCARA robota



Slika 99. Transportni sustav bez zaštitne ograde sa strane Kartezijuskog robota

6.2.3. Skidanje krova postrojenja

Da bi skinuli krov koji je preostao na postrojenju, prvo moramo skinuti sve predmete koji se nalaze na njemu, a prethodno su se nakupljali duže vrijeme. Pri tome moramo paziti na cjelokupne električne instalacije koje se protežu po površini krova i idu do drugoga kraja laboratorija, ima tu i kablova koji spajaju „PLC”-ove dvaju sustava (sustavi dobivaju signale prilikom premještanja s jednog transportnog sustava na drugi), pa ne bi bilo zgodno kad bi se prekinuo neki od kablova, jer bismo izgubili vezu između sustava. Krov postrojenja također se sastoji od panela izrađenih od pleksiglasa, koji se skidaju nakon što se oslobodi krov od predmeta koji se nalaze na njemu i osiguraju električne instalacije i vodovi. Krov postrojenja skida se iz razloga da bi roboti lakše stali oko postrojenja i kako bi im se oslobodio radni prostor tj. maknulo ograničenje visinom koja postoji kad je krov montiran na postrojenje.

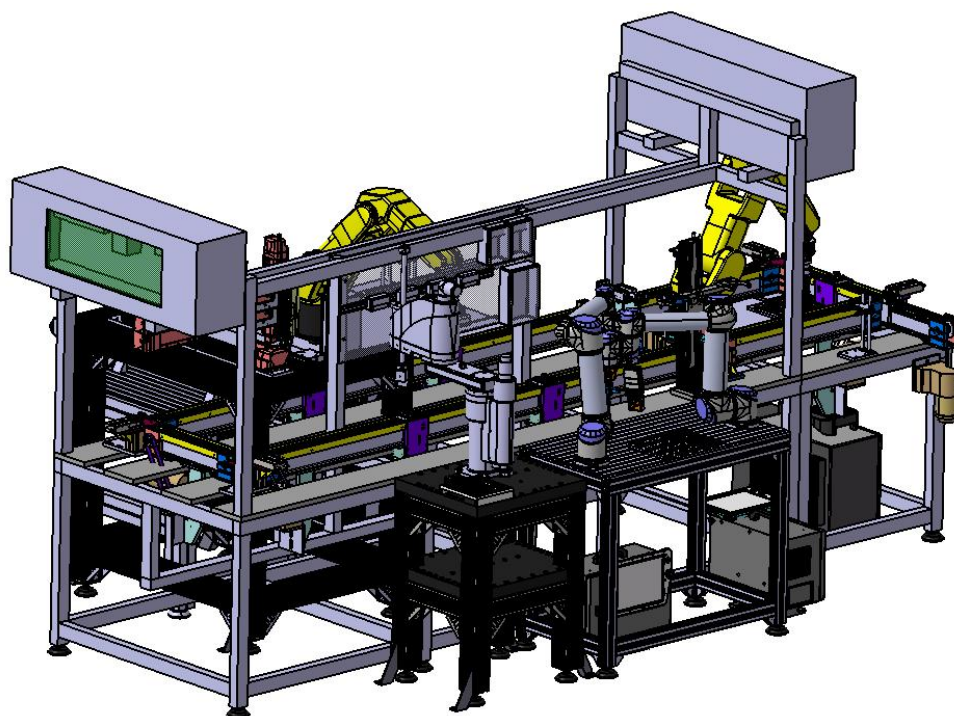


Slika 100. Postrojenje bez krova sa strane Kartezijskog robota

Nakon pažljivog skidanja krova, sve električne instalacije i kablovi koji su bili na krovu postrojenja stavljaју se pažljivo u češalj za kablove [Slika 100], koji se nalazi na vrhu postrojenja i u kojem su i ostali kablovi, pri čemu je prethodno potrebno rasplesti i prespojiti kablove pazeći da sve spojimo natrag kako bi sve funkcioniralo. Na kraju puštamo u pogon cijelo postrojenje kako bismo provjerili da sve radi na ispravan način.

6.2.4. Postavljanje robota oko robotskog montažnog sustava

Došavši do faze u kojoj možemo nesmetano robotima pristupiti mjestima koja smo prethodno predvidjeli i isplanirali [Slika 14], možemo krenuti u realizaciju modela kojeg smo prethodno razvili u programskom paketu „*Catia V5 R18*“ [Slika 101]. Detaljnije informacije moguće je vidjeti na crtežu u prilogu.



Slika 101. CAD model sustava za sklapanje i rasklapanje sklopa termoregulatora

Prema tom modelu potrebno je:

- Skinuti „Festo” manipulator koji se nalazi na mjestu gdje dolazi SCARA robot
- Provjeriti dužinu kablova SCARA robota od kontrolera do robota kako bi se SCARA robot mogao pomaknuti dalje na mjesto „Festo” manipulatora
- SCARA robot pomaknuti na mjesto „Festo” manipulatora (radna stanica 5)
- Na mjesto SCARA robota smjestiti dva „UR5” robota koji obavljaju skidanje poklopca termoregulatora (radna stanica 4)
- Jedan „Fanuc LR Mate” robot staviti na mjesto ispod kontrolera SCARA robota (radna stanica 3)
- Drugi „Fanuc LR Mate” robot staviti na mjesto pored kartezijskog robota (radna stanica 2)
- Radna stanica 1 u kojoj se nalazi Kartezijski robot na svojem postolju ostaje takva kakve je [Slika 101]

6.2.4.1. Izvedba radne stanice 5

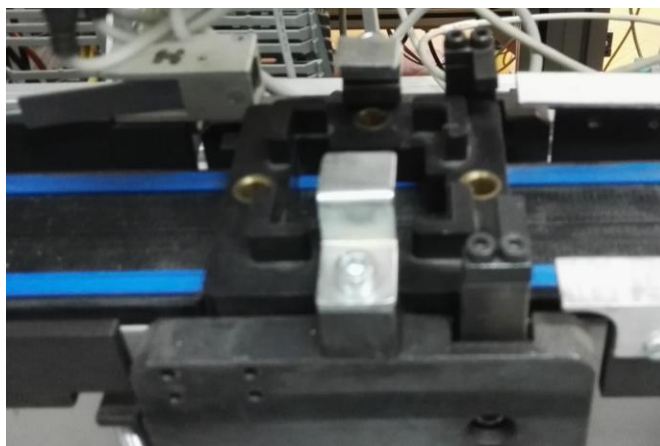
Prvo krećemo s postavljanje radne stanice 5, najlakše nam je krenuti od te radne stanice jer s te strane ima najviše slobodnog mjesta. „Festo” manipulator koji se nalazi na mjestu radne stanice 5 [Slika 102], lagano se skida jer je pričvršćen samo vijcima za postolje transportnog sustava. Kako ga nemamo gdje staviti kad smo ga skinuli, stavljamo ga u nastavku transportne trake gdje neće smetati ni jednoj radnoj stanici. Nakon toga radi se provjera dužine kablova od SCARA robota do kontrolera SCARA robota. Kako su nam kablovi prekratki da bi odmah premjestili robot, potrebno je odspojiti kablove iz kontrolera, pažljivo vodeći brigu o tome gdje je koji bio spojen. Ima raznih kablova od napajanja do komunikacijskih portova preko kojih upravljamo SCARA robotom, pa ako se neki od kablova kad ih budemo vraćali spoji na krivo mjesto, SCARA robot neće raditi kako treba ili uopće neće raditi. Nakon toga kablovi se vade iz češlja za kablove koji ide ispod kontrolera SCARA robota, raspeljavaju se i dobivamo dovoljnu dužinu da natrag spojimo sve kablove u konektore kontrolera [Slika 25].



Slika 102. SCARA robot i „Festo” manipulator

SCARA robot nalazi se na svojem postolju koje je robusno i veće mase (preko 100 kg), kako se robot u radu kada ubrzava i radi nagle pokrete usporavanja i ubrzavanja, ne bi prevrnuo. Robot je pričvršćen vijcima za postolje pa će se sve zajedno iskoristiti na radnoj stanici 5 tj. sve zajedno će se pomaknuti na radnu stanicu 5. Samo pomicanje robota s

postoljem stvara veliki problem, zbog toga jer se laboratorij nalazi na trećem katu Sjeverne zgrade fakulteta. Pri pomicanju koristili smo auto dizalicu na kotačićima s jedne strane postavljenu u smjeru u kojem pomičemo, a s druge strane smo pomagali pomicanje čeličnom šipkom. Kad smo robot pomaknuli na mjesto predviđeno za njega (radna stanica 5), potrebno je skinuti limove na radnoj stanici na kojoj se robot prije nalazio, koji su osiguravali kućište termoregulatora da se ne izvadi cijelo iz nosača proizvoda prilikom skidanja vratila termoregulatora i staviti ih na radnu stanicu 5 na kojoj će SCARA robot također vaditi vratilo termoregulatora iz kućišta termoregulatora [Slika 103]. S elektroničke strane SCARA robot je dobivao signal preko „PLC” računala kada krenuti sa skidanjem vratila kad bi nosač proizvoda došao do kontakt senzora koji se nalazi na transportnoj traci [Slika 103], pa je potrebno pronaći izvor signala kako bi se isti premjestio na radnu stanicu 5.



Slika 103. Radna stanica 5 s osiguravajućim limovima i nosačem proizvoda

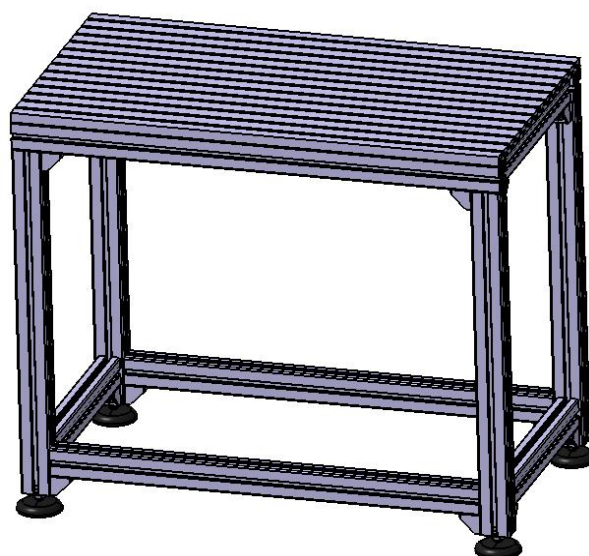
Kad smo sve to posložili, možemo krenuti na postavljanje i realizaciju drugih radnih stanica.

6.2.4.2. Izvedba radne stanice 4

Na radnoj stanici 4 potrebno je postaviti dva „UR5” robota kako bi roboti mogli obavljati zadatak skidanja poklopca sa sklopa termoregulatora. Da bi realizirali ovaj dio zadatka potrebno je robote smjestiti na neko postolje na kojem će izvoditi rasklapanje. U laboratoriju ima slobodnih stolova koji bi mogli poslužiti svrsi postolja za „UR5” robote, međutim većina je ili zauzeta ili je postolje na kotačima što nam je nezgodno, jer bi postolje

trebalo biti fiksirano zbog naglih ubrzanja i usporavanja robota i momenata koje roboti rade, kako se stol ne bi prevrnuo.

Ne preostaje nam drugo nego iskoristiti aluminijske profile koji su nam ostali od zaštitne ograde i fizički konstruirati novi stol, koji će doći na mjesto radne stanice 5. Postolje je prethodno modelirano u programskom paketu „*Catia V5 R18*“ i po nacrtu izrađeno [Slika 104].



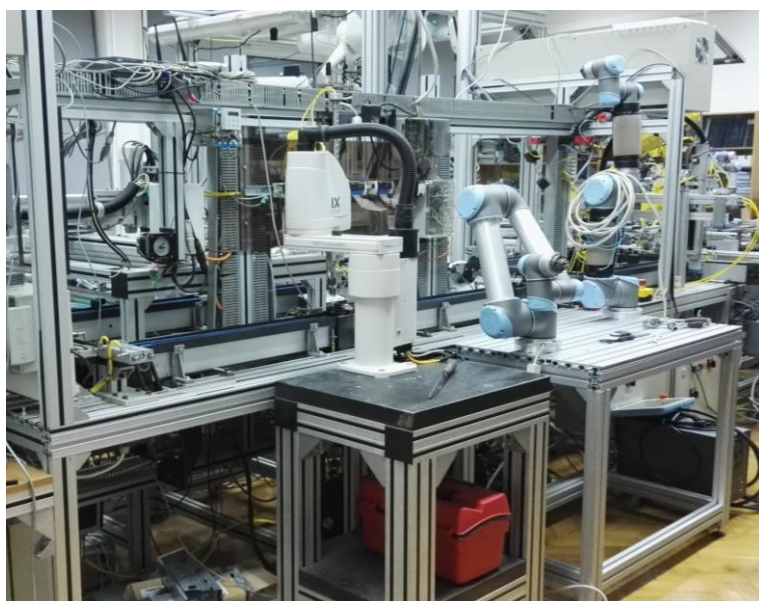
Slika 104. CAD model stola za „UR5” robote izrađenog u laboratoriju

Stol je izrađen od aluminijskih profila dimenzije 60 x 45 mm, tako da su prethodno izmjerene sve dimenzije na koje treba izrezati profile prema nacrtu kojeg je moguće pronaći u prilogu. Kako se stol još dodatno fiksirao za cijelu konstrukciju transportnog sustava, tako je konstruiran i izrađen na način da se uklapa u laboratorij tj. možemo slobodno uzeti nešto manje dimenzije širine stola, jer kad bi stol bio postavljen bez dodatnog fiksiranja kutnim spojnicima za konstrukciju transportnog sustava, bio bi nestabilan i sigurno bi se prevrnuo zajedno s robotima kad bi stavili da se roboti gibaju najvećom brzinom. Ako bi htjeli stol iskoristiti samostalno, tako da nije fiksiran za konstrukciju postrojenja transportnog sustava, trebali bi dolje staviti deblju čeličnu ploču velike mase koja bi služila kao uteg.



Slika 105. Stol izrađen u laboratoriju

Izradom stola riješili smo problem postolja za „UR5” robote, koje smo montirali na stol kojeg smo izradili u laboratoriju. Prednost kod ovih robota je također u tome što se lako prenose jer nemaju veliku masu, pa ih je lako postaviti na stol i učvrstiti vijcima za tablu stola koja je također aluminijska i predviđena za to da se na nju montira nešto. Radnu stanicu 4 i radnu stanicu 5 moguće je vidjeti na slici [Slika 106]. Kako je SCARA robot kad je bio na mjestu radne stanice 4 dobivao signal od strane „PLC” računala kada krenuti sa skidanjem vratila s kućišta termoregulatora, tako treba riješiti i za „UR5” robote da dobiju signal kad se nosač proizvoda zaustavi na radnom mjestu, da roboti krenu sa skidanjem poklopca termoregulatora.

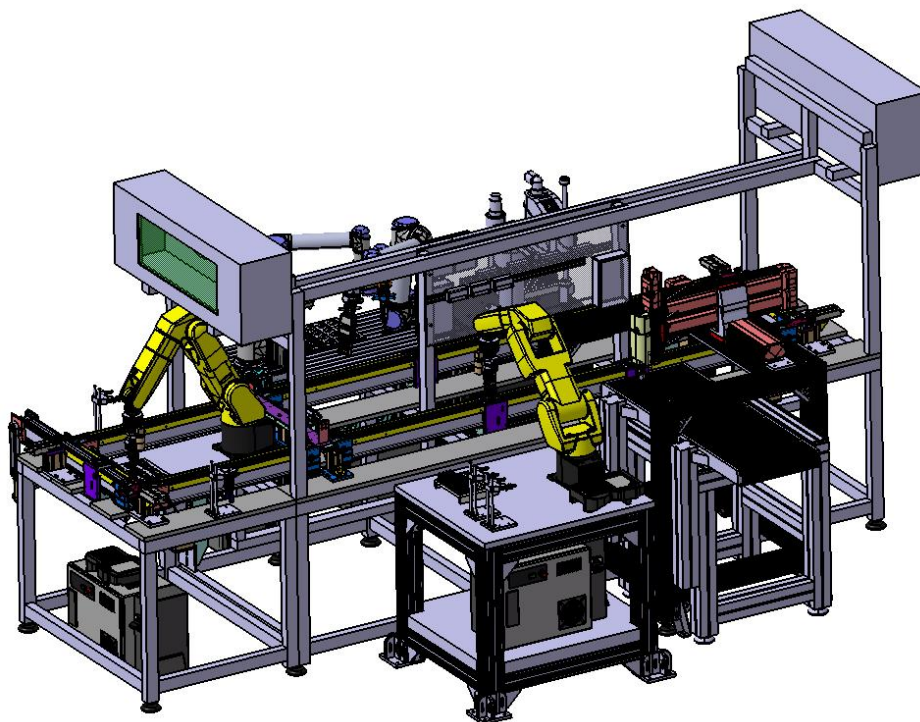


Slika 106. Radna stanica 4 i radna stanica 5

Jedna od bitnih provjera koja dolazi na kraju fizičkog postavljanja, je provjera radnog prostora robota. Iako je ta provjera učinjena u simulacijskom dijelu, potrebno je ispitati i u realnom dijelu jer u stvarnosti nije sve idealno kao u simulaciji. Za SCARA robot je lako provjeriti radni prostor jer se može pomicati lagano kad robot nema napajanje, dok za „UR5” robote trebamo spojiti kontrolere s robotima i upaliti robote te ih pomicati preko privjeska za učenje ili rukom jer se oni ne mogu pomicati kad nemaju napajanje jer imaju sigurnosne kočnice u zglobovima. Sve što smo projektirali i modelirali i simulirali, poklapa se u stvarnosti sa stvarnim modelima.

6.2.4.3. Izvedba radne stanice 2

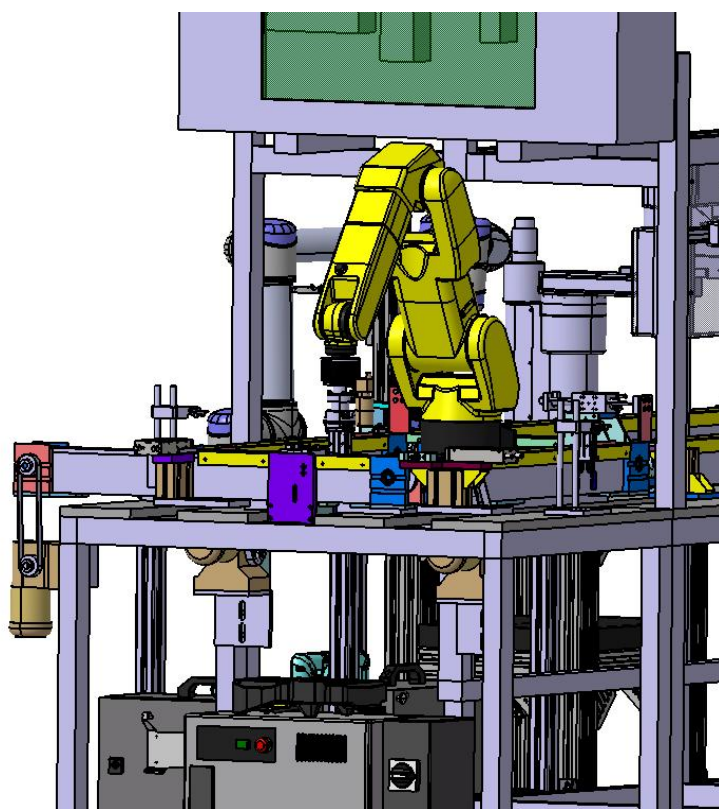
Radnu stanicu 2 nismo u mogućnosti postaviti jer nam je robot „*Fanuc LR Mate 200iC/5L*” zauzet iz razloga što se s njime radi na jednom projektu za tvornicu „*Kraš*”, ali i zbog toga što se na mjestu gdje bi trebao doći taj robot nalazi heksapodni robot „*Fanuc M3iA/6A*” sa svojom konstrukcijom [Slika 100]. Tu nam se opet javlja problem skućenog prostora u Laboratoriju za projektiranje izradbenih i montažnih sustava, pa možemo samo postaviti CAD model gdje bi taj robot trebao doći [Slika 107].



Slika 107. CAD model smještaja robota „*Fanuc LR Mate 200iC/5L*”

6.2.4.4. Izvedba radne stanice 3

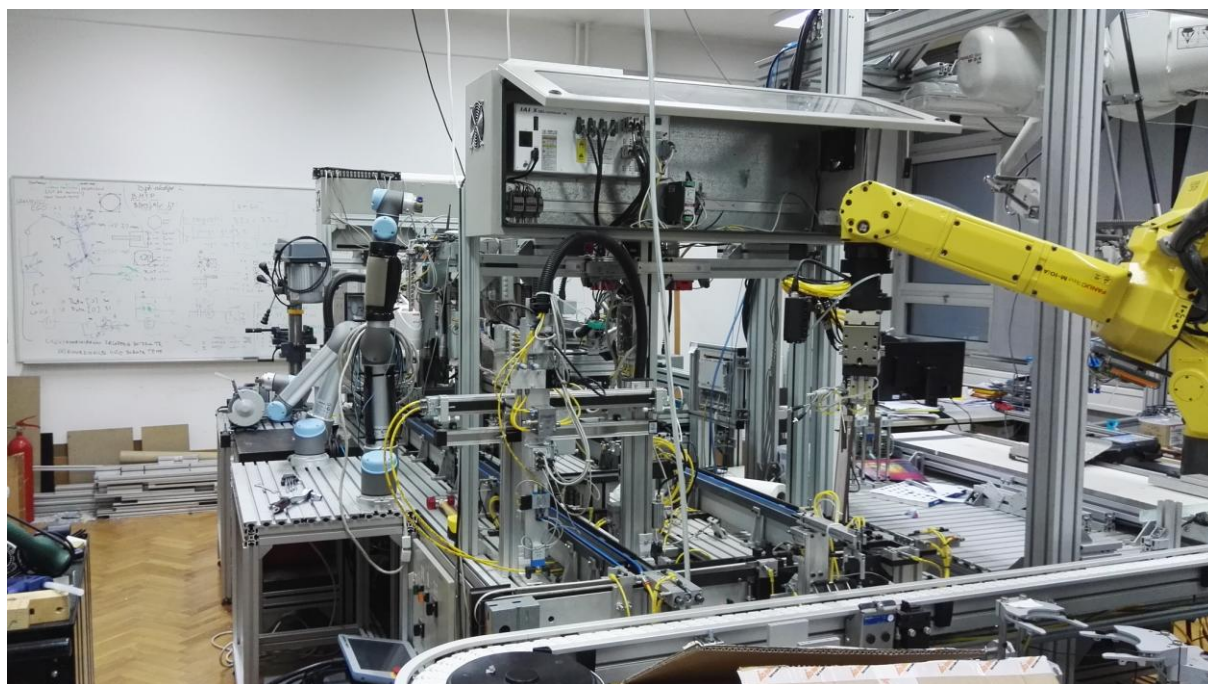
Još jedan „*Fanuc LR Mate 200iC/5L*” robot kojeg trebamo iskoristiti i postaviti za rad na radnoj stanici 3, slobodan je za korištenje i nalazi se u laboratoriju. Kod postavljanja radne stanice 3 već nam se u CAD modelu najavljuje problem koji će se pojaviti i u stvarnosti. Kontroler SCARA robota nalazi se iznad mjesta gdje bi trebao doći industrijski robot 3 („*Fanuc*” robot) te nam otežava i samo postavljanje i rad robota jer se preklapa sa radnim prostorom robota [Slika 108].



Slika 108. CAD model radne stanice 3

Teoretski i u praksi, robot bi mogao odraditi posao stavljanja poklopca na kućište s vratilom termoregulatora, ali ako bi se iznimno pazilo na gornje visinsko ograničenje. U praktičnom dijelu je bolje ne postavljati robot na predviđeno mjesto tako dugo dok se ne skine kontroler SCARA robota i stavi ispod transportnog sustava, što je sljedeća ideja koja će se sigurno realizirati u novom laboratoriju u istočnoj zgradi FSB-a, dok se za sad kutija s kontrolerom neće skidati. Drugo rješenje je robot postaviti s vanjske strane transportnog sustava, što je izvedivo jer se u nastavku u laboratoriju nalazi „*Vario Flow*” postrojenje i

jedan manji stol [Slika 109]. Tako postavljenim robotom na taj manji stol možemo samo ispitati da li bi robot mogao obavljati rad s tog mjesta, ali pri niskim brzinama robota iz razloga što taj stol nije predviđen da se na njega stavlja robot pa bi ga trebalo još dodatno učvrstiti. S elektroničke strane opet trebamo dovesti signal robotu kada će robot krenuti sa radnjom stavljanja poklopca na kućište s vratilom termoregulatora.



Slika 109. Konačan izgled sustava za robotsko sklapanje i rasklapanje termoregulatora

7. ZAKLJUČAK

Zadatak ovog rada bio je rekonstrukcija automatske stanice sklapanja i rasklapanja proizvoda termoregulatora. Projektirani sustav prvenstveno je predviđen za uporabu u starom laboratoriju za projektiranje izradbenih i montažnih sustava s tendencijom kasnijeg preseljenja i uporabe u novom laboratoriju CRTA (Regionalni centar izvrsnosti za robotske tehnologije) u istočnoj zgradi Fakulteta strojarstva i brodogradnje. Osnovni zahtjev je bio iskoristiti svu postojeću opremu te dati konceptualni plan nove opreme koja bi se koristila nakon što je definiran proces sklapanja i rasklapanja sklopa termoregulatora.

Navedeno je pet koncepata sklapanja i rasklapanja sklopa, svaki sa svojim prednostima i manama. Od tih pet koncepata jedan je detaljnije razrađen zbog svojih pozitivnijih strana u odnosu na druge. Kako je zadan jedan sklop, zamišljeno je da se sklapanje i rasklapanje sklopa vrši na istom dijelu sustava s mogućnošću prebacivanja na određenom dijelu sustava u drugi dio sustava. Zamišljeni koncept uspješno iskorištava svu postojeću opremu što i je osnovni zadatak i omogućava nam djelomičan kružni proces sklapanja i rasklapanja sklopa termoregulatora zbog ograničenja postojeće opreme, što znači da je operacije sklapanja i rasklapanja moguće ponoviti konačan broj puta. Koncept sustava zamišljen je tako da se robotima omogućava rad i na eventualnim okolnim radnim mjestima. Cijeli sustav je modularan, tako da će buduće preinake na sustavu biti olakšane.

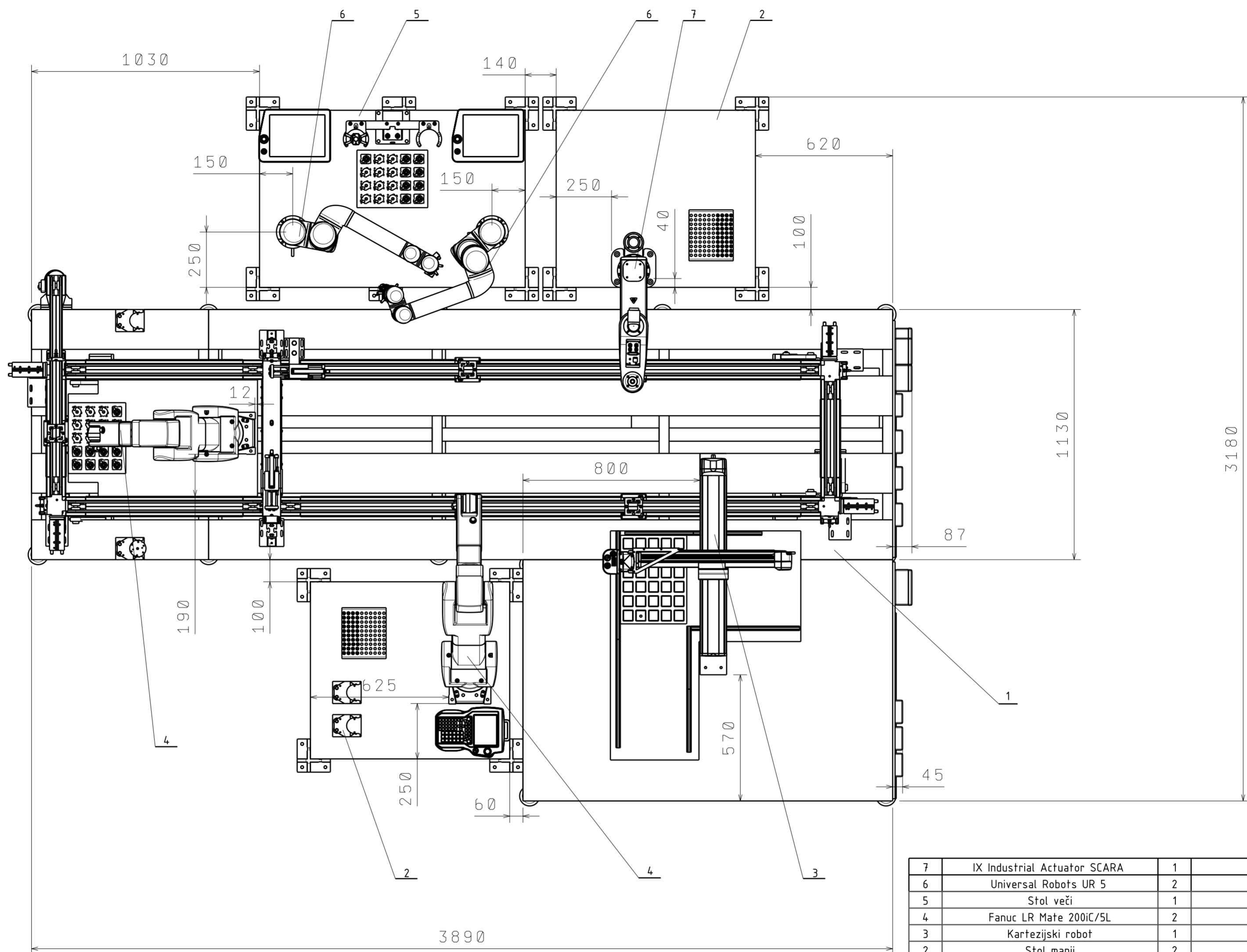
Izradom rada mnogo je naučeno o projektiranju automatskih montažnih sustava. Ovo područje strojarstva je vrlo složeno područje kod kojeg treba paziti na puno detalja. Pogreške koje se mogu dogoditi tijekom oblikovanja takvih sustava mogu rezultirati uništenjem same opreme ili objekta rada, pa na kraju čak i povredama osoba koje se nalaze u okruženju radnog sustava. Izradom i aktivnim sudjelovanjem u fizičkom procesu rekonstrukcije sustava za robotsko sklapanje termoregulatora dan je osnovni uvid u projektiranje automatskih montažnih sustava te je potrebno još mnogo znanja, a ponajviše iskustva za oblikovanje ovakvih kvalitetnih sustava.

LITERATURA

- [1] Jerbić, Nikolić, Vranješ, Kunica: Projektiranje automatskih montažnih sustava, Kigen Zagreb, 2009.
- [2] FANUC LR Mate 200iC series product description:
http://www.fanucrobotics.com/cmsmedia/datasheets/LR%20Mate%20200iC%20Series_10.pdf
- [3] IAI Intelligent Actuator:
<http://www.intelligentactuator.com/ix-scara-series-robots/>
- [4] Universal Robots product:
<https://www.universal-robots.com/products/ur5-robot/>
- [5] BOSCH Rexroth products:
<http://www.boschrexroth.com/en/xc/products/index>
- [6] <http://www.autocells.com/usr/docs/FANUC%20PDF%20Datasheets/FANUC%20Intelligent-Robots-with-Force-Sensors.pdf>
- [7] SMC products:
<http://www.smcusa.com/products/>
- [8] SMC products:
<http://www.smcusa.com/products/Actuators/Grippers-Escapements/Parallel-2-Finger/Parallel-2-Finger/MHZ~20288>
- [9] <https://pro.sony.com/bbsc/ssr/product-XC56/>
- [10] Schunk Gripping-systems:
https://de.schunk.com/de_en/gripping-systems/#/category/gripping-systems/schunk-grippers/parallel-gripper
- [11] ATI Industrial Automation:
http://www.ati-ia.com/products/ft/ft_models.aspx?id=Gamma
- [12] Basler products:
<http://www.baslerweb.com/en/products/cameras/area-scan-cameras/basler-beat/bea4000-62km>

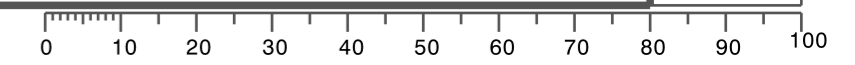
PRILOZI

- I. CD-R disc
- II. Tehnička dokumentacija

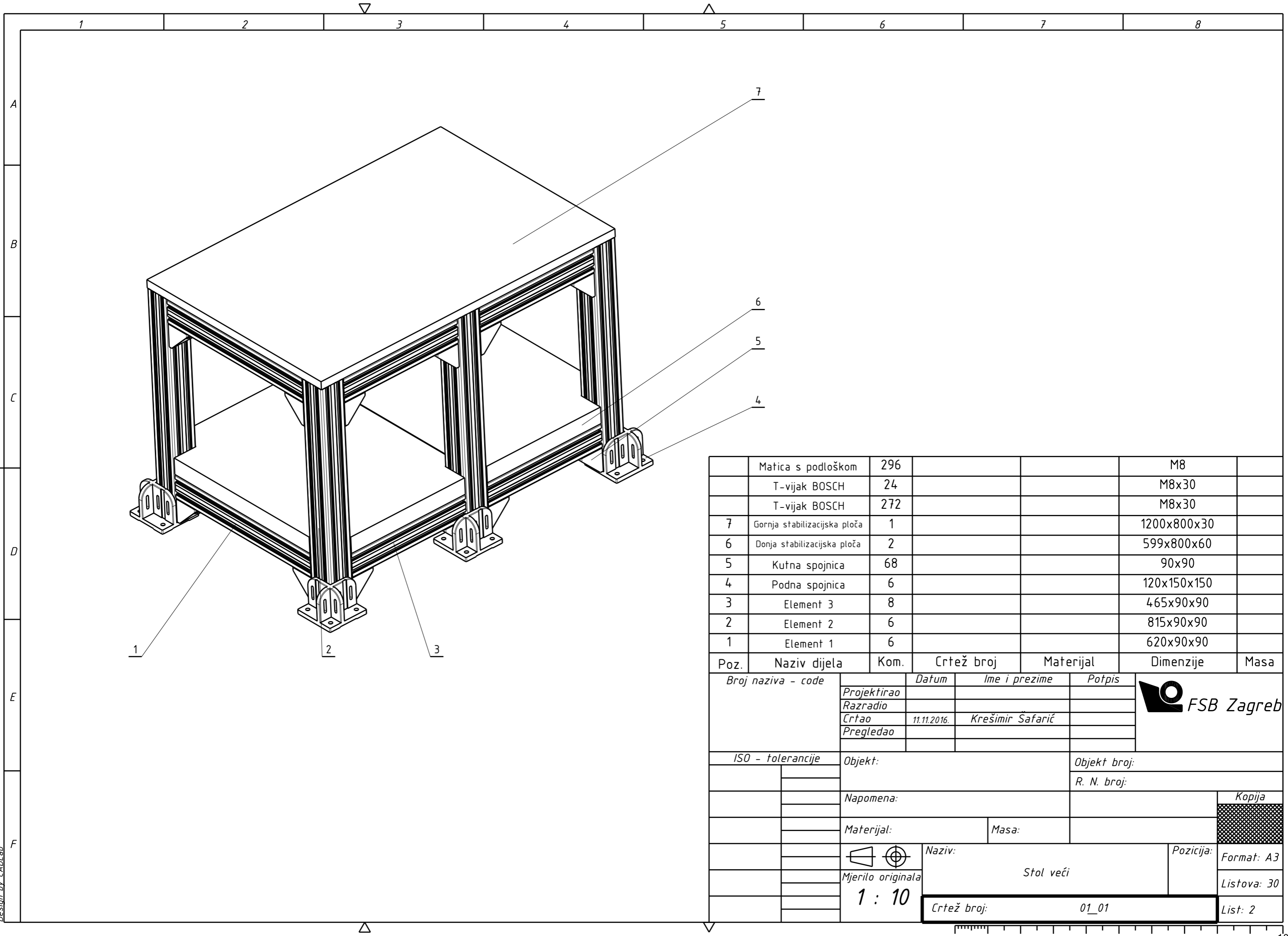


7	IX Industrial Actuator SCARA	1			
6	Universal Robots UR 5	2			
5	Stol veći	1			1200x800x860
4	Fanuc LR Mate 200iC/5L	2			
3	Kartezijski robot	1			
2	Stol manji	2			900x800x860
1	Transportni sustav	1			3890x2220x1500

Poz.	Naziv dijela	Kom.	Crtež broj	Materijal	Dimenzije	Masa
Broj naziva - code		Datum	Ime i prezime	Potpis		
	Projektirao					
	Razradio					
	Crtao		Krešimir Šafarić			
	Pregledao					
ISO - tolerancije		Objekt:		Objekt broj:		
		Sustav sklapanja i rasklapanja		R. N. broj:		
Napomena:						Kopija
Materijal:		Masa:				
Mjerilo originala:		Naziv:		Pozicija:		Format: A2
1 : 15		Tlocrt sustava sklapanja i rasklapanja				Listova: 30
		Crtež broj:		00_01		List: 1

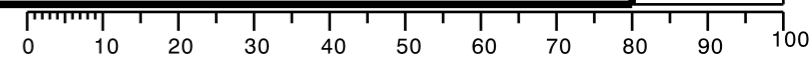


Desion by CADLab

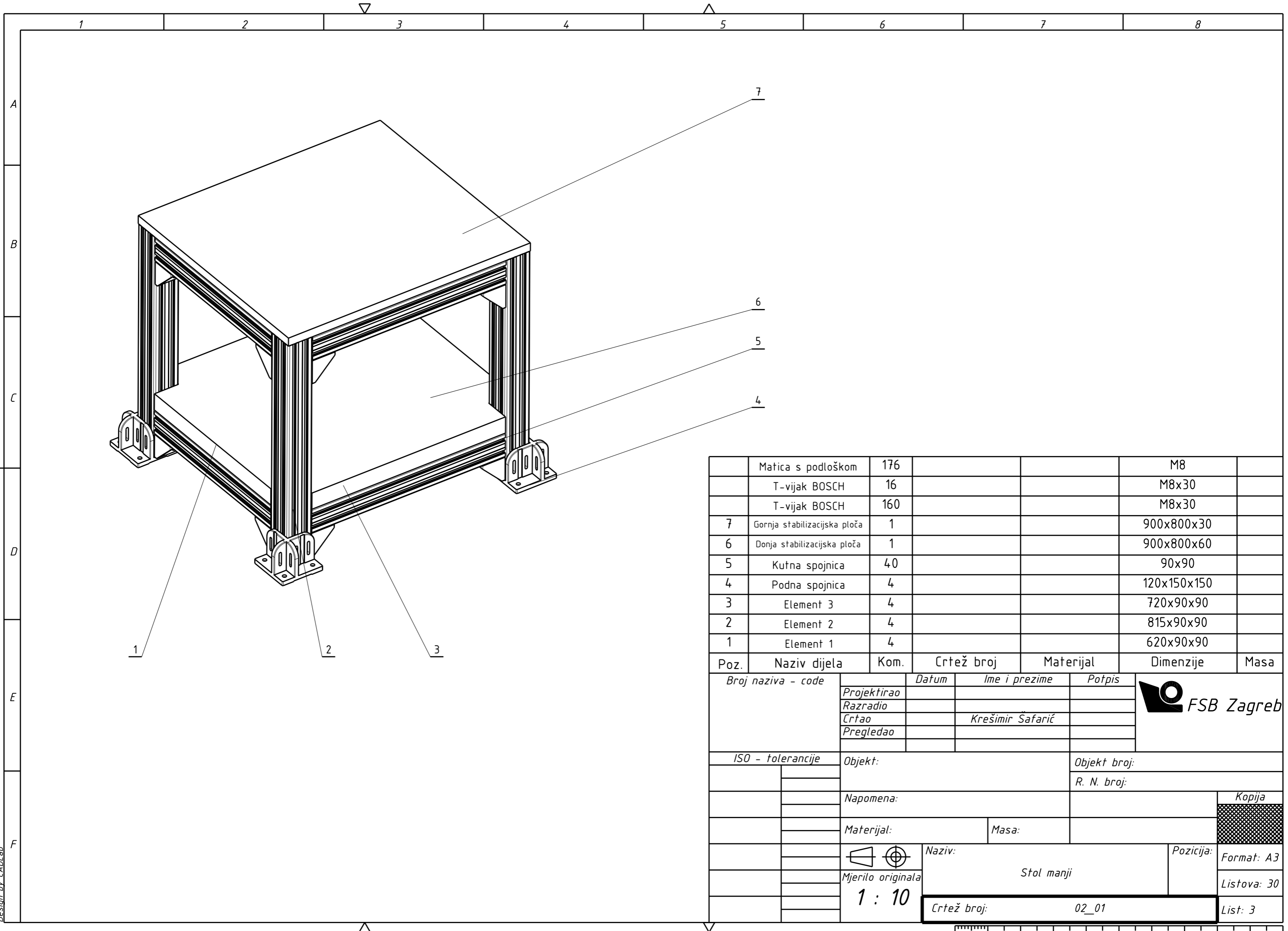


	Matica s podloškom	296			M8	
	T-vijak BOSCH	24			M8x30	
	T-vijak BOSCH	272			M8x30	
7	Gornja stabilizacijska ploča	1			1200x800x30	
6	Donja stabilizacijska ploča	2			599x800x60	
5	Kutna spojnica	68			90x90	
4	Podna spojnica	6			120x150x150	
3	Element 3	8			465x90x90	
2	Element 2	6			815x90x90	
1	Element 1	6			620x90x90	
Poz.	Naziv dijela	Kom.	Crtež broj	Materijal	Dimenzije	Masa

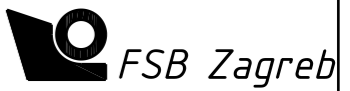
<i>Broj naziva - code</i>		<i>Datum</i>	<i>Ime i prezime</i>	<i>Potpis</i>	
<i>Projektirao</i>					
<i>Razradio</i>					
<i>Crtao</i>		11.11.2016.	Krešimir Safarić		
<i>Pregledao</i>					
<i>ISO - tolerancije</i>		<i>Objekt:</i>		<i>Objekt broj:</i>	
				<i>R. N. broj:</i>	
		<i>Napomena:</i>			
		<i>Materijal:</i>	<i>Masa:</i>		
		<i>Naziv:</i>		<i>Pozicija:</i>	<i>Kopija</i>
		Stol veći		Format: A3	
		<i>Mjerilo originala</i>		Listova: 30	
		1 : 10		List: 2	
		<i>Crtež broj:</i>		01_01	



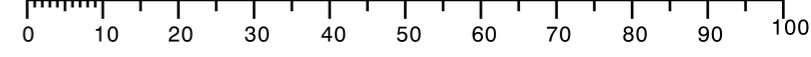
Design by CADLab

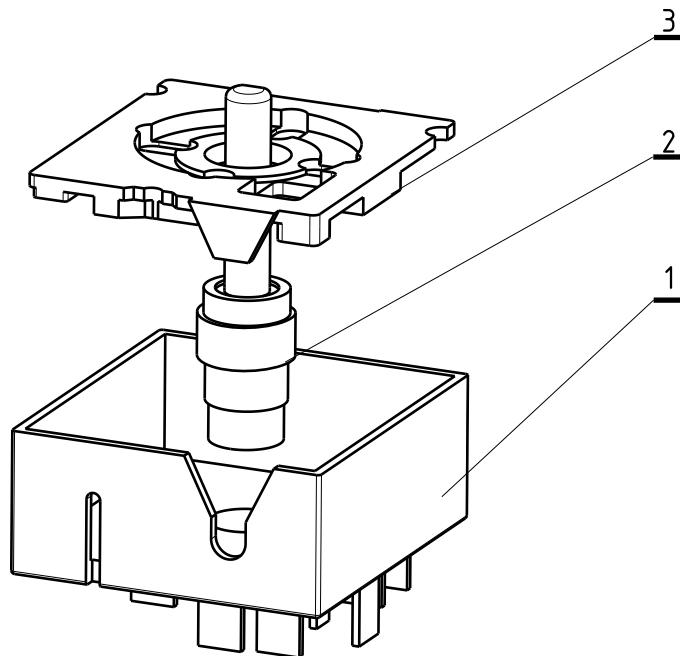


	Matica s podloškom	176			M8	
	T-vijak BOSCH	16			M8x30	
	T-vijak BOSCH	160			M8x30	
7	Gornja stabilizacijska ploča	1			900x800x30	
6	Donja stabilizacijska ploča	1			900x800x60	
5	Kutna spojnica	40			90x90	
4	Podna spojnica	4			120x150x150	
3	Element 3	4			720x90x90	
2	Element 2	4			815x90x90	
1	Element 1	4			620x90x90	
Poz.	Naziv dijela	Kom.	Crtež broj	Materijal	Dimenzije	Masa
<i>Broj naziva - code</i>			<i>Datum</i>	<i>Ime i prezime</i>	<i>Potpis</i>	
<i>ISO - tolerancije</i>		<i>Objekt:</i>			<i>Objekt broj:</i>	
					<i>R. N. broj:</i>	
		<i>Napomena:</i>				
		<i>Materijal:</i>			<i>Masa:</i>	
		<i>Naziv:</i>			<i>Pozicija:</i>	
		<i>Mjerilo originala</i>			<i>Format: A3</i>	
		1 : 10			<i>Listova: 30</i>	
		<i>Crtež broj:</i>			<i>List: 3</i>	
		02_01				




Design by CADLab





3	Poklopac termoregulatora	1			43,2x42x4,5	
2	Vratilo termoregulatora	1			Ø6x48	
1	Kućište termoregulatora	1			47,8x44,8x20	
	Naziv dijela	Kom.	Crtež broj	Materijal	Dimenzije	Masa

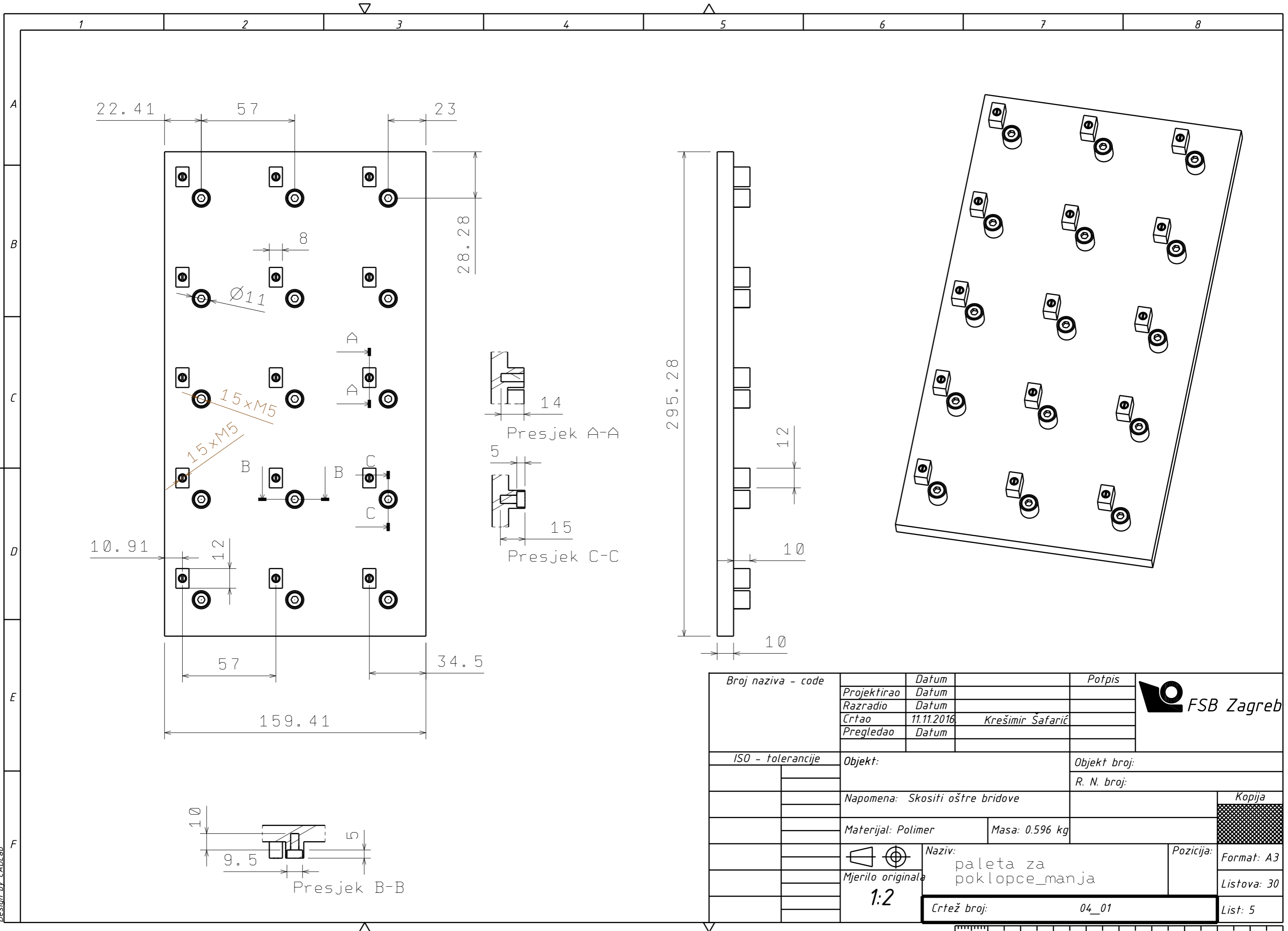
Broj naziva - code	Datum	Ime i prezime	Potpis	 FSB Zagreb
	Projektirao			
	Razradio			
	Crtao	11.11.2016.	Krešimir Šafarić	
	Pregledao			

ISO - tolerancije	Objekt:	Objekt broj:
		R. N. broj:

	Napomena:		Kopija
	Materijal: Polimer	Masa:	

	Naziv:	Pozicija:	Format: A4
	sklop termoregulatora		Listova: 30
Mjerilo originala	Crtež broj:	03_01	List: 4
1 : 1			

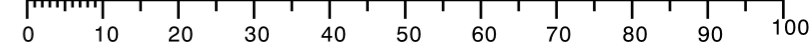
Design by CADLab

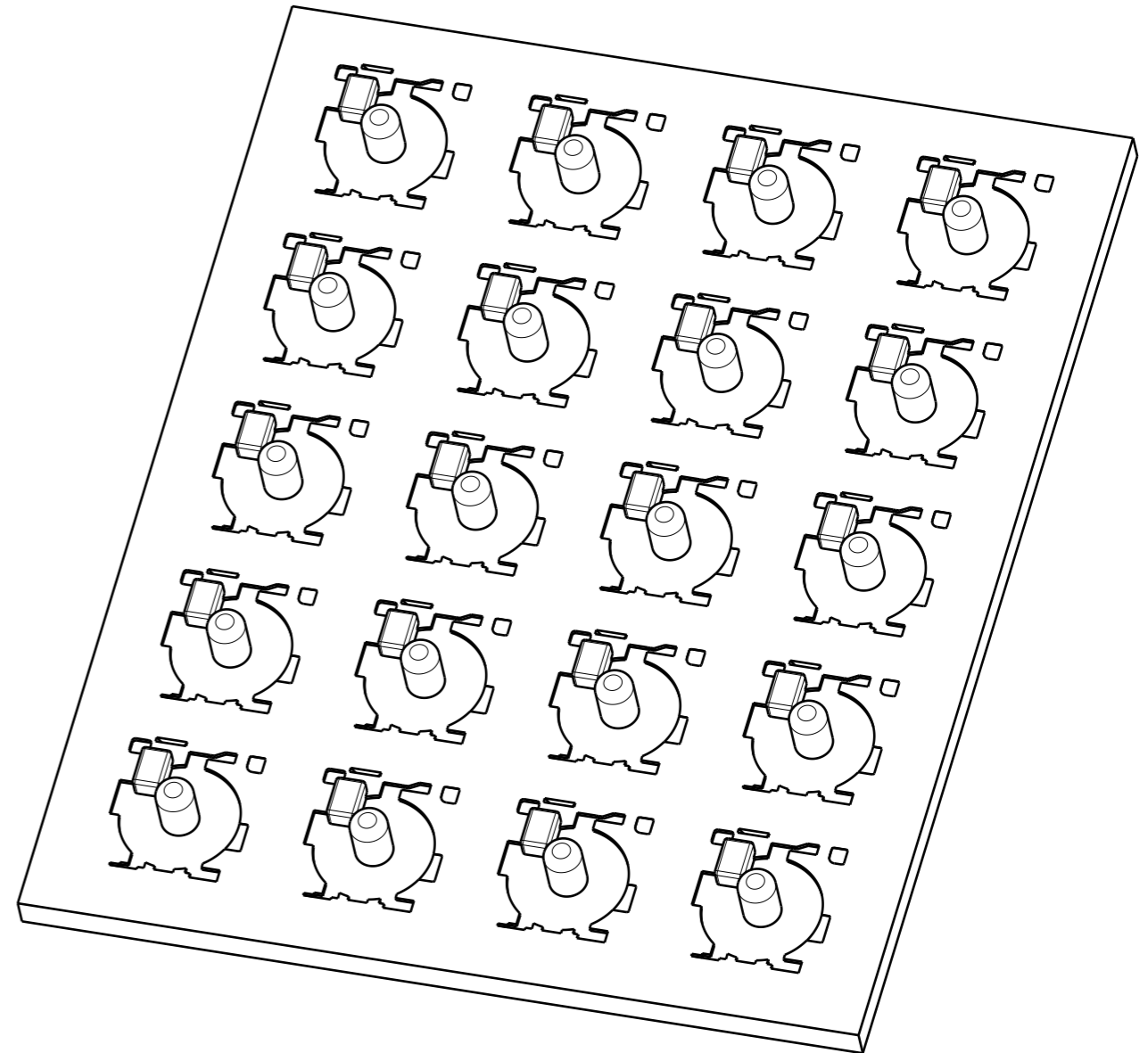
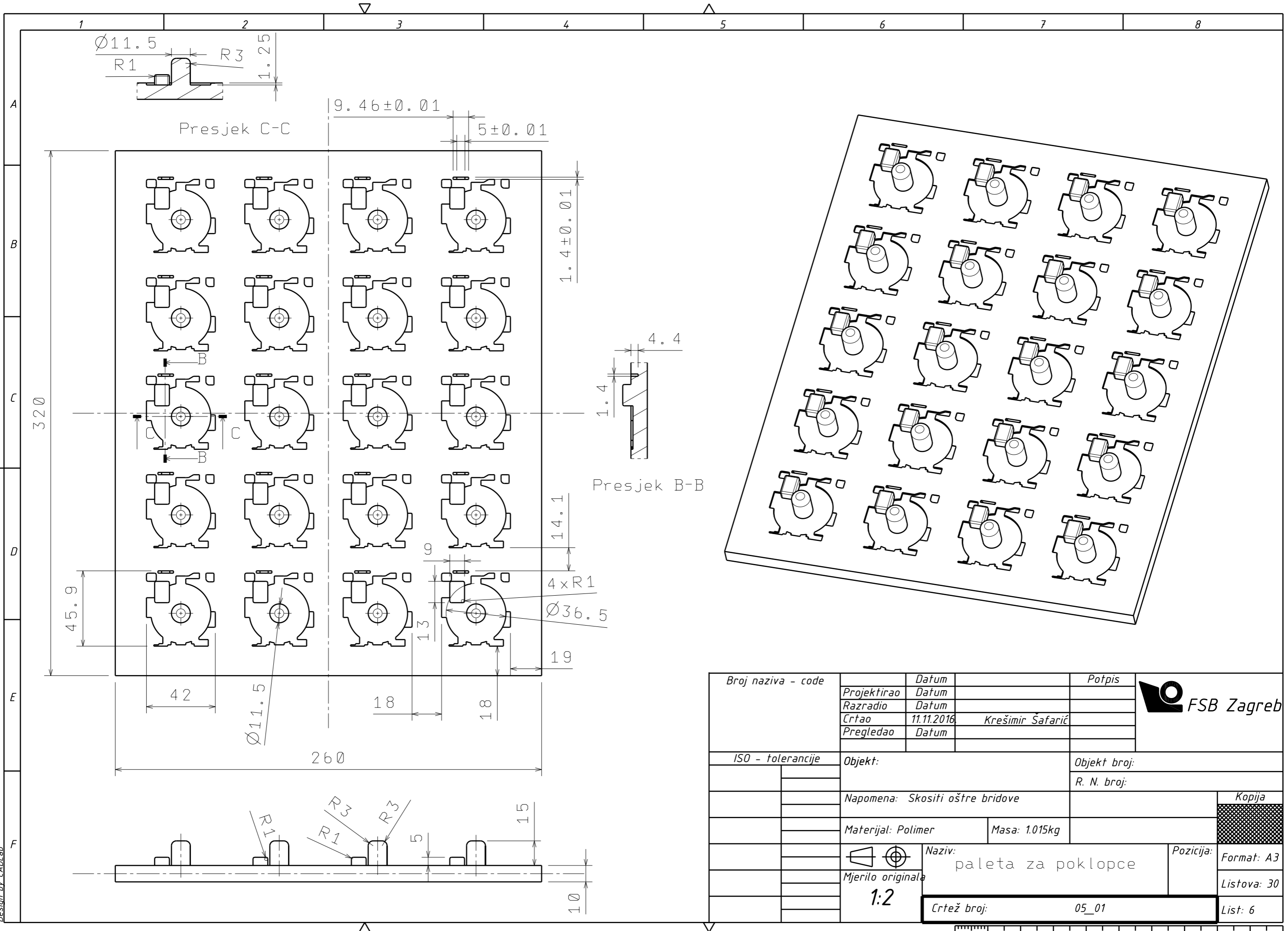


Design by CADLab

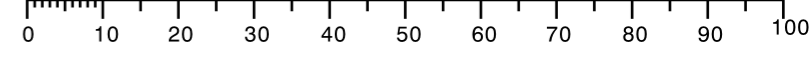


Broj naziva - code	Projektirao	Datum	Potpis
	Razradio	Datum	
	Crtao	11.11.2016	Krešimir Šafarić
	Pregledao	Datum	
ISO - tolerancije	Objekt:		Objekt broj:
			R. N. broj:
	Napomena: Skositi oštre bridove		Kopija
	Materijal: Polimer	Masa: 0.596 kg	
	Mjerilo originala	Naziv: paleta za poklopce_manja	Pozicija: Format: A3
	1:2		Listova: 30
		Crtež broj: 04_01	List: 5

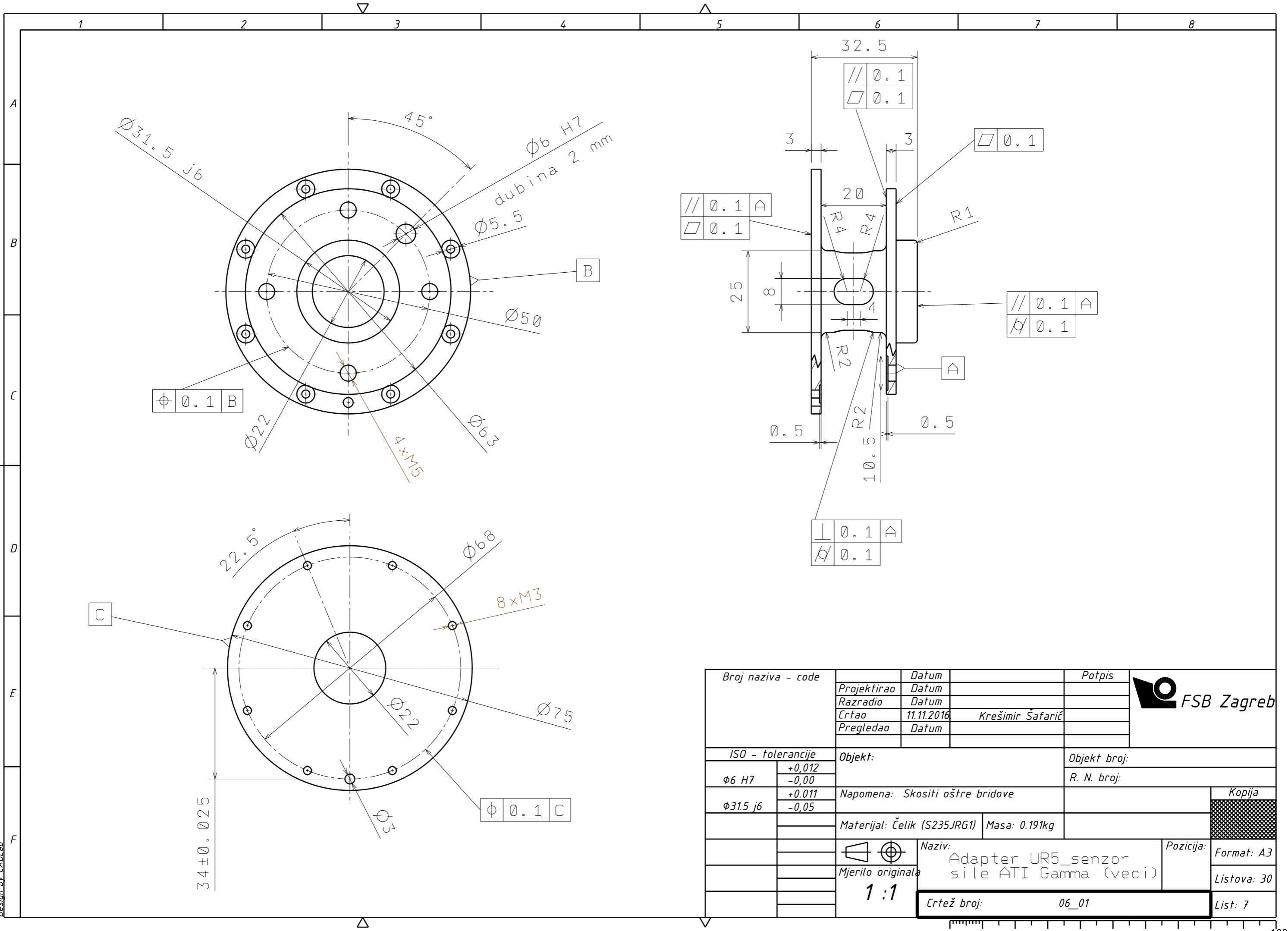




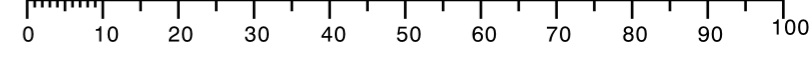
Broj naziva - code	Projektirao	Datum	Potpis	
	Razradio	Datum		
	Crtao	11.11.2016	Krešimir Šafarić	
	Pregledao	Datum		
ISO - tolerancije	Objekt:		Objekt broj:	
			R. N. broj:	
	Napomena: Skositi oštre bridove			Kopija
	Materijal: Polimer	Masa: 1.015kg		
	Mjerilo originala	Naziv: paleta za poklopce	Pozicija:	Format: A3
	1:2			Listova: 30
		Crtež broj: 05_01		List: 6



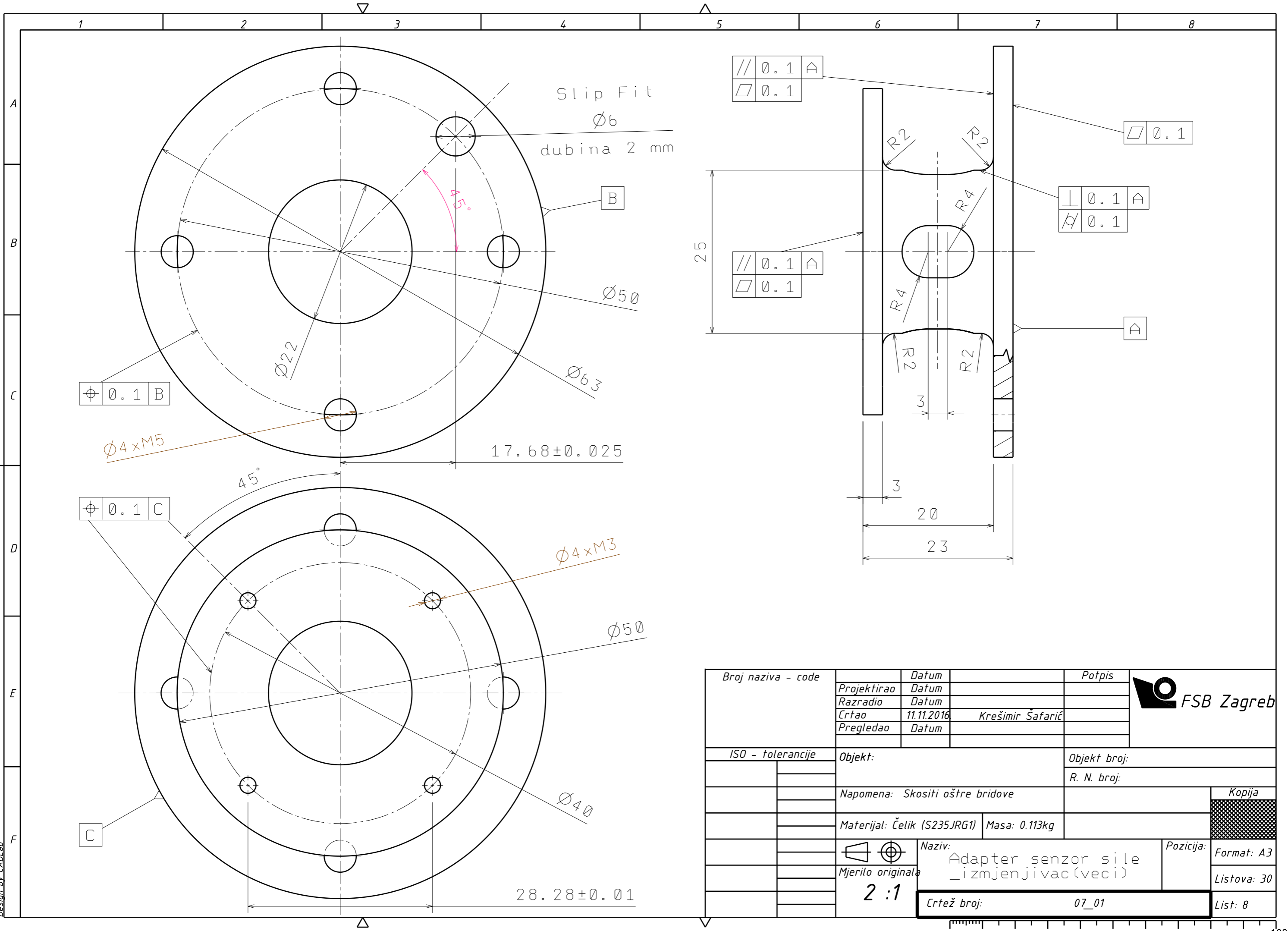
Design by CADLab



Broj naziva - code	Projektirao	Datum	Potpis	
	Razradio	Datum		
	Crtao	11.11.2016	Krešimir Šafarić	
	Pregledao	Datum		
ISO - tolerancije		Objekt:		Objekt broj:
$\varnothing 6$ H7	+0,012 -0,00			R. N. broj:
$\varnothing 31.5$ j6	+0,011 -0,05	Napomena: Skositi oštre bridove		Kopija
		Materijal: Čelik (S235JRG1)	Masa: 0.191kg	
		Mjerilo originala 1:1	Naziv: Adapter UR5_senzor sile ATI Gamma (veci)	Pozicija: Format: A3
			Crtež broj: 06_01	Listova: 30
				List: 7

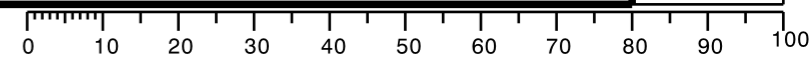


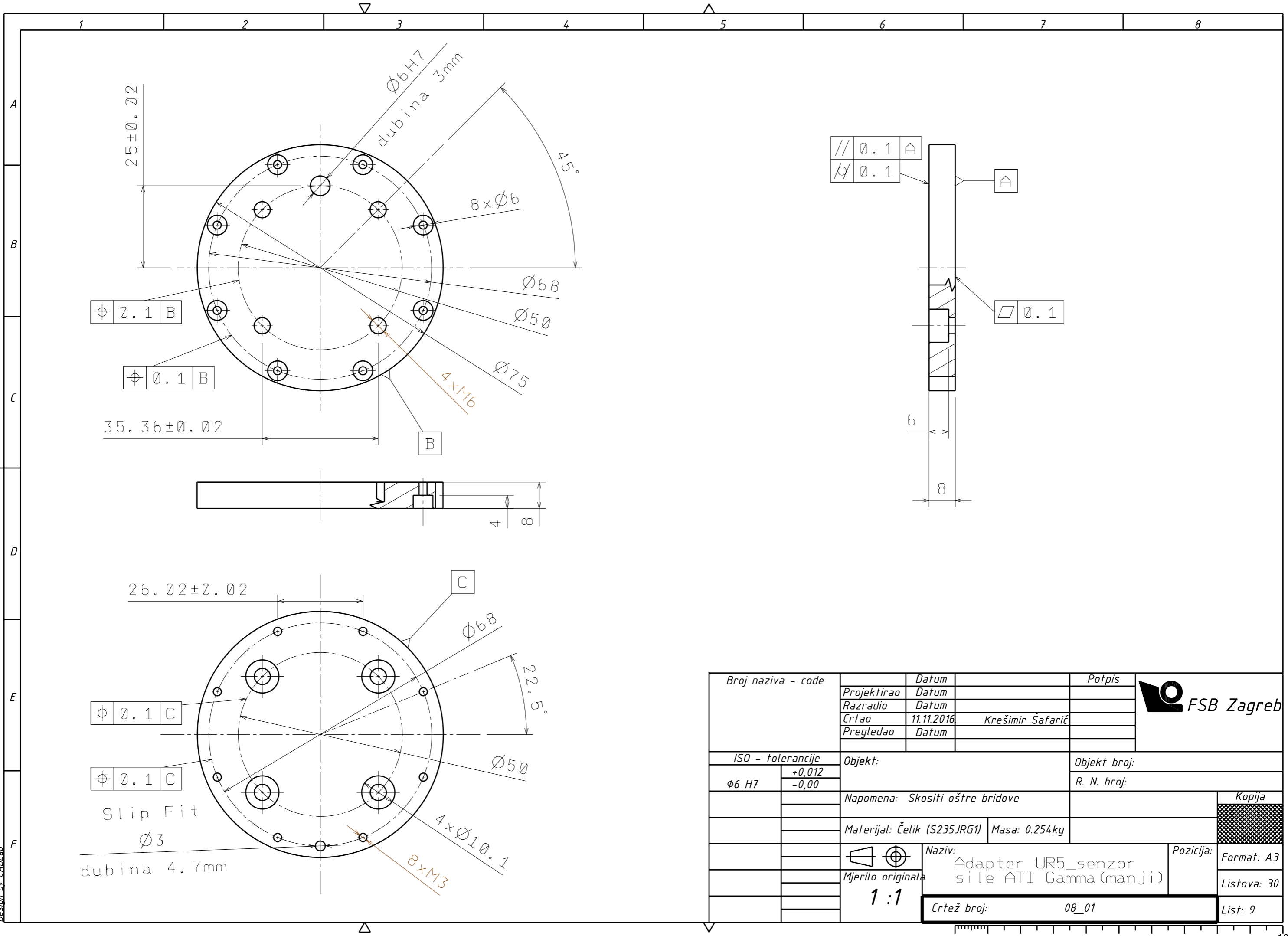
Design by CADLab



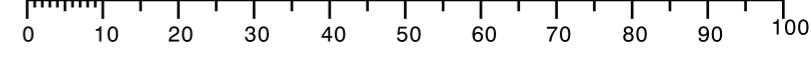
Design by CADLab

Broj naziva - code	Projektirao	Datum	Potpis	
	Razradio	Datum		
	Crtao	11.11.2016	Krešimir Šafarić	
	Pregledao	Datum		
ISO - tolerancije	Objekt:		Objekt broj:	
	Napomena: Skositi oštre bridove		R. N. broj:	
	Materijal: Čelik (S235JRG1)	Masa: 0.113kg		Kopija
	 Mjerilo originala 2 : 1	Naziv: Adapter senzor sile izmjenjivac (veći)	Pozicija:	Format: A3
		Crtež broj: 07_01		Listova: 30
				List: 8

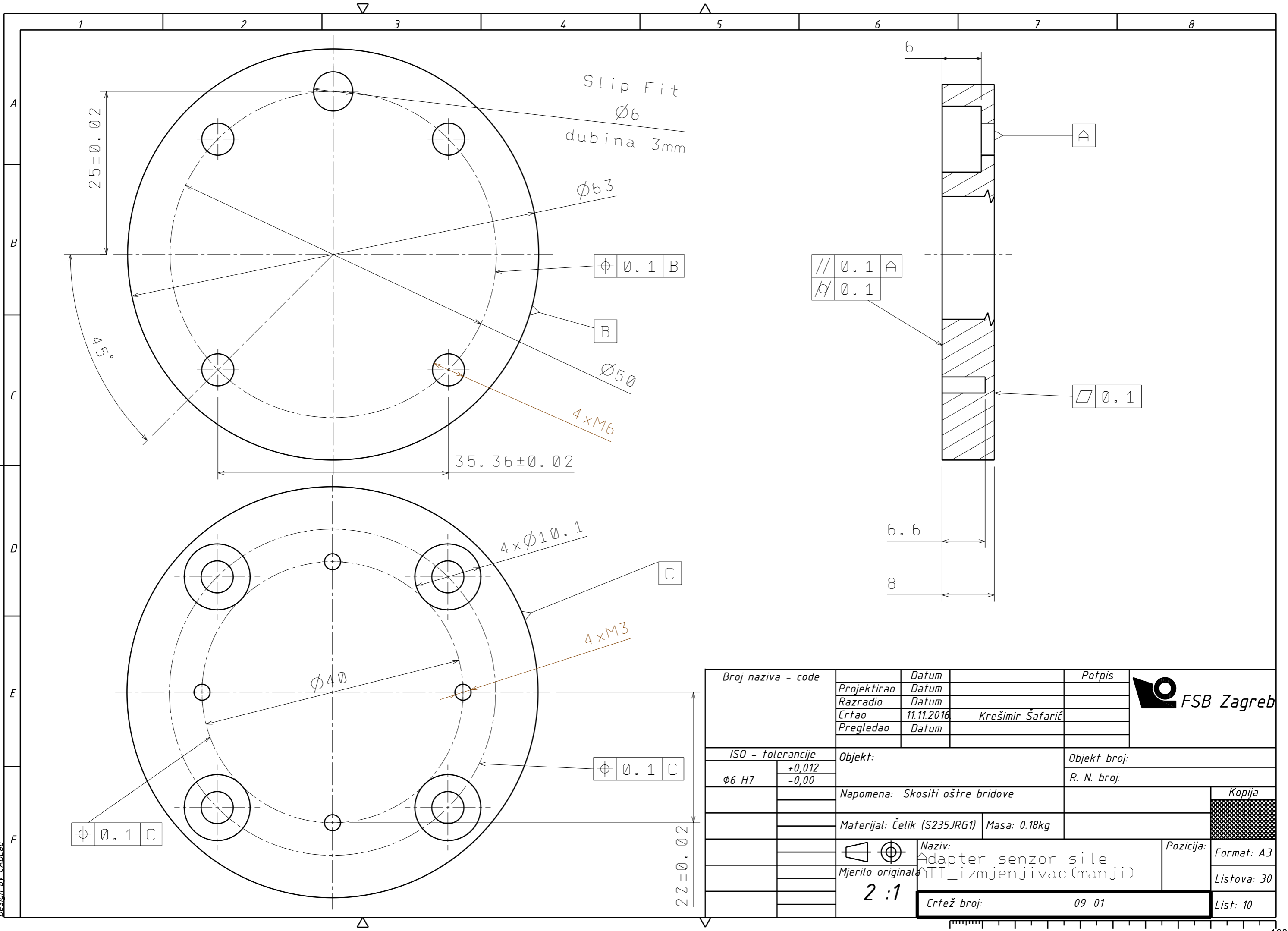




Broj naziva - code	Projektirao	Datum	Potpis		
	Razradio	Datum			
	Crtao	11.11.2016	Krešimir Šafarić		
	Pregledao	Datum			
ISO - tolerancije		Objekt:	Objekt broj:		
$\phi 6 H7$	+0,012 -0,00	Napomena: Skositi oštre bridove		R. N. broj:	
		Materijal: Čelik (S235JRG1)	Masa: 0.254kg		
		Naziv: Adapter UR5_senzor sile ATI Gamma (manji)			Pozicija: Format: A3
		Mjerilo originala 1:1			Listova: 30
		Crtež broj: 08_01		List: 9	

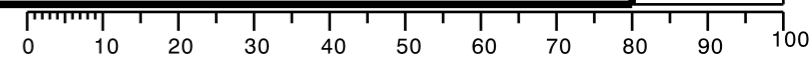


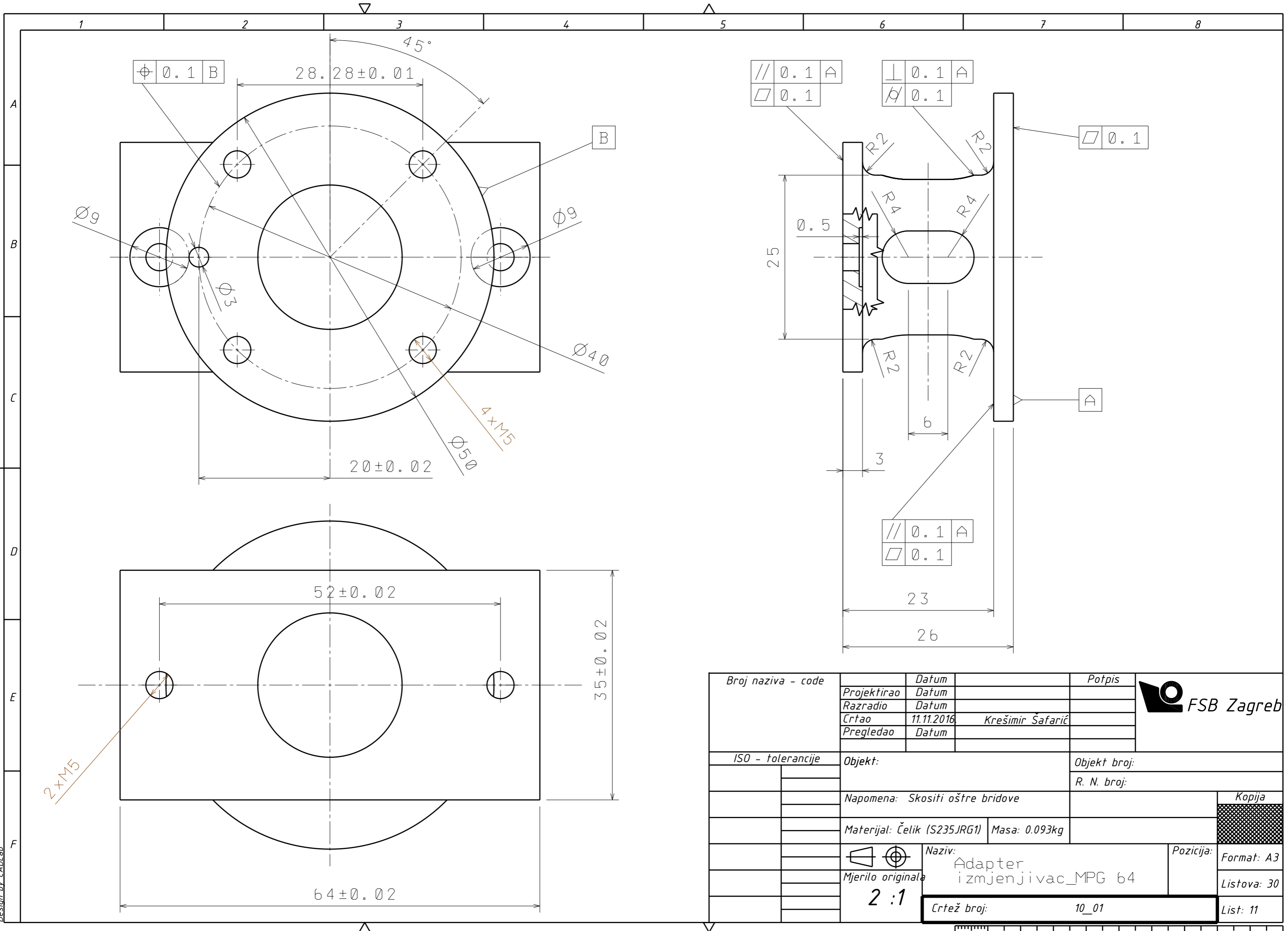
Design by CADLab



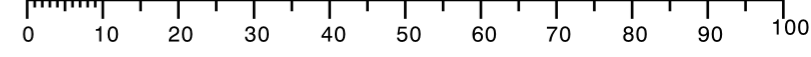
Design by CADLab

Broj naziva - code	Projektirao	Datum	Potpis	
	Razradio	Datum		
	Crtao	11.11.2016	Krešimir Šafarić	
	Pregledao	Datum		
ISO - tolerancije		Objekt:	Objekt broj:	
φ6 H7	+0,012 -0,00	Napomena: Skositi oštre bridove		R. N. broj:
		Materijal: Čelik (S235JRG1)	Masa: 0.18kg	Kopija
		 Mjerilo originala	Naziv: Adapter senzor sile ATI_izmjenjivac (manji)	Pozicija: Format: A3
		2 : 1	Crtež broj: 09_01	Listova: 30
				List: 10

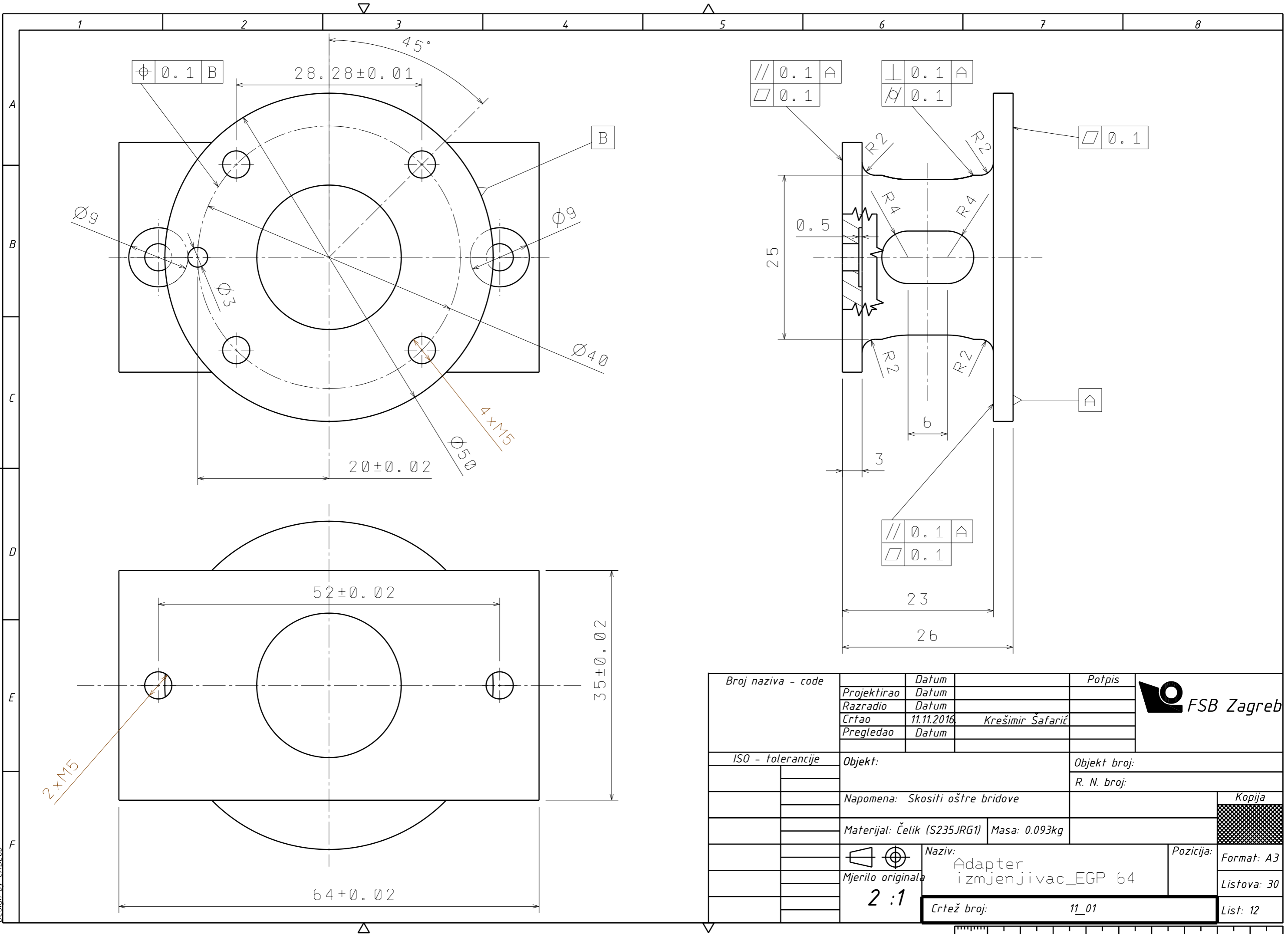




Broj naziva - code	Projektirao	Datum	Potpis	
	Razradio	Datum		
	Crtao	11.11.2016	Krešimir Šafarić	
	Pregledao	Datum		
ISO - tolerancije	Objekt:		Objekt broj:	
	Napomena: Skositi oštre bridove		R. N. broj:	
	Materijal: Čelik (S235JRG1)	Masa: 0.093kg	<div style="background-color: #cccccc; width: 20px; height: 10px; display: inline-block;"></div>	
	Naziv: Adapter izmjenjivac_MPG 64			
	Mjerilo originala	2 : 1		Listova: 30
	Crtež broj: 10_01		List: 11	

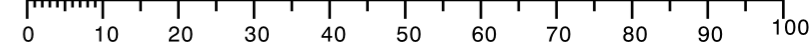


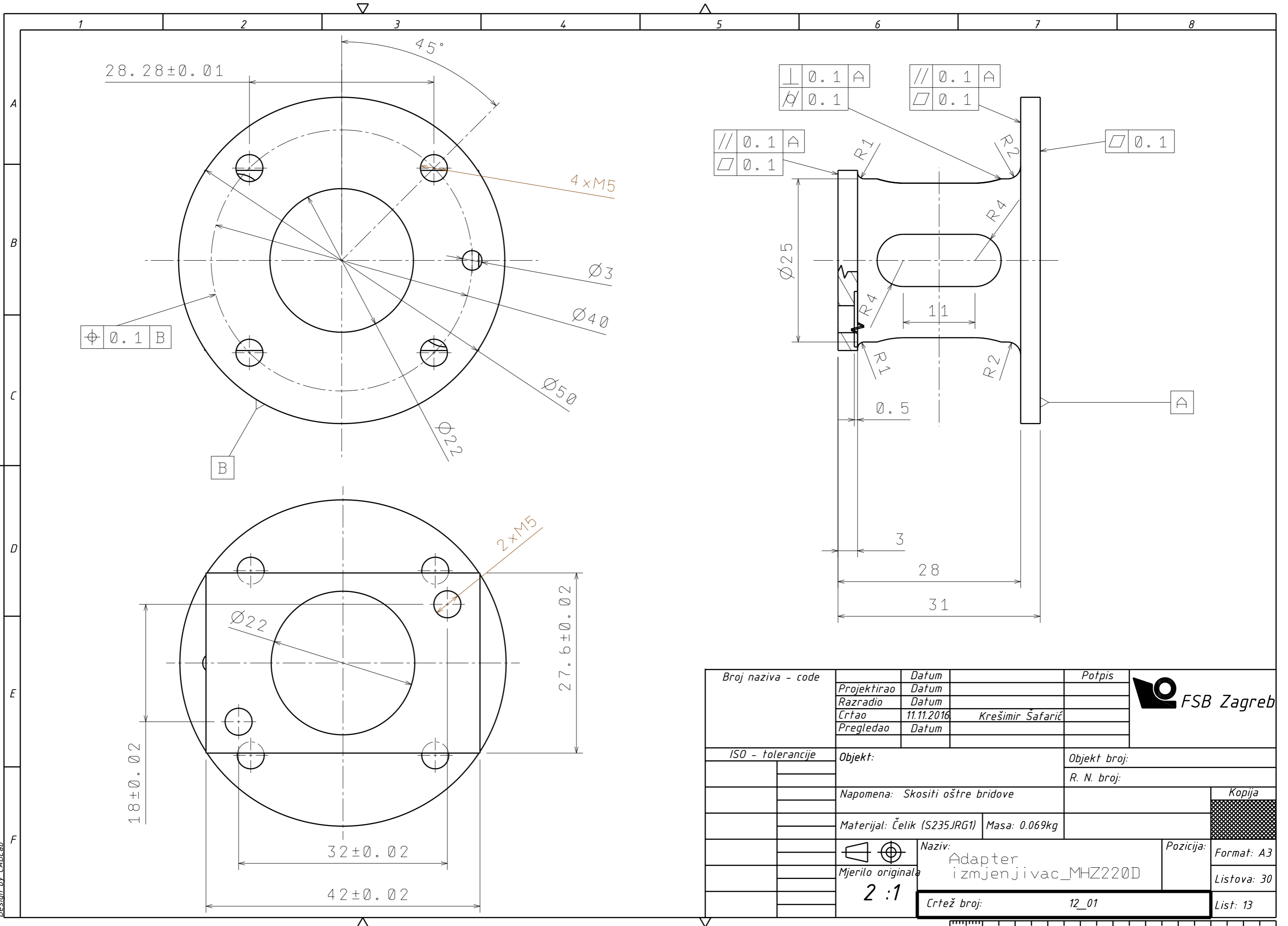
Design by CADLab



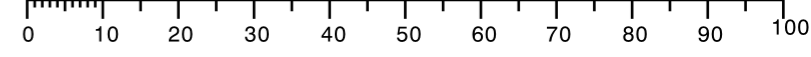
Design by CADLab

Broj naziva - code	Projektirao	Datum	Potpis	
	Razradio	Datum		
	Crtao	11.11.2016	Krešimir Šafarić	
	Pregledao	Datum		
ISO - tolerancije	Objekt:		Objekt broj:	
	Napomena: Skositi oštre bridove		R. N. broj:	
	Materijal: Čelik (S235JRG1)	Masa: 0.093kg		Kopija
	 Mjerilo originala 2 : 1	Naziv: Adapter izmjenjivac_EGP 64		Pozicija: Format: A3 Listova: 30 List: 12
	Crtež broj:	11_01		

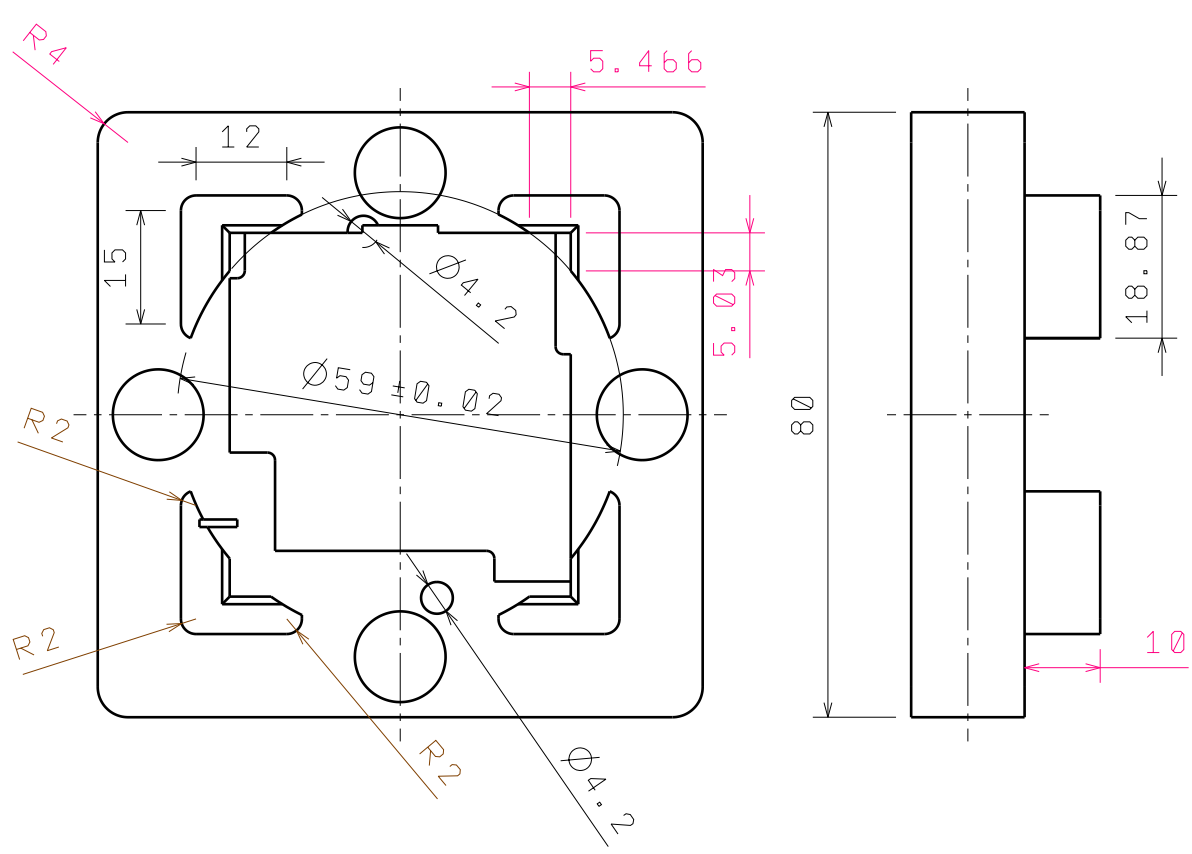
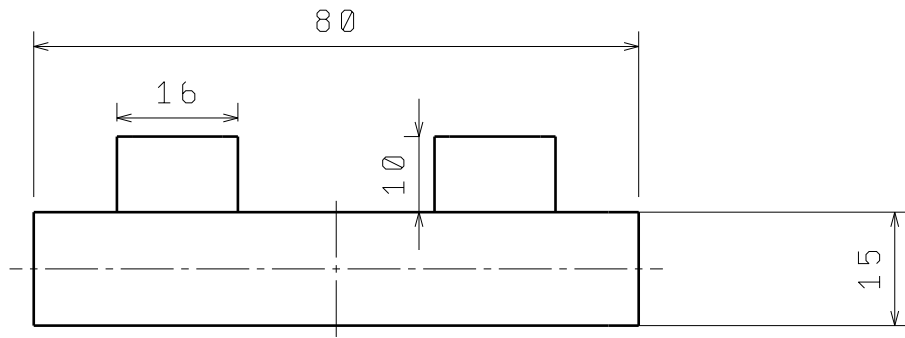



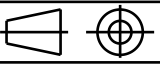


Broj naziva - code	Projektirao	Datum	Potpis	
	Razradio	Datum		
	Crtao	11.11.2016	Krešimir Šafarić	
	Pregledao	Datum		
ISO - tolerancije	Objekt:		Objekt broj:	
	Napomena: Skositi oštre bridove		R. N. broj:	
	Materijal: Čelik (S235JRG1)	Masa: 0.069kg	<div style="background-color: #cccccc; width: 20px; height: 10px; display: inline-block;"></div>	
	Naziv: Adapter izmjenjivac_MHZ220D			
	Mjerilo originala	2 : 1	Listova: 30	
	Crtež broj: 12_01		List: 13	

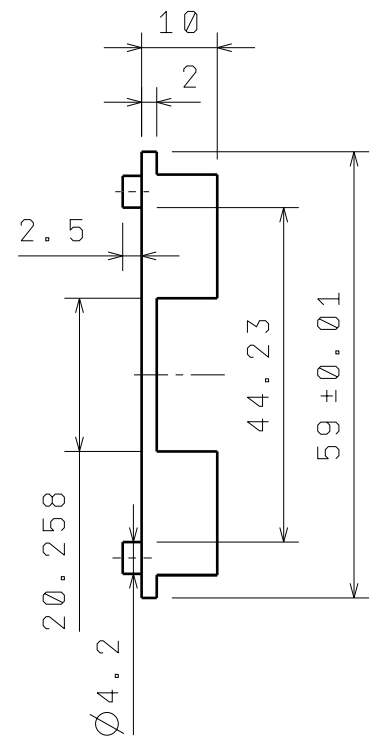
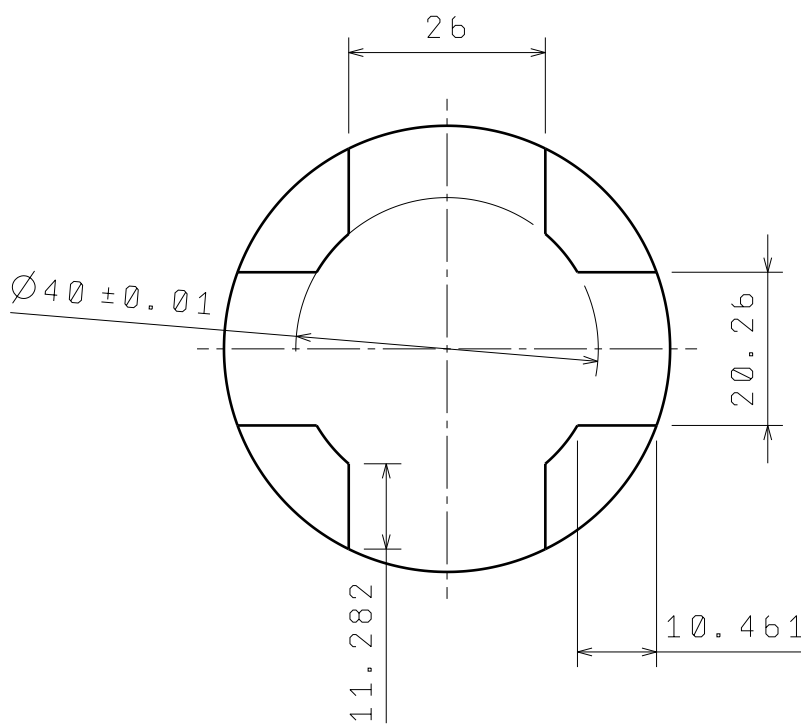
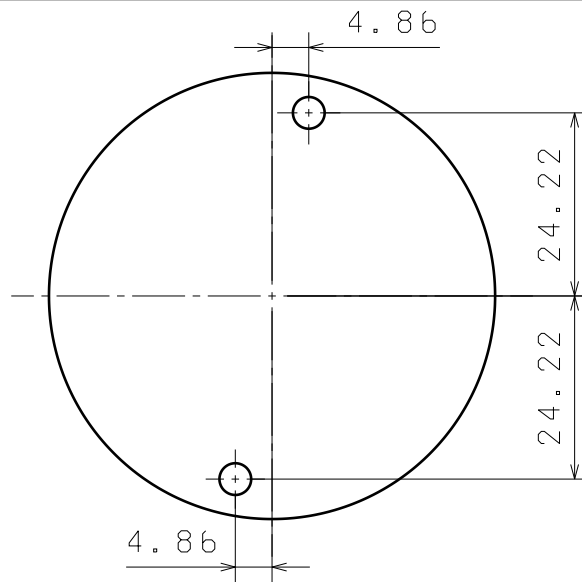



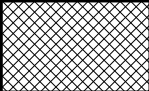
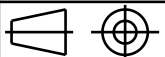
Design by CADLab



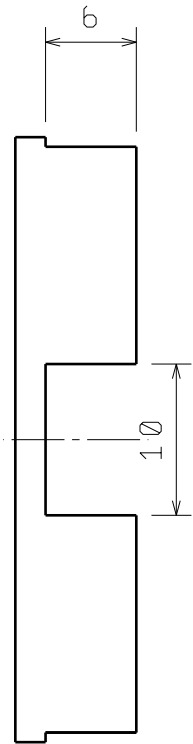
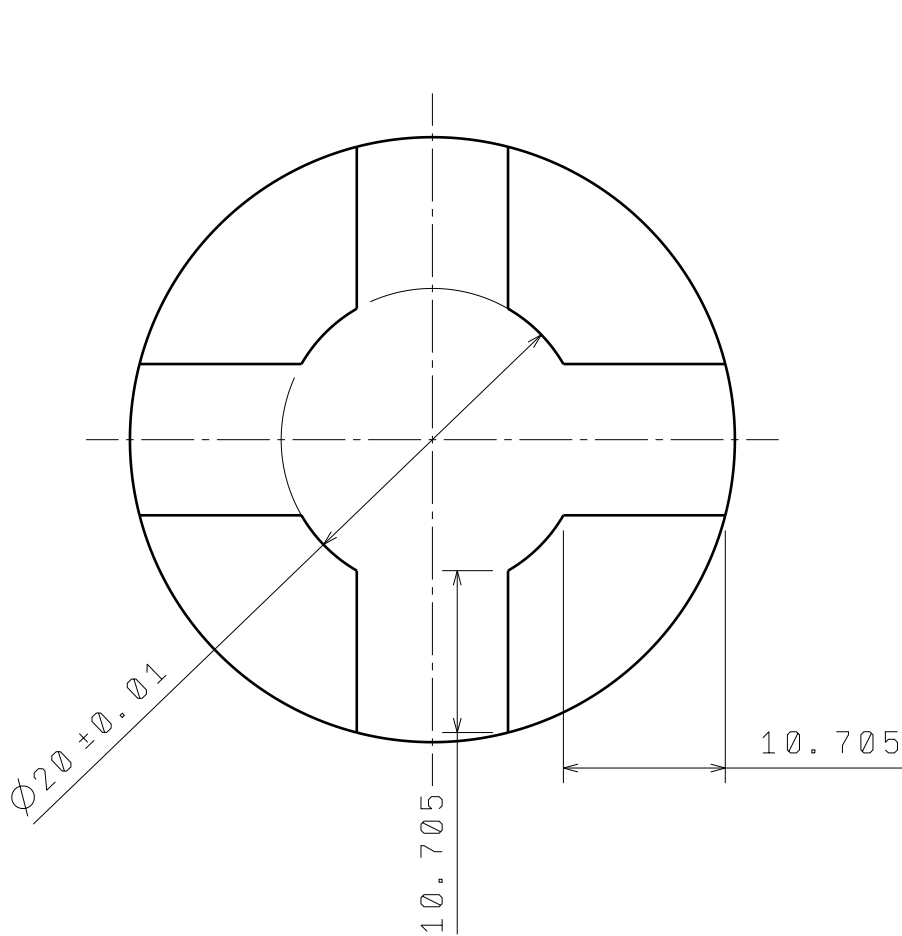
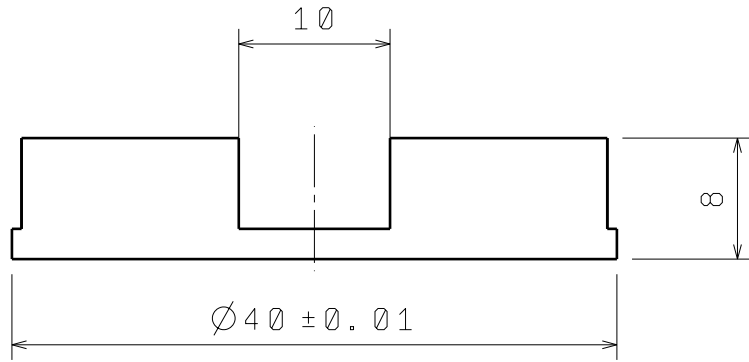
Broj naziva - code	Datum	Ime i prezime	Potpis	 FSB Zagreb
	Projektirao			
	Razradio			
	Crtao	11.11.2016.	Krešimir Safarić	
	Pregledao			
ISO - tolerancije	Objekt:		Objekt broj:	
			R. N. broj:	
	Napomena:			Kopija
	Materijal: Polimer		Masa:	
	 Mjerilo originala 1 : 1	Naziv: univerzalni nosac proizvoda		Pozicija: Format: A4 Listova: 30 List: 14
	Crtež broj:		13_01	




Design by CADLab

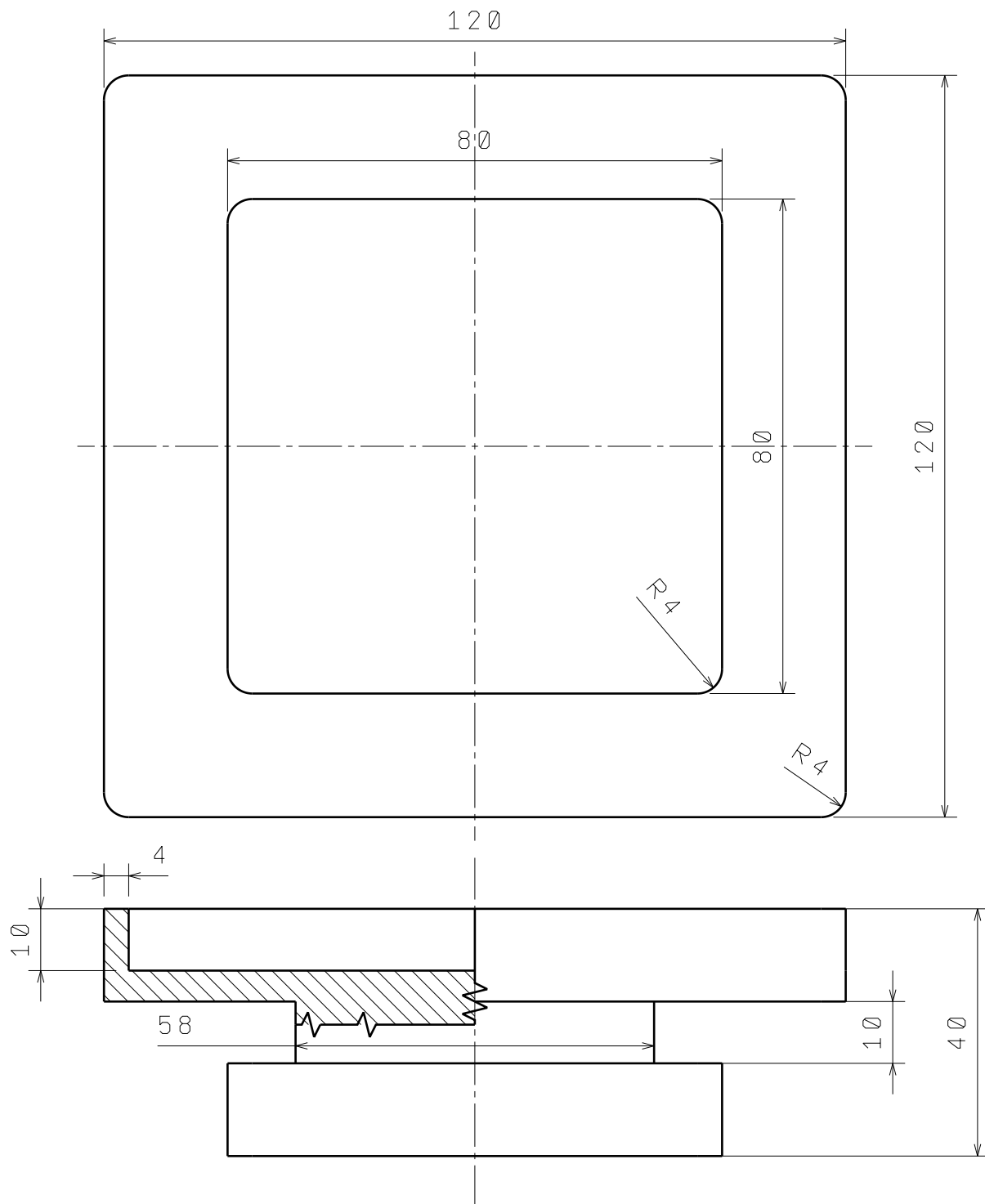



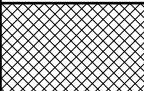
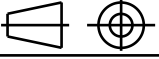
Broj naziva - code	Datum	Ime i prezime	Potpis	 FSB Zagreb
	Projektirao			
	Razradio			
	Crtao	11.11.2016.	Krešimir Safarić	
ISO - tolerancije	Objekt:	Objekt broj:		Kopija
		R. N. broj:		
	Napomena:			
	Materijal: Polimer	Masa:		
		Naziv: ulozak fi 59		Pozicija:
	Mjerilo originala			Format: A4
	1 : 1	Crtež broj: 14_01		Listova: 30
				List: 15

Design by CADLab

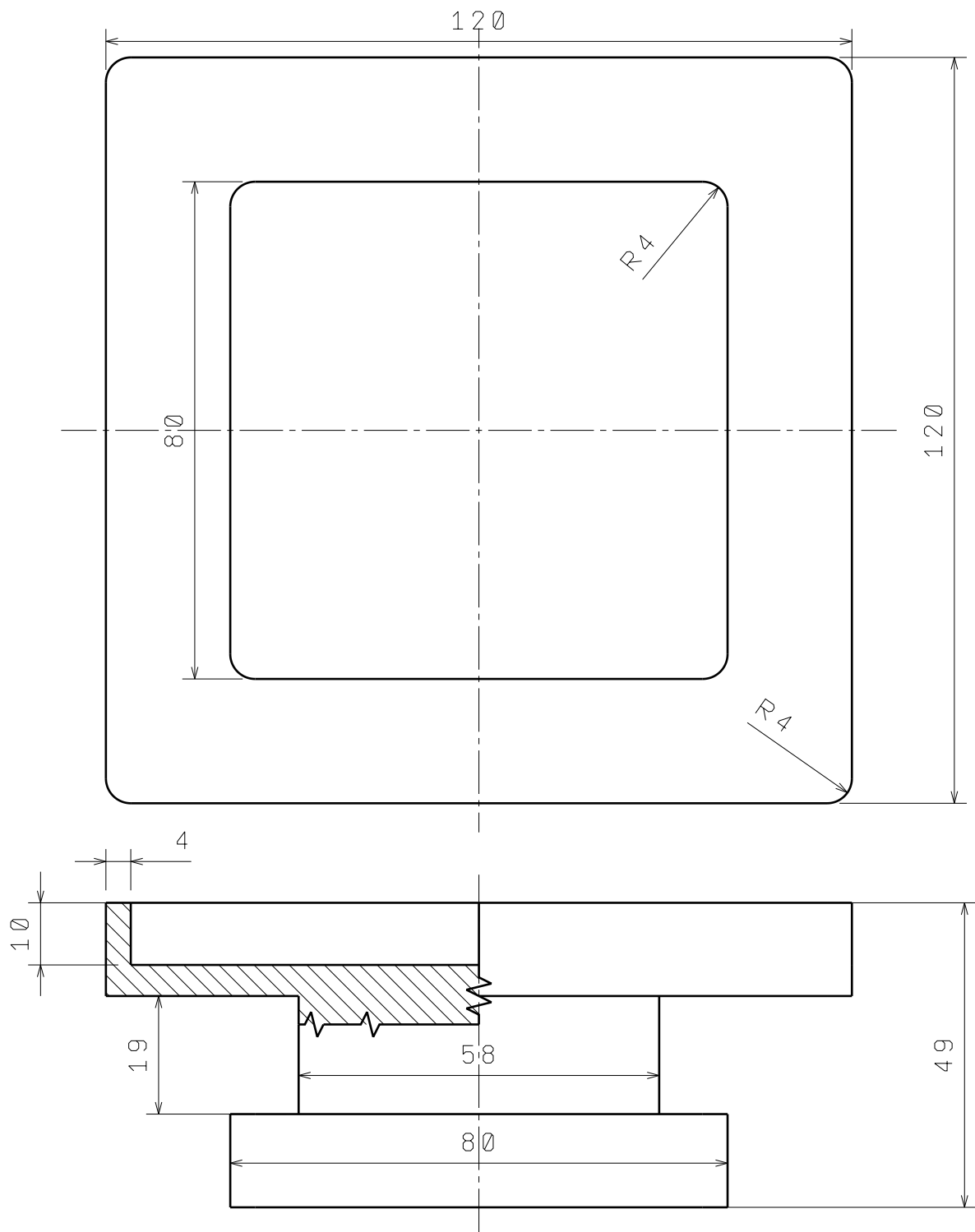



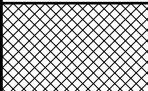

Broj naziva - code	Projektirao		Ime i prezime	Potpis	 FSB Zagreb
	Razradio				
	Crtao	11.11.2016.	Krešimir Šafarić		
	Pregledao				
ISO - tolerancije	Objekt:			Objekt broj:	
				R. N. broj:	
	Napomena:				Kopija
	Materijal: Polimer		Masa:		
	 	Naziv: ulozak fi 40			Pozicija:
	Mjerilo originala				Format: A4
	2 : 1	Crtež broj: 15_01			Listova: 30
					List: 16



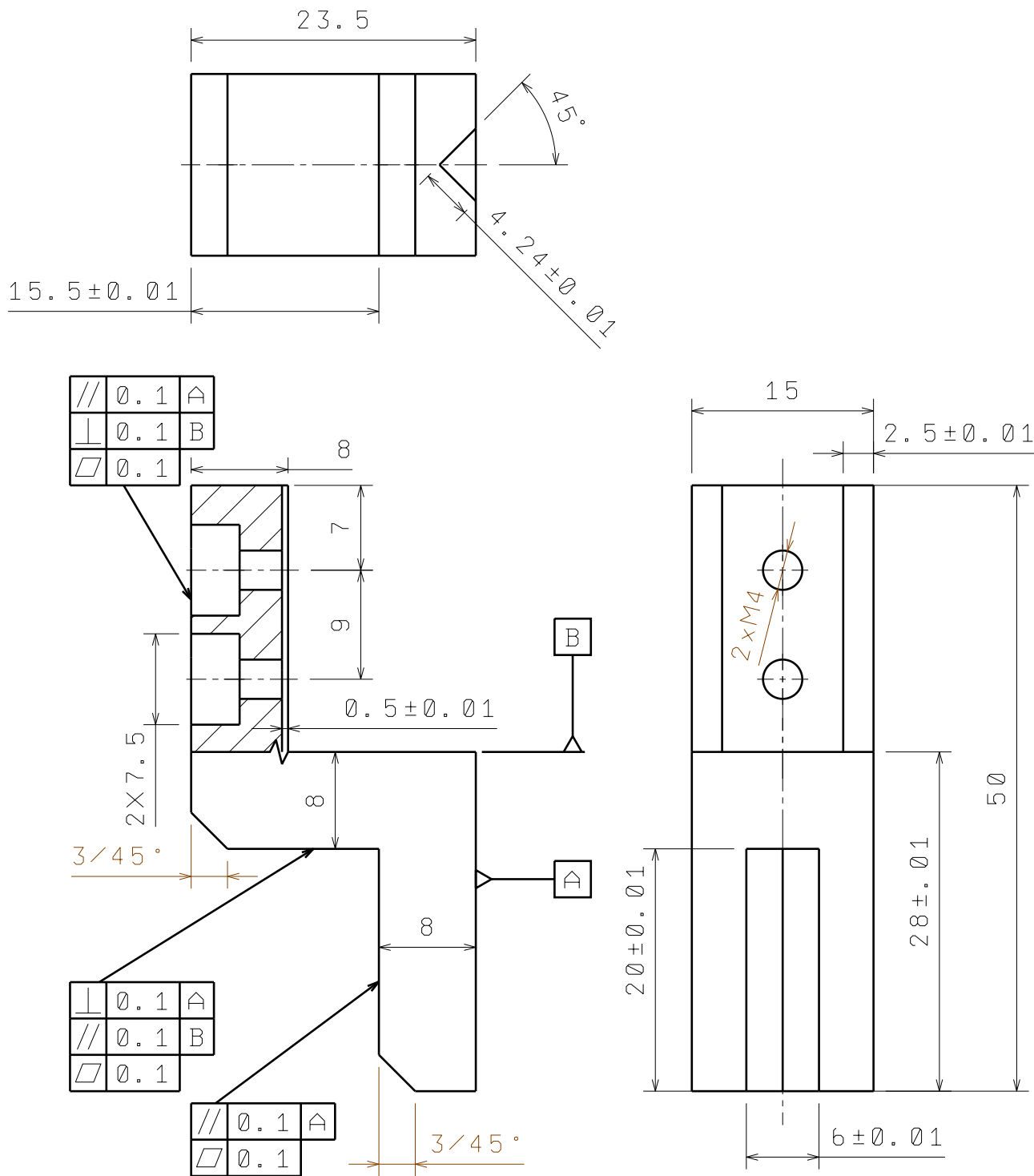
Broj naziva - code	Datum	Ime i prezime	Potpis	 FSB Zagreb
	Projektirao			
	Razradio			
	Crtao	11.11.2016.	Krešimir Šafarić	
ISO - tolerancije	Objekt:		Objekt broj:	
			R. N. broj:	
	Napomena: Svi rubovi zaobljeni (R=4mm)			Kopija
	Materijal: Polimer	Masa:		
	 Naziv: nizi veliki nosac proizvoda	Pozicija:	Format: A4	
	Mjerilo originala 1 : 1	Crtež broj:	16_01	Listova: 30
				List: 17


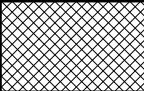
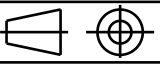
Design by CADLab



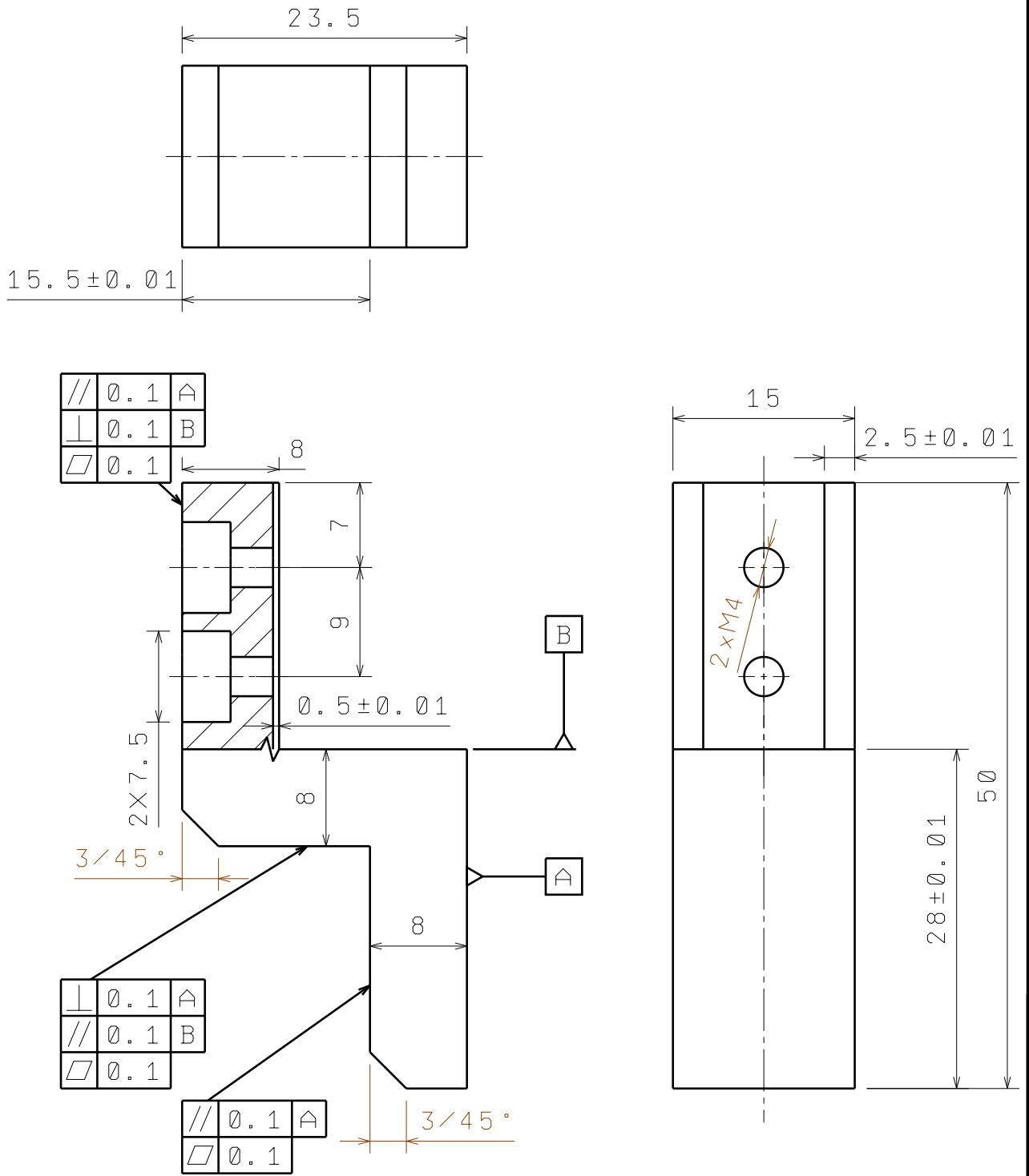
Broj naziva - code	Datum	Ime i prezime	Potpis	 FSB Zagreb
	Projektirao			
	Razradio			
	Crtao	11.11.2016.	Krešimir Šafarić	
	Pregledao			
ISO - tolerancije	Objekt:		Objekt broj:	
			R. N. broj:	
	Napomena: Svi rubovi zaobljeni (R=4mm)			Kopija
	Materijal: Polimer	Masa:		
	 Naziv: veliki nosac proizvoda	Pozicija:	Format: A4	
	Mjerilo originala 1:1		Listova: 30	
	Crtež broj: 17_01		List: 18	

Design by CADLab

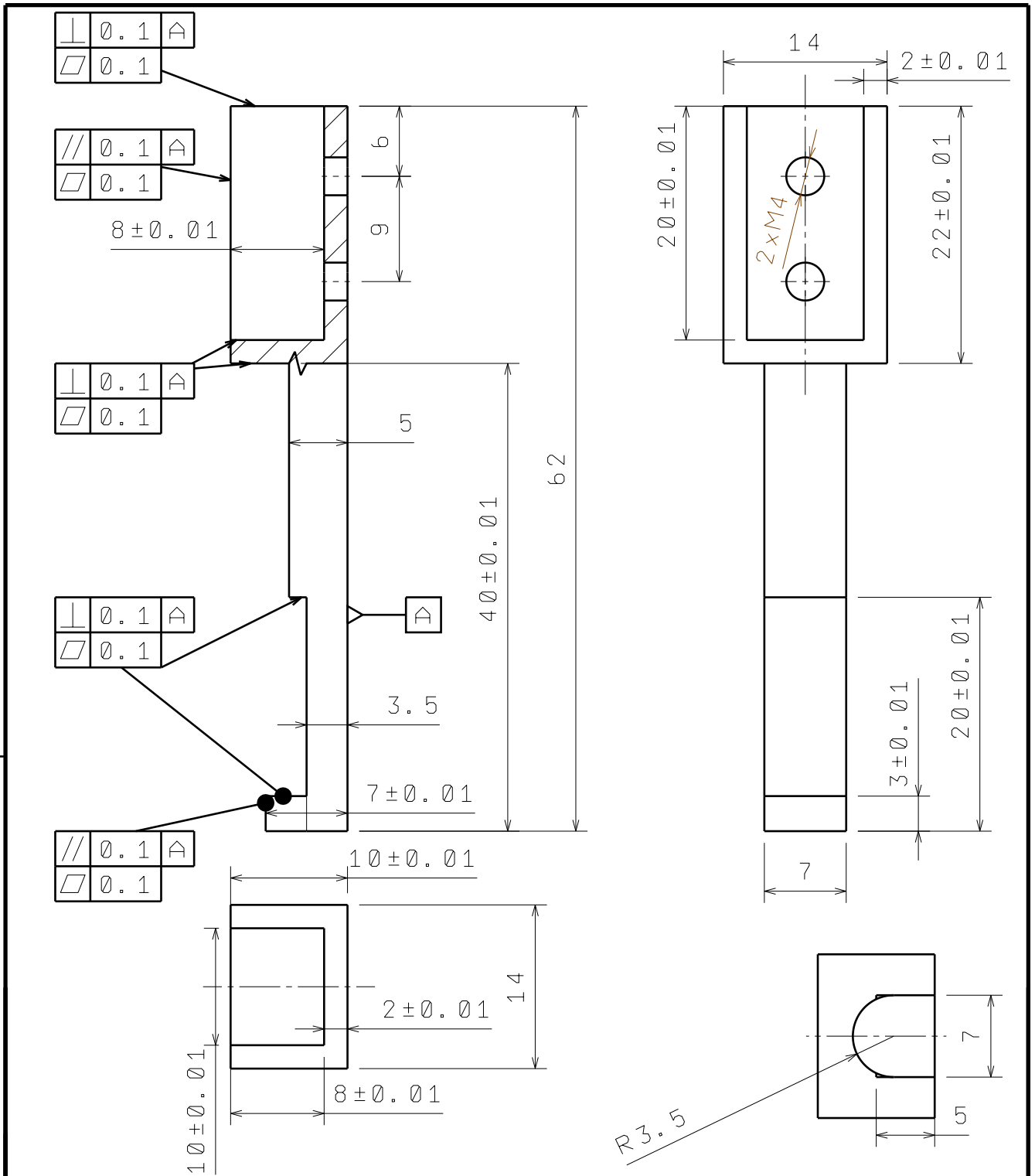


Broj naziva - code	Projektirao	Datum	Ime i prezime	Potpis	 FSB Zagreb
	Razradio				
	Crtao	11.11.2016	Krešimir Safarić		
	Pregledao				
ISO - tolerancije	Objekt:			Objekt broj:	
				R. N. broj:	
	Napomena: Skositi oštre bridove				Kopija
	Materijal: Čelik (S235JRG1)	Masa: 0.055kg			
		Naziv: Prst lijevi za vađenje osovinice			Pozicija: Format: A4
	Mjerilo originala 2:1				Listova: 30
		Crtež broj:	18_01	List: 19	

Design by CADLab

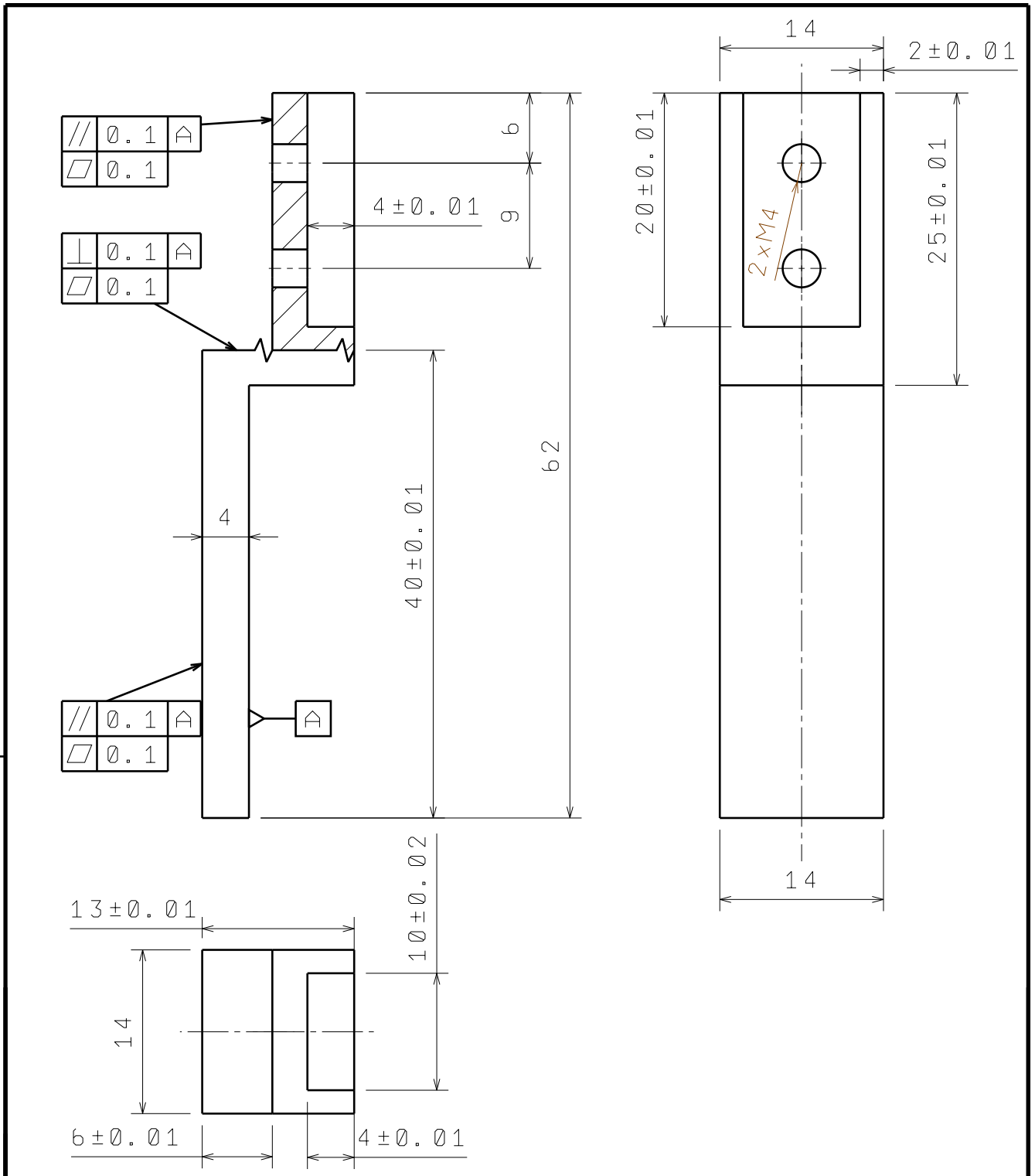


Broj naziva - code	Projektirao	Datum	Ime i prezime	Potpis	 FSB Zagreb
	Razradio				
	Crtao	11.11.2016	Krešimir Safarić		
	Pregledao				
ISO - tolerancije	Objekt:			Objekt broj:	
				R. N. broj:	
	Napomena: Skositi oštre bridove				Kopija
	Materijal: Čelik (S235JRG1)	Masa: 0.056kg			
	 Naziv: Prst desni za vađenje osovinice				
	Mjerilo originala	Pozicija:			Format: A4
	2:1	Crtež broj: 19_01			Listova: 30
					List: 20

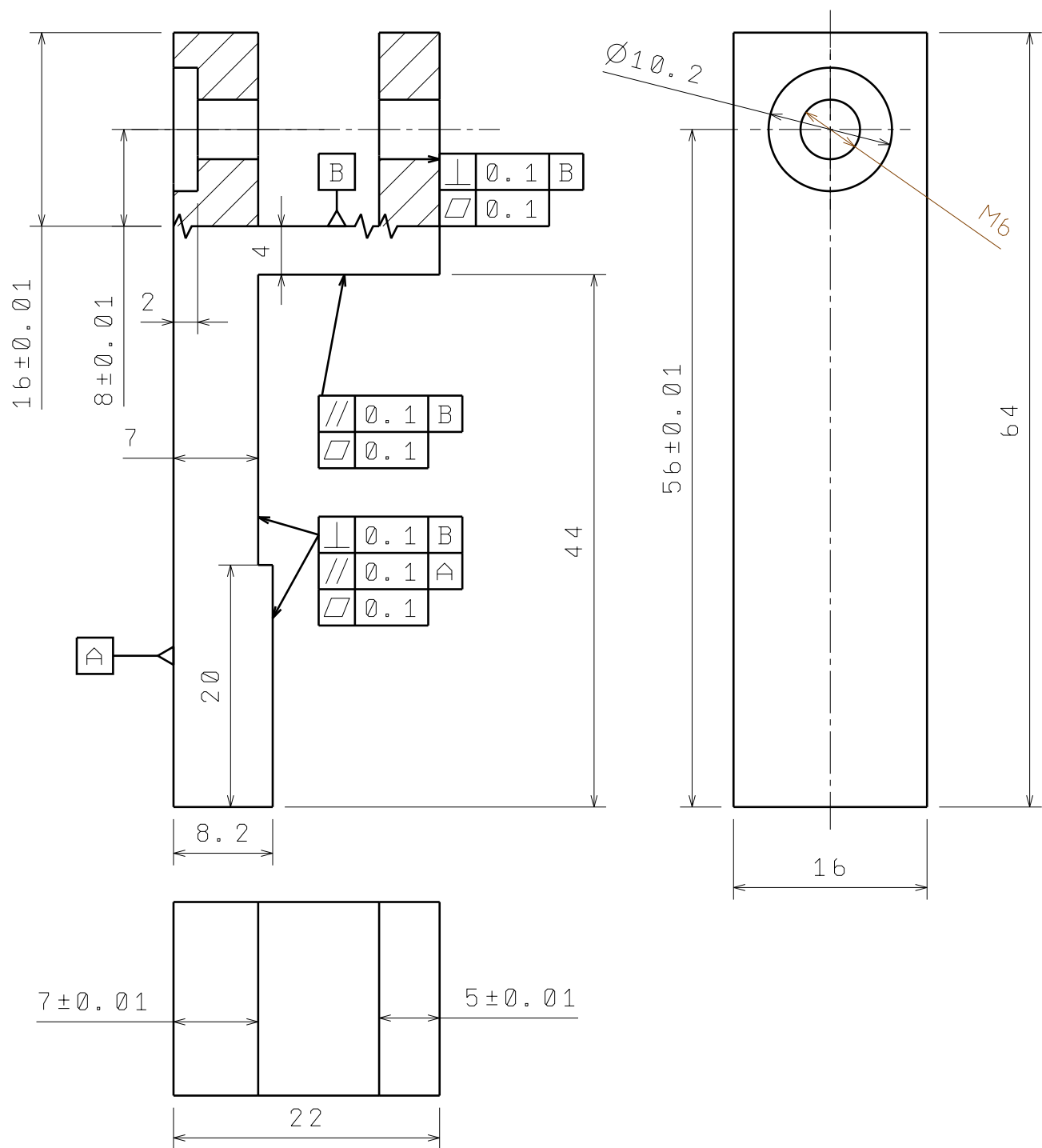



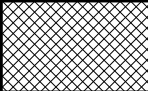
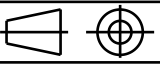
Broj naziva - code	Projektirao	Datum	Ime i prezime	Potpis	
	Razradio				
	Crtao	11.11.2016	Krešimir Safarić		
	Pregledao				
ISO - tolerancije	Objekt:			Objekt broj:	
				R. N. broj:	
	Napomena: Skositi oštre bridove				Kopija
	Materijal: Čelik (S235JRG1)	Masa: 0.021kg			
		Naziv: Prst za stavljanje poklopca		Pozicija:	Format: A4
	Mjerilo originala				Listova: 30
	2:1	Crtež broj: 20_01			List: 21

Design by CADLab

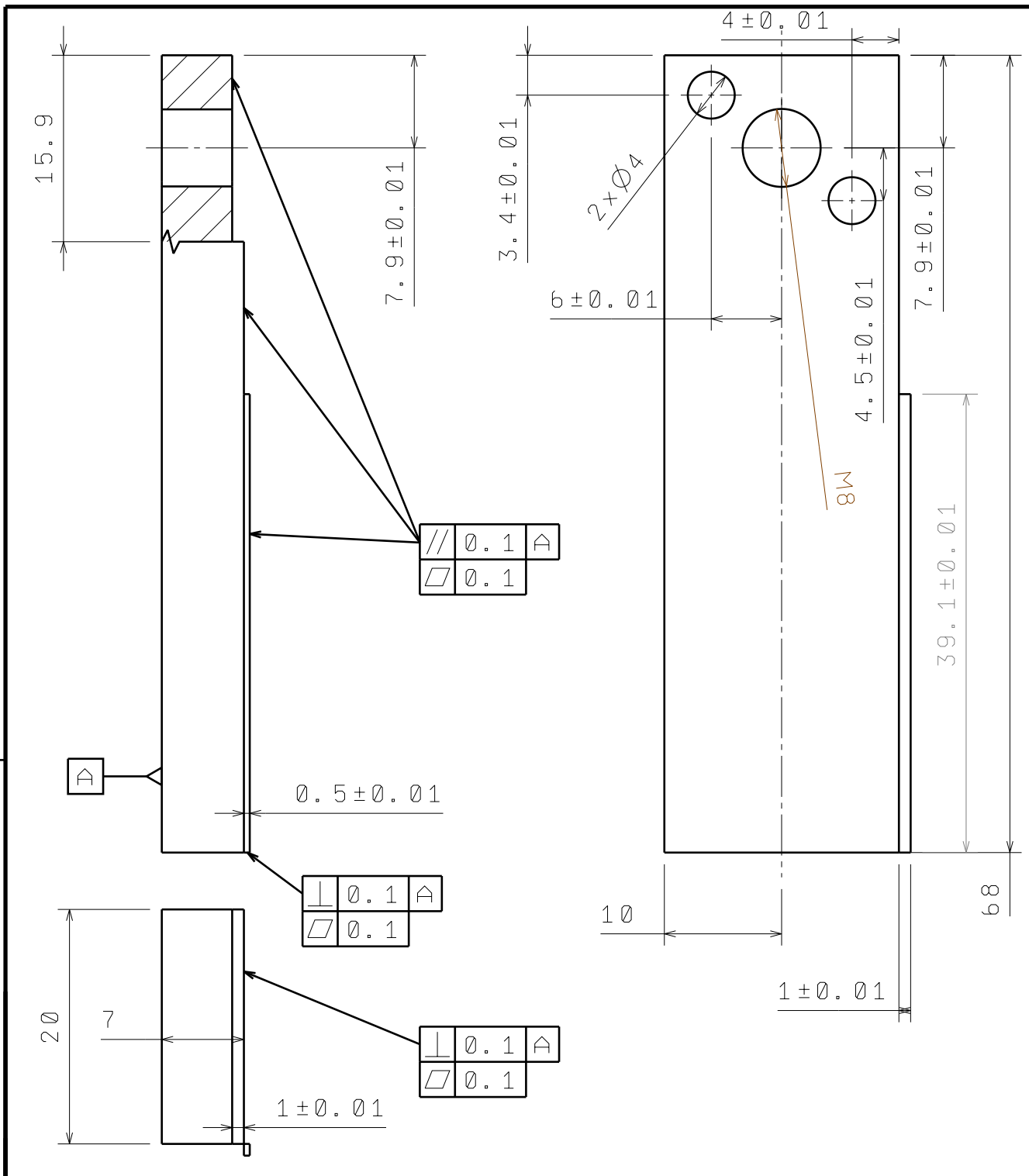


Broj naziva - code	Datum	Ime i prezime	Potpis	 FSB Zagreb
	Projektirao			
	Razradio	11.11.2016	Krešimir Safarić	
	Pregledao			
ISO - tolerancije	Objekt:		Objekt broj:	Kopija
			R. N. broj:	
	Napomena: Osigurati položaj/rotaciju prstiju, Skositi oštre bridove			
	Materijal: Čelik (S235JRG1)	Masa: 0,031 kg		
Design by CADLab	 Mjerilo originala 2 : 1	Naziv: Prst za prebacivanje termoregulatora		Pozicija:
		Crtež broj: 21_01		Format: A4
				Listova: 30
				List: 22



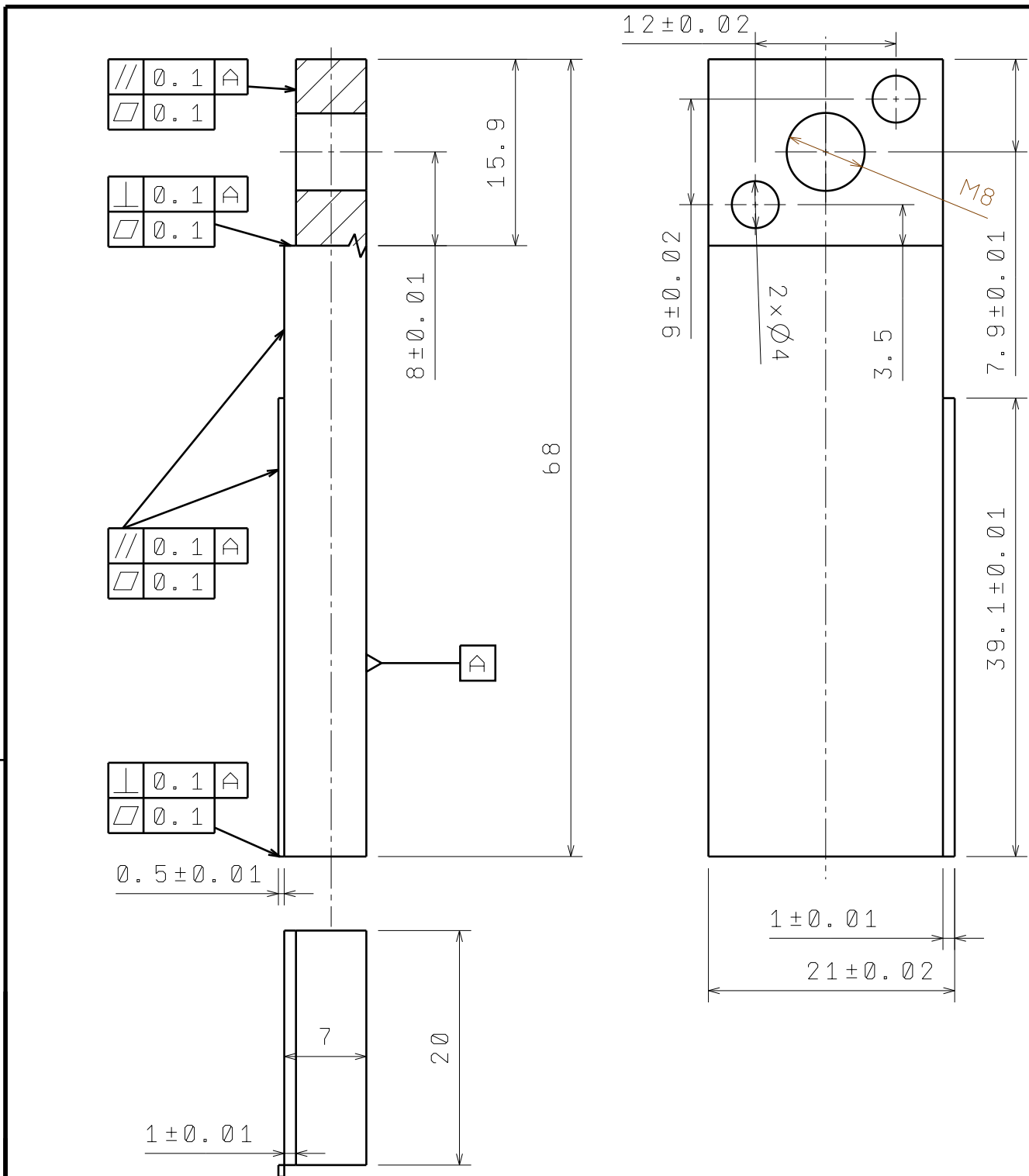
Broj naziva - code	Datum	Ime i prezime	Potpis	 FSB Zagreb
	Projektirao			
	Razradio			
	Crtao	11.11.2016	Krešimir Safarić	
ISO - tolerancije	Objekt:	Objekt broj:		Kopija
		R. N. broj:		
	Napomena: Osigurati položaj/rotaciju prstiju, Skositi oštre bridove			
	Materijal: Čelik (S235JRG1)	Masa: 0,074kg		
		Naziv: Prst_MPG_b4	Pozicija:	Format: A4
	Mjerilo originala 2:1	Crtež broj: 22_01		Listova: 30
				List: 23


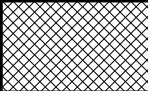
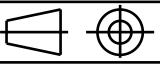
Design by CADLab



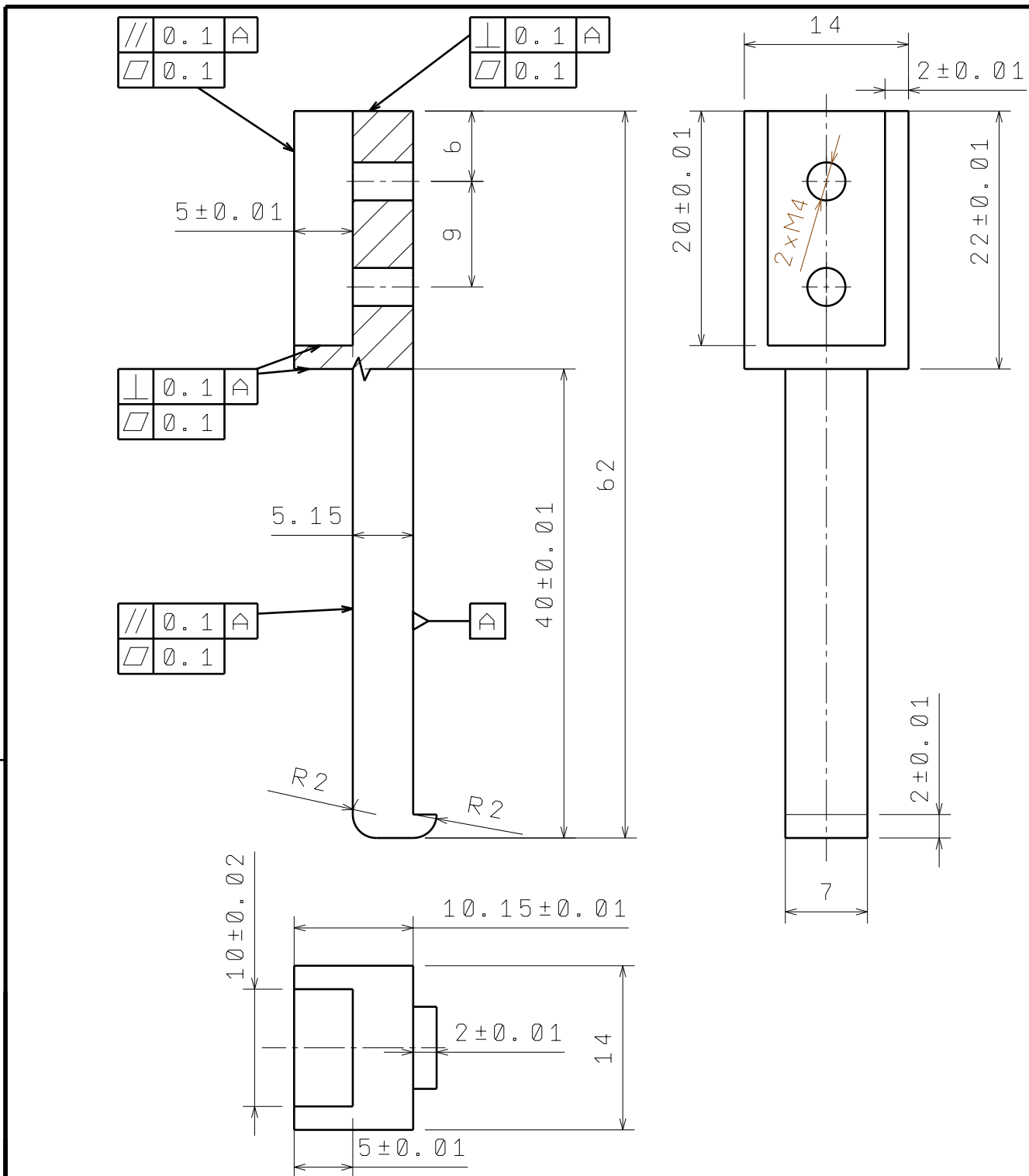
Broj naziva - code		Datum	Ime i prezime	Potpis	
Projektirao					
Razradio					
Crtao		11.11.2016	Krešimir Safarić		
Pregledao					
ISO - tolerancije		Objekt:		Objekt broj:	
φ4 H7	+0,012 -0,00			R. N. broj:	
Napomena: Osigurati položaj/rotaciju prstiju, Skositi oštre bridove					Kopija
Materijal: Čelik (S235JRG1)			Masa: 0.07kg		
Mjerilo originala		Naziv: Prst lijevi_EGP_64			
2:1		Crtež broj: 23_01		Format: A4	
				Listova: 30	
				List: 24	


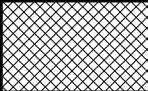
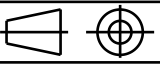
Design by CADLab



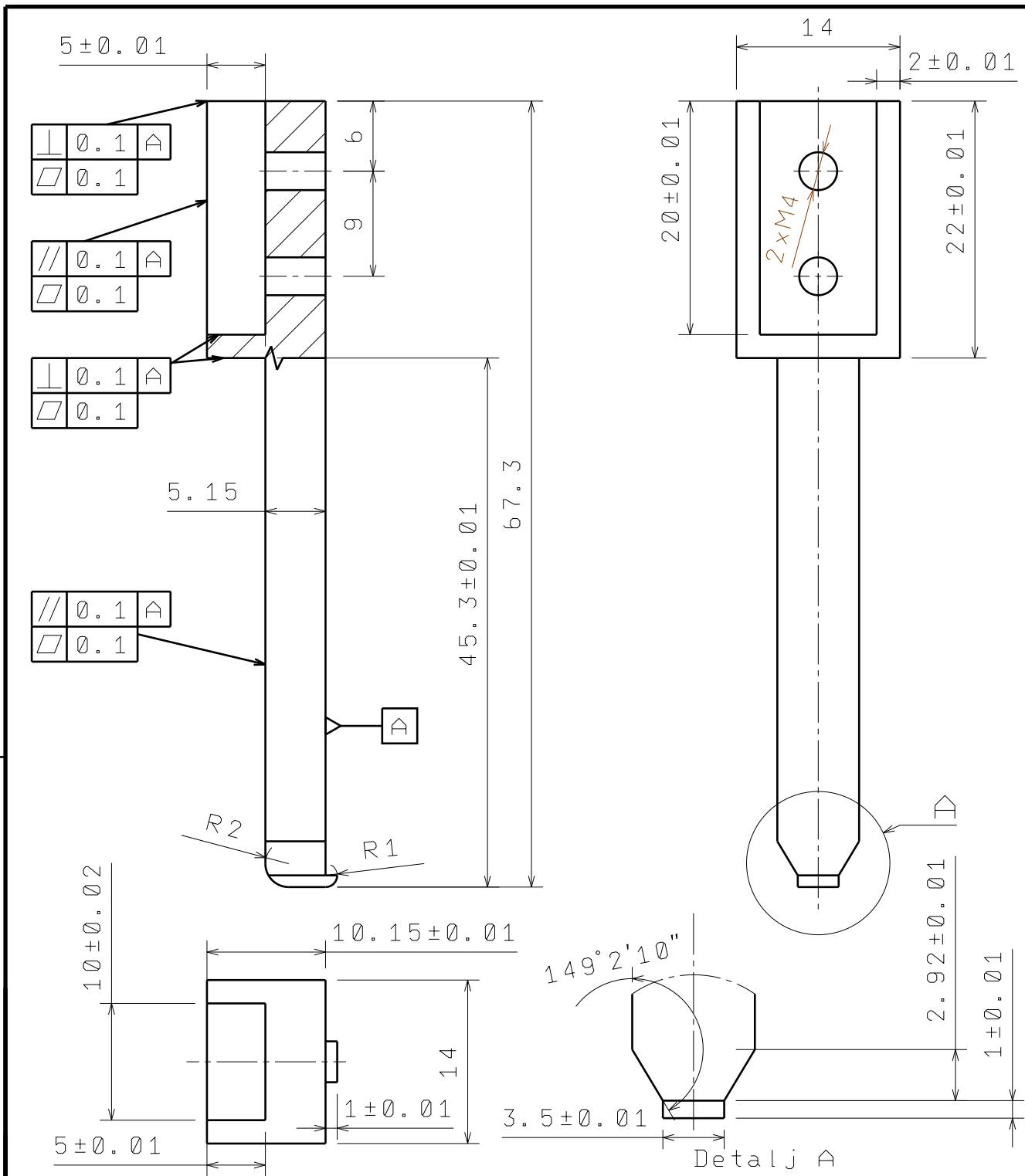
Broj naziva - code		Datum	Ime i prezime	Potpis	 FSB Zagreb
Projektirao					
Razradio		11.11.2016	Krešimir Safarić		
Pregledao					
ISO - tolerancije		Objekt:		Objekt broj:	
$\phi 4 H7$	$+0,012$ $-0,00$			R. N. broj:	
Napomena: Osigurati položaj/rotaciju prstiju, Skositi oštre bridove					Kopija
Materijal: Čelik (S235JRG1)			Masa: 0.07kg		
		Naziv: Prst desni_EGP_64			
Mjerilo originala		2 : 1		Format: A4	
Crtež broj: 24_01				Listova: 30	
				List: 25	


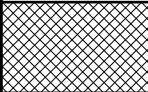
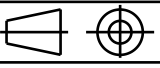
Design by CADLab



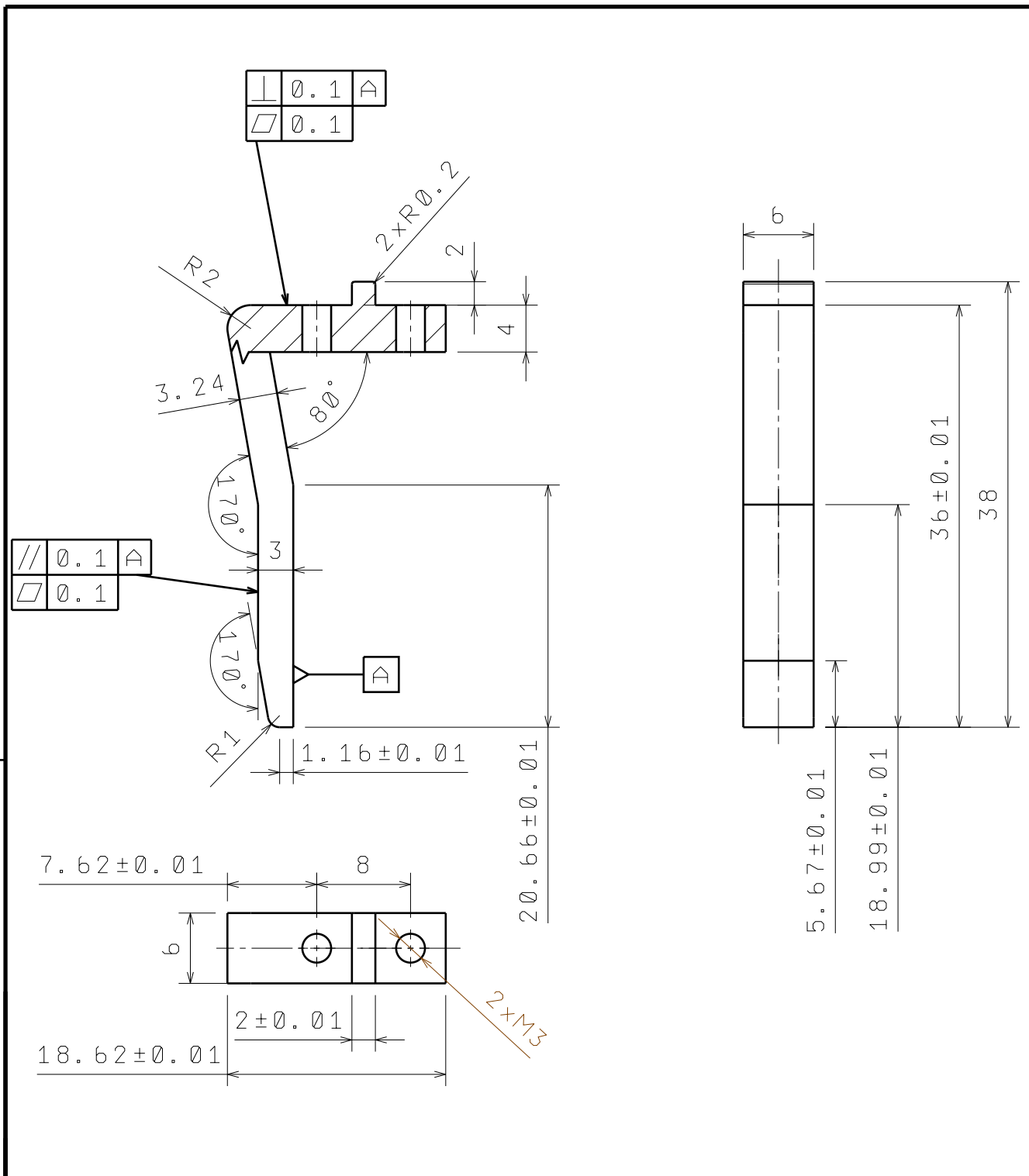
Broj naziva - code	Datum	Ime i prezime	Potpis	 FSB Zagreb
	Projektirao			
	Razradio			
	Crtao	11.11.2016	Krešimir Safarić	
Pregledao				
ISO - tolerancije	Objekt:		Objekt broj:	
			R. N. broj:	
	Napomena: Skositi oštre bridove			Kopija
	Materijal: Čelik (S235JRG1)	Masa: 0.028kg		
	 Naziv: Prst lijevi MHZ2-20D Mjerilo originala: 2:1	Pozicija:		Format: A4
		Crtež broj: 25_01		Listova: 30
				List: 26


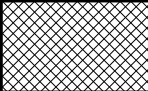
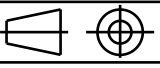
Design by CADLab



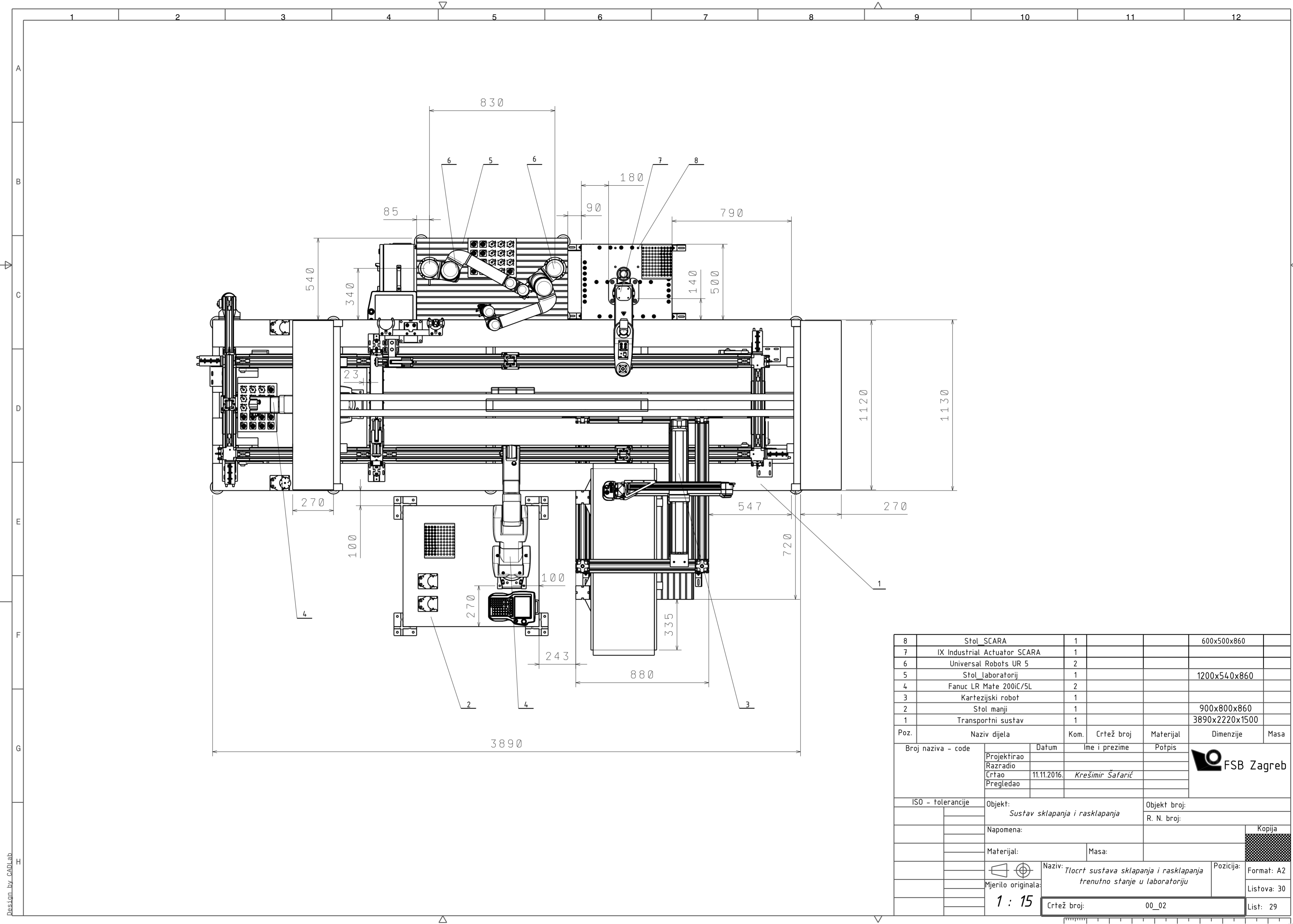
Broj naziva - code	Projektirao	Datum	Ime i prezime	Potpis	 FSB Zagreb
	Razradio				
	Crtao	11.11.2016	Krešimir Safarić		
	Pregledao				
ISO - tolerancije	Objekt:			Objekt broj:	
				R. N. broj:	
	Napomena: Skositi oštre bridove				Kopija
	Materijal: Čelik (S235JRG1)	Masa: 0.029kg			
	 Mjerilo originala 2 : 1	Naziv: Prst desni MHZ2-20D			Pozicija: Format: A4
		Crtež broj: 26_01			Listova: 30
					List: 27

Design by CADLab

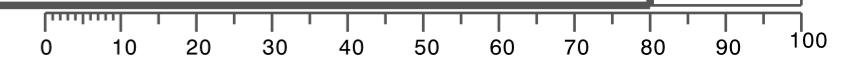


Broj naziva - code	Datum	Ime i prezime	Potpis	 FSB Zagreb
	Projektirao			
	Razradio			
	Crtao	11.11.2016	Krešimir Safarić	
ISO - tolerancije	Objekt:	Objekt broj:		Kopija
		R. N. broj:		
	Napomena: Skositi oštre bridove			
	Materijal: Čelik (S235JRG1)	Masa: 0.008kg		
	 Naziv: Prst MHS4-25D za kuciste	Pozicija:	Format: A4	
	Mjerilo originala 2 : 1	Crtež broj: 27_01		Listova: 30
				List: 28

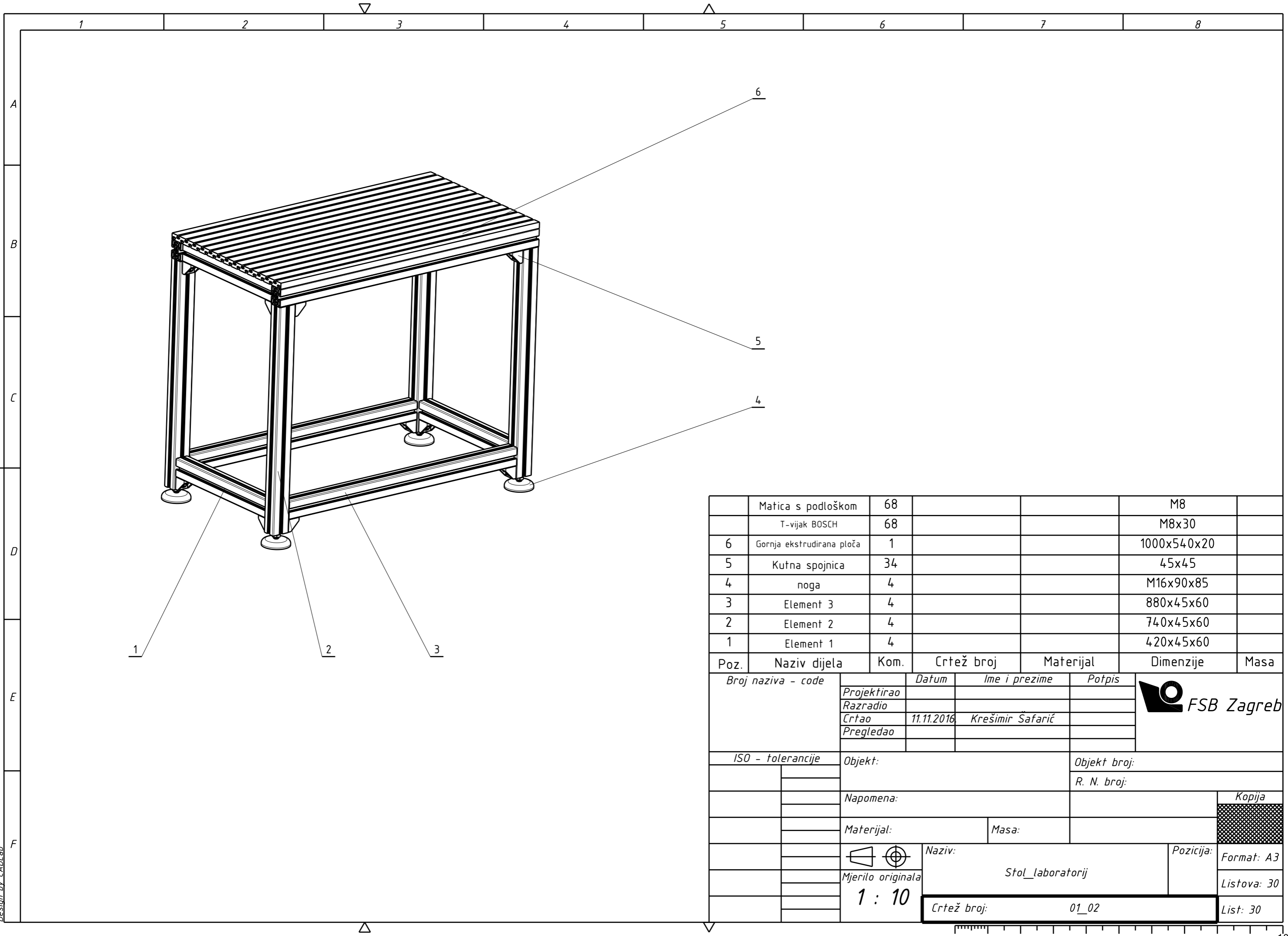
Design by CADLab



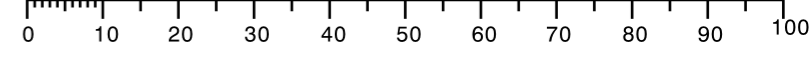
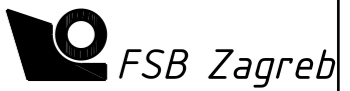
8	Stol SCARA	1			600x500x860	
7	IX Industrial Actuator SCARA	1				
6	Universal Robots UR 5	2				
5	Stol laboratorij	1			1200x540x860	
4	Fanuc LR Mate 200iC/5L	2				
3	Kartezijski robot	1				
2	Stol manji	1			900x800x860	
1	Transportni sustav	1			3890x2220x1500	
Poz.	Naziv dijela	Kom.	Crtež broj	Materijal	Dimenzije	Masa
Broj naziva - code		Datum	Ime i prezime	Potpis		
Projektirao						
Razradio						
Crtao		11.11.2016.	Krešimir Šafarić			
Pregledao						
ISO - tolerancije		Objekt:			Objekt broj:	
		Sustav sklapanja i rasklapanja			R. N. broj:	
Napomena:						Kopija
Materijal:		Masa:				
Mjerilo originala:		Naziv: Tlocrt sustava sklapanja i rasklapanja trenutno stanje u laboratoriju			Pozicija:	
1 : 15		Crtež broj: 00_02			Format: A2	
					Listova: 30	
					List: 29	



Desion by CADLab



	Matica s podloškom	68			M8	
	T-vijak BOSCH	68			M8x30	
6	Gornja ekstrudirana ploča	1			1000x540x20	
5	Kućna spojnica	34			45x45	
4	noga	4			M16x90x85	
3	Element 3	4			880x45x60	
2	Element 2	4			740x45x60	
1	Element 1	4			420x45x60	
Poz.	Naziv dijela	Kom.	Crtež broj	Materijal	Dimenzije	Masa
<i>Broj naziva - code</i>			<i>Datum</i>	<i>Ime i prezime</i>	<i>Potpis</i>	
			<i>Projektirao</i>			
			<i>Razradio</i>			
			<i>Crtao</i>	11.11.2016	Krešimir Safarić	
			<i>Pregledao</i>			
<i>ISO - tolerancije</i>		<i>Objekt:</i>			<i>Objekt broj:</i>	
					<i>R. N. broj:</i>	
		<i>Napomena:</i>				
		<i>Materijal:</i>		<i>Masa:</i>		<i>Kopija</i>
		<i>Naziv:</i>			<i>Pozicija:</i>	
		Stol_laboratorij			Format: A3	
		<i>Mjerilo originala</i>			<i>Listova:</i> 30	
		1 : 10			<i>List:</i> 30	
		<i>Crtež broj:</i>		01_02		



Design by CADLab