

Primjena ergonomskih parametara pri utvrđivanju položaja vozača sportskog automobila

Kralj, Petra

Master's thesis / Diplomski rad

2016

Degree Grantor / Ustanova koja je dodijelila akademski / stručni stupanj: **University of Zagreb, Faculty of Mechanical Engineering and Naval Architecture / Sveučilište u Zagrebu, Fakultet strojarstva i brodogradnje**

Permanent link / Trajna poveznica: <https://urn.nsk.hr/urn:nbn:hr:235:828377>

Rights / Prava: [In copyright](#)/[Zaštićeno autorskim pravom.](#)

Download date / Datum preuzimanja: **2024-07-14**

Repository / Repozitorij:

[Repository of Faculty of Mechanical Engineering and Naval Architecture University of Zagreb](#)



SVEUČILIŠTE U ZAGREBU
FAKULTET STROJARSTVA I BRODOGRADNJE

DIPLOMSKI RAD

Petra Kralj

Zagreb, 2016.

SVEUČILIŠTE U ZAGREBU
FAKULTET STROJARSTVA I BRODOGRADNJE

DIPLOMSKI RAD

Mentor:

Izv. prof. dr. sc. Aleksandar Sušić

Studentica:

Petra Kralj

Zagreb, 2016.

Izjavljujem da sam ovaj rad izradila samostalno koristeći stečena znanja tijekom studija i navedenu literaturu.

Zahvaljujem se Prof. dr. sc. Aleksandru Sušiću na vodstvu i savjetima, također bi se zahvalila zaposlenicima tvrtke Rimac-automobili, a posebno Ivanu Fumiću što su podijelili svoja stručna znanja sa mnom tijekom izrade ovog rada.

Posebno se zahvaljujem roditeljima na podršci tijekom cijelog studija.

Petra Kralj

TEKST ZADATKA



SVEUČILIŠTE U ZAGREBU
FAKULTET STROJARSTVA I BRODOGRADNJE



Središnje povjerenstvo za završne i diplomske ispite
 Povjerenstvo za diplomske ispite studija strojarstva za smjerove:
 procesno-energetski, konstrukcijski, brodstrojarski i inženjersko modeliranje i računalne simulacije

Sveučilište u Zagrebu	
Fakultet strojarstva i brodogradnje	
Datum	Prilog
Klasa:	
Ur.broj:	

DIPLOMSKI ZADATAK

Student: **PETRA KRALJ**

Mat. br.: **0035179932**

Naslov rada na hrvatskom jeziku: **Primjena ergonomskih parametara pri utvrđivanju položaja vozača sportskog automobila**

Naslov rada na engleskom jeziku: **Ergonomic parameters utilization in determination of sports car driver position**

Opis zadatka:

U okviru rada je potrebno provesti neophodne korake kako bi se utvrdile značajke za ispravan i željen položaj vozača sportskog automobila, odnosno faze iteracije koje dovode do utvrđivanja optimalnog oblika i smještaja sjedala u vozilu.

U radu je potrebno:

- Provesti analizu antropometrijskih i ergonomskih značajki te utvrditi utjecajne parametre;
- Primijeniti standard SAE J1100, te sve druge relevantne podatke;
- Predložiti model koji udovoljava utvrđenim značajkama;
- U obzir uzeti ulazak/izlazak iz automobila, vidno polje te dohvat upravljačke konzole;
- Usporedbu rezultata provesti za 3 modela automobila/koncepta;
- Usporedbu provesti primjenom ergonomskih kriterija;
- Izraditi računalni 3D model proizvoda.

Opseg razrade, modeliranja i izrade tehničke dokumentacije dogovoriti tijekom izrade rada. Svu dokumentaciju izraditi pomoću računala. U radu navesti korištenu literaturu, kao i eventualnu pomoć.

Zadatak zadan:

29. rujna 2016.

Rok predaje rada:

1. prosinca 2016.

Predviđeni datumi obrane:

7., 8. i 9. prosinca 2016.

Zadatak zadao:

Sušić

Izv.prof.dr.sc. Aleksandar Sušić

Predsjednica Povjerenstva:

Prof. dr. sc. Tanja Jurčević Lulić

T. Jurčević Lulić

SADRŽAJ

TEKST ZADATKA	I
SADRŽAJ	II
POPIS SLIKA	IV
POPIS TABLICA.....	VI
POPIS OZNAKA	VII
SAŽETAK.....	IX
1. UVOD.....	1
1.1. Razvoj ergonomije	1
1.2. Uloga ergonomije u procesu dizajna automobila.....	1
1.2.1. Ciljevi inženjera ergonomije.....	2
1.2.2. Povijest ergonomije u razvoju automobila.....	2
U razvoju ergonomije u automobilskoj industiji važno je istaknuti sljedeće godine i standarde:	2
1.3. Antropometrija	4
1.3.1. Povijest antropometrije	4
2. ANALIZA ANTROPOMETRIJSKIH I ERGONOMSKIH ZNAČAJKI.....	8
2.1. Antropomjere za dizajn unutrašnjosti automobila	9
2.2. Biomehaničko razmatranje u dizajnu vozila	10
2.3. Dohvat kontrola, zaslona i pojedinih dijelova	12
2.3.1. Kontrolno sučelje	15
2.3.2. Karakteristike dobrih kontrola	16
2.3.3. Karakteristike dobrog zaslona.....	16
2.3.4. Vrste kontrola.....	17
2.3.5. Vrste zaslona	20
2.4. Općenite smjernice dizajniranja kontrola	21
2.5. Općenite smjernice dizajniranja zaslona.....	22
2.6. Određivanje povoljne pozicije kontrola i zaslona.....	23
2.7. Vidno polje automobilskih vozila	24
2.7.1. Vrste vidnog polja.....	25
2.7.2. Sustavi razmatranja 360 stupnjeva vidljivosti	26

2.7.3.	Monokularan, ambinokularan i binokularni vid	27
2.7.4.	Pogled kroz vjetrobransko staklo preko poklopca motora.....	29
2.7.4.1.	Problemi kod niskih vozača	30
2.7.4.2.	Problemi kod visokih vozača	30
2.8.	Ulazak i izlazak vozača iz vozila	31
2.8.1.	Metode za evaluaciju ulaska i izlaska	33
2.8.2.	Zadatak analize	34
3.	UTVRĐIVANJE ZAHTJEVA U SKLADU SA STANDARDIMA	35
3.1.	Utvrđivanje referentnih točaka.....	36
3.2.	Utvrđivanje referentnih kutova	38
3.3.	Utvrđivanje referentnih veličina	40
3.4.	Odabir koncepata	45
3.4.1.	Koncept 1	45
3.4.2.	Koncept 2	46
3.4.3.	Koncept 3	46
3.4.4.	Zaključak odabranog koncepta	47
3.5.	Proračunski model koji zadovoljava utvrđenim značajkama.....	47
3.6.	RECARO sjedalo	49
4.	RAČUNALNI 3D MODEL PROIZVODA	52
5.	EVALUACIJA I ERGONOMSKE PROCJENE TIJEKOM RAZVOJA VOZILA	59
5.1.	Mjere za evaluaciju	59
5.2.	Metode evaluacije dizajna automobila.....	60
5.3.	Zaključak evaluacije	62
6.	MOCKUP	63
7.	ZAKLJUČAK.....	65
8.	LITERATURA	66
	PRILOZI.....	68

POPIS SLIKA

Slika 1. Položaj vozača u automobilu [2].....	2
Slika 2. Vitruvijev čovjek [5].....	4
Slika 3. Prikaz kinematičkog modela sa segmentima u sjedećem položaju [7].....	5
Slika 4. Prikaz kinematičkog modela sa segmentima u sjedećem položaju sa kutovima [7]	6
Slika 5. Prikaz antropomjera u sjedećem položaju [8].....	6
Slika 6. Prikaz antropomjera noge [8].....	7
Slika 7. Dijagram toka dizajniranja automobila s naglaskom na dizajn unutrašnjosti.....	8
Slika 8. Prikaz pravilnog sjedenja [3]	11
Slika 9. Izbjegavanje zakrivljenih ploha kod sjedenja [3]	12
Slika 10. Prikaz dohvatanja pojedinih dijelova za upravljanje [3]	13
Slika 11. Normalni i maksimalni horizontalni dohvat [12].....	14
Slika 12. Dijagramski prikaz horizontalnog dometa udaljenosti prema naprijed u HR ravnini (lijeva ruka) [3].....	14
Slika 13. Dijagramski prikaz horizontalnog dometa udaljenosti prema naprijed u HR ravnini (desna ruka) [3]	15
Slika 14. Sučelje čovjek-stroj [3]	16
Slika 15. Dodirni zaslon [3]	17
Slika 16. Rotacijski prekidač klima uređaja [3]	18
Slika 17. Multifnkcijski prekidač [3]	18
Slika 18. Kontrole grupirane u funkcijske cijeline [18].....	21
Slika 19. Lokacija instrument table [3]	23
Slika 20. Uzdužni presjek vozačke pozicije [10]	24
Slika 21. Vrste vidnog polja [3]	26
Slika 22. Prikaz sustava vidljivosti 360 stupnjeva [3]	27
Slika 23. Pogled na retrovizor s lijevim i desnim okom [3].....	28
Slika 24. Pogled na retrovizor s oba oka istovremeno [3]	28
Slika 25. Prikaz pogleda lijevog i desnog oka na retrovizoru [3]	29
Slika 26. Prikaz kuta visokog i niskog vozača [3]	29
Slika 27. Tlocrt i bokocrt prikazanih ravnina [3]	30
Slika 28. Poprečni presjek automobila i dimenzije važne za ulazak i izlazak iz automobila [3]	32
Slika 29. Položaj točke SgRP [19]	33

Slika 30. Ilustracija izvedbe automobila [13].....	35
Slika 31. Prikaz referentnih točaka vozačevog sjedala [13].....	36
Slika 32. Horizontalna raspodjela lokacije H točke [13]	37
Slika 33. Model za određivanje SgRP točke prema SAE J4002 [19]	38
Slika 34. Prikaz dimenzija i kutova na modelu [3]	39
Slika 35. Osnovne dimenzije u koordinatnm sustavu [19].....	40
Slika 36. Prikaz položaja elipsi [3].....	43
Slika 37. Koncept 1	45
Slika 38. Koncept 2	46
Slika 39. Koncept 3	47
Slika 40. Izgled RECARO Sportster CS sjedala [14]	50
Slika 41. Dimenzije RECARO Sportster CS sjedala [14].....	51
Slika 42. Proračunski model sa ravninama zakrivljenosti.....	52
Slika 43. Proračunski model sa ravninama zakrivljenosti – tlocrt	53
Slika 44. Prikaz kutova izrađenog modela	54
Slika 45. Prikaz dimenzija izrađenog modela	55
Slika 46. Prikaz proračunskog modela s ravninom vidnog polja	57
Slika 47. Prikaz proračunskog modela s ravninom vidnog polja – tlocrt	58
Slika 48. Mockup	63

POPIS TABLICA

Tablica 1. Statistika antropomjera za dizajn unutrašnjosti automobila kod muškaraca [8].....	9
Tablica 2. Statistika ključnih antropomjera za dizajn unutrašnjosti automobila kod žena [8].	10
Tablica 3. Referentne točke prema standardu SAE J1100 [18]	38
Tablica 4. Kutovi definirani SAE J1100 standardom [18].....	39
Tablica 5. Dimenzije definirane SAE J1100 standardom [18].....	41
Tablica 6. Dimenzije položaja sjedenja vozača preuzete kod pojedinih proizvođača [16] i [17]	44
Tablica 7. Pretpostavljene vrijednosti definirane SAE J1100 standardom [18]	48
Tablica 8. Proračunate vrijednosti definirane SAE J1100 standardom [18]	48
Tablica 9. Položaj elipsa očiju [18].....	49
Tablica 10. Izmjerene vrijednosti kutova.....	54
Tablica 11. Izmjerene vrijednosti dimenzija.....	56
Tablica 12. Položaj elipsa očiju.....	56
Tablica 13. Analiza zadataka ulaska i izlaska iz automobil [15]	61

POPIS OZNAKA

Oznaka	Jedinica	Opis
A18	°	Kut ravnine upravljača u odnosu na vertikalnu
A27	°	Kut jastuka sjedala
A40	°	Kut između torza i vertikale
A42	°	Kut između torza i natkoljenice
A44	°	Kut između potkoljenice i natkoljenice
A46	°	Kut između potkoljenice i ravnine stopala
A47	°	Kut koji je definiran pedalom i horizontalne ravnine
A48	°	Kut ravnine i poda
A57	°	Kut natkoljenice
H30	mm	Visina sjedala
L51	mm	Efektivan prostor za noge
L58	mm	Prostor za noge
W9	mm	Promjer upravljača
L81	mm	LSP
H61	mm	Efektivan prostor za glavu
L48	mm	Razmak noge
X95	mm	Duljina između BOF-a i SgRP-a
TL23	mm	Horizontalna udaljenost između SgRP-a i prednje H točke
TL2	mm	Horizontalna udaljenost između SgRP-a i stražnje H točke
TL1	mm	Ukupna dužina sjedala za smještaj 95% vozača
W20-1	mm	y-koordinata simetrane vozača
W7	mm	y-koordinata simetrane volana
W9	mm	Vanjski promjer volana
A18	mm	Kut stupa upravljača
H17	mm	Visina od AHP do centra upravljača
H1	mm	z-koordinata točke BOF
L1	mm	x-koordinata točke BOF
W1	mm	y-koordinata točke BOF
L11	mm	Udaljenost od AHP do centra
A40-1	°	Kut vozačevog naslona
H30	mm	Udaljenost SgRP do AHP
H70-1	mm	z-koordinata točke do SgRP

H8	mm	z-koordinata točke AHP
L8	mm	x-koordinata točke AHP
W8	mm	y-koordinata točke AHP
W3-1	mm	Duljina ramena- Prednji dio

SAŽETAK

Ergonomija u automobilskoj industriji prati razvoj vozila u najranijim fazama definiranja koncepta vozila dok se vozilo proizvodi. U svakoj fazi razvoja ergonomije, inženjeri moraju provesti niz zadataka kako bi se osiguralo da vozilo bude sigurno, udobno i praktično.

Tijekom cijelog procesa razvoja vozila provodi se niz evaluacija kako bi se osiguralo da vozilo zadovolji potrebe kupaca. Rezultati vrednovanja općenito su pregledani u procesu razvoja vozila na različitim događajima s raznim upravljačkim timovima. Podaci se prikupljaju pomoću promatranja, komuniciranja i eksperimentiranja.

Mockup u proizvodnji je stvarni model koji oponaša pravi ili skalirani dizajn vozila ili uređaja koji se koristi za prikaz, vrednovanje dizajna i promocije. Mockup je prototip jer pruža barem dio funkcionalnosti sustava i omogućuje testiranje dizajna. Mockup koriste uglavnom dizajneri kako bi stekli povratne informacije od korisnika.

Posebna pažnja prilikom analize posvećuje se ulasku i izlasku vozača iz vozila, vidnom polju, dohvat u upravljačke konzole. Na temelju navedenih značajki, predloži se model koji najbolje udovoljava standardima. Nakon provedenih analiza i utvrđenih parametara, uzima se odabrani koncept te se radi analiza svih relevantnih podataka i usporedba. Ergonomski kriteriji se prikazuju na računalnom 3D modelu izrađenom u Solid Works-u sa svim potrebnim dimenzijama i veličinama. Nakon izrade modela, izrađuje se Mockup kako bi se u stvarnom modelu najjeftinijom izvedbom istražile dimenzije i zahtjevi sa stvarnim ispitanicima.

Ključne riječi: antropometrija, ergonomija, dizajn vozila, sportski automobil, Mockup

1. UVOD

U okviru ovog rada utvrdit će se ergonomske značajke položaja vozača sportskog automobila. Prilikom odabira optimalnog oblika i smještaja sjedala u vozilo primijeniti će se standard SAE (Society of Automotive Engineers) J1100. Prije same izrade modela provest će se analiza antropometrijskih i ergonometrijskih značajki te će se utvrditi parametri koji utječu na odabir idealnog modela koji zadovoljava standard. Prilikom utvrđivanja značajki postaviti će se model koji je definiran standardom te će se u obzir uzeti ulazak i izlazak iz automobila, vidno polje te dohvat upravljačke konzole. Cilj rada je postaviti parametre i odabrati idealan model koji zadovoljava sve standarde, ispunjava kriterije što će u krajnosti rezultirati sa zadovoljstvom korisnika.

1.1. Razvoj ergonomije

Ergonomija je multidisciplinarna znanost koja uključuje područja koja imaju podatke o osobama (npr. psihologija, antropometrija, anatomija, fiziologija). Uključuje proučavanje ljudske osobine, sposobnosti i ograničenja te primjenu tih informacija za projektiranje i ocjenjivanje opreme i sustava koje koriste ljudi. Osnovni cilj ergonomije je dizajnirati opremu koja će postići najbolju moguću interakciju između korisnika i opreme tako da se poboljšava: sigurnost korisnika, udobnost, praktičnost, performanse i učinkovitost. Područje ergonomije također se zove „ljudsko inženjerstvo“, „čovjek-stroj-sustav“ ili „čovjek-stroj-sučelje-dizajn“. Ergonomija se počela intenzivnije razvijati nakon Drugog svjetskog rata na području SAD-a između psihologa koji su proučavali proces dizajna te interakciju s ljudima.

U Europi, ergonomija se spominje 1949. godine kako bi se poboljšala radna mjesta u industriji. U Zürichu je 1959. godine održan osnivački skup Međunarodnog ergonomijskog udruženja (IEA). Potom su u Nizozemskoj osnovana 1962. godine Nederlandse Varenig voor Ergonomic, te 1963. u Francuskoj Societe d'Ergonomic de la Langue Francaise. U Hrvatskoj je u svibnju 1974. godine osnovano Ergonomsko društvo SR Hrvatske koje je dolaskom demokracije promijenilo svoje ime u Hrvatsko ergonomijsko društvo. Riječ ergonomija nastala je od dvije grčke riječi: „ergon“ (rad) i „nomos“ (zakon). [1]

1.2. Uloga ergonomije u procesu dizajna automobila

Izrada novog vozila postiže se inženjerskim pristupom koji uključuje stvaranje organiziranih projektnih timova koji uključuju različite discipline. Timovi su locirani na jednom mjestu ili u

jednoj zgradi kako bi mogli formalno i neformalno komunicirati o brojnim pitanjima i postupcima koji su vezani za sučelje između različitih sustava i podsustava. Program ergonomije prati razvoj vozila u najranijim fazama definiranja koncepta vozila dok se vozilo proizvodi. U svakoj fazi razvoja ergonomije, inženjeri moraju provesti niz zadataka kako bi se osiguralo da vozilo bude opaženo od kupca.

1.2.1. Ciljevi inženjera ergonomije

Primarni cilj inženjera ergonomije je raditi na dizajnu vozila u timu za proizvodnju ergonomski vrhunskih vozila. Kriteriji koji se mogu koristiti za uspostavljanje ergonomski vrhunskih vozila su:

- Najbolji u klasi ili najbolji u industriji (proizvod će biti opažen od strane korisnika ako je najbolji u odabranom razredu vozila ili u industriji)
- Vozilo bi trebalo biti barem 10% bolje od odgovarajućih stavki u svim ostalim odabranim referencama vozila
- Svi ergonomski zahtjevi i standardi moraju biti primjenjivi i ispunjeni
- Minimalno zahtjevno privikavanje (lako za korištenje, sigurno, udobno, praktično)



Slika 1. Položaj vozača u automobilu [2]

1.2.2. Povijest ergonomije u razvoju automobila

U razvoju ergonomije u automobilskoj industriji važno je istaknuti sljedeće godine i standarde:

1918. SAE je izdao J585 standard za stražnja svjetla i J587 standard o licenci za osvjjetljenje upravljačke ploče

1927. SAE izdaje J588 standard za stop svjetla

1956. Ford Motor Company je osnovao odjel za ljudske čimbenike

1965. SAE izdaje J941 standard o lokaciji vozačevih očiju

1966. Kongres donosi sigurnosne zakone: Zakon o sigurnosti autocesta, Zakon motornih vozila, Zakon prometne sigurnosti

1969. NHTSA (National Highway Traffic Safety Administration) objavljuje članak o učestalosti pojavljivanja nesreća u područjima bez rasvjete

1976. SAE izdaje J287 standard o položajima ruke kod vozača

1978. NHTSA donosi zahtjev za vidno polje vozača kod motornih vozila

1984. Uveden prvi preglednik na dodir u automobilima (GM-ova Buick Riviera)

1986. Zakon o visoko centriranim svjetlima na svim vozilima

1997. Toyota pokrenula Prius (hibridno električno vozilo s digitalnim zaslonom)

1997. NHTSA objavila izvještaj o ispitivanju sigurnosnih implikacija za radio komunikaciju u vozilima

2000. podesive pedale, uvedene u američko tržište za lake kamione

2000. NHTSA je domaćin prvog foruma o ometanju vozača

2001. uvedeni pametni farovi u luksuzna vozila

2007. Ford uvodi SYNC sustav za povezivanje mobitela, iPod-a i drugih sustava baziranih na USB tehnologiji

2007. Uvode se sustavi sa ekranima na stražnjim sjedalima

2010. Masovno korištenje tehnologije sa zaslonima osjetljivim na dodir

Maksimalni podaci za doseg ruku navedeni su u SAE standardu J287. Studija je provedena od strane SAE (Hammond i Roe, 1972; Hammond, Mauer i Razgunas 1975). U ovim je istraživanjima svaki ispitanik zamoljen da sjedne u automobil u povoljan položaj u odnosu na upravljač i pedale. Od ispitanika se očekivalo da s tri prsta gurnu prema naprijed sklopku koja je montirana kao vodoravna klizna traka. Eksperimenti su se provodili kako bi se odredili maksimalni umjesto željenih dosega udaljenosti. [3]

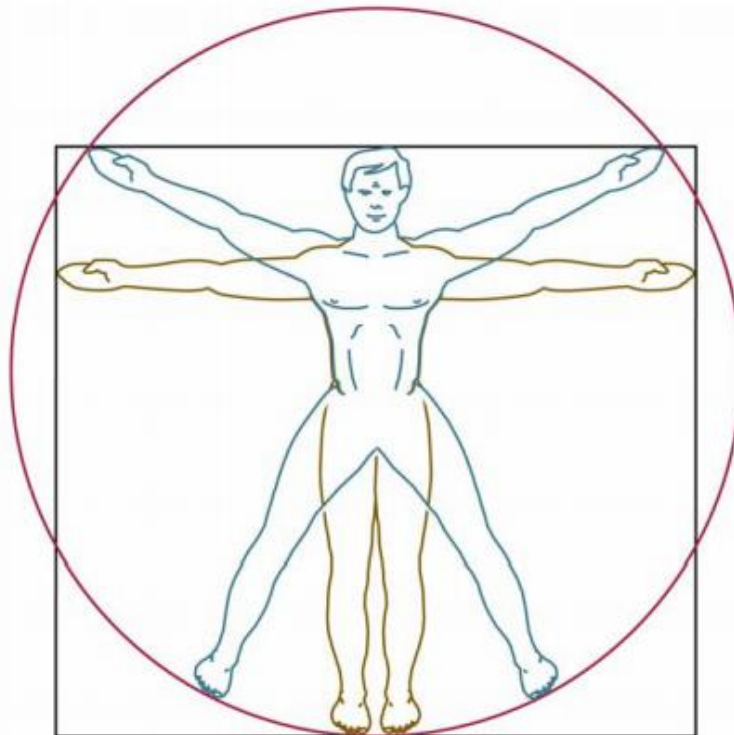
1.3. Antropometrija

Antropometrija je istraživačka metoda proučavanja ljudskih kvantitativnih, tj. mjerljivih veličina. Mjerenja se obavljaju na tijelu (somatometrija) ili na kosturu čovjeka (osteometrija). Antropometrijske mjerne točke, mjere i tehnika mjerenja točno su definirane, a pribor je standardiziran. Anatomska antropometrija obuhvaća mjerenje udaljenosti između pojedinih antropometrijskih točaka na tijelu te mase tijela i pojedinih njegovih dijelova (metričko mjerenje) kao i kutova koje zatvaraju određene crte i ravnine na tijelu (goniometrička mjerenja). Fiziološka antropometrija obuhvaća mjerenje funkcionalne sposobnosti krvožilnoga i dišnoga sustava te sustava organa za pokretanje. [4]

1.3.1. Povijest antropometrije

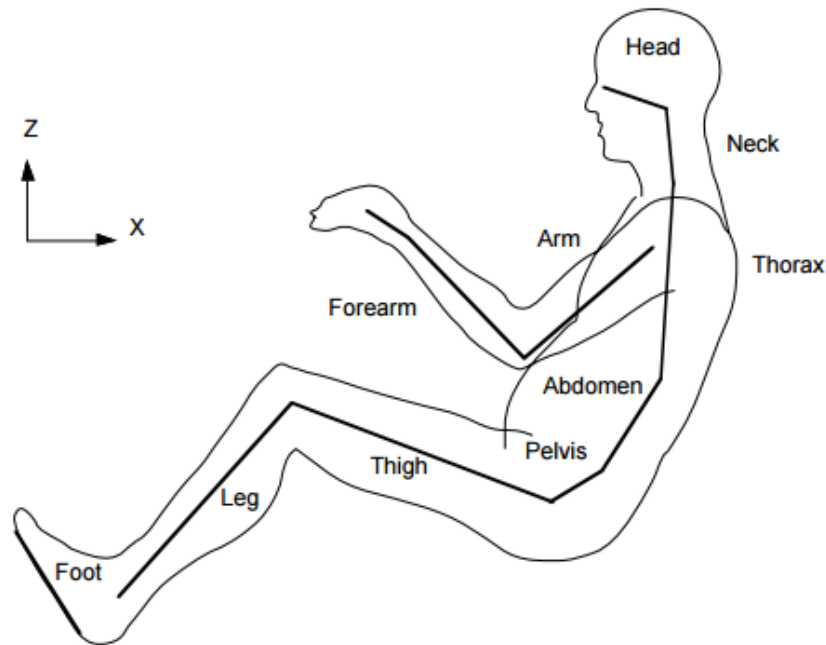
Antropometrija je grana antropologije koja je prije više od 200 godina korištena u pokušaju da se razlikuju rasne i etničke skupine ljudi. Također je korištena u industrijske svrhe za razvoj inženjerstva, vozila, opreme i odjeće. Sustav ljudskih proporcije je od velikog interesa.

Tijekom 1980-ih istraživači su proveli niz istraživanja u antropometriji i dizajnu unutrašnjosti vozila. Ovakva istraživanja predstavljaju funkcionalnu antropometriju u smislu dizajniranja interijera vozila. Najdetajniji sustav ljudskih proporcija došao je od rimskog arhitektonskog teoretičara Vitruvija koji je živio 15 godina prije nove ere. [5]



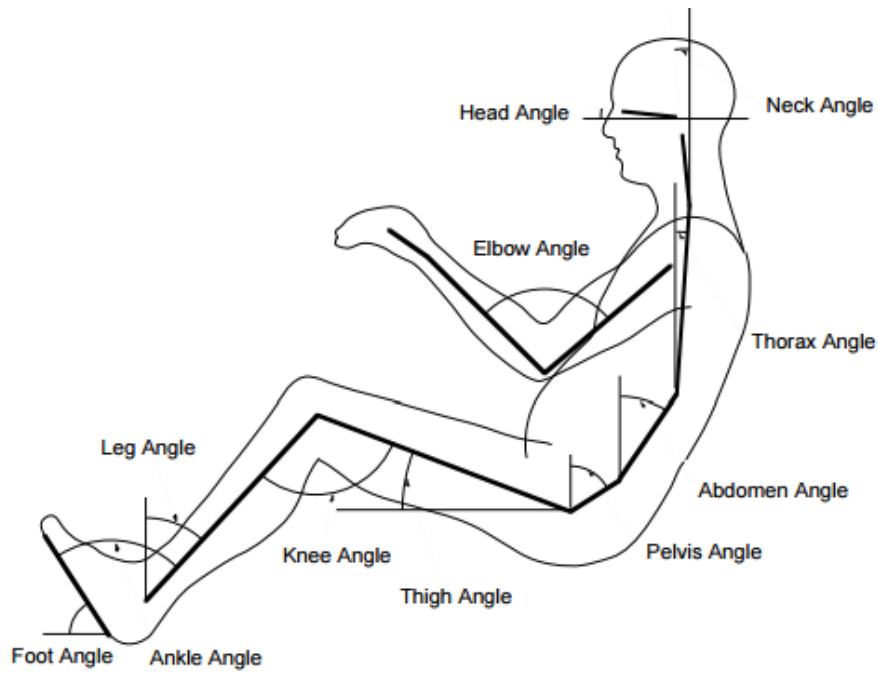
Slika 2. Vitruvijev čovjek [5]

Slika 2. prikazuje Vitruvijevog čovjeka. Prikazuje figuru muškarca u dva položaja koji se preklapaju, s raširenim rukama (u jednoj), te raširenim nogama (u drugoj), dok su oko njih opisani kružnica i kvadrat. Crtež i tekst koje je kasnije izradio Leonardo da Vinci 1487. godine još se naziva Zakonom proporcija, ili rjeđe Proporcijama čovjeka. [5]



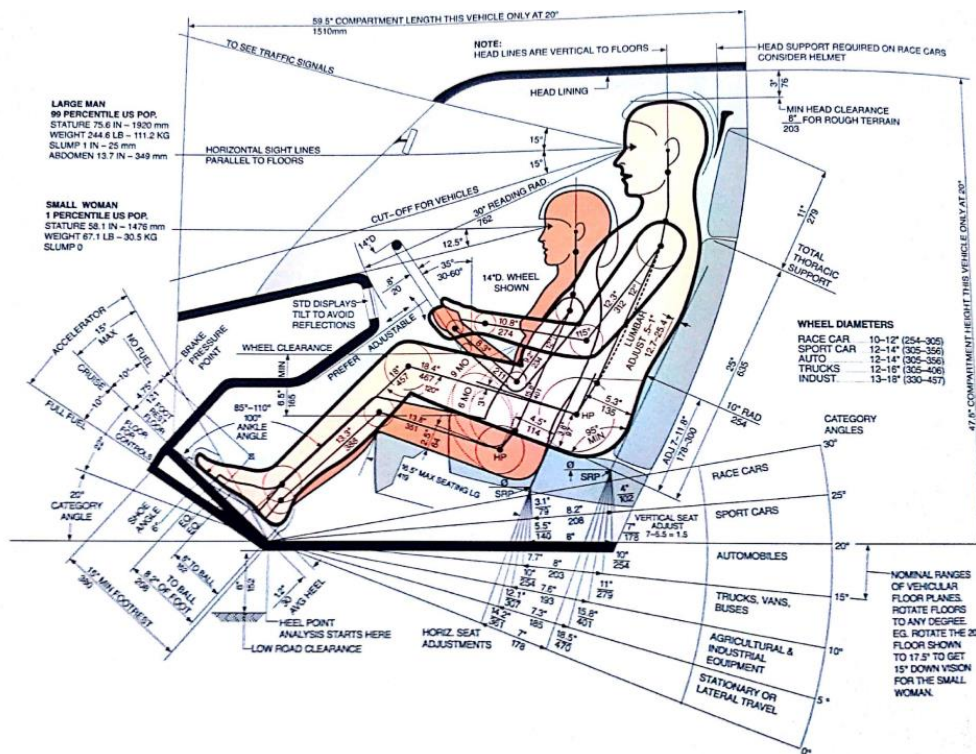
Slika 3. Prikaz kinematičkog modela sa segmentima u sjedećem položaju [7]

Slika 3. prikazuje kinematički model sa odabirom jednostavnih segmenata. Slika nam daje jasan prikaz ruku, podlaktice, bedara, nogu i stopala, te su ti segmenti međusobno jednaki i na drugoj strani tijela. U praksi se ruke i podlaktice smatraju kao jedan segment. Kod torza i vratne kralježnice svaki dio zastupa pojedini segment. Za analizu koja će nam biti potrebna u daljnjem istraživanju, prikazani položaji predstavljaju dovoljnu kinematičku složenost za daljnji nastavak analize.

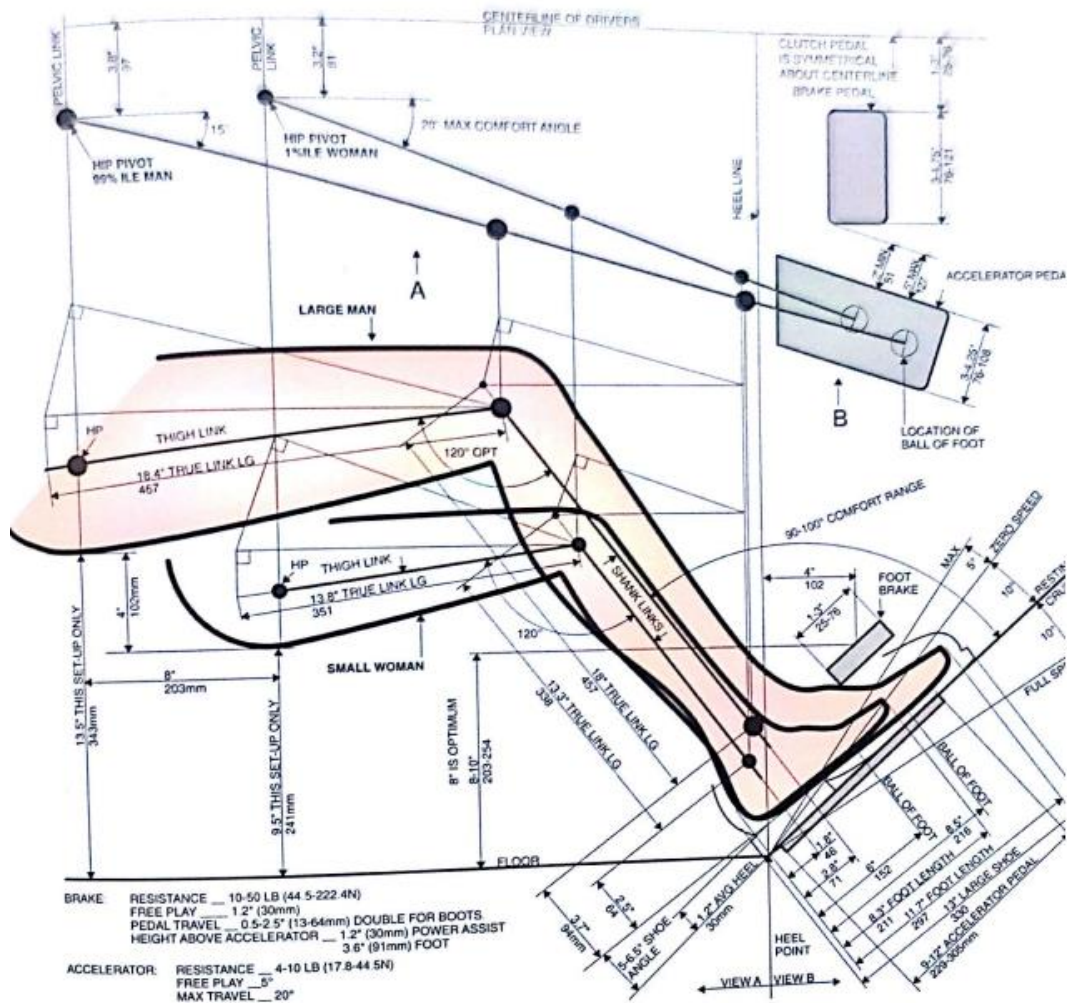


Slika 4. Prikaz kinematičkog modela sa segmentima u sjedećem položaju sa kutovima [7]

Slika 4. nam prikazuje zglobove na modelu koji odgovaraju približnim centrima rotacije između susjednih kostiju i nalaze se u blizini geometrijskog središta određenog anatomskeg zgloba. Odabrane anatomske referentne točke odgovaraju spojevima kinematičkog modela ljudskog položaja.



Slika 5. Prikaz antropomjera u sjedećem položaju [8]



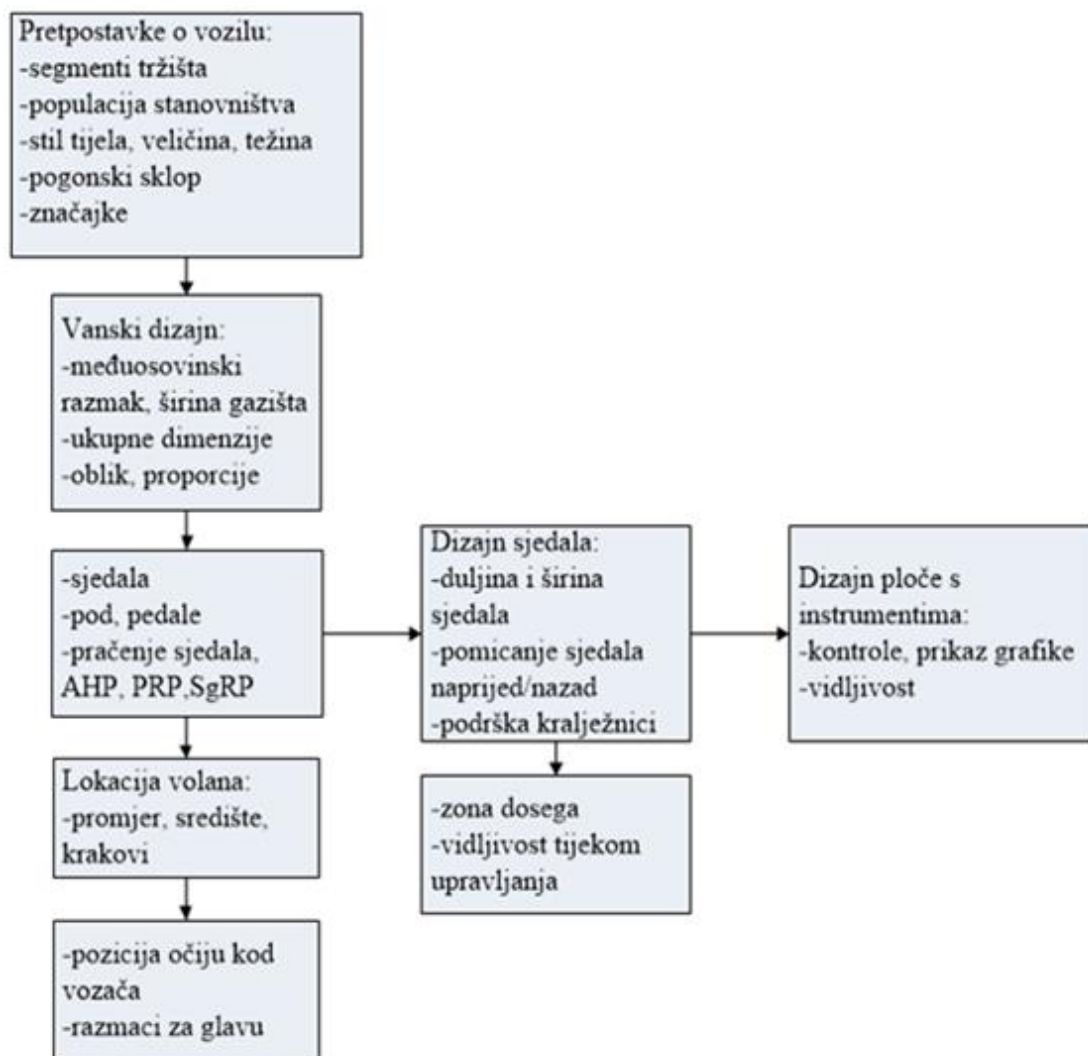
Slika 6. Prikaz antropomjera noge [8]

U literaturi postoje dostupne informacije o antropometriji u automobilskoj industriji: J1100 koji je napravljen od strane Society of Automotive Engineers (SAE). Standardizirane su različite dimenzije za raspoloživi prostor vozača i putnika u automobilima.

2. ANALIZA ANTROPOMETRIJSKIH I ERGONOMSKIH ZNAČAJKI

Prije konstruiranja provodi se niz vrednovanja kako bi se osigurao normalan i udoban ulazak i izlazak vozača i putnika iz vozila. Kasnije će se objasniti detaljni postupci vrednovanja i parametri za procjenu.

Prvo se definira dizajn vozila te populacija kojoj je vozilo namijenjeno te načinu vožnje. Slika 7. prikazuje dijagram toka koji prikazuje različite zadatke koji su uključeni u dizajn i procjenu ergonomije. U razmatranje se uzimaju sposobnosti, želje i potrebe korisnika. Tijekom dizajniranja automobila, važno je istovremeno pozicionirati vozača i putnike u prostor vozila te određivanje udaljenosti osnovnih kontrola, određivanje položaja očiju kod vozača, dizajniranje sjedala, određivanje maksimalne i minimalne zone vidljive površine. U ranoj fazi projektiranja, vrše se mnoge analize kako bi se osigurali ključni parametri vozila (međuosovinski razmak, širina gazišta), ukupna dužina, širina i visina.



Slika 7. Dijagram toka dizajniranja automobila s naglaskom na dizajn unutrašnjosti

2.1. Antropomjere za dizajn unutrašnjosti automobila

Da bi se odredile antropomjere uzeti su podaci koji su provedeni u istraživanju koje je razvila tvrtka Zehner 1993. godine. Neke od antropomjera koje su dobivene istraživanjem važne su za smještaj sjedala u vozilo.

Tablica 1. i Tablica 2. su pregled mjerenja koji je proveden od CAESAR-a (The Civilian American and European Surface Antrpometry Resource) [9]. U projektu su anketirane tri zemlje koje su članice NATO-a (Nizozemske, Italija i SAD). Sjedinjene Američke Države su izabrane jer imaju najveći i najraznolikiji sastav stanovništva. Nizozemska je izabrana jer ima najviši broj stanovnika, a Italija jer je jedna od najkraćih populacija NATO-a.

Tablica 1. Statistika antropomjera za dizajn unutrašnjosti automobila kod muškaraca [9]

Mjera	Srednja vrijednost	5-i Percentil	95-i Percentil
Sjedeća visina	935	876	999
Visina očiju	817	760	880
Doseg palcem	813	753	879
Visina ramena	609	562	660
Duljina natkoljenice	615	569	669
Visina koljena	564	518	612
Visina potkoljenice u sjedećem položaju	499	459	545
Visina potkoljenice	500	457	550
Širina ramena	488	443	531
Širina kukova u sjedećem položaju	373	333	412
Širina natkoljenica	594	529	662
Dužina stopala	268	246	292

Ukupno je izmjereno 4000 odraslih osoba od 18 – 65 godina. To je bilo prvo veliko antropometrijsko anketiranje s trodimenzionalnim skenerima. Osim laserskih skeniranja, korišteno je i 40 ručnih mjerenja.

Nakon provedene analize, u tablici su navedene komponente koje opisuju ukupne veličine ispitanika. Navedene su visine torza, dužina nogu, veličine ruku, te ostalih karakterističnih veličina.

Tablica 2. Statistika ključnih antropomjera za dizajn unutrašnjosti automobila kod žena [9]

Mjera	Srednja vrijednost	5-i Percentil	95-i Percentil
Sjedeća visina	874	821	935
Visina očiju	764	713	819
Doseg palcem	737	682	799
Visina ramena	572	529	616
Duljina natkoljenice	582	537	632
Visina koljena	511	472	556
Visina potkoljenice u sjedećem položaju	475	437	518
Visina potkoljenice	450	411	492
Širina ramena	421	385	460
Širina kukova u sjedećem položaju	396	349	449
Širina natkoljenica	585	512	665
Dužina stopala	238	220	256

Nakon što su se usporedili muški i ženski ispitanici u tablicama, postoje ekstremni slučajevi. Ekstremni slučajevi opisuju granične slučajeve koji su izvan 95% ostalih ispitanika. Neke antropometrijske dimenzije važne su za smještaj vozila i mogu se promatrati odvojeno. Na primjer, antropometrijske dužine kao što su širina kukova u sjedećem položaju, potkoljenica i visina koji su važni prilikom dizajniranja sjedala. Ekstremne vrijednosti širine ramena moraju biti uzete u obzir prilikom samog konstruiranja.

Podaci dobiveni istraživanjem vodilja su daljnjeg dizajna unutrašnjosti automobila, te su korišteni u standardu SAE J1100.

2.2. Biomehaničko razmatranje u dizajnu vozila

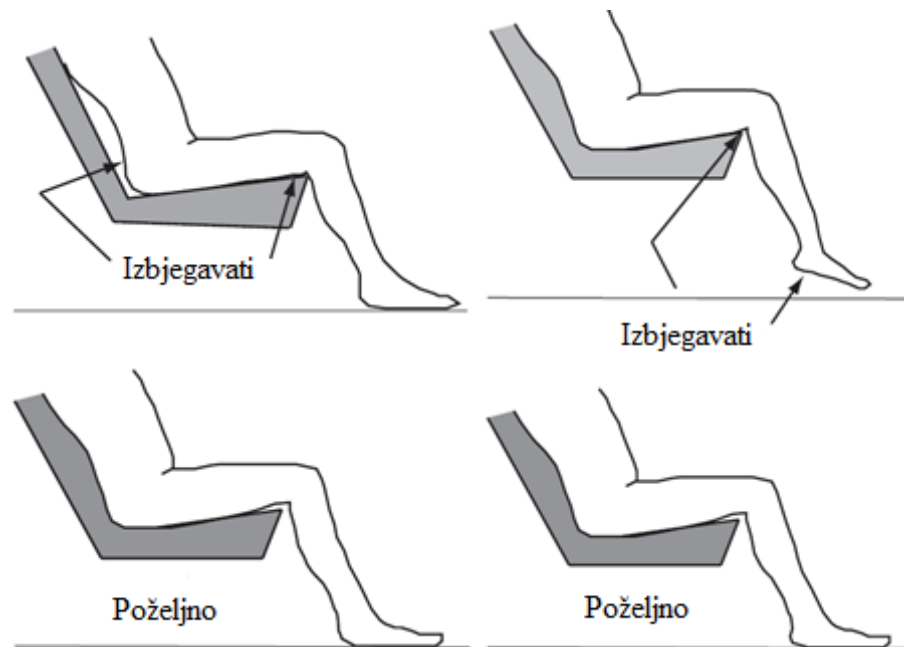
Ergonomija uključuje „projektiranje za većinu“ (tj. kako bi se osiguralo da je većina korisnika unutar predviđenog stanovništva koja može koristiti proizvod). Treba naglasiti da ako se koriste drugi pristupi ergonomije kao što su „projektiranje za prosječne“ ili „projektiranje za ekstremne“ samo pojedinci bi biti u okviru populacije koja će moći ugodno koristiti proizvod.

Biomehanika se primjenjuje u proučavanju problema kod dizajna vozila kroz četiri područja:

- Udobnost sjedala
- Udobnost i praktičnost za vrijeme ulaska i izlaska

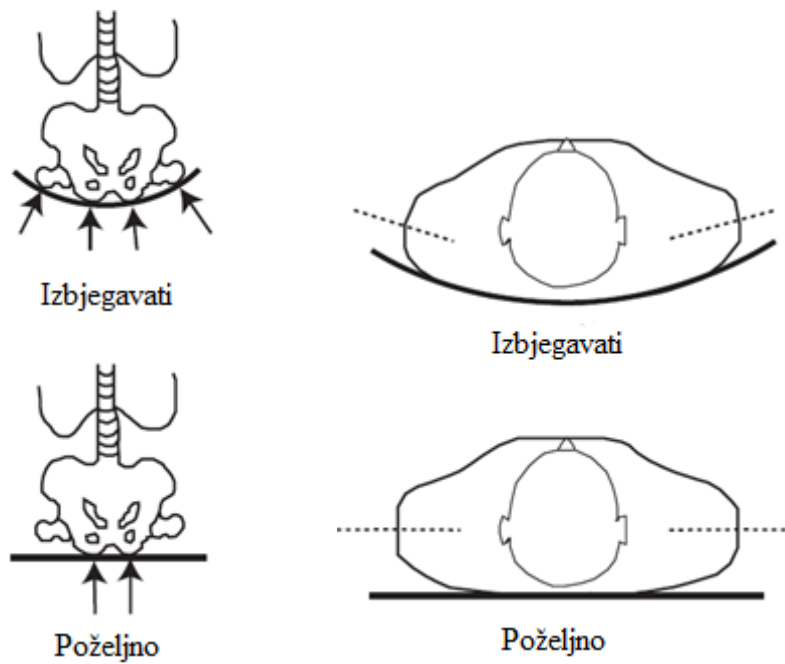
- Položaj tijela tijekom utovara/istovara tereta iz prtljažnika, mijenjanje guma, punjenje goriva
- Zaštita putnika prilikom nesreće

Jedan od najvažnijih čimbenika u dizajniranju sjedala je da se smanji pritisak na L5/S1 (peti lumbalni i prvi sakralni) kralješku prilikom sjedenja jer je na tom mjestu najveća koncentracija zbog tlačne sile. Naprezanja na L5/S1 mogu se smanjiti pružajući lumbalnu potporu koja održava prirodni oblik kralježnice u lumbalnom području. Prilikom dizajniranja sjedala poželjno je izbjegavati viseće noge jer se prilikom tog položaja povećava tlak oko bedara koji stvara nelagodu zbog stegnutih živaca i vena u stražnjem dijelu koljena tijekom dulje vožnje. Poželjno je da postoji oslonac na nogama.



Slika 8. Prikaz pravilnog sjedenja [3]

Poželjno je izbjegavati zakrivljenja u sjedalima (Slika 8.) jer ostavljaju veći pritisak na okolno tkivo te ograničavaju kretanje tijela u sjedalu. Ravniji jastuk sjedala omogućit će putnicima veću udobnost tijekom duljih putovanja. Povećani jastuci također čine otežan ulazak i izlazak putnika iz vozila.



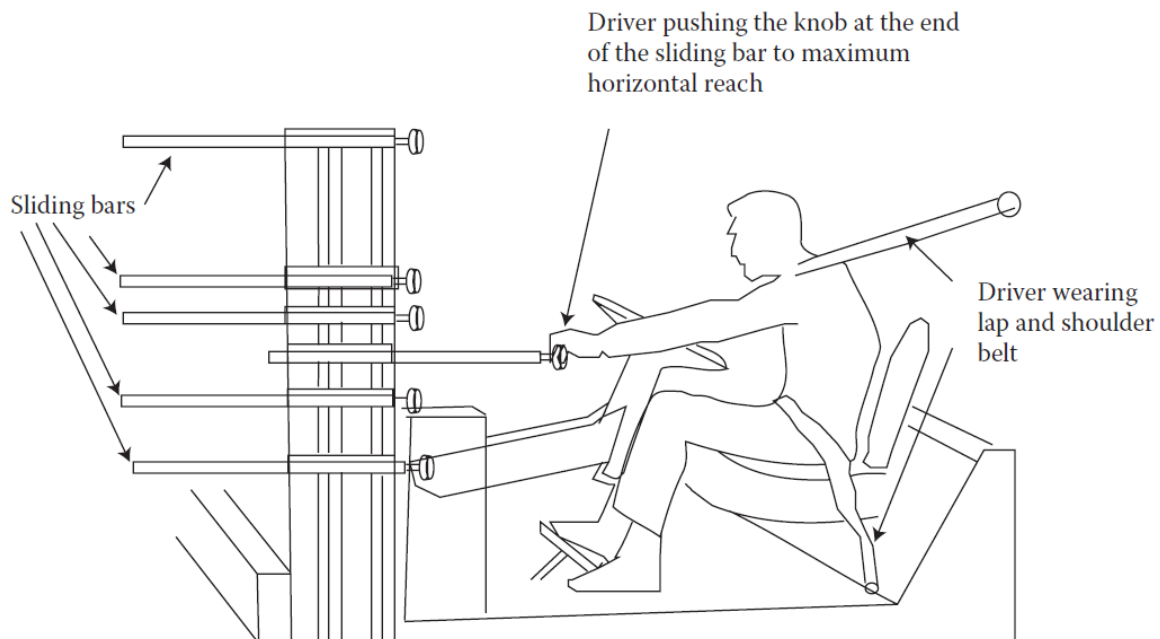
Slika 9. Izbjegavanje zakrivljenih ploha kod sjedenja [3]

2.3. Dohvat kontrola, zaslona i pojedinih dijelova

Prilikom upravljanja vozilom vozač prima informacije i podražaje iz mnogo različitih izvora. Kroz vjetrobransko staklo i ostale staklene površine u vozilu prima vizualne informacije o svojoj poziciji na kolniku, o poziciji ostalih vozila itd. Prima impute iz aktivnih izvora unutar vozila koje koristi za upravljanje vozilom, poput otpora pedala akceleratora, kvačila i kočnice. Unutar vozila se generiraju različite informacije koje se prezentiraju vozaču na razne načine. Razni zaslone prikazuju informacije o brzini, broju okretaja motora, statusu raznih sustava unutar vozila, kao i o podešenom načinu grijanja i hlađenja ili o odabranoj radio stanici. Sve te informacije vozač mora primiti i obraditi u što kraćem roku te na osnovu njih donijeti odgovarajuće odluke zatim pomoću komandi upravljati vozilom ili nekim njegovim podsustavom.

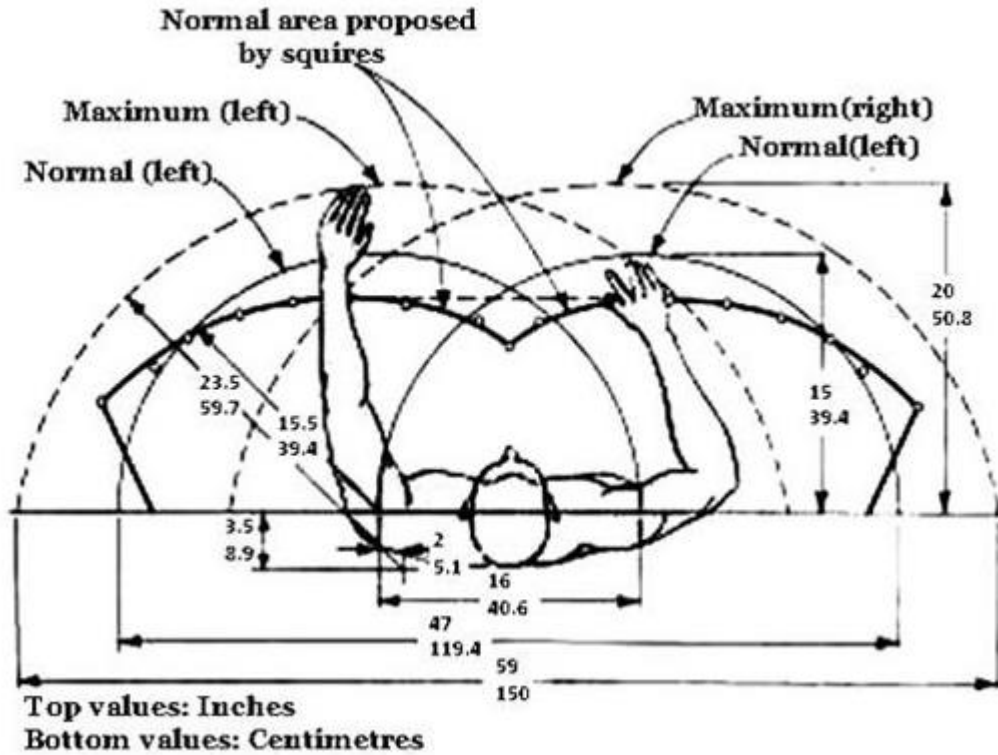
Brzina reakcije na dobivene informacije ovisi o jasnoći i jednostavnosti prezentiranih informacija i o brzini kojom sam vozač obrađuje primljene impute. Ako komande i informacijski sustavi vozila nisu dizajnirani pazeći na jednostavnost korištenja dolazi do velikog broja grešaka ili značajnog produljenja vremena reakcije. Zato je jako bitno da su sve generirane informacije što jasnije kako bi se minimiziralo vrijeme reakcije vozača i kako bi vozilo bilo što ugodnije i jednostavnije za upravljanje i korištenje.

Prvo istraživanje o dizajnu kontrola i zaslona napravljeno je nedugo nakon Drugog svjetskog rata. Analizirale su se greške koje su se događale prilikom letenja. Piloti ili kopiloti su traženi da opišu situacije prilikom kojih su radili pogreške koje su skoro dovodile do nesreća. Analizom prikupljenih podataka zaključeno je da se svi piloti radili pogreške prilikom korištenje upravljačkih sustava nevezano o njihovoj razini iskustva. Istraživači su došli do zaključka da se većina ovih pogrešaka može izbjeći dizajniranjem kontrola i zaslona pazeći na interakciju između čovjeka i stroja te obraćanjem pažnje na limitacije čovjeka.



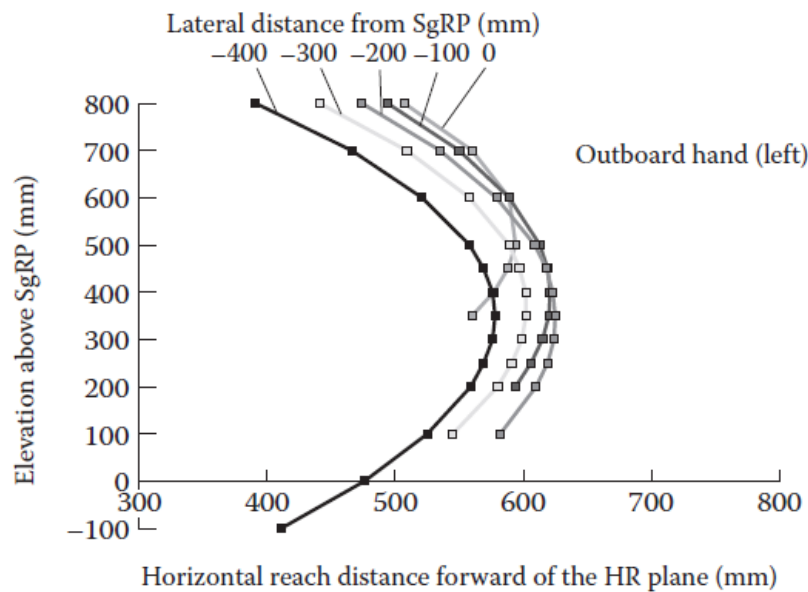
Slika 10. Prikaz dohvaćanja pojedinih dijelova za upravljanje [3]

Maksimalni podaci za doseg ruku navedeni su u SAE standardu J287. Studija je provedena od strane SAE (Hammond i Roe, 1972; Hammond, Mauer i Razgunas 1975). U ovim je istraživanjima svaki ispitanik zamoljen da sjedne u automobil u povoljan položaj u odnosu na upravljač i pedale. Od ispitanika se očekivalo da s tri prsta gurne prema naprijed sklopku koja je montirana kao vodoravna klizna traka. Eksperimenti su se provodili kako bi se odredili maksimalni umjesto željenih doseg udaljenosti. [3]

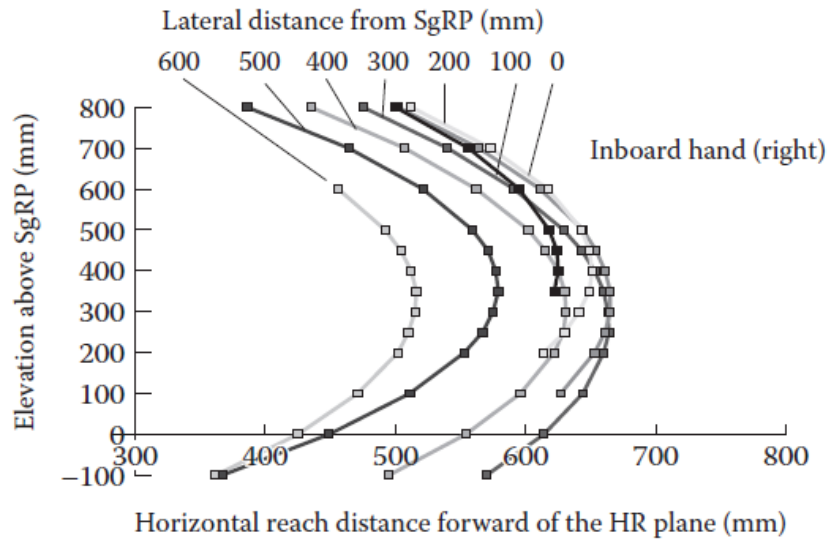


Slika 11. Normalni i maksimalni horizontalni dohvat [12]

Minimalni doseg ruku je najkraća udaljenost koja se mjeri dok vozač sjedi na najkraćoj udaljenosti sjedala te da mu je pri tome ugodno upravljati vozilom. Krivulje bokocрта prikazane su na slici:



Slika 12. Dijagramski prikaz horizontalnog dometa udaljenosti prema naprijed u HR ravnini (lijeva ruka) [3]

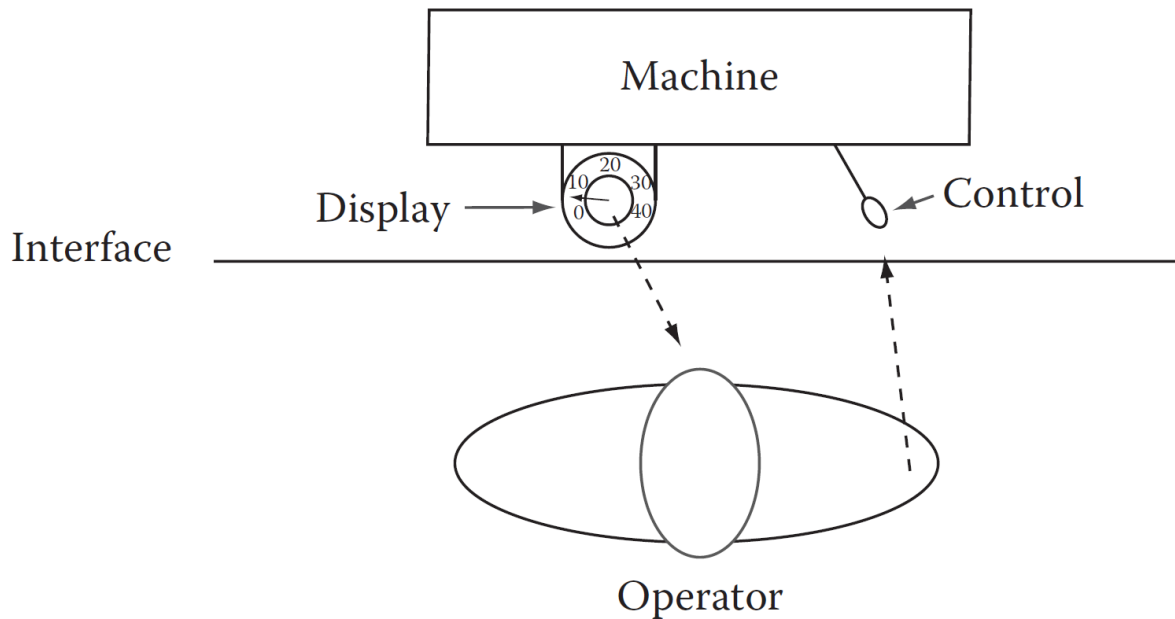


Slika 13. Dijagramski prikaz horizontalnog dometa udaljenosti prema naprijed u HR ravnini (desna ruka) [3]

2.3.1. Kontrolno sučelje

Kontrole i zasloni su sučelja pomoću kojih operater (vozač) upravlja strojem, zato je problem njihovog dizajniranja upravo problem dizajniranja sučelja čovjek-stroj. Slika 14. prikazuje takvo sučelje. Prilikom dizajniranja kontrola i zaslona potrebno je paziti na osnovna načela:

1. Vozač želi minimalizirati mentalni i fizički napor prilikom korištenja kontrola i zaslona
2. Ljudi preferiraju ne koristiti ono što ne razumiju
3. Istražiti različitosti između predviđenih korisnika (dob, poznavanje korištenja opreme, pozicije ruku i oka, vizualne karakteristike)
4. Istražiti različite uvjete korištenja sučelja (razine osvjetljenja)



Slika 14. Sučelje čovjek-stroj [3]

Prije početka dizajniranja kompleksnog vozačkog sučelja dobro je poznavati jednostavne karakteristike dobrih kontrola i zaslona. Njihovim poznavanjem moguće je bolje obratiti pažnju na jednostavne principe.

2.3.2. Karakteristike dobrih kontrola

1. Vozač bi trebao moći upravljati kontrolama brzo i uz minimalan napor
2. Minimalan broj pogleda je potreban za obavljanje tražene kontrole (na primjer upravljanje indikatorima skretanja nije uopće potreban pogled na kontrolnu palicu)
3. Sve kontrole trebaju zahtijevati što manje pokrete ruke i prstiju. Postavljanje kontrola na upravljač (korištenje glasovnih kontrola također smanjuje potrebu za pomicanjem ruku)

2.3.3. Karakteristike dobrog zaslona

1. Vozač bi trebao moći vidjeti i pročitati zaslon (tj. razumjeti prezentirane informacije) uz minimalan mentalni napor
2. Vozač bi trebao moći razumjeti informacije na zaslonu s par kratkih pogleda
3. Vozač ne bi trebao pomicati tijelo (torzo ili glavu) kako bi prikupio potrebne informacije (zvučna upozorenja i informacije ne zahtijevaju pomak)

Vozačko sučelje se sastoji od različitih kontrola i zaslona ali također od stvari poput pretinaca, ispuha ventilacije itd. Većina ovih komponenti pozicionira se na kontrolnoj tabli, centralnoj konzoli i panelu vrata. Prilikom dizajniranja potrebno je pristupiti sistemskom rješavanju svih komponenti koje čine upravljačko sučelje za razliku od individualnog pristupa pojedinim komponentama. Prilikom odabira vrste i lokacije komponenti potrebno je proučiti sve prednosti i nedostatke određene varijante i odlučiti se za prihvatljivi kompromis. Ljudi su naviknuti na određene lokacije i vrste kontrola i zaslona kroz prijašnja korištenja, također preferiraju određene vrste kontrola za upravljanje određenim sustavima. Naviknuti su da su određeni zasloni i instrumenti grupirani kao na primjer instrumenti unutar glavne kontrolne table.

2.3.4. Vrste kontrola

Jedan od načina na koji možemo klasificirati vrste kontrola:

1. Kontinuirane i diskretne kontrole. Kontinuirane kontrole omogućuju korisniku da odabire bilo koju vrijednost unutar zadanog područja dok diskretne kontrole omogućuju odabir prije definiranih levela
2. Tipkalo je najjednostavnija vrsta kontrole te zahtjeva samo kontakti dohvat. Koristi se za uključivanje i isključivanje sustava.
3. Dodirni zaslon je svojevrsna kombinacija kontrole i zaslona te objedinjuje obje funkcije. Potrebno je obratiti pažnju na to da dodirni zasloni nemaju nikakav taktilni odaziv te ih je zbog tog teže koristiti tj. zahtijevaju veću koncentraciju. Slika 15. prikazuje dodirni zaslon.



Slika 15. Dodirni zaslon [3]

4. Preklopni prekidači imaju obično dva položaja koji korisnik može odabrati (poput uključeno/isključeno). Zbog jednostavnog načina korištenja i manje mogućnosti zabune o odabranom položaju najčešće se koriste na instrument tabli. Postoje i prekidači s više mogućih položaja ali tako postoji veća mogućnost zabune.
5. Rotacijski prekidači koriste se za kontinuirano povećanje ili smanjenje određenih parametara (poput temperature, volumena audio sustava) te obično okretanjem u desno se ostvaruje povećanje i/ili uključenje dok se okretanjem u lijevo ostvaruje smanjenje i/ili isključenje sustava. Na Slika 16. prikazan je rotacijski prekidač temperature klima uređaja okružen prekidačima za upravljanje načinima ventilacije.



Slika 16. Rotacijski prekidač klima uređaja [3]

6. Multifunkcijski prekidači povezuju dva različita načina korištenja poput rotacijskog prekidača koji se može koristiti za navigaciju ili koji se može koristiti kao tipkalo. Slika 17. prikazuje multifunkcijski prekidač koji spaja rotacijsko upravljanje s mogućnošću navigacije.



Slika 17. Multifunkcijski prekidač [3]

7. Programabilni prekidač mijenja funkciju zavisno o odabranom modu.
8. Glasovne komande koriste kompjutersko prepoznavanje glasa. Vozač izgovara željenu komandu a sustav od prije programiranih vrijednosti prepoznaje te izvršava kontrolu sustava. Ovakav način kontrole ne zahtijeva pomicanje korisnika. Nedostatci sustava su greške prilikom prepoznavanja te vremensko kašnjenje zato je potrebno osigurati alternativni način upravljanja tim sustavima.

2.3.5. Vrste zaslona

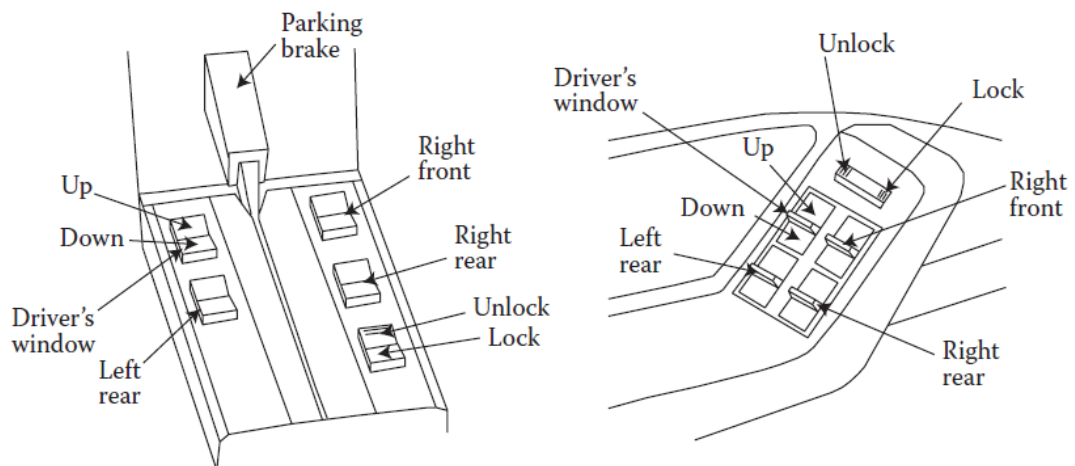
Jedan od načina na koji možemo klasificirati vrste zaslona:

1. Statički i dinamički zasloni. Statički zasloni se ne mijenjaju kao na primjer naljepnice dok se dinamički zasloni mijenjaju da bi prikazali veličinu određene varijable poput brzinomjera.
2. Kvantitativni i kvalitativni zasloni. Kvantitativni zaslon prikazuje svoju vrijednost pomoću mjerne jedinice (poput kmh, l/ 100 km) dok kvalitativni zaslon prikazuje pomoću definiranih područja i statusa (poput temperature rashladne tekućine u normalnom području sa zelenom bojom).
3. Simbolična ili slikovita grafika. Mnoge informacije unutar vozila se mogu prenijeti koristeći slikovitu grafiku koju korisnik prepoznaje bez potrebe za korištenjem didaktičkih znakova. Takav prikaz može biti izazovan za osobe koje nisu tehnički obrazovane.
4. Specifični ili promjenjivi zaslon. Zasloni mogu biti statični i specifično određeni za prezentiranje jedne ili više informacija ili se mogu mijenjati u više varijanti koje prikazuju određene informacije.
5. Vizualni, zvučni, taktilni ili mirisni. Vizualnim zaslonom može se prenijeti najveći broj informacija, ali također zahtjeva najveću pozornost i koncentraciju koja može biti potrebna za primarno upravljanje vozilom. Zvučne informacije zahtijevaju manje mentalne resurse ali nije moguće prenijeti veći broj informacija budući da poruke moraju biti kratke i jasne. Osjetom dodira prihvaćamo taktilne informacije poput različitih položaja tipki ili različitih površinskih hrapavosti. Mirisom možemo upozoravati korisnika na specifične situacije i stanja poput dodanog mirisa u prirodni plin kojim upozoravamo na curenje u sustavu.
6. Zaslon bez spuštanja glave i zaslon sa spuštanjem glave. Prilikom vožnje potrebno je imati određene informacije vrlo lako dostupne, poput brzine vozila i slično. Zato se takvi zasloni ne postavljaju više od 30 stupnjeva niže od izravne linije pogleda što omogućava parcijalni pregled kolnika. Zasloni koji obično projiciraju svoje informacije na vjetrobransko staklo imaju potrebu za spuštanjem glave u vožnji time ostavljajući veći dio pažnje za vožnju. Problemi takvih zaslona su nedovoljna vidljivost na jakom suncu, mogućnost opstrukcije vidnog polja te ako je prikaz loš mogu izazivati iritacije vozaču.

2.4. Općenite smjernice dizajniranja kontrola

Prilikom dizajniranja automobilskih kontrola potrebno je paziti na sljedeće smjernice i upute:

1. Smještaj kontrola; potrebno je postaviti kontrole na intuitivno mjesto unutar kokpita automobila tako da vozač gubi što manje vremena na njihovo traženje. U idealnom slučaju vozač bi trebao pronaći kontrole bez skretanja pogleda (na slijepo) jer se tako najmanje pažnje oduzima upravljanju vozila. Kompliciranije kontrole kojima nije moguće jednostavno upravljati i koje iziskuju pogled potrebno je postaviti na vidljivo mjesto po mogućnosti na ne više od 30° otklona od ravnine pogleda. Također je potrebno grupirati kontrole u smislene cjeline kao što je prikazano na Slika 18. SAE standard J1138 preporučuje se smještaj primarnih i sekundarnih kontrola.



Slika 18. Kontrole grupirane u funkcijske cijeline [18]

2. Vidljivost; kontrole je potrebno postaviti na mjesta koja nisu ničim pokrivena i mogu se izravno vidjeti s vozačke pozicije. Osjetljenje, boja i kontrast kontrola treba odabrati tako da pomažu vozaču brzo i sigurno prepoznati o kojim se kontrolama radi. Neke kontrole je moguće postaviti u područja djelomične vidljivosti tj. u područja koja ne zahtijevaju više od 50 mm pomaka glave. SAE standard J1050 pruža način određivanja područja bez opstrukcija u pogledu.
3. Identifikacija; natpis koji označava pojedine kontrole mora biti jasan i u neposrednoj blizini kontrola koju označava. Pojedine kontrole mogu imati jedinstveni oblik, teksturu i taktilni osjećaj koji bi ih napravio prepoznatljivim. SAE standard J1138 (SAE, 2009) sadrži pravila za identifikaciju kontrola.

4. Interpretacija; kontrole moraju biti dizajnirane tako da se njihovim načinom korištenja može jednostavno zaključiti, kao na primjer: rotacijske prekidače okruglog oblika treba okretati kako bi se njime upravljalo.
5. Dimenzije kontrola; potrebno je dizajnirati dovoljno velike kontrole koje osiguravaju površinu potrebnu za obuhvaćanje i sigurno upravljanje njima. Slobodan prostor i odstojanje od drugih kontrola i površina je također potrebno uzeti u obzir. Primarne kontrole je potrebno oblikovati tako da se mogu koristiti i s rukavicama na rukama. U zoni u koju glava može udariti prilikom sudara kontrole treba dizajnirati sa što manjim izbočinama i udubljenjima.
6. Upravlјivost; Smjer pokreta kontrole treba pratiti općenite stereotipe opisane SAE standardom J1139 (SAE, 2009). Kontrole trebaju imati povratnu informaciju o njihovom uključivanju bila ona vizualna, taktilna ili zvučna.
7. Bez pogrešaka; kontrole treba dizajnirati s namjerom minimiziranja mogućnosti pogreške prilikom korištenja.
8. Nenamjerno uključivanje; važne kontrole (poput upravljačkih kontrola, kontrola rasvjete) treba postaviti i dizajnirati tako da se ne mogu slučajnim pomicanjem ruku, nogu i tijela uključiti ili isključiti.

2.5. Općenite smjernice dizajniranja zaslona

Kod dizajniranja i smještanja zaslona potrebno je pratiti sljedeće smjernice:

1. Pronalazljivost i lokacija; potrebno je smjestiti zaslone na lako dostupna mjesta, ona koja se mogu doseći pogledom bez potrebe za pomicanjem glave i torza, također ih je potrebno pozicionirati na mjesta na kojima ih vozač očekuje iz prijašnjih iskustava. Kut otklona pogleda potrebnog za pogled na zaslone potrebno je minimalizirati i po mogućnosti ga držati ispod 30° otklona. SAE standard J1138 preporučuje se lokacije kontrola i zaslona.
2. Vidljivost; zaslone bi trebali biti postavljeni na mjesta koja nisu zaklonjena od pogleda vozača te bi ih trebalo smjestiti što bliže izravnom pogledu vozača. Veličina, osvjetljenje, kontrast s pozadinom moraju biti odabrani kako bi se olakšalo pronalaženje traženog displeja u što kraćem roku. Na Sliku 19. je prikazana instrument tabla. Prosječni vozač koji napravi 20 000 km na godinu pogledat će oko 60 000 puta na instrument tablu te ju je potrebno postaviti tako da je 95% populacije može izravno i bez opstrukcija vidjeti. Ona se postavlja između obruča i centralnog dijela volana na izravnom pogledu vozača.



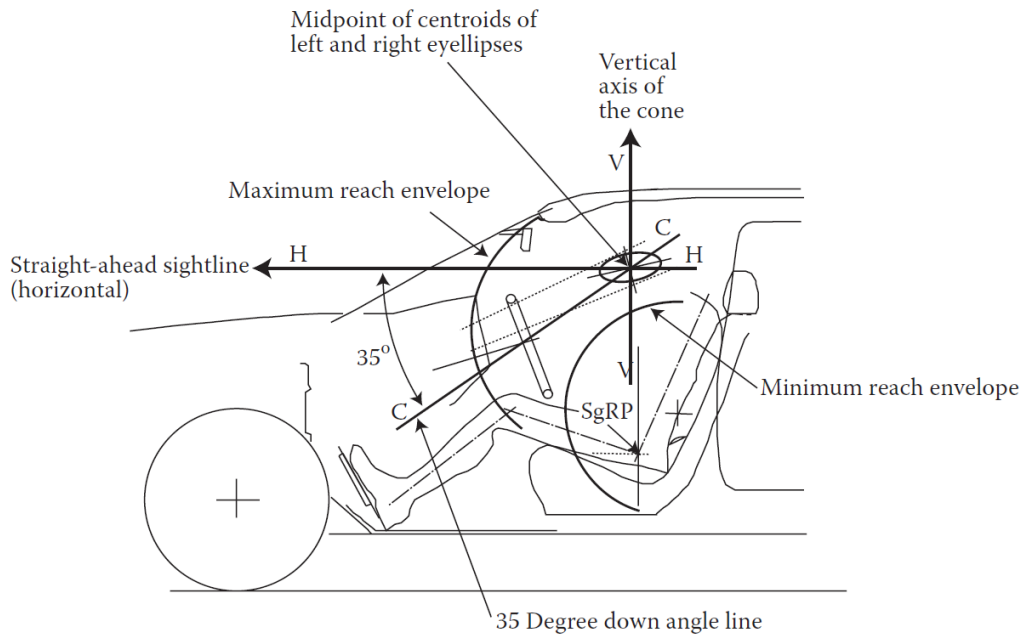
Slika 19. Lokacija instrument table [3]

3. Identifikacija; informacije prikazane na zaslonu trebaju biti odabrane tako da je on jasan i lako prepoznatljiv. Za zaslon klima uređaja trebao bi imati oznake A/C koje je lako povezati s funkcijom, ili kao što na brzinomjeru mjerna jedinica km/h automatski indicija da se radi o njemu te dodatne oznake nisu potrebne.
4. Čitljivost; svi zaslone koji imaju slova ili brojeve trebaju biti lako čitljivi bilo danju ili noću. Font, veličina slova, razmak, omjer, osvjetljenje, pozadina, odsjaj su neki od parametara koje treba uzeti u obzir prilikom dizajniranja zaslona, te bi ih trebala moći lako pročitati osoba od barem 65 godina.
5. Interpretacija; dizajn zaslona bi trebao osigurati da su informacije na njima lako shvatljive te da ne može doći do zabune prilikom gledanja u njih. Zaslone koji se nalaze u neposrednoj blizini jedan od drugog potrebno je oblikovati pazeći na taj zahtjev.
6. Brzina čitanja; zaslone bi trebali biti jednostavni. Informacije s njih bi trebalo moći prikupiti po mogućnosti u jednom pogledu. Brzinu čitanja i moguće pogreške bi trebalo proučiti.

2.6. Određivanje povoljne pozicije kontrola i zaslona

Nakon što se odredi vozačeva pozicija potrebno je odrediti područja u kojima je moguće smjestiti kontrole i zaslone. Iz prijašnjih poglavlja određene su površine maksimalnog dosega koji će nam biti maksimalna udaljenost na kojoj bi trebalo postavljati kontrole. Potrebno je obratiti pažnju da kontrole koje je potrebno samo pritisnuti možemo postaviti na veću udaljenost od onih koje je potrebno obuhvatiti, tako da imajući to na umu možemo ih rasporediti. Prostor u koji možemo smjestiti kontrole omeđen je maksimalnim i minimalnim

dosegom prikazanim na Slika 20. Na slici je vidljivo i vidno polje koje definirano linijom izravnog pogleda i linijom koja je otklonjena za 35 stupnjeva. Zaslone je potrebno postavljati u toj zoni jer ona osigurava da se uz minimalno pomicanje oka može sigurno i potpuno iščitati sve informacije. Slika 20. prikazuje uzdužni presjek vozila na kojem su vidljivi maksimalni i minimalni dosezi i vidna polja.



Slika 20. Uzdužni presjek vozačke pozicije [10]

2.7. Vidno polje automobilskih vozila

Cilj ovog poglavlja je pružiti pozadinu u ergonomskim problemima vezanim za projektiranje prozorskih otvora uključujući vjetrobransko i pozadinsko staklo te ostala zrcala i kamere koji osiguravaju sigurnost i preglednost svih potrebnih vizualnih detalja i objekata koji okružuju kolnik. Također će biti predstavljene metode koje se koriste u industriji za lociranje raznih točaka u prostoru vozila.

Vidno polje je opseg u kojem vozač može vidjeti 360 stupnjeva oko vozila u smislu gore, dolje, lijevo i desno. Neki dijelovi vozačeva vidnog pola su zapriječeni s obzirom na strukturu vozila i komponente, kao što su stupovi, ogledala, ploča s instrumentima, volan, poklopac motora, donji rubovi prozorskih otvora, nasloni za glavu. Dakle ono što vozač može vidjeti dok sjedi u vozilu ovisi o karakteristikama vozača, vozila, ciljeva i okoliša.

Karakteristike vozača: količina vizualne informacije koje vozač može dobiti ovisi o lokaciji na kojoj je smješten, elipse vidnog polja definirane su u standardu J941 (SAE, 2009), vizualne sposobnosti, kontrast, pragovi, vidna oštrina, vizualno ponašanje (očni pokreti), sposobnosti za

okretanjem glave (raspon kutova zakretanja), pokreti glave (naginjanje prema naprijed, u stranu i okretanje glave i dob vozača.

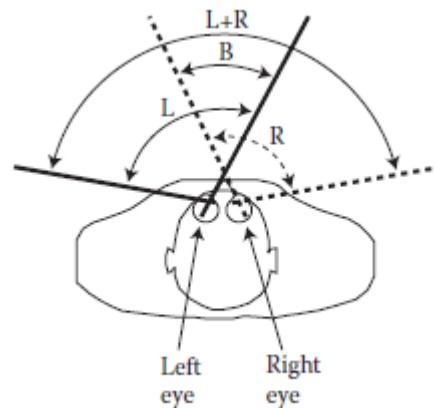
Karakteristike vozila: osobine vozila koje se odnose na vozačevom vidnom polju i vidljivost kroz prozorske otvore i ostakljeni materijali, ostale komponente koje mogu smanjiti vidljivost zbog refleksije ili odraza vanjskih izvora svjetla te sjajnim materijalima na površini vozila.

Ciljevi: Veličine, lokacija i karakteristike različitih ciljeva i njihova pozadina mogu utjecati na količinu informacija koje vozač može steći. Ciljevi uključuju kolnik i uređaje za kontrolu prometa kao što su obilježja na cesti, znakovi i signali, druga vozila (njihova vidljivost zbog vanjskih svjetla i reflektora), pješake (njihovu veličinu, položaj, pokrete, odjeću), životinje i druge objekte na cesti.

Okoliš: Uključuje vizualne uvjete zbog osvjetljenja (dan, noć, zora, sumrak), vrijeme (magla, snijeg, kiša), drugi izvori osvjetljenja i odsjaja (od sunca, nadolazeća prednja svjetla, ulična rasvjeta), odraz unutarnjih i vanjskih izvora na kolniku.

2.7.1. Vrste vidnog polja

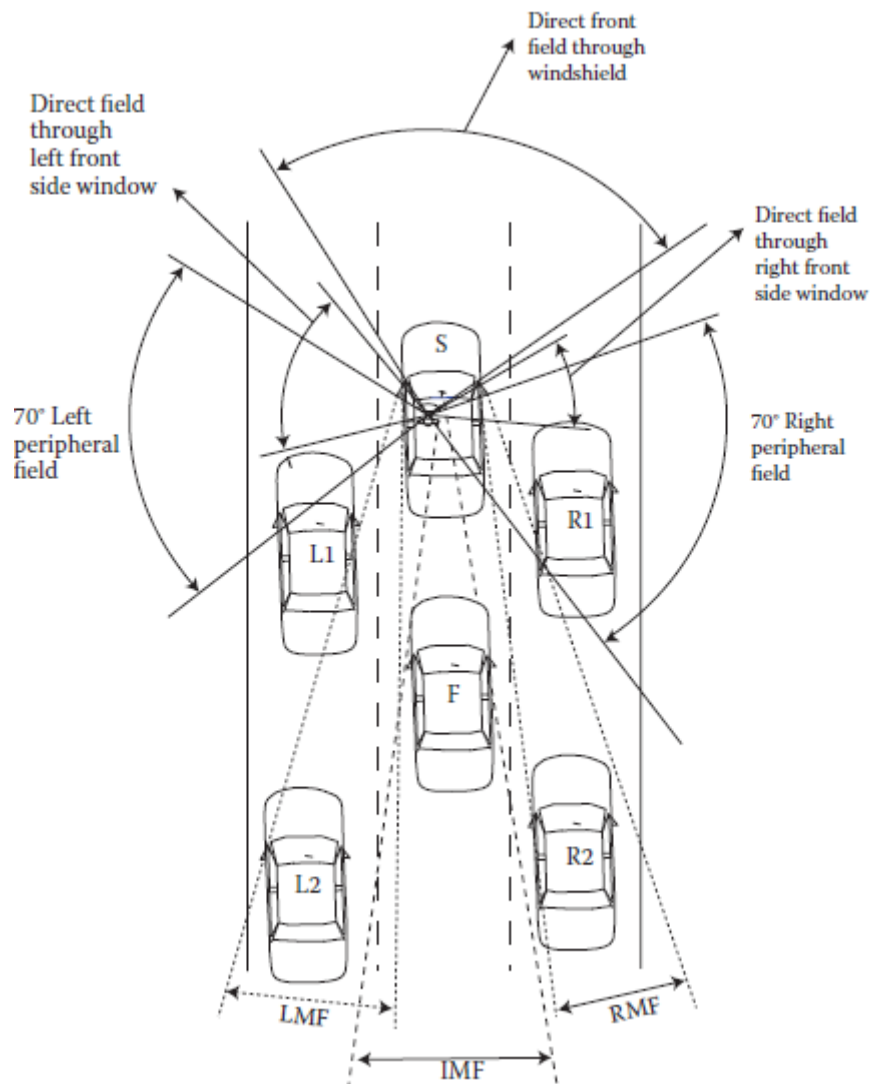
Vozačeva vidna polja mogu se klasificirati na temelju usmjerenosti u odnosu na indiferentna polja i na pokrivenost sa svakim okom odvojeno ili sa oba oka. Izravno polje se sastoji polja koje vozač vidi izravno pomicanjem očiju i glave. To uključuje pogled prema naprijed kroz vjetrobransko staklo, pogled prema ogledalima, direktno kako bi se vidjelo stražnje staklo, pogledi na bočni lijevi i desni prozor. Posredno polje se prikazuje pomoću uređaja koji se nalaze izvan ogledala kao što su ekrani koji pokazuju kameru ili senzori koji detektiraju objekte. Monokularno polje je pogled koji dobiva samo jedno oko. Slika 21. prikazuje nacrt ljudske glave prikazujući horizontalno polje pogleda s lijevom i desnim okom. Područje lijevog oka prikazan je kao L, područje desnog oka prikazano je kao R. Zbrojem polja dobivenih lijevom i desnim okom (L i R) dobivamo ambino-kularno polje, a njihovim preklapanjem polje B.



Slika 21. Vrste vidnog polja [3]

2.7.2. Sustavi razmatranja 360 stupnjeva vidljivosti

Izravna i neizravna polja koja vozač može dobiti dok sjedi u vozilu treba projektirati tako da vozač može uvijek dobiti 360 stupnjeva vidljivosti oko svog vozila. Slika nam pokazuje da je vozač u vozilu označen oznakom S te je prikazan u srednjoj traci autoceste te da ima pregled od 360 stupnjeva oko svog vozila kroz izravna i neizravna periferna područja. Polja koja vozač može vidjeti kroz vjetrobransko staklo, bočna stakla te okretanjem glave. Vozač može vidjeti objekte u njegovom posrednom polju prikazane na slici kao LMF, MMF i RMF kroz korištenje ogledala. Na Slika 22. su također vidljivi kutovi perifernih polja označeni kao lijevo i desno periferno polje što vozač može vidjeti izravno kada gleda lijevo ili desno. Slika također prikazuje da vozač može vidjeti barem jedan dio vozila L1 i L2 na lijevoj strani te, dio vozila R1 i R2 na desnoj strani vozila preko svojih izravnih i neizravnih polja. Kod noćne vožnje javljaju se posebne situacije gdje vozač može samo vidjeti osvijetljene objekte. Dakle preko perifernih i izravnih polja vozaču su samo vidljive prednje lampe u ogledalima.



Slika 22. Prikaz sustava vidljivosti 360 stupnjeva [3]

2.7.3. Monokularan, ambinokularan i binokularni vid

U ovom poglavlju detaljno će se objasniti pogled vozača prema retrovizorima. Na Slika 23. su prikazane fotografije snimljene iz istog vozila za ilustraciju onog što vozač vidi kroz jedno, a što kroz oba oka dok gleda prema lijevom vanjskom zrcalu. Budući da vozač dobiva informaciju s oba oka te mozak spaja te slike i informacije. Slika 24. nam prikazuje preklapljeni pogled oba monokularna pogleda.

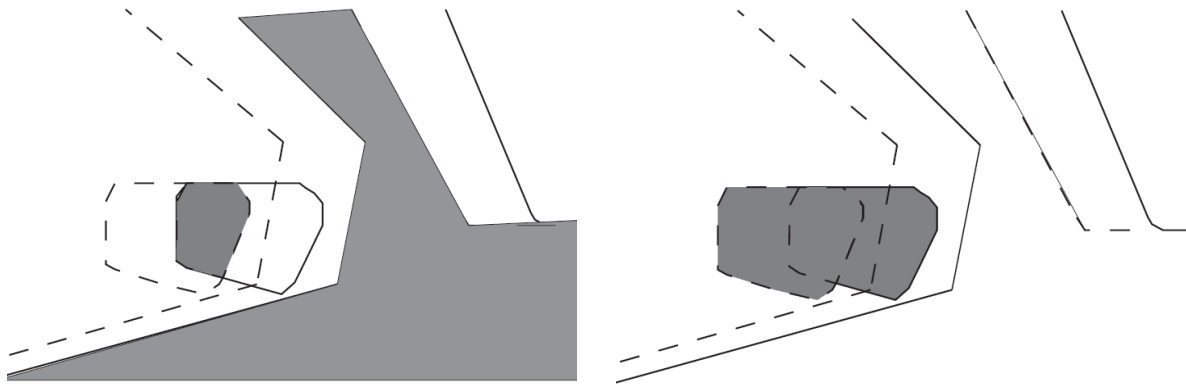


Slika 23. Pogled na retrovizor s lijevim i desnim okom [3]



Slika 24. Pogled na retrovizor s oba oka istovremeno [3]

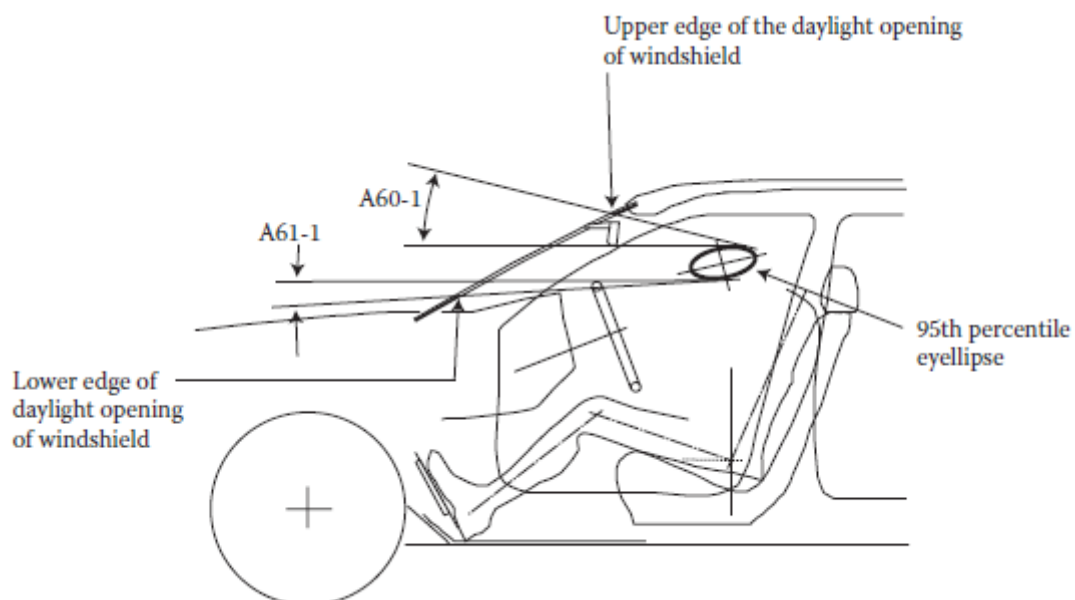
Vozačevi bočni retrovizori trebaju biti smješteni prema određenim standardima. Da bi vozač vidio na retrovizore, ne smije pomicati kut glave preko 60 stupnjeva u vidokrugu. Gornji rub zrcala treba staviti najmanje 20 mm ispod petog percentila vozačevog oka kako bi se izbjeglo zamračenje retrovizora. Ogledalo s mehanizmom treba omogućiti dovoljno veliki raspon i mogućnost podešavanja da ga vozači koji su nižih dimenzija mogu nesmetano koristiti.



Slika 25. Prikaz pogleda lijevog i desnog oka na retrovizoru [3]

2.7.4. Pogled kroz vjetrobransko staklo preko poklopca motora

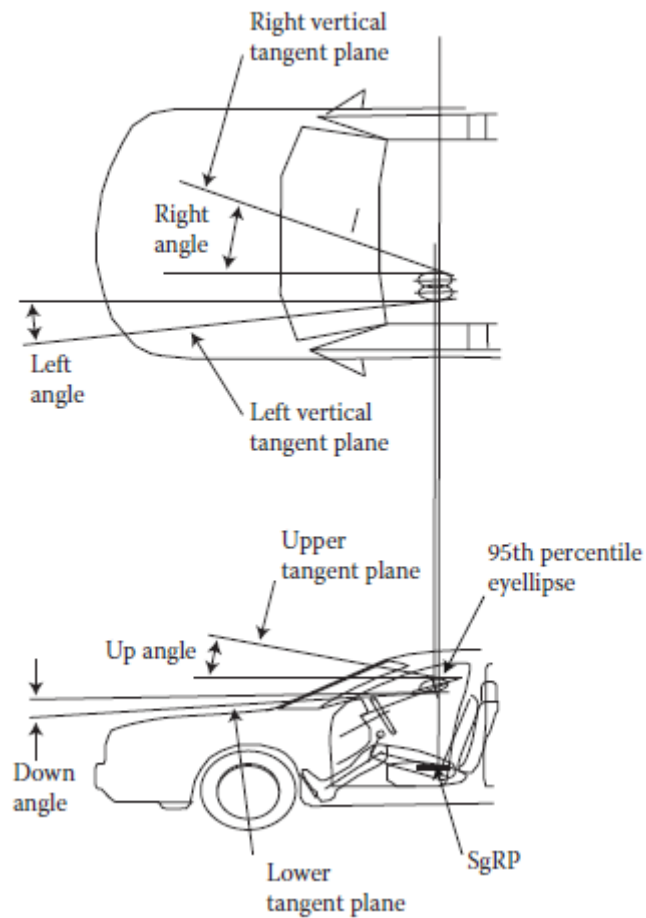
Kut A60-1 je kut oka visokog vozača (95-i percentil lokacije očiju), a kut A61-1 iz oka kraćeg vozača (5-i percentil lokacije očiju). Kutovi se obično određuju crtanjem tangenti u liniji očiju u bokocrtu na vrhu i dnu. Na Slika 26. je prikazan pogled prema vjetrobranskom staklu prema SAE standardu J1100 te definicije kutova. Navedeni kutovi se mjere u vertikalnoj ravnini koja prolazi kroz vozačevu središnjicu (preko točke SgRP). Kutovi su mjerenu u odnosu na horizontalu. Manji kut A60-1 pokazuje da će visok vozač imati poteškoće, dok s druge strane manju kut A61-1 pokazuje nedovoljnu vidljivost kod kraćih vozača



Slika 26. Prikaz kuta visokog i niskog vozača [3]

Vidljivost kolnika je jedan od glavnih problema za vozače. Većina vozača želi vidjeti kraj poklopca motora. Većina vozača se naviknula na duge poklopce motora tijekom godina zbog

aerodinamičnog dizajna vozila. Pogled na poklopac motora omogućuje bolju percepciju vozila te pruža osjećaj lakoće u održavanju prometnog traka i parkiranja.



Slika 27. Tlocrt i bocoert prikazanih ravnina [3]

2.7.4.1. Problemi kod niskih vozača

Kut A60-1 prikazan na slici pokazuje nam vidno područje kod automobila. Vidljivo je da se ne može vidjeti ni jedan dio poklopca motora (nema vidljivosti prednjeg kraja poklopca motora). Kod kratkih vozača potrebne su veće rotacije glave za prikaz bočnog retrovizora u usporedbi s višim vozačima.

2.7.4.2. Problemi kod visokih vozača

Visoki vozači su vozači s većim percentilom (95). Vanjski objekti postavljeni su na višim mjestima, smješteni su iznad gornje linije skretanja pogleda te mogu ometati pogled. Visoki vozači će možda morati sagnuti glavu dolje da bi vidjeli nadzemne prometne znakove na raskrižjima. Vidljivost se nalazi na gornjem dijelu vjetrobranskog stakla.

2.8. Ulazak i izlazak vozača iz vozila

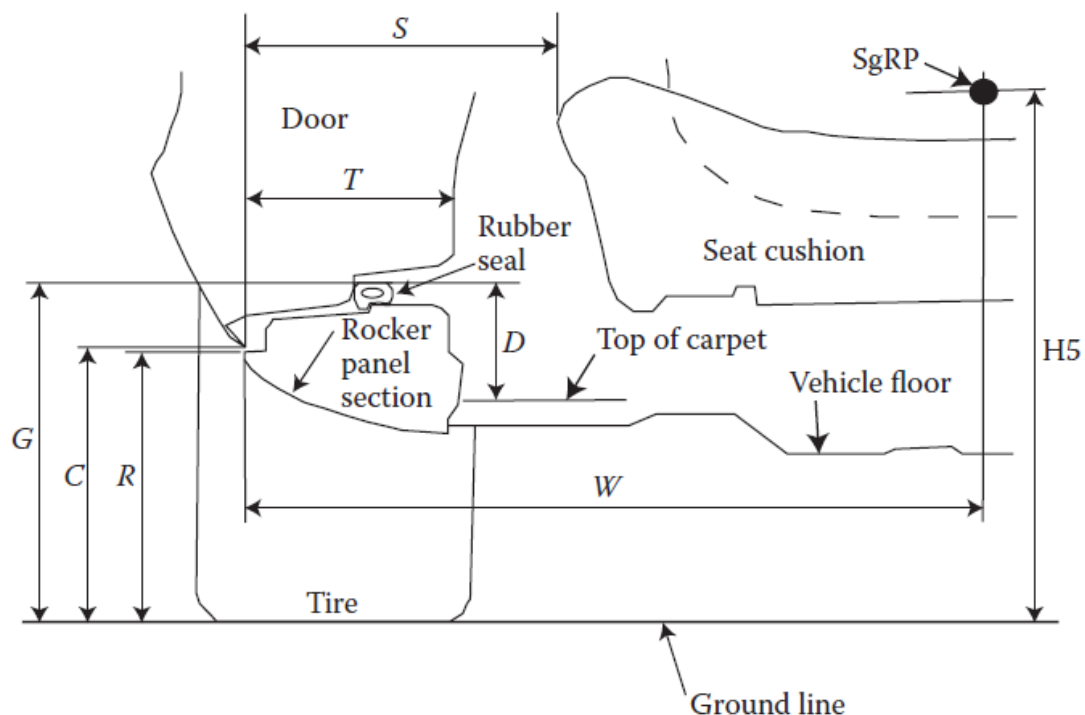
Vozač i putnici moraju biti u stanju ući i izaći iz vozila brzo i udobno, bez ikakvih nezgodnih položaja ili tjelesnih napora koji mogu uključivati pretjerano savijanje, istežanje i udaranje dijelova tijela na određenim dijelovima na vozilu. U sljedećem položaju izložit će se problemi kod vozača i putnika prilikom ulaska i izlaska iz vozila. Prilikom istraživanja treba uzeti u obzir različite morfološke karakteristike kao što su visina i težina kod vozača, isto tako i spol.

Postoje mnogi problemi s kojima se vozači susreću prilikom ulaska i izlaska iz automobila. Vozačima s kratkim nogama su previsoki sjedište i upravljačka ploča. Bočni razmak između vanjskog ruba vozila je predaleko od središnjice što predstavlja problem pri pomicanju nogu za vrijeme ulaska u vozilo, te dodira s tlom. Stariji i debeli vozači imat će problem prilikom previsokog ili preniskog sjedala jer će imati poteškoća prilikom penjanja u sjedalo jer će im biti potrebna veća mišićna sila potrebna u nogama i leđima. Gornji dio otvora vrata će biti prenisko (visina definirana sa H11). Osoba će imati poteškoću prilikom usmjeravanja svoje glave i tijela ispod donjeg ruba otvora. Također postoje visoki vozači koji imaju problem biti gornji otvor vrata koji će im biti prenisko. Krov će im biti preblizu glavi, također će imati problema jer im se sjedalo ne proteže dovoljno unatrag. Vozaču neće biti dovoljno prostora da premjesti svoje noge od tla do unutrašnjosti vozila. Problem rezultira tako da se kod vozača cipele udaraju u rub vrata. Također im se vrata ne otvaraju dovoljno široko.

Da bi lakše detektirali probleme, definirani su parametri koji su određeni s obzirom na prikaz presjeka putničkog automobila na vertikalnu ravninu koja prolazi kroz točku SgRP i okomita je na X os vozila. Slika 28. prikazuje dimenzije koje su važne za razmatranje ulaska i izlaska vozača iz vozila.

1. Vertikalna visina SgRP od tla (H5)
2. Bočni razmak SgRP od vanjskog okvira vrata (W)
3. Bočni razmak vanjskog sjedala s vanjske strane okvira vrata (S)
4. Bočna debljina preklapanja donjeg okvira vrata (T)
5. Vertikalni vrh donjeg okvira (G)
6. Vertikalni vrh dna vozila na vrh okvira (D)

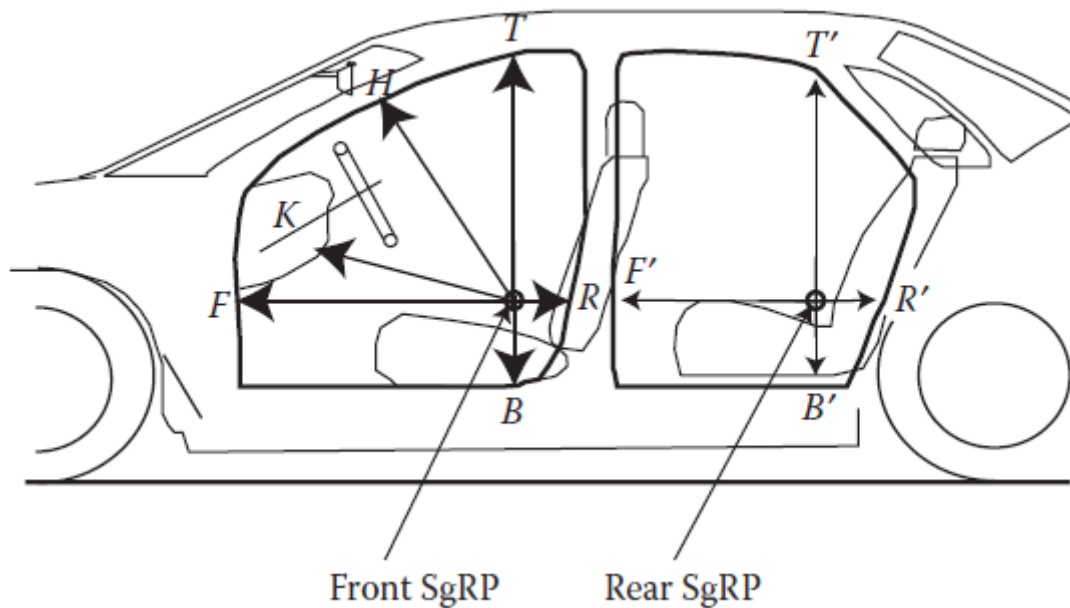
Kako bi se poboljšala jednostavnost ulaska i izlaska vozača, treba uzeti u obzir raspon navedenih dimenzija (odvojeno i u kombinacijama) u ranoj fazi konstruiranja vozila. Dimenzija H5 bi trebala omogućiti vozačima da lakše ulaze u automobil bez penjanja u sjedalo. H5 bi trebala biti 50 mm ispod stražnjice. Dimenzija W bi trebala biti što kraća, što znači da bi bočni razmak od vanjskog ruba sjedala i vanjskog ruba vrata trebao biti kratak da se vozačeva noga ne nalazi tlu prilikom ulaska i izlaska iz vozila. Bočni razmak između vanjskog ruba i točke SgRP bi trebao biti oko 420 do 480 mm.



Slika 28. Poprečni presjek automobila i dimenzije važne za ulazak i izlazak iz automobila [3]

Dimenzija G mora biti što je moguće manja kako bi se smanjilo dizanje stopala i olakšalo ulazak i izlazak vozača iz vozila. Također je veoma bitna dimenzija T (bočna dimenzija od vanjskog do unutarnjeg ruba) za koju je bitno da je što manja kako bi postojalo više mjesta za stopala.

Slika 29. nam pokazuje referentne točke koje se nalaze na otvorima vrata i na ploči s instrumentima koje se mjere od SgRP-a s prednje i stražnje strane vozača. Veće udaljenosti tih točaka u odnosu na SgRP omogućuju više prostora za vrijeme ulaska i izlaska vozača. Točka T definira visinu iznad glave prilikom ulaza i izlaza. Točka K definira razmak koljena i donjeg dijela ploče s instrumentima. Točka F definira razmak između SgRP i stopala na donjem prednjem dijelu prilikom otvaranja vrata. Točka B definira vrh vanjskog okvira automobila. Točke T', F', B' i R' definiraju točke prilikom ulaska na stražnje sjedište.



Slika 29. Položaj točke SgRP [19]

2.8.1. Metode za evaluaciju ulaska i izlaska

Postoji nekoliko metoda koje se koriste u praksi kako bi se osigurao najpovoljniji način ulaska i izlaska za većinu korisnika. Metode su opisane u nastavku:

1. Primjena dostupnih smjernica i zahtjeva: Proizvođači automobila su sami stvorili smjernice dizajna kojima se moraju pozabaviti kako bi se pokrili određeni problemi.
2. Korištenje ispitivanja koja uključuju reprezentativne ispitanike: Veliki broj reprezentativnih ispitanika koji su pozvani kako bi mogli ocjenjivati proizvod. Ispitanici su zamoljeni da obavljaju niz zadataka kao što su otvaranje vrata, sjedanje u sjedalo, podešavanje sjedala za vožnju, itd. Ispitanici se promatraju prilikom obavljanja zadataka kako bi se otkrili mogući problemi (udaranje glave ili koljena dok ulaze u vozilo). Tijekom zadataka ispitanici su zamoljeni da ocjenjuju jednostavnost ili poteškoće u obavljanju svakog zadatka. Također se mogu koristiti i različita mjerenja za tjelesne pokrete i aktivnosti mišića.
3. Eksperimentiranje: Dizajn proizvoda može biti konfiguriran tako da je ocjenjivan od strane sustavno nezavisnih varijabli koje definiraju proizvod, na primjer, ulazak/izlazak, visina sjedala, širina praga.
4. Primjena matematičkih modela i lutke: Primjena analize pokreta, biomehaničkih te modela s lutkom koji predviđaju ulazak i izlazak, imaju ograničenu pouzdanost zbog

kompleksnih položaja tijela koje obavlja osoba s različitim antropometrijskim karakteristikama. Neke smjernice dizajna koje se temelje na takvim primjerima biomehaničkih principa kupcima su korisniji nego složeno modeliranje i analiza predviđena za pokret tijela.

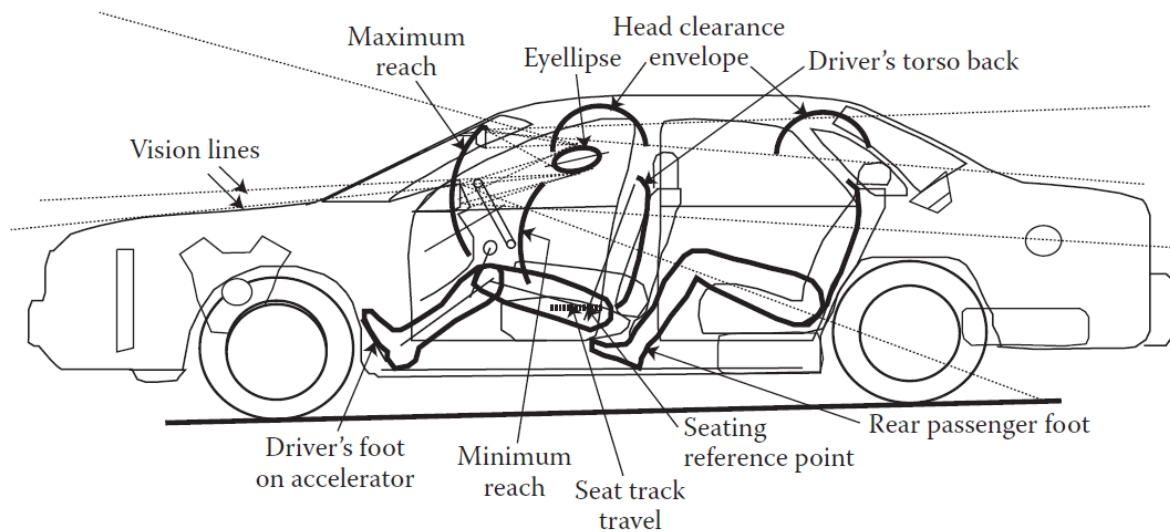
5. Analiza: Zadatak analize je jednostavan, ali učinkovit način za detektiranje problema kod korisnika u dizajnu proizvoda. Sljedeći dio pruža dodatne informacije ove tehnike.

2.8.2. Zadatak analize

Jedan od osnovnih alata koji se koriste u ergonomiji u istraživanju i osmišljavaju zadataka. Analiza se može provesti bez pravog proizvoda i procesa. Međutim, to je lakše ako su pravi proizvod ili oprema dostupni te zadatak može biti izveden prema stvarnim korisnicima u realno korištenim situacijama. Analiza uključuje podjelu zadataka ili operacija na manje jedinice i analizira zahtjeve u pogledu primjene korisničkih mogućnosti. Podzadaci analize mogu biti manji zadaci koji trebaju riješiti probleme. Korisnikove sposobnosti koje su ovdje razmatrane su općenito kako slijedi: istraživanja, korištenje memorije, procesuiranje informacija i reakcije (pokreti, doseg, poze, snaga, vremenska ograničenja). Zadaci analize mogu se provesti pomoću različitih formata koji su korisni u analizi proizvoda tijekom njihovog procesa. Prilikom svakog podzadatka analitičar treba razmišljati o potrebi svakog zadatka, a možda čak i predložiti bolji način da se učini zadatak.

3. UTVRĐIVANJE ZAHTJEVA U SKLADU SA STANDARDIMA

Vidljivost površine ceste (tj. najbliža uzdužna udaljenost prednjeg branika od ceste) je kritičan odnos za mnoge vozače. Problem je još gori za niske vozače. Većina vozača želi vidjeti kraj poklopca motora te kutove vozila. Pogled na poklopac motora omogućuje bolju percepciju vozila s obzirom na kolnik, te pruža osjećaj lakoće u održavanju vozila na kolniku i prilikom parkiranja.



Slika 30. Ilustracija izvedbe automobila [13]

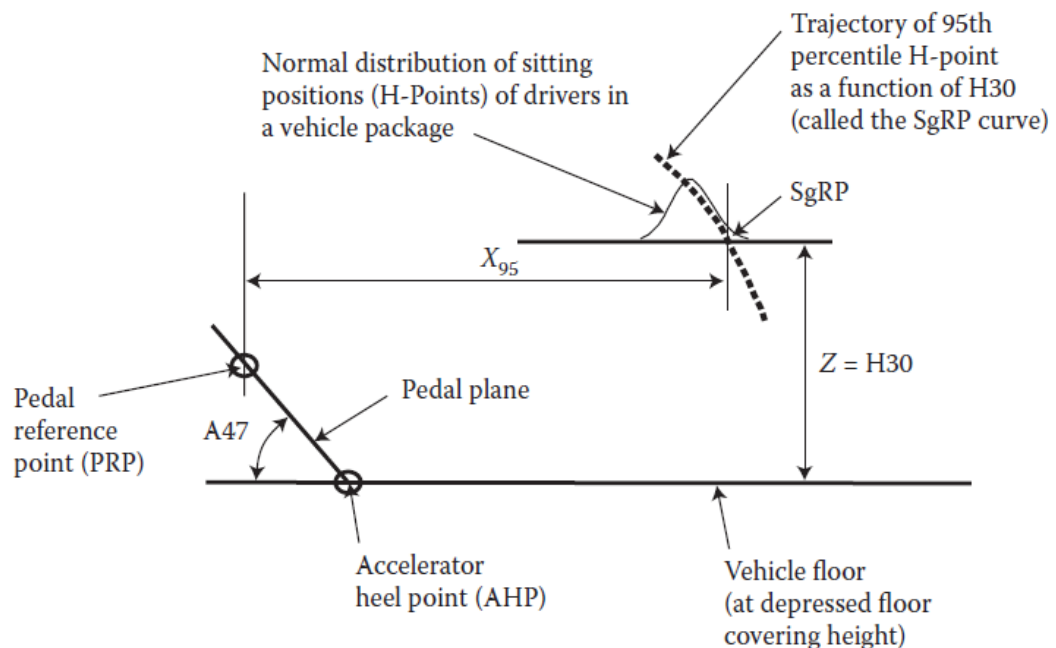
U razvoju vozila, postoje brojna razmatranja vezana za funkcioniranje raznih sustava vozila te sučelja između sustava i putnika. Razmatraju se udobnosti, praktičnost i sigurnost. Prilikom razvoja bitan je ulazak/izlazak putnika iz vozila, položaj sjedala, oblik sjedala te razmaci koji su potrebni za ulazak/izlazak iz vozila, prostor za kretanje glave, torzo, koljena, bedra, noge, ruke.

U drugu skupinu kriterija koji se razmatraju spadaju: udobno sjedenje i držanje, visina sjedala i prostora za noge, kut između torza i natkoljenice, kut vrata (između glave i trupa), kut koljena (između natkoljenice i potkoljenice), duljina i širina sjedala, naslon sjedala, nasloni za glavu.

Treća skupina kriterija obuhvaća kriterije koji definiraju upravljačke kontrole, položaj upravljačkih kontrola. Važna je vidljivost unutarnjih i vanjskih područja, te lokacija očiju, pokreti očiju, glave, vrata i trupa tijekom vizualne informacije s ceste i unutrašnjosti vozila. Zadnja kategorija je dizajniranje skladišnog prostora, pružanje pogodnog i sigurnog prostora za pohranu predmeta pogotovo za vrijeme putovanja.

3.1. Utvrđivanje referentnih točaka

Sve duljine vozila i putnika mjere se u milimetrima. Prefiksi L, H i W označavaju duljinu (vodoravno) L, visina (vertikalno) H, i širina (bočno) W. Kutovi su označeni prefiksom A i iskazuju se u stupnjevima. Koristi se trodimenzionalni Kartezijev koordinatni sustav za definiranje položaja u prostoru. Pozitivno je sve u smjeru osi X, isto kao i s koordinatom Z gdje je pozitivno ono što ide vertikalno od tla.



Slika 31. Prikaz referentnih točaka vozačevog sjedala [13]

Slika 31. prikazuje bokocrt koji sadrži važne unutarnje referentne točke i dimenzije. Referentne točke će se upotrebljavati kako bi se odredio položaj vozača te su u nastavku opisane dimenzije. AHP (The accelerator heel point) je točka u kojoj vozačeva peta cipele dodiruje podnu oblogu na podu vozila s kojom je vozačeva noga u kontaktu prilikom pritiskanja pedale definirano standardom SAE J1100.

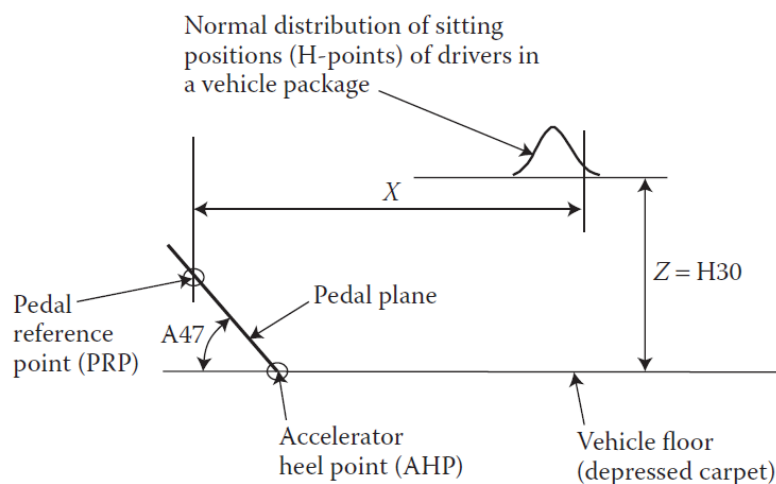
BOF je točna na papučici gasa na gornjem dijelu vozačkog stopala koja je u kontaktu sa cipelom. BOF se nalazi 200 mm od AHP mjereno na ravnini pedale (SAE J4004).

PRP (The pedal reference point) je referentna točka papučice u trenutku kada je cipela pravilno pozicionirana. SAE J4002 standardom propisuju se zakrivljene papučice gasa.

SGRP (The seating reference point) je referentna točka sjedenja, to je mjesto koje se određuje od strane proizvođača vozila kao ključna referentna točka za definiranje položaja sjedala.

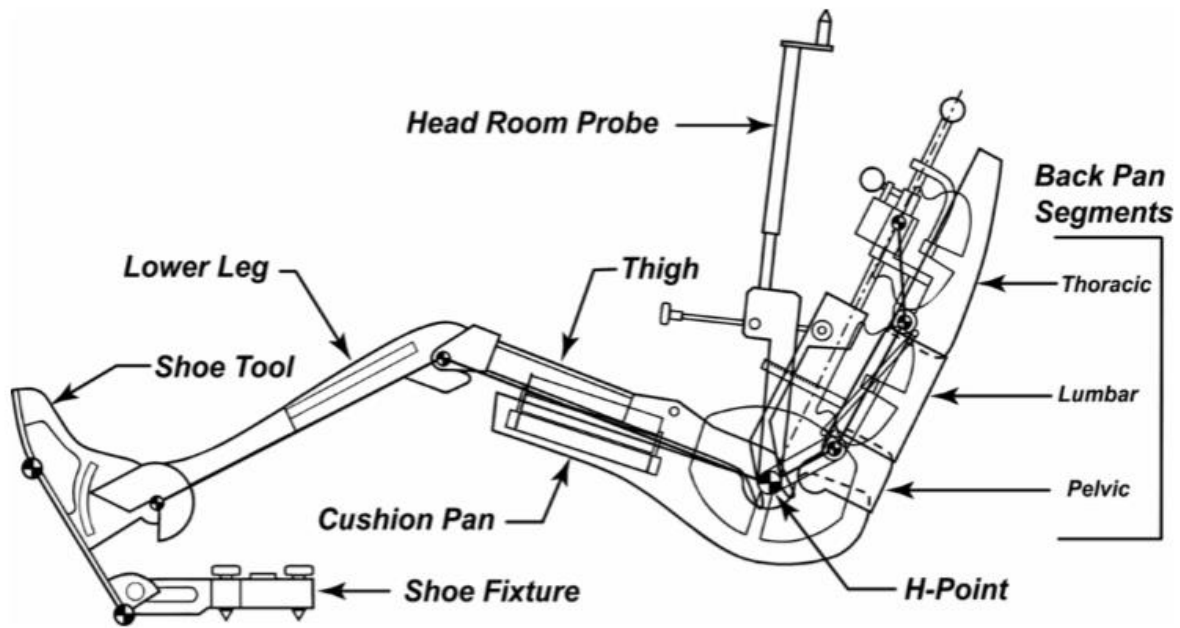
SGRP vozačevog sjedala specificiran je s nekoliko karakteristika, a to su: karakteristike određene od strane proizvođača vozila, podaci o tome nalazi li se u neposrednoj blizini krajnja točka sjedala, SAE standard koji preporučuje da SGRP treba staviti na 95-i percentil raspodjele točke H.

Originalnu lokaciju točke H razvio je Philippart 1984. na temelju mjerenja sjedećih pozicija velikog broja vozala u vozilima različitih parametara. Sjedeći položaj svakog vozača definirao je točku H. Lokacija točke H je deterministička te je ona u vodoravnom položaju sjedala. Za bilo koje vozilo, točka H je prikazana horizontalno. Slika 32. prikazuje raspodjelu horizontalnog položaja X točke H. 95-i percentil vrijednosti točke H je mjesto koje je odabrano kao mjesto SGRP. SGRP se definira kao točka koja se nalazi na X95 vrijednosti horizontalne udaljenosti od BOF-a i H30 vertikalne udaljenosti od AHP. [15]



Slika 32. Horizontalna raspodjela lokacije H točke [13]

Alati i postupci za određivanje SGRP (H) točke dani su u SAE standardu. Slika 32. nam daje do znanja da je vidljiv model na kojemu se mogu provjeriti ključne dimenzije te položaj referentnih točaka i dimenzija na fizikalna svojstva tijekom revizije. Ovaj standard daje specifikacije i procedure te se koristi na slici prikazan model HPM (H Point Machine) za reviziju sjedećih mjesta vozila. HPM je model koji se koristi za mjerenja u vozilu te se također može koristiti samostalno prilikom projektiranja vozila. Pruža pouzdane metode, ali ova mjerenja nisu namijenjena za ocjenjivanje udobnosti putnika, nego samo za definiranje položaja sjedala u automobilu.



Slika 33. Model za određivanje SgRP točke prema SAE J4002 [19]

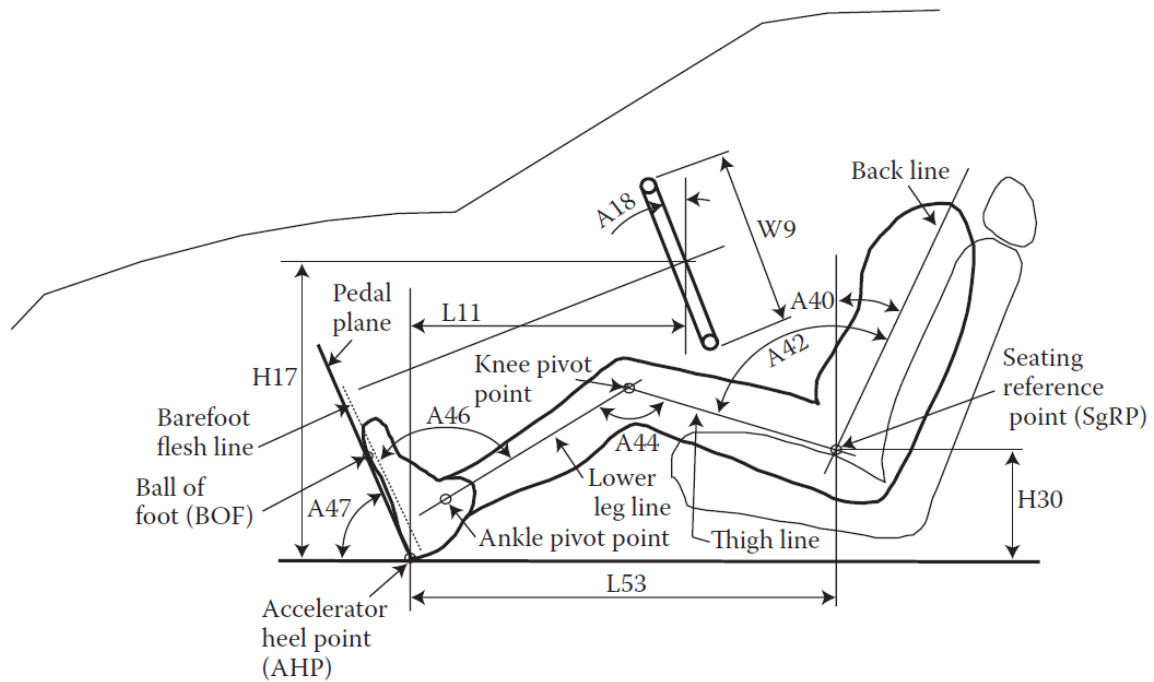
Na modelu je također prikazana AHP i BOF točka koja se prikazuje s učvršćenom cipelom. Peta cipele je postavljena na podnog oblozi, dok se dno cipele dodiruje s licem papučice i BOF točke.

Tablica 3. Referentne točke prema standardu SAE J1100 [19]

SAE J1100	Dimenzija, opis
AHP (Accelerator Heel Point)	Referentna točka papučice gasa
BOF (Ball of Foot)	Dodirna točka stopala i pedale
PRP (Pedal Reference Point)	Referentna točka papučice gasa
SgRP (Seating Reference Point)	Referentna točka sjedišta

3.2. Utvrđivanje referentnih kutova

Kut ravnine pedale A47 definira se kao kut papučice gasa u ravnini mjereno od horizontale kako je prikazano na slici. Ravnina pedale zapravo nije na samoj pedali nego je na ravnini cipele kako je definirano u standardu SAE J826 ili J4002. A47 također se može dobiti mjerenjem pomoću jednadžbe.



Slika 34. Prikaz dimenzija i kutova na modelu [3]

Tablica 4. Kutovi definirani SAE J1100 standardom [19]

A18	Kut ravnine upravljača u odnosu na vertikalu
A27	Kut jastuka sjedala
A40	Kut između torza i vertikale
A42	Kut između torza i natkoljenice
A44	Kut između potkoljenice i natkoljenice
A46	Kut između potkoljenice i ravnine stopala
A47	Kut koji je definiran pedalom i horizontalne ravnine
A48	Kut ravnine i poda
A57	Kut natkoljenice

Određivanje kuta papučice gasa i horizontalne ravnine označava se sa A47. Vrijednost kuta ravnine pedale je u stupnjevima, a dobiva se pomoću jednadžbe:

$$A47 = 78.96 - 0.15z - 0.0173z^2 \quad (1)$$

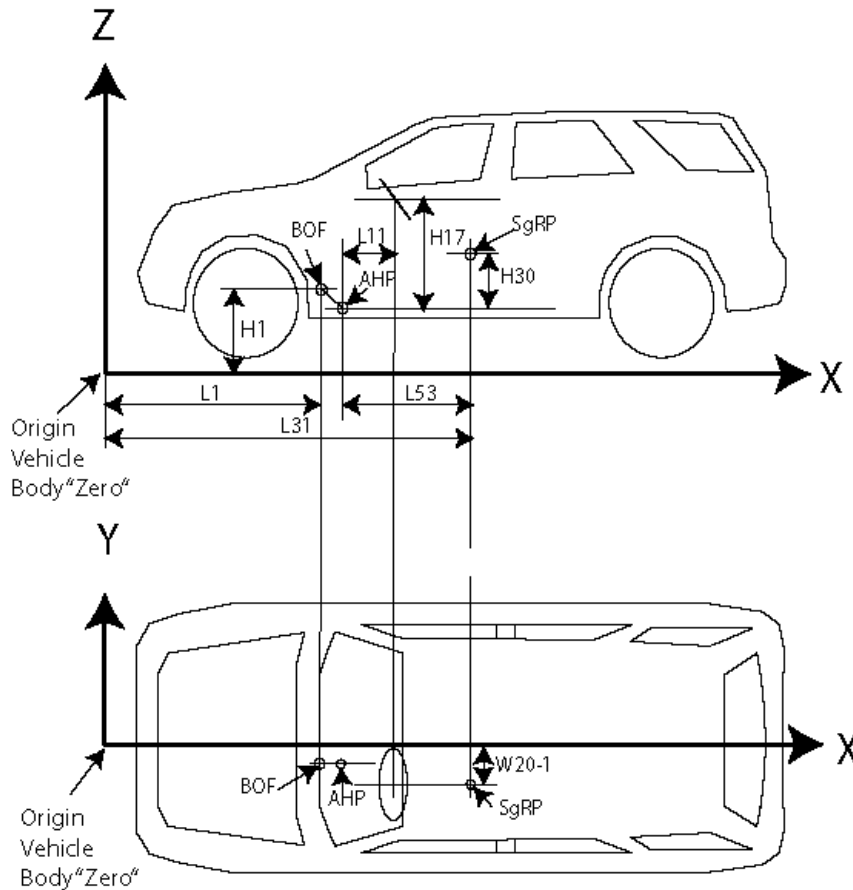
U jednadžbi (1) se uzima vrijednost $z=H30$ u centimetrima.

U SAE J4004 standardu, kut pedale i ravnine definira se kao alfa (α), gdje je:

$$\alpha = 77 - 0.08 (H30) \quad (2)$$

3.3. Utvrđivanje referentnih veličina

U sljedećem poglavlju objašnjene su referentne veličine koje se koriste prilikom ergonomskog smještaja sjedala u vozilu. Sve jednažbe i vrijednosti dobivene su SAE J1100 standardom.



Slika 35. Osnovne dimenzije u koordinatnm sustavu [19]

Tablica 5. Dimenzije definirane SAE J1100 standardom [19]

H30	Visina sjedala
L11 i H17	Položaj središta upravljača
L98 i H98	Referentna točka poda, X i Z koordinata
L31, W20, H70	SgRP X, Y, i Z koordinata
L51	Efektivan prostor za noge
L58	Prostor za noge
W9	Promjer upravljača
L81	LSP
H61	Efektivan prostor za glavu
L48	Razmak noge
X95	Duljina između BOF-a i SgRP-a
TL23	Horizontalna udaljenost između SgRP-a i prednje H točke
TL2	Horizontalna udaljenost između SgRP-a i stražnje H točke
TL1	Ukupna dužina sjedala za smještaj 95% vozača

Dimenzija između BOF i SgRP je deterministički izračunata vrijednošću X_{95} (95% vozača će imati točku H ispred SgRP). U SAE J4004 standardu ova jednadžba se naziva SgRP krivulja.

$$X_{95} = 913.7 + 0.672316z - 0.00195530z^2 \quad (3)$$

U jednadžbi (3) se uzima vrijednosti $z=H30$ u milimetrima.

Vertikalna visina (H) između BOF i AHP izračunava se:

$$H = 203 \times \sin(A47) \quad (4)$$

U SAE J1517 standardu koeficijent je specificiran kao 203 mm, a u SAE J4004 kao 200mm. U daljnjem proračunu uzima se vrijednost od 203 mm.

Horizontalna duljina L između BOF i AHP izračunava se:

$$L = 203 \times \cos(A47) \quad (5)$$

Horizontalna udaljenost između AHP i SgRP definirana je kao L53, a može se izračunati kao:

$$L53 = X95 - L \quad (6)$$

Duljina staze sjedala određena je ukupnom horizontalnom udaljenošću prednjeg i stražnjeg krajnjeg dijela vodilica.

Za smještaj 95% vozača (50% muškaraca i 50% žena) prednja točka definira se na $X_{2.5}$ horizontalnoj udaljenosti stražnjeg dijela od BOF i krajnje stražnje točke definirane na $X_{97.5}$.

$$X_{2.5} = 687.1 + 0.895336z - 0.00210494z^2 \quad (7)$$

$$X_{97.5} = 936.6 + 0.613879z - 0.00186247z^2 \quad (8)$$

Horizontalna udaljenost između SgRP-a i prednje H točke je vrijednost $TL23$:

$$TL23 = X_{95} - X_{2.5} \quad (9)$$

Horizontalna udaljenost između SgRP-a i stražnje H točke je vrijednost:

$$TL2 = X_{97.5} - X_{95} \quad (10)$$

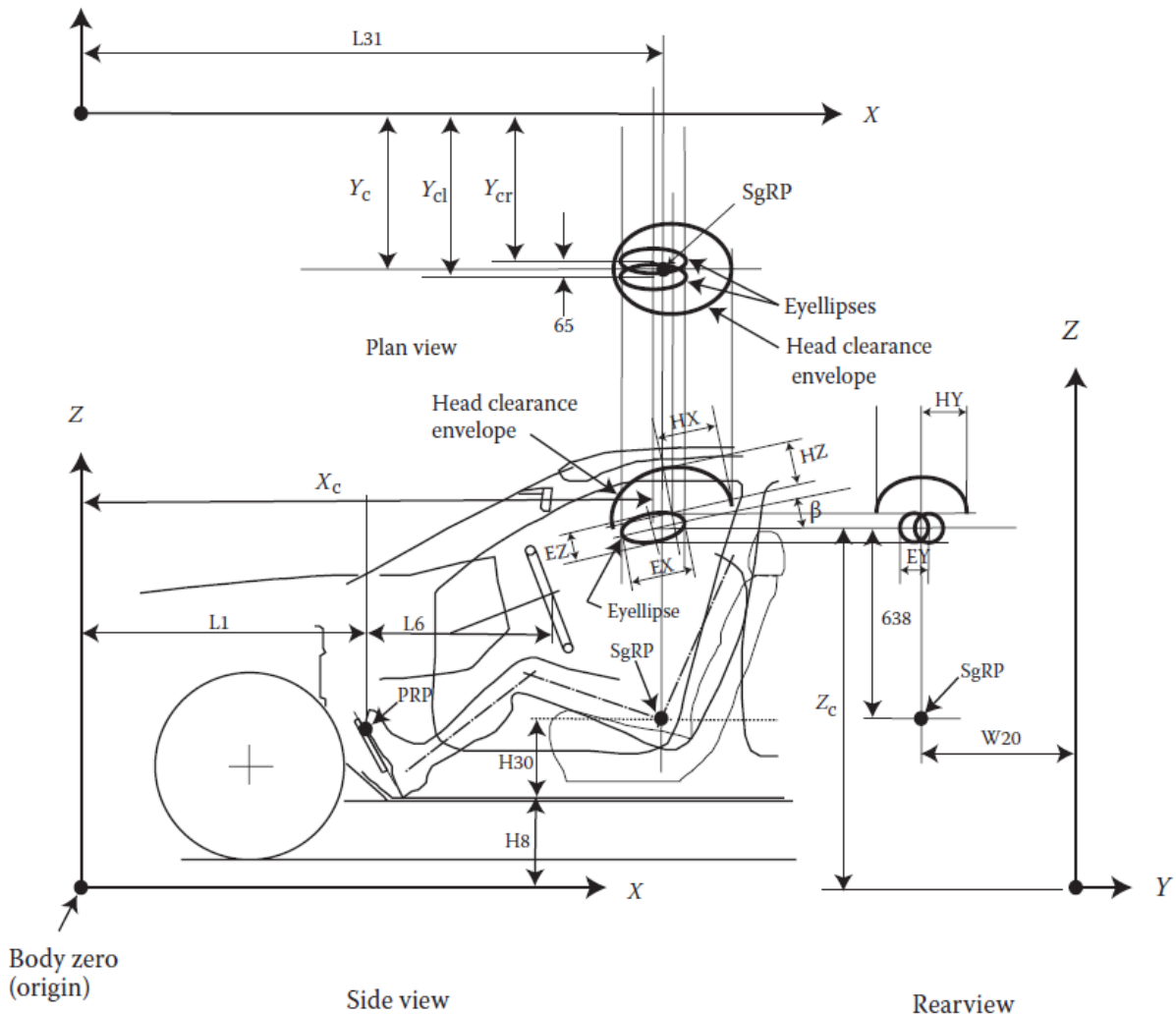
$TL1$ je ukupna dužina sjedala za smještaj 95% vozača i dobiva se pomoću:

$$TL1 = TL23 + TL2 = X_{97.5} - X_{2.5} \quad (11)$$

Udaljenost H točke od referentne točke PRP dobiva se pomoću:

$$X_{ref} = 718 - 0,24(H30) + 0,41(L6) - 18,2t \quad (12)$$

Gdje je $L6$ horizontalna udaljenost od PRP do centra upravljača, a t je vrsta prijenosa ($t=1$ ako je prisutna papučica spojke, a $t=0$ ako papučica spojke nije prisutna).



Slika 36. Prikaz položaja elipsi [3]

SAE J941 definira položaj elipsi koje su zapravo površine koje karakteriziraju oko. Radi se o dvije površine, od kojih je jedna za svako oko u tri dimenzije te one izgledaju kao nogometne lopte koje se spajaju na udaljenosti od 65mm. Kako je prikazano na Slika 36. u bokocrtu. Elipse su definirane na temelju načela tangenti te su napravljene u dvije dimenzije.

Koordinate središta lijeve i desne elipsoide definirani su kao (X_C, Y_{CL}, Z_C) i (X_C, Y_{CR}, Z_C) u odnosu na tijelo središte tijela prema standardu SAE J941.

$$X_C = L_1 + 664 + 0.587 (L_6) - 0.178(H30) - 12.5t \quad (13)$$

U sljedećem izrazu dane su jednadžbe za dobivanja središta elipsi:

$$Y_{CL} = W20 - 32.5 \quad (14)$$

$$Y_{CR} = W20 + 32.5 \quad (15)$$

$$Z_c = 638 + H30 + H8 \quad (16)$$

Ravnina okomito postavljena na uzdužnu os vozila X naziva se HR ravnina. Lokacija ravnine određuje se izračunavanjem vrijednosti $[786 - 99G]$, gdje je G = faktor općeg paketa koji određuje u koju skupina vozilo pripada. G se izračunava prema sljedećoj formuli:

$$G = 0.00327(H30) + 0.00285(H17) - 3.21 \quad (17)$$

Gdje je $H17$ visina središta upravljača. Vrijednosti G variraju od -1.3 (za paket sportskog automobila) do +1.3 (za teške kamione).

Tablica 6. Dimenzije položaja sjedenja vozača preuzete kod pojedinih proizvođača [17] i [18]

	Proizvođač	Model	Godina	Kategorija	H30	H17
1	Volvo	XC60	2010	SUV	339	693
2	Honda	Civic	2010	Passanger	267	654
3	Toyota	Sienna	2011	Minivan	351	693
4	Ford	F150	2011	Pickup	324	707
5	Porsche	Carrera	2011	Sport car	195	645

Tablica 6. navodi 5 kategorija vozila te za svaku kategoriju dimenzije koje su potrebne da bi se odredio faktor općeg paketa vozila. Dimenzije su preuzete od pojedinih proizvođača, te će se pomoću formule (16) izračunati faktor G .

$$G1 = 0.00327(339) + 0.00285(693) - 3.21 \quad (18)$$

$$G1 = -0,12642 \quad (19)$$

$$G2 = 0.00327(267) + 0.00285(654) - 3.21 \quad (20)$$

$$G2 = -0,47301 \quad (21)$$

$$G3 = 0.00327(351) + 0.00285(693) - 3.21 \quad (22)$$

$$G3 = -0,08718 \quad (23)$$

$$G4 = 0.00327(324) + 0.00285(707) - 3.21 \quad (24)$$

$$G4 = -0,13557 \quad (25)$$

$$G5 = 0.00327(195) + 0.00285(645) - 3.21 \quad (26)$$

$$G5 = -0,7341 \quad (27)$$

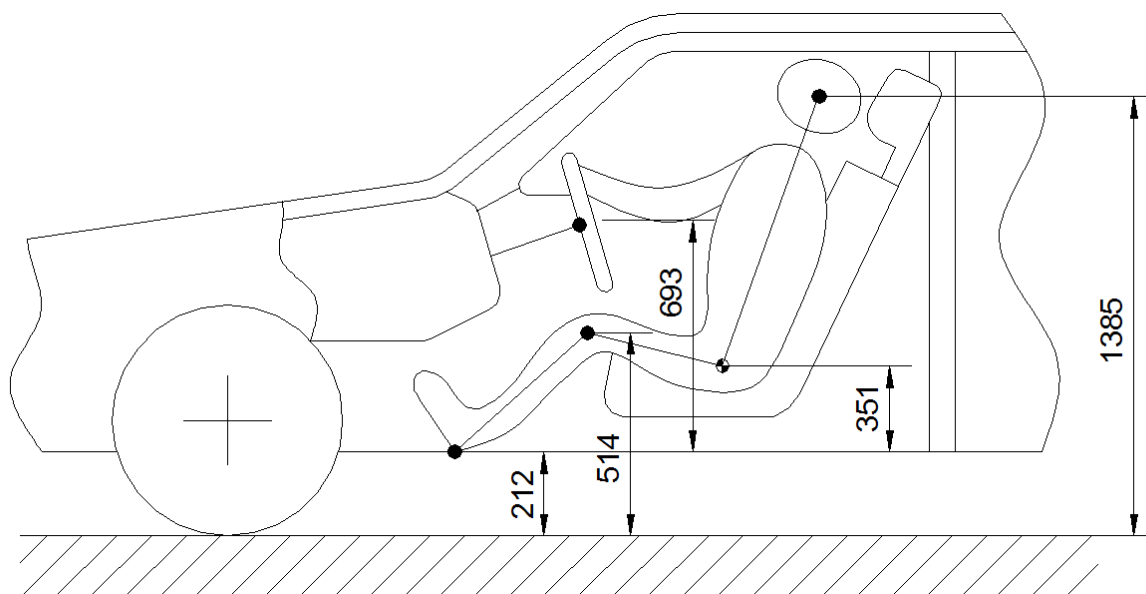
Iz (19), (21), (23), (25) i (27) vidljiva je vrijednost G faktora koja je različita za pojedina vozila ovisno kojoj kategoriji pripadaju. Vrijednost se proteže od -1,3 za sportske aute do +1,3 za teretna vozila, tj kamione. Maksimalni faktor izračunat je za sportski auto $G5=-0,7341$, dok je minimalna vrijednost za minivan $G3=-0,08718$.

3.4. Odabir koncepata

Prema utvrđenim referentnim veličinama i karakteristikama koje su navedene u ranijem poglavlju okvirno su napravljeni koncepti s različitim veličinama. Veličine su odabrane nasumično prema ranije utvrđenim vozilima tablici 6. Zbog jednostavnosti koncipiranja, većina dimenzija je iste veličine, te je odabrana ista vrijednost od tla do podne obloge te u ovom slučaju iznosi 212 mm. U odabranim konceptima su navedene vrijednosti kako bi se pokazala razlika između osobnih automobila i sportskog automobila.

3.4.1. Koncept 1

Pri crtanju koncepta, ucrtane su standardne točke opisane u 3.1, te prikazane na slici 34. Dimenzije su ucrtane kako bi se mogla provesti analiza nad konceptima, te kako bi se vidjela promjena s obzirom na tip vozila.

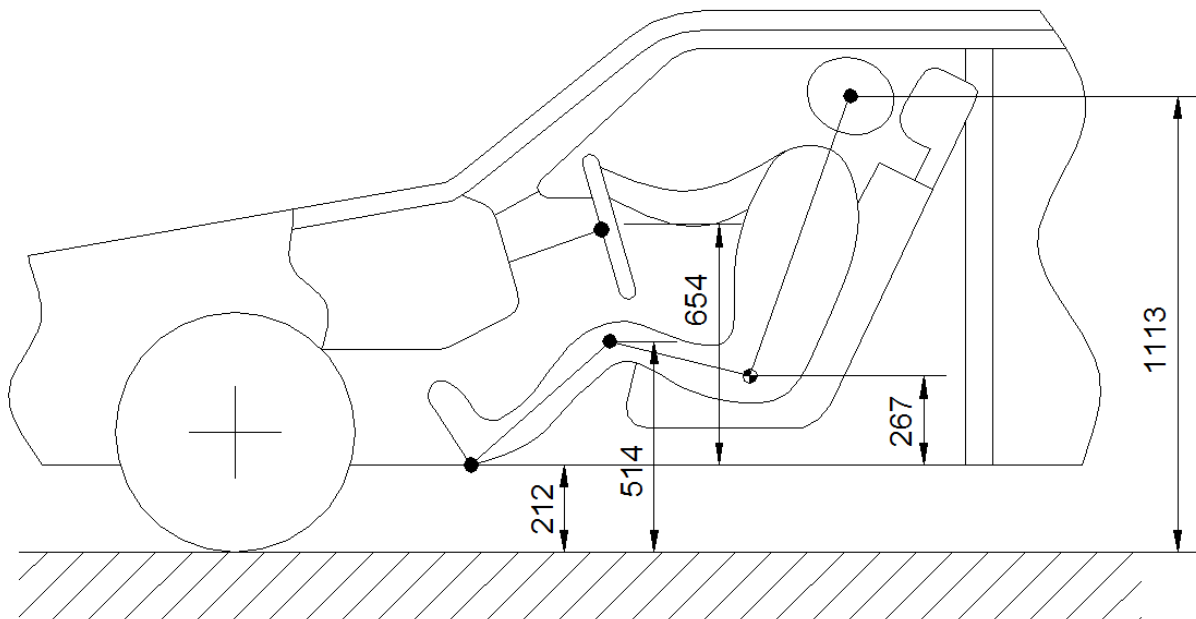


Slika 37. Koncept 1

Prema izračunu ispada da koncept 1 ispada putničkom vozilu. Na slici 37. je vidljivo da je vrijednost $H_{30}=351\text{mm}$, a vrijednost $H_{17}=693\text{ mm}$. Koristeći jednadžbu (16) koeficijent G iznosi $-0,08718$.

3.4.2. Koncept 2

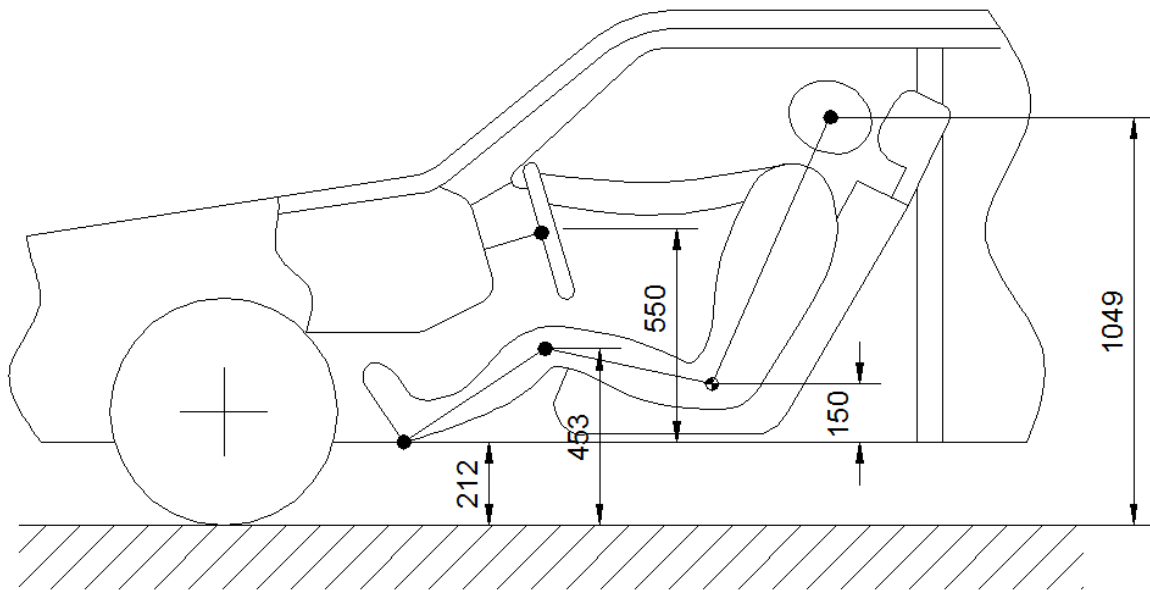
Koncept 2 ima malo spuštenije sjedalo nego koncept 1, te su dimenzije $H_{17}=654\text{mm}$ i $H_{30}=267\text{ mm}$ nešto manje nego kod koncepta 2. Koristeći jednadžbu (16) koeficijent G za koncept 2 iznosi $-0,47301$.



Slika 38. Koncept 2

3.4.3. Koncept 3

Kod koncepta 3 je vidljivo da je sjedalo dosta spušteno, te da je vozačevu tijelo u položenijem položaju. Također je vidljivo da je kut između potkoljenice i natkoljenice dosta veći nego je to slučaj u ostala dva koncepta. Vrijednost $H_{17}=150\text{ mm}$, a $H_{30}=550$. Prema proračunu, vrijednost faktora G iznosi $-1,152$.



Slika 39. Koncept 3

3.4.4. Zaključak odabranog koncepta

Budući da je u okviru rada potrebno prikazati proračunski model i ergonomske parametre primijeniti na sportski automobil, za daljnju analizu odabran je treći koncept, te će se prema njemu vršiti ostali proračuni i analize.

3.5. Proračunski model koji zadovoljava utvrđenim značajkama

Osim samog odabira koncepta i idealnog modela prema izračunatom koeficijentu prema kojemu određujemo skupinu kojoj pripada vozilo, posebnu pažnju treba posvetiti pretpostavljenim vrijednostima koje su uzete iz standarda. SAE je prema raznim normama, te na kraju prema ocjenama udobnosti testiranih korisnika donio idealan model te su te vrijednosti opisane u ovom poglavlju.

Tablica 7. Pretpostavljene vrijednosti definirane SAE J1100 standardom [19]

Pretpostavljene vrijednosti (mm)		
W20-1	y-koordinata simetrale vozača	-358,0
W7	y-koordinata simetrale volana	-358,0
W9	Vanjski promjer volana	381,0
A18	Kut stupa upravljača	20,0
H17	Visina od AHP do centra upravljača	729,0
H1	z-koordinata točke BOF	893,0
L1	x-koordinata točke BOF	1528,0
W1	y-koordinata točke BOF	-158,0
L11	Udaljenost od AHP do centra	282,0
A40-1	Kut vozačevog naslona	20,0
H30	Vertikalna udaljenost SgRP do AHP	350,0
H70-1	z-koordinata točke do SgRP	1081,9
H8	z-koordinata točke AHP	731,9
L8	x-koordinata točke AHP	1651,5
W8	y-koordinata točke AHP	-158,0
W3-1	Duljina ramena- Prednji dio	1523,0

U tablici 8. i tablici 9. navedene su vrijednosti pomoću kojih se smještaju točke AHP i BOF. Također su navedene vrijednosti kuta stupa upravljača, kuta vozačevog naslona, te neke dimenzije sjedala. Položaj točaka je određen sa x, y, i z koordinatama.

Tablica 8. Proračunate vrijednosti definirane SAE J1100 standardom [19]

Proračunate vrijednosti		
X95	Udaljenost između BOF i SgRP	909,5
A47	Kut između papučice i referentne ravnice po J1516	52,5
A47	Kut između papučice i referentne ravnice po J1516	49,0
	Projekcija BOF na AHP	123,5
L31	x-koordinata SgRP	2437,5
L53	Horizontalna udaljenost od AHP do SgRP	786,0
X2.5	Udaljenost BOF do pozicije vozačevog sjedala	742,6
X97.5	Udaljenost BOF do pozicije suvozačevog sjedala	923,3

U tablici 8. navedene su dimenzije koje si potrebne da bi se ergonomski smjestilo sjedalo u smislu da odgovara najvećem broju korisnika. Ranije je navedeno kako se u obzir uzima proračun za 95-i percentil za 50% muškaraca i 50% žena.

Tablica 9. Položaj elipsa očiju [19]

Lokacija x,y,z koordinata težišta elipse		
X_c	x koordinata težišta elipse	2430,0
Y_{el}	y koordinata lijevog težišta elipse	-390,5
Y_{cr}	y koordinata desnog težišta elipse	-325,5
Y_{mid}	y koordinata središta težišta elipse	-358,0
Z_c	z koordinata težišta elipse	1719,9
	z koordinata točke oka visokog vozača	1766,6
	z koordinata točke oka kod niskog vozača	1673,2

Vozačeve oči se nalaze u prostoru vozila te su prikazane kao elipse u CAD modelu. Tablica 9. prikazuje navedene vrijednosti danog modela te položaj elipsi na tom modelu. Navedene koordinate prikazane su u istom koordinatnom sustavu kao i za prethodne dimenzije.

3.6. RECARO sjedalo

Jedan od zahtjeva je da se prilikom dizajniranja unutrašnjosti koristi RECARO sjedalo. Detaljno će se objasniti funkcije i zahtjevi koji se koriste pri proizvodnji ovakvog tipa sportskog sjedala.

RECARO sjedala nagrađena su u međunarodnoj kampanji koja se brine o zdravlju kraljeznice te su uvrštena u proizvod visoke ergonomske kvalitete. Sjedeći u autu duže ostaje određen pritisak na leđa jer ne postoji sloboda kompenzacijskog kretanja te je ostavljen pritisak na jednu stranu kraljeznice. RECARO sjedala se mogu osloniti na desetljeća iskustva u dizajnu i udobnosti sjedala.

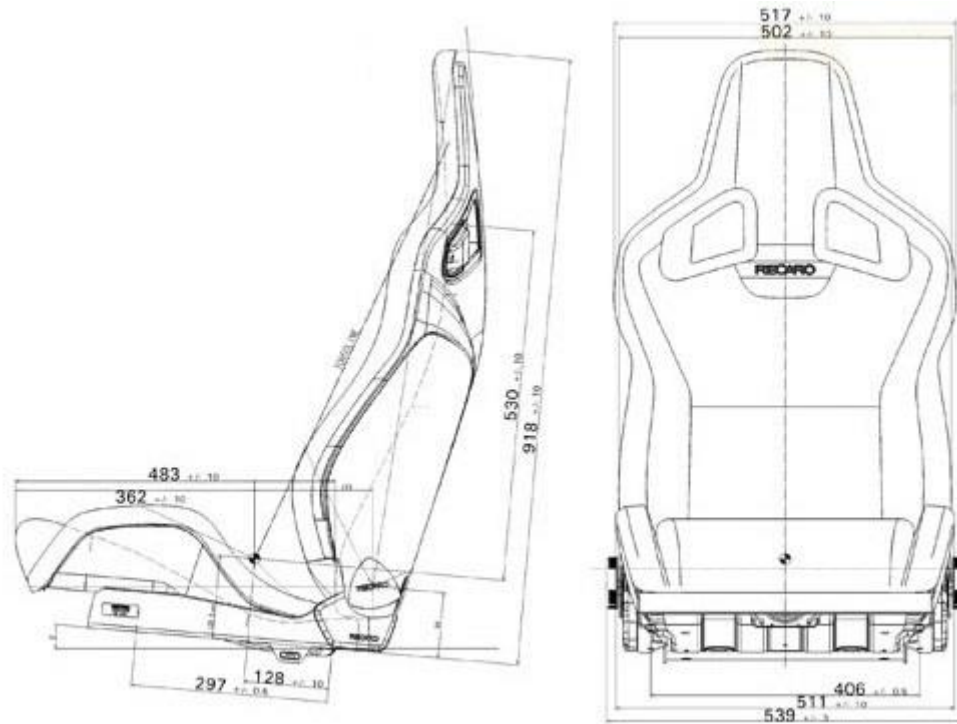


Slika 40. Izgled RECARO Sportster CS sjedala [14]

RECARO Automotive je tvrtka koja postavlja visoke standarde u izradi automobilskih sjedala već desetljećima. Proizveli su prvo sportsko sjedalo za automobile, te drže visoko postavljenu ljestvicu u svjetski najlakšim auto sjedalima i imaju najnovija komercijalna sjedala s modernim kompozitnim dizajnom.

Funkcije RECARO sjedala:

- Podržava tijelo putnika u svim uvjetima vožnje
- Nudi adekvatnu zaštitu i podršku za tijelo u slučaju nesreće
- Omogućava dulje sjedenje bez umora i stresa na tijelo i mišićni sustav
- Pruža prilagodbu tijela te usklađenost putnika i vozila



Slika 41. Dimenzije RECARO Sportster CS sjedala [14]

Sjedala moraju ispunjavati najstrože zahtjeve, kao što su: 20% veće opterećenje u statičkim testovima nego što je to navedeno u zakonu, najmanje 300% veća opterećenja u dinamičkim testovima nego što je to navedeno u zakonu. Kod sjedala napravljeni su potpuno tapecirani nasloni za glavu koji pružaju pouzdanu zaštitu za glavu. Također imaju viši naslon što je pogodno za optimalnu prilagodbu tijelu. Posebno oblikovan jastuk sjedala sprječava putnika da prokliže ispod pojasa. Sjedala također posjeduju bočni zračni jastuk koji značajno pridonosi sigurnosti vozila.

Maksimalna sigurnost osigurana je korištenjem visokokvalitetnih materijala za adaptaciju u vozilu. Sigurnost ne smije biti dovedena u pitanje prilikom ugradnje dijelova te je jako važno da dijelovi koji se ugrađuju budu usklađeni s minimalnim zahtjevima i specifičnostima vozila. RECARO sjedala nude cijele setove sa zračnim jastucima i mogućnostima podešavanja. [14]

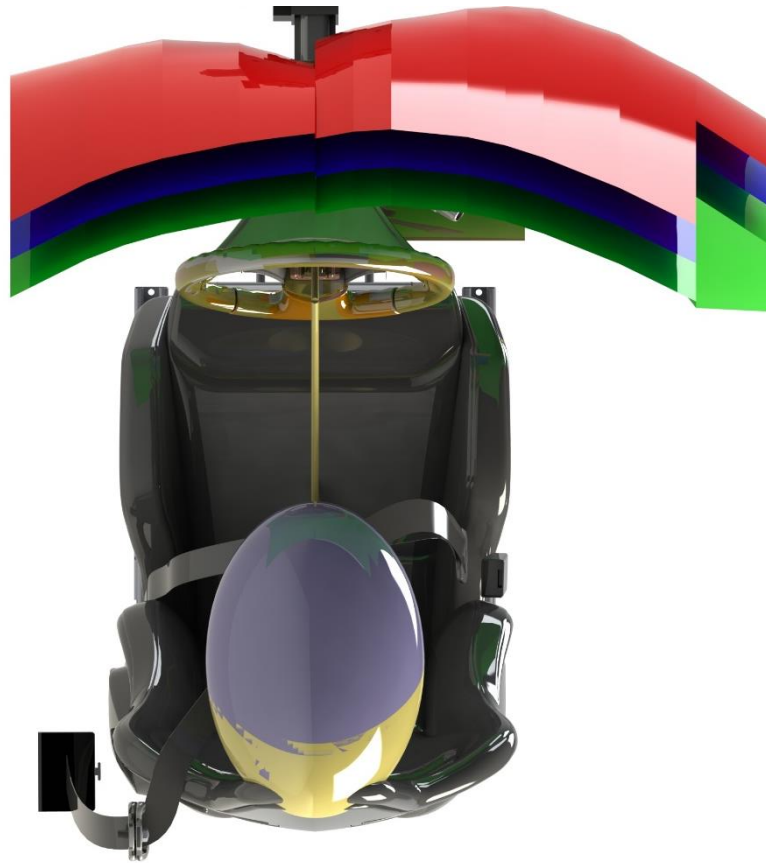
4. RAČUNALNI 3D MODEL PROIZVODA

U ovom poglavlju prikazat će se računalni 3D model. Model je rađen u programskom paketu Solid Works, te je korišteno RECARO sjedalo kako je opisano u prethodnom poglavlju. Prilikom dobivenog modela koristili su se svi prethodno navedeni zahtjevi koji su postavljeni za izradu ovog tipa automobila te za dizajniranje unutrašnjosti. Sjedalo je stavljeno u srednji položaj tako da odgovara 95-om percentilu muške i ženske populacije kako je objašnjeno u poglavlju (2.1.).



Slika 42. Proračunski model sa ravninama zakrivljenosti

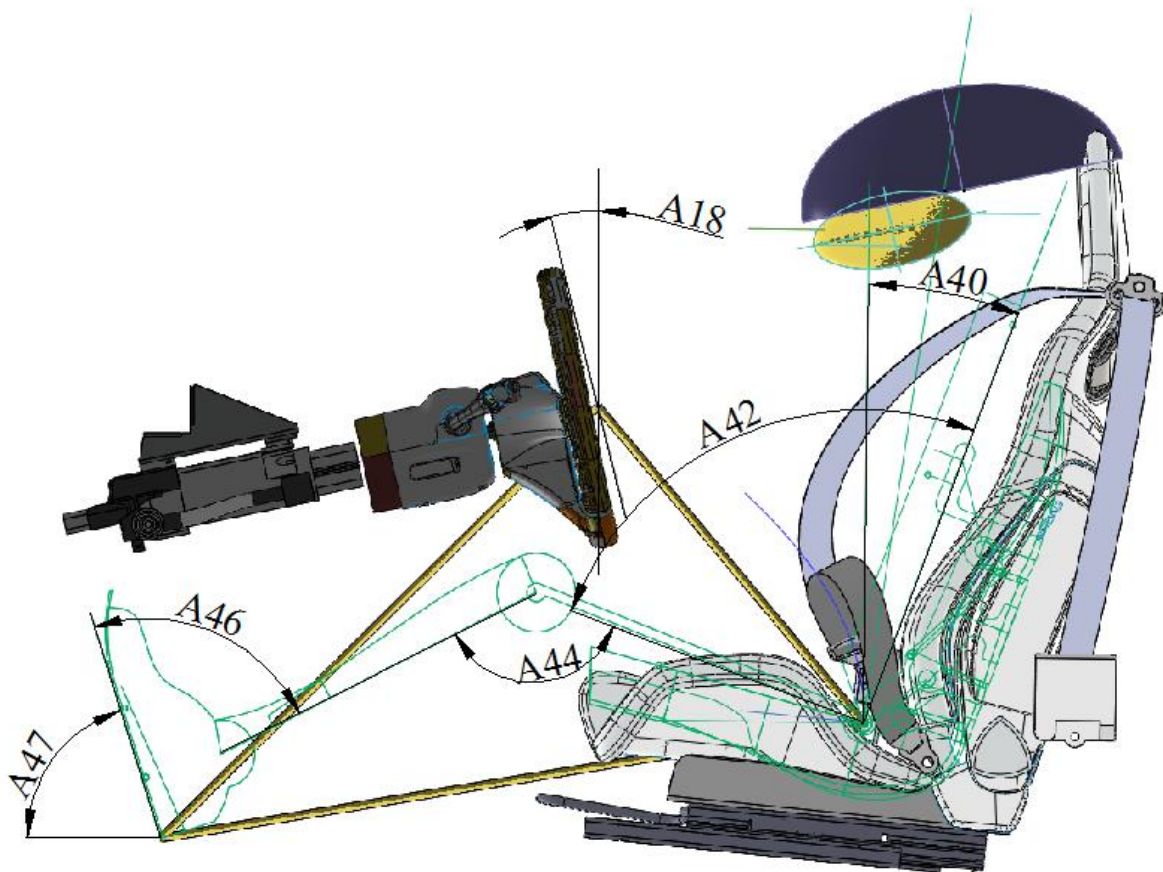
Slika 42. prikazuje model u realnim dimenzijama s prikazanim sjedalom, volanom i elipsama koje određuju položaj glave i položaj očiju. Volan i sjedalo povezano je s trokutom, te je treća točka predviđena za mjesto papučice gasa. Prva točka nalazi se u SgRP središtu, a druga točka u središtu volana.



Slika 43. Proračunski model sa ravninama zakrivljenosti – tlocrt

Slika 43. nam prikazuje proračunski model sa ravninama zakrivljenosti iz tlocrta. Ranije je na slici (10) opisan model, te su prema zahtjevima iz tog modela dobivene ravnine zakrivljenosti. Na Slika 42. i Slika 43. jasno su vidljive plohe zakrivljenosti, one su prikazi maksimalnog i minimalnog dohvata lijeve i desne ruke. Također postoji i srednja ravnina, te je ona dobivena od srednjih vrijednosti. Udaljenost elipsi koje predstavljaju položaj očiju kod vozača do prve zakrivljenje plohe koja je na slici prikazana zelenom bojom iznosi 506 mm. Plava zakrivljena ploha je za 50mm udaljena od zelene, isto kao i crvena od plave.

Rezultati zakrivljenih ploha predstavljaju prostor koji vozač ima na raspolaganju kako bi mogao dohvatiti pojedine komande. Prema standardu ispada da je taj prostor nešto manji, što znači da vozač ima nešto manji prostor, no to nikako ne smeta nikakvom obavljanju funkcija.



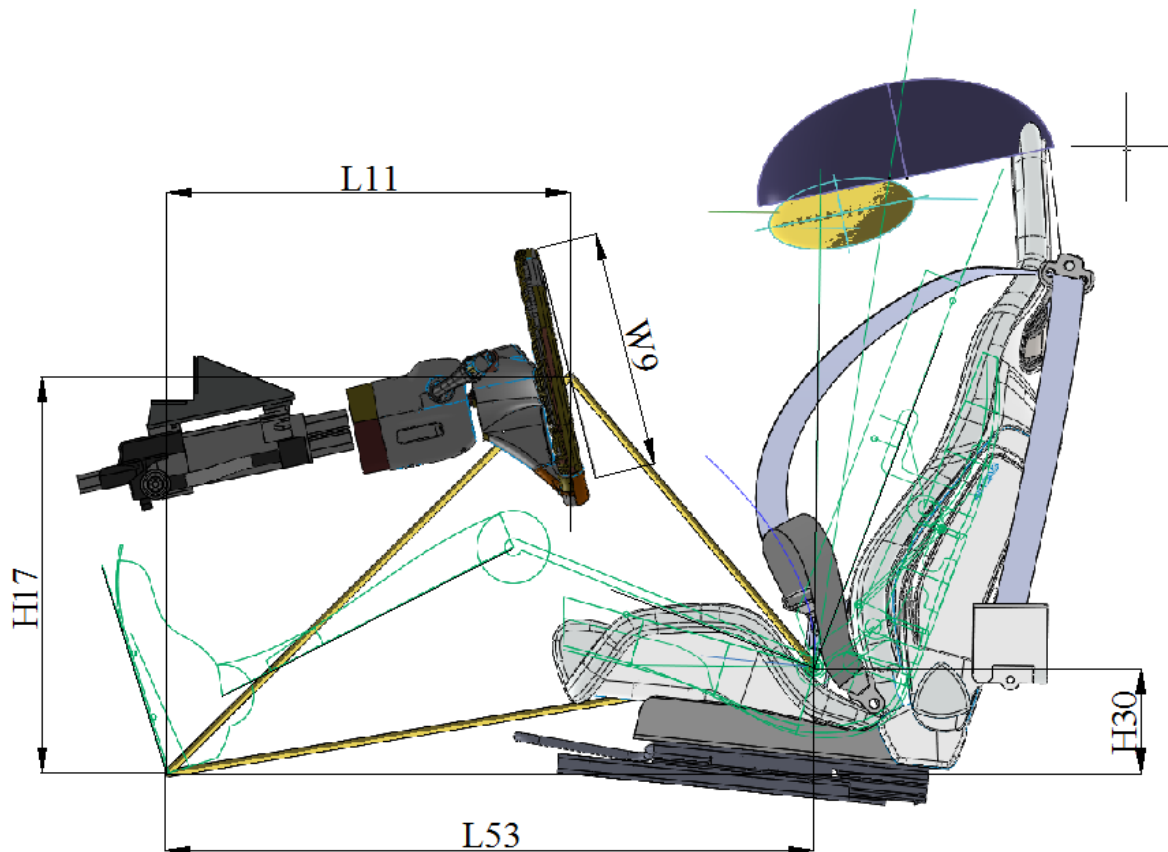
Slika 44. Prikaz kutova izradenog modela

Tablica 10. navodi izmjerene vrijednosti kutova kod proračunskog modela. Vrijednosti koje su dobivene razlikuju se od vrijednosti koje su navedene u proračunskom modelu. Vidljivo je na slici 44. da je kut ravnine upravljača u odnosu na vertikalu A18 dosta manji. Također treba napomenuti da se upravljač volana može dodatno podešavati, pa se vrijednosti manje razlikuju od proračunskog modela, ali su i dalje unutar standarda.

Tablica 10. Izmjerene vrijednosti kutova

Dimenzija	Izmjerene vrijednosti (°)
A18	14,00
A40	22,00
A42	88,62
A44	130,44
A46	81,00
A47	73,00

Kut između torza i natkoljenice A42 i kut između potkoljenice i natkoljenice A44 ovise o položaju vozača u sjedalu. Kut A44 je nešto veći u odnosu na preporuku standarda zbog činjenice da se u ovom slučaju radi o sportskom autu, te je vozač u polegnutijem položaju, te je prema tome veći kut potkoljenice i natkoljenice. Sve vrijednosti koje su izražene izmjerene su i izračunate za 95-i percentil ljudske populacije prema navedenim ranijim istraživanjima koja su navedena ranije. Kut koji je definiran papučicom gasa i horizontalnom ravninom A47 veći je nego što je to kod pretpostavljenog modela.



Slika 45. Prikaz dimenzija izrađenog modela

Slika 45. nam prikazuje dimenzije kod izrađenog modela. Visina od AHP do centra upravljača H17 i vertikalna udaljenost SgRP do AHP H30 na izmjerenom modelu dosta su manje nego na proračunskom modelu, dok su horizontalna udaljenost AHP do centra upravljača L11 i horizontalna udaljenost AHP do SgRP L53 puno veće.

Tablica 11. Izmjerene vrijednosti dimenzija

Dimenzija	Izmjerene vrijednosti (mm)
H17	551
H30	130
L11	550
L53	912
W9	330

Upravo iz dimenzija koje su navedene u tablici 11. te pomoću jednadžbe (17) možemo izračunati faktor općeg paketa vozila G . Uvrštavanjem vrijednosti u jednadžbu (17) dobivamo izraz:

$$G = 0.00327(130) + 0.00285(551) - 3.21 \quad (28)$$

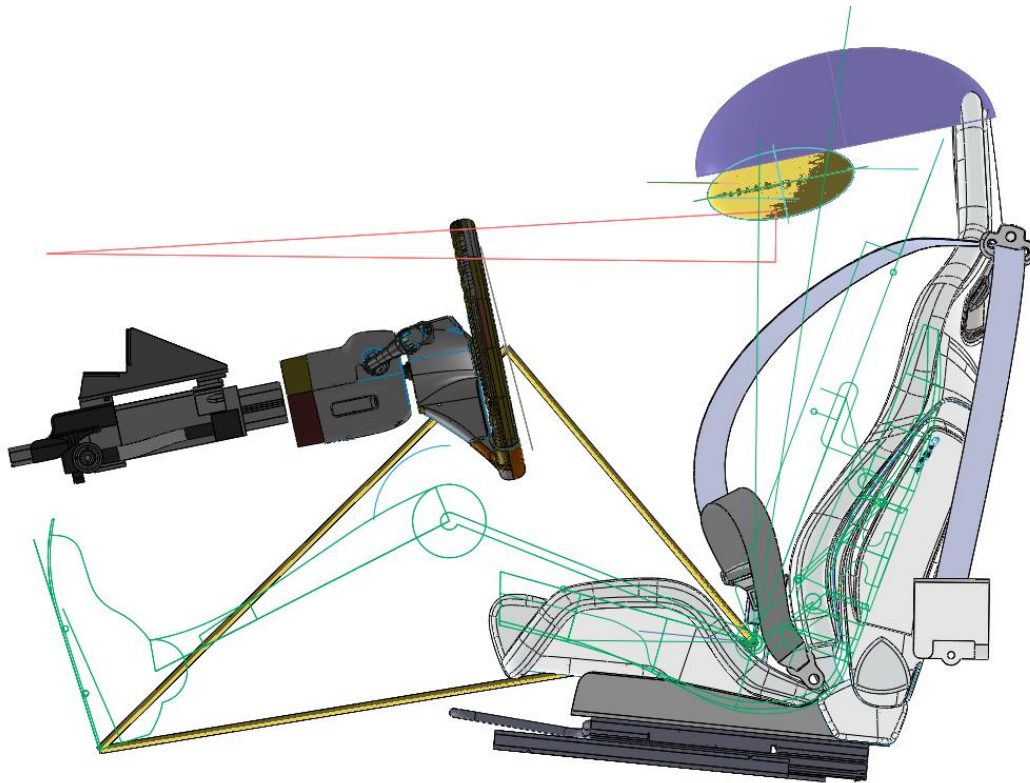
Prema izrazu (28) dobivamo:

$$G = -1,21455 \quad (29)$$

Vidljivo je iz rezultata da je faktor paketa veoma blizu same granice od -1,3 za sportska vozila. Ovaj iznos rezultira time što je težište samog vozila postavljeno na maloj udaljenosti od poda.

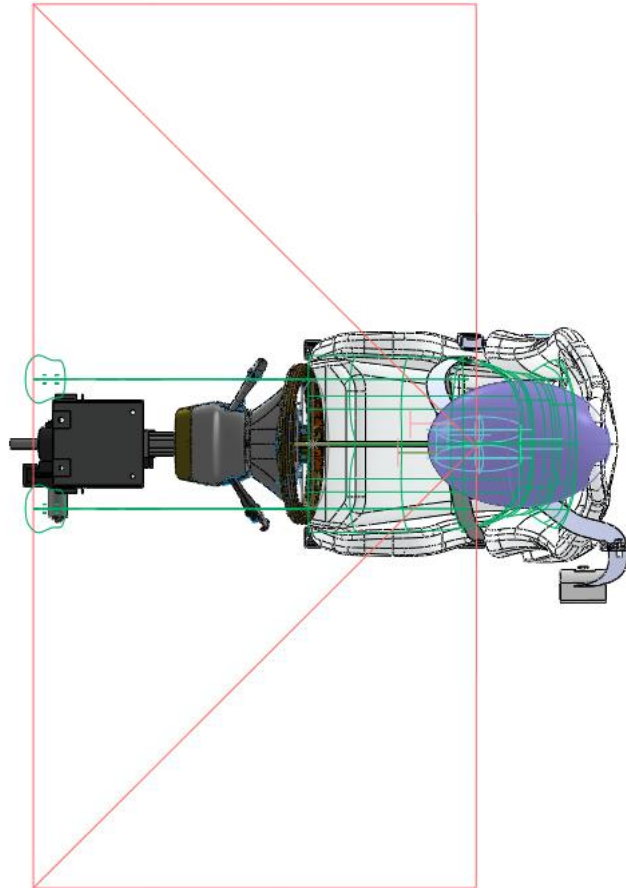
Tablica 12. Položaj elipsa očiju

Lokacija x,y,z koordinata težišta elipse (mm)		
X_c	x koordinata težišta elipse	1579,73
Y_{cl}	y koordinata lijevog težišta elipse	-491,15
Y_{cr}	y koordinata desnog težišta elipse	-426,15
Y_{mid}	y koordinata središta težišta elipse	-458,65
Z_c	z koordinata težišta elipse	664,41
	z koordinata točke oka visokog vozača	711,11
	z koordinata točke oka kod niskog vozača	617,71



Slika 46. Prikaz proračunskog modela s ravninom vidnog polja

Tablica 12. prikazuje nam zapisane izmjerene vrijednosti položaja središta elipse koje određuju položaj oka. Dobivene su vrijednosti za visokog i niskog vozača, koje se razlikuju za 46,7 mm od položaja središnje vrijednosti, također su prikazani rezultati za položaj lijeve i desne elipse, te je razmak između njih 65 mm (preuzeto od unaprijed definiranih antropomjera čovjeka).



Slika 47. Prikaz proračunskog modela s ravninom vidnog polja – tlocrt

Slika 47. prikazuje proračunski model s ravninom vidnog polja prikazanom iz tlocrta. Vidno polje je prikazano iz središnje točke položaja elipsi koje u ovom modelu predstavljaju oči.

5. EVALUACIJA I ERGONOMSKE PROCJENE TIJEKOM RAZVOJA VOZILA

Tijekom cijelog procesa razvoja vozila provodi se niz evaluacija kako bi se osiguralo da vozilo zadovolji potrebe kupaca. Rezultati vrednovanja općenito su pregledani u procesu razvoja vozila na različitim događajima s raznim upravljačkim timovima. Podaci se prikupljaju pomoću promatranja, komuniciranja i eksperimentiranja. U metodi promatranja promatra se vozač te se pohranjuju snimke koje su se koristile za opažanja ispitivača.

5.1. Mjere za evaluaciju

Mjere koje se moraju koristiti za procjenu vozila su:

- Ergonomske smjernice i zahtjevi koji se susreću u svakoj kategoriji ocjenjivanja (vozač, smještaj, vidno polje, ulaz/izlaz, vanjski izgled)
- Ukupni zbroj ergonomske smjernice u svakoj kategoriji (Kategorije mogu biti vrednovane prema učestalosti korištenja i važnosti predmeta ili karakteristike vozila)

U postupku komunikacije ispitanika se može tražiti da napiše izvješće o problemima koje je doživio prilikom korištenja proizvoda te može dati ocjene o, iznijeti svoje dojmove o izvršavanju pojedinih zadataka. Metode komuniciranja uključuju traženje informacija od kupaca te njegove dojmove i iskustva s proizvodom. Najčešća tehnika uključuje osobni intervju gdje anketar postavlja korisniku niz pitanja. Pitanja mogu biti korisniku postavljena prije korištenja proizvoda, za vrijeme korištenja ili nakon korištenja. Pitanja se mogu postaviti na način da se od korisnika zahtijeva da opisuje dojmove o korištenju proizvoda ili da kategorizira proizvod pomoću unaprijed pripremljene skale. Također mogu se ocjenjivati ukupni dojmovi proizvoda ili usporediti proizvodi u parovima na temelju određenog atributa (npr. Jednostavnost korištenja, udobnost, kvaliteta).

U metodi eksperimenta napravljene su namjerne promjene pojedinih nezavisnih varijabli kako bi se dobile dostupne metode prikupljanja podataka i njihove prednosti i mane. Vrste mjerenja mogu biti kategorizirane kao objektivne ili subjektivne. Objektivne mjere su poželjnije jer su preciznije i brz predrasuda. Svrha eksperimentalnih istraživanja je omogućiti istražitelju kontrolu za istraživanje dizajna vozila tako da se definira konfiguracija sučelja, tip kontrola, vrste zaslona, operativne snage. Eksperiment uključuje niz namjernih kombinacija gdje se manipuliraju jedna ili više varijabli, te ovisnost jedne varijable o drugoj. Važnost eksperimentalnih metoda je da se pomogne identificirati najbolja kombinacija nezavisnih

varijabli i da se njihove razine koriste u izradi vozila te da se na taj način osigura željeni utjecaj na korisnike.

Promatrač treba biti osposobljen za prepoznavanje i klasifikaciju različitih vrsta predodređenih ponašanja, događaja, problema ili grešaka koje se mogu dogoditi za vrijeme promatranja. Informacije prikupljene kroz neizravna opažanja ne mogu biti vrlo pouzdane zbog niza razloga.

5.2. Metode evaluacije dizajna automobila

Jedan automobil koristi se kod više korisnika u velikom broju različitih namjena. Najvažnije je osigurati da vozilo bude dizajnirano da zadovolji potrebe svojih kupaca. Inženjeri ergonomije moraju provoditi evaluacije svih ergonomskih značajki vozila u svim mogućim primjenama. Ergonomska procjena provodi se za razne svrhe kako bi se utvrdilo hoće li korisnici moći koristiti vozilo i njegove karakteristike te kako bi se smanjile reklamacije nakon njegovog uvođenja u prodaju. U nastavku je naveden pregled proveden prikupljanjem podataka:

- Proizvod je prikazan korisniku te su zabilježeni njegovi komentari (situacija u kojoj se prikazuje samo koncept vozila na auto show-u)
- Proizvod je prikazan korisniku, te su zabilježeni odgovori na pitanja postavljena u anketama
- Kupac je zamoljen da koristi proizvod, te su mu tada ponuđena brojna pitanja od strane anketara
- Od korisnika se zahtijeva da koristi niz proizvoda kako bi ih nakon korištenja mogao valjano ocijeniti prednosti, mane i nedostatke upotrebljivosti i ugodnosti vozila
- Uzorak vozača koji testiraju vozilo tjednima i mjesecima kako bi otkrili stvarne probleme tijekom vožnje u stvarnom okruženju

Za svaku fazu u razvoju potrebno je napraviti niz analiza kako bi se provelo vrednovanje.

Tablica 13. Analiza zadataka ulaska i izlaska iz automobil [16]

Opis podzadatka	Povlačenje kvake vrata	Guranje otvorenih vrata	Rotiranje torza prema naprijed	Rukohvati	Silaženje	Silaženje na tlo
Svrha zadatka	Otvaranje ulaznih vrata	Pozicija vrata pri izlasku	Sjedalo mora biti propisno pozicionirano	Da bi se izbjeglo padanje	Napuštanje vozila	Da bi se došlo do tla
Okidač	Potrebno je otvoriti vrata	Potrebno je izaći iz auta	Potrebno je izaći	Sprečava ozljede prilikom pada	Koraci prilikom izlaženja	Potrebno je napustiti vozilo
Skeniranje i razgledavanje	Lociranje kvake na vratima	Gledanje jesu li vrata dovoljno otvorena za izlazak	Vidjeli ima li nekih prepreka za izlazak	Traženje rukohvata	Gledanje na korake prilikom izlaženja	Gledanje na tlo
Memorija	Pamćenje položaja kvake	Pamćenje kuta otvorenih vrata	Imati na umu odgovarajući smjer za izlazak	Pamćenje gdje se nalaze rukohvati	Pamćenje na oslanjanje prilikom izlaženja	Pamćenje gdje je tlo u odnosu na vozilo
Interpolacija	Utvrđivanje je li kvaka odvojena	Određivanje položaja otvorenih vrata	Određivanje je li osoba spremna na izlazak	Određivanje položaja u kojima se koriste rukohvati	Određivanje položaja kvake i koraka	Odrediti položaj i status tla
Manipulacija	Povlačenje ručke dok se kvaka ne odvoji	Gurati vrata dok se ne postigne dovoljan kut za izlazak	Gledanje postoji li neka prepreka	Prihvat ručke i položaj stopala	Prebaciti težinu prilikom izlaženja	Prebacivanje težine na tlo
Moguće greške	Prilikom prevelike sile može doći do izvlačenja kvake	Paziti da se vrata ne otvore predaleko	Prilikom izlaza paziti na preopterećenje tijela	Paziti da se korisnik ne posklizne i promaši rukohvat	Paziti da se ne promaši tlo	Paziti na mjesto izlaženja da ne dođe do ozljede

Analiza zadataka može se provesti pomoću različitih formata kako je to prikazano u tablici 13. Tablica 13. prikazuje format koji je predstavio Drury 1983. godine kako bi se analizom predstavio proizvod te njegov proizvodni proces. [16] Gornji dio tablice prikazuje podzadatke koju su uključeni u zadatak sa svrhom da svaki zadatak i događaj izazivaju podzadatak. Opis svakog podzadatka od analitičara očekuje da razmišlja o tom zadatku te da isto tako predloži bolji način rješavanja zadatka. Donji dio tablice prisiljuju analitičara da uzme u obzir funkcionalne mogućnosti kao što su pretraživanja i promatranje, te pronalaženje informacija iz pamćenja, interpolaciju i manipulaciju koji su potrebni za obavljanje svakog zadatka. Također se u zadnjem retku pokušava razmotriti o mogućim pogreškama koje se mogu pojaviti u svakom zadatku. Zadnji redak je najvažniji jer se koristi kako bi se poboljšali zadaci i poboljšali proizvodi i smanjile pogreške, teškoće i problemi u obavljanju zadataka. Ako se analiza

zadataka izvodi na proizvodu koji već postoji (Mockup, prototip ili simulacija) mogu se prikupiti informacije o tome kako različiti korisnici obavljaju neki podzadatak i probleme, poteškoće i greške s kojima se susreću. Podaci se zatim mogu upotrijebiti za stvaranje zadataka analize čak i ako proizvod nije dostupan, analiza zadatka može biti izvedena na ranom konceptu proizvoda.

5.3. Zaključak evaluacije

Izvedbe prilikom ulaza i izlaza vozača i putnika pod utjecajem su raznih parametara. Inženjeri ergonomije trebaju razumjeti osnovne probleme i smjernice iz ovog poglavlja te razviti mockup modele kako bi se mogla provoditi različita mjerenja i testiranja. Jedina pouzdana metoda za provjeru ulaska i izlaska je provođenje istraživanja kojim bi ispitanici ocjenjivali ukupnu jednostavnost ulaska i izlaska te prikupljali dodatne podatke mjerenjem kao što su vrijeme potrebno za ulaz i izlaz.

6. MOCKUP

U proizvodnji i dizajnu, mockup je stvarni model koji oponaša pravi ili skalirani dizajn vozila ili uređaja koji se koristi za prikaz, vrednovanje dizajna i promocije. Mockup je prototip jer pruža barem dio funkcionalnosti sustava i omogućuje testiranje dizajna. Mockup koriste uglavnom dizajneri kako bi stekli povratne informacije od korisnika.

U automobilskoj industriji koriste se skice uređaja kao dio procesa razvoja proizvoda. Također se može koristiti za testiranje reakcija potrošača. Danas je uobičajeno stvoriti model automobila automobilske industrije umjesto skiciranja 2D crteža. Prednosti dizajna mockupa su jednostavnost i brzina izmjene modela. Model je izrađen u kombinaciji linija, krivulja i površina. Ovakvi modeli koriste se za računalno potpomognutu proizvodnju i inženjering za podršku automobila u proizvodnji. Digitalni mockup je novi i učinkoviti koncept 2D-a i 3D-a. Digitalni mockup je nova metoda za odobravanje i potvrdu konceptualne ideje u automobilskoj fazi projektiranja, a također smanjuje vrijeme i trošak za dizajn automobila.



Slika 48. Mockup

Slika 48. prikazuje CAD Mockup model koji je izrađen prema točnim dimenzijama, također je u modelu pozicionirano sjedalo s vodilicama i mehanizmima za podešavanje. Svrha ovog Mockup modela je da se mogu postaviti kontrole, volan, papučica gasa kako bi se imitiralo stvarno vozilo. Nakon što se postave određeni uređaji, ispitanici mogu sjesti u odgovarajući položaj te se mogu vršiti razne unaprijed pripremljene ankete. Ispitanici također pažljivo mogu izvršavati određene zadatke i na kraju dati svoje ocjene.

Ovakvim načinom dizajniranja mogu se usavršiti detalji prije same izvedbe modela, a isto tako se dobiva povratna informacija od ispitanika koji su uključeni u sami proces izrade prototipa.

7. ZAKLJUČAK

Analizom antropometrijskih i ergonomskih značajki utvrđeni su brojni parametri koji postižu najbolju interakciju između korisnika i opreme. Cilj je omogućiti vozaču maksimalnu udobnost, praktičnost, performanse i učinkovitost. Kako bi se zadovoljili određeni zahtjevi u radu su jasno definirane značajke i kriteriji, te se je postupilo u skladu s unaprijed propisanim standardima iz SAE-a. Nakon što se provela analiza tržišta te automobila sličnih karakteristika i performansi, prema navedenim značajkama i analizama pristupilo se okvirnoj izradi koncepta da bi se prikazala interakcija pojedinih mjera na faktor paketa vozila. Na temelju odabranog koncepta pristupilo se razmatranju dimenzija, te ostalim proračunima. Prilikom odabira proračunskog modela koristio se standard SAE J1100. Analitičkim postupkom faktor paketa vozila je na samoj dozvoljenoj granici da udovolji kriterijima koji odgovaraju standardu.

Glavni cilj ovog rada je bio utvrditi položaj vozača sportskog automobila primjenom standarda i kriterija koji moraju biti zadovoljeni. Budući da ergonomija ne zadovoljava samo standarde, veoma važno je posvetiti pažnju sigurnosti, udobnosti, praktičnosti, performansama i učinkovitosti. Ne postoje utvrđeni modeli kojima se ispituju određeni parametri, pa su osmišljene razne metode evaluacije, gdje se uzima dio ispitanika koji ocjenjuju određene parametre na temelju unaprijed pripremljenih upitnika te na temelju vlastitog dojma o pojedinim zadacima.

Prije izrade Mockup modela, vrši se faza eksperimentiranja i evaluacija prototipa kako je to ranije navedeno. U radu je samo okvirno objašnjena evaluacija samog modela, te primjer provedbe zadataka kako bi se dobio uvid u konkretne probleme, u ovom slučaju je to napravljeno za ulazak i izlazak iz automobila. Nakon evaluacije, izrađuje se Mockup model kako bi se konkretno mogla provesti analiza i testiranja u svrhu poboljšanja prototipa.

8. LITERATURA

- [1] https://en.wikipedia.org/wiki/Human_factors_and_ergonomics; (preuzeto: listopad 2016.)
- [2] http://www.wayward-volvo.org/drop/volvo_scc.html; (preuzeto: listopad 2016.)
- [3] Vivek D. Bhise; Ergonomic in the Automotive Design Process, CRC Press
- [4] <http://www.enciklopedija.hr/natuknica.aspx?id=3195>; (preuzeto: listopad 2016.)
- [5] https://hr.wikipedia.org/wiki/Vitruvijev_%C4%8Dovjek; (preuzeto: studeni 2016.)
- [6] <http://www.dst.defence.gov.au/sites/default/files/publications/documents/DSTO-TR-2821.pdf>; (preuzeto: listopad 2016.)
- [7] <http://www.diva-portal.org/smash/get/diva2:10461/fulltext01> (preuzeto: listopad 2016.)
- [8] Roberto de Alba, Dale Ramsey, Selma Friedman; The measure of man and Woman: human factors in design; New York, 1993.
- [9] <http://www.humanics-es.com/CAESARvol1.pdf> (preuzeto: studeni 2016.)
- [10] Maltha, J. and Wismans, J. (1980) MADYMO - Crash victim simulations, a computerised research and design tool. Proc. 5th International IRCOBI Conference on the Biomechanics of Impact, ed. J.P. Cotte and A. Charpenne, 1- 13. Bron, France: IRCOBI.
- [11] <https://law.resource.org/pub/us/cfr/ibr/005/sae.j1100.1984.pdf>, SAE J1100: Motor Vehicle Dimensions
- [12] <http://www.dsource.in/course/basic-ergonomics-automotive-design/module-2/reachability> (preuzeto: studeni 2016.)
- [13] Impact of anthropometric measurements on ergonomic driver posture and safety; S. Kovačević, J. Vučinić, S. Kirin, N. Pejnović
- [14] <https://www.recaro-automotive.com/us/product-areas-us/aftermarket-seats/company/expertise/ergonomic-comfort.html>; (preuzeto: studeni 2016.)
- [15] Bodenmiller, F., J. Hart, and V. Bhise. 2002. Effect of vehicle body style on vehicle entry/exit performance and preferences of older and younger drivers. SAE Paper 2002-01-00911. Paper presented at the 2002 SAE International Congress in Detroit, MI.
- [16] Drury, C. 1983. Task analysis methods in industry. Applied Ergonomics, 14, 19–28. Society of Automotive Engineers Inc. 2009. SAE Handbook. Warrendale, PA: Society of Automotive Engineers Inc.
- [17] http://mreed.umtri.umich.edu/mreed/pubs/Reed_2013-01-0453_steering_wheel_position.pdf (preuzeto: studeni 2016.)

- [18] http://www.autosteel.org/~media/Files/Autosteel/Programs/ULSAB/ulsab_eng_rpt_complete.pdf (preuzeto: studeni 2016.)
- [19] Surface Vehicle Standard, SAE International, J4002, JAN2010

PRILOZI

- I. CD-R disc