

Utjecaj unosa topline na čvrstoću zavarenog spoja aluminijske legure serije 6000

Satinović, Antonio

Master's thesis / Diplomski rad

2016

Degree Grantor / Ustanova koja je dodijelila akademski / stručni stupanj: **University of Zagreb, Faculty of Mechanical Engineering and Naval Architecture / Sveučilište u Zagrebu, Fakultet strojarstva i brodogradnje**

Permanent link / Trajna poveznica: <https://urn.nsk.hr/urn:nbn:hr:235:513186>

Rights / Prava: [In copyright](#)/[Zaštićeno autorskim pravom.](#)

Download date / Datum preuzimanja: **2024-10-12**

Repository / Repozitorij:

[Repository of Faculty of Mechanical Engineering and Naval Architecture University of Zagreb](#)



SVEUČILIŠTE U ZAGREBU
FAKULTET STROJARSTVA I BRODOGRADNJE

DIPLOMSKI RAD

Antonio Satinović

Zagreb, 2016.

SVEUČILIŠTE U ZAGREBU
FAKULTET STROJARSTVA I BRODOGRADNJE

DIPLOMSKI RAD

Mentor:

Doc. dr. sc. Ivica Garašić, dipl. ing.

Student:

Antonio Satinović

Zagreb, 2016

Izjavljujem da sam ovaj rad izradio samostalno koristeći stečena znanja tijekom studija i navedenu literaturu.

Zahvaljujem se svom mentoru doc. dr. sc. Ivici Garašiću na korisnim savjetima, pruženoj podršci i primjedbama tijekom izrade ovog rada.

Zahvaljujem se asistentici Dr. sc. Maja Jurica (Remenar), mag.ing. na svim savjetima, kritikama i primjedbama koje su oblikovale ovaj rad.

Zahvaljujem svim djelatnicima Laboratorija za zavarivanje, Laboratorija za ispitivanje mehaničkih svojstava i Laboratorija za strojnu obradu Fakulteta strojarstva i brodogradnje na pomoći i strpljenju pri izradi eksperimentalnog dijela rada.

Također, zahvaljujem svim kolegama i prijateljima koji su mi na bilo koji način pomogli tijekom studija.

Hvala obitelji na ukazanom povjerenju i strpljivosti tijekom studiranja.

Antonio Satinović



SVEUČILIŠTE U ZAGREBU
FAKULTET STROJARSTVA I BRODOGRADNJE



Središnje povjerenstvo za završne i diplomske ispite
Povjerenstvo za diplomske ispite studija strojarstva za smjerove:
proizvodno inženjerstvo, računalno inženjerstvo, industrijsko inženjerstvo i menadžment, inženjerstvo
materijala i mehatronika i robotika

Sveučilište u Zagrebu Fakultet strojarstva i brodogradnje	
Datum	Prilog
Klasa:	
Ur.broj:	

DIPLOMSKI ZADATAK

Student: **ANTONIO SATINOVIĆ** Mat. br.: **0035181948**

Naslov rada na hrvatskom jeziku: **UTJECAJ UNOSA TOPLINE NA ČVRSTOĆU ZAVARENOG SPOJA ALUMINIJSKE LEGURE SERIJE 6000**

Naslov rada na engleskom jeziku: **INFLUENCE OF HEAT INPUT ON STRENGTH OF WELD JOINT IN ALUMINIUM ALLOY SERIES 6000**

Opis zadatka:

Objasniti klasifikaciju aluminijskih legura i posebno detaljno proučiti značajke serije 6000. Obrazložiti načine očvrstnuća legure serije 6000 te izdvojiti glavne probleme zavarljivosti sa stanovišta smanjenja čvrstoće u zavarenom spoju. Opisati karakteristike MIG postupka s posebnim naglaskom na prijenos metala u električnom luku kao i sustav za dovod žice koji je prikladan za zavarivanje aluminijske legure serije 6000. Pojasniti način odabira dodatnih materijala za zavarivanje aluminijskih legura serije 6000.

U eksperimentalnom dijelu definirati plan pokusa za određivanje optimalnog unosa topline pri MIG zavarivanju sa stanovišta postizanja maksimalne čvrstoće u području zavarenog spoja kao i minimalne širine zone utjecaja topline. Odrediti oblik i dimenzije uzoraka sukladno HRN EN ISO 15614-2. Zaključno dati preporuku za odabir kritičnog unosa topline za zavarivanje aluminijske legure serije 6000 MIG postupkom.

Zadatak zadan:

29. rujna 2016.

Rok predaje rada:

1. prosinca 2016.

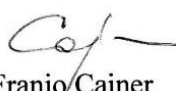
Predviđeni datum obrane:

7., 8. i 9. prosinca 2016.

Zadatak zadao:


Doc.dr.sc. Ilica Garašić

Predsjednik Povjerenstva:


Prof. dr. sc. Franjo Čajner

SADRŽAJ

POPIS SLIKA	III
POPIS TABLICA	V
POPIS OZNAKA	VI
SAŽETAK	VII
SUMMARY	VIII
1. UVOD	1
1.1. Upotreba i karakteristike aluminija	2
2. ALUMINIJSKE LEGURE	4
2.1. Označavanje aluminijских legura prema Europskom odboru za standardizaciju (CEN)	4
2.2. Oznake metalurških stanja aluminijских legura	6
3. ZAVARIVANJE ALUMINIJA	8
3.1. MIG postupak zavarivanja	8
3.2. Oprema za MIG zavarivanje	11
3.2.1. Izvor struje	12
3.2.2. Sustav dobave žice za zavarivanje	13
3.2.3. Polikabel	16
3.2.4. Pištolj za zavarivanje	18
3.3. Načini prijenosa metala	18
3.3.1. Prijenos metala kratkim spojevima	19
3.3.2. Prijenos metala štrcajućim lukom	21
3.3.3. Prijenos metala prijelaznim lukom	22
3.3.4. Impulsno MIG zavarivanje	24
3.4. Zaštitni plinovi za zavarivanje aluminija	25
3.5. Odabir dodatnog materijala	26
4. ZAVARLJIVOST ALUMINIJA	30
4.1. Općenito o zavarljivosti	30
4.2. Problemi zavarljivosti aluminija	32
4.2.1. Poroznost	32
4.2.2. Sloj oksida i njegovo uklanjanje	34
4.2.3. Tople pukotine	36
4.2.4. Gubitak čvrstoće uslijed zavarivanja	39

5. TOPLINSKI OBRADIVE LEGURE	41
5.1. Metalurgija toplinski obradivih legura	42
5.2. Zavarivanje toplinski obradivih aluminijskih legura	43
6. ALUMINIJSKE LEGURE SERIJE 6000.....	44
6.1. Osjetljivost na pukotine tijekom zavarivanja	48
6.2. Dodatni materijali za zavarivanje legura serije 6000	49
7. EKSPERIMENTALNI RAD	50
7.1. Opis eksperimenta.....	50
7.2. Plan pokusa.....	51
7.3. Oprema za zavarivanje	52
7.4. Osnovni materijal	54
7.4.1. Priprema ploča za zavarivanje.....	56
7.6. Zaštitni plin	60
7.7. Parametri zavarivanja.....	60
7.8. Izrada ispitnih uzoraka	62
8. ANALIZA REZULTATA	66
8.1. Statičko vlačno ispitivanje.....	66
8.2. Analiza makrostrukture i mikrostrukture uzoraka	72
8.3. Ispitivanje tvrdoće uzoraka.....	76
8.3.1. Brinellova metoda ispitivanja tvrdoće	77
8.3.2. Rezultati ispitivanja tvrdoće.....	81
9. ZAKLJUČAK	82
10. POPIS LITERATURE	84
11. PRILOG	86

POPIS SLIKA

Slika 1. Shema MIG postupka zavarivanja [1]	9
Slika 2. Oprema za MIG zavarivanje [9].....	11
Slika 3. Blago padajuća karakteristika izvora struje za MIG zavarivanje (CV karakteristika) [9]	12
Slika 4. "Push" i "push - pull" sustavi dobave žice za zavarivanje [9]	14
Slika 5. Kotačići za dobavu žice: s U - utorom, V - utorom i nazubljenim utorom [9]	14
Slika 6. Pištolj za zavarivanje s kolutom dodatnog materijala (Spool gun) [14].....	15
Slika 7. Prikaz vodom i zrakom hlađenog MIG/MAG polikabela [16]	17
Slika 8. Shematski prikaz prijenosa metala prirodnim načinom: a) kratkim spojevima; b) prijelaznim lukom; c) štrcajućim lukom [17]	18
Slika 9. Odnos struje zavarivanja i promjera žice za različite načine prijenosa metala [9]	19
Slika 10. Princip prijenosa metala kratkim spojevima po fazama [17]	20
Slika 11. Prijenos metala prijelaznim lukom [18].....	23
Slika 12. Izgled oscilograma impulsne struje [9]	24
Slika 13. Fino raspršena poroznost u čeonom spoju aluminijske debljine 6 mm (TIG postupak) [1]	33
Slika 14. Topivost vodika u čistom aluminiju [8]	33
Slika 15. Sloj oksida "zarobljen" unutar zavara [1].....	35
Slika 16. Efekt polariteta na katodno čišćenje i balans topline kod MIG i TIG zavarivanja [1] ..	35
Slika 17. Tople pukotine; u završetku TIG zavara u leguri A5083 (gornja slika); u sučeonom spoju (TIG) 3 mm debelih ploča legure A6082 s dodatnim materijalom 4043 (donja slika) [1] .	37
Slika 18. Ovisnost čvrstoće i tvrdoće o udaljenosti od sredine zavara kod legure 6061-T6 [1]...	40
Slika 19. Fazni dijagram za sustav Al-Cu s prikazom raspona temperatura za toplinsku obradu i precipitacijsko očvršnuće [8]	43
Slika 20. Relativna osjetljivost na nastanak pukotina s obzirom na sastav Al legure [8]	48
Slika 21. Izvor struje za zavarivanje DAIHEN VARSTROJ WB-P400	52
Slika 22. Sastavni dijelovi automata BUG-O Systems MDS 1002 [26]	54
Slika 23. Priprema spoja za zavarivanje	56
Slika 24. Odmašćivanje ispitnih ploča etilnim alkoholom (96%).....	56
Slika 25. Keramičke podloge za korijenski zavar	57
Slika 26. Keramičke podloge zalijepljene za ispitnu ploču	58
Slika 27. Ispitna ploča postavljena na automat za zavarivanje	59
Slika 28. Priprema ispitnih uzoraka za rezanje	63
Slika 29. Dimenzije epruveta za statičko vlačno ispitivanje	64
Slika 30. Epruvete nakon strojne obrade	64
Slika 31. Nagrizanje ispoliranog uzorka u Kellerovoj otopini.....	65
Slika 32. Shema statičnog vlačnog ispitivanja [31]	67
Slika 33. Uzorci nakon statičkog vlačnog ispitivanja	68
Slika 34. Uzorak 1-1 i 1-2, presjek nakon ispitivanja na kidalici	68
Slika 35. Uzorak 2-1 i 2-2, presjek nakon ispitivanja na kidalici	69
Slika 36. Uzorak 3-1 i 3-2, presjek nakon ispitivanja na kidalici	69
Slika 37. Graf sila-istezanje uzorak 1-1.....	70
Slika 38. Graf sila-istezanje uzorak 2-1.....	70

Slika 39. Graf sila-istezanje uzorak 3-1.....	71
Slika 40. Makrostruktura uzorka 1	72
Slika 41. Makrostruktura uzorka 2	72
Slika 42. Makrostruktura uzorka 3	72
Slika 43. Rasponi širina zone utjecaja topline po uzorcima	73
Slika 44. Svjetlosni mikroskop Olympus GX51	74
Slika 45. Mikrostruktura uzorka 1.....	75
Slika 46. Mikrostruktura uzorka 2.....	75
Slika 47. Mikrostruktura uzorka 3.....	75
Slika 48. Prikaz lokacija mjerenja tvrdoće na uzorcima	76
Slika 49. Uređaj WPM 300/50 za utiskivanje kuglice na uzorke prema Brinellovoj metodi (2,5/31,25).....	77
Slika 50. Shema ispitivanja tvrdoće prema Brinellovoj metodi [32]	78
Slika 51. Mjerenje promjera d1 i d2 otiska pomoću mjernog mikroskopa	80
Slika 52. Dijagram tvrdoća po uzorcima	81

POPIS TABLICA

Tablica 1. Mehanička svojstva aluminijskih legura [3], [4].....	3
Tablica 2. Klasifikacija inertnih plinova za zavarivanje aluminijskih legura [19].....	26
Tablica 3. Dodatni materijali za postizanje specifičnih svojstava kod uobičajenih aluminijskih legura (prema normi AWS A5.10/A5.10M.1999) [21].....	27
Tablica 4. Mogućnost zavarivanja aluminijskih legura prema seriji legure [23].....	31
Tablica 5. Zavarljivost pojedinih aluminijskih legura serije 6000 [8].....	44
Tablica 6. Tipična mehanička svojstva aluminijskih legura iz serije 6000 [8].....	46
Tablica 7. Tehničke karakteristike izvora struje za zavarivanje [24].....	53
Tablica 8. Kemijski sastav legure 6061 [28].....	55
Tablica 9. Karakteristike legure EN AW 6061 T6 [28].....	55
Tablica 10. Kemijski sastav žice dodatnog materijala OK Autrod 5183 [29].....	59
Tablica 11. Zadani parametri zavarivanja.....	61
Tablica 12. Očitani parametri zavarivanja.....	62
Tablica 13. Parametri plazma rezanja ispitnih uzoraka.....	63
Tablica 14. Rezultati statičkog vlačnog ispitivanja.....	71

POPIS OZNAKA

Oznaka	Mjerna jedinica	Opis
ρ	kg/m ³	Gustoća
ϑ_S	°C	Solidus temperatura
ϑ_L	°C	Likvidus temperatura
E	N/mm ²	Modul elastičnosti
G	N/mm ²	Modul smicanja
ν	-	Poissonov omjer
c_p	J/kgK	Specifični toplinski kapacitet
EC	%IACS	Električna vodljivost
λ	W/mK	Toplinska vodljivost
ρ_{el}	nΩm	Električna otpornost
α	μm/mK	Koeficijent toplinske rastezljivosti
$R_{p0,2}$	N/mm ²	Granica razvlačenja
R_m	N/mm ²	Vlačna čvrstoća
τ	N/mm ²	Smična čvrstoća
H	-	Tvrdoća
HB	-	Tvrdoća po Brinellu
$A5$	%	Elongacija
I	A	Jakost struje
U	N	Napon zavarivanja
Q	kJ/cm	Unos topline
v_{zav}	cm/min	Brzina zavarivanja
v_z	m/min	Brzina dodavanja žice
F_m	N	Maksimalna sila
F_b	N	Sila pucanja
S_0	mm ²	Početna površina
d_B	mm	Promjer otiska kuglice (Brinell)

SAŽETAK

U ovom radu objašnjen je i ispitan utjecaj unosa topline na čvrstoću zavarenog spoja kod aluminijske legure 6061.

U uvodnom dijelu rada navedene su osnovne karakteristike, mehanička svojstva i upotreba aluminijske legure. Zatim slijedi klasifikacija i označavanje aluminijskih legura, te mogućnosti zavarivanja, upotreba zaštitnih plinova i dodatnog materijala za zavarivanje aluminijske legure. Osim toga, navedeni su problemi zavarljivosti aluminijske legure te su dodatno opisane karakteristike legura serije 6000 i odabir dodatnog materijala za tu seriju legura.

U eksperimentalnom dijelu rada opisan je plan provedbe zavarivanja, ispitivanja i analize rezultata. Prema unaprijed određenom planu pokusa definirana su 3 različita unosa topline koje su unošene zavarivanjem u ploče ispitnog materijala. Ploče za ispitivanje su od legure 6061, sučeljeno zavarene. Nakon zavarivanja izrađene su epruvete za statičko vlačno ispitivanje i epruvete za makro i mikro analizu. Na temelju dobivenih rezultata donesen je zaključak o utjecaju unosa topline na čvrstoću zavarenog spoja, te određen kritični unos topline u materijal kod kojeg dolazi do degradacije mehaničkih svojstava.

Eksperimentalni rad proveden je u laboratorijima Fakulteta strojarstva i brodogradnje Sveučilišta u Zagrebu.

Ključne riječi: aluminij, zavarivanje, serija 6000, unos topline, dodatni materijal, čvrstoća zavarenog spoja.

SUMMARY

This thesis deals with influence of heat input on strength of weld joint in aluminium alloy 6061.

The introduction includes characteristics, mechanical properties and uses of aluminium followed by classification and identification of aluminium alloys. After introduction, welding of aluminium and common weldability problems are explained. In addition, aluminium alloys series 6000 mechanical properties and filler material are described.

Experimental part of thesis specifies the complete welding procedure of the workpieces, conduction of the samples testing and the analysis of the obtained results. The experiment was conducted by varying 3 different heat inputs. The workpieces were made from aluminium alloy 6061. After the welding, workpieces were cut for tensile strength test and for the macro/micro analysis. Based on the results, the conclusion about the influence of the heat input on strength of weld joint was formed and also the recommendation for the critical heat input at which material properties start to degrade was stated.

Experimental work was conducted in laboratories at the Faculty of Mechanical Engineering and Naval Architecture, University of Zagreb.

Key words: aluminium, welding, series 6000, heat input, filler material, strength of weld joint.

1. UVOD

Aluminij je otkriven 1825. godine, no tek 1886. godine počela je održiva industrijska proizvodnja aluminija iz rude boksita. Proces dobivanja aluminija iz rude boksita provodi se u dvije faze: prva je odvajanje aluminijevog oksida, Al_2O_3 iz rude, zatim katalitičke redukcije Al_2O_3 na temperaturi između 950 i 1000 °C u kriolitu (mineral). Tako nastaje aluminij koji sadržava 5-10% nečistoća kao što su silicij (Si) i željezo (Fe), koje se eliminiraju daljnjim elektrolitičkim procesima ili tehnikom zonskog taljenja kako bi se dobila čistoća aluminija od barem 99,9%. Takav aluminij je relativno niske čvrstoće i rijetko se upotrebljava, pogotovo u konstrukcijske svrhe. Kako bi se povećala njegova mehanička čvrstoća, čisti aluminij se legira s metalima kao što su bakar (Cu), mangan (Mn), magnezij (Mg), silicij (Si) i cink (Zn). Jedna od prvih aluminijskih legura je bila aluminij - bakar. Oko 1910. godine otkriven je fenomen precipitacijskog očvrnuća u toj grupaciji legura, te su se mnoge od tih legura počele upotrebljavati u aeronautičkoj industriji. Od tada je razvijen velik broj legura s čvrstoćama koje mogu konkurirati ugljičnom čeliku dobre kvalitete, ali s trećinom težine. Veliki zamah razvoju aluminijskih legura zadali su dva svjetska rata, kada je aluminij postao vrlo važan metal u konstrukciji trupa i oplata aviona. U tom periodu velikom napretku aluminija pridonio je razvitak zavarivačkih tehnologija sa zaštitom inertnih plinova, MIG (elektrolučno zavarivanje taljivom žicom u zaštiti inertnog plina) i TIG (elektrolučno zavarivanje netaljivom elektrodom u zaštiti inertnog plina). Te tehnologije omogućile su zavare visoke čvrstoće bez potrebe štetnih praškova za zavarivanje [1].

1.1. Upotreba i karakteristike aluminija

Aluminij ima vrlo široku upotrebu u modernom svijetu zahvaljujući njegovim raznolikim kombinacijama svojstava. Nijedan drugi metalni element ne može se upotrebljavati na toliko različitih načina u toliko različitih domena kao što su građevinarstvo, zrakoplovna industrija, brodogradnja, kemijska i prehrambena industrija, automobilistička industrija te elektrotehnika. Upotreba aluminija nije uvijek tako očita kao što se čini, jer značajne proporcije proizvedenog aluminija i aluminijevog oksida odlaze u procese kao što je, npr. proizvodnja stakla, prije nego u česte potrošačke proizvode koji se lako povezuju s aluminijem [2]. U tablici 1 navedene su vrijednosti mehaničkih svojstava aluminija.

Karakteristike aluminija:

- Niska gustoća - trostruko manja od gustoće čelika.
- Neotrovan metal - upotreba u prehrambenoj industriji.
- Aluminij u dodiru sa zrakom oksidira. Taj oksid je tanki film, vrlo izdržljiv i otporan, te samoobnavljajući. On daje aluminijским legurama izvrsnu korozijsku otpornost, odnosno omogućava im upotrebu bez dodatne zaštite od korozije. Tu zaštitu moguće je dodatno poboljšati anodiziranjem - formiranjem oksidnog filma kontrolirane debljine.
- Visoki koeficijent toplinskog rastezanja - može dovesti do neprihvatljivog izvijanja i deformacije tijekom zavarivanja.
- Vrlo dobra električna provodljivost.
- Vrlo dobra provodljivost topline.
- Ne mijenja boju povećanjem temperature, te je zavarivaču teže procijeniti kada će doći do taljenja.
- Nije magnetičan - kod elektrolučnog zavarivanja eliminirano je puhanje luka.

- Plošno centrirana kubična kristalna rešetka zbog čije strukture sniženjem temperature ne dolazi do smanjenja žilavosti, štoviše, kod nekih legura sniženjem temperature dolazi do povećanja u vlačnoj čvrstoći i duktilnosti. FCC rešetka također znači da je aluminij lako oblikovljiv, što omogućuje proizvodima da se proizvedu ekstrudiranjem, dubokim vučenjem te oblikovanjem visoke brzine energije (eksplozijom).
- Ne mijenja svoju kristalnu strukturu zagrijavanjem ili hlađenjem, kao npr. čelik koji prolazi kroz kristalne transformacije ili fazne promjene na određenim temperaturama. Zbog toga je moguće očvrstnuti čelik brzim hlađenjem, dok promjene u brzini hlađenja imaju vrlo mali ili nikakav učinak na aluminijske legure [1].

Tablica 1. Mehanička svojstva aluminija [3], [4]

Svojstvo, simbol	Vrijednost, mjerna jedinica	
Gustoća, ρ	2700 kg/m ³	
Solidus temperatura, ϑ_S	645 °C	
Likvidus temperatura, ϑ_L	658 °C	
Modul elastičnosti, E	69000 N/mm ²	
Modul smicanja, G	25900 N/mm ²	
Poissonov omjer, ν	0.33	
Specifični toplinski kapacitet, c_p	899 J/kgK	
Električna vodljivost, EC	59,5 % IACS	
Toplinska vodljivost, λ	229 W/mK	
Električna otpornost, ρ_{el}	29 nΩm	
Koeficijent toplinske rastezljivosti, α	23,5 μm/mK	
	Žareno stanje	Plastičnom deformacijom očvrstnuto stanje
Granica razvlačenja, $R_{p0,2}$	35 N/mm ²	170 N/mm ²
Vlačna čvrstoća, R_m	80 N/mm ²	180 N/mm ²
Smična čvrstoća, τ	50 N/mm ²	-
Tvrdoća, $HB\ 10/500$	21	48
Elongacija, A_5	42 %	-

2. ALUMINIJSKE LEGURE

Legure aluminija podijeljene su u 9 serija. Dostupne su kao lijevani ili gnječeni proizvodi. Gnječeni proizvodi mogu biti toplo i hladno valjane ploče, šipke, žice i folije. Zbog duktilnosti i obradljivosti aluminija, ekstruzija je jednostavna metoda za proizvodnju kompleksnih oblika, pogotovo za duge dijelove, poput I i H nosača, kuteva, kanala, T-dijelova, cijevi i slično. Toplo i hladno kovanje brza je i ekonomična metoda za izradu jednostavnih oblika. Precizno kovanje je pogotovo prikladno za aluminijske legure zbog dobre završne obrade površine, uskih tolerancija, te eliminacije naknadne strojne obrade [1].

2.1. Označavanje aluminijskih legura prema Europskom odboru za standardizaciju (CEN)

Prema CEN-u postoje dvije metode za identificiranje aluminijskih legura; jedna je bazirana na numeričkom označavanju kojeg je usvojio ISO (Međunarodna organizacija za standardizaciju) i koja je preporučena od strane Aluminijske Zajednice, te druga metoda koja se bazira na kemijskom sastavu.

Detalji Europskog sistema sadržani su u sustavu normi EN 573. Taj sustav je podijeljen u 4 dijela:

- Prvi dio: Sistem numeričkog označavanja (EN 573-1),
- Drugi dio: Sistem baziran na kemijskim simbolima (EN 573-2),
- Treći dio: Pravila pisanja za sistem baziran na kemijskim simbolima (EN 573-3),
- Četvrti dio: Oblici proizvoda (EN 573-4).

U europskom sustavu prefiks 'AB' označava nelegirani komad aluminija koji tek treba rastaliti, 'AC' označava lijevane proizvode, 'AM' lijevanu osnovnu leguru, 'AW' gnječeni proizvod. Za gnječene legure na prefiks AW nadovezuje se četveroznamenkasti broj koji jednoznačno identificira leguru.

Prva znamenka označava glavni legirni element, brojevima od 1 do 9:

- AW 1000 – komercijalno čist aluminij,
- AW 2000 – aluminij – bakar legure,
- AW 3000 – aluminij – mangan legure,
- AW 4000 – aluminij – silicij legure,
- AW 5000 – aluminij – magnezij legure,
- AW 6000 – aluminij – magnezij – silicij legure,
- AW 7000 – aluminij – cink – magnezij legure,
- AW 8000 – aluminij – drugi elementi (litij, željezo..),
- AW 9000 – aluminij – još nije dodijeljena grupa elemenata [1].

Osim u slučaju komercijalno čistog aluminija, zadnje tri znamenke su proizvoljne i služe za identifikaciju pojedine legure. U slučaju čistog aluminija, zadnje dvije znamenke označavaju minimalni postotak aluminija do najbližih 0,01%, npr. AW-1098 sadržava 99,98% aluminija. Druga znamenka daje stupanj kontrole nečistoće: 0 označava prirodne granice nečistoća, dok brojeke od 1 do 9 označavaju da postoji specijalna kontrola jedne ili više pojedinih nečistoća ili legirnih elemenata [1]. Postoji ukupno 36 odvojenih sastava ljevačkih legura podijeljenih u 11 podskupina koje slijede u nastavku. Potrebno je naglasiti da se 29 od 36 legura bazira na sistemu Al-Si.

- AC 2 1 XXX – Al Cu.
- AC 4 1 XXX – Al SiMgTi.
- AC 4 2 XXX – Al Si7Mg.
- AC 4 3 XXX – Al Si10Mg.
- AC 4 4 XXX – Al Si.
- AC 4 5 XXX – Al Si5Cu.
- AC 4 6 XXX – Al Si9Cu.
- AC 4 7 XXX – Al Si(Cu).
- AC 4 8 XXX – Al SiCuNiMg.
- AC 5 1 XXX – Al Mg.
- AC 7 1 XXX – Al ZnMg [1].

Kao i kod gnječanih legura, treća i četvrta znamenka su proizvoljne i služe za identifikaciju pojedine legure [1].

2.2. Oznake metalurških stanja aluminijskih legura

Mehanička svojstva legura osim o njihovom kemijskom sastavu ovise i o njihovom metalurškom stanju, npr. žareno, hladno kovano, toplinski obrađeno. Važno je da se metalurško stanje legure jasno i nedvosmisleno identificira od strane inženjera zavarivanja i konstruktora. Kako bi se to ostvarilo, CEN (Europski odbor za standardizaciju) je razvio sustav sufiksa koji identificiraju kroz koju količinu oblikovanja deformiranjem ili u kojem se stanju toplinske obrade legura nalazi [1]. Postoji 5 osnovnih oznaka identificiranih slovom prema normi EN 515, iza kojih može biti jedno ili više brojeva koji označuju precizno stanje:

- F - označava sirovo stanje nakon prerade (engl. as fabricated). Primjenjuje se na proizvode dobivene plastičnom deformacijom bez da su postupci toplinske ili mehaničke obrade izvođeni pod posebnim nadzorom. Granične vrijednosti mehaničkih osobina ovakvih legura nisu precizno određene.
- O - označava žareno stanje legura (engl. annealed). To je stanje najveće oblikovljivosti koje može biti postignuto zadržavanjem legure na umjerenoj temperaturi određeno vrijeme.
- H - označava stanje materijala očvrsnuto hladnom plastičnom deformacijom i djelomično omekšano (engl. strain hardened). Primjenjuje se za legure očvrsnute plastičnom deformacijom, s naknadnim zadržavanjem ili bez naknadnog zadržavanja, na temperaturi koja izaziva djelomično omekšavanje metala. Stanja H primjenjuju se za toplinski neočvrstljive legure aluminijske tj. za legure serija 1000, 3000 i 5000. Iza ove oznake slijede uvijek najmanje dva broja. Prvi označava vrstu toplinske obrade, a drugi stupanj hladnog otvrdnjavanja.
- W - označava toplinski obrađeno labilno stanje. To je metalurški nestabilno stanje, koje se primjenjuje samo za legure koje nakon rastopnog žarenja spontano otvrdnjavaju pri sobnoj temperaturi. Ova oznaka je precizna (važea) samo onda kada joj je pridruženo i vrijeme koje prođe od rastopnog žarenja do temperature na kojoj je proizvod zadržan, npr. vrijeme 60 minuta do 15 °C (W/60 min/15 °C). Iza oznake W obično nema nikakvih brojčanih simbola.

- T - ova oznaka vrijedi za proizvode koji stabilno stanje postižu toplinskom obradom, s ili bez hladnog očvršćivanja. Označava toplinski očvrsnuto stanje postignuto toplinskom obradom za postizanje stanja drugačijih od F, O ili H. To znači da se ovo stanje primjenjuje isključivo za toplinski očvrstljive legure aluminija, tj. za legure serije 2000, 6000, 7000. Iza oznake T uvijek stoji jedan ili više brojeva koji označavaju specifični redoslijed različitih postupaka.

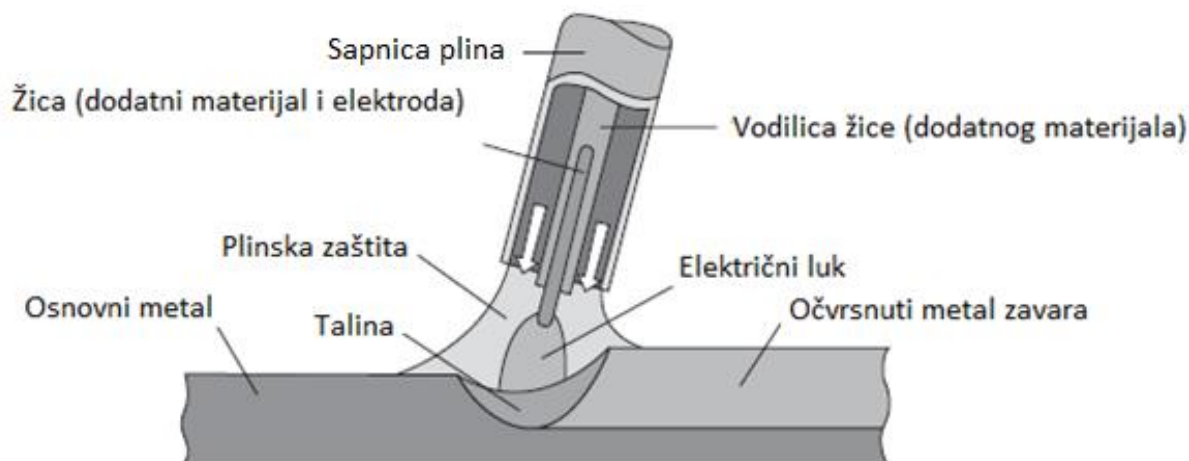
Brojevi koji slijede iza slova, označavaju iznos očvršćivanja pod naprezanjem, točan tip toplinske obrade, ili druge specijalne aspekte proizvodnje legure [5].

3. ZAVARIVANJE ALUMINIJA

Aluminij i aluminijske legure mogu se spajati praktički svim postupcima zavarivanja. Mogu se i lemiti pod određenim uvjetima. Zavarljivost znatno ovisi o sadržaju legirnih elemenata i stanju legure. Od postupaka zavarivanja često se koriste postupci: elektrootporno zavarivanje, zavarivanje elektronskim snopom te lasersko zavarivanje ali su najpovoljniji i najviše se koriste TIG postupak i MIG postupak za zavarivanje svih vrsta aluminijskih legura. U ovom radu u nastavku će pobliže biti opisan MIG postupak zavarivanja te karakteristike i dodatna oprema kod zavarivanja aluminijskih legura MIG postupkom [6].

3.1. MIG postupak zavarivanja

Oznaka zavarivačkog postupka po europskoj normi EN ISO 4063 : 2000 [7] je 131. To je elektrolučni zavarivački postupak s kontinuiranom dobavom žice koja je ujedno i dodatni materijal i elektroda, te su električni luk i talina zaštićeni od atmosfere zaštitnim plinom. Shema procesa prikazana je na slici 1 [1]. Oprema je prenosiva i proces se može koristiti u svim položajima zavarivanja. Koristi se DCEP (elektroda na pozitivnom polu) što daje kontinuiranu akciju čišćenja oksidnog filma s površine aluminijske legure i omogućava brzo taljenje. Moguće je zavarivanje velikog raspona debljina bez potrebe za predgrijavanjem. Namotana žica se automatski dobavlja kroz pištolj za zavarivanje, tali se u električnom luku te se spaja u talinu. Zbog toga što je dodatni materijal kod MIG zavarivanja ujedno i elektroda, procesom je moguće upravljati jednom rukom, te se može lako automatizirati ili prilagoditi robotiziranim operacijama. Najbolje se upotrebljava na preklopnim, kutnim i sučeonim spojevima, no nije preporučljiv za rubni spoj osim ako metal nije dovoljno debeo da omogući depozit dodatnog materijala [8]. Zbog tih razloga MIG zavarivanje je najrašireniji postupak za spajanje aluminijskih legura [1].



Slika 1. Shema MIG postupka zavarivanja [1]

Za optimalni postupak zavarivanja bitno je pravilno odabrati parametre zavarivanja. Osim brzine dodavanja žice, tipični parametri za MIG zavarivanje su napon i protok zaštitnog plina. Električni luk se uspostavlja između radnog komada i žice koja se kontinuirano dodaje s koluta sustavom za dobavu žice pomoću valjčića koji guraju žicu kroz cjevčicu u savitljivi kabel (polikabel) na čijem se kraju nalazi pištolj za zavarivanje. Energija za električni luk se osigurava pomoću izvora struje za zavarivanje. Struja se prenosi na elektrodu pomoću kontaktne cjevčice u pištolju za zavarivanje. Ona je u većini slučajeva spojena na pozitivni pol izvora struje. Tada se radni komad spaja na negativni pol, te se prilikom uspostavljanja električnog luka zatvara strujni krug [9].

Žica malog promjera, veličine između 0,6 i 2,4 mm se dobavlja pomoću sustava za dobavu žice brzinom od nekoliko metara u minuti. Korištenjem izvora s ravnom karakteristikom se automatski regulira duljina električnog luka, u zavisnosti od namještenog napona zavarivanja [9].

Zaštitni plin štiti elektrodu, električni luk i rastaljeni metal od utjecaja okolišne atmosfere. Zaštitni plin struji kroz sapnicu koja okružuje kontaktnu cjevčicu. Kod MIG zavarivanja koristi se inertni plin, koji ne sudjeluje u procesima koji se odvijaju u rastaljenom metalu zavara [9].

"Ručno" MIG zavarivanje se naziva poluautomatskim postupkom jer se žica dodaje automatski, dok zavarivač ručno vodi pištolj za zavarivanje. Zavarivač utječe na sljedeće parametre prije i tijekom zavarivanja:

- bira vrstu zaštitnog plina, vrstu i promjer žice, napon i struju preko brzine dodavanja žice,
- kontinuirano regulira varijable procesa gledajući talinu i slušajući zvuk koji proizvodi električni luk,
- održava pištolj za zavarivanje u točnom položaju precizno i stabilno, što je osnovno za dobivanje dobrog zavara konstantne kvalitete [9].

Stabilnost MIG procesa zavarivanja vrlo je osjetljiva u odnosu na glavne parametre zavarivanja, posebno jakost struje, napon, brzinu dodavanja žice, slobodnu duljinu žice, vrstu i protok zaštitnog plina i induktivitet. Mala promjena udaljenosti pištolja i izratka može uzrokovati znatnu varijaciju struje i napona, koji određuju način prijenosa materijala i tako utječu na kvalitetu zavara. Ako električni luk nije stabilan, mogu se javiti greške zavara kao što su loša penetracija, ugorine ili veliko štrcanje materijala.

Najznačajnije prednosti MIG postupka zavarivanja su visoka produktivnost i mogućnost zavarivanja uz relativno mali unos topline u radni komad, u kombinaciji s olakšanom mogućnošću automatizacije [9].

Nedostaci MIG zavarivanja su:

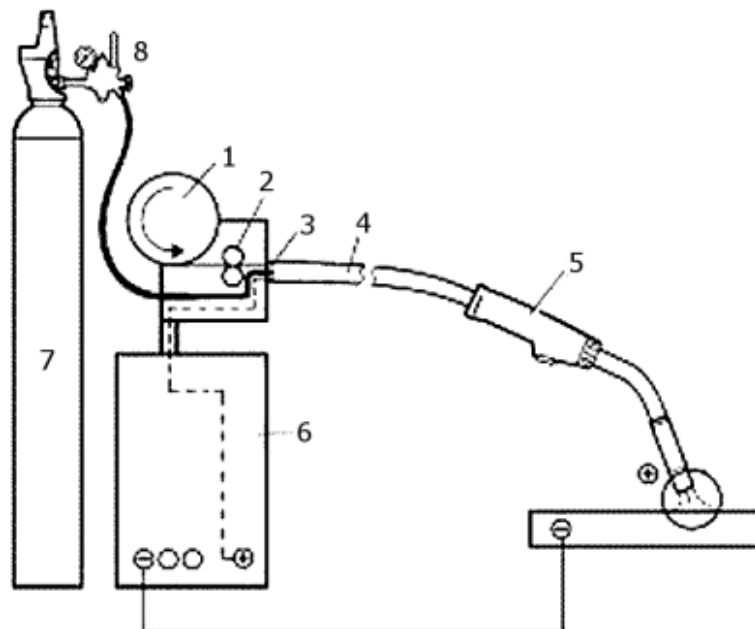
- složenija oprema u odnosu na REL postupak, što je čini skupljom i manje portabilnom,
- otežano korištenje na otvorenom prostoru, treba zaštititi mjesto zavarivanja od propuha kako zaštitni plin ne bi bio otpuhan od taline,
- dimenzije pištolja za zavarivanje mogu uzrokovati smanjenu mogućnost pristupa zavaru [9].

MIG postupak zavarivanja se lako može automatizirati. Najčešće tako da se mehanizira vođenje pištolja za zavarivanje. Posljedično, uloga automatizacije je reproduciranje vještina iskusnog zavarivača u smislu pozicioniranja pištolja za zavarivanje i kontroliranja parametara zavarivanja. Među ostalim, to podrazumijeva promatranje procesa u toku i podešavanje ili prilagođavanje parametara u skladu sa željenim rezultatima. Ključnu ulogu u ostvarivanju tog zadatka imaju senzori, odnosno njihove informacije koje se koriste kao povratna veza u procesu [9].

3.2. Oprema za MIG zavarivanje

Osnovna oprema za MIG postupak zavarivanja prikazana je na slici 2 i sastoji se od:

1. koluta žice (dodatni materijal i elektroda),
2. sustava za dobavu žice,
3. elektromagnetskog ventila za plin,
4. polikabela,
5. pištolja za zavarivanje,
6. izvora struje za zavarivanje i upravljačkog sustava,
7. spremnika zaštitnog plina,
8. regulacijskog ventila za zaštitni plin [9].



Slika 2. Oprema za MIG zavarivanje [9]

3.2.1. Izvor struje

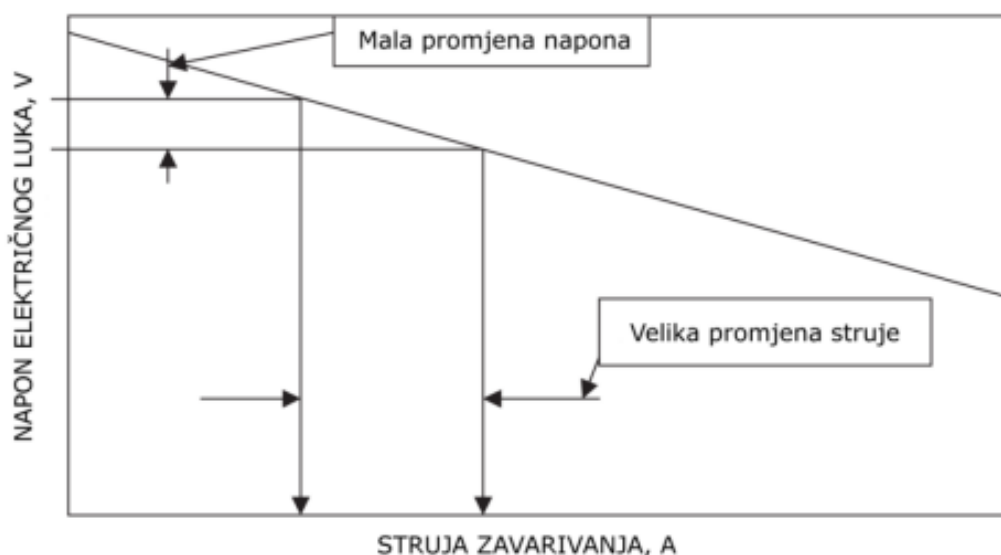
Kod MIG zavarivanja koristi se istosmjerna struja s elektrodom spojenom na plus pol (DCEP). Pri tome je važan i odnos struje i napona zavarivanja, koji se naziva statička karakteristika izvora struje za zavarivanje [9].

Za stabilan proces, u optimalnim radnim uvjetima, treba biti ispunjen uvjet:

$$v_t = v_{\dot{z}}$$

Brzina taljenja žice (v_t) je jednaka brzini dodavanja žice ($v_{\dot{z}}$), koja je određena tehnološkim parametrima zavarivanja i konstantna, odnosno električnim lukom se rastali onoliko žice koliko je se dodaje. U protivnom se dobije nestabilan električni luk i nejednolika kvaliteta zavara [9].

U većini slučajeva, za MIG postupak zavarivanja koriste se izvori s ravnom karakteristikom, prikazanoj na slici 3.



Slika 3. Blago padajuća karakteristika izvora struje za MIG zavarivanje (CV karakteristika) [9]

Slika 3 shematski prikazuje blago padajuću karakteristiku izvora struje. Takva karakteristika omogućuje veliku promjenu struje zavarivanja pri maloj promjeni napona električnog luka. Ova karakteristika se naziva i ravna statička karakteristika, te se pad napona od 2 - 5 V na promjeni struje od 100 A smatra normalnim. Takva karakteristika je osnova za unutarnju regulaciju duljine električnog luka. Pošto je brzina dodavanja žice ($v_{\dot{z}}$) konstantna, ako dođe do poremećaja zbog pomaka ruke zavarivača, deformacije lima itd., duljina luka se naglo promijeni, što znači da se napon luka naglo promijeni i u tom trenutku nastaje neravnoteža.

Ravna ili blago padajuća karakteristika izvora automatski uzrokuje promjenu struje zavarivanja koja ima za posljedicu promjenu brzine taljenja žice i primicanje ili odmicanje žice od taline, prilikom čega se mijenja napon električnog luka, potom struja i brzina taljenja žice, te se ponovno uspostavlja ravnoteža [9].

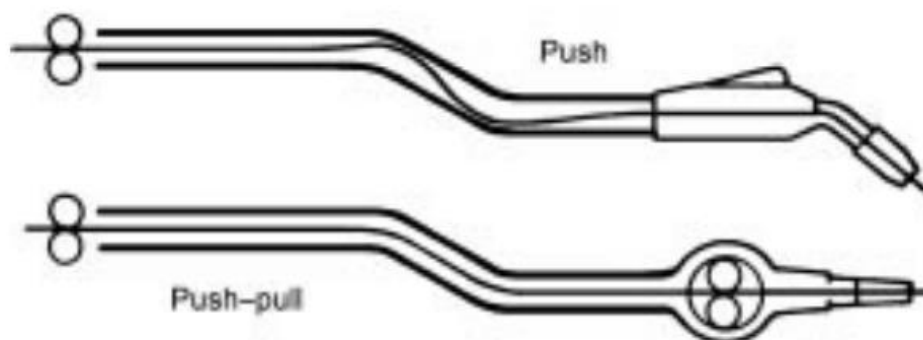
3.2.2. Sustav dobave žice za zavarivanje

Dodatni materijal za MIG zavarivanje je u obliku žice i kontinuirano se dodaje pomoću sustava za dobavu žice. Brzina dodavanja mora biti promjenjiva jer je to osnovni parametar MIG zavarivanja. Za razliku od npr. sustava za dodavanje žice koji se koristi kod TIG zavarivanja, kod MIG postupka zavarivanja žica je ujedno i elektroda za zavarivanje. Žica se gura kroz fleksibilnu cjevčicu koja je do pet metara duljine, a pri tome se mora osigurati vrlo brzo pokretanje i zaustavljanje dodavanja, koje mora biti što preciznije i ravnomjernije jer varijacije direktno utječu na kvalitetu zavara [9].

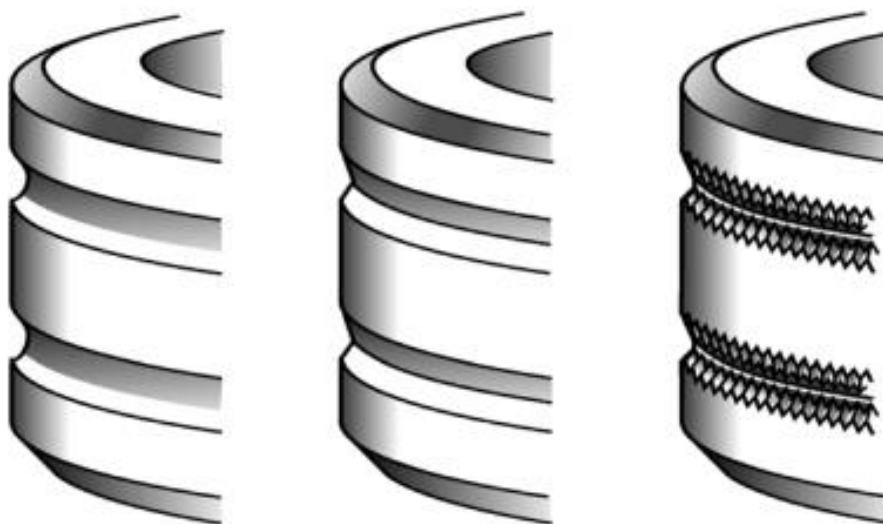
Učinkovitost sustava dobave žice od kritične je važnosti za stabilnost i ponovljivost MIG zavarivanja. Kako sustav mora biti sposoban glatko provoditi žicu, posebnu pažnju treba posvetiti kliznim valjcima. Postoje tri tipa sustava za dobavu žice [10]:

- "push" sustav – žica se gura najčešće kroz teflonsku ili spiralnu čeličnu cjevčicu pomoću dva ili četiri kotačića, od kojih su jedan ili dva kotačića pogonjena reguliranim istosmjernim elektromotorom – ilustrirano na slici 4 (zajedno sa "push – pull" sustavom). Kotačići imaju utore u obliku slova U, V ili su nazubljeni kao što je ilustrirano na slici 5, što ovisi o vrsti materijala žice, a dimenzije im ovise o promjeru žice. Ovaj sustav se koristi za dobavu žice promjera 1,2 – 2,4 mm na udaljenosti do 5 m [9].
- "push – pull" sustav – sastoji se od sustava kotačića koji gura žicu kroz vodilicu do kotačića koji se nalaze u pištolju za zavarivanje koji tu istu žicu vuku, a pogoni ih električni ili pneumatski motor. Na ovaj način se održava napetost žice. Ovakav sustav je skup i čini pištolj za zavarivanje glomaznim, ali ima prednosti kod žica manjih promjera, oko 0,8 mm, kod dobave žice na veću udaljenost (npr. u brodogradilištima), te kod zavarivanja aluminija [9].
- Pištolj za zavarivanje s kolutom žice tzv. "spool gun" – posebna izvedba pištolja za zavarivanje koji je opremljen s malim kolutom žice dodatnog materijala za zavarivanje [11]. Kolut sa žicom je promjera 100 mm i može sadržavati najviše do 0,5 kg žice promjera 0,6 do 1,0 mm [12]. Na ovaj način udaljenost dobave žice je puno manja,

obično manja od 30 cm. Ova oprema se tipično upotrebljava za mekane dodatne materijale, kao što su aluminij i bakar. Lako se upotrebljava, relativno je jeftina te omogućava zavarivanje na velikim udaljenostima od izvora struje, do 15 m. Ograničenja kod ove opreme su veličina i težina pištolja, što utječe na mogućnosti zavarivanja teže dostupnih mjesta na konstrukcijama, potrebno je često mijenjati kolut žice jer se puno brže troši od klasičnog velikog koluta kod ostalih sustava dobave žice, te manji koluti često nisu najekonomičniji način kod kupovine žice dodatnog materijala [13]. Ova oprema prikazana je na slici 6.



Slika 4. "Push" i "push - pull" sustavi dobave žice za zavarivanje [9]



Slika 5. Kovači za dobavu žice: s U - utorom, V - utorom i nazubljenim utorom [9]



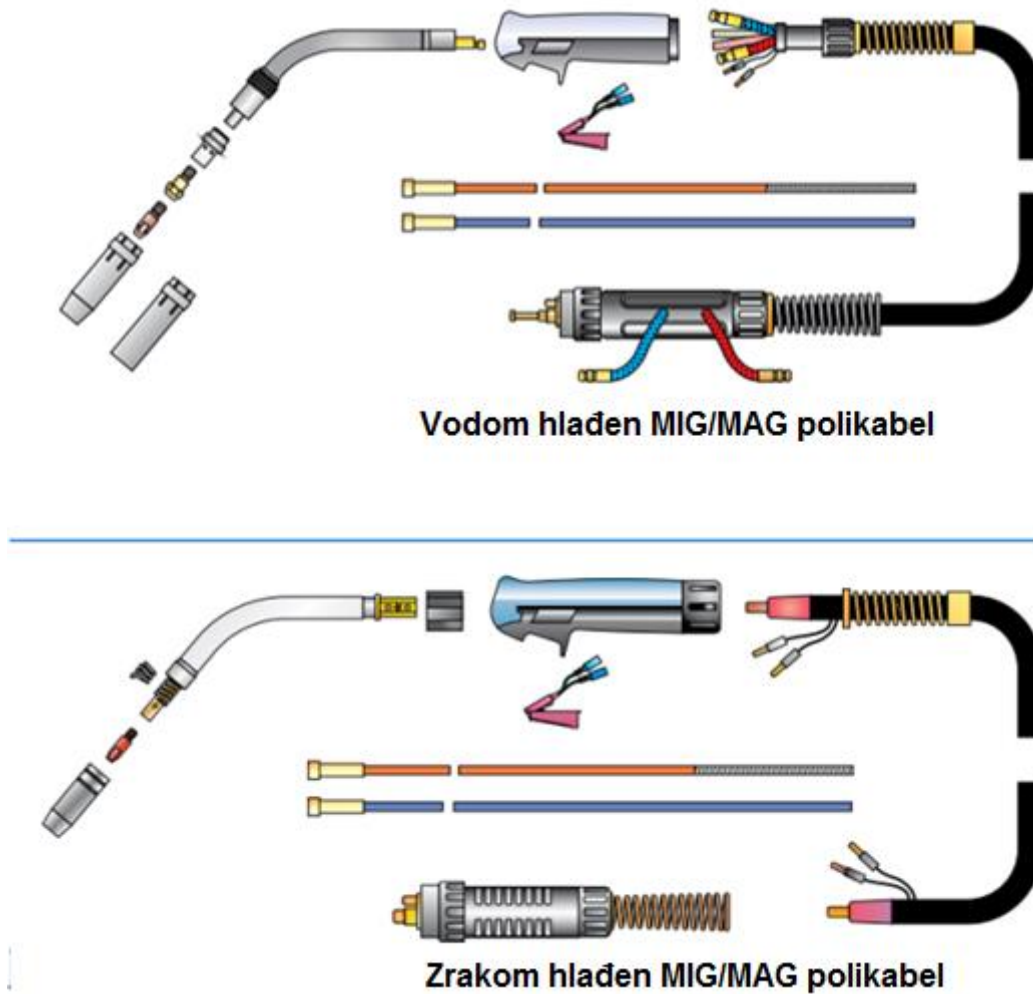
Slika 6. Pištolj za zavarivanje s kolutom dodatnog materijala (Spool gun) [14]

Preferirani način dobave aluminijske žice dodatnog materijala je "push-pull" metoda. Prije zavarivanja aluminijske žice potrebno je promijeniti kotačiće na dodavaču žice. Za aluminijsku žicu oni trebaju biti teflonski s okruglim profilom (U – profil). Uz to, potrebna je i proširena uvodnica žice u bužir što je bliže moguće pogonskim kotačićima kako bi se smanjila mogućnost gužvanja žice [15].

3.2.3. Polikabel

Polikabel (eng. GMAW Welding Cabel) objedinjava više crijeva i vodiča koji služe za dodavanje dodatnog materijala, zaštitnog plina i električne energije čime se omogućava ostvarivanje procesa zavarivanja. Polikabel je karakterističan za poluautomatske i automatske procese zavarivanja poput svih inačica MIG i MAG zavarivanja [16].

Unutarnja građa polikabela ovisi o konfiguraciji izvora struje za zavarivanje, tj. koristi li se izvor struje s vodenim hlađenjem, ili obično zračno hlađenje pištolja za zavarivanje. Osim hlađenja, u kabelu je sadržan dovod za žicu, dovod za plin te strujni pinovi za provod signala za paljenje i gašenje luka, te novih funkcija poput zaslona i kontrola na modernim pištoljima za zavarivanje. Čimbenici koji utječu na količinu dobavljene električne energije kroz kabel su: promjer vodiča, duljina kabela, ohmski otpor vodiča, granična temperatura izolacije polikabela te temperatura okoliša. Kraći kablovi mogu prenijeti više struje nego duži kablovi istog promjera vodiča struje. Razlog je ohmski otpor koji se s duljinom povećava do mjere gdje temperatura vodiča topi izolaciju. Zbog toga se polikabeli gradiraju prema temperaturi koju mogu podnijeti unutrašnje izolacije vodiča: 75°C (167° F), 90°C (194⁰F) i 105°C (221° F). Slika 7 prikazuje građe vodom i zrakom hlađenog polikabela.



Slika 7. Prikaz vodom i zrakom hlađenog MIG/MAG polikabela [16]

Za aluminijske žice se preporučuje koristiti kraće kablove duljina do 1,5 metara. Tijekom rada se očekuje zagrijavanje žice te njezino linearno i radijalno istežanje, koje u slučaju krivog odabira kotačića, uvodnice i duljine polikabela može dovesti do skupocjenih grešaka. Prilikom odabira polikabela potrebno je i u kompletu izmijeniti kotačiće i teflonsku proširenu uvodnicu kao što je napomenuto u poglavlju 3.2.2, te kraći polikabel za aluminij, a također je poželjno da se jednom namješten stroj za zavarivanje aluminija ne koristi više za zavarivanje čelika kako bi se održala prihvatljiva higijena postupka zavarivanja [16].

3.2.4. Pištolj za zavarivanje

Cjelodnevno radno opterećenje zavarivača predstavlja znatan napor za ruke, ramena, leđa kao i ostale dijelove tijela naročito ako se radi u skućenim prostorima ili teško dostupnim položajima.

Filozofija da se uvijek nabavljaju „predimenzionirani“ pištolji nije ispravna jer glomazni i teški pištolji znatno više umaraju zavarivača i povećavaju rizik od grešaka.

Vodom hlađeni pištolji su za nominalno istu vrijednost radnog opterećenja manjih dimenzija jer rashladno sredstvo odvodi suvišak topline i nema pretjeranog zagrijavanja ali istovremeno se smanjuje umor zavarivača.

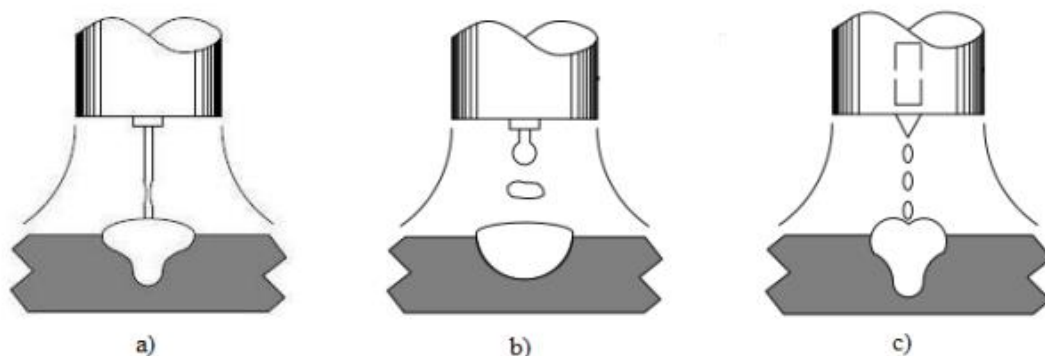
Zrakom hlađeni pištolji su teži i robusniji tako da kod nabavke treba isprobati pištolj i ustanoviti stanje prema mišljenju zavarivača, kako je moguće s njim manevrirati [16].

3.3. Načini prijenosa metala

Postoji velik raspon dostupnih izvora struje te načini prijenosa metala mogu biti:

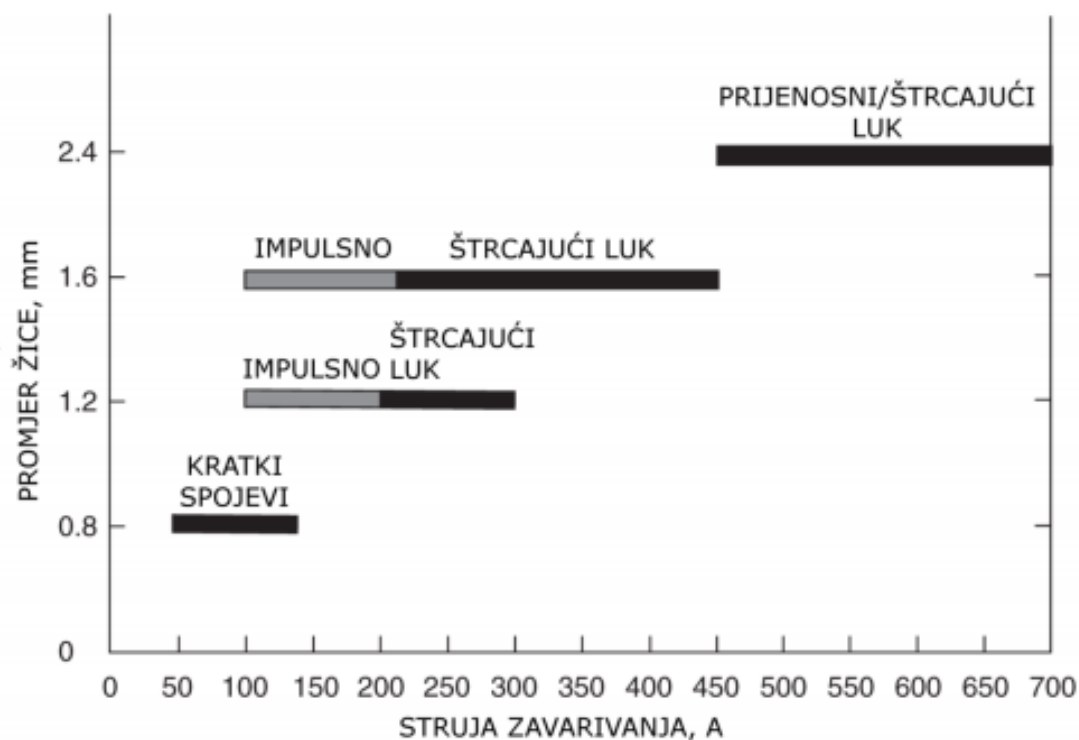
- prijenos kratkim spojevima,
- prijenos štrcajućim lukom,
- prijenos prijelaznim lukom,
- impulsno MIG zavarivanje [10].

Slika 8 prikazuje shematski prikaz prijenosa metala prethodno navedenim načinima;



Slika 8. Shematski prikaz prijenosa metala prirodni načinom: a) kratkim spojevima; b) prijelaznim lukom; c) štrcajućim lukom [17]

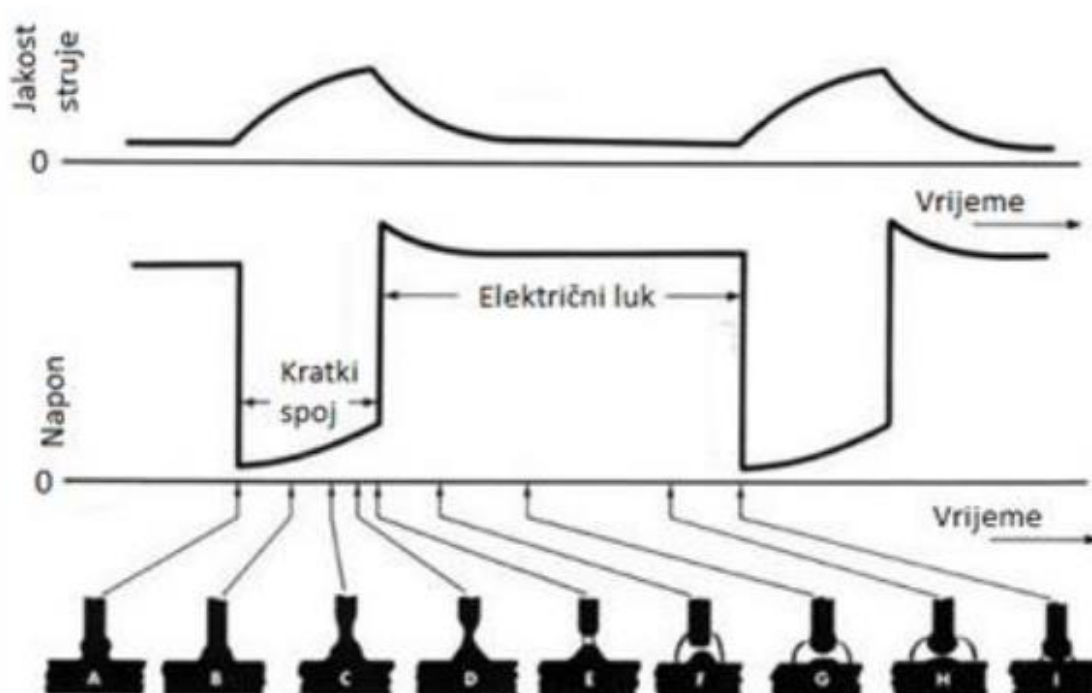
Na slici 9 prikazani su najčešći načini prijenosa metala za određene debljine žice za zavarivanje s naznačenim tipičnim rasponima struje zavarivanja:



Slika 9. Odnos struje zavarivanja i promjera žice za različite načine prijenosa metala [9]

3.3.1. Prijenos metala kratkim spojevima

Kod zavarivanja kratkim spojevima je struja, dakle i unos topline manji nego kod štrecajućeg luka, međutim time se smanjuje količina nataljenog materijala, tj. proizvodnost [9]. Zbog toga se koristi kod manjih debljina materijala, ili zavarivanja u vertikalnom položaju. Rastaljeni metal se prenosi na radni komad umakanjem žice u talinu. Induktivitet strujnog kruga se koristi za kontrolu vršnih vrijednosti struje kada žica dotakne talinu. Takav način kontrole struje rezultira onečišćenjem osnovnog metala oko zavara kapljicama metala – prskotinama, što je poželjno izbjeći. Moderni elektronički izvori struje automatski postavljaju induktivitet kako bi postigli gladak električni luk i prijenos metala te tako smanjili ili onemogućili prskotine [10].



Slika 10. Princip prijenosa metala kratkim spojevima po fazama [17]

Sa slike 10 vidljive su sve faze tijekom prijenosa metala kratkim spojevima. A faza prikazuje stanje kada žičana elektroda dotakne radni komad te u električnom krugu nastane kratki spoj. U tom trenutku napon pada na nulu, a struja počinje eksponencijalno rasti (brzina rasta je ograničena induktivnim otporima kruga). Faze B, C, D opisuju rast napona zbog povećanja otpora do kojeg dolazi jer povećanjem struje dolazi do pojačanog zagrijavanja vrha žice i povećava se pinch – efekt koji dovodi do smanjenja presjeka žice (povećani otpor) i otkidanja zagrijanog vrha žice.

U fazi E dolazi do prekida kratkog spoja i ponovne uspostave električnog luka, a struja počinje eksponencijalno padati na nominalnu vrijednost. Faze F, G, H prikazuju skok napona koji je opet nešto veći od prosječnog i s vremenom se smanjuje na prosječnu vrijednost (G, H). Faza I predstavlja trenutak neposredno prije nego žica dotakne radni komad i ponovno dođe do kratkog spoja nakon čega se cijeli proces opet ponavlja [17]. Eksperimentalno je određeno kako stabilnost prijenosa metala nastupa kad se frekvencija kratkih spojeva izjednači s frekvencijom oscilacije taline zavara, koja je pak uglavnom određena širinom zavara. Dakle, za proces optimalne stabilnosti, učestalost kratkih spojeva treba biti sinkronizirana s oscilacijama taline zavara, što u praksi iznosi 50 – 100 Hz. Okvirna jakost struje za prijenos metala kratkim spojevima je obično 50 A do 150 A za dodatni materijal promjera 0,8 mm [9].

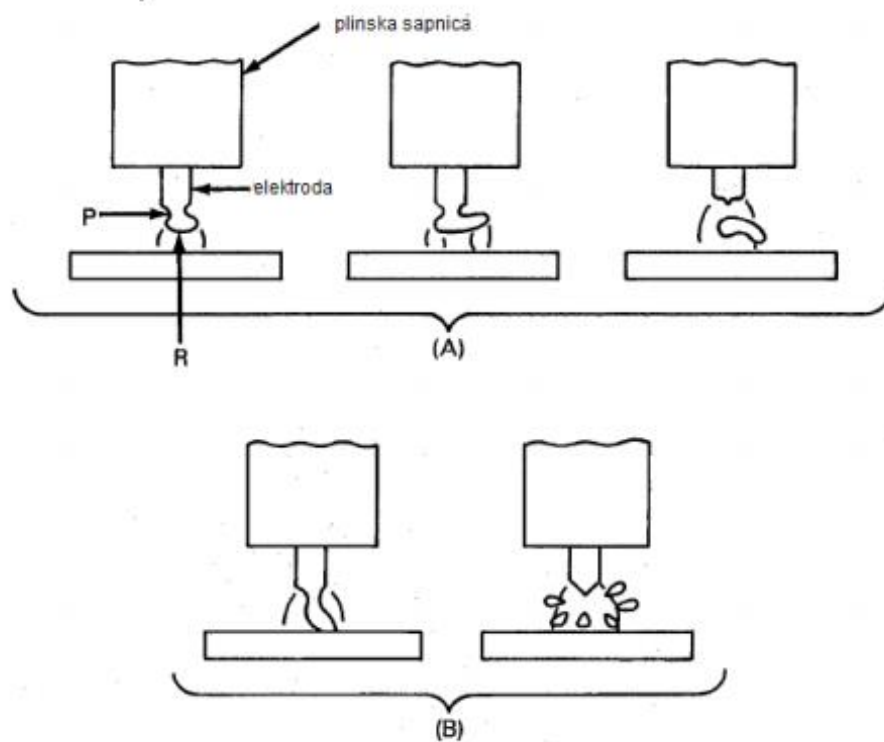
3.3.2. Prijenos metala štrcajućim lukom

Ovaj prijenos materijala označuje se sa S (eng. Spray transfer). Moguće je postići veoma stabilan, aksijalni prijenos materijala bez prskanja. Struje moraju biti dovoljno velike kako bi se prešla kritična granica i omogućio fini prijelaz bez prskanja, iznad vrijednosti tzv. prijelaznih struja. Na vrijednostima malo iznad kritične struje stvara se tzv. usmjereni štrcajući prijenos. Iznad te struje prijelaz se ostvaruju veoma sitnim kapljicama, a frekvencija je nekoliko stotina kapljica u sekundi koje se ubrzano aksijalno gibaju kroz međuprostor prema radnom komadu bez da i u jednom trenutku dođe do direktnog kontakta između elektrode i kupke zavara. Da bi se smanjile sile površinske napetosti kapljice dodaje se mala količina kisika (do 2%) čime se smanjuje vrijednost kritične struje. Pošto je općenito pri prijenosu metala štrcajućim lukom veliki unos topline, u nekim slučajevima nije moguće primijeniti tako velik unos topline, kao npr. kod tankih limova gdje može doći do izgaranja materijala umjesto njegovog zavarivanja. Također, zbog velikog depozita može doći do stvaranja prevelike kupke zavara kod nadglavnog i vertikalnog zavarivanja [18].

Promjenom struje se ne mijenja samo način prijenosa metala. Ona također utječe na širinu i dubinu penetracije zavara, brzinu taljenja žice i stabilnost električnog luka. Prema tome, poželjna je konstantna i stabilna srednja vrijednost struje. Kao što je već naglašeno, struju nije lako kontrolirati jer male promjene napona rezultiraju velikim promjenama struje zbog karakteristike izvora struje. Jakost struje zavarivanja za prijenos metala štrcajućim lukom iznosi obično od 200 A do 300 A za dodatni materijal promjera 1,2 mm [9].

3.3.3. Prijenos metala prijelaznim lukom

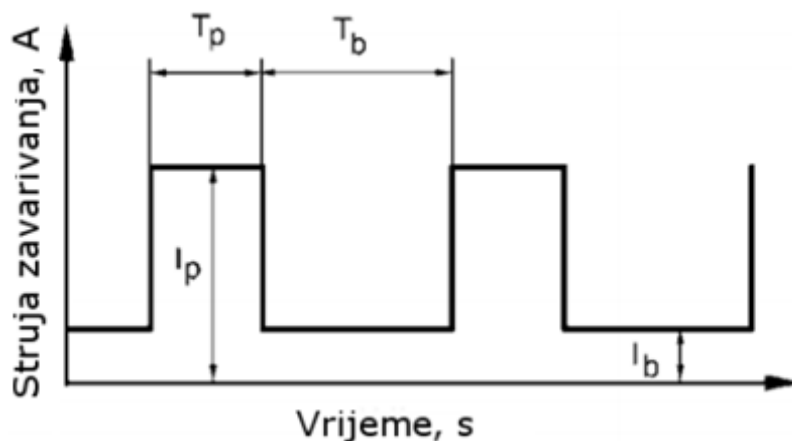
Ovaj prijenos označuje se s G (eng. Globular transfer) Prijenos metala mješovitim lukom je kombinacija štrcajućeg i kratkog luka s krupnijim kapljicama. Prijelaz se odvija pri relativno niskim strujama dok je elektroda priključena na pozitivan pol, ali uz veći napon kojem je cilj povećati dužinu luka kako bi se spriječilo stvaranje kratkog spoja. Prijelazni luk karakterizira se veličinom kapljica čiji je promjer veći od onog elektrode (1.5 do 3 puta) i malom brzinom prijelaza kapljica, svega 1 do 10 kapljica u sekundi. Kapljica se zadržava na vrhu elektrode za vrijeme svojeg rasta površinskom napetošću i reakcijom mlaza para. Kada veličina kapljice dostigne svoju kritičnu mjeru na nju najviše djeluje gravitacijska sila i aerodinamične sile radi čega je proces moguć samo u položenom položaju. Pri strujama malo većim od onih za prijenos kratkim spojem, aksijalni prijenos mješovitim lukom postiže se u inertnoj zaštiti. Ako je dužina luka prekratka, zbog malog napona, kapljica koja raste može dotaknuti radni komad pri čemu dolazi do pregrijavanja i raspada kapljice što uzrokuje značajno prskanje. Dužina luka mora biti dovoljna kako bi se omogućilo odvajanje kapljice prije nego što dodirne talinu zavara. S druge strane, veći napon luka po svojoj je prilici nepogodan zbog nedostatnog protaljivanja, nedovoljne penetracije, i pretjeranog nataljivanja metala. Zbog ovih nedostataka, koji prolaze iz niskih struja i visokih napona kako bi se izbjegli kratki spojevi, upotreba ovog načina prijenosa materijala u proizvodnji je ograničena. Velika kapljica formirana tik iznad taline zavara rezultira velikim pritiskom na kapljicu uslijed skučenosti prostora. Sile tako odbijaju kapljicu od aksijalne osi žice uzrokujući daljnji rast i odmicanje u stranu. Uslijed gravitacijske sile dolazi do odvajanja kapljice prema radnom komadu. Proces je prikazan na slici 11. (A). Kidanje kapljice se može odviti i kratkim spojem (B) [18].



Slika 11. Prijenos metala prijelaznim lukom [18]

3.3.4. Impulsno MIG zavarivanje

Prednost ovog procesa je što su srednja struja, a posljedično tome i unos topline, manji nego kod zavarivanja štrcajućim lukom. Zahvaljujući tome mogu se zavarivati i tanji materijali, a istovremeno je moguće postići količinu nataljenog metala kao i kod štrcajućeg luka. Na slici 12 ilustrirana je promjena struje zavarivanja u dvije razine tijekom vremena, odnosno princip na kojem se osniva impulsno zavarivanje. Vrijednost I_p predstavlja vršnu struju, I_b osnovnu struju, te T_p i T_b vremena vršne, odnosno osnovne struje [9].



Slika 12. Izgled oscilograma impulsnog zavarivanja [9]

Parametre je moguće bolje definirati prema zavaru koji se izrađuje, odnosno osnovnom materijalu, u odnosu na ostale načine prijenosa metala. Obično se koriste naponi 18 V do 25 V i nešto niže srednje struje od onih koje bi koristili za zavarivanje štrcajućim lukom za istu žicu. Osnovna struja, odnosno struja držanja se koristi kao parametar za ograničavanje unosa topline. Ona mora biti dovoljno visoka da se održi stabilan luk, a opet ne previsoka kako ne bi električni luk „lutao“ po osnovnom materijalu. Određuje ju empirijski koeficijent K_1 . Za vrijeme vršne struje elektroda se tali i po jedna kapljica se prenosi u zavar. Glavna sila koja ostvaruje prijenos metala je elektromagnetska sila, dok gravitacijska sila ima u tome sekundarnu ulogu. Pri tome je kriterij za odvajanje jedne kapljice sljedeći [9]:

$$I_p^n \cdot T_p = K_2 \quad (1)$$

Pri tome je K_2 konstanta ovisna o materijalu, a $n \approx 2$ [9].

3.4. Zaštitni plinovi za zavarivanje aluminija

Zaštitni plinovi štite talinu od kontaminacije atmosferom. Za MIG i TIG postupke zavarivanja koriste se inertni plinovi argon, helij ili njihova kombinacija. Klasifikacija tih plinova prema normi ISO 14175 [19] prikazana je u tablici 2 [1].

Najčešće se upotrebljava argon koji se koristi i za ručno i automatsko zavarivanje. Značajno je jeftiniji od helija, proizvodi miran, tih i stabilan električni luk, te daje širok i gladak zavar. Upotrebom argona unosi se najmanje topline u materijal, ujedno je i brzina zavarivanja najniža. Zbog toga postoji rizik od naljepljivanja materijala, umjesto miješanja osnovnog i dodatnog materijala, te rizik od nastanka poroznosti na debljim komadima. Također, kod zavarivanja argonom može nastati crna čađa na površini zavara koju je moguće lako ukloniti brušenjem [1].

Helij povećava napon električnog luka do 20 % u usporedbi s argonom, što rezultira širim zavarom, dubljom penetracijom i većim unosom topline. Toplija talina sporije se hladi te omogućava vodik da difundira iz rastaljenog metala zavara, što čini ovu metodom pogodnom za smanjenje poroznosti. Topliji električni luk omogućava postizanje veće brzine zavarivanja, do tri puta veće nego kod zavarivanja identičnog spoja s argonom. Nedostaci zavarivanja s helijem kao zaštitnim plinom su manja stabilnost električnog luka nego kod argona, te njegova visoka cijena. Helij kao zaštitni plin se najviše koristi u mehaniziranim ili automatskim postupcima zavarivanja [1].

Za ručno zavarivanje i neke mehanizirane aplikacije koriste se mješavine argona i helija jer daju dobre rezultate s karakteristikama koje se nalaze između karakteristika svakog pojedinog plina. Te mješavine su pogodne za upotrebu na debljim materijalima jer povećavaju unos topline i imaju veću toleranciju prihvatljivih parametara zavarivanja nego čisti argon. Ujedno povećavaju produktivnost omogućavajući veće brzine zavarivanja [1].

Bitna stavka kod upotrebe zaštitnih plinova je njihova čistoća. Čistoća plina značajno utječe na kvalitetu zavara. Zaštitni plinovi moraju imati minimalnu čistoću od 99,998 % i nisku razinu vlage, idealno s točkom rosišta nižom od - 50 °C (manje od 39 ppm H₂O) - to očitavanje mora biti na izlazu iz sapnice pištolja za zavarivanje, ne na izlazu iz regulatora plina na spremniku [1].

Tipični protoci zaštitnog plina koji se koriste ovisni su o promjeru mlaznice i uvjetima zavarivanja te iznose od 10 L/min do 19 L/min [20].

Tablica 2. Klasifikacija inertnih plinova za zavarivanje aluminija [19]

Simbol		Inertni plin	
Glavna grupa	Podgrupa	Ar	He
I	1	100	
	2		100
	3	preostali dio	$0,5 \leq \text{He} \leq 95$

*Primjer označavanja smjese koja sadržava 30% helija u argonu: ISO 14175 - I3 - ArHe – 30

3.5. Odabir dodatnog materijala

Odabir dodatnog materijala važan je kako bi se izveo zavar optimalne čvrstoće i bez pukotina, ali postoje i drugi parametri koje treba uzeti u obzir pri odabiru. Za razliku od odabira dodatnog materijala kod čelika, gdje je u većini slučajeva dodatni materijal isti kao i osnovni, uzimajući u obzir sastav, mehanička svojstva i otpor koroziji, aluminijske legure se najčešće zavaruju s dodatnim materijalom čija svojstva ne odgovaraju nekim, ili nijednim od svojstava osnovnog metala. To inženjeru predstavlja problem pri odlučivanju sastava dodatnog materijala. Uz zahtjeve postizanja odgovarajuće čvrstoće, može biti potrebno upotrijebiti dodatni materijal odgovarajuće boje, odgovarajuće otpornosti koroziji, mogućnosti anodizacije te statičkoj izdržljivosti [1]. Smjernice za odabir dodatnog materijala prema normi AWS A5.10/A5.10M:1999 [21] za postizanje specifičnih svojstava kod uobičajenih legura nalaze se u tablici 3.

Tablica 3. Dodatni materijali za postizanje specifičnih svojstava kod uobičajenih aluminijskih legura (prema normi AWS A5.10/A5.10M.1999) [21]

Osnovni metal	Najviša čvrstoća	Najbolja duktilnost	Otpornost koroziji u slanoj vodi	Najmanja sklonost pukotinama	Najbolje za anodiziranje
1100	4043	1050	1050	4043	1100
2219	2319	2319	2319	2319	2319
3103	4043	1050	1050	4043	1050
5052	5356	5356	5554	5356	5356
5083	5183	5356	5183	5356	5356
5086	5356	5356	5183	5356	5356
5454	5356	5554	5554	5356	5554
5456	5556	5356	5556	5356	5556
6061	5356	5356	4043	4043	5654
6063	5356	5356	4043	4043	6356
6082	4043	4043	4043	4043	4043
7005	5556	5356	5356	5356	5356
7039	5556	5356	5356	5356	5356

U nastavku slijedi nekoliko specifičnih točaka koje proširuju smjernice dane u tablici 5:

- Kod zavarivanja legura koje sadrže više od 2% magnezija izbjegavati dodatne materijale koje sadrže silicij, jer se stvara magnezijev silicid Mg_3Si , a to povećava krhkost spoja te može dovesti do pucanja spojeva koji su dinamički opterećeni. Vrijedi i obratno, magnezijev silicid će se isto stvoriti kod zavarivanja legura koje sadrže više od 2% silicija s dodatnim materijalom serije 5000.
- Dodatni materijali serije 5000 s više od 5% Mg treba izbjegavati ako je temperatura eksploatacije viša od 65 °C zbog formiranja spoja Al_2Mg koji čini leguru sklonijom napetosnoj koroziji. Preporučuju se dodatni materijali poput 5454 ili 5554 koji sadrže manje od 3% Mg.
- Kod zavarivanja aluminijske visoke čistoće koji će se koristiti u vodikovom peroksidu preferira se dodatni materijal 5654 visoke čistoće.
- Dodatni materijal 4643 može se upotrijebiti za zavarivanje legura serije 6000 zbog niskog udjela magnezija koji poboljšava reakciju legure na kaljenje.
- Legure serije 1000 su vrlo meke te može doći do problema s dobavom žice dodatnog materijala.
- Legure serije 5000 s niskim udjelom magnezija (< 2%) kao npr. 5251 mogu razviti tople pukotine ako se upotrebljavaju dodatni materijali istog sastava. Umjesto toga trebalo bi upotrijebiti tip Al-Mg5.
- Kod zavarivanja legura serije 7000, dodatni materijal 5039 može omogućiti efektivnije dozrijevanje u zavarima koji sadrže relativno niski postotak otopljenog osnovnog materijala.
- Kod zavarivanja bez dodatnog materijala legura serije 6000 dolazi do pojave pukotina uslijed skrućivanja.
- Titan i cirkonij ponekad se dodaju u dodatne materijale u svrhu smanjenja rizika od vrućih pukotina u zavaru tako što smanjuju veličinu zrna.
- Dodatni materijal 4047 može se koristiti za smanjenje toplih pukotina u zavarima koji imaju visok postotak otopljenog osnovnog materijala u sebi.

Serijski 2000 se općenito smatrala nezavarljivom dok nisu postale dostupne legure s višim postotkom bakra (> 4%) kao npr. legura 2219. Ako je potrebno zavarivati legure s manjim postotkom bakra, tada je dodatni materijal 4047 najbolji izbor [1].

4. ZAVARLJIVOST ALUMINIJA

4.1. Općenito o zavarljivosti

Za pojam "zavarljivost" često se misli da znači mogućnost spajanja ili popravka materijala pomoću zavarivanja. Teoretski se svi metali mogu zavarivati. Činjenica da metali dobiveni iz rude mogu biti taljenjem pretvoreni u odljevke ukazuje da isto tako mogu biti i zavareni. Međutim, zavarljivost je mnogo širi pojam koji se odnosi na ponašanje u pogonskim uvjetima, produktivnost pri izradi i oblikovanje zavarenog spoja. Zavarljivost definirana od strane AWS - a (Američko društvo za zavarivanje) glasi: "Sposobnost materijala određene pravilno konstruirane cjeline da se može zavariti prema danim pogonskim uvjetima u odgovarajući proizvod tako da se zadovoljavajuće ponaša u eksploataciji." Zavarivanje može omogućiti izradu konstrukcije koja se inače ne bi mogla tehnički i ekonomski izraditi na drugi način. Neki primjeri, kao ronilice za velike dubine, mlazni avioni, divovski super-tankeri, svemirske letjelice, neboderi, hidrokilni brodovi, nuklearne električne centrale, visoko temperaturni i visoko tlačni sistemi cjevovoda, ukazuju na ispravnost prethodne tvrdnje [22].

Uza sve ovo, zavar sam po sebi nije bitan, već se njegov značaj vidi po uspješnom ponašanju u službi. Definicija AWS – a prilično dobro definira zavarljivost i stavlja zavarivanje na pravo mjesto. Zavarivanje omogućava sve veći tehnički razvoj i sve složenije konstrukcije. Često se gleda na zavar odvojeno, na kvalitetu ili neko drugo svojstvo, prije nego na čitavu konstrukciju ili službu kojoj je ona (konstrukcija) namijenjena. Prosuđivanje u zavarivanju treba biti zasnovano na sposobnosti konstrukcije za upotrebu, a ne samo na kvaliteti nekih dijelova konstrukcije [22].

Loša zavarljivost se očituje u popravljanim zavarima i greškama koje se jave u pogonu. Lomovi povezani sa zavarivanjem dešavaju se svake godine, odnoseći ljudske živote, opremu i vrijeme. Ovakve katastrofalne greške, kao i ostale manje opasne, često se pripisuju samom zavarivanju kao lošoj metodi spajanja metala, umjesto nedostatku tehničkog i praktičnog iskustva izvođača. Mnogi lomovi povezani sa zavarivanjem ukazuju na nepravilno odlučivanje od strane projektanta, inženjera zavarivanja ili radioničkog osoblja. Nepoštivanje osnovnih pravila zavarivanja uzrokuje greške. Prerano nastajanje lomova povezanih sa zavarivanjem može biti uzrokovano nepravilnom konstrukcijom, ali i defektnim ili slabo kvalitetnim zavarima [22].

Tablica 4 navodi mogućnost zavarivanja svake od serije aluminijskih legura.

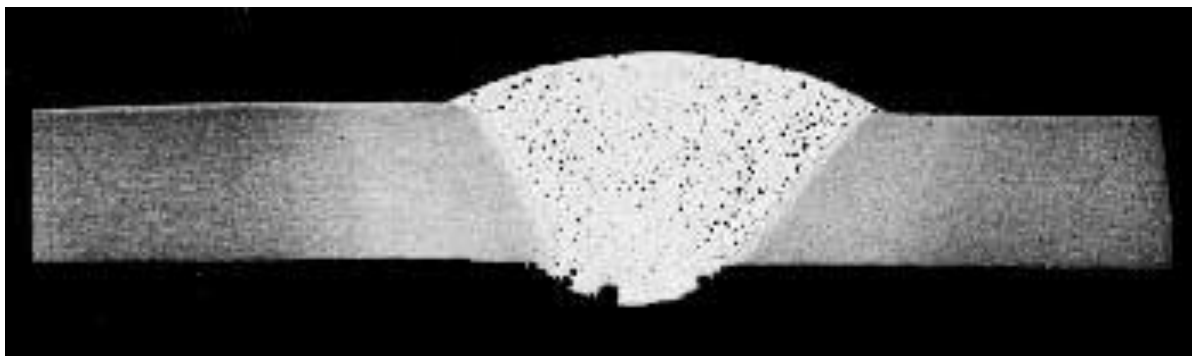
Tablica 4. Zavarljivost aluminijskih legura prema seriji legure [23]

Serijska aluminijske legure	Postupak zavarivanja	Predgrijavanje	Obrada nakon zavarivanja	Mogućnost zavarivanja
1000, čisti aluminij	MIG, TIG, elektrootporno, laser, plinsko	Potrebno samo za deblje komade	Za većinu zavara nije potrebna toplinska obrada	Dobro zavarljiv
2000, Al-Cu	elektrootporno	Potrebno samo za deblje komade	Toplinska obrada može biti potrebna	Nije dobro zavarljiv postupcima taljenja
3000, Al-Mn	MIG, TIG, elektrootporno, laser, plinsko	Potrebno samo za deblje komade	/	Dobro zavarljiv, primjena u građevini i transportu
4000, Al-Si	/	Potrebno samo za deblje komade	/	Loše zavarljiv, ne zavaruje se
5000, Al-Mg	MIG, TIG, elektrootporno, laser, plinsko	Potrebno samo za deblje komade	/	Dobro zavarljiv, zavari visoke čvrstoće
6000, Al-Mg-Si	MIG, TIG, elektrootporno	Potrebno samo za deblje komade	Toplinska obrada može biti potrebna	Zavarljiv ali zavari su niske čvrstoće i potreban je poseban oprez kako bi se izbjegle pukotine
7000, Al-Zn-Mg	MIG, TIG, elektrootporno	Potrebno samo za deblje komade	Toplinska obrada može biti potrebna	Moguće zavariti, za postizanje visoke čvrstoće potrebno je dozrijevanje
8000, Al-Li	MIG, TIG, laser, elektronski snop	Potrebno samo za deblje komade	Toplinska obrada može biti potrebna	Moguće zavariti uz pažljiv izbor dodatnog materijala kako bi se izbjegla pojava pukotina

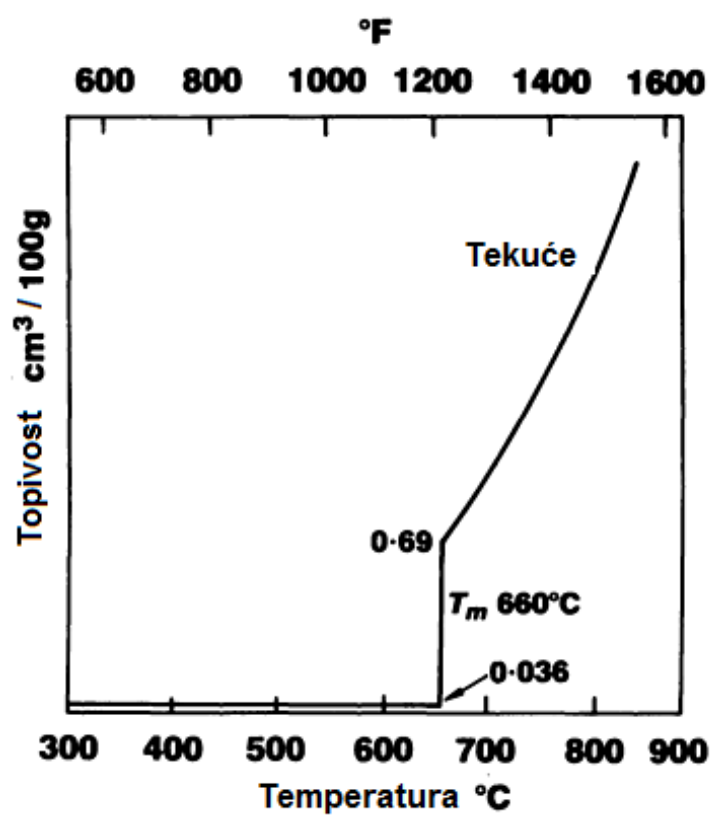
4.2. Problemi zavarljivosti aluminija

4.2.1. Poroznost

Poroznost je problem vezan za metal zavara. Potječe od mjehurića plina otopljenog u rastaljenom metalu, koji, kako se metal hladi i skrućuje, ostaju zarobljeni unutar metala zavara (slika 13). Poroznost može varirati od vrlo sitnih pora do pora od čak 3-4 mm u promjeru. Kod aluminija glavni krivac za poroznost je vodik jer ima visoku topivost u rastaljenom aluminiju, ali vrlo nisku topivost u krutini aluminija, za otprilike 20 puta manju. Zbog toga se smatra da je poroznost gotovo neizbježna kod zavarivanja aluminija. Slika 14 prikazuje topivost vodika u čistom aluminiju. Od konvencionalnih metoda zavarivanja aluminija, zavar napravljen TIG postupkom ima niže razine poroznosti od zavara napravljenog MIG postupkom (kod MIG postupka postoji veća mogućnost kontaminacije žice dodatnog materijala; veća brzina zavarivanja zahtijeva veću jačinu struje te temperaturu taline, a time i apsorpciju vodika). Poroznost je moguće umanjiti smanjenjem brzine zavarivanja, legiranjem s magnezijem (do 6% magnezija duplo smanjuje apsorpciju vodika), dok bakar, silicij, i povećanje duljine električnog luka imaju suprotan efekt. Dakle, korištenje dodatnog materijala Al-Mg, ako je prihvatljiv u specifičnoj situaciji, može umanjiti poroznost. Izvori vodika su razni, no jedan od primarnih izvora je potrošni materijal za zavarivanje (prašak, elektrode, plin). Vlaga koja se nalazi u praškovima i oblogama elektroda, tijekom zavarivanja se raspada u električnom luku na vodik, što rezultira poroznošću, stoga se postupci koji koriste prašak i obložene elektrode ne koriste za zavarivanje aluminija. Često se previde plinovi kao izvor vlage. Idealan plin za upotrebu treba imati temperaturu rosišta nižu od -50 °C. Također, potrebno je provjeravati propusnost ventila i cijevi kroz koje se dovodi zaštitni plin, jer bi kroz pukotine mogao ući zrak te kontaminirati zavar. Cijevi za dovod zaštitnog plina ako se dugo ne upotrebljavaju mogu kondenzirati vlagu u sebi. Na kraju, izvor poroziteta može biti osnovni metal i dodatni materijal. Izuzetno je važno očistiti površinu metala prije zavarivanja. Čišćenje se mora sastojati od odmašćivanja, iza kojeg slijedi mehaničko čišćenje [1].



Slika 13. Fino raspršena poroznost u čeonom spoju aluminija debljine 6 mm (TIG postupak) [1]

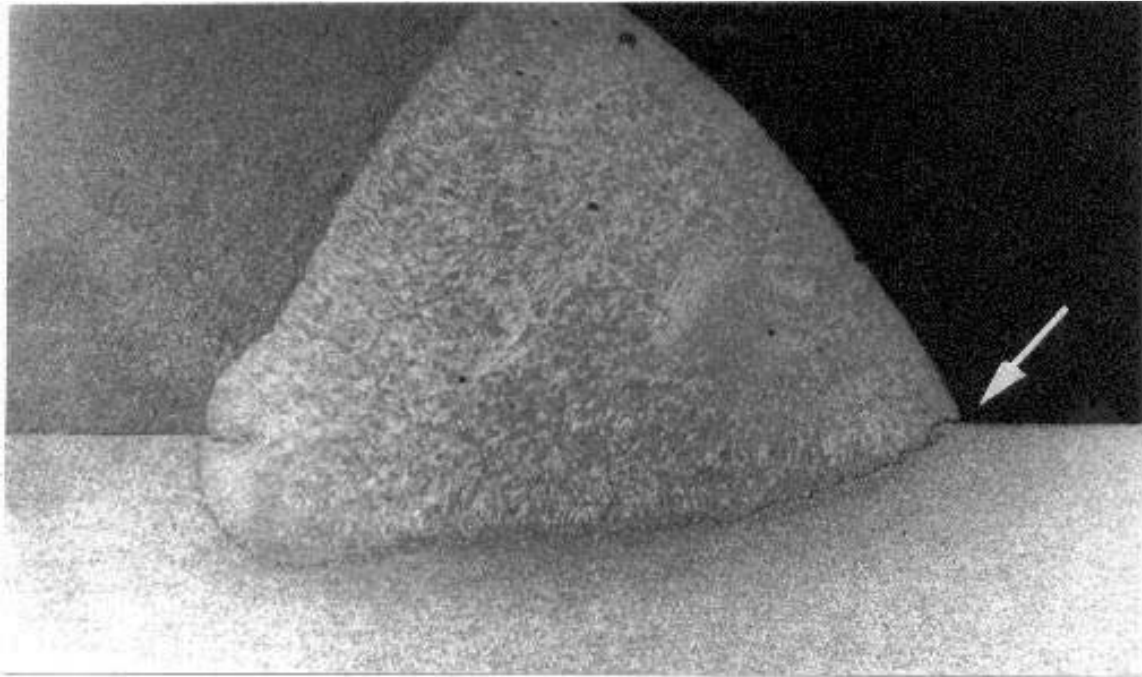


Slika 14. Topivost vodika u čistom aluminiju [8]

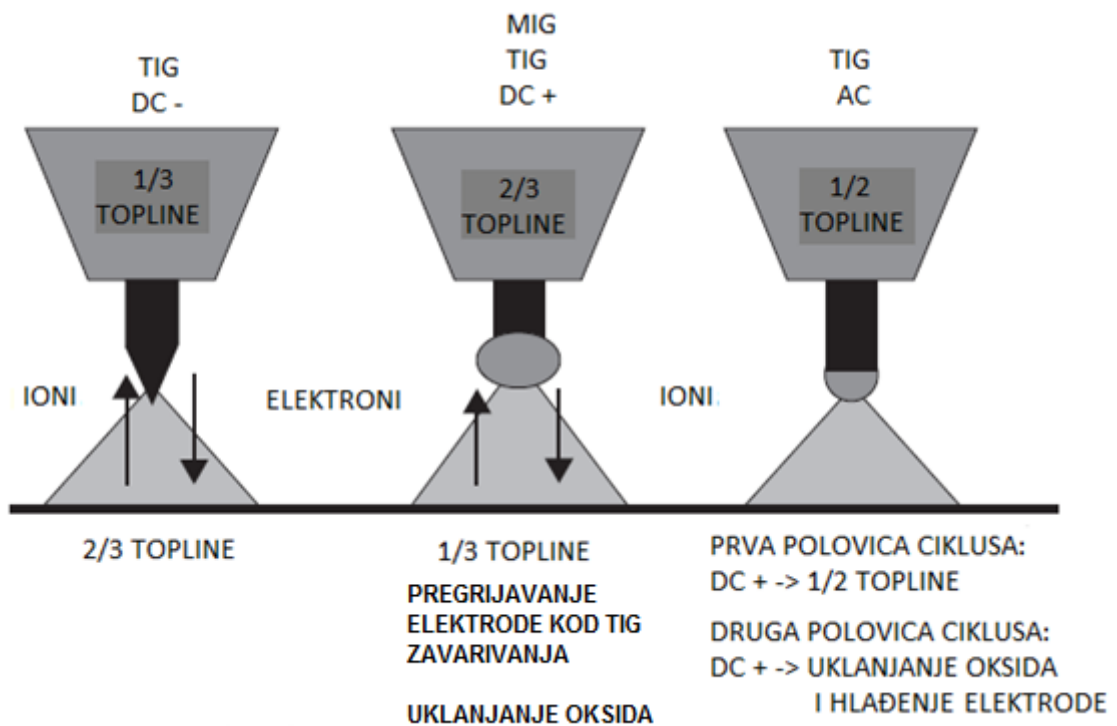
4.2.2. Sloj oksida i njegovo uklanjanje

Temperatura taljenja aluminijevog oksida je 2060 °C, dok je temperatura taljenja aluminijske 660 °C, tako velika razlika u temperaturama taljenja zahtijeva čišćenje oksidnog sloja s površine aluminijske prije zavarivanja kako bi se mogla postići odgovarajuća kvaliteta zavarivanja.

Oksidni sloj potrebno je ukloniti kako bi se smanjio rizik od poroznosti, a isto tako potrebno je uklanjanje tog sloja *tijekom* zavarivanja kako bi se izbjegle greške kao što su naljepljivanje i zatvaranje oksidnog sloja unutar zavarivanja. Slika 15 prikazuje oksidni sloj "zarobljen" unutar zavarivanja, što kompromitira čvrstoću zavarivanja. Aluminijev oksid (Al_2O_3) je oksid koji se vrlo brzo formira i zbog toga daje aluminijsku izvrsnu korozivnu otpornost. Izuzetno teško ga je ukloniti zavarivačkim postupcima koji koriste prašak ili obloženu elektrodu jer moraju biti vrlo agresivni da uklone oksidni sloj. Kod postupaka zavarivanja koji imaju plinsku zaštitu događa se fenomen poznat kao *katodno čišćenje*. Naime, kada je elektroda spojena na pozitivan pol izvora istosmjernog struje, tok elektrona ide od radnog komada prema elektrodi, a ioni idu u suprotnom smjeru, od elektrode prema radnom komadu te "bombardiraju" površinu radnog komada i tako uništavaju oksidni sloj te omogućavaju stvaranje taline i spajanje komada. MIG postupak koristi samo istosmjernu (DC - direct current) s pozitivnim polom na elektrodi (DCEP), dok TIG postupak većinom koristi izmjeničnu struju (AC - alternating current) osim u specijalnim slučajevima kada se može koristiti DCEP ili DCEN. Izmjenična struja kod TIG postupka koristi se zbog kompromisa između dvaju polova a to je da se oksidni sloj uklanja na pozitivnom poluciklusu, a elektroda se hladi u drugom poluciklusu - spojena na negativan pol izvora. Efekt polariteta na katodno čišćenje i balans toplote prikazan je na slici 16 [1].



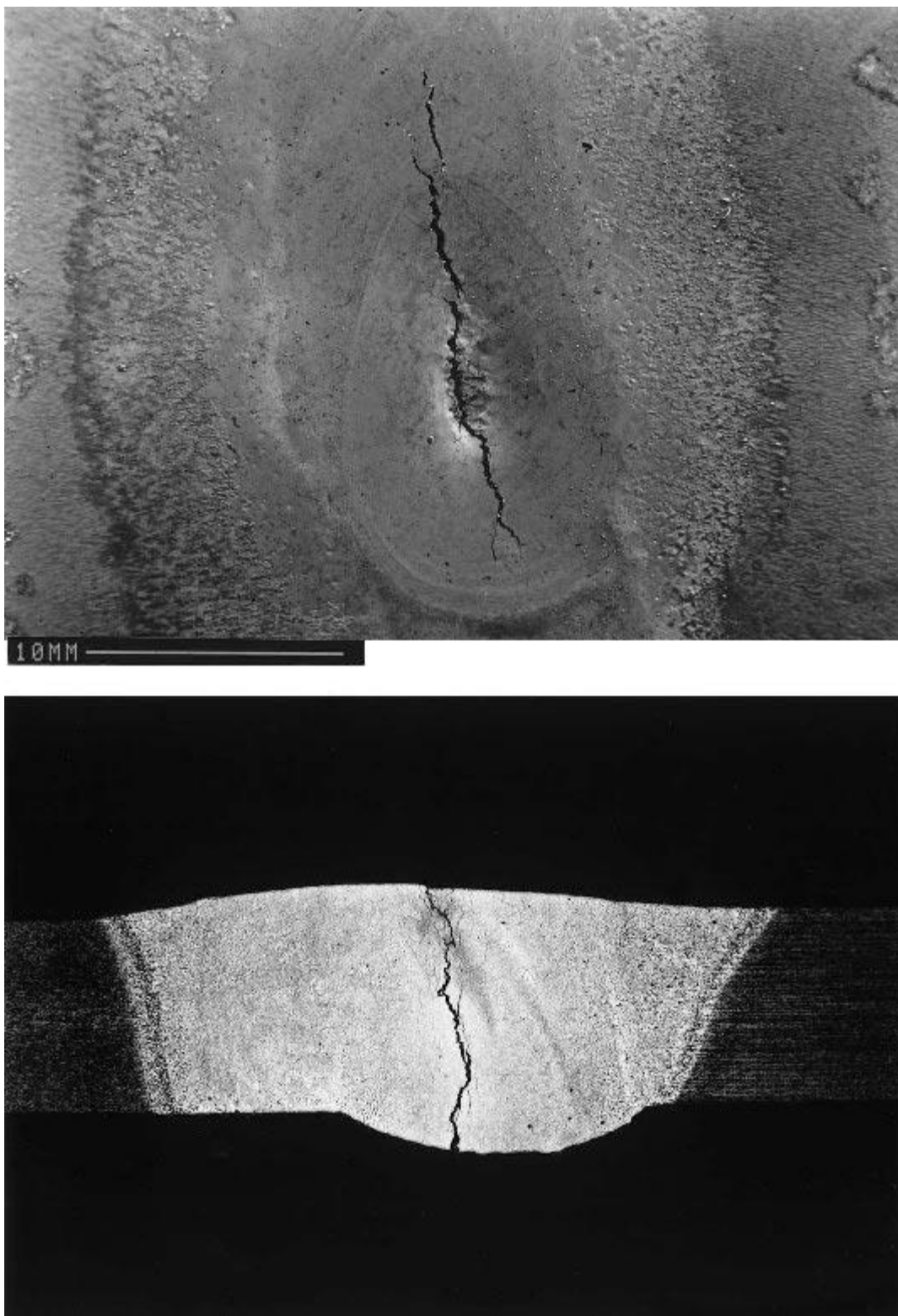
Slika 15. Sloj oksida "zarobljen" unutar zavara [1]



Slika 16. Efekt polariteta na katodno čišćenje i balans topline kod MIG i TIG zavarivanja [1]

4.2.3. Tople pukotine

Tople pukotine obično ne nastaju u čistim metalima, nego u određenim legurama. Tople pukotine ne nastaju samo u aluminiju, nego i u čelicima, te legurama nikla i bakra. Osnovni mehanizam nastajanja funkcija je načina na koji metalna legura skrućuje tijekom hlađenja. Dodatak legiranih elemenata čistom metalu promijenit će temperaturu pri kojoj se metal skrućuje, što može rezultirati stvaranjem drugačijih faza - čvrste otopine, eutektika i intermetalne smjese. Sastav legure s najnižom točkom taljenja poznat je kao eutektički sastav koji skrućuje pri određenoj temperaturi. Ostali ne-eutektički sastavi skrućuju u rasponu temperatura. Prva čestica koja skrutne ponaša se kao klica na koju se atomi pričvršćuju, te formiraju dendrit. Dendrit se povećava dok se njegove čestice ne počnu sudarati sa susjednim dendritom. Tamo gdje se čestice sudare nastaje granica između dendrita, koja se naziva granica zrna. Posljedica tog procesa solidifikacije je ta da legirni element s najnižom temperaturom taljenja bude odgurnut od klice prema granici zrna i tamo bude "zarobljen". Ako je razlika u temperaturi nakupine tog legirnog elementa i eutektika velika, nastaje tekući film duž granice zrna, te može doći do razdvajanja granica zrna kako se taj tekući film hladi i skuplja. Rezultat je prikazan na slici 17. Taj efekt kod većine metala uzrokovan je nečistoćama i zalutalim legirnim elementima [1].



Slika 17. Tople pukotine; u završetku TIG zavara u leguri A5083 (gornja slika); u sučeonom spoju (TIG) 3 mm debelih ploča legure A6082 s dodatnim materijalom 4043 (donja slika) [1]

Ako dolazi do nastajanja toplih pukotina, potrebno je primijeniti jednu ili više od sljedećih metoda:

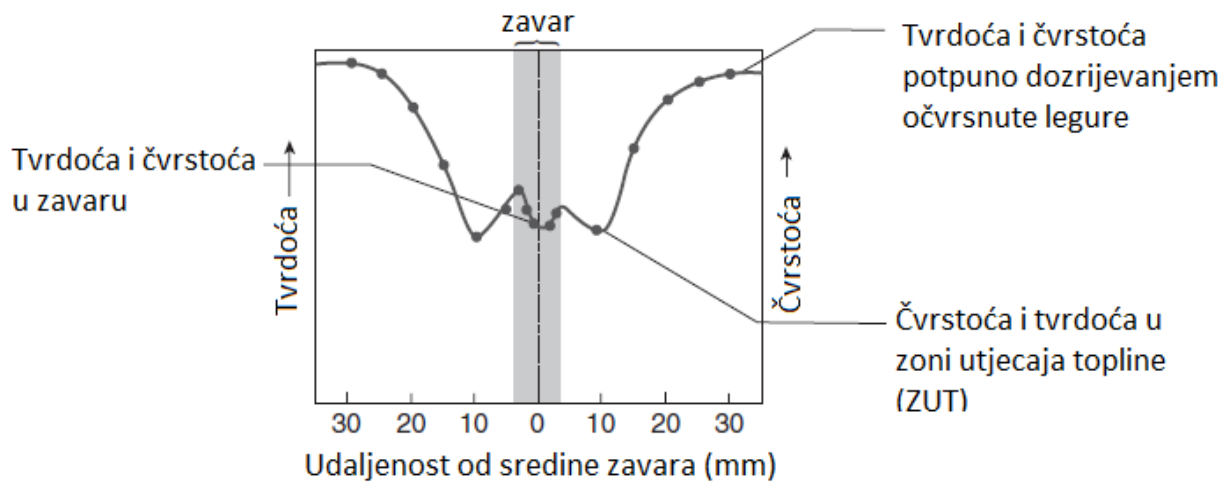
- Smanjenje veličine zrna. Mali dodaci elemenata kao što su titan, cirkonij ili skandij ponašat će se kao klice za formaciju vrlo finih zrna prilikom solidifikacije. To se može postići i dodatnim materijalima legiranim s titanom i/ili cirkonijem,
- Kontrola sastava taline zavara dodavanjem dodatnog materijala kojim bi se dobio sastav legure koja je izvan sastava sklonog pojavi toplih pukotina,
- Odgovarajuća priprema spoja i razmak između komada kojima će se postići stvaranje metala zavara čiji sastav je izvan raspona sastava unutar kojeg su legure rizične za zavarivanje zbog pojave toplih pukotina,
- Upotreba najviše brzine zavarivanja. Visoka brzina skraćuje vrijeme u kojem je zavar u rizičnom rasponu temperatura pri kojima se pojavljuju tople pukotine. Visoka brzina zavarivanja također smanjuje veličinu ZUT-a te posljedično smanjuje naprezanja uslijed kontrakcije tijekom hlađenja zavara,
- Upotreba više prolaza manjeg volumena umjesto jednostrukih prolaza velikog volumena,
- Odabir zavarivačkih i montažnih sekvenci koje minimiziraju ograničenja i zaostala naprezanja,
- Upotreba vanjske sile kako bi se zavar održao pod tlačnim opterećenjem dok je u rasponu sastava rizičnom za pojavu toplih pukotina,
- Odabir dodatnog materijala s točkom taljenja koja je blizu točki taljenja osnovnog metala [1].

4.2.4. Gubitak čvrstoće uslijed zavarivanja

Kako bi se postigao zavar, komponente koje će se zavariti moraju biti zagrijane na visoku temperaturu, npr. kod TIG i MIG postupaka, iznad temperature taljenja kako bi se omogućilo spajanje komponenti. Toplina unesena u metal prilikom zavarivanja stvara tri različite zone - zonu zavara u sredini spoja, zonu utjecaja topline (ZUT) u osnovnom metalu i nepromijenjen osnovni metal. Zona utjecaja topline može biti dodatno podijeljena na područja sa specifičnim svojstvima koja ovise o samoj leguri. Pošto će ZUT biti podvrgnuta jednom ili više ciklusa grijanja i hlađenja njena svojstva mogu biti radikalno drugačija od onih u osnovnom metalu. To je pogotovo slučaj kod aluminijskih legura koje su očvrstnute hladnom deformacijom ili precipitacijskim očvršćenjem. Jedan od aspekata toga je širina zone utjecaja topline, funkcija visoke toplinske provodljivosti aluminijske legure te posljedične veličine područja u kojem je došlo do gubitka čvrstoće. Samo kada je legura u stanju kao što je lijevana (bez dodatne obrade), ili žarena, svojstva zone utjecaja topline će biti kao i kod osnovnog metala [1].

Kod toplinski neobrađivih legura, a to su serija 1000, 3000, 4000 i serija 5000 nije moguće povratiti prethodna svojstva metala, osim mehaničkom deformacijom, a to nikada nije praktično za zavarene konstrukcije. No, kod legura koje su toplinski obrađive, situacija je malo drugačija. Te legure se prvo zagrijavaju na oko 540 °C te ih se drži na toj temperaturi kratko vrijeme i zatim kuli u vodi. Tako se postiže T4 toplinsko stanje i legure u tom stanju imaju značajno veću čvrstoću nego ista legura u stanju 0. Ovisno o leguri, "prirodno dozrijevanje" na sobnoj temperaturi može dovesti do dodatnog povišenja čvrstoće tijekom vremena, obično se radi o danima, no može najviše potrajati nekoliko tjedana. Nakon toga svojstva ostaju stabilna desetljećima. Međutim, većinu legura se dodatno toplinski obrađuje kako bi se dobila najbolja mehanička svojstva. Toplinska obrada sastoji se od držanja metala na 205 °C nekoliko sati. Tijekom tog vremena držanja, legirni elementi koji su bili otopljeni u prethodnoj toplinskoj obradi kontrolirano se talože, što očvršćuje leguru. Ovo metalurško stanje naziva se T6 i to je stanje najviše čvrstoće za toplinski obrađive legure. Kako je prije spomenuto, proces dozrijevanja se izvodi na 205 °C, a bilo koji elektrolučni postupak odvija se na mnogo višim temperaturama od toga. Stoga, zavarivanje je kao dodatna toplinska obrada za zonu utjecaja topline (ZUT). Radi toga dolazi do degradacije svojstava materijala, pogotovo ako se svojstva nakon zavarivanja uspoređuju s T6 svojstvima. Kao što je spomenuto ranije, kod toplinski obrađivih legura moguće je povratiti neka od svojstava osnovnog metala nakon zavarivanja. Slika 18 prikazuje graf čvrstoće i tvrdoće u odnosu na udaljenost od zavara za leguru 6061.

Vidljiv je značajan pad čvrstoće i tvrdoće u samoj sredini zavara, zato se obično toplinska obrada za dobivanje željenih mehaničkih svojstava izvodi nakon zavarivanja [11].



Slika 18. Ovisnost čvrstoće i tvrdoće o udaljenosti od sredine zavara kod legure 6061-T6 [1]

5. TOPLINSKI OBRADIVE LEGURE

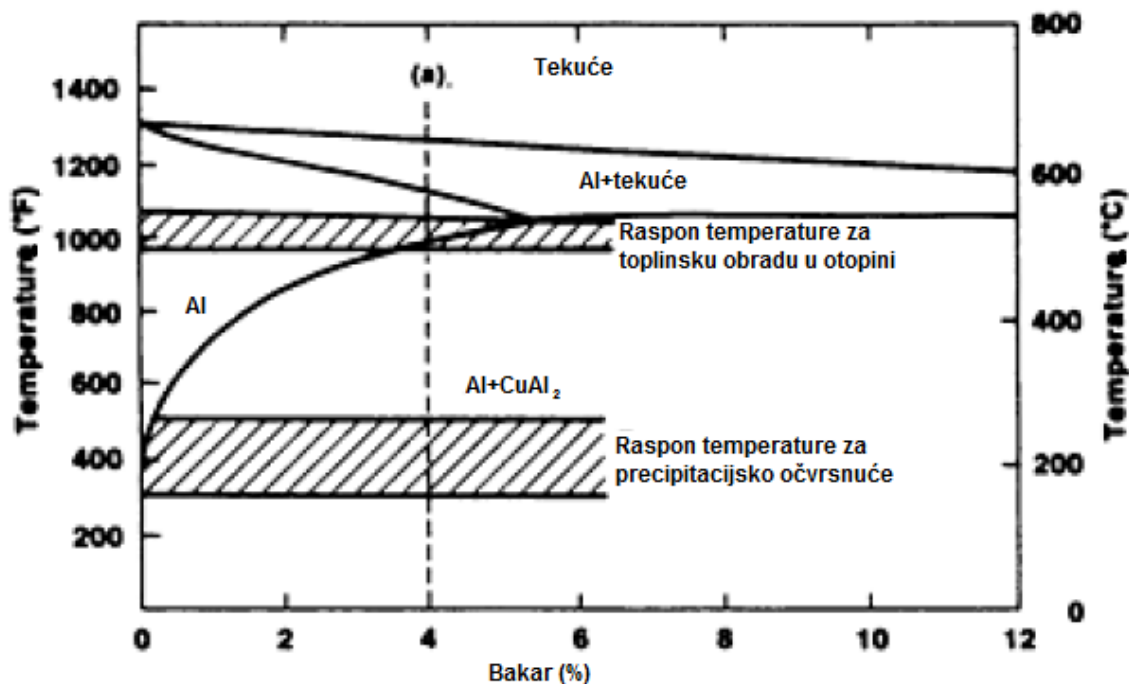
Toplinski obradive legure aluminija imaju dobru čvrstoću i žilavost u inženjerskim aplikacijama uz nisku gustoću i visoku otpornost koroziji. Ta svojstva omogućuju toplinski obradivim legurama vrlo široku primjenu koja uključuje svemirsku industriju, transport, brodogradnju, procesnu industriju, izradu raznih spremnika, te kućanske uređaje. Većina tih legura dobro je zavarljiva konvencionalnim elektrolučnim postupcima (TIG i MIG), te elektrootpornim (šavnim i točkastim), te laserom i elektronskim snopom [8].

Ali te legure također posjeduju određene karakteristike svojstvene svim aluminijskim legurama koje moraju biti uzete u obzir prilikom zavarivanja. Aluminij je prekriven otpornim oksidom koji ne samo da sprječava koroziju, već otežava proces zavarivanja ako se ne ukloni. Moguće ga je ukloniti mehanički ili kemijski odmah prije zavarivanja, te upotrebom katodnog čišćenja. Visoka toplinska vodljivost aluminija zahtjeva visok unos topline u usporedbi sa željeznim legurama. Visok koeficijent termalnog rastezanja može rezultirati višom distorzijom komada koji se zavaruju u usporedbi sa željeznim legurama. Stoga se aluminij zavaruje upotrebom jake struje i visoke brzine zavarivanja. Aluminij u tekućem stanju ima visoku topljivost vodika i vrlo nisku topljivost vodika nakon solidifikacije. Zbog toga je potrebna dobra priprema spoja (čišćenje i odmašćivanje), te prikladna plinska zaštita tijekom zavarivanja kako zavari ne bi bili porozni. Konačno, aluminijske legure, te pogotovo toplinski obradive legure, su jako osjetljive na pukotine u zavaru. Taj problem se lako otklanja pravilnim odabirom osnovnog i dodatnog materijala [8].

5.1. Metalurgija toplinski obradivih legura

Gnječene aluminijske legure koje su toplinski obradive (precipitacijski očvrstljive) uključuju serije 2000, 6000 i 7000 te neke od legura u seriji 8000. Njihova maksimalna čvrstoća nastaje prikladnim zagrijavanjem, gašenjem te postupcima precipitacije. Mehanizam precipitacije zahtijeva legirne elemente sa značajnom "krutom topivosti" (topivosti u krutini) u aluminiju pri povišenim temperaturama, ali s ograničenom topivosti pri nižim temperaturama. Toplinska obrada u otopini, koja uključuje grijanje legure na visoke temperature, omogućava legirnim elementima formiranje krute mješavine s aluminijem. Temperatura se tada naglo snižava gašenjem metala u vodi u svrhu nastajanja prezasićene krutine. Precipitacijski proces niže temperature (također zvan umjetno dozrijevanje) se tada koristi za kontroliranu precipitaciju faza kroz metal. Sila koja pokreće precipitaciju je upravo ta prezasićenost prisutna nakon gašenja [8].

Na slici 19 prikazan je dijagram parcijalnih faza za sustav aluminij – bakar. Povećavajući temperaturu 4,0 % Cu legure na 525 °C omogućava bakru da tvori čvrstu otopinu. Gašenjem do sobne temperature, čvrsta otopina postaje prezasićena. Ako se dopusti postizanje stabilnog stanja, to stanje se označava kao T4 stanje. Dozrijevanje legure na temperaturi od 175 °C uzrokuje nukleaciju i rast precipitata koji povećava čvrstoću legure. Ti precipitati često nisu stabilne nego metastabilne faze. Nakon toplinske obrade u otopini i dozrijevanja, stanje legure se opisuje kao T6 stanje [8].



Slika 19. Fazni dijagram za sustav Al-Cu s prikazom raspona temperatura za toplinsku obradu i precipitacijsko očvrnuće [8]

5.2. Zavarivanje toplinski obradivih aluminijskih legura

Kao što je napomenuto ranije, toplinski obradive legure posjeduju karakteristike koje se moraju uzeti u obzir da bi se mogle uspješno zavariti. Te karakteristike uključuju otporni oksid, visoku toplinsku vodljivost, visok koeficijent toplinskog rastezanja, skupljanje uslijed solidifikacije gotovo duplo veće nego kod željeznih legura, relativno visoke raspone temperature solidifikacije, te visoku topljivost vodika u tekućem (rastaljenom) stanju. Problemi vezani za prve dvije karakteristike mogu se ukloniti ispravnom pripremom spoja, uklanjanjem oksida te zavarivanjem visokom jačinom struje i visokom brzinom zavarivanja kako bi se osigurala adekvatna penetracija. Ostale karakteristike, ako se pažljivo ne razmotre, mogu rezultirati zavarima neprihvatljive kvalitete. Visok koeficijent termalne rastezljivosti u kombinaciji s relativno velikim rasponom temperature solidifikacije čini ove legure podložnima nastanku pukotina u zavaru. Visoka topivost vodika u rastopljenom aluminiju može rezultirati poroznim zavarom. Uz sve to, stupanj degradacije zone utjecaja topline za ove legure može izrazito varirati, ovisno o uvjetima zavarivanja. Razumijevanje ovih aspekata može omogućiti izvrsna svojstva zavara u toplinski obradivim aluminijskim legurama [8].

6. ALUMINIJSKE LEGURE SERIJE 6000

Ove legure sadrže mali postotak silicija i magnezija, obično oko 1% svakog od tih elemenata, te mogu biti dodatno legirane s jednako malim postocima mangana cinka i kroma. Serija 6000 osjetljiva je na pojavu pukotina u zavaru, pogotovo kada metal zavara ima visok postotak osnovnog metala, kao npr. u korijenskom prolazu zavara. Pukotine se mogu spriječiti upotrebom dodatnih materijala koji sadrže više postotke silicija, kao 4043, ili s povećanim rizikom od toplih pukotina, dodatni materijal s višim postocima magnezija, poput 5356. Legure ove serije su složene i vrlo ovisne o uvjetima zavarivanja. Tablica 5 prikazuje zavarljivost legura serije 6000 ovisno o postupku zavarivanja.

Tablica 5. Zavarljivost pojedinih aluminijskih legura serije 6000 [8]

Zavarljivost (prema postupku zavarivanja)				
Legura	Elektrolučno pod zaštitom praška	Elektrolučno pod plinskom zaštitom	Elektrootporno	Zavarivanje pritiskom
6009	C	B	B	B
6013	C	B	A	B
6061	A	A	A	B
6063	A	A	A	B
6101	A	A	A	B
6262	C	B	A	B
6351	A	A	A	B
6951	A	A	A	A

A – lako zavarljivo;
B – zavarljivo u većini slučajeva, ali zahtijeva specijalni dodatni materijal;
C – ograničena zavarljivost.

Zavarivanje bez dodatnog materijala se rijetko koristi zbog rizika od toplih pukotina. Metal zavara sa strukturom bliskom onoj osnovnog metala može prirodno dozreti, ili biti umjetno dozrijevan kako bi se postigla slična čvrstoća, ali nikad ista čvrstoći osnovnog metala koji je dozrio. Gubici čvrstoće u seriji 6000 manji su kod prirodno dozrijevanih legura nego kod umjetno dozrijevanih. Uz kontrolirano nizak unos topline tijekom zavarivanja, čvrstoća spoja neće pasti na čvrstoću u žarenom stanju, nego će biti bliska T4 stanju toplinske obrade - kaljeno i prirodno dozrijevano [1]. Legure serije 6000 se ekstrudiraju pa su dostupne u širokoj paleti strukturalnih oblika, kao i u pločama i limovima. Univerzalnost ovih legura zastupljena je u leguri 6061, koja je jedna od najviše upotrebljivanih aluminijskih legura. Tipično, legure 6000 imaju dobru oblikovljivost i dobru zavarljivost [8]. U tablici 6 navedena su tipična mehanička svojstva legura serije 6000.

Tablica 6. Tipična mehanička svojstva aluminijских legura iz serije 6000 [8]

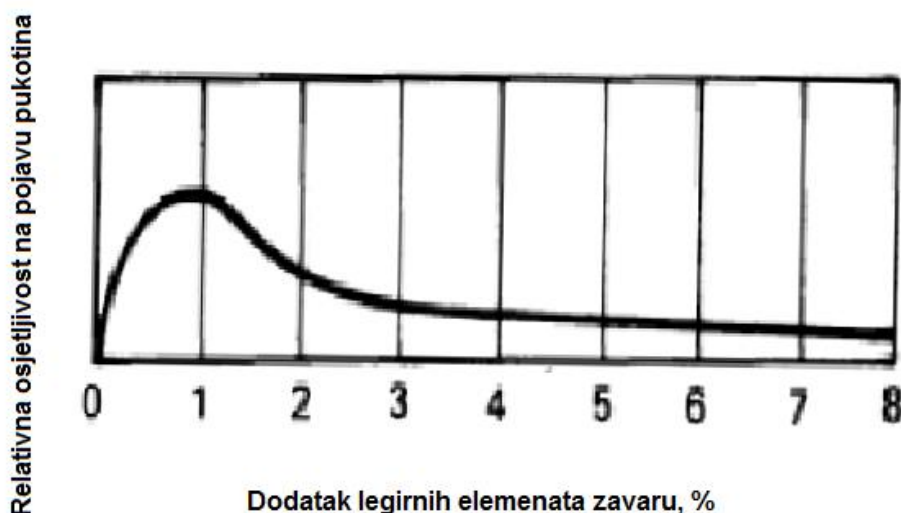
Legura i stanje	Vlačna čvrstoća	Granica elastičnosti	Tvrdoća HB (500kg, 10mm)	Čvrstoća smicanja	Granica zamora (500 000 ciklusa – izmjenično naprezanje)	Modul elastičnosti
	MPa	MPa	/	MPa	MPa	GPa
6061-O	125	55	30	85	60	69
6061-T4, T451	240	145	65	165	95	69
6061-T6, T651	310	275	95	205	95	69
6063-0	90	50	25	70	55	69
6063-T1	150	90	42	95	60	69
6063-T4	170	90	/	/	/	69
6063-T5	185	145	60	115	70	69
6063-T6	240	215	73	150	70	69
6063-T83	255	240	82	150	/	69
6063-T831	205	185	70	125	/	69
6053-T832	290	270	95	185	/	69

6066-0	150	85	43	95	/	69
6066-T4, T451	360	205	90	200	/	69
6066-T6, T651	395	360	120	235	110	69
6070-T6	380	350	/	235	95	69
6101- H111	95	75	/	/	/	69
6101-T6	220	195	71	140	/	69
6351-T4	250	150	/	/	/	69
6351-T6	310	285	95	200	90	69
6463-T1	150	90	42	95	70	69
6463-T5	185	145	60	115	70	69
6463-T6	240	215	74	150	70	69

6.1. Osjetljivost na pukotine tijekom zavarivanja

Pojava pukotina u aluminijskim legurama nastaje zbog relativno visokog toplinskog rastezanja, velike promjene volumena tijekom skrućivanja i širokog raspona temperatura skrućivanja. Pojava pukotina u zavaru kod toplinski obradivih legura je posebno izražena zbog većih količina legirnih elemenata koji se koriste u tim legurama. Zbog štetnog utjecaja pukotina u zavaru na svojstva zavarenog spoja, zavarljivost aluminija je definirana kao otpornost na pojavu pukotina u zavaru. Pukotine u zavaru mogu se podijeliti na dvije glavne skupine bazirane s obzirom na mehanizam nastajanja i lokaciju pukotine. Pukotine koje nastaju tijekom skrućivanja obično nastaju po sredini zavara ili na samom kraju zavara. Pukotine od taljenja nastaju granično na zoni taljenja i mogu ali i ne moraju biti vidljive [8].

Pukotine nastale skrućivanjem nastaju uz prisutnost visoke razine toplinskog napreznja i skupljanja uslijed skrućivanja u trenutku dok talina prolazi kroz razne stupnjeve skrućivanja. Stupanj ukrute zavarenih spojeva igra značajnu ulogu u osjetljivosti na nastanak pukotina povećavanjem napreznja na skrućujućem zavaru. Visoki unosi topline, kao npr. visoke struje zavarivanja i niska brzina zavarivanja, dovode do pojave pukotina prilikom skrućivanja. Stoga procesi s minimalnim unosom topline, kao što je zavarivanje elektronskim snopom, smanjuju osjetljivost legura na nastajanje pukotina u zavaru. Primarna metoda za eliminiranje pukotina u aluminijskim legurama je kontrola sastava zavara i osnovnog metala kroz pravilan odabir dodatnog materijala. Osjetljivost na pukotine tijekom zavarivanja, određena eksperimentalno kao funkcija sastava zavara, prikazana je na slici 20 za seriju legura 6000 [8].



Slika 20. Relativna osjetljivost na nastanak pukotina s obzirom na sastav Al legure [8]

6.2. Dodatni materijali za zavarivanje legura serije 6000

Legure serije 6000 su najlakše zavarljive s dodatnim materijalima Al-Si, oznaka 4043 i 4047, no dodatni materijali Al-Mg također se mogu koristiti kod legura serije 6000 kod kojih je potrebna viša čvrstoća i duktilnost nakon zavarivanja bez naknadne toplinske obrade ili dozrijevanja. Legure serije 6000 ne smiju se zavarivati bez dodatnog materijala, ili s dodatnim materijalom istim kao i osnovnim, jer tada može doći do nastanka pukotina u zavaru. Kod upotrebe dodatnog materijala 4043, metal zavara sadržava minimalno 50 % 4043; s dodatnim materijalom 5356, metal zavara treba sadržavati minimalno 70 % 5356. Spojevi aluminijskih legura serije 6000 su često skošeni ili razmaknuti kako bi se omogućilo bolje miješanje osnovnog i dodatnog materijala [8].

Dodatni materijal 4043 (5 % Si, ostatak Al) spada u toplinski neočvrstljive legure. Kada se upotrebljava za zavarivanje legure 6061, nešto od magnezija iz 6061 mora biti legirano s 4043 kako bi se dobila mješavina Al-Si-Mg u metalu zavara. Ta nova mješavina metala zavara će dobro reagirati na toplinsku obradu nakon zavarivanja i stvoriti sučeoni zavar s vlačnom čvrstoćom jednakom originalnoj leguri 6061-T6. Kod debljih komada, (>19 mm) skošenje je obično toliko široko da miješanje metala bude nedovoljno u sredini zavara. Tada se upotrebljava dodatni materijal 4643, koji sadržava nešto magnezija, te se tako postiže najviša čvrstoća [8].

7. EKSPERIMENTALNI RAD

7.1. Opis eksperimenta

Cilj eksperimentalnog rada je utvrditi utjecaj unosa topline na čvrstoću zavarenog spoja aluminijske legure serije 6000 zavarene MIG postupkom zavarivanja sa stanovišta postizanja maksimalne čvrstoće u području zavarenog spoja kao i minimalne širine utjecaja topline.

Eksperimentalni rad izveden je u laboratorijima Fakulteta strojarstva i brodogradnje Sveučilišta u Zagrebu. Prema osmišljenom planu istraživanja, za izradu diplomskog rada planirano je provođenje eksperimenta u 4 glavne faze.

U prvoj fazi potrebno je odrediti unos topline odnosno parametre zavarivanja te provesti probno zavarivanje. Nakon definiranih parametara, u drugoj fazi slijedi zavarivanje ploča i izrada ispitnih uzoraka (epruveta). Treći dio eksperimentalnog rada obuhvaća ispitivanje čvrstoće pomoću statičkog vlačnog ispitivanja te izrada izbrusaka, dok posljednja faza uključuje obradu i analizu dobivenih podataka.

Zavarivanje uzoraka izvedeno je automatiziranim postupkom pomoću automata za zavarivanje BUG-O Systems MDS 1002 u Laboratoriju za zavarivanje Fakulteta strojarstva i brodogradnje. Zavarivanje je izvedeno elektro-lučnim postupkom zavarivanja punom žicom u zaštitnoj atmosferi inertnog plina, MIG (oznaka 131 prema normi EN ISO 4063 : 2000 - Zavarivanje i srodni postupci – Nomenklatura postupka i referentni brojevi). Kao dodatni materijal (kontinuirana elektroda) odabrana je žica komercijalnog naziva OK AUTROD 5183 proizvođača ESAB. Za zaštitni plin odabran je plin oznake I1 prema normi ISO 14175:2008. Zavarivanje je provedeno s tri različita unosa topline. Za određene unose topline odabrani su parametri koji osiguravaju kvalitetan zavar i dovoljnu količinu nataljenog materijala. Parametri su utvrđeni na temelju proučene literature i prethodnog pokusa na ploči s identičnom pripremom zavara i dimenzijama kao i ploče koje su se koristile u samom pokusu.

7.2. Plan pokusa

U ovom radu potrebno je bilo razmotriti utjecaj unosa topline prilikom zavarivanja na pad čvrstoće koji je tipičan za toplinski očvrstljive aluminijske legure. Prije samog zavarivanja potrebno je napraviti pripremu spoja. Priprema spoja određena je sukladno normi HRN EN ISO 9692-3 - Zavarivanje i srodni procesi – Preporuke za pripremu spoja – 3. dio: MIG i TIG zavarivanje aluminija i aluminijskih legura. Nakon pripreme spoja, napravljeni su probni zavari na ploči identičnih dimenzija i pripreme zavara kako bi se dodatno podesili parametri dobiveni iz literature. Kada su utvrđeni adekvatni parametri za tri različita unosa topline na probnoj ploči, izvedeno je zavarivanje na sva tri uzorka, svaki od njih zavaren je korijenskim zavarom istih parametara, te su varirani parametri popune. Nakon zavarivanja uzorci su rezani plazma postupkom na zadane dimenzije za statičko vlačno ispitivanje te makro izbrusak prema normi EN ISO 15614-2:2005.

7.3. Oprema za zavarivanje

Zavarivanje ploča izvedeno je automatiziranim MIG postupkom. Oprema se sastoji od automata za zavarivanje BUG-O Systems MDS 1002 i izvora struje za zavarivanje DAIHEN VARSTROJ WB-P400. Izvor struje za zavarivanje prikazan je na slici 21. Tehničke karakteristike izvora struje za zavarivanje navedene su u tablici 7.

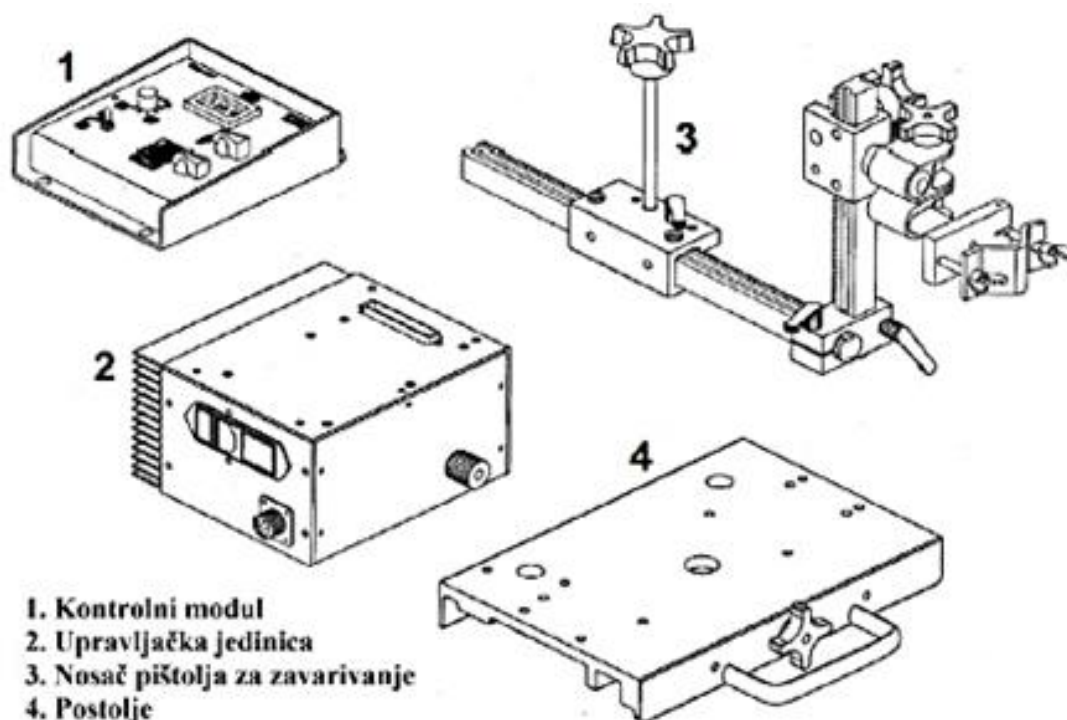


Slika 21. Izvor struje za zavarivanje DAIHEN VARSTROJ WB-P400

Tablica 7. Tehničke karakteristike izvora struje za zavarivanje [24]

Naziv izvora struje	WB-P400
Priključni napon	3 x 400 V ± 15%
Frekvencija mreže	50/60 Hz
Nazivna ulazna snaga	19,2 kVA
Radna snaga	17,4 kW
Raspon struje zavarivanja	30 – 400 A
Intermitencija, X, 10 min/40 °C	50%/400A/34V
Intermitencija, X, 10 min/40 °C	100%/283A/28,2V
Radni napon	15,5-34 V
Napon otvorenog kruga	80 V
Dimenzije (ŠxDxV)	395 mm x 710 mm x 592 mm
Težina	62 kg
Statička karakteristika	CV (constant voltage)

Automat za zavarivanje BUG-O System MDS 1002 koristi se za rezanje i zavarivanje na ravnoj podlozi. Automat ima mogućnost uzdužnog gibanja preko zubne letve te mogućnost namještanja željene udaljenosti i nagiba pištolja od radnog komada. Također, moguće je upravljati brzinama zavarivanja što je u ovom slučaju iznimno važno zbog točnog određivanja unosa topline [25]. Sastavni dijelovi automata BUG-O Systems 1002 prikazani su na slici 22.



Slika 22. Sastavni dijelovi automata BUG-O Systems MDS 1002 [26]

7.4. Osnovni materijal

Ploče osnovnog materijala korištene u eksperimentalnom dijelu su od aluminijske legure oznake 6061. Tablica 8 prikazuje tipični kemijski sastav ove legure. Legura EN AW-6061 je jedna od najraširenijih legura u seriji 6000. U tablici 9 navedene su vrijednosti nekih mehaničkih svojstava te legure nakon toplinske obrade T6. Radi se o standardnoj konstrukcijskoj leguri, jednoj od najsvestranijih legura koje se mogu toplinski obrađivati. Koristi se za zahtjeve srednje do visoke čvrstoće i ima dobro svojstvo žilavosti. Primjene variraju od transportnih komponenti, strojnih dijelova i opreme, do rekreacijskih i potrošačkih roba. Legura EN AW-6061 ima izvrsnu korozijsku otpornost na atmosferske uvjete i dobru korozijsku otpornost na morsku vodu. Ova legura također nudi dobre karakteristike završne obrade i dobro reagira na anodiziranje. Lako se zavaruje i spaja raznim komercijalnim metodama. Kako je legura EN AW-6061 toplinski obradiva, čvrstoća nakon zavarivanja u stanju T6 u zoni zavara će pasti. Odabir primjerenog dodatnog materijala za zavarivanje ovisi o željenim karakteristikama zavara [27]. U eksperimentu su korištene ploče dimenzija 27x30 cm. Ploče su rezane po dužini, na 6 dijelova dimenzija 13,5 x 15 cm.

Tablica 8. Kemijski sastav legure 6061 [28]

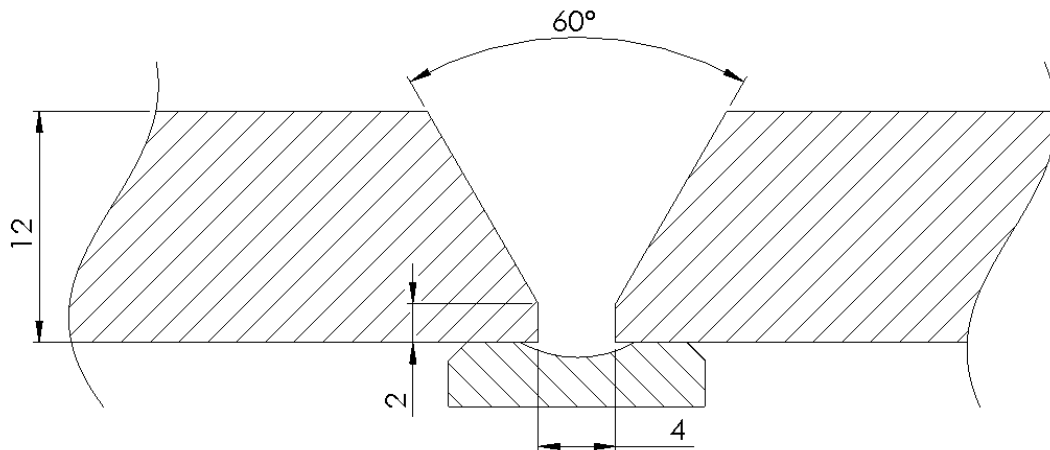
Al [%]	Mg [%]	Si [%]	Cr [%]	Mn [%]	Ti [%]	Cu [%]	Fe [%]	Zn [%]	Ostali [%]
95,8-98,6	0,8-1,2	0,4-0,8	0,04-0,35	max. 0,15	max. 0,15	0,15-0,4	max. 0,7	max. 0,25	max. 0,15

Tablica 9. Karakteristike legure EN AW 6061 T6 [28]

Svojstvo, simbol	Vrijednost, mjerna jedinica
Tvrdoća, $HB_{10/500}$	95 HB
Vlačna čvrstoća, R_m	310 N/mm ²
Granica razvlačenja, $R_{p0,2}$	276 N/mm ²
Modul elastičnosti, E	68900 N/mm ²
Smična čvrstoća, τ	207 N/mm ²
Modul smicanja, G	26000 N/mm ²
Solidus temperatura, ϑ_s	582 °C
Likvidus temperatura, ϑ_L	652 °C
Toplinska vodljivost, λ	167 W/mK

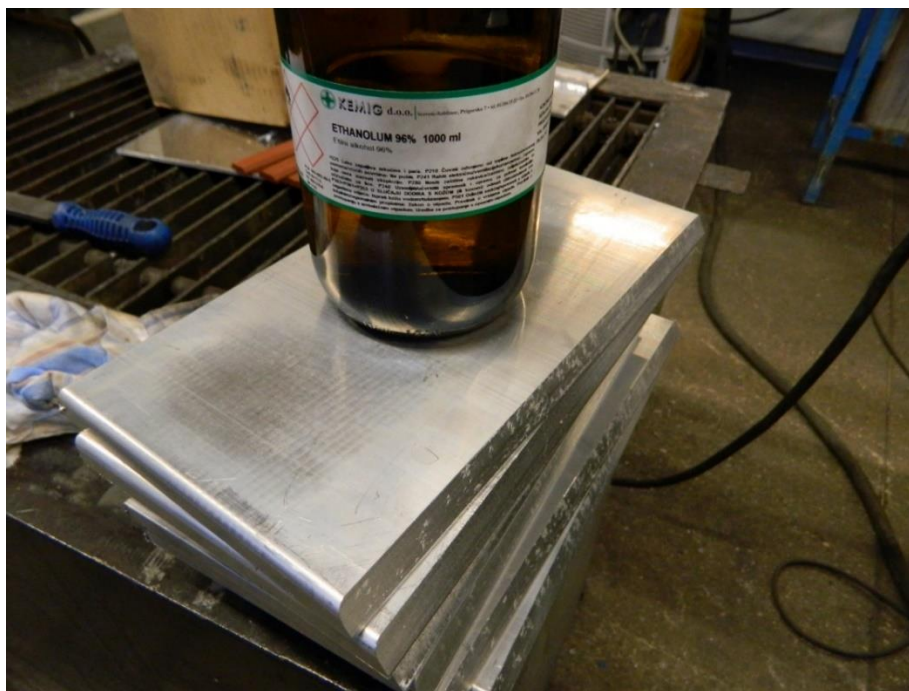
7.4.1. Priprema ploča za zavarivanje

Priprema spoja određena je prema normi 9692-3:2002 te je na slici 23 prikazana skica pripreme spoja prema kojoj su ploče strojno obrađene na željene dimenzije spoja. Strojna obrada izvedena je u Laboratoriju za strojnu obradu Fakulteta strojarstva i brodogradnje.



Slika 23. Priprema spoja za zavarivanje

Nakon strojne obrade, prethodno zavarivanju ploče su odmašćene krpom i etilnim alkoholom čistoće 96 % (Slika 24). Uz ploče odmašćene su i keramičke podloge prikazane na slici 25.

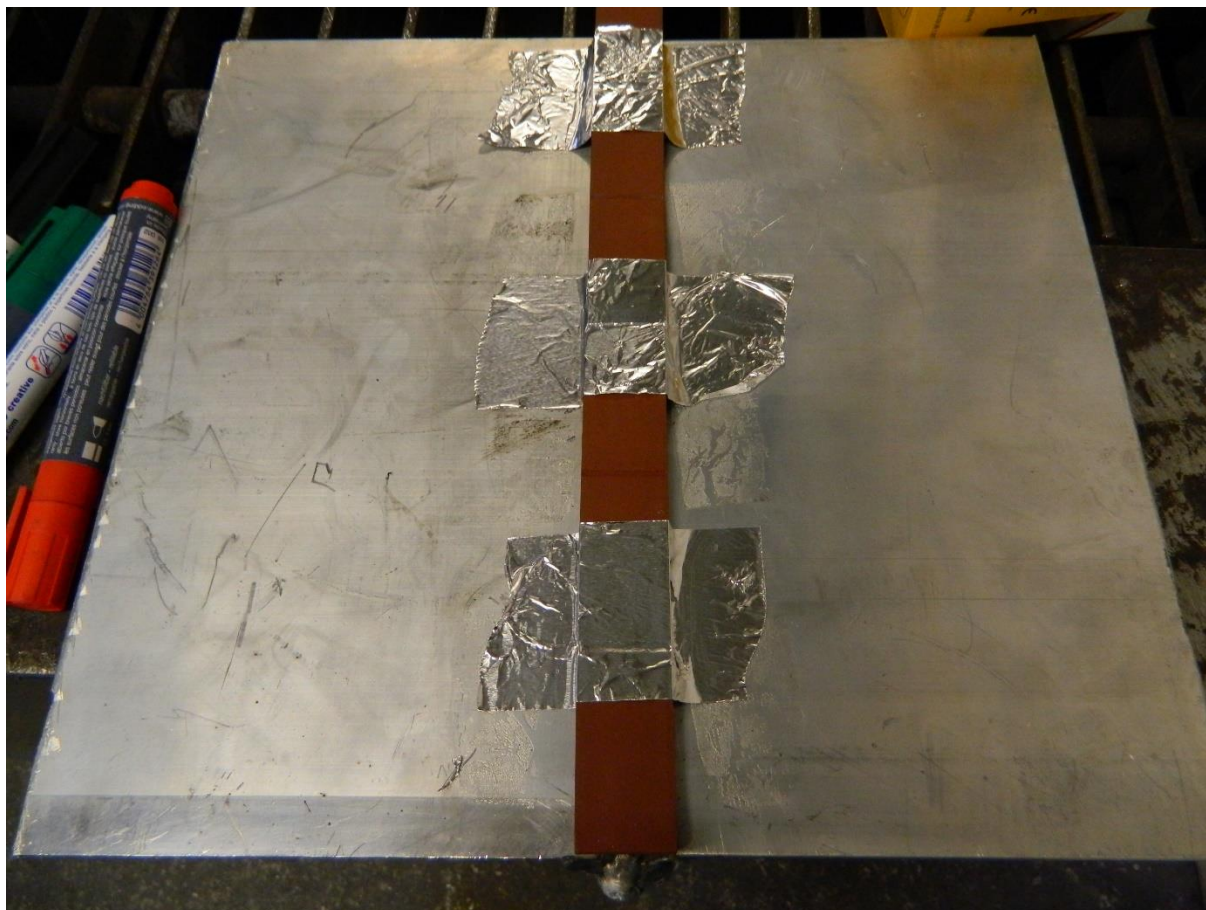


Slika 24. Odmašćivanje ispitnih ploča etilnim alkoholom (96%)



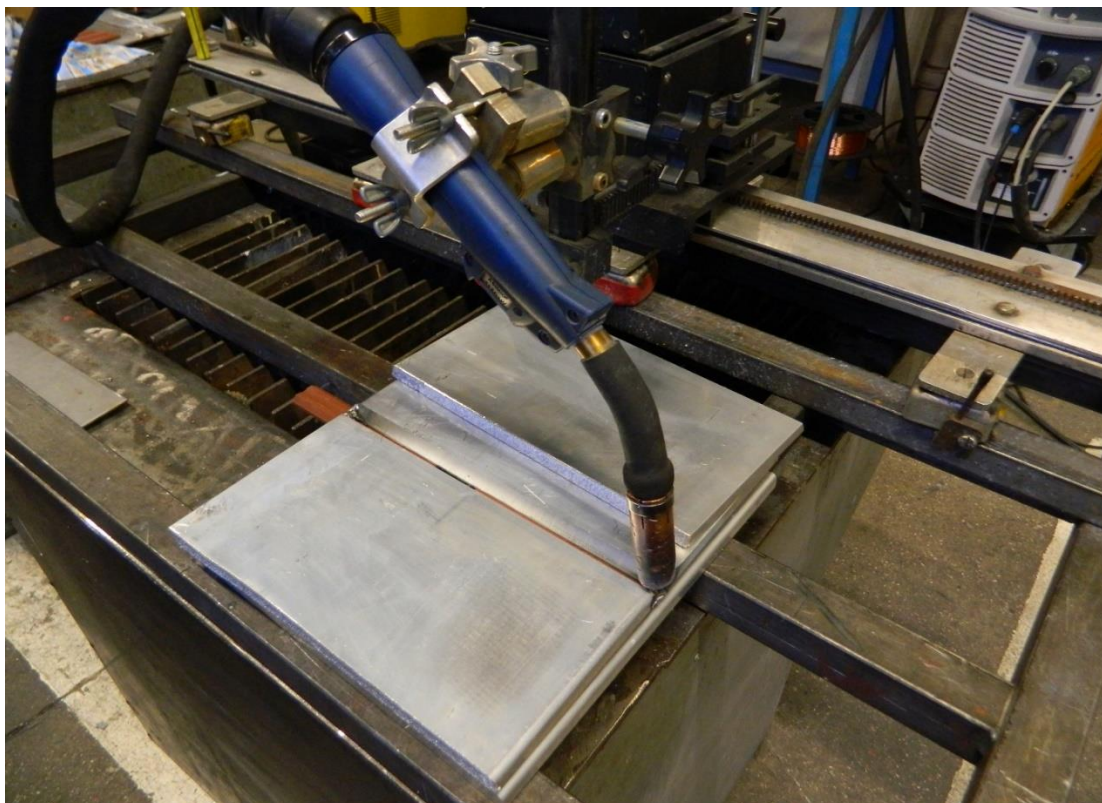
Slika 25. Keramičke podloge za korijenski zavar

Nakon odmašćivanja napravljeni su pripojni zavari kako bi ploče ostale na zadanom razmaku. Zatim su na sve ploče zalijepljene keramičke podloge za zavarivanje korijenskog prolaza, kako talina ne bi iscurila između ploča (slika 26).



Slika 26. Keramičke podloge zalijepljene za ispitnu ploču

Na slici 27 prikazana je ispitna ploča točno prije zavarivanja postavljena na postolje automata za zavarivanje.



Slika 27. Ispitna ploča postavljena na automat za zavarivanje

7.5. Dodatni materijal

Za MIG zavarivanje ploča korišten je dodatni materijal komercijalnog naziva OK AUTROD 5183 proizvođača ESAB. Tablica 10 prikazuje kemijski sastav ove žice. Ovaj dodatni materijal razvijen je kako bi omogućio najvišu moguću čvrstoću zavara bez dodatne toplinske obrade kod legure AA 5083 i ostalih legura s visokim sadržajem magnezija. Ova legura se često upotrebljava kod konstrukcija u morskoj atmosferi gdje su važne visoka čvrstoća, visoka žilavost, otpornost na udare i visoka otpornost na koroziju. Legura nije preporučljiva za primjenu na povišenim temperaturama zbog sklonosti napetosnoj koroziji. Legura nije toplinski očvrstljiva [29].

Klasifikacija žice dodatnog materijala prema normama: SFA/AWS A5.10:ER5183, EN ISO 18273:S Al 5183 (AlMg4,5Mn0,7(A)), JIS Z 3232:A5183 [29].

Tablica 10. Kemijski sastav žice dodatnog materijala OK Autrod 5183 [29]

Kemijski sastav žice %								
Mn	Si	Cr	Al	Cu	Fe	Mg	Ti	Zn
0,65	0,04	0,08	94,200	0,01	0,13	4,9	0,100	0,01

7.6. Zaštitni plin

Zaštitni plin za zavarivanje koji se koristio prilikom eksperimenta je argon, oznake I1 prema normi ISO 14175:2008. Proizvođač je Messer Croatia Plin. Prilikom zavarivanja, protoci zaštitnog plina iznosili su 18 L/min za zavarivanje svih prolaza na sva tri ispitna uzorka. Čistoća plina prema podacima proizvođača je 99,995 %.

7.7. Parametri zavarivanja

Zavarivanje je provedeno prema unaprijed određenim parametrima dodatno podešenim probnim zavarima na testnoj ploči. Pri tome su definirana tri različita unosa topline: $Q_1 = 6,35$ kJ/cm, $Q_2 = 7,28$ kJ/cm i $Q_3 = 10,34$ kJ/cm, navedena u tablici 11, izračunata prema izrazu [30]:

$$Q = k \frac{U \cdot I}{v} \cdot \frac{60}{1000} \quad [\text{kJ/cm}] \quad (2)$$

Pri čemu je:

Q – unos topline u zavar, kJ/cm;

k – faktor toplinske iskoristivosti postupka zavarivanja (0,8 za MIG postupak prema normi HRN EN 1011-1:2009 [30]);

U – napon zavarivanja, V;

I – jakost struje zavarivanja, A;

v – brzina zavarivanja, cm/min.

Korijenski zavar proveden je s istim parametrima na sve tri ploče upotrebom blage desne tehnike zavarivanja. Kod svih unosa topline zavarivanje je provedeno u tri prolaza nakon korijenskog prolaza neutralnom tehnikom zavarivanja, dakle ukupno je napravljeno 4. prolaza na sve tri ploče. U tablici 11 navedeni su parametri zavarivanja i unosi topline u svakom pojedinom prolazu i na svakoj ploči.

Tablica 11. Zadani parametri zavarivanja

Stanje pokusa	Prolaz	Dodatni materijal	Protok zaštitnog plina	I [A]	U [V]	V _{zav} [cm/min]	V _{žice} [m/min]	Q _{izrač} [kJ/cm]
1. ploča	korijen	OK AUTROD 5183	18	180	22,5	30,5	11,5	6,37
	1.			220	29,5	49	14,3	6,35
	2.							
	3.							
2. ploča	korijen	OK AUTROD 5183	18	180	22,5	30,5	11,5	6,37
	1.			243	30,6	49	16	7,28
	2.							
	3.							
3. ploča	korijen	OK AUTROD 5183	18	180	22,5	30,5	11,5	6,37
	1.			320	33	49	18	10,34
	2.							
	3.							

Nakon definiranih parametara slijedilo je zavarivanje ploča. Za vrijeme zavarivanja očitani su stvarni parametri te je izračunat stvarni unos topline u materijal. Stvarni parametri zavarivanja i izračunat stvarni iznos topline prikazani su u tablici 12.

Tablica 12. Očitani parametri zavarivanja

Stanje pokusa	Prolaz	Dodatni materijal	Protok zaštitnog plina	I [A]	U [V]	V _{zav} [cm/min]	V _{žice} [m/min]	Q _{izrač} [kJ/cm]
1. ploča	korijen	OK AUTROD 5183	18	185	22,3	30,5	11,5	6,493
	1.			230	28	49	14,3	6,309
	2.			237	27			6,268
	3.			241	26,5			6,256
2. ploča	korijen	OK AUTROD 5183	18	186,5	22,1			30,5
	1.			280	26,5	49	16	7,406
	2.			275	28			7,543
	3.			277	28			7,598
3. ploča	korijen	OK AUTROD 5183	18	187,5	22			30,5
	1.			324	33	49	18	10,474
	2.			331	32			10,375
	3.			335	32			10,501

7.8. Izrada ispitnih uzoraka

Nakon provedenog postupka zavarivanja ploča pristupilo se izradi ispitnih uzoraka. Prvo je bilo potrebno odrediti dimenzije ispitnih epruveta s obzirom na veličinu ispitnog uzorka što je učinjeno sukladno normi EN ISO 15614-2:2005. Priprema ploča sa zacrtanim dimenzijama ispitnih epruveta prikazana je na slici 28. Ploče su rezane na plazma rezaču VANAD PROXIMA 10/20. Parametri rezanja su navedeni u tablici 13. Sljedeći korak u pripremi uzoraka je postupak glodanja 6 uzoraka za statičko vlačno ispitivanje, i postupak rezanja dva uzorka za makro i mikro analizu. Dimenzije epruveta potrebnih za ispitivanja određene su prema normi EN ISO 4136:2001 (Slika 29). Navedeni postupak izveden je u Laboratoriju za strojnu obradu Fakulteta strojarstva i brodogradnje. Na slici 30 prikazani su izrezani uzorci za statičko vlačno ispitivanje.

Tablica 13. Parametri plazma rezanja ispitnih uzoraka

Naziv stroja	VANAD PROXIMA 10/20
Brzina rezanja	82 cm/min
Jakost struje rezanja	80 A
Rezni plin	zrak



Ispitni uzorak 1

- statičko vlačno ispitivanje 300x40 mm
- statičko vlačno ispitivanje 300x40 mm
- makro izbrusak 300x30 mm

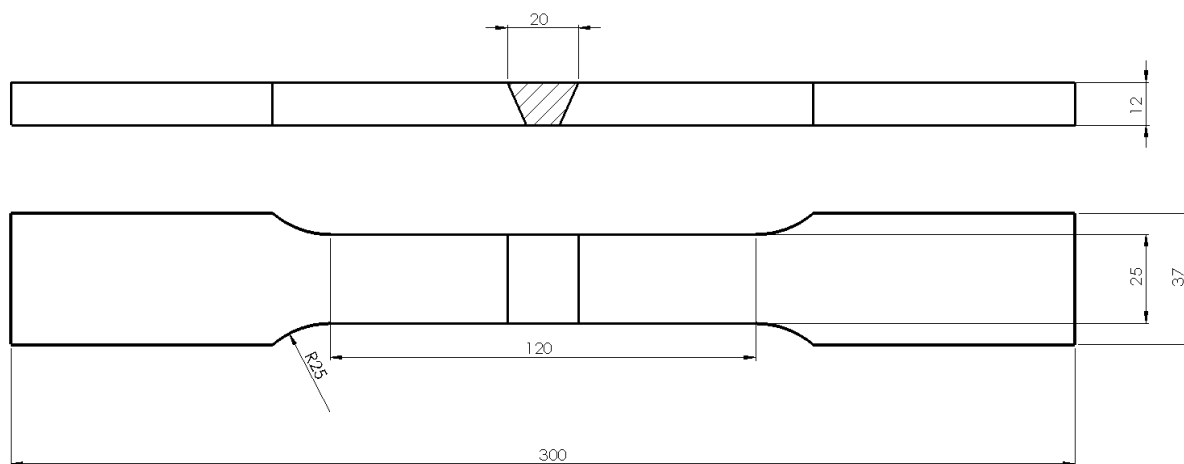
Ispitni uzorak 2

- statičko vlačno ispitivanje 300x40 mm
- statičko vlačno ispitivanje 300x40 mm
- makro izbrusak 300x30 mm

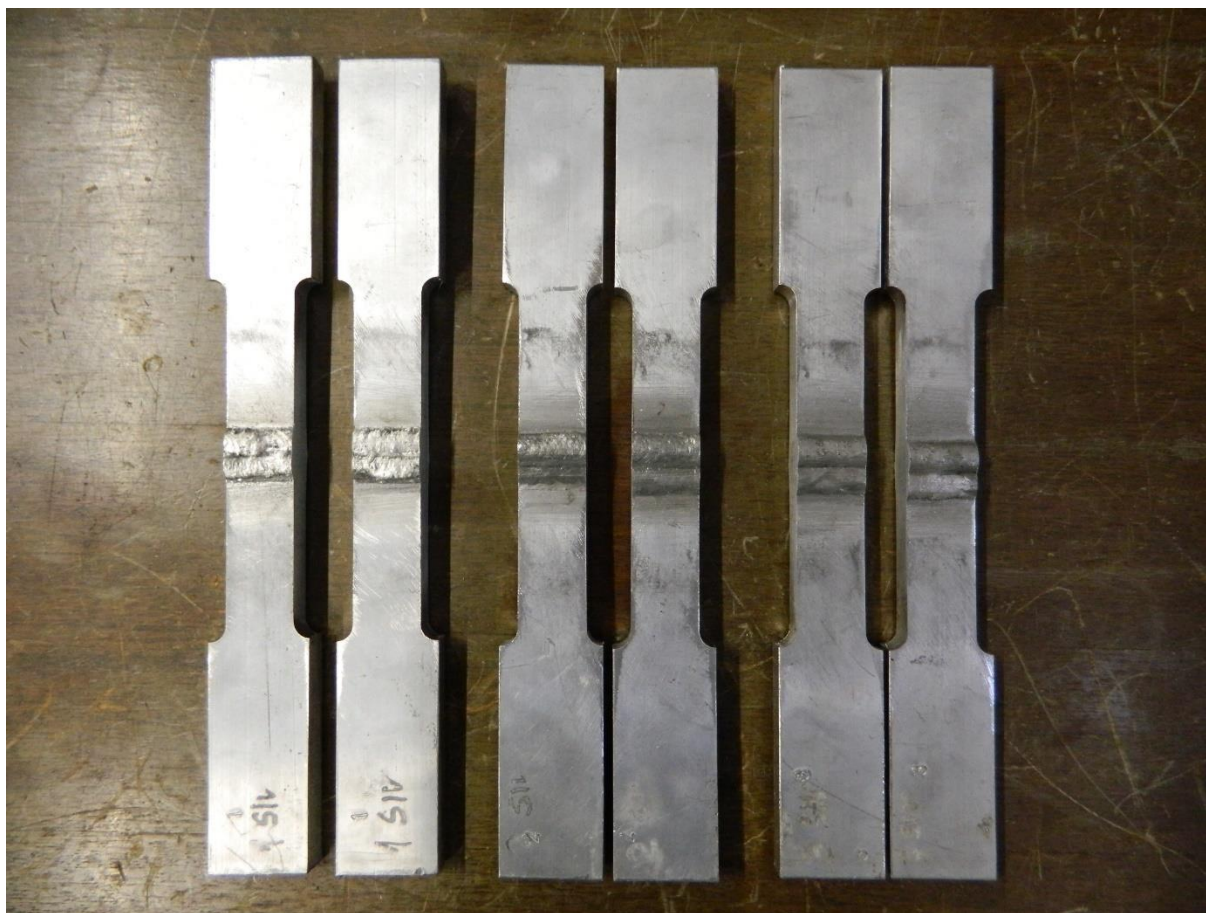
Ispitni uzorak 3

- statičko vlačno ispitivanje 300x40 mm
- statičko vlačno ispitivanje 300x40 mm
- makro izbrusak 300x30 mm

Slika 28. Priprema ispitnih uzoraka za rezanje



Slika 29. Dimenzije epruveta za statičko vlačno ispitivanje



Slika 30. Epruvete nakon strojne obrade

Ispitni uzorci za mikro i makro analizu pripremani su za analizu sljedećim postupcima:

1. Strojno brušenje brusnim pločama:

1. P320
2. P500
3. P1000
4. P2000
5. P4000

n = 300 o/min

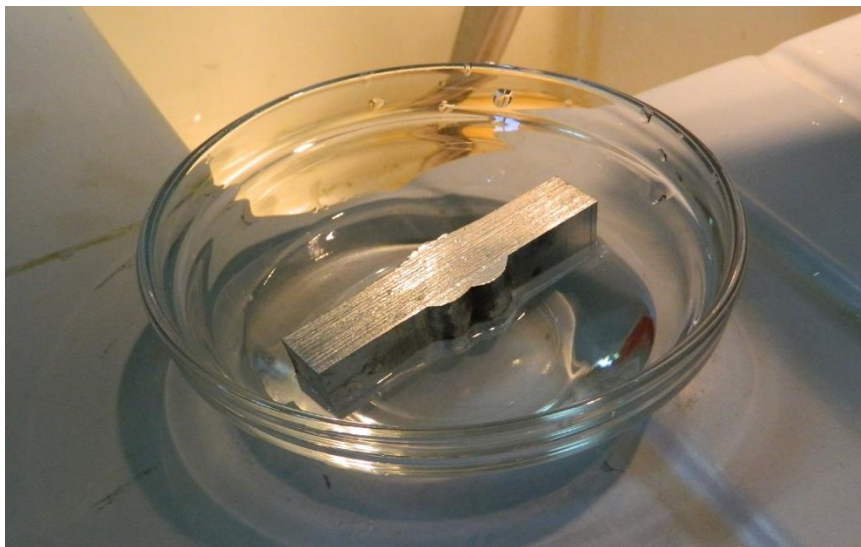
*Upotrijebljeno je vodeno hlađenje kako se uzorci ne bi grijali;

2. Strojno poliranje tkaninom:

1. dijamantnom pastom 3 μm
2. dijamantnom pastom 1 μm

n = 150 o/min

Navedeni postupci napravljeni su na uređaju Phoenix Alpha grinder/polisher koji se nalazi na Katedri za materijale i tribologiju – Laboratorij za materijalografiju Fakulteta strojarstva i brodogradnje. Nakon pripreme površine uzoraka za mikro i makro analizu, ispolirana strana svakog uzorka uronjena je u Kellerovu otopinu na točno 4 min (slika 31) sa svrhom nagrivanja površine i otkrivanja mikrostrukture. Nakon nagrivanja uzorci su isprani vrućom vodom kako bi se neutralizirala Kellerova otopina i spriječilo daljnje nagrivanje. Ovaj postupak napravljen je u Laboratoriju za zaštitu materijala Fakulteta strojarstva i brodogradnje.



Slika 31. Nagrivanje ispoliranog uzorka u Kellerovoj otopini

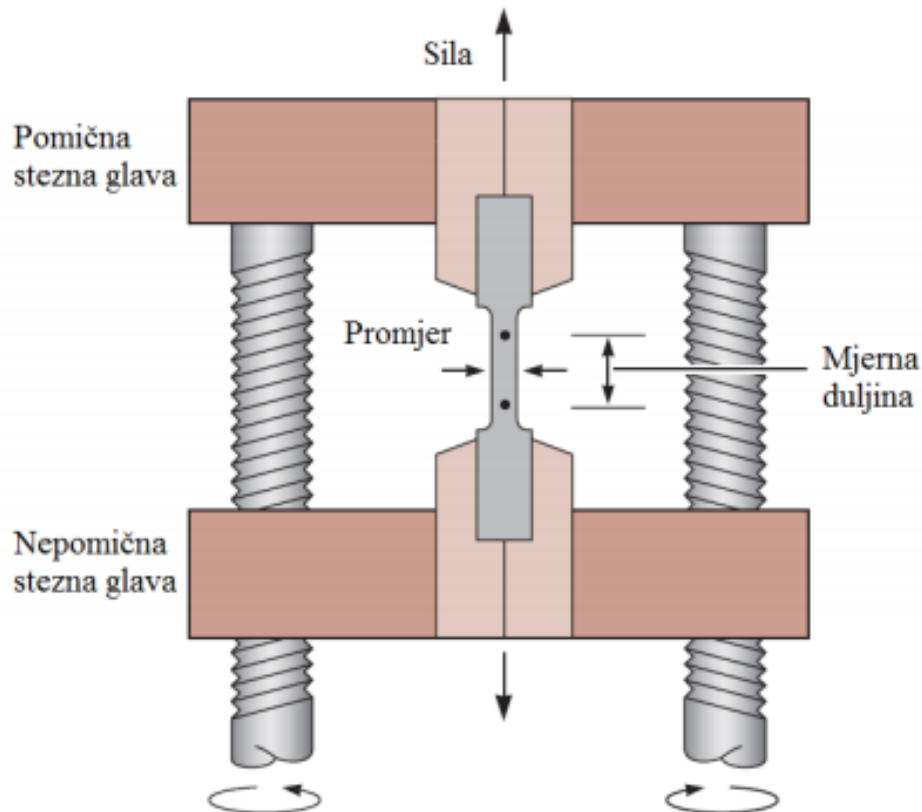
8. ANALIZA REZULTATA

U ovom poglavlju prikazani su rezultati ispitivanja epruveta statičkog vlačnog pokusa i analize makrostrukture i mikrostrukture uzoraka.

8.1. Statičko vlačno ispitivanje

Statičko vlačno ispitivanje je temeljno ispitivanje svojstava materijala, u kojem je ispitni uzorak podvrgnut jednoosnom vlačnom opterećenju, u pravilu do loma. Rezultati dobiveni ispitivanjem se obično primjenjuju kod izbora materijala za određeni proizvod, te za kontrolu kvalitete i predviđanje kako će se materijal ponašati kod opterećenja koje nije jednoosno. Slika 32 prikazuje shemu statičkog vlačnog ispitivanja. Statičko vlačno ispitivanje se provodi tako da se ispitni uzorak stegne u uređaj za vlačno ispitivanje (kidalica). Nakon toga uređaj rasteže ispitni uzorak primjenom vlačne sile, pri čemu prirast istežanja mora biti vrlo mali, u ovom ispitivanju iznosilo je 8 mm/min.

S uređajem za mjerenje produljenja ili ekstenzimetrom, mjeri se koliko se ispitni uzorak produljuje između mjernih oznaka, koje su prije mjerenja označene na uzorku. Tijekom ispitivanja, u pravilnim intervalima, istodobno se zapisuju primijenjena sila i produljenje ispitnog uzorka, u pravilu do loma istog [31]. U ovom radu ispitivanje je provedeno na uređaju WPM EU 40MOD (maksimalna moguća sila istežanja 400 kN) koji je povezan s računalom, stoga nije bilo potrebno koristiti ekstenzimetar niti zapisivati iznose sila i produljenje u intervalima tijekom ispitivanja, već su svi podaci digitalno pohranjeni na računalo pomoću programa "TIRASOFT".

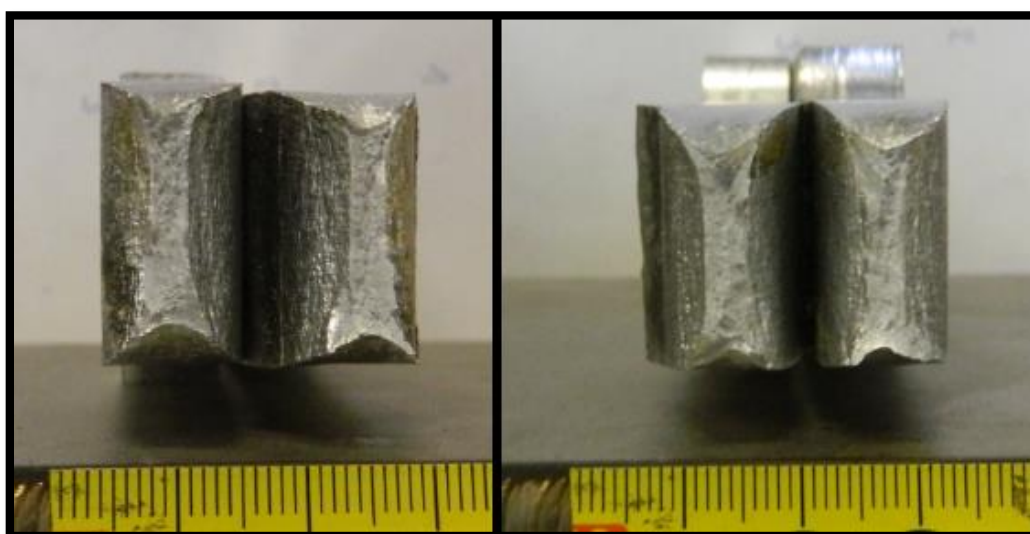


Slika 32. Shema statičnog vlačnog ispitivanja [31]

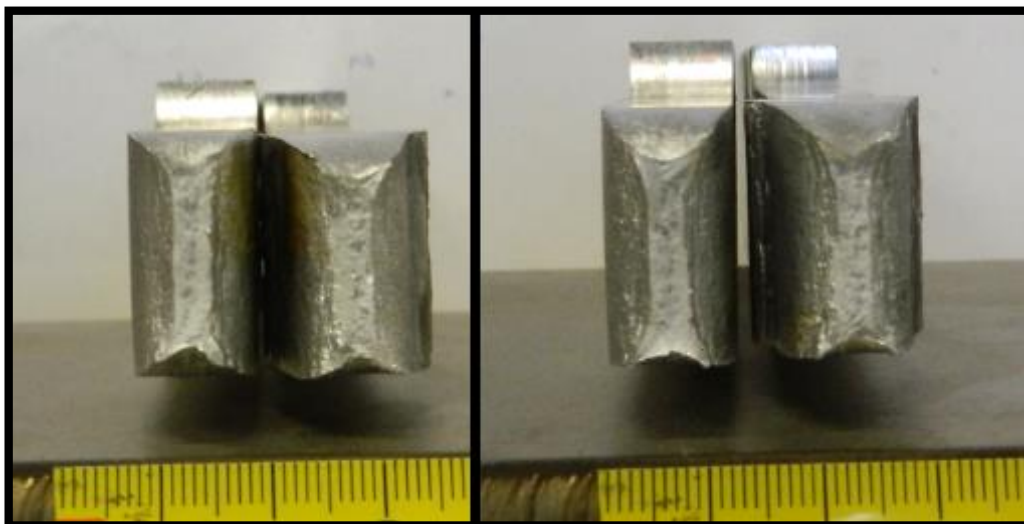
Slika 33 prikazuje uzorke nakon statičkog vlačnog ispitivanja. Vidljivo je da su svi uzorci puknuli na gotovo identičnom mjestu, u osnovnom materijalu. Slika 34, 35 i 36 prikazuju presjeke mjesta loma epruvete. Iz tih slika može se vidjeti da je riječ o žilavom lomu jer su epruvete izdužene i imaju značajno smanjen poprečni presjek na mjestu loma. Također, epruvete na mjestu loma imaju homogen sastav te nisu vidljive pore niti uključci. Na slikama 37, 38 i 39 prikazani su grafovi istezanje – sila za 3 uzorka. Iako je za svako ispitivanje bilo ispitano po 2 epruvete, zbog gotovo istih rezultata, odnosno grafova, prikazan je po jedan graf za svaki uzorak. U tablici 14 prikazani su iznosi sila i trajanje ispitivanja za svih 6 epruveta.



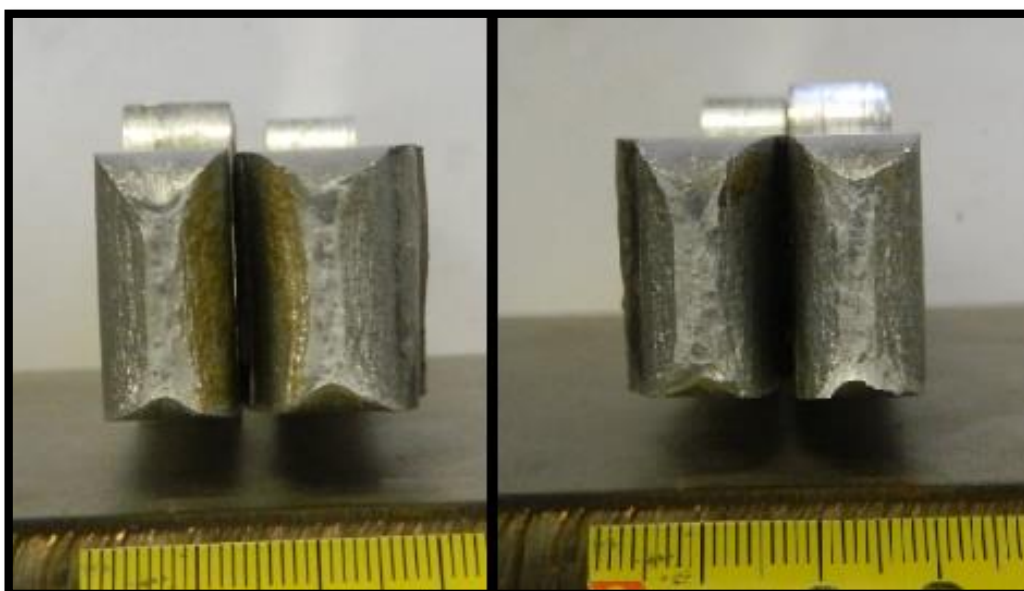
Slika 33. Uzorci nakon statičkog vlačnog ispitivanja



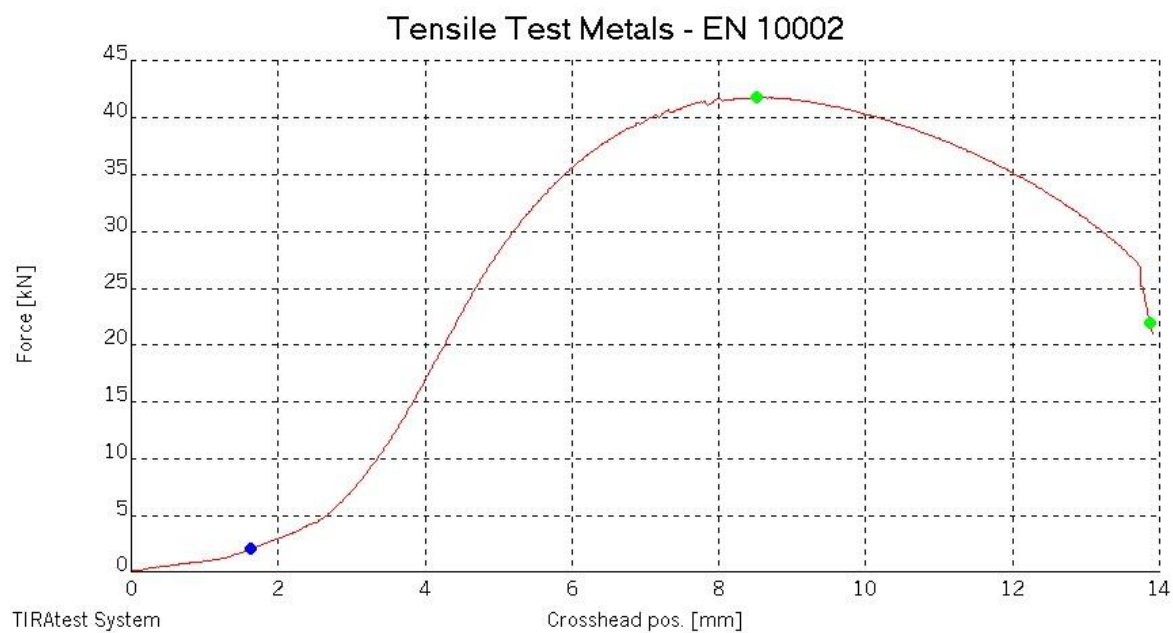
Slika 34. Uzorak 1-1 i 1-2, presjek nakon ispitivanja na kidalici



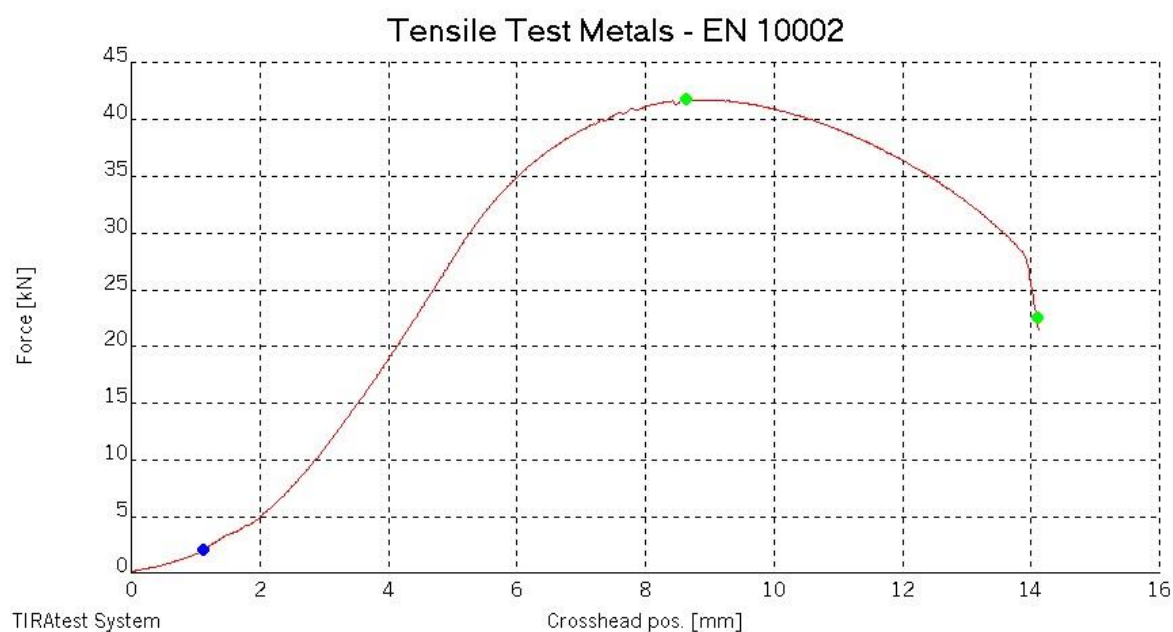
Slika 35. Uzorak 2-1 i 2-2, presjek nakon ispitivanja na kidalici



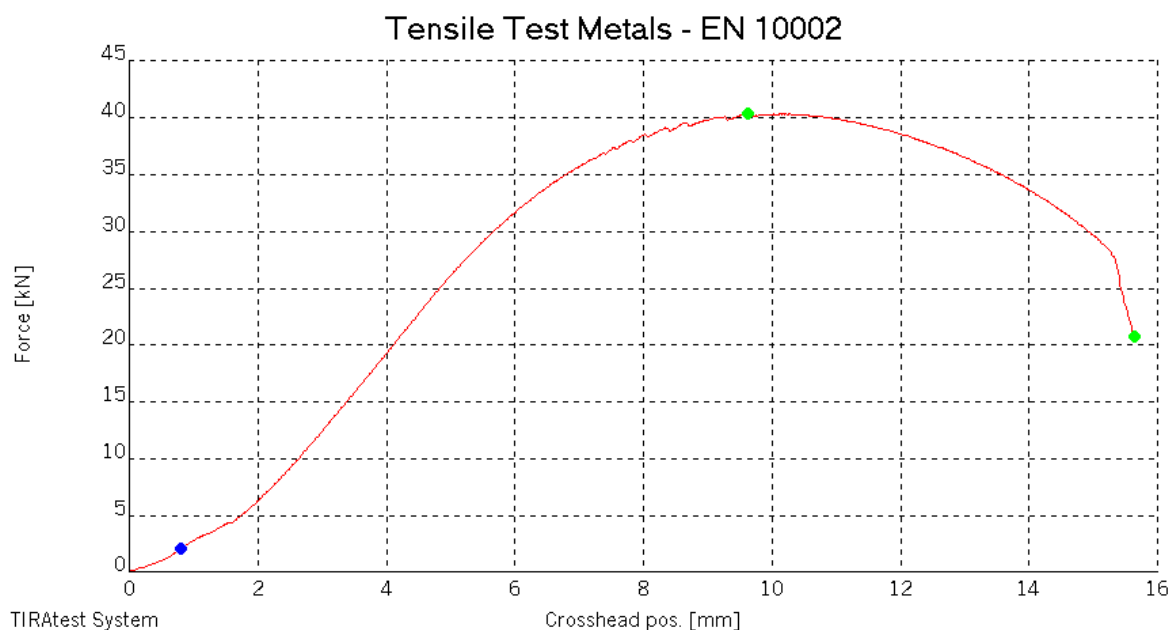
Slika 36. Uzorak 3-1 i 3-2, presjek nakon ispitivanja na kidalici



Slika 37. Graf sila-istezanje uzorak 1-1



Slika 38. Graf sila-istezanje uzorak 2-1



Slika 39. Graf sila-istezanje uzorak 3-1

Tablica 14. Rezultati statičkog vlačnog ispitivanja

Datum	Uzorak	Epruveta	R_m [N/mm ²]	F_m [kN]	F_b [kN]	S [mm ²]
16.11.2016.	1	1-1	139,21	41,764	21,90	300
16.11.2016.		1-2	137,47	41,241	21,58	300
16.11.2016.	2	2-1	139,28	41,784	22,56	300
16.11.2016.		2-2	137,92	41,376	21,76	300
16.11.2016.	3	3-1	134,60	40,380	20,72	300
16.11.2016.		3-2	132,30	39,690	20,83	300

Iz tablice je vidljivo da između prvog i drugog uzorka gotovo nema razlike u vlačnoj čvrstoći, tek na trećem uzorku je zamjetan pad vlačne čvrstoće ($\approx 5-6$ kN), nešto manji pad maksimalne sile razvlačenja ($\approx 1-2$ kN), te također manji pad sile kod koje je došlo do pucanja uzorka ($\approx 1-2$ kN).

8.2. Analiza makrostrukture i mikrostrukture uzoraka

Analiza makrostrukture provedena je pomoću milimetarske mjerke i fotoaparata na pripremljenim uzorcima. Na uzorcima je vidljiv broj prolaza, linija staljivanja i zona utjecaja topline. Na sljedećim slikama prikazane su makrostrukture svakog pojedinog ispitnog uzorka, te zajednička slika sva tri uzorka odjednom na kojoj se može jasno primijetiti razlika u širini zone utjecaja topline. Kod prvog uzorka širina zone utjecaja topline kreće se između 4 mm i 8 mm, na uzorku 2 između 5 mm i 9 mm, na trećem je značajno šira, i kreće se između 8 mm i 14 mm, Usporedba širina zona utjecaja topline prikazana je na dijagramu koji se nalazi na slici 43.



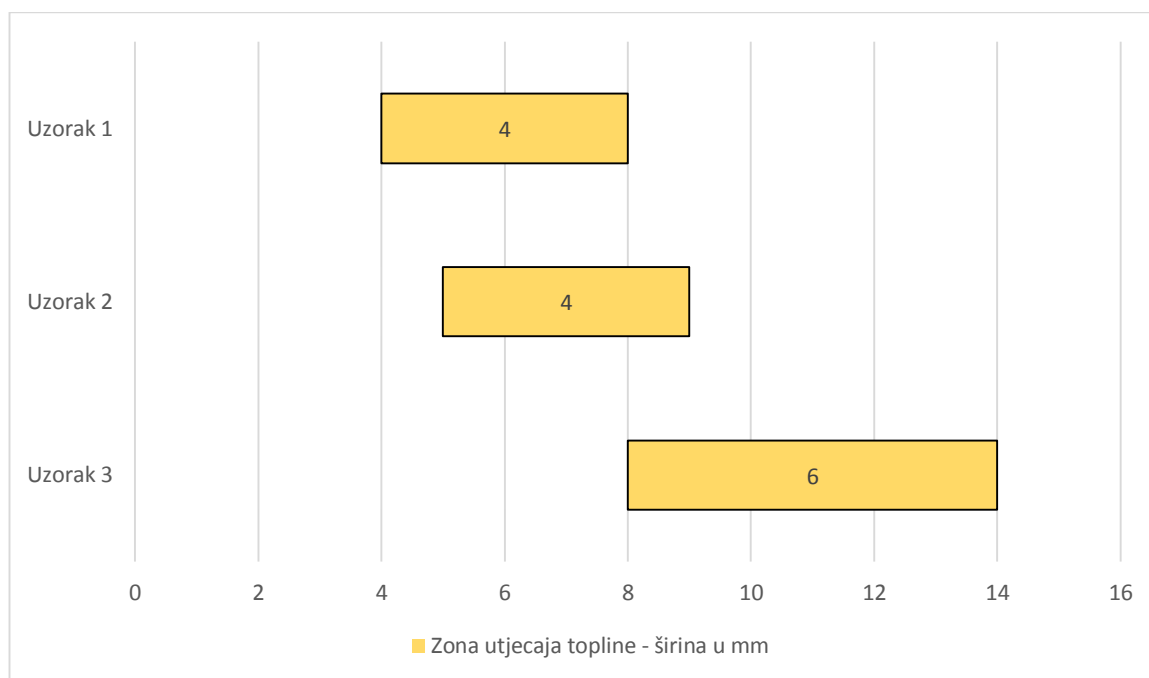
Slika 40. Makrostruktura uzorka 1



Slika 41. Makrostruktura uzorka 2

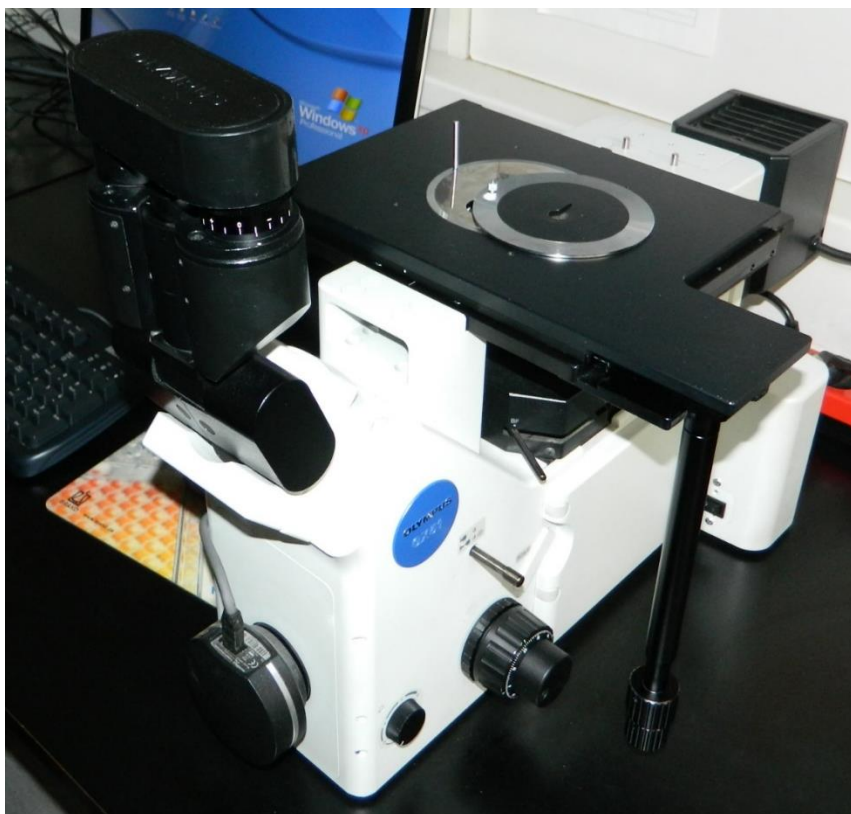


Slika 42. Makrostruktura uzorka 3



Slika 43. Rasponi širina zone utjecaja topline po uzorcima

Mikroanaliza je provedena na svjetlosnom mikroskopu Olympus GX51, prikazanom na Slika 44.

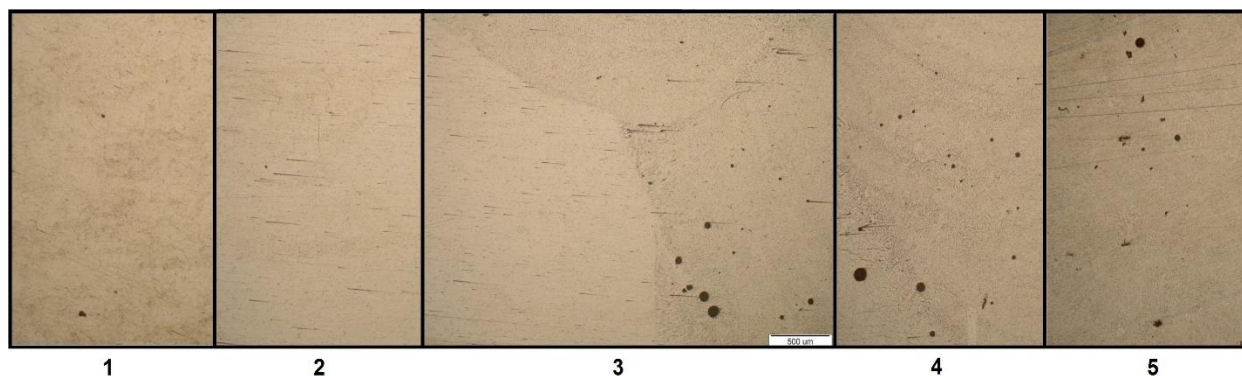
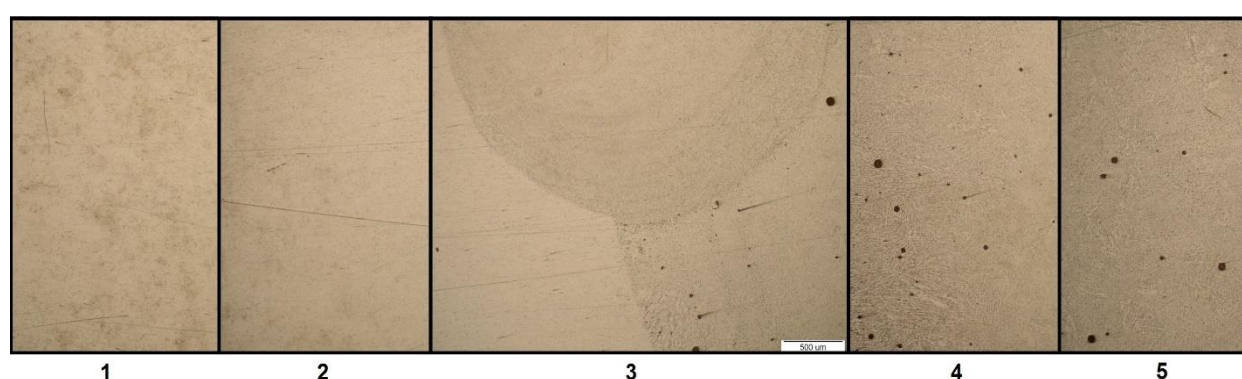
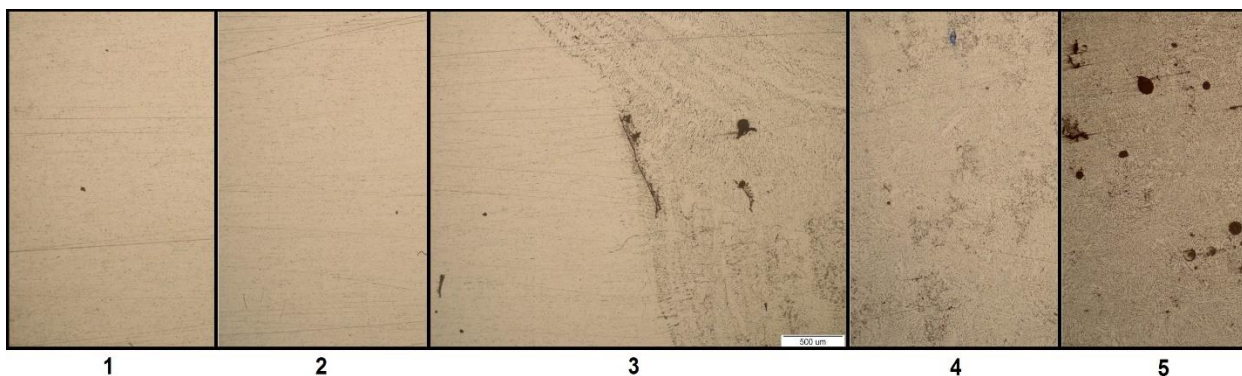


Slika 44. Svjetlosni mikroskop Olympus GX51

Analiza je provedena na poliranim i nagrizenim uzorcima. Na svakom ispitnom uzorku snimljeno je 5 slika mikrostrukture na sljedećim pozicijama:

1. osnovni metal,
2. zona utjecaja topline,
3. linija staljivanja,
4. metal zavara kod korijenskog prolaza,
5. metal zavara kod popune.

Slika 45, 46 i 47 prikazuju mikrostrukture svakog uzorka na 5 prethodno navedenih pozicija.

**Slika 45. Mikrostruktura uzorka 1****Slika 46. Mikrostruktura uzorka 2****Slika 47. Mikrostruktura uzorka 3**

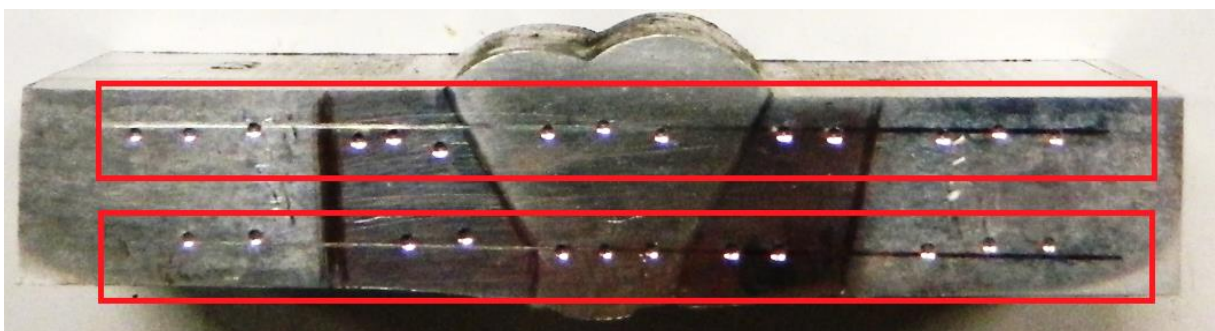
Uvećanje na slikama mikrostrukture je 50x. Primjetna je sličnost prvih dvaju uzoraka koji imaju otprilike jednak izgled mikrostrukture, homogenu strukturu uz sitan i raspršen porozitet u metalu zavara, dok je kod trećeg uzorka moguće primijetiti znatno veće nakupine pora u metalu zavara koje su u promjeru veće od onih na uzorcima 1 i 2, pogotovo u gornjem dijelu metala zavara.

8.3. Ispitivanje tvrdoće uzoraka

Ispitivanje tvrdoće izvršeno je Brinellovom metodom ukratko opisanoj u sljedećem poglavlju 8.3.1, dok je u poglavlju 8.3.2. prikazana analiza rezultata ispitivanja. Prvo je izvršeno probno mjerenje kojim je određena veličina kuglice kojom će se ispitivati. Na svakom uzorku napravljeno je minimalno jedno, a maksimalno tri mjerenja ovisno o tome koliko je mjerenja bilo moguće utisnuti zbog veličine zavara i veličine ZUT-a s obzirom na to da svako mjerenje treba biti udaljeno minimalno ($4 \times d$) mm od prethodnog otiska, dakle 4 mm u ovom slučaju. Mjerenja su izvršena na sljedećim pozicijama:

1. osnovni metal lijevo od zavara,
2. zona utjecaja topline lijevo od zavara,
3. zavar,
4. zona utjecaja topline desno od zavara,
5. osnovni metal desno od zavara.

Ove pozicije mjerile su se 2 mm od ruba s gornje i donje strane zavara, prikazano na slici 48.



Slika 48. Prikaz lokacija mjerenja tvrdoće na uzorcima

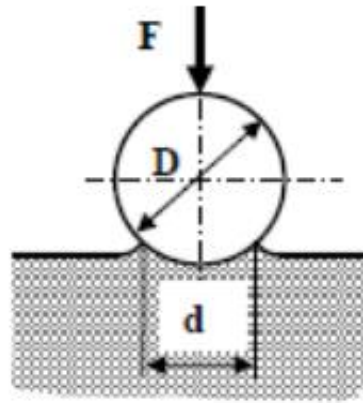
Utiskivanje uzoraka izvršeno je na uređaju naziva: WPM 300/50 prikazanom na slici 49. Ispitivanje je napravljeno kuglicom promjera 2,5 mm i opterećenjem 31,25 kg s trajanjem opterećenja od 60 sekundi.



Slika 49. Uređaj WPM 300/50 za utiskivanje kuglice na uzorke prema Brinellovoj metodi (2,5/31,25)

8.3.1. Brinellova metoda ispitivanja tvrdoće

Tvrdoća po Brinellu (HBW) je omjer između primijenjene sile i površine otiska. Indentor je kuglica od tvrdog metala, promjera D koja se utiskuje silom F u površinske slojeve materijala (slika 50). Promjeri kuglice su normirani i iznose: 10 mm, 5 mm, 2,5 mm, 1 mm. Utiskivanjem u ispitivanom materijalu nastaje otisak oblika kugline kalote promjera baze d_B i dubine h_B . Uređaji za mjerenje tvrdoće po Brinellu koriste sile utiskivanja od 9,807 N do 29420 N ovisno o ispitivanom materijalu i promjeru kuglice koja se utiskuje [32].



Slika 50. Shema ispitivanja tvrdoće prema Brinellovoj metodi [32]

Opterećenje se obično primjenjuje u trajanju 10 do 15 sekundi, za slučaj ispitivanja čeličnih materijala ili materijala na bazi željeza, a za ostale mekše materijale opterećenje mora biti barem 30 sekundi. Promjer dobivenog otiska d_B u ispitivanom materijalu mjeri se pomoću mjernog mikroskopa ili mjernog povećala, u ovom radu to je učinjeno pomoću mjernog mikroskopa (slika 51). Predmet koji se ispituje mora biti očišćen i odmašćen, a površina glatka kako bi se moglo što točnije odrediti promjer kugline kalote. Mjerenje se provodi na temperaturi u granicama od $10\text{ °C} - 35\text{ °C}$, dok optimalni uvjeti ispitivanja zahtijevaju temperaturu od $23\pm 5\text{ °C}$. Za vrijeme mjerenja ne smije biti nikakvih vibracija, jer bi one mogle nepovoljno utjecati na vrijednosti izmjerene tvrdoće.

Veličina tvrdoće po Brinellu dobiva se iz omjera primijenjene sile i površine otiska:

$$HB = \frac{F \cdot 0,102}{S} \quad (3)$$

gdje su:

F [N] – sila,

S [mm²] – površina kugline kalote koja se računa prema izrazu:

$$S = \pi \cdot D \cdot h_B \quad (4)$$

gdje su:

D [mm] – promjer kuglice,

h_B [mm] – dubina utisnuća.

Dubinu utisnuća moguće je dobiti na temelju promjera kuglice i otiska. Stoga vrijedi:

$$h_B = \frac{D - \sqrt{D^2 - d_B^2}}{2} \text{ [mm]} \quad (5)$$

No budući da se ovom metodom ne mjeri dubina prodiranja kuglice, nego promjer otiska d_B, dobiva se sljedeći izraz za tvrdoću po Brinellu:

$$HBW = \frac{F \cdot 0,204}{\pi \cdot D [D - \sqrt{D^2 - d_B^2}]} \quad (6)$$

Promjer otiska tipično iznosi 2 - 6 mm. Kako otisak često nije oblika idealnog kruga potrebno je izmjeriti dva međusobno okomita promjera, d_{B1} i d_{B2}, iz kojih se računa aritmetička srednja vrijednosti d_B. Mjerenje je ispravno ako se promjer osnovice otiska kreće u rasponu od 0,24 do 0,6 D. Ako je promjer otiska d_B < 0,24D, znači da je primijenjena premala sila F, odnosno ako je d_B > 0,6D, sila utiskivanja je prevelika. Zbog toga je uveden stupanj opterećenja X, koji određuje silu utiskivanja F ovisno o promjeru kuglice i vrsti materijala, a time i veličinu otiska. Stupanj opterećenja definiran je izrazom:

$$X = 0,102 \frac{F}{D^2} \quad (7)$$

Oznaka je za Brinellovu tvrdoću, kako je već navedeno, HB, što je u principu pojednostavljena skraćenica od BHN – Brinell hardness number. Primjer oznake Brinellove tvrdoće je: 600 HBW 1/30/20; što znači da je Brinellova tvrdoća ispitana s kuglicom od tvrdog metala promjera 1 mm, s opterećenjem od 294,20 N, u trajanju od 20 sekundi i iznosi 600 HB. Nadalje, veličina kuglice, a time i iznos sile, ograničeni su debljinom uzorka S, što je sukladno sljedećem izrazu:

$$h > 8 \cdot h_B \quad (8)$$

gdje je veličina h_B [mm] – dubina otiska nastala utiskivanjem kuglice promjera D i ona iznosi:

$$h_B = \frac{0,102 \cdot F}{\pi \cdot D \cdot HB} \quad (9)$$

Ako je debljina uzorka manja od propisane, onemogućena je potpuna plastična deformacija u materijalu, te rezultat mjerenja nije valjan [32].



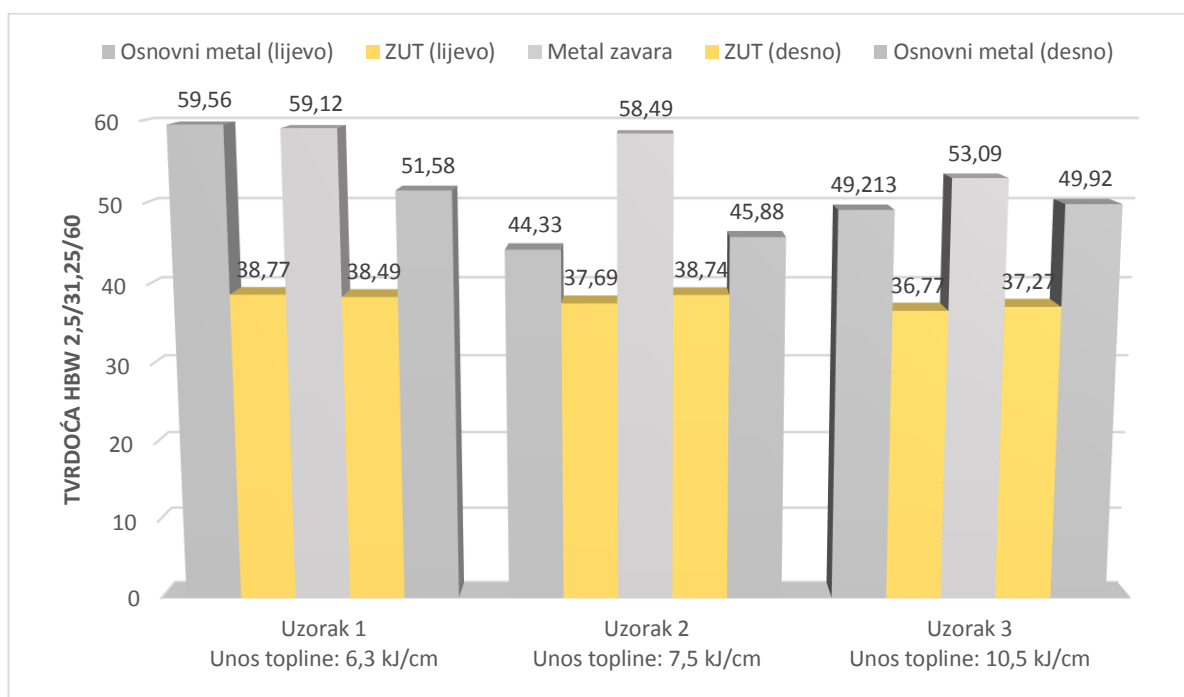
Slika 51. Mjerenje promjera d_1 i d_2 otiska pomoću mjernog mikroskopa

8.3.2. Rezultati ispitivanja tvrdoće

Dijagram prikazan na slici 52 prikazuje tvrdoće uzoraka izračunate pomoću jednadžbe (6) iz prethodnog poglavlja, pri čemu je:

- $F = 306,5 \text{ N}$,
- $D = 2,5 \text{ mm}$,
- $d_B = (d_{B1} + d_{B2})/2$; pri čemu su iznosi d_{B1} i d_{B2} očitani pomoću mjernog mikroskopa.

Na ispitnim uzorcima napravljeno je ukupno 74 mjerenja. S ciljem povećanja preglednosti rezultata, računane su srednje vrijednosti tvrdoće. U srednje vrijednosti tvrdoće uračunate su sve vrijednosti pojedine pozicije mjerenja, i gornjoj i donjoj liniji ispitivanja zato što je odstupanje rezultata gornje i donje linije minimalno ($<1\%$). Sljedeći dijagram prikazuje 5 srednjih vrijednosti tvrdoće po uzorku.



Slika 52. Dijagram tvrdoća po uzorcima

Iz dijagrama je vidljivo da prvi uzorak s najmanjim unosom topline ima najviše vrijednosti tvrdoće u području osnovnog metala i metala zavara, dok ostali uzorci imaju niže vrijednosti. Nadalje, u zoni utjecaja topline kod prva dva uzorka primjetna je gotovo ista vrijednost tvrdoće, dok kod trećeg uzorka postoji malen pad tvrdoće. Vrijednosti tvrdoće u zavaru također kod prva dva uzorka imaju vrlo slične vrijednosti tvrdoće, dok ponovno kod trećeg uzorka postoji pad tvrdoće. S obzirom na to da su uzorci jednakih dimenzija, možemo zaključiti da višim unosom topline dolazi do pada tvrdoće na svim mjerenim pozicijama.

9. ZAKLJUČAK

Na temelju proučene literature može se zaključiti sljedeće:

Legure aluminijske serije 6000 spadaju u toplinski očvrstljive legure. Kod zavarivanja aluminijskih legura dolazi do smanjenja čvrstoće i tvrdoće u zoni utjecaja topline, čak do 50 % od početnih vrijednosti. Mehanička svojstva kod toplinski očvrstljivih legura moguće je gotovo potpuno povratiti adekvatnom toplinskom obradom. Iako se legure aluminijske serije 6000 smatraju lako zavarljivim aluminijskim legurama, one su složene i jako ovise o uvjetima zavarivanja. Osjetljive su na tople pukotine, koje češće nastaju pri visokim unosima topline. Primarna metoda za eliminiranje pukotina je kontrola sastava zavara i osnovnog metala kroz pravilan odabir dodatnog materijala. No u ovom radu eksperiment je baziran na variranju unosa topline.

Na temelju provedenog eksperimenta može se zaključiti sljedeće:

Kod statičkog vlačnog ispitivanja, sve epruvete pukle su na gotovo identičnom mjestu, u osnovnom materijalu, znači da je zavarivanje adekvatno provedeno te se rezultati mogu smatrati vjerodostojnima. S obzirom na testiranje 3 ispitna uzorka, vidljiv je značajan pad čvrstoće i tvrdoće tek na trećem uzorku koji je imao najveći unos topline, dok između prvih dva ispitna uzorka gotovo nije moguće vidjeti razlike u pogledu tvrdoće i čvrstoće. Također, uzorak s najvišim unosom topline je imao znatno širu zonu utjecaja topline od prvih dva uzorka. U usporedbi mehaničkih svojstava ispitanih uzoraka nakon zavarivanja s mehaničkim svojstvima toplinski obrađene iste aluminijske legure, odnosno legure 6061 T6 vidljiv je značajan pad vlačne čvrstoće ($\approx 60\%$).

Ispitivanje tvrdoće pokazalo je relativno jednoznačne rezultate na pet pozicija na kojima se mjerenje vršilo. Dakle, svi uzorci imaju gotovo identične iznose tvrdoće u zonama utjecaja topline, dok u osnovnom metalu prvi uzorak ima najviše vrijednosti tvrdoće, drugi nešto niže od prvog, a treći uzorak nešto veće od drugog uzorka. U metalu zavara također najvišu tvrdoću ima prvi uzorak, drugi nešto niže, te treći najniže. Takvi rezultati su očekivani s obzirom na proučenu literaturu.

Prema dobivenim rezultatima, uočljiv je pad čvrstoće i tvrdoće s povećanjem unosa topline. Preporuka za zavarivanje ove aluminijske legure je što manji unos topline, prema rezultatima prikupljenim iz ova tri uzorka, kritični unos topline za postizanje maksimalne čvrstoće zavara je 7 kJ/cm, kod unosa topline većih od 10 kJ/cm za debljinu aluminijskih legura serije 6000 debljine 12 mm može se očekivati značajnija degradacija mehaničkih svojstava.

Za preciznije određivanje kritičnog unosa topline potrebno je provesti ispitivanje s još manjim unosima topline na više uzoraka, te većim unosima topline, također na više uzoraka. Tako bi se mogao točnije odrediti kritični unos topline kod kojeg dolazi do značajne degradacije svojstava ovih legura.

10. POPIS LITERATURE

- [1] Gene Mathers, «*The welding of aluminium and its alloys*», Woodhead Publishing Limited, Cambridge, England, 2002.
- [2] <http://sam.davyson.com/as/physics/aluminium/siteus/uses.html>, 20.1.2016.
- [3] http://aluminium.matter.org.uk/aluselect/03_physical_browse.asp, 21.1.2016.
- [4] http://aluminium.matter.org.uk/aluselect/09_mech_browse.asp, 21.1.2016.
- [5] Ž. Tarandek, «*Utjecaj aluminijskih dijelova na pojavu vodika u mjernom transformatoru*», magistarski rad, FSB Zagreb, 2011.
- [6] M. Živčić. M. Gracin, I. Juraga, «*Reparaturno zavarivanje*», Zagreb: vlastita naklada, 1994.
- [7] EN ISO 4063:2000, Welding and allied processes - Nomenclature of processes and reference numbers.
- [8] ASM Handbook, volume 6, Welding, Brazing and Soldering, ASM international, 1993.
- [9] http://repositorij.fsb.hr/2337/1/04_07_2013_diplomski_nino_cvetkovic.pdf, 5.10.2016.
- [10] <http://www.twi-global.com/technical-knowledge/job-knowledge/equipment-for-mig-welding-015/>, 7.10.2016.
- [11] <http://www.lincolnelectric.com/en-us/support/welding-how-to/Pages/aluminum-design-mistakes-detail.aspx> 7.10.2016.
- [12] <http://www.dtzi.hr/upload/pdf/5.%20SEMINAR/2.%20RAD.pdf>. 10.10.2016.
- [13] <http://www.lincolnelectric.com/en-us/support/process-and-theory/Pages/aluminum-feeding-detail.aspx>, 10.10.2016.
- [14] http://www.cebora.it/images_products/image_accessori/art1562.jpg, 11.10.2016.
- [15] <http://www.lincolnelectric.com/en-us/support/welding-how-to/Pages/guide-aluminum-welding-detail.aspx>, 11.10.2016.
- [16] https://www.fsb.unizg.hr/usb_frontend/files/1465220879-0-strojeviopremazazavarivanje_prirucnik_rev.2016_final.pdf, 12.10.2016.
- [17] http://repositorij.fsb.hr/5201/1/Jurica_Maja_2015_doktorski.pdf, 12.10.2016.
- [18] http://repositorij.fsb.hr/2954/1/18_09_2014_Zavrzni_rad_Domagoj_Delac.pdf, 10.11.2016.
- [19] ISO 14175:2008, Welding consumables - Gases and gas mixtures for fusion welding and allied processes
- [20] http://www.netwelding.com/MIG_Flow%20Rate-Chart.htm, 21.10.2016.

- [21]] AWS A5.10/A5.10M:1999, Specification for Bare Aluminum and Aluminum-Alloy Welding Electrodes and Rods
- [22] F.B. Gatt, Zavarljivost i pravilno odlučivanje o zavarivanju, Zavarivanje 21 (1978) 3, Zagreb
- [23] ASM Handbook, volume 6A, Welding Fundamentals and Processes, ASM International, 2011.
- [24] http://www.daihen-varstroj.si/welding-machines_ang/mig-mag-welding_ang/welbee-varilni-inverterji1_ang/welbee-p-400-eng.html, 25.10.2016.
- [25] Utjecaj dodatnog materijala na udarni rad loma zavarenog spoja čelika visoke čvrstoće, Karlo Tandarić, diplomski rad, FSB Zagreb, 2016.
- [26] http://www.treatrade.hr/upload/pdf/BUG-O/hr/modularni_sistem_pogona_HR.pdf, 24.10.2016.
- [27] http://www2.galcit.caltech.edu/~tongc/html/data/elastic/Extruded_Alloy_6061.pdf, 25.10.2016.
- [28] <http://asm.matweb.com/search/SpecificMaterial.asp?bassnum=MA6061t6>, 1.11.2016.
- [29] http://mam.esab.com/assets/1/BDBA5CC688D14EBE822C00D265DF8E7D/doc/736519DC2B364429B27577DBCBD9FBAA/10905-en_US-FactSheet_Main-01.pdf, 5.11.2016.
- [30] HRN EN ISO 1011-1: Preporuke za zavarivanje metalnih materijala - 1. dio
- [31] http://repozitorij.fsb.hr/2075/1/06_12_2012_Diplomski_rad_Ivanec_.pdf, 5.11.2016.
- [32] http://repozitorij.fsb.hr/494/1/16_02_2009_Zavrzni_rad_-_Odredivanje_tvrdoce_materijala_metodom_po_Vickersu_primjenom_razlicitih_opterecenja.pdf, 5.11.2016.
- [33] <http://www.sfsb.unios.hr/kth/zavar1/files/IP%202005%20-%20PDF/8%20i%208-1.pdf>, 5.11.2016.
- [34] EN ISO 9692-3:2002, Zavarivanje i srodni procesi – Prporuke za pripremu spoja – 3. dio: MIG i TIG zavarivanje aluminija i aluminijskih legura (ISO 9692-3:2000; EN ISO 9692-3:2001)

11. PRILOG

I. CD-R disc