

Analiza deformacija pri zavarivanju austenitnih Cr-Ni čelika primjenom programa Visual Weld

Zgurić, Mislav

Master's thesis / Diplomski rad

2016

Degree Grantor / Ustanova koja je dodijelila akademski / stručni stupanj: **University of Zagreb, Faculty of Mechanical Engineering and Naval Architecture / Sveučilište u Zagrebu, Fakultet strojarstva i brodogradnje**

Permanent link / Trajna poveznica: <https://urn.nsk.hr/urn:nbn:hr:235:980449>

Rights / Prava: [In copyright](#)/[Zaštićeno autorskim pravom.](#)

Download date / Datum preuzimanja: **2024-08-04**

Repository / Repozitorij:

[Repository of Faculty of Mechanical Engineering and Naval Architecture University of Zagreb](#)



SVEUČILIŠTE U ZAGREBU
FAKULTET STROJARSTVA I BRODOGRADNJE

DIPLOMSKI RAD

Mislav Zgurić

Zagreb, 2016.

SVEUČILIŠTE U ZAGREBU
FAKULTET STROJARSTVA I BRODOGRADNJE

DIPLOMSKI RAD

Mentor:

Doc. dr. sc. Ivica Garašić

Student:

Mislav Zgurić

Zagreb, 2016.

Izjavljujem da sam ovaj rad izradio samostalno koristeći stečena znanja tijekom studija i navedenu literaturu.

Zahvaljujem se mentoru doc. dr. sc. Ivici Garašiću, asistentu Ivanu Juriću i laborantima na pomoći i strpljenju u izradi ovog rada. Također se zahvaljujem svojim kolegama, prijateljima i obitelji koji su mi pružali podršku tijekom čitavog studija

Mislav Zgurić



SVEUČILIŠTE U ZAGREBU
FAKULTET STROJARSTVA I BRODOGRADNJE



Središnje povjerenstvo za završne i diplomske ispite
Povjerenstvo za diplomske ispite studija strojarstva za smjerove:
proizvodno inženjerstvo, računalno inženjerstvo, industrijsko inženjerstvo i menadžment, inženjerstvo
materijala i mehatronika i robotika

Sveučilište u Zagrebu	
Fakultet strojarstva i brodogradnje	
Datum	Prilog
Klasa:	
Ur.broj:	

DIPLOMSKI ZADATAK

Student: **MISLAV ZGURIĆ** Mat. br.: **0035178891**

Naslov rada na hrvatskom jeziku: **ANALIZA DEFORMACIJA PRI ZAVARIVANJU AUSTENITNIH Cr-Ni ČELIKA PRIMJENOM PROGRAMA VISUAL WELD**

Naslov rada na engleskom jeziku: **ANALYSIS OF DISTORTION DURING WELDING OF AUSTENITIC Cr-Ni STEELS BY APPLICATION OF VISUAL WELD SOFTWARE**

Opis zadatka:

U uvodnom dijelu obraditi primjenu numeričkih simulacija koje se koriste pri oblikovanju zavarenih konstrukcija. Uz to, istražiti zavarljivost austenitnih visoklegiranih nehrđajućih čelika s posebnim naglaskom na deformacije pri zavarivanju. Navesti nekoliko primjera programskih aplikacija koje su komercijalno dostupne za takvu namjenu te detaljnije opisati njihove mogućnosti. Analizirati mehanizme za smanjenje zaostalih defomacija i naprezanja u zavarenim konstrukcijama.

U eksperimentalnom dijelu rada potrebno je za odgovarajuću debljinu materijala za T- spoj limova od nehrđajućeg čelika odrediti tehnologiju zavarivanja MAG postupkom impulsnom strujom koji rezultira minimalnim defomacijama. Pomoću programske aplikacije Visual Weld 11.0 replicirati istovjetnu situaciju i usporediti stvarne deformacije sa rješenjima dobivenim primjenom programa. Usporediti rezultate i analizirati eventualna odstupanja te donijeti zaključke o primjenjivosti programske aplikacije Visual Weld 11.0 za realne proizvode.

Zadatak zadan:

29. rujna 2016.

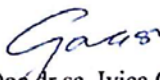
Rok predaje rada:

1. prosinca 2016.

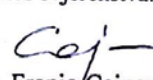
Predvideni datum obrane:

7., 8. i 9. prosinca 2016.

Zadatak zadao:


Doc. dr. sc. Ivica Garašić

Predsjednik Povjerenstva:


Prof. dr. sc. Franjo Cajner

SADRŽAJ

SADRŽAJ	I
POPIS SLIKA	III
POPIS TABLICA.....	V
POPIS OZNAKA	VI
SAŽETAK.....	VII
SUMMARY	VIII
1. UVOD.....	1
2. PRIMJENA NUMERIČKIH SIMULACIJA U ZAVARIVANJU	2
2.1. Osnove numeričkih simulacija.....	2
2.2. Ulazni podatci za numeričke simulacije	5
2.3. Ciljevi i rezultati provođenja simulacija procesa zavarivanja.....	7
3. ZAVARLJIVOST AUSTENITNIH NEHRĐAJUĆIH ČELIKA	11
3.1. Senzibilizacija	12
3.2. Tople pukotine	13
3.3. Napetosna korozija.....	14
3.4. Toplinska obojenja	15
4. ZAOSTALA NAPREZANJA I DEFORMACIJE	16
4.1. Mehanizam nastajanja.....	16
4.2. Podjela i distribucija zaostalih naprezanja	17
4.3. Podjela deformacija.....	23
5. FAKTORI KOJI UTJEČU NA POJAVU ZAOSTALIH NAPREZANJA I DEFORMACIJA	27
5.1. Toplinska i mehanička svojstva materijala	27
5.2. Utjecaj postupka i parametara procesa zavarivanja	28
5.3. Utjecaj stezanja	31
5.4. Utjecaj pripreme spoja	32
5.5. Utjecaj redoslijeda zavarivanja	33
6. METODE SMANJIVANJA ZAOSTALIH DEFORMACIJA I NAPREZANJA	35
6.1. Mjere za smanjenje zaostalih naprezanja i deformacija prije zavarivanja.....	35
6.2. Mjere za smanjivanje zaostalih naprezanja i deformacija tijekom zavarivanja.....	37
6.3. Mjere za smanjivanje zaostalih naprezanja i deformacija nakon zavarivanja	37
7. KOMERCIJALNE APLIKACIJE ZA SIMULACIJU POSTUPKA ZAVARIVANJA... 39	
7.1. Simufact.welding	39
7.2. ESI The welding simulation solution.....	40
7.3. Sorpas.....	42
8. EKSPERIMENTALNI DIO	44
8.1. Izrada uzoraka	44

8.1.1. Osnovni materijal.....	45
8.1.2. Dodatni materijal.....	46
8.1.3. Zaštitni plin	47
8.1.4. Priprema ploča osnovnog materijala.....	47
8.1.5. Zavarivanje uzoraka.....	49
8.2. Mjerenje deformacija	54
8.3. Izrada makroizbrusaka	55
8.4. Provedba numeričke simulacije	57
8.4.1. Učitavanje CAD modela i definiranje kolektora.....	57
8.4.2. Postavljanje parametara za izvođenje simulacije.....	59
8.4.3. Rezultati numeričke simulacije.....	62
9. ZAKLJUČAK.....	70
10. LITERATURA	72

POPIS SLIKA

Slika 1. Različiti oblici konačnih elemenata [2]	4
Slika 2. Primjer CAD modela s mrežom konačnih elemenata [3]	5
Slika 3. Gaussov 3D model izvora topline [4]	6
Slika 4. Goldakov model izvora topline [4]	6
Slika 5. Simulacija deformacija T spoja [5]	7
Slika 6. a) Raspodjela bainita, b) Raspodjela martenzita [6]	8
Slika 7. Raspodjela zaostalih naprezanja u spoju [6]	9
Slika 8. Schaefflerov dijagram [9]	14
Slika 9. Transkristalna napetosna korozija austenitnog čelika kvalitete AISI 304 [9]	14
Slika 10. Obojenja površine nastala unosom topline zavarivanjem [9]	15
Slika 11. Raspodjela temperature pri elektrolučnom zavarivanju [13]	16
Slika 12. Shematski prikaz sumiranja zaostalih naprezanja [14]	18
Slika 13. Podjela zaostalih naprezanja prema smjeru djelovanja [12]	19
Slika 14. Tipična distribucija temperature i naprezanja za vrijeme zavarivanja [15]	20
Slika 15. 3D prezentacija longitudinalnih zaostalih naprezanja [12]	21
Slika 16. 3D prezentacija transverzalnih zaostalih naprezanja [12]	22
Slika 17. Raspodjela longitudinalnih, transverzalnih i normalnih naprezanja u smjeru debljine materijala [16]	23
Slika 18. Primjeri deformacija zavarenih spojeva [16]	24
Slika 19. Zatvaranje dijela spoja kod REL zavarivanja [16]	25
Slika 20. Otvaranje dijela spoja kod EPP zavarivanja [16]	25
Slika 21. a) deformacija savijanja kutnog spoja, b) izvijanje sučeljenog spoja [18]	26
Slika 22. Utjecaj unosa topline na visinu deformacije zavarenog spoja [20]	29
Slika 23. Utjecaj primijenjenog postupka zavarivanja na raspodjelu longitudinalnih zaostalih naprezanja [20]	29
Slika 24. Utjecaj stezanja na visinu zaostalih naprezanja i deformacija [12]	31
Slika 25. Tipični primjeri redosljeda polaganja prolaza [13]	32
Slika 26. Redosljed zavarivanja dna spremnika [13]	33
Slika 27. Redosljed zavarivanja plašta spremnika [21]	33
Slika 28. Različite tehnike zavarivanja [23]	34
Slika 29. Postavljanje dijelova u suprotan položaj od očekivane deformacije [13]	36
Slika 30. Elastično predsavijanje [13]	37
Slika 31. Sučelje programa Simufact.welding [27]	39
Slika 32. Sučelje programa Visual Weld [28]	41
Slika 33. Sučelje programa Pam Assembly [28]	42
Slika 34. Sučelje programa Sorpas 3D [29]	43
Slika 35. Tražene dimenzije zavarenog spoja uzoraka	44
Slika 36. Redosljed zavarivanja uzorka 1	45
Slika 37. Redosljed zavarivanja uzorka 2	45
Slika 38. Korišteni dodatni materijal [31]	46
Slika 39. Izrezane ploče osnovnog materijala	47
Slika 40. Izrezivanja ploča osnovnog materijala na plazma rezačici	48
Slika 41. Odmašćivanje osnovnog materijala	48
Slika 42. Priprema T-spoja za zavarivanje	49
Slika 43. Uređaj za zavarivanje DAIHEN VARSTROJ Welbee P500L	49
Slika 44. Parametri impulsnog oblika struje [32]	50
Slika 45. Postav eksperimenta za zavarivanje ispitnog T-spoja	53

Slika 46. Zavareni uzorci	53
Slika 47. Shematski prikaz mjerene deformacije	54
Slika 48. Makroizbrusak uzorka 1.....	55
Slika 49. Makroizbrusak uzorka 2.....	56
Slika 50. Kutna deformacija uzorka 1	56
Slika 51. Kutna deformacija uzorka 2.....	57
Slika 52. CAD model uzorka 1	58
Slika 53. CAD model uzorka 2	58
Slika 54. Izgled zavarenog spoja uzorka 1	60
Slika 55. Izgled prvog prolaza zavarenog spoja uzorka 2.....	61
Slika 56. Izgled drugog prolaza zavarenog spoja uzorka 2.....	61
Slika 57. Raspodjela temperature pri simulaciji zavarivanja uzorka 1	62
Slika 58. Raspodjela deformacija modela uzorka 1 u smjeru osi z.....	63
Slika 59. Oblik ukupne deformacije modela uzorka 1 u odnosu na početno stanje.....	64
Slika 60. Usporedba rezultata simulacije i stvarnih deformacija uzorka 1	65
Slika 61. Raspodjela temperatura pri simulaciji zavarivanja uzorka 2	66
Slika 62. Raspodjela deformacija modela uzorka 2 u smjeru osi z.....	66
Slika 63. Ukupne deformacije modela uzorka 2 u odnosu na početno stanje modela	67
Slika 64. Kutna deformacija modela uzorka 2	68
Slika 65. Usporedba rezultata simulacije i stvarnih deformacija uzorka 2	69

POPIS TABLICA

Tablica 1. Tipični kemijski sastavi nekih austenitnih nehrđajućih čelika [8]	11
Tablica 2. Usporedba fizičkih svojstava različitih vrsta nehrđajućih čelika [19]	28
Tablica 3. Kemijski sastav osnovnog materijala AISI 304 [30]	45
Tablica 4. Mehanička svojstva osnovnog materijala AISI 304 [30]	45
Tablica 5. Parametri zavarivanja uzorka 1	52
Tablica 6. Parametri zavarivanja uzorka 2	52
Tablica 7. Rezultati mjerenja deformacija uzoraka 1 i 2	54
Tablica 8. Usporedba rezultata simulacije i stvarnih mjerenih deformacija na uzorku 1	64
Tablica 9. Usporedba rezultata simulacije i stvarnih mjerenih deformacija na uzorku 2	68

POPIS OZNAKA

Oznaka	Jedinica	Opis
σ	MPa	normalno naprezanje
τ	MPa	posmično naprezanje
ε	%	duljinska deformacija
E	GPa	modul elastičnosti
T	°C	temperatura
$R_{p0,2}$	MPa	konvencionalna granica razvlačenja
R_m	MPa	vlačna čvrstoća
A	%	istezljivost
α	K ⁻¹	koeficijent toplinskog rastezanja
λ	W/(m K)	koeficijent toplinske vodljivosti
Z	%	suženje poprečnog presjeka
I	A	struja
U	V	napon
v	cm/min	brzina zavarivanja
q	kJ/cm	unos topline
z	mm	veličina mjerene deformacije
ZUT	-	zona utjecaja topline
MIG	-	elektrolučno zavarivanje u zaštitnoj atmosferi inertnog plina
TIG	-	elektrolučno zavarivanje netaljivom elektrodom u zaštiti inertnog plina
EPP	-	elektrolučno zavarivanje pod zaštitom praška
EPT	-	elektrolučno zavarivanje pod zaštitom troske
FN	-	feritni broj

SAŽETAK

U ovom radu obrađena je primjena numeričkih simulacija koje se koriste pri zavarivanju zavarenih konstrukcija. Obrađena je i zavarljivost austenitnih nehrđajućih čelika. Objasnjen je mehanizam nastajanja trajnih deformacija i zaostalih napreznja zavarenih spojeva, te faktori koji utječu na njihovu pojavu. Zatim su analizirani mehanizmi smanjenja zaostalih napreznja i deformacija u zavarenim konstrukcijama. Na kraju teorijskog dijela navedene su neke komercijalne aplikacije za simulaciju procesa zavarivanja te su opisane njihove mogućnosti.

U eksperimentalnom dijelu rada izrađeni su T-spojevi limova od nehrđajućih čelika impulsnim MIG postupkom zavarivanja. Zavarena su dva uzorka, različitim parametrima zavarivanja te je analiziran utjecaj parametara na veličinu kute deformacije. Nakon izrade uzoraka, izvršena je simulacija zavarivanja u programu Visual Weld 11.0, kojom se nastojalo replicirati zavarivanje uzoraka. Napravljena je usporedba rezultata simulacije i stvarnih deformacija te su donešeni zaključci o primjenjivosti programske aplikacije Visual Weld za realne proizvode.

Ključne riječi: zavarivanje, nehrđajući čelici, deformacije, zaostala napreznja, numeričke simulacije

SUMMARY

The subject of this thesis is the application of numerical simulations used in welding industry. Weldability of austenitic stainless steels is also described. The mechanism of forming of permanent deformation and residual stress of welded joints, along with the factors that influence their occurrence are described. Also, mechanisms of reduction of residual stress and deformation in welded joints are analyzed. Furthermore, commercial applications of welding simulation software and their capabilities are discussed.

For the experimental part of the thesis, stainless steel T-joint welds were made using MIG pulsed welding method. Two specimens were welded using different welding parameters and the effect of welding parameters on the magnitude of angular distortion was analyzed. After the specimens were made, simulation of the welding process was carried out using Visual Weld 11.0 software with the objective of trying to replicate the results of welding the specimens. The comparison of simulation results and real deformations was carried out on the basis of which the conclusions were made about the applicability of Visual Weld 11.0 simulation software in real life applications.

Key words: welding, stainless steel, distortions, residual stress, numerical simulations

1. UVOD

Zavarivanje je najčešća tehnologija nerastavljivog spajanja metalnih materijala koja se koristi u gotovo svim industrijama. Zavarivanje je spajanje metalnih materijala koje se najčešće provodi taljenjem uz unos topline koji može negativno utjecati na osnovni materijal i na ukupna svojstva zavarenog spoja. Koncentrirani unos topline koji se koristi za zavarivanje uzrokuje pojavu neujednačenih temperaturnih polja u području spoja te kao posljedicu neujednačenu ekspanziju i kontrakciju materijala pri zavarivanju i hlađenju. Rezultat toga su pojave zaostalih naprezanja i trajnih deformacija. Zaostala naprezanja najčešće imaju negativan utjecaj na svojstva spoja jer povećavaju sklonost krhkom lomu, zamoru materijala i vodikovim pukotinama, a jedan su i od čimbenika koji uzrokuje napetosnu koroziju. Deformacije koje nastaju kao posljedica zavarivanja uzrokuju promjene oblika i dimenzija zavarenih sekcija te otežavaju montažu i smanjuju nosivost konstrukcija. Osim naprezanja i deformacija zavarivanje utječe i na mikrostrukturu spoja. Previsok unos topline može uzrokovati pogrubljenje kristalnog zrna, smanjenje čvrstoće toplinski obrađenih čelika i pad žilavosti zavarenog spoja. Prenizak unos topline može uzrokovati zakaljivanje u zoni utjecaja topline i metalu zavara što pogoduje nastanku krhkog loma i vodikovim pukotinama. Korekcija navedenih problema nakon zavarivanja kao što su toplinske obrade, razne metode ravnjanja produljuju trajanje i povećavaju cijenu proizvodnje a mogu se javiti i suprotni efekti od željenih.

Kako bi se izbjeglo navedene probleme i odabralo optimalne parametre zavarivanja, predgrijavanja, stezanja i prije zavarivanja konstrukcija provodi se zavarivanje ispitnih uzoraka i izrada prototipova. Izrada velikog broja proba i prototipova također produljuje i poskupljuje proizvodnju. Problem predstavlja i činjenica da se mogu javiti vrlo velike razlike u zavarivanju malih ispitnih uzoraka i velikih konstrukcija.

2. PRIMJENA NUMERIČKIH SIMULACIJA U ZAVARIVANJU

Kako bi se izbjeglo probleme navedene u uvodu i odabralo optimalne parametre zavarivanja, predgrijavanja, stezanja i prije zavarivanja konstrukcija provodi se zavarivanje ispitnih uzoraka i izrada prototipova. Izrada velikog broja proba i prototipova također produljuje i poskupljuje proizvodnju. Problem predstavlja i činjenica da se mogu javiti vrlo velike razlike u zavarivanju malih ispitnih uzoraka i velikih konstrukcija.

Broj proba može se smanjiti primjenom numeričkih simulacija. Numeričke simulacije računalni su programi kojima je moguće simulirati proces zavarivanja i predvidjeti pojave poput zaostalih napreznja, deformacija i stanje mikrostrukture. Numeričke simulacije koriste se pri pripremi tehnologije zavarivanja novih proizvoda, zatim pri unaprjeđenju postojećih proizvoda, za optimizaciju tehnologije zavarivanja ili za procjenu vijeka trajanja dijela [1].

Numerički se mogu simulirati sljedeći postupci zavarivanja: REL, MIG/MAG, TIG, EPP, EPT, ali i zavarivanje elektronskim snopom, zavarivanje laserom, elektrootporno točkasto zavarivanje i zavarivanje trenjem [1].

2.1. Osnove numeričkih simulacija

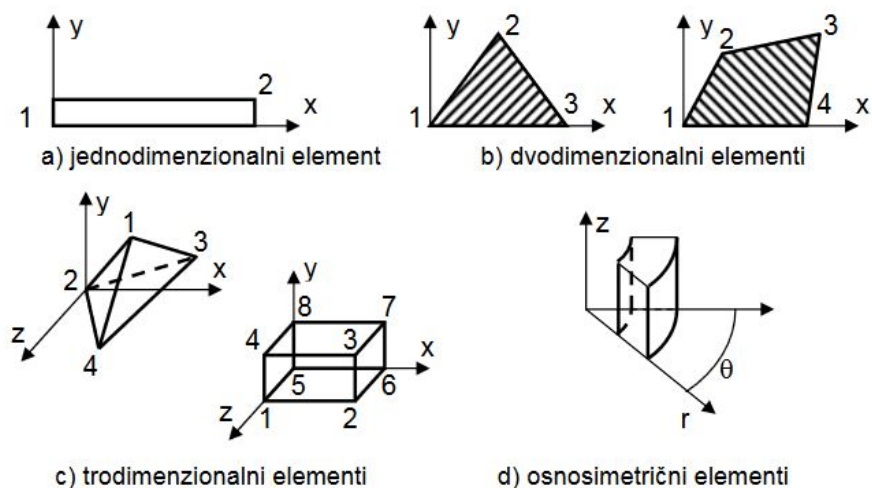
Numeričke simulacije temelje se na metodi konačnih elemenata. Metoda konačnih elemenata predstavlja numerički postupak rješavanja inženjerskih problema i problema matematičke fizike. Metodom konačnih elemenata vrši se analiza struktura, računaju temperaturna polja, tok fluida, transport masa itd [2].

U najvećem broju slučajeva kada analizirana struktura ima složenu geometriju, kada je složeno opterećena i kada su strukture izrađene od različitih materijala, nije moguće naći rješenje problema u analitičkom obliku. Analitičko rješenje podrazumijeva dobivanje analitičkih izraza za računanje traženih karakteristika na različitim mjestima strukture (deformacije, temperatura, napreznje i sl.). Za dobivanje takvih podataka treba rješavati diferencijalne ili parcijalne diferencijalne jednačbe. To je moguće učiniti samo u slučaju vrlo jednostavnih problema. Za složenu geometriju i složena opterećenja nije moguće naći rješenja u analitičkom obliku. Zbog toga se koriste numeričke metode, a jedna od njih, najčešće korištena, je metoda konačnih elemenata. Rješavanje problema metodom konačnih elemenata svodi se na rješavanje sustava algebarskih jednačbi [2].

Dobivena rješenja su približna i odnose se na određene točke strukture. Proces modeliranja sastoji se u diskretizaciji kontinuuma (tijela ili strukture). Takav model sastoji se od konačnih elemenata, koji su povezani u čvorovima (štapni elementi), po graničnim zajedničkim linijama (ravanski elementi), ili zajedničkim površinama (prostorni elementi). Za svaki konačni element postavljaju se jednačbe, a njihovom kombinacijom dobiju se jednačbe cijele strukture [2].

Osnovu za analizu konstrukcije predstavlja poddomena, dio domene (strukture) koji se zove konačni element. Konačni element nije diferencijalno malih dimenzija nego ima konačne dimenzije. Zbog toga su i jednačbe koje opisuju stanje u pojedinim konačnim elementima algebarskog oblika. Pomoću njih se definira i stanje domene u cjelini. To znači da se razmatrana domena koja ima beskonačno mnogo stupnjeva slobode može podijeliti na konačan broj elemenata s konačnim brojem stupnjeva slobode. Pošto je broj konačnih elemenata za jedan problem neograničeno veliki postavlja se zadatak da se kreira model koji najbolje aproksimira odgovarajući granični problem. Za ovu aktivnost nema pravila. Izbor najboljeg diskretnog modela zavisi od intuicije, inženjerske prakse i poznavanja suštine razmatranog problema. Tvorac modela sam ocjenjuje s kolikom točnošću želi imati rezultate proračuna pa se prema tome i odlučuje za određene korake. Neki od primjera različitih oblika konačnih elemenata prikazani su na slici 1. [2].

Ukupan broj konačnih elemenata u razmatranom modelu, tip i veličina elementa zavise od same procjene. Elementi moraju biti dovoljno male veličine da daju upotrebljive rezultate, ali i dovoljno veliki da se izbjegnu problemi koji se mogu javiti kod modela sa velikim brojem elemenata koji se rješavaju na neadekvatnim računalima. Mali elementi i elementi višeg reda su u općem slučaju poželjni tamo gdje se rezultati brzo mijenjaju tj. u području geometrijskih promjena (radijusi, otvori, mjesta koncentracije naprezanja i sl.). Veliki elementi se u principu koriste tamo gdje su geometrijske promjene male ili gdje ih uopće nema [2].

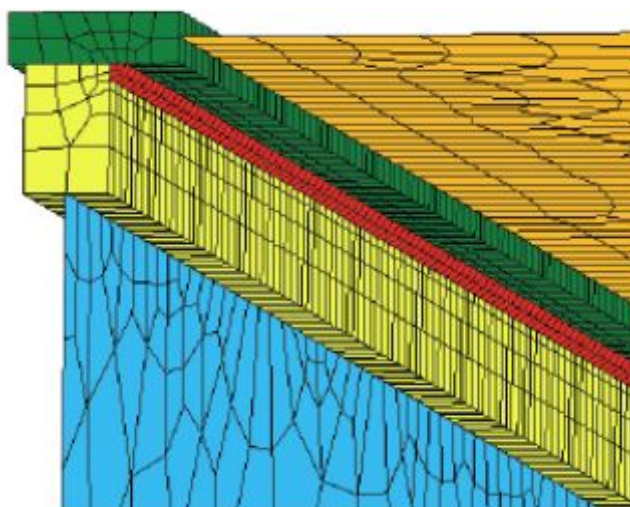


Slika 1. Različiti oblici konačnih elemenata [2]

Numeričke simulacije uključuju interakciju termičkih, mehaničkih i metalurških pojava. Proces zavarivanja ima nestacionarne karakteristike jer lokalna zagrijana zona putuje kroz elastičnu strukturu te time uzrokuje zagrijavanje, taljenje, solidifikaciju i hlađenje materijala uz često značajne mikrostrukturne promjene. Simulacija metodom konačnih elemenata može se temeljiti na analizi 3D modela koristeći nelinearnu nestacionarnu tehniku analize koja uključuje interakciju svih pojava u svakom vremenskom koraku. Za kompleksne strukture navedena metoda može biti dugotrajna. Istraživanja su pokazala da se termička analiza može odvojiti od mehaničke analize (analiza naprezanja i deformacija) bez značajnog smanjenja točnosti dobivenih rezultata. Drugim riječima, prvo se provede termička analiza, a zatim mehanička analiza pomoću predviđenih temperatura dobivenih u termičkoj analizi uz uključivanje interakcije mehaničkih opterećenja i ograničenja. Navedena metoda postala je standardni pristup u numeričkom simuliranju procesa zavarivanja [3].

Zbog kompleksnosti procesa zavarivanja i konstrukcija vrijeme izvođenja simulacija još uvijek predstavlja problem, unatoč značajnom razvoju računala. Iz tog razloga koriste se određene tehnike čija je svrha pojednostavljenje simulacije zavarivanja.

Česta je tehnika tretiranje zavarenog spoja i područja u blizini kao 3D model, a područja udaljenija od spoja kao ljuskasti model. Potpuna analiza uključuje područja prikazana 3D modelom, a za ljuskasta područja provodi se jednostavnija analiza. Pri tome je mreža konačnih elemenata znatno gušća oko zavarenog spoja [3]. Primjer navedene tehnike prikazan je na slici 2.



Slika 2. Primjer CAD modela s mrežom konačnih elemenata [3]

„Block dumping” tehnika je također često korišten pristup za reduciranje trajanja simulacije. U ovom pristupu kompletan metal zavara jednog prolaza ili segmenta se dodaje i zagrijava simultano. Nakon jednog prolaza ili segmenta kreće se s analizom sljedećeg. Drugim riječima ovom metodom grupira se više koraka za više elemenata u jedan korak. Ovom metodom može se značajno skratiti vrijeme izvođenja simulacije [3].

„Shrinkage volume” metoda je pristup u kojem se pretpostavlja da je glavni uzrok deformacija linearna termička kontrakcija metala zavara do koje dolazi tijekom hlađenja. Kontrakciju ograničava okolni osnovni materijal. Kod ove metode ne izvodi se termička ni metalurška analiza [3].

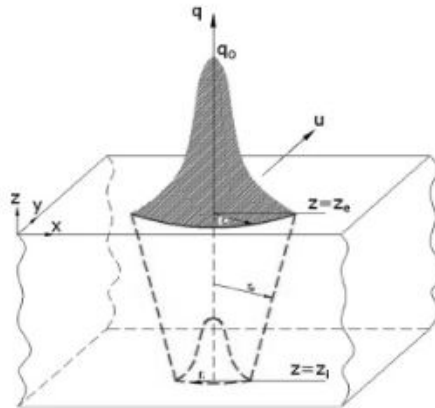
2.2. Ulazni podatci za numeričke simulacije

Za provedbu simulacije procesa zavarivanja važno je znati raspodjelu temperaturnih polja koja su posljedica zavarivanja. Temperatura je funkcija koordinata x , y , z i vremena t . Točna temperaturna raspodjela potrebna je za ispravno predviđanje mikrostrukture spoja, deformacija i zaostalih naprezanja. Zbog toga je potrebno definirati ispravan matematički model izvora topline. Za ispravnu predikciju zone taljenja, tako da se poklapa sa stvarnim eksperimentima potrebno je u simulaciju unijeti veliki broj parametara. To je zahtjevno s ekonomskog gledišta, a također i za određivanja dovoljnog broja rubnih uvjeta. Iz tog razloga komercijalni programi uvode određena pojednostavljena kod izrade modela izvora topline. Tako se na primjer ne

uzima u obzir tečenje rastaljenog metala, vrsta zaštitnog plina, promjer dodatnog materijala i promjere u načinu prijenosa metala [4].

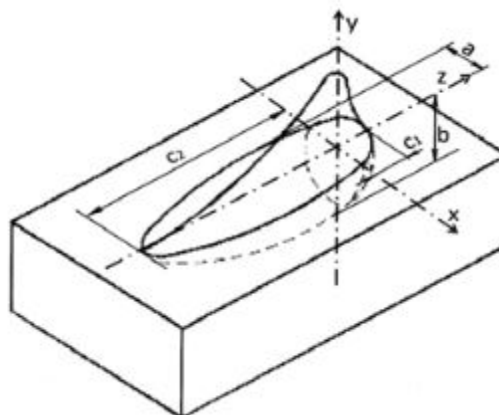
Postoje tri osnovne skupine modela izvora topline: jednodimenzionalni, dvodimenzionalni i trodimenzionalni. U današnje vrijeme najčešće se koriste trodimenzionalni modeli i to Goldakov model i Gaussov 3D model ili konični model [4].

Gaussov 3D model prikazan je na slici 3. Taj model koristi se za simulaciju procesa zavarivanja visoke gustoće energije poput laserskog zavarivanja i zavarivanja elektronskim snopom. Gaussov model definiran je visinom unosa topline, radijusom površine na kojoj djeluje i dubinom na kojoj djeluje [4].



Slika 3. Gaussov 3D model izvora topline [4]

Za simulaciju elektrolučnih postupaka zavarivanja najčešće se koristi Goldakov model gdje toplinski tok poprima Gaussovu raspodjelu. Model je prikazan na slici 4.



Slika 4. Goldakov model izvora topline [4]

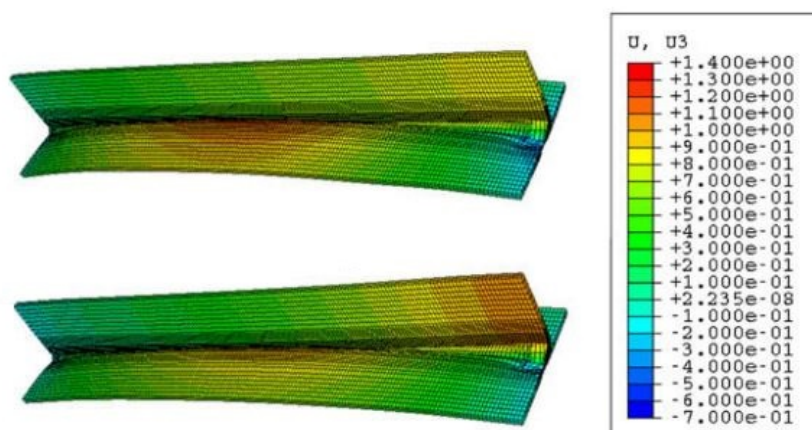
Kako bi se rezultati simulacije poklapali sa stvarnim rezultatima zavarivanja potrebno je provesti kalibraciju Goldakovog modela izvora topline. Za to je potrebno znati visinu unosa topline i geometrijske parametre zone taljenja: a , b , c_1 i c_2 koji su prikazani na slici 4. Navedene geometrijske parametre potrebno je izmjeriti na makroizbruscima [4].

Osim 3D CAD modela i informacija o unosu topline (struja, napon, brzina zavarivanja) ulazni podaci za simulaciju zavarivanja su i vrsta i kemijski sastav osnovnog i dodatnog materijala, informacije o tehnologiji zavarivanja, redoslijed zavarivanja, broj prolaza u slučaju višeslojnog zavarivanja, rubni uvjeti poput mjesta i sila stezanja, temperature predgrijavanja, temperature okoline itd. [1].

2.3. Ciljevi i rezultati provođenja simulacija procesa zavarivanja

Numeričke simulacije zavarivanja imaju različite ciljeve. Prema iskustvima, područja primjene numeričke simulacije zavarivanja mogu se podijeliti prema ovim ciljevima [1]:

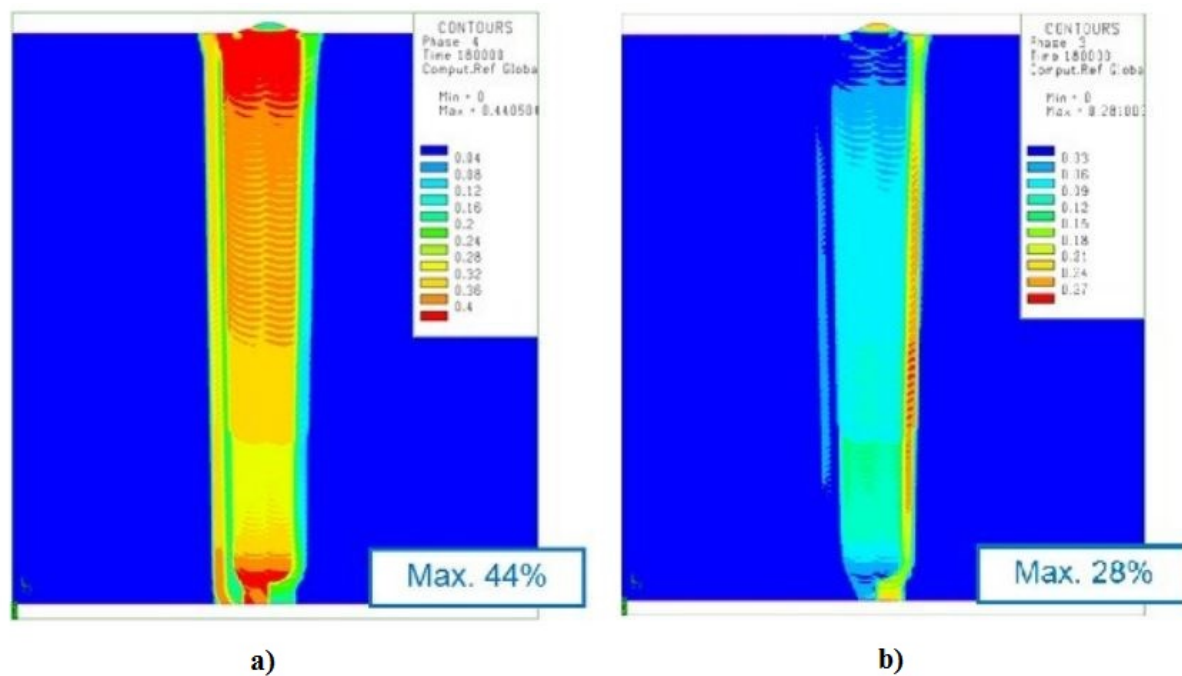
1. Predviđanje deformacija - glavni cilj je predviđanje deformacija bez informacija o strukturama materijala, zaostalim naprezanjima itd. Zbog djelomičnog zanemarivanja fizičkih svojstava materijala i primjenom pojednostavljene metode skupljanja moguće je predvidjeti deformacije velikih zavarenih konstrukcija sa stotinama zavarenih spojeva u realnom vremenu. Primjer rezultata predviđanja deformacija prikazan je na slici 5.



Slika 5. Simulacija deformacija T spoja [5]

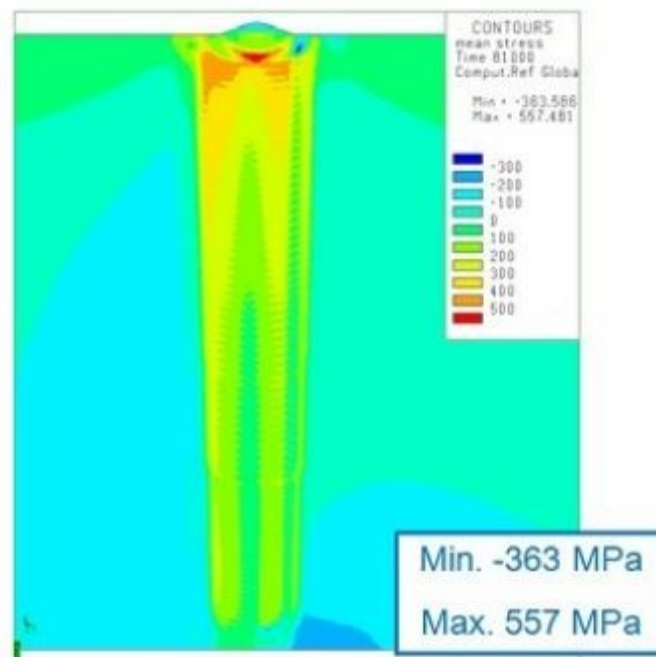
2. Predviđanje strukture materijala i tvrdoće - temeljem predviđanja strukture materijala i tvrdoće moguće je na osnovi indirektnih empirijskih jednadžbi ocijeniti granicu

razvlačenja i vlačnu čvrstoću. Slika 6. prikazuje rezultat predviđanja mikrostrukture zavarenog spoja.



Slika 6. a) Raspodjela bainita, b) Raspodjela martenzita [6]

3. Predviđanje zaostalih napreznja - predviđanje zaostalih napreznja i usporedba s vrijednostima dobivenih vlačnim pokusima za pojedine vrste materijala, kao što je prikazano na slici 7.



Slika 7. Raspodjela zaostalih naprezanja u spoju [6]

4. Predviđanje kritičnih područja za razvoj pukotina - procjena se izvodi pomoću indirektnih inženjerskih metoda temeljene na izračunatim parametrima i mehanizmima rasta pukotina za različite vrste pukotina: hladne pukotine, tople pukotine, pukotine nakon toplinske obrade ili kod višeslojnog zavarivanja.
5. Predviđanje vijeka trajanja zavarenog spoja - postoji mogućnost uvođenja naknadnih dodatnih vanjskih opterećenja, kao na primjer tlaka ili temperature nakon zavarivanja u računalni model, uključujući svojstva nehomogenog materijala, zaostala naprezanja i ukupnu plastičnu deformaciju. Na osnovi Van Dangova kriterija moguće je učiniti procjenu otpornosti na zamor zavarenih konstrukcija.
6. Oblikovanje steznih naprava - za zavarivanje velikih konstrukcija kompliciranog oblika. Cjelovito konstruiranje može se učiniti na temelju proračuna zavarivačke simulacije uzimajući u obzir konačne deformacije.
7. Simulacija popravka zavarivanjem - numerička simulacija popravka zavarivanjem jedna je od najraširenijih primjena simulacija u energetskom sektoru. U slučaju kada je pregledom ustanovljeno postojanje pukotina u komponentama energetske opreme, one se moraju popraviti pri čemu vrijeme obustave rada treba minimizirati. Potpuna optimizacija postupka popravka i konačna validacija može se provesti na temelju numeričke simulacije zavarivanja. Za neke popravke treba pronaći alternativnu tehnologiju jer se najbolja ne može primijeniti zbog ograničenja postrojenja.

8. Relativna usporedba rezultata optimizacije zavarivačkih postupaka - to su najvažnije i najviše korištene numeričke simulacije zavarivanja. Moguće je načiniti mnogo inačica tehnologije zavarivanja bez stvarnog zavarivanja. Moguće je simulirati faktorsku analizu koja pokazuje kako pojedina ulazna veličina utječe na izlazne parametre.

3. ZAVARLJIVOST AUSTENITNIH NEHRĐAJUĆIH ČELIKA

Austenitni nehrđajući čelici su na prvom mjestu po ukupnoj proizvodnji i po broju različitih vrsta. Korozijski su postojani u puno različitih medija. Minimalna granica razvlačenja na sobnoj temperaturi iznosi oko 210 MPa. Ne mogu se toplinski očvrnuti. Zadržavaju dobra svojstva na vrlo niskim temperaturama. Mogu se (značajno) očvrnuti hladnom deformacijom. Primjenjuju se u uvjetima kad se traži dobra postojanost na atmosfersku koroziju i koroziju na povišenoj temperaturi [7].

Austenitni čelici primjenjuju se u vrlo različitim područjima, od nosivih konstrukcija i primjene u arhitekturi, preko kuhinjskih uređaja do medicinske opreme. Široko područje primjene imaju ne samo zbog dobre korozijske postojanosti već i zbog dobre oblikovljivosti, zavarljivosti, dinamičke izdržljivost i dr [7].

Tablica 1. Tipični kemijski sastavi nekih austenitnih nehrđajućih čelika [8]

ASTM oznaka	Kemijski sastav (%)							Mikrostruktura
	C (max)	Si (max)	Mn (max)	Cr	Ni	Mo	Ostalo	A-Austenit F-Ferit
304	0,08	0,75	2,0	18 – 20	8 – 11	-	-	A+2/8 % F
304L	0.035	0,75	2,0	18 – 20	8 – 11	-	-	A+2/8 % F
304H	0,04 – 0,10	0,75	2,0	18 – 20	8 – 11	-	-	A+2/8 % F
304N	0,08	0,75	2,0	18 – 20	8 – 11	-	01/16 N	A+2/8 % F
316	0,08	0,75	2,0	16 – 18	11 – 14	2 – 3	-	A + 3/10 % F
347	0,08	0,75	2,0	17 – 20	9 – 13	-	Nb: 10xC	A + 4/12 % F
321	0,08	0,75	2,0	17 – 19	9 – 12	-	Ti: 5xC	A + 4/12 % F
310	0,15	0,75	2,0	24 – 26	19 – 22	-	-	100 % A
309	0,08	0,75	2,0	22 – 24	12 – 15	-	-	A + 8/15 % F
308L	0,03	1,0	2,0	19 – 21	10 – 12	-	-	A + 4/12 % F

Osnovni austenitni nehrđajući čelik je UNS S30400 (AISI 304) ili 18/8. To je legura na osnovi željeza koja sadrži nominalno 18 % kroma i 8,5 % nikla, uključujući manje količine ugljika, dušika, mangana i silicija. Od osnovnog 18/8 austenitnog čelika razvijeno je desetak novih

legura, a baziraju se na dodavanju npr. molibdena i dušika radi bolje otpornosti na koroziju [9]. Tipični kemijski sastavi nekih vrsta austenitnih nehrđajućih čelika prikazani su u tablici 1. Struktura im je u pravilu austenitna, ali događa se da pri zavarivanju nastane i do 15 % δ -ferita. Djelovanje δ -ferita povoljno je u pogledu sprečavanja nastanka toplih pukotina, ali pri duljem radu na povišenim temperaturama prelazi u izotermičku σ -fazu što nepovoljno utječe na udarni rad loma i korozijsku postojanost [10].

Austenitni nehrđajući čelici imaju relativno dobru zavarljivost, no postoje određeni problemi koji se javljaju kao posljedica zavarivanja:

- senzibilizacija
- tople pukotine
- napetosna korozija
- toplinska obojenja
- deformacije.

U nastavku poglavlja slijedi pregled navedenih problema pri zavarivanju isključujući deformacije. Deformacije i zaostala naprezanja kao dvije usko povezane pojave biti će detaljno opisane u sljedećim poglavljima.

3.1. Senzibilizacija

Senzibilizacija je pojava izlučivanja karbida Cr_{23}C_6 u temperaturnom rasponu od 430 do 870 °C. Kako se većina ugljika nalazi raspoređena po granicama zrna, dolazi do osiromašivanja rubova austenitnih zrna kromom što dovodi do sklonosti nastanku interkristalne korozije. Ako na ovako senzibiliziranu strukturu djeluje određeni elektrolit, nastupit će korozija koja će napredovati po granicama austenitnih zrna i uzrokovati u krajnjem slučaju njihov raspad. Kad jednom nastane, ta se sklonost može ukloniti toplinskom obradom gašenjem, ili se može spriječiti njezino nastajanje izborom čelika određenog kemijskog sastava. Jedan od mogućih izbora su stabilizirani austenitni nehrđajući čelici. Navedeni čelici legirani su s titanom, tantalom i/ili niobijem. Sva tri elementa imaju viši afinitet prema ugljiku nego što to ima krom, pa će stvaranje TiC , TaC i NbC spriječiti nastajanje Cr_{23}C_6 i time stabilizirati strukturu. Još je jedna od opcija izbor čelika s niskim sadržajem ugljika ($\leq 0,04$ % C) kao što su AISI 304L i 308L čelici. Zbog manjeg sadržaja ugljika manja je i opasnost od pojave kromovih karbida, a samim time i interkristalne korozije. Također je nešto povišena i otpornost na djelovanje

reducirajućih medija [10]. Osim izborom materijala sklonost senzibilizaciji se može umanjiti većom brzinom hlađenja kroz kritično temperaturno područje (430 – 870 °C). Zato se preporučuje zavarivanje nižim unosom topline ili uz odvođenje topline, na primjer bakrenim podloškama.

3.2. Tople pukotine

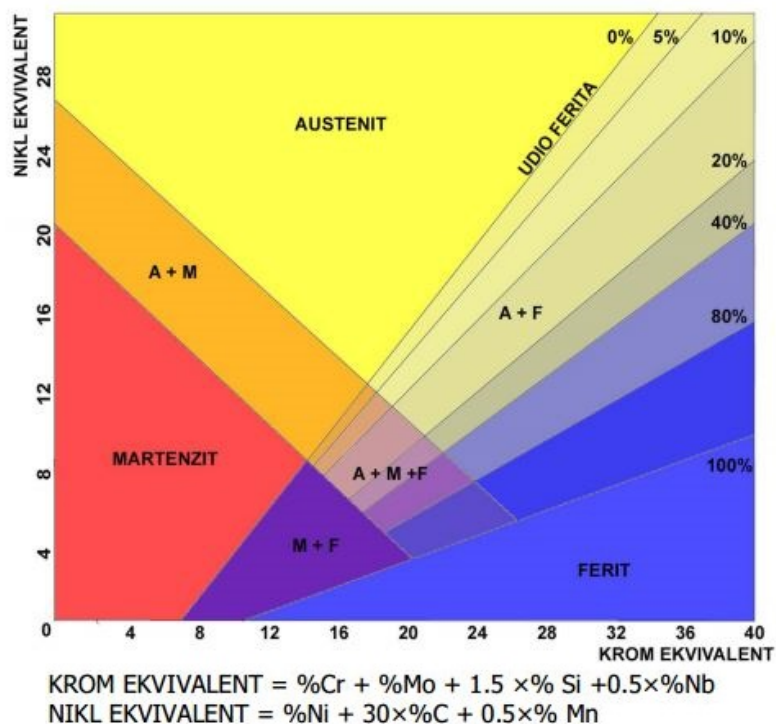
Tople pukotine su pukotine koje nastaju pri kristalizaciji i hlađenju zavarenog spoja pri relativno visokim temperaturama. Tople pukotine se dijele u dvije osnovne grupe:

1. Kristalizacijske pukotine
2. Likvacijske pukotine

Kristalizacijske tople pukotine javljaju se u zoni taljenja. Prilikom hlađenja zavara između kristala-dendrita nalaze se filmovi nečistoća (sumpora i fosfora). Hlađenjem zavara dolazi do njegovog skupljanja koje sprječava okolni osnovni materijal pa dolazi do vlačnog naprezanja koje uzrokuje nastanak pukotina na mjestima gdje su nečistoće prisutne.

Likvacijske pukotine nastaju najčešće u zoni utjecaja topline kao posljedica strukturnih nehomogenosti materijala. Zbog utjecaja topline zavarivanja nečistoće poput sumpora i fosfora koji se nalaze na granicama zrna se rastale pa dolazi do pada čvrstoće materijala po granicama zrna. Ta pojava zajedno s naprezanjima dovodi do stvaranja pukotina likvacijskog tipa.

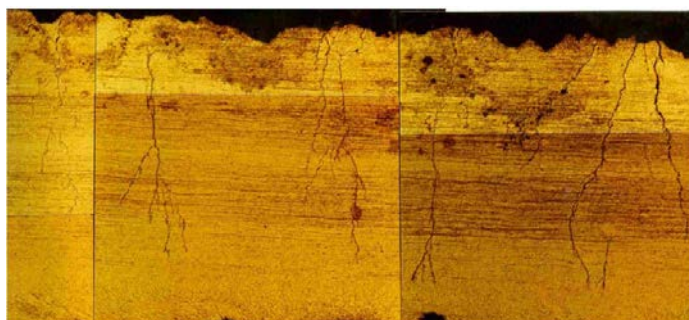
Tople pukotine mogu se spriječiti prilagođavanjem sastava osnovnog i dodatnog materijala kako bi se dobila mikrostruktura s malim udjelom ferita ($FN \geq 4$). Ferit ima veću sposobnost otapanja sumpora i fosfora nego što to ima austenit, pa ostaje manje tih elemenata za formaciju tekućih filmova na granicama zrna [8]. Udio ferita najbolje je izmjeriti magnetskim instrumentima. Osim mjerenja postoje dijagrami pomoću kojih se može približno odrediti dobivena mikrostruktura poput Schaeffler-ovog dijagrama prikazanog na slici 8. ili WRC-DeLong dijagrama.



Slika 8. Schaefflerov dijagram [9]

3.3. Napetosna korozija

Napetosna korozija je korozijski mehanizam u kojem kombinacija suspeknog materijala, prisutnih vlačnih naprezanja i značajke medija dovode do pojave pukotina na materijalu. Napetosna korozija je vrlo složena pojava podložna utjecajima brojnih čimbenika, a napreduje transkristalno ili interkristalno. Ovaj tip korozije nastupit će najčešće na hladno deformiranim lokalitetima, jer tamo zaostaju naprezanja, ili u okolini zavarenih spojeva gdje su veća zaostala naprezanja i strukturne promjene. Austenitni Cr-Ni čelici posebno su osjetljivi na ovaj tip korozije. U slučaju napetosne korozije kod austenitnih čelika pukotine su najčešće transkristalne (direktno se šire kroz kristalna zrna), kako je prikazano na slici 9. [9].



Slika 9. Transkristalna napetosna korozija austenitnog čelika kvalitete AISI 304 [9]

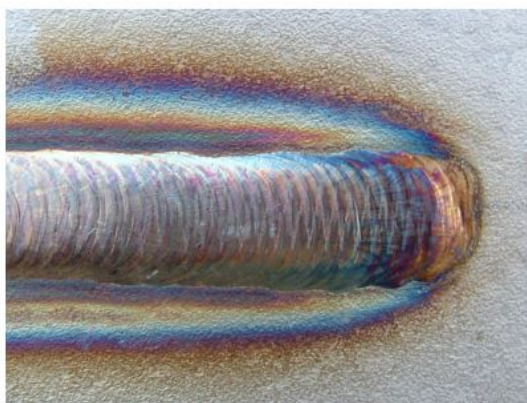
Ovaj tip korozije se javlja ako su ispunjena sljedeća tri uvjeta [9]:

- prisutnost vlačnih naprezanja uzrokovane zaostalim ili radnim naprezanjima,
- prisutnost klorida ili kisika u mediju
- minimalna temperatura od 60°C ispod koje se općenito ne pojavljuje napetosna korozija (osim u izrazito kiseloj otopini).

Napetosna korozija problematična je za predviđanje jer prije pojave pukotina na konstrukciji nema nikakvih naznaka po kojima bi mogli naslutiti njeno iniciranje, pa su otkazi koji nastaju zbog ove vrste korozije neočekivani i nerijetko uzrokuju visoke troškove [9].

3.4. Toplinska obojenja

Kao posljedica zavarivanja, osim strukturnih promjena koje nastupaju u metalu zavara, zoni utjecaja topline te osnovnom materijalu, na površini nehrđajućih čelika dolazi do nastanka područja obojenosti, oksida različitog kemijskog sastava i debljine – zona toplinskih nijansi, prikazanih na slici 10. S obzirom na prirodu (mehanizam) korozijske postojanosti ovih materijala, koji se zasniva na spontano formiranom pasivnom filmu kromovih oksida, ovakva područja obojenosti, značajno, negativno utječu na korozijsku otpornost zavarenog spoja. Nastanak ovakvih područja umanjuje se uporabom pravilne plinske zaštite, zavarivanjem u zaštitnoj atmosferi inertnih plinova poput argona, helija ili njihovih mješavina. Postoje i određene metode naknadnog uklanjanja obojenosti. Nužno je navesti u tom smislu da je obrada površine nakon zavarivanja, koja može biti neka od tehnologija mehaničke, kemijske ili elektrokemijske obrade, bitan utjecajni čimbenik koji djeluje na korozijsku postojanost zavarenog spoja, a time i konstrukcije u cjelini [11].

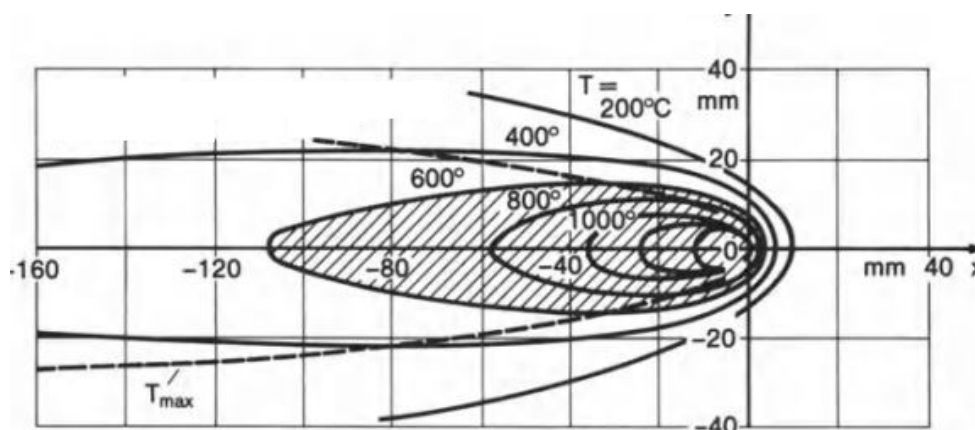


Slika 10. Obojenja površine nastala unosom topline zavarivanjem [9]

4. ZAOSTALA NAPREZANJA I DEFORMACIJE

4.1. Mehanizam nastajanja

Zaostala napreznja i deformacije koje nastaju nakon zavarivanja posljedica su termičkih napreznja koja se javljaju pri zavarivanju. Unosom topline dolazi do lokalnog zagrijavanja i hlađenja radnog komada. Prilikom ciklusa zagrijavanja i hlađenja dolazi do neujednačene ekspanzije i kontrakcije materijala. Tijekom toga može doći do plastične deformacije, fazne transformacije i rekristalizacije. Sve navedene pojave zajedno s vanjskim utjecajima utječu na pojavu zaostalih napreznja ili trajnih deformacija [12].



Slika 11. Raspodjela temperature pri elektrolučnom zavarivanju [13]

Zaostala napreznja nastala pri zavarivanju u najvećoj su mjeri rezultat neujednačene termičke ekspanzije i kontrakcije. Slika 11. pokazuje raspodjelu temperature na radnom komadu u blizini električnog luka. Vidljivo je postojanje temperaturnog gradijenta, odnosno varijacije temperature s udaljenosti od električnog luka. Temperatura je najviša u neposrednoj blizini električnog luka, te opada s udaljenosti.

$$\varepsilon = \int_{T_0}^{T_p} \alpha_t dt \quad (1)$$

Kako je opisano u jednadžbi 1, visina termičkog istezanja ili kontrakcije ovisi o temperaturi. Prema tome proizlazi da će se dijelovi radnog komada u neposrednoj blizini električnog luka koji su zagrijani na najvišu temperaturu najviše deformirati odnosno istegnuti te pri hlađenju stegnuti. Stezanje metala zavara i osnovnog materijala zagrijanog na visoku temperaturu

ograničava okolni hladniji materijal. Iz tog razloga dolazi do nastajanja vlačnih zaostalih napreznja u jače zagrijanim područjima te tlačnih napreznja u hladnijem području koja drže sustav u mehaničkoj ravnoteži.

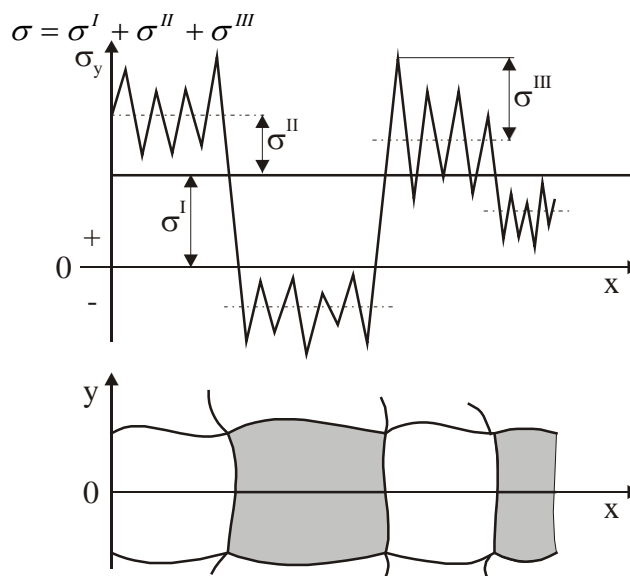
Osim neujednačenih termičkih deformacija na zaostala napreznja i deformacijrutječu i fazne transformacije odnosno promjene mikrostrukture prilikom zagrijavanja i hlađenja. Prilikom hlađenja čelika dolazi do transformacije austenita u ferit, perlit, bainit i martenzit. Navedene faze imaju veći volumen od austenita pa dolazi do stvaranja tlačnih napreznja. Ovaj efekt je izraženiji kod transformacije austenita u martenzit zbog više granice tečenja martenzita. Zbog tog razloga je moguće i stvaranje tlačnih napreznja u području metala zavara gdje obično prevladavaju vlačna napreznja. Efekt transformacije mikrostrukture nema utjecaja na materijale koji ne prolaze fazne transformacije prilikom hlađenja i zagrijavanja, kao što su na primjer austenitni nehrđajući čelici [12, 3].

Ukoliko su termička napreznja dovoljno visoka dolazi do makroskopske deformacije materijala, odnosno trajnih plastičnih deformacija pri čemu dolazi do spuštanja visine napreznja.

4.2. Podjela i distribucija zaostalih napreznja

Zaostala napreznja su mikro i makro napreznja prisutna u predmetu (izratku, strojnom dijelu) bez djelovanja vanjskih sila i momenata u tom trenutku, a nalaze se u mehaničkoj ravnoteži. Nakon prvotne podjele zaostalih napreznja na mikro i makro zaostala napreznja ustalila se podjela na zaostala napreznja prvog, drugog i trećeg reda [14].

Zaostala napreznja prisutna u nekom predmetu rezultat su superponiranja zaostalih napreznja prvog, drugog i trećeg reda, kao je prikazano na slici 12. [14]:



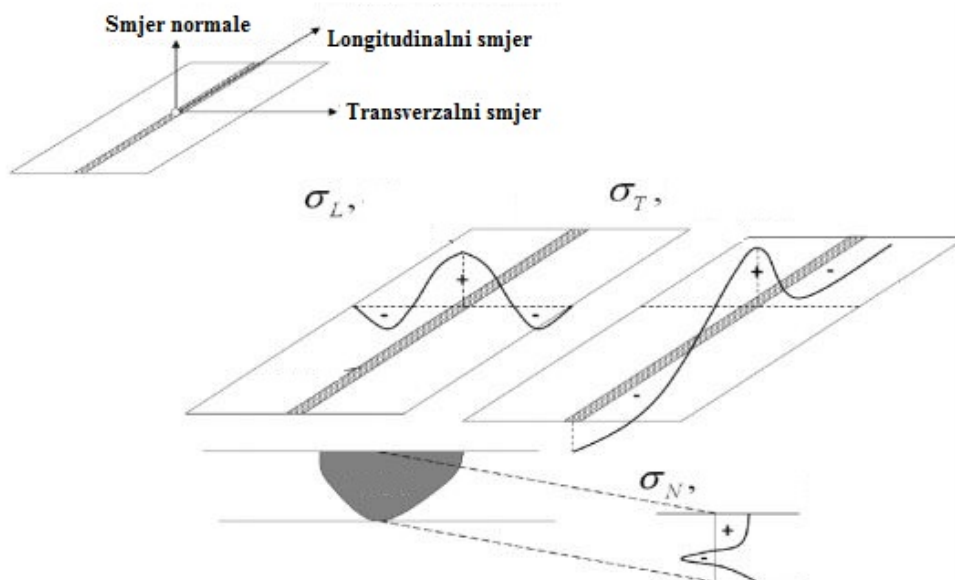
Slika 12. Shematski prikaz sumiranja zaostalih napreznja [14]

Zaostala napreznja prvog reda σ^I prisutna su u većem području predmeta, odnosno protežu se preko većeg broja kristalnih zrna. Pripadajuće sile odnosno momenti nalaze se u ravnoteži u čitavom predmetu. NEstankom ravnoteže sila ili momenata nastaju makroskopske promjene dimenzija (izvitoperenje). Zaostala napreznja prvog reda nazivaju se i makro zaostalim napreznjima [14].

σ^{II} - zaostala napreznja drugog reda imaju konstantan iznos unutar jednog ili nekoliko kristalnih zrna. U ravnoteži se nalaze sile odnosno momenti manjeg broja susjednih zrna. Poremećajem ravnoteže sila ili momenata mogu se pojaviti makroskopske promjene dimenzija. Zaostala napreznja drugog reda pripadaju skupini mikro zaostalih napreznja [14].

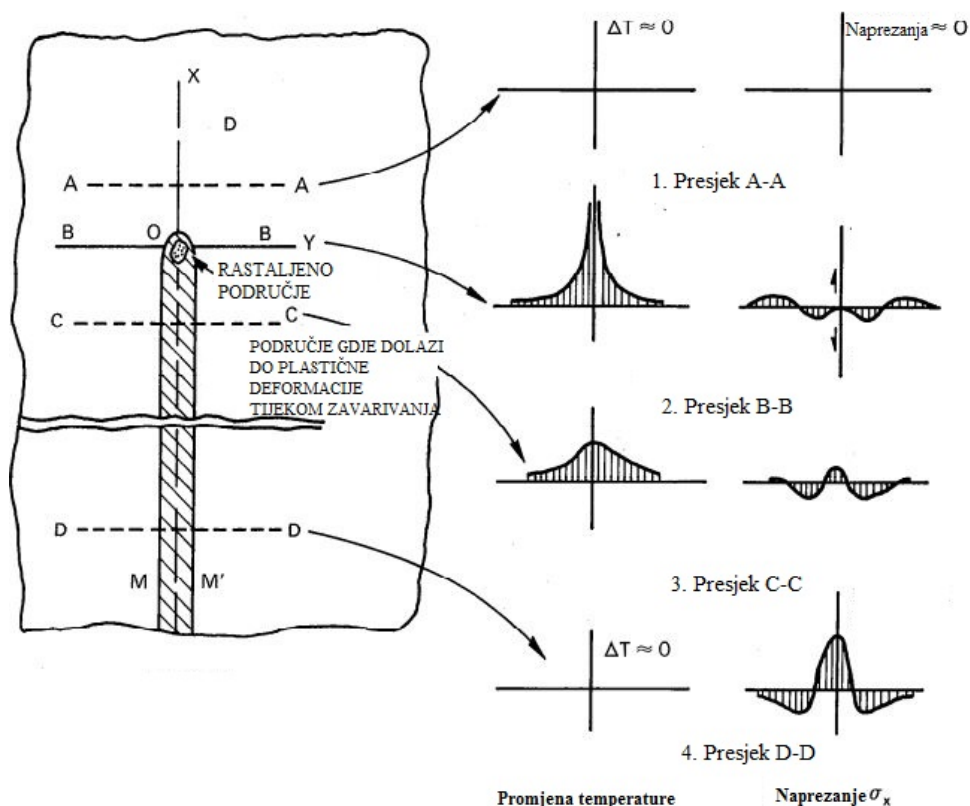
σ^{III} - zaostala napreznja trećeg reda razlikuju se već na nekoliko atomskih razmaka u kristalnoj rešetki, a odgovarajuće sile odnosno momenti nalaze se u ravnoteži samo unutar djelića kristalnog zrna. Narušavanjem ravnoteže sila i momenata u ovom slučaju ne mogu nastupiti makroskopske promjene dimenzija predmeta. Zaostala napreznja trećeg reda nazivaju se i mikro zaostalim napreznjima [14].

Prema smjeru djelovanja zaostala naprezanja mogu se podijeliti na longitudinalna, transverzalna i normalna zaostala naprezanja. Longitudinalna naprezanja djeluju u smjeru osi zavara, transverzalna okomito na os zavara, a normalna u smjeru debljine materijala. Navedena naprezanja i smjer njihova djelovanja prikazani su na slici 13.



Slika 13. Podjela zaostalih naprezanja prema smjeru djelovanja [12]

Slika 14. shematski prikazuje tipične promjene temperature i termički induciranih napreznja tijekom zavarivanja.



Slika 14. Tipična distribucija temperature i napreznja za vrijeme zavarivanja [15]

Na slici je prikazan električni luk koji se giba konstantnom brzinom v , a u prikazanom trenutku nalazi se u točki O. Distribucija temperature transverzalno na os zavora za četiri presjeka A, B, C i D prikazana je na slici desno. Duž presjeka A-A koji se nalazi ispred električnog luka promjena temperature je jednaka nuli. Presjek B-B prolazi električnim lukom pa je promjena temperature vrlo oštra. Nešto dalje iza luka nalazi se presjek C-C u kojemu je promjena temperature nešto manja jer je u tom presjeku nastupilo hlađenje. Presjek D-D se nalazi relativno daleko od luka pa je u njemu distribucija temperature ista kao i prije zavarivanja [15].

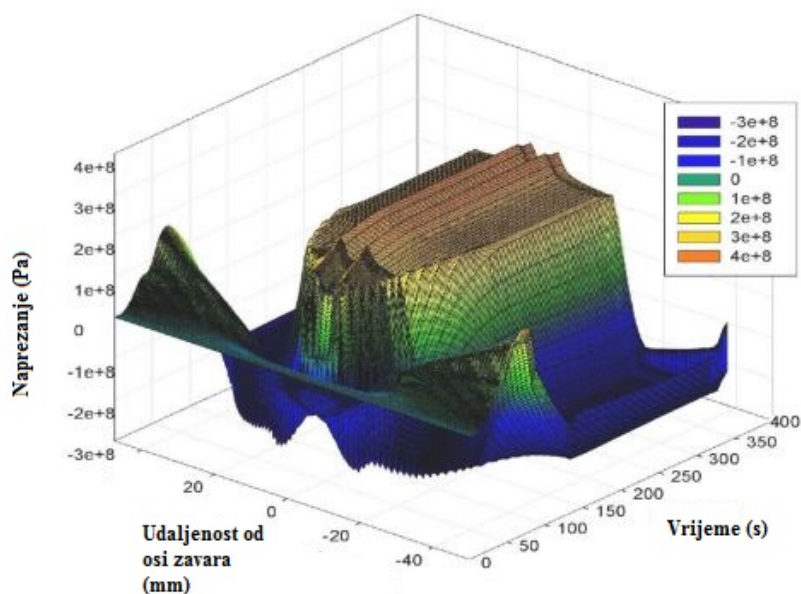
Raspored napreznja u smjeru X osi, σ_x po presjecima A-A, B-B, C-C i D-D prikazuje slike desno. Napreznja u smjeru osi y te tangencijalna napreznja τ_{xy} nisu prikazana. U presjeku A-A termički inducirana napreznja su gotovo jednaka nuli, a također i u presjeku B-B iz razloga što rastaljeni metal ne može prenositi opterećenje. U zoni utjecaja topline sa svake strane rastaljenog metala zavora javljaju se tlačna napreznja zbog toga što se hladnija

područja osnovnog materijala opiru termičkoj ekspanziji zagrijanijeg metala bliže metalu zavara. Veličina tih tlačnih napreznja ograničena je granicom tečenja metala u području ZUT-a. Na mjestima u blizini zone taljenja gdje je temperatura najviša najmanja je granica tečenja, pa su ujedno i napreznja najmanja. S povećanjem udaljenosti od zone taljenja raste vrijednost granice tečenja pa rastu i tlačna napreznja. Na nekoj većoj udaljenosti od zone taljenja javljaju se vlačna napreznja tako da sustav bude u mehaničkoj ravnoteži [15].

U presjeku C-C došlo je do značajnijeg hlađenja metala zavara i ZUT-a. Hlađenjem dolazi do skupljanja metala zavara koji okolni osnovni materijal sprečava pa se u metalu zavara i ZUT-u javljaju vlačna napreznja, a u osnovnom materijalu tlačna [15].

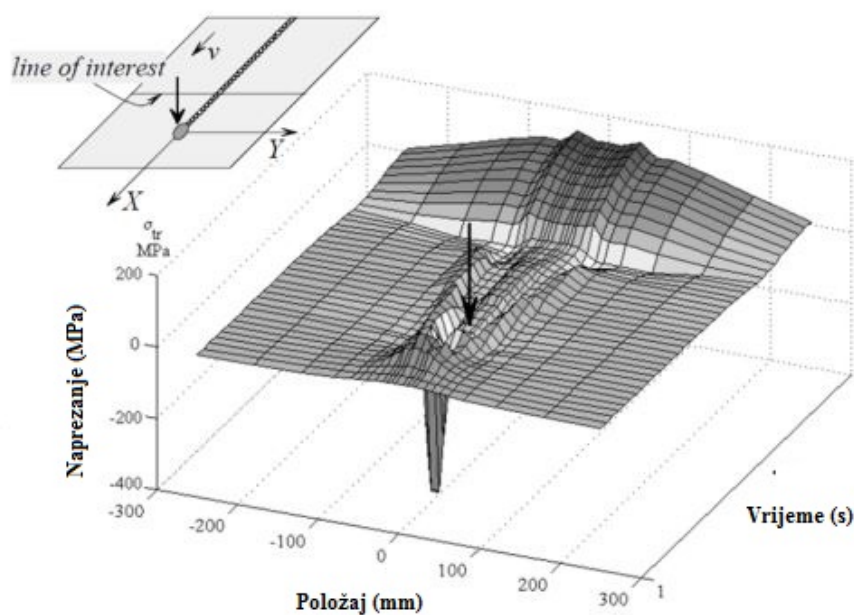
Daleko iza luka u presjeku D-D postignuto je konačno, stabilno stanje zaostalih napreznja. U metalu zavara i ZUT-u javljaju se visoka vlačna napreznja, a u okolnom osnovnom materijalu tlačna napreznja [15].

Na slici 15. prikazana je raspodjela longitudinalnih napreznja za slučaj zavarenog spoja ploča nehrđajućg čelika AISI 316 debljine 2 mm. Slika jasnije pokazuje kompleksnost raspodjele napreznja u zavarenom spoju. Mogu se uočiti visoka vlačna napreznja u području metala zavara i u područjima u neposrednoj blizini. Udaljavanjem od osi zavara vlačna napreznja prelaze u tlačna kako bi sustav ostao u ravnoteži. Vlačna napreznja poprimaju vrijednosti blizu granice tečenja materijala na sobnoj temperaturi [15].



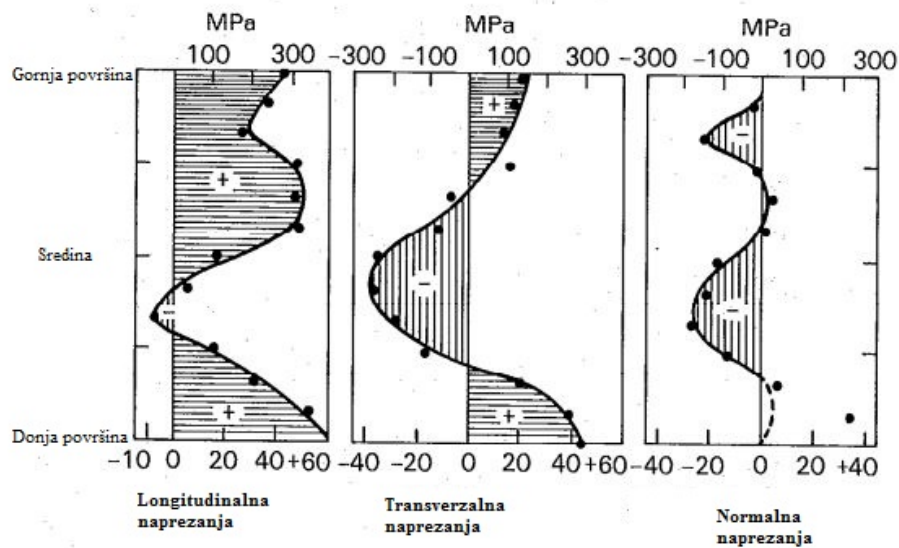
Slika 15. 3D prezentacija longitudinalnih zaostalih napreznja [12]

Transverzalna zaostala naprezanja su posljedica i transverzalne i longitudinalne kontrakcije spoja nakon zavarivanja. Visina zaostalih naprezanja u transverzalnom smjeru je manja nego u longitudinalnom zbog relativno male količine materijala koji je zagrijan u odnosu na širinu ploče. Raspodjela transverzalnih naprezanja prikazana je na slici 16. Slika prikazuje raspodjelu transverzalnih naprezanja koja djeluju u smjeru osi Y i kao što se vidi raspodjela je kompleksna [12].



Slika 16. 3D prezentacija transverzalnih zaostalih naprezanja [12]

Osim prethodno prikazanih longitudinalnih i transverzalnih naprezanja postoje i zaostala naprezanja koja djeluju u smjeru debljine materijala. Ta naprezanja postaju značajna kod debljina većih od 25 mm. Posljedica su skupljanja spoja u smjeru debljine materijala i vlačna su u području spoja, a tlačna u osnovnom materijalu. U tim slučajevima javlja se troosno stanje naprezanja koje je opasno jer pogoduje stvaranju krhkog loma [12].



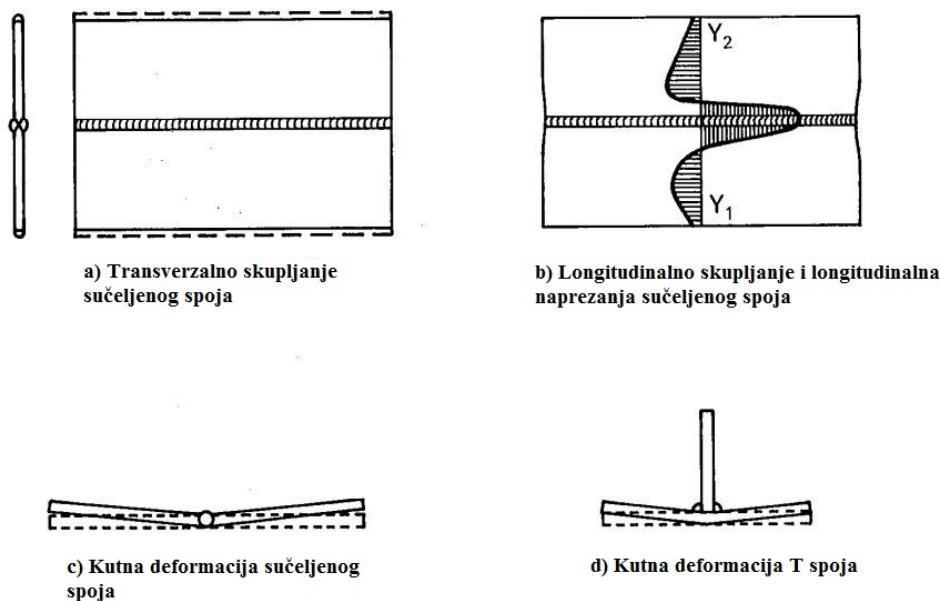
Slika 17. Raspodjela longitudinalnih, transverzalnih i normalnih naprezanja u smjeru debljine materijala [16]

4.3. Podjela deformacija

Deformacije koje se javljaju tijekom zavarivanja se mogu podijeliti na tri osnovne dimenzionalne promjene:

- transverzalno skupljanje koje je okomito na liniju zavarivanja
- longitudinalno skupljanje koje je paralelno s linijom zavarivanja
- kutna deformacija, odnosno rotacija radnih komada oko linije zavarivanja.

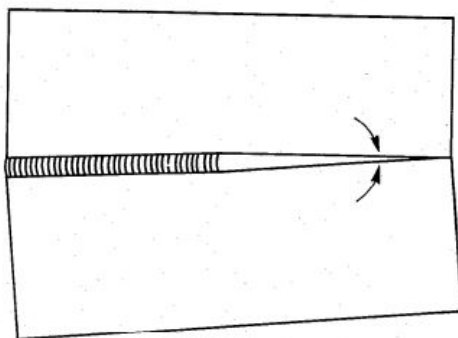
Transverzalno, longitudinalno skupljanje te kutna deformacija prikazani su redom na slici 18.



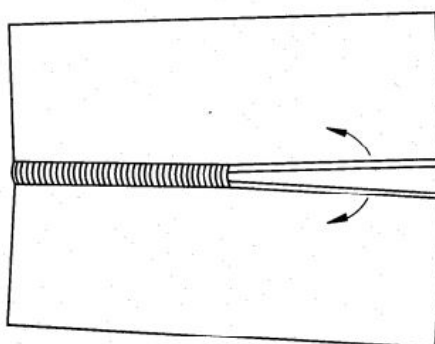
Slika 18. Primjeri deformacija zavarenih spojeva [16]

U stvarnosti deformacije radnih komada su mnogo kompleksnije. Na primjer, čisto transverzalno i longitudinalno skupljanje se javlja samo kao su ispunjeni sljedeći uvjeti: debljina radnih komada je dovoljno velika i težište metala zavara nalazi se na neutralnoj osi komponente koja se zavaruje. Ako to nije slučaj, osim navedenih deformacija može se javiti i kutna deformacija te savijanje i izvijanje [17].

Na slici 18. a) prikazano je uniformno transverzalno skupljanje zavarenog spoja. U ovu grupu deformacija mogu se svrstati i deformacije prikazane na slikama 19. i 20. Hoće li doći do rotacije prikazane na slici 19 ili 20 ovisi o unosu topline i brzini zavarivanja. Ako se radni komadi zavaruju REL postupkom s malim brzinama zavarivanja radni komadi se nastoje zatvoriti kao što je prikazano na slici 19.



Slika 19. Zatvaranje dijela spoja kod REL zavarivanja [16]

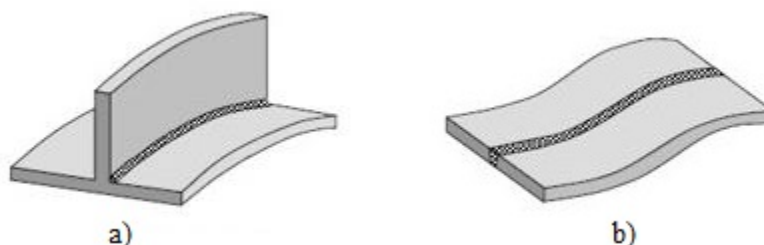


Slika 20. Otvaranje dijela spoja kod EPP zavarivanja [16]

Pri zavarivanju EPP postupkom zavarivanja događa se rotacija prikazana na slici 20, odnosno nezavareni rubovi se nastoje odmaknuti. To je rezultat termičke ekspanzije ugrižanih rubova ispred električnog luka. Transverzalno skupljanje je najvećim dijelom posljedica skupljanja osnovnog materijala. Na veličinu ovog skupljanja utječe debljina radnog komada, broj prolaza, unos topline, krutost spoja te stezanje. Veličina skupljanja spoja u transverzalnom smjeru povećava se s unosom topline, brojem prolaza, a pada s povećanjem krutosti spoja, debljinom te primjenom stezanja. Također, na ovu deformaciju utječe i priprema spoja. Što je veći razmak između ploča na korijenskoj strani, bit će veće i deformacije. Transverzalno skupljanje javlja se i kod kutnih spojeva, ali u mnogo manjoj mjeri nego kod sučeljenih. Ukoliko transverzalno skupljanje nije ujednačeno u smjeru debljine materijala, dolazi i do kutne deformacije spoja [16].

Longitudinalno skupljanje zavarenih spojeva posljedica je longitudinalnog stezanja zavara tijekom hlađenja. Longitudinalno skupljanje sučeljenih spojeva je znatno manje nego transverzalno i obično iznosi 1/1000 duljine zavara [15].

Ako se linija zavarivanja ne podudara s neutralnom osi zavarene sekcije longitudinalno skupljanje zavarenog spoja inducira momente savijanja te dolazi do deformacije spoja u obliku savijanja [16].



Slika 21. a) deformacija savijanja kutnog spoja, b) izvijanje sučeljenog spoja [18]

Tlačna zaostala naprezanja koja se javljaju izvan zavara mogu uzrokovati izvijanje. Do izvijanja dolazi kada duljina spoja prijeđe kritičnu duljinu za zadanu debljinu spoja. Razlika između izvijanja i savijanja spoja je u tome što deformacija uzrokovana izvijanjem ima više od jednog stabilnog oblika, a također je i stupanj deformacije kod izvijanja mnogo veći [16]. Na slici 21. prikazani su primjeri deformacija savijanja i izvijanja za kutni i sučeljeni spoj.

5. FAKTORI KOJI UTJEČU NA POJAVU ZAOSTALIH NAPREZANJA I DEFORMACIJA

Zaostala naprezanja i deformacije kompleksne su pojave na koje utječe mnogo različitih faktora. Iz prijašnjih razmatranja proizlazi da će na njihovu pojavu prvenstveno utjecati toplinska i mehanička svojstva materijala, unos i raspodjela topline zavarivanja te mehanički utjecaji poput stezanja, debljine materijala i slično.

5.1. Toplinska i mehanička svojstva materijala

Sljedeća svojstva materijala utječu na pojavu zaostalih naprezanja i deformacija:

- temperatura tališta
- koeficijent toplinske vodljivosti
- specifični toplinski kapacitet
- gustoća materijala
- koeficijent toplinske rastezljivosti
- modul elastičnosti
- granica tečenja materijala.

Temperatura tališta materijala djeluje na isti način na pojavu zaostalih naprezanja i deformacija. Porastom temperature tališta rastu vrijednosti deformacija i zaostalih naprezanja. Isto se može tvrditi i za djelovanje latentne topline taljenja. Što su koeficijent toplinske vodljivosti, specifični toplinski kapacitet i gustoća materijala niži bit će veća sklonost materijalu nastanku deformacija i naprezanja. Koeficijent toplinske rastezljivosti na isti način djeluje na pojavu naprezanja i deformacija. Što je koeficijent toplinske rastezljivosti viši, veća je vjerojatnost pojave deformacija ili će se postići više vrijednosti zaostalih naprezanja. Primjeri materijala koji imaju visoki koeficijent termičke ekspanzije su aluminij i bakar te austenitni nehrđajući čelici. Visok koeficijent toplinske rastezljivosti uz niski koeficijent toplinske vodljivosti uzrokuju veće deformacije austenitnih nehrđajućih čelika u usporedbi s martenzitnim ili feritnim čelicima [13].

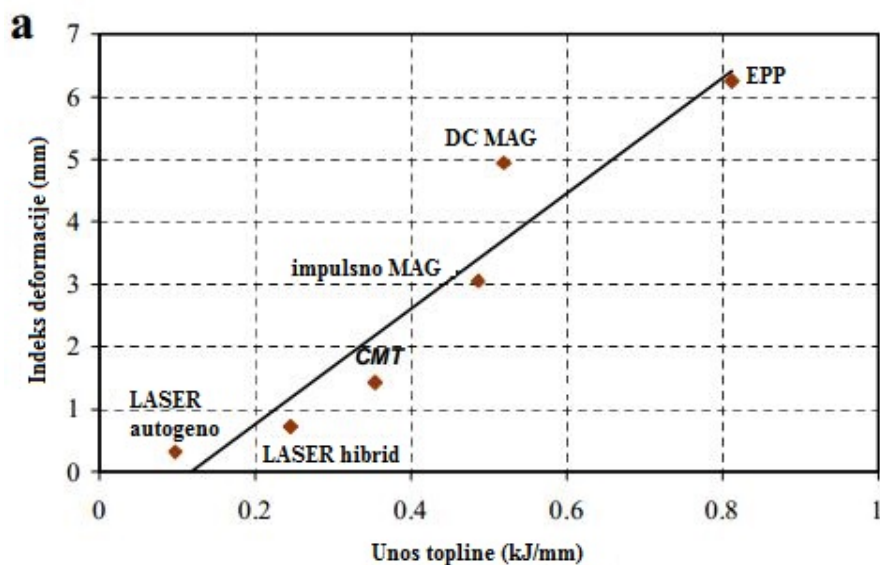
Tablica 2. Usporedba fizičkih svojstava različitih vrsta nehrđajućih čelika [19]

Vrsta materijala	Fizičko svojstvo			
	α [10 ⁻⁶ K ⁻¹] (100-500 °C)	λ [W/(m K)] (20 °C)	E [GPa] (20 °C)	Magnetičnost
FERITNI	10,5 - 12,0	29	210	+
MARTENZITNI	10,5 - 12,0	30	210	+
AUSTENITNI	16 - 18	15	200	-
DUPLEKS	12,5 - 13	14	206	+

Vrijednost modula elastičnosti ima suprotan učinak na vrijednosti zaostalih naprezanja i deformacija. Deformacije poput izvijanja su posebno ovisne o modulu elastičnosti. Niži modul elastičnosti je jedan od razloga veće sklonosti aluminijska ka deformacijama i manjim zaostalim naprezanjima u usporedbi s čelicima. Još jedno mehaničko svojstvo koje ima utjecaj na pojavu zaostalih naprezanja i deformacija nakon zavarivanja je granica tečenja materijala. Što je viša granica tečenja materijala, bit će više postignute vrijednosti zaostalih naprezanja a deformacije manje [13].

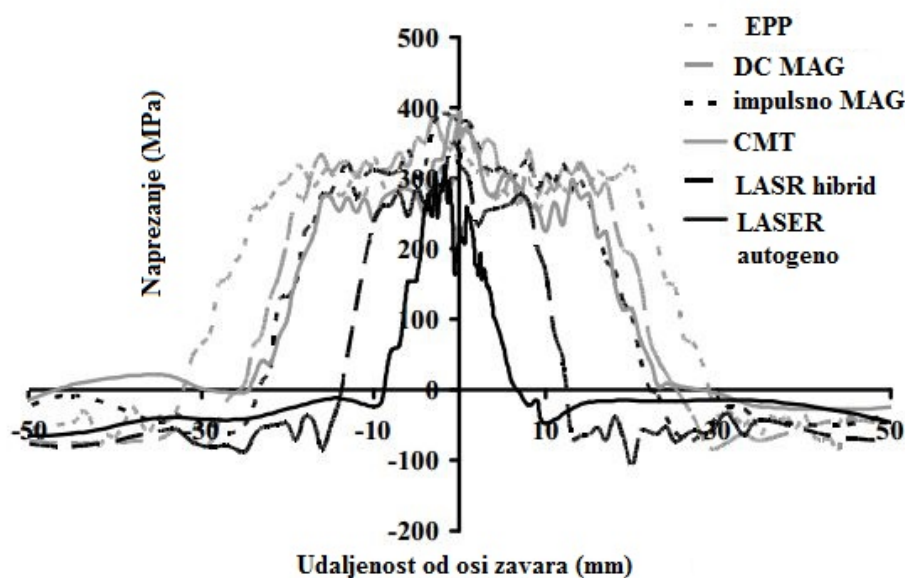
5.2. Utjecaj postupka i parametara procesa zavarivanja

U članku [20] provedena je usporedba utjecaja različitih postupaka zavarivanja na pojavu deformacija i zaostalih naprezanja nakon zavarivanja. Za ispitivanje su korišteni postupci MAG, impulsno MAG zavarivanje, EPP, CMT, lasersko zavarivanje te hibridno lasersko zavarivanje. Kao uzorak korištene su ploče od ASTM A131 DH36 čelika. Dobiveni rezultati prikazani su na sljedećim grafovima.



Slika 22. Utjecaj unosa topline na visinu deformacije zavarenog spoja [20]

Slika 22. prikazuje ovisnost indeksa deformacija o unosu topline. Indeks deformacije definiran je kao srednja vrijednost mjerenih deformacija izvijanja na različitim mjestima zavarenog spoja. Jasno se može uočiti gotovo linearna ovisnost visine deformacija o unosu topline. Prema očekivanjima najveće deformacije su postignute korištenjem EPP postupka kod kojeg se koriste i najveće vrijednosti unosa topline, a najmanje kod autogenog laserskog zavarivanja. Također je uočljivo da su niže deformacije pri istom unosu topline postignute primjenom impulsnog MAG zavarivanja u odnosu na klasični MAG postupak.



Slika 23. Utjecaj primijenjenog postupka zavarivanja na raspodjelu longitudinalnih zaostalih naprežanja [20]

Na slici 23. prikazan je utjecaj postupka zavarivanja na vrijednost i raspodjelu longitudinalnih zaostalih napreznja u spoju. Može se primijetiti da izbor postupka zavarivanja, a samim tim i vrijednosti unosa topline, nema značajnijeg utjecaja na vršnu vrijednost longitudinalnih zaostalih napreznja, ali ima utjecaja na raspodjelu napreznja. Dok kod longitudinalnih zaostalih napreznja unos topline ne utječe na visinu zaostalih napreznja i ona su uvijek blizu granice tečenja materijala, niži, ali koncentriraniji unos topline povisuje vrijednost transverzalnih napreznja [13].

Što je viša vrijednost unosa topline postupka, veća je i širina područja na kojem djeluju visoke vrijednosti vlačnih zaostalih napreznja. U izvoru [15] navodi da uporaba procesa zavarivanja veće gustoće energije ciljem smanjenja širina zone utjecaja topline dovodi do većeg temperaturnog gradijenta te nepovoljnije raspodjele zaostalih napreznja.

U izvoru [3] spominje se istraživanje u kojem je napravljena usporedba utjecaja brzine zavarivanja pri konstantnoj struji i naponu kod zavarivanja nehrđajućeg čelika AISI 304 MIG postupkom zavarivanja. U istraživanju se pokazalo da vrijednosti zaostalih napreznja rastu s porastom brzine zavarivanja.

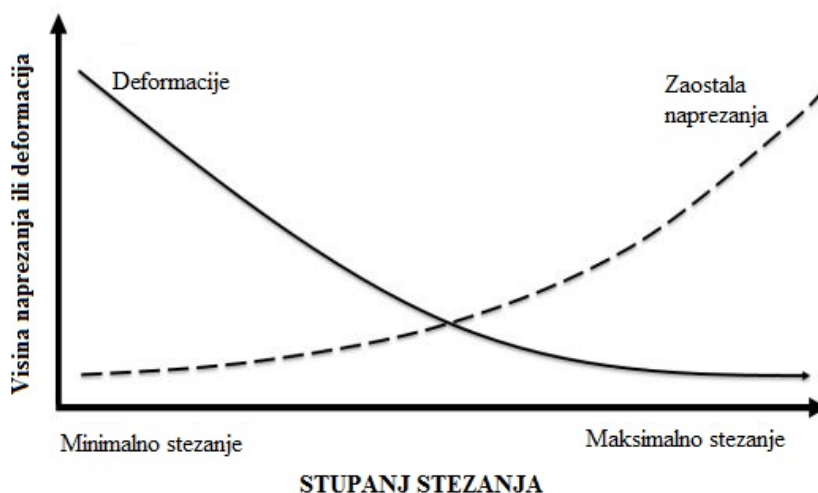
U izvoru [3] navodi se i ispitivanje utjecaja frekvencije i amplitude impulsa na kutnu deformaciju sučeljenog spoja austenitnog čelika kod impulsnog TIG zavarivanja. Zaključeno je da viša frekvencija impulsa te viša amplituda smanjuju kutne deformacije spoja.

Osim unosa topline samim postupkom zavarivanja na zaostala napreznja i deformacije utječe i predgrijavanje spoja. Predgrijavanjem spoja smanjuje se razlika temperature između područja spoja i hladnijeg okolnog materijala, pa iz tog razloga može doći do smanjenja napreznja i deformacija. Navedeno vrijedi za predgrijavne cjelokupne zavarene sekcije i hlađenje spoja bez mehaničkih ograničenja. Lokalno predgrijavanje, s druge strane, može čak i povisiti nivo zaostalih napreznja i deformacija [13].

Dok kod longitudinalnih zaostalih napreznja unos topline ne utječe na visinu zaostalih napreznja i ona su uvijek blizu granice tečenja materijala, niži, ali koncentriraniji unos topline povisuje vrijednost transverzalnih napreznja.

5.3. Utjecaj stezanja

Zavarivanje se u proizvodnji najčešće izvodi tako da su radni komadi stegnuti u napravama za stezanje. Stezanje ograničava ekspanziju i kontrakciju materijala tijekom i nakon zavarivanja te tako djeluje na pojavu zaostalih napreznja i deformacija. Osim sila koje su posljedice stezanja, na deformacije i napreznja utječu i ostali dijelovi konstrukcije koji također mogu ograničiti kretanje materijala tijekom zavarivanja.



Slika 24. Utjecaj stezanja na visinu zaostalih napreznja i deformacija [12]

Stezanje radnih komada smanjuje količinu deformacije, ali istovremeno povisuje nivo zaostalih napreznja, kao što je prikazano na slici 24. Osim same sile stezanja na deformacije i napreznja utjecaj imaju i položaji na kojem su radni komadi pritegnuti kao i vrijeme otpuštanja sile stezanja [5].

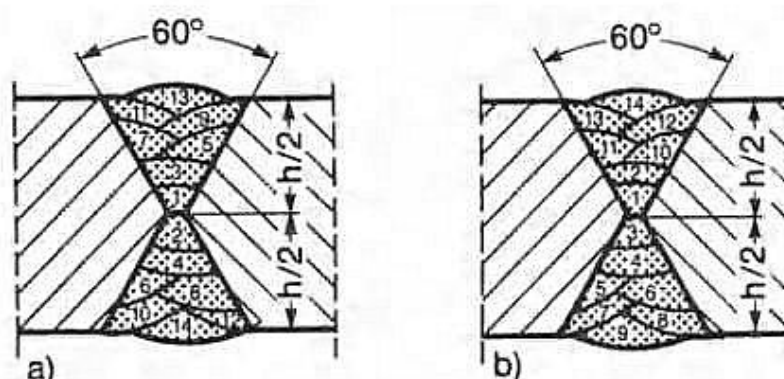
Istraživanja su pokazala da je stezanje radnog komada bliže zavarenom spoju smanjuje pojavu i deformacija i zaostalih napreznja.

U članku [5] ispitivao se utjecaj vremena otpuštanja stezanja na pojavu deformacija i napreznja. Pokazalo se da su postignute deformacije više ako se radni komad otpusti neposredno nakon zavarivanja jer se time omogućuje stezanje materijala uslijed hlađenja. Ukoliko se dopusti dulje hlađenje radnog komada uz stezanje postignute deformacije biti će manje.

5.4. Utjecaj pripreme spoja

Pravilnim izborom pripreme spoja mogu se smanjiti nastale deformacije i naprezanja nakon zavarivanja. Potrebno je odabrati što užu pripremu spoja koja će rezultirati manjim unosom topline u materijal. Rezultat toga će biti manja zona taljenja i manja zona plastične deformacije, a to će dovesti do manjih zaostalih naprezanja i deformacija. U tom pogledu za sučeljene spojeve najpogodnija je I priprema spoja, međutim primjenjiva je samo za manje debljine limova. U priprema je povoljnija od V pripreme u pogledu smanjenja deformacija i naprezanja. Kod većih debljina limova koristi se, na primjer, i X priprema odnosno obostrano zavarivanje. Kod obostranog zavarivanja postižu se manje kutne deformacije. Isto, također, vrijedi i za dvostruke T spojeve. Za najveću redukciju kutnih deformacija potrebno je istovremeno zavarivati obje strane u slučaju zavarivanja u jednom prolazu ili primijeniti naizmjenično zavarivanja u više prolaza [13].

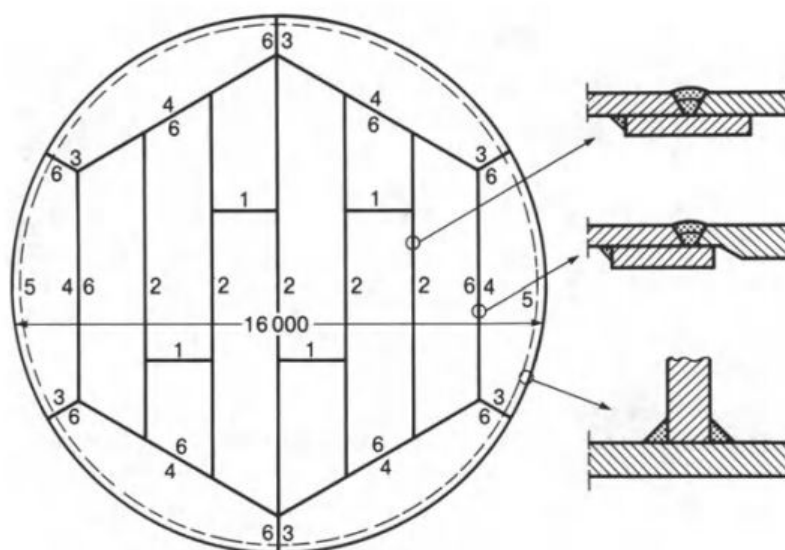
Zavarivanje u više prolaza se najčešće primjenjuje zbog ograničene energije procesa zavarivanja, a ima i prednosti u pogledu smanjenja zaostalih naprezanja. Primjenom zavarivanja u više prolaza smanjuju se postignuta vlačna naprezanja koja djeluju u smjeru debljine materijala, a time se i smanjuje opasnost od krhkog loma. S druge strane dolazi do povišenja vrijednosti transverzalnih zaostalih naprezanja te transverzalnog skupljanja i kutnih deformacija. Longitudinalna zaostala naprezanja svakog prethodnog sloja se popuštaju djelovanjem topline sljedećeg prolaza. Sljedeća slika pokazuje primjer polaganja prolaza kod obostranog zavarivanja [13].



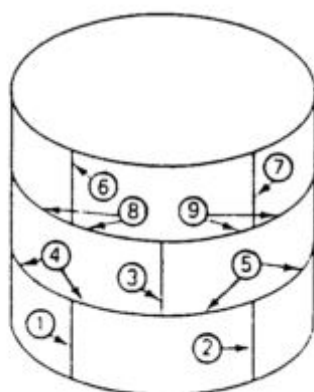
Slika 25. Tipični primjeri redoslijeda polaganja prolaza [13]

5.5. Utjecaj redosljeda zavarivanja

Redosljed zavarivanja ima značajan utjecaj na pojavu zaostalih napreznja i deformacija. Ne postoji univerzalni redosljed zavarivanja koji bi se mogao uvijek primjenjivati, već on ovisi o konstrukciji. Generalni je princip uvijek osigurati neograničeno transversalno skupljanje spoja. Tako na primjer kod zavarivanja pločastih panela potrebno je prije zavariti transversalne kraće zavare, a nakon njih longitudinalne. Sličan je princip i kod zavarivanja cilindričnih posuda. Prvo se zavare longitudinalni zavari, a zatim kružni. Primjeri pravilnog redosljeda izvođenja zavarivanja prikazan je na sljedećim slikama [13].



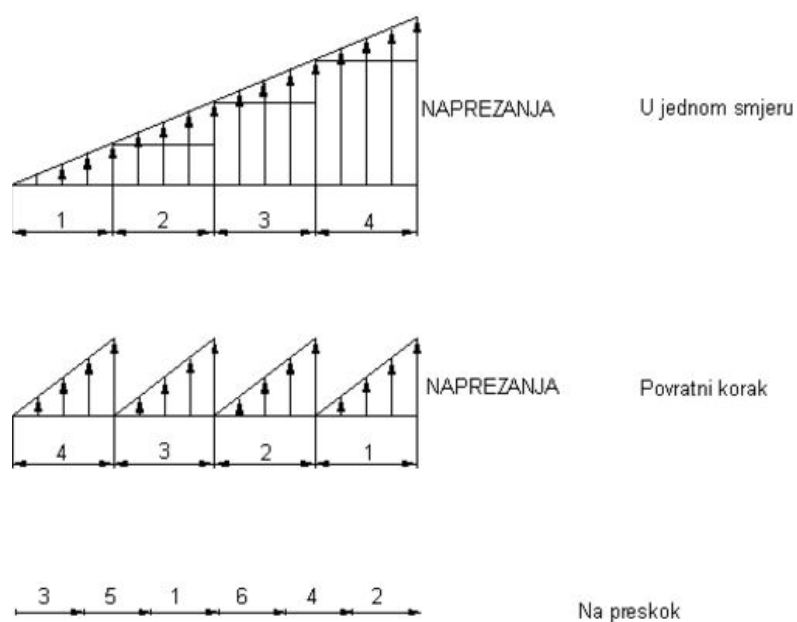
Slika 26. Redosljed zavarivanja dna spremnika [13]



Slika 27. Redosljed zavarivanja plašta spremnika [21]

Bitan je i slijed zavarivanja. Zavarivanje od jednog kraja predmeta do drugog kraja je najjednostavnije, ali daje najveća napreznja i deformacije na kraju zavara. Zato se primjenjuju različite tehnike pri polaganju pojedinih prolaza, a neki od njih prikazani su na slici 28. [22]:

- u jednom smjeru (nepovoljno)
- povratni korak (rakov korak)
- na preskok
- u blokovima
- kaskadno.



Slika 28. Različite tehnike zavarivanja [23]

Pri zavarivanju povratnim korakom i pri zavarivanju na preskok dolazi do manjih napreznja i deformacija. To se tumači raspodjelom stezanja na više dijelova tako da su u konačnom broju manja od stezanja uobičajenim načinom zavarivanja. Zavarivanje na preskok i povratnim korakom sporije je i neracionalno. Stoga se primjenjuju samo u slučajevima kad se deformacije ne mogu na drugi način spriječiti i u slučajevima kad je potrebno smanjiti zaostala napreznja [22].

6. METODE SMANJIVANJA ZAOSTALIH DEFORMACIJA I NAPREZANJA

Zaostala naprezanja i deformacije koje su nastale kao posljedica zavarivanja nije moguće u potpunosti ukloniti, ali se određenim metodama mogu smanjiti. Kako bi se naprezanja i deformacije mogle smanjiti potrebno je razumjeti kako i zašto nastaju te što utječe na njihovu pojavu i veličinu. Faktori koji utječu na pojavu zaostalih naprezanja i deformacija opisani su u prethodnom poglavlju, a također je opisan i utjecaj nekih mjera za njihovo suzbijanje poput stezanja, pripreme spoja i redosljeda zavarivanja. Metode za smanjenje zaostalih naprezanja i deformacija mogu se podijeliti u tri skupine prema vremenu primjene u odnosu na izvođenje postupka zavarivanja:

1. prije zavarivanja
2. za vrijeme zavarivanja
3. nakon zavarivanja.

6.1. Mjere za smanjenje zaostalih naprezanja i deformacija prije zavarivanja

Na smanjenje naprezanja i deformacija može se utjecati prije samog zavarivanja na sljedeće načine:

- pravilnom konstrukcijom
- pravilnim izborom pripreme spoja
- stezanjem
- predsavijanjem i postavljanjem radnog u suprotan položaj od očekivane deformacije.

Deformacije i zaostala naprezanja mogu se smanjiti već u fazi konstruiranja proizvoda. Neke od smjernica za njihovo izbjegavanje su [13]:

- korištenje što manje debljine osnovnog materijala
- što kraće zavare
- koristiti isprekidane umjesto kontinuiranih zavara
- zavare rasporediti simetrično
- izbjegavati križanje zavarenih spojeva
- podijeliti konstrukciju u više sekcija.

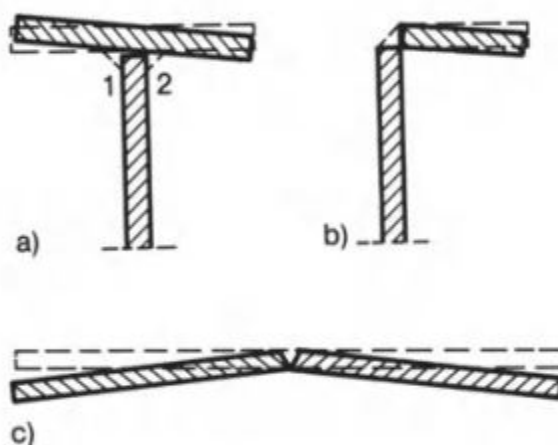
Kao što je u ranijem poglavlju spomenuto na deformacije i zaostala naprezanja može se utjecati i pripremom spoja. Za smanjenje deformacija i naprezanja potrebno je odabrati pripremu spoja koja rezultira što manjom količinom rastaljenog metala. Tako, na primjer, najpogodnija je I priprema, U priprema ima prednost ispred V pripreme. Kod V pripreme potrebno je odabrati najmanji mogući kut između stranica žljeba te što manji razmak. Kod većih debljina može se koristiti i X ili dupla U priprema te zavarivati obostrano ili naizmjenično [13].

Kako je već ranije spomenuto stezanje je efikasan način smanjenja deformacija. Nedostatak stezanja je taj što stezanje povisuje zaostala naprezanja nakon zavarivanja.

Pod predsavijanjem se podrazumijeva da se radni komad ili dio radnog komada treba svinuti ili staviti izvan ispravnog položaja, suprotno od deformacije koja se predviđa da će nastupiti zavarivanjem, radi toga da se ona spriječi. Ovakvo predsavijanje može nastati [24]:

- Stavljanjem dijelova radnog komada u suprotan položaj od očekivane deformacije
- Elastičnim predsavijanjem radnog komada
- Plastičnim predsavijanjem radnog komada postupkom na hladno ili postupkom na toplo.

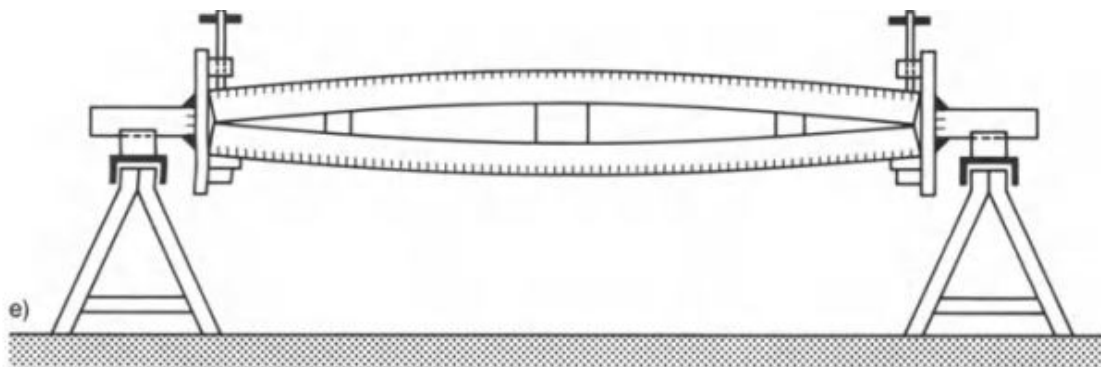
Gdje god je to moguće najjednostavnije i najjeftinije se sprečavaju deformacije sastavljanjem, podlaganjem ili podupiranjem dijela radnog komada izvan pravog položaja za onoliko koliko se predviđa da će doći do deformacije zavarivanjem, ako je to prikazano na slici 29. [21].



Slika 29. Postavljanje dijelova u suprotan položaj od očekivane deformacije [13]

Deformacije se vrlo učinkovito i ekonomično sprečavaju elastičnim predsavijanjem radnog komada. Shematski prikaz elastičnog predsavijanja prikazan je na slici 30. Kod ovakve prednapregnutosti materijala na strani gdje se izvodi zavarivanje ne dolazi do sabijanja već

obrnuto može doći i do razvlačenja. Prilikom hlađenja, smanjeno je i stezanje zavara, pa otpuštanjem preddeformacije, ukoliko je ona bila dovoljna, dolazi do poravnavanja.



Slika 30. Elastično predsavijanje [13]

Plastično predsavijanje podrazumijeva savijanje radnog komada iznad granice elastičnosti materijala, tako da ostaje predsavinut suprotno od predviđene deformacije. Predsavijanje se može izvoditi u preši na hladno ili toplinskim zagrijavanjem na principu toplinskog ravnjanja [24].

6.2. Mjere za smanjivanje zaostalih napreznja i deformacija tijekom zavarivanja

U samom tijeku zavarivanja na smanjenje deformacija i napreznja može se utjecati parametrima zavarivanja, odnosno unosom topline. Za smanjenje deformacija preporučuje se manji unos topline ili korištenje procesa zavarivanja visoke gustoće energije. Također i predgrijavanje spoja može smanjiti nivo deformacija i napreznja. Osim unosa topline i predgrijavanja važan je i redoslijed zavarivanja. Smanjenje deformacija i napreznja može se postići zavarivanjem povratnim korakom ili na preskok kako je ranije opisano.

6.3. Mjere za smanjivanje zaostalih napreznja i deformacija nakon zavarivanja

Postoji nekoliko metoda za smanjivanje zaostalih napreznja i deformacija nakon zavarivanja. Neke od mjera smanjivanja zaostalih napreznja su:

- žarenje za redukciju zaostalih napreznja
- popuštanje zaostalih napreznja metodom vibracija.

Žarenje za redukciju zaostalih napreznja - toplinska je obrada koja se sastoji od ugrijavanja radnog komada na temperaturu oko 550 - 650 °C, držanja na toj temperaturi određeno vrijeme

te kontroliranog hlađenja. Do sniženja zaostalih naprezanja dolazi zbog smanjenja granice razvlačenja na povišenim temperaturama. Pošto su na temperaturi žarenja zaostala naprezanja manja od granice tečenja dolazi do plastične deformacije, pa dolazi do njihovog smanjenja. Zaostala naprezanja pri tome ne nestaju u potpunosti nego padaju na vrijednost granice razvlačenja materijala na temperaturi žarenja. Nedostatak žarenja za redukciju zaostalih naprezanja je cijena i dugotrajnost postupka. Žarenjem za redukciju zaostalih naprezanja deformacije se ne smanjuju nego se mogu čak i povećati.

Popuštanje zaostalih naprezanja metodom vibracija - temelji se na korištenju kontroliranih vibracija koje stvaraju dinamičko opterećenje koje zajedno s unutarnjim opterećenjem od zaostalih naprezanja stvara plastičnu deformaciju. Prednosti ove metode su maleni utrošak energije i to što ne utječe na mikrostrukturu materijala.

Deformacije se mogu smanjivati:

- mehanički
- toplinski.

Mehaničko ravnanje - mehanički se deformacije mogu ravnati na hladno ili na toplo. Mehaničko ravnanje temelji se na plastičnom deformiranju dijela koji se deformirao uslijed zavarivanja. Ovo ravnanje primjenjivo je kod materijala niže čvrstoće poput nelegiranih čelika ili austenitnih nehrđajućih čelika. Ne primjenjuje se za visoko čvrste čelike [25].

Toplinsko ravnanje - temelji se na koncentriranom zagrijavanju dijela konstrukcije na neku povišenu temperaturu pri čemu dolazi do pada granice tečenja materijala. Zagrijani dio materijala se nastoji širiti, a okolni hladniji materijal onemogućava širenje. Zbog toga dolazi do kompresije zagrijanog dijela te porasta debljine zagrijanog dijela. Ovaj način ravnjanja često se koristi za ravnanje svinutih I profila [13]. Ova metoda uklanjanja deformacija ne primjenjuje se na feritnim i martenzitnim nehrđajućim čellicima jer su oni skloni pogrubljenju zrna i zakaljivanju. Austenitni nehrđajući čelici se mogu toplinski ravnati uz određene mjere opreza kako ne bi došlo do narušavanja korozivnih svojstava materijala [25].

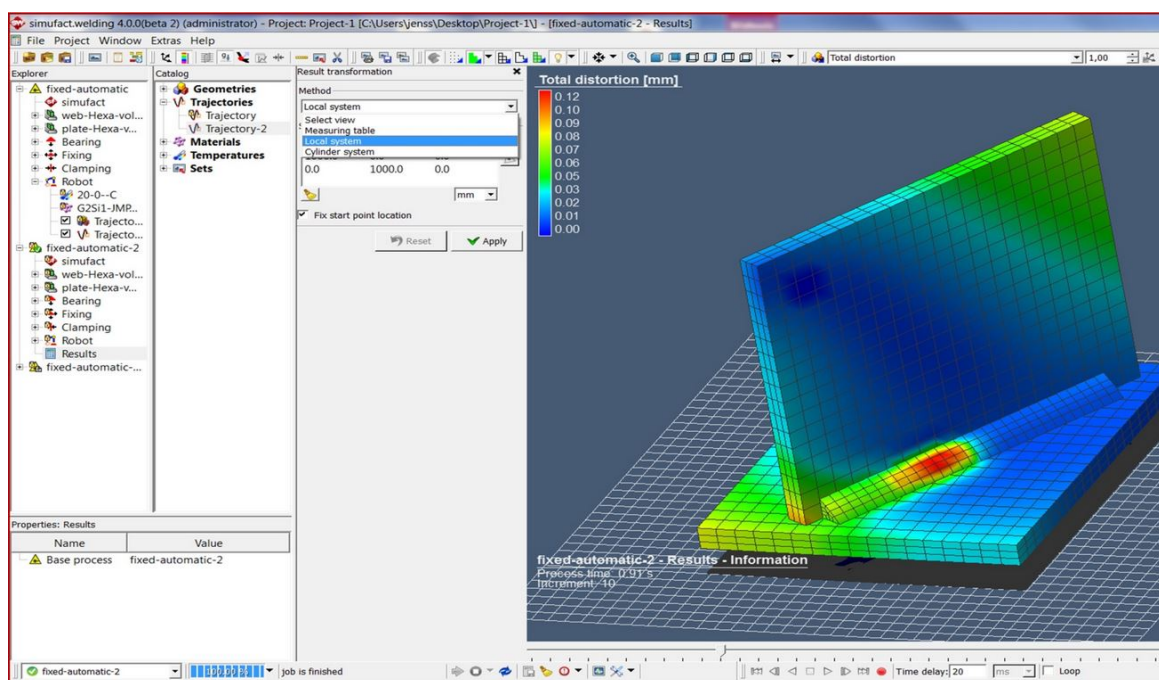
7. KOMERCIJALNE APLIKACIJE ZA SIMULACIJU POSTUPKA ZAVARIVANJA

Na tržištu postoji više softverskih rješenja za simulaciju procesa zavarivanja sa sličnim mogućnostima. U nastavku slijedi pregled nekoliko takvih programa.

7.1. Simufact.welding

Simufact.welding je komercijalni softver proizvođača MSC Software Company čija je svrha provedba numeričkih simulacija u zavarivanju. Ovim softverom moguće je simulirati elektrolučno zavarivanje, lasersko zavarivanje, zavarivanje elektronskim snopom, a od zadnjih inačica softvera i elektrootporno zavarivanje. Softver ima grafičko sučelje unutar kojega se izvršavaju sve pred i post procesiranje podataka. Ovaj softver ima sljedeće mogućnosti [26]:

- predviđanje deformacija
- predviđanje nastalih zaostalih naprezanja
- identifikacija optimalnog redoslijeda zavarivanja
- određivanje utjecaja vremena stezanja na deformacije i naprezanja
- optimizacija naprava za stezanje i analiza transfera topline u naprave za stezanje
- predviđanje mikrostrukture i tvrdoće zavarenog spoja.



Slika 31. Sučelje programa Simufact.welding [27]

Osim navedenih mogućnosti koje su standardne u gotovo svim simulacijskim softverima Simufact.welding omogućuje i simulaciju korištenja robota, te na temelju simulacije određivanje potrebnog broja i rasporeda robota. Softver uključuje i interaktivne Gantt-ove dijagrame koji prikazuju vremenske sekvence procesa zavarivanja i omogućuju optimizaciju redoslijeda zavarivanja i vremena stezanja, hlađenja i slično [26]. Sučelje programa Simufact.welding prikazano je na slici 31.

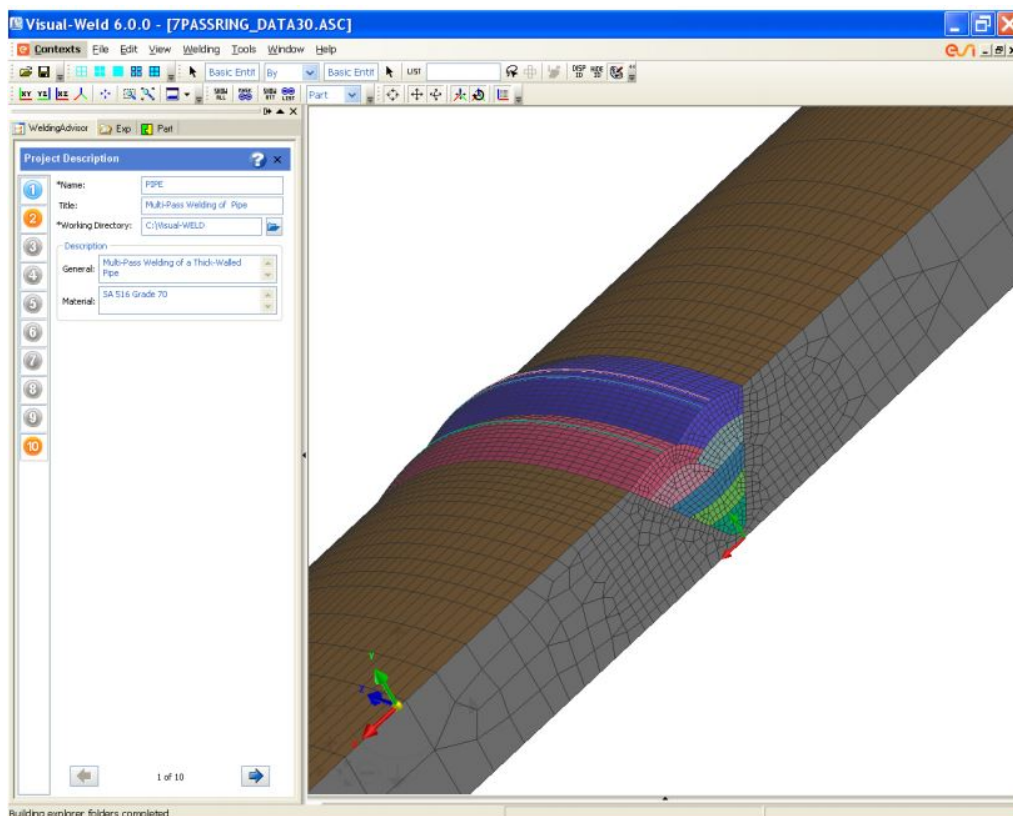
7.2. ESI The welding simulation solution

Tvrtka ESI Gorup nudi nekoliko softverskih paketa za numeričku simulaciju zavarivanja poput: Weld Planner Professional Package, Welding Assembly Package čija je primarna svrha simulacija deformacija velikih konstrukcija. Zatim Welding Package za simulaciju deformacija, zaostalih napreznja, promjena mikrostrukture i tvrdoće zavarenih spojeva, te The Welding Simulation Package koji objedinjuje sve navedene pakete. Ovisno o odabranom paketu softver se sastoji od sljedećih dijelova: Visual Mesh, Visual Viewer, Visual Weld, Pam-Assembly i Weld Planner [28].

Visual Mesh softver je koji služi za pred procesiranje, odnosno izradu CAD modela te generiranje mreže konačnih elemenata. Visual Weld, Pam-Assembly i Weld Planner koriste se za simulaciju procesa zavarivanja, a Visual Viewer za analizu rezultata [28].

Visual Weld

Unutar Visual Welda postoje tri metode simuliranja procesa zavarivanja. Prva je metoda „step by step”. U ovoj metodi model izvora topline giba se prema trajektoriji zavarivanja, a numerički izračuni se izvršavaju u svakom vremenskom inkrementu tijekom zavarivanja. Parametri poput struje, napona, brzine i efikasnosti procesa se koriste kao parametri izvora topline. Rezultati dobiveni ovom metodom uključuju raspodjelu temperature, tvrdoću, mikrostrukturu, zaostala napreznja, deformacije. Ova metoda je pogodna za simuliranje lokalnog efekta zavarivanja na zavareni spoj te na područja u blizini spoja. Prema dobivenim rezultatima deformacija, napreznja, mikrostrukture i tvrdoće moguće je optimizirati parametre zavarivanja [6].



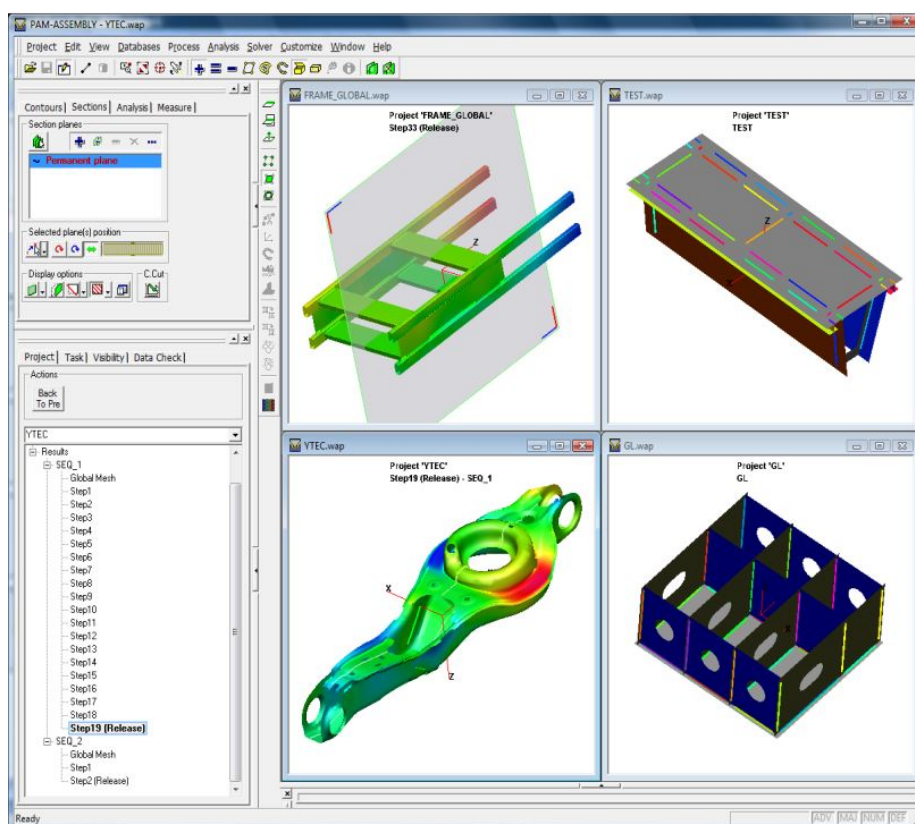
Slika 32. Sučelje programa Visual Weld [28]

„Macro bead deposit method”: U ovoj metodi izvor topline istovremeno djeluje u jednom ili više makro područja. Stvarna trajektorija zavarivanja je podijeljena na više dijelova. Broj koraka se definira ovisno o parametrima tehnologije zavarivanja i o iskustvu. Ova metoda je ekstenzija prethodno opisane metode, a prednost joj je mogućnost simuliranja većih konstrukcija uz zadovoljavajuće rezultate [6].

Pam Assembly

Pam Assembly namijenjen je isključivo za simulaciju deformacija nastalih tijekom zavarivanja velikih konstrukcija. Temelji se na tzv. lokalno-globalnoj metodi. U ovoj metodi prvo se izračunavaju unutarnja naprezanja koja nastaju kao posljedica zavarivanja na lokalnim modelima, odvojeno od globalne ili kompletne strukture. Izračunate vrijednosti sila iz lokalnih modela se zatim prenesu na globalni model te se zatim izračunavaju deformacije cjelokupne strukture. Prednost ovog načina simuliranja je mogućnost simuliranja deformacija velikih

konstrukcija u prihvatljivom trajanju, bez značajnijeg pojednostavljivanja fizike procesa zavarivanja [6].



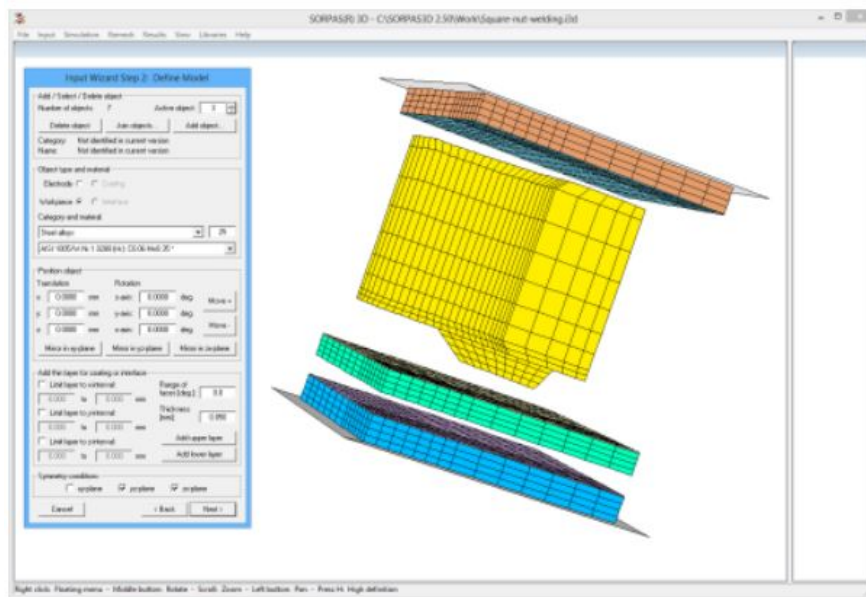
Slika 33. Sučelje programa Pam Assembly [28]

Weld planner

Weld Planner novi je program koji se koristi za brzu simulaciju deformacija na velikim konstrukcijama. Ovim softverom vrši se samo mehanička simulacija. Moguće je izvršiti simulacije deformacija velikih konstrukcija unutar jednog dana. Ovim softverom moguće je identificirati zavare koji uzrokuju najveće deformacije na konstrukciji. Nakon identifikacije moguće je optimizirati uvjete stezanja te redosljed zavarivanja. Za višu točnost i finije podešavanje parametara zavarivanja kasnije se može koristiti Pam Assembly softver [28].

7.3. Sorpas

Sorpas je softver za simulaciju elektrootpornog zavarivanja. Softver ima ugrađenu bazu podataka za sve često korištene vrste materijala poput čelika, aluminijjskih legura, titanovih legura, bakra i materijala površinskih prevlaka. Moguće je i dodavanje vlastitih materijala u bazu podataka. Mogu se simulirati debljine koje variraju od nekoliko milimetara pa sve do mikrometara. Softver ima grafičko sučelje za unos i analizu podatka [29].



Slika 34. Sučelje programa Sorpas 3D [29]

Softver posjeduje sljedeće mogućnosti [29]:

- automatsko generiranje mreže konačnih elemenata
- izračun distribucije struje i generiranje topline ovisno o vrsti struje zavarivanja, te materijalu spoja
- izračun prijenosa topline, rasporeda temperature te promjene svojstava materijala s temperaturom
- izračun deformacija i zaostalih naprezanja
- grafički prikaz rezultata
- automatska optimizacija struje zavarivanja
- automatska verifikacija kontaktnog otpora.

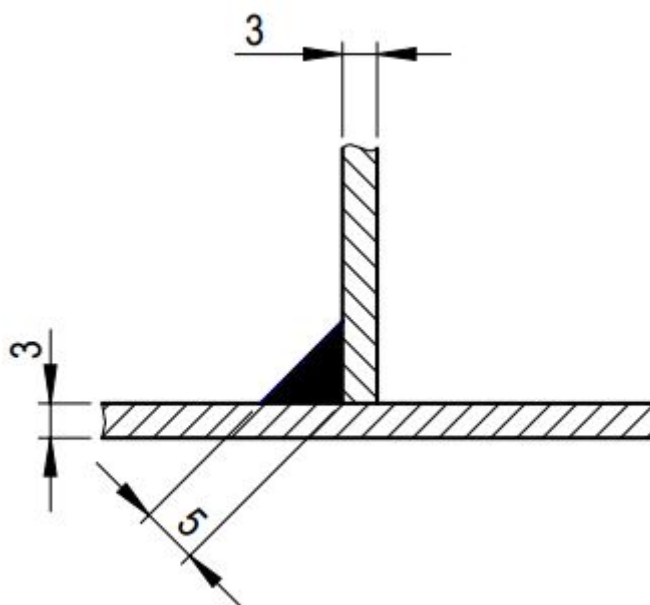
8. EKSPERIMENTALNI DIO

Eksperimentalni rad proveden je u Laboratoriju za zavarivanje na Fakultetu strojarstva i brodogradnje, Sveučilišta u Zagrebu.

U eksperimentalnom dijelu rada bilo je potrebno za odgovarajuću debljinu materijala za T spoj limova od nehrđajućeg austenitnog čelika odrediti tehnologiju zavarivanja impulsnim MiG postupkom koji će rezultirati minimalnim deformacijama. Nakon toga je bilo potrebno simulirati provedeni postupak zavarivanja pomoću programa Visual Weld 11.0 i usporediti stvarne, izmjerene deformacije s rješenjem dobivenim u simulaciji te analizirati dobivene rezultate i donijeti zaključke o primjenjivosti programa Visual Weld 11.0 za realne proizvode.

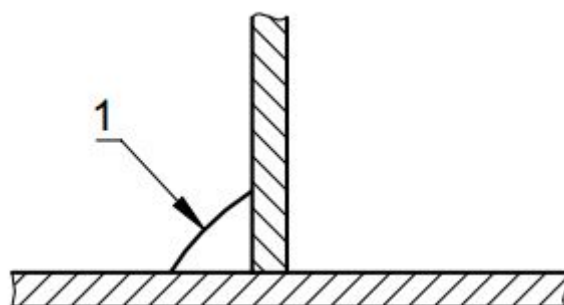
8.1. Izrada uzoraka

Za provedbu eksperimentalnog rada bilo je potrebno zavariti kutni spoj limova debljine 3 mm, tako da se dobije debljina zavora a_5 debljine kako je prikazano na sljedećoj slici.

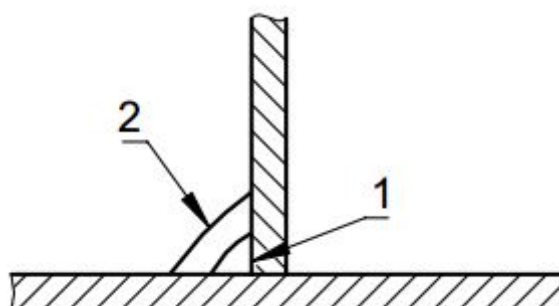


Slika 35. Tražene dimenzije zavarenog spoja uzoraka

Zavarena su dva uzorka istih dimenzija limova i debljine spoja a_5 . Kod uzorka označenog brojem jedan zavareni spoj izrađen je u jednom prolazu, a u slučaju uzorka broj dva zavarivalo se u dva prolaza. Na slikama 36. i 37. prikazan je redosljed zavarivanja uzoraka 1 i 2.



Slika 36. Redosljed zavarivanja uzorka 1



Slika 37. Redosljed zavarivanja uzorka 2

8.1.1. Osnovni materijal

Vrsta osnovnog materijala je AISI 304 koji spada u skupinu austenitnih nehrđajućih čelika.

Kemijski sastav i mehanička svojstva osnovnog materijala prikazani su u tablicama 3. i 4.

Tablica 3. Kemijski sastav osnovnog materijala AISI 304 [30]

Element	C	Si	Mn	Ni	P	S	Cr
maseni udio [%]	$\leq 0,08$	≤ 1	≤ 2	8-10,5	$\leq 0,045$	$\leq 0,03$	18-20

Tablica 4. Mehanička svojstva osnovnog materijala AISI 304 [30]

$R_{p0,2}$ [MPa]	R_m [MPa]	A_5 [%]	Z [%]
205	515	40	50

8.1.2. Dodatni materijal

Kao dodatni materijal korištena je žica AISI 316 promjera 1,2 mm. Kemijski sastav i mehanička svojstva dodatnog materijala prikazani su na slici 38.

EZ - MIG 316 LSi

NORME				
HRN EN ISO 14343-A	AWS / ASME SFA-5.9	W. Nr.		
G 19 12 3 L Si	ER316LSi	1.4430		

SVOJSTVA I PODRUČJE PRIMJENE				
Austenitna nehrđajuća puna žica za MIG/MAG zavarivanje istovrsnih i sličnih (stabiliziranih i nestabiliziranih) 17/12/2 CrNiMo čelika. Nizak sadržaj ugljika osigurava postojanost na interkristalnu koroziju, a povišeni sadržaj silicija poboljšava zavarivačka svojstva.				
Grupa čelika	HRN (stari)	DIN (W. Nr.)	ASTM / AISI	HRN / EN / ISO
Nehrđajući	Č 4573	X5 CrNiMo 17 12 2 (1.4401)	316	X5CrNiMo17-12-2
visokolegirani	Č 45703	X2 CrNiMo 17 13 2 (1.4404)	316 L	X2CrNiMo17-12-2
austenitni	Č 4574	X6 CrNiMoTi 17 12 2 (1.4571)	316 Ti	X6CrNiMoTi17-12-2
čelici i lijev	Č 4583	X6 CrNiMoNb 17 12 2 (1.4580)	316 Cb	X6CrNiMoNb17-12-2
	ČL 4580	G-X6 CrNiMo 18 10 (1.4408)	-	GX5CrNiMo19-11-2
	ČL 4573	G-X10 CrNiMo 18 9 (1.4410)	-	-

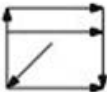
MEHANIČKA SVOJSTVA ČISTOG METALA ZAVARA			
R _{0,2} N/mm ²	R _m N/mm ²	A ₅ %	KV (+20°C) J
> 320	> 510	> 25	≥ 80

ORIJENTACIJSKI KEMIJSKI SASTAV ŽICE					
C	Mn	Si	Cr	Ni	Mo
%	≤ 0,03	1,7	0,8	18,5	12,0
			2,6		

ZAŠTITNI PLIN
M12 (Ar + 2.5% CO ₂) ili M13 (Ar + 1 do 3% O ₂)

PAKIRANJE	
Promjer žice mm	Namotaj
0,6; 0,8; 1,0; 1,2; 1,6	Žica do žice (S-S)
5 kg - plastični kolut (promjer žice 0,6; 0,8 i 1,0 mm)	
15 kg - žičani kolut (promjer žice 1,0; 1,2 i 1,6 mm)	

= +



Slika 38. Korišteni dodatni materijal [31]

8.1.3. *Zaštitni plin*

Kao zaštitni plin korišten je Messer Inoxline C2 (M12) zaštitni plin, odnosno mješavina argona i 2,5 % CO₂. Dodatak male količine CO₂ poboljšava stabilnost električnog luka i omogućuje veće brzine zavarivanja. Protok zaštitnog plina u eksperimentu iznosio je 16 l/min.

8.1.4. *Priprema ploča osnovnog materijala*

Ploče osnovnog materijala izrezane su na sljedeće dimenzije:

- Horizontalna ploča: 23x10x3 mm
- Vertikalna ploča: 23x7x3 mm.

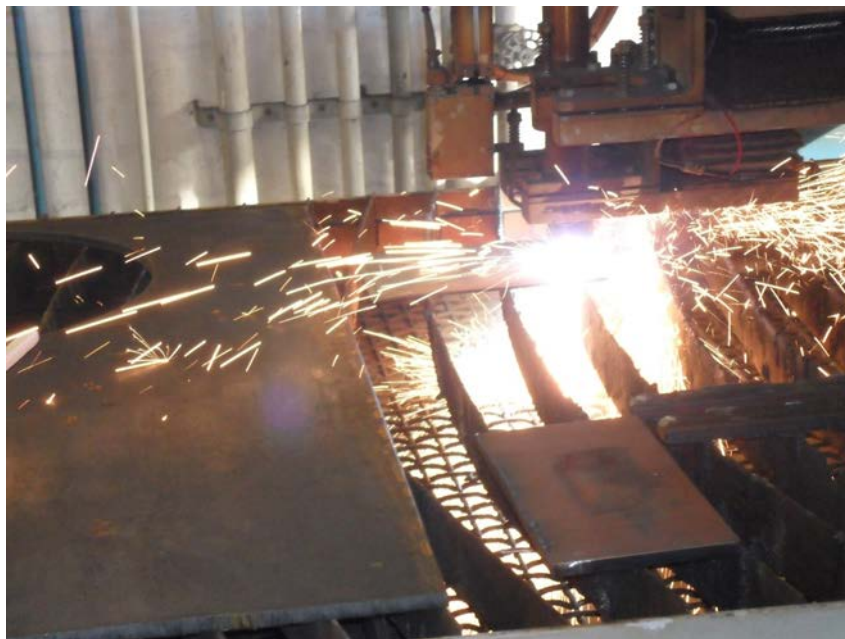
Na slici 39. prikazane su izrezane ploče osnovnog materijala.



Slika 39. Izrezane ploče osnovnog materijala

Rezanje se vršilo na CNC plazma rezačici koja se sastoji od CNC stola VANAD Proxima 10/20 i izvora za plazma rezanje SPARCIN 900M. Rezanje je prikazano na slici 40. Pri tome su parametri bili sljedeći:

- brzina rezanja: 1 m/min
- struja: 67 A.



Slika 40. Izrezivanja ploča osnovnog materijala na plazma rezačici

Nakon rezanja na plazmi limovi su poslani na strojnu obradu kako bi se osigurala paralelnost stranica limova. Zatim je uslijedilo brušenje limova kako bi se uklonila nastala toplinska obojenja i srh. Ploče su zatim pripojene na rubovima te odmaščene etilnim alkoholom. Pripojeni Čišćenje je prikazano na slici 41. a pripojene ploče spremne za zavarivanje na slici 42.



Slika 41. Odmaščivanje osnovnog materijala



Slika 42. Priprema T-spoja za zavarivanje

8.1.5. Zavarivanje uzoraka

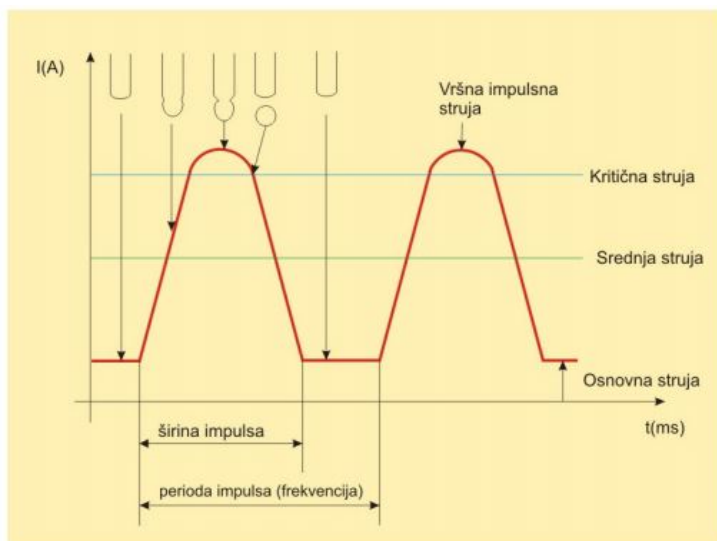
Uzorci su zavarivani impulsnim MIG postupkom zavarivanja. Za zavarivanje se koristio uređaj proizvođača DAIHEN VARSTROJ, model Welbee P500L. To je u potpunosti digitaliziran uređaj inverterskog tipa koji omogućuje impulsno MIG zavarivanje, te kontrolu svih parametara impulsnog MIG zavarivanja. Sam uređaj prikazan je na slici 43.



Slika 43. Uređaj za zavarivanje DAIHEN VARSTROJ Welbee P500L

Zavarivanje se provodilo mehanizirano pomoću automata za zavarivanje BUG-0 System MDS 1002, koji ima mogućnost uzdužnog gibanja i namještanja udaljenosti i nagiba pištolja u odnosu na radni komad.

Kod MIG impulsnog zavarivanja izvor struje generira promjenljiv oblik struje (impuls), koji omogućava otkidanje samo jedne kapljice tijekom impulsa, kako je to prikazano na slici 44. a količina prijenosa materijala se regulira promjerom žice i brojem impulsa (frekvencijom) [32].



Slika 44. Parametri impulsnog oblika struje [32]

Ovim načinom se osigurava stabilan i miran električni luk, praktički bez rasprskavanja. Daljnje mogućnosti razvoja postupka omogućili su digitalno upravljani tranzistorski izvori, kojima je moguće stvarati strujne impulse proizvoljnog oblika, što znači utjecati na način odvajanja i veličinu kapljice [32].

Osnovne prednosti impulsnog zavarivanja kod zavarivanja nehrđajućih čelika su [32]:

- proces se može potpuno kontrolirati u smislu stabilnosti parametara i unošenja energije
- zavarivanje bez rasprskavanja prenijeto je i u nisko područje parametara zavarivanja, što znači da se uspješno mogu zavarivati tanji limovi, ili zavarivati u prisilnim položajima debljim žicama, s boljim rezultatima nego kratkim lukom
- zavarivanje impulsnim lukom unutar područja štrcajućeg luka omogućava bolju penetraciju u materijal
- oblik zavara je konstantan (nadvišenje, širina, oblik)
- precizno odvajanje kapljice onemogućuje njihovo pregrijavanje čime se smanjuje i emisija dimova

Postoji pet osnovnih parametara koji utječu na način i stabilnost prijenosa metala kroz električni luk kod impulsnog zavarivanja:

- Vršna impulsna struja, koja se određuje prema vrsti osnovnog materijala, promjera žice i mješavine zaštitnog plina. Obično se kreće u granicama 250 - 650 A.
- Osnovna struja služi da onemogući gašenje luka nakon prestanka impulsa. Podešava se na što manju vrijednost i obično se kreće i granicama 20 - 50 A. Veća struja povećava stabilnost, ali i unešenu energiju i dužinu luka.
- Širina impulsa, odabire se tako da omogući odvajanje samo jedne kapljice tijekom trajanja impulsa. Kreće se u granicama 1 - 3 ms.
- Frekvencija je parametar koji ustvari predstavlja broj kapljica u sekundi, a odabire se tako da kod određene brzine žice odvajanje kapljica bude stabilno. Podešava se području od 20 - 300 Hz.
- Brzina žice je parametar kojim određujemo količinu istaljenog materijala i kojem je podređeno podešavanje ostalih parametara. Zavisno od promjera žice, kreće se u granicama od 2 - 15 m/min.

U eksperimentalnom radu nisu se pojedinačno namještali parametri impulsnog zavarivanja, već je korišteno tzv. SYNERGIC sinkronizirano podešavanje parametara. U takvom načinu podešavanja parametara potrebno je definirati brzinu žice, promjer žice, vrstu materijala i zaštitni plin, a uređaj za zavarivanje automatski namješta parametre poput frekvencije, širine impulsa, osnovne i vršne struje kako bi se ostvario traženi način prijenosa metala i stabilan električni luk.

Od parametara zavarivanja definirani su brzina žice, napon i brzina zavarivanja. Brzina zavarivanja izračunala se tako da bi se postigla tražena debljina zavara u jednom ili dva prolaza, ovisno o uzorku. Pošto stroj za zavarivanje automatski namješta jakost struje i ostale impulsne parametre, jakost struje nije definirana, već je očitana srednja jakost struje s uređaja za vrijeme zavarivanja. Za potrebe simulacije potrebno je izračunati unos topline prema sljedećoj formuli:

$$q = \frac{60 \times U \times I}{1000 \times v} \text{ [kJ/cm]} \quad (2)$$

Gdje su:

U [V] - napon

I [A] - struja

v [cm/min] - brzina zavarivanja

Unos topline računat je s vrijednostima struje i napona očitanim na uređaju za zavarivanje. U simulacijskom programu unosi se vrijednost unosa topline izračunat prema gornjoj formuli, te odvojeno stupanj efikasnosti procesa (0,8 za MIG postupak). Iz tog razloga gornja formula ne sadrži stupanj efikasnosti procesa.

U nastavku su prikazani parametri zavarivanja za oba uzorka.

Tablica 5. Parametri zavarivanja uzorka 1

BROJ PROLAZA	BRZINA ŽICE [m/min]	BRZINA ZAVARIVANJA [cm/min]	NAPON [V]	JAKOST STRUJE [A]	PROTOK PLINA [l/min]	UNOS TOPLINE [kJ/cm]
1.	7	31,5	22	203,5	16	8,53

Tablica 6. Parametri zavarivanja uzorka 2

BROJ PROLAZA	BRZINA ŽICE [m/min]	BRZINA ZAVARIVANJA [cm/s]	NAPON [V]	STRUJA [A]	PROTOK PLINA [l/min]	UNOS TOPLINE [kJ/cm]
1.	7	62	22	205,5	16	4,37
2.	7	58	24,5	234	16	5,9

Ostali parametri zavarivanja za oba uzorka:

- Kut nagiba pištolja: 45°
- Tehnika zavarivanja: neutralna
- Njihanje: -
- Položaj zavarivanja: PB
- Stezanje: -
- Predgrijavanje: -

Na slici 45. prikazano je postavljeno mjesto za zavarivanje, a na slici 46. zavareni uzorci.



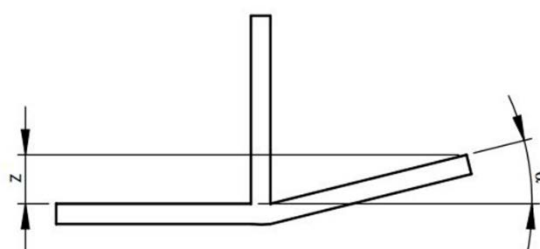
Slika 45. Postav eksperimenta za zavarivanje ispitnog T-spoja



Slika 46. Zavareni uzorci

8.2. Mjerenje deformacija

Nakon zavarivanja uzorci su se hladili jedan sat na mirnom zraku. Nakon toga mjerene su kutne deformacije uzoraka. Ukupno je izvršeno deset mjerenja po uzorku na razmacima 23 mm, s početkom na mjestu gdje je i započeto zavarivanje. Mjerenje se vršilo pomoću pomičnog mjerila tako da se mjerio otklon ruba ploče z , u vertikalnom smjeru, kako je prikazano na slici 47. Nakon izmjerene vrijednosti z izračunat je kut α . Ovim načinom mjerenja uvodi se određena greška jer se pretpostavljalo da je do deformacije došlo samo na strani spoja gdje se nalazi metal zavara, no kako će se vidjeti na mjerama makroizbrusaka i u rezultatima simulacije, ta deformacija je vrlo mala.



Slika 47. Shematski prikaz mjerene deformacije

Tablica 7. Rezultati mjerenja deformacija uzoraka 1 i 2

	POMAK z [mm]	
	UZORAK 1	UZORAK 2
1.	1,1	2,6
2.	1,3	2,5
3.	1,9	2,9
4.	2,1	3,2
5.	2,0	3,1
6.	1,6	3,3
7.	2,1	3,8
8.	2,0	3,6
9.	2,4	3,9
10.	2,5	3,7
\bar{x}	1,9	3,26
$\alpha(\bar{x})$ [°]	2,3	3,85

Iz rezultata u tablici 7. je vidljivo da deformacije kod oba uzorka rastu u smjeru zavarivanja. Kod zavarivanja uzorka 1, koji je zavaren u jednom prolazu postignute su manje kutne deformacije u odnosu na uzorak 2, zavaren u dva prolaza. Iz tog razloga može se zaključiti da je zavarivanje u jednom prolazu pogodnije u smislu izbjegavanja kutnih deformacija. Smanjenje kutnih deformacija u oba slučaja može se dakako ostvariti stezanjem radnih komada tijekom zavarivanja.

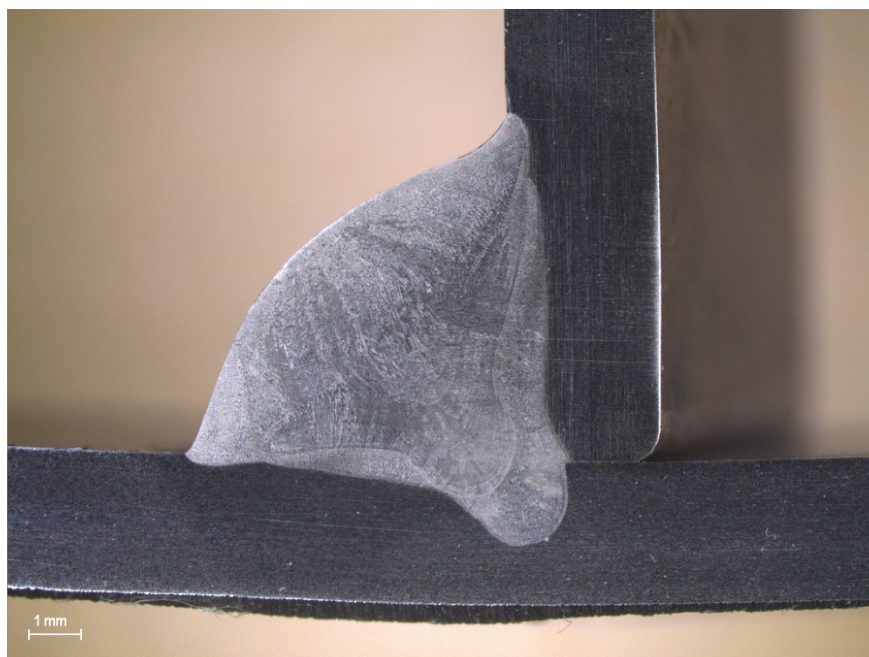
8.3. Izrada makroizbrusaka

Za potrebe kalibriranja modela izvora topline numeričke simulacije bilo je potrebno izraditi makroizbruske uzoraka. Na tračnoj pili izrezan je po jedan makroizbrusak iz svakog uzorka. Makroizbrusci mehanički su brušeni brusnim papirima finoće P320 do P4000 pri brzini 300 min^{-1} uz vodeno hlađenje. Nagrizanje je vršeno u laboratoriju za zaštitu materijala. Koristila se 10 % otopina oksalne kiseline pri naponu od 8 V u trajanju od 5 minuta. Dobiveni makroizbrusci prikazani su na sljedećim slikama, a prikazana je i mjerena kutna deformacija uzoraka na fotografijama makroizbrusaka.

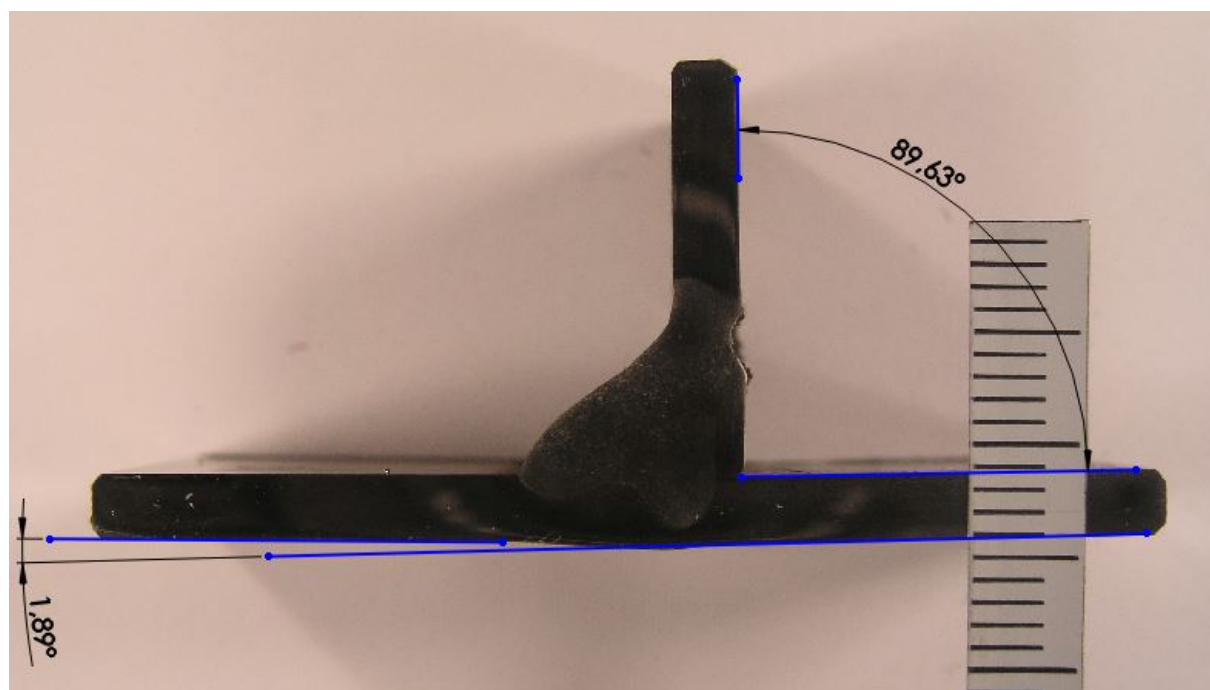


Slika 48. Makroizbrusak uzorka 1

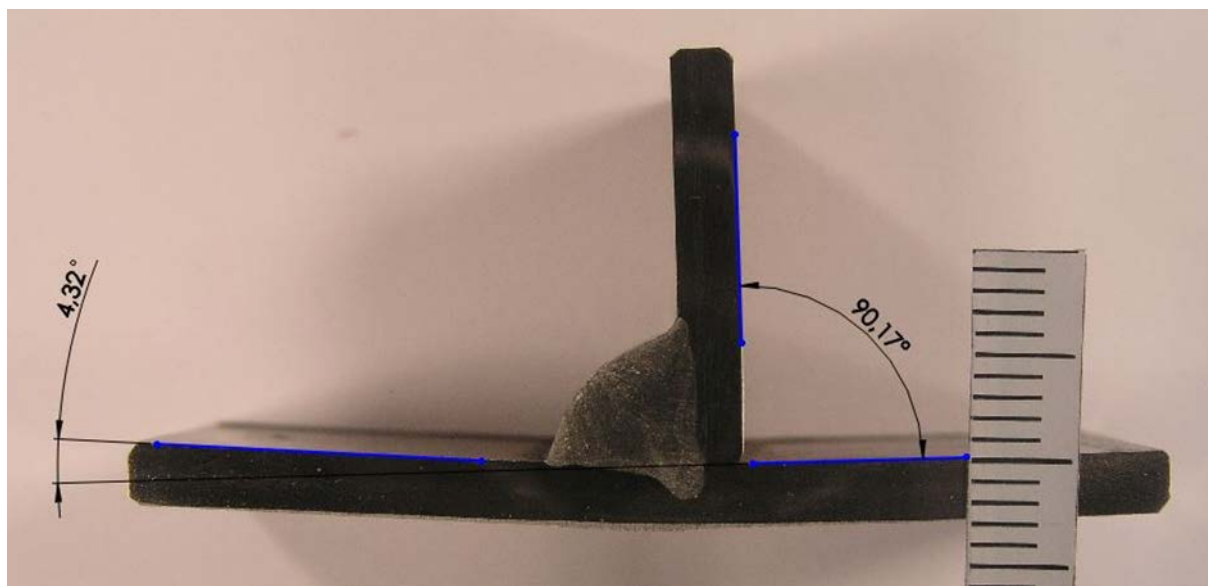
Zbog previsokog unosa topline kod zavarivanja uzorka 1 u jednom prolazu došlo je do greške protaljivanja na vertikalnoj ploči.



Slika 49. Makroizbrusak uzorka 2



Slika 50. Kutna deformacija uzorka 1



Slika 51. Kutna deformacija uzorka 2.

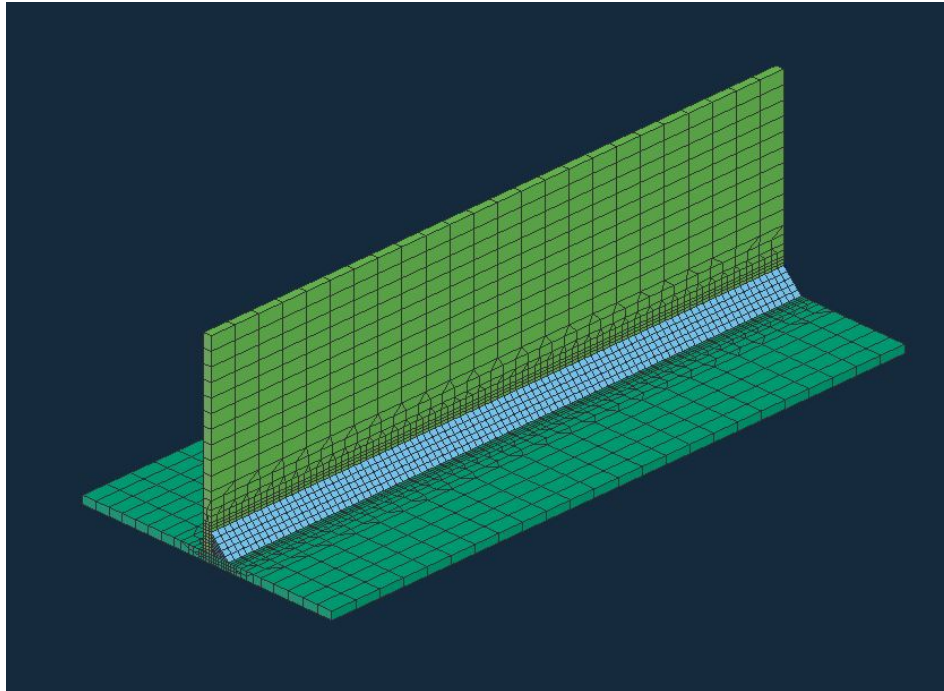
Usporedbom slika 51. i 52. jasno se uočava veća kutna deformacija uzorka 2 u odnosu na uzorak 1. Također se uočava da se horizontalna ploča u oba slučaja deformira uglavnom na strani zavarenog spoja.

8.4. Provedba numeričke simulacije

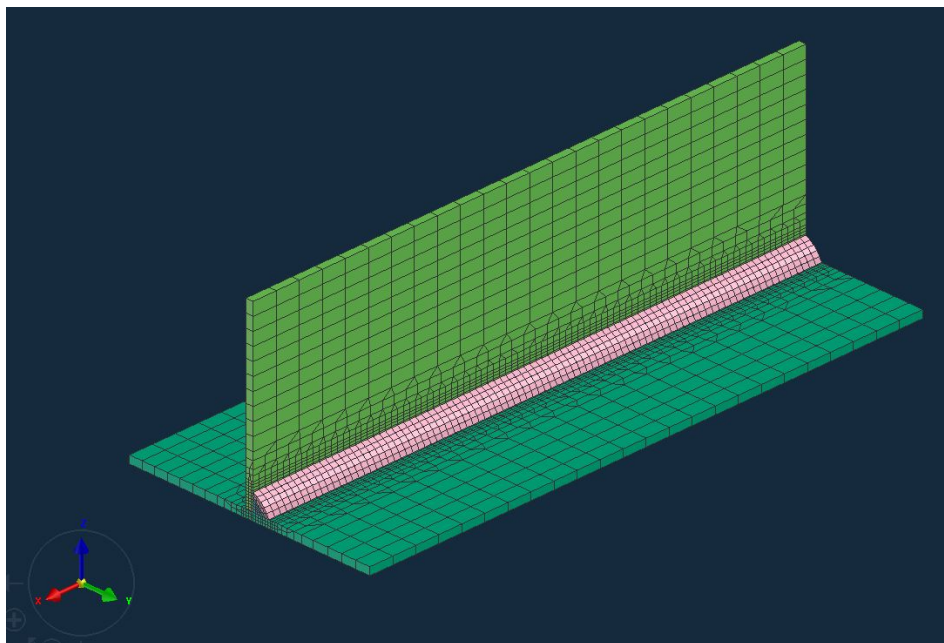
U ovom dijelu eksperimentalnog rada provedena je numerička simulacija zavarivanja modela uzoraka 1 i 2, zavarenih u laboratoriju, a zatim je napravljena usporedba rezultata mjerenja deformacija na stvarnim uzorcima s rezultatima predviđenih deformacija dobivenih softverom. Simulacija se provodila u računalnom programu Visual Environment 11.0.2 koji sadrži različite module. Za potrebe eksperimentalnog rada korišteni su moduli Visual-Mesh, Visual Weld i Visual-Viewer.

8.4.1. Učitavanje CAD modela i definiranje kolektora

Ovaj korak odvija se u modulu Visual-Mesh. Visual-Mesh je modul unutar kojeg se kreira CAD model zajedno s mrežom konačnih elemenata. Ovaj modul korišten je za definiranje tzv. kolektora. Kolektorima se definira što je osnovni materijal, dodatni materijal, površine za izmjenu topline s okolinom te elemente na koje direktno djeluje model izvora topline. 3D CAD modeli uzorka 1 i 2 prikazani su na sljedećim slikama.



Slika 52. CAD model uzorka 1



Slika 53. CAD model uzorka 2

Vidi se da je mreža konačnih elemenata gušća u području zavarenog spoja, odnosno metala zavara i ZUT-a jer je to područje od najvećeg interesa. U tom području djeluje koncentrirani izvor topline i tu dolazi do mikrostrukturnih promjena, ekspanzije i kontrakcije koje uzrokuju naprezanja i deformacije cjelokupne strukture. Udaljavanjem od samog zavarenog spoja mreža postaje rjeđa jer udaljenija područja ne utječu značajno na rezultate simulacije. Nakon

učitavanja 3D modela i definiranja kolektora, rad u ovom modulu je završen te se prelazi u modul Visual-Weld.

8.4.2. Postavljanje parametara za izvođenje simulacije

Unutar modula Visual- Weld definiraju se podaci potrebni za izvođenje simulacije. Potrebno je odrediti:

- trajektoriju gibanja
- vrstu osnovnog i dodatnog materijala
- postupak zavarivanja
- brzinu zavarivanja
- dimenzije izvora topline, koje odgovaraju dimenzijama kupke rastaljenog metala tijekom zavarivanja
- visinu unosa topline i učinkovitost procesa (odabrano 0,8 za MIG postupak)
- uvjete hlađenja
- uvjete stezanja.

Trajektorija gibanja određuje se odabirom čvorova na jednom kraju metala zavara koje predstavljaju početne točke trajektorije, te na drugom kraju metala zavara točke koje predstavljaju krajnje točke trajektorije.

Kao vrsta osnovnog materijala odabran je austenitni nehrđajući čelik AISI 304, a dodatnog materijala AISI 316 L, koji su ujedno i materijali korišteni pri zavarivanju stvarnih uzoraka.

Potrebno je napomenuti da prilikom korištenja stvarne vrijednosti unosa topline, kakva je bila pri zavarivanju uzoraka, te odabirom realne širine, duljine i penetracije, nije bilo moguće dobiti realan oblik zavarenog spoja, odnosno metala zavara i ZUT-a. Prema tome nemoguće je dobiti i visinu deformacija koje bi odgovarale stvarnosti. Dobiveni rezultati oblika spoja uspoređivani su s oblikom spoja na fotografijama makroizbrusaka, te se vršila kalibracija parametara unosa topline (visine unosa topline, dimenzija izvora topline, te kolektora za unos topline) sve dok oblik metala zavara dobiven simulacijom nije odgovarao onome na fotografijama makroizbrusaka.

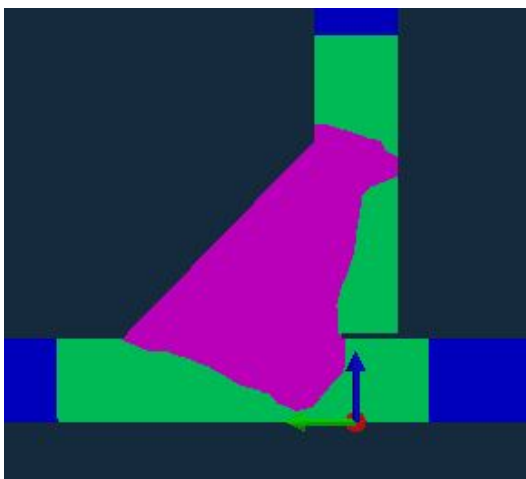
Za uzorak 1 u simulaciji korišteni su sljedeći parametri, a u zagradi su prikazani stvarni parametri zavarivanja realnih uzoraka:

- brzina zavarivanja: 31,5 (31,5) cm/min
- visina unosa topline: 9,2 (8,53) kJ/cm

- duljina: 8 (8) mm
- širina: 13 (11,3) mm
- dubina: 11 (7,5) mm
- temperatura okoline: 20 °C
- trajanje hlađenja od završetka zavarivanja: 3600 s
- stezanje: bez.

Unos topline u simulaciji od 9,2 kJ/cm viši je od stvarnoga koji je iznosio 8,53 kJ/cm, brzina zavarivanja postavljena je identično stvarnoj, a povećane su i dimenzije izvora topline, odnosno kupke rastaljenog metala.

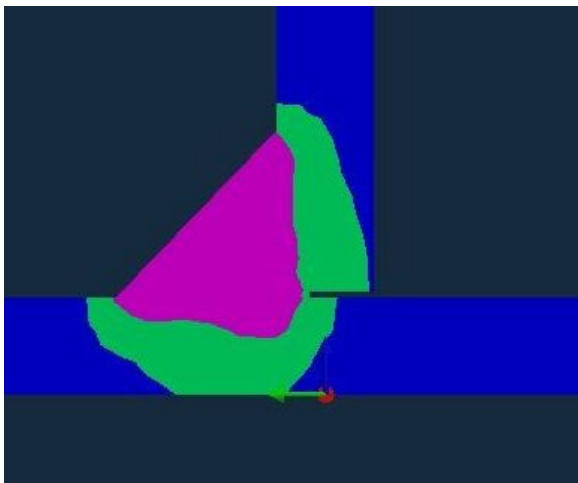
Dobiveni rezultat oblika metala zavara, nakon provedene termo-metalurške simulacije prikazan je na slici 54. i odgovara obliku i dimenzijama stvarnog spoja.



Slika 54. Izgled zavarenog spoja uzorka 1

Za prvi prolaz uzorka 2 korišteni su sljedeći parametri:

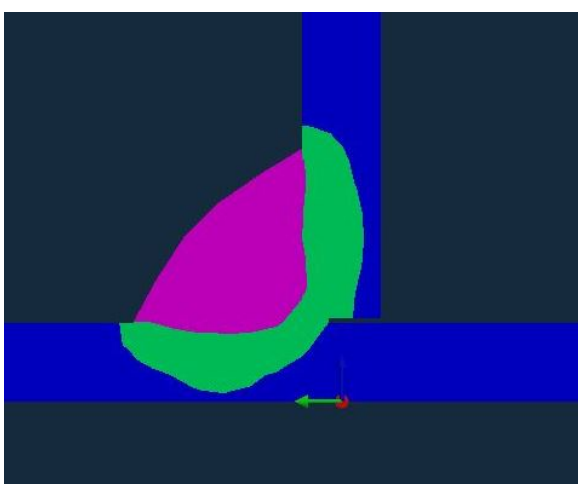
- brzina zavarivanja: 62 (62) cm/min
- visina unosa topline: 5,8 (4,37) kJ/cm
- duljina: 8 (8) mm
- širina: 8,5 (7,8) mm
- dubina: 7 (13) mm
- temperatura okoline 20 °C
- stezanje: bez.



Slika 55. Izgled prvog prolaza zavarenog spoja uzorka 2

Parametri korišteni za drugi prolaz uzorka 2:

- početak zavarivanja: 120 s nakon kraja zavarivanja prvog prolaza
- brzina zavarivanja: 58 (58) cm/min
- visina unosa topline: 7 (5,9) kJ/cm
- duljina: 8 (8) mm
- širina: 9,8 (9,6) mm
- dubina: 7 (5,9) mm
- temperatura okoline: 20 °C
- trajanje hlađenja od završetka zavarivanja: 3600 s
- stezanje: bez.

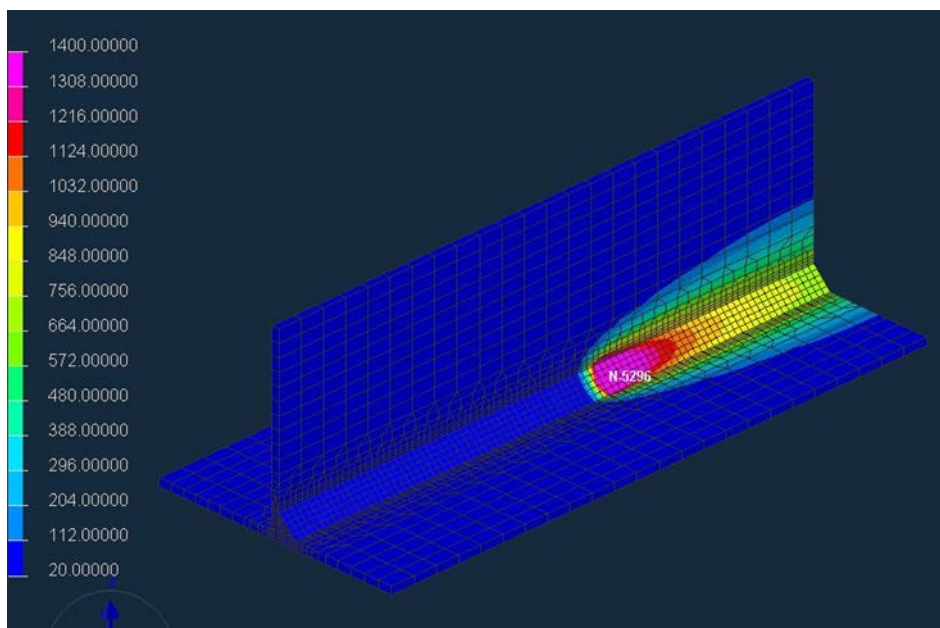


Slika 56. Izgled drugog prolaza zavarenog spoja uzorka 2

Za oba prolaza bilo je potrebno povisiti unos topline te dimenzije unosa topline da bi se dobio oblik metala zavara koji odgovara zavarenom uzorku. Rezultat dobivenog oblika zavarenog spoja prikazan je na slici 55. za prvi prolaz, te na slici 56. za drugi prolaz. Nakon provedene kalibracije unosa topline, provedene su završne termo-metalurške i mehaničke simulacije.

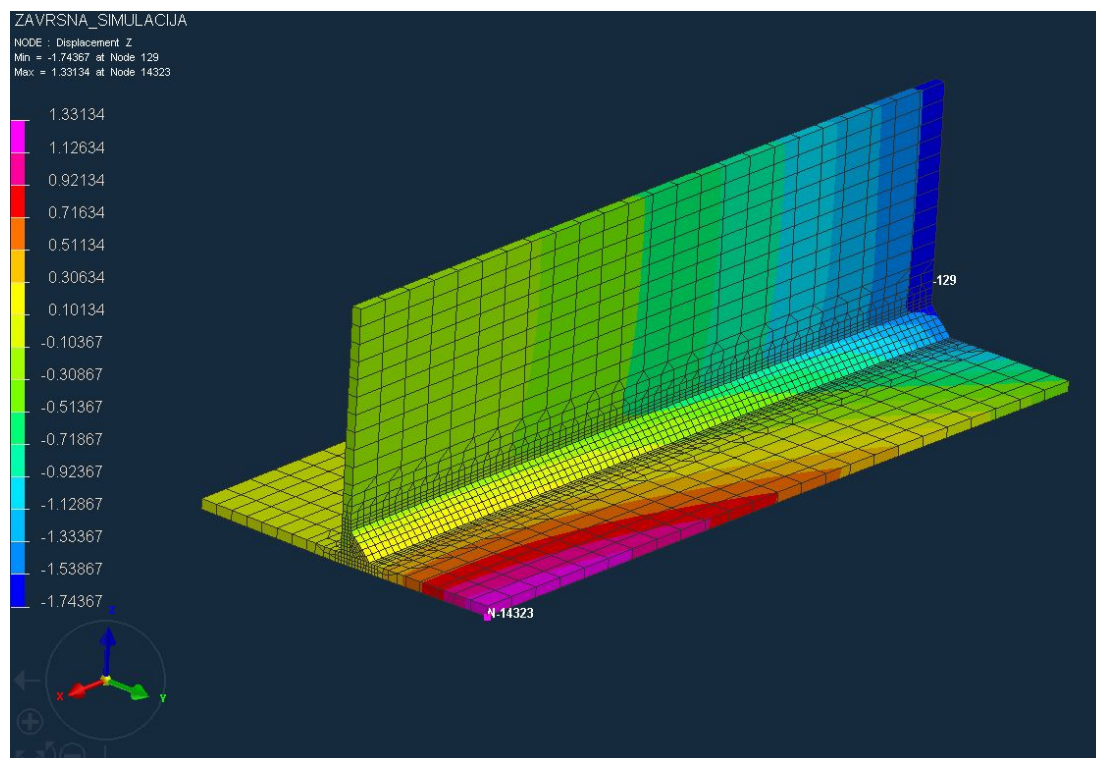
8.4.3. Rezultati numeričke simulacije

Slika 57. prikazuje raspodjelu temperature uzorka 1. tijekom zavarivanja, te smjer zavarivanja.



Slika 57. Raspodjela temperature pri simulaciji zavarivanja uzorka 1

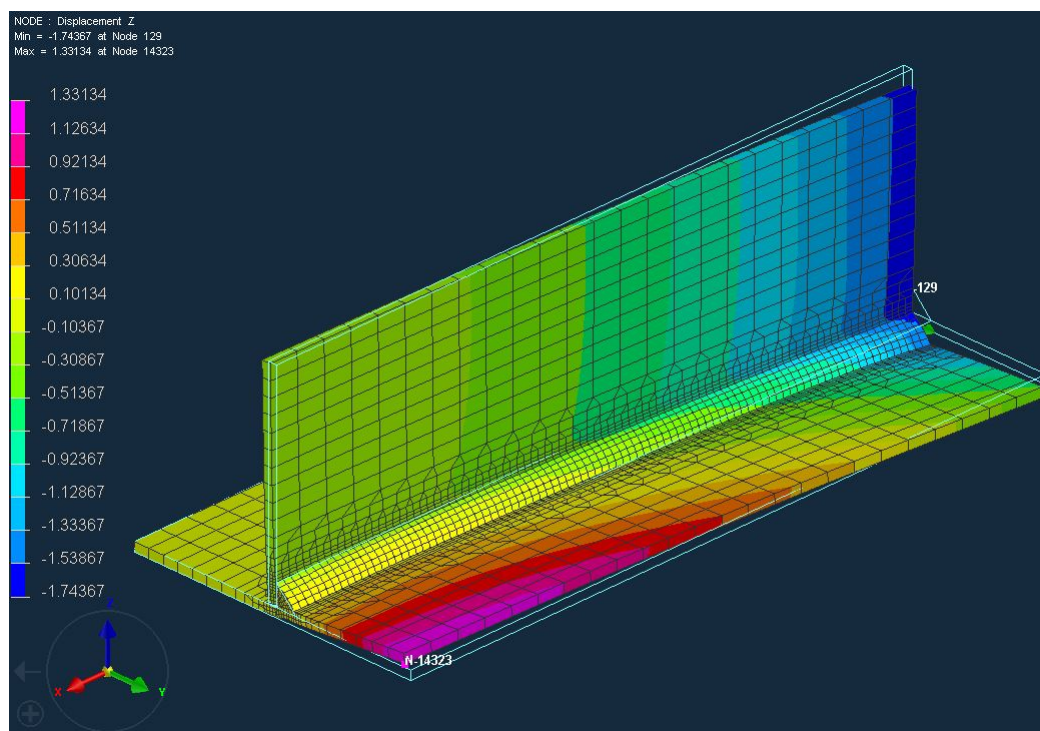
Sljedeća slika prikazuje deformaciju uzorka 1 u smjeru osi z, deformaciju koja je i mjerena na realnim uzorcima.



Slika 58. Raspodjela deformacija modela uzorka 1 u smjeru osi z

Smjer zavarivanja bio je u smjeru osi x koordinatnog sustava. Vidi se da je pomak u smjeru osi z najveći na rubu horizontalne ploče, na strani zvara. Deformacije rastu u smjeru zavarivanja te su najveće na kraju zavarenog spoja, a najveća deformacija iznosi 1,33 mm. Vidi se da na početku zavarivanja deformacije u smjeru osi z imaju negativan predznak, odnosno došlo je do deformacije u suprotnom smjeru. Ovakav rezultat deformacija ne poklapa se sa stvarnim deformacijama mjerenim na zavarenom uzorku 1.

Na slici 59. vidi se početno stanje modela prije zavarivanja i oblik ukupne deformacije. Vidi se da je pretpostavljeno stanje deformacije kompleksno te da je došlo do izvijanja cijeloga spoja, te iz tog razloga pomak ruba ploče na mjestu početka zavarivanja ima negativan predznak, zatim mijenja smjer i dobiva maksimalnu vrijednost u pozitivnom smjeru na suprotnom kraju spoja. Do ovakvog oblika deformacije u stvarnosti nije došlo u značajnoj mjeri, već je bilo moguće primijetiti samo kutnu deformaciju horizontalne ploče na strani zvara koji bi odgovarao pomaku u smjeru osi z koordinatnog sustava simulacije. Iz tog razloga rezultat simulacije ne može se poklopiti s rezultatima mjerenja svarnih deformacija.

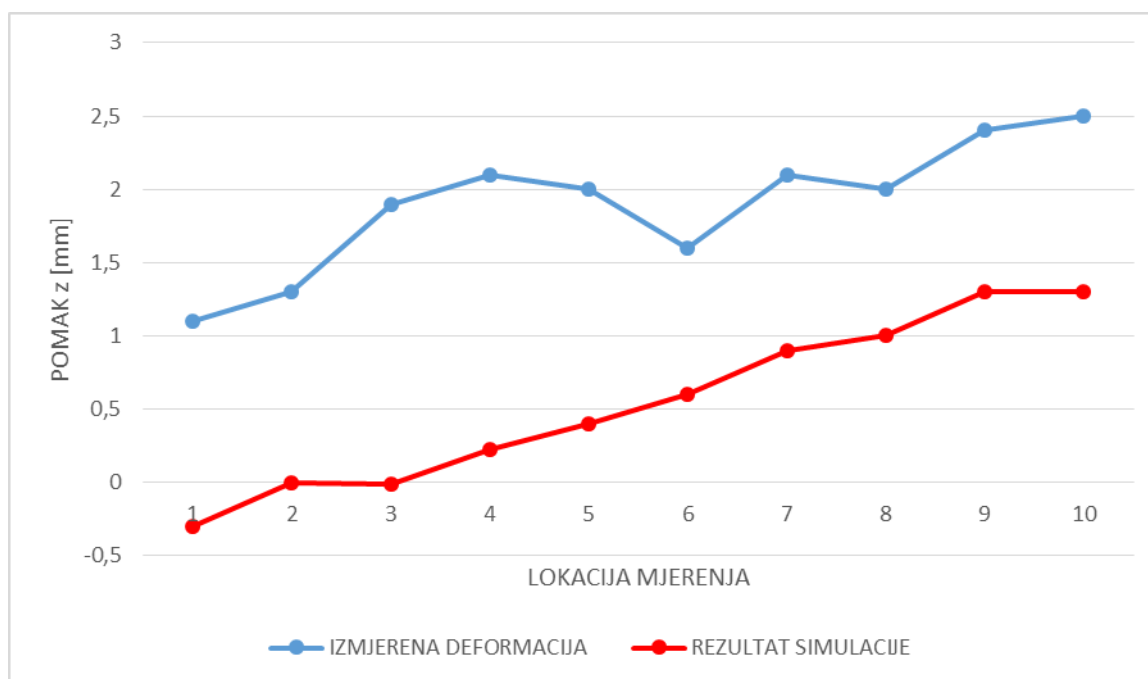


Slika 59. Oblik ukupne deformacije modela uzorka 1 u odnosu na početno stanje

Usporedba dobivenih rezultata simulacije s mjerenjima na realnom uzorku 1 prikazani su u tablici 8. i na slici 60.

Tablica 8. Usporedba rezultata simulacije i stvarnih mjerenih deformacija na uzorku 1

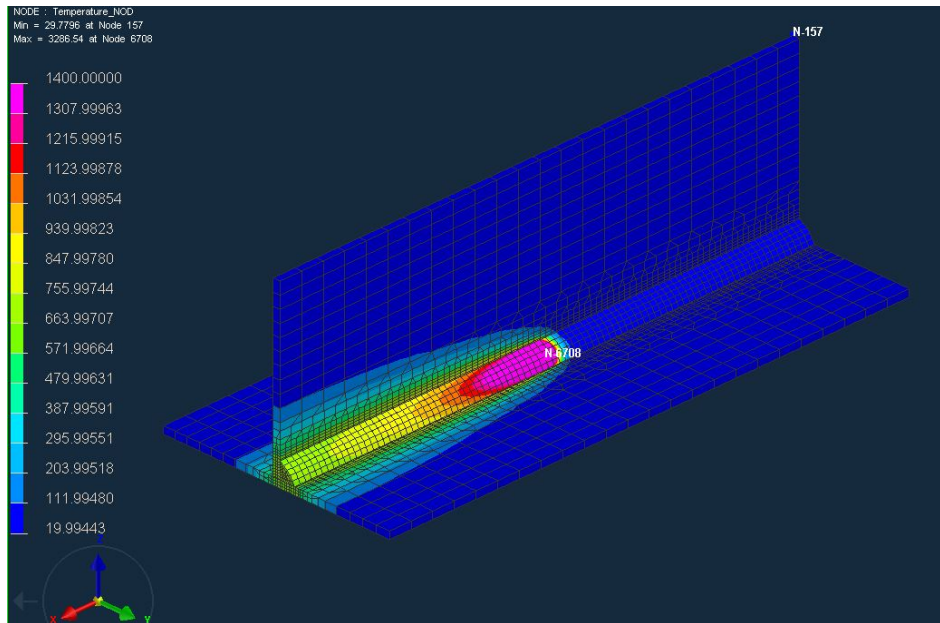
	POMAK z [mm]	
	Rezultati mjerenja	Rezultati simulacije
1.	1,1	-0,3
2.	1,3	-0,3
3.	1,9	0
4.	2,1	0,2
5.	2,0	0,4
6.	1,6	0,6
7.	2,1	0,9
8.	2,0	1,0
9.	2,4	1,3
10.	2,5	1,3
\bar{x} [mm]	1,9	0,51
$\alpha(\bar{x})$ [°]	2,3	0,6



Slika 60. Usporedba rezultata simulacije i stvarnih deformacija uzorka 1

Srednja vrijednost pomaka u smjeru osi z kod mjerenja uzorka 1 iznosila je 1,9 mm, a kod rezultata simulacije je 0,51 mm, pri tome relativna pogreška iznosi 73%. Ovako velika razlika posljedica je drugačijeg previđenog načina deformacije od strane simulacije u odnosu na realno stanje zavarenog uzorka 1.

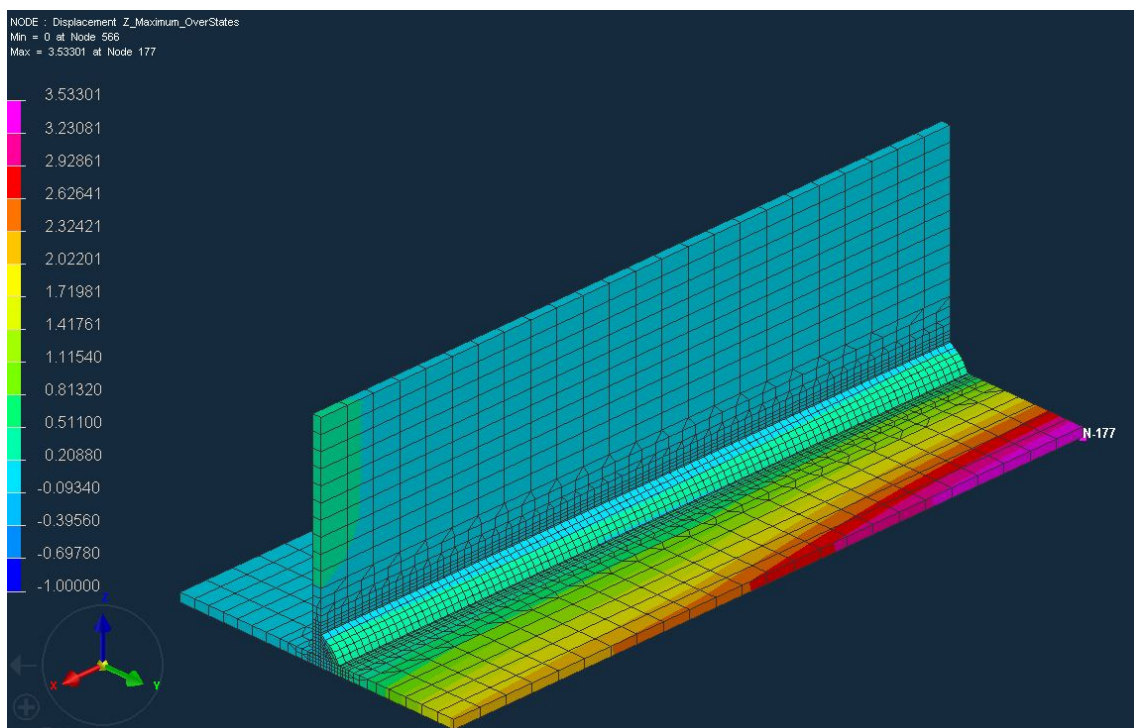
Na slici 61. prikazana je raspodjela temperatura prilikom zavarivanja drugog prolaza uzorka 2.



Slika 61. Raspodjela temperatura pri simulaciji zavarivanja uzorka 2

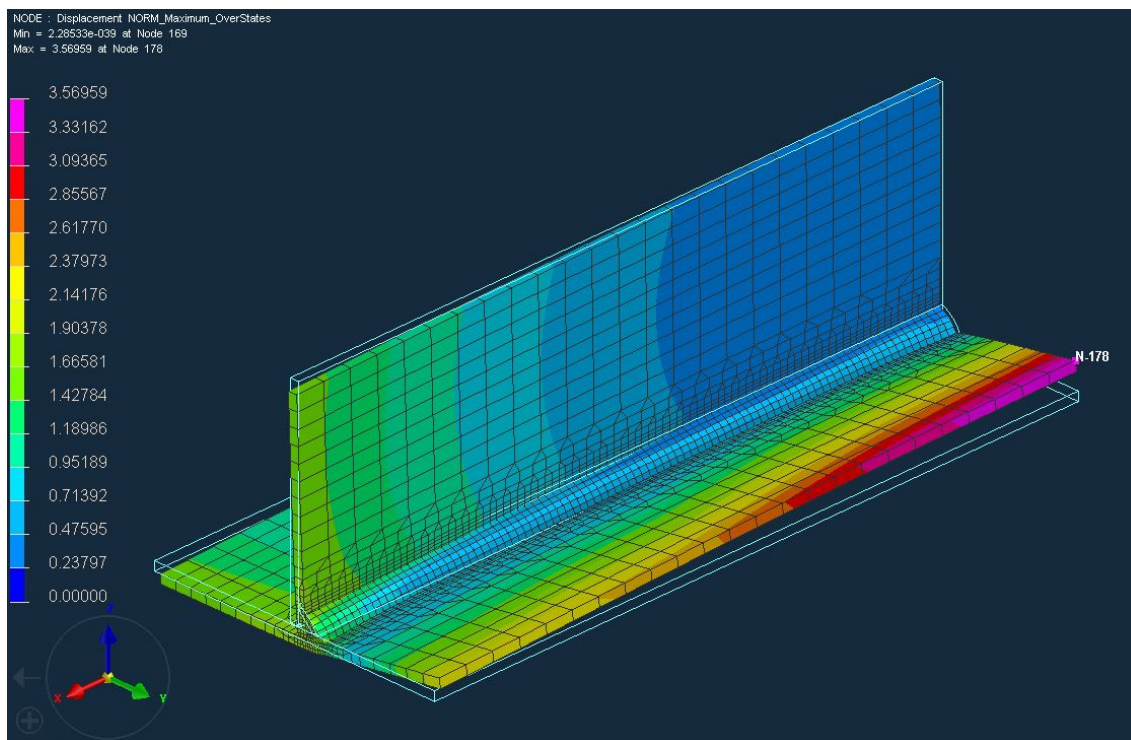
U ovom slučaju smjer zavarivanja bio je suprotan u odnosu na zavarivanje uzorka 1, odnosno suprotan smjeru osi x koordinatnog sustava.

Rezultati simulacije deformacija uzorka 2 prikazani su na sljedećim slikama.



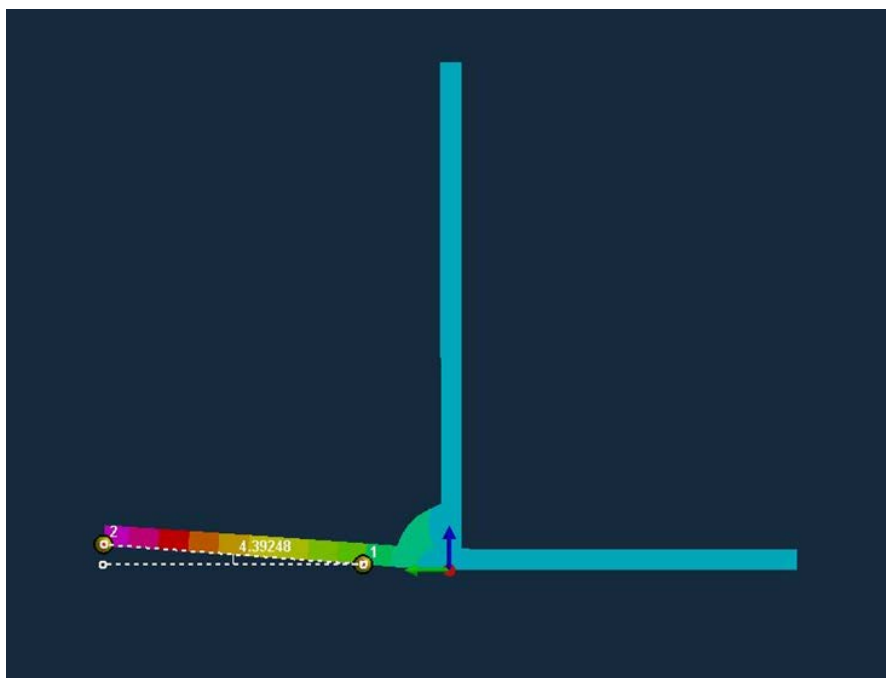
Slika 62. Raspodjela deformacija modela uzorka 2 u smjeru osi z

Slika 62. prikazuje vrijednosti deformacija u smjeru osi z. Za razliku od uzorka 1 pri izvođenju simulacije uzorka 2 smjer zavarivanja bio je suprotan smjeru osi x koordinatnog sustava. I u ovom slučaju deformacije rastu u smjeru zavarivanja, te su značajno veće nego u slučaju uzorka 1. Glavnina deformacija javlja se na dijelu horizontalne ploče sa strane zavora, dok na suprotnoj strani nije došlo do značajnije deformacije. Deformacije na mjestima mjerenja realnih uzoraka rastu od vrijednosti 1,7 mm pa do maksimalne vrijednosti na mjestu završetka zavarivanja od 3,5 mm.



Slika 63. Ukupne deformacije modela uzorka 2 u odnosu na početno stanje modela

Na slici 63. prikazana je ukupna deformacija uzorka 2 u usporedbi s početnim stanjem modela. U ovom slučaju i skala prikazuje ukupnu deformaciju. Vidi se da prevladava kutna deformacija, a oblik deformacije odgovara onome na stvarnom uzorku.



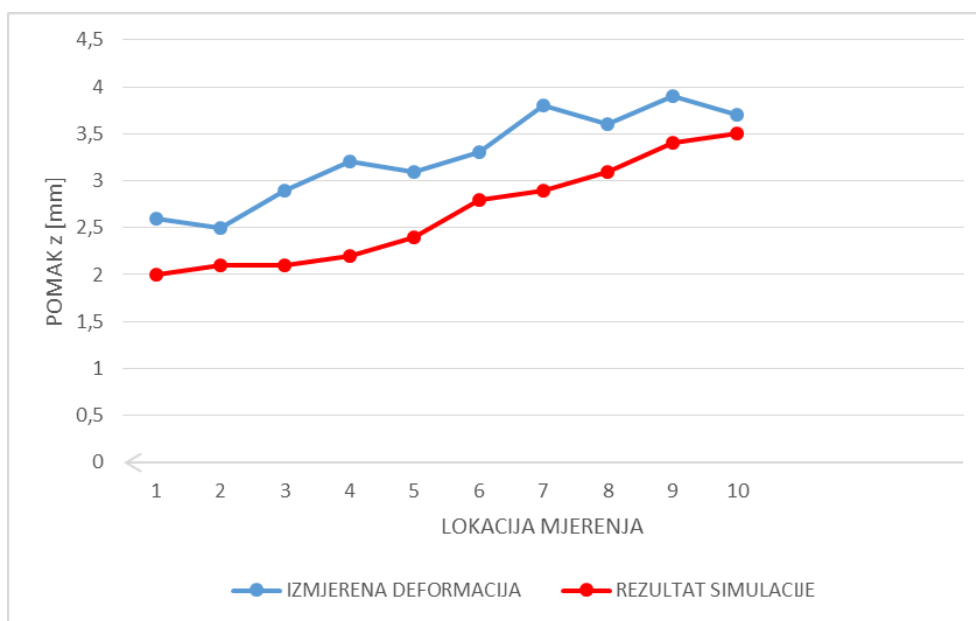
Slika 64. Kutna deformacija modela uzorka 2

Slika 64. prikazuje mjerenu kutnu deformaciju u presjeku u blizini završetka zavarivanja.

U tablici 9. i na slici 65. prikazana je usporedba rezultata simulacije s stvarnim izmjerenim deformacijama uzorka 2.

Tablica 9. Usporedba rezultata simulacije i stvarnih mjerenih deformacija na uzorku 2

	POMAK z [mm]	
	Rezultati mjerenja	Rezultati simulacije
1.	2,6	2,0
2.	2,5	2,1
3.	2,9	2,1
4.	3,2	2,2
5.	3,1	2,4
6.	3,3	2,8
7.	3,8	2,9
8.	3,6	3,1
9.	3,9	3,4
10.	3,7	3,5
\bar{x} [mm]	3,26	2,65
$\alpha(\bar{x})$ [°]	3,85	3,1



Slika 65. Usporedba rezultata simulacije i stvarnih deformacija uzorka 2
Srednja vrijednost mjerenih deformacija i rezultata simulacije razlikuje se za 0,61 mm, pa relativna pogreška rezultata simulacije iznosi 18,7 %.

9. ZAKLJUČAK

Trajne deformacije i zaostala naprezanja koja nastaju tijekom zavarivanja posljedica su koncentriranog unosa topline i neujednačene ekspanzije i kontrakcije dijelova zavarenog spoja. Nastale deformacije uzrokuju promjene oblika i dimenzija zavarenih sekcija te otežavaju montažu i smanjuju nosivost konstrukcija. Visoka zaostala naprezanja povećavaju sklonost krhkom lomu i vodikovim pukotinama, smanjuju dinamičku izdržljivost i povećavaju sklonost napetosnoj koroziji. Deformacije se mogu smanjiti u određenoj mjeri toplinskim i mehaničkim ravnanjem a zaostala naprezanja, na primjer, žarenjem. Navedene korekcije deformacija i naprezanja produljuju i poskupljuju proizvodnju, a mogu imati i negativan efekt na zavarene konstrukcije. Iz tog razloga bolje je na njihovo smanjenje utjecati pravilnim parametrima zavarivanja. Primjena numeričkih simulacija predstavlja jednu od mogućnosti optimiranja parametara zavarivanja kako bi se postigle što manje deformacije.

U eksperimentalnom dijelu rada izrađena su dva zavarena kutna spoja identičnih dimenzija. Uzorak 1 zavaren je u jednom prolazu, višim unosom topline, odnosno manjom brzinom zavarivanja, a uzorak 2 je zavaren u 2 prolaza manjom brzinom zavarivanja. Pokazalo se da zavarivanje u jednom prolazu rezultira značajno manjim deformacijama. Ipak, potrebno je spomenuti da u slučaju zavarivanja uzorka 1, unos topline je bio previsok te je došlo do protaljivanja vertikalne ploče T-spoja.

Rezultat simulacije zavarivanja uzorka 1 pokazuje velika odstupanja od stvarnih mjerenih vrijednosti, te se rezultati simulacije ne mogu uzeti kao prihvatljivi. Simulacija je predvidjela drugačiji način deformacije spoja, izvijanje, a na realnom uzorku uočena je jedino značajna kutna deformacija. Ukupno gledajući simulacija je predvidjela značajno manje vrijednosti deformacije. Srednja vrijednost mjerenih kutnih deformacija, odnosno vertikalnog pomaka ruba ploče iznosila je 1,9 mm a srednja vrijednost rezultata simulacije je 0,51 mm. Kod simuliranja zavarivanja uzorka 2 postignuti su značajno bolji rezultati. Oblik deformacije rezultata simulacije u tom slučaju odgovara stvarnoj deformaciji. Srednja vrijednost stvarne mjerene deformacije iznosila je 3,26 mm, a srednja vrijednost rezultata simulacije 2,65 mm.

Odstupanje rezultata simulacije od realnih rezultata može se pripisati pojednostavljenjima koja se koriste u modeliranju izmjene topline. Tako na primjer ne uzima se u obzir plinska zaštita, promjene u načinu prijenosa metala, debljina žice, tečenje rastaljenog metala i slično. U realnom zavarivanju također parametri zavarivanja nisu konstantni nego se mijenjaju u vremenu. U obzir treba uzeti i razliku u svojstvima korištenog realnog materijala sa svojstvima

materijala u bazi podataka korištenog softvera, ali i nehomogenost svojstava realnog materijala. Također treba napomenuti da se simulirao specifičan slučaj, zavarivanje relativno male debljine limova od 3 mm, a da se pri tome dobije debljina zavara od 5 mm. Moguće je i da je pokušaj simulacije greške protaljivanja na uzorku 1 doveo do značajnih odstupanja rezultata simulacije od stvarnih deformacija.

Zbog neujednačenosti točnosti rezultata simulacije u slučaju uzorka 1 i 2, potrebno je provesti veći broj eksperimenata na različitim debljinama limova te napraviti veći broj istovjetnih simulacija kako bi se ocjenila primjenjivost i vjerodostojnost programske aplikacije Visual Weld 11.0.

10. LITERATURA

- [1] Slovaček, M.; Garašić, I.; Eržišnik, J.: Uporaba virtualne numeričke simulacije zavarivanja kao tehničke podrške industriji, *Zavarivanje* 59 1/2, 23–26, 2016.
- [2]: Historijski razvoj, principi i primjena metoda konačnih elemenata
<http://am.unze.ba/mkpr/MKE%201.pdf> 25.10.2016.
- [3] Peng, J.: Study on Distortion Control in Nozzle Welding of Stainless Steel Pressure Vessels, University of Waterloo, Ontario, Canada, 2011.
- [4] Bradáč, M.: Calibration of heat source model in numerical simulation of fusion welding, *Machines, Technologies, Materials*, Vol. 11, 9–12, 2013.
- [5] Schenk, T.; Richardson, I. M.; Kraska, M.; Ohnimus, S.: A study on the influence of clamping on welding distortion, *Computational Materials Science*, 45 (2009) 999–1005, 2009.
- [6] Slovaček, M.; Tejc, J.; Vaněk, M.: Using of Welding Virtual Numerical Simulation as the Technical Support for Industry, *Advanced Materials Research*, Vol. 1138, 49–55, 2016.
- [7]: https://www.fsb.unizg.hr/usb_frontend/files/1354629739-0-ssnc_7i8_pred_tekst.pdf
07.09.2016
- [8]: <http://www.twi-global.com/technical-knowledge/job-knowledge/welding-of-austenitic-stainless-steel-103/> 08.10.2016.
- [9] Juraga, I.; Šimunović, V.; Stojanović, I.: Zavarivanje Cr-Ni čelika, korozijska postojanost, rukovanje, 4. SEMINAR Čelici otporni na koroziju (nehrđajući čelici) Pula, 2007.
- [10] Juraga, I.: Zavarivanje čelika otpornih na koroziju (dio II.), *Zavarivanje*, 37 3/4, 67–68, 1994.
- [11] Juraga, I.; Šimunović, V.; Stojanović, I.: Mehanizmi zaštite od korozije, autorizirana predavanja, FSB, Zagreb, 2012.
- [12] Pazooki, A.: Distortion Control During Welding, University of Tehran, Iran; 2014.
- [13] Radaj, D.: Heat Effects of Welding Temperature Field, Residual Stress, Distortion, Springer-Verlag, Berlin, 1992.
- [14] Franz, M.; Čorić, D.: Odabrana poglavlja iz mehaničkih svojstava materijala; interna skripta, FSB, Zagreb, 2008.

- [15] Messler, R. W.: PRINCIPLES OF WELDING Processes, Physics, Chemistry and Metallurgy, Wiley-VCH, Singapore, 2004.
- [16] American Welding Society: Welding handbook, American Welding Society, Miami, 1998.
- [17] Syahroni, N.: 3D Finite Element Simulation of T-Joint Fillet Weld: Effect of Various Welding Sequences on the Residual Stresses and Distortions, InTech Open, 2012.
- [18]: www.m2i.nl 10.10.2016.
- [19] Stawowy, H.: Produkcja nierzędkujących celików – stanje i rozwój w technologii i gospodarstwie, Zвариванье 39, 3/4, 1996.
- [20] Colegrove, P.; Ikeagu, C.; Thistlethwaite, A.; Williams, S.; Nagy, T.; Suder, W., Steuwer, A.; Pirling, T.: The welding process impact on residual stress and distortion, Science and Technology of Welding and Joining, Vol 14(8), 717–725, 2009.
- [21]: <https://rdl.train.army.mil> 14.10.2016.
- [22] Živčić, M.: Deformacije: Nastajanje, sprečavanje ravnjanje, Zvarivanje, 43 3/4, 67–68, 2000.
- [23]: https://www.sfsb.hr/kth/zavar/tii/zao_na.html 15.10.2016.
- [24] Živčić, M.: Deformacije: Nastajanje, sprečavanje ravnjanje, Zvarivanje, 44 3/4, 136–137, 2001.
- [25] Živčić, M.: Deformacije: Nastajanje, sprečavanje ravnjanje, Zvarivanje, 45 1/2, 48–50, 2002.
- [26]: http://pages.mscsoftware.com/rs/109-LAC-296/images/Simufact.welding_2015_E_print.pdf 25.10.2016.
- [27]: <http://www.mscsoftware.com/product/simufact> 25.10.2016.
- [28]: https://www.esigmbh.de/downloads/index.php?dir=Dokumente/Welding/&sort=downloads&sort_mode=d 26.10.2016.
- [29]: <https://www.swantec.com/> 25.10.2016.
- [30] Lippold, J. C.; Kotecki, D. J.: Welding Metallurgy and Weldability of Stainless Steels, Wiley, SAD, 2005.
- [31]: <http://www.elektroda-zagreb.hr/support/katalog.html> 10.11.2016.
- [32] Rudan, M.: Zvarivanje nierzędkujących celików MIG impulsnim postupkom, 4. SEMINAR Čelici otporni na koroziju (nierzędkujući čelici) Pula, 2007.