

# Otpornost na trošenje naplataka automobilskih kotača

---

**Hammer, Vedran**

**Master's thesis / Diplomski rad**

**2016**

*Degree Grantor / Ustanova koja je dodijelila akademski / stručni stupanj:* **University of Zagreb, Faculty of Mechanical Engineering and Naval Architecture / Sveučilište u Zagrebu, Fakultet strojarstva i brodogradnje**

*Permanent link / Trajna poveznica:* <https://um.nsk.hr/um:nbn:hr:235:042725>

*Rights / Prava:* [In copyright](#)/[Zaštićeno autorskim pravom.](#)

*Download date / Datum preuzimanja:* **2024-09-07**

*Repository / Repozitorij:*

[Repository of Faculty of Mechanical Engineering and Naval Architecture University of Zagreb](#)



SVEUČILIŠTE U ZAGREBU  
FAKULTET STROJARSTVA I BRODOGRADNJE

# **DIPLOMSKI RAD**

**Vedran Hammer**

Zagreb, 2016 godina.

SVEUČILIŠTE U ZAGREBU  
FAKULTET STROJARSTVA I BRODOGRADNJE

# DIPLOMSKI RAD

Mentori:

Prof. dr. sc. Krešimir Grilec, dipl. ing.

Student:

Vedran Hammer

Zagreb, 2016 godina.

Izjavljujem da sam ovaj rad izradio samostalno koristeći stečena znanja tijekom studija i navedenu literaturu.

Zahvaljujem se svom mentoru prof. dr. sc. Krešimiru Grilecu na stručnom vođenju i savjetima tijekom izrade diplomskog rada.

Također se zahvaljujem asistentu Ivanu Primorcu, mag. ing. mech. na savjetima i pristupačnosti tijekom pisanja rada te tijekom izrade eksperimentalnog dijela rada.

Posebnu zahvalu dugujem svojoj obitelji i prijateljima na potpori koju su mi pružili tokom svih ovih godina mog studiranja.

Vedran Hammer



SVEUČILIŠTE U ZAGREBU  
FAKULTET STROJARSTVA I BRODOGRADNJE



Središnje povjerenstvo za završne i diplomske ispite  
Povjerenstvo za diplomske ispite studija strojarstva za smjerove:  
proizvodno inženjerstvo, računalno inženjerstvo, industrijsko inženjerstvo i menadžment, inženjerstvo  
materijala i mehatronika i robotika

Sveučilište u Zagrebu Fakultet strojarstva i brodogradnje	
Datum	Prilog
Klasa:	
Ur.broj:	

## DIPLOMSKI ZADATAK

Student: **VEDRAN HAMMER** Mat. br.: 0035181381

Naslov rada na hrvatskom jeziku: **OTPORNOST NA TROŠENJE NAPLATAKA AUTOMOBILSKIH KOTAČA**

Naslov rada na engleskom jeziku: **WEAR RESISTANCE OF AUTOMOTIVE WHEEL RIMS**

Opis zadatka:

Naplatak je dio kotača koji je pričvršćen na glavčinu kotača te je na njega navučen pneumatik. Može biti izrađen od različitih materijala primjenom različitih tehnologija izrade. Na naplatke se često montiraju poklopci (tzv. ratkape) kako bi ih se dodatno zaštitilo od vanjskih utjecaja (npr. trošenja).

U ovom radu je potrebno:

- 1) Dati pregled materijala koji se koriste za izradu naplataka.
- 2) Opisati tehnologije izrade naplataka kotača.
- 3) Provesti karakterizaciju uzoraka materijala izuzetih sa stvarnih naplataka.
- 4) Ispitati otpornost na trošenje uzoraka materijala naplataka.
- 5) Analizirati rezultate i dati zaključak.

Zadatak zadan:

29. rujna 2016.

Zadatak zadao:

*K. Grilec*

Prof.dr.sc. Krešimir Grilec

Rok predaje rada:

1. prosinca 2016.

Predviđeni datum obrane:

7., 8. i 9. prosinca 2016.

Predsjednik Povjerenstva:

*F. Cajner*

Prof. dr. sc. Franjo Cajner

## SADRŽAJ

SADRŽAJ .....	I
POPIS SLIKA .....	III
POPIS TABLICA.....	VI
POPIS OZNAKA .....	VI
SAŽETAK.....	VIII
SUMMARY .....	IX
1. UVOD.....	1
2. NAPLATAK.....	2
2.1. Čelik.....	5
2.1.1. <i>Prema kemijskom sastavu [3]</i> .....	5
2.1.2. <i>Nehrđajući čelik [3]</i> .....	6
2.1.3. <i>Čelici prema namjeni [3]</i> .....	6
2.1.4. <i>Čelici prema mikrostrukturi [3]</i> .....	6
2.1.5. <i>Poboljšavanje čelika</i> .....	7
2.1.6. <i>Čelik CK10E</i> .....	9
2.2. Aluminij .....	11
2.3. Kompozitni materijali .....	14
2.3.1. <i>Ugljična vlakna</i> .....	14
3. POKRIVALO NAPLATAKA („RATKAPA“).....	17
3.1. Dizajn i karakteristike .....	19
4. PROCESI PROIZVODNJE NAPLATAKA .....	21
4.1. Proces proizvodnje čeličnih naplataka kotača.....	21
4.2. Proces proizvodnje legiranih naplataka kotača.....	27
4.2.1. <i>Dizajn/razmatranje odabranih materijala [19]</i> .....	28
4.2.2. <i>Aluminijske legure</i> .....	29

4.2.3. Magnezijske legure.....	33
4.2.4. Lijevanje.....	36
4.2.5. Kovanje.....	39
4.2.6. Završavanje naplataka.....	42
5. INJEKCIJSKO PREŠANJE- PROCES PROIZVODNJE POKRIVALA NAPLATAKA	43
5.1. Ciklički tijek procesa injekcijskog prešanja [28].....	43
6. PRIMJER IZRADE NAPLATAKA U PROGRAMU CATIA [29].....	47
6.1. Analiza podataka.....	50
6.1.1. Rezultati za Aluminiij:.....	51
6.1.2. Rezultati za kovani čelik:.....	52
7. EKSPERIMENTALNI DIO.....	55
7.1. Ispitivanje Arhimedove gustoće uzoraka.....	57
7.2. Ispitivanje otpornosti na erozijsko trošenje.....	58
7.2.1. Oprema korištena za ispitivanje.....	58
7.2.2. Karakteristike ispitivanja.....	60
7.2.3. Rezultati ispitivanja.....	63
7.3. Metoda “suhi pijesak/ gumeni kotač“.....	67
7.3.1. Opis metode “suhi pijesak/ gumeni kotač“.....	67
7.3.2. Postupak provođenja ispitivanja [31].....	68
7.3.3. Karakteristike ispitivanja.....	69
7.3.4. Rezultati ispitivanja.....	71
7.4. Analiza mikrostrukture.....	74
7.5. Analiza korištenja aluminijskih i čeličnih naplataka.....	77
8. ZAKLJUČAK.....	80
LITERATURA.....	81
PRILOZI.....	83

## POPIS SLIKA

Slika 2.1 Dijagram postupka klasičnog poboljšavanja čelika [4] .....	8
Slika 2.2 Dijagram postupka izotermičkog poboljšavanja čelika [4].....	8
Slika 2.3 Aluminij u elementarnom stanju[9] .....	11
Slika 2.4 Naplatak izrađen od ugljičnih vlakana [13] .....	16
Slika 3.1 Plastično pokrivalo od Mitsubishi Lancera[14] .....	18
Slika 3.2 Pokrivalo od nehrđajućeg čelika[14] .....	18
Slika 3.3 Pokrivalo pričvršćeno plastičnom vezicom da bi se spriječilo ispadanje [14] .....	19
Slika 3.4 Središnje pokrivalo Ford Explorera [15] .....	20
Slika 3.5 Poklopac naplatka od Chevroleta pričvršćenog vijcima [16] .....	20
Slika 4.1 Postupak izrade čeličnih naplataka [17].....	21
Slika 4.2 Priprema, glađenje i utiskivanje oznaka [17].....	22
Slika 4.3 Ravnanje, čeonno zavarivanje [17].....	23
Slika 4.4 Podrezivanje, poravnavanje, obrezivanje [17].....	23
Slika 4.5 Utiskivanje konusa [17] .....	24
Slika 4.6 Formiranje [17] .....	24
Slika 4.7 Prirubljivanje, širenje [17] .....	25
Slika 4.8 Testiranje nepropusnosti plina, probijanje rupe za ventil [17].....	25
Slika 4.9 Pritisak diska u naplatak, zavarivanje [17] .....	26
Slika 4.10 Primjeri naplataka od aluminijske legure 1 [20].....	30
Slika 4.11 Primjer naplataka od aluminijske legure 2 [10].....	31
Slika 4.12 Različiti dizajni naplataka od aluminijskih legura[21] .....	31
Slika 4.13 Mikrostrukture naplataka a i b[21].....	32
Slika 4.14 Broj pora za naplatke a i b[21].....	33



Slika 4.15 Naplatak od magnezijske legure za Porsche Carreru GT [22] .....	34
Slika 4.16 CAD model lijevanog aluminijskog naplatka[24] .....	37
Slika 4.17 Raspodjela temperature tijekom procesa lijevanja [24] .....	38
Slika 4.18 Najčešće mjesto nastajanja usahline [24].....	39
Slika 4.19 Proces kovanja po svim fazama [25] .....	40
Slika 5.1 Ciklus injekcijskog prešanja [27].....	45
Slika 5.2 Sustav za injekcijsko prešanje [28] .....	46
Slika 6.1 Profil naplatka u programu CATIA [29].....	47
Slika 6.2 Rotacija profila oko osi y [29] .....	48
Slika 6.3 Naredba pocket [29].....	48
Slika 6.4 Konačni oblik naplatka [29].....	49
Slika 6.5 TETRA mreža [29] .....	50
Slika 6.6 Prikaz zapremnine za aluminij [29] .....	51
Slika 6.7 Prikaz Von-Mises naprezanja za aluminij [29].....	51
Slika 6.8 Prikaz intenziteta naprezanja za aluminij [29] .....	52
Slika 6.9 Prikaz zapremnine za kovani čelik [29] .....	52
Slika 6.10 Prikaz Von-Mises naprezanja za kovani čelik [29] .....	53
Slika 6.11 Prikaz intenziteta naprezanja za kovani čelik [29].....	53
Slika 7.1 Dio aluminijskog naplatka .....	55
Slika 7.2 Pokrivalo naplatka.....	56
Slika 7.3 Uređaj za mjerenje Arhimedove gustoće .....	57
Slika 7.4 Uređaj za ispitivanje otpornosti na erozijsko trošenje [30].....	58
Slika 7.5 Detalj A sa slike 7.3 [30] .....	59

Slika 7.6 Zrnca silicij oksidnog (kvarcnog) pijeska snimljena pretražnim elektronskim mikroskopom (SEM-om) [30].....	60
Slika 7.7 Uzorci korišteni za ispitivanje otpornosti na erozijsko trošenje .....	61
Slika 7.8 položaj uzorka pod kutem od 90° u držaču prilikom ispitivanja otpornosti na erozijsko trošenje.....	62
Slika 7.9 Ispitni uzorak na završetku ispitivanja.....	63
Slika 7.10 Vaga korištena za vaganje uzoraka nakon ciklusa erozijskog trošenja .....	64
Slika 7.11 Prikaz dijagrama gubitka mase prilikom erozijskog trošenja ovisno o ispitnom uzorku.....	65
Slika 7.12 Uređaj za mjerenje otpornosti na abrazijsko trošenje metodom “suhi pijesak/gumeni kotač“ .....	67
Slika 7.13 Skica uređaja “suhi pijesak/gumeni kotač“ [32].....	69
Slika 7.14 Aluminijski dijelovi za mjerenje otpornosti na abrazijsko trošenje.....	70
Slika 7.15 Polimerni dio za mjerenje otpornosti na abrazijsko trošenje .....	70
Slika 7.16 Ispitni uzorak aluminijski na završetku ispitivanja.....	71
Slika 7.17 Prikaz dijagrama gubitka mase prilikom abrazijskog trošenja ovisno o ispitnom uzorku.....	73
Slika 7.18 Mikrostruktura ruba aluminijskog naplatka.....	75
Slika 7.19 Mikrostruktura ruba aluminijskog naplatka.....	76
Slika 7.20 Mikrostruktura ruba aluminijskog naplatka (veće povećanje).....	76
Slika 7.21 Dijagram usporedbe aluminijskih i čeličnih naplataka provedeno u rujnu 2016.god. ....	78
Slika 7.22 Dijagram usporedbe aluminijskih i čeličnih naplataka provedeno u studenom 2016.god. ....	79

**POPIS TABLICA**

Tablica 2.1 Dimenzije pneumatika i odgovarajuće širine naplataka [1] .....	4
Tablica 2.2 Prikaz elemenata od kojih se sastoji čelik CK10E [8] .....	10
Tablica 2.3 Mehanička svojstva čelika CK10E [8].....	10
Tablica 2.4 Fizikalna i mehanička svojstva aluminija[9].....	13
Tablica 2.5 Vrijednosti mehaničkih svojstava ugljičnih vlakana [12].....	15
Tablica 4.1 Mehanička svojstva aluminijskih legura[21] .....	32
Tablica 4.2 Fizikalna i mehanička svojstva magnezija [23] .....	35
Tablica 7.1 Prosječni gubitci mase u gramima za aluminij.....	64
Tablica 7.2 Prosječni gubitci mase u gramima za polimer .....	65
Tablica 7.3 Gubitak volumena kod erozijskog trošenja .....	66
Tablica 7.4 Prosječni gubitci mase za aluminij.....	72
Tablica 7.5 Prosječni gubitci mase za polimer.....	72
Tablica 7.6 Gubitak volumena kod abrazijskog trošenja .....	74
Tablica 7.7 Podjela naplataka u rujnu 2016. godine .....	77
Tablica 7.8 Podjela naplataka u studenom 2016. godine .....	78

**POPIS OZNAKA**

OZNAKA	OPIS
CAD	konstruiranje pomoću računala (eng. Computer Aided Design)
CATIA	program za 3D modeliranje (eng. computer aided three-dimensional interactive application)
EDS	energijski disperzivna spektroskopija
SEM	skenirajući elektronski mikroskop
SUV	terenac ( eng. Sport Utility Vehicle)

## SAŽETAK

Naplatak je nužan dio svakog automobilskog kotača. Ovisno o materijalu koji se koristi u proizvodnji naplataka, postoji nekoliko najčešćih vrsta naplataka koji su dostupni na suvremenom automobilskom tržištu.

U ovom radu su opisani materijali koji se najviše koriste u proizvodnji naplataka te su detaljno opisani procesi proizvodnje naplataka. Dvije su najčešće izvedbe naplataka - čelični i oni napravljeni od laganih slitina, prvenstveno aluminijskih i magnezijjskih. Čelični naplatak se pokriva sa „ratkapom“ odnosno pokrivalom naplatka koje se proizvodi injekcijskim prešanjem. Pokrivalo naplatka detaljno je opisano kao i njegov proces izrade.

Eksperimentalni dio rada sastoji se od uspoređivanja aluminijskog naplatka i polimernog pokrivala naplatka. Provelo se ispitivanje Arhimedove gustoće uzorka te ispitivanje na erozijsko trošenje te abrazijsko trošenje uzoraka. Analizirala se mikrostruktura aluminijskog naplatka te se pokazao stvarni odnos korištenja aluminijskih i čeličnih naplataka na ulicama grada Zagreba.

Ključne riječi: naplatak, čelik, aluminij, injekcijsko prešanje, erozijsko trošenje, abrazijsko trošenje

## **SUMMARY**

Rim is a necessary part of every car wheel. Depending on the material used in the production of wheels, there are several common types of wheels that are available in the modern automotive industry.

This paper describes the materials that are mostly used in the production of wheels and the processes of production of wheel rims are detailed explained. There are two most common performance wheels - steel and those that are made of lightweight alloys, mainly aluminum and magnesium. Steel rim is covered with "hubcaps" which is produced by injection molding. Hubcap is described in detail as well as the process of its development.

The experimental part of the work consists of comparing the aluminum rim and a polymeric hubcap. Archimedes density of a sample is tested and samples were tested on wear resistance of abrasion and erosion. Also the microstructure of an aluminum rim was analyzed and compared the use of aluminum and steel wheels in the streets of the city of Zagreb.

Key words: rims, steel, aluminum, injection molding, erosive wear, abrasion wear

## 1. UVOD

Automobilski kotač je sastavni dio svakog suvremenog automobila. Osnovna ideja svakog automobila, kamiona, SUV-a je prijevoz putnika od točke A do točke B pomoću kretanja cestom. Zadatak kotača je pomaknuti vozilo s mjesta te mijenjati smjer kretanja automobila. Svako moderno vozilo ima dva para kotača: prednje i stražnje.

Naplatak je nužan dio svakog automobilskog kotača. Ovisno o materijalu koji se koristi u proizvodnji naplataka, postoji nekoliko najčešćih vrsta naplataka koji su dostupni na suvremenom automobilskom tržištu.

Naplatci su sada zastupljeni s oko 15% prosječnog aluminijskog sadržaja na osobnim automobilima i lakim kamionima, i ako je glavna motivacija bila stilsko oblikovanje s uglavnom lijevanim rješenjima, potrebe za uštedom težine vodile su razvoju boljim tehničkim lijevanjima, ali i kovanim i proizvedenim rješenjima.

Svaki automobilski kotač sastoji se od naplataka, diska i gume. Proizvodnja kotača je vrlo kompleksan posao koji integrira različite tehnologije i opreme za proizvodnju. Ovisno o strukturi kotača i primijenjenih materijala, koriste se kovanje i ljevanje za proizvodnju naplataka.

## 2. NAPLATAK

Naplatak je metalni okrugli dio na koji je navučen pneumatik (guma) i koji je pričvršćen na automobil. Postoje dvije najčešće izvedbe naplataka - čelični i oni napravljeni od laganih slitina (legura), prvenstveno aluminijskih i magnezijских [1].

Pod pojmom čeličnog naplatka podrazumijevamo onaj koji se isporučuje uz jeftinije automobile ili u nižim paketima opreme. Ovdje se radi o čeličnom disku koji je oblikovan u preši (u pravilu jedan se čelični naplatak najčešće sastoji od dva zavarena ili nekoć, zakovicama povezana dijela) oko kojeg je postavljen nekakav obruč. Obruč omogućava da se na njega postavi pneumatik i u tu je svrhu oblikovan. Čelični naplatci, tj. naplatci od prešanog čeličnog lima obično na sebi imaju i nekakve rupe. Radi se o otvorima kroz koje struji zrak tijekom vožnje radi lakšeg hlađenja kočnica, a čelični je naplatak zbog tih otvora ujedno i lakši [1].

Lijevani naplatci (najčešće nazvani aluminijskim ili skraćeno alu-naplaticima) izrađeni su lijevanjem metala u kalupe i, s iznimkom naplataka za natjecateljske i skuplje sportske automobile, u pravilu se izrađuju od jednog dijela. Premda je većina takvih naplataka napravljena od aluminijske slitine, nisu svi lijevani naplatci nužno izrađeni od tog metala. Uostalom, niti sami "aluminijski" naplatci nisu napravljeni od čistog aluminijske slitine, već je riječ o nekoj slitini tog metala, dok pod pojmom lijevanih naplataka srećemo i one od magnezijске slitine [1].

Prednosti lijevanih naplataka pred čeličnima prvenstveno se očituju u manjoj masi, ali i gotovo neograničenoj slobodi koju pružaju dizajnerima. Masa je pogotovo značajna s obzirom na to da postavljanje guma većih dimenzija iziskuje i postavljanje širih naplataka koji su, adekvatno, teži [1].



Što se tiče izgradnje, naplatak kotača je napravljen od jednog, dva ili tri dijela. Svaka vrsta ima svoje mjesto na današnjem tržištu automobila. Većina aluminijskih naplataka su konstruirani kao jednodijelni proizvodi. Naplatci su izrađeni u kalupu, kao jedan komad. Ova vrsta naplataka se široko koristi zbog dostupnosti i čvrstoće strukture. Nažalost, ovi kotači su teško popravljivi. U slučaju oštećenja, najpouzdanija varijanta je da se zamjeni s drugim. Jednodijelni naplatci su dostupni s manje mogućnosti u odnosu na višedijelne kotače [2].

Što se tiče dvodijelnih naplataka, naplatak je proizveden od centra i vanjske cijevi. Ti zasebni dijelovi su zavareni ili učvršćeni vijcima. Ova vrsta naplatka ima više opcija u veličinama. Prednost ovih naplataka se javlja kod popravaka. Nema potrebe za zamjenom cijelog naplatka ukoliko je jedan od dijelova oštećen. Glavni nedostatak ovih naplataka je proces montaže. U slučaju da se naplatak sastavi nepropisno, može doći do puštanja zraka [2].

Kada se unutarnja polovica naplatka, vanjska polovica naplatka te centar spoje koristeći vrhunske zatvarače, dobivamo trodijelni naplatak. Trodijelni naplatci se nude u različitim veličinama. Javljaju se isti nedostaci kao i kod dvodijelnih naplataka: dolazi do propuštanja zraka ako nije dobro sastavljen te je i cijena visoka [2].

Dakako, naplatak nije samo okrugli metalni predmet koji se kotrlja umotan u gumu. To je dio automobila koji je precizno definiran dimenzijama. Naime, u tehničkim podacima nebrojeno puta se može naići na "dimenzije naplataka". Nešto poput oznake 7,5 J x 16 govori kako se radi o naplatku širine od 7,5 cola (col = inč = 25,4 mm) čiji su rubovi određenog oblika (J - najčešći oblik). Oznaka "x" govori kako se radi o jednodijelnom naplatku dok posljednji broj označava njegov promjer u colima - to je veličina jednaka promjeru navedenom na pneumatiku. Sve te dimenzije prosječnom vozaču ne predstavljaju mnogo ili, budimo iskreni, praktički ništa. Zapravo, prosječni vlasnik automobila s tim dimenzijama niti ne treba zamarati, osim možda kada kupuje zimske gume. No i tada će vam vulkanizer sam preporučiti neku dimenziju guma, nadamo se, ispravnu [1].

Lijevani su naplaci prvi i najčešći dio beskonačne priče o tuningu, tj. doradama i preradama automobila. Gotovo u pravilu, svi koji namjeravaju svoj automobil učiniti atraktivnijim krenut će od guma i naplataka, a tek će mnogo kasnije, zaviriti pod poklopac motora i razmisliti što bi se tamo moglo učiniti. Vjerojatno ne treba niti napominjati da se taj, mnogima prvi tuning u pravilu odnosi na postavljanje novih (lijevanih) naplataka sa širim gumama koje izgledaju "bolje". Dakako, velika većina takvih ad-hoc tunera niti svoje originalne gume nikada nije dotjerala do granica mogućnosti, no lijepi lijevani naplatci i široke gume uvijek izgledaju bolje. Šire gume zbog veće površine koja je u kontaktu s podlogom te adekvatno većeg trenja donose i višu potrošnju goriva, povećanu opasnost od nastanka vodenog klina, tzv. aquaplaninga [1].

Vrlo važan podatak je širina naplatka. Naime, lako je za pretpostaviti da za različite širine pneumatika moramo imati i različite širine naplataka. Širina naplatka se također izražava u colima, odn. inčima, no male promjene u širini pneumatika ne moraju nužno iziskivati i promjenu u širini naplatka. U praksi, nekoj konkretnoj širini pneumatika možemo pridružiti naplatke u određenom rasponu širina. Tako bi za naše pneumatike dimenzija 205/60 - 16 odgovarali naplaci dimenzija od 5,5 J x 16 do 7,5J x 16. Stoga je konkretnih širina naplataka velik broj, a uz neke učestalije dimenzije guma u rasponu širine od 165 do 235 možemo reći da su dostupni naplaci u širinama od 4,0 do 8,5. Koje su konkretne dimenzije naplataka dostupne ovisno o dimenzijama pneumatika prikazano je na izvatku jedne Yokohamine tablice [1]:

Tablica 2.1 Dimenzije pneumatika i odgovarajuće širine naplataka [1]

DIMENZIJE PNEUMATIKA I ODGOVARAJUĆE ŠIRINE NAPLATAKA				YOKOHAMA			
185/60 R 13	5,0 - 6,5	175/50 R 13	5,0 - 6,0	195/45 R 15	6,5 - 7,5	285/40 R 15	11,0 - 13,5
205/60 R 13	5,5 - 7,5	195/50 R 14	5,5 - 7,0	215/45 R 15	7,0 - 8,5	215/40 R 15	7,0 - 8,5
185/60 R 14	5,0 - 6,5	205/50 R 15	5,5 - 7,5	255/45 R 15	8,5 - 10,0	245/40 R 17	8,0 - 9,5
195/60 R 14	5,5 - 7,0	215/50 R 15	6,0 - 7,5	205/45 R 16	7,0	255/40 R 17	8,5 - 10,0
195/60 R 15	5,5 - 7,0	225/50 R 15	6,0 - 8,0	225/45 R 16	7,5 - 9,0	265/40 R 17	8,5 - 10,0
205/60 R 15	5,5 - 7,5	195/50 R 16	5,5 - 7,0	245/45 R 16	8,0 - 9,5	235/40 R 18	8,0 - 9,5
215/60 R 15	6,0 - 7,5	205/50 R 16	5,5 - 7,5	215/45 R 17	7,0 - 8,5		
225/60 R 15	6,0 - 8,0	225/50 R 16	6,0 - 8,0	235/45 R 17	8,0 - 9,5		
235/60 R 15	6,5 - 8,5	235/50 R 16	6,5 - 8,5	255/45 R 17	8,5 - 10,5		

## 2.1. Čelik

Čelik je slitina željeza s ugljikom (do 2,03%). Pri većem udjelu dodanih kemijskih elemenata za legiranje može udio ugljika biti i nešto veći. Gotovo sva količina proizvedenog sirovog željeza iz visoke peći prerađuje se u čelik, jer su njegova mehanička svojstva mnogo bolja u odnosu na svojstva željeza. Primjena željeza je prvenstveno u obliku čelika, a manje kao sirovog ili lijevanog željeza. Odlikuju se velikom čvrstoćom, tvrdoćom, žilavošću, mogućnošću lijevanja i mehaničke obrade, te velikom elastičnošću [3].

Proces prerade željeza u čelik je završen kada je postignut odgovarajući sastav taljevine. Tim postupkom nastaju takozvani ugljični čelici, neotporni na koroziju i visoke temperature. Najmoderniji način dobivanja čelika je u elektropečima [3].

Čelik se može podijeliti prema mnogim osnovama: prema postupku proizvodnje, prema kemijskom sastavu, mikrostrukturi, svojstvima, namjeni i dr [3].

### **2.1.1. Prema kemijskom sastavu [3]**

Prema kemijskom sastavu čelici se mogu podijeliti na:

- ugljični čelik: to je vrsta čelika u kojima odlučujući utjecaj na njegova svojstva ima ugljik, dok drugih elemenata ima samo u količinama koje nemaju bitnog utjecaja i to: mangan < 0,8% (maseni udio), silicij < 0,6%, nikal < 0,3%, bakar < 0,3%, krom < 0,2%, volfram < 0,1%, molibden < 0,05%, kobalt < 0,05%, titanij < 0,05% i aluminij < 0,05%.
- legirani čelik: to je vrsta čelika u kojima odlučujući utjecaj na njegova svojstva imaju legirni elementi, tj. oni kemijski elementi koji se namjerno dodaju kako bi se postigla određena svojstva. Niskolegirani čelici imaju do 5% dodanih elemenata, a visokolegirani više od 5%.

### **2.1.2. Nehrđajući čelik [3]**

Nehrđajući čelik je slitina željeza s najmanje 12 % kroma, ne oksidira na zraku za razliku od običnog čelika, ako nije zaštićen od korozije.

### **2.1.3. Čelici prema namjeni [3]**

Prema namjeni čelici se mogu podijeliti na:

- Konstrukcijski čelik: to je ugljični čelik (obični ili plemeniti) s udjelom ugljika manjem od 0,6% ili legirani. Koriste se za izradu čeličnih konstrukcija, sastavnih dijelova strojeva, aparata i različitih uređaja. Razlikuju se obični (ugljični ili niskolegirani) čelici za opću masovnu upotrebu i plemeniti (rafinirani) ugljični ili legirani čelici za dijelove s većim zahtjevima (dijelovi strojeva itd.);
- Alatni čelik: to je plemeniti ugljični ili legirani čelik s udjelom ugljika od 0,6% do 2,03% ili legirani (uglavnom s kromom, volframom, vanadijem, molibdenom, kobaltom), a koriste se za izradu alata;
- Specijalni čelik.

### **2.1.4. Čelici prema mikrostrukturi [3]**

Prema mikrostrukturi čelici se mogu podijeliti na:

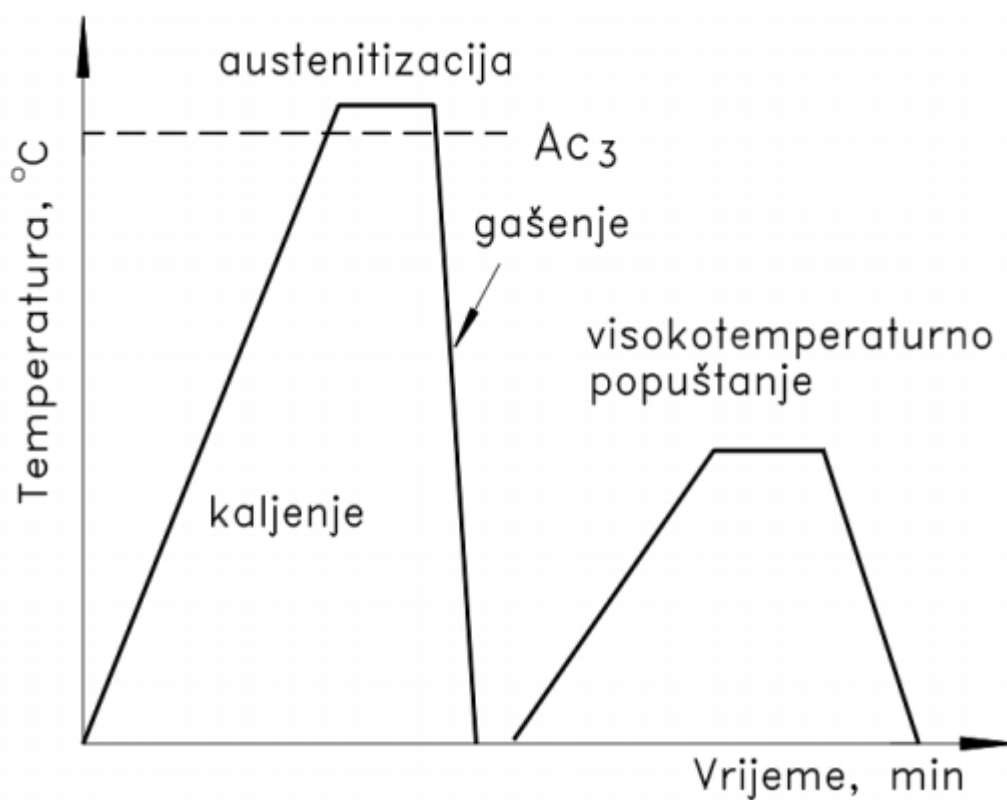
- feritni čelik
- perlitni čelik
- martenzitni čelik
- ledeburitni čelik
- austenitni čelik

Željena se mikrostruktura postiže sadržajem ugljika i procesom direktne ili naknadne toplinske obrade.

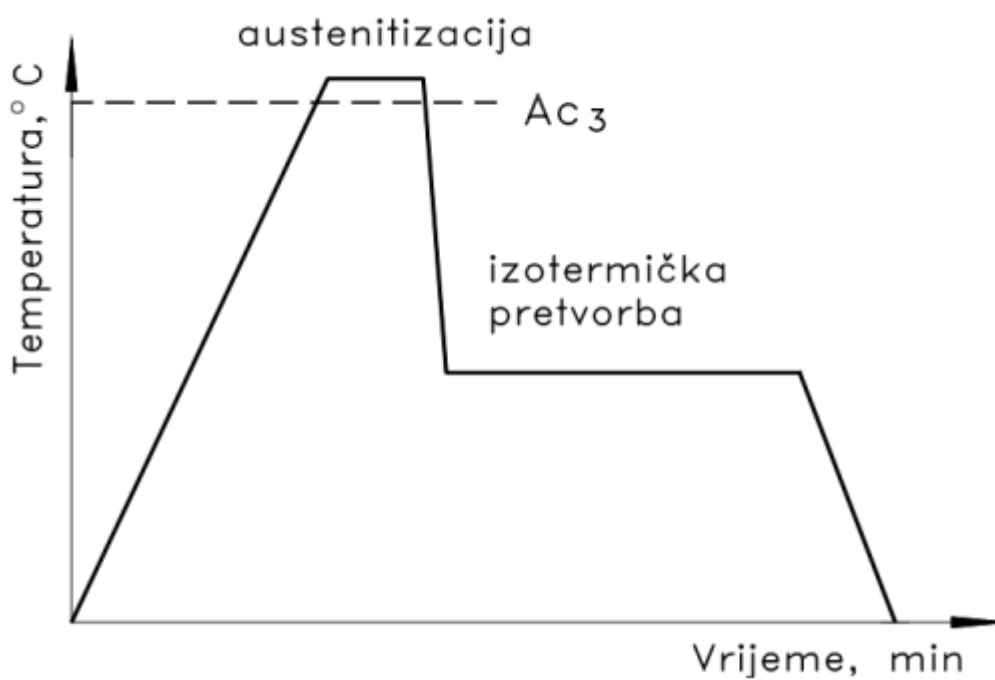
### **2.1.5. Poboljšavanje čelika**

Poboljšavanje je kombinirani postupak toplinske obrade čelika, koji se sastoji od kaljenja i visokotemperaturnog popuštanja. Cilj poboljšavanja je postizanje visoke granice razvlačenja i visoke vrijednosti žilavosti. Ovaj postupak nalazi najširu primjenu kod konstrukcijskih ugljičnih (0,3-0,6%C), niskolegiranih i srednjelegiranih čelika. Od kakvog je značaja toplinska obrada poboljšavanja može se zaključiti po tome što se najodgovorniji dijelovi strojeva (osovine, vratila, zupčanici...) ugrađuju u poboljšanom stanju. Poslije kaljenja čelik ima visoku vrijednost granice razvlačenja, ali malu plastičnost i nisku vrijednost žilavosti. Naknadnim visokotemperaturnim popuštanjem, zagrijavanjem do temperature od 530-680°C i sporim hlađenjem, uklanjaju se ili barem smanjuju unutarnja naprezanja i strukturne nehomogenosti karakteristične za kaljene dijelove. Sa porastom temperature popuštanja smanjuju se vlačna čvrstoća, granica razvlačenja i tvrdoća, a rastu žilavost, istezanje i kontrakcija. Čelik u poboljšanom stanju ima višu granicu razvlačenja nego što je ona bila prije kaljenja, ali i konačno istezanje je veće nego što je bilo prije kaljenja [16]. Time se znatno povećava površina ispod krivulje razvlačenja, što kvalitativno ukazuje na znatno povećanje žilavosti kako u odnosu na stanje prije poboljšavanja, tako pogotovo u odnosu na kaljeno nepopušteno stanje. Rezultati poboljšavanja mogu se prikazati i u „dijagramu poboljšavanja“ (tj. dijagram visokog popuštanja), gdje se uočava da mehanička svojstva ovise o temperaturi popuštanja. Poboljšavanje može biti klasično ili izotermičko što je prikazano na sljedećim slikama [4].

Na slici 2.1. je prikazan dijagram postupka klasičnog poboljšavanja čelika dok je na slici 2.2 prikazan dijagram postupka izotermičkog poboljšavanja čelika



Slika 2.1 Dijagram postupka klasičnog poboljšavanja čelika [4]



Slika 2.2 Dijagram postupka izotermičkog poboljšavanja čelika [4]

Čelici za poboljšavanje pripadaju skupini nelegiranih ili niskolegiranih konstrukcijskih čelika koji kaljenjem i visokim popuštanjem ( $>500\text{ }^{\circ}\text{C}$ ) postižu odgovarajuću granicu razvlačenja, vlačnu čvrstoću i žilavost. Kaljenjem se nastoji postići što potpunija martenzitna mikrostruktura po presjeku, tj. što viša prokaljenost. Ova skupina čelika sadrži 0,25-0,60 % ugljika koji utječe na njihovu zakaljivost. U čelike za poboljšanje ubrajaju se i čelici za cementiranje koji nisu pougljičeni, ali su kaljeni s temperature austenitizacije jezgre, te popušteni pri temperaturi oko  $200^{\circ}\text{C}$  ili iznad  $500^{\circ}\text{C}$ . Odgovarajućim izborom čelika za poboljšavanje i prikladnom provedbom postupka poboljšavanja postiže se visoka "konstrukcijska čvrstoća" proizvoda. Pod pojmom "konstrukcijska čvrstoća" podrazumijeva se visoka granica razvlačenja, vlačna čvrstoća, žilavost, te dinamička izdržljivost [4].

Čelici korišteni za izradu automobilskih naplataka (prema starim hrvatskim normama): Č1531, Č1630 ; čelici korišteni u proizvodnji automobila: Č13312, Č1430, Č1530, Č14341, Č13322. Č16301, Č1730, Č1332, Č13323, Č3830, Č5434, Č5432, Č5431, Č4130, Č 4131 itd. [5].

### 2.1.6. Čelik CK10E

Najčešće korišteni čelik u Europi za izradu automobilskih naplataka je čelik CK10E. CK10E je običan ugljični čelik, nominalnog 0,10% sadržaja ugljika. Niska je čvrstoća, ali može biti prokaljena za povećanje snage. Uz proizvodnju naplataka koristi se i za proizvodnju zakovica i vijaka [6].

Fizikalna svojstva na sobnoj temperaturi [6]:

- modul elastičnosti [ $103 \times \text{N} / \text{mm}^2$ ]: 210
- gustoća [ $\text{g} / \text{cm}^3$ ]: 7,85

Kaljenje: [6]

- temperature popuštanja:  $320\text{-}530^{\circ}\text{C}$ .

Kovanje: [6]

- vruće temperature formiranja:  $1050\text{-}850^{\circ}\text{C}$ .

Obradivost čelika CK10E je poprilično dobra, posebno u hladnom vučenju ili hladnom radnom stanju. Radi se o običnom ugljičnom čeliku i nema otpornosti na koroziju [6].

Kalupni čelik CK10E ima minimalnu čvrstoću 320 Mpa. Ima dobru sposobnost očvršćivanja te se pomoću zraka može hladiti bez vođenja brige dali ce doći do pukotine [7].

Tablica 2.2 Prikaz elemenata od kojih se sastoji čelik CK10E [8]

Element	C	Si	Mn	P	S
Min	0.07		0.3		
Max	0.13	0.4	0.6	0.045	0.045

Tablica 2.3 Mehanička svojstva čelika CK10E [8]

Debljina (mm)	Rm - (MPa) (+C)	Rp0.2 (MPa) (+C)	Produženje nakon loma (%) (+C)	Brinellova tvrdoća (+SH)
5 - 10	460-760	350	8	92 - 163
10 - 16	430-730	300	9	
16 - 40	400-700	250	10	
40 - 63	350-640	200	12	
63 - 100	320-580	180	12	



## 2.2. Aluminij

Aluminij je sjajan metal srebrno-bijele boje. Talište mu je pri 660 °C, a vrelište pri 2519 °C. Kao kovina je mekan, žilav, male gustoće (2,700 kg/m<sup>3</sup>) i lako je rezljiv. Sam metal je jako reaktivan, ali je zaštićen tankim prozirnim slojem oksida koji brzo nastaje na zraku te ga čini korozijski postojanim. Neotporan je na tvari koje razaraju zaštitni oksidni film, kao što su npr. lužine, mort i građevno vapno. Nema veliku čvrstoću, ali je postupkom precipitacijskog očvršnuća moguće proizvesti aluminijske legure iste čvrstoće kao i mnogi čelici. Zbog niskog modula elastičnosti koristi se za izradu konstrukcija koje su znatno gipkije i elastičnije od čeličnih. Također se odlikuje visokom toplinskom i električnom vodljivošću [9].

Treba spomenuti i da se radi o metalu koji je vrlo pogodan za recikliranje. Za recikliranje je potreban znatno manji utrošak energije nego za samu primarnu proizvodnju. Pretaljivanjem već korištenog aluminija i njegovih legura dobiva se sekundarni aluminij koji se pretežno koristi za izradu odljevaka [9].

Toplinskom obradom aluminijskih materijala moguće je utjecati na kemijski sastav i mikrostrukturno stanje te na taj način postići željena svojstva Aluminij u elementarnom stanju prikazan je na slici 2.3.



Slika 2.3 Aluminij u elementarnom stanju[9]

Kemijski element aluminij se u periodnom sustavu elemenata označava simbolom Al, atomski broj mu je 13, a atomska masa mu iznosi 26,98 [9].

### Primjena aluminija[9]

Zbog male težine i gustoće (gustoća aluminija je tri puta manja od gustoće čelika), prirodne otpornosti na koroziju i pogodnih fizikalnih svojstava za kalupljenje, aluminij ima vrlo široku primjenu.

Primjenu aluminija kao inženjerskog materijala određuju tri glavna svojstva:

- povoljan omjer čvrstoće i gustoće (tzv. specifična čvrstoća), posebno pri uporabi nekih od legura. Gustoća aluminija je tri puta manja od gustoće čelika, pa se aluminij i njegove legure prvenstveno koriste u proizvodnji vozila i zrakoplova.
- najpovoljniji omjer električne vodljivosti i gustoće među svim metalima. Zato se sve češće za prijenos električne energije koristi aluminij umjesto bakra.
- velik afinitet prema kisiku te relativno velika korozijska postojanost (primjena u graditeljstvu).

### Tehnički aluminij [9]

Nelegirani aluminij ponajprije se koristi zbog svoje korozijske postojanosti, male gustoće te lijepog izgleda. Antikorozivnost mu se temelji na postojanju gustog nepropusnog oksidnog filma koji se stvara na površini metala na zraku i vodenim otopinama. Ako se oksidni sloj ošteti, odmah se oksidacijom nadomješta novim. Sloj je otporniji što je jače oksidiran.

Kvaliteta oksidnog sloja može se poboljšati postupcima kemijskog fosfatiranja i kromatiranja. Također je moguće provesti anodizaciju kojom se umjetno podebljava prirodni sloj oksidnog filma (eloksiranje). Anodizacija se izvodi u kupkama sa sumpornom ili kromnom kiselinom, a nastali sloj je ravnomjeran, gust i staklasto-proziran (idealno u dekorativne svrhe). S obzirom na to da je aluminijev oksid vrlo tvrd, njegovim podebljanjem povećava se i otpornost trošenju. Dodajući razne dodatke elektrolitima, moguće je sloj i obojiti po želji [9].

Prirodni oksidni sloj je debljine oko 0,01  $\mu\text{m}$  i pun je sitnih pora. Ako postoji razlika u kemijskom sastavu uslijed prisutnih nečistoća ili precipitata, pore mogu prouzročiti točkastu koroziju (pitting). No ipak, takav oblik korozije moguće je spriječiti na sljedeća dva načina:

- ograničavanjem udjela štetnih primjesa
- umjetnim stvaranjem neporoznog zaštitnog sloja.

Tablica 2.4 Fizikalna i mehanička svojstva aluminija[9]

<b>Gustoća</b>	$\text{kg/m}^3$	2700
<b>Talište</b>	$^{\circ}\text{C}$	660
<b>modul elastičnosti</b>	$\text{N/mm}^2$	69000
<b>toplinska rezljivost</b>	$10^{-6}/\text{K}$	23,8
<b>električna vodljivost</b>	$\text{m}/\Omega\text{mm}^2$	36...37,8
<b>granica razvlačenja</b>	$\text{N/mm}^2$	20...120
<b>vlačna čvrstoća*</b>	$\text{N/mm}^2$	40...180
<b>istezljivost*</b>	%	50...4

\*ovisno o stanju

## **2.3. Kompozitni materijali**

Kompozitne materijale možemo podijeliti prema materijalu matrice, koja može biti metalna, keramička ili polimerna, i prema obliku ojačala, pa razlikujemo kompozite ojačane česticama i kompozite ojačane vlaknima. Razlikujemo staklena, aramidna i ugljična vlakna, a izbor vlakna temelji se na zahtjevima iz primjene [10].

### **2.3.1. Ugljična vlakna**

Ugljična vlakna u komercijalnoj se upotrebi nalaze 40 godina, a čak 30 % zahtjeva otpada na zrakoplovnu industriju. Imaju vrlo visok specifični modul i specifičnu čvrstoću, a toplinska vodljivost im je 3 puta bolja od bakra. Visoki vlačni modul i visoku čvrstoću zadržavaju i pri povišenim temperaturama, ali tada mogu nastati problemi zbog oksidacije. Uz odgovarajuću matricu mogu se pohvaliti i izvrsnom korozijskom postojanošću. Žilavost im je slabija nego kod staklenih ili aramidnih vlakana. Razlikujemo vrste sa standardnim modulom (220 GPa), srednjim modulom (240 GPa), visokim modulom (300 GPa) i ultravisokim modulom (450 GPa). Općenito gledajući, najveća prednost su im specifična čvrstoća i krutost, dok najveći nedostatak i dalje predstavlja cijena [10].

Kotači od kompozita ojačanog ugljičnim vlaknima imaju niz prednosti nad ostalim materijalima. Za okvirno 30 % lakši su od najnaprednijih kotača za trkaće motocikle, a prema tome i podosta lakši od kotača na cestovnim modelima. Manja masa ujedno znači manji moment inercije, što se povoljno odražava na brzinu promjene smjera kretanja, ubrzanje, kočenje i općenito performanse motocikla u toj mjeri da će isti motocikl s kotačima od ugljičnih vlakana u prosjeku biti za tri sekunde brži po krugu na trkaćoj stazi. Uz to neke od ostalih prednosti su: manje trošenje guma, dugotrajnost, eliminacija korozije i atraktivan izgled [10].

Koristeći lakše naplatke od ugljičnih vlakana može pomoći u vožnji i upravljanju, jer se suspenzija automobila mora nositi s manje težine kretajući se gore i dolje dok automobil putuje cestom. Naplatci male težine također pomažu potrošnji goriva i ubrzanju, zato što lakši naplatak ima manje inercije [11].

Danas, naplatci dolaze u veličinama koji odgovaraju nekim Porsche 911 modelima, ali i Audi R8, Lamborghini Gallardo, McLaren 12-C i BMW M3 i M1. Naplatci teže između 6,34 i 7,53 kilograma, što je čak od 4 do 6 kilograma lakše od nekih aluminijskih naplataka. No ušteda težine će vas i koštati – oko \$15,000 za set od četiri. Za sad, taj visoki trošak ograničava naplatke od ugljičnih vlakana one koji su voljni platiti premiju za manju težinu, kao što su trkaće momčadi i egzotični automobili [11].

Tvrtka Carbon Revolution , kreira naplatke od ugljičnih vlakana koji su lakši čak i od aluminijskih i magnezijских naplataka na današnjim najboljim automobilima. Za sada može proizvesti četiri naplatka na dan, no nada se da će doći blizu 100 naplatka na dan u sljedećim godinama [11].

Naplatci od ugljičnih vlakana- u usporedbi s čeličnim i aluminijskim naplatcima ovaj tip naplataka je manje popularan, a glavni uzrok tome je njegova visoka cijena. Ovaj tip materijala se uveliko koristi kod automobilskih utrka. Koriste se u smislu atraktivnog izgleda i boljih performansi. Ugljična vlakna imaju visoku snagu u usporedbi s malom težinom. Prednosti ovih tipova naplataka su :žilavost, otpornost, otpornost na umor materijala. Treba i spomenuti manju potrošnju goriva te duži vijek trajanja ovih vrata naplataka [2].

Tablica 2.5 Vrijednosti mehaničkih svojstava ugljičnih vlakana [12]

Vlakno	Modul elastičnosti, GPa	Rastezna čvrstoća, MPa	Toplinska vodljivost, W/mK	Produljenje pri lomu, %	Gustoća, g/cm <sup>3</sup>
PAN-ugljično vlakno	345-448	3450-5520	50-80	0,7-1,0	1,9
Ugljično vlakno na katranskoj osnovi	690-965	2410	400-1100	0,4-0,27	2,2

Na slici 2.4. je prikazan naplatak izrađen od ugljičnih vlakana



Slika 2.4 Naplatak izrađen od ugljičnih vlakana [13]

### 3. POKRIVALO NAPLATAKA („RATKAPA“)

Poklopac naplataka ili ratkapa je ukrasni disk na automobilskom kotaču koji pokriva barem središnji dio kotača. Pokrivalo se koristi za pokrivanje glavine kotača te je cilj smanjenje nakupljanja prljavštine i vlage. Pokrivalo se također koristi u svrhu poboljšavanja izgleda automobila [14].

Središnje pokrivalo je tehnički mali poklopac u sredini kotača, dok je poklopac naplatka obično ukrasni metalni ili plastični disk koji sam sjedne ili se vijcima pričvrsti te pokriva cijelo lice kotača. Automobili s čeličnim naplaticima često koriste puni poklopac koji skriva cijeli kotač. Automobili s aluminijskim naplaticima uglavnom koriste manja pokrivala, tzv. centar pokrivala iako se u većini slučajeva kod aluminijskih naplataka ne koriste pokrivala [14].

Polimeri su sada uglavnom zamijenili čelik kao primarni materijal za proizvodnju pokrivala, a gdje se još uvijek koriste čelična pokrivala, naplatci su uglavnom obojeni crno, tako da je naplatak manje vidljiv kroz izreze pokrivala. Na modernim automobilima, pokrivala naplatka se uglavnom mogu naći na jeftinijim automobilima i na automobilima s osnovnom opremom, dok se kod skupljih automobila u pravilu koriste aluminijski naplatci kod kojih nisu potrebna pokrivala. Moderni aluminijski naplatci u malom postotku koriste uglavnom mala izmjenjiva središnja pokrivala [14].

Na slici 3.1 prikazano je plastično pokrivalo dok je na slici 3.2 prikazano pokrivalo od nehrđajućeg čelika.



Slika 3.1 Plastično pokrivalo od Mitsubishi Lancera[14]



Slika 3.2 Pokrivalo od nehrđajućeg čelika[14]



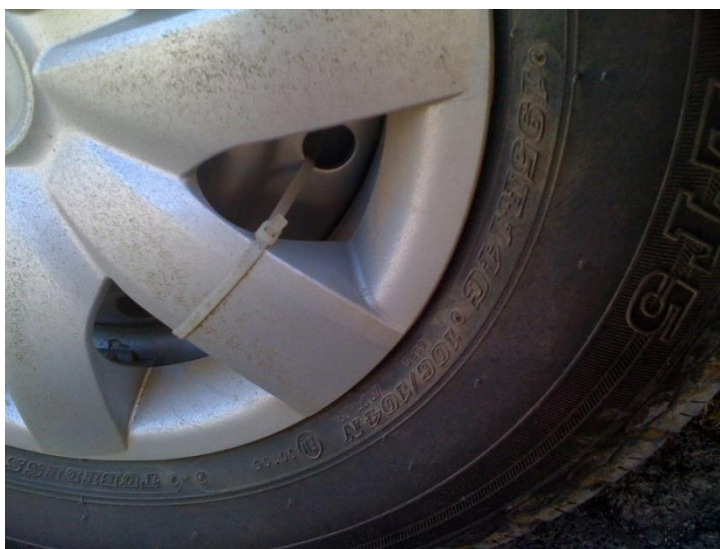
### 3.1. Dizajn i karakteristike

Često će pokrivalo naplataka nositi zaštitni znak ili simbol proizvođača automobila. Rana pokrivala su pretežno bila kromirana, a mnoga su služila samo za dekoraciju [14].

Veći broj prednjih pokrivala na automobilima ima tendenciju ispadanja na cestama uslijed prelaza preko rupa i izbočenja koja se mogu naći na lošim cestama. Središnja pokrivala su puno otpornija na ispadanje, jer su lakša od cijelih pokrivala [14].

Pokrivala naplataka uglavnom koriste zadržavanje pomoću žica, gdje je neka vrsta čelične žice postavljena kroz cijelo pokrivalo te se također koriste pokrivala s vijcima gdje se vijci zategnu te tako drže pokrivalo na naplatku. Pokrivala sa čeličnim žicama imaju tendenciju odvojiti se iznenada kada kotač naleti na rubnik ili rupu na lošoj cesti, dok će pokrivala s vijcima teže otpasti, ali će se pojaviti vibracije tijekom vremena te će se pokrivalo početi tresti i cviliti. Da bi spriječili gubitak, mnogi vlasnici koriste plastične vezice kako bi osigurali da im pokrivalo ne ispadne putem [14].

Na slici 3.3 je prikazano pokrivalo pričvršćeno plastičnom vezicom, dok je na slikama 3.4 i 3.5 prikazano središnje pokrivalo te pokrivalo pričvršćeno vijcima.



Slika 3.3 Pokrivalo pričvršćeno plastičnom vezicom da bi se spriječilo ispadanje [14]



Slika 3.4 Središnje pokrivalo Ford Explorera [15]



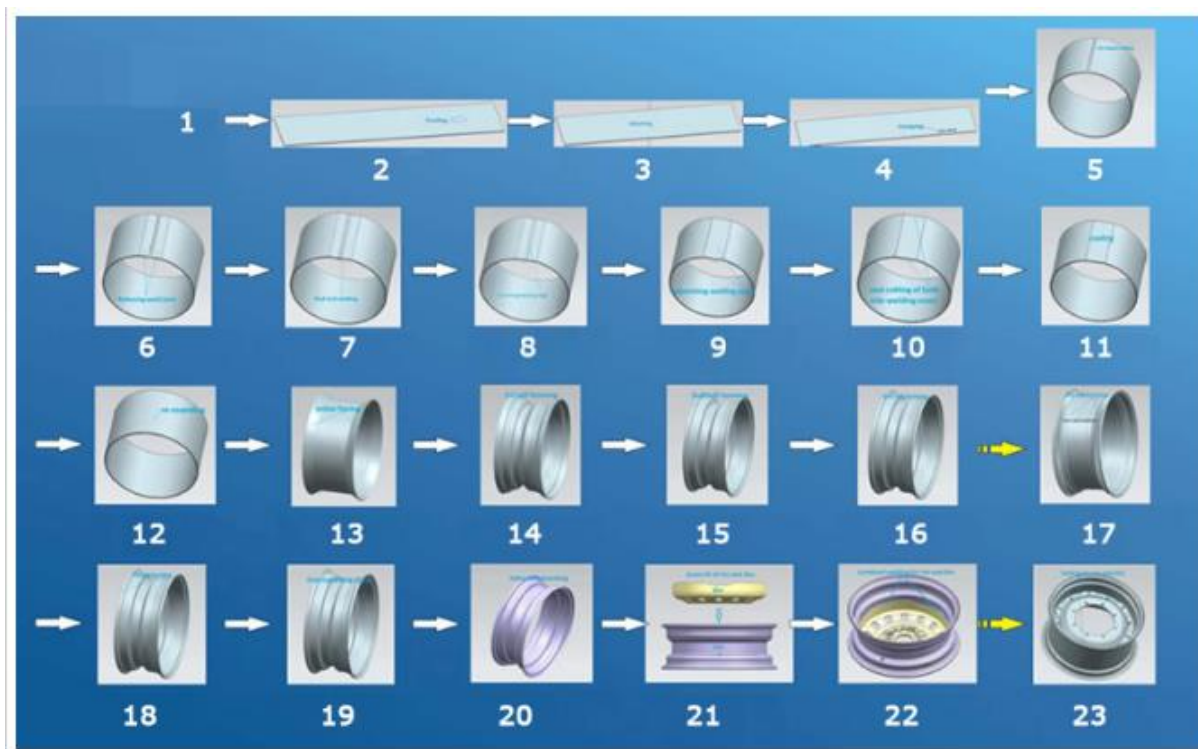
Slika 3.5 Poklopac naplatka od Chevroleta pričvršćenog vijcima [16]

## 4. PROCESI PROIZVODNJE NAPLATAKA

### 4.1. Proces proizvodnje čeličnih naplataka kotača

Naplatici su nevjerojatno važni za cijeli komponent kotača, što znači da proizvodnja naplataka igra presudnu ulogu u proizvodnji kotača. Xiaoya- proizvodna linija čeličnih naplataka uglavnom proizvodi čelične naplatke za osobne automobile, kamione, autobuse, traktore, poljoprivredna vozila i građevinska vozila. Prema potrebama potrošača možemo dizajnirati i proizvesti proizvodnu liniju kako bismo napravili 10 do 54 inča čelične naplatke kotača. Čelični naplatak je po standardu standardna vrsta naplataka. Zbog svojih svojstava, čelik je jedan od najvažnijih inženjerskih i građevinarskih materijala. Čelik ima veliku sposobnost oblikovanja, nepropusnost i trajnost. Njegova žilavost omogućuje da se odupire pukotinama koje mogu dovesti do naglog urušavanja strukture proizvoda. Čelik je ekonomičan materijal te njegov proizvodni proces nije kompliciran. Ovakav tip naplataka se može vrlo lako popraviti. U usporedbi s naplaticima izrađenim od drugih materijala, nedostatak čeličnih naplataka je njihova težina [2].

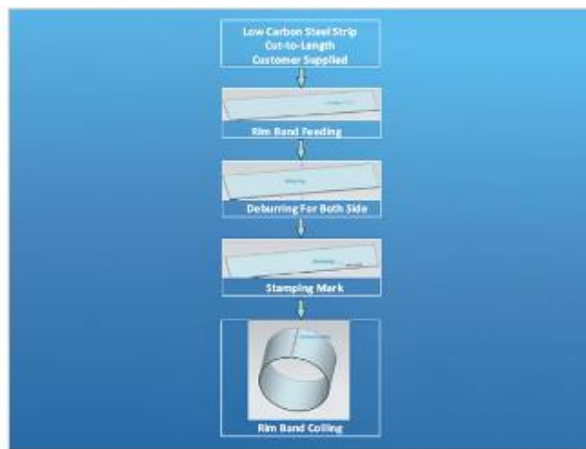
Na slici 4.1. su prikazani koraci izrade čeličnih naplataka



Slika 4.1 Postupak izrade čeličnih naplataka [17]

1. Čelične trake se režu na određenu duljinu
2. Priprema
3. Glavljenje sa obje strane
4. Utiskivanje oznaka
5. Hlađenje trake
6. Ravnanje zavarivačkog dijela
7. Čeono zavarivanje
8. Obrezivanje troske od zavarivanja
9. Poravnavanje
10. Rezanje kraja
11. Hlađenje
12. Ponovno zaokruživanje
13. Utiskivanje konusa
14. Prvi korak oblikovanja
15. Drugi korak oblikovanja
16. Treći korak oblikovanja
17. Četvrti korak oblikovanja protiv proklizivanja
18. Prirubljivanje
19. Konačno ekspanziranje
20. Bušenje rupa za ventile
21. Umetanje diska u obruč
22. Zavarivanje diska i obruča
23. Postavljanje šarafa

#### A. Doprema i namatanje (proces 1-4)



Slika 4.2 Priprema, glavljenje i utiskivanje oznaka [17]

Stroj za namatanje je osnovni stroj koji se koristi prije zavarivanja naplataka. Pruža oblik za namotane obruče dobivene od ravnih linija naplataka. Može se koristiti u pripremi kotača za lagane automobile, kamione, građevinska vozila, poljoprivredna vozila i više. Nakon ulaska u stroj, glavljenja, označavanja i automatskog namatanja, traka naplatka će postati namotani obruč [17].

### B. Ravnanje, čeonozavarivanje (proces 5 i 6)



Slika 4.3 Ravnanje, čeonozavarivanje [17]

Potrebno je koristiti stroj za ravnanje kako bi izravnali spojeve namotanih traka koje su debele preko 4 mm prije prelaska na proces čeonog zavarivanja [17].

### C. Podrezivanje, poravnavanje, obrezivanje (proces 7 – 9)



Slika 4.4 Podrezivanje, poravnavanje, obrezivanje [17]

„Šljaka“ od zavarivanja proizvest će se i na unutarnjoj i vanjskoj površini zavarenog spoja nakon zavarivanja. Posebna strojna jedinica sastavljena od trimera, poravnivača i stroja za obrezivanje može se koristiti za uklanjanje šljake i poravnavanje i zaglađivanje površine zavarenog spoja [17].

#### D. Utiskivanje konusa (procesi 10 – 12)



Slika 4.5 Utiskivanje konusa [17]

Nakon obrade, hlađenja i procesa ponovnog zaokruživanja, upotrijebit će se stroj kako bi se raširila dva ruba naplatka da bi olakšali daljnji proces formiranja [17].

#### E. Formiranje



Slika 4.6 Formiranje [17]

Stroj za formiranje koristi se za simetrično i asimetrično formiranje naplatka kotača za osobne automobile, traktore i građevinska vozila. Ovaj stroj koristi se od prvog do četvrtog formiranja. Četvrto formiranje je opcijski proces i koristi se za tisak neklizajućeg uzorka na naplatak traktora i građevinskih vozila [17].

## F. Prirubljivanje, širenje (proces 17 i 18)



Slika 4.7 Prirubljivanje, širenje [17]

Horizontalni stroj za širenje koristi proces širenja veličine nakon formiranja naplatka. Točno širenje i dimenzioniranje koristeći specijalne alate dopušta oblikovanim naplaticima zadovoljavanje zahtjeva dizajna za promjer [17].

## G. Testiranje nepropusnosti plina, probijanje rupe za ventil (proces 19)



Slika 4.8 Testiranje nepropusnosti plina, probijanje rupe za ventil [17]

Testovi za detekciju nepropusnosti plina provode se kako bi osigurali kvalitetu zavarivanja i smanjili curenje zraka. Probijanje rupe za ventil provodi se nakon profiliranja, i važan je korak u proizvodnji čeličnih naplataka. S odgovarajućim kalupom, može probiti ventilsku rupu na učinkovit način. Preša za probijanje rupe ventila koristi se za prešanje i probijanje rupa na naplaticima za kotače bez unutrašnje gume [17].

#### H. Pritisak diska u naplatak, zavarivanje (proces 20 – 22)



Slika 4.9 Pritisak diska u naplatak, zavarivanje [17]

Čelični kotač napravljen je od obruča kotača i diska kotača. Obruč kotača i guma tvore nepropusnu jedinicu koja podržava težinu vozila i prenosi snagu. Disk kotača povezan je na glavinu kotača i prenosi snagu iz motora. Obično, obruč kotača i disk osobnih automobila i kamiona povezani su zavarivanjem, dok su veći obruči i diskovi za poljoprivredna vozila spojeni vijcima [17].



## 4.2. Proces proizvodnje legiranih naplata kotača

Metali korišteni u proizvodnji laganih kotača su aluminijske i magnezijske legure. To su metali koji ne sadrže željezo s fizikalnim i mehaničkim svojstvima koji predstavljaju male količine vezanih elemenata, kao što su silicij, bakar, mangan, cink, nikal i titan. Naplatci mogu biti lijevani ili kovani, ovisno o tržištu za koji se projektiraju. Obično su aluminijske legure osuđene za sekundarno tržište, bilo za automobilsko ili tržište motocikala. One su za upotrebu na cesti. Izbor sastava aluminijskih legura odlučuje se prema potrebama značajka na tržištu [18].

Naplatci magnezijevih legura, uzimajući u obzir njihov trošak, optimalne značajke i lakoću, proizvode se isključivo za natjecateljsku upotrebu opskrbljujući Formulu 1, Rally, Formulu 3000, Super Touring Car, Le Mans, IRL te Superbike i MotoGP momčadi [18].

Automobilski naplatci se izrađuju od legure magnezija ili aluminija. Jedna od glavnih prednosti ovih naplataka je mala težina koja rezultira boljim rukovanjem. Kada se instaliraju na vozilo, legirani naplatci reduciraju ukupnu masu koja dovodi do uštede goriva [2].

U usporedbi s čeličnim naplacima, aluminijski naplatci pružaju bolje provođenje topline. Time se poboljšavaju performanse kočenja kako se toplina odvodi iz kočnica vozila. Također smanjuju mogućnost pregrijavanja [2].

Potrebno je primijeniti sloj boje ili neki drugi premaz kako bi se spriječilo hrđanje. Još jedan od nedostataka je i visoka cijena. Aluminijski naplatci su teško popravljivi. Čelični naplatci se uglavnom koriste za starije automobile, dok su aluminijski dostupni u raznim oblicima i dizajnovima te su popularniji za moderne automobile [2].

Metali korišteni u proizvodnji laganih legiranih kotača su aluminij i magnezij [18].

#### **4.2.1. Dizajn/razmatranje odabranih materijala [19]**

##### **1. Krutost**

Krutost (ovisno o dizajnu) je osnovna vrijednost za razmatranje kada se projektira aluminijski kotač, kako bi se bar ostvarilo isto ponašanje vozila kao i kod ekvivalentnog čeličnog kotača.

##### **2. Statička svojstva**

Granica razvlačenja razmatra se kako bi se izbjegle deformacije pod maksimalnim osovinskim naporima (ubrzanje i kočenje) i onim radijalnim (skretanje). Pogrešno je proračunavanje u odnosu na vlačnu čvrstoću. Statička svojstva određuju se statičkim vlačnim ispitivanjem.

##### **3. Umor**

Ovo je najvažniji parametar za dimenzioniranje. „Finite element software“ sustavno se koristi tijekom dizajniranja pri čemu se uzimaju u obzir višeosna naprezanja. Osim toga provode se savojna ispitivanja i ispitivanja trenja kotrljanja.

##### **4. Otpornost na udarno opterećenje**

Većinom se određuje površinom ispod krivulje naprezanje-istezanje. U posljednje vrijeme sve češće se ova otpornost procjenjuje simulacijama, ali se ovi rezultati nadopunjuju stvarnim ispitivanjima koja imitiraju kolničke udare.

##### **5. Hlađenje**

Bez obzira na tip kotača (lijevani, kovani, miješani kovano-lijevani...), aluminij provodi toplinu bolje od čelika pa se kotači ponašaju kao provodnik topline. To rezultira u značajnom poboljšanju efikasnosti kočenja i smanjuje rizik pregrijavanja gume.

##### **6. Smanjenje mase konstrukcije**

Smanjenje mase vozila je ključni prioritet. Kompromis mora biti prihvaćen ako uvjeti za oblikovanje diktiraju drugačije proizvodne tehnologije

## 7. Vibracije

Savršena ravnoteža mase je ključni parametar kako bi se izbjegle značajne vibracije. Kao rezultat toga, lijevani i kovani naplatci su obrađeni strojno. Mala masa također smanjuje vibracije aluminijskih naplataka.

## 8. Korozija

Lijevani i kovani naplatci bojani su ili lakirani nakon kemijske obrade. Trake naplataka su polirane i lakirane ili isto bojane. Čak i na nepremazanom željeznom/aluminijskom disku, ili sučelju glavine, nikakva značajna korozija nikada nije primijećena.

### **4.2.2. Aluminijske legure**

Aluminij je jedan od najlakših metala . Korišten kao legura te očvršćen i zatim podvrgnut toplinskoj obradi starenja , zadržava svoju glavnu karakteristiku, malu gustoću i poboljšava svoja mehanička i tehnološka svojstva, kao što su dinamička izdržljivost i otpornost na koroziju [18].

Aluminijske legure imaju gustoću od  $2,7 \text{ kg/dm}^3$  i modul elastičnosti od 70 GPa. Dobri su materijali zbog visoke toplinske vodljivosti i mogu biti podijeljeni u dvije skupine ovisno o tehnološkoj preradi: lijevane legure i gnječene legure. Najčešće upotrebljavane lijevane aluminijske legure su sa silicijem. Prisutnost silicija osigurava bolju livljivost, smanjuje koeficijent toplinske istežljivosti i poboljšava mehanička svojstva. Aluminij se koristi za izradu glavi cilindara, kartera, kotača i okvira. Legure koje se koriste za klipove formiraju još jednu kategoriju, a sastoje se od visokog udjela silicija kao i drugih elemenata. Gnječene legure dijele se u serije bazirane na glavnom legirnom elementu, a svaki član serije karakterizira četveroznamenkasti broj. Neke od tih legura podvrgnute su precipitacijskom očvršćivanju. Kako bi se poboljšala mehanička svojstva, neke su legure očvrsnute plastičnom deformacijom. Neke gnječene legure pokazuju svojstvo dobre zavarljivosti, a ako nisu lagano zavarljive različiti dijelovi spajaju se zakovicama ili ljepilom, kao što je često slučaj kod konstruiranja u aeronautici. Legure aluminija i bakra, nekada poznate kao dural ili duraluminij, a danas u Europi nazivane komercijalnim nazivom Avional također su popularan odabir materijala.

Najbolje od legura očvrstnutih plastičnom deformacijom su Peraluman, u kojima je glavni legirni element magnezij. Široku primjenu imaju i legure aluminija, magnezija i silicija, dok najbolja mehanička svojstva pokazuju legure aluminija i cinka, primjer kojih je Ergal, čija vlačna čvrstoća dostiže  $600 \text{ N/mm}^2$ . Posljednje dvije nabrojane legure mogu biti očvrstnute i primarno se koriste za izradu okvira, vilica, dijelova upravljača i kotača [10].

Na slikama 4.10 i 4.11 su prikazani primjeri naplataka od aluminijskih legura



Slika 4.10 Primjeri naplataka od aluminijske legure 1 [20]



Slika 4.11 Primjer naplataka od aluminijske legure 2 [10]

Na slici 4.12 je dan prikaz od dva različita dizajna aluminijskih naplataka dok su u tablici 4.1 prikazana mehanička svojstva aluminijskih legura

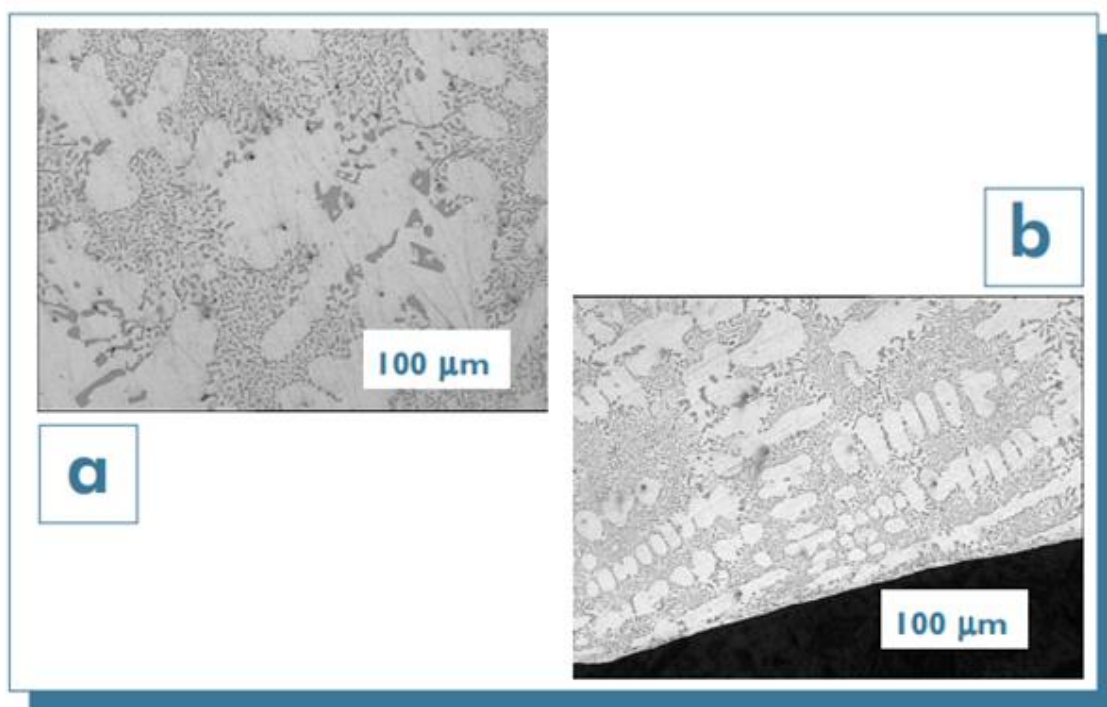


Slika 4.12 Različiti dizajni naplataka od aluminijskih legura[21]

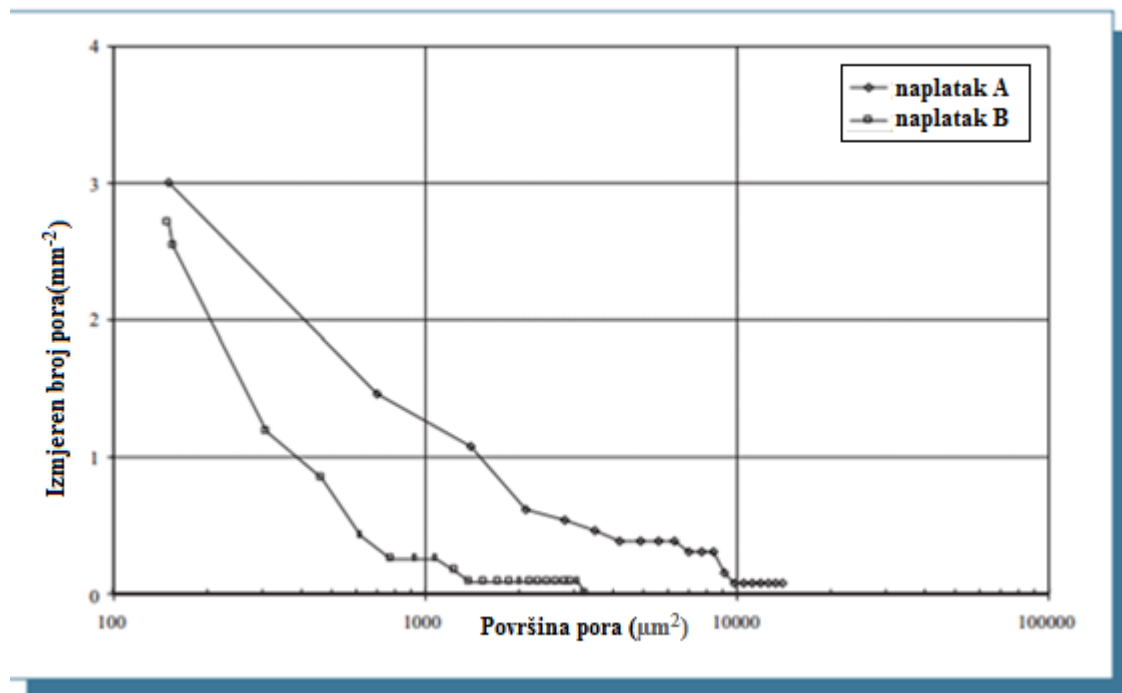
Tablica 4.1 Mehanička svojstva aluminijskih legura[21]

	Vlačna Čvrstoća (MPa)	Granica razvlačenja (MPa)	Istezljivost (%)	Youngov modul (GPa)
Vrijednost	220	160	15.0	72

Na slici 4.13 su prikazane mikrostrukture naplataka a i b pod mikroskopom dok je na slici 4.14 prikazan broj pora na primjeru naplataka a i b.



Slika 4.13 Mikrostrukture naplataka a i b[21]



Slika 4.14 Broj pora za naplatke a i b[21]

#### 4.2.3. Magnezijske legure

Magnezij je najlakši među strukturalnim metalima (specifična težina  $1.74 \text{ kg/cm}^3$ , te tako 35% lakši od aluminija). Magnezijske legure karakterizira izrazito mala gustoća, visoka otpornost na udarce i vibracije, ne rastežu se niti površinski oštećuju trenjem: ovo je još jedna karakteristika koja ih čini izrazito prikladnim za proizvodnju trkaćih kotača. No teško ih je proizvesti. Specifikacije debljine kotača su tu uglavnom zbog snage i sigurnosti, jer su tanki slojevi magnezija izrazito zapaljivi i mogli bi biti prijetnja vozačevoj sigurnosti u slučaju nesreće [18].

Magnezijske legure, koje imaju malu gustoću od  $1,7 \text{ kg/dm}^3$ , nemaju osobito dobra mehanička svojstva koja u blizini toplinskog izvora postaju i lošija. Koriste se za proizvodnju kotača kod natjecateljskih motocikala, bočnih stranica, glava i ostalih dijelova koji nisu podvrgnuti većem naprezanju. Modul elastičnosti iznosi samo 45 GPa. Magnezijske legure lagano korodiraju pa je nužno poduzeti mjere zaštite [10].

Prednosti magnezija i njegovih legura (glavni legirni elementi uključuju aluminij, cink, torij, cirkonij i cerij) su mala masa (najmanja među legurama), vrlo povoljan omjer čvrstoće i gustoće, velika sposobnost prigušenja vibracija, izvanredna rezljivost, a nekoliko legura ima i vrlo dobru livljivost pa se koriste za tlačni lijev uz visoku proizvodnost. Nedostaci su niska otpornost na koroziju ako nema površinske zaštite, ograničene mogućnosti hladne deformacije, nizak modul elastičnosti ( $E = 45.000 \text{ N/mm}^2$ ) i niska čvrstoća [10].

Na slici 4.15 je prikazan naplatak izrađen od magnezijske legure za Porsche Carreru GT



Slika 4.15 Naplatak od magnezijske legure za Porsche Carreru GT [22]



Tablica 4.2 Fizikalna i mehanička svojstva magnezija [23]

<b>Gustoća</b>	<b>Kg/m<sup>3</sup></b>	<b>1740</b>
<b>Talište</b>	<b>°C</b>	<b>649</b>
<b>Modul elastičnosti</b>	<b>N/mm<sup>2</sup></b>	<b>45100</b>
<b>Toplinska rastezljivost</b>	<b>10<sup>-6</sup>/K</b>	<b>25</b>
<b>Vlačna čvrstoća</b>	<b>N/mm<sup>2</sup></b>	<b>80...180</b>
<b>Istezljivost</b>	<b>%</b>	<b>1...12</b>

#### 4.2.4.Lijevanje

Kotač dolazi iz lijevaonice. Aluminijska legura dovodi se do temperature oko 700° i lijeva u kalupe koji sirovom materijalu daju željeni dizajn kad očvrsne [18].

Tehnologije lijevanja koje se koriste su [18]:

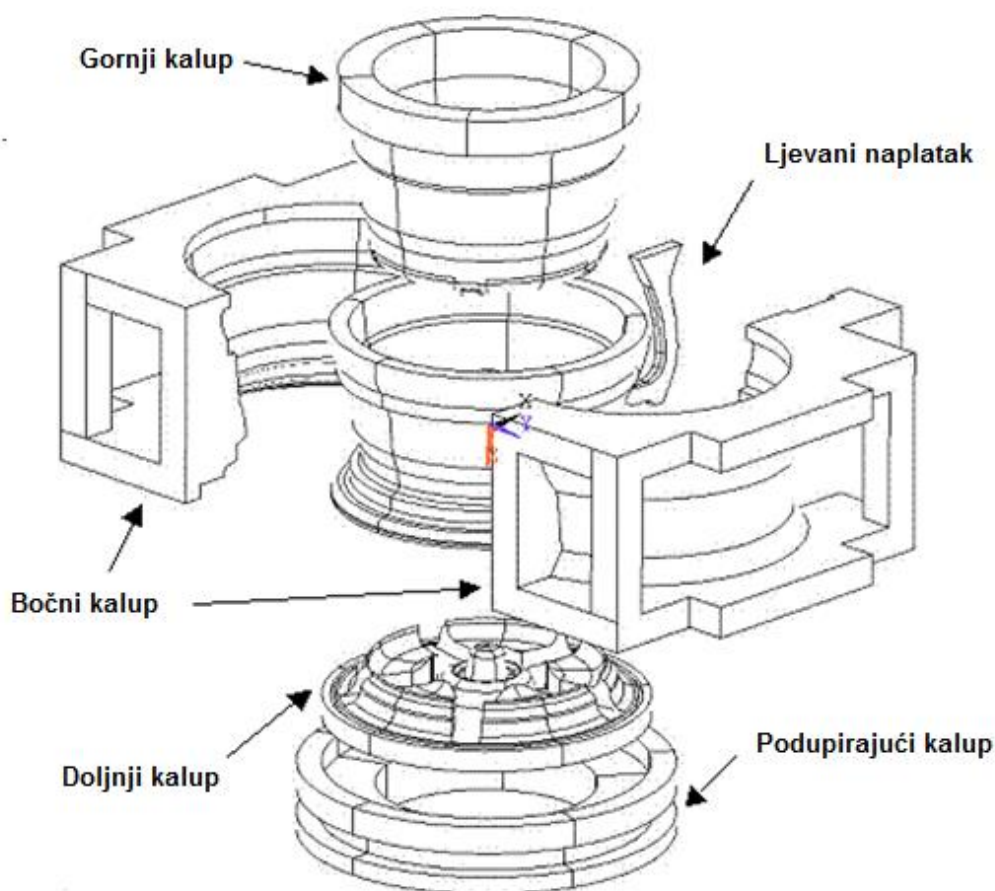
1. Gravitacijsko lijevanje:

- zove se i „shell casting“, i u osnovi se sastoji od ulijevanja legure u čelični kalup.

2. Lijevanje niskim tlakom (low pressure casting):

- legura se zagrijava na otprilike 700°C, lijeva i tada se pritiskom odozdo ulijeva u kalup. OZ uglavnom koristi ovaj postupak, koji garantira bolju kvalitetu gotovog proizvoda. Lijevanje niskim tlakom je relativno nova tehnika i koristi se za pretvorbu neželjenih materijala i legura u proizvedeni proizvod koji predstavljaju visoku razinu završne obrade.
- aluminijske i magnezijske legure su pogodne za ovaj metalni proces, zbog svojih značajki ulijevanja, niske točke lijevanja i širokog intervala očvršćivanja: ti zahtjevi dopuštaju sporo punjenje šupljina kalupa, reprodukciju detalja kalupa, čak i onih minimalnih te pravilan izlaz zraka, dok su priključci za ulijevanje još otvoreni, kroz koje se pritisak prenosi tijekom prve faze očvršćivanja.
- Nastali odljevci neće imati ikakve spojeve, poroznost i šupljine, a proizvedeni naplatak će imati fina kompaktna zrna.

Na slici 4.16 dan je prikaz CAD modela lijevanja aluminijskog naplatka



Slika 4.16 CAD model ljevanog aluminijskog naplatka[24]

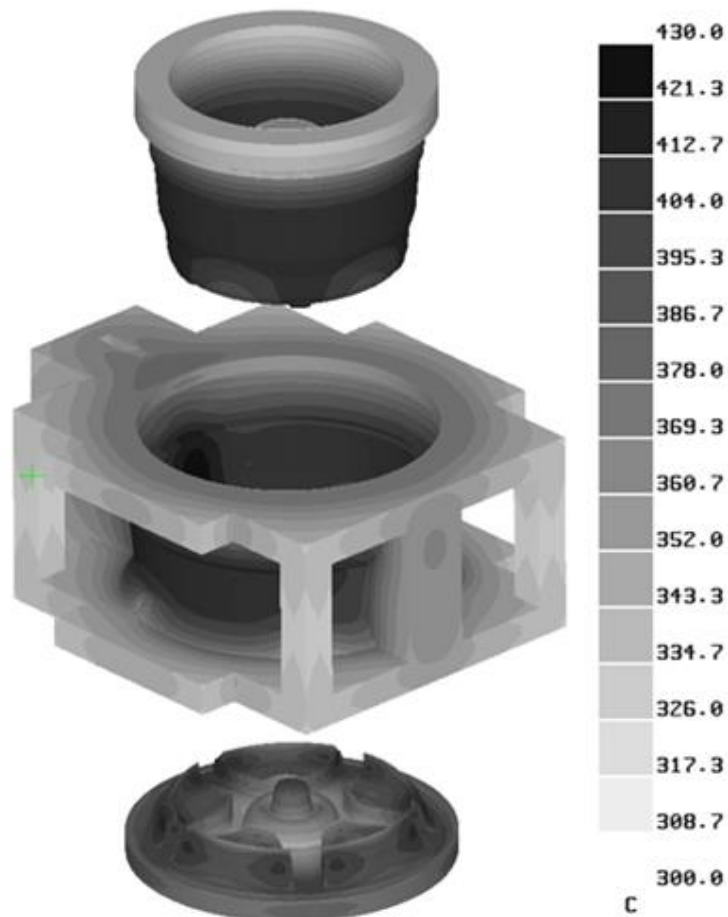
Legure koje se koriste u postrojenjima za lijevanje[18]:

- G- $\text{AlSi10Cu}$ : aluminijska legura s dijelovima silicija i bakra, gravitacijski lijevana, koristi se za proizvodnju jednodijelnih naplataka
- G- $\text{AlSi7Mg}$ : aluminijska legura s dijelovima silicija, magnezija, titanija i stroncija, lijevano niskim tlakom (LP), s toplinskom obradom. Koristi se za jednodijelne naplatke, 17" do 22"
- Az 91: magnezijaska legura s dijelovima aluminijska, cinka, silicija, bakra i nikla, lijevano niskim tlakom i s toplinskom obradom, koriste se za jednodijelne trkače naplatke
- EN AW-6082: aluminijska legura koja se koristi u procesu formiranja, koji se sastoji u premazivanju polu-kanala naplataka

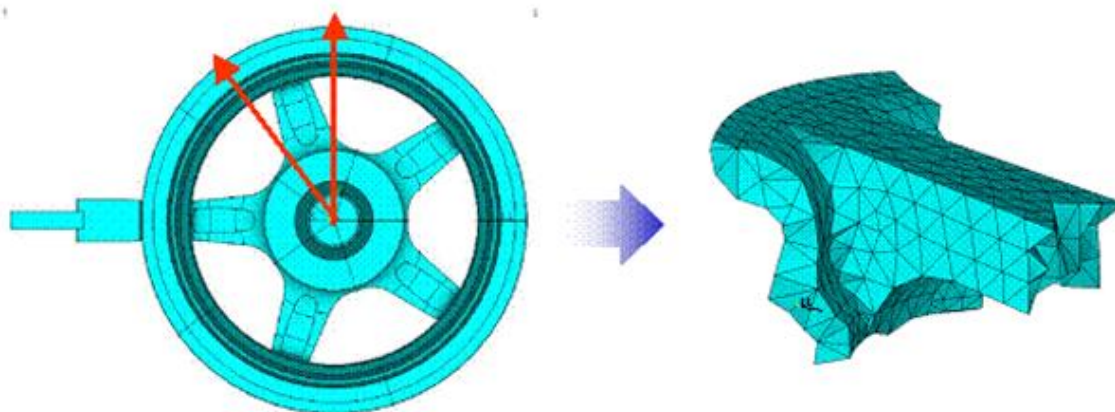
Glavne prednosti lijevanih naplataka, u usporedbi s čeličnim ili ostalim aluminijskim naplaticima su [19]:

- visoka oblikovljivost
- težina (jednaka ili manja od čeličnih)
- dimenzijska točnost (raspodjela mase)
- mogućnost recikliranja
- statička i dinamička otpornost

Na slici 4.17 je prikazana raspodjela temperature tijekom procesa lijevanja dok je na slici 4.18 je prikazano najčešće mjesto stvaranja usahlina kod naplataka.



Slika 4.17 Raspodjela temperature tijekom procesa lijevanja [24]



Slika 4.18 Najčešće mjesto nastajanja usahline [24]

#### 4.2.4.1. Postupci nakon lijevanja [19]

Poslije lijevanja, kotači su 100% rendgenski (x-ray) ispitani i tada eventualno toplinski obrađeni prije strojne obrade. Ovaj korak slijedi testiranje nepropusnosti tlaka prije bušenja rupa za ventile i matice.

Nakon pregleda kotači su zatim bojani ili lakirani, ovaj zahvat uključuje predobradu (odmašćivanje, i/ili kromiranje...), 3D kontrolu dimenzija, provjeru dinamičke ravnoteže, (umor savijanja i valjanja naplatka kao i testovi udaraca sustavno se provode).

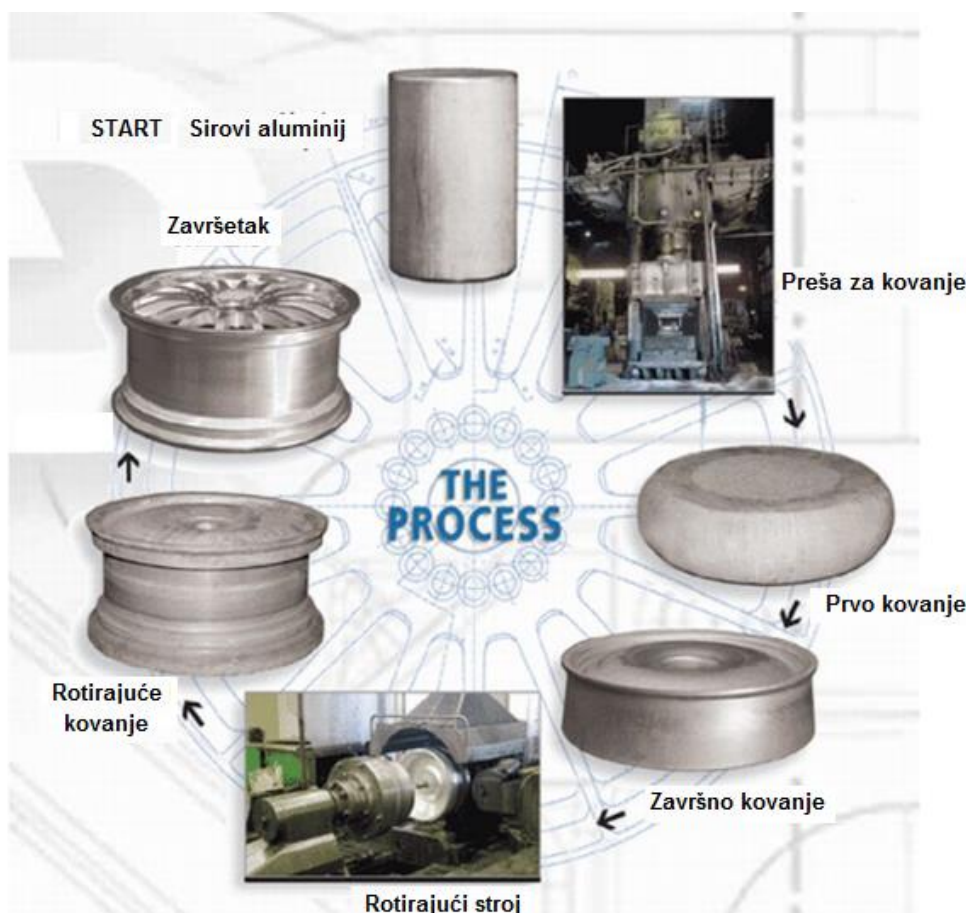
#### 4.2.5. Kovanje

Aluminijska ili magnezijaska legura kontinuirano se lijeva uz hlađenje kalupa vodom kako bi se dobila 6-metarska poluga od 500 mm promjera. Ista poluga se istiskuje do promjera 300 mm [18].

Postupak istiskivanja poboljšava mehaničke i strukturalne karakteristike metala čije čestice su naknadno zbijene i tako mijenjaju ne usmjerenu strukturu zrna početnog materijala u visoko cjelovito višestruko usmjerenu strukturu zrna otkovka. Nakon toga, istisnuti otkovci režu se na diskove koji se zagrijavaju na temperaturu od 300 stupnjeva i tretiraju s višestupanjskom prešom, s postepenim pritiskom od 3000 tona [18].

Druga preša će ispisati polugotovi proizvod (inače zvan „formaggella“, doslovno prevedeno „mali svježi sir“ zbog svojeg oblika) s pritiskom od 9000 tona koje se prenose u 30 sekundi na cilindrični oblik kotača [18].

Ovaj završni dio, koji je još sirov, ima velika zaostala naprezanja uzrokovana ekstruzijom i kovanjem koji su nasilno razmjestili čestice materijala. Otkovci dobiveni ovim načinom nisu završeni jer imaju velika zaostala naprezanja uzrokovana procesima ekstruzije i kovanja. Zaostala naprezanja uzrokuju krhkost, to je razlog što sirov komad naknadno prolazi kroz T4 ili T6 toplinsku obradu koja razgrađuje zaostala naprezanja i vraća mehaničke karakteristike legure, raspoređujući ih ravnomjerno u polugotovom proizvodu. Ovaj „bjanko otkov“ tada se postavlja u rotirajući stroj za formiranje izrađen po narudžbi, kako bi razvukao i skovao naplatak. Dobiveni smjer radijalnog zrna (granula) postavlja najveću čvrstoću materijala u istom smjeru kao i opterećenja. Rezultat je naplatak kotača vrhunske čvrstoće [18]. Slika 4.19 prikazuje kompletni proces kovanja po svim fazama



Slika 4.19 Proces kovanja po svim fazama [25]

Prednosti kovanja [18]:

- uzimajući u obzir jednake mehaničke karakteristike, kovani kotač je puno lakši od lijevanog. Ova tehnološka prednost poboljšava svojstva vozila i poboljšava ovjesi prijanjanje vozila na cestu, posebno u blizini zavoja i na teškim putevima
- mehaničke i fizičke karakteristike kovanih kotača su jednako raspoređene u svim dijelovima kotača, dok lijevani kotač ima karakteristike koje se mijenjaju od centralnog do vanjskog dijela. To obuhvaća veću otpornost, točnu reakciju materijala na udarce i naprezanja
- lijevani kotač je lakši i ima manji kutni položaj pa tako i nižu inerciju. To uključuje manju apsorpciju snage tijekom ubrzanja te bolje kočenje i nižu potrošnju goriva
- zahvaljujući svojoj maloj masi, kovani kotač doprinosi smanjenju žiroskopskog efekta kod motocikala, poboljšavajući sustav kočenja

U odnosu na lijevane, kovani materijali pokazuju izrazito visoku otpornost na umor zbog nedostatka pora i zbog fine, homogene mikrostrukture. Dok se lijevani kotači ponašaju prema istim opterećenjima i specifikacijama izdržljivosti kao i kovani kotači, kovani su tolerantniji na preopterećenja koja se mogu doživjeti na sportskim automobilima [19].

Kovanje poravnava strukturu zrna u smjeru kretanja materijala, te tako dozvoljava iskorištavanje svojstva čvrstoće i otpornosti legure do maksimalnih granica. Dodatno, gusta kovana mikrostruktura dozvoljava dijamantnu strojnu obradu visokog sjaja i poliranja dekorativnih glavina[19].

Legure korištene za lijevanje proizvode [18]:

- AZ 80A: magnezijaska legura, posebno pogodna za lijevanje, sadrži magnezij i dijelove aluminijske, cinka, mangana, silicija i bakra. Ovaj sastav donosi vrhunsku otpornost na udarce i naprezanja uzrokovana naglim promjenama smjera. Osnovna karakteristika, u svakom slučaju, ponovno je mala masa, koja ide do 40% manje od uobičajenih aluminijskih legura. Ovaj materijal koristi se za proizvodnju kotača za F1 i IRL Championship trkaće automobile.

Legure koje se koriste moraju poštivati razne, ponekad konfliktne zahtjeve [19]:

- dobra ljevačka svojstva (livljivost, osjetljivost na volumne promjene)
- otpornost na udarno opterećenje
- otpornost na koroziju ( normalne i slane atmosfere)
- otpornost na umor

#### **4.2.6. Završavanje naplataka**

Lijevani čelični i magnezijски kotači mogu se anodirati posebnim elektrokemijskim tretmanom koji ne uzrokuje povećanje težine, no štiti od korozije te poboljšava dizajn kotača i mehaničku izradu. Bojenje, koje se tradicionalno izvodi na kotačima proizvedenim za upotrebu na cesti, zahtjeva primjenu četiri različita sloja, sastavljena od epoksidnog praška i tekuće metalik boje. Konačno, na naplatak se nanosi prozirna prevlaka, kako bi omogućila bolji sjaj i kako bi zaštitila od ogrebotina i kemijskih sredstava [18].

Konačna obrada može biti bilo koja sprej boja po izboru, ponekad više od dvije boje ovisno o uzorku i dizajnu, prah-premaz (uglavnom crni) za sirov tvornički dojam, i niklanje za dodatni sjaj. Određeni tipovi naplataka su polirani i završeni na tako visokoj razini kvalitete površinskih detalja da se čine kako su kromirani i niklani [26].



## 5. INJEKCIJSKO PREŠANJE- PROCES PROIZVODNJE POKRIVALA NAPLATAKA

Injekcijsko prešanje polimera je ciklički postupak praoblikovanja ubrizgavanjem polimerne tvari potrebne smične viskoznosti iz jedinice za pripremu i ubrizgavanje u temperiranu kalupnu šupljinu. Polireakcijom i/ili umrežavanjem, geliranjem i/ili hlađenjem otpresak postaje podoban za vađenje iz kalupne šupljine. Visoka dimenzijska stabilnost se ostvaruje otprescima koji mogu biti različitih veličina i stupnjeva kompliciranosti. Ovim postupkom danas se prerađuju sve vrste polimera (plastomeri, duromeri, elastomeri i elastoplastomeri). Nekad je osnovno načelo ubrizgavanja bilo ubrizgavanje klipom, a danas se ubrizgavanje vrši pomoću pužnog vijka[27].

Injekcijsko prešanje je najčešći proizvodni proces za izradbu polimernih dijelova. Široka paleta proizvoda se proizvodi pomoću injekcijskog prešanja, a uvelike se razlikuju po svojoj veličini, složenosti i namjeni [28].

### 5.1. Ciklički tijek procesa injekcijskog prešanja [28]

Glavna zadaća postupka injekcijskog prešanja plastomernih taljevina je pravljenje zadanog otpreska, što se događa tijekom jednog ciklusa. Plastomeri se u obliku granula u čvrstom stanju dobavljaju uvlačnoj zoni pužnog vijka koji ih zahvaća i potiskuje prema naprijed. Potrebna toplina za postizanje potrebne smične viskoznosti plastomerne taljevine dovodi se grijalima, medijem za temperiranje i pretvaranjem mehaničkog rada trenja pužnog vijka u toplinsku energiju uslijed smicanja materijala duž površine pužnog vijka i stijenke cilindra.

Vrtnjom pužnog vijka pri plastificiranju čvrsti se plastomer transportira prema sabirnici. Kao posljedica toga javlja se sila reakcije na pužni vijak, koja ga nastoji pomaknuti prema natrag. Zbog toga je potrebno u hidrauličkom cilindru ubrizgavalice ostvariti usporni pritisak. Povišenjem uspornog pritiska mora se povisiti i frekvencija vrtnje pužnog vijka, što rezultira povišenjem temperature taljevine i skraćanjem ciklusa.

Prije procesa ubrizgavanja pripremljene taljevine u zatvoreni kalup, potrebno je primaknuti mlaznicu jedinice za pripremu taljevine i ubrizgavanje tako da nalegne na otvor uljevnog tuljca kalupa. Pužni vijak u toj fazi djeluje kao klip, te aksijalnim pomicanjem prema naprijed ubrizgava taljevinu u kalupnu šupljinu. Tijekom ubrizgavanja pužnom se vijku mora blokiranjem spriječiti vrtnja.

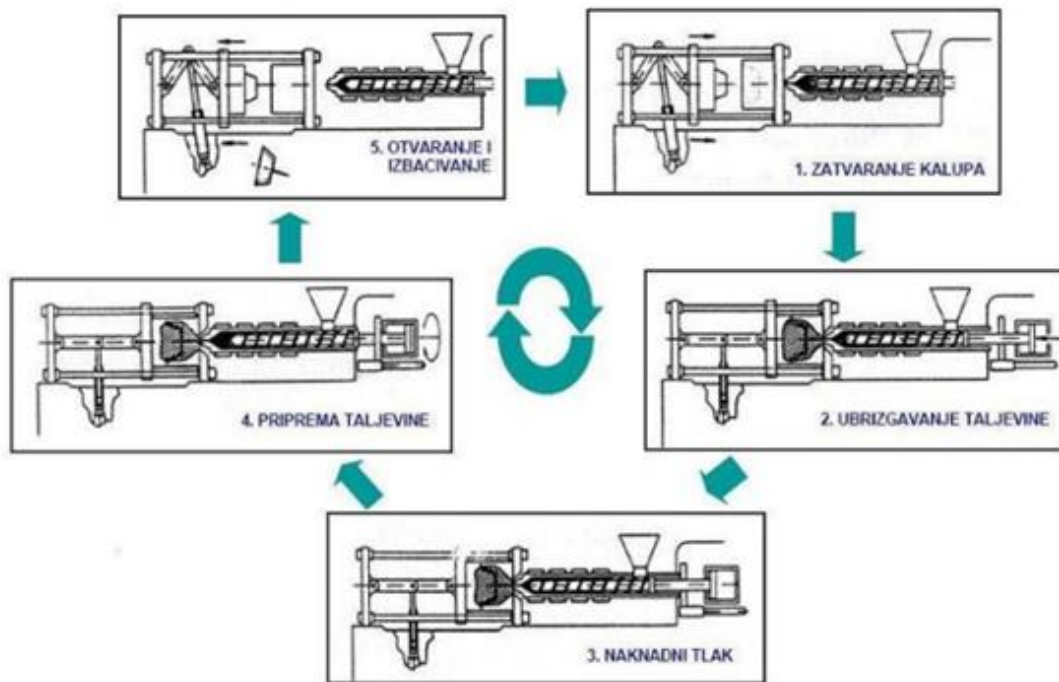
Nakon završetka ubrizgavanja, kad su se sve kalupne šupljine istodobno popunile, snižava se pritisak ubrizgavanja na naknadni pritisak. Naknadni pritisak sprječava povratak taljevine iz kalupa. Pri injekcijskom prešanju plastomera naknadni pritisak djeluje do trenutka kad se spojno mjesto između kalupne šupljine i uljevnog sustava toliko hladi i očvrsne da više nije moguć protok taljevine.

Nakon isteka naknadnog pritiska, dolazi do ponovnog okretanja pužnog vijka te se plastomer uvlači u uvlačnu zonu cilindra.

Vrijeme hlađenja plastomernog otpreska i vrijeme očvršćivanja plastomernog otpreska često je dulje od vremena držanja naknadnog pritiska, pripreme taljevine i vraćanja jedinice za ubrizgavanje. Zato je tijekom dopunskog vremena hlađenja ili očvršćivanja jedinica za pripremu taljevine i ubrizgavanje zaustavljena, čekajući početak sljedećeg ciklusa.

Nakon dovoljnog hlađenja otpreska, kalup se otvara, vadi se otpresak iz kalupne šupljine. Prije novog ciklusa kalup se čisti i podmazuje.

Na slici 5.1 prikazan je ciklus injekcijskog prešanja.

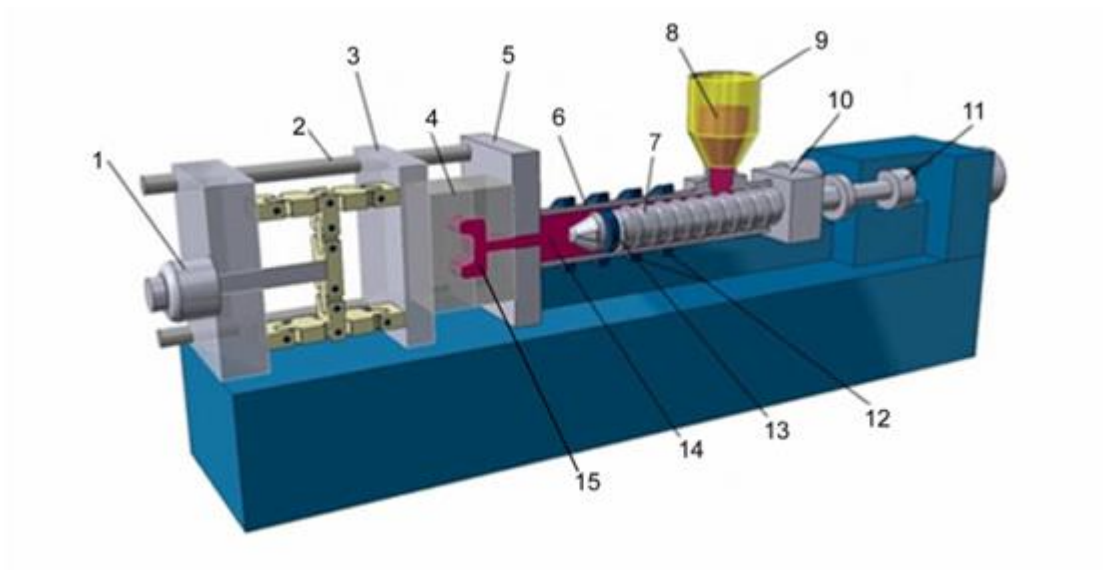


Slika 5.1 Ciklus injekcijskog prešanja [27]

Osnovni elementi sustava za injekcijsko prešanje su [27]:

- ubrizgavalica:- jedinica za pripremu taljevine i ubrizgavanje
  - jedinica za zatvaranje kalupa
  - pogonska jedinica
  - jedinica za vođenje procesa
- kalup
- temperiralo

Slika 5.2 prikazuje sustav za injekcijsko prešanje sa svim svojim komponentama



Slika 5.2 Sustav za injekcijsko prešanje [28]

- |                               |                              |
|-------------------------------|------------------------------|
| 1. potisna motka              | 9. lijevak                   |
| 2. priječnica                 | 10. pogonska jedinica        |
| 3. pomični nosač kalupa       | 11. jedinica za ubrizgavanje |
| 4. kalup                      | 12. grijala                  |
| 5. nepomični nosač kalupa     | 13. nepovratni ventil        |
| 6. cilindar za taljenje       | 14. taljevina                |
| 7. pužni vijak                | 15. otpresak                 |
| 8. plastomer u čvrstom stanju |                              |

## 6. PRIMJER IZRADE NAPLATAKA U PROGRAMU CATIA [29]

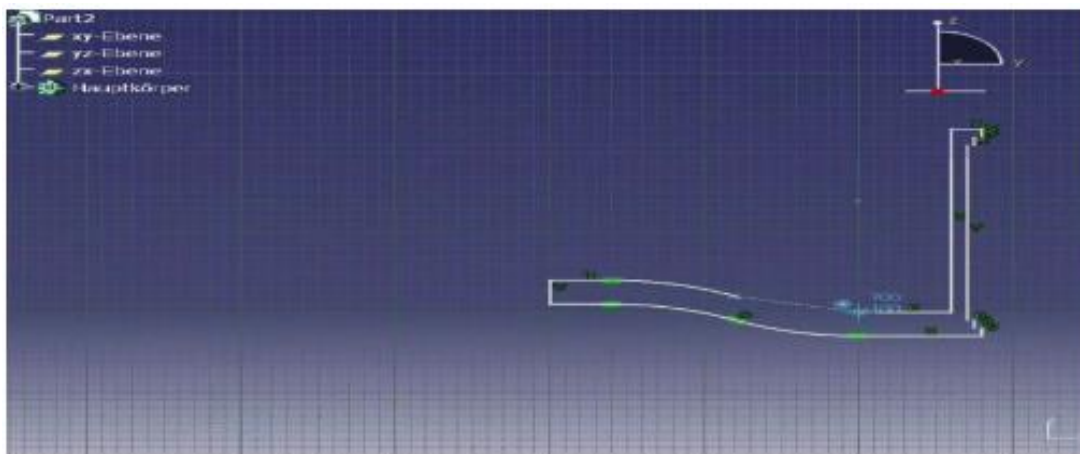
Specifikacije modela naplatka:

- promjer guma (cca.) = 560 mm
- veličina kotača = 14 inča
- dužina = 86 mm
- prirubnica oblik = J
- širina naplatka = 5 inča
- visina prirubnice = 0,68 inča
- vrsta guma = radijalna
- omjer slike = 65
- offset = 80.54

Koraci u dizajnu:

1. Nacrtati profil naplatka

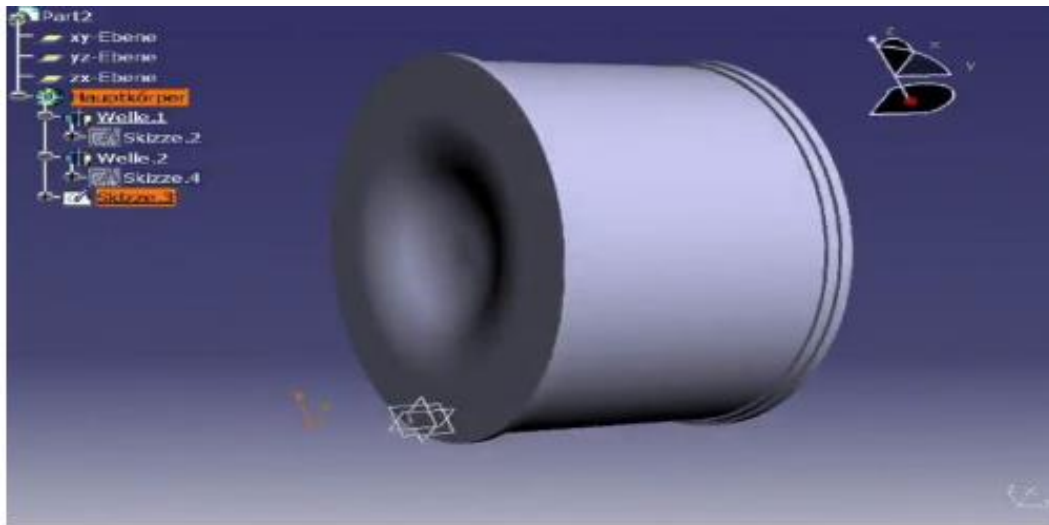
Slika 6.1 prikazuje profil naplatka u programu CATIA



Slika 6.1 Profil naplatka u programu CATIA [29]

- Zarotirati profil oko osi y da dobijemo cijeli kotač

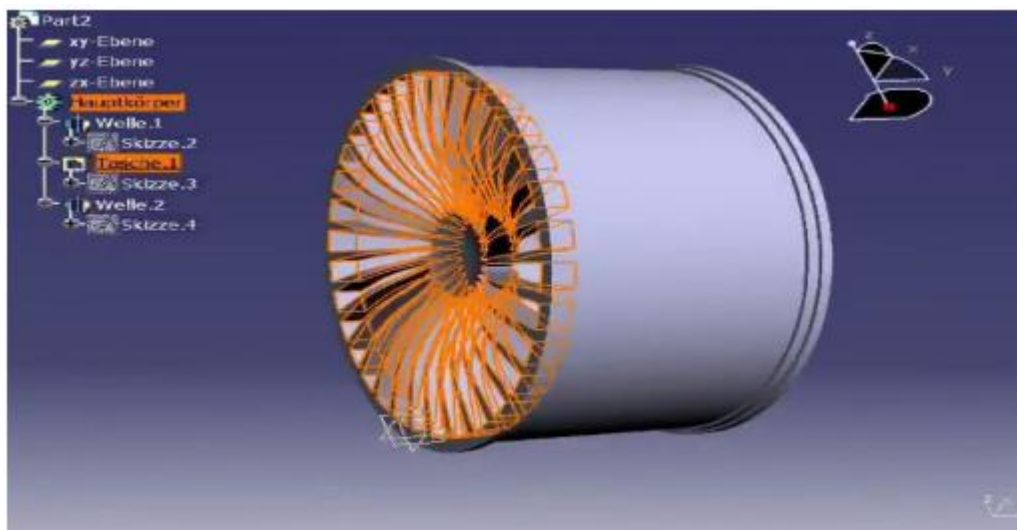
Slika 6.2 prikazuje rotaciju profila oko osi y



Slika 6.2 Rotacija profila oko osi y [29]

- Odabirom lica kotača, potrebni dizajn dobije se tako da se s površine dijelovi uklanjaju naredbom pocket

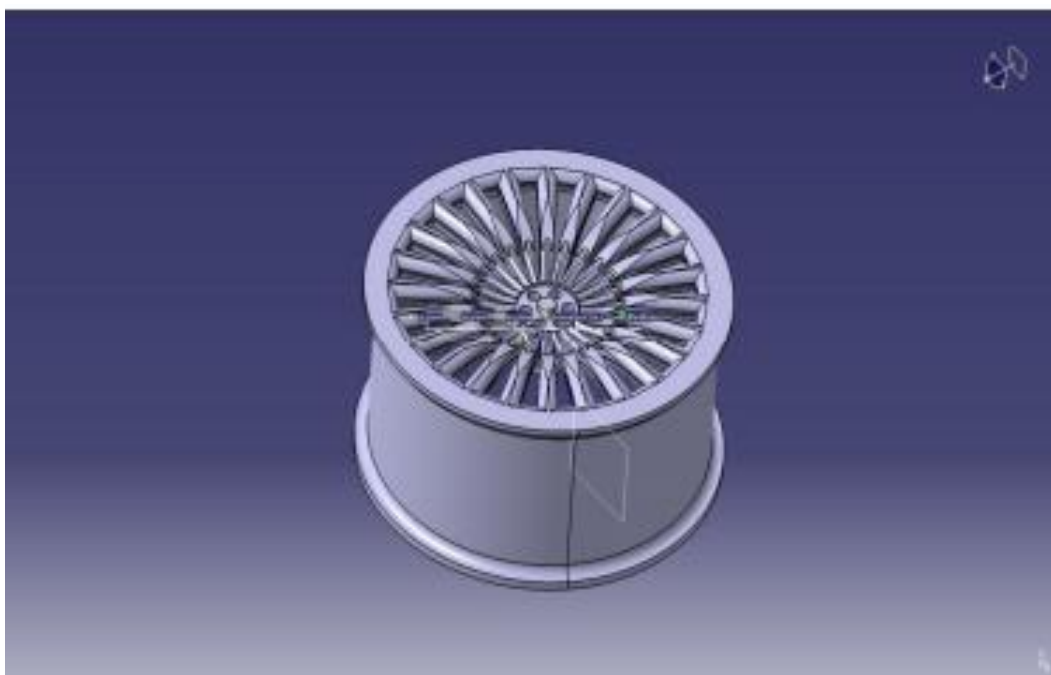
Na slici 6.3 je prikazano uklanjanje površinskih dijelova naredbom pocket



Slika 6.3 Naredba pocket [29]

4. Koristeći „circular pattern“ dobiva se specifičan dizajn
5. Ponovno odabrati lice kotača te zarotirati pomoću „circular pattern-a“
6. Formirati rupe koristeći opciju pocket
7. Za kraj koristeći opciju edge fillet rubovi su obrađeni

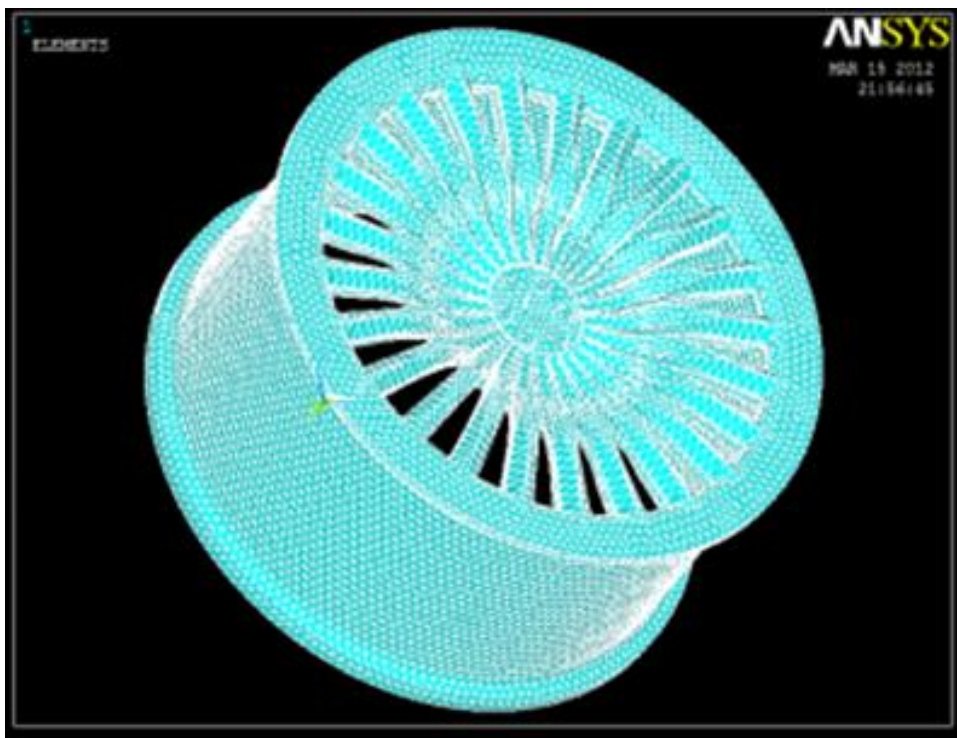
Konačni oblik naplatka u programu CATIA prikazan je na slici 6.4.



Slika 6.4 Konačni oblik naplatka [29]

Analiza rezultata:

1. Nakon pripreme modelu u Catii model je spreman za analizu
2. Model je umrežen pomoću TETRA mreže kao što slijedi na slici 6.5.



Slika 6.5 TETRA mreža [29]

3. Kasnije je ovaj model analiziran kao aluminij i kao kovani čelik

### 6.1. Analiza podataka

Ulazni podaci za ALUMINIJ:

Youngov modul:  $0.71e5N / mm^2$

Poissonov koeficijent = 0,33

Gustoća =  $2800kg / m^3$

Obodni tlak = 200 kPa

Ulazni podaci za KOVANI ČELIK:

Youngov modul:  $2.1e5N / mm^2$

Poissonov koeficijent = 0,3

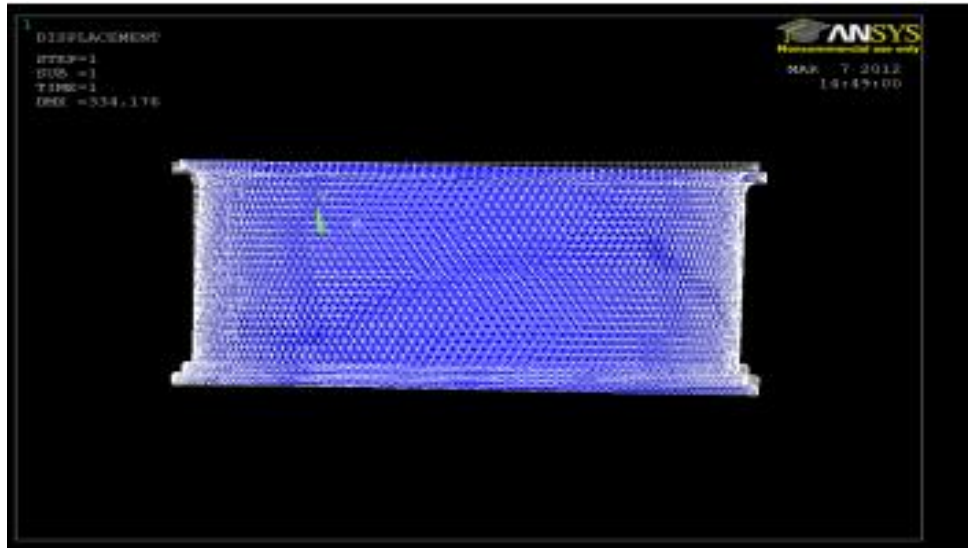
Gustoća =  $7600kg / m^3$

Obodni tlak = 200 kPa



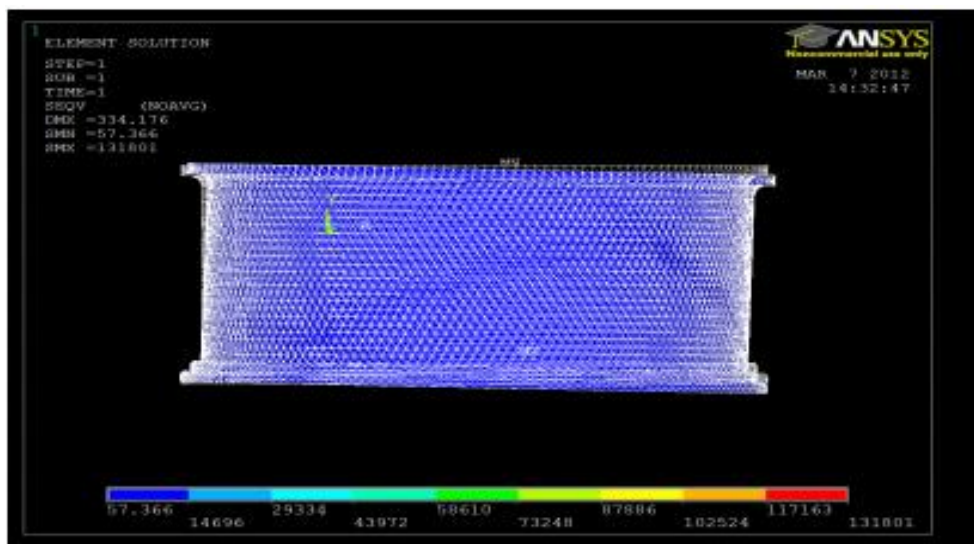
### 6.1.1. Rezultati za Aluminij:

#### a) Zapremnina



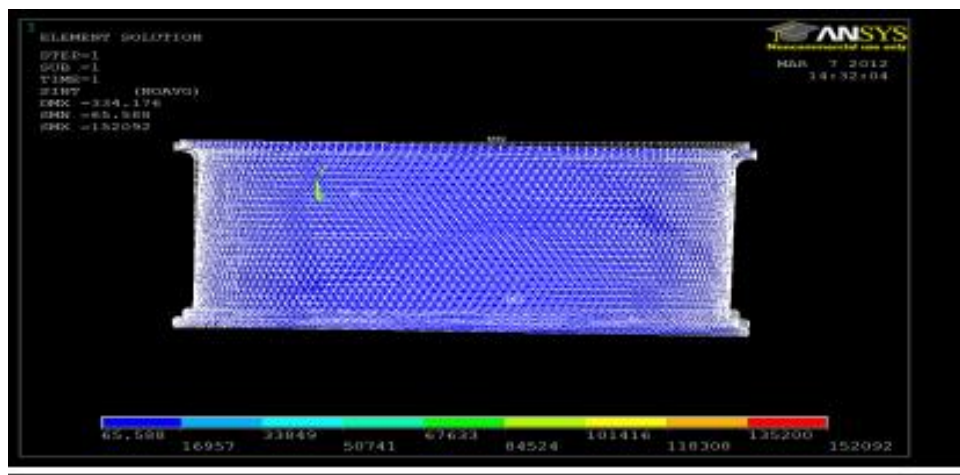
Slika 6.6 Prikaz zapremnine za aluminij [29]

#### b) Von-Mises naprezanje



Slika 6.7 Prikaz Von-Mises naprezanja za aluminij [29]

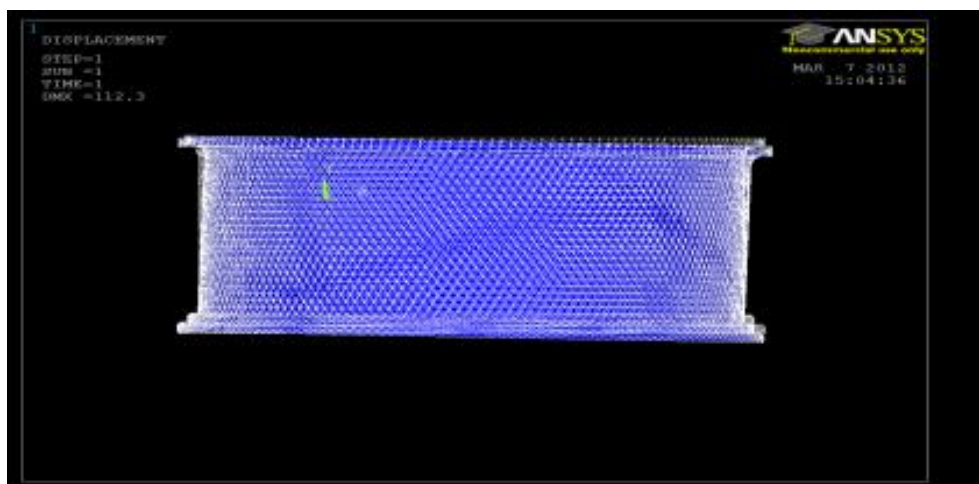
## c) Intenzitet naprezanja



Slika 6.8 Prikaz intenziteta naprezanja za aluminij [29]

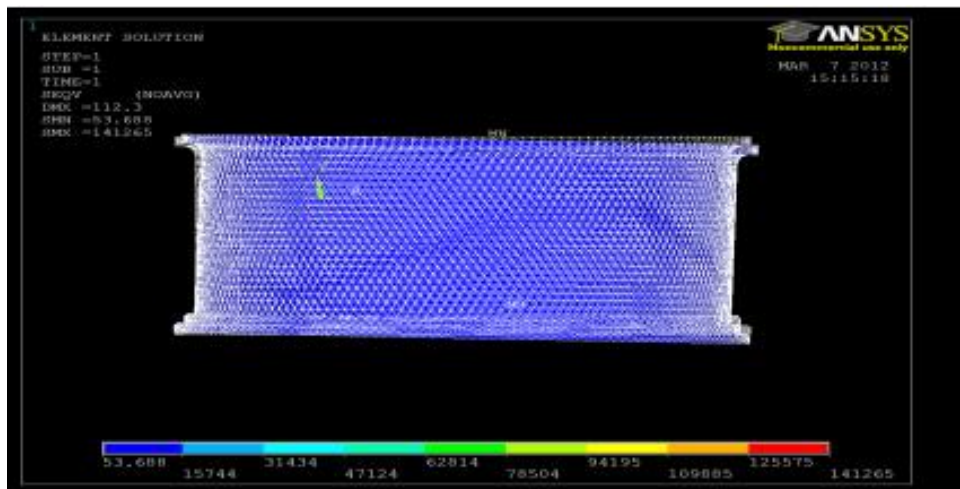
## 6.1.2. Rezultati za kovani čelik:

## d) Zapretnina



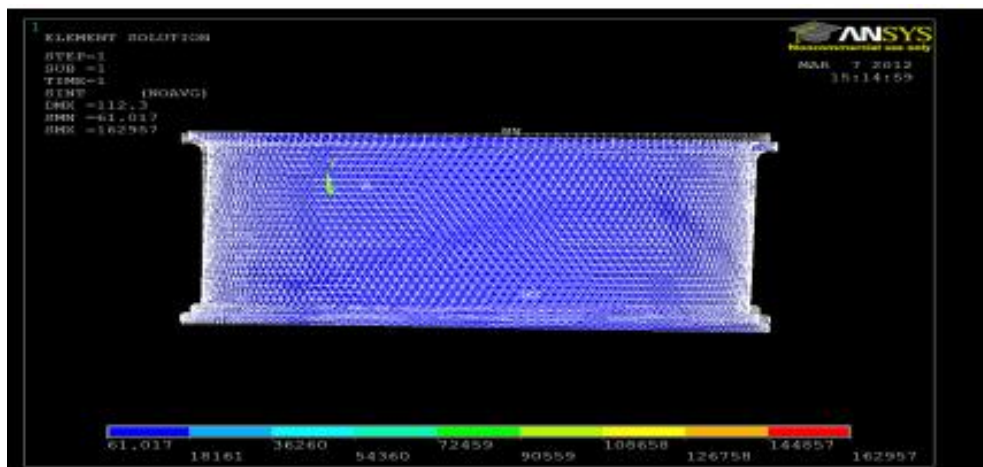
Slika 6.9 Prikaz zapretnine za kovani čelik [29]

## e) Von-Mises naprezanje



Slika 6.10 Prikaz Von-Mises naprezanja za kovani čelik [29]

## f) Intenzitet naprezanja



Slika 6.11 Prikaz intenziteta naprezanja za kovani čelik [29]

CAD model je generiran u programu CATIA te je model naplatka uveden za analizu. Iznos tlaka koji se primjenjuje duž oboda naplatka iznosi 200 kPA te vrijedi za slučaj aluminija i kovanog čelika.

Nakon analize doneseni su sljedeći zaključci:

- naplatak izrađen od aluminija podvrgnut je većem naprezanju u odnosu na kovani čelik
- u oba slučaja von-Mises naprezanja su manja od vlačne čvrstoće
- progibi u aluminiju su viši u odnosu na kovani čelik

## 7. EKSPERIMENTALNI DIO

U okviru eksperimentalnog dijela diplomskog rada izvršit će se sljedeće:

- ispitivanje gustoće uzoraka
- ispitivanje otpornosti na erozijsko trošenje
- ispitivanje otpornosti na abrazijsko trošenje
- pokazati mikrostrukturu naplataka
- pokazati stvarni postotak korištenja aluminijskih i čeličnih naplataka na 6000 proizvoljno odabranih automobila

Za provedbu eksperimentalnog dijela poslužit će nam dio aluminijskog naplatka te pokrivalo naplatka koji su prikazani na slikama 7.1 i 7.2. Potrebno je izrezati dijelove na manje komade određenih dimenzija kako bi se ispitivanja mogla uspješno provesti.



Slika 7.1 Dio aluminijskog naplatka



Slika 7.2 Pokrivalo naplatka

### 7.1. Ispitivanje Arhimedove gustoće uzoraka

Arhimedova gustoća uzoraka određena je mjerenjem na analitičkoj vagi Mettler Toledo (slika 7.3) tako da je prvo izmjerena masa uzorka na zraku, zatim masa uzorka u vodi, pri zadanoj temperaturi. Izmjerene gustoća za aluminij je  $2540 \text{ kg/m}^3$ , dok je za polimer izmjereno  $1046 \text{ kg/m}^3$ .



Slika 7.3 Uređaj za mjerenje Arhimedove gustoće

## 7.2. Ispitivanje otpornosti na erozijsko trošenje

### 7.2.1. Oprema korištena za ispitivanje

Ispitivanje otpornosti na erozijsko trošenje provedeno je u Laboratoriju za tribologiju, Fakulteta strojarstva i brodogradnje, u Zagrebu. Uređaj za ispitivanje otpornosti na erozijsko trošenje je prikazan na slici 7.4. Uređaj ima mogućnost podešavanja kuta upada čestica erodenta, te ovisno o vremenu aktivnog rada uređaja se određuje broj okretaja osovine.



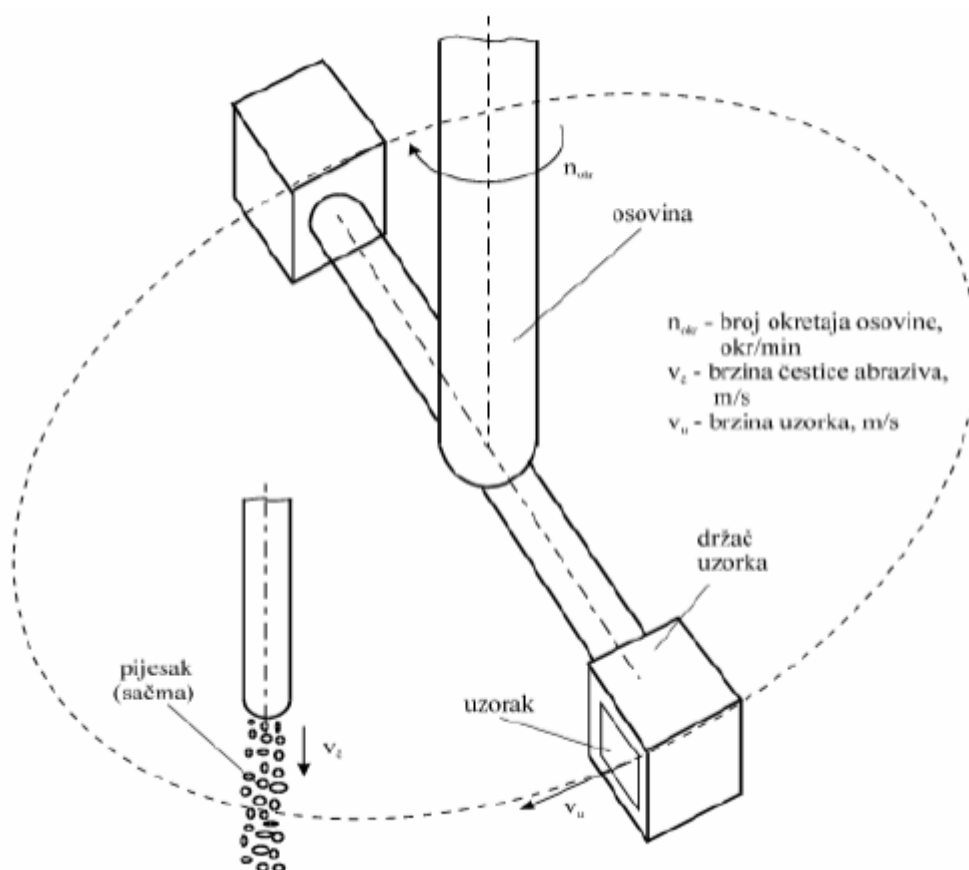
Slika 7.4 Uređaj za ispitivanje otpornosti na erozijsko trošenje [30]



Osnovni elementi uređaja za ispitivanje otpornosti na eroziju prema slici 7.4 su [30]:

- 1- kućište elektromotora s prekidačima
- 2- lijevak za dovod erodenta (pijesak, sačma)
- 3- zaštitni bubanja s funkcijom odvoda korištenog erodenta
- 4- utezi za pridržavanje bubnja
- 5- spremnik korištenog erodenta koji se odvodi kroz bubanj
- 6- erodent (pijesak, sačma) koji se ubacuje u toku ispitivanja u lijevak (2)

A- detalj prikazan na slici 7.5 prikazuje osovinu i nosače uzoraka te njihovu putanju kroz mlaz erodenta

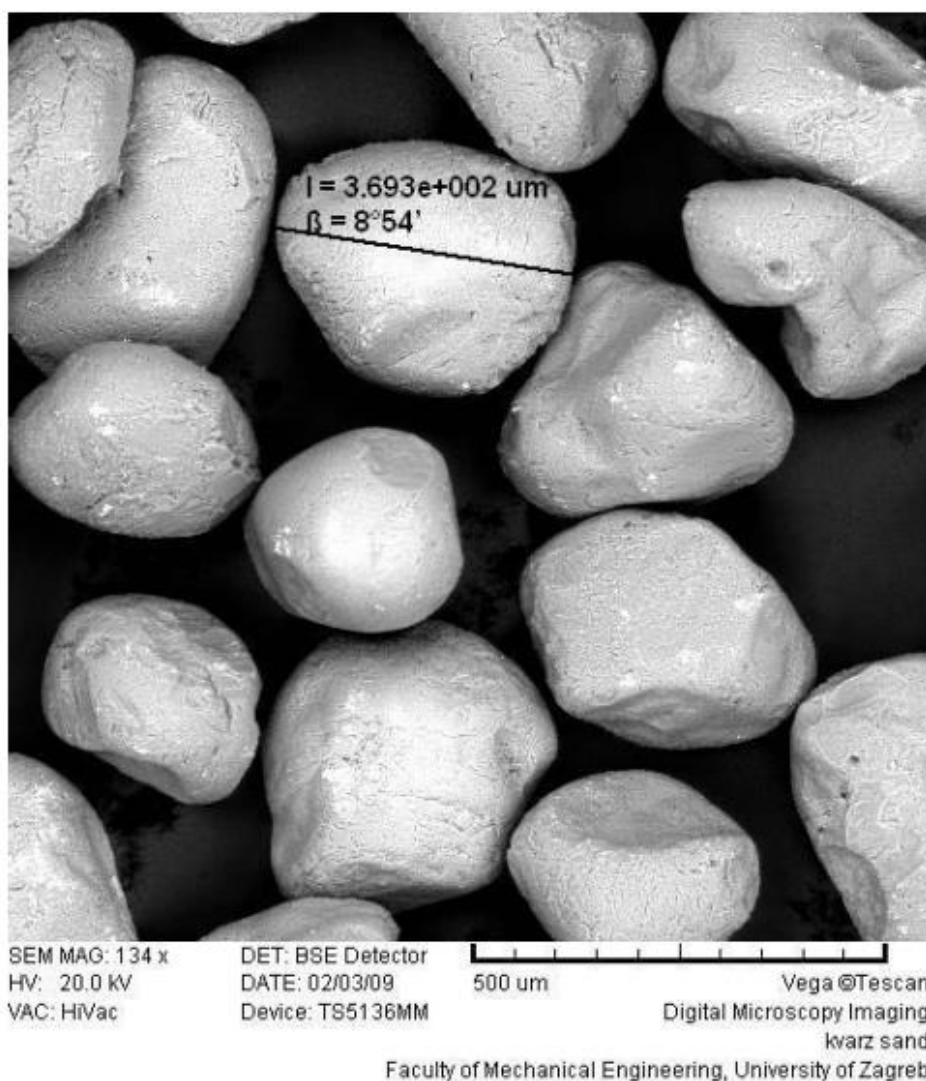


Slika 7.5 Detalj A sa slike 7.4 [30]

### 7.2.2. Karakteristike ispitivanja

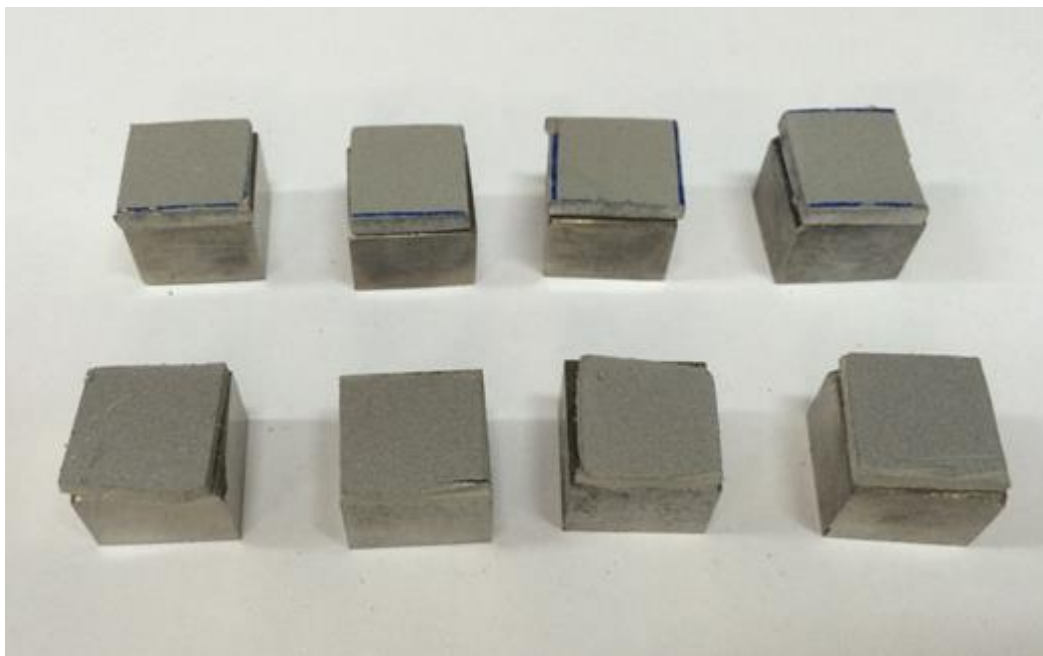
Parametri ispitivanja:

- erodent: kvarcni pijesak SiO<sub>2</sub> (slika 7.6)
- brzina vrtnje: 1440 min<sup>-1</sup>
- brzina uzorka: 24,3 m/s
- vrijeme trajanja ispitivanja: 7 min
- broj udara uzorka u mlaz erodenta: ~10 000
- kutovi udara uzorka u mlaz erodenta: 90°
- dimenzije uzorka: ~17x17x21 mm



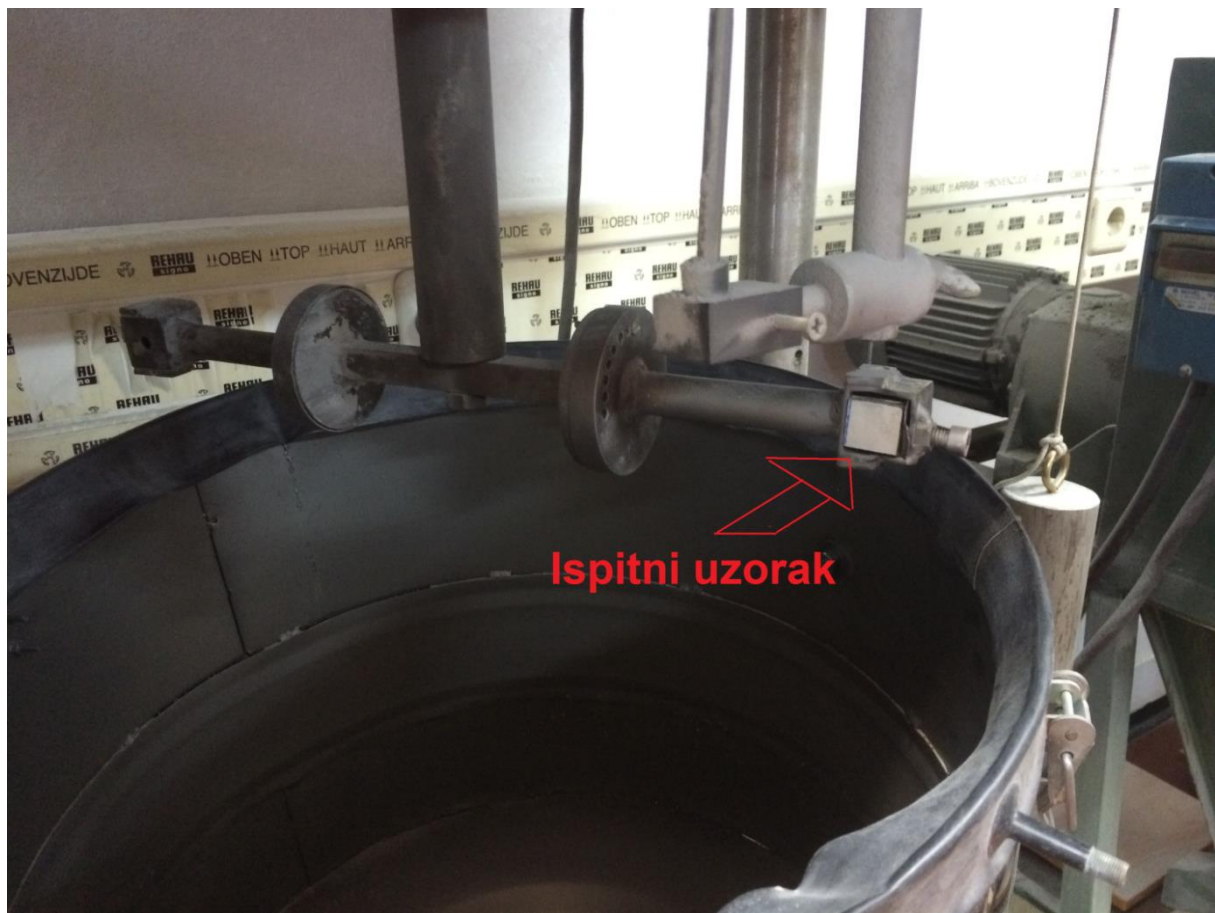
Slika 7.6 Zrnca silicij oksidnog (kvarcnog) pijeska snimljena pretražnim elektronskim mikroskopom (SEM-om) [30]

Slika 7.7 prikazuje pripremljene uzorke aluminija i plastomera za ispitivanje otpornosti na erozijsko trošenje



Slika 7.7 Uzorci korišteni za ispitivanje otpornosti na erozijsko trošenje

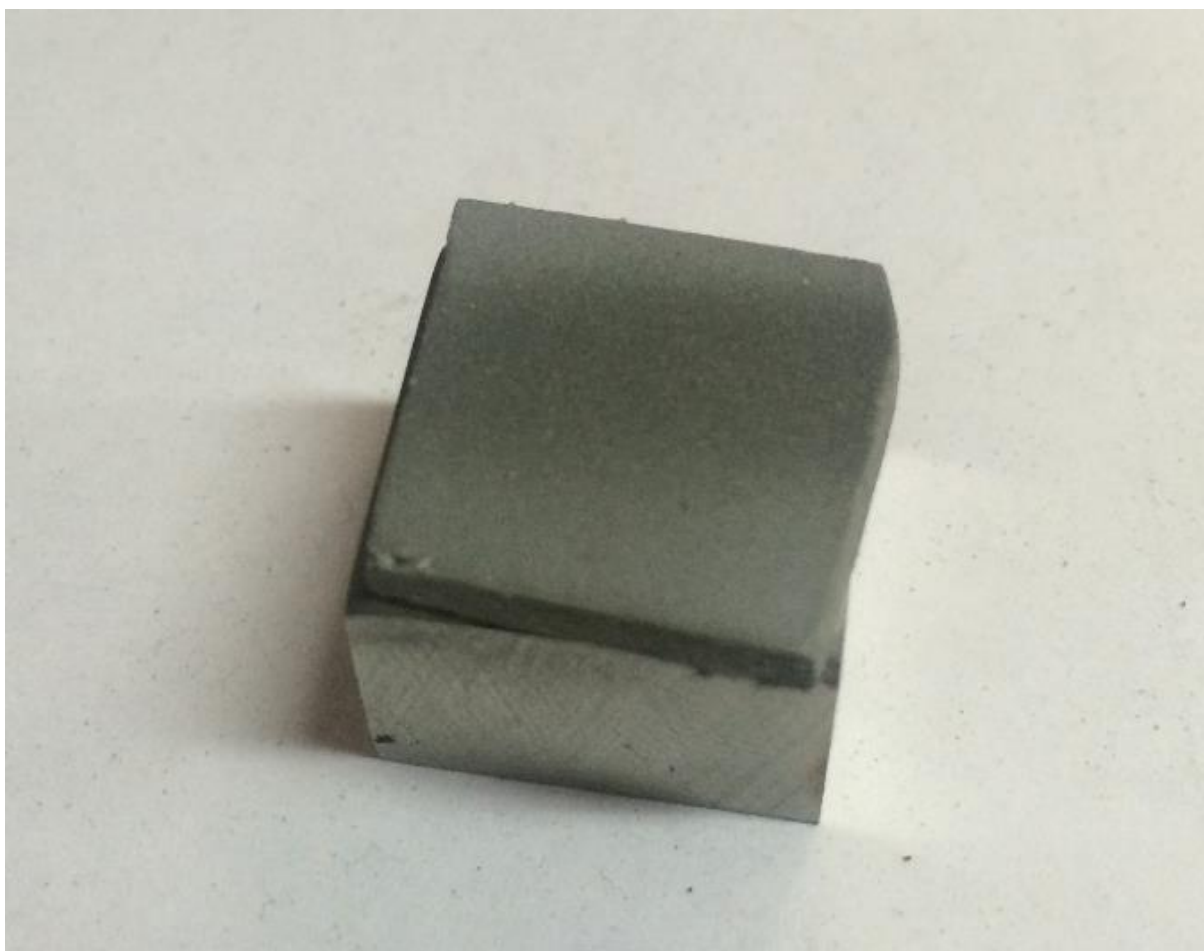
Uzorci su dimenzija  $\sim 17 \times 17 \times 4$  mm. Zbog male debljine od samo 4 mm uzorci su se morali zalijepiti super ljepilom na dijelove čelika kako bi se dobili uzorci odgovarajućih dimenzija koji će se učvrstiti u držače. Uzorci su u uređaju za ispitivanje otpornosti na erozijsko trošenje učvršćivani u odgovarajuće držače što je prikazano na slici 7.8. Istovremeno su ispitivana 2 uzorka pri jednakim uvjetima trošenja, točnije pri jednakom kutu udara čestica i broju okretaja osovine. U jednom držaču se nalazio aluminijski dio dok se u drugom nalazio polimerni dio. Uključivanjem uređaja osovina se počinje kretati, a erodent se ubacuje u lijevak za dovod erodenta te počinje curiti kroz sapnicu, kroz čiji mlaz uzorci prolaze pod zadanim kutom.



Slika 7.8 položaj uzorka pod kutem od  $90^\circ$  u držaču prilikom ispitivanja otpornosti na erozijsko trošenje

### 7.2.3. Rezultati ispitivanja

Prilikom ispitivanja uzorci su bili ispitivani otpornosti na trošenje kvarcnom pijesku . Uzorci su bili izloženi pod kutem od  $90^\circ$  . Erozijskom trošenju uzorci su podvrgnuti tako da je uzorak učvršćen u pripadajući držač koji je povezan s osovinom koja se rotirala brzinom 1440 okretaja/minuti, pri čemu je dolazilo do sudara uzorka i erodenta koji je uslijed gravitacije padao kroz sapnicu promjera 5 mm, dok je sapnica bila udaljena 3 mm od uzorka Vrijeme ispitivanja jedne površine trajalo je 7 minuta što odgovara vrijednosti od približno 10 000 okretaja. Ispitni uzorak na kraju ispitivanja je prikazan na slici 7.9. Na njemu se jasno mogu vidjeti tragovi trošenja materijala. Nakon završetka pojedinog ispitivanja određene površine, uzorci su očišćeni te vagani na vagi koja se nalazi na Fakultetu strojarstva i brodogradnje. Stupanj erozije određen je pomoću gubitka mase očitanim prilikom vaganja te gubitka volumena. Vaga korištena za vaganje uzoraka prikazana je na slici 7.10.



Slika 7.9 Ispitni uzorak na završetku ispitivanja



Slika 7.10 Vaga korištena za vaganje uzoraka nakon ciklusa erozijskog trošenja

### 7.2.3.1. Gubitak mase uzoraka

Početne i završne mase te prosječni gubitci mase dani su u tablicama. U tablici 7.1. nalaze se podaci za aluminij dok se u tablici 7.2. nalazi polimer.

Tablica 7.1 Prosječni gubitci mase u gramima za aluminij

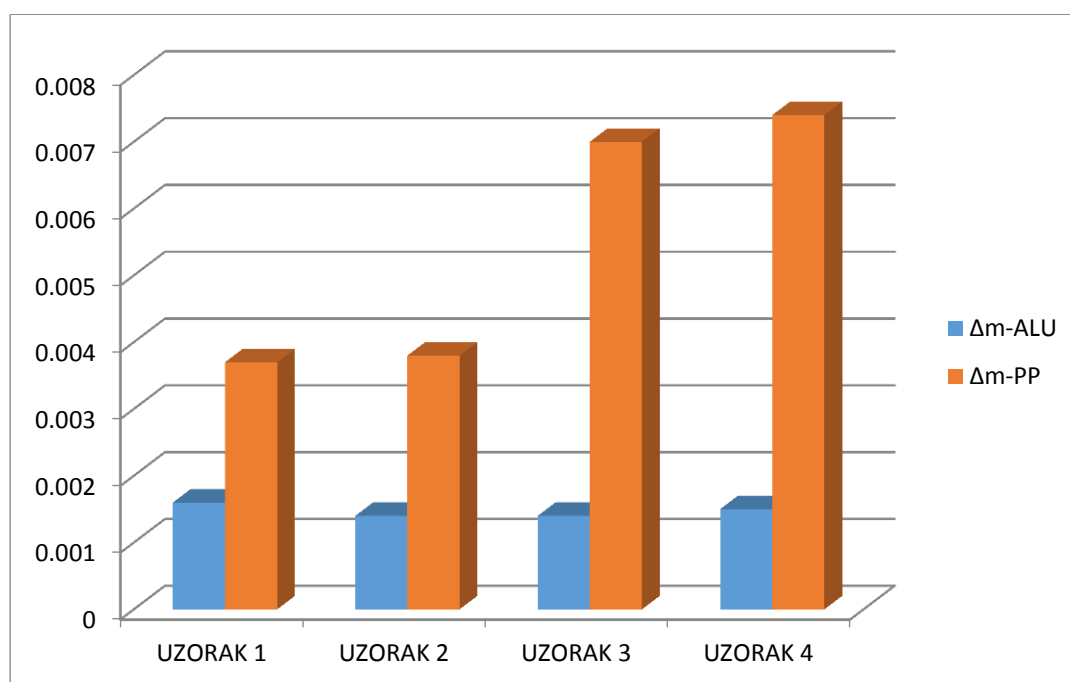
KUT UPADA I VRSTA ERODENTA		UZORAK 1	UZORAK 2	UZORAK 3	UZORAK 4
90° KVARCNI PIJESAK	$m_1$	36,2580	32,6637	32,8755	36,2620
	$m_2$	36,2564	32,6623	32,8741	36,2605
	$\Delta m$	0,0016	0,0014	0,0014	0,0015

Tablica 7.2 Prosječni gubici mase u gramima za polimer

KUT UPADA I VRSTA ERODENTA		UZORAK 1	UZORAK 2	UZORAK 3	UZORAK 4
90° KVARCNI PIJESAK	$m_1$	32,0379	32,5602	32,5585	32,8668
	$m_2$	32,0342	32,5564	32,5515	32,8594
	$\Delta m$	0,0037	0,0038	0,0070	0,0074

Iz tablice 7.1. je vidljivo da je gubitak mase aluminija kod svih uzoraka poprilično jednak te nema većih odstupanja dok se iz tablice 7.2. može vidjeti da je gubitak mase kod uzoraka 1 i 2 jednak dok je gubitak mase kod uzoraka 3 i 4 dva puta veći nego kod prva dva uzorka. U usporedbi ovih dviju tablica može se zaključiti da je gubitak mase kod aluminija 2-5 puta manji nego kod polimernih uzoraka. Zaključuje se da je aluminij puno otporniji na erozijsko trošenje i puno bolji odabir u odnosu na polimer.

Dijagram na slici 7.11 prikazuje usporedbu aluminijskih i polimernih uzoraka te se vidi veći gubitak mase kod polimernih uzoraka.



Slika 7.11 Prikaz dijagrama gubitka mase prilikom erozijskog trošenja ovisno o ispitnom uzorku

Iz dijagrama je vidljivo ono što je ranije konstatirano, da je gubitak mase kod uzorka aluminijski dio puno otporniji prema erozijskom trošenju.

### 7.2.3.2. Gubitak volumena uzoraka

Rezultate je potrebno izraziti kao gubitak volumena u kubičnim milimetrima radi izbjegavanja zabune zbog različitih vrijednosti gustoća materijala.

Formula za izračun gubitka volumena je:

$$\text{Gubitak volumena, mm}^3 = \frac{\text{gubitak mase ispitnog uzorka, g}}{\text{gustoća materijala ispitnog uzorka, } \frac{\text{g}}{\text{mm}^3}} \cdot 1000$$

Tablica 7.3. prikazuje gubitke volumena u procesu erozijskog trošenja ispitanih uzoraka aluminijski i polimera.

Tablica 7.3 Gubitak volumena kod erozijskog trošenja

<b>GUBITAK VOLUMENA</b>	<b>UZORAK 1</b>	<b>UZORAK 2</b>	<b>UZORAK 3</b>	<b>UZORAK 4</b>
<b>ALUMINIJ</b>	<b>0,629</b>	<b>0,551</b>	<b>0,551</b>	<b>0,591</b>
<b>POLIMER</b>	<b>3,537</b>	<b>3,632</b>	<b>6,692</b>	<b>7,074</b>

Iz tablice je vidljivo da je gubitak volumena kod aluminijski i do 12 puta manji nego kod polimera te se zaključuje da je aluminijski naplatak bolji od pokrivala naplatka gledano sa strane erozijskog trošenja.



### 7.3. Metoda “suhi pijesak/ gumeni kotač“

#### 7.3.1. Opis metode “suhi pijesak/ gumeni kotač“

Metoda “suhi pijesak/ gumeni kotač“ engl. “dry sand/ rubber wheel“ određuje otpornost pojedinih materijala na abraziju, ako je glavni oblik trošenja materijala abrazija. Sama metoda se sastoji od abradiranja površine ispitivanog uzorka pijeskom određene veličine zrna i pod određenim pritiskom na samom mjestu dodira epruvete i gumenog kotača. Ova metoda daje univerzalne i međusobno usporedive rezultate jer se ispitivanje provodi u točno određenim uvjetima [31].

Kako bi se dobili precizni rezultati ispitni uzorak se važe na analitičkoj vagi prije i poslije provođenja ispitivanja, te se bilježi gubitak mase uzrokovan abrazijom. Rezultati se također mogu iskazivati i kao gubitak volumena u  $\text{mm}^3$ . Ovakav način prikaza rezultata pogodan je kod materijala kod kojih je osjetna razlika u gustoći ispitivanih materijala [31].

Slika 7.12 prikazuje uređaj za mjerenje otpornosti na abrazijsko trošenje.



Slika 7.12 Uređaj za mjerenje otpornosti na abrazijsko trošenje metodom “suhi pijesak/gumeni kotač“

### **7.3.2. Postupak provođenja ispitivanja [31]**

Svaki pojedini ispitni uzorak prije ispitivanje je potrebno očistiti od nečistoća i izvagati da bi se postigli točni rezultati. Čelične ispitne uzorke koji su magnetizirani potrebno je demagnetizirati ili ako to nije moguće ne trebaju se koristiti.

Ispitni uzorak potrebno je učvrstiti na ispitno mjesto uređaja. Nakon toga potrebno je postaviti utege da bi ostvarili potrebnu silu na mjestu dodira ispitnog uzorka i gumenog kotača.

Do početka ispitivanja uzorak mora biti odvojen od gumenog kotača. Također je prije početka ispitivanja potrebno podesiti brojač okretaja na vrijednost zadanu prema varijanti postupka koji se provodi.

Nakon postizanja jednoličnog mlaza abraziva pokreće se gumeni kotač te se ispitni uzorak stavlja u zahvat.

Nakon hlađenja gumenog kotača na sobnu temperaturu postupak se ponavlja. Nakon završetka testa uzorak se skida s ispitnog mjesta i važe, te se računa vrijednost gubitka mase ili volumena ispitnog uzorka.

Potrošeni dio uzorka se pregledava sa svrhom provjere ispravnosti nalijeganja gumenog kotača na sami uzorak radi točnosti dobivenih rezultata, trag mora biti ravnomjeran i jednoličan.

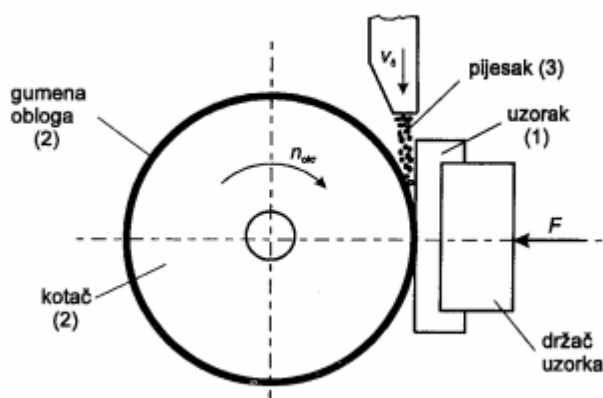
Nakon provođenja nekoliko ispitnih procedura potrebno je provjeriti koncentričnost čeličnog diska i osovine na kojoj se nalazi.

Gumeni kotač nakon svakog ispitivanja treba vizualno pregledati kako bi se uočila eventualna površinska oštećenja ili istrošenost koja bi utjecala na konačne rezultate ispitivanja.

### 7.3.3. Karakteristike ispitivanja

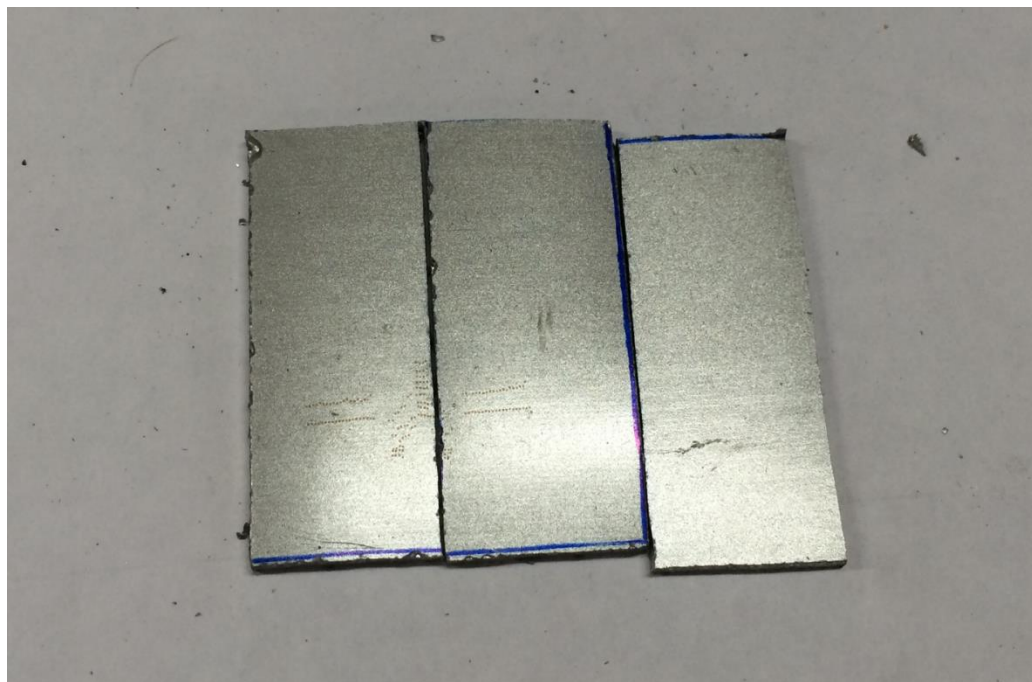
Test se sastoji od abradiranja epruveta standardnim zaobljenim kvarcnim pijeskom Ottawa AFS 50/70. Epruveta se naslanja na kotač (2) obložen gumom tvrdoće oko 60 Shore A, a opterećena je utezima preko koljenaste poluge [32].

Korištena sila  $F$  je 45 N, broj okretaja kotača  $n$  je 1000. Skica uređaja te postupak rada prikazan je na slici 7.13.



Slika 7.13 Skica uređaja “suhi pijesak/gumeni kotač“ [32]

Uzorci su izrezani na dimenzije 25x60x4 mm te su zbog male debljine zalijepljeni selotejpom na čelične dijelove kako bi se postigla odgovarajuća debljina da se uzorci mogu zategnuti u ležište. Slike 7.14 i 7.15 prikazuju izrezane uzorke aluminija i polimera prije nego su se zalijepili na čelične dijelove.



Slika 7.14 Aluminijski dijelovi za mjerenje otpornosti na abrazijsko trošenje



Slika 7.15 Polimerni dio za mjerenje otpornosti na abrazijsko trošenje

#### 7.3.4. Rezultati ispitivanja

Prilikom ispitivanja uzorci su bili ispitivani otpornosti na trošenje kvarcnom pijesku. Uzorci su bili učvršćeni u držač te su se preko poluge naslanjali na gumeni kotač. Sila koja se koristila iznosila je 45N dok je broj okretaja kotača bio 1000. Ispitni uzorak aluminijski na kraju ispitivanja je prikazan na slici 7.16. Na njemu se jasno mogu vidjeti tragovi trošenja materijala. Nakon završetka ispitivanja uzorci su očišćeni od pijeska te su vagani na vagi. Zatim se s uzoraka skinuo selotejp te su ponovno očišćeni zbog slučaja da je ostalo pijeska na njima te su ponovno izvagani.



Slika 7.16 Ispitni uzorak aluminijski na završetku ispitivanja

## 7.3.4.1. Gubitak mase uzoraka

Početne i završne mase te prosječni gubitci mase dani su u tablicama. U tablici 7.4 nalaze se podaci za aluminij dok se u tablici 7.5 nalazi polimer.

Tablica 7.4 Prosječni gubitci mase za aluminij

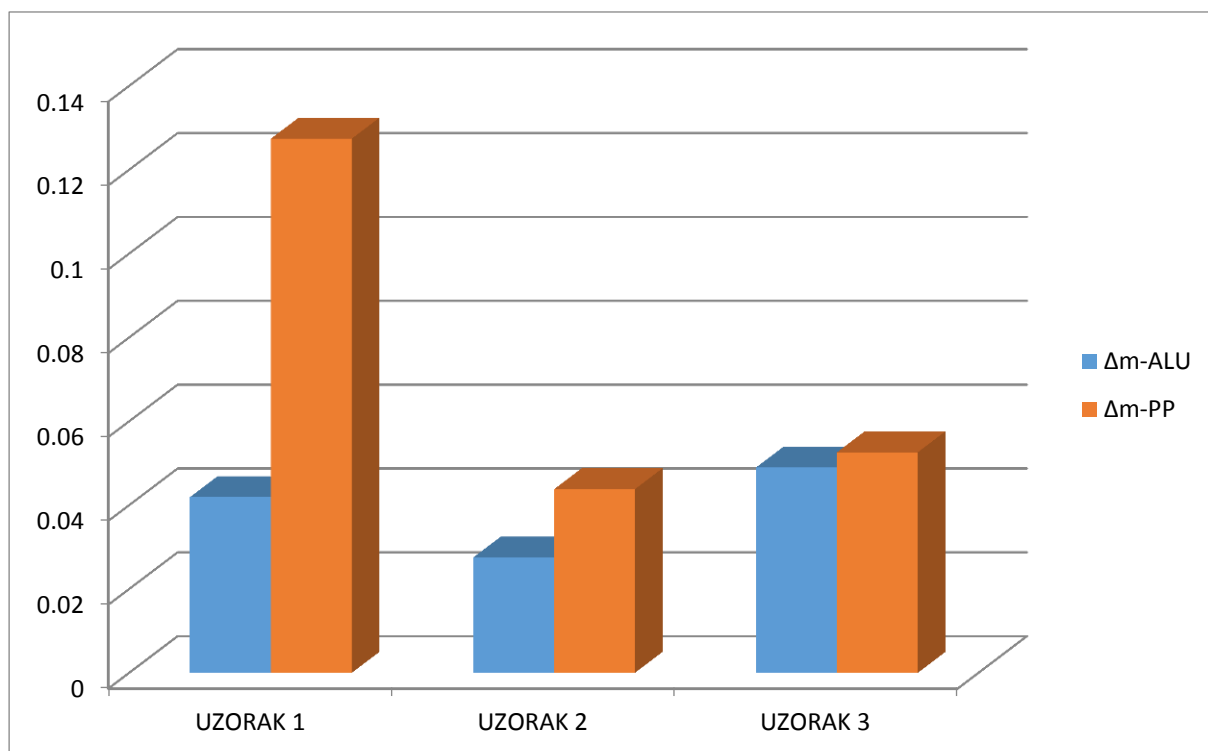
<b>VRSTA ERODENTA</b>		<b>UZORAK 1</b>	<b>UZORAK 2</b>	<b>UZORAK 3</b>
<b>KVARCNI PIJESAK</b>	<b>m<sub>pločice1</sub></b>	<b>14,0804</b>	<b>14,6598</b>	<b>15,8279</b>
	<b>m<sub>pločice2</sub></b>	<b>14,0385</b>	<b>14,6323</b>	<b>15,7789</b>
	<b>Δm-ALU</b>	<b>0,0419</b>	<b>0,0275</b>	<b>0,0490</b>

Tablica 7.5 Prosječni gubitci mase za polimer

<b>VRSTA ERODENTA</b>		<b>UZORAK 1</b>	<b>UZORAK 2</b>	<b>UZORAK 3</b>
<b>KVARCNI PIJESAK</b>	<b>m<sub>pločice1</sub></b>	<b>4,1720</b>	<b>4,7823</b>	<b>4,5541</b>
	<b>m<sub>pločice2</sub></b>	<b>4,0446</b>	<b>4,7385</b>	<b>4,5015</b>
	<b>Δm-PP</b>	<b>0,1274</b>	<b>0,0438</b>	<b>0,0526</b>

Iz tablice 7.4 je vidljivo da je gubitak mase aluminija kod uzoraka 1 i 3 poprilično jednak dok je kod uzorka 2 nešto manji. Tablica 7.5 nam pokazuje da kod polimera postoji veće odstupanje u gubitku mase kod sva 3 uzorka. U usporedbi ovih dviju tablica može se zaključiti da su gubiteci mase poprilično jednaki i kod aluminija i kod polimera izuzevši uzorak 1 polimera koji najviše odstupa. Međutim kako je masa pločice aluminija na početku mjerenja 3 puta veća od mase pločice polimera zaključujemo da bi se pri istim masama uzoraka aluminija i polimera dogodila velika razlika u gubitku mase. Točnije gubitak mase za polimerni uzorak bi bio 3 puta veći od aluminijskog uzorka.

Dijagram na slici 7.17 prikazuje usporedbu aluminijskih i polimernih uzoraka te se vidi približno jednak gubitak mase izuzevši uzorak 1 polimera, ali je bitno za naglasiti da su uzorci aluminija 3 puta teži od polimernih uzoraka.



Slika 7.17 Prikaz dijagrama gubitka mase prilikom abrazijskog trošenja ovisno o ispitnom uzorku

Iz dijagrama je vidljivo ono što je ranije konstatirano, da je gubitak mase je poprilično jednak, izuzevši uzorak 1 polimera, ali kada se uzme u obzir početna masa svih uzoraka se zaključuje da je aluminij puno otporniji i puno bolji izbor što se tiče otpornosti prema abraziji.

#### 7.3.4.2. Gubitak volumena uzoraka

Za svaki pojedini uzorak aluminij i polimera su izračunati gubitci volumena koji su prikazani u tablici 7.6.

Tablica 7.6 Gubitak volumena kod abrazijskog trošenja

<b>GUBITAK VOLUMENA</b>	<b>UZORAK 1</b>	<b>UZORAK 2</b>	<b>UZORAK 3</b>
<b>ALUMINIJ</b>	<b>16,496</b>	<b>10,826</b>	<b>19,291</b>
<b>POLIMER</b>	<b>121,797</b>	<b>41,873</b>	<b>50,286</b>

Iz tablice je vidljivo da su gubitci volumena aluminija i do 7 puta manji nego kod polimera te zaključujemo da je u slučaju abrazijskog trošenja aluminijski naplatak puno bolji izbor u odnosu na polimerno pokrivalo naplataka.

#### 7.4. Analiza mikrostrukture

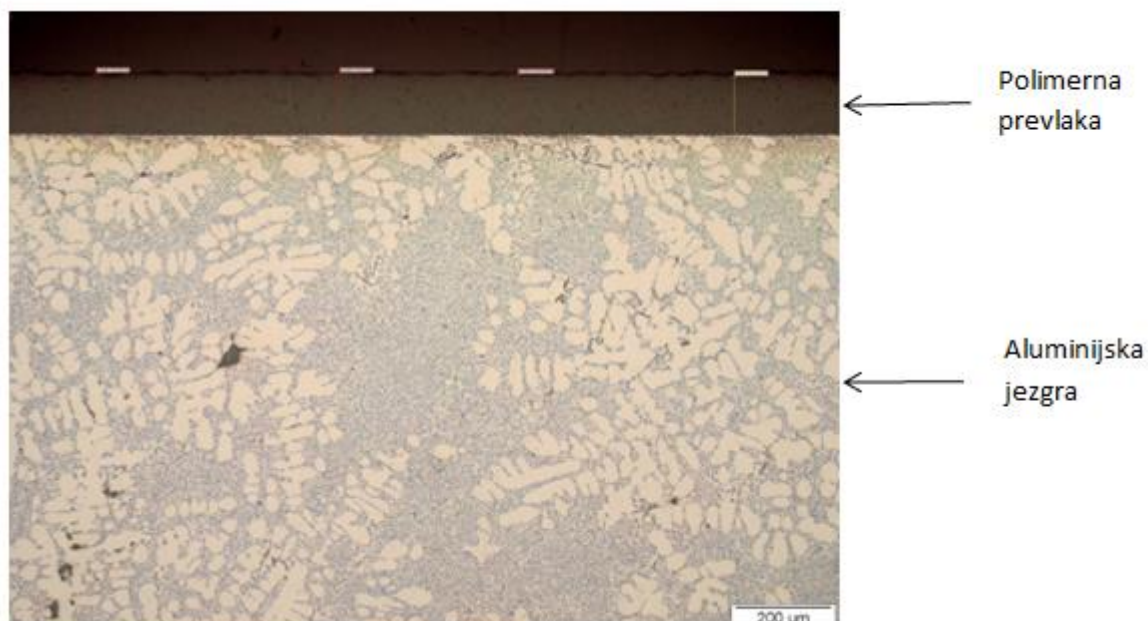
Za provedbu mikrostrukturne analize potreban je kvalitetno pripremljen metalografski uzorak. Taj uzorak mora u cijelosti predstavljati materijal koji se analizira. Kako bi analiza bila uspješna kvalitetno pripremljen metalografski uzorak mora imati ravnu i glatku površinu.

Priprema uzorka kao i naknadna analiza mikrostrukture provedena je u Laboratoriju za materijalografiju Fakulteta strojarstva i brodogradnje u Zagrebu.

Prije provedbe analize mikrostrukture, na SEM uređaju (skenirajućem elektronskom mikroskopu), EDS analizom (energijski disperzivna spektroskopija), utvrđeno je da je u „aluminijskom“ naplatku osim aluminija u značajnoj količini prisutan i silicij (do 20-tak % mase). Ovaj podatak će nam značajno pomoći u daljnjoj analizi mikrostrukture.

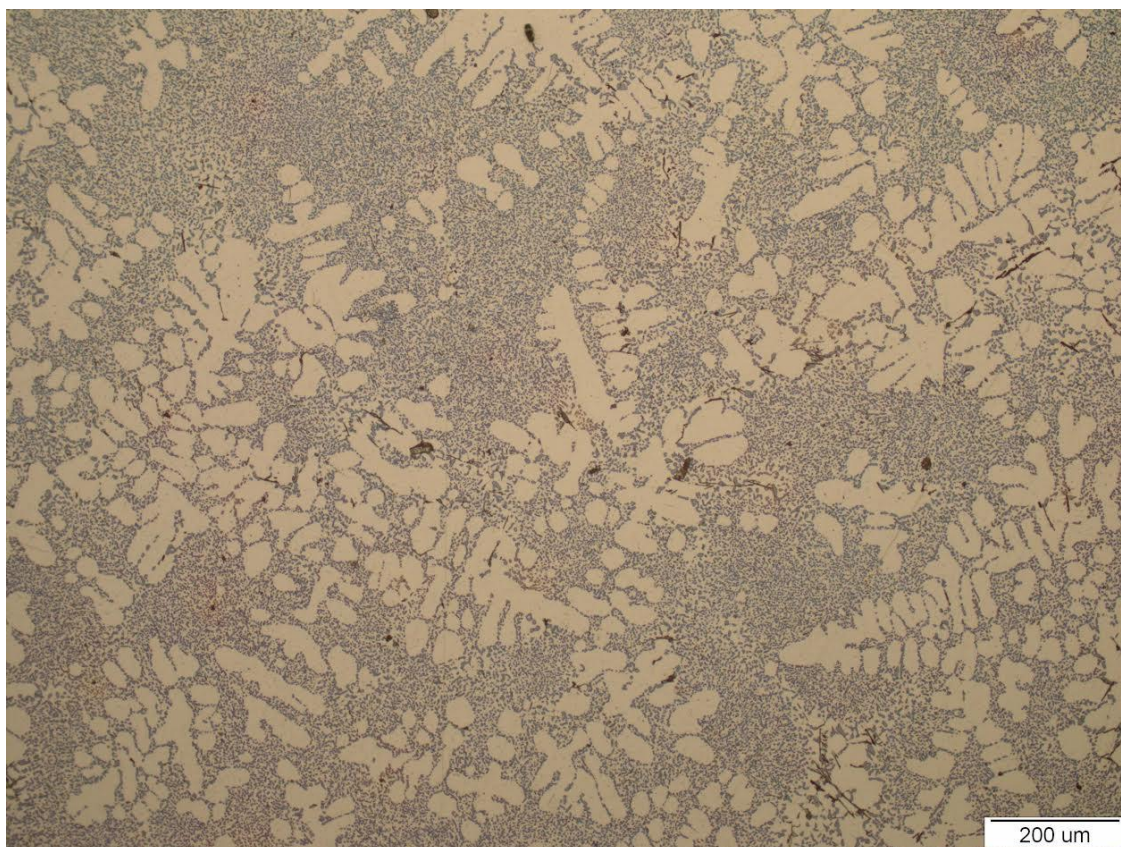
Na slikama 7.18, 7.19 te 7.20 prikazana je mikrostruktura aluminijskog naplatka.



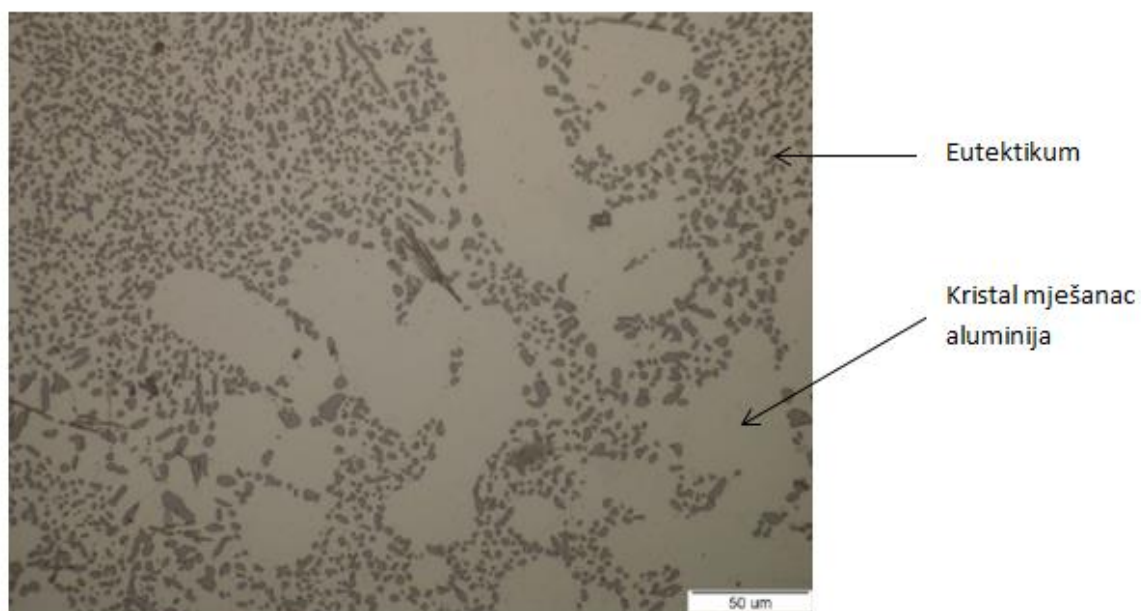


Slika 7.18 Mikrostruktura ruba aluminijskog naplatka

Iz slike 7.18 je vidljivo da se na "aluminijskom" naplatku nalazi polimerna prevlaka debljine cca 125 mikrometara. Jezgra je aluminijska legura tipične ljevačke strukture.



Slika 7.19 Mikrostruktura ruba aluminijskog naplatka



Slika 7.20 Mikrostruktura ruba aluminijskog naplatka (veće povećanje)

Na slikama 7.19 i 7.20 tamne površine predstavljaju silicij koji se zajedno s aluminijem grupira u eutektikum. Ovo je tipična mikrostruktura najčešće ljevane aluminijske legure, legure aluminija sa silicijem (silumin). Sitna glubularna zrna silicija upućuju da je legura podvrgnuta postupku cijepjenja koje sprječava rast kristala silicija.

Pokrivalo naplataka je u većini slučajeva izrađeno od polipropilena tako da je njegova mikrostruktura cijela polimerna.

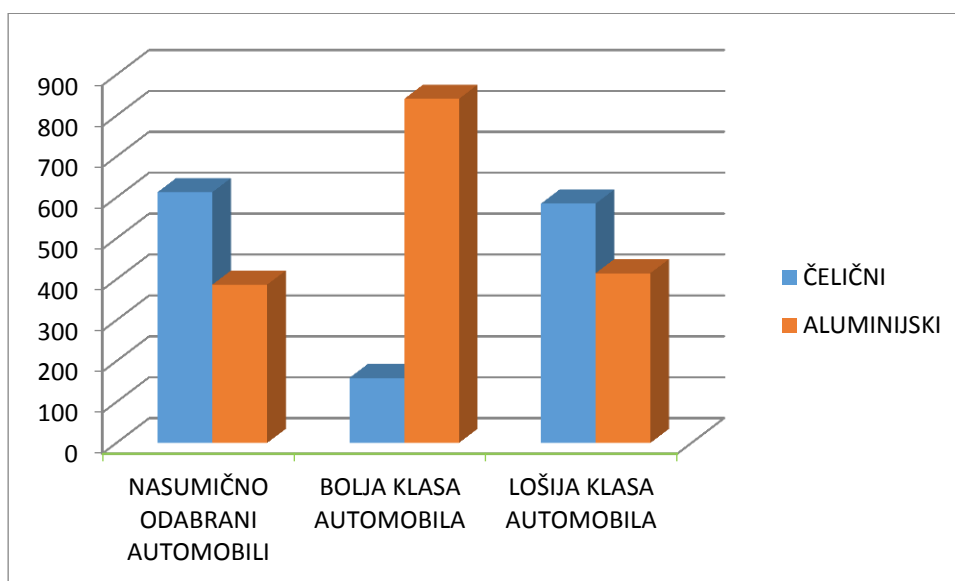
### 7.5. Analiza korištenja aluminijskih i čeličnih naplataka

Kako bi se saznala realna slika korištenja aluminijskih i čeličnih naplataka provedena je analiza automobila na ulicama grada Zagreba. Ispitivanje je provedeno na 6000 proizvoljno odabranih automobila. Ispitivanje je bilo provedeno u dva dijela. Prvi dio je obavljen početkom rujna 2016. godine dok je drugi dio obavljen sredinom studenog 2016. godine. Željelo se utvrditi dali postoji razlika u korištenju naplataka prilikom korištenja ljetnih i zimskih guma. Svaki dio ispitivanja se provodio na 3000 automobila i to tako da se ispitivanje podijelilo na bolju klasu automobila, lošiju klasu automobila te na nasumično odabrane automobile. Tablica 7.7 prikazuje rezultate ispitivanja provedenih u rujnu 2016.godine.

Tablica 7.7 Podjela naplataka u rujnu 2016. godine

<b>VRSTA NAPLATAKA</b>	<b>NASUMIČNO ODABRANI AUTOMOBILI</b>	<b>BOLJA KLASA AUTOMOBILA</b>	<b>LOŠIJA KLASA AUTOMOBILA</b>
<b>ČELIČNI</b>	<b>613</b>	<b>159</b>	<b>585</b>
<b>ALUMINIJSKI</b>	<b>387</b>	<b>841</b>	<b>415</b>

Iz tablice 7.7 je vidljivo da kod lošije klase automobila prevladavaju čelični naplatci dok se kod bolje klase u pravilu mogu naći samo aluminijski naplatci. Razlog tome je što su aluminijski naplatci puno skuplji od čeličnih pa se ljudi odlučuju za čelične jer im je financijski jeftinije. Noviji i bolji auti uglavnom dolaze s aluminijskim naplaticima pa je zato i toliki veliki broj aluminijskih naplataka kod bolje klase automobila. Na slici 7.21 prikazan je dijagram usporedbe aluminijskih i čeličnih naplataka koji se odnosi na ispitivanje provedeno u rujnu 2016.godine.



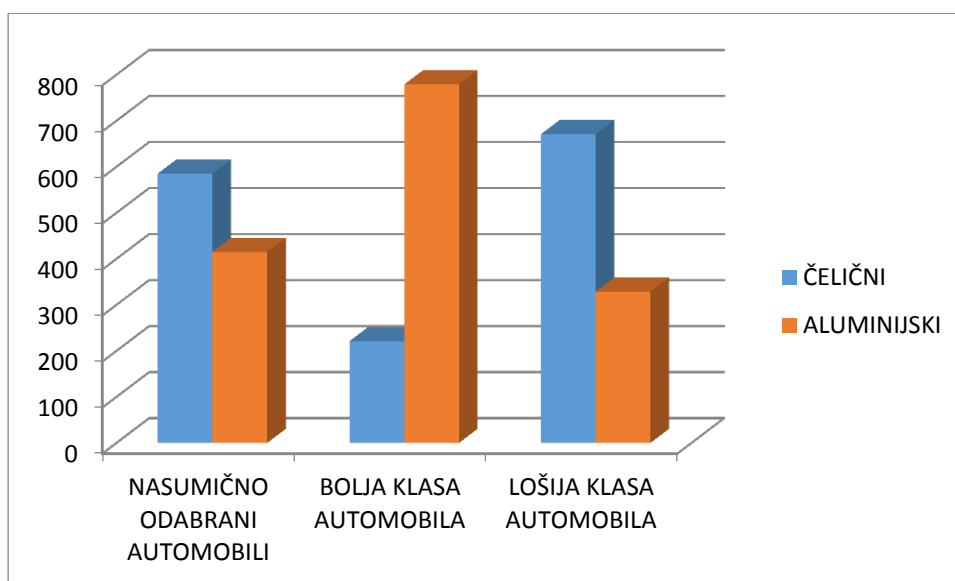
Slika 7.21 Dijagram usporedbe aluminijskih i čeličnih naplataka provedeno u rujnu 2016.god.

Tablica 7.8 prikazuje rezultate ispitivanja provedenih u studenom 2016. godine.

Tablica 7.8 Podjela naplataka u studenom 2016. godine

VRSTA NAPLATAKA	NASUMIČNO ODABRANI AUTOMOBILI	BOLJA KLASA AUTOMOBILA	LOŠIJA KLASA AUTOMOBILA
ČELIČNI	685	221	671
ALUMINIJSKI	315	779	329

Iz tablice 7.8 je vidljivo da se broj čeličnih naplataka povećao kod svih automobila. Razlog tome je prelazak na zimske gume. Kod bolje klase automobila je i dalje ostao puno veći broj korisnika koji koriste aluminijske naplatke, ali se u odnosu na rujnu taj broj smanjio. Zbog puno manje cijene korisnici se odlučuju za čelične naplatke u većoj količini, dok korisnici koji se drže aluminijskih naplataka su uglavnom oni s boljom klasom automobila. Na slici 7.22 prikazan je dijagram usporedbe aluminijskih i čeličnih naplataka koji se odnosi na ispitivanje provedeno u studenom 2016. godine.



Slika 7.22 Dijagram usporedbe aluminijskih i čeličnih naplataka provedeno u studenom 2016.god.

Provedeno ispitivanje je dalo realanu sliku odnosa korištenja aluminijskih i čeličnih naplataka. Analiza je potvrdila da se na prometnicama u većem dijelu mogu naći čelični naplatci iz razloga jer su puno jeftiniji od aluminijskih. Kod novijih automobila te kod bolje klase automobila korisnici uglavnom koriste aluminijske naplatke. Ispitivanje je najviše pokazalo da korisnici kod prelaska na zimske gume uglavnom stavljaju čelične naplatke jer su oni puno bolji izbor u zimskim uvjetima vožnje. Tijekom zime dolazi do puno padalina, ceste su prekrivene raznim kamenčićima i nečistoćama te se aluminijski naplatci u takvim uvjetima puno brže oštećuju od čeličnih što je i razlog zašto se po zimi smanjuje broj korisnika aluminijskih naplataka.

## 8. ZAKLJUČAK

Za provedbu eksperimentalnog dijela poslužio je dio aluminijskog naplatka te pokrivalo naplatka. Ispitala se Arhimedova gustoća te su uzorci bili izloženi erozijskom i abrazijskom trošenju kako bi se ustvrdile njihove otpornosti.

Kod erozijskog trošenja zaključili smo da je aluminijski dio puno otporniji od polimernog. Gubitak volumena materijala aluminijski je i do 12 puta manji nego kod polimera. Prilikom izlaganja uzoraka abrazijskom trošenju ustanovili smo da je aluminij bolje otporniji te da je gubitak volumena aluminijski i do 7 puta manji od polimera.

Analizom mikrostrukture aluminijske ustanovilo se da radi o lijevanoj aluminijskoj leguri s polimernim slojem debljine cca 125 mikrometara. Pokrivalo naplatka je u većini slučajeva izrađeno od polipropilena tako da je cijela njegova mikrostruktura polimerna.

Na temelju dvaju ispitivanja koja su provedena u rujnu i studenom 2016. godine dobili smo realnu sliku korištenja aluminijskih i čeličnih naplataka te se zaključuje da se na prometnicama u većem dijelu mogu naći čelični naplatci zato što su puno jeftiniji od aluminijskih. Ispitivanje je najviše pokazalo da korisnici kod prelaska na zimske gume uglavnom stavljaju čelične naplatke jer su oni puno bolji izbor u odnosu na aluminijske u zimskim uvjetima vožnje.

## LITERATURA

- [1] <http://www.autonet.hr/kotaci-ii> 26.05.2016.
- [2] <http://www.hsyjy.com/> 5.06.2016.
- [3] <https://hr.wikipedia.org/wiki/%C4%8Celik> 14.06.2016
- [4] Leopold Gelemanović, Završni rad, Zagreb, 2012.
- [5] <http://www.celici.rs/Vrste%20celika/05%20Celici%20za%20poboljsanje/05%20Primena.html> 14.06.2016.
- [6] <http://www.metalravne.com/steelselector/steels/CK10.html> 22.06.2016.
- [7] [http://www.p20ni-steel.com/Mould\\_Steel/CK10\\_mold\\_steel\\_20.html](http://www.p20ni-steel.com/Mould_Steel/CK10_mold_steel_20.html) 22.06.2016.
- [8] <http://www.s355steel.com/Mould-steel/CK10-Nonalloy-quality-and-super-heavy-steel.html> 23.06.2016.
- [9] Ivan Zadelj, Završni rad, Zagreb, 2012.
- [10] Dino Pros, Završni rad, Zagreb, 2015.
- [11] <http://www.popularmechanics.com/cars/a9296/even-your-wheels-will-be-made-of-carbon-fiber-15778959/> 28.05.2016.
- [12] Davor Mandić, Završni rad, Zagreb, 2008.
- [13] <http://www.carbonfiberglass.com/weds-sport-full-carbon-fiber-wheel/> 28.05.2016.
- [14] <https://en.wikipedia.org/wiki/Hubcap> 18.10.2016.
- [15] [https://en.wikipedia.org/wiki/Center\\_cap](https://en.wikipedia.org/wiki/Center_cap) 18.10.2016.
- [16] [http://www.hubcaphaven.com/c/657/chevrolet\\_hhr\\_hubcaps\\_wheel\\_covers.html](http://www.hubcaphaven.com/c/657/chevrolet_hhr_hubcaps_wheel_covers.html) 19.10.2016.
- [17] <http://wheelmachinery.com/profile/wheel-manufacturing/199771/0> 16.06.2016.
- [18] <http://www.formula1-dictionary.net/wheels.html> 3.06.2016.
- [19] <https://www.engineeringclicks.com/aluminium-car-wheels/> 3.06.2016.
- [20] <http://www.inovesia.com/car-decorations/aluminium-wheels-to-give-the-stylish-car/attachment/aluminum-alloy-wheels/> 3.06.2016.
- [21] <http://www.fracturae.com/index.php/MST/article/viewFile/1084/1036> 11.06.2016.
- [22] [https://en.wikipedia.org/wiki/Alloy\\_wheel](https://en.wikipedia.org/wiki/Alloy_wheel) 18.06.2016.
- [23] Dalibor Brkić, Diplomski rad, Zagreb, 2008.

- [24] <http://designer.mech.yzu.edu.tw/articlesystem/article/compressedfile/Computer%20simulation%20of%20casting%20process%20of%20aluminum%20wheels.aspx?ArchID=1192>  
25.06.2016.
- [25] [http://www.speedculture.co.uk/shop/index.php?route=product/category&path=162\\_170](http://www.speedculture.co.uk/shop/index.php?route=product/category&path=162_170)  
25.06.2016.
- [26] <http://www.mapsofindia.com/my-india/automobiles/manufacturing-processes-of-alloy-wheels-for-cars> 26.06.2016.
- [27] Igor Šalov, Završni rad, Zagreb, 2010.
- [28] Vanja Matković, Diplomski rad, Zagreb, 2010.
- [29] <http://www.ijaiem.org/volume2issue8/IJAIEM-2013-08-09-017.pdf> 20.06.2016.
- [30] Ivan Primorac, Završni rad, Zagreb, 2014.
- [31] Antonio Božič, završni rad, Zagreb, 2013.
- [32] Denis Prusac, Magistarski rad, Zagreb, 2007.



## **PRILOZI**

I. CD-R disc