

Prilagodba robota za glodači ispitni postav

Dabro, Ante

Master's thesis / Diplomski rad

2016

Degree Grantor / Ustanova koja je dodijelila akademski / stručni stupanj: **University of Zagreb, Faculty of Mechanical Engineering and Naval Architecture / Sveučilište u Zagrebu, Fakultet strojarstva i brodogradnje**

Permanent link / Trajna poveznica: <https://um.nsk.hr/um:nbn:hr:235:818377>

Rights / Prava: [In copyright](#)/[Zaštićeno autorskim pravom.](#)

Download date / Datum preuzimanja: **2025-03-29**

Repository / Repozitorij:

[Repository of Faculty of Mechanical Engineering and Naval Architecture University of Zagreb](#)



SVEUČILIŠTE U ZAGREBU
FAKULTET STROJARSTVA I BRODOGRADNJE

DIPLOMSKI RAD

Ante Dabro

Zagreb, 2016.

SVEUČILIŠTE U ZAGREBU
FAKULTET STROJARSTVA I BRODOGRADNJE

DIPLOMSKI RAD

Mentor:

Prof. dr. sc. Damir Ciglar, dipl. ing.

Student:

Ante Dabro

Zagreb, 2016.

Izjavljujem da sam ovaj rad izradio samostalno koristeći stečena znanja tijekom studija i navedenu literaturu.

Zahvaljujem se na pomoći, savjetima i ustupljenoj literaturi, te utrošenom vremenu i trudu svome mentoru prof. dr. sc. Damiru Ciglaru.

Također veliko hvala asistentu mag. ing. Mihi Klaiću i dipl. ing. Zlatku Čatlaku na pruženoj pomoći i savjetima tijekom izrade ovog rada.

Posebno se zahvaljujem mojim roditeljima, kolegama i prijateljima na velikoj podršci, strpljenju i motivaciji za vrijeme trajanja studija.

Ante Dabro



SVEUČILIŠTE U ZAGREBU
FAKULTET STROJARSTVA I BRODOGRADNJE



Središnje povjerenstvo za završne i diplomske ispite
Povjerenstvo za diplomske ispite studija strojarstva za smjerove:
proizvodno inženjerstvo, računalno inženjerstvo, industrijsko inženjerstvo i menadžment, inženjerstvo
materijala i mehatronika i robotika

Sveučilište u Zagrebu Fakultet strojarstva i brodogradnje	
Datum	Prilog
Klasa:	
Ur.broj:	

DIPLOMSKI ZADATAK

Student: **ANTE DABRO** Mat. br.: 0035188564

Naslov rada na hrvatskom jeziku: **PRILAGODBA ROBOTA ZA GLODAĆI ISPITNI POSTAV**

Naslov rada na engleskom jeziku: **ROBOT ADAPTATION FOR MILLING TESTBED**

Opis zadatka:

Suvremeni industrijski trendovi sve češće uključuju primjenu robota u tehnologijama obrade odvajanjem čestica. Brzina i broj stupnjeva slobode gibanja čine ove sustave osobito prikladnim u slučajevima lakših obrada kompleksnih obradaka, gdje istovremeno nisu zahtijevane visoke točnosti.

U sklopu rada potrebno je:

1. Dati pregled postojećih robotskih sustava za obradu odvajanjem čestica.
2. Na osnovi prikupljenih podataka predložiti vlastito konstrukcijsko rješenje prijenosnog postolja robota „ABB“ IRB6400 M98 te prihvatnice motorvretena za glodanje nazivne snage do 4 kW.
3. Izraditi sklopnu i radioničku dokumentaciju prilagodbe robota.
4. Izvesti zaključke rada.

Zadatak zadan:

29. rujna 2016.

Zadatak zadao:

Prof. dr. sc. Damir Ciglar

Rok predaje rada:

1. prosinca 2016.

Predviđeni datum obrane:

7., 8. i 9. prosinca 2016.

Predsjednik Povjerenstva:

Prof. dr. sc. Franjo Cajner

SADRŽAJ

1. UVOD.....	1
2. ROBOTI KROZ POVIJEST	2
3. OPĆENITO O ROBOTIMA	6
3.1. Podjela robota.....	7
3.1.1. Prema vrsti pogona.....	7
3.1.2. Prema geometriji radnog prostora	7
3.1.3. Prema načinu upravljanja gibanjem	9
4. PRIMJENA ROBOTA U INDUSTRIJI.....	10
4.1. Transport materijala i posluživanje strojeva	11
4.2. Procesna industrija	13
4.3. Operacije montaže.....	14
4.4. Operacije kontrole kvalitete	16
5. ABB ROBOTI	19
5.1. Povijest ABB robota.....	20
5.2. Robot ABB 6400	22
6. KONSTRUKCIJA PRIJENOSNOG POSTOLJA ROBOTA	26
6.1. Uvod.....	26
6.2. Izrada postolja	28
6.3. Lasersko rezanje	35
6.3.1. Uvod.....	35
6.3.2. Vrste lasera.....	37
6.4. Proračun sila i opterećenja	38
7. PRIHVATNICA MOTORVRETENA	42
7.1. Motorvreteno	42
7.2. Izrada prihvatnice motorvretena.....	44
8. ZAKLJUČAK	49
LITERATURA.....	50

POPIS SLIKA

Slika 1	Ctesibiusov vodeni sat[2]	2
Slika 2	Leonardov robot izrađen prema pronađenim nacrtima	3
Slika 3	Prvi robot Unimate [4]	4
Slika 4	Američki izumitelj George C. Devol [5].....	5
Slika 5	Podjela robota s obzirom na geometriju radnog prostora [8].....	8
Slika 6	Heksapodna struktura.....	9
Slika 7	Industrijski robot u industriji[9]	11
Slika 8	Skidanje izradka s CNC stroja [10].....	12
Slika 9	Slaganje alata na obradnom centru pomoću robota.....	12
Slika 10	Upotreba robota u lakiranju karoserije automobila [11]	13
Slika 11	Robotizirano brušenje.....	14
Slika 12	Montaža stakla upotrebom robota [12]	15
Slika 13	"Pick and place" roboti	16
Slika 14	Robot opremljen ticalom za ispitivanje dimenzija[7]	17
Slika 15	Primjena robota u zavarivanju [15].....	18
Slika 16	Upotreba ABB robota pri glodanju	19
Slika 17	ABB roboti [17].....	20
Slika 18	ABB IRB 6[17]	21
Slika 19	FlexPicker robot[17].....	22
Slika 20	ABB 6400 [18].....	23
Slika 21	ABB 6400 u laboratoriju.....	24
Slika 22	Struktura ABB 6400 robota [19].....	25
Slika 23	Radni prostor ABB 6400 robota [19].....	25
Slika 24	Prikaz otvorenog i zatvorenog postolja[20]	27
Slika 25	Postolja od sivog lijeva[20].....	28
Slika 26	Prikaz 3D modela robota ABB 6400.....	29
Slika 27	Postolje robota.....	30
Slika 28	Tlocrt postolja robota	30
Slika 29	Robot na postolju.....	31
Slika 30	Podsklop noga	32

Slika 31	Osovina i puškica	32
Slika 32	Postolje sa sklopljenim nogama	33
Slika 33	Rebro	34
Slika 34	Postupak rezanja laserom.....	35
Slika 35	Shema procesa obrade laserom[21].....	36
Slika 36	Valne duljine industrijskih lasera[25]	37
Slika 37	Reakcijske sile	39
Slika 38	Reakcijske sile na nozi	40
Slika 39	Shematski prikaz motorvretena i upravljačke jedinice[27]	42
Slika 40	Kućište motorvretena[20].....	43
Slika 41	Dijelovi motorvretena[20]	43
Slika 42	Motorvreteno	44
Slika 43	Prirubnica ruke robota[19]	45
Slika 44	Prihvatnica.....	46
Slika 45	Valjak	47
Slika 46	Sklop motorvretena, prihvatnice i prirubnice.....	47
Slika 47	Montažni sklop	48

POPIS OZNAKA I MJERNIH JEDINICA

ISO – International Organization for Standardization

ABB – ASEA Brown Boveri

CNC – Computer Numerical Control

IRB – Industrial Robot

LBM – Laser Beam Maching

CO₂ – Ugljikov dioksid

ND:YAG – Neodymium-doped yttrium aluminium garnet

SHIP – Sredstvo za hlađenje, ispiranje i podmazivanje

CATIA – Computer Aided Three Dimensional Interactive Application

Re – Granica tečenja

S – Sigurnost

OZNAKA	MJERNA JEDINICA	PARAMETAR
m	kg	masa
d	m	promjer
λ	μm	valna duljina
P	W	snaga
F	N	sila
M	Nm	Moment sile
σ	Pa	normalno naprezanje
τ	Pa	tangencijalno naprezanje
A	m ²	površina
n	min ⁻¹	broj okretaja

POPIS TABLICA

Tablica 1	Verzije robota [19]	23
Tablica 2	Usporedba CO2 i Nd:YAG lasera[26]	38
Tablica 3	Karakteristike motorvretena	45

POPIS TEHNIČKE DOKUMENTACIJE

Broj crteža	Naziv iz sastavnice
POS_1.00	Postolje robota
POS_01_01.00	Podsklop noga
POS_01_01_01.00	Ploča1
POS_01_01_02.00	Ploča2
POS_01_01_03.00	Ploča3
POS_01_01_04.00	Cijev
POS_01_02.00	Postolje
POS_01_03.00	Podsklop rebra
POS_01_03_01.00	Rebro1
POS_01_03_02.00	Rebro2
POS_01_03_03.00	Rebro3
POS_01_04.00	Puškica
POS_01_05.00	Osovina
POS_2.00	Sklop prihvatnica i valjak
POS_02_01.00	Prihvatnica motorvretena
POS_02_02.00	Valjak

SAŽETAK

Tema ovog diplomskog rada je prilagodba robota za glodači ispitni postav, tj. potrebno je prema robotu ABB IRB 6400 koji se nalazi u Laboratoriju za alatne strojeve, Fakulteta strojarstva i brodogradnje u Zagrebu konstruirati prijenosno postolje te prihvatnicu za motorvretenu koje će se montirati na ruku robota.

U prvom, uvodnom dijelu prikazat će se što je ustvari robotika i koji je njezin značaj u suvremenom svijetu i proizvodnji. Nadalje opisat će se povijest i razvoj robotike te pojava prvog industrijskog robota u 20. st. Treće poglavlje pojašnjava podjelu robota na više načina: prema vrsti pogona, geometriji radnog prostora i načinu upravljanja gibanjem. Četvrto poglavlje opisuje primjenu robota u industriji, dok peto poglavlje opisuje ABB robote, njihovu povijest i primjenu. U šestom poglavlju prikazana je izrada postolja te potreban proračun sila i naprezanja. Sedmo poglavlje donosi opis motorvretena te izradu prihvatnice za motorvretenu u svrhu prilagodbe robota za glodači ispitni postav. Potrebna dokumentacija za izradu prijenosnog postolja izrađena je u programu "CATIA" i "AutoCAD"

Ključne riječi: robotika; industrijski robot; postolje; motorvreteno; prihvatnica

SUMMARY

The theme of this diploma work is an adaptation of robots for milling testbed, ie. it is necessary on the basis of the robot ABB IRB 6400 located at the Laboratory for Machine Tools, Faculty of Mechanical Engineering and Naval Architecture in Zagreb, to construct a mobile stand and a catch for spindle motor which will be mounted on the robot arm.

In first section it will be shown what robotics actually is and its significance in the modern world and production. Furthermore, the history and development of robotics and the emergence of the first industrial robot in the 20th century will be described. The third section discusses the division of robots in several ways: by type of the drive system, the geometry of the work area and the method of motion control. The fourth chapter describes the application of robots in industry, while the fifth chapter describes the ABB robots, their history and use. The sixth chapter shows the development of the stand and the required calculation of the forces and stresses. The seventh chapter provides a description of spindle motor and the making of the catch for spindle motor for robot adaptation for milling testbed.

Keywords: robotics; industrial robot; stand; spindle motor; catch

1. UVOD

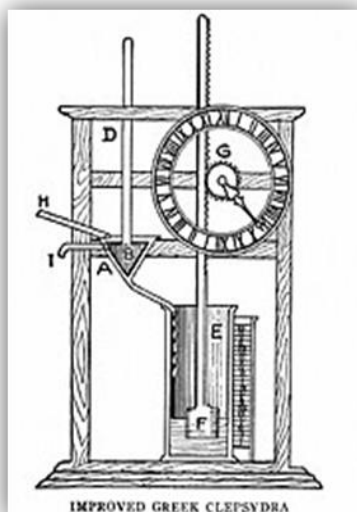
Robotika je primijenjena tehnička znanost koja predstavlja spoj strojeva i računarske tehnike. Ona uključuje različite grane kao što su projektiranje strojeva, teoriju upravljanja i regulacije, mikroelektroniku, kompjutersko programiranje, umjetnu inteligenciju, ljudski faktor i teoriju proizvodnje. Drugim riječima, robotika je interdisciplinarna znanost koja pokriva područje mehanike, elektronike, informatike i automatike. Ona se bavi prvenstveno proučavanjem strojeva, odnosno robota koji mogu zamijeniti čovjeka u izvršavanju raznih zadataka. Radi stalnog povećanja proizvodnosti i kvalitete proizvoda te smanjenja troškova, u industriji značajnu ulogu imaju roboti, odnosno robotski sustavi. Roboti mogu jednako kvalitetno raditi 24 sata u danu što čovjek, naravno, ne može. Ljudska ograničenja poput umora, dekoncentracije, manjka vještina roboti uspješno apsolviraju. Danas su roboti prisutni u većini industrija. Može ih se vidjeti u automobilskoj industriji, u prehrambenoj industriji, u proizvodnji ambalaže, u proizvodnji raznih sklopova i čeličnih konstrukcija, itd.

Prema ISO 8373 robot je automatski upravljani, reprogramirajući, višenamjenski manipulator programirajući u tri ili više osi, koji može biti stacionaran ili mobilan. S humanitarnog gledišta, industrijski roboti su idealni za poslove koji se smatraju teškim i neprikladnim za ljude, te za poslove koji se ponavljaju više puta i kao takvi se smatraju monotonim. Također, roboti se koriste i u onim procesima gdje se traži visoka i ujednačena kvaliteta te velika produktivnost.

2. ROBOTI KROZ POVIJEST

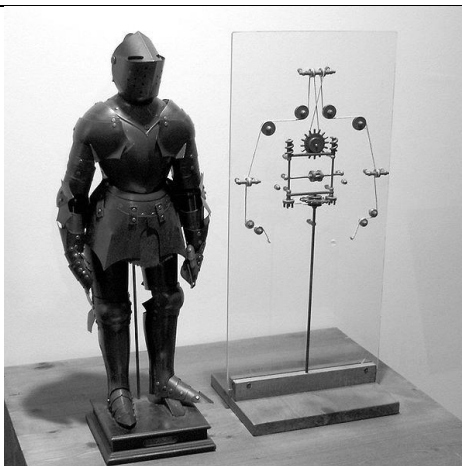
Razvoj robotike je iniciran željom čovjeka da pokuša pronaći zamjenu za sebe koja bi imala mogućnost oponašanja njegovih svojstava u različitim primjenama, uzimajući u obzir i međudjelovanje sa okolinom koja ga okružuje.[1]

Za početke razvoja robota ili njemu sličnih automatiziranih sustava potrebno je vratiti se u antičku Grčku. U njihovim mitovima spominjalo se kako je bog Hefest stvorio mehaničke djeve od zlata sa darom govora, a i navodi se tvrdnja da je oko 400 godine pr.Kr. grčki filozof Arhitas od Tarentuma izgradio mehaničkog goluba, vjerojatno pogonjenog parom koji je mogao letjeti. Među početke robotike ubrajaju se i vodeni satovi, čiji je najpoznatiji predstavnik Ctesibiusov vodeni sat, slika 1.[2]



Slika 1 Ctesibiusov vodeni sat[2]

Interesa za automate skoro nije ni bilo u srednjevjekovnoj Europi ili nisu zabilježeni. Leonardo Da Vinci je 1495. godine dizajnirao čovjekolikog automata u viteškom oklopu za potrebe zabave, ali ne zna se da li je dizajn ikada izrađen.



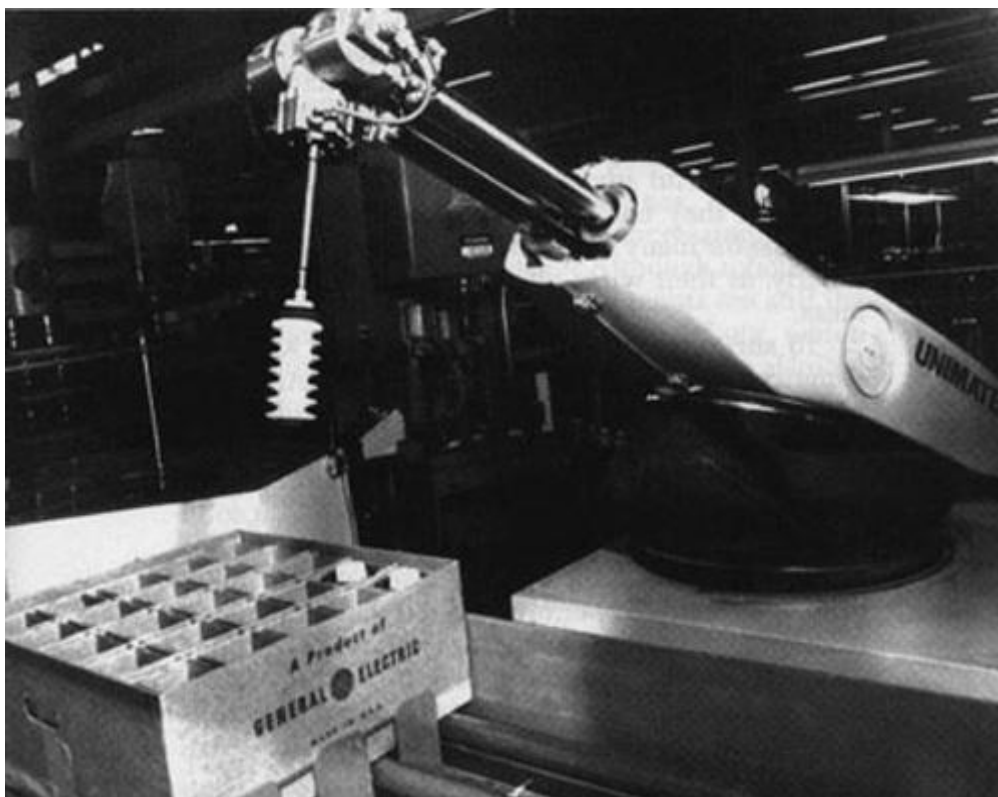
Slika 2 Leonardov robot izrađen prema pronađenim nacrtima

U periodu između 1500. - 1800. godine izrađeni su mnogi automati, uključujući one sposobne da glume, crtaju, lete i sviraju glazbu. U to vrijeme izrađena je i nekolicina mehaničkih računara, a svojevrsni vrhunac u tom periodu predstavlja "Probavljajuća patka" Jacquesa de Vaucanson. Vaucansonova patka mogla je oponašati pravu patku mašući krilima, jedući zrnje, probavljajući ga i izbacujući ga iz sustava. Patka se pokretala pomoću utega.

Pojavu prvog robota tj. stroja koji je napravljen prema uzoru na čovjeka i sa svrhom oponašanja čovjeka omogućili su radovi Babbagea i von Neumanna. Pisac znanstvene fantastike Isaac Asimov svojim je romanima još 1956. godine potaknuo Josepha Engelbergera da svoju tvrtku Unimation pretvori u tvrtku za poslovnu primjenu robota. To je očito bio vrlo dobar savjet, pošto je i danas tvrtka Unimation jedna od vodećih proizvođača industrijskih robota. Riječ "robot" prvi put se susreće u 20. stoljeću u drami "R.U.R" (Rossumovi univerzalni roboti) češkog književnika K. Čapeka u kojoj je pomoću nje opisao sljedeći stroj: "Stroj vješt u radu, a ponaša se slično čovjeku te ponekad ispunjava funkcije čovjeka." Nije slučajno da je drugi pisac znanstvene fantastike, Isaac Asimov 1939. godine prihvatio taj pojam i dalje ga popularizirao u svojim pripovijestima, a i tvorac je izraza "robotika".[3]

Prvi pravi industrijski roboti korišteni su u Fordovim tvornicama radi povećanja učinkovitosti proizvodnje automobilskih dijelova te samih automobila. Bili su to numerički upravljani strojevi za obradu metala, u početku programirani pomoću bušenih kartica, a kasnije elektroničkim računalom. No primjena robota nije bila dovoljna za povećanje učinkovitosti proizvodnje. Javio se problem vremenskih zastoja robota iz razloga što se prijenos dijelova između strojeva obavljao ručno. Taj problem riješio je američki izumitelj George C. Devol, slika 4, koji je 1954. godine prijavio patent za „programirani prijenos dijelova“. U suradnji sa

J. Engelbergerom izradio je 1958. godine i prvi robot, Unimate, slika 3. To su ujedno i počeci prve i dugo vremena vodeće tvornice robota u svijetu, Unimation Inc.



Slika 3 Prvi robot Unimate [4]

Nakon Fordovog primjera uspješne implementacije robota u proizvodni sustav, razvoj i primjena robota krenula je širom svijeta. Jedna od najrazvijenijih industrijskih zemalja toga doba bio je Japan, koji je najspremnije prihvatio robote. Kawasaki Heavy Industries je već 1968. godine od tvrtke Unimation otkupio licencu i ubrzo nakon toga nastala je Japanska udruga industrijskih robota. Nekoliko godina kasnije nastaje Amerikanski institut za robotiku, a 1977. godine i Britansko udruženje za robote. U Hrvatskoj je na žalost tek kasne 1995. godine osnovano Hrvatsko društvo za robotiku. U osamdesetim godinama primjena industrijskih robota sve se više širila, roboti su pronalazili mjesto u raznim granama industrije. Japanci su najbrže napredovali i već 1983. godine imali su više od 16 000 robota u raznim područjima proizvodnje. SAD je u to vrijeme imao duplo manje robota, oko 8 000. Japan je i danas vodeći po broju instaliranih robota i procjenjuje se da se tamo nalazi više od polovice ukupnog broja robota koji „egzistiraju“. Robotika se iz dana u dan sve brže razvija i sve više napreduje. Zajedno sa razvojem i unaprjeđenjem mikroročunala, mikroprocesora i

inteligentnih senzora razvija se i robotika. Danas je robotika među najvažnijim znanstveno - istraživačkim područjima i u njen razvoj ulažu se značajna sredstva.[3]



Slika 4 Američki izumitelj George C. Devol [5]

3. OPĆENITO O ROBOTIMA

U današnje vrijeme roboti obavljaju vrlo različite zadaće. Postoje roboti koji su izgledom vrlo slični čovjeku (humanoidni roboti), dok s druge strane postoje i oni koji uopće ne sliče čovjeku. Kod nekih robota mogu se prepoznati dijelovi ekvivalentni čovjekovim udovima: ruke, noge, prsti, zglobovi, dok kod nekih drugih ne može se vidjeti ništa što bi sličilo na čovjeka. Unatoč tome, svi oni konstruirani su upravo zato da zamijene čovjeka u njegovim svakodnevnim monotonim, opasnim i teškim poslovima.

Roboti se mogu podijeliti u generacije koje su definirane prema složenosti informatičkog sustava i stupnju inteligencije, a dijele se prema [6] na:

1. Roboti 1. generacije (programski roboti)

- karakterizira ih čisto upravljanje
- to su roboti bez osjetila i s vrlo ograničenom „inteligencijom“ (imaju samo memoriju u koju je pohranjen program)
- najrašireniji jer zadovoljavajuće rješavaju problem rukovanja u jednostavnijim slučajevima

2. Roboti 2. generacije (adaptivni roboti)

- opremljeni su nizom senzora, a mogu imati i sustave za raspoznavanje
- preko senzora dobivaju informacije o stanju okoline, a pomoću jednostavne logike ugrađene u računalo rješavaju zadani problem
- konačni je cilj da robot može predmete „vaditi iz kutije“

3. Roboti 3. generacije (inteligentni roboti)

- opremljena su računalima nove generacije
- to je vođenje multivarijabilnog procesa s više izlaznih i ulaznih varijabli
- za tu je umjetnu inteligenciju najbitnija mogućnost učenja

- uspoređivanjem s dobivenim informacijama iz vanjskog svijeta, robot samostalno reagira na vanjske promjene tj. donosi odluke bez programske upute

3.1. Podjela robota

Roboti se razlikuju s obzirom na svoju veličinu, materijale kojima mogu rukovati, motore kojima pogone segmente, vrste senzorskih sustava, kompjuterske sustave koji ih kontroliraju itd. Opća podjela se vrši u odnosu na vrstu pogona, geometriju radnog prostora i načine upravljanja gibanjem [7].

3.1.1. Prema vrsti pogona

Prema vrsti pogona roboti se prema [2] dijele na slijedeće:

- 1) Električne - koriste se *električni motori* – istosmjerni, izmjenični i koračni, jer su relativno jeftini, s velikom brzinom i točnosti i kod njih je moguća primjena složenih algoritama upravljanja.
- 2) Pneumatske - imaju relativno nisku cijenu i veliku brzinu rada, a ne onečišćuju okolinu pa su pogodni za laboratorijski rad. Takvi pogoni nisu pogodni za rad s velikim teretima, jer je zbog stlačivosti zraka nemoguće mirno održavati željeni položaj. Uz to su bučni, a potrebno je i dodatno filtriranje i sušenje zraka zbog nepoželjne prašine i vlage.
- 3) Hidraulične - takvi pogoni imaju zadovoljavajuću brzinu rada, a zbog nestlačivosti ulja moguće je mirno održavanje položaja i kod rada s većim teretima. Glavni nedostaci tih motora njihove su visoke cijene, buka i onečišćavanje okoline zbog mogućeg istjecanja ulja.

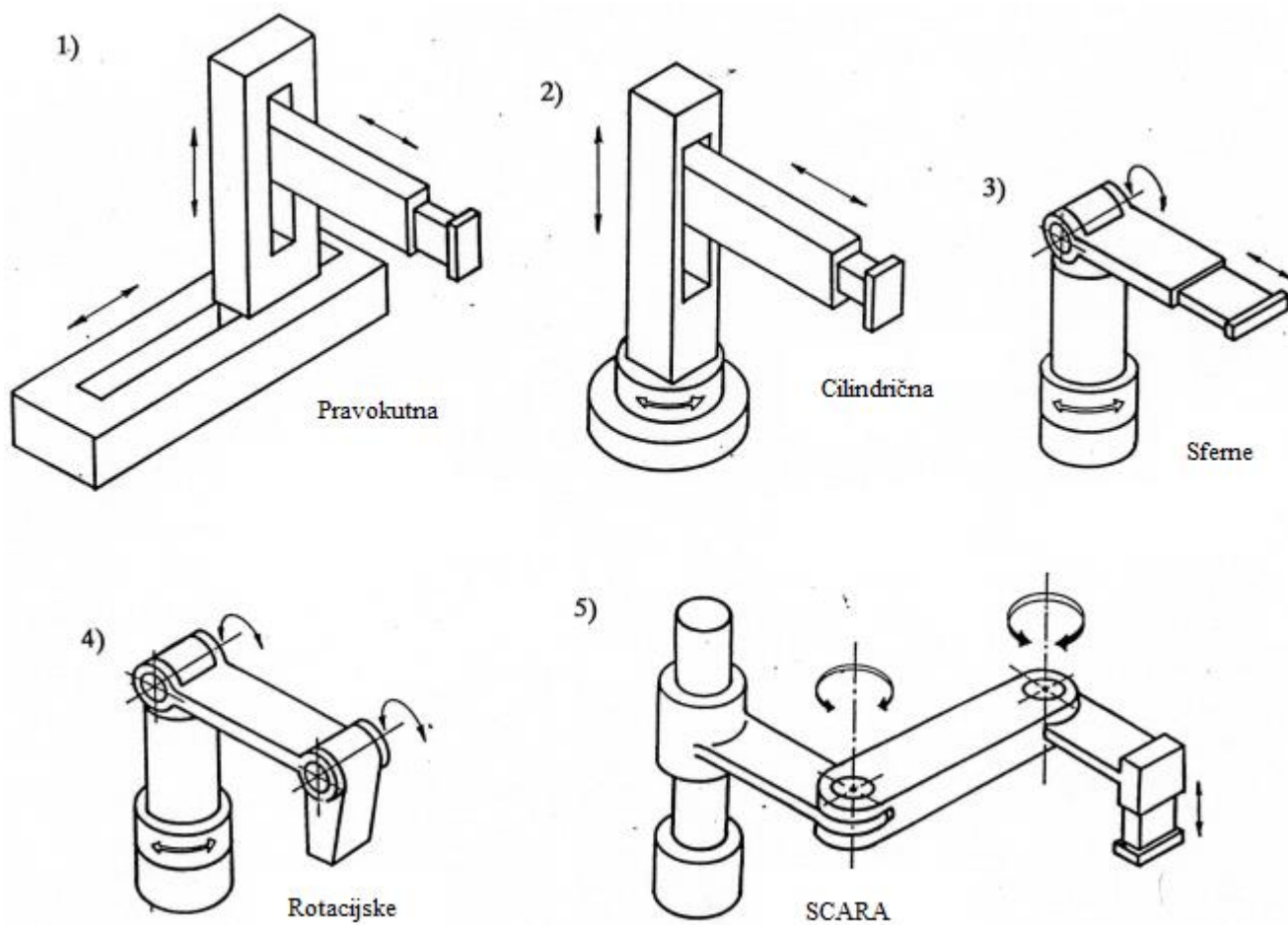
3.1.2. Prema geometriji radnog prostora

Podjela robota s obzirom na geometriju radnog prostora je:

- 1) pravokutne (eng. Cartesian or rectangular) ili TTT,
- 2) cilindrične (eng. cylindrical) ili RTT,
- 3) kvazicilindrične ili RTR,

- 4) sferne (eng. spherical) ili RRT,
- 5) rotacijske (eng. articulated) ili RRR,
- 6) scara ili RRRT,
- 7) heksapodne.

Izgled nekih robota s obzirom na geometriju radnog prostora prikazuju slike 5 i 6.



Slika 5 Podjela robota s obzirom na geometriju radnog prostora [8]



Slika 6 Heksapodna struktura

3.1.3. Prema načinu upravljanja gibanjem

Postoje dva osnovna načina kretanja vrha robota:

- 1) Od točke do točke (Point to Point)
- 2) Kontinuirano gibanje po putanji (Continuous path)

Kod kretanja od točke do točke vrh robota se kreće po točkama u radnom prostoru pri čemu nije bitna putanja između točaka, ali je važna točnost pozicioniranja.

Pri kontinuiranom kretanju vrh robota se mora kretati po unaprijed određenoj putanji pri čemu je bitna i putanja kretanja i točnost.

4. PRIMJENA ROBOTA U INDUSTRIJI

Suvremena se proizvodnja znatno automatizira. Osnovni su razlozi za to:

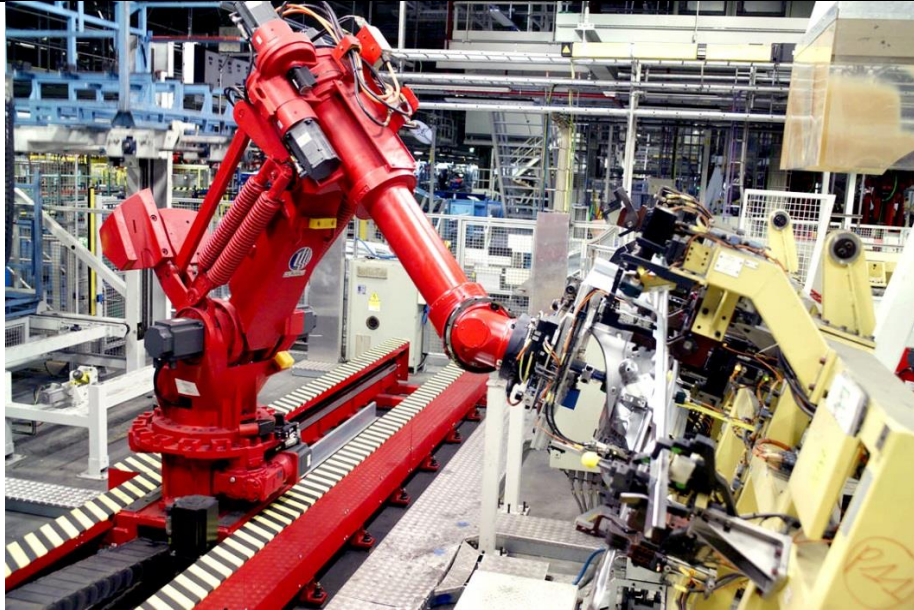
- zahtjevi za što djelotvornijom proizvodnjom što će rezultirati nižom cijenom proizvoda
- zadovoljavanje ujednačene kvalitete razine usklađene sa zahtjevima tržišta
- prilagodljivost proizvoda zahtjevima tržišta.

Prema definiciji, industrijski roboti su prilagodljivi (fleksibilni) programabilni strojevi i može se reći da su u današnje vrijeme postali neizostavni dio suvremene industrijske automatizacije. Analize su pokazale da se uvođenjem robota produktivnost sustava povećava za 20 do 30 posto. Neki od vodećih svjetskih proizvođača robota su ABB, Fanuc, Kawasaki, Motoman, Kuka, Denso itd.

Glavni dijelovi industrijskog robota su prema [1] sljedeći:

- Mehanička struktura ili manipulator sastoji se od niza krutih segmenata (eng. links) povezanih pomoću zglobova (eng. joints). Ponašanje manipulatora je određeno rukom (eng. arm) koja osigurava pokretljivost, ručnim zglobom (eng. wrist) koji daje okretljivost i vrhom manipulatora (eng. end effector) koji izvršava operacije koje se zahtijevaju od robota.
- Aktuatori (pogoni) postavljaju manipulator u određeno gibanje pomicanjem zglobova. Najčešće se upotrebljavaju električni i hidraulički motori, a ponekad i pneumatski.
- Senzori detektiraju status manipulatora (proprioceptivni senzori) i, ako je potrebno, status okoline (heteroceptivni senzori).
- Sustav upravljanja (računalo) omogućuje upravljanje i nadzor kretanja manipulatora.

Zbog svojstava rukovanja materijalima, manipulacije i mjerenja, industrijski roboti imaju uspješnu primjenu u proizvodnim procesima, slika 7.



Slika 7 Industrijski robot u industriji[9]

Današnja područja primjene robota u industriji se mogu prema [3] svrstati u četiri kategorije:

- Transport materijala i posluživanje strojeva
- Procesna industrija
- Operacije montaže
- Operacije kontrole kvalitete

4.1. Transport materijala i posluživanje strojeva

Prva kategorija odnosi se na postupke obrade odvajanjem tj. općenito na obradne sustave. U svakom proizvodnom sustavu transport materijala spada u osnovne radnje bez kojih sustav ne može funkcionirati. Pod pojmom materijala podrazumijeva se sirovi materijal koji ulazi u sustav, djelomično obrađeni dijelovi koji se transportiraju od stroja do stroja i na kraju konačni proizvodi odnosno izratci. Ekonomičnost i produktivnost proizvodnog sustava uvelike ovisi od transporta materijala, jer ako se na stroj na vrijeme ne donese dio za obradu, stroj će stajati. Zadatak posluživanja strojeva spada u transport materijala. Radni dio (sirovac) potrebno je uzeti sa trake ili nekog spremnika i postaviti ga na određeno mjesto na stroju. Nakon obrade robot vadi izradak iz naprave stroja, slika 8, te ga odlaže na traku ili neko drugo predviđeno mjesto.



Slika 8 Skidanje izradka s CNC stroja [10]

Na slici 9 može se vidjeti upotreba robota pri slaganju alata u spremnik obradnog centra čime se znatno ubrzava proces izmjene alata na stroju, a samim time i vrijeme operacije.



Slika 9 Slaganje alata na obradnom centru pomoću robota

Što se tiče geometrije, potrebno je da robot posjeduje minimalno 5 ili više stupnjeva slobode gibanja, što naravno ovisi o konkretnoj primjeni. Što je više stupnjeva slobode, to je robot fleksibilniji i primjenjiv za različite predmete i različite vrste obrade. Čest je slučaj da se na

robotu koristi dupla prihvatnica ili čak trostruka i višestruka. U slučaju drastične promjene oblika obrađivanog predmeta potrebno je da robot ima mogućnost brze izmjene prihvatnice.

4.2. Procesna industrija

Često je potrebno na proizvodu obaviti dodatnu obradu prije prelaska na sljedeću operaciju. U ovom slučaju roboti druge kategorije rade na samom proizvodu, obično se tu radi o „prljavim“ poslovima u atmosferama opasnim po ljudsko zdravlje. Upotrebom robota u ovim poslovima postižu se velike uštede jer im nije potrebno osigurati posebne radne uvijete, a zbog preciznosti i ponovljivosti broj loših komada se svodi na minimum. Posao se obavlja kontinuirano 24 sata.

Pod procesne operacije spadaju poslovi bojanja, pjeskarenja, ispuhivanja, zavarivanja, brušenja, poliranja, bušenja, struganja, lijepljenja itd.[7]. Neki od primjera korištenja robota u procesnim operacijama prikazani su slikama 10 i 11.



Slika 10 Upotreba robota u lakiranju karoserije automobila [11]



Slika 11 Robotizirano brušenje

4.3. Operacije montaže

Kod montaže robot uzima dio i montira ga na zato predviđeno mjesto. To su takozvani "pick and place" poslovi pri kojima do izražaja dolazi velika preciznost i brzina robota, slika 12 i 13. Obično se kod takvih poslova dio koji se montira mora dovesti u određeni položaj za prihvatanje. To se ostvaruje ili slaganjem dijelova u spremnike tako da su oni unaprijed ispravno pozicionirani i takvi se dopremaju do robota za montažu ili upotrebom naprave za pozicioniranje.



Slika 12 Montaža stakla upotrebom robota [12]

Ukoliko elementi dolaze do robota nepravilno orijentirani tada je potreban vizualni sustav koji kamerom snimi dio za montažu. Pomoću posebnog programa za obradu slike dobiju se podaci o orijentaciji i položaju dijela, oni se prosljeđuju robotu tako da se on ispravno pozicionira za prihvat montažnog dijela. Takvi sustavi se nazivaju „machine vision“ sustavi. Predstavljaju velik iskorak u fleksibilnoj proizvodnji, jer pri promjeni proizvoda nije potrebno mijenjati naprave za pozicioniranje već je dovoljno promijeniti alat za prihvat proizvoda i snimiti ispravnu poziciju novog dijela.



Slika 13 "Pick and place" roboti

4.4. Operacije kontrole kvalitete

Kod ovog područja primjene robota u industriji, kontroliraju se geometrijske osobine, težina, dimenzija, kvaliteta površine ili funkcionalnost proizvoda (ispitivanje tranzistora, namotaja žice, kontrola sijalica). Podrazumijeva se automatsko ispitivanje proizvoda i njihovo automatsko odstranjivanje ukoliko ne udovoljavaju zadanim specifikacijama. Operacije kontrole kvalitete se vrše pomoću različitih vrsta senzora (kamere, laseri, vage, ultrazvuk, različiti taktilni senzori itd...). Robot opremljen ticalom za ispitivanje dimenzija proizvoda prikazuje slika 14.

Prednosti upotrebe robota su poboljšana točnost mjerenja, povećana brzina mjerenja te automatsko pamćenje i obrada podataka.

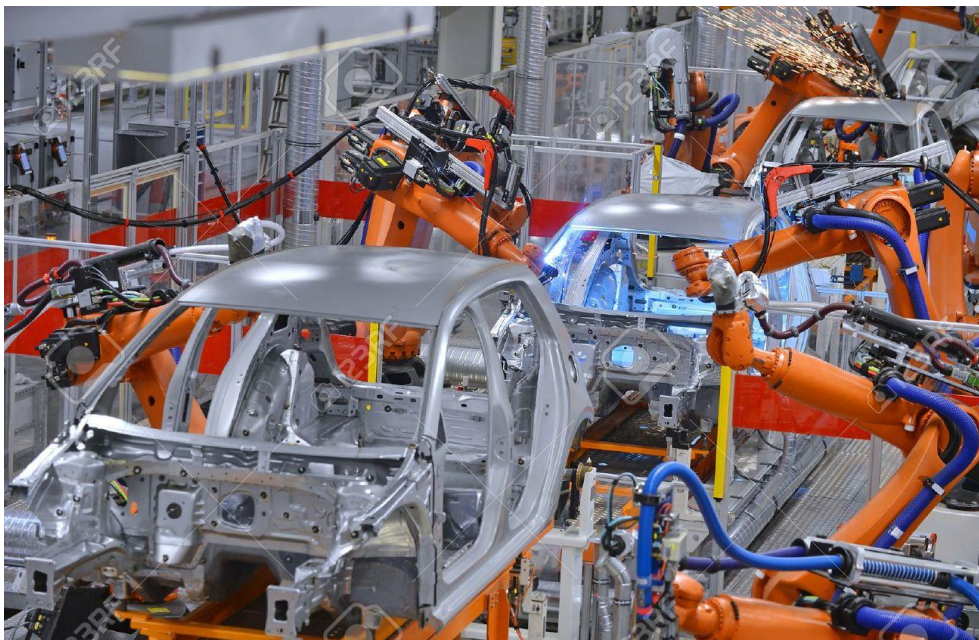


Slika 14 Robot opremljen ticalom za ispitivanje dimenzija[7]

Značajke industrijskih robota su sljedeće:[13]

- nosivost
- broj slobodnih stupnjeva gibanja
- točnost ponavljanja
- točnost pozicioniranja
- težina
- struktura
- radni i kolizijski prostor
- način upravljanja i programiranja
- vrsta pogona
- cijena

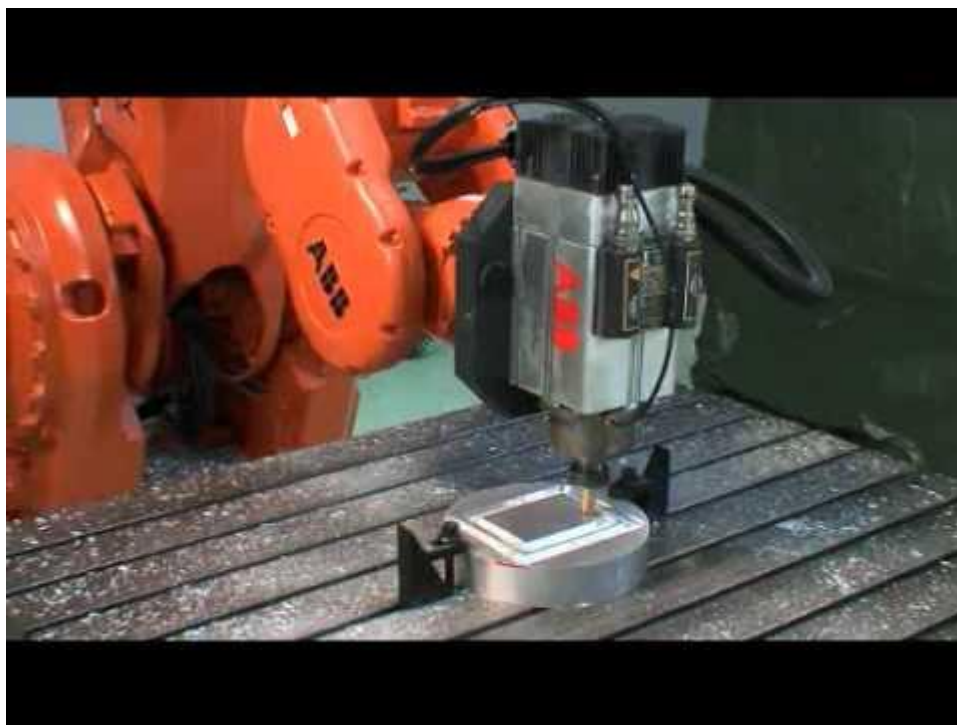
Još jedna od zastupljenijih primjena robota je u području zavarivanja, slika 15. Prema definiciji, roboti za zavarivanje su automatski strojevi za zavarivanje koji imaju više od tri stupnja slobode gibanja, a upravljaju se računalom s mogućnošću programiranja i reprogramiranja. Na proizvodnim linijama tvornica automobila, transportne radnike i zavarivače sve više zamjenjuju roboti i automati za zavarivanje. Razvoj i automatizacija zavarivanja temelje se na primjeni različitih senzora i računala za praćenje, bilježenje i upravljanje parametrima zavarivanja, uz predviđanje grešaka i istodobno otklanjanje uzroka.[14]



Slika 15 Primjena robota u zavarivanju [15]

5. ABB ROBOTI

ABB (ASEA Brown Boveri) je švedsko-švicarska multinacionalna korporacija sa sjedištem u Zürichu, u Švicarskoj, koja djeluje uglavnom u robotici i u tehnološkim područjima automatizacije i energije. ABB je jedan od najvećih inženjerskih tvrtki, kao i jedan od najvećih konglomerata u svijetu [16]. Također, ABB je vodeći dobavljač industrijskih robota, modularnih proizvodnih sustava i usluga. Snažan fokus u rješavanju pomaže proizvođačima poboljšati produktivnost, kvalitetu proizvoda i sigurnost radnika. ABB je prodao više od 300.000 robota u svijetu. Utjecaj ovih robota na proces proizvodnje i industrijsku produktivnost je od revolucionarnog značaja. Njihova sposobnost da značajno povećaju učinak i kvalitetu procesa proizvodnje, a da istovremeno smanje zastoje, troškove i broj radnika čini ih neprocjenjivo važnim za industrijsku proizvodnju. Primjer koji to dokazuje prikazuje slika 16, gdje robot sudjeluje u operaciji glodanja čime se ubrzava sama operacija i smanjuje ukupni trošak proizvodnje.



Slika 16 Upotreba ABB robota pri glodanju

ABB roboti, slika 17, su podijeljeni po sljedećim serijama, a svaka ima svoju namjenu:

- ABB IRB roboti

- ABB IRB 1000 roboti
- ABB IRB 2000 roboti
- ABB IRB 3000 roboti
- ABB IRB 4000 roboti
- ABB IRB 6000 roboti
- ABB Roboti za pakiranje
- ABB Roboti za bojanje



Slika 17 ABB roboti [17]

5.1. Povijest ABB robota

Godine 1974., ABB je predstavio robota IRB 6, slika 18, i započeo moderno razdoblje industrijske robotike. To je bio prvi komercijalno dostupan industrijski robot s električnim pogonom i mikroprocesorski upravljanjem. Od tada, forma i funkcionalnost industrijskih robota ostala je uglavnom ista [17].



Slika 18 ABB IRB 6[17]

Slijedi kratki povijesni pregled razvoja ABB robota:

- 1975: prve isporuke u SAD, Njemačku i Veliku Britaniju; prodan prvi robot za zavarivanje (IRB 6)
- 1979: prvi električni robot za točkasto zavarivanje (IRB 60)
- 1986: proizveden IRB 2000, prvi robot pogonjen izmjeničnim motorima; velika preciznost i veliko radno područje
- 1991: IRB 6000, prvi modularni robot koji postaje najbrži i najprecizniji robot za točkasto zavarivanje na tržištu
- 1998: FlexPicker robot, najbrži 'pick and place' robot na svijetu, slika 19; predstavljen RobotStudio, prvi simulacijski program
- 2002: ABB postaje prva kompanija u svijetu s više od 100000 prodanih robota
- 2009: IRB 120 –ABB-ov najmanji industrijski robot
- 2010: IRB 460 –najbrži robot za paletiziranje na svijetu



Slika 19 FlexPicker robot[17]

5.2. Robot ABB 6400

ABB IRB 6400 je jedan od najprodavanijih robota na svijetu. Koriste ih značajan broj velikih proizvođača automobila gotovo 15 godina. Imaju izvrsnu reputaciju za pouzdanost i različite mogućnosti primjene. Imaju modularnu konstrukciju i standardna serija 6400 ima 120 kg kapaciteta i 2.4M doseg, ali postoji nekoliko vrsta dostupnih u kapacitetima do 250 kg i dosega do 3 metra.[18]

Sa 6 osi, IRB 6400 serija može služiti za točkasto zavarivanje, rukovanje materijalom, paletiziranje, u obradnim operacijama i za montažu s različitim varijantama dosega ruku i nosivosti ruke robota.

IRB 6400, kao što je spomenuto, je raspoloživ u nekoliko vrsta. Te vrste su navedene u tablici 1.

Tablica 1 Verzije robota [19]

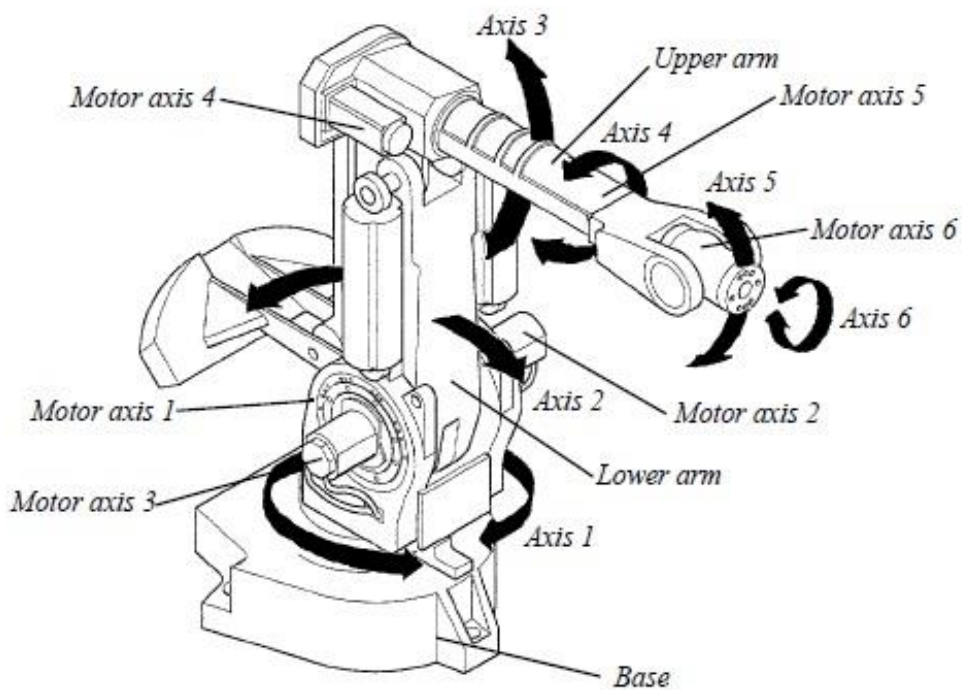
Verzije robota IRB 6400	
IRB 6400/ 2.4-120	IRB 6400F/ 2.4-120
IRB 6400/ 2.4-150	IRB 6400F/ 2.4-150
IRB 6400/ 2.4-200	IRB 6400F/ 2.4-200
IRB 6400/ 2.8-120	IRB 6400F/ 2.8-120
IRB 6400/ 3.0-75	IRB 6400F/ 3.0-75
IRB 6400S/ 2.9-120	IRB 6400FS/ 2.9-120
IRB 6400PE/ 2.25 -75	IRB 6400FHD

**Slika 20 ABB 6400 [18]**

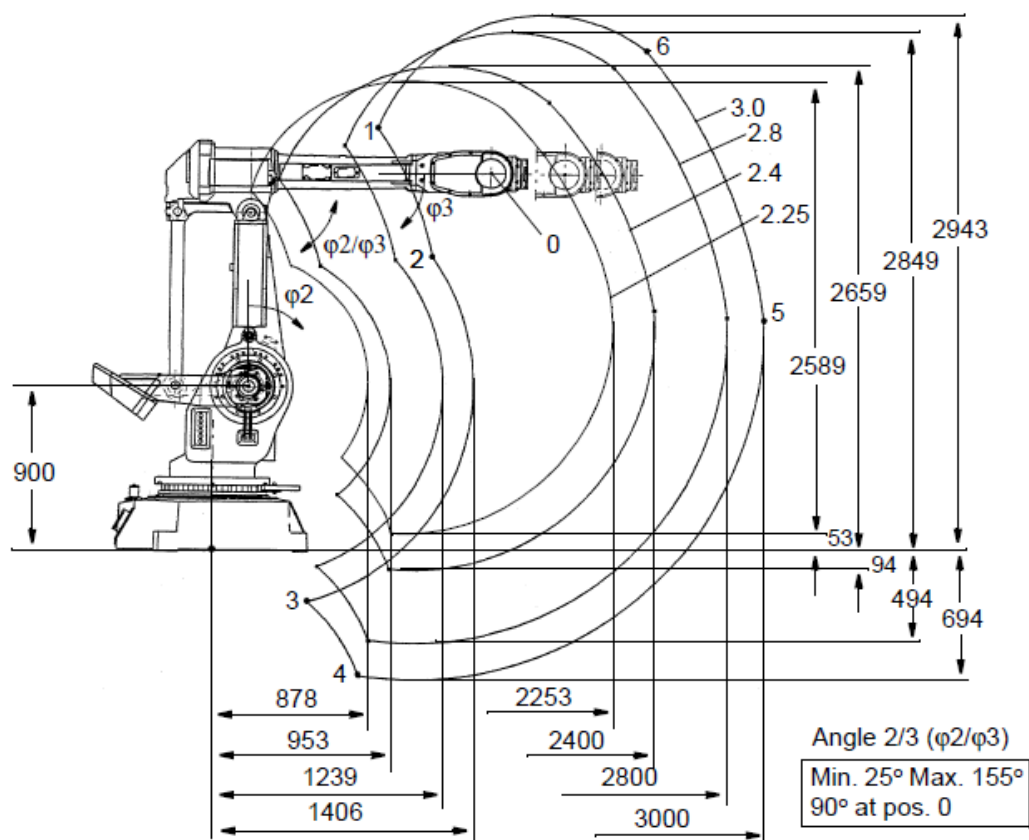


Slika 21 ABB 6400 u laboratoriju

Robot ABB 6400, prikazan na slici 21, koji se nalazi u Laboratoriju za alatne strojeve ima masu od 2200kg, raspon ruke robota je 2,4 metara i mogućnost nošenja tereta do maksimalno 200 kg. Na slikama 22 i 23 će se prikazati njegova struktura i radni prostor.



Slika 22 Struktura ABB 6400 robota [19]



Slika 23 Radni prostor ABB 6400 robota [19]

6. KONSTRUKCIJA PRIJENOSNOG POSTOLJA ROBOTA

6.1. Uvod

Funkcije postolja alatnih strojeva, prema [20] su:

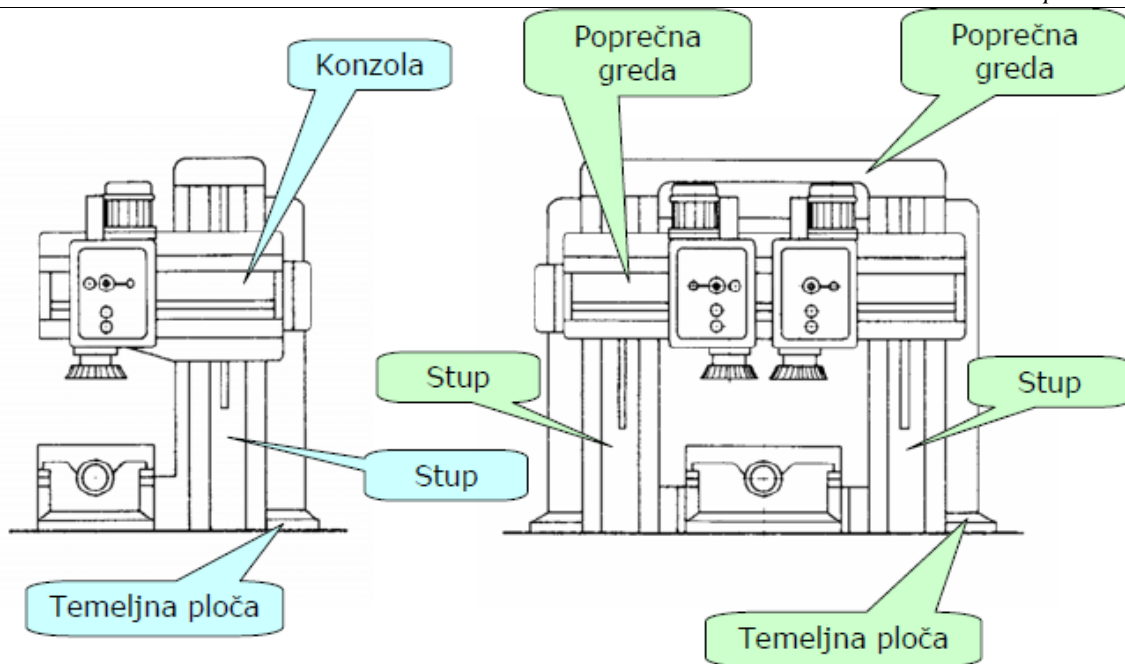
- prihvat ostalih nepokretnih i pokretnih sklopova alatnih strojeva
- prihvat opterećenja (sila, momenata i masa) te njihov prijenos na temelj alatnog stroja.

Oblici postolja mogu biti:

- Temeljna ploča – primjena je kod bušilica i glodalica za prihvat stupa, ali može koristiti i kao rezervoar za pohranu sredstva za hlađenje i podmazivanje (SHIP).
- Krevet – upotrebljava se kod tokarilica za prihvat suporta i konjića, a izrađen je u kosoj izvedbi zbog boljeg odvođenja odvojene čestice.
- Stupovi – mogu biti okrugli ili prizmatični, a primjenjuju se kod bušilica i glodalica.
- Poprečna greda – primjena je kod portalne izvedbe alatnih strojeva sa svrhom povezivanja dva stupa. Kao takva daje krutost stroju i omogućuje prihvat vreteništa glodaćih glava.
- Konzola – primjena je kod radijalnih bušilica i glodalica za prihvat vreteništa.

Prema obliku konstrukcije, slika 24, postolja mogu biti:

- otvorena – manja krutost alatnog stroja, najčešća primjena kod stupne izvedbe strojeva
- zatvorena – veća krutost alatnog stroja, primjena kod alatnih strojeva kod kojih su zahtjevi za točnošću veći



Slika 24 Prikaz otvorenog i zatvorenog postolja[20]

Izvedbe postolja mogu biti: zavarena, lijevana i spajana spojnim elementima.

Kod zavarenih postolja, njihova izvedba je čelična (limovi i profili). Upotrebljavaju se za pojedinačna postolja kao što su prototipi alatnih strojeva ili za specijalne strojeve. Poslije zavarivanja je obavezno žarenje.

Liješana izvedba postolja može biti od sivog ili mineralnog lijeva.

Kod sivog lijeva, slika 25, model i kalup postolja su skupi, pa se takva izvedba koristi pretežno za serijsku proizvodnju postolja alatnih strojeva. Poslije lijevanja obavezno je žarenje ili starenje. Prednost ove izvedbe je smanjen koeficijent trenja zbog grafita u sivome lijevu, a pijesak koji ostaje u šupljinama dodatno prigušuje vibracije.

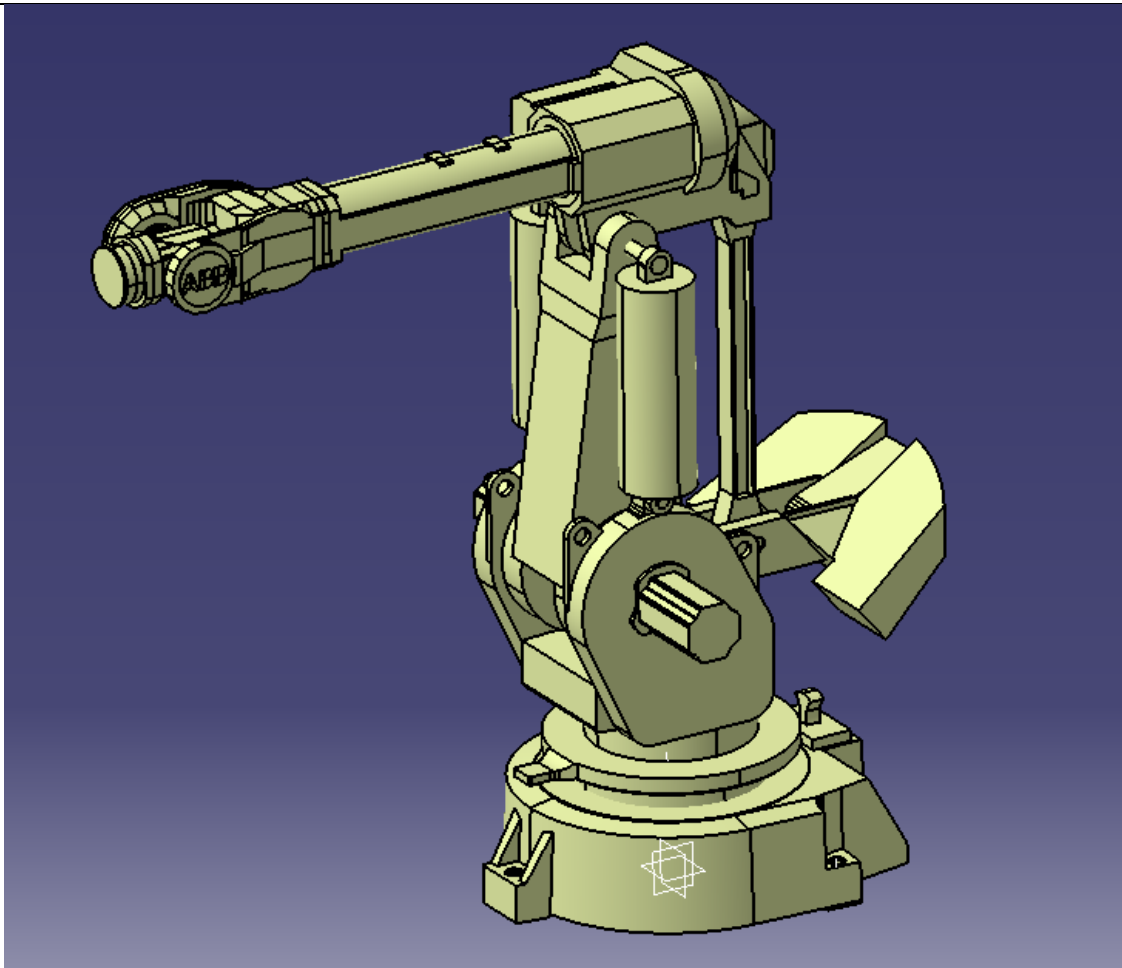


Slika 25 Postolja od sivog lijeva[20]

Mineralni lijev je kompozit od plastične mase i kamena. Njegova specifična masa je manja, stroj je lakši i bolje prigušuje vibracije (čak do 10 puta). Prijenos topline je sporiji pa je i manje linearno istežanje. Modul elastičnosti mineralnog lijeva je veći od sivog lijeva i čelika (manje deformacije i veća krutost postolja). Najčešće se primjenjuje za izradu postolja za skupe visokobrzinske alatne strojeve.

6.2. Izrada postolja

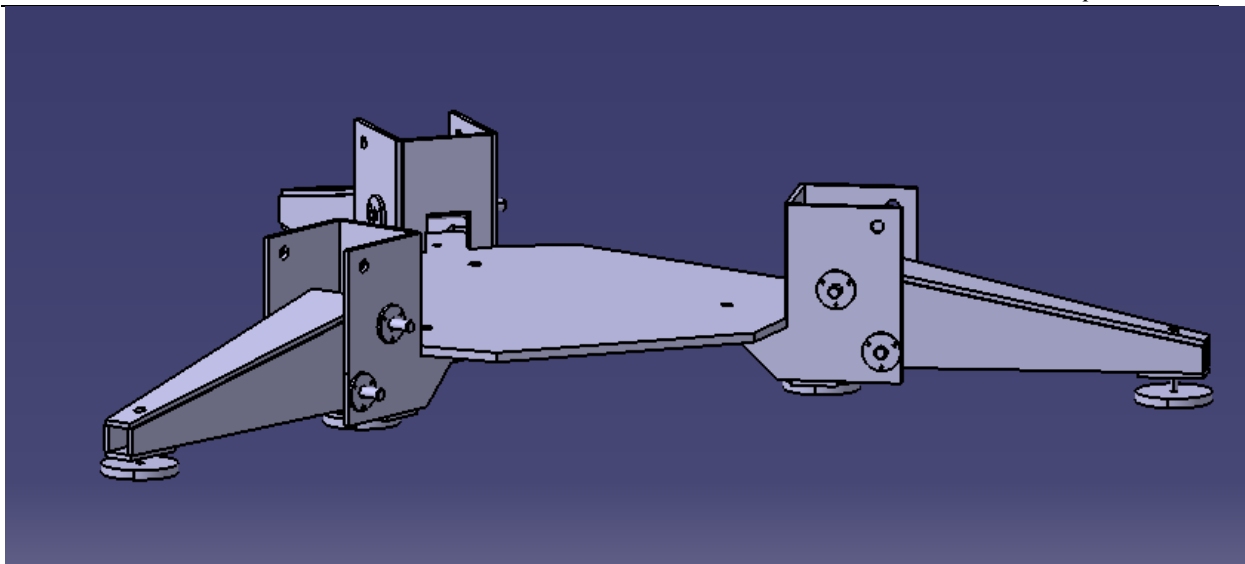
Prema robotu u Laboratoriju za alatne strojeve i njegovih gabarita bilo je potrebno konstruirati i dimenzionirati postolje robota.



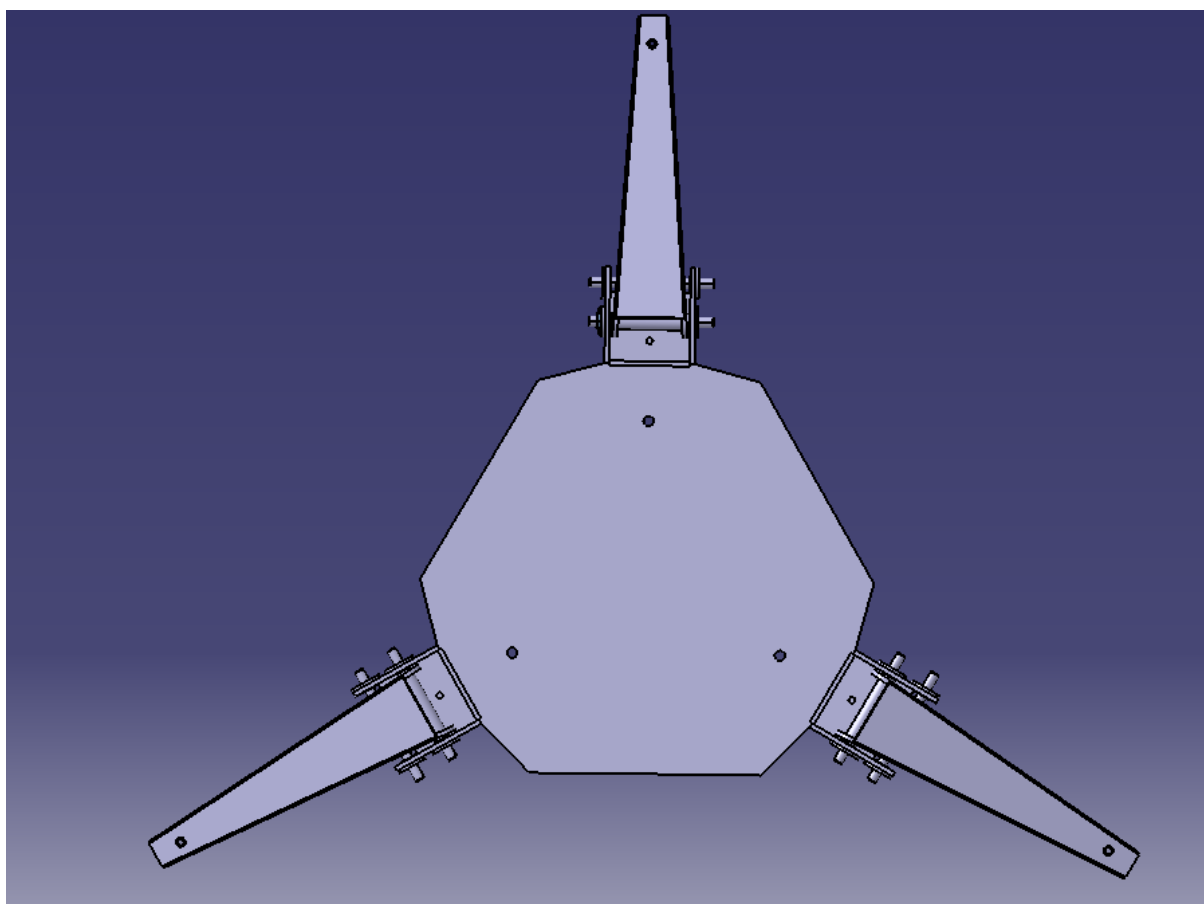
Slika 26 Prikaz 3D modela robota ABB 6400

Na slici 26. prikazan je 3D model robota ABB 6400 u programu CATIA. Prema dimenzijama podnožja robota konstruirano je njegovo postolje, koje je prikazano na slici 27 i 28.

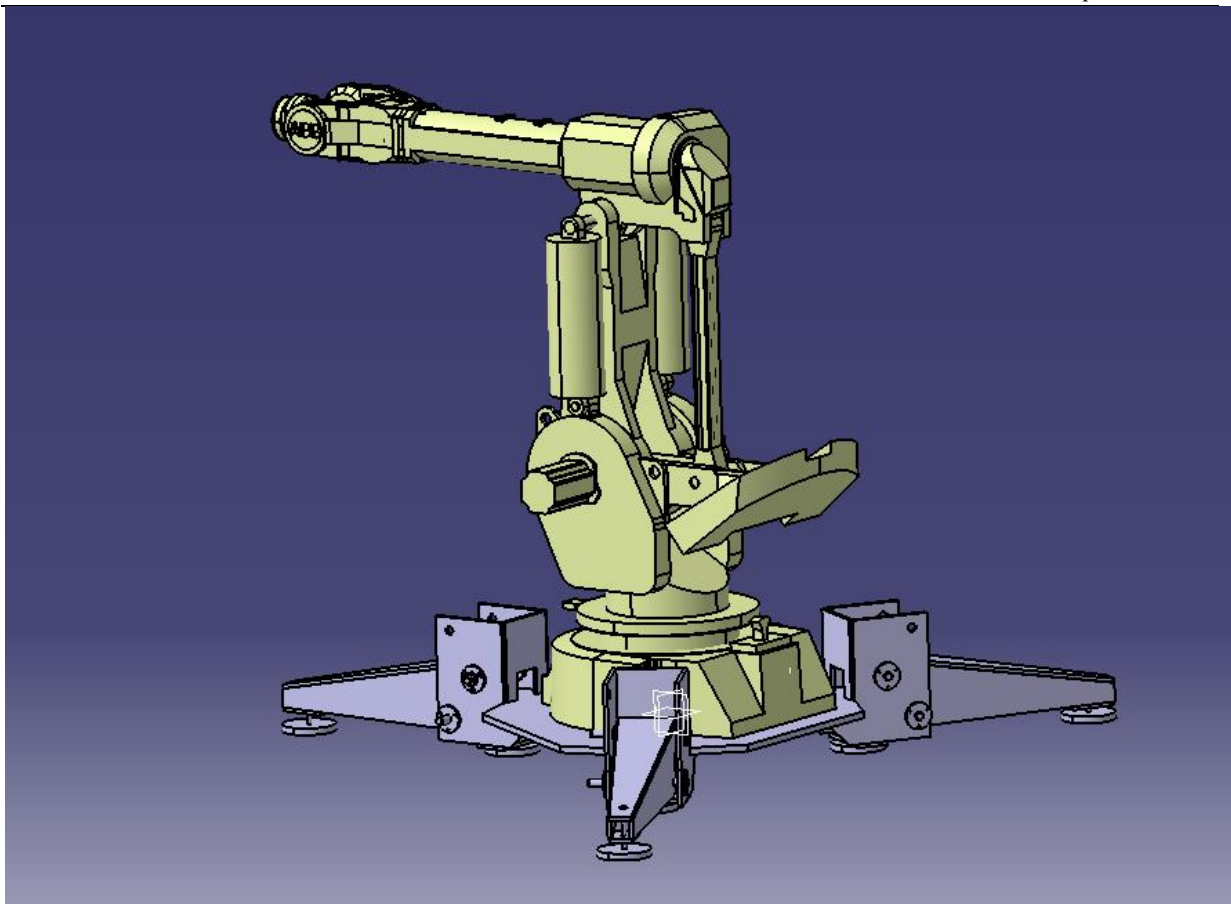
Slika 29 prikazuje robot ABB 6400 postavljen na konstruiranom postolju.



Slika 27 Postolje robota



Slika 28 Tlocrt postolja robota

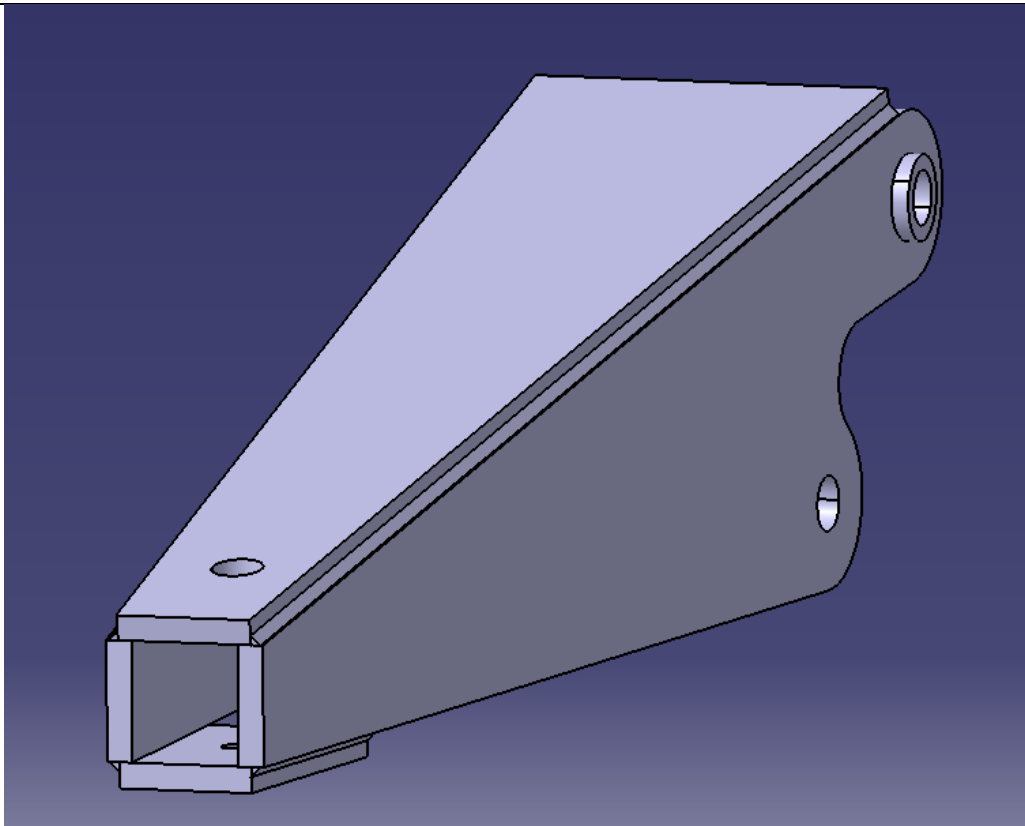


Slika 29 Robot na postolju

Prijenosno postolje robota se sastoji od sljedećih elemenata:

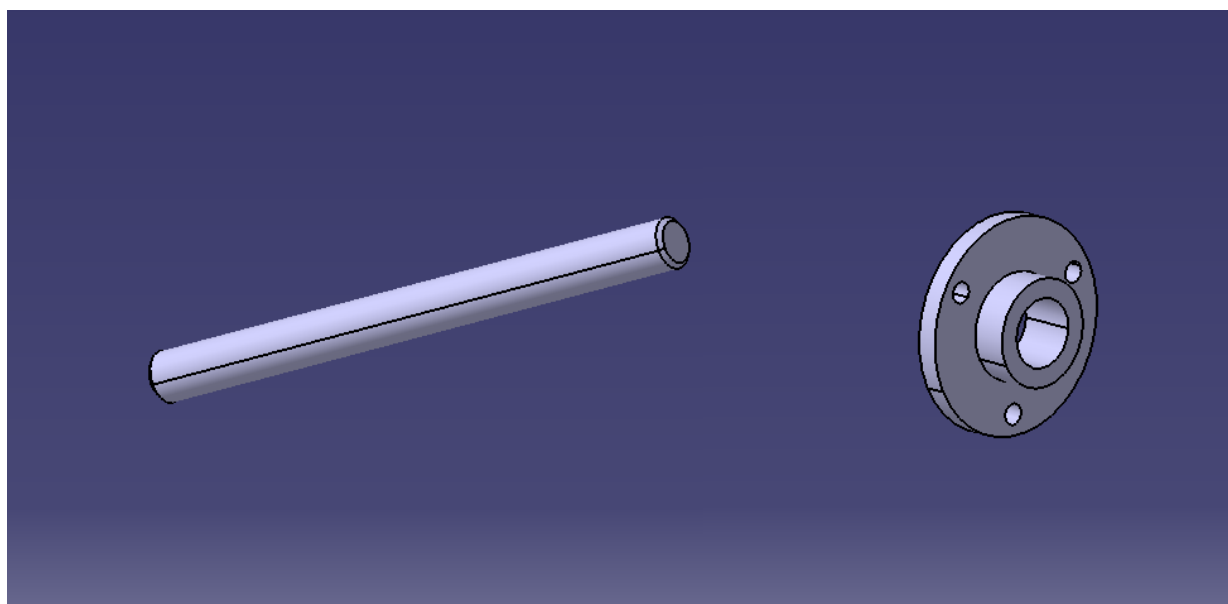
- temeljne ploče debljine 25 milimetara
- tri sklopive noge s rebrima
- 3 papuče za niveliranje

Noga se sastoji od 4 ploča debljine 15 milimetara i cijevi promjera 50 milimetara i debljine stijenke 9 milimetara. Ploče i cijev se međusobno zavaruju, slika 30.



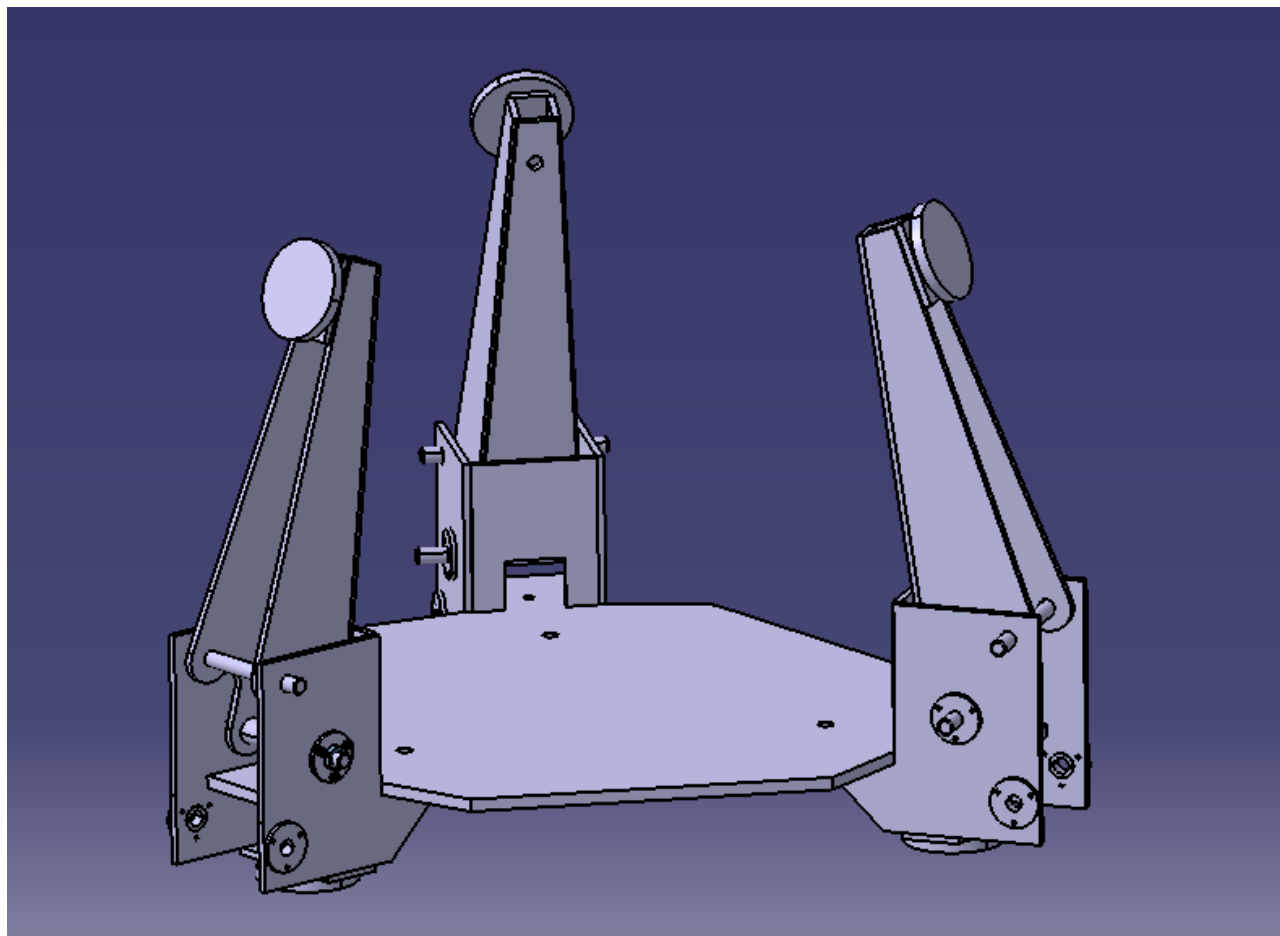
Slika 30 Podsklop noga

Montiranje noge na rebra se vrši upotrebom osovine i puškice. Osovina promjera 32 milimetara se gurne kroz cijev koja je zavarena na ploče od nogu, a puškice se pomoću vijaka učvrste za rebra. Osovina se stavi između puškica te se s maticama sa svake strane stegne. Time se onemogućava aksijalno pomicanje osovine po svojoj osi.



Slika 31 Osovina i puškica

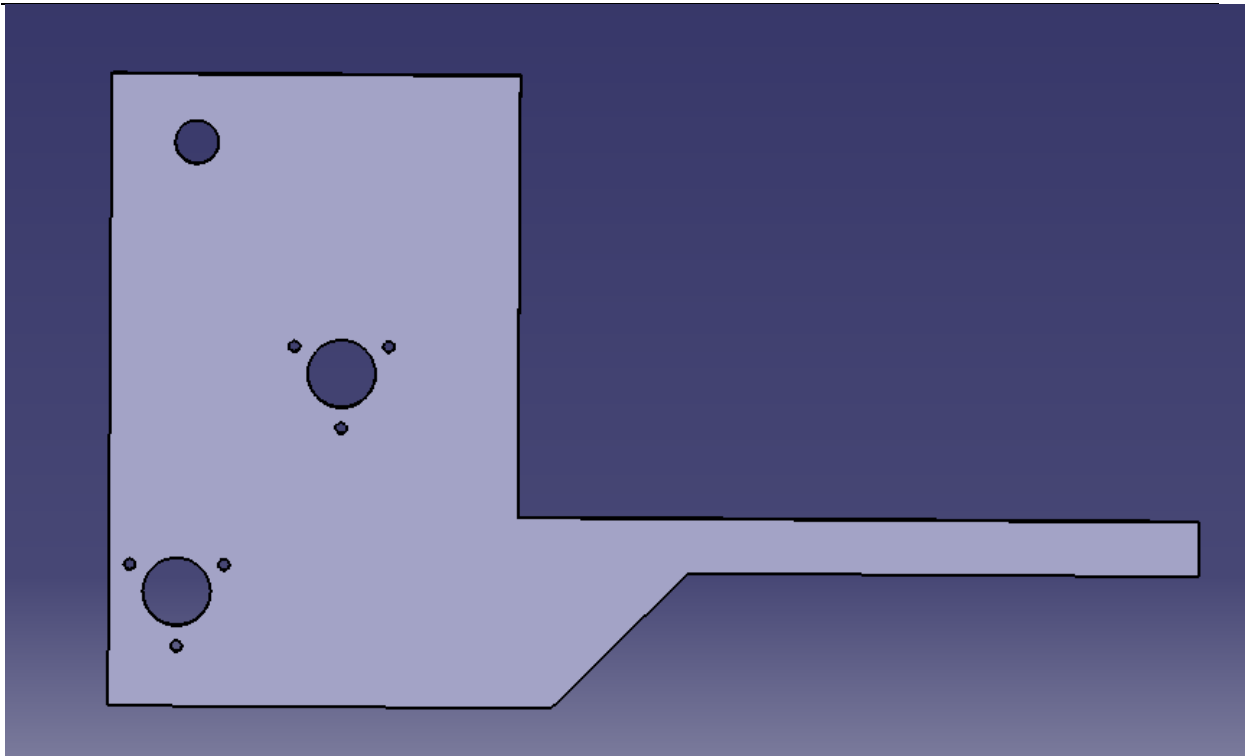
Glavna ideja ovog prijenosnog postolja je mogućnost sklapanja noga, kako ne bi smetale i oduzimale puno prostora prilikom transporta samog postolja. Na slici 32. može se vidjeti kako postolje izgleda kada su noge sklopljene.



Slika 32 Postolje sa sklopljenim nogama

Upotrebom osovina spriječava se pomak noga dok su noge spuštene ili sklopljene.

Rebra se sastoje od 4 ploča, debljine 15 milimetara, koje se međusobno zavaruju te služe za prihvat nogu i za ojačanje cijele konstrukcije postolja. Izgled rebra može se vidjeti na slici 33.

**Slika 33 Rebro**

Papuče za niveliranje služe kako bi se postolja dovelo u horizontalnu ravninu. Niveliranje je vrlo važno i izvodi se prije nego što se stroj ili robot pusti u pogon, kako ne bi došlo do grešaka u obradi ili manipuliranju zbog loše geometrijske točnosti. Za niveliranje se najčešće koristi libela. Libela služi za precizna i točna mjerenja nagiba ravnih i cilindričnih površina u odnosu na horizontalnu ravninu sa mogućnošću očitavanja nagiba od 0,01 mm/m što odgovara kutu od približno 2 stupnja. Strojnom libelom je moguće i mjerenje nagiba površine koji ne prijelazi vrijednost ± 10 mm/m.[20]

Za niveliranje prijenosnog postolja robota će se upotrijebiti papučica za niveliranje, promjera 100 milimetara s pričvrstnim vijkom navoja M20 i dužine 100 milimetara. Makimalno opterećenje koje papučica može podnijeti je 3000 kg.

Svi profili ploča (temeljna ploča, rebra, noge) će se izraditi tehnologijom rezanja laserom zbog jednostavnih profila samih ploča, brzine i preciznosti izrade. Provrti u pločama će se izraditi također laserom, te naknadno obraditi glodanjem na potrebne mjere. Navoj u provrtima će se izraditi urezivanjem navoja. Više o rezanju laserom biti će objašnjeno u sljedećem podpoglavlju.

6.3. Lasersko rezanje

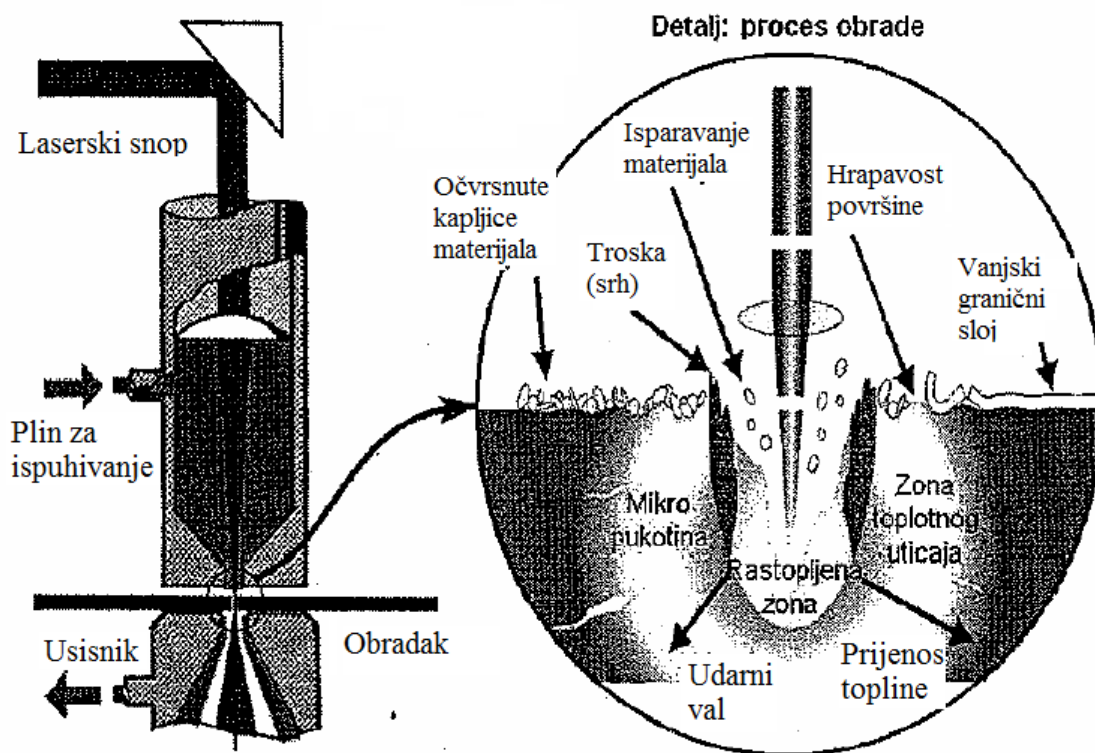
6.3.1. Uvod

Obrada laserom (Laser Beam Maching – LBM) se zasniva na primjeni koncentrirane fotonske energije, fokusirane na malu površinu materijala, za obradu zagrijavanjem, topljenjem, sagorijevanjem ili isparavanjem. Veoma intenzivan razvoj laserske tehnike i tehnologije obrade učinio je da laser postane univerzalan “alat” s kojim se mogu izvoditi najrazličitije proizvodne operacije na skoro svim vrstama materijala.[21]



Slika 34 Postupak rezanja laserom

Laser je skraćenica od engleske skupine riječi: "Light Amplification by Stimulated Emission of Radion" što znači "pojačavanje svjetlosti kroz stimuliranu emisiju zračenja". Zračenje svjetlosti vrši se iz posebnih uređaja (optičkih kvantnih generatora), koji pored ostalih elemenata sadrže i izvore emitiranja svjetlosti - kristale. Osnovne karakteristike obrade pomoću lasera su: odsutnost strukturnih i kemijskih promjena na predmetu obrade i mogućnost izvođenja obrade u normalnim uvjetima. Laseri se koriste za obradu različitih materijala, plastike, metala, keramike. Koriste se za zavarivanje, rezanje, bušenje i gotovo sve što se zamisliti može. Ovisno o materijalu koji se obrađuje odabire se vrsta lasera, njegova valna duljina, snaga, repeticija te ako se radi o pulsnom laseru važno je na pravilan način koristiti njegovu polarizaciju. U automobilskoj industriji koriste se roboti s laserskom glavom gdje je zavarivanje i rezanje dijelova veoma važan i osjetljiv posao koji se mora izvršiti s najvećom mogućom preciznošću. Najčešće se koristi laser s ugljičnim dioksidom i Nd:YAG laseri [22]. Na slici 35 prikazana je shema procesa obrade laserom.



Slika 35 Shema procesa obrade laserom[21]

Lasersko rezanje je najraširenija industrijska aplikacija lasera. Pri samom procesu rezanja fokusirani snop prolazi kroz sapnicu ~ 1 mm. Položaj žarišta snopa (z), nalazi se na površini radnog komada ili malo ispod ($z =$ od 0 do $-0,5$ mm). Udaljenost sapnice od radnog komada iznosi 0,5 do 1 mm. Uslijed djelovanja laserskog snopa materijal u što kraćem vremenu ispari. U prvom trenutku gornji sloj površine ispari, dok je sljedeći sloj zagrijan do temperature taljenja. Čim je ispareni materijal napustio zonu djelovanja, laserski snop pada na sad već zagrijani sljedeći sloj materijala i izaziva njegovo isparavanje ili izgaranje čime nastaje procjep u obratku. Mlaz plina iz sapnice sudjeluje u procesu rezanja ispuhujući rastaljeni metal, te štiti optiku za fokusiranje od štrcanja i dima. Fokusna optika ujedno je gornji dio komore kroz koju se stlačeni plin dovodi do sapnice. Plinovi koji se najviše koriste su kisik iz boce, dušik iz boce i zrak iz atmosfere. [23][24]

Točnost obrade laserom ovisi o intenzitetu i stabilnosti energetske zrake i geometrijskim karakteristikama optičkog sustava. Kod grubih obrada predmeta odstupanje mjera i profila obrade od propisanih su izražena, dok se kod završne obrade postiže visoka

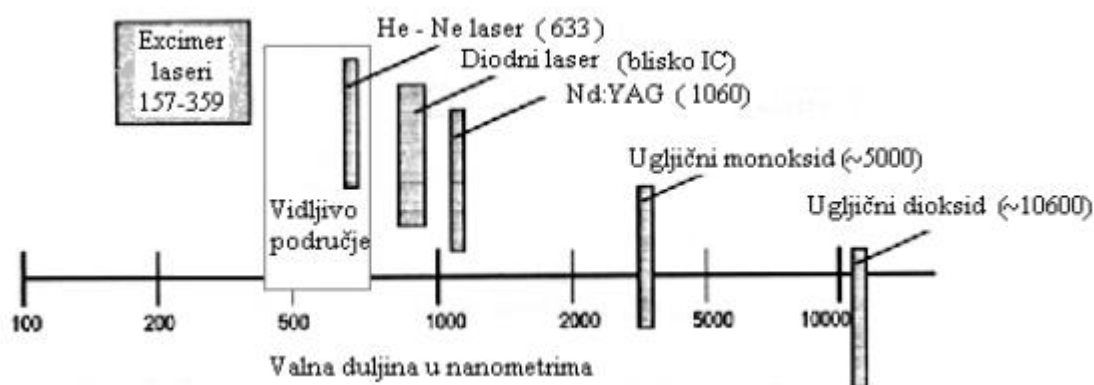
točnost. Bitno je na mjestu obrade ostvariti maksimalno fokusiranje laserske zrake, tj. da promjer zrake bude što manji.

Neke od prednosti obrade laserom prema [22] su:

- smanjenje ukupnog vremena rada
- povećana kvaliteta proizvodnje
- lasersko rezanje je precizno, čisto i tiho
- područje oko reza ima vrlo nisku izmjenu topline
- zrakom se može rezati vrlo mala područja u promjeru od 0,1-1mm
- moguće rezanje složenih profila
- nema mehaničkog dodira s obratkom
- visoki stupanj automatizacije

6.3.2. Vrste lasera

Laseri se razlikuju prema vrsti aktivnog materijala u kojem se događa pojačanje svjetlosti. Za zavarivanje i rezanje se upotrebljavaju CO₂ i ND:YAG laseri, tablica 2, koji su dobili ime prema vrsti aktivnog materijala. Karakteristika svakog lasera je valna duljina emitirane svjetlosti- λ , koja je funkcija razlike energetske stanja atoma/molekula aktivnog medija, slika 36. CO₂ laser je pogodan za rezanje, bušenje i graviranje, dok su Nd laser i Nd:YAG laseri slični laseri, a razlikuju se po primjeni. Nd laser se koristi za bušenje, gdje je potreba velika snaga, ali s malo ponavljanja. Nd:YAG laser se koristi za velike snage kod bušenja i graviranja, s velikim brojem ponavljanja. Svi ovi laseri se mogu koristiti i kod zavarivanja.



Slika 36 Valne duljine industrijskih lasera[25]

Tablica 2 Usporedba CO₂ i Nd:YAG lasera[26]

	CO ₂	Nd-YAG
Valna duljina λ	10,6 μm	1,06 μm
Snaga P	40 kW	6 kW
Kvaliteta zrake	bitno bolja	lošija
Pumpanje	električno	optičko
Iskoristivost	5-10 %	2-3 %
Gustoća snage	10 ³ - 10 ⁸ W/cm ²	
Absorpcija	metali loša	metali dobra
Vođenje zrake	ogledalima	optičkim vlaknom
Režim rada	cw i impulsni	cw i impulsni
Hlađenje	potrebno	potrebno

6.4. Proračun sila i opterećenja

Kad su noge prijenosnog postolja robota sklopljene, samo gravitacijska sila djeluje na osovinu pa nema značajnijih opterećenja, dok se kod spuštenih nogu javljaju prilično velika opterećenja koja se ne mogu zanemariti, stoga će se provesti proračun reakcijskih sila na nogu i proračun na smicanje uz sljedeće uvjete:

Masa robota: 2200 kg

Maksimalna masa tereta: 200 kg

Maksimalni raspon ruke: 2,4 m

Duljina noge: 1 m

- proračun reakcijskih sila

Zbog pojednostavljenosti računa, uzima se da je sila na papučici za niveliranje jednaka masi robota na jednom osloncu.

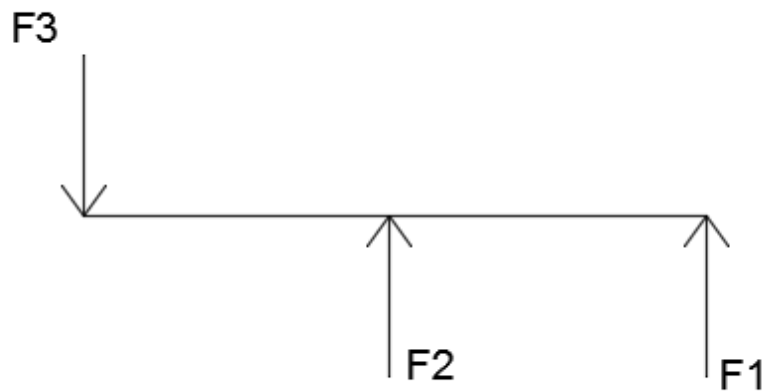
Poznate veličine, slika 37, su sljedeće:

$$F_1 = 8000 \text{ N}$$

$$F_3 = 2000 \text{ N}$$

F_1 – sila na papučici za niveliranje

F_3 – sila na ruci robota uz maksimalni teret i raspon



Slika 37 Reakcijske sile

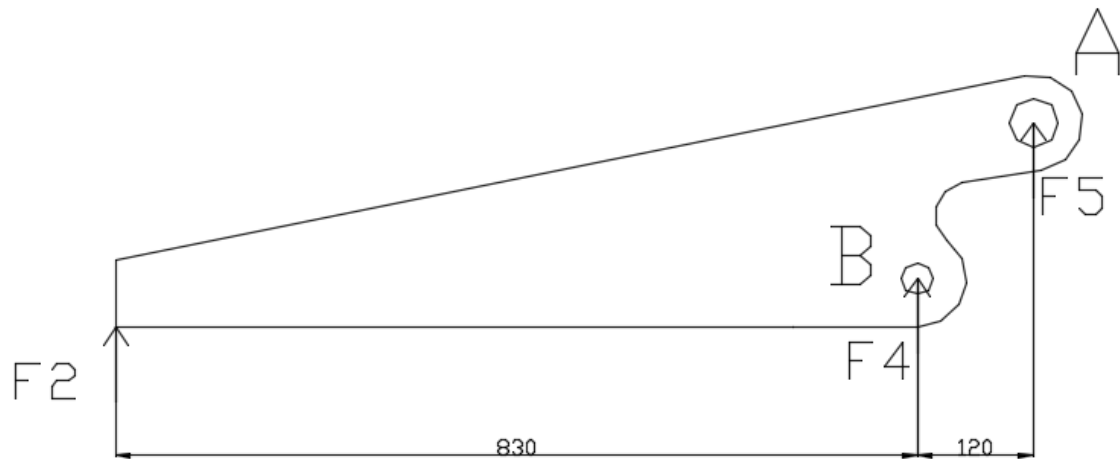
$$\sum F_v = 0$$

$$F_1 + F_2 - F_3 = 0$$

$$F_2 = F_3 - F_1 = 2000 - 8000 = -6000 \text{ N}$$

F_2 = sila na nozi

- proračun na smicanje



Slika 38 Reakcijske sile na nozi

Poznate veličine:

$$F_2 = 6000 \text{ N}$$

$$\sum M_A = 0$$

$$-F_2 \cdot 950 - F_4 \cdot 120 = 0$$

$$F_4 = \frac{-6000 \cdot 950}{120} = -47500 \text{ N}$$

$$\sum F_V = 0$$

$$F_2 + F_4 + F_5 = 0$$

$$F_5 = -F_2 - F_4 = -6000 + 47500 = 41500 \text{ N}$$

- za opći konstrukcijski čelik vrijedi:

$$R_e = 250 \text{ MPa}$$

$$\sigma_{dop} = \frac{R_e}{S} = \frac{250}{1.5} = 166,7 \text{ MPa}$$

- R_e – granica tečenja materijala

- σ_{dop} – dopušteno normalno naprezanje

-S – sigurnost

$$\tau_{dop} = 0,8 \cdot \sigma_{dop} = 0,8 \cdot 166,7 = 133,3 \text{ MPa}$$

$-\tau_{dop}$ – dopušteno posmično naprežanje

Točka A

$$\tau = \frac{F_5}{2A} \leq \tau_{dop}$$

$$A = \frac{d^2 \cdot \pi}{4}, d = 32 \text{ mm}$$

$$A = \frac{0,032^2 \cdot \pi}{4} = 8,042 \cdot 10^{-4} \text{ m}^2$$

$$\tau = \frac{41500}{2 \cdot 8,042 \cdot 10^{-4}} = 25,8 \text{ MPa}$$

$$\tau = 25,8 \text{ MPa} \leq \tau_{dop} = 133,3 \text{ MPa} - \text{ZADOVOLJAVA}$$

Točka B

$$\tau = \frac{F_4}{2A} \leq \tau_{dop}$$

$$A = \frac{d^2 \cdot \pi}{4}, d = 32 \text{ mm}$$

$$A = \frac{0,032^2 \cdot \pi}{4} = 8,042 \cdot 10^{-4} \text{ m}^2$$

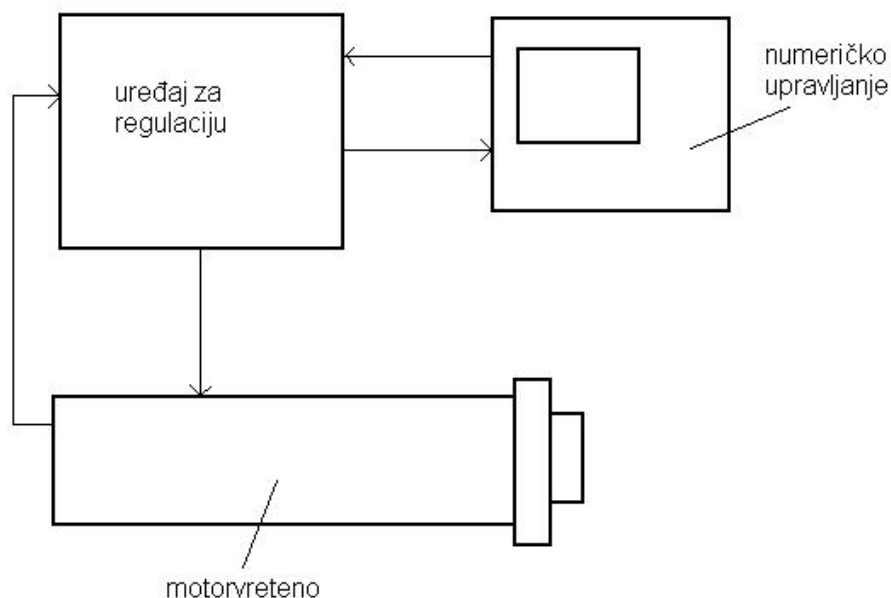
$$\tau = \frac{47500}{2 \cdot 8,042 \cdot 10^{-4}} = 29,53 \text{ MPa}$$

$$\tau = 29,53 \text{ MPa} \leq \tau_{dop} = 133,3 \text{ MPa} - \text{ZADOVOLJAVA}$$

7. PRIHVATNICA MOTORVRETENA

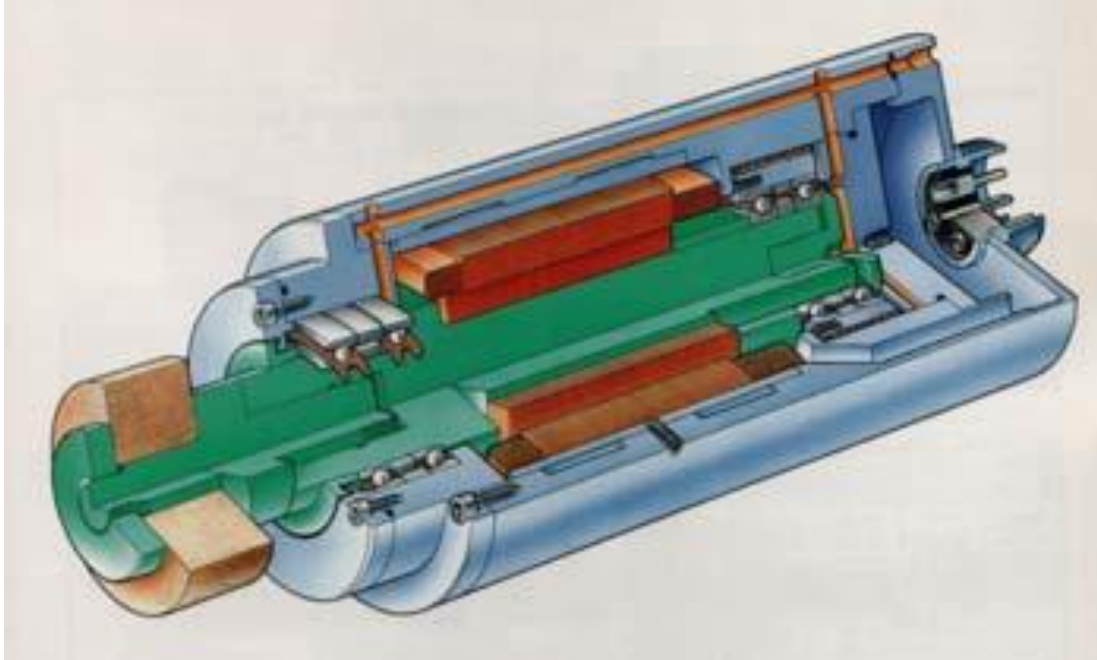
7.1. Motorvreteno

Motorvreteno je integrirani sustav pogonskog motora i glavnog vretena. Rotor elektromotora je ujedno i glavno vreteno, a kućište glavnog vretena je stator elektromotora. Broj okretaja motorvretena može doseći brojku od 100000 u minuti. Njihova se primjena povećava u zadnjih 10 godina posebno kod visokobrzinskih obrada. Motorvretena ne zahtijevaju mehaničke prijenosne elemente kao što su zupčanici i spojke, a shematski prikaz motorvretena i upravljačke jedinice prikazano je na slici 39.[27]



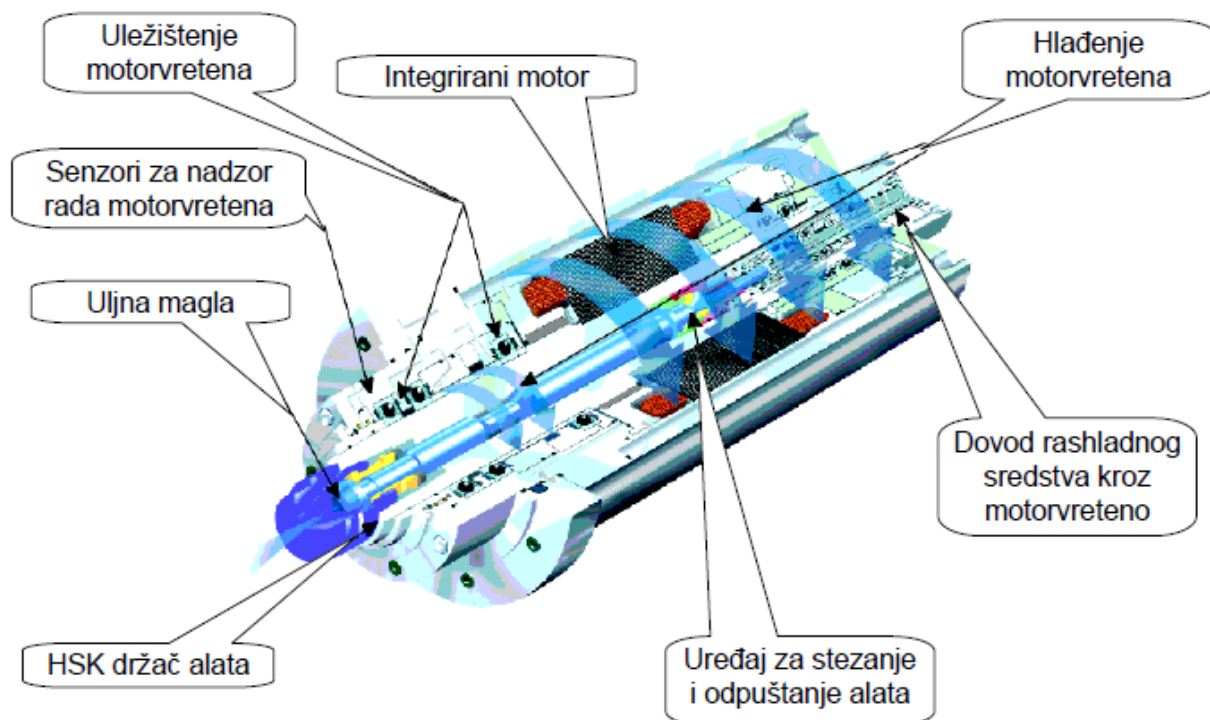
Slika 39 Shematski prikaz motorvretena i upravljačke jedinice[27]

Obavezno je hlađenje motorvretena zbog nepovoljnog toplinskog djelovanja (zagrijavanje elektromotora). Kod uležištenja motorvretena najčešće se koriste hibridni kotrljajući ležajevi s keramičkim kuglicama ili magnetski ležajevi.



Slika 40 Kućište motorvretena[20]

Na slici 40 prikazano je kućište motorvretena. Ono ima ulogu da sigurno poveže sve dijelove u jednu cijelinu te da štiti dijelove od raznih smetnji i oštećenja. Također je bitno da kućište motorvretena ima veliku krutost kako bi se postigla velika točnost u radu. Dijelovi motorvretena mogu se vidjeti na slici 41.



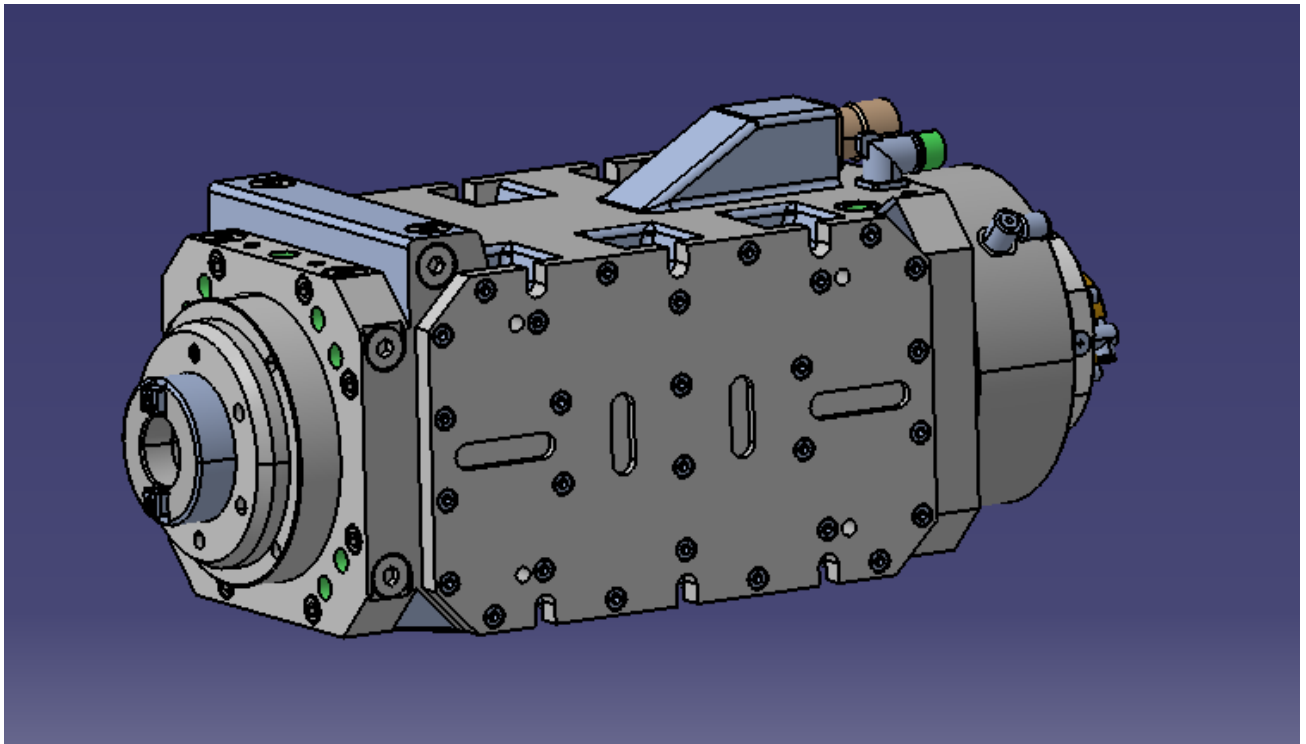
Slika 41 Dijelovi motorvretena[20]

Glavne prednosti upotrebe motorvretena su:

- Kompaktnost
- Visoka preciznost
- Jednostavna ugradnja
- Visoki broj okretaja
- Minimalne vibracije i kraće vrijeme izrade
- Kontinuirana brzina vrtnje "n"

7.2. Izrada prihvatnice motorvretena

Kako bi se motorvreteno spojilo na ruku robota, potrebno je napraviti prihvatnicu koja će nositi motorvreteno. Na slici 42 prikazan je 3D model motorvretena koji će se staviti na robotsku ruku.



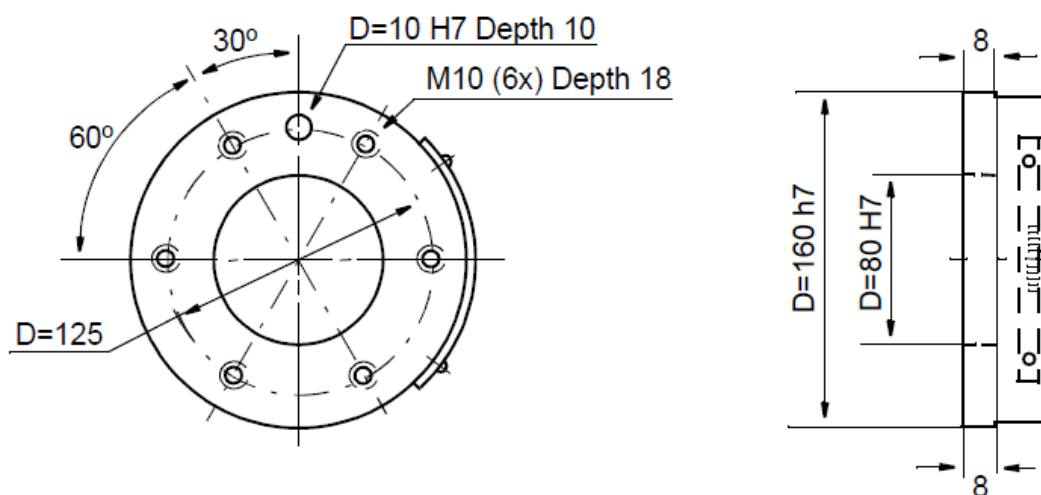
Slika 42 Motorvreteno

Karakteristike motorvretena mogu se vidjeti u tablici 3.

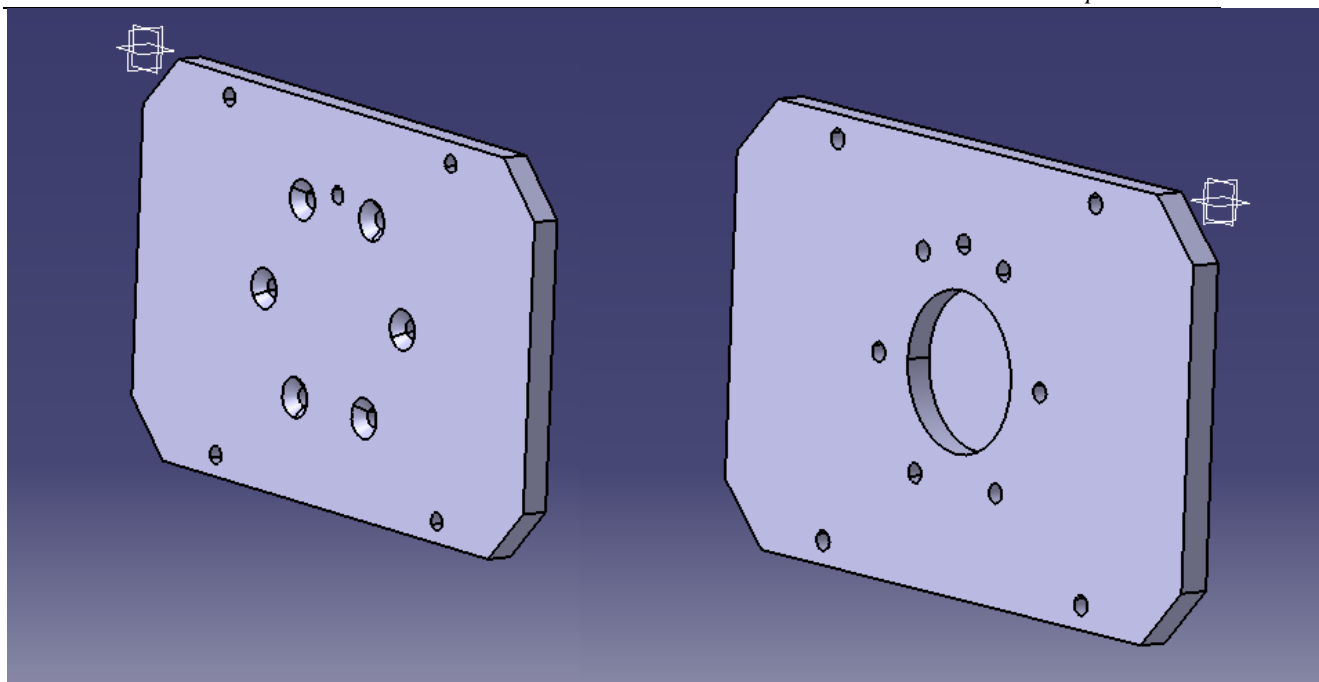
Tablica 3 Karakteristike motorvretena[28]

Motorvreteno SACCARDO VA14A	
Snaga, kW	15
Napon, V	380
Struja, A	30
Nazivni broj okretaja, min^{-1}	1450
Maksimalni broj okretaja, min^{-1}	8000
Moment, Nm	100
Nazivna frekvencija, Hz	50
Maksimalna frekvencija, Hz	270
Masa, kg	126

Slika 43 prikazuje prirubnicu i njezine dimenzije, a prirubnica se nalazi na ruci robota.

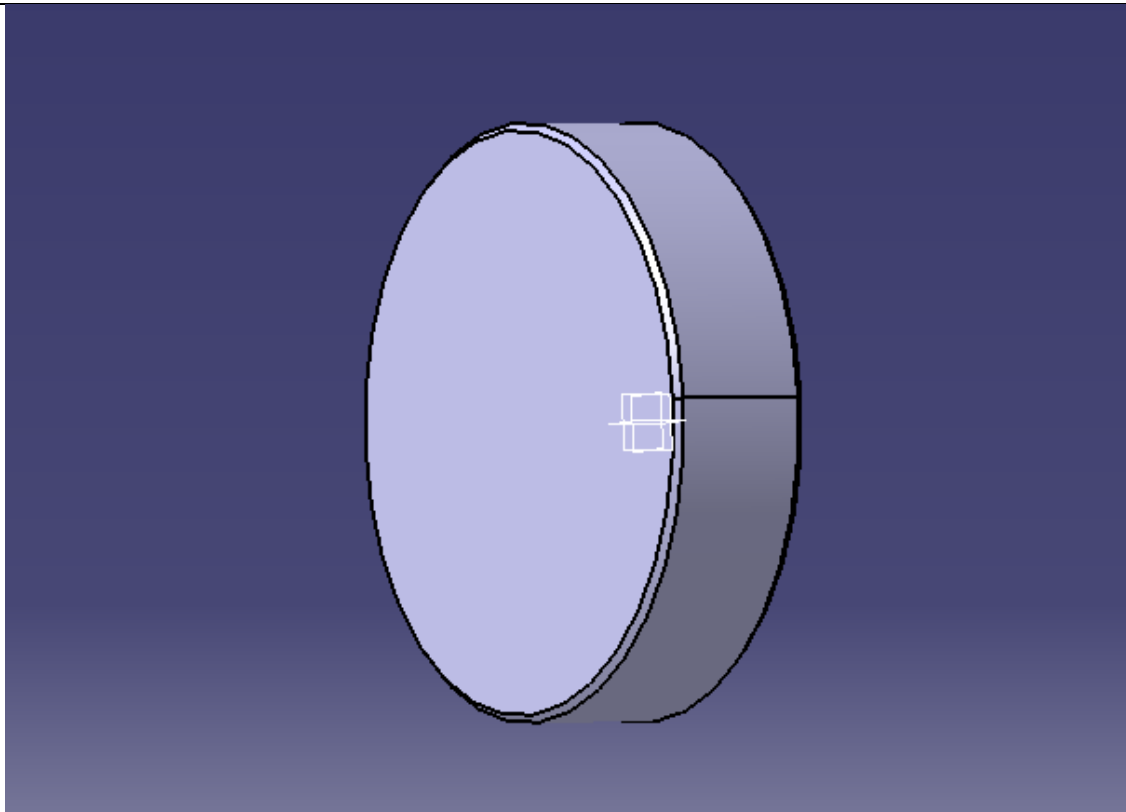


Slika 43 Prirubnica ruke robota[19]



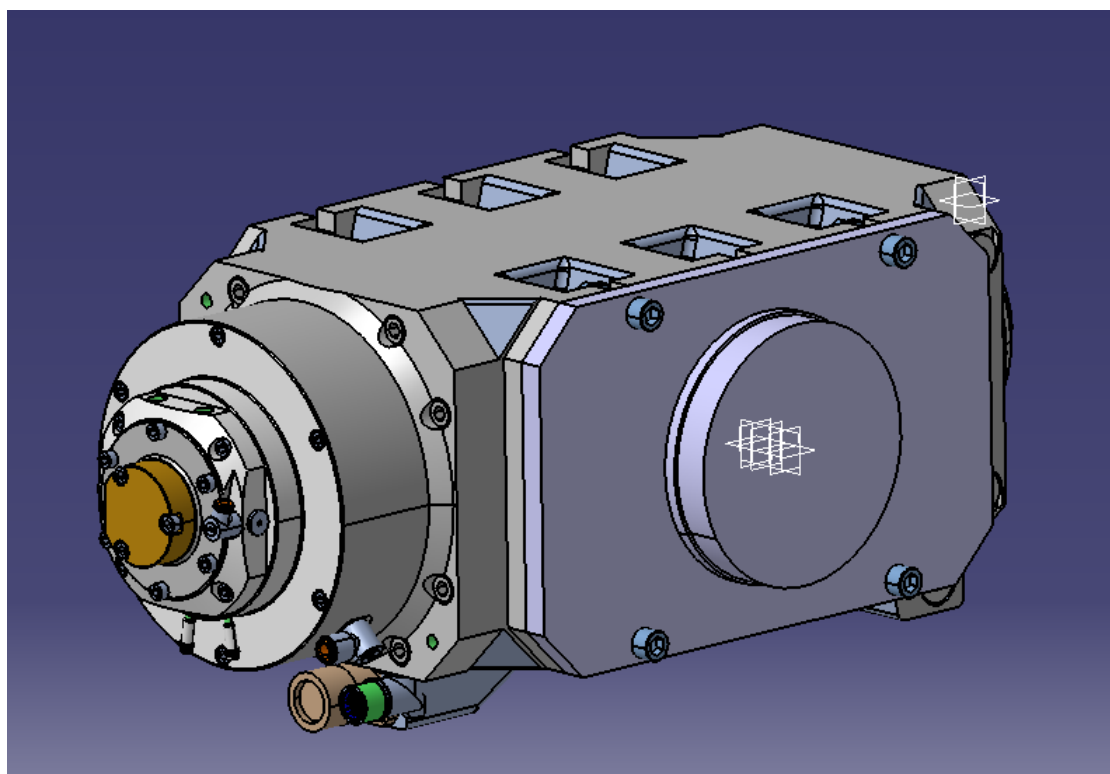
Slika 44 Prijvatnica

Na slici 44 prikazana je prihvatanica koja će povezati motorvreteno i prirubnicu ruke robota. Motorvreteno će se na nju montirati upotrebom imbus vijaka, a sama prihvatanica na prirubnicu ruke robota pomoću upuštenih imbus vijaka norme DIN 7991 i pomoću valjka koji će poslužiti kao stezni spoj između prihvatanice i prirubnice.



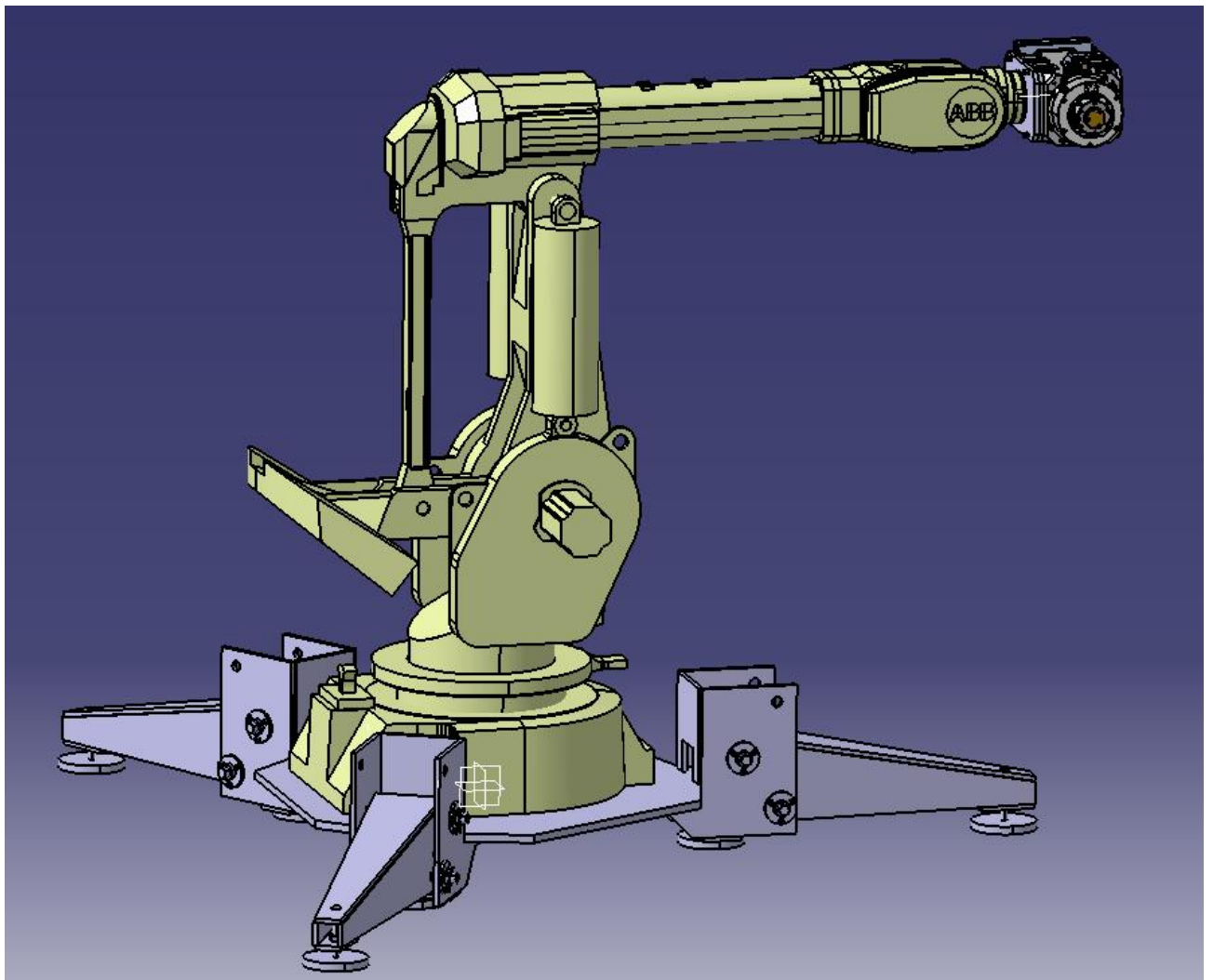
Slika 45 Valjak

Cijeli montirani sklop može se vidjeti na slici 46.



Slika 46 Sklop motorvretena, prihvatnice i prirubnice

Slika 47 prikazuje montažni sklop robota s motorvretenom na prijenosnom postolju.



Slika 47 Montažni sklop

8. ZAKLJUČAK

Logičan nastavak unaprijeđenja tehničkih rješenja u cilju automatizacije tehnoloških procesa u različitim industrijskim granama bio je uvođenje robota. Razvoj robotike je iniciran željom čovjeka da pokuša pronaći zamjenu za sebe, odnosno zamjenu koja bi imala mogućnost oponašanja njegovih svojstava u različitim primjenama, uzimajući u obzir i međudjelovanje s okolinom koja ga okružuje. Danas postoji veliki broj primjena u industriji gdje se roboti mogu efikasno upotrijebiti, od manipulacije i transporta materijala pa sve do procesnih operacija poput glodanja, bušenja, zavarivanja itd.

Također, upotrebom robota u industriji, smanjuje se ljudski faktor greške i vrijeme operacija se svodi na minimum pošto su roboti pouzdaniji i puno brži od čovjeka u poslovima koji su teški i dosadni.

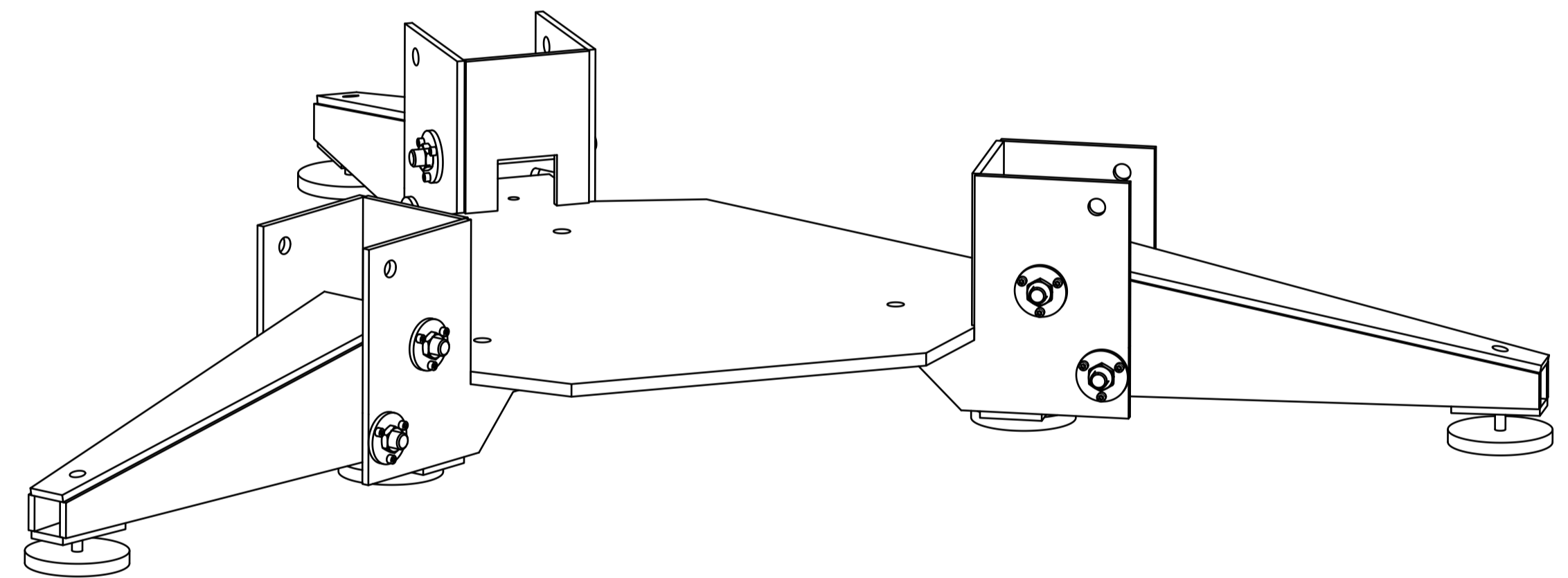
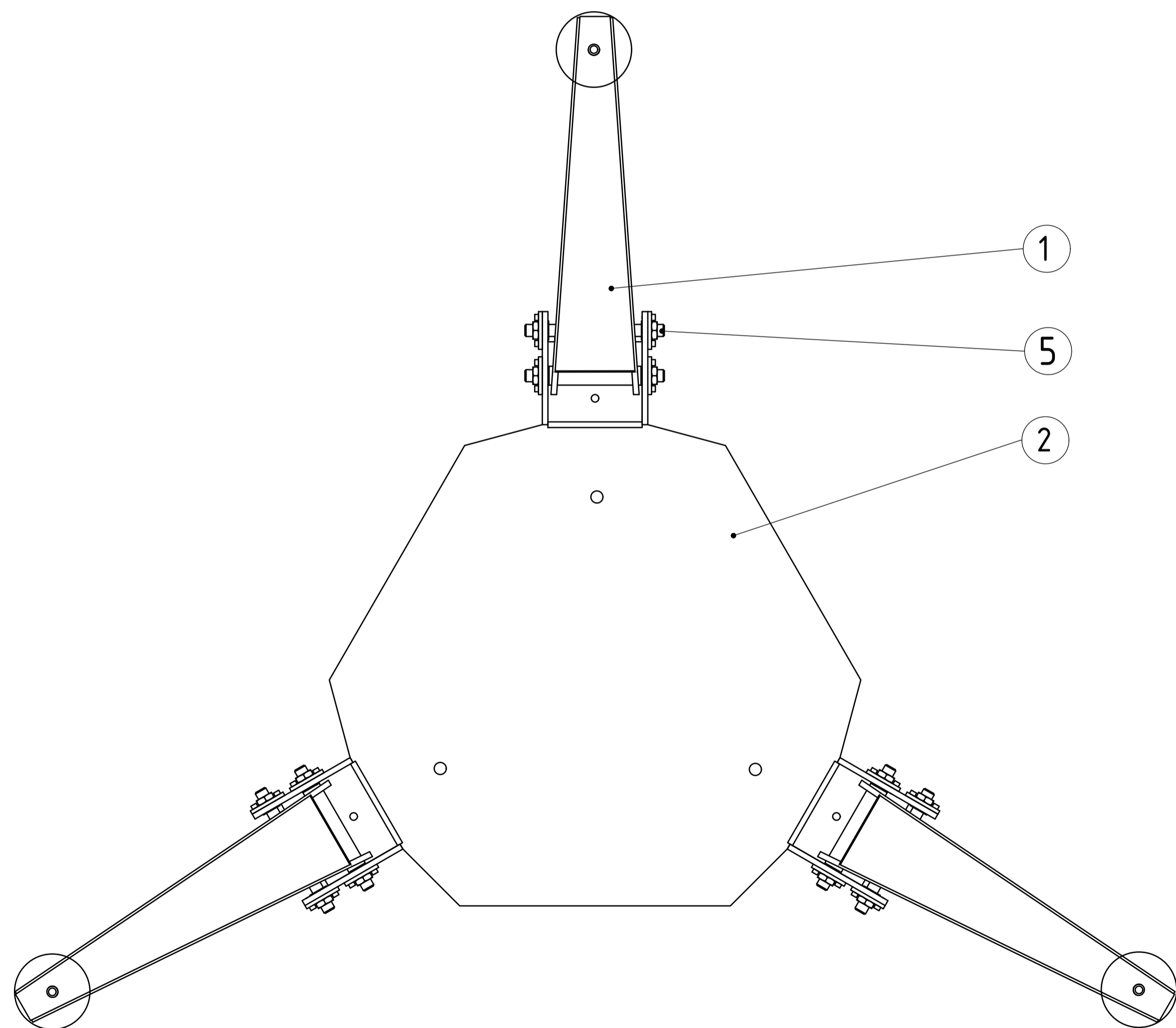
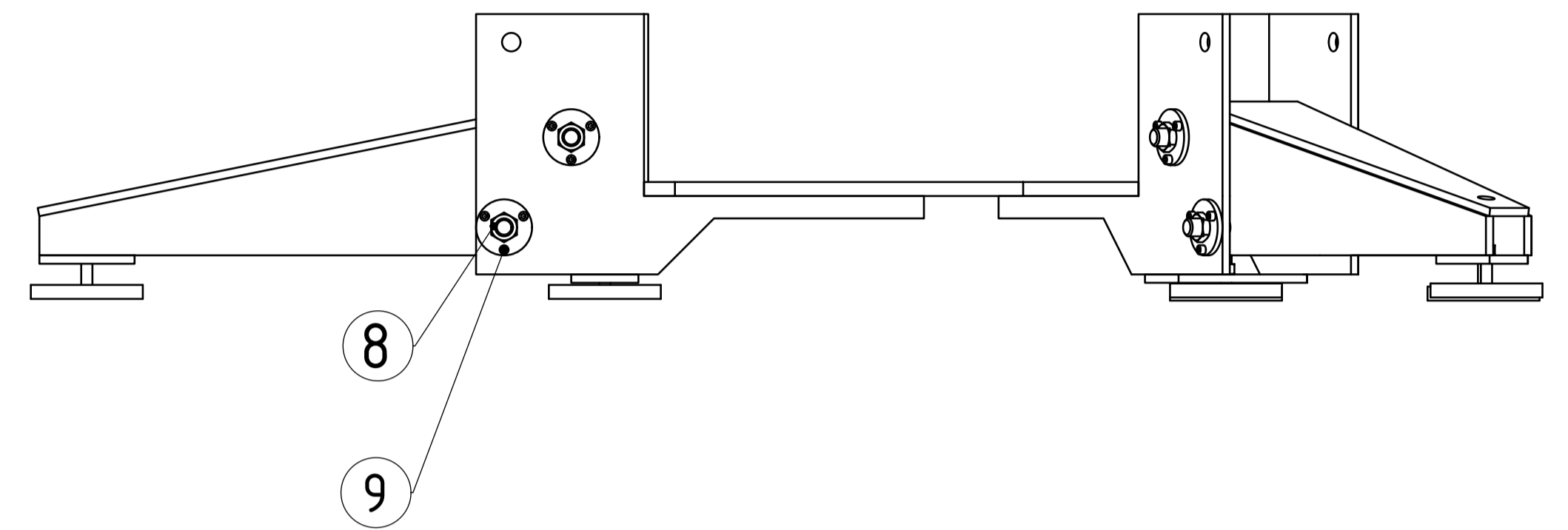
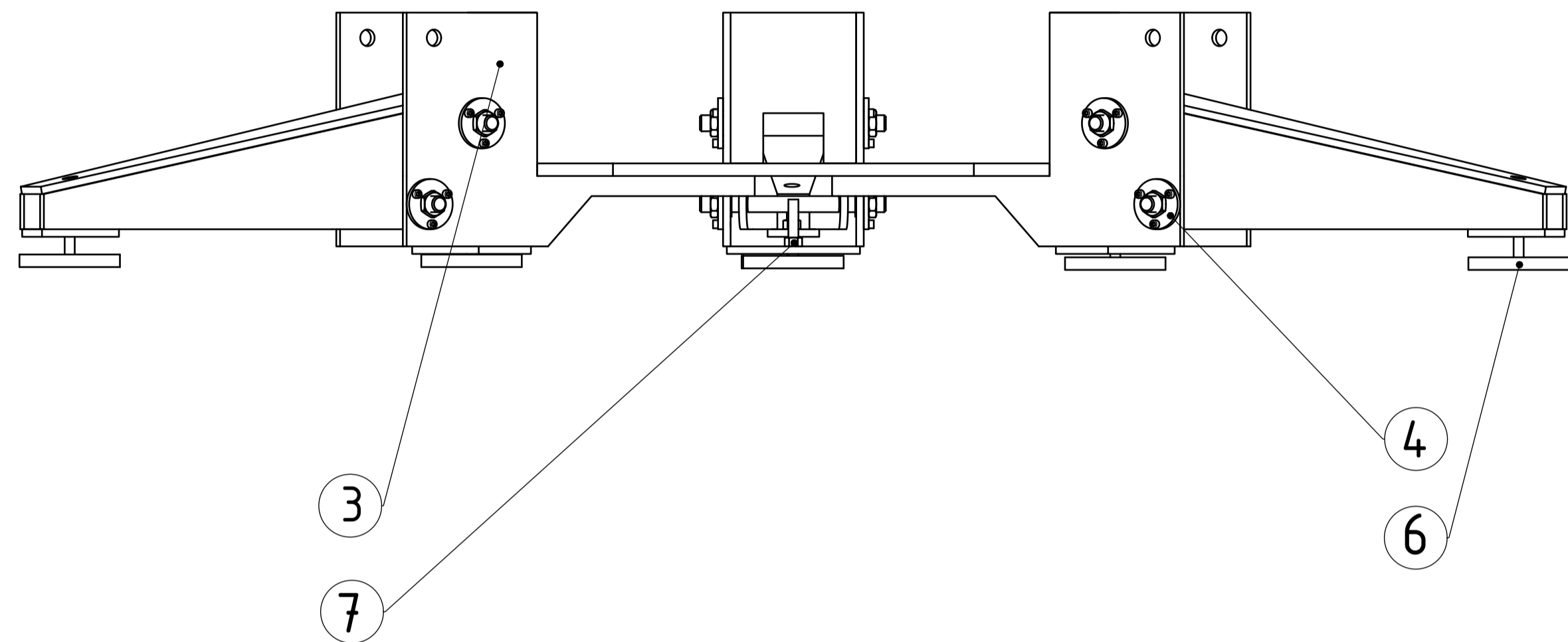
ABB roboti su jedni od najprodavanijih u svijetu te se njihova primjena može naći u gotovo svakoj grani industrije: automobilska, farmaceutska, građevinska itd. Njihovim korištenjem u industriji direktno se utječe na produktivnost i kvalitetu procesa čime se njihovo korištenje isplati i u ekonomskim aspektima.

Nikako se ne smije zaboraviti i na funkciju postolja na kojeg se postavlja robot ili bilo koji drugi uređaj ili alatni stroj. Za glodači ispitni postav pomoću robota, potrebno je bilo konstruirati postolje kojim se dobiva na stabilnosti i sigurnosti robota pri radu, dok sklopive noge omogućavaju jednostavniji transport prijenosnog postolja. Zavarena izvedba postolja je odabrana jer je ta izvedba jednostavnija i jeftinija, a također se i ne očekuju velike vibracije prilikom obrade. Niveliranje prijenosnog postolja i samog robota na njemu se obavezno vrši, jer se ne može reći sa sigurnošću da je površina na koju se robot postavlja u horizontalnoj ravnini. Konstrukcijom prijenosnog postolja i prihvatnice motorvretena, te montažom motorvretena na robotsku ruku, može se reći da su takvi industrijski roboti lako prilagodljivi, odnosno fleksibilni za razne namjene i operacije u industriji.

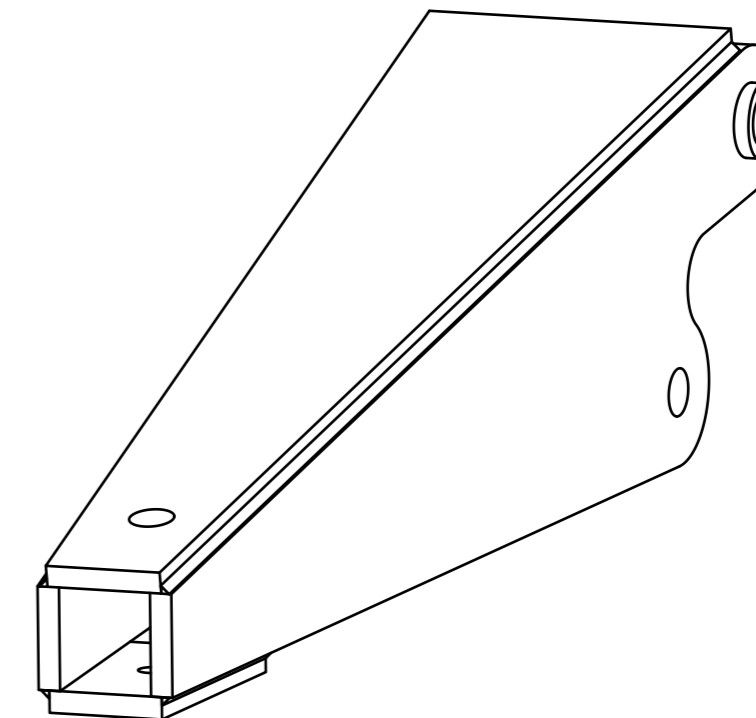
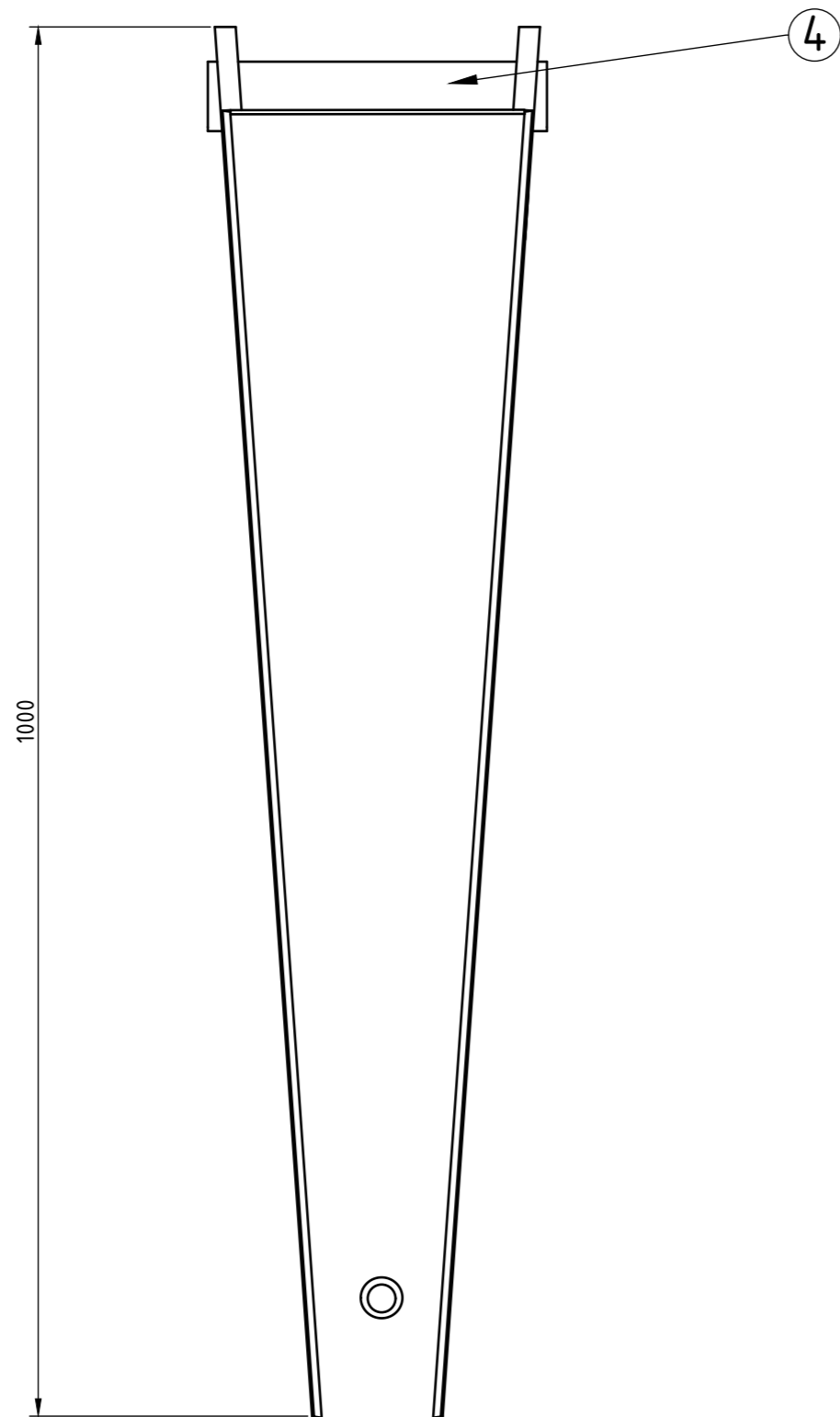
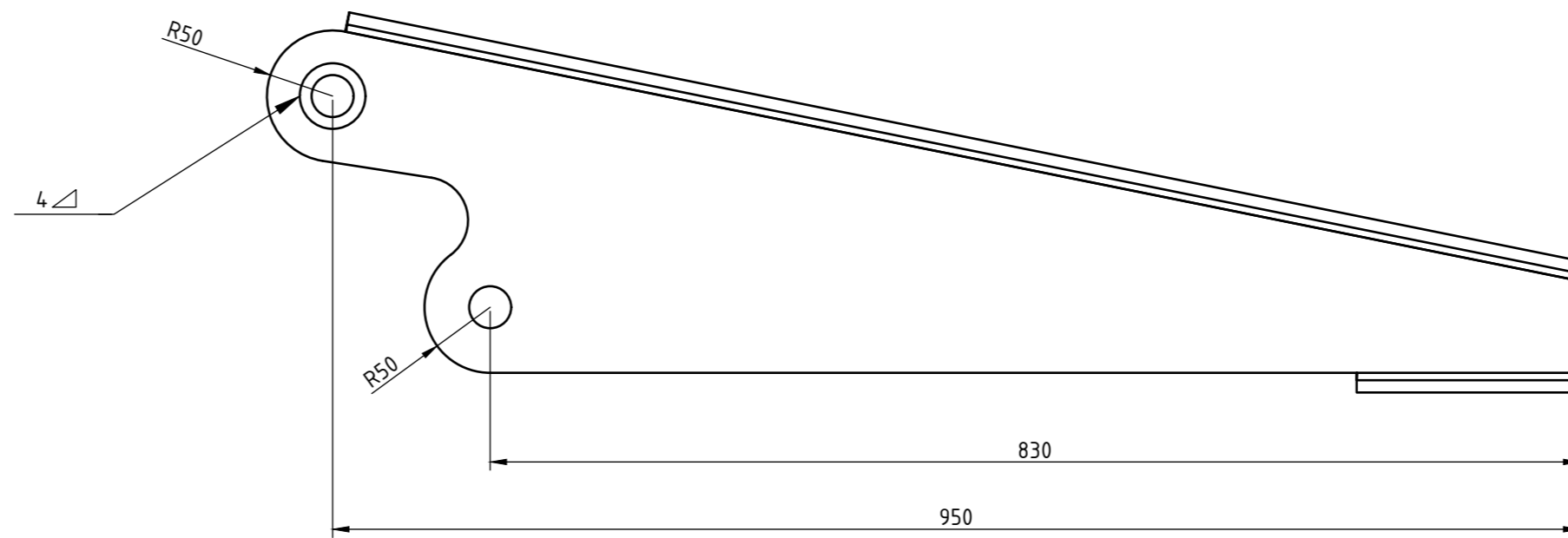
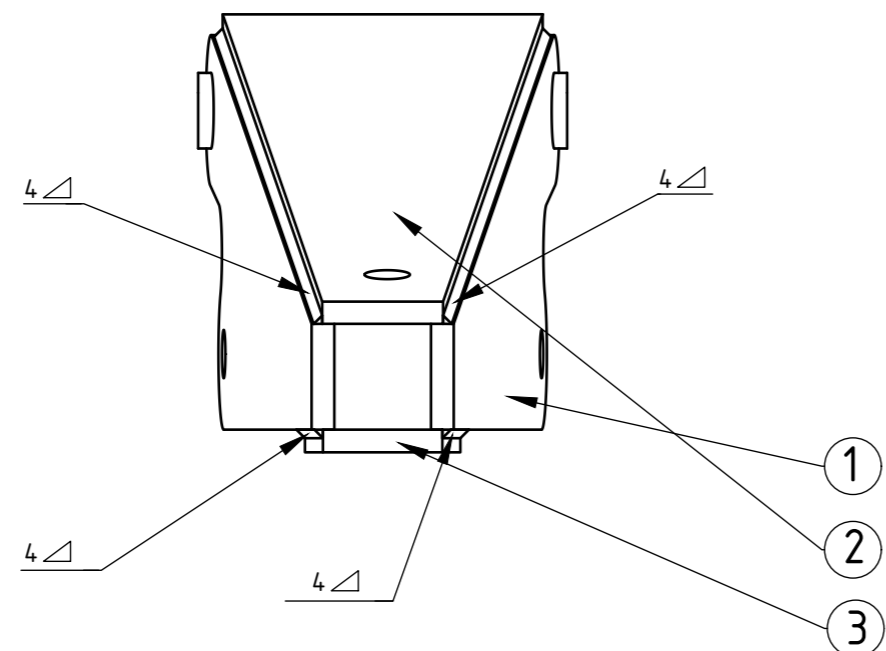
LITERATURA

- [1] http://labintsis.com/?page_id=394 , datum posjeta: 14.10.2016.
- [2] Tibor Šimunčić, Razvoj virtualnog modela robota za offline programiranje ABB serije robota, Završni rad, Rijeka, 2009.
- [3] Ivan Rusan, Primjena SCARA robota za postupke obrade odvajanjem, Završni rad, Zagreb, 2009.
- [4] http://www.motherjones.com/files/gall_unimate_0.jpg
- [5] https://img.washingtonpost.com/rw/2010-2019/WashingtonPost/2011/08/17/Obituaries/Images/OB-MAIN-DEVOL_1313620202.jpg , datum posjeta: 14.10.2016.
- [6] <http://web.studenti.math.pmf.unizg.hr/~btrojko/semrac/generacije%20robota.html> , datum posjeta: 16.10.2016.
- [7] Danijel Strmota, Upotreba industrijskih robota u FOS, Seminarski rad, Karlovac, 2012.
- [8] http://titan.fsb.hr/~zkunica/nastava/pms/roboti_manip.pdf , datum posjeta: 17.10.2016.
- [9] <http://media.digitalarti.com/files/images/abb%20robot.jpg> , datum posjeta: 17.10.2016.
- [10] <http://d2n4wb9orp1vta.cloudfront.net/resources/images/cdn/cms/0108-Fanuc-Part-Load.jpg> , datum posjeta: 17.10.2016.
- [11] http://eccofinishing.se/files/images/automotive/car_automatic_600x280.jpg , datum posjeta: 17.10.2016.
- [12] http://img.directindustry.com/images_di/photo-g/122929-7859993.jpg , datum posjeta: 17.10.2016.
- [13] Predavanja iz kolegija Robotika, FSB Zagreb, dr.sc. Mladen Crneković
- [14] http://repositorij.fsb.hr/2150/1/21_02_2013_ZAVRSNI_RAD_ARAMBASIC_PDF.pdf , datum posjeta: 25.10.2016.
- [15] http://www.manager.bg/sites/default/files/mainimages/8aaa_14.jpg , datum posjeta: 25.10.2016.
- [16] https://en.wikipedia.org/wiki/ABB_Group , datum posjeta: 1.11.2016.
- [17] <http://new.abb.com> , datum posjeta: 1.11.2016.
- [18] <http://www.globalrobots.com/product.aspx?product=22188> , datum posjeta: 1.11.2016.
- [19] Product Manual IRB 6400 M98, On-line Manual

- [20] Predavanja iz kolegija Projektiranje i konstrukcija alatnih strojeva, FSB Zagreb, Prof. dr. sc. Damir Ciglar, dipl. ing.
- [21] Prof.dr.sc. Ante Mišković, Mr.sc. Danijel Šogorović, Obrada laserom, <https://www.scribd.com/doc/218882352/Obrada-laserom> , datum posjeta: 2.11.2016.
- [22] Lasersko rezanje metala, <https://www.scribd.com/presentation/142965672/Lasersko-rezanje-metala> , datum posjeta: 2.11.2016.
- [23] Josip Mioč, Usporedba kvalitete rezanja aluminija plazmom i laserom, Završni rad, Zagreb, 2009.
- [24] Martin Sumpor, Tehnologija izrade dijelova transportnog modula, Završni rad, Zagreb, 2016.
- [25] Prezentacija "Zavarivanje laserom", doc.dr.sc. Ivica Garašić, https://www.fsb.unizg.hr/usb_frontend/?action=view&site_id=90&id=2073, datum posjeta: 3.11.2016.
- [26] Predavanja iz kolegija Tehnologija 2, FSB Zagreb
- [27] Predavanja iz kolegija Obradni strojevi, FSB Zagreb, Prof.dr.sc. Damir Ciglar, dipl. ing.
- [28] <http://www.saccardo.it/index.php> , datum posjeta: 11.11.2016.

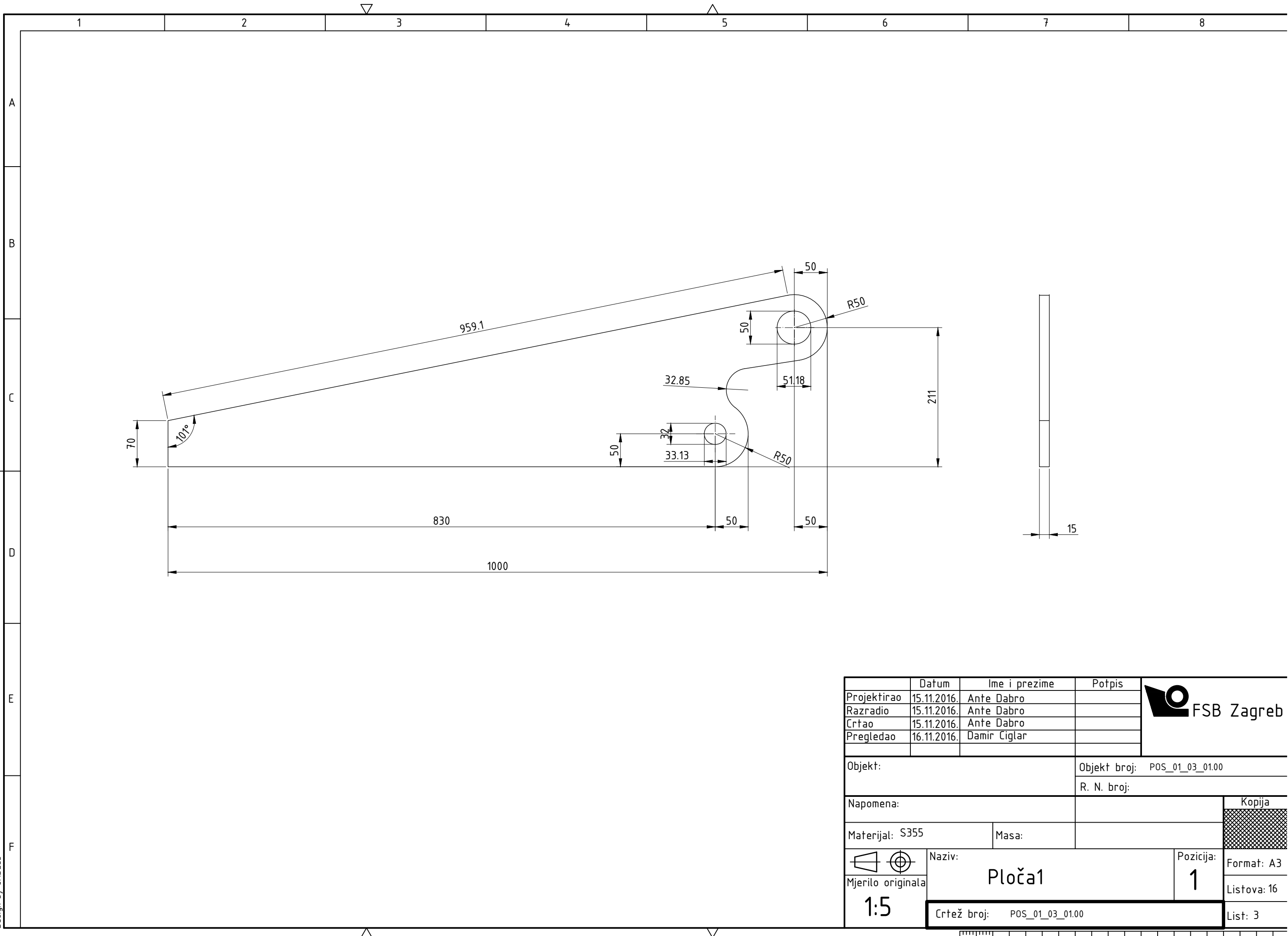


9	Imbus vijak	36	ISO 4762		M10x25	
8	Matica	12	ISO 8675		M30x2	
7	Matica	6	ISO 4032		M20	
6	Papuče za niveliranje	6			Martin Levelling Components	
5	Osovina	6	POS_01_05.00	S355		
4	Puškića	12	POS_01_04.00	S355		
3	Podsklop rebra	3	POS_01_03.00			
2	Postolje	1	POS_01_02.00	S355		
1	Podsklop noga	3	POS_01_01.00			
Poz.	Naziv dijela	Kom.	Crtež broj Norma	Materijal	Sirove dimenzije Proizvođač	Masa
Broj naziva - code		Datum	Ime i prezime	Potpis		
Projektirao		15.11.2016	Ante Dabro			
Razradio		15.11.2016	Ante Dabro			
Crtao		15.11.2016	Ante Dabro			
Pregledao		16.11.2016	Đamir Ciglar			
ISO - tolerancije		Objekt:	Objekt broj: POS_100			
				R. N. broj:		
Napomena:		Smjer:		Proizvodno inženjerstvo	Kopija	
Materijal:		Masa:	DIPLOMSKI RAD			
Mjerilo originala		Naziv:	Postolje robota		Pozicija:	Format: A1
1:10						Listova: 16
		Crtež broj: POS_100				List: 1

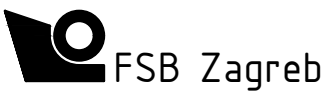


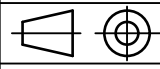
4	Cijev	1	POS_01_03_04.00	Č4580		
3	Ploča3	1	POS_01_03_03.00	S355		
2	Ploča2	1	POS_01_03_02.00	S355		
1	Ploča1	2	POS_01_03_01.00	S355		
Poz.	Naziv dijela	Kom.	Crtež broj Norma	Materijal	Sirove dimenzije Proizvođač	Masa
Broj naziva - code		Datum	Ime i prezime		Potpis	
Projektirao		15.11.2016	Ante Dabro			
Razradio		15.11.2016	Ante Dabro			
Crtao		15.11.2016	Ante Dabro			
Pregledao		16.11.2016	Damir Ciglar			
Mentor						
ISO - tolerancije		Objekt:			Objekt broj: POS_01_03.00	
					R. N. broj:	
Napomena:		Smjer:			Kopija	
		Proizvodno inženjerstvo				
Materijal:		Masa:	DIPLOMSKI RAD			
		Naziv:			Pozicija:	
		Podsklop noga			1	
		Mjerilo originala			Format: A2	
		1:5			Listova: 16	
		Crtež broj: POS_01_03.00			List: 2	



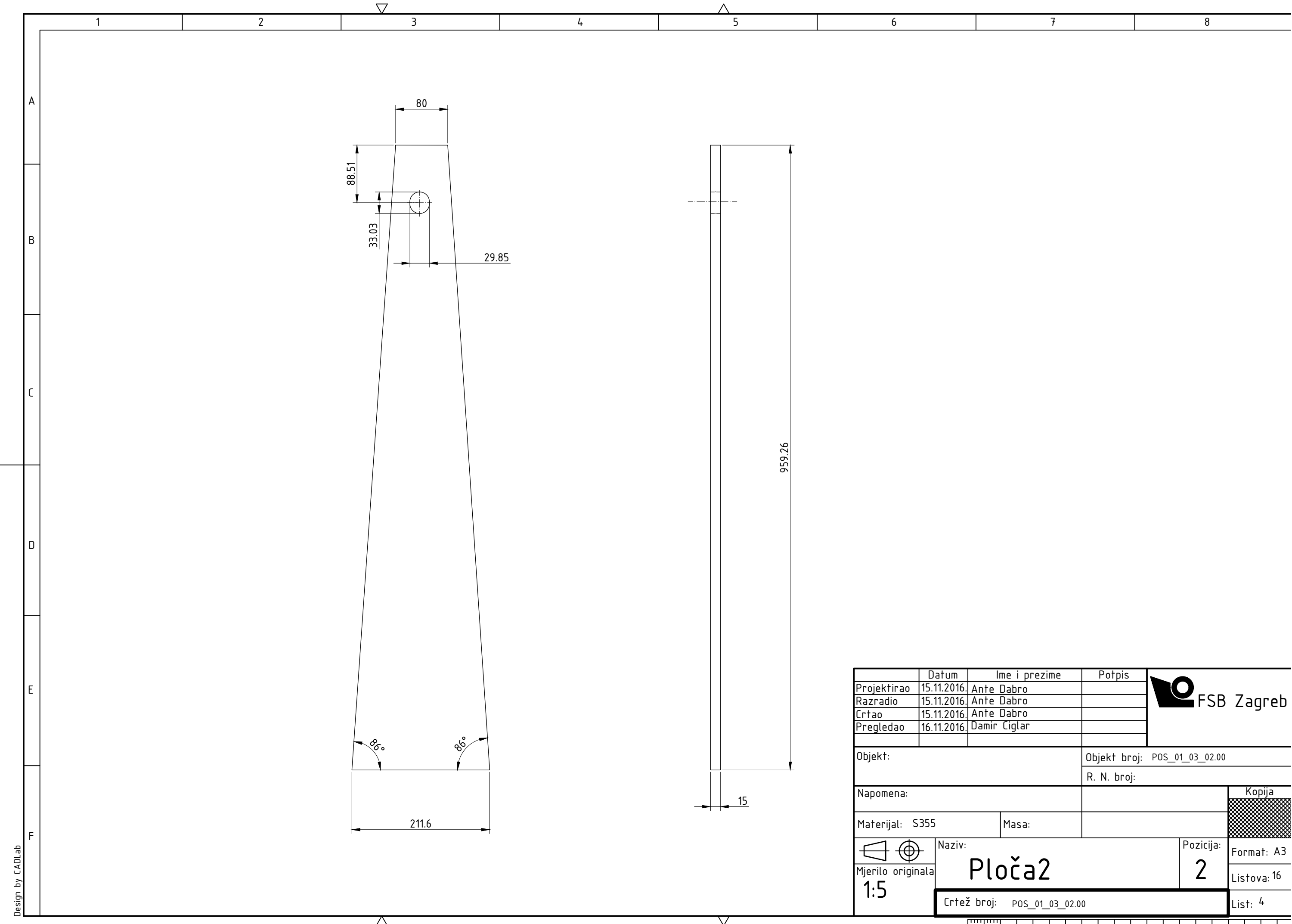


	Datum	Ime i prezime	Potpis
Projektirao	15.11.2016.	Ante Dabro	
Razradio	15.11.2016.	Ante Dabro	
Crtao	15.11.2016.	Ante Dabro	
Pregledao	16.11.2016.	Damir Ciglar	

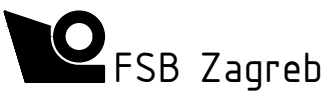
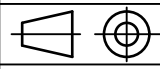
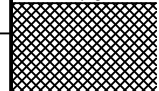


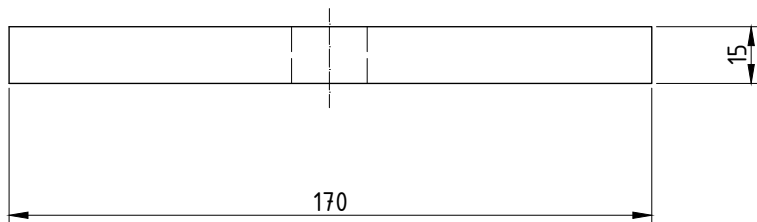
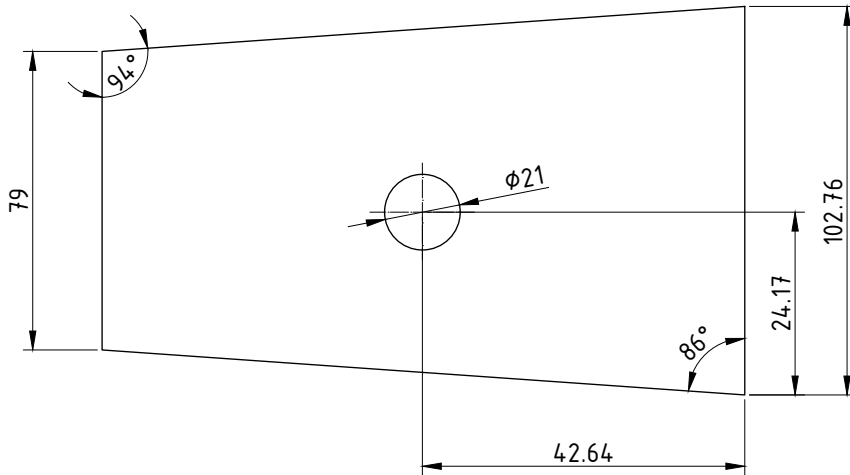
Objekt:		Objekt broj: POS_01_03_01.00
Napomena:		R. N. broj:
Materijal: S355	Masa:	Kopija
 Mjerilo originala: 1:5	Naziv: Ploča1	Pozicija: 1 Format: A3 Listova: 16 List: 3
Crtež broj: POS_01_03_01.00		


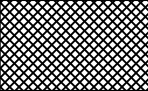
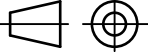
Design by CADLab

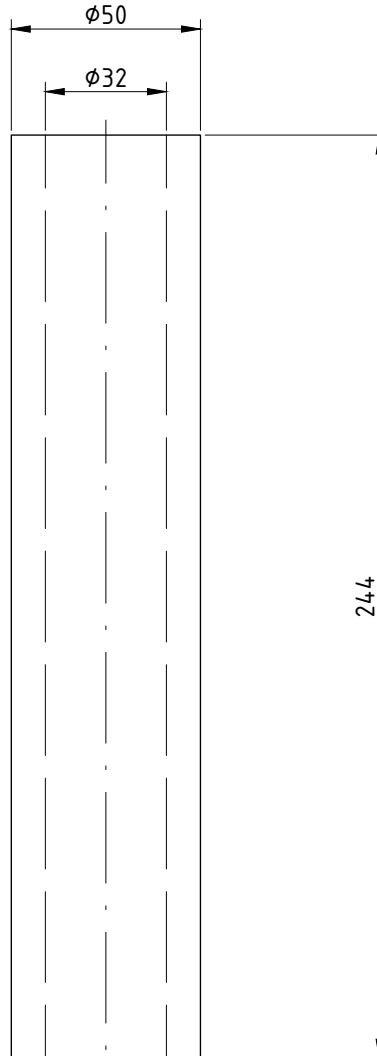


Design by CADLab

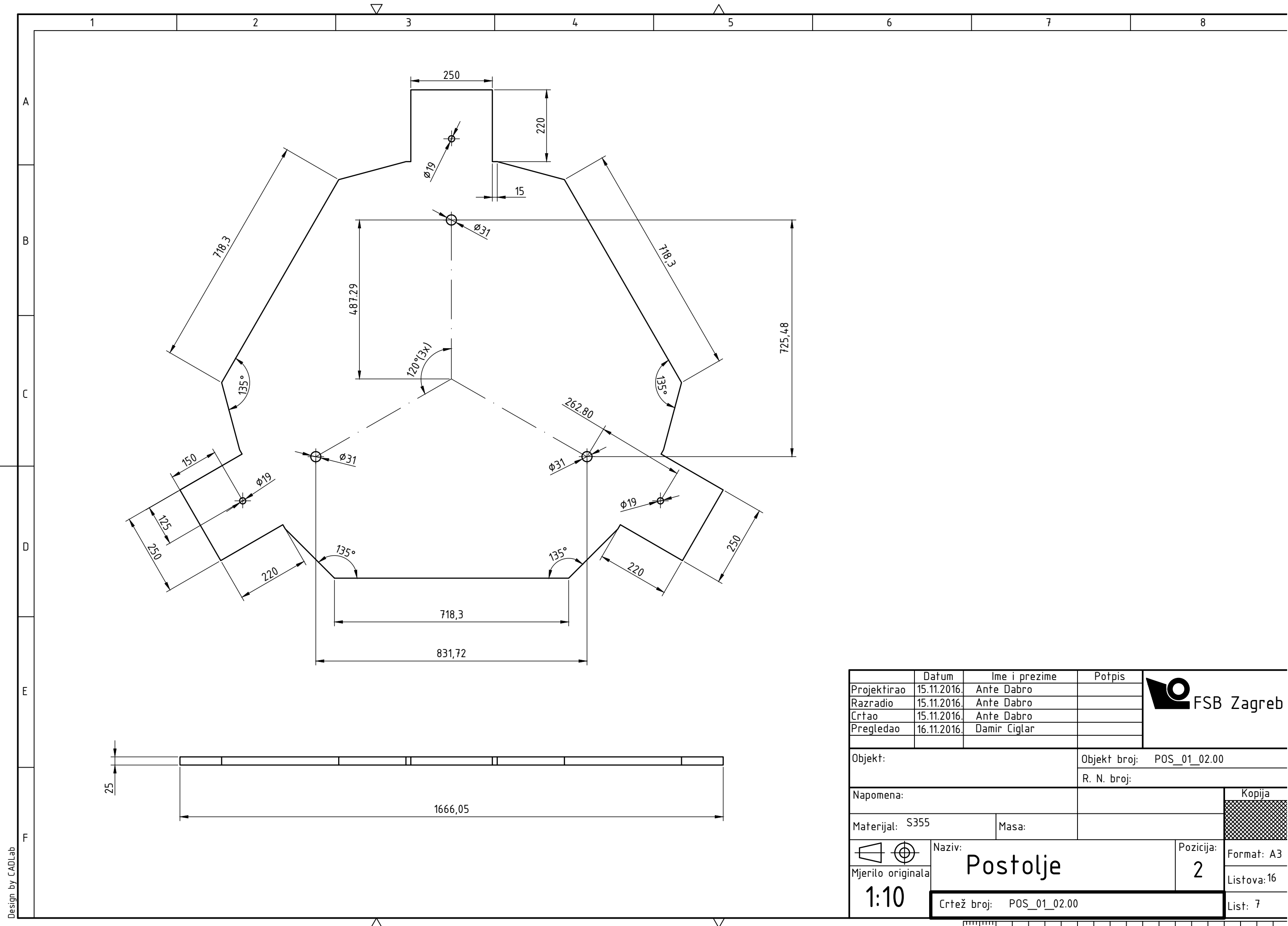
	Datum	Ime i prezime	Potpis	
Projektirao	15.11.2016.	Ante Dabro		
Razradio	15.11.2016.	Ante Dabro		
Crtao	15.11.2016.	Ante Dabro		
Pregledao	16.11.2016.	Damir Ciglar		
Objekt:		Objekt broj: POS_01_03_02.00		
Napomena:		R. N. broj:		
Materijal: S355		Masa:		
 Mjerilo originala 1:5		Naziv: <h1>Ploča2</h1>		Pozicija: <h1>2</h1>
		Crtež broj: POS_01_03_02.00		Kopija  Format: A3 Listova: 16 List: 4



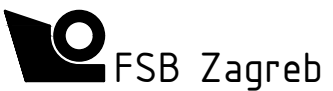
	Datum	Ime i prezime	Potpis	 FSB Zagreb
Projektirao	15.11.2016.	Ante Dabro		
Razradio	15.11.2016.	Ante Dabro		
Crtao	15.11.2016.	Ante Dabro		
Pregledao	16.11.2016.	Damir Ciglar		
Objekt:			Objekt broj: POS_01_03_03.00	
			R. N. broj:	
Napomena:			Kopija	
Materijal: S355		Masa:		
 Naziv: Ploča3		Pozicija:		
Mjerilo originala		3		Format: A4
1:2		Crtež broj: POS_01_03_03.00		Listova: 16
				List: 5

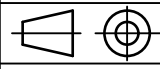


	Datum	Ime i prezime	Potpis	 FSB Zagreb
Projektirao	15.11.2016.	Ante Dabro		
Razradio	15.11.2016.	Ante Dabro		
Crtao	15.11.2016.	Ante Dabro		
Pregledao	16.11.2016.	Damir Ciglar		
Objekt:		Objekt broj: POS_01_03_04.00		
		R. N. broj:		
Napomena:			Kopija	
Materijal: Č4580		Masa:		
  Mjerilo originala 1:2	Naziv: Cijev		Pozicija: 4	
Crtež broj: POS_01_03_04.00			Format: A4 Listova: 16 List: 6	



	Datum	Ime i prezime	Potpis
Projektirao	15.11.2016.	Ante Dabro	
Razradio	15.11.2016.	Ante Dabro	
Crtao	15.11.2016.	Ante Dabro	
Pregledao	16.11.2016.	Damir Ciglar	



Objekt:	Objekt broj: POS_01_02.00
R. N. broj:	
Napomena:	Kopija
Materijal: S355	Masa:
 Naziv: Postolja	Pozicija: 2
Mjerilo originala: 1:10	Crtež broj: POS_01_02.00

Format: A3
Listova: 16
List: 7

Design by CADLab

1 2 3 4 5 6 7 8 9 10 11 12

A

B

C

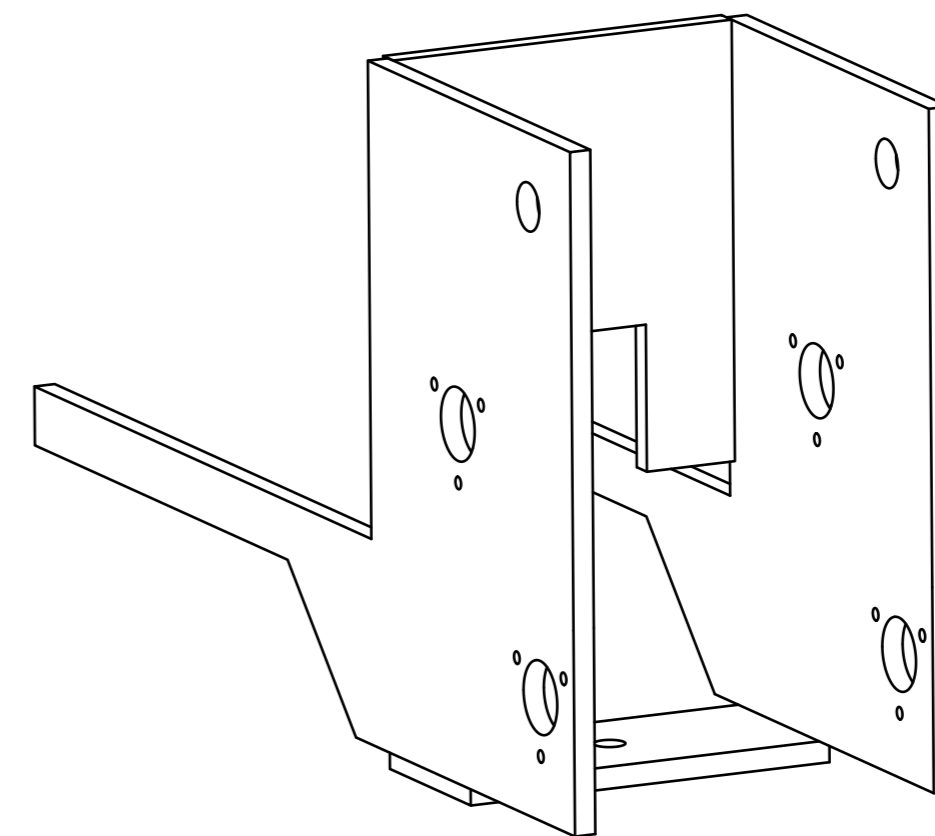
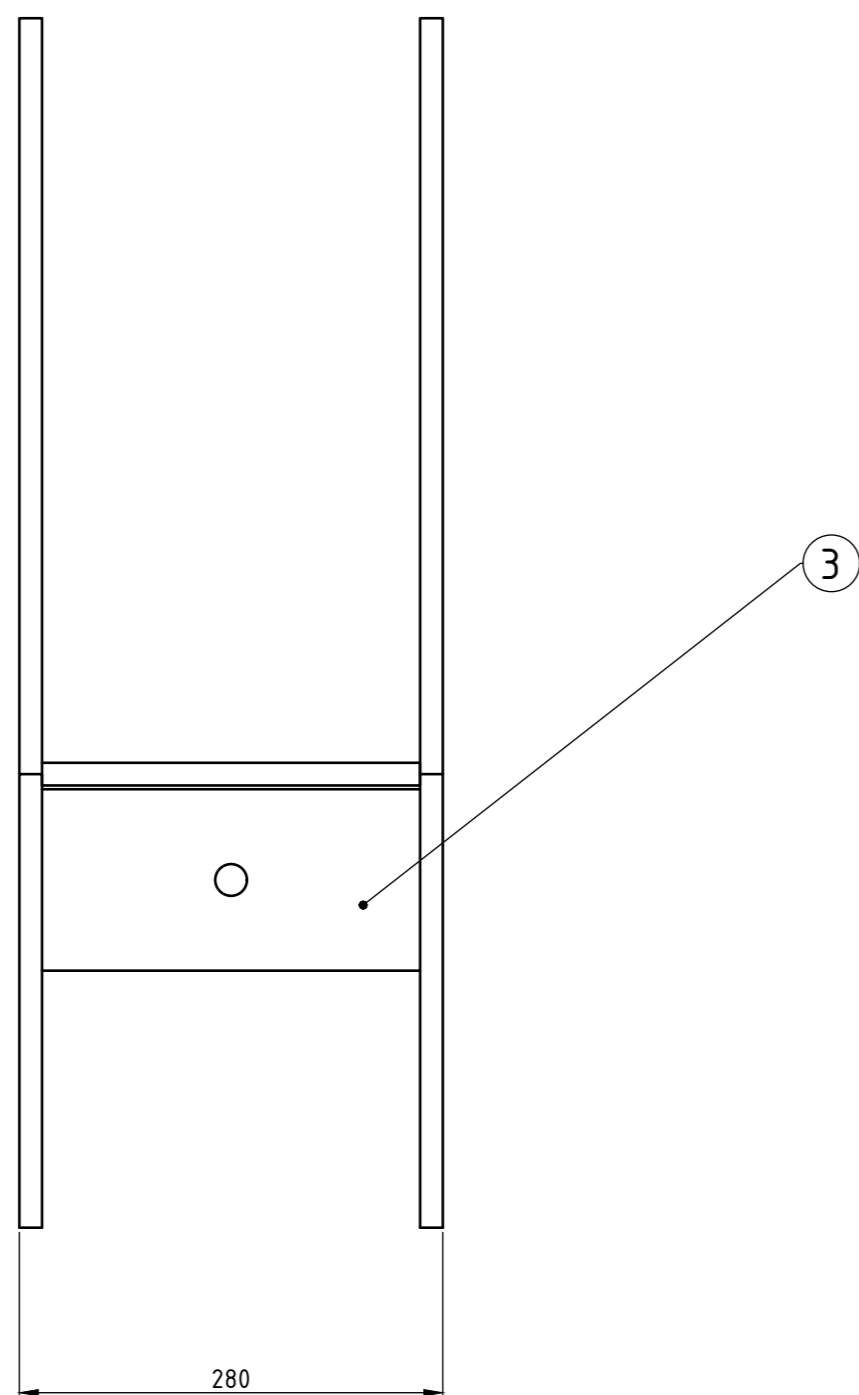
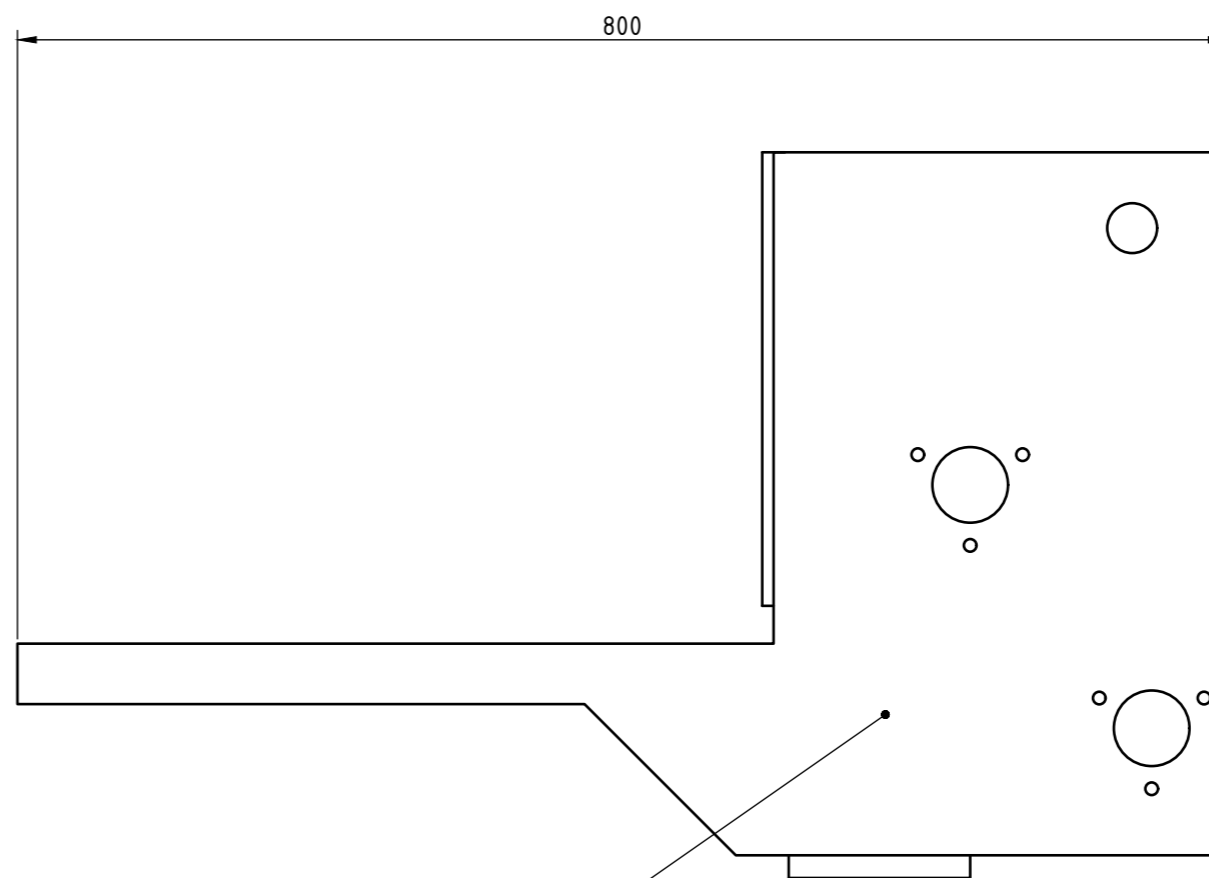
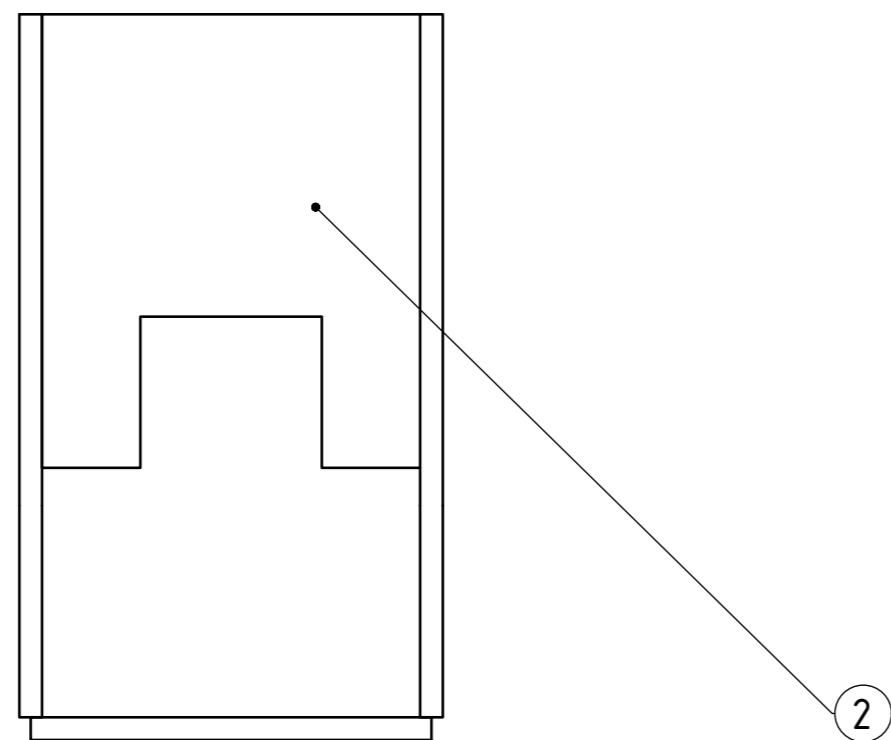
D

F

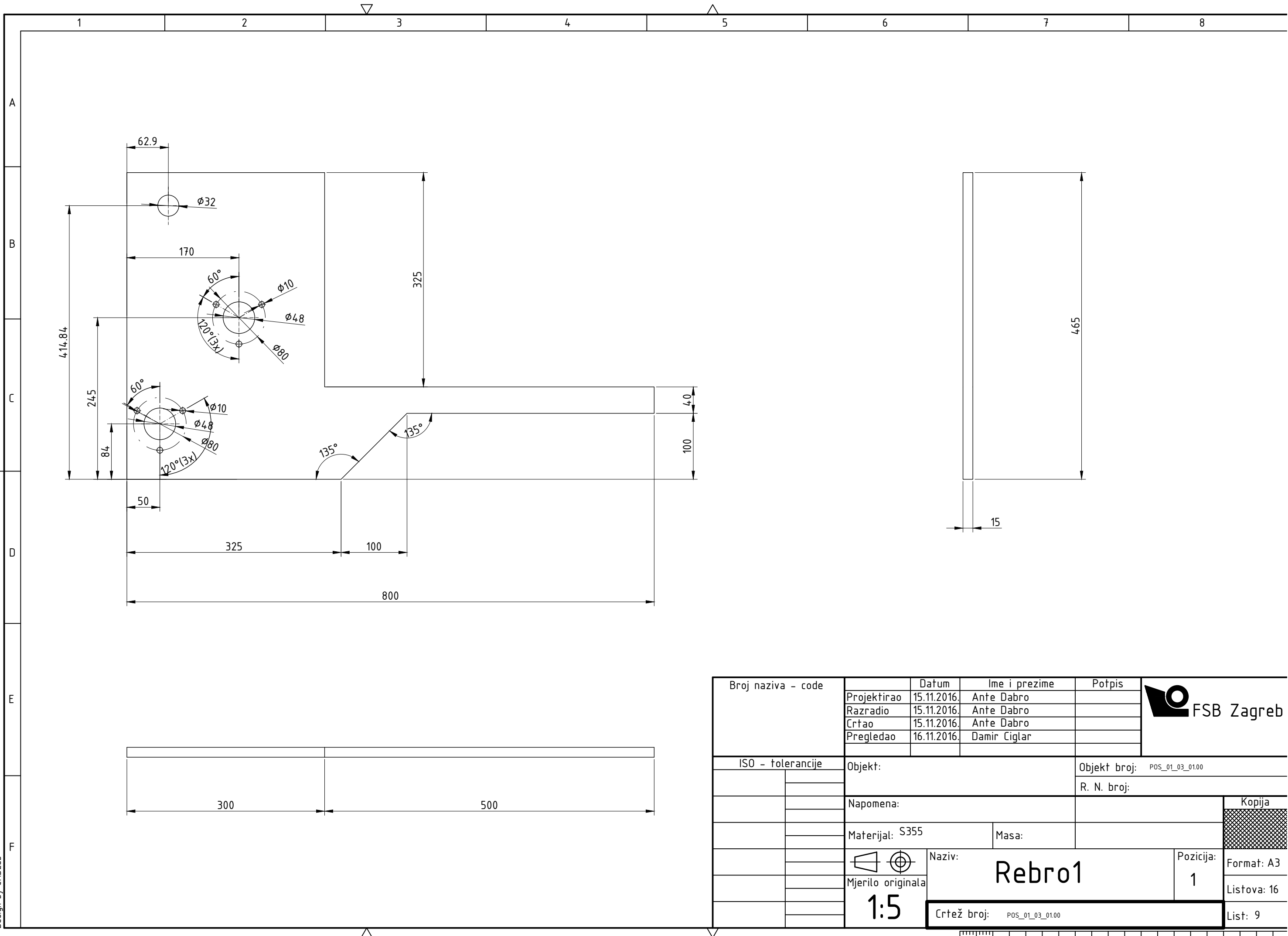
F

G

H

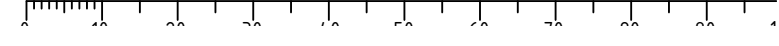


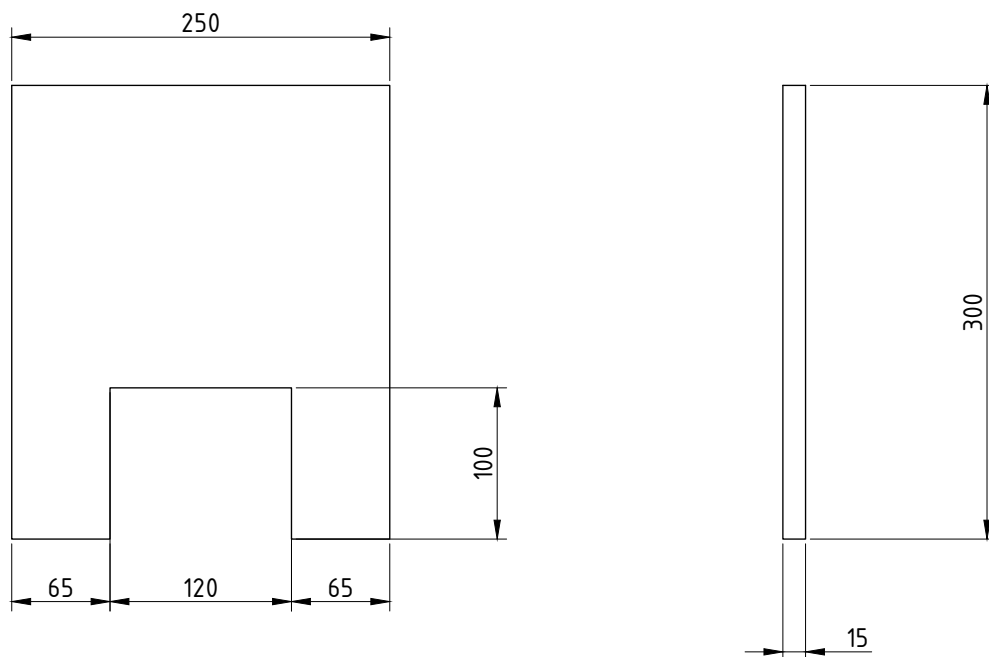
3	Rebro3	1	POS_01_03_03.00	S355		
2	Rebro2	1	POS_01_03_02.00	S355		
1	Rebro1	2	POS_01_03_01.00	S355		
Poz.	Naziv dijela	Kom.	Crtež broj Norma	Materijal	Sirove dimenzije Proizvođač	Masa
Broj naziva - code		Datum	Ime i prezime		Potpis	
Projektirao		15.11.2016	Ante Dabro			
Razradio		15.11.2016	Ante Dabro			
Crtao		15.11.2016	Ante Dabro			
Pregledao		16.11.2016	Damir Ciglar			
Mentor						
ISO - tolerancije		Objekt:			Objekt broj: POS_01_03.00	
					R. N. broj:	
Napomena:		Smjer:			Kopija	
		Proizvodno inženjerstvo				
Materijal:		Masa:	DIPLOMSKI RAD			
		Naziv:			Pozicija:	
		Podsklop rebra			3	
		Mjerilo originala			Format: A2	
		1:5			Listova: 16	
		Crtež broj: POS_01_03.00			List: 8	


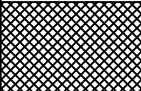
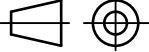


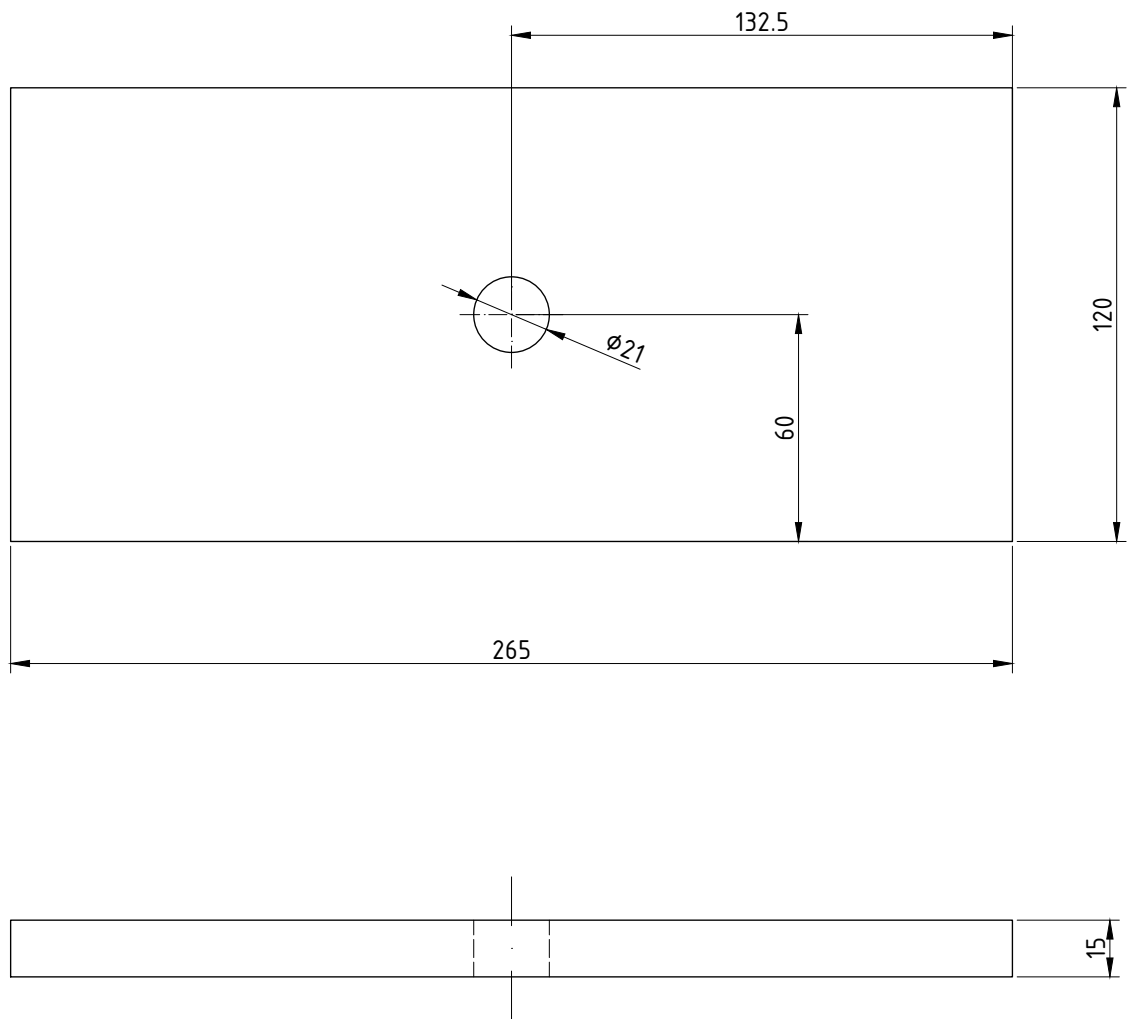
Design by CADLab



Broj naziva - code	Projektirao	15.11.2016.	Ante Dabro	Potpis	
	Razradio	15.11.2016.	Ante Dabro		
	Crtao	15.11.2016.	Ante Dabro		
	Pregledao	16.11.2016.	Damir Ciglar		
ISO - tolerancije	Objekt:	Objekt broj: POS_01_03_01.00		R. N. broj:	
	Napomena:			Kopija	
	Materijal: S355	Masa:			
	 Mjerilo originala	Naziv:	<h1>Rebro1</h1>		Pozicija:
	1:5	Crtež broj: POS_01_03_01.00		1	Format: A3
					Listova: 16
					List: 9

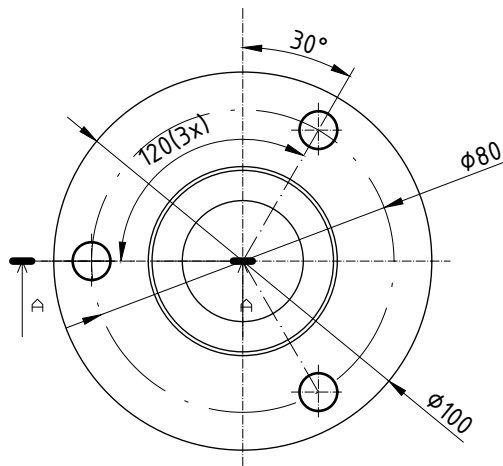




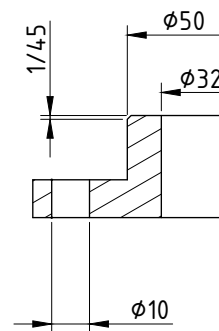
	Datum	Ime i prezime	Potpis	 FSB Zagreb
Projektirao	15.11.2016.	Ante Dabro		
Razradio	15.11.2016.	Ante Dabro		
Crtao	15.11.2016.	Ante Dabro		
Pregledao	16.11.2016.	Damir Ciglar		
Objekt:			Objekt broj: POS_01_03_02.00	
			R. N. broj:	
Napomena:			Kopija	
Materijal: S355		Masa:		
		Naziv: Rebro 2		
Mjerilo originala		Pozicija: 2		Format: A4
1:5		Crtež broj: POS_01_03_02.00		Listova: 16
				List: 10





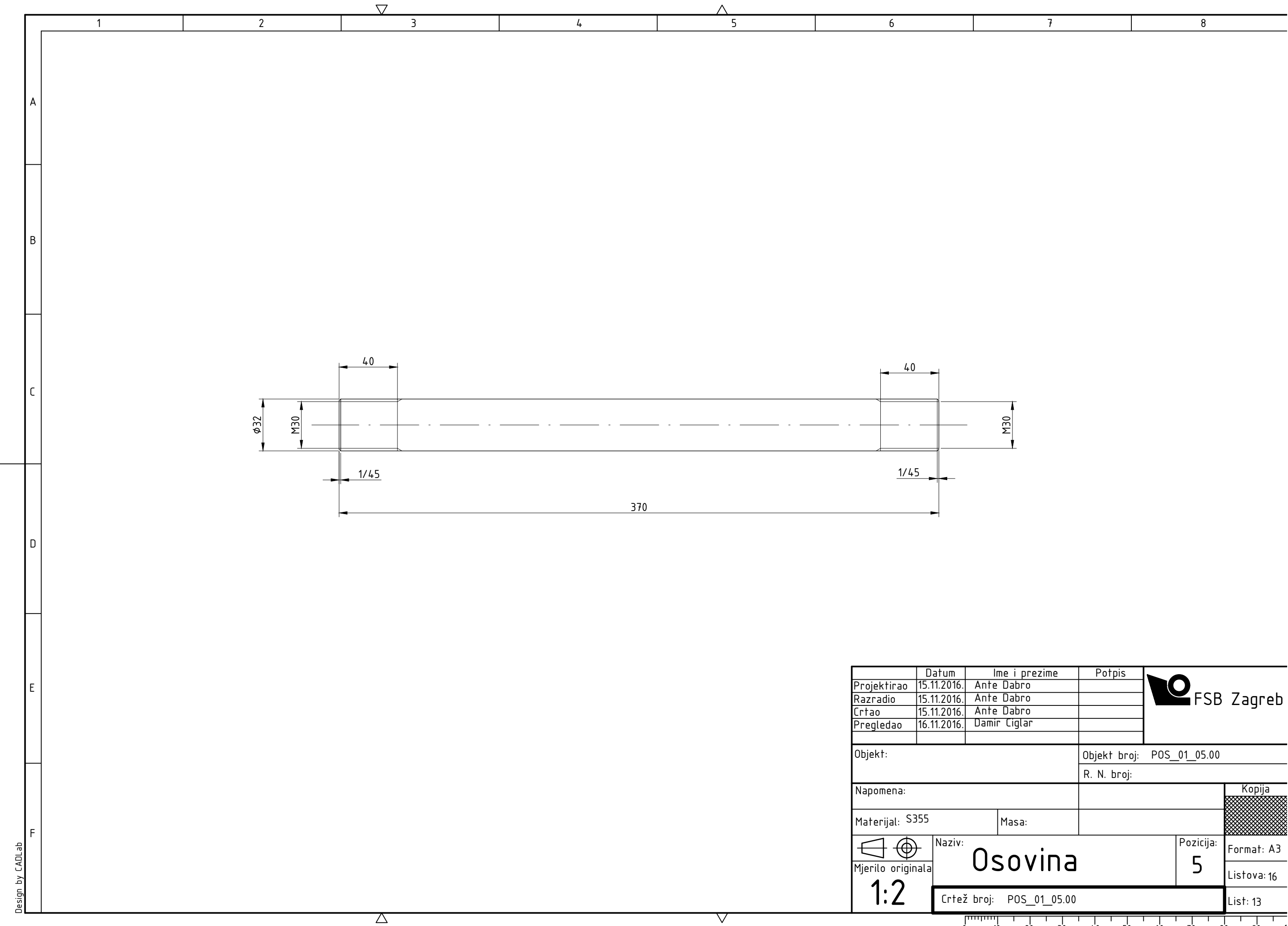
	Datum	Ime i prezime	Potpis	 FSB Zagreb
Projektirao	15.11.2016.	Ante Dabro		
Razradio	15.11.2016.	Ante Dabro		
Crtao	15.11.2016.	Ante Dabro		
Pregledao	16.11.2016.	Damir Ciglar		
Objekt:			Objekt broj: POS_01_03_03.00	
			R. N. broj:	
Napomena:				Kopija
Materijal: S355		Masa:		
 Mjerilo originala	Naziv:		Pozicija:	Format: A4
1:2	Rebro 3		3	Listova: 16
Crtež broj: POS_01_03_03.00				List: 11



Presjek A-A



	Datum	Ime i prezime	Potpis	 FSB Zagreb
Projektirao	15.11.2016.	Ante Dabro		
Razradio	15.11.2016.	Ante Dabro		
Crtao	15.11.2016.	Ante Dabro		
Pregledao	16.11.2016.	Damir Ciglar		
Objekt:			Objekt broj: POS_01_04.00	
			R. N. broj:	
Napomena:			Kopija	
Materijal: S355		Masa:		
 Naziv:		Pozicija:		
Mjerilo originala		Puškica		4
1:2		Crtež broj: POS_01_04.00		Format: A4
				Listova: 16
				List: 12



Design by CADLab

	Datum	Ime i prezime	Potpis
Projektirao	15.11.2016.	Ante Dabro	
Razradio	15.11.2016.	Ante Dabro	
Crtao	15.11.2016.	Ante Dabro	
Pregledao	16.11.2016.	Damir Ciglar	


FSB Zagreb

Objekt:		Objekt broj: POS_01_05.00
		R. N. broj:
Napomena:		Kopija
Materijal: S355	Masa:	
 Mjerilo originala	Naziv: Osovina	Pozicija: 5
1:2	Crtež broj: POS_01_05.00	

Format: A3
Listova: 16
List: 13



1 2 3 4 5 6 7 8 9 10 11 12

A

B

C

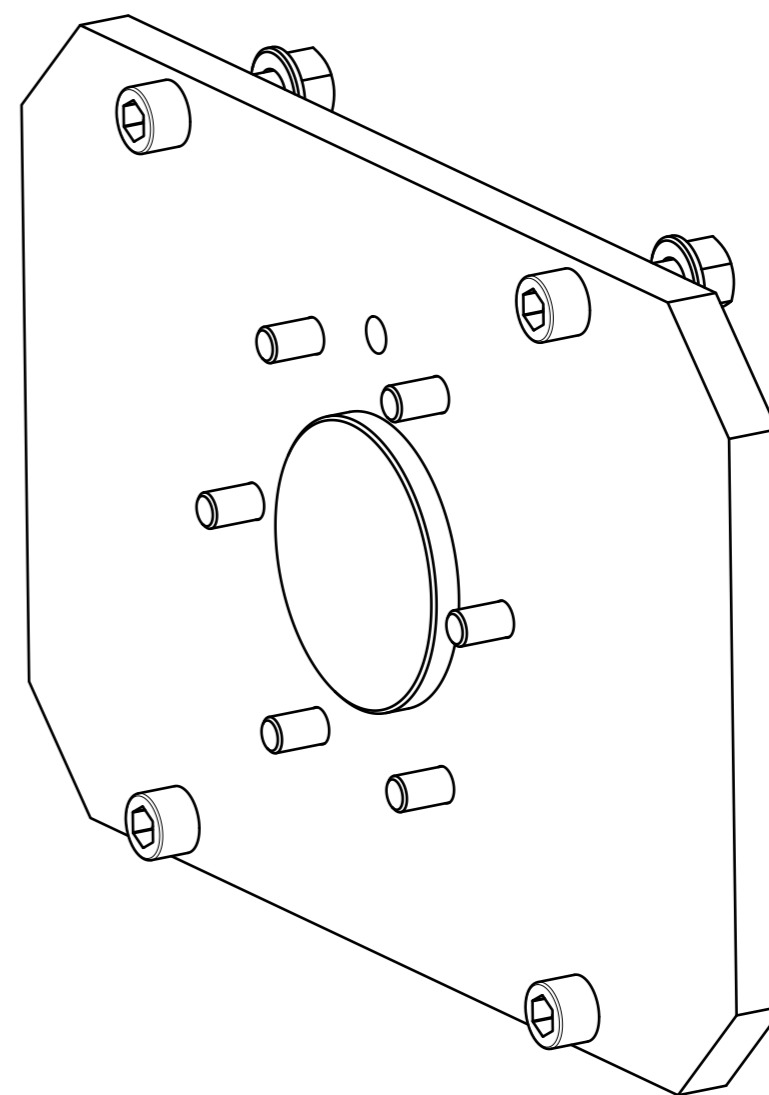
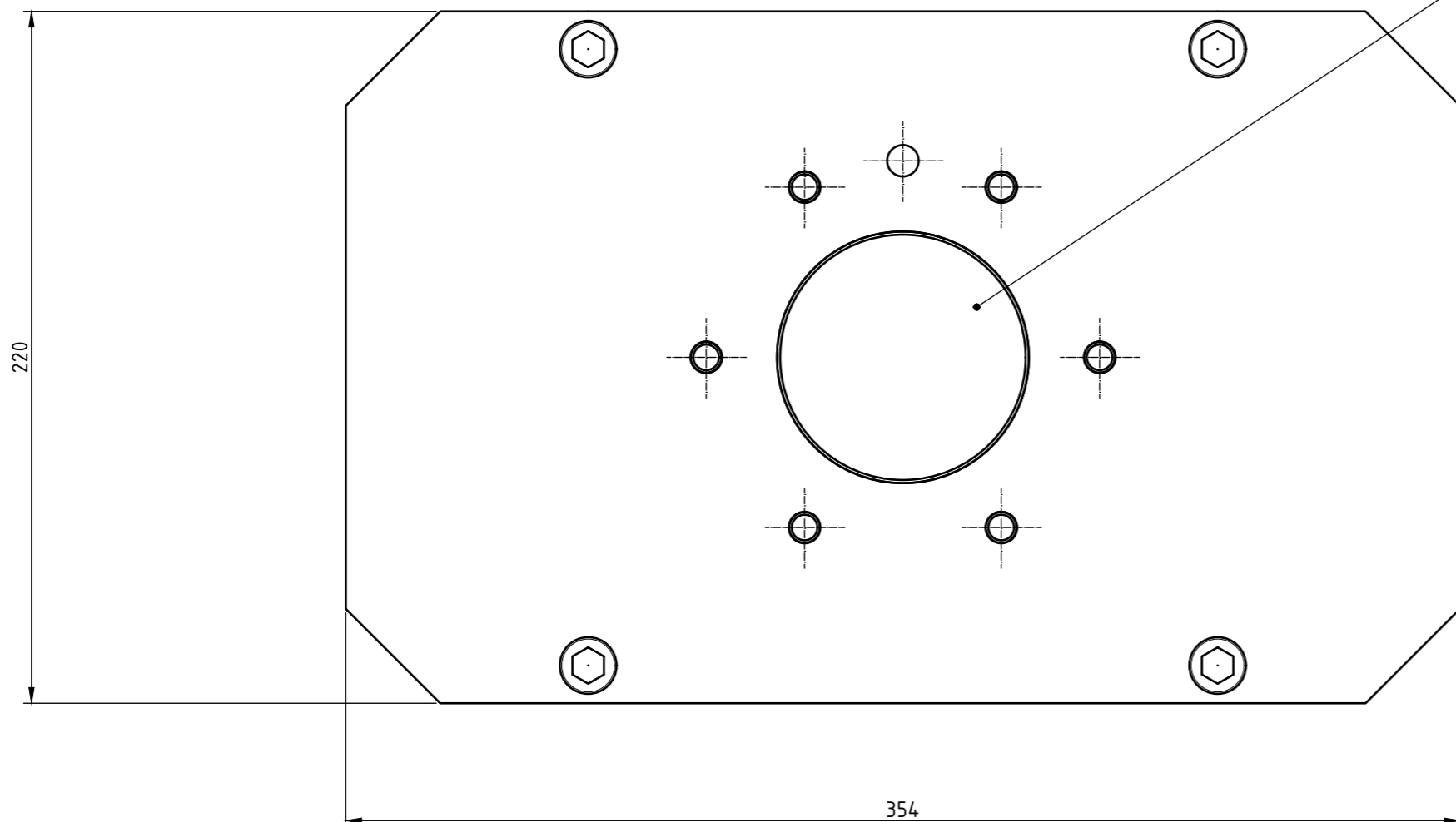
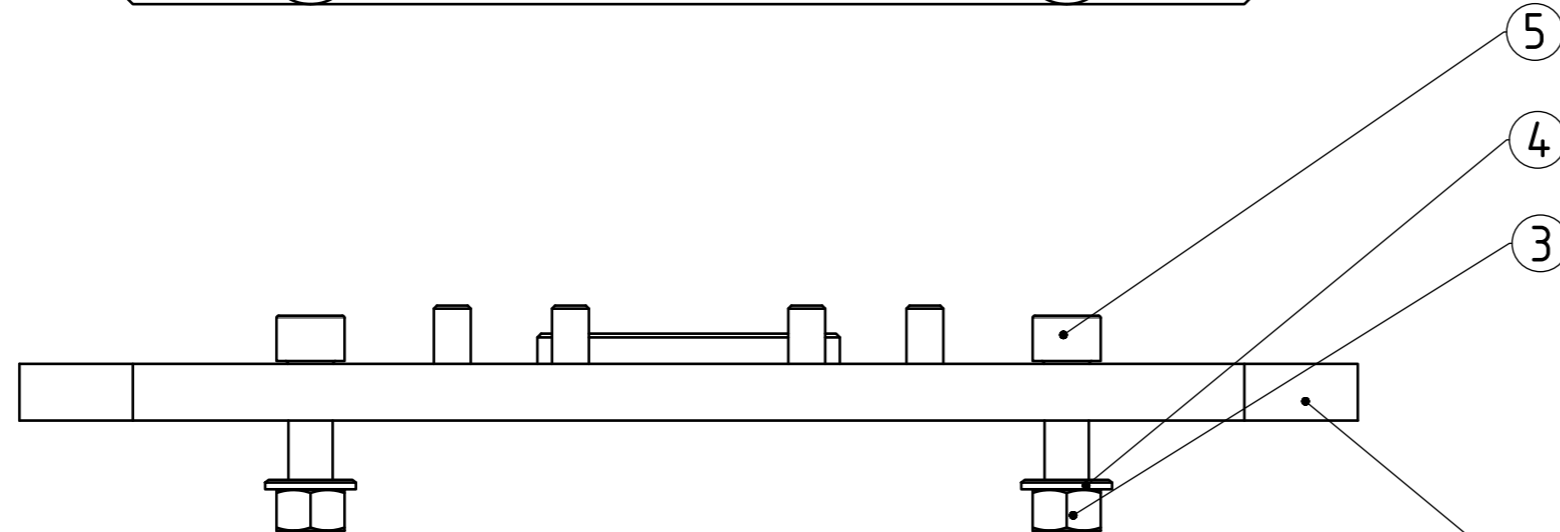
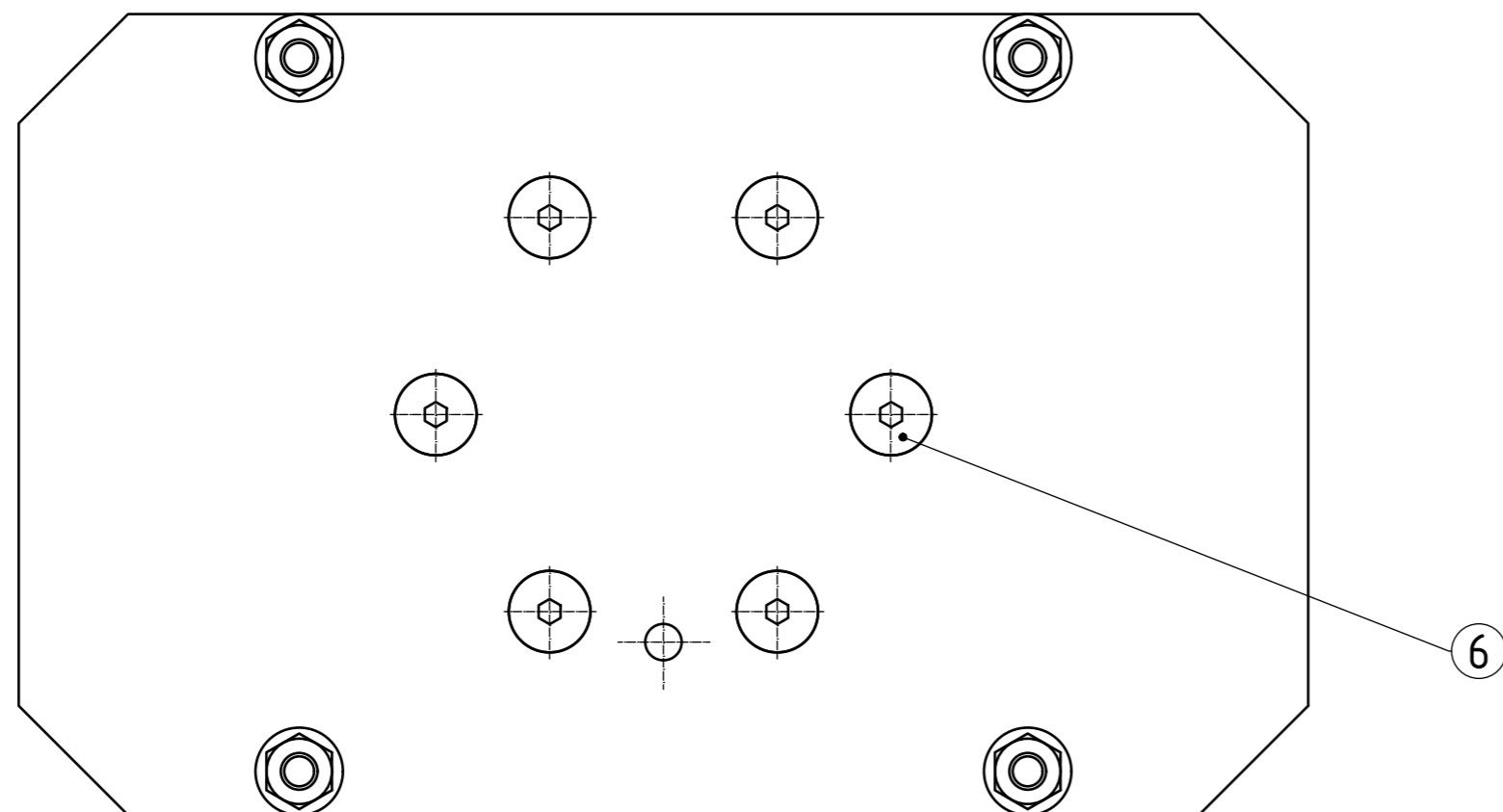
D

E

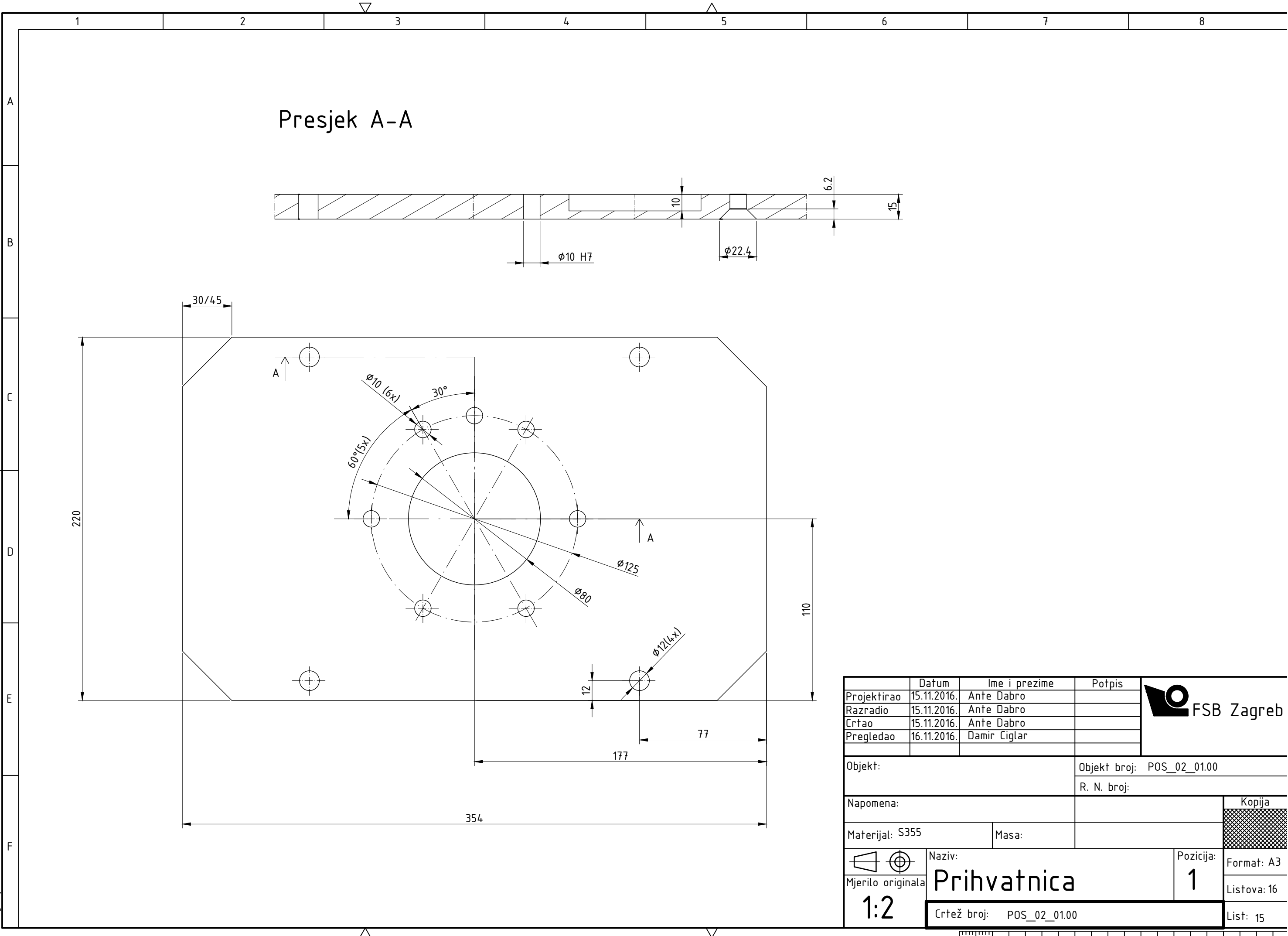
F

G

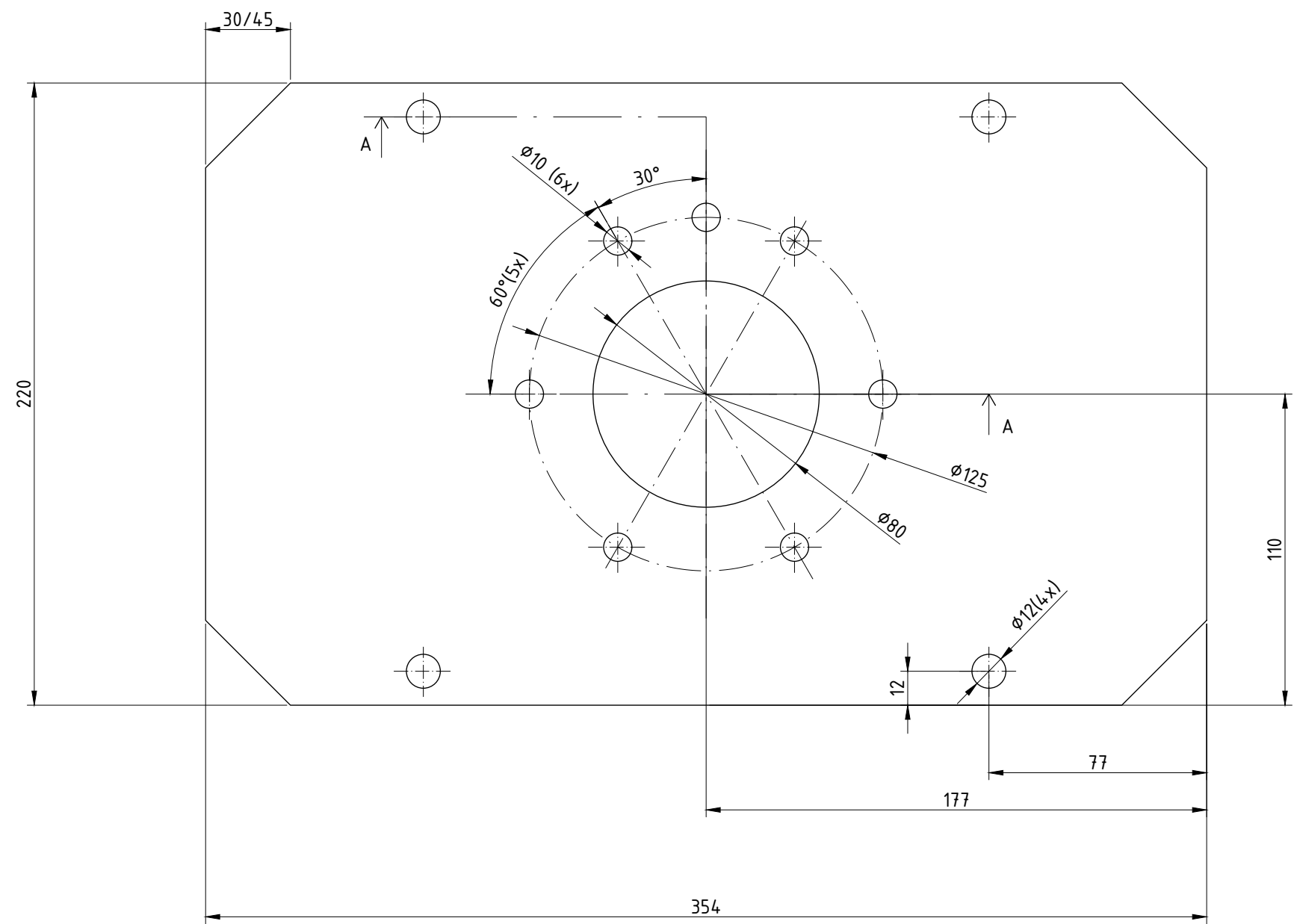
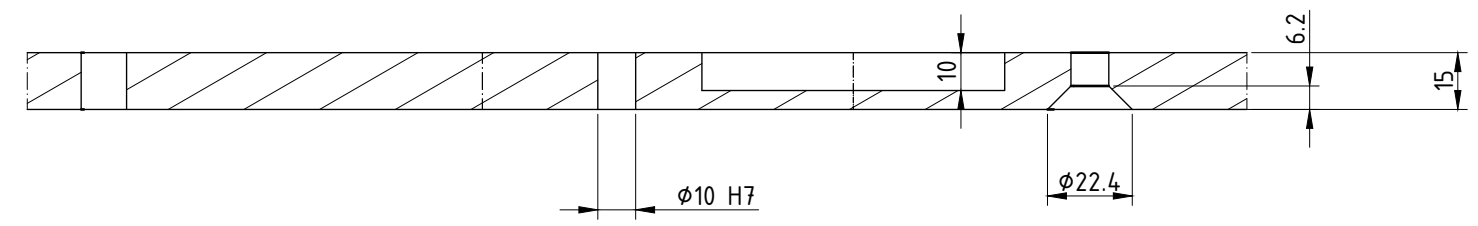
H



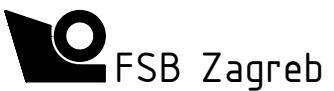
6	Upušteni imbus vijak	6	ISO 10642		M10x30	
5	Imbus vijak	4	ISO 4762		M12x45	
4	Podloška	4	ISO 7089		12x24	
3	Matica	4	ISO 4032		M12	
2	Valjak	1	POS_02_02.00	S355		
1	Prihvatnica motorvretena	1	POS_02_01.00	S355		
Poz.	Naziv dijela	Kom.	Crtež broj Norma	Materijal	Sirove dimenzije	Masa
Broj naziva - code		Datum	Ime i prezime		Potpis	
Projektirao		15.11.2016	Ante Dabro			
Razradio		15.11.2016	Ante Dabro			
Crtao		15.11.2016	Ante Dabro			
Pregledao		16.11.2016	Damir Ciglar			
Mentor						
ISO - tolerancije			Objekt:		Objekt broj: POS_02.00	
					R. N. broj:	
Napomena:			Smjer:		Kopija	
			Proizvodno inženjerstvo			
Materijal:			Masa:		DIPLOMSKI RAD	
Mjerilo originala			Naziv:		Pozicija:	
1:2			Sklop prihvatnica i valjak		Format: A2	
			Crtež broj: POS_02.00		Listova: 16	
					List: 14	



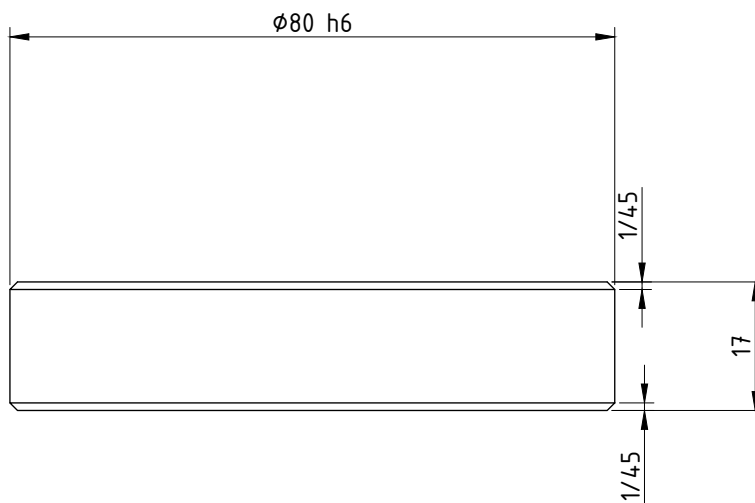
Presjek A-A


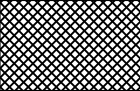
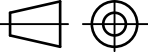


	Datum	Ime i prezime	Potpis
Projektirao	15.11.2016.	Ante Dabro	
Razradio	15.11.2016.	Ante Dabro	
Crtao	15.11.2016.	Ante Dabro	
Pregledao	16.11.2016.	Damir Ciglar	



Objekt:	Objekt broj: POS_02_01.00
R. N. broj:	
Napomena:	Kopija
Materijal: S355	Masa:
Mjerilo originala: 1:2	Naziv: Prihvatnica
	Crtež broj: POS_02_01.00
	Pozicija: 1
	Format: A3
	Listova: 16
	List: 15



	Datum	Ime i prezime	Potpis	 FSB Zagreb
Projektirao	15.11.2016.	Ante Dabro		
Razradio	15.11.2016.	Ante Dabro		
Crtao	15.11.2016.	Ante Dabro		
Pregledao	16.11.2016.	Damir Ciglar		
Objekt:			Objekt broj: POS_02_02.00	
			R. N. broj:	
Napomena:			Kopija	
Materijal: S355		Masa:		
		Naziv: Valjak		
Mjerilo originala		Pozicija: 2		Format: A4
1:1		Crtež broj: POS_02_02.00		Listova: 16
				List: 16