

Varijante rješenja novog skladišta u zadanom prostoru

Pašalić, Ivan

Master's thesis / Diplomski rad

2016

Degree Grantor / Ustanova koja je dodijelila akademski / stručni stupanj: **University of Zagreb, Faculty of Mechanical Engineering and Naval Architecture / Sveučilište u Zagrebu, Fakultet strojarstva i brodogradnje**

Permanent link / Trajna poveznica: <https://um.nsk.hr/um:nbn:hr:235:550457>

Rights / Prava: [In copyright](#) / [Zaštićeno autorskim pravom.](#)

Download date / Datum preuzimanja: **2024-12-04**

Repository / Repozitorij:

[Repository of Faculty of Mechanical Engineering and Naval Architecture University of Zagreb](#)



SVEUČILIŠTE U ZAGREBU
FAKULTET STROJARSTVA I BRODOGRADNJE

DIPLOMSKI RAD

Ivan Pašalić

Zagreb, 2016.

SVEUČILIŠTE U ZAGREBU
FAKULTET STROJARSTVA I BRODOGRADNJE

DIPLOMSKI RAD

Mentor:

Izv. prof. dr. sc. Goran Đukić, dipl. ing.

Student:

Ivan Pašalić

Zagreb, 2016.

Izjavljujem da sam ovaj rad izradio samostalno koristeći stečena znanja tijekom studija i navedenu literaturu.

Zahvaljujem se mentoru profesoru Goranu Đukiću na sveobuhvatnoj pomoći, ne samo za vrijeme izrade ovoga rada, nego i za vrijeme cijelog studiranja.

Također se zahvaljujem i asistentu Tihomiru Opetuku na susretljivosti i danim savjetima pri izradi ovoga rada.

Zahvaljujem se i djelatnicima udruge URIHO na utrošenom vremenu i ustupljenim podacima potrebnim za izradu rada.



SVEUČILIŠTE U ZAGREBU
FAKULTET STROJARSTVA I BRODOGRADNJE



Središnje povjerenstvo za završne i diplomske ispite
Povjerenstvo za diplomske ispite studija strojarstva za smjerove:
proizvodno inženjerstvo, računalno inženjerstvo, industrijsko inženjerstvo i menadžment, inženjerstvo
materijala i mehatronika i robotika

Sveučilište u Zagrebu Fakultet strojarstva i brodogradnje	
Datum	Prilog
Klasa:	
Ur.broj:	

DIPLOMSKI ZADATAK

Student: **IVAN PAŠALIĆ** Mat. br.: 0035188489

Naslov rada na hrvatskom jeziku: **VARIJANTE RJEŠENJA NOVOG SKLADIŠTA U ZADANOM PROSTORU**

Naslov rada na engleskom jeziku: **ALTERNATIVES OF A NEW WAREHOUSE IN DEFINED SPACE**

Opis zadatka:

Za konkretni slučaj preseljenja uskladištene robe (sirovina i gotovih proizvoda) u nove skladišne prostore potrebno je točno odrediti potrebe temeljem količina zaliha, a potrebna površina i prostor skladištenja ovise i o odabranoj skladišnoj i transportnoj opremi te metodama skladištenja.

U radu je potrebno:

- Opisati zadani realni problem preseljenja robe iz starih skladišta u nove prostore.
- Provesti analizu količina zaliha sirovina i gotovih proizvoda u postojećim skladištima.
- Razraditi varijante rješenja izvedbe skladišta u raspoloživom prostoru novog skladišta.
- Provesti usporedbu varijanti s obzirom na maksimalni kapacitet, iskoristivost površine i prostora skladišta i zone uskladištenja, dostupnost, FIFO/LIFO princip, potrebnu skladišnu i transportnu opremu i dr.

Zadatak zadan:

29. rujna 2016.

Rok predaje rada:

1. prosinca 2016.

Predviđeni datum obrane:

7., 8. i 9. prosinca 2016.

Zadatak zadao:

Izv.prof.dr.sc. Goran Đukić

Predsjednik Povjerenstva:

Prof. dr. sc. Franjo Cajner

SADRŽAJ

POPIS SLIKA	III
POPIS TABLICA.....	V
SAŽETAK.....	VI
SUMMARY	VII
1. UVOD.....	1
2. URIHO – O USTANOVI.....	2
1.1. Proizvodnja	2
1.2. Lokacija	2
2. OPIS PROBLEMA	4
2.1. Analiza zadanog prostora	5
3. TEORIJSKE OSNOVE SKLADIŠTENJA.....	9
3.1. Podna skladišta	9
3.2. Regalna skladišta	10
3.2.1. Paletni regali.....	11
3.2.2. Polični regali	16
3.2.3. Konzolni regali	17
3.3. Metodologija oblikovanja skladišta	18
4. ANALIZA POSTOJEĆEG STANJA SKLADIŠTA I ZALIHA.....	20
4.1. Skladište sirovina	20
4.2. Skladište gotove robe	24
5. VARIJANTE RJEŠENJA NOVOG SKLADIŠTA.....	28
5.1. Varijante s podnim skladištenjem	28
5.1.1. Prva varijanta – podno skladištenje u blokove	28
5.1.2. Druga varijanta – podno skladištenje u redove	32

5.2. Varijante s regalima	37
5.2.1. Treća varijanta – paletni regali.....	37
5.2.2. Četvrta varijanta – polični regali	42
5.2.3. Peta varijanta – konzolni regali	47
5.3. Kombinirane varijante	50
5.3.1. Šesta varijanta – podno skladištenje i dva paletna regala	50
5.3.2. Sedma varijanta – podno skladištenje i jedan paletni regal	51
5.3.3. Osma varijanta – podno skladištenje i dva polična regala.....	54
5.3.4. Deveta varijanta – podno skladištenje i jedan polični regal	55
6. USPOREDBA VARIJANTI.....	57
6.1. Maksimalni kapacitet.....	57
6.2. Iskoristivost površine i prostora	59
6.3. Dostupnost robe	61
6.4. FIFO / LIFO princip	62
6.5. Potrebna skladišna i transportna oprema.....	62
6.6. Odabir rješenja	63
7. ZAKLJUČAK.....	64
LITERATURA.....	65

POPIS SLIKA

Slika 1.	Lokacije u Zagrebu	3
Slika 2.	Lokacija u Svetoj Nedelji	3
Slika 3.	Tlocrt novog pogona konfekcije.....	5
Slika 4.	Novo skladište gotove robe, presjek i tlocrt	6
Slika 5.	Novo skladište sirovina, presjek i tlocrt	7
Slika 6.	Različite vrste podnog skladištenja [2]	9
Slika 7.	Skladištenje na paletne regale [2].....	11
Slika 8.	Sredstva za odlaganje [2]	12
Slika 9.	Euro paleta [3].....	12
Slika 10.	Viličar EJC M10 ZT [4]	14
Slika 11.	Tehničke karakteristike viličara EJC M10 ZT [4].....	15
Slika 12.	Skladištenje na polični regal [2]	16
Slika 13.	Konzolni regal [5]	17
Slika 14.	Metodologija oblikovanja skladišta [2]	19
Slika 15.	Primjer sirovine	20
Slika 16.	Izvod iz trenutnog stanja skladišta sirovina [7].....	21
Slika 17.	Tlocrt trenutnog skladišta sirovina	22
Slika 18.	Trenutno skladište sirovina	23
Slika 19.	Ručni paletar [8].....	23
Slika 20.	Prikaz gotovih proizvoda	24
Slika 21.	Izvod iz trenutnog stanja skladišta gotove robe [7].....	25
Slika 22.	Tlocrt trenutnog skladišta gotove robe	26
Slika 23.	Izgled trenutnog skladišta gotove robe	27
Slika 24.	Prva varijanta – gotova roba – tlocrt	29
Slika 25.	Prva varijanta - gotova roba – presjek	29
Slika 26.	Prikaz podnog skladištenja sirovina u trenutnom skladištu	30
Slika 27.	Prva varijanta sirovine – tlocrt	31
Slika 28.	Druga varijanta, prva opcija - gotova roba - tlocrt.....	32
Slika 29.	Druga varijanta, prva opcija – gotova roba – presjek	33
Slika 30.	Druga varijanta, druga opcija – gotova roba – tlocrt.....	34
Slika 31.	Druga varijanta, druga opcija – gotova roba – presjek.....	34

Slika 32.	Druga varijanta – sirovine – tlocrt	35
Slika 33.	Treća varijanta – gotova roba – tlocrt	38
Slika 34.	Treća varijanta – gotova roba – presjek	38
Slika 35.	Slaganje sirovine na palete	40
Slika 36.	Treća varijanta – sirovine – tlocrt	41
Slika 37.	Treća varijanta – sirovine – presjek	41
Slika 38.	Četvrta varijanta – gotova roba – tlocrt.....	43
Slika 39.	Četvrta varijanta – gotova roba – presjek	43
Slika 40.	Četvrta varijanta – sirovine – tlocrt	45
Slika 41.	Četvrta varijanta – sirovine – presjek	46
Slika 42.	Peta varijanta – sirovine – tlocrt.....	48
Slika 43.	Peta varijanta – sirovine – presjek.....	48
Slika 44.	Šesta varijanta – tlocrt	50
Slika 45.	Šesta varijanta – presjek	51
Slika 46.	Sedma varijanta – tlocrt.....	52
Slika 47.	Sedma varijanta – presjek.....	52
Slika 48.	Osma varijanta – tlocrt.....	54
Slika 49.	Osma varijanta – presjek	54
Slika 50.	Deveta varijanta – tlocrt	55
Slika 51.	Deveta varijanta – presjek	56

POPIS TABLICA

Tablica 1.	Kapaciteti varijanti.....	58
Tablica 2.	Pokrivenost maksimalnih zaliha kapacitetom.....	58
Tablica 3.	Iskorištena površina	59
Tablica 4.	Iskoristivost površine.....	60
Tablica 5.	Iskorišteni prostor	60
Tablica 6.	Iskoristivost prostora.....	61

SAŽETAK

Cilj ovog rada je prikazivanje i razrada varijanti rješenja novog skladišnog sustava u unaprijed definiranom prostoru. Na samom početku opisan je problem preseljenja skladišta u nove prostore, zatim su dane teorijske osnove skladištenja i objašnjena je metoda projektiranja novog skladišnog sustava. Nastavak rada prati upravo tu metodu, pa je glavni dio rada posvećen analizi trenutnog skladišta i zaliha te izradi varijanti rješenja novog skladišnog sustava. Na koncu se pristupilo usporedbi varijanti i opisu mogućih metoda izbora varijanti.

Ključne riječi: Skladište, Projektiranje novog skladišnog sustava, Tehnička logistika

SUMMARY

The objective of this paper is to show and work out alternatives of a new warehouse in defined space. At the beginning, the problem of moving the warehouse is described, then the theoretical bases of storage are given and method of designing a new storage system is explained. The main part of this paper is dedicated to analysis of the current warehouse and inventory, and creating alternatives of the new warehouse. At the end comparison of alternatives is made and possible methods of selecting alternatives are described.

Key words: Warehouse, Designing new storage system, Technical logistics

1. UVOD

Skladišni sustavi su neizostavan dio proizvodnih sustava. Iako skladišta općenito predstavljaju trošak, njihovo postojanje je neizbježno za odvijanje cjelokupnog procesa. Budući da se skladišta ne mogu izostaviti iz procesa, nastoji ih se što više unaprijediti kako bi bila što efikasnija i kako bi u konačnici cijeli proizvodni proces bio efikasniji. Za dobro organizirano i efikasno skladište potrebno je dobro oblikovati sustav koji će zadovoljiti sve tehničke, informacijske, organizacijske, sigurnosne i ekološke zahtjeve. Oblikovanje skladišnog sustava sadrži i definiranje potrebnog prostora, te njegove dimenzije. Međutim u praksi to često nije slučaj jer je skladište potrebno organizirati i uklopiti u unaprijed zadanom prostoru. Upravo je jedan takav slučaj i tema ovog diplomskog rada. Naime, proizvodni pogon se sa svojim postojećim skladištima treba preseliti u građevinu, čiji je projekt već napravljen. U tom projektu su definirane dvije prostorije u koje treba uklopiti dva skladišta, sirovina i gotovih proizvoda.

Na samom početku rada opisana je ustanova čiji se proizvodni pogoni sele, te je opisan problem preseljenja starih skladišta u nove prostore. Nakon toga dane su teorijske osnove skladištenja i opisana je metodologija oblikovanja novog skladišnog sustava. U glavnom dijelu rada napravljena je analiza trenutnog stanja skladišta i zaliha, te je razrađeno devet varijanti rješenja novog skladišnog sustava. Na koncu je napravljena usporedba varijanti i opis potencijalnih metoda odabira varijanti rješenja.

2. URIHO – O USTANOVU

Ustanova za profesionalnu rehabilitaciju i zapošljavanje osoba s invaliditetom, skraćeno URIHO, osnovana je 1946. godine u Zagrebu, tada pod imenom *Ivančica*. Pod novim imenom posluje od 1996. godine. Ukupan broj zaposlenika je 481, od čega 265 zaposlenika ili 55% čine osobe s invaliditetom različitih kategorija [1]. Zaštitno zapošljavanje ostvaruje se u okviru gospodarskih programa za tekstil, keramiku, metal, kožu, kitničarstvo, ortopediju, kartonažu i tisak.

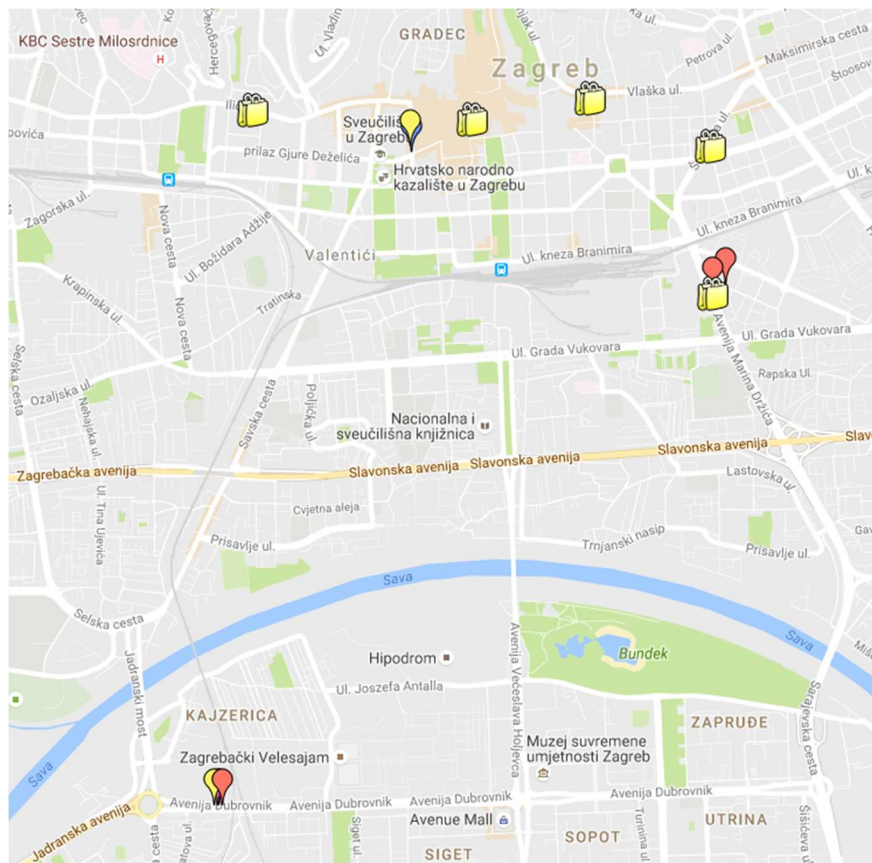
1.1. Proizvodnja

Proizvodnja se dijeli na 6 različitih sustava:

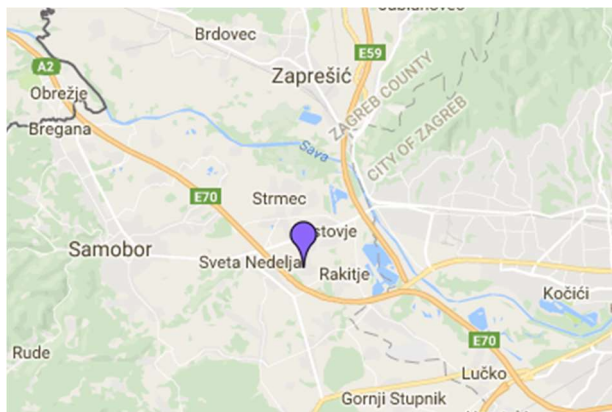
- 1) Konfekcija – radna odjeća za sve grane industrijske i uslužne djelatnosti
- 2) Kožna galanterija i obuća
- 3) Ortopedija – ortopedska pomagala (proteze, ortoze i ortopedski ulošci)
- 4) Tisak i kartonaža – otiskivanje, grafičko oblikovanje, priprema za tisak i dorada
- 5) Obrada metala i keramike
- 6) Induktivna petlja – proizvodnja sustava induktivne petlje koji omogućuju tzv. Selektivno slušanje osobama koje nose slušne aparate.

1.2. Lokacija

Proizvodni pogoni URIHO-a nalaze se na više lokacija u gradu Zagrebu, a jedan pogon (kartonaža) nalazi se u Svetoj Nedelji. U nastavku su prikazane lokacije proizvodnih pogona ustanove URIHO, ali i njihovih rehabilitacijskih centara i prodajnih mjesta.



Slika 1. Lokacije u Zagrebu



Slika 2. Lokacija u Svetoj Nedelji

-  GAM
-  Konfekcija i Ivančica
-  Kartonaža
-  Kožna galanterija
-  Obuća
-  Ortopedija - mjeravnica
-  Rehabilitacija
-  Rehabilitacija
-  Rehabilitacija
-  Prodajno mjesto

2. OPIS PROBLEMA

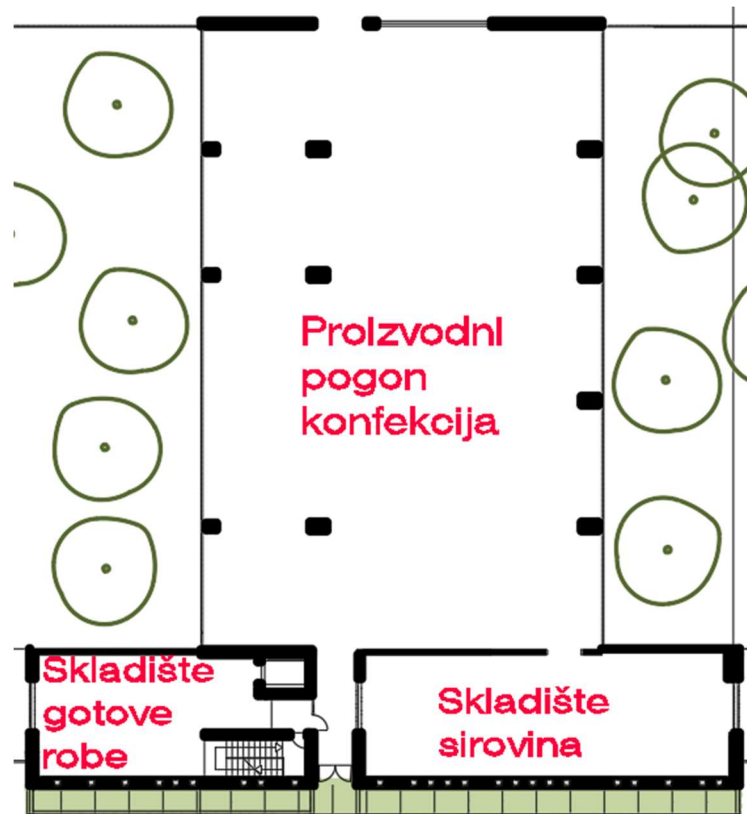
U idealnom slučaju proces proizvodnje nekog proizvoda teče od početka do kraja bez mirovanja, tj. bez skladištenja. Svako mirovanje materijala predstavlja dodatni trošak, a materijalu se za to vrijeme ne dodaje vrijednost. U realnim procesima se ipak prije ili kasnije, planirano ili neplanirano, pojavljuju faze mirovanja materijala. Kao glavni razlozi za mirovanje, tj. skladištenje materijala javljaju se:

- Potreba za skladištenjem sirovina
- Potreba za skladištenjem poluproizvoda
- Potreba za skladištenjem gotovih proizvoda
- Potreba za skladištenjem alata i naprava.

Zbog tih potreba proizvodni pogoni u svojoj neposrednoj blizini imaju skladišta, koja je potrebno dobro isplanirati i organizirati kako bi troškovi bili što manji a efikasnost što veća.

Kako je ranije opisano, proizvodni pogoni URIHO-a su raštrkani po Zagrebu, ali u budućnosti će svi ti pogoni biti na jednom mjestu pod jednim krovom. Pod tim istim krovom bit će i skladišta svakog pojedinog proizvodnog pogona. Tehnički projekt nove zgrade je već napravljen i prema njemu su određeni prostori koji će biti skladišta. Ovakav pristup projektiranju skladišta nije uobičajen, jer se inače upravo pri projektiranju određuju dimenzije budućeg skladišta. Od svih proizvodnih pogona Udruge, konfekcija je najveća i ima najveća skladišta, te predstavlja najveći problem pri preseljenju u novu zgradu.

Na sljedećoj slici je prikazan dio tlocrta nove zgrade na kojoj se vidi dio predviđen za proizvodni pogon konfekcije, te njemu pripadajućih skladišta.



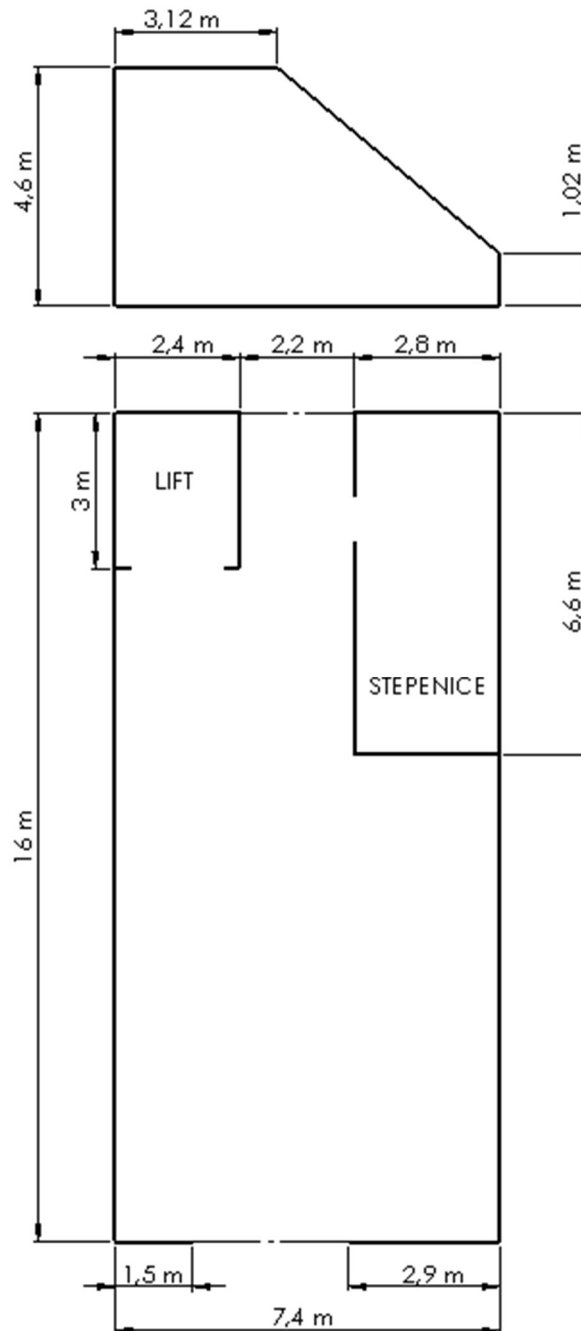
Slika 3. Tlocrt novog pogona konfekcije

Na tim prostorima zadanih dimenzija treba uklopiti skladišta koja će obavljati funkcije dosadašnjih skladišta, sirovina i gotovih proizvoda konfekcije. Novo skladište treba biti projektirano na način da različitim tehničkim i organizacijskim rješenjima omogući neometano odvijanje proizvodnog procesa, te da zadovolji potrebne kapacitete i sve ostale zahtjeve koji se postavljaju. Općenita metodologija projektiranja skladišta objašnjena je u poglavlju 3.3.

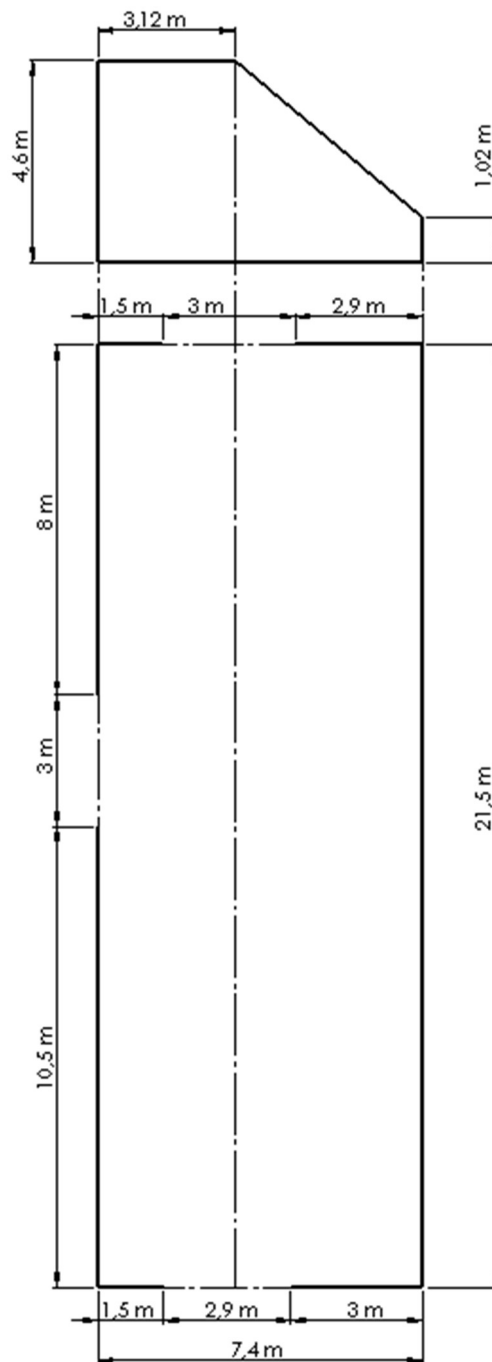
2.1. Analiza zadanog prostora

U projektu nove zgrade URIHO-a predviđene su dvije odvojene prostorije za skladištenje sirovina i gotovih proizvoda vezanih za proizvodni pogon konfekcije. Manji od dva prostora predviđen je za skladištenje gotovih proizvoda, dok je veći predviđen za skladištenje sirovina, kako je prikazano na slici 3. Ova dva prostora povezana su pretprostorom koji još ima i vrata prema samoj proizvodnji i vrata prema vani. Najveći izazov pri projektiranju ovog skladišta bit će svakako njegova visina. Obadva ova prostora u svom jednom kraju imaju kosi strop koji je

uz zid visok svega 1,02 metara. Na sljedećim dvama slikama prikazani su prvo jedan pa drugi prostor sa svim potrebnim dimenzijama.



Slika 4. Novo skladište gotove robe, presjek i tlocrt



Slika 5. Novo skladište sirovina, presjek i tlocrt

Površina prostora predviđenog za skladište gotove robe je $92,72 \text{ m}^2$ a skladišta sirovina $159,1 \text{ m}^2$. Problem je međutim što nije moguće iskoristiti svu površinu zbog transportnih puteva i pristupa ulazima i izlazima. Naime ovaj sustav proizvodnog pogona i skladišta konfekcije je dio veće cjeline koja sadrži još nekoliko proizvodnih pogona i skladišta. Sva skladišta su postavljena jedno do drugog i kroz njih prolazi transportni put cijelom dužinom zgrade. Iz toga razloga morat će se voditi računa da se ne stvori usko grlo u skladištima vezanim za konfekciju. Budući

da su prolaz između lifta i stepenica u prostoru predviđenom za skladište gotovih roba i vrata nastavljena na taj prolaz široki 2,2 metra (što se vidi iz prethodne slike), a to je najuži dio transportnog puta u ovim skladištima, ta širina će se uzeti kao minimalna širina transportnog puta u daljnjoj analizi.

Također, u skladištu gotovih proizvoda postoje vrata prema stepenicama, vrata prema liftu i još dva nasuprotna ulaza za robu o kojima treba voditi računa kako bi protok robe i ljudi tekao neometano. Tlocrt skladišta sirovina nešto je manje kompliciran, on je pravokutnog oblika i ima tri ulaza/izlaza: jedan prema proizvodnom pogonu i dva prema dvama pretprostorima. Jedan od tih pretprostora povezuje ovo skladište sa skladištem gotovih proizvoda i izlazom/ulazom u zgradu a drugi pretprostor povezuje ovo skladište sa skladištem nekog drugog proizvodnog pogona.

Ukoliko bi ovi prostori bili nedovoljni, može se koristiti prostor u podrumu zgrade koji je povezan ranije spomenutim liftom.

3. TEORIJSKE OSNOVE SKLADIŠTENJA

Osnovna podjela skladišta je ona prema vrsti sredstava za skladištenje [2]:

- Podna skladišta
- Regalna skladišta

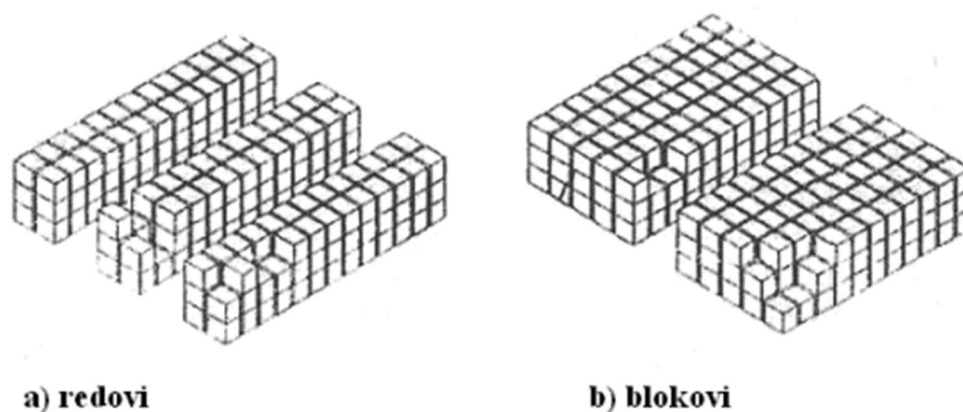
U nastavku su posebno objašnjene ove dvije vrste skladištenja.

3.1. Podna skladišta

Glavna značajka sustava s podnim skladištenjem je da nemaju regale za smještaj materijala. Sipki materijal se odlaže slobodnim nasipavanjem, a komadni na sljedeća tri načina:

- slobodnim odlaganjem bez određenog rasporeda,
- slaganjem jedinica u blokove i
- slaganjem jedinica u redove.

Na sljedećoj slici je prikazano podno skladištenje u redove i u blokove.



Slika 6. Različite vrste podnog skladištenja [2]

Razlika je u tome da kod skladištenja u blokove nema pristupa svakoj jedinici, dok kod skladištenja u redove ima.

Prednost podnog skladištenja u odnosu na regalno su manji investicijski troškovi a nedostatak je loša iskoristivost prostora po visini.

3.2. Regalna skladišta

S druge strane, regalna skladišta bolje iskorištavaju prostor u visinu, ali su investicijski troškovi veći, te je potrebna i dodatna skladišna oprema kao što su viličari. Postoji nekoliko vrsta regalnih skladišta [2]:

- Paletni regali
- Paletni regali dvostruke dubine
- Polični regali
- Regali ladičari
- Prolazni regali
- Protočni regali
- Protočni regali s guranjem
- Protočni regali za kutije
- Konzolni regali
- Prijevozni regali
- Okretni regali (karuseli)
- Vertikalni podizni moduli
- Visokoregalni automatizirani skladišni sustavi

Budući da su neki od gore navedenih regalnih skladišta neprimjenjivi za izradu novog skladišta u pogledu potrebnog prevelikog prostora, potrebne veće visine stropa, neadekvatnog materijala koji se skladišti, za razradu varijanti novog skladišta koristit će se samo tri vrste regalnih skladišta: paletna, polična i konzolna regalna skladišta. Ove tri vrste regalnih skladišta su zasebno u nastavku objašnjene.

3.2.1. Paletni regali

Kod paletnih regala materijal se odlaže pomoću posebne opreme (paleta) i obavezno pomoću transportnog sredstva (viličar). Paletni regali se najčešće postavljaju u redove, s odlaganjem jedne palete po dubini. Time je osiguran izravan pristup svakoj jedinici skladištenja [2].



Slika 7. Skladištenje na paletne regale [2]

Paletni regali standardno su dugački 2,7 m, što je dovoljno za smještaj 3 palete po dužini, a širina je najviše 1,2 m. Međutim postoje i prilagođeni paletni regali koji se, ovisno o raspoloživom prostoru i dimenzijama robe, izrađuju po narudžbi. Prednost paletnih regala u odnosu na podno skladištenje je bolja iskoristivost prostora po visini a nedostatak su veći investicijski troškovi. Osim regala u dodatne troškove spadaju i transportna sredstva i sredstva za odlaganje.

Sredstva za odlaganje ili sredstva za oblikovanje jediničnih tereta su sredstva pomoću kojih se oblikuje jedinični teret [2]. Sredstva za odlaganje koja se najčešće koriste su:

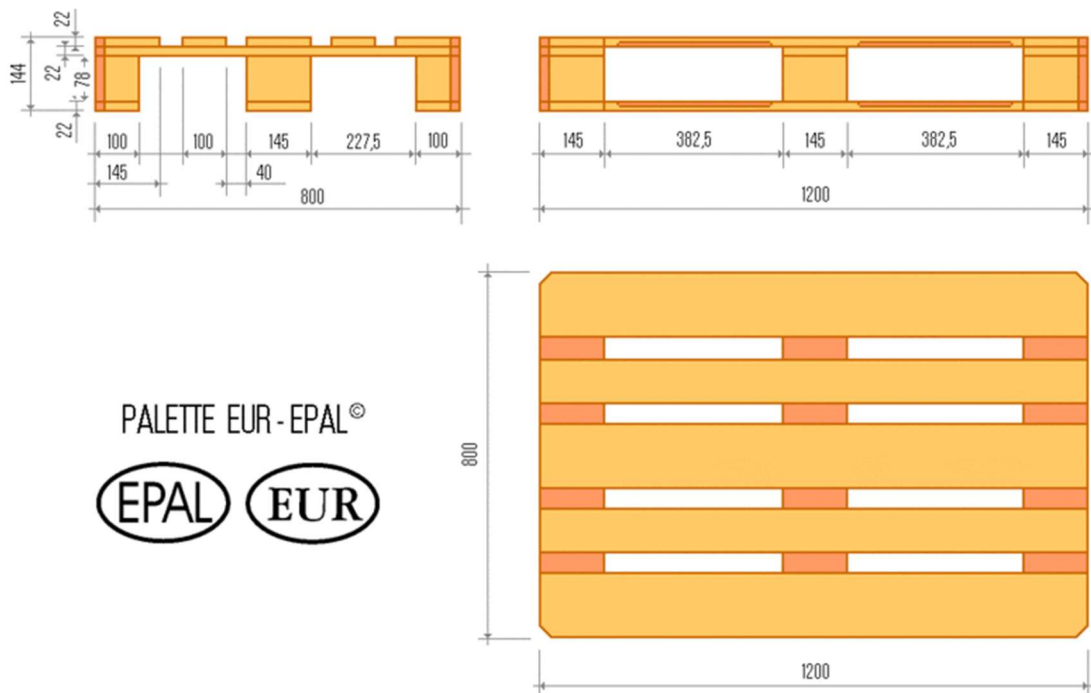
- Palete
- Sanduci
- Stalci
- Kontejneri

- Kutije
- Kasete
- Košare



Slika 8. Sredstva za odlaganje [2]

Sredstva za odlaganje dolaze u različitim dimenzijama i od različitih materijala. Za potrebe izrade ovog diplomskog rada pretpostavit će se korištenje euro palete, koja je najučestalija u praksi, i koja odgovara standardnim, ranije spomenutim, dimenzijama regala. U nastavku su prikazane sve dimenzije euro palete.



Slika 9. Euro paleta [3]

U zadanom problemu gotova se roba u trenutnom skladištu skladišti u kutije i u neku vrstu odjeljaka na poličnom regalu. Iz tog razloga u novom će se skladištu pretpostaviti također naslagivanje kutija na palete ili slaganje vrećica u sanduke na paletnim regalima. U oba slučaja potreban je približno isti volumen skladišnog prostora.

Kao transportna sredstva u skladištima s paletnim regalima najčešće se podrazumijevaju viličari. Viličari za različite namjene dolaze u različitim izvedbama. Prema vrsti izvedbe postoje [2]:

- Čeoni viličari
- Bočni viličari
- Paletni viličari
- Viličari sa zakretnim vilicama
- Skladišni viličari
- Portalni viličari
- Niskoregalni viličari
- Niskopodizni viličari
- Visokopodizni viličari
- Viličari za komisioniranje

Svi ovi viličari napravljeni su za različite namjene i imaju različite karakteristike. Za potrebe novog skladišta u URIHO-u zahtjevi su da viličar mora dosegnuti visinu barem 3 metra, te da su mu potrebni čim manji prolazi. Tom opisu svakako najbolje odgovaraju visokopodizni ručni viličari (eng. *Stacker*). Uvidom u katalog firme *Jungheinrich* pronađen je model EJC M10 ZT, koji je prikazan na sljedećoj slici.



Slika 10. Viličar EJC M10 ZT [4]

Riječ je o električnom viličaru za kojim čovjek operater hoda. Maksimalna visina dizanja je 3,3 metra a potrebna širina prolaza (s uključenim razmakom za manevriranje) je 2103 mm, tj. 2,103 m. Sve ostale tehničke karakteristike mogu se vidjeti u izvatku iz kataloga prikazanom na sljedećoj slici.

Technical data in line with VDI 2198

Identification	1.1	Manufacturer (abbreviation)		Jungheinrich			
	1.2	Model		EJC M10 ZT			
	1.3	Drive		Electric			
	1.4	Manual, pedestrian, stand-on, seated, order picker operation		pedestrian			
	1.5	Load capacity/rated load	Q t	1			
	1.6	Load centre distance	c mm	600			
	1.8	Load distance	x mm	710			
1.9	Wheelbase	y mm	1,098				
Weights	2.1.1	Net weight incl. battery (see row 6.5)	kg	589	598	616	634
	2.2	Axle load with load front/rear	kg	536 / 1,098			
	2.3	Axle load without load front/rear	kg	462 / 172			
Wheels / frame	3.1	Tyres		TPU/PU			
	3.2	Tyre size, front	mm	Ø230x65			
	3.3	Tyre size, rear	mm	Ø80x70			
	3.4	Additional wheels (dimensions)	mm	Ø100x50			
	3.5	Wheels, number front/rear (x = driven wheels)		1x+1/4			
	3.6	Tread width, front	b ₁₀ mm	550			
	3.7	Tread width, rear	b ₁₁ mm	390			
Basic dimensions	4.2	Mast height (lowered)	h ₁ mm	1,565	1,665	1,865	2,065
	4.3	Free lift	h ₂ mm	100			
	4.4	Lift	h ₃ mm	2,300	2,500	2,900	3,300
	4.5	Extended mast height	h ₄ mm	2,730	2,930	3,330	3,730
	4.9	Height of tiller in drive position min. / max.	h ₁₄ mm	740 / 1,190			
	4.15	Height, lowered	h ₁₃ mm	85			
	4.19	Overall length	l ₁ mm	1,685			
	4.20	Length to face of forks	l ₂ mm	535			
	4.21	Overall width	b ₁ /b ₂ mm	800 / 800			
	4.22	Fork dimensions	s/e/l mm	55 / 172 / 1,150			
	4.25	Width across forks	b ₃ mm	540			
	4.32	Ground clearance, centre of wheelbase	m ₂ mm	30			
	4.33	Aisle width for pallets 1000 x 1200 sideways	Ast mm	2,136			
	4.34	Aisle width for pallets 800 x 1200 lengthways	Ast mm	2,103			
	4.35	Turning radius	W ₂ mm	1,270			
Performance data	5.1	Travel speed, laden/unladen	km/h	4.5 / 5			
	5.2	Lift speed, laden/unladen	m/s	0.12 / 0.22			
	5.3	Lowering speed, laden/unladen	m/s	0.15 / 0.12			
	5.7	Gradeability laden/unladen	%	4 / 10			
	5.10	Service brake		electric			
Electrics	6.1	Drive motor, output S2 60 min.	kW	0.6			
	6.2	Lift motor kW power at S3 75 %	kW	2.2			
	6.3	Battery as per DIN 43531 /35/36 A, B, C, no		no			
	6.4	Battery voltage/ nominal capacity	V/Ah	24 / 105 ^h			
	6.5	Battery weight	kg	52			
	6.6	Energy consumption according to VDI cycle	kWh/h	0.73			
Misc.	8.1	Type of drive control		AC SpeedControl			
	8.4	Sound pressure level at operator's ear as per EN 12053	dB (A)	66			

Slika 11. Tehničke karakteristike viličara EJC M10 ZT [4]

3.2.2. Polični regali

Polični regali su regali koji ne koriste palete već se materijal odlaže direktno na regal, tj. na police. Ovi regali se koriste u trenutnim skladištima sirovina i gotovih proizvoda proizvodnog pogona konfekcije URIHO-a, što je prikazano u sljedećem poglavlju. Na sljedećoj slici je primjer poličnog regala.



Slika 12. Skladištenje na polični regal [2]

Budući da se polični regali koriste za uskladištenje jako širokog spektra robe, oni se na tržištu pojavljuju u različitim dimenzijama, od jako malih do velikih. Kao i paletni regali, najčešće se postavljaju u redove i na taj način omogućuju izravan pristup svim jedinicama uskladištenog materijala. Za razliku od paletnog, kod poličnih regala korištenje viličara nije neophodno, tj. materijal se može odlagati i izuzimati ručno, što u praksi i je najčešći slučaj.

3.2.3. Konzolni regali

Konzolni regali se primjenjuju pri odlaganju komadnih materijala s jednom ili dvije karakteristične izmjere, kao što su šipke, cijevi, profili, paketi limova i slično [2]. Na sljedećoj slici je prikazan primjer konzolnog regala.



Slika 13. Konzolni regal [5]

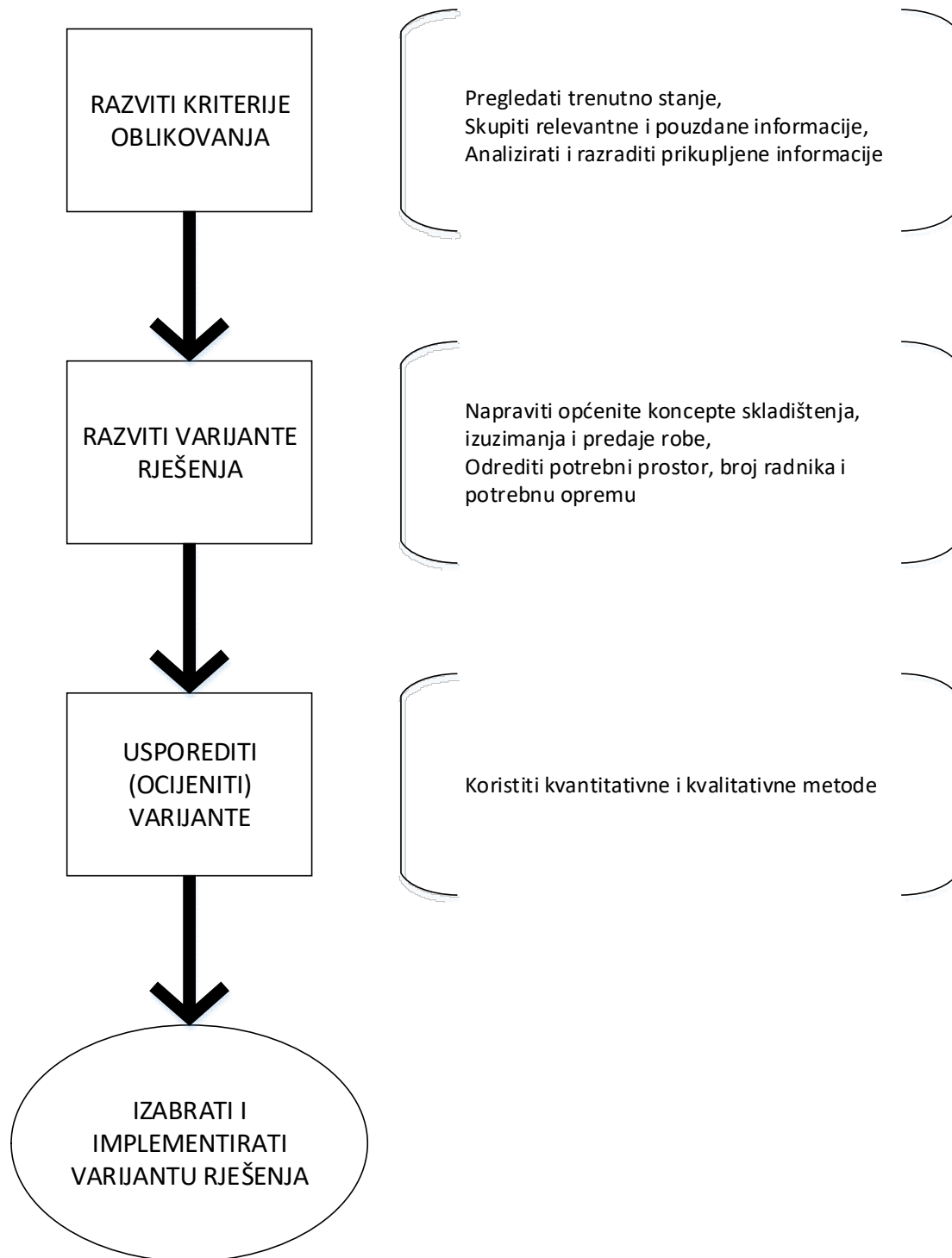
Prilikom izbora konzolnih regala posebno treba voditi računa o nosivosti konzola i masi robe koja se skladišti jer su ovakvi regali po svojoj prirodi izloženiji savijanju od ostalih regala. Kao i kod poličnih regala, a za razliku od paletnih, korištenje viličara nije neophodno jer se roba može odlagati i izuzimati ručno. Ipak, u praksi se kod ovakvih regala češće koristi viličar od ručnog manevriranja.

3.3. Metodologija oblikovanja skladišta

Općenito, cilj projekta oblikovanja skladišta je oblikovati skladišni sustav koji će zadovoljiti sve tehničke, informacijske, organizacijske, sigurnosne i ekološke zahtjeve, pritom minimizirajući troškove i maksimizirajući uslugu korisniku. Iz toga proizlazi da je u oblikovanju skladišnog sustava poželjno maksimizirati [6]:

- Iskoristivost prostora
- Iskoristivost opreme
- Iskoristivost ljudskog rada
- Pristup svim materijalima
- Zaštitu svih materijala

Budući da su ovi ciljevi međusobno u konfliktu, konačno rješenje je kompromisno, optimalno s obzirom na troškove i nivo usluge. Zbog toga se metodologija oblikovanja skladišta temelji na izradi različitih varijanti koje se onda s obzirom na postavljene kriterije međusobno uspoređuju, i na osnovi te usporedbe se odabire najbolja varijanta. U nastavku je shematski prikaz ove metodologije [2].



Slika 14. Metodologija oblikovanja skladišta [2]

4. ANALIZA POSTOJEĆEG STANJA SKLADIŠTA I ZALIHA

Proizvodni pogon konfekcije u URIHO-u potpomognut je dvama skladištima:

- Skladište sirovina
- Skladište gotove robe

U nastavku su zasebno opisana oba skladišta te analizirane zalihe.

4.1. Skladište sirovina

VRSTE SIROVINA

Za potrebe proizvodnje tekstila prvenstveno je potrebna tkanina. U skladište sirovina pogona konfekcije u URIHO-u tkanina dolazi isključivo u rolama, tj. balama, u kojima je namotana tkanina duljine 100 m i širine 1,5 m. Na sljedećoj fotografiji prikazana je jedna takva bala.



Slika 15. Primjer sirovine

Tkanina koja se koristi, ovisno o namjeni, ima različita svojstva i različite je težine. Težina tkanine izražava se u gramima po kvadratnom metru. U ovom pogonu koriste se tkanine od

150 g/m² do 450 g/m², a najučestalija je ona od 250 g/m². Iz toga proizlazi da je masa bala u skladištu:

$$100 \text{ m} \times 1,5 \text{ m} \times 150 \text{ g/m}^2 = 22500 \text{ g} = 22,5 \text{ kg} \rightarrow \text{za najlakšu tkaninu}$$

$$100 \text{ m} \times 1,5 \text{ m} \times 450 \text{ g/m}^2 = 67500 \text{ g} = 67,5 \text{ kg} \rightarrow \text{za najtežu tkaninu.}$$

O gramaži tkanine ovisi i promjer bala, pa bale s težom tkaninom imaju i veći promjer, koji u prosjeku iznosi oko 20 cm. Stoga se u proračunima u nastavku pretpostavlja ova dimenzija. Osim tkanine kao sirovina se koriste i dugmad, trake, kopče, konci, zatvarači, lanci i ostali popratni materijali. Količina ovih sirovina je zanemariva naspram bala tkanine te stoga u trenutnom skladištu veliku većinu raspoloživih prostora zauzimaju upravo bale.

ZALIHE I PROTOK

Prema dobivenom izvodu trenutnog stanja skladišta od strane rukovoditelja konfekcije gospodina Folnegovića određeno je stanje skladišta na dan 06.10.2016. Prema tom izvodu u tom trenutku je u skladištu bilo oko 124000 metara tkanine, tj oko 1240 bala. Prema riječima skladištara količina zaliha se inače kreće oko 1000 bala prosječno s varijacijom od ± 300 bala. U nastavku je prikazan dio izvoda trenutnog stanja skladišta.

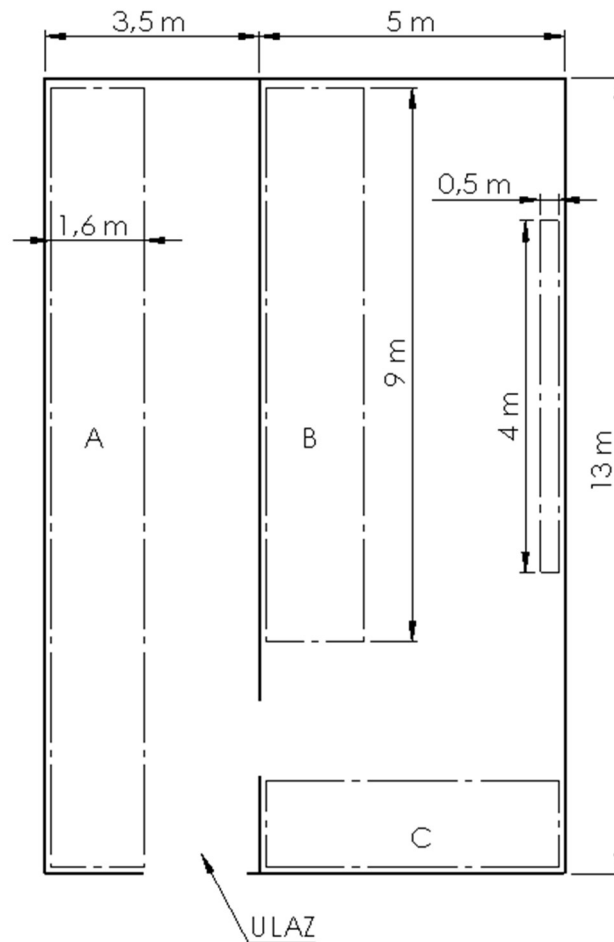
JURIHO-ZAGREB Zagreb		06.10.16. B_STANJE Stranica 0011 / 0016		
TRENUTNO STANJE SKLADIŠTA				
Skladište = 201				
Skladište	201	KONFEKCIJA - SIROVINA (20001)		36590
Šifra	Barcode	Naziv artikla	Jmj	Stanje
7400082328		TKANINA ZELENA Š.160-180GR.	M	59.500
7400082329		TKANINA BIJELA 160 CM	M	0.000
7400082330		TKANINA BIJELA 300 CM	M	0.000
7400082333		PASPUL TRAKA	M	613.280
7400082351		ADAM 100% PAMUK PEPITO PLAVO	M	398.750
7400082352		ASJA 35% PAMUK 65%PES	M	218.200
7400082354		PLATNO ZELENO 180G	M	1.000

Slika 16. Izvod iz trenutnog stanja skladišta sirovina [7]

Kada je riječ o protoku sirovina kroz skladište, on je prema riječima skladištara relativno nizak. Radi se o 30000 metara mjesečno tj oko 14 bala dnevno u prosjeku.

IZGLED TRENUTNOG SKLADIŠTA

Trenutno skladište je pravokutnog tlocrta površine 110 m², podijeljeno u dva dijela kako je prikazano na sljedećoj skici.



Slika 17. Tlocrt trenutnog skladišta sirovina

Skladište je opremljeno s tri velika regala za bale i jednim malim poličnim regalom za ostale sirovine. Najveći od tri regala za bale (A) dugačak je 13 m i širok 1,6 m i ima 3 police. Drugi (B) je dugačak 9 m i širok 1,6 m te ima 4 police. Najmanji regal koji se koristi za skladištenje bala (C) dugačak je 5 m i širok 1,6 m i ima samo dvije korisne police. Regal za ostale sirovine je dugačak 4 m i širok 0,5 m. Osim skladištenja na ove regale, bale se skladište i podno, na prostoru između regala. U nastavku je prikazana fotografija skladišta sirovina.



Slika 18. Trenutno skladište sirovina

Uskladištenje i komisioniranje se obavlja uglavnom ručno, uz pomoć ljestava, ručnih kolica i ručnog paletara koji je prikazan na sljedećoj fotografiji.



Slika 19. Ručni paletar [8]

4.2. Skladište gotove robe

Asortiman proizvoda konfekcije URIHO-a je prilično velik. Riječ je o proizvodima različite težine i veličine: majice, hlače, radna odijela, kombinezoni, zastave, posteljine, kape, zastave, kute, kravate itd. Svi ovi proizvodi pakiraju se po pet komada u prozirne plastične vrećice. Nakon toga slažu se na regale ili odmah u kutije za isporuku. Na sljedećoj fotografiji prikazane su vrećice složene na regal.



Slika 20. Prikaz gotovih proizvoda

ZALIHE I PROTOK

Kao i za skladišta sirovina, od strane uprave konfekcije dobiven je izvod trenutnog stanja skladišta gotove robe. Dio navedenog izvoda prikazan je na sljedećoj slici.

URIHO-ŽAGREB
Zagreb

06.10.16. B_STANJE
Stranica 0001 / 0034

TREKUTNO STANJE SKLADIŠTA

Skladište = 205

Skladište 205 KONFEKCIJA GOT. R. - (20501)				
Šifra	Barcode	Naziv artikla	Jmj	Stanje
4042800000		HLAČE RADNE	KOM	3.000
4200013200		HLAČE LJUBICA	KOM	200.000
4200020100		OGRTAČ M.RK DR	KOM	250.000
4200020110		OGRTAČ Ž. RK LJEČ.	KOM	75.000
4200020120		OGRTAČ Ž. OF LJEČ.	KOM	80.000
4200020130		PLATNENA VREĆICA	KOM	0.000
4200020140		TORBICA	KOM	0.000
4200020150		KOŠULJA M.	KOM	0.000

Slika 21. Izvod iz trenutnog stanja skladišta gotove robe [7]

Prema tom izvodu ukupno stanje zaliha na dan 06.10.2016. je 64853 komada. Ovaj podatak ne daje relevantnu informaciju o količini zaliha zbog različitosti artikala na koje se odnosi, tj. iz njega će se teško u kasnijim poglavljima odrediti potrebni kapacitet skladišta gotove robe. Iz tog razloga količina zaliha gotove robe bit će izračunata po volumenskoj dimenziji trenutnih kapaciteta.

Maksimalni kapacitet regala je jednak obujmu koji zauzimaju sve odjeljci u njima, a to je zapravo obujam samih regala. Iz ranije navedenih dimenzija regala slijedi:

$$6 \times (3,2 \times 3) + 5 \times 3 = 72,6 \text{ m}^3 - \text{maksimalni kapacitet regala.}$$

Budući da se osim na regale roba skladišti i u kutije (dimenzije kutija su: 600×400×400 mm), a prema podacima dobivenih od voditeljice skladišta njih je na dan 6.10.2016. bilo 200, slijedi i obujam robe u kutijama:

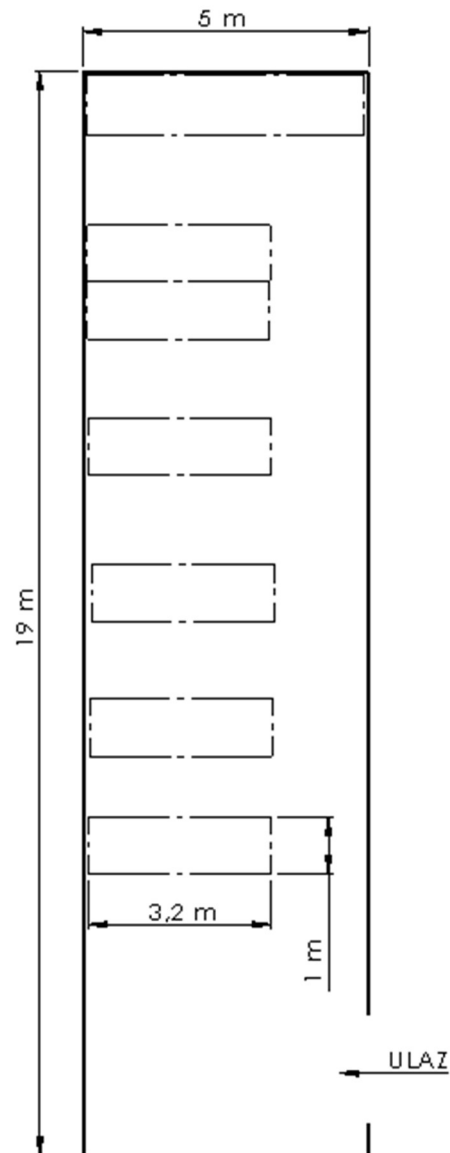
$$0,6 \times 0,4 \times 0,4 \times 200 = 19,2 \text{ m}^3 - \text{obujam robe u kutijama.}$$

Ukupno to iznosi 91,8 m³ robe, ili nešto manje s obzirom na to da police na regalima nisu do kraja ispunjene.

Protok robe kroz ovo skladište je prilično ujednačen pri ulasku roba ali jako varira pri isporuci robe iz skladišta. Prema podacima dobivenim od strane voditeljice skladišta gotove robe, mjesečno u ovo skladište prosječno uđe i izađe oko 5000 komada, tj oko 230 komada dnevno.

TRENUTNI IZGLED SKLADIŠTA

Trenutno skladište gotove robe je pravokutnog tlocrta površine 95 m², kako je prikazano na sljedećoj skici.



Slika 22. Tlocrt trenutnog skladišta gotove robe

Ovo skladište je opremljeno s 5 jednostrukih i jednim dvostrukim regalom. Svi regali su dugački 3,2 m (osim jednog koji je 5 m), široki 1 m i imaju 3 police koje se koriste za skladištenje. Ispred ulaza u ovo skladište nalazi se prostor koji se ne koristi za skladištenje robe nego se tu nalazi improvizirani ured voditeljice skladišta, te uzorci i prostor za probavanje robe. Sve police na

regalima su s obje strane podijeljene pregradama na četiri dijela, što se može vidjeti iz sljedeće fotografije.



Slika 23. Izgled trenutnog skladišta gotove robe

Uskladištenje i komisioniranje se obavlja uglavnom ručno, uz pomoć ljestava, ručnih kolica i ručnog paletara kao i u skladištu sirovina. Osim na regale, gotovi proizvodi se skladište u kutijama u kojima se i vrši isporuka kupcima. Kutije su dimenzija 600 x 400 x 400 mm.

5. VARIJANTE RJEŠENJA NOVOG SKLADIŠTA

5.1. Varijante s podnim skladištenjem

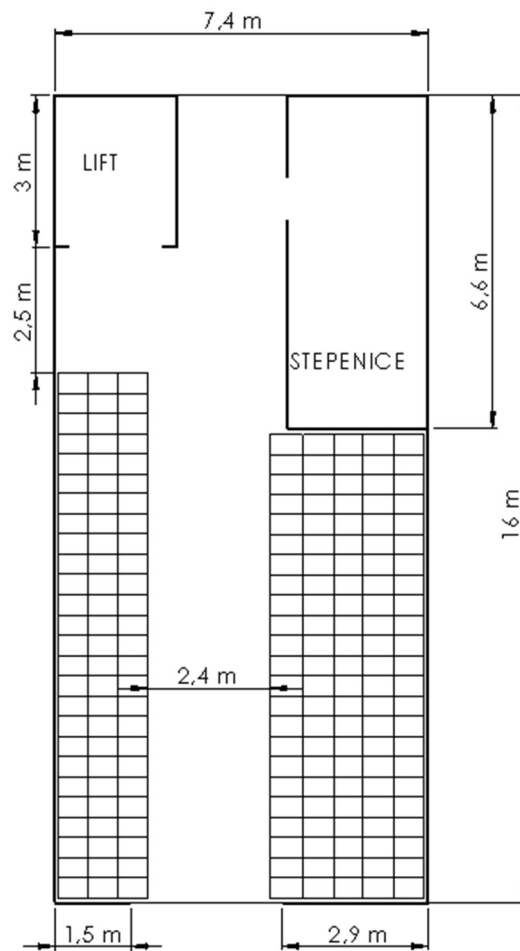
U nastavku su prikazane po dvije varijante rješenja novog skladišta s podnim skladištenjem za oba skladišta.

5.1.1. Prva varijanta – podno skladištenje u blokove

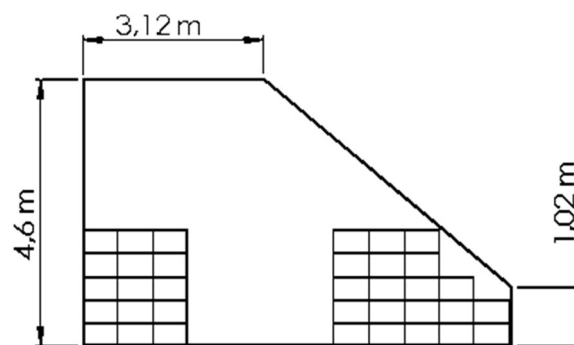
a) Skladište gotovih proizvoda

Gotovi se proizvodi osim na regale u trenutnom skladištu skladište i u kutijama dimenzija 600 × 400 × 400 mm jer se upravo u tim kutijama i isporučuju kupcu. Visina do koje se naslagivaju je 5 kutija (2 metra), pa će se i ovom primjeru koristiti ta visina kao maksimalna.

Na dijelu skladišta gdje je strop ravan, može stati maksimalnih 5 kutija u visinu, 3 u redu i dužine 9 m. U dijelu gdje strop nije ravan, moglo bi stati 5 kutija po dubini, ali bi visina postepeno padala. Moglo bi stati 5 kutija uz prolaz u tri kolone, zatim 3 pa dvije. Na sljedećoj slici je prikazan tlocrt ovakvog rasporeda, a zatim i poprečni presjek.



Slika 24. Prva varijanta – gotova roba – tlocrt



Slika 25. Prva varijanta - gotova roba – presjek

U lijevom bloku može stati:

$$3 \times 5 \times 26 = 390 \text{ kutija,}$$

a u desnom:

$$23 \times (3 \times 5 + 3 + 2) = 460 \text{ kutija.}$$

Ukupno to iznosi 850 kutija. Volumen jedne kutije iznosi:

$$0,4 \times 0,4 \times 0,6 = 0,096 \text{ m}^3.$$

Iz toga slijedi ukupan volumenski kapacitet ovog načina skladištenja:

$$850 \times 0,096 = 81,6 \text{ m}^3.$$

Ovaj izračunati kapacitet ovakvog načina skladištenja nije sasvim dostatan za postojeće zalihe u trenutnom skladištu. Međutim još veći problem ovakvog skladištenja kutija je iznimno loša dostupnost, tj. pristupačnost. Ukoliko bi se trebale izuzeti kutije bliže zidu, prvo bi se trebalo skloniti nekoliko drugih kutija da bi se došlo do nje. Ovakav način skladištenja je pogodan kada se radi o jako malom asortimanu proizvoda (što ovdje nije slučaj) i uz uvjet da roba nije kvarljiva.

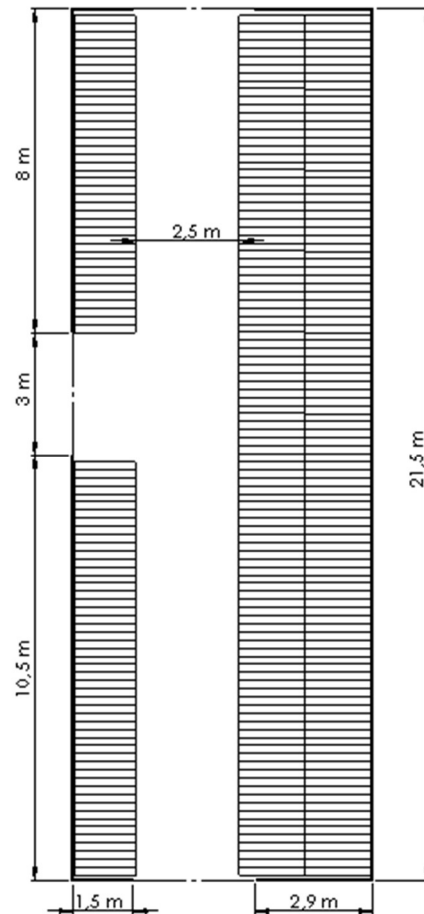
b) Skladište sirovina

Sirovine se u postojećem skladištu djelomično skladište podno, naslagivanjem do visine od 1-1,5 metara. Na sljedećoj slici je prikazano to naslagivanje.



Slika 26. Prikaz podnog skladištenja sirovina u trenutnom skladištu

U novom skladištu moglo bi se s obje strane slagati bale i to jedan red s lijeve strane a dva reda s desne, kao što je prikazano na sljedećoj slici.



Slika 27. Prva varijanta sirovine – tlocrt

Red s lijeve strane je prekinut zbog vrata. Njegova dužina kada se oduzme prekid iznosi:

$$21,5 - 3 = 18,5 \text{ m}$$

Uz ranije navedene pretpostavke, da prosječna bala ima promjer 0,2 m i da se slaže do visine od 1 m, slijedi da se s lijeve strane može smjestiti:

$$18,5 / 0,2 / 0,2 = 462 \text{ bale}$$

Na isti način s desne strane može stati:

$$2 \times (21,5 / 0,2 / 0,2) = 1074 \text{ bale}$$

Što daje ukupni kapacitet od:

$$462 + 1074 = 1536 \text{ bala.}$$

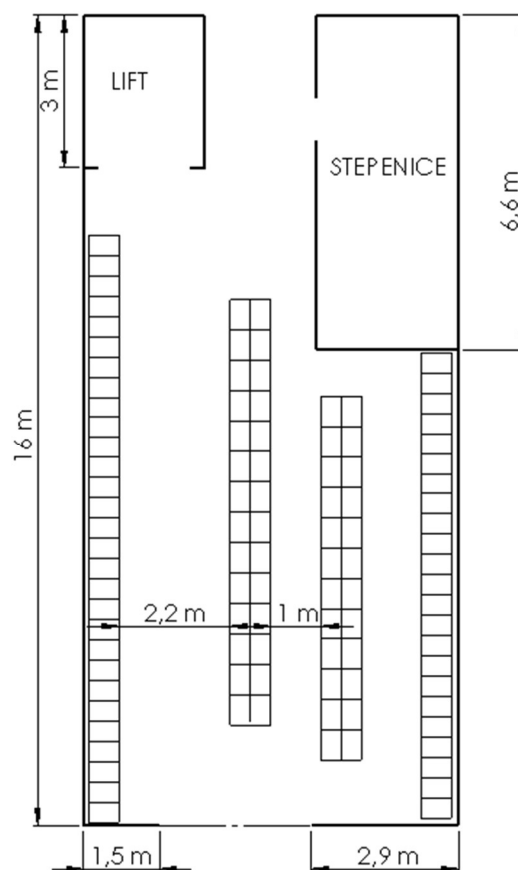
5.1.2. Druga varijanta – podno skladištenje u redove

a) Skladište gotovih proizvoda

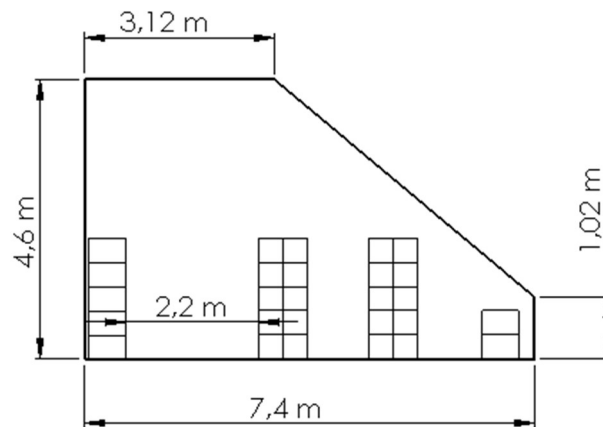
Redovi u ovom skladištu mogli bi biti organizirani uzduž prostorije, okomito na prostoriju i kombinirano. Zbog transportnog puta koji prolazi duž skladišta, okomiti redovi ne dolaze u obzir, te će se prikazati preostale dvije opcije.

Prva opcija – redovi duž prostorije

S obzirom na transportni put kroz skladište, moguće je organizirati maksimalno četiri reda: dva uz zidove i dva kroz sredinu. Kod ova dva srednja reda kutije su drukčije okrenute. Na sljedećim slikama je prikazana shema ovakvog skladištenja.



Slika 28. Druga varijanta, prva opcija - gotova roba - tlocrt



Slika 29. Druga varijanta, prva opcija – gotova roba – presjek

Orijentacija kutija u srednjim redovima drukčija je od orijentacije kutija u redovima do zida zbog širine prolaza. Kapacitet bi bio veći kada bi se kutije u srednjim redovima drukčije redale, ali tada bi prolazi bili preuski.

Broj kutija u svakom redu iznosi:

$$29 \times 5 = 145 \text{ kutija – prvi red s lijeva}$$

$$14 \times 5 \times 2 = 140 \text{ kutija – drugi red s lijeva}$$

$$12 \times 5 \times 2 = 120 \text{ kutija – drugi red s desna}$$

$$23 \times 2 = 46 \text{ kutija – prvi red s desna}$$

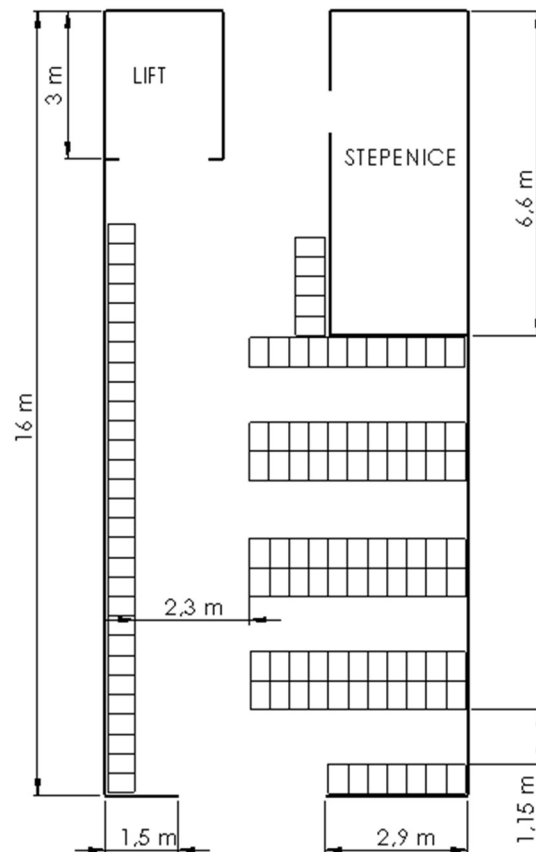
Prema tome ukupan broj kutija i ukupni skladišni volumen iznose:

$$145 + 140 + 120 + 46 = 451 \text{ kutija}$$

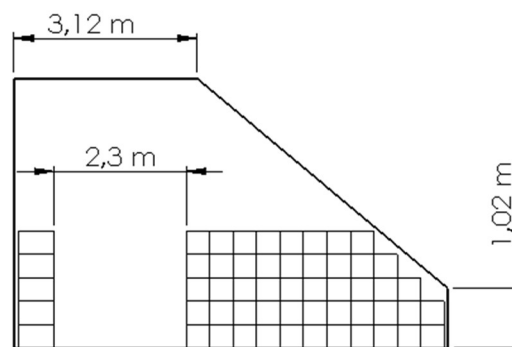
$$451 \times 0,096 = 43,3 \text{ m}^3 \text{ skladišnog volumena.}$$

Druga opcija – kombinirani redovi

Red uz lijevi zid ostaje i u ovoj opciji, ali umjesto preostala tri reda dolaze okomiti redovi, kako je prikazano na sljedećim slikama.



Slika 30. Druga varijanta, druga opcija – gotova roba – tlocrt



Slika 31. Druga varijanta, druga opcija – gotova roba – presjek

U ovoj opciji postoji 5 okomitih redova, od kojih su tri dvostruka i dva jednostruka. Prolazi između ovih redova su široki 1,15 m, što je dovoljno za ručno skladištenje i komisioniranje. Glavni prolaz (transportni put) širok je 2,3 m. Red uz lijevi zid ostao je isti kao u prvoj opciji (145 kutija). Ukupno u svim redovima može stati:

$$145 + 5 \times 5 + 7 \times (8 \times 5 + 4 + 3 + 2) + 4 \times 5 + 4 + 3 + 2 = 542 \text{ kutije.}$$

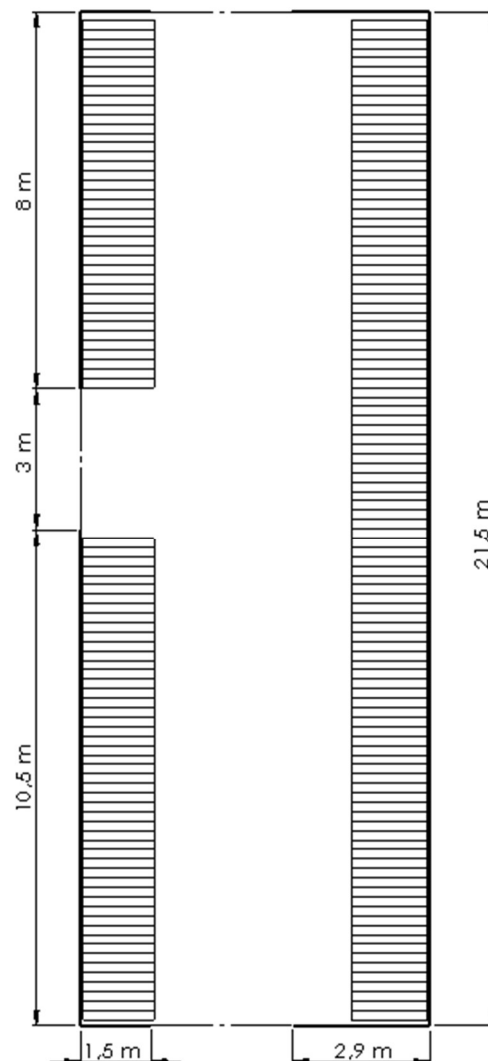
Iz toga slijedi i volumenski kapacitet:

$$542 \times 0,096 = 52 \text{ m}^3 \text{ skladišnog kapaciteta.}$$

Kapacitet ove opcije je za $8,7 \text{ m}^3$ veći od prve opcije sa samo uzdužnim redovima. Ipak ni ova ni prva opcija po kapacitetu ne zadovoljavaju potrebe budući da je prema analizi trenutnih zaliha provedenoj u poglavlju 4 potrebno $91,8 \text{ m}^3$ skladišnog prostora za trenutne zalihe.

b) Skladište sirovina

Skladištenje sirovina u redove moglo bi se provesti slično kao i skladištenje u blokove, samo što s desne strane ne bi bio dupli red. Takav raspored prikazan je na sljedećem tlocrtu.



Slika 32. Druga varijanta – sirovine – tlocrt

Budući da je lijevi red isti kao i kod skladištenja u blokove, isti je i njegov kapacitet koji iznosi 462 bale. Red s desne strane je u biti polovica bloka iz varijante sa slaganjem u blokova pa broj bala u njemu iznosi:

$$1074 / 2 = 537 \text{ bala.}$$

Iz toga slijedi ukupan broj bala koji se može složiti na ovaj način:

$$462 + 537 = 999 \text{ bala.}$$

Iako je ovaj način skladištenja puno prihvatljiviji, u odnosu na prethodni, u pogledu pristupačnosti materijalu, još uvijek je ta pristupačnost loša. Naime, ako bi se trebala izuzeti bala koja je najbliža podu, prvo bi se morala osloboditi, tj. prvo bi se morale skinuti sve bale iznad da bi se donjoj bali moglo pristupiti. Ovaj postupak iziskivao bi previše vremena za obavljanje jednostavne radnje izuzimanja.

Izračunati kapacitet ovog načina skladištenja od 999 bala nije dostatan za skladištenje trenutnih zaliha, međutim taj se kapacitet vrlo jednostavno po potrebi može dodatno povećati dodatnim naslagivanjem bala. Problem je što bi se i ovako loša pristupačnost tako dodatno pogoršala.

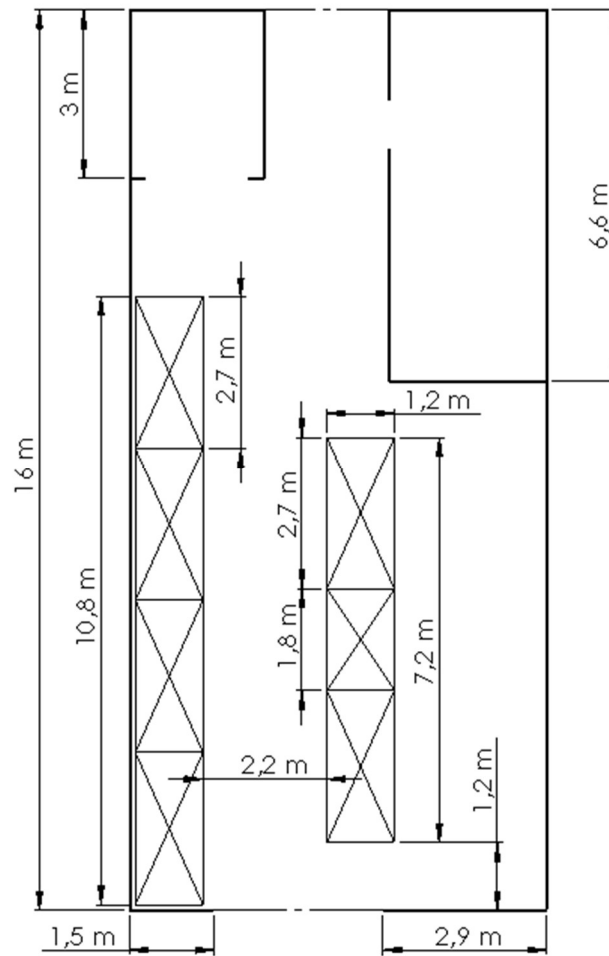
5.2. Varijante s regalima

5.2.1. Treća varijanta – paletni regali

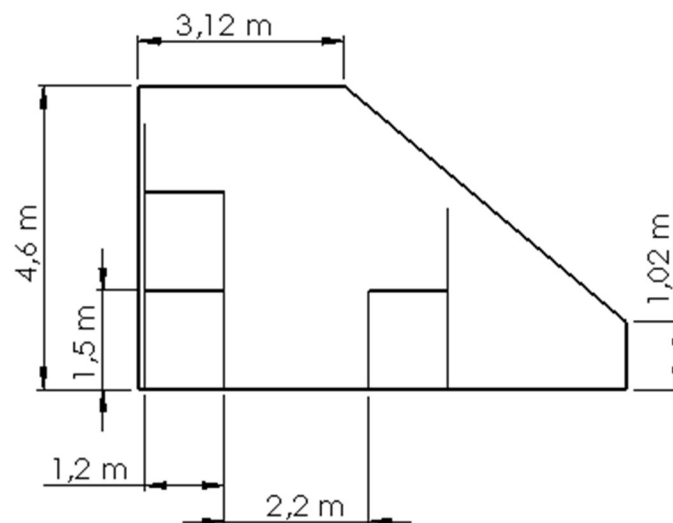
a) Skladište gotove robe

Osim regala uz zid gdje je strop ravan, mogu se staviti i niži regali paralelno, kako je prikazano na sljedećim slikama. Glavni prolaz i ovdje je 2,2 metra. S lijeve strane je raspoloživa duljina od 11 m, a s desne 7,5 m. Prema tome s lijeve strane mogu stati 4 standardna regala duljine 2,7 m, što ukupno iznosi 10,8 m, a s desne dva standardna i jedan skraćeni od 1,8 m (dva paletna mjesta), što ukupno iznosi 7,2 m. Uzimajući u obzir visinu prostora, odabrana je visina skladišnog mjesta od 1,5 m. Na taj način mogu se smjestiti 3 palete po visini jer je prostorija visoka 4,6 m u dijelu gdje je strop ravan, i 2 palete po visini u dijelu gdje strop pada. Kako je ranije rečeno, širina ovakvih regala je 1,2 m.

Za potrebe računanja skladišnog kapaciteta potrebno je odrediti i količinu materijala koja se može uskladištiti na jedno paletno mjesto. Treba uzeti u obzir da nije moguće sav prostor po visini iskoristiti za skladištenje robe jer i sama paleta zauzima 14,4 cm (Slika 9.), a i potrebno je ostaviti prostor za manevriranje. Iz tog razloga pretpostavlja se visina skladištenja od 120 cm. Na taj način, kada se oduzme visina palete, za manevriranje ostaje 15,6 cm. Ova visina od 120 cm zgodna je i iz razloga što to odgovara visini od 3 naslagane kutije koje će se skladištiti u ovom skladištu. Ovo ne vrijedi za paletna mjesta koja se nalaza na najvišem nivou u lijevom regalu jer se mora voditi računa da će se na stropu nalaziti rasvjetna tijela i protupožarni sustavi. Budući da bi na ovaj način materijal bio dosta blizu stropa, ovdje će se naslagivati samo dvije kutije (ukupne visine 0,8 m).



Slika 33. Treća varijanta – gotova roba – tlocrt



Slika 34. Treća varijanta – gotova roba – presjek

Ukupan broj paletnih mjesta na ovim regalima je:

$$4 \times 3 \times 3 + 2 \times 3 \times 2 + 2 \times 2 = 52 \text{ paletna mjesta.}$$

Uz ranije navedene pretpostavke, kapacitet jedne palete iznosi:

$$1,2 \times 0,8 \times 1,2 = 1,152 \text{ m}^3.$$

Ovaj kapacitet se ne odnosi na palete koje se nalaze na najvišem nivou lijevog regala jer, kako je ranije opisano, na njih se skladišti jedna kutija manje po visini. Kapacitet ovih paleta je:

$$1,2 \times 0,8 \times 0,8 = 0,768 \text{ m}^3.$$

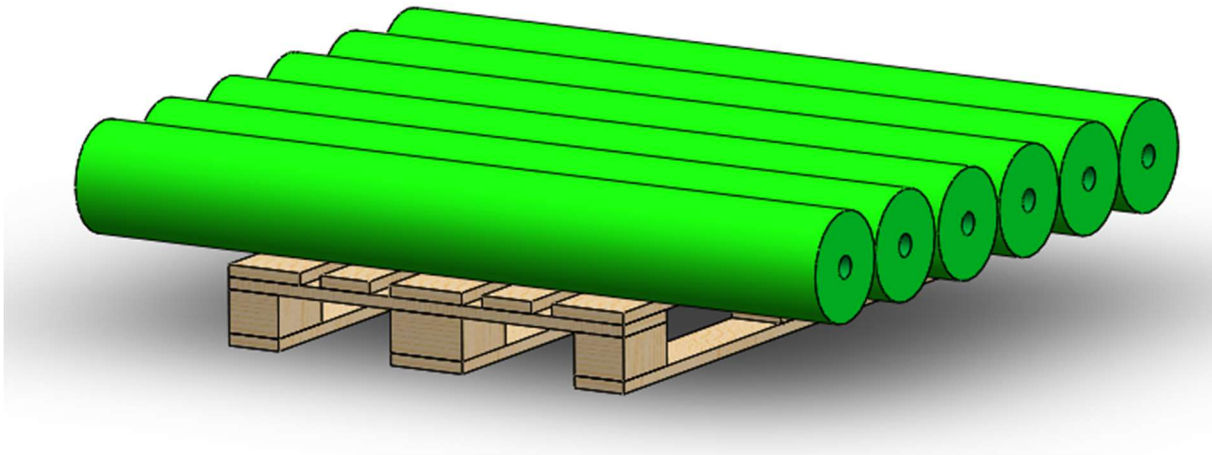
Uzimajući u obzir da je takvih paleta 12, ukupni kapacitet ovakvog skladišta iznosi:

$$(52 - 12) \times 1,152 + 12 \times 0,768 = 55,296 \text{ m}^3.$$

Postavljanje regala poprečno po površini prostorije ne bi imalo smisla zbog potrebne širine transportnih puteva.

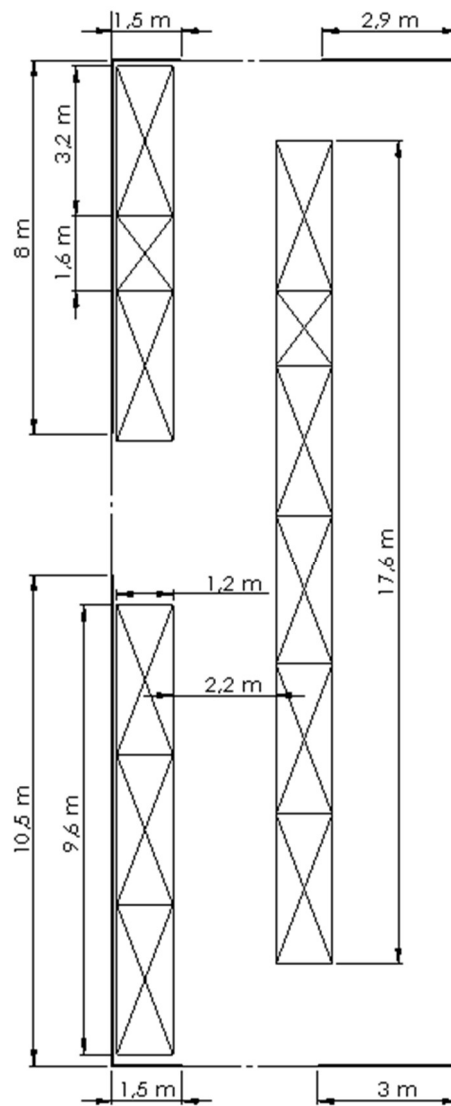
b) Skladište sirovina

Paletni regali i u skladištu sirovina se mogu slično rasporediti kao i u skladištu gotove robe. Problem u ovom slučaju je taj što je jedna dimenzija sirovine (dužina) veća od dimenzija euro palete. Zbog toga će paletne jedinice i paletna mjesta biti nešto drukčijih dimenzija nego u skladištu gotove robe. Bale se mogu slagati na palete tako da na oba kraja vise s palete. U tom slučaju dimenziju paletne jedinice određuje dužina bale. Prema tome dužina paletne jedinice iznosi 1,5 m, što odgovara duljini bale. Na sljedećoj slici je prikazana paleta s jednim redom bala.

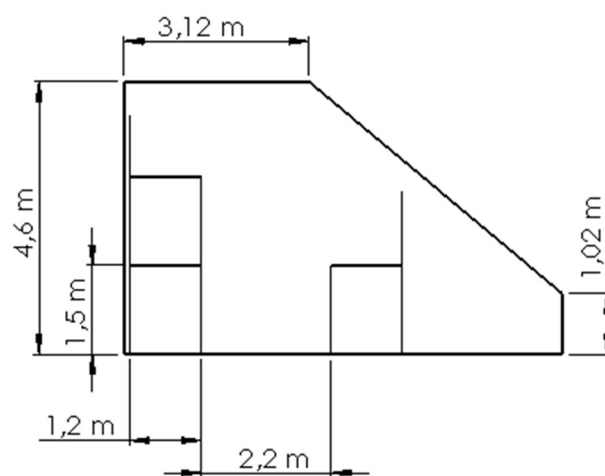


Slika 35. Slaganje sirovine na palete

Za ovakvu nestandardnu paletnu jedinicu ne mogu se koristiti standardni paletni regali, nego se moraju naručivati modificirani i to dvije vrste: prva dužine 3,2 m (dvije paletne jedinice po dužini) i druga dužine 1,6 m (jedna paletna jedinica). Širina ovakvih regala i dalje je 1,2 m, a visina ostaje ista kao i u skladištu gotove robe. Prema tome i s lijeve i s desne strane bi se moglo smjestiti po 5 regala dužine 3,2 m i po jedan dužine 1,6 m. Ovakav raspored je prikazan na sljedećim slikama.



Slika 36. Treća varijanta – sirovine – tlocrt



Slika 37. Treća varijanta – sirovine – presjek

S obzirom na prethodno navedene dimenzije i oblike regala, broj paletnih mjesta u lijevim regalima zajedno iznosi:

$$5 \times 2 \times 3 + 1 \times 1 \times 3 = 33,$$

a broj paletnih mjesta u desnim regalima iznosi:

$$5 \times 2 \times 2 + 1 \times 1 \times 2 = 22.$$

Prema tome, ukupan broj paletnih mjesta je:

$$33 + 22 = 55 - \text{broj paletnih mjesta.}$$

Da bi se odredio kapacitet ovakvog skladišta potrebno je odrediti kapacitet jedne paletne jedinice. Uz pretpostavke korištene kod podnog skladištenja sirovina, na jednu paletu u jednom redu moglo bi stati:

$$1,2 / 0,2 = 6 \text{ bala,}$$

A uz naslagivanje od 4 bale po visini, kapacitet jedne paletne jedinice iznosi:

$$6 \times 4 = 24 \text{ bale.}$$

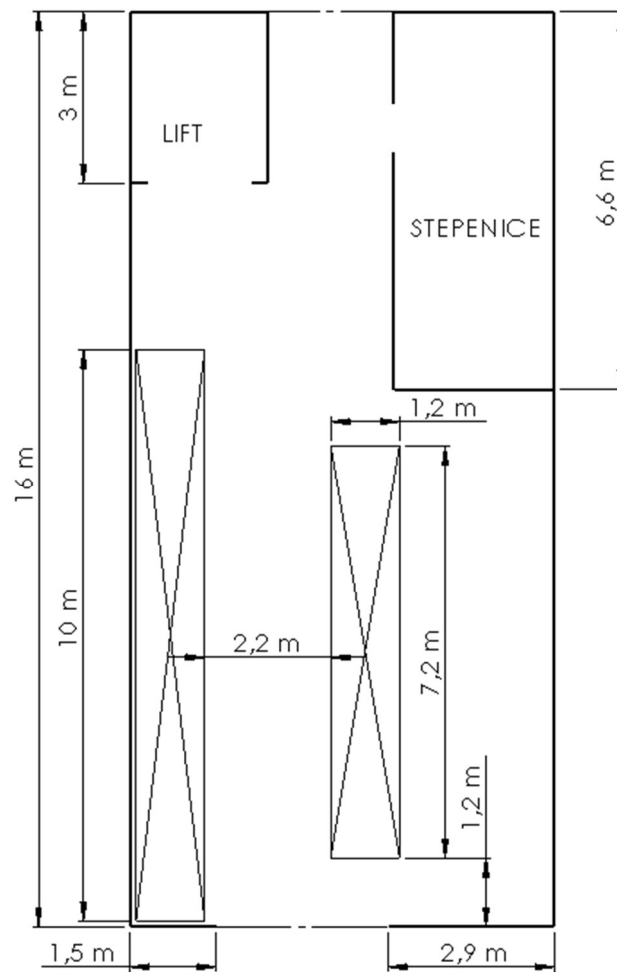
Sada se može odrediti ukupni skladišni kapacitet ovakvog skladišta:

$$55 \times 24 = 1320 \text{ bala.}$$

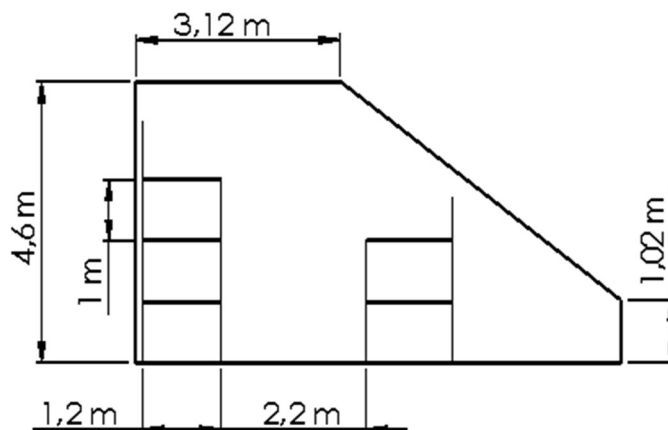
5.2.2. Četvrta varijanta – polični regali

a) Skladište gotove robe

Trenutna skladišta u URIHO-u su opremljena upravo poličnim regalima. Materijal se odlaže i izuzima ručno uz pomoć ljestava a odlaže se direktno na police u vrećicama, kako je prikazano na slici 19. Takav sustav će se primjenjivati i ovdje, s tim da se materijal može skladištiti i u kutijama na police. Zbog visine kutija od 40 cm i dužine od 60 cm, regali će biti široki 1,2 m i razmak između polica bit će 1 m (računajući i debljinu samog materijala police), tako da mogu stati dvije kutije po dubini i dvije po visini na svaku policu. Glavni transportni put i ovdje je širok minimalnih 2,2 metra. U nastavku je prikazan raspored regala.



Slika 38. Četvrta varijanta – gotova roba – tlocrt



Slika 39. Četvrta varijanta – gotova roba – presjek

U lijevom regalu može se skladištiti na četiri razine a u desnom na tri razine. Pri izračunu kapaciteta treba voditi računa da mora postojati razmak između kutija kako bi ih se moglo

prihvatiti pri slaganju ili izuzimanju. Zbog toga je u sljedećem izračunu broj kutija umanjen u odnosu na dobiveni rezultat

Lijevi regal dugačak je 10 m, dakle u njega se može poredati:

$$10 / 0,40 = 24 = 23 \text{ kutije} + 0,4 \text{ m}$$

S obzirom na gore navedeni način skladištenja, kapacitet ovog regala iznosi:

$$23 \times 2 \times 2 \times 4 = 368 \text{ kutija.}$$

Desni regal dugačak je 7,2 m, pa se u njemu može poredati:

$$7,2 / 0,40 = 18 = 17 \text{ kutija} + 0,4 \text{ m};$$

a njegov kapacitet iznosi:

$$17 \times 2 \times 2 \times 3 = 204 \text{ kutije.}$$

Ukupan broj kutija koji se može uskladištiti je:

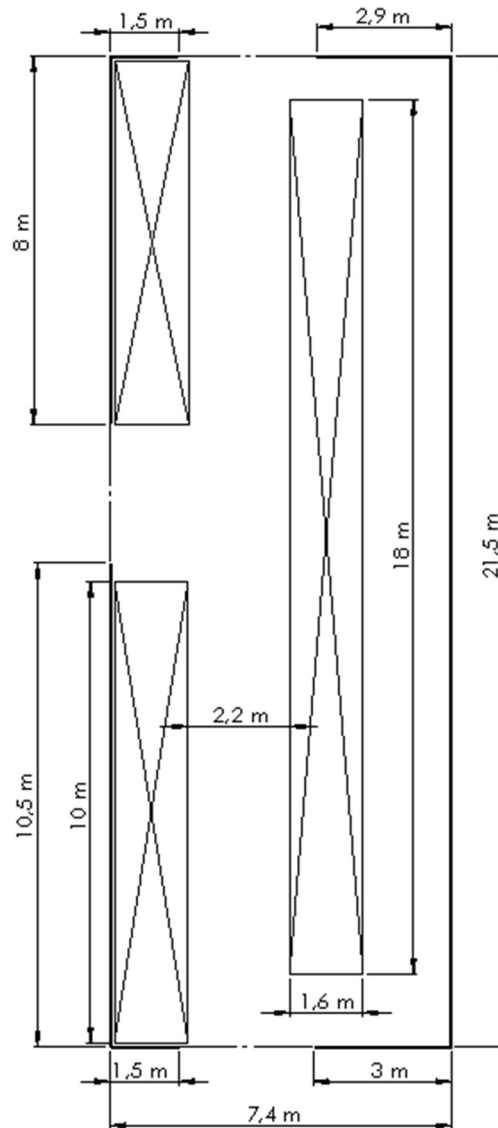
$$368 + 204 = 572 \text{ kutije,}$$

Iz toga slijedi da je volumni kapacitet ovakvog skladišta:

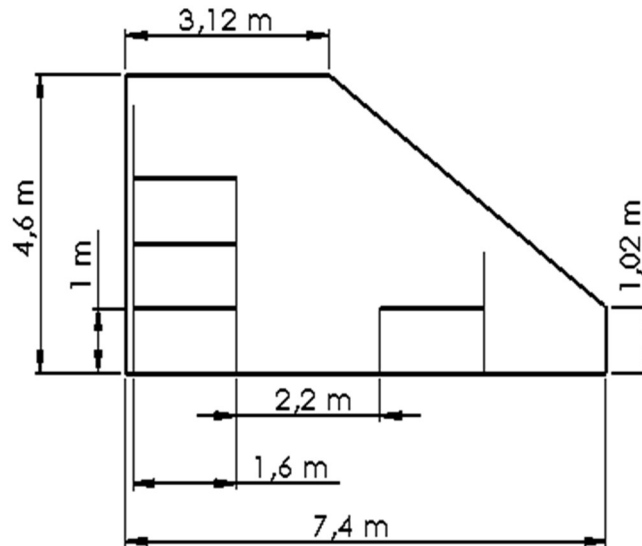
$$572 \times 0,096 = 54,9 \text{ m}^3 \text{ materijala.}$$

b) Skladište sirovina

Sirovina se također u trenutnom skladištu odlaže na polične regale uz pomoć ljestava. Bale su okrenute okomito na smjer regala. Taj princip će se primijeniti i ovdje. Prema tome, regali trebaju biti široki 1,6 m (bale su široke 1,5 m, plus 10 cm lufta). Visina polica je izabrana 1 metar.



Slika 40. Četvrta varijanta – sirovine – tlocrt



Slika 41. Četvrta varijanta – sirovine – presjek

U lijevim regalima može se skladištiti na 4 razine a u desnom na dvije. Kao i u prethodnim poglavljima uzima se da je prosječni promjer bale 20 cm i prema tome na ove regale se može uzduž poredati:

$$8 / 0,2 = 40 \text{ bala} - \text{gornji lijevi regal,}$$

$$10 / 0,2 = 50 \text{ bala} - \text{donji lijevi regal, i}$$

$$18 / 0,2 = 90 \text{ bala} - \text{desni regal.}$$

Iz toga slijedi da se u lijeve regale zajedno, na svim policama može poredati:

$$(40 + 50) \times 4 = 360 \text{ bala,}$$

Na isti način na desnom se može poredati:

$$90 \times 2 = 180 \text{ bala.}$$

Ukupno to iznosi:

$$360 + 180 = 540 \text{ bala} - \text{kapacitet bez naslagivanja.}$$

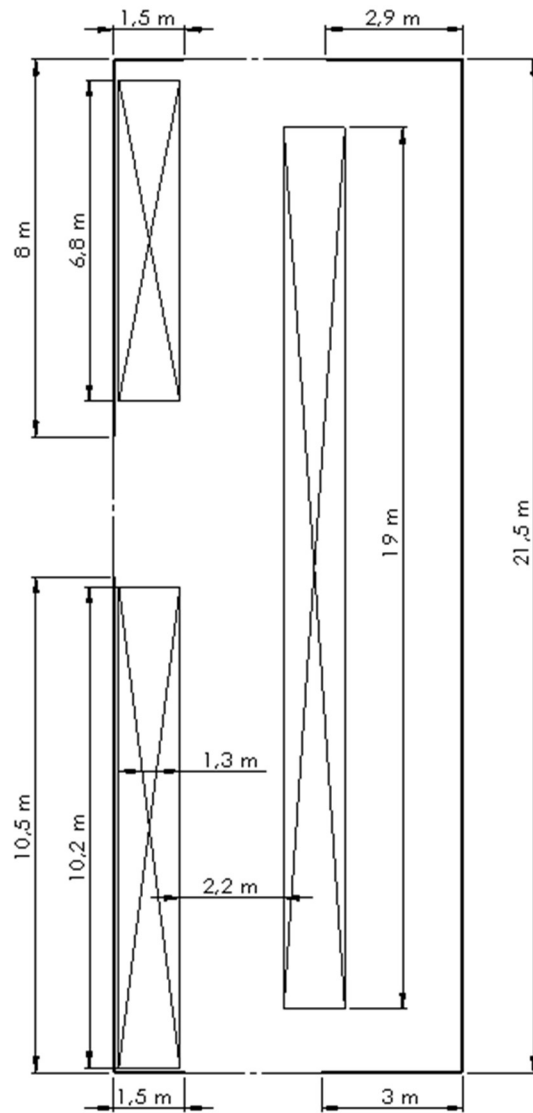
Budući da su bale promjera 20 cm a razmak između polica 1 m, bale se mogu naslagivati jedna na drugu (na taj način se skladište i u trenutnom skladištu). Ukoliko se pretpostavi naslagivanje od 3 bale po visini, tada kapacitet skladišta iznosi:

$$540 \times 3 = 1620 \text{ bala} - \text{kapacitet skladišta s naslagivanjem od 3 bale.}$$

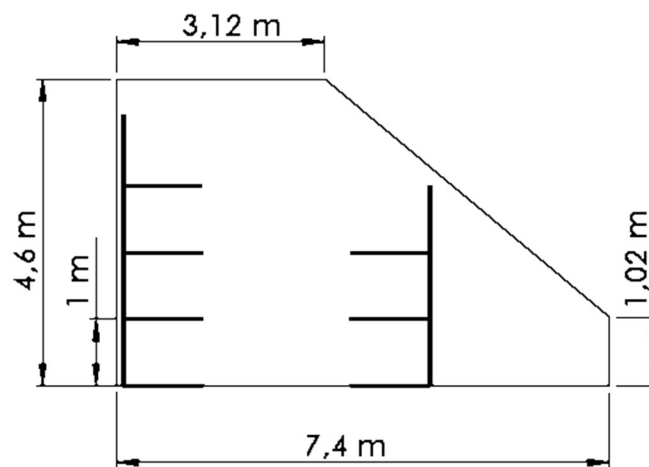
5.2.3. Peta varijanta – konzolni regali

Budući da se gotovi proizvodi odlažu u kutijama ili vrećicama, oni nisu pogodni za skladištenje na konzolnim regalima. Iz tog razloga je u nastavku razrađena samo varijanta skladišta sirovina s konzolnim regalima.

Konzolni regali dolaze u različitim visinama i širinama, a mogu biti jednostruki i dvostruki. Zbog nepovoljnog stropa prostorije nepraktično je uklopiti dvostruki konzolni regal, već bi se mogla instalirati tri jednostruka sa sličnim rasporedom kao u prošlom poglavlju kod poličnih regala. S obzirom na to da se bale na konzolne regale odlažu okomito u odnosu na odlaganje na polične regale, potrebno je odrediti širinu i dužinu konzolnih regala, a da glavni transportni put i dalje ostane minimalno 2,2 metra. Pri određivanju dužine, potrebno je voditi računa da postoji razmak između uzdužno poredanih bala zbog lakšeg izuzimanja i uskladištenja. U ovom slučaju taj razmak će biti minimalno 20 cm. Širina regala odabrana je 1,3 metra, kako bi se moglo smjestiti 6 bala širine 20 cm da bi ostalo još 10 cm koji se gube na širinu vertikalnih stupova. Razmak između razina odabran je 1 m, a naslagivanje se pretpostavlja od 3 komada po visini. Prema tome, s lijeve strane bit će 4 razine a s desne 3 razine. U nastavku je prikazan prostorni raspored ovakvog skladišta.



Slika 42. Peta varijanta – sirovine – tlocrt



Slika 43. Peta varijanta – sirovine – presjek

S obzirom na izabrane dimenzije regala, po dužini se može smjestiti:

$$6,8 / 1,5 = 4 \text{ bale} + 0,8 \text{ m} - \text{gornji lijevi regal,}$$

$$10,2 / 1,5 = 6 \text{ bala} + 1,2 \text{ m} - \text{donji lijevi regal, i}$$

$$19 / 1,5 = 11 \text{ bala} + 2,5 \text{ m} - \text{desni regal.}$$

Imajući u vidu ranije napisane pretpostavke mogu se izračunati kapaciteti pojedinih regala (broj bala po dužini \times broj bala po širini regala \times naslagivanje \times broj razina):

$$4 \times 6 \times 3 \times 4 = 288 \text{ bala} - \text{gornji lijevi regal,}$$

$$6 \times 6 \times 3 \times 4 = 432 \text{ bale} - \text{donji lijevi regal, i}$$

$$11 \times 6 \times 3 \times 3 = 594 \text{ bale} - \text{desni regal.}$$

Prema tome ukupni kapacitet ovakvog skladišta iznosi:

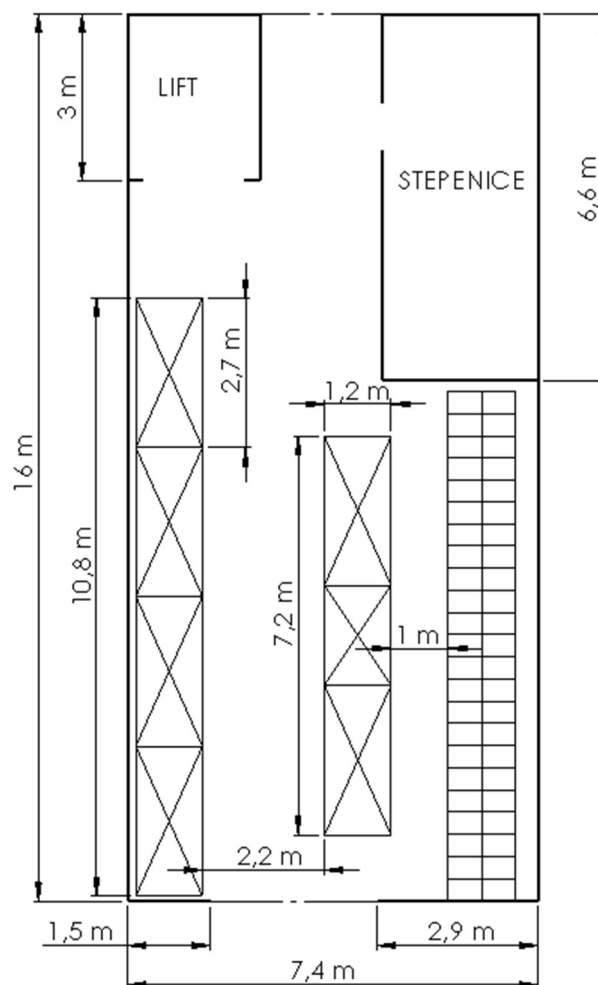
$$288 + 432 + 594 = 1314 \text{ bala.}$$

5.3. Kombinirane varijante

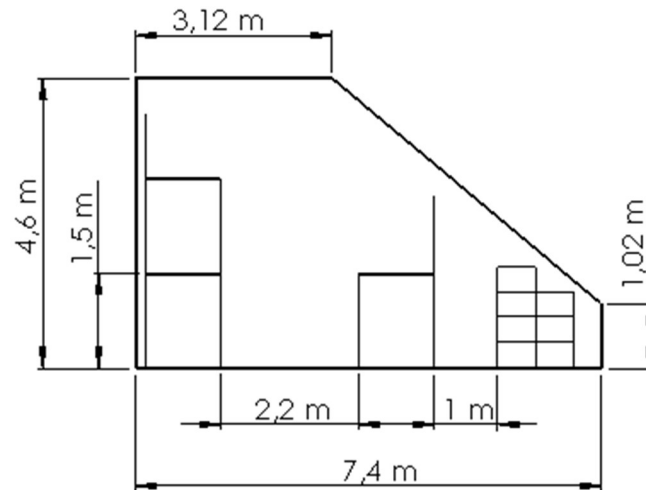
U trenutnom skladištu URIHO-a skladištenje se odvija kombinirano, na polične regale i podno. Razlog zašto se to radi je da se sav raspoloživi prostor iskoristi. Budući da sve prethodno razrađene regalne varijante skladišta sirovina zadovoljavaju trenutne potrebe, za njega se ovakve varijante neće razrađivati. Također, za izradu ovih varijanti koristit će se samo podno skladištenje u redove.

5.3.1. Šesta varijanta – podno skladištenje i dva paletna regala

Ova varijanta je ista kao treća varijanta, samo što je u slobodnom prostoru s desne strane dodan red kutija.



Slika 44. Šesta varijanta – tlocrt



Slika 45. Šesta varijanta – presjek

Na ovaj način uz palete bi se moglo smjestiti još:

$$(4+3) \times 23 = 161 \text{ kutija}$$

Ili:

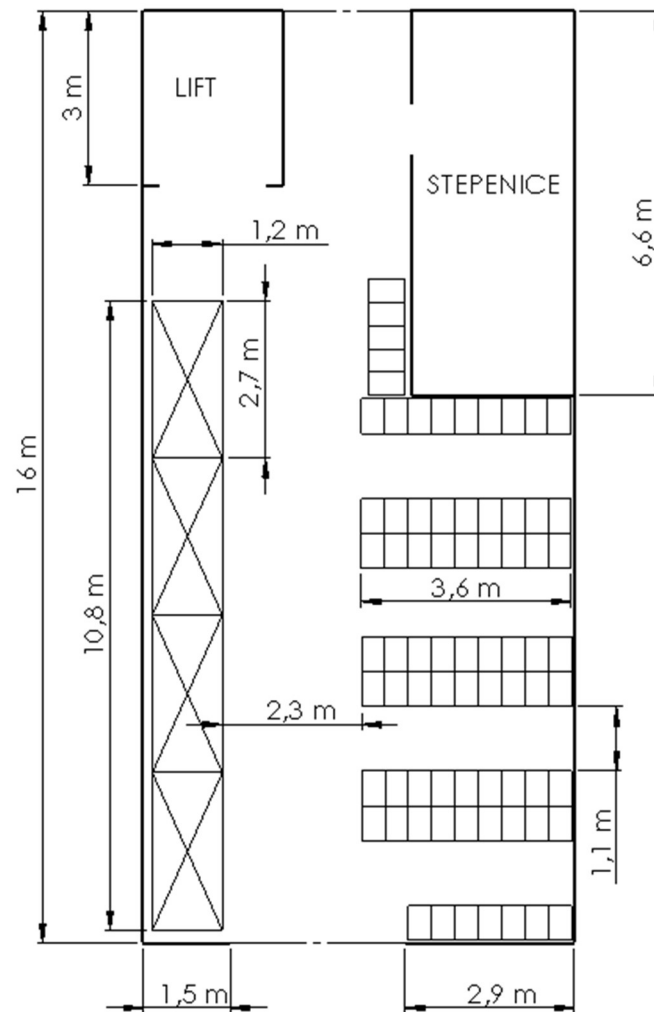
$$161 \times 0,096 = 15,4 \text{ m}^3 \text{ materijala.}$$

Prema tome ukupni skladišni kapacitet bio bi:

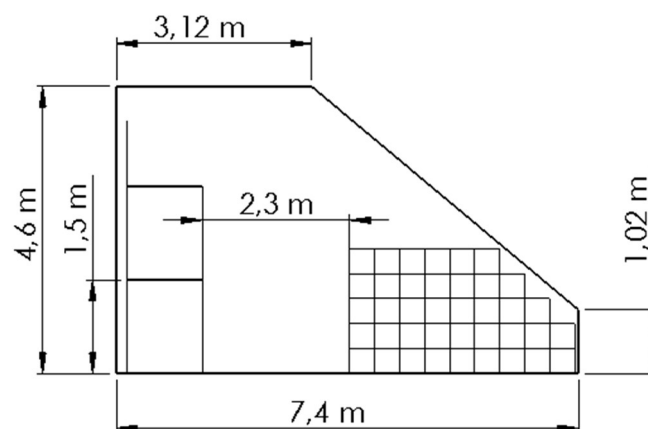
$$55,3 + 15,4 = 70,7 \text{ m}^3 \text{ - ukupni skladišni kapacitet.}$$

5.3.2. Sedma varijanta – podno skladištenje i jedan paletni regal

Ova varijanta je ista kao podna varijanta s kombiniranim redovima, osim što je umjesto lijevog reda sada paletni regal. Podni redovi su nešto kraći nego u drugoj varijanti jer je regal širi od podnog reda, a transportni put i dalje treba biti minimalno 2,2 m. U nastavku je prikazan ovakav raspored.



Slika 46. Sedma varijanta – tlocrt



Slika 47. Sedma varijanta – presjek

Dimenzije regala su iste kao u trećoj varijanti, te prema tome broj paletnih mjesta iznosi:

$$4 \times 3 \times 3 = 36.$$

I ovdje su palete na najvišoj razini (njih 12) niže za jednu kutiju zbog blizine stropa, pa kapacitet ovog regala iznosi:

$$(36 - 12) \times 1,152 + 12 \times 0,768 = 36,86 \text{ m}^3.$$

Broj kutija koji može stati na ovaj način u redove jednak je broju kutija u drugoj varijanti umanjen za broj kutija u lijevom redu i umanjen za skraćivanje svih redova za dvije kutije:

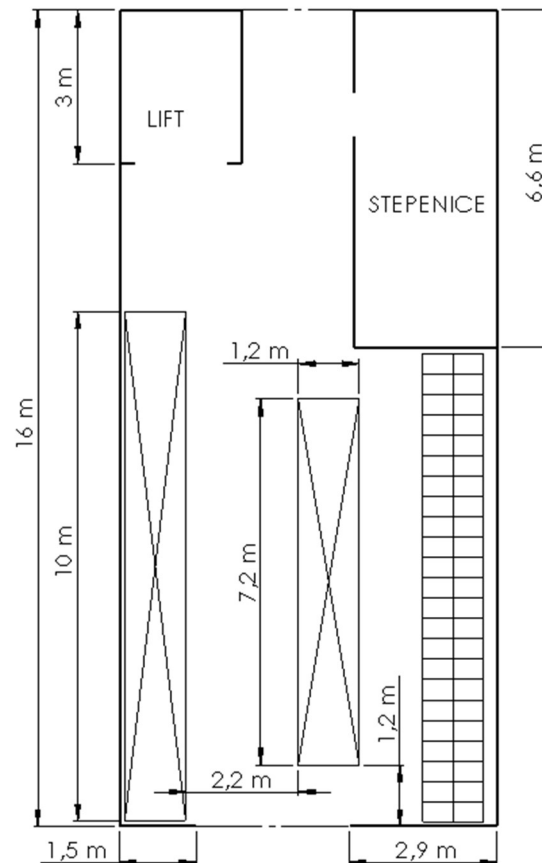
$$542 - 145 - 2 \times 7 \times 5 = 327 \text{ kutija}$$

Prema tome ukupni skladišni kapacitet ovakvog skladišta iznosi:

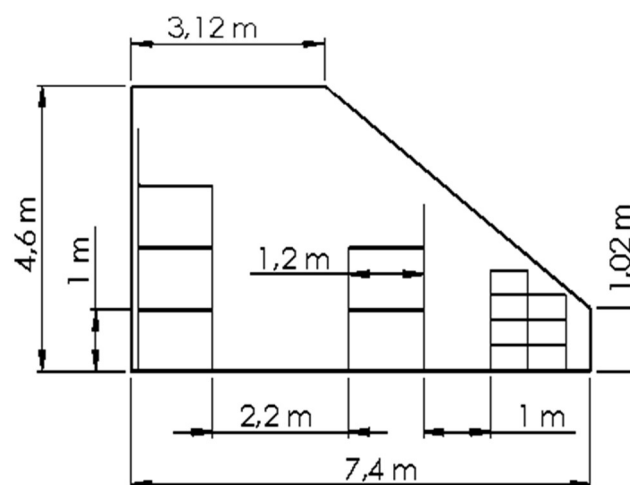
$$36,86 + 327 \times 0,096 = 68,3 \text{ m}^3.$$

5.3.3. Osmo varijanta – podno skladištenje i dva polična regala

Slično kao u šestoj varijanti, kombiniraju se dva paralelna polična regala i podno skladištenje uz desni zid prostorije, kako prikazuju sljedeće slike.



Slika 48. Osmo varijanta – tlocrt



Slika 49. Osmo varijanta – presjek

Kapacitet ovog skladišta jednak je zbroju kapaciteta skladišta samo s poličnim regalima (četvrta varijanta) i broju kutija koje su podno uskladištene. Oba podatka su već ranije izračunata i njihov ukupan zbroj iznosi:

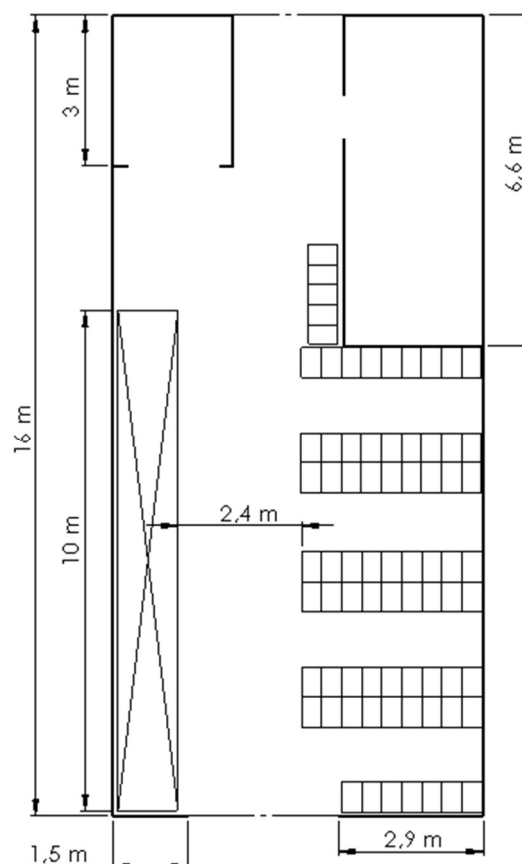
$$572 + 161 = 733 \text{ kutije,}$$

tj. volumenski kapacitet iznosi:

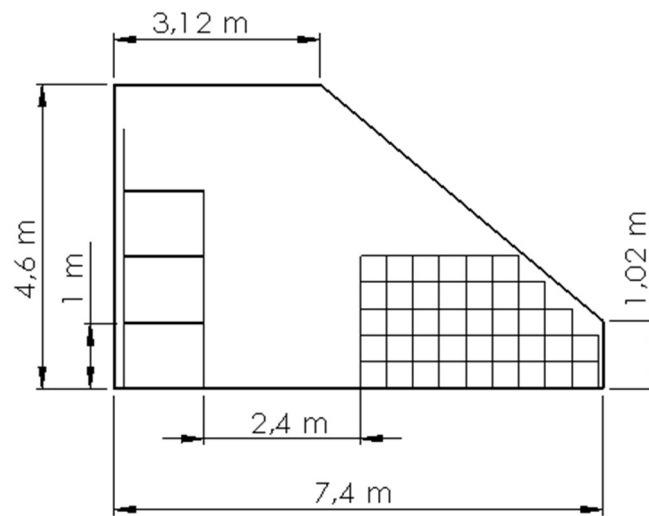
$$733 \times 0,096 = 70,4 \text{ m}^3.$$

5.3.4. Deveta varijanta – podno skladištenje i jedan polični regal

Slično kao u sedmoj varijanti s jednim paletnim regalom, i ovdje će se umjesto drugog regala organizirati podno skladištenje. Kako je već spomenuto, polični su regali uži od paletnih ali i u ovom slučaju neće biti moguće podna uskladištiti više kutija nego u sedmoj varijanti. U nastavku je prikaz ove varijante.



Slika 50. Deveta varijanta – tlocrt



Slika 51. Deveta varijanta – presjek

Kapacitet ovog skladišta jednak je zbroju kapaciteta regala (izračunato u četvrtoj varijanti) i podno uskladištenih kutija (izračunato u sedmoj varijanti):

$$368 + 327 = 695 \text{ kutija, ili}$$

$$695 \times 0,096 = 66,7 \text{ m}^3 - \text{volumni skladišni kapacitet.}$$

6. USPOREDBA VARIJANTI

U ovom poglavlju napravljena je usporedba prethodno opisanih varijanti novog skladišta.

Usporedba je vršena prema:

- Maksimalnom kapacitetu,
- Iskoristivosti površine i prostora,
- Dostupnosti,
- FIFO / LIFO principu, i
- Potrebnoj skladišnoj i transportnoj opremi.

Ova usporedba za cilj ima uviđanje pojedinih sličnosti i različitosti između varijanti, ali i uvid u informacije potrebne pri odabiru varijanti.

6.1. Maksimalni kapacitet

Kapacitet je jedna od najvažnijih kategorija svakog skladišta, pogotovo kada su protoci iznimno mali, kao u skladištima koji su ovdje obrađeni. U nastavku je prikazana tablica kapaciteta pojedinih varijanti. Za skladište gotove robe, kapacitet je izražen u m³, a za skladište sirovina u komadima.

varijanta	skladište gotove robe [m ³]	skladište sirovina [kom]
1.	81,6	1536
2.a	43,3	999
2.b	52	X
3.	55,3	1320
4.	54,9	1620
5.	X	1314
6.	70,7	X
7.	68,3	X
8.	70,4	X
9.	66,7	X

Tablica 1. Kapaciteti varijanti

U analizi trenutnih skladišta i zaliha u URIHO-u u poglavlju 4, određeni su kapaciteti trenutnih skladišta tj. maksimalne količine zaliha. One za skladište gotove robe iznose 91,8 m³, a za skladište sirovina 1300 komada. Na osnovi ovih podataka i podataka iz prethodne tablice, u nastavku je prikazana pokrivenost maksimalnih zaliha kapacitetom pojedine varijante, u postotcima.

varijanta	skladište gotove robe [%]	skladište sirovina [%]
1.	89%	118%
2.a	47%	77%
2.b	57%	X
3.	60%	102%
4.	60%	125%
5.	X	101%
6.	77%	X
7.	74%	X
8.	77%	X
9.	73%	X

Tablica 2. Pokrivenost maksimalnih zaliha kapacitetom

Iz gornje tablice može se vidjeti da varijante skladišta gotove robe ne zadovoljavaju potrebni maksimalni kapacitet. Međutim taj problem se može riješiti, kako je već napisano, skladištenjem u podrumu zgrade, kada za to dođe potreba. Količina zaliha u skladištu uglavnom je manja od maksimalne, pa bi i kapacitet ovih varijanti često bio dovoljan. Osim dodatnog skladištenja u podrumu, postoji mogućnost *posudbe* prostora od skladišta sirovina. Naime, sve varijante skladišta sirovina, osim podnog u redove, imaju kapacitet veći od maksimalnih zaliha, a u niti jednoj od njih prostor s desne strane, gdje je strop niži nije

iskorišten (kao što je kod kombiniranih varijanti u skladištu gotove robe), pa bi se ovaj prostor mogao iskoristiti kada bi količina zaliha narasla preko kapaciteta skladišta gotove robe. U taj neiskorišteni prostor jednostavno se mogu kutije slagati u dvostruki red (poput onog u šestoj i osmoj varijanti) cijelom dužinom skladišta. Na ovaj način moglo bi se dodatno uskladištiti:

$$21,5 / 0,4 \times 7 = 371 \text{ kutija, ili}$$

$$371 \times 0,096 = 35,6 \text{ m}^3.$$

S ovim dodatnim kapacitetom, sve kombinirane varijante mogle bi smjestiti preko 91,8 m³ zaliha.

6.2. Iskoristivost površine i prostora

U ovoj usporedbi prikazano je koliko površine i prostora zauzima koja varijanta. Također prikazano je i u postotcima koliko je to od ukupne površine odnosno prostora pojedinog skladišta. Na sljedećoj tablici je prikazana iskorištenost površine u pojedinim varijantama.

varijanta	skladište gotove robe [m ²]	skladište sirovina [m ²]
1.	46,3	92,3
2.a	25	60
2.b	28,3	X
3.	21,6	42,2
4.	20,6	57,6
5.	X	46,8
6.	32,6	X
7.	31	X
8.	31,7	X
9.	30	X

Tablica 3. Iskorištena površina

S obzirom na podatke prikazane u gornjoj tablici i površine samih skladišta određenih u poglavlju 3, u sljedećoj tablici je prikazana postotna iskoristivost površine za pojedinu varijantu.

varijanta	skladište gotove robe [%]	skladište sirovina [%]
1.	50%	58%
2.a	27%	38%
2.b	31%	X
3.	23%	27%
4.	22%	36%
5.	X	29%
6.	35%	X
7.	33%	X
8.	34%	X
9.	32%	X

Tablica 4. Iskoristivost površine

Iz gornje tablice se vidi da je najveća iskoristivost površine u prvoj varijanti a ta je s podnim skladištenjem u blokove. Također jasno se može uočiti bolja iskoristivost površine u kombiniranim varijantama skladišta gotove robe (varijante 6-9) u odnosu na varijante sa samo regalnim skladištenjem (varijante 3 i 4).

Po istom principu kao i za površine, u nastavku su prikazane tablice za iskorištenost i iskoristivost prostora. Prostor koji iskorištava pojedina varijanta odnosi se na prostor koji opisuju vanjski gabariti regala i podno uskladištenih redova materijala.

varijanta	skladište gotove robe [m ³]	skladište sirovina [m ³]
1.	108,8	92,3
2.a	57,7	60
2.b	69,4	X
3.	77,8	126,7
4.	73,9	172,8
5.	X	162,5
6.	98,4	X
7.	93,7	X
8.	94,5	X
9.	89,8	X

Tablica 5. Iskorišteni prostor

Volumen cijelog skladišta gotove robe, ne računajući prolaz između stepenica i lifta iznosi 314,75 m³, a volumen skladišta sirovina iznosi 567,14 m³. Iz toga slijedi i tablica iskoristivosti prostora.

varijanta	skladište gotove robe [%]	skladište sirovina [%]
1.	35%	16%
2.a	18%	11%
2.b	22%	X
3.	25%	22%
4.	23%	30%
5.	X	29%
6.	31%	X
7.	30%	X
8.	30%	X
9.	29%	X

Tablica 6. Iskoristivost prostora

Površina i prostor su dosta slabo iskorišteni u svim ovim varijantama i to zbog jako lošeg oblika prostorija. Prostorije su široke svega 7,4 m, a pored toga je i strop nakošen i s jedne strane visok svega 1,02 m.

6.3. Dostupnost robe

Dostupnost robe tj. materijala predstavlja mogućnost izuzimanja tog materijala bez potrebe za pomjeranjem drugih artikala. Teži se ka tome da svaki artefakt bude direktno dostupan, ili barem da svaka vrsta materijala bude direktno dostupna, čime se vrijeme izuzimanja bitno smanjuje. Ovo se posebno naglašava kod skladišta s velikim protokom jer se zbog velikog broja izuzimanja mogu postići velike uštede na vremenu. Kod varijanti s podnim skladištenjem u blokove dostupnost je jako loša jer bi se često trebalo prvo pomjeriti nekoliko drugih komada da bi se došlo do željenog. Kod varijanti s podnim skladištenjem u redove, situacija je nešto bolja, ali još uvijek prilično loša. Tek kod varijanti s regalnim skladištima artikli su relativno dostupni. Iako se u kod ovih varijanti često koristi naslagivanje, ono je svega dvije kutije ili tri bale po visini, a pretpostavlja se da se naslaguju materijali iste vrste, pa su prema tome sve vrste materijala izravno dostupne.

6.4. FIFO / LIFO princip

FIFO princip (eng. *First in first out*) je princip prema kojemu roba koja prva dođe na skladište prva i odlazi iz skladišta tj. prva se izuzima. LIFO princip (eng. *Last in first out*) je princip prema kojemu roba koja zadnja dođe u skladište prva odlazi iz skladišta tj. prva se izuzima. Oba ova principa imaju određene prednosti i nedostatke, prednost FIFO principa je da se roba izuzima po logičnom redosljedju i da je manja mogućnost isteka roka trajanja robe. Prednost LIFO principa je da bolje prati porast prodajne cijene proizvoda, ali postoji mogućnost i da roba jako dugo stoji u skladištu, pa čak i da propadne.

Devet varijanti razrađenih u prethodnim poglavljima većinom imaju FIFO princip. Jedina varijanta koja ima LIFO princip je varijanta s podnim skladištenjem u blokove.

6.5. Potrebna skladišna i transportna oprema

Poznavanje potrebne skladišne i transportne opreme za pojedine varijante važno je zbog procjene investicijskih troškova. Prve dvije varijante su varijante s podnim skladištenjem. Za njih nije potrebna nikakva skladišna oprema jer se materijal odlaže na pod. Kada je riječ o transportnoj opremi, ona se može koristiti u vidu kolica, ali i ne mora. Varijante s regalnim skladištima od potrebne opreme moraju imati regale i ljestve, da bi radnici mogli pristupiti svim razinama regala. Takve su varijante s poličnim i konzolnim regalima. Što se tiče transportne opreme u ovim varijantama, situacija je slična kao i kod podnog skladištenja, mogu se koristiti kolica za lakši transport, ali ona nisu neophodna. Također, kod ovih varijanti se može koristiti viličar za dizanje materijala, ali ni on nije neophodan. Najzahtjevnije varijante su svakako one s paletnim regalima. Osim regala, moraju imati i palete kao sredstva odlaganja i moraju imati viličare kao transportnu opremu. Prema tome, varijante se mogu poredati s obzirom na potrebnu skladišnu i transportnu opremu, počevši od najzahtjevnije prema najmanje zahtjevnoj:

- Varijante s paletnim regalima (3., 6. i 7.)
- Varijante s poličnim i konzolnim regalima (4., 5., 8. i 9.)
- Varijante s podnim skladištenjem (1. i 2.)

6.6. Odabir rješenja

Prema metodologiji prikazanoj u poglavlju 4.3, posljednji korak kod oblikovanja skladišta je izbor rješenja, tj. izbor jedne od ranije razrađenih varijanti, te njena implementacija. Za ovaj izbor najprikladnije su metode višekriterijalnog odlučivanja, koje donose odluku u prisutnosti više, često suprotstavljenih, kriterija. Danas postoji na desetke ovakvih metoda, a među njima je i AHP metoda kao najčešće korištena. Pored AHP metode mogla bi se koristiti i jednostavna težinska (*ponder*) metoda jer je ovdje riječ o relativno jednostavnom izboru.

Težinska metoda provodi se tako da se najprije odrede svi relevantni kriteriji, pa se nakon toga odredi važnost (kvantitativno) pojedinog kriterija. Zatim se može pristupiti samom ocjenjivanju varijanti i to na način da se svaka varijanta kvantitativno ocjenjuje po svakom kriteriju. Suma umnožaka važnosti kriterija i ocjena za te kriterije određuje broj bodova pojedine varijante. Varijanta s najvećim brojem bodova predstavlja najbolji izbor prema, tako, odabranim kriterijima.

AHP (*eng.* Analytic Hierarchy Process) metoda je strukturirana tehnika za organizaciju i analizu složenih odluka bazirana na matematici i psihologiji. Ova metoda stekla je popularnost iz razloga što funkcionira na način na koji pojedinac inače rješava složene probleme, rastavljajući ih na jednostavnije komponente. Prvo se postavlja cilj, zatim kriteriji, koji mogu biti svrstani u više razina i na kraju alternative (mogućnosti). Na taj se način oblikuje hijerarhija problema kao priprema za odlučivanje. Elementi hijerarhije (ciljevi, kriteriji i alternative) se zatim međusobno ocjenjuju u parovima. Na osnovu toga se u završnoj fazi računaju prioriteta za svaku alternativu, što predstavlja njihovu sposobnost da postignu cilj [9].

Objekti ove metode temelje se na kriterijima i usporedbi kriterija. Zbog toga proces izbora rješenja trebaju obaviti (ili barem u njega trebaju biti uključeni) ljudi koji su dobro upoznati s činjenicama i željenim ciljevima. U ovom slučaju to su radnici konfekcije u URIHO-u.

7. ZAKLJUČAK

Projektiranje skladišnog sustava iziskuje ulaganje truda, rada, znanja i vremena. Međutim kada se sve obavi kako treba i organizira se efikasno i svrsishodno skladište, to ulaganje se višestruko isplati. Organiziranje skladišta na zadanom prostoru definitivno predstavlja zahtjevan zadatak jer to sa sobom povlači puno ograničenja. Poradi toga u razmatranom slučaju niti jedna varijanta skladišta gotovih proizvoda ne ispunjava zahtjeve maksimalnih zaliha, jer je prostor jednostavno nedovoljno velik. No u skladištu nisu uvijek uskladištene maksimalne zalihe, nego naprotiv, maksimalne zalihe se pojavljuju relativno rijetko (ako je proizvodnja dobro organizirana), pa će u većini slučajeva neke varijante zadovoljavati u pogledu kapaciteta. Kada ipak ti kapaciteti ne budu dovoljni, pokazano je da se može računati na višak prostora u skladištu sirovina, pa se time problem kapaciteta rješava.

Važno je naglasiti da razrađene varijante nisu izvedbeni projekti nego su konceptualnog karaktera. Tek nakon izbora između varijanti slijedi izrada izvedbenog projekta za koji je potreban dodatni spektar informacija. Budući da je i sami objekt u fazi projektiranja, neke činjenice još uvijek nisu dostupne. Na primjer, još uvijek ne postoje podaci o rasvjetnim tijelima, o grijacim tijelima, o položaju protupožarnih aparata i opreme, a sve to je, između ostalog, potrebno da bi se skladište uskladilo s protupožarnim propisima.

LITERATURA

- [1] <http://www.uriho.hr/> 19.10.2016.
- [2] Predavanja iz kolegija „Tehnička logitika“ – prof. Goran Đukić
- [3] <https://hr.wikipedia.org/wiki/Europaleta> 5.11.2016.
- [4] <http://www.jungheinrich.com/> 5.11.2016.
- [5] <http://ervojic.hr/konzolni-regali/> 3.11.2016.
- [6] J.A. Tompkins et al., Facilities Planning (sec. ed.), J. Wiley and Sons, New York 1996
- [7] Interni dokumenti udruge URIHO
- [8] <http://www.neckom.com/> 8.11.2016.
- [9] Predavanja iz kolegija „Održavanje“, prof. Dragutin Lisjak